

ТИПОВОЙ ПРОЕКТ
903-1-154

КОТЕЛЬНАЯ
С ТРЕМЯ ВОДОГРЕЙНЫМИ КОТЛАМИ КВ-ГМ-30
И ТРЕМЯ ПАРОВЫМИ КОТЛАМИ ДБ-25-14М
ДЛЯ ЗАКРЫТОЙ СИСТЕМЫ ТЕПЛОСНАБЖЕНИЯ
ТОПЛИВО-ГАЗ И МАЗУТ

АЛЬБОМ VI
ЧАСТЬ 3

ТИПОВОЙ ПРОЕКТ
903-1-154

КОТЕЛЬНАЯ С ТРЕМЯ ВОДОГРЕЙНЫМИ
КОТЛАМИ КВ-ГМ-30 И ТРЕМЯ ПАРОВЫМИ
КОТЛАМИ ДЕ-25-14ГМ ДЛЯ ЗАКРЫТОЙ
СИСТЕМЫ ТЕПЛОСНАБЖЕНИЯ.
ТОПЛИВО-ГАЗ И МАЗУТ.

АЛЬБОМ VI ЧАСТЬ 3

СОСТАВ ПРОЕКТА

Альбом I ЧАСТЬ 1	Тепломеханическая часть. Компановка котельной. Установка оборудования нефлюочного исполнения. Газовоздухопроводы. Газоснабжение.
Альбом I ЧАСТЬ 2	Тепломеханическая часть. Трубопроводы котельной. Водоподготовительная установка.
Альбом I ЧАСТЬ 3	Блоки тепломеханического оборудования.
Альбом II ЧАСТЬ 1	Архитектурно-строительная часть. Общие чертежи и нулевой цикл.
Альбом II ЧАСТЬ 2	Архитектурно-строительная часть. Конструкции.
Альбом II ЧАСТЬ 3	Архитектурно-строительная часть. (Вариант закрытой установки бойлеросов).
Альбом II ЧАСТЬ 4	Архитектурно-строительная часть. Нетопливные изделия.
Альбом III ЧАСТЬ 1	Электротехническая часть. Чертежи монтажной зоны.
Альбом III ЧАСТЬ 2	Электротехническая часть. Механизмы, управляемые со щитов КИП. Схемы принципиальные.
Альбом III ЧАСТЬ 3	Электротехническая часть. Задание заводу-изготовителю на щиты управления крупноплочные.
Альбом IV ЧАСТЬ 1	Автоматизация.
Альбом IV ЧАСТЬ 2	Задание заводу-изготовителю на щиты автоматики и КИП.
Альбом V	Сантехнические устройства. Тепловые сети.
Альбом VI ЧАСТЬ 1	Металлоконструкции газопроводов и воздухопроводов котла ДЕ-25-14ГМ.
Альбом VI ЧАСТЬ 2	Металлоконструкции газопроводов и воздухопроводов котла КВ-ГМ-30.
Альбом VI ЧАСТЬ 3	Сочленения исполнительных механизмов с регулирующими органами.
Альбом VII	Светы. Части 1, 2.
Альбом VIII	Заказные спецификации. Части 1, 2.

ПРИМЕНЕННЫЕ МАТЕРИАЛЫ

Типовой проект 907-2-83

Альбом №2388; №2390

Труба дымовая кирпичная Н=80М Д_в=3,0М (Распространяет, Теплопроект "г. Ленинград").

Разработан
проектным институтом

ЛАТТИПРОМ

Госстрой Латвийской ССР

Главный инженер института
Главный инженер проекта



В.Фалимонов
А.Думан

Технический проект
Утвержден Главпромстройпроектом
Госстроя СССР
Протокол №71 от 17 октября 1976г.
Рабочие чертежи введены в действие
Латтипромом
Приказ №236 от 28 сентября 1976г.

У-3.1.00001 Подп. и дата Взам.инв.№ (инв.№) Подп. и дата Типовой проект 903-1-154 Альбом VI часть 3

№ чертежа	Наименование	№ страницы
71.119.00.00.000Д	Содержание альбома	2÷4
Текстовые документы		
71.119.00.00.000ВС	Ведомость спецификаций	5÷6
71.119.01.00.000	Сочленение механизма МЭОК-25/100-1 с направляющим аппаратом вентилятора ВДН-15	7
71.119.01.01.000	Опора	7
71.119.02.00.000	Сочленение механизма МЭОК-25/100-1 с поворотной заслонкой ЗД-200 на газопроводе	8
От 71.119.02.01.000 до 71.119.02.01.000-05	Штанга	8
71.119.03.00.000	Сочленение механизма МЭОК-25/100-1 с клапаном 9С-3-3 на мазутопроводе для котлов КВ-ГМ-30	9
71.119.04.00.000	Сочленение механизма МЭОК-25/100-1 с направляющим аппаратом дымососа ДН-17	9
71.119.05.00.000	Сочленение механизма МЭОК-25/100-1 с направляющим аппаратом вентилятора ВДН-11,2	10
71.119.06.00.000	Сочленение механизма МЭОК-25/100-1 с поворотной заслонкой ЗД-150 на газопроводе	10
71.119.07.00.000	Сочленение механизма МЭОК-25/100-1 с клапаном 9С-4-2 на мазутопроводе к котлам ДЕ-25-14ГМ	11
71.119.08.00.000	Сочленение механизма МЭОК-25/100-1 с направляющим аппаратом дымососа ДН-12,5	11
71.119.08.01.000	Коромысло	12
71.119.08.02.000	Кронштейн	12
От 71.119.08.03.000 до 71.119.08.03.000-03	Опора	12
71.119.09.00.000	Сочленение механизма МЭОК-25/100-1 с регулирующим клапаном 25С48 нж на линии перепуска	13
71.119.09.01.000	Кронштейн	13
71.119.09.02.000	Штанга	13
71.119.10.00.000	Сочленение механизма МЭОК-25/100-1 с регулирующим клапаном 25С48 нж на линии рециркуляции	14
71.119.11.00.000	Сочленение механизма МЭОК-25/100-1 с клапаном 6С-9-1 на паропроводе к деаэратору	14
От 71.119.11.01.000 до 71.119.11.01.000-10	Опора	15

№ чертежа	Наименование	№ страницы
71.119.12.00.000	Сочленение механизма МЭОК-25/100-2 с клапаном 6С-9-2 на трубопроводе химочищенной воды к деаэратору	15
71.119.12.01.000	Опора	16
71.119.13.00.000	Сочленение механизма МЭОК-25/100-1 с клапаном 6С-9-1 на линии подпитки	16
71.119.14.00.000	Сочленение механизма МЭОК-25/100-2 с клапаном 6С-9-2 на трубопроводе химочищенной воды к деаэратору	16
71.119.14.01.000	Опора	17
71.119.15.00.000	Сочленение механизма МЭОК-25/100-1 с клапаном 6С-9-1 на паропроводе к деаэратору	17
71.119.15.01.000	Опора	17
71.119.16.00.000	Сочленение механизма МЭОК-25/100-1 с клапаном Т-33 ^Б на линии рециркуляции питательных насосов	17
71.119.17.00.000	Сочленение механизма МЭОК-25/100-1 с клапаном 6С-8-3 на блоке РУ	18
71.119.18.00.000	Сочленение механизма МЭОК-25/100-1 с клапаном Т-33 ^Б на мазутопроводе к котлам КВ-ГМ-30	18
71.119.19.00.000	Сочленение механизма МЭОК-25/100-1 с клапаном 9С-4-2 на мазутопроводе к котлам ДЕ-25-14ГМ	19
71.119.20.00.000	Сочленение механизма МЭОК-25/100-1 с клапаном 6С-8-3 на блоке РУ	19
71.119.21.00.000	Мультипликатор	20
71.119.21.01.000	Штуцер	20
71.119.22.00.000	Сочленение механизма МЭОК-25/100-1 с клапаном ОРП-50 на трубопроводе питательной воды к котлу ДЕ-25-14ГМ	20
71.119.22.01.000	Рычаг	21
71.119.22.01.100	Планка с осями	21

71.119.00.00.000 Д			
Изм.	Лист	№ докум.	Подп.
Разраб.	Петрова	Л.И.	
Проб.	Члмане	С.С.	
И.контр.	Ляборинская	Л.И.	
И.контр.	Ляборинская	Л.И.	
И.контр.	Шнейдер	Л.И.	
Содержание альбома.			
Лит.	Лист	Листов	
	1	3	
Латв. ССР Латг. ГИПРОПРОМ 2 Рига			
Фарма-228			

Титовский проект 903-1-154. Алюминий часть 3

Итого: 220 шт. и 2 шт. в сборе. В сборе: 2 шт. и 2 шт. в сборе.

№ чертежа	Наименование	№ страницы	№ чертежа	Наименование	№ страницы
Чертежи			71.119.08.02.001	Щека	40
71.119.01.00.000СБ (л. 1-2)	Сочленение механизма МЭОК-25/100-1 с направляющим аппаратом вентилятора ВДН-15	22-23	71.119.08.02.002	Ось	40
71.119.01.01.000СБ	Опора	24	71.119.08.03.000СБ 71.119.08.03.000СБ	Опора	41
71.119.02.00.000СБ (л. 1-2)	Сочленение механизма МЭОК-25/100-1 с поворотной заслонкой ЗД-200 на газопроводе.	25-26	71.119.09.00.000СБ (л. 1-2)	Сочленение механизма МЭОК-25/100-1 с регулирующим клапаном 25с48 нж на линии перепуска	42-43
От 71.119.02.01.000СБ до 71.119.02.01.000СБ	Штанга	27	71.119.09.01.000СБ	Кронштейн	44
71.119.01.00.001	Шайба	27	71.119.09.01.001	Втулка	44
71.119.03.00.001	Ось	27	71.119.09.01.002	Плита	44
71.119.03.00.000СБ	Сочленение механизма МЭОК-25/100-1 с клапаном 9с-3-3 на мазутопроводе для котлов КВ-ГМ-30	28	71.119.09.02.000СБ	Штанга	45
71.119.04.00.000СБ (л. 1-2)	Сочленение механизма МЭОК-25/100-1 с направляющим аппаратом дымохода ДН-17	29-30	71.119.09.00.001	Ось	45
71.119.05.00.000СБ (л. 1-2)	Сочленение механизма МЭОК-25/100-1 с направляющим аппаратом вентилятора ВДН-11,2	31-32	71.119.09.00.002	Плита	45
71.119.06.00.000СБ (л. 1-2)	Сочленение механизма МЭОК-25/100-1 с поворотной заслонкой ЗД-150 на газопроводе	33-34	71.119.09.00.003	Рычаг	46
71.119.07.00.000СБ	Сочленение механизма МЭОК-25/100-1 с клапаном 9с-4-2 на мазутопроводе к котлам ДЕ-25-14 ГМ	35	71.119.09.00.004	Рычаг	46
71.119.08.00.000СБ (л. 1-2)	Сочленение механизма МЭОК-25/100-1 с направляющим аппаратом дымохода ДН-12,5	36-37	71.119.09.00.005	Стрелка	46
71.119.08.01.000СБ	Коромысло	38	71.119.09.00.006	Ушко	46
71.119.01.01.001	Поднос	38	71.119.09.00.007	Шкала	47
71.119.08.01.001	Ушко	39	71.119.08.00.001	Планка	47
71.119.08.01.002	Угольник	39	71.119.21.00.002	Шайба	47
71.119.08.01.003	Ступица	39	71.119.21.01.001	Шайба	47
71.119.08.01.004	Труба	39	71.119.10.00.000СБ (л. 1-2)	Сочленение механизма МЭОК-25/100-1 с регулирующим клапаном 25с48 нж на линии рециркуляции	48-49
71.119.08.02.000СБ	Кронштейн	40			

Типовой проект 903-1-154 Амьдан III часть 3

Шк. № 001, 002, 003, 004, 005, 006, 007, 008, 009, 010, 011, 012, 013, 014, 015, 016, 017, 018, 019, 020, 021, 022, 023, 024, 025, 026, 027, 028, 029, 030, 031, 032, 033, 034, 035, 036, 037, 038, 039, 040, 041, 042, 043, 044, 045, 046, 047, 048, 049, 050, 051, 052, 053, 054, 055, 056, 057, 058, 059, 060, 061, 062, 063, 064, 065, 066, 067, 068, 069, 070, 071, 072, 073, 074, 075, 076, 077, 078, 079, 080, 081, 082, 083, 084, 085, 086, 087, 088, 089, 090, 091, 092, 093, 094, 095, 096, 097, 098, 099, 100, 101, 102, 103, 104, 105, 106, 107, 108, 109, 110, 111, 112, 113, 114, 115, 116, 117, 118, 119, 120, 121, 122, 123, 124, 125, 126, 127, 128, 129, 130, 131, 132, 133, 134, 135, 136, 137, 138, 139, 140, 141, 142, 143, 144, 145, 146, 147, 148, 149, 150, 151, 152, 153, 154, 155, 156, 157, 158, 159, 160, 161, 162, 163, 164, 165, 166, 167, 168, 169, 170, 171, 172, 173, 174, 175, 176, 177, 178, 179, 180, 181, 182, 183, 184, 185, 186, 187, 188, 189, 190, 191, 192, 193, 194, 195, 196, 197, 198, 199, 200, 201, 202, 203, 204, 205, 206, 207, 208, 209, 210, 211, 212, 213, 214, 215, 216, 217, 218, 219, 220, 221, 222, 223, 224, 225, 226, 227, 228, 229, 230, 231, 232, 233, 234, 235, 236, 237, 238, 239, 240, 241, 242, 243, 244, 245, 246, 247, 248, 249, 250, 251, 252, 253, 254, 255, 256, 257, 258, 259, 260, 261, 262, 263, 264, 265, 266, 267, 268, 269, 270, 271, 272, 273, 274, 275, 276, 277, 278, 279, 280, 281, 282, 283, 284, 285, 286, 287, 288, 289, 290, 291, 292, 293, 294, 295, 296, 297, 298, 299, 300, 301, 302, 303, 304, 305, 306, 307, 308, 309, 310, 311, 312, 313, 314, 315, 316, 317, 318, 319, 320, 321, 322, 323, 324, 325, 326, 327, 328, 329, 330, 331, 332, 333, 334, 335, 336, 337, 338, 339, 340, 341, 342, 343, 344, 345, 346, 347, 348, 349, 350, 351, 352, 353, 354, 355, 356, 357, 358, 359, 360, 361, 362, 363, 364, 365, 366, 367, 368, 369, 370, 371, 372, 373, 374, 375, 376, 377, 378, 379, 380, 381, 382, 383, 384, 385, 386, 387, 388, 389, 390, 391, 392, 393, 394, 395, 396, 397, 398, 399, 400, 401, 402, 403, 404, 405, 406, 407, 408, 409, 410, 411, 412, 413, 414, 415, 416, 417, 418, 419, 420, 421, 422, 423, 424, 425, 426, 427, 428, 429, 430, 431, 432, 433, 434, 435, 436, 437, 438, 439, 440, 441, 442, 443, 444, 445, 446, 447, 448, 449, 450, 451, 452, 453, 454, 455, 456, 457, 458, 459, 460, 461, 462, 463, 464, 465, 466, 467, 468, 469, 470, 471, 472, 473, 474, 475, 476, 477, 478, 479, 480, 481, 482, 483, 484, 485, 486, 487, 488, 489, 490, 491, 492, 493, 494, 495, 496, 497, 498, 499, 500, 501, 502, 503, 504, 505, 506, 507, 508, 509, 510, 511, 512, 513, 514, 515, 516, 517, 518, 519, 520, 521, 522, 523, 524, 525, 526, 527, 528, 529, 530, 531, 532, 533, 534, 535, 536, 537, 538, 539, 540, 541, 542, 543, 544, 545, 546, 547, 548, 549, 550, 551, 552, 553, 554, 555, 556, 557, 558, 559, 560, 561, 562, 563, 564, 565, 566, 567, 568, 569, 570, 571, 572, 573, 574, 575, 576, 577, 578, 579, 580, 581, 582, 583, 584, 585, 586, 587, 588, 589, 590, 591, 592, 593, 594, 595, 596, 597, 598, 599, 600, 601, 602, 603, 604, 605, 606, 607, 608, 609, 610, 611, 612, 613, 614, 615, 616, 617, 618, 619, 620, 621, 622, 623, 624, 625, 626, 627, 628, 629, 630, 631, 632, 633, 634, 635, 636, 637, 638, 639, 640, 641, 642, 643, 644, 645, 646, 647, 648, 649, 650, 651, 652, 653, 654, 655, 656, 657, 658, 659, 660, 661, 662, 663, 664, 665, 666, 667, 668, 669, 670, 671, 672, 673, 674, 675, 676, 677, 678, 679, 680, 681, 682, 683, 684, 685, 686, 687, 688, 689, 690, 691, 692, 693, 694, 695, 696, 697, 698, 699, 700, 701, 702, 703, 704, 705, 706, 707, 708, 709, 710, 711, 712, 713, 714, 715, 716, 717, 718, 719, 720, 721, 722, 723, 724, 725, 726, 727, 728, 729, 730, 731, 732, 733, 734, 735, 736, 737, 738, 739, 740, 741, 742, 743, 744, 745, 746, 747, 748, 749, 750, 751, 752, 753, 754, 755, 756, 757, 758, 759, 760, 761, 762, 763, 764, 765, 766, 767, 768, 769, 770, 771, 772, 773, 774, 775, 776, 777, 778, 779, 780, 781, 782, 783, 784, 785, 786, 787, 788, 789, 790, 791, 792, 793, 794, 795, 796, 797, 798, 799, 800, 801, 802, 803, 804, 805, 806, 807, 808, 809, 810, 811, 812, 813, 814, 815, 816, 817, 818, 819, 820, 821, 822, 823, 824, 825, 826, 827, 828, 829, 830, 831, 832, 833, 834, 835, 836, 837, 838, 839, 840, 841, 842, 843, 844, 845, 846, 847, 848, 849, 850, 851, 852, 853, 854, 855, 856, 857, 858, 859, 860, 861, 862, 863, 864, 865, 866, 867, 868, 869, 870, 871, 872, 873, 874, 875, 876, 877, 878, 879, 880, 881, 882, 883, 884, 885, 886, 887, 888, 889, 890, 891, 892, 893, 894, 895, 896, 897, 898, 899, 900, 901, 902, 903, 904, 905, 906, 907, 908, 909, 910, 911, 912, 913, 914, 915, 916, 917, 918, 919, 920, 921, 922, 923, 924, 925, 926, 927, 928, 929, 930, 931, 932, 933, 934, 935, 936, 937, 938, 939, 940, 941, 942, 943, 944, 945, 946, 947, 948, 949, 950, 951, 952, 953, 954, 955, 956, 957, 958, 959, 960, 961, 962, 963, 964, 965, 966, 967, 968, 969, 970, 971, 972, 973, 974, 975, 976, 977, 978, 979, 980, 981, 982, 983, 984, 985, 986, 987, 988, 989, 990, 991, 992, 993, 994, 995, 996, 997, 998, 999, 1000

№ чертежа	Наименование	№ страницы
71.119.11.00.0000СБ	Сочленение механизма МЭОК-25/100-1 с клапаном 6с-9-1 на паропроводе к деаэратору.	50
От 71.119.11.01.0000СБ до 71.119.11.01.000-10СБ	Опора	51
71.119.12.00.0000СБ (л. 1-2)	Сочленение механизма МЭОК-25/100-2 с клапаном 6с-9-2 на трубопроводе химической воды к деаэратору	52-53
71.119.12.01.0000СБ	Опора	54
71.119.13.00.0000СБ	Сочленение механизма МЭОК-25/100-1 с клапаном 6с-9-1 на линии подпитки	55
71.119.14.00.0000СБ	Сочленение механизма МЭОК-25/100-2 с клапаном 6с-9-2 на трубопроводе химической воды к деаэратору	56
71.119.14.01.0000СБ	Опора	57
71.119.15.00.0000СБ	Сочленение механизма МЭОК-25/100-1 с клапаном 6с-9-1 на паропроводе к деаэратору.	58
71.119.15.01.0000СБ	Опора	59
71.119.16.00.0000СБ	Сочленение механизма МЭОК-25/100-1 с клапаном Т-33 ^б на линии рециркуляции питательных насосов	60
71.119.17.00.0000СБ	Сочленение механизма МЭОК-25/100-1 с клапаном 6с-8-3 на блоке РУ	61
71.119.18.00.0000СБ	Сочленение механизма МЭОК-25/100-1 с клапаном Т-33 ^б на мазутопроводе к котлам КВ-ГМ-30	62
71.119.19.00.0000СБ	Сочленение механизма МЭОК-25/100-1 с клапаном 9с-4-2 на мазутопроводе к котлам ДЕ-25-14ГМ.	63
71.119.20.00.0000СБ	Сочленение механизма МЭОК-25/100-1 с клапаном 6с-8-3 на блоке РУ	64
71.119.21.00.0000СБ	Мультипликатор	65
71.119.21.01.0000СБ	Штуцер	66
71.119.21.00.001	Насадка	66
71.119.22.00.0000СБ	Сочленение механизма МЭОК-25/100-1 с клапаном ОРП-50 на трубопроводе питательной воды к котлу ДЕ-25-14ГМ.	67-68
71.119.22.01.0000СБ	Рычаг	69
71.119.22.00.001	Шайба	70

№ чертежа	Наименование	№ страницы
71.119.22.01.0000СБ	Планка с осями.	69
71.119.22.01.001	Планка	70
71.119.22.01.101	Ось	70

Типовой проект 803-1-154 Архив № 154

№ строки	Обозначение	Наименование	Куда входит			Примечание
			Обозначение	кол.	общее кол.	
1	71.119.02.01.000 -04		71.119.01.00.000	1	1	
2	-05		71.119.10.00.000	1	1	
3						
4	71.119.03.00.000	Сочленение механизма МЭОН-25/100-1				
5		с клапаном 9Г-3-3 на мазутапроводе				
6		для котлов КВ-1М-30			1	
7	71.119.04.00.000	Сочленение механизма МЭОН-25/100-1 с направляющим аппаратом дымохода ДН-17			1	
8	71.119.05.00.000	Сочленение механизма МЭОН-25/100-1 с направляющим аппаратом вентилятора ВДН-11,2			1	
9	71.119.06.00.000	Сочленение механизма МЭОН-25/100-1 с поворотной заслонкой ЗД-150 на газопроводе			1	
10						
11	71.119.07.00.000	Сочленение механизма МЭОН-25/100-1 с клапаном 9Г-4-2 на мазутапроводе				
12						
13	71.119.08.00.000	к котлам ДК-25-14ГМ			1	
14						
15	71.119.08.01.000	Сочленение механизма МЭОН-25/100-1 с направляющим аппаратом дымохода ДН-12,5			1	
16	71.119.08.02.000	Краны	71.119.08.00.000	1	1	
17	71.119.08.03.000	Кранштейн	71.119.08.00.000	1	1	
18	71.119.08.04.000	Опора	71.119.08.00.000	1	1	
19	-01		71.119.07.00.000	1	1	
20	-02		71.119.04.00.000	1	1	
21	-03		71.119.10.00.000	1	1	
22						
23	71.119.09.00.000	Сочленение механизма МЭОН-25/100-1 с регулирующим клапаном 25 с 48 нж на линии переключки			1	
24	71.119.09.01.000	Краны	71.119.09.00.000	1	1	
25	71.119.09.02.000	Штанга	71.119.09.00.000	1	1	
26	71.119.10.00.000	Сочленение механизма МЭОН-25/100-1 с регулирующим клапаном 25 с 48 нж на линии рециркуляции			1	
27						
28	71.119.11.00.000	Сочленение механизма МЭОН-25/100-1 с клапаном 6Г-9-1 на паропроводе к деаэратору			1	
29						
30						
31						
32						
			71.119.00.00.000 ВС			Лист 2
			Итого: 44 элемента			Формат 12

Типовой проект 803-1-154 Архив № 154

№ строки	Обозначение	Наименование	Куда входит			Примечание
			Обозначение	кол.	общее кол.	
1	71.119.01.00.000	Сочленение механизма МЭОН-25/100-1				
2		с направляющим аппаратом				
3		вентилятора ВДН-15			1	
4	71.119.01.01.000	Опора	71.119.01.00.000	1	1	
5	71.119.02.00.000	Сочленение механизма МЭОН-25/100-1 с поворотной заслонкой ЗД-200 на газопроводе			1	
6	71.119.02.01.000	Штанга	71.119.02.00.000	1	1	
7			71.119.03.00.000	1	1	
8			71.119.04.00.000	1	1	
9			71.119.05.00.000	1	1	
10			71.119.06.00.000	1	1	
11			71.119.08.00.000	1	1	
12			71.119.09.00.000	1	1	
13			71.119.11.00.000	1	1	
14			71.119.13.00.000	1	1	
15			71.119.14.00.000	1	1	
16			71.119.15.00.000	1	1	
17			71.119.16.00.000	1	1	
18			71.119.17.00.000	1	1	
19			71.119.18.00.000	1	1	
20			71.119.19.00.000	1	1	
21			71.119.20.00.000	1	1	
22			71.119.22.00.000	1	1	
23			71.119.07.00.000	1	1	
24	-01		71.119.12.00.000	1	1	
25	-02		71.119.08.00.000	1	1	
26	-03					
			71.119.00.00.000 ВС			Лист 4
			Итого: 44 элемента			Формат 12

Итого: 44 элемента

71.119.00.00.000 ВС

Ведомость спецификаций

Итого: 44 элемента

Формат 12

№ строки	Обозначение	Наименование	Куда входит		Примечание
			Обозначение	кол. общее кол.	
1	71.119.17.00.000	Сочленение механизма МЭОК-25/100-1			
2		склапаном 6С-8-3 на блоке РУ		1	
3	71.119.18.00.000	Сочленение механизма МЭОК-25/100-1 с			
4		клапаном Т-33 ^Б на мазутопроводе			
5		к котлам КВ-ГМ-30		1	
6	71.119.19.00.000	Сочленение механизма МЭОК-25/100-1 с			
7		клапаном 9С-4-2 на мазутопроводе к			
8		котлам ДЕ-25-14 ГМ		1	
9	71.119.20.00.000	Сочленение механизма МЭОК-25/100-1			
10		с клапаном 6С-8-3 на блоке РУ		1	
11	71.119.21.00.000	Мультипликатор		1	
12	71.119.21.01.000	Штуцер	71.119.21.00.000	1	1
13	71.119.22.00.000	Сочленение механизма МЭОК-25/100-1 с			
14		клапаном ОРП-50 на трубопроводе			
15		питательной воды к котлу ДЕ-25-14 ГМ		1	
16	71.119.22.01.000	Рычаг	71.119.22.00.000	1	1
17	71.119.22.01.100	Планка с осями	71.119.22.01.000	1	1
18					
19					
20					
21					
22					
23					
24					
				71.119.00.00.000 ВС	Итого 4

Изм. лист № докум. Подп. Дата
 копирован: Давыдова
 формат 12

№ строки	Обозначение	Наименование	Куда входит		Примечание
			Обозначение	кол. общее кол.	
1	71.119.11.01.000	Опора	71.119.11.00.000	1	1
2	-01		71.119.13.00.000	1	1
3	-02		71.119.16.00.000	1	1
4	-03		71.119.17.00.000	1	1
5			71.119.20.00.000	1	1
6	-04		71.119.19.00.000	1	1
7	-05		71.119.18.00.000	1	1
8	-06		71.119.05.00.000	1	1
9	-07		71.119.07.00.000	1	1
10	-08		71.119.08.00.000	1	1
11			71.119.06.00.000	1	1
12	-09		71.119.09.00.000	1	1
13	-10		71.119.22.00.000	1	1
14					
15	71.119.12.00.000	Сочленение механизма МЭОК-25/100-2			
16		склапаном 6С-9-2 на трубопроводе химочищен-			
17		ной воды к деаэратору		1	
18	71.119.12.01.000	Опора	71.119.12.00.000	1	1
19	71.119.13.00.000	Сочленение механизма МЭОК-25/100-1			
20		склапаном 6С-9-1 на линии подпитки		1	
21	71.119.14.00.000	Сочленение механизма МЭОК-25/100-2 с			
22		клапаном 6С-9-2 на трубопроводе хим-			
23		очищенной воды к деаэратору		1	
24	71.119.14.01.000	Опора	71.119.14.00.000	1	1
25	71.119.15.00.000	Сочленение механизма МЭОК-25/100-1			
26		склапаном 6С-9-1 на паропроводе к			
27		деаэратору		1	
28	71.119.15.01.000	Опора	71.119.15.00.000	1	1
29	71.119.16.00.000	Сочленение механизма МЭОК-25/100-1 с			
		клапаном Т-33 ^Б на линии рециркуляции			
		питательных насосов.		1	
				71.119.00.00.000 ВС	Итого 3

Изм. лист № докум. Подп. Дата
 копирован: Давыдова
 формат 12

Туполовий проект 903-1-154 Альбом V, часть 3

Формат	Зона	Поз.	Обозначение	Наименование	кол.	Примечание
				<u>Документация</u>		
22			71.119.01.01.000 СБ	Сборочный чертеж		
				<u>Детали</u>		
11	1		71.119.01.01.001	Подкос	1	
64	2		71.119.01.01.002	Косынка Лист Б-ПН-Ч Гост 19903-74 Вст 3сп Гост 14637-69	2	0,5 кг
64	3		71.119.01.01.003	Связь Уголок Б-75x50x6 Гост 8510-72 Вст 3сп Гост 535-58	1	1,0 кг
64	4		71.119.01.01.004	Связь Уголок Б-75x50x6 Гост 8510-72 Вст 3сп Гост 535-58	1	4,2 кг
64	5		71.119.01.01.005	Связь Уголок Б-75x50x6 Гост 8510-72 Вст 3сп Гост 535-58	1	4,2 кг
64	6		71.119.01.01.006	Связь Уголок Б-100x63x6 Гост 8510-72 Вст 3сп Гост 535-58	2	2,0 кг
64	7		71.119.01.01.007	Связь Уголок Б-100x63x6 Гост 8510-72 Вст 3сп Гост 535-58	2	2,3 кг
			71.119.01.01.000			
			Опора.			
			Лит. лист листов Гострой латв. сср ПАТИПРОПРОМ 2. Рига			
			Копировал: Давыдова			

Туполовий проект 903-1-154 Альбом V, часть 3

Формат	Зона	Поз.	Обозначение	Наименование	кол.	Примечание
11				Шайба 12.65 Г. 016 Гост 6402-70	4	
			71.119.01.00.000			
			Лит 2			
			Копировал: Давыдова			

Туполовий проект 903-1-154 Альбом V, часть 3

Формат	Зона	Поз.	Обозначение	Наименование	кол.	Примечание
64	8		71.119.01.01.008	Стаяка Швеллер 8Л Гост 8240-72 Вст 3сп 535-58 L=840 см	2	4,5 кг
			71.119.01.01.000			
			Лит 2			
			Копировал: Давыдова			

Туполовий проект 903-1-154 Альбом V, часть 3

Формат	Зона	Поз.	Обозначение	Наименование	кол.	Примечание
				<u>Документация</u>		
22			71.119.01.00.000 СБ	Сборочный чертеж <u>Сборочные единицы</u>		
11	1		71.119.01.01.000	Опора	1	
11	2		71.119.02.01.000-04	Штанга	1	
				<u>Детали</u>		
11	4		71.119.01.00.001	Шайба	2	
64	3		71.119.01.00.002	Планка Лист Б-ПН-8 Гост 19903-74 Вст 3 сп Гост 14637-69	25	кг
				<u>Стандартные изделия</u>		
	5			Болт М 12x40.58.016 Гост 7798-70	4	
	6			Шпилька М 16x300 Вид 1 СН 471-75	4	
	7			Гайки Гост 5915-70	4	
	8			М 12.5.016	4	
	8			М 16.5.016	8	
	9			Шайбы Гост 11371-68	4	
	10			12-02-016	4	
				16-02-016	4	
			71.119.01.00.000			
			Сочленение механизма МЗК-25/100-1 с направ- ляющим аппаратом Вентилятора ВДН-15			
			Лит. лист листов Гострой латв. сср ПАТИПРОПРОМ 2. Рига			
			Копировал: Давыдова			

Туповой проект 903-1-154 Альбом VI, часть 3

Формат	Зона	Лист	Обозначение	Наименование	кол.	Примечание
				Документация		
22			71.119.02.00.000 СБ	Сборочный чертеж		
				Сборочные единицы		
11	1		71.119.02.01.000	Штанга	1	
11	2		71.119.11.01.000 - 08	Опора	1	
				Детали		
11	3		71.119.01.00.001	Шайба	2	
				Стандартные изделия		
	5			Болт М12х40.58.016 ГОСТ 7798-70	4	
	6			Шпилька М16х300. Вид1 СН 471-75	4	
	7			Гайки ГОСТ 5915-70	4	
	8			М 12. 5. 016	4	
				М 16. 5. 016	8	
71.119.02.00.000						
Изм. лист	№ докум.	Подп.	Дата			
Разраб. Попова	Умсане	И.И.		Сочленение механизма		Лист 1
Проб. Брацко	Брацко	И.И.		МЭОК - 25/100-1 с		Лист 2
Т.контр. Андреева	Андреева	И.И.		подборотной заслонкой		Лист 3
И.контр. Брацко	Брацко	И.И.		ЗД - 200 на газопроводе.		Лист 4
Чтв. Шнайдер	Шнайдер	И.И.		ПАТИПРОПРОМ		Лист 5
Копировал: Давыдова						

Туповой проект 903-1-154 Альбом VI, часть 3

Формат	Зона	Лист	Обозначение	Наименование	кол.	Примечание
				Шайба ГОСТ 11371-68		
	9			12-02-016	4	
	10			16-02-016	4	
	4			Шайба 12.65Г.016 ГОСТ 6402-70	4	
71.119.02.00.000						
Изм. лист	№ докум.	Подп.	Дата			
Разраб. Попова	Умсане	И.И.		Сочленение механизма		Лист 1
Проб. Брацко	Брацко	И.И.		МЭОК - 25/100-1 с		Лист 2
Т.контр. Андреева	Андреева	И.И.		подборотной заслонкой		Лист 3
И.контр. Брацко	Брацко	И.И.		ЗД - 200 на газопроводе.		Лист 4
Чтв. Шнайдер	Шнайдер	И.И.		ПАТИПРОПРОМ		Лист 5
Копировал: Давыдова						

Туповой проект 903-1-154 Альбом VII, часть 3

Формат	Зона	Лист	Обозначение	Наименование	кол.	Примечание
				71.119.02.01.000 - 02		
				Материалы		
2				Труба 32х3 ГОСТ 8734-75 В20 ГОСТ 8733-74	0,6 м	
				71.119.02.01.000 - 03		
				Материалы		
2				Труба 32х3 ГОСТ 8734-75 В20 ГОСТ 8733-74	0,53 м	
				71.119.02.01.000 - 04		
				Материалы		
2				Труба 32х3 ГОСТ 8734-75 В20 ГОСТ 8733-74	0,55 м	
				71.119.02.01.000 - 05		
				Материалы		
2				Труба 32х3 ГОСТ 8734-75 В20 ГОСТ 8733-74	0,95 м	
71.119.02.01.000						
Изм. лист	№ докум.	Подп.	Дата			
Разраб. Умсане	Умсане	И.И.		Штанга		Лист 1
Проб. Петрова	Петрова	И.И.		ГОСТРАУ ЛАТВ ССР		Лист 2
Т.контр. Андреева	Андреева	И.И.		ПАТИПРОПРОМ		Лист 3
И.контр. Петрова	Петрова	И.И.		г. Рига		Лист 4
Чтв. Шнайдер	Шнайдер	И.И.				Лист 5
Копировал: Давыдова						

Туповой проект 903-1-154 Альбом VII, часть 3

Формат	Зона	Лист	Обозначение	Наименование	кол.	Примечание
				Документация		
12			71.119.02.01.000 СБ	Сборочный чертеж		
				Стандартные изделия		
	1			Штанга ШРМ 74-03-560-66	1	
Переменные данные для исполнения:						
				71.119.02.01.000		
				Материалы		
2				Труба 32х3 ГОСТ 8734-75 В20 ГОСТ 8733-74	0,35 м	
				71.119.02.01.000 - 01		
				Материалы		
2				Труба 32х3 ГОСТ 8734-75 В20 ГОСТ 8733-74	0,75 м	
71.119.02.01.000						
Изм. лист	№ докум.	Подп.	Дата			
Разраб. Умсане	Умсане	И.И.		Штанга		Лист 1
Проб. Петрова	Петрова	И.И.		ГОСТРАУ ЛАТВ ССР		Лист 2
Т.контр. Андреева	Андреева	И.И.		ПАТИПРОПРОМ		Лист 3
И.контр. Петрова	Петрова	И.И.		г. Рига		Лист 4
Чтв. Шнайдер	Шнайдер	И.И.				Лист 5
Копировал: Давыдова						

Типовой проект 903-1-154 Яльдом VII часть 3

Имя, № подл., Подп. и дата. Взам. инв. №. Шифр № докум. Подп. и дата

Формат	Зона	Поз.	Обозначение	Наименование	Кол.	Примечание
				<u>Документация</u>		
22			71.119.04.00.000 СБ	Сборочный чертеж		
				<u>Сборочные единицы</u>		
11	1		71.119.02.01.000	Штанга	1	
11	2		71.119.08.03.000-02	Опора	1	
				<u>Детали</u>		
11	3		71.119.01.00.001	Шайба	2	
54	11		71.119.04.00.001	Планка 6-пн-8 гост 19903-74 Лист ВСТ ЗСП гост 14637-69	1	2,5к2
				<u>Стандартные изделия</u>		
	5			Болт М12х40.58.016 гост 7798-70	4	
	6			Шпилька М16х300, вид I СН 471-75	4	
	7			Гайки гост 5915-70	4	
	8			М 12.5.016 М 16.5.016	8	

Изм. Лист № докум. Подп. Дата
71.119.04.000.000
Разработчик: Разряд Пашенкова Ю.И.
Проб. Урмане У.И.
Т.контр. Лядвинская Ю.И.
Н.контр. Урмане У.И.
Ч.тв. Шнайдер Ю.И.

Сочленение механизма
МЭОК-25/100-1 с направляющим аппаратом
дымососа ДН-17

Лит. Лист Листов
1 2
Госстрой Латв. ССР
ЛАТГИПРОПРОМ

Копир. В.Оури

Типовой проект 903-1-154 Яльдом VII, часть 3

Имя, № подл., Подп. и дата. Взам. инв. №. Шифр № докум. Подп. и дата

Формат	Зона	Поз.	Обозначение	Наименование	Кол.	Примечание
				<u>Документация</u>		
	8			Шайбы гост 11371-68 12-02-016	4	
	9			16-02-016	5	
	10			Шайба 12.65Г-016 гост 6402-70	4	
	11			Шпилька 3,2х22-005 гост 397-66	1	

Изм. Лист № докум. Подп. Дата
71.119.03.00.000

Разработчик: Разряд Петрова Ю.И.
Проб. Урмане У.И.
Т.контр. Лядвинская Ю.И.
Н.контр. Урмане У.И.
Ч.тв. Шнайдер Ю.И.

Сочленение механизма
МЭОК-25/100-1 с клапаном
9С-3-3 на мазутопроводе
для котлов КВ-ГМ-30

Лит. Лист Листов
1 2
Госстрой Латв. ССР
ЛАТГИПРОПРОМ

Копир. В.Оури

Типовой проект 903-1-154 Яльдом VII, часть 3

Имя, № подл., Подп. и дата. Взам. инв. №. Шифр № докум. Подп. и дата

Формат	Зона	Поз.	Обозначение	Наименование	Кол.	Примечание
		9		Шайба 12-02-016 гост 11371-68	4	
		10		Шайба 16-02-016 гост 11371-68	4	
		11		Шайба 12.65Г.016 гост 6402-70	4	

Изм. Лист № докум. Подп. Дата
71.119.04.00.000

Копир. В.Оури

Типовой проект 903-1-154 Яльдом VII, часть 3

Имя, № подл., Подп. и дата. Взам. инв. №. Шифр № докум. Подп. и дата

Формат	Зона	Поз.	Обозначение	Наименование	Кол.	Примечание
				<u>Документация</u>		
22			71.119.03.00.000 СБ	Сборочный чертеж		
				<u>Сборочные единицы</u>		
11	1		71.119.11.01.000-07	Опора	1	
11	2		71.119.02.01.000	Штанга	1	
				<u>Детали</u>		
11	3		71.119.03.00.001	Осб	1	
				<u>Стандартные изделия</u>		
	4			Болт М12х40.58.016 гост 7798-70	4	
	5			Шпилька М16х300 вид I СН 471-75	4	
	6			Гайки гост 5915-70	4	
	7			М 12.5.016 М 16.5.016	8	

Изм. Лист № докум. Подп. Дата
71.119.03.00.000

Разработчик: Разряд Петрова Ю.И.
Проб. Урмане У.И.
Т.контр. Лядвинская Ю.И.
Н.контр. Урмане У.И.
Ч.тв. Шнайдер Ю.И.

Сочленение механизма
МЭОК-25/100-1 с клапаном
9С-3-3 на мазутопроводе
для котлов КВ-ГМ-30

Лит. Лист Листов
1 2
Госстрой Латв. ССР
ЛАТГИПРОПРОМ

Копир. В.Оури

Типовой проект 903-1-154 Арбом II часть 3

Формат	Лист	№ докум.	Подп.	Дата	Обозначение	Наименование	Кол.	Примечание
						<u>Документация</u>		
22		71.119.06.00.000 СБ				Сборочный чертеж		
						<u>Сборочные единицы</u>		
11	1	71.119.02.01.000				Штанга	1	
11	2	71.119.11.01.000-08				Опора	1	
						<u>Детали</u>		
11	3	71.119.01.00.001				Шайба	2	
						<u>Стандартные изделия</u>		
	5					Болт М12х40.58.016 ГОСТ 7798-70	4	
	6					Шпилька М16х300, вид 1 СН 471-75	4	
	7					Гайки ГОСТ 5915-70 М12.5.016	4	
	8					М16.5.016	8	
					71.119.06.00.000			
Изм. Лист № докум. Подп. Дата					Разработчик: Лашенкова З.И.	Лит. Лист Листок		
Проверил: Брашуро В.И.					Сочленение механизма МЭОК-25/100-1 с			
Технический директор: Брашуро В.И.					лабораторной заслонкой			
Исполнитель: Шнайдер В.И.					ЗД-150 на газопроводе			
					Лист 2			
					Копир. В.Суря			
					Формат 11			

Типовой проект 903-1-154 Арбом II часть 3

Формат	Лист	№ докум.	Подп.	Дата	Обозначение	Наименование	Кол.	Примечание
						<u>Документация</u>		
	9					Шайба 12.02.016 ГОСТ 11371-68	4	
	10					Шайба 16.02.016 ГОСТ 11371-68	4	
	11					Шайба 12.65Г.016 ГОСТ 6402-70	4	
					71.119.05.00.000			
Изм. Лист № докум. Подп. Дата					Разработчик: Лашенкова З.И.	Лит. Лист Листок		
Проверил: Брашуро В.И.					Сочленение механизма МЭОК-25/100-1 с направ-			
Технический директор: Брашуро В.И.					ляющим аппаратом			
Исполнитель: Шнайдер В.И.					вентилятора ВДН-1.2			
					Лист 2			
					Копир. В.Суря			
					Формат 11			

Типовой проект 903-1-154 Арбом II часть 3

Формат	Лист	№ докум.	Подп.	Дата	Обозначение	Наименование	Кол.	Примечание
						<u>Документация</u>		
	9					Шайба ГОСТ 11371-68 12-02-016	4	
	10					Шайба 16-02-016	4	
	4					Шайба 12.65Г.016 ГОСТ 6402-70	4	
					71.119.06.00.000			
Изм. Лист № докум. Подп. Дата					Разработчик: Лашенкова З.И.	Лит. Лист Листок		
Проверил: Брашуро В.И.					Сочленение механизма МЭОК-25/100-1 с			
Технический директор: Брашуро В.И.					лабораторной заслонкой			
Исполнитель: Шнайдер В.И.					ЗД-150 на газопроводе			
					Лист 2			
					Копир. В.Суря			
					Формат 11			

Типовой проект 903-1-154 Арбом II часть 3

Формат	Лист	№ докум.	Подп.	Дата	Обозначение	Наименование	Кол.	Примечание
						<u>Документация</u>		
22		71.119.05.00.000 СБ				Сборочный чертеж		
						<u>Сборочные единицы</u>		
11	1	71.119.02.01.000				Штанга	1	
11	2	71.119.11.01.000-06				Опора	1	
						<u>Детали</u>		
3		71.119.01.00.001				Шайба	2	
54	4					Планка Лист 5-ПН-8 ГОСТ 19903-74 В Ст.Зел. ГОСТ 14637-69	1	3,6 к2
						<u>Стандартные изделия</u>		
	5					Болт М12х40.58.016 ГОСТ 7798-70	4	
	6					Шпилька М16х300, вид 1 СН 471-75	4	
	7					Гайки ГОСТ 5915-70 М12.5.016	4	
	8					М16.5.016	8	
					71.119.05.00.000			
Изм. Лист № докум. Подп. Дата					Разработчик: Лашенкова З.И.	Лит. Лист Листок		
Проверил: Брашуро В.И.					Сочленение механизма МЭОК-25/100-1 с направ-			
Технический директор: Брашуро В.И.					ляющим аппаратом			
Исполнитель: Шнайдер В.И.					вентилятора ВДН-1.2			
					Лист 2			
					Копир. В.Суря			
					Формат 11			

Толочный проект 903-1-154 Албом II, часть 3

Формат	Лист	Лист	Обозначение	Наименование	кол.	Примечание
				Документация		
22			71.119.08.00.000 СБ	Оборочный чертеж		
				Оборочные единицы		
И	1		71.119.08.01.000	Коромысло	1	
И	2		71.119.08.02.000	Кронштейн	1	
И	3		71.119.08.03.000	Опора	1	
И	4		71.119.02.01.000	Штанга	1	
И	5		71.119.02.01.000-03	Штанга	1	
				Детали		
	6		71.119.08.00.001	Планка	1	
	7		71.119.01.00.001	Шайба	6	
				Стандартные изделия		
	8			болт М12×40.58.016		
				ГОСТ 7798-70	4	
	9			Шпилька М16×300		
				Вид 1 СН 471-75	4	

71.119.08.00.000
 Изм. Лист № докум. Подп. Дата
 Проектировщик: [подпись] 11.11.75
 Проверщик: [подпись] 11.11.75
 Инженер: [подпись] 11.11.75
 Конструктор: Чубанова
 Испытание механизма МЗК-25/100-1 с насосом пожимым аппаратом вымачива ДН-12,5
 Лист 11 из 12
 ЛАТГИПРОМ
 г. Рязань
 Формат А1

Толочный проект 903-1-154 Албом II, часть 3

Формат	Лист	Лист	Обозначение	Наименование	кол.	Примечание
				Гайка ГОСТ 5915-70		
	10			М12.5.016	4	
	11			М16.5.016	8	
				Шайба ГОСТ 11371-68		
	12			12-02-016	4	
	13			16-02-016	4	
	14			Шайба 12.65 г.016		
				ГОСТ 6402-70	4	

71.119.08.00.000
 Изм. Лист № докум. Подп. Дата
 Проектировщик: [подпись] 11.11.75
 Проверщик: [подпись] 11.11.75
 Инженер: [подпись] 11.11.75
 Конструктор: Чубанова
 Испытание механизма МЗК-25/100-1 с насосом пожимым аппаратом вымачива ДН-12,5
 Лист 12 из 12
 ЛАТГИПРОМ
 г. Рязань
 Формат А1

Толочный проект 903-1-154 Албом II, часть 3

Формат	Лист	Лист	Обозначение	Наименование	кол.	Примечание
				Шайбы ГОСТ 11371-68		
	8			12-02-16	4	
	9			16-02-16	5	
				Шайба 12.65 г.016		
				ГОСТ 6402-70	4	
	И			Шпилька 3.2×22-005		
				ГОСТ 397-66	1	
				Детали		
	И			Ось	1	
				Стандартные изделия		
	4			болт М12×40.58.016		
				ГОСТ 7798-70	4	
	5			Шпилька М16×300		
				Вид 1 СН 471-75	4	
				Гайки ГОСТ 5915-70		
				М12.5.016	4	
				М16.5.016	8	

71.119.07.00.000
 Изм. Лист № докум. Подп. Дата
 Проектировщик: [подпись] 11.11.75
 Проверщик: [подпись] 11.11.75
 Инженер: [подпись] 11.11.75
 Конструктор: Чубанова
 Испытание механизма МЗК-25/100-1 с насосом пожимым аппаратом ДС-25-141М
 Лист 2 из 2
 ЛАТГИПРОМ
 г. Рязань
 Формат А1

Толочный проект 903-1-154 Албом II, часть 3

Формат	Лист	Лист	Обозначение	Наименование	Примечание
				Документация	
22			71.119.07.00.000 СБ	Оборочный чертеж	
				Оборочные единицы	
И	1		71.119.08.03.000-01	Опора	1
И	2		71.119.02.01.000-01	Штанга	1
				Детали	
И	3		71.119.03.00.001	Ось	1
				Стандартные изделия	
	4			болт М12×40.58.016	
				ГОСТ 7798-70	4
	5			Шпилька М16×300	
				Вид 1 СН 471-75	4
				Гайки ГОСТ 5915-70	
				М12.5.016	4
				М16.5.016	8

71.119.07.00.000
 Изм. Лист № докум. Подп. Дата
 Проектировщик: [подпись] 11.11.75
 Проверщик: [подпись] 11.11.75
 Инженер: [подпись] 11.11.75
 Конструктор: Чубанова
 Испытание механизма МЗК-25/100-1 с насосом пожимым аппаратом ДС-25-141М
 Лист 11 из 12
 ЛАТГИПРОМ
 г. Рязань
 Формат А1

Формат	Экз.	Лист	Обозначение	Наименование	Кол.	Примечание
				<u>Документация</u>		
22			71.119.08.03.000 СБ	Сборочный чертеж		
				<u>Детали</u>		
6.4	1			Косынка		
				Лист Б-ЛН-4 ГОСТ 19903-74 В СтЗ сп ГОСТ 14637-69	2	1,1 кг
				<u>Материалы</u>		
	3			Уголок Б-100х63х6 ГОСТ 8510-72 В СтЗ сп ГОСТ 535-58	1,3	м
<u>Переменные данные для исполнения</u>						
71.119.08.03.000						
<u>Материалы</u>						
	2			Уголок Б-50х50х5 ГОСТ 8509-72 В СтЗ сп ГОСТ 535-58	0,96	м
	4			Швеллер ВП ГОСТ 8240-72 В СтЗ сп ГОСТ 535-58	2,71	м
71.119.08.03.000						
Изм.	Лист	№ докум.	Подп.	Дата		
Разраб.	Ульянова	Ю.И.			Лист	Листов
Пров.	Браццо	Ф.В.			1	2
Т. контр.	Ильоринская	Л.И.			Госстрой Латв. ССР	
Н. контр.	Браццо	Ф.В.			ЛАТГИПРОПРОМ	
Утв.	Шнайдер	В.И.			г. Рига	
Копировал Сергеев					формат 11	

Формат	Экз.	Лист	Обозначение	Наименование	Кол.	Примечание
				71.119.08.03.000-01		
				<u>Материалы</u>		
	2			Швеллер ВП ГОСТ 8240-72 В СтЗ сп ГОСТ 535-58	2,368	м
	4			71.119.08.03.000-02		
				<u>Материалы</u>		
	2			Уголок Б-50х50х5 ГОСТ 8509-72 В СтЗ сп ГОСТ 535-58	1,86	м
	4			Швеллер ВП ГОСТ 8240-72 В СтЗ сп ГОСТ 535-58	4,76	м
71.119.08.03.000-03						
<u>Материалы</u>						
	2			Уголок Б-50х50х5 ГОСТ 8509-72 В СтЗ сп ГОСТ 535-58	1,26	м
	4			Швеллер ВП ГОСТ 8240-72 В СтЗ сп ГОСТ 535-58	3,32	м
71.119.08.03.000						
Изм.	Лист	№ докум.	Подп.	Дата		
Разраб.	Ульянова	Ю.И.			Лист	Листов
Пров.	Браццо	Ф.В.			1	2
Т. контр.	Ильоринская	Л.И.			Госстрой Латв. ССР	
Н. контр.	Браццо	Ф.В.			ЛАТГИПРОПРОМ	
Утв.	Шнайдер	В.И.			г. Рига	
Копировал Сергеев					формат 11	

Формат	Экз.	Лист	Обозначение	Наименование	Кол.	Примечание
				<u>Документация</u>		
12			71.119.08.02.000 СБ	Сборочный чертеж		
				<u>Детали</u>		
11	1		71.119.08.02.001	Щека	2	
11	2		71.119.08.02.002	Ось	1	
				<u>Стандартные изделия</u>		
	3			Шайба 16-02-016 ГОСТ 11371-68	2	
	4			Шплицит 3,2х22-005 ГОСТ 397-66	2	
				<u>Материалы</u>		
	5			Уголок Б-63х63х6 ГОСТ 8509-72 В СтЗ сп ГОСТ 535-58	0,75	м
71.119.08.02.000						
Изм.	Лист	№ докум.	Подп.	Дата		
Разраб.	Ульямане	Ю.И.			Лист	Листов
Пров.	Ильоринская	Л.И.			1	2
Т. контр.	Ильоринская	Л.И.			Госстрой Латв. ССР	
Н. контр.	Ильоринская	Л.И.			ЛАТГИПРОПРОМ	
Утв.	Шнайдер	В.И.			г. Рига	
Копировал Сергеев					формат 11	

Формат	Экз.	Лист	Обозначение	Наименование	Кол.	Примечание
				<u>Документация</u>		
12			71.119.08.01.000 СБ	Сборочный чертеж	1	
				<u>Детали</u>		
11	1		71.119.08.01.001	Ушко	2	
11	2		71.119.08.01.002	Угольник	1	
11	3		71.119.08.01.003	Ступица	1	
11	4		71.119.08.01.004	Труба	1	
11	5		71.119.08.01.004-01	Труба	1	
71.119.08.01.000						
Изм.	Лист	№ докум.	Подп.	Дата		
Разраб.	Гусева	Ю.С.			Лист	Листов
Пров.	Ульямане	Ю.И.			1	2
Т. контр.	Ильоринская	Л.И.			Госстрой Латв. ССР	
Н. контр.	Ульямане	Ю.И.			ЛАТГИПРОПРОМ	
Утв.	Шнайдер	В.И.			г. Рига	
Копировал Сергеев					формат 11	

Типовой проект 903-1-154 Албом 1 часть 3

Формат	Лист	Лист	Обозначение	Наименование	Кол.	Примечание
				<u>Документация</u>		
12			71.119.09.01.000 СБ	Сборочный чертеж		
				<u>Детали</u>		
11	1	71.119.09.01.001		Втулка	1	
11	2	71.119.09.01.002		Плита	1	
Б4	3	71.119.09.01.003		Ребро		
				Полоса Б-2 10x20 гост 823-76 БСт.Зсп гост 535-58		
				L = 155 см 7	1	0,24 кг

Лист и дата вставлены в альбом. Лист и дата

71.119.09.01.000						
Изм.	Лист	№ докум.	Подп.	Дата	Лист	Лист
Разработ	Урмане	Урмане	Урмане		Лист	Лист
Проф.	Брацило	Брацило	Брацило		Лист	Лист
Тех. контр.	Ибрагимов	Ибрагимов	Ибрагимов		Лист	Лист
И.контр.	Брацило	Брацило	Брацило		Лист	Лист
Утв.	Шнаидер	Шнаидер	Шнаидер		Лист	Лист

Копир В. Огурт

Типовой проект 903-1-154 Албом 1 часть 3

Формат	Лист	Лист	Обозначение	Наименование	Кол.	Примечание
				<u>Стандартные изделия</u>		
14				Болт М12x40.58.016 гост 7798-70	4	
15				Шпилька М16x300 Вид 1 СН 471-75	4	
16				Винт М4x16.58.016 гост 1491-72	2	
17				Гайка М4.58.016 гост 3032-76	2	
18				Гайка М12.5.016 гост 5915-70	4	
19				Гайка М16.5.016 гост 5915-70	10	
20				Гайка М16.5.016 гост 5931-70	1	
21				Шайба 4-02-016 гост 11371-68	2	
22				Шайба 12-02-016 гост 11371-68	4	
23				Шайба 16-02-016 гост 11371-68	10	
24				Шайба 12.65Г.016 гост 6402-70	4	
25				Шайба 16.65Г.016 гост 6402-70	1	
26				Шпилька 3,2x22-005 гост 397-66	4	

Лист и дата вставлены в альбом. Лист и дата

71.119.09.00.000						
Изм.	Лист	№ докум.	Подп.	Дата	Лист	Лист
Разработ	Урмане	Урмане	Урмане		Лист	Лист
Проф.	Брацило	Брацило	Брацило		Лист	Лист
Тех. контр.	Ибрагимов	Ибрагимов	Ибрагимов		Лист	Лист
И.контр.	Брацило	Брацило	Брацило		Лист	Лист
Утв.	Шнаидер	Шнаидер	Шнаидер		Лист	Лист

Копир В. Огурт

Типовой проект 903-1-154 Албом 1 часть 3

Формат	Лист	Лист	Обозначение	Наименование	Кол.	Примечание
				<u>Документация</u>		
12			71.119.09.02.000 СБ	Сборочный чертеж		
				<u>Стандартные изделия</u>		
1				Штанга ШРМ ТЧ-03-560-66		
				<u>Материалы</u>		
2				Труба 32x3 гост 8734-75 820 гост 8733-74	0,05 м	

Лист и дата вставлены в альбом. Лист и дата

71.119.09.02.000						
Изм.	Лист	№ докум.	Подп.	Дата	Лист	Лист
Разработ	Урмане	Урмане	Урмане		Лист	Лист
Проф.	Брацило	Брацило	Брацило		Лист	Лист
Тех. контр.	Ибрагимов	Ибрагимов	Ибрагимов		Лист	Лист
И.контр.	Брацило	Брацило	Брацило		Лист	Лист
Утв.	Шнаидер	Шнаидер	Шнаидер		Лист	Лист

Копир В. Огурт

Типовой проект 903-1-154 Албом 1 часть 3

Формат	Лист	Лист	Обозначение	Наименование	Кол.	Примечание
				<u>Документация</u>		
22			71.119.09.00.000 СБ	Сборочный чертеж		
				<u>Сборочные единицы</u>		
11	1	71.119.09.01.000		Кронштейн	1	
11	2	71.119.11.01.000-09		Опора	1	
11	3	71.119.02.01.000		Штанга	1	
11	4	71.119.09.02.000		Штанга	1	
				<u>Детали</u>		
11	6	71.119.09.00.001		Ось	2	
11	7	71.119.09.00.002		Плита	1	
11	8	71.119.09.00.003		Рычаг	1	
11	9	71.119.09.00.004		Рычаг	2	
11	10	71.119.09.00.005		Стрелка	1	
11	11	71.119.09.00.006		Ушко	2	
11	12	71.119.09.00.007		Шкала	1	
11	13	71.119.01.00.001		Шайба	3	
Б4	5	71.119.09.00.008		Кронштейн		
				Узелок Б-20x20x3 гост 8509-72 БСт.Зсп гост 535-58		
				L = 200 см 7	1	0,18 кг

Лист и дата вставлены в альбом. Лист и дата

71.119.09.00.000						
Изм.	Лист	№ докум.	Подп.	Дата	Лист	Лист
Разработ	Урмане	Урмане	Урмане		Лист	Лист
Проф.	Брацило	Брацило	Брацило		Лист	Лист
Тех. контр.	Ибрагимов	Ибрагимов	Ибрагимов		Лист	Лист
И.контр.	Брацило	Брацило	Брацило		Лист	Лист
Утв.	Шнаидер	Шнаидер	Шнаидер		Лист	Лист

Копир В. Огурт

№ документа	№ табл.	Обозначение	Наименование	Кол.	Примечание
			<u>Документация</u>		
22		71.119.11.00.000 СБ	Сборочный чертеж		
			<u>Сборочные единицы</u>		
11	1	71.119.11.01.000	Опора	1	
11	2	71.119.02.01.000	Штанга	1	
			<u>Детали</u>		
11	3	71.119.01.00.001	Шайба	2	
			<u>Стандартные изделия</u>		
4			Болт М12×40.58.016 ГОСТ 7798-70	4	
5			Гайка М12.5.016 ГОСТ 5915-70	4	
6			Шайба 12.65 г 016 ГОСТ 6402-70	4	
7			Шайба 12-02-016 ГОСТ 11371-68	4	
8			Болт М16×150.58.016 ГОСТ 7798-70	4	

71.119.11.00.000

Исполнитель	№ документа	Листы	Дата	Соединение механизма М30К-25/100-1 с клапаном 6с-9-1 на паропроводе к деаэратору	Лист	Лист	Листы
Разработчик	Исполнитель	Проверенный	Согласованный		1	2	
Проверенный	Исполнитель	Проверенный	Согласованный		ЛАТТИПРОПРОМ г. Рига		
Исполнитель	Исполнитель	Исполнитель	Исполнитель		Латвия Коллегиальное предприятие		

№ документа	№ табл.	Обозначение	Наименование	Кол.	Примечание
			<u>Стандартные изделия</u>		
14			Болт М12×40.58.016 ГОСТ 7798-70	4	
15			Шпилька М16×300 Вид I, СН 474-75	4	
16			Винт М4×16.58.016 ГОСТ 1494-72	2	
17			Гайка М4.58.016 ГОСТ 3032-76	2	
18			Гайка М12.5.016 ГОСТ 5915-70	4	
19			Гайка М16.5.016 ГОСТ 5915-70	10	
20			Гайка М16.5.016 ГОСТ 5931-70	1	
21			Шайба 4-02-016 ГОСТ 11371-68	2	
22			Шайба 12-02-016 ГОСТ 11371-68	4	
23			Шайба 16-02-016 ГОСТ 11371-68	10	
24			Шайба 12.65 г 016 ГОСТ 6402-70	4	
25			Шайба 1665 г 016 ГОСТ 6402-70	1	
26			Шпилька 32×22-005 ГОСТ 397-66	4	

71.119.10.00.000

Исполнитель	№ документа	Листы	Дата	Соединение механизма М30К-25/100-1 с регулятором клапаном 25с 48 мм на линии регулятора	Лист	Лист	Листы
Разработчик	Исполнитель	Проверенный	Согласованный		1	2	
Проверенный	Исполнитель	Проверенный	Согласованный		ЛАТТИПРОПРОМ г. Рига		
Исполнитель	Исполнитель	Исполнитель	Исполнитель		Латвия Коллегиальное предприятие		

№ документа	№ табл.	Обозначение	Наименование	Кол.	Примечание
			<u>Документация</u>		
9			Гайка М16.5.016 ГОСТ 5915-70	4	
10			Шайба 16-02-016 ГОСТ 11371-68	4	

71.119.10.00.000

Исполнитель	№ документа	Листы	Дата	Соединение механизма М30К-25/100-1 с регулятором клапаном 25с 48 мм на линии регулятора	Лист	Лист	Листы
Разработчик	Исполнитель	Проверенный	Согласованный		1	2	
Проверенный	Исполнитель	Проверенный	Согласованный		ЛАТТИПРОПРОМ г. Рига		
Исполнитель	Исполнитель	Исполнитель	Исполнитель		Латвия Коллегиальное предприятие		

№ документа	№ табл.	Обозначение	Наименование	Кол.	Примечание
			<u>Документация</u>		
22		71.119.10.00.000 СБ	Сборочный чертеж		
			<u>Сборочные единицы</u>		
11	1	71.119.09.01.000	Кронштейн	1	
11	2	71.119.08.03.000-03	Опора	1	
11	3	71.119.02.01.000-05	Штанга	1	
11	4	71.119.09.02.000	Штанга	1	
			<u>Детали</u>		
11	6	71.119.09.00.001	Плоск	2	
11	7	71.119.09.00.002	Плита	1	
11	8	71.119.09.00.003	Рычаг	1	
11	9	71.119.09.00.004	Рычаг	2	
11	10	71.119.09.00.005	Стрелка	1	
11	11	71.119.09.00.006	Ушка	2	
11	12	71.119.09.00.007	Шкала	1	
11	13	71.119.01.00.001	Шайба	3	
64	5	71.119.09.00.008	Кронштейн		
			Угломер 620×20×30/160/25 80мм ГОСТ 535-58		
			1-200 СМ7	1	0,18 кг

71.119.10.00.000

Исполнитель	№ документа	Листы	Дата	Соединение механизма М30К-25/100-1 с регулятором клапаном 25с 48 мм на линии регулятора	Лист	Лист	Листы
Разработчик	Исполнитель	Проверенный	Согласованный		1	2	
Проверенный	Исполнитель	Проверенный	Согласованный		ЛАТТИПРОПРОМ г. Рига		
Исполнитель	Исполнитель	Исполнитель	Исполнитель		Латвия Коллегиальное предприятие		

Типовой проект 903-1-154 Альбом VI, часть 3

Формат	Дата	Лист	Обозначение	Наименование	Кол.	Примечание
		3		Швеллер 8П ГОСТ 8240-72 в Ст.3 сп ГОСТ 535-58	1,45	М
				71.119.11.01.000-07		
				Материалы		
		3		Швеллер 8П ГОСТ 8240-72 в Ст.3 сп ГОСТ 535-58	1,63	М
				71.119.11.01.000-08		
				Материалы		
		3		Швеллер 8П ГОСТ 8240-72 в Ст.3 сп ГОСТ 535-58	1,83	М
				71.119.11.01.000-09		
				Материалы		
		3		Швеллер 8П ГОСТ 8240-72 в Ст.3 сп ГОСТ 535-58	1,42	М
				71.119.11.01.000-10		
				Материалы		
		3		Швеллер 8П ГОСТ 8240-72 в Ст.3 сп ГОСТ 535-58	1,14	М
				71.119.11.01.000		
				Лист 3		

Изм. № п/п, Подп. и дата, Взам. инв. №, инв. № вкл., Лист и дата, Формат 11

Типовой проект 903-1-154 Альбом VI, часть 3

Формат	Дата	Лист	Обозначение	Наименование	Кол.	Примечание
		22		Документация		
				71.119.12.00.000 СБ		
				Сборочный чертеж		
				Сборочные единицы		
		11	1	71.119.12.01.000	1	Опора
		11	2	71.119.02.01.000-02	1	Штанга
				Детали		
		11	3	71.119.01.00.001	2	Шайба
				Стандартные изделия		
				Болт М12×40.58.016		
				ГОСТ 7798-70	4	
				Гайка М12.5.016		
				ГОСТ 5915-70	4	
				Шайба 12.65Г.016		
				ГОСТ 6402-70	4	
				Шайба 12-02-016		
				ГОСТ 11371-68	4	
				71.119.12.00.000		
				Изм. Лист № докум. Подп. Дата		
				Разраб. Гусева		
				Проб. Урмане		
				Т. контрол. Яворинская		
				И. контрол. Урмане		
				Утв. Шнайдер		
				Содержание механизма		
				мзок. 25/100-2 с клапаном		
				6с-9-2 на трубопроводе хим-		
				ической воды конденсатуры		
				Лист Лист Листов		
				1 1 3		
				Госстрой Латв. ССР		
				ЛАТГИПРОПРОМ		
				г. Рига		
				Формат 11		

Изм. № п/п, Подп. и дата, Взам. инв. №, инв. № вкл., Лист и дата, Формат 11

Типовой проект 903-1-154 Альбом VI, часть 3

Формат	Дата	Лист	Обозначение	Наименование	Кол.	Примечание
				71.119.11.01.000-02		
				Материалы		
		3		Швеллер 8П ГОСТ 8240-72 в Ст.3 сп ГОСТ 535-58	1,45	М
				71.119.11.01.000-03		
				Материалы		
		3		Швеллер 8П ГОСТ 8240-72 в Ст.3 сп ГОСТ 535-58	1,86	М
				71.119.11.01.000-04		
				Материалы		
		3		Швеллер 8П ГОСТ 8240-72 в Ст.3 сп ГОСТ 535-58	1,56	М
				71.119.11.01.000-05		
				Материалы		
		3		Швеллер 8П ГОСТ 8240-72 в Ст.3 сп ГОСТ 535-58	1,41	М
				71.119.11.01.000-06		
				Материалы		
				71.119.11.01.000		
				Лист 2		

Изм. № п/п, Подп. и дата, Взам. инв. №, инв. № вкл., Лист и дата, Формат 11

Типовой проект 903-1-154 Альбом VI, часть 3

Формат	Дата	Лист	Обозначение	Наименование	Кол.	Примечание
				Документация		
		22		71.119.11.01.000 СБ		
				Сборочный чертеж		
				Материалы		
		1		Уголок 5-50×50×5 ГОСТ 8209-72 в Ст.3 сп ГОСТ 535-58	0,92	М
		2		Уголок 5-100×63×6 ГОСТ 8510-72 в Ст.3 сп ГОСТ 535-58	0,9	М
				Переменные данные для исполнения		
				71.119.11.01.000		
				Материалы		
		3		Швеллер 8П ГОСТ 8240-72 в Ст.3 сп ГОСТ 535-58	1,27	М
				71.119.11.01.000-01		
				Материалы		
		3		Швеллер 8П ГОСТ 8240-72 в Ст.3 сп ГОСТ 535-58	1,67	М
				71.119.11.01.000		
				Изм. Лист № докум. Подп. Дата		
				Разраб. Гусева		
				Проб. Урмане		
				Т. контрол. Яворинская		
				И. контрол. Урмане		
				Утв. Шнайдер		
				Опора		
				Лист Лист Листов		
				1 1 3		
				Госстрой Латв. ССР		
				ЛАТГИПРОПРОМ		
				г. Рига		
				Формат 11		

Изм. № п/п, Подп. и дата, Взам. инв. №, инв. № вкл., Лист и дата, Формат 11

Титульный лист проекта 903-1-154 Альбом I, часть 3

Изм. № 1 Лист № 1 док. № 1 подл. дата

Титульный лист проекта 903-1-154 Альбом II, часть 3

Изм. № 1 Лист № 1 док. № 1 подл. дата

Формат	Зона	Поз.	Обозначение	Наименование	кол.	Примечание
		9		Гайка М16.5.016 ГОСТ 5915-70	4	
		10		Шайба 16-02-016 ГОСТ 11371-68	4	
71.119.13.00.000						
Изм. №	Лист	№ док. №	подл.	дата	Лист 2	

Копировал: Киселева формат 11

Формат	Зона	Поз.	Обозначение	Наименование	кол.	Примечание
				Документация		
		22	71.119.13.00.000 СБ	Сборочный чертеж		
				Сборочные единицы		
		11	1	71.119.11.01.000-01	Опора	1
		11	2	71.119.02.01.000	Штанга	1
				Детали		
		11	3	71.119.01.00.001	Шайба	2
				Стандартные изделия		
		4		Болт М12×40.58.016 ГОСТ 7798-70	4	
		5		Гайка М12.5.016 ГОСТ 5915-70	4	
		6		Шайба 12.65Г.016 ГОСТ 6402-70	4	
		7		Шайба 12-02-016 ГОСТ 11371-68	4	
		8		Болт М16×150.58.016 ГОСТ 7798-70	4	
71.119.13.00.000						
Изм. №	Лист	№ док. №	подл.	дата	Лист 2	

Копировал: Киселева формат 11

Формат	Зона	Поз.	Обозначение	Наименование	кол.	Примечание
				Документация		
		22	71.119.14.00.000 СБ	Сборочный чертеж		
				Сборочные единицы		
		11	1	71.119.14.01.000	Опора	1
		11	2	71.119.02.01.000	Штанга	1
				Детали		
		3	71.119.01.00.001	Шайба	2	
				Стандартные изделия		
		4		Болт М12×40.58.016 ГОСТ 7798-70	4	
		5		Гайка М12.5.016 ГОСТ 5915-70	4	
		6		Шайба 12.65Г.016 ГОСТ 6402-70	4	
		7		Шайба 12-02-016 ГОСТ 11371-68	4	
71.119.14.00.000						
Изм. №	Лист	№ док. №	подл.	дата	Лист 2	

Копировал: Киселева формат 11

Формат	Зона	Поз.	Обозначение	Наименование	кол.	Примечание
				Документация		
		22	71.119.12.01.000 СБ	Сборочный чертеж		
				Детали		
		64	1	Косынка Лист Б-11-5 ГОСТ 19903-70 ВСТЗСП ГОСТ 14637-69		
		64	4	100×350 Стойка Швеллер ВП ГОСТ 8240-72 ВСТЗСП ГОСТ 335-58	2	0,95 кг
		64	5	ℓ = 294 см Стойка Швеллер ВП ГОСТ 8240-72 ВСТЗСП ГОСТ 335-58	1	2,1 кг
				Материалы		
		2		Уголок Б-50×50×5 ГОСТ 8509-72 ВСТЗСП ГОСТ 335-58	0,66	М
		3		Уголок Б-100×63×6 ГОСТ 8509-72 ВСТЗСП ГОСТ 335-58	0,7	М
71.119.12.01.000						
Изм. №	Лист	№ док. №	подл.	дата	Лист 2	

Копировал: Киселева формат 11

Титуловый проект 903-1-154 Альбом II часть 3

Формат Зона	Поз.	Обозначение	Наименование	кол.	Приме- чание
			<u>Документация</u>		
22		71.119.15.01.000 СБ	Сборочный чертёж		
			<u>Материалы</u>		
1		71.119.15.01.000	Опора	1	
2		71.119.02.01.000	Штанга	1	
3		71.119.01.00.001	Шайба	2	
4			Болт М 12x40.58.016	4	
5			Гайка М 12.5.016	4	
6			Шайба 12-02-016	4	
7			Шайба 16-02-016	4	
8			Шайба 12-65Г-016	4	
9			Шайба 12-65Г-016	4	
10			Шайба 12-65Г-016	4	
Изм.		Лист	№ докум.	Подп.	Дата
Разраб.	Урмане	Иль			
Проб.	Петрова	Иль			
Т.контр.	Лабаринская	Иль			
Н.контр.	Урмане	Иль			
Итв.	Шнайдер	Иль			
71.119.15.01.000			Опора	Лит. Лист Листов	
				госстандарт № 1675-89	ЛАТГИПРОПРОМ
копировал Киселева формат И					

Формат Зона	Поз.	Обозначение	Наименование	кол.	Приме- чание
			<u>Документация</u>		
22		71.119.16.00.000 СБ	Сборочный чертёж		
			<u>Сборочные единицы</u>		
11	1	71.119.11.01.000-02	Опора	1	
11	2	71.119.02.01.000	Штанга	1	
			<u>Детали</u>		
11	3	71.119.01.00.001	Шайба	2	
			<u>Стандартные изделия</u>		
4			Болты гост 1798-70		
5			М 12x40.58.016	4	
			М 16x150.58.016	4	
6			Гайки гост 5915-70		
7			М 12.5.016	4	
			М 16.5.016	4	
8			Шайбы гост 11371-68		
9			Шайба 12-02-016	4	
10			Шайба 16-02-016	4	
			Шайба 12-65Г-016	4	
			гост 6402-70	4	
Изм.		Лист	№ докум.	Подп.	Дата
Разраб.	Петрова	Иль			
Проб.	Урмане	Иль			
Т.контр.	Лабаринская	Иль			
Н.контр.	Урмане	Иль			
Итв.	Шнайдер	Иль			
71.119.16.00.000			Сочленение механизма	Лит. Лист Листов	
			М30К-25100-1 с	госстандарт № 1675-89	ЛАТГИПРОПРОМ
			клапаном Т-33б на	госстандарт № 1675-89	ЛАТГИПРОПРОМ
			линии рециркуляции	госстандарт № 1675-89	ЛАТГИПРОПРОМ
			питательных насосов	госстандарт № 1675-89	ЛАТГИПРОПРОМ
копировал Киселева формат И					

Формат Зона	Поз.	Обозначение	Наименование	кол.	Приме- чание
			<u>Документация</u>		
22		71.119.15.00.000 СБ	Сборочный чертёж		
			<u>Сборочные единицы</u>		
11	1	71.119.15.01.000	Опора	1	
11	2	71.119.02.01.000	Штанга	1	
			<u>Детали</u>		
11	3	71.119.01.00.001	Шайба	2	
			<u>Стандартные изделия</u>		
4			Болт М 12x40.58.016	4	
5			Гайка М 12.5.016	4	
6			Шайба 12.65Г.016	4	
7			Шайба 12-02-016	4	
			гост 6402-70	4	
			Шайба 12-02-016	4	
			гост 11371-68	4	
Изм.		Лист	№ докум.	Подп.	Дата
Разраб.	Киселева	Иль			
Проб.	Урмане	Иль			
Т.контр.	Лабаринская	Иль			
Н.контр.	Урмане	Иль			
Итв.	Шнайдер	Иль			
71.119.15.00.000			Сочленение механизма	Лит. Лист Листов	
			М30К-25100-1 с клапаном	госстандарт № 1675-89	ЛАТГИПРОПРОМ
			БС-9-1 на паропроводе	госстандарт № 1675-89	ЛАТГИПРОПРОМ
			к деаэратору	госстандарт № 1675-89	ЛАТГИПРОПРОМ
копировал Киселева формат И					

Формат Зона	Поз.	Обозначение	Наименование	кол.	Приме- чание
			<u>Документация</u>		
22		71.119.14.01.000 СБ	Сборочный чертёж		
			<u>Материалы</u>		
1		71.119.15.01.000	Опора	1	
2		71.119.02.01.000	Штанга	1	
3		71.119.01.00.001	Шайба	2	
4			Болт М 12x40.58.016	4	
5			Гайка М 12.5.016	4	
6			Шайба 12.65Г.016	4	
7			Шайба 12-02-016	4	
			гост 6402-70	4	
			Шайба 12-02-016	4	
			гост 11371-68	4	
Изм.		Лист	№ докум.	Подп.	Дата
Разраб.	Киселева	Иль			
Проб.	Урмане	Иль			
Т.контр.	Лабаринская	Иль			
Н.контр.	Урмане	Иль			
Итв.	Шнайдер	Иль			
71.119.14.01.000			Опора	Лит. Лист Листов	
				госстандарт № 1675-89	ЛАТГИПРОПРОМ
копировал Киселева формат И					

Лист 3

Толковый проект 903-1-154

Листы 1-154

Листы 1-154

Листы 1-154

Итого	Лист	№ докум.	Итого	Лист	№ докум.	Итого	Лист	№ докум.	Итого	Лист
22		71.119.18.00.000 СБ	Сборочный чертеж							
			Сборочные единицы							
И	1	71.119.11.01.000-05	Опора							1
И	2	71.119.02.01.000	Штанга							1
			<u>Детали</u>							
И	3	71.119.01.00.001	Шайба							2
			<u>Стандартные изделия</u>							
	4		болт М12×40.58.016 ГОСТ 7798-70							4
	5		Шпилька М16×300 Вид 1 СН 471-75							4
	6		Гайки ГОСТ 5915-70 М12.5.016							4
	7		М16.5.016							8

71.119.18.00.000

Итого	Лист	№ докум.	Итого	Лист	№ докум.	Итого	Лист	№ докум.	Итого	Лист
			Сопровождающие документы МЗОН-25/100-1с кппланом 7-33в на мазутапрободу к котлам КВ-1М-30							
			ЛАТТИПРОПРОМ г.Рязань							
			Формат А1							

Лист 3

Толковый проект 903-1-154

Листы 1-154

Итого	Лист	№ докум.	Итого	Лист	№ докум.	Итого	Лист	№ докум.	Итого	Лист
8			Шайбы ГОСТ 11371-68 12-02-016							4
9			16-02-016							4
10			Шайба 12.65г.016 ГОСТ 6402-70							4

71.119.18.00.000

Итого	Лист	№ докум.	Итого	Лист	№ докум.	Итого	Лист	№ докум.	Итого	Лист
			Сопровождающие документы МЗОН-25/100-1с кппланом 7-33в на мазутапрободу к котлам КВ-1М-30							
			ЛАТТИПРОПРОМ г.Рязань							
			Формат А1							

Лист 3

Толковый проект 903-1-154

Итого	Лист	№ докум.	Итого	Лист	№ докум.	Итого	Лист	№ докум.	Итого	Лист
8			Шайбы ГОСТ 11371-68 12-02-016							4
9			16-02-016							4
10			Шайба 12.65г.016 ГОСТ 6402-70							4

71.119.17.00.000

Итого	Лист	№ докум.	Итого	Лист	№ докум.	Итого	Лист	№ докум.	Итого	Лист
			Сопровождающие документы МЗОН-25/100-1с кппланом БС-8-3 на блоке РУ.							
			ЛАТТИПРОПРОМ г.Рязань							
			Формат А1							

Лист 3

Толковый проект 903-1-154

Листы 1-154

Итого	Лист	№ докум.	Итого	Лист	№ докум.	Итого	Лист	№ докум.	Итого	Лист
22		71.119.17.00.000 СБ	Сборочный чертеж							
			Сборочные единицы							
И	1	71.119.11.01.000-03	Опора							1
И	2	71.119.02.01.000	Штанга							1
			<u>Детали</u>							
И	3	71.119.01.00.001	шайба							2
			<u>Стандартные изделия</u>							
	4		болт М12×40.58.016 ГОСТ 7798-70							4
	5		Шпилька М16×300 Вид 1 СН 471-75							4
	6		Гайки ГОСТ 5915-70 М12.5.016							4
	7		М16.5.016							8

71.119.17.00.000

Итого	Лист	№ докум.	Итого	Лист	№ докум.	Итого	Лист	№ докум.	Итого	Лист
			Сопровождающие документы МЗОН-25/100-1с кппланом БС-8-3 на блоке РУ.							
			ЛАТТИПРОПРОМ г.Рязань							
			Формат А1							

Альбом I, часть 3
Титловый проект 903-1-154

Формат	Лист	№ докум.	Подп.	Дата	Обозначение	Наименование	Кол.	Примечание
						Документация		
	22				71.119.20.00.000 СБ	Сборочный чертеж		
						Сборочные единицы		
И	1	71.119.11.01.000-03			Опора		1	
И	2	71.119.02.01.000			Штанга		1	
						Детали		
И	3	71.119.01.00.000			Шайба		2	
						Стандартные изделия		
	4				Болт М12×40.58.016 ГОСТ 7798-70		4	
	5				Шпилька М16×300 Вид 1 СН 471-75 Гайки ГОСТ 5915-70		4	
	6				М12.5.016		4	
	7				М16.5.016		8	
					71.119.20.00.000			
И	Лист	№ докум.	Подп.	Дата	Сочленение механизма		Лист	Листов
Разраб.	Петрова	Л.И.			МЭОК-25/100-1 с клапаном		1	2
Проб.	Урмане	И.И.			6С-8-3 на блоке РУ		Латгипропром	2
Т.контр.	Игоринская	И.И.					г. Рига	
И.контр.	Урмане	И.И.					формат И	
УТВ.	Шнайдер	И.И.						

Альбом I, часть 3
Титловый проект 903-1-154

Формат	Лист	№ докум.	Подп.	Дата	Обозначение	Наименование	Кол.	Примечание
						Шайба ГОСТ 11371-68		
	8				12-02-016		4	
	9				16-02-016		4	
	10				Шайба 12.65Г.016 ГОСТ 6402-70		4	
					71.119.20.00.000			
И	Лист	№ докум.	Подп.	Дата	Сочленение механизма		Лист	Листов
Разраб.	Петрова	Л.И.			МЭОК-25/100-1 с клапаном		1	2
Проб.	Урмане	И.И.			6С-8-3 на блоке РУ		Латгипропром	2
Т.контр.	Игоринская	И.И.					г. Рига	
И.контр.	Урмане	И.И.					формат И	
УТВ.	Шнайдер	И.И.						

Альбом I, часть 3
Титловый проект 903-1-154

Формат	Лист	№ докум.	Подп.	Дата	Обозначение	Наименование	Кол.	Примечание
						Шайбы ГОСТ 11371-68		
	8				12-02-016		4	
	9				16-02-016		5	
	10				Шайба 12.65Г.016 ГОСТ 6402-70		4	
И	11				Шплинт 3,2×22-005 ГОСТ 397-66		1	
					71.119.19.00.000			
И	Лист	№ докум.	Подп.	Дата	Сочленение механизма		Лист	Листов
Разраб.	Петрова	Л.И.			МЭОК-25/100-1 с клапаном		1	2
Проб.	Урмане	И.И.			9С-4-2 на мазутопроводе		Латгипропром	2
Т.контр.	Игоринская	И.И.			к котлам ДБ-25-14ТМ		г. Рига	
И.контр.	Урмане	И.И.					формат И	
УТВ.	Шнайдер	И.И.						

Альбом I, часть 3
Титловый проект 903-1-154

Формат	Лист	№ докум.	Подп.	Дата	Обозначение	Наименование	Кол.	Примечание
						Документация		
	22				71.119.19.00.000 СБ	Сборочный чертеж		
						Сборочные единицы		
И	1	71.119.11.01.000-04			Опора		1	
И	2	71.119.02.01.000			Штанга		1	
						Детали		
И	3	71.119.03.00.001			Ось		1	
						Стандартные изделия		
	4				Болт М12×40.58.016 ГОСТ 7798-70		4	
	5				Шпилька М16×300 Вид 1 СН 471-75 Гайки ГОСТ 5915-70		4	
	6				М12.5.016		4	
	7				М16.5.016		8	
					71.119.19.00.000			
И	Лист	№ докум.	Подп.	Дата	Сочленение механизма		Лист	Листов
Разраб.	Петрова	Л.И.			МЭОК-25/100-1 с клапаном		1	2
Проб.	Урмане	И.И.			9С-4-2 на мазутопроводе		Латгипропром	2
Т.контр.	Игоринская	И.И.			к котлам ДБ-25-14ТМ		г. Рига	
И.контр.	Урмане	И.И.					формат И	
УТВ.	Шнайдер	И.И.						

Туполов проект 903-1-154 Альбом V, часть 3

Формат	Зона	Лист	Обозначение	Наименование	кол.	Примечание
				<u>Документация</u>		
		22	Т. 119. 22. 00. 000 СБ	Сборочный чертеж		
				<u>Сборочные единицы</u>		
И	1	Т. 119. 22. 01. 000		Рычаг	1	
И	2	Т. 119. 02. 01. 000		Штанга	1	
И	3	Т. 119. 11. 01. 000-10		Опора	1	
				<u>Детали</u>		
И	4	Т. 119. 22. 00. 001		Шайба	2	
				<u>Стандартные изделия</u>		
		5		Болт М12х40.58.016 ГОСТ 7798-70	4	
		6		Шпилька М16х300 Вид 1 СН 471-75	4	
		7		Гайки ГОСТ 5915-70 М 12.5.016	4	
		8		М 16.5.016	8	

Т. 119. 22. 00. 000

Изм. лист	№ докум.	Лист	Дата	Содержание		Лист	Лист	Листов
Разработ. Шевченко	11/1	1		Механизм мэрк-25100-16 маломощный с приводом от двигателя		1	2	2
Провер. Брацун	11/2	2		Питательной воды к котлу ДБ-25-14ГМ		Листов 2		
Т. Контр. Яворинская	11/3	3		Листов 2			Листов 2	
Н. Контр. Брацун	11/4	4		Листов 2			Листов 2	
Утв. Шнайдер	11/5	5		Листов 2			Листов 2	

Копировал: Давыдова

Формат И

Туполов проект 903-1-154 Альбом V, часть 3

Формат	Зона	Лист	Обозначение	Наименование	кол.	Примечание
				<u>Шайбы ГОСТ 11371-68</u>		
		9		12-02-016	4	
		10		16-02-016	4	
		11		Шайба 12.65.Г.016 ГОСТ 6402-70	4	

Т. 119. 22. 00. 000

Изм. лист	№ докум.	Лист	Дата	Содержание		Лист	Лист	Листов
Разработ. Шевченко	11/1	1		Механизм мэрк-25100-16 маломощный с приводом от двигателя		1	2	2
Провер. Брацун	11/2	2		Питательной воды к котлу ДБ-25-14ГМ		Листов 2		
Т. Контр. Яворинская	11/3	3		Листов 2			Листов 2	
Н. Контр. Брацун	11/4	4		Листов 2			Листов 2	
Утв. Шнайдер	11/5	5		Листов 2			Листов 2	

Копировал: Давыдова

Формат И

Туполов проект 903-1-154 Альбом V, часть 3

Формат	Зона	Лист	Обозначение	Наименование	кол.	Примечание
				<u>Документация</u>		
		12	Т. 119. 21. 01. 000 СБ	Сборочный чертеж		
				<u>Детали</u>		
И	1	Т. 119. 21. 01. 001		Шайба	1	
				<u>Материалы</u>		
		2		Труба 6 ГОСТ 3262-75 1,7 м		

Т. 119. 21. 01. 000

Изм. лист	№ докум.	Лист	Дата	Содержание		Лист	Лист	Листов
Разработ. Петрова	11/1	1		Механизм мэрк-25100-16 маломощный с приводом от двигателя		1	2	2
Провер. Урмане	11/2	2		Питательной воды к котлу ДБ-25-14ГМ		Листов 2		
Т. Контр. Яворинская	11/3	3		Листов 2			Листов 2	
Н. Контр. Урмане	11/4	4		Листов 2			Листов 2	
Утв. Шнайдер	11/5	5		Листов 2			Листов 2	

Копировал: Давыдова

Формат И

Туполов проект 903-1-154 Альбом V, часть 3

Формат	Зона	Лист	Обозначение	Наименование	кол.	Примечание
				<u>Документация</u>		
		22	Т. 119. 21. 00. 000 СБ	Сборочный чертеж		
				<u>Сборочные единицы</u>		
И	1	Т. 119. 21. 01. 000		Штуцер	1	
				<u>Детали</u>		
12	2	Т. 119. 21. 00. 001		Насадка	1	
11	3	Т. 119. 21. 00. 002		Шайба	1	
64	4	Т. 119. 21. 00. 003		Штуцер		
				Труба 6 ГОСТ 3262-75 0,1 м		
				<u>Материалы</u>		
		5		Труба 15 ГОСТ 3262-75 0,10 м		
		6		Труба 20 ГОСТ 3262-75 1,55 м		

Т. 119. 21. 00. 000

Изм. лист	№ докум.	Лист	Дата	Содержание		Лист	Лист	Листов
Разработ. Петрова	11/1	1		Механизм мэрк-25100-16 маломощный с приводом от двигателя		1	2	2
Провер. Урмане	11/2	2		Питательной воды к котлу ДБ-25-14ГМ		Листов 2		
Т. Контр. Яворинская	11/3	3		Листов 2			Листов 2	
Н. Контр. Урмане	11/4	4		Листов 2			Листов 2	
Утв. Шнайдер	11/5	5		Листов 2			Листов 2	

Копировал: Давыдова

Формат И

Типовой проект 903-1-154 Алюминий II, часть 3

Формат	Зона	Поз.	Обозначение	Наименование	Кол.	Примечание
				Документация		
12			71.119.22.01.100 СБ	Сборочный чертеж		
				Детали		
11	1		71.119.22.01.101	Ось	5	
12	2		71.119.22.01.001	Планка	1	
71.119.22.01.100						
Планка с осями						
Лит. лист листов						
Латтипропром						

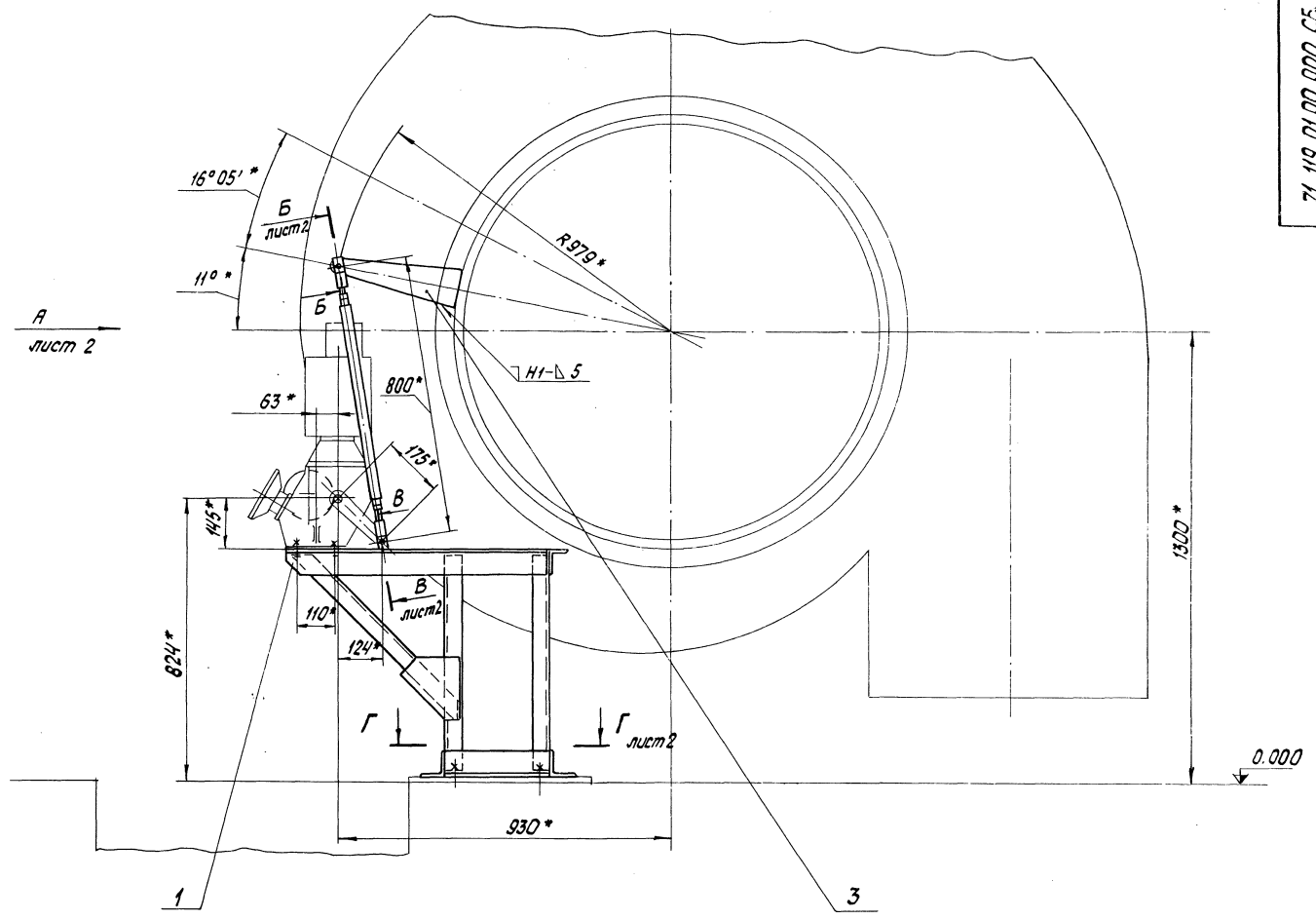
Копировал: Белоконь Формат: 15858-16

Типовой проект 903-1-154 Алюминий II, часть 3

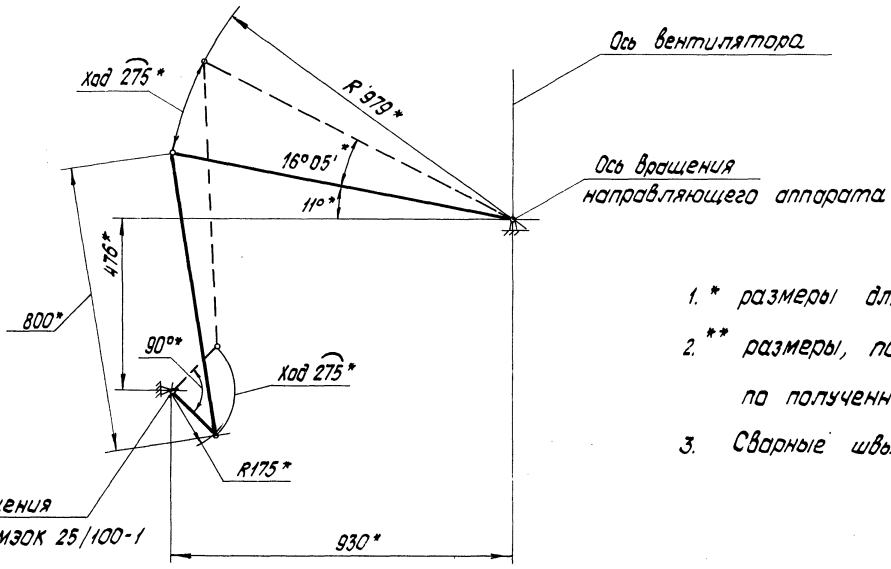
Формат	Зона	Поз.	Обозначение	Наименование	Кол.	Примечание
				Документация		
12			71.119.22.01.000 СБ	Сборочный чертеж		
				Сборочные единицы		
11	1		71.119.22.01.100	Планка с осями	1	
				Детали		
12	2		71.119.22.01.001	Планка	1	
				Стандартные изделия		
		3		Гайка М10.4. 016 гост 5915-70	5	
		4		Шайба 10.65Г 016 гост 6402-70	5	
71.119.22.01.000						
Рычаг						
Лит. лист листов						
Латтипропром						

Копировал: Белоконь Формат: 15858-16

Типовой проект 903-1-154 Альбом VI часть 3

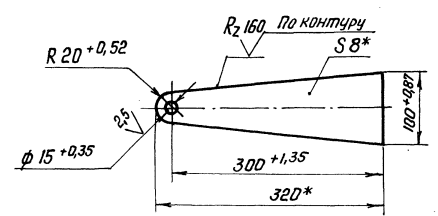


Кинематическая схема



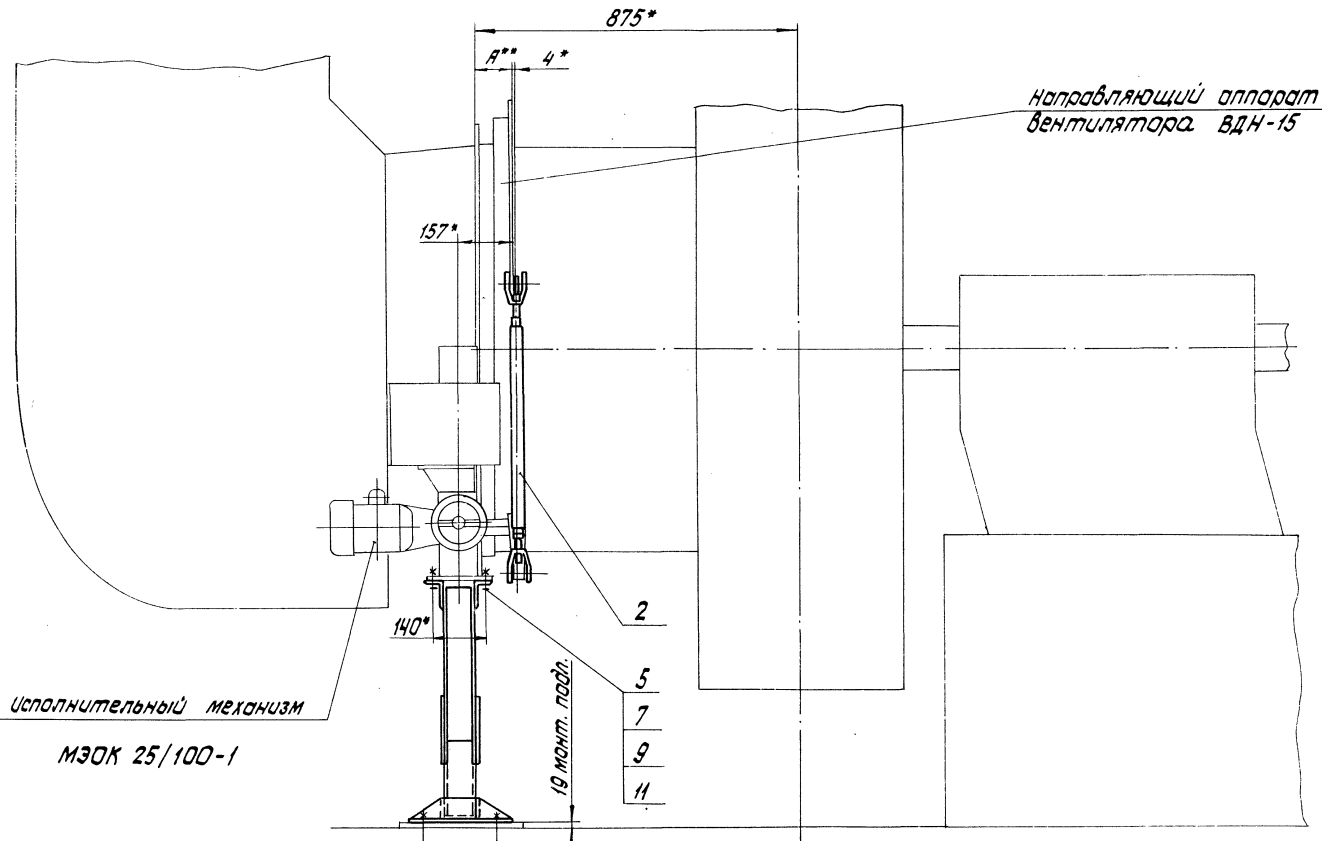
- 1.* размеры для справок
- 2.** размеры, подлежащие уточнению по полученному оборудованию
- 3. Сварные швы по ГОСТ 5264-69

Поз. 3
М 1:5
✓ (✓)

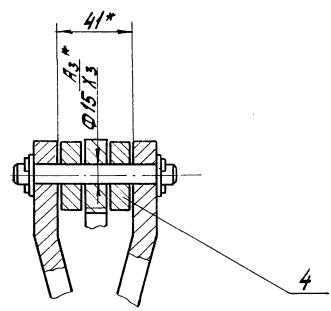


				71.119.01.00.000 СБ				
Исполн.	Лист	№ докум.	Подп.	Дата	Соуплотнение механизма МЭОК-25/100-1 с направляющим аппаратом вентилятора ВДН-15	Лист	№ вкл.	№ изд.
Разраб.	Уплотн.	И.И.И.	И.И.И.	И.И.И.	направляющий аппарат вентилятора ВДН-15	37		1:10
Проф.	Литературная	И.И.И.	И.И.И.	И.И.И.	сборочный чертеж	лист 1	лист 2	
Т. констр.	Литературная	И.И.И.	И.И.И.	И.И.И.		Госстрой Латв. ССР		
Монтаж	Литературная	И.И.И.	И.И.И.	И.И.И.		ПАТГИПРОПРОМ		
Штб.	Штб.	И.И.И.	И.И.И.	И.И.И.		Рига		

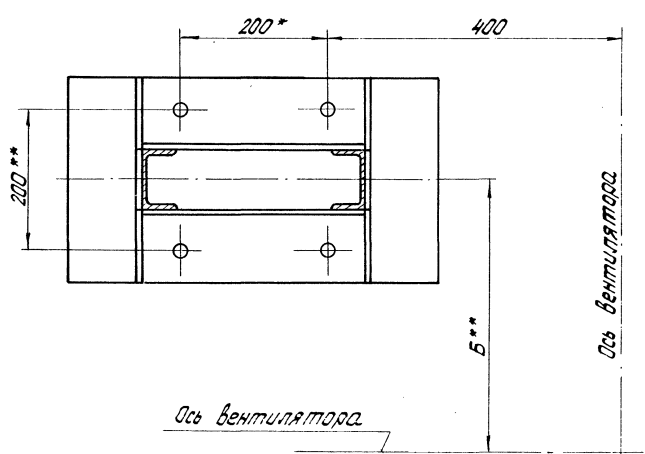
Типовой проект 903-1-154 Альбом VI часть 3



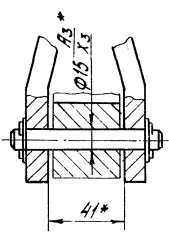
Б-Б лист 1
М 1:2



Г-Г лист 1
М 1:5

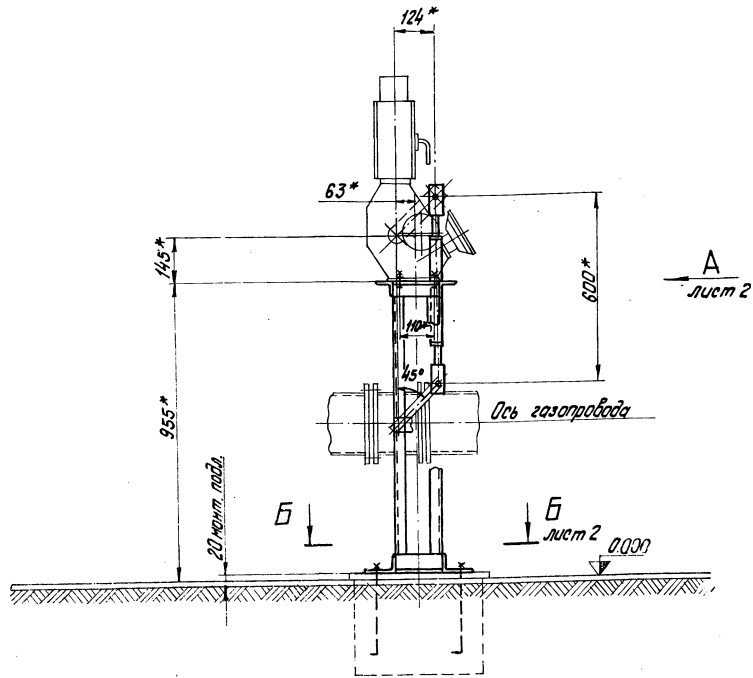


В-В лист 1
М 1:2

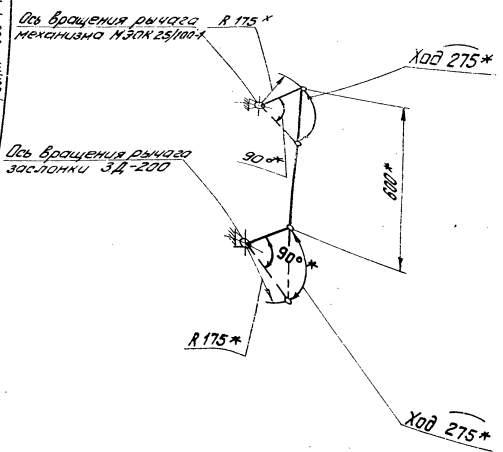


Уч. № 2014, пади. и дата. 21.04.1954 г. 21.04.1954 г. 21.04.1954 г. 21.04.1954 г.

				71.119.01.00.000.05					
Изм.	Лист	№ докум.	Падп.	Дата	Сочленение механизма МЭОК-25/100-1 с направляющим аппаратом вентилятора ВДН-15 сборочный чертёж	Лист	Масса	Масштаб	
						2		1:10	
Разраб.	Улмане					Листов			
Проф.	Лавришкова					Листов			
Т. контр.	Лавришкова					Листов			
Н. контр.	Лавришкова					Листов			
Утв.	Шкодров					Листов			



Кинематическая схема.



1. * Размеры для справок.
2. Рычаг исполнительного механизма МЭОК-25/100-1 установить согласно данному чертежу.
3. Перед монтажом соединения с заслонкой ЗД-200 снять ручной фиксатор.

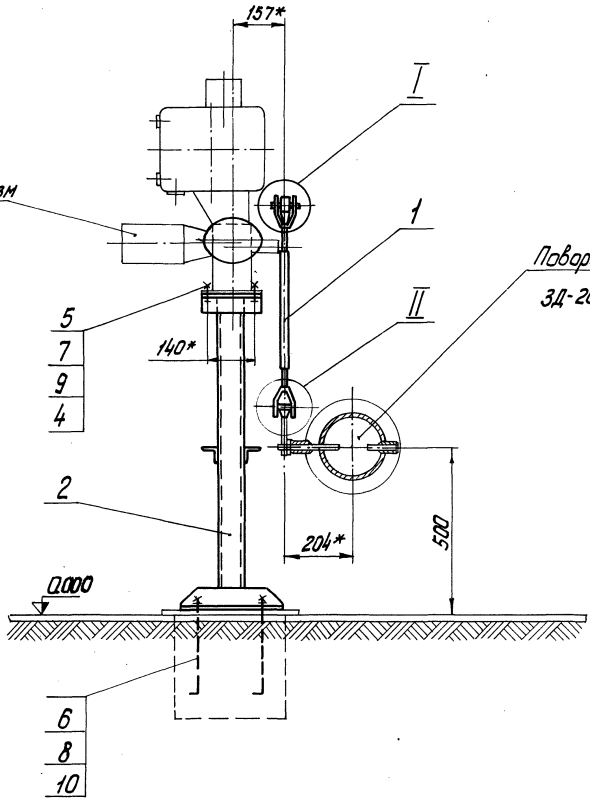
Типовой проект 903-1-154 Альбом VI часть 3
 1:10 1:100 1:1000 1:10000 1:100000 1:1000000

71.119.02.00.000 СБ				Лит.	Масса	Наситки
Изм.	Исполн.	М.Ш.	Лит.	Дата	соединение механизма №30К-25/100-1 с	
					обработкой заслонкой ЗД-200 на газопроводе	29,0
					сборочный чертеж	1:10
					Лит. А Листов 2	
					Госстрой Литва 000	
					ЛАТИПРОПРОМ	
					г. Вильнюс	
Копировали: ТУК				15855 16 26	Формат 22	

Вид А лист 1

71.119.02.00.000006

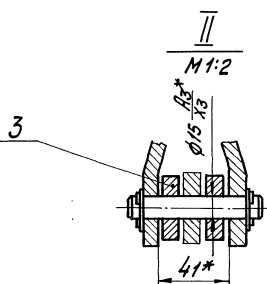
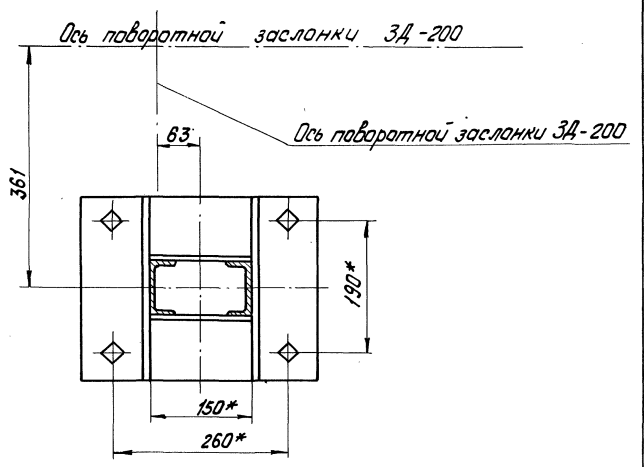
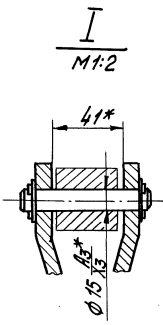
Исполнительный механизм
МЭОК-25/100-1



Поворотная заслонка
ЗД-200 на газопроводе

Типовой проект 903-1-154 Альбом V часть 3

Б-Б лист 1
М 1:5

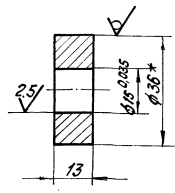


				71.119.02.00.000006			
Изм.	Лист	№ док.	Лист	Дат	Соединение механизма МЭОК-25/100-1 с поворотной заслонкой ЗД-200 на газопроводе	Лит.	Масса
Разработ	Лашин	Лашин	Лашин		Сварочный чертеж.		1:10
Проект	Брацкило	Брацкило	Брацкило			Лист 2	Листов
Т. контр.	Лавринцев	Лавринцев	Лавринцев			Лашин Лашин С.Р. ЛАТГИПРОМ 2. Рязань	
И. контр.	Брацкило	Брацкило	Брацкило				
Чтв.	Шиндлер	Шиндлер	Шиндлер				
Копировал: ТЧК				15.8.53-16	27	Формат	

Типовой проект 903-1-154 Альбом II часть 3

100 00 10 614 12

Rz40 (✓)



- 1 * Размер для справок.
2. Неуказанные предельные отклонения размеров: - по СМТ.

71.119.01.00.001

Шайба

Лист	Масса	Масштаб
0,085	1:1	
Лист	Листов	Таблиц
Латгипропром	2	Лист 1

Круге 836 ГОСТ 2590-71 Ст.3сп ГОСТ 535-58

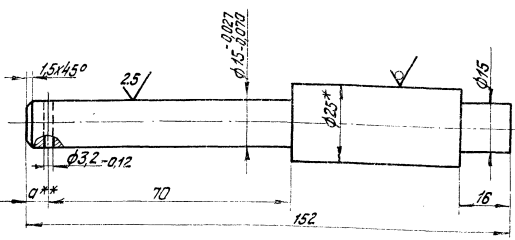
Формат 11

Копировал: Тук

Типовой проект 903-1-154 Альбом II часть 3

100 00 10 614 12

Rz40 (✓)



- 1 * Размеры для справок.
2. Неуказанные предельные отклонения размеров: валов - по ВТ, остальных - по СМТ.
- 3 ** Размер "а" определить при монтаже

71.119.03.00.001

Ось

Лист	Масса	Масштаб
0,35	1:1	
Лист	Листов	Таблиц
Латгипропром	2	Лист 1

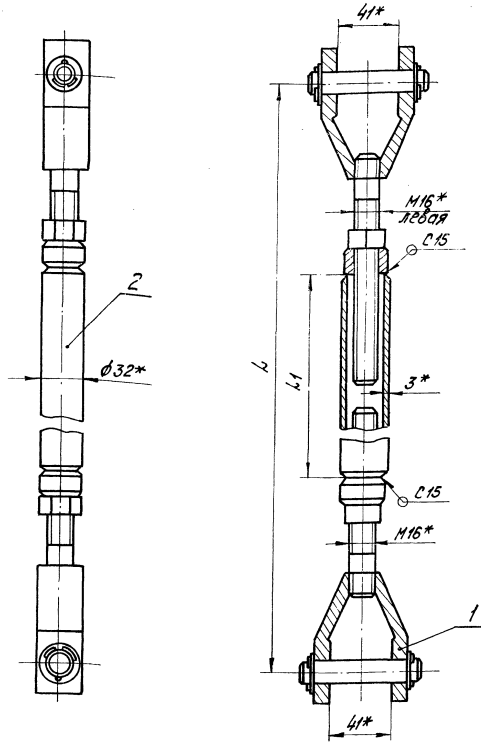
Круге 825 ГОСТ 2590-71 Ст.3сп ГОСТ 535-58

Формат 11

Копировал: Тук

Типовой проект 903-1-154 Альбом II часть 5

72 118 02 01 000 С5



Обозначение	h (мм)	h1 (мм)	Масса кг
71.119.02.01.000	600	350	3
-01	1000	750	3,9
-02	850	600	3,6
-03	780	530	3,4
-04	800	550	3,5
-05	1200	950	4,35

- 1 * Размеры для справок.
2. Неуказанные предельные отклонения размеров - по СМТ.
3. Сварные швы по ГОСТ 5264-89.
4. Шероховатость поверхностей кромок реза Rz160 (✓)

71.119.02.01.000 С5

Штанга
Сборочный чертёж

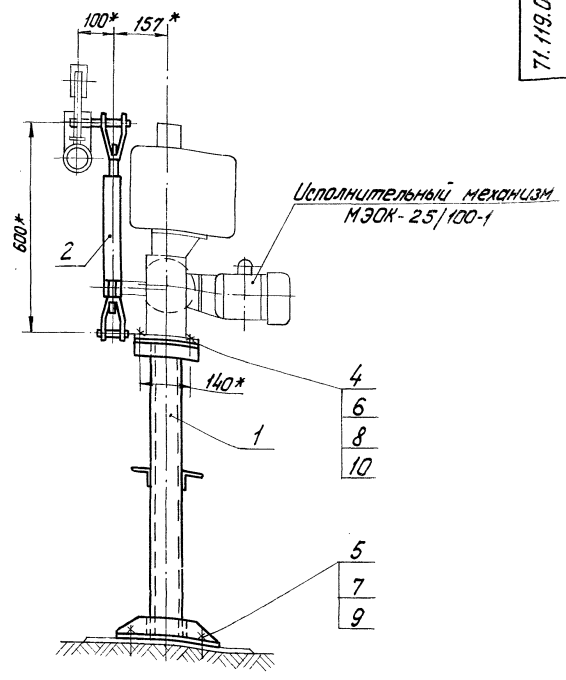
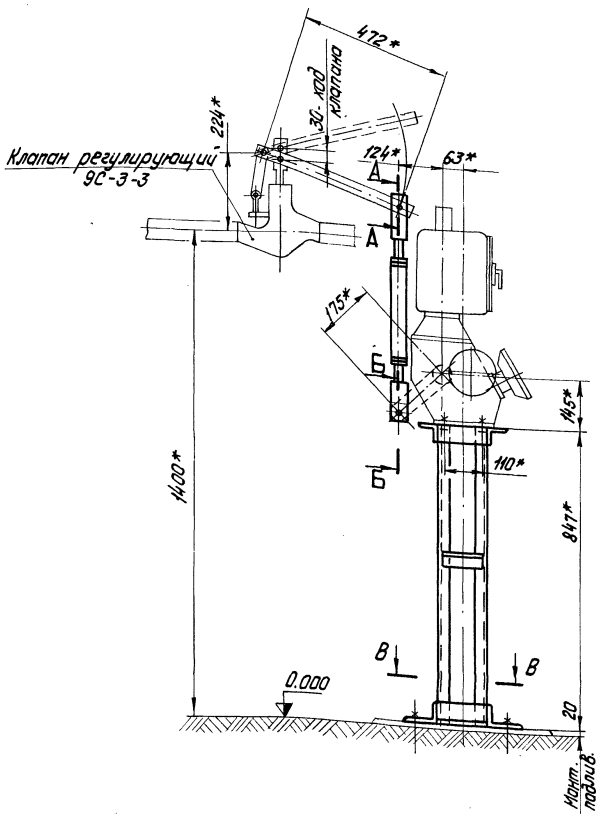
Лист	Масса	Масштаб
табл.	-	
Лист	Листов	Таблиц
Латгипропром	2	Лист 1

Лист	Масса	Масштаб
табл.	-	
Лист	Листов	Таблиц
Латгипропром	2	Лист 1

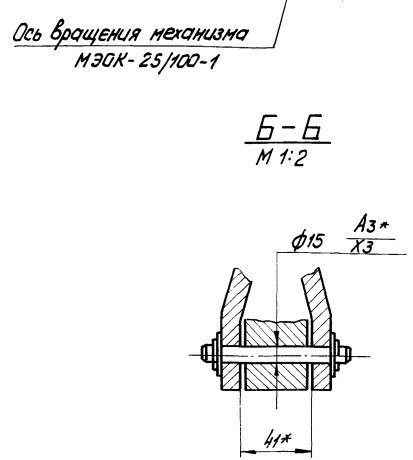
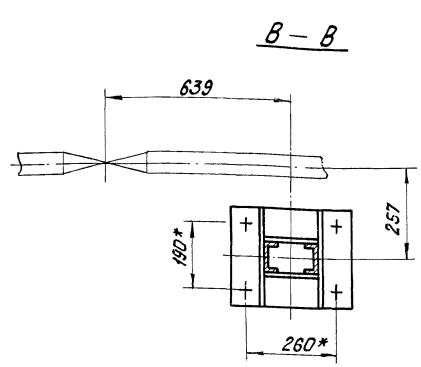
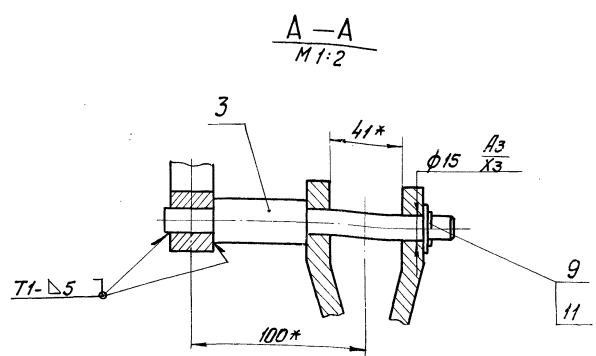
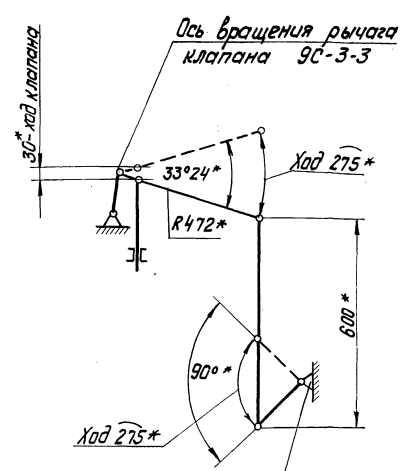
Копировал: Тук

12228 15 26

Формат 12



Кинематическая схема

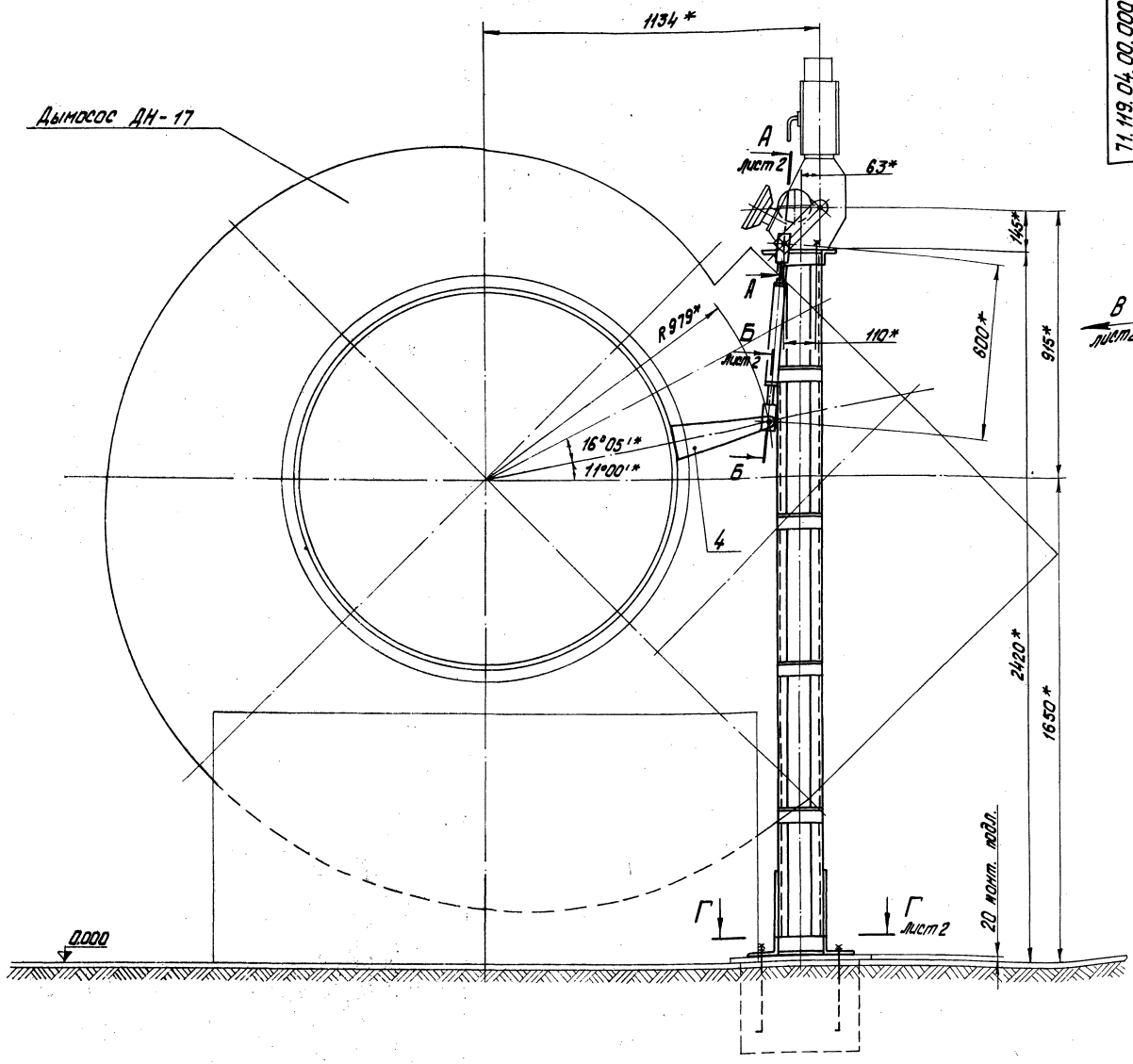


- 1* Размеры для справок
- 2. Швы сварные ГОСТ 5264-69

				71.119.03.00.000.05	
Изм.	Лист	№ докум.	Подп.	Дата	Исполнение механизма
					МЭОК-25/100-1 с клапаном
					90-3-3 на крылообразном
					для котлов КВ-ГМ-30
					сборочный чертёж
					Лист 1 из 1
					М.П. ДИППРОМ
					г. Рязань

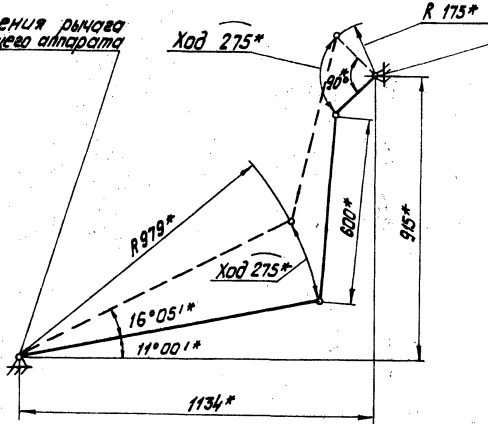
Тиловай проект 903-1-154 Альбом VI часть 3

Шиб. М.П. ДИППРОМ и др. вата



Кинематическая схема.

Ось вращения рычага направляющего аппарата



Ось вращения рычага механизма МЭОК 25/100-1

1. * Размеры для справок.
2. Рычаг исполнительного механизма МЭОК 25/100-1 установить согласно данному чертежу.
3. Сварные швы по ГОСТ 5264-69
4. Размеры Н**; 350** и 370** уточнить по оборудованию.

		71.119.04.00.000 СБ			
Исполн.	Провер.	Соединение механизма МЭОК-25/100-1 с направляющим аппаратом дымососа ДН-17.	Лист	Масштаб	
Лист	Листов	Сборочный чертеж.	62,0	1:10	
И.к. Шварцман	И.к. Шварцман		Лист 1 из 2 в составе листа 62.0		
И.к. Шварцман	И.к. Шварцман		ЛЭТИИПРОМ		
И.к. Шварцман	И.к. Шварцман		Формат А2		

Типовой проект 903-1-154 Лыбач II часть 3

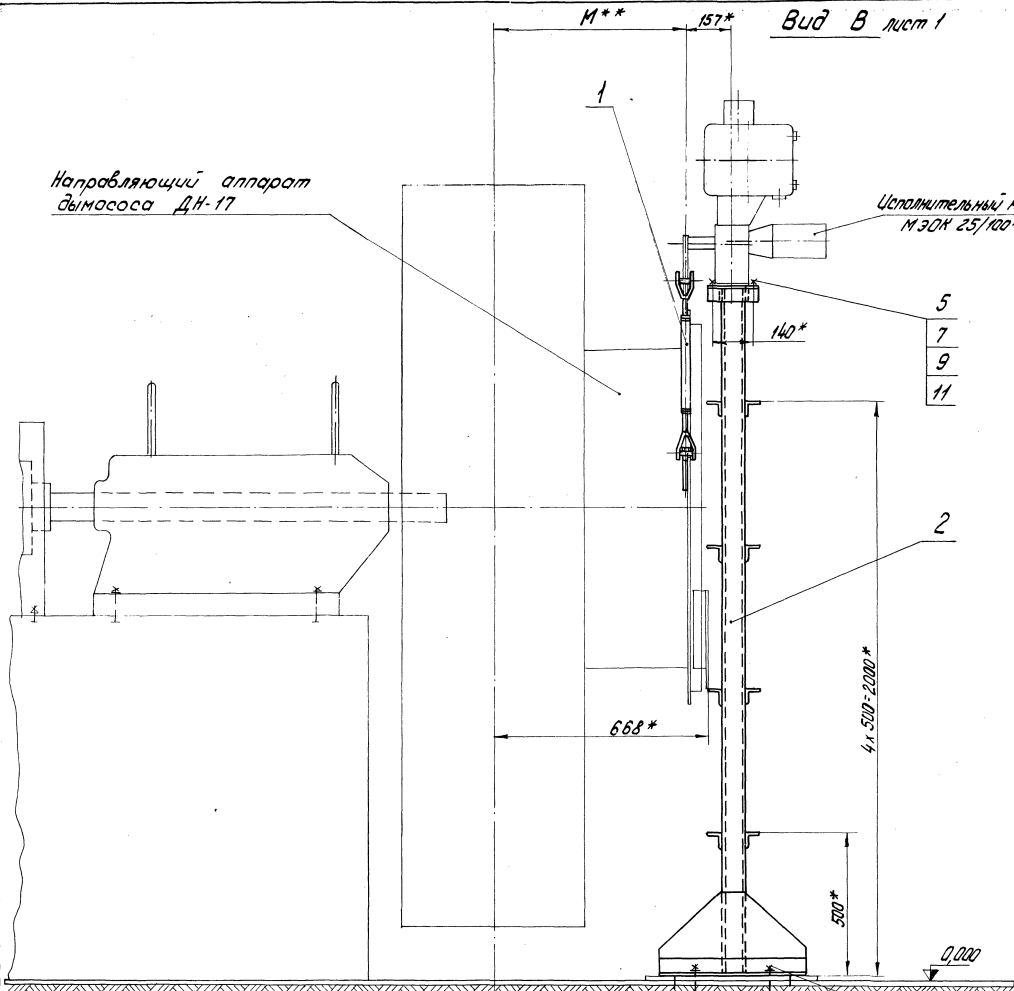
Лист 1 из 2 в составе листа 62.0

71.119.04.00.0000 СБ

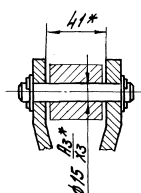
Вид В лист 1

Направляющий аппарат
дымососа ДН-17

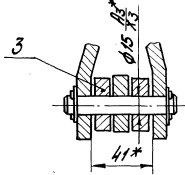
Исполнительный механизм
МЭОК 25/100-1



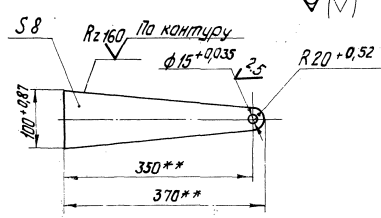
А-А лист 1
М 1:2



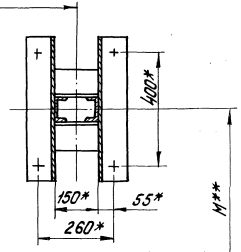
Б-Б лист 1
М 1:2



Поз. 4
М 1:5



Г-Г лист 1



Ось дымососа ДН-17

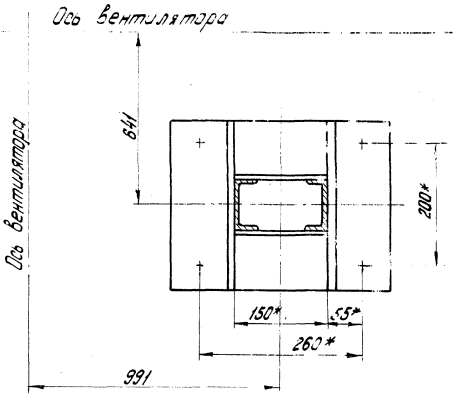
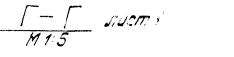
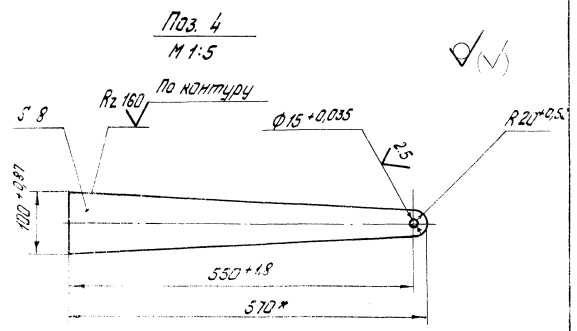
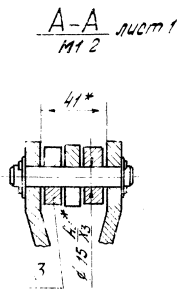
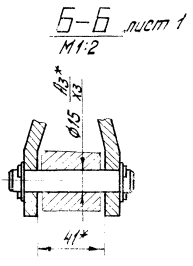
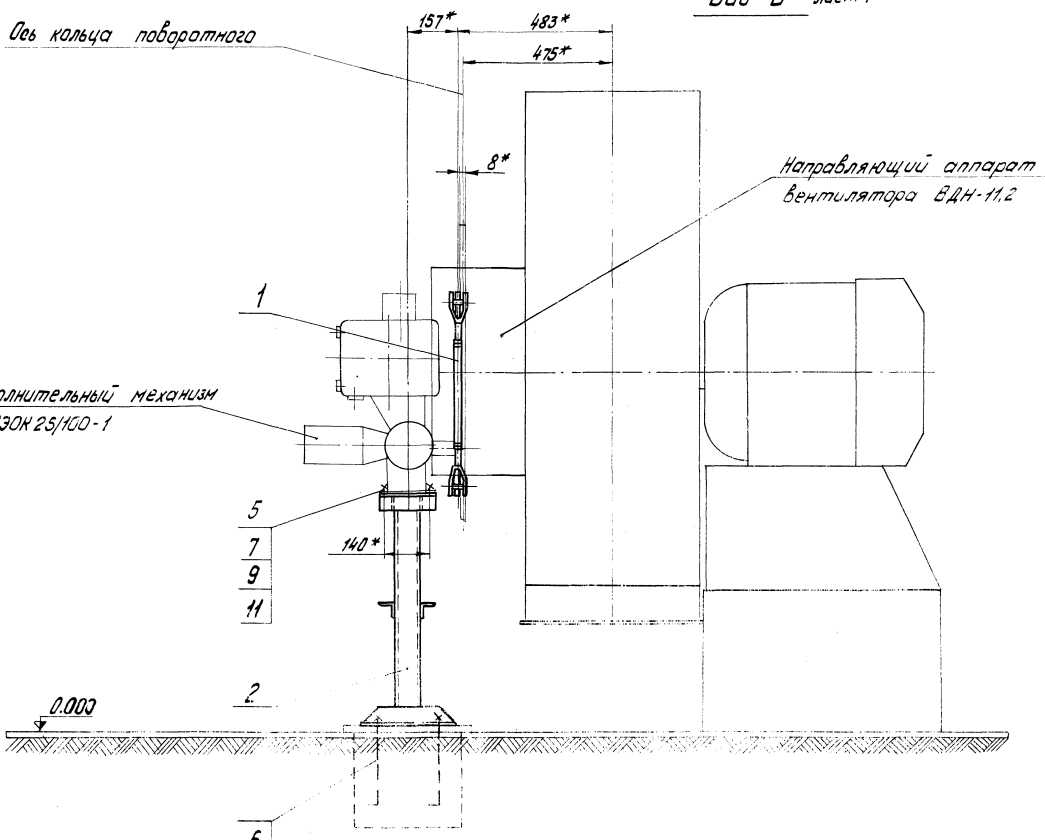
Тиловайт проект 903-1-154 Альбом VI часть 3

Ось дымососа ДН-17

71.119.04.00.0000 СБ				Лист	Масса	Установл.
Описание механизма МЭОК 25/100-1 с направ- ляющим аппаратом дымососа ДН-17 Сварочный чертеж				—	—	1:10
Исполн.	Провер.	Лист	Матр.	Лист 2 Листов		
Умане	Умане	Лист	Лист	Листов Листов		
Контроль	Контроль	Лист	Лист	Листов Листов		
Умане	Умане	Лист	Лист	Листов Листов		
Умане	Умане	Лист	Лист	Листов Листов		

Вид В лист 1

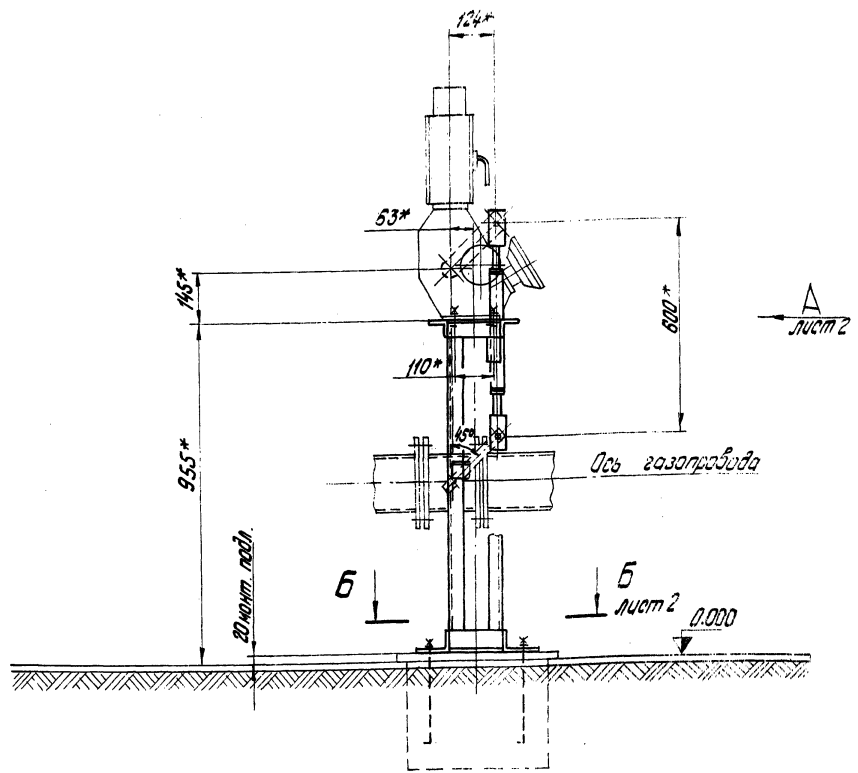
71.119.05.00.000 СБ



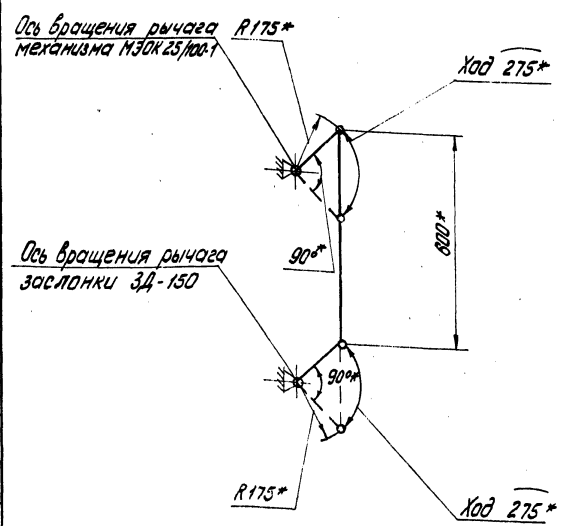
71.119.05.00.000 СБ				Лист	Масса	Масштаб
Изм.	Исполнитель	Проф.	Дата	---	---	1:10
Разр.	Пашенко	М.И.				
Проб.	Ч.И.	Ч.И.				
Т.Контр.	Яковлев	И.И.				
И.Контр.	Ч.И.	Ч.И.				
Чтв.	Ш.И.	Ч.И.				
Содержание механизма МЭОК-25/100-1 с направляющим аппаратом вентилятора ВДН-11.2. Сводный чертеж.				Лист 2	Лист 6	Лист 10
				Лист 10		

Типовой проект 903-1-154 Альбом II часть 3

Исполнитель: М.И. Пашенко, И.И. Яковлев, Ч.И. Ч.И., Ш.И. Ч.И.



Кинематическая схема



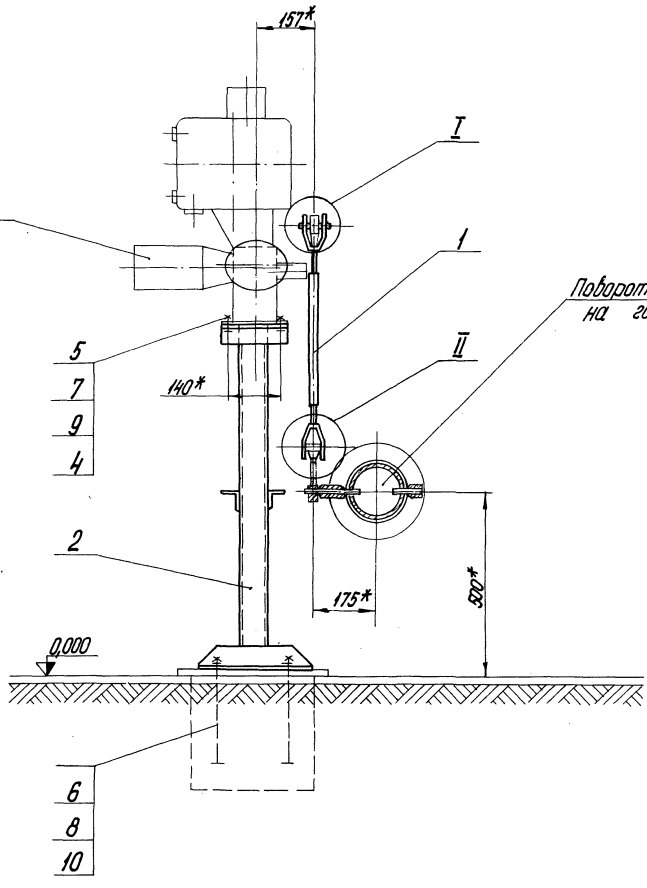
1. * Размеры для справок.
2. ** Размеры уточнить по оборудованию.
3. Рычаг исполнительного механизма МЭОК 25/100-1 установить согласно данному чертежу.
4. Перед монтажом соединения с заслонкой ЗД-150 снять ручной фиксатор.

Типовой проект 903-1-154 Альбом II часть 3
 Издательство «Гипропром»

				71.119.06.00.000 СБ	
Изм.	Лист	№ докум.	Испол.	Дата	соединение механизма МЭОК - 25/100-1 с поворотной заслонкой ЗД-150 на газопроводе. Сборочный чертеж.
Разработчик	Листовой	Листовой	Листовой	Листовой	Лит. Масса 29,0 Вес 1,10
Проверенный	Листовой	Листовой	Листовой	Листовой	Лист 1 Листов 2
Утвержденный	Листовой	Листовой	Листовой	Листовой	Листовой Лист 6 от ЛАТГИПРОМ

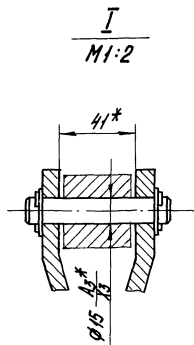
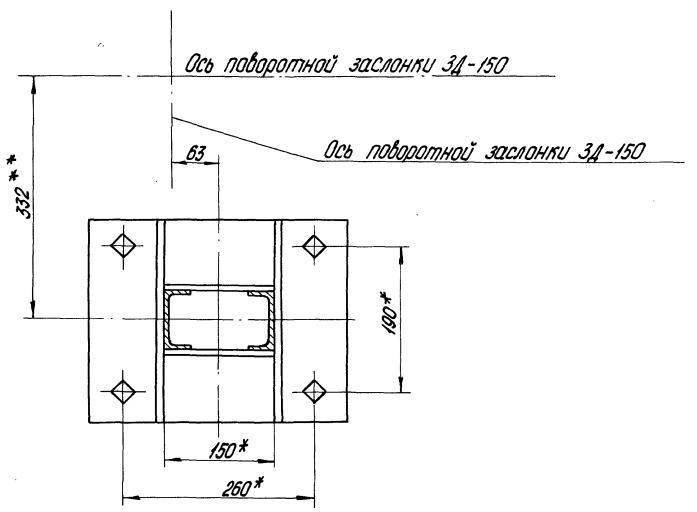
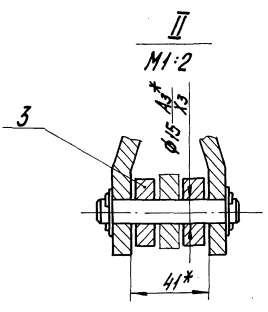
Вид А лист 1

Исполнительный механизм
МЗ015-25/100-1



Поворотная заслонка 3Д-150
на газопроводе

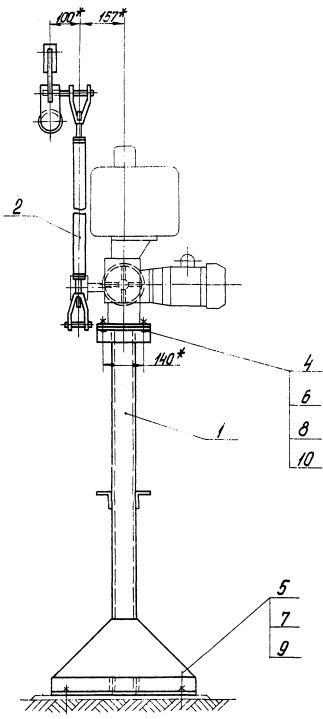
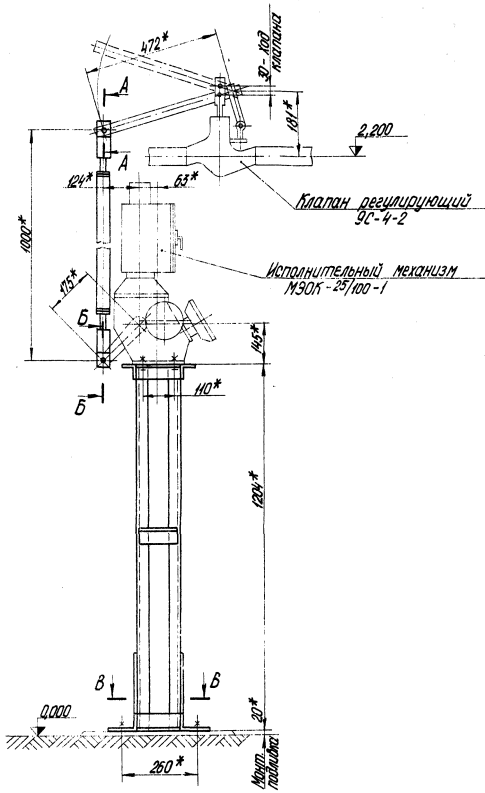
Б-Б лист 1
М1:5



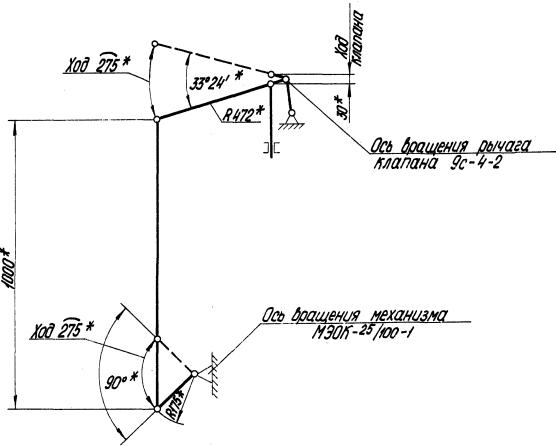
71.119.06.00.000.05						Лит.	Масса	Укритал
Изм. лист	№ докум.	Подп.	Дата	Соединение механизма МЗ015-25/100-1 с поворотной заслонкой 3Д-150 на газопроводе.				
Разработ.	Проверено	Утверд.		Сборочный чертеж				1:10
Проект.	Выполнено	Согласовано						
Исполн.	Выполнено	Согласовано						
Утв.	Синодер	Утв.						
Лист 2 Листов						Листов 2		Листов 2
Лист 1 Листов 2						Листов 2		Листов 2
Лист 1 Листов 2						Листов 2		Листов 2

Туполовой проект 903-1-154 Альбом II часть 3

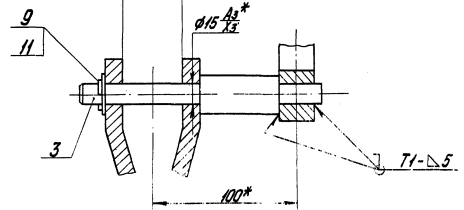
Лист 1 Листов 2 Альбом № 903-1-154



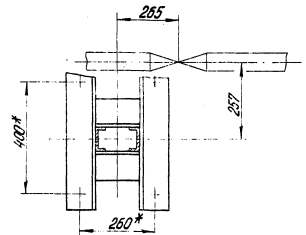
Кинематическая схема



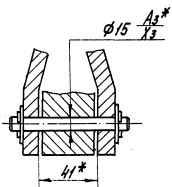
A-A
М1:2



B-B



B-B
М1:2



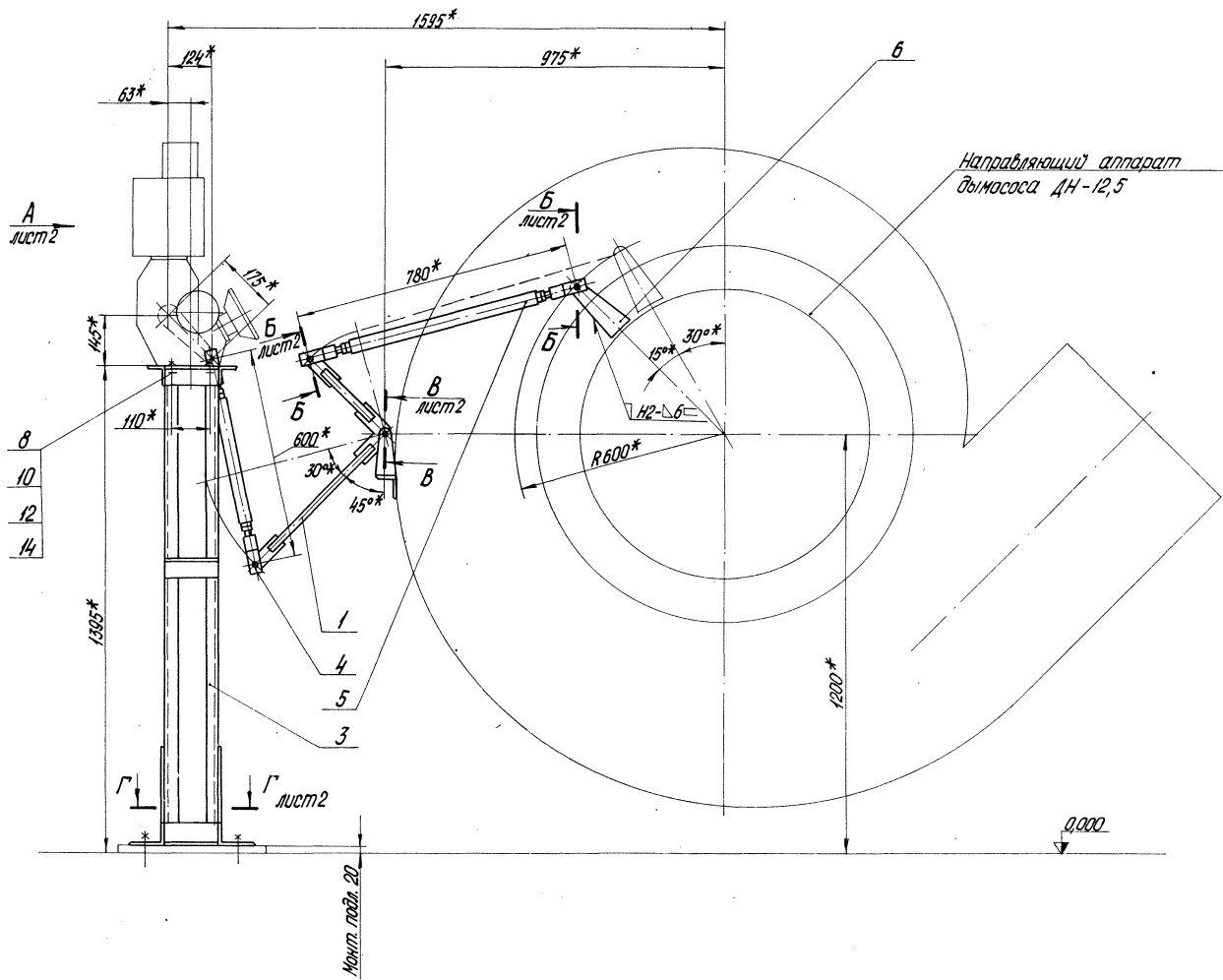
- 1.* Размеры для справок.
- 2. Швы сварные ГОСТ 5264-69.

71.119.07.00.000 С5

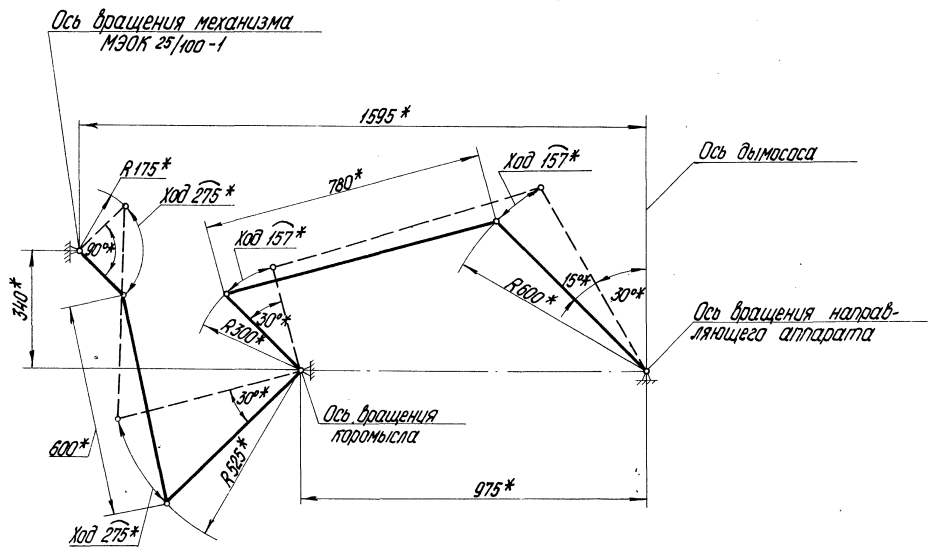
Исполнительный механизм		Лист	Масса	Масштаб
Исполнительный механизм № 9С-4-2 на муфтаподводе	Лист 42			1:10
Клапан регулирующий 9С-4-2	Лист 43			
Муфтаподвод № 25-19171	Лист 44			
Сварочный цех	Лист 45			
Лист 46	Лист 47	Лист 48	Лист 49	Лист 50
Лист 51	Лист 52	Лист 53	Лист 54	Лист 55

Туполов проект 903-1-154 Альбом II часть 3

Лист 42 из 55



Кинематическая схема

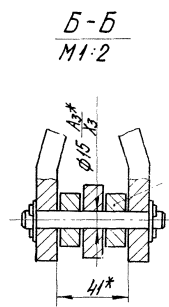
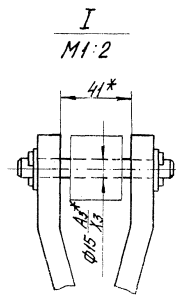
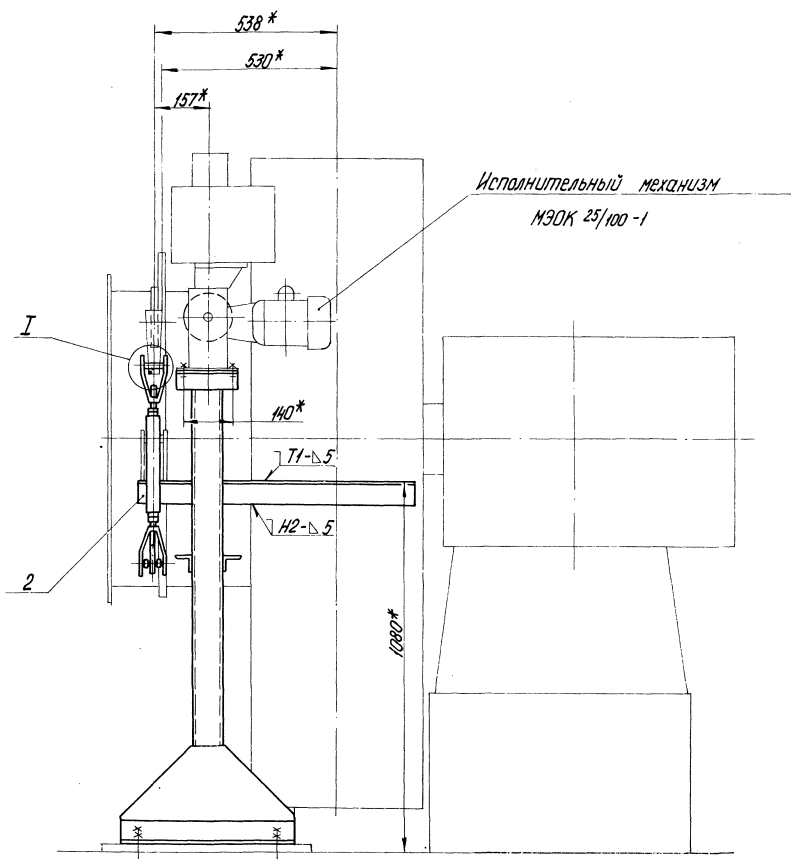


- 1.* Размеры для справок.
- 2.* Сварные швы по ГОСТ 5264-69.

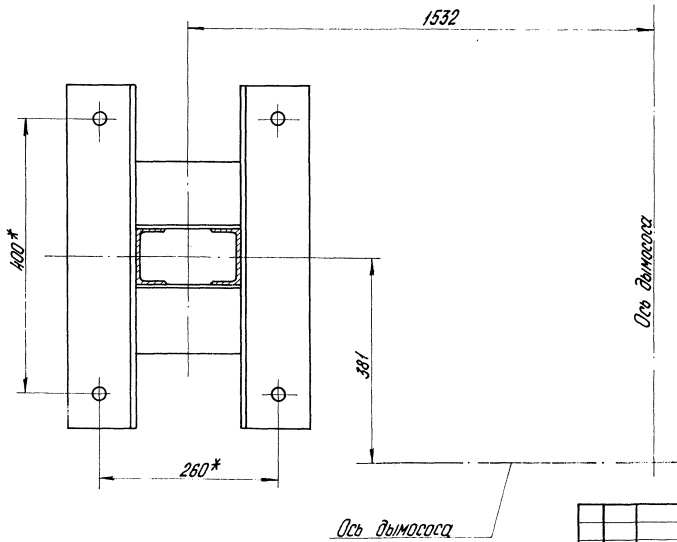
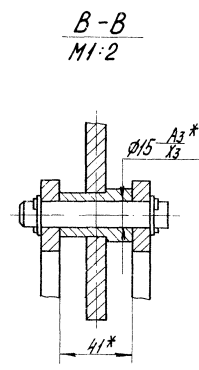
Типовой проект 903-1-154 Альбом VI часть 3
 Лист 1. Вид. План и детали. Взам.инв.№ Инв.№ Уд. №. План и детали

				71.119.08.00.000 СБ		
Изм.	Лист	№ докум.	Лист	Соединение механизма МЭОК-25/100-1 с направляющим аппаратом дымохода ДН-12,5. Сварочный чертеж		
Разраб.	Исполн.	Провер.	Инж.	Лист	Масса	Масштаб
Т. Кондратьева	И. С. С.	Л. С. С.	Л. С. С.	55	1:10	
Инж. Кондратьева	Инж. С. С.	Инж. С. С.	Инж. С. С.	Лист 1	Листов 2	
Инж. Шнайдер	Инж. С. С.	Инж. С. С.	Инж. С. С.	Госстрой Латв. ССР		
				ЛАТГИПРОПРОМ		
				2. Рязань		

Вид А лист 1



- 9
- 11
- 13



Ось дымохода

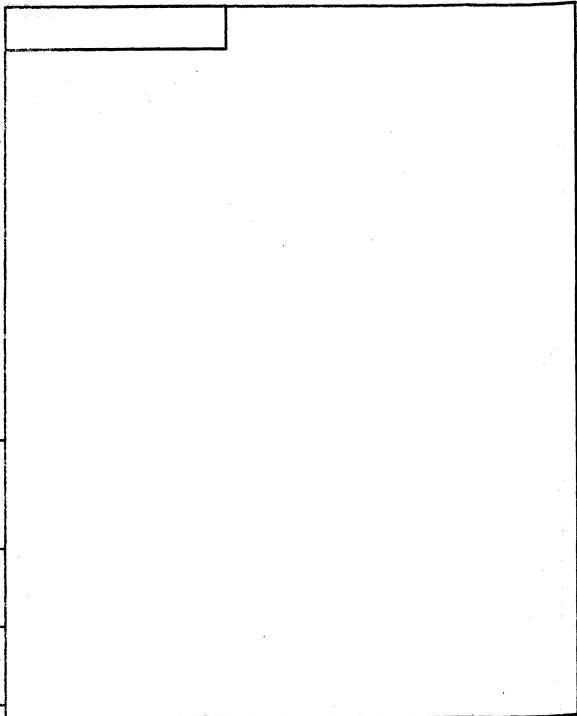
				71.119.08.00.000 С5		
Лист	№ докум.	Лист	Дата	Соединение механизма	Лит.	Масса
Лист 1	Удм	1	1985.12.31	МЭОК 25/100-1 с направляющим аппаратом		1-10
Лист 2	Удм	2	1985.12.31	дымохода ДН-12,5		
Лист 3	Удм	3	1985.12.31	Сборочный чертеж		
				Лист 2 из 2 листов		
				Листовой Лист С5		
				ЛАТТИПРОПРОМ		
				г. Влад		

Типовой проект 908-1-154 Альбом II часть 3

Лист 1 из 2. Вид А. МЭОК 25/100-1 с направляющим аппаратом. Дымоход ДН-12,5. Сборочный чертеж.

Титульный проект 903-1-154 Альбом VI, часть 3

Имя, Инициалы, Подп. и дата

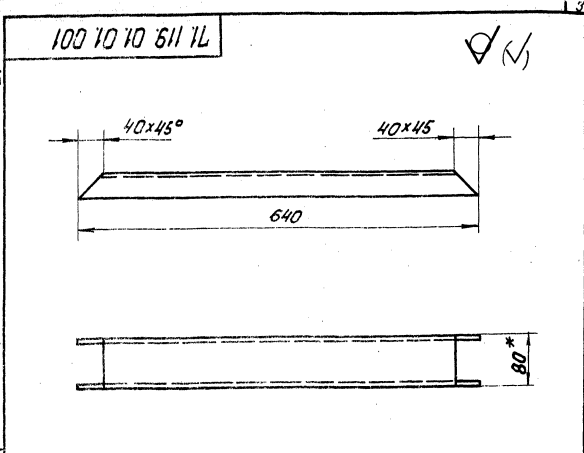


Имя	Лист	№ докум.	Подп.	Дата	Лист	Масса	Масштаб
Разраб.							
Проб.							
Рук. зр.							
И. контр.							
Утв.							
					Лист	Листов	
					ГОСТ 903-1-154	Лист	ГОСТ 5264-69

Копировал Киселева Формат 11

Титульный проект 903-1-154 Альбом VI, часть 3

Имя, Инициалы, Подп. и дата



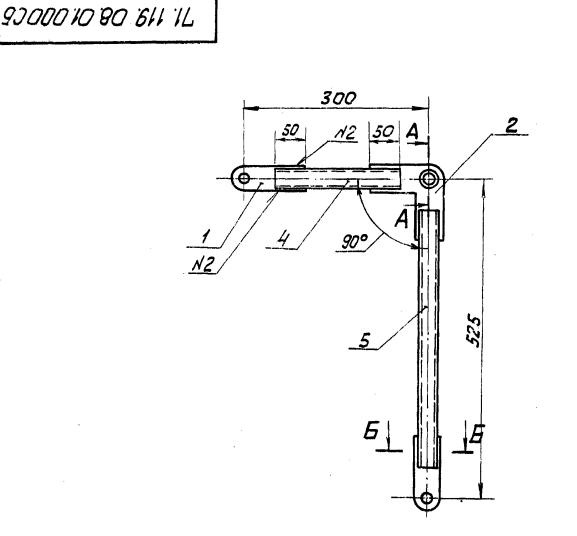
- * Размер для справок.
- Неуказанные предельные отклонения размеров по СМ7.
- Шероховатость крамок реза $Rz 160$

71.119.01.01.001			
Подкос		Лист	Масса
		45	1:5
Швеллер		Лист	Листов
81 ГОСТ 8240-72		ГОСТ 903-1-154	Лист
8Ст3сп ГОСТ 535-58		ГОСТ 5264-69	Лист

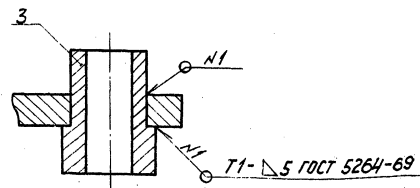
Копировал Киселева Формат 11

Титульный проект 903-1-154 Альбом VI, часть 3

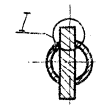
Имя, Инициалы, Подп. и дата



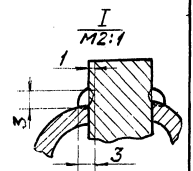
A-A повернуто 1:1



Б-Б 1:2



Шов нестандартный №2

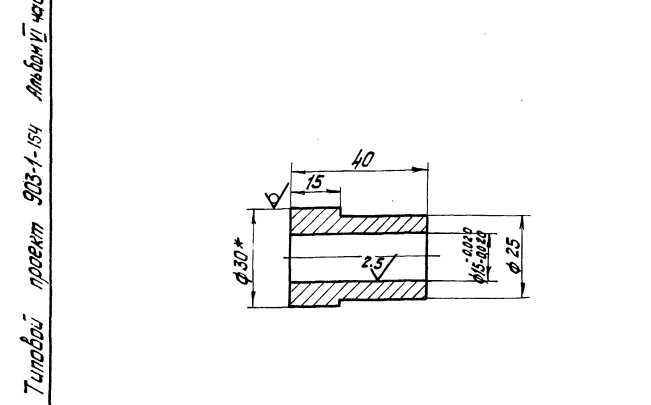


Шов соединения без скоса крамок двусторонний сварка ручная, электродугарная.

Неуказанные предельные отклонения размеров - по СМ7.

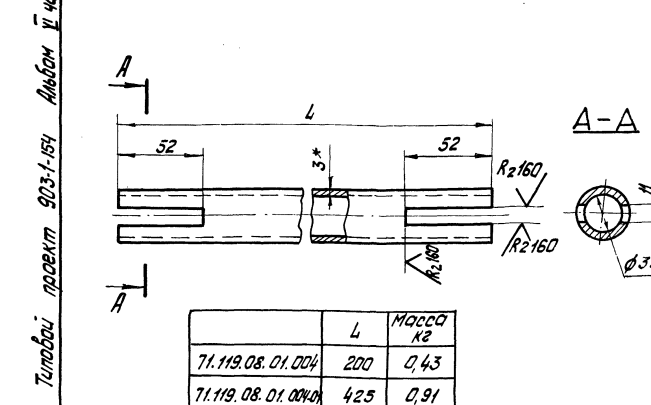
71.119.08.01.000 СБ			
Коромысло		Лист	Масса
Сборочный чертеж		32	1:5
Имя		Лист	Листов
Разраб.		ГОСТ 903-1-154	Лист
Проб.		ГОСТ 5264-69	Лист
И. контр.		ГОСТ 5264-69	Лист
Утв.		ГОСТ 5264-69	Лист

15898-16 39 Копировал Киселева Формат 11



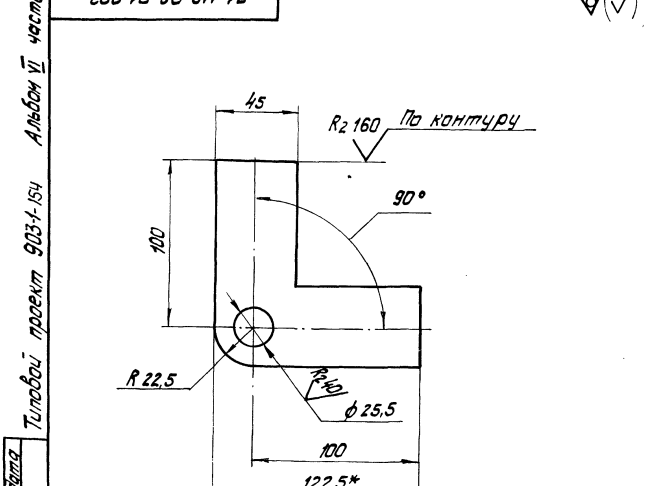
1.* Размер для справок.
2. Неуказанные предельные отклонения размерам:
валов - по В7,
остальных - по СМ7.

71.119.08.01.003				Лист	Масса	Масштаб
Изм.	Лист	№ докум.	Подп.	Дата	0,15	1:1
Разработ.	Гусева	И.С.				
Проб.	Урманче	И.С.				
Т. контро.	Урманче	И.С.				
И. контро.	Урманче	И.С.				
Чтв.	Шнайдер	И.С.				
Ступица				Лист Листов 1		
Круг				Листов 1		
В 20 ГОСТ 2590-71				Латгипропром		
Ст.301 ГОСТ 535-58				г. Рига		
Копировал: Тучи				Формат 71		



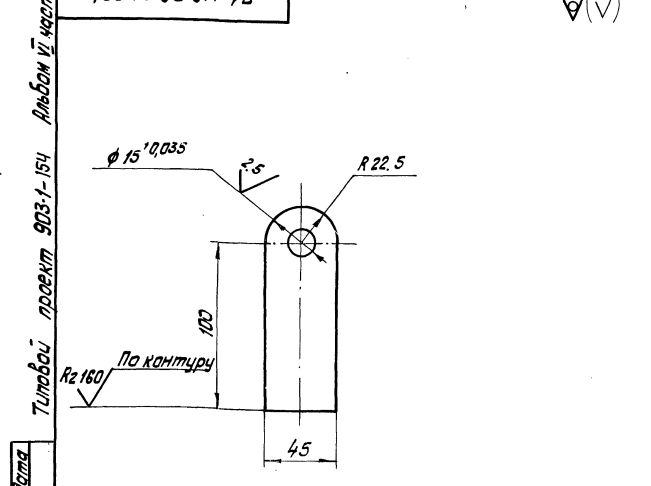
1.* Размеры для справок.
2. Неуказанные предельные отклонения размерам
отверстий - по А7,
остальных - по СМ7.

71.119.08.01.004				Лист	Масса	Масштаб
Изм.	Лист	№ докум.	Подп.	Дата	0,43	
Разработ.	Гусева	И.С.				
Проб.	Урманче	И.С.				
Т. контро.	Урманче	И.С.				
И. контро.	Урманче	И.С.				
Чтв.	Шнайдер	И.С.				
Труба				Лист Листов 1		
Труба				Листов 1		
32x3 ГОСТ 8734-75				Латгипропром		
В 20 ГОСТ 8733-74				г. Рига		
Копировал: Тучи				Формат 71		



1.* Размер для справок
2. Неуказанные предельные отклонения размерам
отверстий - по А7,
остальных - по СМ7.

71.119.08.01.002				Лист	Масса	Масштаб
Изм.	Лист	№ докум.	Подп.	Дата	0,7	1:2
Разработ.	Гусева	И.С.				
Проб.	Урманче	И.С.				
Т. контро.	Урманче	И.С.				
И. контро.	Урманче	И.С.				
Чтв.	Шнайдер	И.С.				
Угольник				Лист Листов 1		
Лист				Листов 1		
Б-ПН-10 ГОСТ 19903-74				Латгипропром		
В ст.301 ГОСТ 14637-69				г. Рига		
Копировал: Тучи				Формат 71		



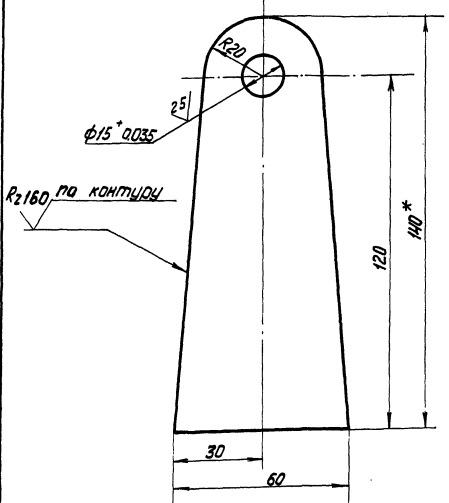
Неуказанные предельные отклонения размерам
по СМ7.

71.119.08.01.001				Лист	Масса	Масштаб
Изм.	Лист	№ докум.	Подп.	Дата	0,45	1:2
Разработ.	Гусева	И.С.				
Проб.	Урманче	И.С.				
Т. контро.	Урманче	И.С.				
И. контро.	Урманче	И.С.				
Чтв.	Шнайдер	И.С.				
Ушко				Лист Листов 1		
Лист				Листов 1		
Б-ПН-10 ГОСТ 19903-74				Латгипропром		
В ст.301 ГОСТ 14637-69				г. Рига		
Копировал: Тучи				Формат 71		

Титуловый проект 903-1-154 Альбом II, часть 3

71.119.08.02.001

(M/A)



- 1 * Размер для справок.
2. Неуказанные предельные отклонения размеров: - по СМТ.

71.119.08.02.001

Щека

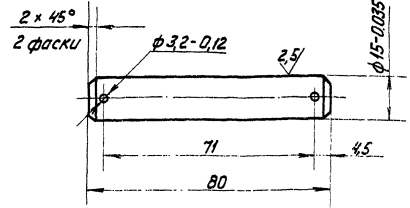
Лист	Масса	Число
055		1:1
Лист Листов		
госстандарт Латвия		
Лист в ст. 3 от ГОСТ 14637-83		
Латгипропром		
Формат 11		

Копировал Киселева

Титуловый проект 903-1-154 Альбом II, часть 3

71.119.08.02.002

(M/A) R240



1. Неуказанные предельные отклонения размеров - по СМТ.

71.119.08.02.002

Ось

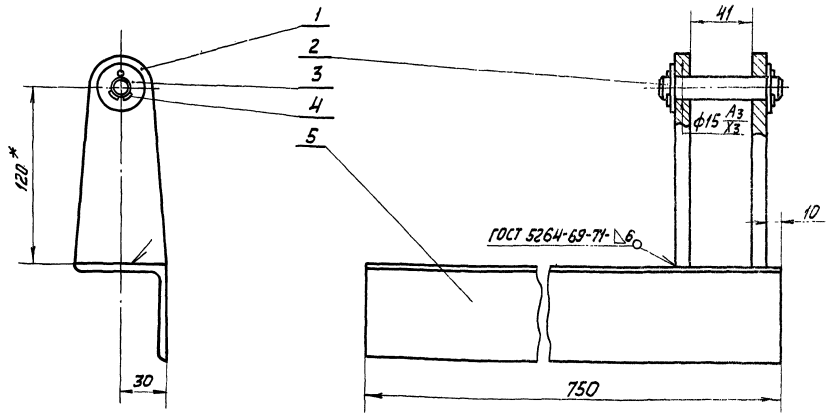
Лист	Масса	Число
01		1:1
Лист Листов		
госстандарт Латвия		
Латгипропром		
Формат 11		

Ø 16 ГОСТ 2590-71
Круг в ст. 3 от ГОСТ 535-38

Копировал Киселева

Титуловый проект 903-1-154 Альбом II, часть 3

71.119.08.02.000 СБ



- 1 * Размеры для справок.
- 2 Неуказанные предельные отклонения размеров - по СМТ.
- 3 Шероховатость поверхностей краев реза R2160
- 4 Деталь поз. 4 установить при монтаже.

71.119.08.02.000 СБ

Кранштейн.
сборочный чертеж

Лист	Масса	Число
56		1:2
Лист Листов		
госстандарт Латвия		
Латгипропром		
Формат 11		

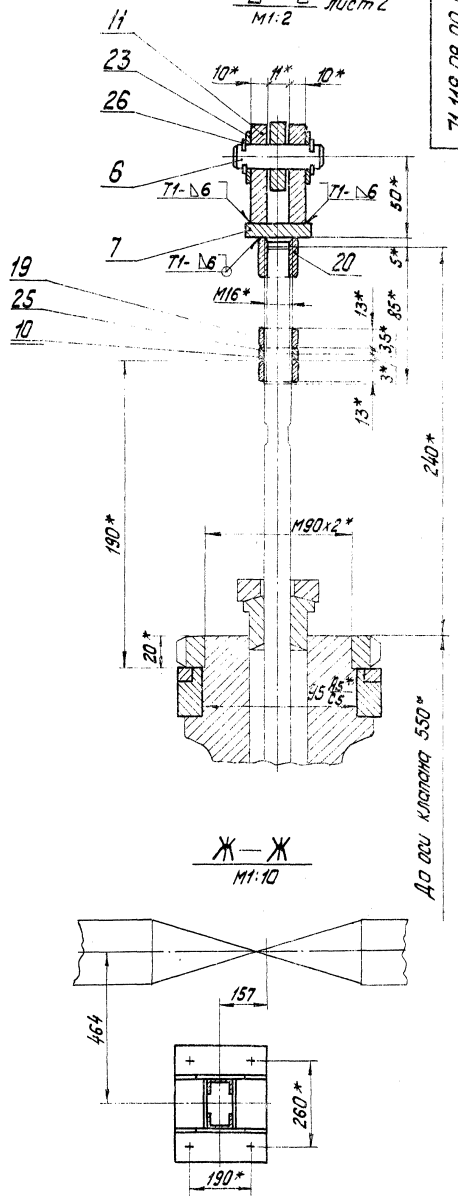
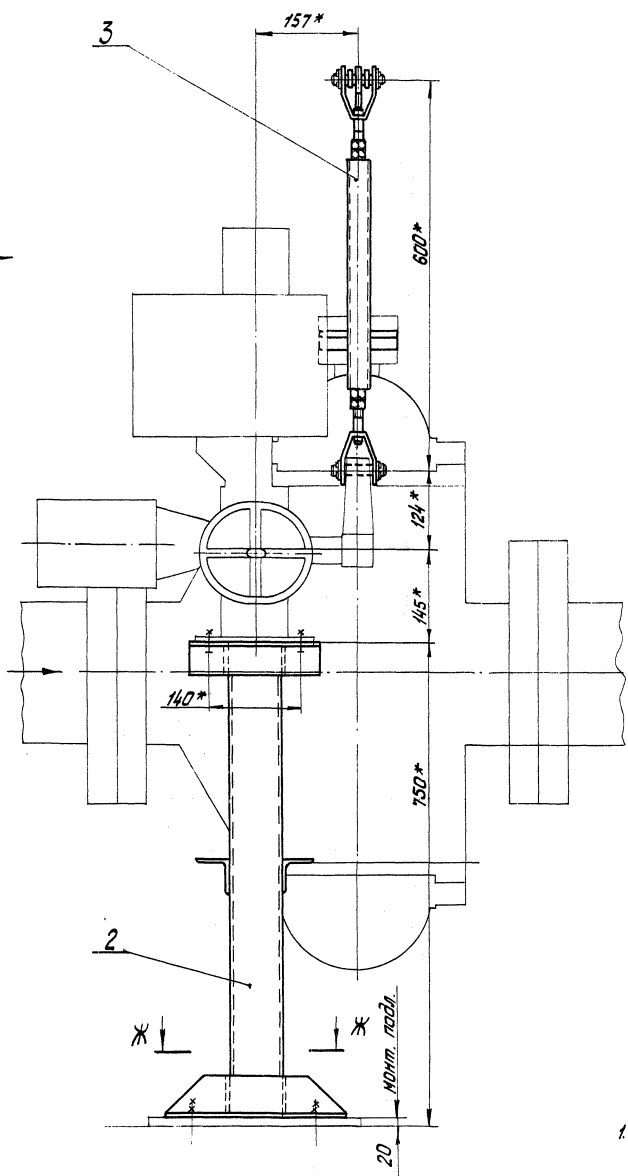
Лист	Масса	Число
56		1:2
Лист Листов		
госстандарт Латвия		
Латгипропром		
Формат 11		

Копировал Киселева

155.38-15 41 формат 11

Б-6 лист 2
М1:2

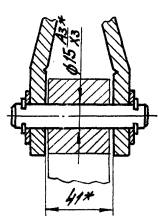
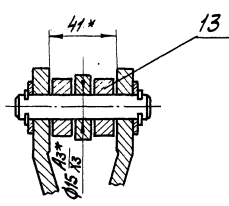
A
лист 2



до оси клапана 550*

Д-Д лист 2
М1:2

Г-Г лист 2
М1:2



1. Основное положение клапана — нормально открытое. Для положения "закрыто" положение рычага исполнительного механизма МЭОК 25/100-1 отрегулировать по месту.
2. * размеры для справок
3. Сварные швы по ГОСТ 5264-69.

Типовой проект 903-А-154 Альбом V часть 3

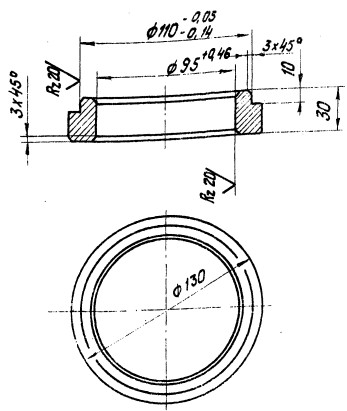
Лист № 10-101, 101-1, 101-2, 101-3, 101-4, 101-5, 101-6, 101-7, 101-8, 101-9, 101-10, 101-11, 101-12, 101-13, 101-14, 101-15, 101-16, 101-17, 101-18, 101-19, 101-20, 101-21, 101-22, 101-23, 101-24, 101-25, 101-26, 101-27, 101-28, 101-29, 101-30, 101-31, 101-32, 101-33, 101-34, 101-35, 101-36, 101-37, 101-38, 101-39, 101-40, 101-41, 101-42, 101-43, 101-44, 101-45, 101-46, 101-47, 101-48, 101-49, 101-50, 101-51, 101-52, 101-53, 101-54, 101-55, 101-56, 101-57, 101-58, 101-59, 101-60, 101-61, 101-62, 101-63, 101-64, 101-65, 101-66, 101-67, 101-68, 101-69, 101-70, 101-71, 101-72, 101-73, 101-74, 101-75, 101-76, 101-77, 101-78, 101-79, 101-80, 101-81, 101-82, 101-83, 101-84, 101-85, 101-86, 101-87, 101-88, 101-89, 101-90, 101-91, 101-92, 101-93, 101-94, 101-95, 101-96, 101-97, 101-98, 101-99, 101-100

71.119.09.00.000006				Лит.	Масса	Усиление
Соединение механизма МЭОК-25/100-1 с регулировкой клапана МЭОК 25/100-1 на линии переключки сварочный чертеж				35,0	1:5	
Исполн.	№ докум.	Дата	Лист	Лист 1 из 2		
Разраб.	Удмине	12.89	1	Лист 1 из 2		
Проб.	Борщило	12.89	1	Лист 1 из 2		
И.контр.	Борщило	12.89	1	Лист 1 из 2		
И.контр.	Борщило	12.89	1	Лист 1 из 2		
Утв.	Шмацберг	12.89	1	Лист 1 из 2		

Титульный лист и детали. Проект 903-1-154. Альбом II часть 3

71.119.09.01.001

Rz 40 (✓)



Неуказанные предельные отклонения размеров по СМ7.

71.119.09.01.001

Втулка

Лист	Масса	Масштаб
1,23	1:2	

Лист Листов 1
Листов 1
Латгипропром
и Рига
Формат 11

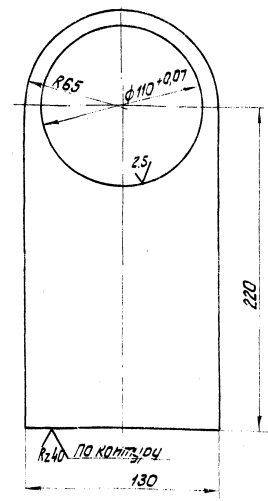
Лист Б-ЛН-32 ГОСТ 19903-74
в Ст 3 по ГОСТ 14637-69

Копировать: ТУК

Титульный лист и детали. Проект 903-1-154. Альбом II часть 3

71.119.09.01.002

(✓)



Неуказанные предельные отклонения размеров по СМ7.

71.119.09.01.002

Плита

Лист	Масса	Масштаб
2	1:2	

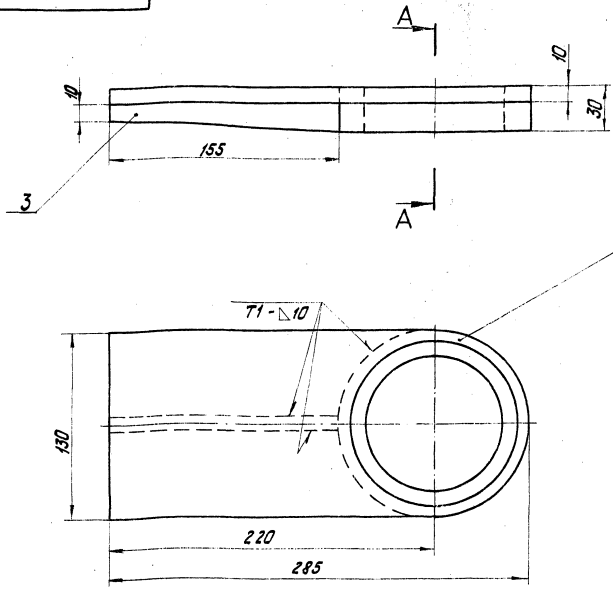
Лист Листов 1
Листов 1
Латгипропром
и Рига
Формат 11

Лист Б-ЛН-10 ГОСТ 19903-74
в Ст 3 по ГОСТ 14637-69

Копировать: ТУК

Титульный лист и детали. Проект 903-1-154. Альбом II часть 3

71.119.09.01.000 СБ



1. Неуказанные предельные отклонения размеров - по СМ7.
2. Шероховатость поверхностей кромок реза Rz 40 (✓)
3. Сварные швы по ГОСТ 5264-69

71.119.09.01.000 СБ

Кронштейн
Сварочный чертёж

Лист	Масса	Масштаб
3,5	1:2	

Лист Листов 1
Листов 1
Латгипропром
и Рига
Формат 12

Лист Листов 1
Листов 1
Латгипропром
и Рига
Формат 12

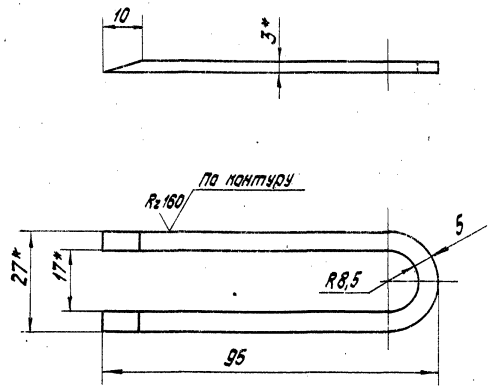
Копировать: ТУК

13838-16 45

Формат 12

71.119.09.00.005

(N/A)



1. Неуказанные предельные отклонения размеров - по СМ7.
- 2.* Размеры для справок

71.119.09.00.005

Стрелка

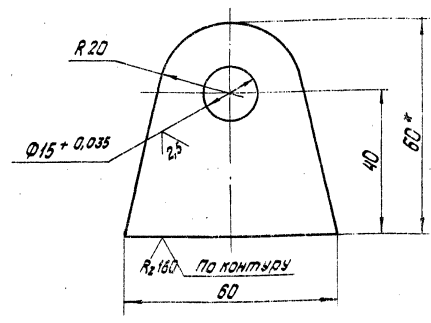
Лист	Масса	Масштаб
	0,02	1:1
Лист	Листов 1	
ГОСТ 30013-74		
ГОСТ 30013-74		
ПАТГИПРОПРОМ		

Лист 5-ПН-3 ГОСТ 19903-74
4-й ЗСП ГОСТ 14637-69
Литера: Белоконь Формат И

Лист № 1 из 1. Листы в альбоме. Взам. инв. № инв. Листы в альбоме. Листы в альбоме.

71.119.09.00.006

(N/A)



1. Неуказанные предельные отклонения размеров - по СМ7.
- 2.* Размер для справок

71.119.09.00.006

Ушко

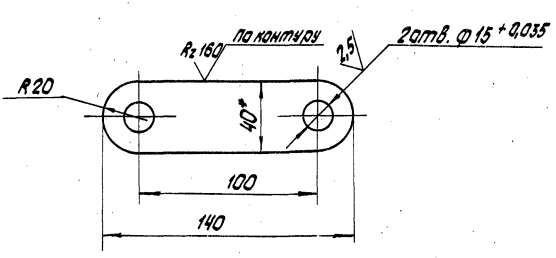
Лист	Масса	Масштаб
	0,21	1:1
Лист	Листов 1	
ГОСТ 30013-74		
ГОСТ 30013-74		
ПАТГИПРОПРОМ		

Лист 5-ПН-10 ГОСТ 19903-74
В Ст ЗСП ГОСТ 14637-69
Литера: Белоконь Формат И

Лист № 1 из 1. Листы в альбоме. Взам. инв. № инв. Листы в альбоме. Листы в альбоме.

71.119.09.00.004

(N/A)



1. Неуказанные предельные отклонения размеров - по СМ7.
- 2.* Размер для справок

71.119.09.00.004

Рычаг

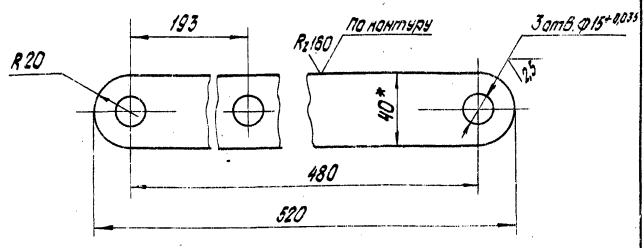
Лист	Масса	Масштаб
	0,43	1:2
Лист	Листов 1	
ГОСТ 30013-74		
ГОСТ 30013-74		
ПАТГИПРОПРОМ		

Лист 5-ПН-10 ГОСТ 19903-74
В Ст ЗСП ГОСТ 14637-69
Литера: Белоконь Формат И

Лист № 1 из 1. Листы в альбоме. Взам. инв. № инв. Листы в альбоме. Листы в альбоме.

71.119.09.00.003

(N/A)



1. Неуказанные предельные отклонения размеров - по СМ7.
- 2.* размер для справок.

71.119.09.00.003

Рычаг

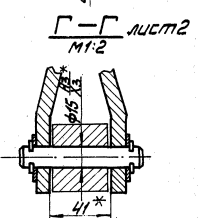
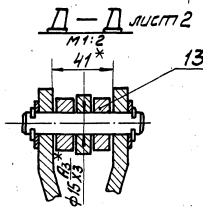
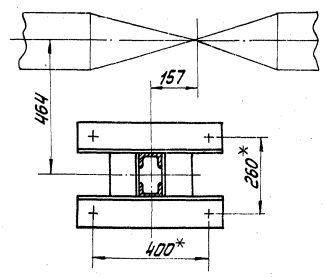
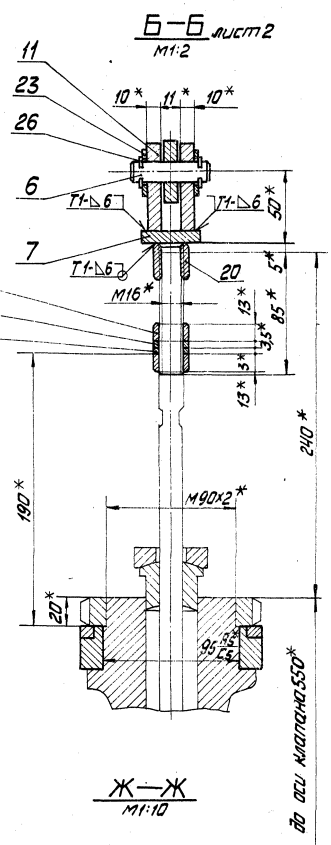
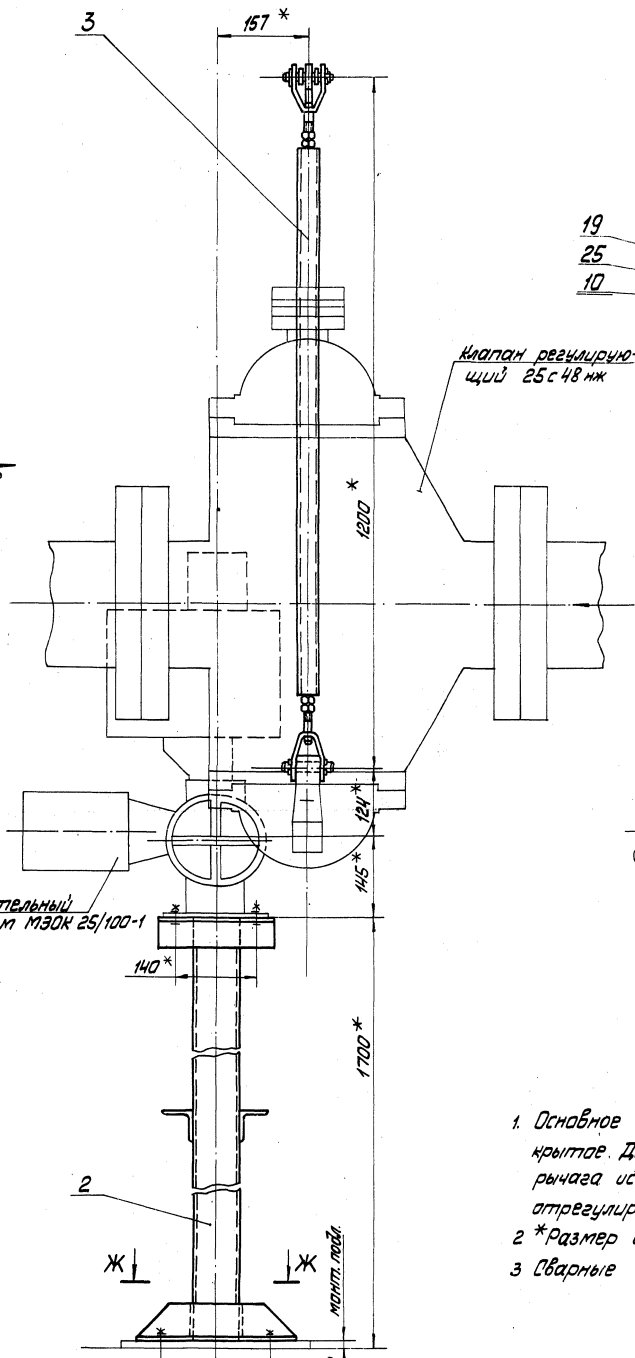
Лист	Масса	Масштаб
	1,63	1:2
Лист	Листов 1	
ГОСТ 30013-74		
ГОСТ 30013-74		
ПАТГИПРОПРОМ		

Лист 5-ПН-10 ГОСТ 19903-74
В Ст ЗСП ГОСТ 14637-69
Литера: Белоконь Формат И

Лист № 1 из 1. Листы в альбоме. Взам. инв. № инв. Листы в альбоме. Листы в альбоме.

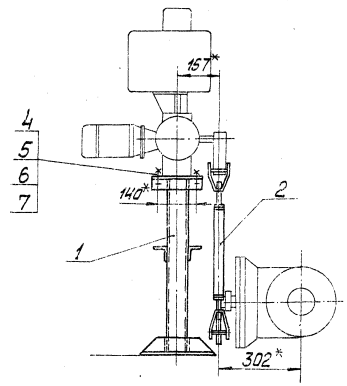
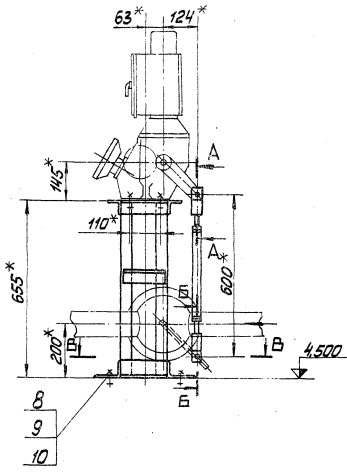
Тиловай проект 903-1-154 Альбом VІ часть 3

A лист 2

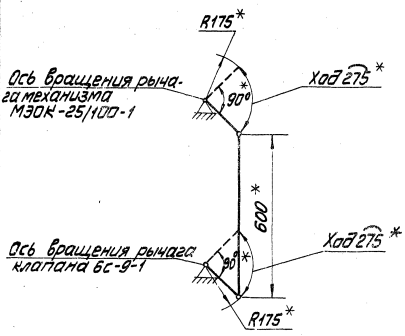


1. Основное положение клапана - нормально открытое. Для положения "закрыто" положение рычага исполнительного механизма МЭОК 25/100-1 отрегулировать по месту.
- 2 *Размер для справок.
- 3 Сварные швы по ГОСТ 5264-69.

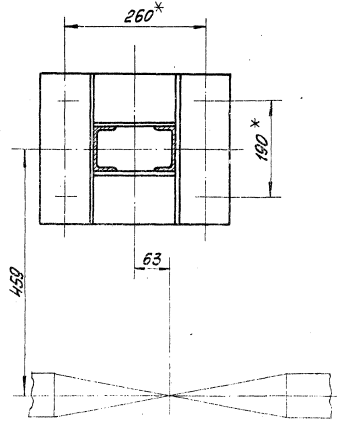
				71.119.10.00.000015				
Изм.	Лист	№ докум.	Подп.	Дата	Исполнитель	Масса	Материал	
					Исполнительный механизм МЭОК-25/100-1 с регулирующим клапаном 25 с 48 нж на линии регулирующей газорычужный клапан.	57,0	1-5	
						Лист 1 Листов 2		
						Госстрой Латвии		
						Латвипропром		
						г. Рига		
						копирова: Макс		
						13858-16		
						49		
						формат 228		



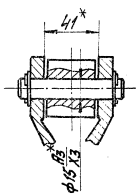
Кинематическая схема



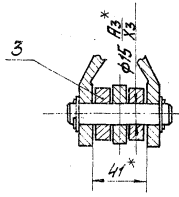
Б-Б
М1:5



А-А
М1:2



Б-Б
М1:2



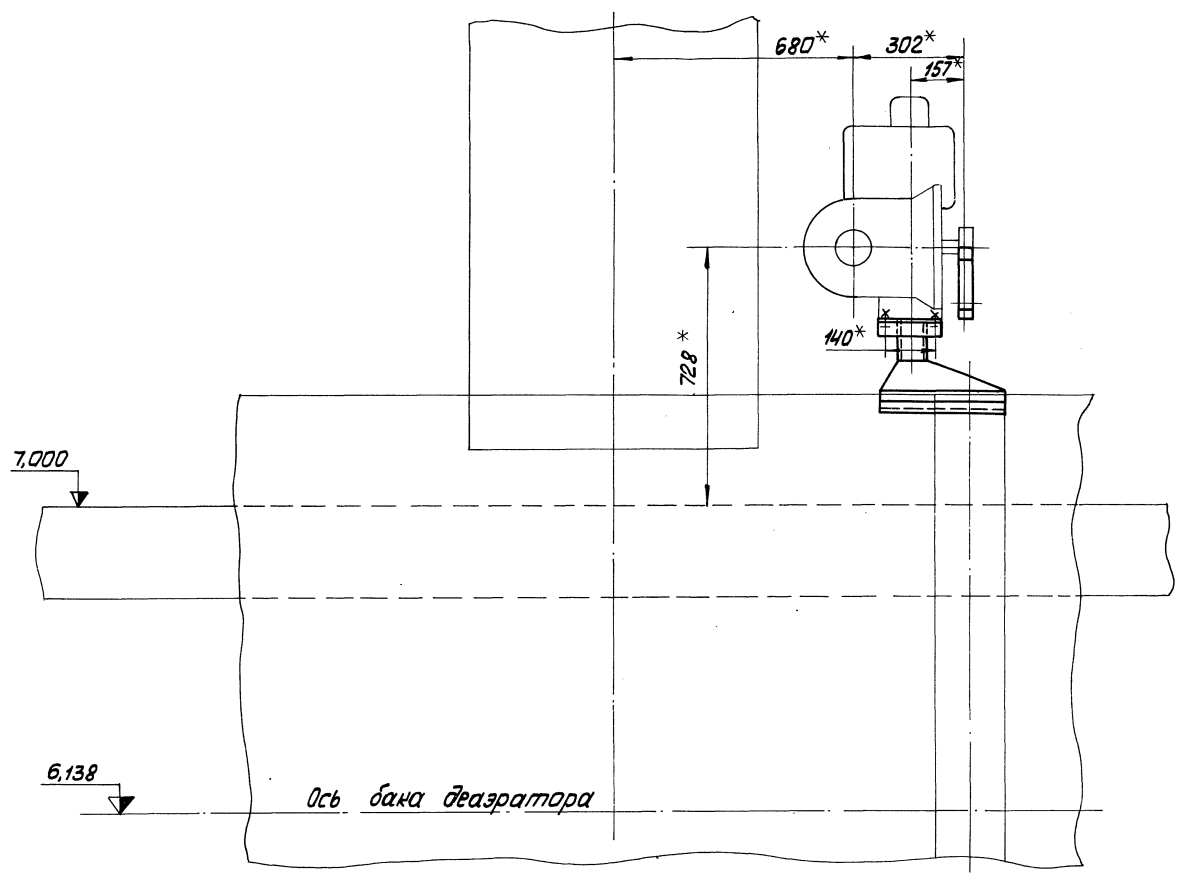
71.119.11.00.000

Исполнитель	Проверен	Датум	Лист	Масса	Материал
Составитель	Утвержден		23	1:10	Лист М.Р.Т.О.Р.
Совершенный механизм МЭОК-25/100-1 с клапаном 6С-9-1 на паропроводе и делятели с рабочим чиротж.			Дистанция ЛАТТИПРОПРМ		

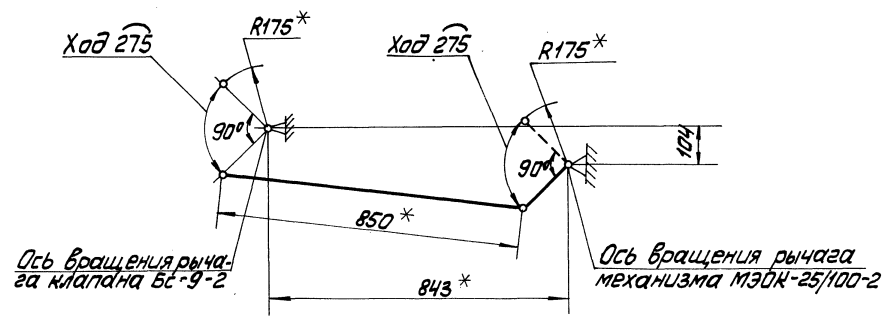
Таловый проект 903-1-154 Амьом VII частте 3

С.М. Таловый

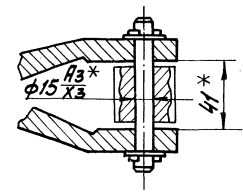
Вид В лист 1



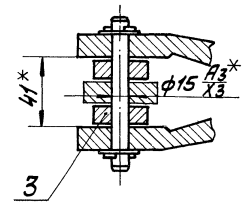
Кинематическая схема



A-A лист 1
M1:2



B-B лист 1
M1:2

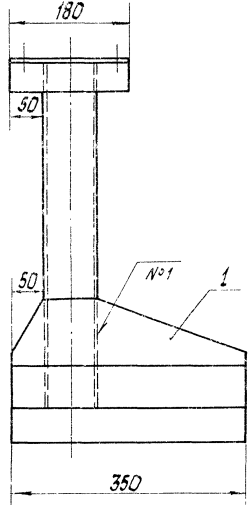
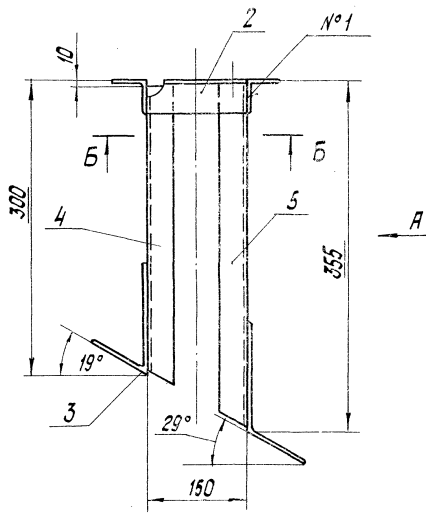


Туполов проект 903-1-154 Альбом V часть 3

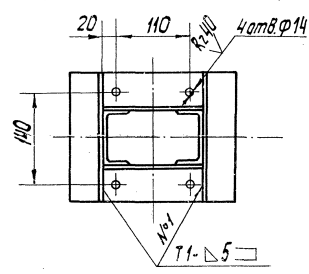
Листы 1, 2, 3, 4, 5, 6, 7, 8, 9, 10, 11, 12, 13, 14, 15, 16, 17, 18, 19, 20, 21, 22, 23, 24, 25, 26, 27, 28, 29, 30, 31, 32, 33, 34, 35, 36, 37, 38, 39, 40, 41, 42, 43, 44, 45, 46, 47, 48, 49, 50, 51, 52, 53, 54, 55, 56, 57, 58, 59, 60, 61, 62, 63, 64, 65, 66, 67, 68, 69, 70, 71, 72, 73, 74, 75, 76, 77, 78, 79, 80, 81, 82, 83, 84, 85, 86, 87, 88, 89, 90, 91, 92, 93, 94, 95, 96, 97, 98, 99, 100

				71.119.12.00.000 05			
Изм.	Лист	№ документа	Лист	Дата	Соединение механизма МЭОН-25/100-2 с клапаном БС-9-2 на трубопроводе химической воды к деаэратору. Сборочный чертёж.	Лист	Масштаб
							1:10
Исполн.	Провер.	Утверд.	Дата			Лист 2	Листов
						Латгипропром	
						2. Виз	

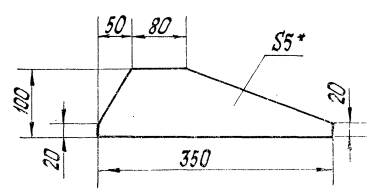
Вид А



Б-Б

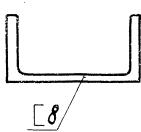
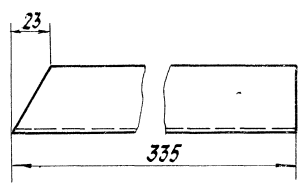


Поз. 1



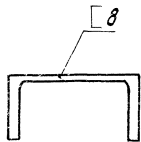
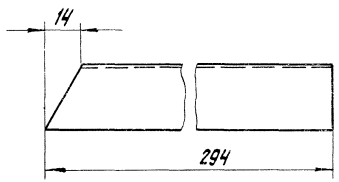
Поз. 5
М1:2

✓(✓)



Поз. 4
М1:2

✓ ✓

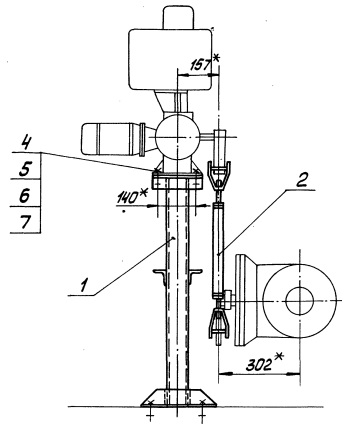
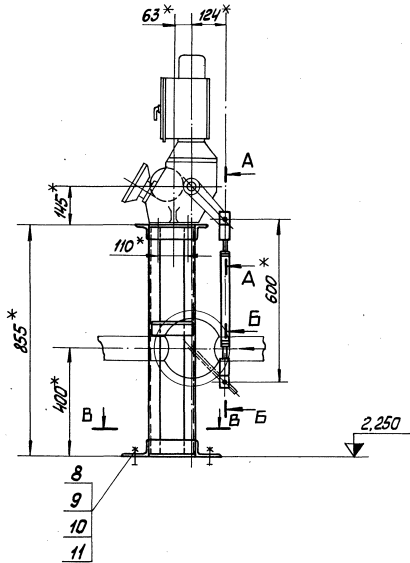


- 1.* Размер для справок.
2. Неуказанные предельные отклонения размеров отверстий - по А7, остальных - по СМ7
3. Сварные швы по ГОСТ 5264-69. Сварку прорезных профилей производить швом Н1-Δ5 □ кроме мест, указанных особо.
4. Отверстия сверлить после сварки.
5. Деталь поз.3 размолкавать при монтаже. R_z160
6. Шероховатость поверхностей кромок реза. ✓

				71.119.12.01.000 СБ		
Изм.	Лист	№ докум.	Подп.	Дата	Лист	Масса
Разработ.	Тусова	И.И.З.			15	1:5
Проб.	Урманче					
Контр.	Лаварикова					
И.контр.	Урманче					
Утв.	Шнаурер					
Опора Сборочный чертёж					Лист	Кол-во листов
					15	1
					Листов 1 Госстандарт Лист 3.058 ПАТГИПРОЕДИМ	

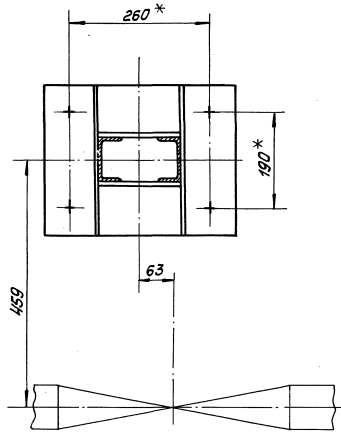
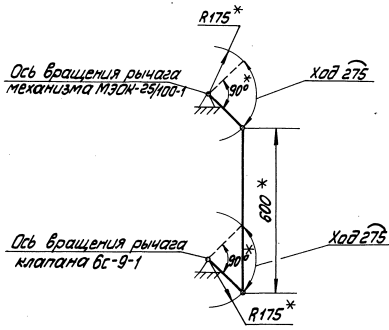
Типовой проект 903-1-154 Аллюминий часть 3

Чертёж выполнен в соответствии с требованиями ГОСТ 21.101-87

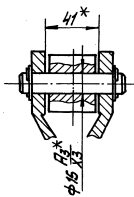


Кинематическая схема

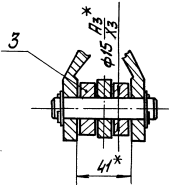
В-В
M1:5



A-A
M1:2



Б-Б
M1:2

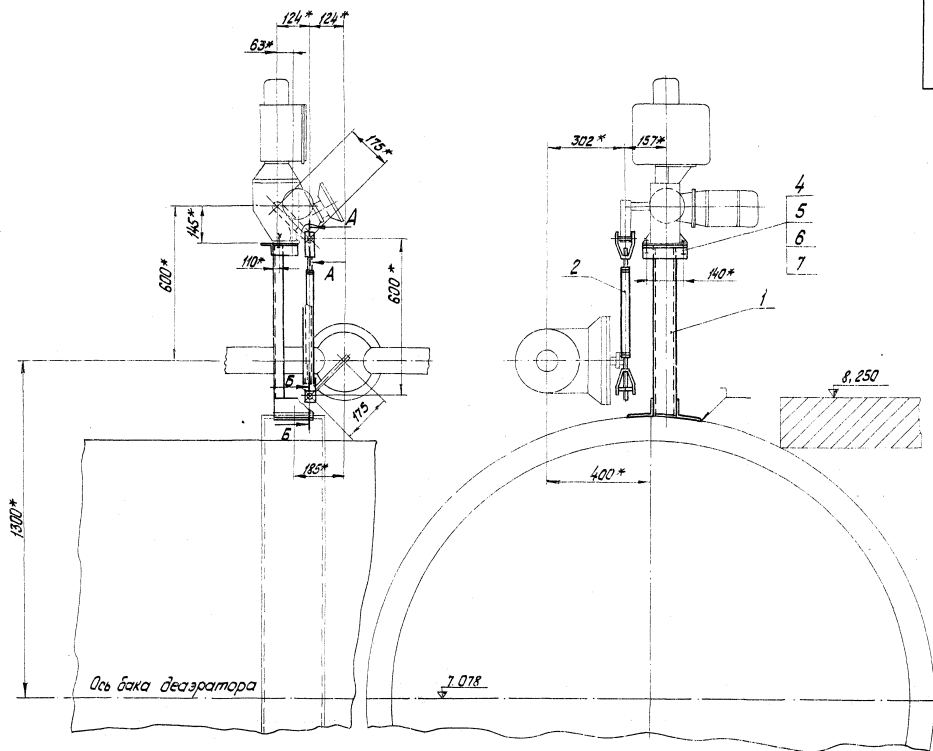


* Размеры для справок.

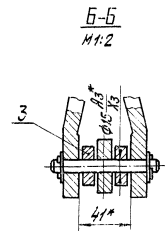
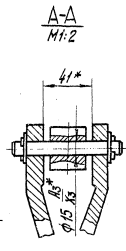
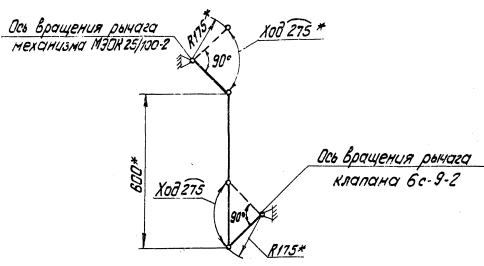
71.119.13.00.000.05

Исполнитель	Проверен	Утвержден	Дата	Лист	Масса	Масштаб
Чертеж	Сверло	Сверло	Сверло	Сверло	Сверло	Сверло
МЭОН-25100-1 с клапаном БС-9-1 и двумя подпутьями					27	1:10
Процесс изготовления				Лист 1 из 1		
Оборудование				Лист 1 из 1		
Лист 1 из 1				Лист 1 из 1		
Лист 1 из 1				Лист 1 из 1		

Технический проект 903-1-154 Явлом II часть 3



Кинематическая схема

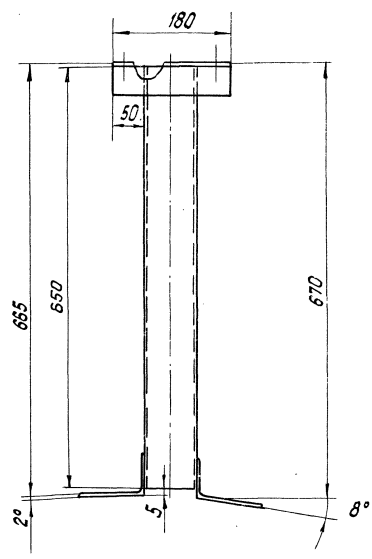
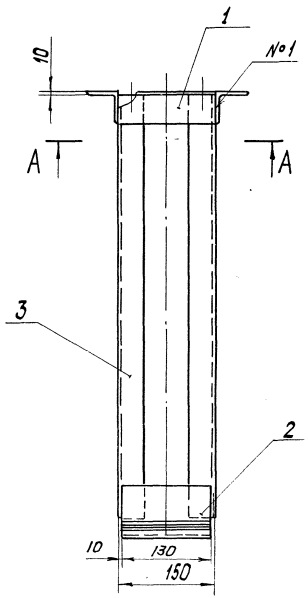


1* Размеры для справок.
2. Опорные узлы рамы размаковать по месту и приварить при монтаже к бандажу бака деаэратора.

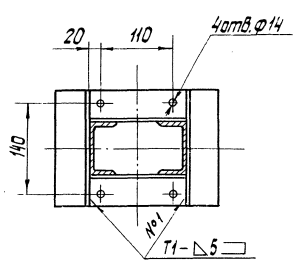
Типовой проект 903-1-154. Адаптом II часть 3
Лист 1 из 2. Работ. и детали бака деаэратора. МЭДН 25/100-2. 1974 г.

				71.119.14.00.000.05			
Исполн	Листов	Лист	Дата	Соединение механизма	Лит.	Масса	Уточнить
В.С.	1	1		МЭДН-25/100-2 с клапаном		17,5	1:10
Проф.	Учлен	Техн		БС-9-2 на трубопроводе хим			
1. Контр. Поверхность	1/10			Функция: бак деаэратору			
2. Контр. Диаметр	1/10			Функция: клапан			
3. Контр. Шкала	1/10			Функция: бак деаэратору			
4. Контр. Шкала	1/10			Функция: бак деаэратору			
				Направление: Тулы		15508-76 57	
				Формат: А3		Формат: А3	

Титовый проект 903-1-154 Рядом II часть 3



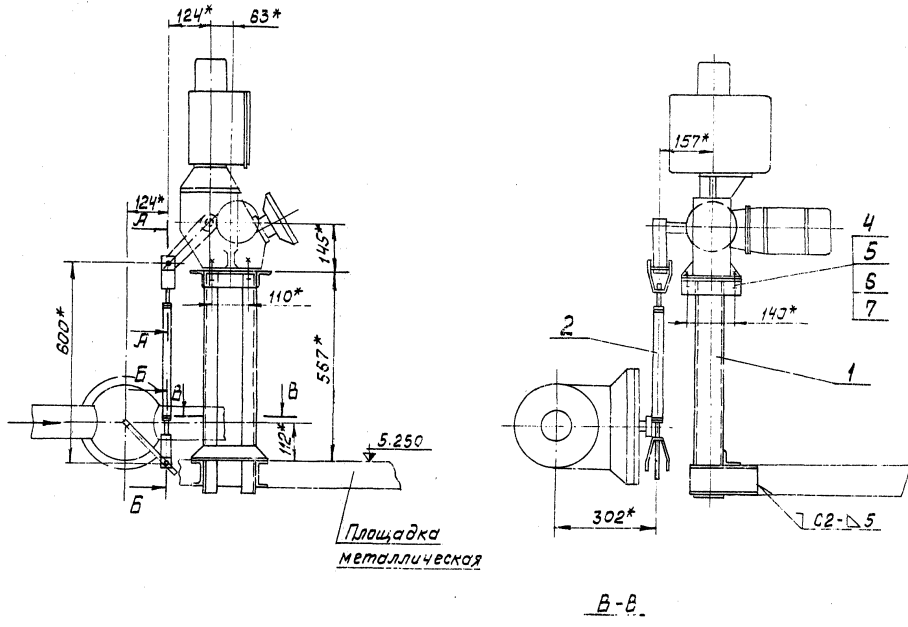
A A



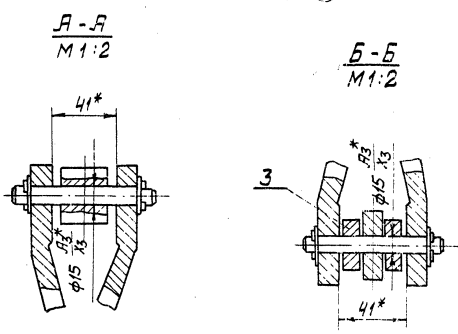
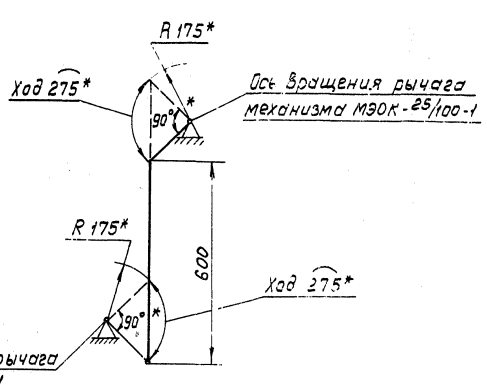
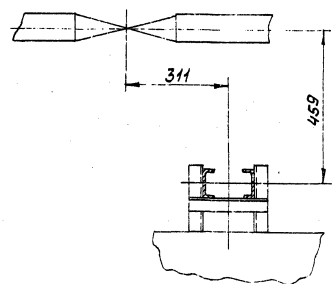
- 1* Размеры для справок.
2. Неуказанные предельные отклонения размеров: отверстий - по А7 остальных - по СМ7.
3. Сварные швы по ГОСТ 5264-69. Сварку пркатных профилей производить швом Н1-Δ5 кроме мест, указанных особо.
4. Отверстия сверлить после сварки.
5. Деталь поз. 2 размаковать при монтаже.
6. Шероховатость поверхностей крамок реза $Rz 160$

1:1
1:2
1:3
1:4
1:5
1:6
1:7
1:8
1:9
1:10
1:15
1:20
1:30
1:40
1:50
1:60
1:70
1:80
1:90
1:100
1:150
1:200
1:300
1:400
1:500
1:600
1:700
1:800
1:900
1:1000

				71.119.14.01.000 СБ		
Исполн.	№ докум.	подп.	дата	лист	масса	насилт.
разраб.	Гусева	Лев			13,6	1:5
проб.	Урмане	Урмане				
т. контр.	Лаврашова	Лаврашова				
н. контр.	Урмане	Урмане				
убв.	Урмане	Урмане				
				Опора Сборочный чертеж		
				лист	листо в 1	
				ЛАТТИПРОМ г. Рига		



Кинематическая схема



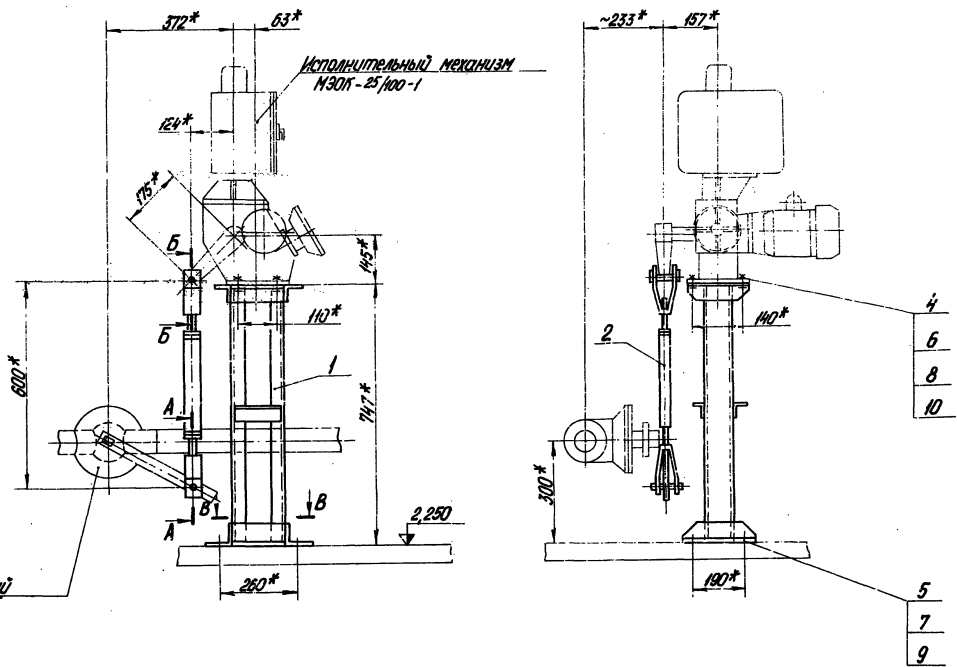
Ось вращения рычага клапана 6с-9-1

- 1 * размер для справок
- 2 Сварные швы по ГОСТ 5264-69.

Типовой проект 903-1-154 Яльбом II часть 3

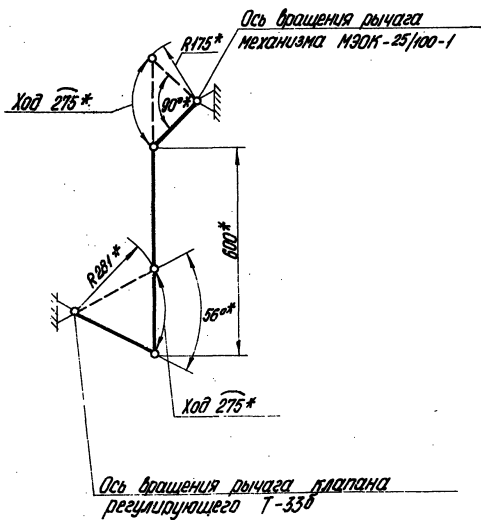
№ 10-01. Подл. и дата. Вост. инж. 1969. Инж. М. Яльбом. Листы детали

71.119.15.00.000 СБ					
Изм.	Лист	Удобр.	Подп.	Дата	
Соединение механизма МЭОК-25/100-1 с клапаном 6с-9-1 на паропроводе к деаэратору, сварочный чертеж					Лист 295
Плант. Лаборатория Инж. М. Яльбом					Масса 140
Лист 1 ГОСТ 10438-68 ЛАТ ГИПРОПРОМ					

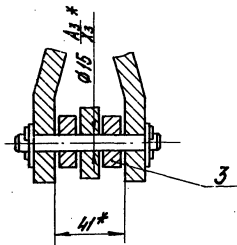


Клапан регулирующий питательный Т-350

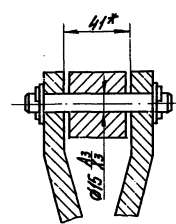
Кинематическая схема



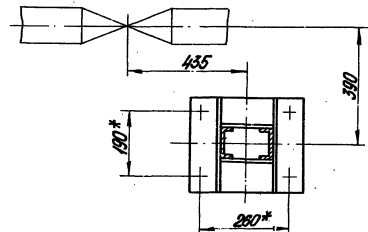
A-A
M1:2



B-B
M1:2



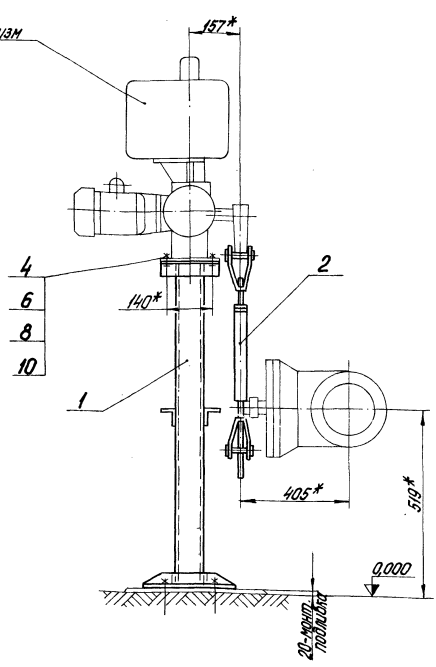
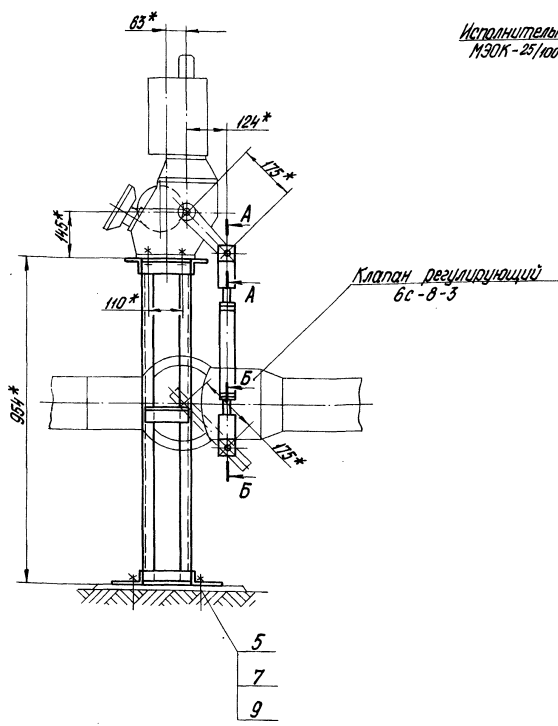
B-B



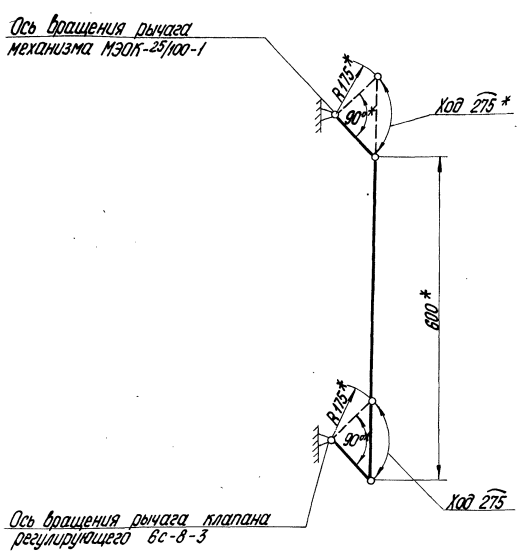
*Размеры для справок.

				71.119.16.00.000 С5	
Исполнительный механизм	МЭОМ-25/100-1 с клапаном	Лист	Масса	Кол-во	
Состав	Т-350 на линии регулирующих питательных насосов	26	26	1:10	
Лист	Листов 1				
Листовой материал		Листовой материал		Листовой материал	
Листовой материал		Листовой материал		Листовой материал	

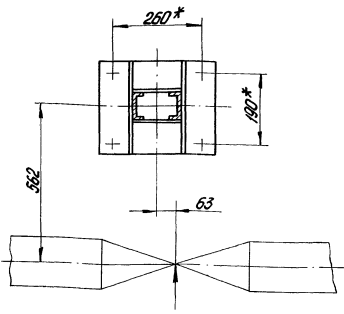
Типовой проект 903-1-154 Альбом II часть 3
 2010 г.



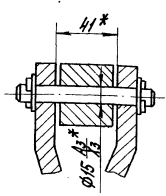
Кинематическая схема



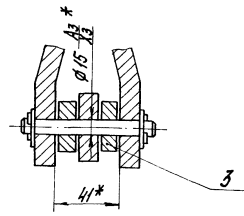
В-В



А-А
М 1:2



Б-Б
М 1:2

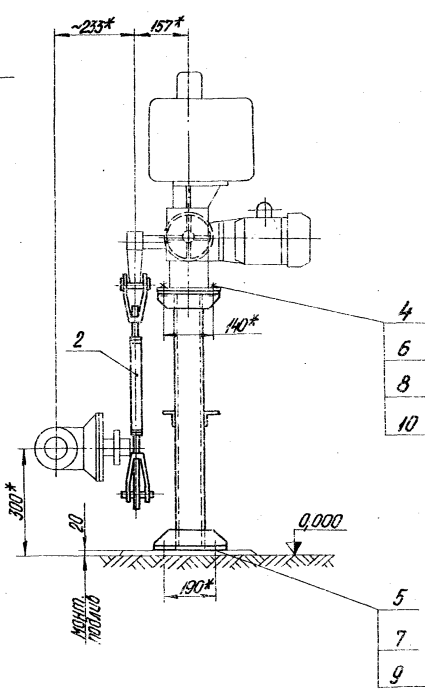
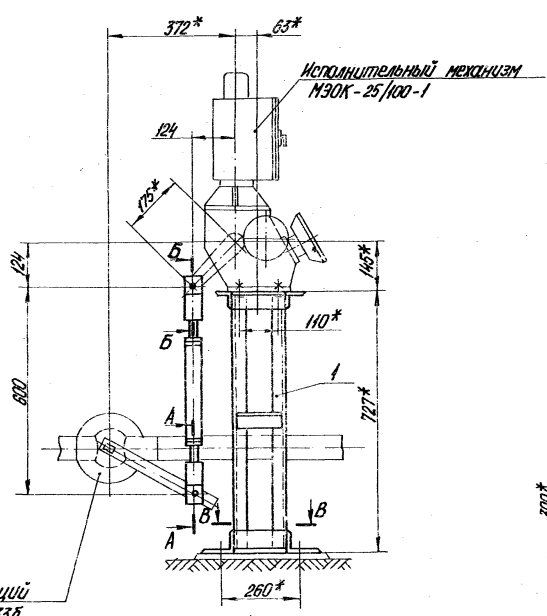


* Размеры для справок.

				71.119.17.00.000 СБ		
Изм.	№ докум.	Подп.	Дата	Содержание изменений	Лист	Кол-во листов
				Соединение механизма МЭОК-25/100-1 с клапаном 6с-8-3 на блоке РЧ	31	1:10
				Сборочный чертёж		
Разработ.	Петрова	Л.И.			Лист	Листов
Проб.	Урмане	В.И.			Листов	Листов
Т. контр.	Лядошкина	Л.А.			Листов	Листов
Н. контр.	Урмане	В.И.			Листов	Листов
Утв.	Шнайдер	В.И.			Листов	Листов

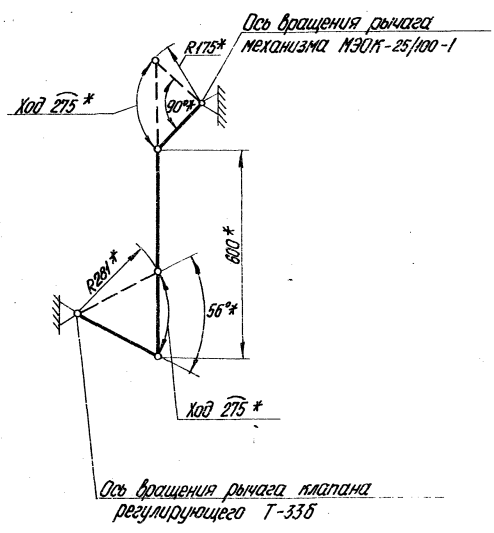
Технический проект 903-1-154

Альбом VI часть 3



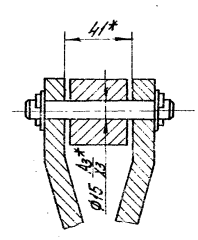
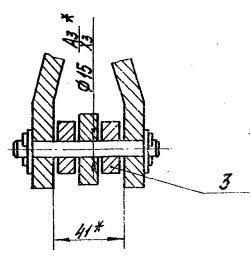
Клапан регулирующий питательный Т-33Б

Кинематическая схема

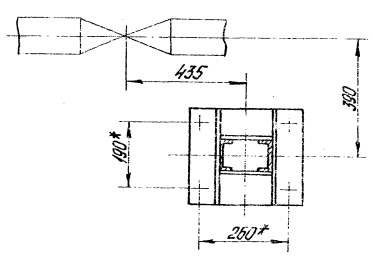


А-А
М1:2

Б-Б
М1:2



В-В

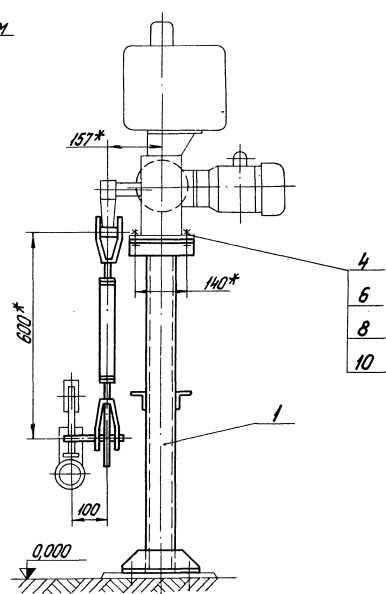
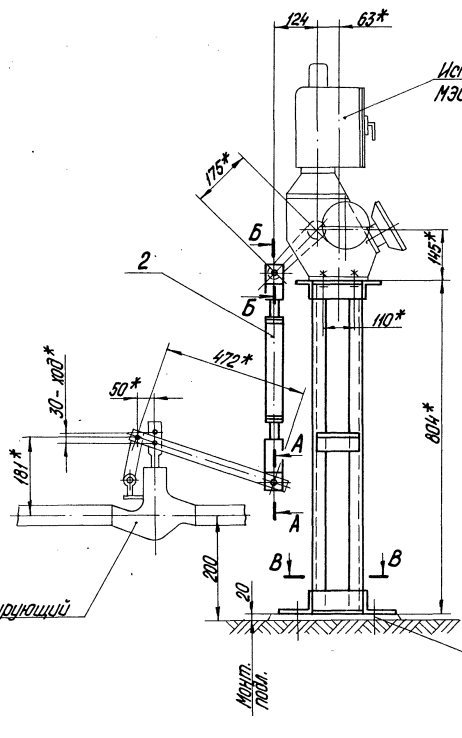


* Размеры для справок.

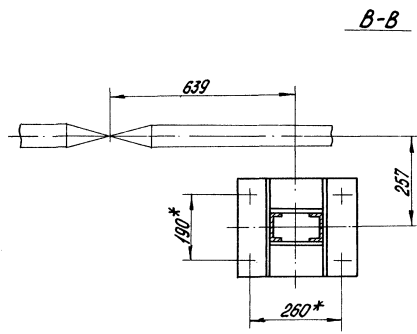
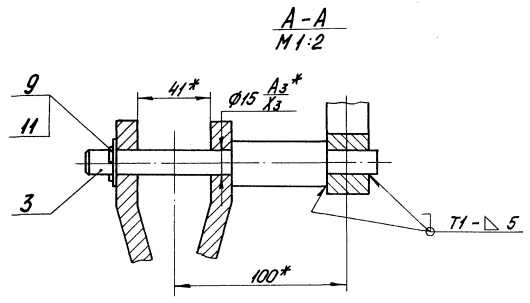
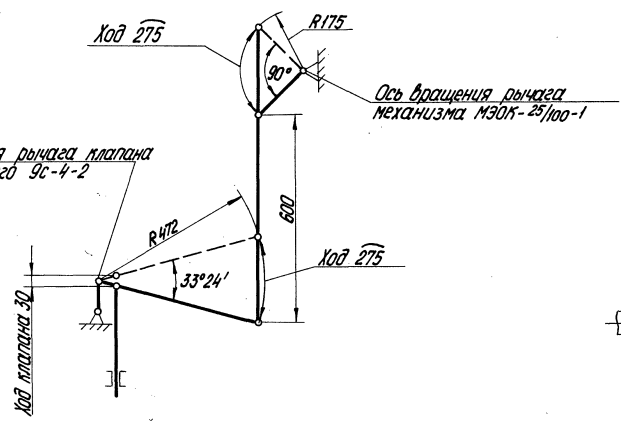
Типовой проект 903-1-154 Альбом II чертежи 3

Инв. № докум. 10001 и дата 04.01.84
Сам. инв. № 10001 и дата 04.01.84
Лист 1 из 1

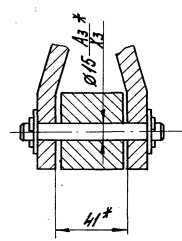
				71.119.18.00.000 СБ	
Исполн. № докум.	Прош. дата	Соединение механизма НЭОК-25/100-1 с клапаном Т-33Б на мазутопроводе к котлам КВ-ГМ-30. Сварочный чертеж		Лит.	Масштаб
Разработ. Петрова	Челюш				28,5 1:10
Провер. Урмане	25.11.83			Лист	Листов 1
Т. конструкторская	25.11.83			Газстрой	Латв. ССР
В. конструкторская	25.11.83			ЛАТГИПРОПРОМ	
Уточ. Шкадер	25.11.83			г. Рига	
Копирован О. Янгелович, 15.05.86 г. 63				Формат А2	



Кинематическая схема



Б-Б
М 1:2

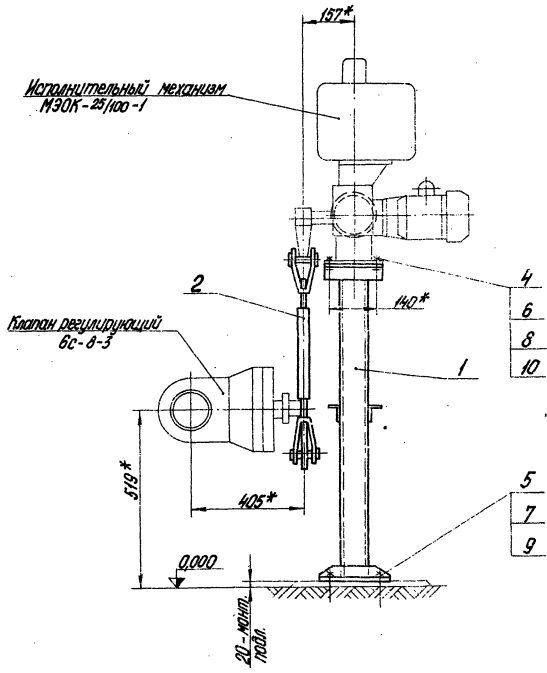
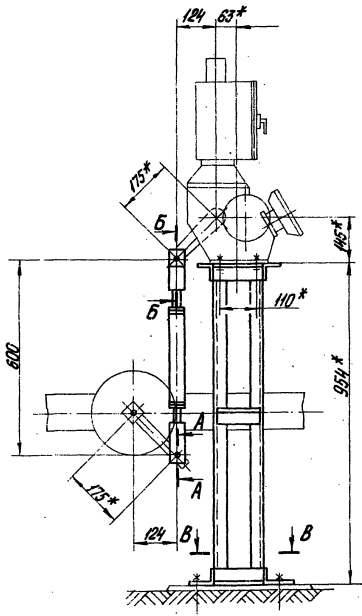


1.* Размеры для справок.
2. Штыри сварные ГОСТ 5264-69.

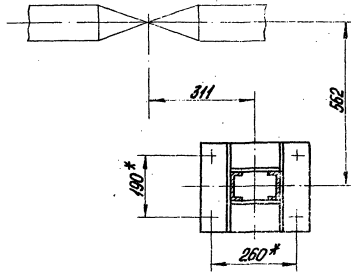
Топовый проект 903-1-154 Альбом VII часть 3

Листы 1, 2, 3, 4, 5, 6, 7, 8, 9, 10, 11, 12, 13, 14, 15, 16, 17, 18, 19, 20, 21, 22, 23, 24, 25, 26, 27, 28, 29, 30, 31, 32, 33, 34, 35, 36, 37, 38, 39, 40, 41, 42, 43, 44, 45, 46, 47, 48, 49, 50, 51, 52, 53, 54, 55, 56, 57, 58, 59, 60, 61, 62, 63, 64, 65, 66, 67, 68, 69, 70, 71, 72, 73, 74, 75, 76, 77, 78, 79, 80, 81, 82, 83, 84, 85, 86, 87, 88, 89, 90, 91, 92, 93, 94, 95, 96, 97, 98, 99, 100

71.119.19.00.000 СБ				Лист	Масса	Масштаб
Изм. лист	№ докум.	Подп.	Дата			
Разработ.	Петрова	Иванов			28	1:10
Проект.	Урманов	Иванов				
И. контр.	Иванов	Иванов				
Упр.	Иванов	Иванов				
СОЮЗМЕХНИКА МЭОК-25/100-1 с клапаном 9с-4-2 на мазутопроводе к котлам ДЕ-25-14 П. Сварочный чертеж				Лист	Листов	1 / 10
				Латгипропроект		
Копировал О. Янколович				12.05.88-16		С-6
				Формат А2		

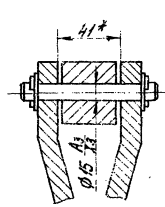
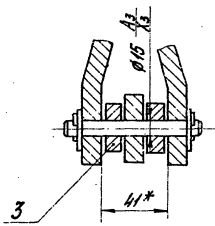


B-B

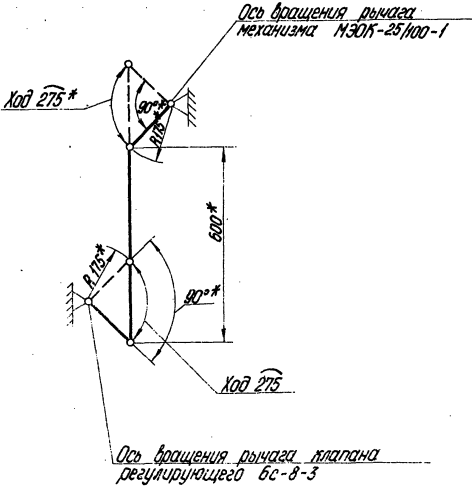


A-A
M1:2

B-B
M1:2



Кинематическая схема

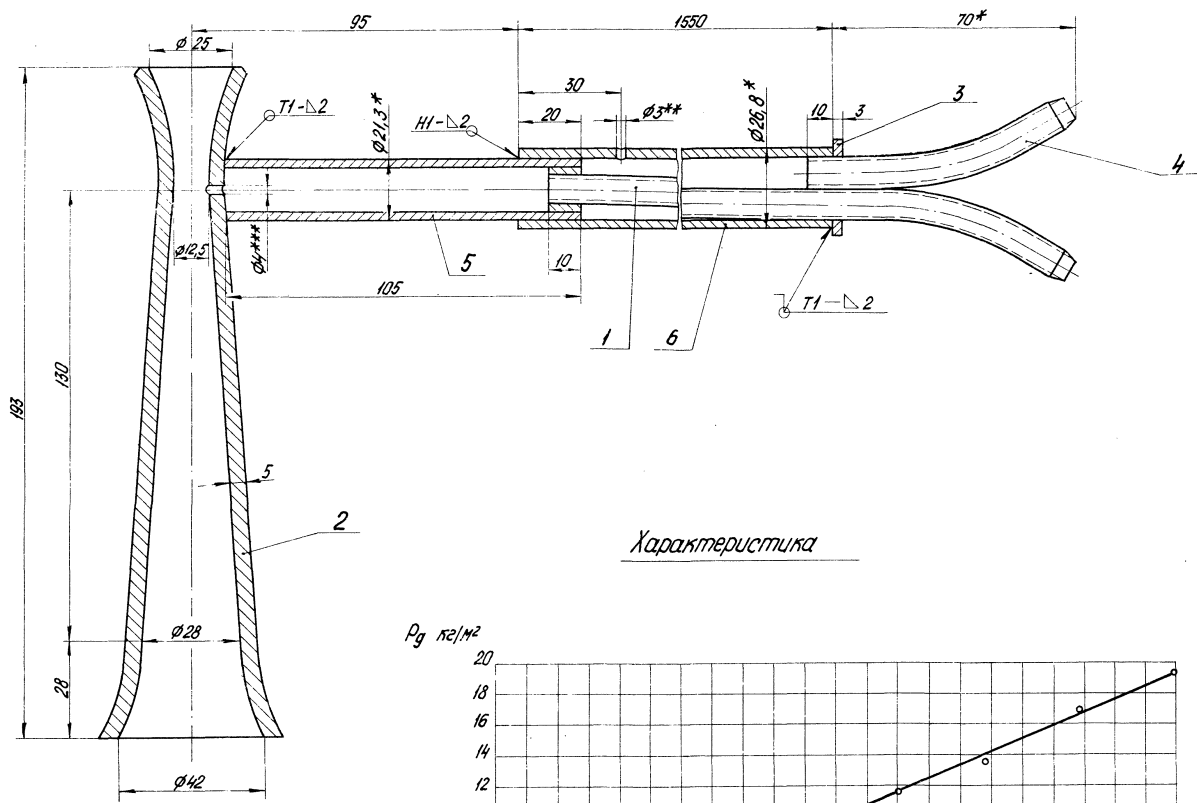


*Размеры для справок.

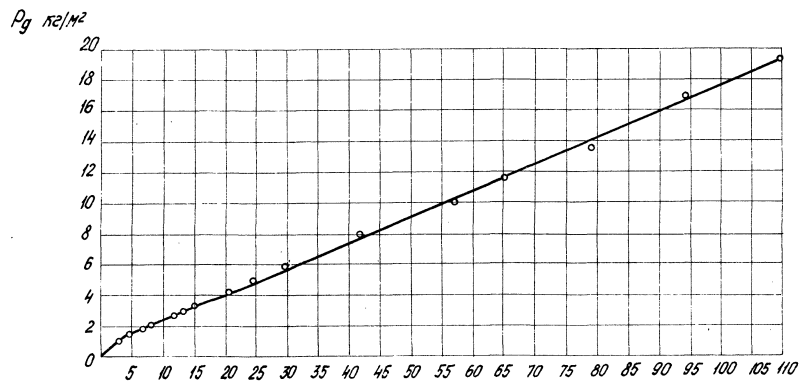
				71.119.20.00.000.05		
Изм. №	№ докум.	Подп.	Дата	Соединение механизма МЭОК-25/100-1 с клапаном бс-8-3 на блоке РЧ	Лист	Масштаб
				Сборочный чертёж	31	1:10
Исполн.	Провер.	Утвер.	Дата	Листов	Листов	
					Листов	
				Латгипропром		
				Формат А2		

Туполовой проект 903-1-154 Альбом VI часть 3

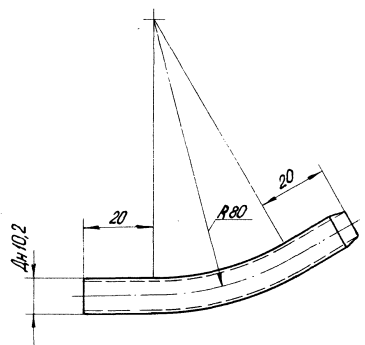
Исполн. Туполовой Л. И. Провер. Шварцман Л. И. Утвер. Шварцман Л. И. Дата 1958-16



Характеристика



Поз. 4



Развернутая длина 100 мм

P_d - динамическая составляющая
 P₂ - полное давление
 P₃ - статическая составляющая

- * Размеры для справок.
- φ3** отверстие для отбора полного давления.
- φ4*** отверстие для отбора статического давления P₃.
- Неуказанные предельные отклонения размеров: отверстий - по А₇; валов - по В₇; остальных - по СМ₇.
- Сварные швы по ГОСТ 5264-69.
- Трубки итщеров разогнуть после сварки.
- Конструктивная разработка мультипликатора произведена на основании работы „Конструирование и испытание одинарных и двойных мультипликаторов“, ОРГРЭС, Южное отделение, г. Львов.

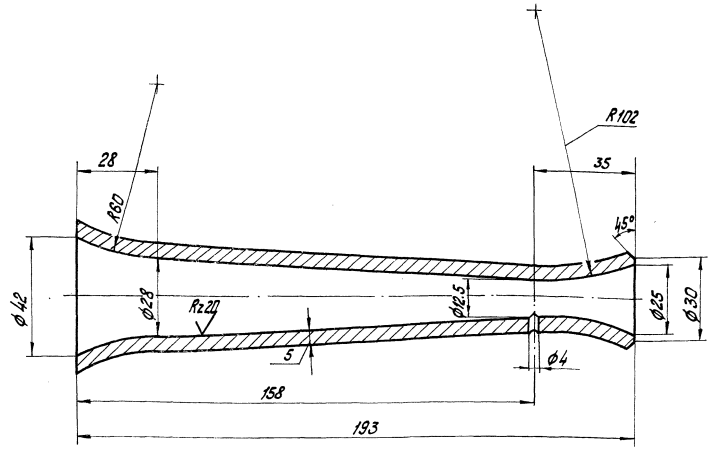
Альбом IV часть 3
 Типовой проект 903-1-154

Лист 1 из 1
 Дата 1982 г.

71.119.21.00.000 СБ			
Конт. № докум.	Подп.	Изм.	Мультипликатор
Взвод	Петрова	1	Сборочный чертёж
Проб.	Чумане		
Т.конт.	Коринская		
И.конт.	Чумане		
Чтб.	Шнайдер		
Лист	Масса	Масштаб	
4,3	1:1		
Лист	Листов	Листов	Листов
1	1	1	1
ЛАТГИПРОПРОМ			

71.119.21.00.001

Rz 80 (M)

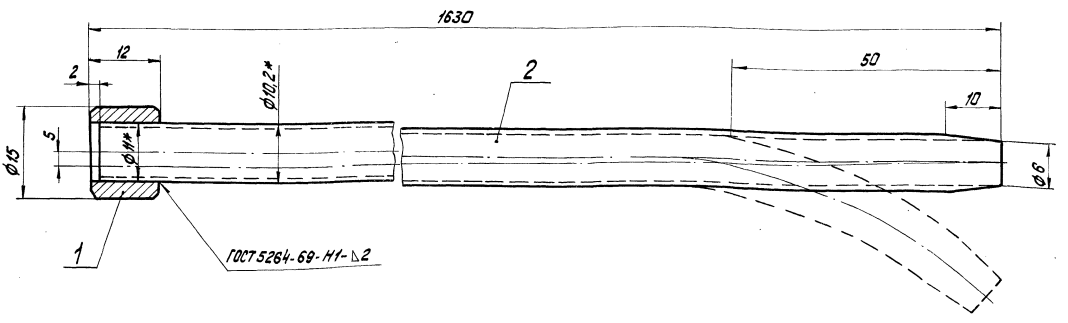


Неуказанные предельные отклонения размеров:
 отверстий - по ИТ;
 остальных - по СМ7.

71.119.21.00.001

Изм.	Лист	№ докум.	Подп.	Матр.	Насадка	Лист	Масса	Уменьшен
Разработ.	Петрова	Лилия				0,8	1:1	
Проект.	Сидякина	Лилия			Ст 3 ГОСТ 380-71	Лист	Листов	1
И.контр.	Варламова	Лилия				Листов	Листов	СОР
И.контр.	Сидякина	Лилия			ЛАТИПРОПРОМ			
И.контр.	Шнейдер	Лилия			г. Рязань			
Холщовый: Тукан						Формат: А		

71.119.21.01.000.05



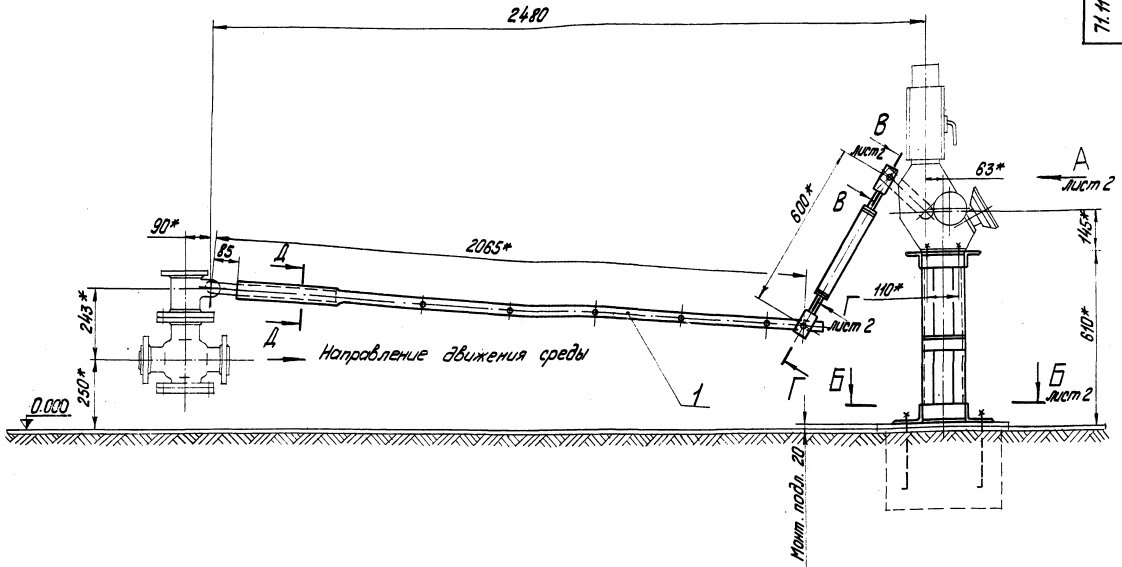
1. Неуказанные предельные отклонения размеров:
 отверстий - по ИТ; валав - по В7;
 остальных - по СМ7.
 2. * Размер для справок.

71.119.21.01.000.05

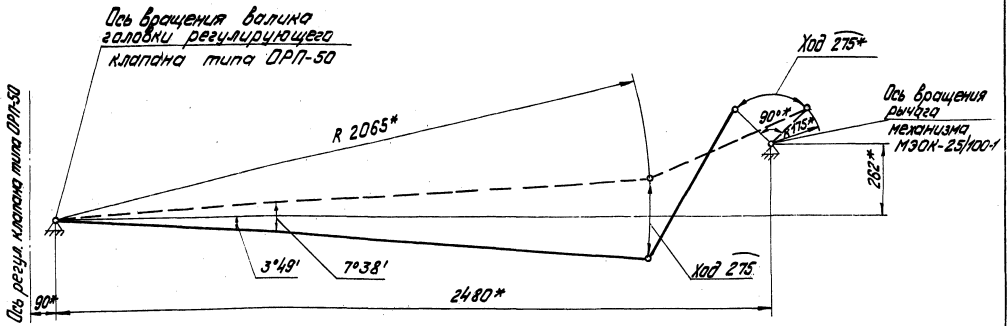
Изм.	Лист	№ докум.	Подп.	Матр.	Штуцер	Лист	Масса	Уменьшен
Разработ.	Петрова	Лилия				0,69	1:2	
Проект.	Сидякина	Лилия			Сборочный чертёж	Лист	Листов	1
И.контр.	Варламова	Лилия				Листов	Листов	СОР
И.контр.	Сидякина	Лилия			ЛАТИПРОПРОМ			
И.контр.	Шнейдер	Лилия			г. Рязань			
Холщовый: Тукан						Формат: А		

Титуловый проект 903-1-194 Альбом VII часть 3

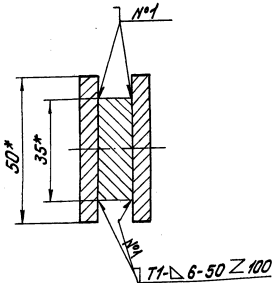
Титуловый проект 903-1-194 Альбом VII часть 3



Кинематическая схема



А - А повернуто
М 1:1



1. * Размеры для справок.
2. Рычаг исполнительного механизма МЭОК-25/100-1 установить согласно данному чертежу.
3. Сварные швы по ГОСТ 5264-69.

71.119.22.00.000.05

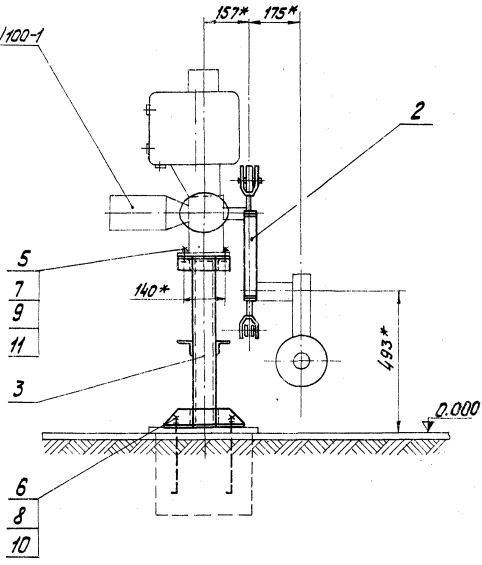
Изм.	№	Деталь	Материал	Соединение	Механизм	Лист	Масса	Максимальная
1		Рычаг	Сталь	Сварка	МЭОК-25/100-1	1	48,4	1:10
1. Изготовитель: ООО "Специализированное предприятие" г. Москва. 2. Изготовитель: ООО "Специализированное предприятие" г. Москва. 3. Изготовитель: ООО "Специализированное предприятие" г. Москва. 4. Изготовитель: ООО "Специализированное предприятие" г. Москва. 5. Изготовитель: ООО "Специализированное предприятие" г. Москва.						Лист 1	Листов 2	
						ЛАТИПРОПРОМ		
						г. Рязань		

Типовой проект 303-1-154 Альбом II часть 3

Копировать, изменять, распространять, использовать в других документах запрещено

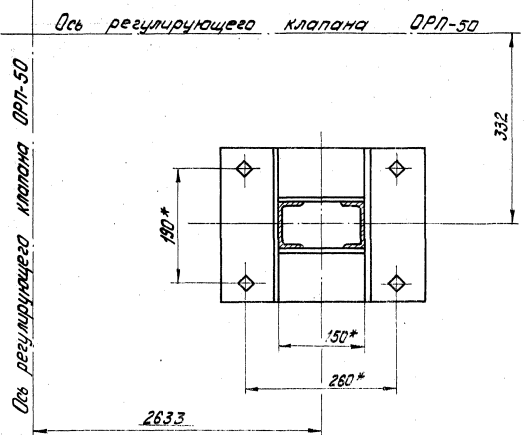
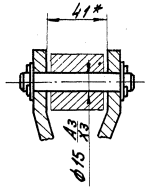
Вид А лист 1

Исполнительный механизм МЭОК-25/100-1

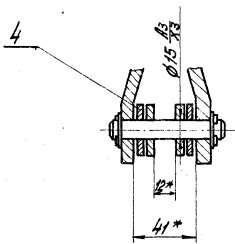


Б-Б лист 1
М 1:5

В-В повернуто лист 1
М 1:2



Г-Г повернуто лист 1
М 1:2



Альбом VI, часть 3

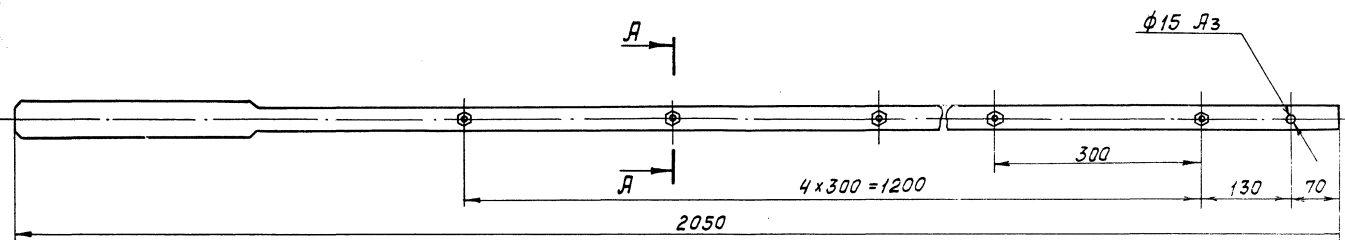
Тяговая проект 903-1-154

С.С. Мухомов, Л.П. Мухомова, В.А. Мухомов, А.И. Мухомов, И.А. Мухомов, Л.А. Мухомов, М.А. Мухомов, Н.А. Мухомов, О.А. Мухомов, П.А. Мухомов, Р.А. Мухомов, С.А. Мухомов, Т.А. Мухомов, У.А. Мухомов, Ф.А. Мухомов, Х.А. Мухомов, Ц.А. Мухомов, Ч.А. Мухомов, Ш.А. Мухомов, Щ.А. Мухомов, Ъ.А. Мухомов, Ы.А. Мухомов, Ь.А. Мухомов, Э.А. Мухомов, Ю.А. Мухомов, Я.А. Мухомов

		71.119.22.00.000 СБ		Лит. Масса Изделия	
Изм. №	Исполнитель	Содержание	Дата	Лист	Масса
1	Мухомов С.С.	Соединение механизма МЭОК-25/100-1 к клапану ОРП-50 на трубопроводе		-	1:10
2	Мухомов Л.П.	Исполнительный механизм к клапану МЭ-25-100 ГМ		Лист 2	Мухомов Л.П.
3	Мухомов В.А.	Сборочный чертеж		Лист 1	Мухомов Л.П.
4	Мухомов А.И.			Лист 1	Мухомов Л.П.
5	Мухомов И.А.			Лист 1	Мухомов Л.П.
6	Мухомов О.А.			Лист 1	Мухомов Л.П.
7	Мухомов П.А.			Лист 1	Мухомов Л.П.
8	Мухомов Р.А.			Лист 1	Мухомов Л.П.
9	Мухомов С.А.			Лист 1	Мухомов Л.П.
10	Мухомов Т.А.			Лист 1	Мухомов Л.П.
11	Мухомов У.А.			Лист 1	Мухомов Л.П.
12	Мухомов Ф.А.			Лист 1	Мухомов Л.П.
13	Мухомов Х.А.			Лист 1	Мухомов Л.П.
14	Мухомов Ц.А.			Лист 1	Мухомов Л.П.
15	Мухомов Ч.А.			Лист 1	Мухомов Л.П.
16	Мухомов Ш.А.			Лист 1	Мухомов Л.П.
17	Мухомов Щ.А.			Лист 1	Мухомов Л.П.
18	Мухомов Ъ.А.			Лист 1	Мухомов Л.П.
19	Мухомов Ы.А.			Лист 1	Мухомов Л.П.
20	Мухомов Ь.А.			Лист 1	Мухомов Л.П.
21	Мухомов Э.А.			Лист 1	Мухомов Л.П.
22	Мухомов Ю.А.			Лист 1	Мухомов Л.П.
23	Мухомов Я.А.			Лист 1	Мухомов Л.П.

71.119.22.01.000 СБ

Типовой проект 904-1-154 Яльдом VII, часть 7



А — А
М 1:1

Размеры для справок.

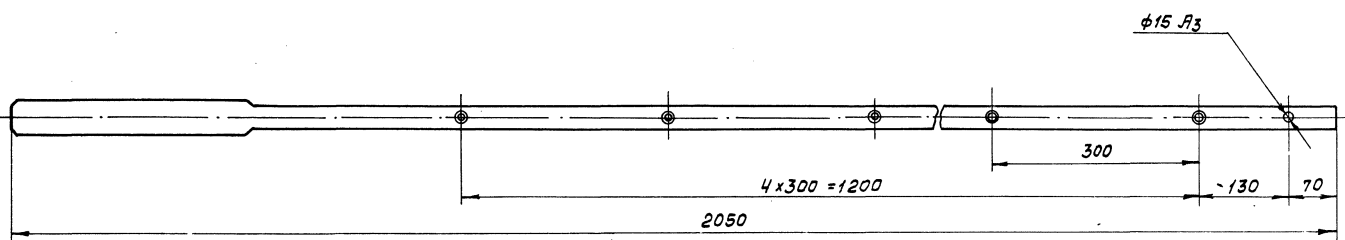
				71.119.22.01.000 СБ			Лист	Масса	Масштаб
Изм/Лист	№ докум.	Подп.	Дата	Рычаг.					
Разраб.	Ищенкова	Ищ		Сборочный чертеж.			22,3	1:5	
Пров.	Брацило	Бра		Лист	Листов 1				
И.контр.	Ильинская	Иль		Листов 8 сср					
И.контр.	Брацило	Бра		ЛАТГИПРОПРОМ					
Утв.	Шнайдер	Шн		г. Рига.					

Копировал: Волкова

Формат 12

71.119.22.01.100 СБ

Типовой проект 903-1-154 Яльдом VII, часть 3



ГОСТ 5264-69-Г1-Δ6

Размеры для справок.

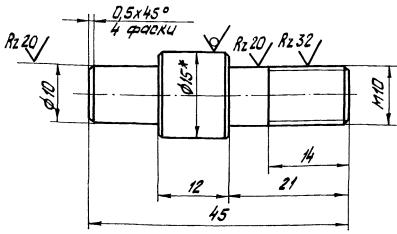
				71.119.22.01.100 СБ			Лист	Масса	Масштаб
Изм/Лист	№ докум.	Подп.	Дата	Планка с осями.					
Разраб.	Ищенкова	Ищ		Сборочный чертеж.			11,2	1:5	
Пров.	Брацило	Бра		Лист	Листов 1				
И.контр.	Ильинская	Иль		Листов 8 сср					
И.контр.	Брацило	Бра		ЛАТГИПРОПРОМ					
Утв.	Шнайдер	Шн		г. Рига.					

Копировал: Волкова 15.05.98.16 Формат 12

Типовой проект 903-1-154 Архивом II, часть 3

71.119.22.01.101

Rz40 (✓)



Неуказанные предельные отклонения размеров валов — по В7; остальных — по СМ7.

71.119.22.01.101

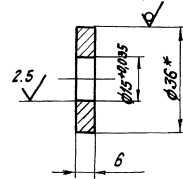
№ докум.	№ докум.	Лист	Материал	Лит.	Масса	Максимум
71.119.22.01.101	066	0,037	2:1			
Крышка В15 ГОСТ 2590-71			Литый алюминий			
Вот3сп ГОСТ 535-58			ЛАНТИПРОРОМ 2. Рисунок 11.			

Копировали: Тук

Типовой проект 903-1-154 Архивом II, часть 3

71.119.22.00.001

Rz40 (✓)



- * Размер для справок.
- Неуказанные предельные отклонения размеров по СМ7.

71.119.22.00.001

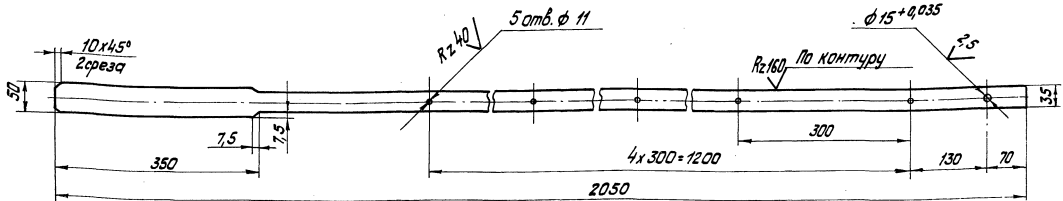
№ докум.	№ докум.	Лист	Материал	Лит.	Масса	Максимум
71.119.22.00.001	Шайба	0,042	1:1			
Крышка В15 ГОСТ 2590-71			Литый алюминий			
Вот3сп ГОСТ 535-58			ЛАНТИПРОРОМ 2. Рисунок 11.			

Копировали: Тук

Типовой проект 903-1-154 Архивом II, часть 3

71.119.22.01.001

Rz40 (✓)



Неуказанные предельные отклонения размеров по СМ7.

71.119.22.01.001

№ докум.	№ докум.	Лист	Материал	Лит.	Масса	Максимум
71.119.22.01.001	Планка	11,0	1:5			
Литый алюминий			ЛАНТИПРОРОМ 2. Рисунок 11.			
Вот3сп ГОСТ 535-58			ЛАНТИПРОРОМ 2. Рисунок 11.			

Копировали: Тук