

ТИПОВОЙ ПРОЕКТ

903-1-154

**КОТЕЛЬНАЯ**  
С ТРЕМЯ ВОДОГРЕЙНЫМИ  
КОТЛАМИ КВ-ГМ-30 И ТРЕМЯ  
ПАРОВЫМИ КОТЛАМИ ДЕ-25-14 ГМ  
ДЛЯ ЗАКРЫТОЙ СИСТЕМЫ  
ТЕПЛОСНАБЖЕНИЯ  
ТОПЛИВО-ГАЗ И МАЗУТ

Альбом VI  
часть I

ТИПОВОЙ ПРОЕКТ  
903-1-154

КОТЕЛЬНАЯ С ТРЕМЯ ВОДОГРЕЙНЫМИ  
КОТЛАМИ КВ-ГМ-30 И ТРЕМЯ ПАРОВЫМИ  
КОТЛАМИ ДЕ-25-14ГМ ДЛЯ ЗАКРЫТОЙ  
СИСТЕМЫ ТЕПЛОСНАБЖЕНИЯ.  
ТОПЛИВО-ГАЗ И МАЗУТ.

АЛЬБОМ VI ЧАСТЬ 1

СОСТАВ ПРОЕКТА

Альбом I часть 1	Тепломеханическая часть. Комплект котельной. Установка оборудования, неаплачного исполнения. Газовоздухопроводы. Газоснабжение.
Альбом I часть 2	Тепломеханическая часть. Трубопроводы котельной. Водоподготовительная установка.
Альбом I часть 3	Блоки тепломеханического оборудования.
Альбом II часть 1	Архитектурно-строительная часть. Общие чертежи и нулевой цикл.
Альбом II часть 2	Архитектурно-строительная часть. Конструкции.
Альбом II часть 3	Архитектурно-строительная часть. (Вариант закрытой установки дымоходов).
Альбом II часть 4	Архитектурно-строительная часть. Нетоповые изделия.
Альбом III часть 1	Электротехническая часть. Чертежи монтажной зоны.
Альбом III часть 2	Электротехническая часть. Механизмы, управляемые со щитов и щитов КИП и А. Схемы принципиальные.
Альбом III часть 3	Электротехническая часть. Задание заводу-изготовителю на щиты управления. Крупноблочные.
Альбом IV часть 1	Автоматизация.
Альбом IV часть 2	Задание заводу-изготовителю на щиты автоматики и КИП.
Альбом V	Сантехнические устройства. Теплые воды.
Альбом VI часть 1	Металлоконструкции газопроводов и воздухопроводов котла ДЕ-25-14ГМ.
Альбом VI часть 2	Металлоконструкции газопроводов и воздухопроводов котла КВ-ГМ-30.
Альбом VI часть 3	Сочленения исполнительных механизмов с регулирующими органами.
Альбом VII	Сметы. Части 1, 2, 3.
Альбом VIII	Заказные спецификации. Части 1, 2.

ПРИМЕНЕННЫЕ МАТЕРИАЛЫ

Типовой проект 903-2-83

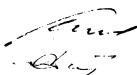
Альбом H2388; H2390

Труба дымовая кирпичная H=90 м D<sub>в</sub>=3,0 м (Распространяет, Теплопроект" г. Ленинград)

Разработан  
проектным институтом

ЛАТГИПРОПРОМ

Госстроя Латвийской ССР  
Главный инженер института  
Главный инженер проекта



В. Фалимов  
А. Думан

Технический проект  
Утвержден Главпроектстройпроектом  
Госстроя СССР

Протокол № 11 от 17 октября 1978 г.

Рабочие чертежи введены в действие  
Латгипропром

Приказ № 235 от 28 сентября 1978 г.

Обозначение	Наименование	№ страницы	Обозначение	Наименование	№ страницы
	<u>Спецификации</u>		50.07.50.002	Планка	19
			50.07.60.001	Опора № 2	19
24.01.00.000	Конденсатоотводчик	4			
24.01.01.000	Корпус	4			
24.01.02.000	Крышка	4		<u>Спецификации</u>	
24.01.03.000	Кронштейн	4			
	<u>Чертежи</u>		55.01.00.000 БС	Камера управления	20
			55.01.00.000	Камера управления	20
			55.01.01.000	Камера	20
			55.01.01.100	Каркас	21
24.01.00.000 СБ	Конденсатоотводчик	5	55.01.01.200	Створка петли со штырем	21
24.01.00.001	Прокладка	5	55.01.02.000	Дверь	21
24.01.01.001	Крышка	5	55.01.02.100	Рама	21
24.01.01.000 СБ	Корпус	6			
24.01.01.002	Днище	6		<u>Чертежи</u>	
24.01.01.003	Боковина	6			
24.01.01.004	Стенка	7			
24.01.01.005	Перегородка	7	55.01.00.000 СБ	Камера управления	22
24.01.01.006	Фланец	7	55.01.01.000 СБ	Камера	22
24.01.02.000 СБ	Крышка	7	55.01.01.001	Ушко	23
24.01.02.001	Крышка	8	55.01.01.002	Крышка	23
24.01.02.002	Ручка	8	55.01.01.003	Боковина	23
24.01.03.000 СБ	Кронштейн	8	55.01.01.004	Боковина	23
24.01.03.001	Подпорка	8	55.01.01.100 СБ	Каркас	24
24.01.03.002	Полка	9	55.01.01.101	Ребро	24
24.01.03.003	Плита	9	55.01.01.102	Ребро	24
			55.01.01.103	Ребро	25
			55.01.01.104	Усилитель	25
	<u>Спецификации</u>		55.01.01.200 СБ	Створка петли со штырем	25
50.05.01.000	Опора неподвижная	10	55.01.01.201	Створка петли	25
50.05.02.000	Опора подвески	10	55.01.01.202	Штырь	26
50.05.03.000	Опора кармана	10	55.01.02.000 СБ	Дверь	26
50.06.10.000	Опора	10	55.01.02.001	Накладка	26
50.06.20.000	Опора кармана	11	55.01.02.002	Лист дверной	26
50.07.10.000	Опора кармана	11	55.01.02.100 СБ	Рама	27
50.07.20.000	Опора колонки	11	55.01.02.101	Полка	27
50.07.30.000	Опора неподвижная	11			
50.07.40.000	Опора подвески	12		<u>Спецификации</u>	
50.07.50.000	Опора № 1	12			
	<u>Чертежи</u>		58.01.00.000	Лаз бортова	28
			58.02.00.000	Лук лаза	28
			58.02.01.000	Фланец	28
			58.02.02.000	Крышка	28
50.05.01.000 СБ	Опора неподвижная	13			
50.05.02.000 СБ	Опора подвески	13		<u>Чертежи</u>	
50.05.02.001	Подпорка	13			
50.05.03.000 СБ	Опора кармана	13			
50.05.03.001	Балка	14	58.01.00.000 СБ	Лаз бортова	29
50.05.03.002	Стойка	14	58.01.00.001	Корпус	30
50.06.10.000 СБ	Опора	14	58.01.00.002	Дверка	31
50.06.10.001	Подпорка	14	58.01.00.003	Обс	31
50.06.20.000 СБ	Опора кармана	15	58.02.00.001	Прокладка	31
50.06.20.001	Балка	15	58.02.00.000 СБ	Лук лаза	32
50.06.20.002	Балка	15	58.02.01.000 СБ	Фланец	32
50.06.20.003	Подпорка	16	58.02.02.001	Ручка	32
50.06.20.004	Связка	16	58.02.02.000 СБ	Крышка	33
50.07.10.000 СБ	Опора кармана	16			
50.07.10.001	Стойка	16	63.01.00.001	Воронка	33
50.07.10.002	Стойка	17			
50.07.10.003	Связь	17			
50.07.20.000 СБ	Опора колонки	17			
50.07.20.001	Плита	17			
50.07.30.000 СБ	Опора неподвижная	18			
50.07.40.000 СБ	Опора подвески	18			
50.07.40.001	Подпорка	18			
50.07.50.000 СБ	Опора № 1	18			
50.07.50.001	Кронштейн	19			

Технический проект 903-1-154

Лист 1 из 1

Исполн.	№ докум.	Лист	Дата
Рудин	30474	1	1988-14-3
Провер.	Иванов	1	1988-14-3
Утверд.	Рудин	1	1988-14-3

Нестандартизированное оборудование.

Содержание альбома

Лист	Лист	Листов
1	1	2

Листовой лист ССР  
ЛАНТИПРОМ  
г. Воева

Формат 225

Обозначение	Наименование	№ страницы	Обозначение	Наименование	№ страницы
	<u>Спецификации</u>				
			65.14.10.110	Фланец	52
64.12.00.000 ВС	Воздухопровод котла ДЕ-25-14ГМ	34	65.14.10.200	Колено	52
64.12.00.000	Воздухопровод котла ДЕ-25-14ГМ	34	65.14.20.000	Газопровод № 2	53
64.12.01.000	Карман	34	65.14.30.000	Карман	53
64.12.02.000	Переход	35	65.14.40.000	Переход	53
64.12.03.000	Короб	35	65.14.50.000	Газопровод № 4	53
64.12.04.000	Короб с сеткой	35	65.14.50.100	Фланец	54
64.12.04.100	Короб	35	65.14.50.200	Колено	54
64.12.04.200	Фланец	36	65.14.50.300	Переход	54
64.12.05.000	Короб с заслонкой	36			
64.12.05.100	Короб	36		<u>Чертежи</u>	
64.12.05.200	Заслонка	36			
64.12.06.000	Короб	37	65.14.10.000 СБ	Газопровод № 1	55
64.12.07.000	Колено	37	65.14.10.100 СБ	Переход	55
			65.14.10.101	Боковина	56
	<u>Чертежи</u>		65.14.10.102	Стенка	56
			65.14.10.110 СБ	Фланец	56
			65.14.10.200 СБ	Колено	57
64.12.00.000 СБ	Воздухопровод котла ДЕ-25-14ГМ	38	65.14.10.201	Стенка	57
64.12.00.001	Стенка	39	65.14.10.202	Стенка	57
64.12.00.002	Стенка	39	65.14.10.203	Боковина	58
64.12.01.000 СБ	Карман	39	65.14.20.001	Боковина	58
64.12.01.001	Стенка	40	65.14.20.000 СБ	Газопровод № 2	58
64.12.01.002	Боковина	40	65.14.20.002	Боковина	59
64.12.01.003	Стенка	41	65.14.20.003	Стенка	59
64.12.01.004	Полуконус	41	65.14.20.004	Стенка	59
64.12.01.005	Конус	41	65.14.30.002	Полуконус	59
64.12.01.006	Удлинитель	42	65.14.30.000 СБ	Карман	60
64.12.01.007	Фланец	42	65.14.30.001	Боковина	60
64.12.02.000 СБ	Переход	42	65.14.30.003	Стенка	61
64.12.02.001	Боковина	43	65.14.30.004	Стенка	61
64.12.02.002	Стенка	43	65.14.30.005	Фланец	61
64.12.03.000 СБ	Короб	43	65.14.30.006	Колбцо	62
64.12.03.001	Стенка	44	65.14.30.007	Конус	62
64.12.03.002	Стенка	44	65.14.40.000 СБ	Переход	62
64.12.04.000 СБ	Короб с сеткой	44	65.14.40.001	Фланец	63
64.12.04.100	Короб	45	65.14.40.002	Стенка	63
64.12.04.101	Стенка	45	65.14.40.003	Боковина	63
64.12.04.102	Боковина	45	65.14.40.004	Боковина	63
64.12.04.103	Стенка	46	65.14.50.000 СБ	Газопровод № 4	64
64.12.04.200 СБ	Фланец	46	65.14.50.100 СБ	Фланец	65
64.12.05.000 СБ	Короб с заслонкой	46	65.14.50.201	Стенка	65
64.12.05.001	Вал	47	65.14.50.200 СБ	Колено	65
64.12.05.100 СБ	Короб	47	65.14.50.202	Стенка	66
64.12.05.101	Стенка	48	65.14.50.203	Боковина	66
64.12.05.102	Стенка	48	65.14.50.300 СБ	Переход	66
64.12.05.103	Боковина	48	65.14.50.301	Стенка	67
64.12.05.104	Стенка	48	65.14.50.302	Стенка	67
64.12.05.200 СБ	Заслонка	49	65.14.50.303	Боковина	67
64.12.05.201	Втулка	49			
64.12.05.202	Ребро	49			
64.12.05.203	Створка	49			
64.12.06.000 СБ	Короб	50			
64.12.07.000 СБ	Колено	50			
64.12.06.001	Стенка	51			
64.12.07.001	Стенка	51			
64.12.07.002	Стенка	51			
64.12.07.003	Боковина	51			
	<u>Спецификации</u>				
65.14.10.000	Газопровод № 1	52			
65.14.10.100	Переход	52			

Технический проект 903-1-154

Лист 10 из 10



Типовой проект 903-1-154 Альбом II часть 1

Формат	Зона	Поз.	Обозначение	Наименование	Кол.	Примечание
				Документация		
12			24.01.00.000 СБ	Сборочный чертеж		
				Сборочные единицы		
11	1		24.01.01.000	Корпус	1	
11	2		24.01.02.000	Крышка	1	
11	3		24.01.03.000	Кронштейн	1	
				Детали		
11	4		24.01.00.001	Прокладка	1	
				Стандартные изделия		
	5			Болт М 16 x 30.46 ГОСТ 7798 - 70 *	10	
	6			Гайка М 16.5 ГОСТ 5915 - 70 *	10	

УИВ № 1001. Лист. и дата. Взам. инв. № инв. № 1001. Лист. и дата.

Изм.	Лист	№ докум.	Подп.	Дата	24.01.00.000	лит	лист	листов
Разраб.	Лист	Исполн.	Рис.	22.11				
Проб.	Исполн.	Сухомасов	Колмец	22.11	Конденсатоотводчик			
И. спец.	Исполн.	Колмец	Колмец	22.11	ГОСТРОИМ ПАТ. СЕР. ЛАТГИПРОПРОМ 2. РИС.			
И. контр.	Исполн.	Колмец	Колмец	22.11				
Утв.	Исполн.	Рудинс	Рудинс	22.11				

Копировал: Белоконь Формат И

Типовой проект 903-1-154 Альбом II часть 1

Формат	Зона	Поз.	Обозначение	Наименование	Кол.	Примечание
				Документация		
12			24.01.01.000 СБ	Сборочный чертеж		
				Детали		
11	1		24.01.01.001	Крыша	1	
11	2		24.01.01.002	Днище	1	
11	3		24.01.01.003	Баковина	2	
11	4		24.01.01.004	Стенка	1	
11	5		24.01.01.005	Перегородка	1	
11	6		24.01.01.006	Фланец	1	
64	7		24.01.01.007	Патрубок		
				Труба 325 x 4 ГОСТ 10704-76 Вст 3 п. 5 ГОСТ 10705-63 *	1	3,0 кг
64	8		24.01.01.008	Патрубок		
				Труба 45 x 2,5 ГОСТ 10704-76 Вст 3 п. 5 ГОСТ 10705-63 *	1	0,38 кг

УИВ № 1001. Лист. и дата. Взам. инв. № инв. № 1001. Лист. и дата.

Изм.	Лист	№ докум.	Подп.	Дата	24.01.01.000	лит	лист	листов
Разраб.	Лист	Исполн.	Рис.	22.11				
Проб.	Исполн.	Сухомасов	Колмец	22.11	Корпус			
И. спец.	Исполн.	Колмец	Колмец	22.11	ГОСТРОИМ ПАТ. СЕР. ЛАТГИПРОПРОМ 2. РИС.			
И. контр.	Исполн.	Колмец	Колмец	22.11				
Утв.	Исполн.	Рудинс	Рудинс	22.11				

Копировал: Белоконь Формат И

Типовой проект 903-1-154 Альбом II часть 1

Формат	Зона	Поз.	Обозначение	Наименование	Кол.	Примечание
				Документация		
11			24.01.02.000 СБ	Сборочный чертеж		
				Детали		
11	1		24.01.02.001	Крышка	1	
11	2		24.01.02.002	Ручка	2	

УИВ № 1001. Лист. и дата. Взам. инв. № инв. № 1001. Лист. и дата.

Изм.	Лист	№ докум.	Подп.	Дата	24.01.02.000	лит	лист	листов
Разраб.	Лист	Исполн.	Рис.	22.11				
Проб.	Исполн.	Колмец	Колмец	22.11	Крышка			
И. спец.	Исполн.	Сухомасов	Колмец	22.11	ГОСТРОИМ ПАТ. СЕР. ЛАТГИПРОПРОМ 2. РИС.			
И. контр.	Исполн.	Колмец	Колмец	22.11				
Утв.	Исполн.	Рудинс	Рудинс	22.11				

Копировал: Белоконь Формат И

Типовой проект 903-1-154 Альбом II часть 1

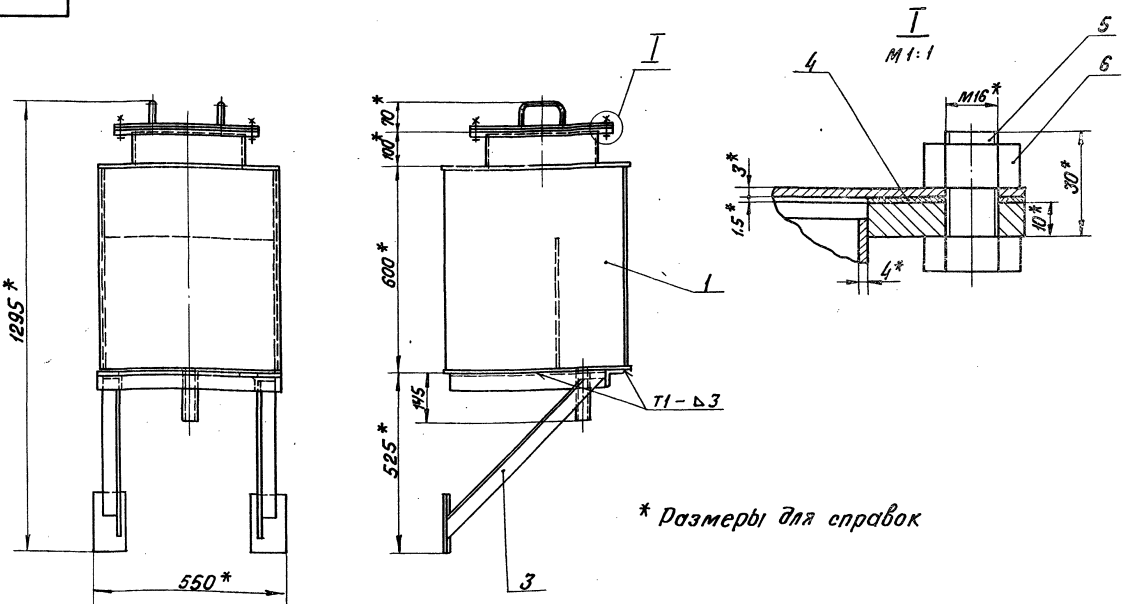
Формат	Зона	Поз.	Обозначение	Наименование	Кол.	Примечание
				Документация		
11			24.01.03.000 СБ	Сборочный чертеж		
				Детали		
11	1		24.01.03.001	Подпорка	2	
11	2		24.01.03.002	Полка	1	
11	3		24.01.03.002-01	Полка	1	
11	4		24.01.03.003	Плита	2	
64	5		24.01.03.004	Полка		
				Узелок Б-50 x 50 x 5 ГОСТ 8509-72 Вст 3 п. 5 ГОСТ 8535-58 *	1	1,95 кг

УИВ № 1001. Лист. и дата. Взам. инв. № инв. № 1001. Лист. и дата.

Изм.	Лист	№ докум.	Подп.	Дата	24.01.03.000	лит	лист	листов
Разраб.	Лист	Исполн.	Рис.	22.11				
Проб.	Исполн.	Колмец	Колмец	22.11	Кронштейн			
И. спец.	Исполн.	Сухомасов	Колмец	22.11	ГОСТРОИМ ПАТ. СЕР. ЛАТГИПРОПРОМ 2. РИС.			
И. контр.	Исполн.	Колмец	Колмец	22.11				
Утв.	Исполн.	Рудинс	Рудинс	22.11				

Копировал: Белоконь Формат И

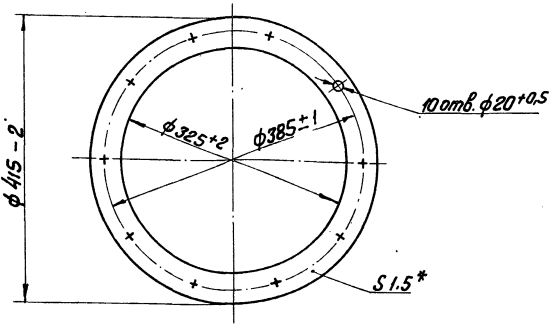
24.01.00.000 СБ



\* Размеры для справок

24.01.00.000 СБ				Лист	Масса	Масштаб
Изм.	Лист	№ докум.	Подп.	Дата	Конденсаторводчик	
Разр.	Цанова	Зилгалвис	РЗ	22.04	64.2	1:10
Проф.	Колмец	Рубинс	Рубинс	22.04	Сборочный чертеж	
Гл. инж.	Суханасов	Суханасов	Суханасов	22.04	Лист	Листов 1
Инж.	Колмец	Колмец	Колмец	22.04	Госстрой Латв. ССР	
Утв.	Рубинс	Рубинс	Рубинс	22.04	ЛАТГИПРОПРОМ	
Копир. В. Гунч				г. Рига		
				Формат 12		

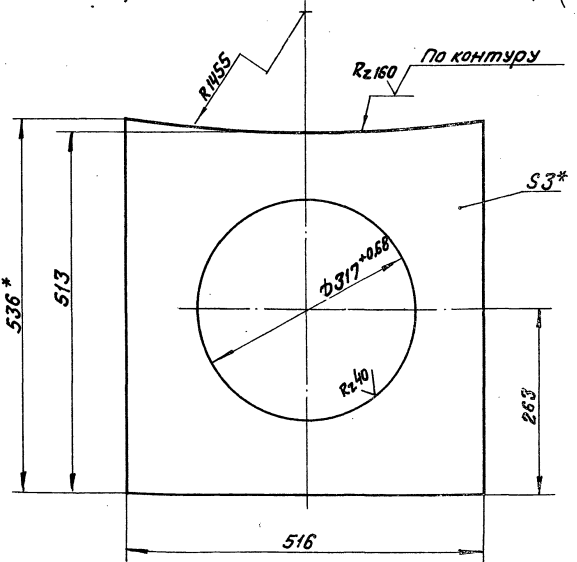
24.01.00.001



\* Размер для справок.

24.01.00.001				Лист	Масса	Масштаб
Изм.	Лист	№ докум.	Подп.	Дата	Прокладка	
Разр.	Цанова	Зилгалвис	РЗ	22.04	0.5	1:5
Проф.	Колмец	Рубинс	Рубинс	22.04	Лист	Листов 1
Гл. инж.	Суханасов	Суханасов	Суханасов	22.04	Госстрой Латв. ССР	
Инж.	Колмец	Колмец	Колмец	22.04	ЛАТГИПРОПРОМ	
Утв.	Рубинс	Рубинс	Рубинс	22.04	г. Рига	
Паронит ПН1.5 ГОСТ 481-71						

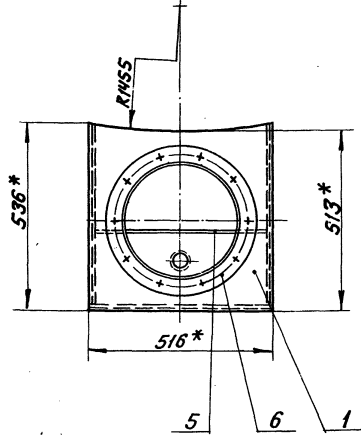
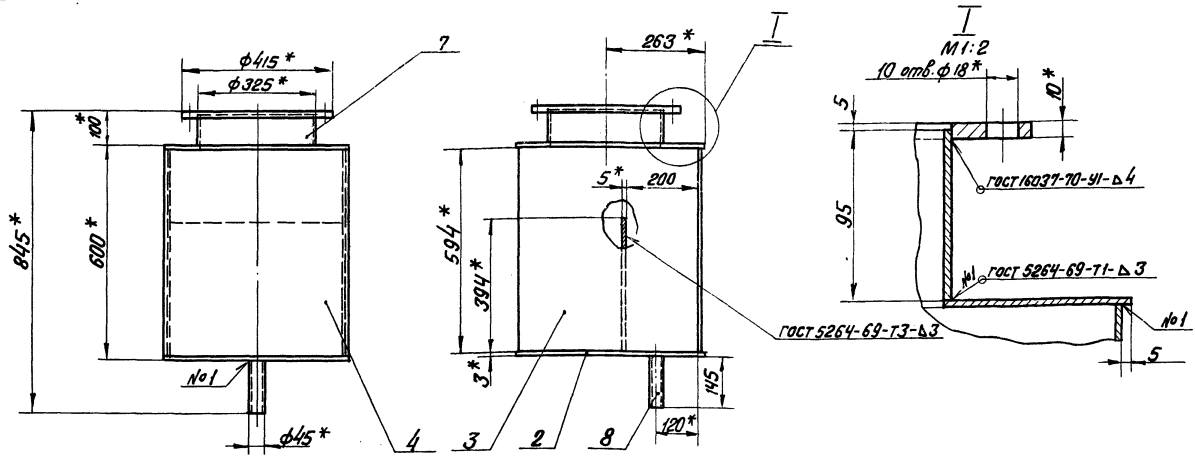
24.01.01.001



1 \* Размеры для справок.  
2. Неуказанные предельные отклонения размеров по СМД.

24.01.01.001				Лист	Масса	Масштаб
Изм.	Лист	№ докум.	Подп.	Дата	Крыша	
Разр.	Цанова	Зилгалвис	РЗ	22.04	4.5	1:5
Проф.	Колмец	Рубинс	Рубинс	22.04	Лист	Листов 1
Гл. инж.	Суханасов	Суханасов	Суханасов	22.04	Госстрой Латв. ССР	
Инж.	Колмец	Колмец	Колмец	22.04	ЛАТГИПРОПРОМ	
Утв.	Рубинс	Рубинс	Рубинс	22.04	г. Рига	
Лист 3 ГОСТ 19903-74				В СМЗепЗГОСТ16523-70*		

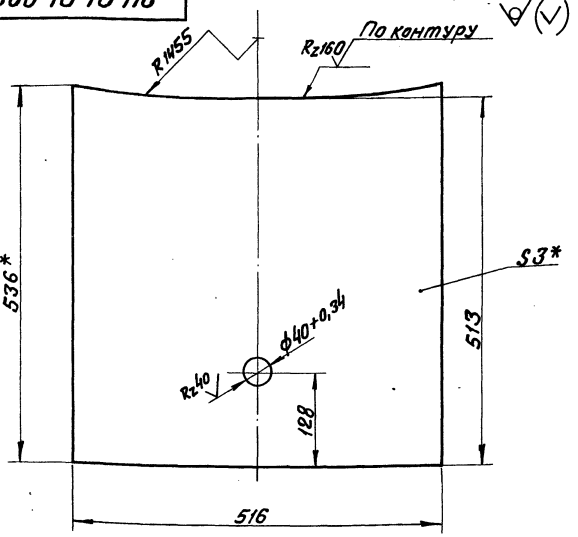
24.01.01.000 СБ



1. \* Размеры для справок
2. Неуказанные предельные отклонения размеров по СМг.
3. Обработка поверхностей реза деталей Б4 Rz 160.

24.01.01.000 СБ				Лист	Масса	Масштаб
Корпус				48,1	1:10	
Сборочный чертёж				Лист	Листов	1
				Латгипропром г. Рига		

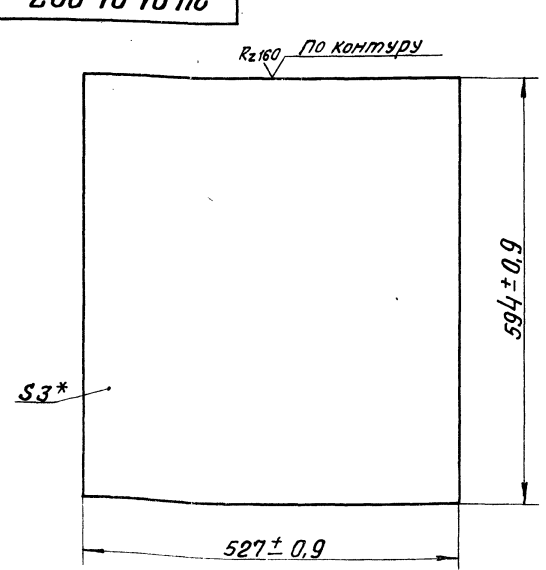
24.01.01.002



1. \* Размеры для справок
2. Неуказанные предельные отклонения размеров по СМг.

24.01.01.002				Лист	Масса	Масштаб
Дно				6,35	1:5	
				Латгипропром г. Рига		

24.01.01.003

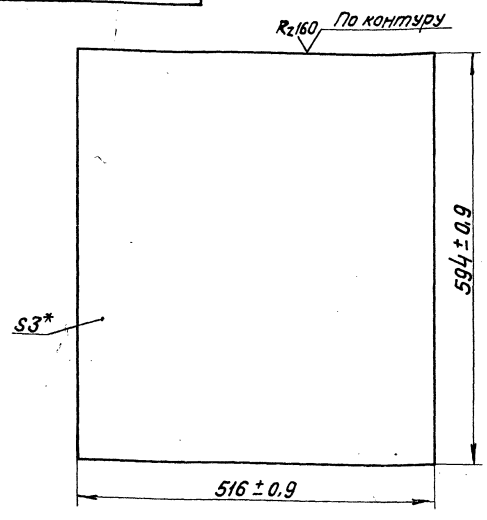


- \* Размер для справок.

24.01.01.003				Лист	Масса	Масштаб
Боковина				7,4	1:5	
				Латгипропром г. Рига		

h00 10 10 h2

✓(✓)



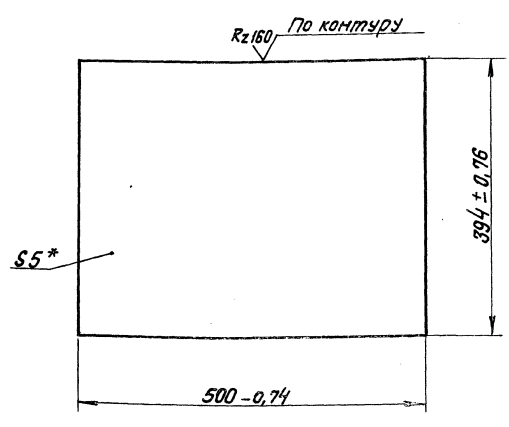
\* Размер для справок

24.01.01.004

Изм.	Лист	№ докум.	Подп.	Дата	Лит.	Масса	Масштаб
Разраб.	Уланова	1751	22VI			7.2	1:5
Проб.	Зилгалвиц	1728	22VI				
И. спец. Сухомасов					Лист 3 ГОСТ 19903-74		
Н. контр. Колмец					Листов 1		
Утв. Рудинс					ЛСТРОЙ ЛАТВ. ССР		
					ЛТГТИПРОПРОМ		
					г. Рига		
					Формат ИВ		

500 10 10 П6

✓(✓)



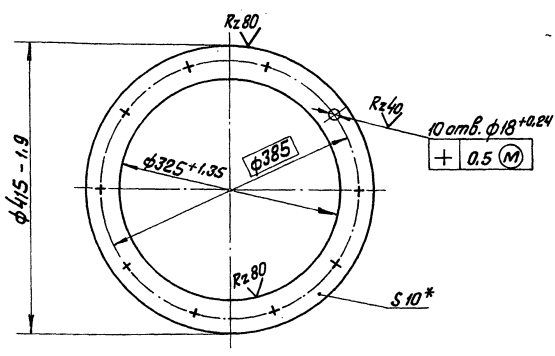
\* Размер для справок.

24.01.01.005

Изм.	Лист	№ докум.	Подп.	Дата	Лит.	Масса	Масштаб
Разраб.	Уланова	1751	22VI			7.73	1:5
Проб.	Зилгалвиц	1728	22VI				
И. спец. Сухомасов					Лист 5 ГОСТ 19903-74		
Н. контр. Колмец					Листов 1		
Утв. Рудинс					ЛСТРОЙ ЛАТВ. ССР		
					ЛТГТИПРОПРОМ		
					г. Рига		
					Формат ИВ		

900 10 10 000

✓(✓)

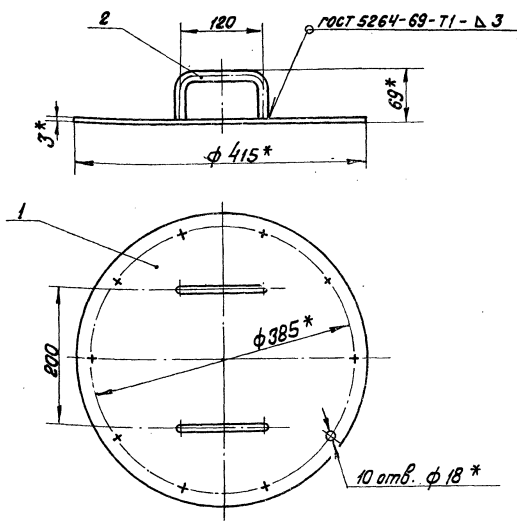


\* Размер для справок.

24.01.01.006

Изм.	Лист	№ докум.	Подп.	Дата	Лит.	Масса	Масштаб
Разраб.	Уланова	1751	22VI			4.1	1:5
Проб.	Зилгалвиц	1728	22VI				
И. спец. Сухомасов					Лист 10 ГОСТ 19903-74		
Н. контр. Колмец					Листов 1		
Утв. Рудинс					ЛСТРОЙ ЛАТВ. ССР		
					ЛТГТИПРОПРОМ		
					г. Рига		
					Формат ИВ		

24 01 02 000 СБ



1. \* Размеры для справок  
2. Неуказанные предельные отклонения размеров по СМЗ

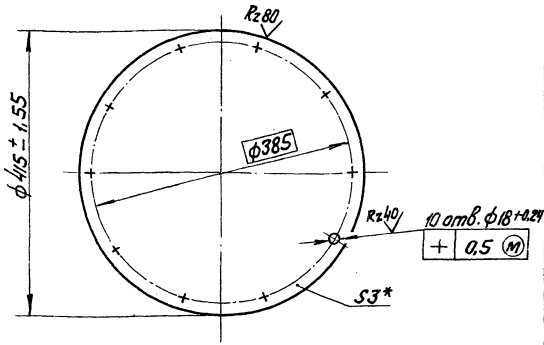
24.01.02.000 СБ

Изм.	Лист	№ докум.	Подп.	Дата	Лит.	Масса	Масштаб
Разраб.	Зилгалвиц	1751	22VI			3.6	1:5
Проб.	Колмец	1728	22VI				
И. спец. Сухомасов					Лист Сборочный чертеж		
Н. контр. Колмец					Листов 1		
Утв. Рудинс					ЛСТРОЙ ЛАТВ. ССР		
					ЛТГТИПРОПРОМ		
					г. Рига		
					Формат ИВ		

Типовой проект 903-1-154 Альбом II часть I

Лист и дата 24.01.02.001

24.01.02.001



\* Размер для справок.

24.01.02.001

Крышка

Лист	Масса	Масштаб
	3.2	1:5
Лист	Листов 1	
Л. спец.	Суханов	
Н.контр.	Колмец	
Утв.	Рубинс	
Лист	ГОСТ 19903-74	
	Вст.3 сл.3 ГОСТ 16523-70	
	ЛАТГИПРОПРОМ	
	г. Рига	
	Формат ИВ	

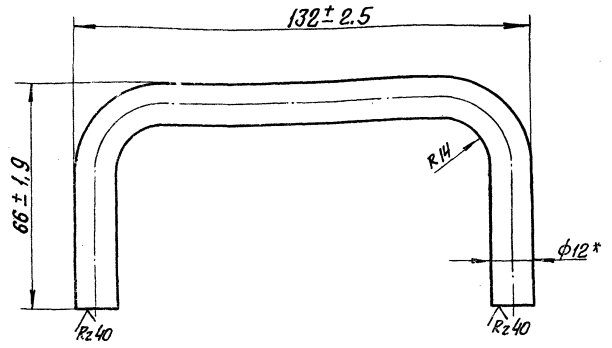
Копир. В. О. Гурьян

Формат ИВ

Типовой проект 903-1-154 Альбом II часть I

Лист и дата 24.01.02.002

24.01.02.002



\* Размер для справок.

24.01.02.002

Ручка

Лист	Масса	Масштаб
	0.2	1:1
Лист	Листов 1	
Л. спец.	Суханов	
Н.контр.	Колмец	
Утв.	Рубинс	
Лист	ГОСТ 2590-71	
	В-12 сл.3 ГОСТ 1050-74	
	ЛАТГИПРОПРОМ	
	г. Рига	
	Формат ИВ	

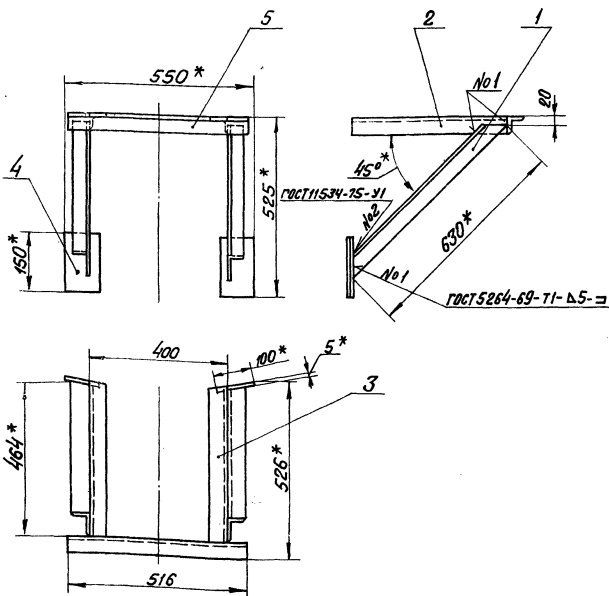
Копир. В. О. Гурьян

Формат ИВ

Типовой проект 903-1-154 Альбом II часть I

Лист и дата 24.01.03.000 СБ

24.01.03.000 СБ



- \* Размеры для справок.
- Неуказанные предельные отклонения размеров по СМг.
- Обработка поверхностей реза деталей Б4 Rz 160/

24.01.03.000 СБ

Кронштейн

Сборочный чертёж

Лист	Масса	Масштаб
	10.8	1:10
Лист	Листов 1	
Л. спец.	Суханов	
Н.контр.	Колмец	
Утв.	Рубинс	
Лист	ГОСТ 8509-72	
	В-50 сл.3 ГОСТ 535-58*	
	ЛАТГИПРОПРОМ	
	г. Рига	
	Формат ИВ	

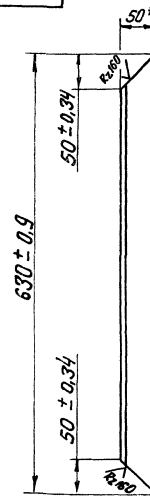
Копир. В. О. Гурьян

Формат ИВ

Типовой проект 903-1-154 Альбом II часть I

Лист и дата 24.01.03.001

24.01.03.001



\* Размер для справок.

24.01.03.001

Подпорка

Лист	Масса	Масштаб
	2.3	1:5
Лист	Листов 1	
Л. спец.	Суханов	
Н.контр.	Колмец	
Утв.	Рубинс	
Лист	ГОСТ 8509-72	
	В-50 сл.3 ГОСТ 535-58*	
	ЛАТГИПРОПРОМ	
	г. Рига	
	Формат ИВ	

Копир. В. О. Гурьян

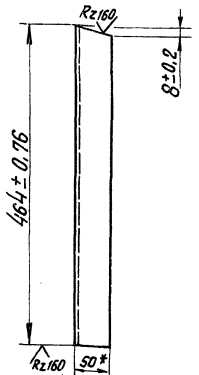
Формат ИВ

Тепловой проект 903-1-154 Архив II часть 1

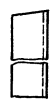
Числ. листа, год, и дата, в том числе, шифр, номер, лист и дата

24.01.03.002

24.01.03.002



24.01.03.002-01 — зеркальное отражение.  
Остальное — см. 24.01.03.002



\* Размер для справок.

(✓)

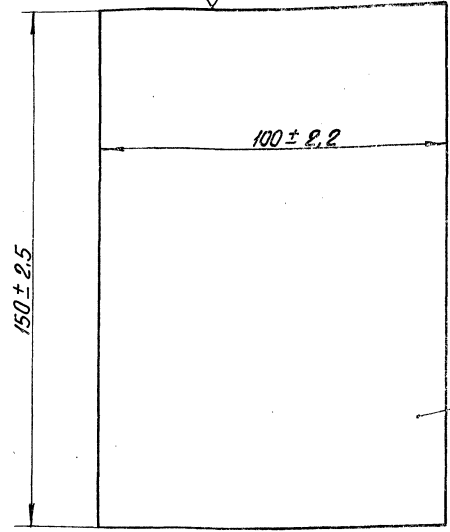
				24.01.03.002		
Исполн.	По докум.	Подп.	Дата	Лист	Масса	Масштаб
Разработ.	Сюганова	22.01	22.01		1,7	1:5
Проб.	Зилгалбис	22.01	22.01	Лист	Листов 1	
Ин. спец.	Сюганова	22.01	22.01	Госстрой Латв. ССР		
Н. контр.	Колмеч	22.01	22.01	Латгипропром		
Утв.	Рудинс	22.01	22.01	г. Рига		
Узелок Б-50x50x5 ГОСТ 8509-72				Формат И.В		
Вот. Зен. З ГОСТ 535-58*				копир. в 0,7x		

Тепловой проект 903-1-154 Архив II часть 1

Числ. листа, год, и дата, в том числе, шифр, номер, лист и дата

24.01.03.003

Rz160 По контуру



\* Размер для справок.

(✓)

				24.01.03.003		
Исполн.	По докум.	Подп.	Дата	Лист	Масса	Масштаб
Разработ.	Сюганова	22.01	22.01		0,6	1:1
Проб.	Зилгалбис	22.01	22.01	Лист	Листов 1	
Ин. спец.	Сюганова	22.01	22.01	Госстрой Латв. ССР		
Н. контр.	Колмеч	22.01	22.01	Латгипропром		
Утв.	Рудинс	22.01	22.01	г. Рига		
Лист 5 ГОСТ 19903-74				Формат И.В		
Вот. Зен. З ГОСТ 14637-69*				копир. в 0,7x		

Типовой проект 903-1-154 Альбом II часть I

Формат	Зона	Лист	Обозначение	Наименование	Кол.	Примечание
				<u>Документация</u>		
И			50.05.01.000 СБ	Сборочный чертеж		
				<u>детали</u>		
Б4	1	50.05.01.001	Балка	Швеллер 16 ГОСТ 8240-72 Вст 3 сп 3 ГОСТ 535-58*	1	25,6 кг
Б4	2	50.05.01.002	Стойка	Швеллер 16 ГОСТ 8240-72 Вст 3 сп 3 ГОСТ 535-58*	2	5,68 кг
Б4	3	50.05.01.003	Плита	Лист 5 ГОСТ 19903-74 Вст 3 сп 3 ГОСТ 14637-69*	2	1,57 кг

50.05.01.000

Изм. лист	№ докум.	Подп.	Дата	Лит.	Лист	Листов
Разраб. Иондова						
Проб. Зипкальвис						
Гл. спец. Сухоносав						
Н. контр. Колмец						
Утв. Рудинс						

Опора  
неподвижная

Лит. лист листов  
1  
1  
1  
ЛАТГИПРОПРОМ  
г. Рига

Копировал: Белоконь Формат И

Типовой проект 903-1-154 Альбом II часть I

Формат	Зона	Лист	Обозначение	Наименование	Кол.	Примечание
				<u>Документация</u>		
И			50.05.02.000 СБ	Сборочный чертеж		
				<u>детали</u>		
И	1	50.05.02.001	Подпорка		2	
Б4	2	50.05.02.002	Стойка	Швеллер 16 ГОСТ 8240-72 Вст 3 сп 3 ГОСТ 535-58*	2	54,0 кг
Б4	3	50.05.02.003	Балка	Швеллер 16 ГОСТ 8240-72 Вст 3 сп 3 ГОСТ 535-58*	1	28,4 кг

50.05.02.000

Изм. лист	№ докум.	Подп.	Дата	Лит.	Лист	Листов
Разраб. Иондова						
Проб. Зипкальвис						
Гл. спец. Сухоносав						
Н. контр. Колмец						
Утв. Рудинс						

Опора  
подвески

Лит. лист листов  
1  
1  
1  
ЛАТГИПРОПРОМ  
г. Рига

Копировал: Белоконь Формат И

Типовой проект 903-1-154 Альбом II часть I

Формат	Зона	Лист	Обозначение	Наименование	Кол.	Примечание
				<u>Документация</u>		
И			50.05.03.000 СБ	Сборочный чертеж		
				<u>детали</u>		
И	1	50.05.03.001	Балка		1	
И	2	50.05.03.001-01	Балка		1	
И	3	50.05.03.002	Стойка		1	
И	4	50.05.03.002-01	Стойка		1	
Б4	5	50.05.03.003	Балка	Швеллер 16 ГОСТ 8240-72 Вст 3 сп 3 ГОСТ 535-58*	1	11,35 кг
Б4	6	50.05.03.004	Соединитель	Узелок 6-50x50x5 ГОСТ 8509-72 Вст 3 сп 3 ГОСТ 535-58*	2	9,8 кг
Б4	7	50.05.03.005	Соединитель	Узелок 6-50x50x5 ГОСТ 8509-72 Вст 3 сп 3 ГОСТ 535-58*	2	4,68 кг

50.05.03.000

Изм. лист	№ докум.	Подп.	Дата	Лит.	Лист	Листов
Разраб. Иондова						
Проб. Зипкальвис						
Гл. спец. Сухоносав						
Н. контр. Колмец						
Утв. Рудинс						

Опора  
кармана

Лит. лист листов  
1  
1  
1  
ЛАТГИПРОПРОМ  
г. Рига

Копировал: Белоконь Формат И

Типовой проект 903-1-154 Альбом II часть I

Формат	Зона	Лист	Обозначение	Наименование	Кол.	Примечание
				<u>Документация</u>		
И			50.06.10.000 СБ	Сборочный чертеж		
				<u>детали</u>		
И	1	50.06.10.001	Подпорка		1	
Б4	2	50.06.10.002	Балка	Швеллер 10 ГОСТ 8240-72 Вст 3 сп 3 ГОСТ 535-58*	1	5,38 кг
Б4	3	50.06.10.003	Плита	Лист 5 ГОСТ 19903-74 Вст 3 сп 3 ГОСТ 14637-69*	1	4,71 кг

50.06.10.000

Изм. лист	№ докум.	Подп.	Дата	Лит.	Лист	Листов
Разраб. Иондова						
Проб. Колмец						
Гл. спец. Сухоносав						
Н. контр. Колмец						
Утв. Рудинс						

Опора

Лит. лист листов  
1  
1  
1  
ЛАТГИПРОПРОМ  
г. Рига

Копировал: Белоконь Формат И

Типовой проект 903-1-154 Альбом II часть I

Университет ИТМО, № 2011, Лист № 10

ИТМО, № 2011, Лист № 10

Формат	Зона	Лист	Обозначение	Наименование	кол.	Примечание
			<u>Документация</u>			
	12		50.06.20.000 СБ	Сборочный чертеж		
			<u>Детали</u>			
И	1	50.06.20.001		Балка	1	
И	2	50.06.20.001 -01		Балка	1	
И	3	50.06.20.002		Балка	1	
И	4	50.06.20.002 -01		Балка	1	
И	5	50.06.20.003		Подпорка	1	
И	6	50.06.20.003 -01		Подпорка	1	
И	7	50.06.20.004		Связка	2	
Б4	8	50.06.20.005		Связка		
			Угелок $B-50 \times 50 \times 5$ ГОСТ 8509-72			
			Вст3сп3 ГОСТ 535-58*			
Б4	9	50.06.20.006		Балка	1	2,46 кг
			Швеллер 14 ГОСТ 8240-72			
			Вст3сп3 ГОСТ 535-58*			
			1 9,84 кг			

Изм.	Лист	№ докум.	Подп.	Дата	Лист	Лист	Листов
Разработ.	Зингалов				Лист	Лист	Листов
Проб.	Колмец				Латгипропром		
Спец.	Суханосов				Латгипропром		
Н. контр.	Колмец				Латгипропром		
Утв.	Колмец				Латгипропром		
ИТМО, № 2011, Лист № 10					Формат И		

Типовой проект 903-1-154 Альбом II часть I

Университет ИТМО, № 2011, Лист № 10

ИТМО, № 2011, Лист № 10

Формат	Зона	Лист	Обозначение	Наименование	кол.	Примечание
			<u>Документация</u>			
	И		50.07.10.000 СБ	Сборочный чертеж		
			<u>Детали</u>			
И	1	50.07.10.001		Стойка	1	
И	2	50.07.10.001-01		Стойка	1	
И	3	50.07.10.002		Стойка	1	
И	4	50.07.10.002-01		Стойка	1	
И	5	50.07.10.003		Связь	1	
И	6	50.07.10.003-01		Связь	1	
Б4	7	50.07.10.004		Полка		
			Угелок $B-63 \times 63 \times 6$ ГОСТ 8509-72			
			Вст3сп3 ГОСТ 535-58*			
Б4	8	50.07.10.005		Полка	4	3,86 кг
			Угелок $B-63 \times 63 \times 6$ ГОСТ 8509-72			
			Вст3сп3 ГОСТ 535-58*			
			2 1,57 кг			

Изм.	Лист	№ докум.	Подп.	Дата	Лист	Лист	Листов
Разработ.	Ционова				Лист	Лист	Листов
Проб.	Зингалов				Латгипропром		
Спец.	Суханосов				Латгипропром		
Н. контр.	Колмец				Латгипропром		
Утв.	Рудинс				Латгипропром		
ИТМО, № 2011, Лист № 10					Формат И		

Типовой проект 903-1-154 Альбом II часть I

Университет ИТМО, № 2011, Лист № 10

ИТМО, № 2011, Лист № 10

Формат	Зона	Лист	Обозначение	Наименование	кол.	Примечание
			<u>Документация</u>			
	И		50.07.20.000 СБ	Сборочный чертеж		
			<u>Детали</u>			
И	1	50.07.20.001		Плита	1	
Б4	2	50.07.20.002		Полка		
			Угелок $B-63 \times 63 \times 6$ ГОСТ 8509-72*			
			Вст3сп3 ГОСТ 535-58*			
			2 2,24 кг			
			<u>Стандартные изделия</u>			
	3			Болт М12 × 70.46		
			ГОСТ 7798-70*			
			4			

Изм.	Лист	№ докум.	Подп.	Дата	Лист	Лист	Листов
Разработ.	Ционова				Лист	Лист	Листов
Проб.	Колмец				Латгипропром		
Спец.	Суханосов				Латгипропром		
Н. контр.	Колмец				Латгипропром		
Утв.	Рудинс				Латгипропром		
ИТМО, № 2011, Лист № 10					Формат И		

Типовой проект 903-1-154 Альбом II часть I

Университет ИТМО, № 2011, Лист № 10

ИТМО, № 2011, Лист № 10

Формат	Зона	Лист	Обозначение	Наименование	кол.	Примечание
			<u>Документация</u>			
	И		50.07.30.000 СБ	Сборочный чертеж		
			<u>Детали</u>			
Б4	1	50.07.30.001		Стойка		
			Швеллер 16 ГОСТ 8240-72			
			Вст3сп3 ГОСТ 535-58*			
Б4	2	50.07.30.002		Балка	2	5,68 кг
			Швеллер 16 ГОСТ 8240-72			
			Вст3сп3 ГОСТ 535-58*			
			1 18,46 кг			
Б4	3	50.07.30.003		Плита		
			Лист 10 ГОСТ 19903-74			
			Вст3сп3 ГОСТ 14637-69*			
			2 3,14 кг			

Изм.	Лист	№ докум.	Подп.	Дата	Лист	Лист	Листов
Разработ.	Ционова				Лист	Лист	Листов
Проб.	Зингалов				Латгипропром		
Спец.	Суханосов				Латгипропром		
Н. контр.	Колмец				Латгипропром		
Утв.	Рудинс				Латгипропром		
ИТМО, № 2011, Лист № 10					Формат И		



Титуловый проект 903-1-154 Альянм II часть I

Формат	Зона	Лист	Обозначение	Наименование	кол.	Примечание
				<u>Документация</u>		
И			50.07.40.000 СБ	Сборочный чертеж		
				<u>Детали</u>		
И	1		50.07.40.001	Подпорка	2	
Б4	2		50.07.40.002	Ступица Швеллер БГАСТ 8240-72 в ст3спзгост 535-58*	2	
Б4	3		50.07.40.003	Балка Швеллер БГАСТ 8240-72 в ст3спзгост 535-58*	1	

Изм. лист	№ докум.	Подп.	Дата	50.07.40.000	Лист 1	Лист 1	Листов 1
Разработ.	Исполн.	Провер.	Дата				
Проект.	Замечания	Исполн.	Дата				
Инженер.	Копия	Исполн.	Дата				
Экз.	Исполн.	Исполн.	Дата				

Опора подвески

ЛТИИПРОПРОМ  
г. Ржев

Копировал: Давыдова  
формат III

Титуловый проект 903-1-154 Альянм II часть I

Формат	Зона	Лист	Обозначение	Наименование	кол.	Примечание
				<u>Документация</u>		
И			50.07.50.000 СБ	Сборочный чертеж		
				<u>Детали</u>		
И	1		50.07.50.001	Кронштейн	1	
И	2		50.07.50.001 - 01	Кронштейн	1	
И	3		50.07.50.002	Планка	1	

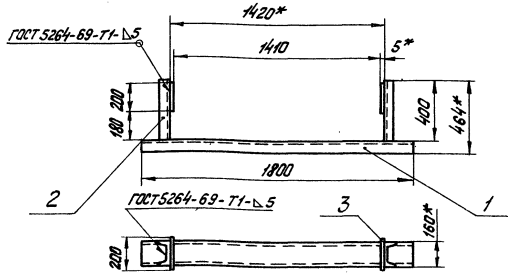
Изм. лист	№ докум.	Подп.	Дата	50.07.50.000	Лист 1	Лист 1	Листов 1
Разработ.	Исполн.	Провер.	Дата				
Проект.	Замечания	Исполн.	Дата				
Инженер.	Копия	Исполн.	Дата				
Экз.	Исполн.	Исполн.	Дата				

Опора №1

ЛТИИПРОПРОМ  
г. Ржев

Копировал: Давыдова  
формат II

90 000 10 50 05

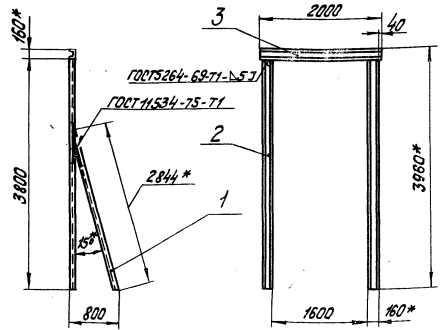


- 1. \* Размеры для справок
- 2. Неуказанные предельные отклонения размеров по СМЗ
- 3. Обработка поверхностей реза деталей Б4 Rz160

50.05.01.00 СБ

Изм.	Лист	№ докум.	Подп.	Дата	<b>Опора неподвижная</b> Сборочный чертёж	Лист	Масса	Вес металла
Разработ.	Эксплуатация	Проект.	Коллеж	1972		40,1	1:20	
Л.опец.	Сиданосов	Эксплуатация	Коллеж	1972	Лист	Листов	Госстрой Латв. ССР	
Л.контр.	Коллеж	Эксплуатация	Коллеж	1972	Латгипропром		2. Риза	
Чтб.	Рубинс	Катировал:	Тук		Формат 11			

90 000 20 50 05

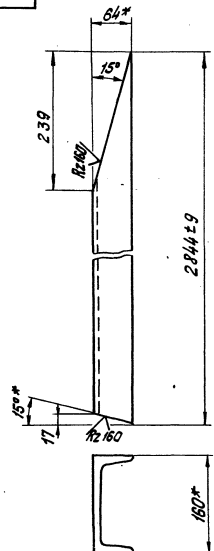


- 1. \* Размеры для справок.
- 2. Неуказанные предельные отклонения размеров по СМЗ
- 3. Обработка поверхностей реза деталей Б4 Rz160

50.05.02.000 СБ

Изм.	Лист	№ докум.	Подп.	Дата	<b>Опора подвески</b> Сборочный чертёж	Лист	Масса	Вес металла
Разработ.	Эксплуатация	Проект.	Коллеж	1972		2,7	1:50	
Л.опец.	Сиданосов	Эксплуатация	Коллеж	1972	Лист	Листов	Госстрой Латв. ССР	
Л.контр.	Коллеж	Эксплуатация	Коллеж	1972	Латгипропром		2. Риза	
Чтб.	Рубинс	Катировал:	Тук		Формат 11			

100 50 02 005

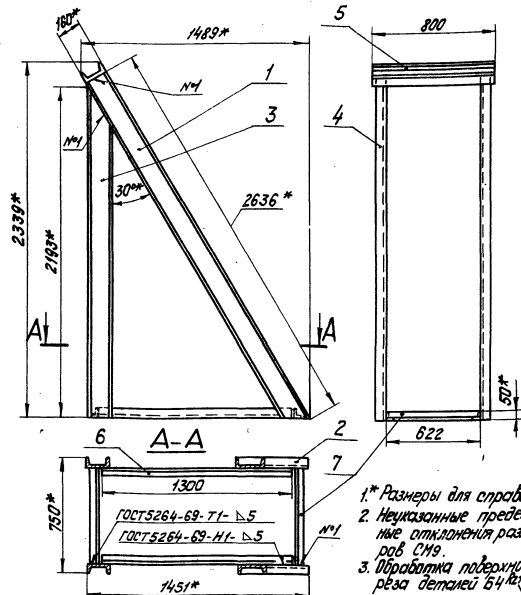


\* Размеры для справок.

50.05.02.001

Изм.	Лист	№ докум.	Подп.	Дата	<b>Подпорка</b>	Лист	Масса	Вес металла
Разработ.	Эксплуатация	Проект.	Коллеж	1972		35,3	1:5	
Л.опец.	Сиданосов	Эксплуатация	Коллеж	1972	Лист	Листов	Госстрой Латв. ССР	
Л.контр.	Коллеж	Эксплуатация	Коллеж	1972	Латгипропром		2. Риза	
Чтб.	Рубинс	Катировал:	Тук		Формат 11			

90 000 30 50 05



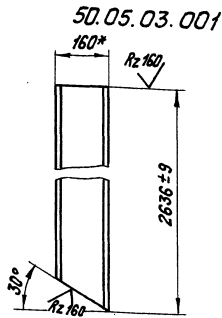
- 1. \* Размеры для справок
- 2. Неуказанные предельные отклонения размеров по СМЗ
- 3. Обработка поверхностей реза деталей Б4 Rz160

50.05.03.000 СБ

Изм.	Лист	№ докум.	Подп.	Дата	<b>Опора кармана</b> Сборочный чертёж	Лист	Масса	Вес металла
Разработ.	Эксплуатация	Проект.	Коллеж	1972		172,1	1:20	
Л.опец.	Сиданосов	Эксплуатация	Коллеж	1972	Лист	Листов	Госстрой Латв. ССР	
Л.контр.	Коллеж	Эксплуатация	Коллеж	1972	Латгипропром		2. Риза	
Чтб.	Рубинс	Катировал:	Тук		Формат 11			

Титульный проект 903-1-154 Альбом II часть I

50.05.03.001



50.05.03.001-01 - зеркальное отражение.  
Остальное - см. 50.05.03.001.



\* Размер для справок

50.05.03.001

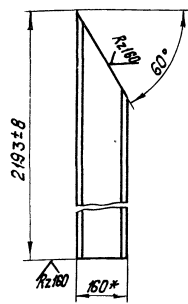
Изм.	Лист	№ докум.	Подп.	Дата	Лист	Масса	Масштаб
Разработ.	Шеллер	16	ГОСТ 8240-72		36,7	1:10	
Проб.	Зилгалды		ВСТ 3-ст.3 ГОСТ 535-58*				
Лист				Листов /			
Л. спец. Суханов				Л. спец. Шеллер			
И. констр. Колмеч				И. констр. Шеллер			
Чтв. Рудниц				Чтв. Рудниц			
Копировал: Тукин				Копировал: Тукин			

Формат II

✓(✓)

50.05.03.002

50.05.03.002



50.05.03.002-01 - зеркальное отражение  
Остальное - см. 50.05.03.002



\* Размер для справок

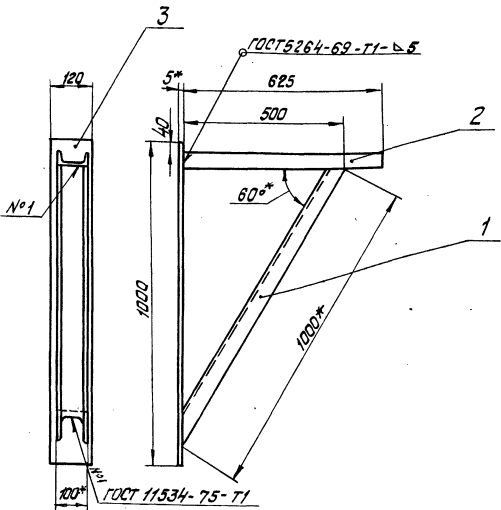
50.05.03.002

Изм.	Лист	№ докум.	Подп.	Дата	Лист	Масса	Масштаб
Разработ.	Шеллер	16	ГОСТ 8240-72		29,2	1:10	
Проб.	Зилгалды		ВСТ 3-ст.3 ГОСТ 535-58*				
Лист				Листов /			
Л. спец. Суханов				Л. спец. Шеллер			
И. констр. Колмеч				И. констр. Шеллер			
Чтв. Рудниц				Чтв. Рудниц			
Копировал: Тукин				Копировал: Тукин			

Формат II

Титульный проект 903-1-154 Альбом II часть I

50.06.10.000 СБ



- \* Размеры для справок
- Неуказанные предельные отклонения размеров по СМЗ
- Обработка поверхностей реза деталей 64 H2160

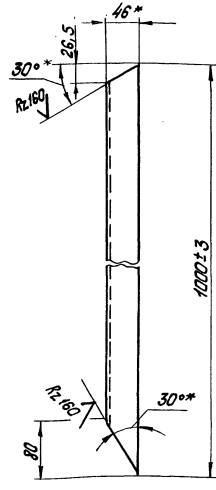
50.06.10.000 СБ

Изм.	Лист	№ докум.	Подп.	Дата	Лист	Масса	Масштаб
Разработ.	Шеллер	10	ГОСТ 8240-72		18	1:10	
Проб.	Колмеч		ВСТ 3-ст.3 ГОСТ 535-58*				
Лист				Листов /			
Л. спец. Суханов				Л. спец. Шеллер			
И. констр. Колмеч				И. констр. Шеллер			
Чтв. Рудниц				Чтв. Рудниц			
Копировал: Тукин				Копировал: Тукин			

Формат II

✓(✓)

50.06.10.001



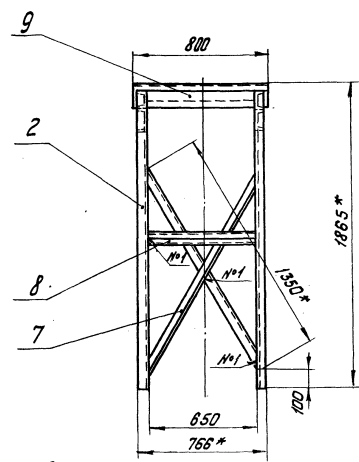
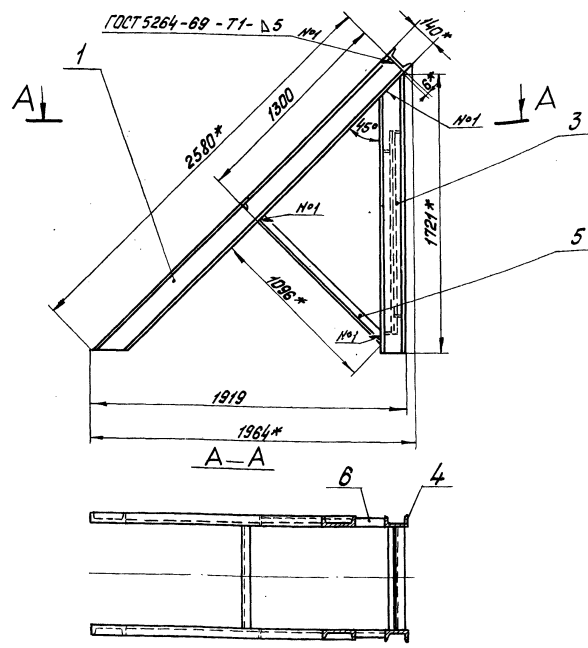
\* Размеры для справок

50.06.10.001

Изм.	Лист	№ докум.	Подп.	Дата	Лист	Масса	Масштаб
Разработ.	Шеллер	10	ГОСТ 8240-72		80	1:5	
Проб.	Колмеч		ВСТ 3-ст.3 ГОСТ 535-58*				
Лист				Листов /			
Л. спец. Суханов				Л. спец. Шеллер			
И. констр. Колмеч				И. констр. Шеллер			
Чтв. Рудниц				Чтв. Рудниц			
Копировал: Тукин				Копировал: Тукин			

Формат II

50.06.20.000.05

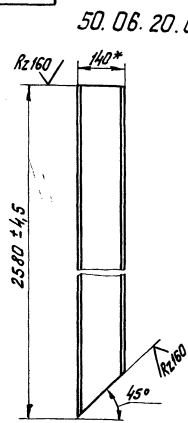


- 1.\* Размеры для справок.
- 2. Неказанные предельные отклонения размеров  $\pm 0.1$  мм
- 3. Обработка поверхностей реза деталей 64 H2/160

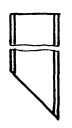
50.06.20.000.05

				Лит.	Масса	Усиление
Опора кармана				127.2		1:28
Сборочный чертеж				Лист 1 из 1		
Госстандарт Латв. ССР ПАТИПРОПРОМ Формат 12						
Изм.	Лист	№ докум.	Подп.	Дата		
		Разработ.	Провер.			
Гл. инж.	С. Сиданов					
Н. констр.	Колман					
Умб.	Рудинс					
Капировайт: Турин						

50.06.20.001



50.06.20.001-01 - зеркальное отражение  
 Остальное - см. 50.06.20.001

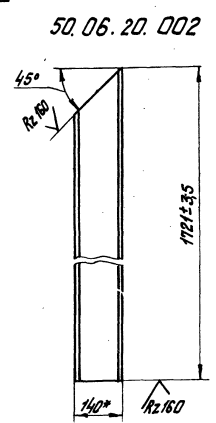


\* Размер для справок.

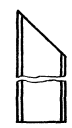
50.06.20.001

				Лит.	Масса	Усиление
Балка				30.9		1:10
Швеллер				Лист 1 из 1		
Госстандарт Латв. ССР ПАТИПРОПРОМ Формат 12						
Изм.	Лист	№ докум.	Подп.	Дата		
		Разработ.	Провер.			
Гл. инж.	С. Сиданов					
Н. констр.	Колман					
Умб.	Рудинс					
Швеллер 14 ГОСТ 8240-72 в Ст 3сп3 10075335-58						

50.06.20.002



50.06.20.002-01 - зеркальное отражение  
 Остальное - см. 50.06.20.002



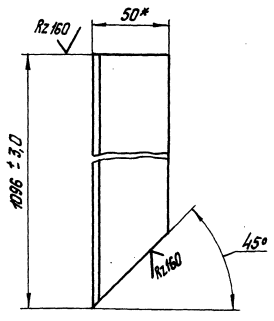
\* Размер для справок.

50.06.20.002

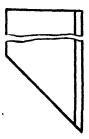
				Лит.	Масса	Усиление
Балка				20.3		1:10
Швеллер				Лист 1 из 1		
Госстандарт Латв. ССР ПАТИПРОПРОМ Формат 12						
Изм.	Лист	№ докум.	Подп.	Дата		
		Разработ.	Провер.			
Гл. инж.	С. Сиданов					
Н. констр.	Колман					
Умб.	Рудинс					
Швеллер 14 ГОСТ 8240-72 в Ст 3сп3 10075335-58						
Капировайт: Турин						

50.06.20.003

50.06.20.003



50.06.20.003-01 - зеркальное отражение.  
Остальное - см. 50.06.20.003

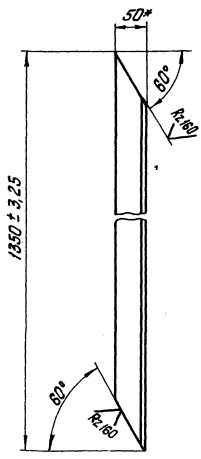


\* Размер для справок.

50.06.20.003

Изм.	Лист	№ докум.	Подп.	Дата	Лит.	Масса	Масштаб
		50.06.20.003				4,04	1:2
Подпорка							
Узелок Б-50х50х5 ГОСТ 8509-72					Лист Листов 1		
В От Зоп З Т О Т 535-58*					Госстрой Латв. ССР		
					ЛАТВИПРОМ		
					г. Рига		
					Формат 11		

50.06.20.004

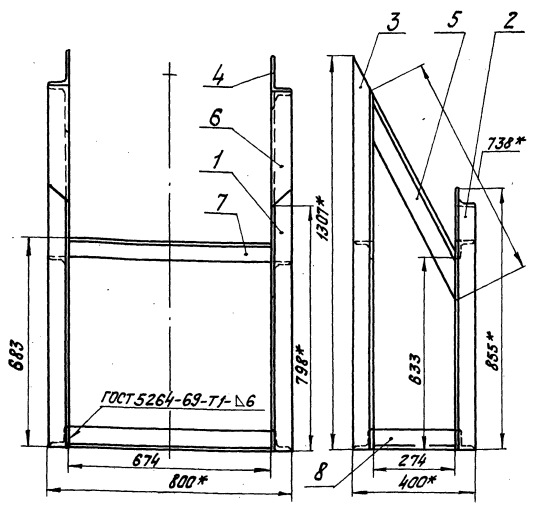


\* Размер для справок.

50.06.20.004

Изм.	Лист	№ докум.	Подп.	Дата	Лит.	Масса	Масштаб
		50.06.20.004				4,72	1:5
Связка							
Узелок Б-50х50х5 ГОСТ 8509-72					Лист Листов 1		
В От Зоп З Т О Т 535-58*					Госстрой Латв. ССР		
					ЛАТВИПРОМ		
					г. Рига		
					Формат 11		

50.07.10.000



- \* Размеры для справок.
- Неуказанные предельные отклонения размеров по СМЭ.
- Обработка поверхностей реза деталей Б4 Rz160/

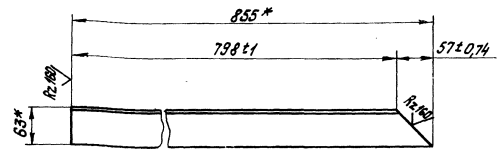
50.07.10.000 СБ

Изм.	Лист	№ докум.	Подп.	Дата	Лит.	Масса	Масштаб
		50.07.10.000				4,7	1:10
Опора кармана							
Сборочный чертеж.							
Узелок Б-50х50х6 ГОСТ 8509-72					Лист Листов 1		
В От Зоп З Т О Т 535-58*					Госстрой Латв. ССР		
					ЛАТВИПРОМ		
					г. Рига		

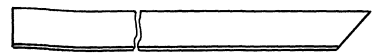
50.07.10.001



50.07.10.001



50.07.10.001-01 - зеркальное отражение.  
Остальное - см. 50.07.10.001



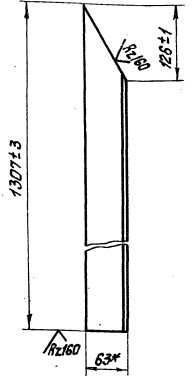
\* Размер для справок.

50.07.10.001

Изм.	Лист	№ докум.	Подп.	Дата	Лит.	Масса	Масштаб
		50.07.10.001				4,8	1:5
Стойка							
Узелок Б-50х63х6 ГОСТ 8509-72					Лист Листов 1		
В От Зоп З Т О Т 535-58*					Госстрой Латв. ССР		
					ЛАТВИПРОМ		
					г. Рига		

200 01 10 005

50.07.10.002



50.07.10.002-01 - зеркальное отражение  
Остальное - см. 50.07.10.002



\* Размер для справок

50.07.10.002

Стойка

Лист	Масса	Норматив
	5,9	1:5

Лист Листов 1  
Гострой Лист. ССР  
ПАТТИПРОПРОМ  
г. Рязань

Узелок Б-63х63х3 ГОСТ 8509-72  
80т3сп3 ГОСТ 535-58\*

Изм.	Лист	№ докум.	Подп.	Дата
Разработ.	Панова	РЗ		
Проб.	Зилгалевич	РЗ		

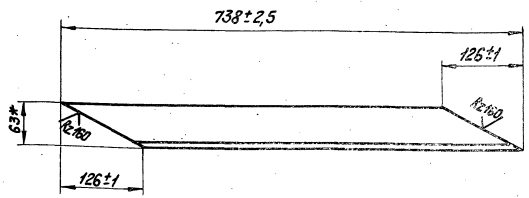
Л. спец. Сухановский  
И. контр. Колмечев  
Чтв. Рубинич

Копировал: Туккин

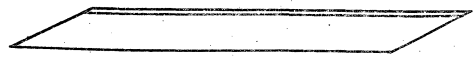
Формат 71

50 07 10 003

50.07.10.003



50.07.01.003-01 - зеркальное отражение.  
Остальное - см. 50.07.10.003



\* Размер для справок

50.07.10.003

Связь

Лист	Масса	Норматив
	3,5	1:5

Узелок Б-63х63х3 ГОСТ 8509-72  
80т3сп3 ГОСТ 535-58\*

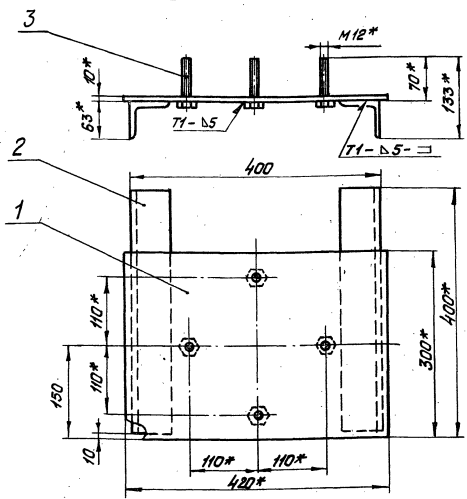
Изм.	Лист	№ докум.	Подп.	Дата
Разработ.	Панова	РЗ		
Проб.	Зилгалевич	РЗ		

Л. спец. Сухановский  
И. контр. Колмечев  
Чтв. Рубинич

Копировал: Туккин

Формат 71

50 07 20 000



- 1\* Размеры для справок
2. Неуказанные предельные отклонения размеров по СМ.
3. Обработка поверхностей реза деталей БУ Rz 160
4. Сварные швы по ГОСТ 5264-69.

50.07.02.000 СБ

Опора колонки

Лист	Масса	Норматив
	14,7	1:5

Лист Листов 1  
Гострой Лист. ССР  
ПАТТИПРОПРОМ  
г. Рязань

Сборочный чертёж.

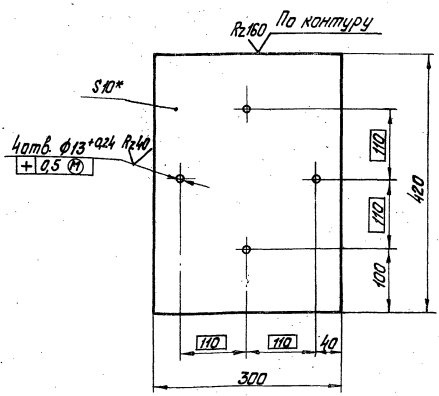
Изм.	Лист	№ докум.	Подп.	Дата
Разработ.	Зилгалевич	РЗ		
Проб.	Колмечев	РЗ		

Л. спец. Сухановский  
И. контр. Колмечев  
Чтв. Рубинич

Копировал: Туккин

Формат 71

100 07 20 001



- 1\* Размеры для справок.
2. Неуказанные предельные отклонения размеров по СМ.

50.07.20.001

Плита

Лист	Масса	Норматив
	9,9	1:5

Лист Листов 1  
Гострой Лист. ССР  
ПАТТИПРОПРОМ  
г. Рязань

Изм.	Лист	№ докум.	Подп.	Дата
Разработ.	Панова	РЗ		
Проб.	Зилгалевич	РЗ		

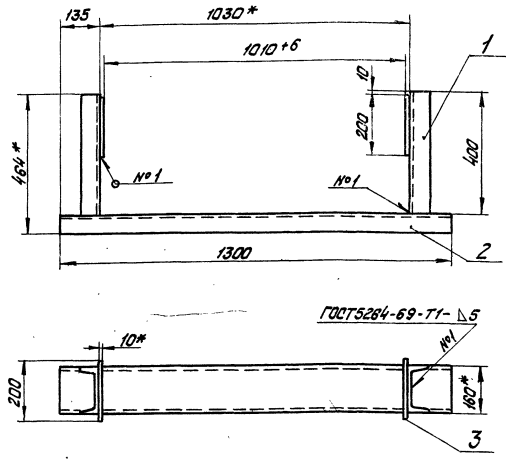
Л. спец. Сухановский  
И. контр. Колмечев  
Чтв. Рубинич

Копировал: Туккин

Формат 71

Изм. № (дата) Листы и детали (вкл. или не вкл. в сборку) (лист) и детали (лист) № (дата) Проект 903-1-154 Альбом II часть I

50.07.30.000 СБ



- 1. \* Размеры для справок.
- 2. Неуказанные предельные отклонения размеров по СМЭ
- 3. Обработка поверхностей реза деталей Б4 Rz 160

50.07.30.000 СБ

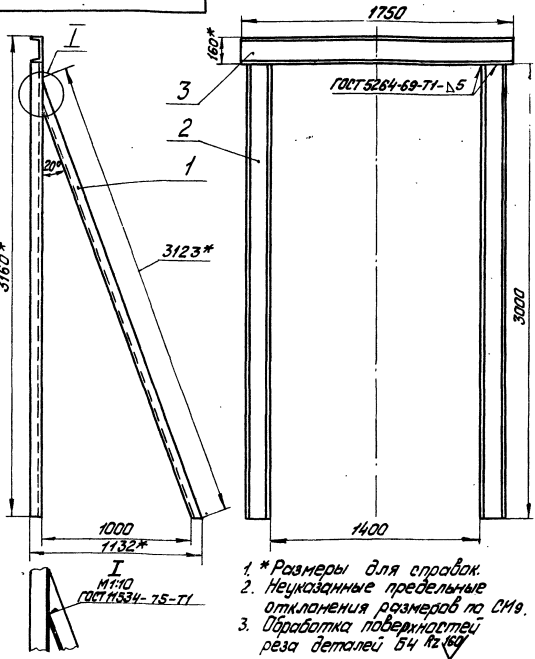
**Опора неподвижная**  
Сборочный чертёж

Лит.	Масса	Норматив
	36,1	1:10
Лист	Листов 1	
ГОСТРД Лист. ССР		
ПАТТИПРОПРОМ		
г. Рязань		
Формат А1		

Изм.	Лист	№ докум.	Лист	Дата
Разраб.	Зилгалды	Лист	Лист	
Проб.	Зилгалды	Лист	Лист	
Ил. спец.	Сухомасов	Лист	Лист	
Ил. констр.	Колмец	Лист	Лист	
Ил. Рязань	Колмец	Лист	Лист	
Ил. Рязань	Колмец	Лист	Лист	
Классификация: ТУ				

Изм. № (дата) Листы и детали (вкл. или не вкл. в сборку) (лист) и детали (лист) № (дата) Проект 903-1-154 Альбом II часть I

50.07.40.000 СБ



- 1. \* Размеры для справок.
- 2. Неуказанные предельные отклонения размеров по СМЭ.
- 3. Обработка поверхностей реза деталей Б4 Rz 160

50.07.40.000 СБ

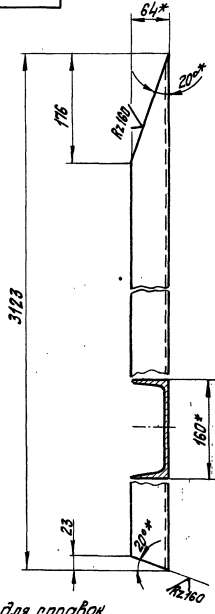
**Опора подвески**  
Сборочный чертёж

Лит.	Масса	Норматив
	198,7	1:20
Лист	Листов 1	
ГОСТРД Лист. ССР		
ПАТТИПРОПРОМ		
г. Рязань		
Формат А1		

Изм.	Лист	№ докум.	Лист	Дата
Разраб.	Зилгалды	Лист	Лист	
Проб.	Колмец	Лист	Лист	
Ил. спец.	Сухомасов	Лист	Лист	
Ил. констр.	Колмец	Лист	Лист	
Ил. Рязань	Колмец	Лист	Лист	
Ил. Рязань	Колмец	Лист	Лист	
Классификация: ТУ				

Изм. № (дата) Листы и детали (вкл. или не вкл. в сборку) (лист) и детали (лист) № (дата) Проект 903-1-154 Альбом II часть I

50.07.04.001



- 1. \* Размеры для справок.
- 2. Неуказанные предельные отклонения размеров по СМЭ.

50.07.04.001

**Подпорка**

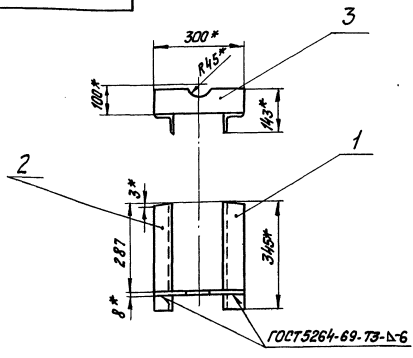
Лит.	Масса	Норматив
	44,3	1:5
Лист	Листов 1	
ГОСТРД Лист. ССР		
ПАТТИПРОПРОМ		
г. Рязань		
Формат А1		

Изм.	Лист	№ докум.	Лист	Дата
Разраб.	Шаповал	Лист	Лист	
Проб.	Зилгалды	Лист	Лист	
Ил. спец.	Сухомасов	Лист	Лист	
Ил. констр.	Колмец	Лист	Лист	
Ил. Рязань	Колмец	Лист	Лист	
Ил. Рязань	Колмец	Лист	Лист	
Классификация: ТУ				

Швеллер 16 ГОСТ 8240-72  
в 3-м зен. ГОСТ 535-58

Изм. № (дата) Листы и детали (вкл. или не вкл. в сборку) (лист) и детали (лист) № (дата) Проект 903-1-154 Альбом II часть I

50.07.50.000 СБ



- 1. \* Размеры для справок.
- 2. Неуказанные предельные отклонения размеров по СМЭ.

50.07.50.000 СБ

**Опора №1**  
Сборочный чертёж

Лит.	Масса	Норматив
	5,35	1:10
Лист	Листов 1	
ГОСТРД Лист. ССР		
ПАТТИПРОПРОМ		
г. Рязань		
Формат А1		

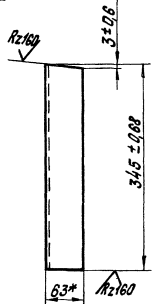
Изм.	Лист	№ докум.	Лист	Дата
Разраб.	Зилгалды	Лист	Лист	
Проб.	Колмец	Лист	Лист	
Ил. спец.	Сухомасов	Лист	Лист	
Ил. констр.	Колмец	Лист	Лист	
Ил. Рязань	Колмец	Лист	Лист	
Ил. Рязань	Колмец	Лист	Лист	
Классификация: ТУ				

Титульный проект 903-1-154 Альбом II часть I

50.07.50.001

50.07.50.001

✓(✓)



50.07.50.001-01 - зеркальное отражение.  
Остальное - см. 50.07.50.001



1.\* Размер для справок.

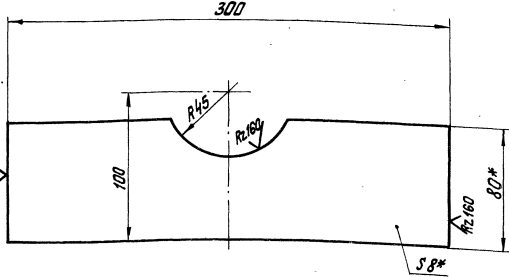
Услов. обознач. Листов и деталей в соответствии со св. стандартом Листы и детали

50.07.50.001				Лист	Масса	Насчитано
Изм.	Лист	№ детали	Лист	1,97	1:5	
Разработ.	Уточн.	Исполн.	Провер.	Кронштейн		
И. спец.	И. спец.	И. спец.	И. спец.	Число 5-63x63x6 ГОСТ 8509-72		
И. спец.	И. спец.	И. спец.	И. спец.	В Ст.Зон.ГОСТ 535-58*		
				Лист	Листов	1
				Госстрой Латв. ССР		
				ЛАТГИПРОПРОМ		
				Формат И		

Титульный проект 903-1-154 Альбом II часть I

50.07.50.002

✓(✓)



- 1.\* Размеры для справок.
- 2. Неуказанные предельные отклонения размеров по СМЭ.

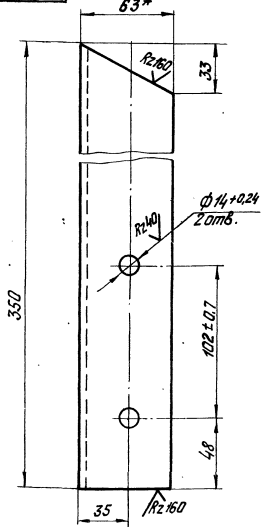
Услов. обознач. Листов и деталей в соответствии со св. стандартом Листы и детали

50.07.50.002				Лист	Масса	Насчитано
Изм.	Лист	№ детали	Лист	1,41	1:2	
Разработ.	Уточн.	Исполн.	Провер.	Панель		
И. спец.	И. спец.	И. спец.	И. спец.	Число 8x80 ГОСТ 103-76		
И. спец.	И. спец.	И. спец.	И. спец.	В Ст.Зон.ГОСТ 535-58*		
				Лист	Листов	1
				Госстрой Латв. ССР		
				ЛАТГИПРОПРОМ		
				Формат И		

Титульный проект 903-1-154 Альбом II часть I

50.07.60.001

✓(✓)



- 1.\* Размеры для справок.
- 2. Неуказанные предельные отклонения размеров по СМЭ.

Услов. обознач. Листов и деталей в соответствии со св. стандартом Листы и детали

50.07.60.001				Лист	Масса	Насчитано
Изм.	Лист	№ детали	Лист	2	1:2	
Разработ.	Уточн.	Исполн.	Провер.	Опора №2		
И. спец.	И. спец.	И. спец.	И. спец.	Число 5-63x63x6 ГОСТ 8509-72		
И. спец.	И. спец.	И. спец.	И. спец.	В Ст.Зон.ГОСТ 535-58*		
				Лист	Листов	1
				Госстрой Латв. ССР		
				ЛАТГИПРОПРОМ		
				Формат И		



Туполов проект 903-1-154 Альбом II часть I

№ строки	Обозначение	Наименование	Куда вложить		Примечание
			Обозначение	кол.	
1	55.01.00.000	Камера управления			
2	55.01.01.000	Камера	55.01.00.000	1	
3	55.01.01.100	Каркас	55.01.01.000	1	
4	55.01.01.200	Створка петли со штырем	55.01.01.000	2	
5	55.01.02.000	Дверь	55.01.00.000	1	
6	55.01.02.100	Рама	55.01.02.000	1	

И.В. Мещеряков, П.И. Мещеряков, Л.И. Мещеряков, В.И. Мещеряков

Изм. лист	№ докум.	Подп.	Дата	55.01.00.000 ВР
Разр. Дрозд	Исполн. Уланова	Лист	Лист	Лист
Проб. Колмец	Инж. спец. Суханов	Камера управления		
И. контр. Рудинс	Учтб. Рудинс	Ведомость спецификации		
Копировал: Давыдова				Лист Лист Листов
				Лист Лист Листов
				формат 12

Туполов проект 903-1-154 Альбом II часть I

Формат	Лист	Лист	Лист	Обозначение	Наименование	кол.	Примечание
					Документация		
	12			55.01.00.000 СБ	Сборочный чертеж		
					Сборочные единицы		
	11	1		55.01.01.000	Камера	1	
	11	2		55.01.02.000	Дверь	1	

И.В. Мещеряков, П.И. Мещеряков, Л.И. Мещеряков, В.И. Мещеряков

Туполов проект 903-1-154 Альбом II часть I

Формат	Лист	Лист	Лист	Обозначение	Наименование	кол.	Примечание
					Документация		
	12			55.01.01.000 СБ	Сборочный чертеж		
					Сборочные единицы		
	11	1		55.01.01.100	Каркас	1	
	11	2		55.01.01.200	Створка петли	2	
					Детали		
	11	3		55.01.01.001	Ушко	1	
	11	4		55.01.01.002	Крыша	1	
	11	5		55.01.01.003	Боковина	1	
	11	6		55.01.01.004	Боковина	1	

Изм. лист	№ докум.	Подп.	Дата	55.01.00.000
Разр. Дрозд	Исполн. Уланова	Лист	Лист	Лист
Проб. Колмец	Инж. спец. Суханов	Камера управления.		
И. контр. Рудинс	Учтб. Рудинс	Лист Лист Листов		
Копировал: Давыдова				Лист Лист Листов
				формат 11

Изм. лист	№ докум.	Подп.	Дата	55.01.01.000
Разр. Дрозд	Исполн. Уланова	Лист	Лист	Лист
Проб. Колмец	Инж. спец. Суханов	Камера		
И. контр. Рудинс	Учтб. Рудинс	Лист Лист Листов		
Копировал: Давыдова				Лист Лист Листов
				формат 11

Альбом 17 часть 1  
Туполов проект 903-1-154

Формат	Зона	Лист	Обозначение	Наименование	кол.	Примечание	
				<u>Документация</u>			
12			55.01.01.100 СБ	Сборочный чертеж			
				<u>Детали</u>			
11	1		55.01.01.101	Ребра	1		
11	2		55.01.01.101 - 01	Ребра	1		
11	3		55.01.01.102	Ребра	1		
11	4		55.01.01.102 - 01	Ребра	1		
11	5		55.01.01.103	Ребра	2		
11	6		55.01.01.104	Усилитель	2		
Б4	7		55.01.01.105	Стойка			
				Усилок 5-50x50x5 ГОСТ 8509-72			
				Встэспзгост 535-58*	2	5,66	
Б4	8		55.01.01.106	Усилитель			
				Полоса 5x50 ГОСТ 103-76			
				Встэспзгост 535-58*	2	2,94	
55.01.01.100							
Изм.	Лист	№ докум.	Подп.	Дата			
Разраб.	Данова				Лит.	Лист	
Проб.	Зингалов				Листов		
Ин. спец.	Суханов				Полтора листа с/р		
Н. контр.	Колмеч				ЛАТГИПРОПРОМ		
Утв.	Рудинс				г. Рига		
Копировал: Давыдова							
				Каркас	ЛАТГИПРОПРОМ г. Рига формат 11		

Альбом 17 часть 1  
Туполов проект 903-1-154

Формат	Зона	Лист	Обозначение	Наименование	кол.	Примечание	
				<u>Документация</u>			
11			55.01.01.200 СБ	Сборочный чертеж			
				<u>Детали</u>			
11	1		55.01.01.201	Створка петли			
11	2		55.01.01.202	Штырь			
55.01.01.200							
Изм.	Лист	№ докум.	Подп.	Дата			
Разраб.	Данова				Лит.	Лист	
Проб.	Зингалов				Листов		
Ин. спец.	Суханов				Полтора листа с/р		
Н. контр.	Колмеч				ЛАТГИПРОПРОМ		
Утв.	Рудинс				г. Рига		
Копировал: Давыдова							
				Створка петли со штырем.	ЛАТГИПРОПРОМ г. Рига формат 11		

Альбом 17 часть 1  
Туполов проект 903-1-154

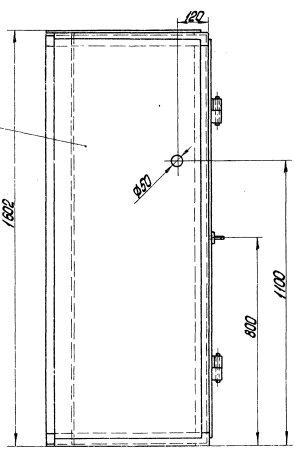
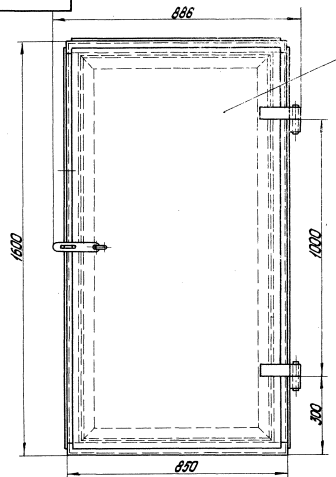
Формат	Зона	Лист	Обозначение	Наименование	кол.	Примечание	
				<u>Документация</u>			
11			55.01.02.000 СБ	Сборочный чертеж			
				<u>Сборочные единицы</u>			
11	1		55.01.02.100	Рама	1		
				<u>Детали</u>			
11	2		55.01.01.201	Створка петли	2		
11	3		55.01.01.001	Ушко	1		
11	4		55.01.02.001	Накладка	1		
11	5		55.01.02.002	Лист дверной	1		
55.01.02.000							
Изм.	Лист	№ докум.	Подп.	Дата			
Разраб.	Данова				Лит.	Лист	
Проб.	Зингалов				Листов		
Ин. спец.	Суханов				Полтора листа с/р		
Н. контр.	Колмеч				ЛАТГИПРОПРОМ		
Утв.	Рудинс				г. Рига		
Копировал: Давыдова							
				Дверь	ЛАТГИПРОПРОМ г. Рига формат 11		

Альбом 17 часть 1  
Туполов проект 903-1-154

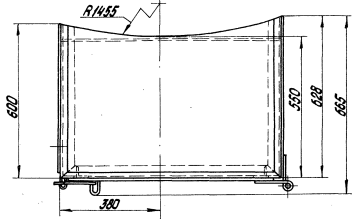
Формат	Зона	Лист	Обозначение	Наименование	кол.	Примечание	
				<u>Документация</u>			
11			55.01.02.100 СБ	Сборочный чертеж			
				<u>Детали</u>			
11	1		55.01.02.101	Полка	2		
11	2		55.01.02.101 - 01	Полка	2		
55.01.02.100							
Изм.	Лист	№ докум.	Подп.	Дата			
Разраб.	Данова				Лит.	Лист	
Проб.	Зингалов				Листов		
Ин. спец.	Суханов				Полтора листа с/р		
Н. контр.	Колмеч				ЛАТГИПРОПРОМ		
Утв.	Рудинс				г. Рига		
Копировал: Давыдова							
				Рама	ЛАТГИПРОПРОМ г. Рига формат 11		

55 01 00 00 10 10 15 4  
 Топографический проект 903-1-154 Альбом IV часть  
 и вост. оконных и дверных проемов и вставок

55 01 00 00 10 10 15 4



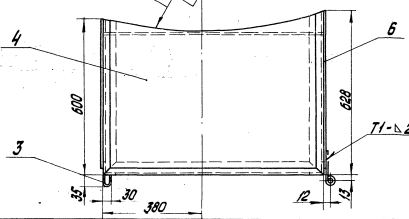
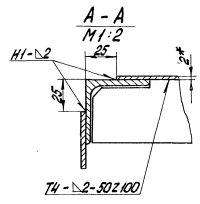
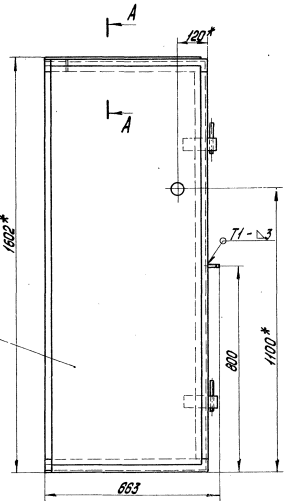
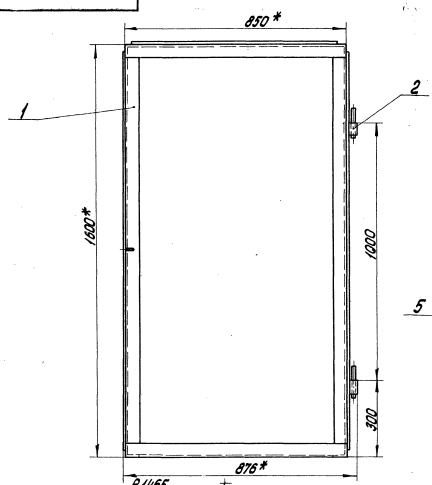
Размеры для справок.



				55. 01. 00. 000 СБ		Лит.	Масса	Увеличение
Чем. лист №	Формы	Полн.	Метр.	Камера управления				
10000	Полн.	10000	10000	Сборочный чертёж		101,8	1-10	
				Лит.	Метр.	Лит.	Метр.	Лит.
				Лит.	Метр.	Лит.	Метр.	Лит.
				Латтипропрям		чертёж 12		

55 01 01 00 00 10 10 15 4  
 Топографический проект 903-1-154 Альбом V часть  
 и вост. оконных и дверных проемов и вставок

55 01 01 00 00 10 10 15 4

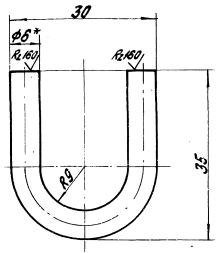


1.\* Размеры для справок.  
 2. Неуказанные предельные отклонения размеров по СНз.  
 3. Сборочные швы по ГОСТ 3264-82.

				55. 01. 01. 000 СБ		Лит.	Масса	Увеличение
Чем. лист №	Формы	Полн.	Метр.	Камера				
10000	Полн.	10000	10000	Сборочный чертёж		72,6	1-10	
				Лит.	Метр.	Лит.	Метр.	Лит.
				Лит.	Метр.	Лит.	Метр.	Лит.
				Латтипропрям		чертёж 12		

Условный проект 903-1-154. Альбом II часть I

55.01.01.001



- 1. \* Размеры для справок.
- 2. Неуказанные предельные отклонения размеров по СМЭ.

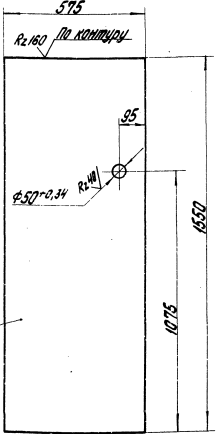
55.01.01.001

Ушко

Лист	Масса	Количество
0,02		2-1

Лист 2 ГОСТ 1903-74  
Лист 20 ГОСТ 1850-74  
ПАТТИПРОПРОМ  
г. Рязань

55.01.01.003



- 1. \* Размеры для справок.
- 2. Неуказанные предельные отклонения размеров по СМЭ.

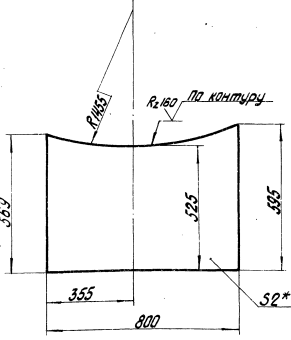
55.01.01.003

Боковина

Лист	Масса	Количество
14		1-10

Лист 2 ГОСТ 1903-74  
Лист 30 ГОСТ 1853-70  
ПАТТИПРОПРОМ  
г. Рязань

55.01.01.002



- 1. \* Размеры для справок.
- 2. Неуказанные предельные отклонения размеров по СМЭ.

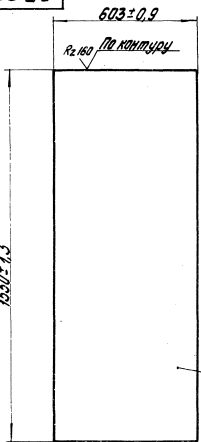
55.01.01.002

Крышка

Лист	Масса	Количество
7		1-10

Лист 2 ГОСТ 1903-74  
Лист 30 ГОСТ 1853-70  
ПАТТИПРОПРОМ  
г. Рязань

55.01.01.004



\* Размер для справок

55.01.01.004

Боковина

Лист	Масса	Количество
1,7		1-10

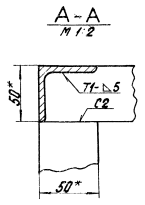
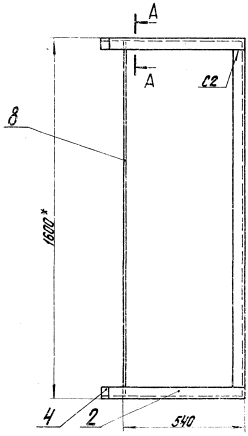
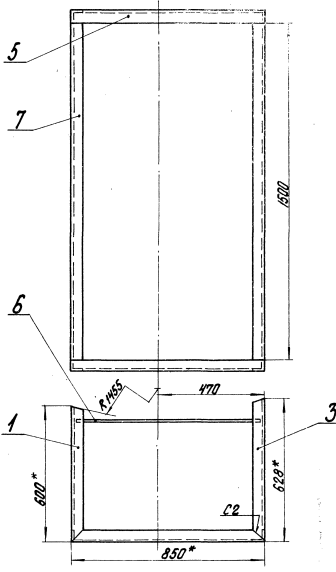
Лист 2 ГОСТ 1903-74  
Лист 30 ГОСТ 1853-70  
ПАТТИПРОПРОМ  
г. Рязань

Условный проект 903-1-154. Альбом II часть I

Условный проект 903-1-154. Альбом II часть I

Технический проект 903-1-154 Альбом II часть 1  
Листы 1, 2, 3, 4, 5, 6, 7, 8, 9, 10, 11, 12, 13, 14, 15, 16, 17, 18, 19, 20, 21, 22, 23, 24, 25, 26, 27, 28, 29, 30, 31, 32, 33, 34, 35, 36, 37, 38, 39, 40, 41, 42, 43, 44, 45, 46, 47, 48, 49, 50, 51, 52, 53, 54, 55, 56, 57, 58, 59, 60, 61, 62, 63, 64, 65, 66, 67, 68, 69, 70, 71, 72, 73, 74, 75, 76, 77, 78, 79, 80, 81, 82, 83, 84, 85, 86, 87, 88, 89, 90, 91, 92, 93, 94, 95, 96, 97, 98, 99, 100, 101, 102, 103, 104, 105, 106, 107, 108, 109, 110, 111, 112, 113, 114, 115, 116, 117, 118, 119, 120, 121, 122, 123, 124, 125, 126, 127, 128, 129, 130, 131, 132, 133, 134, 135, 136, 137, 138, 139, 140, 141, 142, 143, 144, 145, 146, 147, 148, 149, 150, 151, 152, 153, 154, 155, 156, 157, 158, 159, 160, 161, 162, 163, 164, 165, 166, 167, 168, 169, 170, 171, 172, 173, 174, 175, 176, 177, 178, 179, 180, 181, 182, 183, 184, 185, 186, 187, 188, 189, 190, 191, 192, 193, 194, 195, 196, 197, 198, 199, 200, 201, 202, 203, 204, 205, 206, 207, 208, 209, 210, 211, 212, 213, 214, 215, 216, 217, 218, 219, 220, 221, 222, 223, 224, 225, 226, 227, 228, 229, 230, 231, 232, 233, 234, 235, 236, 237, 238, 239, 240, 241, 242, 243, 244, 245, 246, 247, 248, 249, 250, 251, 252, 253, 254, 255, 256, 257, 258, 259, 260, 261, 262, 263, 264, 265, 266, 267, 268, 269, 270, 271, 272, 273, 274, 275, 276, 277, 278, 279, 280, 281, 282, 283, 284, 285, 286, 287, 288, 289, 290, 291, 292, 293, 294, 295, 296, 297, 298, 299, 300, 301, 302, 303, 304, 305, 306, 307, 308, 309, 310, 311, 312, 313, 314, 315, 316, 317, 318, 319, 320, 321, 322, 323, 324, 325, 326, 327, 328, 329, 330, 331, 332, 333, 334, 335, 336, 337, 338, 339, 340, 341, 342, 343, 344, 345, 346, 347, 348, 349, 350, 351, 352, 353, 354, 355, 356, 357, 358, 359, 360, 361, 362, 363, 364, 365, 366, 367, 368, 369, 370, 371, 372, 373, 374, 375, 376, 377, 378, 379, 380, 381, 382, 383, 384, 385, 386, 387, 388, 389, 390, 391, 392, 393, 394, 395, 396, 397, 398, 399, 400, 401, 402, 403, 404, 405, 406, 407, 408, 409, 410, 411, 412, 413, 414, 415, 416, 417, 418, 419, 420, 421, 422, 423, 424, 425, 426, 427, 428, 429, 430, 431, 432, 433, 434, 435, 436, 437, 438, 439, 440, 441, 442, 443, 444, 445, 446, 447, 448, 449, 450, 451, 452, 453, 454, 455, 456, 457, 458, 459, 460, 461, 462, 463, 464, 465, 466, 467, 468, 469, 470, 471, 472, 473, 474, 475, 476, 477, 478, 479, 480, 481, 482, 483, 484, 485, 486, 487, 488, 489, 490, 491, 492, 493, 494, 495, 496, 497, 498, 499, 500, 501, 502, 503, 504, 505, 506, 520, 521, 522, 523, 524, 525, 526, 527, 528, 529, 530, 531, 532, 533, 534, 535, 536, 537, 538, 539, 540, 541, 542, 543, 544, 545, 546, 547, 548, 549, 550, 551, 552, 553, 554, 555, 556, 557, 558, 559, 560, 561, 562, 563, 564, 565, 566, 567, 568, 569, 570, 571, 572, 573, 574, 575, 576, 577, 578, 579, 580, 581, 582, 583, 584, 585, 586, 587, 588, 589, 590, 591, 592, 593, 594, 595, 596, 597, 598, 599, 600, 601, 602, 603, 604, 605, 606, 607, 608, 609, 610, 611, 612, 613, 614, 615, 616, 617, 618, 619, 620, 621, 622, 623, 624, 625, 626, 627, 628, 629, 630, 631, 632, 633, 634, 635, 636, 637, 638, 639, 640, 641, 642, 643, 644, 645, 646, 647, 648, 649, 650, 651, 652, 653, 654, 655, 656, 657, 658, 659, 660, 661, 662, 663, 664, 665, 666, 667, 668, 669, 670, 671, 672, 673, 674, 675, 676, 677, 678, 679, 680, 681, 682, 683, 684, 685, 686, 687, 688, 689, 690, 691, 692, 693, 694, 695, 696, 697, 698, 699, 700, 701, 702, 703, 704, 705, 706, 707, 708, 709, 710, 711, 712, 713, 714, 715, 716, 717, 718, 719, 720, 721, 722, 723, 724, 725, 726, 727, 728, 729, 730, 731, 732, 733, 734, 735, 736, 737, 738, 739, 740, 741, 742, 743, 744, 745, 746, 747, 748, 749, 750, 751, 752, 753, 754, 755, 756, 757, 758, 759, 760, 761, 762, 763, 764, 765, 766, 767, 768, 769, 770, 771, 772, 773, 774, 775, 776, 777, 778, 779, 780, 781, 782, 783, 784, 785, 786, 787, 788, 789, 790, 791, 792, 793, 794, 795, 796, 797, 798, 799, 800, 801, 802, 803, 804, 805, 806, 807, 808, 809, 810, 811, 812, 813, 814, 815, 816, 817, 818, 819, 820, 821, 822, 823, 824, 825, 826, 827, 828, 829, 830, 831, 832, 833, 834, 835, 836, 837, 838, 839, 840, 841, 842, 843, 844, 845, 846, 847, 848, 849, 850, 851, 852, 853, 854, 855, 856, 857, 858, 859, 860, 861, 862, 863, 864, 865, 866, 867, 868, 869, 870, 871, 872, 873, 874, 875, 876, 877, 878, 879, 880, 881, 882, 883, 884, 885, 886, 887, 888, 889, 890, 891, 892, 893, 894, 895, 896, 897, 898, 899, 900, 901, 902, 903, 904, 905, 906, 907, 908, 909, 910, 911, 912, 913, 914, 915, 916, 917, 918, 919, 920, 921, 922, 923, 924, 925, 926, 927, 928, 929, 930, 931, 932, 933, 934, 935, 936, 937, 938, 939, 940, 941, 942, 943, 944, 945, 946, 947, 948, 949, 950, 951, 952, 953, 954, 955, 956, 957, 958, 959, 960, 961, 962, 963, 964, 965, 966, 967, 968, 969, 970, 971, 972, 973, 974, 975, 976, 977, 978, 979, 980, 981, 982, 983, 984, 985, 986, 987, 988, 989, 990, 991, 992, 993, 994, 995, 996, 997, 998, 999, 1000

55.01.01.100 СБ

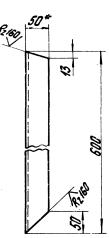


- \* Размеры для справок.
- Неуказанные предельные отклонения размеров по СМЗ.
- Сварные швы по ГОСТ 5264-69
- Обработка поверхностей стальных деталей 814-69

				<b>55.01.01.100 СБ</b>					
				<b>Каркас</b>					
				Сборочный чертеж					
				Классифик. браншма				Эксперт Г.Б.	
								Лист 35,9	
								Высота 1-10	
								ЛАТТИПРОМ	
								Р.Роз	

Технический проект 903-1-154 Альбом II часть 1

55.01.01.101



55.01.01.101-01 - зеркальное отражение. Остальное - см. 55.01.01.101

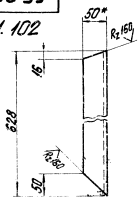


- \* Размеры для справок.
- Неуказанные предельные отклонения размеров по СМЗ.

				<b>55.01.01.101</b>					
				<b>Ребро</b>					
				Лист 2,2				Высота 1-5	
				ЛаттипроМ				Р.Роз	

Технический проект 903-1-154 Альбом II часть 1

55.01.01.102



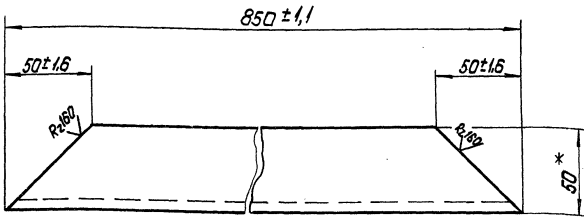
55.01.01.102-01 - зеркальное отражение. Остальное - см. 55.01.01.102



- \* Размеры для справок.
- Неуказанные предельные отклонения размеров по СМЗ.

				<b>55.01.01.102</b>					
				<b>Ребро</b>					
				Лист 2,3				Высота 1-5	
				ЛаттипроМ				Р.Роз	

55.01.01.103



\* Размеры для справок.

55.01.01.103

ребро

Лист	Масса	Масштаб
	3,2	1:2

Лист	Листов
1	1

ГОСТРОИ Латв. ССР

ЛАТГИПРОПРОМ

2. Рига

Формат ИВ

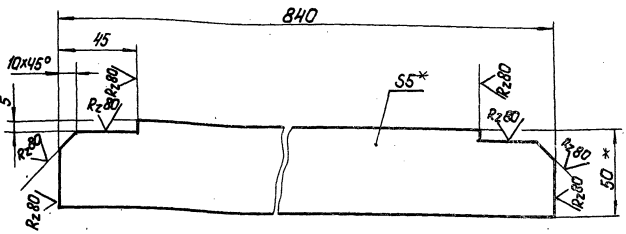
Изм.	Лист	№ докум.	Подп.	Дата
Разраб.	Исполн.	Провер.	Зингалвис	
Ин. спец.	Суханов	Колмец	Рудинс	
Н. контр.	Колмец	Рудинс		
Чтв.	Рудинс			

Челнок Б-50×50×5 ГОСТ 8509-72  
Витэспэ ГОСТ 535-58\*

Копировал: Давыдова

25

55.01.01.104



1.\* Размеры для справок.

2. Неуказанные предельные отклонения размеров по СМЭ.

55.01.01.104

Усилитель

Лист	Масса	Масштаб
	1,64	1:2

Лист	Листов
1	1

ГОСТРОИ Латв. ССР

ЛАТГИПРОПРОМ

2. Рига

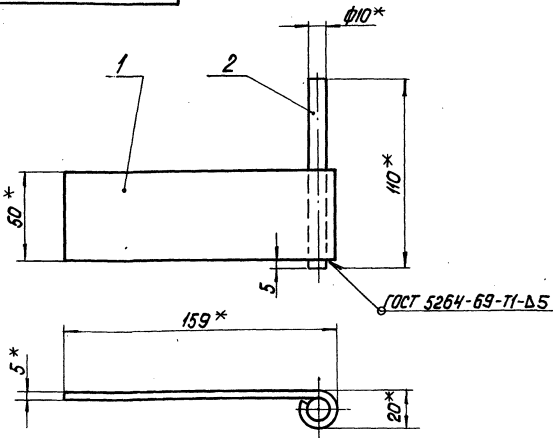
Формат ИВ

Изм.	Лист	№ докум.	Подп.	Дата
Разраб.	Исполн.	Провер.	Зингалвис	
Ин. спец.	Суханов	Колмец	Рудинс	
Н. контр.	Колмец	Рудинс		
Чтв.	Рудинс			

Полоса 5×50 ГОСТ 103-76  
Витэспэ ГОСТ 535-58\*

Копировал: Давыдова

55.01.01.200 СБ



1.\* Размеры для справок.  
2. Неуказанные предельные отклонения размеров по СМЭ.

55.01.01.200 СБ

Створка петли со штырем.  
Сборочный чертеж.

Лист	Масса	Масштаб
	0,45	1:2

Лист	Листов
1	1

ГОСТРОИ Латв. ССР

ЛАТГИПРОПРОМ

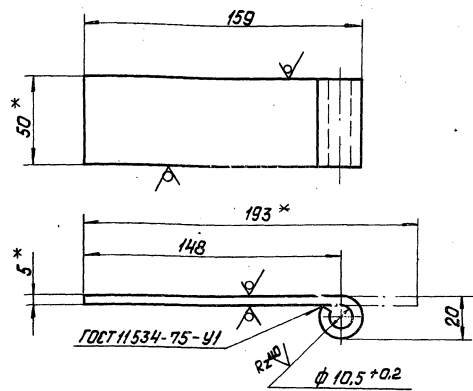
2. Рига

Формат ИВ

Изм.	Лист	№ докум.	Подп.	Дата
Разраб.	Исполн.	Провер.	Зингалвис	
Ин. спец.	Суханов	Колмец	Рудинс	
Н. контр.	Колмец	Рудинс		
Чтв.	Рудинс			

Копировал: Давыдова

55.01.01.201



1.\* Размеры для справок.

2. Неуказанные предельные отклонения размеров по СМЭ.

55.01.01.201

Створка петли

Лист	Масса	Масштаб
	0,38	1:2

Лист	Листов
1	1

ГОСТРОИ Латв. ССР

ЛАТГИПРОПРОМ

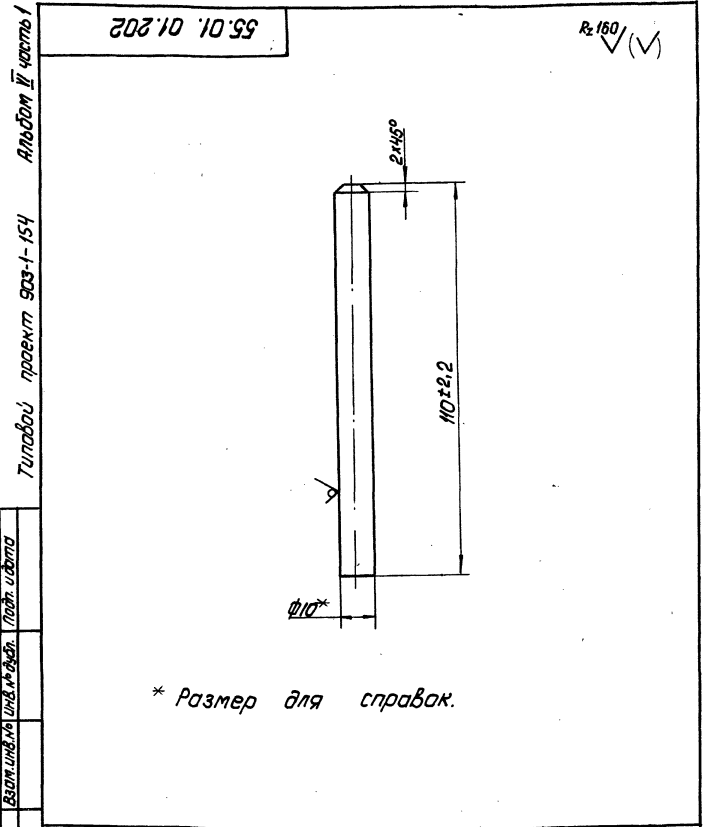
2. Рига

Формат ИВ

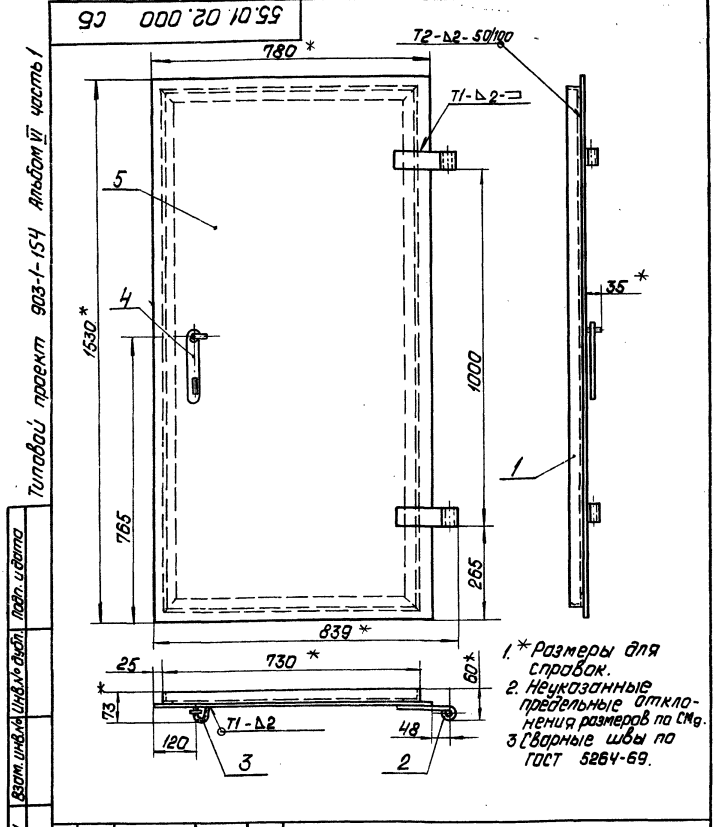
Изм.	Лист	№ докум.	Подп.	Дата
Разраб.	Исполн.	Провер.	Зингалвис	
Ин. спец.	Суханов	Колмец	Рудинс	
Н. контр.	Колмец	Рудинс		
Чтв.	Рудинс			

Полоса 5×50 ГОСТ 103-76  
Витэспэ ГОСТ 535-58\*

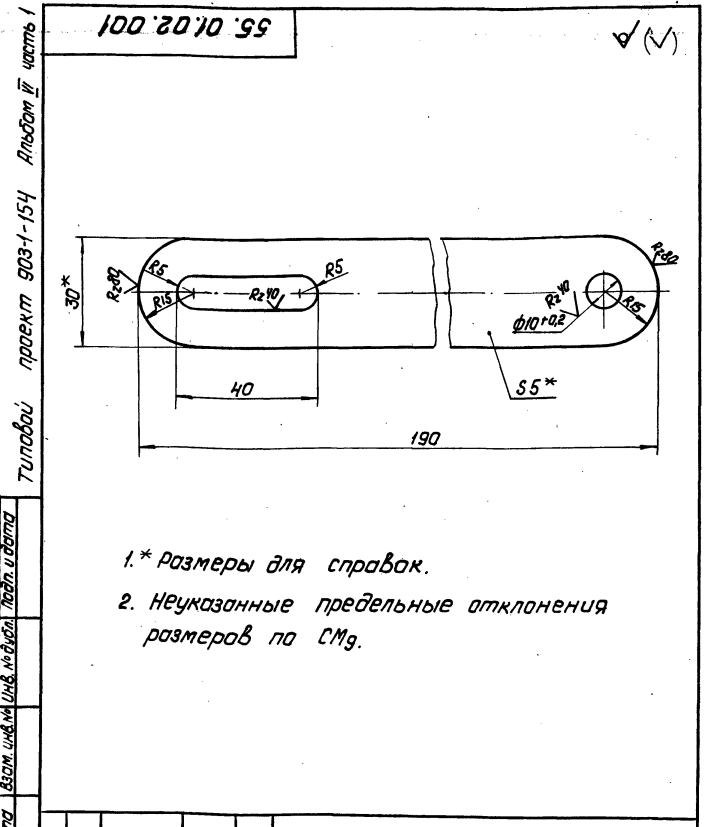
Копировал: Давыдова



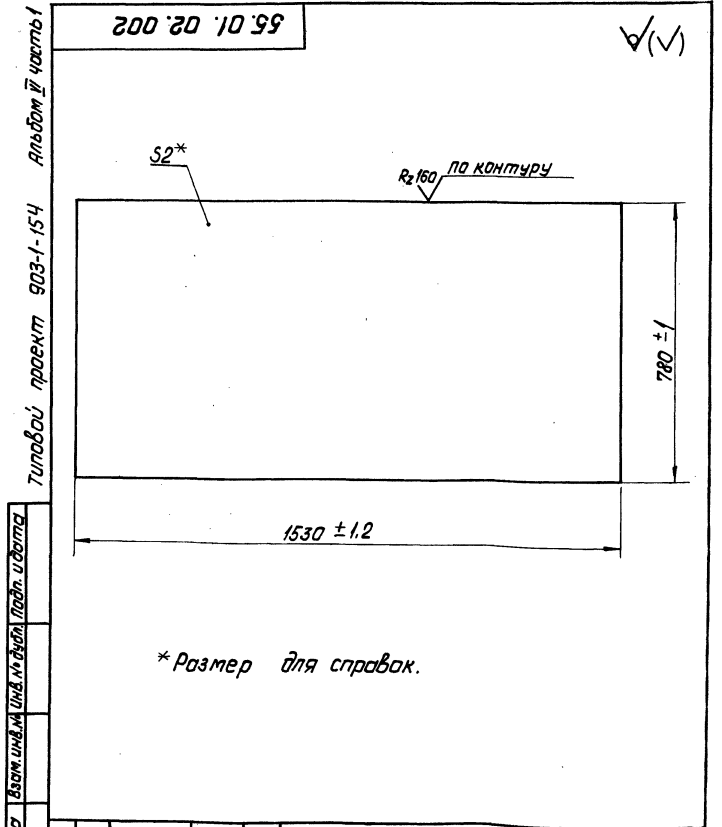
55.01.01.202				Лит.	Масса	Масштаб
Штырь					0,07	1:1
Изм. лист	№ докум.	Подп.	Дата	Лист Листов		
Разработ.	Иванова	Л.В.	1987	Госстрой Латв. ССР		
Проб.	Зилгалвис	Л.В.	1987	Латгипропром		
И. спец.	Суханосов	Л.В.	1987	в Рига		
И. контр.	Колмеч	Л.В.	1987	формат ИБ		
И. тв.	Рудинс	Л.В.	1987	Копирован: Давыдова		



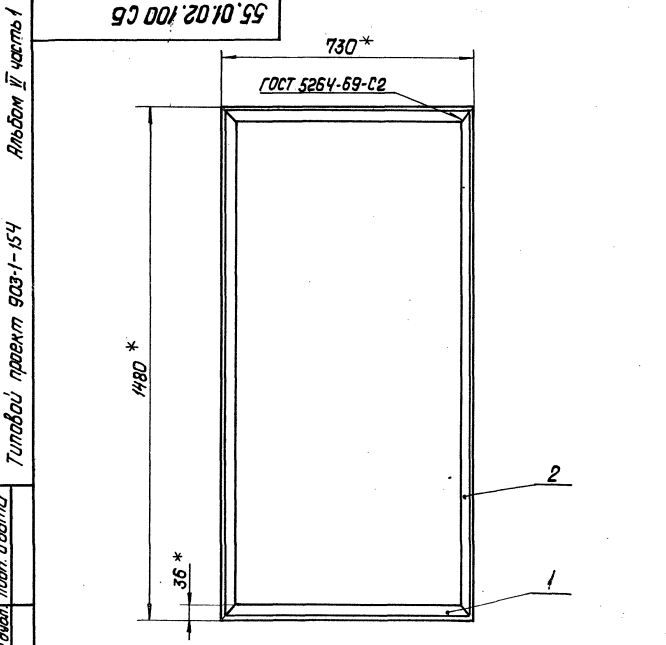
55.01.02.000 СБ				Лит.	Масса	Масштаб
Дверь					29,2	1:10
Сборочный чертеж				Лист Листов		
Изм. лист	№ докум.	Подп.	Дата	Госстрой Латв. ССР		
Разработ.	Иванова	Л.В.	1987	Латгипропром		
Проб.	Колмеч	Л.В.	1987	в Рига		
И. спец.	Суханосов	Л.В.	1987	формат ИБ		
И. контр.	Колмеч	Л.В.	1987	Копирован: Давыдова		
И. тв.	Рудинс	Л.В.	1987			



55.01.02.001				Лит.	Масса	Масштаб
Наклейка					0,2	1:1
Изм. лист	№ докум.	Подп.	Дата	Лист Листов		
Разработ.	Иванова	Л.В.	1987	Госстрой Латв. ССР		
Проб.	Зилгалвис	Л.В.	1987	Латгипропром		
И. спец.	Суханосов	Л.В.	1987	в Рига		
И. контр.	Колмеч	Л.В.	1987	формат ИБ		
И. тв.	Рудинс	Л.В.	1987	Копирован: Давыдова		



55.01.02.002				Лит.	Масса	Масштаб
Лист дверной					18,74	1:10
Изм. лист	№ докум.	Подп.	Дата	Лист Листов		
Разработ.	Иванова	Л.В.	1987	Госстрой Латв. ССР		
Проб.	Зилгалвис	Л.В.	1987	Латгипропром		
И. спец.	Суханосов	Л.В.	1987	в Рига		
И. контр.	Колмеч	Л.В.	1987	формат ИБ		
И. тв.	Рудинс	Л.В.	1987	Копирован: Давыдова		

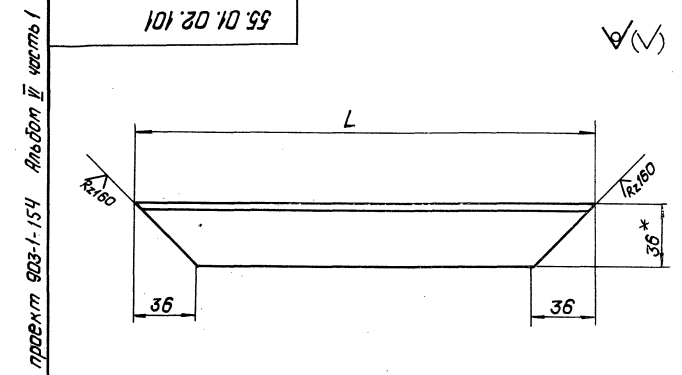


55.01.02.100.СБ  
 Альбом II часть I  
 Типовой проект 903-1-154  
 Титуловый проект 903-1-154  
 Вид, № лист, № докум., Подп., Дата  
 Разраб. Цанова  
 Пров. Зилгалды  
 Л. спец. Суханова  
 Н. контр. Колмец  
 Утв. Рудинс

1.\* Размеры для справок.  
 2. Неуказанные предельные отклонения размеров по СМг.

55.01.02.100 СБ

Изм.	Лист	№ докум.	Подп.	Дата	Лист	Масса	Масштаб
1	1	55.01.02.100 СБ					
<b>Рамка</b> сборочный чертеж					лист	листок 1	
					госстрой Латв. ССР ПАТГИПРОПРОМ г. Рига		
формат II							



55.01.02.101  
 Альбом II часть I  
 Типовой проект 903-1-154  
 Вид, № лист, № докум., Подп., Дата  
 Разраб. Цанова  
 Пров. Зилгалды  
 Л. спец. Суханова  
 Н. контр. Колмец  
 Утв. Рудинс

Обозначение	L	прев. откл.	Масса
55.01.02.101	730	±5,0	1,5
-01	1480	±6,5	3,2

\* Размер для справок

55.01.02.101

Изм.	Лист	№ докум.	Подп.	Дата	Лист	Масса	Масштаб
1	1	55.01.02.101					
<b>Полка</b>					лист	листок 1	
					госстрой Латв. ССР ПАТГИПРОПРОМ г. Рига		
					Угелок 5-35x36+ГОСТ 8509-72 ГОСТ 313 ГОСТ 535-58*		
					колерован: довыдава		
формат II							



Титуловый проект 903-1-154 Альбом II часть I

Формат	Зона	Поз.	Обозначение	Наименование	кол.	Примечание
				<u>Документация</u>		
22			58.01.00.000 СБ	Сборочный чертеж		
				<u>Детали</u>		
11	1		58.01.00.001	Корпус	1	
11	2		58.01.00.002	Дверка	1	
11	3		58.01.00.003	Ось	1	
				<u>Стандартные изделия</u>		
4				Рукоятка Б.И. 16 ГОСТ 3055-69	1	
5				Болт откидной М16х80.36 ГОСТ 3033-73	1	
6				Болт М10х65.36 ГОСТ 7798-70	1	
7				Гайка М10.40 ГОСТ 5915-70	1	
8				Шплинт ф6х30 ГОСТ 397-66	1	
				<u>Материалы</u>		
9				Шнур ордеставый ф10 ГОСТ 1779-72	4,8 м	

Унк. № табл. Лист. и дата

58.01.00.000				Лит.	Лист	Листов
Изм.	Лист	№ докум.	Подп.	Дата		
Разработ.	Зинелавис					
Проб.	Колмеч					
Ин. спец.	Сухомосов					
Н. контр.	Колмеч					
Утв.	Рудинс					
Лаз барава				Латгипропром		
Копировал: Давыдова				Формат И		

Титуловый проект 903-1-154 Альбом II часть I

Формат	Зона	Поз.	Обозначение	Наименование	кол.	Примечание
				<u>Документация</u>		
12			58.02.00.000 СБ	Сборочный чертеж		
				<u>Сборочные единицы</u>		
11	1		58.02.01.000	Фланец	1	
11	2		58.02.02.000	Крышка	1	
				<u>Детали</u>		
11	3		58.02.00.001	Прокладка	1	
				<u>Стандартные изделия</u>		
4				Болт М12х30.36 ГОСТ 7798-70	12	
5				Гайка М12.4 ГОСТ 5915-70	12	

Унк. № табл. Лист. и дата

58.02.00.000				Лит.	Лист	Листов
Изм.	Лист	№ докум.	Подп.	Дата		
Разработ.	Зинелавис					
Проб.	Колмеч					
Ин. спец.	Сухомосов					
Н. контр.	Колмеч					
Утв.	Рудинс					
Лук лазо				Латгипропром		
Копировал: Давыдова				Формат И		

Титуловый проект 903-1-154 Альбом II часть I

Формат	Зона	Поз.	Обозначение	Наименование	кол.	Примечание
				<u>Документация</u>		
11			58.02.01.000 СБ	Сборочный чертеж		
				<u>Детали</u>		
64	1		58.02.01.001	Угелок	2	1,91 кг
				Угелок 556х58х5 ГОСТ 6509-72 Вст 3 сп 3 ГОСТ 535-58		
64	2		58.02.01.002	Угелок	2	2,4 кг
				Угелок 556х56х5 ГОСТ 6509-72 Вст 3 сп 3 ГОСТ 535-58		

Унк. № табл. Лист. и дата

58.02.01.000				Лит.	Лист	Листов
Изм.	Лист	№ докум.	Подп.	Дата		
Разработ.	Колмеч					
Проб.	Зинелавис					
Ин. спец.	Сухомосов					
Н. контр.	Колмеч					
Утв.	Рудинс					
Фланец				Латгипропром		
Копировал: Давыдова				Формат И		

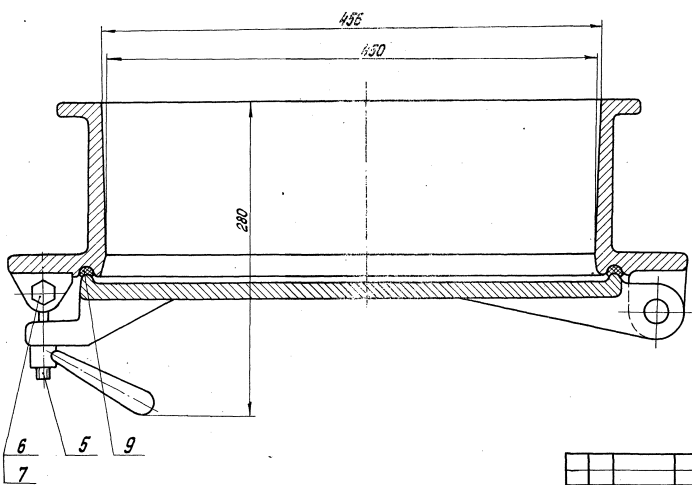
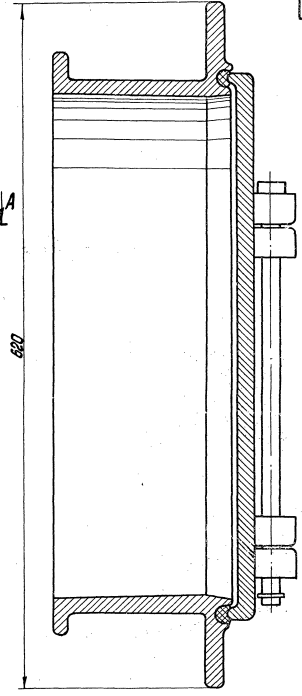
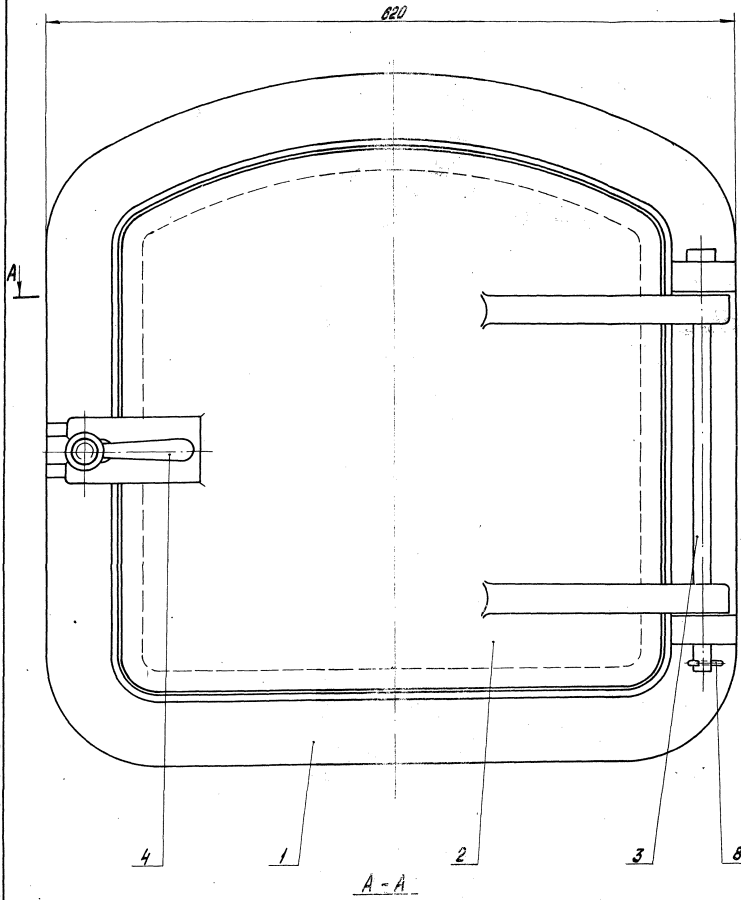
Титуловый проект 903-1-154 Альбом II часть I

Формат	Зона	Поз.	Обозначение	Наименование	кол.	Примечание
				<u>Документация</u>		
12			58.02.02.000 СБ	Сборочный чертеж		
				<u>Детали</u>		
11	1		58.02.02.001	Ручка	1	
64	2		58.02.02.002	Дно	1	7,46 кг
				Лист 5 ГОСТ 19903-74 Вст 3 сп 3 ГОСТ 14637-69		
64	3		58.02.02.003	Угелок	4	2,4 кг
				Угелок Б-63х63х5 ГОСТ 6509-72 Вст 3 сп 3 ГОСТ 535-58		

Унк. № табл. Лист. и дата

58.02.02.000				Лит.	Лист	Листов
Изм.	Лист	№ докум.	Подп.	Дата		
Разработ.	Колмеч					
Проб.	Зинелавис					
Ин. спец.	Сухомосов					
Н. контр.	Колмеч					
Утв.	Рудинс					
Крышка				Латгипропром		
Копировал: Давыдова				Формат И		

58.01.00.000 СБ

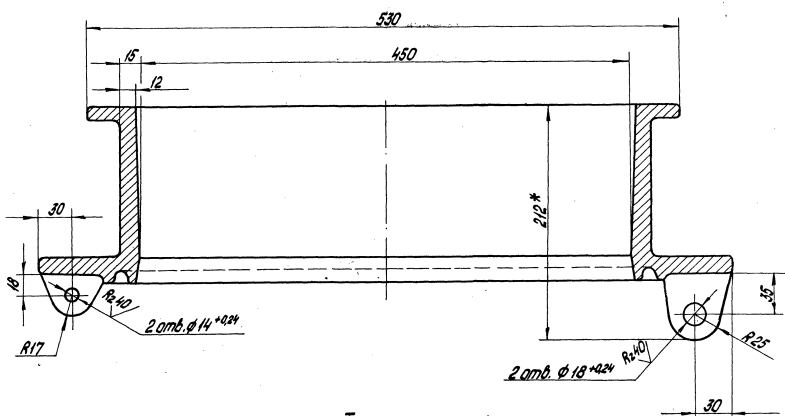
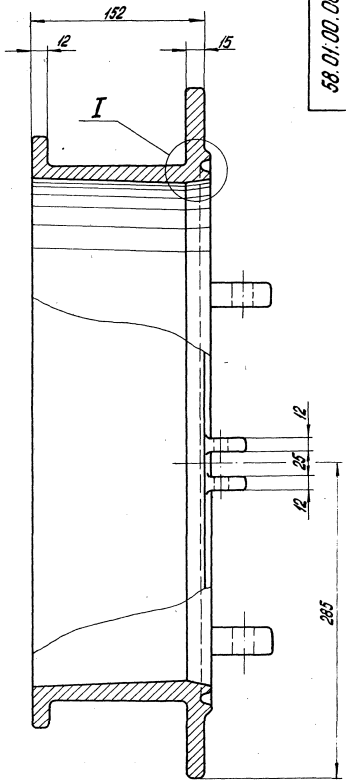
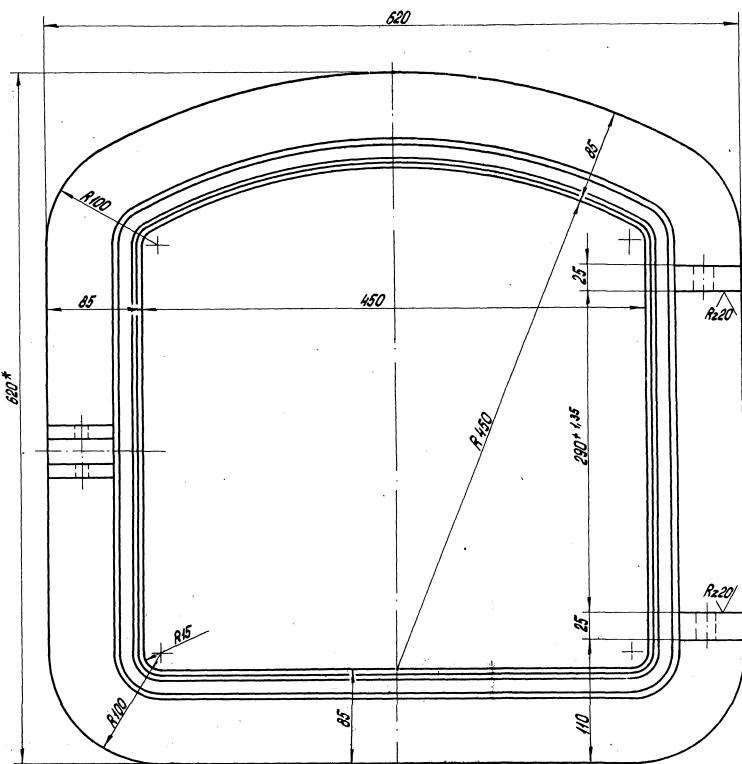


Размеры для справок.

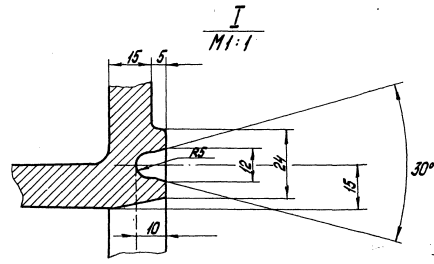
Типовой проект 903-1-154 Альбом VI часть 1

Содержит: 1. Листы 1. Альбом VI часть 1. Листы 1-154. Альбом VI часть 1.

58.01.00.000 СБ				Лит.	Масштаб	Масштаб
Исполн.	№ докум.	Подп.	Дата	Лаз борода	822	1:25
Автор	Экз.	Листы	Изм.			
Исполн.	№ докум.	Подп.	Дата	Сборочный чертёж	Лист	Масштаб
Автор	Экз.	Листы	Изм.			
Исполн.	№ докум.	Подп.	Дата	Лит. 822		
Автор	Экз.	Листы	Изм.	Лит. 1-25		



- 1\* Размеры для справок.
- 2. Неуказанные предельные отклонения размеров по СМв.
- 3. Литейные утолты 2%.
- 4. Литейные радиусы 3...5 мм.



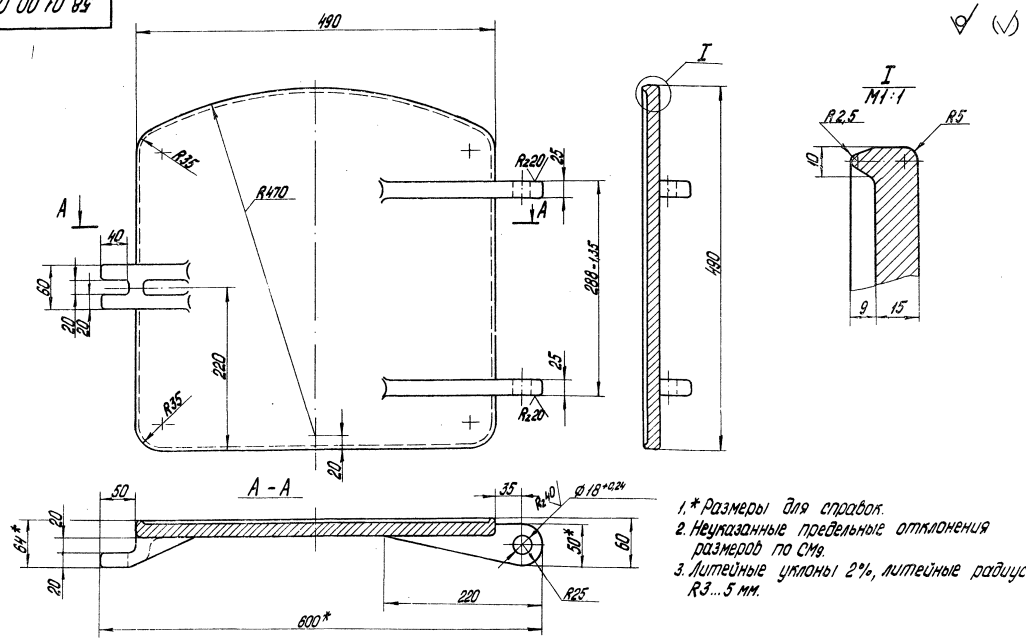
				58.01.00.001	
				Карпус	
Мен. лист	№ докум.	Лист	Дата	Лит.	Масса
Автор	Исполн.	Провер.	Измен.	51,5	1-2,5
И. прот.	Контр.	Соглас.	Соглас.	Лит.	Листов
И. прот.	Контр.	Соглас.	Соглас.	5	1
И. прот.	Контр.	Соглас.	Соглас.	Лит. СССР	
И. прот.	Контр.	Соглас.	Соглас.	Лит. ГИПРОПРОМ	
И. прот.	Контр.	Соглас.	Соглас.	2/Лит	
СЧ 15-32 ГОСТ 1412-70					

Тубовый элемент 903-1-154 Альбом II часть!

Вид I-I по А, Б, В, Г, Д, Е, Ж, З, И, К, Л, М, Н, О, П, Р, С, Т, У, Ф, Ц, Ч, Ш, Щ, Э, Ю, Я.

Титульный лист и детали. Взаимная замена деталей. Листы и детали. Альбом II часть I

58.01.00.002



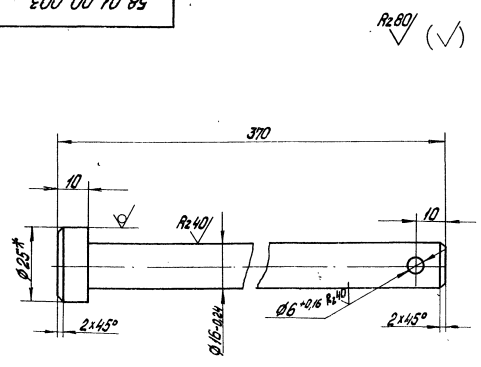
- 1.\* Размеры для справок.
2. Неуказанные предельные отклонения размеров по СМ.
3. Литейные уклоны 2%, литейные радиусы R3...5 мм.

		58.01.00.002	
Изм.	Лист	№ докум.	Подп.
1	1	Исход.	Иванов
2	2	Измен.	Петров
3	3	Измен.	Сидоров
4	4	Измен.	Кузнецов
5	5	Измен.	Смирнов
6	6	Измен.	Иванов
7	7	Измен.	Петров
8	8	Измен.	Сидоров
9	9	Измен.	Кузнецов
10	10	Измен.	Смирнов
Исполнитель: О.И.Иванов			

Дверца		Лит.	Масса	Масштаб
			28,5	1:4
СЧ 15-32 ГОСТ 1412-70		Лист	Листов 1	
		Рисован	Лит. СР	
		Лит.	ЛАТГИПРОПРОМ	
		Формат	2. Р433	

Титульный лист и детали. Взаимная замена деталей. Листы и детали. Альбом VI часть I

58.01.00.003



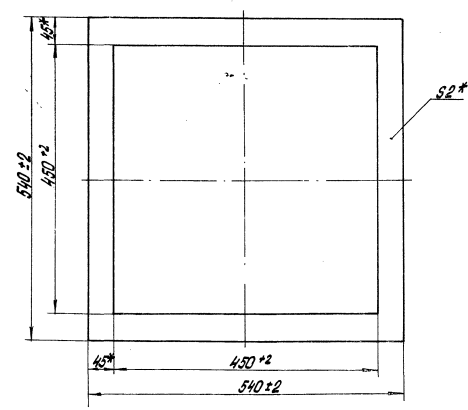
- 1.\* Размеры для справок.
2. Неуказанные предельные отклонения размеров по СМ.

		58.01.00.003	
Изм.	Лист	№ докум.	Подп.
1	1	Исход.	Иванов
2	2	Измен.	Петров
3	3	Измен.	Сидоров
4	4	Измен.	Кузнецов
5	5	Измен.	Смирнов
Исполнитель: О.И.Иванов			

Ось		Лит.	Масса	Масштаб
			0,57	1:1
25 ГОСТ 2580-71		Лист	Листов 1	
		Рисован	Лит. СР	
		Лит.	ЛАТГИПРОПРОМ	
		Формат	2. Р433	

Титульный лист и детали. Взаимная замена деталей. Листы и детали. Альбом VII часть I

58.02.00.001



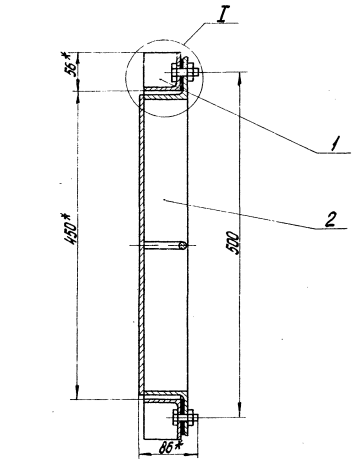
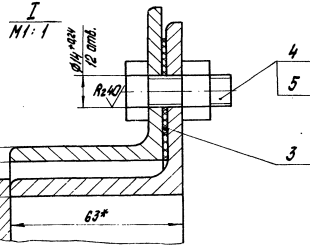
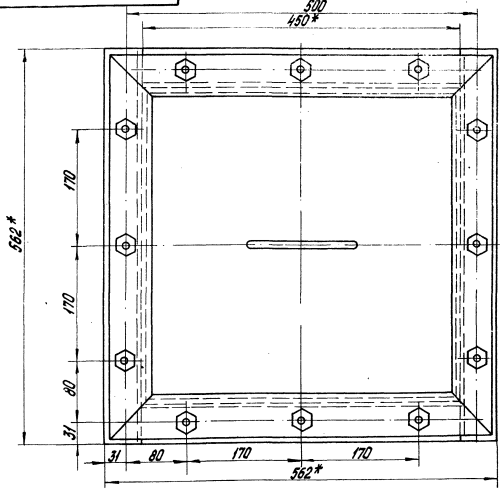
\* Размеры для справок.

		58.02.00.001	
Изм.	Лист	№ докум.	Подп.
1	1	Исход.	Иванов
2	2	Измен.	Петров
3	3	Измен.	Сидоров
4	4	Измен.	Кузнецов
5	5	Измен.	Смирнов
Исполнитель: О.И.Иванов			

Прокладка		Лит.	Масса	Масштаб
			0,23	1:5
Латекс ГОСТ 2856-75		Лист	Листов 1	
		Рисован	Лит. СР	
		Лит.	ЛАТГИПРОПРОМ	
		Формат	2. Р433	

Лист 11 из 12. Типовый проект 903-1-154. Альбом II часть I

58.02.00.00.00 СБ

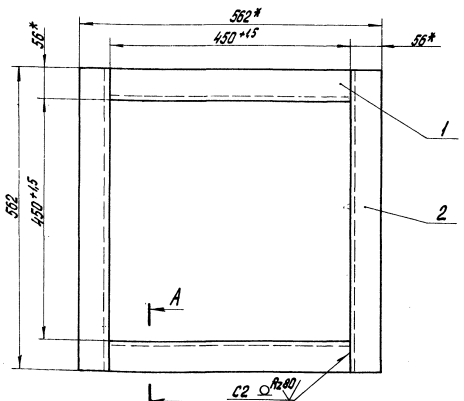


- 1.\* Размеры для справок.
- 2. Неуказанные предельные отклонения размеров по СМ.

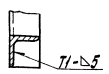
				58.02.00.000 СБ			
Изм.	Лист	№ докум.	Дата	Люк люка	Лист	Масса	Масштаб
1	1	58.02.00.000 СБ	1980				
				Сварочный чертеж			
				ЛЮК ЛЮКА			
				ЛЮК ЛЮКА			

Лист 11 из 12. Типовый проект 903-1-154. Альбом II часть I

58.02.01.000 СБ

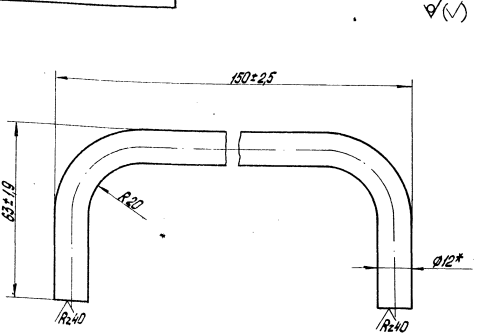


- 1.\* Размеры для справок.
- 2. Неуказанные предельные отклонения размеров по СМ.
- 3. Сварные швы по ГОСТ 5264-69.
- 4. Обработка поверхностей реза деталей БУ R=160.



Лист 11 из 12. Типовый проект 903-1-154. Альбом II часть I

58.02.02.001

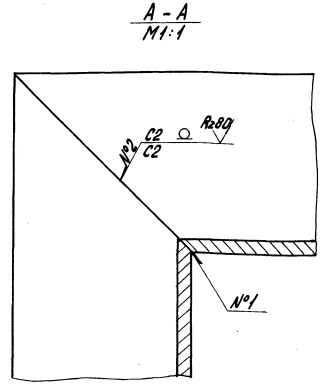
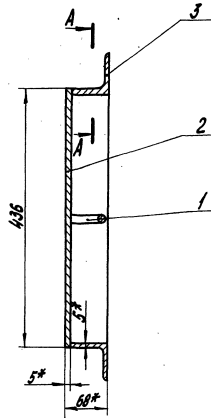
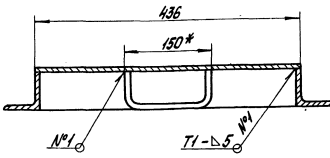
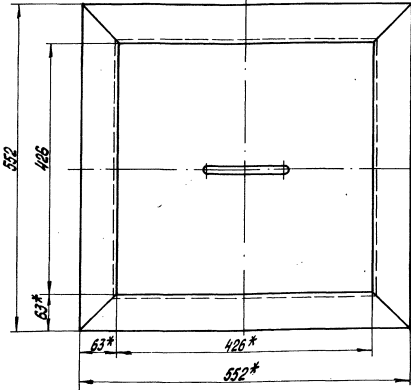


\* Размер для справок.

				58.02.02.001			
Изм.	Лист	№ докум.	Дата	Ручка	Лист	Масса	Масштаб
1	1	58.02.02.001	1980				
				Ручка			
				Ручка			

58.02.02.000 C5

Типовой проект 903-1-154 Альбом II часть

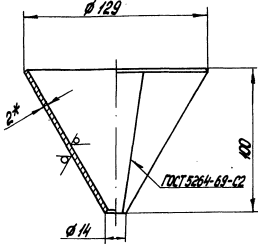


- 1.\* Размеры для справок.
- 2. Неуказанные предельные отклонения размеров по СМЭ.
- 3. Сварные швы по ГОСТ 5204-69.
- 4. Обработка поверхностей реза деталей Б4  $R_{a160}$ .

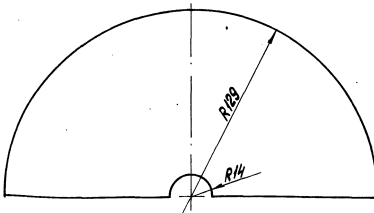
					58.02.02.000 C5			
№ листа	№ докум.	Лист	Итого	Крышка		Лист	Масса	Масштаб
				17,3	1:5			
Сборочный чертеж						Лист	Листов 1	
						ЛАТГИПРОПРОМ		
						Формат А2		

Типовой проект 903-1-154 Альбом II часть 1

100 00 10 09



Развертка



- 1.\* Размеры для справок.
- 2. Неуказанные предельные отклонения размеров по СМЭ.

63.01.00.001

					63.01.00.001			
№ листа	№ докум.	Лист	Итого	Воронка		Лист	Масса	Масштаб
				0,4	1:2			
Сборочный чертеж						Лист	Листов 1	
						ЛАТГИПРОПРОМ		
						Формат А4		

Титульный лист и дата. Взам. инв. №. Вид чертежа. Листы и детали

Титульный лист и дата. Взам. инв. №. Вид чертежа. Листы и детали

№ строки	Обозначение	Наименование	Куда входит		Примечание
			Обозначение	кол	
1	64.12.00.000	Воздухопровод котла Д.Е-25-14ГМ			
2	64.12.01.000	Карман	64.12.00.000	1	
3	58.02.00.000	Люк лаза	64.12.01.000	1	
4	58.02.01.000	Фланец	58.02.00.000	1	
5	58.02.02.000	Крышка	58.02.00.000	1	
6	64.12.02.000	Переход	64.12.00.000	1	
7	64.12.03.000	Короб	64.12.00.000	1	
8	64.12.04.000	Короб с сеткой	64.12.00.000	1 2	
9	64.12.04.100	Короб	64.12.04.000	1	
10	64.12.04.200	Фланец	64.12.04.000	1 2	
			64.12.04.100	1	
11	64.12.05.000	Короб с заслонкой	64.12.00.000	1	
12	64.12.05.100	Короб	64.12.05.000	1	
13	64.12.05.200	Заслонка	64.12.05.000	1	
14	64.12.06.000	Короб	64.12.00.000	1	
15	64.12.07.000	Колена	64.12.00.000	1	
			64.12.00.000	1	

Изм. лист	№ докум.	Лист	Дата	64.12.00.000 ВС
Разработ.	Зилгарай	С	1985.08.14	Воздухопровод котла Д.Е-25-14ГМ
Проб.	Колмеч	С	1985.08.14	Ведомость специфика-ции
Н.контр.	Суханова	С	1985.08.14	
И.контр.	Колмеч	С	1985.08.14	
Чтб.	Рудниц	С	1985.08.14	
Копировал: Тучк				Лит. Лист Листов Латгипропром г. Рига Формат 1:2

Титульный лист и дата. Взам. инв. №. Вид чертежа. Листы и детали

Титульный лист и дата. Взам. инв. №. Вид чертежа. Листы и детали

Формат	Лист	Лист	Обозначение	Наименование	Кол.	Примечание
				Документация		
22			64.12.00.000 СБ	Сборочный чертёж		
				Сборочные единицы		
11	1		64.12.01.000	Карман	1	
11	2		64.12.02.000	Переход	1	
11	3		64.12.03.000	Короб	1	
11	4		64.12.04.000	Короб с сеткой	2	
11	5		64.12.05.000	Короб с заслонкой	1	
11	6		64.12.06.000	Короб	1	
11	7		64.12.07.000	Колена	1	
				Детали		
11	8		64.12.00.001	Стенка защитная	2	
11	9		64.12.00.002	Стенка защитная	2	

Титульный лист и дата. Взам. инв. №. Вид чертежа. Листы и детали

Титульный лист и дата. Взам. инв. №. Вид чертежа. Листы и детали

Формат	Лист	Лист	Обозначение	Наименование	Кол.	Примечание
				Документация		
12			64.12.01.000 СБ	Сборочный чертёж		
				Сборочные единицы		
11	1		58.02.00.000	Люк лаза	1	
				Детали		
12	2		64.12.01.001	Стенка	1	
12	3		64.12.01.002	Бановина	1	
12	4		64.12.01.003	Стенка	1	
11	5		64.12.01.004	Получунус	1	
11	6		64.12.01.005	Конус	1	
11	7		64.12.01.006	Удлинитель	1	
11	8		64.12.01.007	Фланец	1	
				Материалы		
	9		Полоса 5x50 ГОСТ 103-76 ВСт 3пс 2707 535-58*		7,7	М

Изм. лист	№ докум.	Лист	Дата	64.12.00.000
Разработ.	Зилгарай	С	1985.08.14	Воздухопровод котла Д.Е-25-14ГМ
Проб.	Колмеч	С	1985.08.14	Таблица листов с/р Латгипропром
Н.контр.	Суханова	С	1985.08.14	
И.контр.	Колмеч	С	1985.08.14	
Чтб.	Рудниц	С	1985.08.14	

Изм. лист	№ докум.	Лист	Дата	64.12.01.000
Разработ.	Зилгарай	С	1985.08.14	Карман
Проб.	Колмеч	С	1985.08.14	Таблица листов с/р Латгипропром
Н.контр.	Суханова	С	1985.08.14	
И.контр.	Колмеч	С	1985.08.14	
Чтб.	Рудниц	С	1985.08.14	

Туполов проект 903-1-154 Алябом II часть I

Формат	Зона	Лист	Обозначение	Наименование	Кол.	Примечание
				Документация		
12			64.12.02.000 СБ	Сборочный чертеж		
				Детали		
И	1		64.12.02.001	Боковина	2	
И	2		64.12.02.002	Стенка	1	
И	3		64.12.02.002-01	Стенка	1	
				Материалы		
4			Полоса 5x50 ГОСТ 103-76 Вст 3 лс 2 ГОСТ 535-58		13,5	М
64.12.02.000						
Им. лист	№ докум.	Подп.	Дата	Лит лист листов 1 ГОСТРОИМ ЛПТБ ССР ЛАТГИПРОПРОМ г. Рига		
Разработ.	Зилгалвис	Колмец	Май 87			
Проб.	Колмец	Колмец	Май 87	Короб		
Гл. спец.	Султанов	Колмец	Май 87			
И. контр.	Колмец	Колмец	Май 87	Лит лист листов 1 ГОСТРОИМ ЛПТБ ССР ЛАТГИПРОПРОМ г. Рига		
Итв.	Рудинс	Колмец	Май 87			
Копировал: Белолань				Формат И		

Туполов проект 903-1-154 Алябом II часть I

Формат	Зона	Лист	Обозначение	Наименование	Кол.	Примечание
				Документация		
12			64.12.03.000 СБ	Сборочный чертеж		
				Детали		
И	1		64.12.03.001	Стенка	2	
И	2		64.12.03.002	Стенка	2	
				Материалы		
3			Полоса 5x50 ГОСТ 103-76 Вст 3 лс 2 ГОСТ 535-58		17,3	М
64.12.03.000						
Им. лист	№ докум.	Подп.	Дата	Лит лист листов 1 ГОСТРОИМ ЛПТБ ССР ЛАТГИПРОПРОМ г. Рига		
Разработ.	Зилгалвис	Колмец	Май 87			
Проб.	Колмец	Колмец	Май 87	Короб		
Гл. спец.	Султанов	Колмец	Май 87			
И. контр.	Колмец	Колмец	Май 87	Лит лист листов 1 ГОСТРОИМ ЛПТБ ССР ЛАТГИПРОПРОМ г. Рига		
Итв.	Рудинс	Колмец	Май 87			
Копировал: Белолань				Формат И		

Туполов проект 903-1-154 Алябом II часть I

Формат	Зона	Лист	Обозначение	Наименование	Кол.	Примечание
				Документация		
12			64.12.04.000 СБ	Сборочный чертеж		
				Сборочные единицы		
И	1		64.12.04.100	Короб	1	
И	2		64.12.04.200	Фланец	1	
				Детали		
64	3		64.12.04.001	Сетка № 20-1,6 ГОСТ 5336-87* 912 ± 2,75 x 902 ± 2,75	1	1,62 кг
				Стандартные изделия		
4			Болт М 10 x 35,46 ГОСТ 7798-70*		26	
5			Гайка М 10,5 ГОСТ 5915-70*		26	
64.12.04.000						
Им. лист	№ докум.	Подп.	Дата	Лит лист листов 1 ГОСТРОИМ ЛПТБ ССР ЛАТГИПРОПРОМ г. Рига		
Разработ.	Манова	Колмец	Май 87			
Проб.	Зилгалвис	Колмец	Май 87	Короб с сеткой		
Гл. спец.	Султанов	Колмец	Май 87			
И. контр.	Колмец	Колмец	Май 87	Лит лист листов 1 ГОСТРОИМ ЛПТБ ССР ЛАТГИПРОПРОМ г. Рига		
Итв.	Рудинс	Колмец	Май 87			
Копировал: Белолань				Формат И		

Туполов проект 903-1-154 Алябом II часть I

Формат	Зона	Лист	Обозначение	Наименование	Кол.	Примечание
				Документация		
12			64.12.04.100 СБ	Сборочный чертеж		
				Сборочные единицы		
И	1		64.12.04.200	Фланец	1	
				Детали		
И	2		64.12.04.101	Стенка	1	
И	3		64.12.04.102	Боковина	2	
И	4		64.12.04.103	Стенка	1	
				Материалы		
5			Полоса 5x50 ГОСТ 103-76 Вст 3 лс 2 ГОСТ 535-58		3	М
64.12.04.100						
Им. лист	№ докум.	Подп.	Дата	Лит лист листов 1 ГОСТРОИМ ЛПТБ ССР ЛАТГИПРОПРОМ г. Рига		
Разработ.	Манова	Колмец	Май 87			
Проб.	Зилгалвис	Колмец	Май 87	Короб		
Гл. спец.	Султанов	Колмец	Май 87			
И. контр.	Колмец	Колмец	Май 87	Лит лист листов 1 ГОСТРОИМ ЛПТБ ССР ЛАТГИПРОПРОМ г. Рига		
Итв.	Рудинс	Колмец	Май 87			
Копировал: Белолань				Формат И		



Туполой проект 903-1-154 Алядом II часть I

Формат	Зона	Лист	Обозначение	Наименование	Кол.	Примечание
				Документация		
И1			64.12.04.200 СБ	Сборочный чертеж		
				Детали		
Б4	1	64.12.04.201		Полка	1	
				Полоса 10x50 ГОСТ 103-76		
				ВстЗелЗлат310СТ535-58*	2	3,55 кг
Б4	2	64.12.04.202		Полка		
				Полоса 10x50 ГОСТ 103-76		
				ВстЗелЗлат310СТ535-58*	2	3,2 кг

64.12.04.200

Изм.	Лист	№ докум.	Подп.	Дата
Разраб.	Исполн.	Исп.	Исп.	Исп.
Проб.	Зилгалдыс	Исп.	Исп.	Исп.
Ил. спец.	Султанов	Исп.	Исп.	Исп.
И.контр.	Копмеч	Исп.	Исп.	Исп.
Итв.	Рудинс	Исп.	Исп.	Исп.

Фланец

Латтипропром

Копировал: Белокопъ      Формат И1

Туполой проект 903-1-154 Алядом II часть I

Формат	Зона	Лист	Обозначение	Наименование	Кол.	Примечание
				Документация		
И2			64.12.05.000 СБ	Сборочный чертеж		
				Сборочные единицы		
И1	1	64.12.05.100		Короб	1	
И1	2	64.12.05.200		Заслонка		
				Детали		
И2	3	64.12.05.001		Вал	1	
И1	4	64.11.01.002		Шайба	2	
				Стандартные изделия		
	5			Болт М 10x65,46		
				ГОСТ 7798-70*	6	
	6			Гайка М 10,5		
				ГОСТ 5915-70*	6	

64.12.05.000

Изм.	Лист	№ докум.	Подп.	Дата
Разраб.	Исполн.	Исп.	Исп.	Исп.
Проб.	Зилгалдыс	Исп.	Исп.	Исп.
Ил. спец.	Султанов	Исп.	Исп.	Исп.
И.контр.	Копмеч	Исп.	Исп.	Исп.
Итв.	Рудинс	Исп.	Исп.	Исп.

Короб с заслонкой

Латтипропром

Копировал: Белокопъ      Формат И1

Туполой проект 903-1-154 Алядом II часть I

Формат	Зона	Лист	Обозначение	Наименование	Кол.	Примечание
				Документация		
И2			64.12.05.100 СБ	Сборочный чертеж		
				Детали		
И1	1	64.12.05.101		Стенка	1	
И1	2	64.12.05.102		Стенка	1	
И1	3	64.12.05.103		Баковина	2	
И1	4	64.12.05.104		Стенка	1	
И1	5	64.11.01.105		Усилитель	1	
И1	6	64.11.01.106		Втулка	1	
				Материалы		
	7			Полоса 5x50 ГОСТ 103-76		
				ВстЗелЗлат210СТ335-58	9	м

64.12.05.100

Изм.	Лист	№ докум.	Подп.	Дата
Разраб.	Исполн.	Исп.	Исп.	Исп.
Проб.	Зилгалдыс	Исп.	Исп.	Исп.
Ил. спец.	Султанов	Исп.	Исп.	Исп.
И.контр.	Копмеч	Исп.	Исп.	Исп.
Итв.	Рудинс	Исп.	Исп.	Исп.

Короб

Латтипропром

Копировал: Белокопъ      Формат И1

Туполой проект 903-1-154 Алядом II часть I

Формат	Зона	Лист	Обозначение	Наименование	Кол.	Примечание
				Документация		
И1			64.12.05.200 СБ	Сборочный чертеж		
				Детали		
И1	1	64.12.05.201		Втулка	1	
И1	2	64.12.05.202		Ребра	6	
И1	3	64.12.05.203		Створка	1	

64.12.05.200

Изм.	Лист	№ докум.	Подп.	Дата
Разраб.	Исполн.	Исп.	Исп.	Исп.
Проб.	Зилгалдыс	Исп.	Исп.	Исп.
Ил. спец.	Султанов	Исп.	Исп.	Исп.
И.контр.	Копмеч	Исп.	Исп.	Исп.
Итв.	Рудинс	Исп.	Исп.	Исп.

Заслонка

Латтипропром

Копировал: Белокопъ      Формат И1

Титульный лист и дата Взам инв. № инв. № докум. Лист и дата

903-1-154 Альбом II часть 1

№ докум.	Лист	№ докум.	Обозначение	Наименование	№ док.	Примечание
				<u>Документация</u>		
12			64.12.06.000 СБ	Сборочный чертёж		
				<u>Детали</u>		
11	1	64.12.06.001		Стенка	2	
11	2	64.12.06.001-01		Стенка	2	
				<u>Материалы</u>		
	3		Полоса 5x50 ГОСТ 103-76 ВСтЗпс21017535-58		18,2 м	
64.12.06.000						
Изм.	Лист	№ докум.	Лист	Дата	Лист	Лист
Разработ.	Цена	Лист	Дата	Лист Лист Листов		
Проб.	Знак	Лист	Дата	Лист Лист Листов		
Н. спец.	Копия	Лист	Дата	Лист Лист Листов		
И. спец.	Копия	Лист	Дата	Лист Лист Листов		
И. спец.	Копия	Лист	Дата	Лист Лист Листов		
И. спец.	Копия	Лист	Дата	Лист Лист Листов		
Копировал: Тучен				Формат 11		

37

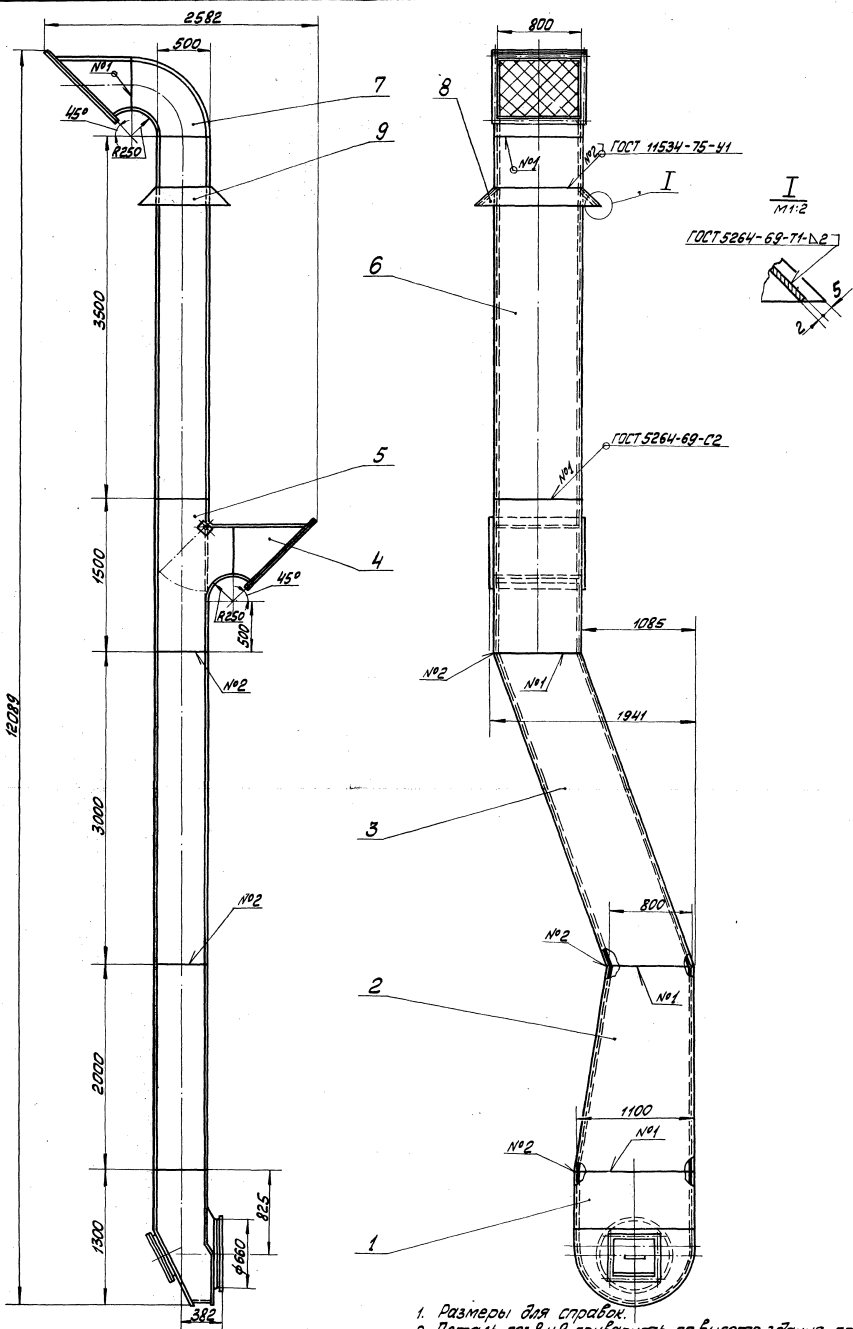
Титульный лист и дата Взам инв. № инв. № докум. Лист и дата

903-1-154 Альбом II часть 1

№ докум.	Лист	№ докум.	Обозначение	Наименование	№ док.	Примечание
				<u>Документация</u>		
12			64.12.07.000 СБ	Сборочный чертёж		
				<u>Детали</u>		
11	1	64.12.07.001		Стенка	1	
11	2	64.12.07.002		Стенка	1	
11	3	64.12.07.003		Боловина	2	
				<u>Материалы</u>		
	4		Полоса 5x50 ГОСТ 103-76 ВСтЗпс21017535-58		7,2 м	
64.12.07.000						
Изм.	Лист	№ докум.	Лист	Дата	Лист	Лист
Разработ.	Цена	Лист	Дата	Лист Лист Листов		
Проб.	Знак	Лист	Дата	Лист Лист Листов		
Н. спец.	Копия	Лист	Дата	Лист Лист Листов		
И. спец.	Копия	Лист	Дата	Лист Лист Листов		
И. спец.	Копия	Лист	Дата	Лист Лист Листов		
Копировал: Тучен				Формат 11		

Туповой проект 903-1-154 Ярыбон VII часть 1

Исполнитель: [Blank] Проверил: [Blank] Утвердил: [Blank]

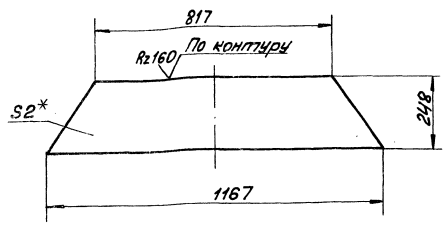


1. Размеры для справок.  
2. Деталь поз.8 и 9 приварить по высоте здания при монтаже.

				64.12.00.000 СБ			
				<b>Воздукопровод</b>			
				котла ДК-25-МГМ.			
				Сборочный чертёж.			
Исполн.	Провер.	Утверд.	Дата	Лист	Масштаб	Формат	
				828,5	1:25	А4	
						Лист 1 из 1	
						Лист 1 из 1	

Тилобой проект 903-1-154. Ярыбом II часть I

64.12.00.001



1. \* Размеры для справок.
2. Неуказанные предельные отклонения размеров по СМг.

64.12.00.001

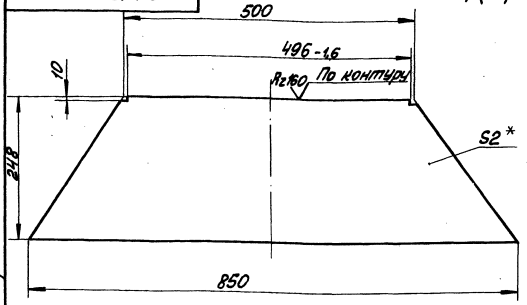
**Стенка защитная**

Лист	Масса	Масштаб
3,86	1:10	

Лист 2 ГОСТ 19903-74  
Лист 8 СТЗ № 2 ГОСТ 16523-70  
ГОСТ 19903-74  
ГОСТ 16523-70  
Латтипролом  
Формат Т18

Тилобой проект 903-1-154. Ярыбом II часть I

64.12.00.002



1. \* Размеры для справок.
2. Неуказанные предельные отклонения размеров по СМг.

64.12.00.002

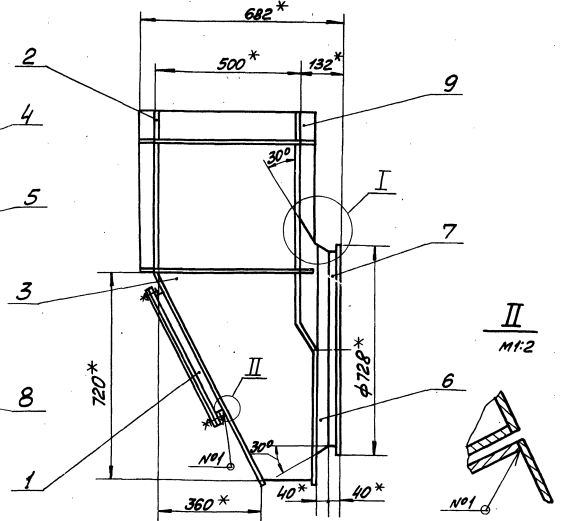
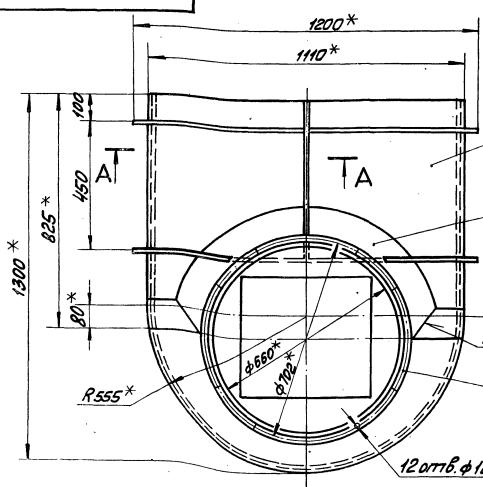
**Стенка защитная**

Лист	Масса	Масштаб
2,63	1:5	

Лист 2 ГОСТ 19903-74  
Лист 8 СТЗ № 2 ГОСТ 16523-70  
ГОСТ 19903-74  
ГОСТ 16523-70  
Латтипролом  
Формат Т18

Тилобой проект 903-1-154. Ярыбом II часть I

64.12.01.000 СБ



A-A  
M1:2

I  
M1:2

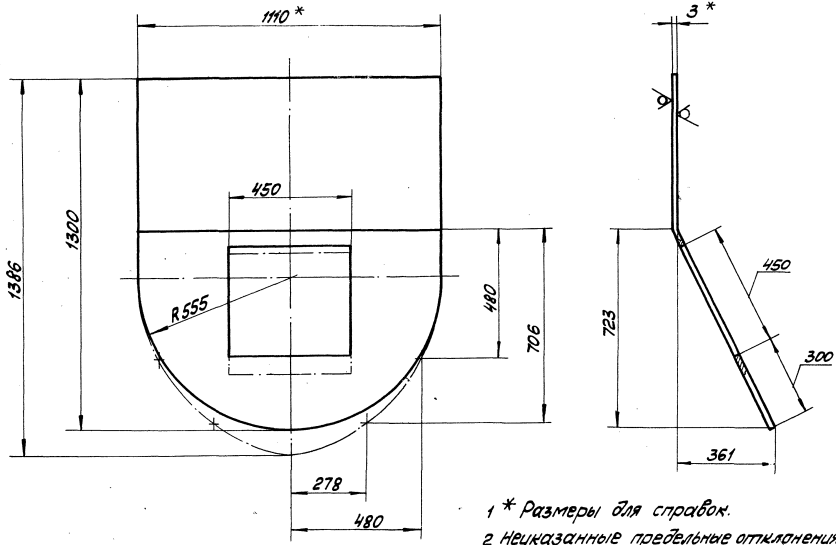
1. \* Размеры для справок.
2. Неуказанные предельные отклонения размеров по СМг.

64.12.01.000 СБ

**Карман. сборочный чертёж**

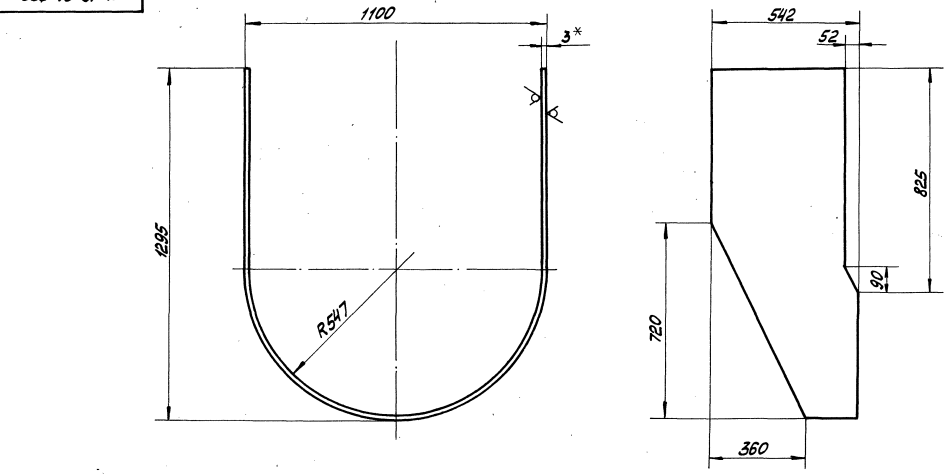
Лист	Масса	Масштаб
140,2	1:10	

Лист 2 ГОСТ 19903-74  
Лист 8 СТЗ № 2 ГОСТ 16523-70  
ГОСТ 19903-74  
ГОСТ 16523-70  
Латтипролом  
Формат Т18



1 \* Размеры для справок.  
2 Неуказанные предельные отклонения размеров по СМТ.

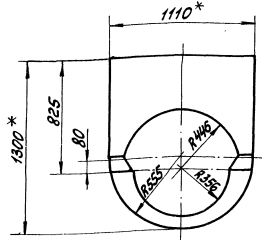
64.12.01.001						Лист	Масса	Масштаб
Изм.	Лист	№ докум.	Подп.	Дата		<b>Стенка</b>	34,5	1:10
Разраб.	Исполн.	Проф.	Коллеж.	Контр.проект				
Листов	Схем/насыт.	Контур	Соедин.	Сборка	Листы	3 ГОСТ 19903-74 В от 3 лс 2 (10, 16, 23-7)		
Материал	Свойства	Соедин.	Соедин.	Соедин.	Листы	3 ГОСТ 19903-74 В от 3 лс 2 (10, 16, 23-7) ЛАТУНЬ ПРОФ. 2-Рис. 12		
Изм.	Лист	№ докум.	Подп.	Дата		копировать: Макс		



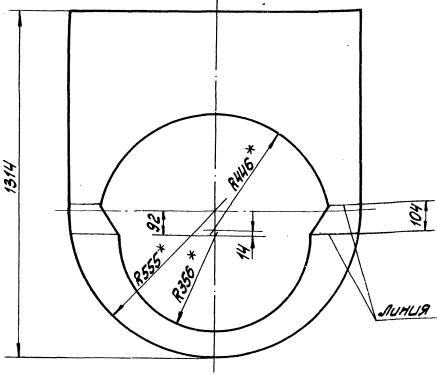
1 \* Размеры для справок.  
2. Неуказанные предельные отклонения размеров по СМТ.

64.12.01.002						Лист	Масса	Масштаб
Изм.	Лист	№ докум.	Подп.	Дата		<b>Боковина</b>	30,5	1:10
Разраб.	Исполн.	Проф.	Коллеж.	Контр.проект				
Листов	Схем/насыт.	Контур	Соедин.	Соедин.	Листы	3 ГОСТ 19903-74 В от 2 лс 2 (16, 23-7) * ЛАТУНЬ ПРОФ. 2-Рис. 12		
Материал	Свойства	Соедин.	Соедин.	Соедин.	Листы	15, 58 - 14 41		
Изм.	Лист	№ докум.	Подп.	Дата		копировать: Макс		

64.12.01.003



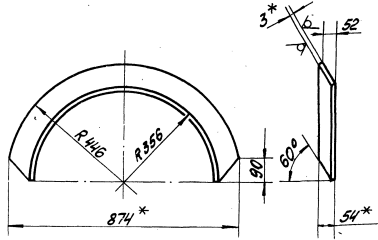
**Развёртка**  
M 1:10



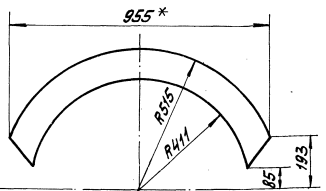
- 1 \* Размеры для справок.
2. Неуказанные предельные отклонения размеров по СМТ.

64.12.01.003						Лист	Масса	Масштаб
<b>Стенка</b>						18,4	1:20	
Лист 3 ГОСТ 19003-74						Лист		Масштаб
Лист 2 ГОСТ 16523-70*						Лист		Масштаб
копировал: Шенк						Латипропром		2. Руза
						формат 12,1		

64.12.01.004



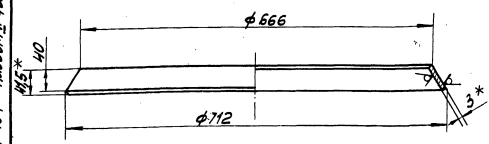
**Развёртка**



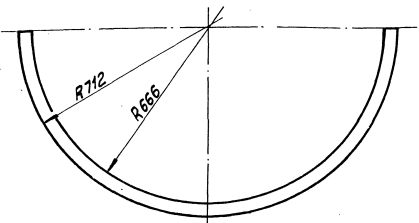
- 1 \* Размеры для справок.
2. Неуказанные предельные отклонения размеров по СМТ.

64.12.01.004						Лист	Масса	Масштаб
<b>Полуконус</b>						3,23	1:10	
Лист 3 ГОСТ 19003-74						Лист		Масштаб
Лист 2 ГОСТ 16523-70*						Лист		Масштаб
копировал: Шенк						Латипропром		2. Руза
						формат 11,8		

64.12.01.005



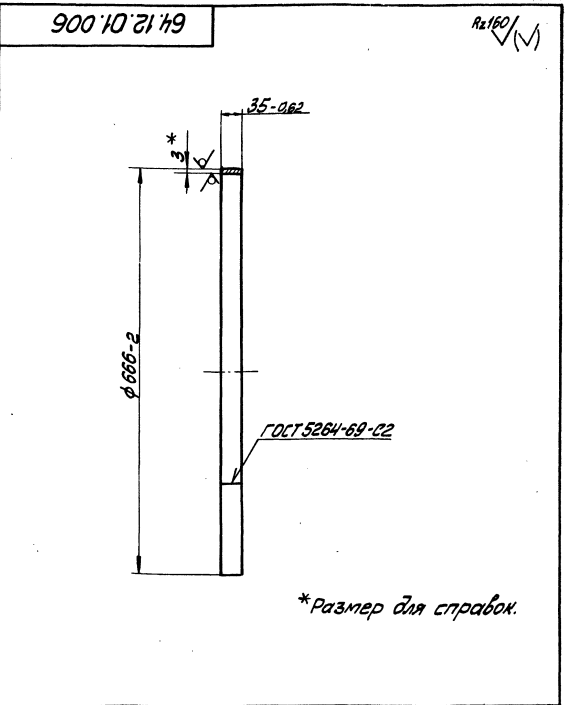
**Развёртка**  
M 1:10



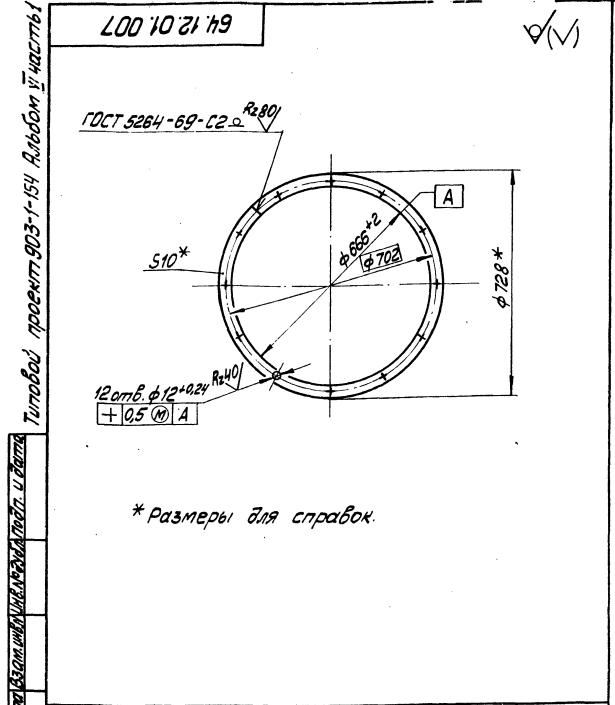
- 1 \* Размеры для справок.
2. Неуказанные предельные отклонения размеров: диаметров - по Яг, ВТ, остальных - по СМТ.

64.12.01.005						Лист	Масса	Масштаб
<b>Конус</b>						4,6	1:5	
Лист 3 ГОСТ 19003-74						Лист		Масштаб
Лист 2 ГОСТ 16523-70*						Лист		Масштаб
копировал: Шенк						Латипропром		2. Руза
						формат 11,8		

Титуловый проект 903-1-154 Альбом II часть

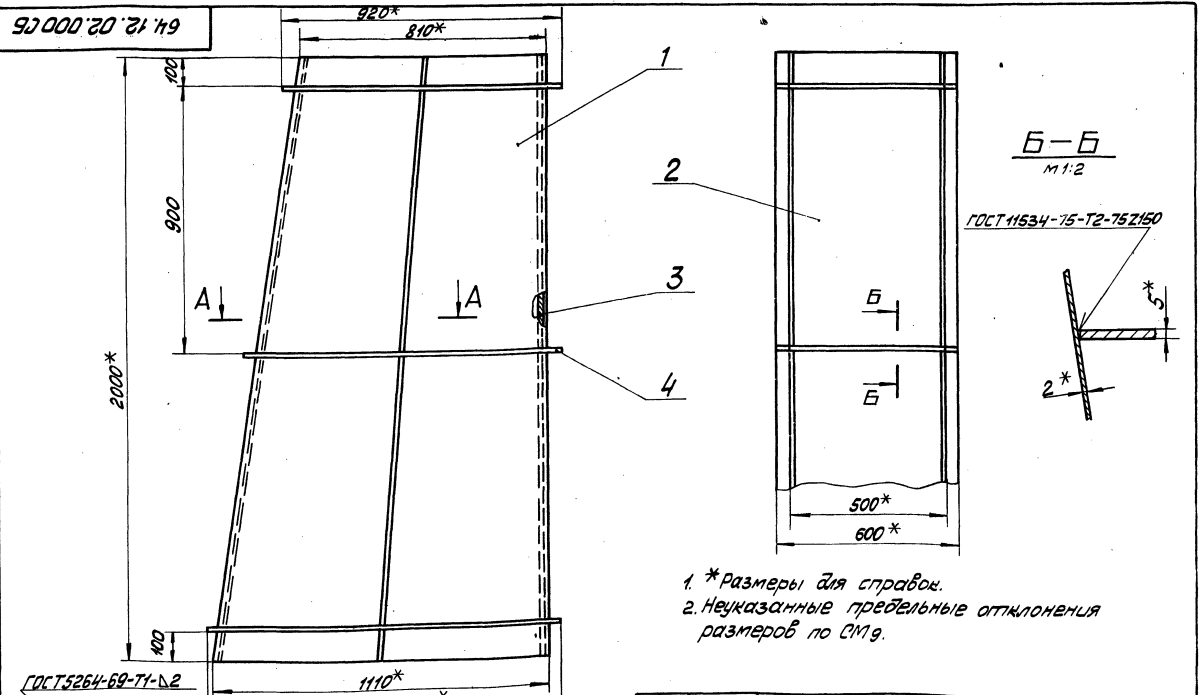


64.12.01.006		Удлинитель		Листы	Масса	Масштаб
				1,7	1:5	
3 ГОСТ 19903-74		Латгипропром		Листы		
Лист 3		Ст 3 по ГОСТ 16523-70		Формат 118		
Копировал: М.М.К.						



64.12.01.007		Фланец		Листы	Масса	Масштаб
				5,1	1:10	
10x30 ГОСТ 103-76		Латгипропром		Листы		
Лист 3		Ст 3 по ГОСТ 16523-70		Формат 118		
Копировал: М.М.К.						

Титуловый проект 903-1-154 Альбом II часть

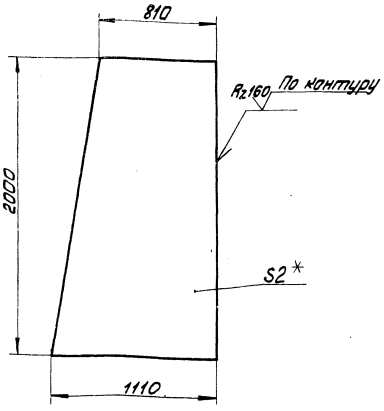


64.12.02.000 СБ		Переход		Листы	Масса	Масштаб
		Сборочный чертёж.		118	1:10	
Латгипропром		Латгипропром		Листы		
Лист 3		Ст 3 по ГОСТ 16523-70		Формат 118		
Копировал: М.М.К.						

Титуловый проект 903-1-154 Рысьбом II часть 1

64.12.02.001

(N/A)



- 1. \* Размер для справок.
- 2. Неуказанные предельные отклонения размеров по СМг.

64.12.02.001

Боковина

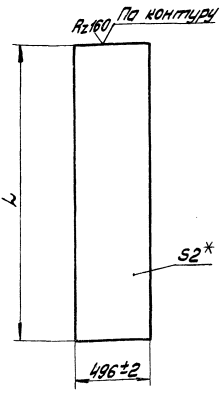
Лист	Масса	Масштаб
30,14		1:20

Лист 2 ГОСТ 19903-74  
Ст 3 лс 2 ГОСТ 16523-70  
ЛАТТИПРОПРОМ  
Формат 118

Титуловый проект 903-1-154 Рысьбом II часть 1

64.12.02.002

(N/A)



Обозначение	L	прев. откл.	Масса
64.12.02.002	2022	±3,5	15,7
-01	2000		15,54

\* Размер для справок.

64.12.02.002

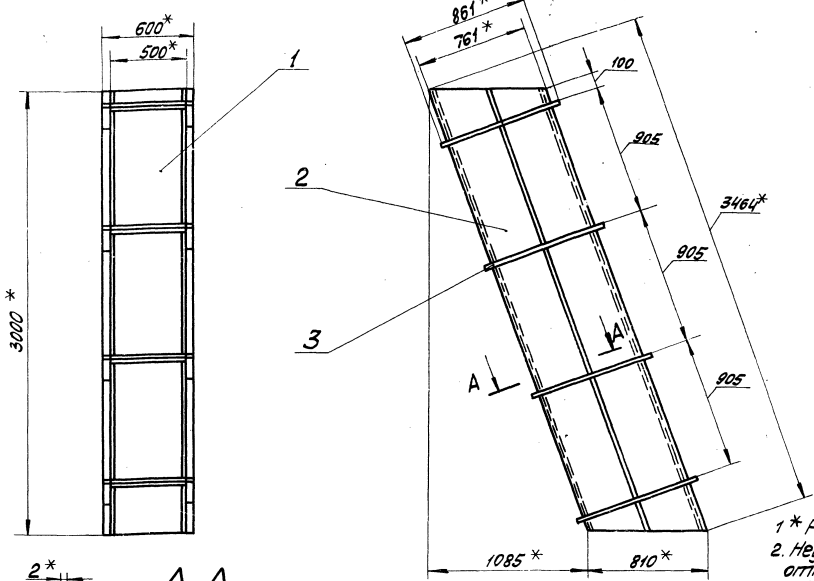
Стенка

Лист	Масса	Масштаб
15,54		1:20

Лист 2 ГОСТ 19903-74  
Ст 3 лс 2 ГОСТ 16523-70  
ЛАТТИПРОПРОМ  
Формат 118

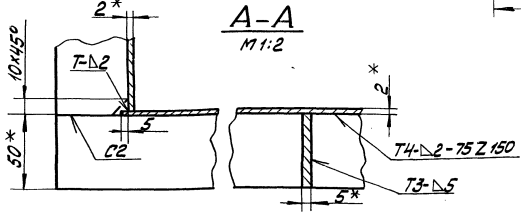
Титуловый проект 903-1-154 Рысьбом II часть 1

64.12.03.000 СБ



- 1. \* Размеры для справок.
- 2. Неуказанные предельные отклонения размеров по СМг.
- 3. Сварные швы по ГОСТ 5264-69.

A-A  
M 1:2



64.12.03.000 СБ

Короб

Лист	Масса	Масштаб
159,8		1:20

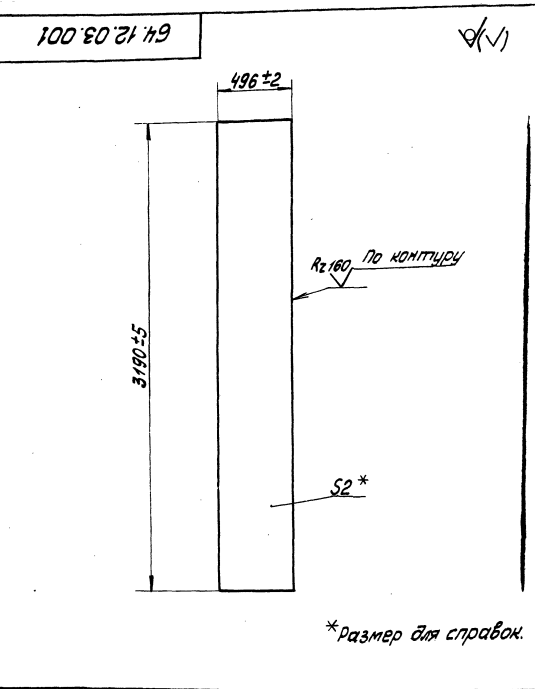
Сборочный чертёж  
Лист 1  
Листов 1  
Листов 1  
ЛАТТИПРОПРОМ  
Формат 12

Титуловый проект 903-1-154 Рысьбом II часть 1



Титульный проект 903-1-154. Рабочий II часть II

Лист № 101



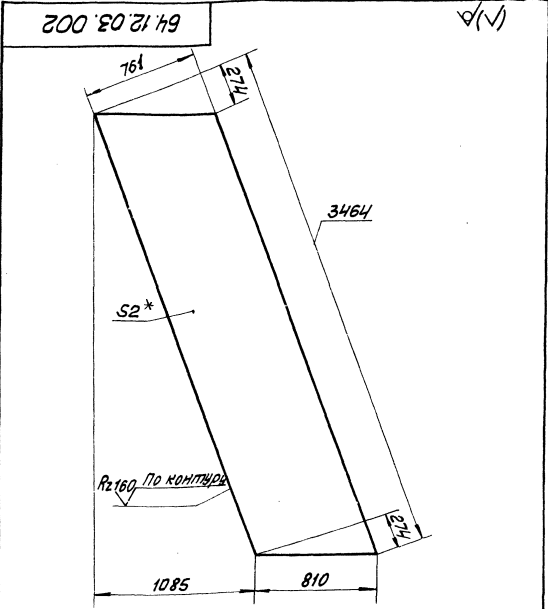
\* размер для справок.

64.12.03.001			
Изм.	Лист	№ докум.	Лист
Разраб.	Исполн.	Изм.	Изм.
Проб.	Знакомил	Изм.	Изм.
И.с.ст.	Сухомосов	И.с.ст.	Сухомосов
И.конт.	Колтунов	И.конт.	Колтунов
Чтв.	Рыбин	Чтв.	Рыбин
Лист 2 ГОСТ 1903-74		Лист 2 ГОСТ 1903-74	
Ст 3 по 2 ГОСТ 16523-74		Ст 3 по 2 ГОСТ 16523-74	
Латгипропром 2 Рига			
Формат 118			

(1/2)

Титульный проект 903-1-154. Рабочий II часть I

Лист № 102

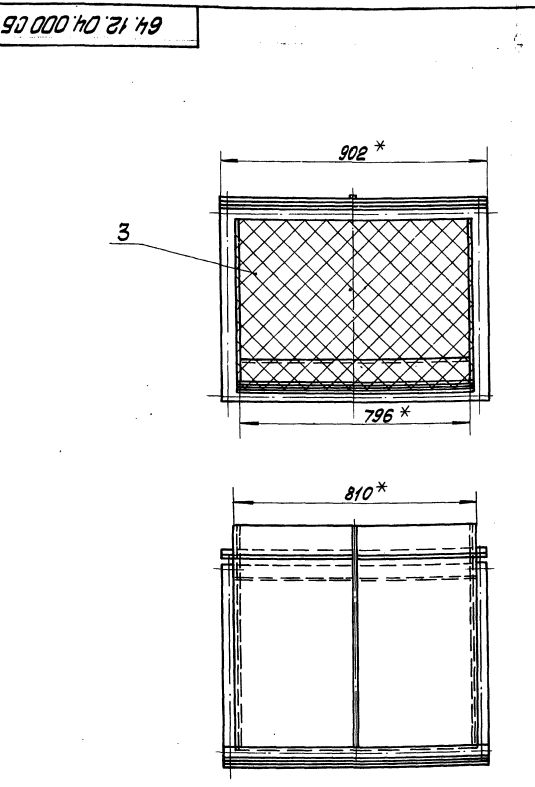


1. \* Размер для справок.  
2. Неуказанные предельные отклонения размеров по СМ9.

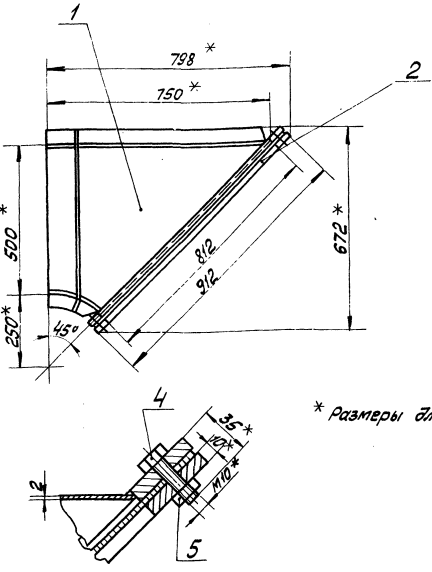
64.12.03.002			
Изм.	Лист	№ докум.	Лист
Разраб.	Исполн.	Изм.	Изм.
Проб.	Знакомил	Изм.	Изм.
И.с.ст.	Сухомосов	И.с.ст.	Сухомосов
И.конт.	Колтунов	И.конт.	Колтунов
Чтв.	Рыбин	Чтв.	Рыбин
Лист 2 ГОСТ 1903-74		Лист 2 ГОСТ 1903-74	
Ст 3 по 2 ГОСТ 16523-74		Ст 3 по 2 ГОСТ 16523-74	
Латгипропром 2 Рига			
Формат 118			

Титульный проект 903-1-154. Рабочий II часть I

Лист № 103



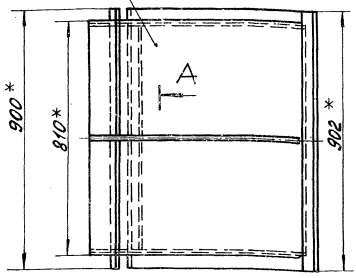
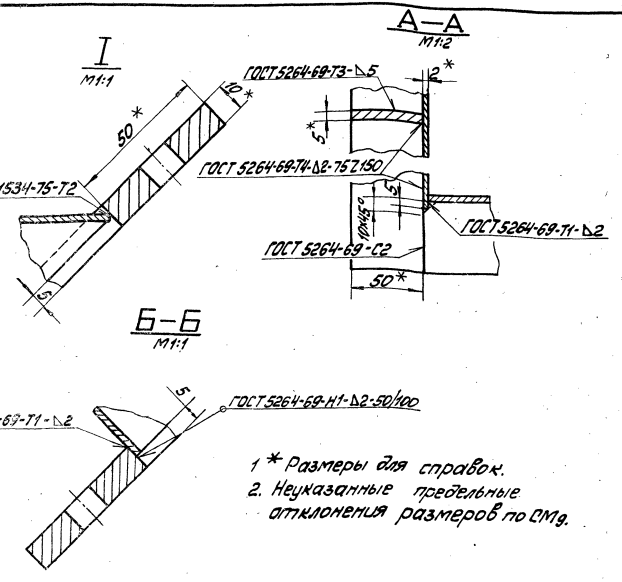
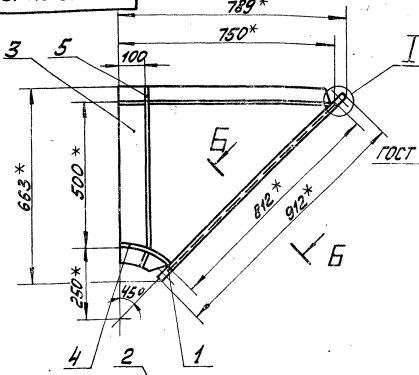
\* Размеры для справок.



64.12.04.000 05			
Изм.	Лист	№ докум.	Лист
Разраб.	Исполн.	Изм.	Изм.
Проб.	Знакомил	Изм.	Изм.
И.с.ст.	Сухомосов	И.с.ст.	Сухомосов
И.конт.	Колтунов	И.конт.	Колтунов
Чтв.	Рыбин	Чтв.	Рыбин
Лист 55,9		Лист 55,9	
Ст 1 по 1		Ст 1 по 1	
Латгипропром 2 Рига			
Формат 12			

Титульный лист и детали. Внутренняя конструкция. Листы и детали.

64.12.04.101

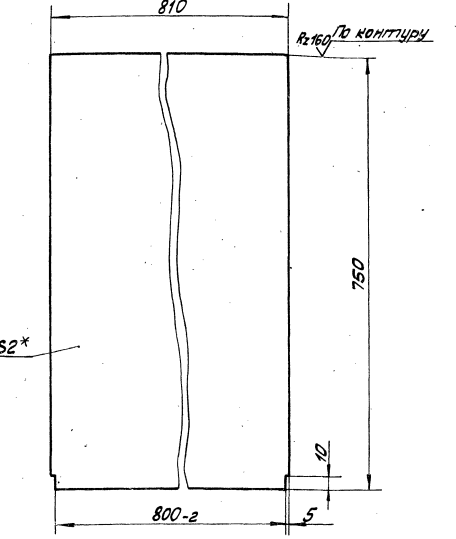


- 1\* Размеры для справок.
- 2. Неуказанные предельные отклонения размеров по СМД.

64.12.04.100 СБ		Короб		Лист	Масса	Масштаб
Сборочный чертёж				39,6	1:10	
Изм.	Лист	№ докум.	Подп.	Дата		
Разработчик	С.И.С.	Проверил	К.И.С.	1993		
Листов	1	Исполнитель	С.И.С.	1993		
Контроль	Л.С.С.	Согласовано	С.И.С.	1993		
Итого	1	Итого	1	1993		
Копирован: Шенд.				Формат А2		

Титульный лист и детали. Внутренняя конструкция. Листы и детали.

64.12.04.101

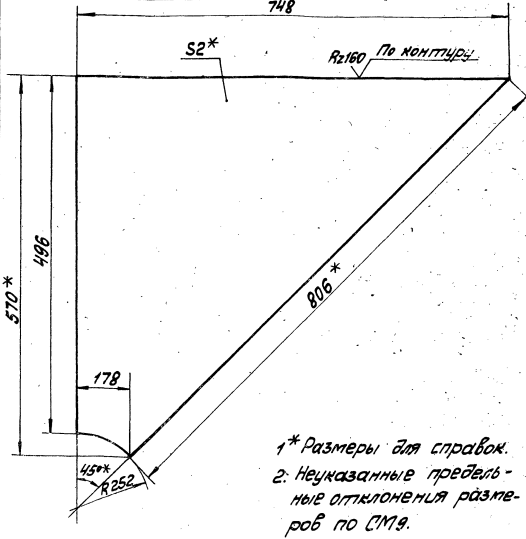


- 1.\* Размеры для справок.
- 2. Неуказанные предельные отклонения размеров по СМД.

64.12.04.101		Стенка		Лист	Масса	Масштаб
				9,54	1:5	
Изм.	Лист	№ докум.	Подп.	Дата		
Разработчик	С.И.С.	Проверил	К.И.С.	1993		
Листов	1	Исполнитель	С.И.С.	1993		
Контроль	Л.С.С.	Согласовано	С.И.С.	1993		
Итого	1	Итого	1	1993		
Лист 2 ГОСТ 19903-74				Листов 1		
Вот лист 2 ГОСТ 16523-70*				Листов 1		
				Латгипропром		
				Формат А2		

Титульный лист и детали. Внутренняя конструкция. Листы и детали.

64.12.04.102



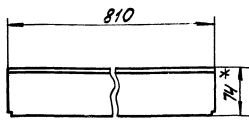
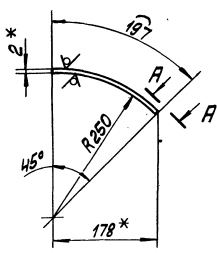
- 1.\* Размеры для справок.
- 2. Неуказанные предельные отклонения размеров по СМД.

64.12.04.102		Боковина		Лист	Масса	Масштаб
				4,00	1:5	
Изм.	Лист	№ докум.	Подп.	Дата		
Разработчик	С.И.С.	Проверил	К.И.С.	1993		
Листов	1	Исполнитель	С.И.С.	1993		
Контроль	Л.С.С.	Согласовано	С.И.С.	1993		
Итого	1	Итого	1	1993		
Лист 2 ГОСТ 19903-74				Листов 1		
Вот лист 2 ГОСТ 16523-70*				Листов 1		
				Латгипропром		
				Формат А2		

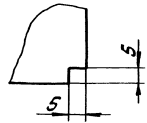
Типовой проект 903-1-154 Ямбон II часть

64.12.04.103

R2160



A-A  
M1:1



1. \* Размеры для справок.
2. Неуказанные предельные отклонения размеров по СМг.

64.12.04.103

Стенка

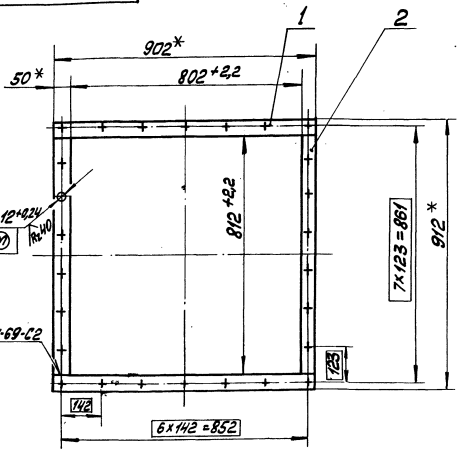
Лист	Масса	Масштаб
2,5	1:5	
Лист Листов 1		
Листовой Листовой		
Латгипропром в Рязань		
Формат 118		

Лист 2 ГОСТ 19903-74  
В СтЗ №210176523-70\*

Копирова, Макс

Типовой проект 903-1-154 Ямбон II часть

64.12.04.200 СБ



1. \* Размеры для справок.
2. Неуказанные предельные отклонения размеров по СМг.
3. Обработка поверхностей реза бетталей Б4 R2160

64.12.04.200 СБ

Фламец.  
Сборочный чертёж.

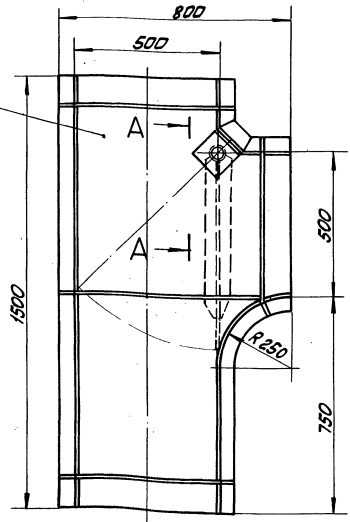
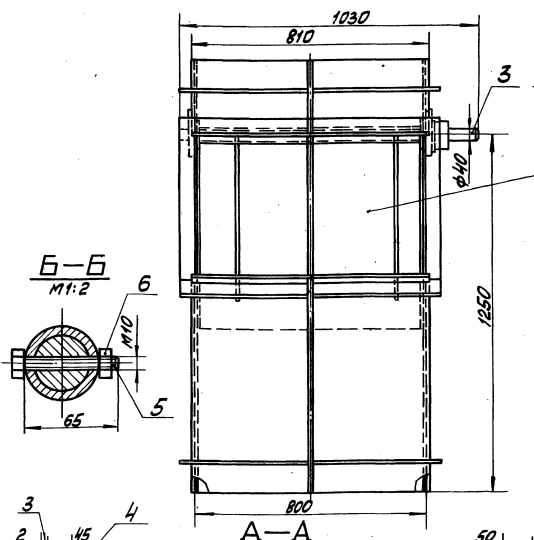
Лист	Масса	Масштаб
13,5	1:10	
Лист Листов 1		
Листовой Листовой		
Латгипропром в Рязань		
Формат 118		

Лист 1 ГОСТ 19903-74  
Листовой Листовой  
Латгипропром в Рязань  
Формат 118

Копирова, Макс

Типовой проект 903-1-154 Ямбон II часть

64.12.05.000 СБ



Размеры для справок.

64.12.05.000 СБ

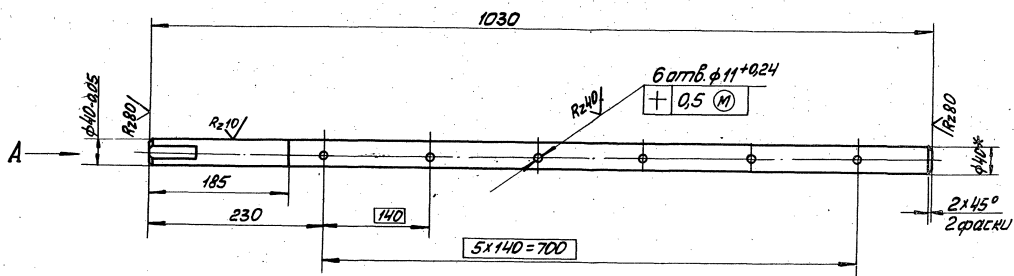
Короб  
с закладной.  
Сборочный чертёж.

Лист	Масса	Масштаб
122	1:10	
Лист Листов 1		
Листовой Листовой		
Латгипропром в Рязань		
Формат 118		

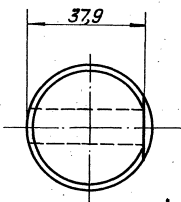
Лист 1 ГОСТ 19903-74  
Листовой Листовой  
Латгипропром в Рязань  
Формат 118

Копирова, Макс

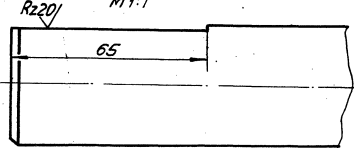
Титульный лист и детали в масштабе 1:1 (сборочный чертеж)



**Вид А**  
М 1:1



**Вид Б** повернуто  
М 1:1



- \* Размеры для справок.
- Неуказанные предельные отклонения размеров по СМг.

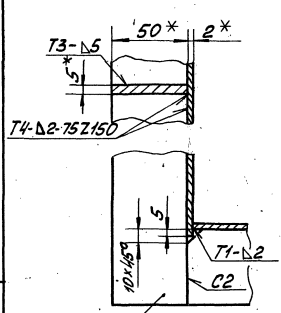
64.12.05.001

		Лист	Масса	Максимум
<b>Вал</b>		10	1:4	
Лист 1		Лист 1		
Лист 2		Лист 2		
Лист 3		Лист 3		
Лист 4		Лист 4		
Лист 5		Лист 5		
Лист 6		Лист 6		
Лист 7		Лист 7		
Лист 8		Лист 8		
Лист 9		Лист 9		
Лист 10		Лист 10		

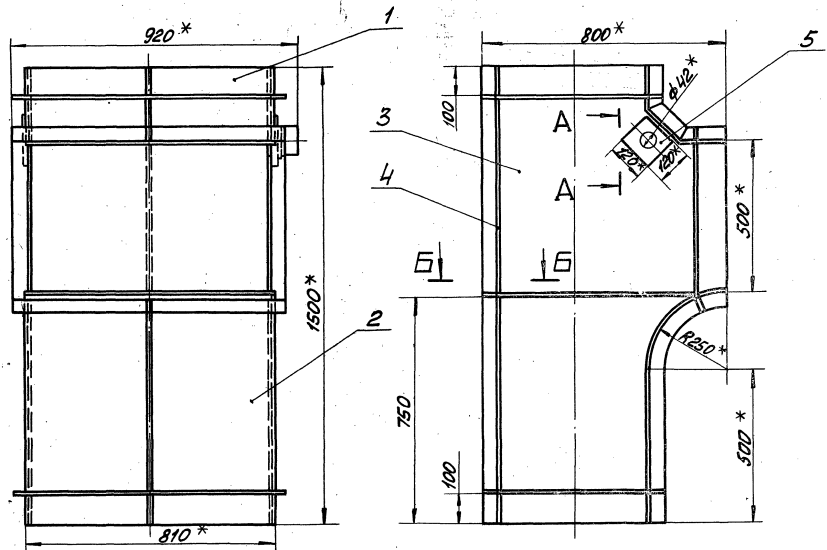
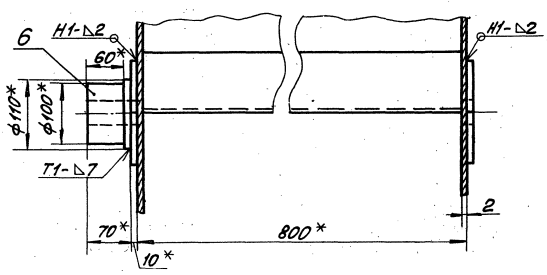
Титульный лист и детали в масштабе 1:1 (сборочный чертеж)

64.12.05.100 СБ

**Б-Б**  
М 1:2



**А-А**  
М 1:5



- \* Размеры для справок.
- Неуказанные предельные отклонения размеров по СМг.
- Сварные швы по ГОСТ 5264-69.

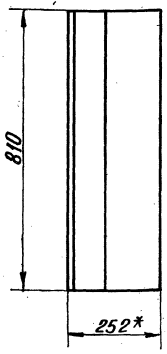
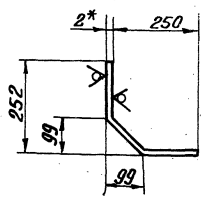
64.12.05.100 СБ

		Лист	Масса	Максимум
<b>Короб</b> Сборочный чертеж		79,7	1:10	
Лист 1		Лист 1		
Лист 2		Лист 2		
Лист 3		Лист 3		
Лист 4		Лист 4		
Лист 5		Лист 5		
Лист 6		Лист 6		
Лист 7		Лист 7		
Лист 8		Лист 8		
Лист 9		Лист 9		
Лист 10		Лист 10		

Типовой проект 903-1-154 Альбом II часть 1

64.12.05.101

Rz160 (✓)



- \* Размеры для справок.
- Неуказанные предельные отклонения размеров по СМг.

64.12.05.101

Стенка

Лист	Масса	Масштаб
	5,68	1:10

Шп. № 10271. Лист и дата вклейки в альбом № 10271. Лист и дата вклейки в альбом № 10271.

Изм.	Лист	№ докум.	Подп.	Дата
Разработ.	Смолова	154		
Проб.	Зилгалбис	154		

Лист 2 ГОСТ 19903-74  
ВСтЗ пс 2 ГОСТ 16523-70\*

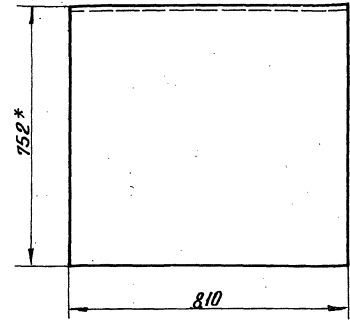
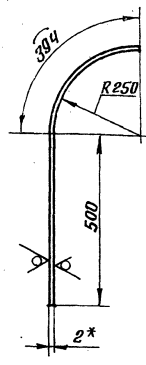
Лист Листов 1  
Госстрой Латв. ССР  
ЛАТГИПРОПРОМ  
г. Рига  
Формат 11В

Копир. в. 8.07.74

Типовой проект 903-1-154 Альбом II часть 1

64.12.05.102

Rz160 (✓)



- \* Размеры для справок.
- Неуказанные предельные отклонения размеров по СМг.

64.12.05.102

Стенка

Лист	Масса	Масштаб
	11,38	1:10

Шп. № 10271. Лист и дата вклейки в альбом № 10271. Лист и дата вклейки в альбом № 10271.

Изм.	Лист	№ докум.	Подп.	Дата
Разработ.	Смолова	154		
Проб.	Зилгалбис	154		

Лист 2 ГОСТ 19903-74  
ВСтЗ пс 2 ГОСТ 16523-70\*

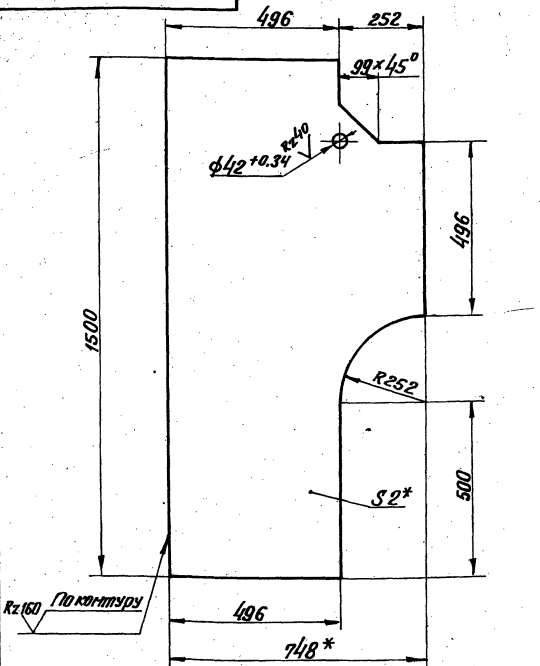
Лист Листов 1  
Госстрой Латв. ССР  
ЛАТГИПРОПРОМ  
г. Рига  
Формат 11В

Копир. в. 8.07.74

Типовой проект 903-1-154 Альбом II часть 1

64.12.05.103

Rz160 (✓)



- \* Размеры для справок.
- Неуказанные предельные отклонения размеров по СМг.

64.12.05.103

Боковина

Лист	Масса	Масштаб
	13,92	1:10

Шп. № 10271. Лист и дата вклейки в альбом № 10271. Лист и дата вклейки в альбом № 10271.

Изм.	Лист	№ докум.	Подп.	Дата
Разработ.	Смолова	154		
Проб.	Зилгалбис	154		

Лист 2 ГОСТ 19903-74  
ВСтЗ пс 2 ГОСТ 16523-70\*

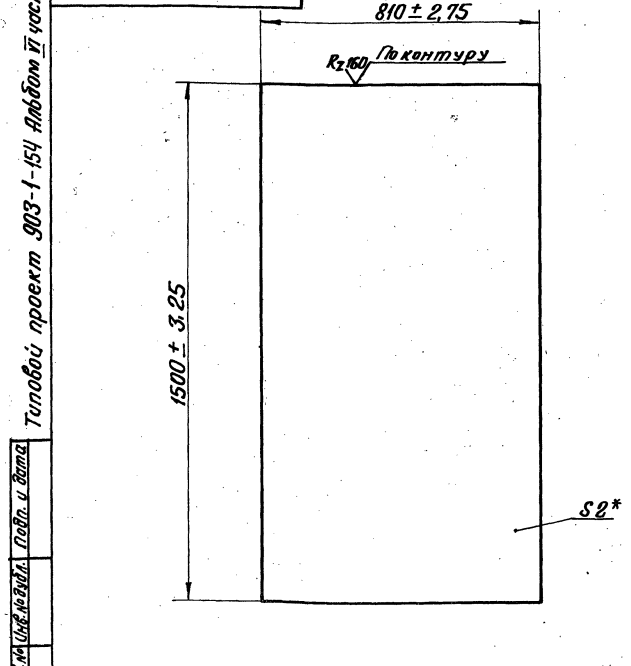
Лист Листов 1  
Госстрой Латв. ССР  
ЛАТГИПРОПРОМ  
г. Рига  
Формат 11В

Копир. в. 8.07.74

Типовой проект 903-1-154 Альбом II часть 1

64.12.05.104

Rz160 (✓)



\* Размер для справок.

64.12.05.104

Стенка

Лист	Масса	Масштаб
	19,08	1:10

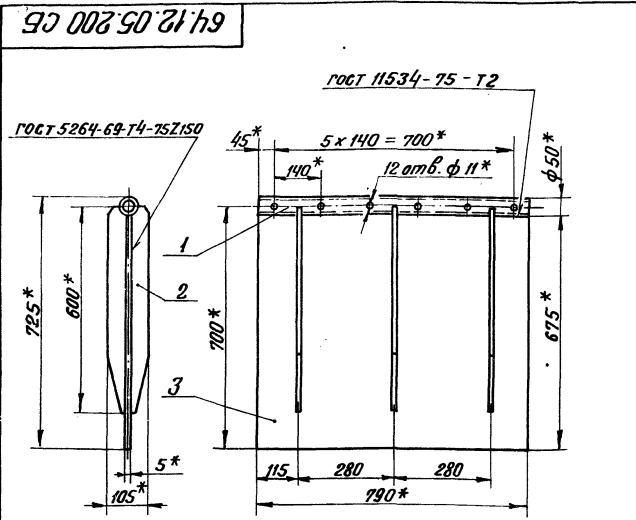
Шп. № 10271. Лист и дата вклейки в альбом № 10271. Лист и дата вклейки в альбом № 10271.

Изм.	Лист	№ докум.	Подп.	Дата
Разработ.	Смолова	154		
Проб.	Зилгалбис	154		

Лист 2 ГОСТ 19903-74  
ВСтЗ пс 2 ГОСТ 16523-70\*

Лист Листов 1  
Госстрой Латв. ССР  
ЛАТГИПРОПРОМ  
г. Рига  
Формат 11В

Копир. в. 8.07.74



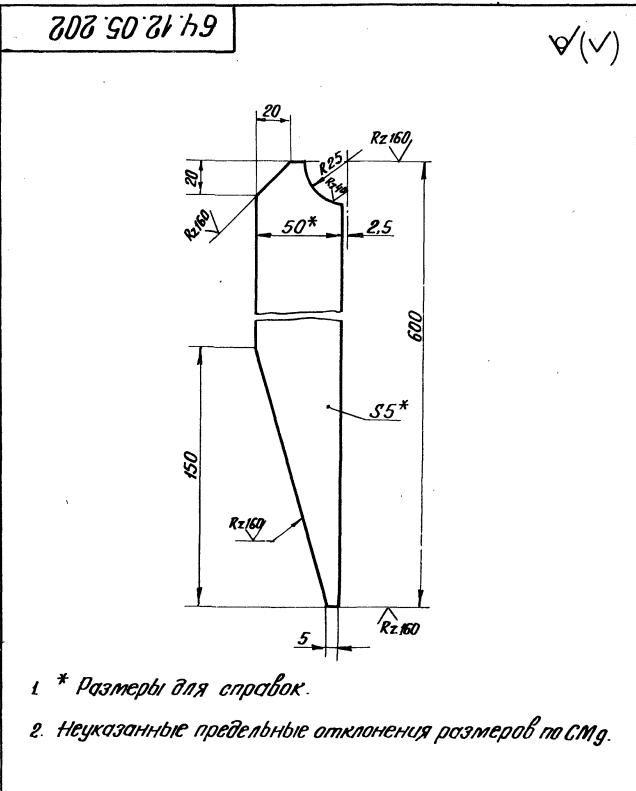
- \* Размеры для справок.
- Неуказанные предельные отклонения размеров по СМг.

64.12.05.200 СБ

**Заслонка**

Сборочный чертеж

Лит.	Масса	Масштаб
	30,7	1:10
Лист Листов 1		
Госстрой Латв. ССР		
ЛАТГИПРОПРОМ		
г. Рига		
Формат ИВ		



- \* Размеры для справок.
- Неуказанные предельные отклонения размеров по СМг.

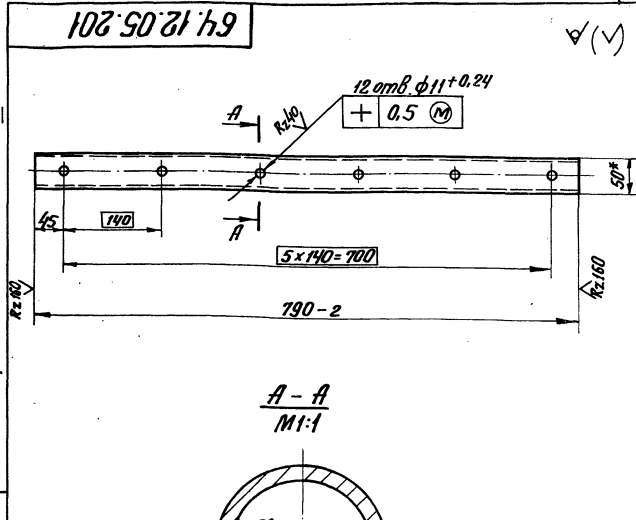
64.12.05.202

**Ребра**

Полоса 5x50 ГОСТ 103-76

В ст. 3 ГОСТ 535-58\*

Лит.	Масса	Масштаб
	1,03	1:2
Лист Листов 1		
Госстрой Латв. ССР		
ЛАТГИПРОПРОМ		
г. Рига		
Формат ИВ		



- \* Размер для справок
- Неуказанные предельные отклонения размеров по СМг.

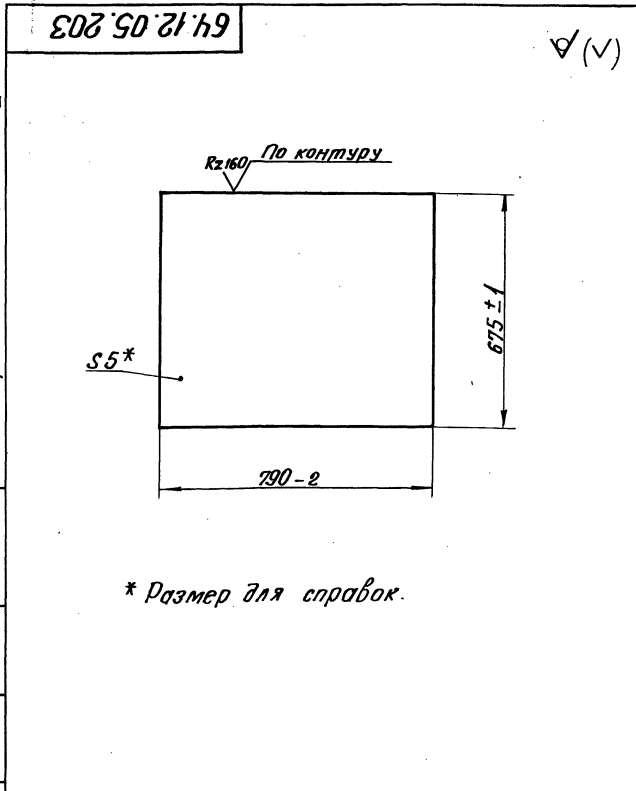
64.12.05.201

**Втулка**

50x4 ГОСТ 8732-70\*

В 20 ГОСТ 8731-74\*

Лит.	Масса	Масштаб
	3,59	1:5
Лист Листов 2		
Госстрой Латв. ССР		
ЛАТГИПРОПРОМ		
г. Рига		
Формат ИВ		



- \* Размер для справок.

64.12.05.203

**Створка**

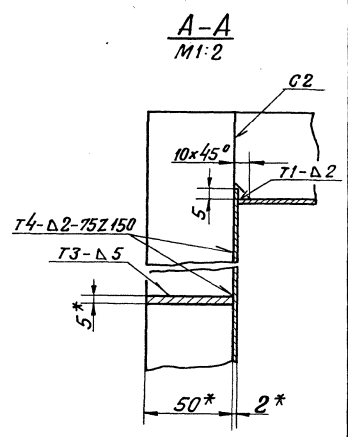
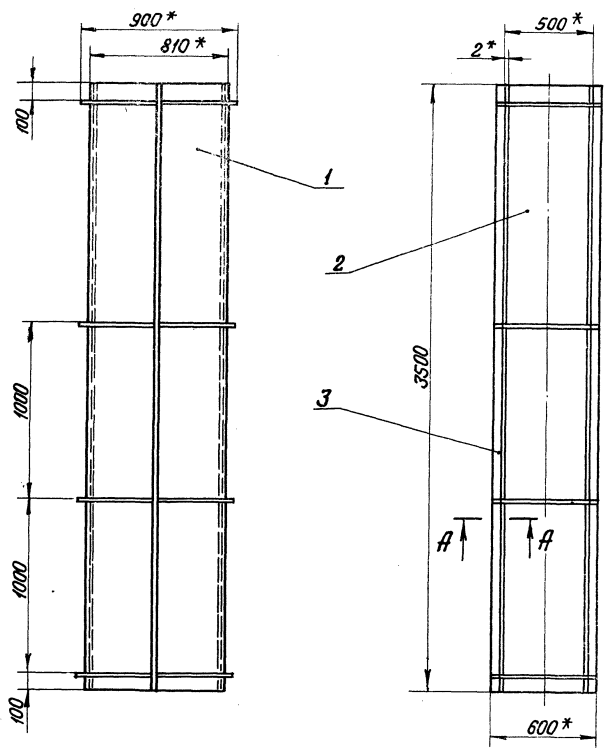
5 ГОСТ 19903-74

В ст. 3 ГОСТ 14637-69\*

Лит.	Масса	Масштаб
	20,93	1:10
Лист Листов 3		
Госстрой Латв. ССР		
ЛАТГИПРОПРОМ		
г. Рига		
Формат ИВ		

Типовой проект 903-1-154 Ярдом II часть I

64.12.06.000 СБ

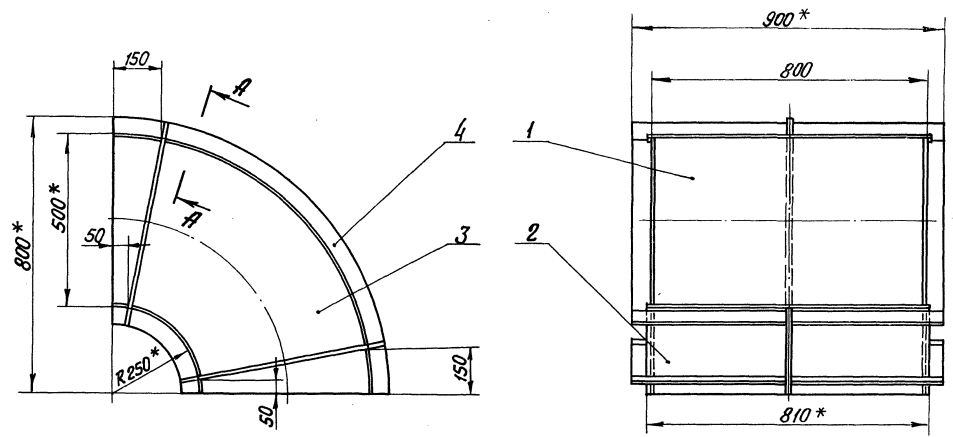


- 1 \* Размеры для справок.
2. Неуказанные предельные отклонения размеров по СТБ.
3. Сварные швы по гост 5264-69.

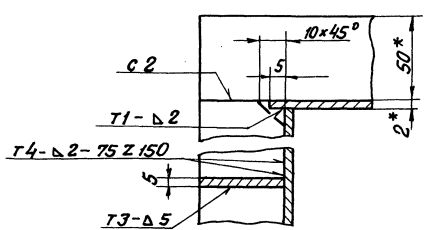
				<b>64.12.06.000 СБ</b>			
Изм. Лист	№ докум.	Полн.	Дата	<b>Короб</b>	Лит.	Масса	Масштаб
Разработ	Ильина	Л.С.	2012			179,3	1:20
Проб.	Зингалвис	Л.С.	2012	<b>Сборочный чертёж</b>			Лист
И. спец.	Суханов	Л.С.	2012				Листов 1
Н. контр.	Колмец	Л.С.	2012				Госстрой Латв. ССР
Утв.	Рудинс	Л.С.	2012				ЛАТГИПРОПРОМ
				копир. 6.09.14			г. Рига
				Формат 12Г			

Типовой проект 903-1-154 Ярдом II часть I

64.12.07.000 СБ

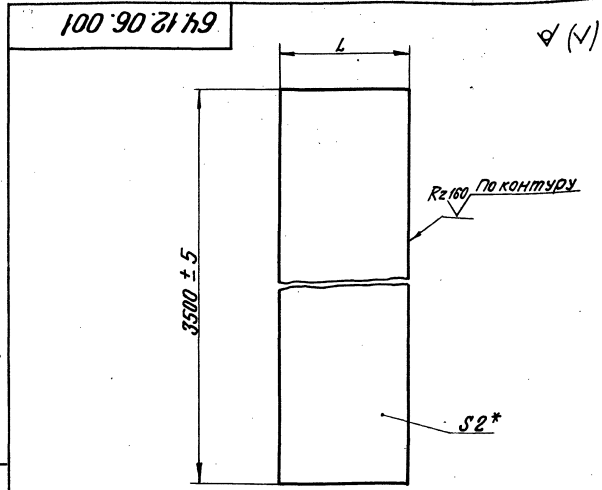


A-A повернуто  
М 1:2



- 1 \* Размеры для справок.
2. Неуказанные предельные отклонения размеров по СТБ.
3. Сварные швы по гост 5264-69.

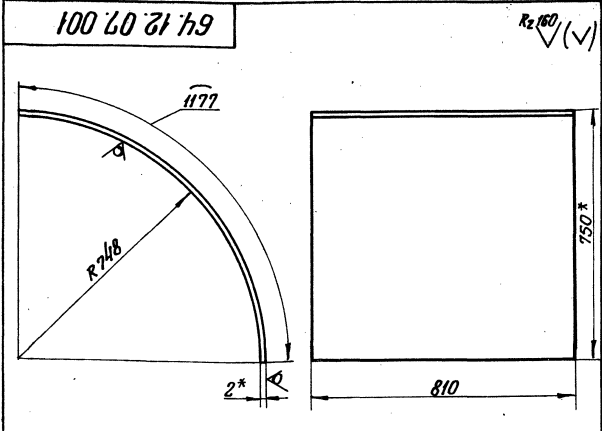
				<b>64.12.07.000 СБ</b>			
Изм. Лист	№ докум.	Полн.	Дата	<b>Колено</b>	Лит.	Масса	Масштаб
Разработ	Зингалвис	Л.С.	2012			40,3	1:10
Проб.	Колмец	Л.С.	2012	<b>Сборочный чертёж</b>			Лист
И. спец.	Суханов	Л.С.	2012				Листов 1
Н. контр.	Колмец	Л.С.	2012				Госстрой Латв. ССР
Утв.	Рудинс	Л.С.	2012				ЛАТГИПРОПРОМ
				копир. 6.09.14			г. Рига
				Формат 12			



Обозначение	L	Пред. откл.	Масса
64.12.06.001	810	± 2,75	44,51
64.12.06.001-01	496	± 2	27,26

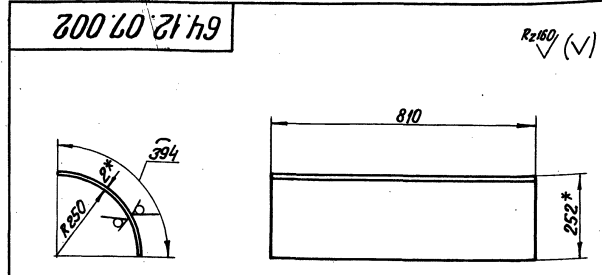
\* Размер для справок

64.12.06.001				Лист	Масса	Масштаб
Стенка						
Изм.	Лист	№ докум.	Подп.	Дата		
Разработ.	Удобр.	224				
Проб.	Зингалов	1524				
И. спец.	Сухомосов					
Н. контр.	Колмец					
Утв.	Рубинс					
Лист 2 ГОСТ 19903-74				Госстрой Латв. ССР		
Вст 3 пс 2 ГОСТ 16523-70				ЛАТГИПРОПРОМ		
Копир. в. 01.94				Формат 118		



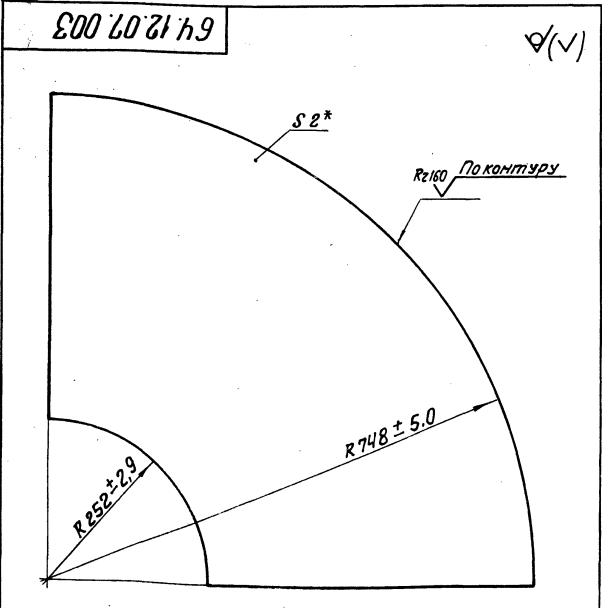
- \* Размеры для справок.
- Неуказанные предельные отклонения размеров по СМЗ.

64.12.07.001				Лист	Масса	Масштаб
Стенка					4,97	1:10
Изм.	Лист	№ докум.	Подп.	Дата		
Разработ.	Удобр.	224				
Проб.	Зингалов	1524				
И. спец.	Сухомосов					
Н. контр.	Колмец					
Утв.	Рубинс					
Лист 2 ГОСТ 19903-74				Госстрой Латв. ССР		
Вст 3 пс 2 ГОСТ 16523-70				ЛАТГИПРОПРОМ		
Копир. в. 01.94				Формат 118		



- \* Размеры для справок.
- Неуказанные предельные отклонения размеров по СМЗ.

64.12.07.002				Лист	Масса	Масштаб
Стенка					5,00	1:10
Изм.	Лист	№ докум.	Подп.	Дата		
Разработ.	Удобр.	224				
Проб.	Зингалов	1524				
И. спец.	Сухомосов					
Н. контр.	Колмец					
Утв.	Рубинс					
Лист 2 ГОСТ 19903-74				Госстрой Латв. ССР		
Вст 3 пс 2 ГОСТ 16523-70				ЛАТГИПРОПРОМ		
Копир. в. 01.94				Формат 118		



\* Размер для справок

64.12.07.003				Лист	Масса	Масштаб
Боковина					6,1	1:5
Изм.	Лист	№ докум.	Подп.	Дата		
Разработ.	Удобр.	224				
Проб.	Зингалов	1524				
И. спец.	Сухомосов					
Н. контр.	Колмец					
Утв.	Рубинс					
Лист 2 ГОСТ 19903-74				Госстрой Латв. ССР		
Вст 3 пс 2 ГОСТ 16523-70				ЛАТГИПРОПРОМ		
Копир. в. 01.94				Формат 118		



Титловий проєкт 903-1-154 Альбом II частині

Формат	Знак	Лист	Обозначення	Наименование	Кол.	Примечание
				<u>Документація</u>		
		12	65.14.10.000 СБ	Сборочний чертеж		
				<u>Сборочніє единиці</u>		
		11	65.14.10.100	Переход	1	
		11	65.14.10.200	Колено	1	

65.14.10.000

Газопровод  
№ 1

Лист Лист Листов  
Лист Лист Листов  
Лист Лист Листов

Копир. В. Оуц

Титловий проєкт 903-1-154 Альбом II частині

Формат	Знак	Лист	Обозначення	Наименование	Кол.	Примечание
				<u>Документація</u>		
		12	65.14.10.100 СБ	Сборочний чертеж		
				<u>Сборочніє единиці</u>		
		11	65.14.10.110	Фланец	1	
				<u>Детали</u>		
		11	65.14.10.101	Боковина	2	
		11	65.14.10.102	Стенка	2	
				<u>Материалы</u>		
		4	Полоса 5x50 густ 103-76 ВСтЗепЗ густ 535-58*		6	м

65.14.10.100

Переход

Лист Лист Листов  
Лист Лист Листов  
Лист Лист Листов

Копир. В. Оуц

Титловий проєкт 903-1-154 Альбом II частині

Формат	Знак	Лист	Обозначення	Наименование	Кол.	Примечание
				<u>Документація</u>		
		12	65.14.10.110 СБ	Сборочний чертеж		
				<u>Детали</u>		
		64	65.14.10.111	Полка		
				Уголок 5-50x50x5 густ 8509-76 ВСтЗепЗ густ 535-58*	2	6,35xв
		64	65.14.10.112	Полка		
				Уголок 5-50x50x5 густ 8509-76 ВСтЗепЗ густ 535-58*	2	2,65xг

65.14.10.110

Фланец

Лист Лист Листов  
Лист Лист Листов  
Лист Лист Листов

Копир. В. Оуц

Титловий проєкт 903-1-154 Альбом II частині

Формат	Знак	Лист	Обозначення	Наименование	Кол.	Примечание
				<u>Документація</u>		
		12	65.14.10.200 СБ	Сборочний чертеж		
				<u>Детали</u>		
		11	65.14.10.201	Стенка	1	
		11	65.14.10.202	Стенка	1	
		11	65.14.10.203	Боковина	2	
				<u>Материалы</u>		
		4	Полоса 5x50 густ 103-76 ВСтЗепЗ густ 535-58*		12	м

65.14.10.200

Колено

Лист Лист Листов  
Лист Лист Листов  
Лист Лист Листов

Копир. В. Оуц

Типовой проект 903-1-154 Архив II часть I

Шифр листа, Лист и дата Взам.инв.№ Шифр вкл. Лист и дата

Формат	Лист	Лист	Обозначение	Наименование	Кол.	Примечание
				<u>Документация</u>		
12			65.14.20.000 СБ	Сборочный чертеж		
				<u>Детали</u>		
11	1		65.14.20.001	Боковина	1	
11	2		65.14.20.002	Боковина	1	
11	3		65.14.20.003	Стенка	1	
11	4		65.14.20.004	Стенка	1	
				<u>Материалы</u>		
	5		Полоса 50x50 ГОСТ 103-76 Вст.Зел.гост 535-58	30 м		

65.14.20.000

Газопровод  
№ 2

Лист Лист Листов  
1 1 1  
г. Рига  
ПАТГИПРОПРОМ  
Формат 11

капир. В. Вурч

Типовой проект 903-1-154 Архив II часть I

Шифр листа, Лист и дата Взам.инв.№ Шифр вкл. Лист и дата

Формат	Лист	Лист	Обозначение	Наименование	Кол.	Примечание
				<u>Документация</u>		
12			65.14.30.000 СБ	Сборочный чертеж		
				<u>Сборочные единицы</u>		
11	1		58.02.00.000	Лык лаза	1	
				<u>Детали</u>		
12	2		65.14.30.001	Боковина	1	
11	3		65.14.30.002	Полуконус	1	
12	4		65.14.30.003	Стенка	1	
11	5		65.14.30.004	Стенка	1	
11	6		65.14.30.005	Фланец	1	
11	7		65.14.30.006	Колцо	1	
11	8		65.14.30.007	Конус	1	
				<u>Материалы</u>		
	9		Квадрат 8-10 ГОСТ 2591-71 Вст.Зел.гост 535-58	4 м		

65.14.30.000

Карман

Лист Лист Листов  
1 1 1  
г. Рига  
ПАТГИПРОПРОМ  
Формат 11

капир. В. Вурч

Типовой проект 903-1-154 Архив II часть I

Шифр листа, Лист и дата Взам.инв.№ Шифр вкл. Лист и дата

Формат	Лист	Лист	Обозначение	Наименование	Кол.	Примечание
				<u>Документация</u>		
12			65.14.40.000 СБ	Сборочный чертеж		
				<u>Детали</u>		
11	1		65.14.40.001	Фланец	1	
11	2		65.14.40.002	Стенка	1	
11	3		65.14.40.002-01	Стенка	1	
11	4		65.14.40.003	Боковина	1	
11	5		65.14.40.004	Боковина	1	

65.14.40.000

Переход

Лист Лист Листов  
1 1 1  
г. Рига  
ПАТГИПРОПРОМ  
Формат 11

капир. В. Вурч

Типовой проект 903-1-154 Архив II часть I

Шифр листа, Лист и дата Взам.инв.№ Шифр вкл. Лист и дата

Формат	Лист	Лист	Обозначение	Наименование	Кол.	Примечание
				<u>Документация</u>		
22			65.14.50.000 СБ	Сборочный чертеж		
				<u>Сборочные единицы</u>		
11	1		65.14.50.100	Фланец	1	
11	2		65.14.50.200	Колено	1	
11	3		65.14.50.300	Переход	1	

65.14.50.000

Газопровод  
№ 4

Лист Лист Листов  
1 1 1  
г. Рига  
ПАТГИПРОПРОМ  
Формат 11

капир. В. Вурч

Титульный лист 903-1-154 Архив II часть I

Формат	Этаж	Лист	Обозначение	Наименование	Кол.	Примечание
				Документация		
11			65.14.50.100 СБ	Сборочный чертеж		
				Детали		
64	1	65.14.50.101	Палка	Уголок Б-63х63х6 ГОСТ 8509-72 ВСтЗпн3 ГОСТ 535-58*	2	6,5 кг
64	2	65.14.50.102	Палка	Уголок Б-63х63х6 ГОСТ 8509-72 ВСтЗпн3 ГОСТ 535-58*	2	8,8 кг

Уч. лист 65.14.50.100

Изм.	Лист	№ докум.	Подп.	Дата	65.14.50.100
Разраб.	Циголова				Лит.
Проб.	Зингаллис				Лист
Гл. спец.	Суханов				Листов
Н.контр.	Колмеч				1
Уч. в.	Рубинс				Госстрой Латв. ССР
					ЛАТГИПРОПРОМ
					г. Рига
					Формат 11

Титульный лист 903-1-154 Архив II часть I

Формат	Этаж	Лист	Обозначение	Наименование	Кол.	Примечание
				Документация		
12			65.14.50.300 СБ	Сборочный чертеж		
				Детали		
11	1	65.14.50.301	Стенка		1	
11	2	65.14.50.302	Стенка		1	
11	3	65.14.50.303	Боковина		1	
11	4	65.14.50.303-01	Боковина		1	
				Материалы		
				Полоса 5x50 ГОСТ 103-76 ВСтЗпн2 ГОСТ 535-58*	37,5	м

Уч. лист 65.14.50.300

Изм.	Лист	№ докум.	Подп.	Дата	65.14.50.300
Разраб.	Циголова				Лит.
Проб.	Зингаллис				Лист
Гл. спец.	Суханов				Листов
Н.контр.	Колмеч				1
Уч. в.	Рубинс				Госстрой Латв. ССР
					ЛАТГИПРОПРОМ
					г. Рига
					Формат 11

Титульный лист 903-1-154 Архив II часть I

Формат	Этаж	Лист	Обозначение	Наименование	Кол.	Примечание
				Документация		
12			65.14.50.200 СБ	Сборочный чертеж		
				Детали		
11	1	65.14.50.201	Стенка		1	
11	2	65.14.50.202	Стенка		1	
11	3	65.14.50.203	Боковина		2	
				Материалы		
				Полоса 5x50 ГОСТ 103-76 ВСтЗпн3 ГОСТ 535-58*	74	м

Уч. лист 65.14.50.200

Изм.	Лист	№ докум.	Подп.	Дата	65.14.50.200
Разраб.	Циголова				Лит.
Проб.	Зингаллис				Лист
Гл. спец.	Суханов				Листов
Н.контр.	Колмеч				1
Уч. в.	Рубинс				Госстрой Латв. ССР
					ЛАТГИПРОПРОМ
					г. Рига
					Формат 11

Титульный лист 903-1-154 Архив II часть I

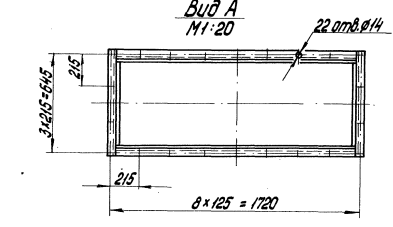
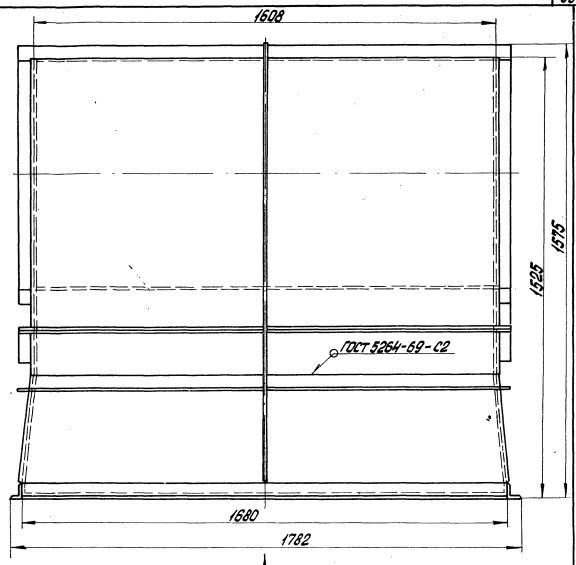
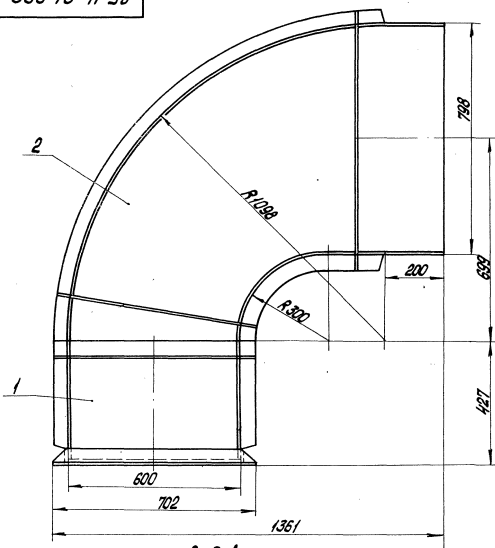
Формат	Этаж	Лист	Обозначение	Наименование	Кол.	Примечание
				Документация		
12			65.14.50.300 СБ	Сборочный чертеж		
				Детали		
11	1	65.14.50.301	Стенка		1	
11	2	65.14.50.302	Стенка		1	
11	3	65.14.50.303	Боковина		1	
11	4	65.14.50.303-01	Боковина		1	
				Материалы		
				Полоса 5x50 ГОСТ 103-76 ВСтЗпн2 ГОСТ 535-58*	37,5	м

Уч. лист 65.14.50.300

Изм.	Лист	№ докум.	Подп.	Дата	65.14.50.300
Разраб.	Циголова				Лит.
Проб.	Зингаллис				Лист
Гл. спец.	Суханов				Листов
Н.контр.	Колмеч				1
Уч. в.	Рубинс				Госстрой Латв. ССР
					ЛАТГИПРОПРОМ
					г. Рига
					Формат 11

93 000 '10 '14 '59

Технический проект 903-1-154. Альбом II часть

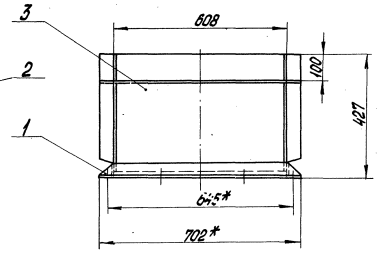
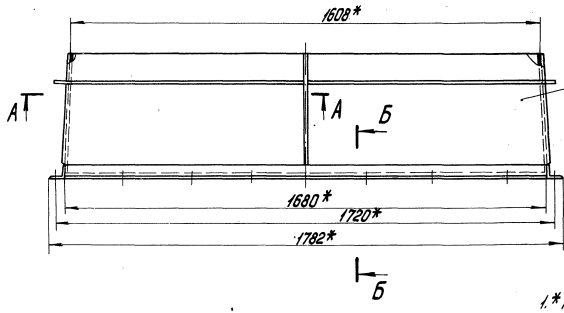


Размеры для справок.

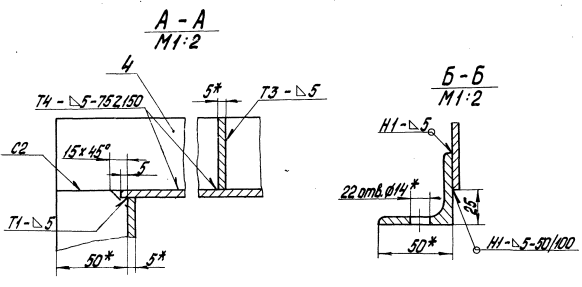
65. 14. 10. 000 СБ				Лист	Масштаб
Газопровод №1				35/7	1:10
Сборочный чертеж				Лист	
				Материал	
				Латипропром	
				Фланец	
				Фланец 12	

93 001 '10 '14 '59

Технический проект 903-1-154. Альбом II часть

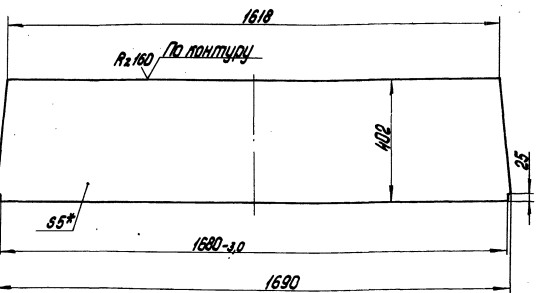


- 1.\* Размеры для справок.
- 2. Неуказанные предельные отклонения размеров по СМ.
- 3. Сварные швы по ГОСТ 5264-69.



65. 14. 10. 100 СБ				Лист	Масштаб
Переход				8/6	1:10
Сборочный чертеж				Лист	
				Материал	
				Латипропром	
				Фланец	
				Фланец 12	

65.14.10.101

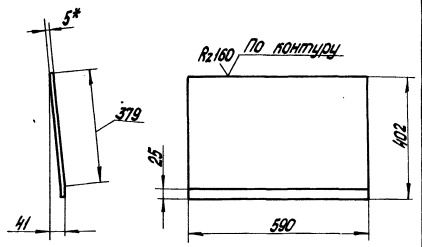


- 1.\* Размеры для справок.
- 2. Неуказанные предельные отклонения размеров по СМ.

65.14.10.101

Изм.	Лист	№ докум.	Подп.	Дата	Лист	Масса	Масштаб
1	1	65.14.10.101					
Исполнитель				Проверенный			
И. спец. Сидорова				И. спец. Сидорова			
Н. контр. Давыдов				Н. контр. Давыдов			
Упр. Рудниц				Упр. Рудниц			
Попылов О. Янелович				Попылов О. Янелович			
Лист				Лист			
5 ГОСТ 19903-74				5 ГОСТ 19903-74			
Вотз сп3 ГОСТ ИБЗТ-69*				Вотз сп3 ГОСТ ИБЗТ-69*			
ПАТТИПРОПРОМ				ПАТТИПРОПРОМ			
Формат И				Формат И			

65.14.10.102

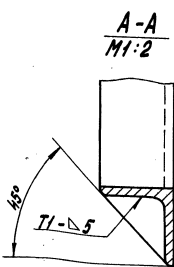
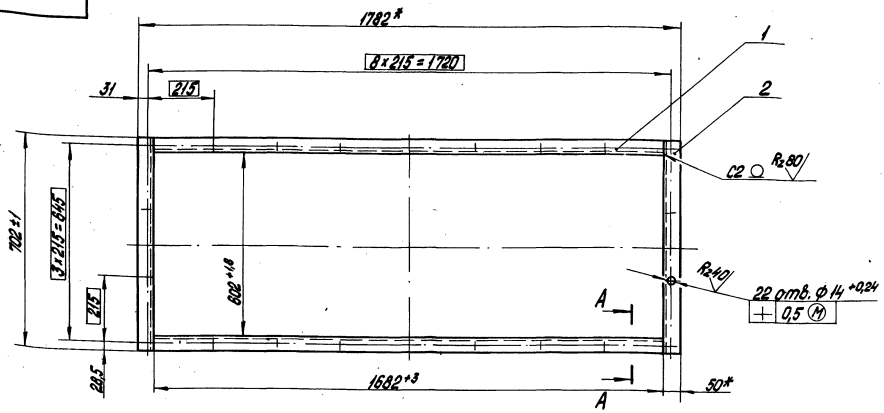


- 1.\* Размеры для справок.
- 2. Неуказанные предельные отклонения размеров по СМ.

65.14.10.102

Изм.	Лист	№ докум.	Подп.	Дата	Лист	Масса	Масштаб
1	1	65.14.10.102					
Исполнитель				Проверенный			
И. спец. Сидорова				И. спец. Сидорова			
Н. контр. Давыдов				Н. контр. Давыдов			
Упр. Рудниц				Упр. Рудниц			
Попылов О. Янелович				Попылов О. Янелович			
Лист				Лист			
5 ГОСТ 19903-74				5 ГОСТ 19903-74			
Вотз сп3 ГОСТ ИБЗТ-69*				Вотз сп3 ГОСТ ИБЗТ-69*			
ПАТТИПРОПРОМ				ПАТТИПРОПРОМ			
Формат И				Формат И			

65.14.10.110 СБ

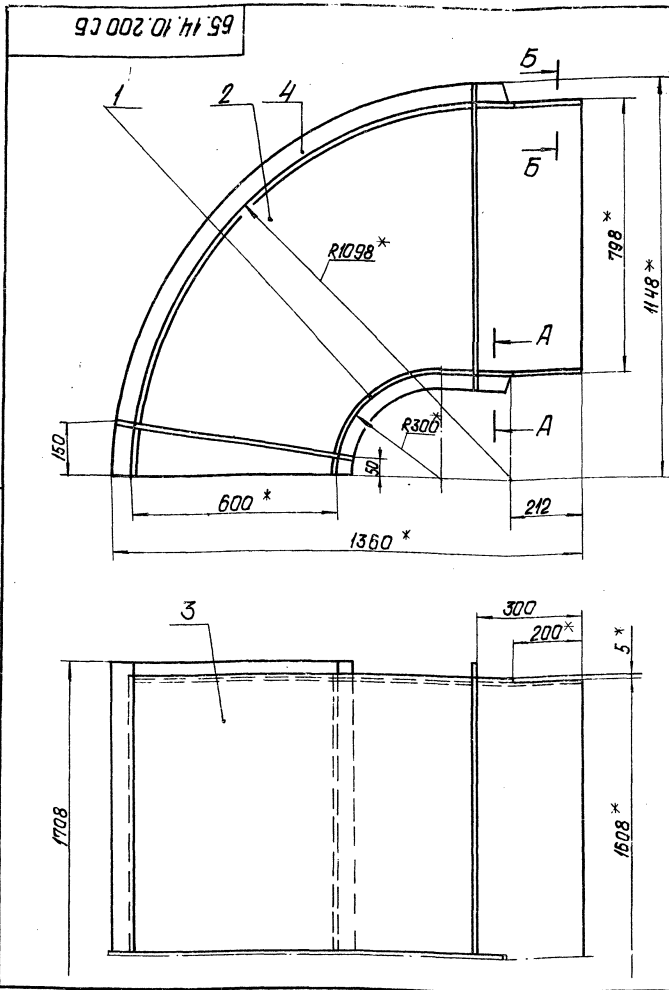


- 1.\* Размеры для справок.
- 2. Неуказанные предельные отклонения размеров по СМ.
- 3. Сварные швы по ГОСТ 5264-69.
- 4. Обработка поверхностей реза деталей БЧ R2160/.

65.14.10.110 СБ

Изм.	Лист	№ докум.	Подп.	Дата	Лист	Масса	Масштаб
1	1	65.14.10.110 СБ					
Исполнитель				Проверенный			
И. спец. Сидорова				И. спец. Сидорова			
Н. контр. Давыдов				Н. контр. Давыдов			
Упр. Рудниц				Упр. Рудниц			
Попылов О. Янелович				Попылов О. Янелович			
Лист				Лист			
5 ГОСТ 19903-74				5 ГОСТ 19903-74			
Вотз сп3 ГОСТ ИБЗТ-69*				Вотз сп3 ГОСТ ИБЗТ-69*			
ПАТТИПРОПРОМ				ПАТТИПРОПРОМ			
Формат И				Формат И			

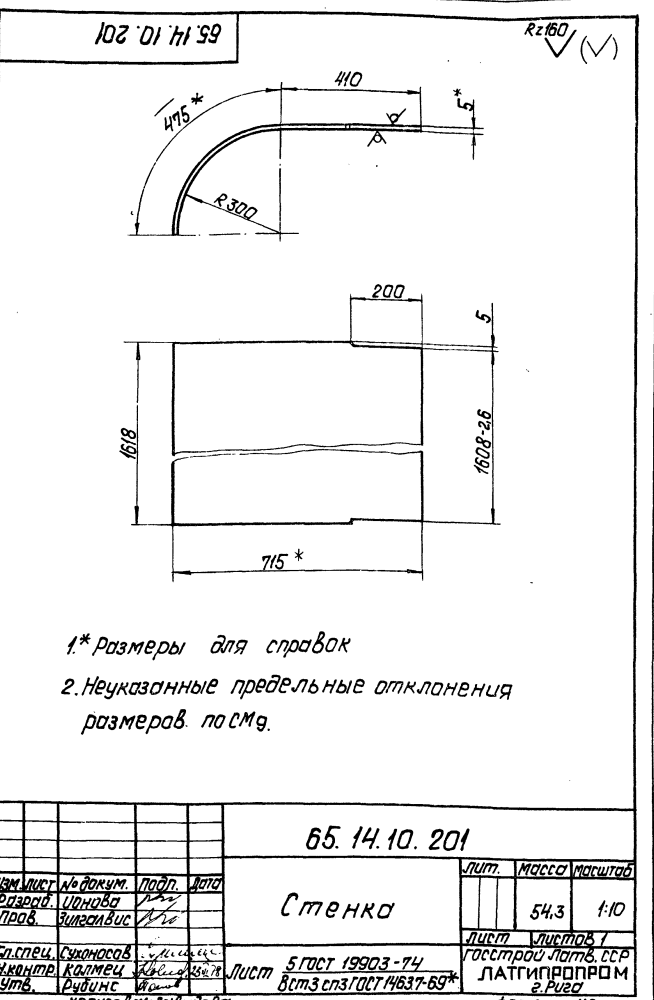
Типовой проект 903-1-154 Альбом III часть



- 1.\* Размеры для справок.
- 2. Неуказанные предельные отклонения размеров по см.г.
- 3. Сварные швы по ГОСТ 5264-69.

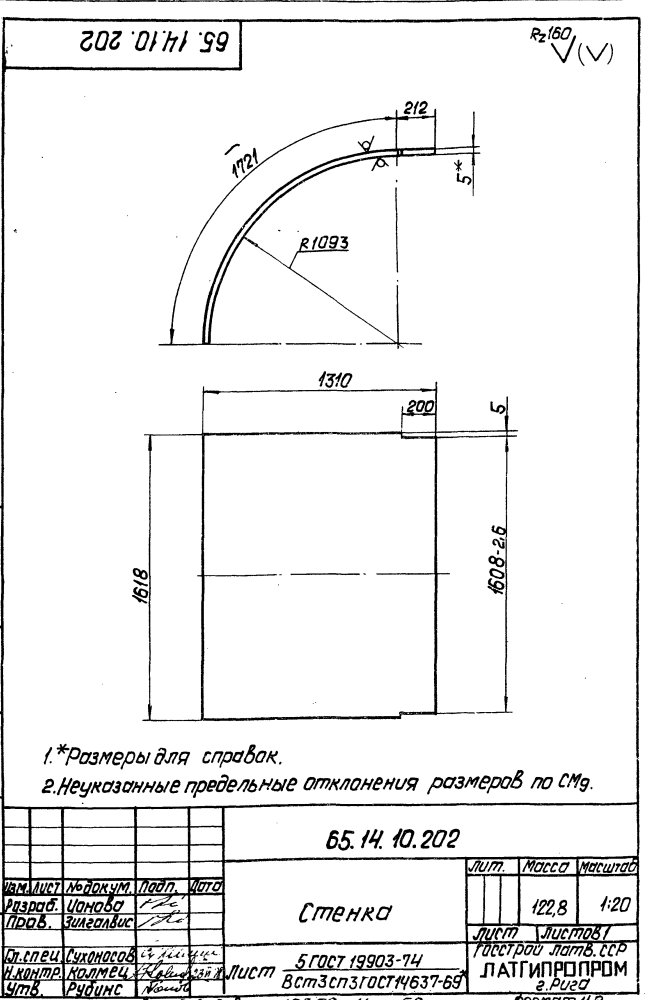
65.14.10.200.СБ				Лит.	Масса	Масштаб
Калена					277,1	1:10
Сборочный чертёж.				Лист	Листов	
				Госстрой Латв. ССР		
				ЛАТГИПРОПРОМ		
				г. Рига		
				Формат 12Г		

Типовой проект 903-1-154 Альбом III часть I



65.14.10.201				Лит.	Масса	Масштаб
Стенка					54,3	1:10
				Лист	Листов	
				Госстрой Латв. ССР		
				ЛАТГИПРОПРОМ		
				г. Рига		
				Формат 11В		

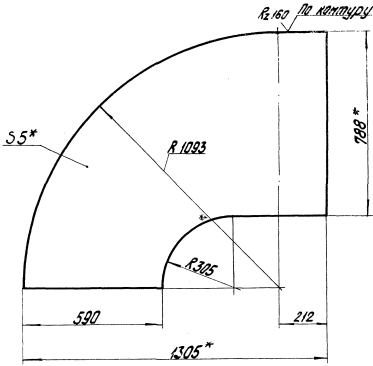
Типовой проект 903-1-154 Альбом III часть I



65.14.10.202				Лит.	Масса	Масштаб
Стенка					122,8	1:20
				Лист	Листов	
				Госстрой Латв. ССР		
				ЛАТГИПРОПРОМ		
				г. Рига		
				Формат 11В		

Типовой проект 903-1-154. Альбом II, часть 1

65 Н 14 10 203



1. \* Размеры для справок.
2. Неуказанные предельные отклонения размеров по СМЗ.

65. 14. 10. 203

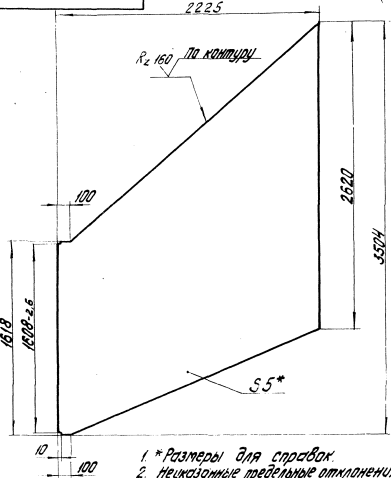
Боковина

Лист	Масса	Количество
38,2	1:10	

Лист 5 ГОСТ 19003-74  
Лист 3 СТ С 103 ГОСТ 14637-83\*  
Латипропром 2 класс  
Формат А4

Типовой проект 903-1-154. Альбом II, часть 1

65 Н 20 001



1. \* Размеры для справок
2. Неуказанные предельные отклонения размеров по СМЗ.

65. 14. 20. 001

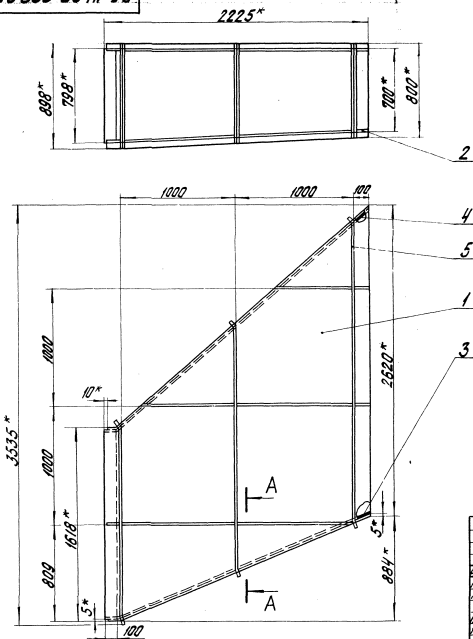
Боковина

Лист	Масса	Количество
102,7	1:20	

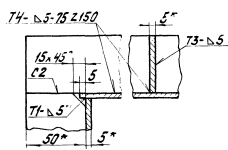
Лист 5 ГОСТ 19003-74  
Лист 3 СТ С 103 ГОСТ 14637-83\*  
Латипропром 1 класс  
Формат А4

Типовой проект 903-1-154. Альбом II, часть 1

65 Н 20 000 СБ



A-A повернуто  
М 1:2



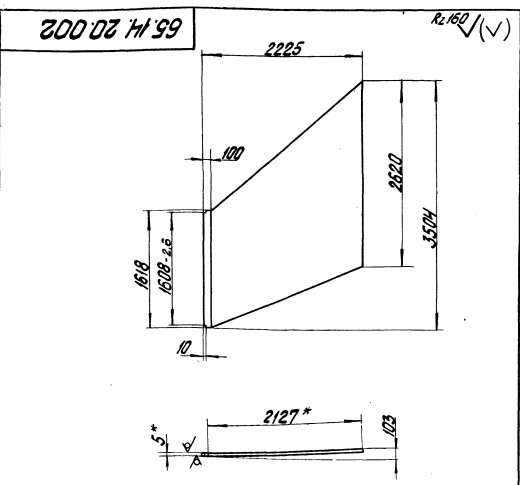
1. \* Размеры для справок
2. Неуказанные предельные отклонения размеров по СМЗ.
3. Сварные швы по ГОСТ 5264-69.

65. 14. 20. 000 СБ

Газопровод № 2  
Сварочный чертеж

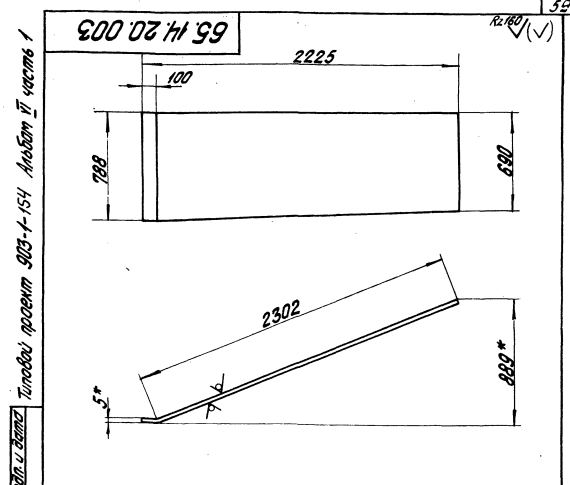
Лист	Масса	Количество
580	1:20	

Лист 5 ГОСТ 19003-74  
Лист 3 СТ С 103 ГОСТ 14637-83\*  
Латипропром 1 класс  
Формат А4



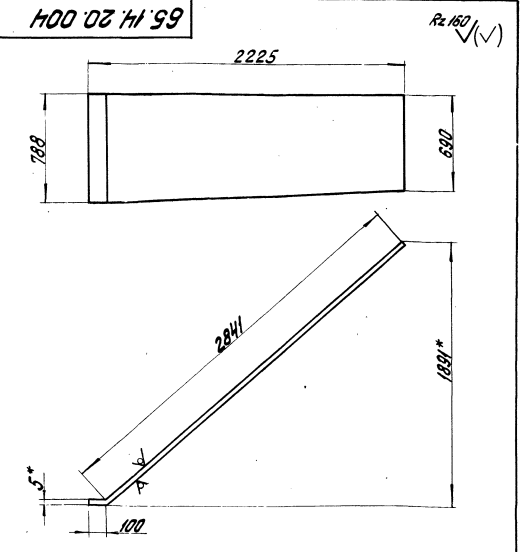
- \* Размеры для справок.
- Неуказанные предельные отклонения размеров по СМг.

65.14.20.002			
<b>Боковина</b>			
Лист	182,9	Высота	1:40
Лист 5 ГОСТ 19903-74 ВСТ.СПЗ.ГОТ.МБЗГ-69*			
Листовой материал: ЛАТТИПРОПРМ			
Формат: А1Б			



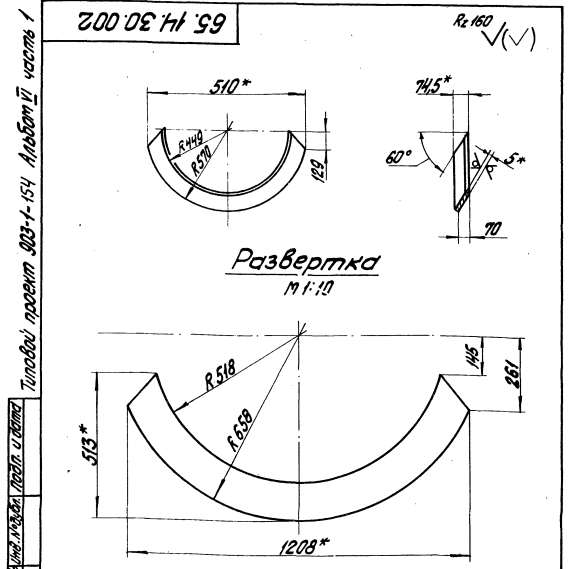
- \* Размеры для справок.
- Неуказанные предельные отклонения размеров по СМг.

65.14.20.003			
<b>Стенка</b>			
Лист	69,9	Высота	1:20
Лист 5 ГОСТ 19903-74 ВСТ.СПЗ.ГОТ.МБЗГ-69*			
Листовой материал: ЛАТТИПРОПРМ			
Формат: А1Б			



- \* Размеры для справок.
- Неуказанные предельные отклонения размеров по СМг.

65.14.20.004			
<b>Стенка</b>			
Лист	85,4	Высота	1:20
Лист 5 ГОСТ 19903-74 ВСТ.СПЗ.ГОТ.МБЗГ-69*			
Листовой материал: ЛАТТИПРОПРМ			
Формат: А1Б			



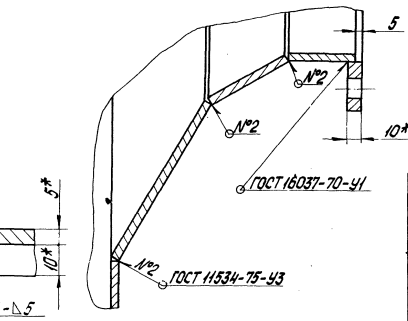
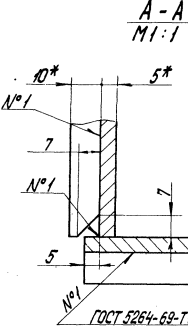
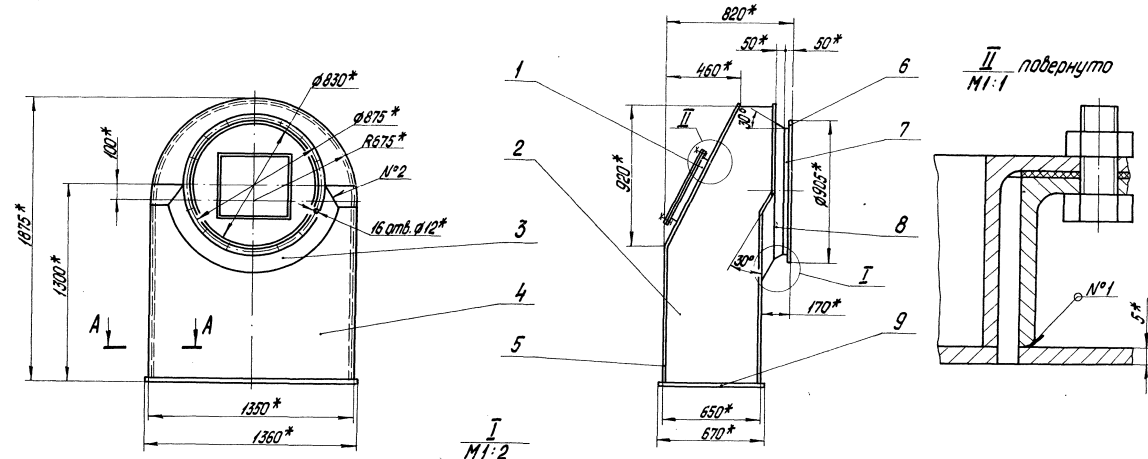
- \* Размеры для справок.
- Неуказанные предельные отклонения размеров по СМг.

65.14.30.002			
<b>Полуконус</b>			
Лист	13,8	Высота	1:20
Лист 5 ГОСТ 19903-74 ВСТ.СПЗ.ГОТ.МБЗГ-69*			
Листовой материал: ЛАТТИПРОПРМ			
Формат: А1Б			



Тепловой проект 903-1-154 Альбом II часть I

90 000 00' 41' 59"



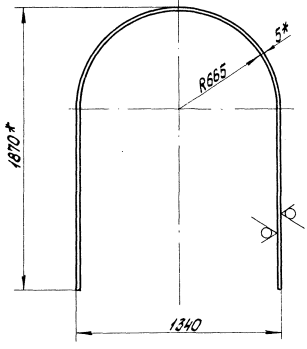
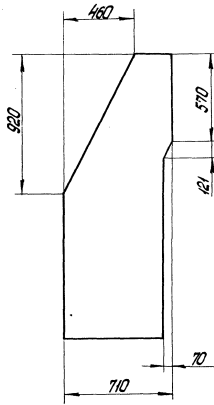
1.\* Размеры для справок.  
2. Неуказанные предельные отклонения размеров по СМ.

				65.14.30.000 СБ	
Изм/Лист	№ доп.	Подп.	Дата	Карман	
Разраб.	Исполн.	Провер.	Согласов.		
Лист	Листов			Масса	Установ.
1	1			267	1-20
				Сборочный чертёж	
Ил. спец.	Судомаслоб.	Ил. спец.	Судомаслоб.	Лист	Листов
И.Полтав.	И.Полтав.	И.Полтав.	И.Полтав.	1	1
Читб.	Рудниц	Читб.	Рудниц	ЛАТГИПРОПРОМ	
				2.12.2011	
				Чертеж 1:1	

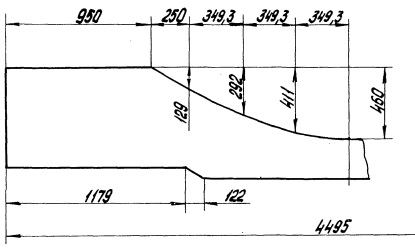
Тепловой проект 903-1-154 Альбом II часть I

100 00' 41' 59"

Re 160 (✓)



Развертка

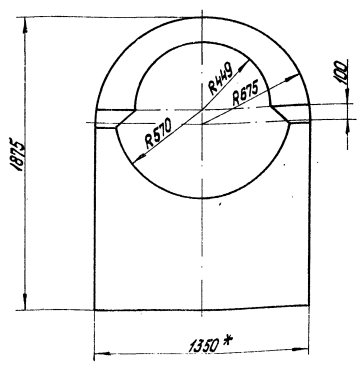


1.\* Размеры для справок.  
2. Неуказанные предельные отклонения размеров по СМ.

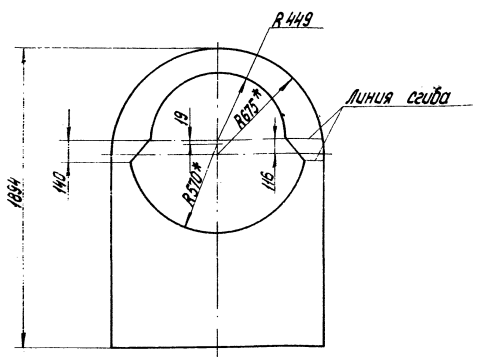
				65.14.30.001	
Изм/Лист	№ доп.	Подп.	Дата	Боловина	
Разраб.	Исполн.	Провер.	Согласов.		
Лист	Листов			Масса	Установ.
1	1			95,2	1-20
				5 ГОСТ 19903-74	
Ил. спец.	Судомаслоб.	Ил. спец.	Судомаслоб.	Лист	Листов
И.Полтав.	И.Полтав.	И.Полтав.	И.Полтав.	8 Ст 3	сп 3 ГОСТ 14637-69*
Читб.	Рудниц	Читб.	Рудниц	ЛАТГИПРОПРОМ	
				2.12.2011	

65.14.30.003

Туполой, проект 903-1-154, Альбом II часть I



Развертка

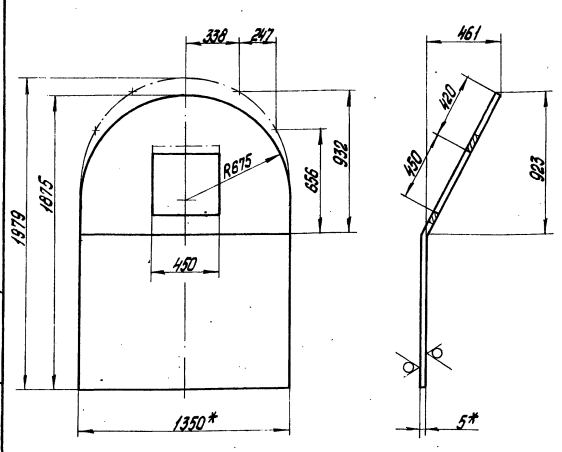


- 1.\* Размеры для справок.
- 2. Неуказанные предельные отклонения размеров по СМ9.

65.14.30.003				Лист	Масса	Укрупнител
Стенка					57,8	1:20
Изм.	Лист	№ док.	Подп.	Дата		
Разработ.	Исполн.	Провер.	Контроль	Вып.		
Л.спец.	С.уточн.	С.изм.	С.изм.	С.изм.		
И.позит.	И.позит.	И.позит.	И.позит.	И.позит.		
И.позит.	И.позит.	И.позит.	И.позит.	И.позит.		
Лист 5 ГОСТ 19903-74				Лист 5 ГОСТ 19903-74		
ВСтЗ спЗ ГОСТ 4637-69*				ВСтЗ спЗ ГОСТ 4637-69*		
Полторава О.Янгелович				Полторава О.Янгелович		
Формат А				Формат А		

65.14.30.004

Туполой, проект 903-1-154, Альбом II часть I

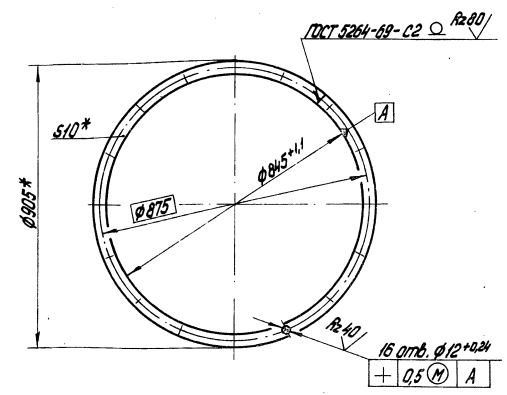


- 1.\* Размеры для справок.
- 2. Неуказанные предельные отклонения размеров по СМ9.

65.14.30.004				Лист	Масса	Укрупнител
Стенка					90	1:20
Изм.	Лист	№ док.	Подп.	Дата		
Разработ.	Исполн.	Провер.	Контроль	Вып.		
Л.спец.	С.уточн.	С.изм.	С.изм.	С.изм.		
И.позит.	И.позит.	И.позит.	И.позит.	И.позит.		
И.позит.	И.позит.	И.позит.	И.позит.	И.позит.		
Лист 5 ГОСТ 19903-74				Лист 5 ГОСТ 19903-74		
ВСтЗ спЗ ГОСТ 4637-69*				ВСтЗ спЗ ГОСТ 4637-69*		
Полторава О.Янгелович				Полторава О.Янгелович		
Формат А				Формат А		

65.14.30.005

Туполой, проект 903-1-154, Альбом II часть I



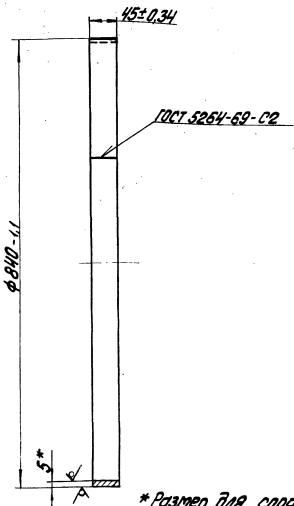
\* Размеры для справок.

65.14.30.005				Лист	Масса	Укрупнител
Фланец					6,4	1:10
Изм.	Лист	№ док.	Подп.	Дата		
Разработ.	Исполн.	Провер.	Контроль	Вып.		
Л.спец.	С.уточн.	С.изм.	С.изм.	С.изм.		
И.позит.	И.позит.	И.позит.	И.позит.	И.позит.		
И.позит.	И.позит.	И.позит.	И.позит.	И.позит.		
Лист 10х30 ГОСТ 103-76				Лист 10х30 ГОСТ 103-76		
ВСтЗ спЗ ГОСТ 535-58*				ВСтЗ спЗ ГОСТ 535-58*		
Полторава О.Янгелович				Полторава О.Янгелович		
Формат А				Формат А		

Технический проект 003-1-154. Алюминий. Часть 1

900 06 H 59

Rz 160 ✓(✓)



\* Размер для справок

65.14.30.006

Кольцо

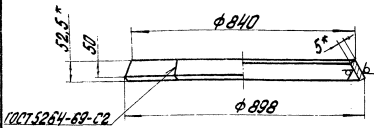
Лист	Масса	Удельная
9,2	1,5	

Лист 5 ГОСТ 19003-74  
ВСТ.С.С.З ГОСТ 14837-69\*

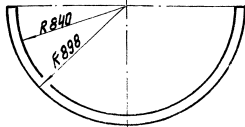
Лист Листов 1  
Посредств Лист СЕР  
ЛАТИПРОПРОМ

65 14 30 007

Rz 160 ✓(✓)



Развёртка  
М 1:20



- \* Размеры для справок.
- Неуказанные предельные отклонения размеров: диаметров - по А7, В7; остальных - по С7,7.

65.14.30.007

Конус

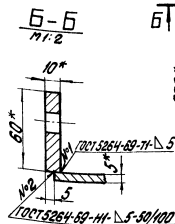
Лист	Масса	Удельная
12,48	1,10	

Лист 5 ГОСТ 19003-74  
ВСТ.С.С.З ГОСТ 14837-69\*

Лист Листов 1  
Посредств Лист СЕР  
ЛАТИПРОПРОМ

Технический проект 003-1-154. Алюминий. Часть 1

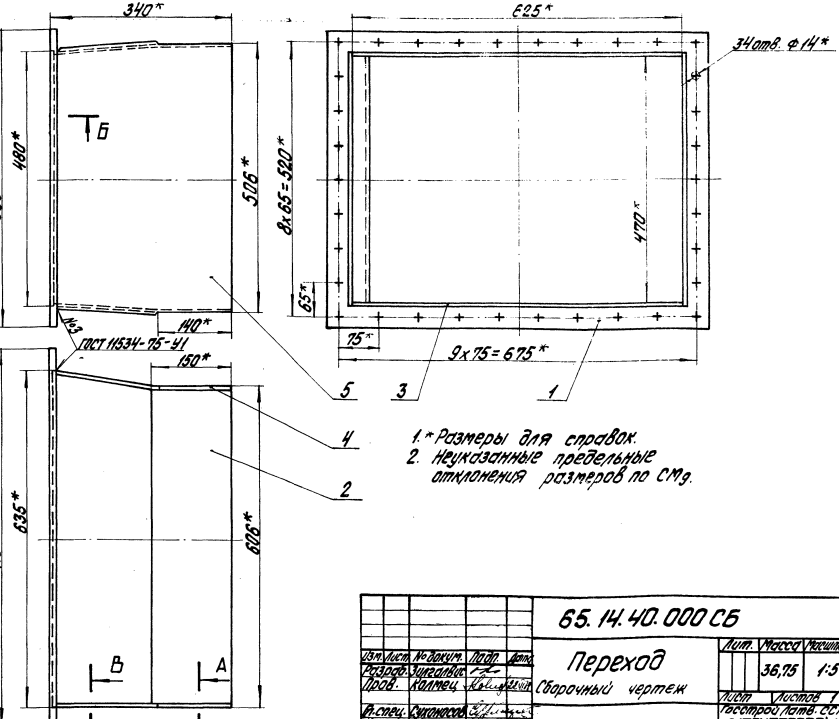
90 000 04 H 59



A-A  
М 1:1



B-B  
М 1:1



- \* Размеры для справок.
- Неуказанные предельные отклонения размеров по С7.

65.14.40.000 СБ

Переход

Лист	Масса	Удельная
36,75	1,5	

Сборочный чертеж

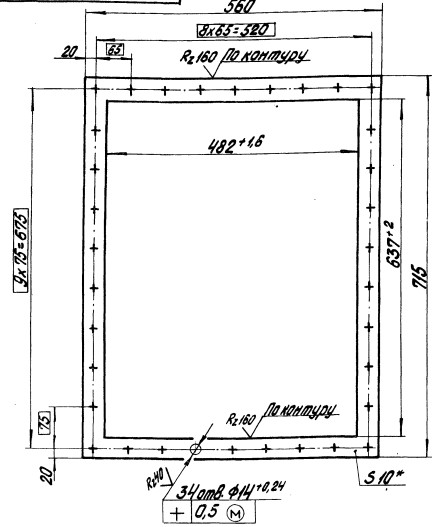
Лист Листов 1  
Посредств Лист СЕР  
ЛАТИПРОПРОМ

Типовой проект 303-1-154 Альбом II часть 1

Лист 1. Альбом II часть 1. Типовой проект 303-1-154 Альбом II часть 1

100 ДН НН 99

(V)



\* Размеры для справок

65.14.40.001

Фланец

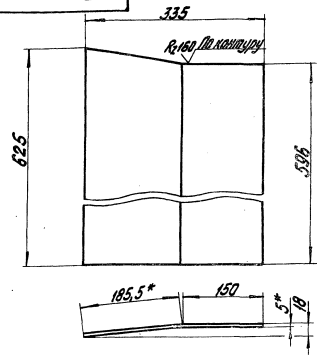
Лист	Масса	Усиление
1	7,33	1:5

Лист 10 ГОСТ 18903-74  
Лист 3 сп3 ГОСТ 14637-69  
Латтипропром  
Формат А4

Катодная защита

65.14.40.002

(V)



65.14.40.002-01- зеркальное отражение.  
Исходить - см. 65.14.40.002

1. \* Размеры для справок.
2. Неуказанные предельные отклонения размеров по СМг.

65.14.40.002

Стенка

Лист	Масса	Усиление
1	7,96	1:5

Лист 5 ГОСТ 18903-74  
Лист 3 сп3 ГОСТ 14637-69  
Латтипропром  
Формат А4

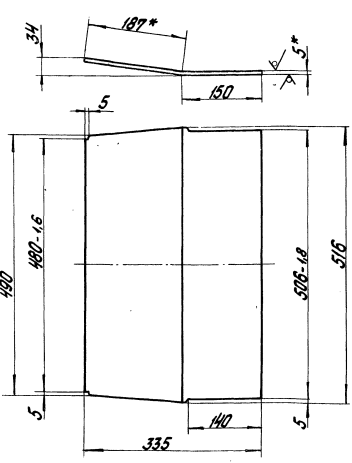
Катодная защита

Типовой проект 303-1-154 Альбом II часть 1

Лист 2. Альбом II часть 1. Типовой проект 303-1-154 Альбом II часть 1

65.14.40.003

(V)



1. \* Размеры для справок
2. Неуказанные предельные отклонения размеров по СМг.

65.14.40.003

боковина

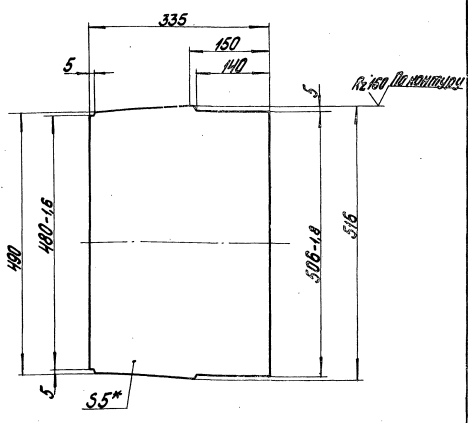
Лист	Масса	Усиление
1	6,8	1:5

Лист 5 ГОСТ 18903-74  
Лист 3 сп3 ГОСТ 14637-69  
Латтипропром  
Формат А4

Катодная защита

100 ДН НН 99

(V)



1. \* Размеры для справок.
2. Неуказанные предельные отклонения размеров по СМг.

65.14.40.004

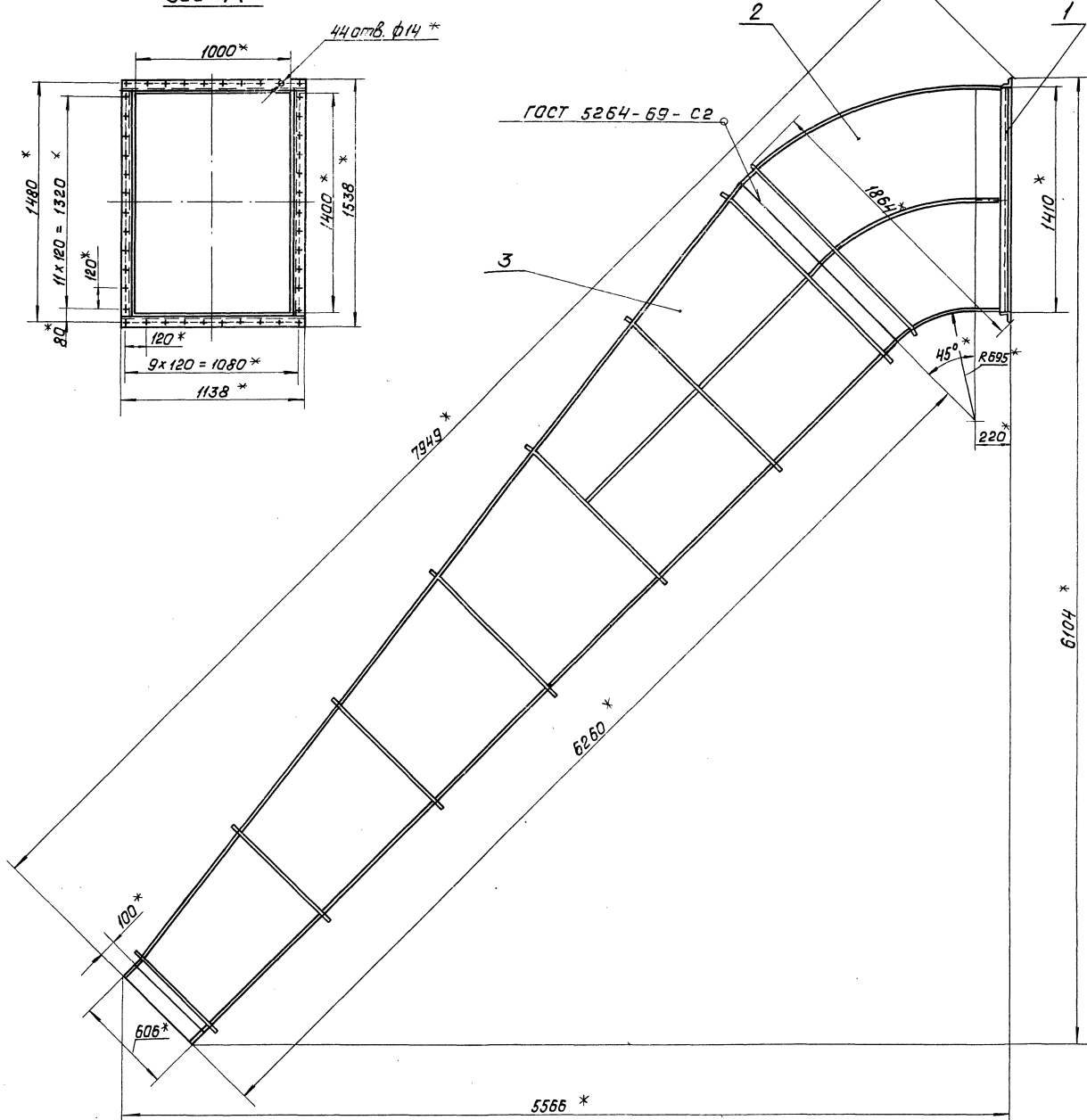
боковина

Лист	Масса	Усиление
1	6,7	1:5

Лист 5 ГОСТ 18903-74  
Лист 3 сп3 ГОСТ 14637-69  
Латтипропром  
Формат А4

Катодная защита

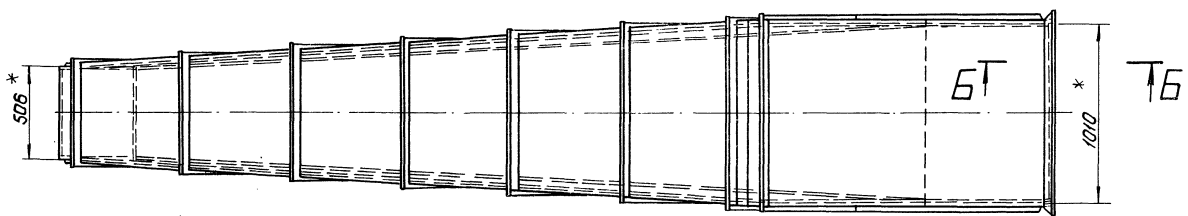
Вид-А



65.14.50.000 СБ

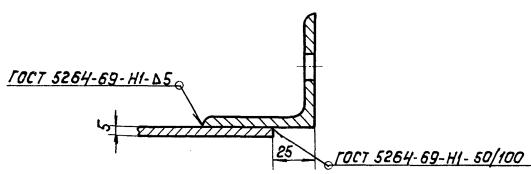
A

Туполой проект 903-1-154 Альбом II часть I



Б-Б

- \* Размеры для справок
- Неуказанные предельные отклонения размеров по СМг.

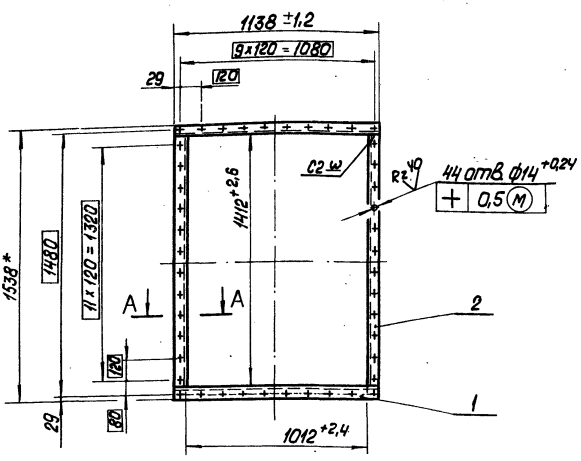


Учб. и завод. Лист. и дата 13301. Учб. № 13301. Лист. и дата

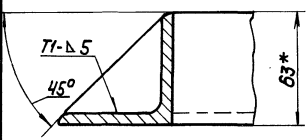
65.14.50.000 СБ				Лист	Масса	Масштаб
Изм.	№ док.	Подп.	Дата		1230	1:20
Разраб.	Зилетвис			Газопровод №4		
Проб.	Калмей			Сборочный чертёж		
Гр. спец.	Сухомосов			Лист		
Н.контр.	Калмей			Листов		
Чтв.	Рудинс			Латгипропроект		
				г. Рига		

Типовой проект 903-1-154 Альбом VII часть I

65.14.50.100 СБ



A-A  
M 1:2



1. \* Размеры для справок.
2. Неуказанные предельные отклонения размеров по СМг.
3. Сварные швы по ГОСТ 5264-69.
4. Обработка поверхностей реза деталей БЧ R<sub>z</sub>160.

65.14.50.100 СБ

Изм.	Лист	№ докум.	Подп.	Дата
Разраб.	Ционова			
Пров.	Зилгалбис			
Ин. спец.	Суханосов			
И. контр.	Колтец			
Утв.	Рудинс			

Фланец  
Сборочный чертеж.

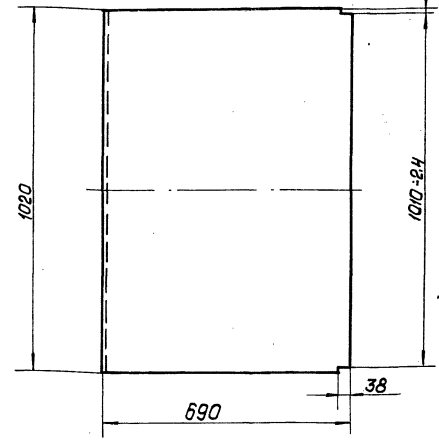
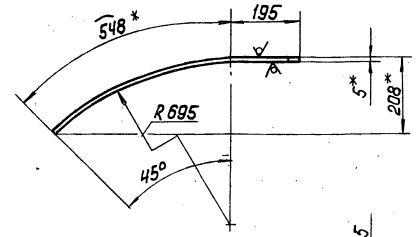
Лист	Масса	Масштаб
1	30,62	1:20
Лист Листов 1 Госстрой Латв. ССР ЛАТГИПРОПРОМ в Риге формат ИВ		

копируется:

65.14.50.201

R<sub>z</sub>160 (✓)

Типовой проект 903-1-154 Альбом VII часть I



1. \* Размеры для справок
2. Неуказанные предельные отклонения размеров по СМг.

65.14.50.201

Изм.	Лист	№ докум.	Подп.	Дата
Разраб.	Ционова			
Пров.	Зилгалбис			
Ин. спец.	Суханосов			
И. контр.	Колтец			
Утв.	Рудинс			

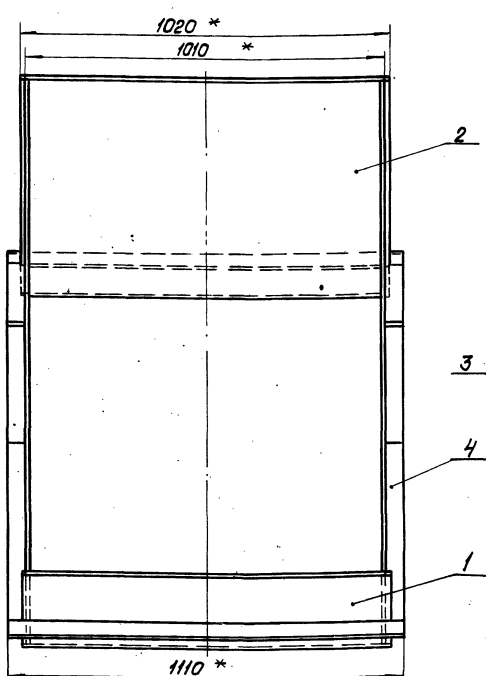
Стенка

Лист	Масса	Масштаб
1	29,8	1:10
Лист Листов 1 Госстрой Латв. ССР ЛАТГИПРОПРОМ в Риге формат ИВ		

5 ГОСТ 19903-74  
вместе с ГОСТ 1637-69  
копируется: давидова

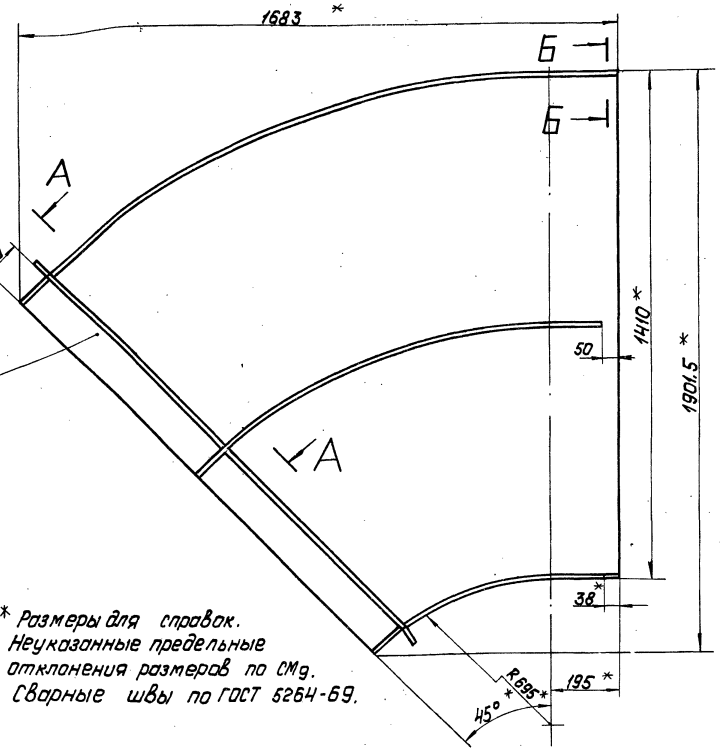
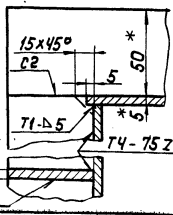
Типовой проект 903-1-154 Альбом VII часть I

65.14.50.200 СБ



A-A  
M 1:2

Б-Б  
M 1:1



1. \* Размеры для справок.
2. Неуказанные предельные отклонения размеров по СМг.
3. Сварные швы по ГОСТ 5264-69.

65.14.50.200 СБ

Изм.	Лист	№ докум.	Подп.	Дата
Разраб.	Зилгалбис			
Пров.	Колтец			
Ин. спец.	Суханосов			
И. контр.	Колтец			
Утв.	Рудинс			

Колено  
Сборочный чертеж

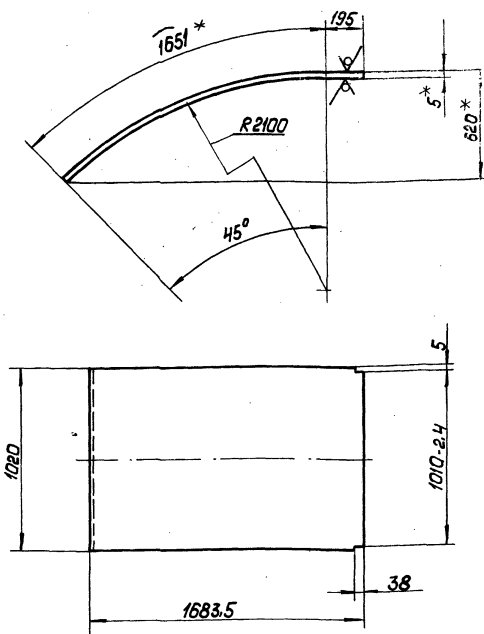
Лист	Масса	Масштаб
1	260,6	1:10
Лист Листов 1 Госстрой Латв. ССР ЛАТГИПРОПРОМ в Риге формат ИВ		

16852-10 65 формат ИВ

Туповой проект 903-1-154 Альбом II часть I

65.14.50.202

Rz160



- 1.\* Размеры для справок
2. Неуказанные предельные отклонения размеров по СМг.

65.14.50.202

Стенка

Лист	Масса	Насплав
	73,9	1:20
Лист	Листов	
5 ГОСТ 19903-74	Госстрой Латв. ССР	
8 ст 3 сп 3 ГОСТ 14637-69	ЛАТГИПРОПРОМ	
	г. Рига	
	Формат 22Г	

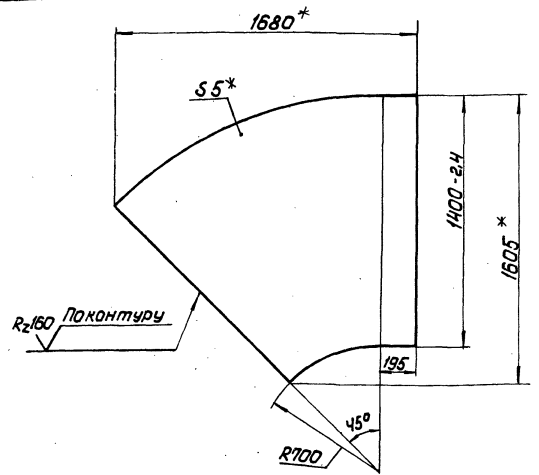
Лист 5 ГОСТ 19903-74  
8 ст 3 сп 3 ГОСТ 14637-69

Копировал: Давыдова

Туповой проект 903-1-154 Альбом II часть I

65.14.50.203

Rz160



- 1.\* Размеры для справок.
2. Неуказанные предельные отклонения размеров по СМг.

65.14.50.203

Боковина

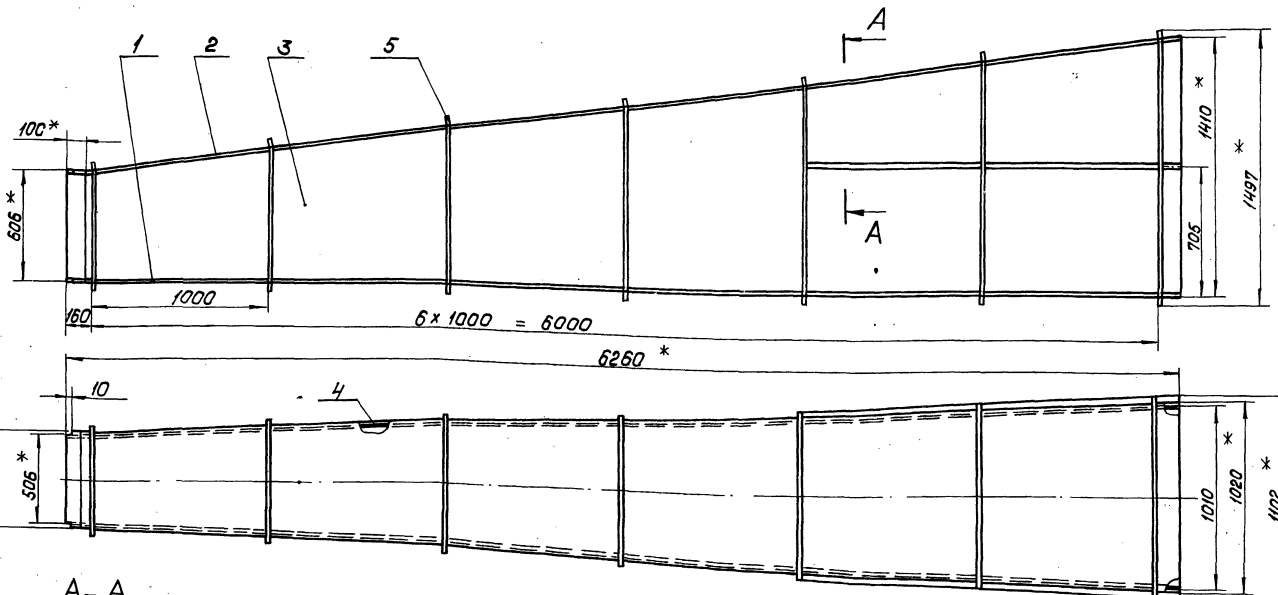
Лист	Масса	Насплав
	71,2	1:20
Лист	Листов	
5 ГОСТ 19903-74	Госстрой Латв. ССР	
8 ст 3 сп 3 ГОСТ 14637-69	ЛАТГИПРОПРОМ	
	г. Рига	
	Формат 11В	

Лист 5 ГОСТ 19903-74  
8 ст 3 сп 3 ГОСТ 14637-69

Копировал: Давыдова

Туповой проект 903-1-154 Альбом II ч. I

65.14.50.300 сБ



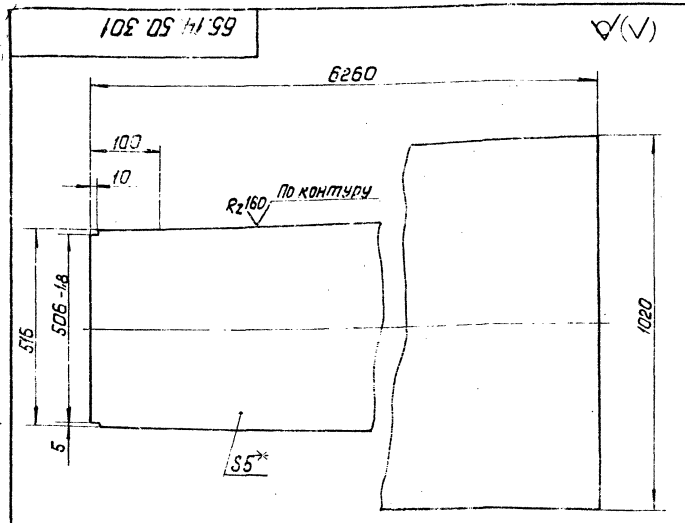
1. Размеры для справок.
2. Неуказанные предельные отклонения размеров по СМг.
3. Сварные швы по ГОСТ 5264-69.

65.14.50.300 сБ

Переход  
Сборочный чертеж

Лист	Масса	Насплав
	938,2	1:20
Лист	Листов	
Госстрой Латв. ССР	ЛАТГИПРОПРОМ	
	г. Рига	

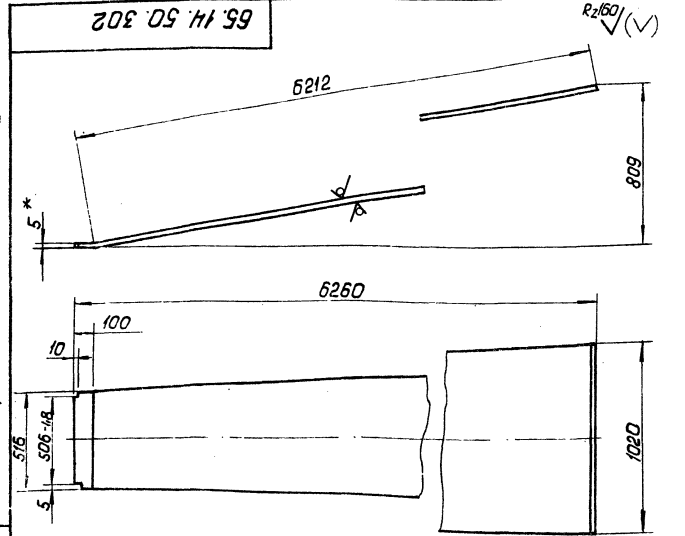
Исполн.	Провер.	Дата
Суханов	Колмец	
Рудинс		



- 1\* Размеры для справок.
2. Неуказанные предельные отклонения размеров по СМг.

Имя, № листа, Лист, дата, Взам. инв. №, Инв. № докум., Подп., дата

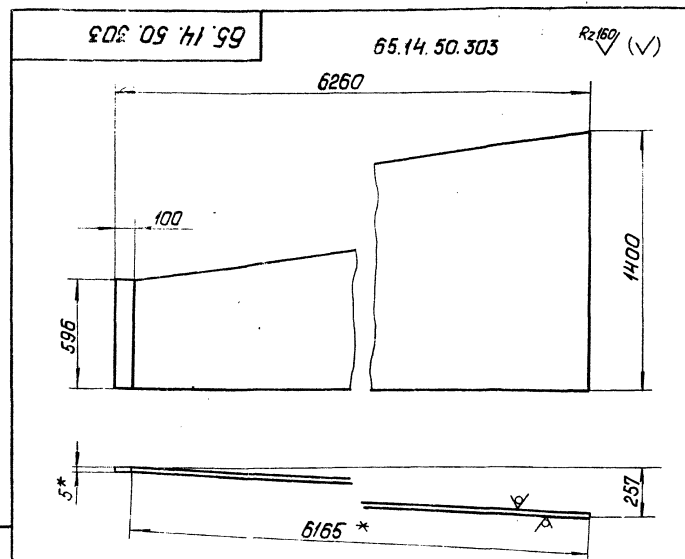
65.14.50.301				Лист	Масса	Масштаб
Изм.	Лист	№ док. инв.	Подп.	Дата		
Разработ.	Иванова					
Проб.	Зилгалвис					
Стенка				Лист	Масса	Масштаб
					189	1:10
Лист				Листов 1		
Л. спец. Суханова				Гострой Латы. ССР		
Н. контр. Колтец				Латгипропром		
Утв. Рубинс				2 Руч.		
копирабол: Давыдова				Формат ИВ		



- 1\* Размеры для справок.
2. Неуказанные предельные отклонения размеров по СМг.

Имя, № листа, Лист, дата, Взам. инв. №, Инв. № докум., Подп., дата

65.14.50.302				Лист	Масса	Масштаб
Изм.	Лист	№ док. инв.	Подп.	Дата		
Разработ.	Иванова					
Проб.	Зилгалвис					
Стенка				Лист	Масса	Масштаб
					189,3	1:20
Лист				Листов 1		
Л. спец. Суханова				Гострой Латы. ССР		
Н. контр. Колтец				Латгипропром		
Утв. Рубинс				2 Руч.		
копирабол: Давыдова				Формат ИВ		



65.14.50.303-01 - зеркальное отражение.  
Остальное - см. 65.14.50.303.

1. Размеры для справок.
2. Неуказанные предельные отклонения размеров по СМг.

Имя, № листа, Лист, дата, Взам. инв. №, Инв. № докум., Подп., дата

65.14.50.303				Лист	Масса	Масштаб
Изм.	Лист	№ док. инв.	Подп.	Дата		
Разработ.	Иванова					
Проб.	Зилгалвис					
Боковина				Лист	Масса	Масштаб
					243,84	1:20
Лист				Листов 1		
Л. спец. Суханова				Гострой Латы. ССР		
Н. контр. Колтец				Латгипропром		
Утв. Рубинс				2 Руч.		
копирабол: Давыдова				Формат ИВ		