

ТИПОВОЙ ПРОЕКТ
903-1-154

КОТЕЛЬНАЯ С ТРЕМЯ ВОДОГРЕЙНЫМИ КОТЛАМИ
КВ-ГМ-30 И ТРЕМЯ ПАРОВЫМИ КОТЛАМИ ДЕ-25-14ГМ
ДЛЯ ЗАКРЫТОЙ СИСТЕМЫ ТЕПЛОСНАБЖЕНИЯ.
ТОПЛИВО-ГАЗ И МАЗУТ

АЛЬБОМ II ЧАСТЬ 3

АРХИТЕКТУРНО-СТРОИТЕЛЬНАЯ ЧАСТЬ./ВАРИАНТ ЗАКРЫТОЙ УСТАНОВКИ ДЫМОСОСОВ/

ЦЕНТРАЛЬНЫЙ ИНСТИТУТ ТИПОВОГО ПРОЕКТИРОВАНИЯ
ГОССТРОЙ СССР

Москва, А-445, Смоленская ул., 22

Сдано в печать 1979г.

Заказ № 5385 Тираж 1100 экз.

ТИПОВОЙ ПРОЕКТ
903-1-154

КОТЕЛЬНАЯ С ТРЕМЯ ВОДОГРЕЙНЫМИ КОТЛАМИ
КВ-ГМ-30 И ТРЕМЯ ПАРОВЫМИ КОТЛАМИ ДЕ-25-14ГМ
ДЛЯ ЗАКРЫТОЙ СИСТЕМЫ ТЕПЛОСНАБЖЕНИЯ.
ТОПЛИВО-ГАЗ И МАЗУТ
АЛЬБОМ II ЧАСТЬ 3

СОСТАВ ПРОЕКТА

Альбом I	ЧАСТЬ 1	Тепломеханическая часть. Компановка котельной. Установка оборудования неблочного исполнения. Газовоздухопроводы. Газоснабжение.
Альбом I	ЧАСТЬ 2	Тепломеханическая часть. Трубопроводы котельной. Водоподготовительная установка.
Альбом I	ЧАСТЬ 3	Блоки тепломеханического оборудования.
Альбом II	ЧАСТЬ 1	Архитектурно-строительная часть. Общие чертежи и нулевой цикл.
Альбом II	ЧАСТЬ 2	Архитектурно-строительная часть. Конструкции.
Альбом II	ЧАСТЬ 3	Архитектурно-строительная часть. (вариант закрытой установки дымоходов).
Альбом II	ЧАСТЬ 4	Архитектурно-строительная часть. Нетиповые изделия.
Альбом III	ЧАСТЬ 1	Электротехническая часть. Чертежи монтажной зоны.
Альбом III	ЧАСТЬ 2	Электротехническая часть. Механизмы, управляемые со щитов и щитов КИПиА. Схемы принципиальные.
Альбом III	ЧАСТЬ 3	Электротехническая часть. Задание заводу-изготовителю на щиты управления крупноблочные.
Альбом IV	ЧАСТЬ 1	Автоматизация.
Альбом IV	ЧАСТЬ 2	Задание заводу-изготовителю на щиты автоматики и кип.
Альбом V		Сантехнические устройства. Теплые сети.
Альбом VI	ЧАСТЬ 1	Металлаконструкции газопроводов и воздухопроводов котла ДЕ-25-14ГМ.
Альбом VI	ЧАСТЬ 2	Металлаконструкции газопроводов и воздухопроводов котла КВ-ГМ-30.
Альбом VI	ЧАСТЬ 3	Сочленения исполнительных механизмов с регулируемыми органами.
Альбом VII		Сметы. Части 1, 2, 3.
Альбом VIII		Заказные спецификации. Части 1, 2.

ПРИМЕНЕННЫЕ МАТЕРИАЛЫ

Типовой проект 907-2-83
Альбом Н2388; Н2390

Труба дымовая кирпичная Н=80М Д_о=3,0М (распространяет, Теплопроект * г. Ленинград).

Разработан
проектным институтом

ЛНТГИПРОПРОМ
Госстроя Латвийской ССР

Главный инженер института
Главный инженер проекта



В. Фолимов
А. Думан

Технический проект
Утвержден Главпротстройпроектом
Госстроя СССР

Протокол №71 от 17 октября 1972г.

Рабочие чертежи введены в действие ЛнТГИПРОПРОМ
Приказ №236 от 28 сентября 1972г.

Содержание альбома

Лист	Наименование	Примеч.
	Содержание альбома	2
	Архитектурно-строительные решения	
АР-1	Общие данные (начало)	3
АР-2	Общие данные (окончание)	4
АР-3	Фрагмент плана на отм. 0,000 Разрез 2-2. Фасады 1-12: А-Е; Е-А Детали	5
	Конструкции железобетонные	
КЖ-1	Общие данные (начало)	6
КЖ-2	Общие данные (продолжение)	7
КЖ-3	Общие данные (окончание)	8
КЖ-4	Маркировочная схема фундаментов, фундаментных балок по осям „Д“, „Е“	9
КЖ-5	Узел 1:3	10
КЖ-6	Фундаменты ФМ14; ФМ17 Опалубка и армирование	11
КЖ-7	Фундаменты ФМ19; ФМ19А Опалубка и армирование	12
КЖ-8	Маркировочные схемы колонн, балок и плит покрытия	13
КЖ-9	Узел „1“ Спецификация	14
КЖ-10	Маркировочные схемы стеновых панелей	15
КЖ-11	Фрагменты „21-28“	16
КЖ-12	Маркировочная схема монорельсов	17

Альбом II часть 3

Технический проект 903-1-154

Листы в альбоме

Т.п. 903-1-154			
Лист	Лист	Лист	Лист
Р	1	1	1
Содержание альбома			
Литера: ЛТМ. ЛТМ			
Литра: ЛТМ. ЛТМ			

Копировал: Чубанова

1858-06 3

Формат 22

Ведомость основных комплектов

Обозначение	Наименование	Примечание
ТП 903-1-154	ГП Генеральный план	Льбб. II ч.1
ТП 903-1-154	АР Архитектурно-строительные решения	Льбб. II ч.1,3
ТП 903-1-154	КЖ Конструкции железобетонные	Льбб. II ч.1,2,3
ТП 903-1-154	КМ Конструкции металлические	Льбб. II ч.2,3
ТП 903-1-154	ВК Внутренний водопровод и канализация	Льбб. I
ТП 903-1-154	ОВ Отопление и вентиляция	Льбб. V
ТП 903-1-154	НВК Наружные сети водоснабжения и канализации	Льбб. I
ТП 903-1-154	ТС Тепловые сети	Льбб. I
ТП 903-1-154	КВП Автоматизация	Льбб. II ч.1,2
ТП 903-1-154	ЭЛ Электротехническая часть	Льбб. II ч.1,2,3
ТП 903-1-154	ТМ Термомеханическая часть	Льбб. II ч.1,2,3

Ведомость чертежей основного комплекта

Лист	Наименование	Примечание
АР-1	Общие данные /начало/	
АР-2	Общие данные /окончание/	
АР-3	Фрагменты плана на отст. 0,000, разрезы 2, фасады 12-1, 11-Е, Е-А. Детали.	

Свободная спецификация к чертежам архитектурно-строительных решений

Марка	Обозначение	Наименование	Кол. шт.	Примечание
		Изделия деревянные		
	см. АР-3 Льбб. II ч.1	Ворота и двери		АР-3
КС-2-94	ГОСТ 12506-67	Окна деревянные	6	
		Изделия бетонные, железобетонные и гипсобетонные, замаркированные на АР		КЖ
	см. КЖ-3	Изделия металлические, замаркированные на АР		
	см. КМ-2	Двери и ворота КТП		

Типовой проект разработан в соответствии с действующими нормами и правилами и предусматривает мероприятия обеспечивающие взрыво-, взрывопожарную и пожарную безопасность при эксплуатации здания.
 Главный инженер проекта: *А. С. Думан*

Свободная спецификация к чертежам архитектурно-строительных решений

Марка	Обозначение	Наименование	Кол. шт.	Примечание
	см. КМ-	Стальные элементы кровельного покрытия		
МБ-33	1.472-3	Шпандары гардеробные	33	
МБ-40	1.472-2	Шпандары гардеробные	2	
15х18шц	1.431-10 Вып. 0,1	Перегородки консольные сетчатые стальные	10	
10х18шц	"	"	5	
18х18шц	"	"	3	
18х18шц	"	"	3	
18х18шц	"	То же	16	
18х18шц	"	"	10	
18х18шц	"	"	4	
КС-60-18	1.436-4 Вып. 1	Оконная панель обрешеточная створчатая	9	
КС-60-18	"	Оконная панель обрешеточная створчатая	15	
КС-60-18	"	Оконная панель обрешеточная раздельная глухая	3	
КС-60-18	"	Оконная панель обрешеточная раздельная створчатая	7	
МП-4	2.436-2 Вып. 1,2	Детали крепления оконных перелетов	43	
МП-18	2.436-2 Вып. 1,2	Детали крепления оконных перелетов	10	
МП-5	"	"	127	
МП-16	"	"	8	
МП-20	"	"	39	
МП-22	"	"	26	
МП-34	"	"	17	
		Труба 60х30х2	19,5 м	
КС-2	"	Нащельник	18	
К1	"	Слив	48	
К2	"	Слив	6	
К4	"	Слив	14	
КС-2-94	ГОСТ 12506-67	Труба	43 м	
БТИ-33	"	Распределитель	6	
		Техмоцилиндр	6	
МК-5	2.430-3 Вып. 3	Детали крепления кирпичных стен	74	
МК-6	"	"	74	
МС-11	1.431-6	Детали крепления кирпичных перегородок	9	
МС-12	"	"	9	
ФК-01	"	"	6,5 кв	
АР-6-13	Льбб. II ч.1	Детали проемов вентиляторов		

Свободная спецификация к чертежам архитектурно-строительных решений

Марка	Обозначение	Наименование	Кол. шт.	Примечание
		Известкоцементные изделия		
	ГОСТ 18124-75	Известкоцементная перфорированная гилта	102 м ²	
		Известкоцементное ребро из гилты 48-6	24	
		Ступени		
С1	ГОСТ 11-65* Стекло толщиной 4мм 2.436-2 Вып. 2	1080 x 1435	60	
С2	"	1020 x 1380	21	
С3	"	970 x 1330	160	
С4	"	915 x 1270	18	
С5	"	550 x 1435	115	
С6	"	490 x 1380	43	
КС-2-94	ГОСТ 12506-67 Стекло толщиной 3мм	3x625x1575	12	оклад пола

Таблица №2

Стены				Утеплитель			
Расчетная температура наружного воздуха -40°С	Производственная мощность	Административный объект	Кирпичные	Производство	Кирпичные	Кирпичные	Кирпичные
200	380	200	380	100	180	100	180

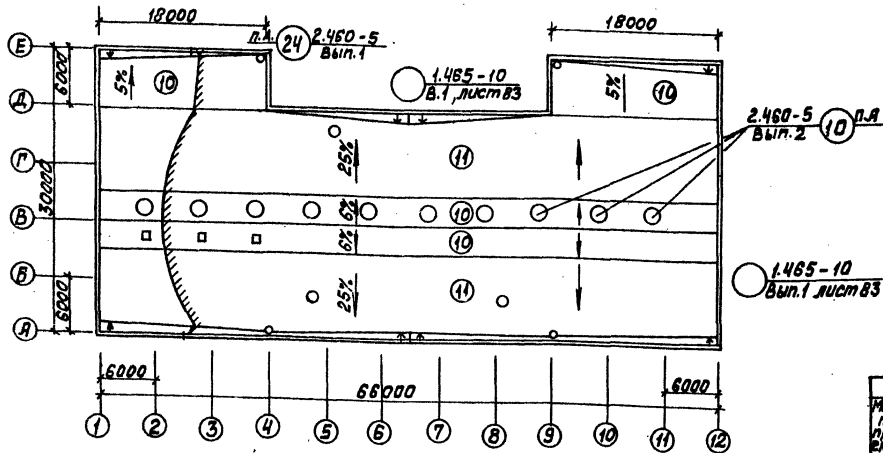
Типовой проект 903-1-154 Альбом I часть 3
 СВЕДЕНИЯ
 о работе
 архитектора
 и инженера
 проектировщика

Исполнитель	№ документа	Дата	Лист	ТП 903-1-154	АР
Инженер	15898-06	4	3	Общие данные (начало)	
Инженер-проектировщик	15898-06	4	3	Листовой альбом ЛАТТИПРОМ 2 Лист	

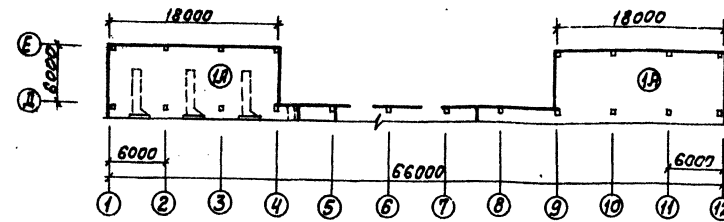
Копировал: *Мари*

Тиловој проект 903-1-154 Јалбом II част 3

Котельная
План кровли М 1:400



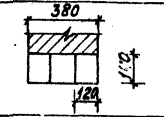
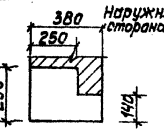
Фрагмент плана пола на отм. 0.000



Спецификация заполнения оконных проемов

Марка	Обозначение	Наименование	Кол.	Примеч.
		Проем ОК-1	9	
ПСС 6,0х1,8	Серия 1.432-4 Вып.1	Оконная панель двойная створная	1	
	"	Нащельник НС2	1	
	"	Слив К1	2	
		Проем ОК-2	15	
ПСС 6,0х1,8	"	Оконная панель одинарная створная	1	
	"	Нащельник НС2	1	
	"	Слив К1	2	
		Проем ОК-3	3	
ПРГЗ 0,1х1,8	"	Оконная панель двойная раздельная глухая	1	
	"	Слив К2	2	
		Проем ОК-4	7	
ПРС 1,5х1,8	"	Оконная панель двойная раздельная створная	1	
	"	Слив К4	2	
		Проем ОК-5	2	
ЯС2-94	ГОСТ 12506-67	Оконный блок	3	

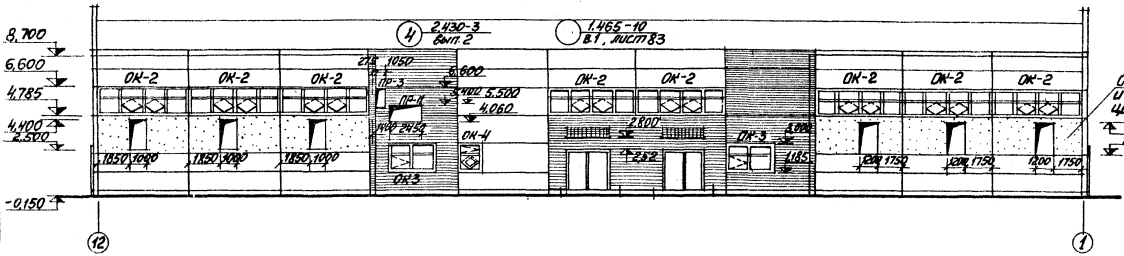
Ведомость перемычек

Марка по проекту	Перемычки		Элементы перемычки		
	Схема сечения	Кол. мест	Марка	Обозначение	Кол.
ПР-1 ПР-2	См. ведомость перемычек лист ЯР-3 альб. II 4.1	—	—	—	—
ПР-3		3	Б-15	Серия 1.139-1 Вып.1	9
ПР-11		1	Б-27	"	3
ПР-4 ПР-10	См. ведомость перемычек лист ЯР-3 альб. II 4.1	—	—	—	—
ПР-12		2	БПЗ-1	Серия КЭ-01-58 Вып. #	2

Изм/Лист	№ док.ум.	Подп.	Дата	ТП 903-1-154 ЯР		
ГИП	Думан			Котельная с тремя вертикальными котлами КВ-ГМ-30 и тремя паровыми котлами КВ-25-14 ГМ для закрытой системы теплоснабжения.		
Нач.св-1	Калетов			Лит.	Лист	Листов
Гл.арх	Буйвиге			Р	2	
Ст.арх	Бике			Общие данные (окончание)		
Арх.	Блабоне			Латгипропром		
Ин.компр.	Буйвиге			г. Рига		
Пров.	Бике					

Проект № 903-1-154
 Типовой проект
 Архитектор И. Костюк

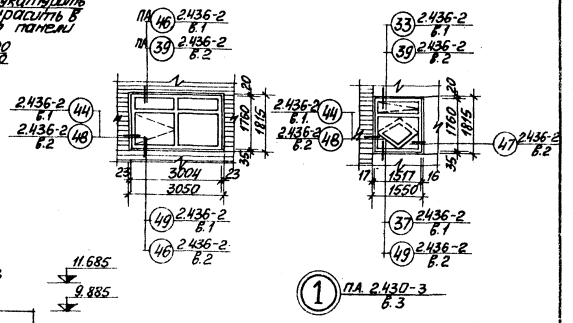
Фасад 12-1



Оштукатурить
и покрасить в
цвет панели
4.700
2.100

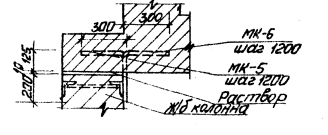
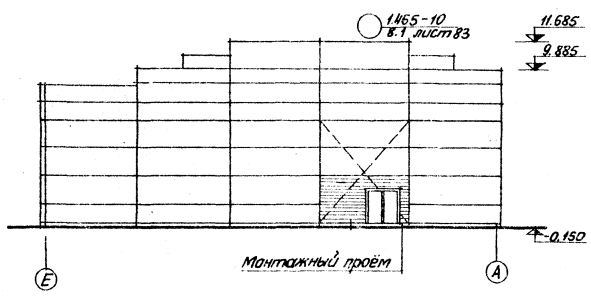
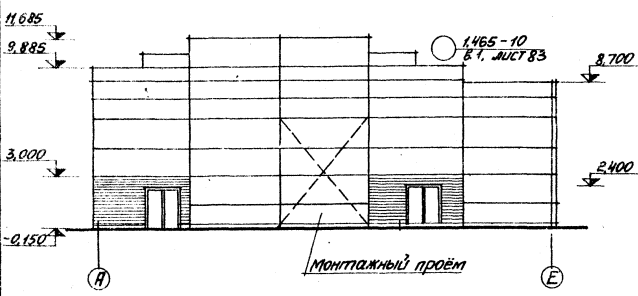
OK-3

OK-4



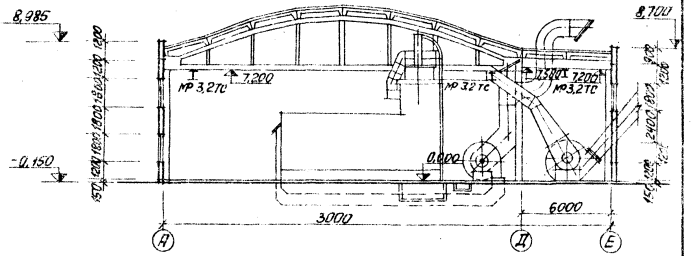
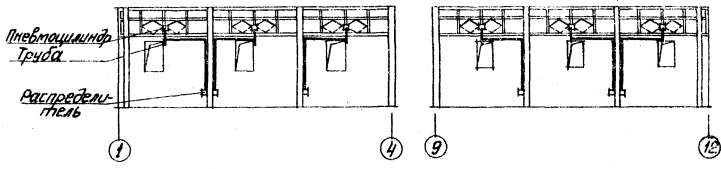
Фасад А-Е

Фасад Е-А

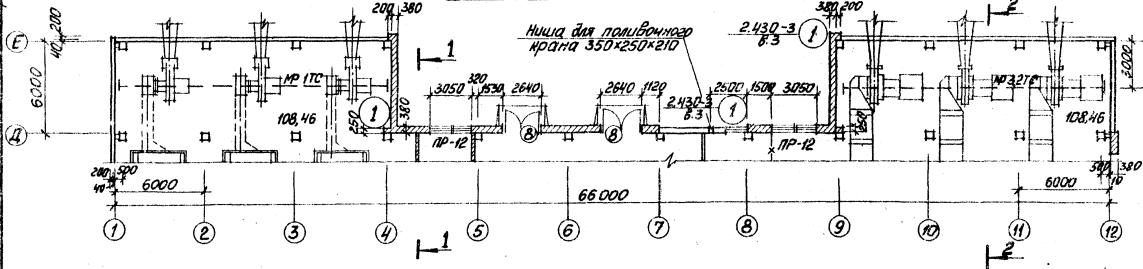


Разрез 2-2

Схема открывания окон по ряду 'Е' **Схема открывания окон по ряду 'Е'**



Фрагмент плана на отм. 0.000



№ документа	Дата	Лист	Итого листов
ТП 903-1-154	АР	3	3
Фрагмент плана на отм. 0.000 Разрез 2-2 Фасады 12-1, А-Е, Е-А. Детали.			
Лист		Листов	
р		3	
ЛАТТИПРОПРОМ			

Копировал МАК 15.8.58-06 6 Формат 22Г

Ведомость основных комплектов

Обозначение	Наименование	Примечание
т.п. 903-1-154	ГП Генеральный план	Яльб. II. 4.1
т.п. 903-1-154	ЯР Архитектурно-строительные рещ.	Яльб. II. 4.13
т.п. 903-1-154	КЖ Конструкции железобетонные	Яльб. II. 4.1, 2, 3
т.п. 903-1-154	КМ Конструкции металлические	Яльб. II. 4.1
т.п. 903-1-154	ВК Внутренние водопровод и канализация	Яльб. V
т.п. 903-1-154	ОВ Отопление и вентиляция	Яльб. V
т.п. 903-1-154	НВК Наружные сети водопровод и канализация	Яльб. V
т.п. 903-1-154	ТС Тепловые сети	Яльб. V
т.п. 903-1-154	КИП Автоматизация	Яльб. IV. 4.12
т.п. 903-1-154	ЭП Электротехническая часть	Яльб. II. 4.1, 2, 3
т.п. 903-1-154	ТМ Тепломеханическая часть	Яльб. II. 4.1, 2, 3

Ведомость чертежей основного комплекта

Лист	Наименование	Примечание
КЖ-1	Общие данные (начало)	
КЖ-2	Общие данные (продолжение)	
КЖ-3	Общие данные (окончание)	
КЖ-4	Маркировочная схема фундаментов и фундаментных балок по осям „Д“, „Е“	
КЖ-5	Узлы 1-3	
КЖ-6	Фундаменты ФМ14; ФМ17 Опалубка и армирование.	
КЖ-7	Фундаменты ФМ18; ФМ19 Опалубка и армирование	
КЖ-8	Маркировочные схемы колонн, балок и плит покрытия.	
КЖ-9	Узел „1“ Спецификация	
КЖ-10	Маркировочные схемы стеновых панелей	
КЖ-11	Фрагменты „21-28“	
КЖ-12	Маркировочная схема монорельсов	

Ведомость примененных и ссылочных документов (начало)

Обозначение	Наименование	Примечание
1.415-1 вып. 1	Железобетонные фундаментные балки для стен производственных зданий	
1.412-1, вып. I-1	Монолитные железобетонные фундаменты под типовые колонны прямоугольного сечения одноэтажных промышленных зданий.	
1.412-1, вып. I-2		
1.412-1, вып. I-3		
1.412-1, вып. I-4	Материалы для проектирования	
1.412-1, вып. II	Арматурные изделия	
1.412-1, вып. III		
1.423-3, вып. 0-1	Железобетонные колонны прямоугольного сечения для одноэтажных производственных зданий без мостовых кранов высотой до 9,6 м	
1.423-3, вып. 1		
1.423-3, вып. 2		
Шифр 460-75, вып. 1-1	Железобетонные фахверковые колонны прямоугольного сечения для одноэтажных производственных зданий.	
Шифр 460-75, вып. 1-2		
Шифр 460-75, вып. 0	Колонны торцового фахверка материалы проектирования	
ИИ 24-3	Предварительно напряженные железобетонные плиты перекрытия шириной 3 м. Укладываемые на полки ригелей.	
ИИ 24-9	Предварительно напряженные железобетонные плиты перекрытия шириной 1,5 м и ненапряженные плиты шириной 0,75 м, укладываемые на полки ригелей.	
Дополнение к ИИ 20-1/70 и ИИ 20-2/70	Материалы для проектирования зданий с сеткой колонн 6х6 м и 9х6 м с перекрытиями типа 1 из плит, опирающихся на полки ригелей.	
1.465-7, вып. 1 часть 1	Сборные железобетонные предварительно напряженные плиты для покрытий производственных зданий	
1.465-7, вып. 3 часть 1		
1.465-10, вып. 1	Комплексные железобетонные плиты покрытия одноэтажных промышленных зданий	
1.463-3, вып. I	Железобетонные предварительно напряженные безраскосные фермы пролетом 18 и 24 м	
1.463-3, вып. IV, V		
2.460-15, вып. 0	Типовые узлы покрытий промышленных зданий	
1.494-24, вып. 1	Стаканы для крепления крышных вентиляторов, дефлекторов и зонтов.	
1.400-7	Стальные изделия для сборки конструкций одноэтажных промышленных зданий.	

Ведомость примененных и ссылочных документов (продолжение)

Обозначение	Наименование	Примечание
1.459-2, вып. 2	Лестницы переходные площадки и ограждения из холодногнутых профилей с настилом и ступенями из элементов штампованного и решетчатого типов	
1.432-5, вып. II, I	Стеновые панели керамзитобетонные для производственных зданий с шагом колонн 6 м	
2.430-4, вып. 1	Рабочие чертежи типовых монтажных деталей	
1.439-1	Стальные изделия крепления панельных стен одноэтажных производственных зданий с железобетонным каркасом	
3.400-6	Унифицированные закладные детали сборных железобетонных конструкций инженерных сооружений промышленных предприятий	
1.426-1, вып. 3	Стальные подкрановые балки балки путей подвешенного транспорта пролетом 6 м	
КЭ-01-58, вып. 1, 2	Сборные железобетонные обвязочные балки и перемычки для промышленных зданий обвязочные балки	
2.460-2, вып. 1	Рабочие чертежи типовых монтажных деталей несущих конструкций	
2.460-2, вып. 2	Рабочие чертежи типовых монтажных деталей плит и температурных швов	
т.п. 903-1-154 альб. II. 4.4	КЖИ-К12-5 ^А - К12-5 ^А	Колонны
т.п. 903-1-154 альб. II. 4.4	КЖИ-К12-5 ^Б - К12-5 ^Б	То же
т.п. 903-1-154 альб. II. 4.4	КЖИ-К12-5 ^В - К12-5 ^В	—
т.п. 903-1-154 альб. II. 4.4	КЖИ-К12-5 ^В - К12-5 ^В	—
т.п. 903-1-154 альб. II. 4.4	КЖИ-К12-5 ^Е - К12-5 ^Ж	—

Яльбом II. 4.3
Типовой проект 903-1-154

Типовой проект разработан в соответствии с действующими нормами и правилами и предусматривает мероприятия обеспечивающие взрывную, взрывопожарную и пожарную безопасность при эксплуатации здания.
Главный инженер пр-та *Думан*

Т.П. 903-1-154		КЖ	
Изм.	Лист	№ докум.	Повл.
Гип	Думан	сх. 1	1988
Нач. СО Калетов			
Ин. конструкторы: <i>И. Думан</i>			
Рук. ер. Барткевич <i>И. Думан</i>			
Инж. Бобрыч <i>И. Думан</i>			
Техн. Егорова <i>И. Думан</i>			
Ин. конструкторы: <i>И. Думан</i>			
Провер. Бобрыч <i>И. Думан</i>			
Котельная с тремя паровыми котлами ДК-25-14М для закрытой системы теплоснабжения			Лист 1 из 12
Общие данные (начало)			Лист 1 из 12

Ведомость примененных и ссылочных документов (окончание)

Обозначение	Наименование	Примечание
т.п. 903-1-154 альб. II ч.4 -кжи-к72-5 ^ч -к72-5 ^м	Колонны	
т.п. 903-1-154 альб. II ч.4 -кжи-к72-5 ^н	То же	
т.п. 903-1-154 альб. II ч.4 -кжи-к30-1 ^а -к36-2 ^а	—	
т.п. 903-1-154 альб. II ч.4 -кжи-кф23-1 ^а -кф23-1 ^б	—	
т.п. 903-1-154 альб. II ч.4 -кжи-кф26-1 ^а	—	
т.п. 903-1-154 альб. II ч.4 кжи-к72-4-1	—	
т.п. 903-1-154 альб. II ч.4 -кжи-к72-4 ² -к72-4 ³	—	
т.п. 903-1-154 альб. II ч.4 -кжи-к72-5-1-к72-5-2	—	
т.п. 903-1-154 альб. II ч.4 -кжи-к72-5-3; к72-5-4; к72-5-5	—	
т.п. 903-1-154 альб. II ч.4 -кжи-б6-б7 ^а γ-4; б6-ч7 ^а γ-1; б6-с7 ^а γ-1	Балки	
т.п. 903-1-154 альб. II ч.4 кжи-п7 ^а γ-234-3х6 -10я-1	Плиты	
т.п. 903-1-154 альб. II ч.4 -кжи-ф624 ^{III} -68 ^а	Фермы	
т.п. 903-1-154 альб. II ч.4 -кжи-ф624 ^{IV} -98 ^а	То же	
т.п. 903-1-154 альб. II ч.4 -кжи-ф624 ^V -98 ^б	—	
т.п. 903-1-154 альб. II ч.4 -кжи-ф624 ^{VI} -78 ^б ф624 ^{VI} -48 ^а	—	
т.п. 903-1-154 альб. II ч.4 -кжи-мр1	Соединительные изделия	
т.п. 903-1-154 альб. II ч.4 кжи-мс1; мс2; мс11; мс-16; мс-18	То же	
т.п. 903-1-154 альб. II ч.4 -кжи-нт1	—	
т.п. 903-1-154 альб. II ч.4 -кжи-кр1; кр2	Каркасы	
т.п. 903-1-154 альб. II ч.4 -кжи-мн1-3; мн1-5; мн1-10; мн1-8	Закладные изделия	
т.п. 903-1-154 альб. II ч.4 -кжи-сб; сб6; сч	Сетки	

Свобная спецификация бетонных и железобетонных конструкций (начало)

Марка	Обозначение	Наименование	Кол.	Примеч.
		Сборные бетонные и железобетонные конструкции		
		для t=-40°		
БФ1	1.415-1 вып.1	Фундаментные балки ф66-41	17	0,7т
БФ2	То же	То же ф66-12	7	1,5т
БФ3	—	— ф66-43	4	0,6т
БФ4	—	— ф66-42	2	0,7т
БФ5	—	— ф66-13	2	1,4т
К1	1.423-3 вып.1 т.п. 903-1-154 альб. II ч.4 -кжи-к72-5 ^а ; к72-5 ^л	Колонна к72-5 ^а	1	3,3т
К2	То же т.п. 903-1-154 альб. II ч.4 -кжи-к72-5 ^б	То же к72-5 ^б	3	3,3т
К3	альб. II ч.4 -кжи-к72-5 ^в	— к72-5 ^в	1	3,3т
К4	т.п. 903-1-154 альб. II ч.4 -кжи-к72-5 ^г ; к72-5 ^к	— к72-5 ^г	2	3,3т
К5	т.п. 903-1-154 альб. II ч.4 -кжи-к72-5 ^д	— к72-5 ^д	3	3,3т
К6	т.п. 903-1 альб. II ч.4 -кжи-к72-5 ^е	— к72-5 ^е	1	3,3т
К7	альб. II ч.4 -кжи-к72-5 ^ж	— к72-5 ^ж	1	3,3т
К8	т.п. 903-1-154 альб. II ч.4 -кжи-к72-5 ^з ; к72-5 ^м	— к72-5 ^з	3	3,3т
К9	Щитов 460-75 вып.1-1 альб. II ч.4 -кжи-кф23-1 ^а	— кф23-1 ^а	1	3,63т
К10	т.п. 903-1-154 альб. II ч.4 -кжи-кф26-1 ^а	— кф26-1 ^а	2	3,75т
К11	т.п. 903-1-154 альб. II ч.4 -кжи-кф23-1 ^б	— кф23-1 ^б	2	3,63т
К12	альб. II ч.4 -кжи-кф23-1 ^в	— кф23-1 ^в	1	3,63т
К13	1.423-3 вып.1 т.п. 903-1-154 альб. II ч.4 -кжи-к72-5 ^к ; к72-5 ^к	— к72-5 ^к	1	3,3т
К14	т.п. 903-1-154 альб. II ч.4 -кжи-к72-5 ^л ; к72-5 ^л	— к72-5 ^л	1	3,3т
К15	1.423-3 вып.1 т.п. 903-1-154 альб. II ч.4 -кжи-к72-5 ^м ; к72-5 ^м	Колонна к72-5 ^м	—	3,3т
К16	То же -кжи-к72-5 ^н	То же к72-5 ^н	—	3,3т
К17	Щитов 460-75 вып.1-1 т.п. 903-1-154 альб. II ч.4 -кжи-к36-2 ^а	— к36-2 ^а	4	1,0т
К18	т.п. 903-1-154 альб. II ч.4 -кжи-к30-1 ^а	— к30-1 ^а	4	0,85т
К19	1.423-3 вып.1 т.п. 903-1-154 альб. II ч.4 -кжи-к72-4-1	— к72-4-1	6	3,3т
К20	т.п. 903-1-154 альб. II ч.4 -кжи-к72-4-2;	— к72-4-2	1	3,3т
К21	к72-4-3 альб. II ч.4	— к72-4-3	1	3,3т
К22	т.п. 903-1-154 альб. II ч.4 -кжи-к72-5-1;	— к72-5-1	1	3,3т
К23	к72-5-2, альб. II ч.4	— к72-5-2	1	3,3т
К24	т.п. 903-1-154 альб. II ч.4 -кжи-к72-5-3; к72-5-4;	— к72-5-3	2	3,3т
К25	к72-5-5	— к72-5-4	2	3,3т
К26	альб. II ч.4	— к72-5-5	1	3,3т
Ф1	1.463-3 вып. II т.п. 903-1-154 альб. II ч.4 -кжи-ф624 ^{III} -68 ^а	Ферма ф624 ^{III} -68 ^а	1	11,7т
Ф2	То же альб. II ч.4 -кжи-ф624 ^{IV} -98 ^а	То же ф624 ^{IV} -98 ^а	3	14,2т
Ф3	альб. II ч.4 -кжи-ф624 ^V -98 ^б	— ф624 ^V -98 ^б	4	14,2т
Ф4	т.п. 903-1-154 альб. II ч.4 -кжи-ф624 ^{VI} -78 ^б	— ф624 ^{VI} -78 ^б	3	11,7т
Ф5	ф624 ^{VI} -78 ^б альб. II ч.4	— ф624 ^{VI} -58 ^б	1	10,5т

Свобная спецификация бетонных и железобетонных конструкций (продолжение)

Марка	Обозначение	Наименование	Кол.	Примеч.
Б1	1.462-10 б.1	Балка б6-5 ^а γ-1	4	1,15т
Б2	т.п. 903-1-154 альб. II ч.4 -кжи-б6-6 ^а γ-4; б6-4 ^а γ-1;	— б6-7 ^а γ-1	3	1,15т
Б3	б6-5 ^а γ-1; б6-7 ^а γ-1; альб. II ч.4	— б6-4 ^а γ-1	1	1,15т
п1-1	ии 24-8	Плита перекрытия п6-2 пш б	12	4,6т
п2-1	ии 24-9	То же п3-1	6	1,5т
п1	1.465-7 вып.1 ч.1; 1.415-10	Плита покрытия п7 ^а γ-3х6 -3-10я ^а	17	3,47т
п2	То же	То же п7 ^а γ-3х6 -3-10я ^б	4	3,47т
п3	—	— п7 ^а γ-4х6 -3-10я ^а	1	3,47т
п4	—	— п7 ^а γ-3х6 -3-10я ^б	13	3,47т
п5	—	— п7 ^а γ-14х6 -3-10я ^б	2	3,47т
п6	—	— п7 ^а γ-14х6 -3-10я	11	3,47т
п7	—	— п7 ^а γ-7х6 -3-10я	1	3,47т
п8	—	— п7 ^а γ-3х6 -3-10я	46	3,47т
п9	—	— п7 ^а γ-4х6 -3-10я	1	3,47т
п10	1.465-7 вып.3 ч.1	— п7 ^а γ-1,5х6 -1	1	1,5т
п11	1.465-7 вып.1 ч.1 1.465-10	— п7 ^а γ-4х6 -3-10я ^б	1	3,47т
п12	т.п. 903-1-154 альб. II ч.4 -кжи-п7 ^а γ-3х6 -3-10я-1	— п7 ^а γ-3х6 -3-10я-1	2	3,47т

Т.П. 903-1-154 КЖ

Исполн.	№ докум.	Подп.	Дата	Компьютерная печать в соответствии с требованиями ГОСТ Р ИСО 15926-1
Г.И.Л.	Д.И.М.О.Н.	С.И.С.	2011	и требования к печати в соответствии с требованиями ГОСТ Р ИСО 15926-1
Начальн.	Калетов	И.И.И.		Лит лист листов
Инж.конст.	Индриевская	И.И.И.		Р
Инж.проект.	Бартош	И.И.И.		2
Инж.проект.	Бобрук	И.И.И.		
Инж.проект.	Индриевская	И.И.И.		
Инж.проект.	Бартош	И.И.И.		

Общие данные (продолжение)

Госстрой Латв.ССР
ЛАТВИПРОПРОМ
г. Рига

Тупиковый проект 903-1-154 Альбом II ч.4

Лист № 10 из 10

Свободная спецификация бетонных и железобетонных конструкций (окончание)

ч. 3
Исполн. П
Туполов проект 903-1-154

Соединяется:
Т.п. спец. Т.О. Фурманов
Д.п.б. В.К. Воронин
О.п.б. Т.С. Вилдичев
С.п.б. Т.М. Курманов

Марка	Обозначение	Наименование	Кол.	Примеч.
СБ4Б-1	1494-24 вып.1	Стакан СБ4Б-1	10	0,46т
СБ4Б-1	То же	То же СБ4Б-1	3	0,16т
СБ7Б-3	1494-24 вып.1	Стакан СБ7Б-3	1	0,34т
БЛЗ-1	КЭ-01-58 вып.2	Перемышка БЛЗ-1	2	0,80т
Б13	1139-1 вып.1	То же Б13	20	0,025т
Б15	То же	То же Б15	20	0,065т
Б19	"	" Б19	6	0,085т
Б24	"	" Б24	15	0,105т
Б31	"	" Б31	12	0,205т
БУ15	"	" БУ15	2	0,105т
БУ24Б	"	" БУ24Б	3	0,160т
БУ27Б	"	" БУ27Б	3	0,180т
Б27	"	" Б27	3	
Б02-1	КЭ-01-58 вып.1	" Б02-1	2	2,5т
КВ14-4	ИИ-03-02 Я15-Б4	" КВ14-4	1	1,30т
ПС1	1432-5 вып.1	Стеновая панель ПС1	14	1,9т
ПС2	То же	То же ПС2	9	1,9т
ПС3	"	" ПС3	29	1,9т
ПС4, ПС16	"	" ПС4	4	2,8т
ПС5	"	" ПС5	6	2,8т
ПС6, ПС21	"	" ПС6	14	1,9т
ПС7, ПС15	"	" ПС7	16	2,8т
ПС8	"	" ПС8	11	1,9т
ПС9	"	" ПС9	15	2,8т
ПС10	"	" ПС10	1	1,4т
ПС11	"	" ПС11	1	1,4т
ПС12	"	" ПС12	4	0,7т
ПС13	"	" ПС13	4	1,4т
ПС14	"	" ПС14	6	1,4т
ПС17	"	" ПС17	6	0,7т
ПС18	"	" ПС18	1	0,35т
ПС19	"	" ПС19	4	2,8т
ПС20	"	" ПС20	3	1,9т
ПС22	"	" ПС22	6	1,4т
БЛ-6	"	Человечий блок БЛ-6	4	0,05т
БЛ-24	"	То же БЛ-24	9	0,06т
БЛ-42	"	" БЛ-42	22	0,09т
ПФ-1	1431-14 вып.0	Панель из вспененного бетона	1	
ПФ-16-1	То же	То же	2	
ПФ-2	"	"	2	

Марка	Обозначение	Наименование	Кол.	Примеч.
		Монолитные железобетонные конструкции		
ФМ1,13,18	1412-1 вып.1-2, II т.п. 903-1-154 КЖ-1 альб. II ч.1	Фундамент ФЯ25	13	
ФМ2,15	То же	То же ФЯ31	8	
ФМ3,16	"	" ФЯ27	4	
ФМ4,4Я	КЖ-8 альб. II ч.1 1412-1 б. I-2, II КЖ-1	" ФЯТ31	4	
ФМ19,19Я	"	" ФЯТ25	2	
ФМ5	КЖ-8 альб. II ч.1	" ФМ5	6	
ФМ6,10	КЖ-9 альб. II ч.1	" ФЯ1	14	
ФМ7,9	КЖ-9 альб. II ч.1	" ФМ7	5	
ФМ7-1	КЖ-9 альб. II ч.1	" ФМ7-1	3	
ФМ8	"	" ФМ8	5	
ФМ9	КЖ-10 альб. II ч.1	" ФЯ7	18	
ФМ11	КЖ-9 альб. II ч.1	" ФМ11	3	
ФМ12	КЖ-10 альб. II ч.1	" ФМ12	2	
ФМ14	1412-1 б. I-2, II КЖ-6	" ФЯ43	1	
ФМ17	То же	" ФЯ51	1	
Ум1	КЖ-18 альб. II ч.1	Монолитный участок Ум1	4	
Ум2	КЖ-18 альб. II ч.1	То же Ум2	1	
Ум2а	КЖ-18 альб. II ч.1	" Ум2а	1	
Ум3	КЖ-18 альб. II ч.1	" Ум3	1	
Ум3а	КЖ-18 альб. II ч.1	" Ум3а	1	
Ум4	КЖ-19 альб. II ч.1	" Ум4	1	
Ум5	КЖ-19 альб. II ч.1	" Ум5	3	
Ум6	КЖ-20 альб. II ч.1	" Ум6	1	
Ум7	КЖ-19 альб. II ч.1	" Ум7	1	
Стальные элементы				
СФ-8	1439-1 В.1	Фахверковая стойка СФ-8	4	
СФ7	1439-1 В.1	" СФ7	2	
НУ3	То же	Насадка НУ3	2	
НУ4	То же	" НУ4	4	
НФ-4	"	" НФ-4	2	
НФ-8	"	" НФ-8	2	
НФ-9	"	" НФ-9	2	
У-1	"	Соединительный элемент У-1	4	
ТК2	"	Опорный сталеик ТК2	13	
РК2	"	То же РК2	27	
МС-1	т.п. 903-1-154 КЖ-1 альб. II ч.1	Соединительное изд. МС-1	8	
МС3	т.п. 903-1-154 КЖ-1 альб. II ч.1	То же МС3	10	
МС4	т.п. 903-1-154 КЖ-1 альб. II ч.1	" МС4	1	
МС5	т.п. 903-1-154 КЖ-1 альб. II ч.1	" МС5	6	
МС6	т.п. 903-1-154 КЖ-1 альб. II ч.1	" МС6	2	
МС7	т.п. 903-1-154 КЖ-1 альб. II ч.1	" МС7	4	
МС8	т.п. 903-1-154 КЖ-1 альб. II ч.1	" МС8	6	
МС9	т.п. 903-1-154 КЖ-1 альб. II ч.1	Соединительный элемент МС9	6	

Марка	Обозначение	Наименование	Кол.	Примеч.
МС10	т.п. 903-1-154 КЖ-1 альб. II ч.1	Соединительный элемент МС10	2	
МС11	т.п. 903-1-154 КЖ-1 альб. II ч.1	" МС11	26	
МС16	т.п. 903-1-154 КЖ-1 альб. II ч.1	Импост МС16	8	
МС18	т.п. 903-1-154 КЖ-1 альб. II ч.1	То же МС18	8	
МР1	т.п. 903-1-154 КЖ-1 альб. II ч.1	Рама МР1	1	
ПП1	1459-2 вып.2	Оборудованная площадка ПП1	1	0,012т
ПП2	То же	То же ПП2	3	0,013т
ПП3	"	" ПП3	3	0,016т
ПП9	"	" ПП9	5	0,040т
ПП10	"	" ПП10	2	0,046т
ПП12	"	" ПП12	2	0,056т
МИЧ-25	3400-6	Закладное изделие МИЧ-25	33	п.м
МН1-6	т.п. 903-1-154 КЖ-1 альб. II ч.1	То же МН1-6	303	п.м
МН1-7	т.п. 903-1-154 КЖ-1 альб. II ч.1	" МН1-7	2	
МН1-8	т.п. 903-1-154 КЖ-1 альб. II ч.1	" МН1-8	14	
Соединительные элементы крепления стен см. лист КЖ-11				
ФСТ-1	1431-14 вып.3	Фахверковая стойка ФСТ-1	4	Плотно убитым
Соединительные элементы крепления сб. перегородок см. лист ВР-8 альб. II ч.1				
ММ2	КЭ-01-58 В.1	Монтажный элемент ММ2	8	
ММ29	1400-7	" ММ29	24	
МС-1	2460-15 В.0	" МС-1	56	

Примечание.

- Исходные данные для проектирования и указания по применению проекта приведены в пояснительной записке.
- За относительную отметку 0,000 принят уровень пола котельной.
- Монолитные бетонные и железобетонные конструкции выполнить в соответствии с указаниями СНиП III-B-15-70.
- Монтаж сборного железобетона выполнить согласно СНиП III-15-73, СНиП III-A-11-70, СН 319-65 а также в соответствии с указаниями примененных серий.
- Изготовление и установку закладных деталей производить в соответствии с указаниями СН 319-65*, СН393-69 и ГОСТ 14098-68.
- Все открытые поверхности стальных закладных и монтажных деталей, кроме оцинкованных, после установки их на место окрасить 2-мя слоями эмали ПФ-116 по слою грунта ГФ-020.
- Зазоры между плитами покрытия и перекрытия заполнить бетоном М200 на мелком заполнителе.

Т.П. 903-1-154 КЖ-

Изм. Лист	№ докум.	Подп.	Дата	Котельная в 3-х помещениях котлами 88-ГМ-30 и 3-х паровыми котлами ДЭ-25-14ТМ. Для закрытой системы теплоснабжения
1	1	С.А.Е.	2.11.70	
Исполн.	Калетов	Лит	Лист	Листов
Пр. конст.	Ильинский	р	з	
Рук. экз.	Бартош			
Исполн.	Блодонов			
Исполн.	Ильинский			
Пробер.	Яковчук			

Общие данные (окончание)

Госстрой Латв. ССР
ЛАТГИПРОПРОМ
г. Рига

Маркировочная схема фундаментов и фундаментных балок по осям Д, Е

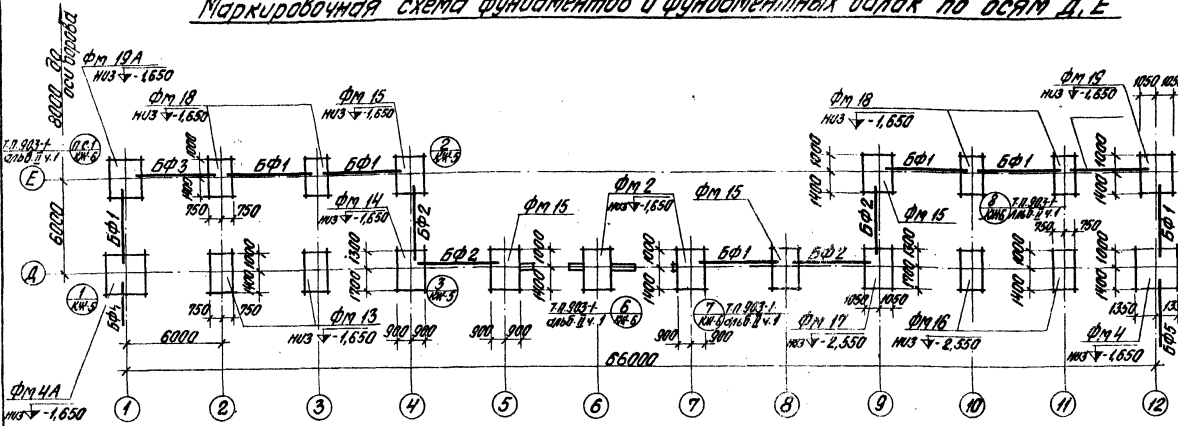
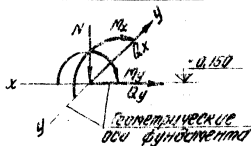


Таблица нагрузок на фундаменты на опп. - 0,150

Наименование фундамента	Секция	При снеговой нагрузке по IV району и ветровой нагрузке по району III							
		I район		II район		III район		IV район	
		При осевых нагрузках	При осевых нагрузках	При осевых нагрузках	При осевых нагрузках	При осевых нагрузках	При осевых нагрузках	При осевых нагрузках	При осевых нагрузках
ФМ 19, ФМ 15, ФМ 18	N TC	21,50	26,35	21,50	26,35	21,50	26,35	21,50	26,35
	Mx TC M	7,63	8,69	9,95	10,22	10,20	11,88	11,80	13,32
	Mz TC M	0	0	0	0	0	0	0	0
	Qx TC	1,40	1,59	1,69	1,94	1,98	2,32	2,34	2,77
Qy TC	0	0	0	0	0	0	0	0	
ФМ 13, ФМ 16	N TC	51,10	68,02	51,10	68,02	51,10	68,02	51,10	68,02
	Mx TC M	4,41	5,92	4,41	5,92	4,41	5,92	4,41	5,92
	Mz TC M	0	0	0	0	0	0	0	0
	Qx TC	0,60	0,81	0,60	0,81	0,60	0,81	0,60	0,81
Qy TC	0	0	0	0	0	0	0	0	
ФМ 14, ФМ 17	N TC	70,50	84,60	70,50	84,60	70,50	84,60	70,50	84,60
	Mx TC M	18,98	22,80	19,72	23,70	20,18	24,20	21,07	25,25
	Mz TC M	0	0	0	0	0	0	0	0
	Qx TC	0,26	0,31	0,27	0,32	0,28	0,33	0,29	0,34
Qy TC	0	0	0	0	0	0	0	0	
ФМ 15	N TC	38,80	50,50	58,80	70,50	58,80	70,50	58,80	70,50
	Mx TC M	11,33	13,50	12,07	14,50	12,53	15,05	13,42	16,10
	Mz TC M	0	0	0	0	0	0	0	0
	Qx TC	0,15	0,18	0,16	0,20	0,17	0,21	0,18	0,22
Qy TC	0	0	0	0	0	0	0	0	

- Общие указания см. лист КЖ-3.
- Маркировочную схему фундаментов по осям А*, А*, Б*, В* и Г* см. лист КЖ-4 т.р. 903-1-154 Либ. II ч. 1.
- Спецификация элементов дана на маркировочной схеме вклетку здания.
- В виду незначительного различия значений моментов и нормативных сил подбор фундаментов для III снегового района принимать по IV снеговому району.
- Сочетание нагрузок IV снегового района и IV ветрового района проектом не предусматривается.
- Таблицу нагрузок на фундаменты ФМ1-ФМ10 см. лист КЖ-5 т.р. 903-1-154 Либ. II ч. 1.
- Под монолитные фундаменты здания выполнить щебеночно-песчаную подготовку толщиной 100 мм с заливкой цементным раствором М50.
- Фундаментные балки укладывать на цементный раствор М200 толщиной 20 мм зазоры между торцами фундаментных балок и фундаментами заделывать бетоном М200.

Схема нагрузок



(направление оси X соответствует буквенным осям)

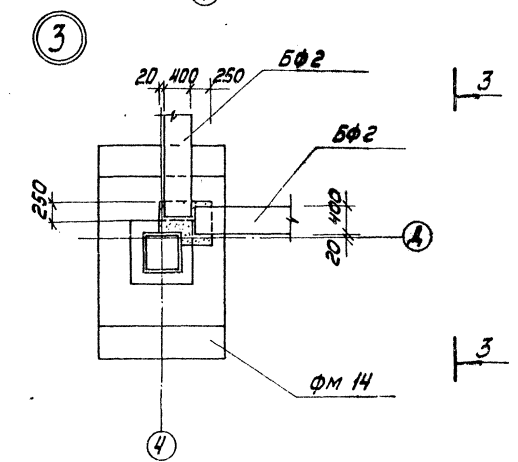
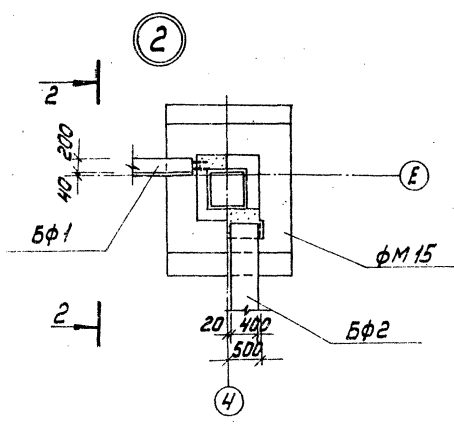
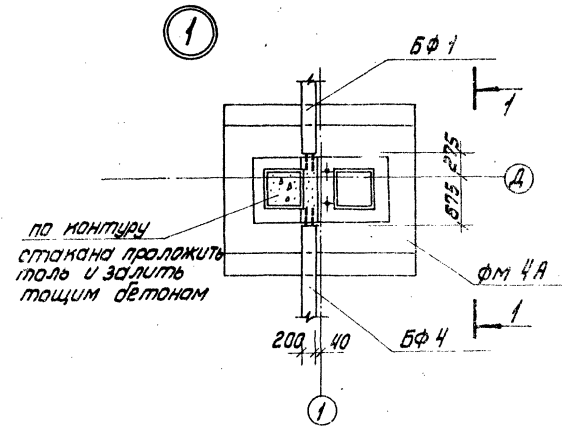
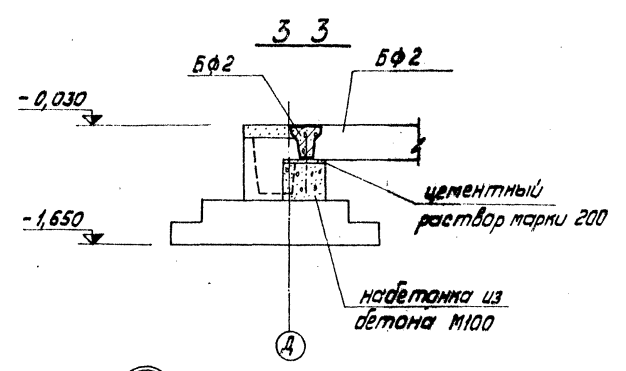
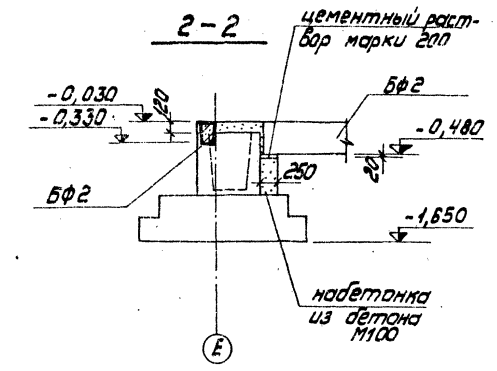
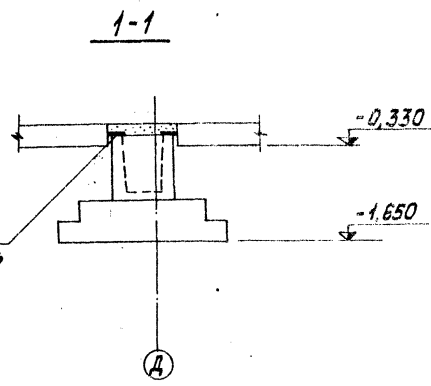
Спецификация элементов к маркировочной схеме, расположенной на листе

Марка	Обозначение	Наименование	кол	Примеч.
БФ1	1.415-1 В.1	Фундаментные балки Ф56-4И	18	0,7 т
БФ2	то же	то же	6	1,5 т
БФ3	"	Ф56-4З	4	0,6 т
БФ4	"	Ф56-4Е	2	0,7 т
БФ5	"	Ф56-4Б	2	1,4 т
ФМ1	1.412-1 В.1-2; II КЖ-7 Либ. II ч. 1	Фундамент	II, III, IV, V, VI, VII, VIII, IX, X, XI, XII, XIII, XIV, XV, XVI, XVII, XVIII, XIX, XX	8
ФМ2	то же	"		4
ФМ3	"	"		
ФМ4	1.412-1 В.1-4 КЖ-8 Либ. II ч. 1	"		2
ФМ4А	то же	"		2
ФМ5	КЖ-9 Либ. II ч. 1	"		6
ФМ6	1.412-1 В.1-2; II КЖ-9 Либ. II ч. 1	"		8
ФМ7	КЖ-9 Либ. II ч. 1	"		5
ФМ7-1	КЖ-9 Либ. II ч. 1	"		3
ФМ8	то же	"		5
ФМ9	1.412-1 В.1-2; II КЖ-10 Либ. II ч. 1	"		18
ФМ10	КЖ-9 Либ. II ч. 1	"		6
ФМ11	то же	"		3
ФМ12	КЖ-10 Либ. II ч. 1	"		2
ФМ13	КЖ-10 Либ. II ч. 1	"		2
ФМ14	1.412-1 В.1-2; II КЖ-6	"		1
ФМ15	КЖ-7 Либ. II ч. 1	"		4
ФМ16	то же	"		2
ФМ17	1.412-1 В.1-2; II КЖ-6	"		1
ФМ18	КЖ-9 Либ. II ч. 1	"	ФМ1, ФМ2	4
ФМ19	1.412-1 В.1-2; II КЖ-9 Либ. II ч. 1, КЖ-7	"	ФМ7, ФМ4	1
ФМ19А	то же	"	ФМ7, ФМ4А	1

Расход материала: бетон марки 150 - 4,45 м³

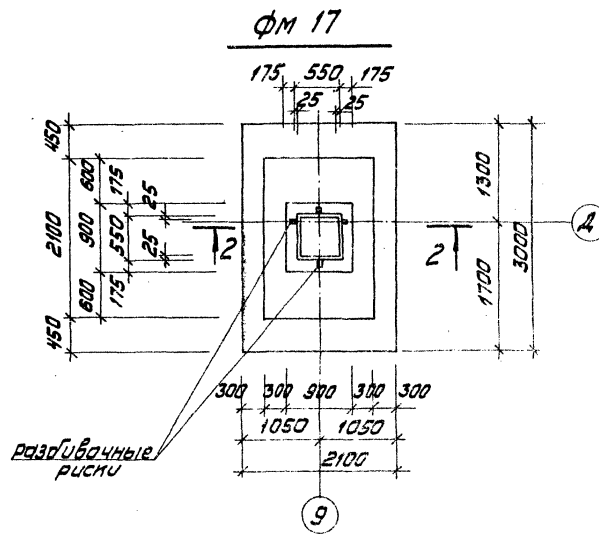
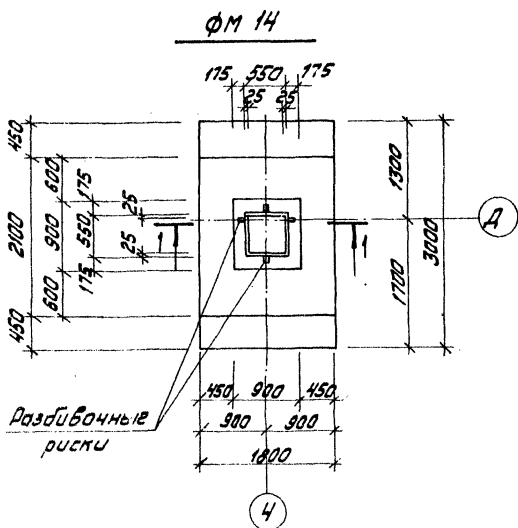
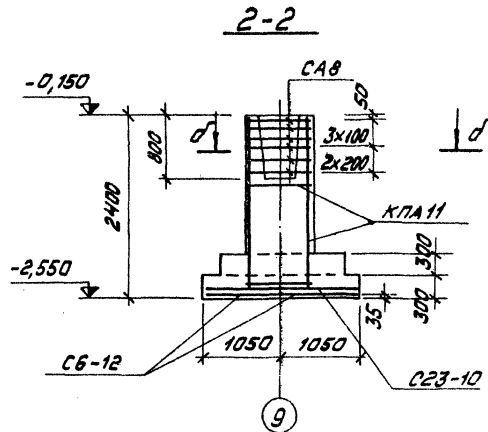
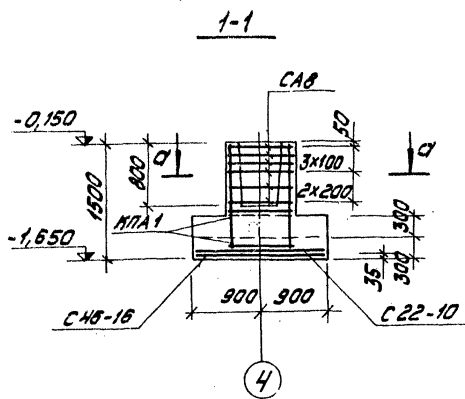
ТТ 903-1-154 КЖ					Лист	Из всего
Исполнитель	№ документа	Дата	Кол-во листов	Итого	1	1
Место печати	Директор	Инженер	Специалист	Строитель	4	4
Маркировочная схема фундаментов здания ФМ1 по осям Д, Е					ЛаттПропром	
Копирован бреншич 1558-06 КС Формат 22 Г						

Таблица проемов 903-1-154 Либ. II ч. 3



		7П 903-1-154 МЖ	
издательство	Лодзь	Котельная с тремя барабанными котлами	
ГИП	Думан	19-14-30и тремя паровыми котлами 4Е-25-4М	
начальник проекта	Думан		
пр.механика	Думан		
рук.вр. проектирования	Думан		
ст.инж.барачки	Думан		
и.мех.барачки	Думан		
проектант	Думан		
		Узлы 1-3	
		и формат 227	

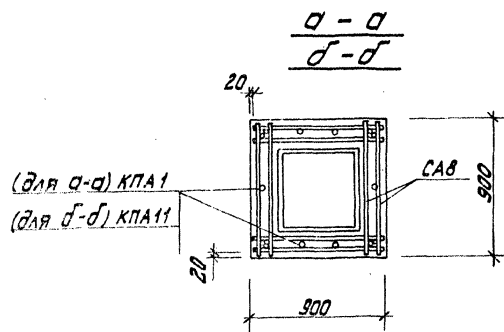
№ 1 100 100 100 100 100



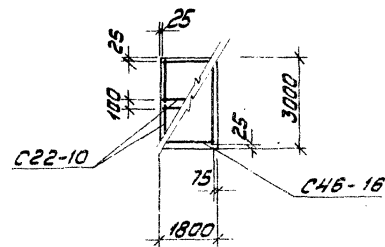
Кол-во	Обозначение	Наименование	Кол-во на испол.		Прим.
			м³	шт.	
		Сборные единицы детали			
	1.412-1 В.И.	Каркас КПА1	1		
	То же	То же КПА II		1	
	"	Сетка СА8	6	6	
	"	То же С6-12		2	
	"	" С22-10		2	
	"	" С23-10		2	
	"	" С46-16		1	
	Материалы:				
	Бетон М200		3,28	4,08	м³

Выборка стали на один элемент, кг

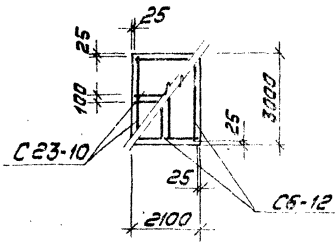
Марка	эл-та	Арматурные изделия						Всего	
		Арматурная сталь по ГОСТ 5781-75							
		Класс АI			Класс АII				
		φ мм		Усло	φ мм		Усло		
		ε	φ		10	12		16	
ФМ 14		5,6	19,5	251	17,2	17,8	420	770	95,1
ФМ 17		12,8	16,2	290	20,2	60,6	-	808	109,8



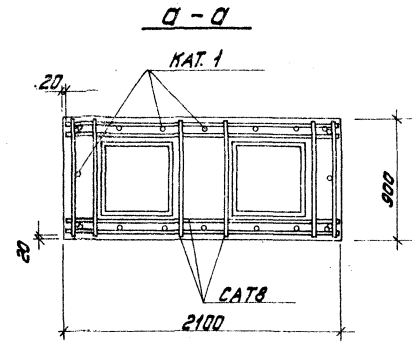
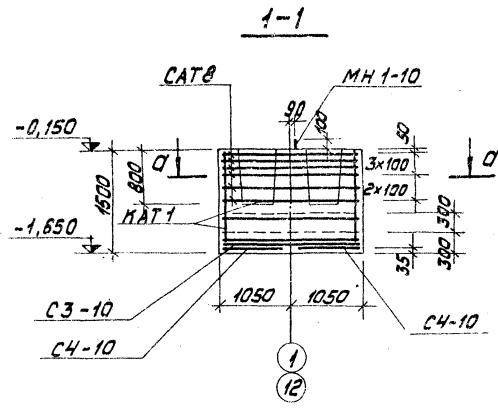
Раскладка сетки подошвы ФМ 14



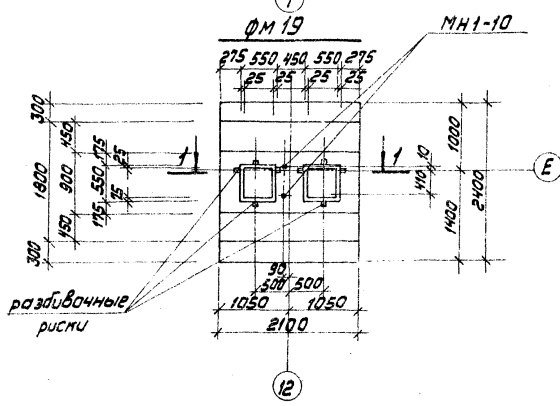
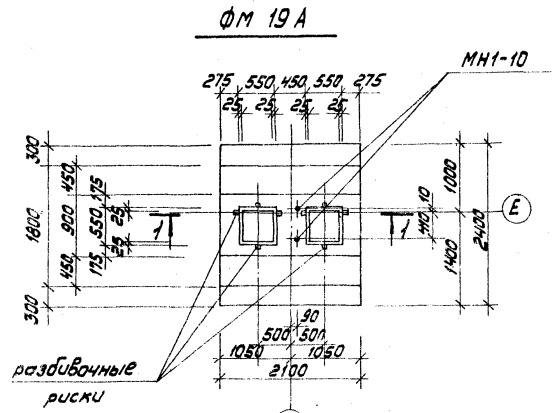
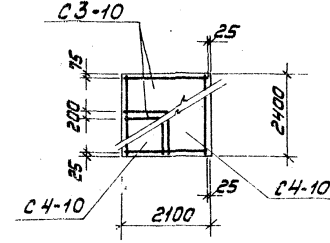
Раскладка сетки подошвы ФМ 17



ТЛ 903-1-154 КЖ					
Исполн.	Инженер	Туполовский	Мастер	Котельная с тремя парогенераторами котлами КЖ-ГМ-30 и тремя паровыми котлами КЖ-25-4ГМ	
Гип.	Инженер	Туполовский	Мастер	Фундаменты ФМ 14, ФМ 17	
Нач. отд.	Инженер	Туполовский	Мастер	Раскладка и армирование	
Инж.пр.	Инженер	Туполовский	Мастер	Лит. Лист 1/1	
Рук. эк.	Инженер	Туполовский	Мастер	Лит. Лист 1/1	
Ст. инж.	Инженер	Туполовский	Мастер	Лит. Лист 1/1	
Инж.пр.	Инженер	Туполовский	Мастер	Лит. Лист 1/1	
Инж.пр.	Инженер	Туполовский	Мастер	Лит. Лист 1/1	
Инж.пр.	Инженер	Туполовский	Мастер	Лит. Лист 1/1	



Раскладка сеток
подшвы фм 19; фм 19А



Кол-во	Единица измерения	Обозначение	Наименование	Мат-во на установку		Примеч.
				м	шт	
		1.412-1 В.Ш	Сборочные элементы и детали			
		То же	Каркас КАТ 1	1	1	
		"	Сетка САТ8	6	6	
		"	" СЗ-10	2	2	
		"	" С4-10	2	2	
		т.л. 903-1-МН1-10, МН1-3, МН1-9, Д.А. и Ч.	Защитный эл.-нит МН1-10	2	2	
Материалы:						
Бетон М200				3,92	3,92	м ³

Выборка стали на один элемент, кг

Марка	Арматурные изделия				Защитные изделия			Всего		
	Арматурная сталь по ГОСТ 5781-75				Арматурная сталь ГОСТ 5781-75					
	класс А1		класс АII		класс А1		класс АII			
эл.-та	φ мм		φ мм		φ мм		φ мм			
	в	р	шток	шток	шток	шток				
фм 19, фм 19А	6,0	37,4	43,4	32,6	7,6	40,0	40,2	7,4	7,4	137,0

ТТ 903-1-154 КЖ					
Изм. Лист и доп.м.	Подпись	Дата	Нательная стремя Водяревыми котлами		
ТНП	Думан	2012	КВ-ГМ-30 и тремя паровыми котлами ДБ-25-141-М		
Наименование	Калетов	2012	Лит.		
И.п.наименование	Сидоров	2012	Лит.		
Рук.зав. Вяткевич	2012	2012	Лит.		
Ст.инж. Барыш	2012	2012	Лит.		
И.п.наименование	Сидоров	2012	Лит.		
Провер. Вяткевич	2012	2012	Лит.		
			Фундаменты ФМ 19, ФМ 19А. Опалубка и армирование.		Лит.
			Латгипропром		Лит.

Ведомость основных комплектов

Обозначение	Наименование	Примечание
ТП 903-1-154	ГП Генеральный план	Льбб. II ч. 1.
ТП 903-1-154	АР Архитектурно-строительные решения	Льбб. II ч. 1, 3
ТП 903-1-154	КЖ Конструкции железобетонные	Льбб. II ч. 1, 2, 3
ТП 903-1-154	КМ Конструкции металлические	Льбб. II ч. 2, 3
ТП 903-1-154	ВК Внутренний водопровод и канализация	Льбб. I
ТП 903-1-154	ОВ Отопление и вентиляция	Льбб. V
ТП 903-1-154	НВК Наружные сети водоснабжения и канализации	Льбб. I
ТП 903-1-154	ТС Тепловые сети	Льбб. I
ТП 903-1-154	КВП Автоматизация	Льбб. II ч. 1, 2
ТП 903-1-154	ЭЛ Электротехническая часть	Льбб. II ч. 1, 2, 3
ТП 903-1-154	ТМ Термомеханическая часть	Льбб. II ч. 1, 2, 3

Ведомость чертежей основного комплекта

ЛМК	Наименование	Примечание
АР-1	Общие данные /начало/	
АР-2	Общие данные /окончание/	
АР-3	Фрагменты плана на откл. 0,000, разрезы 2-2, фасады 12-1, 11-Е, Е-А. Детали.	

Свободная спецификация к чертежам архитектурно-строительных решений

Марка	Обозначение	Наименование	Кол. шт.	Примечание
		Изделия деревянные		
	см. АР-3 Льбб. II ч. 1	Ворота и двери		АР-3
КС-2-94	ГОСТ 12506-67	Окна деревянные	6	
		Изделия бетонные, железобетонные и гипсобетонные, замаркированные на АР		КЖ
	см. КЖ-3	Изделия металлические, замаркированные на АР		
	см. КМ-2	Двери и ворота КТП		

Типовой проект разработан в соответствии с действующими нормами и правилами и предусматривает мероприятия обеспечивающие взрывную, взрывопожарную и пожарную безопасность при эксплуатации здания.
Главный инженер проекта: *И. И. Думан*

Свободная спецификация к чертежам архитектурно-строительных решений

Марка	Обозначение	Наименование	Кол. шт.	Примечание
	см. КМ-	Стальные элементы кровельного потолка		
МБ-33	1.472-3	Шкафы гардеробные	33	
МБ-40	1.472-2	Шкафы гардеробные	2	
15х18шч	1.431-10 Вып. 0,1	Перегородки консольные сетчатые стальные	18	
10х18шч	"	"	5	
8х18шч	"	"	3	
6х18шч	"	"	3	
18С-11	"	То же	16	
18С-9	"	"	10	
18С-5	"	"	4	
ПС-60-18	1.436-4 Вып. 1	Окная панель обшивки спаренная створная	9	
ПС-60-18	"	Окная панель обшивки створная	15	
ПС-60-18	"	Окная панель обшивки раздельная глухая	3	
ПС-60-18	"	Окная панель обшивки раздельная створная	7	
МП-4	2.436-2 Вып. 1, 2	Детали крепления оконных перелетов	43	
МП-18	2.436-2 Вып. 1, 2	Детали крепления оконных перелетов	10	
МП-5	"	"	127	
МП-16	"	"	8	
МП-20	"	"	39	
МП-22	"	"	26	
МП-34	"	"	17	
	"	Труба 600x30x2	19,5 м	
КС-2	"	Нащельник	18	
К1	"	Слив	48	
К2	"	Слив	6	
К4	"	Слив	14	
КС-2-94	ГОСТ 12506-67	Труба	43 м	
Б71-33	"	Распределитель	6	
	"	Техбощиндр	6	
МК-5	2.430-3 Вып. 3	Детали крепления кирпичных стен	74	
МК-6	"	"	74	
МС-11	1.431-6	Детали крепления кирпичных перегородок	9	
МС-12	"	"	9	
Ф12 П1	"	"	6,5 кв	
АР-6-13	Льбб. II ч. 1	Детали проёмов вентиляторов		

Свободная спецификация к чертежам архитектурно-строительных решений

Марка	Обозначение	Наименование	Кол. шт.	Примечание
		Известкоцементные изделия		
	ГОСТ 18124-75	Известкоцементная перфорированная гилла	102 м ²	
		Известкоцементное ребро из гилла 48-6	24	
		Стеллажи		
С1	ГОСТ 111-65* Стекло толщиной 4мм 2.436-2 Вып. 2	1080 x 1435	60	
С2	"	1020 x 1380	21	
С3	"	970 x 1330	160	
С4	"	915 x 1270	18	
С5	"	550 x 1435	115	
С6	"	490 x 1380	43	
КС-2-94	ГОСТ 12506-67 Стекло толщиной 3мм	3x625x1575	12	оклад соли

Таблица №2

Стены			Утеплитель		
Расчётная температура помещений	Производительность теплового насоса	Административный этаж, лаборатория	Акустический бетон γ=500 кг/м ³	Минераловатные плиты γ=200 кг/м ³	Кирпичная стена
Панель 200	Кирпич 380	Панель 200	Кирпич 380	Кирпич 380	Кирпич 380
200	380	200	380	100	180
			40 см. 195 см. 4 м. 1, 4 м. 1, 4 м. 1, 4 м.		

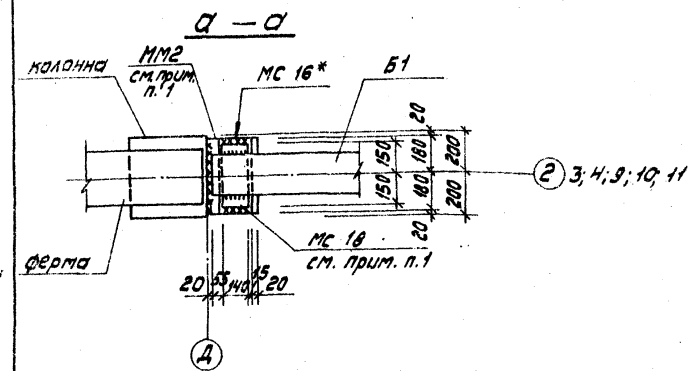
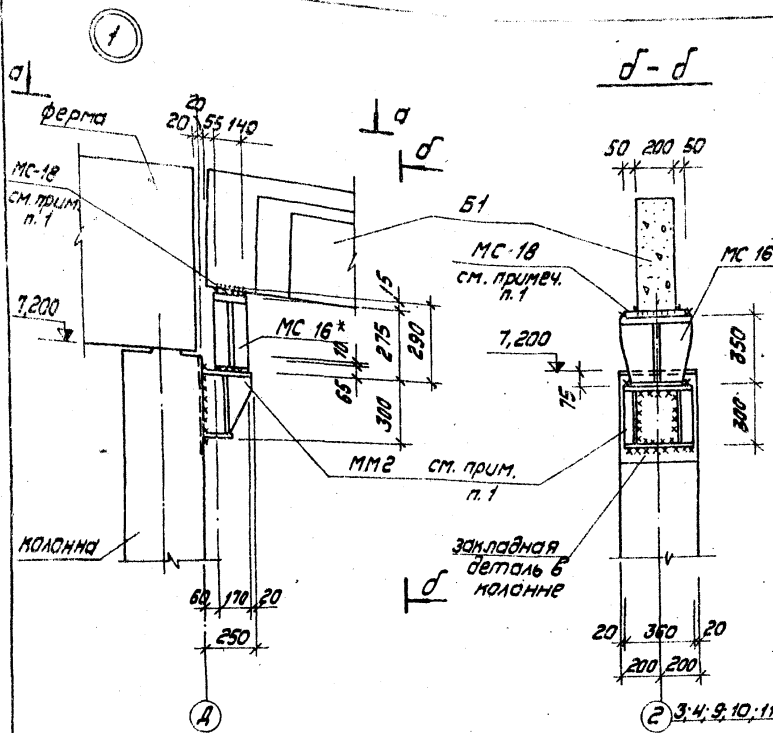
№ п/п	ЛМК	№ докум.	Дата	Инт.	Изм.	ТП 903-1-154	АР
1	АР-1	1	28.12.80	1	1	1	1
2	АР-2	1	28.12.80	1	1	1	1
3	АР-3	1	28.12.80	1	1	1	1
4	КС-2-94	1	28.12.80	1	1	1	1
5	КЖ	1	28.12.80	1	1	1	1
6	КМ	1	28.12.80	1	1	1	1
7	ВК	1	28.12.80	1	1	1	1
8	ОВ	1	28.12.80	1	1	1	1
9	НВК	1	28.12.80	1	1	1	1
10	ТС	1	28.12.80	1	1	1	1
11	КВП	1	28.12.80	1	1	1	1
12	ЭЛ	1	28.12.80	1	1	1	1
13	ТМ	1	28.12.80	1	1	1	1
Общие данные (начало)							Листовой проект
15898-06 4							Формат 22Г

Копировал *Март*

Типовой проект 903-1-154 Льбб. II часть 3
 СВОБОДНО
 для использования в проекте
 на территории проекта

Тупошаев проект 903-1-154

Альбом 4.3



Спецификация элементов к маркировочным схемам, расположенным на листе КЖ-8

Марка	Обозначение	Наименование			Мол.	Примеч.
ВЕРТОВАЯ РЕШЕТКА						
К1	1.423-3 В.1 тл 903-1-154 КЖ-5 ^а К72-5 ^а	К72-5 ^а	К72-7 ^а	К72-9 ^а	1	3,3т
К2	тл 903-1-154 КЖ-5 ^б	К72-5 ^б	К72-7 ^б	К72-9 ^б	3	3,3т
К3	К72-5 ^б Ал. II ч.4	К72-5 ^б	К72-7 ^б	К72-9 ^б	1	3,3т
К4	тл 903-1-154 КЖ-5 ^в К72-5 ^в	К72-5 ^в	К72-7 ^в	К72-9 ^в	2	3,3т
К5	тл 903-1-154 КЖ-5 ^г К72-5 ^г	К72-5 ^г	К72-7 ^г	К72-9 ^г	3	3,3т
К6	тл 903-1-154 КЖ-5 ^д К72-5 ^д	К72-5 ^д	К72-7 ^д	К72-9 ^д	1	3,3т
К7	Ал. II ч.4 К72-5 ^ж	К72-5 ^ж	К72-7 ^ж	К72-9 ^ж	1	3,3т
К8	тл 903-1-154 КЖ-5 ^и К72-5 ^и	К72-5 ^и	К72-7 ^и	К72-9 ^и	3	3,3т
К9	тл 903-1-154 КЖ-5 ^к КФ23-1 ^а	КФ23-1 ^а	КФ23-2 ^а		1	3,63т
К10	тл 903-1-154 КЖ-5 ^л КФ23-1 ^б	КФ23-1 ^б	КФ23-2 ^б		2	3,15т
К11	тл 903-1-154 КЖ-5 ^м КФ23-1 ^в	КФ23-1 ^в	КФ23-2 ^в		2	3,63т
К12	тл 903-1-154 КЖ-5 ^н КФ23-1 ^г	КФ23-1 ^г	КФ23-2 ^г		1	3,63т
К13	тл 903-1-154 КЖ-5 ^о К72-5 ^к	К72-5 ^к	К72-7 ^к	К72-9 ^к	1	3,3т
К14	тл 903-1-154 КЖ-5 ^п К72-5 ^л	К72-5 ^л	К72-7 ^л	К72-9 ^л	1	3,3т
К15	тл 903-1-154 КЖ-5 ^р К72-5 ^м	К72-5 ^м	К72-7 ^м	К72-9 ^м	-	3,3т
К16	тл 903-1-154 КЖ-5 ^с К72-5 ^н	К72-5 ^н	К72-7 ^н	К72-9 ^н	-	3,3т
К17	тл 903-1-154 КЖ-5 ^т К30-1 ^а		К30-2 ^а		4	1,0т
К18	Ал. II ч.4 К30-2 ^б		К30-1 ^б		4	0,85т
К19	1.423-3 В.1 тл 903-1-154 КЖ-4-1 К72-4-1	К72-4-1	К72-5-6		5	3,3т
К20	тл 903-1-154 КЖ-4-2 К72-4-2	К72-4-2	К72-5-7		1	3,3т
К21	К72-4-3 Ал. II ч.4	К72-4-3	К72-5-8		1	3,3т
К22	тл 903-1-154 КЖ-4-4 К72-5-1	К72-5-1	К72-7-1		1	3,3т
К23	К72-5-2 Ал. II ч.4	К72-5-2	К72-7-2		1	3,3т
К24	тл 903-1-154 КЖ-4-5 К72-5-3	К72-5-3	К72-7-3		2	3,3т
К25	К72-5-3; К72-5-4	К72-5-4	К72-7-4		2	3,3т
К26	К72-5-5 Ал. II ч.4	К72-5-5	К72-7-5		1	3,3т
СЧЕТОВЫЕ РЕШЕТКИ						
ФС1	1.423-3 В.1 тл 903-1-154 КЖ-5 ^а ФБ24 III-5 ^а	ФБ24 III-5 ^а	ФБ24 III-7 ^а	ФБ24 III-9 ^а	1	10,5т
ФС2	тл 903-1-154 КЖ-5 ^б ФБ24 III-5 ^б	ФБ24 III-5 ^б	ФБ24 III-7 ^б	ФБ24 III-9 ^б	3	11,7т
ФС3	тл 903-1-154 КЖ-5 ^в ФБ24 III-5 ^в	ФБ24 III-5 ^в	ФБ24 III-7 ^в	ФБ24 III-9 ^в	4	11,7т
ФС4	тл 903-1-154 КЖ-5 ^г ФБ24 III-5 ^г	ФБ24 III-5 ^г	ФБ24 III-7 ^г	ФБ24 III-9 ^г	3	11,7т
ФС5	ФБ24 III-7 ^б Ал. II ч.4	ФБ24 III-4 ^б	ФБ24 III-5 ^б		1	10,5т
Б1	1.423-10 В.1 тл 903-1-154 КЖ-5 ^а ББ-5АТУ-1	ББ-5АТУ-1	ББ-5АТУ-1		4	1,15т
Б2	ББ-5АТУ-4; ББ-4АТУ-1; ББ-5АТУ-1; ББ-7АТУ-1	ББ-7АТУ-1	ББ-8АТУ-1		3	1,15т
Б3	Ал. II ч.4	ББ-4АТУ-1	ББ-4АТУ-1		1	1,15т
ММ29	1.400-7	Тп же		ММ29	24	
МС5	тл 903-1-154 КЖ-5 ^а МС5			МС5	5	6,1кг
МС6	тл 903-1-154 КЖ-5 ^б МС6			МС6	2	5,3кг
МС7	тл 903-1-154 КЖ-5 ^в МС7			МС7	4	4,5кг
МС8	тл 903-1-154 КЖ-5 ^г МС8			МС8	6	23,6кг
П1-1	ИН24-8	Плиты ПБ-2			12	4,6т
П2-1	ИН24-9	" ПЗ-1			6	1,5т
1	2	3			4	5

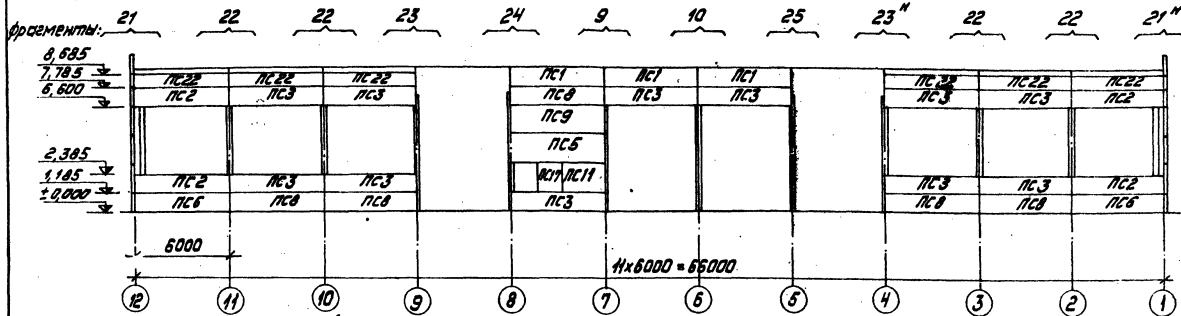
1	2	3	4	5
ПП1	1.459-2 В.2	Ограждение площадок ПП1	ПП1	1 0,012т
ПП2	То же	То же	ПП2	3 0,013т
ПП3	"	"	ПП3	1 0,016т
ПП9	"	"	ПП9	5 0,040т
ПП10	"	"	ПП10	2 0,045т
ПП12	"	"	ПП12	2 0,056т
УМ1	КЖ-18 Ал. II ч.1	Монолитный участок	УМ1	4
УМ2	То же	То же	УМ2	1
УМ2 ^а	"	"	УМ2 ^а	1
УМ3	"	"	УМ3	1
УМ3 ^а	"	"	УМ3 ^а	1
ММ2	К3-01-58 В.1	Монтажный элемент	ММ2	8 30,4кг
МС16	тл 903-1-154 КЖ-МС16; Ал. II ч.4	"	МС16	8 25,6кг
МС18	тл 903-1-154 КЖ-МС18 Ал. II ч.4	"	МС18	8 5,0кг
МС1	2.460-15 В.0	"	МС1	52

1. Монтажные элементы приварить до подъема железобетонных конструкций - ММ2 к закладной в колонне и МС16 к балке.
2. Высота монтажных сварных швов принята h=10мм.
3. Сварку производить электродами типа Э-42А ГОСТ 9467-75.

ТЛ 903-1-154 КЖ					
Лист	№ докум.	Изд.	Дата	Котельная с тремя водогрейными котлами	
ТНП	Думан	88-82		КВ-ГМ-30 и тремя пар. котлами ДК-23-14ГМ	
Нач. отд.	Календарь	В.И.И.		Лит.	Лист
Тех. конст.	Инженер	В.И.И.		Р	9
Вып. ср.	Водопроводчик	В.И.И.			
Ст. инж.	Водопроводчик	В.И.И.		Узел "1"	
Н. конст.	Водопроводчик	В.И.И.		Спецификация	
Провер.	Водопроводчик	В.И.И.		Листовой Литейной	

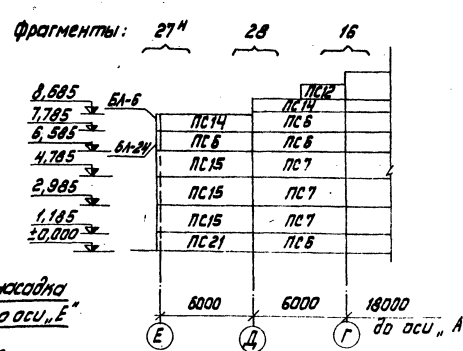
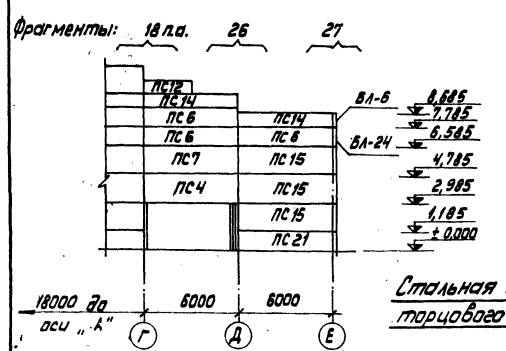
копировал

Маркировочные схемы стеновых панелей по оси „Е“

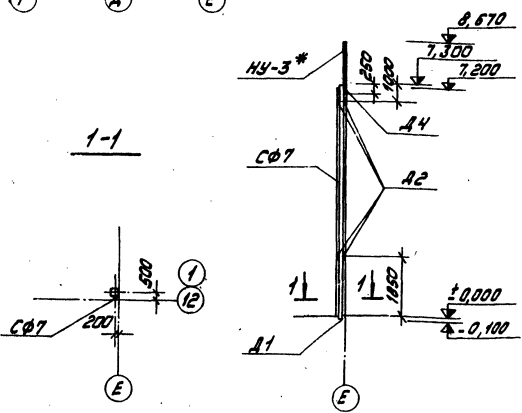


По оси „12“

По оси „1“



Стальная стойка и насадка торцового факверна по оси „Е“



- 1. Перед монтажом стеновые панели и угловые блоки обданы...
- 2. Крепление стеновых панелей, опорных консолей, стоек и насадок факверна...
- 3. Монтажную сборку выполнять электросваркой Э-42 ГОСТ 3467-75.
- 4. Соединительные элементы и опорные консоли оцинковать...
- 5. Заполнение швов см. детали на листе 19 по серии 2.430-4 в.1.

Швы заполнить упругими синтетическими прокладками (порозол, гермит и т.д.) и герметизирующей мастикой УМС-50.

Спецификация элементов и маркировочным схемам, расположенным на листе

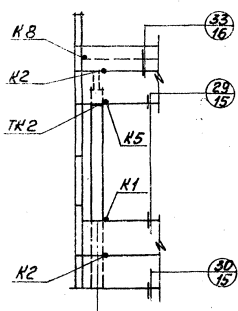
Table with columns: Марта, Обозначение, Наименование, Кол., Примеч. It lists materials like PC1, PC2, PC3, etc., with their specifications and quantities.

Table with columns: лист, н. док.им., подпись, дата, etc. It includes project information like '7.7 903-1-154 КЖ' and 'МАРКИРОВОЧНЫЕ СХЕМЫ СТЕНОВЫХ ПАНЕЛЕЙ'.

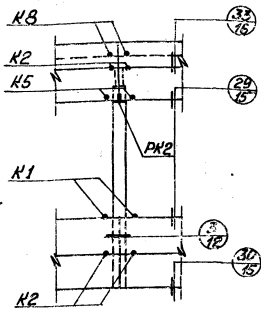
Таблицы проекта 903-1-154 Алюминий 4.3

Типовой проект 903-1-154 Альбом II часть 3

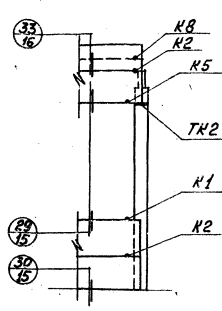
Фрагмент 21, 21"
всего 1+1



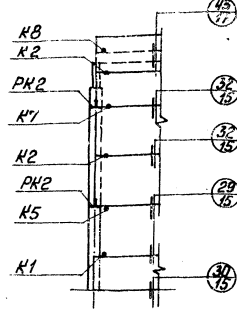
Фрагмент 22
всего 4



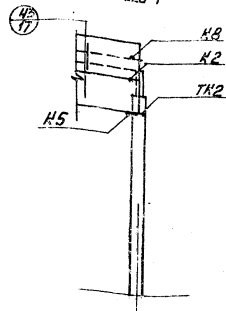
Фрагмент 23, 23"
всего 1+1



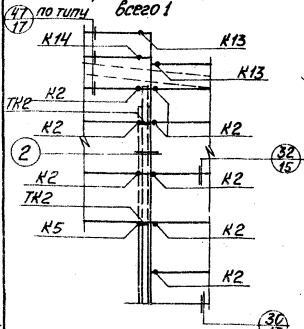
Фрагмент 24
всего 1



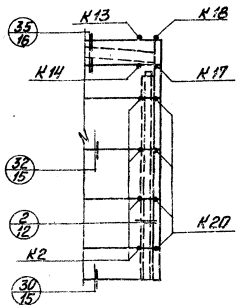
Фрагмент 25
всего 1



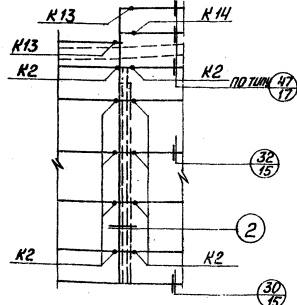
Фрагмент 26
всего 1



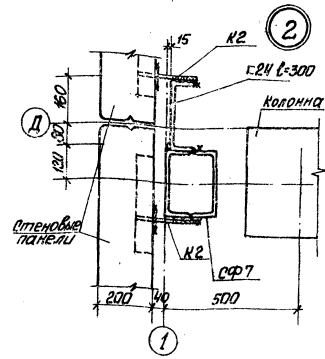
Фрагмент 27, 27"
всего 1+1



Фрагмент 28
всего 1



1 Все узлы замаскированы на фрагментах по серии 2.430-4 был. 1
2. Расход материала по узлу "2" составляет 124 - 72 кг.



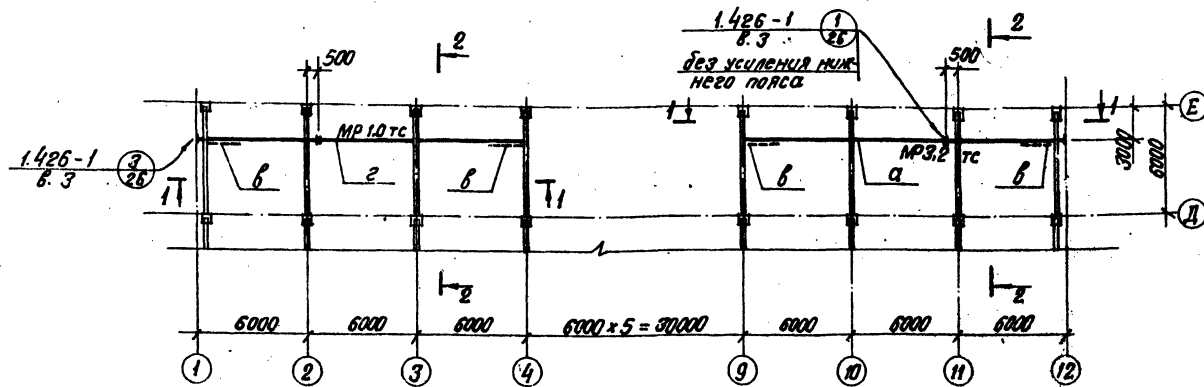
Спецификация элементов и маркировочным схемам расположенным на листах КЖ-10, 11 и КЖ-14, 15, 16 альб. II

Марка	Обозначение	Наименование	кол	Примечан
1	2	3	4	5
СФ7	1.439-1 В.1	Факельная стойка СФ7	2	
СФ8	То же	То же	СФ8	4
НЧ3*	"	Насадка	НЧ3	2
НЧ4	"	То же	НЧ4	4
НЧ4	"	"	НЧ4	4
НФ8	"	"	НФ8	2
НФ9	"	"	НФ9	2
У1	"	Соединит. элемент У1	1	5
Т1	"	То же	Т1	185
Т2	"	"	Т2	157
Т5	"	"	Т5	180

1	2	3	4	5
Т6	1.439-1	Соединит. элемент Т6	40	
Т9	То же	То же	Т9	36
Т12	"	"	Т12	20
Т14	"	"	Т14	3
Т15	"	"	Т15	4
Т16	"	"	Т16	36
Т18	"	"	Т18	41
НТ1*	т.п. 903-1-154 КЖ-10, 11, 14, 15, 16 альб. II ч. 4	"	НТ1*	6
ТК2	1.439-1	Отверст. столбик ТК2	15	
ПК2	То же	То же	ПК2	27
МС9	т.п. 903-1-154 КЖ-10, МС9	Соединит. элемент МС9	6	
МС10	т.п. 903-1-154 КЖ-10, МС10	То же	МС10	26
МС11	т.п. 903-1-154 КЖ-10, МС11	То же	МС11	26
—	ГОСТ 7798-70*	Болт М12, В=40	12	
—	ГОСТ 5915-70*	Гайка М12	12	

ТТ 903-1-154		КЖ	
ИЗДАНИЕ	ИЗДАНИЕ	ИЗДАНИЕ	ИЗДАНИЕ
1	1	1	1
2	2	2	2
3	3	3	3
4	4	4	4
5	5	5	5
6	6	6	6
7	7	7	7
8	8	8	8
9	9	9	9
10	10	10	10
11	11	11	11
12	12	12	12
13	13	13	13
14	14	14	14
15	15	15	15
16	16	16	16
17	17	17	17
18	18	18	18
19	19	19	19
20	20	20	20
21	21	21	21
22	22	22	22
23	23	23	23
24	24	24	24
25	25	25	25
26	26	26	26
27	27	27	27
28	28	28	28
29	29	29	29
30	30	30	30
31	31	31	31
32	32	32	32
33	33	33	33
34	34	34	34
35	35	35	35
36	36	36	36
37	37	37	37
38	38	38	38
39	39	39	39
40	40	40	40
41	41	41	41
42	42	42	42
43	43	43	43
44	44	44	44
45	45	45	45
46	46	46	46
47	47	47	47
48	48	48	48
49	49	49	49
50	50	50	50
51	51	51	51
52	52	52	52
53	53	53	53
54	54	54	54
55	55	55	55
56	56	56	56
57	57	57	57
58	58	58	58
59	59	59	59
60	60	60	60
61	61	61	61
62	62	62	62
63	63	63	63
64	64	64	64
65	65	65	65
66	66	66	66
67	67	67	67
68	68	68	68
69	69	69	69
70	70	70	70
71	71	71	71
72	72	72	72
73	73	73	73
74	74	74	74
75	75	75	75
76	76	76	76
77	77	77	77
78	78	78	78
79	79	79	79
80	80	80	80
81	81	81	81
82	82	82	82
83	83	83	83
84	84	84	84
85	85	85	85
86	86	86	86
87	87	87	87
88	88	88	88
89	89	89	89
90	90	90	90
91	91	91	91
92	92	92	92
93	93	93	93
94	94	94	94
95	95	95	95
96	96	96	96
97	97	97	97
98	98	98	98
99	99	99	99
100	100	100	100

Маркировочная схема монорельсов

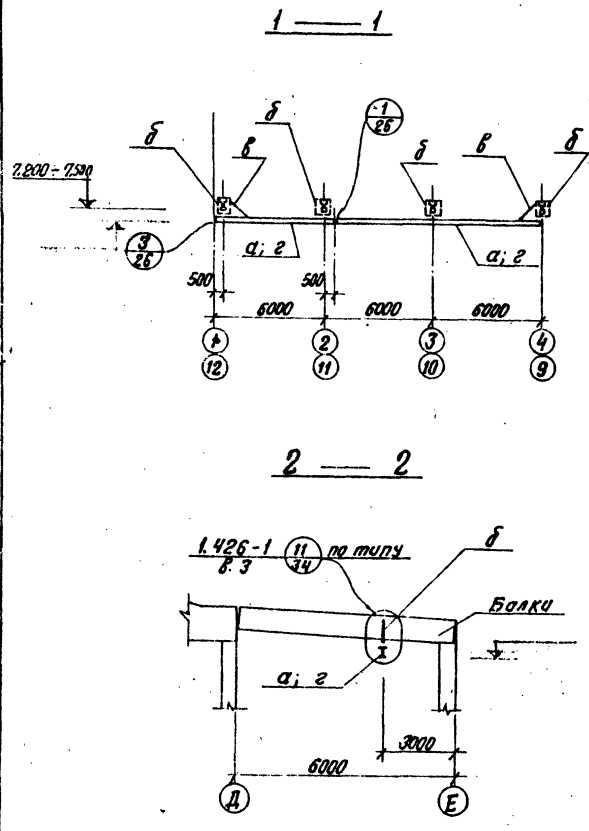


Техническая спецификация стали

Вид продукции	Марка металла и ГОСТ	Обозначение и размер профиля	№ п.п.	Код			масса металла по табл. 1	масса металла по табл. 2	Масса потребн. в металле по кубатурам						
				марки метал	виды профилей	размеры			масса	масса	I	II	III	IV	
Балки двутавровые для подвески путей гост 19425-74	ВСтЗпс6	I 30 м	1				0,90	0,90							
Всего профилей	Утого	12300	2				0,90	0,90							
Балки двутавровые гост 8239-72*	ВСтЗпс6	I 20	4		53805		0,38	0,38							
Всего профилей	Утого	12300	5				0,38	0,38							
Всего профилей	Утого	24007	6				0,38	0,38							
Угловые рабочие распорные гост 8278-75	ВСтЗпс6	50 x 50 x 5	7				0,08	0,08							
Всего профилей	Утого	12300	8				0,08	0,08							
Угловая распорная гост 8509-72*	ВСтЗпс6	63 x 5	10				0,02	0,02							
Всего профилей	Утого	12300	11				0,02	0,02							
Угловая распорная гост 8509-72*	ВСтЗпс6	50 x 5	12				0,02	0,02							
Всего профилей	Утого	11240	14				0,04	0,04							
Угловая распорная гост 19304-74	ВСтЗпс6	10	16		21113		0,06	0,06							
Всего профилей	Утого	12300	18				0,07	0,07							
Угловая распорная гост 19304-74	ВСтЗпс6	14	17				0,04	0,04							
Всего профилей	Утого	12300	19				0,08	0,08							
Угловая распорная гост 19304-74	ВСтЗпс6	8	20				0,13	0,13							
Всего профилей	Утого	11240	21				0,22	0,22							
Всего масса металла			22		71170		2,07	2,07							
В том числе по маркам	ВСтЗпс6		24		12300		1,45	1,45							
	ВСтЗпс2		25		11240		0,62	0,62							

Ведомость элементов								
Марка	Сечение			Сортамент			Группа метал	Примечан.
	Эскиз	Лин.	Состав	М, мм	Н, мм	В, мм		
a	I	-	30 м	1426-1	В.З.	А.З	III	ВСтЗпс6 ГОСТ 380-71*
delta	I	1	60x32x3	0,08	5,20	-	III	ВСтЗпс6 ГОСТ 380-71*
beta	L	-	63x5	по глубине до 400			IV	ВСтЗпс2 ГОСТ 380-71*
z	I	-	20	1426-1	В.З.	А.З	III	ВСтЗпс6 ГОСТ 380-71*

- Настоящий лист разработан в стадии „КМ“.
- Монтажные схемы монорельсов в осях „А-Д“ см. на листах КМ Алб. II ч. I
- Конструкции монорельсов приняты по серии 1426-1 В.З. все указания по монтажу и рекомендации по сборке см. пояснительную записку серии.



ТП 903-1-154		КЖ	
Изм. лист на докум. подл.	Дата	Континентальная с тарма	
ГЛННДВ ДУМАН	1957	и тарма, паровыми котлами ДК-25-МГМ для	
НОУ. авт. Калетов В. С.		защиты системы теплообменника	
Ин. инж. Андреев В. В.		Лист	Лист
Ин. инж. Болотский В. В.		Р	12
Ст. инж. Бодуш В. В.		Маркировочная схема монорельсов	
Н. инж. Воронцов В. В.		ГОСТРОД Латв. ССР	
Проект. Болотский В. В.		ЛАТВИПРОПРОМ	

Албом II часть 3

Тепловой проект 903-1-154

СОВЕТСКОГО. Упр. ТМ. Упр. ТМ. Упр. ТМ. Упр. ТМ.