

ТИПОВОЙ ПРОЕКТ
903-1-220.80

**ПОЛНОСБОРНАЯ
КОТЕЛЬНАЯ**

с 4 котлами ДЕ-16-14гм
ДЛЯ СЕЛЬСКОХОЗЯЙСТВЕННОГО СТРОИТЕЛЬСТВА.
ТОПЛИВО - ГАЗ, РЕЗЕРВ - МАЗУТ.
СИСТЕМА ТЕПЛОСНАБЖЕНИЯ ЗАКРЫТАЯ.

Альбом 8

21052 - 10
ЦЕНА 1-75

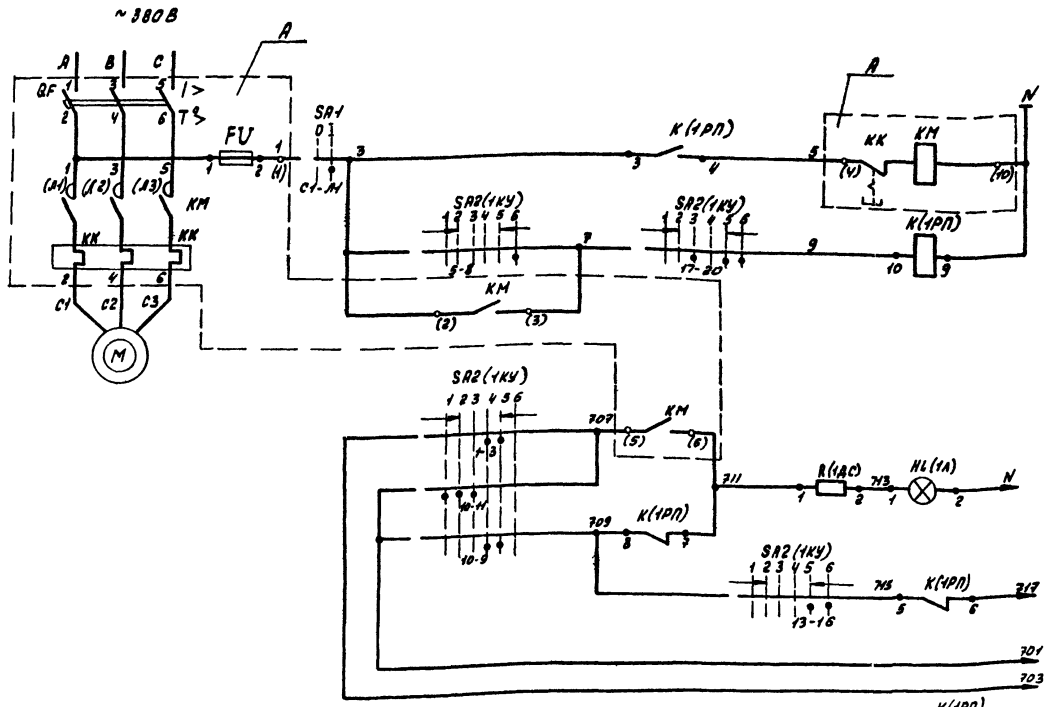
ЦЕНТРАЛЬНЫЙ ИНСТИТУТ ТИПОВОГО ПРОЕКТИРОВАНИЯ
ГОССТРОЙ СССР

Москва, А-445, Смольная ул., 22

Сдано в печать IV 1976 г.

Заказ № 4945 Тираж 300 экз.

Рис. 808 VIII



Перечень элементов

Позиц. обознач.	Наименование	шт.	Примечание
По месту			
М	Электродвигатель		
УАЗ004.4У3	~380В; 45кВт; 88.6А	1	
SR1	Пакетный выключатель ПВ3-10У3; ~380В; 10А	1	
Щит станций управления (см. табл. применения)			
А	Блок управления ВДУБ-130-387У4УБ	1	
~380В; 80А			
Блок управления			
QF	Выключатель автоматический АЭ20ВБ-10У3; 1к-100А	1	
KM; КМ	Пускатель магнитный ПМБ200-У4УБ	1	
	Укат ~ 220В 4 - 80А	1	
FU	Предохранитель ППТ-10У3 1м.Вт. ~ 6А	1	
Щит котла (см. табл. применения)			
K(ТР)	Пускатель магнитный ПУ-5; Укат ~ 220В	1	
SR2(КУ)	Переключатель ПМ2Ф-1366; 9,10А/П-А126	1	
Н(Л)	Лампа коммутаторная с лампы-вероятелем и красной линзой КМБ-55	1	
R(АС)	Резистор ПЗ-25 2500 Ом	1	

Питание ~ 380В

Дистанционное управление

Управление светового сигнала

Световой сигнал

Звуковой сигнал

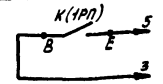
Общие цели

В стену аварийной сигнализации, лист 20, 21

В стену управления электродвигателем звукового вентилятора, лист 3

Ключ управления SR2 (КУ)

Тип привода	Число контактов	Положение ротора				
		1	2	3	4	5
1	1-3					
2	2-4					
3	5-8					
4	6-7					
5	9-10					
6	9-12					
7	10-11					
8	13-14					
9	13-16					
10	14-15					
11	17-19					
12	17-20					
13	21-22					
14	21-23					
15	22-24					



Пакетный выключатель SR1

Соединение контактов	Положение ротора			
	1	2	3	4
0	0	0	0	0
1-1	+	-	+	-
2-2	-	+	-	+

Таблица применения

Электродвигатель	Щит станций управл.	Щит котла
1К1	1Щ	1
2К1	2Щ	2
3К1	3Щ	3
4К1	4Щ	4

1. Схемой предусматривается дистанционное управление двигателем. При аварийном останове электродвигателя двигателя включаются световой и звуковой сигналы на щите котла.
2. В контактных схемах щитов, в кабельном журнале, в маркировке аппаратов и кабелей, в обозначении блоков управления впереди ставится номер электропривода по плану.
3. Обозначение \bigcirc дано для зажимов клеммника блока управления. Заводская маркировка зажимов дана в скобках.
4. В скобках дано обозначение аппаратуры, установленной на заводском щите автоматизации котла щ.-кв.

Привязан:

Сил. Писера
И.И. Латышев
И.И. Кривичев
И.И. Кривичев
И.И. Кривичев

ТП 903-1-220.86 -3М2

Универсальная котельная с 4 котлами ДБ-В-ТЧМ для сельского строительства. Топливо - газ.

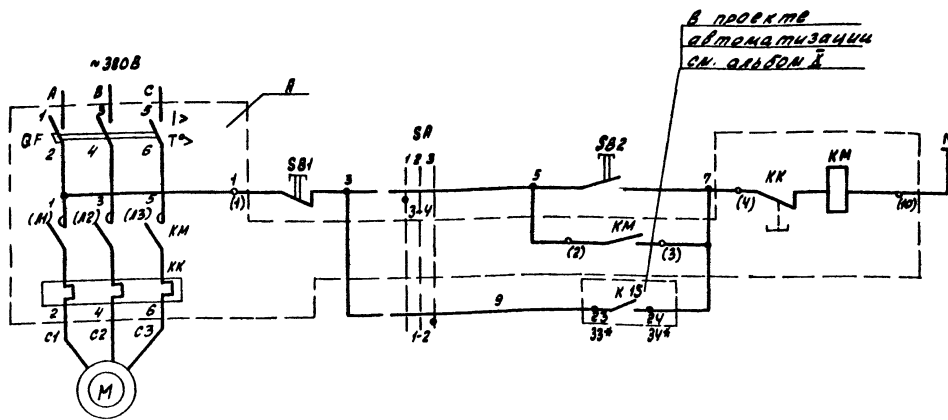
РР 3828-143УП.

Лист 2

ИКИ (2К1+4К) - Двигосос. Станция электрической привода котельной.

госстрой саяр г.п.п. Горьковский СНАУТЕПРОЕКТ

Рисом VIII



Питание ~ 220В	
Управление местное	Ручное
	Автоматическое

Перечень элементов

Позиц. обознач.	Наименование	Кол.	Примечание
По месту			
М	Электродвигатель 4К В0А2УЗ ~ 380В; 1,5 кВт; 3,3А	1	
SB1	Пост управления кнопочный КЕ-04ч. исп. 5. надпись, стол.	1	в ящике
SB2	Пост управления кнопочный КЕ-04ч. исп. 4ч. надпись, пучк.	1	31
SA	Переключатель УП53Н-С23	1	
Щит станций управления 5Щ, панель 2(У)			
Я	Блок управления Б0У 5130-267УГЧХ14Б; ~ 380В; 4А	1	
Блок управления			
GF	Выключатель автоматический ВБ2016-10НУЗ 1к-5А	1	
KM	Пускатель магнитный ПМА1000УВ ПКА200У; 1 катуш. ~ 220В	1	
KK	Реле тепловое РТА1000УУ 1ч-4А	1	
Щит управления вспомогательного оборудования №3			
К15	Реле промежуточное		см. проект автоматизации.

Диаграмма замыкания контактов издателя управления SA

4П 5311-С23			
номер станции	номер изм. вкл. вкл. вкл.	напр. откл. напр.	напр.
		У50 0°	+У50
I	1 2	Л Л Л Л	Л Л
II	3 4	Л Л	Л Л

- На данном листе привведена схема управления электродвигателем конденсатного насоса №1 (привод №8), для насоса №2 (привод №9) схема аналогична.
- Схемой предусматривается местное управление электродвигателями насосов с ящика местного управления 51 в двух режимах: ручного и автоматического.
- В монтажных схемах щитов станций управления, в кабельном журнале, в маркировке аппаратов и кабелей, в обозначении блоков управления впереди представлен номер электропривода по плану.
- Обозначение о дано для зажимов клеммника блока управления.
Заводская маркировка зажимов дана в скобках.

Составлен в 1971 г. Инженер В.И. Мухоморов. Проверено и дана в печать 1971 г. Инженер В.И. Мухоморов.

7П 903-1-220.86 - 3М2

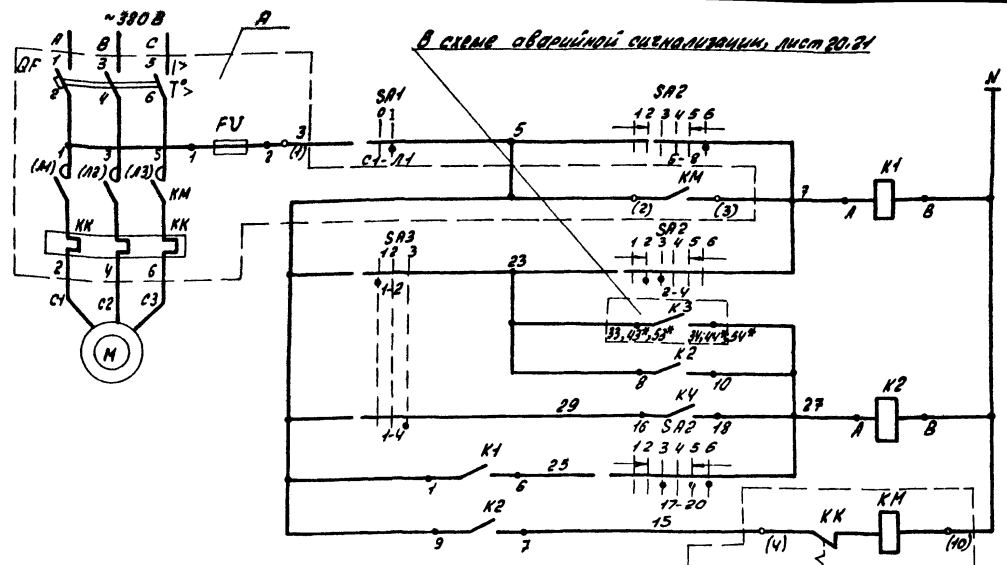
Линейная котельная в 4хэтажном 18-тиэтажном здании для сельского строительства. Топливо - газ, резерв - мазут.

Привязан: ПМП Гусева, М.И. Мухоморов, М.И. Мухоморов, П.И. Мухоморов, П.И. Мухоморов, П.И. Мухоморов

Страна: СССР
Город: Горьковский
САНТЕХПРОЕКТ

Лист 7

21057-10 9



В схеме аварийной сигнализации, лист 502.21

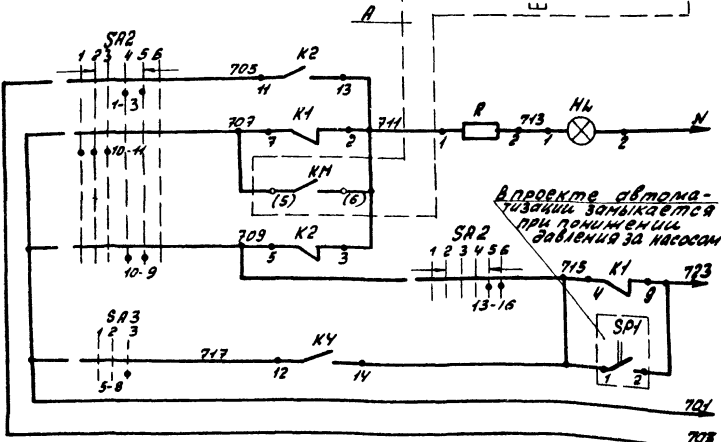
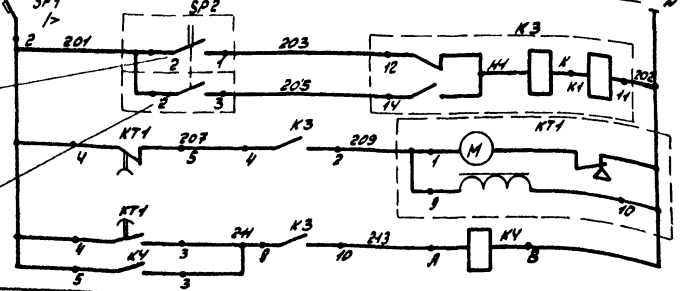


Схема автоматического включения насоса работающего в режиме «дополнительный»



В проекте автоматизации. Замыкается при понижении давления в сети горячего водоснабжения.

В проекте автоматизации. Замыкается при повышении давления в сети горячего водоснабжения.

Перечень элементов

Позиц. обознач.	Наименование	Кол.	Примечание
Питание ~ 220В			
Дистанционное управление			
SP2	Реле давления	1	см. проект автоматизации
Щит станций управления БЩ, панель 1			
SF1	Выключатель автоматический АБЗ-МУЗ /к-В.3А, отс.1,5/к	1	
K3	Реле дифференциальное ДП-1244; 2квт ~ 220В /а; 1р; 2п	1	
KT1	Реле времени ВС-10-33УХЛ4 220В; 50Гц; ТУ 16.523.976-78	1	
K4	Реле промежуточное РПУ-2-3В203435; 2квт ~ 220В /а; 1р; 2п	1	
По месту			
M	Электродвигатель 4А100S2У3 ~ 380В; 22кВт; 41,6А	1	
SR1	Пакетный выключатель ПВ2-10У3 ~ 220В; 10А	1	
SP1	Реле давления	1	см. проект автоматизации
Щит станций управления БЩ, панель 1(4)			
A	Блок управления БУМВ30-36УХЛ4УБ ~ 380В/УОА	1	
K1	Реле промежуточное РПУ-2-3В203435; 2квт ~ 220В	1	
K2	Реле промежуточное РПУ-2-3В203435; 2квт ~ 220В	1	
Блок управления			
AF	Выключатель автоматический АЕ2046-10У3, /к-30А	1	
KM; KK	Пускатель магнитный ПМА-4200УХЛ4Б /Т-40А 2квт ~ 220В	1	
FU	Предохранитель ППТ-10У3 /п.вст.6А	1	
Щит управления вологодского оборудования №2			
SR2	Переключатель ПНОВ-13663/02/1-А 125	1	
SR3	Переключатель ПНОВ-13663/02/1-А 125	1	
Н4	Лампа коммутаторная ЛАМ-3, красная ЛМХ34 ~ 220В	1	
R	Лампа коммутаторная ЛМ-80-55 ~ 60В	1	
	Резистор РЭ-25 2500 Ом	1	

Питание ~ 220В	
Давление в котле	Давление в сети горячего водоснабжения
Реле времени	Реле промежуточное

Приказ:

Ген. Директор	И.И. Иванов
Зам. Директор	П.П. Петров
Инж. Директор	С.С. Сидоров
Инж. Директор	Т.Т. Тихонов
Инж. Директор	У.У. Устинов
Инж. Директор	Ф.Ф. Фролов
Инж. Директор	Х.Х. Харин
Инж. Директор	Ц.Ц. Цыганов
Инж. Директор	Ч.Ч. Чернышев
Инж. Директор	Ш.Ш. Шабалин
Инж. Директор	Щ.Щ. Щербаков
Инж. Директор	Ъ.Ъ. Ъежицкий
Инж. Директор	Ы.Ы. Ысачев
Инж. Директор	Э.Э. Эрастов
Инж. Директор	Ю.Ю. Юрков
Инж. Директор	Я.Я. Яковлев

ТП 903-1-220-86		-ЭМ 2	
Промышленная котельная с 4 котлами ДБ-16-КМ для сжигания слесарского топлива, 70 т/ч, 100 т/ч, 120 т/ч.			
Ген. Директор	И.И. Иванов	Судья	Лист
Зам. Директор	П.П. Петров	РП	8
Инж. Директор	С.С. Сидоров	Госстрой СССР, ГПИ Горьковский САНТЕХПРОЕКТ	

Создано в авто. 1988 г. 10/10/88. Изменения: 1/88, 2/88, 3/88, 4/88, 5/88, 6/88, 7/88, 8/88, 9/88, 10/88, 11/88, 12/88, 13/88, 14/88, 15/88, 16/88, 17/88, 18/88, 19/88, 20/88, 21/88, 22/88, 23/88, 24/88, 25/88, 26/88, 27/88, 28/88, 29/88, 30/88, 31/88, 32/88, 33/88, 34/88, 35/88, 36/88, 37/88, 38/88, 39/88, 40/88, 41/88, 42/88, 43/88, 44/88, 45/88, 46/88, 47/88, 48/88, 49/88, 50/88, 51/88, 52/88, 53/88, 54/88, 55/88, 56/88, 57/88, 58/88, 59/88, 60/88, 61/88, 62/88, 63/88, 64/88, 65/88, 66/88, 67/88, 68/88, 69/88, 70/88, 71/88, 72/88, 73/88, 74/88, 75/88, 76/88, 77/88, 78/88, 79/88, 80/88, 81/88, 82/88, 83/88, 84/88, 85/88, 86/88, 87/88, 88/88, 89/88, 90/88, 91/88, 92/88, 93/88, 94/88, 95/88, 96/88, 97/88, 98/88, 99/88, 100/88.

Таблица применения

Электродпривод	Щит	
	№ щита	№ панели
№ 10	5И	1
№ 11		
№ 12		4

Пакетный выключатель SA

Свободные контакты	0	0	0
СН-Н	+	+	+
СЗ-НЗ	-	-	-

Ключ управления SAZ

Тип подвижного контакта	№ контактной группы	Положения					
		1	2	3	4	5	6
1	1-2						
2	2-4						
3	5-8						
4	6-7						
5	9-10						
6	11-12						
7	13-14						
8	15-16						
9	17-18						
10	19-20						
11	21-22						
12	23-24						

Избиратель резерва SAZ

Тип подвижного контакта	№ контактной группы	Положения		
		1	2	3
1	1-4			
2	5-8			
3	9-12			
4	13-16			
5	17-20			
6	21-24			

№30YA(№31YA; №32YA; №33YA; №34YA; №35YA) - Аппарат для магнитной обработки воды

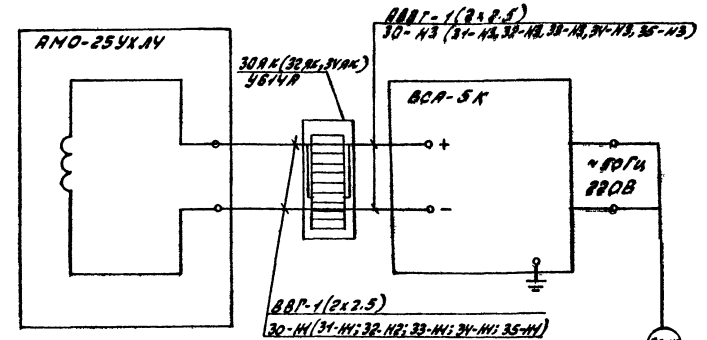


Таблица применения

№ электродпривода	Щит 5И	№ электродпривода	Щит 5И
№30YA	4	№33YA	2
№31YA	4	№34YA	2
№32YA	4	№35YA	2

Схема подключения аппарата RMO-25UX.1V выполнена на основании паспорта 25.00.000 ПС.

«Аппарат для магнитной обработки воды типа

«RMO-25-UX.1V» Чебоксарский электромеханический

завод запасных частей, Энергозапчасть 1981г.

1. Схемой предусматривается дистанционное и автоматическое управление электродвигателем насоса. Насос, выбранный рабочим, управляется дистанционно со щита управления. Насос, выбранный резервным, включается автоматически при аварийной остановке работающего насоса или при падении давления в напорном патрубке рабочего насоса. Насос, выбранный дополнительным, включается автоматически при падении давления в сети горячего водоснабжения, выбор резервного и дополнительного насоса производится вручную при помощи избирателя резерва SAZ.
2. Схема выполнена для насосов №1 (привод №10), для насосов №2 (привод №11) и №3 (привод №12) схема аналогична, за исключением контактов реле К4. Для насосов №2 и №3. Контакт 16-18 заменяется на 10-8 и 11-13 соответственно, контакт 12-14 заменяется на 6-4 и 15-17 соответственно.
3. В монтажных схемах щитов, в кабельном журнале, в маркировке аппаратов и кабелей, в обозначении блоков управления впереди проставляется номер электропривода по плану.
4. Обозначение O дано для зажимов клеммника блока управления. Забоная маркировка зажимов дана в окошках.
5. * - маркировка для эл. привода №11 и №12 соответственно.

ТП 903-1 - 3М2

Полнооборотная котельная с 4 котлами ДБ-16-100М для сельского строительства. Топливо - газ, резерв - мазут.

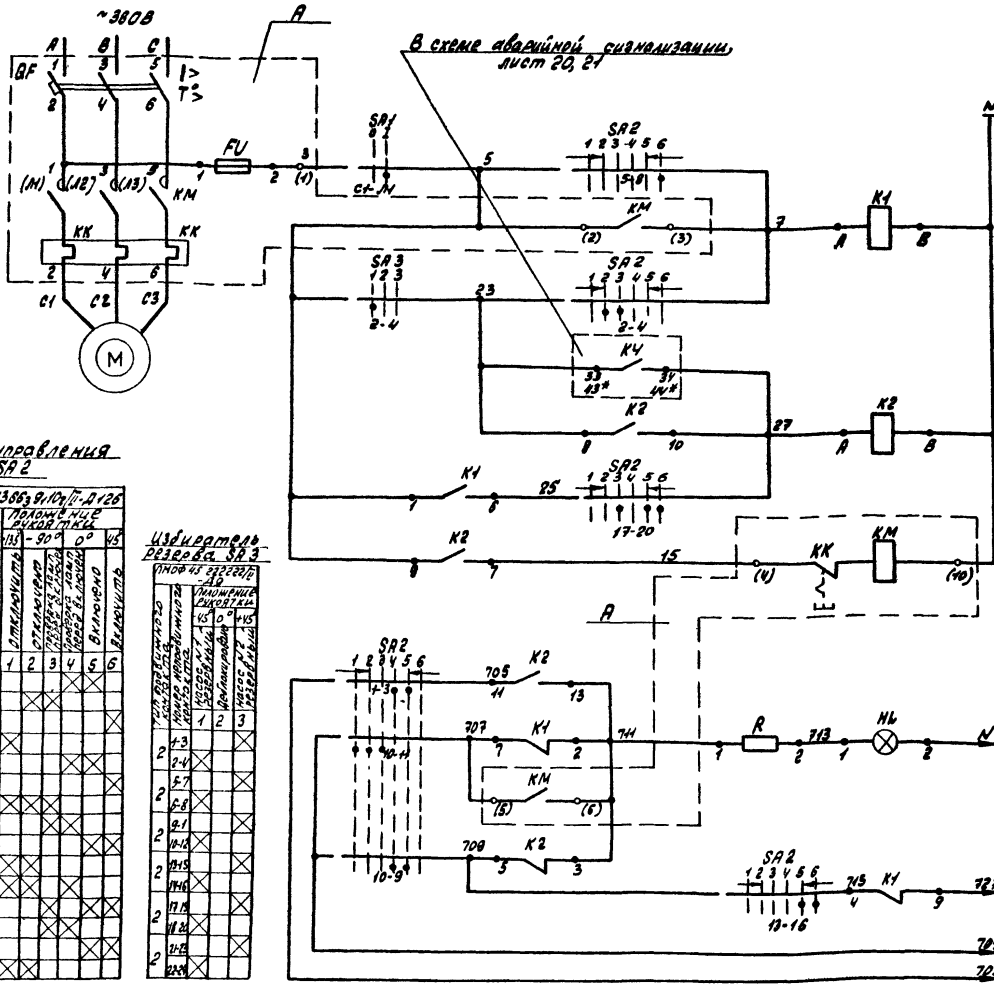
Привязан:	МП Пусево	Лист	9
ИВ №	И.И.С.С.С.С.	Лист	9

ТП 903-1-220.86 - 3М2

Полнооборотная котельная с 4 котлами ДБ-16-100М для сельского строительства. Топливо - газ, резерв - мазут.

Привязан:	МП Пусево	Лист	17
ИВ №	И.И.С.С.С.С.	Лист	17

№30YA; №31YA; №32YA; №33YA; №34YA; №35YA - Аппарат для магнитной обработки воды. Схема подключения.



Ключ управления SA2

Тип привода	1	2	3	4	5	6
1-3						
2-4						
5-6						
6-7						
8-10						
9-12						
10-11						
13-14						
12-15						
14-15						
17-19						
17-20						
21-22						
21-23						
22-24						

Издиратель резерва SA3

Тип привода	1	2	3
1-3			
2-4			
5-6			
6-7			
8-10			
9-12			
10-11			
13-14			
12-15			
14-15			
17-19			
17-20			
21-22			
21-23			
22-24			

Пакетный выключатель SA1

Состояние контактов	1	2	3	4	5	6
1						
2						
3						
4						
5						
6						

1. Схемой предусматривается дистанционное и автоматическое управление электродвигателем насоса.

Насос, выбранный рабочим, управляется дистанционно, со щита управления. Насос, выбранный резервным, включается автоматически при аварийной остановке работающего насоса.

Выбор резервного насоса производится вручную при помощи издирателя резерва SA3.

Питание ~380В
Дистанционное управление
Контроль наличия напряжения
Автоматическое выключение
Дистанционное управление
Пускатель
Освещение светового сигнала
Световой сигнал
Реле блокировки
Общие цепи

в схеме аварийной сигнализации, лист 20, 21

Перечень элементов

Позич. обозн.	Наименование	кол.	Примечание
По месту			
M	Электродвигатель 4А160СРУЗ ~380В; 15кВт; 28.5А	1	
SA1	Пакетный выключатель ПВ2-10У3-220В/10А	1	
Щит станций управления (см. таблицу примечания)			
A	Блок управления ВДУ5130-357УУМ16Б-380В/32А	1	
K1	Реле промежуточное РПУ-2-362203УХот~220В	1	
K2	Реле промежуточное РПУ-2-362203УХот~220В	1	
Блок управления			
QF	Выключатель автоматический АБ20УБ-10У3, 1к-40А	1	
KM; KK	Пускатель магнитный ПМА 3202-УХА4Б Ухот~220В; 1-32А	1	
FU	Предохранитель ППТ-10У3 /м. вст. 6А	1	
Щит управления вспомогательного оборудования №2			
SA2	Переключатель ПМДФ-13663 9/10У/П-Д126	1	
SA3	Переключатель ПМДФ-45-22222/И-А9	1	Изнач. для отком. водопит. насосов
НЛ	Арматура коммутаторной лампы АСКМ-3. Красная линза ~220В	1	
—	Лампа коммутаторная КМ-60-35-60В	1	
R	Резистор РЗ-25 2500 Ом	1	

2. На данном листе приведена схема управления электродвигателями насоса №1 (привод №17), для насоса №2 (привод №18), схема аналогична, за исключением номера контакта издирателя резерва SA3. Для насоса №2 контакт 2-4 заменяется на 1-3.

3. В монтажных схемах щитов, в кабельном журнале, в маркировке аппаратов и кабелей, в обозначении блоков управления, в вводной проставляется номер электропривода по плану.

4. Обозначение O дано для замыков клеммника блока управления. Заводская маркировка замыков дана в скобках.

5. Маркировка для эл. привода №18.

Таблица применения

Электропривод	Щит №	Щит №
№ 17	5Щ	1
№ 18	5Щ	5

Привязан:

И. №	И. №	И. №	И. №

ТП 903-1-220.В6 - 3М2

Полнооборотная летательная с 4 котлами Д-16-ТМС для сельского строительства. Топливо - газ, резерв - мазут.

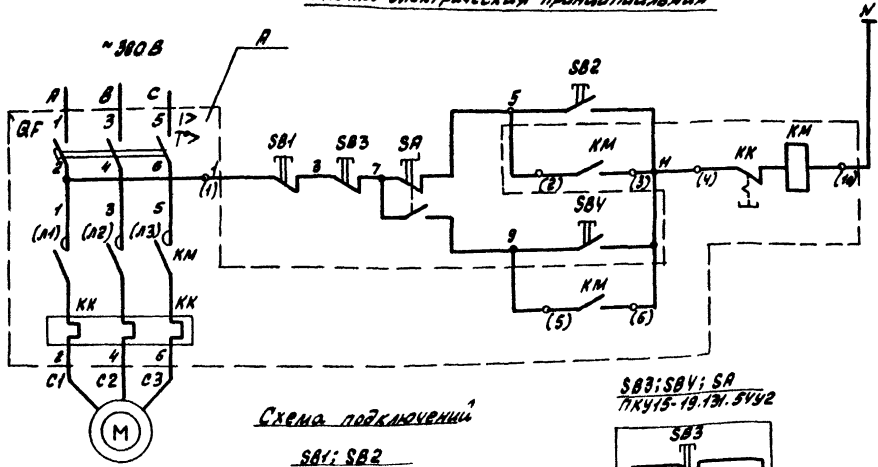
И. № 17 (№18) - насос рабочий

И. № 18 - насос резервный

Схема электрическая принципиальная.

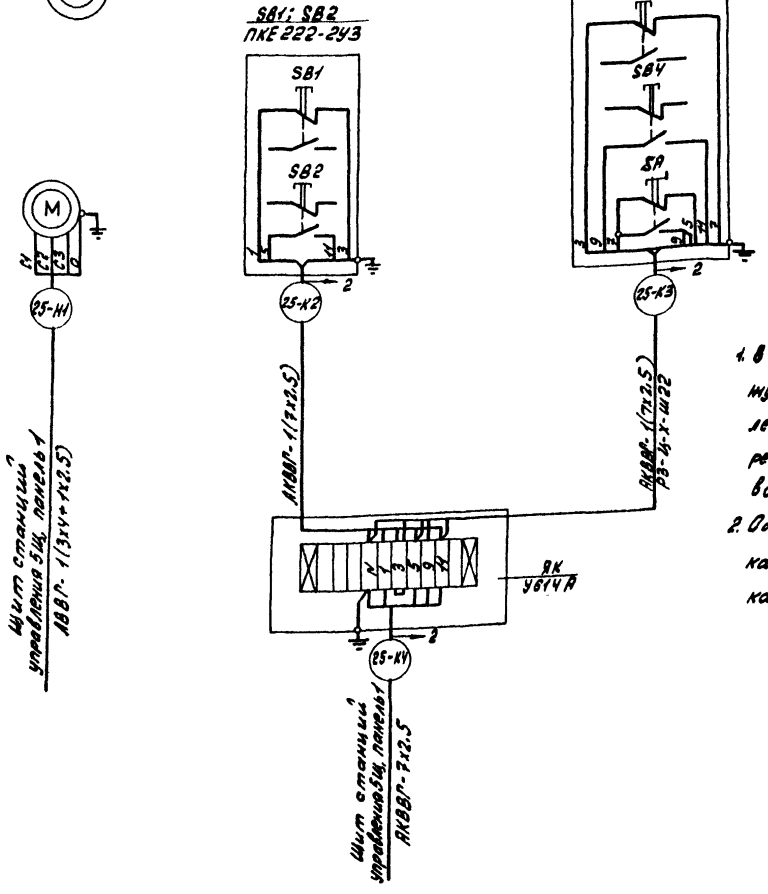
21057-10 13

Схема электрическая принципиальная



Питание ~220В	
местное	Управление
Дистанционный	

Схема соединений



1. В монтажной схеме щитов, в кабельном журнале, в маркировке аппаратов и кабелей, в обозначении блока управления впереди представляется номер электропривода по плану.
2. Обозначение о дано для зажимов клеммника блока управления. Заводская маркировка дана в скобках.

Перечень элементов

Позич. обознач.	Наименование	кол.	Примечание
По месту			
М	Электродвигатель		
	А02-31-2 ~380В; 3кВт; 6А	1	
SB1; SB2	Пост управления кнопочный		
	ПКЕ 222-242	1	
Щит станций управления 5Щ, панель 1			
Я	Блок управления		
	В045130-28747УХЛ4Б ~380В; 6А	1	
Блок управления			
GF	Выключатель автоматический		
	АЕ2016-10НУЗ; 1к-8А	1	
KM	Пускатель магнитный ПМЛ-1000УБ;		
	ПКЛ200У; Ухвт ~220В	1	
KK	Реле тепловое РТМ0400У; 1-6А	1	
В котельной			
SB3; SB4	Выключатель кнопочный с самовозвратом	2	
SA	Переключатель с поворотной рукояткой с фиксацией	1	ПКУ15-1919-5492
В помещении ПСУ			
ЯК	Ящик клеммный УБ14А	1	

УИЛ-1 (202) По 2 листа шифра 2025-10

Щит станций управления 5Щ, панель 1 АВВ7-1(344+42,5)

Щит станций управления 5Щ, панель 1 АКВВ7-7х2,5

ТЛ 903-1-220.86 -3А2

Полусферная котельная в котельной ДФ-16-МТМ для сельского строительства. Голубой-3 аз, резерв-мзут.

автор	Л.И. Мусева
инженер	Л.И. Мусева
проектировщик	Л.И. Мусева
исполнитель	Л.И. Мусева
проверщик	Л.И. Мусева

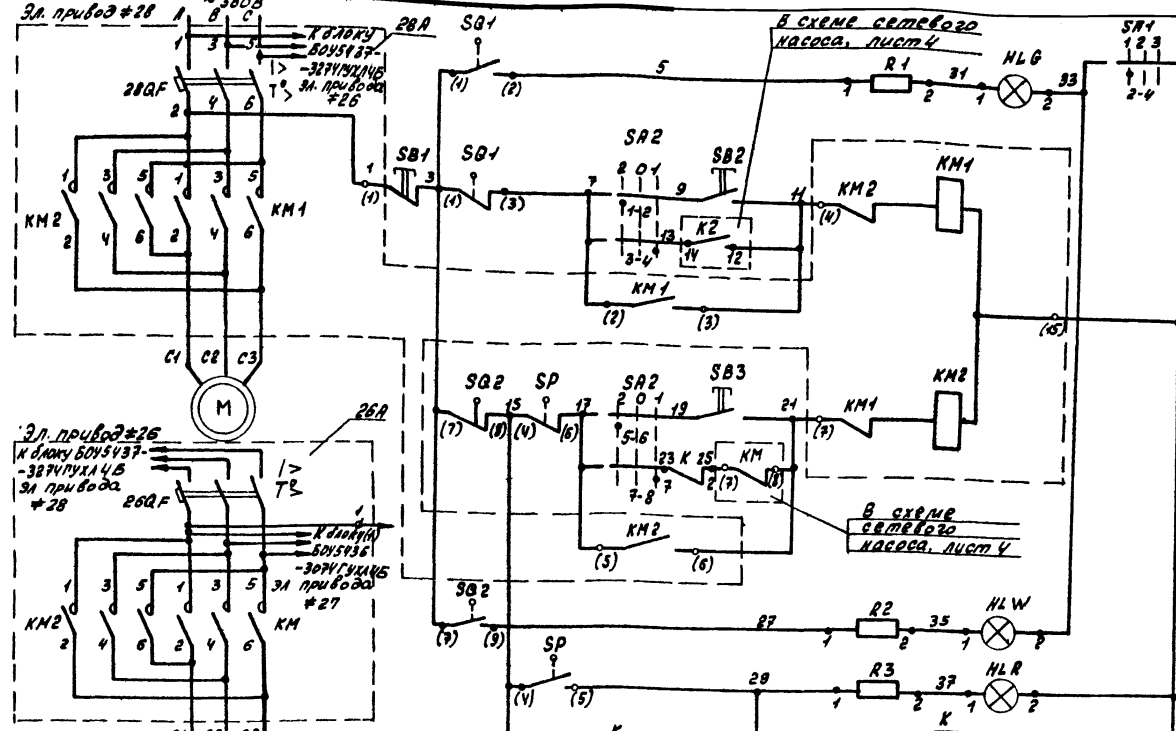
№ 25-Насос разборки сам. схема

Электрическая принципиальная схема соединений.

стандарт ссср гост 14

гост 14

САТЕХПРОДЕКТ



Степн светового сигнала	открытое
Сигнализация конечного положения	
Ручное управление	закрытое
Автоматическое управление	
Ручное управление	закрытое
Автоматическое управление	
Сигнализация конечного положения	закрытое
Сигнализация срабатывания муфты предельного момента	
Реле промежуточное	закрытое
В схему управления электродвигателем сетевого насоса, лист 4	

Перечень элементов			
Позиц. обознач.	Наименование	Кол.	Примечание
По месту			
M	Электродвигатель		
	ВР09-13-4; ~380В; 1,5 кВт; 6А	1	
SA2	Переключатель ПКУЗ-38С3031УЗ	1	
SB1, SB2, SB3	Пост управления кнопочный	1	Надпись: ОТКРЫТЬ, ЗАКРЫТЬ, «СТОП»
SB1, SB2	Выключатель путевой	1	Комплектно в ЭЛ. приводах 2А-25М
SP	Выключатель муфты предельного момента	1	
Щит станций управления 5Щ, панель 1			
26А	Блок управления БОУЗУ37-3274 ПУХЛ4Б	2	Эл. привод #26
28А	~380В; 1Н-16А	2	
27А	Блок управления БОУЗУ38-3074 ПУХЛ4Б	1	Эл. привод #27
К	Реле промежуточное РПУ-236203У3, Укат ~220В	1	
Блок управления (эл. привод #26/27)			
BF	Выключатель автоматический	1/1	
	ЛЕ2026-10У3; 1к-16А	1/1	
КМ1, КМ2	Пускатель магнитный ПМЛ 25010УБ,	2/2	
	ПКА2004; Укат ~220В		
Блок управления (эл. привод #27)			
КМ1, КМ2	Пускатель магнитный ПМЛ15010УБ,	1	
	ПКА2004; Укат ~220В.	2	
Щит управления вспомогательного оборудования №1			
SB1	Переключатель ПМЛ ФУС-22222/П-09	1	Станция управления
НЛВ	Ампература коммутаторной лампы ЛСКМ-3; зеленая линза, ~220В	1	
НЛW	Ампература коммутаторной лампы ЛСКМ-3; белая линза, ~220В	1	
НЛR	Ампература коммутаторной лампы ЛСКМ-3; красная линза, ~220В	1	
-	Лампа коммутаторная ЛМ-80-55; ~60В	3	
R1, R2, R3	Резистор ПЗ-25; 2500 Ом	3	

Таблица применения

Наименование механизма	№ эл. привода	Номер кабеля по кабельной муфте					Маркировка
		А	Б	В	Г	Д	
Зарядка на три привода после сетевого насоса	#26	26-Н	26-К2	26-К3	26-К4	26-К5	2-4
	#27	27-Н	27-К2	27-К3	27-К4	27-К5	6-8
	#28	28-Н	28-К2	28-К3	28-К4	28-К5	10-12

SP-Выключатель муфты предельного момента

Обозначение цепи	Крутящий момент	Промежуточ. предел	По положению	или
4-6				
4-5				

Ключ световой сигнализации SB1

Тип подвижного контакта	Номер контактной группы	Вывод	Исполнение
1-3	1	1	×
2-4	2	2	×
5-7	3	3	×
6-8	4	4	×
9-11	5	5	×
10-12	6	6	×
13-15	7	7	×
14-16	8	8	×
17-19	9	9	×
20-22	10	10	×
23-25	11	11	×
26-28	12	12	×

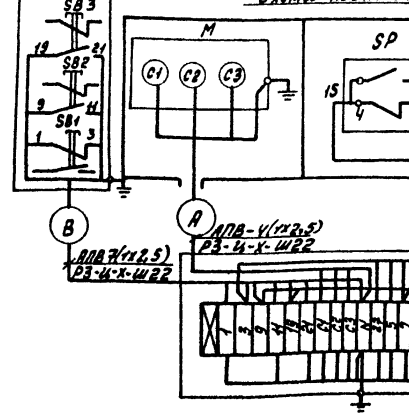
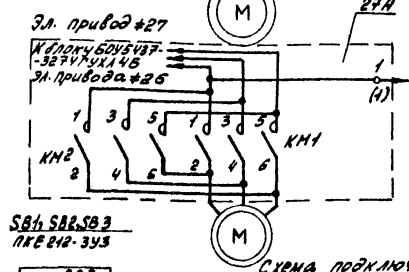
Ключ выбора режима SA2

Соединение контактов	Вывод	Исполнение
1-2	1	×
3-4	2	×
5-6	3	×
7-8	4	×
9-10	5	×
11-12	6	×

SA1, SA2-Выключатели путевые

Обозначение цепи	Обозначение цепи	В.П. 701	Закр. Промежуточ. Отк. По положению
SB1	1-3		
	1-2		
SB2	7-8		
	7-9		

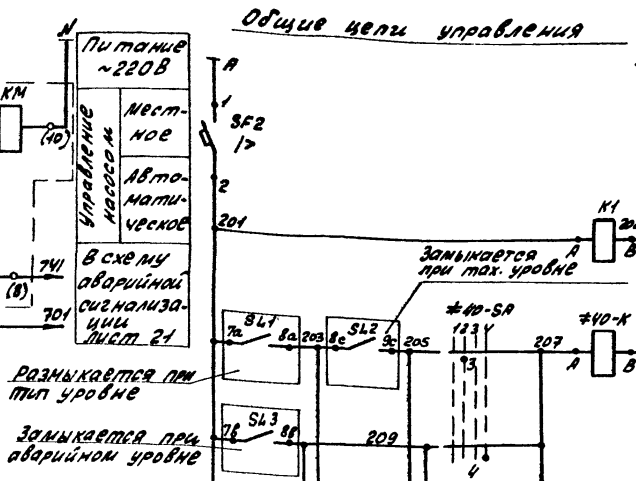
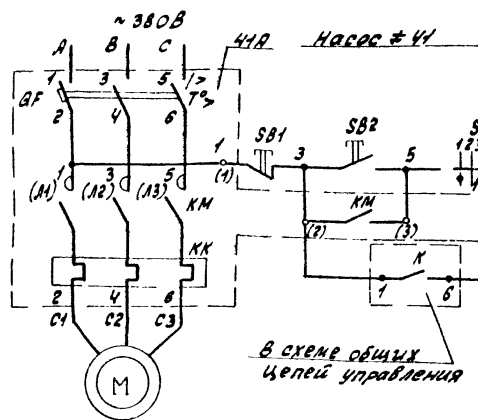
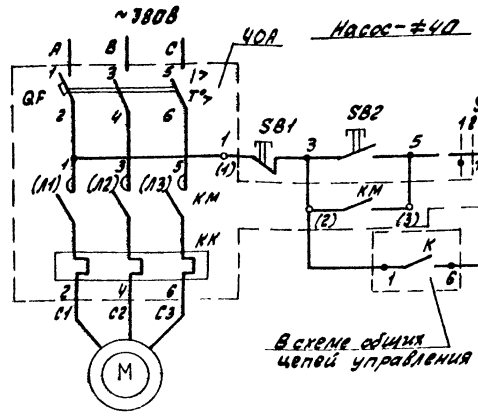
1. Маркировка дана для электропривода #1, для электроприводов #2 и #3 маркировка 1-5, 1-21 изменится соответственно на 2-8; 2-21 и 3-5; 3-21.
 2. В монтажной схеме щита станций привода, в кабельном журнале, в маркировке аппаратов и кабелей впереди проставлен номер эл. привода по плану.



С.В. Лавров в 2010 г.
 Инж. Г.В. Каша
 Инж. В.В. Шибанов
 Инж. В.В. Шибанов
 Инж. В.В. Шибанов
 Инж. В.В. Шибанов

ТН 903-1-220-86	-ЭМ2
Универсальная котельная с 4 котлами №78-НМ для сельского строительства. Тепловая газ, резерв-мазут.	
Привязан	Лист 15
Лист 15	Лист 15
26:225:28-Зарядка на три привода после сетевого насоса Система электрическая привода Лист № 15	

Альбом VIII



Перечень элементов

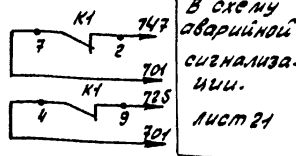
Позиц. обознач.	Наименование	Кол.	Примечание
В баке охлажденной воды			
SL1, SL2, SL3	Сигнализатор уровня ЭРСУ-3	1	См. проект автоматизации
Щит станций управления 5Щ, панель 6			
SE2	Выключатель автоматический АБЗ-МУЗ 1к-6.3А отс. 1.5/1	1	
K1	Реле промежуточное РПУ-2-36220343, Укат ~220В	1	
KT2	Реле времени РВ172-312-004У-250/60	1	
	ТЧ1В. 523.472-74 1з+1р в. в. 2сек	1	
#40, #41	Насосы	2	
По месту			
M	Электродвигатель 4АВ082У3 ~380В; 1.5кВт; 3.3А	1	
SB1	Пост управления кнопочный КЕ-011; исп. Б, надпись "Стоп"	1	В ящике 52
SB2	Пост управления кнопочный КЕ-011; исп. 4, надпись "Пуск"	1	
SA	Переключатель 4У5312-Ф509	1	
Щит станций управления 5Щ, панель 3(б)			
A	Блок управления БУ45130-287УХЛ1УБ ~380В; 4А	1	
K	Реле промежуточное РПУ-2-36220343 Укат ~220В	1	
Блок управления			
QF	Выключатель автоматический АБЗ016-10НУЗ 1к-5А	1	
KM	Пускатель магнитный ПМЛН0004Б ПЛК220У; Укат ~220В	1	
KK	Реле тепловое РТЛ-10080У1т-4А	1	

Диаграмма работы контактов ключа #40-SA (#41-SA)

К/Н	Сенчик	М/Н	4У5312-Ф509		Автоматич.	
			Прод	Резерв	Прод	Резерв
1	1	2				
2	3	4				
3	5	6				
4	7	8				

* - Контакт не используется.

1. Схемой предусматривается местное и автоматическое управление насосами.
2. Насос, выбранный рабочим, включается вручную кнопками SB1 и SB2, установленными в ящике местного управления, "52" и автоматически в зависимости от уровня воды в баке охлажденной воды.
3. Включение резервного насоса происходит при выходе из строя работающего насоса а так же при аварийном уровне в баке.
4. Аппаратура местного управления для насоса #41 так же установлена в ящике местного управления "52". В монтажных схемах щитов, в кабельном журнале, в маркировке аппаратов и кабелей, в обозначении блоков управления впереди проставляется номер электроприбора по плану.
5. Обозначение о дано для зажимов клеммных блока управления, заводская маркировка зажимов дана в скобках.



Привязан:

К/Н	Сенчик	М/Н	Прод	Резерв
1	1	2		
2	3	4		
3	5	6		
4	7	8		

ТП 903-1-220.86 - 3/12

Линейная котельная с котлами ДБ-16-МГМ для северного строительства. Тольмо-3аэ, резерв-мазут.

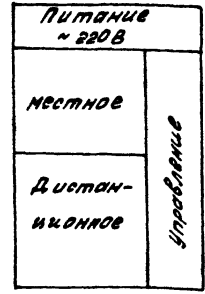
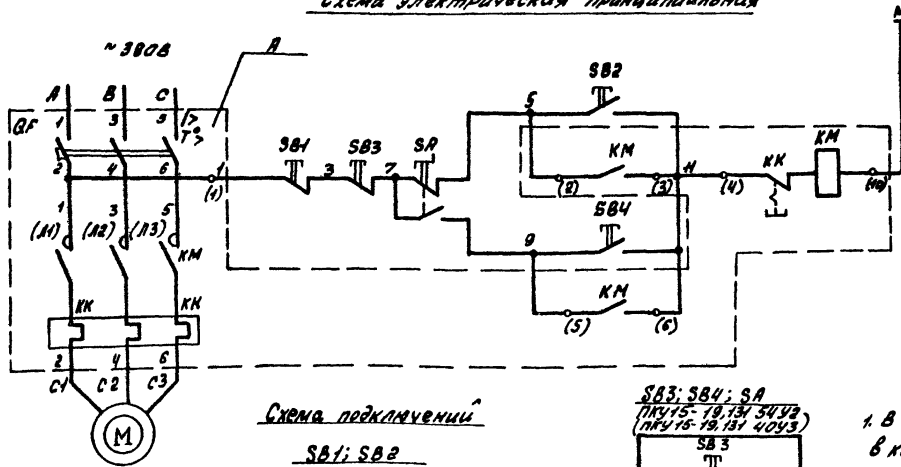
Состав листов

РП	18
----	----

Госстрой СССР ЛН Горьковский САНТЕХПРОЕКТ

21057-10 19

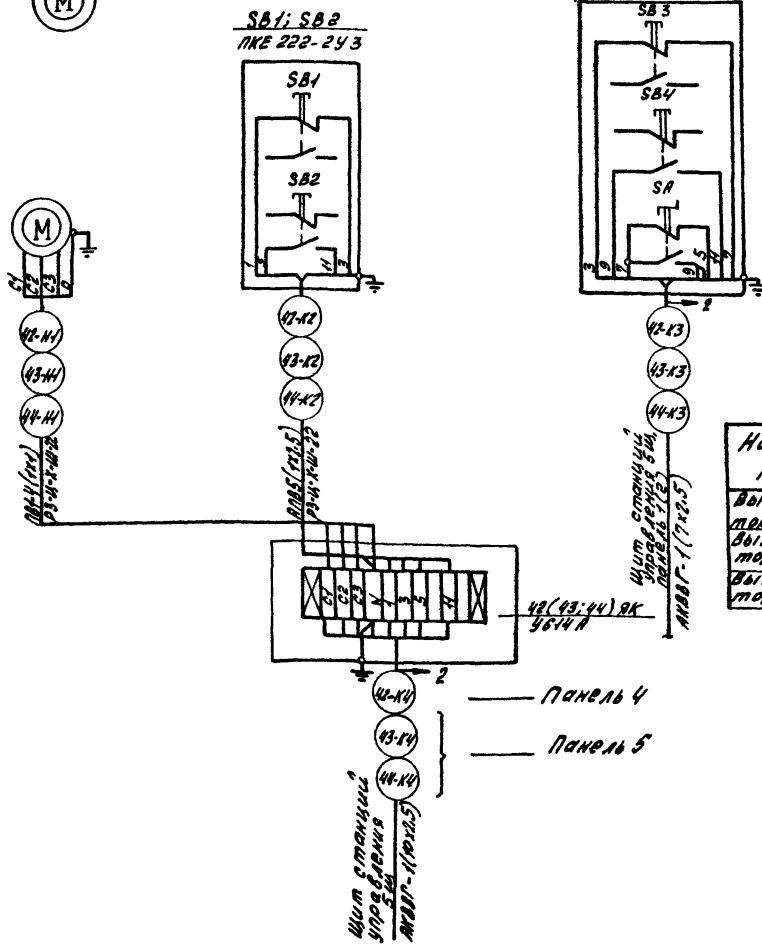
Схема электрическая принципиальная



Перечень элементов

Позиц. обознач.	Наименование	Кол.	Примечание
По месту			
М	Электродвигатель		
	(см. табл. применения)	1	
SB1; SB2	Пост управления кнопочный ПКЕ 222-2У3	1	
ЯК	Ящик клеммный УБ14А	1	
Щит станций управления (см. табл. примен.)			
А	Блок управления (см. табл. примен.)	1	
Блок управления			
GF	Выключатель автоматический (см. табл. применения)	1	
КМ; КК	Пускатель магнитный (см. таблицу применения)	1	
Место дистанционного управления (см. табл. примен.)			
SB3; SB4	Выключатель кнопочный с самовозвратом	2	ПКУ15-18.131-5У4З только для прив. #42
SA	Переключатель с возвратной рукояткой с фиксацией	1	ПКУ15-18.131-5У42

Схема подключений



1. В монтажных схемах щитов, в кабельном журнале, в маркировке аппаратов и кабелей, в обозначении блоков управления в первую очередь представляется номер электропривода по плану.
 2. Обозначение 0 дано зажимов клеммника блока управления, вводная маркировка зажимов дана в окошках.

Таблица применения

Наименование механизма	Номер эл. привода	Мощность эл. двигателя кВт	Ток А	Блок управления, I ном, А	Аппараты на блоке управления и установки выключателя пуска теплового двигателя	Щит станций управления	Место дистанционного управления
ВЫТЯЖНОЙ ВЕНТИЛЯТОР системы В-1	№42	0,18	0,44	Б0У5У30-10УУ4А46; 3.8А	АЕ2016-10УУ3; АЕ2016-10УУ3	Щит 200У ПАН.4	5Щ; бытовки
ВЫТЯЖНОЙ ВЕНТИЛЯТОР системы В-3	№43	0,55	1,33	Б0У5У30-22УУ4А46; 10А; 1.6А	АЕ2016-10УУ3; АЕ2016-10УУ3	Щит 200У ПАН.5	5Щ; котельный зал
ВЫТЯЖНОЙ ВЕНТИЛЯТОР системы В-2	№44	0,37	1,2	Б0У5У30-22УУ4А46; 10А; 1.6А	АЕ2016-10УУ3; АЕ2016-10УУ3	Щит 200У ПАН.5	5Щ; лаборатория

ТП 903-1-220.86 - 3М2

Полнооборудованная котельная с котлом АЕ-16-14М для сельского строительства. Тамбов-ваз, резерв-мазут

Привязан:

ГМП	Сурова	М/ч
Маш.оп.	Латышев	М/ч
И.контр.	Привилер	М/ч
И.сп.пр.	Лавин	М/ч
И.к.з.	Белова	М/ч
Ст.инж.	Савалкина	М/ч

Лист 19

гос.строй. ооо г.п. Горьковский САНТЕХПРОЕКТ

