

ТИПОВОЙ ПРОЕКТ
903-1-220.86

ПОЛНОСБОРНАЯ
КОТЕЛЬНАЯ
С 4 КОТЛАМИ ДЕ-16 - 14 ГМ.
ДЛЯ СЕЛЬСКОХОЗЯЙСТВЕННОГО СТРОИТЕЛЬСТВА
ТОПЛИВО- ГАЗ, РЕЗЕРВ-МАЗУТ.
СИСТЕМА ТЕПЛОСНАБЖЕНИЯ ЗАКРЫТАЯ.

АЛЬБОМ 4
ЧАСТЬ 3, СТР. 156 ÷ 233

21057-06
ЦЕНА 6-08

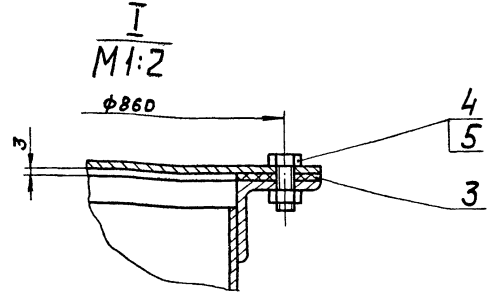
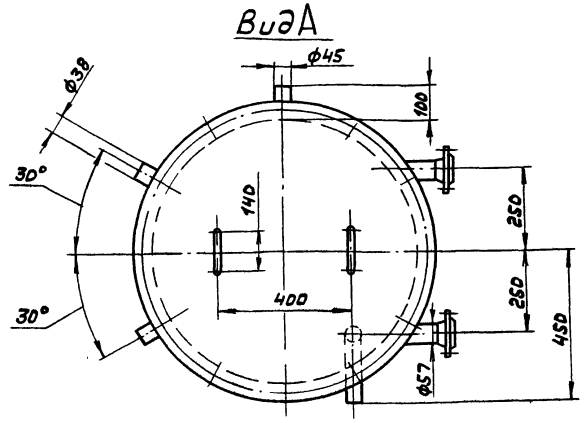
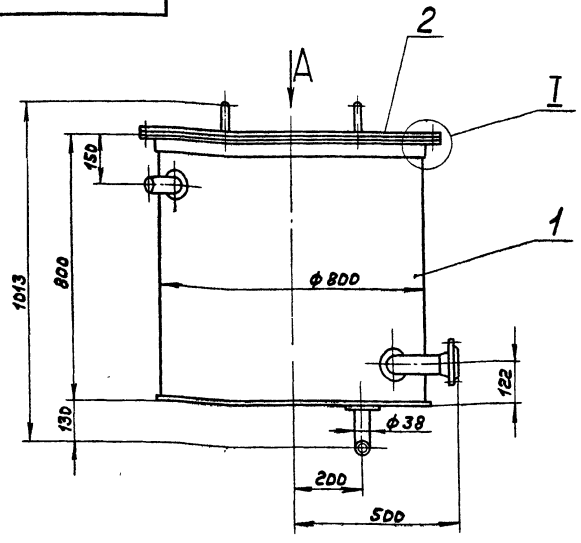
ЦЕНТРАЛЬНЫЙ ИНСТИТУТ ТИПОВОГО ПРОЕКТИРОВАНИЯ
ГОССТРОЙ СССР

Москва, А-445, Смольная ул., 22

Сдано в печать *12* 19*86* г.

Заказ № *4932* Тираж *300* экз.

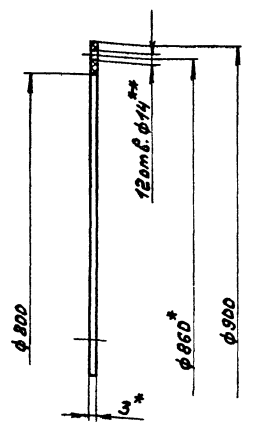
А 238.050.000.007



1. Размеры для справок
2. Покрытие внутренней поверхности эмаль ВЛ-515 ТУ6-10-1052-70, грунтовка ВЛ-02 ГОСТ12707-77, наружную поверхность красить под цвет имеющегося оборудования.
3. Бак проверить на герметичность наливом воды на полную высоту. Течь не допускается.

| | | | | | | | |
|-----------|----------|---------|---------|--|---|--------|---------|
| | | | | А 238.050.000.005 | | | |
| Изм. Лист | № докум. | Подп. | Дата | Бак отстоявшего конденсата V = 0,4 м ³ | Лит. | Масса | Масштаб |
| Разрб. | Ляпин | В.И. | 5.11.84 | | И | 112 | 1:10 |
| Т.Монт. | Н.Монт. | М.Монт. | Утв. | | Лист | Листов | |
| | | | | | Госстрой СССР ГПИ Горьковский САНТЕХПРОЕКТ формат А3 | | |

А 238.050.001



- 1.* Размеры для справок
- 2.** Обработать по сопрягаемой детали.

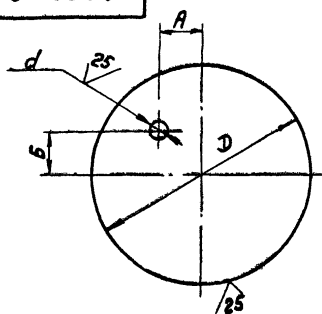
| | | | | | | | |
|-----------|----------|---------|-------|--|------|--------|---|
| | | | | А 238.050.001 | | | |
| Изм. Лист | № докум. | Подп. | Дата | Прокладка | Лит. | Масса | Масштаб |
| Разрб. | Ляпин | В.И. | 11.84 | | И | 0,6 | 1:5 |
| Т.Монт. | Н.Монт. | М.Монт. | Утв. | | Лист | Листов | |
| | | | | Пластина 1 лист, ОМБ-М-3 ГОСТ 7338-77 | | | Госстрой СССР ГПИ Горьковский САНТЕХПРОЕКТ формат А4 |

| Формат | Зона | Поз. | Обозначение | Наименование | Кол. | Примечание |
|--------|------|------|-------------------|----------------------------|------|------------|
| | | | | Документация | | |
| | | А3 | А 238.050.000.005 | Сборочный чертеж | | |
| | | | | Сборочные единицы | | |
| | | А4 | 1 А 238.050.010 | Бак | 1 | |
| | | А4 | 2 А 238.050.020 | Крышка бака | 1 | |
| | | | | Детали | | |
| | | А4 | 3 А 238.050.001 | Прокладка | 1 | |
| | | | | Стандартные изделия | | |
| | | 4 | | Болт М12х25.36 | | |
| | | | | ГОСТ 7798-70 | 12 | |
| | | 5 | | Гайка М12.4 | | |
| | | | | ГОСТ 5915-70 | 12 | |

Изм. Лист, Зона, Поз., Обозначение, Наименование, Кол., Примечание

| | | | | | | | |
|-----------|----------|---------|---------|--|---|------|--------|
| | | | | А 238.050.000 | | | |
| Изм. Лист | № докум. | Подп. | Дата | Бак отстоявшего конденсата V = 0,4 м ³ | Лит. | Лист | Листов |
| Разрб. | Ляпин | В.И. | 5.11.84 | | И | 1 | 1 |
| Т.Монт. | Н.Монт. | М.Монт. | Утв. | | Госстрой СССР ГПИ Горьковский САНТЕХПРОЕКТ формат А4 | | |

A238.050.007



(V) (V)

| Обозначение | Размеры, мм | | | | Масса, кг |
|--------------|-------------|-----|-----|----|-----------|
| | D | A | B | d | |
| A238.050.007 | 810 | 200 | 250 | 40 | 16 |
| -01 | 1208 | 300 | 300 | 47 | 35 |
| -02 | 1208 | - | - | - | 35 |

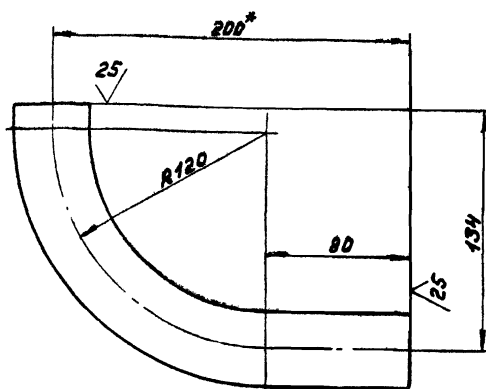
$H16, h16, \pm \frac{1716}{2}$

A238.050.007

| Изм. | Лист | № докум. | Подп. | Дата | Лист | Масса | Масштаб |
|-----------|------|----------|-------|---------|------|--------|---------|
| Разр. | Лист | Лист | Лист | 5/11/81 | | | |
| Проб. | Лист | Лист | Лист | 5/11/81 | Лист | Листов | Листов |
| Т. контр. | Лист | Лист | Лист | Лист | Лист | Листов | Листов |
| И. контр. | Лист | Лист | Лист | Лист | Лист | Листов | Листов |
| Утв. | Лист | Лист | Лист | Лист | Лист | Листов | Листов |

Лист Б-ПН-4 ГОСТ 19903-74
8 Ст 3сп ГОСТ 14637-79
Госстрой СССР
ГПИ Горьковский
САНТЕХПРОЕКТ
формат А4

A238.050.006



(V) (V)

1*Размер для справок
2 ± 1716/2

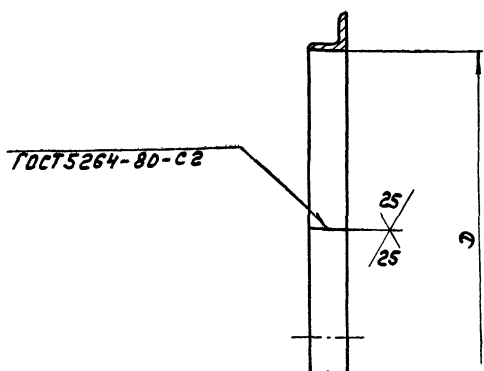
A238.050.006

| Изм. | Лист | № докум. | Подп. | Дата | Лист | Масса | Масштаб |
|-----------|------|----------|-------|---------|------|--------|---------|
| Разр. | Лист | Лист | Лист | 5/11/81 | | | |
| Проб. | Лист | Лист | Лист | Лист | Лист | Листов | Листов |
| Т. контр. | Лист | Лист | Лист | Лист | Лист | Листов | Листов |
| И. контр. | Лист | Лист | Лист | Лист | Лист | Листов | Листов |
| Утв. | Лист | Лист | Лист | Лист | Лист | Листов | Листов |

Отвод
Труба 38x25 ГОСТ 10704-76
А ГОСТ 10705-80
Госстрой СССР
ГПИ Горьковский
САНТЕХПРОЕКТ
формат А4

A238.050.002

(V) (V)



| Обозначение | D, мм | Масса, кг |
|--------------|-------|-----------|
| A238.050.002 | 573 | 7,11 |
| -01 | 600 | 7,43 |
| -02 | 800 | 7,85 |

H16

A238.050.002

| Изм. | Лист | № докум. | Подп. | Дата | Лист | Масса | Масштаб |
|-----------|------|----------|-------|---------|------|--------|---------|
| Разр. | Лист | Лист | Лист | 5/11/81 | | | |
| Проб. | Лист | Лист | Лист | Лист | Лист | Листов | Листов |
| Т. контр. | Лист | Лист | Лист | Лист | Лист | Листов | Листов |
| И. контр. | Лист | Лист | Лист | Лист | Лист | Листов | Листов |
| Утв. | Лист | Лист | Лист | Лист | Лист | Листов | Листов |

Фланец
Уголок Б-50x50x4 ГОСТ 8509-72
8 Ст 3сп ГОСТ 535-79
Госстрой СССР
ГПИ Горьковский
САНТЕХПРОЕКТ
формат А4

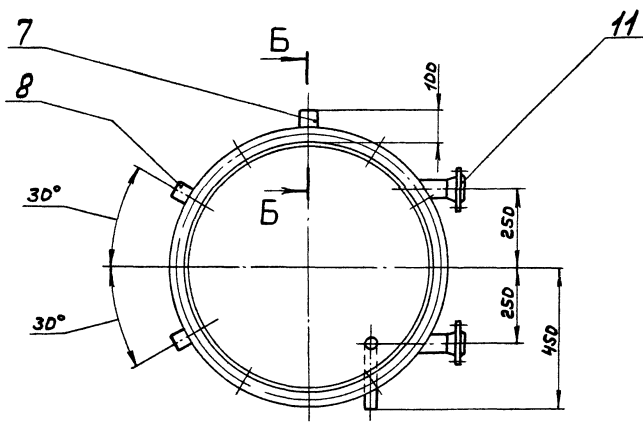
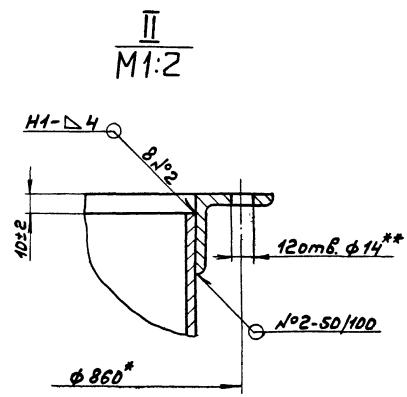
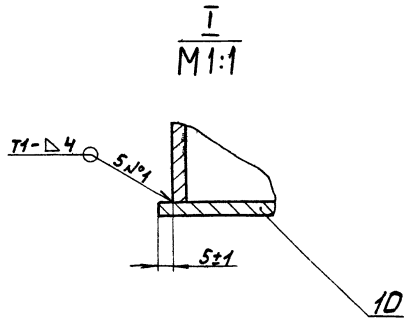
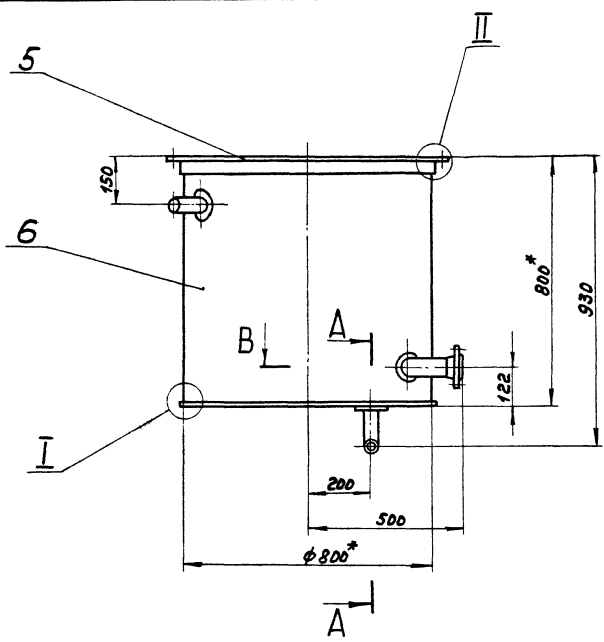
| Изм. | Лист | № докум. | Подп. | Дата | Лист | Масса | Масштаб |
|-----------|------|----------|-------|------|------|--------|---------|
| Разр. | Лист | Лист | Лист | Лист | | | |
| Проб. | Лист | Лист | Лист | Лист | Лист | Листов | Листов |
| Т. контр. | Лист | Лист | Лист | Лист | Лист | Листов | Листов |
| И. контр. | Лист | Лист | Лист | Лист | Лист | Листов | Листов |
| Утв. | Лист | Лист | Лист | Лист | Лист | Листов | Листов |

Документация
Сборочный чертеж
A238.050.010СБ
Детали
1 Накладка 3
-01 Накладка 1
3 Патрубок -02 2
4 Накладка 2
5 Фланец 1
6 Обечайка 1
7 Патрубок
Труба 45x25 ГОСТ 10704-76
А ГОСТ 10705-80
L=104 h16 25 1 0,27 кг
8 Патрубок
Труба 38x25 ГОСТ 10704-76
А ГОСТ 10705-80
L=104 h16 25 2 0,23 кг
9 Отвод 1
10 Лист 1
Стандартные изделия
11 Фланец 1-50-25 Ст 3сп
ГОСТ 12821-80 2

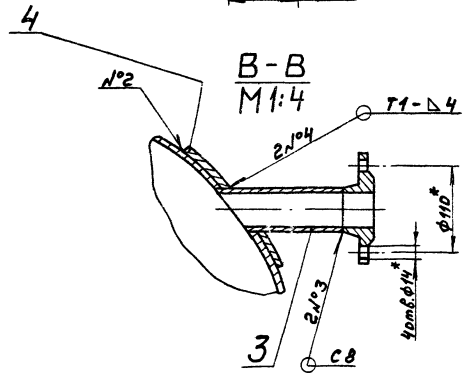
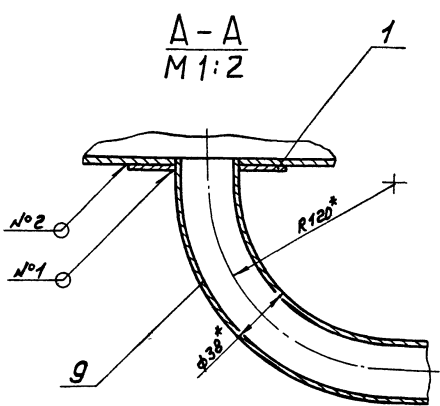
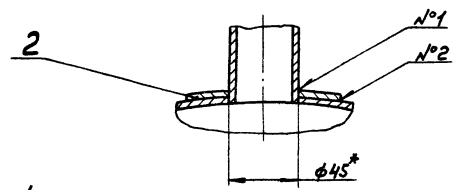
A238.050.010

| Изм. | Лист | № докум. | Подп. | Дата | Лист | Масса | Масштаб |
|-----------|------|----------|-------|------|------|--------|---------|
| Разр. | Лист | Лист | Лист | Лист | | | |
| Проб. | Лист | Лист | Лист | Лист | Лист | Листов | Листов |
| Т. контр. | Лист | Лист | Лист | Лист | Лист | Листов | Листов |
| И. контр. | Лист | Лист | Лист | Лист | Лист | Листов | Листов |
| Утв. | Лист | Лист | Лист | Лист | Лист | Листов | Листов |

Бак
Госстрой СССР
ГПИ Горьковский
САНТЕХПРОЕКТ
формат А4



Б-Б
M1:2

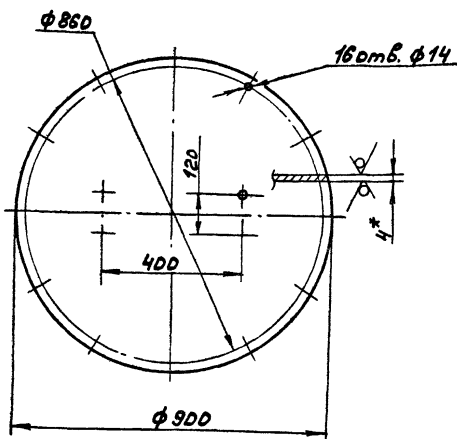


- 1.*Размеры для справок.
- 2.**Обработать по сопрягаемой детали.
- 3. H16, ± 1716/2
- 4. Сварные швы №1 и №2 - по ГОСТ 5264-80, №3 - по ГОСТ 16037-80, №4 - по ГОСТ 11534-75

| | | | | | | | |
|------|------|----------|--------|------------------------------|------|--------------|---------|
| | | | | A238.050.01DC6 | | | |
| | | | | Бак | | | |
| Изм. | Лист | № докум. | Подп. | Дата | Лист | Всего листов | Масштаб |
| | | Проект | Л.А.И. | 11.11.80 | VI | 90 | 1:10 |
| | | | | Лист Листов | | | |
| | | | | Госстрой СССР | | | |
| | | | | ГПИ Горьковской сантехпроект | | | |
| | | | | формат А2 | | | |

A238.050.009

125/
√(V)



- 1.*размер для справок.
- 2. Н16, н16, ± 1716/2

A238.050.009

| | | | | | | | |
|-----------|-------|----------|-------|------|--|--------|---------|
| Изд. | Лист | № докум. | Подп. | Дата | Лит. | Масса | Масштаб |
| Разработ. | Лялин | Лялин | 01/14 | | | | |
| Проб. | Лялин | Лялин | | | И | 20 | 1:10 |
| Т.Монтер | | | | | Лист | Листов | |
| И.Монтер | | | | | Лист Б-ПН-4 ГОСТ19903-74 | | |
| Утв. | | | | | Госстрой СССР ГПИ Горьковский САНТЕХПРОЕКТ | | |
| Крышка | | | | | | | |
| формат А4 | | | | | | | |

| Формат | Зона | Лист | Обозначение | Наименование | Кол. | Примечание |
|--------|------|--------------|----------------|------------------|------|------------|
| | | | | Документация | | |
| | | | A238.050.020СБ | СБОРОЧНЫЙ ЧЕРТЕЖ | | |
| | | | | Ассембли | | |
| А4 | 1 | A208.006.076 | Ручки | | 2 | |
| А4 | 2 | A238.050.009 | Крышки | | 1 | |

Шифр, номер, лист, и дата (включая ШБ, РЗБ, ЛЗБ, ЛЗВ, ЛЗГ, ЛЗД, ЛЗЕ, ЛЗЖ, ЛЗЗ, ЛЗИ, ЛЗК, ЛЗЛ, ЛЗМ, ЛЗН, ЛЗО, ЛЗП, ЛЗР, ЛЗС, ЛЗТ, ЛЗУ, ЛЗФ, ЛЗХ, ЛЗИ, ЛЗЮ, ЛЗЯ)

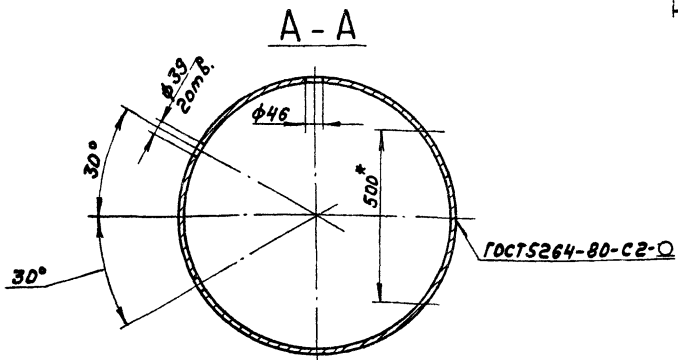
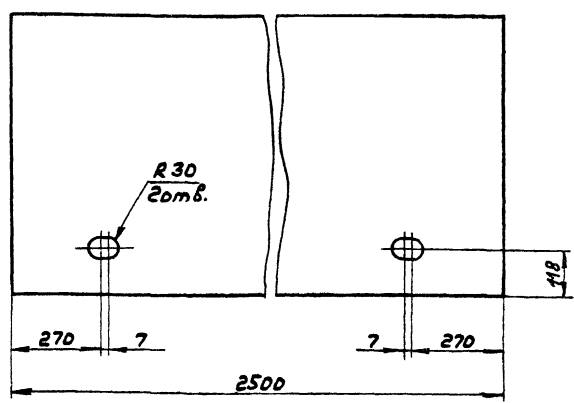
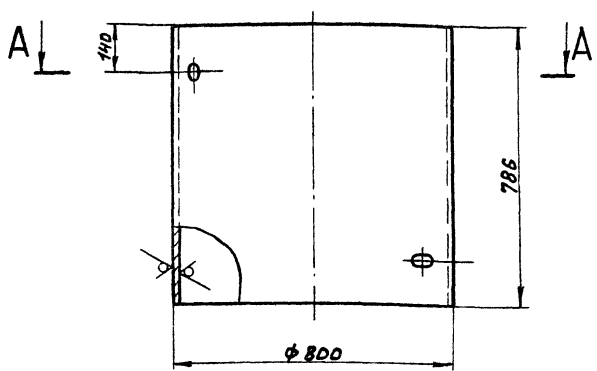
A238.050.020

| | | | | | | | |
|-------------|-------|----------|-------|------|--|--------|---------|
| Изд. | Лист | № докум. | Подп. | Дата | Лит. | Масса | Масштаб |
| Разработ. | Лялин | Лялин | 01/14 | | | | |
| Проб. | Лялин | Лялин | | | И | | 7 |
| Т.Монтер | | | | | Лист | Листов | |
| И.Монтер | | | | | Лист Б-ПН-4 ГОСТ19903-74 | | |
| Утв. | | | | | Госстрой СССР ГПИ Горьковский САНТЕХПРОЕКТ | | |
| Крышка баки | | | | | | | |
| формат А4 | | | | | | | |

A238.050.003

25/
√(V)

Развертка



- 1.*размеры для справок.
- 2. Н16, н16, ± 1716/2

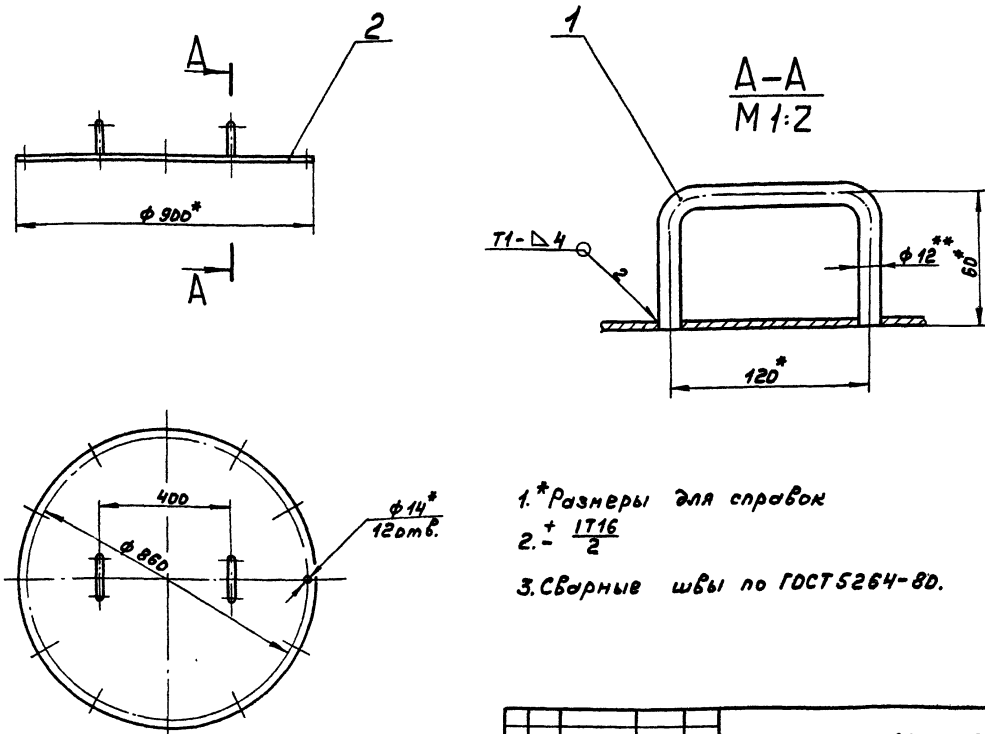
A238.050.003

| | | | | | | | |
|-----------|-------|----------|-------|------|--|--------|---------|
| Изд. | Лист | № докум. | Подп. | Дата | Лит. | Масса | Масштаб |
| Разработ. | Лялин | Лялин | 01/14 | | | | |
| Проб. | Лялин | Лялин | | | И | 61 | 1:10 |
| Т.Монтер | | | | | Лист | Листов | |
| И.Монтер | | | | | Лист Б-ПН-4 ГОСТ19903-74 | | |
| Утв. | | | | | Госстрой СССР ГПИ Горьковский САНТЕХПРОЕКТ | | |
| Обечайка | | | | | | | |
| формат А3 | | | | | | | |

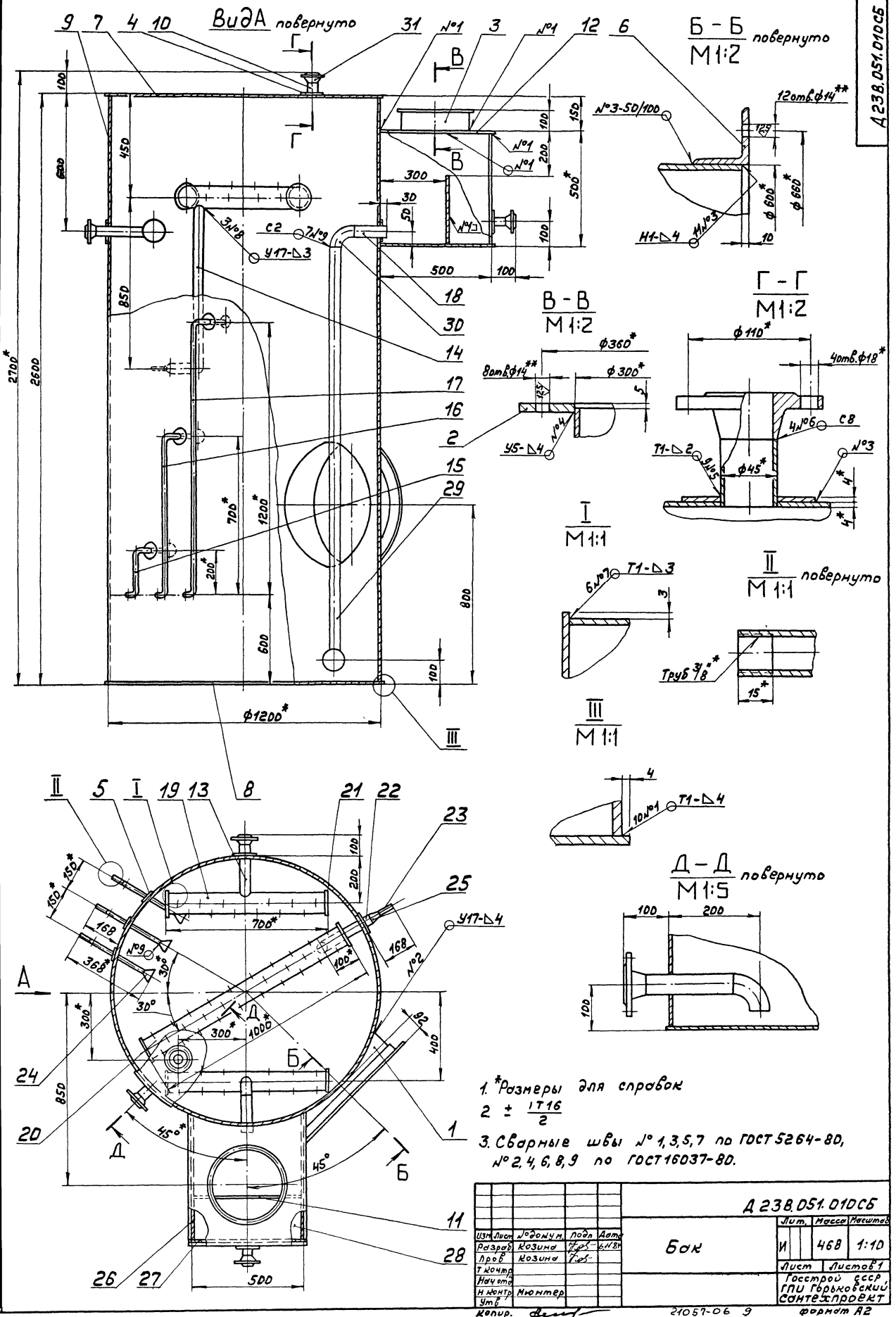
| № строки | Наименование | Обозначение документа на поставку | Поставщик | Куда входит (обозначение) | Количество | | | Примечание |
|----------|--------------------------|-----------------------------------|--------------------|---------------------------|------------|------------|----------|------------|
| | | | | | на изделие | в комплект | на всего | |
| 1 | Кром 10Б ВБК 1 | ГОСТ 22595-77 | Пензтяжспромартура | | | | | |
| 2 | Дч 10 Рч 10 | | | | | | 4 | |
| 3 | | | | | | | | |
| 4 | Отбор 90° 45x25 | ГОСТ 17375-77 | | А 23В. 051. 010 | 2 | | 2 | |
| 5 | | | | | | | | |
| 6 | Фланец 1-40-10 Ст 25 | ГОСТ 12921-80 | | А 23В. 051. 010 | 4 | | 4 | |
| 7 | | | | | | | | |
| 8 | | | | | | | | |
| 9 | <u>Крепежные изделия</u> | | | | | | | |
| 10 | | | | | | | | |
| 11 | Болт М12х25.36 | ГОСТ 7798-70 | | | | | 20 | |
| 12 | | | | | | | | |
| 13 | Гайка М12.4 | ГОСТ 5915-70 | | | | | 20 | |
| 14 | | | | | | | | |
| 15 | | | | | | | | |
| 16 | | | | | | | | |
| 17 | | | | | | | | |
| 18 | | | | | | | | |
| 19 | | | | | | | | |
| 20 | | | | | | | | |
| 21 | | | | | | | | |
| 22 | | | | | | | | |
| 23 | | | | | | | | |
| 24 | | | | | | | | |
| 25 | | | | | | | | |

| | | | | | | |
|-----------|----------|-------|--------|---|-----------------|--------|
| | | | | А 23В. 051. 0008П | | |
| Изм. Лист | № докум. | Подп. | Дата | Бак-отстойник конденсата V = 3 м³ ведомость покупных изделий | Лист | Листов |
| Разр. Е. | Козина | В.А. | 5.8.80 | | И | 7 |
| Проб. | Козина | В.А. | | | Госстрой СССР | |
| Почетд. | Вольский | В.А. | | | ГПИ Горьковский | |
| И.Монтр. | Мюнттер | В.А. | | | САНТЕХПРОЕКТ | |
| Утв. | | | | формат А3 | | |

А 23В. 050. 020С6



| | | | | | | |
|-----------|----------|-------|--------|--------------------------|-----------------|-----------|
| | | | | А 23В. 050. 020С6 | | |
| Изм. Лист | № докум. | Подп. | Дата | Крышка бака | Лист | Листов |
| Разр. Е. | Ялиш | В.А. | 5.8.80 | | И | 20,5 1:10 |
| Проб. | Ялиш | В.А. | | | Госстрой СССР | |
| Почетд. | Мюнттер | В.А. | | | ГПИ Горьковский | |
| И.Монтр. | Мюнттер | В.А. | | | САНТЕХПРОЕКТ | |
| Утв. | | | | формат А3 | | |

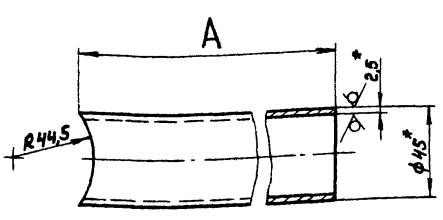


1. *Размеры для справок
- 2 ± $\frac{1T16}{2}$
3. Сварные швы № 1, 3, 5, 7 по ГОСТ 5264-80, № 2, 4, 6, 8, 9 по ГОСТ 16037-80.

| | | | | Д 238.051.010СБ | | | |
|-----------------------|------|----------|-------|----------------------|-----------------|-------|---------|
| Изм. | Лист | № докум. | подп. | Дата | Изм. | Масса | Исчисл. |
| | | Козина | | | И | 468 | 1:10 |
| | | Лев | | | Лист Листов | | |
| | | Точка | | | Госстрой СССР | | |
| | | И центр | | | ГПИ Горьковский | | |
| | | Ум.б. | | | СНТЕХПРОЕКТ | | |
| Копир. <i>Смирнов</i> | | | | 21051-06 3 формат А2 | | | |

A238.051.005

25/ (✓) (✓)



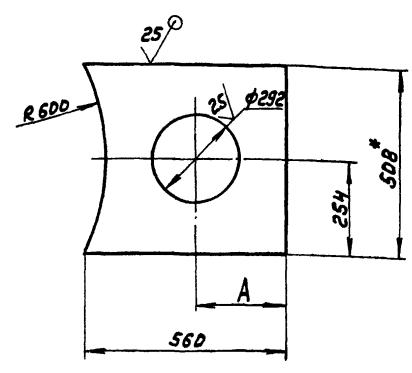
| Обозначение | A, мм | Масса, кг |
|--------------|-------|-----------|
| A238.051.005 | 217 | 0,6 |
| -01 | 752 | 2,0 |
| -02 | 1800 | 4,7 |

1.*Размеры для справок
2. $\pm \frac{IT16}{2}$

| A238.051.005 | | | | | |
|---|------|----------|-------|------|--------|
| Изм. | Лист | № докум. | Подп. | Дата | Листов |
| | | | | | |
| Патрубок | | | | | |
| Труба 45x2,5 ГОСТ 8734-75 ГОСТ 8733-74 | | | | | |
| Госстрой СССР ГПИ Горьковский САНТЕХПРОЕКТ Формат А4 | | | | | |

A238.051.004

25/ (✓) (✓)



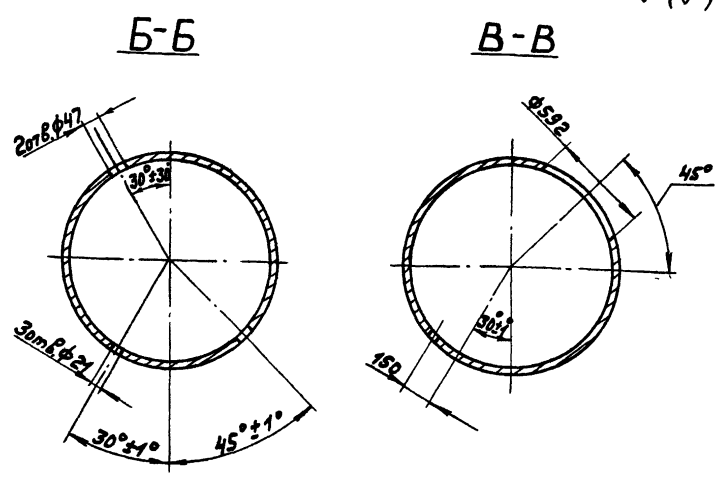
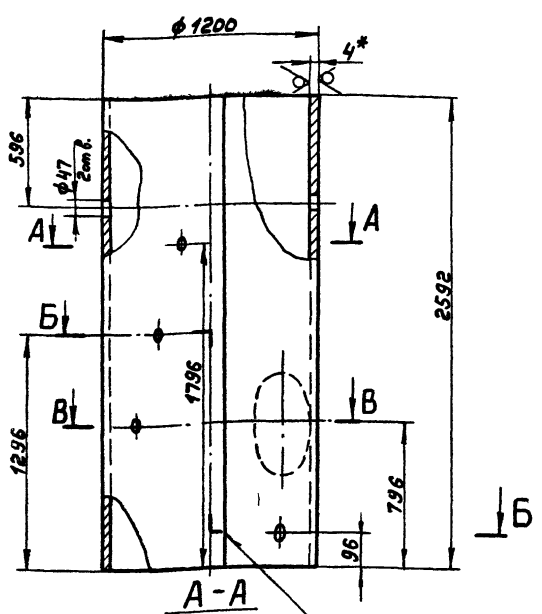
| Обозначение | A, мм | Масса, кг |
|--------------|-------|-----------|
| A238.051.004 | 254 | 6,3 |
| -01 | — | 8,0 |

1.*Размеры для справок
2. H16, $\pm \frac{IT16}{2}$

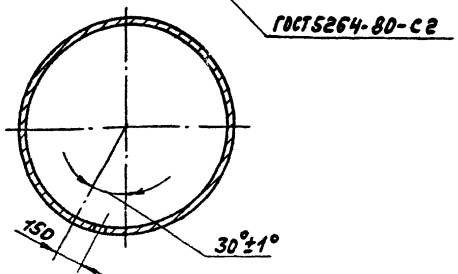
| A238.051.004 | | | | | |
|---|------|----------|-------|------|--------|
| Изм. | Лист | № докум. | Подп. | Дата | Листов |
| | | | | | |
| Лист | | | | | |
| Лист Б-ПН-4 ГОСТ 19903-74 ВсМЗел ГОСТ 14637-79 | | | | | |
| Госстрой СССР ГПИ Горьковский САНТЕХПРОЕКТ Формат А4 | | | | | |

A238.051.001

25/ (✓) (✓)



1.*Размеры для справок
2. H14, h16, $\pm \frac{IT16}{2}$

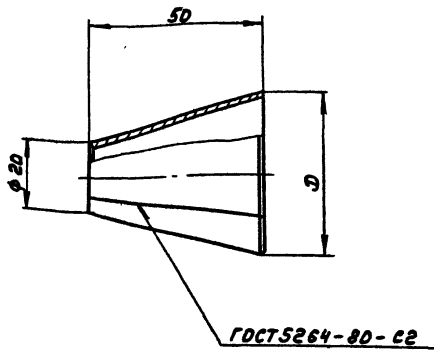


ГОСТ 5264-80-СЭ

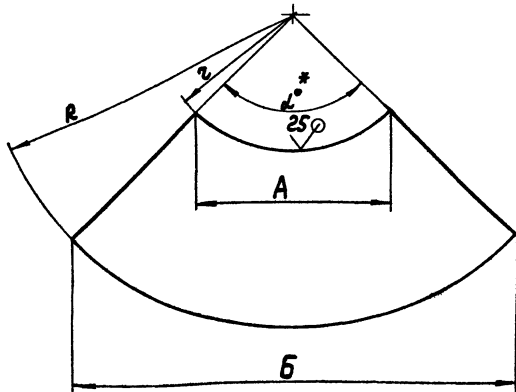
| A238.051.001 | | | | | |
|---|------|----------|-------|------|--------|
| Изм. | Лист | № докум. | Подп. | Дата | Листов |
| | | | | | |
| Цилиндр | | | | | |
| Лист Б-ПН-4 ГОСТ 19903-74 ВсМЗел ГОСТ 14637-79 | | | | | |
| Госстрой СССР ГПИ Горьковский САНТЕХПРОЕКТ Формат А3 | | | | | |

А 238.051.013

√(V)



Развертка



| Обозначение | Размеры, мм | | | | | α° | Масса, кг |
|--------------|-------------|-----|----|----|----|-----|-----------|
| | A | B | D | R | Z | | |
| А238.051.013 | 44 | 154 | 70 | 78 | 22 | 161 | 0,04 |
| -01 | 57 | 128 | 45 | 93 | 41 | 87 | 0,02 |

- 1.*Размеры для справок
- 2. ± 1/16

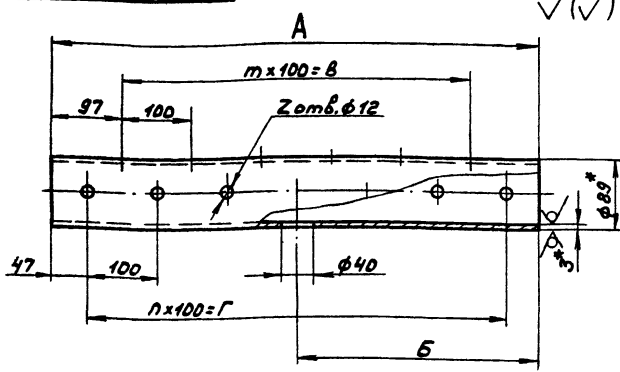
| А 238.051.013 | | | | Переход | | Лист | Масса | Начиная с |
|---------------|--------|----------|-------|---------|---|------|-------|-----------|
| Изм. | Лист | № докум. | Подп. | Дата | И | см. | табл. | — |
| Разработ. | Козина | Рос. | БКСУ | | | | | |
| Проб. | Козина | Рос. | | | | | | |
| Т.Контр. | | | | | | | | |
| И.Изм. | И.Изм. | И.Изм. | | | | | | |
| Утв. | | | | | | | | |

Лист 5-ИИ-25 ГОСТ 19903-74
5-И-Н-ВСтЗ ГОСТ 16523-74

Госстрой СССР
ГПИ Горьковский
САНТЕХПРОЕКТ
Формат А3

А 238.051.008

25 (V)



| Обозначение | Размеры, мм | | | | m | n | Z | Масса, кг |
|--------------|-------------|-----|-----|-----|---|---|----|-----------|
| | A | B | B | Г | | | | |
| А238.051.008 | 694 | 347 | 500 | 600 | 5 | 6 | 20 | 4,8 |
| -01 | 994 | 97 | 800 | 900 | 8 | 9 | 29 | 6,7 |

- 1.*Размеры для справок
- 2. H16, ± 1/16

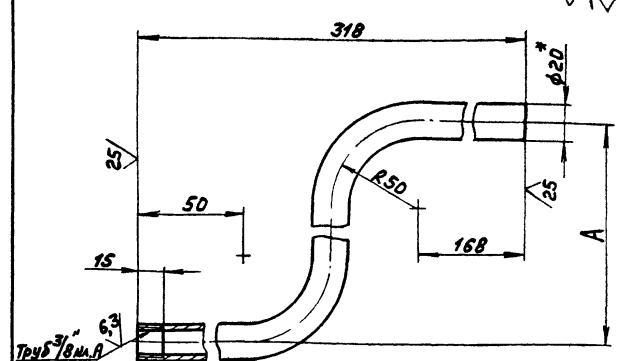
| А 238.051.008 | | | | Труба | | Лист | Масса | Начиная с |
|---------------|--------|----------|-------|-------|---|------|-------|-----------|
| Изм. | Лист | № докум. | Подп. | Дата | И | см. | табл. | — |
| Разработ. | Козина | Рос. | БКСУ | | | | | |
| Проб. | Козина | Рос. | | | | | | |
| Т.Контр. | | | | | | | | |
| И.Изм. | И.Изм. | И.Изм. | | | | | | |
| Утв. | | | | | | | | |

Лист Труба 89x3 ГОСТ 8734-75
А ГОСТ 8733-74

Госстрой СССР
ГПИ Горьковский
САНТЕХПРОЕКТ
Формат А4

А 238.051.006

√(V)



| Обозначение | A, мм | Длина развертки, мм | Масса, кг |
|--------------|-------|---------------------|-----------|
| А238.051.006 | 200 | 475 | 0,5 |
| -01 | 700 | 975 | 1,1 |
| -02 | 1200 | 1475 | 1,6 |

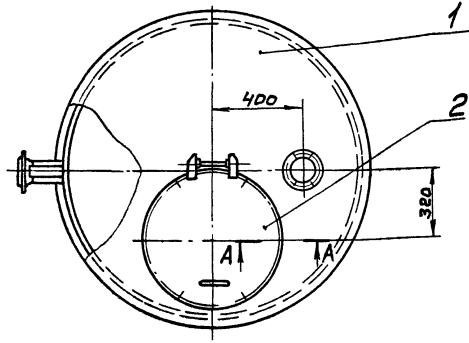
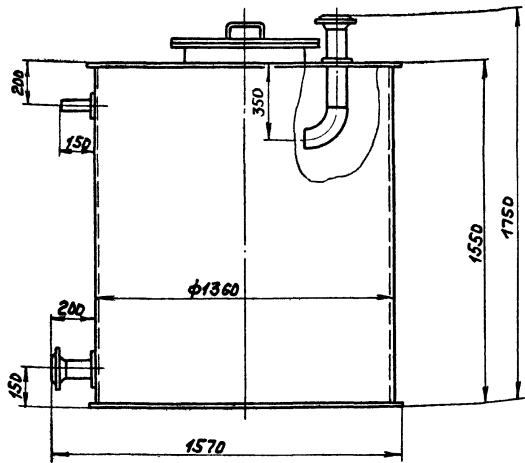
- 1.*Размеры для справок
- 2. ± 1/16

| А 238.051.006 | | | | Патрубок | | Лист | Масса | Начиная с |
|---------------|--------|----------|-------|----------|---|------|-------|-----------|
| Изм. | Лист | № докум. | Подп. | Дата | И | см. | табл. | — |
| Разработ. | Козина | Рос. | БКСУ | | | | | |
| Проб. | Козина | Рос. | | | | | | |
| Т.Контр. | | | | | | | | |
| И.Изм. | И.Изм. | И.Изм. | | | | | | |
| Утв. | | | | | | | | |

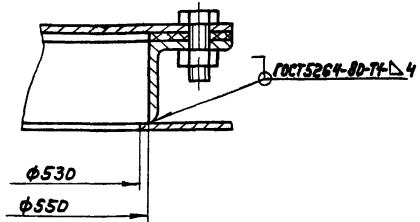
Лист Труба 20x25 ГОСТ 8734-75
А ГОСТ 8733-74

Госстрой СССР
ГПИ Горьковский
САНТЕХПРОЕКТ
Формат А4

A238.052.000C5



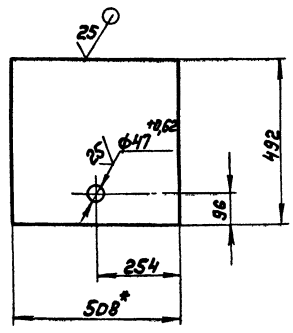
A-A
M1:2



1. Размеры для справок
2. ± 1/16
3. Покрытие внутренней поверхности эмаль ВЛ-515 ТУ6-10-1052-70, грунт-овка ВЛ-02 ГОСТ 12707-77, наружную поверхность красить под цвет имеющегося оборудования.
4. Сварные швы проверить на герметичность наливом воды на полную высоту по ГОСТ 3285-77. Течь не допускается.

| | | | | | | |
|-----------|-----------|----------|-------|---|---|--------|
| | | | | A238.052.000C5 | | |
| | | | | Бак | | |
| | | | | рабочей воды V=1,6 м³ | | |
| Изм. | Лист | № докум. | Подп. | Дата | Лист | Листов |
| Разработ. | Шивина | В.И. | В.И. | 6.11.81 | 225 | 1:15 |
| Проб. | Корюков | В.С. | В.С. | | | |
| Т. контр. | | | | | Лист | Листов |
| Начерт. | Большаков | В.И. | В.И. | | Госстрой СССР, ГПИ Горьковский САНТЕХПРОЕКТ | |
| Исполн. | Мюнтер | В.И. | В.И. | | формат А3 | |

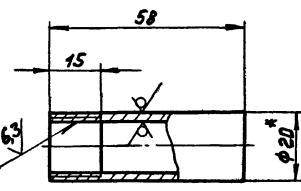
A238.051.015



- 1* Размеры для справок
- 2 ± 1/16

| | | | | | | |
|-----------|--------|----------|-------|---------------------|---|--------|
| | | | | A238.051.015 | | |
| | | | | Стенка | | |
| Изм. | Лист | № докум. | Подп. | Дата | Лист | Листов |
| Разработ. | Козина | В.С. | В.С. | 6.11.81 | 7 | 1:10 |
| Проб. | Козина | В.С. | В.С. | | | |
| Т. контр. | | | | | Лист | Листов |
| Начерт. | Мюнтер | В.И. | В.И. | | Госстрой СССР, ГПИ Горьковский САНТЕХПРОЕКТ | |
| Исполн. | Мюнтер | В.И. | В.И. | | формат А4 | |

A238.051.012



Труба 3/8 ин. А

- 1* Размеры для справок
- 2 ± 1/16

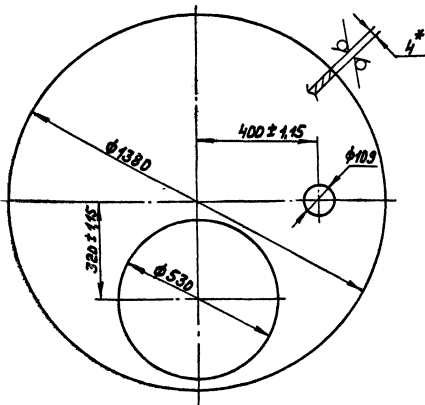
Изм. Лист № докум. Подп. Дата

| | | | | | | |
|-----------|--------|----------|-------|---------------------|---|--------|
| | | | | A238.051.012 | | |
| | | | | Штуцер | | |
| Изм. | Лист | № докум. | Подп. | Дата | Лист | Листов |
| Разработ. | Козина | В.С. | В.С. | 6.11.81 | 0,06 | 1:1 |
| Проб. | Козина | В.С. | В.С. | | | |
| Т. контр. | | | | | Лист | Листов |
| Начерт. | Мюнтер | В.И. | В.И. | | Госстрой СССР, ГПИ Горьковский САНТЕХПРОЕКТ | |
| Исполн. | Мюнтер | В.И. | В.И. | | формат А4 | |

Труба 20x25 ГОСТ 8734-75
ГОСТ 8733-74
21057-06 12

A238.052.005

125 (✓)



1.*Размеры для справок
2. Н14, Н14

A238.052.005

| | | | | | | |
|----------|----------|-------|-------|------|--------|--------|
| Изм.Лист | № докум. | Подп. | Дата | Лист | Масса | Листов |
| Разработ | Шилина | И.И. | 11.83 | И | 39,7 | 1:10 |
| Проб. | Корчубов | В.В. | | Лист | Листов | |
| Н.Монтр | Мюнттер | И.И. | | Лист | Листов | |
| Утв. | | | | Лист | Листов | |

Крышка

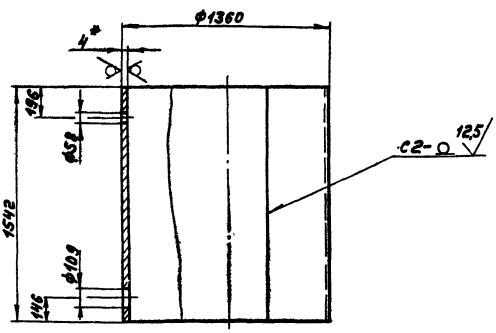
Лист Б-ЛН-4 ГОСТ 19903-74
ВстЗен ГОСТ 14637-79

Госстрой СССР
ГПИ Горьковский
САНТЕХПРОЕКТ

Формат А4

A238.052.001

25 (✓)



1.*Размеры для справок
2 ± 1716
3. Сварные швы по ГОСТ 5264-80

A238.052.001

| | | | | | | |
|----------|----------|-------|-------|------|--------|--------|
| Изм.Лист | № докум. | Подп. | Дата | Лист | Масса | Листов |
| Разработ | Шилина | И.И. | 11.83 | И | 206,4 | 1:20 |
| Проб. | Корчубов | В.В. | | Лист | Листов | |
| Н.Монтр | Мюнттер | И.И. | | Лист | Листов | |
| Утв. | | | | Лист | Листов | |

Цилиндр

Лист Б-ЛН-4 ГОСТ 19903-74
ВстЗен ГОСТ 14637-79

Госстрой СССР
ГПИ Горьковский
САНТЕХПРОЕКТ

Формат А4

| Формат | Зона | Лист | Обозначение | Наименование | Кол. | Примечание |
|--------|------|------|---|----------------------------------|------|---------------------|
| А2 | | | A238.052.010СБ | Документация Сборочный чертеж | | |
| В4 | 1 | | A238.016.014-02 | Накладка | 2 | |
| | 2 | | -04 | Накладка | 1 | |
| В4 | 3 | | A238.052.001 | Цилиндр | 1 | |
| В4 | 4 | | A238.052.002 | Патрубок | | |
| | | | Труба 108x2,8 ГОСТ 10704-76 А ГОСТ 10705-80 | | | |
| В4 | 5 | | A238.052.003 | Патрубок | 1 | 2,53 м ² |
| | | | Труба 108x2,8 ГОСТ 10704-76 А ГОСТ 10705-80 | | | |
| В4 | 6 | | A238.052.004 | Патрубок | 1 | 1,11 м ² |
| | | | Труба 57x2,8 ГОСТ 10704-76 А ГОСТ 10705-80 | | | |
| В4 | 7 | | A238.052.005 | Крышка | 1 | 0,58 м ² |
| В4 | 8 | | A238.052.006 | Дно | 1 | |
| | | | Лист Б-ЛН-4 ГОСТ 19903-74 ВстЗен ГОСТ 14637-79 | | | |
| | | | φ1380 х16 25/ | | 1 | 46,9 м ² |
| | | | Стандартные изделия | | | |
| | | | Фланец 1-100-10ст 25 | | 2 | |
| | | | ГОСТ 12821-80 | | | |
| | | | Дтв 60 90° 100x4 | | 1 | |
| | | | ГОСТ 17375-77 | | | |

A238.052.010

| | | | | | | |
|----------|----------|-------|-------|------|--------|--------|
| Изм.Лист | № докум. | Подп. | Дата | Лист | Масса | Листов |
| Разработ | Шилина | И.И. | 11.83 | И | 1 | 1 |
| Проб. | Корчубов | В.В. | | Лист | Листов | |
| Н.Монтр | Мюнттер | И.И. | | Лист | Листов | |
| Утв. | | | | Лист | Листов | |

Бак

Лист Б-ЛН-4 ГОСТ 19903-74
Госстрой СССР
ГПИ Горьковский
САНТЕХПРОЕКТ

Формат А4

| Формат | Зона | Лист | Обозначение | Наименование | Кол. | Примечание |
|--------|------|------|----------------|-------------------|------|------------|
| А2 | | | A238.052.000СБ | Документация | | |
| В3 | | | A238.052.000СБ | Сборочный чертеж | | |
| | | | | Сборочные единицы | | |
| В4 | 1 | | A238.052.010 | Бак | 1 | |
| В4 | 2 | | A238.052.020 | Люк | 1 | |

A238.052.000

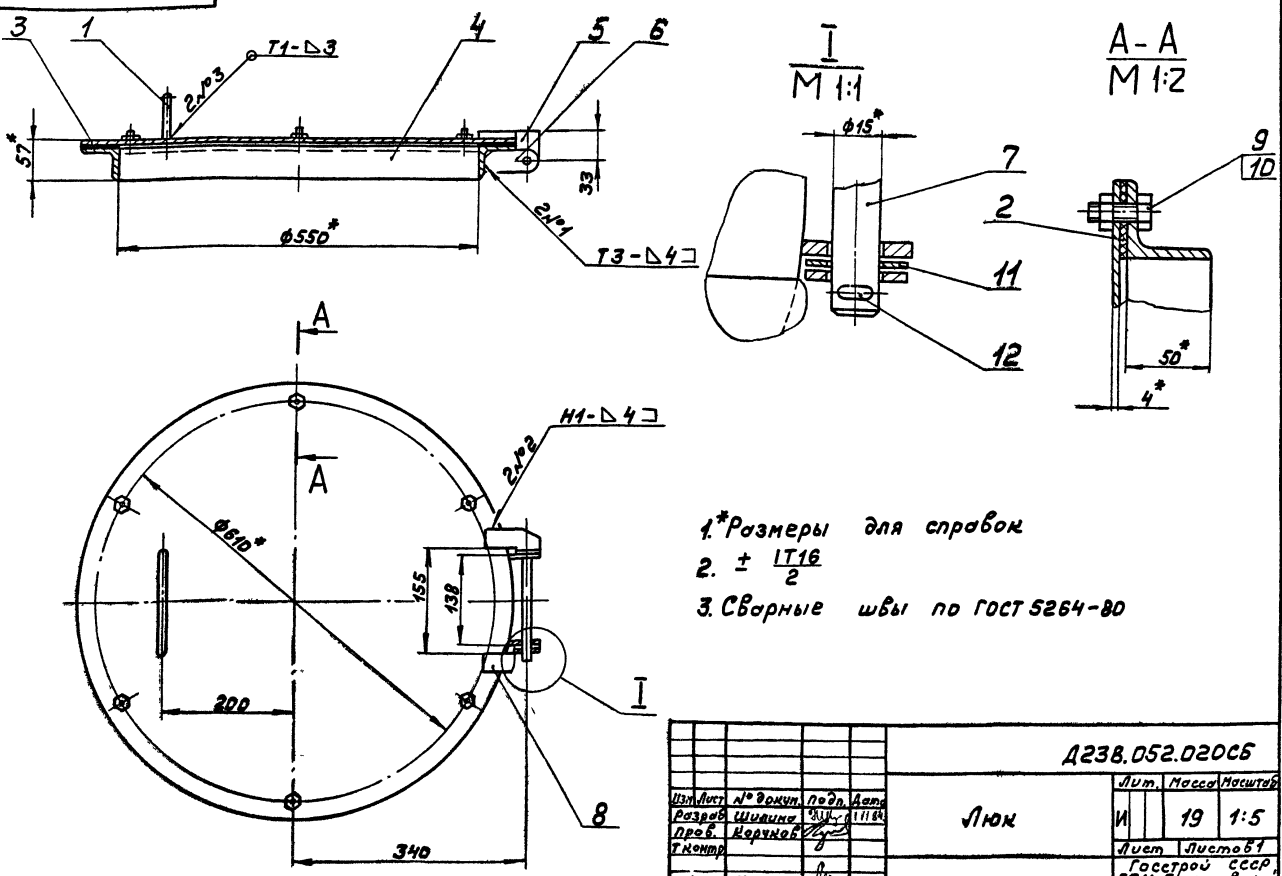
| | | | | | | |
|----------|----------|-------|-------|------|--------|--------|
| Изм.Лист | № докум. | Подп. | Дата | Лист | Масса | Листов |
| Разработ | Шилина | И.И. | 11.83 | И | 1 | 1 |
| Проб. | Корчубов | В.В. | | Лист | Листов | |
| Н.Монтр | Мюнттер | И.И. | | Лист | Листов | |
| Утв. | | | | Лист | Листов | |

Бак
рабочей воды V=1,6 м³

Лист Б-ЛН-4 ГОСТ 19903-74
Госстрой СССР
ГПИ Горьковский
САНТЕХПРОЕКТ

Формат А4

Д238.052.020С5

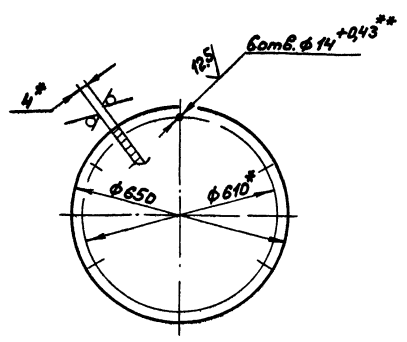


- 1.* Размеры для справок
- 2. ± IT16 / 2
- 3. Сварные швы по ГОСТ 5264-80

| | | | | | | | |
|-----------|----------|-------|-------|---|------|--------|--------|
| | | | | Д238.052.020С5 | | | |
| Изд. Лист | № докум. | Подп. | Дата | Люк | Лист | Масса | Настав |
| Разраб. | Шилина | ВШ | 11.84 | | И | 19 | 1:5 |
| Проб. | Корюков | К | | | Лист | Листов | |
| Т. контр. | | | | Госстрой СССР ГПИ Горьковский САНТЕХПРОЕКТ Формат А3 | | | |

Д238.052.009

25/✓



- 1.* Размеры для справок
- 2.** Обработать по сопрягаемой детали
- 3. h16, ± IT16 / 2

| | | | | | | | |
|-----------|----------|-------|-------|---|------|--------|--------|
| | | | | Д238.052.009 | | | |
| Изд. Лист | № докум. | Подп. | Дата | Крышка | Лист | Масса | Настав |
| Разраб. | Шилина | ВШ | 11.84 | | И | 10,4 | 1:10 |
| Проб. | Корюков | К | | | Лист | Листов | |
| Т. контр. | | | | Госстрой СССР ГПИ Горьковский САНТЕХПРОЕКТ Формат А4 | | | |

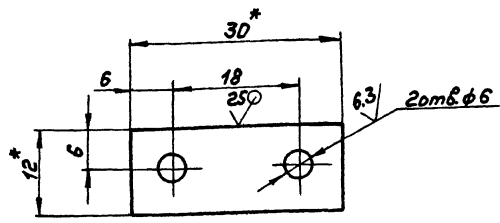
| Формат | Лист | № докум. | Подп. | Дата | Обозначение | Наименование | Кол. | Примечание |
|--------|------|----------|-----------------|------|-------------|---------------------|------|--------------------------------|
| | | | | | | Документация | | |
| | | | | | А3 | Д238.052.020С5 | | Сборочный чертёж |
| | | | | | | Детали | | |
| | А4 | 1 | А208.006.076 | | | Ручка | 1 | |
| | А4 | 2 | Д22А.020.001-03 | | | Прокладка | 1 | |
| | А4 | 3 | Д238.052.009 | | | Крышка | 1 | |
| | А4 | 4 | Д238.052.011 | | | Фланец | 1 | |
| | А4 | 5 | Д238.052.012 | | | Кронштейн | 1 | |
| | А4 | 6 | Д238.052.013-01 | | | Проушина | 2 | |
| | А4 | 7 | Д238.052.014 | | | Ось | 1 | |
| | А4 | 8 | Д238.052.012-01 | | | Кронштейн | 1 | |
| | | | | | | Стандартные изделия | | |
| | | | | | | 9 | | Болт М12×25,36 ГОСТ 7788-70 |
| | | | | | | 10 | | Гайка М12,4 ГОСТ 5915-70 |
| | | | | | | 11 | | Шайба 16-01 ГОСТ 11371-78 |
| | | | | | | 12 | | Шплиц 5×40 ГОСТ 397-79 |

Изд. Лист № докум. Подп. Дата

| | | | | | | | |
|-----------|----------|-------|-------|---|------|--------|--------|
| | | | | Д238.052.020 | | | |
| Изд. Лист | № докум. | Подп. | Дата | Люк | Лист | Масса | Настав |
| Разраб. | Бердичев | ВШ | 11.84 | | И | | 1 |
| Проб. | Корюков | К | | | Лист | Листов | |
| Т. контр. | | | | Госстрой СССР ГПИ Горьковский САНТЕХПРОЕКТ Формат А4 | | | |

A23Г.022.003

(M)



- 1. *Размеры для справок
- 2. H14, ± 1714/2

A23Г.022.003

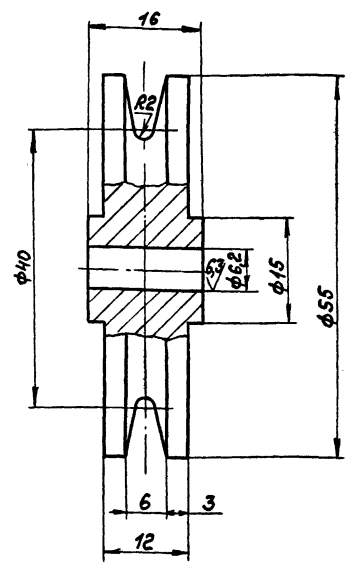
Планка

| | | |
|------|-------|-------|
| Лист | Масса | Нормы |
| И | 0,06 | 2:1 |

Лист 6-ПН-2ГОСТ19903-74
5-И-Н-Вст3енГОСТ16523-76
Госстрой СССР
ГПИ Горьковский
САНТЕХПРОЕКТ
Формат А4

A23Г.022.002

(M)



H14, h14, ± 1714/2

A23Г.022.002

Ролик

| | | |
|------|-------|-------|
| Лист | Масса | Нормы |
| И | 0,23 | 2:1 |

вст 3ен ГОСТ 380-71
Госстрой СССР
ГПИ Горьковский
САНТЕХПРОЕКТ
Формат А4

| № строки | Наименование | Обозначение документа на поставку | Поставщик | Куда входит (обозначение) | Количество | | | Примечание |
|----------|--------------------------|-----------------------------------|-----------|---------------------------|------------|-------------|-------|------------|
| | | | | | на узде | в комплекте | всего | |
| 1 | | | | | | | | |
| 2 | Отвод 90° 57x3 | ГОСТ 17375-77 | | A23Г.022.010 | 1 | | 1 | |
| 3 | Фланец 1-40-25В ст 3ен | ГОСТ 12820-80 | | A23Г.022.040 | 1 | | 1 | |
| 4 | 1-50-25В ст 3ен | | | A23Г.022.010 | 1 | | 1 | |
| 5 | 1-125-25В ст 3ен | | | A23Г.022.010 | 1 | | 1 | |
| 6 | | | | | | | | |
| 7 | <u>Крепежные изделия</u> | | | | | | | |
| 8 | | | | | | | | |
| 9 | Болт М10×20.36 | ГОСТ 7798-70 | | A23Г.022.010 | 8 | | 8 | |
| 10 | М16×40.36 | | | | | | 8 | |
| 11 | Винты М5×8.36 | ГОСТ 17473-72 | | | | | 9 | |
| 12 | М6×10.36 | | | | | | 4 | |
| 13 | Гайки М10.4 | ГОСТ 5915-70 | | | | | 8 | |
| 14 | М10×0.5.4 | | | | | | 1 | |
| 15 | М16.4 | | | | | | 8 | |
| 16 | Шплинт 3,2×20 | ГОСТ 397-79 | | | | | 1 | |
| 17 | Шайба 6 | ГОСТ 11371-78 | | | | | 4 | |
| 18 | | | | | | | | |
| 19 | | | | | | | | |
| 20 | | | | | | | | |
| 21 | | | | | | | | |
| 22 | | | | | | | | |
| 23 | | | | | | | | |
| 24 | | | | | | | | |
| 25 | | | | | | | | |

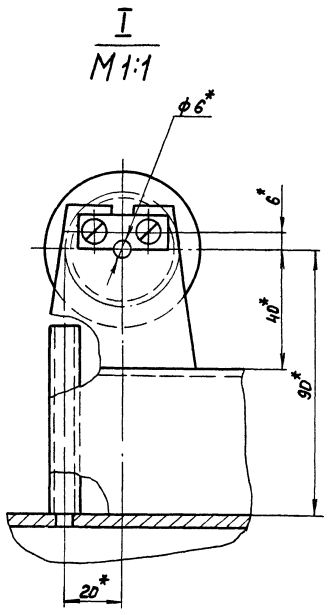
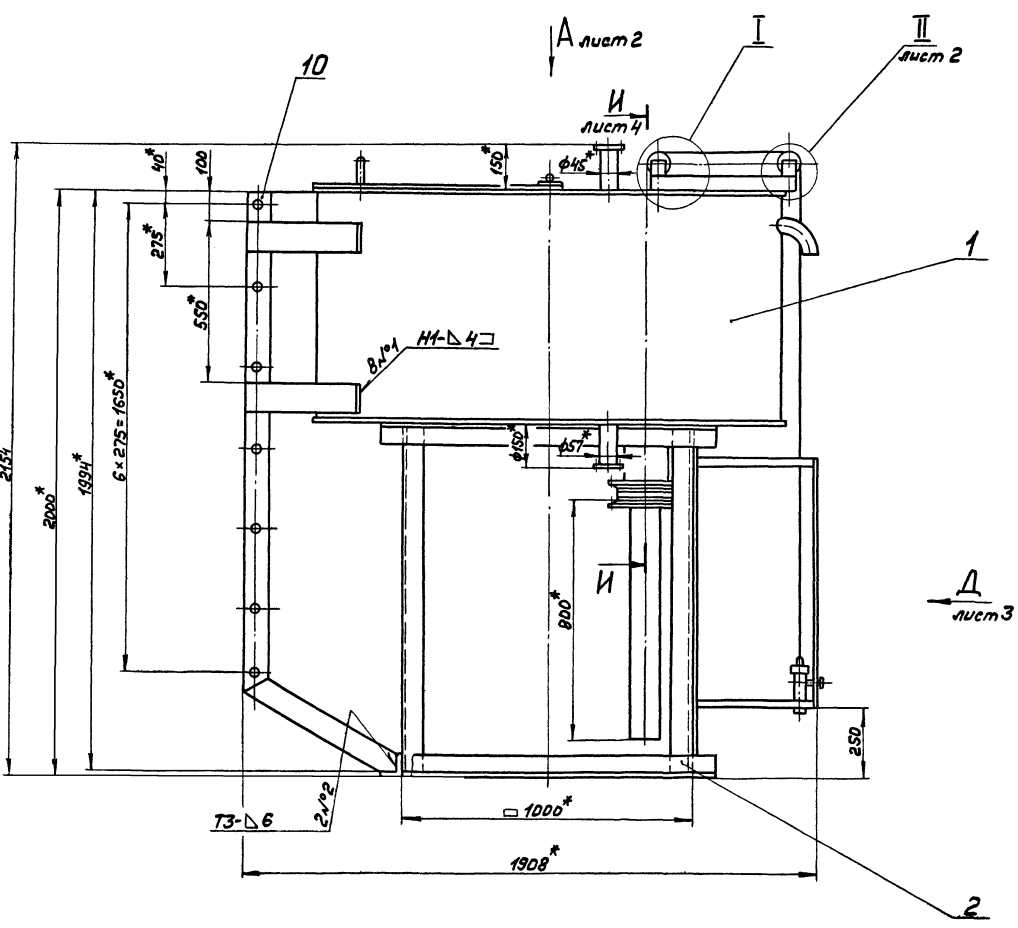
A23Г.022.000 8П

| | | | | |
|---------|----------|---------|--------|------|
| Изм | Лист | № докум | Подп. | Дата |
| Разреш | Косина | Вас | С.К.80 | |
| Проб | Косина | Вас | | |
| Начальн | Вольский | В | | |
| И.Монтр | Мунтер | В | | |
| Утв. | | | | |

Бан пропорционн-затор
ведомость покупных изделий

| | | |
|------|------|--------|
| Лист | Лист | Листов |
| И | | 1 |

Госстрой СССР
ГПИ Горьковский
САНТЕХПРОЕКТ
Формат А3

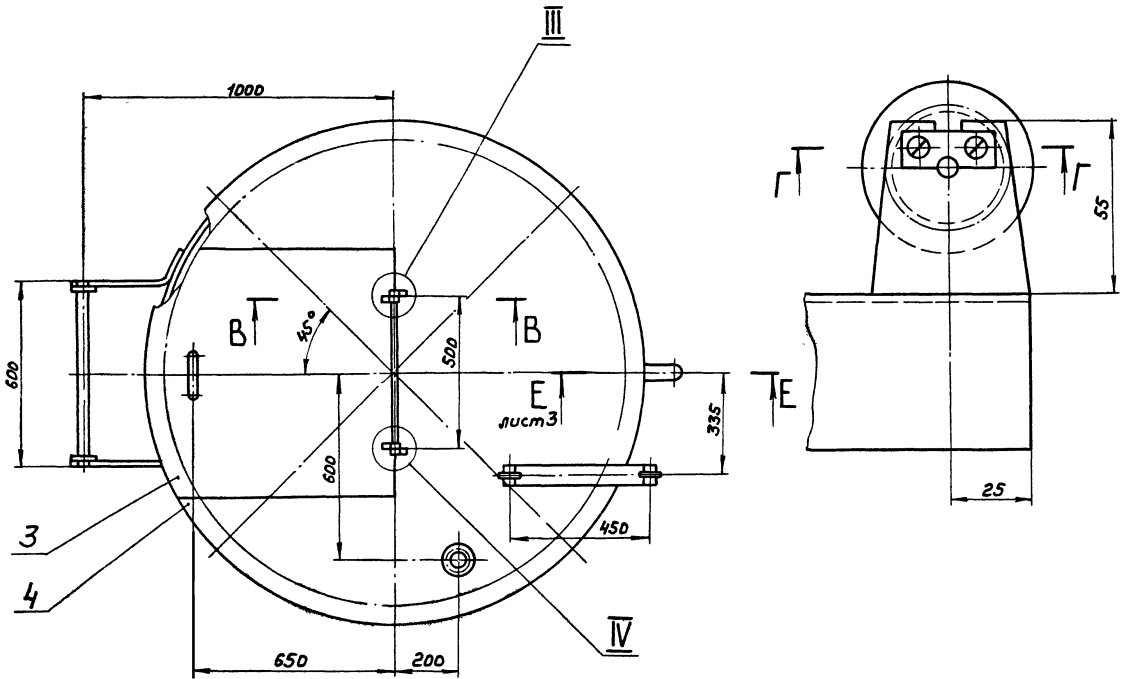


- 1* Размеры для справок
- 2 ± IT16
3. Бак испытать на герметичность наливом воды. Течь не допускается
4. Шкала градуируется наливом воды в бак после выверки ее по уровню.
5. Одно деление шкалы соответствует 10 литрам. Высота делений 10 и 15 мм соответственно.
6. Красить шкалу в белый, деления, цифры, надписи и заштрихованную часть в черный, стрелку в красный цвет. Эмаль марки ХВ-110 ГОСТ 18374-73
7. Сварные швы по ГОСТ 5264-80

| | | | | А 23Г.022.000СБ | | |
|-----------|-----------|-------|------|---|-----|------|
| Изд. лист | № докум. | Подп. | Дата | Бак-пропорционизатор | | |
| Разреш. | Козина | Рос. | 6/81 | И | 510 | 1:10 |
| Проб. | Козина | Рос. | | Лист 1 Листов 4 | | |
| Г.МОНТР | | | | Госстрой БССР, ГПИ Горьковский САНТЕХПРОЕКТ | | |
| Нач. отд. | Волынский | В.К. | | | | |
| И.МОНТР | Мюнтер | И.И. | | | | |
| Утв. | | | | | | |

Вид А лист 1

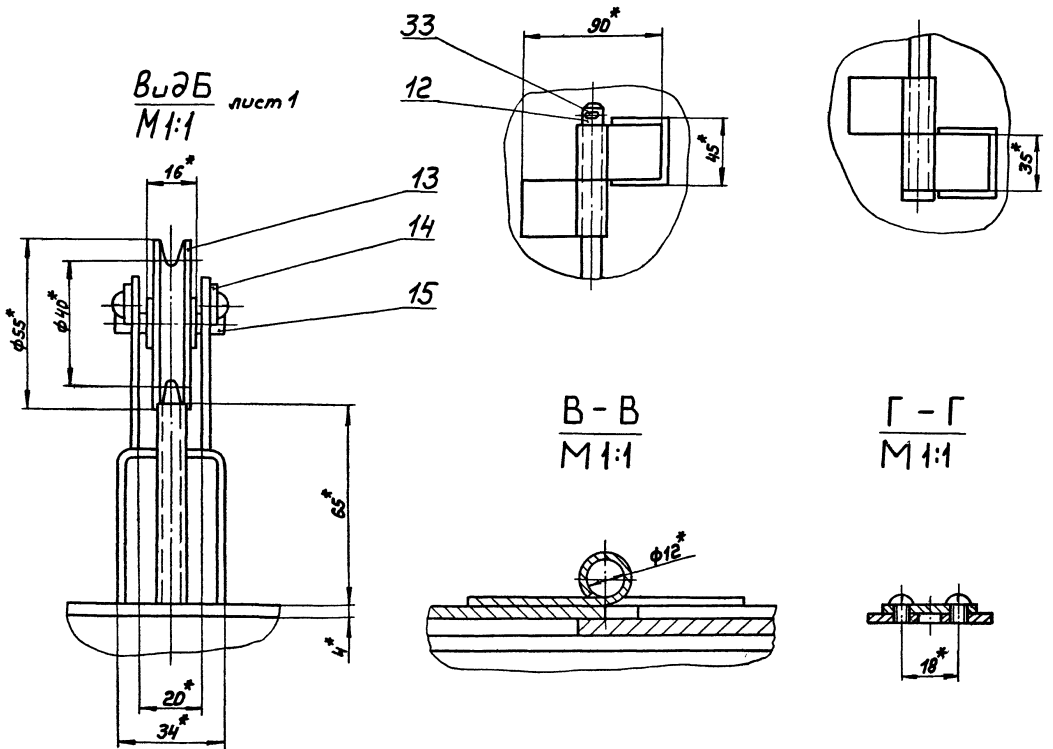
II M 1:1 лист 1



III M 1:2

IV M 1:2

Вид Б лист 1 M 1:1



B-B M 1:1

Г-Г M 1:1

| | | | | |
|------|------|----------|-------|------|
| Изм. | Лист | № докум. | Подп. | Дата |
| | | | | |

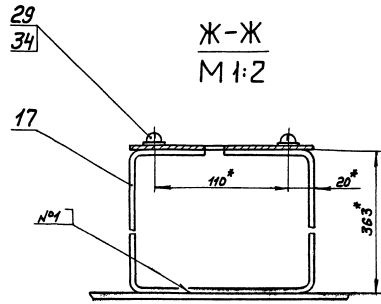
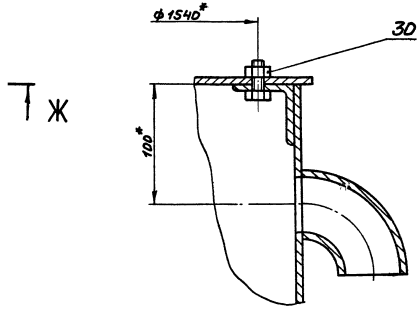
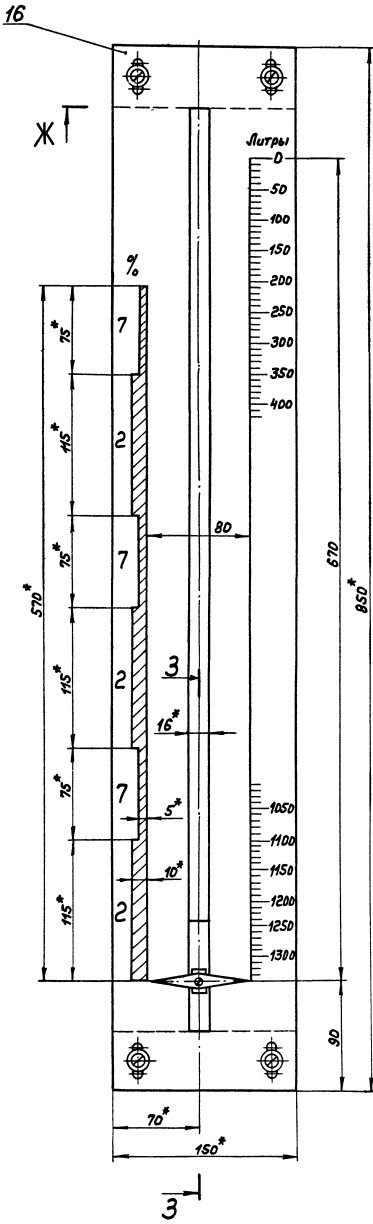
А23Г.022.000СБ

21057-06 20 формат А2

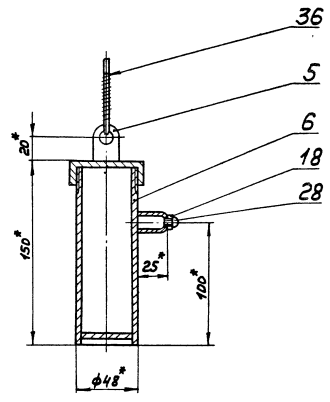
Вид Д
М 1:2 лист 1

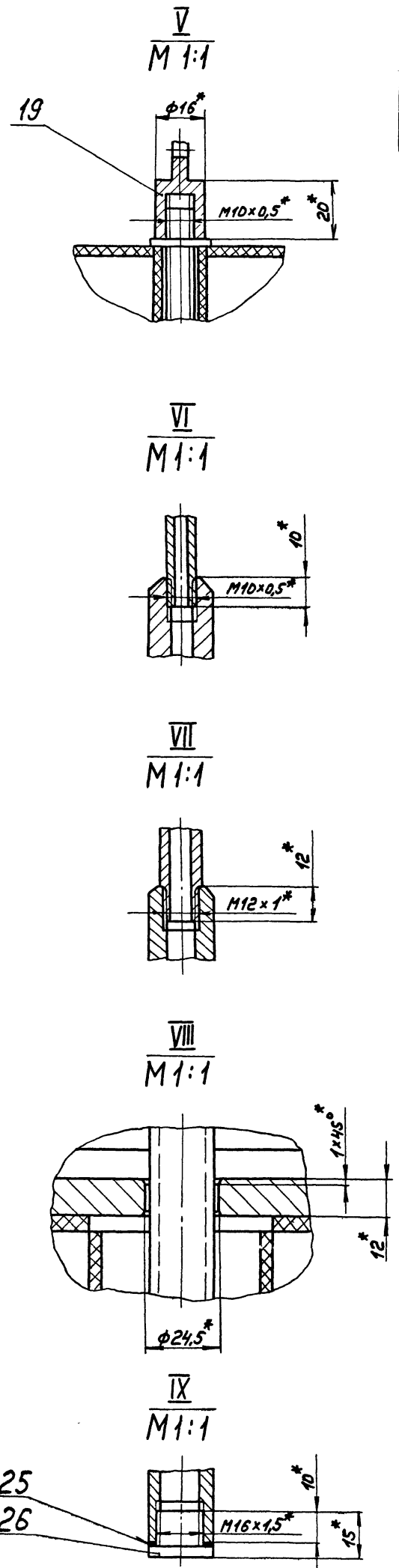
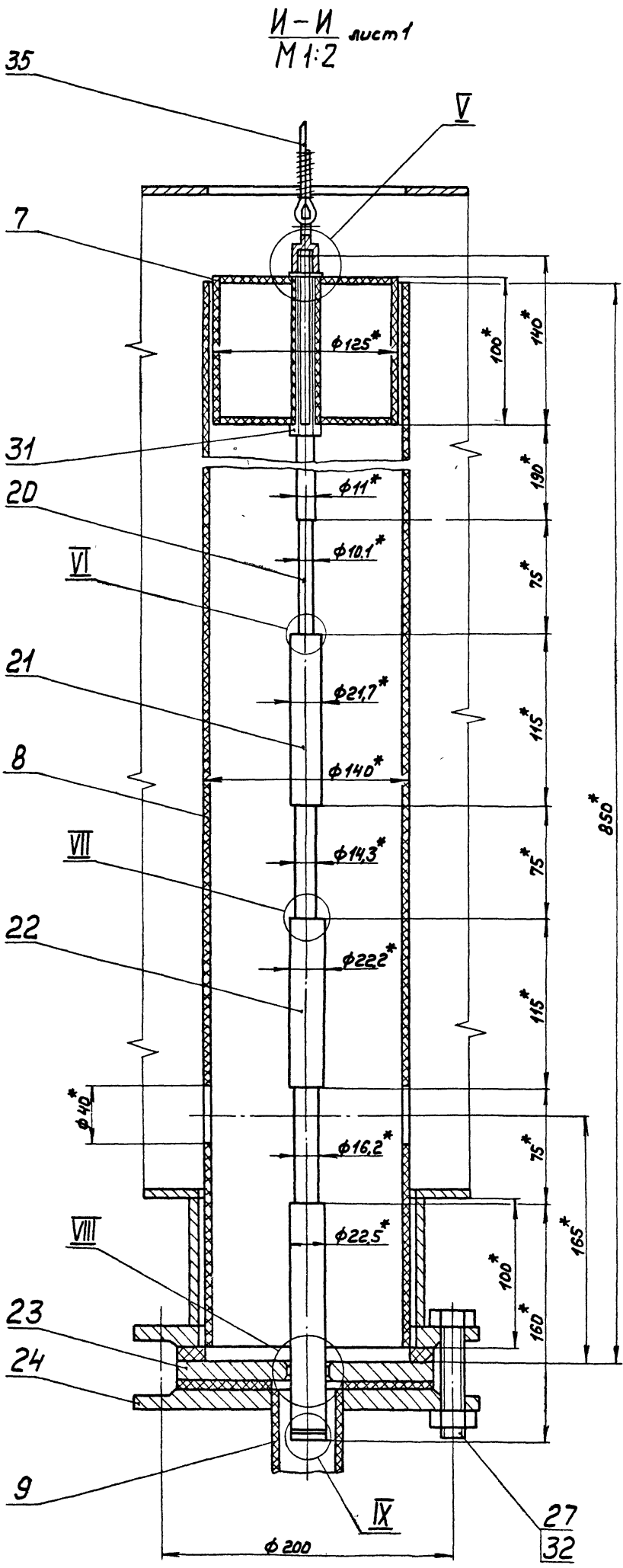
Е - Е
М 1:2 лист 2

475
А 23Г.022.000С5



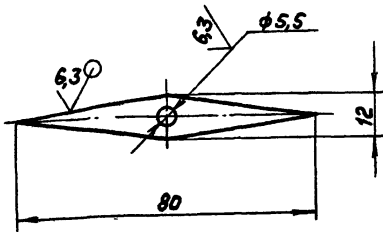
3 - 3
М 1:2





А23Г.022.007

(V) 25



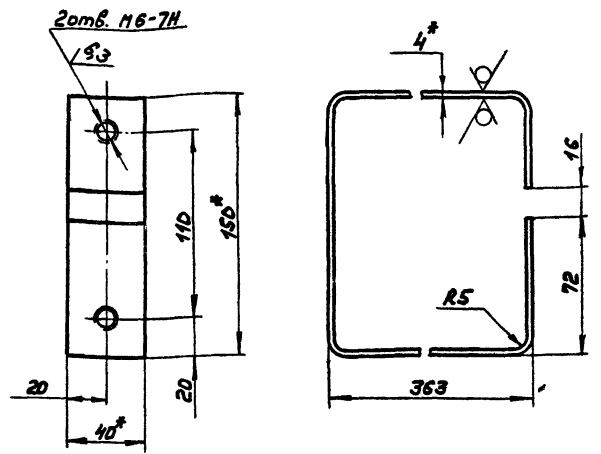
Н14, h14

А23Г.022.007

| Изм. | Лист | № докум. | Подп. | Дата | И | Масса | Наситв |
|-----------|--------|----------|-------|------|---|-------|----------|
| Разраб. | Козина | Рос. | СН/80 | | | | |
| Проб. | Козина | Рос. | | | Лист | | Листов 1 |
| Т. контр. | | | | | Лист 6-ПН-2 ГОСТ 19903-74 5-И-Н-8 см 3 см ГОСТ 16523-70 | | |
| И. контр. | Мюнтер | | | | Госстрой СССР ГПИ Горьковский САНТЕХПРОЕКТ формат А4 | | |

А23Г.022.006

(V) 25



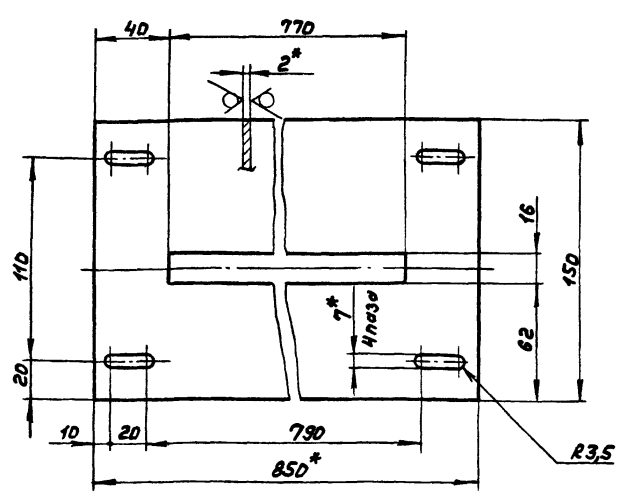
1* Размеры для справок
2. Н16, h16, ± 1/16

А23Г.022.006

| Изм. | Лист | № докум. | Подп. | Дата | И | Масса | Наситв |
|-----------|--------|----------|-------|------|---|-------|----------|
| Разраб. | Козина | Рос. | СН/80 | | | | |
| Проб. | Козина | Рос. | | | Лист | | Листов 1 |
| Т. контр. | | | | | Лист 6-ПН-4 ГОСТ 19903-74 8 см 3 см ГОСТ 14637-79 | | |
| И. контр. | Мюнтер | | | | Госстрой СССР ГПИ Горьковский САНТЕХПРОЕКТ формат А4 | | |

А23Г.022.005

(V) 25



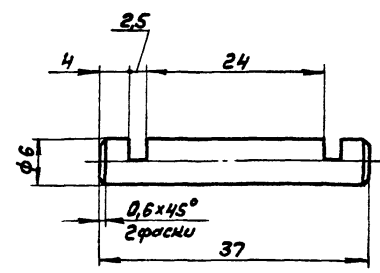
1* Размеры для справок
2. Н14, h14, ± 1/14

А23Г.022.005

| Изм. | Лист | № докум. | Подп. | Дата | И | Масса | Наситв |
|-----------|--------|----------|-------|------|---|-------|----------|
| Разраб. | Козина | Рос. | СН/80 | | | | |
| Проб. | Козина | Рос. | | | Лист | | Листов 1 |
| Т. контр. | | | | | Лист 6-ПН-2 ГОСТ 19903-74 5-И-Н-8 см 3 см ГОСТ 16523-70 | | |
| И. контр. | Мюнтер | | | | Госстрой СССР ГПИ Горьковский САНТЕХПРОЕКТ формат А4 | | |

А23Г.022.004

(V) 63



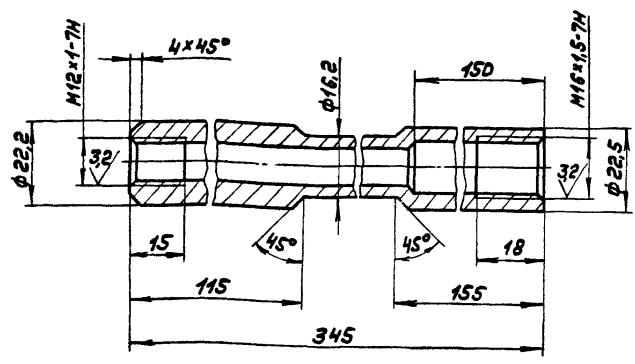
h16, ± 1/16

А23Г.022.004

| Изм. | Лист | № докум. | Подп. | Дата | И | Масса | Наситв |
|-----------|--------|----------|-------|------|---|-------|----------|
| Разраб. | Козина | Рос. | СН/80 | | | | |
| Проб. | Козина | Рос. | | | Лист | | Листов 1 |
| Т. контр. | | | | | Лист 8 см 3 см ГОСТ 380-71 | | |
| И. контр. | Мюнтер | | | | Госстрой СССР ГПИ Горьковский САНТЕХПРОЕКТ формат А4 | | |

А23Г.022.012

6,3/√(✓)

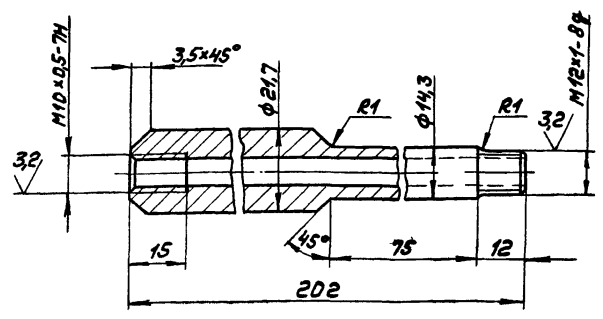


H14, h14, ± 1714/2

| | | | | | | |
|-----------|----------|-------|---------|---|--------|---------|
| | | | | А23Г.022.012 | | |
| Изм. Лист | № докум. | Подп. | Дата | Лист | Масса | Масштаб |
| Разраб. | Козина | Тет | 5/18/81 | И | 0,58 | 1:1 |
| Проб. | Козина | Тет | | Лист | Листов | |
| Т.Контр. | | | | | | |
| И.Контр. | Мюнтер | | | Сталь 12x18H10T ГОСТ 5632-72 | | |
| Утв. | | | | Госстрой СССР ГПИ Горьковский САНТЕХПРОЕКТ Формат А4 | | |

А23Г.022.011

6,3/√(✓)

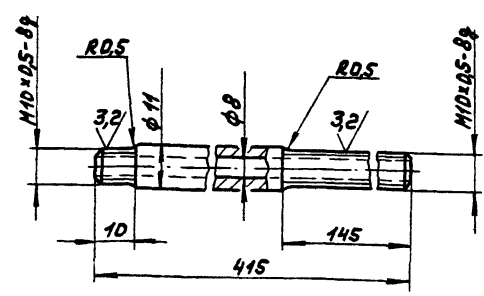


H14, h14, ± 1714/2

| | | | | | | |
|-----------|----------|-------|---------|---|--------|---------|
| | | | | А23Г.022.011 | | |
| Изм. Лист | № докум. | Подп. | Дата | Лист | Масса | Масштаб |
| Разраб. | Козина | Тет | 5/18/81 | И | 0,32 | 1:1 |
| Проб. | Козина | Тет | | Лист | Листов | |
| Т.Контр. | | | | | | |
| И.Контр. | Мюнтер | | | Сталь 12x18H10T ГОСТ 5632-72 | | |
| Утв. | | | | Госстрой СССР ГПИ Горьковский САНТЕХПРОЕКТ Формат А4 | | |

А23Г.022.009

6,3/√(✓)

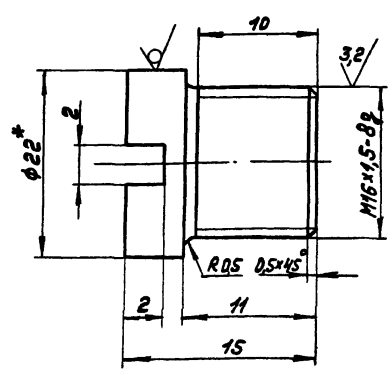


H14, h14, ± 1714/2

| | | | | | | |
|-----------|----------|-------|---------|---|--------|---------|
| | | | | А23Г.022.009 | | |
| Изм. Лист | № докум. | Подп. | Дата | Лист | Масса | Масштаб |
| Разраб. | Козина | Тет | 5/18/81 | И | 0,14 | 1:1 |
| Проб. | Козина | Тет | | Лист | Листов | |
| Т.Контр. | | | | | | |
| И.Контр. | Мюнтер | | | Сталь 12x18H10T ГОСТ 5632-72 | | |
| Утв. | | | | Госстрой СССР ГПИ Горьковский САНТЕХПРОЕКТ Формат А4 | | |

А23Г.022.008

2,5/√(✓)



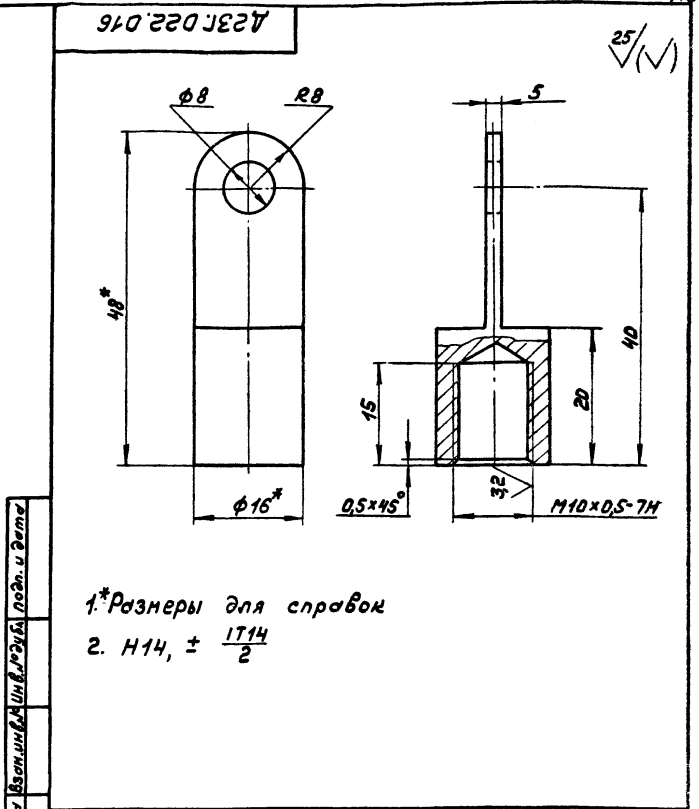
1.*Размеры для справок
2. h16, ± 1716/2

| | | | | | | |
|-----------|----------|-------|---------|--|--------|---------|
| | | | | А23Г.022.008 | | |
| Изм. Лист | № докум. | Подп. | Дата | Лист | Масса | Масштаб |
| Разраб. | Козина | Тет | 5/18/81 | И | 0,15 | 2,5:1 |
| Проб. | Козина | Тет | | Лист | Листов | |
| Т.Контр. | | | | | | |
| И.Контр. | Мюнтер | | | В-22 ГОСТ 2590-71 ВСт 3сп ГОСТ 535-79 | | |
| Утв. | | | | Круг 21057-06 24 Формат А4 | | |

Типовой проект 903-1-220.86
Листов 4
Часть 3

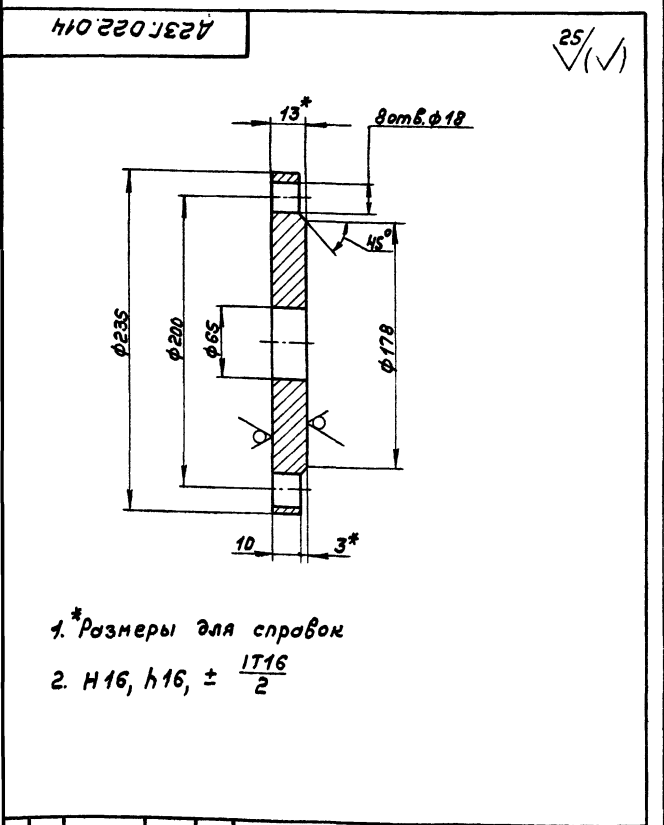
| Лист | № докум. | Подп. | Дата | Обозначение | Наименование | Кол. | Примечание |
|---|----------|-------|------|----------------|---|------|--------------------|
| А2 | | | | | Документация | | |
| А2 | | | | А23Г.022.010СБ | Сборочный чертеж | | |
| Астали | | | | | | | |
| А4 | 1 | | | А23Г.022.019 | Обечайка | 1 | |
| А4 | 2 | | | А23Г.022.021 | Дно | 1 | |
| А4 | 3 | | | А23Г.022.022 | Фланец | 1 | |
| Б4 | 4 | | | А23Г.022.023 | Патрубок | | |
| Трубы 159-3 ГОСТ 10704-76 Д ГОСТ 10705-80 | | | | | | | |
| | | | | | L=80 h16 25/ | 1 | 0,72м ² |
| А4 | 5 | | | А23Г.022.024 | Фланец | 1 | |
| Б4 | 6 | | | А23Г.022.025 | Патрубок | | |
| Трубы 57х3,5 ГОСТ 10704-76 Д ГОСТ 10705-80 | | | | | | | |
| | | | | | L=144 h16 25/ | 1 | 0,63м ² |
| Стандартные изделия | | | | | | | |
| | 7 | | | | Отвод 90° 57х3 ГОСТ 17375-77 | 1 | |
| | 8 | | | | Фланец 1-50-258ст.3сп ГОСТ 12820-80 | 1 | |
| | | | | | Фланец 1-125-258ст.3сп ГОСТ 12820-80 | | |
| | | | | | (Заготовка для А23Г.021.024) | 1 | |
| | 9 | | | | Болт М10х20.36 ГОСТ 7798-70 | 8 | |

| Изм. лист | | | | № докум. | | | | Подп. | | | | Дата | | | | А23Г.022.010 | | | |
|-----------|--|--|--|----------|--|--|--|-------|--|--|--|---|--|--|--|--------------|--|--|--|
| Разрб. | | | | Ляпин | | | | 5/18 | | | | | | | | | | | |
| Проб. | | | | Ляпин | | | | | | | | Бан | | | | | | | |
| Т.Контр. | | | | | | | | | | | | Лист 1 | | | | | | | |
| И.Контр. | | | | Мюллер | | | | | | | | Госстрой СССР ГПИ Горьбовский САНТЕХПРОЕКТ формат А4 | | | | | | | |

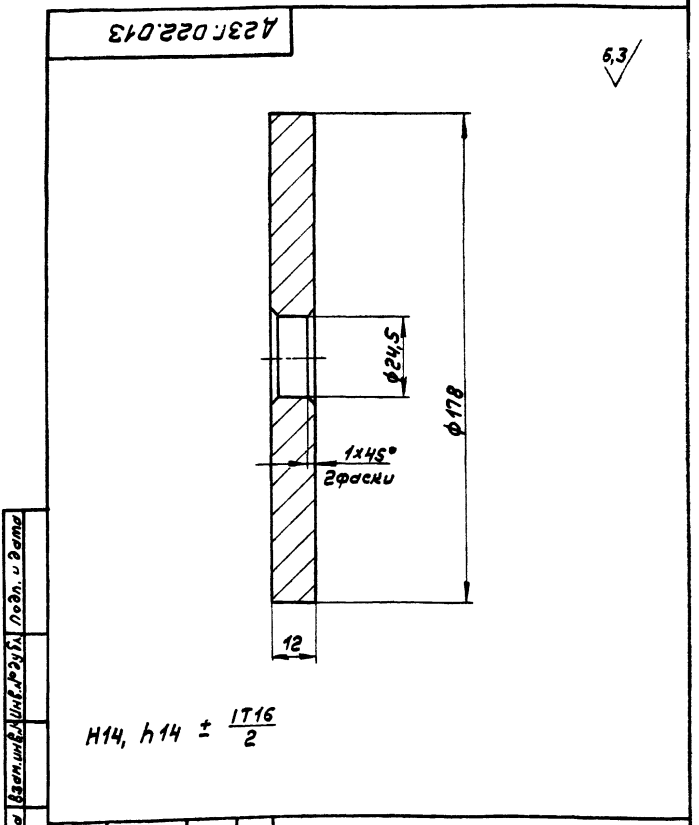


| Изм. лист | | | | № докум. | | | | Подп. | | | | Дата | | | | А23Г.022.016 | | | |
|-----------|--|--|--|----------|--|--|--|-------|--|--|--|------|--|--|--|---|--|--|--|
| Разрб. | | | | Козина | | | | 7/25 | | | | 5/18 | | | | Заглушка | | | |
| Проб. | | | | Козина | | | | Ля | | | | | | | | Лист 1 | | | |
| Т.Контр. | | | | | | | | | | | | | | | | Масса 0,03 | | | |
| И.Контр. | | | | Мюллер | | | | | | | | Круг | | | | 8-16 ГОСТ 2590-71 ВстЗел ГОСТ 535-79 | | | |
| Утв. | | | | | | | | | | | | | | | | Листов 1 | | | |
| | | | | | | | | | | | | | | | | Госстрой СССР ГПИ Горьбовский САНТЕХПРОЕКТ формат А4 | | | |

1* Размеры для справок
2. H14, ± 1714/2

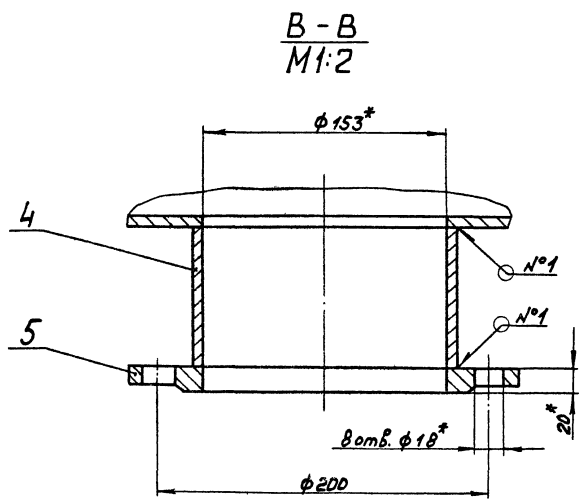
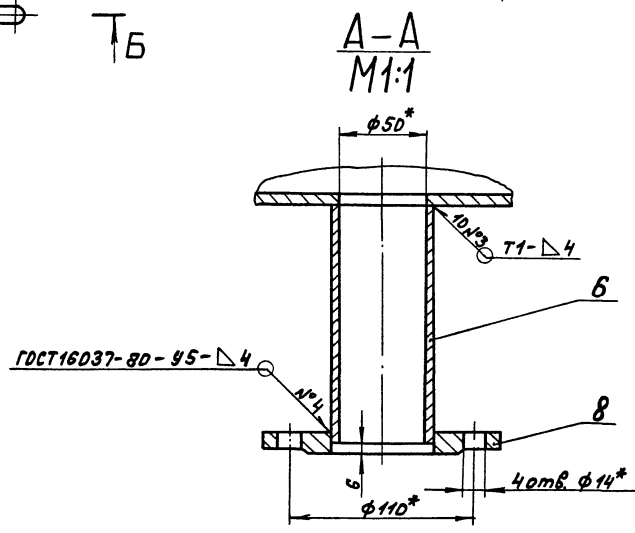
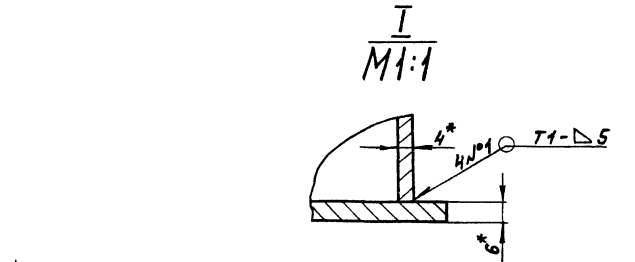
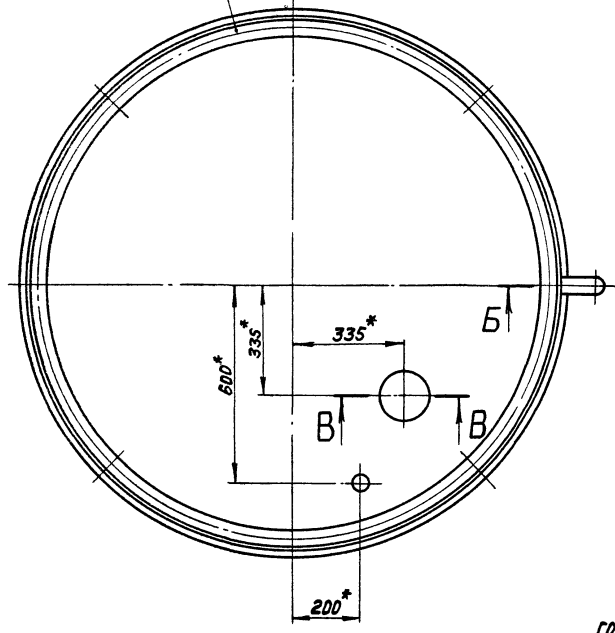
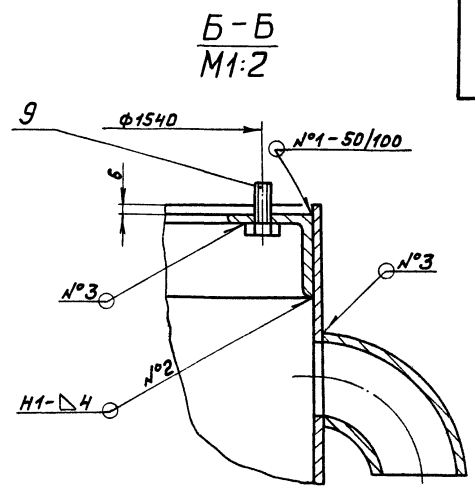
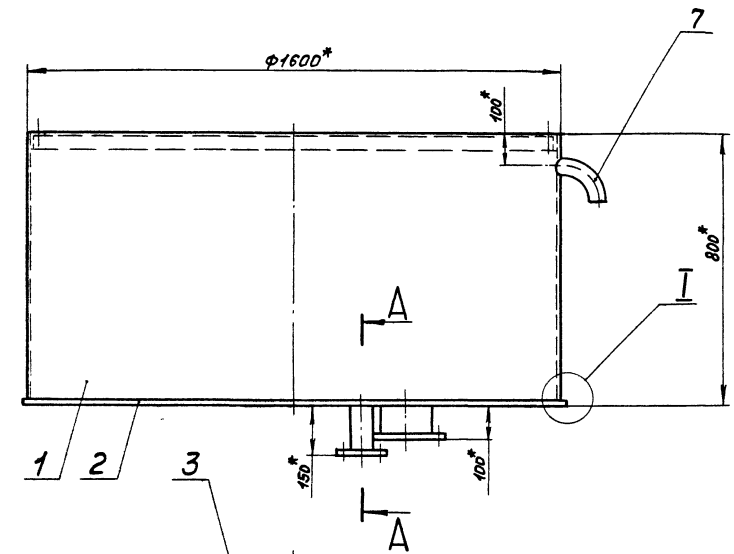


| Изм. лист | | | | № докум. | | | | Подп. | | | | Дата | | | | А23Г.022.014 | | | |
|-----------|--|--|--|----------|--|--|--|-------|--|--|--|--------|--|--|--|---|--|--|--|
| Разрб. | | | | Козина | | | | 7/25 | | | | 5/18 | | | | Фланец | | | |
| Проб. | | | | Козина | | | | Ля | | | | | | | | Лист 1 | | | |
| Т.Контр. | | | | | | | | | | | | | | | | Масса 0,25 | | | |
| И.Контр. | | | | Мюллер | | | | | | | | Лист 1 | | | | Сталь 12Х18Н10Т ГОСТ 5632-72 | | | |
| Утв. | | | | | | | | | | | | | | | | Листов 1 | | | |
| | | | | | | | | | | | | | | | | Госстрой СССР ГПИ Горьбовский САНТЕХПРОЕКТ формат А4 | | | |



| Изм. лист | | | | № докум. | | | | Подп. | | | | Дата | | | | А23Г.022.013 | | | |
|-----------|--|--|--|----------|--|--|--|-------|--|--|--|-------|--|--|--|---|--|--|--|
| Разрб. | | | | Козина | | | | 7/25 | | | | 5/18 | | | | Шайба эроссельная | | | |
| Проб. | | | | Козина | | | | Ля | | | | | | | | Лист 1 | | | |
| Т.Контр. | | | | | | | | | | | | | | | | Масса 1,8 | | | |
| И.Контр. | | | | Мюллер | | | | | | | | Шайба | | | | 1:1 | | | |
| Утв. | | | | | | | | | | | | | | | | Листов 1 | | | |
| | | | | | | | | | | | | | | | | Госстрой СССР ГПИ Горьбовский САНТЕХПРОЕКТ формат А4 | | | |

H14, h14 ± 1716/2



1.*Размеры для справок

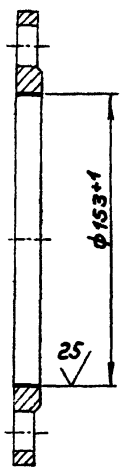
2 ± 1/16

3. Сварные швы N°1, 2, 3 по ГОСТ5264-80

| | | | | | | | | |
|----------|--------|----------|-------|----------------|-----------------|------|-----------|---------|
| | | | | A23Г.022.010С6 | | | | |
| Изм. | Лист | № докум. | Подп. | Дата | Бак | Лист | Масса | Масштаб |
| Разраб. | Козина | Рис. | С/М | | | И | 308 | 1:10 |
| Пров. | Козина | Рис. | | | Лист Листов | | | |
| Г.Контр. | | | | | Госстрой СССР | | | |
| И.Контр. | Мюнтер | | | | ГПИ Горьбовский | | | |
| Умб. | | | | | САНТЕХПРОЕКТ | | | |
| Копир | | | | Александр | 21057-06 26 | | Формат А2 | |

Д23Г.022.024

25/√



Д23Г.022.024

Фланец

| | | |
|------|--------|---------|
| Лист | Масса | Масштаб |
| И | 2,4 | 1:2 |
| Лист | Листов | |
| 1 | 1 | |

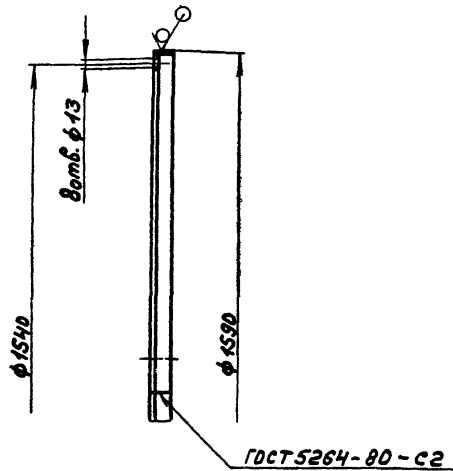
Заготовка Фланец-125-25 вст.Зел
ГОСТ 12820-80

Госстрой СССР
ГПИ Горьковский
САНТЕХПРОЕКТ
формат А4

| | | | | |
|----------|--------|----------|-------|------|
| Изм. | Лист | № докум. | Подп. | Дата |
| Разраб. | Козина | Тех. | БНВ | |
| Проб. | Козина | Тех. | | |
| Т.Контр. | | | | |
| И.Контр. | Мюнтер | | | |
| Утв. | | | | |

Д23Г.022.022

25/√



H16, h16, ± 1716 / 2

Д23Г.022.022

Фланец

| | | |
|------|--------|---------|
| Лист | Масса | Масштаб |
| И | 18,5 | 1:10 |
| Лист | Листов | |
| 1 | 1 | |

Углов. Б-50х50хГОСТ8509-72
Вст.Зел.ГОСТ 535-79

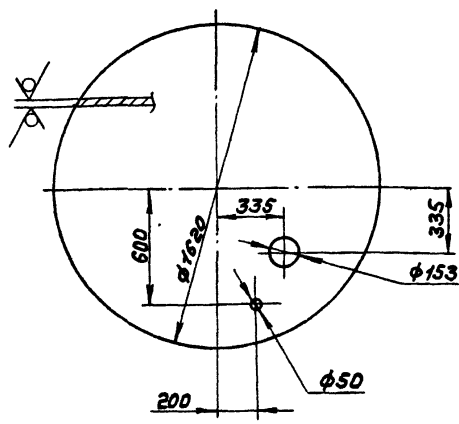
Госстрой СССР
ГПИ Горьковский
САНТЕХПРОЕКТ
формат А4

Изм. Лист, Подп. и Дата

| | | | | |
|----------|--------|----------|-------|------|
| Изм. | Лист | № докум. | Подп. | Дата |
| Разраб. | Козина | Тех. | БНВ | |
| Проб. | Козина | Тех. | | |
| Т.Контр. | | | | |
| И.Контр. | Мюнтер | | | |
| Утв. | | | | |

Д23Г.022.021

25/√



H16, h16, ± 1716 / 2

Д23Г.022.021

ДНО

| | | |
|------|--------|---------|
| Лист | Масса | Масштаб |
| И | 55 | 1:20 |
| Лист | Листов | |
| 1 | 1 | |

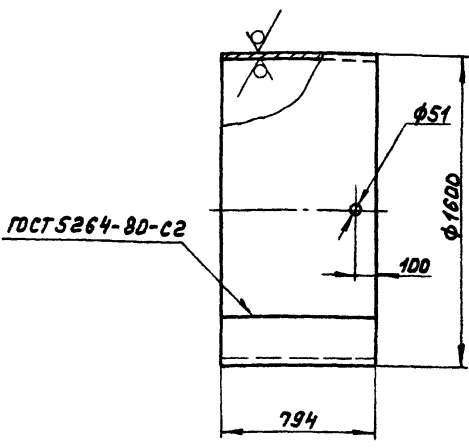
Лист Б-ПН-6 ГОСТ 19903-74
Вст.Зел.ГОСТ 14637-79

Госстрой СССР
ГПИ Горьковский
САНТЕХПРОЕКТ
формат А4

| | | | | |
|----------|--------|----------|-------|------|
| Изм. | Лист | № докум. | Подп. | Дата |
| Разраб. | Козина | Тех. | БНВ | |
| Проб. | Козина | Тех. | | |
| Т.Контр. | | | | |
| И.Контр. | Мюнтер | | | |
| Утв. | | | | |

Д23Г.022.019

25/√



H16, h16, ± 1716 / 2

Д23Г.022.019

Обечайка

| | | |
|------|--------|---------|
| Лист | Масса | Масштаб |
| И | 125 | 1:20 |
| Лист | Листов | |
| 1 | 1 | |

Лист Б-ПН-4 ГОСТ 19903-74
Вст.Зел.ГОСТ 14637-79

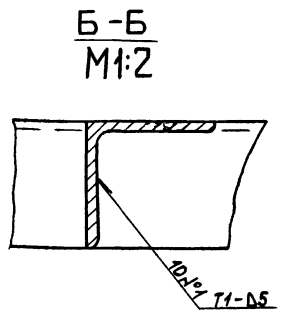
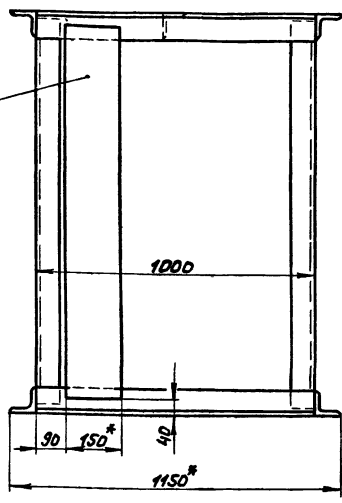
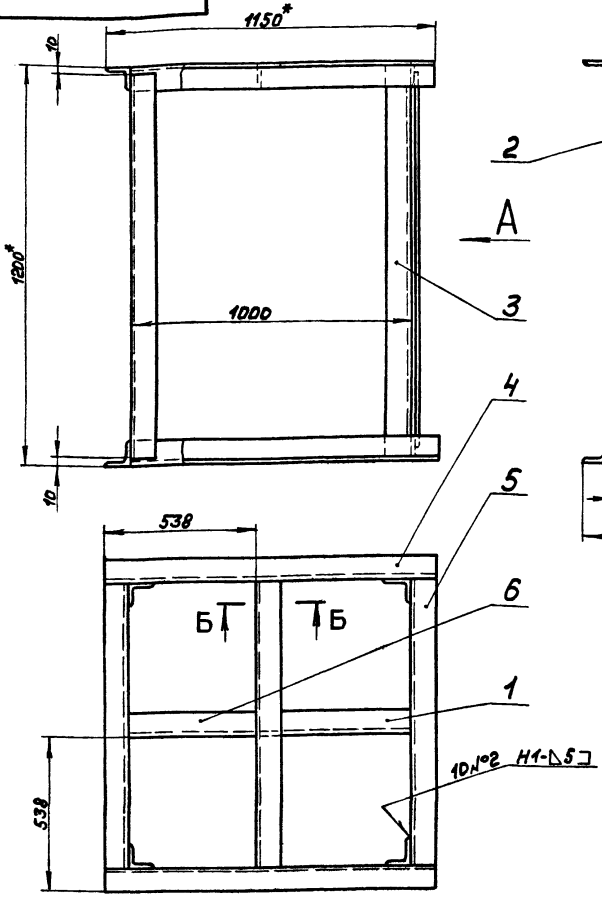
Госстрой СССР
ГПИ Горьковский
САНТЕХПРОЕКТ
формат А4

Изм. Лист, Подп. и Дата

| | | | | |
|----------|--------|----------|-------|------|
| Изм. | Лист | № докум. | Подп. | Дата |
| Разраб. | Козина | Тех. | БНВ | |
| Проб. | Козина | Тех. | | |
| Т.Контр. | | | | |
| И.Контр. | Мюнтер | | | |
| Утв. | | | | |

А23Г.022.020СБ

Вид А



- 1* Размеры для справок
- 2 ± 1/16
- 3. Сварные швы по ГОСТ 5264-80

| | | | | | | |
|------------|--------|----------|--------|----------------|--|--|
| | | | | А23Г.022.020СБ | | |
| Изм. | Лист | № докум. | Подп. | Дата | Лит. 112 1:10 | |
| Разработ. | Козина | Провер. | Смирн. | | | |
| Проб. | Козина | Утв. | Смирн. | | Лист 1 Листов 1 Госстрой СССР ГПИ Горьковский САНТЕХПРОЕКТ формат А3 | |
| И. монтаж. | | | | | | |
| Н. монтаж. | Мюнтер | | | | | |
| Утв. | | | | | | |
| Опора | | | | | | |

| Формат | Зона | Лист | Обозначение | Наименование | Кол. | Примечание |
|--------|------|------|----------------|---------------------|------|------------|
| | | | | <u>Документация</u> | | |
| А3 | | | А23Г.022.020СБ | Сборочный чертеж | | |
| | | | | <u>Детали</u> | | |
| А4 | 1 | | А208.006.076 | ручка | 1 | |
| А4 | 2 | | А23Г.022.036 | Лист | 1 | |
| А4 | 3 | | А23Г.022.037 | Петля | 2 | |
| А4 | 4 | | А23Г.022.038 | Упор | 2 | |

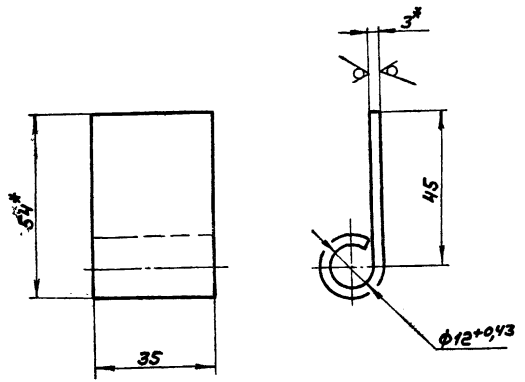
| Формат | Зона | Лист | Обозначение | Наименование | Кол. | Примечание |
|--------|------|------|-----------------|---|------|-------------------|
| А3 | | | А23Г.022.020СБ | Документация | | |
| | | | | Сборочный чертеж | | |
| | | | | <u>Детали</u> | | |
| А4 | 1 | | А22Г.043.003-02 | Связь | 1 | |
| Б4 | 2 | | А23Г.022.027 | Лист | | |
| | | | | Лист Б-14-5 ГОСТ 19903-74 ВСмЗен ГОСТ 14637-79 | | |
| Б4 | 3 | | А23Г.022.028 | Стойка | 1 | 6,5м ² |
| | | | | Уголок Б-75x75x6 ГОСТ 8509-72 ВСмЗен ГОСТ 535-79 | | |
| | | | | L=1120 h16 25° | 4 | 8,1м ² |
| Б4 | 4 | | А23Г.022.029 | Связь | | |
| | | | | Уголок Б-75x75x6 ГОСТ 8509-72 ВСмЗен ГОСТ 535-79 | | |
| | | | | L=1150 h16 25° | 4 | 7,9м ² |
| Б4 | 5 | | А23Г.022.031 | Связь | | |
| | | | | Уголок Б-75x75x6 ГОСТ 8509-72 ВСмЗен ГОСТ 535-79 | | |
| | | | | L=1000 h16 25° | 5 | 6,9м ² |
| Б4 | 6 | | А23Г.022.032 | Связь | | |
| | | | | Уголок Б-75x75x6 ГОСТ 8509-72 ВСмЗен ГОСТ 535-79 | | |
| | | | | L=463 h16 25° | 1 | 3,2м ² |

| | | | | | | |
|------------|--------|----------|--------|--------------|--|--|
| | | | | А23Г.022.030 | | |
| Изм. | Лист | № докум. | Подп. | Дата | Лит. 1 | |
| Разработ. | Козина | Провер. | Смирн. | | | |
| Проб. | Козина | Утв. | Смирн. | | Лит. 1 Листов 1 Госстрой СССР ГПИ Горьковский САНТЕХПРОЕКТ формат А4 | |
| И. монтаж. | | | | | | |
| Н. монтаж. | Мюнтер | | | | | |
| Утв. | | | | | | |
| Люк | | | | | | |

| | | | | | | |
|------------|----------|----------|--------|--------------|--|--|
| | | | | А23Г.022.020 | | |
| Изм. | Лист | № докум. | Подп. | Дата | Лит. 1 | |
| Разработ. | Бердышев | Провер. | Смирн. | | | |
| Проб. | Козина | Утв. | Смирн. | | Лит. 1 Листов 1 Госстрой СССР ГПИ Горьковский САНТЕХПРОЕКТ формат А4 | |
| И. монтаж. | | | | | | |
| Н. монтаж. | Мюнтер | | | | | |
| Утв. | | | | | | |
| Опора | | | | | | |

A23Г.022.037

25/√(V)

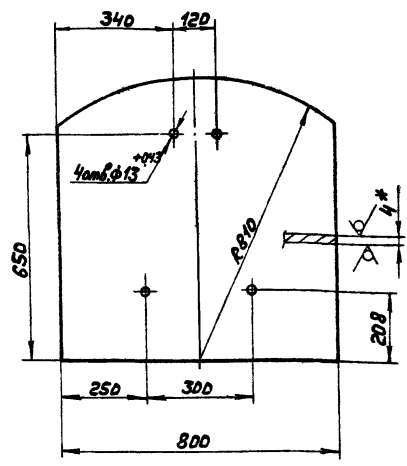


Длина развертки - 86 мм.
 1.*Размеры для справок.
 2. ± 1716 / 2

| A23Г.022.037 | | | | Лист | Масса | Масштаб |
|--------------|----------|-------|---------|--|----------|---------|
| Изм/Лист | № докум. | Подп. | Дата | И | 0,07 | 1:1 |
| Разрб. | Козина | Рос. | 5/18/81 | Лист | Листов 1 | |
| Проб. | Козина | Рос. | | Госстрой СССР ГПИ Горьковский САНТЕХПРОЕКТ | | |
| Т.Монтр | | | | формат А4 | | |
| И.Монтр | Мюнтер | | | Лист Б-ПН-3 ГОСТ 19903-74 5-й эт. 8см Зен ГОСТ 16523-70 | | |
| Утв. | | | | | | |

A23Г.022.036

25/√(V)

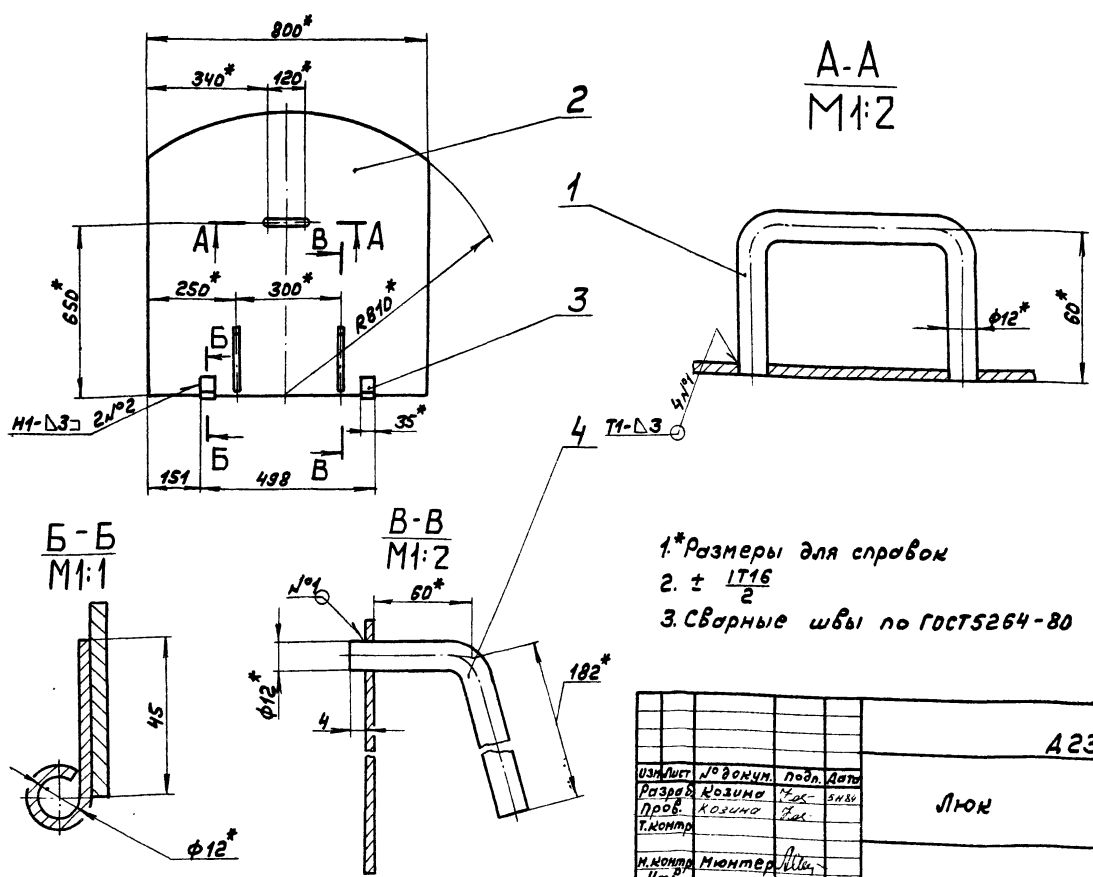


1.*Размеры для справок
 2. ± 1716 / 2

Шифр листа, Подп. и Дата (вместо шифра) Шифр докум. Подп. и Дата

| A23Г.022.036 | | | | Лист | Масса | Масштаб |
|--------------|----------|-------|---------|--|----------|---------|
| Изм/Лист | № докум. | Подп. | Дата | И | 19,4 | 1:10 |
| Разрб. | Козина | Рос. | 5/18/81 | Лист | Листов 1 | |
| Проб. | Козина | Рос. | | Госстрой СССР ГПИ Горьковский САНТЕХПРОЕКТ | | |
| Т.Монтр | | | | формат А4 | | |
| И.Монтр | Мюнтер | | | Лист Б-ПН-4 ГОСТ 19903-74 8см Зен ГОСТ 14637-79 | | |
| Утв. | | | | | | |

A23Г.022.030СБ

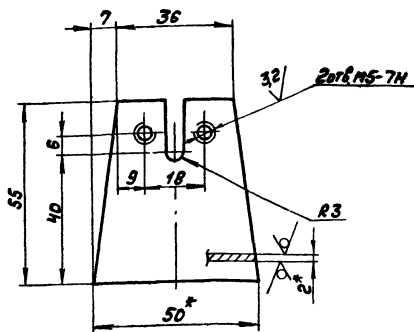


1.*Размеры для справок
 2. ± 1716 / 2
 3. Сварные швы по ГОСТ 5264-80

| A23Г.022.030СБ | | | | Лист | Масса | Масштаб |
|----------------|----------|-------|---------|--|----------|---------|
| Изм/Лист | № докум. | Подп. | Дата | И | 21 | 1:10 |
| Разрб. | Козина | Рос. | 5/18/81 | Лист | Листов 1 | |
| Проб. | Козина | Рос. | | Госстрой СССР ГПИ Горьковский САНТЕХПРОЕКТ | | |
| Т.Монтр | | | | формат А3 | | |
| И.Монтр | Мюнтер | | | Копир. дельта | | |
| Утв. | | | | 21057-06 29 | | |

А23Г.022.043

25/√(V)



1*Размеры для справок
2. $h14, h14, \pm \frac{1716}{2}$

А23Г.022.043

Стойка

Лист 003

Насел 1:1

Лист 1

Листов 1

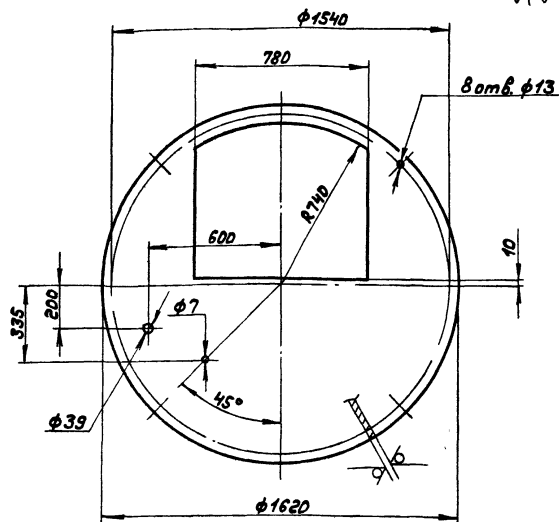
Б-ПН-2 ГОСТ19903-74
5-Л-НВСтЗенГОСТ14637-79

Госстрой СССР
ГПИ Горьбовский
САНТЕХПРОЕКТ

формат А4

А23Г.022.042

25/√(V)



$h14, h14, \pm \frac{1714}{2}$

А23Г.022.042

Лист

Лист 292

Насел 1:15

Лист 1

Листов 1

Б-ПН-4 ГОСТ19903-74
8СтЗенГОСТ14637-79

Госстрой СССР
ГПИ Горьбовский
САНТЕХПРОЕКТ

формат А4

| Формат | Зона | Лист | Обозначение | Наименование | Кол. | Примечание |
|--------|------|------|----------------|---|------|------------|
| | | | | Документация | | |
| А2 | | | А23Г.022.040СБ | Сборочный чертеж | | |
| | | | | Астала | | |
| А4 | 1 | | А23Г.022.037 | Петля | 2 | |
| А4 | 2 | | А23Г.022.042 | Лист | 1 | |
| А4 | 3 | | А23Г.022.043 | Стойка | 4 | |
| А4 | 4 | | А23Г.022.044 | Опора | 1 | |
| Б4 | 5 | | А23Г.022.045 | Труба | | |
| | | | | Труба 10x1,2ГОСТ10704-76 АГОСТ10705-80 | | |
| Б4 | 6 | | А23Г.022.046 | Ножовка | 1 | 0,016кз |
| | | | | Лист Б-ПН-5ГОСТ19903-74 8СтЗенГОСТ14637-79 | | |
| | | | | (45x45) h16 25 | 2 | 0,08кз |
| Б4 | 7 | | А23Г.022.047 | Патрубок | 1 | 0,45кз |
| | | | | Труба 45x3ГОСТ10704-76 АГОСТ10705-80 | | |
| | | | | Л = 144 h16 25 | 1 | 0,45кз |
| | | | | Стандартные изделия | | |
| | 8 | | | Фланец 40-25 встЗен ГОСТ12820-80 | 1 | |

А23Г.022.040

Крышка

Лист 022

Насел 1:1

Лист 1

Листов 1

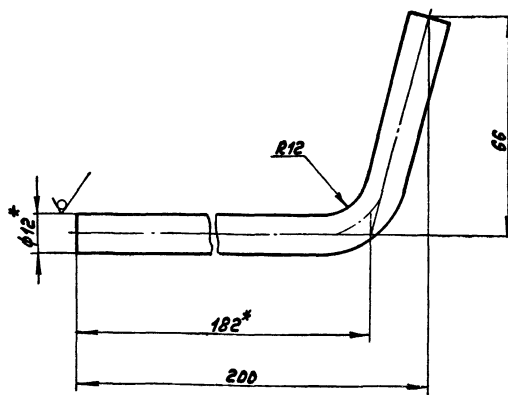
Б-ПН-5ГОСТ19903-74
8СтЗенГОСТ14637-79

Госстрой СССР
ГПИ Горьбовский
САНТЕХПРОЕКТ

формат А4

А23Г.022.038

25/√(V)



Длина развертки - 250мм.

1*Размеры для справок.
2. $\pm \frac{1716}{2}$

А23Г.022.038

Упор

Лист 022

Насел 1:1

Лист 1

Листов 1

Б-12ГОСТ2590-71
8СтЗенГОСТ535-79

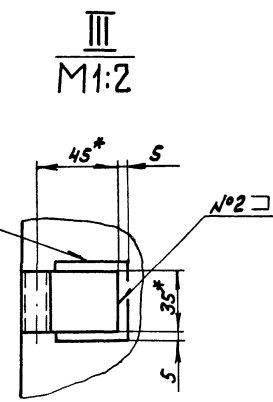
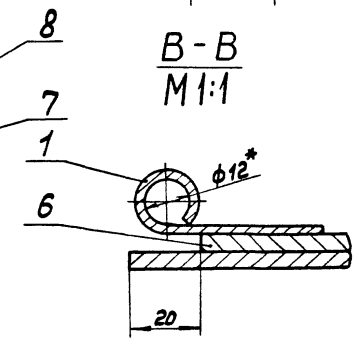
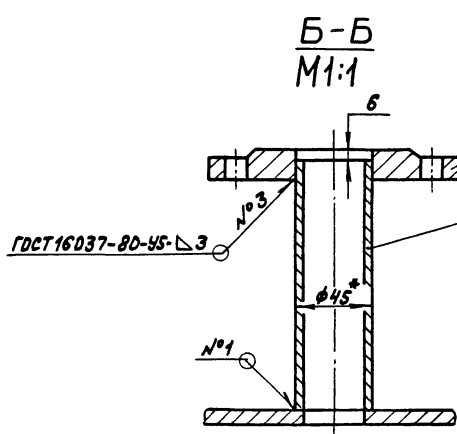
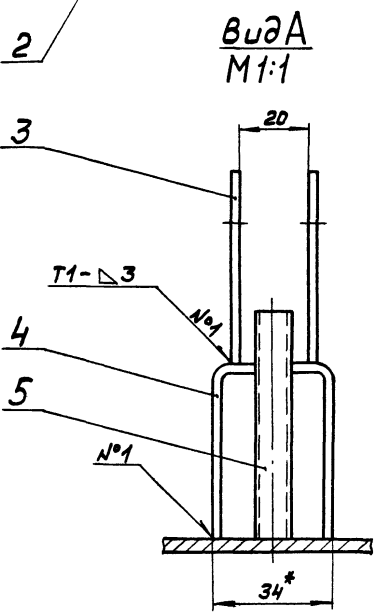
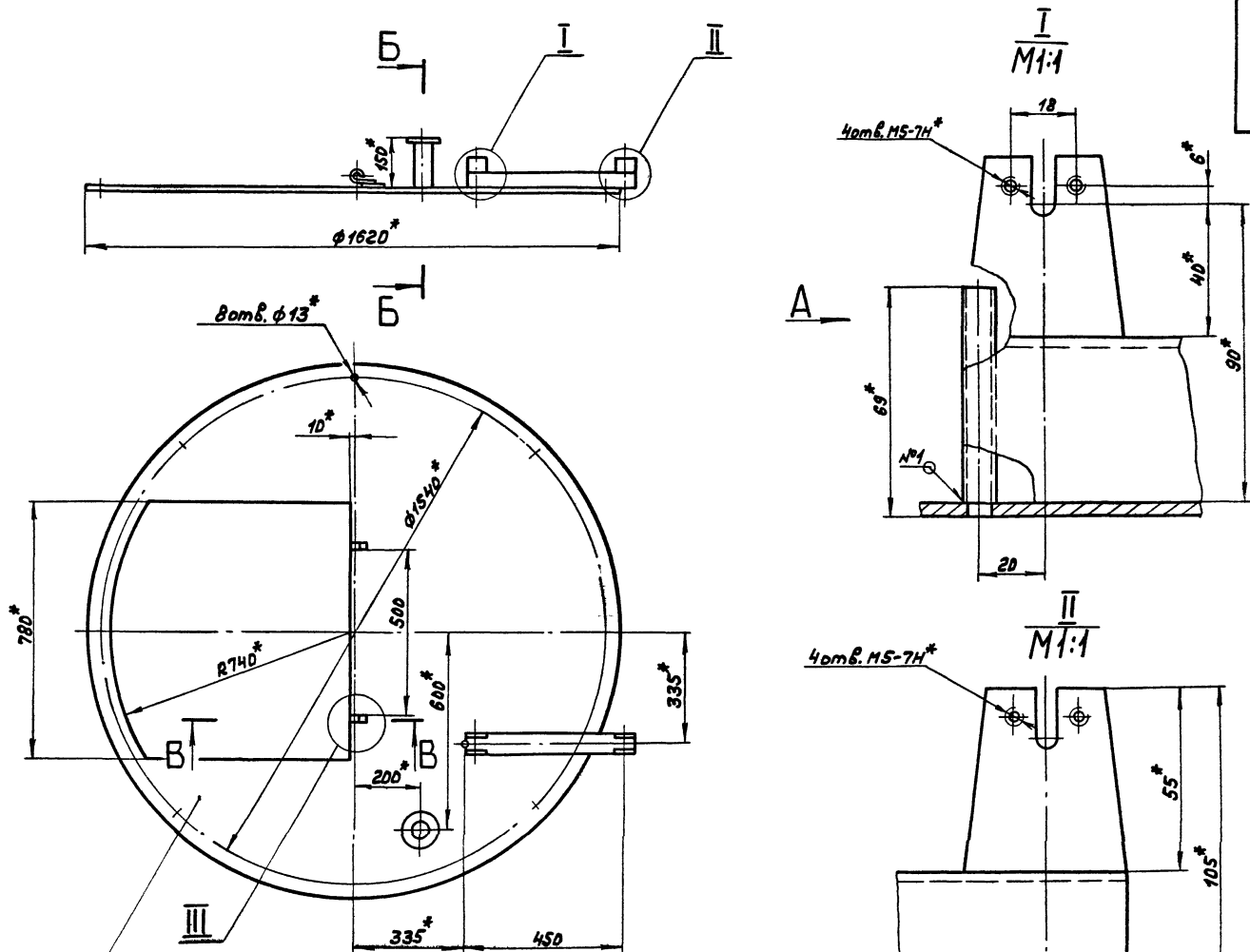
Госстрой СССР
ГПИ Горьбовский
САНТЕХПРОЕКТ

формат А4

Шк. №подл. Подл. и Дата

Шк. №подл. Подл. и Дата

№пер. Векст - 21057-06 30



- 1.*размеры для справок
- 2. $\pm \frac{IT16}{2}$
- 3. Сварные швы по ГОСТ5264-80, кроме указанных особо.

| | | | | A23Г.022.040С6 | | | |
|--------------------------|------|----------|-------|----------------|-----------------|----|---------|
| Изм. | Лист | № докум. | Подп. | Дата | Лист | № | Масштаб |
| | | | | | И | 34 | 1:10 |
| Разработчик: Козина Т.С. | | | | | Лист | | |
| Проб. Козина Т.С. | | | | | Листов | | |
| Т.номер | | | | | Госстрой есср | | |
| И.номер | | | | | ГПИ Горьковский | | |
| Утв. | | | | | САНТЕХПРОЕКТ | | |
| Исполн. Девят | | | | | 21057-06 31 | | |
| | | | | | формат А2 | | |

| Форм. Зона | Лист | Обозначение | Наименование | Кол. | Примечание |
|------------|------|-----------------|----------------------------|------|------------|
| | | | Документация | | |
| А4 | | А 23Г.022.060СБ | Сборочный чертеж | | |
| | | | Детали | | |
| А4 | 1 | А 23Г.022.055 | Труба | 1 | |
| А4 | 2 | А 23Г.022.056 | Бобышка | 1 | |
| Б4 | 3 | А 23Г.022.057 | Дно | | |
| | | | Лист Б-ПН-31 ГОСТ 19903-74 | | |
| | | | 5-й-Н-8СтЗен ГОСТ 16523-74 | | |
| | | | φ40 h 16 25 | 1 | 0,03мг |

| Изм. | Лист | № докум. | Подп. | Дата | Лит. | Масса | Масштаб |
|----------|---------|----------|-------|------|------|-------|---------|
| Разр. | Козина | Зен | 5/80 | | И | 0,21 | 2:1 |
| Проб. | Козина | Зен | | | И | | |
| Г.Монтр. | | | | | | | |
| И.Монтр. | Мюнттер | | | | | | |
| Умб. | | | | | | | |

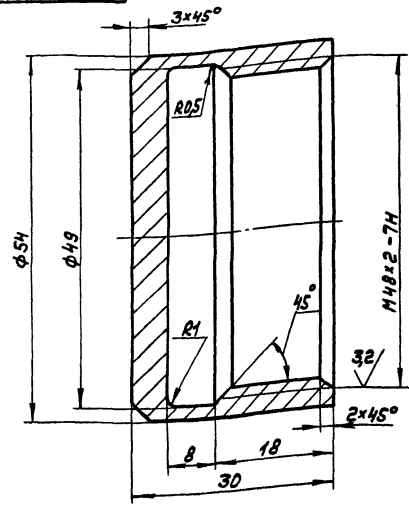
А 23Г.022.060

Корпус

Лит. Лист Листов
И 1 1
Госстрой СССР
ГПИ Горьбовский
САНТЕХПРОЕКТ
формат А4

А 23Г.022.052

125/√(V)



1.*Размеры для справок
2. H14, h14, ± 17/14/2

Изм. Лист № докум. Подп. Дата Лит. Масса Масштаб

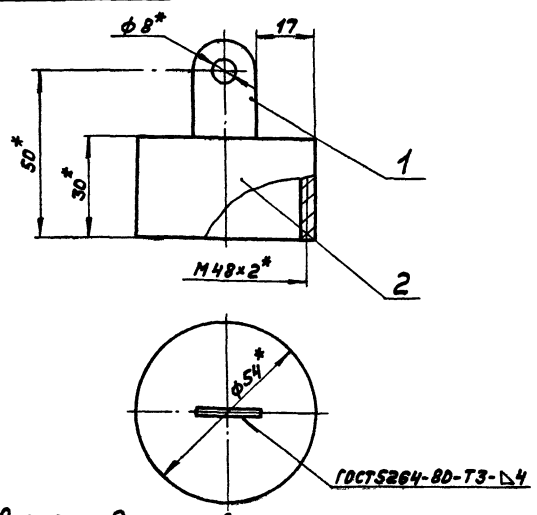
| Изм. | Лист | № докум. | Подп. | Дата | Лит. | Масса | Масштаб |
|----------|---------|----------|-------|------|------|-------|---------|
| Разр. | Козина | Зен | 5/80 | | И | 0,21 | 2:1 |
| Проб. | Козина | Зен | | | И | | |
| Г.Монтр. | | | | | | | |
| И.Монтр. | Мюнттер | | | | | | |
| Умб. | | | | | | | |

А 23Г.022.052

Колпак

Лит. Листов
И 1 1
Госстрой СССР
ГПИ Горьбовский
САНТЕХПРОЕКТ
формат А4

А 23Г.022.050



1.*Размеры для справок
2. ± 17/16/2

| Форм. Зона | Лист | Обозначение | Наименование | Кол. | Примечание |
|------------|------|---------------|--------------|------|------------|
| | | | Детали | | |
| А4 | 1 | А 23В.052.013 | Проушина | 1 | |
| А4 | 2 | А 23Г.022.052 | Колпак | 1 | |

| Изм. | Лист | № докум. | Подп. | Дата | Лит. | Масса | Масштаб |
|----------|---------|----------|-------|------|------|-------|---------|
| Разр. | Козина | Зен | 5/80 | | И | 0,23 | 1:2 |
| Проб. | Козина | Зен | | | И | | |
| Г.Монтр. | | | | | | | |
| И.Монтр. | Мюнттер | | | | | | |
| Умб. | | | | | | | |

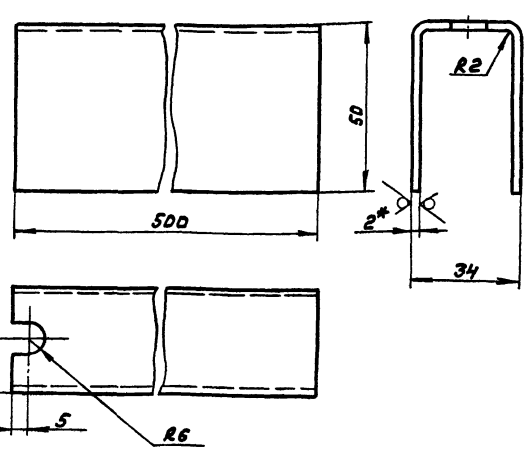
А 23Г.022.050

Заглушка

Лит. Листов
И 1 1
Госстрой СССР
ГПИ Горьбовский
САНТЕХПРОЕКТ
формат А4

А 23Г.022.044

25/√(V)



1.*Размеры для справок
2. ± 17/16/2

Изм. Лист № докум. Подп. Дата Лит. Масса Масштаб

| Изм. | Лист | № докум. | Подп. | Дата | Лит. | Масса | Масштаб |
|----------|---------|----------|-------|------|------|-------|---------|
| Разр. | Козина | Зен | 5/80 | | И | 1,0 | 1:1 |
| Проб. | Козина | Зен | | | И | | |
| Г.Монтр. | | | | | | | |
| И.Монтр. | Мюнттер | | | | | | |
| Умб. | | | | | | | |

А 23Г.022.044

Опора

Лит. Листов
И 1 1
Госстрой СССР
ГПИ Горьбовский
САНТЕХПРОЕКТ
формат А4

| Формат Знак | Поз. | Обозначение | Наименование | Кол. | Приме- чание |
|----------------|------|-----------------|---|------|-----------------|
| | | | <u>Документация</u> | | |
| А4 | | А 23Г.022.070СБ | Сборочный чертеж | | |
| | | | <u>Детали</u> | | |
| Б4 | 1 | А 23Г.022.061 | Кольцо | | |
| | | | Лист П8А З ТУ6-05-1313-73 107-07 ГОСТ 16337-77 | | |
| | | | φ113 x φ16 | 2 | 0,07кг |
| Б4 | 2 | А 23Г.022.062 | Трубка | | |
| | | | Труба П8П 16с | | |
| | | | ГОСТ 18599-73 | | |
| | | | L=94 | 1 | 0,01кг |
| Б4 | 3 | А 23Г.022.063 | Корпус | | |
| | | | Труба П8П 125 Л | | |
| | | | ГОСТ 18599-73 | | |
| | | | L=94 | 1 | 0,12кг |

| Изм. | Лист | № докум. | Подп. | Дата | Лит. | Масса | Масштаб |
|---------|--------|----------|-------|------|------|-------|---------|
| Разр. | Козина | Рос | 5/18 | | И | 0,01 | 2:1 |
| Проб. | Козина | Рос | | | Лист | | Листов |
| И.Комп. | Июль | | | | Лист | | Листов |
| Утв. | | | | | Лист | | Листов |

А 23Г.022.070

Попловок

Госстрой СССР
ГПИ Горьковский
САНТЕХПРОЕКТ
формат А4

25/√

1.* Размеры для справок
2. h 14, ± 1/14 / 2

| Изм. | Лист | № докум. | Подп. | Дата | Лит. | Масса | Масштаб |
|---------|--------|----------|-------|------|------|-------|---------|
| Разр. | Козина | Рос | 5/18 | | И | 0,01 | 2:1 |
| Проб. | Козина | Рос | | | Лист | | Листов |
| И.Комп. | Июль | | | | Лист | | Листов |
| Утв. | | | | | Лист | | Листов |

А 23Г.022.056

Бобышка

Госстрой СССР
ГПИ Горьковский
САНТЕХПРОЕКТ
формат А4

25/√

1.* Размеры для справок
2. h 14, ± 1/14 / 2

| Изм. | Лист | № докум. | Подп. | Дата | Лит. | Масса | Масштаб |
|---------|--------|----------|-------|------|------|-------|---------|
| Разр. | Козина | Рос | 5/18 | | И | 0,58 | 1:1 |
| Проб. | Козина | Рос | | | Лист | | Листов |
| И.Комп. | Июль | | | | Лист | | Листов |
| Утв. | | | | | Лист | | Листов |

А 23Г.022.055

Труба

Госстрой СССР
ГПИ Горьковский
САНТЕХПРОЕКТ
формат А4

25/√

1.* Размеры для справок
2. ± 1/16 / 2
3. Сварные швы по ГОСТ 5264-80

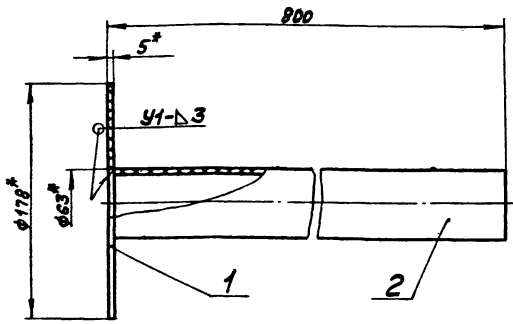
| Изм. | Лист | № докум. | Подп. | Дата | Лит. | Масса | Масштаб |
|---------|--------|----------|-------|------|------|-------|---------|
| Разр. | Козина | Рос | 5/18 | | И | 0,62 | 1:2 |
| Проб. | Козина | Рос | | | Лист | | Листов |
| И.Комп. | Июль | | | | Лист | | Листов |
| Утв. | | | | | Лист | | Листов |

А 23Г.022.060СБ

Корпус

Госстрой СССР
ГПИ Горьковский
САНТЕХПРОЕКТ
формат А4

A23Г.022.090



1.*Размеры для справок
2.Сварные швы по ГОСТ16310-80

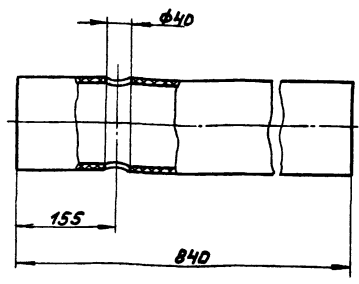
| Вид | Зона | Лист | Обозначение | Наименование | Кол. | Примечание |
|-----|------|------|--------------|---|------|------------|
| | | | | Детали | | |
| 64 | | 1 | A23Г.022.068 | Кольцо | | |
| | | | | Лист ПБА 5 ТУ6-05-1313-75 107-07ГОСТ16337-77 | | |
| | | | | φ 178 x φ 63 | 1 | 0,1м2 |
| 64 | | 2 | A23Г.022.069 | Труба | | |
| | | | | Труба П8П63С ГОСТ18599-73 L=795 | 1 | 0,55м2 |

A23Г.022.090

| Изм. | Лист | № докум. | Подп. | Дата | Лист | Масса | Масштаб |
|----------|---------|----------|---------|------|---|-------|---------|
| Разр. | Лист | № докум. | Подп. | Дата | И | 0,65 | 1:4 |
| Проб. | Козина | Козина | Вас | 5/80 | Лист Листов 1 | | |
| Т.Монтр. | Козина | Вас | | | Госстрой СССР ГПИ Горьбовский САНТЕХПРОЕКТ Формат А4 | | |
| И.Монтр. | Мюнттер | Мюнттер | Мюнттер | | | | |
| Утв. | Утв. | | | | | | |

Потрубок

A23Г.022.067



| Вид | Зона | Лист | Обозначение | Наименование | Кол. | Примечание |
|-----|------|------|-------------|---|------|------------|
| | | | | Детали | | |
| | | | | Лист ПБА 5 ТУ6-05-1313-75 107-07ГОСТ16337-77 | | |
| | | | | φ 178 x φ 63 | 1 | 0,1м2 |
| | | | | Труба П8П63С ГОСТ18599-73 L=795 | 1 | 0,55м2 |

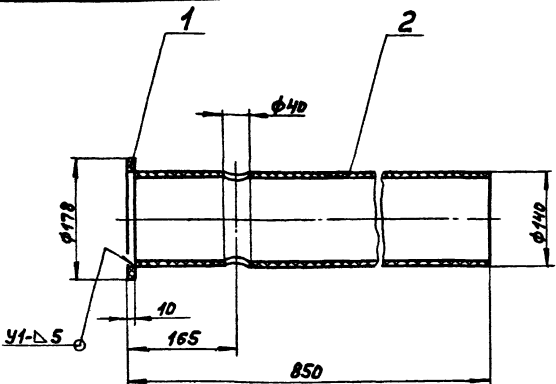
A23Г.022.067

| Изм. | Лист | № докум. | Подп. | Дата | Лист | Масса | Масштаб |
|----------|---------|----------|---------|------|---|-------|---------|
| Разр. | Лист | № докум. | Подп. | Дата | И | 2,81 | 1:5 |
| Проб. | Козина | Козина | Вас | 5/80 | Лист Листов 1 | | |
| Т.Монтр. | Козина | Вас | | | Госстрой СССР ГПИ Горьбовский САНТЕХПРОЕКТ Формат А4 | | |
| И.Монтр. | Мюнттер | Мюнттер | Мюнттер | | | | |
| Утв. | Утв. | | | | | | |

Труба

Труба П8П140С
ГОСТ 18639-73

A23Г.022.080



1.Размеры для справок
2.Сварные швы по ГОСТ16310-80

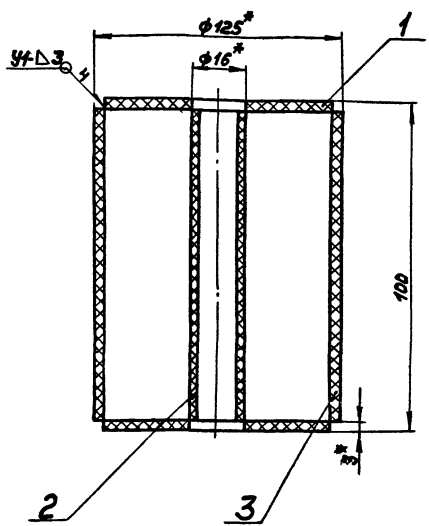
| Вид | Зона | Лист | Обозначение | Наименование | Кол. | Примечание |
|-----|------|------|--------------|--|------|------------|
| | | | | Детали | | |
| 64 | | 1 | A23Г.022.066 | Кольцо | | |
| | | | | Лист ПБА 10 ТУ6-05-1313-75 107-07ГОСТ16337-77 | | |
| | | | | φ 178 x φ 140 | 1 | 0,09 |
| 64 | | 2 | A23Г.022.067 | Труба | 1 | |

A23Г.022.080

| Изм. | Лист | № докум. | Подп. | Дата | Лист | Масса | Масштаб |
|----------|---------|----------|---------|------|---|-------|---------|
| Разр. | Лист | № докум. | Подп. | Дата | И | 2,9 | 1:5 |
| Проб. | Козина | Козина | Вас | 5/80 | Лист Листов 1 | | |
| Т.Монтр. | Козина | Вас | | | Госстрой СССР ГПИ Горьбовский САНТЕХПРОЕКТ Формат А4 | | |
| И.Монтр. | Мюнттер | Мюнттер | Мюнттер | | | | |
| Утв. | Утв. | | | | | | |

Потрубок

A23Г.022.070СБ



1.*Размеры для справок
2.Сварные швы по ГОСТ16310-80

| Вид | Зона | Лист | Обозначение | Наименование | Кол. | Примечание |
|-----|------|------|-------------|--|------|------------|
| | | | | Детали | | |
| | | | | Лист ПБА 10 ТУ6-05-1313-75 107-07ГОСТ16337-77 | | |
| | | | | φ 178 x φ 140 | 1 | 0,09 |
| | | | | Труба П8П63С ГОСТ18599-73 L=795 | 1 | 0,55м2 |

A23Г.022.070СБ

| Изм. | Лист | № докум. | Подп. | Дата | Лист | Масса | Масштаб |
|----------|---------|----------|---------|------|---|-------|---------|
| Разр. | Лист | № докум. | Подп. | Дата | И | 0,2 | 1:2 |
| Проб. | Козина | Козина | Вас | 5/80 | Лист Листов 1 | | |
| Т.Монтр. | Козина | Вас | | | Госстрой СССР ГПИ Горьбовский САНТЕХПРОЕКТ Формат А4 | | |
| И.Монтр. | Мюнттер | Мюнттер | Мюнттер | | | | |
| Утв. | Утв. | | | | | | |

Поплавок

| Формат | Зона | № | Обозначение | Наименование | Кол. | Примечание |
|-------------------------------|------|---|---------------|-----------------------------|------|--------------------|
| А4 | 5 | | A 23A.177.005 | Швеллер | 2 | |
| Б4 | 6 | | A 23A.177.006 | Заглушка | | |
| | | | | Лист Б-ПН-2 ГОСТ 19903-74 | | |
| | | | | 5-й-Н-ВстЗен ГОСТ 535-79 | | |
| | | | | φ20 h16 25/ | 6 | 0,003м |
| Б4 | 7 | | A 23A.177.007 | Полотно | | |
| | | | | Лист ромб 0-ПН-4 | | |
| | | | | ВстЗен ГОСТ 535-79 | | |
| | | | | (2190x790) h16 25/ | 1 | 54,3м ² |
| Б4 | 8 | | A 23A.177.008 | Накладка | | |
| | | | | Полоса Б-2 5x40 ГОСТ 103-76 | | |
| | | | | ВстЗен ГОСТ 535-79 | | |
| | | | | L=80 h16 25/ | 4 | 0,13м ² |
| А4 | 9 | | A 23A.177.009 | Ребро | 2 | |
| ИЗМ. Лист № докум. Подп. Дата | | | | | | Лист 2 |
| A 23A.177.000 | | | | | | формат А4 |

A 23Г.022.075

1*Размеры для справок
2 ± 1716 / 2

| Изм. | Лист | № докум. | Подп. | Дата | Ит. | Масса | Плотность |
|------|------|----------|-------|------|-----|-------|-----------|
| | | | | | И | 1,8 | 1:5 |

Кронштейн

Лист Листов 1 1

Полоса Б-2 6x100 ГОСТ 103-76
ВстЗен ГОСТ 535-79

Госстрой СССР
ГПИ Горьковский
САНТЕХПРОЕКТ

формат А4

| Формат | Зона | № | Обозначение | Наименование | Кол. | Примечание |
|-------------------------------|------|---|-----------------|---------------------------|------|--------------------|
| | | | | Документация | | |
| Б4 | | | A 23A.177.000СБ | Сборочный чертеж | | |
| | | | | Ассембли | | |
| Б4 | 1 | | A 23A.177.001 | Швеллер | | |
| | | | | Швеллер 8 ГОСТ 8240-72 | | |
| | | | | ВстЗен ГОСТ 535-79 | | |
| | | | | L=2200 h16 25/ | 2 | 15,5м ² |
| Б4 | 2 | | A 23A.177.002 | Бортики | | |
| | | | | Лист Б-ПН-2 ГОСТ 19903-74 | | |
| | | | | 5-й-Н-ВстЗен ГОСТ 535-79 | | |
| | | | | (100x2200) h16 25/ | 2 | 8,64м ² |
| Б4 | 3 | | A 23A.177.003 | Стойка | | |
| | | | | Труба 25x3 ГОСТ 8732-78 | | |
| | | | | Д ГОСТ 8731-74 | | |
| | | | | L=956 h16 25/ | 6 | 1,57м ² |
| Б4 | 4 | | A 23A.177.004 | Поручень | | |
| | | | | Круг В-10 ГОСТ 2590-71 | | |
| | | | | ВстЗен ГОСТ 535-79 | | |
| | | | | L=1063 h16 25/ | 8 | 0,66м ² |
| ИЗМ. Лист № докум. Подп. Дата | | | | | | Лист 2 |
| A 23A.177.000 | | | | | | формат А4 |

A 23Г.022.074

1*Размеры для справок
2. H16, ± 1716 / 2

| Изм. | Лист | № докум. | Подп. | Дата | Ит. | Масса | Плотность |
|------|------|----------|-------|------|-----|-------|-----------|
| | | | | | И | 5,8 | 1:5 |

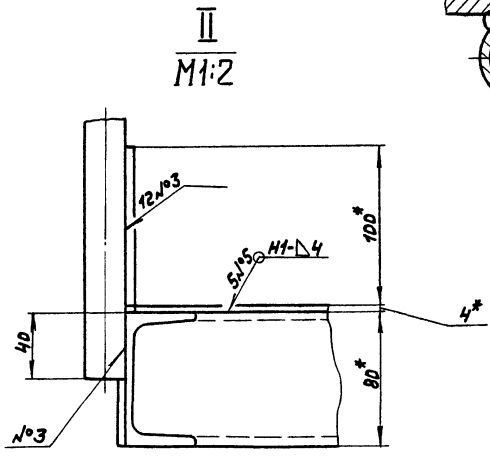
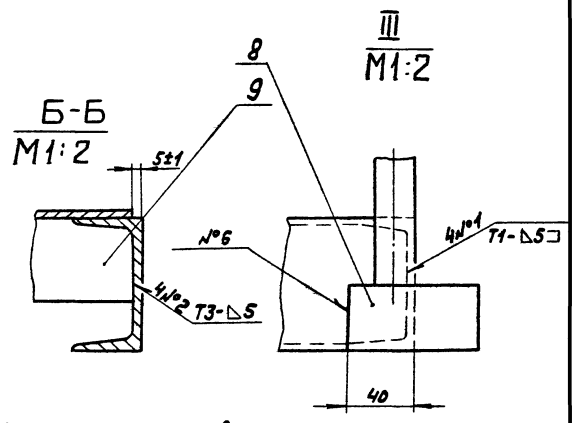
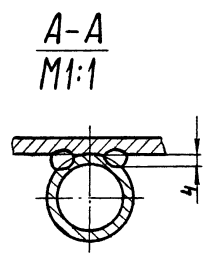
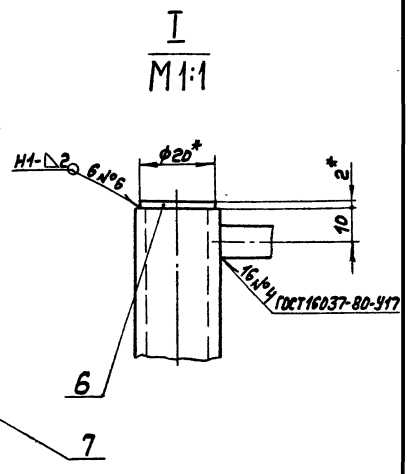
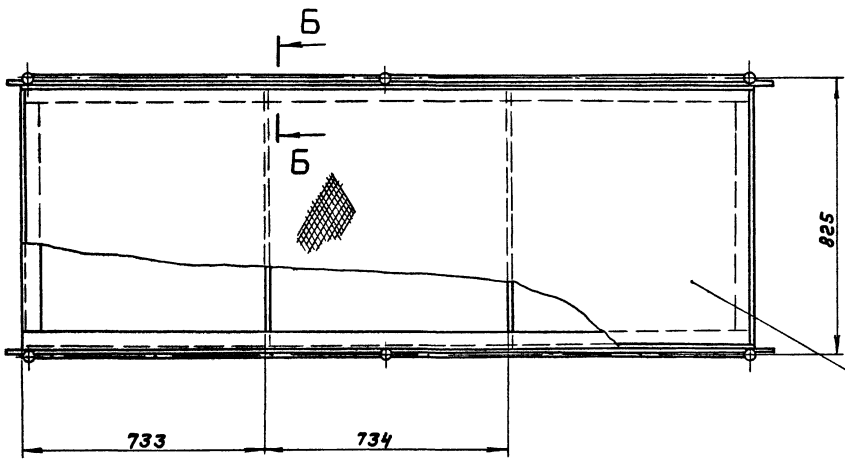
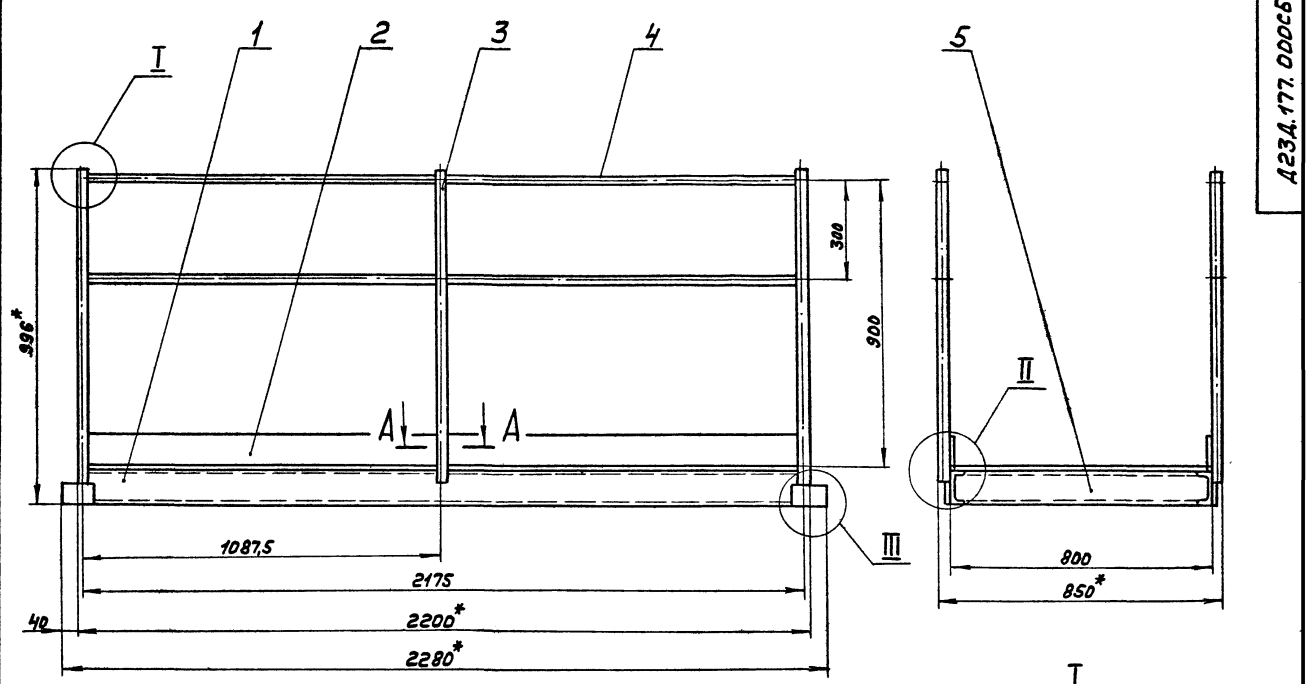
Темва

Лист Листов 1 1

Полоса Б-2 6x80 ГОСТ 103-76
ВстЗен ГОСТ 535-79

Госстрой СССР
ГПИ Горьковский
САНТЕХПРОЕКТ

формат А4



- 1.*Размеры для справок
2. ± IT15
3. Сварные швы по ГОСТ5264-80, кроме указанных особо.
4. Сварка ручная дуговая

| | | | | | | | |
|-----------|----------|-------|------|------------------------------------|----------|-------|--------|
| | | | | A234.177.000СБ | | | |
| ИЗМ. Лист | № докум. | Подп. | Дата | Площадка соединительная | Лист | Масса | Исх. № |
| Разработ. | Шишкин | В.И. | 2007 | | И | 132 | 1:10 |
| Проб. | Морчков | | | | Лист | | |
| Т.контр. | Вальский | | | | Листов 1 | | |
| Нач. отд. | Мюнтер | | | Госстрой БССР | | | |
| И.контр. | Мюнтер | | | ГПИ Горьковский | | | |
| Ч.т.б. | | | | САНТЕХПРОЕКТ | | | |

| Формат Зона | Лист | Обозначение | Наименование | Кол. | Примечание |
|----------------|------|-----------------|---|------|--------------------|
| А4 | 6 | A23A.229.006 | Полоса | 2 | |
| А4 | 7 | A23A.229.007 | Поручень | 2 | |
| А4 | 8 | A23A.229.008 | Поручень | 1 | |
| Б4 | 9 | A23A.229.009 | Стойка | | |
| | | | Труба 18x2 ГОСТ 8733-75 в 20 ГОСТ 8733-74 | | |
| | | | L=1007 h16 ²⁵ / | 4 | Q78м ² |
| Б4 | 10 | A23A.229.011 | Связь | | |
| | | | Уголок Б-50x50x5 ГОСТ 8509-72 в 3м 3ен ГОСТ 535-79 | | |
| | | | L=600 h16 ²⁵ / | 2 | 2,26м ² |
| Б4 | 11 | A23A.229.012 | Связь | | |
| | | | Уголок Б-36x36x4 ГОСТ 8509-72 в 3м 3ен ГОСТ 535-79 | | |
| | | | L=800 h16 ²⁵ / | 3 | 1,73м ² |
| Б4 | 12 | A23A.229.013 | Стойка | | |
| | | | Уголок Б-50x50x5 ГОСТ 8509-72 в 3м 3ен ГОСТ 535-79 | | |
| | | | L=635 h16 ²⁵ / | 4 | 2,39м ² |
| А4 | 13 | A23A.229.014 | Связь | 2 | |
| А4 | 14 | A23A.229.008-01 | Поручень | 1 | |
| | | | | | Лист 2 |
| A23A.229.000 | | | | | формат А4 |

| Формат Зона | Лист | Обозначение | Наименование | Кол. | Примечание |
|----------------|------|----------------|---|------|--------------------|
| | | | Документация | | |
| А2 | | A23A.229.000СБ | Сборочный чертеж | | |
| | | | Детали | | |
| Б4 | 1 | A23A.229.001 | Лист | | |
| | | | Лист ромб. 0-ПН-50 в 3м 3ен ГОСТ 8568-77 (660x660) h16 ²⁵ / | 1 | 17м ² |
| Б4 | 2 | A23A.229.002 | Лист | | |
| | | | Лист ромб. 0-ПН-50 в 3м 3ен ГОСТ 8568-77 (150x700) h16 ²⁵ / | 2 | 4,12м ² |
| Б4 | 3 | A23A.229.003 | Лист | | |
| | | | Лист Б-ПН-10 ГОСТ 10303-74 в 3м 3ен ГОСТ 14637-79 (100x100) h16 ²⁵ / | 4 | 0,8м ² |
| Б4 | 4 | A23A.229.004 | Лист | | |
| | | | Лист Б-ПН-10 ГОСТ 10303-74 в 3м 3ен ГОСТ 14637-79 (50x150) h16 ²⁵ / | 2 | 0,3м ² |
| Б4 | 5 | A23A.229.005 | Полоса | | |
| | | | Полоса Б-2 Бx40 ГОСТ 103-76 в 3м 3ен ГОСТ 535-79 L=700 h16 ²⁵ / | 2 | 1,3м ² |
| | | | | | Лист 2 |
| A23A.229.000 | | | | | формат А4 |

A23A.177.009 25/√

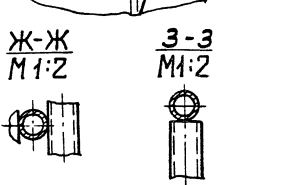
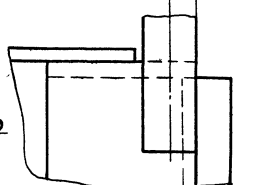
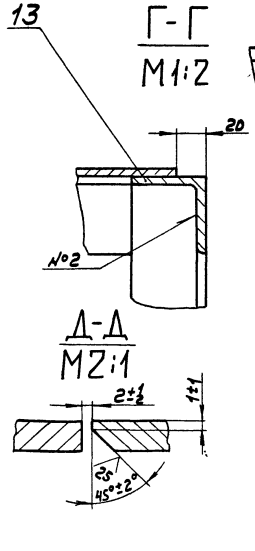
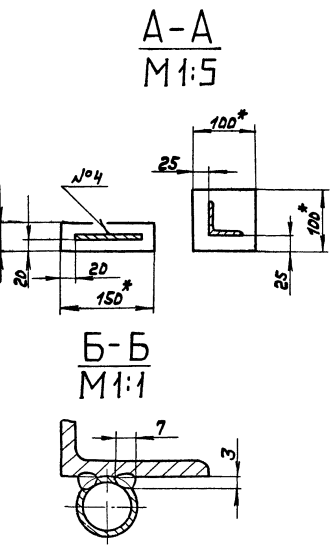
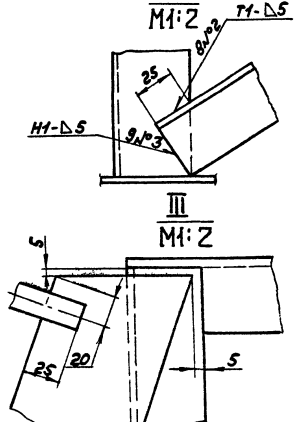
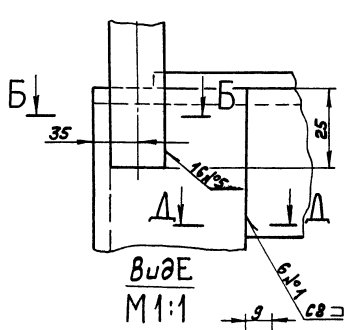
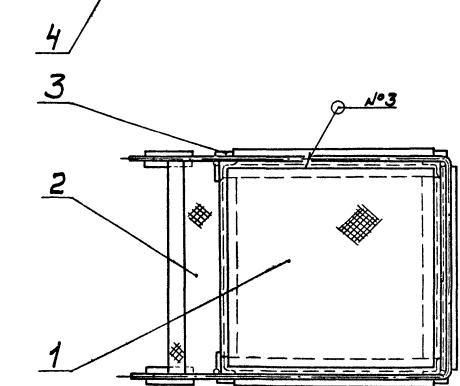
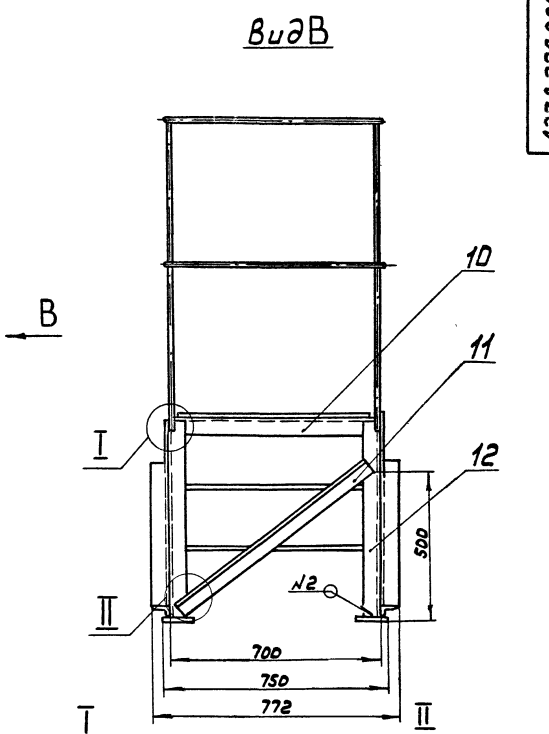
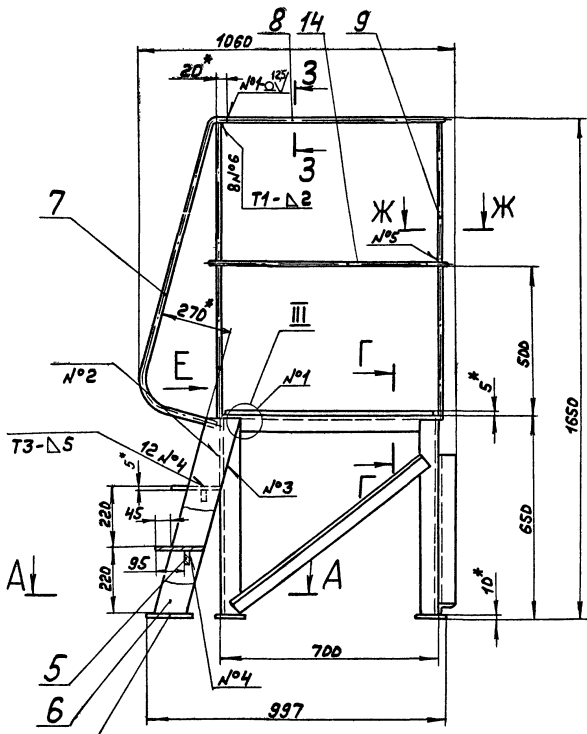
1.*Размеры для справок
2. ± $\frac{1716}{2}$

| A23A.177.009 | | | | |
|--|----------|-------|------|---------|
| Лист | № докум. | Подп. | Дата | Исполн. |
| И | 1,55 | 1:2 | | |
| Листов 1 | | | | |
| Госстрой СССР ГПИ Горьковский САНТЕХПРОЕКТ | | | | |
| формат А4 | | | | |

A23A.177.005 25/√

± $\frac{1716}{2}$

| A23A.177.005 | | | | |
|--|----------|-------|------|---------|
| Лист | № докум. | Подп. | Дата | Исполн. |
| И | 5,56 | 1:2 | | |
| Листов 1 | | | | |
| Госстрой СССР ГПИ Горьковский САНТЕХПРОЕКТ | | | | |
| формат А4 | | | | |

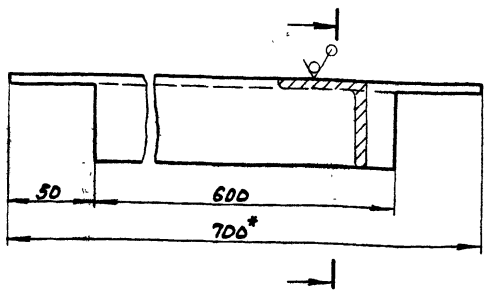


- 1*Размеры для справок
- 2 ± IT16/2
- 3.Сварные швы по ГОСТ 5264-80
- 4.Сварка ручная дуговая.

| | | | | А23А.229.000С5 | | |
|--------|------|----------|-------|----------------|-----------------|---------|
| Изм. | Лист | № докум. | Подп. | Дата | | |
| | | Панова | СЗ | 5/14 | | |
| Помост | | | | | Лит. | Масштаб |
| | | | | | И | 75 1:10 |
| | | | | | Лист Листов | |
| | | | | | Госстрой СССР | |
| | | | | | ГПИ Горьковский | |
| | | | | | САНТЕХПРОЕКТ | |

A23A.229.014

25/ (✓)



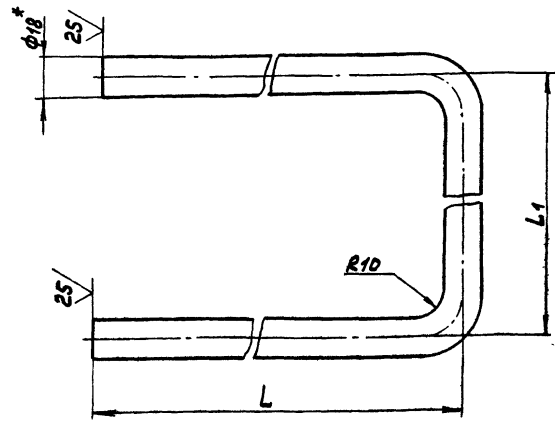
± 1716 / 2

A23A.229.014

| | | | | | | | |
|-----------|----------|-------|---------|--------|------------------------|---------------|-----------------|
| Изм. Лист | № докум. | Подп. | Дата | Связь | Лист | Масса | Исх. № |
| Разр.б. | Панова | С | 5/11/81 | | | | |
| Проект. | Мюнтер | И | | Угелок | Б-50x50x5 ГОСТ 8509-72 | Госстрой СССР | ГПИ Горьковский |
| И. контр. | Мюнтер | И | | Ст. б. | ВсСтЗен ГОСТ 535-79 | САНТЕХПРОЕКТ | ФОРМАТ А4 |

A23A.229.008

25/ (✓)



| Обозначение | Размеры, мм | | Масса, кг. |
|--------------|-------------|-----|------------|
| | L | L1 | |
| A23A.229.008 | 698 | 682 | 1,62 |
| -01 | 745 | 718 | 1,73 |

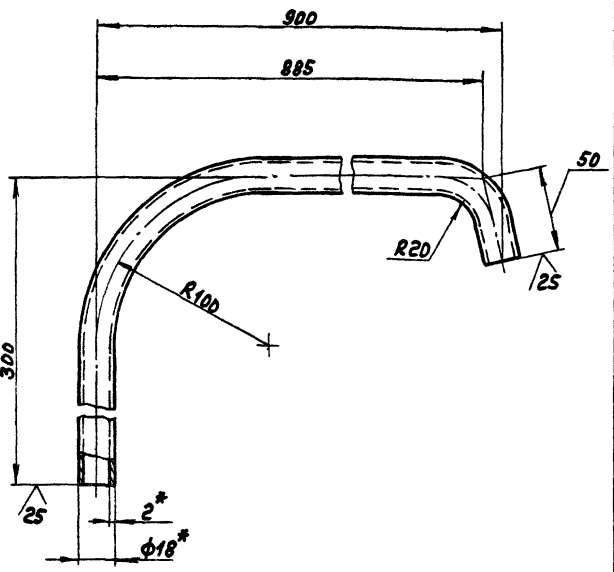
1.*Размеры для справок
 2. H16, ± 1716 / 2

A23A.229.008

| | | | | | | | |
|-----------|----------|-------|---------|----------|-------------------|---------------|-----------------|
| Изм. Лист | № докум. | Подп. | Дата | Поручень | Лист | Масса | Исх. № |
| Разр.б. | Панова | С | 5/11/81 | | | | |
| Проект. | Мюнтер | И | | Труба | 18x2 ГОСТ 8734-75 | Госстрой СССР | ГПИ Горьковский |
| И. контр. | Мюнтер | И | | Ст. б. | В20 ГОСТ 8733-74 | САНТЕХПРОЕКТ | ФОРМАТ А4 |

A23A.229.007

25/ (✓)



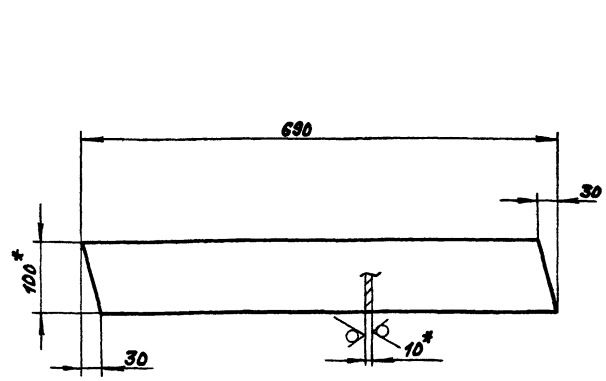
1.*Размеры для справок
 2. ± 1716 / 2

A23A.229.007

| | | | | | | | |
|-----------|----------|-------|---------|----------|-------------------|---------------|-----------------|
| Изм. Лист | № докум. | Подп. | Дата | Поручень | Лист | Масса | Исх. № |
| Разр.б. | Панова | С | 5/11/81 | | | | |
| Проект. | Мюнтер | И | | Труба | 18x2 ГОСТ 8734-75 | Госстрой СССР | ГПИ Горьковский |
| И. контр. | Мюнтер | И | | Ст. б. | В20 ГОСТ 8733-74 | САНТЕХПРОЕКТ | ФОРМАТ А4 |

A23A.229.006

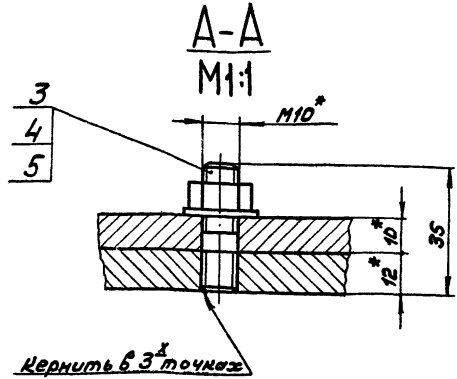
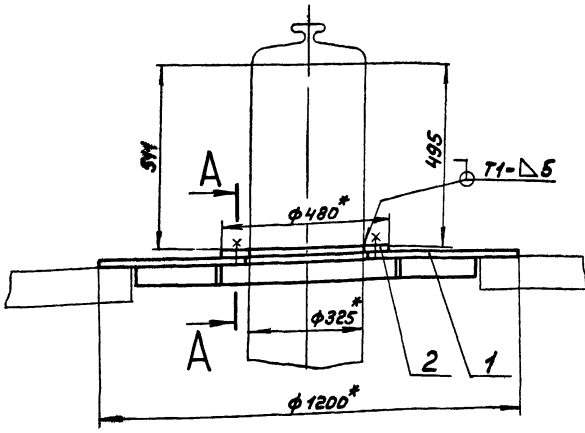
25/ (✓)



1.*Размеры для справок
 2. ± 1716 / 2

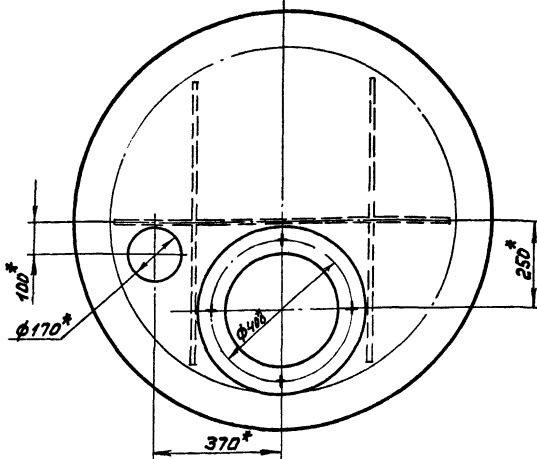
A23A.229.006

| | | | | | | | |
|-----------|----------|-------|---------|--------|------------------------|---------------|-----------------|
| Изм. Лист | № докум. | Подп. | Дата | Полоса | Лист | Масса | Исх. № |
| Разр.б. | Панова | С | 5/11/81 | | | | |
| Проект. | Мюнтер | И | | Полоса | Б-2 10x100 ГОСТ 103-76 | Госстрой СССР | ГПИ Горьковский |
| И. контр. | Мюнтер | И | | Ст. б. | ВсСтЗен ГОСТ 535-79 | САНТЕХПРОЕКТ | ФОРМАТ А4 |

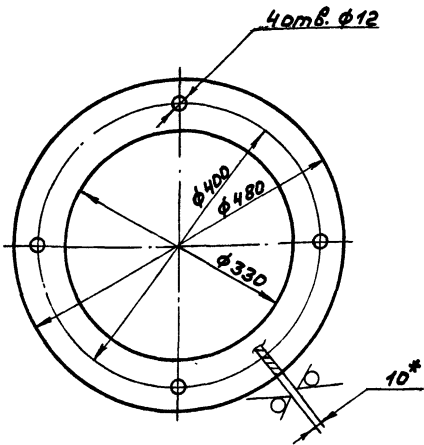


Кернить в 3 точках

- 1.* Размеры для справок
- 2. $\pm \frac{1716}{2}$
- 3. Сварные швы по ГОСТ 5264-80



| | | | | | | |
|-----------|-------------|----------|-------|----------------|--|--------|
| | | | | А23А.234.000СБ | | |
| Изм. | Лист | № докум. | Подп. | Дата | Лист | Масса |
| Разработ. | Гольденберг | Людв. | ЭНБ | | И | 110 |
| Проб. | Мюнтер | Аль | | | | 1:10 |
| Т.Контр. | | | | | Лист | Листов |
| Н.Контр. | Мюнтер | Аль | | | Госстрой СССР ГПИ Горьбовский САНТЕХПРОЕКТ | |
| Ст.б. | | | | | Формат А3 | |



- 1.* Размеры для справок
- 2. Н16, н16 $\pm \frac{1716}{2}$

| | | | | | | |
|-----------|-------------|----------|-------|--------------|--|--------|
| | | | | А23А.234.001 | | |
| Изм. | Лист | № докум. | Подп. | Дата | Лист | Масса |
| Разработ. | Гольденберг | Людв. | ЭНБ | | И | 7,2 |
| Проб. | Мюнтер | Аль | | | | 1:5 |
| Т.Контр. | | | | | Лист | Листов |
| Н.Контр. | Мюнтер | Аль | | | Госстрой СССР ГПИ Горьбовский САНТЕХПРОЕКТ | |
| Ст.б. | | | | | Формат А4 | |

Кольцо

Лист 5-ПН-10 ГОСТ 19903-74
8СтЗен ГОСТ 14637-79

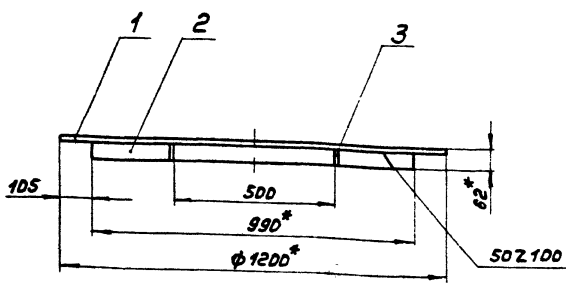
| Файл | Лист | Обозначение | Наименование | Кол. | Примечание |
|------|------|----------------|----------------------|------|------------|
| | | | Документация | | |
| ИЗ | | А23А.234.000СБ | Сборочный чертеж | | |
| | | | Сборочные единицы | | |
| ИИ | 1 | А23А.234.010 | Плита опорная | | |
| | | | Детали | | |
| ИИ | 2 | А23А.234.001 | Кольцо | 1 | |
| | | | Стандартные изделия | | |
| | 3 | | Шпилька М10-69х25.36 | | |
| | | | ГОСТ 22034-76 | 4 | |
| | 4 | | Гайка М10.4 | | |
| | | | ГОСТ 5915-70 | 4 | |
| | 5 | | Шайба 10.01 | | |
| | | | ГОСТ 11371-78 | 4 | |

Изм. Лист № докум. Подп. Дата
Разработ. Гольденберг Людв. ЭНБ
Проб. Мюнтер Аль
Нач. отд. Вольский
И.Контр. Мюнтер Аль
Ст.б.

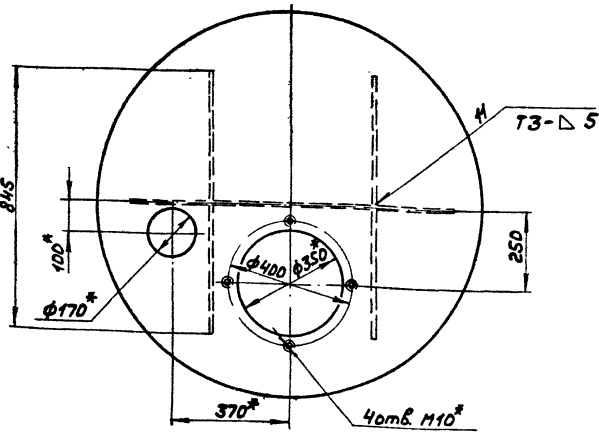
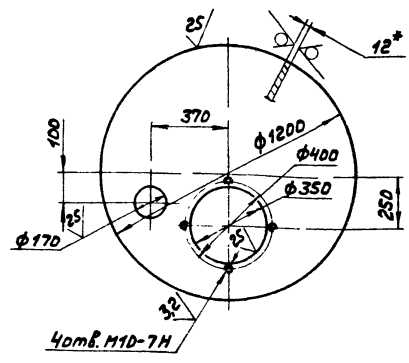
| | | | | | | |
|-----------|-------------|----------|-------|--------------|--|-------|
| | | | | А23А.234.000 | | |
| Изм. | Лист | № докум. | Подп. | Дата | Лист | Масса |
| Разработ. | Гольденберг | Людв. | ЭНБ | | И | 1 |
| Проб. | Мюнтер | Аль | | | | 1:1 |
| Нач. отд. | Вольский | | | | Госстрой СССР ГПИ Горьбовский САНТЕХПРОЕКТ | |
| И.Контр. | Мюнтер | Аль | | | Формат А4 | |
| Ст.б. | | | | | Копия | |

Опора под
сепаратор

А23А.234.010СБ



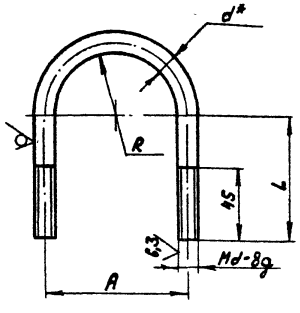
Под.1
М1:15



- 1.*Размеры для справок
2. М16, h16, ± IT16/2
3. Сварные швы по ГОСТ 5264-80

| | | | | | | | | |
|----------|------------|-------|------|------|--------|-----------------------|--|--|
| | | | | | | А23А.234.010СБ | | |
| Изм.Лист | № докум. | Подп. | Дата | Лист | Масса | Исх.таб. | | |
| Разрб. | Голденберг | Вик | 5/81 | И | 104 | 1:10 | Плита опорная Госстрой БССР ГПИ Горьбовский САНТЕХПРОЕКТ формат А3 | |
| Проб. | Мюнтер | Иль | | | | | | |
| Т.Монтр. | | | | Лист | Листов | | | |
| И.Монтр. | Мюнтер | Иль | | | | | | |

А23А.288.002



| Обозначение | Размеры, мм | | | | Масса кг |
|--------------|-------------|-----|----|-----|----------|
| | R | A | d* | L | |
| А23А.288.002 | 22 | 54 | 10 | 105 | 0,2 |
| -01 | 32,5 | 75 | 10 | 590 | 0,8 |
| -02 | | | | 240 | 0,6 |
| -03 | 45,5 | 103 | | 290 | 0,7 |
| -04 | | | 12 | 240 | 0,6 |
| -05 | 55 | 122 | | 390 | 0,9 |
| -06 | | | | 540 | 1,1 |
| -07 | 81,5 | 179 | 16 | 390 | 1,7 |
| -08 | | | | 440 | 1,8 |

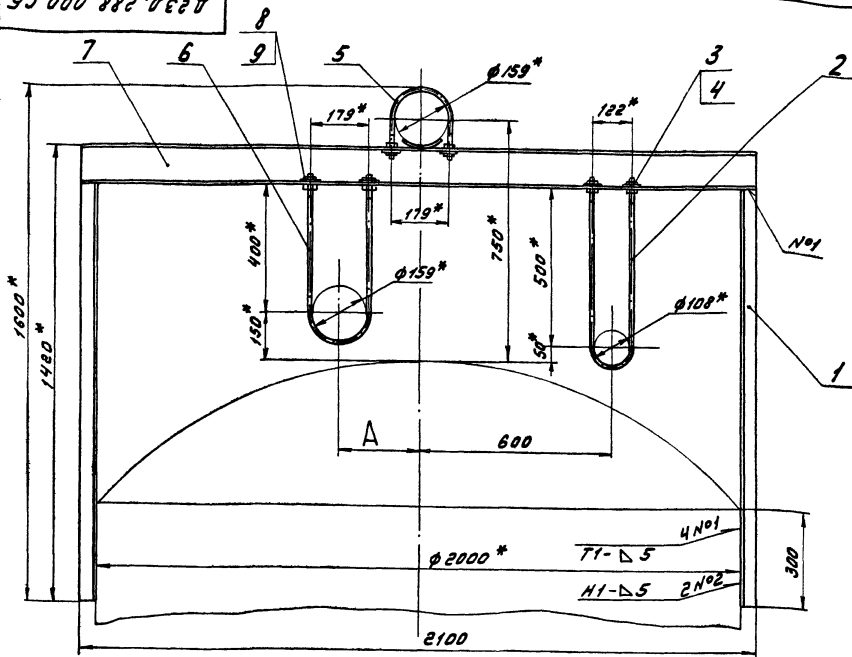
1.*Размеры для справок
2. ± IT16

| | | | | | | | | |
|----------|----------|-------|------|------|--------|---------------------|---|--|
| | | | | | | А23А.288.002 | | |
| Изм.Лист | № докум. | Подп. | Дата | Лист | Масса | Исх.таб. | | |
| Разрб. | Назимо | Тек | 5/81 | И | см. | табл. | Коммут Госстрой БССР ГПИ Горьбовский САНТЕХПРОЕКТ формат А4 | |
| Проб. | Назимо | Тек | | | | | | |
| Т.Монтр. | | | | Лист | Листов | | | |
| И.Монтр. | Мюнтер | Иль | | | | | | |

| Формат | Зона | № | Обозначение | Наименование | кол | Примечание |
|--------|------|--------------|----------------|---|-----|------------|
| | | | | Документация | | |
| А3 | | | А23А.234.010СБ | Сборочный чертеж | | |
| | | | | Детали | | |
| Б4 | 1 | А23А.234.002 | Плита | Лист Б-ИИ-12ГОСТ19903-74 ВсмЗенГОСТ14637-79 | 1 | 98кг |
| Б4 | 2 | А23А.234.003 | Ребро | Полоса Б-2 5х50ГОСТ103-76 ВсмЗенГОСТ535-79 L=990 h16 25 | 1 | 1,9кг |
| Б4 | 3 | А23А.234.004 | Ребро | Полоса Б-25х50ГОСТ103-76 ВсмЗенГОСТ535-79 L=420 h16 25 | 4 | 0,96кг |

| | | | | | | | | |
|----------|------------|-------|------|------|--------|---------------------|--|--|
| | | | | | | А23А.234.010 | | |
| Изм.Лист | № докум. | Подп. | Дата | Лист | Масса | Исх.таб. | | |
| Разрб. | Голденберг | Вик | 5/81 | И | 104 | 1:10 | Плита опорная Госстрой БССР ГПИ Горьбовский САНТЕХПРОЕКТ формат А4 | |
| Проб. | Мюнтер | Иль | | | | | | |
| Т.Монтр. | | | | Лист | Листов | | | |
| И.Монтр. | Мюнтер | Иль | | | | | | |

Д23Д.288.000



| Обозначение | A, мм | Масса, кг |
|--------------|-------|-----------|
| Д23Д.288.000 | 250 | 35 |
| -01 | - | 33 |

* Размеры для справок

2. $\pm \frac{1716}{2}$

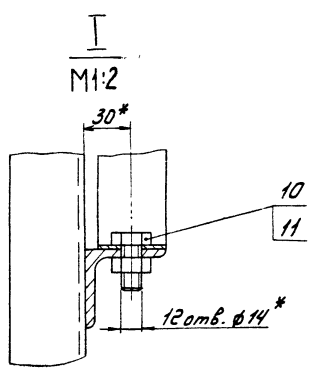
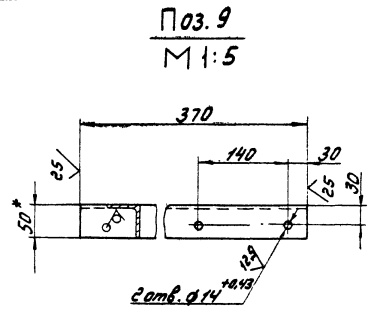
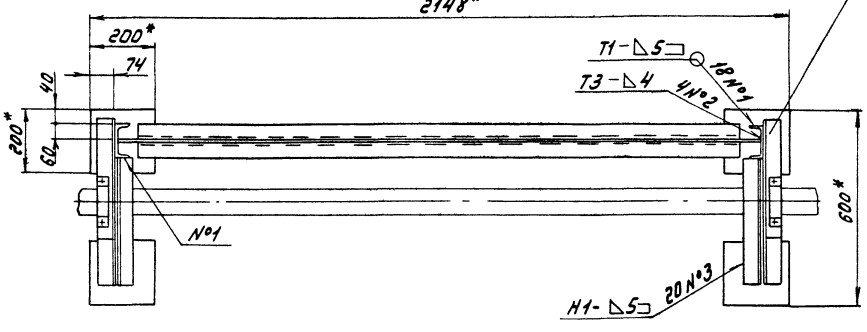
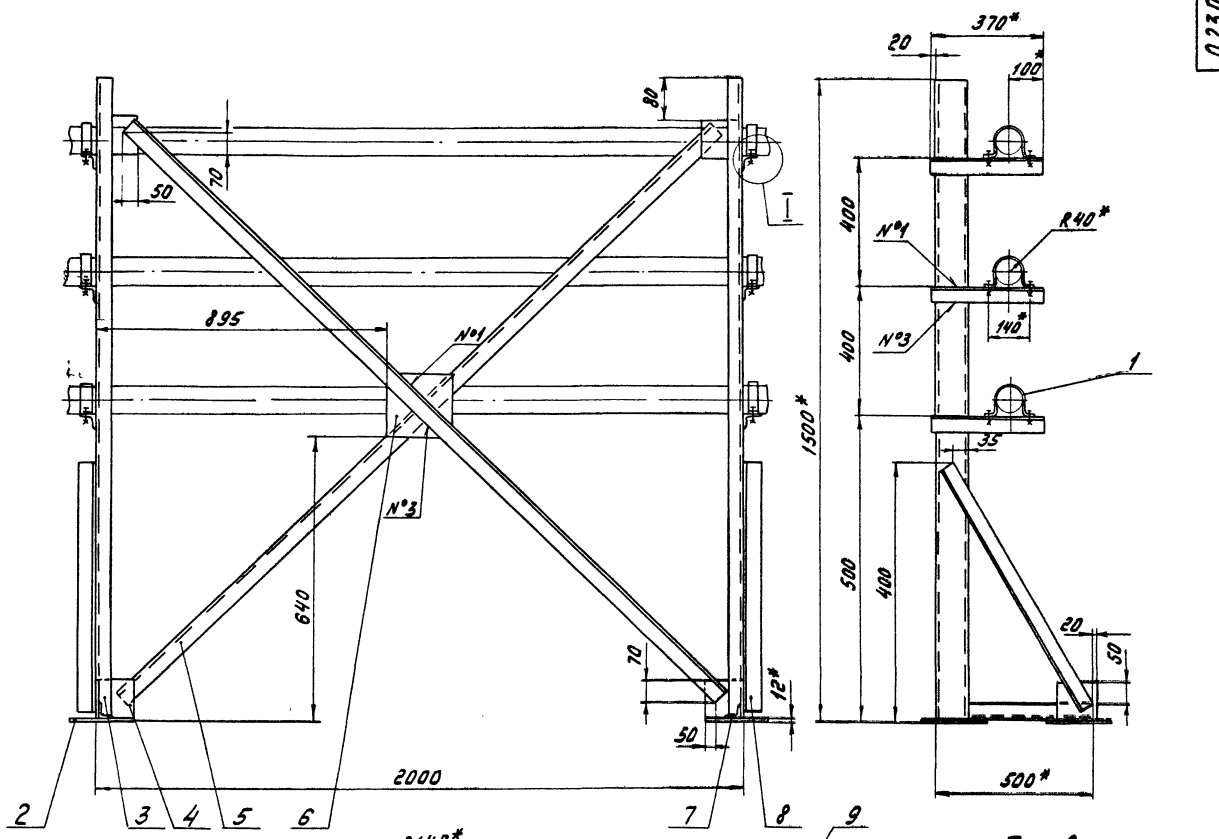
3. Сварные швы по ГОСТ 5264-80

| Д23Д.288.000 СБ | | | |
|-----------------|------|---------------------|-----------------|
| Изм. | Лист | № докум. | Лист |
| 1 | 1 | Опора трубопроводов | 1 |
| 1 | 1 | См. табл. | 1:10 |
| 1 | 1 | Лист | Листов 1 |
| 1 | 1 | Госстрой СССР | ГПИ Горьковский |
| 1 | 1 | Сантехпроект | Формат А3 |

| Изм. | Лист | Обозначение | Наименование | Кол. | Примечание |
|----------------------------|------|-----------------|---------------|------|------------|
| 1 | 6 | Д23Д.288.002-08 | Гайка | 1 | |
| 1 | 7 | Д23Д.288.003 | Опора | 1 | |
| <u>Стандартные изделия</u> | | | | | |
| | 8 | | Гайка М16.4 | | |
| | | | ГОСТ 5915-70 | 4 | |
| | 9 | | Шайба 16.01 | | |
| | | | ГОСТ 10906-78 | 4 | |
| | | Д23Д.288.000-01 | | | |
| <u>Детали</u> | | | | | |
| 1 | 7 | Д23Д.288.003-01 | Опора | 1 | |
| <u>Стандартные изделия</u> | | | | | |
| | 9 | | Шайба 16.01 | | |
| | | | ГОСТ 10906-78 | 2 | |
| <u>Детали</u> | | | | | |
| Д23Д.288.000 | | | | | |
| Формат А4 | | | | | |

Изм. на листе, Листы и детали (включая шайбы, гайки и болты)

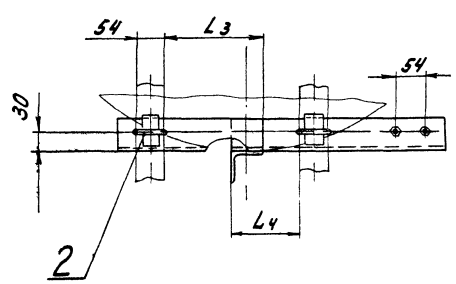
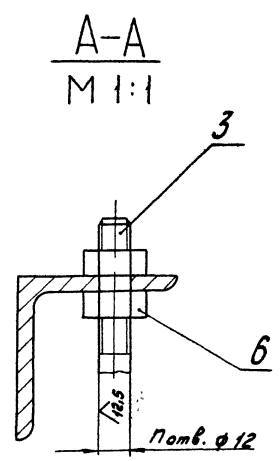
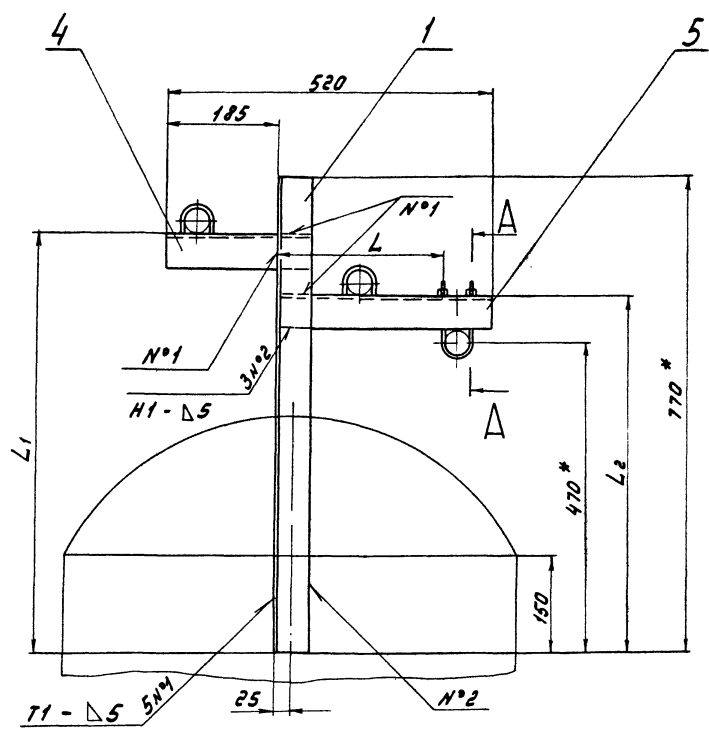
| Изм. | Лист | Обозначение | Наименование | Кол. | Примечание |
|---|------|-----------------|--------------------------------|-----------------|------------|
| | | | Документация | | |
| 1 | 1 | Д23Д.288.000 СБ | Сборочный чертеж | | |
| <u>Детали</u> | | | | | |
| 1 | 1 | Д23Д.288.001 | Стойка | | |
| | | | Человек Б-50х50х5 ГОСТ 2509-72 | | |
| | | | ВСтЗсп ГОСТ 335-79 | | |
| | | | L = 1300 h16 $\frac{25}{2}$ | 2 | 4,9 кг |
| 1 | 2 | Д23Д.288.002-06 | Гайка | 1 | |
| <u>Стандартные изделия</u> | | | | | |
| | 3 | | Гайка М16.4 | | |
| | | | ГОСТ 5915-70 | 4 | |
| | 4 | | Шайба 16.01 | | |
| | | | ГОСТ 10906-78 | 2 | |
| | 5 | | Опора 0162-159 ГОСТ 14911-82 | 1 | |
| <u>Переменные данные для исполнения</u> | | | | | |
| Д23Д.288.000 | | | | | |
| <u>Детали</u> | | | | | |
| Д23Д.288.000 | | | | | |
| Опора трубопроводов | | | | Лист | Листов 2 |
| Госстрой СССР | | | | ГПИ Горьковский | |
| Сантехпроект | | | | Формат А4 | |



- 1. * Размеры для справок
- 2. ± $\frac{17,16}{2}$
- 3. Сварные швы по ГОСТ 5264-80

| Д 23Д. 291. 000 СБ | | | | | Лист | Масса | Число в |
|--------------------|-----------|----------|-------|------|-----------------|-------|---------|
| Изм | Лист | № докум. | Подп. | Дат. | И | 86 | 1:10 |
| Разраб | Козина | Л.С. | 5/83 | | | | |
| Проб | Козина | Л.С. | | | Лист Листов | | |
| И. Контр. | Лит. отг. | Вальский | Л.С. | | Госстрой СССР | | |
| И. Контр. | Лит. отг. | Плянттер | Л.С. | | ГПУ Горьковский | | |
| И. отв. | | | | | САНТЕХПРОЕКТ | | |

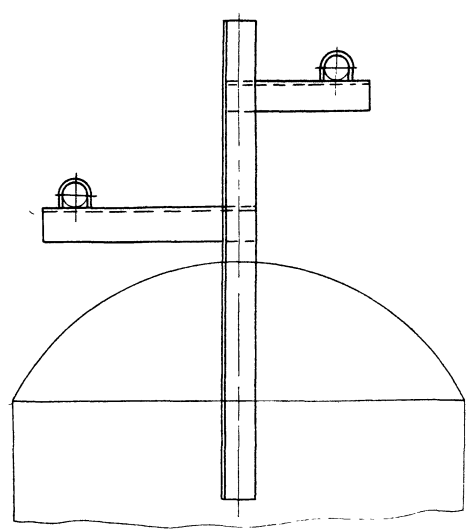
Рис. 1



| Обозначение | Рис | Размеры, мм | | | | | | Масса, кг |
|---------------|-----|-------------|-----|-----|-----|-----|---|-----------|
| | | L | L1 | L2 | L3 | L4 | n | |
| Д 23Д.294.000 | 1 | 248 | 646 | 546 | 148 | 98 | 6 | 5,6 |
| -01 | 2 | - | 446 | 646 | 248 | 148 | 4 | 5,4 |

Рис. 2

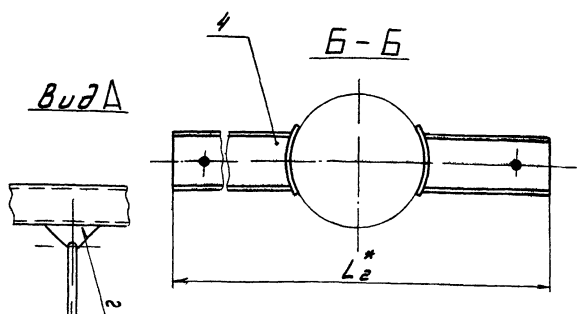
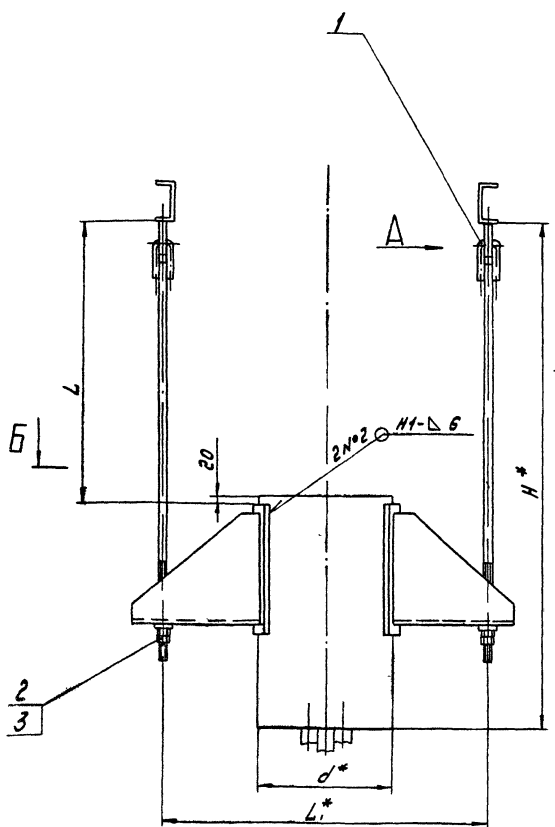
остальное см. рис. 1



1. * Размеры для справок
2. Н14, ± $\frac{IT16}{2}$
3. Сварные швы по ГОСТ 5264-80

| Д 23Д.294.000 СБ | | | | | | | | | | |
|------------------|----------|-------|------|---------------------|--|--|--|-----------------|--------|---------|
| Лист | № докум. | Подп. | Дата | Опора трубопроводов | | | | Лист | Масса | Изменен |
| Размер | Листов | Хар. | 59% | | | | | u | Ст. | - |
| Лист | | | | | | | | Лист | Листов | 1 |
| Институт | | | | Госстандарт СССР | | | | ГПИ Горьковский | | |
| Горьковский | | | | Горьковский | | | | САНТЕХПРОЕКТ | | |
| Горьковский | | | | Горьковский | | | | Формат А2 | | |

Д 23Д. 297. 000 СБ



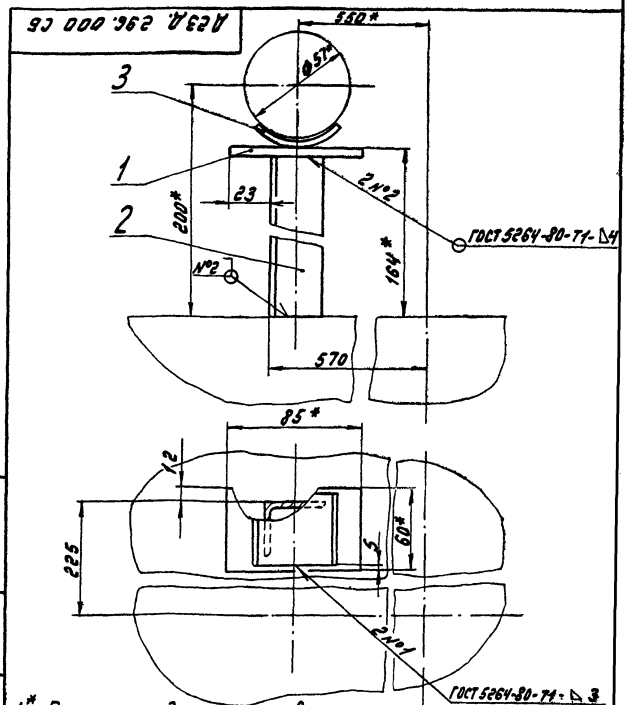
| Обозначение | Размеры, мм | | | | | Масса, кг |
|----------------|-------------|------|------|------|------|-----------|
| | d* | H* | L | L1* | L2* | |
| Д 23Д. 297.000 | 400 | 1930 | 1250 | 1002 | 1222 | 22 |
| -01 | 700 | 1480 | 700 | 1304 | 1524 | 65 |

1. Размеры для справок.
2. $\pm \frac{IT16}{2}$
3. Сварные швы по ГОСТ 5264-80.

| Д 23Д. 297. 000 СБ | | | | | |
|--------------------|------|----------|-------|------|--|
| Изм. | Лист | № докум. | Подп. | Дата | Подвеска предохранительного устройства |
| | У | | | | |
| | | | | | См. табл. - |
| | | | | | Лист Листов 1 |
| | | | | | Госстрой СССР |
| | | | | | ГПИ Горьковский |
| | | | | | Сантехпроект |
| | | | | | Формат А3 |

| Изм. | Лист | № докум. | Подп. | Дата | Обозначение | Наименование | Кол. | Примечание |
|------|------|--------------------|-------|------|--------------------|----------------------------------|------|------------|
| | | | | | | | | |
| | | | | | Д 23Д. 297. 000 СБ | Документация | | |
| | | | | | | Сборочный чертеж | | |
| | | | | | | Переменные данные для исполнения | | |
| | | | | | Д 23Д. 297. 000 | Сборочные единицы | | |
| 14 | 1 | Д 23Д. 297. 010 | | | Подвеска | Стандартные изделия | 2 | |
| | 2 | | | | Гайка М12.4 | ГОСТ 5915-70 | 4 | |
| | 3 | | | | Шайба 12 | ГОСТ 11371-78 | 2 | |
| | 4 | | | | Лапа 1-05 | ОСТ 34.285-75 | 2 | |
| | | | | | Д 23Д. 297. 000-01 | Сборочные единицы | | |
| 14 | 1 | Д 23Д. 297. 010-01 | | | Подвеска | Стандартные изделия | 2 | |
| | 2 | | | | Гайка М16.4 | ГОСТ 5915-70 | 4 | |
| | 3 | | | | Шайба 16 | ГОСТ 11371-78 | 2 | |
| | 4 | | | | Лапа 1-09 | ОСТ 34.285-75 | 2 | |

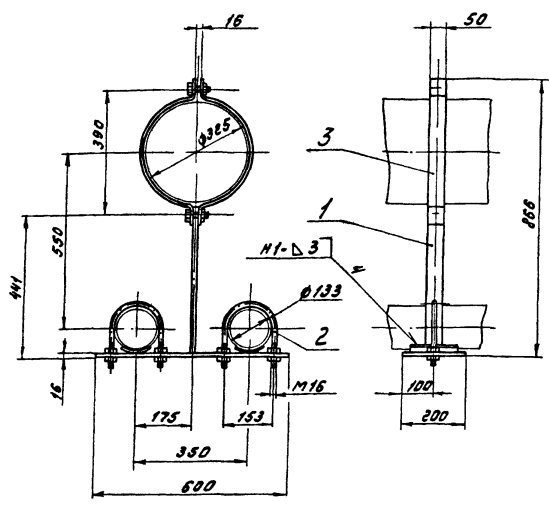
| Д 23Д. 297. 000 | | | | | |
|-----------------|------|----------|-------|------|--|
| Изм. | Лист | № докум. | Подп. | Дата | Подвеска предохранительного устройства |
| | У | | | | |
| | | | | | Госстрой СССР |
| | | | | | ГПИ Горьковский |
| | | | | | Сантехпроект |
| | | | | | Формат А4 |



1. Размеры для справок
2. $\pm \frac{IT16}{2}$

| Д 23Д. 296. 000 СБ | | | | | |
|--------------------|------|----------|-------|------|--------------------|
| Изм. | Лист | № докум. | Подп. | Дата | Опора трубопровода |
| | У | | | | |
| | | | | | См. табл. 0,6 1:2 |
| | | | | | Лист Листов 1 |
| | | | | | Госстрой СССР |
| | | | | | ГПИ Горьковский |
| | | | | | Сантехпроект |
| | | | | | Формат А4 |

Д 23Д.299.000 СБ

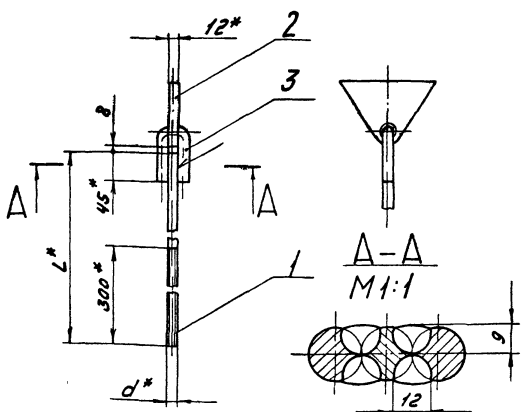


1. Размеры для справок
2. Сварные швы по ГОСТ 5264-80

Д 23Д.299.000 СБ

| | | | | | | | |
|-----------|----------|-------|------|-----------------------------|--------|---|---------|
| Изм. Лист | № докум. | Подп. | Дата | Подвеска "труба к трубе" | Лист | Масса | Масштаб |
| Разработ. | Козина | У | 5/88 | | У | 22 | 1:10 |
| Проект. | Козина | У | | Лист | Листов | Гострой ССР ГПИ Горьковский Сантехпроект Формат А4 | |
| И.контр. | Мягнер | У | | | | | |

Д 23Д.297.010 СБ



1. Размеры для справок
2. ± 17/16
3. Сварка ручная дуговая

Д 23Д.297.010 СБ

| | | | | | | | |
|-----------|----------|-------|------|----------|--------|---|---------|
| Изм. Лист | № докум. | Подп. | Дата | Подвеска | Лист | Масса | Масштаб |
| Разработ. | Лалин | У | 5/88 | | У | см. табл. | 1:5 |
| Проект. | Лалин | У | | Лист | Листов | Гострой ССР ГПИ Горьковский Сантехпроект Формат А4 | |
| И.контр. | Мягнер | У | | | | | |

| Формат | Взнос | Лист | Обозначение | Наименование | Кол. | Примечание |
|--------|-------|------|------------------|-----------------------------------|------|------------|
| | | | | Документация | | |
| А4 | | | Д 23Д.299.000 СБ | Сборочный чертеж | | |
| | | | | Сборочные единицы | | |
| А4 | 1 | | Д 23Д.299.010 | Тяга | 1 | |
| | | | | Стандартные изделия | | |
| | | 2 | | Опоры ОПБЭ-133 ГОСТ 14911-82 | 2 | |
| | | 3 | | Хомут Г-325-1800 ГОСТ 15127-78 | 1 | |

Ш.К.Шабалин, Подп. и дата. Взам. инв. № инв. № докум. Подп. и дата.

Д 23Д.299.000

| | | | | | | | |
|-----------|----------|-------|------|---|------|------|--------|
| Изм. Лист | № докум. | Подп. | Дата | Подвеска "труба к трубе" | Лист | Лист | Листов |
| Разработ. | Козина | У | 5/88 | | У | | 1 |
| Проект. | Козина | У | | Гострой ССР ГПИ Горьковский Сантехпроект Формат А4 | | | |
| И.контр. | Мягнер | У | | | | | |

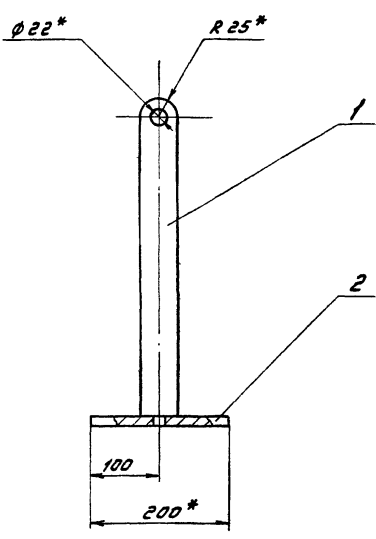
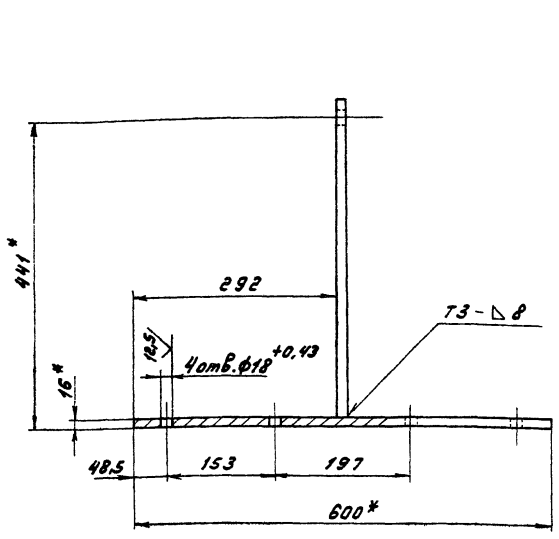
| Формат | Взнос | Лист | Обозначение | Наименование | Кол. | Примечание |
|--------|-------|------|------------------|----------------------------------|------|------------|
| | | | | Документация | | |
| А4 | | | Д 23Д.297.010 СБ | Сборочный чертеж | | |
| | | | | Переменные данные для исполнений | | |
| | | | | Д 23Д.297.010 | | |
| | | | | Стандартные изделия | | |
| | | 1 | | Тяга 2-06 ОСТ 34.281-75 | 1 | |
| | | 2 | | Плавник 4-01 ОСТ 34.281-75 | 1 | |
| | | 3 | | Ушко 2-02 ОСТ 34.300-75 | 1 | |
| | | | | Д 23Д.297.010-01 | | |
| | | | | Стандартные изделия | | |
| | | 1 | | Тяга 2-14 ОСТ 34.281-75 | 1 | |
| | | 2 | | Плавник 4-02 ОСТ 34.281-75 | 1 | |
| | | 3 | | Ушко 2-03 ОСТ 34.300-75 | 1 | |

Ш.К.Шабалин, Подп. и дата. Взам. инв. № инв. № докум. Подп. и дата.

Д 23Д.297.010

| | | | | | | | |
|-----------|----------|-------|------|---|------|------|--------|
| Изм. Лист | № докум. | Подп. | Дата | Подвеска | Лист | Лист | Листов |
| Разработ. | Лалин | У | 5/88 | | У | | 1 |
| Проект. | Лалин | У | | Гострой ССР ГПИ Горьковский Сантехпроект Формат А4 | | | |
| И.контр. | Мягнер | У | | | | | |

Д 23А. 299. 010 СБ



1.* Размеры для справок

2. ± 1714 / 2

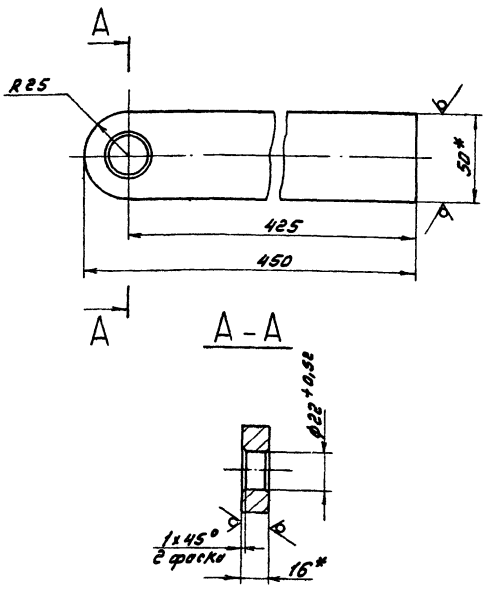
3. Сварные швы по ГОСТ 5264-80

Д 23Д. 299. 010 СБ

| | | | | | | |
|----------|--------|----------|-------|--------------------|---|--------|
| | | | | Д 23Д. 299. 010 СБ | | |
| Изм. | Лист | № докум. | Подп. | Дата | Лист | Масса |
| Разр. | Козина | Гос | 5/85 | | U | 17.5 |
| Проб. | Козина | Гос | | | | 15 |
| И.контр. | | | | | Лист | Листов |
| И.контр. | Мюнтер | С | | | Госстрой СССР ГПИ Горьковский Сантехпроект Формат А3 | |

Д 23А. 299. 001

12.9 (✓)



1.* Размеры для справок
2. ± 1716 / 2

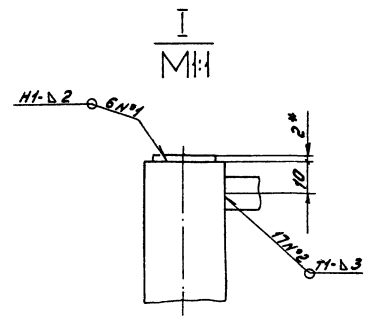
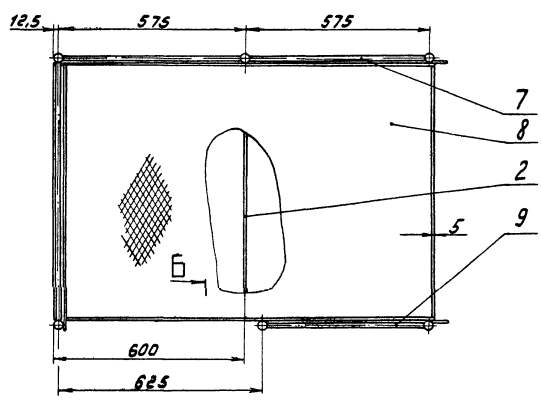
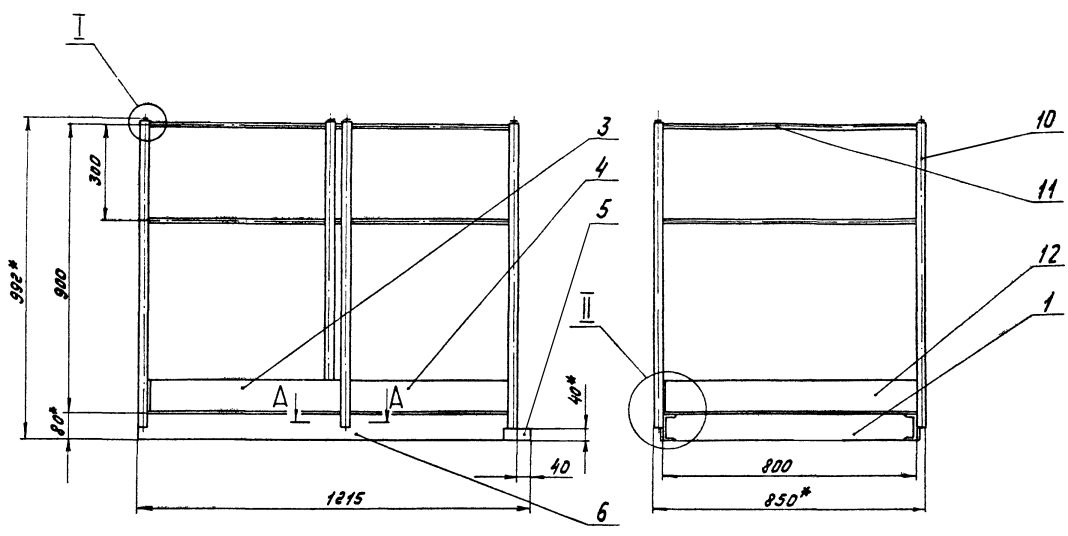
Д 23Д. 299. 001

| | | | | | | |
|----------|--------|----------|-------|-----------------|---|--------|
| | | | | Д 23Д. 299. 001 | | |
| Изм. | Лист | № докум. | Подп. | Дата | Лист | Масса |
| Разр. | Козина | Гос | 5/85 | | U | 2,5 |
| Проб. | Козина | Гос | | | | 1:2 |
| И.контр. | | | | | Лист | Листов |
| И.контр. | Мюнтер | С | | | Полоса Б-2 16x50 ГОСТ 103-76 Госстрой СССР ГПИ Горьковский Сантехпроект Формат А4 | |

| Формат | Лист | № | Обозначение | Наименование | Лист | Примечание |
|--------|------|-----------------|--------------------|------------------------------|------|------------|
| | | | | <u>Документация</u> | | |
| А3 | | | Д 23Д. 299. 010 СБ | Сборочный чертеж | | |
| | | | | <u>Детали</u> | | |
| А4 | 1 | Д 23Д. 299. 001 | Трава | | 1 | |
| А4 | 2 | Д 23Д. 299. 002 | Лист | | | |
| | | | | Полоса Б-2 16x50 ГОСТ 103-76 | | |
| | | | | В СМЗ по ГОСТ 535-79 | | |
| | | | | L = 600 116 | 1 | 15 кг |

Д 23Д. 299. 010

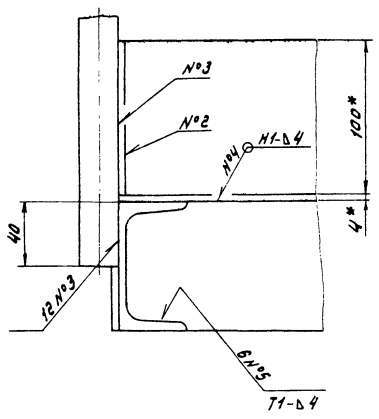
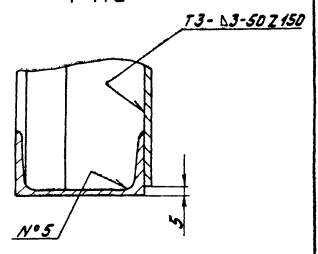
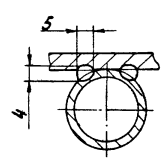
| | | | | | | |
|----------|--------|----------|-------|-----------------|---|--------|
| | | | | Д 23Д. 299. 010 | | |
| Изм. | Лист | № докум. | Подп. | Дата | Лист | Масса |
| Разр. | Козина | Гос | 5/85 | | U | 1 |
| Проб. | Козина | Гос | | | | |
| И.контр. | | | | | Лист | Листов |
| И.контр. | Мюнтер | С | | | Госстрой СССР ГПИ Горьковский Сантехпроект Формат А3 | |



A-A
M1:1

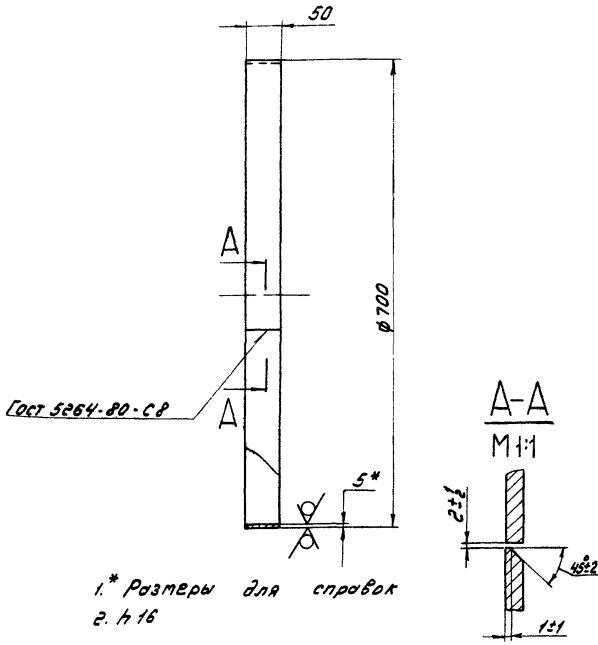
B-B
M1:2

II
M1:2



- 1.* Размеры для справок
- 2. ± $\frac{17}{2}$
- 3. Сварные швы №1,2,4,5 по ГОСТ 5264-80
Сварка ручная дуговая

| | | | | Д 23Д.303.000 СБ | | |
|----------------------------------|------|----------|-------|------------------|---|--------|
| Изм. | Лист | № докум. | Подп. | Дата | Лист | Масса |
| | | | | | 75 | 1:10 |
| Площадка соединительная 1175x800 | | | | | Лист | Листов |
| | | | | | Госстрой СССР ГПИ Горьковский СНИИЭПРОЕКТ | |
| | | | | | Формат А4 | |



1. * Размеры для справок
2. h 16

Д23Д. 311. 001

Кольцо

| Лит. | Масса | Масштаб |
|------|-------|---------|
| У | 8,6 | 1:5 |

| | | | | |
|----------|----------|----------|--------|---------|
| Изм. | Лист | № докум. | Подп. | Дата |
| Разраб. | Вольский | Лит. | Мягков | 3.03.79 |
| Проб. | Вольский | Лит. | Мягков | |
| И.контр. | Мягков | Лит. | | |
| И.контр. | Мягков | Лит. | | |
| Ч.тв. | | | | |

Лист 6-ИИ-5/дет 19903-74
В.С.М.Зен Гост 14637-79

Листов 7
Госстрой СССР
ГПИ Горьковский
САНТЕХПРОЕКТ
Формат А4

| Формат | Лист | № док. | Обозначение | Наименование | Кол. | Примечание |
|--------|------|----------------|-------------------|--|------|------------|
| | | | | <u>Документация</u> | | |
| А3 | | | Д23Д. 311. 000 СБ | Сборочный чертеж | | |
| | | | | <u>Детали</u> | | |
| А4 | 1 | Д23Д. 311. 001 | | Кольцо | 1 | |
| А4 | 2 | Д23Д. 311. 002 | | Плита | 1 | |
| Б4 | 3 | Д23Д. 311. 003 | | Втулка | | |
| | | | | Труба 159х5/Гост 10704-76 Д Гост 10705-80 | | |
| | | | | L = 700 h 16 25 | 2 | 13,3 кг |
| А4 | 4 | Д23Д. 311. 004 | | Колпак | 2 | |

Изм. Лист № докум. Подп. Дата
Разраб. Вольский Лит. Мягков 3.03.79
Проб. Вольский Лит. Мягков
И.контр. Мягков Лит.
И.контр. Мягков Лит.
Ч.тв.

Д23Д. 311. 000

Опора вертикаль-
ных трубопроводов

| Лит. | Лист | Листов |
|------|------|--------|
| У | 1 | 2 |

Госстрой СССР
ГПИ Горьковский
САНТЕХПРОЕКТ
Формат А4

| Формат | Лист | № док. | Обозначение | Наименование | Кол. | Примечание |
|--------|------|----------------|-------------|--|--------|------------|
| | | | | Крыж В-10 Гост 2590-71 В.С.М.Зен Гост 535-79 | | |
| | | | | L = 550 h 16 25 | 4 | 0,34 кг |
| Б4 | 8 | Д23Д. 303. 006 | | Наступ | | |
| | | | | Лист разб 0-ИИ-4 В.С.М.Зен Гост 8568-77 | | |
| | | | | (790 x 1165) h 16 25 | 1 | 28,89 кг |
| Б4 | 9 | Д23Д. 303. 007 | | Поручень | | |
| | | | | Крыж В-10 Гост 2590-71 В.С.М.Зен Гост 535-79 | | |
| | | | | L = 500 h 16 25 | 2 | 0,31 кг |
| Б4 | 10 | Д23Д. 303. 008 | | Стойка | | |
| | | | | Трубы 25х3 Гост 8732-78 Д Гост 8731-74 | | |
| | | | | L = 950 h 16 25 | 6 | 1,59 кг |
| Б4 | 11 | Д23Д. 303. 009 | | Поручень | | |
| | | | | Крыж В-10 Гост 2590-71 В.С.М.Зен Гост 535-79 | | |
| | | | | L = 800 h 16 25 | 2 | 0,49 кг |
| Б4 | 12 | Д23Д. 303. 011 | | Бортик | | |
| | | | | Лист 6-ИИ-2/дет 19903-74 5-ИИ-Н-В.С.М.Зен Гост 16523-76 | | |
| | | | | (100 x 823) h 16 25 | 1 | 1,29 кг |
| | | | | Д23Д. 303. 000 | Лист 2 | |

Д23Д. 303. 000

Площадка
соединительная
1175 х 800

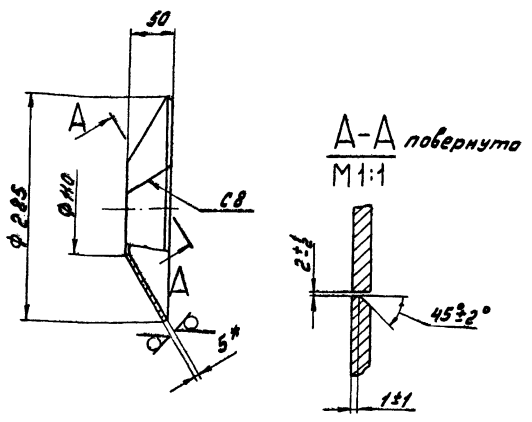
| Лит. | Лист | Листов |
|------|------|--------|
| У | 1 | 2 |

Госстрой СССР
ГПИ Горьковский
САНТЕХПРОЕКТ
Формат А4

| Формат | Лист | № док. | Обозначение | Наименование | Кол. | Примечание |
|--------|------|----------------|-------------------|--|------|------------|
| | | | | <u>Документация</u> | | |
| Б4 | | | Д23Д. 303. 000 СБ | Сборочный чертеж | | |
| | | | | <u>Детали</u> | | |
| А4 | 1 | Д23Д. 177. 005 | | Швеллер | 2 | |
| А4 | 2 | Д23Д. 177. 009 | | Ребро | 1 | |
| Б4 | 3 | Д23Д. 303. 001 | | Бортик | | |
| | | | | Лист 6-ИИ-2/дет 19903-74 5-ИИ-Н-В.С.М.Зен Гост 16523-76 | | |
| | | | | (100 x 1175) h 16 25 | 1 | 1,84 кг |
| Б4 | 4 | Д23Д. 303. 002 | | Бортик | | |
| | | | | Лист 6-ИИ-2/дет 19903-74 5-ИИ-Н-В.С.М.Зен Гост 16523-76 | | |
| | | | | (100 x 550) h 16 25 | 1 | 0,86 кг |
| Б4 | 5 | Д23Д. 303. 003 | | Накладка | | |
| | | | | Плита Б-2 5х50 Гост 103-76 В.С.М.Зен Гост 535-79 | | |
| | | | | L = 80 h 16 25 | 2 | 0,13 кг |
| Б4 | 6 | Д23Д. 303. 004 | | СВ236 | | |
| | | | | Швеллер 8 Гост 8240-72 В.С.М.Зен Гост 535-79 | | |
| | | | | L = 1175 h 16 25 | 2 | 8,28 кг |
| Б4 | 7 | Д23Д. 303. 005 | | Поручень | | |
| | | | | Д23Д. 303. 000 | | |

Изм. Лист № докум. Подп. Дата
Разраб. Воронин Лит. Мягков 3.03.79
Проб. Воронин Лит. Мягков
И.контр. Вольский Лит. Мягков
И.контр. Мягков Лит.
Ч.тв.

Д23Д.311.004

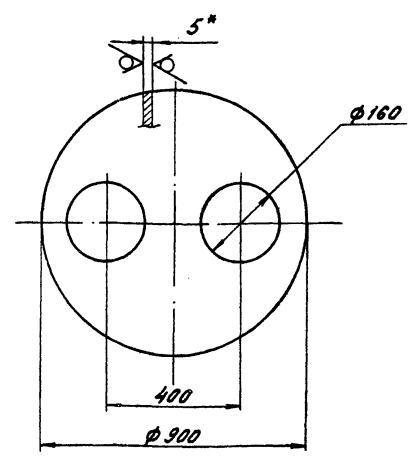


- 1* Размеры для справок
- 2. Н 16, h 16, ± $\frac{IT 16}{2}$
- 3. Сварные швы по ГОСТ 5264-80

Д23Д.311.004

| | | | | | | | | |
|----------|----------|----------|-------|----------|---|------|-------|---------|
| Изм. | Лист | № докум. | Подп. | Дата | Колпак | Лист | Масса | Масштаб |
| Разр. | Введ. | Изм. | Лист | 3.9.81 | | 4 | 2,8 | 1:4 |
| И.Контр. | М.Контр. | М.Изм. | Лист | Лист № 1 | Госстрой СССР ГПИ Горьковский Самтежпроект Формат А4 | | | |
| И.Контр. | М.Контр. | М.Изм. | Лист | Лист | Лист Б-ИИ-5 ГОСТ 19903-74 в СтЗеп ГОСТ 14637-79 | | | |

Д23Д.311.002

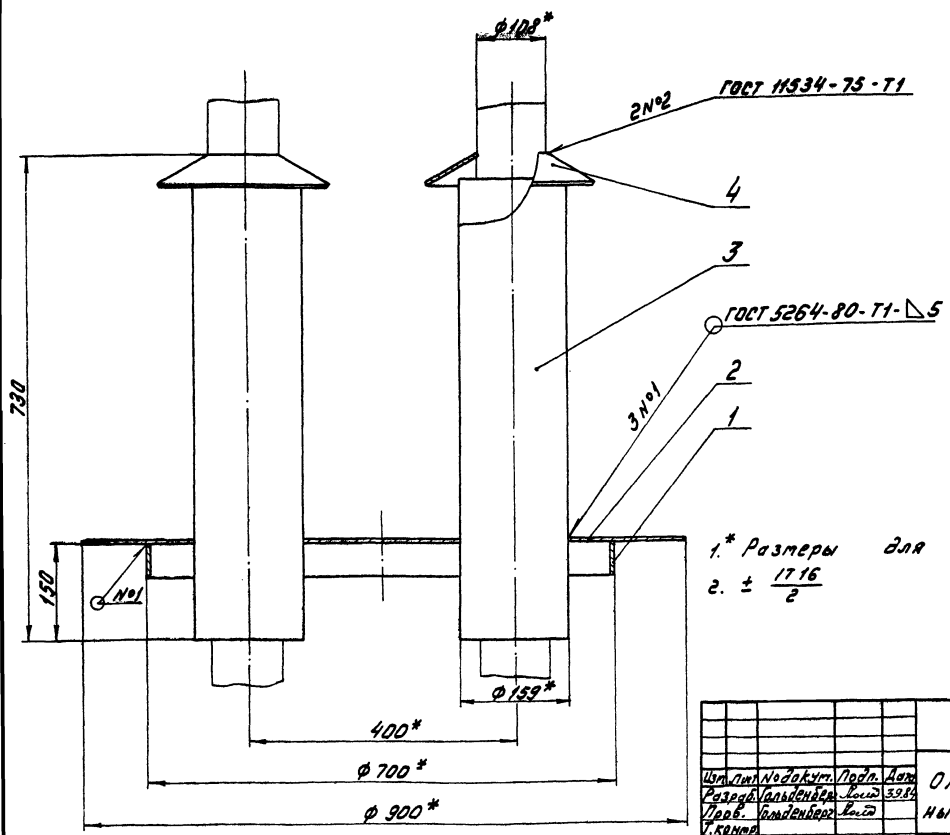


- 1* Размеры для справок
- 2. Н 16, h 16, ± $\frac{IT 16}{2}$

Д23Д.311.002

| | | | | | | | | |
|----------|----------|----------|-------|----------|---|------|-------|---------|
| Изм. | Лист | № докум. | Подп. | Дата | Плита | Лист | Масса | Масштаб |
| Разр. | Введ. | Изм. | Лист | 3.9.81 | | 1 | 22 | 1:10 |
| И.Контр. | М.Контр. | М.Изм. | Лист | Лист № 1 | Госстрой СССР ГПИ Горьковский Самтежпроект Формат А4 | | | |
| И.Контр. | М.Контр. | М.Изм. | Лист | Лист | Лист Б-ИИ-5 ГОСТ 19903-74 в СтЗеп ГОСТ 14637-79 | | | |

Д23Д.311.000СБ

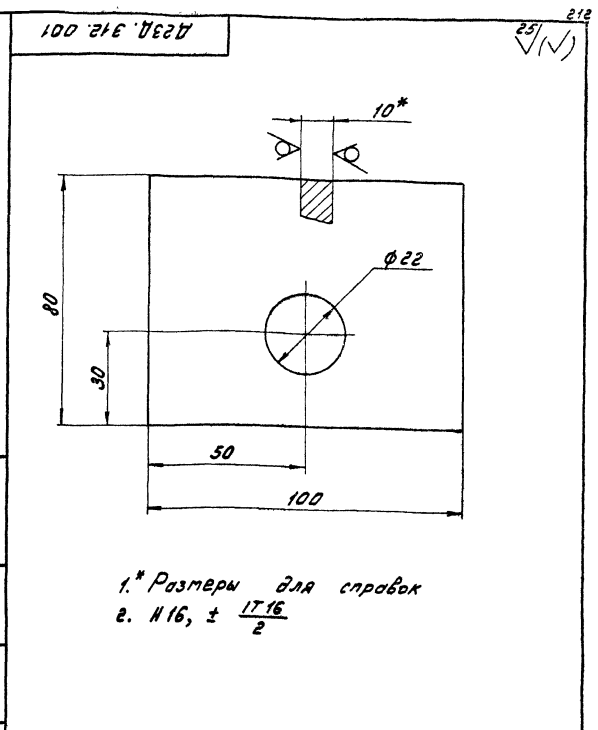


- 1* Размеры для справок
- 2. ± $\frac{IT 16}{2}$

Д23Д.311.000СБ

| | | | | | | | | |
|----------|----------|----------|-------|----------|---|------|-------|---------|
| Изм. | Лист | № докум. | Подп. | Дата | Опора вертикаль- ная трубопроводов | Лист | Масса | Масштаб |
| Разр. | Введ. | Изм. | Лист | 3.9.81 | | 4 | 63 | 1:5 |
| И.Контр. | М.Контр. | М.Изм. | Лист | Лист № 1 | Госстрой СССР ГПИ Горьковский Самтежпроект Формат А4 | | | |
| И.Контр. | М.Контр. | М.Изм. | Лист | Лист | Лист Б-ИИ-5 ГОСТ 19903-74 в СтЗеп ГОСТ 14637-79 | | | |

| Изм. | Зона | Лист | Обозначение | Наименование | Кол. | Примечание |
|------|------|------|-----------------|----------------------------|------|------------|
| | | | | <u>Документация</u> | | |
| А3 | | | А23Д.312.000 СБ | Сборочный чертеж | | |
| | | | | <u>Детали</u> | | |
| А4 | 1 | | А23Д.312.001 | Плита | 2 | |
| А4 | 2 | | А23Д.312.002 | Стойка | 1 | |
| | 3 | | -01 | Стойка | 1 | |
| Б4 | 4 | | А23Д.312.003 | Плита | | |
| | | | | Лист Б-ПН-10 ГОСТ 19903-74 | | |
| | | | | ВЛТЗсп ГОСТ М637-79 | | |
| | | | | (80x100) А16 $\nabla 25$ | 2 | 0,6 кг |

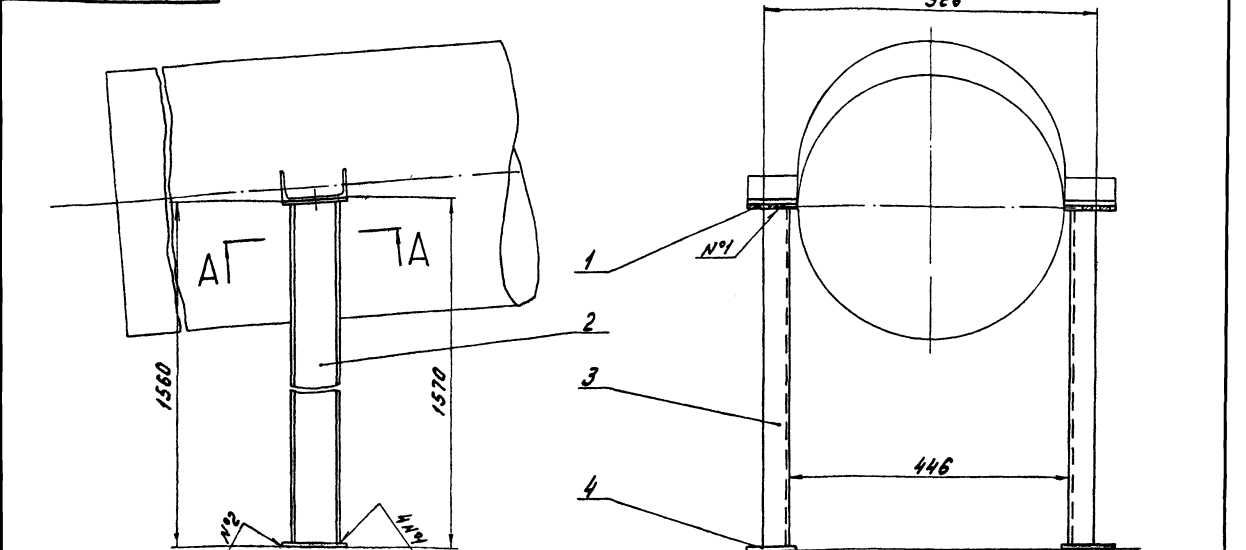


1.* Размеры для справок
 в. $\pm \frac{1716}{2}$

| Изм. | Зона | Лист | Обозначение | Наименование | Кол. | Примечание |
|------|------|------|--------------|--------------------------------|------|------------|
| | | | А23Д.312.000 | Опора под oxid-ладитель выпара | | |
| | | | | Лит. Лист Листов | 1 | |
| | | | | Госстрой СССР | | |
| | | | | ГПИ Горьковский | | |
| | | | | Сантехпроект | | |
| | | | | Формат А4 | | |

| А23Д.312.001 | | | Лит. | Масса | Уточнить |
|----------------------------|--|--|------|-------|----------|
| Плита | | | 4 | 0,6 | 1:1 |
| Лист Б-ПН-10 ГОСТ 19903-74 | | | | | |
| ВЛТЗсп ГОСТ М637-79 | | | | | |
| Госстрой СССР | | | | | |
| ГПИ Горьковский | | | | | |
| Сантехпроект | | | | | |
| Формат А4 | | | | | |

А23Д.312.000 СБ



1.* Размеры для справок
 в. $\pm \frac{1716}{2}$

| Изм. | Зона | Лист | Обозначение | Наименование | Кол. | Примечание |
|------|------|------|-----------------|--------------------------------|------|------------|
| | | | А23Д.312.000 СБ | Опора под oxid-ладитель выпара | | |
| | | | | Лит. Лист Листов | 1 | |
| | | | | Госстрой СССР | | |
| | | | | ГПИ Горьковский | | |
| | | | | Сантехпроект | | |
| | | | | Формат А3 | | |

| А23Д.312.000 СБ | | | Лит. | Масса | Уточнить |
|--------------------------------|--|--|------|-------|----------|
| Опора под oxid-ладитель выпара | | | 4 | 25 | 1:5 |
| Лист Б-ПН-10 ГОСТ 19903-74 | | | | | |
| ВЛТЗсп ГОСТ М637-79 | | | | | |
| Госстрой СССР | | | | | |
| ГПИ Горьковский | | | | | |
| Сантехпроект | | | | | |
| Формат А3 | | | | | |

| Формат Зона Лист | Обозначение | Наименование | Кол. | Примечание |
|------------------------|-----------------|--|------|------------|
| | | <u>Документация</u> | | |
| ВЗ | Д10А.057.000 СБ | Сборочный чертёж | | |
| | | <u>Детали</u> | | |
| В4 | 1 Д10А.057.001 | Упор Каче В-В ГОСТ 2590-71 ВСтЗсп ГОСТ 535-79 L = 110 h 16 ²⁵ ✓ | 1 | 0,04кг |
| В4 | 2 Д10А.057.002 | Швеллер Швеллер 18 ГОСТ 8240-72 ВСтЗсп ГОСТ 535-79 L = 766 h 16 ²⁵ ✓ | 1 | 8 кг |

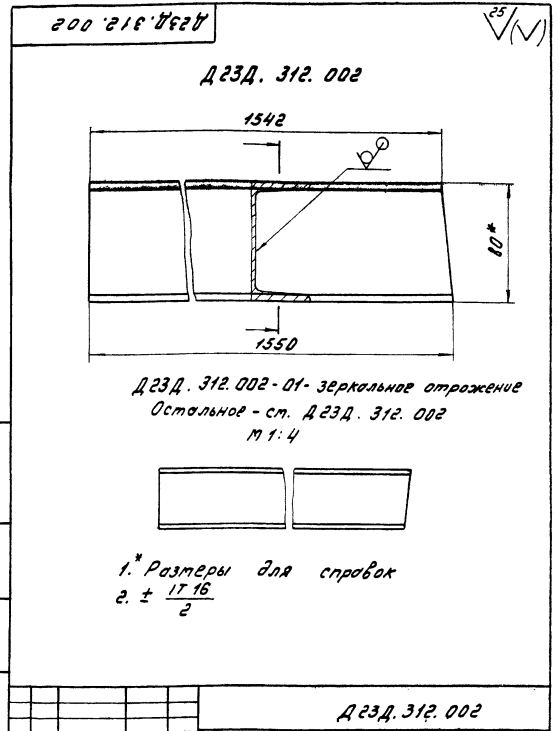
| | | | |
|--|----------|-------|--------|
| Д10А.057.000 | | | |
| Изм. Лист | № докум. | Подп. | Дата |
| Разраб. | Ломова | Л.С. | 85.07 |
| Проб. | Ломова | Л.С. | |
| Нач. отд. | Вальский | Л.С. | |
| И. контр. | Минтер | Л.С. | |
| Чит. | | | |
| Кронштейн | | Лист | Листов |
| | | 1 | 1 |
| Лосстрой СССР ГПИ Горьковский Сонтехпроект | | | |
| Формат А4 | | | |

| Формат Зона Лист | Обозначение | Наименование | Кол. | Примечание |
|------------------------|----------------|--|------|------------|
| В4 | 2 Д10А.056.004 | Упор Каче В-В ГОСТ 2590-71 ВСтЗсп ГОСТ 535-79 L = 125 h 16 ²⁵ ✓ | 1 | 0,05кг |
| | | <u>Детали</u> | | |
| В4 | 1 Д10А.056.005 | Уголок Уголок 6-75-75-61 ГОСТ 8009-72 ВСтЗсп ГОСТ 535-79 L = 904 h 16 ²⁵ ✓ | 1 | 6,8 кг |
| В4 | 2 Д10А.056.006 | Упор Каче В-В ГОСТ 2590-71 ВСтЗсп ГОСТ 535-79 L = 150 h 16 ²⁵ ✓ | 1 | 0,06кг |

| | | | |
|--|----------|-------|--------|
| Д10А.056.000 | | | |
| Изм. Лист | № докум. | Подп. | Дата |
| Разраб. | Ломова | Л.С. | 85.07 |
| Проб. | Ломова | Л.С. | |
| Нач. отд. | Вальский | Л.С. | |
| И. контр. | Минтер | Л.С. | |
| Чит. | | | |
| Кронштейн | | Лист | Листов |
| | | 2 | 2 |
| Лосстрой СССР ГПИ Горьковский Сонтехпроект | | | |
| Формат А4 | | | |

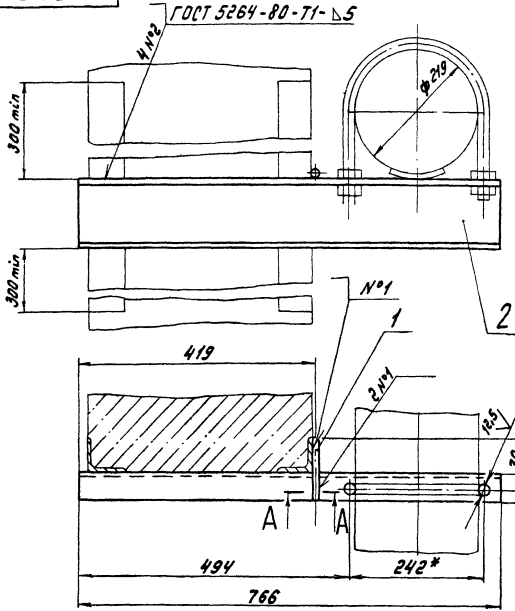
| Формат Зона Лист | Обозначение | Наименование | Кол. | Примечание |
|------------------------|-----------------|---|------|------------|
| | | <u>Документация</u> | | |
| ВЗ | Д10А.056.000 СБ | Сборочный чертёж | | |
| | | <u>Переменные данные для исполнения</u> | | |
| | | <u>Д10А.056.000</u> | | |
| | | <u>Детали</u> | | |
| В4 | 1 Д10А.056.001 | Уголок Уголок 6-36х36х4 ГОСТ 8009-72 ВСтЗсп ГОСТ 535-79 L = 780 h 16 ²⁵ ✓ | 1 | 1,7 кг |
| В4 | 2 Д10А.056.002 | Упор Каче В-В ГОСТ 2590-71 ВСтЗсп ГОСТ 535-79 L = 110 h 16 ²⁵ ✓ | 1 | 0,04 кг |
| | | <u>Д10А.056.000-01</u> | | |
| | | <u>Детали</u> | | |
| В4 | 1 Д10А.056.003 | Уголок Уголок 6-50х50х5 ГОСТ 8009-72 ВСтЗсп ГОСТ 535-79 L = 846 h 16 ²⁵ ✓ | 1 | 3,4 кг |

| | | | |
|--|----------|-------|--------|
| Д10А.056.000 | | | |
| Изм. Лист | № докум. | Подп. | Дата |
| Разраб. | Ломова | Л.С. | 85.07 |
| Проб. | Ломова | Л.С. | |
| Нач. отд. | Вальский | Л.С. | |
| И. контр. | Минтер | Л.С. | |
| Чит. | | | |
| Кронштейн | | Лист | Листов |
| | | 1 | 2 |
| Лосстрой СССР ГПИ Горьковский Сонтехпроект | | | |
| Формат А4 | | | |

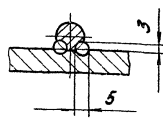


| | | | |
|--|----------|-------|--------|
| Д23Д.312.002 | | | |
| Изм. Лист | № докум. | Подп. | Дата |
| Разраб. | Ломова | Л.С. | 85.07 |
| Проб. | Ломова | Л.С. | |
| Нач. отд. | Вальский | Л.С. | |
| И. контр. | Минтер | Л.С. | |
| Чит. | | | |
| Стойка | | Лист | Листов |
| | | 1 | 2 |
| Лосстрой СССР ГПИ Горьковский Сонтехпроект | | | |
| Формат А3 | | | |

Д10А.057.000СБ



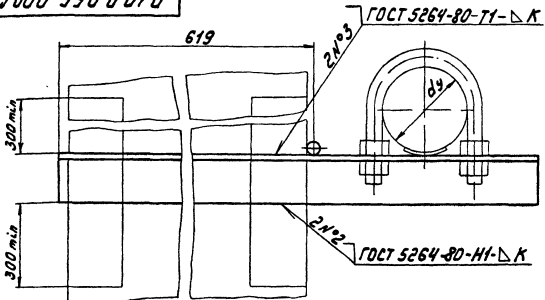
A-A
M 1:1



1. Размеры для справок
- 2.** Обработать по сопрягаемой детали
3. Н16, h16, $\pm \frac{IT16}{2}$
4. Сварка ручная дуговая

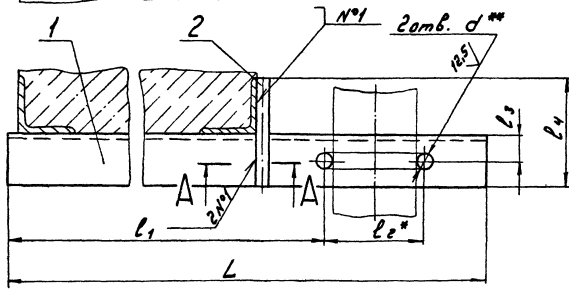
| | | | | | | | | |
|----------------------|--------|----------|-------|-----------------------|------------------|------------------|-------|--------|
| | | | | Д10А.057.000СБ | | | | |
| Изм. | Лист | № докум. | Подп. | Дата | Кронштейн | Лист | Масса | Уточн. |
| Разработ. | Листов | Проект. | Сем. | 5.9.16 | | У | 8,4 | 1:5 |
| Провер. | Листов | Специ. | | | | Лист Листов | | |
| Инж. Петр. Волынский | | | | | | Госстандарт СССР | | |
| Инж. Петр. Волынский | | | | | | ГПИ Горьковский | | |
| Инж. Петр. Волынский | | | | | | САИТЕХПРОЕКТ | | |
| Инж. Петр. Волынский | | | | | | Формат А3 | | |

Д10А.056.000СБ

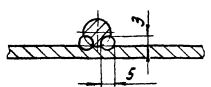


| Обозначение | Размеры, мм | | | | | | | Масса, кг |
|--------------|----------------|-----|----------------|----------------|----------------|----------------|---|-----------|
| | d _ч | L | L ₁ | L ₂ | L ₃ | L ₄ | d | |
| Д10А.056.000 | 50 | 780 | 680 | 70 | 20 | 110 | 4 | 1,74 |
| -01 | 100 | 746 | 634 | 122 | 30 | 125 | 5 | 3,45 |
| -02 | 150 | 904 | 635 | 180 | 45 | 150 | 6 | 6,86 |

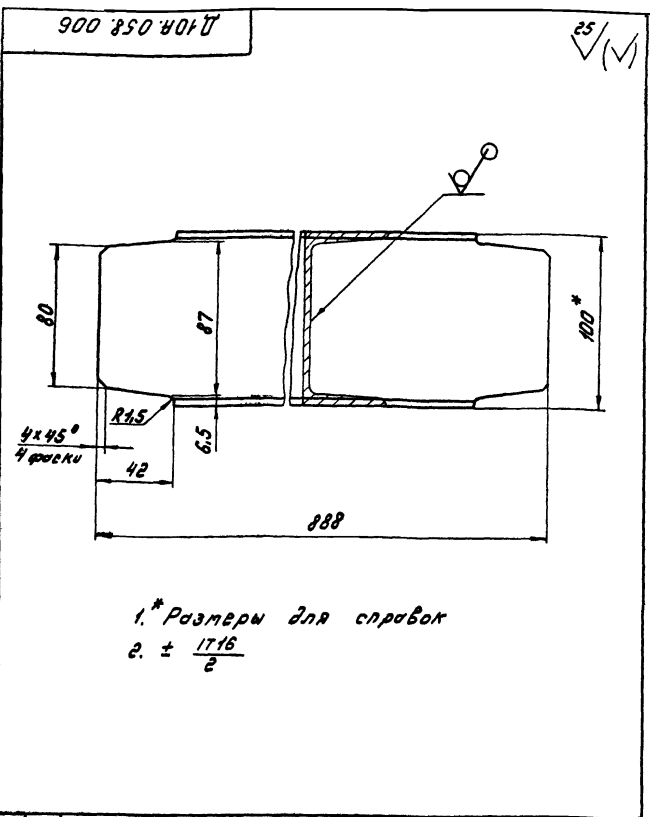
1. Размеры для справок
- 2.** Обработать по сопрягаемой детали
3. Н16, h16, $\pm \frac{IT16}{2}$
4. Сварка ручная дуговая



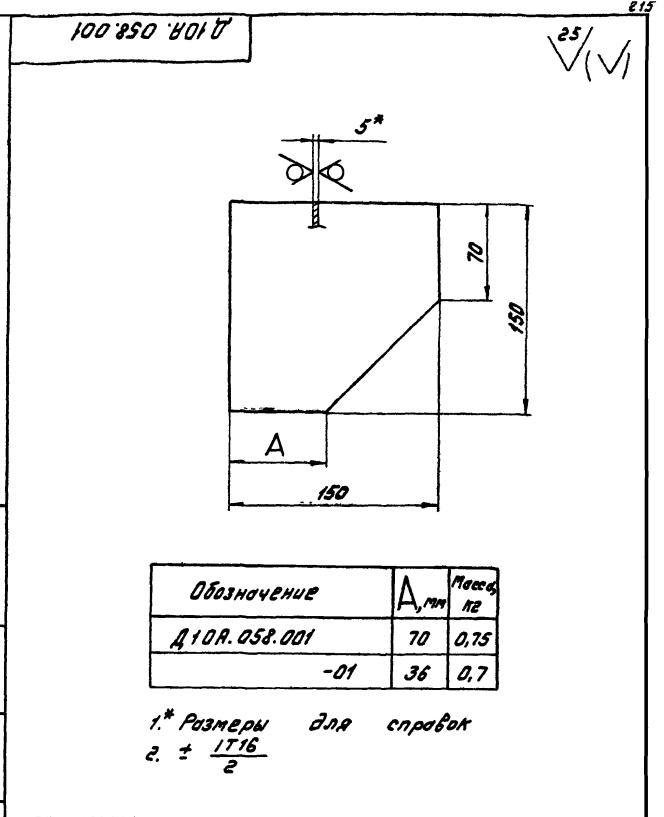
A-A



| | | | | | | | | |
|----------------------|--------|----------|-------|-----------------------|------------------|------------------|-----------|--------|
| | | | | Д10А.056.000СБ | | | | |
| Изм. | Лист | № докум. | Подп. | Дата | Кронштейн | Лист | Масса | Уточн. |
| Разработ. | Листов | Проект. | Сем. | 5.9.16 | | У | См. табл. | - |
| Провер. | Листов | Специ. | | | | Лист Листов | | |
| Инж. Петр. Волынский | | | | | | Госстандарт СССР | | |
| Инж. Петр. Волынский | | | | | | ГПИ Горьковский | | |
| Инж. Петр. Волынский | | | | | | САИТЕХПРОЕКТ | | |
| Инж. Петр. Волынский | | | | | | Формат А3 | | |



1.* Размеры для справок
2. ± 1716 / 2



| Обозначение | A, мм | Толщ, мм |
|--------------|-------|----------|
| D108.058.001 | 70 | 0,75 |
| -01 | 36 | 0,7 |

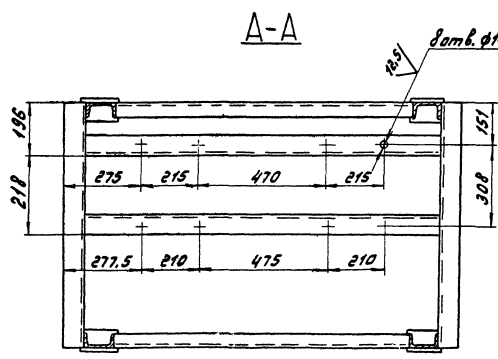
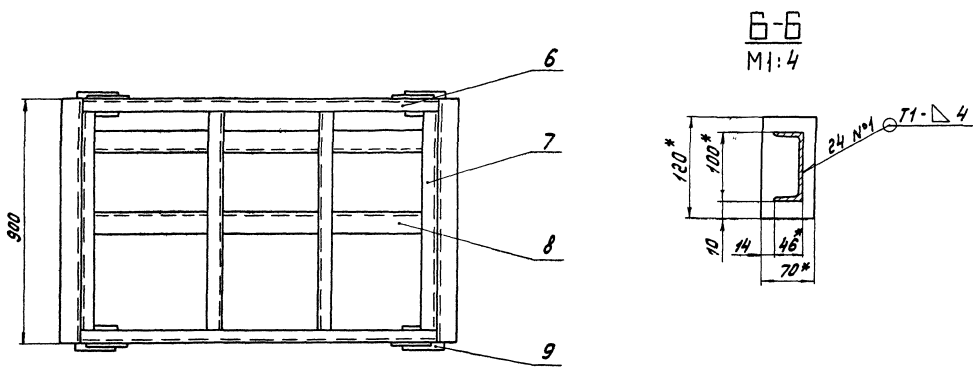
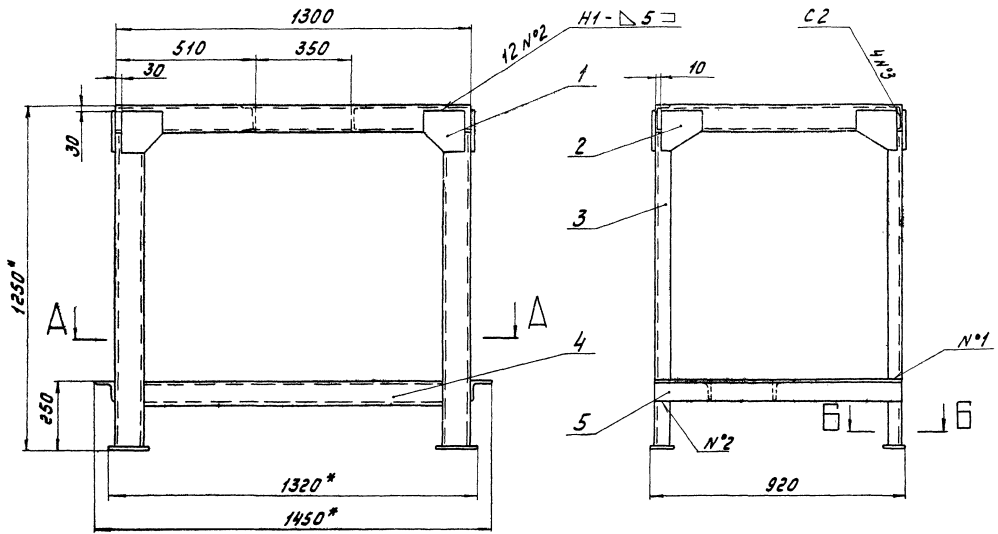
1.* Размеры для справок
2. ± 1716 / 2

| D108.058.006 | | | |
|---|--------|----------|-------|
| Изм. | Лист | № докум. | Подп. |
| 1 | 1 | 1 | 1 |
| Швеллер | | | |
| Лист | Листов | 7,7 1:2 | |
| Швеллер 10 ГОСТ 8240-72 ВСтЗеп ГОСТ 535-79 | | | |

| D108.058.001 | | | |
|---|--------|-----------|-------|
| Изм. | Лист | № докум. | Подп. |
| 1 | 1 | 1 | 1 |
| Косынка | | | |
| Лист | Листов | 5,1 1:2,5 | |
| Лист Б-ПН-5 ГОСТ 19903-74 ВСтЗеп ГОСТ 14637-79 | | | |

| Изм. | Лист | № докум. | Подп. | Дата | Лист | Листов |
|---|------|--------------|---------|------|------|--------|
| 64 | 6 | D108.058.005 | Швеллер | | | |
| Швеллер 10 ГОСТ 8240-72 ВСтЗеп ГОСТ 535-79 | | | | | | |
| L = 1300 h 16 25/ 2 11,2 кг | | | | | | |
| 64 | 7 | D108.058.006 | Швеллер | | | |
| 4 | | | | | | |
| 64 | 8 | D108.058.007 | Уголок | | | |
| Уголок Б-75x75x6 ГОСТ 8250-72 ВСтЗеп ГОСТ 535-79 | | | | | | |
| L = 1300 h 16 25/ 2 8,96 кг | | | | | | |
| 64 | 9 | D108.058.008 | Плита | | | |
| Лист Б-ПН-10 ГОСТ 19903-74 ВСтЗеп ГОСТ 14637-79 | | | | | | |
| (70x120) h 16 25/ 4 0,66 кг | | | | | | |
| D108.058.000 | | | | | | Лист |
| | | | | | | 2 |

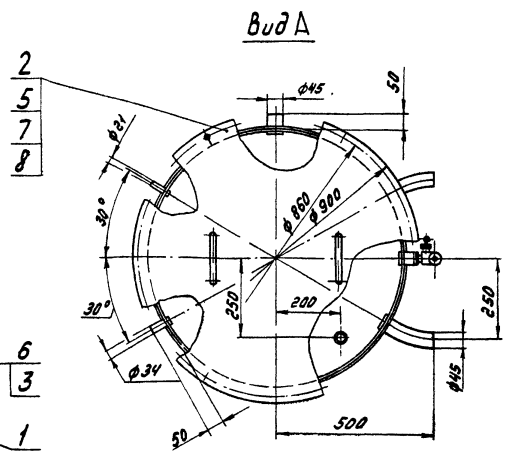
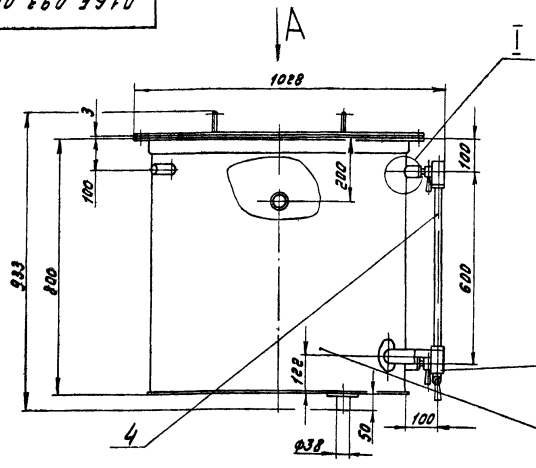
| Изм. | Лист | № докум. | Подп. | Дата | Лист | Листов |
|---|------|--------------|---------|------|------|--------|
| Документация | | | | | | |
| D108.058.000 сБ Сборочный чертёж | | | | | | |
| Детали | | | | | | |
| 64 | 1 | D108.058.001 | Косынка | | | |
| 4 | | | | | | |
| | 2 | -01 | Косынка | | | |
| 4 | | | | | | |
| 64 | 3 | D108.058.002 | Швеллер | | | |
| Швеллер 10 ГОСТ 8240-72 ВСтЗеп ГОСТ 535-79 | | | | | | |
| L = 1140 h 16 25/ 4 9,8 кг | | | | | | |
| 64 | 4 | D108.058.003 | Швеллер | | | |
| Швеллер 8 ГОСТ 8240-72 ВСтЗеп ГОСТ 535-79 | | | | | | |
| L = 1100 h 16 25/ 2 9,5 кг | | | | | | |
| 64 | 5 | D108.058.004 | Уголок | | | |
| Уголок Б-75x75x6 ГОСТ 8250-72 ВСтЗеп ГОСТ 535-79 | | | | | | |
| L = 900 h 16 25/ 2 6,2 кг | | | | | | |
| D108.058.000 | | | | | | Лист |
| Рама | | | | | | 1 |
| | | | | | | 2 |



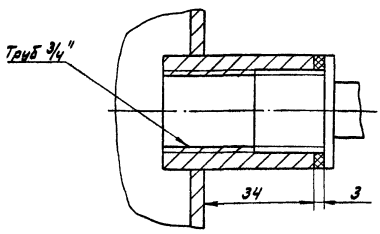
1. * Размеры для справок
2. ± 17/16
3. Сварные швы по ГОСТ 5264-80

| | | | |
|------------------------------|--|--------------------|--|
| Д10А.058.000.С6 | | | |
| Имя, Инициалы, Подпись, Дата | | Лист, Всего Листов | |
| Разработчик, Инженер, Дата | | У 150 1:10 | |
| Проф. | | Лист Листов | |
| И.Колма | | Госстрой СССР | |
| И.Колма, Машинист | | ГПУ Горьковский | |
| И.Колма | | СНТБХ.000.С6 | |

Д16Е.093.000 СБ



I
M H



1. Размеры для справок
2. Покрытие внутренней поверхности бака и крышки - эмаль ХСЭ-1 белая ГОСТ 7313-75 4/1.У.
3. Баки проверить на герметичность наливом воды на полную высоту. Течь не допускается

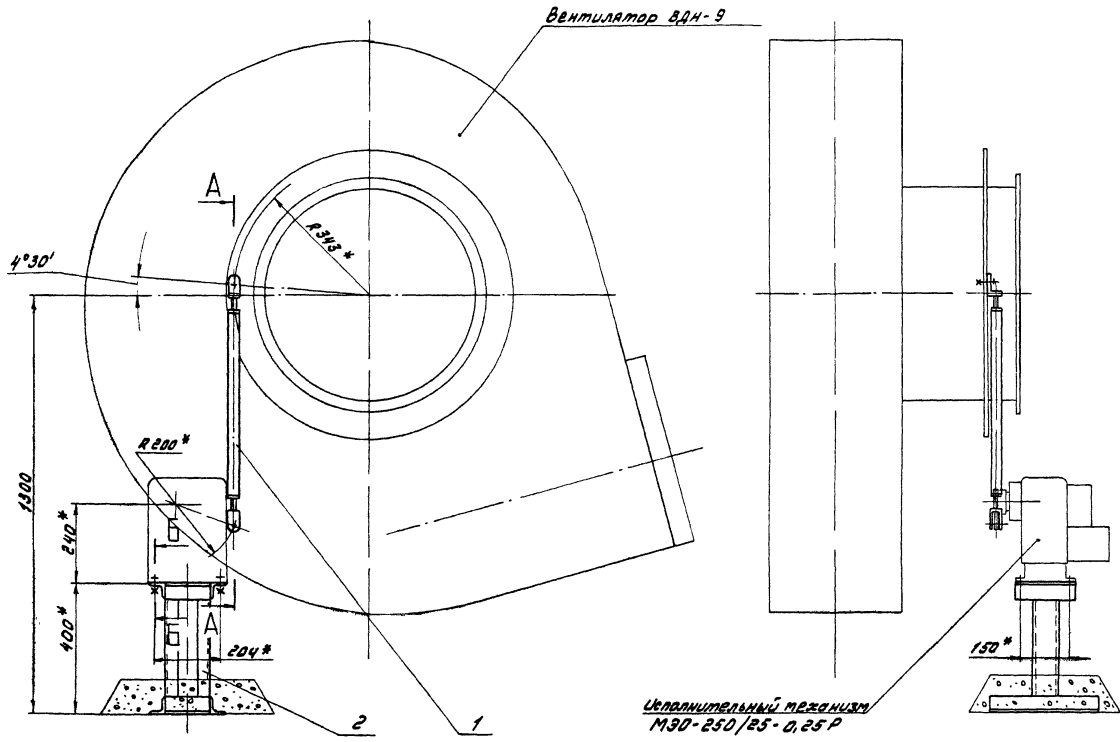
| | | | | | |
|------------------------|--|--|---|-------|---------|
| Д16Е.093.000 СБ | | | Баки нагреваемой воды | | |
| V = 0,4 м ³ | | | Лит. | Масса | Масштаб |
| | | | 1:1 | 1:1 | 1:10 |
| | | | Лист Листов / 1 1 | | |
| | | | Госстрой СССР ГПИ Горьковский Сантехпроект Формат А3 | | |

| Код | Лист | № докум. | Подп. | Дата | Обозначение | Наименование | Кол. | Примечание |
|-----|------|-----------------|-------|------|---------------------------|--------------|---------|------------|
| | | | | | <u>Документация</u> | | | |
| 22 | | Д16Е.093.010 СБ | | | Сборочный чертеж | | | |
| | | | | | <u>Детали</u> | | | |
| 24 | 1 | Д23В.016.014 | | | Накладка | 1 | | |
| | 2 | -01 | | | Накладка | 3 | | |
| 24 | 3 | Д23В.050.002 | | | Фланец | 1 | | |
| 24 | 4 | Д23В.050.007 | | | Ано | 1 | | |
| 24 | 5 | Д16Е.093.003 | | | Обечайка | 1 | | |
| 24 | 6 | Д16Е.093.004 | | | Патрубок | | | |
| | | | | | Труба 45x4,5 ГОСТ 8734-75 | | | |
| | | | | | Д ГОСТ 8733-74 | | | |
| 24 | 7 | Д16Е.093.005 | | | Патрубок | 1 | 0,16 кг | |
| | | | | | Труба 21x3 ГОСТ 8734-75 | | | |
| | | | | | Д ГОСТ 8733-74 | | | |
| | | | | | L = 60 х 16 ²⁵ | 1 | 0,08 кг | |
| 24 | 8 | Д16Е.093.006 | | | Муфта | 2 | | |
| 24 | 9 | Д16Е.093.007 | | | Патрубок | 2 | | |
| 24 | 10 | Д16Е.093.008 | | | Патрубок | | | |
| | | | | | Труба 21x4,5 ГОСТ 8734-75 | | | |
| | | | | | Д ГОСТ 8733-74 | | | |
| | | | | | L = 60 х 16 ²⁵ | 1 | 0,2 кг | |
| 24 | 11 | Д16Е.093.009 | | | Патрубок | | | |
| | | | | | Труба 38x3 ГОСТ 8734-75 | | | |
| | | | | | Д ГОСТ 8733-74 | | | |
| | | | | | L = 54 х 16 ²⁵ | 1 | 0,14 кг | |

| Код | Лист | № докум. | Подп. | Дата | Обозначение | Наименование | Кол. | Примечание |
|-----|------|-----------------|-------|------|--------------------------------|--------------|----------|------------|
| | | | | | <u>Документация</u> | | | |
| 25 | | Д16Е.093.000 СБ | | | Сборочный чертеж | | | |
| | | | | | <u>Сборочные единицы</u> | | | |
| 24 | 1 | Д16Е.093.010 | | | Баки | 1 | | |
| 24 | 2 | Д23В.050.020 | | | Крышка бака | 1 | | |
| | | | | | <u>Детали</u> | | | |
| 24 | 3 | Д16Е.093.001 | | | Прокладка | | | |
| | | | | | Пластина I, лист, | | | |
| | | | | | ТМКШ-С-3-1,2 ГОСТ 7329-77 | | | |
| | | | | | φ35xφ22 | 2 | 0,002 кг | |
| 24 | 4 | Д16Е.093.002 | | | Стекло смотровое | | | |
| | | | | | Трубка 60-25-560 ГОСТ 17374-75 | 1 | 0,16 кг | |
| 24 | 5 | Д23В.050.001 | | | Прокладка | 1 | | |
| | | | | | <u>Стандартные изделия</u> | | | |
| | | | | | Защелочное устройство | | | |
| | | | | | Чкастоеля уровень | | | |
| | | | | | Жидкость 12Б 16л | | | |
| | | | | | ГОСТ 9652-68 | 1 | | |
| | | | | | Болт М12x5,36 | | | |
| | | | | | ГОСТ 7798-70 | 12 | | |
| | | | | | Гайка М12.4 | | | |
| | | | | | ГОСТ 5915-70 | 12 | | |

| | | | | | | | | | |
|------------------|--|--|--|--|------------------|--|--|--|--|
| Д16Е.093.010 | | | | | Баки | | | | |
| Лит. Лист Листов | | | | | Лит. Лист Листов | | | | |
| 1 | | | | | 1 | | | | |
| Госстрой СССР | | | | | Госстрой СССР | | | | |
| ГПИ Горьковский | | | | | ГПИ Горьковский | | | | |
| Сантехпроект | | | | | Сантехпроект | | | | |
| Формат А4 | | | | | Формат А4 | | | | |

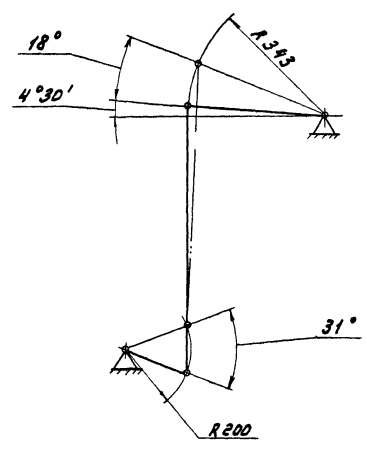
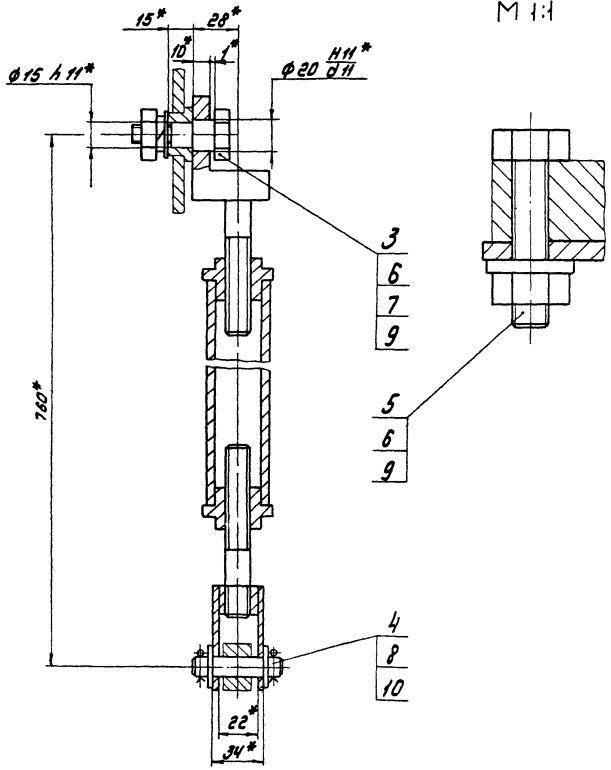
| | | | | | | | | | |
|------------------|--|--|--|--|-----------------------|--|--|--|--|
| Д16Е.093.000 | | | | | Баки нагреваемой воды | | | | |
| Лит. Лист Листов | | | | | Лит. Лист Листов | | | | |
| 1 | | | | | 1 | | | | |
| Госстрой СССР | | | | | Госстрой СССР | | | | |
| ГПИ Горьковский | | | | | ГПИ Горьковский | | | | |
| Сантехпроект | | | | | Сантехпроект | | | | |
| Формат А4 | | | | | Формат А4 | | | | |



A-A
M1:2

Б-Б
M1:1

Кинематическая схема



- 1.* Размеры для справок
- 2. ± $\frac{17}{2}$
- 3. Установочные размеры и присоединение изделий, не поставляемых по спецификации Д12Г.142.000 выполняются при монтаже в технологической части проекта

| | | | | | |
|-----------|-----------|----------|-------|-----------------|---|
| | | | | Д12Г.142.000.СБ | |
| Изм. | Лист | № докум. | Подп. | Дата | Соединение М30-100/25-0,25Р с вентилятором ВДН-9 пробы |
| Разраб. | Козина | 25-5118 | | | |
| Дроб. | Козина | 25-5118 | | | Лист 15 1:10 |
| Т.Клима | | | | | Лист 1 |
| Нач. отд. | Вольский | | | | Лист 1 |
| И.Копра | Менделеев | | | | Лист 1 |
| Чтв. | | | | | Лист 1 |

| Формат | Зона | Лист | Обозначение | Наименование | Кол. | Примечание |
|--------|------|------|-------------------|--------------------------|------|------------|
| | | | | <u>Дет.г. 142.010-02</u> | | |
| | | | | <u>Сборочные единицы</u> | | |
| ИЧ | 4 | | Д 12г. 142.030-09 | Муфта | 1 | |
| | | | | <u>Детали</u> | | |
| ИЧ | 6 | | Д 12г. 142.003 | Серьга | 1 | |
| | | | | <u>Дет.г. 142.010-09</u> | | |
| | | | | <u>Сборочные единицы</u> | | |
| ИЧ | 3 | | Д 12г. 142.020-01 | Вилка | 1 | |
| ИЧ | 4 | | Д 12г. 142.030-08 | Муфта | 1 | |
| | | | | <u>Детали</u> | | |
| ИЧ | 5 | | Д 12г. 142.002-01 | Винт | 1 | |
| | | | | <u>Дет.г. 142.010-10</u> | | |
| | | | | <u>Сборочные единицы</u> | | |
| ИЧ | 3 | | Д 12г. 142.020-01 | Вилка | 1 | |
| ИЧ | 4 | | Д 12г. 142.030-10 | Муфта | 1 | |
| | | | | <u>Детали</u> | | |
| ИЧ | 5 | | Д 12г. 142.002-01 | Винт | 1 | |

ИЧ Лист № докум. Подл. Итого
 Д 12г. 142.010 Лист 4
 Формат ИЧ

| Формат | Зона | Лист | Обозначение | Наименование | Кол. | Примечание |
|--------|------|------|-------------------|--------------------------|------|------------|
| | | | | <u>Дет.г. 142.010-05</u> | | |
| | | | | <u>Сборочные единицы</u> | | |
| ИЧ | 3 | | Д 12г. 142.020-01 | Вилка | 1 | |
| ИЧ | 4 | | Д 12г. 142.030-05 | Муфта | 1 | |
| | | | | <u>Детали</u> | | |
| ИЧ | 5 | | Д 12г. 142.002-01 | Винт | 1 | |
| | | | | <u>Дет.г. 142.010-06</u> | | |
| | | | | <u>Сборочные единицы</u> | | |
| ИЧ | 4 | | Д 12г. 142.030-06 | Муфта | 1 | |
| | | | | <u>Детали</u> | | |
| ИЧ | 6 | | Д 12г. 142.003 | Серьга | 1 | |
| | | | | <u>Дет.г. 142.010-07</u> | | |
| | | | | <u>Сборочные единицы</u> | | |
| ИЧ | 3 | | Д 12г. 142.020-01 | Вилка | 1 | |
| ИЧ | 4 | | Д 12г. 142.030-07 | Муфта | 1 | |
| | | | | <u>Детали</u> | | |
| ИЧ | 5 | | Д 12г. 142.002-01 | Винт | 1 | |

ИЧ Лист № докум. Подл. Итого
 Д 12г. 142.010 Лист 3
 Формат ИЧ

ИЧ Лист № докум. Подл. Итого

| Формат | Зона | Лист | Обозначение | Наименование | Кол. | Примечание |
|--------|------|------|-------------------|--------------------------|------|------------|
| | | | | <u>Дет.г. 142.010-02</u> | | |
| | | | | <u>Сборочные единицы</u> | | |
| ИЧ | 3 | | Д 12г. 142.020-02 | Вилка | 1 | |
| ИЧ | 4 | | Д 12г. 142.030-02 | Муфта | 1 | |
| | | | | <u>Детали</u> | | |
| ИЧ | 5 | | Д 12г. 142.002-01 | Винт | 1 | |
| | | | | <u>Дет.г. 142.010-03</u> | | |
| | | | | <u>Сборочные единицы</u> | | |
| ИЧ | 3 | | Д 12г. 142.020-01 | Вилка | 1 | |
| ИЧ | 4 | | Д 12г. 142.030-03 | Муфта | 1 | |
| | | | | <u>Детали</u> | | |
| ИЧ | 5 | | Д 12г. 142.002-01 | Винт | 1 | |
| | | | | <u>Дет.г. 142.010-04</u> | | |
| | | | | <u>Сборочные единицы</u> | | |
| ИЧ | 3 | | Д 12г. 142.020-01 | Вилка | 1 | |
| ИЧ | 4 | | Д 12г. 142.030-04 | Муфта | 1 | |
| | | | | <u>Детали</u> | | |
| ИЧ | 5 | | Д 12г. 142.002-01 | Винт | 1 | |

ИЧ Лист № докум. Подл. Итого
 Д 12г. 142.010 Лист 2
 Формат ИЧ

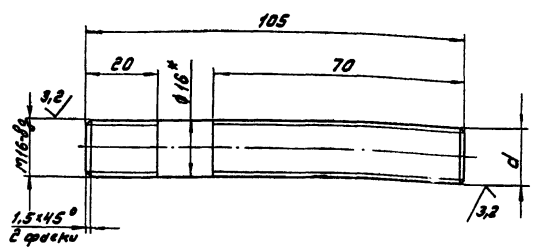
| Формат | Зона | Лист | Обозначение | Наименование | Кол. | Примечание |
|--------|------|------|-------------------|---|------|------------|
| | | | | <u>Документация</u> | | |
| ИЧ | | | Д 12г. 142.010 СБ | Сборочный чертеж | | |
| | | | | <u>Сборочные единицы</u> | | |
| ИЧ | 1 | | Д 12г. 142.020 | Вилка | 1 | |
| | | | | <u>Детали</u> | | |
| ИЧ | 2 | | Д 12г. 142.002 | Винт | 1 | |
| | | | | <u>Переменные данные для исполнений</u> | | |
| | | | | <u>Дет.г. 142.010</u> | | |
| | | | | <u>Сборочные единицы</u> | | |
| ИЧ | 3 | | Д 12г. 142.020-01 | Вилка | 1 | |
| ИЧ | 4 | | Д 12г. 142.030 | Муфта | 1 | |
| | | | | <u>Детали</u> | | |
| ИЧ | 5 | | Д 12г. 142.002-01 | Винт | 1 | |
| | | | | <u>Дет.г. 142.010-01</u> | | |
| | | | | <u>Сборочные единицы</u> | | |
| ИЧ | 3 | | Д 12г. 142.020-02 | Вилка | 1 | |
| ИЧ | 4 | | Д 12г. 142.030-01 | Муфта | 1 | |
| | | | | <u>Детали</u> | | |
| ИЧ | 5 | | Д 12г. 142.002-01 | Винт | 1 | |

ИЧ Лист № докум. Подл. Итого
 Д 12г. 142.010 Лист 4
 Формат ИЧ

ИЧ Лист № докум. Подл. Итого
 ТРЭД
 21057-06 67 Копировол. А.Маслов
 Госстрой СССР
 ГИИ Горьковский
 САМТЕХПРОЕКТ
 Формат ИЧ

Д 12Г. 142.002

12,5 (✓)



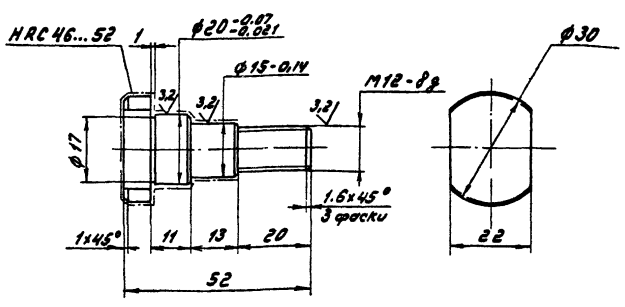
| Обозначение | d |
|----------------|------------|
| Д 12Г. 142.002 | M16-8g лев |
| -01 | M16-8g |

1.* Размеры для справок
2. ± $\frac{IT16}{2}$

| | | | |
|----------------|----------|------------|---|
| Д 12Г. 142.002 | | | |
| Изм. Лист | № докум. | Подп. Дата | Лит. Масса Материал |
| Разраб. | Козина | Ф.С. | |
| Проб. | Козина | Ф.С. | Лист Листов 7 |
| И.Контр. | Мюнтер | И.И. | |
| И.Контр. | Мюнтер | И.И. | Крутя В-16 ГОСТ 2590-71 |
| И.Контр. | Мюнтер | И.И. | Госстрой СССР ГПИ Горьковский Сантехпроект Формат А4 |

Д 12Г. 142.001

6,3 (✓)



h14, ± $\frac{IT14}{2}$

Изм. Лист № докум. Подп. Дата

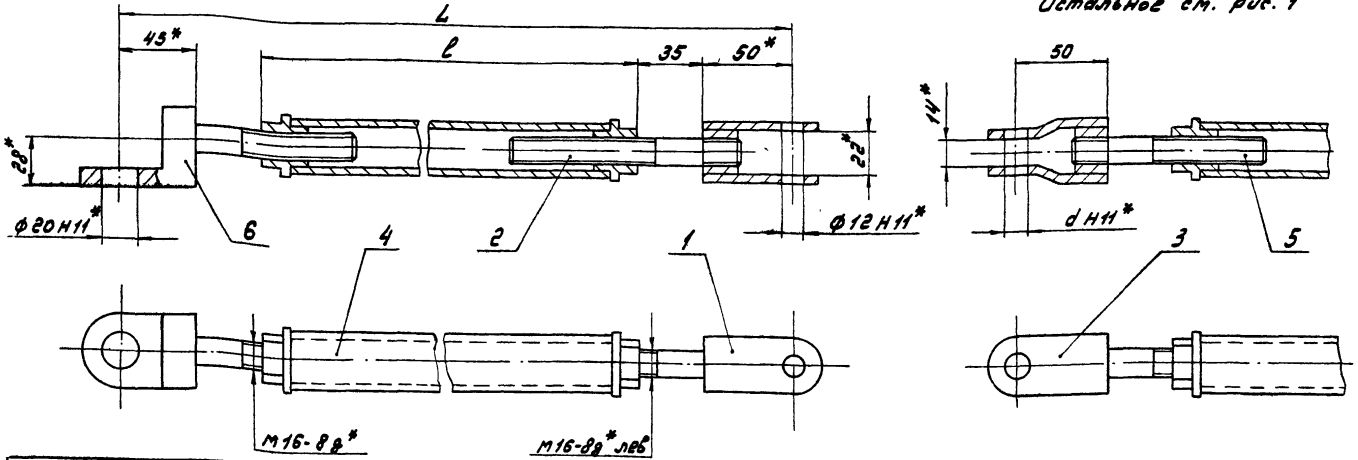
| | | | |
|----------------|----------|------------|---|
| Д 12Г. 142.001 | | | |
| Изм. Лист | № докум. | Подп. Дата | Лит. Масса Материал |
| Разраб. | Козина | Ф.С. | |
| Проб. | Козина | Ф.С. | Лист Листов 7 |
| И.Контр. | Мюнтер | И.И. | |
| И.Контр. | Мюнтер | И.И. | Палец |
| И.Контр. | Мюнтер | И.И. | Сталь 45 |
| И.Контр. | Мюнтер | И.И. | ГОСТ 1050-74 |
| И.Контр. | Мюнтер | И.И. | Госстрой СССР ГПИ Горьковский Сантехпроект Формат А4 |

Д 12Г. 142.010 СБ

Рис. 1

Рис. 2

Остальное см. рис. 1

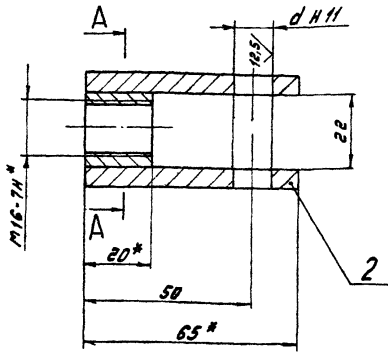


| Обозначение | Рис. | Размеры, мм | | | Масса, кг | |
|----------------|------|-------------|------|-----|-----------|------|
| | | L | l | d | | |
| Д 12Г. 142.010 | 2 | 320 | 150 | 15 | 1,18 | |
| -01 | | 430 | 260 | 20 | 1,48 | |
| -02 | | 440 | 270 | | 1,58 | |
| -03 | | 490 | 320 | | 1,68 | |
| -04 | | 540 | 370 | 15 | 1,78 | |
| -05 | | 640 | 470 | | 2,08 | |
| -06 | | 1 | 760 | 595 | - | 2,51 |
| -07 | | 2 | 830 | 660 | 15 | 2,58 |
| -08 | | 1 | 860 | 695 | - | 2,71 |
| -09 | | 2 | 860 | 690 | 15 | 2,68 |
| -10 | | 1450 | 1280 | | 4,38 | |

1.* Размеры для справок
2. ± $\frac{IT14}{2}$

| | | | |
|-------------------|----------|------------|--|
| Д 12Г. 142.010 СБ | | | |
| Изм. Лист | № докум. | Подп. Дата | Лит. Масса Материал |
| Разраб. | Козина | Ф.С. | |
| Проб. | Козина | Ф.С. | Лист Листов 1 |
| И.Контр. | Мюнтер | И.И. | |
| И.Контр. | Мюнтер | И.И. | Табл |
| И.Контр. | Мюнтер | И.И. | Госстрой СССР ГПИ Горьковский Сантехпроект |

Рис.1



A-A

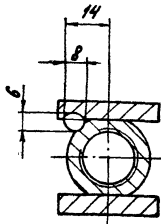
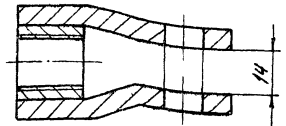
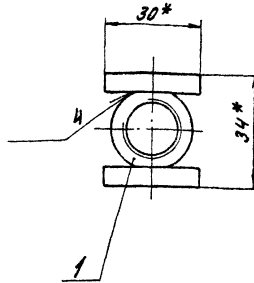


Рис.2

Остальное см. рис. 1



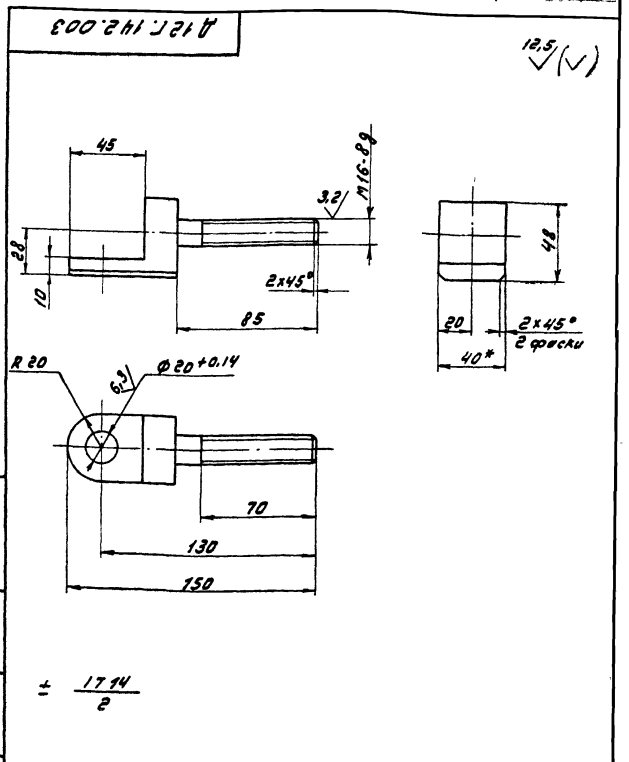
| Обозначение | Рис. | d, мм | Масса, кг |
|----------------|------|-------|-----------|
| Д 12Г. 142.020 | 1 | 12 | 0,2 |
| -01 | 2 | 15 | 0,2 |
| -02 | | 20 | 0,2 |

- 1.* Размеры для справок
2. ± 17/100
3. Сварка ручная дуговая

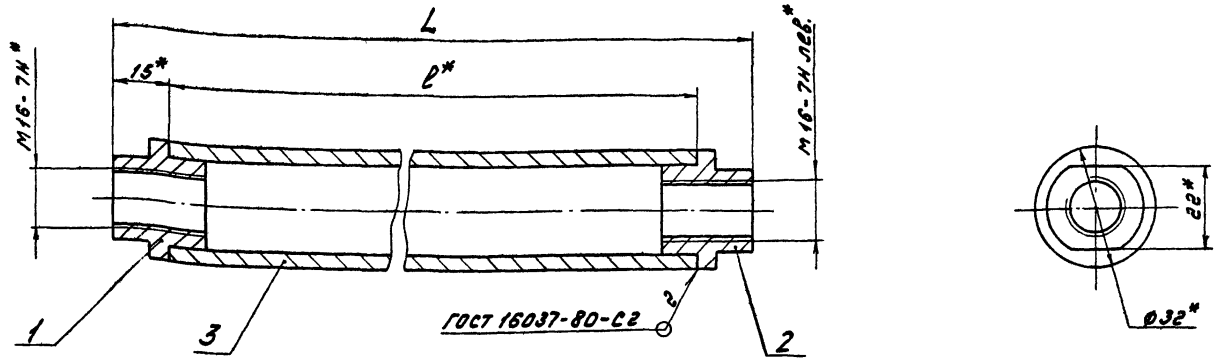
| Д 12Г. 142.020 СБ | | | | Лит. | | Масса | | Масштаб | | |
|-------------------|---------|----------|-------|---------|------|-------|--------|---------|---|--|
| Изм. | Лист | № докум. | Подп. | Дата | У | См. | М | М | М | |
| Разраб. | Козина | В.С. | В.С. | 5/19/80 | У | См. | М | М | М | |
| Проб. | Козина | В.С. | В.С. | | У | См. | М | М | М | |
| Т.контр. | | | | | У | См. | М | М | М | |
| И.контр. | Мухомов | | | | У | См. | М | М | М | |
| Умб. | | | | | У | См. | М | М | М | |
| | | | | | Лист | | Листов | | Госстрой СССР ГПИ Горьковский Самтехпроект Формат А3 | |

| Изм. | Лист | № докум. | Подп. | Дата | Лит. | Лист | Листов | Госстрой СССР ГПИ Горьковский Самтехпроект Формат А4 |
|---|---------|-------------------|-------|---------|----------------------------------|---------|--------|---|
| 15 | | Д 12Г. 142.020 СБ | | | Документация Сборочный чертеж | | | |
| Детали | | | | | | | | |
| 16 | 1 | Д 12Г. 142.004 | | | 1 | Бобышка | | |
| Переменные данные для исполнения | | | | | | | | |
| Д 12Г. 142.020 | | | | | | | | |
| Детали | | | | | | | | |
| 17 | 2 | Д 12Г. 142.005 | | | 2 | Чушко | | |
| Д 12Г. 142.020-01 | | | | | | | | |
| Детали | | | | | | | | |
| 18 | 2 | Д 12Г. 142.005-01 | | | 2 | Чушко | | |
| Д 12Г. 142.020-02 | | | | | | | | |
| Детали | | | | | | | | |
| 19 | 2 | Д 12Г. 142.005-01 | | | 2 | Чушко | | |
| Д 12Г. 142.020 | | | | | | | | |
| Изм. | Лист | № докум. | Подп. | Дата | Лит. | Лист | Листов | Госстрой СССР ГПИ Горьковский Самтехпроект Формат А4 |
| Разраб. | Козина | В.С. | В.С. | 5/19/80 | У | См. | М | М |
| Проб. | Козина | В.С. | В.С. | | У | См. | М | М |
| Т.контр. | | | | | У | См. | М | М |
| И.контр. | Мухомов | | | | У | См. | М | М |
| Умб. | | | | | У | См. | М | М |

| Д 12Г. 142.003 | | | | Лит. | | Масса | | Масштаб | | |
|----------------|---------|----------|-------|---------|------|-------|--------|---------|---|--|
| Изм. | Лист | № докум. | Подп. | Дата | У | См. | М | М | М | |
| Разраб. | Козина | В.С. | В.С. | 5/19/80 | У | См. | М | М | М | |
| Проб. | Козина | В.С. | В.С. | | У | См. | М | М | М | |
| Т.контр. | | | | | У | См. | М | М | М | |
| И.контр. | Мухомов | | | | У | См. | М | М | М | |
| Умб. | | | | | У | См. | М | М | М | |
| | | | | | Лист | | Листов | | Госстрой СССР ГПИ Горьковский Самтехпроект Формат А4 | |



| Д 12Г. 142.003 | | | | Лит. | | Масса | | Масштаб | | |
|----------------|---------|----------|-------|---------|------|-------|--------|---------|---|--|
| Изм. | Лист | № докум. | Подп. | Дата | У | См. | М | М | М | |
| Разраб. | Козина | В.С. | В.С. | 5/19/80 | У | См. | М | М | М | |
| Проб. | Козина | В.С. | В.С. | | У | См. | М | М | М | |
| Т.контр. | | | | | У | См. | М | М | М | |
| И.контр. | Мухомов | | | | У | См. | М | М | М | |
| Умб. | | | | | У | См. | М | М | М | |
| | | | | | Лист | | Листов | | Госстрой СССР ГПИ Горьковский Самтехпроект Формат А4 | |



| Обозначение | Размеры, мм | | Масса, кг |
|-----------------|-------------|------|-----------|
| | L | L* | |
| Д 12Г. 142. 030 | 150 | 120 | 0,44 |
| -01 | 260 | 230 | 0,74 |
| -02 | 270 | 240 | 0,84 |
| -03 | 320 | 290 | 0,94 |
| -04 | 370 | 340 | 1,04 |
| -05 | 470 | 440 | 1,34 |
| -06 | 595 | 565 | 1,74 |
| -07 | 660 | 630 | 1,84 |
| -08 | 690 | 660 | 1,94 |
| -09 | 695 | 665 | 1,94 |
| -10 | 1280 | 1250 | 3,64 |

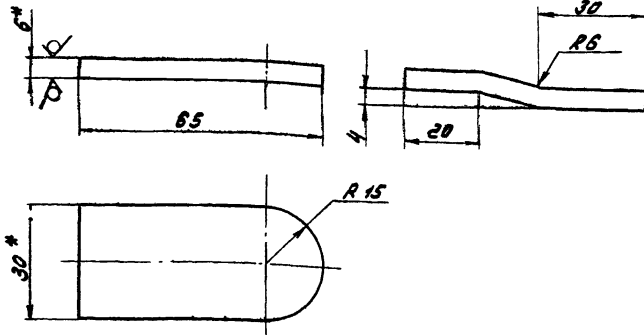
1.* Размеры для справок
2. $\pm \frac{IT14}{2}$

| Д 12Г. 142. 030 СБ | | | |
|---|----------|----------|---------|
| Изм. | Лист | № докум. | Подп. |
| Разраб. | Козина | Ирс-5118 | |
| Проб. | Козина | Ирс | |
| Т.контр. | | | |
| И.контр. | Мягкозер | | |
| Утв. | | | |
| Муфта | | Лист | Масса |
| | | С. табл. | Масштаб |
| | | 1 | - |
| | | Лист | Листов |
| | | 1 | 1 |
| Львовский ЦСР ГПИ Горьковский Сантехпроект Формат А3 | | | |

Рис. 1

Рис. 2

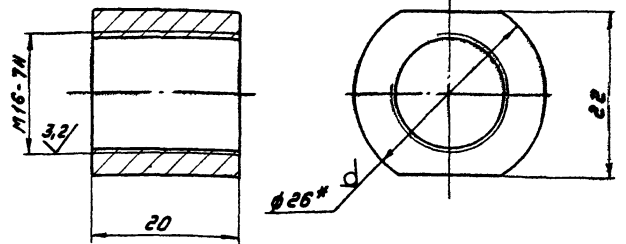
Остальное см. рис. 1



| Обозначение | Рис. | Масса, кг |
|-----------------|------|-----------|
| Д 12Г. 142. 005 | 1 | 0,07 |
| -01 | 2 | 0,07 |

1.* Размеры для справок
2. $\pm \frac{IT14}{2}$

| Д 12Г. 142. 005 | | | |
|---|----------|----------|---------|
| Изм. | Лист | № докум. | Подп. |
| Разраб. | Козина | Ирс-5118 | |
| Проб. | Козина | Ирс | |
| Т.контр. | | | |
| И.контр. | Мягкозер | | |
| Утв. | | | |
| Ушко | | Лист | Масса |
| | | С. табл. | Масштаб |
| | | 1 | 1:1 |
| | | Лист | Листов |
| | | 1 | 1 |
| Львовский ЦСР ГПИ Горьковский Сантехпроект Формат А4 | | | |



1.* Размеры для справок
2. $\pm \frac{IT14}{2}$

Ушко. Не паять. Подп. и дата. Изм. и дата. Подп. и дата.

| Д 12Г. 142. 004 | | | |
|---|----------|----------|--------|
| Изм. | Лист | № докум. | Подп. |
| Разраб. | Козина | Ирс-5118 | |
| Проб. | Козина | Ирс | |
| Т.контр. | | | |
| И.контр. | Мягкозер | | |
| Утв. | | | |
| Бобышка | | Лист | Масса |
| | | 0,05 | 2:1 |
| | | Лист | Листов |
| | | 1 | 1 |
| Львовский ЦСР ГПИ Горьковский Сантехпроект Формат А4 | | | |

| Формат Листа Лист | Обозначение | Наименование | Кол | Примечание |
|-------------------------|------------------|--|-----|------------|
| Б4 | 3 Д 12Г. 142.016 | Труба Труба 32x4 ГОСТ 8734-75 В 20 ГОСТ 8733-74 L = 660 h 16 $\sqrt{25}$ | 1 | 1,8 кг |
| | | Д 12Г. 142.030-09 | | |
| | | Детали | | |
| Б4 | 3 Д 12Г. 142.017 | Труба Труба 32x4 ГОСТ 8734-75 В 20 ГОСТ 8733-74 L = 665 h 16 $\sqrt{25}$ | 1 | 1,8 кг |
| | | Д 12Г. 142.030-10 | | |
| | | Детали | | |
| Б4 | 3 Д 12Г. 142.018 | Труба Труба 32x4 ГОСТ 8734-75 В 20 ГОСТ 8733-74 L = 1250 h 16 $\sqrt{25}$ | 1 | 3,5 кг |

Изм. Лист № докум. Подп. Дата **Д 12Г. 142. 030** Лист 4
Формат А4

| Формат Листа Лист | Обозначение | Наименование | Кол | Примечание |
|-------------------------|------------------|---|-----|------------|
| Б4 | 3 Д 12Г. 142.013 | Труба Труба 32x4 ГОСТ 8734-75 В 20 ГОСТ 8733-74 L = 440 h 16 $\sqrt{25}$ | 1 | 1,2 кг |
| | | Д 12Г. 142.030-06 | | |
| | | Детали | | |
| Б4 | 3 Д 12Г. 142.014 | Труба Труба 32x4 ГОСТ 8734-75 В 20 ГОСТ 8733-74 L = 565 h 16 $\sqrt{25}$ | 1 | 1,6 кг |
| | | Д 12Г. 142.030-07 | | |
| | | Детали | | |
| Б4 | 3 Д 12Г. 142.015 | Труба Труба 32x4 ГОСТ 8734-75 В 20 ГОСТ 8733-74 L = 630 h 16 $\sqrt{25}$ | 1 | 1,7 кг |
| | | Д 12Г. 142.030-08 | | |
| | | Детали | | |

Изм. Лист № докум. Подп. Дата **Д 12Г. 142.030** Лист 3
Формат А4

Изм. Лист № докум. Подп. Дата

| Формат Листа Лист | Обозначение | Наименование | Кол | Примечание |
|-------------------------|------------------|---|-----|------------|
| Б4 | 3 Д 12Г. 142.009 | Труба Труба 32x4 ГОСТ 8734-75 В 20 ГОСТ 8733-74 L = 240 h 16 $\sqrt{25}$ | 1 | 0,7 кг |
| | | Д 12Г. 142.030-03 | | |
| | | Детали | | |
| Б4 | 3 Д 12Г. 142.011 | Труба Труба 32x4 ГОСТ 8734-75 В 20 ГОСТ 8733-74 L = 290 h 16 $\sqrt{25}$ | 1 | 0,8 кг |
| | | Д 12Г. 142.030-04 | | |
| | | Детали | | |
| Б4 | 3 Д 12Г. 142.012 | Труба Труба 32x4 ГОСТ 8734-75 В 20 ГОСТ 8733-74 L = 340 h 16 $\sqrt{25}$ | 1 | 0,9 кг |
| | | Д 12Г. 142.030-05 | | |
| | | Детали | | |

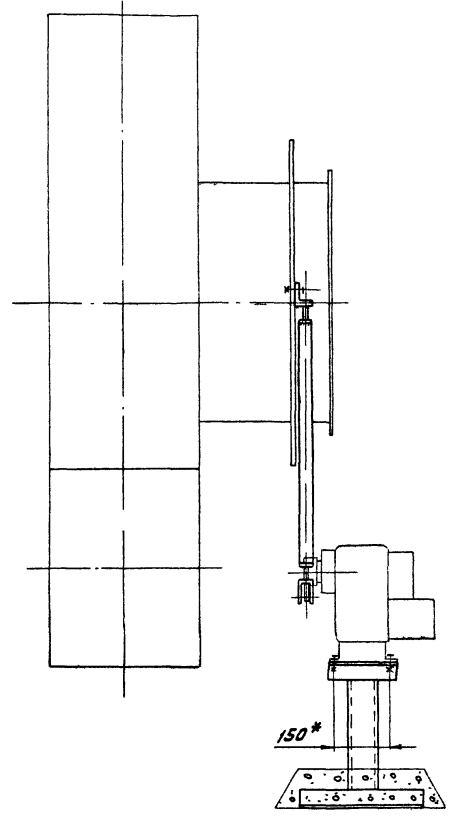
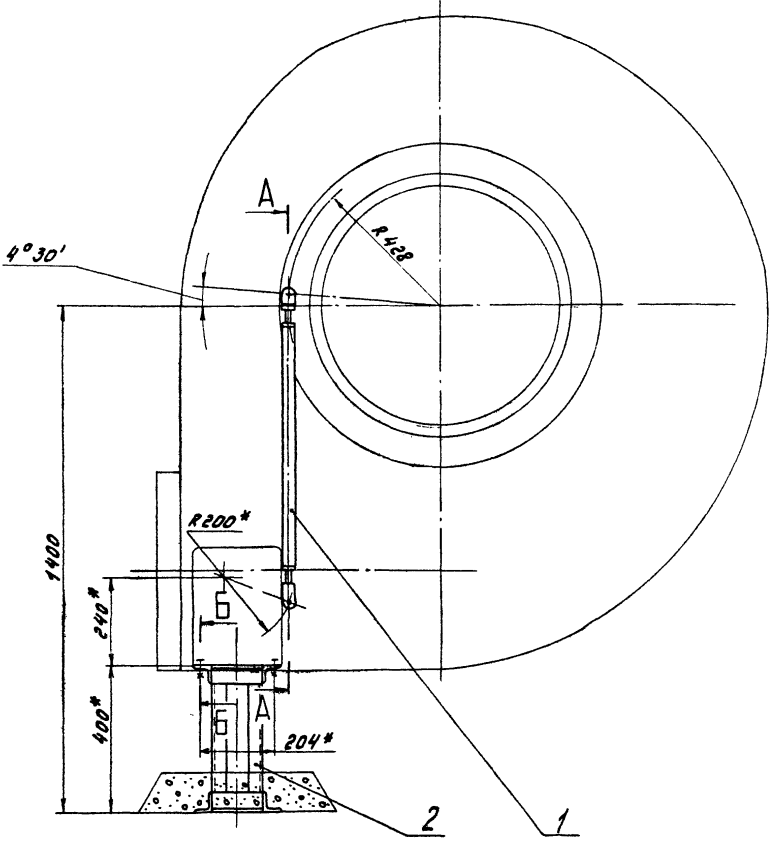
Изм. Лист № докум. Подп. Дата **Д 12Г. 142. 030** Лист 2

| Формат Листа Лист | Обозначение | Наименование | Кол | Примечание |
|-------------------------|-------------------|---|-----|------------|
| Б4 | Д 12Г. 142.030 СБ | Документация Сборочный чертеж | | |
| Б4 | 1 Д 12Г. 142.006 | Втулка | 1 | |
| Б4 | 2 -01 | Втулка | 1 | |
| | | Переменные данные для исполнений | | |
| | | Д 12Г. 142.030 | | |
| | | Детали | | |
| Б4 | 3 Д 12Г. 142.007 | Труба Труба 32x4 ГОСТ 8734-75 В 20 ГОСТ 8733-74 L = 120 h 16 $\sqrt{25}$ | 1 | 0,3 кг |
| | | Д 12Г. 142.030-01 | | |
| | | Детали | | |
| Б4 | 3 Д 12Г. 142.008 | Труба Труба 32x4 ГОСТ 8734-75 В 20 ГОСТ 8733-74 L = 230 h 16 $\sqrt{25}$ | 1 | 0,6 кг |
| | | Д 12Г. 142.030-02 | | |
| | | Детали | | |

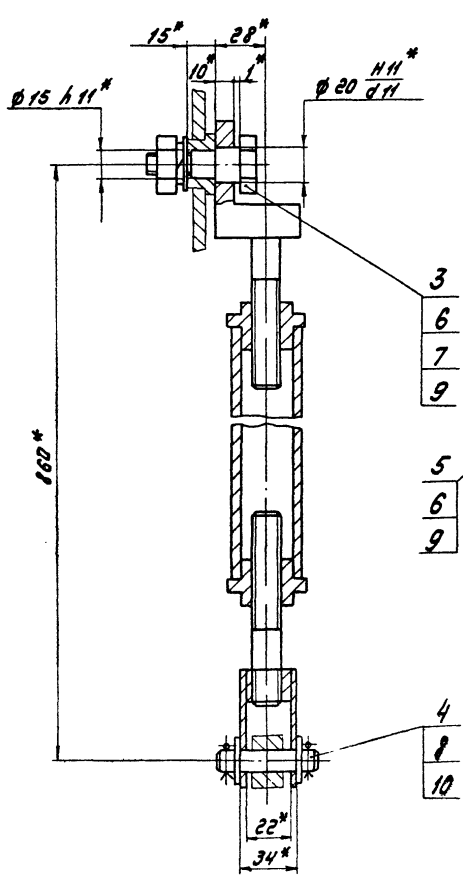
Изм. Лист № докум. Подп. Дата **Д 12Г. 142.030** Лист 1
Муром

Изм. Лист № докум. Подп. Дата

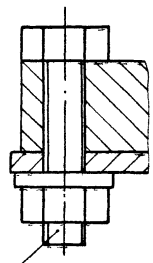
Лист 1 из 2
Госстрой СССР
ГПИ Белгородский
СамТЭЗпроект
Формат А4



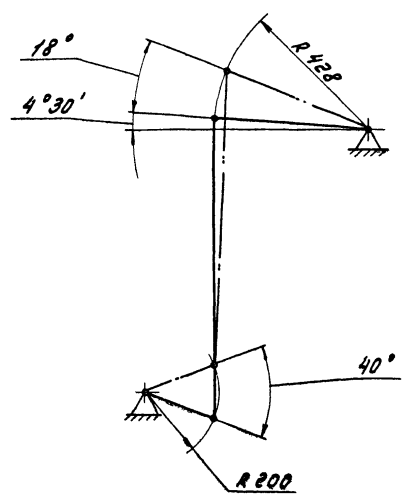
A-A
M1:2



B-B
M1:1



Кинематическая схема



- 1.* Размеры для справок
2. ± 1/16
3. Установочные размеры и присоединение изделий, не поставляемых по спецификации Д12Г.143.000 выполняются при монтаже в технологической части проекта

| | | | | Д12Г.143.000 СБ | | |
|-----|------|---------|-------|-----------------|---------------------|-----------------|
| Изм | Лист | № докум | Подп. | Дата | Соединение | Лит |
| | | | | | М30-250/25-0,25Р | Лит |
| | | | | | с дымоходом ДМ-11.2 | 15 |
| | | | | | левый | 1:10 |
| | | | | | | Лист |
| | | | | | | Листов 1 |
| | | | | | | Госстрой СССР |
| | | | | | | ГПИ Торьковский |
| | | | | | | Сонтежпроект |
| | | | | | | Формат А2 |

| Изм. | Лист | Лист | Обозначение | Наименование | Кол. | Примечание |
|------|------|------|-------------------------------|----------------------------|------|------------|
| | | | | <u>Детали</u> | | |
| ИЧ | 9 | | Д 12Г. 144. 001 | Ось | 1 | |
| | | | | <u>Стандартные изделия</u> | | |
| | 10 | | | Шайба 16.01 | | |
| | | | | ГОСТ 9649-78 | 2 | |
| | 11 | | | Шплинт 4x32 | | |
| | | | | ГОСТ 397-79 | 2 | |
| | | | | Д 12Г. 144. 000-01 | | |
| | | | | <u>Сборочные единицы</u> | | |
| ИЧ | 8 | | Д 12Г. 142. 010-04 | Тяга | 1 | |
| | | | | <u>Детали</u> | | |
| ИЧ | 9 | | Д 12Г. 144. 001 | Ось | 1 | |
| | | | | <u>Стандартные изделия</u> | | |
| | 10 | | | Шайба 16.01 | | |
| | | | | ГОСТ 9649-78 | 2 | |
| | 11 | | | Шплинт 4x32 | | |
| | | | | ГОСТ 397-79 | 2 | |
| | | | | Д 12Г. 144. 000-02 | | |
| | | | | <u>Сборочные единицы</u> | | |
| ИЧ | 8 | | Д 12Г. 142. 010 | Тяга | 1 | |
| | | | Изм./Лист/№ докум./Подп./Дата | Д 12Г. 144. 000 | Лист | 2 |
| | | | Формат А4 | | | |

| Изм. | Лист | Лист | Обозначение | Наименование | Кол. | Примечание |
|------|------|------|-------------------------------|---|------|------------|
| | | | | <u>Документация</u> | | |
| ИЧ | | | Д 12Г. 144. 000 СБ | Сборочный чертеж | | |
| | | | | <u>Сборочные единицы</u> | | |
| ИЧ | 1 | | Д 12Г. 142. 040-01 | Опора | | |
| | | | | <u>Стандартные изделия</u> | | |
| | 2 | | | Ось-16x55 Ст 3сп | | |
| | | | | ГОСТ 9650-80 | 1 | |
| | 3 | | | Болт М12x55.36 | | |
| | | | | ГОСТ 7798-70 | 4 | |
| | 4 | | | Гайка М12.4 | | |
| | | | | ГОСТ 5915-70 | 4 | |
| | 5 | | | Шайба 12.01 | | |
| | | | | ГОСТ 9649-78 | 2 | |
| | 6 | | | Шайба 16.01 | | |
| | | | | ГОСТ 11371-78 | 4 | |
| | 7 | | | Шплинт 3,2x20 | | |
| | | | | ГОСТ 397-79 | 2 | |
| | | | | <u>Переменные данные для исполнений</u> | | |
| | | | | Д 12Г. 144. 000 | | |
| | | | | <u>Сборочные единицы</u> | | |
| ИЧ | 8 | | Д 12Г. 142. 010-03 | Тяга | 1 | |
| | | | Изм./Лист/№ докум./Подп./Дата | Д 12Г. 144. 000 | Лист | 5 |
| | | | Формат А4 | | | |

Изм./Лист/№ докум./Подп./Дата

| Изм. | Лист | Лист | Обозначение | Наименование | Кол. | Примечание |
|------|------|------|-------------------------------|----------------------------|------|------------|
| | | | | <u>Документация</u> | | |
| ИЧ | | | Д 12Г. 143. 000 СБ | Сборочный чертеж | | |
| | | | | <u>Сборочные единицы</u> | | |
| ИЧ | 1 | | Д 12Г. 142. 010-08 | Тяга | 1 | |
| ИЧ | 2 | | Д 12Г. 142. 040 | Опора | 1 | |
| | | | | <u>Детали</u> | | |
| ИЧ | 3 | | Д 12Г. 142. 001 | Палец | 1 | |
| | | | | <u>Стандартные изделия</u> | | |
| | 4 | | | Ось-16x55 Ст 3сп | | |
| | | | | ГОСТ 9650-80 | 1 | |
| | 5 | | | Болт М12x55.36 | | |
| | | | | ГОСТ 7798-70 | 4 | |
| | 6 | | | Гайка М12.4 | | |
| | | | | ГОСТ 5915-70 | 5 | |
| | 7 | | | Шайба 12.01 | | |
| | | | | ГОСТ 6402-70 | 1 | |
| | 8 | | | Шайба 16.01 | | |
| | | | | ГОСТ 9649-78 | 2 | |
| | 9 | | | Шайба 12.01 | | |
| | | | | ГОСТ 11371-78 | 5 | |
| | 10 | | | Шплинт 3,2x20 | | |
| | | | | ГОСТ 397-79 | 2 | |
| | | | Изм./Лист/№ докум./Подп./Дата | Д 12Г. 143. 000 | Лист | 7 |
| | | | Формат А4 | | | |

12.5 (V)

| Обозначение | d |
|-----------------|------------|
| Д 12Г. 142. 006 | М16-7H |
| -01 | М16-7H лев |

1.* Размеры для справок
2. ± 17/14
2

Изм./Лист/№ докум./Подп./Дата

Лит. Масса Масштаб

Лит. 0.07 2:1

Лист Листов 7

Госстрой ССР
ГПИ Горьковский
Сантехпроект

Формат А4

Изм./Лист/№ докум./Подп./Дата

Сочленение
М30-100/25-0,25Р
с выжимом АМ-112
левый

Лит. Лист Листов
01 1

Госстрой ССР
ГПИ Горьковский
Сантехпроект

Формат А4

Втулка

Круг В-32 ГОСТ 2590-71
В Ст 3сп ГОСТ 535-79

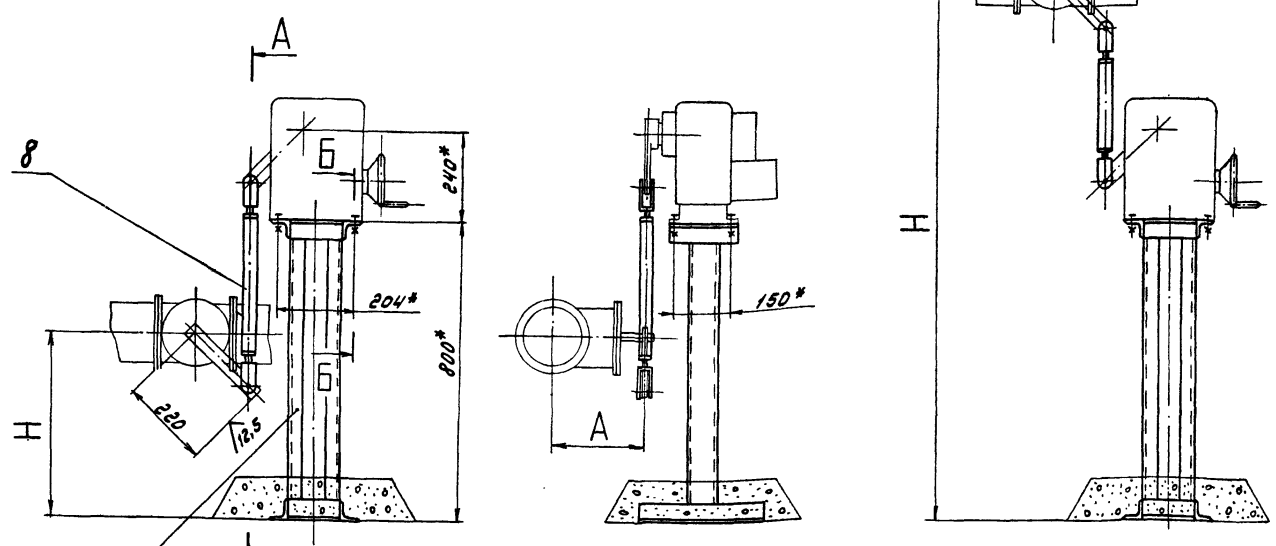
Копировал: Шайба

Формат А4

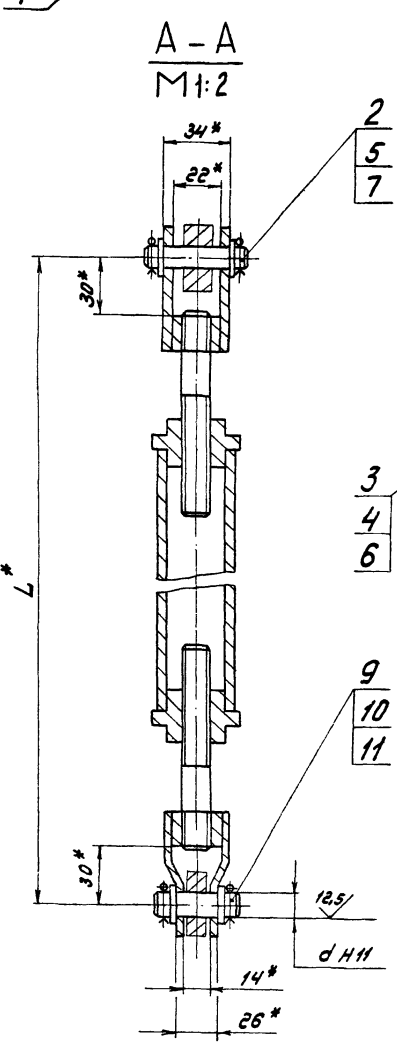
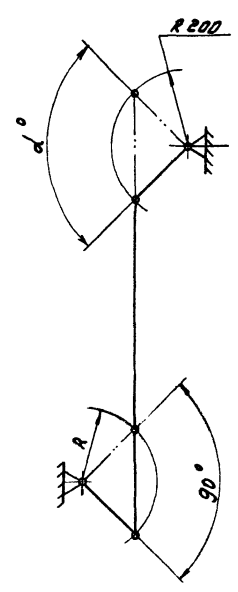
Рис. 2

Остальное см. рис. 1

Рис. 1



Кинематическая схема



| Обозначение | Тип клапана, заслонки | Рис. | Размеры, мм | | | | | d° | Масса, кг |
|--------------|-----------------------|------|-------------|------|-----|-----|----|-----|-----------|
| | | | H | L | A | R | d | | |
| Д12Г.144.000 | 6с-9-1 | 1 | 180 | 860 | | | | 90° | 21 |
| -01 | | | 500 | 540 | 295 | | | | 20 |
| -02 | 6с-9-2 | | 720 | 320 | | | 15 | | 19 |
| -03 | 6с-9-3 | | 210 | 830 | 325 | 200 | | | 21 |
| -04 | 6с-9-4 | | 400 | 640 | 349 | | | | 21 |
| -05 | Т-33Б | | 2 | 1470 | 430 | 233 | | | 20 |
| -06 | Т-34Б | 1 | 600 | 440 | 266 | 20 | | 20 | |

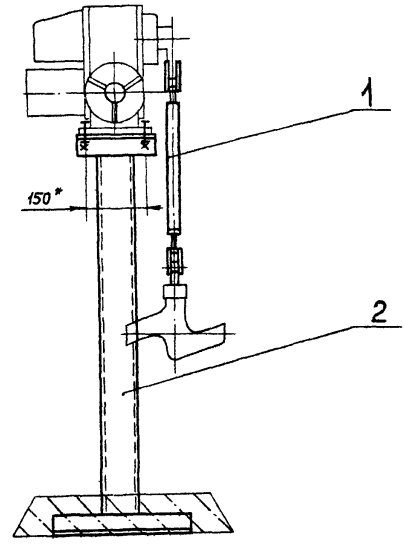
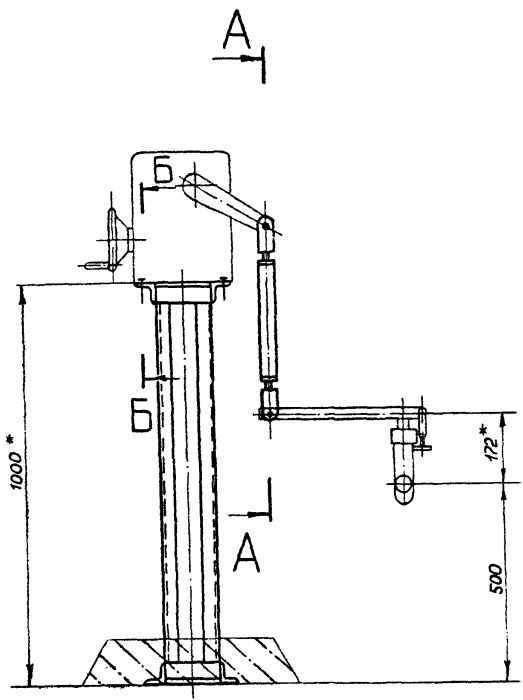
1.* Размеры для справок

Д12Г.144.000 СБ

| | | | | | | | | |
|-----------|----------|----------|-------|---------|--|-------|-------|---------|
| Изм. | Лист | № докум. | Подп. | Дата | Соединение МЭО-100/25-0, 25Р с клапаном типа 6с, 730 У | Лит. | Масса | Масштаб |
| Разраб. | Козина | И.С. | С.И. | 5.11.88 | | Ст. | — | — |
| Проб. | Козина | И.С. | И.С. | | | табл. | | |
| Т. контр. | | | | | | | | |
| Нач. отд. | Вальский | | | | | | | |
| Н. контр. | Минтер | | | | | | | |
| Утв. | | | | | | | | |

Лист 1 из 1
Госстрой СССР
ГПИ Горьковский
Сантехпроект

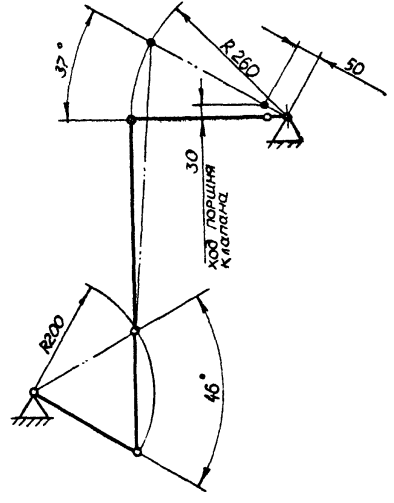
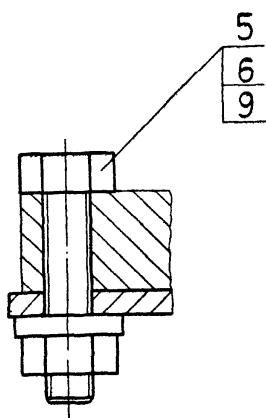
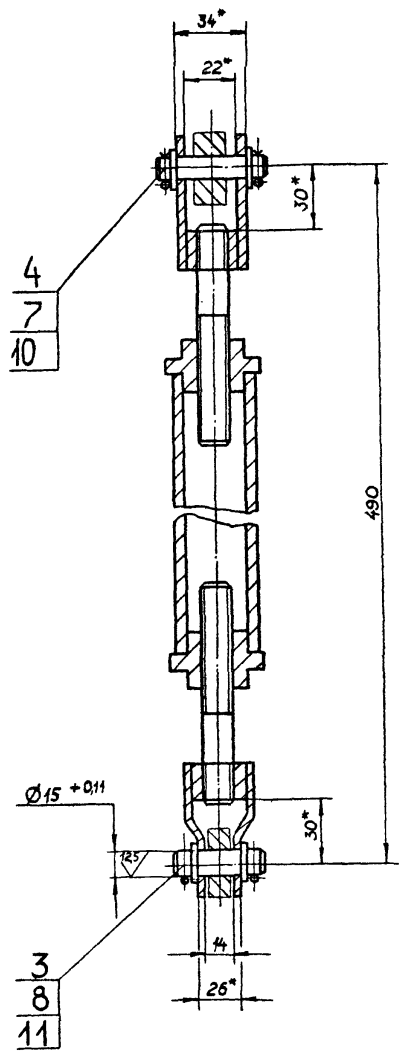
2. ± IT16
3. Установочные размеры и присоединение изделий, не поставляемых по спецификации Д12Г.144.000 выполняются при монтаже в технологической части проекта



A-A
M1:2

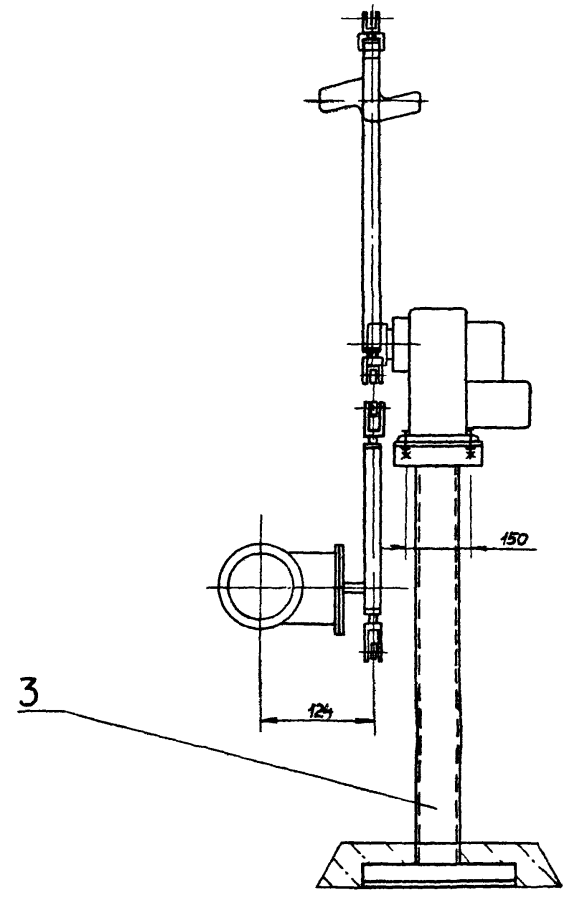
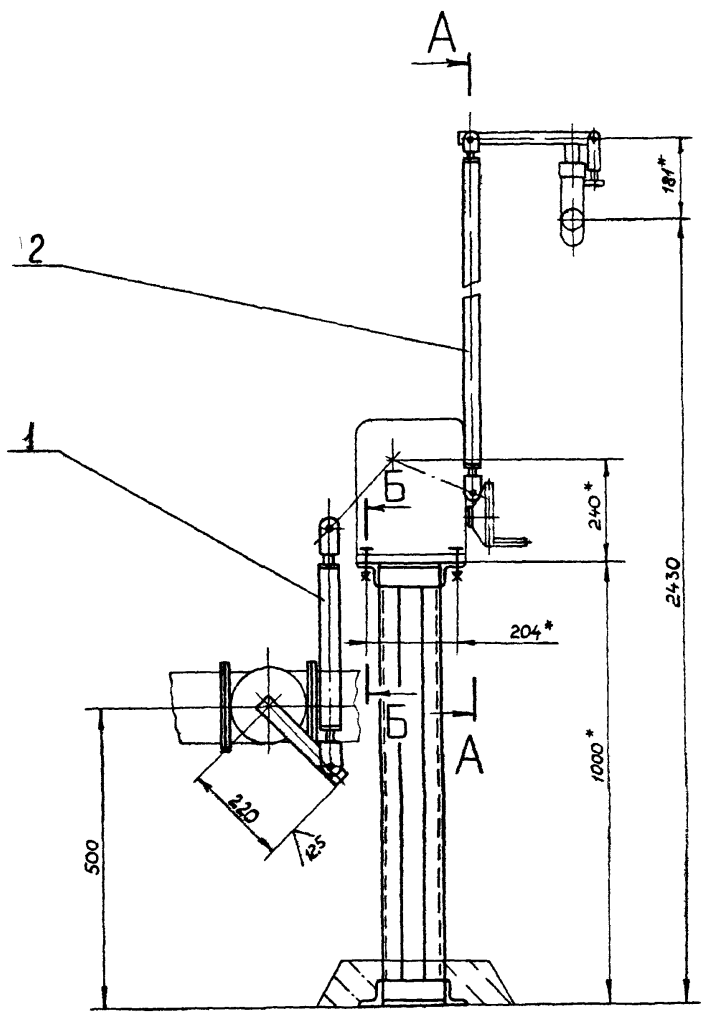
B-B
M1:1

Кинематическая схема

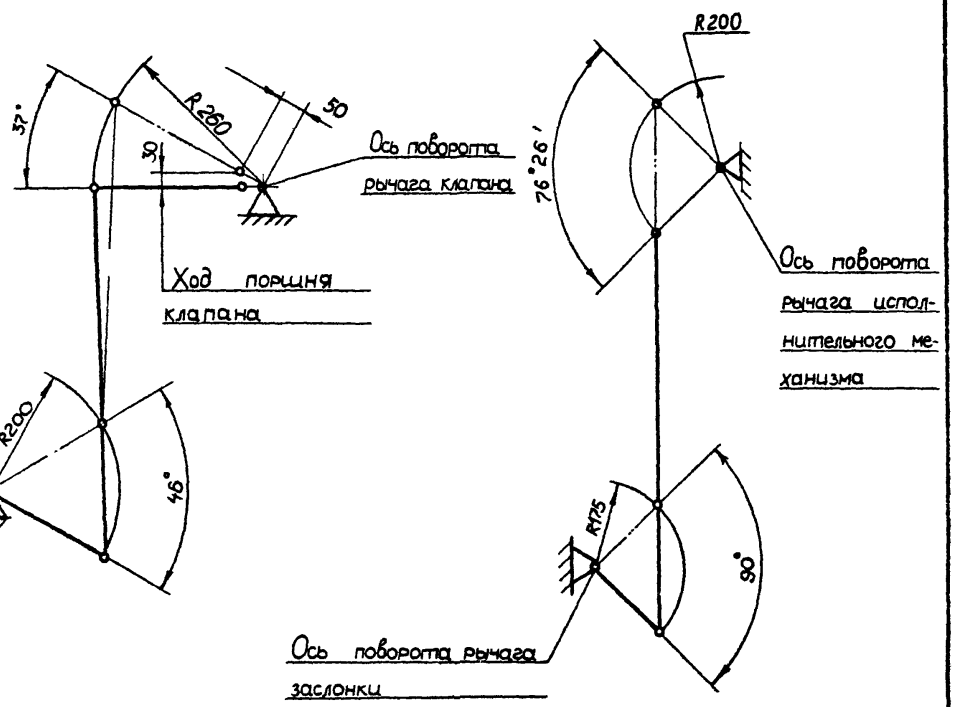
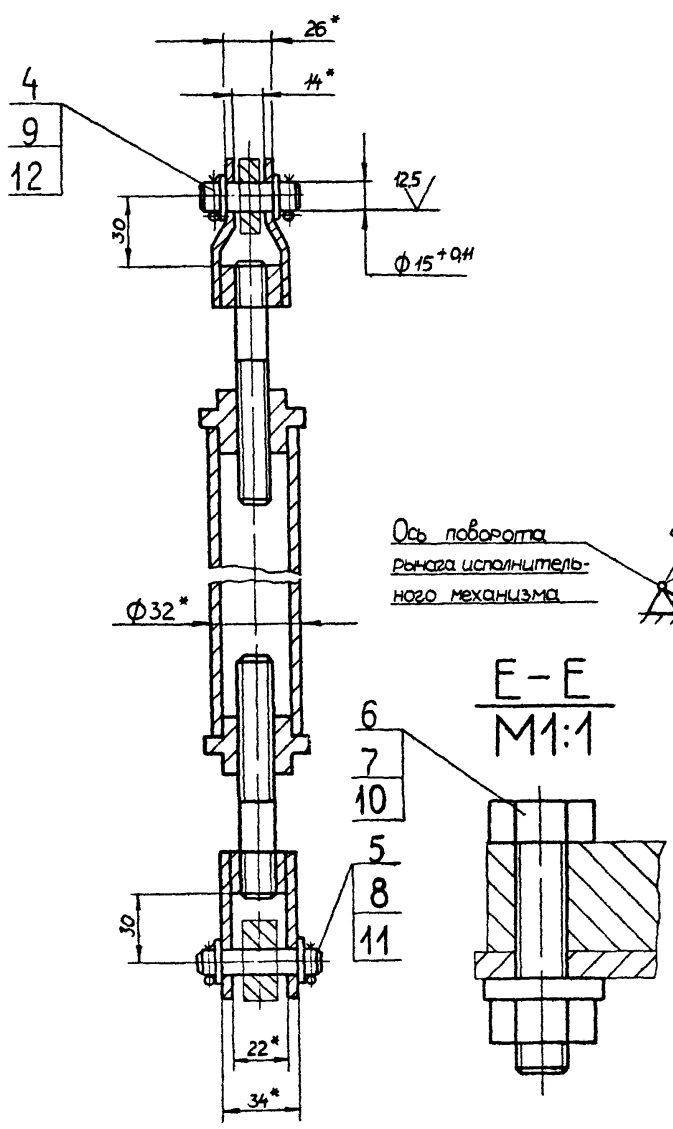


- 1* Размеры для справок.
- 2 ± IT16/2
- 3 Установочные размеры и присоединение изделий, не поставляемых по спецификации Д12Г 145.000, выполняются при монтаже в технологической части проекта.

| Д 12 Г. 145. 000 СБ | | | | | Лист | Масса | Масштаб |
|---------------------|--------|---------|-------|-------|-----------------|-------|---------|
| Узм | Лист | № докум | Подп | Дата | и | 23 | 1:10 |
| Разраб | Монтер | Ильин | Ильин | 11/85 | | | |
| Проб | Монтер | Ильин | | | Листов 2 | | |
| И. контро | | Авачин | | | Госстрой СССР | | |
| Н. контро | | Монтер | | | ГПИ ГАРЬКОВСКИЙ | | |
| И. в. в. | | | | | САНТЕХПРОЕКТ | | |



Кинематическая схема



1* Размеры для справок
 2 ± IT16
 3 Установочные размеры и присоединение изделий, не поставляемых по спецификации Д12Г 167 000, выполняются при монтаже в технологической части проекта

| | | | | | | | | |
|----------|--------|---------|------|-----------------|---|--------------|-------------|---------|
| | | | | Д12Г 167 000 СБ | | | | |
| Изм | Лист | № докум | Подп | Дата | Соединение | Мат | Масса | Масштаб |
| Разраб | Монтер | Мат | В.И. | 8.11.88 | МЭО-100/25-025Р | и | 25кг | 1:10 |
| Гр | Монтер | В.И. | | | с клапаном 9с-4-2 и заслонкой 3д-100-00 | | | |
| Т.контр | | | | | | Лист | Листов | 1 |
| Нач. отд | Абашин | В.И. | | | | Госстр | СССР | |
| Н.контр | Монтер | В.И. | | | | ГЛИ | Горьковский | |
| Утв | | | | | | САНТЕХПРОЕКТ | | |