

ТИПОВОЙ ПРОЕКТ
903-1-220.86

ПОЛНОБОРНАЯ
КОТЕЛЬНАЯ
С 4 КОТЛАМИ ДБ-16-14 ГМ.
ДЛЯ СЕЛЬСКОХОЗЯЙСТВЕННОГО СТРОИТЕЛЬСТВА.
ТОПЛИВО - ГАЗ, РЕЗЕРВ - МАЗУТ.
СИСТЕМА ТЕПЛОСНАБЖЕНИЯ ЗАКРЫТАЯ.

АЛЬБОМ 4
ЧАСТЬ 2, СТР 84 + 155

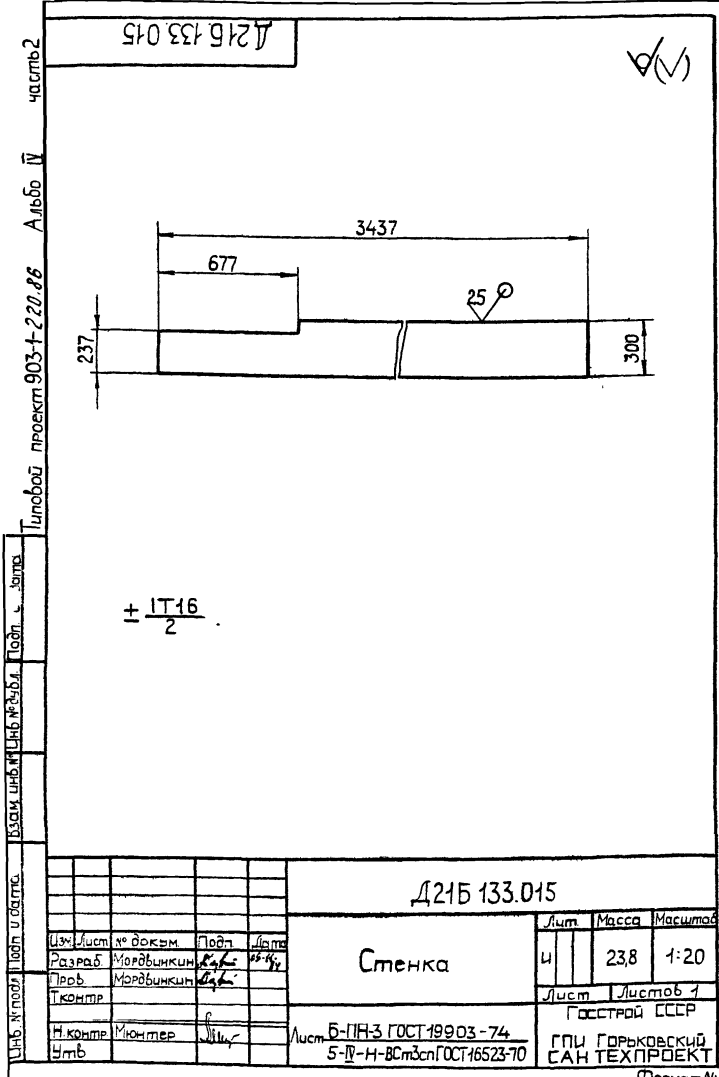
21057-05
ЦЕНА 5-62

ЦЕНТРАЛЬНЫЙ ИНСТИТУТ ТИПОВОГО ПРОЕКТИРОВАНИЯ
ГОССТРОЙ СССР

Москва, А-445, Смольная ул., 22

Сдано в печать IV 1976г

Заказ № 4938 Тираж 300 экз.



Формат	Зона	№	Обозначение	Наименование	кол	Примечание
Б4	А4	16	Д 21Б 133 002	Вставка Лист Б-ПН-З ГОСТ 19903-74 5-IV-Н-ВСтЗсп ГОСТ 16523-70 (200 x 1226) h16 25/	1	7,8 кг
Б4	Б5	17	Д 21Б 133 003	Пластина Полоса Б-2 5x50 ГОСТ 103-76 ВСтЗсп ГОСТ 535-79 L=100 h16 25/	2	5,77 кг
Б4	Б7	18	Д 21Б 133 004	Заглушка Лист Б-ПН-З ГОСТ 19903-74 5-IV-Н-ВСтЗсп ГОСТ 16523-70 (520 x 1120) h16 25/	1	13,7 кг
Стандартные изделия						
		85	19	М10 x 25 36	68	
		85	20	М12 x 35 36	54	
		85	21	Гайки ГОСТ 5915-70 М10,4	68	
		85	22	М12,4	54	
Прочие изделия						
		87	23	Прибор местный рычажный 04МВН 503-63	1	г. Ленинград Оргэнерго-строй
Д 21Б 133 000						Лист 2

Формат А4

Формат	Зона	№	Обозначение	Наименование	кол	Примечание
Документация						
А3			Д 21Б 133 010СБ	Сборочный чертёж		
Детали						
Б4	1	Д 21Б 133 009	Стенка Лист Б-ПН-З ГОСТ 19903-74 5-IV-Н-ВСтЗсп ГОСТ 16523-70 (237 x 1200) h16 25/	1	6,7 кг	
Б4	2	Д 21Б 133 011	Планка Лист Б-ПН-З ГОСТ 19903-74 5-IV-Н-ВСтЗсп ГОСТ 16523-70 (94 x 677) h16 25/	1	1,48 кг	
Б4	3	Д 21Б 133 012	Стенка Лист Б-ПН-З ГОСТ 19903-74 5-IV-Н-ВСтЗсп ГОСТ 16523-70 (1226 x 3437) h16 25/	1	99,2 кг	
Б4	4	Д 21Б 133 013	Опора Уголок Б-50x50x5 ГОСТ 8509-72 ВСтЗсп ГОСТ 535-79 L=1220 h16 25/	1	4,51 кг	
Б4	5	Д 21Б 133 014	Стенка Лист Б-ПН-З ГОСТ 19903-74 5-IV-Н-ВСтЗсп ГОСТ 16523-70 (1226 x 2660) h16 25/	1	76,8 кг	
А4	6	Д 21Б 133 015	Стенка	2		
Д 21Б 133 010						Лист Лист Листов
Короб						и 1
Госстрой СССР						ГПИ ГОРЬКОВСКИЙ
ГПИ ГОРЬКОВСКИЙ						САИ ТЕХПРОЕКТ

Формат А4

Формат	Зона	№	Обозначение	Наименование	кол	Примечание
Документация						
А2			Д 21Б 133 000СБ	Сборочный чертёж		
А3			Д 21Б 133 000ВС	Ведомость спецификаций		
А3			Д 21Б 133 000ВП	Ведомость покупных изделий		
Сборочные единицы						
А4	А2	1	Д 21Б 133 010	Короб	1	
А4	А2	2	Д 21Б 133 020	Короб	1	
А4	А1	3	Д 21Б 133 030	Короб	1	
А4	Б4	4	Д 21Б 133 040	Патрибок заборный	1	
А4	Б4	5	Д 21Б 133 060	Короб	1	
А4	Б4	6	Д 21Б 133 070	Патрибок заборный	1	
А4	Б4	7	Д 21Б 133 100	Короб	1	
А4	А4	8	Д 21Б 133 110	Карман всасывающий	1	
А4	А4	9	Д 23Д 286 000	Опора	1	
Детали						
А3	А5	11	Д 20В 005 001-01	Прокладка	1	
	А5	12	-03	Прокладка	1	
	Б5	13	-04	Прокладка	2	
А4	А5	14	Д 20В 006 006-02	Прокладка	1	
Б4	А2	15	Д 21Б 133 001	Заглушка Лист Б-ПН-З ГОСТ 19903-74 5-IV-Н-ВСтЗсп ГОСТ 16523-70		
Д 21Б 133 000						Лист Лист Листов
Воздуховод						и 1 2
Госстрой СССР						ГПИ ГОРЬКОВСКИЙ
ГПИ ГОРЬКОВСКИЙ						САИ ТЕХПРОЕКТ

Формат А4

Титуловый лист 903-1-220.86 Альбом 1, часть 2

№ строки	Наименование	Обозначение документа на поставку	Поставщик	Куда входит (обозначение)	Количество			Примечание
					на изделие	в комплект	на резинку	
1				Д 21Б. 133. 070	36		30	
2							66	
3	М10.4				68		68	
4				Д 21Б. 133. 070	2		2	
5							70	
6	М124				5		5	
7				Д 21Б. 133. 070	7		7	
8				Д 21Б. 133. 110	12		12	
9							75	
10	Шпилька М10-6g*45.36	ГОСТ 22036-76		Д 21Б. 133. 070	2		2	
11								
12	Шайба 12.65Г.06	ГОСТ 6402-70		Д 21Б. 133. 070	7		7	
13								
14								
15								
16								
17								
18								
19								
20								
21								
22								
23								
24								
25								
26								
27								
28								

Изм.	Лист	№ докум.	Подп.	Дата
------	------	----------	-------	------

Д 21Б. 133. 000 ВП

Лист 2

Формат А3

№ строки	Наименование	Обозначение документа на поставку	Поставщик	Куда входит (обозначение)	Количество			Примечание
					на изделие	в комплект	на резинку	
1	Привод местный рычажный	04 МВН 503-63	Оргэнергострой г/Ленинград				1	
2								
3	Серьга 1200-01	МВН 5081-65	То же	Д 21Б. 133. 050	2		2	
4								
5	Крык 1100-01	МВН 3076-65		Д 21Б. 133. 060	2		2	
6				Д 21Б. 133. 090	2		2	
7				Д 21Б. 133. 100	2		2	
8				Д 21Б. 133. 120	2		2	
9							8	
10								
11	Крепежные изделия							
12								
13	Болты	ГОСТ 7798-70						
14	М6×25 36			Д 21Б. 133. 040	30		30	
15				Д 21Б. 133. 070	36		36	
16							66	
17	М8×6 36			Д 21Б. 133. 070	3		3	
18	М10×25 36				68		68	
19	М12×35 36				54		54	
20				Д 21Б. 133. 070	4		4	
21				Д 21Б. 133. 120	12		12	
22							70	
23	М12×70 36			Д 21Б. 133. 070	3		3	
24	Гайки	ГОСТ 5915-70						
25	М6.4			Д 21Б. 133. 040	30		30	

Изм.	Лист	№ докум.	Подп.	Дата
Разраб.	Моравкин			
Проб.	Моравкин			
Нач. отд.	Вольский			
Н.контр.	Мюнтер			
Чл.б.				

Д 21Б. 133. 000 ВП

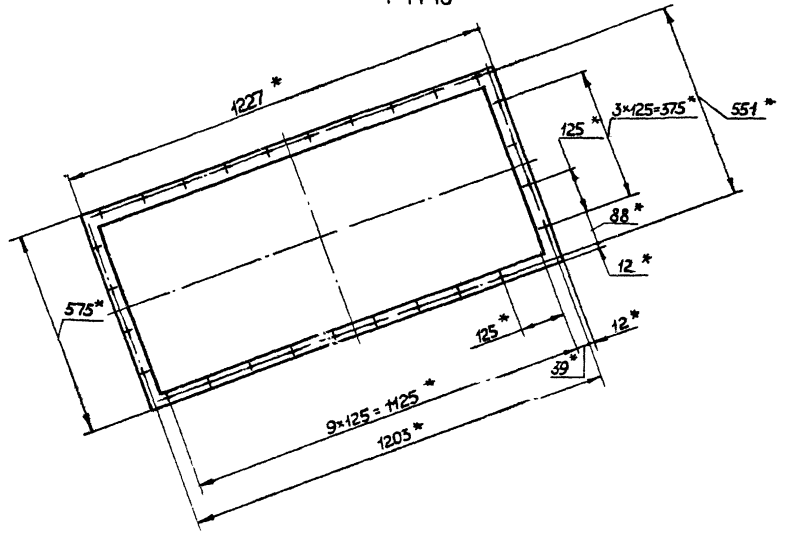
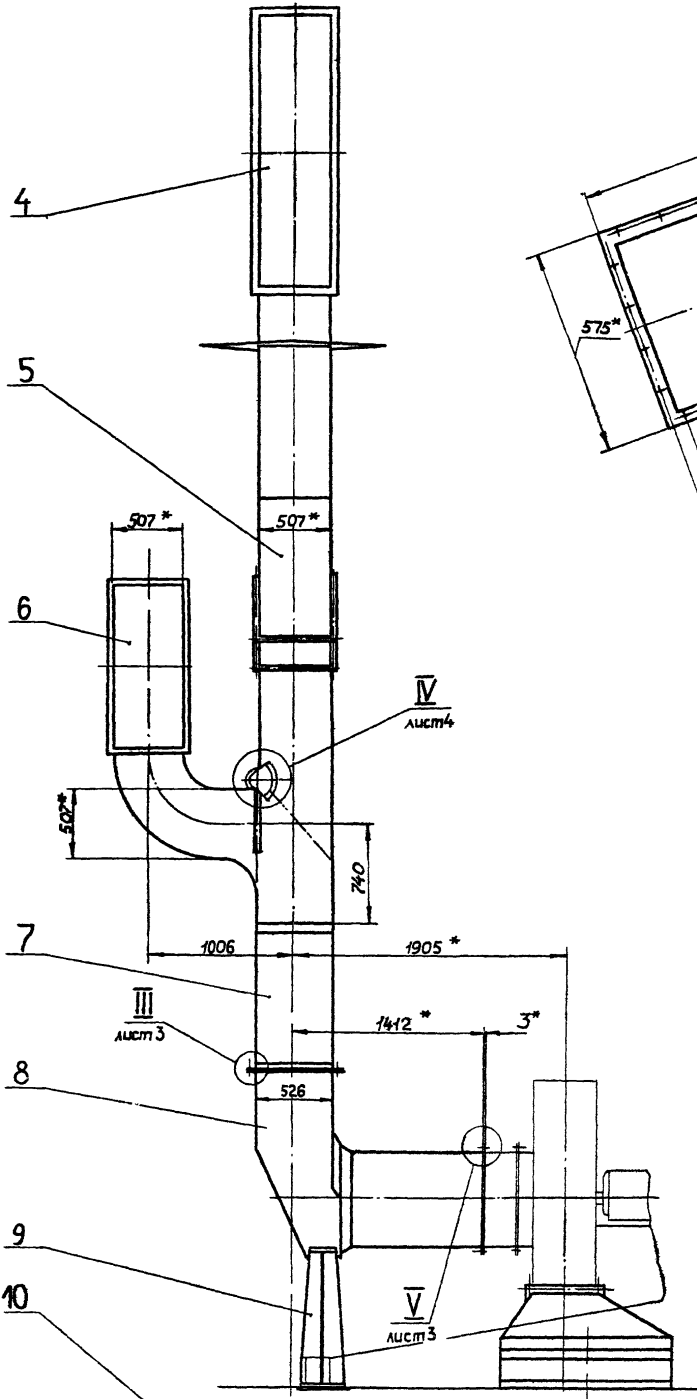
Воздуховод
Ведомость
покупных изделий

Лист 1 из 2
Госстрой СССР
ГПИ ГОРЬКОВСКИЙ
САНТЕХПРОЕКТ

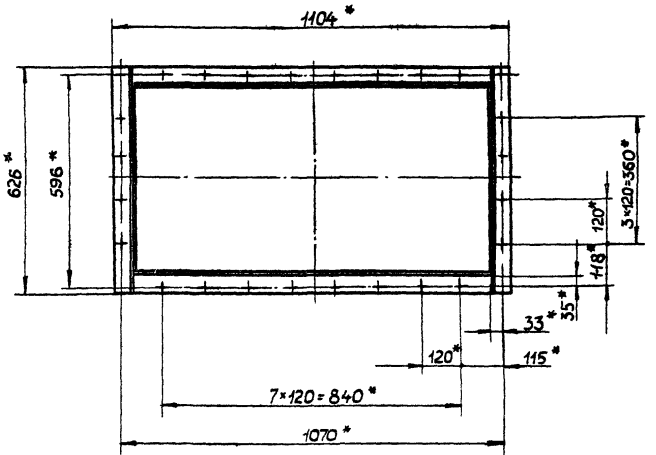
Вид А лист 1

Г-Г лист 1
M1:10

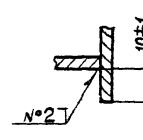
Д 21Б.133.000 СБ



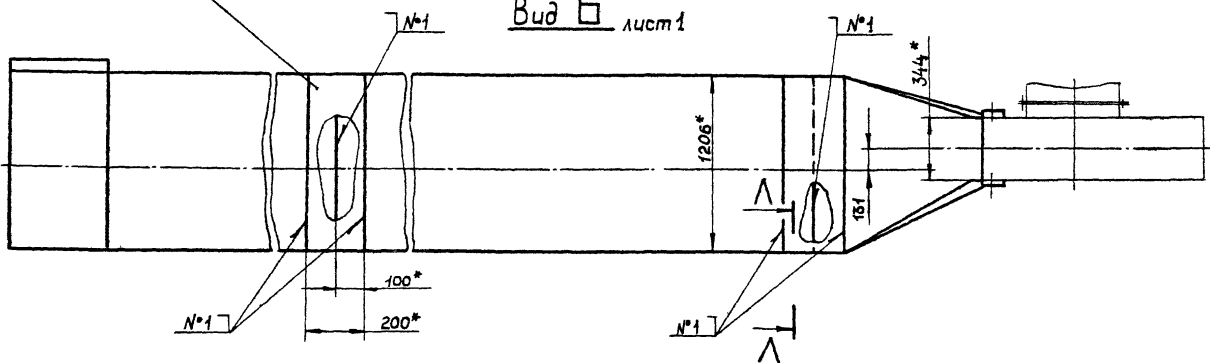
Д-Д лист 1
M1:10



А-А
M1:1



Вид Б лист 1



Лист	№ докум.	Подп.	Лист
4	5	3	2

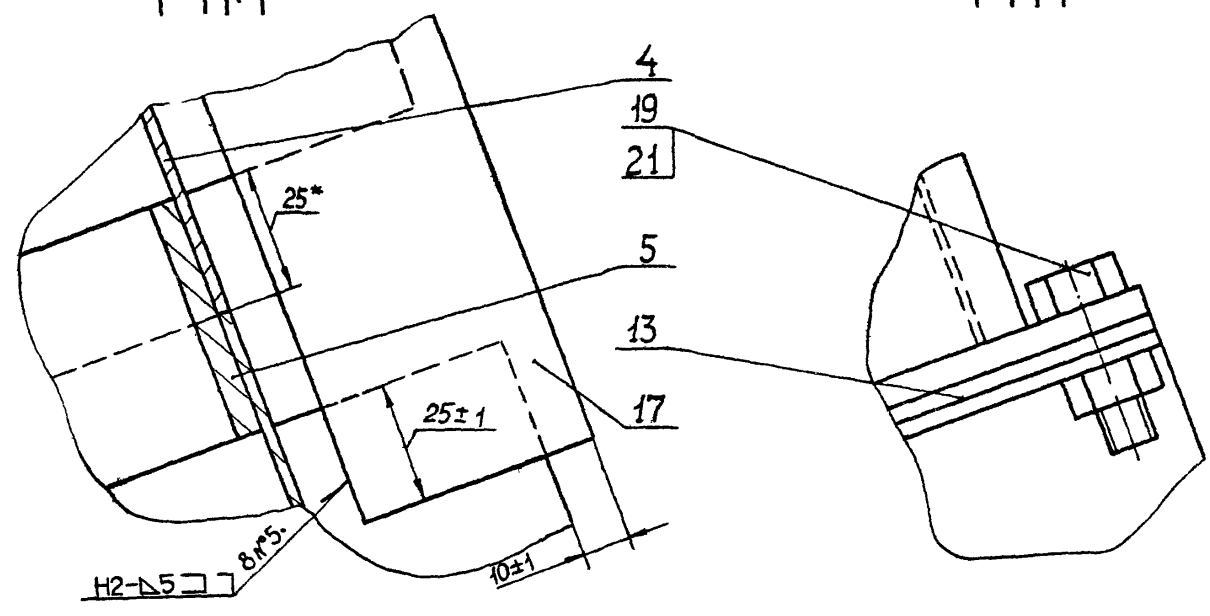
Д 21Б.133.000 СБ

Копировал: Малкина

Формат А2

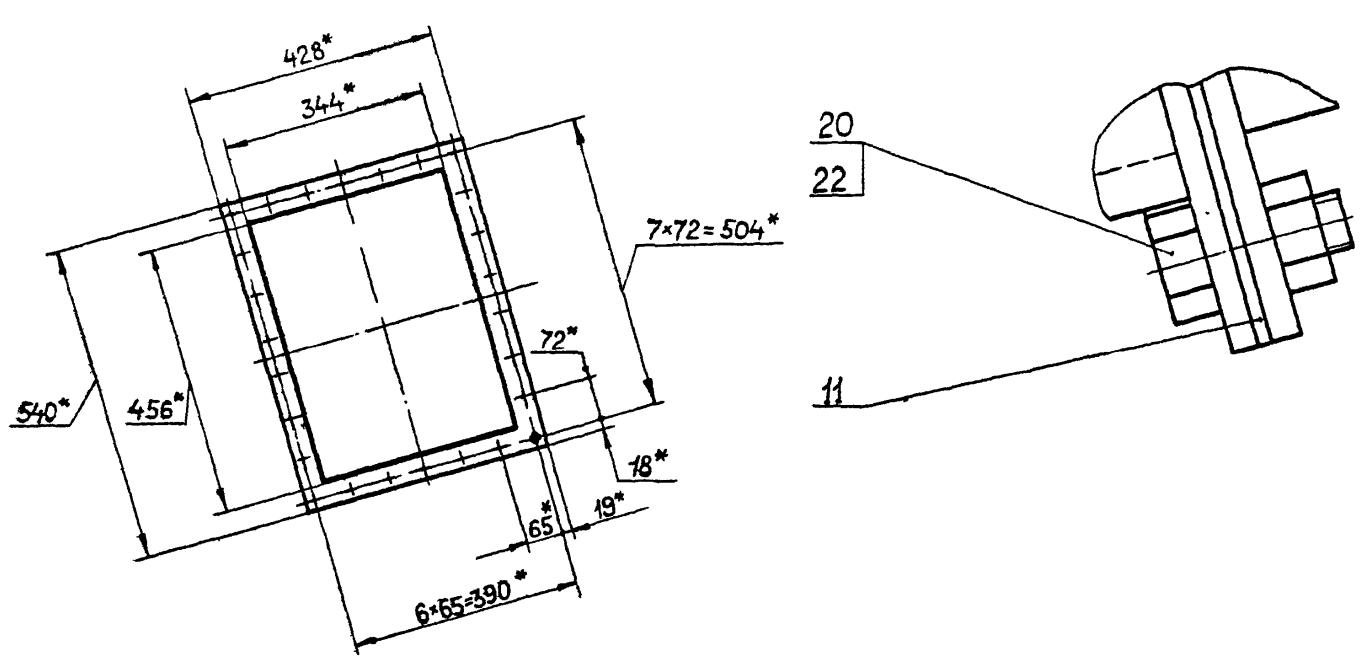
E-E лист 1
M1:1

I лист 1
M1:1



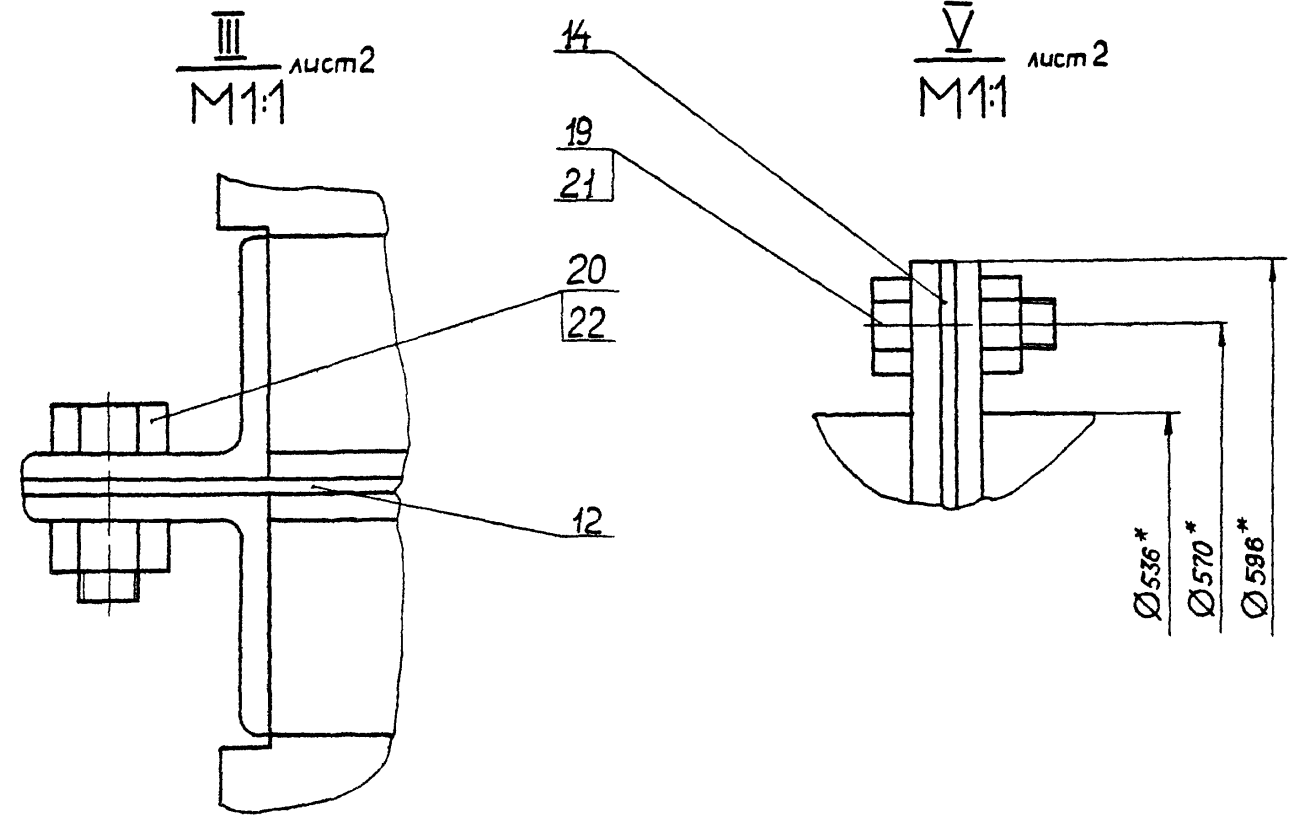
Ж-Ж лист 1
M1:10

II лист 1
M1:1



III лист 2
M1:1

V лист 2
M1:1

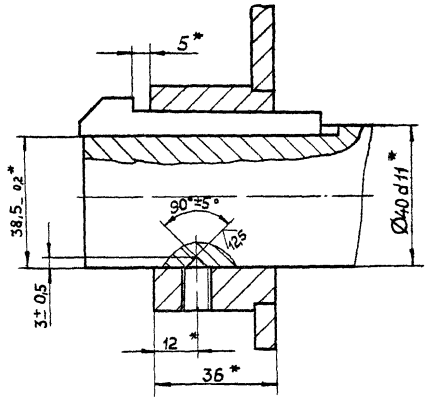
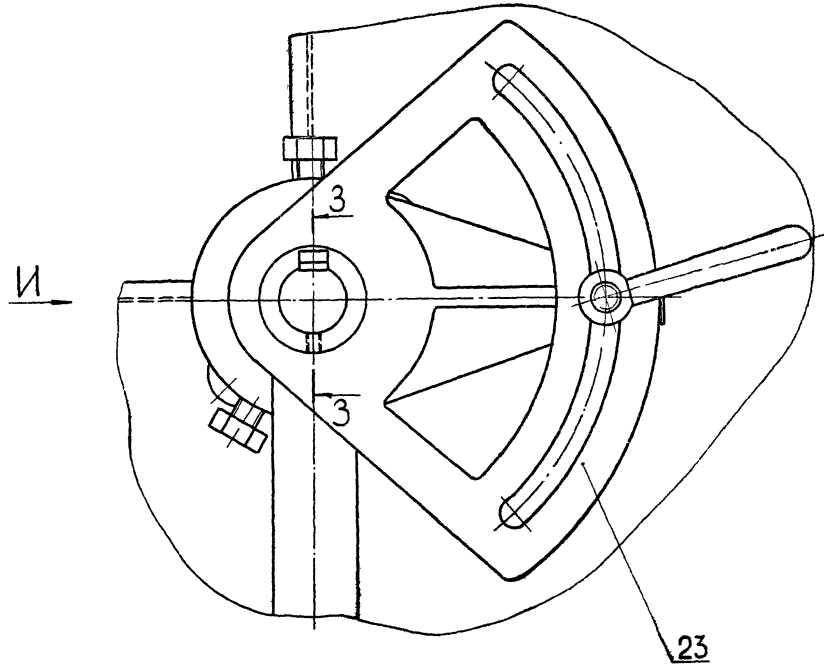


Учв. № подл. Подп. и дата. Взам. инв. №. Шт. №. Шт. №. Подп. и дата.

Учв. № подл.	Подп. и дата	Взам. инв. №	Шт. №	Шт. №	Подп.	Дата

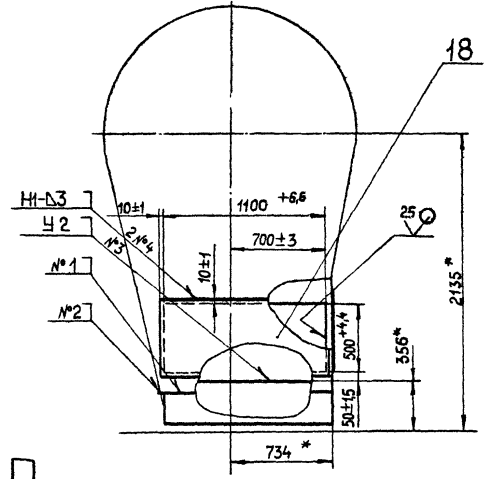
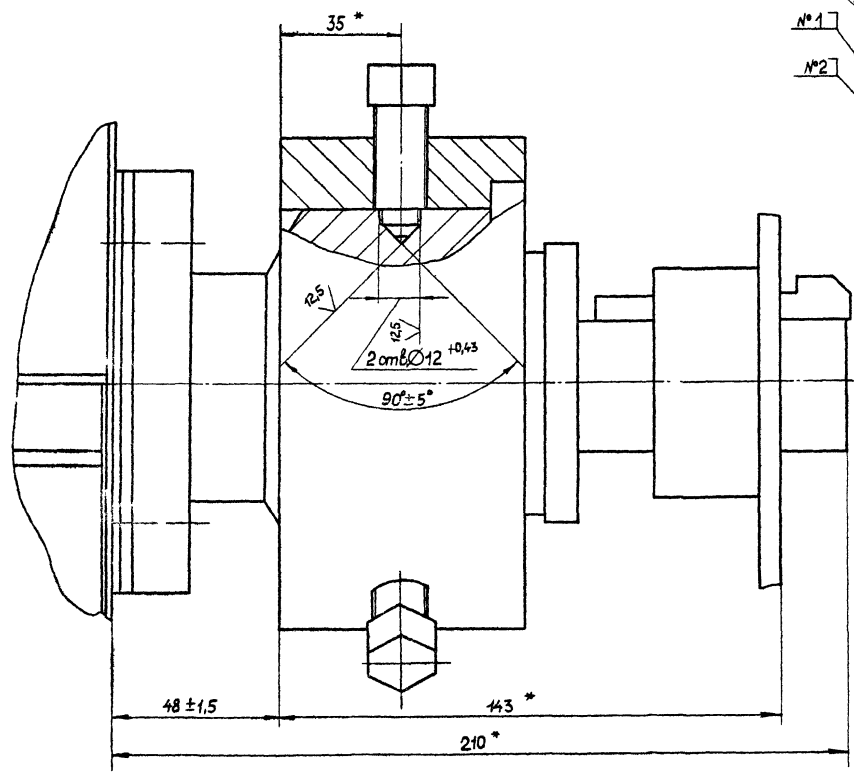
IV
M12 лист 2

3-3
M1:1



Вид И
M1:1

Вид К лист 1



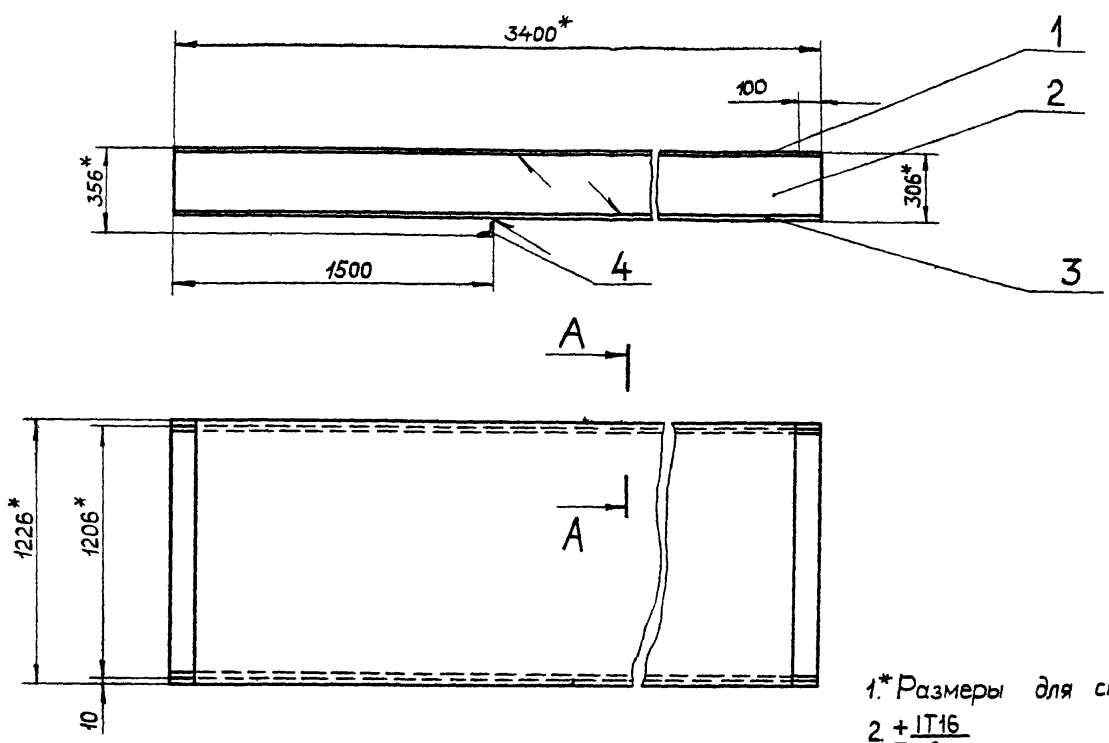
Изм	Лист	№ док-м	Подп.	Дата

Д 21 Б 133 000 СБ

Лист
2

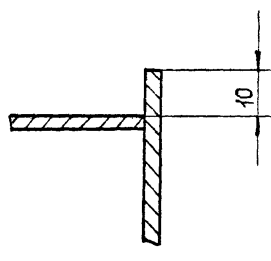
Д21Б133 020СБ

Типовой проект 903-Г-22086 Альбом IV, часть 2



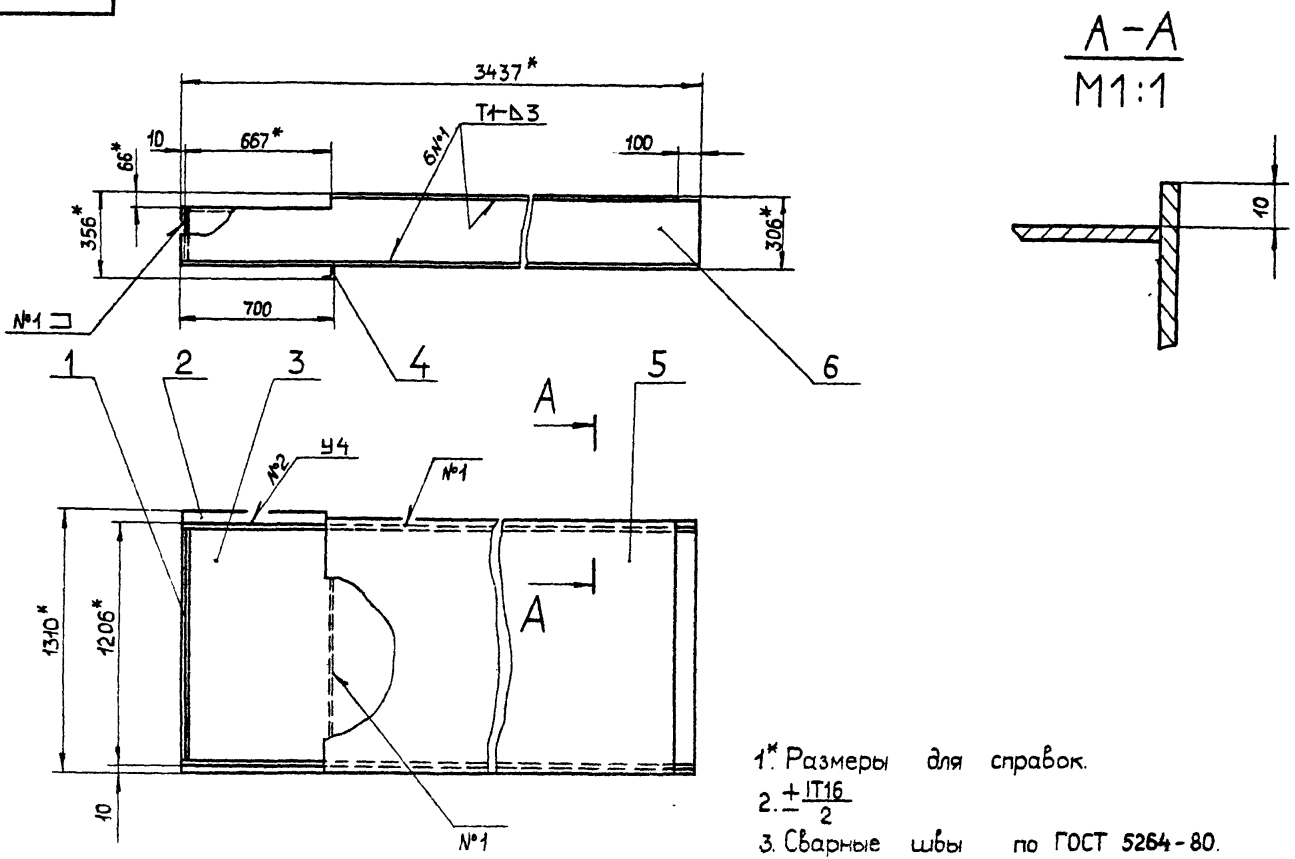
1.* Размеры для справок.
 2. $\pm \frac{IT16}{2}$
 3. Сварные швы по ГОСТ 5264-80-Т1-Д3

A-A
M1:1



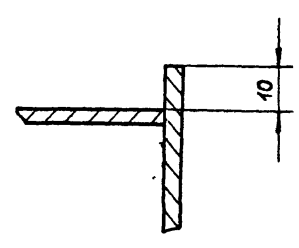
				Д21Б133 020СБ			
Изм/Лист	№ докум.	Подп.	Дата	Короб	Лист	Масса	Масштаб
Разраб.	Мордовкин	Мордовкин	85.11		и	244	1:20
Проб.	Мордовкин	Мордовкин			Лист	Листов 1	
Т.контр.					ГОССТРОЙ СССР		
Н.контр.	Минтер	Минтер			ГПИ ГОРЬКОВСКИЙ		
Итб.					САНТЕХПРОЕКТ		
Формат А3							

Д21Б133 010СБ



1.* Размеры для справок.
 2. $\pm \frac{IT16}{2}$
 3. Сварные швы по ГОСТ 5264-80.

A-A
M1:1

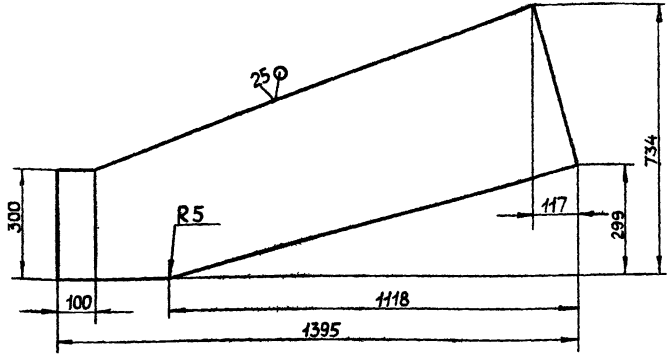


				Д21Б133 010СБ			
Изм/Лист	№ докум.	Подп.	Дата	Короб	Лист	Масса	Масштаб
Разраб.	Мордовкин	Мордовкин	85.11		и	237	1:20
Проб.	Мордовкин	Мордовкин			Лист	Листов 1	
Т.контр.					ГОССТРОЙ СССР		
Н.контр.	Минтер	Минтер			ГПИ ГОРЬКОВСКИЙ		
Итб.					САНТЕХПРОЕКТ		
Формат А3							

Итб. №1
 Подп. и дата
 Взам. инв. №
 Инв. № д-ла
 Подп. и дата

Титловый проект 903-1-220.06 Альбом IV, часть 2

Д 215.133.023



$$h_{14} \pm \frac{1T14}{2}$$

Д 215.133.023

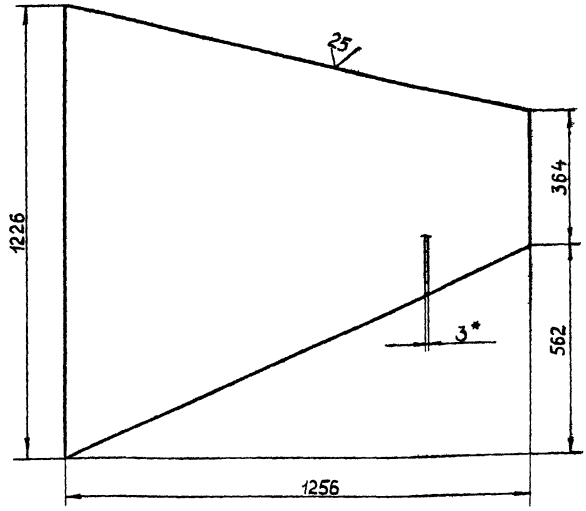
Стенка

Лист 134 Масса 1 10 Масштаб

Лист Б-ПН-3 ГОСТ 19903-74
5-IV-Н-ВСтЗсп ГОСТ 16523-70
ГОСТРОЙ СССР
ГПИ ГОРЬКОВСКИЙ
САНТЕХПРОЕКТ

Формат А4

Д 215.133.022



* Размеры для справок.
 $2 \pm \frac{1T14}{2}$

Д 215.133.022

Стенка

Лист 235 Масса 1:10 Масштаб

Лист Б-ПН-3 ГОСТ 19903-74
5-IV-Н-ВСтЗсп ГОСТ 16523-70
ГОСТРОЙ СССР
ГПИ ГОРЬКОВСКИЙ
САНТЕХПРОЕКТ

Формат А4

Формат	Зона	Поз.	Обозначение	Наименование	Кол.	Примечание
				Документация		
A2			Д 215.133.030 СБ	Сборочный чертеж		
				Детали		
A4		1	Д 215.133.022	Стенка	1	
A4		2	Д 215.133.023	Стенка	1	
A4		3	Д 215.133.024	Стенка	1	
A4		4	Д 215.133.025	Стенка	1	
B4		5	Д 215.133.026	Планка		
				Лист Б-ПН-6 ГОСТ 19903-74 ВСтЗсп ГОСТ 16523-70		
				(42x452) h16 $\frac{25}{\sqrt{}}$	2	0,85 кг
B4		6	Д 215.133.027	Планка		
				Лист Б-ПН-6 ГОСТ 19903-74 ВСтЗсп ГОСТ 16523-70		
				(42x428) h16 $\frac{25}{\sqrt{}}$	2	0,8 кг

Д 215.133.030

Короб

Лист 134 Масса 1:10 Масштаб

Лист Б-ПН-3 ГОСТ 19903-74
5-IV-Н-ВСтЗсп ГОСТ 16523-70
ГОСТРОЙ СССР
ГПИ ГОРЬКОВСКИЙ
САНТЕХПРОЕКТ

Формат А4

Формат	Зона	Поз.	Обозначение	Наименование	Кол.	Примечание
				Документация		
A3			Д 215.133.020 СБ	Сборочный чертеж		
				Детали		
B4		1	Д 215.133.017	Стенка		
				Лист Б-ПН-3 ГОСТ 19903-74 5-IV-Н-ВСтЗсп ГОСТ 16523-70		
				(1226x3200) h16 $\frac{25}{\sqrt{}}$	1	92,4 кг
B4		2	Д 215.133.018	Стенка		
				Лист Б-ПН-3 ГОСТ 19903-74 5-IV-Н-ВСтЗсп ГОСТ 16523-70		
				(300x3400) h16 $\frac{25}{\sqrt{}}$	2	2402 кг
B4		3	Д 215.133.019	Стенка		
				Лист Б-ПН-3 ГОСТ 19903-74 5-IV-Н-ВСтЗсп ГОСТ 16523-70		
				(1226x3400) h16 $\frac{25}{\sqrt{}}$	1	98,2 кг
B4		4	Д 215.133.021	Опора		
				Чертеж Б-50x50x5 ГОСТ 8509-72 ВСтЗсп ГОСТ 535-79		
				L=1220 h16 $\frac{25}{\sqrt{}}$	1	46 кг

Д 215.133.020

Короб

Лист 134 Масса 1:10 Масштаб

Лист Б-ПН-3 ГОСТ 19903-74
5-IV-Н-ВСтЗсп ГОСТ 16523-70
ГОСТРОЙ СССР
ГПИ ГОРЬКОВСКИЙ
САНТЕХПРОЕКТ

Формат А4

Шифр альбома, лист, номер, дата

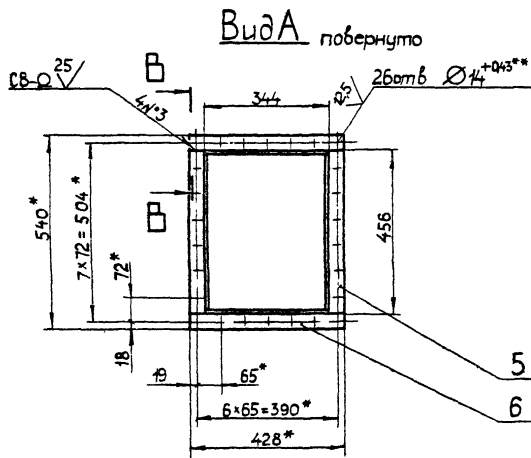
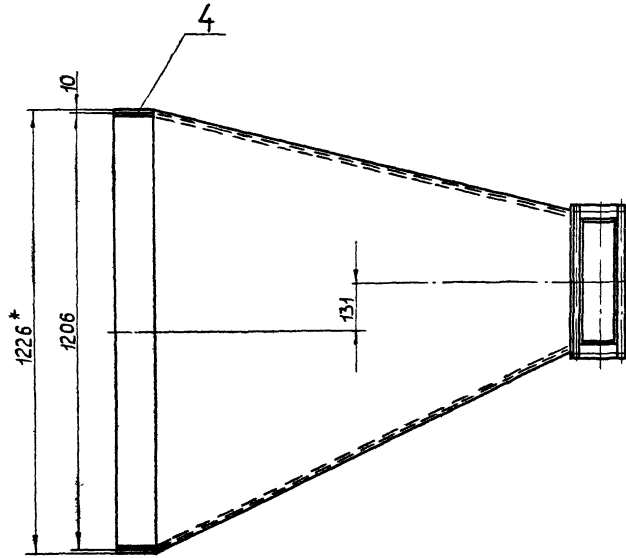
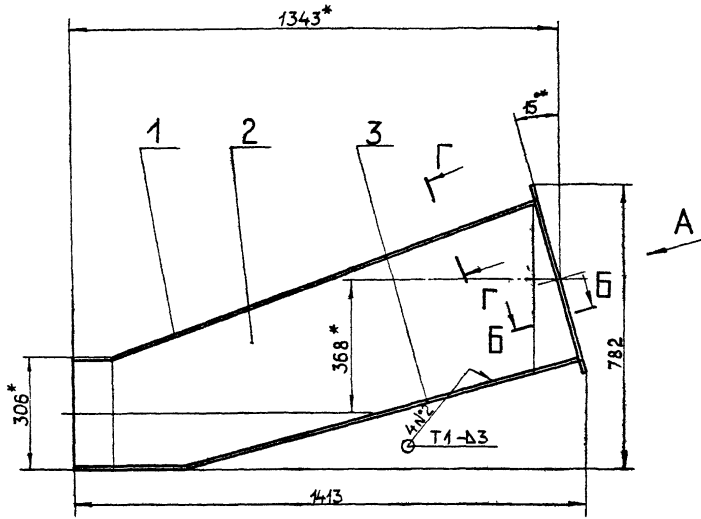
Шифр альбома, лист, номер, дата

Шифр альбома, лист, номер, дата

Шифр альбома, лист, номер, дата

21057-05 9

Копировал: МАЛКИНА

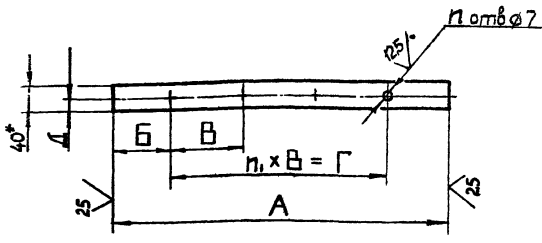


- 1* Размеры для справок.
- 2** Обработать по сопрягаемой детали.
- 3. Н16, н16, ± 1/2
- 4. Сварные швы по ГОСТ 5264-80.

Ш.б. и дата. Ш.б. и дата. Ш.б. и дата. Ш.б. и дата. Ш.б. и дата. Ш.б. и дата. Ш.б. и дата. Ш.б. и дата. Ш.б. и дата. Ш.б. и дата.

				Д.21Б.133.030СБ				
Изм.	Лист	№ докум.	Подп.	Дата	Короб	Лист	Масса	Масштаб
Разраб.	Морозкин	И.И.	И.И.	8.11.87		И	80	1:10
Проб.	Морозкин	И.И.				Лист 1		
Т.контр.						ГОСТРДМ ССР		
Монтёр						ГПИ ГОРЬКОВСКИЙ		
Чтб.						САНТЕХПРОЕКТ		
				210.57-С.Б.	И.И.	Копирован МАШКИНА		Формат А2

Д 215 133 029

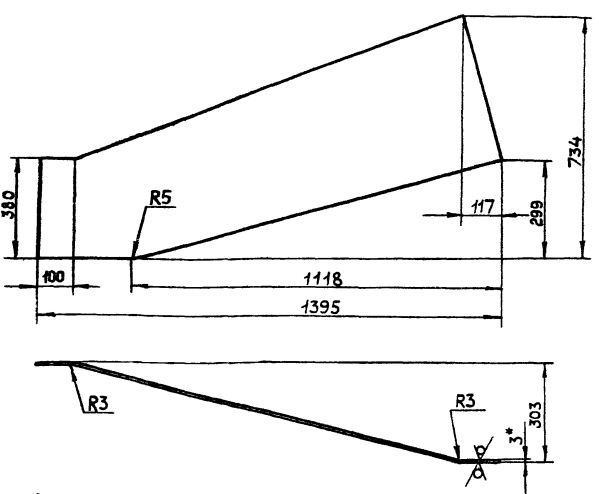


Обозначение	Размеры, мм							Масса, кг
	А	Б	В	Г	Д	п	п ₁	
Д 215.130.029	507	89	110	330	20	4	3	0,95
- 01	1980	20	194	1940	19	11	10	3,8

1* Размеры для справок
2 $h_{14} \pm \frac{IT_{14}}{2}$

				Д 215.133.029									
Изм.	Лист	№ докум.	Подп.	Дата	Лист	Масса	Масштаб	Планка			Лист	Масса	Масштаб
Разраб.	Мордовкин	Мордовкин	Мордовкин	5.11.99									
Проб.	Мордовкин	Мордовкин	Мордовкин	5.11.99									
Контр.	Мордовкин	Мордовкин	Мордовкин	5.11.99									
Исполн.	Монтер	Монтер	Монтер	5.11.99									
Вид	Монтер	Монтер	Монтер	5.11.99									
				Полоса Б-2 640 ГОСТ 103-76 ВСт3сп ГОСТ 535-79									
				Госстрой СССР ГПИ Горьковский САНТЕХПРОЕКТ									
				Формат А4									

Д 215 133 025



1* Размеры для справок
2 $h_{14} \pm \frac{IT_{14}}{2}$

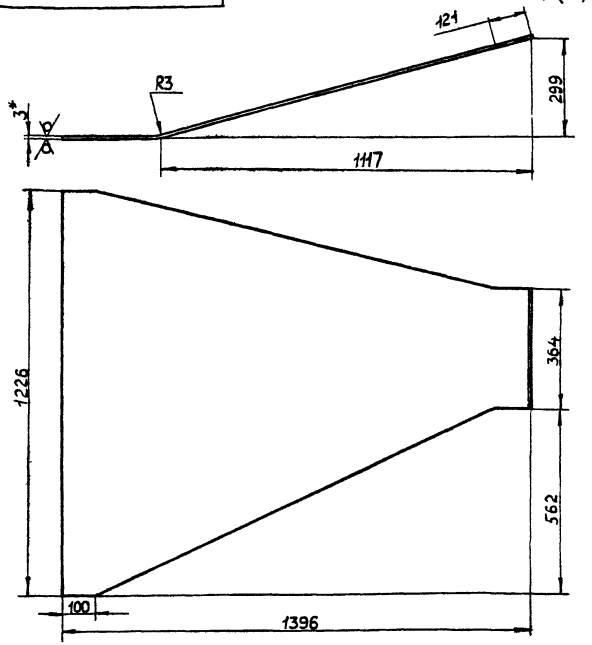
				Д 215.133.025									
Изм.	Лист	№ докум.	Подп.	Дата	Лист	Масса	Масштаб	Стенка			Лист	Масса	Масштаб
Разраб.	Мордовкин	Мордовкин	Мордовкин	5.11.99									
Проб.	Мордовкин	Мордовкин	Мордовкин	5.11.99									
Контр.	Мордовкин	Мордовкин	Мордовкин	5.11.99									
Исполн.	Монтер	Монтер	Монтер	5.11.99									
Вид	Монтер	Монтер	Монтер	5.11.99									
				Лист Б-ПН-3 ГОСТ 19903-74 5-IV-Н-ВСт3сп ГОСТ 16523-70									
				Госстрой СССР ГПИ Горьковский САНТЕХПРОЕКТ									
				Формат А4									

№ докум.	Лист	№ докум.	Подп.	Дата	Лист	Масса	Масштаб		
								Документация	
А3		Д 215.133.040СБ						Сборочный чертеж	
								Сборочные единицы	
А4	1	Д 215.133.050						1	Короб
								Детали	
А4	2	Д 215.133.029						2	Планка
	3	- 01						2	Планка
Б4	4	Д 215.133.031						1	Сетка
								Сетка 18-250 мм ГОСТ 3826-82 (587x1980) h16 $\frac{25}{\sqrt{}}$	
								34 кг	
								Стандартные изделия	
	5							30	Болт М6x25.36 ГОСТ 7798-70
	6							30	Гайка М6.4 ГОСТ 5915-70

Шифр и дата

				Д 215.133.040									
Изм.	Лист	№ докум.	Подп.	Дата	Лист	Масса	Масштаб	Патрубок заборный			Лист	Масса	Масштаб
Разраб.	Мордовкин	Мордовкин	Мордовкин	5.11.99									
Проб.	Мордовкин	Мордовкин	Мордовкин	5.11.99									
Контр.	Мордовкин	Мордовкин	Мордовкин	5.11.99									
Исполн.	Монтер	Монтер	Монтер	5.11.99									
Вид	Монтер	Монтер	Монтер	5.11.99									
				Госстрой СССР ГПИ Горьковский САНТЕХПРОЕКТ									
				Формат А4									

Д 215 133 024



1* Размеры для справок
2 $h_{14} \pm \frac{IT_{14}}{2}$

Шифр и дата

				Д 215.133.024									
Изм.	Лист	№ докум.	Подп.	Дата	Лист	Масса	Масштаб	Стенка			Лист	Масса	Масштаб
Разраб.	Мордовкин	Мордовкин	Мордовкин	5.11.99									
Проб.	Мордовкин	Мордовкин	Мордовкин	5.11.99									
Контр.	Мордовкин	Мордовкин	Мордовкин	5.11.99									
Исполн.	Монтер	Монтер	Монтер	5.11.99									
Вид	Монтер	Монтер	Монтер	5.11.99									
				Лист Б-ПН-3 ГОСТ 19903-74 5-IV-Н-ВСт3сп ГОСТ 16523-70									
				Госстрой СССР ГПИ Горьковский САНТЕХПРОЕКТ									
				Формат А4									

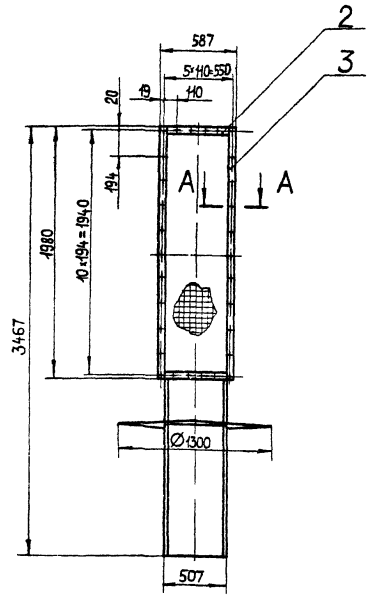
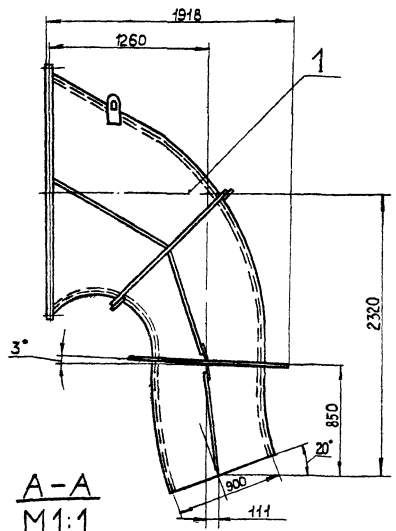
Формат	Зона	Поз	Обозначение	Наименование	Кол	Примечание														
Альбом 17	Б4	6	Д21Б 133 039	Планка																
				Полоса Б2 6x40 ГОСТ 103-76																
				ВСтЗсп ГОСТ 535-79																
				L = 507 h16 $\nabla^{25/}$	2	0,95 кг														
				Таблицей проект 903-1-220.16	Б4	7	Д21Б 133 041	Планка												
								Полоса Б2 6x40 ГОСТ 103-76												
								ВСтЗсп ГОСТ 535-79												
								L = 1980 h16 $\nabla^{25/}$	2	3,7 кг										
								Таблицей проект 903-1-220.16	Б4	8	Д21Б 133 042	Стенка	1							
												Б4	9	Д21Б 133 043	Ребро					
															Полоса Б2 5x50 ГОСТ 103-76					
															ВСтЗсп ГОСТ 535-79					
															L = 587 h16 $\nabla^{25/}$	2	1,15 кг			
															Таблицей проект 903-1-220.16	Б4	10	Д21Б 133 044	Планка	
Полоса Б2 5x50 ГОСТ 103-76																				
ВСтЗсп ГОСТ 535-79																				
L = 100 h14 $\nabla^{25/}$	4	0,196 кг																		
Таблицей проект 903-1-220.16	Б4	11	Д21Б 133 045																Диск	1
				Б4	12	Д21Б 133 046	Стенка												1	
							Прочие изделия													
							14												Серьга 1200-01	Ленинград
							МВН 3081-65												2	ОРЭЭНЕРГО
							СТРОИ													
							Лист 2				Формат А4									

Д21Б 133 050

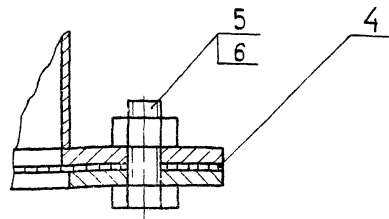
Формат	Зона	Поз	Обозначение	Наименование	Кол	Примечание																
Альбом 17	Б4	12	Д21Б 133 050 СБ	Документация																		
				Сборочный чертёж																		
				Детали																		
				Таблицей проект 903-1-220.16	Б4	13	1	Д21Б 133 034	2	Стенка												
										Б4	2	Д21Б 133 035	Ребро									
													Полоса Б2 5x50 ГОСТ 103-76									
													ВСтЗсп ГОСТ 535-79									
													L = 1240 h16 $\nabla^{25/}$	2	2,1 кг							
													Таблицей проект 903-1-220.16	Б4	3	Д21Б 133 036	Ребро					
																	Полоса Б2 5x50 ГОСТ 103-76					
																	ВСтЗсп ГОСТ 535-79					
																	L = 1180 h16 $\nabla^{25/}$	2	2,4 кг			
																	Таблицей проект 903-1-220.16	Б4	4	Д21Б 133 037	Ребро	
																					Полоса Б2 5x50 ГОСТ 103-76	
ВСтЗсп ГОСТ 535-79																						
L = 850 h16 $\nabla^{25/}$	2	2,0 кг																				
Таблицей проект 903-1-220.16	Б4	5	Д21Б 133 038																		Ребро	
				Полоса Б2 5x50 ГОСТ 103-76																		
				ВСтЗсп ГОСТ 535-79																		
				L = 780 h16 $\nabla^{25/}$	2	1,7 кг																
				Лист 2				Формат А4														

Д21Б 133 050
Короб

Д21Б 133 040 СБ



Размеры для справок.



Д21Б 133 040 СБ

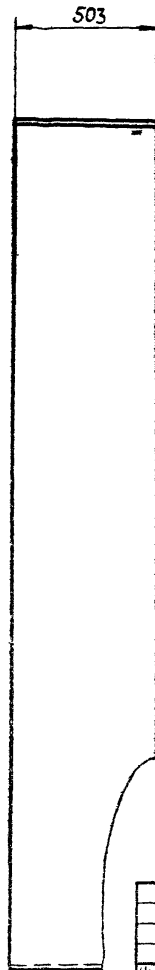
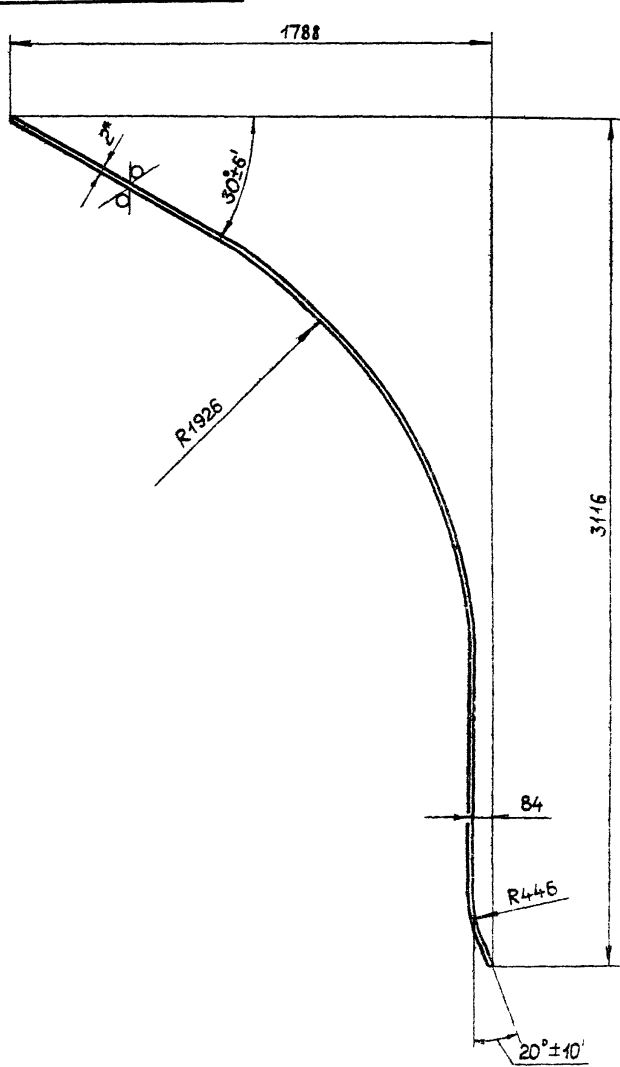
Патрубок
заборный

Формат	Зона	Поз	Обозначение	Наименование	Кол	Примечание						
Альбом 17	Б4	14	233	1:25	Лист 2	Формат А4						
							Разработчик	Морозовский				
							Проектировщик	Морозовский				
							Конструктор	Морозовский				
							Монтаж	Морозовский				
							Лист 2				Формат А4	

САИТЕХПРОЕКТ

Д21Б133 042

25 ✓(M)

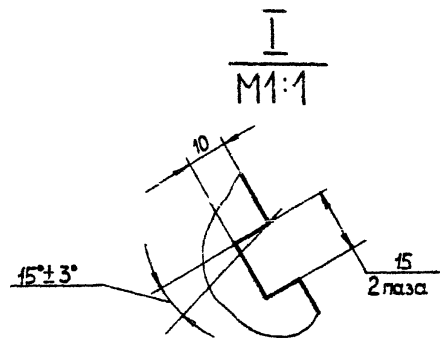
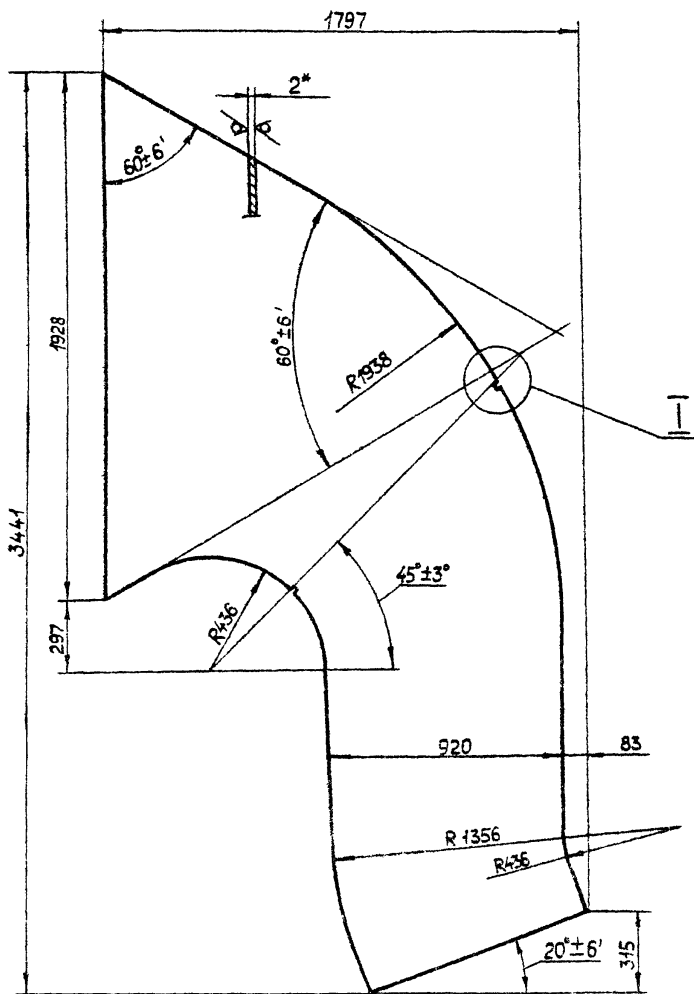


1* Размеры для справок
 2. $h_{14} \pm \frac{IT_{16}}{2}$

				Д21Б133 042				
Изм.	Лист	№ докум.	Подп.	Дата	Стенка	Лист	Масса	Масштаб
Разраб.	Мордовкин			88/87		и	24,6	1:15
Проб.	Мордовкин				Лист Листов 1			
Т.контр.					Лист 5-ПН-2 ГОСТ 19903-74 5-IV-Н-В СтЗсп ГОСТ 16523-70			
И.контр.	Мюнтер				Госстрой СССР ГПИ Горьковский САНТЕХПРОЕКТ			
Чтб					Формат А3			

Д21Б133 034

25 ✓(M)



1* Размеры для справок
 2. $h_{14}, h_{14}, \pm \frac{IT_{14}}{2}$

				Д21Б133 034				
Изм.	Лист	№ докум.	Подп.	Дата	Стенка	Лист	Масса	Масштаб
Разраб.	Мордовкин			88/87		и	53	
Проб.	Мордовкин				Лист Листов			
Т.контр.					Лист 5-ПН-2 ГОСТ 19903-74 5-IV-Н-В СтЗсп ГОСТ 16523-70			
И.контр.	Мюнтер				Госстрой СССР ГПИ Горьковский САНТЕХПРОЕКТ			
Чтб					Формат А3			

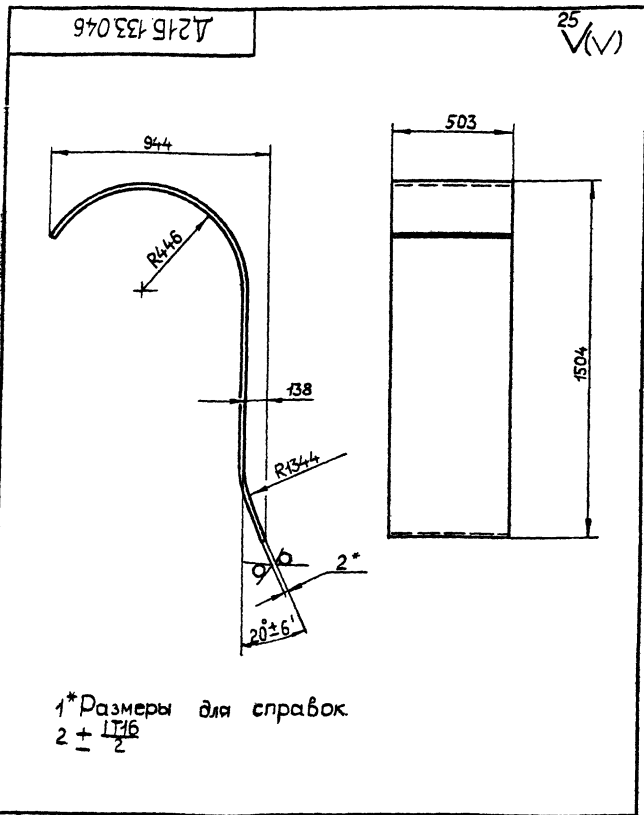
Типовой проект 903-1-2206/МБ.ом IV, часть 2

Формат	Лист	№ докум	Подп	Дата	Обозначение	Наименование	Кол	Примечание
Б4	6	Д 21Б.133.053			Накладка	Полоса Б-2 5*50 ГОСТ 103-76 ВСтЗсп ГОСТ 535-79		
						L=886 h16 $\sqrt{25}$	2	17 кг
Б4	7	Д 21Б.133.054			Накладка	Полоса Б-2 5*50 ГОСТ 103-76 ВСтЗсп ГОСТ 535-79		
						L=493 h16 $\sqrt{25}$	2	10 кг
					Прочие изделия			
	8				Крюк 1100-01	Ленинград		
					МВН 3076-65	ОРГЭнерго	2	
						строй		
					Д 21Б.133.060			2

Шиб. № док. Подп. и дата. Взам. шиб. № док. № док. Подп. и дата.

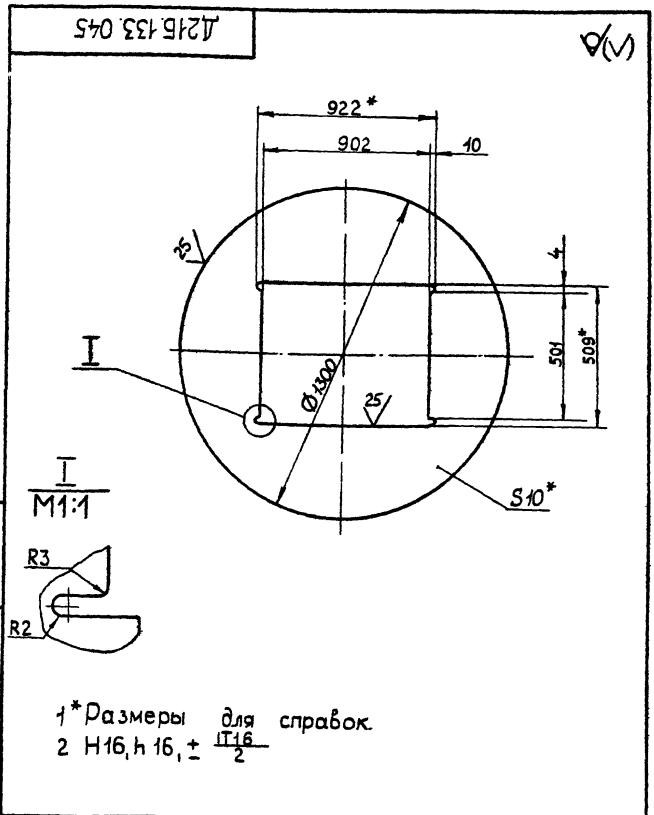
Формат	Лист	№ докум	Подп	Дата	Обозначение	Наименование	Кол	Примечание
						Документация		
						Сборочный чертеж		
						Детали		
А4	1	Д 21Б.133.047			Стенка		2	
Б4	2	Д 21Б.133.048			Ребро	Полоса Б-2 5*50 ГОСТ 103-76 ВСтЗсп ГОСТ 535-79		
						L=970 h16 $\sqrt{25}$	2	19 кг
Б4	3	Д 21Б.133.049			Стенка	Лист Б-ПН-2 ГОСТ 19903-74 5-IV-Н ВСтЗсп ГОСТ 16523-70	2	7,8 кг
Б4	4	Д 21Б.133.051			Планка	Полоса Б-2 6*36 ГОСТ 103-76 ВСтЗсп ГОСТ 535-79		
						L=1232 h16 $\sqrt{25}$	2	23 кг
Б4	5	Д 21Б.133.052			Планка	Полоса Б-2 6*36 ГОСТ 103-76 ВСтЗсп ГОСТ 535-79		
						L=507 h16 $\sqrt{25}$	2	10 кг
					Д 21Б.133.060			
					Кароб			
					Лист	Лист	Листов	
					и	и	и	2
					ГОССТРОЙ СССР ГПИ ГОРЬКОВСКИЙ САНТЕХПРОЕКТ			

Шиб. № док. Подп. и дата. Взам. шиб. № док. № док. Подп. и дата.



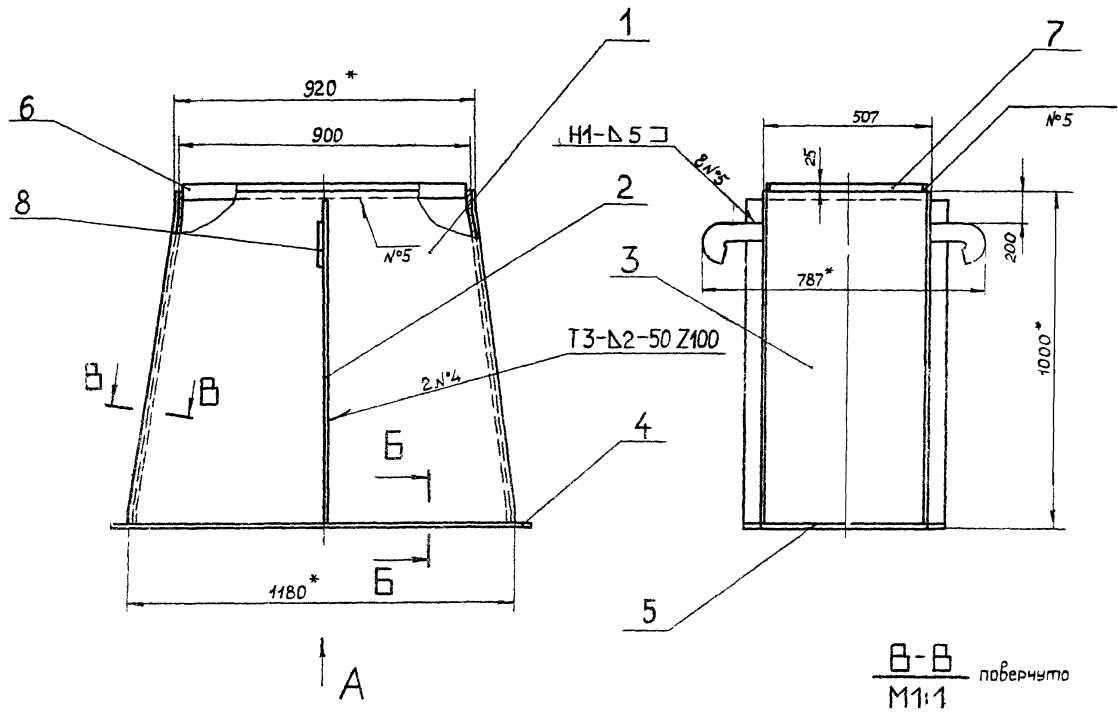
Лист	№ докум	Подп	Дата	Обозначение	Наименование	Лист	Масса	Масштаб
				Д 21Б.133.046	Стенка	4	11,5	1:15
					Лист	Листов	1	
					Б-ПН-2 ГОСТ 19903-74 5-IV-Н ВСтЗсп ГОСТ 16523-70			
					ГОССТРОЙ СССР ГПИ ГОРЬКОВСКИЙ САНТЕХПРОЕКТ			

Шиб. № док. Подп. и дата. Взам. шиб. № док. № док. Подп. и дата.



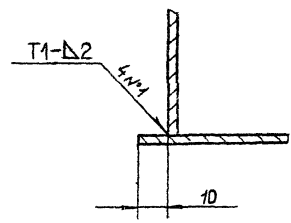
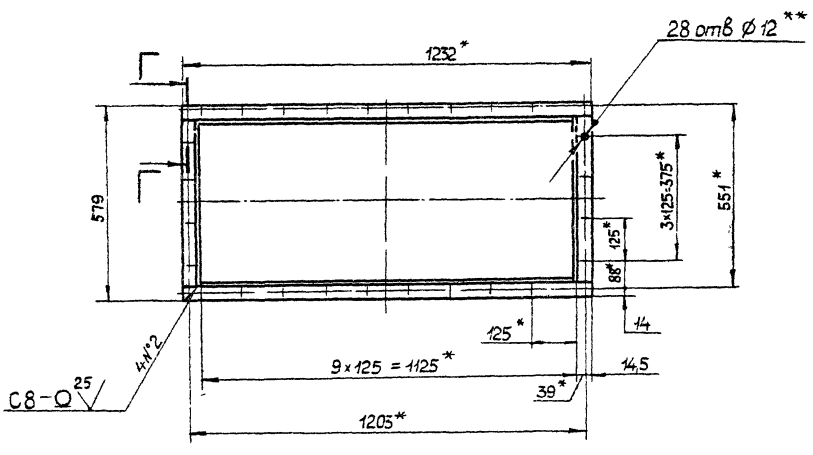
Лист	№ докум	Подп	Дата	Обозначение	Наименование	Лист	Масса	Масштаб
				Д 21Б.133.045	Диск	4	57	1:15
					Лист	Листов	1	
					Б-ПН-10 ГОСТ 19903-74 ВСтЗсп ГОСТ 14637-79			
					ГОССТРОЙ СССР ГПИ ГОРЬКОВСКИЙ САНТЕХПРОЕКТ			

Шиб. № док. Подп. и дата. Взам. шиб. № док. № док. Подп. и дата.

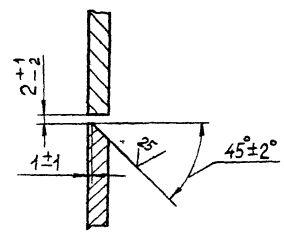


Вид А

B-B повернуто
 М1:1

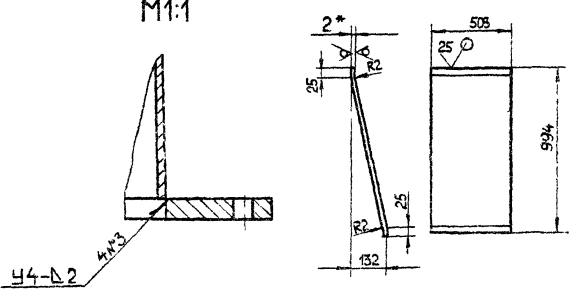


Г-Г
 М1:1



B-B
 М1:1

Поз 3
 М1:20

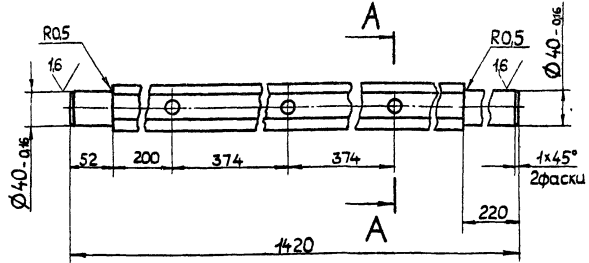


- 1* Размеры для справок.
- 2** Обработать по сопрягаемой детали.
3. $\pm \frac{IT16}{2}$
4. Сварные швы по ГОСТ 5264-80

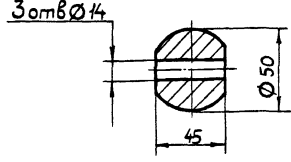
				Д21Б.133.060СБ	
Исполн.	Зачек.	Подп.	Дата	Лист	Масса
С.И.И.	С.И.И.	С.И.И.	С.И.И.	и	64
Проб.	С.И.И.	С.И.И.	С.И.И.	Лист 1 Лист 1	
Проб.	С.И.И.	С.И.И.	С.И.И.	ГОСТ Р ИСО 9001-2015 ПИ ГОРЬКОВСКИЙ САИТЕХПРОЕКТ	

Л21Б133.057

6.3



A - A
M1:2



H14, h14, ± IT14/2

Д21Б 133 057

Изм.	Лист	№ док.	Подп.	Дата	Вал	Лист	Масса	Масштаб
Разраб.	Морозыкин	Л.А.	19.4	1:4		И		
Проб.	Морозыкин	Л.А.			Лист	Листов	1	
Исполн.	Монтер	М.С.			ВСтЗсп ГОСТ 380-71		Госстрой СССР ГПИ Горьковский САНТЕХПРОЕКТ	

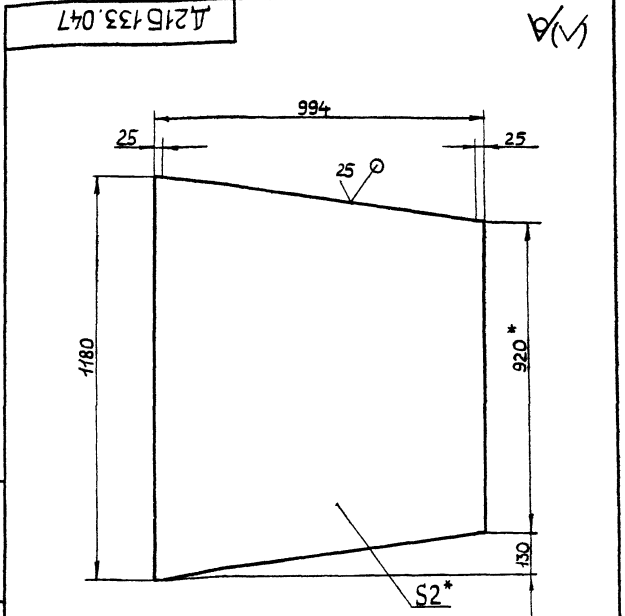
Изм.	Лист	№ док.	Подп.	Дата	Обозначение	Наименование	Кол.	Примечание
54	13	Д21Б 133 059			Сетка	Сетка 18-2.50НУ ГОСТ 3826-82 579 x 1672	1	8,5 кг
Стандартные изделия								
Болты ГОСТ 7798-70								
15					M6 x 25.36		36	
16					M8 x 16.36		3	
17					M12 x 35.36		4	
18					M12 x 70.36		3	
19					Шпилька M10-6g x 45.36 ГОСТ 22036-76		2	
					Гайки ГОСТ 5915-70			
20					M6.4		36	
21					M10.4		2	
22					M12.4		7	
23					Шайба 12.85Г.06 ГОСТ 6402-70		7	

Д21Б 133 070

Изм.	Лист	№ док.	Подп.	Дата	Обозначение	Наименование	Кол.	Примечание
Документация								
*/		Д21Б 133 070 СБ			Сборочный чертеж		*/	A3, A2
Сборочные единицы								
A4	1	Д21Б 133 080			Заслонка		1	
A4	2	Д21Б 133 090			Корпус		1	
Детали								
A4	3	Д20В 006 014			Крышка сальника		1	
A4	4	Д20В 006 015			Крышка		1	
A4	5	Д20В 006 016			Прокладка		1	
A3	6	Д20В 006 017			Подшипник задний		1	
A4	7	Д20В 006 018			Прокладка		2	
A4	8	Д20В 006 019			Кольцо		2	
A3	9	Д20В 006 022			Подшипник передний		1	
A4	10	Д21Б 133 057			Вал		1	
A4	11	Д21Б 133 058			Планка		2	
		-01			Планка		2	

Д21Б 133 070

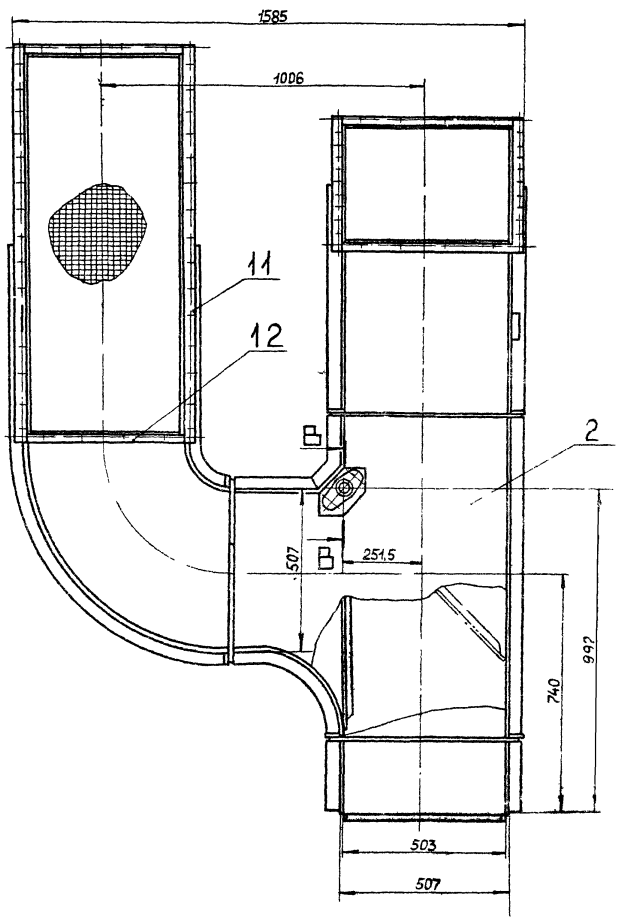
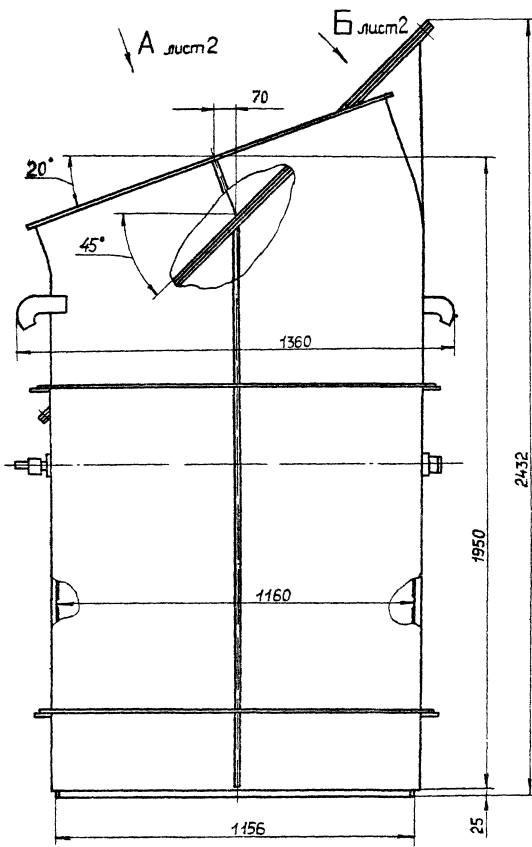
Изм.	Лист	№ док.	Подп.	Дата	Патрыбок за борной	Лист	Масса	Масштаб
Разраб.	Морозыкин	Л.А.	19.4	1:10		И		
Проб.	Морозыкин	Л.А.			Лист	Листов	1	
Исполн.	Монтер	М.С.			ВСтЗсп ГОСТ 380-71		Госстрой СССР ГПИ Горьковский САНТЕХПРОЕКТ	



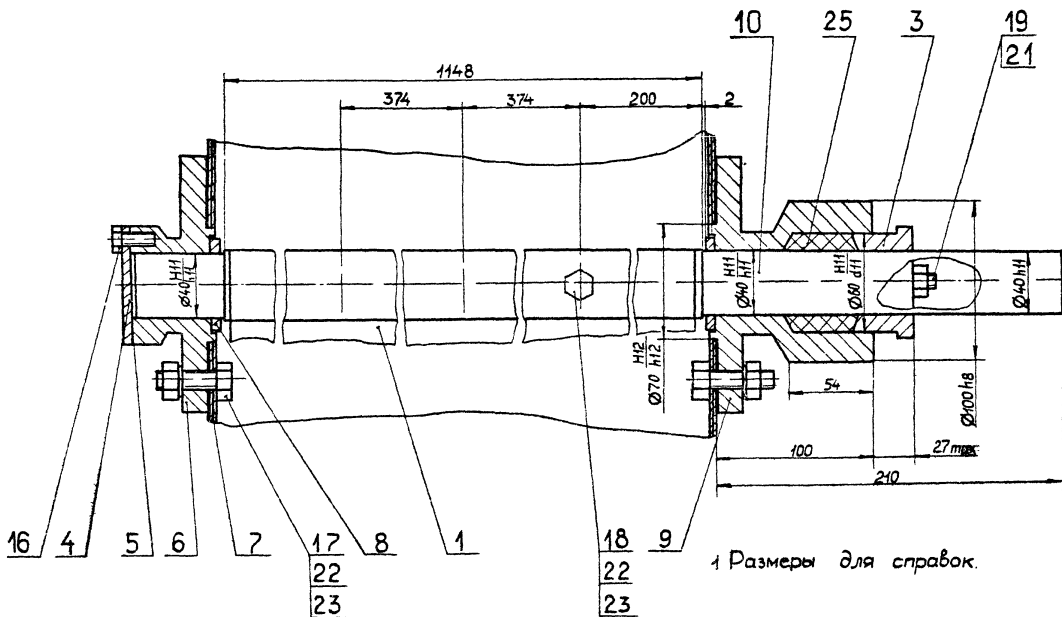
* Размеры для справок.
± IT14/2

Д21Б 133 047

Изм.	Лист	№ док.	Подп.	Дата	Стенка	Лист	Масса	Масштаб
Разраб.	Морозыкин	Л.А.	19.4	1:10		И		
Проб.	Морозыкин	Л.А.			Лист	Листов	1	
Исполн.	Монтер	М.С.			Б-ПН-2 ГОСТ 19903-74 5-Н-ВВСтЗсп ГОСТ 16523-70		Госстрой СССР ГПИ Горьковский САНТЕХПРОЕКТ	



В-В
М1:2



2 Подшипники набить пластичной смазкой ЦИАТИМ - 221 ГОСТ 9433-80

Д 215 133 070 СБ				Лист	Масса	Масштаб
Патрыбок зс борный				и	290	1:10
Лист 1				Листов 2		
ГОСТРОЙ СССР						
ГПИ ГОРЬКОВСКИЙ						
САНТЕХПРОЕКТ						

Шифр проекта: 903-1-220.86
Взам. инв. № Шифр. № Объяв. Листы и детали

Типовой проект 903-1-220.86 Альбом II часть 2

Формат	Зона	Лист	Обозначение	Наименование	Кол.	Примечание
				Документация		
		А3	Д21Б.133.080СБ	Сборочный чертёж		
				Детали		
		А3	1 Д21Б.133.064	Накладка	1	
			2 - 01	Накладка	1	
		А4	3 Д21Б.133.065	Ребро	4	
		А4	4 Д21Б.133.066	Диск	1	

Изм.	Лист	№ докум.	Подп.	Дата	Лист	Лист	Листов
Разраб.	Морозовкин			89	1	1	1
Проб.	Морозовкин						
И.контр.	Монтер						
Э.пр.							

Д21Б.133.080

Заслонка

Госстрой СССР
ГПИ Горьковский
САНТЕХПРОЕКТ

109

Д21Б.133.058

Обозначение	Размеры, мм			n	n ₁	Масса, кг
	A	B	B			
Д21Б.133.058	44	1625	1712	13	14	2,8
-01	65	375	505	3	4	0,9

t* Размеры для справок
2.n14, h14, ± IT14/2

				Д21Б.133.058			
Изм.	Лист	№ докум.	Подп.	Дата	Изм.	Лист	№ докум.
Разраб.	Морозовкин			89	1	1	1
Проб.	Морозовкин						
И.контр.	Монтер						
Э.пр.							

Планка

Листов 1
Масса 5-2 6x36 ГОСТ 103-76
ВСтЗсп ГОСТ 535-79

ГПИ Горьковский
САНТЕХПРОЕКТ

Д21Б.133.070СБ

Вид А повернуто, лист 1

Вид Б повернуто, лист 1

Г-Г
M1:2

Изм.	Лист	№ докум.	Подп.	Дата	Лист
				89	2

Д21Б.133.070СБ

Копировал: Мамкина
Формат А3

Пилообразный проект 903-1-220.86 Альбом IV часть 2

Формат	Зона	Поз.	Обозначение	Наименование	Кол.	Применение	
				Полоса Б-2 5*50 ГОСТ 103-76 ВСтЗсп ГОСТ 535-79			
Б4		15	Д21Б.133.082	Ребро Полоса Б-2 5*50 ГОСТ 103-76 ВСтЗсп ГОСТ 535-79	2	0,046 кг	
				L=225 h16 $\sqrt{25}$			
Б4		16	Д21Б.133.083	Ребро Полоса Б-2 5*50 ГОСТ 103-76 ВСтЗсп ГОСТ 535-79	6	0,56 кг	
				L=587 h16 $\sqrt{25}$			
А4		17	Д21Б.133.084	Накладка	2		
Б4		18	Д21Б.133.085	Планка Полоса Б-2 6*36 ГОСТ 103-76 ВСтЗсп ГОСТ 535-79			
				L=507 h16 $\sqrt{25}$	4	0,86 кг	
Б4		19	Д21Б.133.086	Планка Полоса Б-2 6*36 ГОСТ 103-76 ВСтЗсп ГОСТ 535-79			
				L=1232 h16 $\sqrt{25}$	2	2,09 кг	
Б4		20	Д21Б.133.087	Планка Полоса Б-2 6*36 ГОСТ 103-76 ВСтЗсп ГОСТ 535-79			
				L=1712 h16 $\sqrt{25}$	2	2,84 кг	
		21		Прочие изделия Крюк Н00-01 МВН 3076-65	2	Ленинград ОРЭНЕРПРОЕКТ	
Изм. Лист № докум. Подп. Дата						Лист	2
						Д21Б.133.090	

Формат А4

103

Формат	Зона	Поз.	Обозначение	Наименование	Кол.	Применение	
				Документация			
*			Д21Б.133.090СБ	Сборочный чертеж		*А3, А2	
				Детали			
А3		1	Д21Б.133.069	Стенка	1		
		2	-01	Стенка	1		
А4		3	Д21Б.133.071	Ребро	1		
		4	-01	Ребро	1		
		5	-02	Ребро	1		
Б4		6	Д21Б.133.072	Планка Полоса Б-2 5*50 ГОСТ 103-76 ВСтЗсп ГОСТ 535-79			
				L=492 h16 $\sqrt{25}$	2	0,96 кг	
А4		7	Д21Б.133.073	Ребро	1		
А4		8	Д21Б.133.074	Ребро	2		
Б4		9	Д21Б.133.075	Ребро Полоса Б-2 5*50 ГОСТ 103-76 ВСтЗсп ГОСТ 535-79			
				L=995 h16 $\sqrt{25}$	1	1,96 кг	
А3		10	Д21Б.133.076	Стенка	1		
А4		11	Д21Б.133.077	Стенка	1		
А3		12	Д21Б.133.078	Стенка	1		
Б4		13	Д21Б.133.079	Планка Полоса Б-2 5*50 ГОСТ 103-76 ВСтЗсп ГОСТ 535-79			
				L=1145 h16 $\sqrt{25}$	2	2,23 кг	
Б4		14	Д21Б.133.081	Ребро			
Изм. Лист № докум. Подп. Дата						Лист	2
						Д21Б.133.090	
Разраб. Мордовкин Проб. Мордовкин И. контр. Мюнтер И. контр. Мюнтер						Корпус	Лист Лист Листов и 1 2 Госстрой СССР ГПИ Горьковский САНТЕХПРОЕКТ

Формат А4

Д21Б.133.066

1* Размеры для справок.
2 h14, ±IT14

Д21Б.133.066

Изм. Лист № докум. Подп. Дата	Лист	Масса	Масштаб
Разраб. Мордовкин	и	32	1:5
Проб. Мордовкин	Лист		Листов 1
И. контр. Мюнтер	Лист		Листов 1
И. контр. Мюнтер	Лист		Листов 1

Б-ПН-2 ГОСТ 19903-74
5-IV-н ВСтЗсп ГОСТ 16523-70

Госстрой СССР
ГПИ Горьковский
САНТЕХПРОЕКТ

Формат А4

Д21Б.133.065

1* Размеры для справок.
2. h14, ±IT14

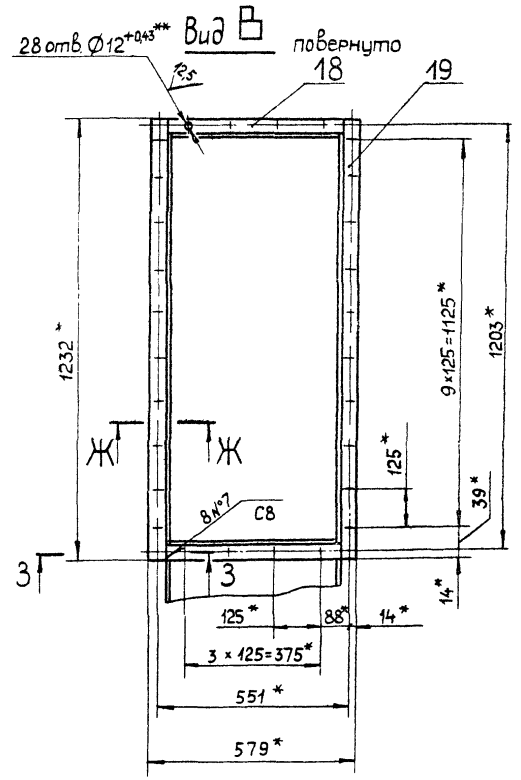
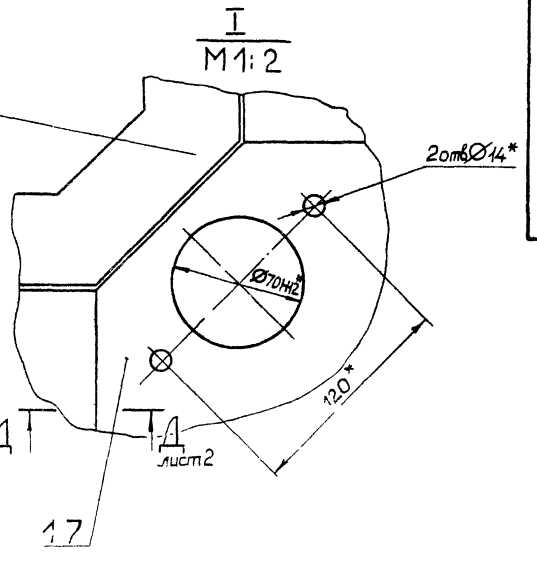
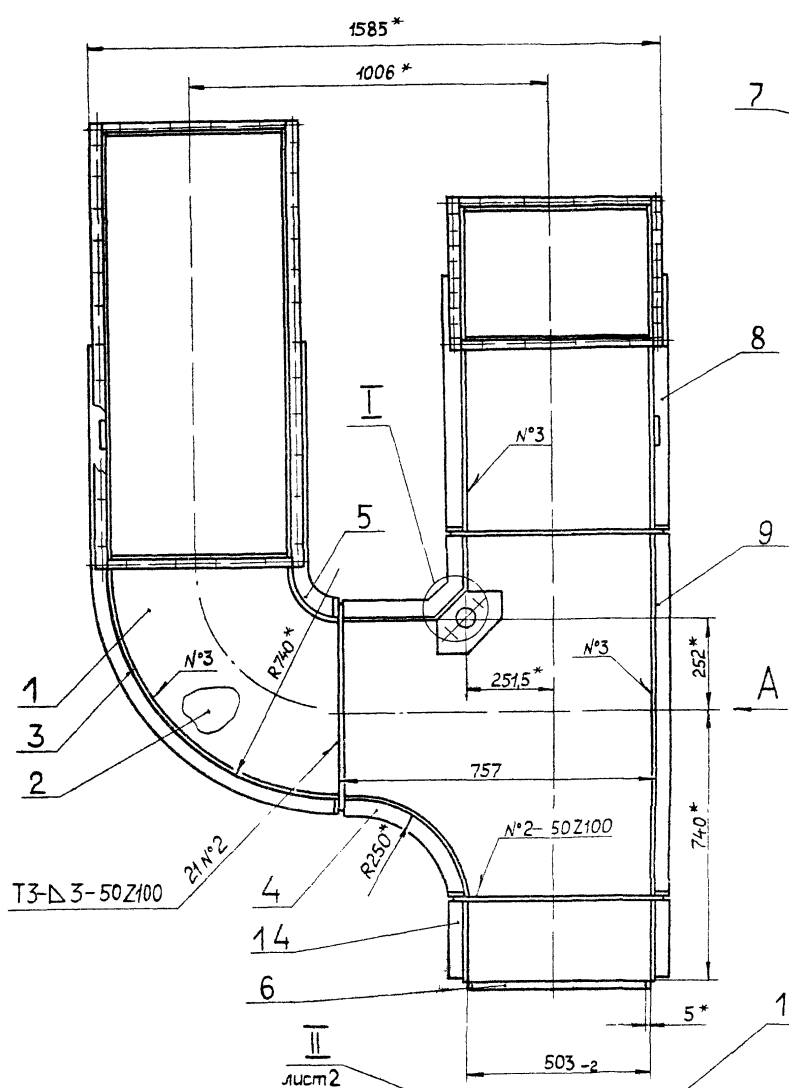
Д21Б.133.065

Изм. Лист № докум. Подп. Дата	Лист	Масса	Масштаб
Разраб. Мордовкин	и	0,55	1:1
Проб. Мордовкин	Лист		Листов 1
И. контр. Мюнтер	Лист		Листов 1
И. контр. Мюнтер	Лист		Листов 1

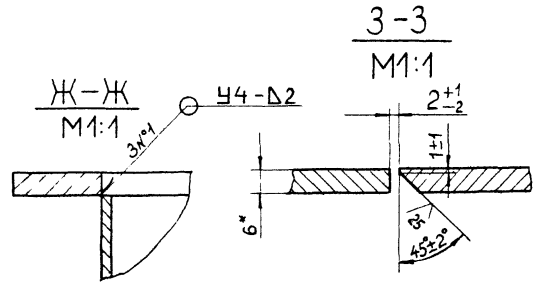
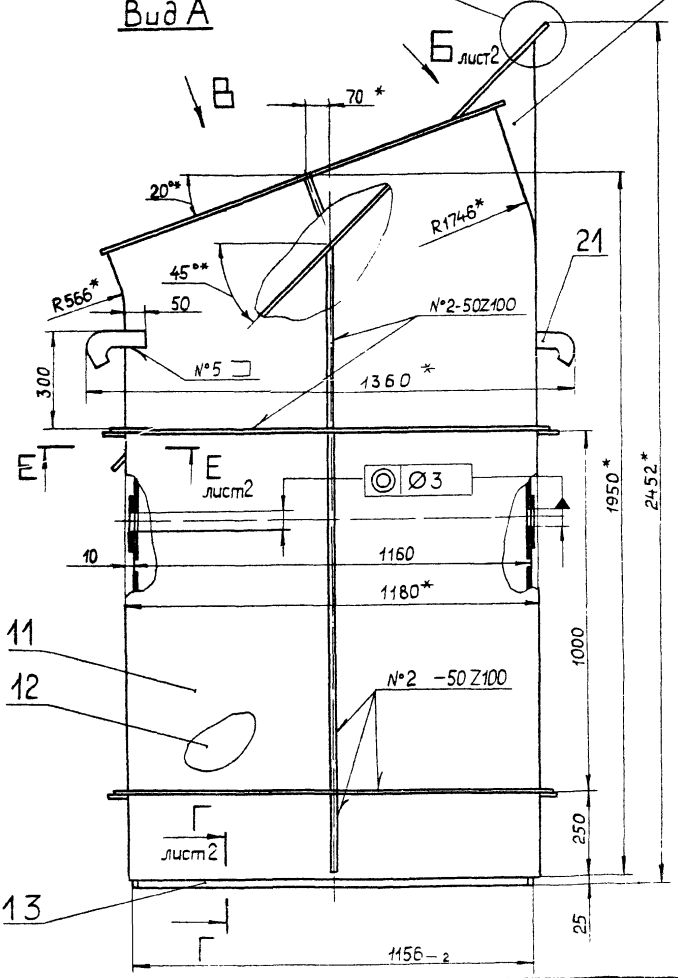
Б-ПН-4 ГОСТ 19903-74
ВСтЗсп ГОСТ 14637-79

Госстрой СССР
ГПИ Горьковский
САНТЕХПРОЕКТ

Формат А4

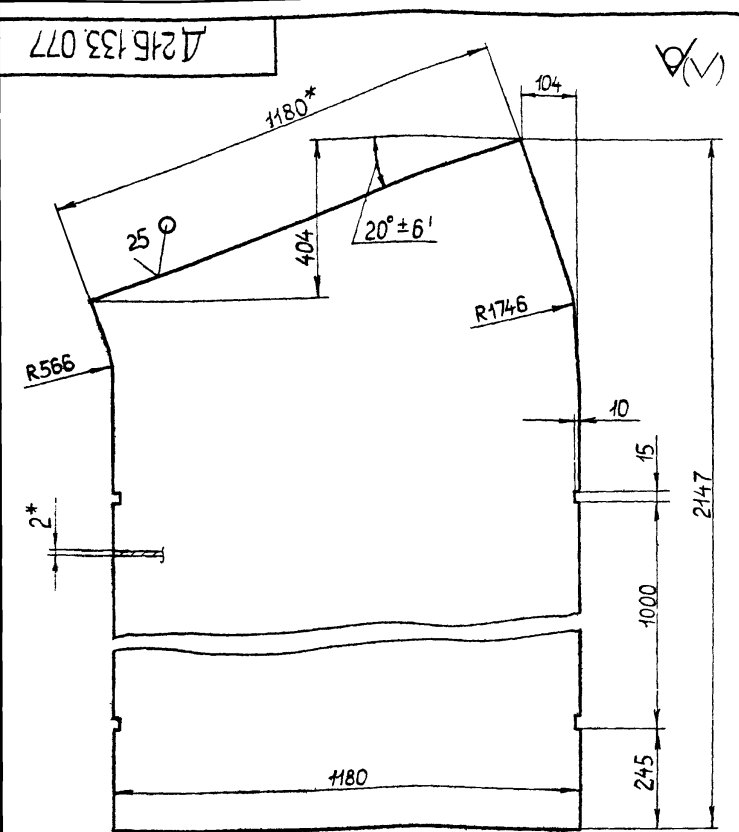


Вид А



- 1.* Размеры для справок.
- 2.**Обработать по сопрягаемой детали.
3. +IT16/2
4. Сварные швы №1...7 по ГОСТ 5264-80.

				Д 215.133.090 СБ		
Изм.	Лист	№ докум	Подп	Дата	Лист	Масса
					4	210
Корпус					Лист 1	Листов 2
					Госстрой СССР ГПИ Горьковский САНТЕХПРОЕКТ	



1.* Размеры для справок
2. h16, h16, ± $\frac{IT16}{2}$

Д21Б133.077

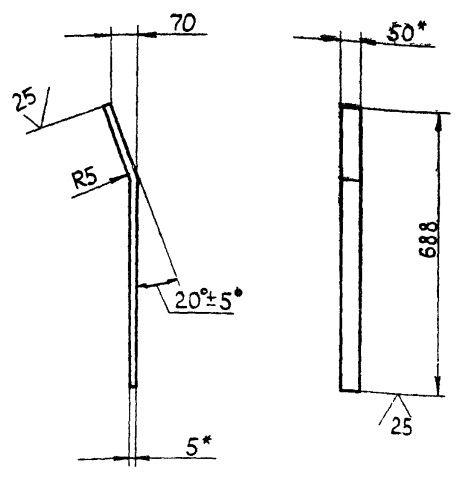
Изм.	Лист	№ док.	Подп.	Дата	Лист	Масса	Масштаб
Разраб.	Мордовкин	44	05.07		И	37	1:10
Проб.	Мордовкин	44			Лист		Листов 1
И. контр.							
И. контр.	Мюнтер				Лист		Листов 1
И. контр.							

Лист Б-ПН-2 ГОСТ 19903-74
5-й ВСтЗеп ГОСТ 16523-70

Госстрой СССР
ГПИ Горьковский
САНТЕХПРОЕКТ

Формат А4

Д21Б133.074



1.* Размеры для справок
2 ± $\frac{IT16}{2}$

Д21Б133.074

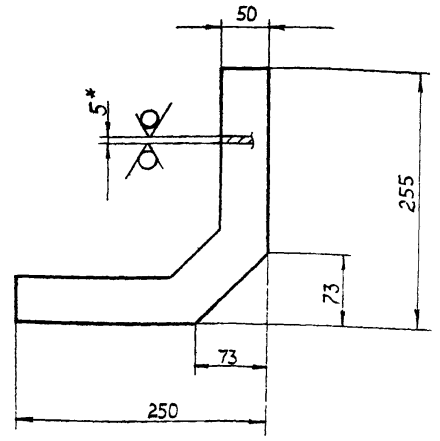
Изм.	Лист	№ док.	Подп.	Дата	Лист	Масса	Масштаб
Разраб.	Мордовкин	44	05.07		И	135	1:10
Проб.	Мордовкин	44			Лист		Листов 1
И. контр.							
И. контр.	Мюнтер				Лист		Листов 1
И. контр.							

Лист Б-2 5x50 ГОСТ 103-76
ВСтЗеп ГОСТ 535-79

Госстрой СССР
ГПИ Горьковский
САНТЕХПРОЕКТ

Формат А4

Д21Б133.073



1.* Размеры для справок
2. h16, ± $\frac{IT16}{2}$

Д21Б133.073

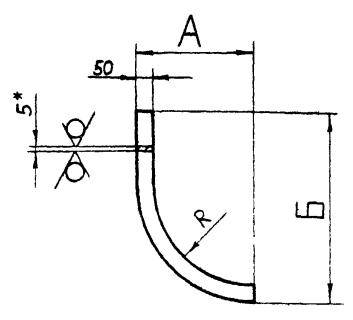
Изм.	Лист	№ док.	Подп.	Дата	Лист	Масса	Масштаб
Разраб.	Мордовкин	44	05.07		И	09	14
Проб.	Мордовкин	44			Лист		Листов 1
И. контр.							
И. контр.	Мюнтер				Лист		Листов 1
И. контр.							

Лист Б-ПН-5 ГОСТ 19903-74
ВСтЗеп ГОСТ 14637-79

Госстрой СССР
ГПИ Горьковский
САНТЕХПРОЕКТ

Формат А4

Д21Б133.071



Обозначение	Размеры, мм			Масса, кг
	А	Б	Р	
Д21Б133.071	795	1374	740	3,92
- 01	250	233	200	0,88
- 02	238	817	183	1,72

1.* Размеры для справок
2 ± $\frac{IT16}{2}$

Д21Б133.071

Изм.	Лист	№ док.	Подп.	Дата	Лист	Масса	Масштаб
Разраб.	Мордовкин	44	05.07		И	см табл	—
Проб.	Мордовкин	44			Лист		Листов 1
И. контр.							
И. контр.	Мюнтер				Лист		Листов 1
И. контр.							

Лист Б-ПН-5 ГОСТ 19903-74
ВСтЗеп ГОСТ 14637-79

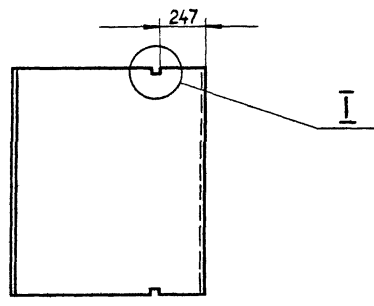
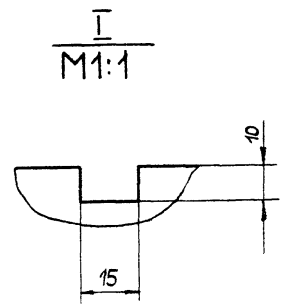
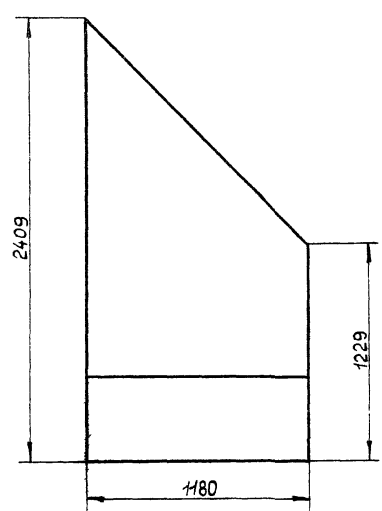
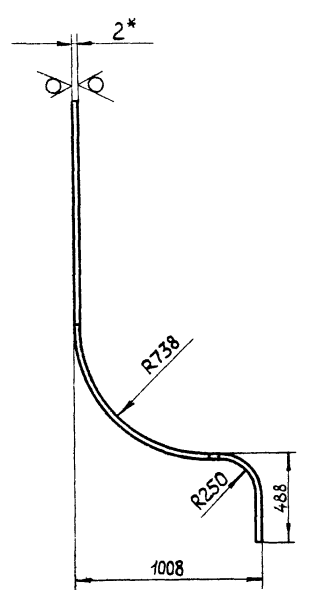
Госстрой СССР
ГПИ Горьковский
САНТЕХПРОЕКТ

Формат А4

Л 21Б.133.078

Тиловой проект 903-1-2206А, льбом IV

Шифр, № прол, Подп, и дата, Взам, шифр, Шифр, № 356.1, Подп, и дата



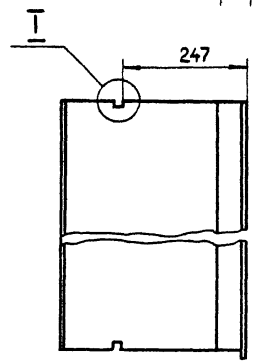
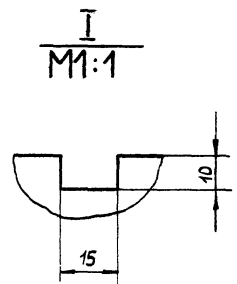
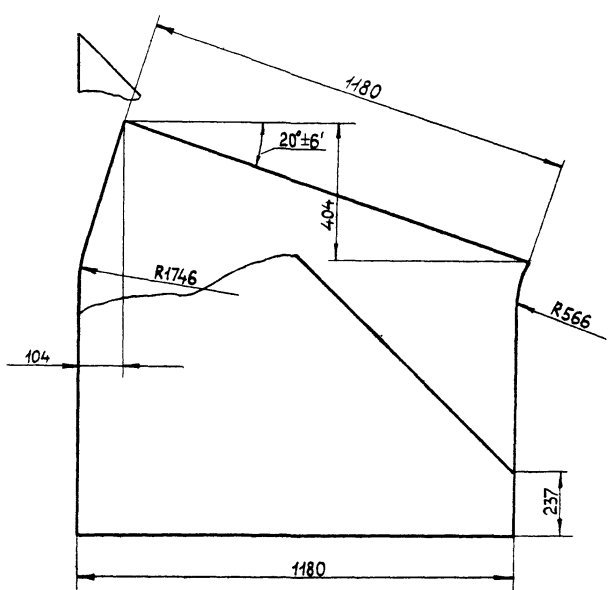
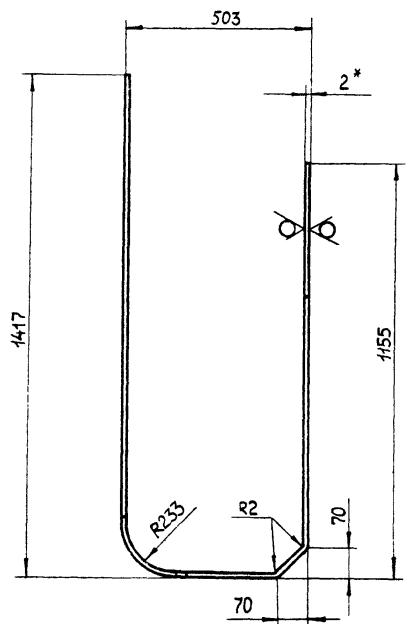
1* Размеры для справок.
 2. Н16, н16, $\pm \frac{IT16}{2}$

				Д21Б.133.078				
Изм	Лист	№ докум.	Подп.	Дата	Стенка	Лист	Масса	Масштаб
Разраб.	Морозинкин	Морозинкин	Морозинкин	20.07.74		и	45	1:20
Проб.	Морозинкин	Морозинкин	Морозинкин			Лист	Листов 1	
Т.контр.	Морозинкин	Морозинкин	Морозинкин			ГОСТРАИ СССР ГПИ ГОРЬКОВСКИЙ САНТЕХПРОЕКТ		
Н.контр.	Морозинкин	Морозинкин	Морозинкин			Лист	Б-ПН-2 ГОСТ 19903-74 5-IV-Н-ВСтЗсп ГОСТ 16523-70	
Штб.	Морозинкин	Морозинкин	Морозинкин					

Формат А5

Л 21Б.133.076

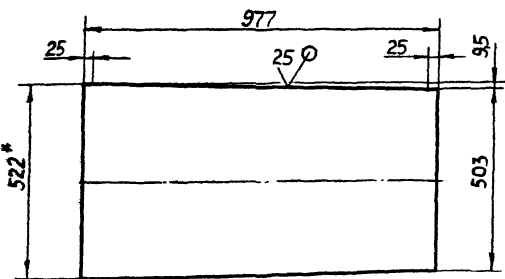
Шифр, № прол, Подп, и дата, Взам, шифр, Шифр, № 356.1, Подп, и дата



1* Размеры для справок.
 2. Н16, н16, $\pm \frac{IT16}{2}$

				Д21Б.133.076				
Изм	Лист	№ докум.	Подп.	Дата	Стенка	Лист	Масса	Масштаб
Разраб.	Морозинкин	Морозинкин	Морозинкин	20.07.74		и	25	1:10
Проб.	Морозинкин	Морозинкин	Морозинкин			Лист	Листов 1	
Т.контр.	Морозинкин	Морозинкин	Морозинкин			ГОСТРАИ СССР ГПИ ГОРЬКОВСКИЙ САНТЕХПРОЕКТ		
Н.контр.	Морозинкин	Морозинкин	Морозинкин			Лист	Б-ПН-2 ГОСТ 19903-74 5-IV-Н-ВСтЗсп ГОСТ 16523-70	
Штб.	Морозинкин	Морозинкин	Морозинкин					

Д21Б133.093

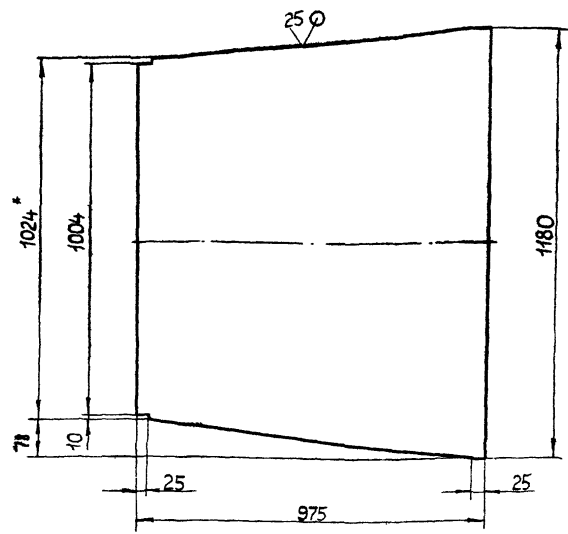


1* Размеры для справок.
2 ±IT16/2

Д21Б133.093

Лист	Масса	Масштаб
4	79	1:10
Стенка		
Лист	Листов 1	
Лист Б-ПН-2 ГОСТ19903-74 5-IV-Н-ВСтЗсп ГОСТ16523-70		
Госстрой СССР ГПИ ГОРЬКОВСКИЙ САНТЕХПРОЕКТ		

Д21Б133.091



±IT16/2

Д21Б133.091

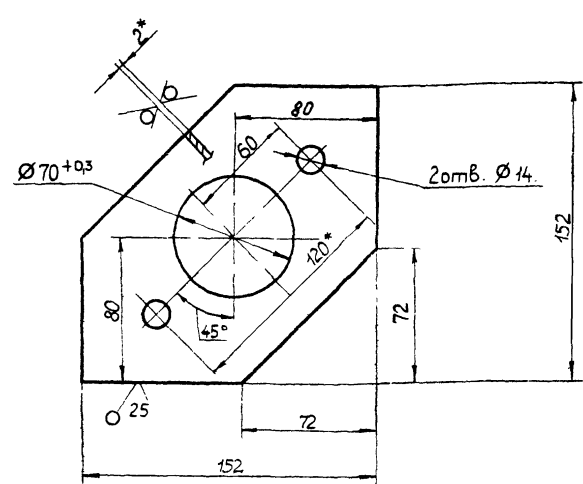
Лист	Масса	Масштаб
4	16	1:10
Стенка		
Лист	Листов 1	
Лист Б-ПН-2 ГОСТ19903-74 5-IV-Н-ВСтЗсп ГОСТ16523-70		
Госстрой СССР ГПИ ГОРЬКОВСКИЙ САНТЕХПРОЕКТ		

Форм. Зона	Поз.	Обозначение	Наименование	Кол.	Примечание
			Документация		
А2		Д21Б.133.100 СБ	Сборочный чертеж		
			Детали		
А4	1	Д21Б.133.091	Стенка	2	
Б4	2	Д21Б.133.092	Уголок		
			Уголок Б-50*50*5 ГОСТ8509-72 ВСтЗсп ГОСТ 535-79		
			L=1004 h16 25/	2	3,8 кг
А4	3	Д21Б.133.093	Стенка	2	
Б4	4	Д21Б.133.094	Ребро		
			Полоса Б-2 5*50 ГОСТ103-76 ВСтЗсп ГОСТ 535-79		
			L=920 h16 25/	2	1,9 кг
Б4	5	Д21Б.133.095	Уголок		
			Уголок Б-50*50*5 ГОСТ8509-72 ВСтЗсп ГОСТ 535-79		
			L=626 h16 25/	2	2,4 кг
Б4	6	Д21Б.133.096	Накладка		
			Полоса Б-2 5*50 ГОСТ103-76 ВСтЗсп ГОСТ 535-79		
			L=100 h16 25/	2	0,2 кг
			Прочие изделия		
	7		Крюк 1100-01		Ленинград
			МВН.3076-65	2	Организац

Д21Б133.100

Лист	Масса	Масштаб
4	0,18	1:2
Накладка		
Лист	Листов 1	
Лист Б-ПН-2 ГОСТ19903-74 5-IV-Н-ВСтЗсп ГОСТ16523-70		
Госстрой СССР ГПИ ГОРЬКОВСКИЙ САНТЕХПРОЕКТ		

Д21Б133.084

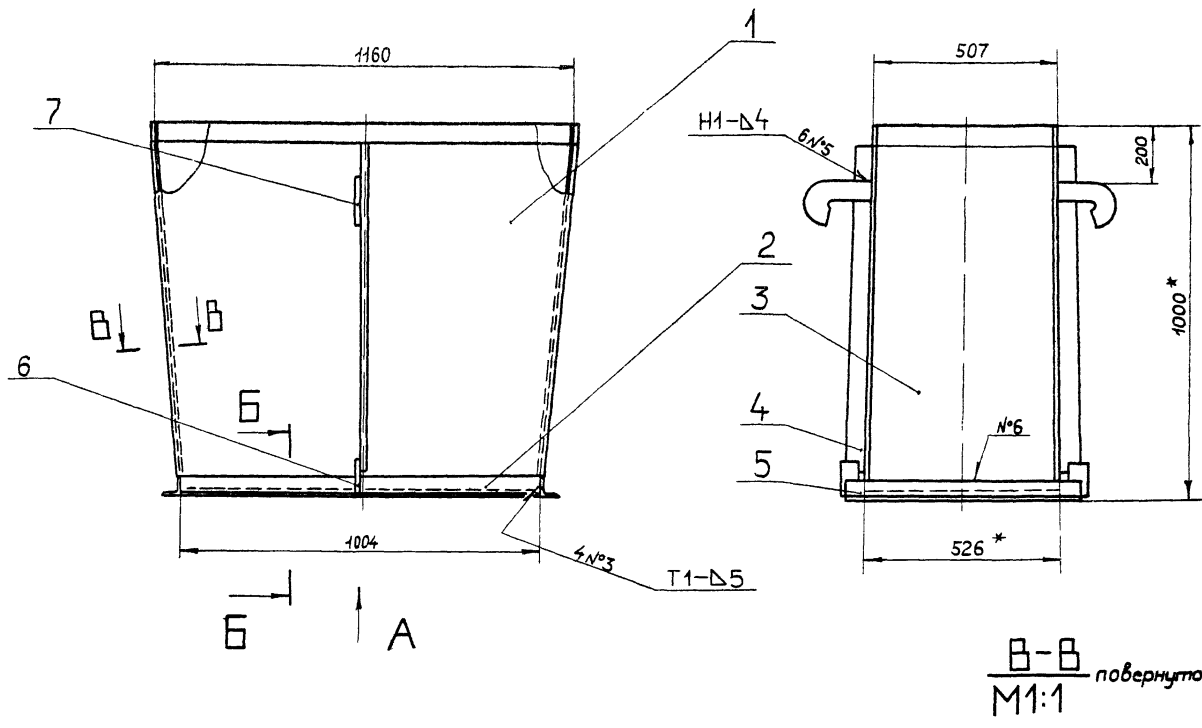


1* Размеры для справок
2 H14 ±IT14/2

Д21Б133.084

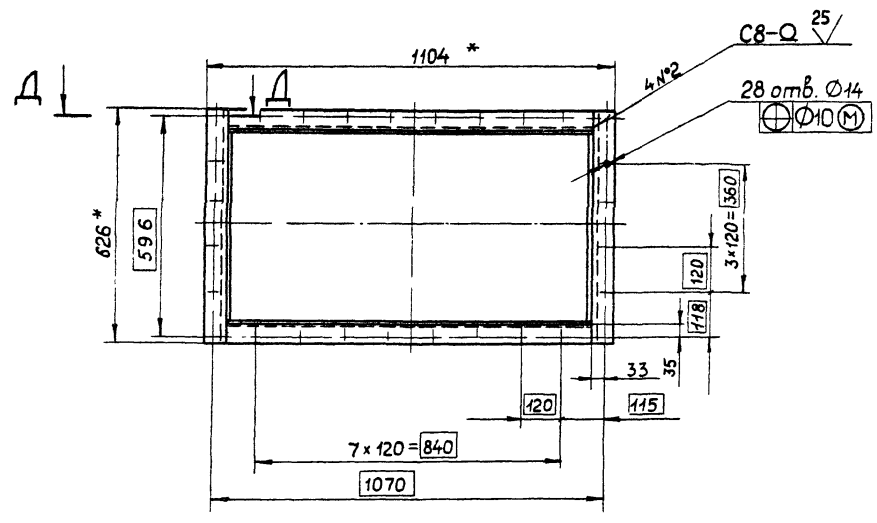
Лист	Масса	Масштаб
4	0,18	1:2
Накладка		
Лист	Листов 1	
Лист Б-ПН-2 ГОСТ19903-74 5-IV-Н-ВСтЗсп ГОСТ16523-70		
Госстрой СССР ГПИ ГОРЬКОВСКИЙ САНТЕХПРОЕКТ		

Тиловой проект 903-1-220.86
Альбом IV
часть 2

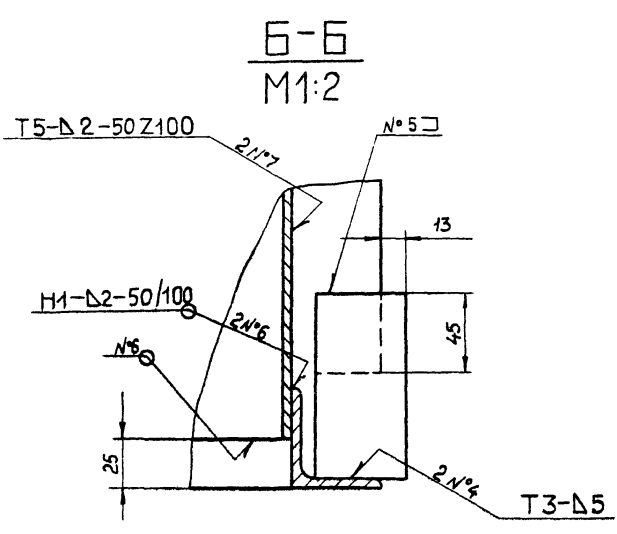


Вид А

B-B повернуто
M1:1

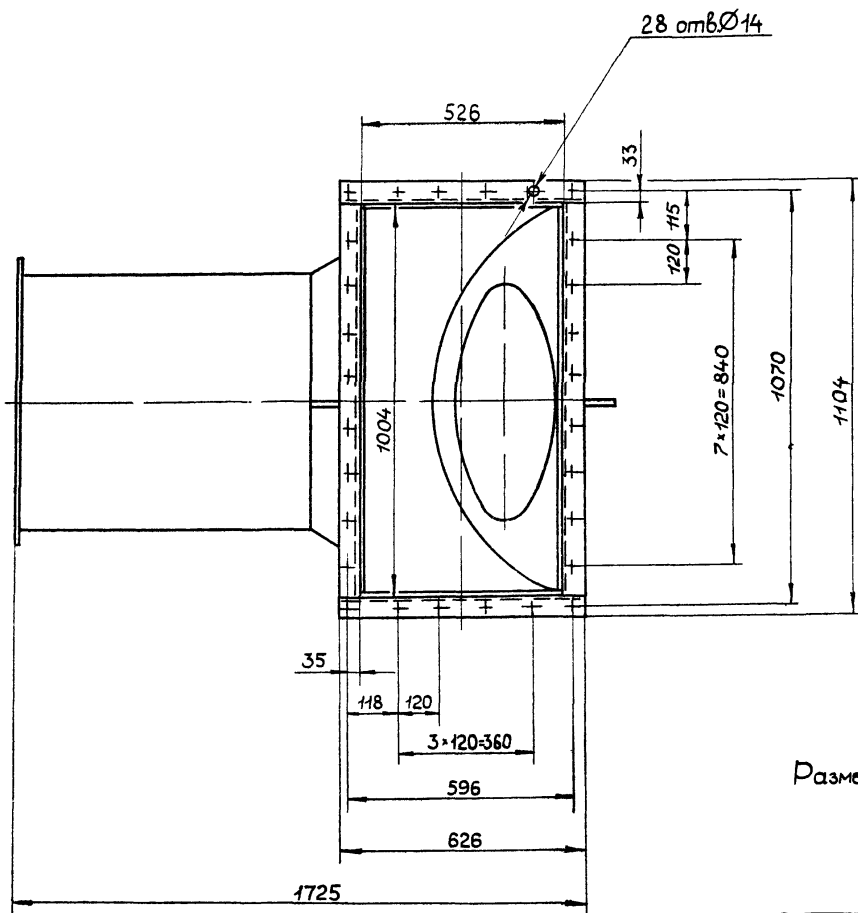
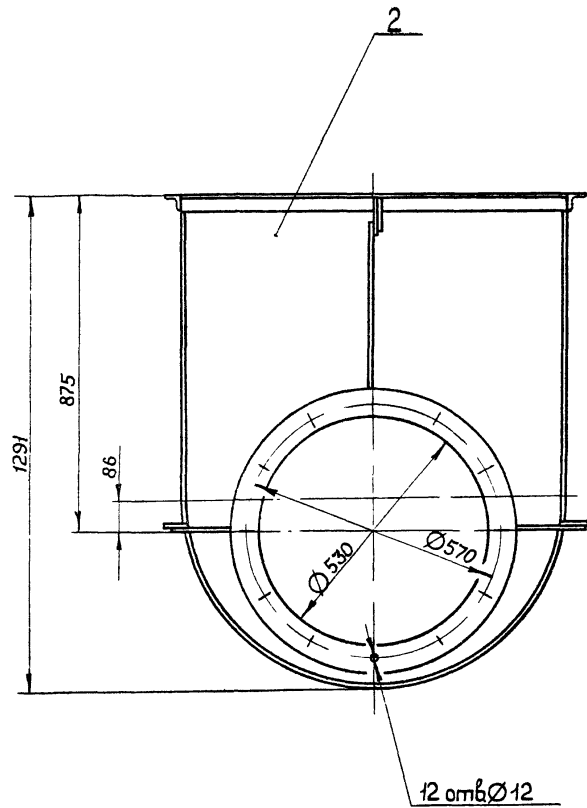
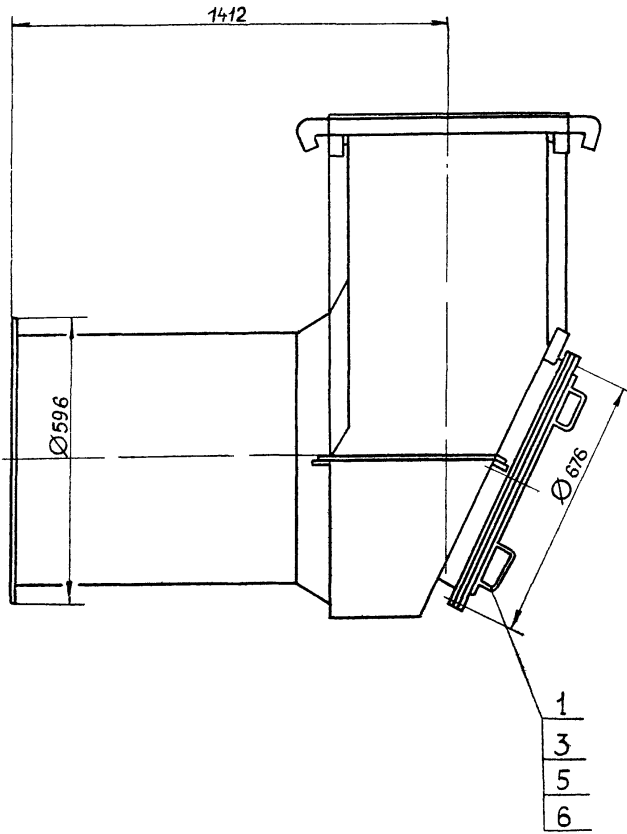


A-A
M1:2



- 1.* Размеры для справок.
- 2 ± IT16 / 2
- 3 Сварные швы по ГОСТ 5264-80.

				Д 21Б. 133. 100 СБ				
Изм.	Лист	№ док-м	Подп.	Дата	Короб	Лист	Масса	Масштаб
Разраб.	Морозыкин			88/2		и	66	1:10
Проб.	Морозыкин					Лист	Листов	1
Т. контр.						Госстрой СССР ГПИ Горьковский САНТЕХПРОЕКТ		
И. контр.	Мюнтер							
Выпб.								

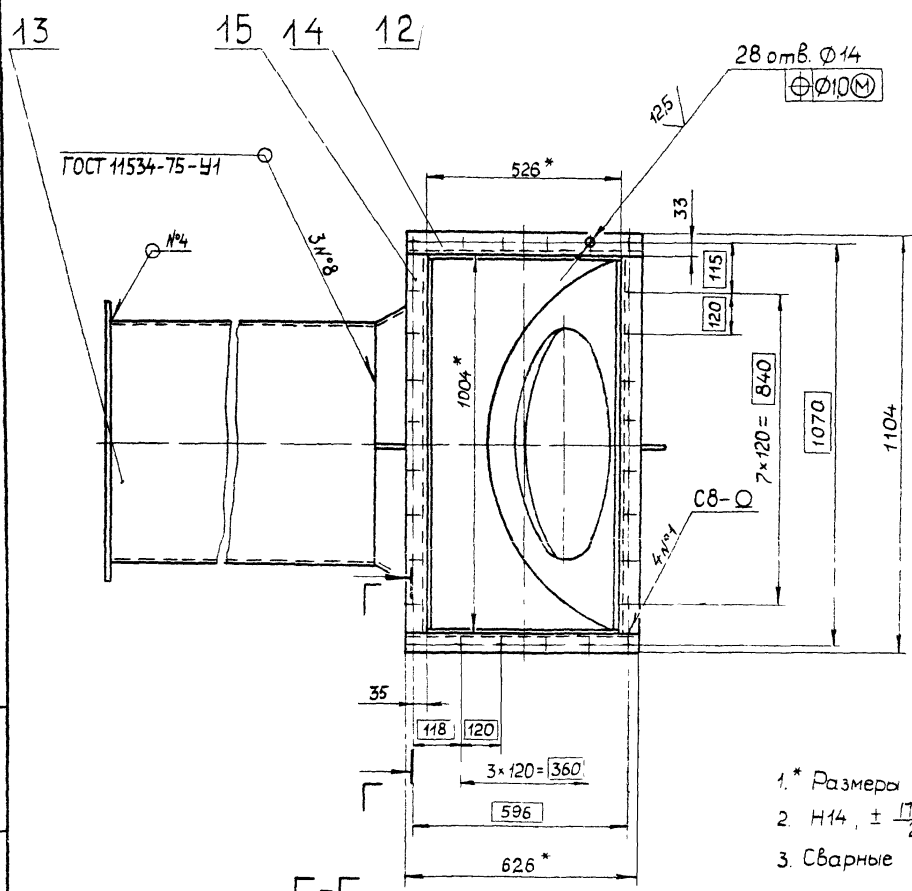
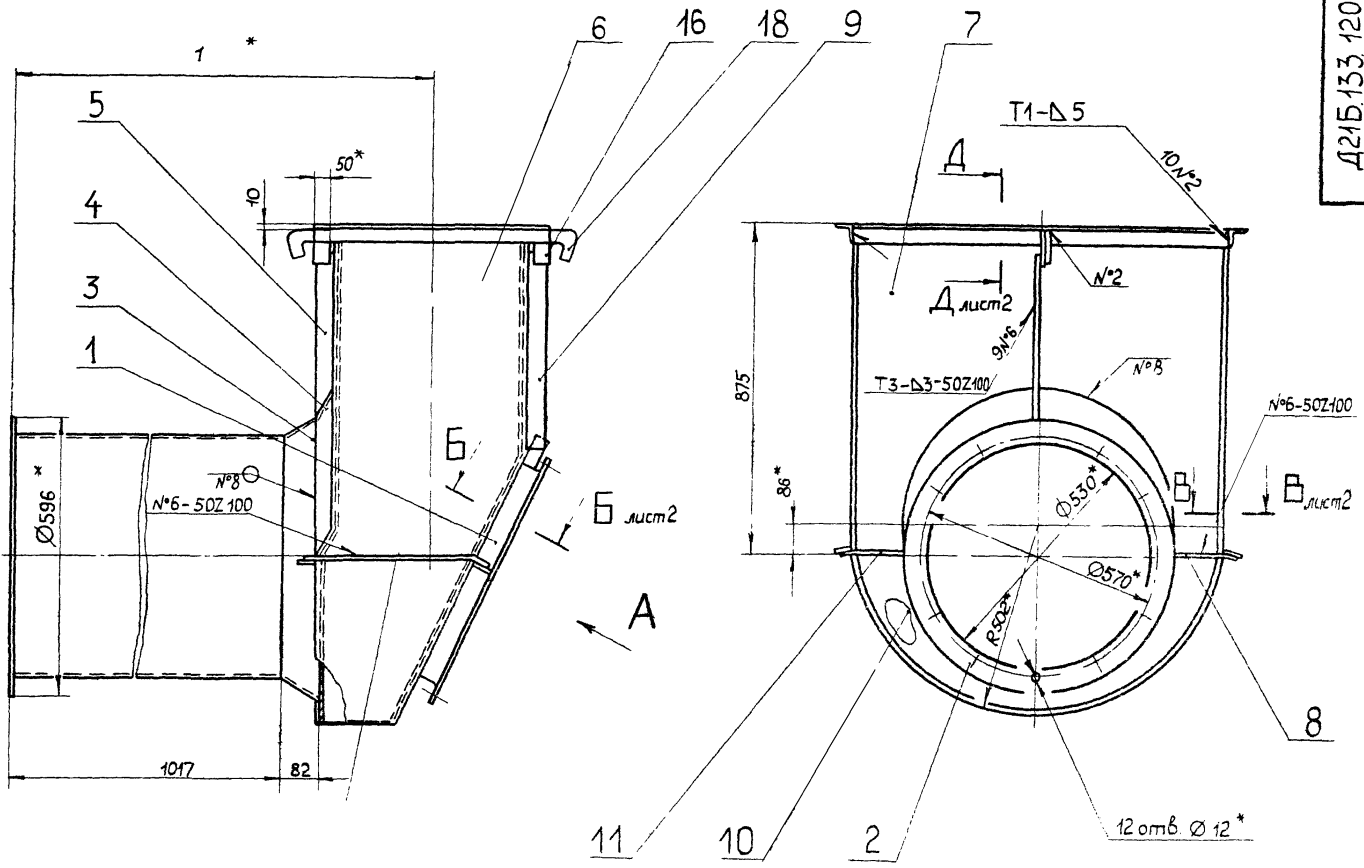


Размеры для справок.

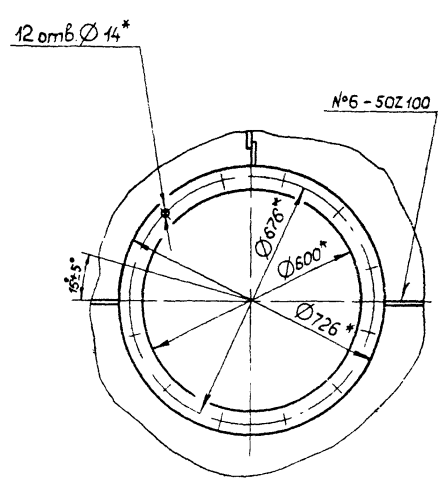
Ш.№ год.	Подл. дата	Взам. инв. №	Ш.№ инв. №	Ш.№ инв. №	Подл. и дата

Д 21Б.133.110СБ					
Изм.	Лист	№ докум.	Подп.	Дата	Лит.
Разраб.	Мордовкин				
Проб.	Мордовкин				
Контр.					
Нач. отв.					
Контр.	Монтер				
Итв.					
Карман всасывающий				Лит.	Масса
				и	164
				Лист	Листов 1
				ГОСТРАЙ СССР	
				ГПИ ГОРЬКОВСКИЙ	
				САНТЕХПРОЕКТ	

часть 2
Альбом II
Типовой проект 903-1-220.86

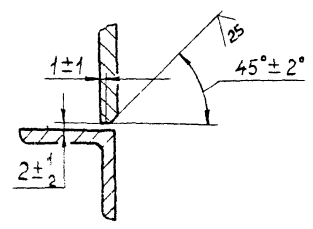


Вид А повернуто



- 1.* Размеры для справок
- 2 Н14, ± IT16/2
- 3. Сварные швы №1 7 по ГОСТ 5264-80

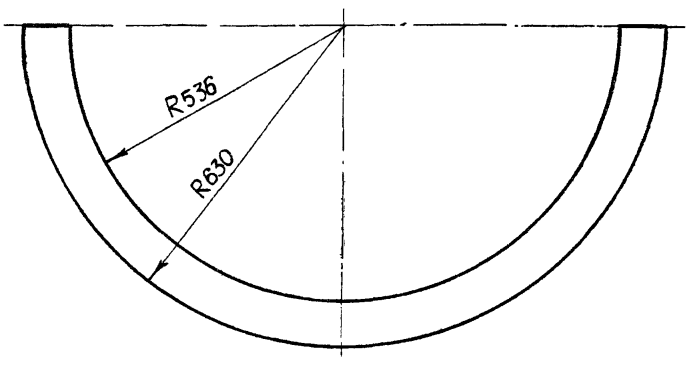
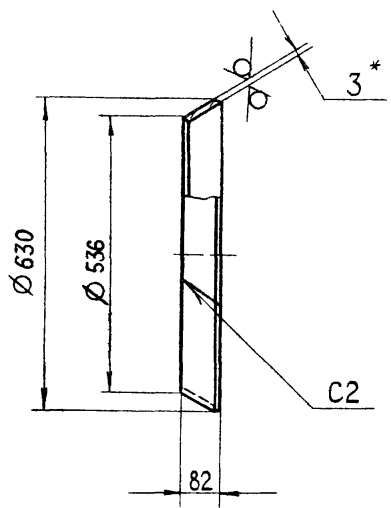
Г-Г
M1:2



Шифр проекта
Лист и дата
Вып. лист №
Шифр вып. листа

				Д 21Б.133.120СБ		
Изм/Лист	№ докум	Подп	Дата	Лист	Масса	Масштаб
Разраб	Иср	Иср	Иср	и	143	1:10
Проб	Иср	Иср	Иср	Лист 1 Листов 2		
И. контр				ГОСТ Р 5264-80		
Н. контр	Монтаж	Иср		ГПИ ГОРЬКОВСКИЙ САНТЕХПРОЕКТ		
Штв						

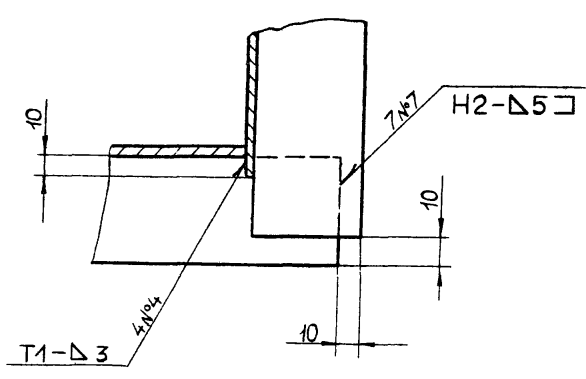
Развертка



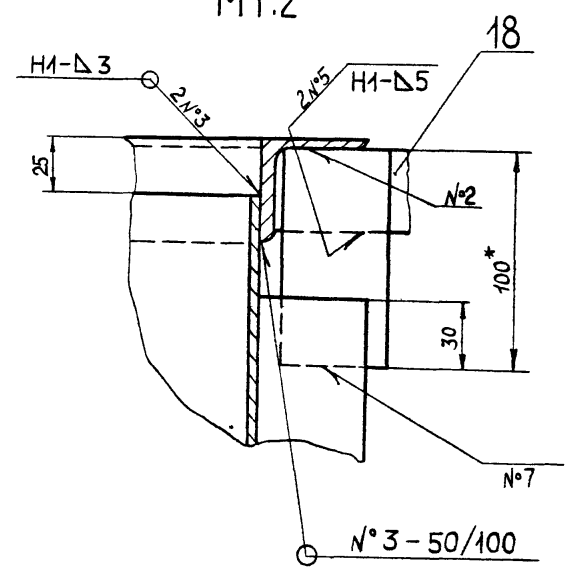
- 1.* Размеры для справок
- 2. ± IT16
- 3. Сварные швы по ГОСТ 5264-80

					Д21Б133.097			
Изм.	Лист	№ док.им.	Подп.	Дата	Конус	Лист	Масса	Масштаб
Разраб.	Морозыкин	Морозыкин	Морозыкин	08.02.82		4	4,1	1:10
Проб.	Морозыкин	Морозыкин	Морозыкин			Лист	Листов	1
Л.контр.						Госстрой СССР ГПИ Горьковский САНТЕХПРОЕКТ		
И.контр.	Мюнтер		Мюнтер		Лист	Б-ПН-3 ГОСТ 19903-74 5-И-Н-ВСт3сп ГОСТ 16523-70		
Итб.								Формат А3

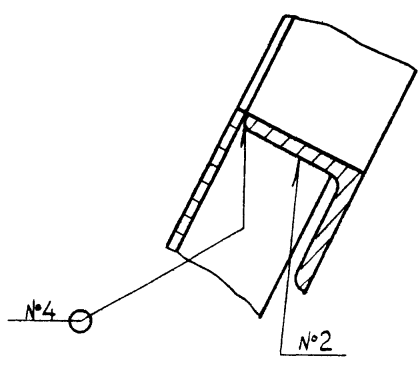
Б-Б лист 1
М1:2



Д-Д лист 1
М1:2



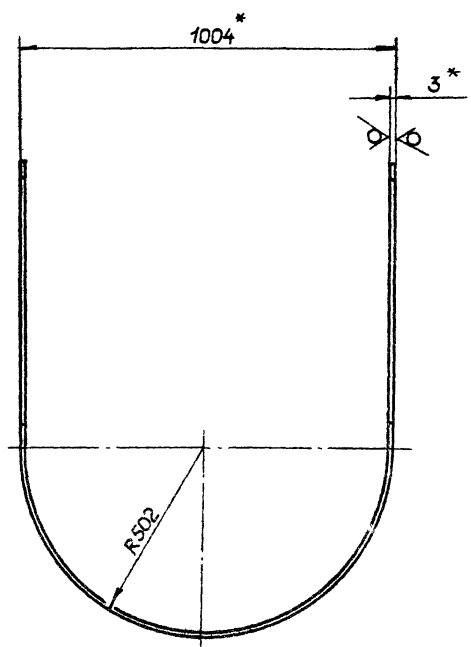
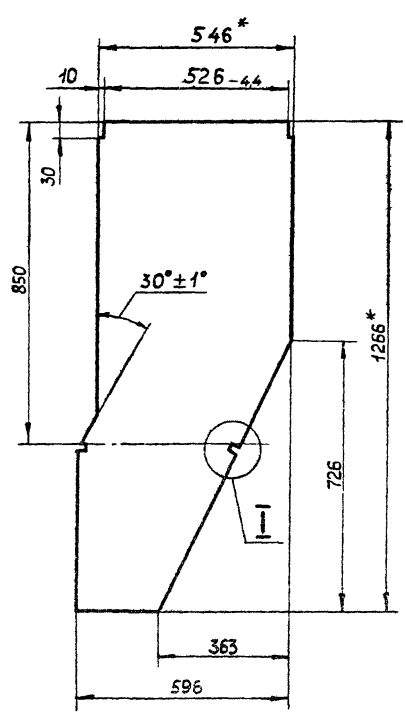
Б-Б лист 1
М1:2



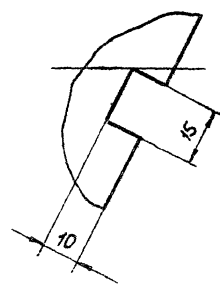
					Д21Б133.120СБ			Лист
Изм.	Лист	№ док.им.	Подп.	Дата				2
					27057-05 3/			Формат А3

Д21Б133.101

Титовой проект 903-1-220.86 Альбом IV часть 2



1
M1:1

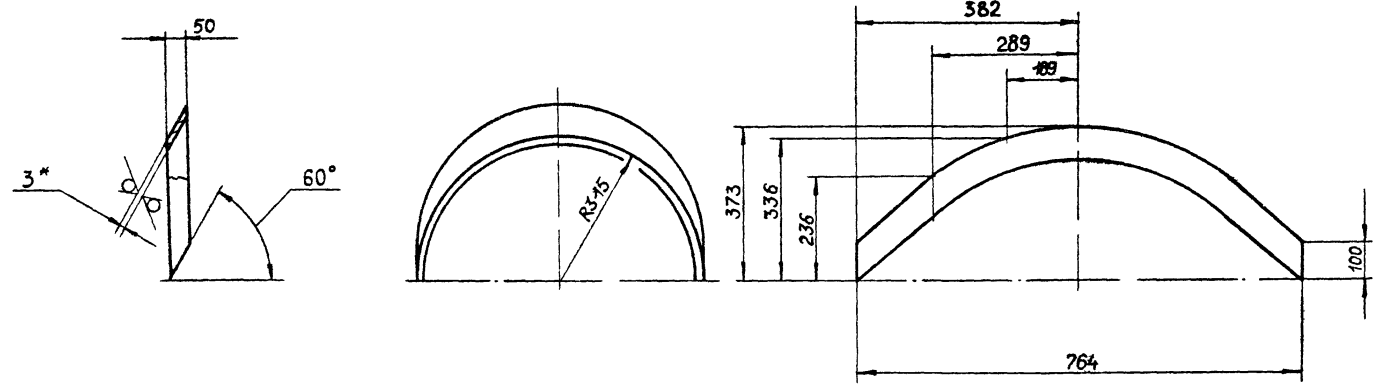


1* Размеры для справок.
2. $\pm \frac{IT16}{2}$

				Д21Б133.101				
Изм	Лист	№ докум.	Подп.	Дата	Стенка	Лист	Масса	Масштаб
						и	32,8	1:10
Разраб.	Моравинкин					Лист		Листов 1
Проб.	Моравинкин					гострой ЕССР		
Т.контр.						гпи Горьковский		
И.контр.	Мюнтер				Лист	Б-ПН-3 ГОСТ 19903-74		
Итв.					5-IV-Н-В	Стен ГОСТ 16523-70		
						САНТЕХПРОЕКТ		
						Формат А3		

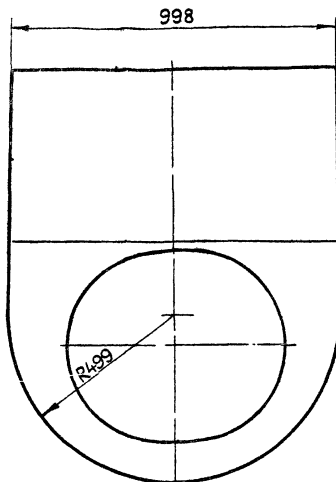
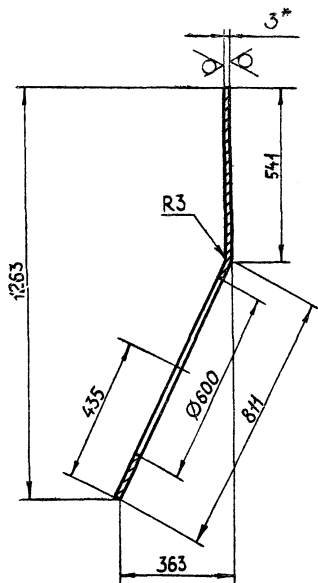
Д21Б133.098

Развертка



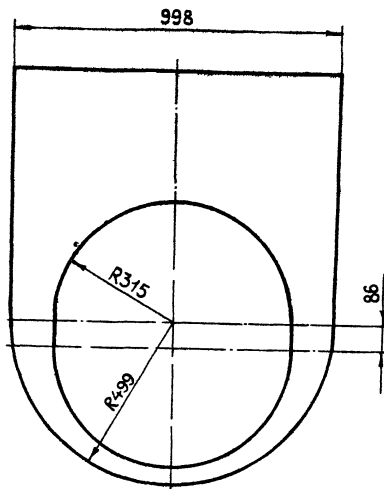
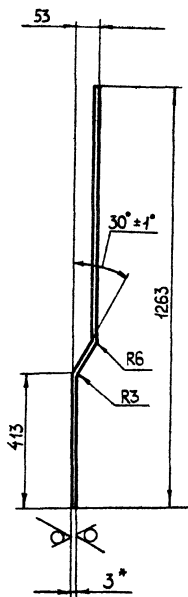
1* Размеры для справок
2. $\pm \frac{IT16}{2}$

				Д21Б133.098				
Изм	Лист	№ докум.	Подп.	Дата	Вставка	Лист	Масса	Масштаб
						и	23	1:10
Разраб.	Моравинкин					Лист		Листов 1
Проб.	Моравинкин					гострой ЕССР		
Т.контр.						гпи Горьковский		
И.контр.	Мюнтер				Лист	Б-ПН-3 ГОСТ 19903-74		
Итв.					5-IV-Н-В	Стен ГОСТ 16523-70		
						САНТЕХПРОЕКТ		
						Формат А3		



1.* Размеры для справок.
2. Н16, ± $\frac{IT16}{2}$

						Д 21Б 133 105				
Изм	Лист	№ докум.	Подп.	Дата	Стенка		Лист	Масса	Масштаб	
Разраб.	Мордовинкин	И/И	И/И	82.02			И	13	1:10	
Проб.	Мордовинкин	И/И	И/И				Лист	Листов	1	
Контр.							РАССТРОИ СССР			
И.контр.	Мюнтер	И/И	И/И		Лист		ГПИ ГОРЬКОВСКИЙ			
Чтв.					Лист		САНТЕХПРОЕКТ			
						Б-ПН-3 ГОСТ 19903-74				
						5-П-Н-ВСтЗсп ГОСТ 16523-70				
Формат А5										



1.* Размеры для справок.
2. Н16, ± $\frac{IT16}{2}$

						Д 21Б 133 102				
Изм	Лист	№ докум.	Подп.	Дата	Стенка		Лист	Масса	Масштаб	
Разраб.	Мордовинкин	И/И	И/И	82.02			И	10,6	1:10	
Проб.	Мордовинкин	И/И	И/И				Лист	Листов	1	
Контр.							РАССТРОИ СССР			
И.контр.	Мюнтер	И/И	И/И		Лист		ГПИ ГОРЬКОВСКИЙ			
Чтв.					Лист		САНТЕХПРОЕКТ			
						Б-ПН-3 ГОСТ 19903-74				
						5-П-Н-ВСтЗсп ГОСТ 16523-70				

Формат	Зона	Лист	Обозначение	Наименование	Кол	Примечание
Документация						
А3			Д23Д.286.000СБ	Сборочный чертеж		
Детали						
Б4	1	Д23Д.286.001	Лист	Лист Б-ПН-6 ГОСТ 19903-74 ВСтЗсп ГОСТ 4637-79	1	125 кг
	2	Д23Д.286.002	Ребро		1	
А4	3	Д23Д.286.003	Ребро		2	
	4	-01	Ребро		4	
Б4	5	Д23Д.286.004	Плита	Лист Б-ПН-8 ГОСТ 19903-74 ВСтЗсп ГОСТ 4637-79	1	15 кг*
			Д23Д.286.000			
			Опора			
Лист	№ докум	Подп	Дата			
Разраб	Бердышев	И/С	83-36			
Проб	Морозинкин	И/С				
Монтаж	Вольский	И/С				
И.контр	Мюнтер	И/С				
И.т.контр						
				Лист	Листов	1
				ГАССТРОЙ СССР ГПИ ГОРЬКОВСКИЙ САНТЕХПРОЕКТ		

146

25 (V)

Д21Б.133.107

1* Размеры для справок.
2 $\pm \frac{IT16}{2}$
3. Сварные швы по ГОСТ 5264-80.

Д 21Б.133.107

Лист	№ докум	Подп	Дата	Лист	Масса	Масштаб
Разраб	Морозинкин	И/С	83-36	Труба	398	1:10
Проб	Морозинкин	И/С				
И.контр	Мюнтер	И/С				
				Лист	Листов	1
				Лист Б-ПН-3 ГОСТ 19903-74 5-IV-Н ВСтЗсп ГОСТ 16523-70 ГАССТРОЙ СССР ГПИ ГОРЬКОВСКИЙ САНТЕХПРОЕКТ		

25 (V)

Д21Б.133.106

1* Размеры для справок.
2 $\pm \frac{IT16}{2}$

Д21Б.133.106

Лист	№ докум	Подп	Дата	Лист	Масса	Масштаб
Разраб	Морозинкин	И/С	83-36	Ребро	098	1:10
Проб	Морозинкин	И/С				
И.контр	Мюнтер	И/С				
				Лист	Листов	1
				Полоса Б-2 5x50 ГОСТ 103-76 ВСтЗсп ГОСТ 535-79 ГАССТРОЙ СССР ГПИ ГОРЬКОВСКИЙ САНТЕХПРОЕКТ		

25 (V)

Д21Б.133.103

Д21Б.133.103

Д 21Б.133.103-01 — зеркальное отражение
Остальное — см. Д.21Б.133.103.

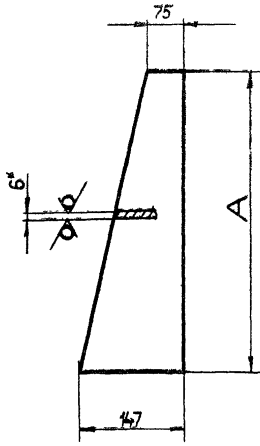
1* Размеры для справок
2 $\pm \frac{IT16}{2}$

Д 21Б.133.103

Лист	№ докум	Подп	Дата	Лист	Масса	Масштаб
Разраб	Морозинкин	И/С	83-36	Ребро	05	1:5
Проб	Морозинкин	И/С				
И.контр	Мюнтер	И/С				
				Лист	Листов	1
				Полоса Б-2 5x50 ГОСТ 103-76 ВСтЗсп ГОСТ 535-79 ГАССТРОЙ СССР ГПИ ГОРЬКОВСКИЙ САНТЕХПРОЕКТ		

200 982 Д23Д

25 (✓)

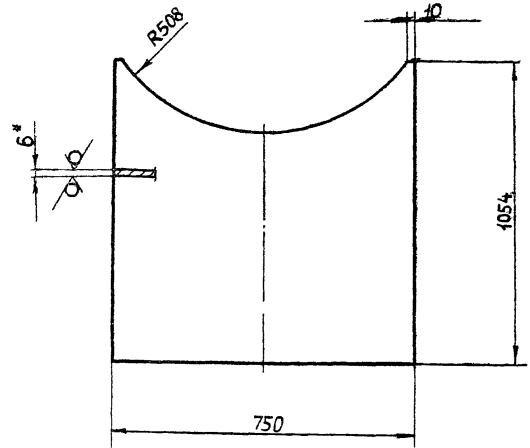


Обозначение	А, мм	Масса, кг
Д23Д 286 003	859	4,5
-01	953	5,3

1.* Размеры для справок
2. ±0,16

200 982 Д23Д

25 (✓)



1.* Размеры для справок
2. ±0,2

Д23Д 286 003

Ребро

Узм	Лист	№ док-м	Подп	Дата	Лист	Масса	Масштаб
Разраб	Бердышева	1/1	15.11.87		1	—	—
Проб	Мордовкин	1/1			1	—	—
Т.контр					1	—	—
И.контр	Монтер				1	—	—
Утв					1	—	—

Лист 5-ПН-6 ГОСТ 19903-74
ВСтЗсп ГОСТ 4637-79

Госстроя СССР
ГПИ Горьковский
САНТЕХПРОЕКТ

Формат А4

Д23Д 286 002

Ребро

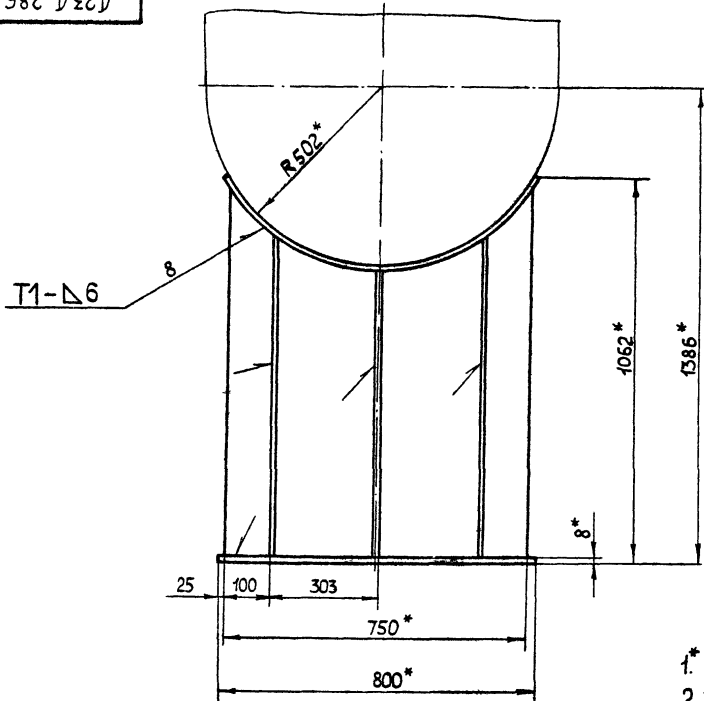
Узм	Лист	№ док-м	Подп	Дата	Лист	Масса	Масштаб
Разраб	Бердышева	1/1	15.11.87		1	285	1:10
Проб	Мордовкин	1/1			1	—	—
Т.контр					1	—	—
И.контр	Монтер				1	—	—
Утв					1	—	—

Лист 5-ПН-6 ГОСТ 19903-74
ВСтЗсп ГОСТ 4637-79

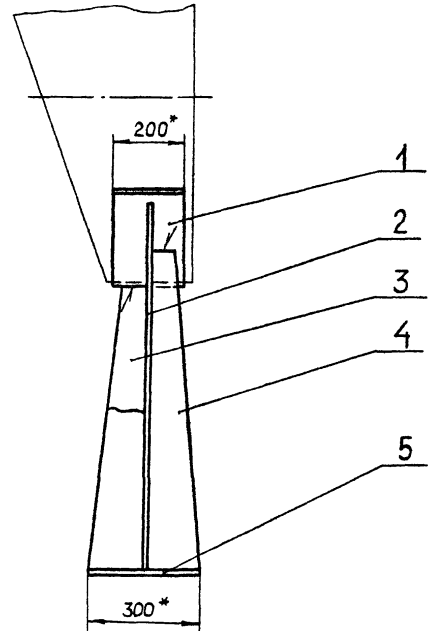
Госстроя СССР
ГПИ Горьковский
САНТЕХПРОЕКТ

Формат А4

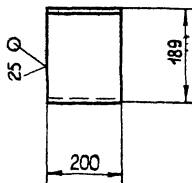
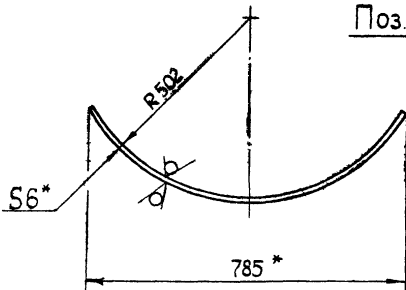
5000 982 Д23Д



Поз. 1



1.* Размеры для справок.
2. ±0,2
3. Сварные швы по ГОСТ 5264-80.



Д23Д 286 000СБ

Опора

Узм	Лист	№ док-м	Подп	Дата	Лист	Масса	Масштаб
Разраб	Бердышева	1/1	15.11.87		1	75	1:10
Проб	Мордовкин	1/1			1	—	—
Т.контр					1	—	—
И.контр	Вольский				1	—	—
Утв	Монтер				1	—	—

Лист 5-ПН-6 ГОСТ 19903-74
ВСтЗсп ГОСТ 4637-79

Госстроя СССР
ГПИ Горьковский
САНТЕХПРОЕКТ

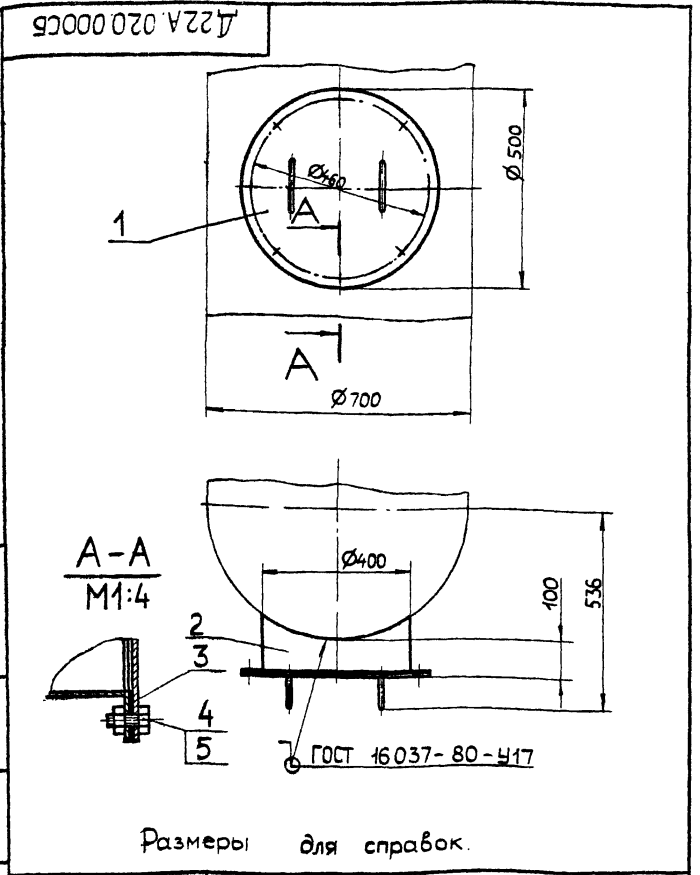
Формат А4

Титульный проект 003-1-220.86 Альбом IV часть 2

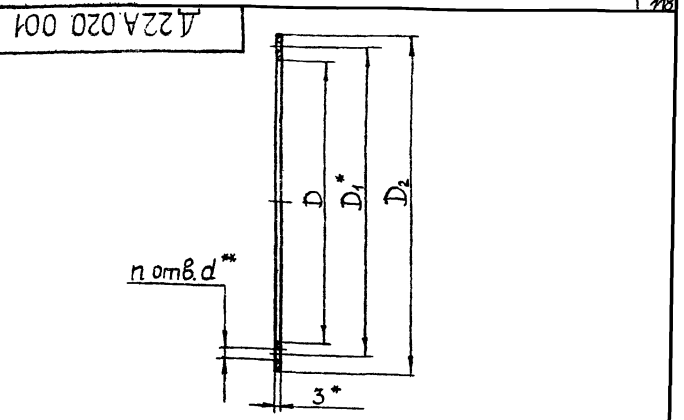
Шифр № проекта, Подл и дата, Взам. инв. №, Шифр № докум., Подл и дата, Шифр № докум., Подл и дата

Формат	Зона	Поз.	Обозначение	Наименование	Кол.	Примечание
				Документация		
A3			Д22А.020.010СБ	Сборочный чертеж		
				Детали		
A4	1		Д20В.006.076	Ручка	2	
			Переменные данные для исполнений			
			Д22А.020.010			
			Детали			
A4	2		Д22А.020.003	Основание	1	
			Д22А.020.010-01			
			Детали			
A4	2		Д22А.020.003-01	Основание	1	
			Д22А.020.010-02			
			Детали			
A4	2		Д22А.020.003-02	Основание	1	

Шифр № докум.	Подл и дата	Взам. инв. №	Шифр № докум.	Подл и дата	Шифр № докум.	Подл и дата
Лист	Лист	№ докум.	Лист	Дата	Д22А.020.010	
Разраб.	Бердышева	5/11/86	Лист	Лист	Листов	Крышка
Проб.	Монтер	Шиль	ГОСТРАИ ЕССР ГПИ ГОРЬКОВСКИЙ САНТЕХПРОЕКТ			
Н.контр.	Монтер	Шиль	Формат А4			



Шифр № докум.	Подл и дата	Взам. инв. №	Шифр № докум.	Подл и дата	Шифр № докум.	Подл и дата
Лист	Лист	№ докум.	Лист	Дата	Д22А.020.000СБ	
Разраб.	Гольденберг	5/11/86	Лист	Лист	Листов	Люк к фильтру
Проб.	Гольденберг	Шиль	ГОСТРАИ ЕССР ГПИ ГОРЬКОВСКИЙ САНТЕХПРОЕКТ			
Н.контр.	Монтер	Шиль	Формат А4			



Обозначение	Размеры, мм				п	Масса, кг
	D	D1*	D2	d		
Д22А.020.001	133	173	203	10	8	0,09
-01	302	360	400	14		0,09
-02	400	460	500		0,32	
-03	550	610	650		6	0,42
-04	573	633	673		16	0,52
-05	600	660	700		12	0,55

1.* Размеры для справок
2.** Обработать по сопрягаемой детали

Шифр № докум., Подл и дата, Взам. инв. №, Шифр № докум., Подл и дата, Шифр № докум., Подл и дата

Шифр № докум.	Подл и дата	Взам. инв. №	Шифр № докум.	Подл и дата	Шифр № докум.	Подл и дата
Лист	Лист	№ докум.	Лист	Дата	Д22А.020.001	
Разраб.	Гольденберг	5/11/86	Лист	Лист	Листов	Прокладка
Проб.	Гольденберг	Шиль	ГОСТРАИ ЕССР ГПИ ГОРЬКОВСКИЙ САНТЕХПРОЕКТ			
Н.контр.	Монтер	Шиль	Формат А4			

Формат	Зона	Поз.	Обозначение	Наименование	Кол.	Примечание
				Документация		
A4			Д22А.020.000СБ	Сборочный чертеж		
				Сборочные единицы		
A4	1		Д22А.020.010-01	Крышка	1	
A4	2		Д22А.020.020	Патрыбок	1	
				Детали		
A4	3		Д22А.020.001-02	Прокладка	1	
				Стандартные изделия		
		4		Болт М12х25.36		
				ГОСТ 7798-70	8	
		5		Гайка М12.4		
				ГОСТ 5915-70	8	

Шифр № докум., Подл и дата, Взам. инв. №, Шифр № докум., Подл и дата, Шифр № докум., Подл и дата

Шифр № докум.	Подл и дата	Взам. инв. №	Шифр № докум.	Подл и дата	Шифр № докум.	Подл и дата
Лист	Лист	№ докум.	Лист	Дата	Д22А.020.000	
Разраб.	Гольденберг	5/11/86	Лист	Лист	Листов	Люк к фильтру
Проб.	Гольденберг	Шиль	ГОСТРАИ ЕССР ГПИ ГОРЬКОВСКИЙ САНТЕХПРОЕКТ			
Н.контр.	Монтер	Шиль	Формат А4			

Типовой проект 903-Т-220.016 Альбом IY часть 2

Кол.	Применение	Наименование	Обозначение	Поз.	Лист
		Документация			
		Сборочный чертёж	Д22А.020.020СБ		
		Детали			
1		Обечайка	Д22А.020.004	Ач	1
1		Фланец	Д22А.020.005-02	Ач	2

Д22А.020.020			
Изм.	Лист	№ докум.	Подп.
Разраб.	Гольденберг	Ильин	5/11/84
Проб.	Монтер	Ильин	
И.контр.	Монтер	Ильин	
Лист	Листов	Листов	
1	1	1	
Патрубок			
Госстрой СССР ГПИ Горьковский САНТЕХПРОЕКТ			

Д22А.020.003

25 ✓

Обозначение	Размеры мм		n	Масса, кг
	D	D1		
Д22А.020.003	400	360	8	4,8
-01	500	460	8	7,6
-02	700	660	12	15

1* Размеры для справок
2. H16, H16, ± $\frac{IT16}{2}$

Д22А.020.003			
Изм.	Лист	№ докум.	Подп.
Разраб.	Гольденберг	Ильин	5/11/84
Проб.	Монтер	Ильин	
И.контр.	Монтер	Ильин	
Лист	Листов	Листов	
1	1	1	
Основание			
Лист Б-ПН-5 ГОСТ 19903-74 ВсСтЗсп ГОСТ 14637-79			
Госстрой СССР ГПИ Горьковский САНТЕХПРОЕКТ			

Д22А.020.010СБ

Обозначение	Размеры мм			n	Масса, кг
	D*	D1*	L		
Д22А.020.010	400	360	200	8	5,3
-01	500	460	250	8	8,1
-02	700	660	300	12	15,5

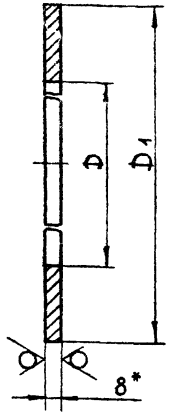
1* Размеры для справок.
2. ± $\frac{IT16}{2}$

Д22А.020.010СБ			
Изм.	Лист	№ докум.	Подп.
Разраб.	Гольденберг	Ильин	5/11/84
Проб.	Монтер	Ильин	
И.контр.	Монтер	Ильин	
Лист	Листов	Листов	
1	1	1	
Крышка			
Лист Б-ПН-5 ГОСТ 19903-74 ВсСтЗсп ГОСТ 14637-79			
Госстрой СССР ГПИ Горьковский САНТЕХПРОЕКТ			

21057-05 37 Копировал: МАЛКИНА Формат А3

Д22А.020.005

25 (✓)



Обозначение	Размеры, мм		Масса, кг
	D	D ₁	
Д22А.020.005	133	203	1,13
-01	302	400	3,45
-02	400	500	4,44
-03	58	118	0,52

1.* Размеры для справок.
2. Н 16, н 16

Д22А.020.005

Фланец

Лист	Масса	Масштаб
и	см. табл.	—

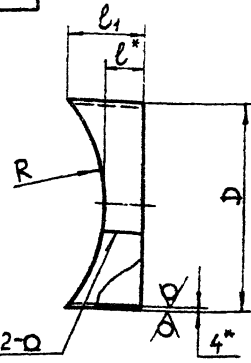
Лист Б-ПН-8 ГОСТ 19903-74
ВСтЗсп ГОСТ 14637-79

ГОСТРОЙ СССР
СПИ ГОРЬКОВСКИЙ
САНТЕХПРОЕКТ

Формат А4

Д22А.020.004

25 (✓)



ГОСТ 5264-80-С2-0

Обозначение	Размеры, мм				Масса, кг
	D	R	l	l ₁ *	
Д22А.020.004	400	350	90	152	4,3
-01	600	504	82	181	8,3
-02		600		163	6,5

1.* Размеры для справок.
2. н 16, ±IT16/2

Д22А.020.004

Обечайка

Лист	Масса	Масштаб
и	см. табл.	—

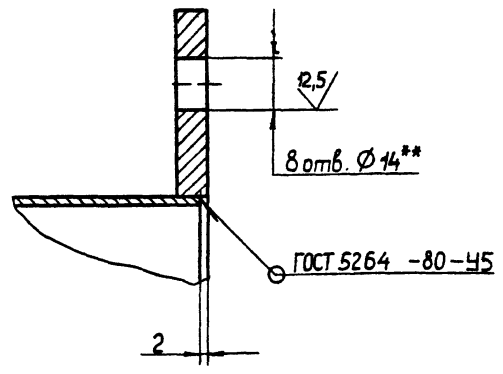
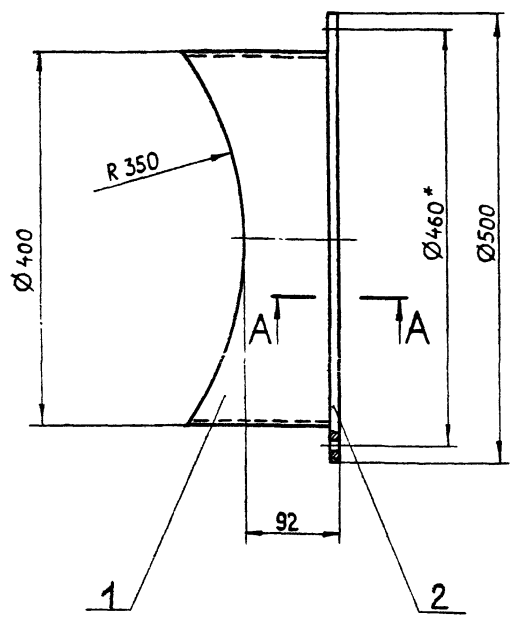
Лист Б-ПН-4 ГОСТ 19903-74
ВСтЗсп ГОСТ 14637-79

ГОСТРОЙ СССР
СПИ ГОРЬКОВСКИЙ
САНТЕХПРОЕКТ

Формат А4

Д22А.020.020СБ

A-A
M1:1



1.* Размеры для справок.
2.** Обработать по сопрягаемой детали.
3. ±IT16/2

Д22А.020.020СБ

Патрубок

Лист	Масса	Масштаб
и	9	1:4

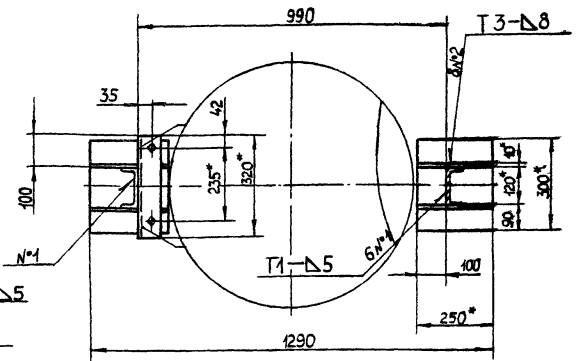
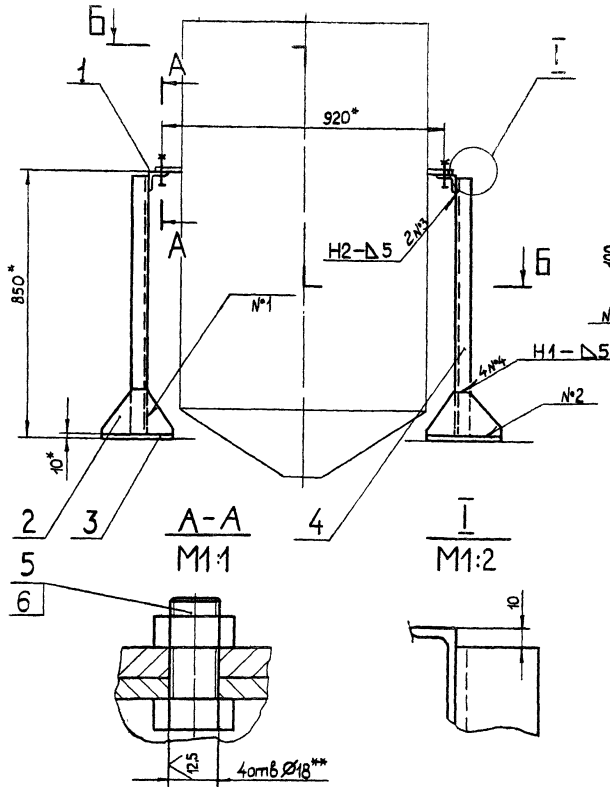
Лист Б-ПН-8 ГОСТ 19903-74
ВСтЗсп ГОСТ 14637-79

ГОСТРОЙ СССР
СПИ ГОРЬКОВСКИЙ
САНТЕХПРОЕКТ

Копи: Рабл. Малкина

Формат А3

Д22В.04.000СБ

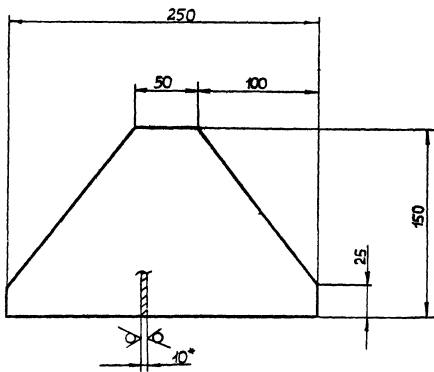


- 1* Размеры для справок
- 2** Обработать по сопрягаемой детали
- 3 Н16, ±IT16
- 4 Сварные швы по ГОСТ 5264-80
- 5 Установочные размеры и присоединение изделий, не поставляемых по спецификации Д22В.04.000, выполняются при монтаже в технологической части проекта

Д22В.04.000СБ			
Изм	Лист	№ докум	Подп
Разраб	Панова	Смирнов	15/11/79
Проб	Панова	Смирнов	
Контр			
И.контр	Монтер	Миллер	
Штб			
Стойки под бак - мерник кислоты		Лист	Масса
		41	1-10
		Лист	Масса
		1	1
ГПН ГОРЬКОВСКИЙ САНТЕХПРОЕКТ Г			
Формат А5			

Д22В.04.002

25/11



- 1* Размеры для справок
- 2 ±IT16

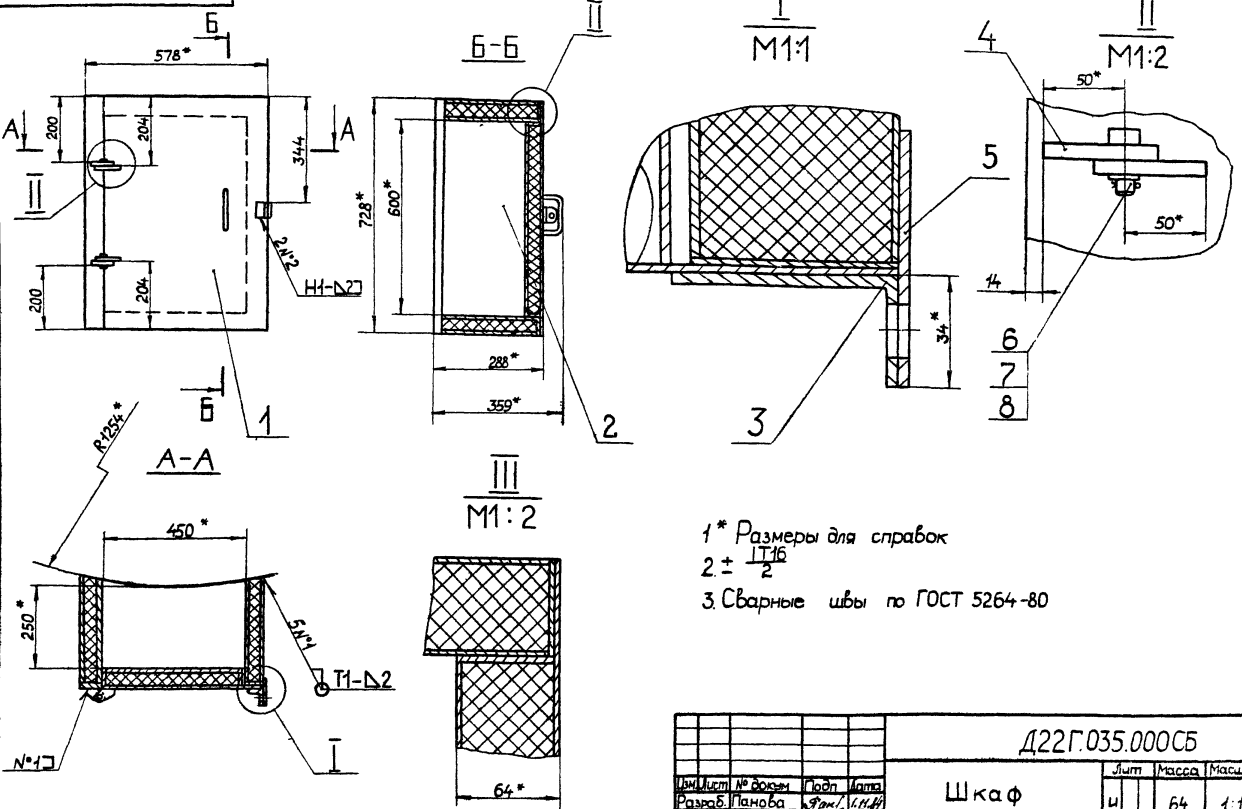
Д22В.04.002			
Изм	Лист	№ докум	Подп
Разраб	Панова	Смирнов	15/11/79
Проб	Панова	Смирнов	
Контр			
И.контр	Монтер	Миллер	
Штб			
Косынка		Лист	Масса
		1	196
		Лист	Масса
		1	1-25
Лист Б-ПН-10 ГОСТ 19903-74			
ГПН ГОРЬКОВСКИЙ САНТЕХПРОЕКТ			

№ докум	Лист	№ докум	Подп	Дата	Наименование	Кол	Примечание
Документация							
43		Д22В.04.000СБ			Сборочный чертеж		
Детали							
54	1	Д22В.04.001			Уголок		
Уголок Б-63-63-6 ГОСТ 8509-72							
ВСт3сп ГОСТ 535-79							
L = 320 h16 25/							
44	2	Д22В.04.002			Косынка	4	
54	3	Д22В.04.003			Плита		
Лист Б-ПН-10 ГОСТ 19903-74							
ВСт3сп ГОСТ 4637-79							
(250 x 300) h16 25/							
54	4	Д22В.04.004			Стойка	2	59 кг
Швеллер 12 ГОСТ 8240-72							
ВСт3сп ГОСТ 535-79							
L = 830 h16 25/							
5					Стандартные изделия		
Болт М16-65.36							
ГОСТ 7798-70							
6					Гайка М16.4	4	
ГОСТ 5915-70							
Д22В.04.000							
Изм	Лист	№ докум	Подп	Дата	Стойки под бак - мерник кислоты	Лист	Масса
Разраб	Панова	Смирнов	15/11/79			1	1
Проб	Панова	Смирнов				Лист	Масса
Контр						1	1
И.контр	Монтер	Миллер				Лист	Масса
Штб						1	1
Лист Б-ПН-10 ГОСТ 19903-74							
ГПН ГОРЬКОВСКИЙ САНТЕХПРОЕКТ							
22087-05 39 Капуровал; Малкина							

Тилобов проект 903-1-2026 Альбом № часть 2

Лист № 64 из 64 листов и дата

Д22Г.035.000СБ

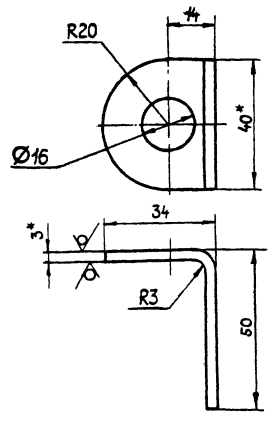


1* Размеры для справок
 2 ± IT16
 3 Сварные швы по ГОСТ 5264-80

				Д22Г.035.000СБ				
Изм	Лист	№ докум	Подп	Дата	Шкаф для прибора давления	Лист	Масса	Масштаб
Разраб	Панова	С.И.	И.И.	89.02		64	1:10	
Проб	Корчак							
И.контр								
Н.контр	Вольский							
И.контр	Мюнтер							
И.контр								
						Лист	Листов	1
						Госстрой СССР ГПИ Горьковский САНТЕХПРОЕКТ		
						Формат А3		

Д22Г.035.001

125/√



1* Размеры для справок.
 2. H14, ± IT16

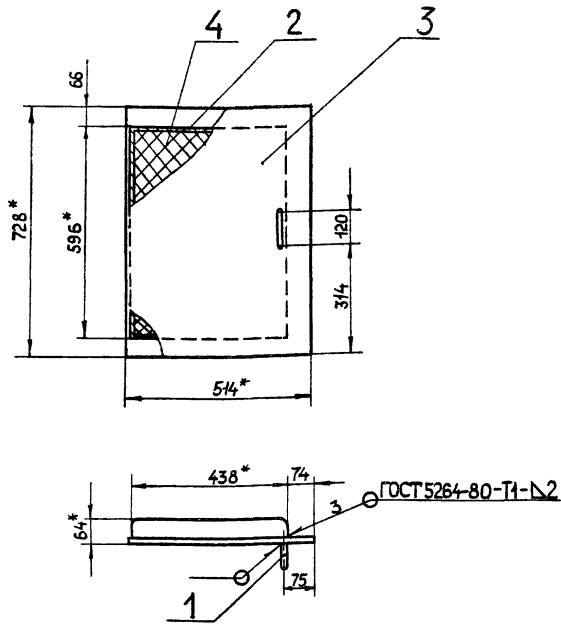
				Д22Г.035.001				
Изм	Лист	№ докум	Подп	Дата	Ушко	Лист	Масса	Масштаб
Разраб	Панова	С.И.	И.И.	89.02		006	1:1	
Проб	Корчак							
И.контр								
Н.контр	Мюнтер							
И.контр								
						Лист	Листов	1
						Госстрой СССР ГПИ Горьковский САНТЕХПРОЕКТ		
						Формат А4		

Контр	Лист	№ докум	Обозначение	Наименование	Кол	Примечание
				Документация		
				Сборочные единицы		
				Детали		
				Стандартные изделия		
				Ось 6-6H11*20 Ст3сп		
				ГОСТ 9650-80	2	
				Шайба 6.01		
				ГОСТ 9649-78	2	
				Шплицт 2*10		
				ГОСТ 397-79	2	

Лист № 64 из 64 листов и дата

				Д22Г.035.000				
Изм	Лист	№ докум	Подп	Дата	Шкаф для прибора давления	Лист	Листов	1
Разраб	Панова	С.И.	И.И.	89.02				
Проб	Корчак							
И.контр								
Н.контр	Вольский							
И.контр	Мюнтер							
И.контр								
						Лист	Листов	1
						Госстрой СССР ГПИ Горьковский САНТЕХПРОЕКТ		
						Формат А4		

Д22Г.035.010СБ



1.* Размеры для справок.
2. ± IT16

Д22Г.035.010СБ

Изм	Лист	№ докум.	Подп.	Дата	Лист	Масса	Масштаб
Разраб.	Панова	С/Э	С/Э	11.11.84	и	19	1:10
Проб.	Корчков	С/Э	С/Э		Лист	Листов	1
Т.контр.					Госстрой СССР		
Н.контр.	Монтер	И/М			ГПИ Горьковский САНТЕХПРОЕКТ		
Штб					Формат А4		

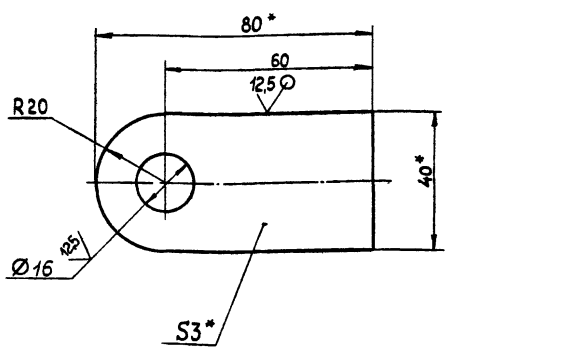
Дверь

Д22Г.035.010

Изм	Лист	№ докум.	Подп.	Дата	Лист	Масса	Масштаб
Разраб.	Панова	С/Э	С/Э	11.11.84	и		
Проб.	Корчков	С/Э	С/Э		Лист	Листов	1
Т.контр.					Госстрой СССР		
Н.контр.	Монтер	И/М			ГПИ Горьковский САНТЕХПРОЕКТ		
Штб					Формат А4		

Дверь

Д22Г.035.003



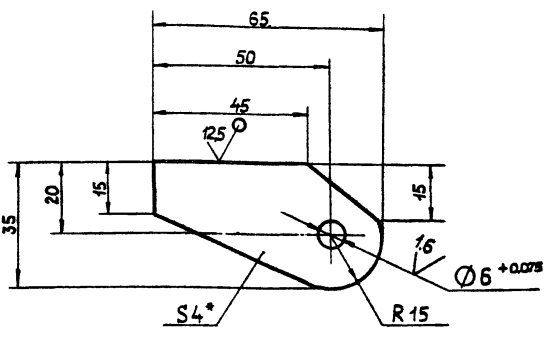
1.* Размеры для справок.
2. H14, ± IT16

Д22Г.035.003

Изм	Лист	№ докум.	Подп.	Дата	Лист	Масса	Масштаб
Разраб.	Панова	С/Э	С/Э	11.11.84	и	006	1:1
Проб.	Корчков	С/Э	С/Э		Лист	Листов	1
Т.контр.					Госстрой СССР		
Н.контр.	Монтер	И/М			ГПИ Горьковский САНТЕХПРОЕКТ		
Штб					Формат А4		

Ушко

Д22Г.035.002



1.* Размеры для справок.
2. ± IT16

Д22Г.035.002

Изм	Лист	№ докум.	Подп.	Дата	Лист	Масса	Масштаб
Разраб.	Панова	С/Э	С/Э	11.11.84	и	004	1:1
Проб.	Корчков	С/Э	С/Э		Лист	Листов	1
Т.контр.					Госстрой СССР		
Н.контр.	Монтер	И/М			ГПИ Горьковский САНТЕХПРОЕКТ		
Штб					Формат А4		

Петля

Формат	Зона	Лист	Обозначение	Наименование	Кол.	Примечание
А4	6	Д 22Г.035.012	Лист	Лист Б-ПН-2 ГОСТ 19903-74	2	0,45 кг
				5-IV-Н-ВСтЗсп ГОСТ 16523-70		
А4	7	Д 22Г.035.013	Лист	Лист Б-ПН-4 ГОСТ 19903-74	1	1,46 кг
				ВСтЗсп ГОСТ 14637-79		
				<u>Материалы</u>		
А4	8		Лист	Плиты минераловатные	1	м ²
				П50 -1000×500×60 ГОСТ 9573-82		
Д 22Г.035.020						Лист 2

Формат	Зона	Лист	Обозначение	Наименование	Кол.	Примечание
<u>Документация</u>						
А3		Д 22Г.035.020СБ		Сборочный чертеж		
<u>Детали</u>						
А4	1	Д 22Г.035.007	Лист		2	
Б4	2	Д 22Г.035.008	Стенка			
				Лист Б-ПН-2 ГОСТ 19903-74		
				5-IV-Н-ВСтЗсп ГОСТ 16523-70		
А4	3	Д 22Г.035.007-01	Лист		2	2,5 кг
Б4	4	Д 22Г.035.009	Стенка			
				Лист Б-ПН-2 ГОСТ 19903-74		
				5-IV-Н-ВСтЗсп ГОСТ 16523-70		
Б4	5	Д 22Г.035.011	Лист		2	32 кг
				Лист Б-ПН-2 ГОСТ 19903-74		
				5-IV-Н-ВСтЗсп ГОСТ 16523-70		
Б4			Лист		1	0,73 кг
				Лист Б-ПН-2 ГОСТ 19903-74		
				5-IV-Н-ВСтЗсп ГОСТ 16523-70		
Д 22Г.035.020						Лист 2
				Корпус		
				Лист 1		
				Лист 2		
				Листов 2		
				ГОСТРОЙ СССР		
				ГПИ ГОРЬКОВСКИЙ		
				САНТЕХПРОЕКТ		

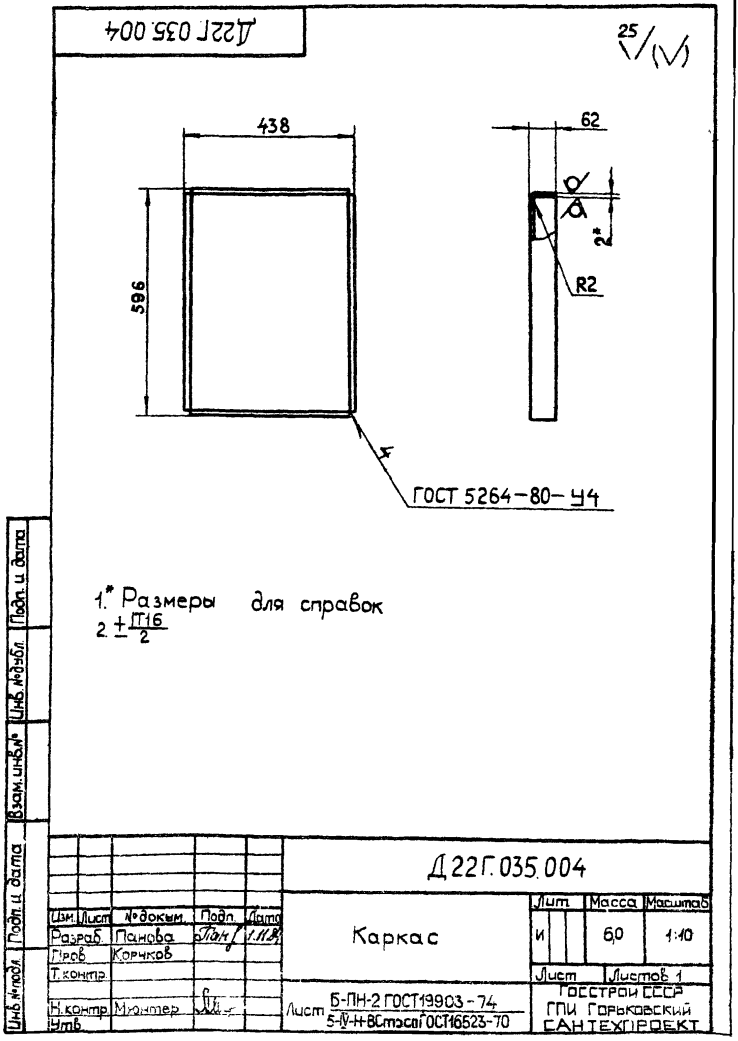
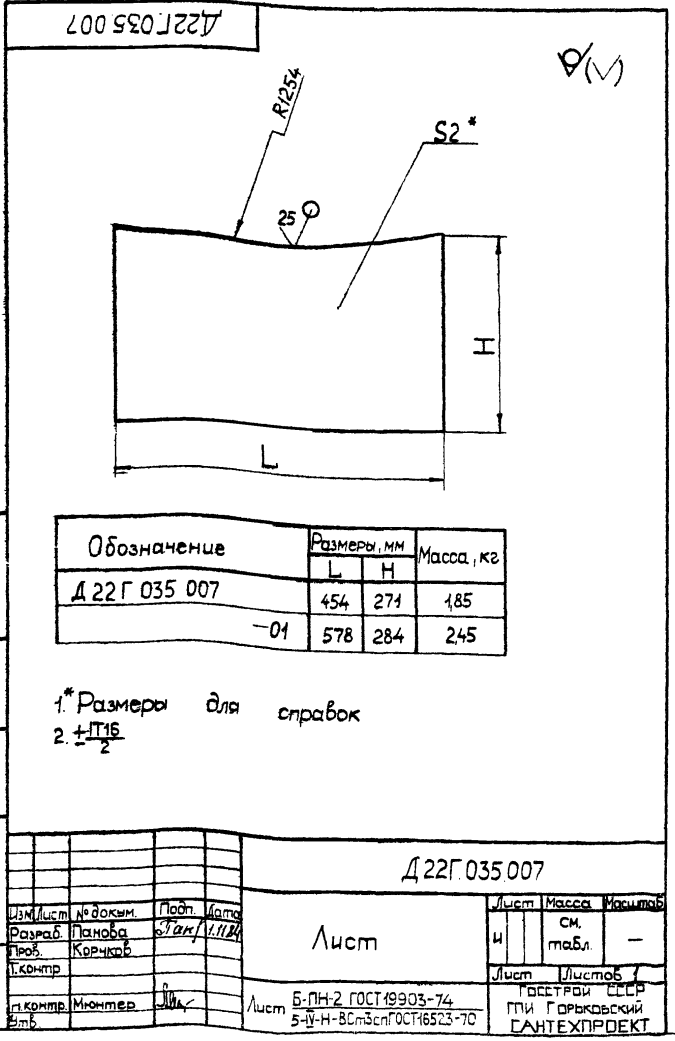


Таблица 903-1-22.016 Альбом 1, часть 2

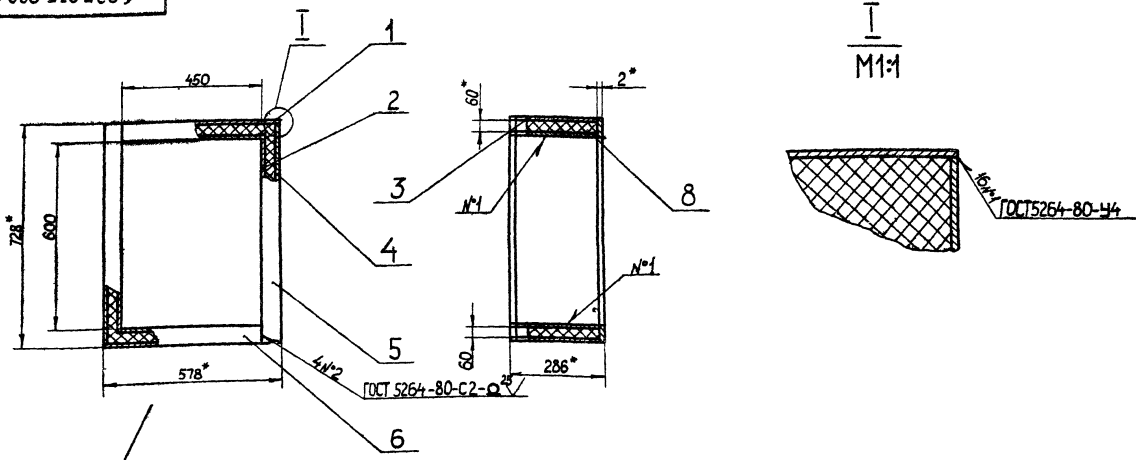
Код	Зона	Поз	Обозначение	Наименование	Кол	Примечание																										
БЧ		16	Д22Г.043.008	Ограждение L=200 h16 ^{25/} Трещина Б-2 ГОСТ 8734-75 Δ ГОСТ 8733-74	2	1.39 кг																										
БЧ		17	Д22Г.043.009	Стойка Чолок Б-75*75*6 ГОСТ 8509-72 ВСт3сп ГОСТ 535-79 L=1405 h16 ^{25/}	4	0.97 кг																										
БЧ		18	Д22Г.043.011	Связь Чолок Б-75*75*6 ГОСТ 8509-72 ВСт3сп ГОСТ 535-79 L=915 h16 ^{25/}	4	6.3 кг																										
БЧ		19	Д22Г.043.012	Плита Лист Б-ПН-10 ГОСТ 19903-74 ВСт3сп ГОСТ 4637-79 (160*160) h16 ^{25/}	6	2 кг																										
АН		20	Д22Г.043.013	Доска	24																											
		21		Стандартные изделия Болт М8*65.36																												
		22		Гайка М8.4 ГОСТ 5915-70	24																											
		23		Шайба 8.01 ГОСТ 11371-78	24																											
Д22Г.043.000						Лист 2																										
<table border="1" style="width: 100%;"> <tr> <td>Изм</td> <td>Лист</td> <td>№ докум</td> <td>Подп</td> <td>Дата</td> </tr> <tr> <td>Разраб</td> <td>Панова</td> <td>Иванова</td> <td>Иванова</td> <td>Иванова</td> </tr> <tr> <td>Проб</td> <td>Панова</td> <td>Иванова</td> <td>Иванова</td> <td>Иванова</td> </tr> <tr> <td>Н.контр</td> <td>Вольский</td> <td>Иванова</td> <td>Иванова</td> <td>Иванова</td> </tr> <tr> <td>Исп</td> <td>Мягков</td> <td>Иванова</td> <td>Иванова</td> <td>Иванова</td> </tr> </table>						Изм	Лист	№ докум	Подп	Дата	Разраб	Панова	Иванова	Иванова	Иванова	Проб	Панова	Иванова	Иванова	Иванова	Н.контр	Вольский	Иванова	Иванова	Иванова	Исп	Мягков	Иванова	Иванова	Иванова	Стеллаж для бытовых кислот	Лист 1 из 2 ГОСТРОМ СССР ГПИ Горьковский САНТЕХПРОЕКТ
Изм	Лист	№ докум	Подп	Дата																												
Разраб	Панова	Иванова	Иванова	Иванова																												
Проб	Панова	Иванова	Иванова	Иванова																												
Н.контр	Вольский	Иванова	Иванова	Иванова																												
Исп	Мягков	Иванова	Иванова	Иванова																												

Ш-б, № лист, Подп и дата, Взам, лист № Ш-б, № лист, Подп и дата

125

Код	Зона	Поз	Обозначение	Наименование	Кол	Примечание																										
*			Д22Г.043.000 СБ	Документация Сварочный чертеж Детали	1/3, А2																											
БЧ		1	Д22Г.043.001	Стойка Чолок Б-75*75*6 ГОСТ 8509-72 ВСт3сп ГОСТ 535-79 L=1190 h16 ^{25/}	2	8.2 кг																										
АН		2	Д22Г.043.002	Связь	1																											
		3	-01	Связь	1																											
АН		4	Д22Г.043.003	Связь	2																											
		5	-01	Связь	1																											
АН		6	Д22Г.043.004	Связь	1																											
		7	-01	Связь	1																											
		8	-02	Связь	2																											
		9	-03	Связь	1																											
		10	-04	Связь	1																											
БЧ		11	Д22Г.043.005	Связь Чолок Б-75*75*6 ГОСТ 8509-72 ВСт3сп ГОСТ 535-79 L=2275 h16 ^{25/}	2	15.4 кг																										
АН		12	Д22Г.043.004-05	Связь	1																											
		13	-06	Связь	1																											
АН		14	Д22Г.043.006	Связь	1																											
БЧ		15	Д22Г.043.007	Стойка Чолок Б-75*75*6 ГОСТ 8509-72 ВСт3сп ГОСТ 535-79																												
Д22Г.043.000						Лист 2																										
<table border="1" style="width: 100%;"> <tr> <td>Изм</td> <td>Лист</td> <td>№ докум</td> <td>Подп</td> <td>Дата</td> </tr> <tr> <td>Разраб</td> <td>Панова</td> <td>Иванова</td> <td>Иванова</td> <td>Иванова</td> </tr> <tr> <td>Проб</td> <td>Панова</td> <td>Иванова</td> <td>Иванова</td> <td>Иванова</td> </tr> <tr> <td>Н.контр</td> <td>Вольский</td> <td>Иванова</td> <td>Иванова</td> <td>Иванова</td> </tr> <tr> <td>Исп</td> <td>Мягков</td> <td>Иванова</td> <td>Иванова</td> <td>Иванова</td> </tr> </table>						Изм	Лист	№ докум	Подп	Дата	Разраб	Панова	Иванова	Иванова	Иванова	Проб	Панова	Иванова	Иванова	Иванова	Н.контр	Вольский	Иванова	Иванова	Иванова	Исп	Мягков	Иванова	Иванова	Иванова	Стеллаж для бытовых кислот	Лист 1 из 2 ГОСТРОМ СССР ГПИ Горьковский САНТЕХПРОЕКТ
Изм	Лист	№ докум	Подп	Дата																												
Разраб	Панова	Иванова	Иванова	Иванова																												
Проб	Панова	Иванова	Иванова	Иванова																												
Н.контр	Вольский	Иванова	Иванова	Иванова																												
Исп	Мягков	Иванова	Иванова	Иванова																												

90 020 035 020 СБ



1. Размеры для справок
2 ± 1/2

Д22Г.035.020 СБ				
Изм	Лист	№ докум	Подп	Дата
Разраб	Панова	Иванова	Иванова	Иванова
Проб	Корчаков	Иванова	Иванова	Иванова
Н.контр	Мягков	Иванова	Иванова	Иванова
Исп	Мягков	Иванова	Иванова	Иванова

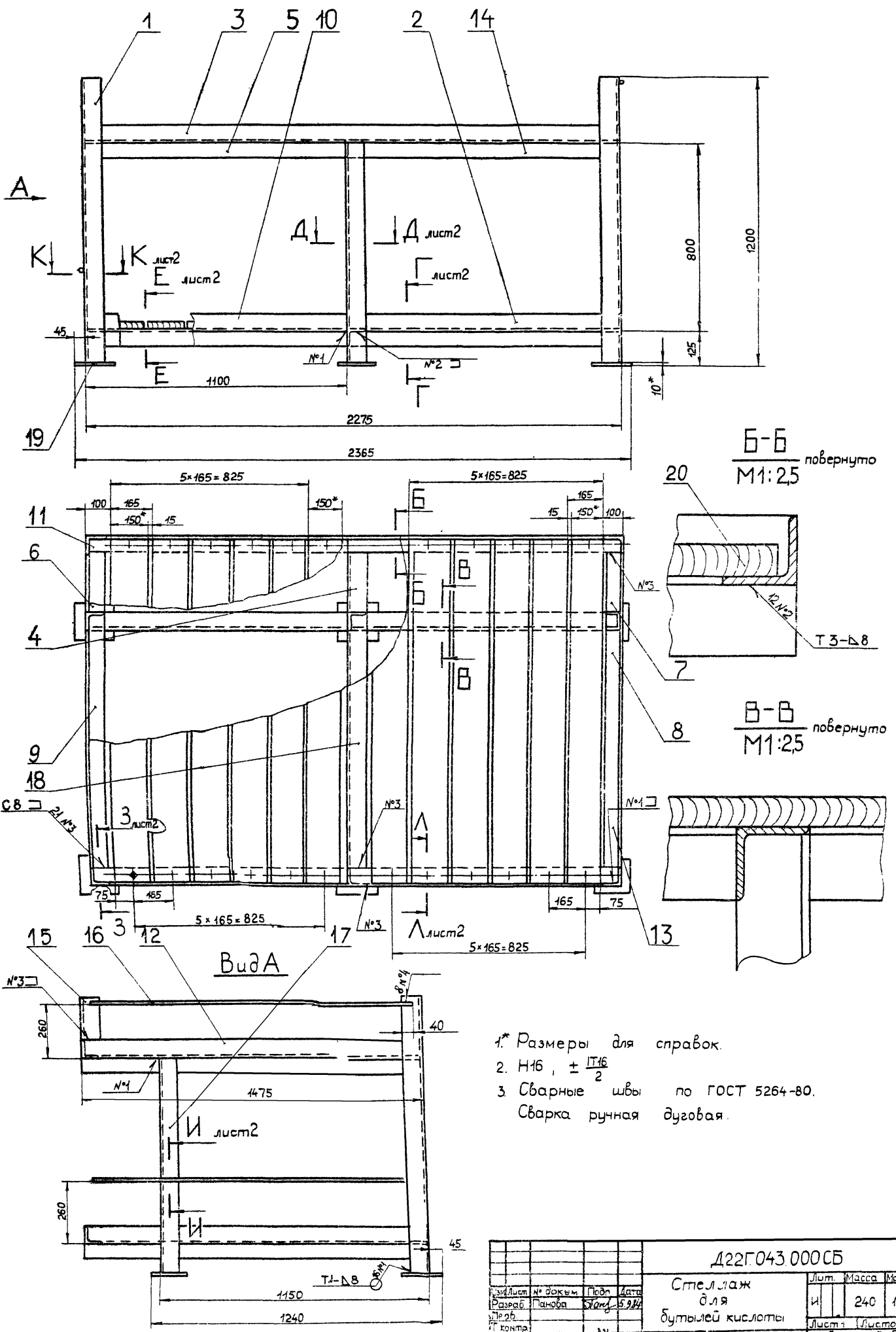
КОРПУС

и 44 1:10

Лист 1 из 2
ГОСТРОМ СССР
ГПИ Горьковский САНТЕХПРОЕКТ

2057-05 93 Корчаков И.М.И.

Формат А3



- 1* Размеры для справок.
- 2. H16, ± $\frac{T16}{2}$
- 3. Сварные швы по ГОСТ 5264-80.
Сварка ручная дуговая.

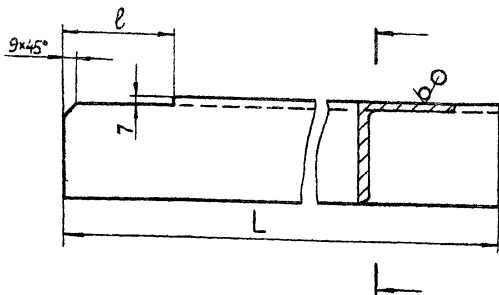
Шиль-Кочев, Паша, и др. / Взам. ин. № / Инв. № / Подп. и дата

Д22Г043000СБ				Лит.	Масса	Масштаб
Стеллаж для бутылки кислоты				И	240	1:10
Лист	№ докум.	Подп.	Дата	Листов / Листов 2		
Разраб.	Панова	Стан	5.9.84	Госстрой СССР		
Инж. контр.				ГПИ Горьковский		
Инж. контр.	Вольский	И		САНТЕХПРОЕКТ		
Инж. контр.	Монтер	И				
Инж.						

Типовой проект 903-1-220.06 Альбом II, лист 2

Д 22Г.043.003

25 (W)



Обозначение	Размеры, мм		Масса, кг
	l	L	
Д 22Г.043.003	76	325	4,98
-01	69	1093	7,25
-02		530	3,6

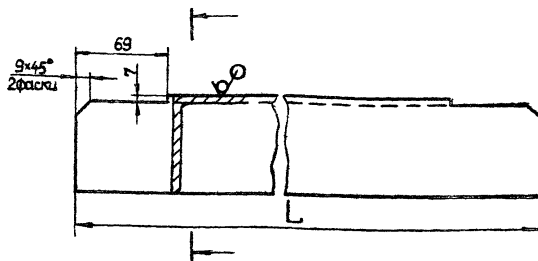
$\pm \frac{IT16}{2}$

Д 22Г.043.003

Изм	Лист	№ докум	Подп	Дата	Связь	Лист	Масса	Масштаб
Изм	Лист	№ докум	Подп	Дата		И	см.	табл.
Разраб	Панова	СВЯЗЬ	И.И.И.		Лист	Листов 1		
Проб	Панова	СВЯЗЬ	И.И.И.		Материал: 6-75x75x6 ГОСТ 8509-72 ГОСТ 535-79			
Исполн	Монтер	И.И.И.			Госстрой СССР ГПИ ГОРЬКОВСКИЙ САНТЕХПРОЕКТ			
Исполн	Монтер	И.И.И.			Формат А3			

Д 22Г.043.002

25 (W)



Обозначение	L, мм	Масса, кг
Д 22Г.043.002	1161	7,27
-01	2261	14,9

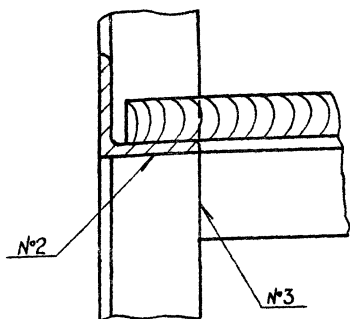
$\pm \frac{IT16}{2}$

Д 22Г.043.002

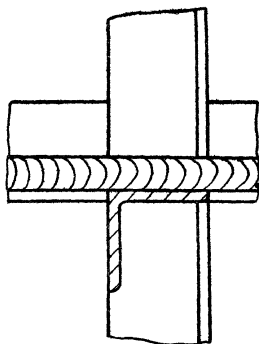
Изм	Лист	№ докум	Подп	Дата	Связь	Лист	Масса	Масштаб
Изм	Лист	№ докум	Подп	Дата		И	см.	табл.
Разраб	Панова	СВЯЗЬ	И.И.И.		Лист	Листов 1		
Проб	Панова	СВЯЗЬ	И.И.И.		Материал: 6-75x75x6 ГОСТ 8509-72 ГОСТ 535-79			
Исполн	Монтер	И.И.И.			Госстрой СССР ГПИ ГОРЬКОВСКИЙ САНТЕХПРОЕКТ			
Исполн	Монтер	И.И.И.			Формат А3			

Д 22Г.043.000СБ

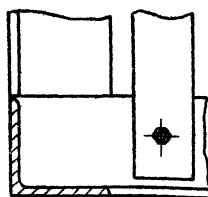
Г-Г лист 1
М1:25



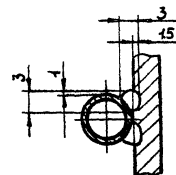
Е-Е лист 1
М1:25



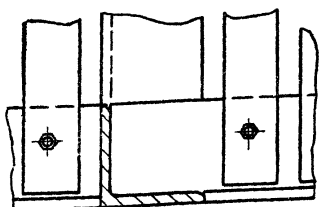
К-К лист 1
М1:25



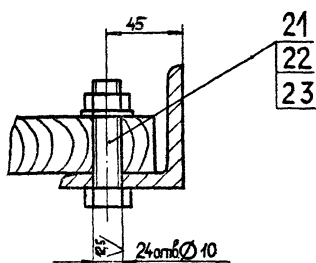
И-И лист 1
М1:1



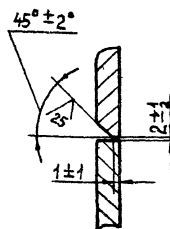
Д-Д лист 1
М1:25



А-А повернуто, лист 1
М1:2



3-3 лист 1
М1:1



Изм	Лист	№ докум	Подп	Дата	Д 22Г.043.000СБ	Лист
Изм	Лист	№ докум	Подп	Дата		2
		21057-05	95		Копирован М.И.И.	Формат А3

Шифр проекта / Вид и дата / Исполнитель / Проверка / Дата / Шифр проекта / Вид и дата / Исполнитель / Проверка / Дата

128

25

Д22Г.043.013

R₂ 100
S₂ 1000

1.* Размеры для справок
2. Н16, ± $\frac{IT16}{2}$

Д22Г.043.013				Лист	Масса	Масштаб	
Изм.	Лист	№ докум.	Подп.	Дата	и	3,5	15
Разраб.	Панова	Яань	1.11.24				
Проб.	Монтер						
Т.контр.					Лист	Листов 1	
И.контр.	Монтер				Доска 40x150		
Чтв.					ГОСТ 8486-66		
				ГОСТРСТ СССР			
				ГПИ ГОРЬКОВСКИЙ			
				САНТЕХПРОЕКТ			
				Формат А4			

128

25

Д22Г.043.006

± $\frac{IT16}{2}$

Д22Г.043.006				Лист	Масса	Масштаб	
Изм.	Лист	№ докум.	Подп.	Дата	и	7,3	1:2,5
Разраб.	Панова	Яань	1.11.24				
Проб.	Монтер						
Т.контр.					Лист	Листов 1	
И.контр.	Монтер				Связь		
Чтв.					6-75x75x6 ГОСТ 8509-72		
				ГОЛОК			
				ВСГЭСн ГОСТ 535-79			
				ГОСТРСТ СССР			
				ГПИ ГОРЬКОВСКИЙ			
				САНТЕХПРОЕКТ			
				Формат А4			

128

25

Д22Г.043.004

Рис. 1

Рис. 2 - зеркальное отражение
остальное - см. рис. 1

Д22Г.043.004				Лист	Масса	Масштаб	
Изм.	Лист	№ докум.	Подп.	Дата	и	см. табл.	-
Разраб.	Панова	Яань	1.11.24				
Проб.	Панова	Яань					
Т.контр.					Лист	Листов 1	
И.контр.	Монтер				Связь		
Чтв.					6-75x75x6 ГОСТ 8509-72		
				ГОЛОК			
				ВСГЭСн ГОСТ 535-79			
				ГОСТРСТ СССР			
				ГПИ ГОРЬКОВСКИЙ			
				САНТЕХПРОЕКТ			
				Формат А4			

128

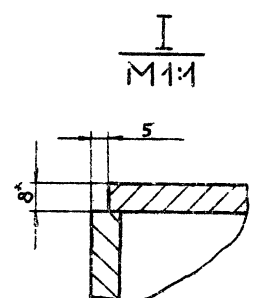
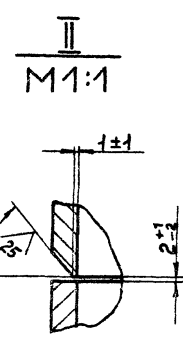
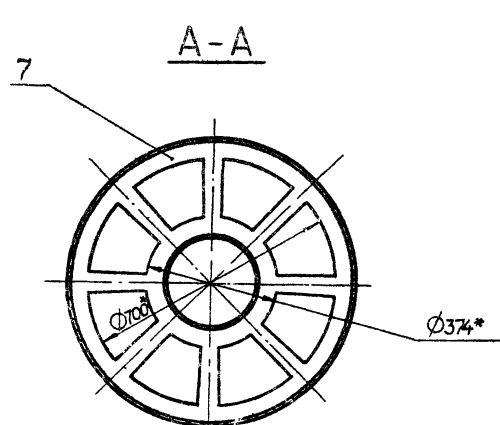
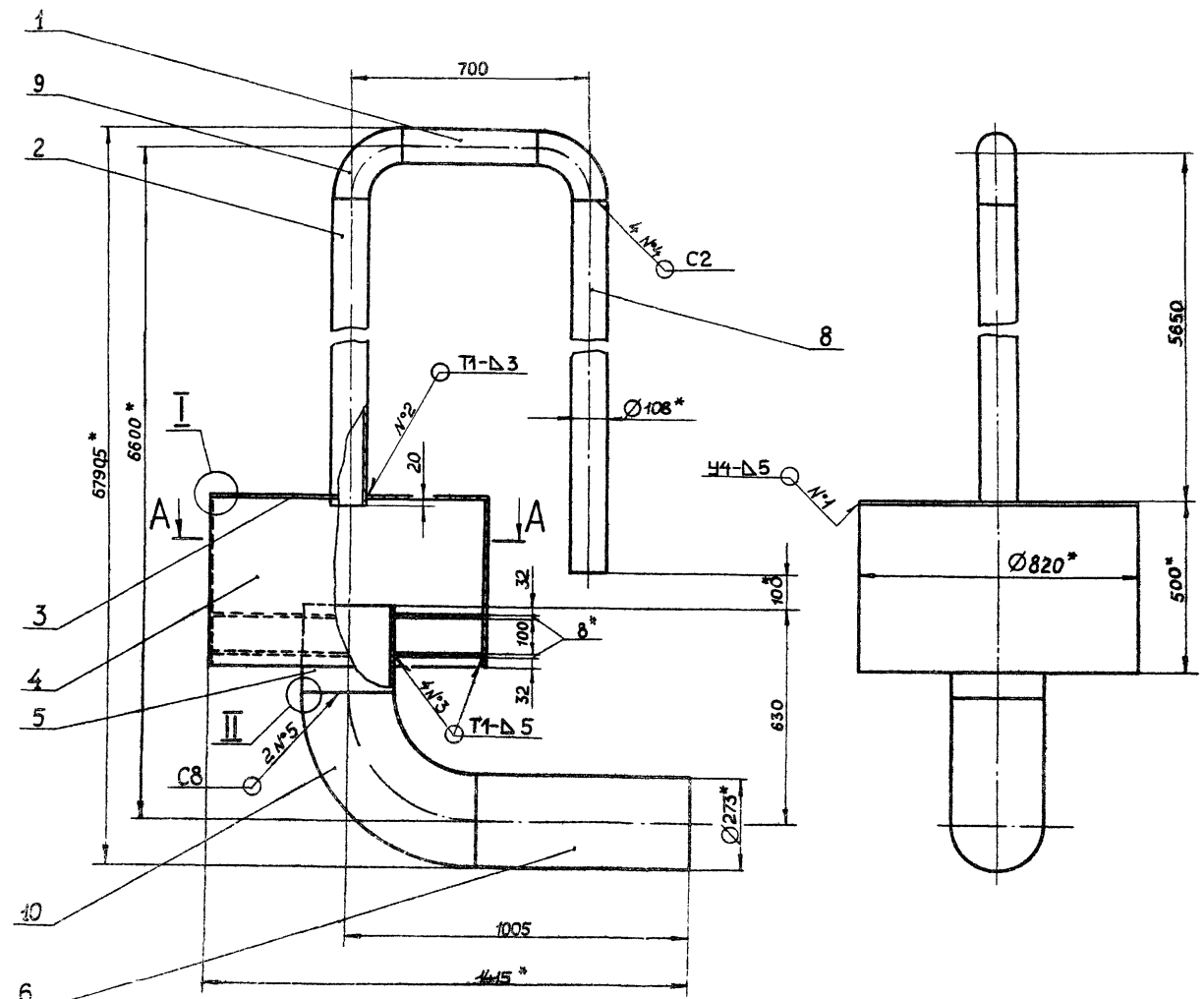
25

Д22Г.043.004

Обозначение	Рис.	L, мм	Масса, кг
Д22Г.043.004	1	318	1,93
-01	2	318	1,93
-02	1	1068	7,1
-03	2	1068	7,1
-04	2	1093	7,27
-05	1	1393	9,34
-06	2	1393	9,34

Д22Г.043.004				Лист	Масса	Масштаб	
Изм.	Лист	№ докум.	Подп.	Дата	и	см. табл.	-
Разраб.	Панова	Яань	1.11.24				
Проб.	Панова	Яань					
Т.контр.					Лист	Листов 1	
И.контр.	Монтер				Связь		
Чтв.					6-75x75x6 ГОСТ 8509-72		
				ГОЛОК			
				ВСГЭСн ГОСТ 535-79			
				ГОСТРСТ СССР			
				ГПИ ГОРЬКОВСКИЙ			
				САНТЕХПРОЕКТ			
				Формат А4			

Типовой проект 903-1-220.86 Альбом II, часть 2



- 1* Размеры для справок.
- 2 ± IT16
- 3 Сварные швы №1,2,3 по ГОСТ 5264-80, №4,5 по ГОСТ 16037-80.

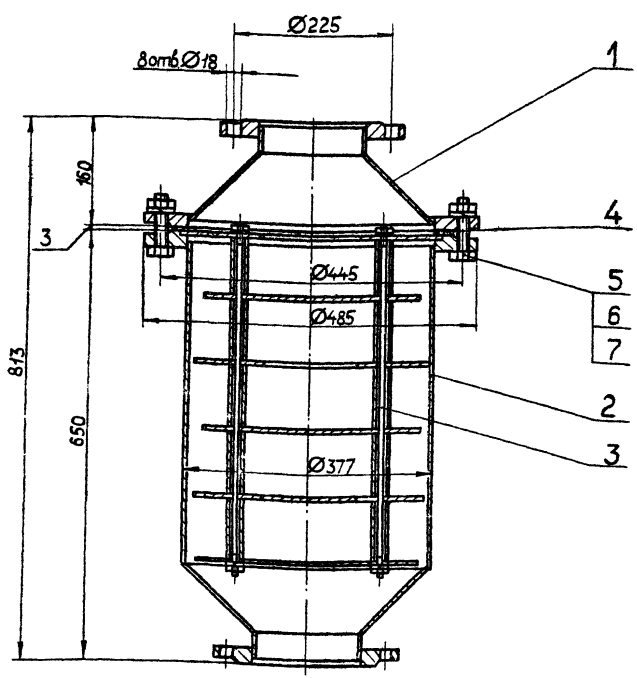
Д 22Г.055.000 СБ				Лит.	Масса	Масштаб
Изм.	Лист	№ докум.	Подп.	Дата	360	1:10
Разраб.	Козина	Козина	5/82			
Проб.	Козина					
И.контр.						
Н.контр.	Вольский					
И.контр.	Монтер					
И.контр.						
Устройство для задержания герметика				Лист 1 из 1		
				ГБССТРОИ СССР		
				ГПИ ГОРЬКОВСКИЙ		
				САНТЕХПРОЕКТ		

№ п/п	Наименование	Обозначение документа на поставку	Поставщик	Куда входит (обозначение)	Количество			Примечание
					на изделие	в комплект	на все	
1	Фланец 1-150-6 Ст25	ГОСТ 12820-80		Д23А.023.010	1		1	
2						1		
3	1-350-6 Ст25						2	
4						1		
5				Д23А.023.020	1		1	
6						1		
7							2	
8	Крепежные изделия							
9								
10	Болт М20×8036	ГОСТ 7798-70					12	
11								
12	Гайка М12,4	ГОСТ 5915-70						
13	М20,4			Д23А.023.030	8		8	
14								
15	Шайба 1265Г	ГОСТ 6402-70						
16	2065Г			Д23А.023.030	8		8	
17								
18								
19								
20								
21								
22								
23								
24								
25								

Типовой проект 903-1-220.96

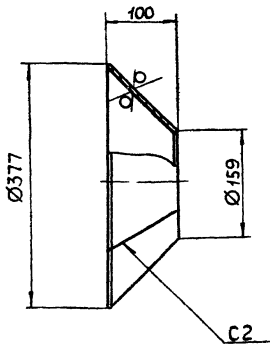
				Д23А.023.000ВГ			
Изм. Лист	№ док-м.	Подп.	Дата	Смеситель воздуха	Ведомость	Лист	Листов
Разраб.	Козина	Рос	5/1/86				
Проб.	Козина	Рос					
Нач. отд.	Вольский	В					
Н.контр.	Мюнтер	Ш					
Итв.				покупных изделий	Госстрой СССР ГПИ ГОРЬКОВСКИЙ САНТЕХПРОЕКТ		

Д23А.023.000СБ



1 Размеры для справок.
 2 Сборку испытать на прочность и плотность пробным гидравлическим давлением $P_{пр} = 10 \frac{кгс}{см^2}$ с выдержкой в течение 10 мин., после чего давление снизить до рабочего $P_{раб} = 8 \frac{кгс}{см^2}$ и произвести осмотр.
 Течь не допускается.
 3 Покрытие: эмаль МЛ-152, серый, IV, В
 ГОСТ 18099-72 Грунт ГФ-017 ТУ6-10-1185-71.

				Д23А.023.000СБ			
Изм. Лист	№ док-м.	Подп.	Дата	Смеситель воздуха	Лист	Листов	1
Разраб.	Козина	Рос	5/1/86				
Проб.	Козина	Рос					
Нач. отд.	Вольский	В					
Н.контр.	Мюнтер	Ш					
Итв.				90	1:5	Госстрой СССР ГПИ ГОРЬКОВСКИЙ САНТЕХПРОЕКТ	



1 ± IT16

2. Сварные швы по ГОСТ 5264-80.

Д23А.023.002

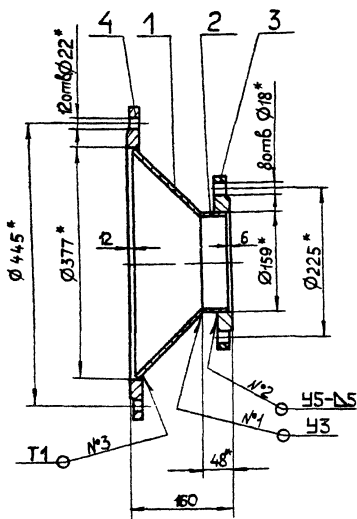
Изм.	Лист	№ докум.	Подп.	Дата	Лист	Масса	Масштаб
Разраб.	Козына	Рос-5/88			4	4,7	1:5
Проб.	Козына	Рос-			Лист Листов 1		
Исполн.	Мюнтер	Ших			Лист Б-ПН-4 ГОСТ 19903-74 Вспом. ГОСТ 14637-79		
Исполн.	Мюнтер	Ших			ГПИ ГОРЬКОВСКИЙ САНТЕХПРОЕКТ		

Конус

Д23А.023.020

Изм.	Лист	№ докум.	Подп.	Дата	Лист	Масса	Масштаб
Разраб.	Козына	Рос-5/88			4		
Проб.	Козына	Рос-			Лист Листов 1		
Исполн.	Мюнтер	Ших			Лист Б-ПН-4 ГОСТ 19903-74 Вспом. ГОСТ 14637-79		
Исполн.	Мюнтер	Ших			ГПИ ГОРЬКОВСКИЙ САНТЕХПРОЕКТ		

Корпус



1* Размеры для справок.

2. ± IT16

3. Сварные швы по ГОСТ 11534-75, №2 по ГОСТ 16037-80.

Д23А.023.010СБ

Изм.	Лист	№ докум.	Подп.	Дата	Лист	Масса	Масштаб
Разраб.	Козына	Рос-5/88			22		1:5
Проб.	Козына	Рос-			Лист Листов 1		
Исполн.	Мюнтер	Ших			Лист Б-ПН-4 ГОСТ 19903-74 Вспом. ГОСТ 14637-79		
Исполн.	Мюнтер	Ших			ГПИ ГОРЬКОВСКИЙ САНТЕХПРОЕКТ		

Переход

Д23А.023.010

Изм.	Лист	№ докум.	Подп.	Дата	Лист	Масса	Масштаб
Разраб.	Козына	Рос-5/88			3		
Проб.	Козына	Рос-			Лист Листов 1		
Исполн.	Мюнтер	Ших			Лист Б-ПН-4 ГОСТ 19903-74 Вспом. ГОСТ 14637-79		
Исполн.	Мюнтер	Ших			ГПИ ГОРЬКОВСКИЙ САНТЕХПРОЕКТ		

Переход

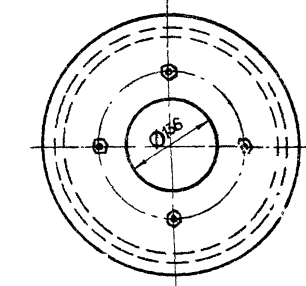
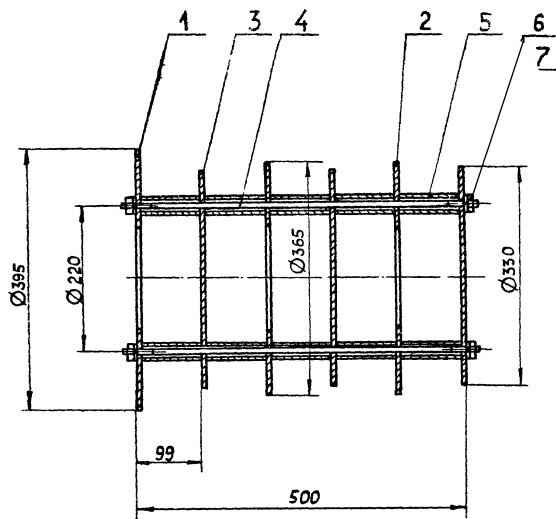
Формат	Зона	Лист	Обозначение	Наименование	Кол.	Примечание
				Документация		
			Д23А.023.010СБ	Сборочный чертеж		
				Детали		
		1	Д23А.023.002	Конус	1	
		2	Д23А.023.003	Труба		
				Труба 159x4 ГОСТ 10704-76 Д ГОСТ 10705-80		
				L = 42 h 16 25/	1	0,6 кг
				Стандартные изделия		
				Фланец ГОСТ 12820-80		
				1-150-6 Ст 25	1	
				1-350-6 Ст 25	1	

Шиб. № докл. Листы и детали

Шиб. № докл. Листы и детали

Д23А.023.030СБ

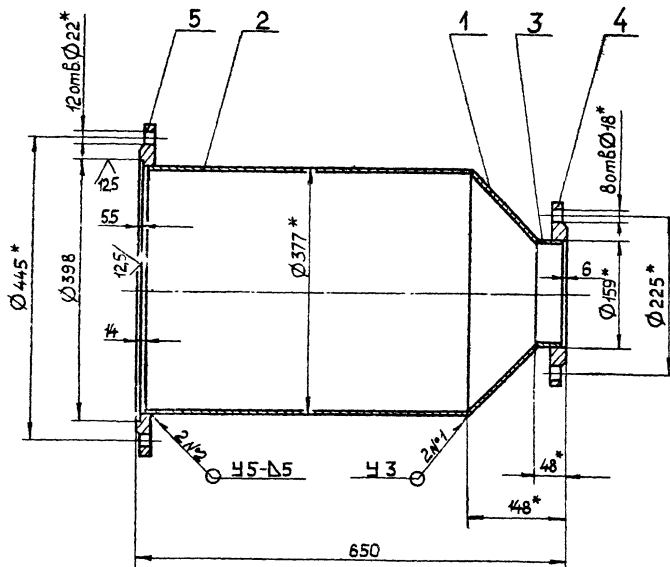
Типовой проект 903-1-220201м.б.м.в. часть 2



Размеры для справок.

				Д23А.023.030СБ				
Изм	Лист	№ докум.	Подп.	Дата	Разделитель	Лит.	Масса	Масштаб
Разраб.	Козина	Рос	3/82			И	25	1:5
Проб.	Козина	Рос			Лист 1 Листов 1			
Т.контр.					ГОСТРАИ СССР			
Нач. отд.					ГПИ ГОРЬКОВСКИЙ			
Н.контр.	Мюнтер	Шм			САНТЕХПРОЕКТ			
Чтб.					Формат А3			

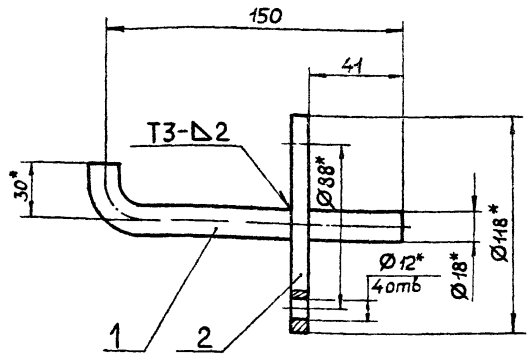
Д23А.023.020СБ



- 1.* Размеры для справок.
- 2 + IT16 / 2
- 3. Сварные швы №1 - по ГОСТ 11534-75, №2 - по ГОСТ 16037-80.

				Д23Д.023.020СБ				
Изм	Лист	№ докум.	Подп.	Дата	Корпус	Лит.	Масса	Масштаб
Разраб.	Козина	Рос	3/82			И	40	1:5
Проб.	Козина	Рос			Лист 1 Листов 1			
Т.контр.					ГОСТРАИ СССР			
Нач. отд.					ГПИ ГОРЬКОВСКИЙ			
Н.контр.	Мюнтер	Шм			САНТЕХПРОЕКТ			
Чтб.					Формат А3			

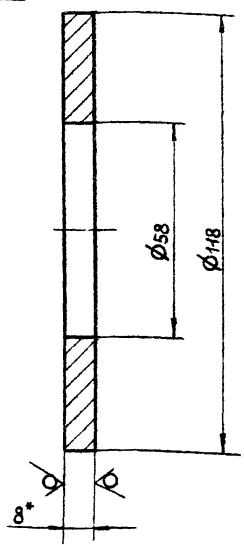
Д23А.024.010



- 1* Размеры для справок
- 2 ±IT16
- 3 Сварные швы по ГОСТ 14771-76

Формат	Зона	Поз.	Обозначение	Наименование	Кол.	Примечание	
				<u>Детали</u>			
A4	1		Д23А.024.002	Трубка	1		
A4	2		Д23А.024.003	Заглушка	1		
Д23А.024.010							
Изм	Лист	№ док-м	Подп.	Дата	Лист	Масса	Масштаб
Разраб	Гольденберг	В.И.	В.И.	5.11.84	и	0,8	1:2
Проб	Гольденберг	В.И.	В.И.		Лист	Листов	1
Т.контр					Госстрой СССР ГПИ ГОРЬКОВСКИЙ САНТЕХПРОЕКТ		
Н.контр	Мюнтер				Формат А4		
Итв							

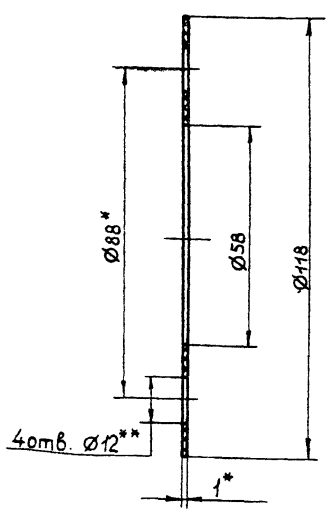
Д22А.024.004



- 1* Размеры для справок.
- 2. Н16, н16.

Формат	Зона	Поз.	Обозначение	Наименование	Кол.	Примечание	
				<u>Детали</u>			
				Фланец			
Д22А.024.004							
Изм	Лист	№ док-м	Подп.	Дата	Лист	Масса	Масштаб
Разраб	Шилина	И.И.	И.И.	5.11.84	и	0,52	1:1
Проб	Мюнтер	И.И.	И.И.		Лист	Листов	1
Т.контр					Госстрой СССР ГПИ ГОРЬКОВСКИЙ САНТЕХПРОЕКТ		
Н.контр	Мюнтер				Формат А4		
Итв							

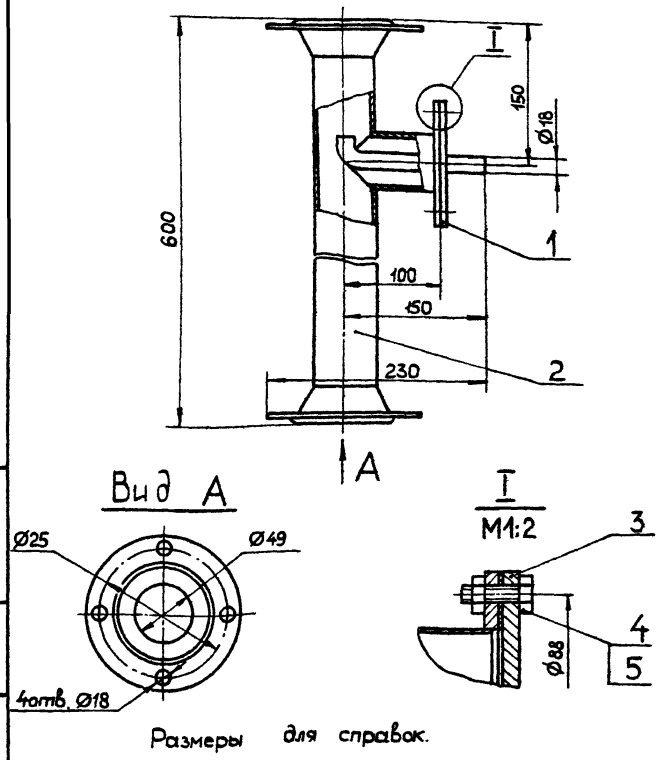
Д23А.024.001



- 1* Размеры для справок.
- 2** Обработать по сопрягаемой детали.

Формат	Зона	Поз.	Обозначение	Наименование	Кол.	Примечание	
				<u>Детали</u>			
				Прокладка			
Д23А.024.001							
Изм	Лист	№ док-м	Подп.	Дата	Лист	Масса	Масштаб
Разраб	Гольденберг	В.И.	В.И.	5.11.84	и	0,05	1:1
Проб	Гольденберг	В.И.	В.И.		Лист	Листов	1
Т.контр					Госстрой СССР ГПИ ГОРЬКОВСКИЙ САНТЕХПРОЕКТ		
Н.контр	Мюнтер				Формат А4		
Итв							

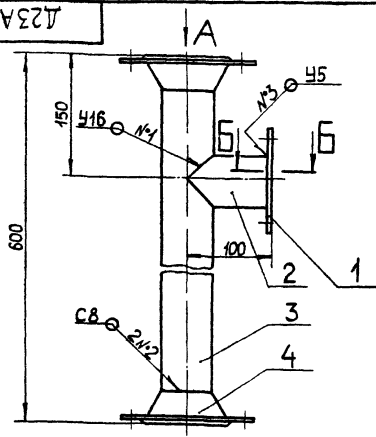
Д23А.024.000СБ



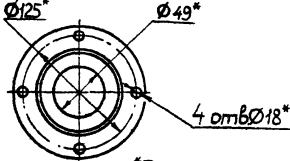
Размеры для справок.

Формат	Зона	Поз.	Обозначение	Наименование	Кол.	Примечание	
				<u>Детали</u>			
				Смеситель кислоты			
Д23А.024.000СБ							
Изм	Лист	№ док-м	Подп.	Дата	Лист	Масса	Масштаб
Разраб	Гольденберг	В.И.	В.И.	5.11.84	и	9	1:4
Проб	Гольденберг	В.И.	В.И.		Лист	Листов	1
Т.контр					Госстрой СССР ГПИ ГОРЬКОВСКИЙ САНТЕХПРОЕКТ		
Н.контр	Мюнтер				Формат А4		
Итв							

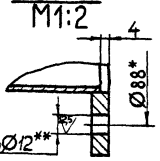
Д23А.024.020СБ



Вид А



Б-Б



- 1* Размеры для справок
- 2** Обработать по сопрягаемой детали.
- 3 ±IT16
- 4 Сварные швы по ГОСТ 14774-76

Д23А.024.020СБ

Смеситель

Лист	Масса	Масштаб
4	76	1:4
Лист Листов 1		
Госстрой СССР ГПИ Горьковский САНТЕХПРОЕКТ		

Изм.	Лист	№ док-м.	Подп.	Дата
	Разраб.	Гольденберг	В.В.	5.11.81
	Проб.	Гольденберг	В.В.	
	Контр.			
	Исполн.	Мюнтер	В.В.	
	Чтб.			

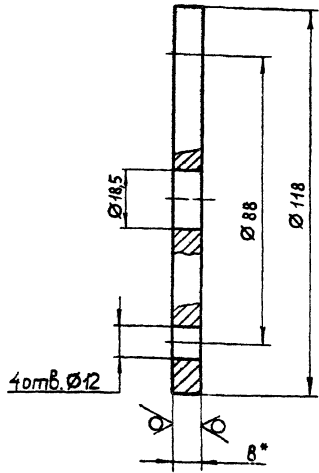
Лист	Знак	№	Обозначение	Наименование	Кол.	Примечание
				Документация		
А4			Д23А.024.020СБ	Сборочный чертёж		
				Детали		
А4	1		Д23А.024.004	Фланец	1	
А4	2		Д23А.024.005	Труба	1	
А4	3		Д23А.024.006	Труба	1	
				Стандартные изделия		
				Фланец 150-10 12Х18Н9Т ГОСТ 12821-80	2	

Д23А.024.020

Смеситель

Лист	Масса	Масштаб
4	76	1:4
Лист Листов 1		
Госстрой СССР ГПИ Горьковский САНТЕХПРОЕКТ		

Д23А.024.003



- 1* Размеры для справок
- 2 H16, h16, ±IT16

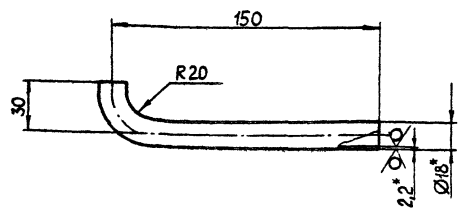
Д23А.024.003

Заглушка

Лист	Масса	Масштаб
4	0,68	1:1
Лист Листов 1		
Госстрой СССР ГПИ Горьковский САНТЕХПРОЕКТ		

Изм.	Лист	№ док-м.	Подп.	Дата
	Разраб.	Гольденберг	В.В.	5.11.81
	Проб.	Гольденберг	В.В.	
	Контр.			
	Исполн.	Мюнтер	В.В.	
	Чтб.			

Д23А.024.002



- 1* Размеры для справок
- 2 h16, ±IT16

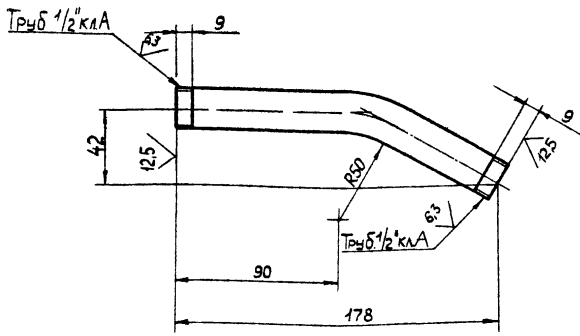
Д23А.024.002

Трубка

Лист	Масса	Масштаб
4	0,12	1:2
Лист Листов 1		
Госстрой СССР ГПИ Горьковский САНТЕХПРОЕКТ		

Д23Б014002

25 ✓(✓)



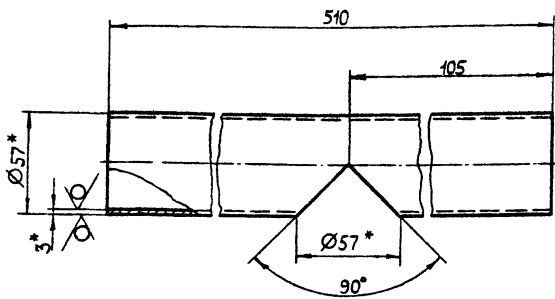
Длина развертки — 187 мм.
± $\frac{IT16}{2}$

				Д23Б.014.002		
Изм.	Лист	№ докум.	Подп.	Дата	Лист	Масса
Разраб.	Козина	Рос	5.11.81		и	0,2
Проб.	Козина	Рос			Масштаб	1:2
Контр.					Лист Листов 1	
И.контр.	Мюнтер	Иль			Труба 15×2,8 ГОСТ 3262-75	
Утв.					ГОСТРАЙ СССР ГПИ ГОРЬКОВСКИЙ САНТЕХПРОЕКТ	
Формат А4						

Исполн.	Зона	Поз.	Обозначение	Наименование	Кол.	Примеч.
				Документация		
A2			Д23Б.014.000СБ	Сборочный чертеж		
				Сборочные единицы		
A4	1		Д23Б.014.010	Смеситель	1	
				Детали		
A3	2		Д23Б.014.001	Сопло	1	
A4	3		Д23Б.014.002	Патрубок	2	
A4	4		Д23Б.014.003	Хомут	2	
A4	5		Д23Б.014.004	Вкладыш	2	
A4	6		Д23Б.014.005	Ниппель	2	
				Стандартные изделия		
	7			Вентиль запорный муфтовый 15Б16р Дн 15, Ру 16 ГОСТ 90867	2	
	8			Винт М6×25 36 ГОСТ 1491-80	2	
	9			Гайка М6.4 ГОСТ 5915-70	2	
				Д23Б.014.000		
Изм.	Лист	№ докум.	Подп.	Дата	Лист	Листов
Разраб.	Козина	Рос	5.11.81		и	1
Проб.	Козина	Рос			Лист Листов 1	
И.контр.	Мюнтер	Иль			Труба 15×2,8 ГОСТ 3262-75	
Утв.					ГОСТРАЙ СССР ГПИ ГОРЬКОВСКИЙ САНТЕХПРОЕКТ	
Формат А4						

Д23А.024.006

25 ✓(✓)

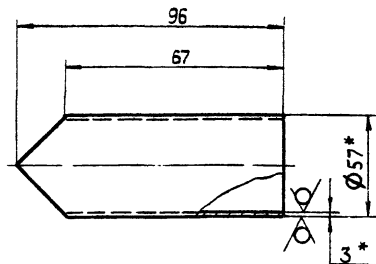


1* Размеры для справок
2 Н16, ± $\frac{IT16}{2}$

				Д23А.024.006		
Изм.	Лист	№ докум.	Подп.	Дата	Лист	Масса
Разраб.	Гольденберг	Иль	5.11.81		и	2,0
Проб.	Гольденберг	Иль			Масштаб	1:2
Контр.					Лист Листов 1	
И.контр.	Мюнтер	Иль			Труба 57×3 12Х18Н9Т ГОСТ 1068-81	
Утв.					ГОСТРАЙ СССР ГПИ ГОРЬКОВСКИЙ САНТЕХПРОЕКТ	
Формат А4						

Д23А.024.005

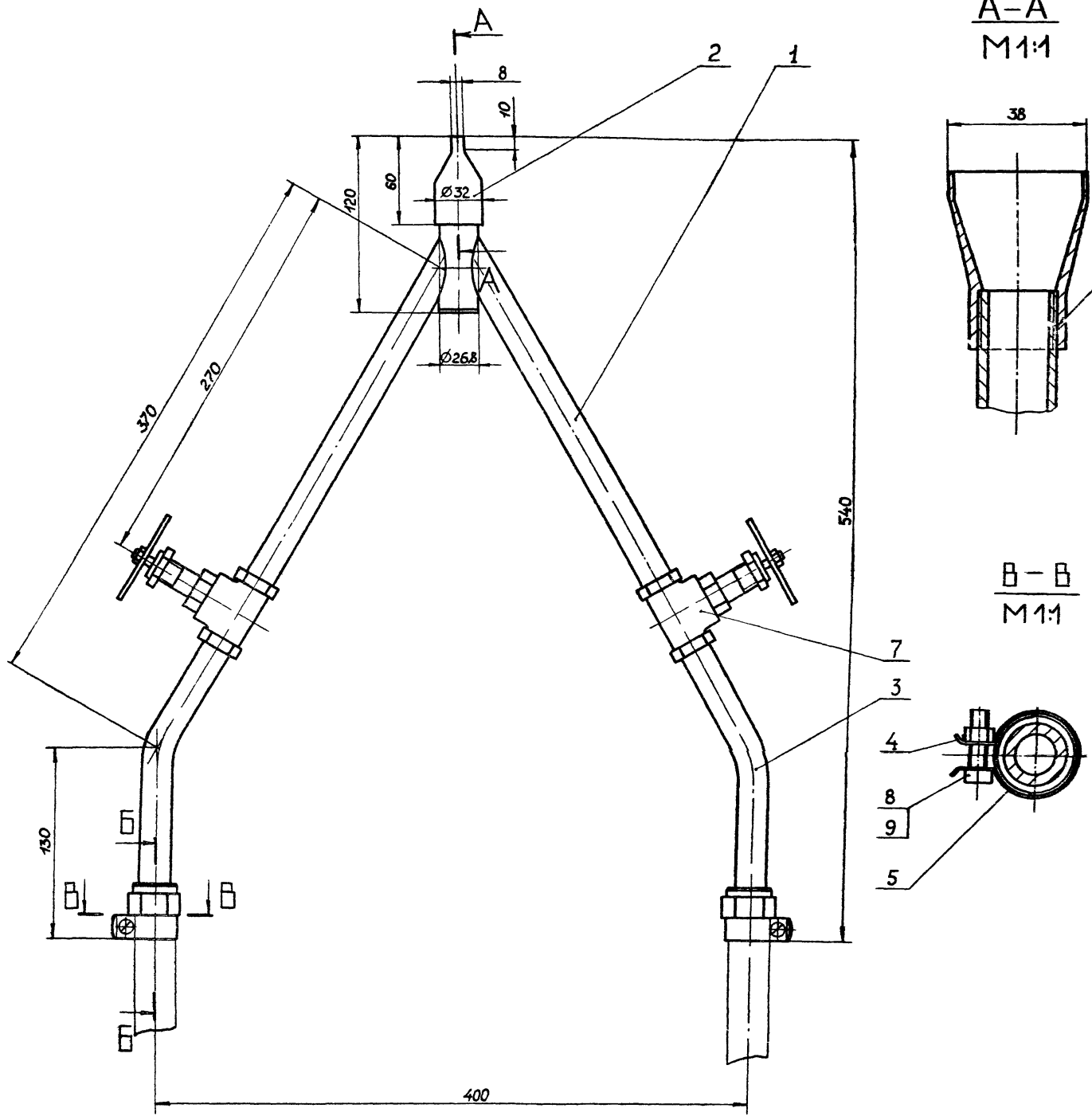
25 ✓(✓)



1* Размеры для справок
2 Н16, ± $\frac{IT16}{2}$

				Д23А.024.005		
Изм.	Лист	№ докум.	Подп.	Дата	Лист	Масса
Разраб.	Гольденберг	Иль	5.11.81		и	0,52
Проб.	Гольденберг	Иль			Масштаб	1:2
Контр.					Лист Листов 1	
И.контр.	Мюнтер	Иль			Труба 57×3 12Х18Н9Т ГОСТ 1068-81	
Утв.					ГОСТРАЙ СССР ГПИ ГОРЬКОВСКИЙ САНТЕХПРОЕКТ	
Формат А4						

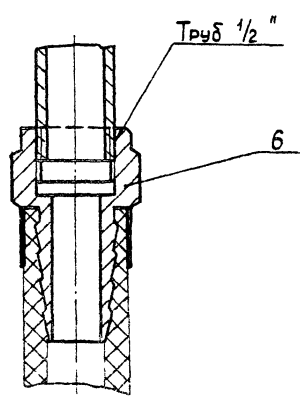
Титульный лист проекта 923-1-220.06 Альбом №, часть 2



A-A
M 1:1

B-B
M 1:1

B-B
M 1:1



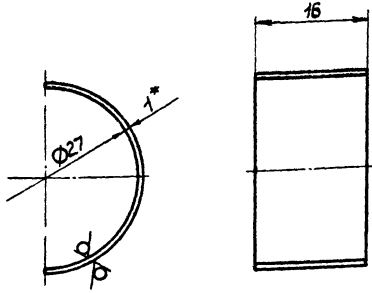
1. Размеры для справок.
2. Сборку испытать на прочность и плотность водой пробным гидравлическим давлением $P_{пр} = 5 \text{ кгс/см}^2$ с выдержкой в течение 10 мин, после чего давление снизить до рабочего $P_{раб} = 2 \text{ кгс/см}^2$ и произвести осмотр сборки. Течь не допускается.

Д 235.014.000 СБ				Лист	Масса	Масштаб
Приспособление для очистки калорифера				и	2	1:2
Изм.	Лист	№ докум.	Подп.	Дата		
Разраб.	Козина			15.12.78		
Проб.	Козина					
Т. контр.						
Нач. отд.	Вольский					
Н. контр.	Мюнтер					
Чтл.						
				Лист	Листов	
				ГОСТРОИ СССР ИТИ Горьковский САНТЕХПРОЕКТ		

Шк. № 1000. Листы и детали. Взам. инв. №. Инв. №. Выд. Листы и детали.

Д 235.014.004

25 ✓



1* Размеры для справок
2 ± $\frac{+0.16}{2}$

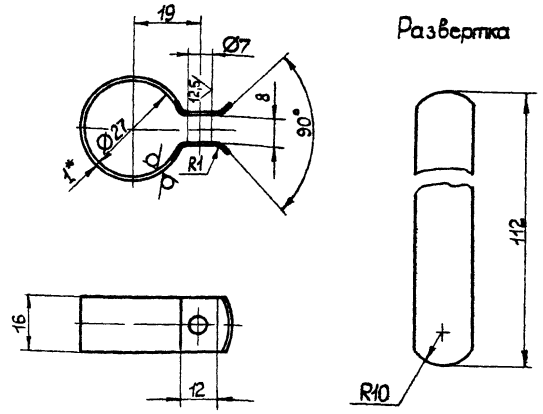
Д 235.014.004

Изм.	Лист	№ докум.	Подп.	Дата	Лист	Масса	Масштаб
Разраб.	Козина	Рос	5/18/89		и	0004	2:1
Проб.	Козина	Рос			Лист		Листов 1
И.контр.	Мюнтер	Мкс			Лист Б-ПН-1 ГОСТ 19903-74 5-У-Н-ВСтЗсп ГОСТ 6523-70		Госстрой СССР ГПИ ГОРЬКОВСКИЙ САНТЕХПРОЕКТ Формат А4

Вкладыш

Д 235.014.003

25 ✓



1* Размеры для справок
2 ± $\frac{+0.16}{2}$

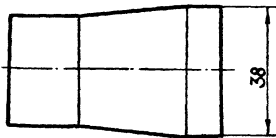
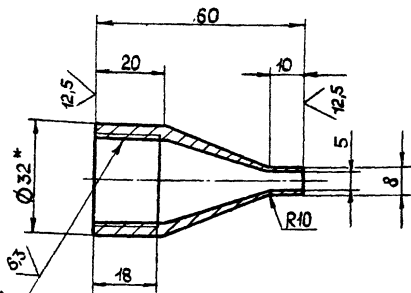
Д 235.014.003

Изм.	Лист	№ докум.	Подп.	Дата	Лист	Масса	Масштаб
Разраб.	Козина	Рос	5/18/89		и	0013	1:1
Проб.	Козина	Рос			Лист		Листов 1
И.контр.	Мюнтер	Мкс			Лист Б-ПН-1 ГОСТ 19903-74 5-У-Н-ВСтЗсп ГОСТ 6523-70		Госстрой СССР ГПИ ГОРЬКОВСКИЙ САНТЕХПРОЕКТ Формат А4

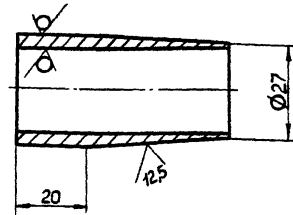
Хомут

Д 235.014.001

Труба 3/4" кл. А



Заготовка



1* Размеры для справок
2 ± $\frac{+0.16}{2}$

Д 235.014.001

Изм.	Лист	№ докум.	Подп.	Дата	Лист	Масса	Масштаб
Разраб.	Козина	Рос	5/18/89		и	01	1:1
Проб.	Козина	Рос			Лист		Листов 1
И.контр.	Мюнтер	Мкс			Труба 32x4 ГОСТ 8732-78 Д ГОСТ 8734-74		Госстрой СССР ГПИ ГОРЬКОВСКИЙ САНТЕХПРОЕКТ Формат А4

Сопло

Формат	Зона	Лист	Обозначение	Наименование	Кол.	Примечание
A4	9		Д22А.020.001-05	Прокладка	1	
A4	10		Д23Б.016.001	Прокладка	1	
				Стандартные изделия		
				Болты ГОСТ 7798-70		
		11		M6 x 20.36	8	
		12		M8 x 25.36	8	
		13		M10 x 40.36	4	
		14		M12 x 35.36	76	
				Гайка ГОСТ 5915-70		
		15		M64	8	
		16		M84	8	
		17		M104	4	
		18		M124	76	
		19		Шайба 10.65 ГОСТ 6402-70	4	
		20		Кольцо кислотоупорное керамическое		
				25x25x4 ГОСТ 17612-78	4700	
					Лист	2
					Д23Б.016.000	
					Формат А4	

100 710 9527

25

Вид А повернуто

Изм.	Лист	№ докум.	Подп.	Дата
Разраб.	Козина	5/11	5/11	5/11
Проб.	Козина	5/11	5/11	5/11
Т.контр.				
Н.контр.	Мюнтер			
Итб.				

Д23Б.014.007		
Лит.	Масса	Масштаб
и	0.3	1:1
Лист Листов 1		
Госстрой СССР		
ГПИ ГОРЬКОВСКИЙ		
САНТЕХПРОЕКТ		

Труба 15x2,8
ГОСТ 3262-75

Формат	Зона	Лист	Обозначение	Наименование	Кол.	Примечание
				Документация		
*			Д23Б.016.000СБ	Сборочный чертеж		*A3, A2
A3			Д23Б.016.000BC	Ведомость спецификаций		
A3			Д23Б.016.000BП	Ведомость покупных изделий		
				Сборочные единицы		
A4	1		Д22А.020.010-02	Крышка	1	
A4	2		Д23Б.016.010	Царга нижняя	1	
A4	3		Д23Б.016.020	Царга	3	
A4	4		Д23Б.016.030	Решетка	2	
A4	5		Д23Б.016.040	Коробка распределительная	1	
A4	6		Д23Б.016.050	Крышка	1	
				Детали		
A4	7		Д22А.020.001	Прокладка	1	
	8		-04	Прокладка	4	
					Д23Б.016.000	
					Декарбонизатор	
					Лит. Лист Листов	
					и 1 2	
					Госстрой СССР	
					ГПИ ГОРЬКОВСКИЙ	
					САНТЕХПРОЕКТ	
					Формат А4	

900 710 9527

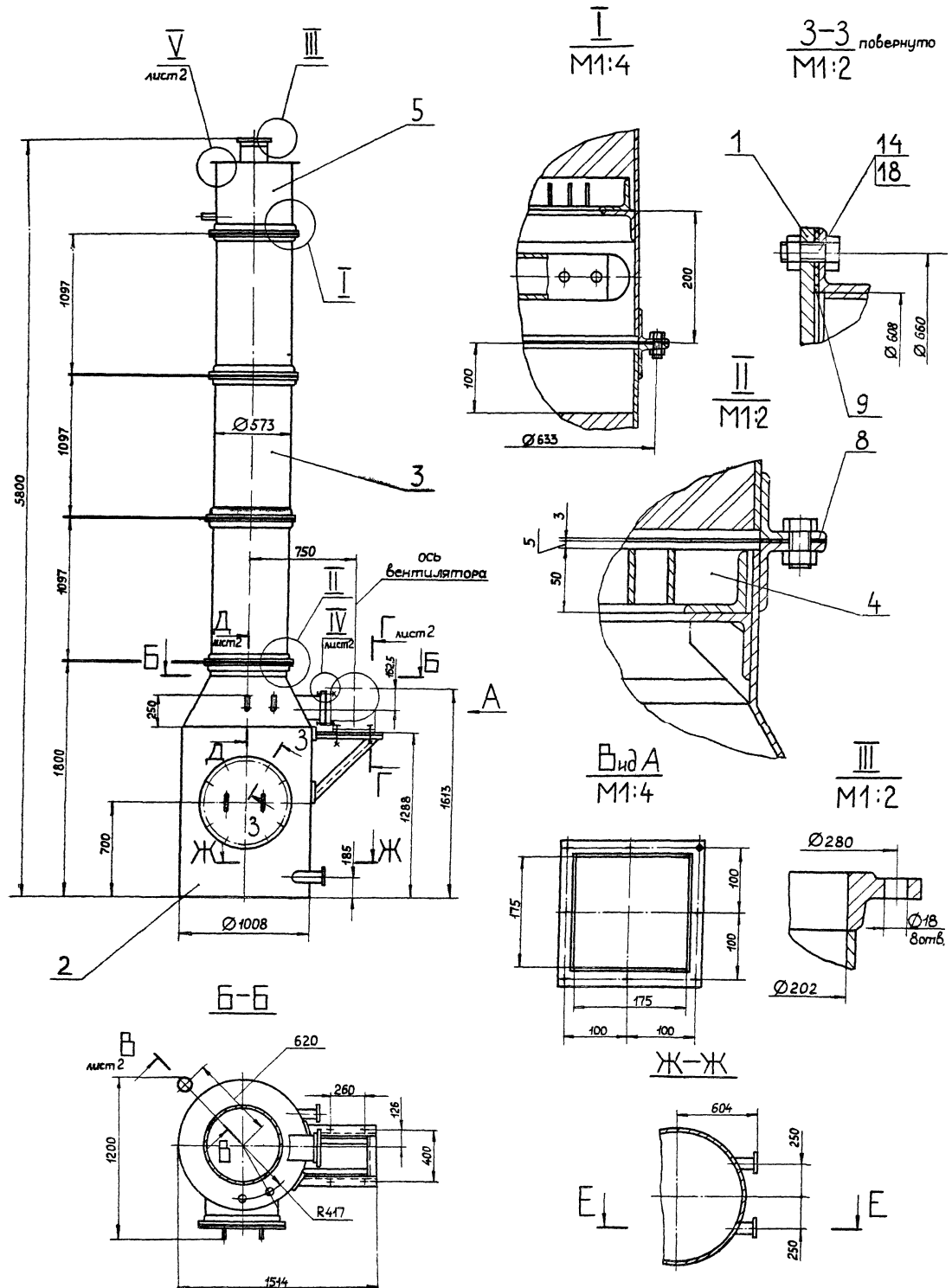
25

1* Размеры для справок.
2 +/- IT16/2

Изм.	Лист	№ докум.	Подп.	Дата
Разраб.	Козина	5/11	5/11	5/11
Проб.	Козина	5/11	5/11	5/11
Т.контр.				
Н.контр.	Мюнтер			
Итб.				

Д23Б.014.006		
Лит.	Масса	Масштаб
и	0.1	1:1
Лист Листов 1		
Госстрой СССР		
ГПИ ГОРЬКОВСКИЙ		
САНТЕХПРОЕКТ		

Труба 20x2,8
ГОСТ 3262-75



Размеры для справок.

Д 23Б.016.000СБ					Лит.	Масса	Масштаб
Исполн.	№ докум.	Пост.	Дата	И	590	1:20	
Разраб.	Поясн.	Согл.	19.9.97	Декарбонизатор			
Проб.	Техн.зап.	Смет.		Лист 1 Листов 2			
И.Контр.	а.у.	а.п.		Госстрой СССР			
М.отом.	М.проект.	М.изв.		ГПИ Горьковский			
В.зам.	В.зам.	В.зам.		САНТЕХПРОЕКТ			

Шкала: 1:20
 Лист 1 из 2
 Взам. инв. №
 Изм. № вкл.
 Подп. и дата

№ п/п	Обозначение	Наименование	Куда входит		Общее кол-во мест	Примечание
			Обозначение	Кол		
1	Д23Б 016 000	Декарбонизатор			1	
2	Д22А 020 010-02	Крышка			1	
3	Д23Б 016 010	Царга нижняя			1	
4	Д23Б 016 020	Царга			1	
5	Д23Б 016 030	Решетка			2	
6	Д23Б 016 040	Коробка распределительная			1	
7	Д23Б 016 050	Крышка			1	
8						
9						
10						
11						
12						
13						
14						
15						
16						
17						
18						
19						
20						
21						
22						
23						
24						

часть 2
 Амьбам IV
 Типовой проект 903-1 220.26

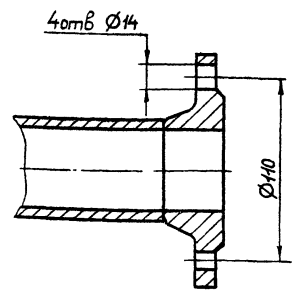
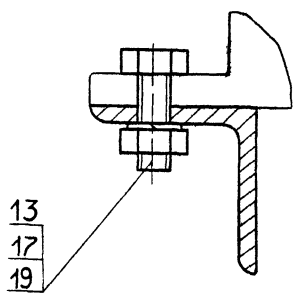
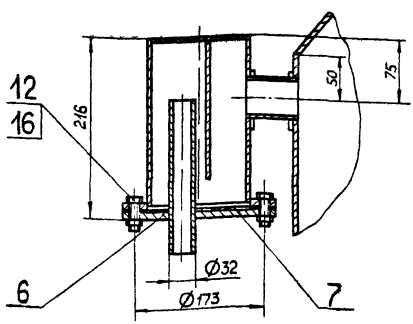
				Д23Б 016 000 ВС				
Изм	Лист	№ докум	Подп	Дата	Декарбонизатор Ведомость спецификации	Лист	Лист	Листов
Разраб.	Панова	Панова	1.11.84			1	1	1
Проб	Панова	Вольский						
Начальн. контр.	Монтер	Миль						
						Госстрой СССР ГПИ Горьковский САНТЕХПРОЕКТ Формат А3		

Д23Б 016 000 СБ

$\frac{B-B}{M1:4}$ повернуто, лист 1

$\frac{\Gamma-\Gamma}{M1:1}$ лист 1

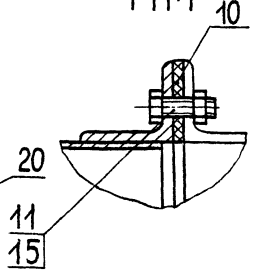
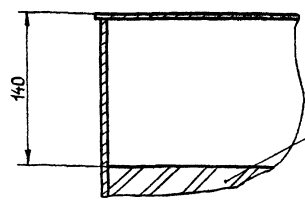
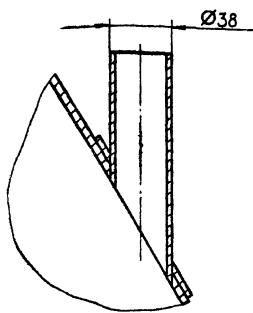
$\frac{E-E}{M1:2}$ лист 1



$\frac{A-A}{M1:2}$ лист 1

$\frac{V}{M1:4}$ лист 1

$\frac{IV}{M1:1}$ лист 1

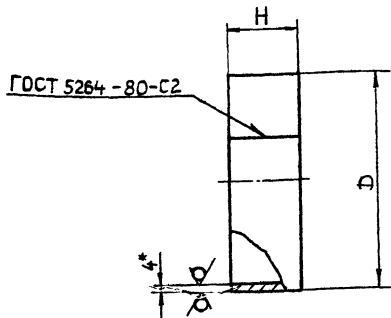


Изм	Лист	№ докум	Подп	Дата	Д23Б 016 000 СБ	Лист	Лист	Листов
						2	2	2
27057-05 67 Копировал: Мамкина						Формат А3		

Альбом № 103-1-220.86
 Тубовый проект 103-1-220.86
 Часть 2

Л 235.016.003

25



Обозначение	Размеры, мм		Масса, кг
	D	H	
Л 235.016.003	210	99	2,0
-01	573	115	6,5
-02		1077	60,4
-03		95	3,8

1.* Размеры для справок.
2. h16.

Л 235.016.003

Обечайка

Лист 1 Масса Масштаб

и см. табл. -

Лист 1 Листов 1

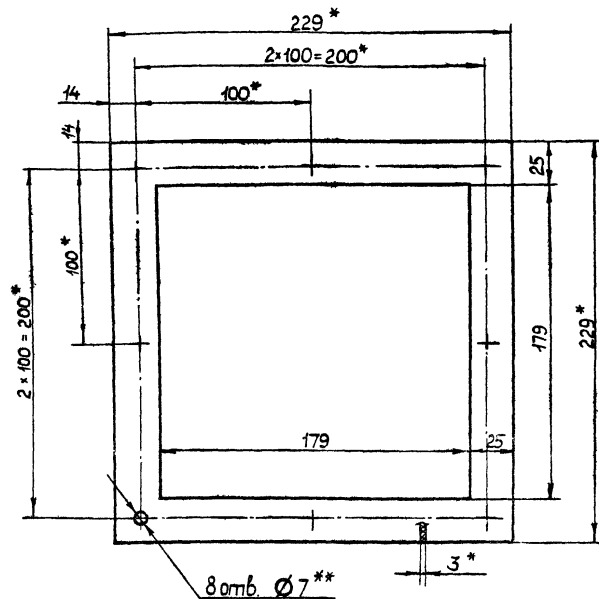
Лист Б-ПН-4 ГОСТ 49903-74
ВСт3сп ГОСТ 14637-79

Госстрой СССР
ГПИ Горьковский
САНТЕХПРОЕКТ

Формат А4

Л 235.016.001

144



1.* Размеры для справок
2.** Обработать по сопрягаемой детали.

Л 235.016.001

Прокладка

Лист 1 Масса Масштаб

и 001 1:2

Лист 1 Листов 1

Пластина I лист, ОМБ-М-3
ГОСТ 7338-77

Госстрой СССР
ГПИ Горьковский
САНТЕХПРОЕКТ

Формат А4

№ п/п	Наименование	Обозначение документа на поставку	Поставщик	Куда входит (обозначение)	Количество			Примечание
					на изделие	в комплект	на резку - лир	
1	Заглушка 76 x 3,5	ГОСТ 17379 - 83		Л 235.016.040	1		1	
2	Фланец 1-50-2,5	ГОСТ 12821- 80		Л 235.016.010	1		1	
3	1-200-2,5			Л 235.016.040	1		1	
4	Кольцо кислотоупорное							
5	керамическое 25x25x4	ГОСТ 17612-78			41700		41700	
6								
7	Крепежные изделия							
8								
9	Болты	ГОСТ 7798 - 70						
10	M6 x 20 36						8	
11	M8 x 25 36						8	
12	M10 x 40 36						4	
13	M12 x 35 36						76	
14	Гайка	ГОСТ 5915-70						
15	M6 4						8	
16	M8 4						8	
17	M10 4						4	
18	M12 4						76	
19	Шайба 10 65Г	ГОСТ 6402 - 70					4	
20								
21								
22								
23								
24								
25								

Л 235.016.000 ВП

Декарбонизатор
Ведомость
покупных изделий

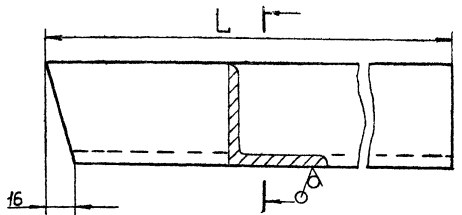
Лист 1 Листов 1

Госстрой СССР
ГПИ Горьковский
САНТЕХПРОЕКТ

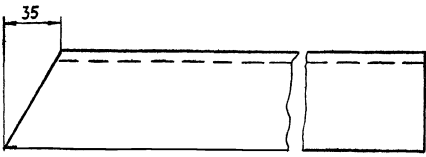
Формат А4

Типовой проект 903-А-2-20.86 Альбом II часть

400 910 9527 Д 23Б.016.004 25



Д 23Б.016.004-01 - зеркальное отражение
остальное - см. Д 23Б.015.004



Обозначение	L, мм	Масса, кг
Д 23Б.016.004	522	3
-01	592	3,4

1* Размеры для справок
2 ± 0,2

Д 23Б.016.004

Изм.	Лист	№ докум.	Подп.	Дата	Угол	Лист	Масса	Масштаб
Разраб.	Панова	5/11/86			Угол	4	см табл.	-
Проб.	Панова					Лист	Листов	1
Удир.								
Н.контр.	Монтер				Угол	Б-63-63-6 ГОСТ 8509-72	Госстрой СССР	
Итб.						ВСтЗсп ГОСТ 535-79	ГПИ Горьковский САН ТЕХПРОЕКТ	

Изм.	Лист	№ докум.	Подп.	Дата	Обозначение	Наименование	Кол.	Примечание
54	11	Д 23Б.016.008			Угол	Угол		
						Угол Б-25-25-3 ГОСТ 8509-72		
						ВСтЗсп ГОСТ 535-79		
						L=230 h16 25/	2	0,26 кг
54	12	Д 23Б.016.009			Угол	Угол		
						Угол Б-63-63-6 ГОСТ 8509-72		
						ВСтЗсп ГОСТ 535-79		
						L=330 h16 25/	1	1,89 кг
А4	13	Д 23Б.016.011			Обечайка	Обечайка		
54	14	Д 23Б.016.012			Дно	Лист Б-ПН-3 ГОСТ 19903-74		
						5-IV-Н ВСтЗсп ГОСТ 16632-70		
						Φ 143 h16 25/	1	0,4 кг
54	15	Д 23Б.016.013			Перегородка	Лист Б-ПН-3 ГОСТ 19903-74		
						5-IV-Н ВСтЗсп ГОСТ 16632-70		
						(122 × 177) h16 25/	1	0,5 кг
А4	16	Д 23Б.016.014-02			Накладка	Накладка		
54	17	Д 23Б.016.015			Патрыбок	Труба 57-3 ГОСТ 10704-76		
						Д ГОСТ 10705-80		
						L = 57 h16 25/	1	0,23 кг
А4	18	Д 23Б.016.016			Накладка	Накладка		
А4	19	Д 23Б.016.017			Труба	Труба		
А4	20	Д 23Б.016.018			Патрыбок	Патрыбок		
	21	- 01			Патрыбок	Патрыбок		

Д 23Б.016.010 Лист 2

145

Изм.	Лист	№ докум.	Подп.	Дата	Обозначение	Наименование	Кол.	Примечание
А4	22	Д 23Б.016.019-01			Накладка	Накладка	2	
А4	23	Д 23Б.016.021			Лист	Лист	2	
А4	24	Д 23Б.016.022			Лист	Лист	1	
А4	25	Д 23Б.016.023-01			Фланец	Фланец	1	
А4	26	Д 23Б.016.024			Косынка	Косынка	8	
Б4	27	Д 23Б.016.025			Дно	Дно		
						Лист Б-ПН-4 ГОСТ 19903-74		
						ВСтЗсп ГОСТ 4637-79		
						Φ 1018 h16 25/	1	25 кг
А4	28	Д 23Б.016.004			Угол	Угол	1	
А4	29	Д 23Б.016.022-01			Лист	Лист	1	
А4	30	Д 23Б.016.026			Угол	Угол	1	
						Стандартные изделия		
						Фланец 150-25 Ст 25		
						ГОСТ 12821-80	2	

Изм. №, дата, Подп. и дата, Взам. инв. №, Шифр, табл. Лист, кол-во

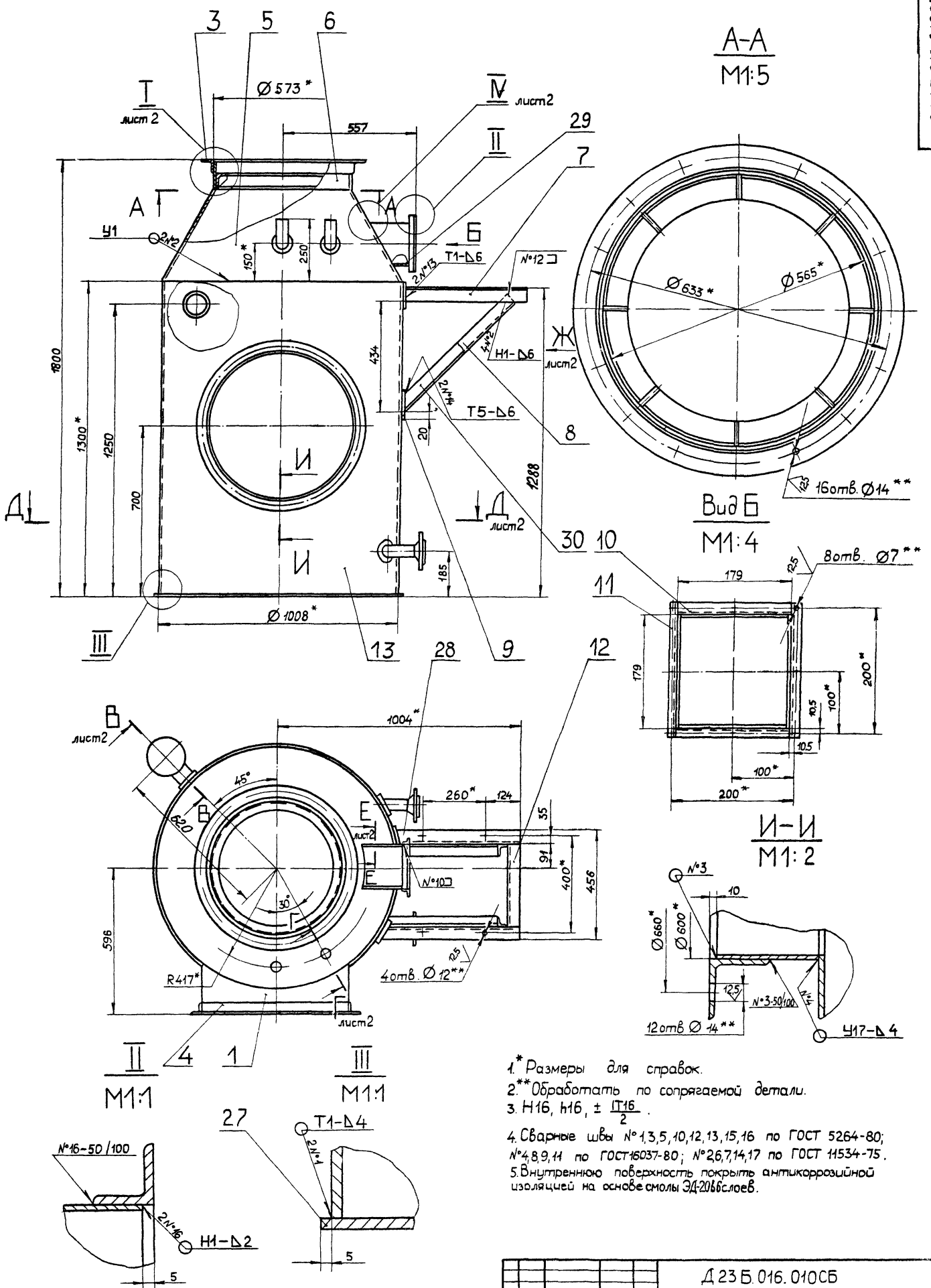
Д 23Б.016.010 Лист 3

Изм.	Лист	№ докум.	Подп.	Дата	Обозначение	Наименование	Кол.	Примечание
						Документация		
А2		Д 23Б.016.010 СБ			Сборочный чертеж	Сборочный чертеж		
						Детали		
А4	1	Д 22А.020.004-01			Обечайка	Обечайка	1	
А4	2	Д 22А.020.005			Фланец	Фланец	1	
А4	3	Д 23В.050.002			Фланец	Фланец	1	
	4	-01			Фланец	Фланец	1	
А3	5	Д 23Б.016.002			Конус	Конус	1	
А4	6	Д 23Б.016.003-01			Обечайка	Обечайка	1	
А4	7	Д 23Б.016.004-01			Угол	Угол	1	
А4	8	Д 23Б.016.005			Накладка	Накладка	1	
Б4	9	Д 23Б.016.006			Накладка	Накладка		
						Лист Б-ПН-4 ГОСТ 19903-74		
						ВСтЗсп ГОСТ 4637-79		
						(100 × 150) h16 25/	2	0,4 кг
Б4	10	Д 23Б.016.007			Угол	Угол		
						Угол Б-25-25-3 ГОСТ 8509-72		
						ВСтЗсп ГОСТ 535-79		
						L=179 h16 25/	2	0,2 кг

Изм. №, дата, Подп. и дата, Взам. инв. №, Шифр, табл. Лист, кол-во

Д 23Б.016.010

Изм.	Лист	№ докум.	Подп.	Дата	Царга	Лист	Лист	Листов
Разраб.	Панова	5/11/86			Царга	4	1	3
Проб.	Панова				нижня			
Н.контр.	Монтер							
Итб.								

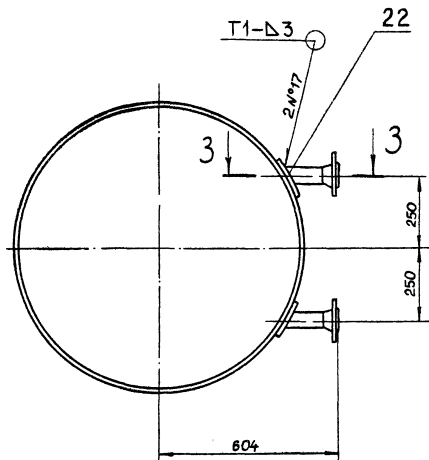


1. * Размеры для справок.
2. ** Обработать по сопрягаемой детали.
3. N16, n16, ± IT16/2
4. Сварные швы № 1,3,5,10,12,13,15,16 по ГОСТ 5264-80; № 4,8,9,11 по ГОСТ 16037-80; № 2,6,7,14,17 по ГОСТ 14534-75.
5. Внутреннюю поверхность покрыть антикоррозийной изоляцией на основе смолы ЭД-20666с/лов.

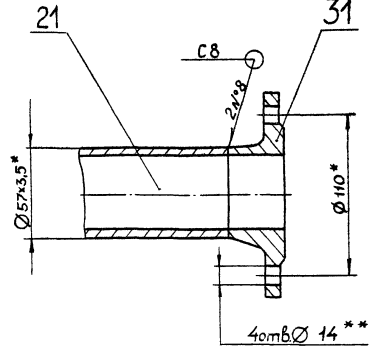
Д 23 Б.016.010СБ

№ лист	№ докум	Подп	Дата	Лист	Масса	Масштаб
Разраб	Панова	5.9.84		и	250	1:10
Проб	Панова			Лист 1		Листов 2
Т.контр				ГОСТРВН СССР		
И.контр	Монтер			ГПИ ГОРЬКОВСКИЙ		
И.мт				САНТЕХПРОЕКТ		

А-А лист 1

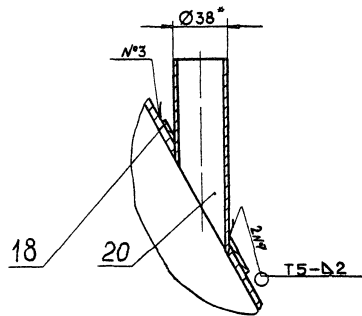
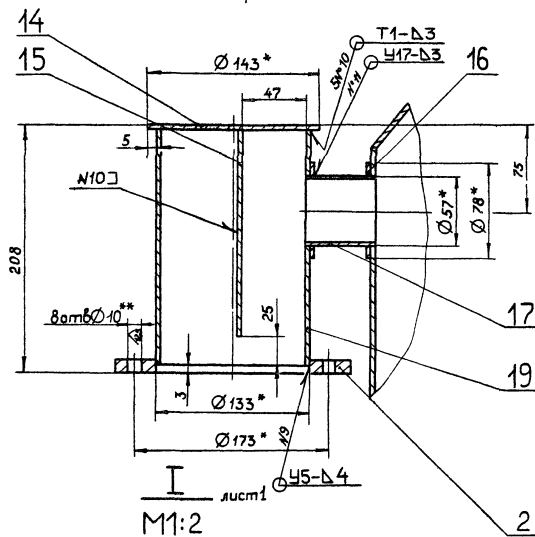


3-3
M1:2

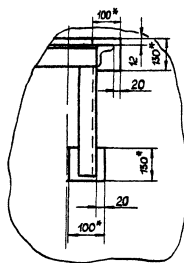


Г-Г повернуто, лист 1
M1:2

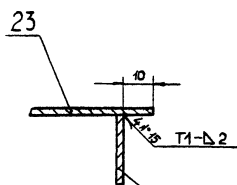
Б-Б повернуто, лист 1
M1:2,5



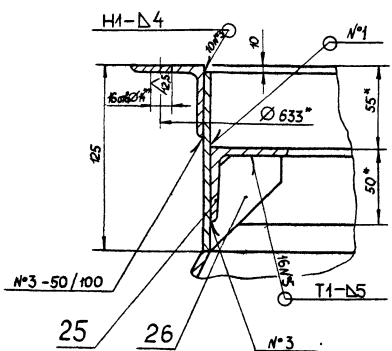
Вид Ж лист 1



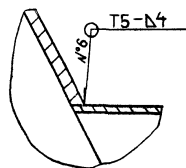
Е-Е лист 1
M1:1



И лист 1
M1:2



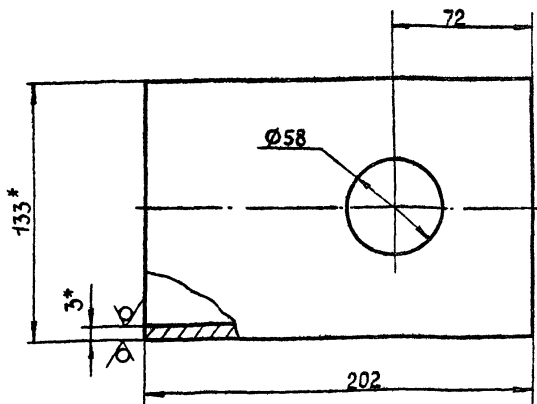
IV лист 1
M1:1



Технический проект 903-1-2228 Альбом IV, часть 2

Д23Б016017

25 (M)



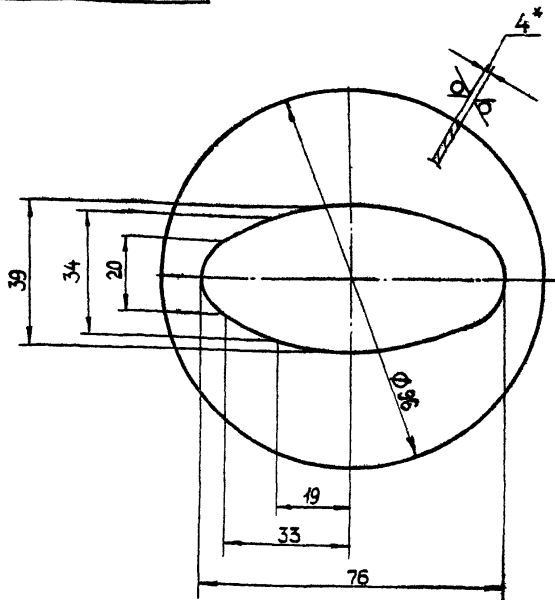
1* Размеры для справок.
2 Н16, ± $\frac{IT16}{2}$

Д23Б016.017

Изм	Лист	№ док-м	Подп.	Дата	Лист	Масса	Масштаб
Разраб.	Панова	Стан	1.11.84	и			
Проб.	Панова	Стан			Лист Листов 1		
Т.контр.					Госстрой СССР ГПИ Горьковский САНТЕХПРОЕКТ		
И.контр.	Мюнтер	Мун			Труба 133x3 ГОСТ 10704-76 Д ГОСТ 10705-80		
Чтб.					Формат А4		

Д23Б016016

25 (M)



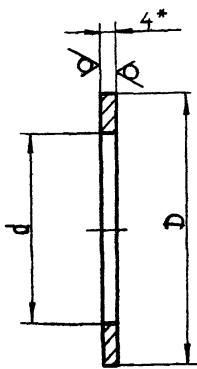
1* Размеры для справок.
2 Н16, h16

Д23Б016.016

Изм	Лист	№ док-м	Подп.	Дата	Лист	Масса	Масштаб
Разраб.	Панова	Стан	1.11.84	и			
Проб.	Панова	Стан			Лист Листов 1		
Т.контр.					Госстрой СССР ГПИ Горьковский САНТЕХПРОЕКТ		
И.контр.	Мюнтер	Мун			Накладка Б-ПН-4 ГОСТ 19903-74 ВСтЗсп ГОСТ 14637-79		
Чтб.					Формат А4		

Д23Б016014

25 (M)



Обозначение	Размеры, мм		Масса, кг
	d	D	
Д 23Б.016.014	39	59	0,04
-01	46	66	0,05
-02	58	78	0,06
-03	77	100	0,1
-04	109	150	0,33
-05	21	41	0,03

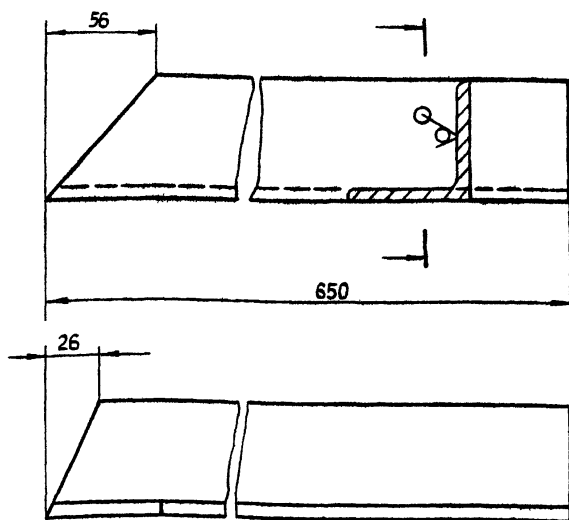
1* Размеры для справок.
2 Н16, h16.

Д23Б016.014

Изм	Лист	№ док-м	Подп.	Дата	Лист	Масса	Масштаб
Разраб.	Панова	Стан	1.11.84	и			
Проб.	Панова	Стан			Лист Листов 1		
Т.контр.					Госстрой СССР ГПИ Горьковский САНТЕХПРОЕКТ		
И.контр.	Мюнтер	Мун			Накладка Б-ПН-4.0 ГОСТ 19903-74 ВСтЗсп ГОСТ 14637-79		
Чтб.					Формат А4		

Д23Б016005

25 (M)



± $\frac{IT16}{2}$

Д23Б016.005

Изм	Лист	№ док-м	Подп.	Дата	Лист	Масса	Масштаб
Разраб.	Панова	Стан	1.11.84	и			
Проб.	Панова	Стан			Лист Листов 1		
Т.контр.					Госстрой СССР ГПИ Горьковский САНТЕХПРОЕКТ		
И.контр.	Мюнтер	Мун			Уголок Б-63x63x6 ГОСТ 8509-72 ВСтЗсп ГОСТ 535-79		
Чтб.					Формат А4		

Титловый проект 9037-220.86 Альбом IV часть 2

Формат	Зона	Лист	Обозначение	Наименование	Кол	Примечание
				Документация		
A3			Д235.016.020СБ	Сборочный чертеж		
				Детали		
A4	1	Д23В.050.002	Фланец		2	
A4	2	Д23 Б.016.003-02	Обечайка		1	

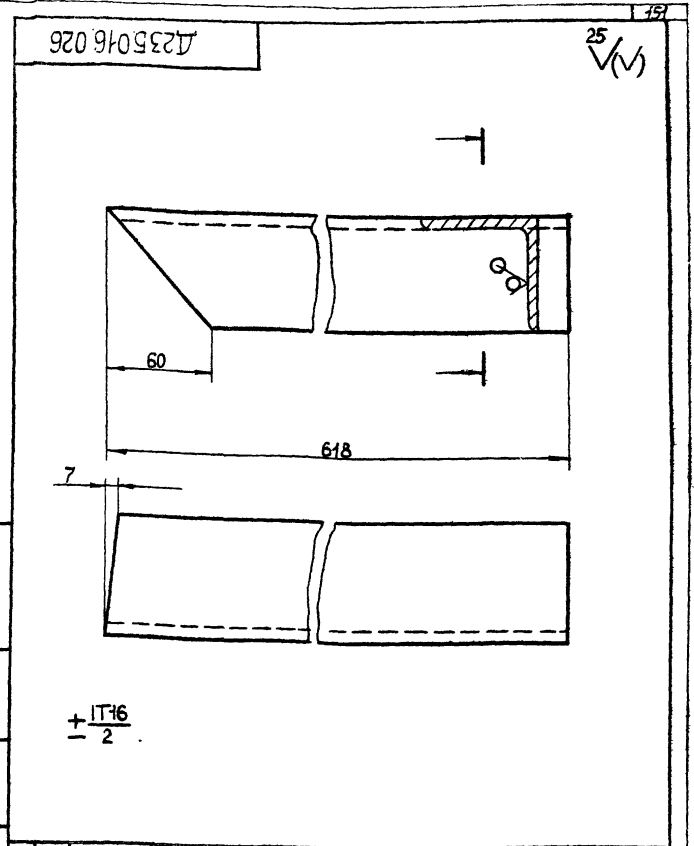
Д235.016.020			
Изм.	Лист	№ докум.	Подп.
Разраб.	Панова	Лист	И.И.И.
Проб.	Панова	Лист	Л.И.И.
И.контр.	Мюнтер	Лист	И.И.И.
Чтб			

Царга

Лист	Масса	Масштаб
4	3,2	1:2

ГОСТРАЙ ССР
ГПИ Горьковский
САНТЕХПРОЕКТ

Формат А4



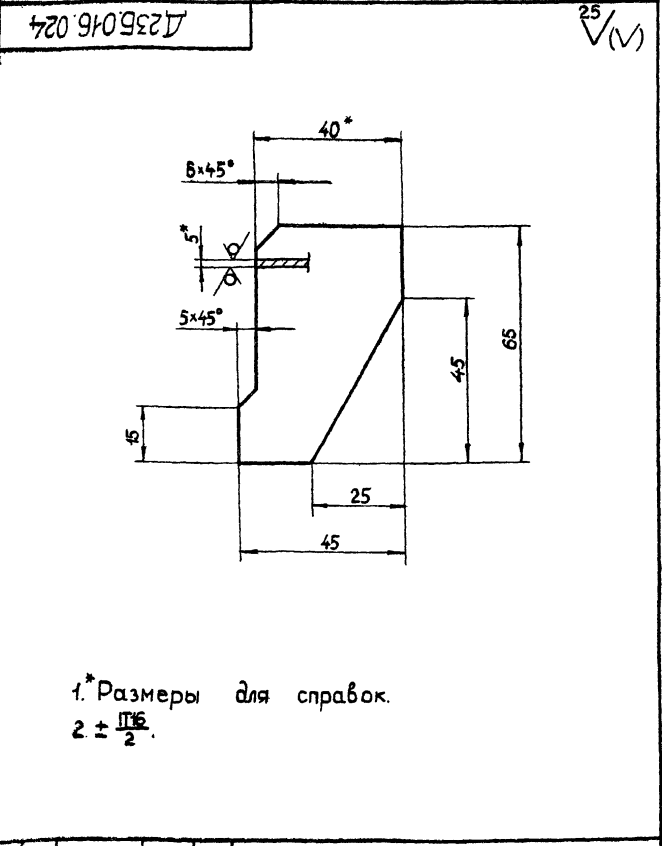
Д235.016.026			
Изм.	Лист	№ докум.	Подп.
Разраб.	Панова	Лист	И.И.И.
Проб.	Панова	Лист	Л.И.И.
И.контр.	Мюнтер	Лист	И.И.И.
Чтб			

УГОЛОК

Лист	Масса	Масштаб
4	3,2	1:2

ГОСТРАЙ ССР
ГПИ Горьковский
САНТЕХПРОЕКТ

Формат А4



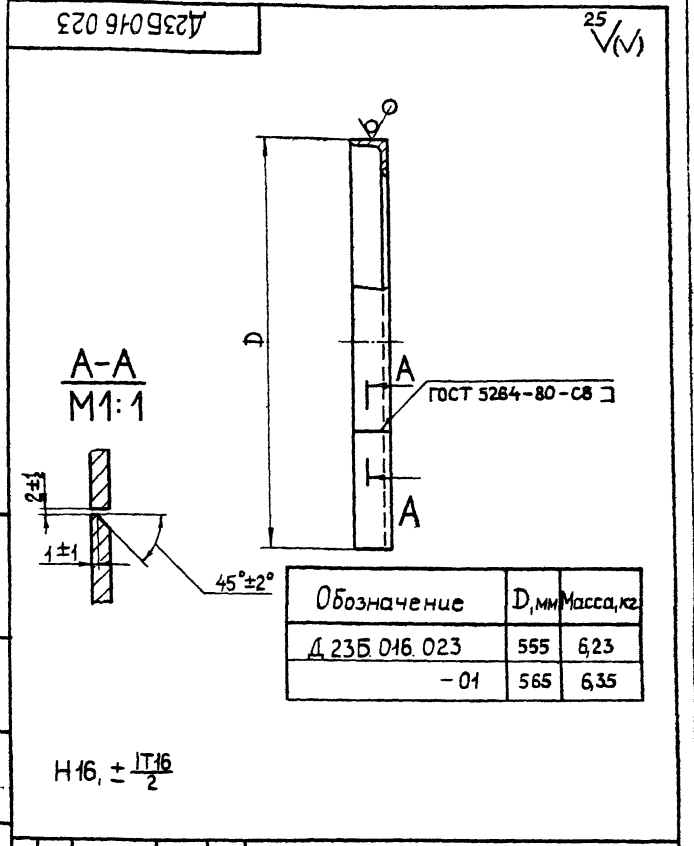
Д235.016.024			
Изм.	Лист	№ докум.	Подп.
Разраб.	Панова	Лист	И.И.И.
Проб.	Панова	Лист	Л.И.И.
И.контр.	Мюнтер	Лист	И.И.И.
Чтб			

Косынка

Лист	Масса	Масштаб
4	0,09	1:1

ГОСТРАЙ ССР
ГПИ Горьковский
САНТЕХПРОЕКТ

Формат А4



Д235.016.023			
Изм.	Лист	№ докум.	Подп.
Разраб.	Панова	Лист	И.И.И.
Проб.	Панова	Лист	Л.И.И.
И.контр.	Мюнтер	Лист	И.И.И.
Чтб			

Фланец

Лист	Масса	Масштаб
4	6,23	—

ГОСТРАЙ ССР
ГПИ Горьковский
САНТЕХПРОЕКТ

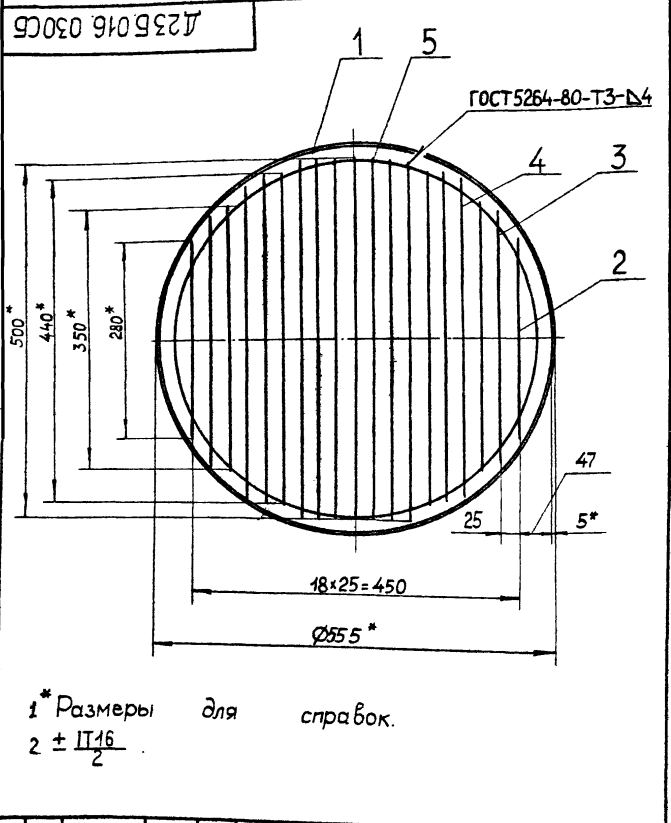
Формат А4

1.* Размеры для справок.
2 ± IT16/2.

H16, ± IT16/2

Обозначение	D, мм	Масса, кг
Д 235.016.023	555	6,23
-01	565	6,35

Титановый проект 903-1-220.26 Альбом IV, часть 2



1* Размеры для справок.
2 ± IT16/2

Д23Б 016 030СБ

Решетка

Лист	Масса	Масштаб
и	16	1:5

Изм.	Лист	№ докум.	Подп.	Дата
Разраб.	Панова	Воп	1.11.80	
Проб.	Панова	Воп		
Контр.				
И.контр.	Мюнтер			
Утв.				

Формат	Зона	Лист	Обозначение	Наименование	Кол.	Применя
				Документация		
				Сборочный чертеж		
				Детали		
A4		1	Д23Б.016.023	Фланец	1	
Б4		2	Д23Б.016.028	Полоса		
				Полоса Б-2 4*40 ГОСТ 103-76		
				ВСтЗсп ГОСТ 535-79		
				L=280 h16 25/	2	0,35 кг
Б4		3	Д23Б.016.029	Полоса		
				Полоса Б-2 4*40 ГОСТ 103-76		
				ВСтЗсп ГОСТ 535-79		
				L=350 h16 25/	4	0,44 кг
Б4		4	Д23Б.016.031	Полоса		
				Полоса Б-2 4*40 ГОСТ 103-76		
				ВСтЗсп ГОСТ 535-79		
				L=440 h16 25/	6	0,55 кг
Б4		5	Д23Б.016.032	Полоса		
				Полоса Б-2 4*40 ГОСТ 103-76		
				ВСтЗсп ГОСТ 535-79		
				L=500 h16 25/	7	0,63 кг

Изм. Лист № докум. Подп. Дата

Д23Б.016.030

Решетка

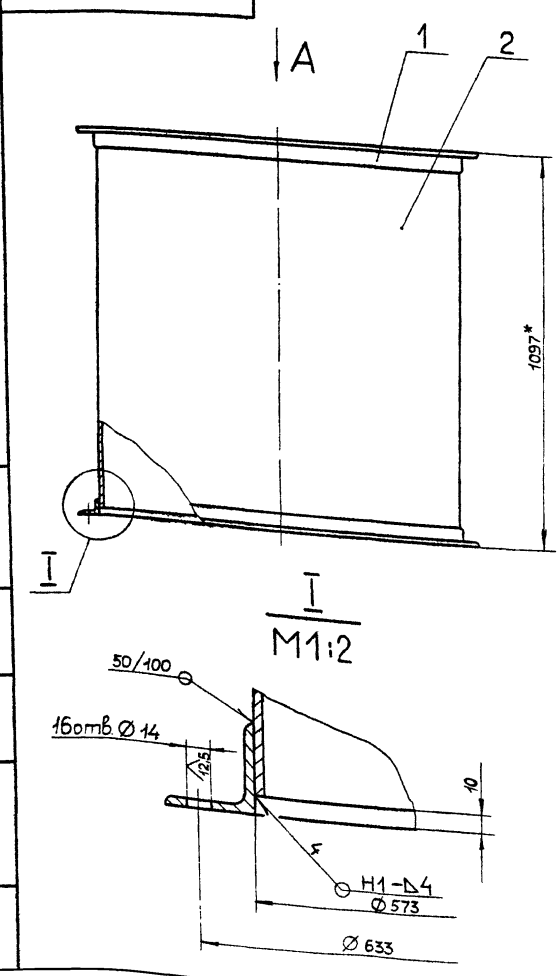
Лист	Листов	Листов
и	1	1

Изм. Лист № докум. Подп. Дата

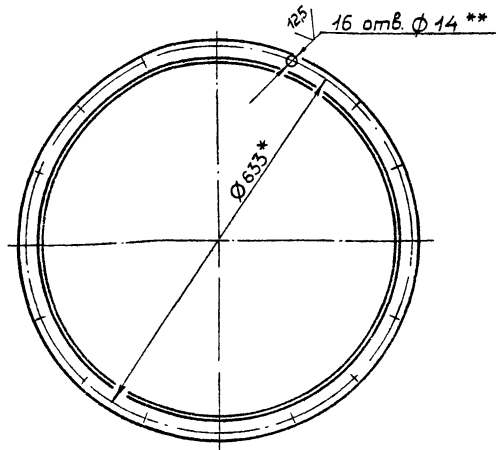
Копировал: МАЛКИНА

Формат А4

Д23Б 016 020СБ



Вид А



- 1* Размеры для справок.
- 2** Обработать по сопрягаемой детали.
- 3 H16 ± IT16/2
- 4 Сварные швы по ГОСТ 5264-80.
- 5 Внутреннюю поверхность покрыть антикоррозийной изоляцией на основе смолы ЭД-20 в 6 слоев.

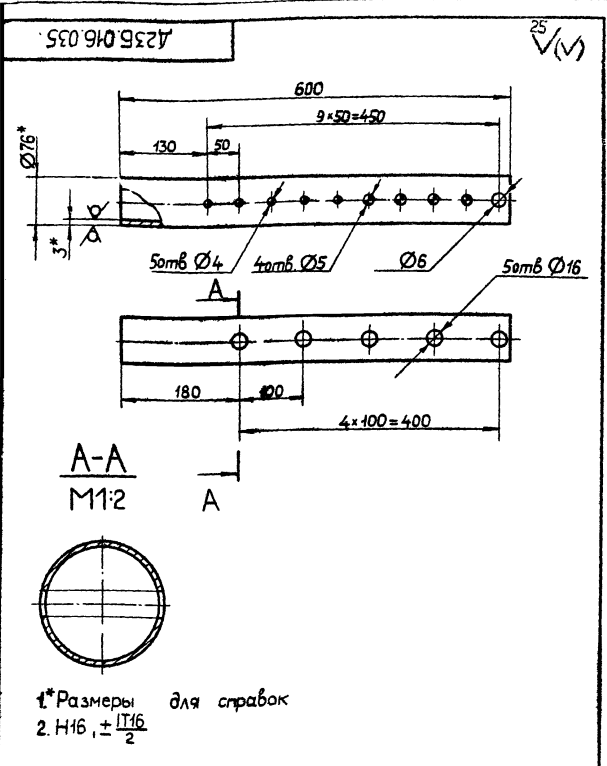
Д23Б 016 020СБ

Фланец

Изм.	Лист	№ докум.	Подп.	Дата
Разраб.	Панова	Воп	1.11.80	
Проб.	Панова	Воп		
Контр.				
И.контр.	Мюнтер			
Утв.				

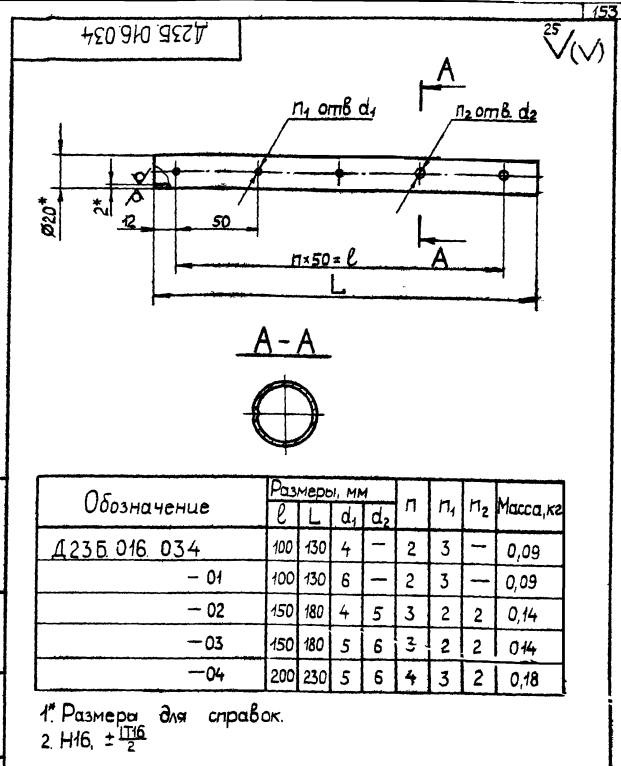
Лист	Масса	Масштаб
и	75,2	1:10

Изм. Лист № докум. Подп. Дата



				Д23Б 016 035		
Лист	Масса	Масштаб				
4	3,2	1:5				
Изм	Лист	Листов				
Разраб	Панова	1				
Проб	Панова	ГОСТРВА БСР				
И.контр	Минтер	ГПИ ГАРЬКОВСКИЙ				
Труба			САНТЕХПРОЕКТ			
76x3 ГОСТ 10704-76			Формат А4			
Д ГОСТ 10705-80						

Формат	Зона	Поз	Обозначение	Наименование	Кол	Примечание
Б4	12		Д23Б 016 037	Крышка		
				Лист Б-ПН-4 ГОСТ 19903-74		
				ВСтЗсп ГОСТ 14637-79		
				Φ583 ⁺¹ x Φ210 ⁺¹ 25/	1	7,4 кг
А4	13		Д23Б 016 044 - 03	Накладка	1	
				Стандартные изделия		
	14			Заглушка 76x3,5		
				ГОСТ 17379-83	1	
	15			Фланец 1-200-2,5		
				ГОСТ 12821-80	1	
Д23Б 016 040						Лист 2
						Формат А4

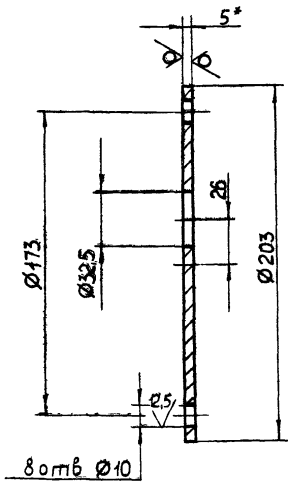


				Д23Б 016 034		
Лист	Масса	Масштаб				
4	3,2	1:5				
Изм	Лист	Листов				
Разраб	Панова	1				
Проб	Панова	ГОСТРВА БСР				
И.контр	Минтер	ГПИ ГАРЬКОВСКИЙ				
Труба			САНТЕХПРОЕКТ			
20x2 ГОСТ 10704-76			Формат А4			
Д ГОСТ 10705-80						

Формат	Зона	Поз	Обозначение	Наименование	Кол	Примечание
А2			Д23Б 016 040 СБ	Сборочный чертеж		
				Документация		
				Детали		
А4	1		Д23Б 050 002	Фланец	1	
А4	2		Д23Б 016 003	Обечайка	1	
А4	3		Д23Б 016 023-01	Фланец	1	
А4	4		Д23Б 016 033	Заглушка		
				Лист Б-ПН-2 ГОСТ 19903-74		
				5-ИВСтЗсп ГОСТ 14637-79		
				Φ24 х16 25/	10	0,01 кг
А4	5		Д23Б 016 034	Трубка	2	
	6		- 01	Трубка	2	
	7		- 02	Трубка	2	
	8		03	Трубка	2	
	9		- 04	Трубка	2	
А4	10		Д23Б 016 035	Трубка	1	
А4	11		Д23Б 016 036	Обечайка	1	
Д23Б 016 040						Лист 2
						Формат А4

Д23Б 016 038

25 ✓



1.* Размеры для справок
2. Н16, н16, ±IT16/2

Д23Б 016 038

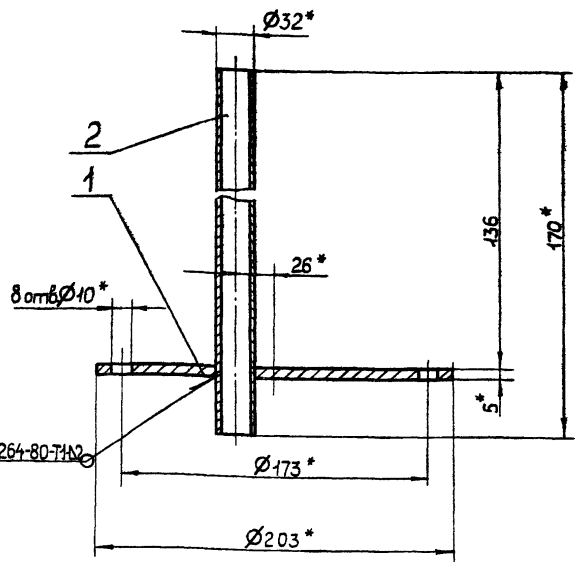
Изм	Лист	№ док-м	Подп.	Дата	Лист	Масса	Масштаб
Разраб	Панова	Зисков	5.11.84	Крышка	1	1,25	1:2
Проб	Панова	Зисков	2.1.86				
Контр							
И.контр	Мюнтер	Шлях					
Этб.							

Лист Б-ПН-5 ГОСТ 19903-74
ВСТЗсп ГОСТ 14637-79

Госстрой СССР
ГПИ Горьковский
САНТЕХПРОЕКТ

1455

Д23Б 016 050 СБ



1.* Размеры для справок
2. Н16, ±IT16/2

Д23Б 016 050 СБ

Изм	Лист	№ док-м	Подп.	Дата	Лист	Масса	Масштаб
Разраб	Панова	Зисков	5.11.84	Крышка	1	1,5	1:2
Проб	Панова	Зисков	2.1.86				
Контр							
И.контр	Мюнтер	Шлях					
Этб.							

Лист Б-ПН-5 ГОСТ 19903-74
ВСТЗсп ГОСТ 14637-79

Госстрой СССР
ГПИ Горьковский
САНТЕХПРОЕКТ

Формат	Зона	Пос	Обозначение	Наименование	Кол	Примечание
				Документация		
А4			Д23Б 016 050 СБ	Сборочный чертеж		
				Детали		
А4	1		Д23Б 016 038	Крышка	1	
Б4	2		Д23Б 016 039	Трубка		
				Трубка 32x2 ГОСТ 10704-76 Д ГОСТ 10705-80 L = 170 н16 25/✓	1	0,25кг

Д23Б 016 050

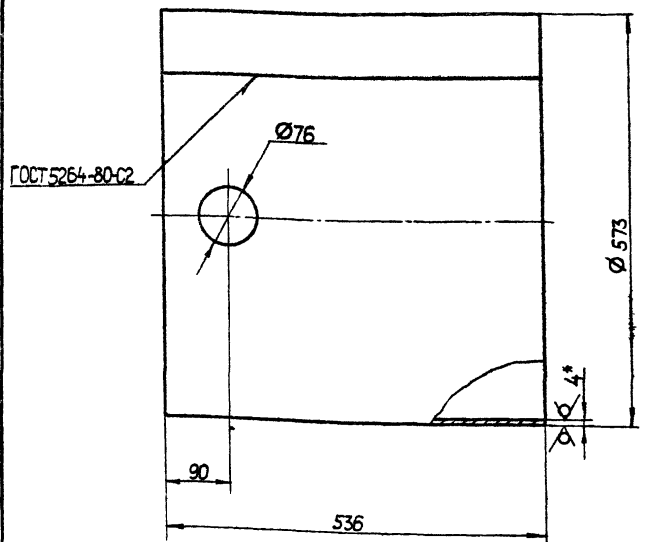
Изм	Лист	№ док-м	Подп.	Дата	Лист	Масса	Масштаб
Разраб	Панова	Зисков	5.11.84	Крышка	1		
Проб	Панова	Зисков	2.1.86				
Контр							
И.контр	Мюнтер	Шлях					
Этб.							

Лист Б-ПН-4 ГОСТ 19903-74
ВСТЗсп ГОСТ 14637-79

Госстрой СССР
ГПИ Горьковский
САНТЕХПРОЕКТ

Д23Б 016 036

25 ✓



1.* Размеры для справок
2. Н16.

Д23Б 016 036

Изм	Лист	№ док-м	Подп.	Дата	Лист	Масса	Масштаб
Разраб	Панова	Зисков	5.11.84	Обечаюка	1	30	1:5
Проб	Панова	Зисков	2.1.86				
Контр							
И.контр	Мюнтер	Шлях					
Этб.							

Лист Б-ПН-4 ГОСТ 19903-74
ВСТЗсп ГОСТ 14637-79

Госстрой СССР
ГПИ Горьковский
САНТЕХПРОЕКТ