

ТИПОВОЙ ПРОЕКТ
903-1-203

КОТЕЛЬНАЯ
С ТРЕМЯ КОТЛАМИ
КВ-ГМ-10
И ТРЕМЯ КОТЛАМИ
ДЕ-16-14ГМ.
ОТКРЫТАЯ СИСТЕМА ТЕПЛОСНАБЖЕНИЯ
ТОПЛИВО-ГАЗ И МАЗУТ.

Альбом 2.4

19466-04
ЦЕНА 4-64

ЦЕНТРАЛЬНЫЙ ИНСТИТУТ ТИПОВОГО ПРОЕКТИРОВАНИЯ
ГОССТРОЯ СССР

Москва, А-445, Смольная ул., 22

Сдано в печать **И7** 1984 года
Заказ № **8688** Тираж **425** экз

СОСТАВ ПРОЕКТА


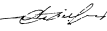
- АЛББОМ В.5 Котельная. Электротехническая часть, связь и сигнализация. Чертежи монтажной зоны.
- АЛББОМ В.13 Котельная. Электротехническая часть. Механизмы, управляемые с НКУ и щитов КИП и Я. Схемы принципиальные.
- АЛББОМ В.21 Котельная. Электротехническая часть. Задание заводу-изготовителю на низковольтные комплектные устройства.
- ТТ903-1-199 Ал.8.25 Водоподготовительная установка. Электротехническая часть, связь и сигнализация.
- ТТ903-1-199 Ал.8.27 Водоподготовительная установка. Электротехническая часть. Задание заводу-изготовителю на низковольтные комплектные устройства.
- АЛББОМ 9.5 Котельная. Автоматизация.
- ТТ903-1-199 Ал.9.9 Котлоагрегат КВ-ГМ-20(10). Задание заводу-изготовителю на щит автоматики и КИП.
- ТТ903-1-199 Ал.9.10 Котлоагрегат ДК-16(10)-14ГМ. Задание заводу-изготовителю на щит автоматики и КИП.
- АЛББОМ 9.13 Котельная. Вспомогательное оборудование. Задание заводу-изготовителю на щиты автоматики и КИП.
- ТТ903-1-199 Ал.9.17 Водоподготовительная установка. Автоматизация.
- ТТ903-1-199 Ал.9.18 Водоподготовительная установка. Задание заводу-изготовителю на щиты автоматики и КИП.
- ТТ903-1-199 Ал.10.1 Котельная. Отопление и вентиляция, тепловые сети.
- АЛББОМ 10.5 Котельная. Водопровод и канализация.
- ТТ903-1-199 Ал.10.9 Водоподготовительная установка. Сантехнические устройства.
- АЛББОМ 11.3 Котельная. Соединения исполнительных механизмов с регулирующими органами.
- ТТ903-1-199 Ал.11.5 Металлоконструкции вспомогательного оборудования и устройств.
- АЛББОМ 12.5 Котельная. Инженерные сети. Электротехническая часть, связь и сигнализация. Прилагаемые материалы.
- ТТ903-1-199 Ал.12.9 Водоподготовительная установка. Электротехническая часть, связь и сигнализация. Прилагаемые материалы.
- АЛББОМ 13.1.1 КН.1+4 Сметы. Котельная.
- ТТ903-1-199 Ал.13.1 КН. 5,8,10,11 Сметы. Котельная.
- АЛББОМ 13.1.2 КН. 1+3 Сметы. Водоподготовительная установка.
- ТТ903-1-199 Ал.13.2 КН. 4,5,7,8 Сметы. Водоподготовительная установка.
- АЛББОМ 13.1.3 Сметы. Генеральный план. Инженерные сети.
- ТТ903-1-199 Ал.13.3 КН. 4,2 Сметы. Генеральный план. Инженерные сети.
- АЛББОМ 14.1.1 КН 1,2 Спецификации оборудования. Котельная.
- АЛББОМ 14.1.2 Спецификации оборудования. Водоподготовительная установка.
- АЛББОМ 14.1.3 Спецификации оборудования. Инженерные сети.
- АЛББОМ 15.1.1 Ведомости потребности в материалах. Котельная.
- АЛББОМ 15.1.2 Ведомости потребности в материалах. Водоподготовительная установка.
- АЛББОМ 15.1.3 Ведомости потребности в материалах. Генеральный план. Инженерные сети.

ПРИМЕНЕННЫЕ ТИПОВЫЕ МАТЕРИАЛЫ

- Типовой проект 907-2-238 Труба дымовая кирпичная Н=60м, Д_в=24 м с надземным примыканием к газопроводу (распространяет Теплопроект г. Ленинград).
- Типовое проектное решение №907-02-222 альбомы 1,3,2,3 Световые ограждения высотных дымовых труб (распространяет ВНИПИ Теплопроект г. Москва).
- Типовые конструкции серия 4.903-11 вып.1 альбом I, часть 2, вып.4 альбом I, часть 2, вып.5 альбом I Котельные установки. Вспомогательное оборудование и блоки (распространяет Тбилисский филиал ЦИТП).
- Типовые конструкции серия 4.903-10 вып.8 Изделия и детали трубопроводов для тепловых сетей. Грязевики (распространяет Тбилисский филиал ЦИТП).
- Типовые конструкции серия 5.903-3 вып.а1-б.2 Вакуумные деаэраторы и водоструйные эжекторы (распространяет ЦИТП г. Москва).

Разработан
 проектным институтом
ЛАТГИПРОПРОМ

Утвержден и введен в действие
 с 1 июля 1984 г.
 Главпротрастрапроектотом
 Госстроя СССР
 Приказ № 41 от 10 ноября 1983 г.

Главный инженер института  В. Обчаров
 Главный инженер проекта  А. Думан

				Привязан

Содержание альбома

Обозначение	Наименование	№ страницы	Обозначение	Наименование	№ страницы
			64.68.02.101	Баковина	26
<u>Воздухопроводы котла КВ-ГМ-10</u>			64.68.02.102	Стенка	27
			64.68.02.103	Стенка	27
65.66.09.000	Опора.	4	64.68.02.110	Фланец	27
65.66.09.000 СБ	Опора. Сборочный чертёж	4	64.68.02.110 СБ	Фланец. Сборочный чертёж	27
64.68.01.000	Воздухопровод всасывающий	6	64.68.02.200	Короб	28
64.68.01.000 СБ	Воздухопровод всасывающий. Сборочный чертёж	5	64.68.02.200 СБ	Короб. Сборочный чертёж.	28
64.20.04.000	Воздухозаборник	6	64.68.02.300	Колено	28
64.20.04.000 СБ	Воздухозаборник. Сборочный чертёж	6	64.68.02.300 СБ	Колено. Сборочный чертёж	29
64.20.04.100	Короб	9	64.68.02.302	Стенка	29
64.20.04.100 СБ	Короб. Сборочный чертёж	7	64.68.02.303	Стенка	30
64.20.01.101	Стенка	7	64.68.02.304	Стенка	30
64.20.01.102	Баковина	8	64.68.03.000	Опора кармана	30
64.20.01.103	Стенка	8	64.68.03.000 СБ	Опора кармана. Сборочный чертёж	30
64.20.04.200	Фланец	9			
64.20.04.200 СБ	Фланец. Сборочный чертёж	9	64.68.03.001	Стеллаж	31
64.22.04.000	Короб с заслонкой	9	64.68.04.000	Опора	31
64.22.04.000 СБ	Короб с заслонкой. Сборочный чертёж	10	64.68.04.000 СБ	Опора. Сборочный чертёж	31
			64.68.04.001	Упор	31
64.22.01.001	Вал	10	64.68.05.000	Опора	32
64.22.01.002	Шайба	11	64.68.05.000 СБ	Опора. Сборочный чертёж	32
64.22.04.100	Короб	11	64.68.06.000	Опора	32
64.22.04.100 СБ	Короб. Сборочный чертёж	11	64.68.06.000 СБ	Опора. Сборочный чертёж	32
64.22.01.101	Баковина	12	64.68.06.001	Упор	33
64.22.01.102	Стенка	12	64.68.07.000	Опора	33
64.22.01.103	Стенка	13	64.68.07.000 СБ	Опора. Сборочный чертёж	33
64.22.01.104	Стенка	13	64.68.07.001	Упор	33
64.22.01.105	Усилитель	13	64.68.08.000	Переход	34
64.22.01.106	Водышка	13	64.68.08.000 СБ	Переход. Сборочный чертёж	34
64.22.04.200	Заслонка	14	64.68.08.001	Переход	35
64.22.04.200 СБ	Заслонка. Сборочный чертёж	14	64.68.08.002	Фланец	34
64.22.01.201	Втулка	14	64.68.09.000	Заслужка	35
64.22.01.202	Стварка	14	64.68.09.000 СБ	Заслужка. Сборочный чертёж.	35
64.22.04.203	Ребра	15	64.68.10.000	Короб.	36
64.68.01.100	Воздухозаборник	16	64.68.10.000 СБ	Короб. Сборочный чертёж	36
64.68.01.100 СБ	Воздухозаборник. Сборочный чертёж.	15	64.68.10.001	Стенка	36
64.68.01.110	Короб	16	64.68.10.002	Стенка	37
64.68.01.110 СБ	Короб. Сборочный чертёж	16	64.68.11.000	Опора	37
64.68.01.111	Стенка	17	64.68.11.000 СБ	Опора. Сборочный чертёж	37
64.68.01.112	Баковина	17	64.68.11.001	Косынка	37
64.68.01.113	Стенка	17			
64.68.01.120	Фланец	17			
64.68.01.120 СБ	Фланец. Сборочный чертёж	18			
64.68.01.200	Короб	18	65.68.01.000	Колено	38
64.68.01.200 СБ	Короб. Сборочный чертёж	18	65.68.01.000 СБ	Колено. Сборочный чертёж	38
64.68.01.300	Переход	19	65.68.01.100	Переход	38
64.68.01.300 СБ	Переход. Сборочный чертёж	19	65.68.01.100 СБ	Переход. Сборочный чертёж	39
64.68.01.301	Стенка	19	65.68.01.101	Стенка	39
64.68.01.302	Баковина	20	65.68.01.102	Стенка	39
64.68.01.303	Стенка	20	65.68.01.200	Колено	40
64.68.01.400	Переход	20	65.68.01.200 СБ	Колено. Сборочный чертёж	40
64.68.01.400 СБ	Переход. Сборочный чертёж	20	65.68.01.201	Стенка	40
64.68.01.401	Стенка	21	65.68.01.202	Баковина	41
64.70.02.000	Карман	21	65.68.01.203	Стенка	41
64.70.02.000 СБ	Карман. Сборочный чертёж	21	65.68.01.300	Короб	41
64.70.02.001	Стенка	22	65.68.01.300 СБ	Короб. Сборочный чертёж	41
64.70.02.002	Стенка	22	65.68.01.301	Стенка	42
64.70.02.003	Полуконус	23	65.68.02.000	Колено	42
64.70.02.004	Фланец	24	65.68.02.000 СБ	Колено. Сборочный чертёж	42
64.70.02.005	Баковина	23	65.68.02.100	Колено	43
64.70.02.006	Конус	24	65.68.02.100 СБ	Колено. Сборочный чертёж	43
64.70.02.007	Усилитель	24	65.68.02.101	Стенка	43
64.68.02.000	Воздухопровод напарный	24	65.68.02.102	Баковина	44
64.68.02.000 СБ	Воздухопровод напарный. Сборочный чертёж	25	65.68.02.103	Стенка	44
			65.68.02.200	Переход	45
64.68.02.100	Переход	26	65.68.02.200 СБ	Переход. Сборочный чертёж	44
64.68.02.100 СБ	Переход. Сборочный чертёж	26	65.68.02.201	Стенка	45

Содержание альбома

Продолжение

Альбом 2.4

Типовой проект 903-1-203

Обозначение	Наименование	№ страницы	Обозначение	Наименование	№ страницы
65.68.02.202	Боковина	45	65.68.05.203	Боковина	55
65.68.02.203	Стенка	45	65.68.05.300	Короб	55
65.29.03.000	Карман	46	65.68.05.300 СБ	Короб. Сборочный чертёж	55
65.29.03.000 СБ	Карман. Сборочный чертёж	46	65.68.05.301	Стенка	56
65.29.03.001	Боковина	47	65.68.05.310	Фланец	56
65.29.03.002	Стенка	46	65.68.05.310 СБ	Фланец. Сборочный чертёж	56
65.29.03.003	Стенка	47	65.68.06.000	Опора кармана	56
65.29.03.004	Фланец	48	65.68.06.000 СБ	Опора кармана. Сборочный чертёж	57
65.29.03.005	Канцус	48	65.68.06.001	Балка	57
65.29.03.006	Полуканцус	48	65.68.07.000	Опора	57
65.29.03.007	Удлинитель	48	65.68.07.000 СБ	Опора. Сборочный чертёж	57
65.68.03.000	Кранштейн	49	65.68.08.000	Опора.	58
65.68.03.000 СБ	Кранштейн. Сборочный чертёж	49	65.68.08.000 СБ	Опора. Сборочный чертёж	58
65.68.03.001	Подпорка	49	65.68.08.001	Лист опорный	58
65.68.04.000	Переход	49	65.68.08.002	Ножка	58
65.68.04.000 СБ	Переход. Сборочный чертёж	50	65.68.07.000	Опора	59
65.68.04.001	Боковина	50	65.66.07.000 СБ	Опора. Сборочный чертёж.	59
65.68.04.002	Стенка	50	65.66.07.001	Пластина	59
65.68.04.003	Стенка	50	65.66.07.002	Пластина	59
65.68.04.100	Фланец	51			
65.68.04.100 СБ	Фланец. Сборочный чертёж	51			
65.68.05.000	Колено	52			
65.68.05.000 СБ	Колено. Сборочный чертёж	51			
65.68.05.100	Переход	52			
65.68.05.100 СБ	Переход. Сборочный чертёж	52			
65.68.05.101	Стенка	53			
65.68.05.102	Стенка	53			
65.68.05.103	Боковина	53			
65.68.05.200	Колено	53			
65.68.05.200 СБ	Колено. Сборочный чертёж	54			
65.68.05.201	Стенка	54			
65.68.05.202	Стенка	54			

Альбом 2.4

Типовой проект 903-1-203

Исполн	Дата	Лист	Обозначение	Наименование	Кол.	Примечание
				Документация		
ИЧ			65.66.09.000 СБ	Сборочный чертёж		
				Детали		
ИЧ	1	65.66.09.001	Ножка	Ножка 5-45x45x4 ГОСТ 8509-72 Удлинитель 8Ст3сп3 ГОСТ 535-79 L = 750 ± 1.0 мм	4	2,05 кг
ИЧ	2	65.66.09.002	Полка	Полка 5-45x45x4 ГОСТ 8509-72 Удлинитель 8Ст3сп3 ГОСТ 535-79 L = 600 ± 0,875 мм	2	1,64 кг
ИЧ	3	65.66.09.003	Полка	Полка 5-45x45x4 ГОСТ 8509-72 Удлинитель 8Ст3сп3 ГОСТ 535-79 L = 510 ± 0,875 мм	2	1,4 кг
ИЧ	4	65.66.09.004	Пластина	Пластина 5 ГОСТ 19903-74 Лист ВСтЗсп3 ГОСТ 1437-79 100 ± 0,7 x 100 ± 0,7 мм	4	0,4 кг
			65.66.09.000			
			Опора			
			Латгипропром			

Типовой проект 903-1-203 Альбом 2.4

См. № табл. 1 и 2 в альбоме 2.4

65.66.09.000 СБ

1. * Размеры для справок.
2. Неуказанные предельные отклонения размеров ± IT14.
3. Обработка поверхностей реза деталей в ч/л.
4. Сварные швы по ГОСТ 5264-80.

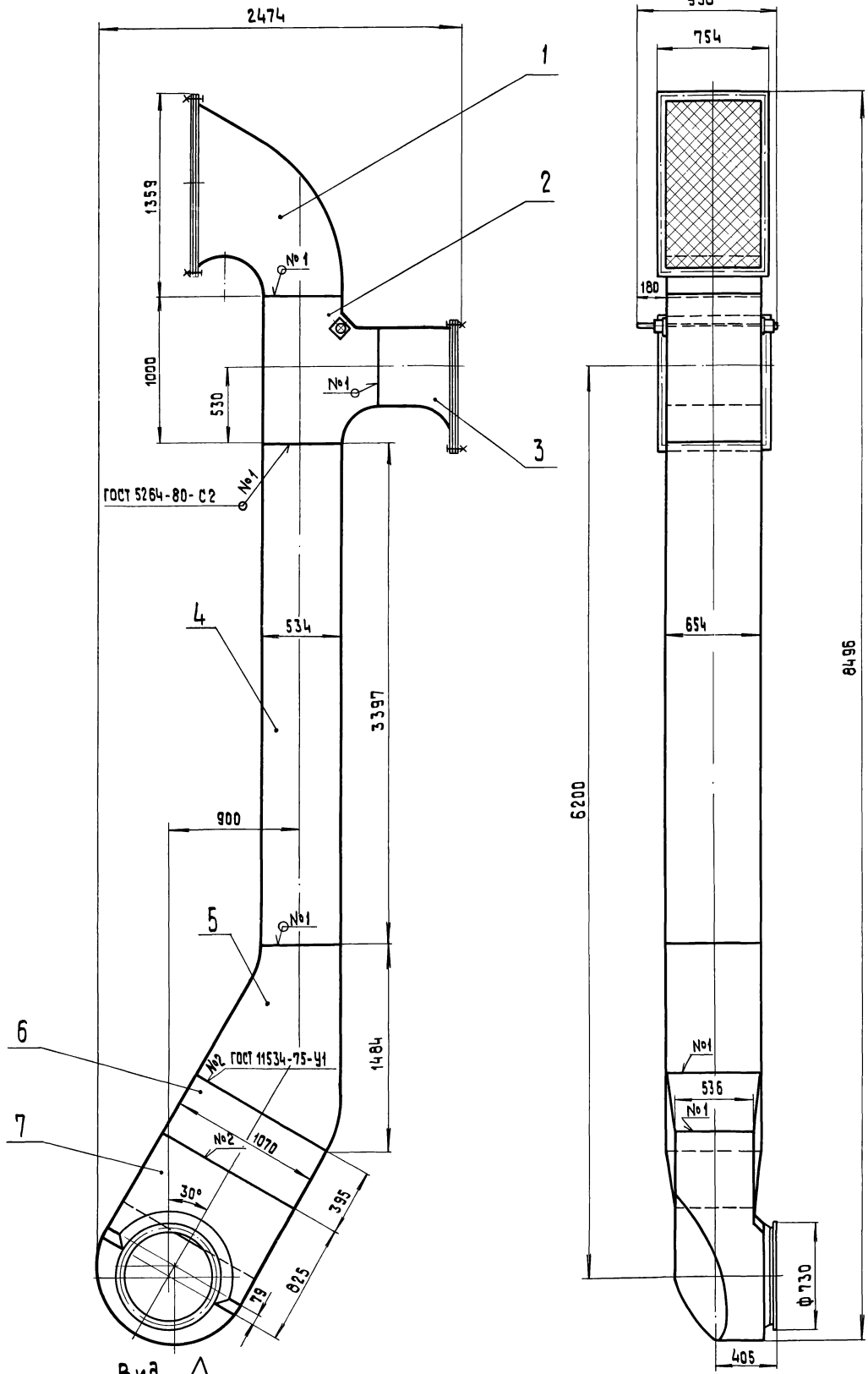
65.66.09.000 СБ

Опора

Сборочный чертёж

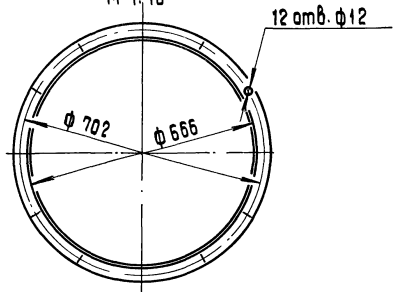
Исполн	№ докум.	Листы	Дата
Разработ	Дилевский	2	79
Проект	Колмец	1	
Провер	Колмец	1	
Инженер	Суханов	1	
Начальн	Колмец	1	
Упр.	Галав	1	

Лит.	Масса	Масштаб
Лист	16	1:10
Листов	1	
Латгипропром		



Вид А
М 1:10

Размеры для справок



				64.68.01.000 СБ		
Изм.	Лист	№ докум.	Подпись	Дата	Воздухопровод весаы в вающий Сборочный чертеж	Литр.
Разраб.	Эксп.	Коллеж	Коллеж			Масса
И. спец.	И. контро.	И. отв.	И. отв.			Масштаб
						600
						1:20
						Лист
						Листов
						1
						ЛАТГИПРОПРОМ

Тепловой проект 903-1-203 Альбом 2.4

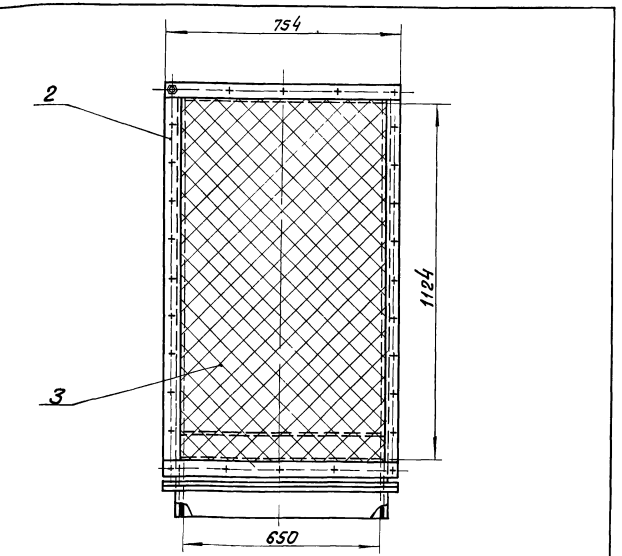
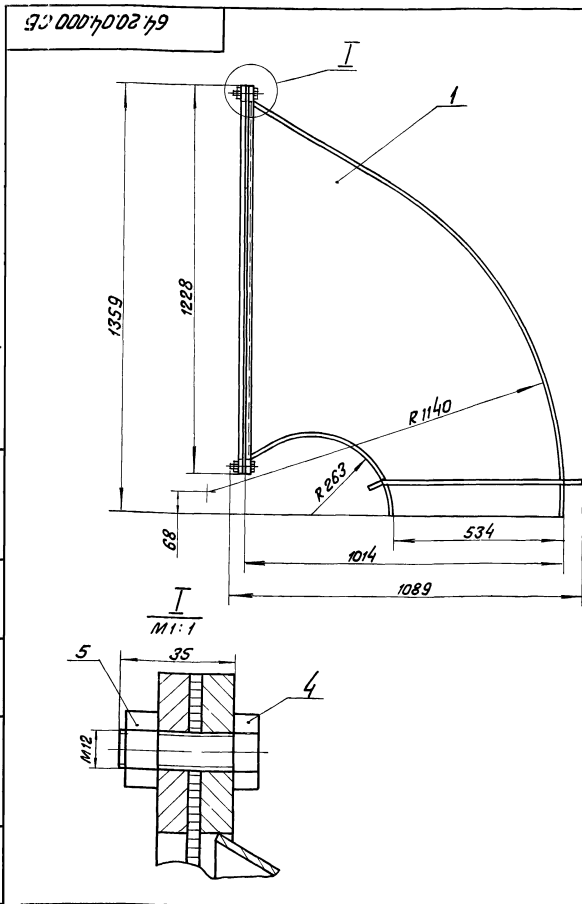
Формат листа	Лист	Обозначение	Наименование	Кол.	Примечание
			Документация		
А4		64.68.01.000 СБ	Сборочный чертеж		
			Сборочные единицы		
А4	1	64.20.04.000	Воздухозаборник	1	
А4	2	64.20.04.000	Короб с заслонкой	1	
А4	3	64.68.01.100	Воздухозаборник	1	
А4	4	64.68.01.200	Короб	1	
А4	5	64.68.01.300	Переход	1	
А4	6	64.68.01.400	Переход	1	
А4	7	64.30.02.000	Карман	1	

Изм.		Лист	№ докум.	Подп.	Дата	64.68.01.000		
Разработ	Провер	Инженер	Суханов	Колмец	Полов	Воздухозаборник всасывающий		
ЛТГТИПРОПРОМ						Формат А4		

Формат листа	Лист	Обозначение	Наименование	Кол.	Примечание
			Документация		
А3		64.20.04.000 СБ	Сборочный чертеж		
			Сборочные единицы		
А4	1	64.20.04.100	Короб	1	
А4	2	64.20.04.200	Фланец	1	
			Детали		
Б4	3	64.20.04.001	Сетка		
			Сетка №20-20		
			гост 5336-80		
			754±1,6 x 1228±2,1 мм	1	0,46 кг
			Стандартные изделия		
	4		Болт М12 x 35 46		
			гост 7798-70		28
	5		Гайка М12 5		
			гост 5915-70		28

Изм.		Лист	№ докум.	Подп.	Дата	64.20.04.000		
Разработ	Провер	Инженер	Суханов	Колмец	Полов	Воздухозаборник		
ЛТГТИПРОПРОМ						Формат А4		

Тепловой проект 903-1-203 Альбом 2.4

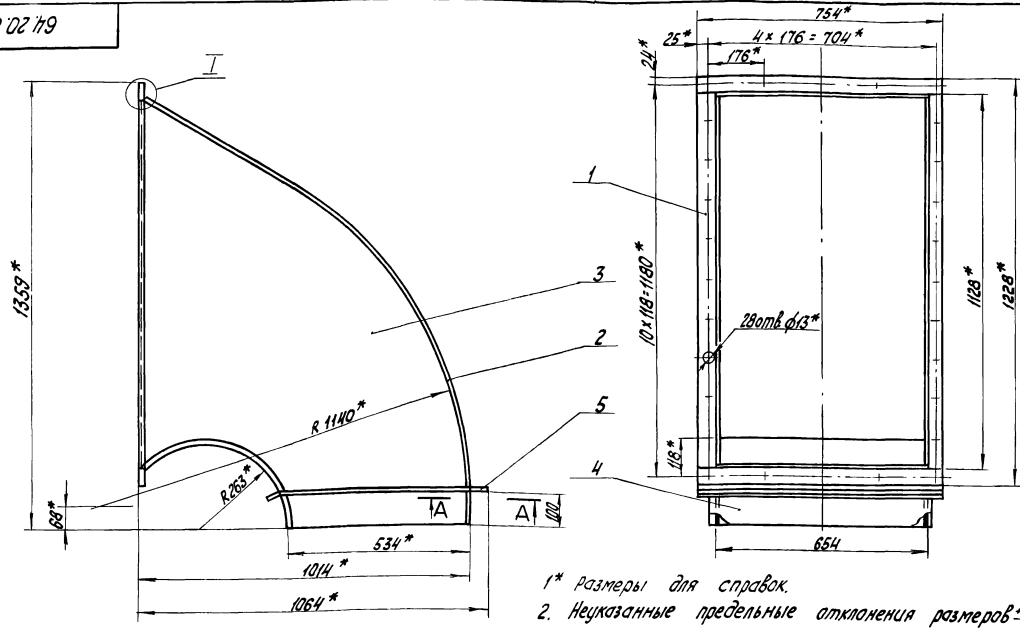


* Размеры для справок.

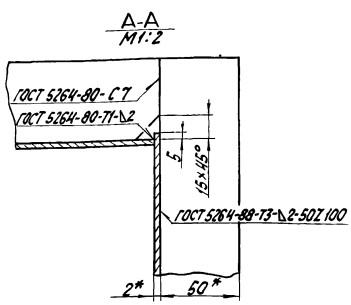
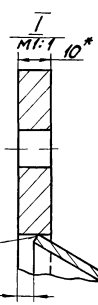
Изм.		Лист	№ докум.	Подп.	Дата	64.20.04.000 СБ		
Разработ	Провер	Инженер	Суханов	Колмец	Полов	Воздухозаборник		
ЛТГТИПРОПРОМ						Формат А4		

Типовой проект 903-1-203 Альбом 2.4
 ГОСТ 11334-76-31

64.20.01.10.02.19



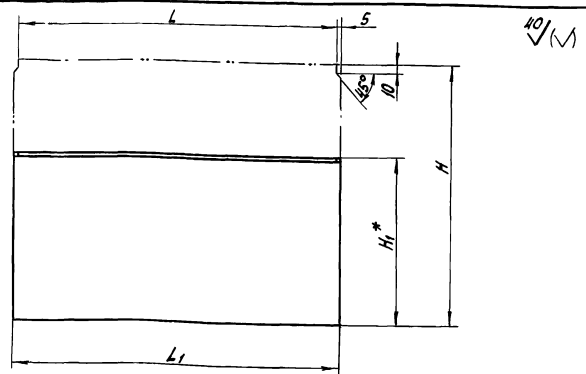
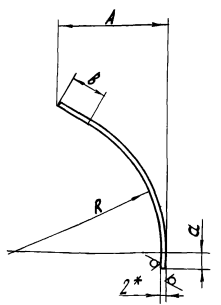
1* Размеры для справок.
 2. Неуказанные предельные отклонения размеров $\pm \frac{IT_{14}}{2}$.



				64.20.01.100С5			
Исполн.	№ докум.	Подпись	Дата	Короб Сборочный чертёж	Лист	Масса	Масштаб
Разработчик	Эскиз	Составил	Проверил		65,6	1:10	
Листей	Суханов	Составил	Проверил	Лист	Листов	ЛАТГИПРОПРОМ	
Н.контр.	Коллеж	Составил	Проверил				
Утв.	Попов	Составил	Проверил				

Типовой проект 903-1-203 Альбом 2.4
 ГОСТ 11334-76-31

64.20.01.101

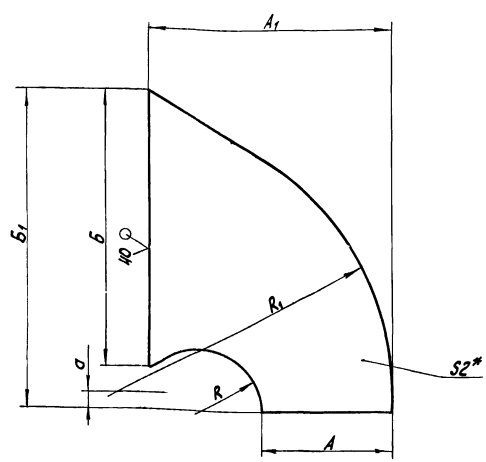


Обозначение	Размеры, мм								Масса, кг
	R	a	b	L	L ₁	H	H ₁ *	A	
64.20.01.101	645	38	286	304-13	314	1001	742	573	4,94
-01	752	45	334	424-155	434	1168	865	668	7,96
-02	860	51	381	534-175	544	1334	988	762	11,4
-03	1140	68	505	654-20	664	1768	1310	1010	18,5
-04	1075	64	477	804-23	814	1668	1236	953	21,3
-05	1290	77	572	904-23	914	2001	1482	1143	28,7
-06	1505	90	667	904-23	914	2334	1729	1333	33,5
-07	1720	102	762	1004-26	1014	2666	1975	1522	42,5
-08	1720	102	762	1204-26	1214	2666	1976	1522	50,8
-09	2150	128	953	1604-37	1614	3334	2469	1903	84,5
-10	2580	154	1144	1604-37	1614	4001	2963	2283	101,4
-11	3225	192	1430	2004-48	2014	5000	3702	2853	152,1

1* Размеры для справок
 2. Неуказанные предельные отклонения размеров $\pm \frac{IT_{14}}{2}$.

				64.20.01.101			
Исполн.	№ докум.	Подпись	Дата	Стенка	Лист	Масса	Масштаб
Разработчик	Эскиз	Составил	Проверил		8	—	
Листей	Суханов	Составил	Проверил	Лист	Листов	ЛАТГИПРОПРОМ	
Н.контр.	Коллеж	Составил	Проверил				
Утв.	Попов	Составил	Проверил				

201 10 02 102



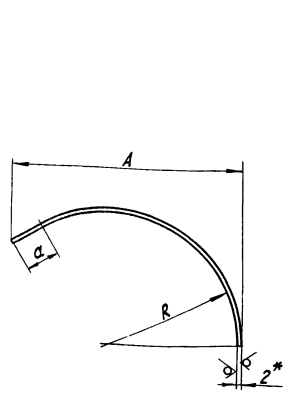
✓(✓)

Обозначение	Размеры, мм							Масса, кг
	A	R	R ₁	α	B	B ₁	A ₁	
64.20.01.102	300	150	645	38	636	740	570	2,18
- 01	350	175	752	45	742	864	665	3,44
- 02	400	200	860	51	848	986	760	4,96
- 03	530	265	1140	68	1124	1460	1007	10,13
- 04	500	250	1075	64	1060	1233	950	8,78
- 05	600	300	1290	77	1272	1480	1140	13,63
- 06	700	350	1505	90	1484	1724	1330	19,51
- 07	800	400	1720	102	1696	1973	1520	26,27
- 08	1000	500	2150	128	2120	2464	1900	43,33
- 09	1200	600	2580	154	2544	2960	2280	64,36
- 10	1500	750	3225	192	3180	3700	2850	103,65

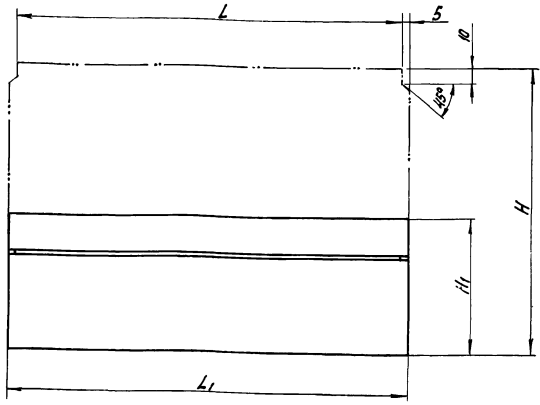
1. * Размеры для справок.
2. Неуказанные предельные отклонения размеров $\pm \frac{IT14}{2}$

				64.20.01.102			Лист	Масса	Максимум
				Боковина			См. табл.	---	
				Лист 2 ГОСТ 19903-74			Лист Листов 1		
				Лист 8 Ст 3 по 2 ГОСТ 16523-70*			ЛАТГИПРОПРОМ		

201 10 02 103



✓(✓)



Обозначение	Размеры, мм							Масса, кг
	R	α	A	L	L ₁	H ₁	H	
64.20.01.103	148	52	270	304-13	314	150	364	1,8
- 01	173	60	315	424-155	434	175	425	2,9
- 02	198	69	360	534-175	544	200	486	4,15
- 03	263	92	477	654-20	664	265	645	6,73
- 04	248	87	450	804-23	814	250	609	7,79
- 05	298	104	540	904-23	914	300	731	10,49
- 06	348	121	630	904-23	914	350	852	12,23
- 07	398	138	720	1004-26	1014	400	974	15,51
- 08	398	138	720	1204-26	1214	400	974	18,57
- 09	498	173	900	1604-37	1614	500	1218	30,87
- 10	598	208	1080	1604-37	1614	600	1463	37,1
- 11	748	260	1350	2004-44	2014	750	1829	57,84

1. * Размеры для справок.
2. Неуказанные предельные отклонения размеров $\pm \frac{IT14}{2}$

				64.20.01.103			Лист	Масса	Максимум
				Стенка			См. табл.	---	
				Лист 2 ГОСТ 19903-74			Лист Листов 1		
				Лист 8 Ст 3 по 2 ГОСТ 16523-70*			ЛАТГИПРОПРОМ		

Таблицы проекта 903-1-203 Амбос 2.4

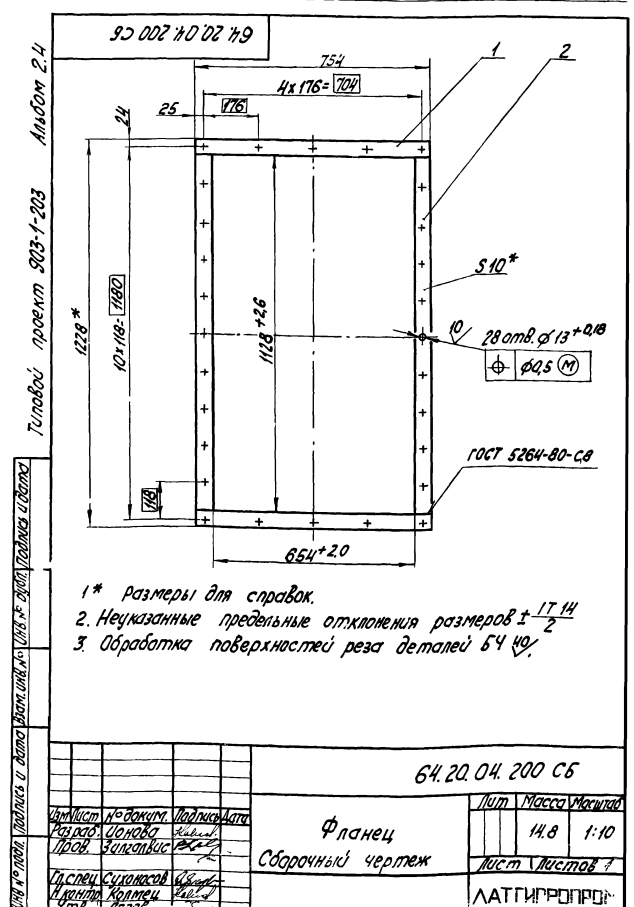
Формат	Этаж	№	Обозначение	Наименование	кол.	Примечание
				<u>Документация</u>		
		43	64.20.04.100 СБ	Сборочный чертеж		
				<u>Сборочные единицы</u>		
		44	1 64.20.04.200	Фланец	1	
				<u>Детали</u>		
		43	2 64.20.01.101-03	Стенка	1	
		43	3 64.20.01.102-03	Боковина	2	
		43	4 64.20.01.103-03	Стенка	1	
				<u>Материалы</u>		
		5		полоса 5x50 ГОСТ 103-76 ВСтЗ Пег ГОСТ 535-79	2,7 м	
64.20.04.100						
Лист	Масштаб	№ документа	Подпись	Дата		
Лист 1	1:10	64.20.04.100 СБ	Л.И.И.	1980		
Короб					Лист	Масштаб
					Лист 1	1:10
					ЛАТГИПРОПРОМ	

Таблицы проекта 903-1-203 Амбос 2.4

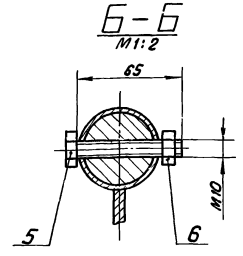
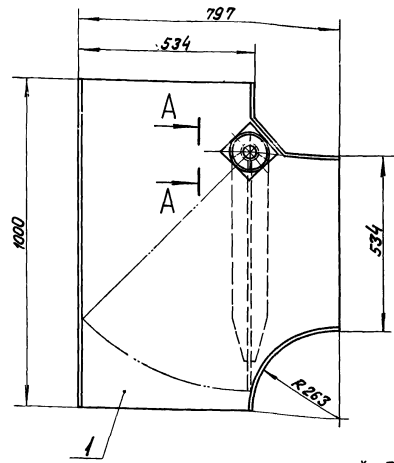
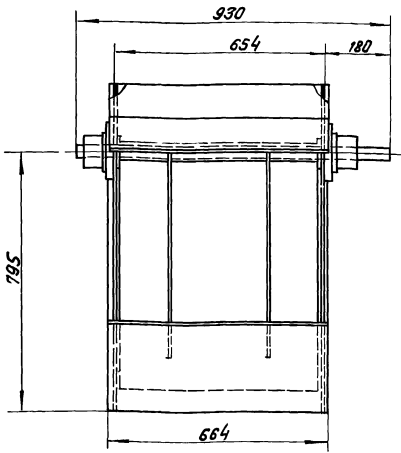
Формат	Этаж	№	Обозначение	Наименование	кол.	Примечание
				<u>Документация</u>		
			64.22.04.000 СБ	Сборочный чертеж		
				<u>Сборочные единицы</u>		
		1	64.22.04.100	Короб	1	
		2	64.22.04.200	Заслонка	1	
				<u>Детали</u>		
		3	64.22.01.001-03	Вал	1	
		4	64.22.01.002	Шайба	2	
				<u>Стандартные изделия</u>		
		5		болт М10x65 48 ГОСТ 1198-70	5	
		6		гайка М 10,5 ГОСТ 5915-70	5	
64.22.04.000						
Лист	Масштаб	№ документа	Подпись	Дата		
Лист 1	1:10	64.22.04.000 СБ	Л.И.И.	1980		
Короб с заслонкой					Лист	Масштаб
					Лист 1	1:10
					ЛАТГИПРОПРОМ	

Таблицы проекта 903-1-203 Амбос 2.4

Формат	Этаж	№	Обозначение	Наименование	кол.	Примечание
				<u>Документация</u>		
		44	64.20.04.200 СБ	Сборочный чертеж		
				<u>Детали</u>		
		44	1 64.20.04.201	Полка		
				Полоса 10x50 ГОСТ 103-76 ВСтЗ СтЗ ГОСТ 535-79	2 2,96 м	
		44	2 64.20.04.202	Полка		
				Полоса 10x50 ГОСТ 103-76 ВСтЗ СтЗ ГОСТ 535-79	2 4,43 м	
64.20.04.200						
Лист	Масштаб	№ документа	Подпись	Дата		
Лист 1	1:10	64.20.04.200 СБ	Л.И.И.	1980		
Фланец					Лист	Масштаб
					Лист 1	1:10
					ЛАТГИПРОПРОМ	

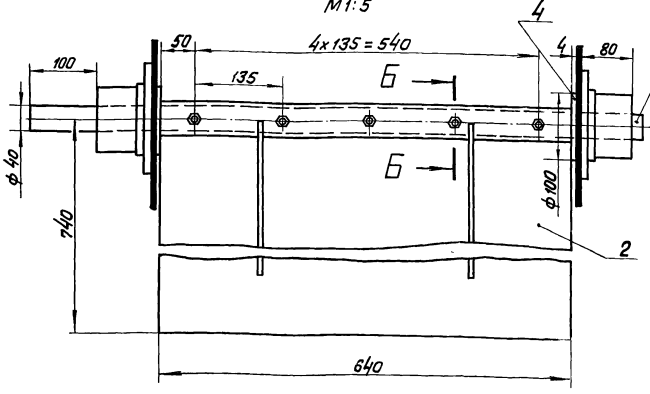


64.22.04.000 СБ



A-A
M1:5

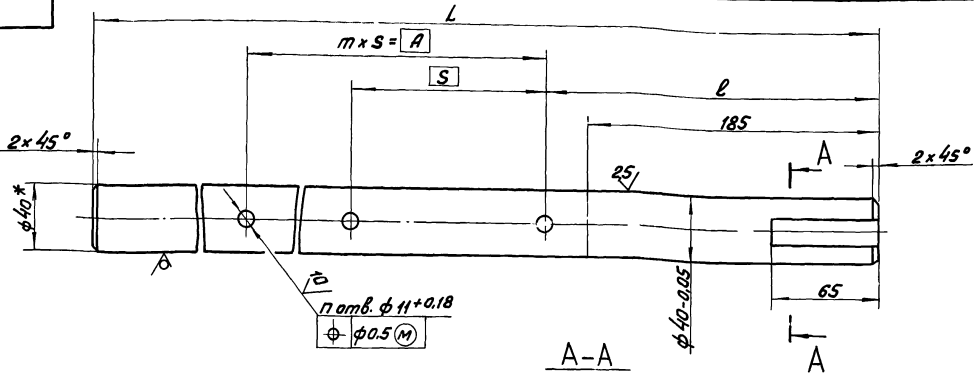
* Размеры для справок



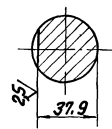
64.22.04.000 СБ						Лист	Масса	Масштаб
Изм.	Лист	№ докум.	Подп.	Дата	Короб с заслонкой Сборочный чертеж	86	1:10	
Разраб.	Слана	Калин	22.9			Лист	Листов	1
Пров.	Зеленко	22.9				ЛАТГИПРОПРОМ		
Пл. спец.	Суханов	22.9						
Н. контр.	Калтец	22.9						
Утв.	Попов	22.9						

Формат А3

64.22.01.001



Обозначение	Размеры, мм					Кол. п	Масса, кг
	L	A	S	m	l		
64.22.01.001	580	240	120	2	212	3	5.73
- 01	700	300	150	2	242	3	6.91
- 02	810	390	130	3	252	4	8.00
- 03	930	540	135	4	237	5	9.18
- 04	1080	650	130	5	257	6	10.66
- 05	1180	750	150	5	257	6	11.65
- 06	1280	840	140	6	262	7	12.64
- 07	1480	1050	150	7	257	8	14.61
- 08	1874	1430	130	11	267	12	18.50
- 09	2270	1800	150	12	282	13	22.41



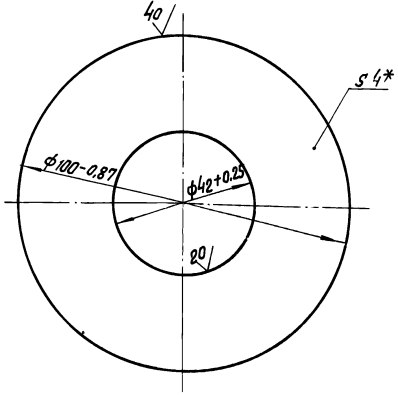
1 * Размер для справок
2 Неуказанные предельные отклонения размеров ± IT14/2.

64.22.01.001						Лист	Масса	Масштаб
Изм.	Лист	№ докум.	Подп.	Дата	Вал	см. табл.	—	
Разраб.	Слана	Калин	22.9			Лист	Листов	1
Пров.	Зеленко	22.9				ЛАТГИПРОПРОМ		
Пл. спец.	Суханов	22.9						
Н. контр.	Калтец	22.9						
Утв.	Попов	22.9						

Круг 8-40 гост 2590-71
Вс.25.23 гост 535-79

700 10 22 79

√(V)



* Размер для справок.

64.22.01.002

Шайба

Лит.	Масса	Масштаб
	0.2	1:1

Лист 4 гост 19903 - 74
ВСТЗСПЗ гост 14637-79

Формат А4

Указаны пределы отклонения и дата введения в действие. Пределы и дата

Кол.	Обозначение	Наименование	Кол.	Примечание
		Документация		
13	64.22.04.100 СБ	Сборочный чертеж		
		Детали		
14	1	64.22.01.101 - 03	2	Боковина
14	2	64.22.01.102 - 03	1	Стенка
14	3	64.22.01.103 - 03	1	Стенка
14	4	64.22.01.104 - 03	1	Стенка
14	5	64.22.01.105	2	Усилитель
14	6	64.22.01.106	2	Бодышка

Указаны пределы отклонения и дата введения в действие. Пределы и дата

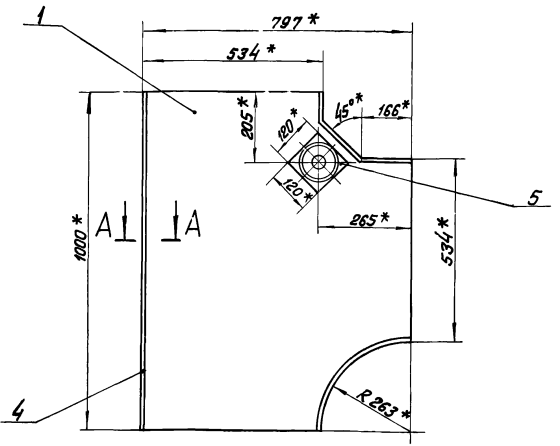
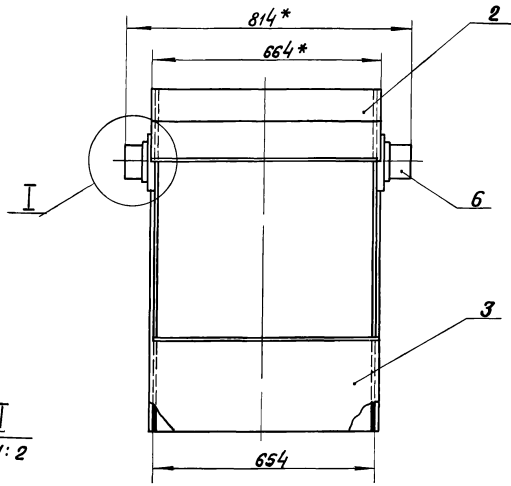
64.22.04.100

Короб

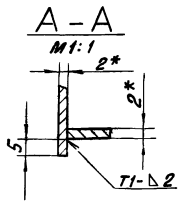
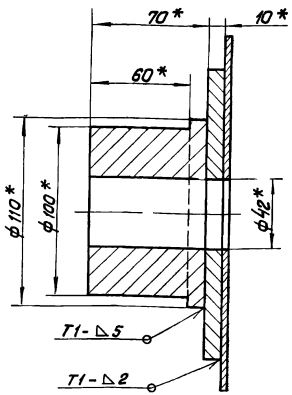
Лит.	Лист	Листов
	1	1

ЛАТГИПРОПРОМ
Формат А4

64.22.04.100 СБ



- * Размеры для справок
- Неуказанные предельные отклонения размеров $\pm \frac{IT14}{2}$.
- Сварные швы по гост 5264-80.



64.22.04.100 СБ

Короб.
Сборочный чертеж

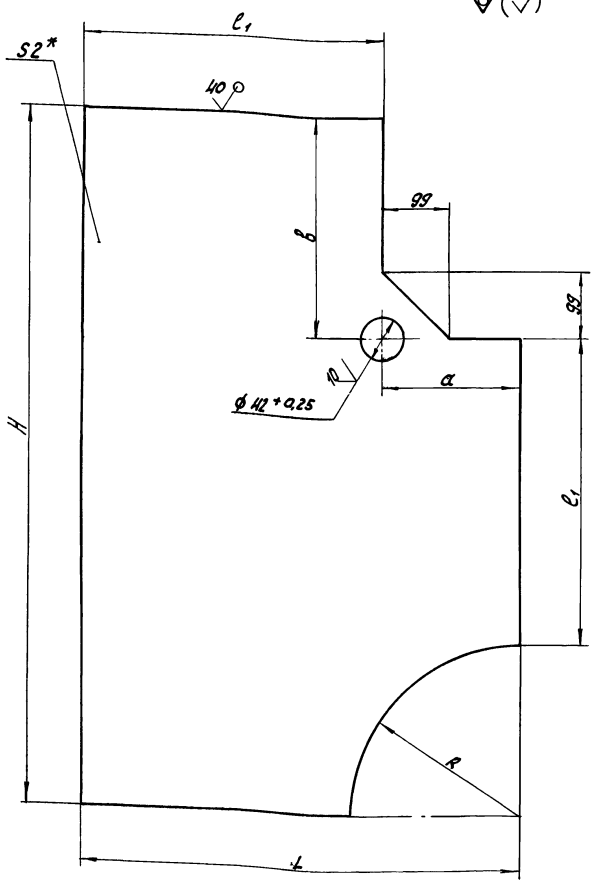
Указаны пределы отклонения и дата введения в действие. Пределы и дата		
Лит.	Масса	Масштаб
	50	1:10
Лит.	Лист	Листов
	1	1

Лит. Лист Листов
1 1 1
ЛАТГИПРОПРОМ

Указаны пределы отклонения и дата введения в действие. Пределы и дата

Титановый сплав Ti-6Al-4V, марка Тi-6Al-4V, ГОСТ 16523-70*

64.22.01.101



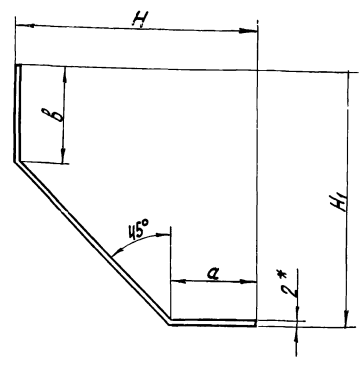
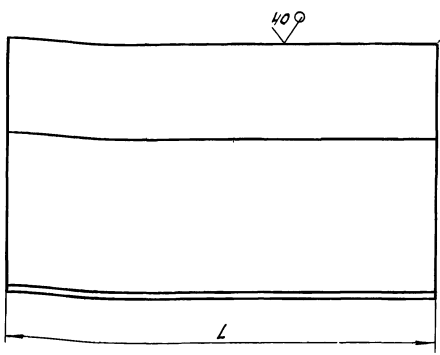
Обозначение	Размеры, мм						Масса, кг
	L	H	R	l ₁	a	B	
64.22.01.101	450	600	150	300	150	150	3,67
-01	525	700	175	350	175	175	4,97
-02	600	800	200	400	200	200	6,47
-03	795	1000	265	530	265	205	10,82
-04	750	1000	250	500	250	250	10,08
-05	900	1100	300	600	300	200	13,55
-06	1050	1300	350	700	350	250	18,61
-07	1200	1400	400	800	400	200	23,21
-08	1500	1700	500	1000	500	200	35,44
-09	1800	2000	600	1200	600	200	50,26
-10	2250	2500	750	1500	750	250	79,49

- * Размер для справок.
- Неуказанные предельные отклонения размеров $\pm IT14/2$.

64.22.01.101						
Исполн.	Провер.	Утверд.	Дата	Лист	Масса	Максимум
Разраб. Соловья	Провер. Зингалов	Утверд. Зингалов		2	см. табл.	—
Исполн. Сиданосов	Провер. Колмец	Утверд. Колмец		Лист	Листов	1
Исполн. Чибриков	Провер. Паров	Утверд. Паров		Лист	Встр. по 2 ГОСТ 16523-70*	
				Латгипропром		

Титановый сплав Ti-6Al-4V, марка Тi-6Al-4V, ГОСТ 16523-70*

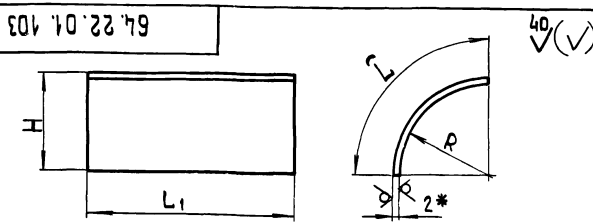
64.22.01.102



Обозначение	Размеры, мм						Масса, кг
	L	H	H ₁	a	B		
64.22.01.102	314	150	150	51	51	1,2	
-01	434	175	175	76	76	1,99	
-02	544	200	200	101	101	2,93	
-03	664	265	205	166	106	4,30	
-04	814	250	250	151	151	5,65	
-05	914	300	200	201	101	6,35	
-06	914	350	250	251	151	7,78	
-07	1014	400	200	301	101	8,63	
-08	1214	400	200	301	101	10,34	
-09	1614	500	200	401	101	16,27	
-10	1614	600	200	501	101	18,81	
-11	2014	750	250	651	151	29,19	

- * Размер для справок.
- Неуказанные предельные отклонения размеров $\pm IT14/2$.

64.22.01.102						
Исполн.	Провер.	Утверд.	Дата	Лист	Масса	Максимум
Разраб. Соловья	Провер. Зингалов	Утверд. Зингалов		2	см. табл.	—
Исполн. Сиданосов	Провер. Колмец	Утверд. Колмец		Лист	Листов	1
Исполн. Чибриков	Провер. Паров	Утверд. Паров		Лист	Встр. по 2 ГОСТ 16523-70*	
				Латгипропром		

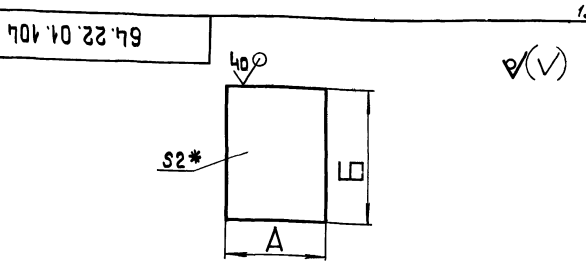


Обозначение	Размеры, мм				Масса, кг
	L	L1	R	H	
64.22.01.103	234	314	148	150	1,16
- 01	273	434	173	175	1,87
- 02	313	544	198	200	2,68
- 03	415	664	263	265	4,33
- 04	491	814	248	250	5,00
- 05	470	914	298	300	6,75
- 06	548	914	348	350	7,87
- 07	627	1014	398	400	9,99
- 08	627	1214	398	400	11,96
- 09	784	1614	498	500	19,87
- 10	941	1614	598	600	23,85
- 11	1177	2014	748	750	37,22

1.* Размер для справок.
2. Неуказанные предельные отклонения размеров $\pm \frac{IT 14}{2}$

64.22.01.103

Лист	2	ГОСТ 19903-74	Лист	1	Листов	1
Разработчик	Иванова		Разработчик	Иванова		
Проб. Зилгалбие			Проб. Зилгалбие			
Инсп. Сухомосов			Инсп. Сухомосов			
Н.контр. Колмеч			Н.контр. Колмеч			
Чтв. Попов			Чтв. Попов			
Лист 2 ГОСТ 19903-74			Лист 1 Листов 1			
8 см 3 не 2 ГОСТ 16523-70			ЛАТГИПРОПРОМ			
формат А4						

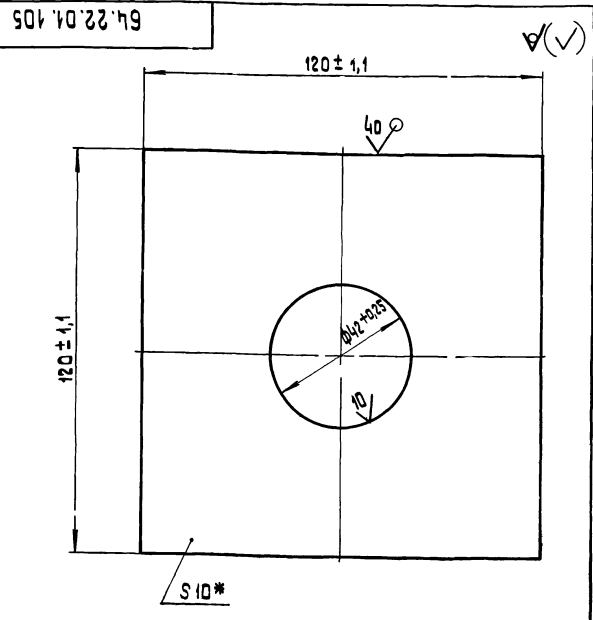


Обозначение	Размеры, мм		Масса, кг
	A	B	
64.22.01.104	600±0,875	314±0,65	2,96
- 01	700±1,0	434±0,775	4,77
- 02	800±1,0	544±0,875	6,84
- 03	1000±1,15	664±0,1	10,43
- 04	1000±1,15	814±1,15	12,78
- 05	1100±1,3	914±1,15	15,79
- 06	1300±1,55	914±1,15	18,66
- 07	1400±1,55	1014±1,3	22,29
- 08	1400±1,55	1214±1,3	26,69
- 09	1700±1,85	1614±1,85	43,08
- 10	2000±1,85	1614±1,85	50,68
- 11	2500±2,2	2014±2,2	79,05

* Размер для справок

64.22.01.104

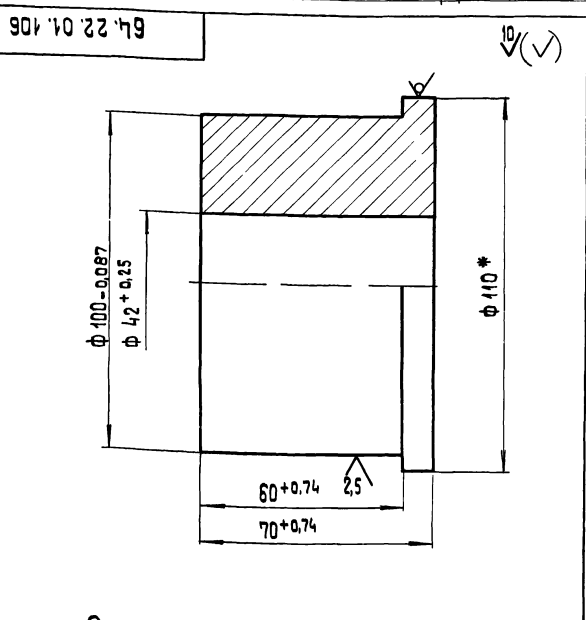
Лист	2	ГОСТ 19903-74	Лист	1	Листов	1
Разработчик	Иванова		Разработчик	Иванова		
Проб. Зилгалбие			Проб. Зилгалбие			
Инсп. Сухомосов			Инсп. Сухомосов			
Н.контр. Колмеч			Н.контр. Колмеч			
Чтв. Попов			Чтв. Попов			
Лист 2 ГОСТ 19903-74			Лист 1 Листов 1			
8 см 3 не 2 ГОСТ 16523-70*			ЛАТГИПРОПРОМ			
формат А4						



* Размер для справок.

64.22.01.105

Лист	10	ГОСТ 19903-74	Лист	1	Листов	1
Разработчик	Иванова		Разработчик	Иванова		
Проб. Зилгалбие			Проб. Зилгалбие			
Инсп. Сухомосов			Инсп. Сухомосов			
Н.контр. Колмеч			Н.контр. Колмеч			
Чтв. Попов			Чтв. Попов			
Лист 10 ГОСТ 19903-74			Лист 1 Листов 1			
8 см 3 не 3 ГОСТ 14637-79			ЛАТГИПРОПРОМ			



* Размер для справок.

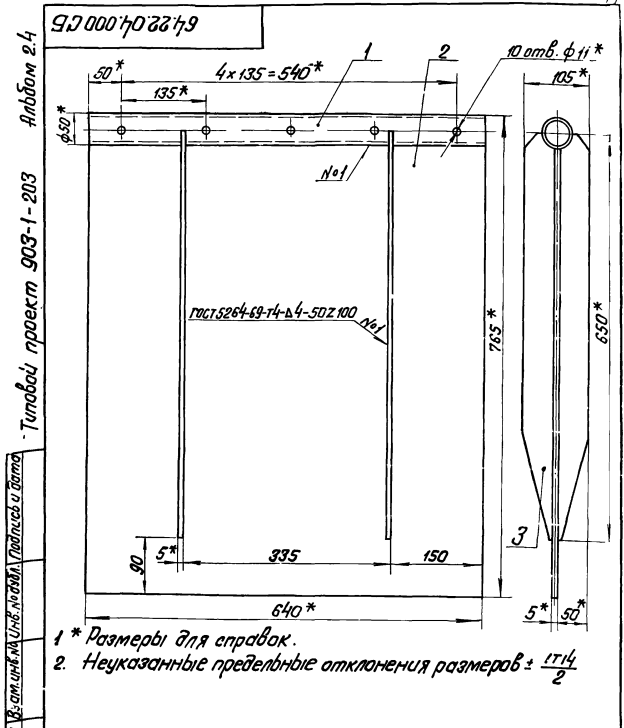
64.22.01.106

Лист	6-110	ГОСТ 2590-74	Лист	1	Листов	1
Разработчик	Иванова		Разработчик	Иванова		
Проб. Зилгалбие			Проб. Зилгалбие			
Инсп. Сухомосов			Инсп. Сухомосов			
Н.контр. Колмеч			Н.контр. Колмеч			
Чтв. Попов			Чтв. Попов			
Лист 6-110 ГОСТ 2590-74			Лист 1 Листов 1			
8 см 3 не 3 ГОСТ 535-79			ЛАТГИПРОПРОМ			

Титульный проект 903-1-203 Альбом 2-4

Кол.	Примечание	Наименование	Обозначение
Документация			
1		Сборочный чертёж	64.22.04.200 СБ
Детали			
1		Втулка	64.22.01.201-03
2		Створка	64.22.01.202-03
3		Рейбра	64.22.04.203

64.22.04.200	
Заслонка	Лист 1 из 1 ЛСТГИПРОПРОМ Формат А4



64.22.04.200 СБ

Лист	№ докум.	Подп.	Дата	Лит.	Масса	Масштаб
1	Заслонка	СБ	2003	1	26	1:5
Заслонка				Лист 1 из 1		
Сборочный чертёж				ЛСТГИПРОПРОМ		
Формат А4						

- 1 * Размеры для справок.
2. Неуказанные предельные отклонения размеров $\pm \frac{IT14}{2}$

Титульный проект 903-1-203 Альбом 2-4

Обозначение	Размеры, мм		Масса, кг
	А	Б	
64.22.01.202	290 -1.3	385 ± 0.7	4.39
- 01	410 -1.55	465 ± 0.775	7.33
- 02	520 -1.75	525 ± 0.875	10.72
- 03	640 -2.0	715 ± 1.0	17.97
- 04	790 -2.0	875 ± 1.0	28.94
- 05	890 -2.3	815 ± 1.15	28.47
- 06	890 -2.3	965 ± 1.15	33.71
- 07	990 -2.3	1105 ± 1.3	42.94
- 08	1190 -2.6	1075 ± 1.3	50.22
- 09	1590 -3.1	1375 ± 1.55	85.82
- 10	1590 -3.1	1725 ± 1.85	107.66
- 11	1990 -3.7	1975 ± 1.85	154.27

* Размер для справок.

64.22.01.202

Лист	№ докум.	Подп.	Дата	Лит.	Масса	Масштаб
1	Створка	СБ	2003	1	5	1:5
Створка				Лист 1 из 1		
Лист 5 гост 19903 - 74 ВСТ3013 гост 14537-79				ЛСТГИПРОПРОМ		
Формат А4						

Титульный проект 903-1-203 Альбом 2-4

Обозначение	Размеры, мм						Кол.	Масса, кг
	L	A	S	m	l	n		
64.22.01.201	290-1.3	240	120	2	25 ± 0.16	6	1.32	
- 01	410 -1.5	300	150	2	35 ± 0.37	6	1.87	
- 02	520-1.75	390	130	3	35 ± 0.37	8	2.37	
- 03	640-2.0	540	135	4	50 ± 0.77	10	2.91	
- 04	790-2.0	650	130	5	70 ± 0.77	12	3.59	
- 05	890-2.3	750	150	5	70 ± 0.77	12	4.05	
- 06	990-2.3	840	140	6	75 ± 0.37	14	4.50	
- 07	1190-2.5	1050	150	7	70 ± 0.37	16	5.00	
- 08	1590-3.1	1437	130	11	80 ± 0.37	24	7.22	
- 09	1990-3.7	1800	150	12	85 ± 0.35	26	9.04	

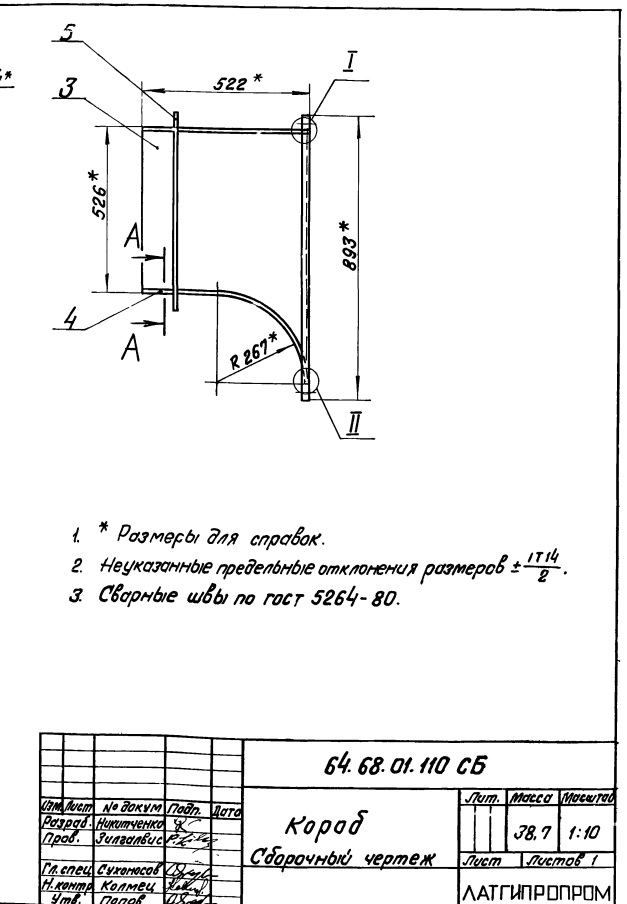
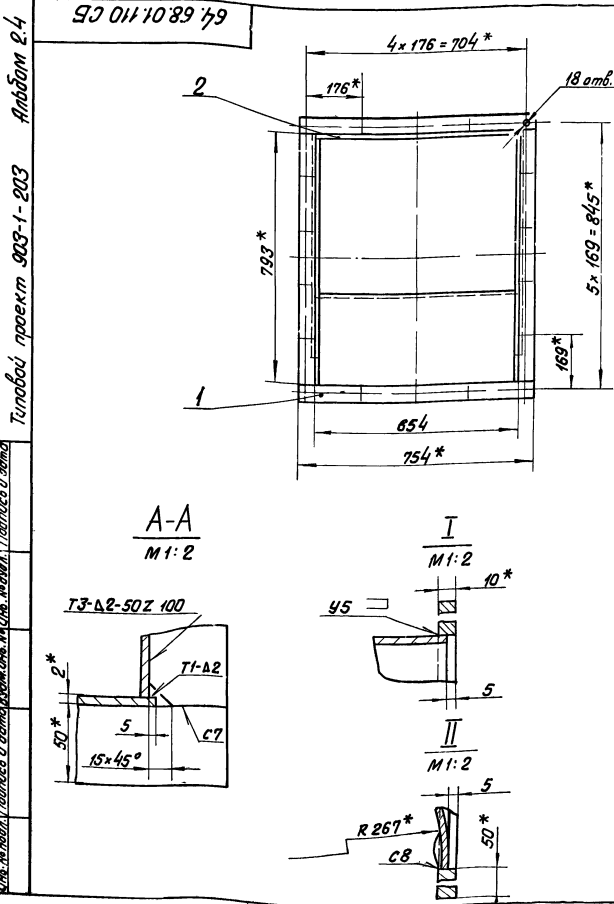
* Размер для справок.

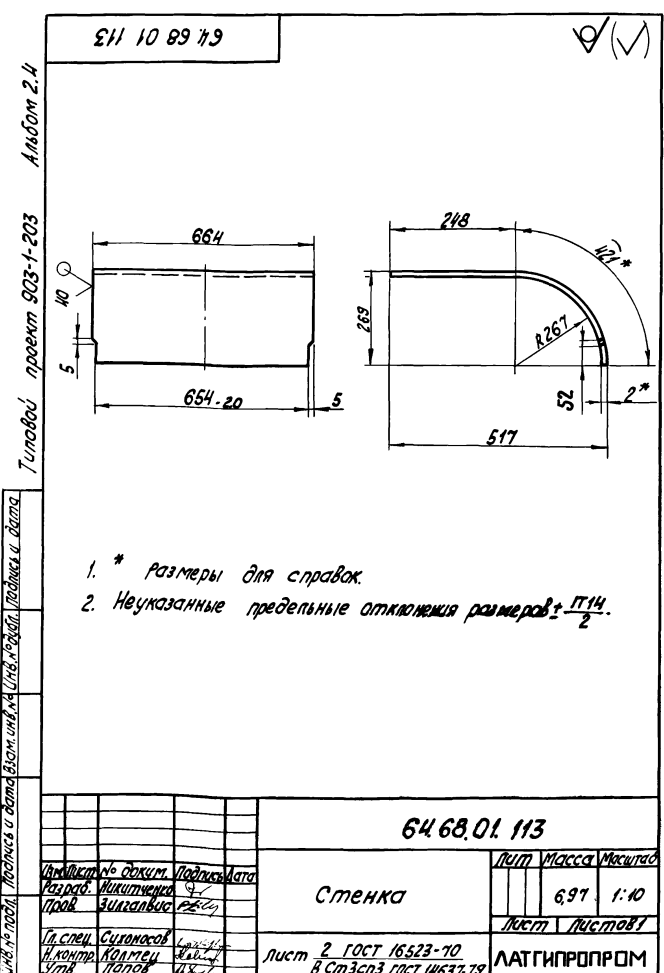
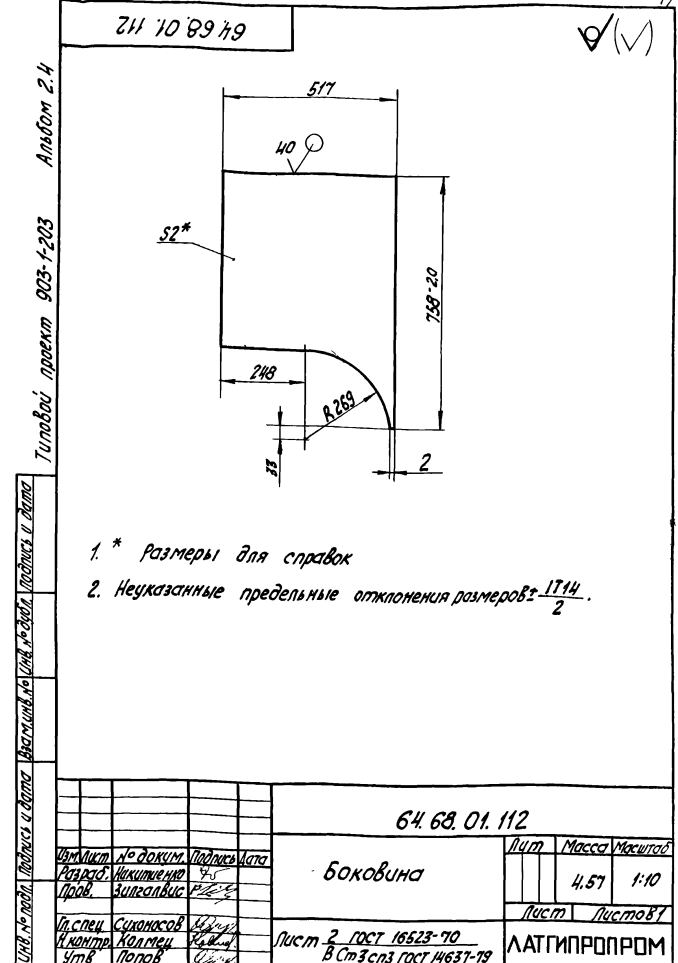
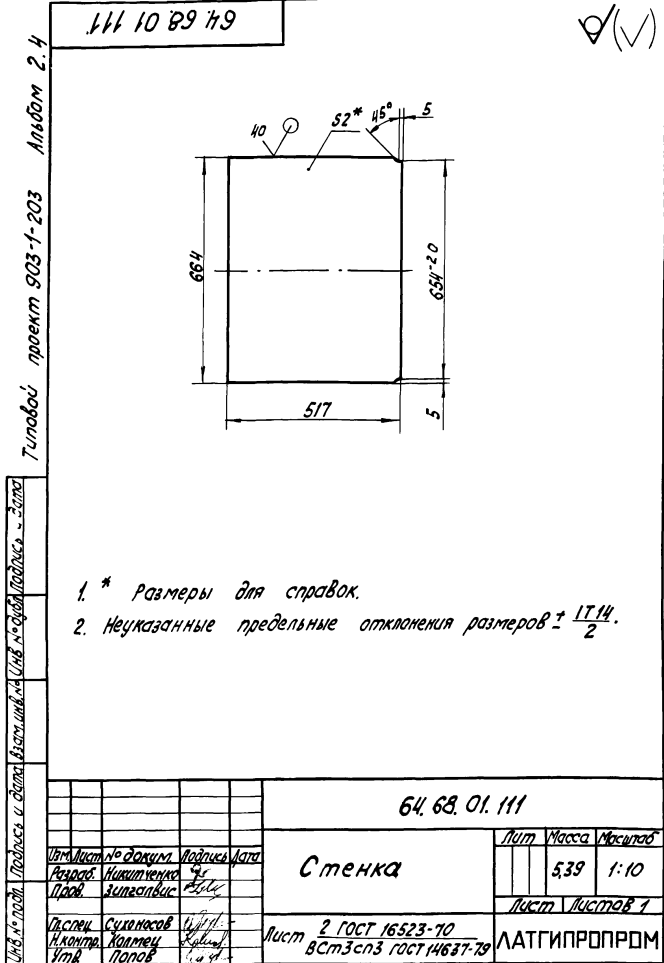
64.22.01.201

Лист	№ докум.	Подп.	Дата	Лит.	Масса	Масштаб
1	Втулка	СБ	2003	1	5	1:5
Втулка				Лист 1 из 1		
Лист 5 гост 19903 - 74 ВСТ3013 гост 14537-79				ЛСТГИПРОПРОМ		
Формат А4						

Формат листа	Лист	Обозначение	Наименование	Кол.	Примечание
Документация					
		64.68.01.100 СБ	Сборочный чертеж		
Сборочные единицы					
А4	1	64.68.01.110	Короб	1	
А4	2	64.68.01.120	Фланец	1	
Детали					
Б4	3	64.68.01.101	Сетка		
		Сетка № 20 - 2.0			
		гост 5336 - 80			
		893 ± 2,8 × 754 ± 2,5 мм	1	1,79 кг	
Стандартные изделия					
4		Болт М12 × 35 46			
		гост 7798 - 70		18	
5		Гайка М12.5			
		гост 5915 - 70		18	
64.68.01.000					
Воздухозаборник					
ЛАТГИПРОПРОМ					
Формат А4					

Формат листа	Лист	Обозначение	Наименование	Кол.	Примечание
Документация					
А3		64.68.01.110 СБ	Сборочный чертеж		
Сборочные единицы					
А4	1	64.68.01.120	Фланец	1	
Детали					
А4	2	64.68.01.111	Стенка	1	
А4	3	64.68.01.112	Боковина	2	
А4	4	64.68.01.113	Стенка	1	
Материалы					
5		Лист 5 × 50 гост 103 - 76			
		Вит.Зел гост 535 - 79		2,6 м	
64.68.01.110					
Короб					
ЛАТГИПРОПРОМ					
Формат А4					



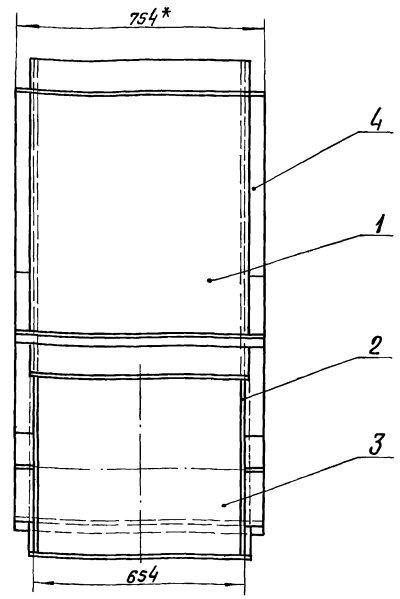
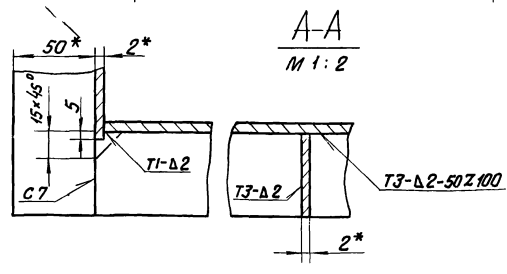
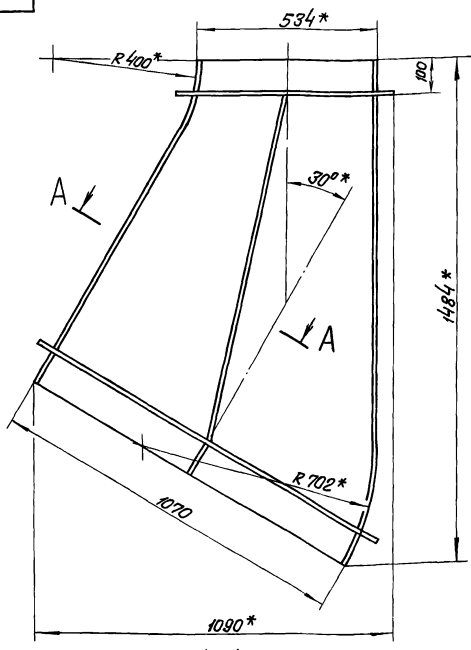


64.68.01.120

Изм/Лист	№ докум.	Подпись	Дата	Обозначение	Наименование	Кол	Примечание
Разработ.	И.И.И.	И.И.И.	И.И.И.		Документация		
Проект.	Зингалевич	И.И.И.	И.И.И.	64.68.01.120 СБ	Сборочный чертеж		
Детали							
Исполн.	Сиданасов	И.И.И.	И.И.И.	64.68.01.121	Полка		
И.контр.	Коллеца	И.И.И.	И.И.И.		Полоса 10x50 ГОСТ 103-76 в Ст3сп3 ГОСТ 535-79		
Утв.	Полов	И.И.И.	И.И.И.		L = 754 ± 10 мм	2	2,96 кг
				64.68.01.122	Полка		
					Полоса 10x50 ГОСТ 103-76 в Ст3сп3 ГОСТ 535-79		
					L = 793 ± 20 мм	2	3,11 кг
				64.68.01.120			
				Ф ланец			
				Латгипропром			

Типовой проект 903-1-203 Альбом 2.4
 Числ. в листе / Количество в детали / Взам. инв. № / Инв. № детали / Подпись и дата

64.68.01.300СБ



1. * Размеры для справок.
2. Неуказанные предельные отклонения размеров $\pm \frac{IT14}{2}$.
3. Обработка поверхностей реза деталей БЧ 40°.
4. Сварные швы по гост 5264-80.

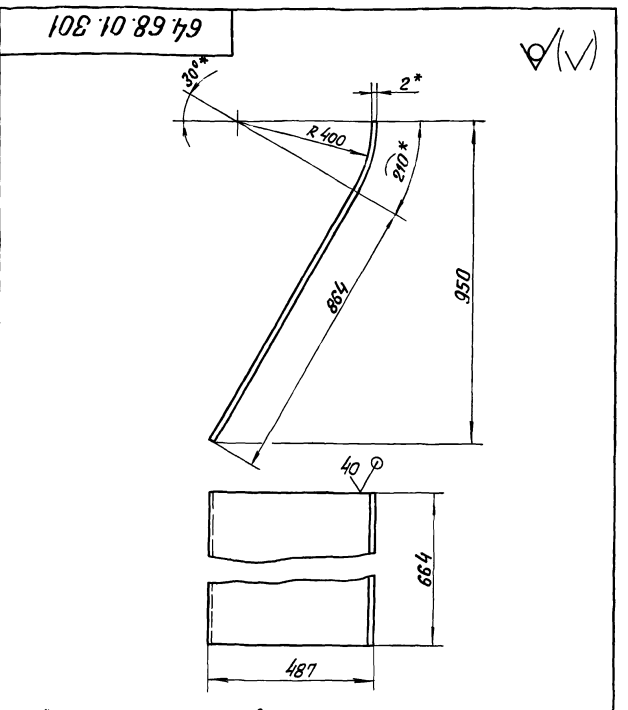
				64.68.01.300СБ		
Изм./Лист	№ докум.	Подп.	Дата	Переход. Сборочный чертёж		
Разработ.	Никитченко	Ф.С.				
Проб.	Зилгалбиев	Р.С.		Лист	Масса	Масштаб
					76	1:10
				ЛАТГИПРОПРОМ		
				Формат А3		

Типовой проект 903-1-203 Альбом 2.4
 Числ. в листе / Количество в детали / Взам. инв. № / Инв. № детали / Подпись и дата

Формат листа	№ докум.	Подпись	Дата	Обозначение	Наименование	Кол.	Примечание
Документация							
А3				64.68.01.300СБ	Сборочный чертёж		
Детали							
А4	1			64.68.01.301	Стенка	1	
А4	2			64.68.01.302	Боковина	2	
А4	3			64.68.01.303	Стенка	1	
Материалы							
	4				Полоса 5x50 гост 103-76 ВстЗелЗ гост 535-79	8,6 м	

				64.68.01.300		
Изм./Лист	№ докум.	Подпись	Дата	Стенка		
Разработ.	Никитченко	Ф.С.				
Проб.	Зилгалбиев	Р.С.		Лист	Лист	Листов
						1
				ЛАТГИПРОПРОМ		

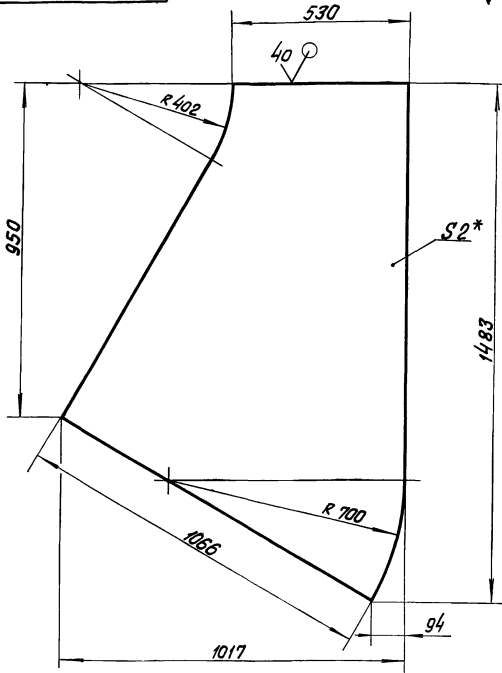
Типовой проект 903-1-203 Альбом 2.4
 Числ. в листе / Количество в детали / Взам. инв. № / Инв. № детали / Подпись и дата



1. * Размеры для справок.
2. Неуказанные предельные отклонения размеров $\pm \frac{IT14}{2}$.

				64.68.01.301		
Изм./Лист	№ докум.	Подп.	Дата	Стенка		
Разработ.	Никитченко	Ф.С.				
Проб.	Зилгалбиев	Р.С.		Лист	Масса	Масштаб
					11,2	1:10
				ЛАТГИПРОПРОМ		

64.68.01.302



- * Размеры для справок
- Неуказанные предельные отклонения размеров $\pm \frac{1714}{2}$.

64.68.01.302

Изм.	Лист	№ докум.	Подпись	Дата	Лит.	Масса	Масштаб
Разработ.	Никитченко					16,15	1:10
Проб.	Зингалвис						
Гл. спец.	Сухомасов				Лист	Листов	1
Н. контр.	Колтец				Лист 2 гост 16523 - 70 ВстЗелЗ гост 14637-79		
Утв.	Папов				ЛАТГИПРОПРОМ		

Формат А4

Формат	Вид	Поз.	Обозначение	Наименование	Кол.	Примечание
				Документация		
А4			64.68.01.400 СБ	Сборочный чертеж		
				Детали		
А4	1		64.68.01.401	Стенка	2	
Б4	2		64.68.01.402	Боковина		
				Лист 2 гост 16523 - 70 ВстЗелЗ гост 14637-79		
				1066 ± 1,3 x 399 ± 0,7 мм	2	6,68 кг
				Материалы		
	3			Полоса 5x50 гост 103-76 ВстЗелЗ гост 535-79	0,8 м	

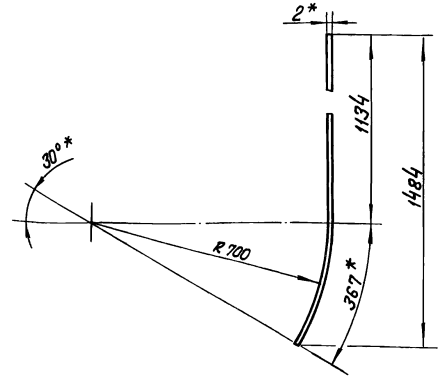
64.68.01.400

Изм.	Лист	№ докум.	Подпись	Дата	Лит.	Лист	Листов
Разработ.	Никитченко						1
Проб.	Зингалвис						
Гл. спец.	Сухомасов				Лист 2 гост 16523 - 70 ВстЗелЗ гост 14637-79		
Н. контр.	Колтец				ЛАТГИПРОПРОМ		
Утв.	Папов				Формат А4		

Переход

ЛАТГИПРОПРОМ

64.68.01.303

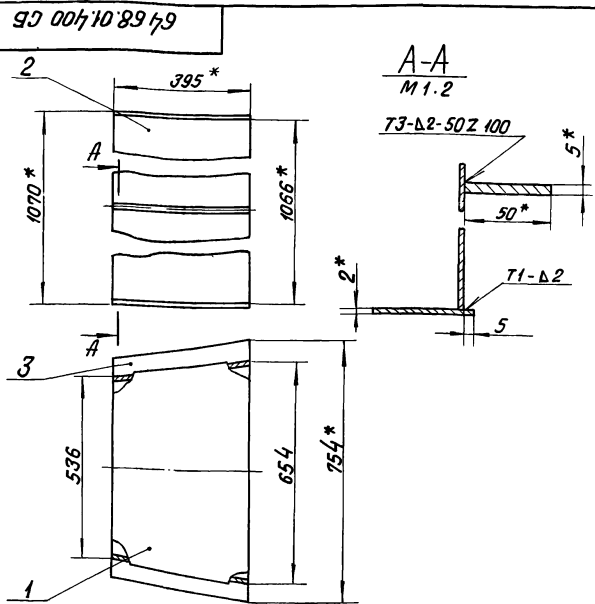


- * Размеры для справок
- Неуказанные предельные отклонения размеров $\pm \frac{1714}{2}$.

64.68.01.303

Изм.	Лист	№ докум.	Подпись	Дата	Лит.	Масса	Масштаб
Разработ.	Никитченко					15,64	1:10
Проб.	Зингалвис						
Гл. спец.	Сухомасов				Лист	Листов	1
Н. контр.	Колтец				Лист 2 гост 16523 - 70 ВстЗелЗ гост 14637-79		
Утв.	Папов				ЛАТГИПРОПРОМ		

Формат А4



- * Размеры для справок.
- Неуказанные предельные отклонения размеров $\pm \frac{1714}{2}$.
- Обработка поверхностей реза деталей Б440.
- Сварные швы по гост 5264-80.

64.68.01.400 СБ

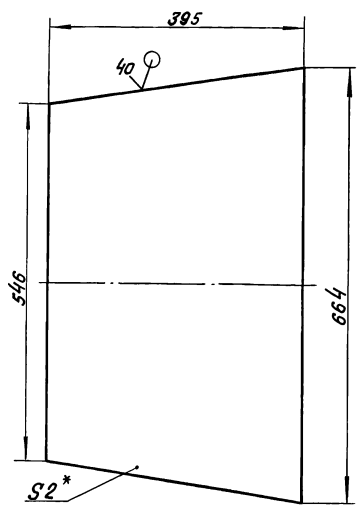
Изм.	Лист	№ докум.	Подпись	Дата	Лит.	Масса	Масштаб
Разработ.	Никитченко					22,5	1:10
Проб.	Зингалвис						
Гл. спец.	Сухомасов				Лист	Листов	1
Н. контр.	Колтец				Лист 2 гост 16523 - 70 ВстЗелЗ гост 14637-79		
Утв.	Папов				ЛАТГИПРОПРОМ		

Переход

Сборочный чертеж

ЛАТГИПРОПРОМ

107 10 89 79



- * Размеры для справок.
- Неуказанные предельные отклонения размеров $\pm \frac{IT14}{2}$.

64.68.01.401

Стенка

Лист	Масса	Масштаб
	3,75	1:5

Лист 2 ГОСТ 16523 - 70
ВСтЗсп3 ГОСТ 14637-79

Лист Листов 1
ЛАТГИПРОПРОМ
Формат А4

Код	Обозначение	Наименование	Кол.	Примечание
		Документация		
А3	64.30.02.000СБ	Сборочный чертеж		
		Сборочные единицы		
А3	1 58.02.00.000	Люк люка,	1	
		Детали		
А3	2 64.30.02.001	Стенка	1	
А3	3 64.30.02.002	Стенка	1	
А3	4 64.30.02.003	Полукантус	1	
А3	5 64.30.02.004	Фланец	1	
А3	6 64.30.02.005	Боковина	1	
А4	7 64.30.02.006	Кантус	1	
А4	8 64.30.02.007	Удлинитель	1	
		Материалы		
9		Полоса 5x50 ГОСТ 103-76 ВСтЗпс2 ГОСТ 535-79*	4,5 м	

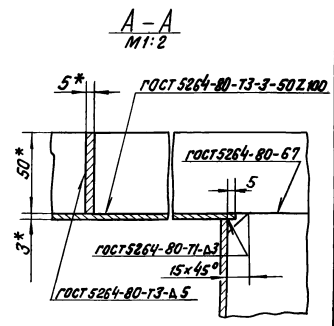
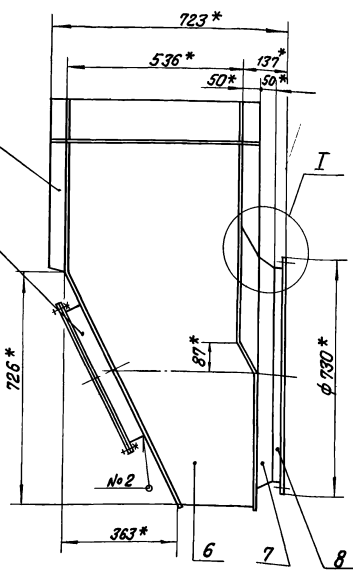
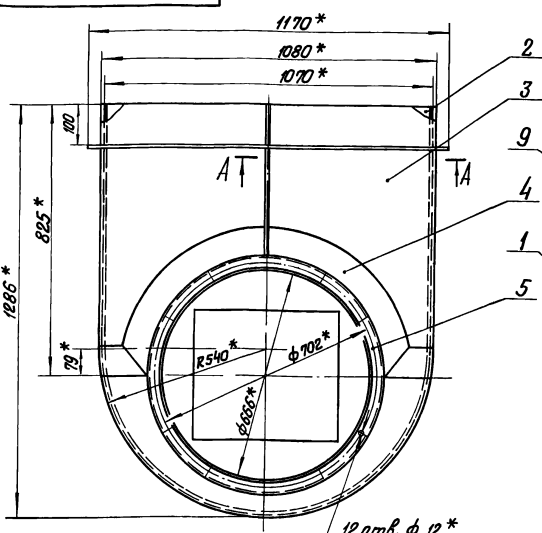
64.30.02.000

Карман

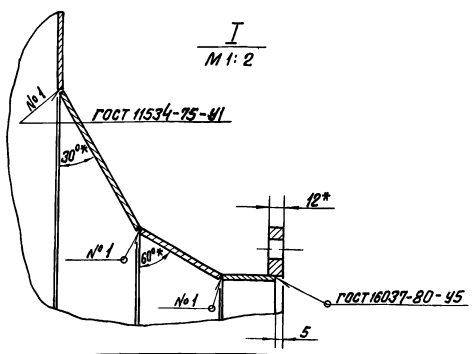
Лист	Листов
	1

ЛАТГИПРОПРОМ
Формат А4

64.30.02.000СБ



- * Размеры для справок
- Неуказанные предельные отклонения размеров $\pm \frac{IT14}{2}$

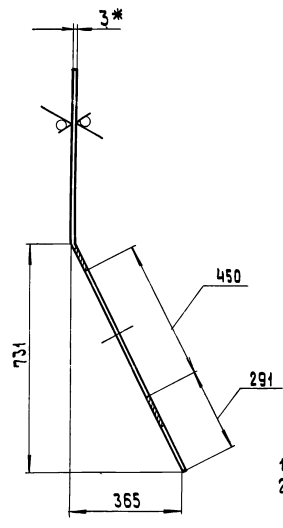
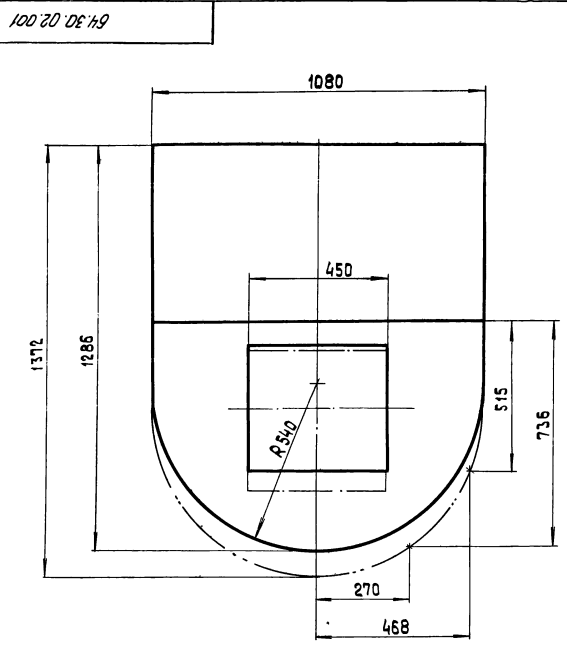


64.30.02.000СБ

Карман
Сборочный чертеж

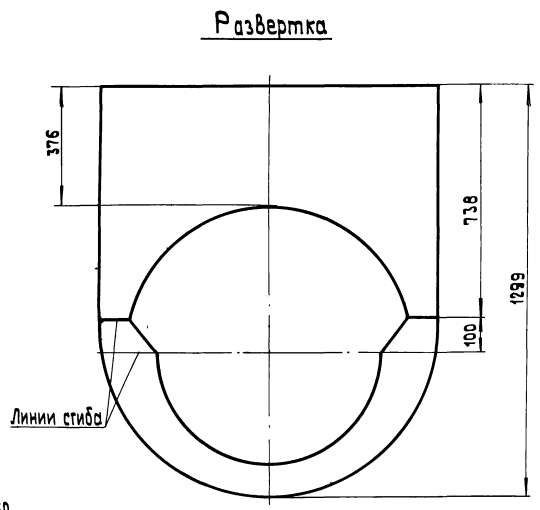
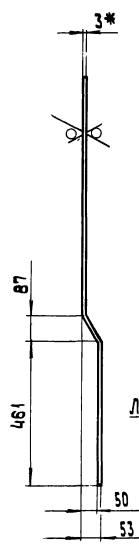
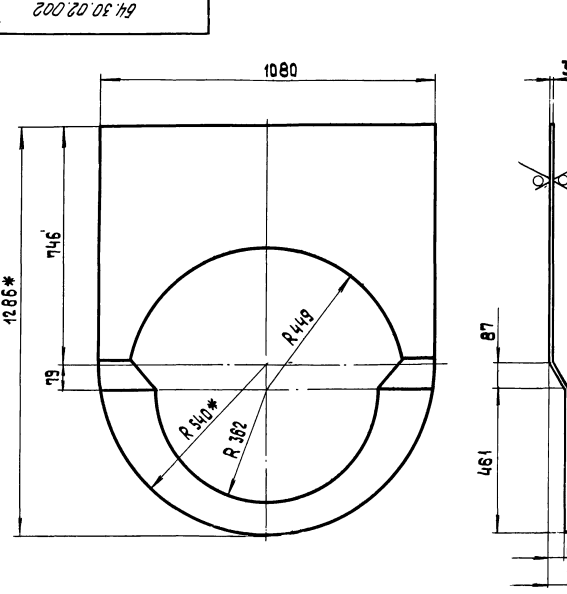
Лист	Масса	Масштаб
	126	1:10

Лист Листов 1
ЛАТГИПРОПРОМ



1.* Размер для справок
 2. Неуказанные предельные отклонения размеров $\pm \frac{IT14}{2}$.

				64.30.02.001			
Изм/Лист	№ док.чм.	Проектир	Дата	Стенка	Лист	Масса	Масштаб
Разраб.	Янжелович	Резниченко	12.12.14			25,5	1:10
Проб.	Зилгалвис	Резниченко	12.12.14		Лист	Листов	1
Ин. спец.	Суханов	Резниченко	12.12.14	Лист	3	ГОСТ 19903-74	ЛАТГИПРОПРОМ формат А3
И. контр.	Колмец	Резниченко	12.12.14		В Ст 3	сп 3	
Чтб.	Попов	Резниченко	12.12.14				



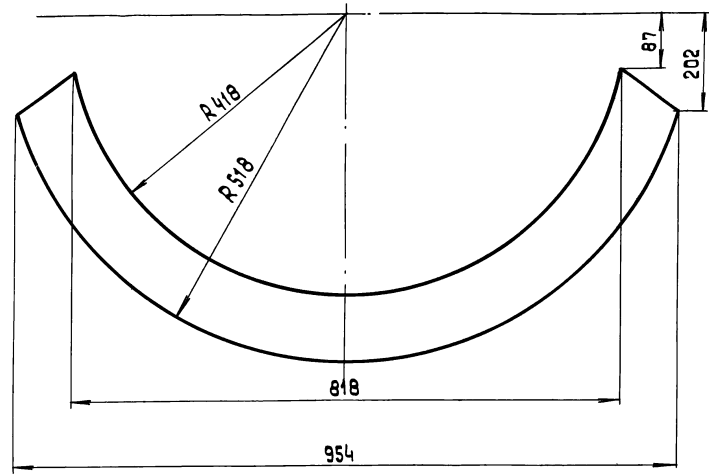
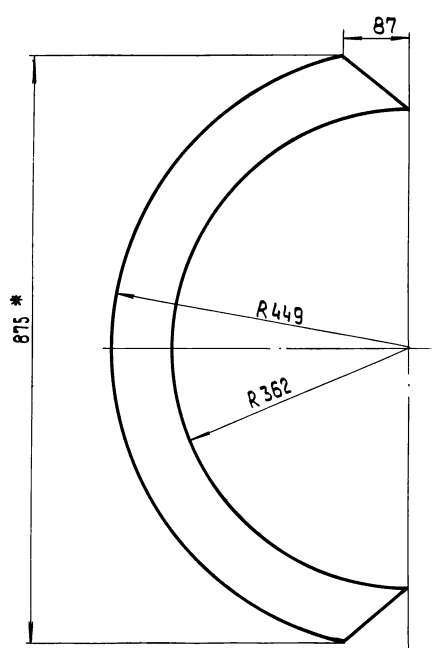
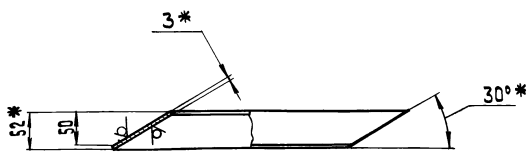
1.* Размеры для справок.
 2. Неуказанные предельные отклонения размеров $\pm \frac{IT14}{2}$.

				64.30.02.002			
Изм/Лист	№ док.чм.	Проектир	Дата	Стенка	Лист	Масса	Масштаб
Разраб.	Янжелович	Резниченко	12.12.14			17,7	1:10
Проб.	Зилгалвис	Резниченко	12.12.14		Лист	Листов	1
Ин. спец.	Суханов	Резниченко	12.12.14	Лист	3	ГОСТ 19903-74	ЛАТГИПРОПРОМ формат А3
И. контр.	Колмец	Резниченко	12.12.14		В Ст 3	сп 3	
Чтб.	Попов	Резниченко	12.12.14				

64.30.02.003

Развертка

40 (✓)

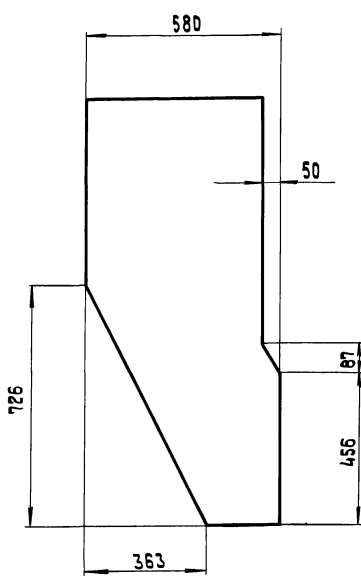
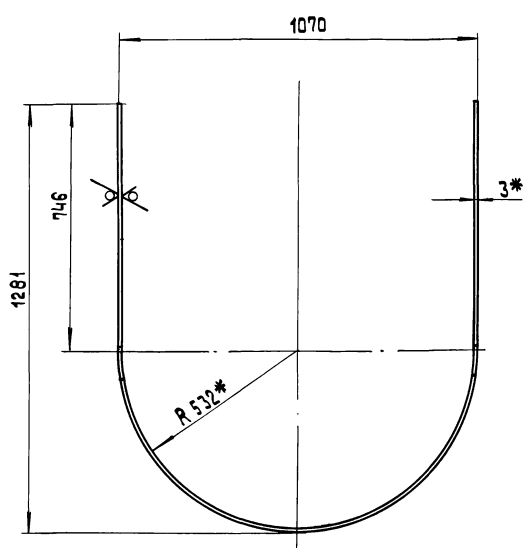


- 1.* Размеры для справок
- 2. Неуказанные предельные отклонения размеров $\pm \frac{IT14}{2}$

			64.30.02.003			
Изм/Лист	№ докум.	Подпись	Дата	Лит.	Масса	Масштаб
Разраб.	Янкевич	Зилгалвис				
Проб.	Зилгалвис			Полуканус		
Л. спец.	Сухомосов			Лист	3	1:5
Н. контр.	Колмец			3 гост 19903-74		
Чтв.	Панов			8 ст 3 ст 3 гост 16523.70*		
				Листов 1		
				ЛАТ ГИПРОПРОМ		
				формат А3		

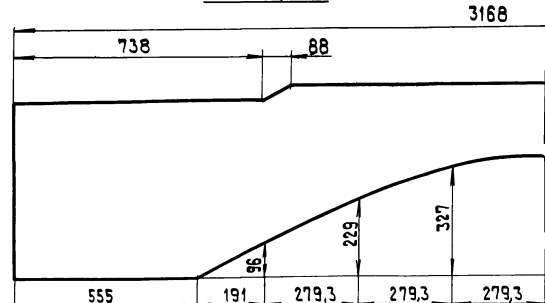
64.30.02.005

40 (✓)

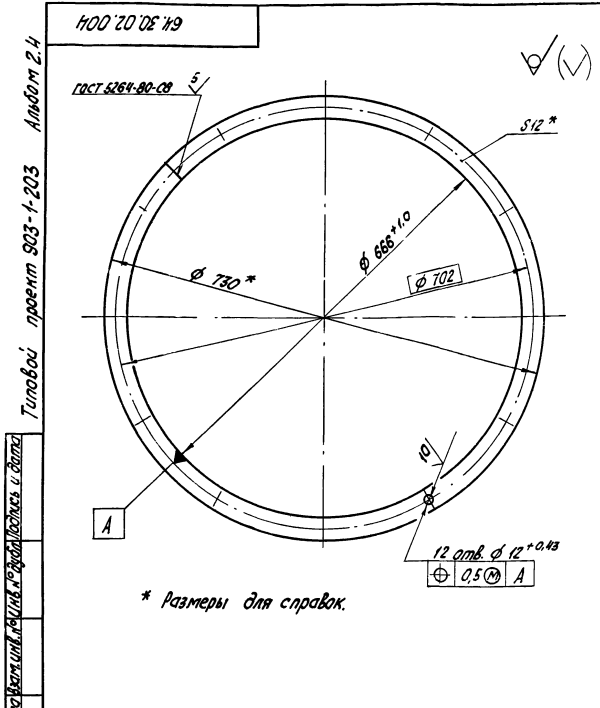


Развертка

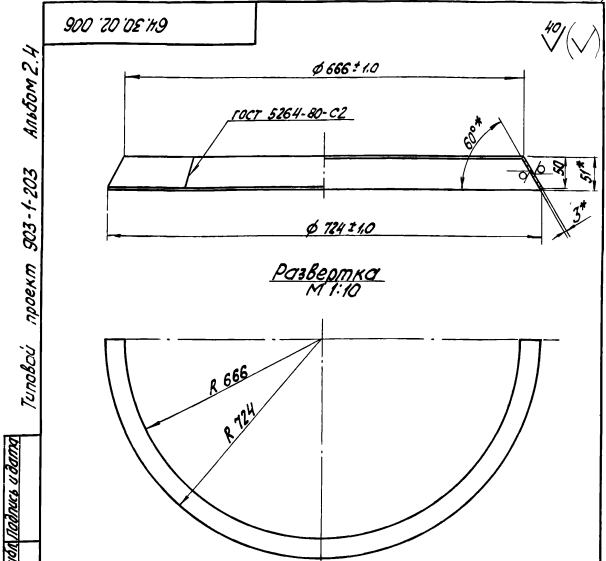
- 1.* Размеры для справок
- 2. Неуказанные предельные отклонения размеров $\pm \frac{IT14}{2}$



			64.30.02.005			
Изм/Лист	№ докум.	Подпись	Дата	Лит.	Масса	Масштаб
Разраб.	Янкевич	Зилгалвис				
Проб.	Зилгалвис			Боковина		
Л. спец.	Сухомосов			Лист	32,6	1:10
Н. контр.	Колмец			3 гост 19903-74		
Чтв.	Панов			8 ст 3 ст 3 гост 16523.70*		
				Листов 1		
				ЛАТ ГИПРОПРОМ		

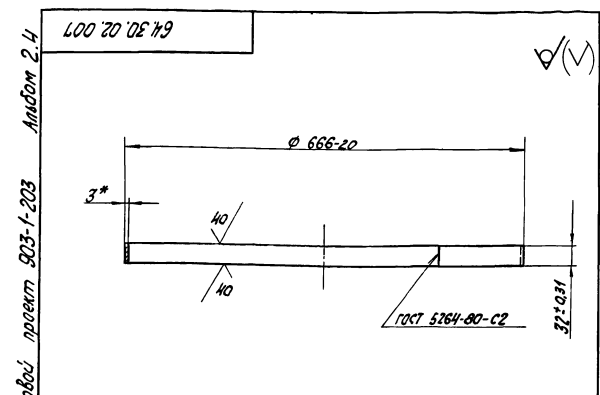


64.30.02.004			Лит	Масса	Масштаб
Изм.	Лист	№ докум.	Подпись	Дата	
Разработ.	Инженер	Р.З.С.			
Проб.	Зингалда	Р.З.С.			
И. спец.	Суханосов	И.И.			
И. контр.	Коллеца	В.В.			
И. отв.	Полов	В.В.			
Фланец			Лит	Масса	Масштаб
полоса 12×32 ГОСТ 103-76 в ст3сп3 ГОСТ 535-79			6,6	1:5	
			Лист	Листов	1
			ЛАТГИПРОПРОМ		



- * Размеры для справок
- Неуказанные предельные отклонения размеров ± IT14/2

64.30.02.006			Лит	Масса	Масштаб
Изм.	Лист	№ докум.	Подпись	Дата	
Разработ.	Инженер	Р.З.С.			
Проб.	Зингалда	Р.З.С.			
И. спец.	Суханосов	И.И.			
И. контр.	Коллеца	В.В.			
И. отв.	Полов	В.В.			
Конус			Лит	Масса	Масштаб
Лист 3 ГОСТ 19203-74 в ст3сп3 ГОСТ 16523-70*			3	1:5	
			Лист	Листов	1
			ЛАТГИПРОПРОМ		

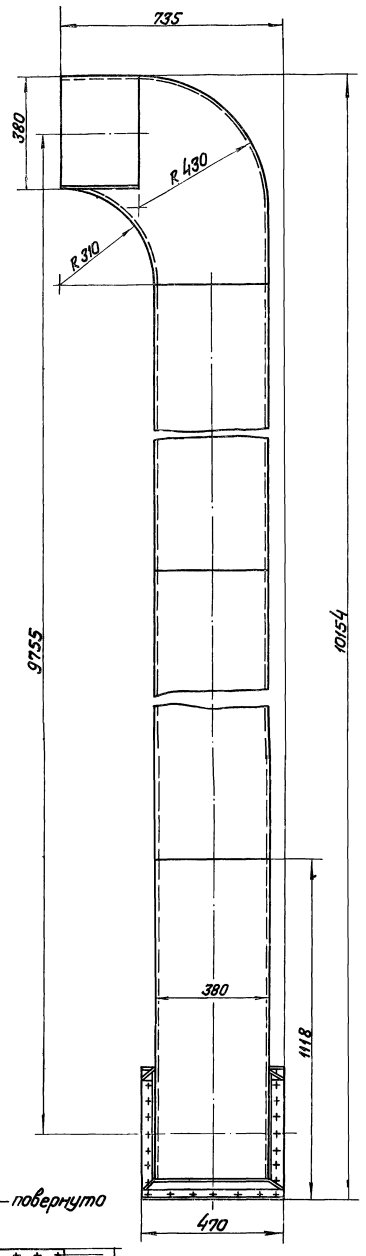
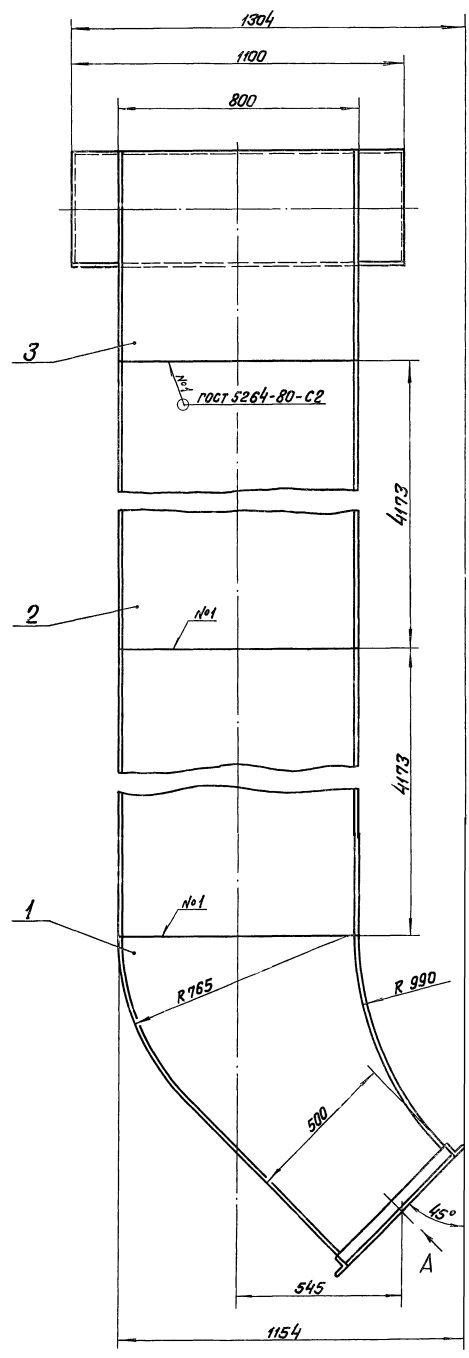


* Размер для справок.

64.30.02.007			Лит	Масса	Масштаб
Изм.	Лист	№ докум.	Подпись	Дата	
Разработ.	Инженер	Р.З.С.			
Проб.	Зингалда	Р.З.С.			
И. спец.	Суханосов	И.И.			
И. контр.	Коллеца	В.В.			
И. отв.	Полов	В.В.			
Удлинитель			Лит	Масса	Масштаб
Лист 3 ГОСТ 19203-74 в ст3сп3 ГОСТ 16523-70*			1,6	1:5	
			Лист	Листов	1
			ЛАТГИПРОПРОМ		

Изм.	Лист	№ докум.	Подпись	Дата	Обозначение	Наименование	Код	Примечание
						Документация		
13		64.68.02.000 СБ				Сборочный чертеж		
						Сборочные единицы		
14	1	64.68.02.100				Переход	1	
14	2	64.68.02.200				Короб	2	
14	3	64.68.02.300				Колесо	1	
64.68.02.000						Воздухопровод напорный		
			Лит	Лист	Листов		1	
			ЛАТГИПРОПРОМ					

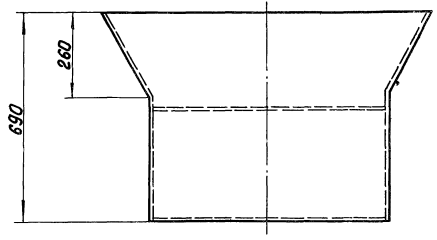
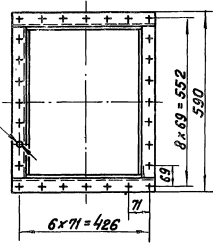
Типовой проект 903-1-203 Аппарат 2.4



Вид А повернуто

Размеры для справок.

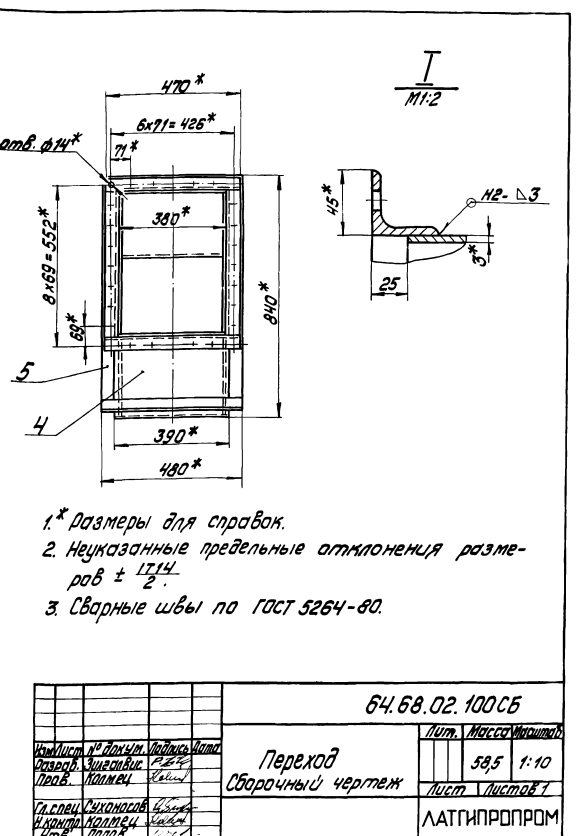
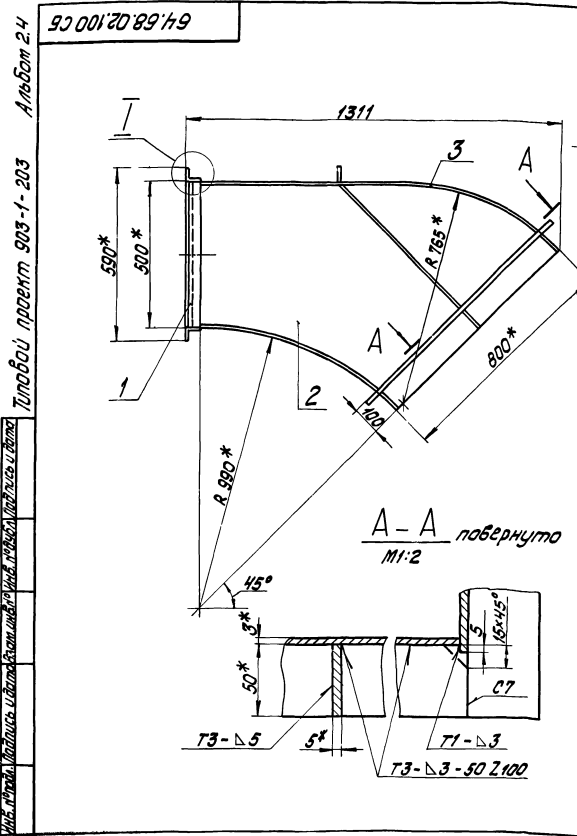
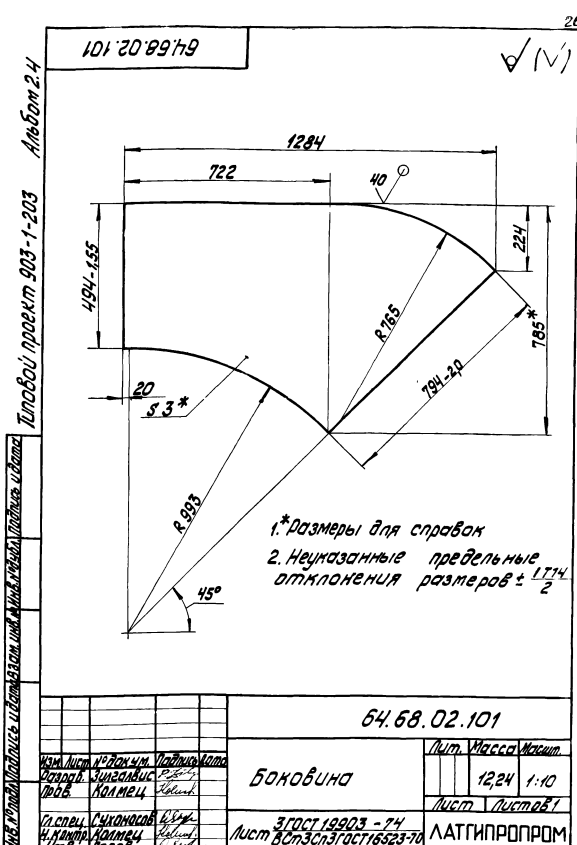
φ14
28 отв.



					64.68.02.000 СБ	
Изм.	Лист	№ докум.	Подп.	Дата	Воздухопровод напорный Сборочный чертёж	
Разработ.	Дилевский	Р-25				
Проб.	Колмеч	Забина			Лист	Листов 1
Т.М. спец.	Сурганов				ЛАТГИПРОПРОМ	
Н.И. комп.	Колмеч					
Этб.	Лопов					

Сеть вентилей, радиаторов и запорной арматуры. См. № 203.1.203.1. Радиаторы и запорная арматура.

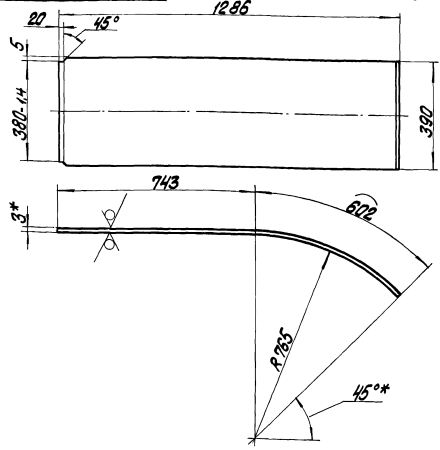
№ п/п	№ докум.	Обозначение	Наименование	Кол.	Примечание
			Документация		
АБ		64.68.02.100СБ	Сборочный чертёж		
			Сборочные единицы		
ИИ	1	64.68.02.110	Фланец	1	
			Детали		
ИИ	2	64.68.02.101	Боковина	2	
ИИ	3	64.68.02.102	Стенка	1	
ИИ	4	64.68.02.103	Стенка	1	
			Материалы		
5			Полоса 5-50 ГОСТ 103-76 Вместо ГОСТ 535-79	1,6 м	
64.68.02.100					
Переход					
ЛАТГИПРОПРОМ					



Титульный проект 903-1-203 Альбом 2.4

64.68.02.102

40 (✓)



1. * Размеры для справок.
2. Неуказанные предельные отклонения размеров $\pm \frac{IT_{14}}{2}$.

64.68.02.102

Стенка

Лист	Масса	Масштаб
	12,35	1:10

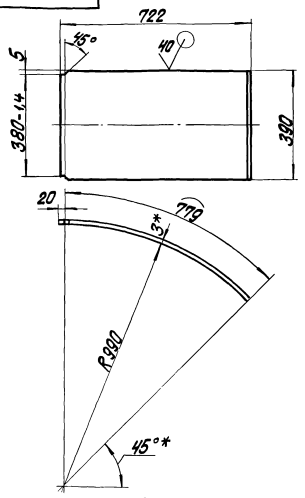
3 ГОСТ 19003-74
Лист 3 от 3 листов 903-1-203-70
ЛАТГИПРОПРОМ

Формат А4

Титульный проект 903-1-203 Альбом 2.4

64.68.02.103

40 (✓)



1. * Размеры для справок.
2. Неуказанные предельные отклонения размеров $\pm \frac{IT_{14}}{2}$.

64.68.02.103

Стенка

Лист	Масса	Масштаб
	7,34	1:10

3 ГОСТ 19003-74
Лист 3 от 3 листов 903-1-203-70
ЛАТГИПРОПРОМ

Формат А4

Титульный проект 903-1-203 Альбом 2.4

№ документа	№ документа	Обозначение	Наименование	Кол.	Примечание
			Документация		
		64.68.02.110СБ	Сборочный чертёж		
			Детали		
44	1	64.68.02.111	Полка		
			Угелом Б.45.45.45 ГОСТ 9077-76 Ст.305.303.001.333-338*	2	1,61 кг
44	2	64.68.02.112	Полка		
			Угелом Б.45.45.45 ГОСТ 9077-76 Ст.305.303.001.333-338*	2	1,04 кг

64.68.02.110

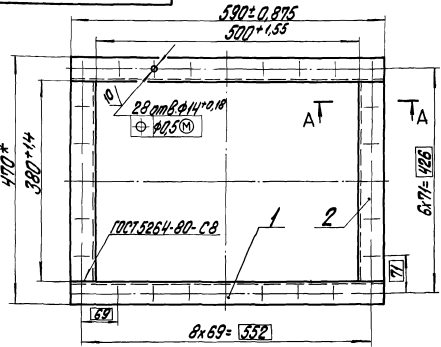
Фланец

Лист	Масса	Масштаб

ЛАТГИПРОПРОМ

Титульный проект 903-1-203 Альбом 2.4

64.68.02.110СБ



1. * Размеры для справок.
2. Обработка поверхностей реза деталей 64 \checkmark .

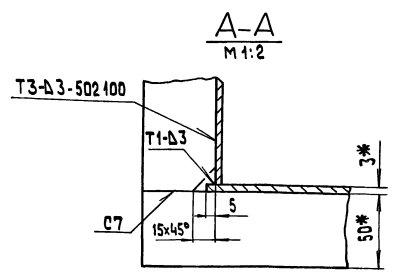
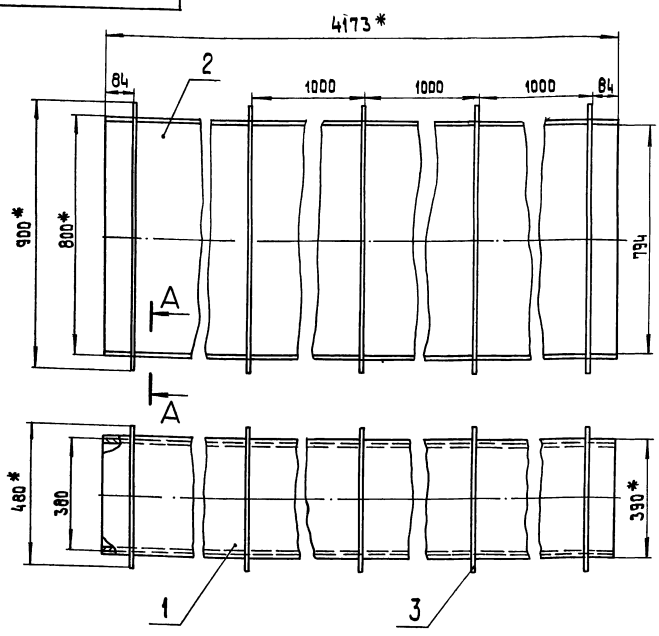
64.68.02.110СБ

Фланец
Сборочный чертёж

Лист	Масса	Масштаб
	5,3	1:5

ЛАТГИПРОПРОМ

64.68.02.200 СБ



- * Размеры для справок.
- Неуказанные предельные отклонения размеров $\pm IT14$.
- Обработка поверхностей реза деталей $64 \frac{H}{\sqrt{R}}$.
- Сварные швы по ГОСТ 5264-80

64.68.02.200 СБ			Лист	Масса	Масштаб
Короб			258,5	1:10	
Оборочный чертеж			Лист	Листов 1	
			ЛАТТИПРОПРОМ		
			формат А4		

Формат	Зона	Поз.	Обозначение	Наименование	Кол.	Примечание
				<u>Документация</u>		
		А3	64.68.02.200 СБ	Сборочный чертеж		
				<u>Детали</u>		
		Б4	1 64.68.02.201	Стенка		
				Лист 3 ГОСТ 16523-70 ВСтЗсп3 ГОСТ 14637-79		
				4173 ± 4,0 × 390 ± 0,7 мм	2	38,44 кг
		Б4	2 64.68.02.202	Боковина		
				Лист 3 ГОСТ 16523-70 ВСтЗсп3 ГОСТ 14637-79		
				4173 ± 4,0 × 794 ± 1,0 мм	2	78,28 кг
				<u>Материалы</u>		
		3		Полоса 5 × 50 ГОСТ 103-76 ВСтЗсп3 ГОСТ 535-79	12,8	м

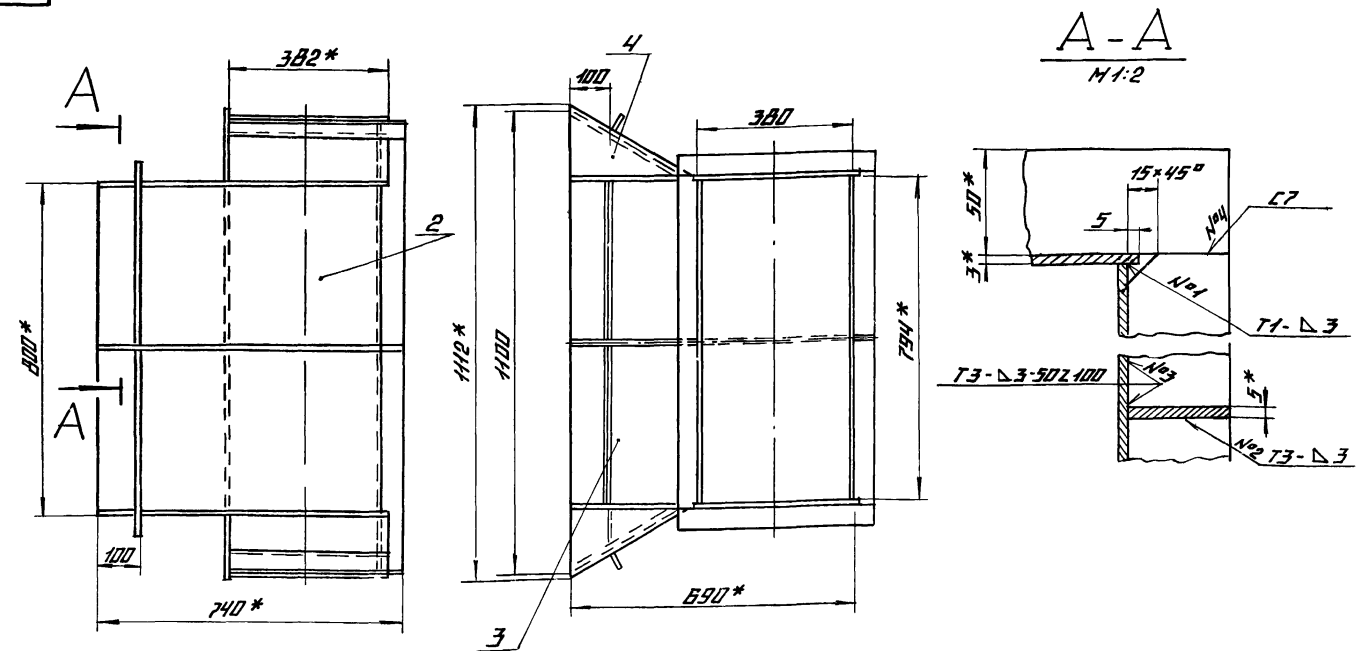
64.68.02.200			Лист	Листов 1
Короб			ЛАТТИПРОПРОМ	

Формат	Зона	Поз.	Обозначение	Наименование	Кол.	Примечание
				<u>Документация</u>		
		А3	64.68.02.300 СБ	Сборочный чертеж		
				<u>Детали</u>		
		А4	1 64.68.02.301	Стенка	2	
		А4	2 64.68.02.302	Стенка	1	
		А4	3 64.68.02.303	Стенка	1	
		А4	4 64.68.02.304	Стенка	2	
		Б4	5 64.68.02.305	Стенка		
				Лист 3 ГОСТ 19903-74 ВСтЗсп3 ГОСТ 16523-70		
				382 ± 0,7 × 300 ± 0,85 мм	2	2,7 кг
				<u>Материалы</u>		
		6		Полоса 5 × 50 ГОСТ 103-76 ВСтЗсп3 ГОСТ 535-79	8	м

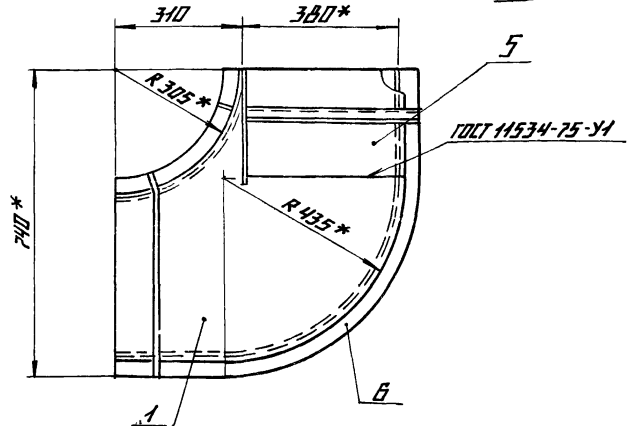
64.68.02.300			Лист	Листов 1
Колоно			ЛАТТИПРОПРОМ	

Б4.БВ.02.300.СБ

ТИПОВОЙ ПРОЕКТ 503-1-203
 РАБОЧИЙ 2.4
 ЧЕРТЕЖ ПОДПИСАН И ДАТА ВЗНУ. ИМЯ И ИНИ. КР. ВНЕШ. ПОДПИСАТЕЛЯ И ДАТА



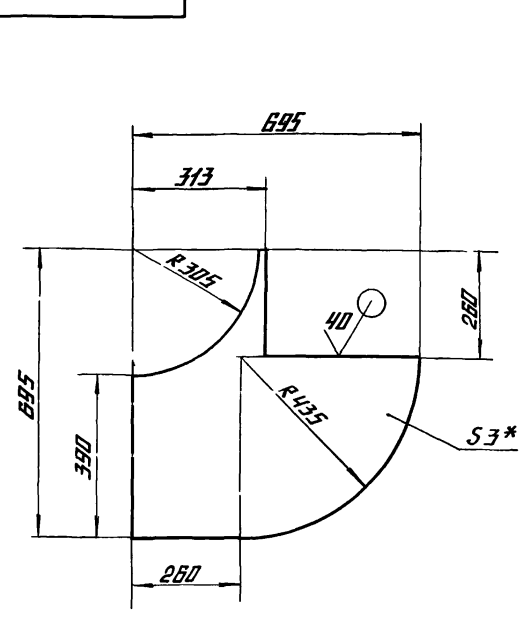
- 1* РАЗМЕРЫ ДЛЯ СПРАВКИ
2. НЕУКАЗАННЫЕ ПРЕДЕЛЬНЫЕ ОТКЛОНЕНИЯ РАЗМЕРОВ $\pm \frac{IT14}{2}$
3. ОБРАБОТКА ПОВЕРХНОСТЕЙ РЕЗА ДЕТАЛЕЙ Б4 ЧД
4. СВАРНЫЕ ШВЫ №1; 2; 3; 4 ГОСТ 5264-80



Б4.БВ.02.300.СБ				ЛИСТ	МАСШ	МАШТАБ
КОЛЕСО				Б4.5	1:10	
СБОРОЧНЫЙ ЧЕРТЕЖ				ЛИСТ	ЛИСТОВ 1	
				ЛАТГИПРОПРОМ		
ФОРМАТ А3						

Б4.БВ.02.301

ТИПОВОЙ ПРОЕКТ 503-1-203
 РАБОЧИЙ 2.4
 ЧЕРТЕЖ ПОДПИСАН И ДАТА ВЗНУ. ИМЯ И ИНИ. КР. ВНЕШ. ПОДПИСАТЕЛЯ И ДАТА

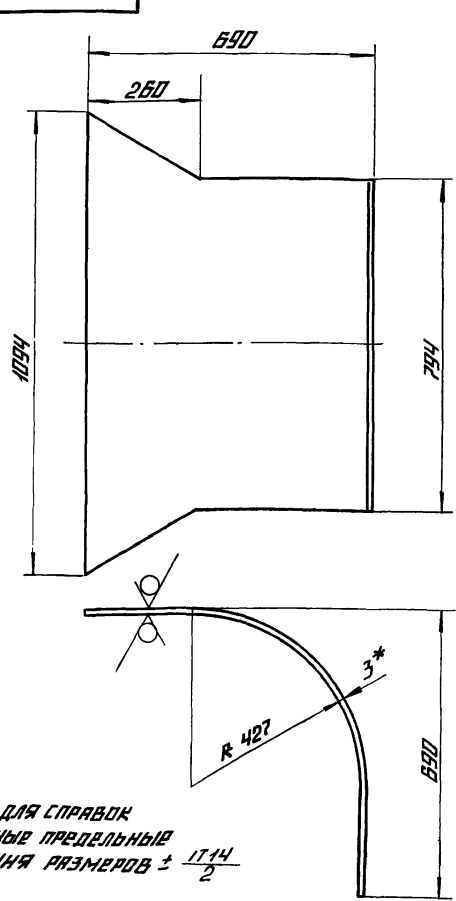


- 1* РАЗМЕРЫ ДЛЯ СПРАВКИ
2. НЕУКАЗАННЫЕ ПРЕДЕЛЬНЫЕ ОТКЛОНЕНИЯ РАЗМЕРОВ $\pm \frac{IT14}{2}$

Б4.БВ.02.301				ЛИСТ	МАСШ	МАШТАБ
СТЕНКА				Б.3Б	1:10	
				ЛИСТ	ЛИСТОВ 1	
				ЛАТГИПРОПРОМ		

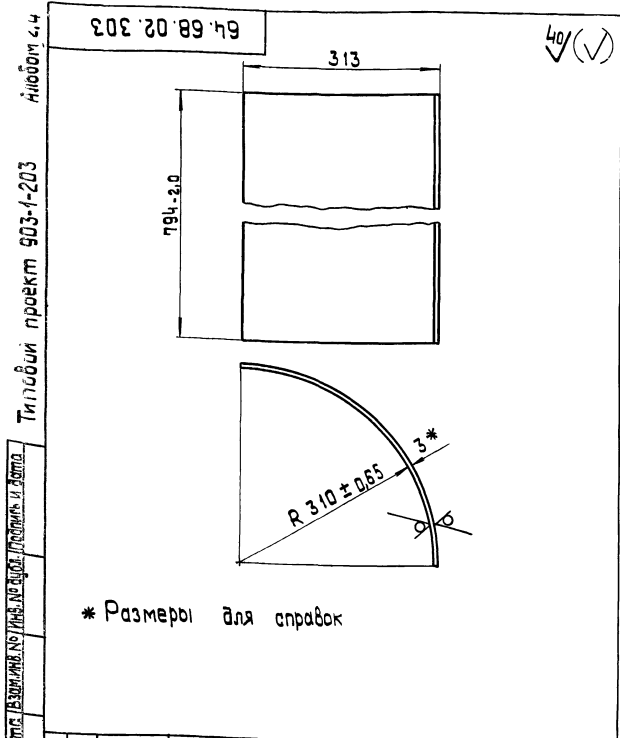
Б4.БВ.02.302

ТИПОВОЙ ПРОЕКТ 503-1-203
 РАБОЧИЙ 2.4
 ЧЕРТЕЖ ПОДПИСАН И ДАТА ВЗНУ. ИМЯ И ИНИ. КР. ВНЕШ. ПОДПИСАТЕЛЯ И ДАТА

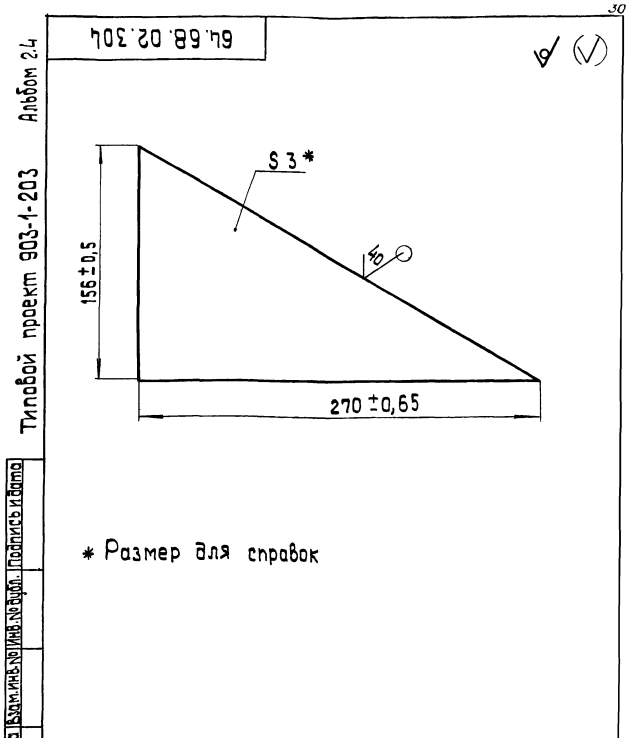


- 1* РАЗМЕРЫ ДЛЯ СПРАВКИ
2. НЕУКАЗАННЫЕ ПРЕДЕЛЬНЫЕ ОТКЛОНЕНИЯ РАЗМЕРОВ $\pm \frac{IT14}{2}$

Б4.БВ.02.302				ЛИСТ	МАСШ	МАШТАБ
СТЕНКА				23.23	1:10	
				ЛИСТ	ЛИСТОВ 1	
				ЛАТГИПРОПРОМ		



64.68.02.303			Лист	Масса	Масштаб
Стенка				9,15	1:5
Исполн. Сухомосов	Провер. Колмещ	Дата	Лист	Листов	1
Н.контр. Попов			Лист 3 ГОСТ 19903-74 8 шт 3 сп 3 ГОСТ 16523-70		
			ЛАТГИПРОПРОМ формат А4		

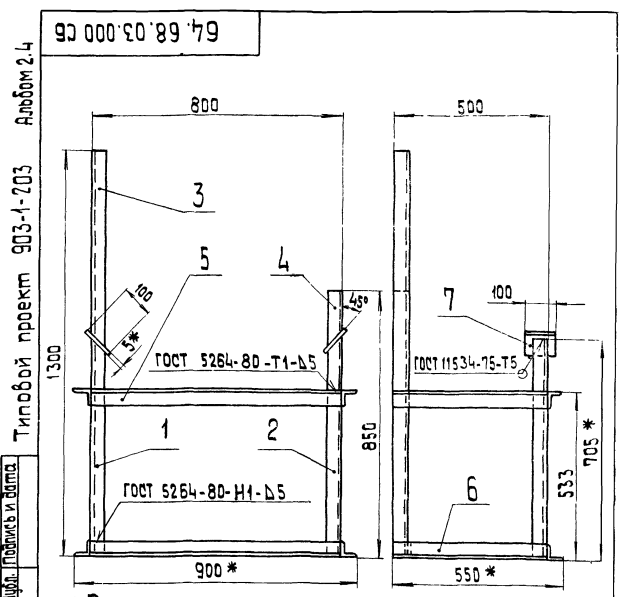


64.68.02.304			Лист	Масса	Масштаб
Стенка				0,5	1:2
Исполн. Сухомосов	Провер. Колмещ	Дата	Лист	Листов	1
Н.контр. Попов			Лист 3 ГОСТ 19903-74 8 шт 3 сп 3 ГОСТ 16523-70		
			ЛАТГИПРОПРОМ формат А4		

64.68.03.000

Код	Зона	Поз.	Обозначение	Наименование	Кол.	Примечание
<u>Документация</u>						
А4			64.68.03.000 СБ	Сборочный чертёж		
<u>Детали</u>						
А4	1	64.68.03.001		Стойка	1	
	2	-01		Стойка	1	
Б4	3	64.68.03.002		Стойка		
				Уголок Б-50x50x5 ГОСТ 8509-72 8 шт 3 сп 3 ГОСТ 535-79	1	4,9 кг
Б4	4	64.68.03.003		Стойка		
				Уголок Б-50x50x5 ГОСТ 2509-72 8 шт 3 сп 3 ГОСТ 535-79	1	3,2 кг
Б4	5	64.68.03.004		Полка		
				Уголок Б-50x50x5 ГОСТ 8509-72 8 шт 3 сп 3 ГОСТ 535-79	3	3,0 кг
Б4	6	64.68.03.005		Полка		
				Уголок Б-50x50x5 ГОСТ 8509-72 8 шт 3 сп 3 ГОСТ 535-79	4	1,9 кг
Б4	7	64.68.03.006		Пластина		
				Лист 5 ГОСТ 19903-74 8 шт 3 сп 3 ГОСТ 14637-79	2	0,4 кг

64.68.03.000			Лист	Масса	Масштаб
Опора кармана				30,7	1:10
Исполн. Сухомосов	Провер. Колмещ	Дата	Лист	Листов	1
Н.контр. Попов			Лист 5 ГОСТ 19903-74 8 шт 3 сп 3 ГОСТ 14637-79		
			ЛАТГИПРОПРОМ		



64.68.03.000 СБ

64.68.03.000 СБ			Лист	Масса	Масштаб
Опора кармана				30,7	1:10
Исполн. Сухомосов	Провер. Колмещ	Дата	Лист	Листов	1
Н.контр. Попов			Лист 5 ГОСТ 19903-74 8 шт 3 сп 3 ГОСТ 14637-79		
			ЛАТГИПРОПРОМ		

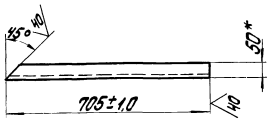
- * Размеры для справок
- Неуказанные предельные отклонения размеров $\pm 1T_{14}$
- Обработка поверхностей реза деталей Б4

Типовой проект 903-1-203 Альбом 2.4

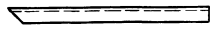
100 80 89 79

✓(✓)

64.68.03.001



64.68.03.001-01 - зеркальное отражение.
Остальное - ст. 64.68.03.001



* Размер для справок

64.68.03.001

Стандарт

Лист Масса Весов

2,5 1:10

Лист Листов 1

Латгипропром

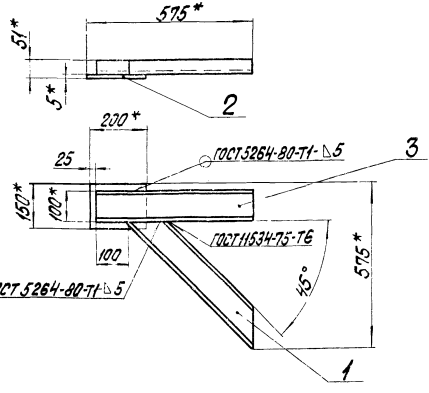
№ докум.	Изм.	Дата	Обозначение	Наименование	кол.	Примечание
				<u>Документация</u>		
PH			64.68.04.000.СБ	Сборочный чертёж		
				<u>детали</u>		
44	1		64.68.04.001	Упор	1	
54	2		64.68.04.002	Пластина		
				лист 5 ГОСТ 19903-74 в ст. 3 снз ГОСТ 14637-79 200 ± 0,575 × 150 ± 0,5 мм	1	1,18 кг
54	3		64.68.04.003	Балка		
				швеллер 10 ГОСТ 8240-72 в ст. 3 снз ГОСТ 535-79 L = 500 ± 0,775 мм	1	4,3 кг

Типовой проект 903-1-203 Альбом 2.4

100 80 89 79

✓(✓)

50 000 80 89 79



1* Размеры для справок.

2 Неуказанные предельные отклонения размеров ± IT14/2

3. Обработка поверхностей реза деталей БЧ ✓

64.68.04.000 СБ

Опора

Сборочный чертёж

Лист Масса Весов

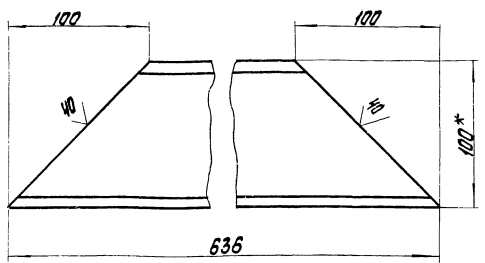
10,1 1:10

Лист Листов 1

Латгипропром

№ докум.	Изм.	Дата	Обозначение	Наименование	кол.	Примечание
				<u>Документация</u>		
PH			64.68.04.000.СБ	Сборочный чертёж		
				<u>детали</u>		
44	1		64.68.04.001	Упор	1	
54	2		64.68.04.002	Пластина		
				лист 5 ГОСТ 19903-74 в ст. 3 снз ГОСТ 14637-79 200 ± 0,575 × 150 ± 0,5 мм	1	1,18 кг
54	3		64.68.04.003	Балка		
				швеллер 10 ГОСТ 8240-72 в ст. 3 снз ГОСТ 535-79 L = 500 ± 0,775 мм	1	4,3 кг

Типовой проект 903-1-203 Альбом 2.4



1. * Размеры для справок.

2. Неуказанные предельные отклонения

размеров ± IT14/2

64.68.04.001

Упор

Лист Масса Весов

4,61 1:2

Лист Листов 1

Латгипропром

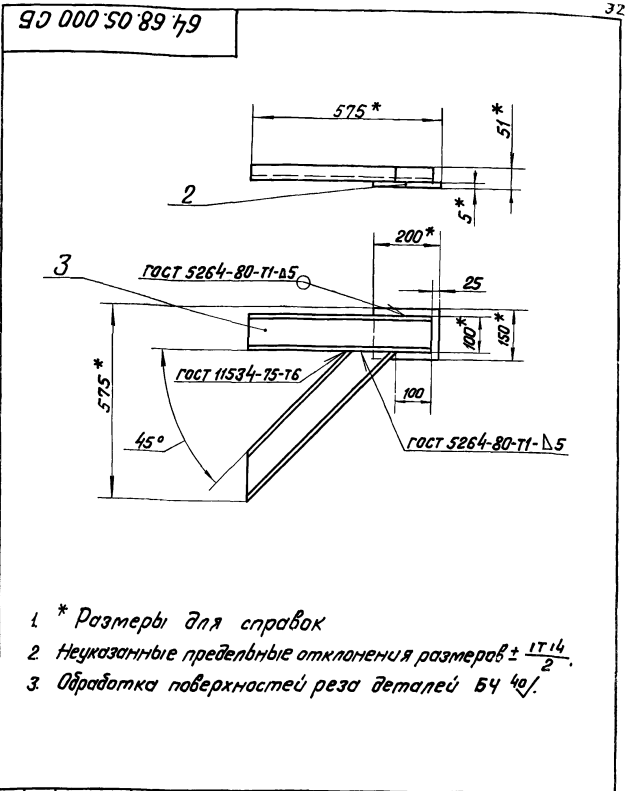
Альбом 2.4
Типовой проект 903-1-203

Формат Листа	Лист	Обозначение	Наименование	Кол	Примечание
<u>Документация</u>					
А4		64.68.05.000 СБ	Сборочный чертеж		
<u>Детали</u>					
А4	1	64.68.04.001	Упор	1	
Б4	2	64.68.05.001	Пластина		
			Лист 5 гост 19903-74 Вст.Зел.З гост 14637-79		
Б4	3	64.68.05.002	Балка	1	1,18 кг
			Швеллер 10 гост 8240-72 Вст.Зел.З гост 535-79		
			L = 500 ± 0,775 мм	1	4,3 кг

Шифр по каталогу: Пластины и детали вращающихся и двигающихся частей машин

64.68.05.000				
Изм.	Лист	№ докум.	Подп.	Дата
Разработ.	Никитченко		Ф.С.	
Проб.	Зилвавич		Р.С.	
Т.спец.	Суханосов		С.И.	
Н.контр.	Колмец		А.И.	
Утв.	Палав		И.И.	
Опора			Лист	Лист
ЛАТГИПРОПРОМ			1	
Формат А4				

Альбом 2.4
Типовой проект 903-1-203



- * Размеры для справок
- Неуказанные предельные отклонения размеров ± IT14/2.
- Обработка поверхностей реза деталей Б4 чл.

Шифр по каталогу: Пластины и детали вращающихся и двигающихся частей машин

64.68.05.000 СБ				
Изм.	Лист	№ докум.	Подп.	Дата
Разработ.	Никитченко		Ф.С.	
Проб.	Зилвавич		Р.С.	
Т.спец.	Суханосов		С.И.	
Н.контр.	Колмец		А.И.	
Утв.	Палав		И.И.	
Опора			Лист	Лист
Сборочный чертеж			1	
ЛАТГИПРОПРОМ				
Формат А4				

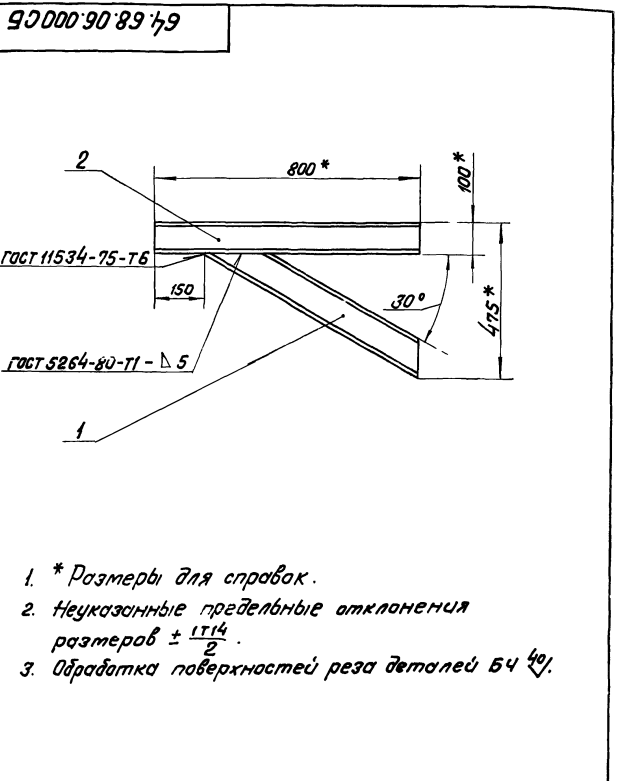
Альбом 2.4
Типовой проект 903-1-203

Формат Листа	Лист	Обозначение	Наименование	Кол	Примечание
<u>Документация</u>					
А4		64.68.06.000 СБ	Сборочный чертеж		
<u>Детали</u>					
А4	1	64.68.06.001	Упор	1	
Б4	2	64.68.06.002	Балка		
			Швеллер 10 гост 8240-72 Вст.Зел.З гост 535-79		
			L = 800 ± 1 мм	1	6,9 кг

Шифр по каталогу: Пластины и детали вращающихся и двигающихся частей машин

64.68.06.000				
Изм.	Лист	№ докум.	Подп.	Дата
Разработ.	Никитченко		Ф.С.	
Проб.	Зилвавич		Р.С.	
Т.спец.	Суханосов		С.И.	
Н.контр.	Колмец		А.И.	
Утв.	Палав		И.И.	
Опора			Лист	Лист
ЛАТГИПРОПРОМ			1	
Формат А4				

Альбом 2.4
Типовой проект 903-1-203



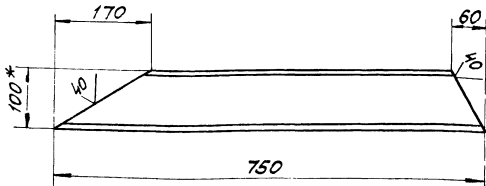
- * Размеры для справок.
- Неуказанные предельные отклонения размеров ± IT14/2.
- Обработка поверхностей реза деталей Б4 чл.

Шифр по каталогу: Пластины и детали вращающихся и двигающихся частей машин

64.68.06.000 СБ				
Изм.	Лист	№ докум.	Подп.	Дата
Разработ.	Никитченко		Ф.С.	
Проб.	Зилвавич		Р.С.	
Т.спец.	Суханосов		С.И.	
Н.контр.	Колмец		А.И.	
Утв.	Палав		И.И.	
Опора			Лист	Лист
Сборочный чертеж			1	
ЛАТГИПРОПРОМ				
Формат А4				

100'90'89'49

✓(✓)



- 1. * Размеры для справок.
- 2. Неуказанные предельные отклонения размеров $\pm \frac{IT14}{2}$.

64.68.06.001

Упор

Лист	Масса	Масштаб
1	5,46	1:5
Листы	Листов	1

Швеллер 10 ГОСТ 8240-72
ВСтЗсп3.0СТ535-79

ЛАТГИПРОПРОМ
Формат А4

№	Обозначение	Наименование	Кол.	Примечание
Документация				
64.68.07.000СБ	Сборочный чертёж			
Детали				
1	64.68.07.001	Упор	1	
2	64.68.07.002	Балка		
		Швеллер 10 ГОСТ 8240-72 5 СтЗсп3.0СТ535-79 L=800±1мм	1	6,9кг

64.68.07.000

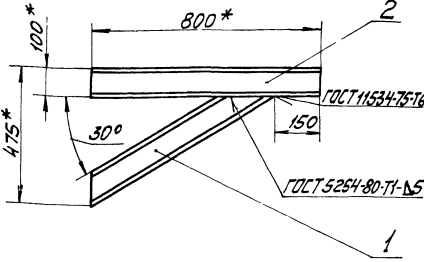
Опора

Лист	Масса	Масштаб
1	5,46	1:5
Листы	Листов	1

Швеллер 10 ГОСТ 8240-72
ВСтЗсп3.0СТ535-79

ЛАТГИПРОПРОМ
Формат А4

9000'10'89'49



- 1. * Размеры для справок.
- 2. Неуказанные предельные отклонения размеров $\pm \frac{IT14}{2}$.
- 3. Обработка поверхностей реза деталей 64°.

64.68.07.000СБ

Опора
Сборочный чертёж

Лист	Масса	Масштаб
1	12,4	1:10
Листы	Листов	1

Швеллер 10 ГОСТ 8240-72
ВСтЗсп3.0СТ535-79

ЛАТГИПРОПРОМ

№	Обозначение	Наименование	Кол.	Примечание
Документация				
64.68.07.000СБ	Сборочный чертёж			
Детали				
1	64.68.07.001	Упор	1	
2	64.68.07.002	Балка		
		Швеллер 10 ГОСТ 8240-72 5 СтЗсп3.0СТ535-79 L=800±1мм	1	6,9кг

64.68.07.001

Упор

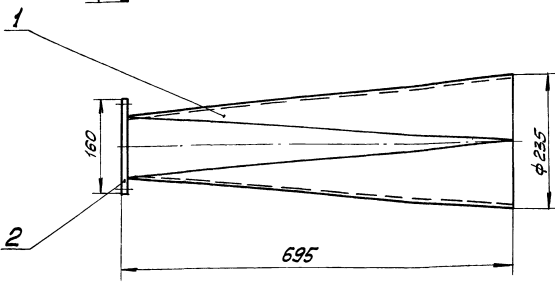
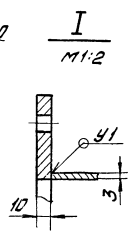
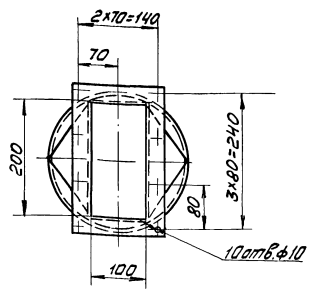
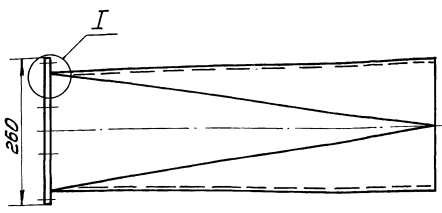
Лист	Масса	Масштаб
1	5,46	1:5
Листы	Листов	1

Швеллер 10 ГОСТ 8240-72
ВСтЗсп3.0СТ535-79

ЛАТГИПРОПРОМ

Типовой проект 903-1-203 Альбом 2.4

50000 80 89 79



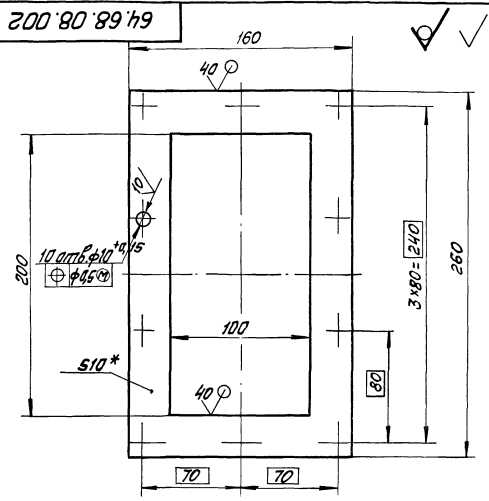
1. Размеры для справок.
2. Сварные швы по ГОСТ 11534-75.

		64.68.08.000 СБ	
Изм.	Лист	№ докум.	Дата
Разраб.	Инженер	Проект	Листов
Проект	Инженер	Исполн.	Листов
Исполн.	Специалист	Исполн.	Листов
Исполн.	Специалист	Исполн.	Листов
Исполн.	Специалист	Исполн.	Листов
		Переход	
		Сборочный чертёж	
Лист	Масса	Масштаб	
1	12,7	1:5	
		ЛАТГИПРОПРОМ	
Формат А3			

Типовой проект 903-1-203 Альбом 2.4

Изм.	Лист	№ докум.	Дата	Обозначение	Наименование	Кол.	Примечание
<u>Документация</u>							
1	1	64.68.08.000 СБ		64.68.08.000 СБ	Сборочный чертёж	1	
<u>Детали</u>							
1	1	64.68.08.001		64.68.08.001	Переход	1	
1	2	64.68.08.002		64.68.08.002	Фланец	1	

Типовой проект 903-1-203 Альбом 2.4



- 1 * Размеры для справок.
2. Неуказанные предельные отклонения размеров $\pm \frac{IT 14}{2}$.

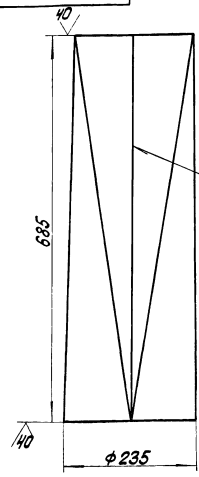
		64.68.08.002	
Изм.	Лист	№ докум.	Дата
Разраб.	Инженер	Проект	Листов
Проект	Инженер	Исполн.	Листов
Исполн.	Специалист	Исполн.	Листов
Исполн.	Специалист	Исполн.	Листов
Исполн.	Специалист	Исполн.	Листов
		Фланец	
Лист	Масса	Масштаб	
1	1,7	1:2	
		ЛАТГИПРОПРОМ	
Лист 10 ГОСТ 19903-74 в соответствии с ГОСТ 11534-75			

Типовой проект 903-1-203 Альбом 2.4

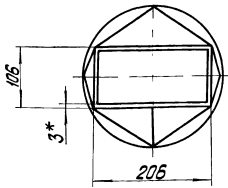
		64.68.08.000	
Изм.	Лист	№ докум.	Дата
Разраб.	Инженер	Проект	Листов
Проект	Инженер	Исполн.	Листов
Исполн.	Специалист	Исполн.	Листов
Исполн.	Специалист	Исполн.	Листов
Исполн.	Специалист	Исполн.	Листов
		Переход	
		ЛАТГИПРОПРОМ	

Технический проект 303-1-203 Арбом 2.4

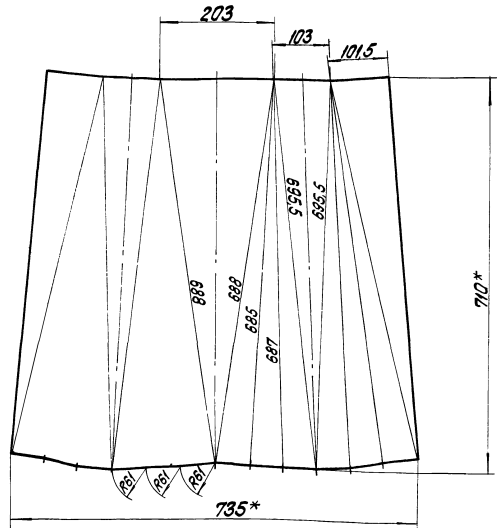
100 80 89 119



GOST 5264-80-C2



Развертка



- 1* Размеры для справок.
- 2. Неуказанные предельные отклонения размеров $\pm \frac{IT14}{2}$.

64.68.08.001

Изм. Лист		№ докум.	Подпись	Дата	Лист	Масштаб	1:5
Разработ.		Исполнитель	Провер.	Специальность		ИИ	
И. спец.		С. инженер	И. спец.	И. спец.	Лист		Листов 1
И. спец.		И. спец.	И. спец.	И. спец.	Лист		Листов 1
		Лист 3 ГОСТ 19903-74			ЛАТГИПРОПРОМ		
		Вместе с ГОСТ 16525-70			формат А3		

Переход

Технический проект 303-1-203 Арбом 2.4

Формат	Лист	Обозначение	Наименование	Кол-во	Примечание
			<u>Документация</u>		
	04	64.68.09.000 СБ	Сборочный чертеж		
			<u>Детали</u>		
	54	1 64.68.09.001	Пластина		
			Лист 5 ГОСТ 19903-74	1	38,25 кг
	54	2 64.68.09.002	Патрубок		
			Трубка 219х6 ГОСТ 10704-76		
			Вместе с ГОСТ 17015-80		
			L = 135 ± 0,5 мм	1	4,26 кг

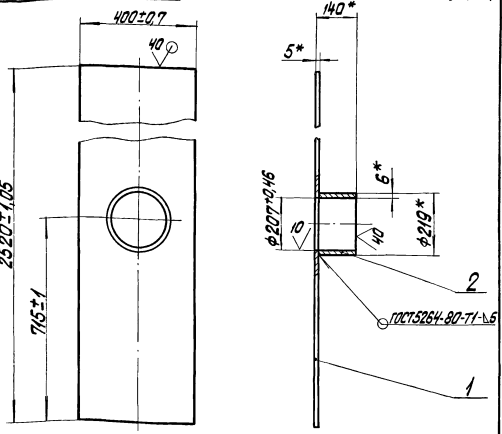
64.68.09.000

Заглушка

ЛАТГИПРОПРОМ

Технический проект 303-1-203 Арбом 2.4

90000 60 89 119



* Размеры для справок

64.68.09.000 СБ

Изм. Лист		№ докум.	Подпись	Дата	Лист	Масштаб	1:10
Разработ.		Исполнитель	Провер.	Специальность		ИИ	
И. спец.		С. инженер	И. спец.	И. спец.	Лист		Листов 1
		Лист 42,51			ЛАТГИПРОПРОМ		
		Сборочный чертеж			формат А3		

Заглушка
Сборочный чертеж

ЛАТГИПРОПРОМ

Альбом 2.4

Туполобой проект 903-1-203

Имя, Фамилия, Подпись, Дата

Код	Обозначение	Наименование	Кол.	Примечание
Документация				
А3	64.68.10.000 СБ	Сборочный чертеж		
Детали				
А4	1 64.68.10.001	Стенка	2	
А4	2 64.68.10.002	Стенка	2	
А4	3 64.68.10.003	Стенка		
		Лист 2 ГОСТ 19903-74 ВСТЗСнЗ ГОСТ 16523-70	2	10,82к2
Б4	4 64.68.10.004	Стенка		
		Лист 2 ГОСТ 19903-74 ВСТЗСнЗ ГОСТ 16523-70	2	13,56к2
Материалы				
5		Полоса 5х50 ГОСТ 103-76 ВСТЗСнЗ ГОСТ 535-79	5,6 м	

64.68.10.000

Короб

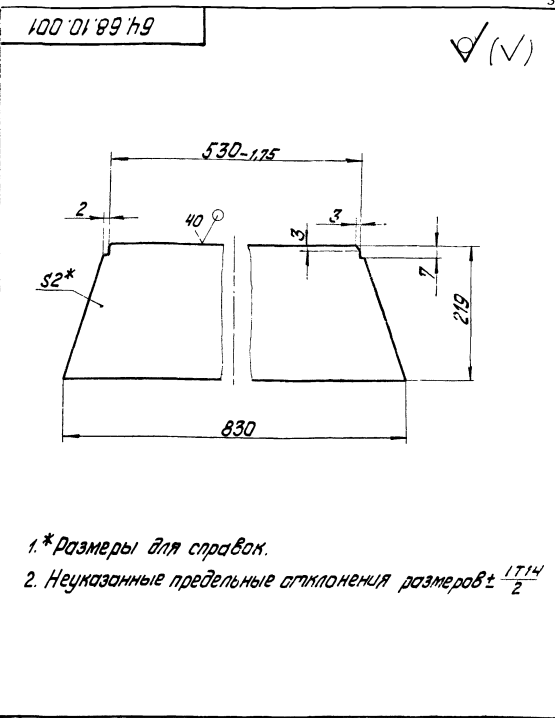
Лист	Лист	Листов
		1
ЛАТ ГИПРОПРОМ		

формат А4

Альбом 2.4

Туполобой проект 903-1-203

Имя, Фамилия, Подпись, Дата



64.68.10.001

Стенка

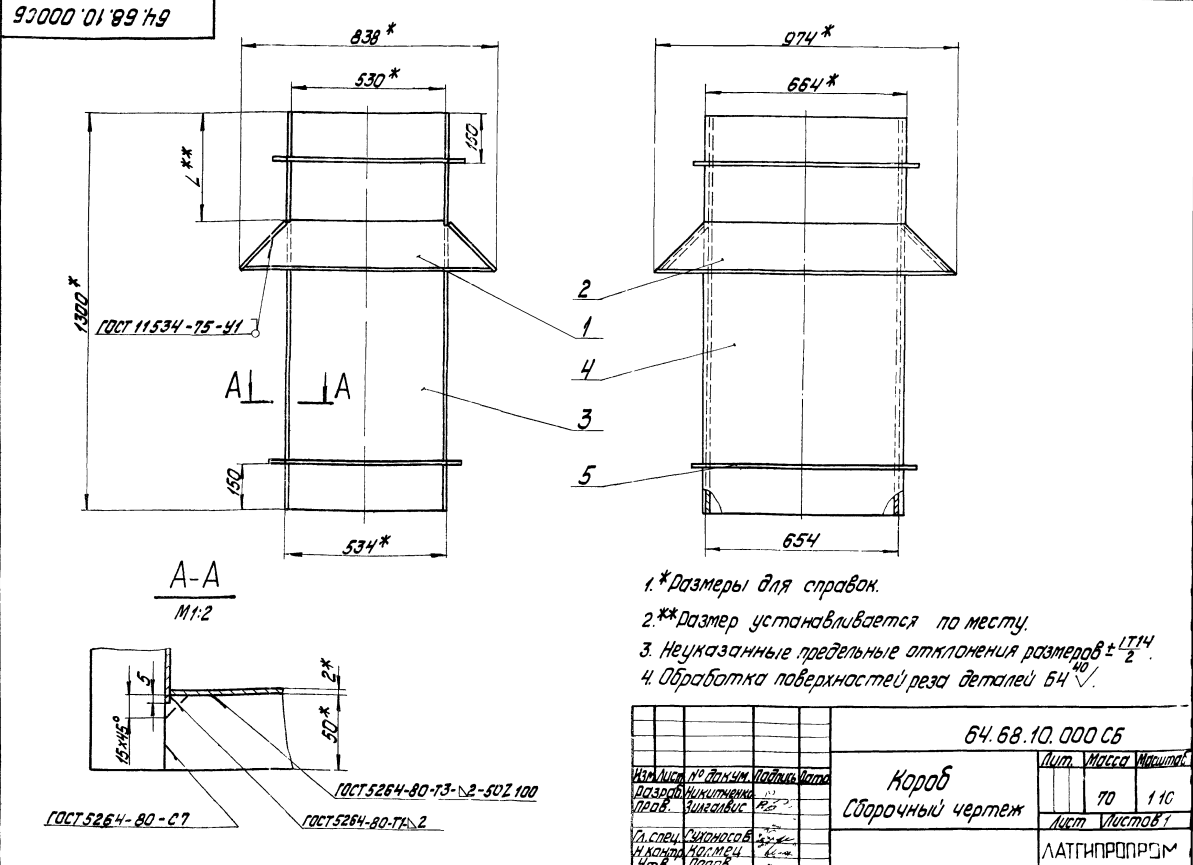
Лист	Листов	Максимум
	2,33	1:5
Лист Листов 1		
Лист Листов 1		

формат А4

Альбом 2.4

Туполобой проект 903-1-203

Имя, Фамилия, Подпись, Дата



64.68.10.000 СБ

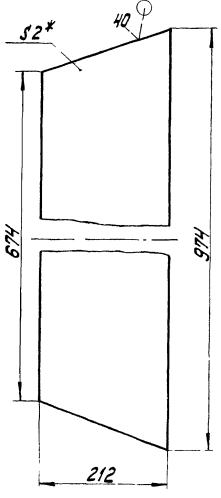
Короб
Сборочный чертеж

Лист	Листов	Максимум
	70	1:10
Лист Листов 1		

ЛАТ ГИПРОПРОМ

200 01 89 79

✓(✓)



- * Размеры для справок.
- Неуказанные предельные отклонения размеров $\pm \frac{1714}{2}$

64.68.10.002

Стенка

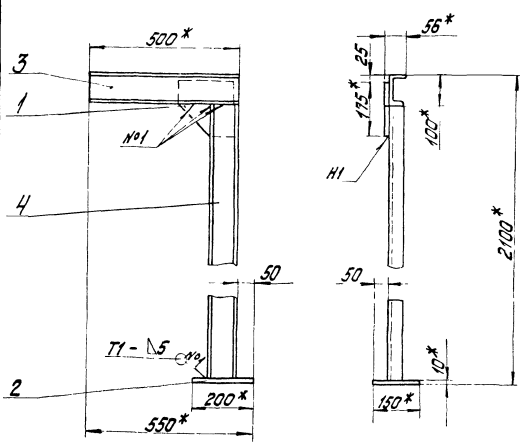
Лист	Масса	Максимум
2,75	1,5	

Лист 2 ГОСТ 19903-74
ВотЭспЗ ГОСТ 16523-70

Лист Листов 1
ЛАТГИПРОПРОМ

Формат А4

90300 11 89 79



- * Размеры для справок.
- Неуказанные предельные отклонения размеров $\pm \frac{1714}{2}$
- Обработка поверхностей реза деталей БЧ
- Сварные швы по ГОСТ 5264-80

64.68.11.000 СБ

Опора
Сборочный чертёж

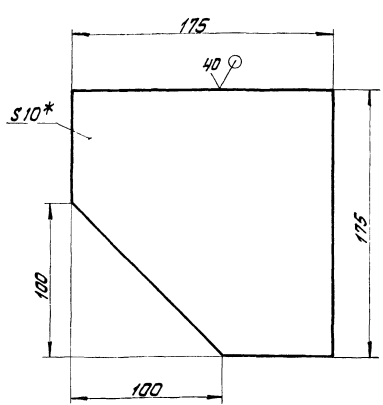
Лист	Масса	Максимум
25	1-10	

Лист Листов 1
ЛАТГИПРОПРОМ

ЛАТГИПРОПРОМ

100 11 89 79

✓(✓)



- * Размеры для справок.
- Неуказанные предельные отклонения размеров $\pm \frac{1714}{2}$

64.68.11.001

Косынка

Лист	Масса	Максимум
2,01	1-2	

Лист 10 ГОСТ 19903-74
ВотЭспЗ ГОСТ 14637-79

Лист Листов 1
ЛАТГИПРОПРОМ

Вид	Возра	Лист	Обозначение	Наименование	кол.	Примечание
				Документация		
				Сборочный чертёж		
				Детали		
А4	1	64.68.11.001	Косынка		1	
Б4	2	64.68.11.002	Пластина			
				Лист 10 ГОСТ 19903-74 ВотЭспЗ ГОСТ 14637-79		
Б4	3	64.68.11.003	Балка		1	2,3 кг
				Швеллер 10 ГОСТ 8240-72 ВотЭспЗ ГОСТ 535-79		
				L = 500 ± 0,775 мм	1	4,3 кг
Б4	4	64.68.11.004	Стойка		1	16,33 кг
				Швеллер 10 ГОСТ 8240-72 ВотЭспЗ ГОСТ 535-79		
				L = 1900 ± 1,65 мм	1	16,33 кг

64.68.11.000

Опора

Лист	Лист	Листов
	1	

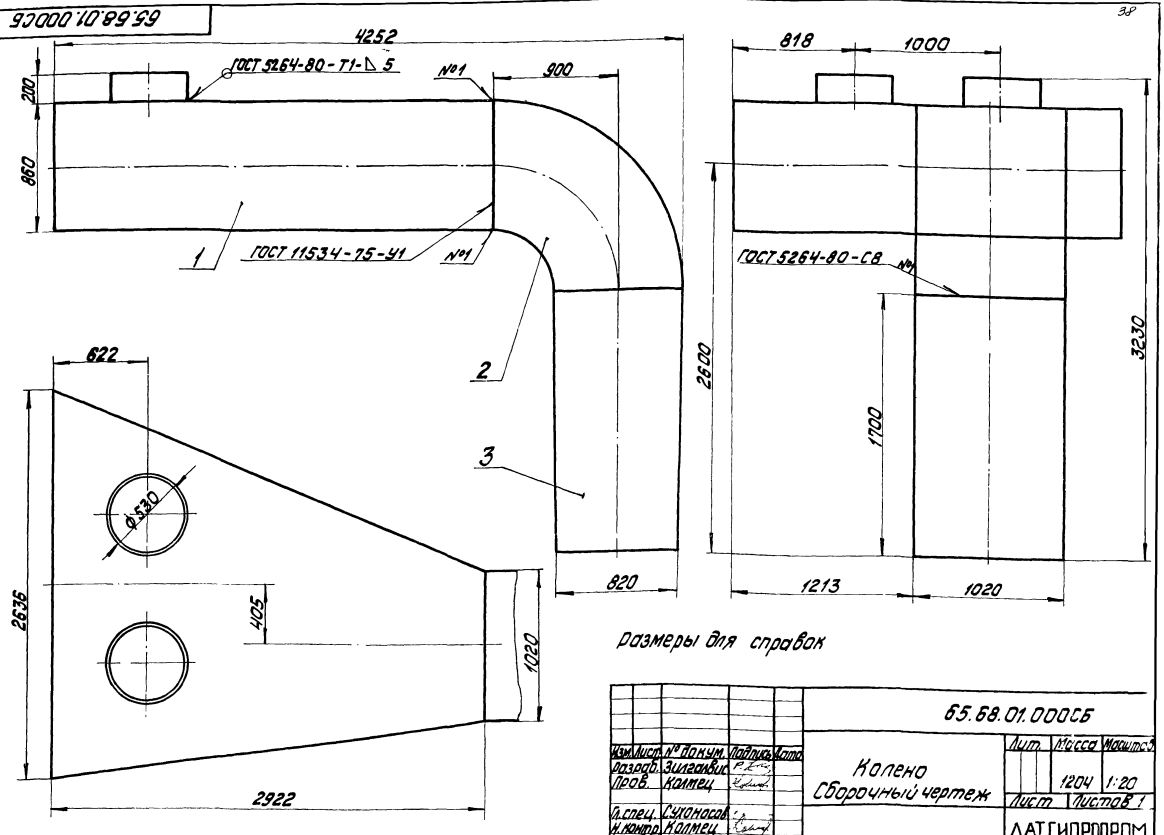
ЛАТГИПРОПРОМ

Формат А4

Льбом 2.4

Тубовый проект 903-1-203

Имя, отчество, Подпись и дата



размеры для справок

65.68.01.000СБ							
Имя, отчество, Подпись				Лист	Листов		
Колена Сборочный чертёж				1204	1:20		
				Лист Листов			
				Лист Листов			
				Лист Листов			
ЛАТГИПРОПРОМ							
формат А3							

Льбом 2.4

Тубовый проект 903-1-203

Имя, отчество, Подпись и дата

Формат	Лист	Листов	Обозначение	Наименование	Кол.	Примечание
<u>Документация</u>						
А3			65.68.01.000СБ	Сборочный чертёж		
<u>Сборочные единицы</u>						
А4			65.68.01.100	Переход	1	
А4			65.68.01.200	Колена	1	
А4			65.68.01.300	Короб	1	
65.68.01.000						
			Имя, отчество, Подпись	Лист	Листов	
			Колена	1		
			ЛАТГИПРОПРОМ			

Льбом 2.4

Тубовый проект 903-1-203

Имя, отчество, Подпись и дата

Формат	Лист	Листов	Обозначение	Наименование	Кол.	Примечание
<u>Документация</u>						
А3			65.68.01.100СБ	Сборочный чертёж		
<u>Детали</u>						
А4			65.68.01.101	Стенка	1	
А4			65.68.01.102	Стенка	1	
Б4			65.68.01.103	Боковина		
Б4			65.68.01.104	Боковина		
Б4			65.68.01.105	Патрубок		
6				Материалы		
			Имя, отчество, Подпись	Лист	Листов	
			Переход	1		
			ЛАТГИПРОПРОМ			

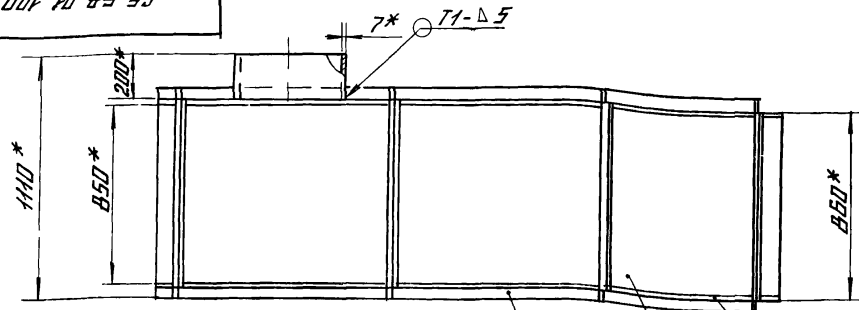
ТИПОВОЙ ПРОЕКТ 903-1-203

РАБОЧЕГО ЧЕРТЕЖА

РАБОЧЕГО ЧЕРТЕЖА

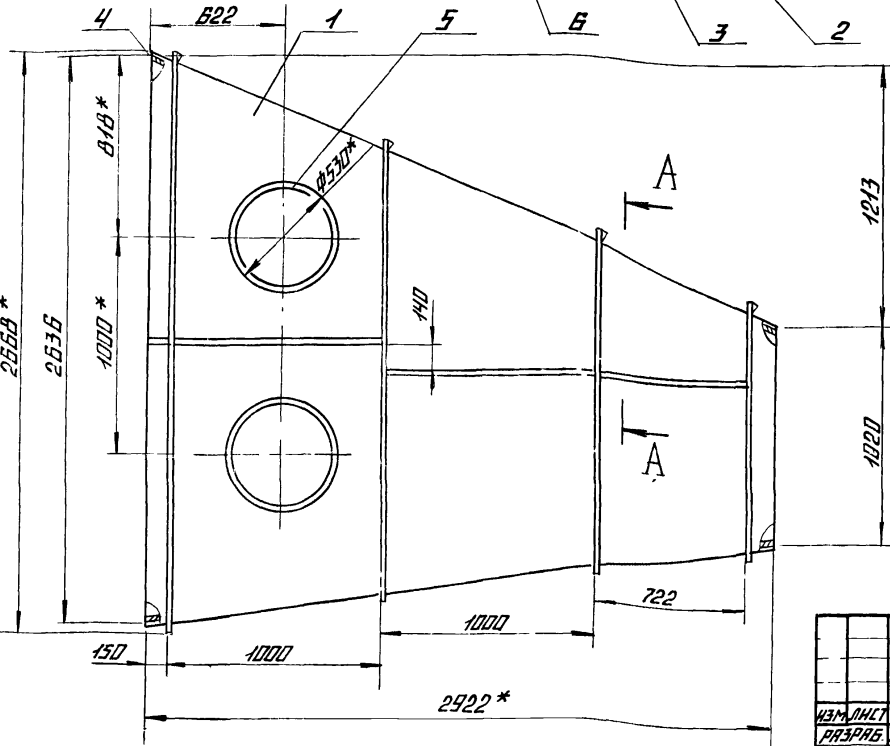
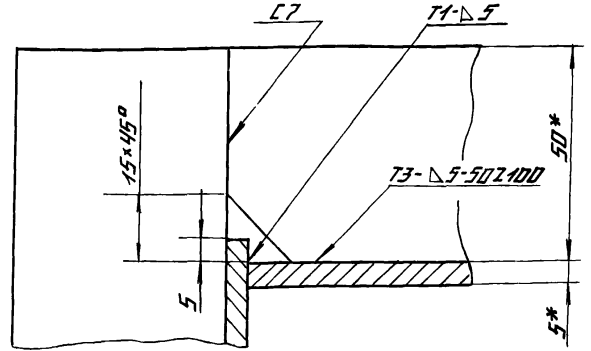
ТИПОВОЙ ПРОЕКТ 903-1-203

65.68.01.101



А-А

М 1:1

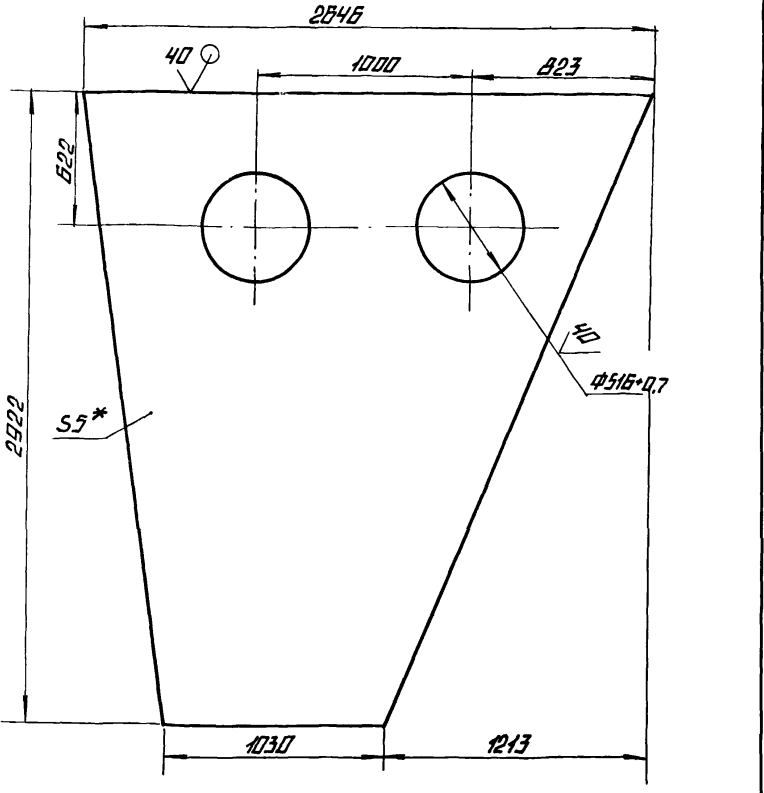


- 1* РАЗМЕРЫ ДЛЯ СПРАВКИ
- 2. НЕУКАЗАННЫЕ ПРЕДЕЛЬНЫЕ ОТКЛОНЕНИЯ РАЗМЕРОВ ± 1/14
- 3. ОБРАБОТКА ПОВЕРХНОСТЕЙ РЕЗА ДЕТАЛЕЙ Б4 Ч0
- 4. СВАРНЫЕ ШВЫ ПО ГОСТ 5264-80

				65.68.01.100 СБ		
ИЗМ.	ЛИСТ	№ ДОКУМ.	ПОДП.	ДИАТ.	ПЕРЕКЛ.	МАСШТАБ
					ПЕРЕХОД	700 1:20
РАЗРАБ. НИКИТИЧЕНКО				СБОРОЧНЫЙ ЧЕРТЕЖ		
ПРОВ. ЗНАМЕНЦЫН						ЛИСТ ЛИСТОВ 1
ДИ. СПЕЦ. СУХОНОСОВ						ЛАТГИПРОПРОМ
И. КОНТР. КОЛМЕЦ						
УТВ. ПОЛОВ						

ФОРМАТ А3

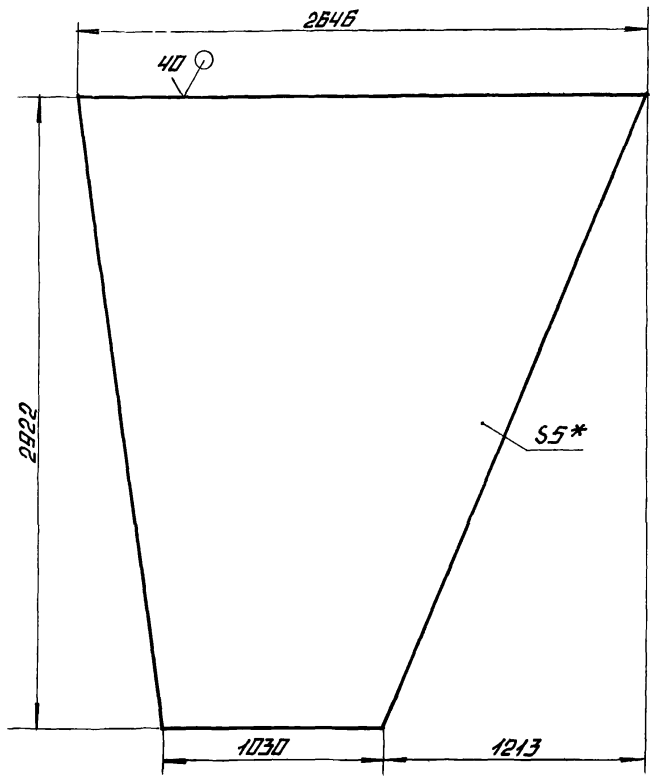
65.68.01.101



- 1* РАЗМЕРЫ ДЛЯ СПРАВКИ
- 2. НЕУКАЗАННЫЕ ПРЕДЕЛЬНЫЕ ОТКЛОНЕНИЯ РАЗМЕРОВ ± 1/14

				65.68.01.101		
ИЗМ.	ЛИСТ	№ ДОКУМ.	ПОДП.	ДИАТ.	МАСШТАБ	
					СТЕНКА	194,34 1:20
РАЗРАБ. НИКИТИЧЕНКО						
ПРОВ. ЗНАМЕНЦЫН						ЛИСТ ЛИСТОВ 1
ДИ. СПЕЦ. СУХОНОСОВ						ЛАТГИПРОПРОМ
И. КОНТР. КОЛМЕЦ						
УТВ. ПОЛОВ						

65.68.01.102



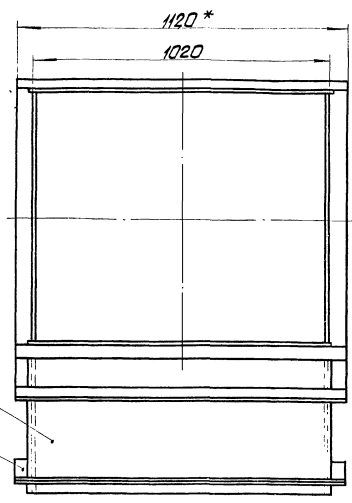
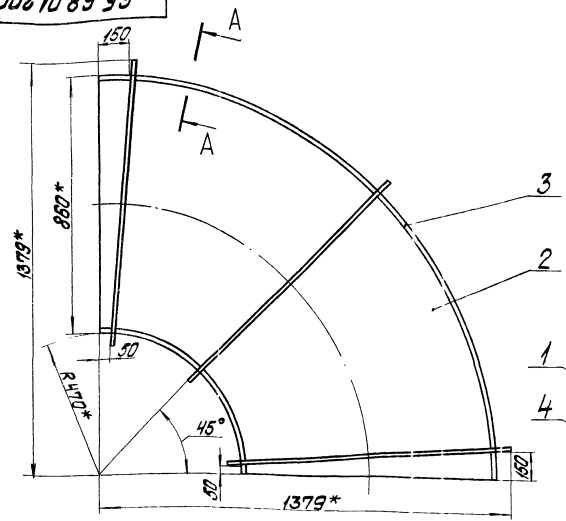
- 1* РАЗМЕРЫ ДЛЯ СПРАВКИ
- 2. НЕУКАЗАННЫЕ ПРЕДЕЛЬНЫЕ ОТКЛОНЕНИЯ РАЗМЕРОВ ± 1/14

				65.68.01.102		
ИЗМ.	ЛИСТ	№ ДОКУМ.	ПОДП.	ДИАТ.	МАСШТАБ	
					СТЕНКА	210,8 1:20
РАЗРАБ. НИКИТИЧЕНКО						
ПРОВ. ЗНАМЕНЦЫН						ЛИСТ ЛИСТОВ 1
ДИ. СПЕЦ. СУХОНОСОВ						ЛАТГИПРОПРОМ
И. КОНТР. КОЛМЕЦ						
УТВ. ПОЛОВ						

ФОРМАТ А3

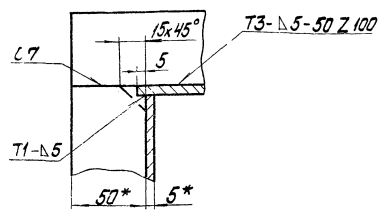
Технический проект 003-1-203 Архивом 2.4

65.68.01.200.СБ



- 1* Размеры для справок
- 2. Неуказанные предельные отклонения размеров $\pm IT_{14}/2$
- 3. Обработка поверхностей резки деталей БЧ 49
- 4. Сварные швы по ГОСТ 3264-80

A-A
M12



65.68.01.200.СБ

Лист		№ докум	Подпись	Дата	Лит	Масса	Масштаб
Разработано		Изучено	Проверено	Согласовано	232	1:10	
Лист		Сборочный чертеж			Лист	Листов	
Лист		Латгипропром			Формат А3		

Колено
Сборочный чертеж

Латгипропром

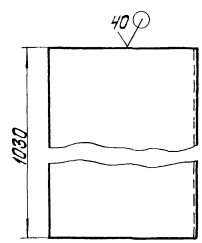
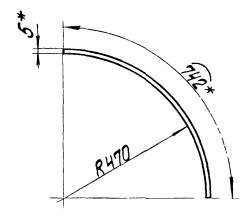
число и листы 003-1-203 Архивом 2.4

№ п/п	№ докум	Обозначение	Наименование	Примечание
			Документация	
АВ		65.68.01.200.СБ	Сборочный чертеж	
			Детали	
АА	1	65.68.01.201	Стенка	1
АА	2	65.68.01.202	Боковина	2
АА	3	65.68.01.203	Стенка	1
			Материалы	
			Листа 5x50 ГОСТ 103-76 вместе с ГОСТ 335-79	11,9 м
65.68.01.200				
Колено				
Лит Лист Листов				
Латгипропром				

Лист	№ докум	Подпись	Дата
Разработано	Изучено	Проверено	Согласовано
Лист	Сборочный чертеж		
Лист	Латгипропром		

Технический проект 003-1-203 Архивом 2.4

65.68.01.201



- 1* Размеры для справок
- 2. Неуказанные предельные отклонения размеров $\pm IT_{14}/2$

65.68.01.201

Лист		№ докум	Подпись	Дата	Лит	Масса	Масштаб
Разработано		Изучено	Проверено	Согласовано	30	1:10	
Лист		Стенка			Лист	Листов	
Лист		Латгипропром			Формат А3		

Стенка

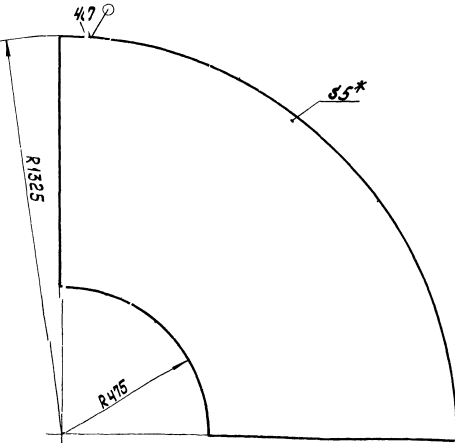
Лист 5 ГОСТ 19903-74
вместе с ГОСТ 14639-79

Латгипропром

Лист	№ докум	Подпись	Дата
Разработано	Изучено	Проверено	Согласовано
Лист	Сборочный чертеж		
Лист	Латгипропром		

65.68.01.202

✓ M



- 1.* размеры для справок.
- 2. Неуказанные предельные отклонения размеров $\pm \frac{IT14}{2}$.

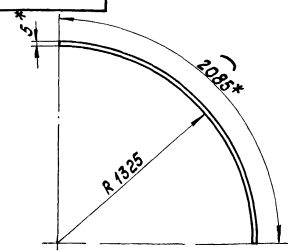
65.68.01.202

Изм	Лист	№ документа	Исполнитель	Дата	боковина	Лист	Масса	Масштаб
						47,17	1:10	
					Лист	Листов		
					Лист 5 ГОСТ 19903-74	ЛАТГИПРОПРОМ		
					ВС Ст 3 Гост 14637-79			

Формат А4

65.68.01.203

✓ M



- 1.* размеры для справок.
- 2. Неуказанные предельные отклонения размеров $\pm \frac{IT14}{2}$.

65.68.01.203

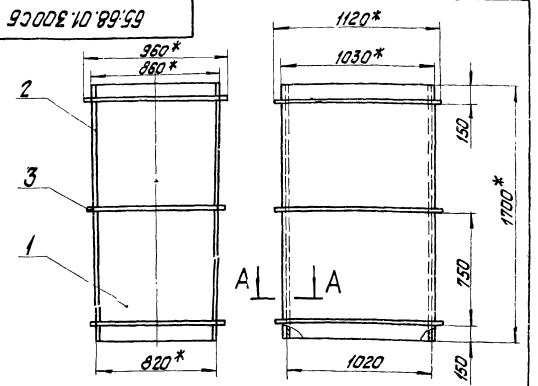
Изм	Лист	№ документа	Исполнитель	Дата	Стенка	Лист	Масса	Масштаб
						84,3	1:20	
					Лист	Листов		
					Лист 5 ГОСТ 19903-74	ЛАТГИПРОПРОМ		
					ВС Ст 3 Гост 14637-79			

Формат А4

Изм	Лист	№ документа	Исполнитель	Дата	Обозначение	Наименование	Кол.	Примечание
						Документация		
					65.68.01.300 СБ	Сборочный чертёж		
						Детали		
1		65.68.01.301			Стенка		2	
2		65.68.01.302			Стенка			
						Лист 5 ГОСТ 19903-74		
						ВС Ст 3 Гост 14637-79		
					1100 ± 1,85 x 1030 ± 1,3 мм		2	68,73 кг
						Материалы		
3					Полоса 5x50 ГОСТ 103-76			
						ВС Ст 3 Гост 535-79	11,8 м	

65.68.01.300

Изм	Лист	№ документа	Исполнитель	Дата	Короб	Лист	Масса	Масштаб
						271,5	1:20	
					Лист	Листов		
					Лист	ЛАТГИПРОПРОМ		



- 1.* размеры для справок.
- 2. Неуказанные предельные отклонения размеров $\pm \frac{IT14}{2}$.
- 3. Обработка поверхностей реза деталей БЧ $\sqrt{40}$.
- 4. Сварные швы по ГОСТ 5264-80.

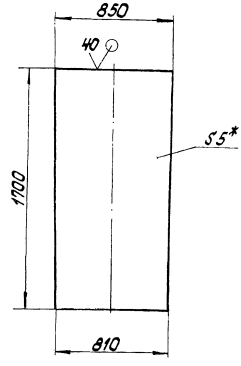
65.68.01.300 СБ

Изм	Лист	№ документа	Исполнитель	Дата	Короб	Лист	Масса	Масштаб
						271,5	1:20	
					Лист	Листов		
					Лист	ЛАТГИПРОПРОМ		

Исполн. проект 503-1-203 Альбом 2.4

10E10 89 59

(V)



- 1.* Размеры для справок.
2. Неуказанные предельные отклонения размеров $\pm \frac{IT14}{2}$.

65.68.01.301

Изм.	Лист	№ докум.	Подпись	Дата
Стенка				
Лит	Масса	Масштаб		
	55,39	1:20		
Лит	Листов 1			
Лит	Листов 1			
Латгипропром				
Формат А4				

Исполн. проект 503-1-203 Альбом 2.4

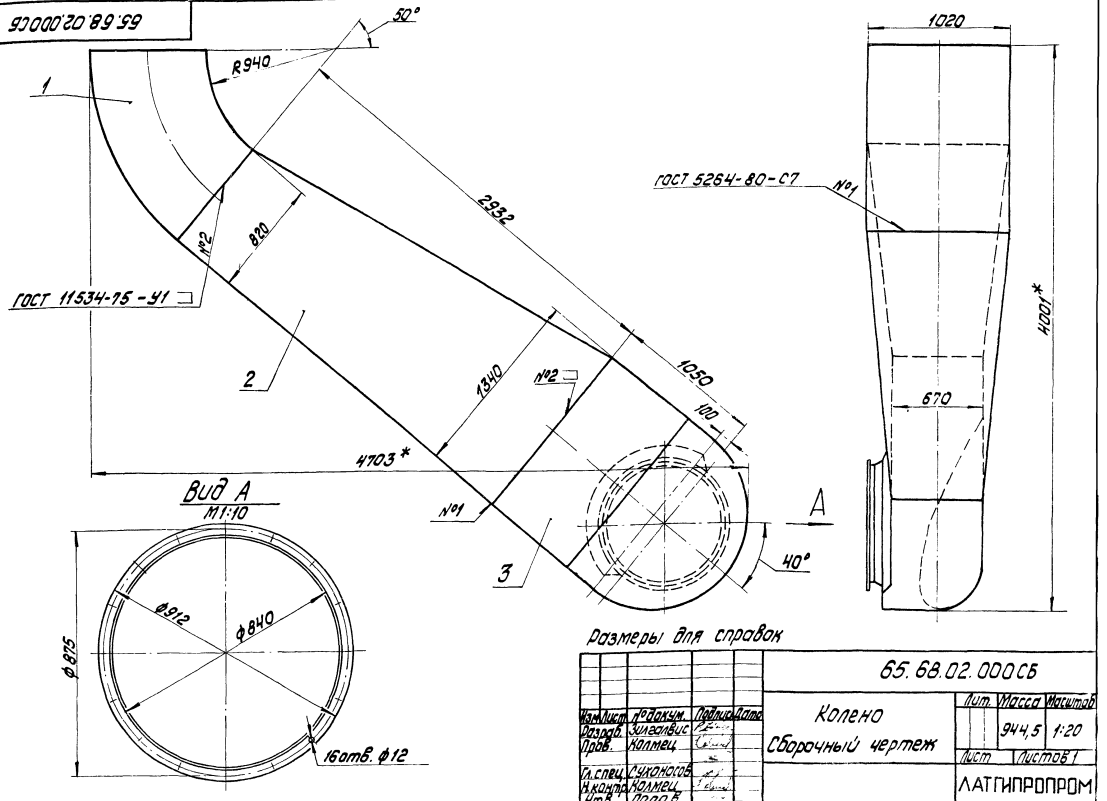
Изм.	Лист	№ докум.	Подпись	Дата	Обозначение	Наименование	Кол-во	Примечание
						Документация		
					65.68.02.000СБ	Сборочный чертеж		
						Сборочные единицы		
А4	1	65.68.02.100			Колено		1	
А4	2	65.68.02.200			Переход		1	
А4	3	65.29.03.000			Карман		1	

65.68.02.000

Изм.	Лист	№ докум.	Подпись	Дата
Колено				
Лит	Масса	Масштаб		
Лит	Листов 1			
Лит	Листов 1			
Латгипропром				
Формат А4				

Исполн. проект 503-1-203 Альбом 2.4

50000 20 89 59

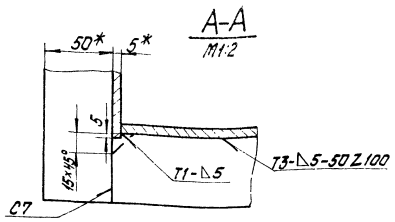
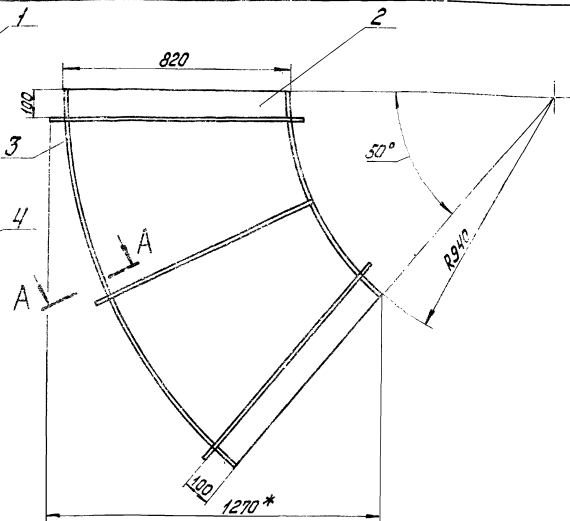
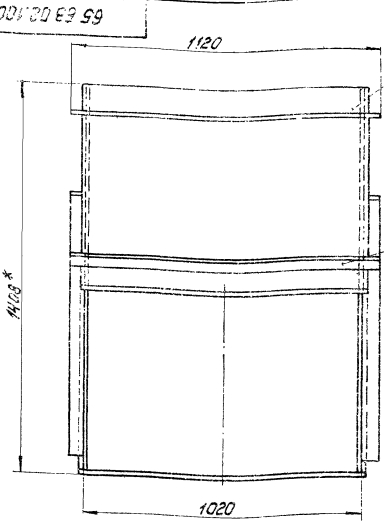


Размеры для справок

65.68.02.000СБ

Изм.	Лист	№ докум.	Подпись	Дата
Колено				
Сборочный чертеж				
Лит	Масса	Масштаб		
	944,5	1:20		
Лит	Листов 1			
Лит	Листов 1			
Латгипропром				

9300120 69 99
 Альбом 2.4
 Тепловой проект 303-1-203
 Латгипропром
 9300120 69 99
 Альбом 2.4
 Тепловой проект 303-1-203
 Латгипропром

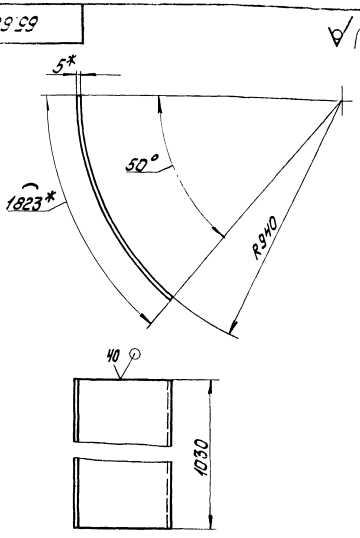


1. * Размеры для справок.
2. Неуказанные предельные отклонения размеров $\pm \frac{LT14}{2}$
3. Обработка поверхностей реза деталей 54 \checkmark
4. Сварные швы по ГОСТ 5264-80.

				65.68.02.100СБ	
Изм.	Лист	№ докум.	Подпись	Дата	Масса
		Разраб.	Инженер		191
		Проб.	Зиневич		1:10
КОЛЕНА				Лист	Листов
Сборочный чертеж				Лист	Листов
Латгипропром				Формат А3	

Изм.	Лист	№ докум.	Подпись	Дата	Обозначение	Наименование	Кол.	Примечание
<u>Документация</u>								
					65.68.02.100СБ	Сборочный чертеж		
<u>Детали</u>								
А4	1	65.68.02.101			Стенка	1		
А4	2	65.68.02.102			Боковина	2		
А4	3	65.68.02.103			Стенка	1		
<u>Материалы</u>								
	4				Полоса 5x50 ГОСТ 103-76 В Ст 3 Сп3/007535-79	106 м		
65.68.02.100								
КОЛЕНА				Лист	Листов			
Латгипропром								

				65.68.02.101	
Изм.	Лист	№ докум.	Подпись	Дата	Масса
		Разраб.	Инженер		33,28
		Проб.	Зиневич		1:10
Стенка				Лист	Листов
Латгипропром				Лист	Листов
Латгипропром				Формат А3	



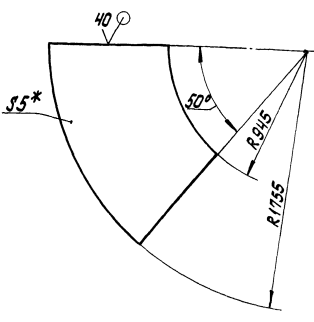
1. * Размеры для справок.
2. Неуказанные предельные отклонения размеров $\pm \frac{LT14}{2}$

				65.68.02.101	
Изм.	Лист	№ докум.	Подпись	Дата	Масса
		Разраб.	Инженер		33,28
		Проб.	Зиневич		1:10
Стенка				Лист	Листов
Латгипропром				Лист	Листов
Латгипропром				Формат А3	

Лист № 2/5
Технический проект 903-1-203
Альбом 2.5

201 20 89 59

0/✓



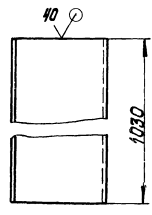
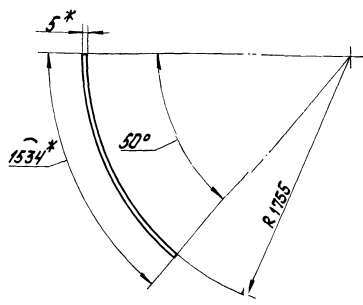
- 1.* Размеры для справок.
2. Неуказанные предельные отклонения размеров $\pm \frac{IT14}{2}$.

				65.68.02.102		
Изм.	Лист	№ докум.	Подпись	Лист	Масса	Масштаб
Доб.	1	Листов	Л.С.	37,46	1:20	
Боковина				Лист	Листов 1	
Л.Спец. С.И.Савельев				Лист 5 ГОСТ 19903-74		
И.М.Колесниченко				ВСТЗСПЗ ГОСТ 14637-79		
Л.С.Павлов				ЛАТГИПРОПРОМ		

44

65 68 02 103

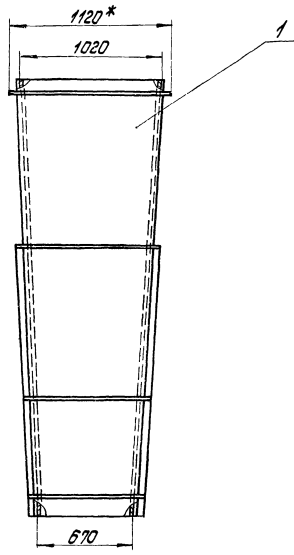
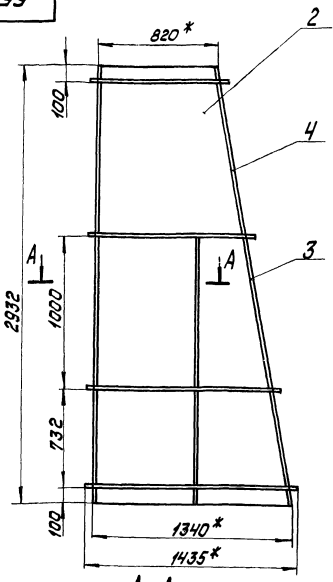
0/✓



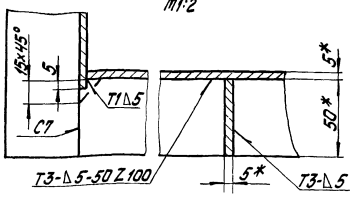
- 1.* Размеры для справок.
2. Неуказанные предельные отклонения размеров $\pm \frac{IT14}{2}$.

				65.68.02.103		
Изм.	Лист	№ докум.	Подпись	Лист	Масса	Масштаб
Доб.	1	Листов	Л.С.	62,02	1:20	
Стенка				Лист	Листов 1	
Л.Спец. С.И.Савельев				Лист 5 ГОСТ 19903-74		
И.М.Колесниченко				ВСТЗСПЗ ГОСТ 14637-79		
Л.С.Павлов				ЛАТГИПРОПРОМ		

65 68 02 200 59



- 1.* Размеры для справок
2. Неуказанные предельные отклонения размеров $\pm \frac{IT14}{2}$.
3. Обработка поверхностей реза деталей БЧ 40/.
4. Сварные швы по ГОСТ 5264-80.



				65.68.02.200.59		
Изм.	Лист	№ докум.	Подпись	Лист	Масса	Масштаб
Доб.	1	Листов	Л.С.	48,5	1:20	
Переход				Лист	Листов 1	
Сварочный чертеж				Лист 5 ГОСТ 19903-74		
Л.Спец. С.И.Савельев				ВСТЗСПЗ ГОСТ 14637-79		
И.М.Колесниченко				ЛАТГИПРОПРОМ		
Л.С.Павлов				Формат А4		

Альбом 2.4
Типовой проект 903-1-203

Формат	Зона	Поз.	Обозначение	Наименование	Кол.	Примечание
				<u>Документация</u>		
			65.68.02.200 СБ	Сборочный чертеж		
				<u>Детали</u>		
АЛ		1	65.68.02.201	Стенка	1	
АЛ		2	65.68.02.202	Боковина	2	
АЛ		3	65.68.02.203	Стенка	1	
				<u>Материалы</u>		
		4	Полоса 5x50 ГОСТ 103-76 6Ст3сп3 ГОСТ 535-79	19,5 м		

65.68.02.200		
Изм.	Лист	№ докум.
Разработчик	Никитченко	Подпись
Проверенный	Зилгалбиев	Дата
Инженер	Суханосов	
Монтажник	Колмеч	
Умб	Попов	

Переход

Лист	Лист	Листов
		1

ЛАТГИПРОПРОМ
формат А4

Альбом 2.4
Типовой проект 903-1-203

1* Размеры для справок.
2. Неуказанные предельные отклонения размеров $\pm \frac{IT 14}{2}$.

65.68.02.201		
Изм.	Лист	№ докум.
Разработчик	Никитченко	Подпись
Проверенный	Зилгалбиев	Дата
Инженер	Суханосов	
Монтажник	Колмеч	
Умб	Попов	

Стенка

Лист	Листов	Масса	Масштаб
	1	98,4	1:20

Лист 5 ГОСТ 19903-74
6Ст3сп3 ГОСТ 14637-79

ЛАТГИПРОПРОМ
формат А4

Альбом 2.4
Типовой проект 903-1-203

1* Размеры для справок
2. Неуказанные предельные отклонения размеров $\pm \frac{IT 14}{2}$.

65.68.02.202		
Изм.	Лист	№ докум.
Разработчик	Никитченко	Подпись
Проверенный	Зилгалбиев	Дата
Инженер	Суханосов	
Монтажник	Колмеч	
Умб	Попов	

Боковина

Лист	Листов	Масса	Масштаб
	1	123,35	1:20

Лист 5 ГОСТ 19903-74
6Ст3сп3 ГОСТ 14637-79

ЛАТГИПРОПРОМ

Альбом 2.4
Типовой проект 903-1-203

1* Размер для справок.
2. Неуказанные предельные отклонения размеров $\pm \frac{IT 14}{2}$.

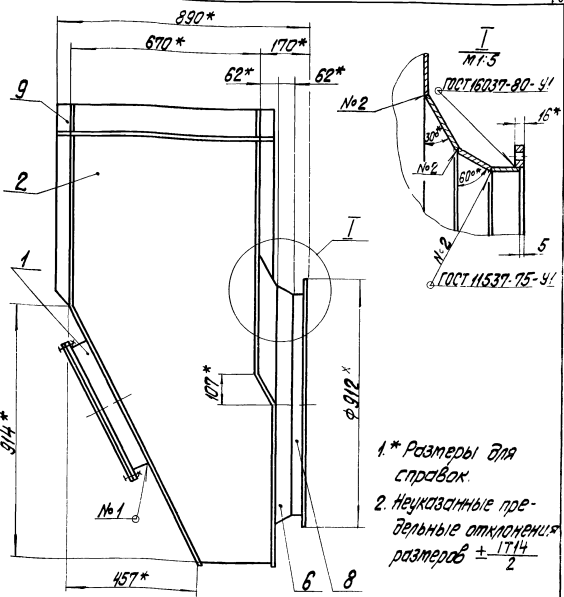
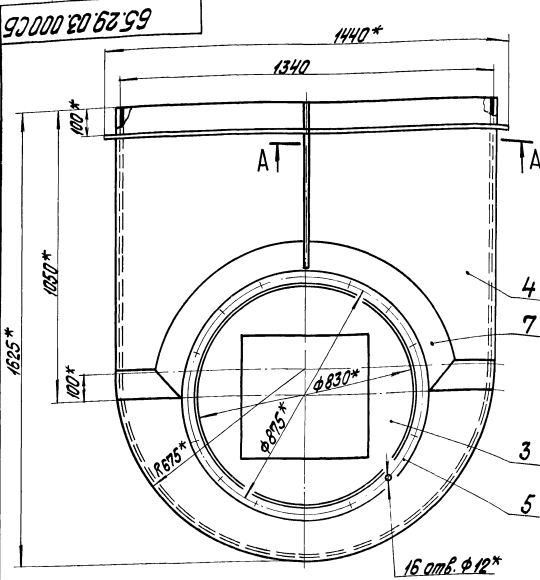
65.68.02.203		
Изм.	Лист	№ докум.
Разработчик	Никитченко	Подпись
Проверенный	Зилгалбиев	Дата
Инженер	Суханосов	
Монтажник	Колмеч	
Умб	Попов	

Стенка

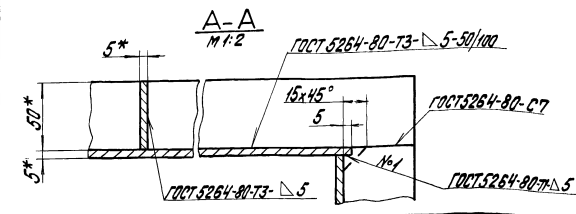
Лист	Листов	Масса	Масштаб
	1	99,91	1:20

Лист 5 ГОСТ 19903-74
6Ст3сп3 ГОСТ 14637-79

ЛАТГИПРОПРОМ



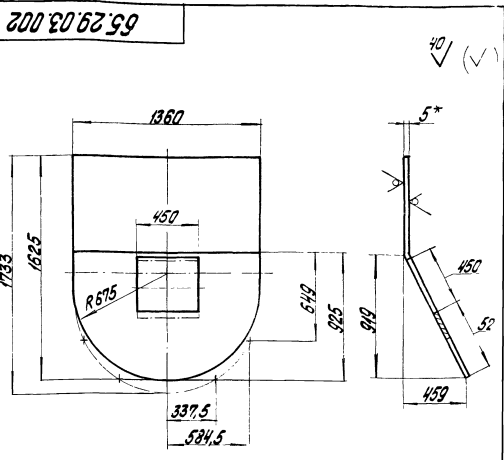
1* Размеры для справок.
2. Неуказанные предельные отклонения размеров $\pm \frac{IT14}{2}$



65.29.03.000 СБ		Лист	Масштаб	Масштаб
Карман		271	1:10	
Сборочный чертёж		Лист	Масштаб	
		ЛАТГИПРОПРОМ		

Код	Обозначение	Наименование	Примечание
		Документация	
	65.29.03.000 СБ	Сборочный чертёж	
		Сборочные единицы	
А4	1	58.02.00.000 ЛМК лезв	1 шт. лезв H5
		Детали	
А3	2	65.29.03.001 Боковина	1
А4	3	65.29.03.002 Стенка	1
А3	4	65.29.03.003 Стенка	1
А4	5	65.29.03.004 Фланец	1
А4	6	65.29.03.005 Конус	1
А4	7	65.29.03.006 Полуконус	1
А4	8	65.29.03.007 Удлинитель	1
		Материалы	
	9	Листы Ст.50 ГОСТ 103-76 80ммх2 ГОСТ 535-79	5,5 м

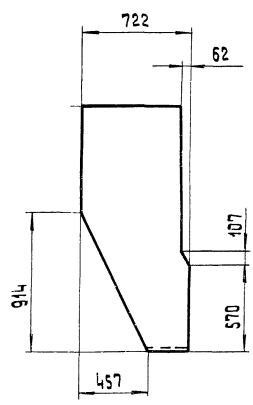
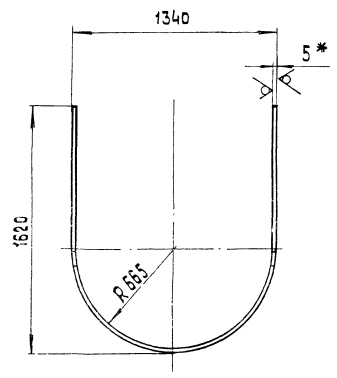
65.29.03.000		Лист	Лист	Листов
Карман		ЛАТГИПРОПРОМ		



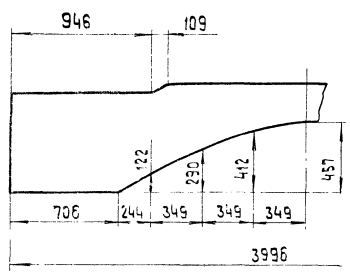
1* Размеры для справок.
2. Неуказанные предельные отклонения размеров $\pm \frac{IT14}{2}$

65.29.03.002		Лист	Масштаб	Масштаб
Стенка		75,2	1:20	
		Лист	Масштаб	
		ЛАТГИПРОПРОМ		

65.29.03.001



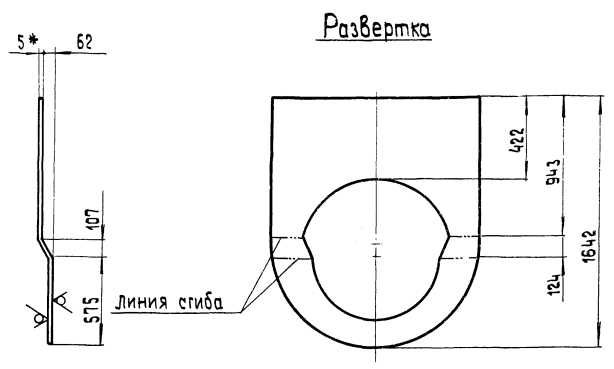
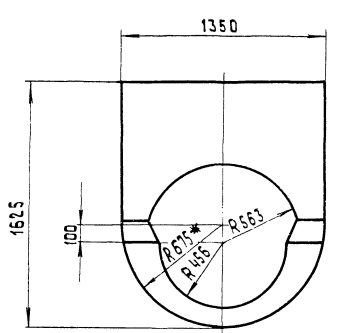
Развертка



- 1.* Размеры для справок
2. Неуказанные предельные отклонения размеров $\pm 1T14$.

				65.29.03.001	
				Боковина	
Лист	№ докум.	Подпись	Дата	Лист	Масса
Разраб.	Ионова	Эйдинш		85	1:20
Пров.	Эйдинш			Лист	Листов 1
Ин. спец.	Сухомосов			Лист 5 ГОСТ 19903-74	
Н.контр.	Колмец			в Ст 3 сп 3 ГОСТ 14637-79	
Чиб.	Попов			ЛАТГИПРОПРОМ	
				формат А3	

65.29.03.003



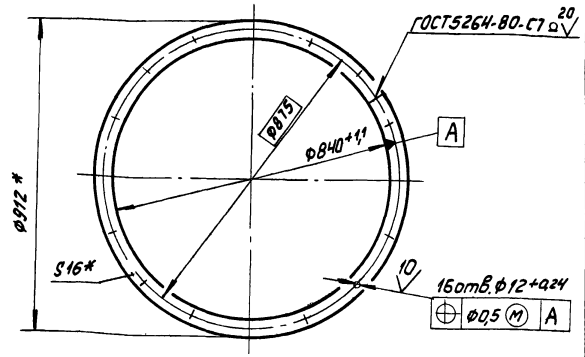
Развертка

- 1.* Размеры для справок.
2. Неуказанные предельные отклонения размеров $\pm 1T14$.

				65.29.03.003	
				Стенка	
Лист	№ докум.	Подпись	Дата	Лист	Масса
Разраб.	Ионова	Эйдинш		40	1:20
Пров.	Эйдинш			Лист	Листов 1
Ин. спец.	Сухомосов			Лист 5 ГОСТ 19903-74	
Н.контр.	Колмец			в Ст 3 сп 3 ГОСТ 14637-79	
Чиб.	Попов			ЛАТГИПРОПРОМ	

55 29 03 004

✓(✓)



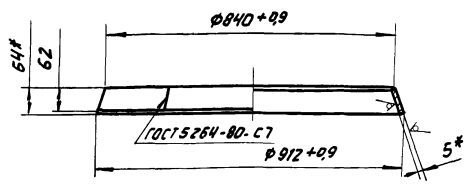
* Размеры для справок.

65.29.03.004

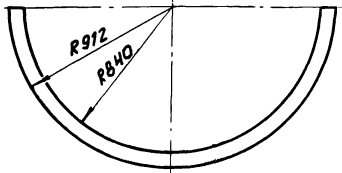
Изм.	Лист	№ докум.	Подп.	Дата	Лит.	Масса	Масштаб
						10,4	1:10
Разработчик: Ионов В.А.					Фланец		
Проверщик: Эйдиньш Р.В.					Лист Листов 1		
Исполнитель: Суханов В.А.					Полоса 16x32 ГОСТ 103-76		
Н.Контр. Колмец В.А.					в Ст 3 сп 3 ГОСТ 535-79		
Утв. Рубинс В.В.					ЛАТГИПРОПРОМ		

55 29 03 005

40 ✓(✓)



Развертка М1:20



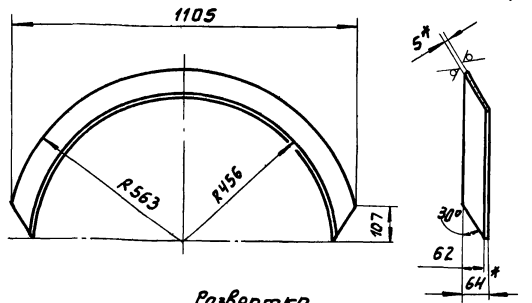
- 1.* Размеры для справок
- 2. Неуказанные предельные отклонения размеров $\pm \frac{IT14}{2}$

65 29 03 005

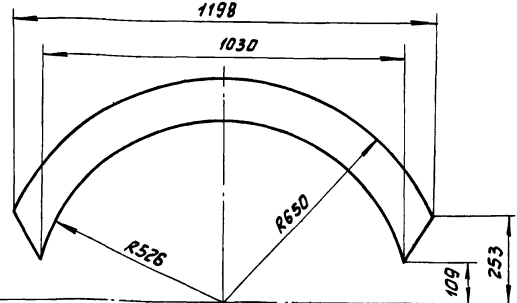
Изм.	Лист	№ докум.	Подп.	Дата	Лит.	Масса	Масштаб
						8	1:10
Разработчик: Ионов В.А.					Конус		
Проверщик: Эйдиньш Р.В.					Лист Листов 1		
Исполнитель: Суханов В.А.					Лист 5 ГОСТ 19903-74		
Н.Контр. Колмец В.А.					в Ст 3 сп 3 ГОСТ 14637-79		
Утв. Рубинс В.В.					ЛАТГИПРОПРОМ		

900 50 62 59

40 ✓(✓)



Развертка



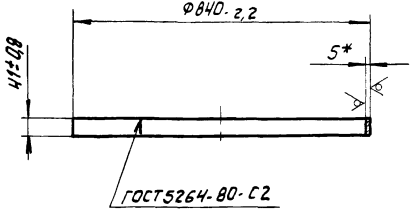
- 1.* Размеры для справок.
- 2. Неуказанные предельные отклонения размеров $\pm \frac{IT14}{2}$.

65.29.03.006

Изм.	Лист	№ докум.	Подп.	Дата	Лит.	Масса	Масштаб
						7,5	1:10
Разработчик: Ионов В.А.					Полуконус		
Проверщик: Эйдиньш Р.В.					Лист Листов 1		
Исполнитель: Суханов В.А.					Лист 5 ГОСТ 19903-74		
Н.Контр. Колмец В.А.					в Ст 3 сп 3 ГОСТ 14637-79		
Утв. Рубинс В.В.					ЛАТГИПРОПРОМ		

55 29 03 007

40 ✓(✓)



* Размер для справок

65.29.03.007

Изм.	Лист	№ докум.	Подп.	Дата	Лит.	Масса	Масштаб
						4,2	1:10
Разработчик: Ионов В.А.					Удлинитель		
Проверщик: Эйдиньш Р.В.					Лист Листов 1		
Исполнитель: Суханов В.А.					Лист 5 ГОСТ 19903-74		
Н.Контр. Колмец В.А.					в Ст 3 сп 3 ГОСТ 14637-79		
Утв. Рубинс В.В.					ЛАТГИПРОПРОМ		

Тилобай проект 903-1-203 Альбом 2.4

Тилобай проект 903-1-203 Альбом 2.4

Тилобай проект 903-1-203 Альбом 2.4

Тилобай проект 903-1-203 Альбом 2.4

Контр. знак	Лист	Обозначение	Наименование	Кол.	Примечание
			<u>Документация</u>		
А4		65.68.03.000 СБ	Сборочный чертеж		
			<u>Детали</u>		
А4	1	65.68.03.001	Подпорка	1	
	2	-01	Подпорка	1	
Б4	3	65.68.03.002	Балка		
			Швеллер 10 гост 8240-72 ВСтЗспЗ гост 535-79		
			L = 650 ± 1,0 мм	2	5,59 кг
Б4	4	65.68.03.003	Полка		
			Швеллер 10 гост 8240-72 ВСтЗспЗ гост 535-79		
			L = 442 ± 0,775 мм	1	3,8 кг
65.68.03.000					
Изм/Лист	№ докум.	Подп.	Дата		
Разраб. Зилгалвис					
Пробв. Колмец					
П.спец. Суханасов					
Н.контр. Колмец					
Утв. Попов					
Кронштейн				Лист	Листов
					1
ЛАТГИПРОПРОМ				Формат А4	

90 000 80 89 59

- * Размеры для справок
- Неуказанные предельные отклонения размеров ± IT14.
- Обработка поверхностей реза деталей Б4 40/.
- Сварные швы №1 по гост 5264-80; №2 по гост 11534-75.

65.68.03.000 СБ

Изм/Лист	№ докум.	Подп.	Дата		
Разраб. Зилгалвис					
Пробв. Колмец					
П.спец. Суханасов					
Н.контр. Колмец					
Утв. Попов					
Кронштейн				Лист	Листов
				26	1:10
Сборочный чертеж				Лист Листов 1	
ЛАТГИПРОПРОМ				Формат А4	

100 80 89 59

65.68.03.001

65.68.03.001-01 - зеркальное отражение.
Остальное см. 65.68.03.001

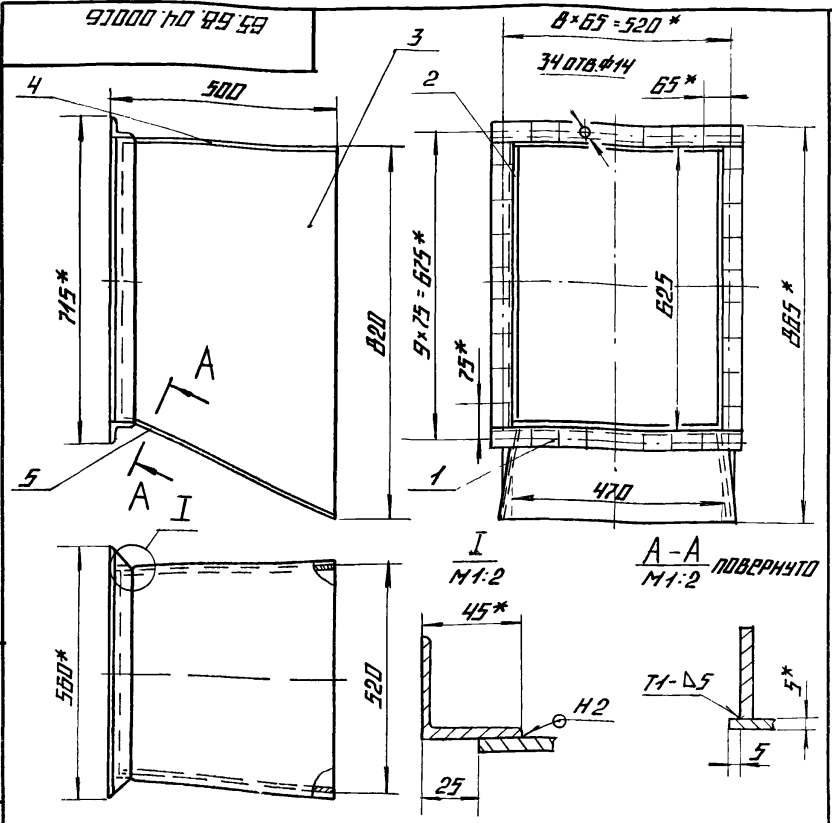
- * Размер для справок.
- Неуказанные предельные отклонения размеров ± IT14.

65.68.03.001

Изм/Лист	№ докум.	Подп.	Дата		
Разраб. Зилгалвис					
Пробв. Колмец					
П.спец. Суханасов					
Н.контр. Колмец					
Утв. Попов					
Подпорка				Лист	Листов
				5,47	1:5
Швеллер 10 гост 8240-72 ВСтЗспЗ гост 535-79				ЛАТГИПРОПРОМ	
				Формат А4	

Контр. знак	Лист	Обозначение	Наименование	Кол.	Примечание
			<u>Документация</u>		
А4		65.68.04.000 СБ	Сборочный чертеж		
			<u>Сборочные единицы</u>		
А4	1	65.68.04.100 СБ	Фланец	1	
			<u>Детали</u>		
А4	2	65.68.04.001	Боковина	1	
	3	-01	Боковина	1	
А4	4	65.68.04.002	Стенка	1	
А4	5	65.68.04.003	Стенка	1	
65.68.04.000					
Изм/Лист	№ докум.	Подп.	Дата		
Разраб. Никитченя					
Пробв. Колмец					
П.спец. Суханасов					
Н.контр. Колмец					
Утв. Попов					
Переход				Лист	Листов
					1
ЛАТГИПРОПРОМ				Формат А4	

ТАИПОВЫЙ ПРОЕКТ 503-1-203 РАББОМ 2.4



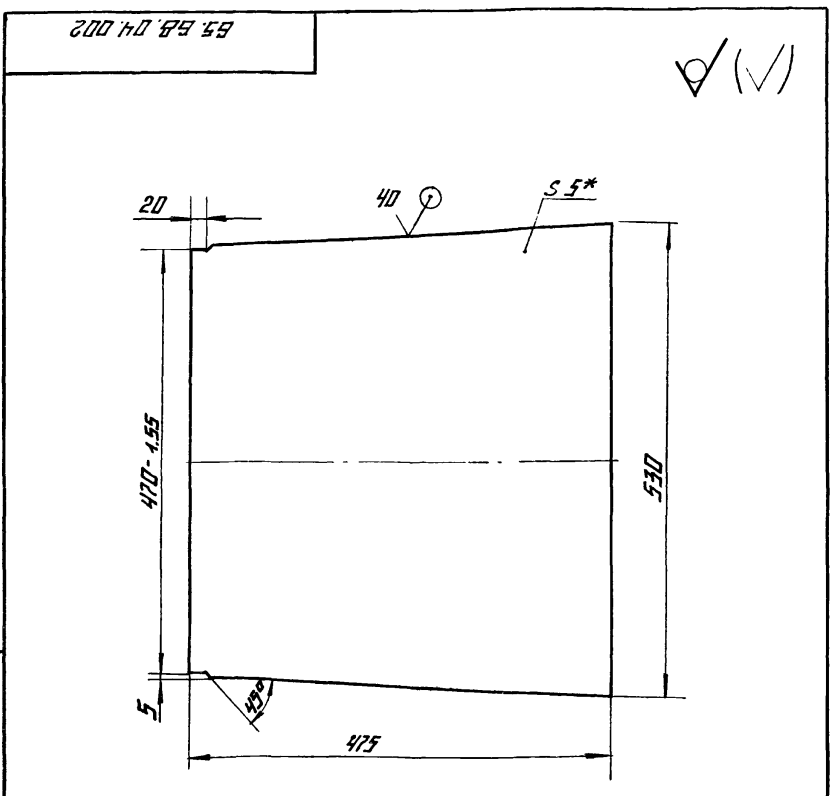
- 1.* РАЗМЕРЫ ДЛЯ СПРАВОК
- 2. НЕУКАЗАННЫЕ ПРЕДЕЛЬНЫЕ ОТКЛОНЕНИЯ РАЗМЕРОВ ± IT14/2
- 3. СВАРНЫЕ ШВЫ ПО ГОСТ 5264-80

65.68.04.000С6

ПЕРЕХОД
СБОРОЧНЫЙ ЧЕРТЕЖ

ЛИСТ	МАССА	МАСШТАБ
1	54,3	1:10
ЛИСТ		ЛИСТОВ 1

ЛАТГИПРОПРОМ
ФОРМАТ А4



- 1.* РАЗМЕРЫ ДЛЯ СПРАВОК
- 2. НЕУКАЗАННЫЕ ПРЕДЕЛЬНЫЕ ОТКЛОНЕНИЯ РАЗМЕРОВ ± IT14/2

65.68.04.002

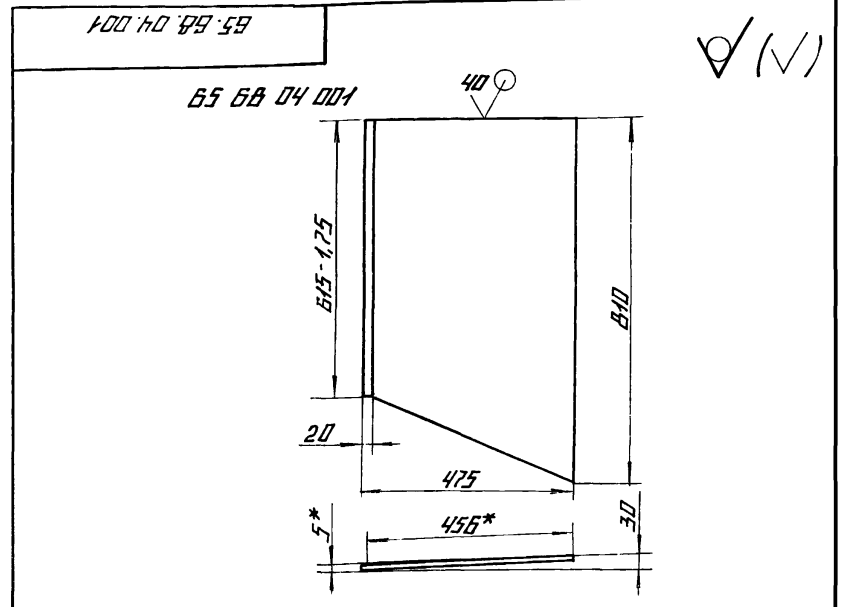
СТЕНКА

ЛИСТ	МАССА	МАСШТАБ
1	9,39	1:5
ЛИСТ		ЛИСТОВ 1

ЛАТГИПРОПРОМ

ИЗМ.	ЛИСТ	№ ДОКУМ.	ПОДПИСЬ ДИТА
1	1	65.68.04.002	И.КОНТ. КОДМЕЦ

ТАИПОВЫЙ ПРОЕКТ 503-1-203 РАББОМ 2.4



65.68.04.001-01 - ЗЕРКАЛЬНОЕ ОТРАЖЕНИЕ
ОСТАЛЬНЫЕ СМ. 65.68.04.001

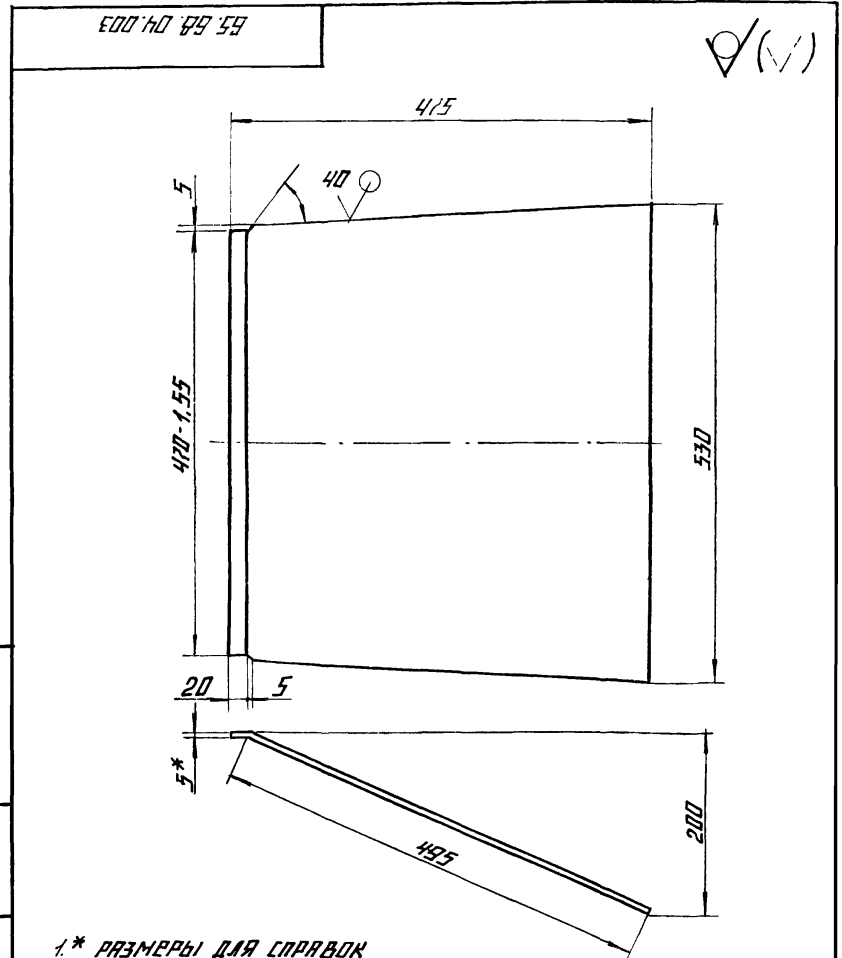
- 1.* РАЗМЕРЫ ДЛЯ СПРАВОК
- 2. НЕУКАЗАННЫЕ ПРЕДЕЛЬНЫЕ ОТКЛОНЕНИЯ РАЗМЕРОВ ± IT14/2

65.68.04.001

БОКОВИНА

ЛИСТ	МАССА	МАСШТАБ
1	13,24	1:10
ЛИСТ		ЛИСТОВ 1

ЛАТГИПРОПРОМ
ФОРМАТ А4



- 1.* РАЗМЕРЫ ДЛЯ СПРАВОК
- 2. НЕУКАЗАННЫЕ ПРЕДЕЛЬНЫЕ ОТКЛОНЕНИЯ РАЗМЕРОВ ± IT14/2

65.68.04.003

СТЕНКА

ЛИСТ	МАССА	МАСШТАБ
1	10,18	1:5
ЛИСТ		ЛИСТОВ 1

ЛАТГИПРОПРОМ

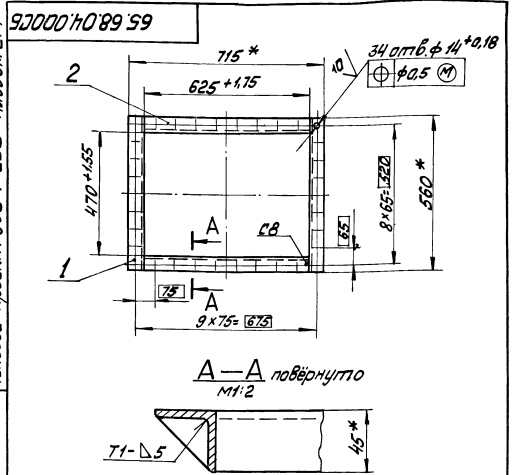
ИЗМ.	ЛИСТ	№ ДОКУМ.	ПОДПИСЬ ДИТА
1	1	65.68.04.003	И.КОНТ. КОДМЕЦ

Технический проект 903-1-203 Альбом 2-4

№ документа	№ листа	Обозначение	Наименование	Кол.	Примечание
			<u>Документация</u>		
44		65.68.04.100 СБ	сборочный чертёж		
			<u>Детали</u>		
64	1	65.68.04.101	Полка		
			Узелок Б-45×45×5 ГОСТ 8508-78 8 шт. эл. по ГОСТ 5357-79		
			L = 560 ± 0,875 мм	2	1,9 кг
64	2	65.68.04.102	Полка		
			Узелок Б-45×45×5 ГОСТ 8508-78 8 шт. эл. по ГОСТ 5357-79		
			L = 625 ± 0,875 мм	2	2,2 кг

65.68.04.100		Лит	Лист	Листов
Фланец		ЛАТГИПРОПРОМ		
		Формат А4		

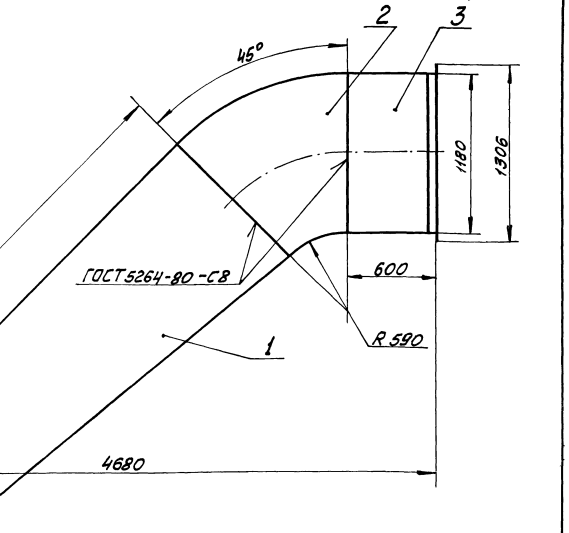
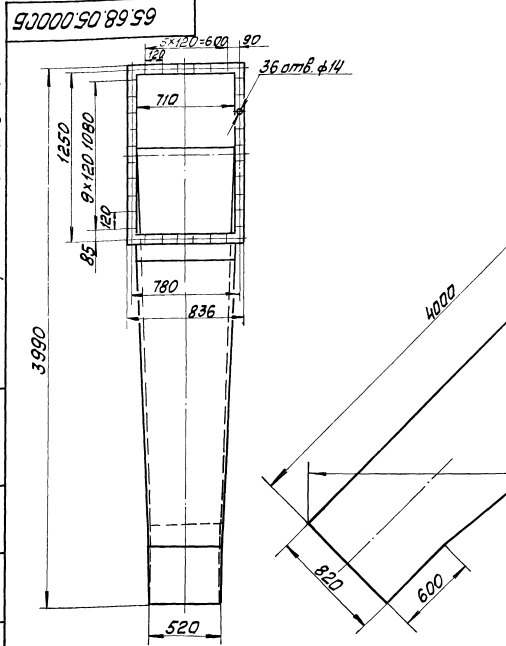
Технический проект 903-1-203 Альбом 2-4



9030001008959

65.68.04.100 СБ		Лит	Масса	Масштаб
Фланец		8,2 1:10		
Сборочный чертёж		Лист	Листов 1	
		ЛАТГИПРОПРОМ		
		Формат А4		

Технический проект 903-1-203 Альбом 2-4



903000908959

65.68.05.000 СБ		Лит	Масса	Масштаб
Колена		805 1:20		
Сборочный чертёж		Лист	Листов 1	
		ЛАТГИПРОПРОМ		

Типовой проект и детали в соответствии с проектом 903-1-203 Альбом 2.4

Типовой проект и детали в соответствии с проектом 903-1-203 Альбом 2.4

Типовой проект и детали в соответствии с проектом 903-1-203 Альбом 2.4

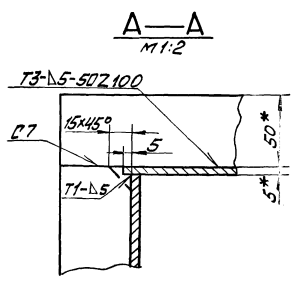
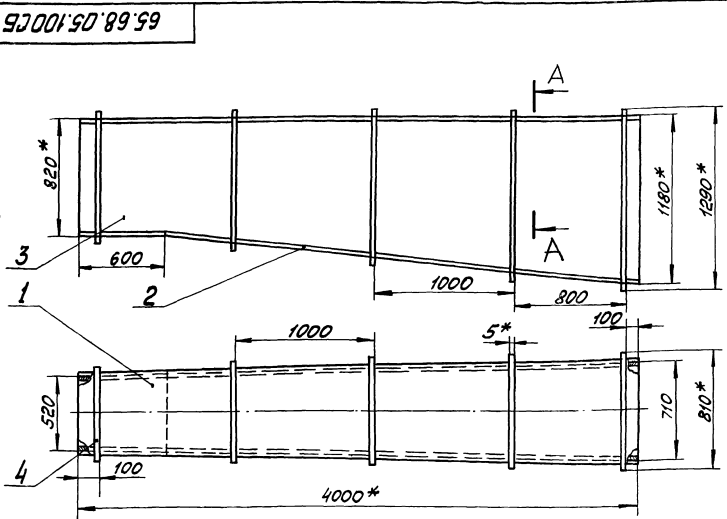
Типовой проект и детали в соответствии с проектом 903-1-203 Альбом 2.4

Код	Кол.	Обозначение	Наименование	Мат.	Примечание
			Документация		
А3		65.68.05.000 СБ	Сборочный чертеж		
			Сборочные единицы		
А4	1	65.68.05.100	Переход	1	
А4	2	65.68.05.200	Колено	1	
А4	3	65.68.05.300	Короб	1	

65.68.05.000		Колено		Листы: 1/1
		Латипропром		Формат А4

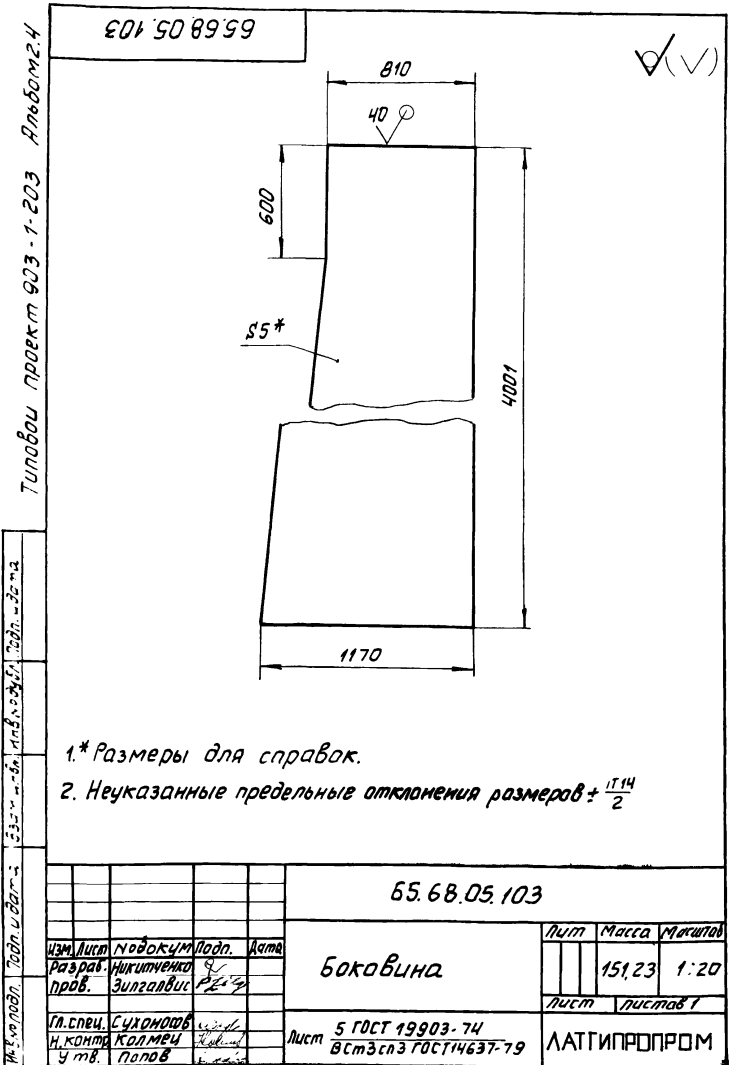
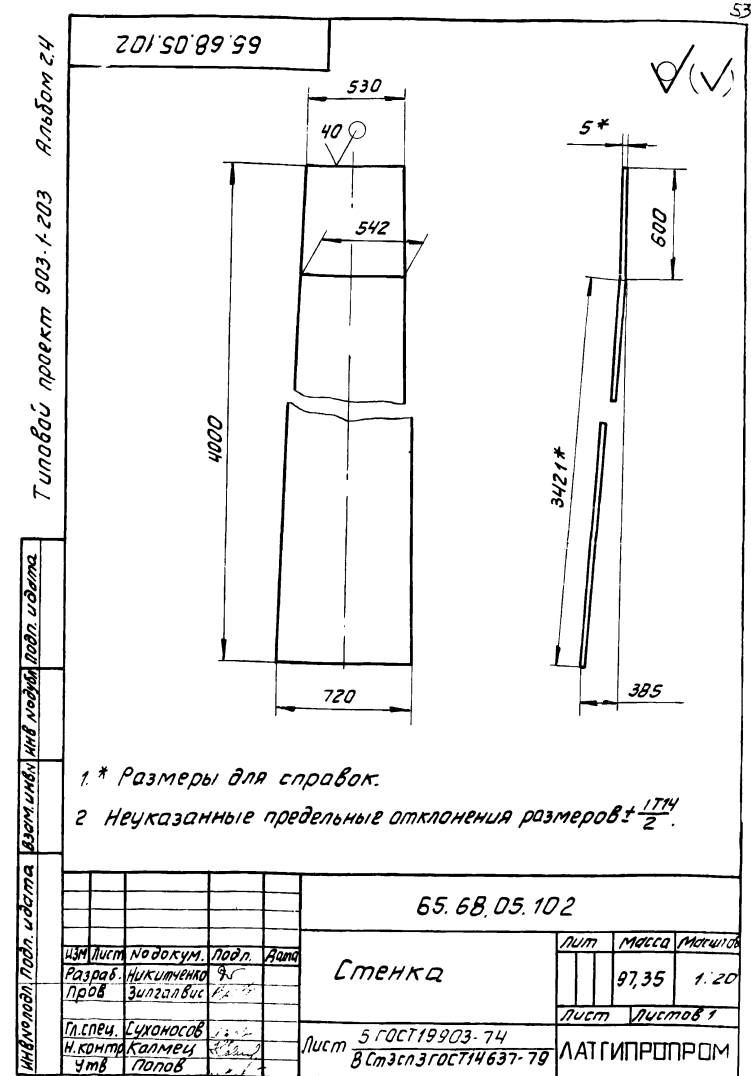
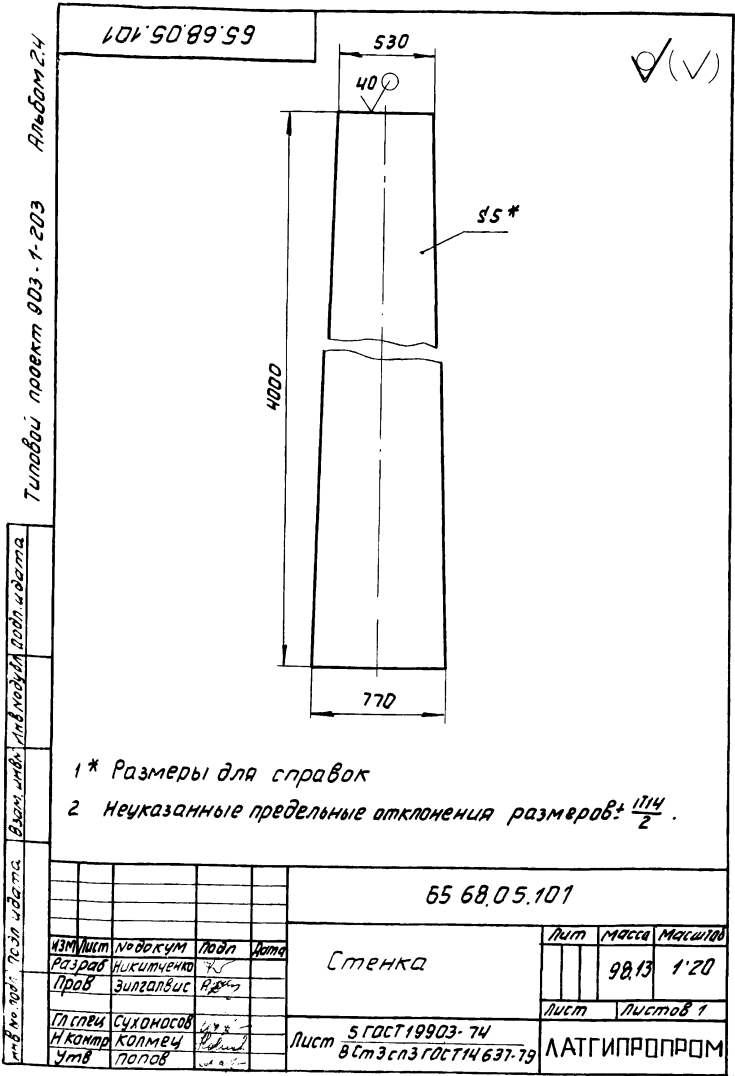
Код	Кол.	Обозначение	Наименование	Мат.	Примечание
			Документация		
А3		65.68.05.100 СБ	Сборочный чертеж		
			Детали		
А4	1	65.68.05.101	Стенка	1	
А4	2	65.68.05.102	Стенка	1	
А4	3	65.68.05.103	Боковина	2	
			Материалы		
4			Полоса 5x50 ГОСТ 103-76 80x3 ГОСТ 1017-79 185 м		

65.68.05.100		Переход		Листы: 1/2
		Латипропром		Формат А4



- * Размеры для справок.
- Неуказанные предельные отклонения размеров $\pm 1/14$.
- Обработка поверхностей реза деталей БЧ 40° .
- Сварные швы по ГОСТ 5264-80.

65.68.05.100 СБ		Переход		Листы: 1/2
		Сборочный чертеж		Латипропром
		537		1:20
				Лист 2081
				Латипропром



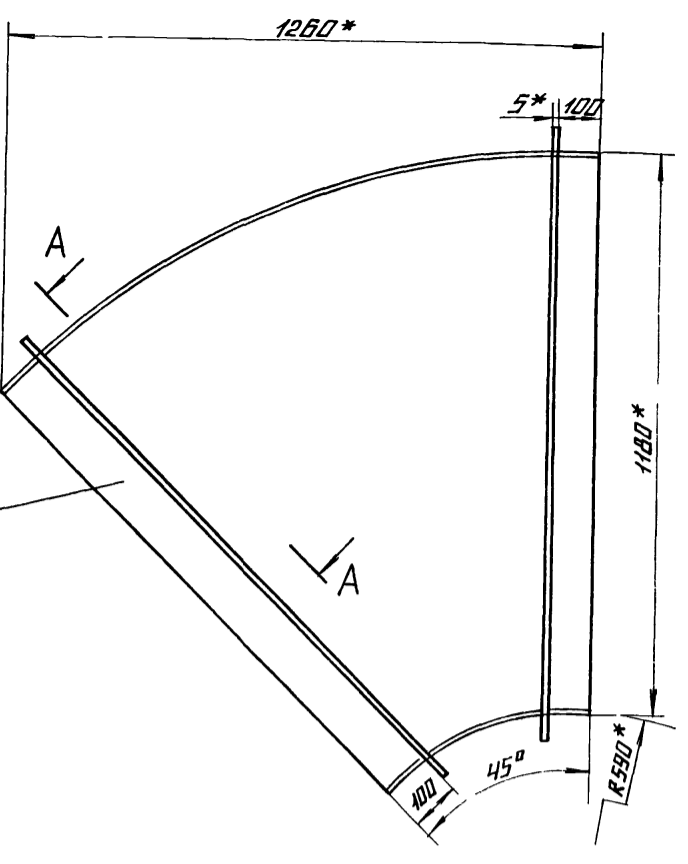
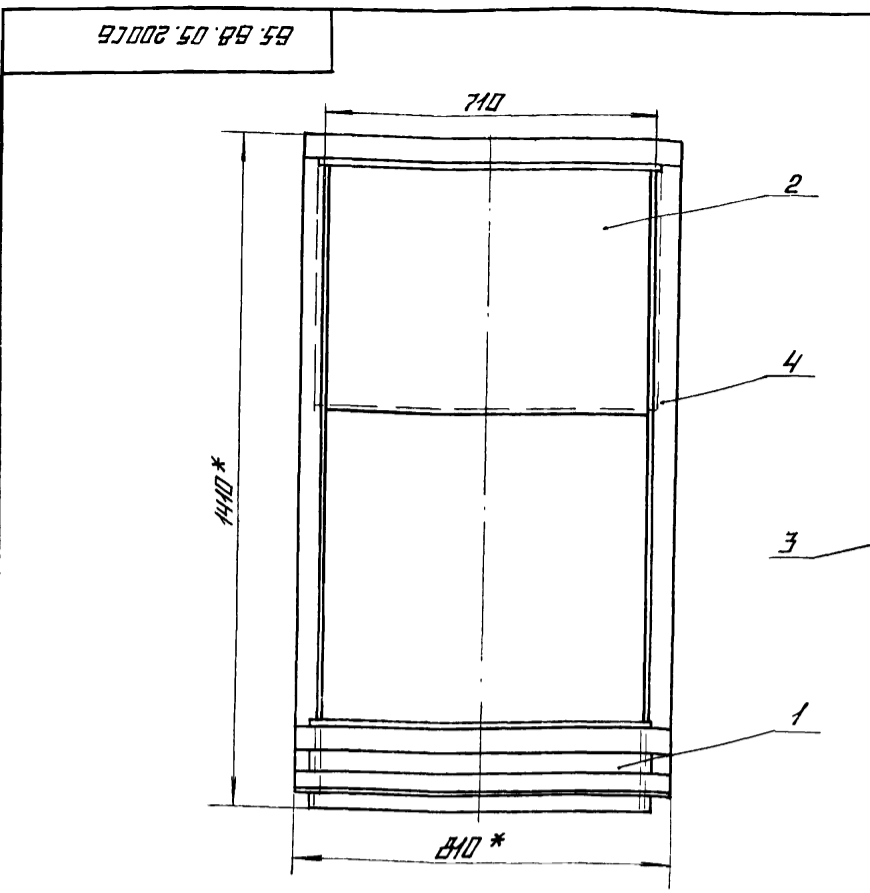
65.68.05.200

Формат	Зона	Лист	Обозначение	Наименование	Кол.	Примечание
<u>Документация</u>						
А3			65.68.05.200СБ	Сборочный чертеж		
<u>Детали</u>						
А4	1		65.68.05.201	Стенка	1	
А4	2		65.68.05.202	Стенка	1	
А4	3		65.68.05.203	Боковина	2	
<u>Материалы</u>						
4				5x50 ГОСТ 103-76 Полоса в Ст 3 сл 3 ГОСТ 535-79	8,0	м

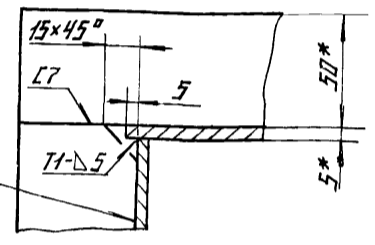
				65.68.05.200		
Изм	Лист	№ док-м	Подп.	Дата	Колено	Лист
Разраб	Никитченко	Эп				1
Проб	Эпигалвис	Р				1
				Лист	Листов	1
				Лист 5 ГОСТ 19903-74 в Ст 3 сл 3 ГОСТ 14637-79		
				ЛАТГИПРОПРОМ		

Формат А4

РАБОТУ 2.4
 ТИПОВОЙ ПРОЕКТ 503-1-203
 ИМВ. № ПОДА. ПОДПИСЬ И ДАТА ВЗЯМ. ИМВ. № ИМВ. № ПОДА. ПОДПИСЬ И ДАТА



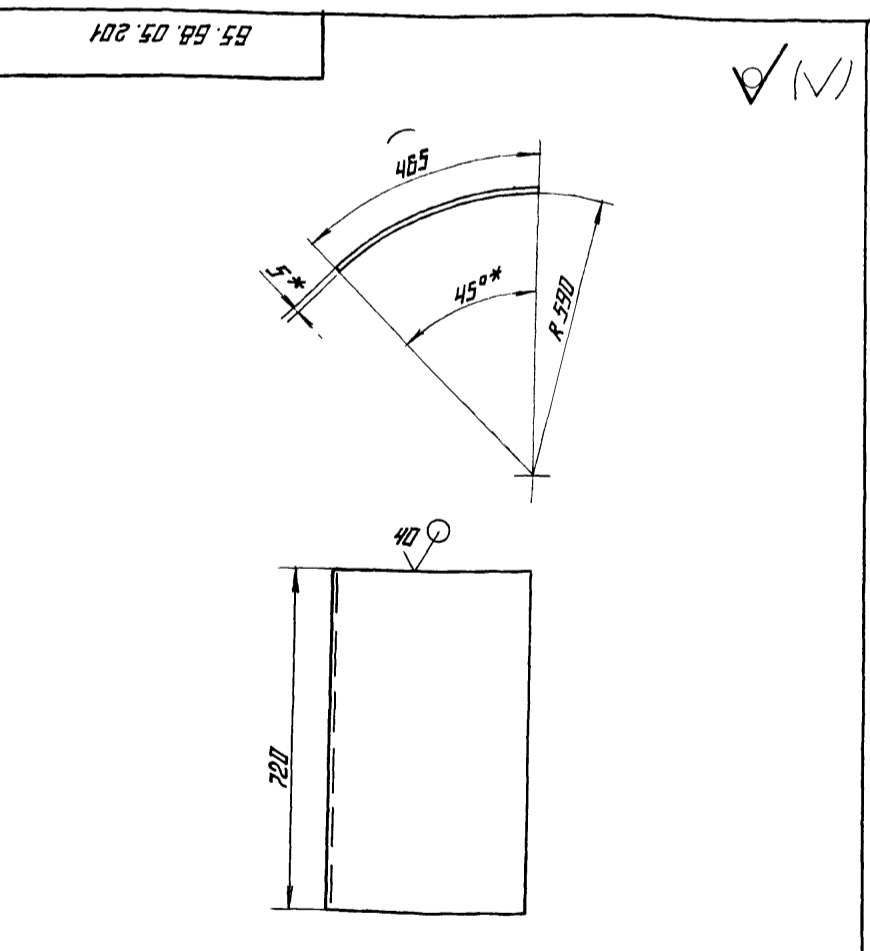
A-A ПОВЕРХНО
M 1:2



- 1. * РАЗМЕРЫ ДЛЯ СПРАВКИ
- 2. НЕУКАЗАНИЕ ПРЕДЕЛЬНЫЕ ОТКЛОНЕНИЯ РАЗМЕРОВ $\pm \frac{17.14}{2}$
- 3. ОБРАБОТКА ПОВЕРХНОСТЕЙ РЕЗА ДЕТАЛЕЙ Б4
- 4. СВАРНЫЕ ШВЫ ПО ГОСТ 5264-80

65.68.05.200 СБ					
ИЗМ.	ЛИСТ	№ ДОКУМ.	ПОДП.	ДАТА	КОЛЕНА СБОРОЧНЫЙ ЧЕРТЕЖ
РАЗРАБ.	ИЗЫСКАТЕЛИ	ПРОВ.	ЭКСПЛУАТАЦИЯ	Р.З.	
И. СПЕЦ.	С.УХОДИЛОВ	И. КОНТ.	КОЛМЕЦ	И. КОНТ.	Л. КОЛМЕЦ
ИТВ.	ПОПОВ				
ЛАНТИПРОПРОМ					

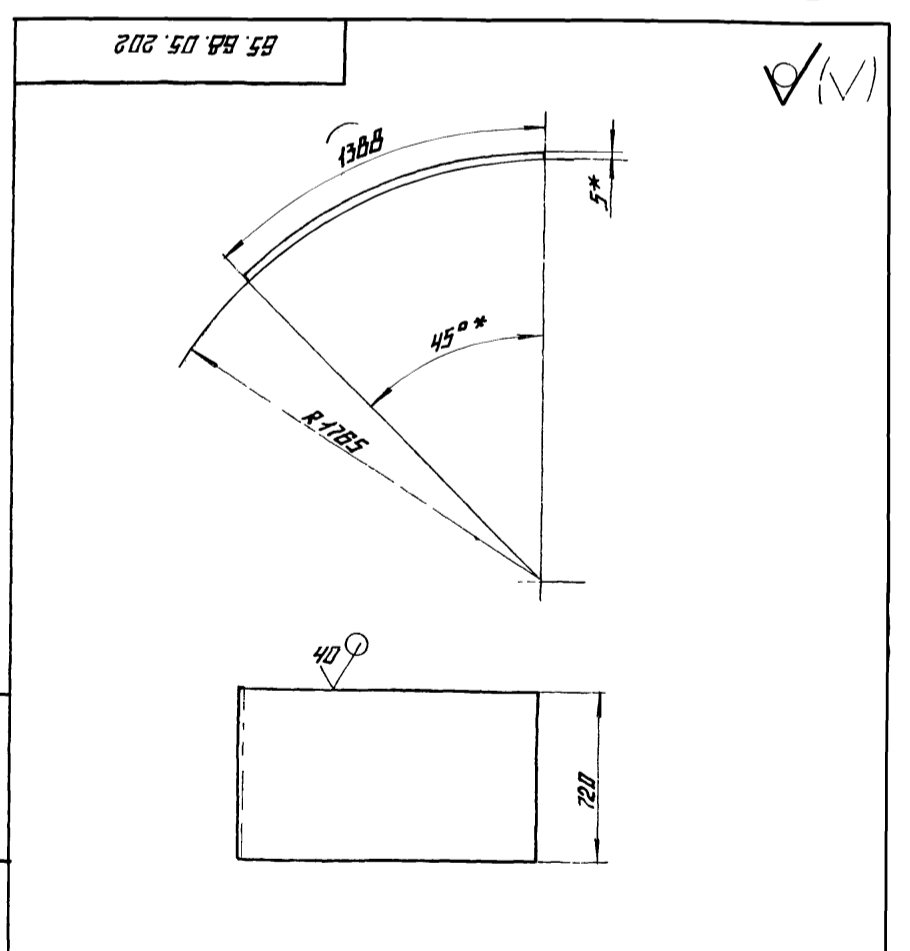
РАБОТУ 2.4
 ТИПОВОЙ ПРОЕКТ 503-1-203
 ИМВ. № ПОДА. ПОДПИСЬ И ДАТА ВЗЯМ. ИМВ. № ИМВ. № ПОДА. ПОДПИСЬ И ДАТА



- 1. * РАЗМЕРЫ ДЛЯ СПРАВКИ
- 2. НЕУКАЗАНИЕ ПРЕДЕЛЬНЫЕ ОТКЛОНЕНИЯ РАЗМЕРОВ $\pm \frac{17.14}{2}$

65.68.05.201					
ИЗМ.	ЛИСТ	№ ДОКУМ.	ПОДП.	ДАТА	СТЕНКА
РАЗРАБ.	ИЗЫСКАТЕЛИ	ПРОВ.	ЭКСПЛУАТАЦИЯ	Р.З.	
И. СПЕЦ.	С.УХОДИЛОВ	И. КОНТ.	КОЛМЕЦ	И. КОНТ.	Л. КОЛМЕЦ
ИТВ.	ПОПОВ				
ЛАНТИПРОПРОМ					

РАБОТУ 2.4
 ТИПОВОЙ ПРОЕКТ 503-1-202
 ИМВ. № ПОДА. ПОДПИСЬ И ДАТА ВЗЯМ. ИМВ. № ИМВ. № ПОДА. ПОДПИСЬ И ДАТА

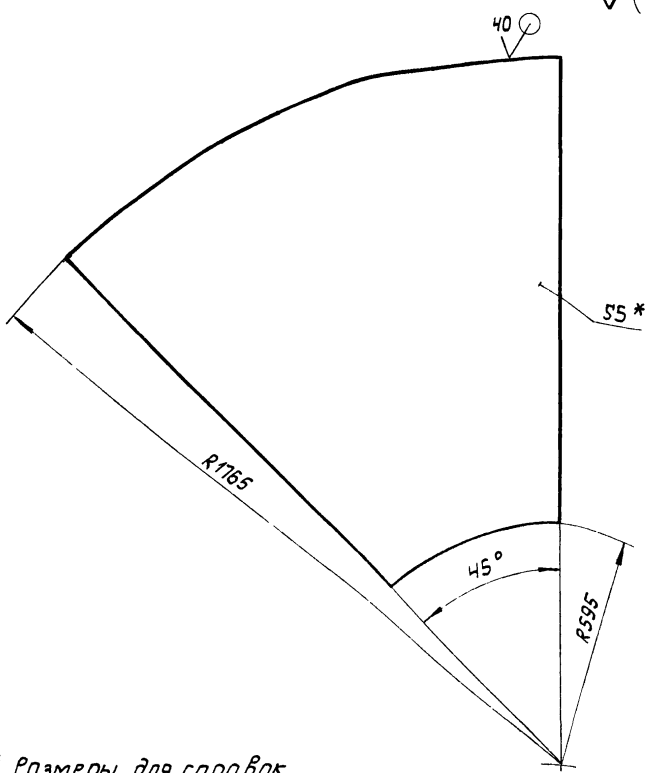


- 1. * РАЗМЕРЫ ДЛЯ СПРАВКИ
- 2. НЕУКАЗАНИЕ ПРЕДЕЛЬНЫЕ ОТКЛОНЕНИЯ РАЗМЕРОВ $\pm \frac{17.14}{2}$

65.68.05.202					
ИЗМ.	ЛИСТ	№ ДОКУМ.	ПОДП.	ДАТА	СТЕНКА
РАЗРАБ.	ИЗЫСКАТЕЛИ	ПРОВ.	ЭКСПЛУАТАЦИЯ	Р.З.	
И. СПЕЦ.	С.УХОДИЛОВ	И. КОНТ.	КОЛМЕЦ	И. КОНТ.	Л. КОЛМЕЦ
ИТВ.	ПОПОВ				
ЛАНТИПРОПРОМ					

Альбом 2.4
Типовой проект 903-1-203

65.68.05.203



- 1.* Размеры для справок.
2. Неуказанные предельные отклонения размеров $\pm \frac{IT14}{2}$

65.68.05.203

Изм	Лист	№ докум	Подпись	Лит	Масса	Масштаб
Разраб.	Никитченко				42,56	1:10
Проб.	Зилгалвис					
Гл. спец	Суханосов			Лист	Листов 1	
Н. контр	Колмеч			Лист 5 ГОСТ 19903-74		
Утв.	Попов			В Ст 3 сп 3 ГОСТ 14637-79		
				ЛАТГИПРОПРОМ		

Формат А4

Альбом 2.4
Типовой проект 903-1-203

Прорисовка	Зона	№з.	Обозначение	Наименование	Кол.	Примечание
				Документация		
			65.68.05.300 СБ	Сборочный чертеж		
				Сборочные единицы		
			65.68.05.310 СБ	Фланец	1	
				Детали		
			65.68.05.301	Стенка	2	
			65.68.05.302	Боковина		
				Лист 5 ГОСТ 19903-74		
				Лист 8 Ст 3 сп 3 ГОСТ 14637-79		
				1170 - 2,6 x 575 ± 0,075 мм	2	26,41х2
				Материалы		
				Полоса 5x50 ГОСТ 103-76		
				В Ст 3 сп 3 ГОСТ 535-79	4,1	м

Изм. № Подп. Подп. и дата. Взят из альбома Инв. № 04/04. Подп. и дата.

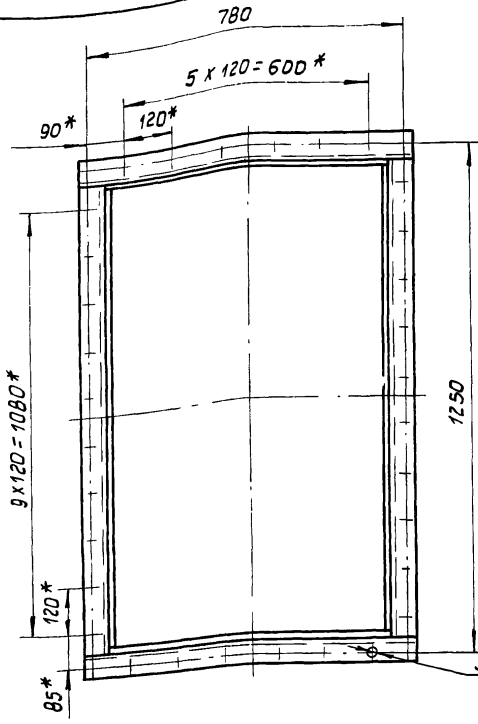
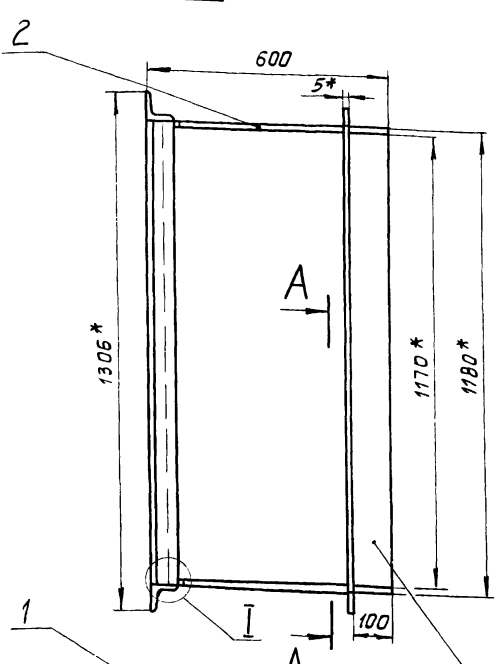
65.68.05.300

Изм	Лист	№ докум	Подпись	Дата	Лит	Лист	Листов
Разраб.	Никитченко						1
Проб.	Зилгалвис						
Гл. спец	Суханосов				Лист 5 ГОСТ 103-76		
Н. контр	Колмеч				В Ст 3 сп 3 ГОСТ 535-79		
Утв.	Попов				ЛАТГИПРОПРОМ		

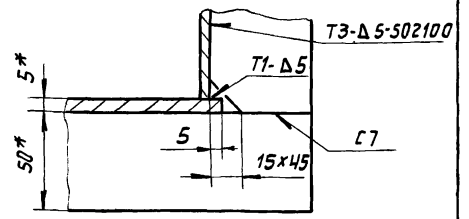
Формат А4

Альбом 2.4
Типовой проект 903-1-203

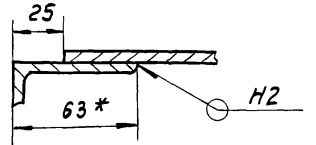
65.68.05.300 СБ



A-A
M1:2



I
M1:2



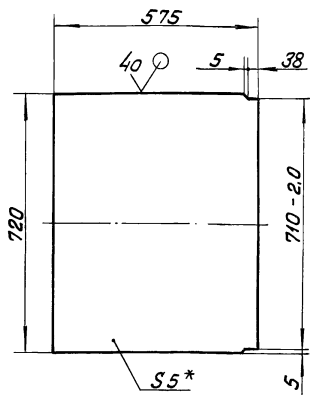
- 1.* Размеры для справок.
2. Неуказанные предельные отклонения размеров $\pm \frac{IT14}{2}$.
3. Обработка поверхностей реза деталей Б4 \checkmark 40.
4. Сварные швы по ГОСТ 5264-80.

Изм. № Подп. Подп. и дата. Взят из альбома Инв. № 04/04. Подп. и дата.

65.68.05.300 СБ

Изм	Лист	№ докум	Подп.	Дата	Лит	Масса	Масштаб
Разраб.	Никитченко					113	1:10
Проб.	Зилгалвис						
Гл. спец	Суханосов				Лист	Листов 1	
Н. контр	Колмеч				Лист 5 ГОСТ 103-76		
Утв.	Попов				В Ст 3 сп 3 ГОСТ 535-79		
				ЛАТГИПРОПРОМ			

10E 50 89 59



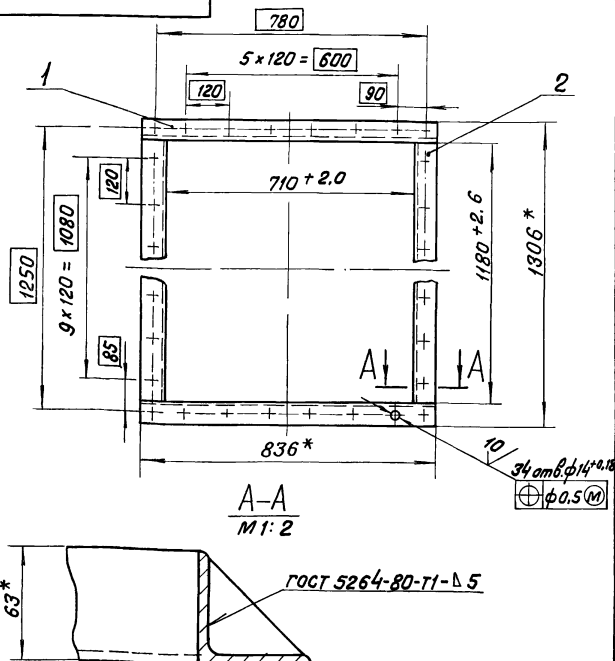
- * Размеры для справок
- Неуказанные предельные отклонения размеров $\pm \frac{IT14}{2}$.

65.68.05.301

Изм.	Лист	№ докум.	Подп.	Дата	Лист	Масса	Масштаб
Разработ.	Никитченко	РД	РД		1	16.24	1:10
Проб.	Зипов	РД	РД		Лист	Листов	1
Гл. спец.	Сухомосов	РД	РД		Лист 5 гост 19903-74		
Н.контр.	Колтец	РД	РД		ВСтЗспЗ гост 14637-79		
Утв.	Полов	РД	РД		ЛАТГИПРОПРОМ		

Формат А4

65.68.05.310 СБ



- * Размеры для справок.
- Неуказанные предельные отклонения размеров $\pm \frac{IT14}{2}$.
- Обработка поверхностей реза деталей БЧ 40.

65.68.05.310 СБ

Изм.	Лист	№ докум.	Подп.	Дата	Лист	Масса	Масштаб
Разработ.	Никитченко	РД	РД		1	19.4	1:10
Проб.	Зипов	РД	РД		Лист	Листов	1
Гл. спец.	Сухомосов	РД	РД		Лист Сборочный чертеж		
Н.контр.	Колтец	РД	РД		ВСтЗспЗ гост 14637-79		
Утв.	Полов	РД	РД		ЛАТГИПРОПРОМ		

Формат А4

Формат	Зона	Лист	Обозначение	Наименование	Кол.	Примечание
				Документация		
А4			65.68.05.310 СБ	Сборочный чертеж		
				Детали		
Б4	1	65.68.05.311	Полка	Полка		
				Уголок 5-63*63*5 гост 8509-72		
				ВСтЗспЗ гост 535-79		
				L = 836 ± 1,15 мм	2	4,02 кг
Б4	2	65.68.05.312	Полка	Полка		
				Уголок 5-63*63*5 гост 8509-72		
				ВСтЗспЗ гост 535-79		
				L = 1180 ± 1,3 мм	2	5,68 кг

65.68.05.310

Изм.	Лист	№ докум.	Подп.	Дата	Лист	Лист	Листов
Разработ.	Никитченко	РД	РД		1	1	1
Проб.	Зипов	РД	РД		Лист	Листов	1
Гл. спец.	Сухомосов	РД	РД		Лист Фланец		
Н.контр.	Колтец	РД	РД		ВСтЗспЗ гост 14637-79		
Утв.	Полов	РД	РД		ЛАТГИПРОПРОМ		

Формат А4

Формат	Зона	Лист	Обозначение	Наименование	Кол.	Примечание
				Документация		
А4			65.68.06.000 СБ	Сборочный чертеж		
				Детали		
Б4	1	65.68.06.001	Балка	Балка	1	
	2	-01	Балка	Балка	1	
Б4	3	65.68.06.002	Полка	Полка		
				Швеллер 10 гост 8240-72		
				ВСтЗспЗ гост 535-79		
				L = 442 ± 0,775 мм	3	3,8 кг
Б4	4	65.68.06.003	Стойка	Стойка		
				Швеллер 10 гост 8240-72		
				ВСтЗспЗ гост 535-79		
				L = 1000 ± 1,15 мм	2	8,59 кг
Б4	5	65.68.06.004	Полка	Полка		
				Швеллер 10 гост 8240-72		
				ВСтЗспЗ гост 535-79		
				L = 1200 ± 1,3 мм	2	10,31 кг

65.68.06.000 СБ

Изм.	Лист	№ докум.	Подп.	Дата	Лист	Лист	Листов
Разработ.	Зипов	РД	РД		1	1	1
Проб.	Колтец	РД	РД		Лист	Листов	1
Гл. спец.	Сухомосов	РД	РД		Лист Опора кармана		
Н.контр.	Колтец	РД	РД		ВСтЗспЗ гост 14637-79		
Утв.	Полов	РД	РД		ЛАТГИПРОПРОМ		

19966-04 - 57

Формат А4

40 000 90 89 59

Таблицы и дата
Лист № 74

Альбом 2.4
Таблицы и дата
Лист № 74

1 * Размеры для справок
2. Неуказанные предельные отклонения размеров $\pm \frac{IT14}{2}$
3. Обработка поверхностей реза деталей Б4 $\frac{40}{\sqrt{}}$

65.68.06.000 СБ

Лит.	Масса	Масштаб
	74	1:10

Сборочный чертеж

ЛАТГИПРОПРОМ

Формат А4

40 000 90 89 59

Таблицы и дата
Лист № 74

Альбом 2.4
Таблицы и дата
Лист № 74

Формат	Дата	Лист	Обозначение	Наименование	Кол.	Примечание
				Документация		
А4			65.68.07.000 СБ	Сборочный чертеж		
				Детали		
Б4	1		65.68.07.001	Плита		
				Лист 10 гост 19903-74	2	4,91 кг
				ВстЗспЗ гост 14637-79		
Б4	2		65.68.07.002	Стойка		
				Труба 219x5 гост 10704-76	1	56,8 кг
				В-БстЗсп гост 10705-80		

65.68.07.000

Лит.	Лист	Листов
		1

Опора

ЛАТГИПРОПРОМ

100 90 89 59

Таблицы и дата
Лист № 74

Альбом 2.4
Таблицы и дата
Лист № 74

65.68.06.001

1 * Размеры для справок.
2. Неуказанные предельные отклонения размеров $\pm \frac{IT14}{2}$.

65.68.06.001-01 - зеркальное отражение
Остальное см. 65.68.06.001

65.68.06.001

Лит.	Масса	Масштаб
	12,4	1:5

Балка

ЛАТГИПРОПРОМ

Формат А4

90 000 10 89 59

Таблицы и дата
Лист № 74

Альбом 2.4
Таблицы и дата
Лист № 74

1 * Размеры для справок
2. Обработка поверхностей реза деталей Б4 $\frac{40}{\sqrt{}}$.

65.68.07.000 СБ

Лит.	Масса	Масштаб
	66,7	1:10

Опора

Сборочный чертеж

ЛАТГИПРОПРОМ

Технический проект 903-1-203 Альбом 2.4

Лист 10

Итого	Штук	103	Обозначение	Наименование	Кол.	Примечание						
				ДОКУМЕНТАЦИЯ								
Итого			65.68.08.000СБ	Сборочный чертёж								
				ДЕТАЛИ								
Итого	1		65.68.08.001	Лист опорный	1							
Итого	2		65.68.08.002	Нажка	2							
Итого	3		65.68.08.003	Плита								
				Лист 10 ГОСТ 19903-74 8Ст3сп3 ГОСТ 14637-79								
Итого	4		65.68.08.004	Подпорка	1	12,05кг						
				307±0,65x500±0,775 мм								
				Лист 10 ГОСТ 19903-74 8Ст3сп3 ГОСТ 14637-79								
				362±0,7x400±0,7 мм	1	11,37кг						
65.68.08.000												
Опора												
<table border="1" style="width: 100%;"> <tr> <td>Лист</td> <td>Масса</td> <td>Масштаб</td> </tr> <tr> <td>1</td> <td></td> <td>1:10</td> </tr> </table>							Лист	Масса	Масштаб	1		1:10
Лист	Масса	Масштаб										
1		1:10										
ЛАТГИПРОПРОМ												

Технический проект 903-1-203 Альбом 2.4

Лист 11

65.68.08.000СБ

Опора

Сборочный чертёж

Лист	Масса	Масштаб
1	55,7	1:10

ЛАТГИПРОПРОМ

1. * Размеры для справок.
2. Неуказанные предельные отклонения размеров $\pm \frac{IT14}{2}$
3. Обработка поверхностей реза деталей Б4 \checkmark
4. Сварные швы №1 по ГОСТ 5264-80
№2 по ГОСТ 11534-75

Технический проект 903-1-203 Альбом 2.4

Лист 12

65.68.08.001

Лист опорный

Лист	Масса	Масштаб
1	16,9	1:10

ЛАТГИПРОПРОМ

1. * Размеры для справок.
2. Неуказанные предельные отклонения размеров $\pm \frac{IT14}{2}$

Технический проект 903-1-203 Альбом 2.4

Лист 13

65.68.08.002

Нажка

Лист	Масса	Масштаб
1	8,15	1:10

ЛАТГИПРОПРОМ

1. * Размеры для справок.
2. Неуказанные предельные отклонения размеров $\pm \frac{IT14}{2}$

№ фонда	№ листа	Обозначение	Наименование	Кол	Примечание
			Документация		
А1		65.66.07.000СБ	Сборочный чертеж		
			Детали		
А4	1	65.66.07.001	Пластина	1	
А4	2	65.66.07.002	Пластина	2	
Б4	3	65.66.07.003	Плита		
			Лист 10 ГОСТ 19903-74 Вст 3 сл 3 ГОСТ 14637-79	1	3,14 кг
Б4	4	65.66.07.004	Плита		
			Лист 10 ГОСТ 19903-74 Вст 3 сл 3 ГОСТ 14637-79	1	8,93 кг
			350±1,8 × 325±1,8 мм	1	

Изм	Лист	№ докум	Подп	Дата	65.66.07.000		
Разраб	Никитченко				Лист	Лист	Листов
Проб	Колмеч						1
Пл. спец	Сухомосов				ЛАТГИПРОПРОМ		
И.контр	Колмеч						
Утв	Полов						

93000 10 99 99

1. * Размеры для справок.
2. Неуказанные предельные отклонения размеров $\pm \frac{IT14}{2}$.
3. Обработка поверхностей реза деталей Б4 \checkmark

					65.66.07.000СБ		
Изм	Лист	№ докум	Подп	Дата	Опора		
Разраб	Никитченко				Лист	Лист	Листов
Проб	Колмеч						196
Пл. спец	Сухомосов				1:5		
И.контр	Колмеч				Листов ?		
Утв	Полов				ЛАТГИПРОПРОМ		

65.66.07.001

1. * Размер для справок
2. Неуказанные предельные отклонения размеров $\pm \frac{IT14}{2}$.

					65.66.07.001		
Изм	Лист	№ докум	Подп	Дата	Пластина		
Разраб	Никитченко				Лист	Лист	Листов
Проб	Колмеч						361
Пл. спец	Сухомосов				1:2		
И.контр	Колмеч				Листов ?		
Утв	Полов				ЛАТГИПРОПРОМ		
		Лист	10 ГОСТ 19903-74 Вст 3 сл 3 ГОСТ 14637-79				

200 10 99 99

1. * Размер для справок.
2. Неуказанные предельные отклонения размеров $\pm \frac{IT14}{2}$.

					65.66.07.002		
Изм	Лист	№ докум	Подп	Дата	Пластина		
Разраб	Никитченко				Лист	Лист	Листов
Проб	Колмеч						1,95
Пл. спец	Сухомосов				1:2		
И.контр	Колмеч				Листов ?		
Утв	Полов				ЛАТГИПРОПРОМ		
		Лист	10 ГОСТ 19903-74 Вст 3 сл 3 ГОСТ 14637-79				