

ТИПОВОЙ ПРОЕКТ
903-1-143

КОТЕЛЬНАЯ
с 3 ВОДОГРЕЙНЫМИ КОТЛАМИ
КВ-ГМ-10 для открытой системы
ТЕПЛОСНАБЖЕНИЯ.
ТОПЛИВО-ГАЗ И МАЗУТ

Альбом III/1

14788 - 07
ЦЕНА 1-44

ЦЕНТРАЛЬНЫЙ ИНСТИТУТ ТИПОВОГО ПРОЕКТИРОВАНИЯ
ГОССТРОЯ СССР ¹

Москва, А-445, Смольная ул. 22

Сдано в печать 1978 года

Заказ № 1145

Тираж 1100 экз.

ТИПОВОЙ ПРОЕКТ 903-1-143

КОТЕЛЬНАЯ С ТРЕМЯ ВОДОГРЕЙНЫМИ КОТЛАМИ КВ-ГМ-10 ДЛЯ ОТКРЫТОЙ СИСТЕМЫ ТЕПЛОСНАБЖЕНИЯ. ТОПЛИВО - ГАЗ И МАЗУТ.

СОСТАВ ПРОЕКТА

Альбом I	Тепломеханическая часть. Комплектация котельной. Установка оборудования. Газовоздухопроводы. Газоснабжение.
Альбом I/1	Тепломеханическая часть. Трубопроводы котельной. Химводоочистка.
Альбом II	Архитектурно-строительная часть. Общие чертежи и нулевой цикл.
Альбом II/1	Архитектурно-строительная часть. Конструкции.
Альбом II/2	Архитектурно-строительная часть. Нетиповые изделия.
Альбом III	Электротехническая часть.
Альбом III/1	Электротехническая часть. Задание заводу-изготовителю на щиты управления крупноплочные.
Альбом IV	Автоматическое регулирование и тепловой контроль.
Альбом IV/1	Задание заводу-изготовителю на щиты автоматики.
Альбом IV/2	Сочленения механизмов с регулирующими органами.
Альбом V	Сантехнические устройства. Тепловые сети.
Альбом VI	Сметы. Часть 1, 2.
Альбом VII	Заказные спецификации.

ПРИМЕНЕННЫЕ МАТЕРИАЛЫ

Тип. пр. 907-2-151 Ал.ТН-2485;ТН-2486	Труба дымовая кирпичная Н-600 мм Д _в -2,1 м (распространяет, Теплопроект" в Ленинград).
Тип. кат. стр. 3.907-5 Ал. ТН-5181	Световое ограждение высотных дымовых труб Н-600 мм (распространяет "Теплопроект" в Москва).
Тип. пр. 905-39 Вып. 0 (ан. 1), Вып. 1 (ан. 3, 4, 2), Вып. 15 (ан. 1, 2, 4, 5), Вып. 29 (ан. 1, 2, 3).	Газорегуляторный пункт для снижения давления газа (распространяет ЦИТП в Москва).

Разработан
проектным институтом
ЛАТГИПРОПРОМ
Госстроя Латвийской ССР

АЛЬБОМ III/1

Главный инженер института *В. Фалимонов*
Главный инженер проекта *А. Думан*

Утвержден и введен в действие
институтом "Латгипропром"
Госстроя Латвийской ССР
с 1 августа 1977 г.
Приказ № 118 от 6 мая 1977 г.

№ п/п	Наименование	№ черт.	Стр.
1	Содержание альбома	Э-0	2
2	Шиты управления крупноплачные. Задание заводу-изготовителю. Перечень чертежей	Э-40	2
3	Шит управления крупноплачный в шкафах 1щсц. Общий вид.	Э-41	3
4	Шит управления крупноплачный в шкафах 1щсц. Технические данные. Электрооборудования	Э-42	3
5	Шит управления крупноплачный в шкафах 1щсц. Перечень надписей	Э-43	3
6	Шит управления крупноплачный в шкафах 1щсц. Панели 1, 2. Схема соединений	Э-44 лист 1, 2	4, 5
7	Шит управления крупноплачный в шкафах 1щсц. Панели 3, 4. Схема соединений	Э-45 лист 1, 2	6, 7
8	Шит управления крупноплачный в шкафах 1щсц. Панель 1. Общий вид.	Э-46	8
9	Шит управления крупноплачный в шкафах 1щсц. Панель 1. Технические данные электрооборудования.	Э-47	8
10	Шит управления крупноплачный в шкафах 1щсц. Панель 1. Перечень надписей	Э-48	8
11	Шит управления крупноплачный в шкафах 1щсц. Панель 1. Схема соединений	Э-49	9
12	Шит управления крупноплачный в шкафах 1щсц. Панель 4. Схема соединений	Э-59	9
13	Шит управления крупноплачный в шкафах 1щсц. Панель 2. Общий вид.	Э-50	10
14	Шит управления крупноплачный в шкафах 1щсц. Панель 2. Технические данные электрооборудования.	Э-51	10
15	Шит управления крупноплачный в шкафах 1щсц. Панель 2. Перечень надписей	Э-52	10
16	Шит управления крупноплачный в шкафах 1щсц. Панель 3. Общий вид.	Э-54	11
17	Шит управления крупноплачный в шкафах 1щсц. Панель 3. Технические данные электрооборудования.	Э-55	11
18	Шит управления крупноплачный в шкафах 1щсц. Панель 2. Схема соединений	Э-53	11
19	Шит управления крупноплачный в шкафах 1щсц. Панель 4. Общий вид.	Э-56	12
20	Шит управления крупноплачный в шкафах 1щсц. Панель 4. Технические данные электрооборудования.	Э-57	12
21	Шит управления крупноплачный в шкафах 1щсц. Панель 4. Перечень надписей	Э-58	12
22	Шит управления крупноплачный в шкафах 2щсц. Общий вид	Э-60	13
23	Шит управления крупноплачный в шкафах 2щсц. Технические данные электрооборудования	Э-61	13
24	Шит управления крупноплачный в шкафах 2щсц. Панель 3. Технические данные электрооборудования	Э-72	13
25	Шит управления крупноплачный в шкафах 2щсц. Панели 1, 2. Схема соединений	Э-62 лист 1, 2	14, 15

№ п/п	Наименование	№ черт.	Стр.
26	Шит управления крупноплачный в шкафах 2щсц. Панели 3, 4. Схема соединений	Э-63 лист 1, 2	16, 17
27	Шит управления крупноплачный в шкафах 2щсц. Панель 1. Общий вид.	Э-64	18
28	Шит управления крупноплачный в шкафах 2щсц. Панель 1. Технические данные электрооборудования	Э-65	18
29	Шит управления крупноплачный в шкафах 2щсц. Панель 1. Перечень надписей	Э-66	18
30	Шит управления крупноплачный в шкафах 2щсц. Панель 1. Схема соединений	Э-67	19
31	Шит управления крупноплачный в шкафах 2щсц. Панель 2. Схема соединений	Э-70	19
32	Шит управления крупноплачный в шкафах 2щсц. Панель 2. Общий вид	Э-68	20
33	Шит управления крупноплачный в шкафах 2щсц. Панель 2. Технические данные электрооборудования	Э-69	20
34	Шит управления крупноплачный в шкафах 2щсц. Панель 4. Схема соединений	Э-77	20
35	Шит управления крупноплачный в шкафах 2щсц. Панель 3. Общий вид.	Э-71	21
36	Шит управления крупноплачный в шкафах 2щсц. Панель 3. Схема соединений	Э-73	21
37	Шит управления крупноплачный в шкафах 2щсц. Панель 4. Общий вид	Э-74	22
38	Шит управления крупноплачный в шкафах 2щсц. Панель 4. Технические данные электрооборудования	Э-75	22
39	Шит управления крупноплачный в шкафах 2щсц. Панель 4. Перечень надписей	Э-76	22

При отработке альбома заводу-изготовителю в соответствии с нормативно ОА. 683, ОУ-68 необходимо:
 1) скопировать альбом согласно чертежа Э-40
 2) склеить схемы соединений щсц, как указано на чертежах.

Типовой проект разработан в соответствии с действующими нормами и правилами и предусматривает мероприятия, обеспечивающие взрывную, взрывопожарную и пожарную безопасность при эксплуатации здания.
 Главный инженер проекта: *С. И. Думан*

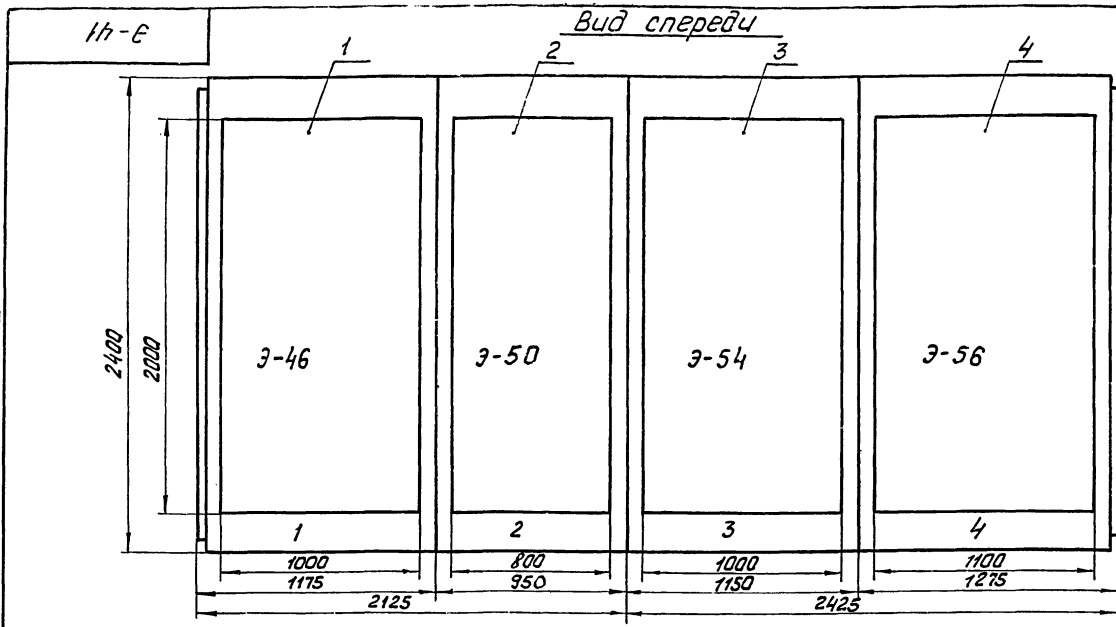
Э-0				Э-0	
Изм.	Лист	Кол. изм.	Подп.	Дата	Страниц
Разработ.	Литературный				Листов
Провер.	Литературный				Листов
Инж. гр.	Гансаур				Листов
Инж. спец.	Викторис				Листов
Нач. отд.	Терехов				Листов
Содержание альбома					Листов

№ п/п	Наименование	№ черт.	Стр.
1	Шиты управления крупноплачные. Задание заводу-изготовителю. Перечень чертежей	Э-40	2
2	Шит управления крупноплачный в шкафах 1щсц. Общий вид.	Э-41	3
3	Шит управления крупноплачный в шкафах 1щсц. Технические данные электрооборудования	Э-42	3
4	Шит управления крупноплачный в шкафах 1щсц. Перечень надписей	Э-43	3
5	Шит управления крупноплачный в шкафах 1щсц. Панели 1, 2. Схема соединений	Э-44 лист 1, 2	4, 5
6	Шит управления крупноплачный в шкафах 1щсц. Панели 3, 4. Схема соединений	Э-45 лист 1, 2	6, 7
7	Шит управления крупноплачный в шкафах 1щсц. Панель 1. Общий вид.	Э-46	8
8	Шит управления крупноплачный в шкафах 1щсц. Панель 1. Технические данные электрооборудования	Э-47	8
9	Шит управления крупноплачный в шкафах 1щсц. Панель 1. Перечень надписей	Э-48	8
10	Шит управления крупноплачный в шкафах 1щсц. Панель 1. Схема соединений	Э-49	9
11	Шит управления крупноплачный в шкафах 1щсц. Панель 2. Общий вид.	Э-50	10
12	Шит управления крупноплачный в шкафах 1щсц. Панель 2. Технические данные электрооборудования	Э-51	10
13	Шит управления крупноплачный в шкафах 1щсц. Панель 2. Перечень надписей	Э-52	10
14	Шит управления крупноплачный в шкафах 1щсц. Панель 2. Схема соединений	Э-53	11
15	Шит управления крупноплачный в шкафах 1щсц. Панель 3. Общий вид	Э-54	11
16	Шит управления крупноплачный в шкафах 1щсц. Панель 3. Технические данные электрооборудования	Э-55	11
17	Шит управления крупноплачный в шкафах 1щсц. Панель 4. Общий вид	Э-56	12
18	Шит управления крупноплачный в шкафах 1щсц. Панель 4. Технические данные электрооборудования	Э-57	12
19	Шит управления крупноплачный в шкафах 1щсц. Панель 4. Перечень надписей	Э-58	12
20	Шит управления крупноплачный в шкафах 1щсц. Панель 4. Схема соединений	Э-59	9
21	Шит управления крупноплачный в шкафах 2щсц. Общий вид	Э-60	13
22	Шит управления крупноплачный в шкафах 2щсц. Технические данные электрооборудования	Э-61	13
23	Шит управления крупноплачный в шкафах 2щсц. Панели 1, 2. Схема соединений	Э-62 лист 1, 2	14, 15
24	Шит управления крупноплачный в шкафах 2щсц. Панели 3, 4. Схема соединений	Э-63 лист 1, 2	16, 17

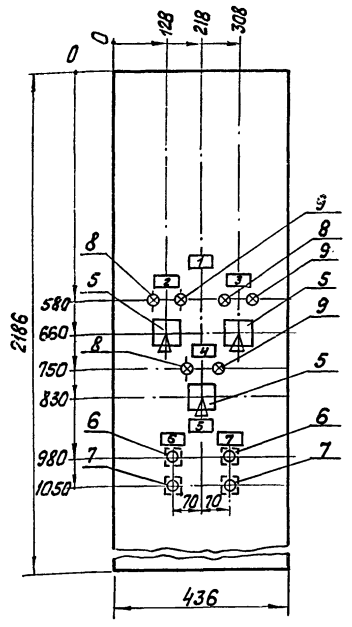
№ п/п	Наименование	№ черт.	Стр.
25	Шит управления крупноплачный в шкафах 2щсц. Панель 1. Общий вид	Э-64	18
26	Шит управления крупноплачный в шкафах 2щсц. Панель 1. Технические данные электрооборудования	Э-65	18
27	Шит управления крупноплачный в шкафах 2щсц. Панель 1. Перечень надписей	Э-66	18
28	Шит управления крупноплачный в шкафах 2щсц. Панель 1. Схема соединений	Э-67	19
29	Шит управления крупноплачный в шкафах 2щсц. Панель 2. Общий вид	Э-68	20
30	Шит управления крупноплачный в шкафах 2щсц. Панель 2. Технические данные электрооборудования	Э-69	20
31	Шит управления крупноплачный в шкафах 2щсц. Панель 2. Схема соединений	Э-70	19
32	Шит управления крупноплачный в шкафах 2щсц. Панель 3. Общий вид	Э-71	21
33	Шит управления крупноплачный в шкафах 2щсц. Панель 3. Технические данные электрооборудования	Э-72	13
34	Шит управления крупноплачный в шкафах 2щсц. Панель 3. Схема соединений	Э-73	21
35	Шит управления крупноплачный в шкафах 2щсц. Панель 4. Общий вид	Э-74	22
36	Шит управления крупноплачный в шкафах 2щсц. Панель 4. Технические данные электрооборудования	Э-75	22
37	Шит управления крупноплачный в шкафах 2щсц. Панель 4. Перечень надписей	Э-76	22
38	Шит управления крупноплачный в шкафах 2щсц. Панель 4. Схема соединений	Э-77	20

Э-40					
Изм.	Лист	Кол. изм.	Подп.	Дата	Страниц
Разработ.	Ермоленко				Листов
Провер.	Литературный				Листов
Инж. гр.	Гансаур				Листов
Инж. спец.	Викторис				Листов
Нач. отд.	Терехов				Листов
Шиты управления крупноплачные. Задание заводу-изготовителю. Перечень чер					Листов

Типовой проект 903-1-143 Альбом III / 1

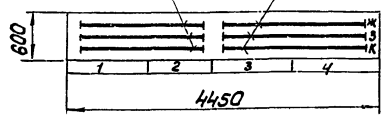


Правая дверь шкафа панели 2 Вид спереди М 1:10



Намер секции	1		2	
Надписи на передних дверях шкафов (номера и наименования механизмов)	1-я строчка Ввод №1, котел №5	2-я строчка 39- насос р-ра соли	3-я строчка 22-Н-С взрывлен. фильтр	4-я строчка 38- дренажный насос
Схемы соединения секций щита	Э-44		Э-45	
Принципиальные схемы привадов	Э-17, 18, 19, 22, 23, 24 КИП-33			

Вид сверху М 1:50 Шины силовые ~380В, 250А Шины силовые ~380В, 300А



Э-41	Статус	Масштаб
Р		1:20
Лист	Листов	
Латгипропром	Латвийский сср	2. Рига

Лист № табл. Подп. и дата

Типовой проект 903-1-143 Альбом III / 1

Поз.	Панель	Обозн. по схеме	Наименование	Кол.	Тип	Наим. данные цепей			Данные по заказу и дополн. техн. данные	Примеч.
						Глав.	Упр.	У.В.		
1	1		Панель управления	1	Э-46					
2	2		Панель управления	1	Э-50					
3	3		Панель управления	1	Э-54					
4	4		Панель управления	1	Э-56					
5	24, 25, 26 ВУ		Переключатель универсальный	3	УП5313-А19				Ручка револьвер. плита 5мм	
6	22 КИП, 23 КИП		Кнопка управления	2	КЕ-01143	~220			Толкатель черныя цепонение 2 К 13+1Р	С над-писью и Пуск
7	22 КИС, 23 КИС		Кнопка управления	2	КЕ-01143	~220			Толкатель красныя цепонение 2 К 13+1Р	С над-писью и Стоп
8	22 ЛО, 23 ЛО		Лампа сигнальная	2	ЛС-53	~220			С красным колпачком	
9	22 ЛВ, 23 ЛВ		Лампа сигнальная	2	ЛС-53	~220			С зеленым колпачком	

Типовой проект 903-1 Альбом III / 1

Панель	Надпись	Обозн. по схеме	Место надписи	Текст надписи	Прим.
1			Табличка	24, 25, 26-Н-сы сырой воды	
2	24 ВУ		на ключе	1 насос Откл. — 0 — Вкл.	
3	25 ВУ		на ключе	2 насос Откл. — 0 — Вкл.	
4	26 ВУ		на ключе	3 насос Откл. — 0 — Вкл.	
5			Табличка	22, 23-Н-сы взрывленця	
6	22 КИП, КИС		—	1 насос	
7	23 КИП, КИС		—	2 насос	

Лист № табл. Подп. и дата

Лист № табл. Подп. и дата

Э-42	Статус	Лист	Листов
Р			
Латгипропром	Латвийский сср		

Э-43	Статус	Лист	Листов
Р			
Латгипропром	Латвийский сср		

Вид спереди

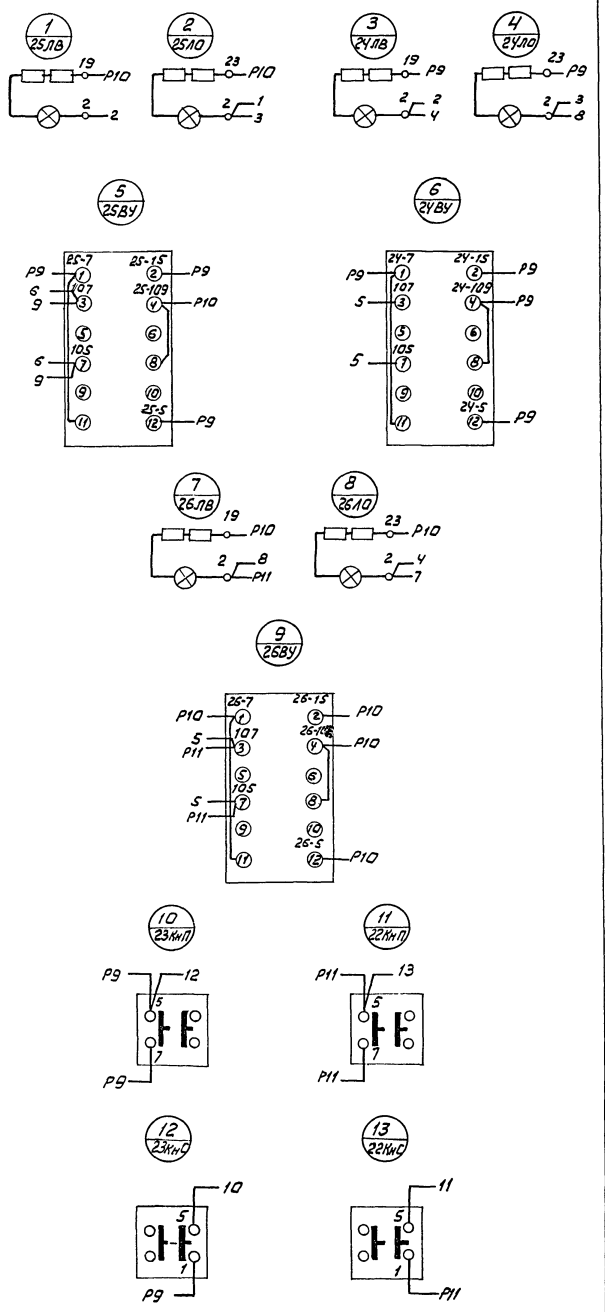
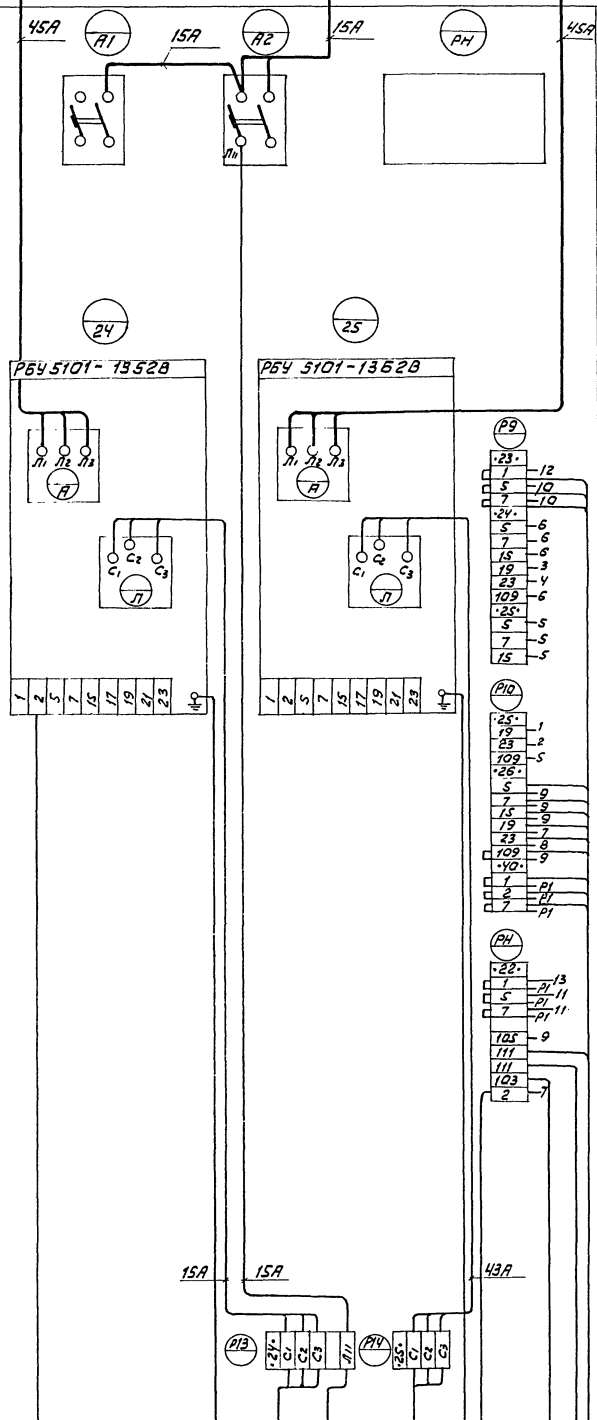
Красная
Желтая
Желтая

Л3
Л2
Л1

Шины силовые ~380 В, 250 А

Панель 2
Правая дверь. Панели 2 (вид со стороны монтажа)

9-44



Линия обреза, подклеить к чертежу Э-44 лист 2

Шина нулевая черная

Типовой проект 903-1-143

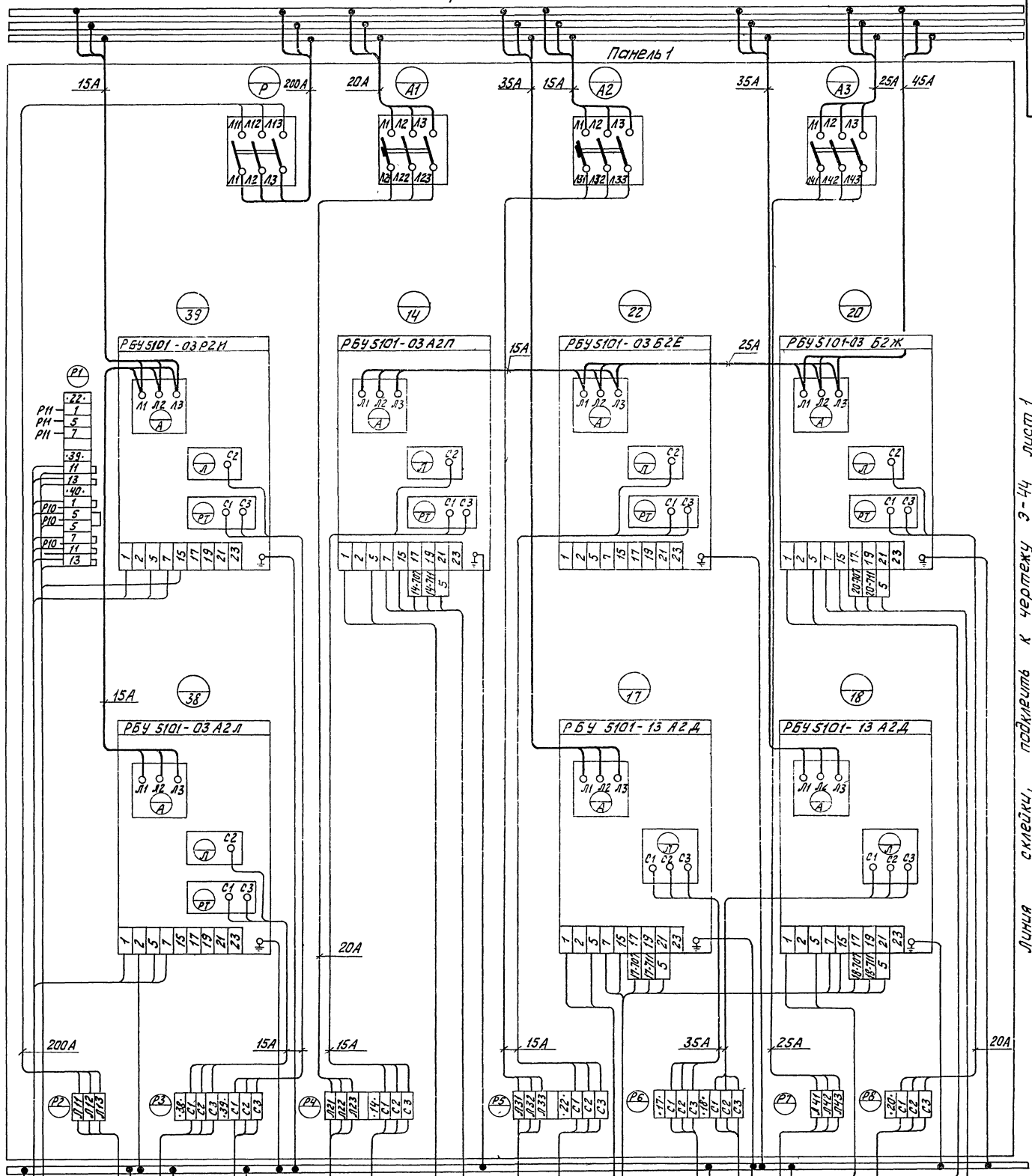
Взам. инв. №, Инв. №, Подп. и дата, Шифр, дата

- Электродвигатель 24 АВВГ-3х16х1х10 Щит ЩЩЩ 4 АВВГ 2х4
- Электродвигатель 25 АВВГ-3х16х1х10 Щит ЩЩЩ 3 АВВГ 2х2,5 Щ.Щ.Щ. 3 АВВГ-2х2,5 Щ.Щ.Щ. 3 АВВГ-1х2,5

Лист	№	Изм.	Подп.	Дата	Э-44
Разработ.	Жукова	08.01.82			Стадия
Провер.	Михайлов	08.01.82			Масица
Рис.	Виктор				Р
Ин. спец.	Виктор				Лист 1
Нач. отд.	Терехов				Листов 2
					Листовой Липовской ССР
					ЛАТГИПРОМ
					2/128

Вид спереди

Э-44

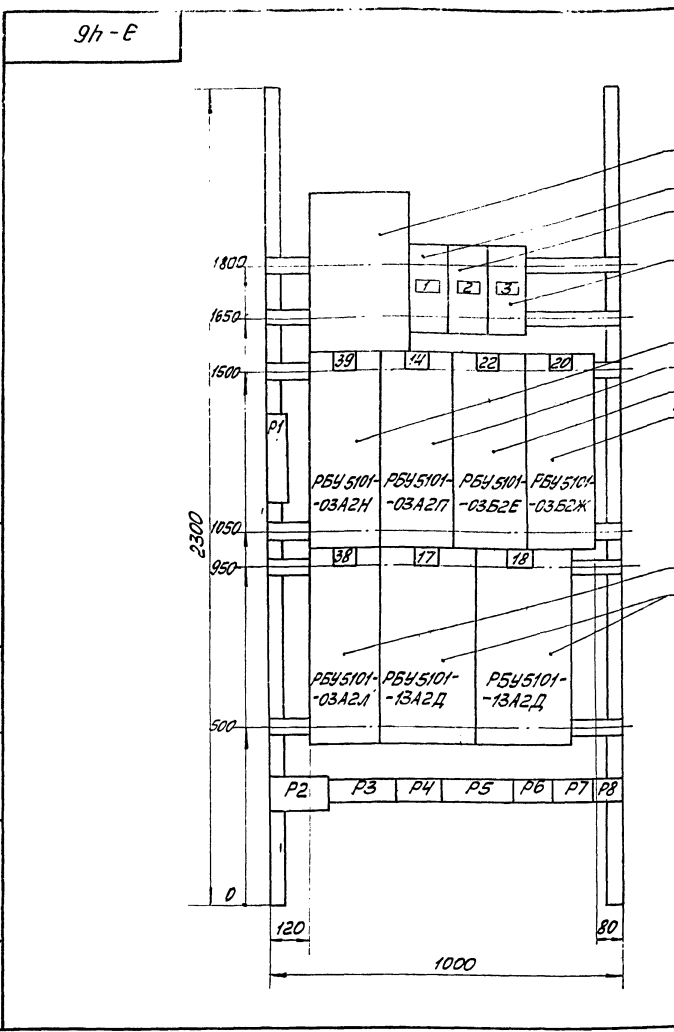


Типовой проект 913-1-113 Альбом П.1

- 186 Ящик клеммный 39ЯК АК886-1хх2,5
- 194 Щит КИП ХВО АК887-1хх2,5
- 11 ТП шкафа 2
- 20А АВВГ-3х120+1х35
- Электродвигатель 38 АВВ6-3хх1х2,5
- 187 Электродвигатель 39 АВВ6-3хх1х2,5
- 166 Электродвигатель 10 АПВ-3 (1х2,5)
- 127 Электродвигатель 14 АВВГ-3х4
- 128 Выключат. аварийный 14А АВВГ-2х2,5
- 132 Щит КИП III АК887-1х2,5
- 171 Ящик 11ЯВ АПВ-3 (1х2,5)
- 150 Электродвигатель 22 АВВГ-3х4
- 113 Выключат. аварийный 17А АВВГ-2х2,5
- 114 Щит КИП III АК887-1хх2,5
- 110 Электродвигатель 17 АВВГ-3х10+1х6
- 111 Электродвигатель 18 АВВГ-3х10+1х6
- 84 Щит учета котла NS АВВГ-3х4+1х2,5
- 112 Выключат. аварийный 18В1 АВВГ-2х2,5
- 120 Электродвигатель 20 АВВГ-3х4
- 121 Выключат. аварийный 20А АВВГ-2х2,5
- 122 Щит КИП IV АК887-1хх2,5

Линия клеммы, подключить к чертежу Э-44 лист 1

Шиб. Н. Писарь, Проект. и электр. Взаимосвязь. Шиб. М. Яковлев, Проект. и электр.



1. Технические данные электрооборудования Э-47.
2. Перечень надписей Э-47.

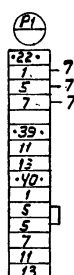
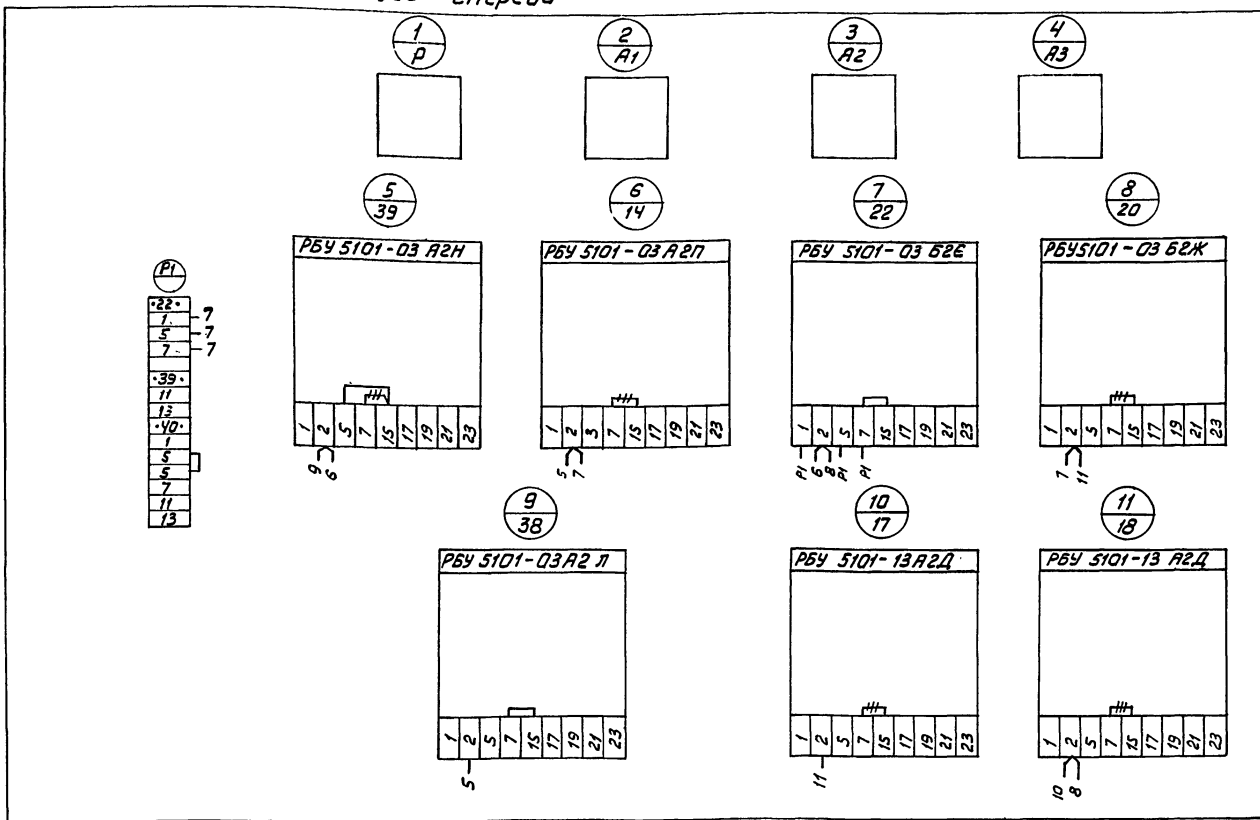
				Э-46		
				Стадия	Масштаб	Масштаб
				Р		1:10
Изм.	Лист	Кол. изм.	Подп.	Дата		
Разраб.	И. Яковлев		Б. Яковлев			
Провер.	И. Яковлев		И. Яковлев			
Руч. эр.	Г. Яковлев		Г. Яковлев			
И. спец.	В. Яковлев		В. Яковлев			
Нач. отд.	Т. Яковлев		Т. Яковлев			
Щит управления крупнооблочными станками в цехах ИШС.						Лист
Панель 1. Техническое описание оборудования.						Листов
Общий вид.						Листов
Копировать: М. Яковлев						Формат 12

Шиб. Н. Писарь, Проект. и электр. Взаимосвязь. Шиб. М. Яковлев, Проект. и электр.

Лов.	Панель по схеме	Наименование	Кол.	Тип	Наим. данные цепи		Данные по заказу и другим техническим данным	Примечание
					В. В. В. А. В. В.	В. В.		
1		Блок управления	1	РБУ 5101-03А2Н	380	6,1	220	
2		Блок управления	1	РБУ 5101-03А2П	380	8	220	
3		Блок управления	1	РБУ 5101-03Б2Е	380	14	220	
4	1	Блок управления	1	РБУ 5101-03Б2Ж	380	19,2	220	
5		Блок управления	1	РБУ 5101-03А2Л	380	3,2	220	
6		Блок управления	2	РБУ 5101-13А2Д	380	33,4	220	
7	Р	Рубильник	1	РН-35320	380		250	
8	A1	Автомат	1	АП50-3МТ	380		50	Ip = 25А Iотс = 43А
9	A2	установочный	1		380		50	Ip = 16А Iотс = 43А
10	A3	установочный	1		380		50	Ip = 40А Iотс = 43А

Шиб. Н. Писарь, Проект. и электр. Взаимосвязь. Шиб. М. Яковлев, Проект. и электр.

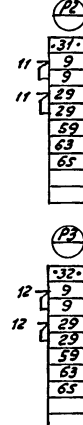
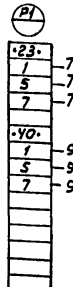
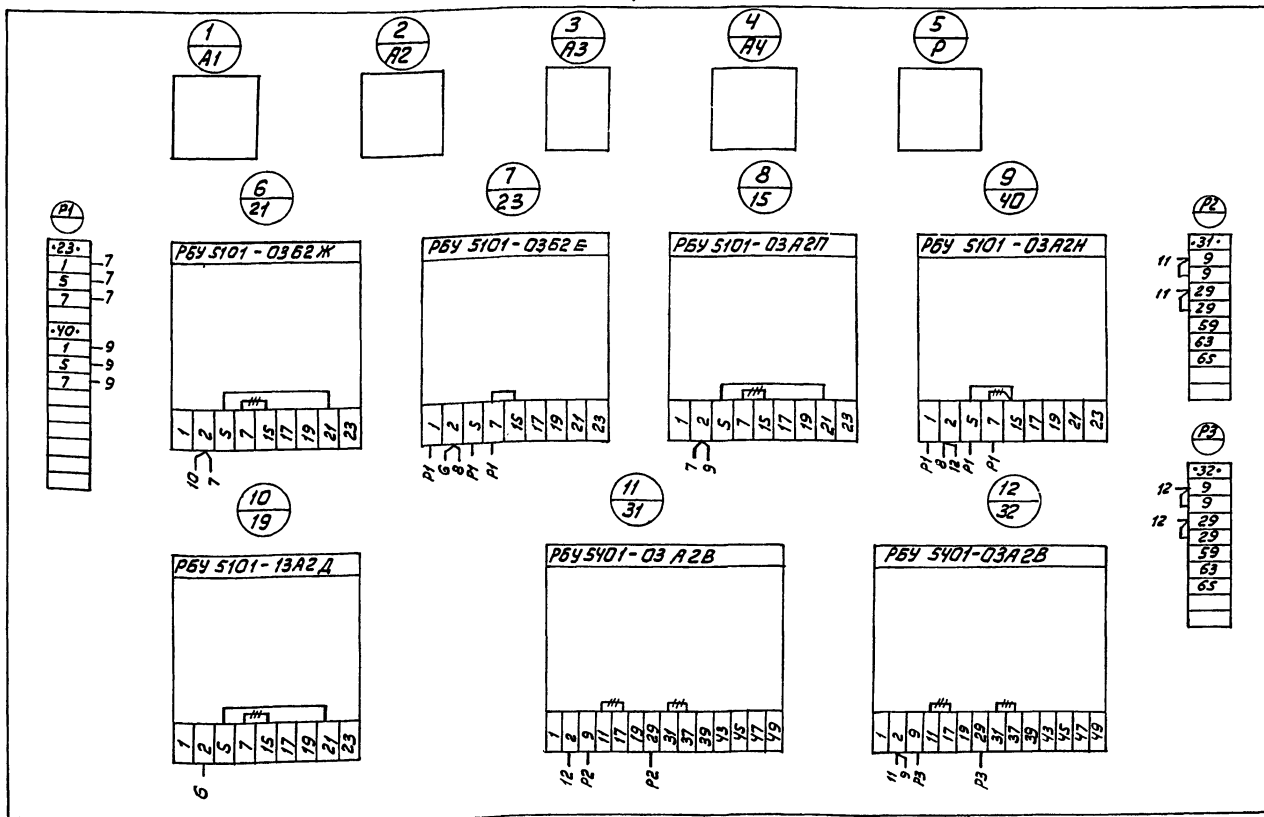
				Э-47		
				Стадия	Лист	Листов
				Р		
Изм.	Лист	Кол. изм.	Подп.	Дата		
Разраб.	И. Яковлев		Б. Яковлев			
Провер.	И. Яковлев		И. Яковлев			
Руч. эр.	Г. Яковлев		Г. Яковлев			
И. спец.	В. Яковлев		В. Яковлев			
Нач. отд.	Т. Яковлев		Т. Яковлев			
Щит управления крупнооблочными станками в цехах ИШС.						Лист
Панель 1. Перечень надписей.						Листов
Копировать: М. Яковлев						Формат 11



--- Демонтировать

				Э-49		
Изм.	Лист	Кол. изм.	Подп.	Дата	Студия	Масштаб
					Р	
Разраб.	Жукова				Лист	Листов
Провер.	Иванов				Латвийской ССР	
Рук. пр.	Вансбург				ЛАТГИПРОПРОМ	
Гл. спец.	Викманис				г. Рига	
Намота	Терехов				формат 12	

Копировал Ормид



--- Демонтировать

				Э-59		
Изм.	Лист	Кол. изм.	Подп.	Дата	Студия	Масштаб
					Р	
Разраб.	Жукова				Лист	Листов
Провер.	Иванов				Латвийской ССР	
Рук. пр.	Вансбург				ЛАТГИПРОПРОМ	
Гл. спец.	Викманис				г. Рига	
Намота	Терехов				формат 11	

Копировал Ормид

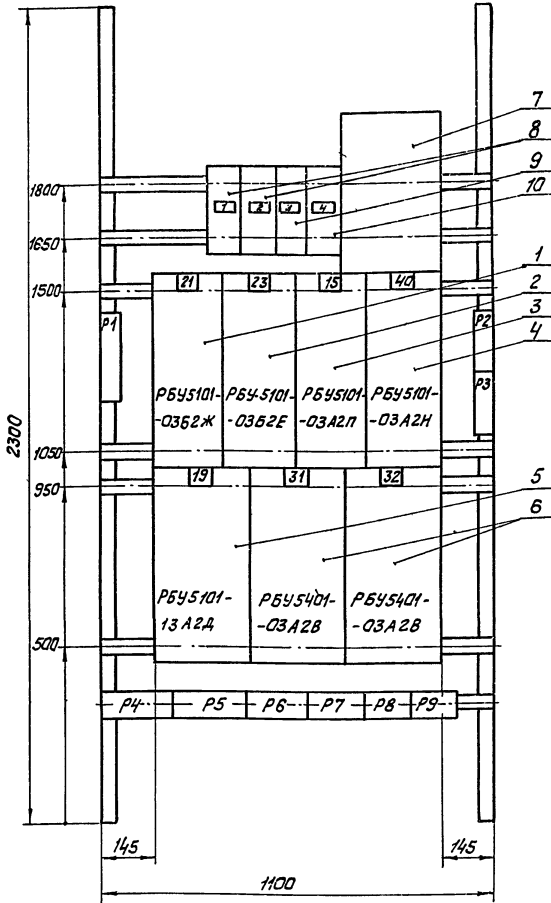
4788

формат 11

Литовский проект 503-1-143

Литовский проект 503-1-143

95-Е



1. Технические данные электрооборудования 3-57
2. Перечень надписей 3-58

				3-56		
Изм.	Лист	Кол.	Изм.	Подп.	Дата	Стандарт
						Р
Щит управления крупноплачным в шкафах ЩСУ панели 4 Общии бид.				Лист Листов Латгипропром Рига		

Копировал: Тухиш Формат 12

Панель	Надпись	Обозн. по схеме	Место надписи	Текст надписи	Примечание
1	A1	Блок управления	Табличка	Щит управл. котлом №6	
2	A2	Блок управления	Табличка	Щит управл. котлом №4	
3	A3	Блок управления	Табличка	Цели управл. насосами сырой воды	
4	A4	Блок управления	Табличка	Вентиляция прямков	
5		Рубильник			
8	A1, A2	Автомат		Ур=40А; Уотс=4УН	
9	A3	установочный		Ур=4А; Уотс=4УН	
10	A4	установочный		Ур=4А; Уотс=4УН	

3-57

Изм.	Лист	Кол.	Изм.	Подп.	Дата	Стандарт
						Р
Щит управления крупноплачным в шкафах ЩСУ панели 4. Технические данные электрооборудования				Лист Листов Латгипропром Рига		

Копировал: Тухиш Формат 11

Панель	Надпись	Обозн. по схеме	Место надписи	Текст надписи	Примечание
1	A1	Блок управления	Табличка	Щит управл. котлом №6	
2	A2	Блок управления	Табличка	Щит управл. котлом №4	
3	A3	Блок управления	Табличка	Цели управл. насосами сырой воды	
4	A4	Блок управления	Табличка	Вентиляция прямков	

3-58

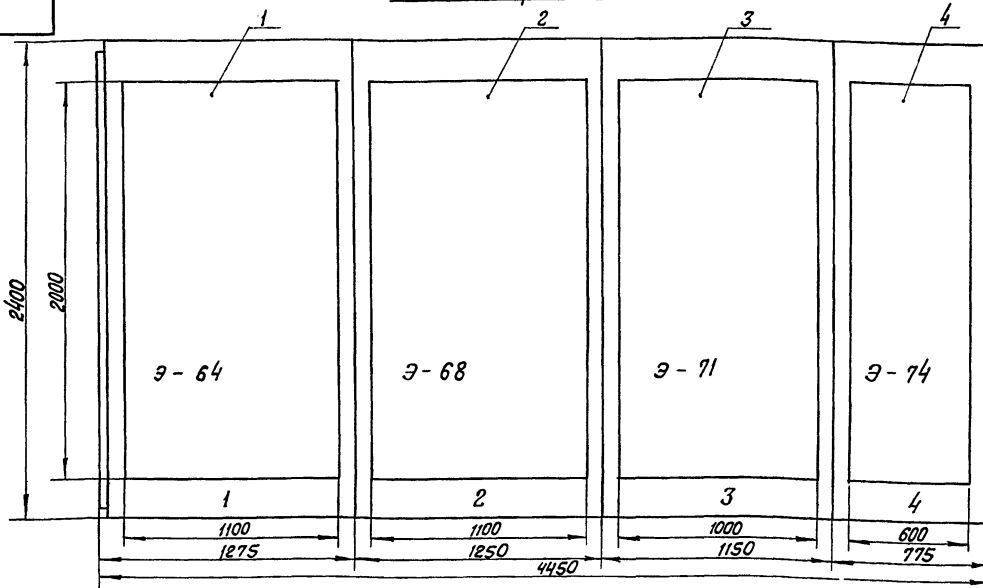
Изм.	Лист	Кол.	Изм.	Подп.	Дата	Стандарт
						Р
Щит управления крупноплачным в шкафах ЩСУ панели 4. Перечень надписей				Лист Листов Латгипропром Рига		

Копировал: Тухиш Формат 11

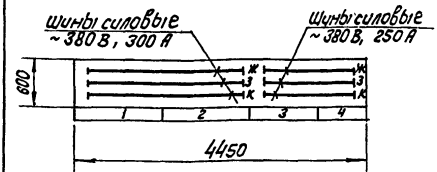
Листовой проект 903-1-143

09-Е

Вид спереди



Вид сверху
М 1:50



Номер секции	1		2	
Надписи на передних дверях шкафов (номера панелей)	1	2	3	4
Надписи на передних дверях шкафов (номера и наименование механизмов)	1-я строка Ввод №1 щит КИП 2-я 3-5, 3-6-Зав. на сет. вводе кот. №3 3-я 3-4-Ротаци. горелка кот. №3 4-я 2-2, 3-2-Дут. вент. котлов №2, №3	2-4-Ротационная горелка котла №2 2-5, 2-6-Зав. на сет. вводе котла №2 2-1, 3-1-Дымососы котлов №2, №3 28-Рециркуляционный насос	1-5-Зав. на сет. вводе перед котлом №1 1-6-Зав. на сет. вводе за котлом №1 1-1-Дымосос котла №1 27-Рециркуляционный насос	Ввод №2 щит КИП 1-4-Ротационная горелка кот. №1 1-3-Вент. перф. воздуха кот. №1 1-2-Дут. вент. кот. №1
Схемы соединений секций щитов	Э-62 лист 1, 2		Э-63 лист 1, 2	
Принципиальные схемы приводов	Э-12, 13, 14, 20, КИП-26			

			Э-60		
Изм. лист	Кол. изм.	Подп.	Дата	Стандия	Масштаб
Разработ. Жукова	6	Б.С.А.		Р	1:20
Провер. Майерштейн				Лист	Листов
Рук. гр. Гандсбург				1/2	
Гл. спец. Викманис				Листовой проект Латвийской ССР	
Нач. отд. Терехов				ПАТГИПРОПРОМ	
				г. Рига	

Щит управления крупно-включный в шкафах 2 щс.у. Общий вид.

Листовой проект 903-1-143

Поз.	Панель	Обозн. по схеме	Наименование	Кол.	Тип	Наим. данные цепей				Данные по заказу и дополн. техн. данные	Примеч.
						Главн.	Упр.	У.В	У.А		
1	1		Панель управления	1	Э-64						
2	2		Панель управления	1	Э-68						
3	3		Панель управления	1	Э-71						
4	4		Панель управления	1	Э-74						

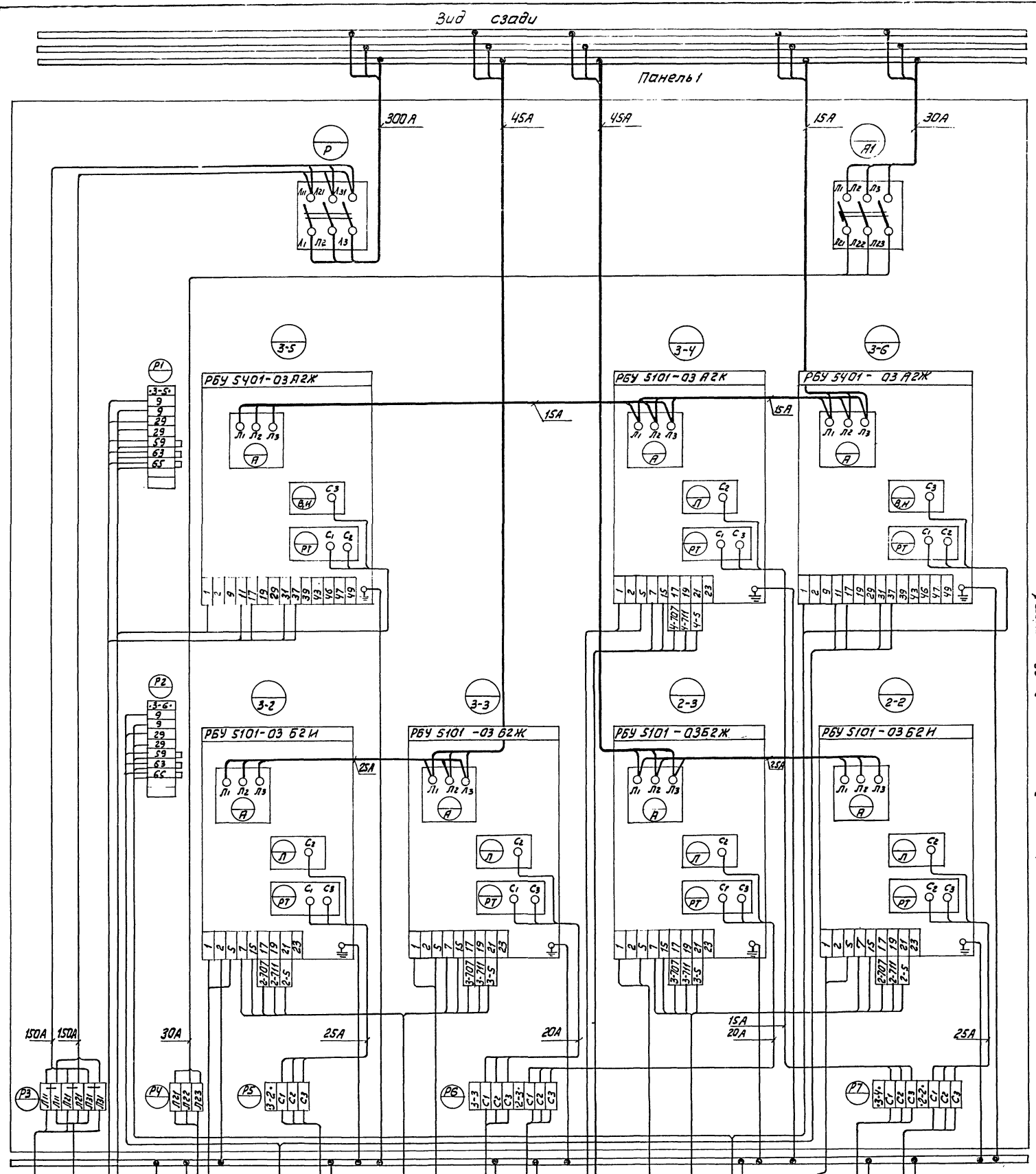
			Э-61		
Изм. лист	Кол. изм.	Подп.	Дата	Стандия	Лист
Разработ. Жукова	6	Б.С.А.		Р	Листов
Провер. Майерштейн				Листовой проект Латвийской ССР	
Рук. гр. Гандсбург				ПАТГИПРОПРОМ	
Гл. спец. Викманис				г. Рига	
Нач. отд. Терехов					

Листовой проект 903-1-143

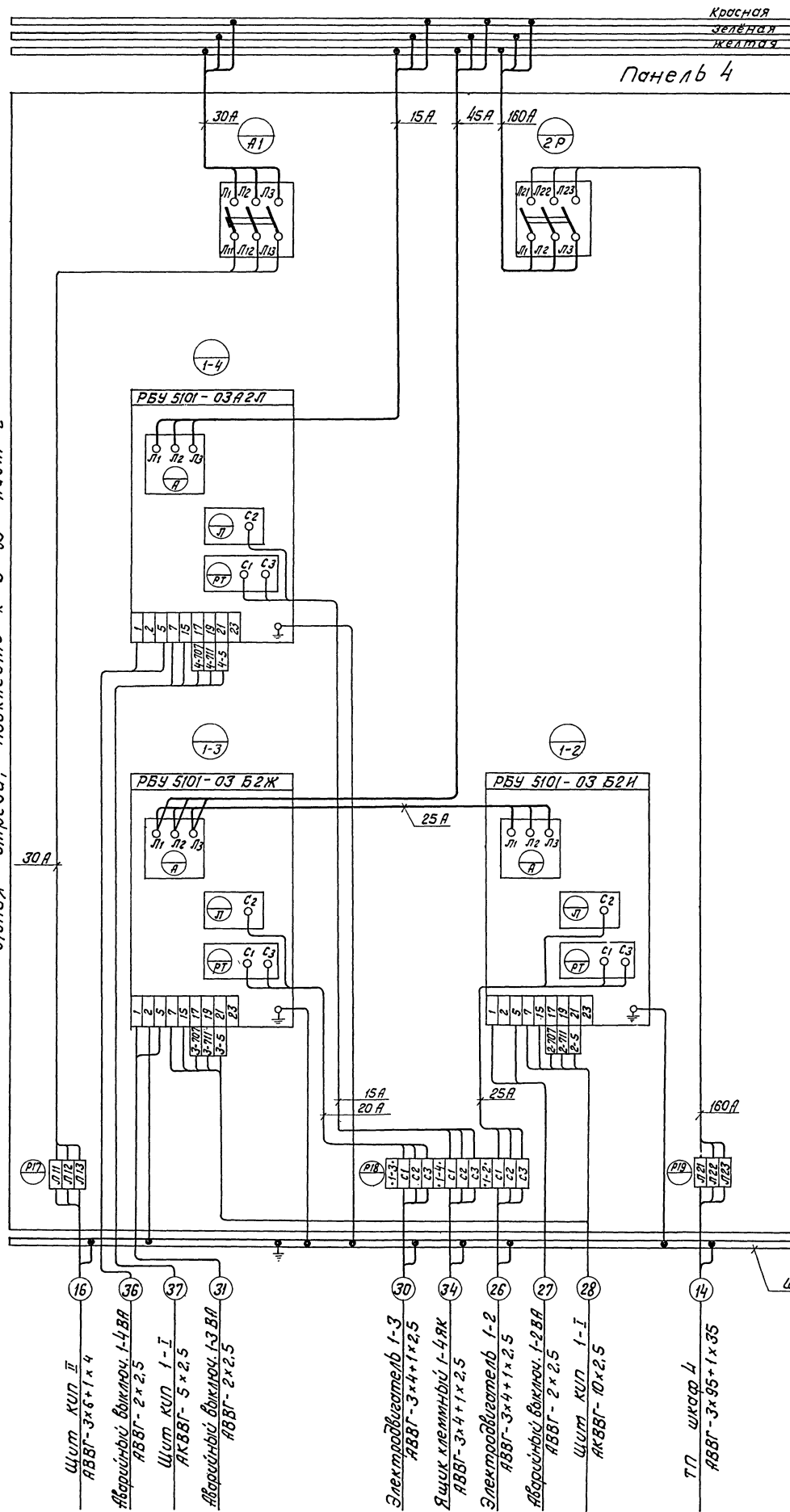
Поз.	Панель	Обозн. по схеме	Наименование	Кол.	Тип	Наим. данные цепей				Данные по заказу и дополн. техн. данные	Примеч.
						Главн.	Упр.	У.В	У.А		
1			Блок управления	2	РВУ 5401-03 А 2 Ж	~380	1,8	~220			
2	3		Блок управления	1	РВУ 5101-23 А 2 В	~380	73,2	~220			
3			Блок управления	1	РВУ 5101-13 Б 2 Д	~380	57,4	~220			
4	1-1ТТ		Трансформатор тока	1	ТК-20		100		100/5 А		

			Э-72		
Изм. лист	Кол. изм.	Подп.	Дата	Стандия	Лист
Разработ. Жукова	6	Б.С.А.		Р	Листов
Провер. Майерштейн				Листовой проект Латвийской ССР	
Рук. гр. Гандсбург				ПАТГИПРОПРОМ	
Гл. спец. Викманис				г. Рига	
Нач. отд. Терехов					

Щит управления крупно-включный в шкафах 2 щс.у. Панель 3. Технические данные электрооборудования



- 13А ТП Шкаф 2
РВВГ - 2 (3x70)
- 13В Щит КИП 1-III
(см. проект КИП)
- 76 Эл. прибор 3-5
РВВГ - 10x2,5
- 15 Щит КИП II
РВВГ - 3x6 + 1x4
- 65 Выключатель аварийный 3-20В
РВВГ - 2x2,5
- Щит КИП 1-III
(см. проект КИП)
- 64 Электродвигатель 3-2
РВВГ - 3x4 + 1x2,5
- 66 Щит КИП 1-III
РВВГ - 10x2,5
- 69 Выключатель аварийный 3-30В
РВВГ - 2x2,5
- 68 Электродвигатель 3-3
РВВГ - 3x4 + 1x2,5
- 49 Электродвигатель 2-3
РВВГ - 3x4 + 1x2,5
- 73 Выключатель аварийный 3-40В
РВВГ - 2x2,5
- 74 Щит КИП 1-III
РВВГ - 5x2,5
- 50 Выключатель аварийный 2-30В
РВВГ - 2x2,5
- 47 Щит КИП 1-III
РВВГ - 10x2,5
- 77 Эл. прибор 3-6
РВВГ - 10x2,5
- 46 Выключатель аварийный 2-20В
РВВГ - 2x2,5
- 71 Ящик измерный 3-4 ЯР
РВВГ - 3x4 + 1x2,5
- 45 Электродвигатель 2-2
РВВГ - 3x4 + 1x2,5



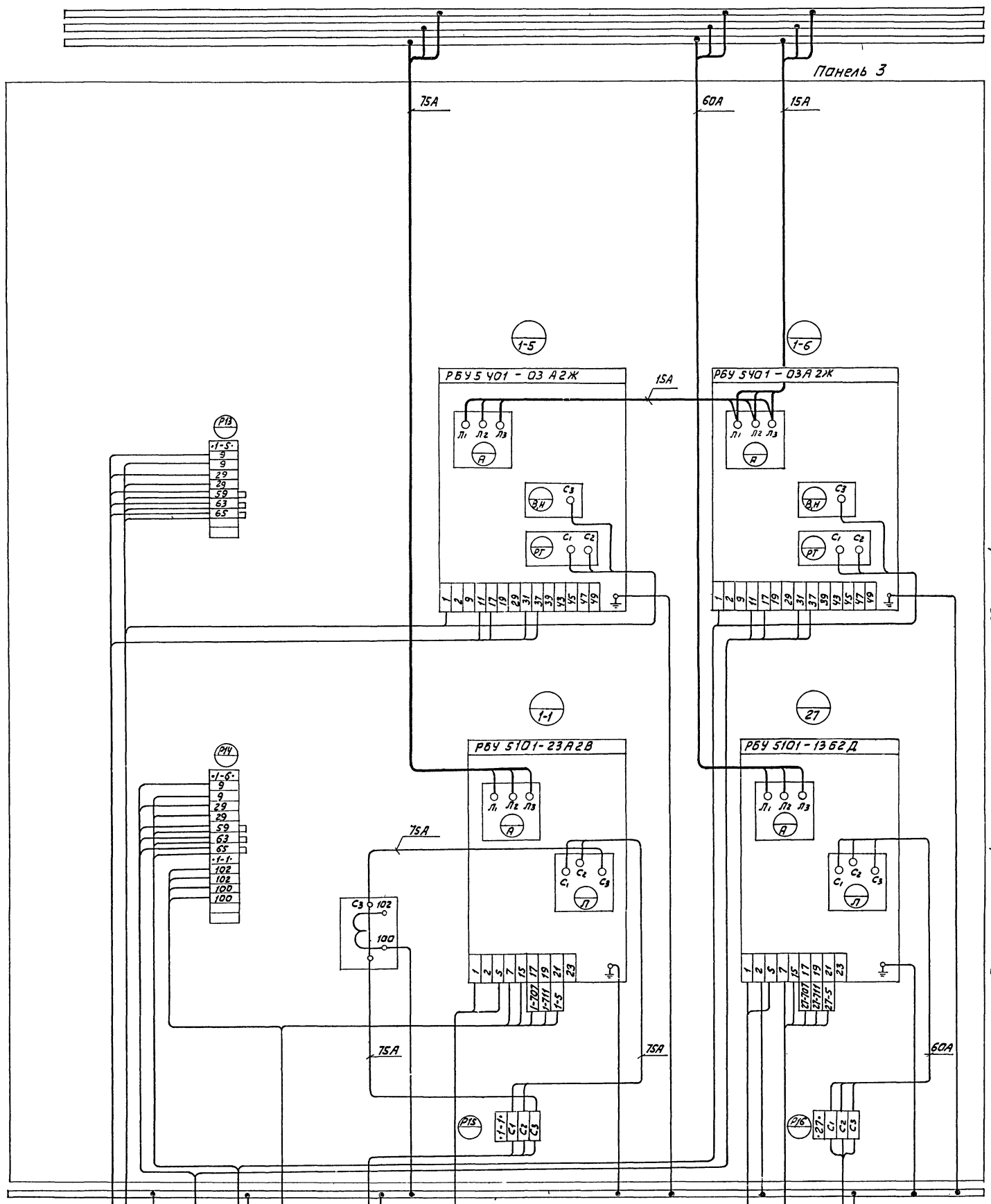
ЛЗ
Л2
Л1
Шины силовые
~ 380 В, 250 А

Э - 63

Условные обозначения: Щит, выключатель, реле, трансформатор, клеммный ящик, обогреватель, шкост, терминал.

- 16 Щит КУП II АBBT-3x6+1x4
- 36 Аварийный выключ. 1-4 ВВ АBBT-2x2,5
- 37 Щит КУП 1-1 АBBT-5x2,5
- 31 Аварийный выключ. 1-3 ВВ АBBT-2x2,5
- 30 Электрообогреватель 1-3 АBBT-3x4+1x2,5
- 34 Ящик клеммный 1-4 ЯК АBBT-3x4+1x2,5
- 26 Электрообогреватель 1-2 АBBT-3x4+1x2,5
- 27 Аварийный выключ. 1-2 ВВ АBBT-2x2,5
- 28 Щит КУП 1-1 АBBT-10x2,5
- 14 ТТ шкост 1 АBBT-3x95+1x95

				Э - 63
Изм.	Лист	Кол. изм.	Подп.	Дата
			Жукова	6.83
			Литературный	
			Гонимур	
			Виктор	
			Терехов	
Щит управления контраблочный в шкафах 2 щсу. Панели 3, 4. Схема соединений				Лист 1 Листов 2 Листовой Латгипропром г. Рига

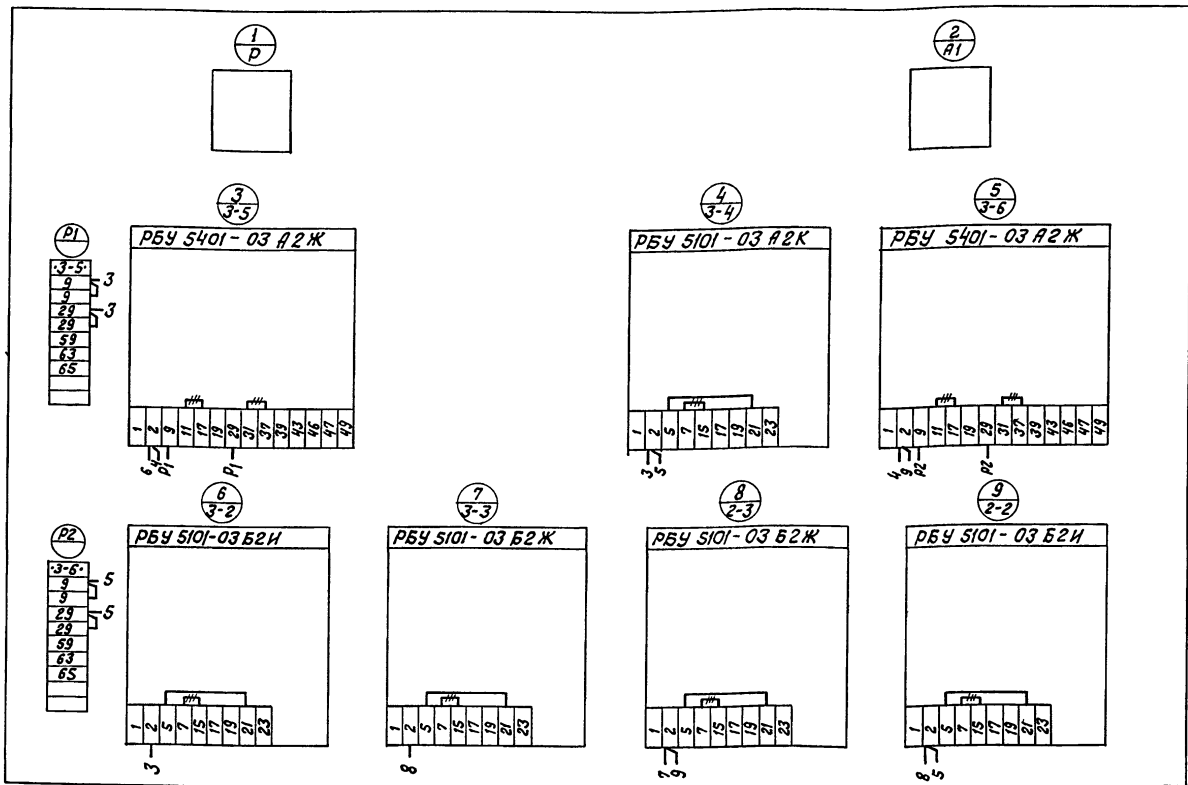


- Щит КИП 1-1
См. проект КИП
- Эл. привод 1-5
АКВВГ - 10x2,5
- Щит КИП 1-1
См. проект КИП
- Эл. привод 1-6
АКВВГ - 10x2,5
- Щит КИП 1-1
АКВВГ - 10x2,5

- Электродвигатель 1-1
АВВГ - 3x2,5 + 1x16
- Выключатель аварийн. 1-1В
АВВГ - 2x2,5

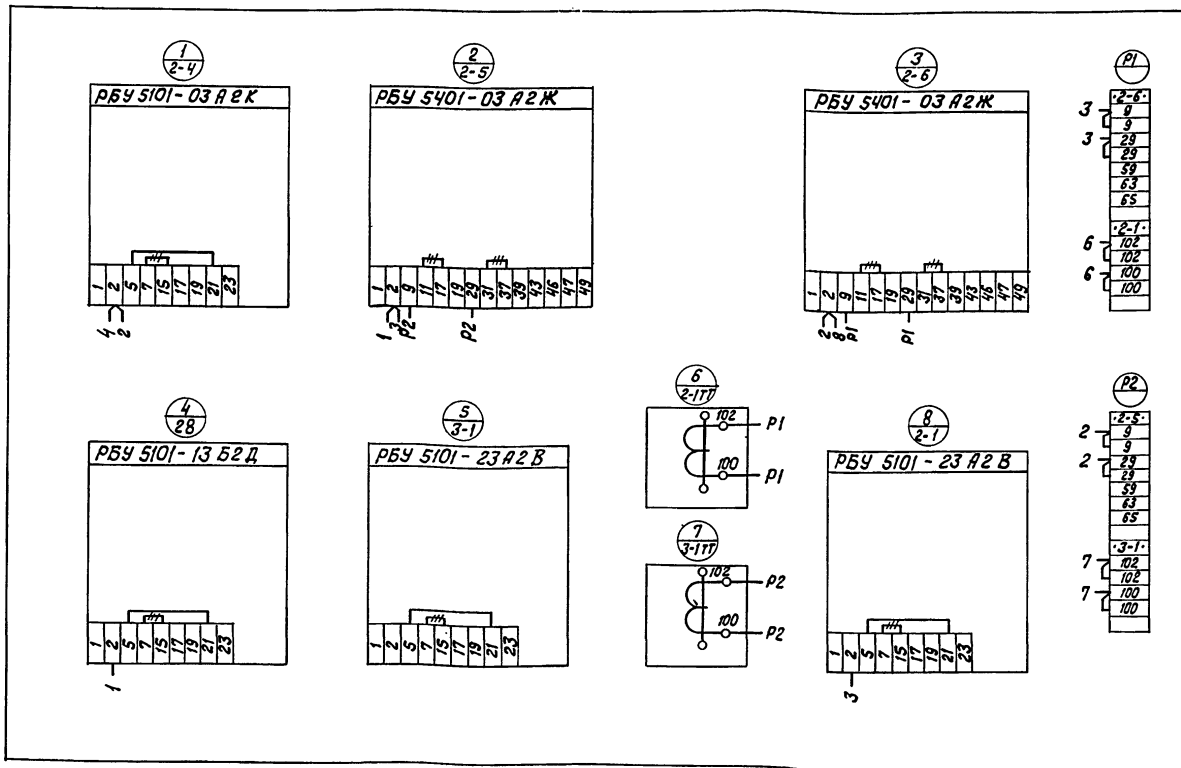
- Выключатель аварийн. 27В
АВВГ - 2x2,5
- Щит КИП III
АКВВГ - 5x2,5
- Электродвигатель 27
АВВГ - 3x16 + 1x10

Линия склейки, подклеить к Э - 63 лист 1



- Демонтировать

			Э - 67		
Изм. лист	Кол. изм.	Подп.	Дата	Студия	Масса
Разраб.	Жукова	Б.З.		р	
Провер.	Полищук	М.К.			
Рук. гр.	Гансбург	А.Г.			
Гл. спец.	Викторис	Л.В.			
Нач. отд.	Терехов	В.И.			
Щит управления в шкафах гщсу. Панель 1. Схема соединений				Лист	Листов
				Госстрой Латвийской ССР ЛАТГИПРОПРОМ г. Рига	



- Демонтировать

			Э - 70		
Изм. лист	Кол. изм.	Подп.	Дата	Студия	Масса
Разраб.	Жукова	Б.З.		р	
Провер.	Полищук	М.К.			
Рук. гр.	Гансбург	А.Г.			
Гл. спец.	Викторис	Л.В.			
Нач. отд.	Терехов	В.И.			
Щит управления в шкафах гщсу. Панель 2. Схема соединений				Лист	Листов
				Госстрой Латвийской ССР ЛАТГИПРОПРОМ г. Рига	

