

Альбом IV

Условный проект 903-1

Услов. обозначения

Содержание альбома (начало)

Формат	Обозначение	Наименование	Стр.	Примечание
		Содержание (начало)	2	
		Содержание (окончание)	3	
	КЖН-ТТ1	Технические требования к изготовлению сборных железобетонных изделий	4	
	КЖН-ТТ2	Технические требования к изготовлению арматурных закладных и соединительных изделий	5	
12	КЖН-СКЗ-54-3-1(2)	Колонна СКЗ-54-3-1(2)	6	
12	КЖН-СКЗ-54-3-1(2)а	Колонна СКЗ-54-3-1(2)а	7	
12	КЖН-СКЗ-54-3-1(2)б	Колонна СКЗ-54-3-1(2)б	8	
12	КЖН-СКЗ-54-3-1(2)в	Колонна СКЗ-54-3-1(2)в	9	
12	КЖН-СКЗ-54-3-1(2)г	Колонна СКЗ-54-3-1(2)г	10	
12	КЖН-СКЗ-60-4(5)а	Колонна СКЗ-60-4(5)а	11	
12	КЖН-СКЗ-60-4(5)б	Колонна СКЗ-60-4(5)б	12	
12	КЖН-СКЗ-60-4(5)в	Колонна СКЗ-60-4(5)в	13	
12	КЖН-СКЗ-60-4(5)г	Колонна СКЗ-60-4(5)г	14	
12	КЖН-СКЗ-60-4(5)д	Колонна СКЗ-60-4(5)д	15	
12	КЖН-СКЗ-60-4(5)е	Колонна СКЗ-60-4(5)е	16	
12	КЖН-СКЗ-54-3-2д	Колонна СКЗ-54-3-2д	17	
12	КЖН-26012-3(4)в-д	Балка 26012-3(4)в-д	18	
12	КЖН-1ПГ-4(5)А ₁ УТ-а	Плита 1ПГ-4(5)А ₁ УТ-а	19	
12	КЖН-1ПГ-4(5)А ₁ УТ-б	Плита 1ПГ-4(5)А ₁ УТ-б	20	
12	КЖН-1ПГ-4(5)А ₁ УТ-в	Плита 1ПГ-4(5)А ₁ УТ-в	21	
12	КЖН-1ПВ4-4(5)А ₁ УТ-а	Плита 1ПВ4-4(5)А ₁ УТ-а	22	
12	КЖН-1ПВ7-4(5)А ₁ УТ-а	Плита 1ПВ7-4(5)А ₁ УТ-а	23	

Формат	Обозначение	Наименование	Стр.	Примечание
12	КЖН-ПСД 60.12.20-П-1; ПСД 60.12.25-П-1; ПСД 60.12.30-П-1; ПСД 60.12.40-П-1	Стеновая панель ПСД 60.12.20-П-1; ПСД 60.12.25-П-1; ПСД 60.12.30-П-1; ПСД 60.12.40-П-1	24	
12	КЖН-ПСД 60.9.20-П-1; ПСД 60.9.25-П-1; ПСД 60.9.30-П-1; ПСД 60.9.40-П-1	Стеновая панель ПСД 60.9.20-П-1; ПСД 60.9.25-П-1; ПСД 60.9.30-П-1; ПСД 60.9.40-П-1	25	
12	КЖН-ПСД 60.12.20-П-2; ПСД 60.12.25-П-2; ПСД 60.12.30-П-2; ПСД 60.12.40-П-2	Стеновая панель ПСД 60.12.20-П-2; ПСД 60.12.25-П-2; ПСД 60.12.30-П-2; ПСД 60.12.40-П-2	26	
12	КЖН-ПСД 60.12.20-П-3; ПСД 60.12.25-П-3; ПСД 60.12.30-П-3; ПСД 60.12.40-П-3	Стеновая панель ПСД 60.12.20-П-3; ПСД 60.12.25-П-3; ПСД 60.12.30-П-3; ПСД 60.12.40-П-3	27	
12	КЖН-ПСД 12.12.20-П-1; ПСД 12.12.25-П-1; ПСД 12.12.30-П-1; ПСД 12.12.40-П-1	Стеновая панель ПСД 12.12.20-П-1; ПСД 12.12.25-П-1; ПСД 12.12.30-П-1; ПСД 12.12.40-П-1	28	
12	КЖН-ПСД 6.12.20-П-1; ПСД 6.12.25-П-1; ПСД 6.12.30-П-1; ПСД 6.12.40-П-1	Стеновая панель ПСД 6.12.20-П-1; ПСД 6.12.25-П-1; ПСД 6.12.30-П-1; ПСД 6.12.40-П-1	29	
12	КЖН-ПСД 60.12.20-П-4; ПСД 60.12.25-П-4; ПСД 60.12.30-П-4	Стеновая панель ПСД 60.12.20-П-4; ПСД 60.12.25-П-4; ПСД 60.12.30-П-4	30	
12	КЖН-ПСД 60.12.20-П-5; ПСД 60.12.25-П-5; ПСД 60.12.30-П-5	Стеновая панель ПСД 60.12.20-П-5; ПСД 60.12.25-П-5; ПСД 60.12.30-П-5	31	
12	КЖН-ПСД 60.12.20-П-6; ПСД 60.12.25-П-6; ПСД 60.12.30-П-6	Стеновая панель ПСД 60.12.20-П-6; ПСД 60.12.25-П-6; ПСД 60.12.30-П-6	32	
12	КЖН-ПСД 60.12.20-П-8; ПСД 60.12.25-П-8; ПСД 60.12.30-П-8	Стеновая панель ПСД 60.12.20-П-8; ПСД 60.12.25-П-8; ПСД 60.12.30-П-8	33	

Привязки:			
Услов. №			

Содержание альбома (окончание)

Альбом IV

Тыловой проект 503-1

И.В. Мещ. Ведущая архитектор

Формат	Обозначение	Наименование	Стр.	Примечание
12	КЖН-ПСД 60.12.20-П-7 ПСД 60.12.25-П-7; ПСД 60.12.30-П-7	Стеновая панель ПСД 60.12.20-П-7; ПСД 60.12.25-П-7; ПСД 60.12.30-П-7	34	
12	КЖН-ПСД 60.12.30-П-УП-1 ПСД 60.12.40-П-УП-1	Стеновая панель ПСД 60.12.30-П-УП-1; ПСД 60.12.40-П-УП-1	35	
12	КЖН-ПСД 60.9.20-П-2 ПСД 60.9.25-П-2; ПСД 60.9.30-П-2	Стеновая панель ПСД 60.9.20-П-2; ПСД 60.9.25-П-2; ПСД 60.9.30-П-2	36	
12	КЖН-ПСД 60.9.20-П-3 ПСД 60.9.25-П-3; ПСД 60.9.30-П-3	Стеновая панель ПСД 60.9.20-П-3; ПСД 60.9.25-П-3; ПСД 60.9.30-П-3	37	
12	КЖН-ПСД 15.12.30-П-УП-1 ПСД 15.12.40-П-УП-1	Стеновая панель ПСД 15.12.30-П-УП-1; ПСД 15.12.40-П-УП-1	38	
12	КЖН-ЛД	Ларь деревянный ЛД	39	
11	КЖН-КП1	Каркас пространственный КП1	40	
11	КЖН-КП2	Каркас пространственный КП2	40	
12	КЖН-КП3; КП4; КП5	Каркас пространственный КП3, КП4, КП5	41	
12	КЖН-КП6; КП7; КП8	Каркас пространственный КП6, КП7, КП8	42	
11	КЖН-КР1	Каркас плоский КР1	43	
11	КЖН-КР2	Каркас плоский КР2	43	
12	КЖН-КР3 ÷ КР17	Каркас плоский КР3 ÷ КР17	44	
11	КЖН-С1	Сетка арматурная С1	45	
11	КЖН-С2	Сетка арматурная С2	45	
11	КЖН-МН1	Изделие закладное МН1	46	
11	КЖН-МН2	Изделие закладное МН2	46	
11	КЖН-МН3	Изделие закладное МН3	47	
11	КЖН-МН4	Изделие закладное МН4	47	
11	КЖН-МН5	Изделие закладное МН5	48	
11	КЖН-МН6	Изделие закладное МН6	48	

Формат	Обозначение	Наименование	Стр.	Примечание
11	КЖН-МН7	Изделие закладное МН7	49	
11	КЖН-МН8	Изделие закладное МН8	49	
11	КЖН-МН9	Изделие закладное МН9	50	
11	КЖН-МС1; МС2	Изделие соединительное МС1, МС2	50	
11	КЖН-МС3	Изделие соединительное МС3	51	
11	КЖН-МС4	Изделие соединительное МС4	51	
11	КЖН-МС5	Изделие соединительное МС5	52	
11	КЖН-СТ1	Стойка СТ1	52	
11	КЖН-РМ1	Рама металлическая РМ1	53	
11	КЖН-РМ2	Рама металлическая РМ2	53	

Привязан

И.В. Мещ.

Технические требования

1. Изготовление сборных железобетонных изделий должно производиться в соответствии с требованиями ГОСТ 13015.1-81 - правила приемки; ГОСТ 13015.2-81 - правила маркировки; ГОСТ 13015.3-81 (СТ СЭВ 1363-78) - документ о качестве «Конструкции и изделия бетонные и железобетонные сборные»; ГОСТ 14093-68 «Соединения сварные арматуры железобетонных изделий и конструкций. Контактная и ванная сварка. Основные типы и конструктивные элементы»; ГОСТ 10922-75, Арматурные изделия и закладные детали сварные для железобетонных конструкций».
2. При изготовлении конструкций должен быть обеспечен систематический пооперационный контроль за качеством бетона, арматуры, сварных соединений и т.п. согласно ГОСТ 8829-77 «Конструкции и изделия железобетонные сборные. Методы оценки и испытаний прочности жесткости и трещиностойкости».
3. Все сборные железобетонные конструкции, кроме указанных в п.4, изготавливать по указаниям соответствующих серий с установкой дополнительных закладных элементов по данному альбому.
4. Колонны СКЗ-54-3-1(2) изготавливать в опалубке колонн СКЗ-54-3 по серии 1.823-1 вып. 2. Стеновые панели ПСД 60.12.20-п-5(7); ПСД 60.12.25-п-5(7); ПСД 60.12.30-п-5(7) изготовить

в опалубке стеновых панелей ПСД 60.12.20-п; ПСД 60.12.25-п; ПСД 60.12.30-п по серии 1.832.1-2 вып.1. Армирование выполнить по приведенным в альбоме чертежам.

5. В стеновых панелях с отверстиями арматуру сеток вырезать по месту и прибить к обрамленную отверстий.
6. Указания по складированию конструкций смотри в соответствующих сериях и главах СНиП.

				ТП 903-1-212.84 - КЖИ-ТТ1			
Нач. отд.	Мозунов	Инженер		Технические требования к изготовлению сборных железобетонных изделий.	Статус	Лист	Листов
Н. контрол.	Попович	Инженер					
Н. спец.	Марков	Инженер					
Рис. экз.	Соловьев	Инженер					
Ст. инж.	Семязкина	Инженер					
Инженер	Горюхов	Инженер					
				Госстрой СССР г. Львовский СНИИТтехпроект			

Технические требования

Людям II

Тепловой проект 903-1-

Сделано в полном соответствии

1. Плоские каркасы и сетки изготавливать с помощью контактной точечной сварки по ГОСТ 14098-68.
Точечную сварку производить во всех местах пересечения стержней каркасов и сеток.
2. Приварку анкеров к пластинам бтавр выполнять дуговой сваркой под слоем флюса на сварочных автоматах.
3. Приварку анкеров к пластинам или уголкам внахлестку выполнять контактной рельефно-точечной или ручной дуговой сваркой.
4. Сварку проката между собой выполнять электродами типа Э42 по ГОСТ 9467-75, $h_{ш}=4$ мм, кроме ргворенных.
5. Сварку следует производить в соответствии с ГОСТ 19292-73 "Соединения сварные элементов закладных деталей сборных железобетонных конструкций. Контактная и автоматическая сварка плавлением. Основные типы и конструктивные элементы" и СН 393-78 "Инструкцией по сварке соединений арматуры и закладных деталей железобетонных конструкций".
6. Изделия должны отвечать требованиям ГОСТ 10922-75 "Арматурные изделия и закладные детали сварные для железобетонных конструкций. Технические требования и

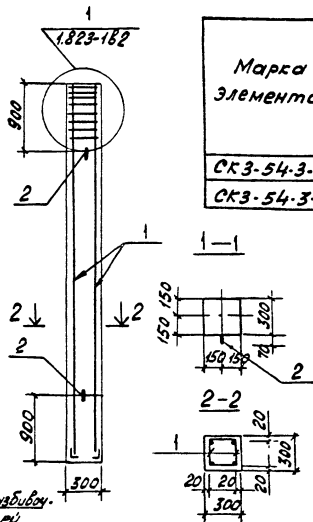
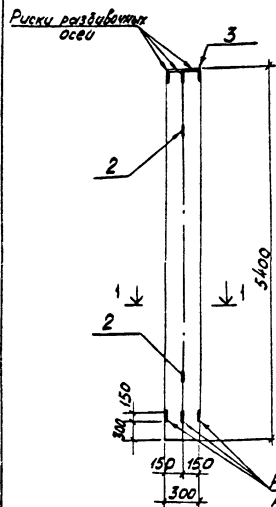
методы испытаний.

7. Материал арматурных изделий и анкеров закладных и соединительных изделий - горячекатанная арматурная сталь класса А-I марки ВСтЗкп2 по ГОСТ 380-71* класса А-II марки ВСт5пс2 по ГОСТ 380-71* класса А-III марки 35Гс по ГОСТ 5781-75/ГОСТ 14098-68 класса Вр-I по ТУ 14-4-659-75 для расчетной температуры $t^{\circ} \geq -30^{\circ}$, класса А-I марки ВСтЗкп2 по ГОСТ 380-71* класса А-II марки ВСт5пс2 по ГОСТ 380-71* класса А-III марки 35Гс по ГОСТ 5781-75/ГОСТ 5.1459-72* класса Вр-I по ТУ 14-4-659-75 для расчетной температуры $-40^{\circ} \leq t^{\circ} \leq -30^{\circ}$.
8. Материал проката закладных и соединительных изделий - углеродистая сталь марки ВСтЗкп2 по ГОСТ 380-71* для расчетной температуры $t^{\circ} \geq -30^{\circ}$ и ВСтЗпс6 по ГОСТ 380-71* для расчетной температуры $-40^{\circ} \leq t^{\circ} \leq -30^{\circ}$.

				ТП 903-1-212.84-КЖИ-ТТ2			
Изд. отд.	Морчанов	Личн.		Технические требования	Страниц	Лист	Листов
И.к.оп.	Полосинский				Р		1
И.к.спр.	Морчанов			Госстррой СССР			
И.к.рв.	Холостяков			Г.П. Горьковский			
И.к.инж.	Сенязина			Сантехпроект			
И.к.инж.	Орловская						

Типовой проект 903-1-Любом Лу

Ведомость расхода стали на элемент, кг



Марка элемента	Изделия арматурные						Изделия закладные						Общий расход					
	Арматура класса						Арматура класса											
	Вр I		A I		A III		A I		A II		B Ст 3 кл 2							
	ГОСТ 5781-82						ГОСТ 19903-74						Всего					
	Ф5	У10	Ф6	Ф8	У10	Ф25	Ф28	У10	Ф15	Ф10	У10	Б-8	У10	Кл. 1, 2, 3, 4, 5, 6	У10			
СКЗ-54-3-1	1,92	1,92	11,2		11,2	830		830	96,12	3,44	0,6	4,04	5,65	5,65	8,46	8,46	18,2	114,38
СКЗ-54-3-2	1,92	1,92	8,9	4,56	13,46		10,40	10,40	119,38	3,44	0,6	4,04	5,65	5,65	10,8	10,8	20,44	139,87

Риски разбивочных осей нанести несмываемой краской.

Техническая характеристика колонны

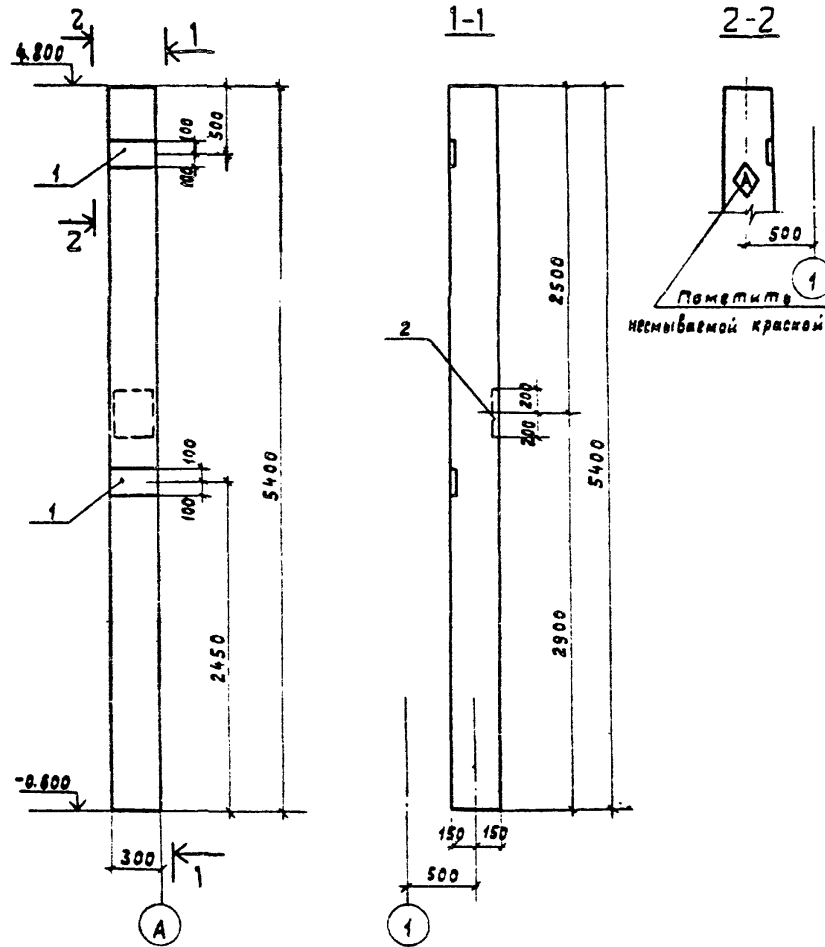
Марка колонны	Длина мм	Масса кг	Марка бетона	Объем бетона м ³	Расход стали		
					Арм. стальной	Закладные	Всего кг
СКЗ-54-3-1	5400	1215	200	0,49	96,12	18,15	114,27
СКЗ-54-3-2	5400	1215	200	0,49	119,38	20,49	139,87

Формы	Зоны	Табл.	Обозначение	Наименование	Кол.	Примеч.
				Документация		
			ТП 903-1-21234-КЖИ-ТТ1	Технические требования к изготовлению сборных железобетонных конструкций		
				СКЗ-54-3-1		
				Сборочные единицы		
			1 ТП 903-1-21234-КЖИ-КП1	Каркас пространственный КП1	1	
			2 1.823-1 Вып.2 л.24	Монтажная петля поз.21	2	
			3 1.823-1 6 Вып.2 л.25	Закладная деталь М1	1	
				СКЗ-54-3-2		
				Сборочные единицы		
			1 ТП 903-1-21234-КЖИ-КП2	Каркас пространственный КП2	1	
			2 1.823-1 Вып.2 л.24	Монтажная петля поз.21	2	
			3 1.823-1 6 Вып.2 л.25	Закладная деталь М1	1	

ТП 903-1-21234-КЖИ-СКЗ-54-3-1(2)

Исполн.	Провер.	Дата	Масштаб	Масса	
				Р	Листов
			р	1,2 т	Век 1:50 Лист 1:38
Колонна СКЗ-54-3-1(2)				Лист Листов 1	
Нач. отд. Морской кон. Н. контр. Подпись: [подпись] 18 ст. Морской [подпись] Рук. зр. Холодильников Ст. техник Андреева Ирина				Госстрой СССР ГПИ Горьковский Сантехпроект	

ШК. Колонны, литье и валяние ватной шпаль.



Ведомость расхода стали на двояковыпуклые закладные элементы:

Марка элемента	Закладные изделия							Всего, кг	
	Арматура класса				Провкат марки				
	A I		A III		ВСУЗ КПЗ				
	ГОСТ 5781-82				ГОСТ 19903-74°				
	φ6	Итого	φ12	φ14	φ22	Итого	φх10	Итого	
СКЗ-54-3-1(2) а	0.1	0.1	2.8	3.0	2.2	8.0	18.6	18.6	28.7

Форм. Зона	Поз.	Обозначение	Наименование	Кол.	Примечание
12			Документация		
		тп 903-1-212.84-кжи-ТТ1	Технические требования к изготовлению сборных железобетонных конструкций		
			Сборочные единицы		
		тп 903-1-212.84-кжи-СКЗ-54-3-1(2)	Колонна СКЗ-54-3-1(2)	1	
	1	1.423-3 вып.2	Изделие закладное М1-12	2	6 кг
	2	тп 903-1-кжи-МН6	Изделие закладное МН 6	1	14.6 кг

тп 903-1-212.84-кжи-СКЗ-54-3-1(2) а		
Колонна СКЗ-54-3-1(2) а	Стадия	Масштаб
		р
	Лист	Листов 1
госстрой СССР ГПИ ГАРЬКОВСКИЙ САНТЕХПРОЕКТ		

Копир. Ганнова

19452-05 8

Ведомость расхода стали на дополнительные закладные элементы

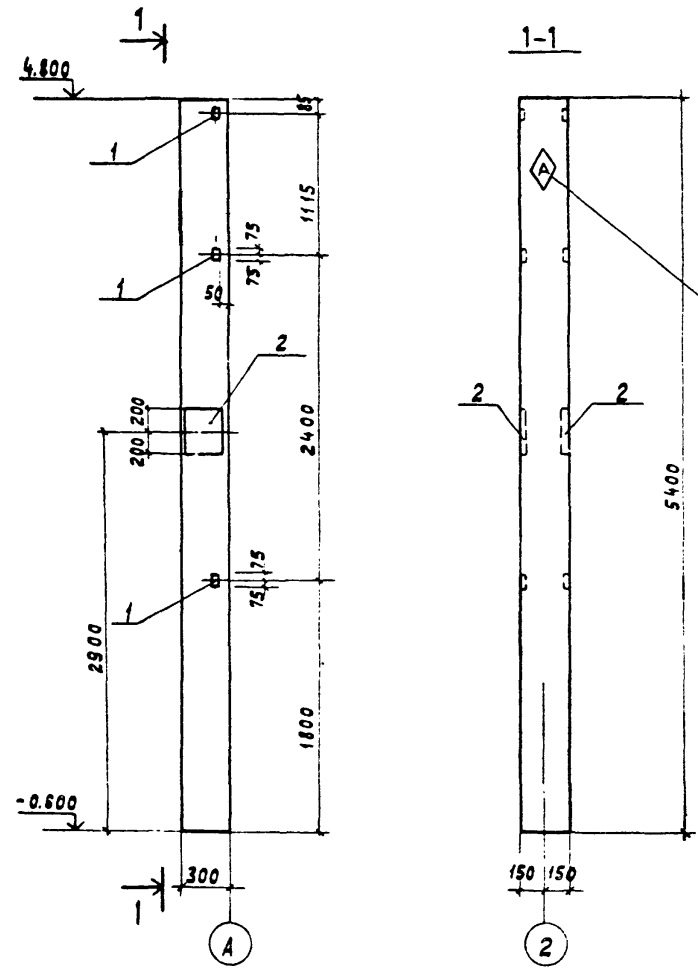
Марка элемента	Закладные изделия										Всего, кг
	Арматура класса					Прокат марки					
	AI		AIII			Bст3 кл 2					
	ГОСТ 5781-82					ГОСТ 19903-74		ГОСТ 8509-72			
	φ6	Итого	φ12	φ14	φ22	Итого	δ=10	Итого	δ3x5	Итого	
СКЗ-54-3-1(2)б	0.16	0.16	0.72	5.94	4.32	10.98	18.84	18.84	4.32	4.32	34.30

Пометить несмываемой краской

Альбом IV

Типовой проект 903-1-

Имя, должность, Подпись и дата



Форм. зона	Поз.	Обозначение	Наименование	Кол.	Примечание
12			Документация		
		тп 903-1-2/2кжи-ТТ1	Технические требования к изготовлению сборных железобетонных конструкций		
			Сборочные единицы		
		тп 903-1-2/2кжи-СКЗ-54-3-1(2)	Колонна СКЗ-54-3-1(2)	1	
1		1.423-3 вып. 2	Изделие закладное М1-13	3	1,7кг
2		тп 903-1-2/2кжи-МНБ	Изделие закладное МНБ	2	14,6кг

			тп 903-1-2/2кжи-СКЗ-54-3-1(2)б			
			Колонна СКЗ-54-3-1(2)б	Стадия	Масса	Масштаб
				Р	12т	1:30
Нач. отд.	Морунин	Морунин	Лист		Листов 1	
И. контр.	Посторелоский	Посторелоский	госстрой СССР			
Гл. спец.	Марков	Марков	гпн Горьковский			
Рук. гр.	Холодова	Холодова	САНТЕХПРОЕКТ			
Ст. техник	Андреева	Андреева				

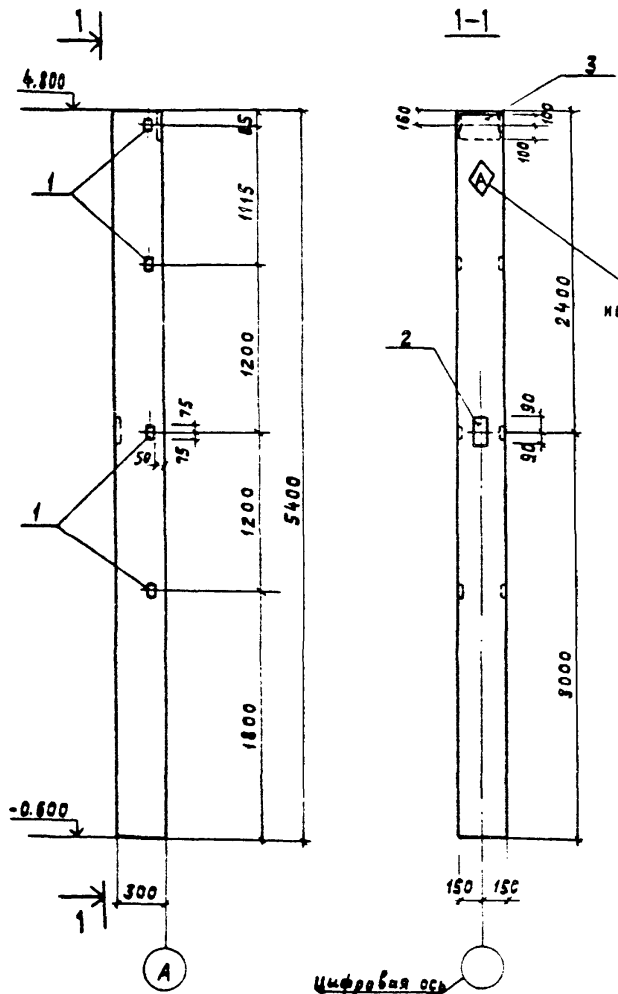
Копия Ганкова

19452-05 9

Альбом IV

Типовой проект 903-1-

Имя и подл. Подпись и дата (3 зам. инж. М)



Ведомость расхода стали на дополнительные закладные элементы

Марка элемента	Закладные изделия								Всего, кг	
	Арматура класса А III				Прокат марки ВСт 3 кп 2					
	ГОСТ 5781-82				ГОСТ 19903-74*		ГОСТ 8509-72*			
	φ 8	итого	φ 12	итого	δ=8	δ=10	итого	δ3x5		итого
СКЗ-54-3-1(2) в	0,3	0,3	0,96	0,96	1,4	4,6	6,0	5,76	5,76	13,02

Форм. Зона	Поз.	Обозначение	Наименование	Кол.	Примечание
12			<u>Документация</u>		
		т.п. 903-1-21284ЖИ-ТТ1	Технические требования к изготовлению сборных железобетонных конструкций		
			<u>Сборочные единицы</u>		
		тп 903-1-21284ЖИ-СКЗ-54-3-1(2)	Колонна СКЗ-54-3-1(2)	1	
1		1.423-3 вып.2	Изделие закладное М1-13	4	1,7кг
2		3.400-6/76	Изделие закладное М1-18	1	1,7кг
3		1.423-3. вып.2	Изделие закладное М1-12	1	6,0кг

т.п. 903-1-21284ЖИ-СКЗ-54-3-1(2) в			Стадия	Масса	Масштаб
Колонна СКЗ-54-3-1(2) в			Р	12т	1:30
нач. вст.	Морозов	1/10/82	Лист	Листов 1	
И.контр.	Петровская		госстрой СССР		
Гл. спец.	Морозов		г.п. ГОРЬКОВСКИЙ		
Рук. гр.	Холодцова		САНТЕХПРОЕКТ		
Ст. техник	Андреева				

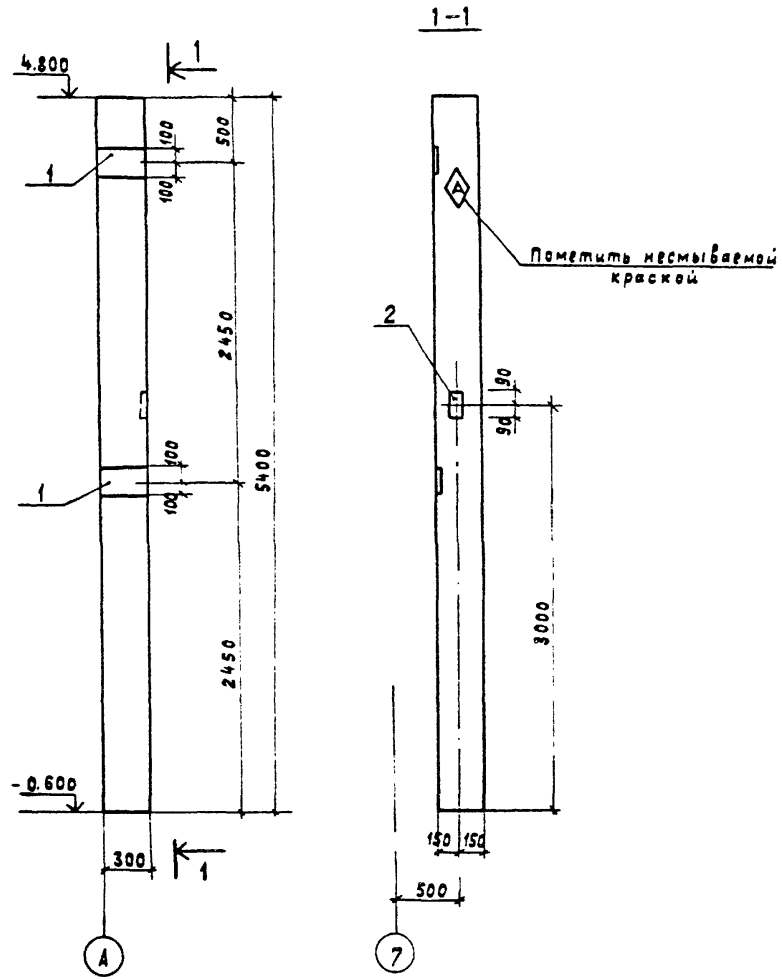
Копир Гинкова

19452-05 10

Альбом IV

Типовой проект 903-1-

Имя и подл. Подпись и дата Взам инв. №



Ведомость расхода стали на дополнительные закладные элементы

Марка элемента	Закладные изделия								Всего, кг
	Арматура класса А III				Прокат марки ВСт 3 кп 2				
	ГОСТ 5781-82				ГОСТ 19903-74*				
	φ 8	Итого	φ 12	Итого	δ=8	δ=10		Итого	
СКЗ-54-3-1(2)2	0,3	0,3	2,8	2,8	1,4	9,2		10,6	13,4

Форм.	Зона	Поз.	Обозначение	Наименование	Кол.	Примечание
11				Документация		
			ТП 903-1-212.84-кжи-тт2	Технические требования к изготовлению сборных железобетонных конструкций		
				Сборочные единицы		
			Т.п. 903-1-212.84-кжи-СКЗ-54-3-1(2)	Колонна СКЗ-54-3-1(2)	1	
1			1.423-3 вып.2	Изделие закладное М1-12	2	6,0 кг
2			3.400-6/76	Изделие закладное МН-18	1	4,7 кг

ТП 903-1-212.84-КЖИ-СКЗ-54-3-1(2)2			
Колонна	Стадия	Масса	масштаб
СКЗ-54-3-1(2)2	Р	1,2 т	1:30
	Лист	Листов 1	
госстрой СССР ГПИ ГОРЬКОВСКИЙ САНТЕХПРОЕКТ			

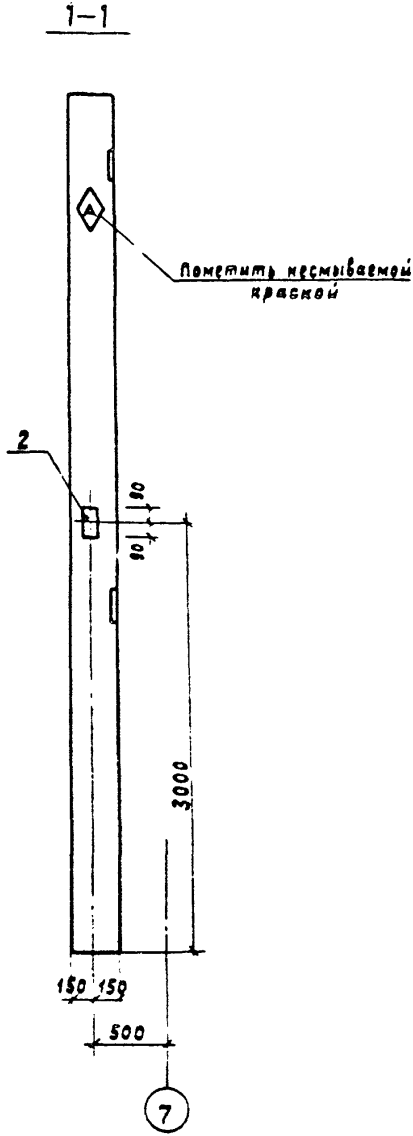
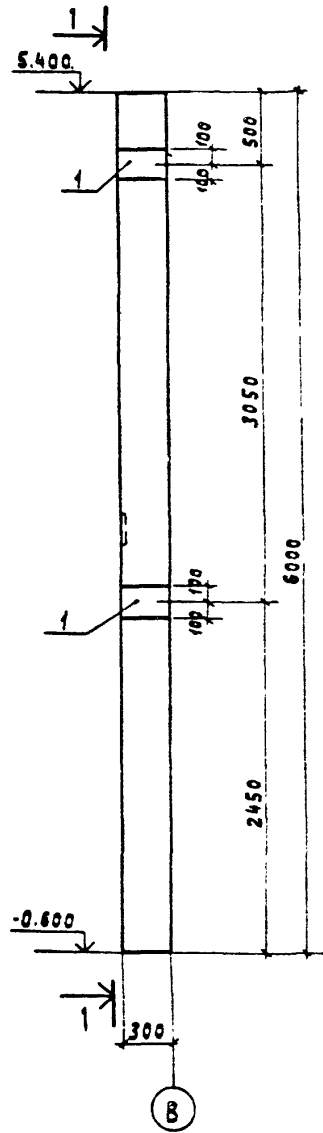
Копия Ганков

19452-05 11

Альбом IV

Типовой проект 903-1-

Инв. № подл. Проект и дата. Изм. № и дата



Ведомость расхода стали на дополнительные закладные элементы

Марка элемента	Закладные изделия								Всего кг
	Арматура класса А III				Прокат марки ВСт3 кп2				
	ГОСТ 5781-82				ГОСТ 19903-74*				
	φ8	Итого	φ12	Итого	δ=8	δ=10		Итого	
СКЗ-60-4(5) а	0.3	0.3	2.8	2.8	1.4	9.2		10.6	13.4

Форм.	Зона	Поз.	Обозначение	Наименование	кол.	Примечание
12				Документация		
			Т.п. 903-1-212.84-КЖИ-771	Технические требования к изготовлению сборных железобетонных конструкций		
				Сборочные единицы		
			1.823-1 Вып.2	Колонна СКЗ-60-4(5)	1	
	1		1.423-3 Вып.2	Изделие закладное М1-12	2	6.0 кг
	2		3.400 - 6/76	Изделие закладное М1-18	1	1.7 кг

Т.п. 903-1-212.84-КЖИ-СКЗ-60-4(5) а		
Колонна СКЗ-60-4(5) а	Стандия	Масштаб
	Р	1:30
Лист	Листов 1	
госстрой СССР ГПИ Рязанский САИТЕХПРОЕКТ		

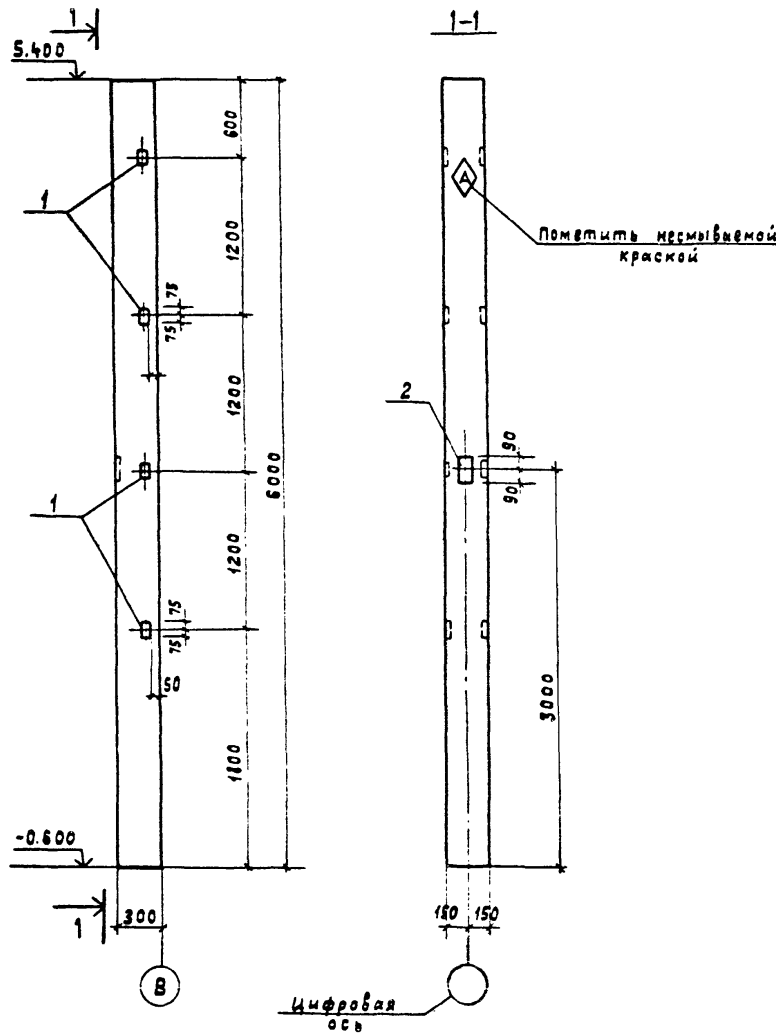
Нач. отд. Морозов
Н. центр. Подольский
Гл. спец. Марков
Рук. гр. Холодков
Ст. техник Андрианова
Копир. Ганков

19452-05 12

Альбом IV

Типовой проект 903-1-

Информ. подлин. и дата 31 авг. 1952 г.



Ведомость расхода стали на дополнительные закладные элементы

Марка элемента	Закладные изделия								Всего, кг
	Арматура класса А III				Прокат марки В Ст 3 кл 2				
	ГОСТ 5781-82				ГОСТ 8509-72* ГОСТ 19903-74**				
	φ8	Итого	φ12	Итого	Л63х5	Итого	δ=8	Итого	
СКЗ-60-4(5)Б	0,3	0,3	0,96	0,96	5,76	5,76	1,4	1,4	8,42

Форм. Зона	Поз.	Обозначение	Наименование	Кол.	Примечание
12			Документация		
		Тп 903-1-21284-кжи-ТТ1	Технические требования к изготовлению сборных железобетонных конструкций		
			Сборочные единицы		
		1.823-1 вып.2	Колонна СКЗ-60-4(5)	1	
	1	1.423-3 вып.2	Изделие закладное М1-13	4	1,7кг
	2	3.400-6/76	Изделие закладное МИ-18	1	1,7кг

Тп 903-1-21284КЖИ-СКЗ-60-4(5)Б			
Колонна СКЗ-60-4(5)Б	Стяжка	Масса	Масштаб
	Р	1,4т	1:30
Лист		Листов 1	
Госстрой СССР ГПИ ГАРЬКОВСКИЙ САНТЕХПРОЕКТ			

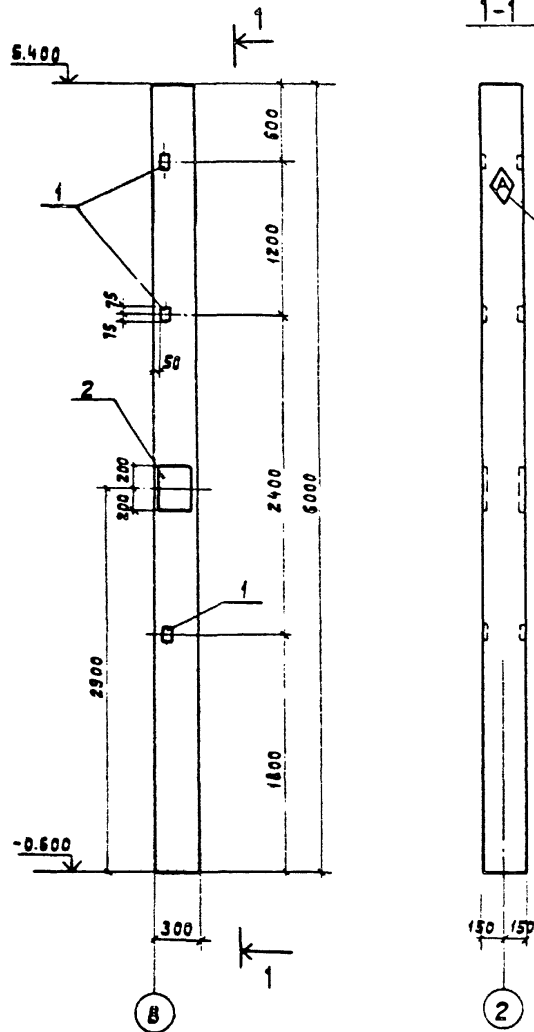
Копия Ганкова

19452-05 13

Альбом IV

Типовой проект 903-1-

Инв. № подл. Подпись и дата. Вып. №



Ведомость расхода стали на дополнительные закладные элементы

Марка элемента	Закладные изделия										Всего, кг
	Арматура класса А I					Прокат марки ВСтЗ кп2					
	ГОСТ 5781-82					ГОСТ 8509-72		ГОСТ 19903-74			
	φ6	Итого	φ12	φ14	φ22	Итого	δ=5	δ=10	Итого		
СКЗ-60-4(5) Б	0.16	0.16	0.72	5.94	4.38	11.04	4.32	4.32	18.84	18.84	34.4

Форм. №	Зона	Поз.	Обозначение	Наименование	Кол.	Примечание
1/1				<u>Документация</u>		
			ТП 903-1-212.84-КЖИ-ТТ1	Техническое требования к изготовлению сборных железобетонных конструкций		
				<u>Сборочные единицы</u>		
			1.823-1 Вып.2	Колонна СКЗ-60-4(5)	1	
	1		1.423-3 Вып.2	Изделие закладное М1-13	3	1,7 кг
	2		ТП 903-1-212.84-КЖИ-МНБ	Изделие закладное МНБ	2	14,6 кг

ТП 903-1-212.84-КЖИ-СКЗ-60-4(5) Б			
Колонна СКЗ-60-4(5) Б	Стадия	Масса	Масштаб
	Р	1,4т	1:30
Лист		Листов 1	
госстрой СССР г.п.и ГОРЬКОВСКИЙ САНТЕХПРОЕКТ			

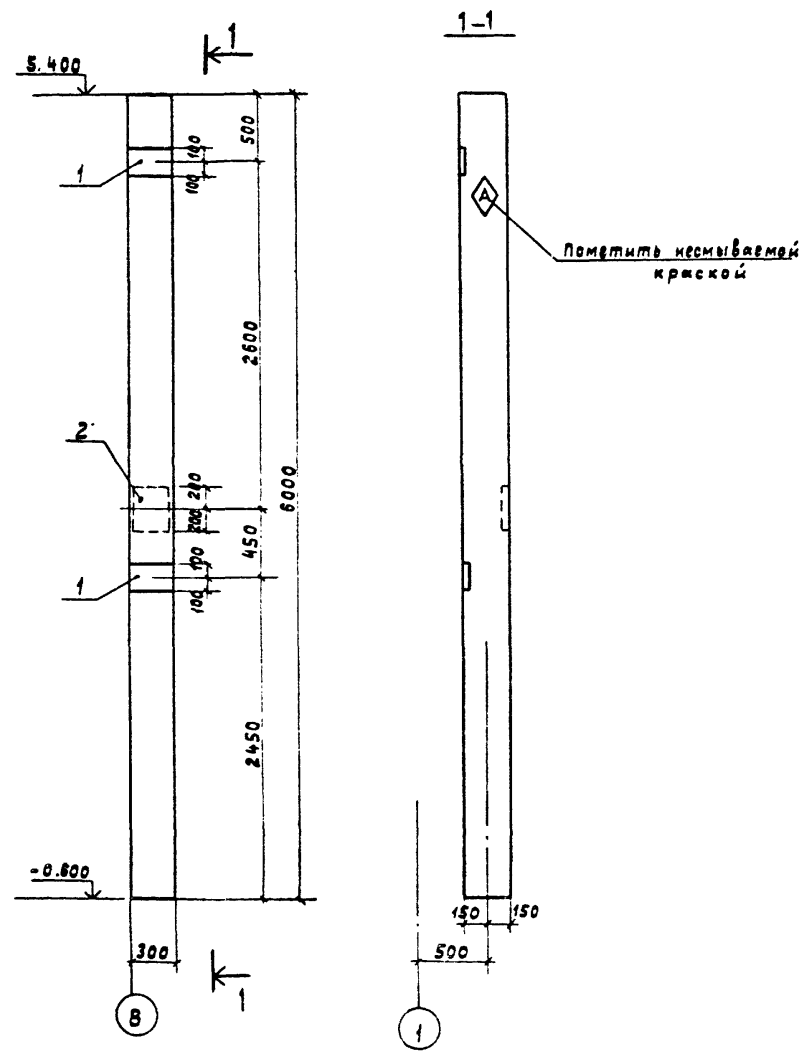
Копия Ганкова

19452-05 14

Альбом IV

Типовой проект 903-1-

Имя, № подл. Подпись и дата Взам. инв. №



Ведомость расхода стали на дополнительные закладные элементы

Марка элемента	Закладные изделия										Всего, кг
	Арматура класса А I					Прокат марки ВСтЗ кл 2					
	ГОСТ 5781-82					ГОСТ 19903-74*					
	φ 6	Итого	φ 12	φ 14	φ 22	Итого-Б×10		Итого			
СКЗ-60-4(5) 2	0,08	0,08	2,8	2,97	2,16	7,93	18,6			18,6	26,6

Форм. зона	Поз.	Обозначение	Наименование	Кол.	Примечание
12			Документация		
		тп 903-1-212.84кжи-ТТ1	Технические требования к изготовлению сборных железобетонных конструкций		
			Сборочные единицы		
		1. 823-1 вып.2	Колонна СКЗ-60-4(5)	1	
	1	1. 423-3 вып.2	Изделие закладное М1-12	2	6,0 кг
	2	тп 903-1-212.84кжи-ММВ	Изделие закладное МН 6	1	14,6 кг

тп 903-1-212.84-кжи-СКЗ-60-4(5) 2			
Колонна	Сталь	Масса	Масштаб
СКЗ-60-4(5) 2	Р	1,4т	1:30
Лист 1			Листов 1
госстрой СССР			г. Саратова
Г.И.С.П.С.П.			САНТЕХПРОЕКТ

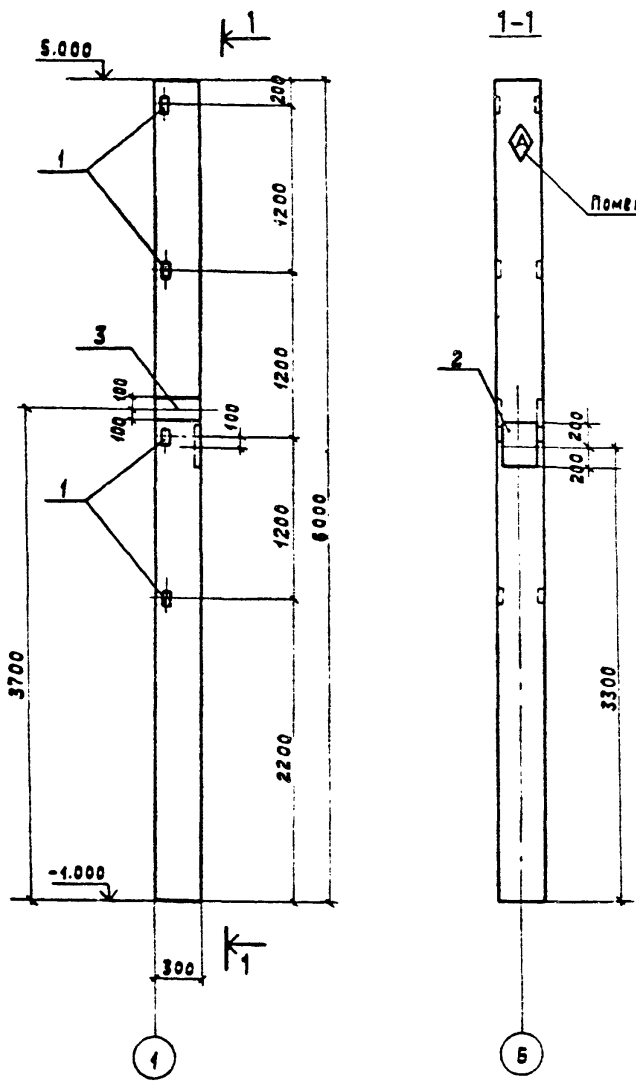
Уч. № 100000

19452-05 15

Альбом IV

Типовой проект 903-1-

Имя и фамилия
Подпись и дата
Взам. инв. №



Ведомость расхода стали на дополнительные закладные элементы

Марка элемента	Закладные изделия										Всего, кг
	Арматура класса А I					Прокат марки В Ст 3 кл 2					
	ГОСТ 5781-82					ГОСТ 8509-72					
	Ø6	Итого	Ø12	Ø14	Ø22	Итого	Л63x5	Итого	Б=10	Итого	
СКЗ-60-4(5) а	0.48	0.48	4.96	2.97	4.96	12.90	5.76	5.76	21.62	21.62	40.76

Форм. зона	Поз.	Обозначение	Наименование	Кол.	Примечание
П			Документация		
		Тп 903-1-212.94-КЖИ-ТТ1	Технические требования к изготовлению сборных железобетонных конструкций		
			Сварочные единицы		
		1.823-1 вып.2	Колонна СКЗ-60-4(5)	1	
	1	1.423-3 вып.2	Изделие закладное М1-13	4	1,7 кг
	2	Тп 903-1-212.94-КЖИ-МН6	Изделие закладное МН6	1	14,6 кг
	3	1.423-3 вып.2	Изделие закладное М1-12	2	6,0 кг

Тп 903-1-212.94-КЖИ-СКЗ-60-4(5) а			
Колонна СКЗ-60-4(5) а	Стадия	Масса	Масштаб
		Р	1,4 т
	Лист	Листов 1	
	Регистр ССЭР ГПИ ГОРЬКОВСКИЙ САНТЕХПРОЕКТ		

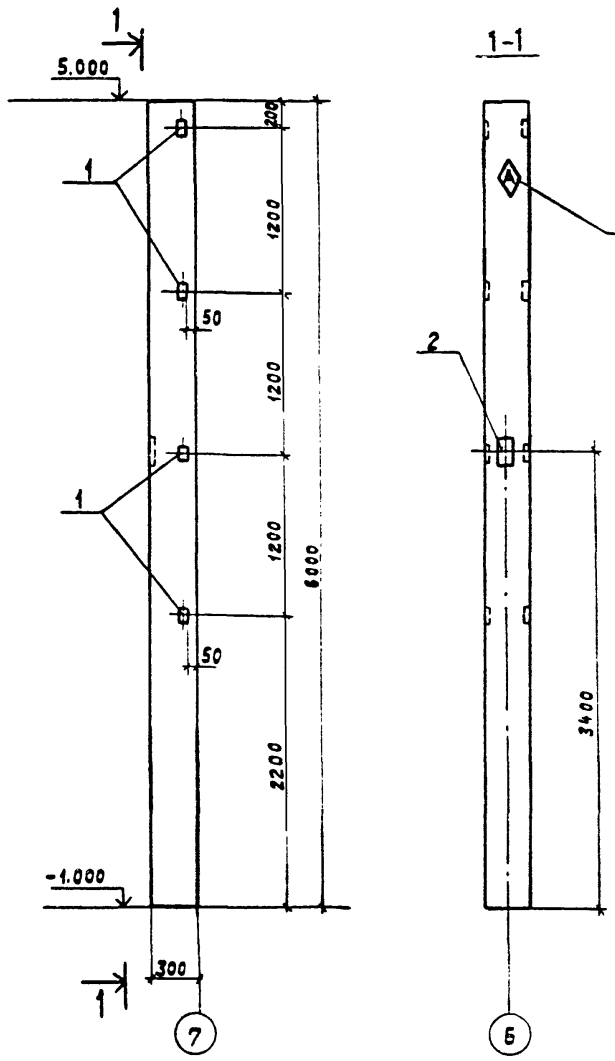
Копия Гинкова

19452-05 16

Альбом IV

Типовой проект 903-1-

Имя, подл. Подпись и дата Взам. инв. бл.



Ведомость расхода стали на дополнительные закладные элементы

Марка	Закладные изделия								Всего, кг
	Арматура класса				Прокат марки				
	А III				В Ст 3 кл 2				
	ГОСТ 5781-82				ГОСТ 8509-72*		ГОСТ 19903-74*		
	φ8	Итого	φ12	Итого	Л63x5	Итого	5=8	Итого	
СКЗ-60-4(5) е	0,3	0,3	0,96	0,96	5,76	5,76	1,4	1,4	8,42

Форм.	Зона	Поз.	Обозначение	Наименование	Кол.	Примечание
12				Документация		
			тп 903-1-212.84-кжи-ТТ1	Технические требования к изготовлению сварных железобетонных конструкций		
				Сборочные единицы		
			1.823-1 вып.2	Колонна СКЗ-60-4(5)	1	
		1	1.423-3 вып.2	Изделие закладное М1-13	4	1,7кг
		2	3.400-6/76	Изделие закладное М11-18	1	1,7кг

тп 903-1-212.84-кжи-СКЗ-60-4(5) е		
Колонна СКЗ-60-4(5) е		Стандарт Масса Масштаб
		Р 14 т 1:30
Лист листов 1		госстрой СССР
Нач. отд. Морозов		ГПИ ГОРЬКОВСКИЙ
И.контр. Погорельский		САНТЕХПРОЕКТ
Гл. сплн. Марков		
Рук. пр. Холодова		
Ст.техник Андрианова		

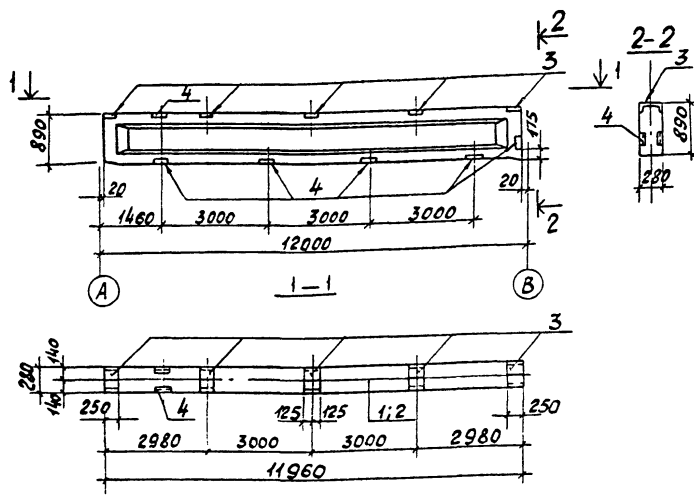
Корнее Ганкевич

19452-05 17

Альбом IV

Тиловоў проект 903-1-

Ціла памера пазначэнне ў дадзеным месцы



Форм. Зона	Площ.	Обозначение	Наименование	Кол	Примеч
12			Документация		
		ТП 903-1-2284 КЖИ-ТТ1	Технические требования к изготовлению сборных железобетонных конструкций		
			Сборочные единицы		
1		1.462-1 вып. I	Балка 26012-3В	1	
3		ТП 903-1-22 КЖИ-МН5	Изделие закладное МН5	5	
4		1.462-1 вып. II	Изделие закладное М2	6	
			Сборочные единицы		
2		1.462-1 вып. I	Балка 26012-4В	1	
3		ТП 903-1-2284 КЖИ-МН5	Изделие закладное МН5	5	
4		1.462-1 вып. II	Изделие закладное М2	6	

Ведомость расхода стали на дополнительные закладные элементы

Марка элемента	Закладные изделия						Всего, кг	
	Арматура класса А I		А III		Прокат марки ВСт 3п2			
	ГОСТ 5781-82		ГОСТ 5781-82		ГОСТ 8509-72			
	φ10	Утол	10	Утол	110х90х8	190х8	Утол	
26012-3В-а	6,0	6,0	2,5	2,5	37,5	32,4	699	78,4
26012-4В-а	6,0	6,0	2,5	2,5	37,5	32,4	699	78,4

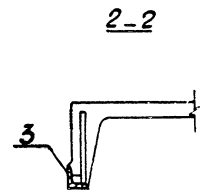
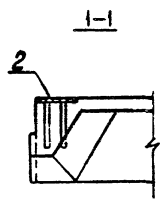
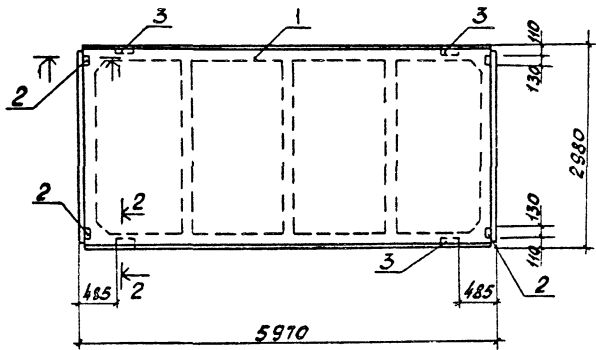
ТП 903-1-2284 КЖИ-26012-3(4)В-а

Балки покрытия 26012-3(4)В-а			Сталь В	Масса	Масса мост
Нач. отд.	Марунов	0,1	ρ	5,0г	
И контр.	Лавров	0,1			
Гл. спец.	Марков	0,1			
Рис. ср.	Холодова	0,1			
Ст. техн.	Индриченко	0,1			
					Лист 1 Листов 1
					Госстрой СССР
					ГПИ Горьковский Сантехпроект

Любом IV

Типовой проект 903-1.

Имя, Фамилия, Подпись, Должность, Организация



Ведомость расхода стали на дополнительные закладные элементы

Марка элемента	Узлы закладные						Всего кг
	Арматура класса А IV		Прокат марки ВСт 3 Кп 2				
	ГОСТ 5781-82		ГОСТ 8509-72		ГОСТ 19003-74		
	φ10	Утого	Л20х6	Утого	δ=8	Утого	
1Пг-4(5)A IV T-a	1,28	1,28	2,4	2,4	3,92	3,92	7,6

Форм. Залка	Поз	Обозначение	Наименование	Кол.	Примечание
12			Документация		
		Пл 903-1.2R24-КЖИ-ТТ1	Технические требования к изготовлению сборных железобетонных конструкций		
			Сборочные единицы		
1		1.865.1-4/80 Вып.1	Плита 1Пг-4(5)A IV T	1	
2		1.865.1-4/80 Вып.2	Узел закладной М6	4	
3		1.865.1-4/80 Вып.2	Узел закладной М7	4	

Пл 903.1.2R24-КЖИ-1Пг-4(5)A IV T-a					
Материал	Марка	Класс	Страна		
			Р	26T	1:50
Железо	Маркировка	Класс			
Н.И.И.И.И.	Проектировщик	С.И.И.И.И.			
В.И.И.И.И.	Инженер	С.И.И.И.И.			
В.И.И.И.И.	Холостой	У.С.			
В.И.И.И.И.	Холостой	У.С.			

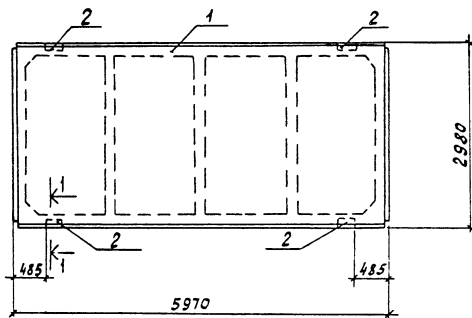
Плита 1Пг-4(5)A IV T-a

Страна Р 26T 1:50

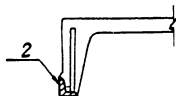
Лист Листов 1
Госстрой СССР
ГПИ Горьковского
Солтэкспроект

Ведомость расхода стали на дополнительные закладные элементы

Марка элемента	Изделия закладные						Всего кг	
	Арматура класса А III		Прокат марки ВСт 3 кп 2					
	ГОСТ 5781-82		ГОСТ 8509.72		ГОСТ 19003-74			
	Ф10		Улого	Улого	Улого	Улого		
1Пг-4(5) А III Т-8	0,8		0,8	2,4	2,4	0,32	0,32	3,52



1-1



Форм. Зона	Год	Обозначение	Наименование	Кол.	Примеч.
12			Документация		
		ТП 903-1-2КЖИ-ТТ1	Технические требования к изготовлению сборных железобетонных конструкций		
			Сборные единицы		
1		1.865.1-4/80 вып.1	Плита 1Пг-4(5) А III Т	1	
2		1.865.1-4/80 вып.2	Изделия закладные М7	4	

ТП 903-1-2КЖИ-1Пг-4(5) А III Т-8

Плита 1Пг-4(5) А III Т-8			Статус	Масштаб	Нормы
Нач. отд.	Морозов	19.05.52	Р	2:1	1:50
Н.контр.	Горюховский	19.05.52	Лист	Лист 2 из 1	
Н.спец.	Морозов	19.05.52	Госстрой РСФСР		
Рис. в.в.	Холодильников	19.05.52	МУ Горьковский СНИИПроект		
Ст.техн.	Холодильников	19.05.52			

19452-05 21

Листом IV

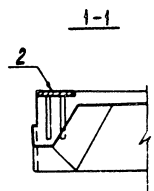
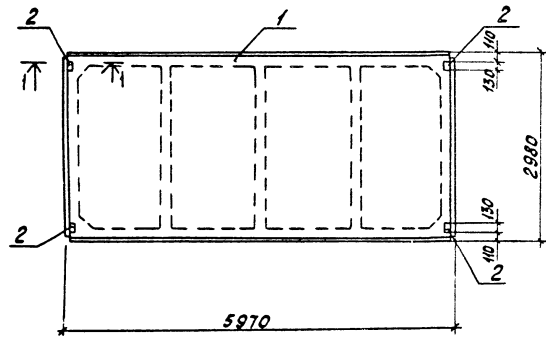
Типовой проект 903-1

Лист №, дата, Подпись и дата (вместо инст.)

Льбом IV

Типовой проект 903-1

инв. и техн. условия, планы и детали в масштабе 1:1



Ведомость расхода стали на дополнительные закладные элементы

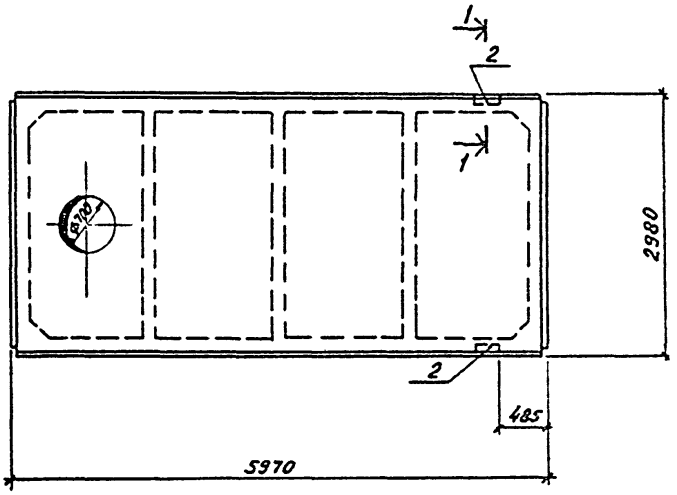
Марка элемента	Изделия закладные								Всего кг
	Арматура класса А III				Прокат марки ВСтЗ кп 2				
	ГОСТ 5781-82				ГОСТ 19903-74*				
	Ф10	Утого	8-8		Утого				
1Пг-4(5)А IV Т-8	0,48	0,48	3,6					3,6	4,08

Форм. зона	Лист	Обозначение	Наименование	Кол.	Примечание
12			Документация		
		ТП 903-1-203ЖКЖИ-771	Технические требования к изготовлению сборных железобетонных конструкций		
			Сборочные единицы		
1		1.865.1-4/80 вып.1	Плита 1Пг-4(5) А IV Т	1	
2		1.865.1-4/80 вып.2	Изделие закладное МС	4	

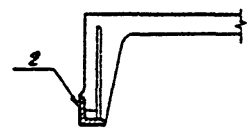
			ТП 903-1-203ЖКЖИ-1Пг-4(5) А IV Т-8		
Масштаб	Масса	Масштаб	Масштаб	Масса	Масштаб
р	26 т	1:50			
Лист	Листов	Госстрой СССР	ГПИ Горьковский Соинтехпроект		

Инв. и техн. условия, планы и детали в масштабе 1:1

Туполов проект 903-1 Альбом IV



1-1



Ведомость расхода стали на дополнительные закладные элементы

Марка элемента	Изделия закладные						Всего кг
	Арматура класса АIII			Прокат марки ВСт.3 кп 2			
	ГОСТ 5781-82			ГОСТ 8509-72		ГОСТ 19903-74*	
	φ10	Итого	φ10x6	Итого	-8x8	Итого	
1пв7-4(5)АIII-T-a	0,4	0,4	1,2	1,2	0,16	0,16	1,76

Форм. Зона	Пол.	Обозначение	Наименование	Кол.	Примеч.
12			<u>Документация</u>		
		тл 903-1-21284-КЖИ-ТТ1	Технические требования к изготовлению сборных железобетонных конструкций		
			<u>Сварочные единицы</u>		
	1	1.865.1-4/80 вып.1	Плита 1пв7-4(5)АIII-T	1	
	2	1.865.1-4/80 вып.2	Изделие закладное №7	2	

Имя, Инициалы, Подпись, Дата, Владелец

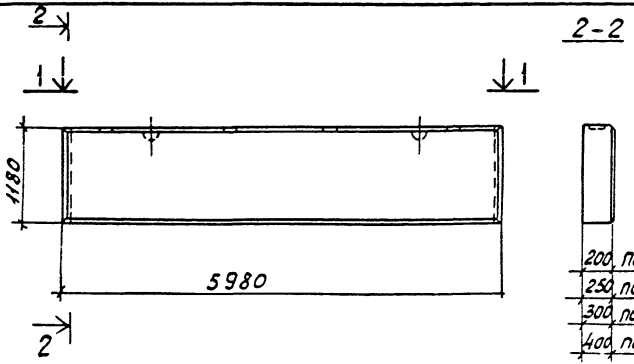
тл 903-1-21284-КЖИ-1пв7-4(5)АIII-T-a		
Стандия	Масса	Масштаб
р	3,1 т	1:50
Лист 1		
Листов 1		
Госстрой СССР		
ПИИ Горьбовский САИТЕХПРОЕКТ		

Исполн. Морозов
 Н.контр. Позоринский
 Гл. спец. Морков
 Рук. эк. Холодова
 Ст. техник Андриченко

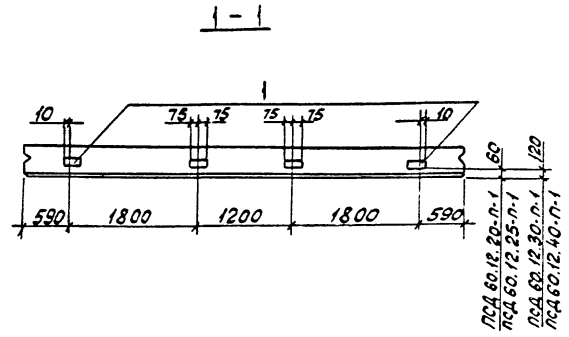
Альбом II

Типовой проект 903-1-

УНК. И. Лозин, Лодыгин и Батаев
Взам. инв.



2-2



Ведомость расхода стали на дополнительные закладные изделия

Марка элемента	Изделия закладные				Всего кг
	Арматура класса		Прокат марки		
	А III		В803кп2(В83зпсб)		
	ГОСТ 5781-82	ГОСТ 19903-71*			
	φ10	Уголок δ=8	Уголок		
ПСД 60.12.20-п-1	1,6	1,6	5,2	5,2	6,8
ПСД 60.12.25-п-1	1,6	1,6	5,2	5,2	6,8
ПСД 60.12.30-п-1	1,6	1,6	5,2	5,2	6,8
ПСД 60.12.40-п-1	1,6	1,6	5,2	5,2	6,8

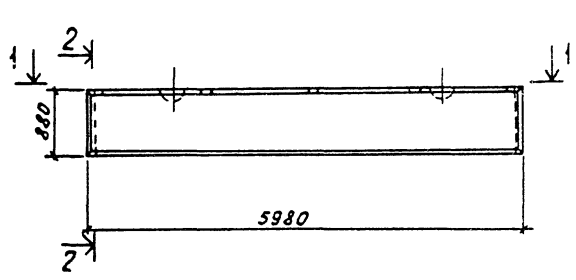
200	ПСД 60.12.20-п-1
250	ПСД 60.12.25-п-1
300	ПСД 60.12.30-п-1
400	ПСД 60.12.40-п-1

Формат	Зона	ПСЗ	Обозначение	Наименование	Кол.	Примечание
12				Сборочные единицы		
			1.832.1-9.1.0010000-02	Панель ПСД 60.12.20	1	
			1.832.1-9.2.0012000	Изделие закладное М1	4	1,7кг
				Сборочные единицы		
			1.832.1-9.1.0010000-06	Панель ПСД 60.12.25	1	
			1.832.1-9.2.0012000	Изделие закладное М1	4	1,7кг
				Сборочные единицы		
			1.832.1-9.1.0010000-10	Панель ПСД 60.12.30	1	
			1.832.1-9.2.0012000	Изделие закладное М1	4	1,7кг
				Сборочные единицы		
			1.832.1-9.1.0010000-14	Панель ПСД 60.12.40	1	
			1.832.1-9.2.0012000	Изделие закладное М1	4	1,7кг.

			ТП 903-1-21234ЖИ ПСД 60.12.20-п-1; ПСД 60.12.25-п-1; ПСД 60.12.30-п-1; ПСД 60.12.40-п-1			
Нач. отд.	Морунгов	И.И.	Стеновая панель ПСД 60.12.20-п-1; ПСД 60.12.25-п-1; ПСД 60.12.30-п-1; ПСД 60.12.40-п-1	Стандарт	Масса	
И. контр.	Полорельская	Л.И.		Р	23Т 27Т 31Т 30Т	Масштаб
Пл. спец.	Марков	В.И.				1:50
Рук. гр.	Холодцова	Л.С.				
Ст. инж.	Семязина	В.И.				
Инженер	Зайцева	В.И.				
				Лист	Листов 1	
				Госстрой СССР ГПИ Горьковский Сантехпроект		

Типовой проект 903-1- Альбом 1

Имя, И.П.Ф. Подпись и дата

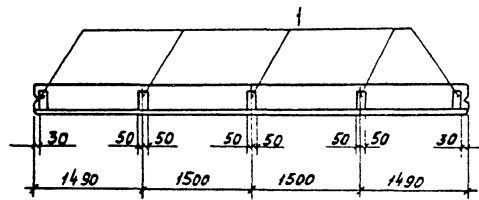


2-2



200	ПСД 60.9.20-П-1
250	ПСД 60.9.25-П-1
300	ПСД 60.9.30-П-1
400	ПСД 60.9.40-П-1

1-1



Ведомость расхода стали на дополнительные закладные изделия

Марка элемента	Изделия закладные					Всего, кг
	Арматура класса		Прокат марки			
	А II		ВВЗкп2(ВВЗкп6)			
	Гост 5781-82		Гост 19903-74			
	Ф10	Ф12	Уголок 5-8	Уголок		
ПСД 60.9.20-П-1	2.0	5.0	7.0	5.0	5.0	12.0
ПСД 60.9.25-П-1	2.0	5.0	7.0	6.5	6.5	13.5
ПСД 60.9.30-П-1	3.0	5.0	8.0	8.0	8.0	16.0
ПСД 60.9.40-П-1	3.0	5.0	8.0	8.0	8.0	16.0

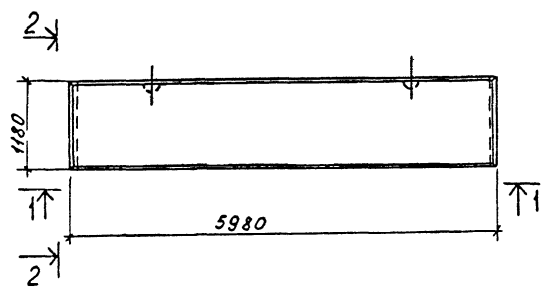
Формат	Зона	Поз.	Обозначение	Наименование	Кол.	Примечание
				Сборочные единицы		
			1.832.1-9.1.0010000-01	Панель ПСД 60.9.20	1	
			1.432-14/80 Вып.3	Изделие закладное М13	5	2,4 кг
				Сборочные единицы		
			1.832.1-9.1.0010000-05	Панель ПСД 60.9.25	1	
			1.432-14/80 Вып.3	Изделие закладное М14	5	2,7 кг
				Сборочные единицы		
			1.832.1-9.1.0010000-09	Панель ПСД 60.9.30	1	
			1.432-14/80 Вып.3	Изделие закладное М15	5	3,2 кг
				Сборочные единицы		
			1.832.1-9.1.0040000-13	Панель ПСД 60.9.40	1	
			1.432-14/80 Вып.3	Изделие закладное М15	5	3,2 кг

Т П 903-1-212ЖЖЖИ-ПСД 60.9.20-П-1; ПСД 60.9.25-П-1; ПСД 60.9.30-П-1; ПСД 60.9.40-П-1			Стация	Масса	Машина
Исполн.	Морозов	Иванов	Р	1,7 т 2,7 т 3,0 т	1:50
И.Контр.	Поздольский	Хорова			
П.Спец.	Марков	Иванов			
Рук.гр.	Хорова	Иванов	Лист	Листов 1	
Ст.инж.	Семягин	Иванов	Госстрой СССР ГПИ Горьковский Сантехпроект		
Инженер	Зайцево	Иванов			

Типовой проект 903-1- Альбом IV

Шифр и код панели и дата изготовления

Ведомость расхода стали на дополнительные закладные изделия

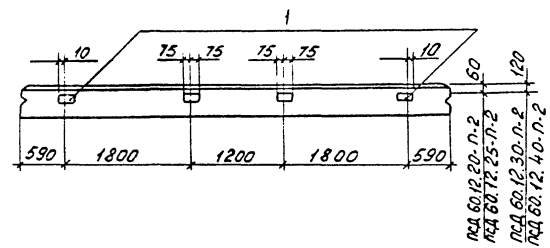


2-2

200	псд 60.12.20-п-2
250	псд 60.12.25-п-2
300	псд 60.12.30-п-2
400	псд 60.12.40-п-2

Марка элемента	Изделия закладные			Всего, кг	
	Арматура класса	Прокат марки			
	A III	ВЛЗкп2(ВсЗкп6)			
	ГОСТ 5781-82	ГОСТ 19903.14*			
	Φ10	Уголок -5-8	Уголок		
псд 60.12.20-п-2	1,6	1,6	5,2	5,2	6,8
псд 60.12.25-п-2	1,6	1,6	5,2	5,2	6,8
псд 60.12.30-п-2	1,6	1,6	5,2	5,2	6,8
псд 60.12.40-п-2	1,6	1,6	5,2	5,2	6,8

1-1



Формат	Зона	Поз.	Обозначение	Наименование	кол.	Примечание
				Сборочные единицы		
			1.832.1-9.1.0010000-02	Панель псд 60.12.20	1	
		1	1.832.1-9.2.0012000	Изделие закладное М1	4	1,7кг
				Сборочные единицы		
			1.832.1-9.1.0010000-06	Панель псд 60.12.25	1	
		1	1.832.1-9.2.0012000	Изделие закладное М1	4	1,7кг
				Сборочные единицы		
			1.832.1-9.1.0010000-10	Панель псд 60.12.30	1	
		1	1.832.1-9.2.0012000	Изделие закладное М1	4	1,7кг
				Сборочные единицы		
			1.832.1-9.1.0010000-14	Панель псд 60.12.40	1	
		1	1.832.1-9.2.0012000	Изделие закладное М1	4	1,7кг

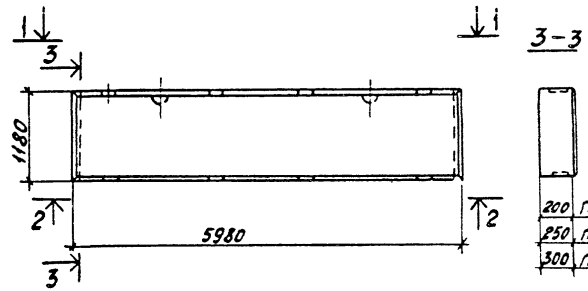
ТП 903-1.212.ВКЖИ-псд 60.12.20-п-2; псд 60.12.25-п-2; псд 60.12.30-п-2; псд 60.12.40-п-2		
		Стенная панель
псд 60.12.20-п-2; псд 60.12.25-п-2	ρ	1:50
псд 60.12.30-п-2; псд 60.12.40-п-2	лист	листов 1
Исполн. Морозов В.И.	Проект. Морозов В.И.	
И.КОНТ. Лавровская	И.КОНТ. Лавровская	
Гл.Спец. Марков	Гл.Спец. Марков	
Руковод. Холодов	Руковод. Холодов	
Ст.инж. Смирнов	Ст.инж. Смирнов	
Инженер Заичева	Инженер Заичева	
		Рострой СССР ГПИ Горьковский Самтехпроект

Типовой проект 903-1- Альбом IY

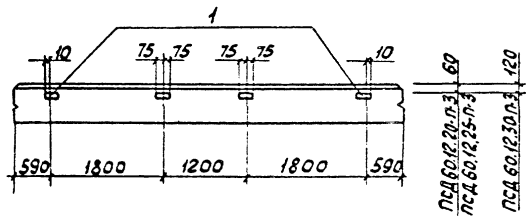
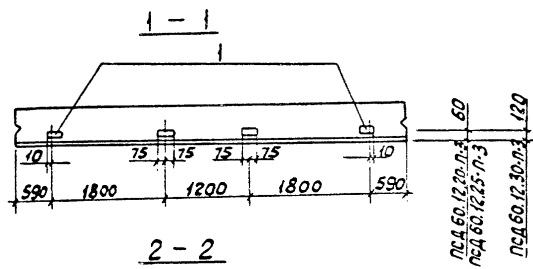
Имя, и.ф.о. Подпись и дата В.С.М.И.И.И.

Ведомость расхода стали на дополнительные закладные изделия

Марка элемента	Изделия закладные			Всего, кг
	Арматура класса	Прокат марки		
	A III	ВСтЗпк2(ВСтЗпк6)	Всего	
	ГОСТ 5781-82	ГОСТ 19903-74*		
	φ10	Угало-Б-8	Угало	
ПСД 60.12.20-П-3	3,2	3,2	10,4	13,6
ПСД 60.12.25-П-3	3,2	3,2	10,4	13,6
ПСД 60.12.30-П-3	3,2	3,2	10,4	13,6



200	ПСД 60.12.20-П-3
250	ПСД 60.12.25-П-3
300	ПСД 60.12.30-П-3



Формат	Зона	Поз.	Обозначение	Наименование	Кол.	Примечание
				Сборочные единицы		
			1.232.1-9.1.0010000-02	Панель ПСД 60.12.20	1	
		1	1.832.1-9.2.0012000	Изделие закладное М1	8	1,7 кг
				Сборочные единицы		
			1.832.1-9.1.0010000-06	Панель ПСД 60.12.25	1	
		1	1.832.1-9.2.0012000	Изделие закладное М1	8	1,7 кг
				Сборочные единицы		
			1.832.1-9.1.0010000-10	Панель ПСД 60.12.30	1	
		1	1.832.1-9.2.0012000	Изделие закладное М1	8	1,7 кг

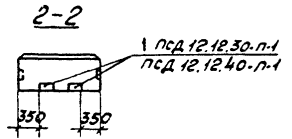
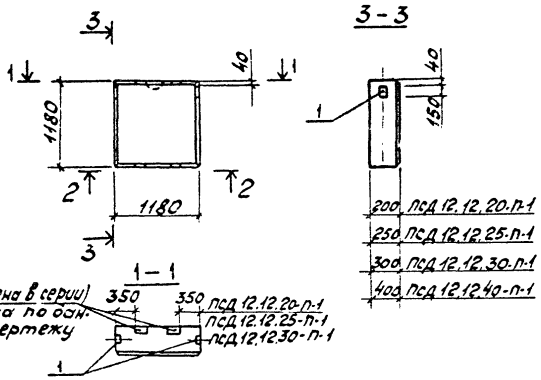
ТП 903-1/2/3/4/ЖИ-ПСД 60.12.20-П-3; ПСД 60.12.25-П-3; ПСД 60.12.30-П-3			
Стеновая панель			Студия
ПСД 60.12.20-П-3; ПСД 60.12.25-П-3; ПСД 60.12.30-П-3			Матр. 2,37 3,17
Масштаб 1:50			Лист 1 из 1
Госстрой СССР ГПИ Горьковский Самтехпроект			

Исполн. Морозов
Нач.пр. Пестельский
Инжен. Морозов
Инжен. Колосов
Ст.инж. Саввина
Инжен. Завиба

Типовой проект 903-1-Ансамбль

Ведомость расхода стали на дополнительные закладные изделия

Марка элемента	Изделия закладные			Всего кг	
	Марка класса	Прокат марки			
	A III	ВСт3сп20-2Л5Б	ВСт3сп20-2Л5Б		
	ГОСТ 5781-82	ГОСТ 19003-74	ГОСТ 19003-74		
	Ф10	Штаб-Б-8	Штаб		
ПСД 12.12.20-П-1	0,8	0,8	2,6	2,6	3,4
ПСД 12.12.25-П-1	0,8	0,8	2,6	2,6	3,4
ПСД 12.12.30-П-1	1,6	1,6	5,2	5,2	6,8
ПСД 12.12.40-П-1	1,6	1,6	5,2	5,2	6,8



Верхняя зона	Поз.	Обозначение	Наименование	Кол.	Примечание
			Сборочные единицы		
		1.832.1-9.1.0140000-01	Панель ПСД 12.12.20	1	
	1	1.832.1-9.2.0012000	Изделие закладное М1	2	1,7 кг.
			Сборочные единицы		
		1.832.1-9.1.0140000-03	Панель ПСД 12.12.25	1	
	1	1.832.1-9.2.0012000	Изделие закладное М1	2	1,7 кг.
			Сборочные единицы		
		1.832.1-9.1.0140000-05	панель ПСД 12.12.30	1	
	1	1.832.1-9.2.0012000	Изделие закладное М1	4	1,7 кг.
			Сборочные единицы		
		1.832.1-9.1.0150000-01	Панель ПСД 12.12.40	1	
	1	1.832.1-9.2.0012000	Изделие закладное М1	4	1,7 кг.

Т П 903-1-21284 КЖИ-ПСД 12.12.20-П-1; ПСД 12.12.25-П-1; ПСД 12.12.30-П-1; ПСД 12.12.40-П-1.

Стеновая панель		Содерж.	Масштаб	Масштаб
ПСД 12.12.20-П-1; ПСД 12.12.25-П-1; ПСД 12.12.30-П-1; ПСД 12.12.40-П-1		Р	0,54Т 0,53Т 0,60Т	1:50
Лист	Листов	Госстрой РСФСР ГПИ Бюрооблстрой Сантехпроект		

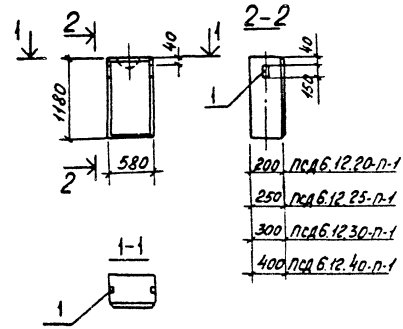
ШБ и табл. подшивки и дата составления

Исполн. Морин В. И.
Нач. отд. Овдорельский С.
ПАСЭИЧ Марков В.
Рис. эр. Холодова И.
Эл. инж. Селянинов В.
Инженер Забичева В.

Типовой проект 903-1- Альбом IV

Ведомость расхода стали на дополнительные закладные изделия

Марка элемента	Изделие закладное				Всего, кг
	Арматура класса	Прокат марки			
		A III	S033п2(S03лС6)		
	ГОСТ 5781-82	ГОСТ 15923-74 *			
φ10	Уголок-б.в.	Уголок			
ПСД 6.12.20-П-1	0,8	0,8	2,6	2,6	3,4
ПСД 6.12.25-П-1	0,8	0,8	2,6	2,6	3,4
ПСД 6.12.30-П-1	0,8	0,8	2,6	2,6	3,4
ПСД 6.12.40-П-1	0,8	0,8	2,6	2,6	3,4



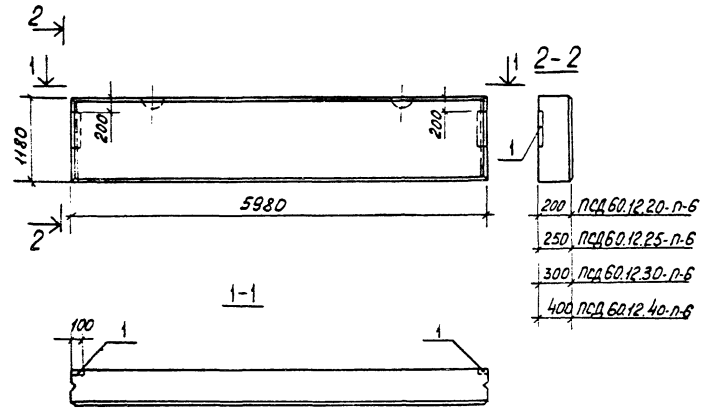
Формула	Зона	Поз.	Обозначение	Наименование	кол.	Примечание
				Сборочные единицы		
			1.832.1-9.1.0140000	Панель ПСД 6.12.20	1	
			1.832.1-9.2.0012000	Изделие закладное М1	2	1,7кг
				Сборочные единицы		
			1.832.1-9.1.0140000-02	Панель ПСД 6.12.25	1	
			1.832.1-9.2.0012000	Изделие закладное М1	2	1,7кг
				Сборочные единицы		
			1.832.1-9.1.0140000-04	Панель ПСД 6.12.30	1	
			1.832.1-9.2.0012000	Изделие закладное М1	2	1,7кг
				Сборочные единицы		
			1.832.1-9.1.0150000	Панель ПСД 6.12.40	1	
			1.832.1-9.2.0012000	Изделие закладное М1	2	1,7кг

Имя, место, подпись и дата

ТП 903-1-ЭЖКЖИ-ПСД 6.12.20-П-1; ПСД 6.12.25-П-1; ПСД 6.12.30-П-1; ПСД 6.12.40-П-1			
Материал	Марка	Страна	Масса
Стеновая панель	р	Р	0,267 0,317 1,40Т
ПСД 6.12.20-П-1; ПСД 6.12.25-П-1; ПСД 6.12.30-П-1; ПСД 6.12.40-П-1			1-50
		Лист	Листов 1
*острой ссср г.п. Горьковский СНТФХ. Проект 903-1			

Ведомость расхода стали на дополнительные закладные изделия

Марка элемента	Изделия закладные			Всего, кг
	Арматура класса		Прокат марки	
	АII			
	ГОСТ 5781-82	ГОСТ 19903-74*	Уголок	
φ10	Уголок 5-8	Уголок		
псд 60.12.20-п-6	0,8	0,8 8.0	8.0	8,8
псд 60.12.25-п-6	1,0	1,0 8.0	8.0	9,0
псд 60.12.30-п-6	1,2	1,2 8.0	8.0	9,2
псд 60.12.40-п-6	1,6	1,6 8.0	8.0	9,6



Длина	Зона	Поз.	Обозначение	Наименование	Кол.	Примечание
				Сборочные единицы		
			1.832.1-9.1.0010000-02	Панель псд 60.12.20	1	
		1	1.432-14/80 вып.3	Изделие закладное м10	2	4,4 кг
				Сборочные единицы		
			1.832.1-9.1.0010000-06	Панель псд 60.12.25	1	
		1	1.432-14/80 вып.3	Изделие закладное мн	2	4,5 кг
				Сборочные единицы		
			1.832.1-9.1.0010000-10	Панель псд 60.12.30	1	
		1	1.432-14/80 вып.3	Изделие закладное м12	2	4,6 кг
				Сборочные единицы		
			1.832.1-9.1.0010000-14	Панель псд 60.12.40	1	
		1	Тп 903-1- - кжи-мн9	Изделие закладное мн9	2	4,8 кг

Тп 903-1-212.84-Кжи-псд 60.12.20-п-6 псд 60.12.25-п-6; псд 60.12.30-п-6; псд 60.12.40-п-6				
Стеновая панель		Сталь	Масса	Масштаб
псд 60.12.20-п-6; псд 60.12.25-п-6	Р	237	1:50	
псд 60.12.30-п-6; псд 60.12.40-п-6	Лист	217		
		207		
Исполн. Морочнов Илья				
Н.В.МНПР. Писаревская				
Гл. спец. Морозов				
Рис. 20 Холодов В.В.				
Ст. инж. Семязинов				
Инженер Заичев				
		Госстрой СССР ГПИ Горьковский Сантехпроект		

Типовой проект 903-1- Льбом IV

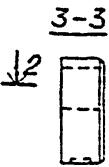
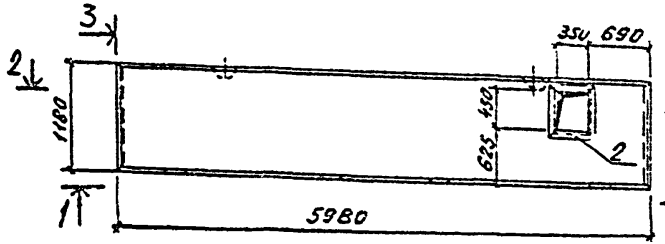
Ил. и маш. Подпись и дата. Стор. 1 из 1

Альбом IV

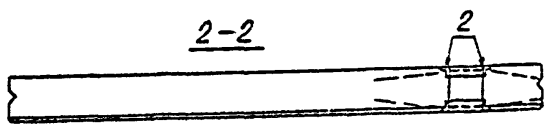
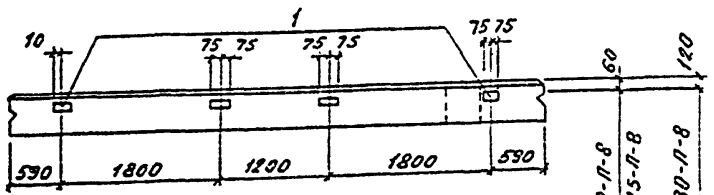
Типовой проект 903-1

Ведомость расхода стали на дополнительные закладные изделия

Марка элемента	Изделия закладные						Всего, кг
	Арматура класса А III			Прокат марки ВСтЗп2 (ВСтЗпс6)			
	ГОСТ 5781-82		Итого - 8-8	ГОСТ 10776		Итого	
	φ8	φ10		150-6	150-6		
ПСД60.12.20-П-8	1,5	1,6	3,1	5,2	9,1	14,3	17,4
ПСД60.12.25-П-8	1,5	1,6	3,1	5,2	9,1	14,3	17,4
ПСД60.12.30-П-8	1,5	1,6	3,1	5,2	9,1	14,3	17,4



- 200 ПСД60.12.20-П-8
- 250 ПСД60.12.25-П-8
- 300 ПСД60.12.30-П-8

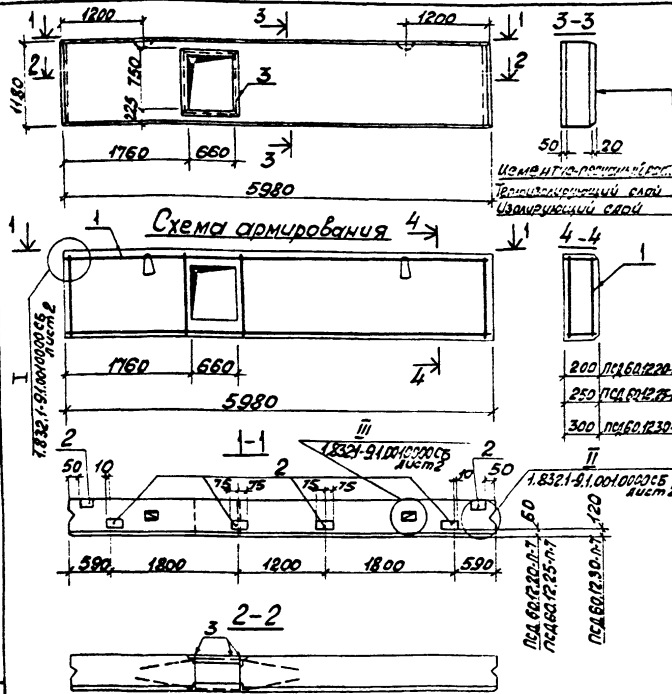


Формат	Зона	№	Обозначение	Наименование	Кол.	Примечание
				<u>Сборочные единицы</u>		
			1.832.1-9.1.0010000-02	Панель ПСД60.12.20	1	
		1	1.832.1-9.2.0012000	Изделие закладное М1	4	1,7кг
		2	3.400-6/76	Изделие закладное МН4-46	24к	4,4кг
				<u>Сборочные единицы</u>		
			1.832.1-9.1.0010000-06	Панель ПСД60.12.25	1	
		1	1.832.1-9.2.0012000	Изделие закладное М1	4	1,7кг
		2	3.400-6/76	Изделие закладное МН4-46	24к	4,4кг
				<u>Сборочные единицы</u>		
			1.832.1-9.1.0010000-10	Панель ПСД60.12.30	1	
		1	1.832.1-9.2.0012000	Изделие закладное М1	4	1,7кг
		2	3.400-6/76	Изделие закладное МН4-46	24к	4,4кг

Лист № подл. Подпись и дата. Исполнитель

Тп 903-1-21234 КЖИ - ПСД60.12.20-П-8, ПСД60.12.25-П-8, ПСД60.12.30-П-8		
Исполнитель	Мордунов	С.И.
Н.контр.	Вотровский	И.И.
Гл.спец.	Марков	В.И.
Рук.пр.	Исаева	И.И.
Ст.инж.	Сензичина	В.И.
Инженер	Зайцева	З.И.
Стеновая панель ПСД60.12.20-П-8; ПСД60.12.25-П-8; ПСД60.12.30-П-8;		Сталь, Металл, Массы
ρ	23т	1:50
	27т	
	31т	
		Листов 1
ГОССТРОИ СССР ГПИ Горьковский САНТЕХПРОЕКТ		

Альбом Г/У
Типовой проект 903-1-



Формат	Возра	Пов.	Обозначение	Наименование	Кол. на испи	Приме-чание
				<u>Документация</u>		
			Тп 903-1-2-КЖИ ТТ1	Технические требования к изготовлению сборных железобетонных изделий		
			1.8321-91.00000 ПЗ	Пояснительная записка Сборочные единицы Каркас пространственный		
			1 Тп 903-1-2-КЖИ-КЛБ; КЛ7; КЛ8	КЛБ	1	81.18 кг
			-КЛБ; КЛ7; КЛ8	КЛ7	1	82.18 кг
			-КЛБ; КЛ7; КЛ8	КЛ8	1	85.3 кг
			2 1.8321-92.0012000	Узделя закладные		
			3 3.400-6/76	МИ 4-46	6 6 6	1,7 кг
				644мм 614мм 614мм		4,4 кг
				<u>Материалы</u>		
				<u>Узакрепляющий слой</u>		
				керамзитобетон д _к =1800 кг/м ³	0,35 0,35 0,35	м ³
				<u>Теплоизоляционный слой</u>		
				керамзитобетон д _к =1100 кг/м ³	0,92 1,27 1,61	м ³
				Цементно-песчаный раствор М100	0,14 0,14 0,14	м ³

Ведомость расхода стали на элемент, кг

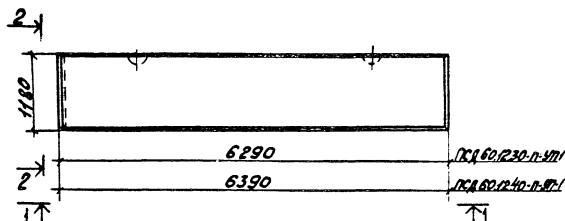
Марка элемента	Узделя арматурные		Узделя закладные						Общий расход
	Арматура класса		Арматура класса			Прокат марки			
	А II	Вр I	А I	А III	Прокат марки	Уточ.	Всего		
псд 60.12.20-П-7	73.5	4.44	71.94	3.2					119.64
псд 60.12.25-П-7	73.5	4.44	71.94	4.2					120.04
псд 60.12.30-П-7	73.58	5.76	72.34		60	3.8	2.4	12.2	123.88

Тп 903-1-2-КЖИ-Псд 60.12.20-П-7; Псд 60.12.25-П-7; Псд 60.12.30-П-7		стали	Масса	Материал
Стеновая панель		Р	23 Т	1:50
Псд 60.12.20-П-7; Псд 60.12.25-П-7; Псд 60.12.30-П-7			3.1 Т	
Лист		Лист	6/1	

Альбом IV

Циловый проект 903-1-

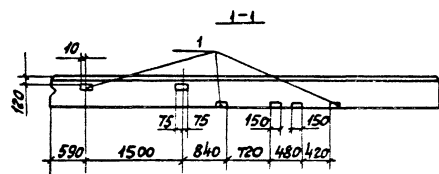
Лист 1/10, подшивка и дата выдачи шифра



2-2

Ведомость расхода стали на выполнительные
закладные изделия

Марка элемента	Изделия закладные			Всего, кг
	Арматура класс	Прокат марки	Всего	
	А III ГОСТ 5781-82 Ø10	ВСт3сп1 ГОСТ 19023-74 Утепл-6-8 Утепл		
ПсД 60.12.30-П-УП1	2,4	2,4	7,8	7,8
ПсД 60.12.40-П-УП1	2,4	2,4	7,8	7,8
				10,2
				10,2

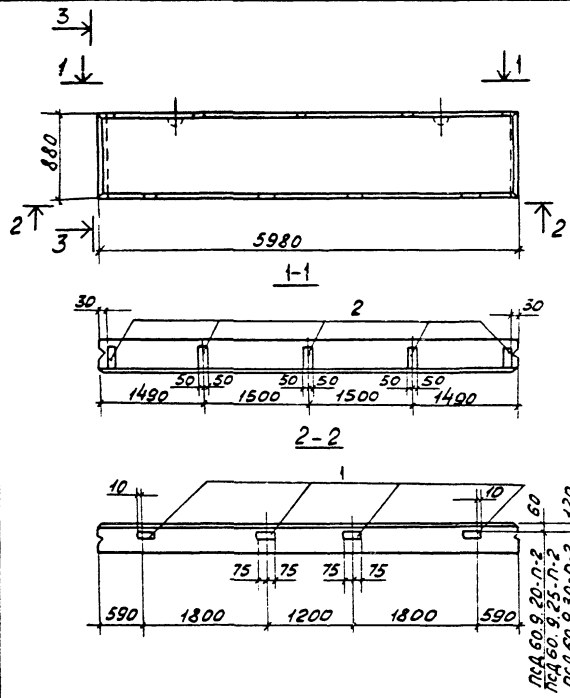


Формы Зона	Поз.	Обозначение	Наименование	Кол.	Прим. замеч.
			Сборочные единицы		
		1.832.1-9.1.0020000-21	Панель под 60.12.30-УП	1	
	1	1.832.1-9.2.0012000	Изделие закладное М1	6	1,7кг
			Сборочные единицы		
		1.832.1-9.1.0020000-20	Панель под 60.12.40-УП	1	
	1	1.832.1-9.2.0012000	Изделие закладное М1	6	1,7кг

Итого			Стенная панель		
тп 903-1-20.30-к.жи-псд 60.12.30-п-УП-1; псд 60.12.40-п-УП-1.			Р	3,1 т	1:50
Стеновая панель псд 60.12.30-п-УП-1; псд 60.12.40-п-УП-1			М	4,0 т	1:50
Лист 1/10			Листов 1		
Исполнитель: Марунов Д.И. Н.К.Менделеев Л.С.Селиванов В.К.Селиванов С.В.Селиванов В.В.Селиванов			Госстрой СССР ГПИ Горьбовский Сантехпроект		

Типовой проект 903-1 А.И.Иванов

СНХ, ИРОВА, ПОДЪЕМ, И ДАТЫ ВСТАВКИ



3-3

200	псд 60.9.20-п-2
250	псд 60.9.25-п-2
300	псд 60.9.30-п-2

Ведомость расхода стали на дополнительные закладные изделия

Марка элемента	Изделия закладные						Всего кг	
	Арматура класса А II		Арматура класса А III		Прокат марки ВСт3п2 (Ст3п2)			
	φ10	φ12	Уголок φ10	Уголок φ12	Уголок δ=8	Уголок		
псд 60.9.20-п-2	2,0	5,0	7,0	1,6	1,6	10,2	10,2	18,8
псд 60.9.25-п-2	2,0	5,0	7,0	1,6	1,6	11,7	11,7	20,3
псд 60.9.30-п-2	3,0	5,0	8,0	1,6	1,6	13,2	13,2	22,8

Сборочная единица	Зона	Поз.	Обозначение	Наименование	Кол.	Примечание
				Сборочные единицы		
			1.832.1-9.1.0010000-01	Панель псд 60.9.20	1	
1			1.832.1-9.2.0012000	Изделие закладное М1	4	1,7кг
2			1.432-14Вып.3	Изделие закладное М13	5	2,4кг
				Сборочные единицы		
			1.832.1-9.1.0010000-05	Панель псд 60.9.25	1	
1			1.832.1-9.2.0012000	Изделие закладное М1	4	1,7кг
2			1.432-14Вып.3	Изделие закладное М14	5	2,7кг
				Сборочные единицы		
			1.832-9.1.0010000-09	Панель псд 60.9.30	1	
1			1.832.1-9.2.0012000	Изделие закладное М1	4	1,7кг
2			1.432-14Вып.3	Изделие закладное М15	5	3,2кг

ТП 903-1-2128%-КЖИ-псд 60.9.20-п-2; псд 60.9.25-п-2; псд 60.9.30-п-2			Стадия	Масштаб
Стеновая панель псд 60.9.20-п-2; псд 60.9.25-п-2; псд 60.9.30-п-2			Р	1:50
Исполн.	Морочков	Провер.	Лист	Листов 4
Нач. отд.	Морочков	Инж.	Госстрой СССР	
Н.контр.	Погорельский	Инж.	ИЛИ Горьковских	
Гл. инж.	Морочков	Инж.	Сантехпроект	
Рис. во	Холодцова	Инж.		
Ст. инж.	Сенякина	Инж.		
Инженер	Зайцева	Инж.		

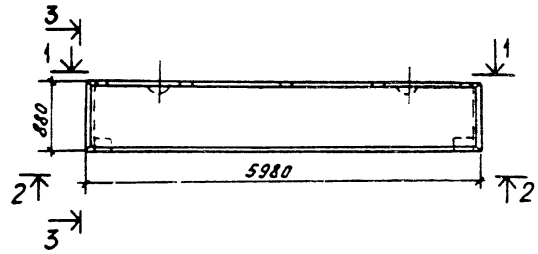
Ведомость расхода стали на дополнительные закладные детали

Марка элемента	Изделия закладные							Всего, кг
	Арматура класса А II			Прокат марки А III				
	ГОСТ 5781-82			ГОСТ 19903-74				
	φ10	φ12	Уг200	φ10	Уг200	φ8	Уг200	
ПСД 60.9.20-П-3	20	5.0	7.0	0.8	0.8	7.6	7.6	15.4
ПСД 60.9.25-П-3	20	5.0	7.0	0.8	0.8	9.1	9.1	16.9
ПСД 60.9.30-П-3	30	5.0	8.0	0.8	0.8	10.6	10.6	19.4

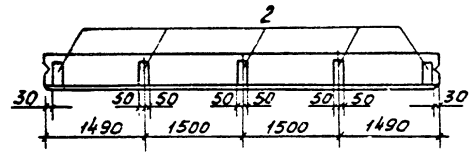
3-3



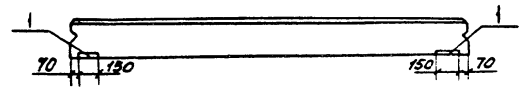
200	ПСД 60.9.20-П-3
250	ПСД 60.9.25-П-3
300	ПСД 60.9.30-П-3



1-1



2-2



Формат	Зона	Поз.	Обозначение	Наименование	Кол.	Примечание
				Сборочные единицы		
			1.832.1-9.1.0010000-01	Панель ПСД 60.9.20	1	
		1	1.832.1-9.2.0012000	Изделие закладное М1	2	1,7кг
		2	1.432-14/80 вып.3	Изделие закладное М13	5	2,4кг
				Сборочные единицы		
			1.832.1-9.1.0010000-05	Панель ПСД 60.9.25	1	
		1	1.832.1-9.2.0012000	Изделие закладное М1	2	1,7кг
		2	1.432-14/80 вып.3	Изделие закладное М14	5	2,7кг
				Сборочные единицы		
			1.832.1-9.1.0010000-09	Панель ПСД 60.9.30	1	
		1	1.832.1-9.2.0012000	Изделие закладное М1	2	1,7кг
		2	1.432-14/80 вып.3	Изделие закладное М15	5	3,2кг

ТП 903-1-224КЖИ-ПСД 60.9.20-П-3; ПСД 60.9.25-П-3; ПСД 60.9.30-П-3					
Мат. от	Маркировка	Смет.	Станд.	Масса	Максимум
И.контр.	И.проект.	И.инж.	Лист	Листов 1	
С.тех.	С.проект.	С.инж.	Госстрой сср ГПИ Горьковский Сантехпроект		

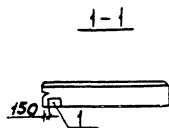
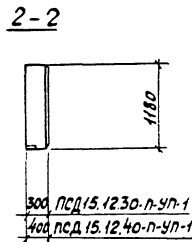
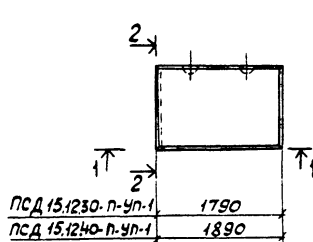
Альбом

Типовой проект 903-1-

И.контр. И.проект. И.инж. С.тех. С.проект. С.инж.

Ведомость расхода стали на дополнительные
закладные изделия

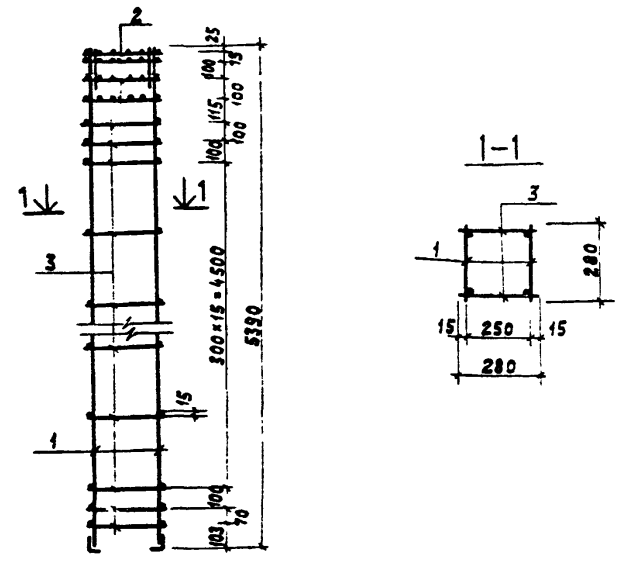
Марка элемента	Изделия закладные				Всего, кг
	Арматура класса		Прокат марки		
	А III		ВСЗвн2(ССтЗпвБ)		
	ГОСТ5781-82		ГОСТ19903-74		
	φ10	Уточн	-б-8	Уточн	
ПСД 15.12.30-п-УП-1	0,4	0,4	1,3	1,3	1,7
ПСД 15.12.40-п-УП-1	0,4	0,4	1,3	1,3	1,7



Кол-во	Марка	Зона	Поз.	Обозначение	Наименование	кол.	Примечание
					Сборочные единицы		
				1.832.1-9.1.0090000-05	Панель ПСД 15.12.30-УП	1	
			1	1.832.1-9.2.0012000	Изделие закладное мп	1	1,7кг
					Сборочные единицы		
				1.832.1-9.1.0110000-01	Панель ПСД 15.12.40-УП	1	
			1	1.832.1-9.2.0012000	Изделие закладное мп	1	1,7кг

Тп 903-1-2284-КЖИ-ПСД 15.12.30-п-УП-1 ПСД 15.12.40-п-УП-1		Стальной	Масса	Материал
Стеновая панель ПСД 15.12.30-п-УП-1; ПСД 15.12.40-п-УП-1		Р	0,95т 1,3т	1-50
Исполн. Моринков И.И. Н. контр. Погодина И.И. Гл. спец. Марков И.И. Рук. зр. Холодов В.И. Ст. инж. Сенявский И.И. Инженер Заичев В.И.		Лист	Листов 1	
		Госстрой ССР ГПИ Горьковский Сантехпроект		

Типовой проект 903-1- Альбом I



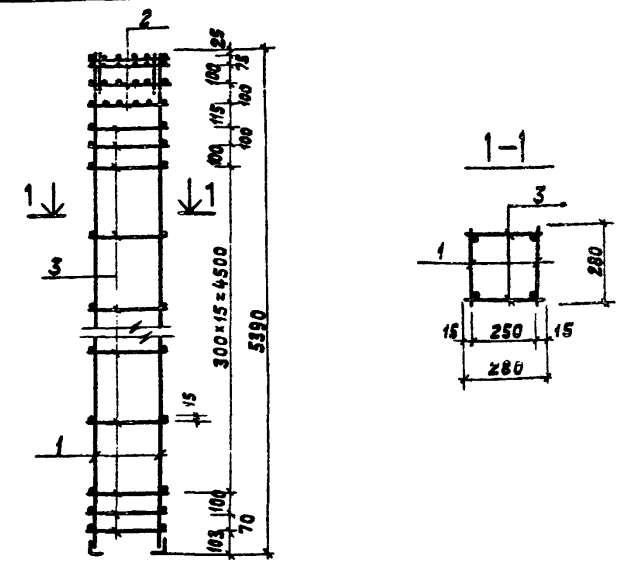
Формат	Зона	Поз.	Обозначение	Наименование	кол.	Примеч.
И				Документация		
			ТП.903-1- -кжи-ТТ2	Технические требования к изготовлению арматурных и закладных изделий Сборочные единицы		
	1		ТП 903-1- -кжи-КР1	Плоский каркас КР1	2	
	2		1.823-1. Вып.2 л.21	Сетка С-1	4	
				Детали		
	3			ФБ А I ГОСТ 5781-82; l=280	40	2.4 кг

ТП 903-1- -кжи-КР1			
Каркас пространственный КР1	Стадия	Масса	Масштаб
	Р	—	1:50
	Лист	Листов 1	
	госстрой СССР ГПИ ГОРЬКОВСКИЙ САНТЕХПРОЕКТ		

Имя, № подл. Подпись и дата в 3-х экз. инж.

Имя, № подл. Подпись и дата в 3-х экз. инж.

Нач. отд. Марюнов
И.контр. Логаревский
Гл. спец. Марков
Рук. гр. Холодова
Ст. техник Андреева



Формат	Зона	Поз.	Обозначение	Наименование	кол.	Примеч.
И				Документация		
			ТП 903-1-21284-кжи-ТТ2	Технические требования к изготовлению арматурных и закладных изделий Сборочные единицы		
	1		ТП 903-1-21284-кжи-КР2	Плоский каркас КР2	2	
	2		1.823-1. Вып.2 л.21	Сетка С-1	4	
				Детали		
	3			ФБ А I ГОСТ 5781-82; l=280	40	2.4 кг

ТП 903-1-21284-кжи-КР2			
Каркас пространственный КР2	Стадия	Масса	Масштаб
	Р	—	1:50
	Лист	Листов 1	
	госстрой СССР ГПИ ГОРЬКОВСКИЙ САНТЕХПРОЕКТ		

Имя, № подл. Подпись и дата в 3-х экз. инж.

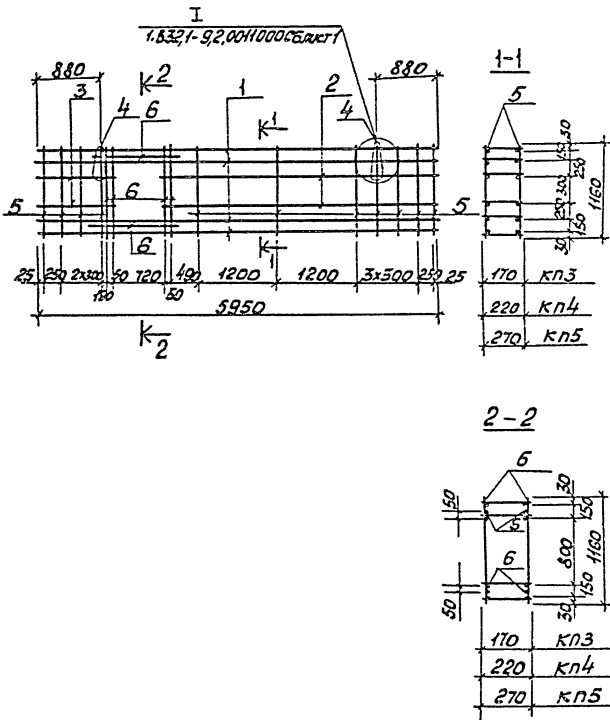
Нач. отд. Марюнов
И.контр. Логаревский
Гл. спец. Марков
Рук. гр. Холодова
Ст. техник Андреева

Копия Ганкова

19452-05-41

Мулобай проект 903-1-
Вольбом ГУ

Шифр, название, районность и дата составления



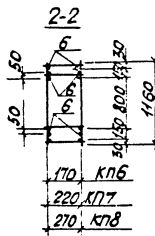
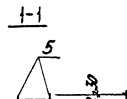
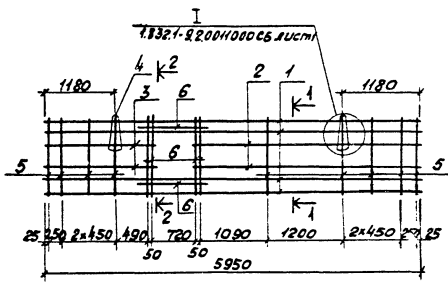
Формат	Зона	№з.	Обозначение	Наименование	Кол. на испод.			Примечание
				Документация				
			тп 903-1-224КЖИ-ТТ2	Технические требования к изготовлению армированных закладных изделий				
			1.832.1-9.2.000000 ПЗ	Пояснительная записка Сборочные единицы				
				Каркасы плоские				
		1	тп 903-1-224КЖИ-КР3	КР3	4		11,04кг	
			-КР3=КР17	КР6	4		11,04кг	
			-КР3=КР17	КР9		1	11,26кг	
		2	-КР3=КР17	КР4	2		7,72кг	
			-КР3=КР17	КР7	2		7,72кг	
			-КР3=КР17	КР10		2	7,88кг	
		3	-КР3=КР17	КР5	2		2,12кг	
			-КР3=КР17	КР8	2		2,12кг	
			-КР3=КР17	КР11	2		2,18кг	
				Детали				
				Петли для подъема				
		4	1.832.1-9.2.0011001-06	ПМ14-2	2		1,6кг	
			-08	ПМ16-2		2	2,1кг	
			-11	ПМ182		2	3,0кг	
				Стержни арматурные				
		5		φ12АIII ГОСТ 5781-82; L=1160	22	22	22	0,1кг
		6		φ12АIII ГОСТ 5781-82; L=1160	12	12	12	1,03кг
					КР5	КР4	КР5	

тп 903-1-224КЖИ - КР3; КР4; КР5		
Каркас пространственный КР3; КР4; КР5		
Статус	Масштаб	Масштаб
Р	сн табл	1:15
Лист	Листов 1	
Госстрой СССР ГПИ Горьковский Сантехпроект		

Л.В.Вом 77

Типовой проект 903-1-

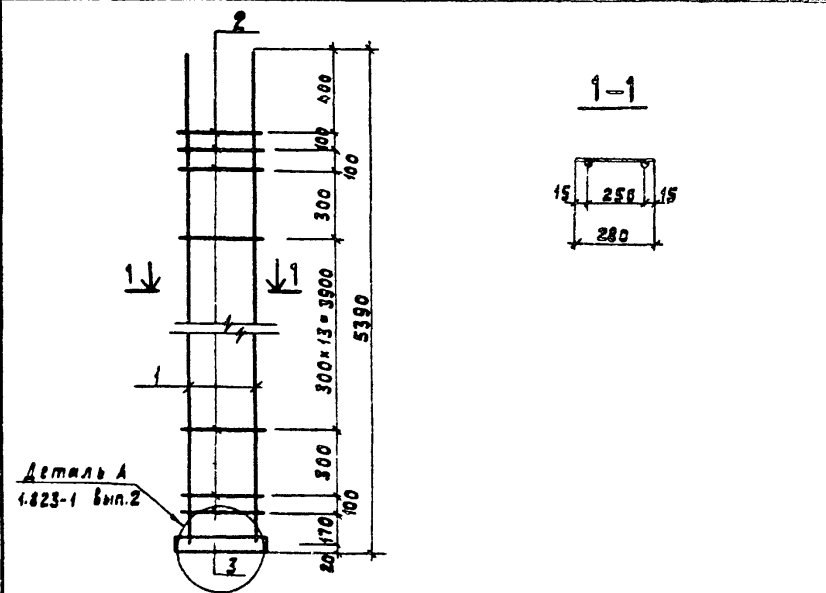
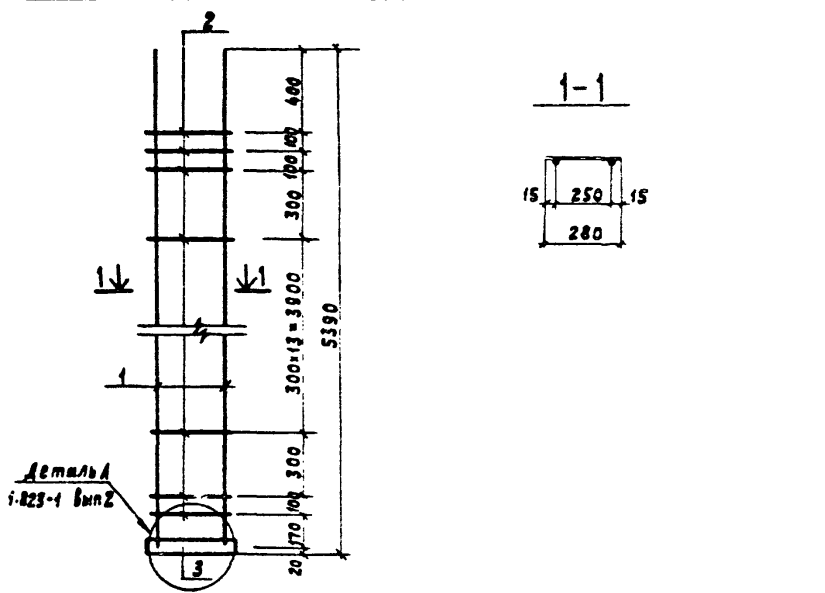
Составитель: [blank] Проверил: [blank]



Код	Обозначение	Наименование	Кол. на этаж			Примечание	
		Документация					
	ТП 903-1-20ЖЖИ-ТТЭ	Технические требования к железобетонным армированным и закладным изделиям					
	1.8321-92.000000 ПЗ	Пояснительная записка Сборочные единицы Каркасы плоские					
1	ТП 903-1-20ЖЖИ-КРЗ-КР17	КРЗ	4			11,04кг	
	-КРЗ-КР17	КР6	4	4		11,04кг	
	-КРЗ-КР17	КР9		4		11,26кг	
2	-КРЗ-КР17	КР12	2			6,46кг	
	-КРЗ-КР17	КР14		2		6,46кг	
	-КРЗ-КР17	КР16		2		6,59кг	
3	-КРЗ-КР17	КР15	2			3,38кг	
	-КРЗ-КР17	КР15		2		3,38кг	
	-КРЗ-КР17	КР17		2		3,47кг	
		Детали					
4	1.8321-92.0011001-06	Петли для подъема ПМ 14-2	2			1,6кг	
	-08	ПМ 16-2		2		2,1кг	
	-11	ПМ 18-2		2		3,0кг	
		Стержни арматурные					
5		Ф4х174х4-659-75,Е-1180	18	18	18	0,1кг	
6		Ф12х170х5-781-62,Е-1180	12	12	12	1,03кг	
				КП6	КП7	КП8	

ТП 903-1-20ЖЖИ-КП6; КП7; КП8		
Имя отч. Маршалов М.Иван И.Коптев П.С.Сав. Макаров Рук.гр. Хрипачев К.В. Ст.инж. С.В.Яценко Инженер Зайцев В.В.	Каркас пространств ный КП6; КП7; КП8	Стенная панель р
		Масштаб 1:50 1:20
		Лист 1 из 1
		Госстрой СССР ГПИ Горьковской Сантехпроект

Типовой проект 903-1- Альбом



Имя, отчество, Подпись и дата

Форм. Зона	Поз.	Обозначение	Наименование	кол.	Примеч.
II			Документация		
		ТЛ 903-1-212.84-кжи-ТТ2	Технические требования к изготовлению арматурных и закладных изделий		
			Детали		
	1		Ø25 АIII ГОСТ 5781-82; ℓ=5390	2	41.5 кг
	2		Ø6 АI ГОСТ 5781-82; ℓ=280	19	1.14 кг
	3		Л140x90x8 ГОСТ 8510-72; ℓ=300	1	4.23 кг

Имя, отчество, Подпись и дата

Форм. Зона	Поз.	Обозначение	Наименование	кол.	Примеч.
II			Документация		
		ТЛ 903-1-212.84-кжи-ТТ2	Технические требования к изготовлению арматурных и закладных изделий		
			Детали		
	1		Ø28 АIII ГОСТ 5781-82; ℓ=5390	2	52.0 кг
	2		Ø8 АI ГОСТ 5781-82; ℓ=280	19	2.28 кг
	3		Л160x100x9 ГОСТ 8510-72; ℓ=300	1	5.4 кг

ТЛ 903-1-212.84 - кжи - КР1			
Каркас плоский КР1	Стадия	масса	масштаб
	Р	46.87	1:30
	Лист	Листов 1	
госстрой СССР ГПИ ГОРЬКОВСКИЙ САНТЕХПРОЕКТ			

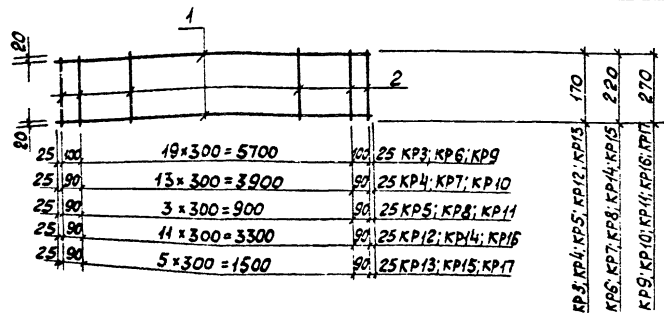
ТЛ 903-1-212.84 - кжи - КР2			
Каркас плоский КР2	Стадия	масса	масштаб
	Р	59.68	1:30
	Лист	Листов 1	
госстрой СССР ГПИ ГОРЬКОВСКИЙ САНТЕХПРОЕКТ			

Копия. Ганкова

19452-05 44

Типовой проект 903-1- Альбом IV

Формы Зоны	Поз.	Обозначение	Наименование	Кол. на исполн.											Приме- чание			
				КР3	КР4	КР5	КР6	КР7	КР8	КР9	КР10	КР11	КР12	КР13		КР14	КР15	КР16
			<u>Документация</u>															
		ТП 903-1 - -КЖИ-ТТ2	Технические требования к изготовлению арматурных и закладных изделий															
			<u>Детали</u>															
			Стержни арматурные φ12A III ГОСТ 57459-72M															
1			ℓ = 5950	2		2			2									5,3 кг
			ℓ = 4130		2			2			2							3,7 кг
			ℓ = 1130			2			2			2						1,0 кг
			ℓ = 3530										2	2	2			3,1 кг
			ℓ = 1730										2	2	2			1,6 кг
			φ48B I ТУ 14.4.659-75															
2			ℓ = 170	22	16	6							14	8				0,02 кг
			ℓ = 220						22	16	6							0,02 кг
			ℓ = 270								22	16	6					0,03 кг

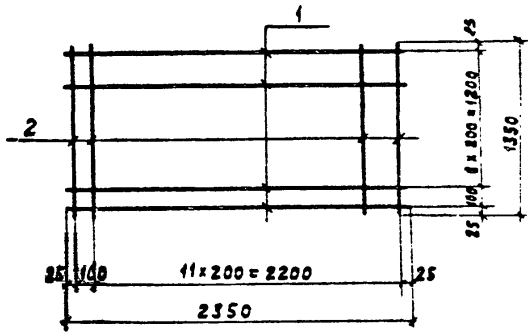


ТП 903-1-2R84-КЖИ-КР3 ÷ КР17

Каркас плоский
КР3 ÷ КР17

Страна	Материал	Изготовитель
Р	С.М.	Табл.
Лист	Листов	1

Госцентр ССР
ГПИ Горьковский
Сантехпроект

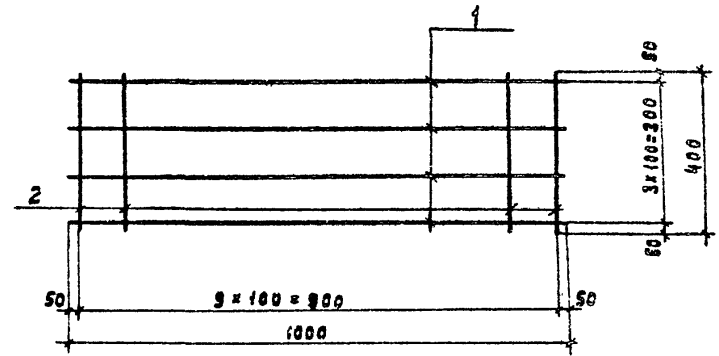


Форм. Зона	Поз.	Обозначение	Наименование	Кол.	Примеч.
И			<u>Документация</u>		
		ТП 903-1-21284-кжи-ТТ2	Технические требования к изготовлению арматурных и закладных изделий		
			<u>Детали</u>		
	1		φ10 А III ГОСТ 5781-82 ; l=2350	8	11.6 кг
	2		φ10 А III ГОСТ 5781-82 ; l=1350	13	12.1 кг

Имя, инд. №	
Подпись и дата	
Имя, инд. №	
Подпись и дата	
Имя, инд. №	
Подпись и дата	
Имя, инд. №	
Подпись и дата	
Имя, инд. №	
Подпись и дата	
Имя, инд. №	
Подпись и дата	

ТП 903-1-21284кжи-С1		
Стандия	Масса	Масштаб
Р	23,7	1:30
Лист	Листов 1	
Госстрой СССР ГПИ ГОРЬКОВСКИЙ САНТЕХПРОЕКТ		

Имя, инд. №	Морынов	И.И.
Подпись и дата	Позорельский	
Имя, инд. №	Марков	
Подпись и дата	Холодова	
Имя, инд. №	Семьякина	
Подпись и дата	Андреев	



Форм. Зона	Поз.	Обозначение	Наименование	Кол.	Примеч.
И			<u>Документация</u>		
		ТП 903-1-21284-кжи-ТТ2	Технические требования к изготовлению арматурных и закладных изделий		
			<u>Детали</u>		
	1		φ8 А III ГОСТ 5781-82 ; l=1000	4	0,39 кг
	2		φ8 А III ГОСТ 5781-82 ; l=400	10	0,16 кг

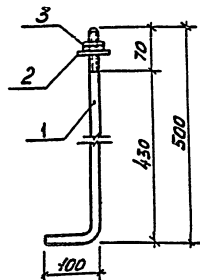
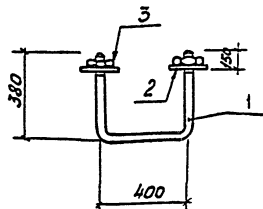
Имя, инд. №	
Подпись и дата	
Имя, инд. №	
Подпись и дата	
Имя, инд. №	
Подпись и дата	
Имя, инд. №	
Подпись и дата	
Имя, инд. №	
Подпись и дата	

ТП 903-1-21284-кжи-С2		
Стандия	Масса	Масштаб
Р	3,2	1:10
Лист	Листов 1	
Госстрой СССР ГПИ ГОРЬКОВСКИЙ САНТЕХПРОЕКТ		

Имя, инд. №	Морынов	И.И.
Подпись и дата	Позорельский	
Имя, инд. №	Марков	
Подпись и дата	Холодова	
Имя, инд. №	Семьякина	
Подпись и дата	Андреев	

Копия Ганкова

19452-05 46



Форм. Зона	Лист	Обозначение	Наименование	Кол.	Примечание
И		ТП 903-1-2024КЖИ-ТТ2	Документация		
			Технические требования к изготовлению арматурных и закладных изделий		
			Детали		
1		Фиг 24 В ГОСТ 2590-74; l=1160		1	400кг
2		Шайба ГОСТ 11371-78		2	0,06кг
3		Гайка ГОСТ 5915-70; d=24		2	0,10кг

Форм. Зона	Лист	Обозначение	Наименование	Кол.	Примечание
И		ТП 903-1-2024КЖИ-ТТ2	Документация		
			Технические требования к изготовлению арматурных и закладных изделий		
			Детали		
1		КНЭ 12В ГОСТ 2590-74; l=600		1	0,54кг
2		Шайба ГОСТ 11371-78		1	0,006кг
3		Гайка ГОСТ 5915-70; d=24		2	0,107кг

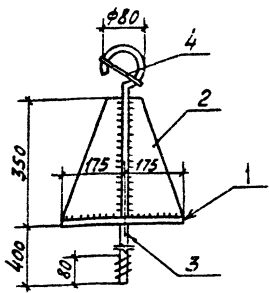
Шифр, дата, автор, дата, исполн.

ТП 903-1-2024КЖИ-МН1			
Изделие закладное МН1			
Сталь	Масса	Масштаб	
Р	4,270	1:6	
Лист		Листов 1	
Госстрой СССР при Горьковской Сантехпроект			

Шифр, дата, автор, дата, исполн.

903-1-2024КЖИ-МН2			
Изделие закладное МН2			
Сталь	Масса	Масштаб	
Р	0,653	1:2	
Лист		Листов 1	
Госстрой СССР при Горьковской Сантехпроект			

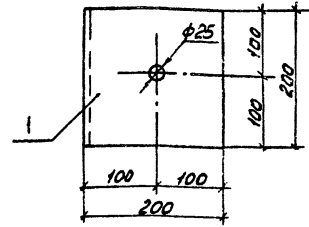
Типовой проект 903-1. Лобан ГИ



№	Формы Зона	№	Обозначение	Наименование	Кол.	Примеч.
				Документация		
			ТП 903-1-22#-КЖИ-ТТ2	Техническое требование к изготовлению арматурных и закладных изделий		
				Детали		
1			350x10 ГОСТ 19903-74 L=350		1	9,6 кг
2			175x10 ГОСТ 19903-74 L=350		4	19,2 кг
3			φ22 А1 ГОСТ 5781-82 L=1000		1	3,0 кг
4			φ22 А1 ГОСТ 5781-82 L=120		1	0,4 кг

ТП 903-1-22#-КЖИ-МНЗ

Узделле закладное МНЗ		Сталь	Масса	Мощность
		Р	32,2	1:10
Лист		Листов 1		
Нач. отд. Морозов И.К.К.П.С. Проектирование Г.П.С. Марков Рис. экз. Холодков И.В. Ст. тех. Индванова				

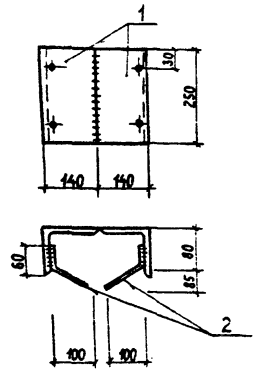


№	Формы Зона	№	Обозначение	Наименование	Кол.	Примеч.
				Документация		
			ТП 903-1-22#-КЖИ-ТТ2	Техническое требование к изготовлению арматурных и закладных изделий		
				Детали		
1			L200x125x12 ГОСТ 8510-78 L=200		1	5,9 кг

ТП 903-1-22#-КЖИ-МНЧ

Узделле закладное МНЧ		Сталь	Масса	Мощность
		Р	5,94	1:20
Лист		Листов 1		
Нач. отд. Морозов И.К.К.П.С. Проектирование Г.П.С. Марков Рис. экз. Холодков И.В. Ст. тех. Индванова				

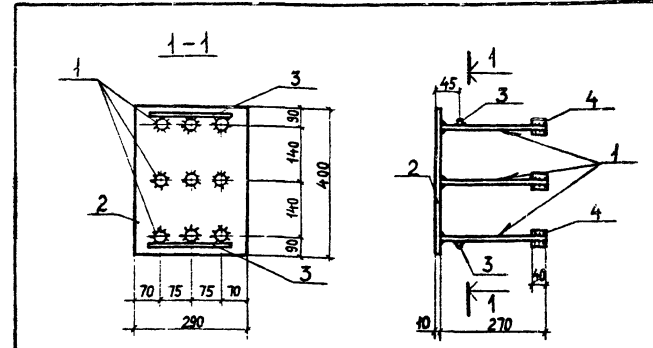
Титульный лист проект 903-1- Альбом I



Формат	Зона	Пос.	Обозначение	Наименование	Кол.	Примеч.
				<u>Документация</u>		
Н			ТП 903-1-212.84-КЖИ-ТТ2	Технические требования к изготовлению арматурных и закладных изделий		
				<u>Детали</u>		
		1	Л40×90×8 ГОСТ 8509-72; l=250		2	7.00 кг
		2	Ф10А III ГОСТ 5781-82 ; l=200		4	0.5 кг

Шиб. № подл. Вид, и дата. Подп. и дата. Власт. шиф. А

ТП 903-1-212.84 - КЖИ-МН5			
Изделие закладное МН5	Стадия	Масса	Масштаб
	р	7.5	1:10
	Лист	Листов 1	
	Госстрой СССР ГПИ Горьковский САНТЕХПРОЕКТ		
Нач. отд.	Марчинов	<i>[Signature]</i>	
Н. контр.	Позорельский	<i>[Signature]</i>	
Гл. спец.	Марков	<i>[Signature]</i>	
Рук. зр.	Холодцова	<i>[Signature]</i>	
Ст. техник	Андрианова	<i>[Signature]</i>	

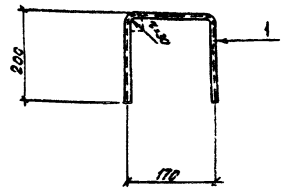
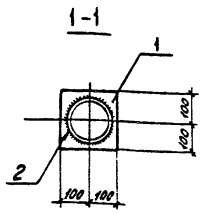
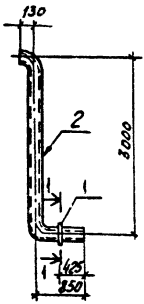


Формат	Зона	Пос.	Обозначение	Наименование	Кол.	Примеч.
				<u>Документация</u>		
Н			ТП 903-1-212.84-КЖИ-ТТ2	Технические требования к изготовлению арматурных и закладных изделий		
				<u>Детали</u>		
		1	Ф14А III ГОСТ 5781-82 ; l=270		9	2.97 кг
		2	- 400×10 ГОСТ 19903-74* ; l=300		1	9.42 кг
		3	Ф6А I ГОСТ 5781-82 ; l=200		2	9.08 кг
		4	Ф22А III ГОСТ 5781-82 ; l=40		18	2.16 кг

Шиб. № подл. Вид, и дата. Подп. и дата. Власт. шиф. А

ТП 903-1-212.84 - КЖИ-МН6			
Изделие закладное МН6	Стадия	Масса	Масштаб
	р	14.6	1:10
	Лист	Листов 1	
	Госстрой СССР ГПИ Горьковский САНТЕХПРОЕКТ		
Нач. отд.	Марчинов	<i>[Signature]</i>	
Н. контр.	Позорельский	<i>[Signature]</i>	
Гл. спец.	Марков	<i>[Signature]</i>	
Рук. зр.	Холодцова	<i>[Signature]</i>	
Ст. техник	Андрианова	<i>[Signature]</i>	

Тиловој пројект 903-1. Мљови II



Вид работ	Значај	Поз.	Обозначение	Наименование	Кол.	Примечание
				<u>Документация</u>		
			Тп 903-1-2224КЖИ-ТТ2	Технические требования к изготовлению арматурных и закладных изделий		
				<u>Детали</u>		
		1		6x200 ГОСТ 19903-74, L=200	1	1,9 кг
		2		7x200x140x15 ГОСТ 732-78, L=330A	1	60,4 кг

Вид работ	Значај	Поз.	Обозначение	Наименование	Кол.	Примечание
				<u>Документация</u>		
			Тп 903-1-2224КЖИ-ТТ2	Технические требования к изготовлению арматурных и закладных изделий		
				<u>Детали</u>		
		1		φ16A II ГОСТ 5781-82, L=570	1	0,8

Тп 903-1-2224КЖИ-МН7

Изделие закладное МН7

Стадия	Масса	Масштаб
Р	62,3 кг	1:50
Лист	Листов 1	

Тосстрой ССР
ГПИ Горьковский
Сантехпроект

Тп 903-1-2224КЖИ-МН8

Изделие закладное МН8

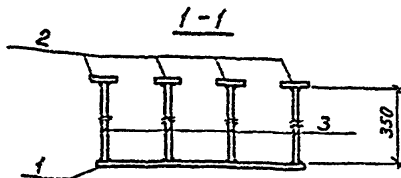
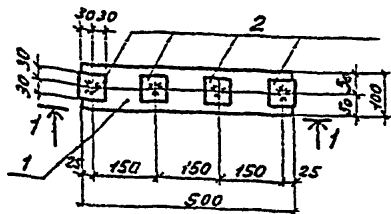
Стадия	Масса	Масштаб
Р	98 кг	1:8
Лист	Листов 1	

Тосстрой ССР
ГПИ Горьковский
Сантехпроект

Исполн. М. Марунич
Н. Контр. М. Марунич
В. С. С. М. Марунич
С. П. С. М. Марунич
С. П. С. М. Марунич
С. П. С. М. Марунич
С. П. С. М. Марунич

Исполн. М. Марунич и другие в составе бригады

Тиловоу проект 903-г-Льсьом IV



Ряд	Угол	Лист	Обозначение	Наименование	Кол.	Примеч.
				<u>Документация</u>		
			903-1-212.84-КЖИ-ТТ2	Технические требования к изготовлению арматурных и закладных изделий		
				<u>Детали</u>		
1				-100x8 ГОСТ 19903-74 [*] ; L=500	1	3,1 кг
2				-60x8 ГОСТ 19903-74 [*] ; L=60	4	0,9 кг
3				φ10AII ГОСТ 5781-82; L=350	4	0,8 кг

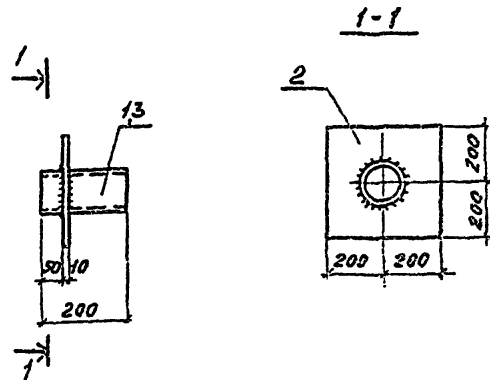
903-1-212.84-КЖИ-МН9

Изделие закладное МН9

Станд.	Масса	Масшт.
Р	4,8	1:10

Лист Листов 1
Госстрой СССР
ГПН Горьковский
САНТЕХПРОЕКТ

Новосел Мордунов
И.Контр. Погорелкин
Л.Свеч. Морев
Ряз.с. Холодов
Ст.техник Андрианов



Ряд	Угол	Лист	Обозначение	Наименование	Кол.	Примеч.
				<u>Документация</u>		
			тп 903-1-212.84-КЖИ-ТТ2	Технические требования к изготовлению арматурных и закладных изделий		
				<u>Деталь (МС1)</u>		
1				Труба 152x35 ГОСТ 10704-76; L=200	1	2,56 кг
2				-400x10 ГОСТ 19903-74 [*] ; L=400	1	12,6 кг
				<u>Деталь (МС2)</u>		
3				Труба 205x35 ГОСТ 10704-76; L=200	1	3,44 кг
2				-400x10 ГОСТ 19903-74 [*] ; L=400	1	12,6 кг

903-1-212.84-КЖИ-МС1; МС2

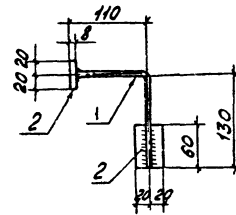
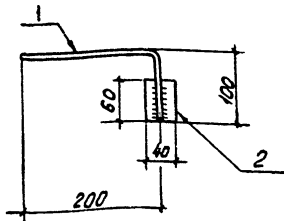
Изделие соединительное МС1; МС2

Станд.	Масса	Масшт.
Р	15,16 16,04	1:10

Лист Листов 1
Госстрой СССР
ГПН Горьковский
САНТЕХПРОЕКТ

Новосел Мордунов
И.Контр. Погорелкин
Л.Свеч. Морев
Ряз.с. Холодов
Ст.техник Андрианов

Типовой проект 903-1- Альбом IV



Формы Зоны Лаз	Обозначение	Наименование	кол.	Приме- чание
		<u>Документация</u>		
	тп 903-1-21284-КЖИ-ТТ2	Технические требования к изготовлению арма- турных и закладных изделий		
		<u>Детали</u>		
1		φ12А1 ГОСТ 5781-82; R=300	1	0,27кг
2		-40x8 ГОСТ 103-76; R=60	1	0,15кг

Формы Зоны Лаз	Обозначение	Наименование	кол.	Приме- чание
		<u>Документация</u>		
	тп 903-1-21284-КЖИ-ТТ2	Технические требования к изготовлению заклад- ных и арматурных изделий		
		<u>Детали</u>		
1		φ12А1 ГОСТ 5781-82; R=232	1	0,21кг
2		-40x8 ГОСТ 103-76; R=60	2	0,15кг

Шифр материала Подпись и дата

Исполн.	Моричев	Иван
Исполн.	Резниченко	Иван
Исполн.	Маслов	Иван
Исполн.	Холмогоров	Иван
Исполн.	Семязкин	Иван
Исполн.	Зайцев	Иван

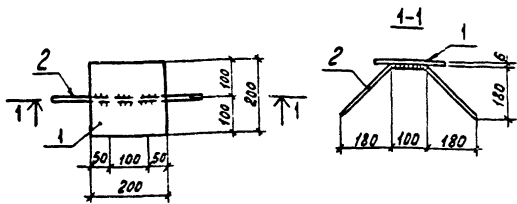
Тп 903-1-21284-КЖИ-МС3		
Изделие соединительное МС3	Стадия	Масса
	Р 0,42	1:5
	Лист	Листов 1
	Госстрой СССР ГПИ Горьковский Сантехпроект	

Шифр материала Подпись и дата

Исполн.	Моричев	Иван
Исполн.	Резниченко	Иван
Исполн.	Маслов	Иван
Исполн.	Холмогоров	Иван
Исполн.	Семязкин	Иван
Исполн.	Зайцев	Иван

Тп 903-1-21284-КЖИ-МС4		
Изделие соединительное МС4	Стадия	Масса
	Р 0,51	1:5
	Лист	Листов 1
	Госстрой СССР ГПИ Горьковский Сантехпроект	

Типовой проект 903-1-Любом IV



Формат Зона	Лист	Обозначение	Наименование	Кол.	Примеч.
			Документация		
II		ТП 903-1-212.84-КЖИ-ТТ2	Технические требования к изготовлению арматурных и закладных изделий		
			Детали		
	1		200x6 ГОСТ 19903-74*, L=200	1	1.83 кг
	2		φ8 A II ГОСТ 5781-82, L=600	1	0.24 кг

903-1-212.84-КЖИ-МС5

Изделие соединительное
МС5

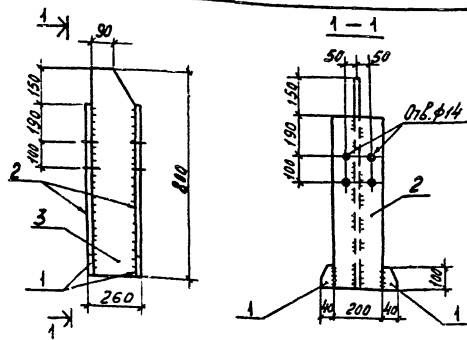
Стандарт Масса Максимум

P 2,12 1-10

Лист 1 из 1
Госстрой СССР
ГПИ Горьковский
Сантехпроект

Шифр, дата, подпись и дата вкл. инст.

И.И. О.И. Морозов
И.И. Кондр. Петров
И.И. Стрел. Марков
И.И. Рук. 20. Колдоба
Ст.техник Инженерная



Формат Зона	Лист	Обозначение	Наименование	Кол.	Примеч.
			Документация		
II		ТП 903-1-212.84-КЖИ-ТТ2	Технические требования к изготовлению арматурных и закладных изделий		
			Детали		
	1		40x10 ГОСТ 19903-74*, L=100	4	1.2 кг
	2		200x10 ГОСТ 19903-74*, L=630	2	2.5 кг
	3		240x6 ГОСТ 19903-74*, L=800	1	11.3 кг

903-1-212.84-КЖИ-СТ1

Стойка СТ1

Стандарт Масса Максимум

P 37,6 1-15

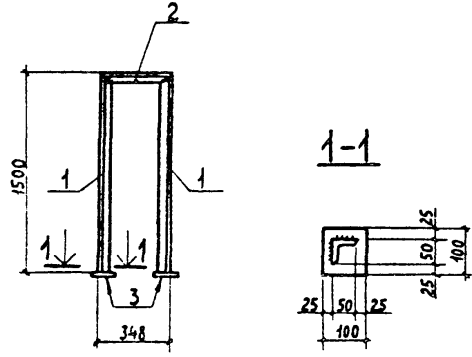
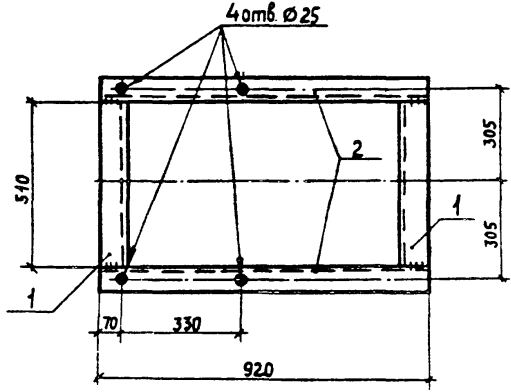
Лист 1 из 1
Госстрой СССР
ГПИ Горьковский
Сантехпроект

Шифр, дата, подпись и дата вкл. инст.

И.И. О.И. Морозов
И.И. Кондр. Петров
И.И. Стрел. Марков
И.И. Рук. 20. Колдоба
Ст.техник Инженерная

Альбом IV

Типовой проект 903-1-



Формат	Зона	Поз.	Обозначение	Наименование	Кол.	Примеч.
				<u>Документация</u>		
11			ТП 903-1-212.84 - КЖИ-ТТ2	Технические требования к изготовлению арматурных и закладных изделий		
				<u>Детали</u>		
		1		С24 ГОСТ 8240-72 ; $l = 510$	2	12,2 кг
		2		С24 ГОСТ 8240-72 ; $l = 920$	2	22,1 кг

Формат	Зона	Поз.	Обозначение	Наименование	Кол.	Примеч.
				<u>Документация</u>		
11			ТП 903-1- 212.84 - КЖИ-ТТ2	Технические требования к изготовлению арматурных и закладных изделий		
				<u>Детали</u>		
		1		L50x5 ГОСТ 8509-72 ^а ; $l = 1500$	2	11,3 кг
		2		L50x5 ГОСТ 8509-72 ^а ; $l = 348$	1	1,2 кг
		3		-100x8 ГОСТ 19903-74 ^а ; $l = 100$	2	1,3 кг

Взам инв. №

Лист и дата

Изм. № подл.

ТП 903-1- 212.84 - КЖИ-РМ1

Рама металлическая РМ1	Стадия	Масса	Масштаб
	Р	34,5	1:15

Лист Листов 1
Госстрой СССР
ГПИ Горьковский
САНТЕХПРОЕКТ

Взам инв. №

Лист и дата

Изм. № подл.

ТП 903-1- 212.84 - КЖИ-РМ2

Рама металлическая РМ2	Стадия	Масса	Масштаб
	Р	13,8	

Лист Листов 1
Госстрой СССР
ГПИ Горьковский
САНТЕХПРОЕКТ

ЦЕНТРАЛЬНЫЙ ИНСТИТУТ ТИПОВОГО ПРОЕКТИРОВАНИЯ
ГОССТРОЯ СССР
КИЕВСКИЙ ФИЛИАЛ
г. Киев-57 ул. Эжена Потье № 12

99/18

Заказ № 6474 Инв. № 19452-05 Тираж 200

Сдано в печать 23/8 1984г. Цена 2-09