

ГОСУДАРСТВЕННЫЙ КОМИТЕТ СОВЕТА МИНИСТРОВ СССР
ПО ДЕЛАМ СТРОИТЕЛЬСТВА
/госстрой ссср/
ТИПОВЫЕ КОНСТРУКЦИИ И ДЕТАЛИ ЗДАНИЙ И
СООРУЖЕНИЙ

СЕРИЯ 1494-28

**КЛАПАНЫ ОБРАТНЫЕ
ОБЩЕГО НАЗНАЧЕНИЯ**

РАБОЧИЕ ЧЕРТЕЖИ

инв. № 15236
цена: 3-60

ГОСУДАРСТВЕННЫЙ КОМИТЕТ СОВЕТА МИНИСТРОВ СССР
ПО ДЕЛАМ СТРОИТЕЛЬСТВА
/ГОССТРОЙ СССР/
ТИПОВЫЕ КОНСТРУКЦИИ И ДЕТАЛИ ЗДАНИЙ И
СООРУЖЕНИЙ

СЕРИЯ 1.494-28

**КЛАПАНЫ ОБРАТНЫЕ
ОБЩЕГО НАЗНАЧЕНИЯ**

РАБОЧИЕ ЧЕРТЕЖИ

РАЗРАБОТАНЫ
ПРОЕКТНЫМ ИНСТИТУТОМ
ПРОЕКТПРОМВЕНТИЛЯЦИЯ

УТВЕРЖДЕНЫ
И ВВЕДЕНЫ В ДЕЙСТВИЕ
С 1 ЯНВАРЯ 1978г
ГЛАВПРОМСТРОЙПРОЕКТ
ГОССТРОЯ СССР
ПРИКАЗ N 52 ОТ 30 XII 1977г.

Гл. конструктор Кисинь Лазарь

Гл. инженер Овчинников

Содержание

Обозначение	Наименование	Стр
1	2	3
	Титульный лист	1
	Содержание альбома	
K0n3-010001	Стенка Деталь	23
K0n3-010002	Стенка Деталь	
к.о.д.	Клапаны обратные общего назначения. Технические требования	4
K0n1	Клапан обратный. Спецификация	
K0n1-01	Короб. Спецификация	5
K0n1 СБ	Клапан обратный. Сборочный чертёж	
K0n1-0101	Фланец. Спецификация	
K0n1-0102	Болт. Спецификация	
K0n1-010001	Стенка Деталь	6
K0n1-010002	Стенка Деталь	
K0n1-01 СБ	Короб. Сборочный чертёж	7
K0n1-010003	Стенка Деталь	
K0n1-010004	Рамка Деталь	
K0n1-010005	Рамка Деталь	8
K0n1-010006	Рейка Деталь	
K0n1-010007	Втулка Деталь	
K0n1-010008	Шайба Деталь	
K0n1-02	Ограничитель. Спецификация	9
K0n1-020001	Ось Деталь	
K0n1-020002	Ось Деталь V	
K0n1-020003	Планка Деталь V	
K0n1-0001	Палатка Деталь	10
K0n1-0002	Груз Деталь	
K0n2	Клапан обратный. Спецификация	
K0n2-01	Короб. Спецификация	
K0n2 СБ	Клапан обратный. Сборочный чертёж	11
K0n2-01 СБ	Короб. Сборочный чертёж	12
K0n1-0003	Ось Деталь	
K0n1-0004	Планка Деталь V	
K0n2-0101	Фланец. Спецификация	13

1	2	3
K0n3-0101	Фланец. Спецификация	13
K0n2-010001	Стенка Деталь	
K0n2-010002	Стенка Деталь	14
K0n2-010003	Стенка Деталь	
K0n2-010004	Рамка Деталь	
K0n2-010005	Рамка Деталь	
K0n2-0001	Паротно. Деталь	
K0n2-0002	Груз. Деталь	15
K0n5-0002	Груз. Деталь	
K0n3	Клапан обратный. Спецификация	
K0n3-01	Короб. Спецификация	16
K0n3 СБ	Клапан обратный. Сборочный чертёж	
K0n3-01 СБ	Короб. Сборочный чертёж	17
K0n3-010003	Стенка Деталь	
K0n3-010004	Рамка Деталь	
K0n3-010005	Рамка Деталь	18
K0n3-0002	Груз. Деталь	
K0n4	Клапан обратный. Спецификация	
K0n4-01	Короб. Спецификация	19
K0n4 СБ	Клапан обратный. Сборочный чертёж	
K0n4-01 СБ	Короб. Сборочный чертёж	20
K0n3-0001	Палатка Деталь	
K0n4-010001	Стенка Деталь	
K0n4-0101	Фланец. Спецификация	21
K0n4-010002	Стенка Деталь	
K0n4-010005	Рамка Деталь	
K0n4-010004	Рамка Деталь	22
K0n4-010006	Узелок Деталь	
K0n4-010007	Узелок Деталь	
K0n5-010006	Узелок Деталь	
K0n5-010007	Узелок Деталь	
K0n4-0001	Палатка Деталь	23
K0n4-0002	Груз. Деталь	
K0n5	Клапан обратный. Спецификация	24

1	2	3
K0n5-01	Короб. Спецификация	24
K0n5 СБ	Клапан обратный. Сборочный чертёж	
K0n5-01 СБ	Короб. Сборочный чертёж	25
K0n5-010001	Стенка Деталь	
K0n5-010002	Стенка Деталь	
K0n5-0101	Фланец. Спецификация	26
K0n4-010003	Стенка Деталь	
K0n5-010003	Стенка Деталь	
K0n5-010004	Рамка Деталь	
K0n5-010005	Рамка Деталь	27
K0n5-0001	Палатка Деталь	
K0r1	Клапан обратный. Спецификация	
K0r1-01	Патрубок. Спецификация	
K0r1-02	Шибер. Спецификация	28
K0r1-03	Ограничитель. Спецификация V	36
K0r1 СБ	Клапан обратный. Сборочный чертёж	
K0r1-01 СБ	Патрубок. Сборочный чертёж	29
K0r1-010001	Фланец. Деталь	
K0r1-010002	Обечайка Деталь	
K0r1-010003	Узелок Деталь	30
K0r1-020001	Створка Деталь	
K0r1-010003	Кронштейн Деталь	
K0r1-0001	Шайба Деталь	V
K0r1-0002	Обтекатель Деталь	31
K0r2-0001	Обтекатель Деталь	
K0r1-020002	Ось Деталь	
K0r1-020003	Рычаг Деталь	
K0r1-020004	Скоба Деталь	32
K0r1-0003	Груз. Деталь	
K0B1-0001	Груз. Деталь	
K0B2-0001	Груз. Деталь	
K0B3-0001	Груз. Деталь	33
K0B4-0001	Груз. Деталь	

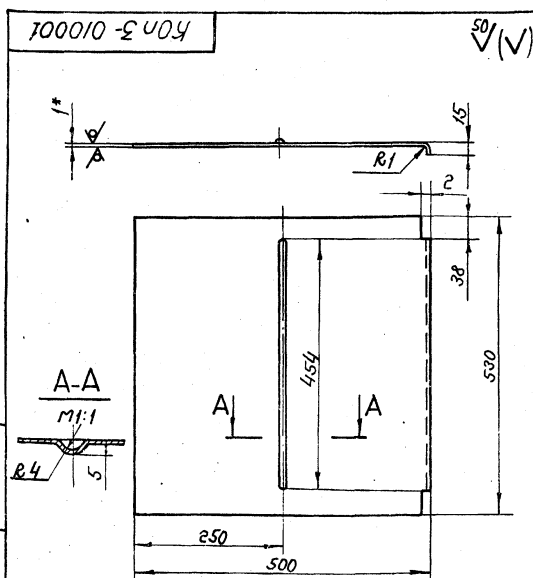
1	2	3
K0B1	Клапан обратный. Спецификация	
K0B1-01	Шибер. Спецификация	34
K0B1 СБ	Клапан обратный. Сборочный чертёж	
K0r2	Клапан обратный. Спецификация	
K0r2-01	Патрубок. Спецификация	
K0r2-02	Шибер. Спецификация	35
K0n2-010001	Фланец. Деталь	
K0r1-02 СБ	Шибер. Сборочный чертёж	
K0B5-010001	Створка Деталь	36
K0r1-030001	Ось Деталь V	
K0r2 СБ	Клапан обратный. Сборочный чертёж	
K0r2-01 СБ	Патрубок. Сборочный чертёж	37
K0r2-010002	Обечайка Деталь	
K0r2-010004	Узелок Деталь	
K0r2-020001	Створка Деталь	38
K0r2-020002	Ось Деталь	
K0r2-02 СБ	Шибер. Сборочный чертёж	
K0B1-01 СБ	Шибер. Сборочный чертёж	39
K0B5-01 СБ	Шибер. Сборочный чертёж	
K0B2	Клапан обратный. Спецификация	
K0B2-01	Шибер. Спецификация	
K0B2 СБ	Клапан обратный. Сборочный чертёж	40
K0r3	Клапан обратный. Спецификация	
K0r3-01	Патрубок. Спецификация	
K0r3-02	Шибер. Спецификация	41
K0r2-020003	Рычаг Деталь	
K0r3 СБ	Клапан обратный. Сборочный чертёж	
K0B2-01 СБ	Шибер. Сборочный чертёж	42
K0B3-01 СБ	Шибер. Сборочный чертёж	
K0r3-01 СБ	Патрубок. Сборочный чертёж	
K0r3-02 СБ	Шибер. Сборочный чертёж	43
K0r3-010001	Фланец. Деталь	
K0r3-010002	Обечайка Деталь	44

1	2	3
КОГ 3-010003	Уеолок. Деталь	
КОГ 3-020001	Створка. Деталь	44
КОГ 3-020002	Ось. Деталь	
КОГ 3-020003	Рычаг. Деталь	45
КОГ 3-0002	Груз. Деталь	
КОГ 3-0001	Обтекатель. Деталь.	
КОГ 3 СБ	Клапан обратный. Спецификация.	
КОГ 3-01	Шибер. Спецификация.	46
КОГ 3 СБ	Клапан обратный. Сборочный чертеж.	
КОГ 4	Клапан обратный. Спецификация.	
КОГ 4-01	Патрубок. Спецификация.	47
КОГ 4-02	Шибер. Спецификация.	
КОГ 4-0001	Обтекатель. Деталь.	
КОГ 4 СБ	Клапан обратный. Сборочный чертеж.	
КОГ 4-01 СБ	Патрубок. Сборочный чертеж.	48
КОГ 4-010001	Фланец. Деталь.	
КОГ 4-010002	Обечайка. Деталь.	49
КОГ 4-010003	Уеолок. Деталь.	
КОГ 4-020001	Створка. Деталь.	
КОГ 4-020002	Ось. Деталь. ✓	
КОГ 4-020003	Рычаг. Деталь. ✓	50
КОГ 3-01001	Створка. Деталь. ✓	
КОГ 5-0001	Обтекатель. Деталь. ✓	
КОГ 4	Клапан обратный. Спецификация.	
КОГ 4-01	Шибер. Спецификация.	51
КОГ 4 СБ	Клапан обратный. Сборочный чертеж	
КОГ 5	Клапан обратный. Спецификация.	
КОГ 5-01	Патрубок. Спецификация.	52
КОГ 5-02	Шибер. Спецификация.	
КОГ 5-010001	Фланец. Деталь.	
КОГ 5-020001	Створка. Деталь.	
КОГ 5-020002	Ось. Деталь.	53
КОГ 5-020003	Рычаг. Деталь.	

Серия 1.494-28

КОГ 4-
КОГ 3
КОГ 5

1	2	3
КОГ 5-0002	Груз. Деталь.	53
КОГ 5	Клапан обратный. Спецификация.	
КОГ 5-01	Шибер. Спецификация.	54
КОГ 5 СБ	Клапан обратный. Сборочный чертеж	
КОГ 3-01 СБ	Шибер. Сборочный чертеж	
КОГ 4-01 СБ	Шибер. Сборочный чертеж.	55
КОГ 4-02 СБ	Шибер. Сборочный чертеж.	
КОГ 5 СБ	Клапан обратный. Сборочный чертеж	56
КОГ 5-01 СБ	Патрубок. Сборочный чертеж.	
КОГ 5-010002	Обечайка. Деталь.	
КОГ 5-010003	Уеолок. Деталь.	57
КОГ 5-02 СБ	Шибер. Сборочный чертеж.	
КОГ 5-0001	Груз. Деталь.	58
КОГ 4-010001	Створка. Деталь.	



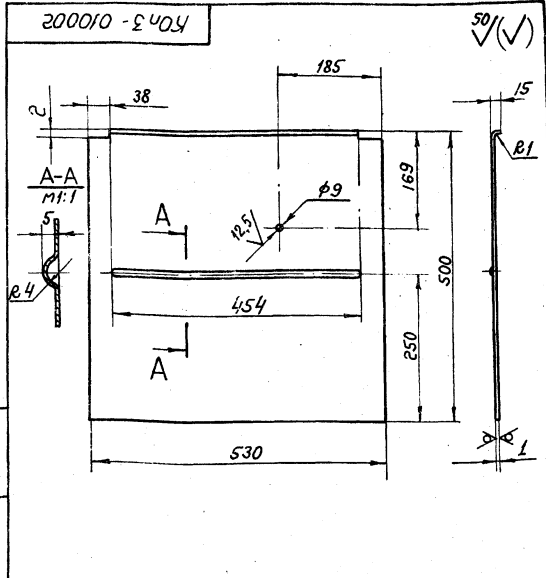
* Размер для справок.

КОГ 3-010001

Стенка

Лист	1	Масштаб	1:5
------	---	---------	-----

5-НН 10 ГОСТ 19904-74
3-й Ст.Зкп ГОСТ 16.523-70
Копирован: СБФ



* Размер для справок.

КОГ 3-010002

Стенка

Лист	1	Масштаб	1:5
------	---	---------	-----

5-НН 10 ГОСТ 19904-74
3-й Ст.Зкп ГОСТ 16.523-70
Копирован: СБФ

Лист 1
Лист 2
Лист 3
Лист 4
Лист 5
Лист 6
Лист 7
Лист 8
Лист 9
Лист 10
Лист 11
Лист 12
Лист 13
Лист 14
Лист 15
Лист 16
Лист 17
Лист 18
Лист 19
Лист 20
Лист 21
Лист 22
Лист 23
Лист 24
Лист 25
Лист 26
Лист 27
Лист 28
Лист 29
Лист 30
Лист 31
Лист 32
Лист 33
Лист 34
Лист 35
Лист 36
Лист 37
Лист 38
Лист 39
Лист 40
Лист 41
Лист 42
Лист 43
Лист 44
Лист 45
Лист 46
Лист 47
Лист 48
Лист 49
Лист 50
Лист 51
Лист 52
Лист 53
Лист 54
Лист 55
Лист 56
Лист 57
Лист 58
Лист 59
Лист 60
Лист 61
Лист 62
Лист 63
Лист 64
Лист 65
Лист 66
Лист 67
Лист 68
Лист 69
Лист 70
Лист 71
Лист 72
Лист 73
Лист 74
Лист 75
Лист 76
Лист 77
Лист 78
Лист 79
Лист 80
Лист 81
Лист 82
Лист 83
Лист 84
Лист 85
Лист 86
Лист 87
Лист 88
Лист 89
Лист 90
Лист 91
Лист 92
Лист 93
Лист 94
Лист 95
Лист 96
Лист 97
Лист 98
Лист 99
Лист 100

Лист 1
Лист 2
Лист 3
Лист 4
Лист 5
Лист 6
Лист 7
Лист 8
Лист 9
Лист 10
Лист 11
Лист 12
Лист 13
Лист 14
Лист 15
Лист 16
Лист 17
Лист 18
Лист 19
Лист 20
Лист 21
Лист 22
Лист 23
Лист 24
Лист 25
Лист 26
Лист 27
Лист 28
Лист 29
Лист 30
Лист 31
Лист 32
Лист 33
Лист 34
Лист 35
Лист 36
Лист 37
Лист 38
Лист 39
Лист 40
Лист 41
Лист 42
Лист 43
Лист 44
Лист 45
Лист 46
Лист 47
Лист 48
Лист 49
Лист 50
Лист 51
Лист 52
Лист 53
Лист 54
Лист 55
Лист 56
Лист 57
Лист 58
Лист 59
Лист 60
Лист 61
Лист 62
Лист 63
Лист 64
Лист 65
Лист 66
Лист 67
Лист 68
Лист 69
Лист 70
Лист 71
Лист 72
Лист 73
Лист 74
Лист 75
Лист 76
Лист 77
Лист 78
Лист 79
Лист 80
Лист 81
Лист 82
Лист 83
Лист 84
Лист 85
Лист 86
Лист 87
Лист 88
Лист 89
Лист 90
Лист 91
Лист 92
Лист 93
Лист 94
Лист 95
Лист 96
Лист 97
Лист 98
Лист 99
Лист 100

Серия 1,494-28

Клапаны обратные общего назначения по авторскому свидетельству № 465365 предназначены для предотвращения перетекания воздуха через ответвления к отключенным вентиляторам (от отключенных вентиляторов) при присоединении последних к коллекторам. Кроме того, эти клапаны могут быть одновременно использованы для регулирования расхода воздуха в вентиляционных установках.

В альбоме представлены рабочие чертежи клапанов обратных общего назначения для воздуховодов прямоугольного и круглого сечения.

Клапаны обратные прямоугольного сечения КОп (рис.1) устанавливаются как в вертикальном, так и горизонтальном воздуховодах.

Клапаны круглого сечения устанавливаются: КОв (рис.2) - в горизонтальном воздуховоде; КОг (рис.3) - в вертикальном воздуховоде.

При установке клапанов в вертикальном воздуховоде поток воздуха должен быть направлен снизу вверх.

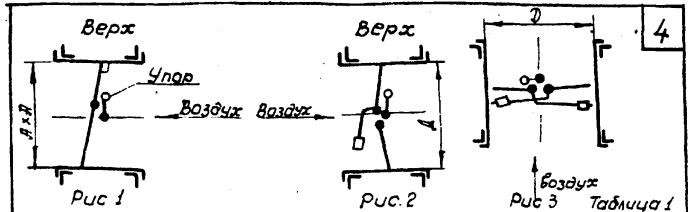
Клапан представляет собой патрубок с фланцами на торцах, внутри которого на двух полукольцах установлено полотно с пропеллером (клапаны КОп) или два полотна с одним или двумя пропеллерами (клапан КОв, клапан КОг). Для ограничения угла поворота полотна клапана предусмотрен упор, посредством которого может производиться регулировка расхода воздуха. Упор состоит из двух соединенных между собой рычагов, (внутреннего и наружного) фиксируется в заданном положении зажимным устройством расположенным снаружи патрубка. Установка клапанов в сети допускается при скоростях воздуха на горизонтальных участках $v \geq 6$ м/с и на вертикальных - $v \geq 4$ м/с.

Потери давления полностью открытого клапана и коэффициент местного сопротивления приведены в табл. 1 и 2.

Регулировка клапанов производится при наладке.

КО.Д			
Изм. лист	№ докум.	Подп.	Дата
Разработ.	Проектиров.	Провер.	
Нач. отд. Вентиляции	Инженер	Инженер	
И.контр. Вентиляции	Контр.	Контр.	
Учт.	Контр.	Контр.	

Клапаны обратные общего назначения. Технические требования. ММСС СССР. Лаборатория ИР. Проектрантехинжпроектформат. И. Копировал Кут. Формат И.



Исполнение		Обозначение				
		А x А мм				
Применение	из черной стали	КОп1	КОп2	КОп3	КОп4	КОп5
	из оцинкованной стали	КОп1ч	КОп2ч	КОп3ч	КОп4ч	КОп5ч
Потери давления на клапане $\Delta P, \text{кгс/м}^2$	при $v \leq 13$ м/с на горизонтальных участках	5,4	3,4	2,1	1,3	0,8
	при $v \leq 15$ м/с на горизонтальных участках	$\xi \cdot \frac{v^2}{2g} \cdot \delta$				
Коэффициент местного сопротивления ξ	при установке на горизонтальных участках	0,39	0,25	0,15	0,09	0,06
	при установке на вертикальных участках	2,45	1,54	0,95	0,59	0,36

Исполнение		Обозначение				
		А мм				
Круглые	из черной стали	КОг1	КОг2	КОг3	КОг4	КОг5
	из оцинкованной стали	КОг1ч	КОг2ч	КОг3ч	КОг4ч	КОг5ч
Вертикальные	из черной стали	КОв1	КОв2	КОв3	КОв4	КОв5
	из оцинкованной стали	КОв1ч	КОв2ч	КОв3ч	КОв4ч	КОв5ч
Потери давления на клапане $\Delta P, \text{кгс/м}^2$	при $v \leq 15$ м/с на горизонтальных участках	7,2	3,2	2,2	0,9	0,6
	при $v \leq 15$ м/с на горизонтальных участках	$\xi \cdot \frac{v^2}{2g} \cdot \delta$				
Коэффициент местного сопротивления ξ	при установке на горизонтальных участках	0,52	0,23	0,16	0,07	0,05
	при установке на вертикальных участках	3,27	1,45	1,00	0,41	0,27

КО.Д. И. Копировал Кут. Формат И.

Копировал Кут

Предусматривается исполнение клапана из черной и оцинкованной стали.

Обозначение клапанов обратных в проектной документации в зависимости от размера и исполнения клапаны обозначаются дробью, в числителе которой указывается номер чертежа по табл. 1 и 2, в знаменателе - серия 1,494-28.

Например: клапан обратный, вертикальный, $\phi 400$, из черной стали обозначается $\frac{КОв1}{1,494-28}$.

Тот же клапан из оцинкованной стали обозначается $\frac{КОв1ч}{1,494-28}$.

Технические требования.

1. Детали и сборочные единицы должны изготавливаться в соответствии с требованиями рабочих чертежей и настоящих технических требований.
2. Неуказанные предельные отклонения размеров: отверстий по А7; валов по В7; остальных по СМТ в соответствии с ГОСТ 1010 и ГОСТ 2689-54.
3. Места наложения сварочных швов должны быть предварительно очищены от ржавчины, окислов, масла, краски и загрязнений.
4. Контроль качества сварочных швов производится до грунтовки и окраски клапанов по п.1 табл.1. ГОСТ 3242-69.
5. Выгибы и погнутости деталей и сборочных единиц не допускаются.
6. При наличии в обозначении клапанов буквы "ч", последние изготавливаются из оцинкованной листовой стали по ГОСТ 14918-69.
7. Наружные и внутренние поверхности клапанов, изготовленных из черной стали, должны быть покрыты грунтовкой, обладающей хорошей адгезией к металлу и окрашены.
8. При изготовлении клапанов из оцинкованной стали места с поврежденным при сварке цинковым покрытием должны быть очищены от окислов, загрунтованы одним слоем лака БТ-577

КО.Д. И. Копировал Кут. Формат И.

и покрыты двумя слоями краски БТ-177 ГОСТ 5631-70.

9. Детали из черного металла входящие в состав клапана, изготовленного из оцинкованной стали, должны быть загрунтованы одним слоем лака БТ-577 и покрыты двумя слоями краски БТ-177 ГОСТ 5631-70.
10. Слой грунтовки или краски должен быть ровным, без подтеков, пятен, морщин, пузырей и приставших загрязнений.
11. Трущиеся поверхности покрыть смазкой ЦИАТИМ-201 ГОСТ 6267-74.
12. Полотно клапанов должны поворачиваться свободно без заеданий.
13. При отправке потребителю клапаны в зависимости от способа транспортирования должны быть упакованы в соответствующую тару обеспечивающую их сохранность от механических повреждений и атмосферных воздействий.

КО.Д. И. Копировал Кут. Формат И.

Серия 1.494-28

Формат листа	Лист	Обозначение	Наименование	Кол-во	Примечание
22		КОП 1 СБ ✓	Документация		
*		КО. А ✓	Сборочный чертеж		
			Технические требования	1	Н.Н.Н.
			Сборочные единицы		
Н	1	КОП 1-01 ✓	Короб	1	
Н	2	КОП 1-02 ✓	Ограничитель	1	
			Детали		
Н	3	КОП 1-0001 ✓	Полотно	1	
Н	4	КОП 1-0002 ✓	Грыз	1	
Н	5	КОП 1-0003 ✓	Пась	2	
Н	6	КОП 1-0004 ✓	Планка	1	
			Стандартные изделия		
			Болт М6 х 16,36		
			ГОСТ 7798-70	6	
			Гайка М6,4		
			ГОСТ 5915-70	6	
			Гайка-барашка М8-Т		
			ГОСТ 3032-76	1	
			Гайка М8,4		
			ГОСТ 5915-70	1	
			Шайба 6		
			ГОСТ 11371-68	6	
			Шайба 8,65Г		
			ГОСТ 6402-70	1	
			Шайба 8		
			ГОСТ 11371-68	2	

Лист № 1 из 1
Лист № 2 из 2
Лист № 3 из 3
Лист № 4 из 4
Лист № 5 из 5
Лист № 6 из 6
Лист № 7 из 7
Лист № 8 из 8
Лист № 9 из 9
Лист № 10 из 10
Лист № 11 из 11
Лист № 12 из 12
Лист № 13 из 13

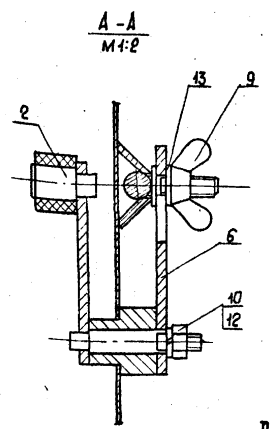
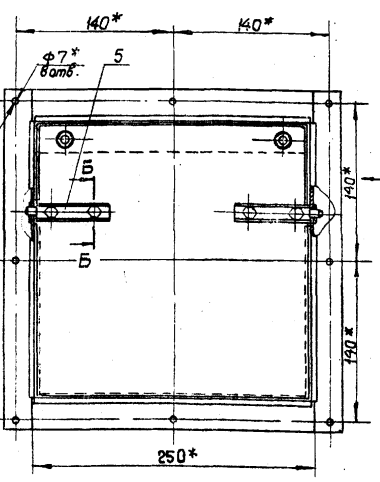
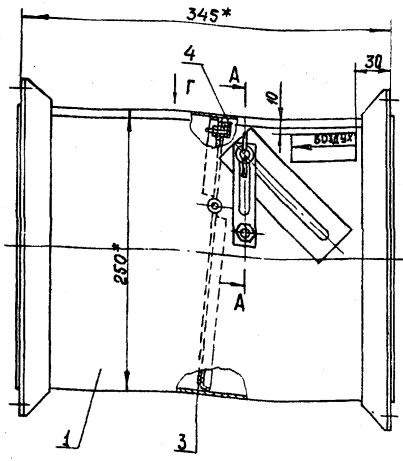
Изм. лист	№ докум.	Подп.	Дата	КОП 1 Клапан обратный Коллектор: КТ Формат: А			
Разр.:	Шеглова	И.И.					
Проб.:	Пронский	И.И.					
И. контр.:	Пронский	И.И.					
И. контр.:	Зеликман	И.И.		Лист	Лист	Листов	
				И.И.	И.И.	И.И.	И.И.
				М.И.С.	М.И.С.	М.И.С.	М.И.С.
				Лаб.проектная	Лаб.проектная	Лаб.проектная	Лаб.проектная
				И.И.	И.И.	И.И.	И.И.
				И.И.	И.И.	И.И.	И.И.

Формат листа	Лист	Обозначение	Наименование	Кол-во	Примечание
22		КОП 1-01 СБ ✓	Документация		
			Сборочный чертеж		
			Сборочные единицы		
Н	1	КОП 1-0101 ✓	Фланец	2	
Н	2	КОП 1-0102 ✓	Болт	1	
			Детали		
Н	3	КОП 1-010001 ✓	Стенка	2	
Н	4	КОП 1-010002 ✓	Стенка	1	
Н	5	КОП 1-010003 ✓	Стенка	1	
Н	6	КОП 1-010004 ✓	Рамка	1	
Н	7	КОП 1-010005 ✓	Рамка	1	
Н	8	КОП 1-010006 ✓	Рейка	1	
Н	9	КОП 1-010007 ✓	Втулка	1	
Н	10	КОП 1-010008 ✓	Шайба	2	

Лист № 1 из 1
Лист № 2 из 2
Лист № 3 из 3
Лист № 4 из 4
Лист № 5 из 5
Лист № 6 из 6
Лист № 7 из 7
Лист № 8 из 8
Лист № 9 из 9
Лист № 10 из 10

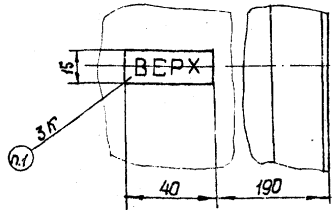
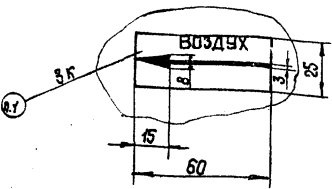
Изм. лист	№ докум.	Подп.	Дата	КОП 1-01 Короб Коллектор: КТ Формат: А			
Разр.:	Власова	И.И.					
Проб.:	Пронский	И.И.					
И. контр.:	Пронский	И.И.					
И. контр.:	Зеликман	И.И.		Лист	Лист	Листов	
				И.И.	И.И.	И.И.	И.И.
				М.И.С.	М.И.С.	М.И.С.	М.И.С.
				Лаб.проектная	Лаб.проектная	Лаб.проектная	Лаб.проектная
				И.И.	И.И.	И.И.	И.И.
				И.И.	И.И.	И.И.	И.И.

КОП 1 СБ



Вид В М 1:2

Вид Г М 1:2



- Шрифт надписей ПО-7 ГОСТ 2930-62
- * Размеры для справок.

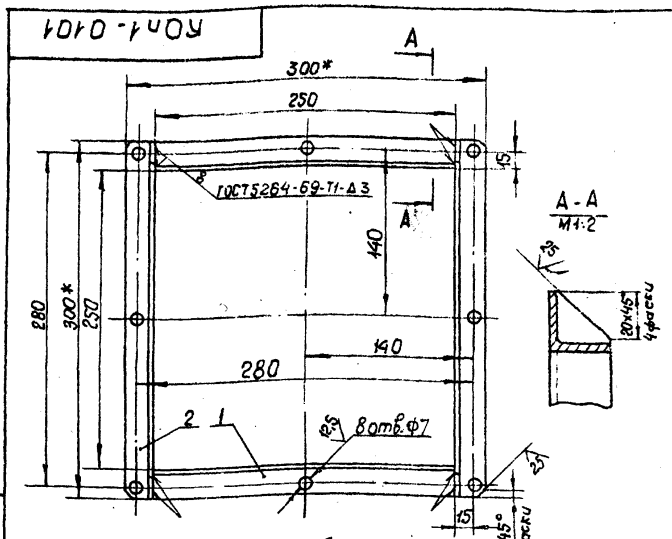
КОП 1 СБ				Лист	Листов
Клапан обратный				И	1:4
Сборочный чертеж				Масса	6,65
Изм. лист	№ докум.	Подп.	Дата	Лист	Листов
Разр.:	Горюнова	И.И.		И	1
Проб.:	Пронский	И.И.		М.И.С.	М.И.С.
И. контр.:	Зеликман	И.И.		Лаб.проектная	Лаб.проектная
И. контр.:	Кавен	И.И.		И.И.	И.И.
И. контр.:	Горюнова	И.И.		И.И.	И.И.

Копировал КТ

Формат: А

Лист № 1 из 1
Лист № 2 из 2
Лист № 3 из 3
Лист № 4 из 4
Лист № 5 из 5
Лист № 6 из 6
Лист № 7 из 7
Лист № 8 из 8
Лист № 9 из 9
Лист № 10 из 10
Лист № 11 из 11
Лист № 12 из 12
Лист № 13 из 13

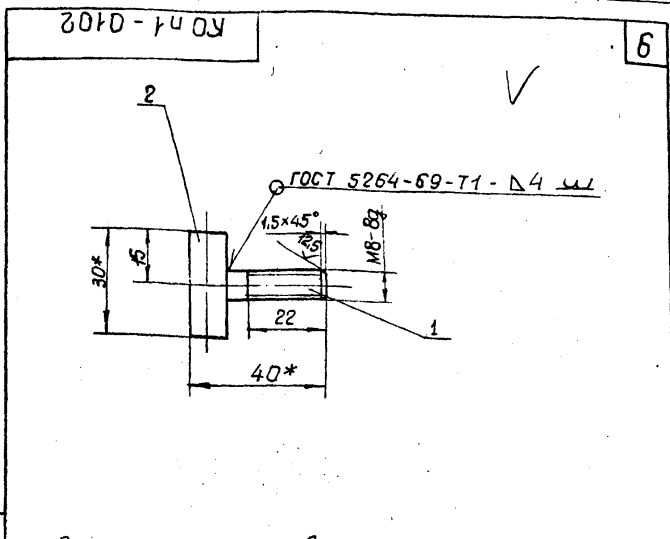
Серия 1.494-28



* Размеры для справок

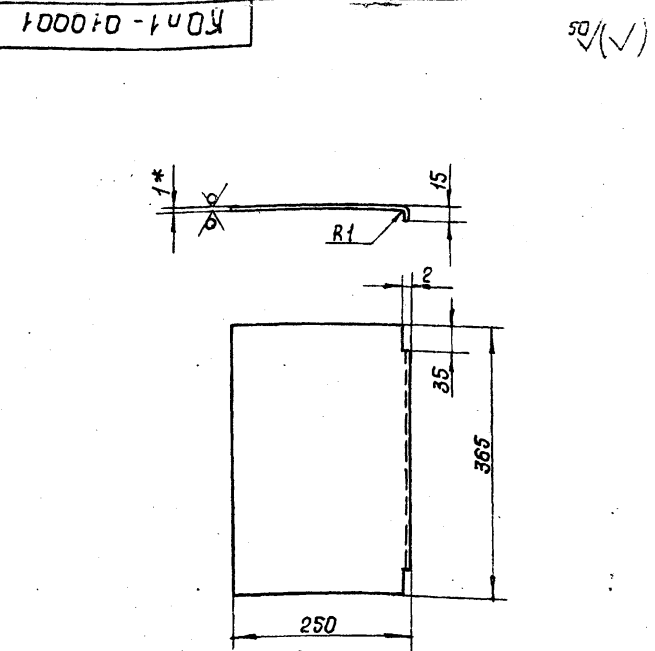
№ п/п	Код	Обозначение	Наименование	Примечание
детали				
54	1	Коп1-010101	Сварзб	
			Узелок 5-25x25x3 ГОСТ 8509-72	
			Ст.3 ГОСТ 535-58	
			Р=250	2 0,28 кг
54	2	Коп1-010102	Сварзб	
			Узелок 5-25x25x3 ГОСТ 8509-72	
			Ст.3 ГОСТ 535-58	
			Р=300	2 0,325 кг
Коп1-0101				
		фланец X	Лист	Масса Масштаб
			1	1,81 1:4
			Лист	Листов 1
			ММСС	СССР
			Минпромвентмаш	Минпромвентмаш
			И.Контр. Пронский	И.Проект.Пронский
			Чиб. Вейцман	Чиб. Вейцман
		Копировал: КМ	Формат: И	

6



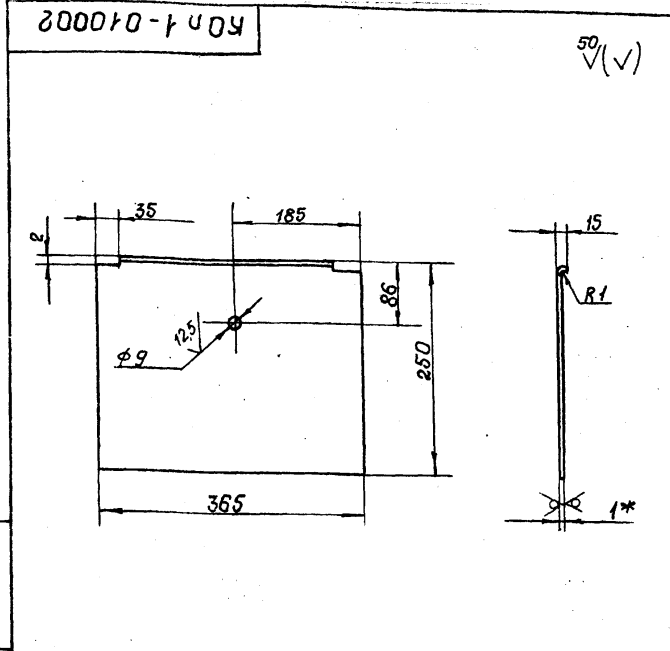
* Размеры для справок

№ п/п	Код	Обозначение	Наименование	Примечание
детали				
54	1	Коп1-010201	Штырь	
			Круг В12 ГОСТ 2590-72	
			Ст.3 ГОСТ 535-58	
			Р=28	1 0,01 кг
54	2	Коп1-010202	Штырь	
			Круг В12 ГОСТ 2590-72	
			Ст.3 ГОСТ 535-58	
			Р=30	1 0,025 кг
Коп1-0102				
		болт	Лист	Масса Масштаб
			1	0,036 1:1
			Лист	Листов 1
			ММСС	СССР
			Минпромвентмаш	Минпромвентмаш
			И.Контр. Пронский	И.Проект.Пронский
			Чиб. Вейцман	Чиб. Вейцман
		Копировал: КМ	Формат: И	



* Размер для справок

№ п/п	Код	Обозначение	Наименование	Примечание
Коп1-010001				
		стенка	Лист	Масса Масштаб
			1	0,75 1:5
			Лист	Листов 1
			ММСС	СССР
			Минпромвентмаш	Минпромвентмаш
			И.Контр. Пронский	И.Проект.Пронский
			Чиб. Вейцман	Чиб. Вейцман
		Лист Б-ПН-1.0 ГОСТ 19904-74		
		3-III-Ст.3 Кн ГОСТ 16523-70		
		Копировал: КМ	Формат: И	



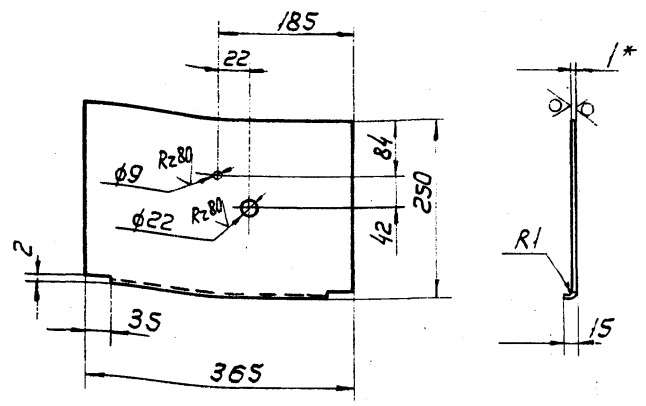
* Размер для справок

№ п/п	Код	Обозначение	Наименование	Примечание
Коп1-010002				
		стенка	Лист	Масса Масштаб
			1	0,75 1:5
			Лист	Листов 1
			ММСС	СССР
			Минпромвентмаш	Минпромвентмаш
			И.Контр. Пронский	И.Проект.Пронский
			Чиб. Вейцман	Чиб. Вейцман
		Лист Б-ПН-1.0 ГОСТ 19904-74		
		3-III-Ст.3 Кн ГОСТ 16523-70		
		Копировал: КМ	Формат: И	

Серия 1.101-28

800010-1404

50 (✓)



* Размер для справок

Конт-010003

Стенка

Лист	Масса	Масштаб
1	0,75	1:5
Лист		Листов
		1

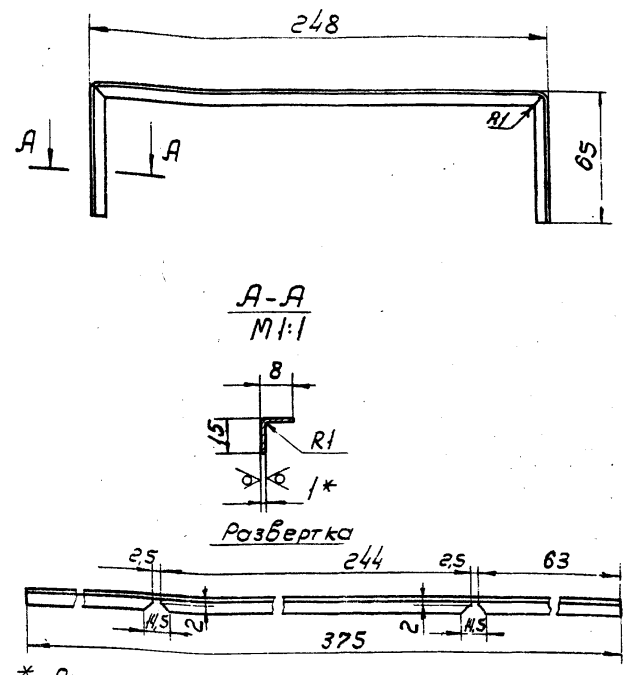
Лист Б-ПН-1.0 Гост 19904-74
3-III-Ст3 кп Гост 16523-70
НМСС СССР
Глубинная вентиляция
ПИ Проектпробентилация
Копировал: В -

Формат: II

800010-1404

50 (✓)

8



* Размер для справок

Конт-010004

Рамка

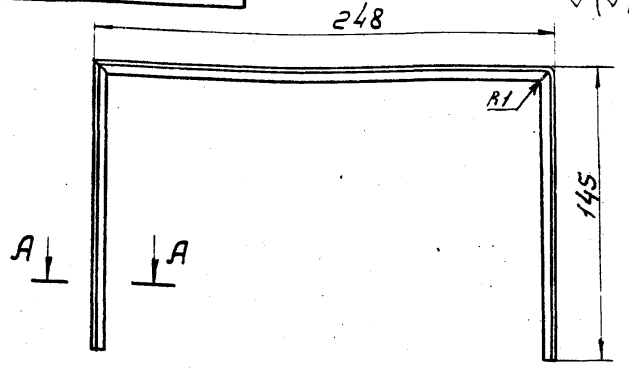
Лист	Масса	Масштаб
1	0,04	1:2
Лист		Листов
		1

Лист Б-ПН-1.0 Гост 19904-74
3-III-Ст3 кп Гост 16523-70
НМСС СССР
Глубинная вентиляция
ПИ Проектпробентилация
Копировал: В -

Формат: II

800010-1404

50 (✓)



* Размер для справок

Конт-010005

Рамка

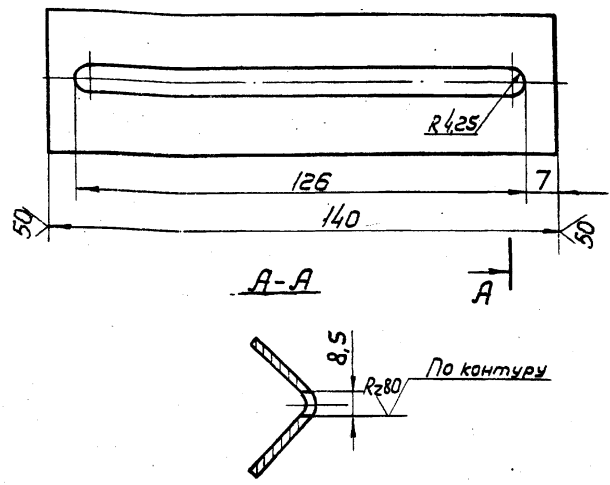
Лист	Масса	Масштаб
1	0,06	1:2
Лист		Листов
		1

Лист Б-ПН-1.0 Гост 19904-74
3-III-Ст3 кп Гост 16523-70
НМСС СССР
Глубинная вентиляция
ПИ Проектпробентилация
Копировал: В -

Формат: II

800010-5404

50 (✓)



Лист и дата

Конт-010006

Рейка

Лист	Масса	Масштаб
1	0,16	1:1
Лист		Листов
		1

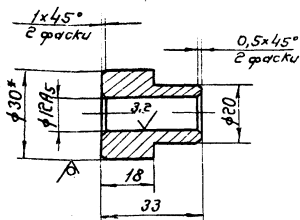
Узелок 28x28x3
Ст.3 Гост 19771-74
НМСС СССР
Глубинная вентиляция
ПИ Проектпробентилация
Копировал: В -

Формат: II

Серия 1.494-28

Конт-010007

1:5 (✓)



* Размер для справок.

Конт-010007

Втулка

Лист 0,1

Листов 1

Формат В30 ГОСТ 2590-71

Ст. 3 ГОСТ 535-58

ММСС СССР
Лаб.проб.протектиция
на Прес.протектиция

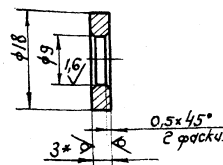
Копирован: ФФ.

Формат: 11

Конт-010008

1:5 (✓)

9



* Размер для справок.

Конт-010008

Шайба

Лист 0,004

Листов 1

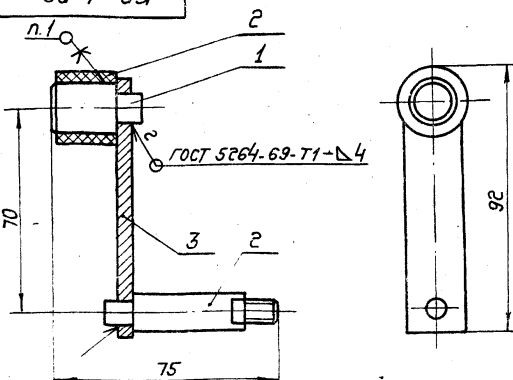
Формат В16 ГОСТ 2590-71

Ст. 3 ГОСТ 535-58

Копирован: ФФ.

Формат: 11

Конт-010004



1 Деталь поз. 4 посадить на клей № 88НМРТУ-38-5-880-66.
2 Размеры для справок.

Ограничитель

Лист 0,12

Листов 1

Формат В16 ГОСТ 2590-71

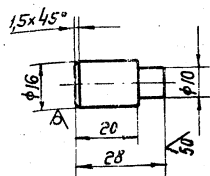
Ст. 3 ГОСТ 535-58

Копирован: ФФ.

Формат: 11

Конт-020001

1:5 (✓)



Конт-020001

Ось

Лист 0,036

Листов 1

Формат В16 ГОСТ 2590-71

Ст. 3 ГОСТ 535-58

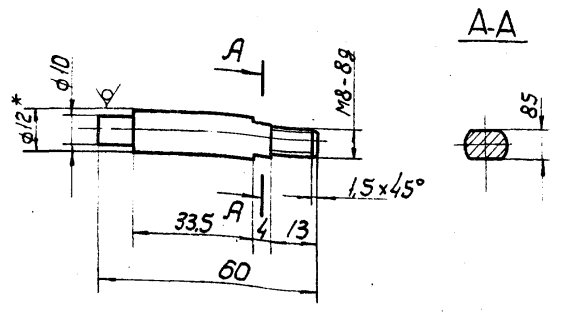
Копирован: ФФ.

Формат: 11

Серия 1494-28

2000-20-1404

12,5
✓(✓)



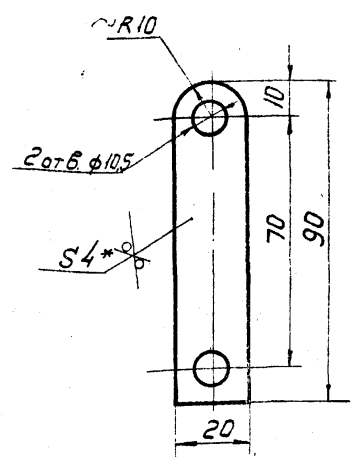
* Размер для справок

КОН1-020002

Изм.	Лист	№ докум.	Подп.	Дата	Лист	Масса	Масштаб
Разработ.	Власова	Р-7			1	0,03	1:1
Проб.	Пронский	Р-7			Лист 1 Листов 1		
Т. контро.	Пронский	Р-7			ММСС СССР Гл. в. Проектранвентилация ПИ Проект		
И. контро.	Пронский	Р-7			Круж. В/2 ГОСТ 2590-71 Ст 3 ГОСТ 535-58		
Утв.	Зейликман	Р-7			Копирован: В- Формат: И		

2000-20-1404

12,5
✓(✓) 10



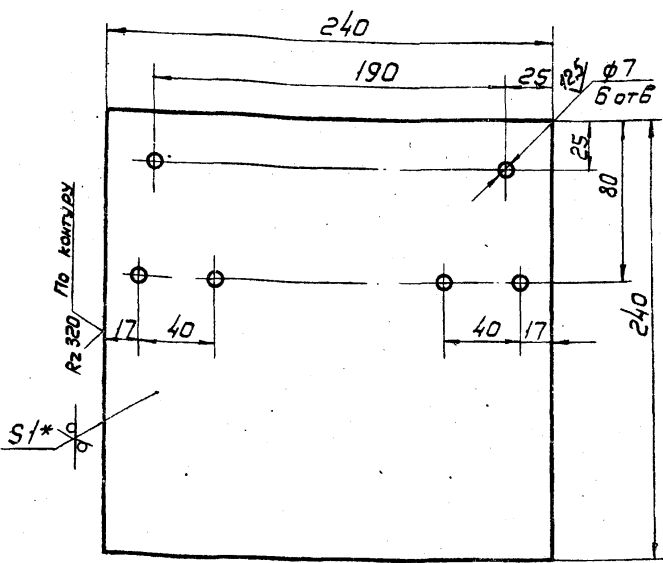
* Размер для справок

КОН1-020003

Изм.	Лист	№ докум.	Подп.	Дата	Лист	Масса	Масштаб
Разработ.	Власова	Р-7			1	0,05	1:1
Проб.	Пронский	Р-7			Лист 1 Листов 1		
Т. контро.	Пронский	Р-7			ММСС СССР Гл. в. Проектранвентилация ПИ Проект		
И. контро.	Пронский	Р-7			Лист Б-ПН-10 ГОСТ 19903-74 Ст 3 ГОСТ 14637-69		
Утв.	Зейликман	Р-7			Копирован: В- Формат: И		

1000-1404

50
✓(✓)



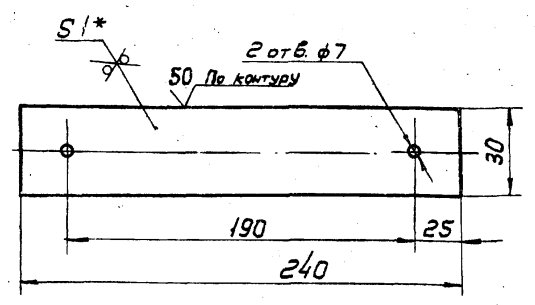
* Размер для справок

КОН1-0001

Изм.	Лист	№ докум.	Подп.	Дата	Лист	Масса	Масштаб
Разработ.	Власова	Р-7			1	0,45	1:2
Проб.	Пронский	Р-7			Лист 1 Листов 1		
Т. контро.	Пронский	Р-7			ММСС СССР Гл. в. Проектранвентилация ПИ Проект		
И. контро.	Пронский	Р-7			Лист Б-ПН-10 ГОСТ 19904-74 3-й Ст 3 кп ГОСТ 16523-70		
Утв.	Зейликман	Р-7			Копирован: В- Формат: И		

2000-1404

12,5
✓(✓)



* Размер для справок

КОН1-0002

Изм.	Лист	№ докум.	Подп.	Дата	Лист	Масса	Масштаб
Разработ.	Власова	Р-7			1	0,055	1:2
Проб.	Пронский	Р-7			Лист 1 Листов 1		
Т. контро.	Пронский	Р-7			ММСС СССР Гл. в. Проектранвентилация ПИ Проект		
И. контро.	Пронский	Р-7			Лист Б-ПН-10 ГОСТ 19904-74 3-й Ст 3 кп ГОСТ 16523-70		
Утв.	Зейликман	Р-7			Копирован: В- Формат: И		

Стр. 1, 494-28

№ п/п	Знач	Лист	Обозначение	Наименование	Кол	Примечание
				Документация		
22			КОП 2 СБ	Сборочный чертеж		
*			КО Д	Технические требования		*II, III, IIII
				Сборочные единицы		
II	1		КОП2-01	Короб	1	
II	2		КОП1-02	Церанцимер	1	
				Детали		
II	3		КОП2-0001	Поротно	1	
II	4		КОП2-0002	Груз	1	
II	5		КОП1-0003	Ось	2	
II	6		КОП1-0004	Планка	1	
				Стандартные изделия		
	7			Болт М6х16.36		
	8			ГОСТ 7798-70	6	
	9			Гайка 64		
	10			ГОСТ 5915-70	6	
	11			Гайка-барашек М8-1		
	12			ГОСТ 3032-76	1	
	13			Гайка М84		
				ГОСТ 5915-70	1	
				Шайба 6		
				ГОСТ 11371-68	6	
				Шайба 8 65Г		
				ГОСТ 6402-70	1	
				Шайба 8		
				ГОСТ 11371-68	2	

Шиб. контрол. Подп. и дата

Исполн.	Лист	№ докум.	Подп.	Дата	КОП2
Разраб.	Щеглова	Л.С.			
Проб.	Пронский	Я.			Клапан обратный
И.контр.	Пронский	Я.			
Утв.	Зеленый	Я.			Лист Лист Листов
					ММСС СССР
					Глобпротвентилучия
					ПИ Проектпротвентилучия

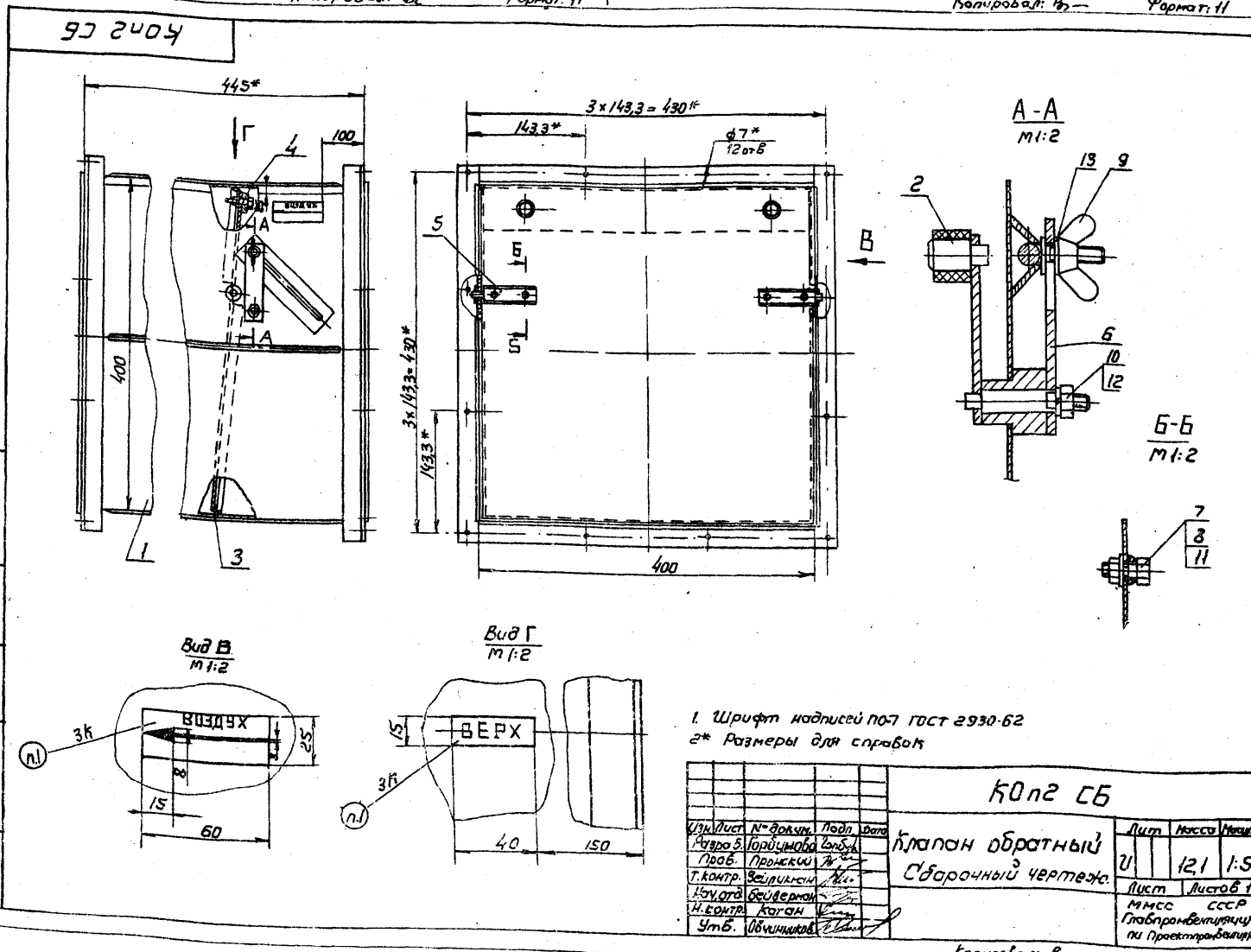
Копировал: В- Формат: 11

№ п/п	Знач	Лист	Обозначение	Наименование	Кол	Примечание	И
				Документация			
22			КОП2-01 СБ	Сборочный чертеж			
				Сборочные единицы			
II	1		КОП2-0101	Фланец	2		
II	2		КОП1-0102	Болт	1		
				Детали			
II	3		КОП2-010001	Стенка	2		
II	4		КОП2-010002	Стенка	1		
II	5		КОП2-010003	Стенка	1		
II	6		КОП2-010004	Рамка	1		
II	7		КОП2-010005	Рамка	1		
II	8		КОП1-010006	Рейка	1		
II	9		КОП1-010007	Втулка	1		
II	10		КОП1-010008	Шайба	2		

Шиб. контрол. Подп. и дата

Исполн.	Лист	№ докум.	Подп.	Дата	КОП2-01
Разраб.	Власова	Л.С.			
Проб.	Пронский	Я.			Короб
И.контр.	Пронский	Я.			
Утв.	Зеленый	Я.			Лист Лист Листов
					ММСС СССР
					Глобпротвентилучия
					ПИ Проектпротвентилучия

Копировал: В- Формат: 11



1. Шрифт надписей по ГОСТ 2930-62
2. Размеры для справок

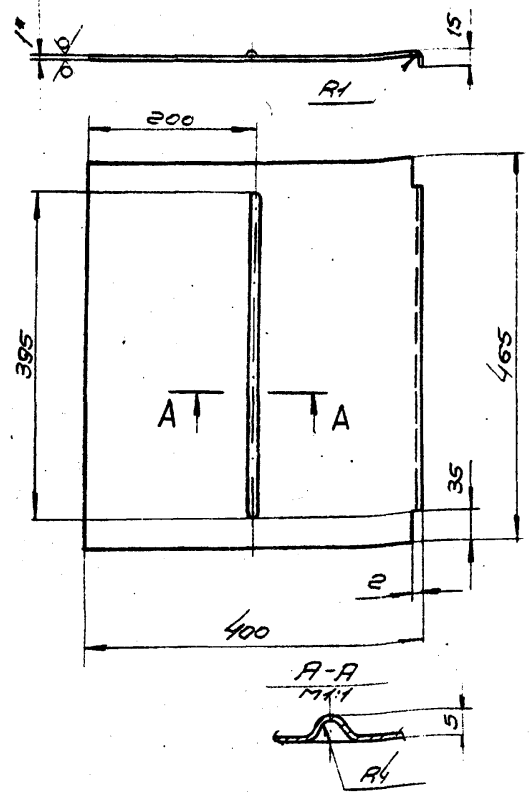
Исполн.	Лист	№ докум.	Подп.	Дата	КОП2 СБ
Разраб.	Щеглова	Л.С.			
Проб.	Пронский	Я.			Клапан обратный
И.контр.	Зеленый	Я.			
Утв.	Обиличев	Я.			Лист Листов
					ММСС СССР
					Глобпротвентилучия
					ПИ Проектпротвентилучия

Копировал: В- Формат: 12

Серия 1.404.28

КОН-2-010001

50 (✓)



* Размер для справок

КОН-2-010001

Стенка

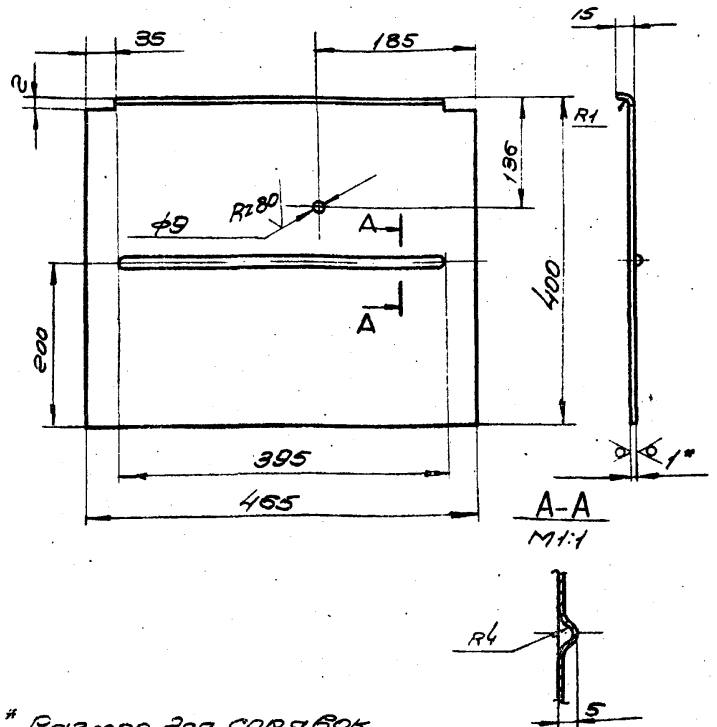
Лист	Масса	Масштаб
1	1.5	1:5
Лист Б-ПН-1.0 ГОСТ 19904-74		
Лист 3-III-Ст.З ГОСТ 16523-70		

Исполн.	Л.И.Иванов	Прош.	Л.И.Иванов
Разработ.	В.И.Сидорова	В.И.Сидорова	В.И.Сидорова
Провер.	Л.И.Иванов	Л.И.Иванов	Л.И.Иванов
Инженер	Л.И.Иванов	Л.И.Иванов	Л.И.Иванов
УТВ.	В.И.Сидорова	В.И.Сидорова	В.И.Сидорова

КОН-2-010002

50 (✓)

14



* Размер для справок

КОН-2-010002

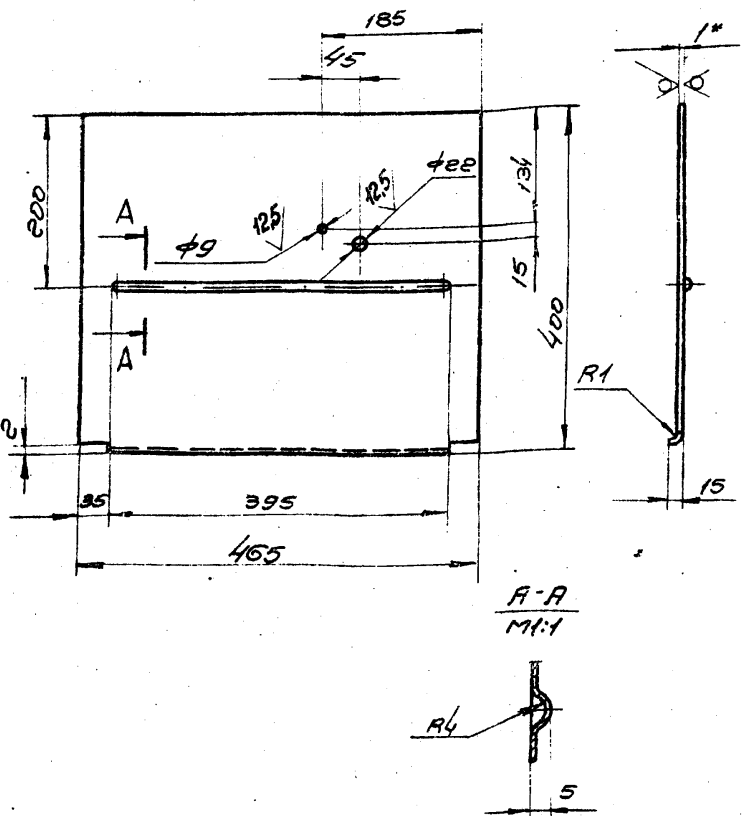
Стенка

Лист	Масса	Масштаб
1	1.5	1:5
Лист Б-ПН-1.0 ГОСТ 19904-74		
Лист 3-III-Ст.З ГОСТ 16523-70		

Исполн.	Л.И.Иванов	Прош.	Л.И.Иванов
Разработ.	В.И.Сидорова	В.И.Сидорова	В.И.Сидорова
Провер.	Л.И.Иванов	Л.И.Иванов	Л.И.Иванов
Инженер	Л.И.Иванов	Л.И.Иванов	Л.И.Иванов
УТВ.	В.И.Сидорова	В.И.Сидорова	В.И.Сидорова

КОН-2-010003

50 (✓)



* Размер для справок

КОН-2-010003

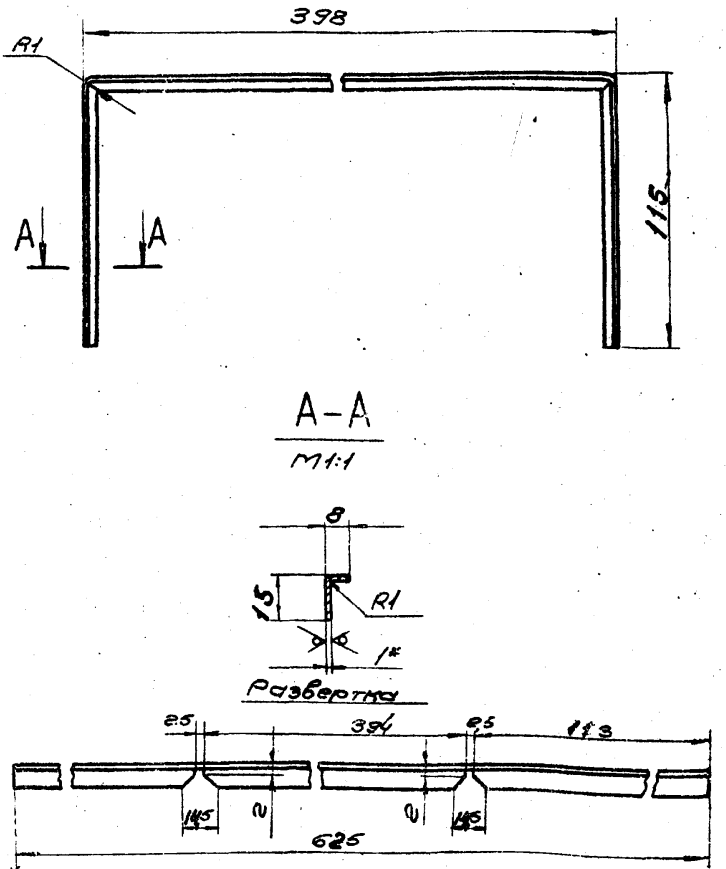
Стенка

Лист	Масса	Масштаб
1	1.5	1:5
Лист Б-ПН-1.0 ГОСТ 19904-74		
Лист 3-III-Ст.З ГОСТ 16523-70		

Исполн.	Л.И.Иванов	Прош.	Л.И.Иванов
Разработ.	В.И.Сидорова	В.И.Сидорова	В.И.Сидорова
Провер.	Л.И.Иванов	Л.И.Иванов	Л.И.Иванов
Инженер	Л.И.Иванов	Л.И.Иванов	Л.И.Иванов
УТВ.	В.И.Сидорова	В.И.Сидорова	В.И.Сидорова

КОН-2-010004

50 (✓)



* Размер для справок

КОН-2-010004

Рамка

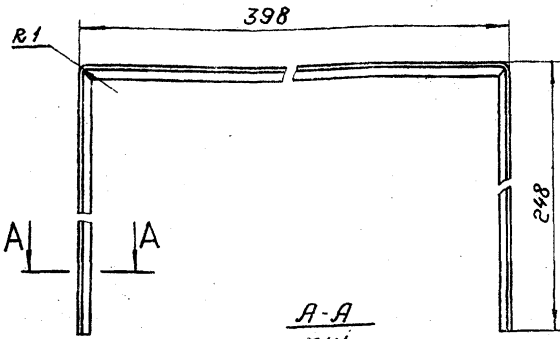
Лист	Масса	Масштаб
1	0.07	1:2
Лист Б-ПН-1.0 ГОСТ 19904-74		
Лист 3-III-Ст.З ГОСТ 16523-70		

Исполн.	Л.И.Иванов	Прош.	Л.И.Иванов
Разработ.	В.И.Сидорова	В.И.Сидорова	В.И.Сидорова
Провер.	Л.И.Иванов	Л.И.Иванов	Л.И.Иванов
Инженер	Л.И.Иванов	Л.И.Иванов	Л.И.Иванов
УТВ.	В.И.Сидорова	В.И.Сидорова	В.И.Сидорова

Серия 1.404-23

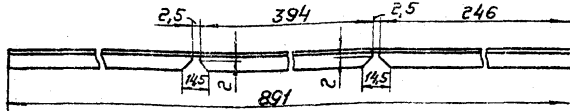
КОН-010005

50 (M)



А-А
1:1

Развертка



* Размер для справок.

КОН-010005

Рамка

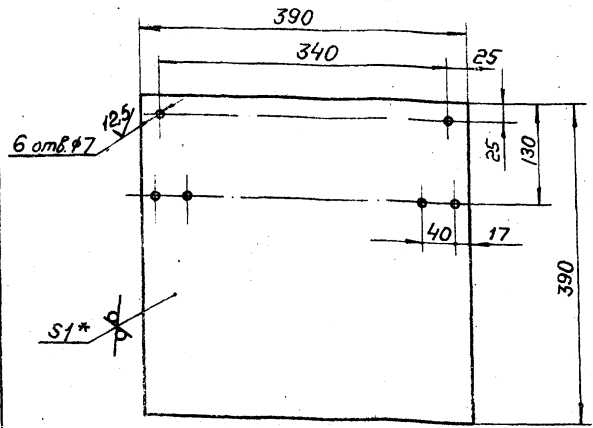
Лист	Масса	Масштаб
1	0,1	1:2
Лист Листов: 1		
МПС СССР		
Лаб.проектирования		
3-й Ст.З.КП ГССТ 16523-70 Л.4 Проектирования		
Копирован: СЗ		
Формат: 11		

Уч. №	Лист	№	Прокур.	Проф.	Дата
1	1	1	1	1	1
2	1	1	1	1	1
3	1	1	1	1	1
4	1	1	1	1	1
5	1	1	1	1	1
6	1	1	1	1	1
7	1	1	1	1	1
8	1	1	1	1	1
9	1	1	1	1	1
10	1	1	1	1	1

КОН-0001

50 (M)

15



* Размер для справок

КОН-0001

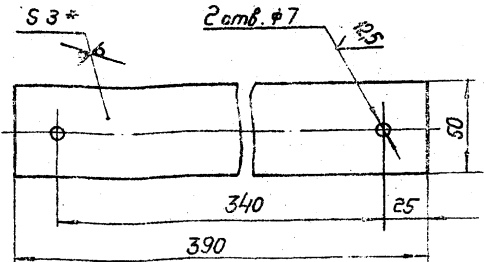
Полотно

Лист	Масса	Масштаб
1	1,2	1:4
Лист Листов: 1		
МПС СССР		
Лаб.проектирования		
3-й Ст.З.КП ГССТ 16523-70 Л.4 Проектирования		
Копирован: СЗ		
Формат: 11		

Уч. №	Лист	№	Прокур.	Проф.	Дата
1	1	1	1	1	1
2	1	1	1	1	1
3	1	1	1	1	1
4	1	1	1	1	1
5	1	1	1	1	1
6	1	1	1	1	1
7	1	1	1	1	1
8	1	1	1	1	1
9	1	1	1	1	1
10	1	1	1	1	1

КОН-0002

50 (M)



* Размер для справок.

КОН-0002

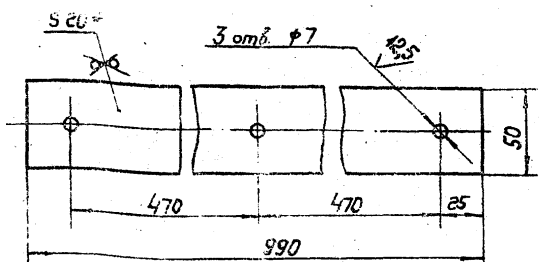
Груз

Лист	Масса	Масштаб
1	0,44	1:2
Лист Листов: 1		
МПС СССР		
Лаб.проектирования		
3-й Ст.З.КП ГССТ 16523-70 Л.4 Проектирования		
Копирован: СЗ		
Формат: 11		

Уч. №	Лист	№	Прокур.	Проф.	Дата
1	1	1	1	1	1
2	1	1	1	1	1
3	1	1	1	1	1
4	1	1	1	1	1
5	1	1	1	1	1
6	1	1	1	1	1
7	1	1	1	1	1
8	1	1	1	1	1
9	1	1	1	1	1
10	1	1	1	1	1

КОН-5-0002

50 (M)



* Размер для справок.

КОН-5-0002

Груз

Лист	Масса	Масштаб
1	8,48	1:2
Лист Листов: 1		
МПС СССР		
Лаб.проектирования		
3-й Ст.З.КП ГССТ 16523-70 Л.4 Проектирования		
Копирован: СЗ		
Формат: 11		

Уч. №	Лист	№	Прокур.	Проф.	Дата
1	1	1	1	1	1
2	1	1	1	1	1
3	1	1	1	1	1
4	1	1	1	1	1
5	1	1	1	1	1
6	1	1	1	1	1
7	1	1	1	1	1
8	1	1	1	1	1
9	1	1	1	1	1
10	1	1	1	1	1

Серия 1.494-28

№ документа	№ листа	Обозначение	Наименование	кол.	Примечание
			<u>Документация</u>		
		Коп 3 СБ	Сборочный чертеж		
		КО Д	Технические требования		* II, III, IV
			Сборочные единицы		
II	1	Коп 3-01	Короб	1	
II	2	Коп 1-02	Ограничитель деталей	1	
II	3	Коп 3-0001	Клапан	1	
II	4	Коп 3-0002	Груз	1	
II	5	Коп 1-0003	Ось	2	
II	6	Коп 1-0004	Планка	1	
			Стандартные изделия		
	7		Болт М6х20,36		
	8		ГОСТ 7798-70	6	
			Гайка М6,4		
	9		ГОСТ 5915-70	6	
			Гайка-барашек М8-1		
	10		ГОСТ 3032-76	1	
			Гайка М8,4		
	11		ГОСТ 5915-70	1	
			Шайба 6		
	12		ГОСТ 11371-68	6	
			Шайба 8		
			БСГ ГОСТ 6402-61	1	
	13		Шайба 8		
			ГОСТ 11371-68	2	

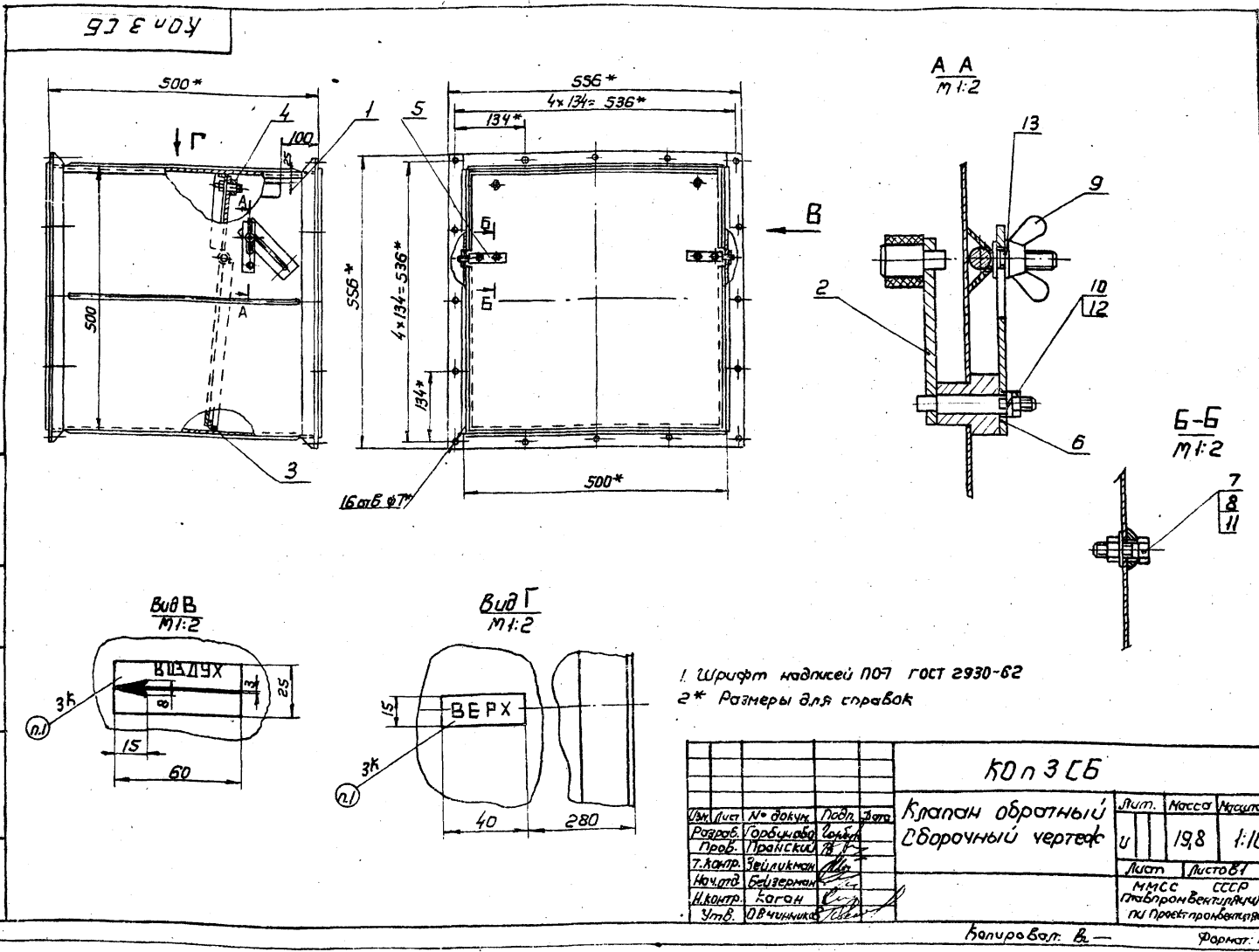
Шифр серии 1.494-28
Шифр листа 1
Лист 1 из 1
Дата 1988

Коп 3			
Изм. Лист	№ докум.	Подп.	Дата
Разраб.	Горбачева	Сидорова	1988
Проб.	Пронский	В.И.	
И. контр.	Пронский	В.И.	
Утв.	Зейликин	В.И.	
Клапан обратный		Лист	Листов
		11	11
		ММСС СССР Главпроектвентиляция ПИПроектвентиляция	
		Копировал. В. — Формат: 11	

№ документа	№ листа	Обозначение	Наименование	кол.	Примечание
			<u>Документация</u>		
		Коп 3-01 СБ	Сборочный чертеж		
			Сборочные единицы		
II	1	Коп 3-0101	Фланец	2	
II	2	Коп 1-0102	Болт	1	
			Детали		
II	3	Коп 3-010001	Стенка	2	
II	4	Коп 3-010002	Стенка	1	
II	5	Коп 3-010003	Стенка	1	
II	6	Коп 3-010004	Рамка	1	
II	7	Коп 3-010005	Рамка	1	
II	8	Коп 1-010006	Рейка	1	
II	9	Коп 1-010007	Втулка	1	
II	10	Коп 1-010008	Шайба	2	

Шифр серии 1.494-28
Шифр листа 1
Лист 1 из 1
Дата 1988

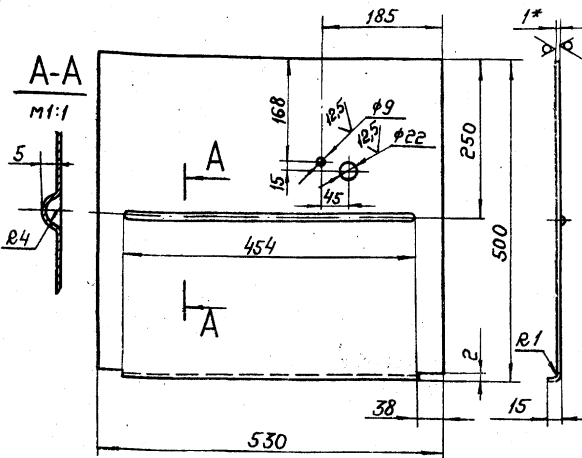
Коп 3-01			
Изм. Лист	№ докум.	Подп.	Дата
Разраб.	Васильева	Сидорова	1988
Проб.	Пронский	В.И.	
И. контр.	Пронский	В.И.	
Утв.	Зейликин	В.И.	
Короб		Лист	Листов
		11	11
		ММСС СССР Главпроектвентиляция ПИПроектвентиляция	
		Копировал. В. — Формат: 11	



Шифр серии 1.494-28
Шифр листа 1
Лист 1 из 1
Дата 1988

500010-ЭЧУУ

50 (✓) (✓)



* Размер для справок.

500010-ЭЧУУ

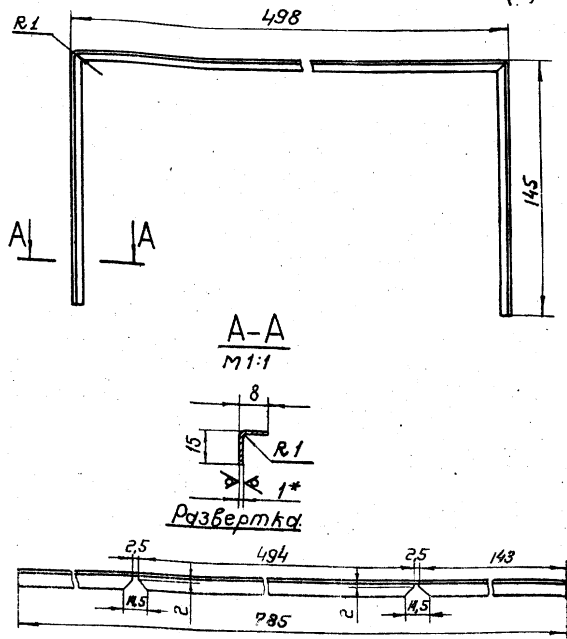
Стенка

Лист 2.1 Масштаб 1:5

Лист Б-ПН-10 ГОСТ 19904-74
3-й-Сп.Зка ГОСТ 16523-70

400010-ЭЧУУ

50 (✓) (✓) 18



* Размер для справок.

400010-ЭЧУУ

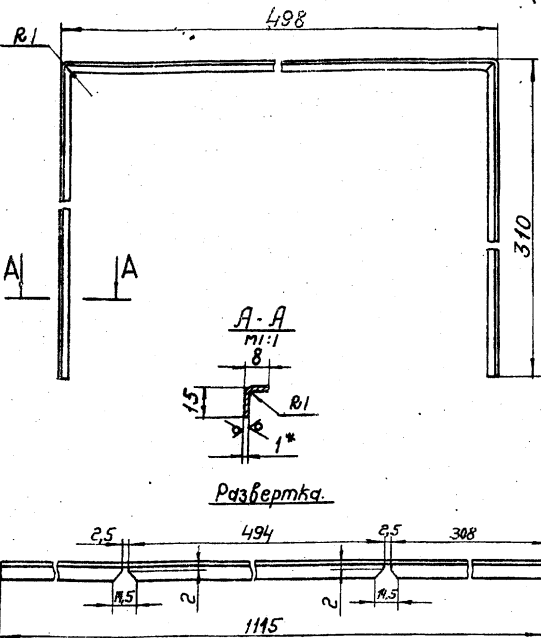
Рамка

Лист 0.08 Масштаб 1:2

Лист Б-ПН-10 ГОСТ 19904-74
3-й-Сп.Зка ГОСТ 16523-70

500010-ЭЧУУ

50 (✓) (✓)



* Размер для справок.

500010-ЭЧУУ

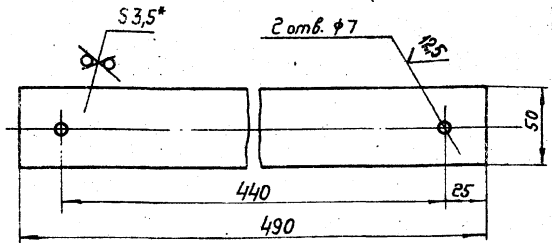
Рамка

Лист 0.12 Масштаб 1:2

Лист Б-ПН-10 ГОСТ 19904-74
3-й-Сп.Зка ГОСТ 16523-70

2000-ЭЧУУ

50 (✓) (✓)



* Размер для справок.

2000-ЭЧУУ

Груз

Лист 0.7 Масштаб 1:2

Лист Б-ПН-35 ГОСТ 19903-74
3-й-Сп.Зка ГОСТ 16523-70

Сервис 1.494-28

Кол. листа	Обозначение	Наименование	Кол.	примечание
Документация				
12	КОН4 СБ	Оборочный чертеж		
*	КО.А	Технические требования		* Н, Н, Н, Н
Сборочные единицы				
Н 1	КОН4-01	Короб	1	
Н 2	КОН1-02	Ограничитель	2	
Детали				
Н 3	КОН4-0001	Полотно	2	
Н 4	КОН4-0002	Грязь	2	
Н 5	КОН1-0003	Ось	4	
Н 6	КОН1-0004	Планка	2	
Стандартные изделия				
7		Болт М6х20,36		
		ГОСТ 5915-70	14	
8		Гайка М6,4		
		ГОСТ 5915-70	14	
9		Гайка-барашек М6-Т		
		ГОСТ 3082-76	2	
10		Гайка М8,4		
		ГОСТ 5915-70	2	
11		Шайба В		
		ГОСТ 11371-68	7	
12		Шайба В		
		65Г ГОСТ 6402-70	2	
13		Шайба В		
		ГОСТ 11371-68	4	

Лист № 19
И. Гонимов
С. В. Белицкий

КОН4

Клапан обратный

Лист 1 из 1
МСС
И. Гонимов
С. В. Белицкий
Формат: А

Кол. листа	Обозначение	Наименование	Кол.	примечание
Документация				
12	КОН4-01 СБ	Оборочный чертеж		
Сборочные единицы				
Н 1	КОН4-0101	Фланец		
Н 2	КОН1-0102	Болт		
Детали				
Н 3	КОН4-010001	Стенка	2	
Н 4	КОН4-010002	Стенка	1	
Н 5	КОН4-010003	Стенка	1	
Н 6	КОН4-010004	Рамка	1	
Н 7	КОН4-010005	Рамка	1	
Н 8	КОН1-010006	Рейка	2	
Н 9	КОН1-010007	Втулка	2	
Н 10	КОН1-010008	Шайба	4	
Н 11	КОН4-010006	Уголок	1	
Н 12	КОН4-010007	Уголок	1	

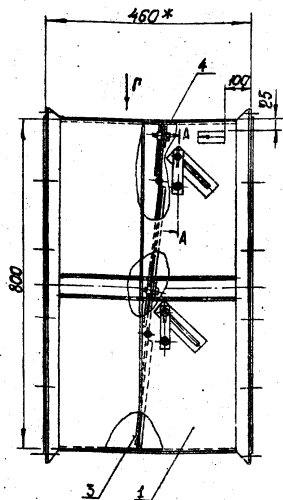
Лист № 19
И. Гонимов
С. В. Белицкий

КОН4-01

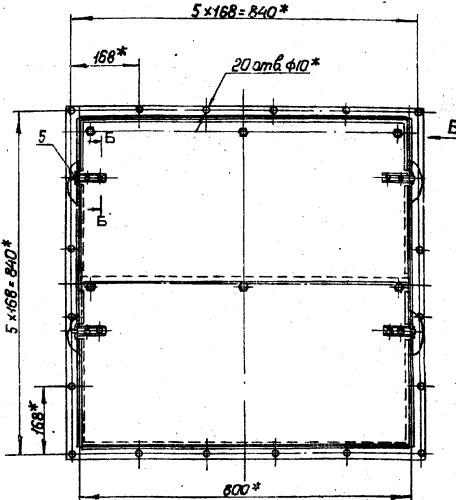
Короб

Лист 1 из 1
МСС
И. Гонимов
С. В. Белицкий
Формат: А

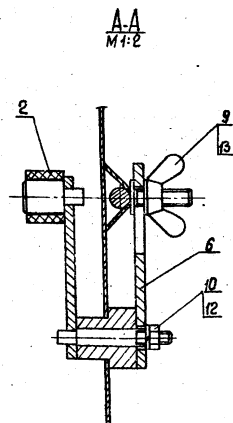
КОН4 СБ



Вид В
М 1:2

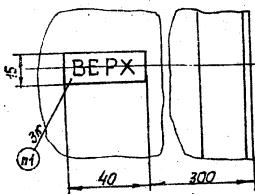
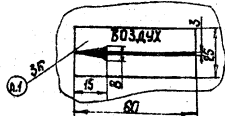


Вид Г
М 1:2



АА
М 1:2

ББ
М 1:2

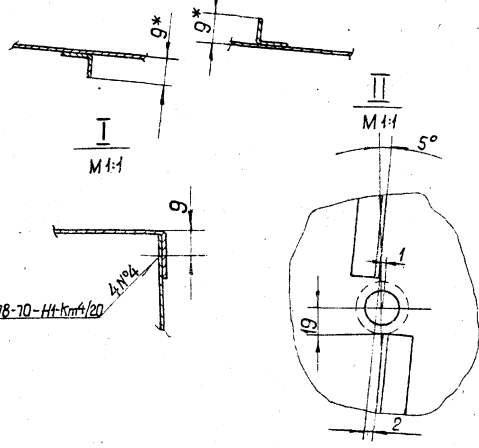
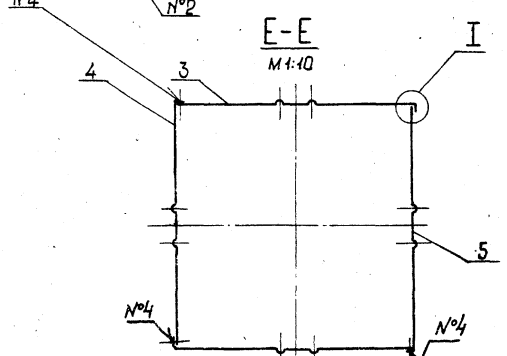
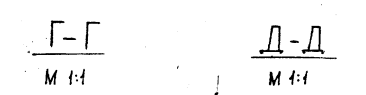
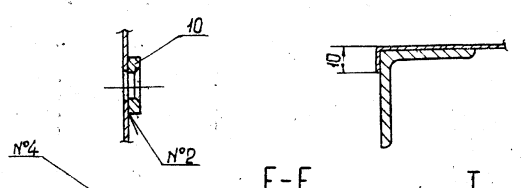
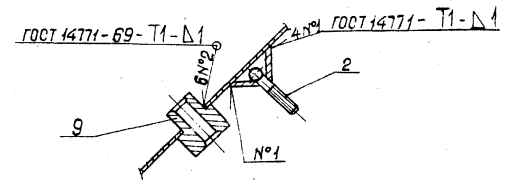
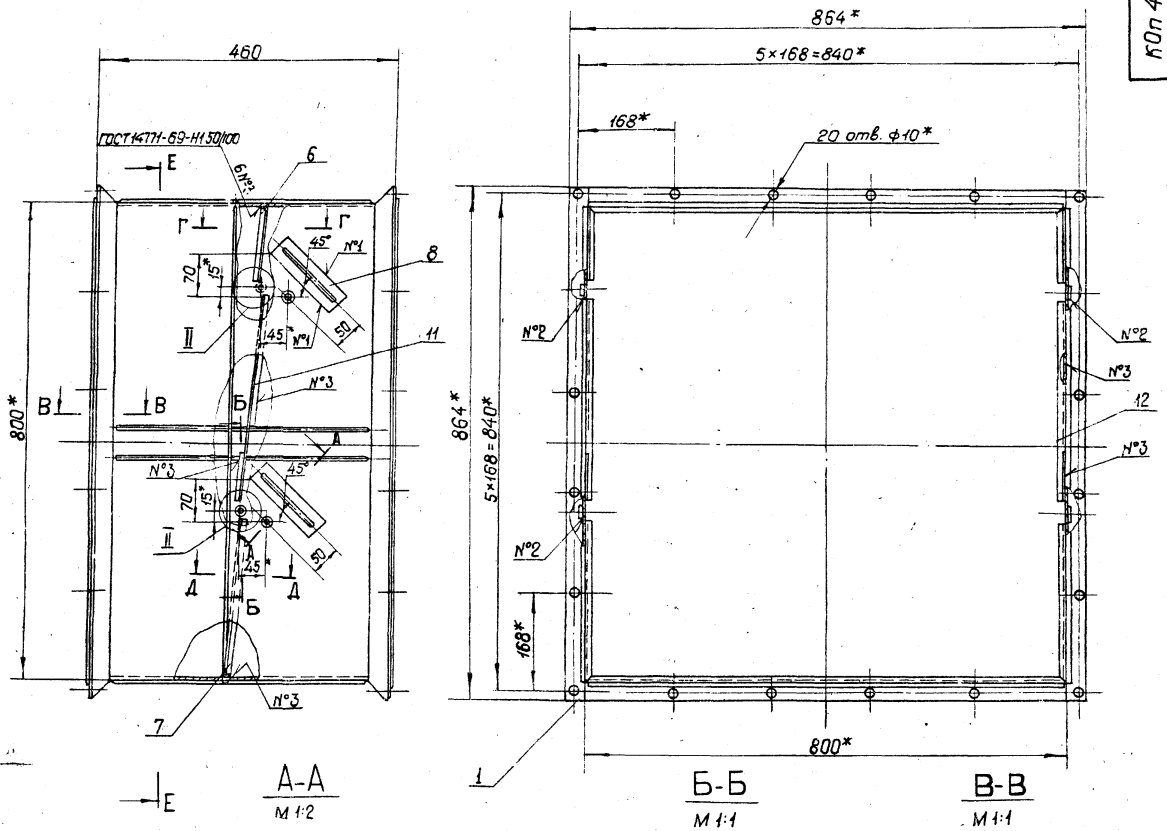


1. Шрифт надписей 107 ГОСТ 2930-62
2* Размеры для справок

Лист	№ докум.	Подп.	Дата	И. Гонимов	С. В. Белицкий
1	КОН4 СБ				
Клапан обратный					
Сборочный чертеж					
Лист	Масса	Масштаб			
1	47,4	1:10			
Лист	Масса	Масштаб			
1					

Копировал: В.С. Формат: А

Серия 1.404-28



1. При сварке обеспечить одновременное прилегание полотна к деталям поз. 6, 7, 11, 12.
2. Размеры для справок

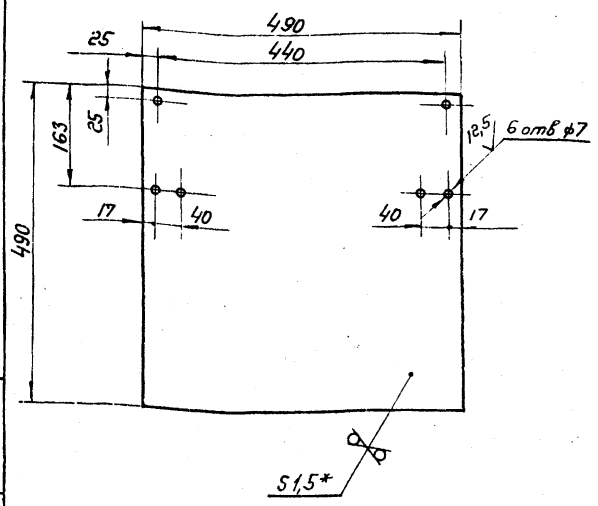
КОП 4-01 СБ				Лист	Масштаб
короб				И	25,8 1:5
Сборочный чертеж				Лист	Листов 1
Исполн.	Проверен.	Утв.	Корвал	Состав	
				ИМРС	
				Лаб.проект.инженерия	
				ИПР.проект.инженерия	

Удостоверение в подлинности копии чертежа

Серия 1494-28

1000-Э40У

50 (V)



* Размер для справок.

КОН 3-0001

Лист	Масса	Масштаб
4	2,82	1:5

Наименование: Полотно

Лист: Б.ПН-15 ГОСТ 19903-74
3-й Ст. 3-й Кол. ГОСТ 16523-70

Материал: Ст. 3

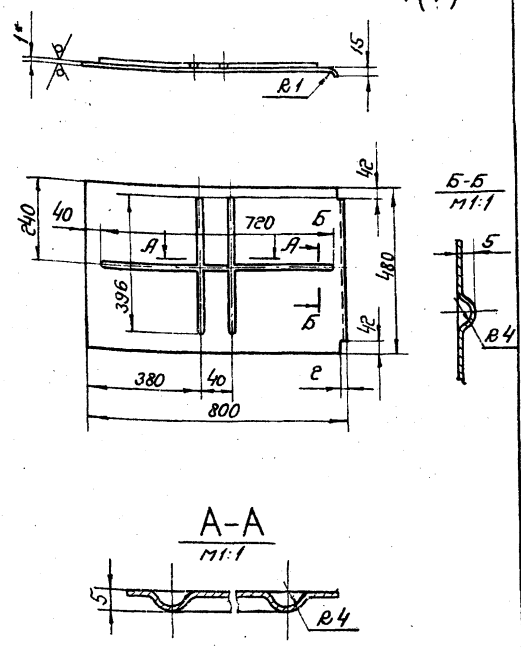
Копирован: СБ

Формат: И

100010-440У

50 (V)

21



* Размер для справок.

КОН 4-010001

Лист	Масса	Масштаб
4	3,06	1:10

Наименование: Стенка

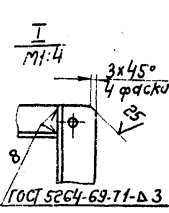
Лист: Б.ПН-10 ГОСТ 19904-74
3-й Ст. 3-й Кол. ГОСТ 16523-70

Материал: Ст. 3

Копирован: СБ

Формат: И

1010-440У



* Размеры для справок.

КОН 4-0101

Лист	Масса	Масштаб
4	6,28	1:10

Наименование: Фланец

Лист: Б.ПН-15 ГОСТ 19903-74
3-й Ст. 3-й Кол. ГОСТ 16523-70

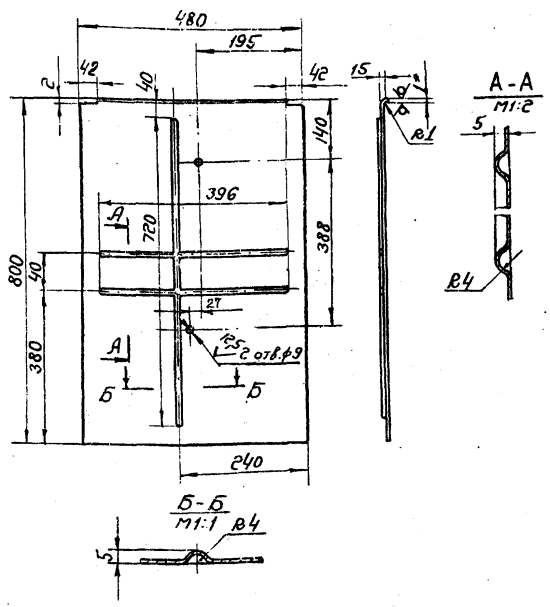
Материал: Ст. 3

Копирован: СБ

Формат: И

200010-440У

50 (V)



* Размер для справок.

КОН 4-010002

Лист	Масса	Масштаб
4	3,06	1:10

Наименование: Стенка

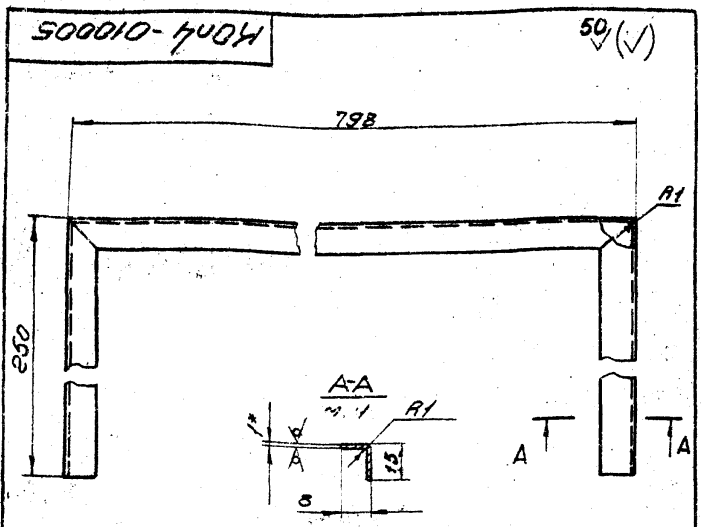
Лист: Б.ПН-10 ГОСТ 19904-74
3-й Ст. 3-й Кол. ГОСТ 16523-70

Материал: Ст. 3

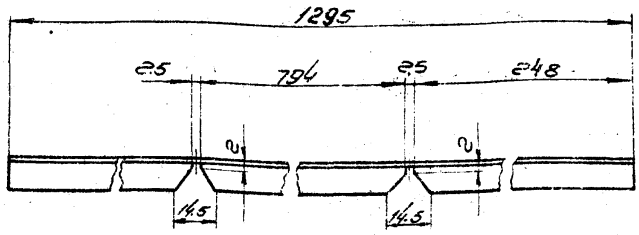
Копирован: СБ

Формат: И

Серия 1.104-28



Развертка



* Размер для справок

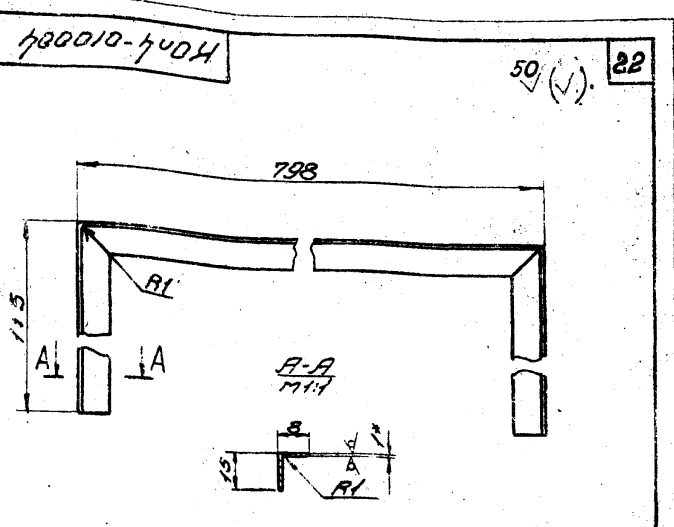
КОН 4-010005

Рамка

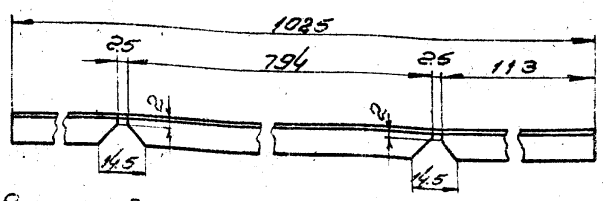
Лист	Масса	Технический
1	0,17	1:1

Лист 1 из 1
 ГОСТ 19904-74
 ГОСТ 16523-70

Лист 1 из 1
 Разрешено
 Проектирование
 Конструкция
 Проверка
 Изготовление



Развертка 1:1



* Размер для справок

КОН 4-010004

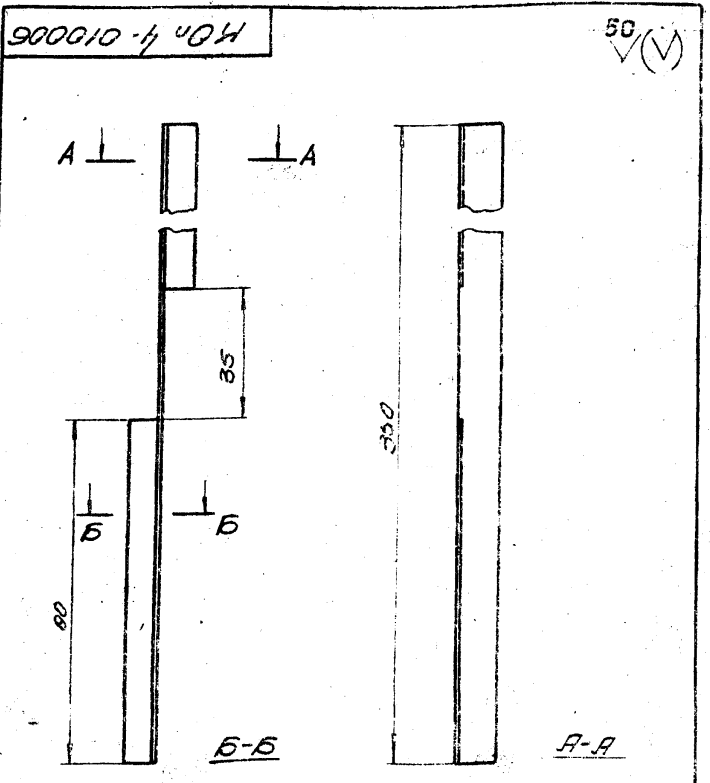
Рамка

Лист	Масса	Технический
1	0,135	1:1

Лист 1 из 1
 ГОСТ 19904-74
 ГОСТ 16523-70

Лист 1 из 1
 Разрешено
 Проектирование
 Конструкция
 Проверка
 Изготовление

22



Б-Б

А-А

* Размер для справок

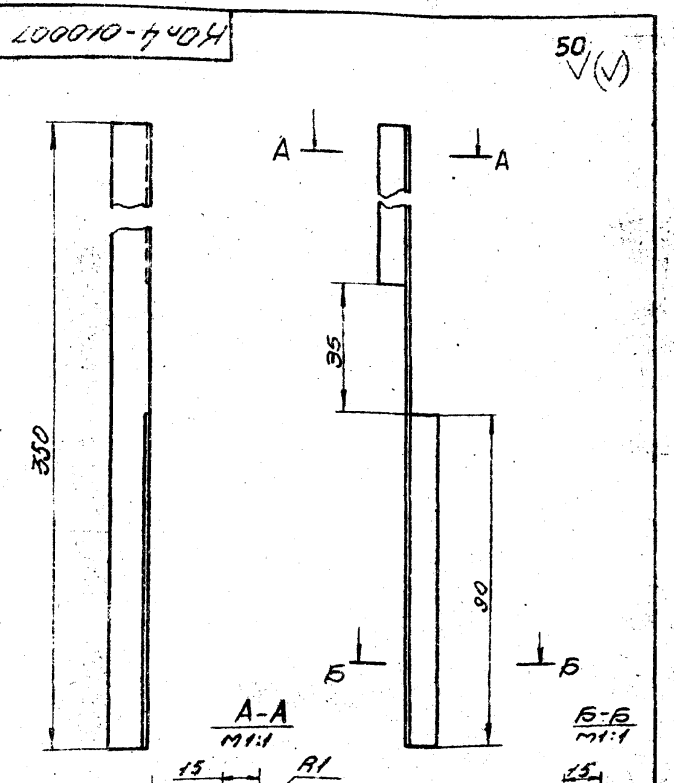
КОН 4-010006

Уголок

Лист	Масса	Технический
1	0,045	1:1

Лист 1 из 1
 ГОСТ 19904-74
 ГОСТ 16523-70

Лист 1 из 1
 Разрешено
 Проектирование
 Конструкция
 Проверка
 Изготовление



А-А 1:1

Б-Б 1:1

* Размер для справок

КОН 4-010007

Уголок

Лист	Масса	Технический
1	0,045	1:1

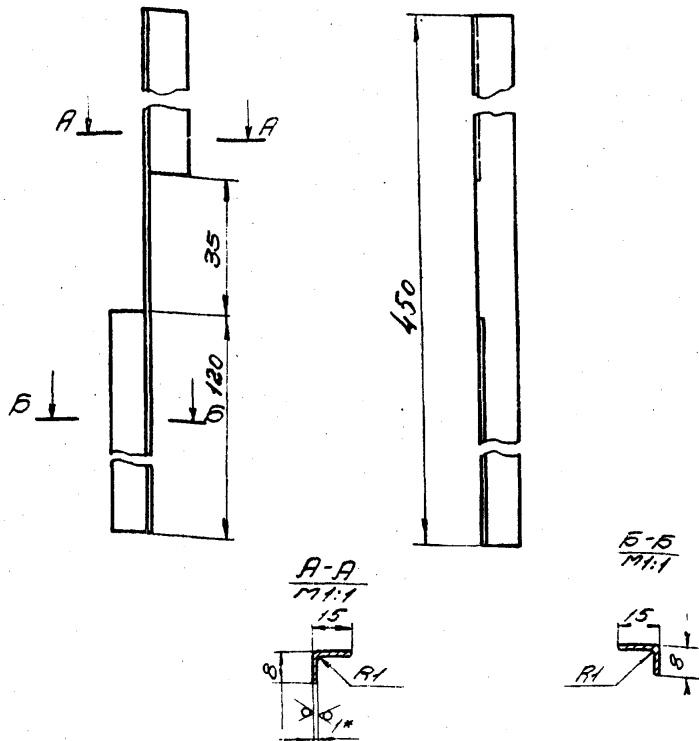
Лист 1 из 1
 ГОСТ 19904-74
 ГОСТ 16523-70

Лист 1 из 1
 Разрешено
 Проектирование
 Конструкция
 Проверка
 Изготовление

Серия 1494-23

КОН5-010005

50 (V)



* Размер для справок

КОН5-010006

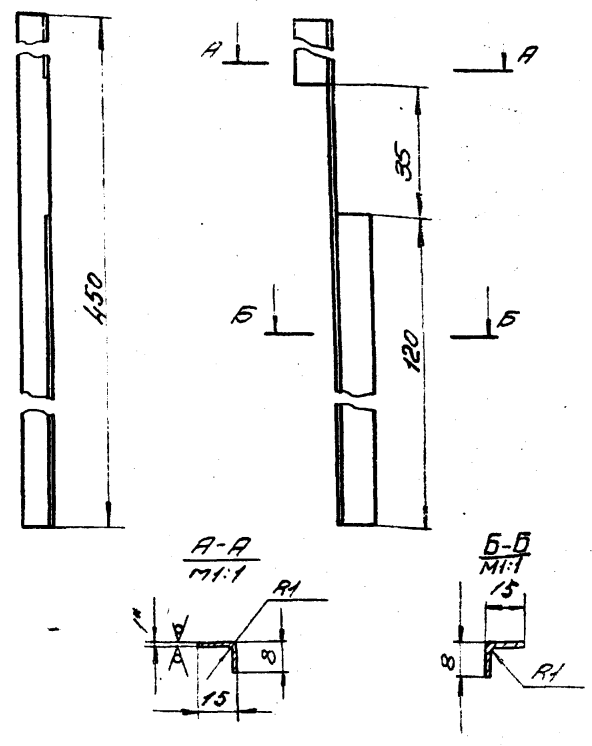
Уголок

Лист	Масса	Масштаб
4	0,06	1:2
Лист Листов		
Масса СССР		
Лист Б-ПН-1.0 ГОСТ 19004-74		
3-й Ст. 3 ГОСТ 16523-70		

Лист Б-ПН-1.0 ГОСТ 19004-74
3-й Ст. 3 ГОСТ 16523-70
Копирован: Формат: А4

КОН5-010007

50 (V) 23



* Размер для справок

КОН5-010007

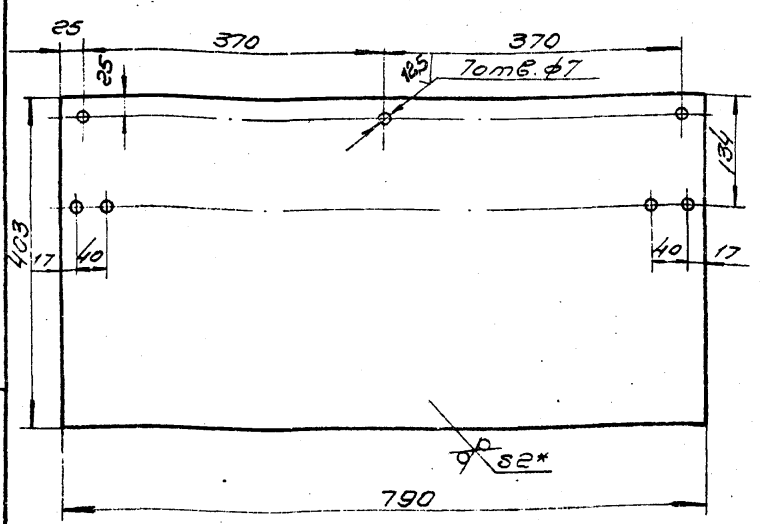
Уголок

Лист	Масса	Масштаб
4	0,06	1:2
Лист Листов		
Масса СССР		
Лист Б-ПН-1.0 ГОСТ 19004-74		
3-й Ст. 3 ГОСТ 16523-70		

Лист Б-ПН-1.0 ГОСТ 19004-74
3-й Ст. 3 ГОСТ 16523-70
Копирован: Формат: А4

КОН4-0001

50 (V)



* Размер для справок

КОН4-0001

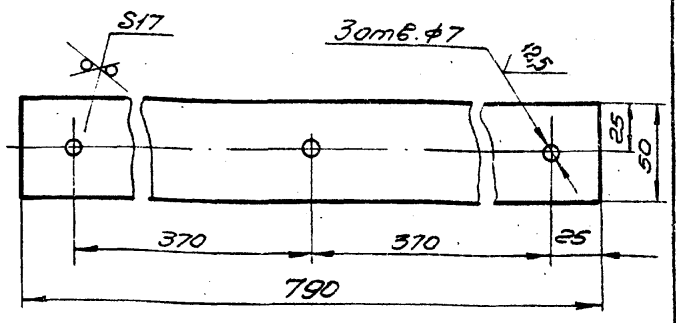
Полон-у

Лист	Масса	Масштаб
4	5,0	1:5
Лист Листов		
Масса СССР		
Лист Б-ПН-2.0 ГОСТ 19003-74		
3-й Ст. 3 ГОСТ 16523-70		

Лист Б-ПН-2.0 ГОСТ 19003-74
3-й Ст. 3 ГОСТ 16523-70
Копирован: Формат: А4

КОН4-0002

50 (V)



* Размер для справок

КОН4-0002

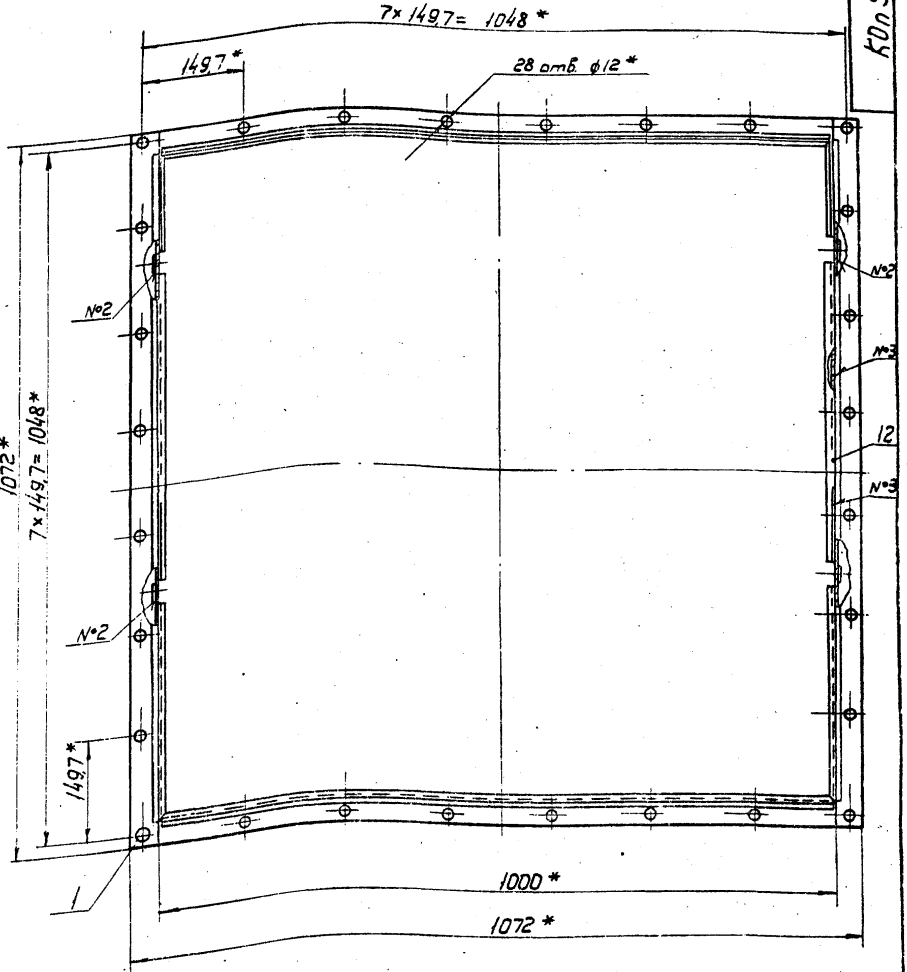
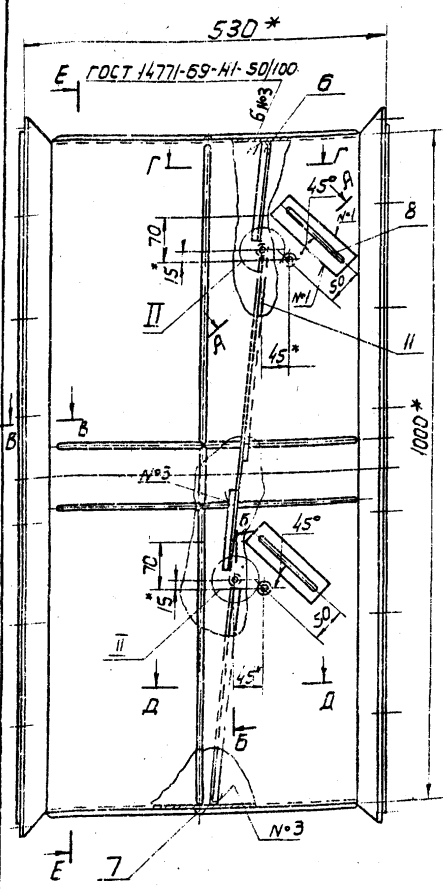
Груз

Лист	Масса	Масштаб
4	5,5	1:2
Лист Листов		
Масса СССР		
Лист Б-ПН-1.0 ГОСТ 19003-74		
3-й Ст. 3 ГОСТ 16523-70		

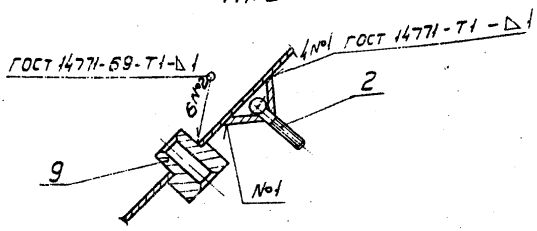
Лист Б-ПН-1.0 ГОСТ 19003-74
3-й Ст. 3 ГОСТ 16523-70
Копирован: Формат: А4

Серия 1.494-28

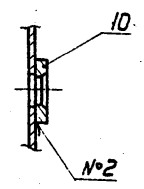
25
К05-01СБ



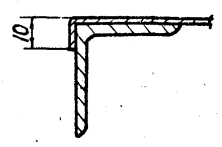
А-А
М1:2



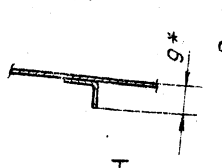
Б-Б повернуто
М1:1



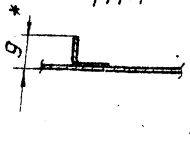
В-В
М1:1



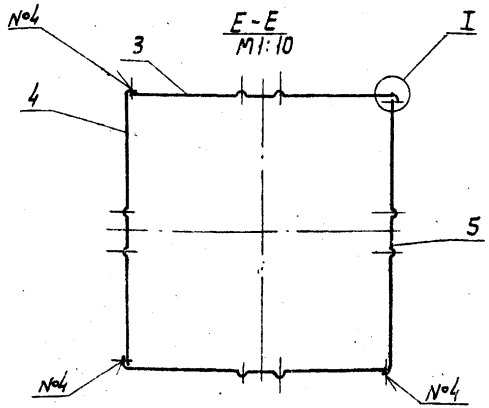
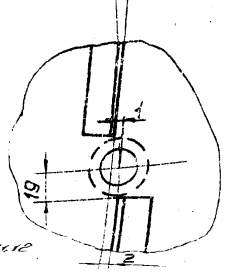
Г-Г
М1:1



Д-Д
М1:1



II
М1:1
5°



1. При сборке обеспечить одновременное прилегание полки и детали под углом.
2. * Размеры для справок.

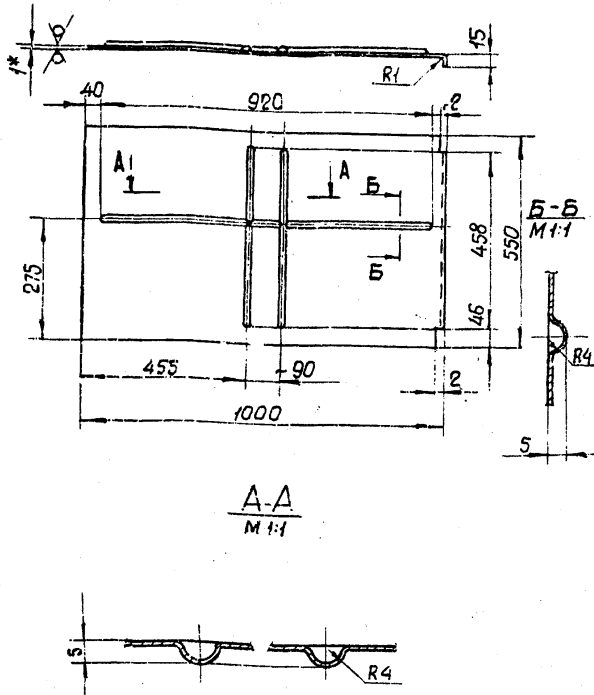
				К05-01СБ		
Короб				Лист	Масса	Масштаб
Сборочный чертеж				U	35.1	1:5
				Лист	Листов 1	
				МНСС СССР		
				Специализированный		
				ПУ Проектно-конструкторский		
				Формат: А3		

Копирован: В-

СЕРИЯ 1.494-28

КОП5-010001

50 (✓)



A-A
M 1:1

B-B
M 1:1

* Размер для справок

КОП5-010001

Стенка

Лист Масса Масса/год

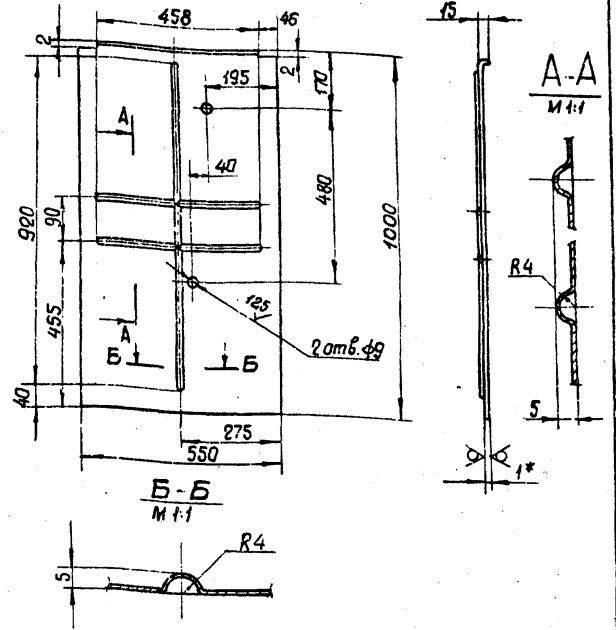
У 4,37 1:10

Лист Листов 1

Лист Б-ПН-1.0 ГОСТ 19904-74
3-III-Ст 3 кп ГОСТ 16523-70
Копировал: Формат И

200010-010002

50 (✓) 26



A-A
M 1:1

B-B
M 1:1

* Размер для справок

КОП5-010002

Стенка

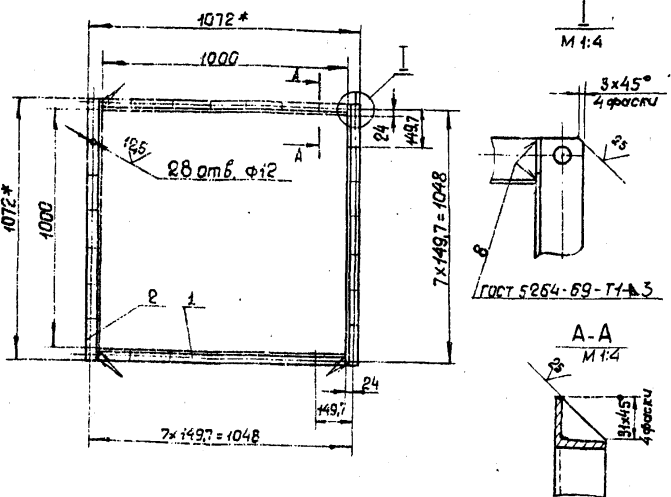
Лист Масса Масса/год

У 4,37 1:10

Лист Листов 1

Лист Б-ПН-1.0 ГОСТ 19904-74
3-III-Ст 3 кп ГОСТ 16523-70
Копировал: Формат И

КОП5-01010



A-A
M 1:4

A-A
M 1:4

* Размеры для справок

№	Возраст	№	Обозначение	Наименование	Роль	Примечание
Б4	1	КОП5-010101	СБ936	Узелок Б-36x36x4 ГОСТ 8509-72 Ст 3 ГОСТ 535-58		
Б4	2	КОП5-010102	СБ936	Узелок Б-36x36x4 ГОСТ 8509-72 Ст 3 ГОСТ 535-58	2	2,16кг
			ℓ=1072		2	2,21кг

КОП5-0101

Фланец

Лист Масса Масса/год

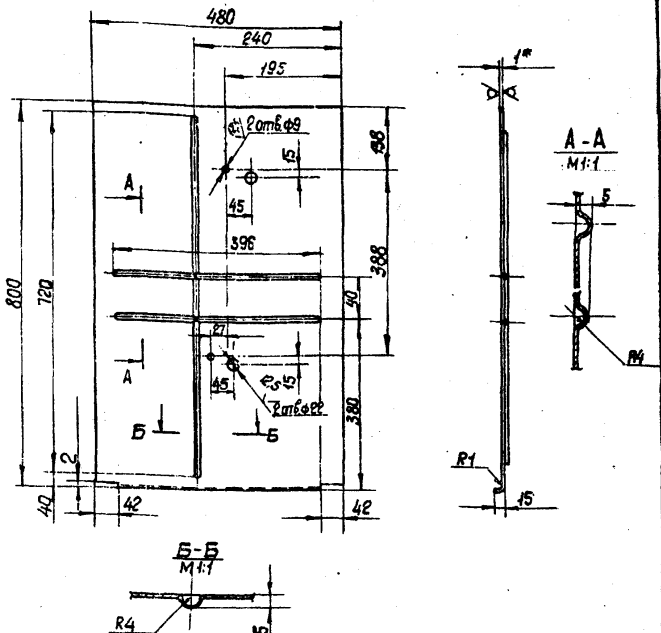
У 8,78 1:20

Лист Листов 1

Лист Б-ПН-1.0 ГОСТ 19904-74
3-III-Ст 3 кп ГОСТ 16523-70
Копировал: Формат И

КОП4-010003

50 (✓)



A-A
M 1:1

B-B
M 1:1

* Размер для справок

КОП4-010003

Стенка

Лист Масса Масса/год

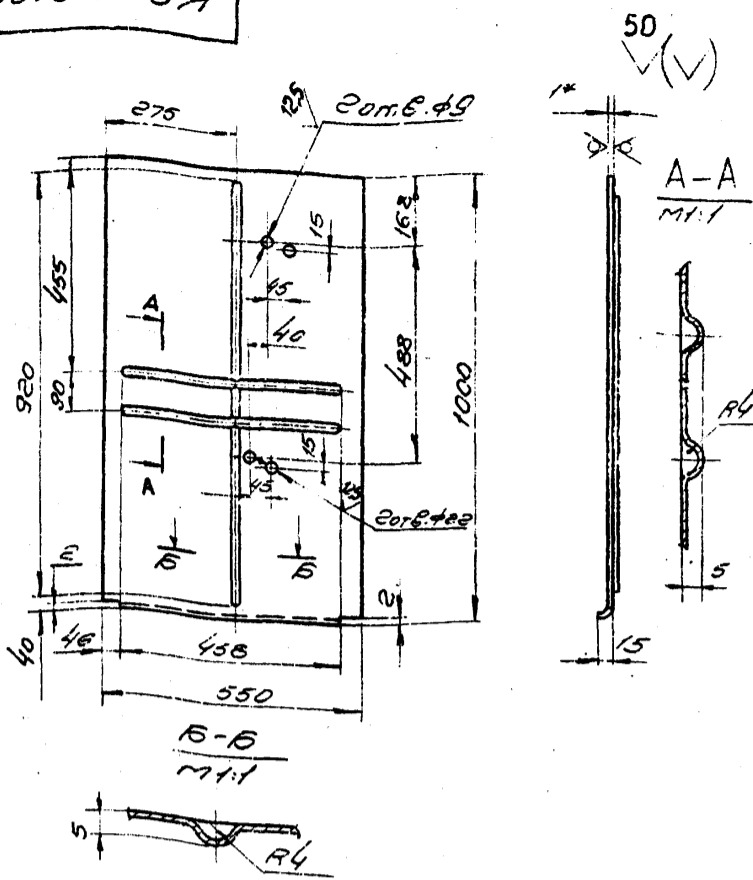
У 3,06 1:10

Лист Листов 1

Лист Б-ПН-1.0 ГОСТ 19904-74
3-III-Ст 3 кп ГОСТ 16523-70
Копировал: Формат И

Серия 1.404-28

КОН 5-010003



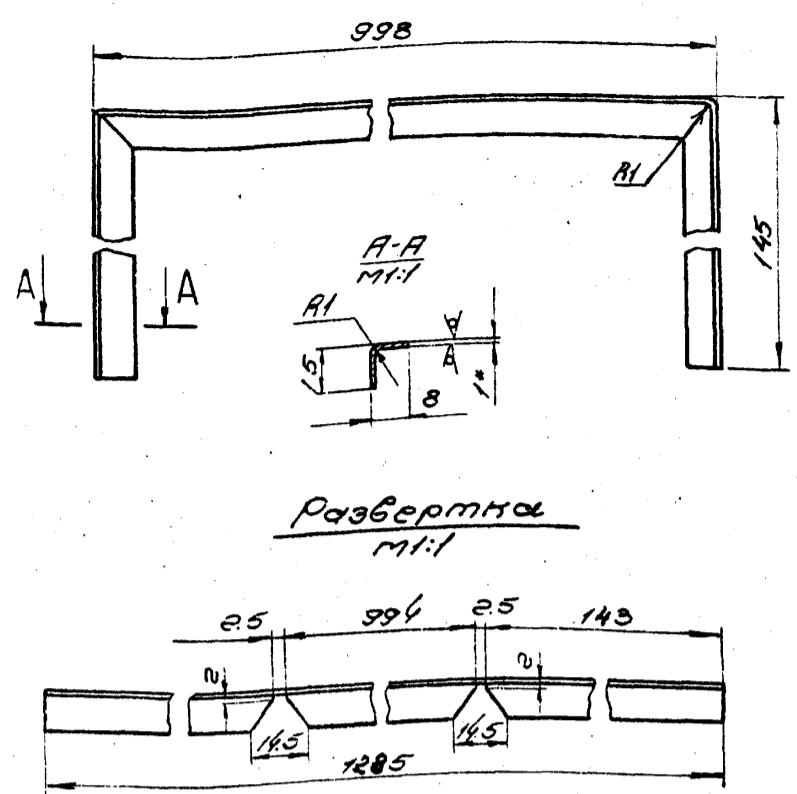
* Размер для справок

КОН 5-010003

№ п/п	Наименование	Ед. изм.	Масса	Материал
1	Стенка	шт	4,97	1:10
Лист Б-ПН-10 ГОСТ 19904-74 3-й-Ст.Эп. ГОСТ 16523-70 Копирован.				

КОН 5-010004

27

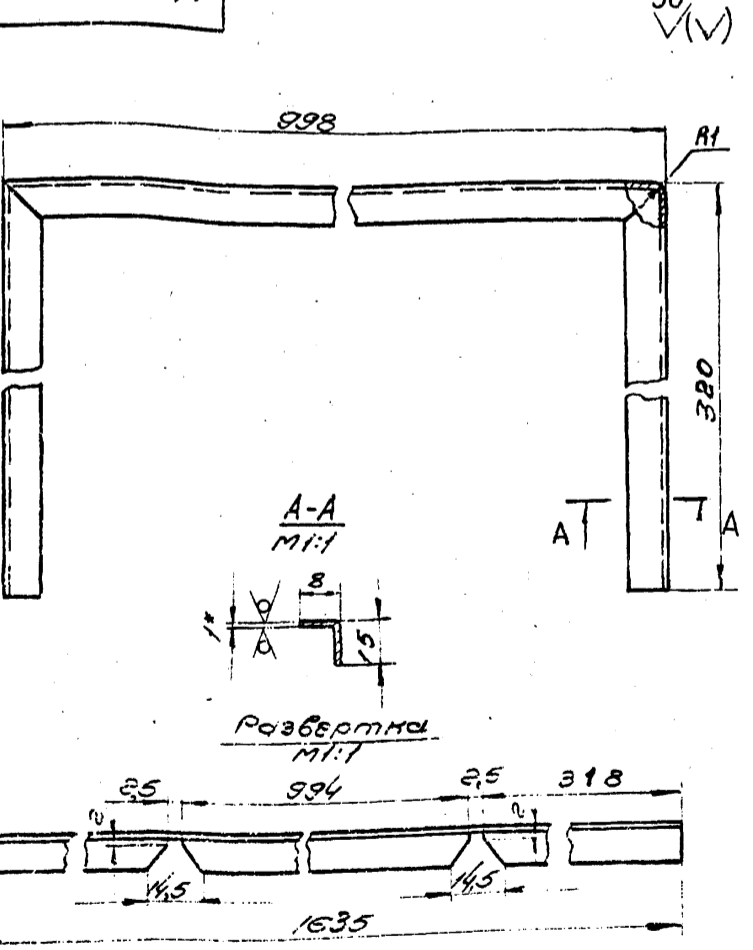


* Размер для справок

КОН 5-010004

№ п/п	Наименование	Ед. изм.	Масса	Материал
1	Рамка	шт	0,15	1:1
Лист Б-ПН-10 ГОСТ 19904-74 3-й-Ст.Эп. ГОСТ 16523-70 Копирован.				

КОН 5-010005

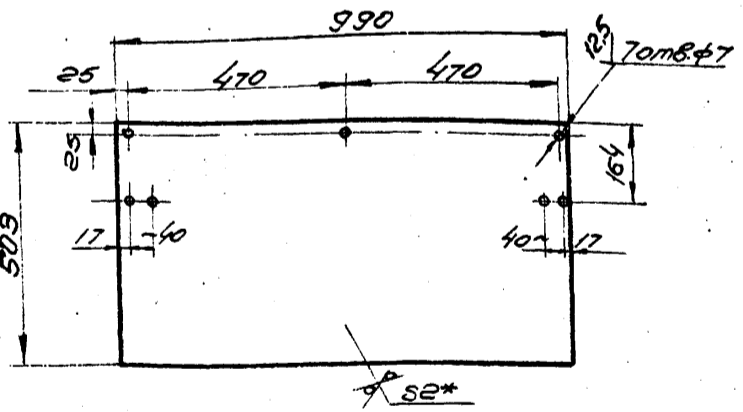


* Размер для справок

КОН 5-010005

№ п/п	Наименование	Ед. изм.	Масса	Материал
1	Рамка	шт	0,21	1:1
Лист Б-ПН-10 ГОСТ 19904-74 3-й-Ст.Эп. ГОСТ 16523-70 Копирован.				

КОН 5-0001



* Размер для справок

КОН 5-0001

№ п/п	Наименование	Ед. изм.	Масса	Материал
1	Полотно	шт	7,8	1:10
Лист Б-ПН-20 ГОСТ 19904-74 3-й-Ст.Эп. ГОСТ 16523-70 Копирован.				

Серия 1-04-28

Формат	Зона	Лист	Обозначение	Наименование	Кол.	Примечание
				Документация		
22			KOr 1 CB	Сборочный чертеж		
ж			KO.A	Технические требования Сборочные единицы	4, 11, 11, 11	
11	1		KOr 1- 01	Патрубок	1	
11	2		KOr 1- 02	Шибер	2	
11	3		KOr 1- 03	Ограничитель	1	
				Детали		
11	4		KOr 1- 0001	Шайба	2	
11	5		KOr 1- 0002	Обтекатель	1	
11	6		KOr 1- 0004	Планка	1	
11	7		KOr 1- 0003	Груз	2	
				Стандартные изделия		
	8			Болт М6х25 36 ГОСТ 7798-70	2	
	9			Гайка-борашек М8-1 ГОСТ 3032-76	1	
	10			Гайка М8,4 ГОСТ 5915-70	1	
	11			Шайба 8 ГОСТ 11371-68	3	
	12			Шайба 8 65Г ГОСТ 6402-70	1	
	13			Шпилька 2х18 ГОСТ 397-66	2	

Уч. лист, Разреш. Пров. Исполн. Подп. Дата

KOr 1
Клапан обратный
Илт. Лист Листов
1 1 1
МНСС СССР
Пробпроектирование
на Проектпроектирование
Формат: 11
Копировал: Вг

Формат	Зона	Лист	Обозначение	Наименование	Кол.	Примечание
				Документация		
22			KOr 1- 01 CB	Сборочный чертеж		
				Сборочные единицы		
11	1		KOr 1- 0102	Болт	1	лиц 6
				Детали		
11	2		KOr 1- 01001	Фланец	2	
11	3		KOr 1- 01002	Обечайка	1	
11	4		KOr 1- 01003	Кронштейн	1	
11	5		KOr 1- 01006	Рейка	1	
11	6		KOr 1- 01007	Втулка	1	
11	7		KOr 1- 01004	Уголок	2	

Уч. лист, Разреш. Пров. Исполн. Подп. Дата

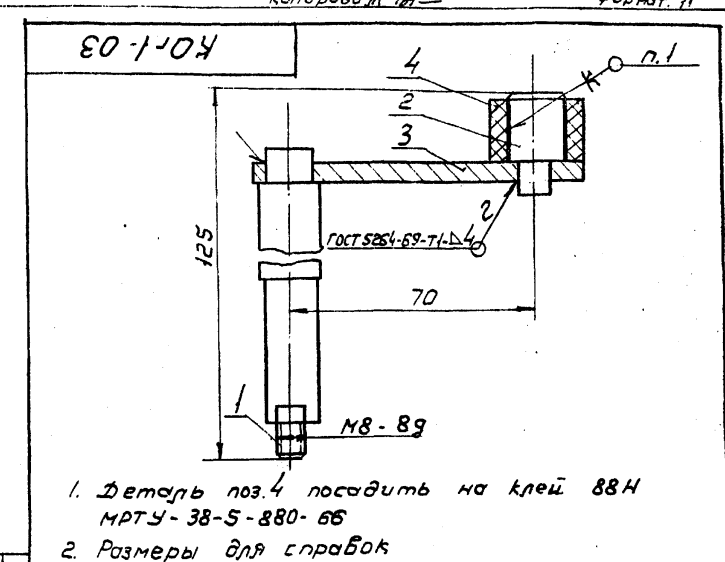
KOr 1- 01
Патрубок
Илт. Лист Листов
1 1 1
МНСС СССР
Пробпроектирование
на Проектпроектирование
Формат: 11
Копировал: Вг

Копировал: Вг

Формат	Зона	Лист	Обозначение	Наименование	Кол.	Примечание
				Документация		
22			KOr 1- 02 CB	Сборочный чертеж		
				Детали		
11	1		KOr 1- 02001	Сборка	1	
11	2		KOr 1- 02002	Ось	1	
11	3		KOr 1- 02003	Рычаг	1	
11	4		KOr 1- 02004	Сквозь	2	

Уч. лист, Разреш. Пров. Исполн. Подп. Дата

KOr 1- 02
Шибер
Илт. Лист Листов
1 1 1
МНСС СССР
Пробпроектирование
на Проектпроектирование
Формат: 11
Копировал: Вг



Уч. лист, Разреш. Пров. Исполн. Подп. Дата

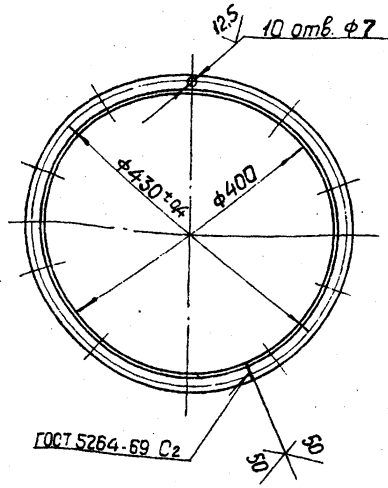
Формат	Зона	Лист	Обозначение	Наименование	Кол.	Примечание
				Детали		
11	1		KOr 1- 03001	Ось	1	36
11	2		KOr 1- 02002	Ось	1	10
11	3		KOr 1- 02003	Планка	1	10
Б4	4		KOr 1- 03002	Втулка		9
			KOr 1- 01007	Трубка 1М16х4 ГОСТ 5496-67 e=20	1	000512

KOr 1- 03
Ограничитель
Илт. Лист Листов
1 1 1
МНСС СССР
Пробпроектирование
на Проектпроектирование
Формат: 11
Копировал: Вг

Серия 1.104-28

КОР-1-010001

(V) 50



Лист № 1
Имя и фамилия
Подпись
Дата

КОР-1-010001

Фланец

Лист	Масса	Масштаб
1	1,46	1:5

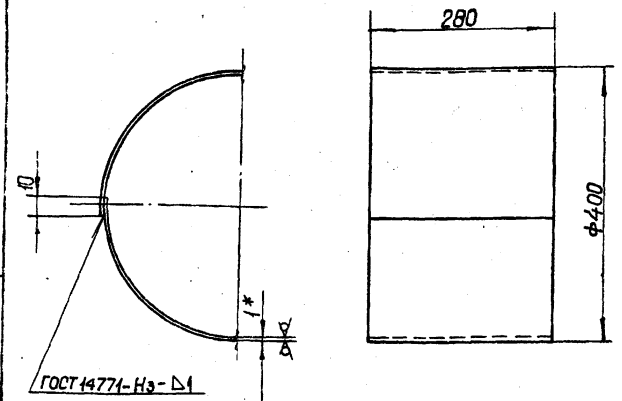
Уголок Б-25х25х3 ГОСТ 8509-72
Ст. 3 ГОСТ 535-58
ИМСС
Лаб.проект.вентиляция
И.Проект.вентиляция

Копировал: 4377

Формат: А1

КОР-1-010002

(V) 50



Лист № 1
Имя и фамилия
Подпись
Дата

КОР-1-010002

Обечайка

Лист	Масса	Масштаб
1	2,77	1:5

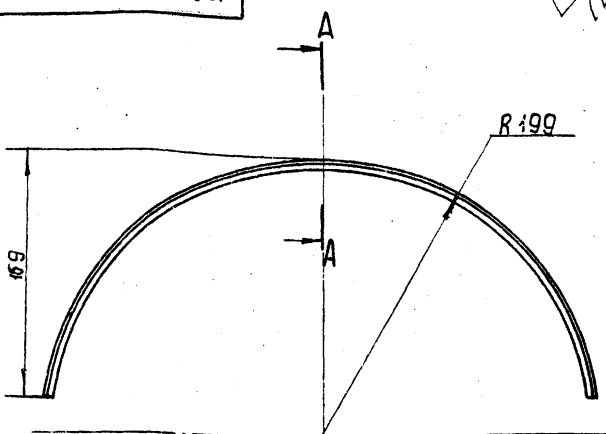
Лист Б-ПН-10 ГОСТ 19904-74
3-й Ст 3 кп ГОСТ 16523-70
ИМСС
Лаб.проект.вентиляция
И.Проект.вентиляция

Копировал: В7

Формат: А1

КОР-1-010003

(V) 50



Лист № 1
Имя и фамилия
Подпись
Дата

КОР-1-010003

Уголок

Лист	Масса	Масштаб
1	0,085	1:2,5

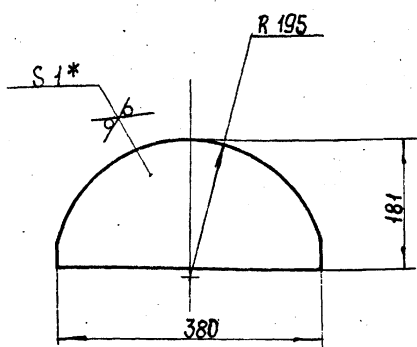
Лист Б-ПН-10 ГОСТ 19904-74
3-й Ст 3 кп ГОСТ 16523-70
ИМСС
Лаб.проект.вентиляция
И.Проект.вентиляция

Копировал: 4377

Формат: А1

КОР-1-020001

(V) 50



Лист № 1
Имя и фамилия
Подпись
Дата

КОР-1-020001

Створка

Лист	Масса	Масштаб
1	0,435	1:5

Лист Б-ПН-10 ГОСТ 19904-74
3-й Ст 3 кп ГОСТ 16523-70
ИМСС
Лаб.проект.вентиляция
И.Проект.вентиляция

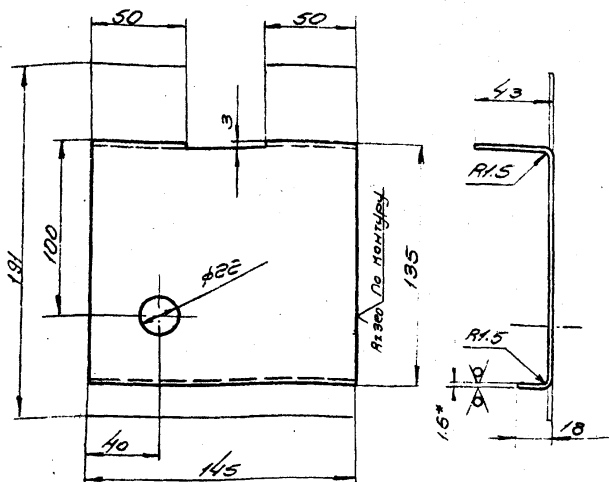
Копировал: В7

Формат: А1

Серия 1494-28

КОГ-1-010003

12,5 (✓)



* Размер для справок.

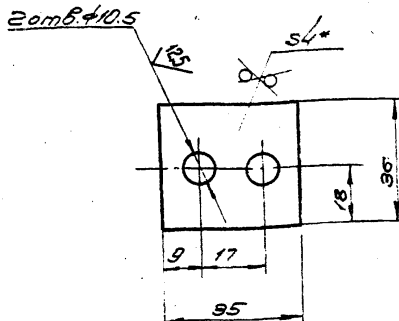
КОГ-1-010003

№ п/п	Изм.	Дата	Конт.	Исполн.	Лист	Масса	Материал
1					1	0.3	1:2

Материал: Кронштейн
 Б-ПН-1.5 ГОСТ 19903-74
 Лист 3-Ш Ст 3п ГОСТ 16523-70
 Колырь вкл. Формат ИЛ

КОГ-1-0001

50 (✓) 31



* Размер для справок

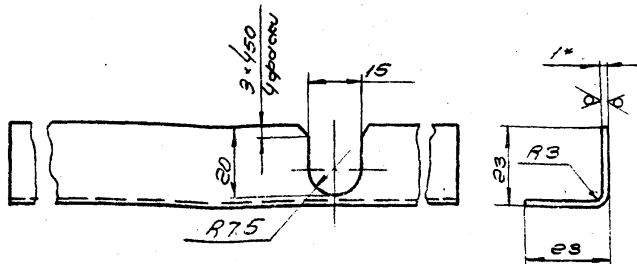
КОГ-1-0001

№ п/п	Изм.	Дата	Конт.	Исполн.	Лист	Масса	Материал
1					1	0.04	1:1

Материал: Шайба
 Б-ПН-4.0 ГОСТ 19903-74
 Ст. 3 ГОСТ 16523-70
 Колырь вкл. Формат ИЛ

КОГ-1-0002

12,5 (✓)



* Размер для справок.

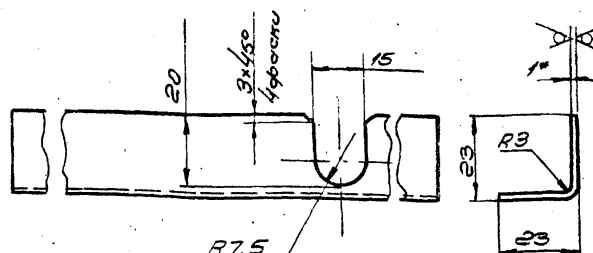
КОГ-1-0002

№ п/п	Изм.	Дата	Конт.	Исполн.	Лист	Масса	Материал
1					1	0.12	1:1

Материал: Обтекатель
 Б-ПН-1.0 ГОСТ 19904-74
 Лист 3-Ш Ст 3п ГОСТ 16523-70
 Колырь вкл. Формат ИЛ

КОГ-2-0001

12,5 (✓)



* Размер для справок

КОГ-2-0001

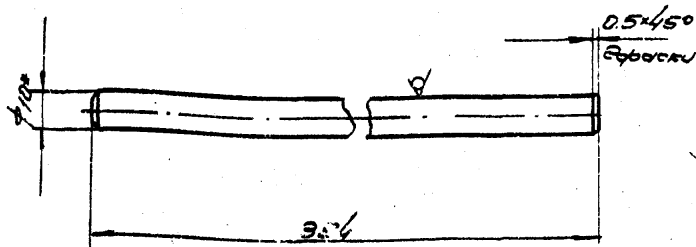
№ п/п	Изм.	Дата	Конт.	Исполн.	Лист	Масса	Материал
1					1	0.15	1:1

Материал: Обтекатель
 Б-ПН-1.0 ГОСТ 19904-74
 Лист 3-Ш Ст 3п ГОСТ 16523-70
 Колырь вкл. Формат ИЛ

КОТ-020002

12,5 (✓)

Серия 1194-28



* Размер для справок

КОТ-020002

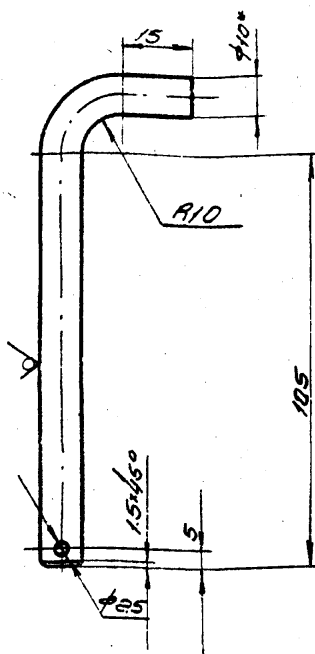
Обс

Лист	Масса	Количество
0	0,01	1:1
Лист		Листов
ММСС СССР		

Материал: А10 ГОСТ 2590-71
 Крышка ГОСТ 535-58
 Изготовитель: НИИПроблентипроиз
 Конструктор: Формант:11

КОТ-020003

12,5 (✓) 32



* Размер для справок

КОТ-020003

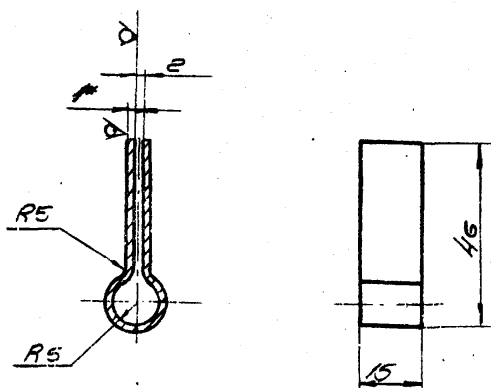
Рычаг

Лист	Масса	Количество
0	0,09	1:1
Лист		Листов
ММСС СССР		

Материал: В10 ГОСТ 2590-71
 Крышка ГОСТ 535-58
 Изготовитель: НИИПроблентипроиз
 Конструктор: Формант:11

КОТ-020004

50 (✓)



* Размер для справок

КОТ-020004

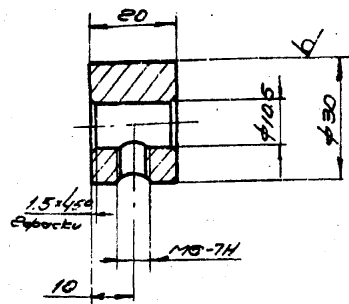
Сюба

Лист	Масса	Количество
0	0,01	1:1
Лист		Листов
ММСС СССР		

Материал: Б-ПН-20 ГОСТ 19903-74
 5-III Ст. 9 мм ГОСТ 7682-76
 Изготовитель: НИИПроблентипроиз
 Конструктор: Формант:11

КОТ-0003

12,5 (✓)



* Размер для справок

КОТ-0003

Груз

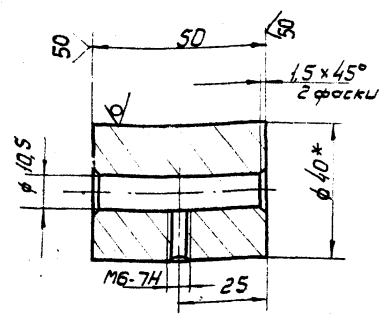
Лист	Масса	Количество
0	0,1	1:1
Лист		Листов
ММСС СССР		

Материал: В30 ГОСТ 2590-71
 Крышка ГОСТ 535-58
 Изготовитель: НИИПроблентипроиз
 Конструктор: Формант:11

1000-1804

12,5 (✓)

Серия 1434-28



* Размер для справок

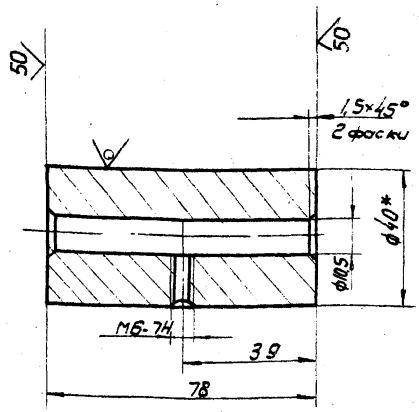
K0B1-0001

Изм. №	Лист	№ докум.	Подп.	Дата	Лист	Масса	Неситеб
1	1	1	Горбачева	1977	1	0,46	1:1
И.КОНТР.	Пронский	Р/7	Утв.	Зейликман	И.КОНТР.	Пронский	Р/7
Груз				ММСС СССР Главпроектвентиляция ПИ Проектранвентиляция			
Круг				В50 ГОСТ 2590-71 Ст 3 ГОСТ 535-58			
Копировал: В -				Формат: И			

1000-2804

12,5 (✓)

39



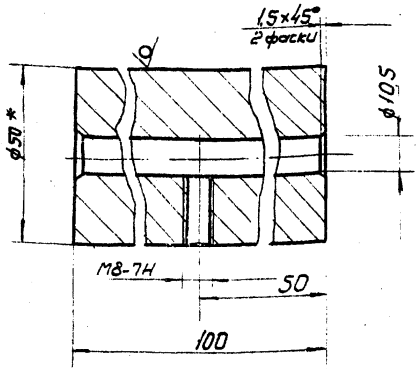
* Размер для справок

K0B2-0001

Изм. №	Лист	№ докум.	Подп.	Дата	Лист	Масса	Неситеб
1	1	1	Горбачева	1977	1	0,72	1:1
И.КОНТР.	Пронский	Р/7	Утв.	Зейликман	И.КОНТР.	Пронский	Р/7
Груз				ММСС СССР Главпроектвентиляция ПИ Проектранвентиляция			
Круг				В50 ГОСТ 2590-71 Ст 3 ГОСТ 535-58			
Копировал: В -				Формат: И			

1000-3804

12,5 (✓)



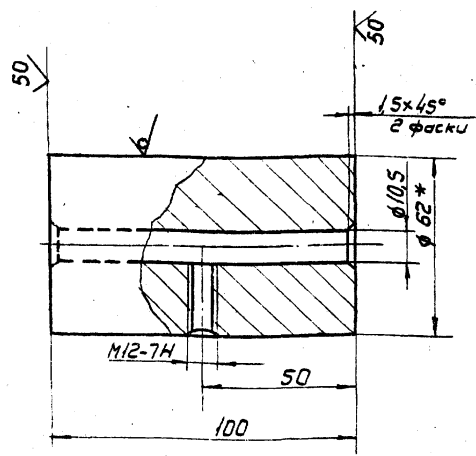
* Размер для справок

K0B3-0001

Изм. №	Лист	№ докум.	Подп.	Дата	Лист	Масса	Неситеб
1	1	1	Горбачева	1977	1	1,54	1:1
И.КОНТР.	Пронский	Р/7	Утв.	Зейликман	И.КОНТР.	Пронский	Р/7
Груз				ММСС СССР Главпроектвентиляция ПИ Проектранвентиляция			
Круг				В50 ГОСТ 2590-71 Ст 3 ГОСТ 535-58			
Копировал: В -				Формат: И			

1000-4804

(✓)



* Размер для справок

K0B4-0001

Изм. №	Лист	№ докум.	Подп.	Дата	Лист	Масса	Неситеб
1	1	1	Горбачева	1977	1	2,3	1:1
И.КОНТР.	Пронский	Р/7	Утв.	Зейликман	И.КОНТР.	Пронский	Р/7
Груз				ММСС СССР Главпроектвентиляция ПИ Проектранвентиляция			
Круг				В62 ГОСТ 2590-71 Ст 3 ГОСТ 535-58			
Копировал: В -				Формат: И			

Серия 1.494-28

Листы 1, 2, 3, 4, 5, 6, 7, 8, 9, 10, 11, 12, 13, 14

№ документа	Зона	№ лист	Обозначение	Наименование	кол.	Примечание
				Документация		
22			КОВ 1СБ	Сборочный чертеж		
*			КО.А	Технические требования Сборочные единицы	#	11, 11, 11
11	1		КОГ-01	Шибер	1	
11	2		КОГ-01	Патрубок	1	
11	3		КОГ-02	Шибер	1	
11	4		КОГ-03	Дераничитель	1	
				Детали		
11	5		КОГ-0001	Шайба	2	
11	6		КОГ-0002	Обтекатель	1	
11	7		КОГ-0004	Планка	1	
11	8		КОВ-0001	Груз	1	
				Стандартные изделия		
		9		Болт М6х25,36 ГОСТ 7798-70	1	
		10		Гайка-барашек М8-1 ГОСТ 3032-76	1	
		11		Гайка М8-4 ГОСТ 5915-20	1	
		12		Шайба 8 ГОСТ 11371-68	3	
		13		Шайба 8 65Г ГОСТ 6402-70	1	
		14		Шплицт 2х18 ГОСТ 397-68	1	

КОВ-1

Клапан обратный

Лист	Лист	Листов
11	11	11

ММСС СССР
Госпробтехинформационный центр

Копировал: Вг-
Формат: 11

№ документа	Зона	№ лист	Обозначение	Наименование	кол.	Примечание
				Документация		
12			КОВ 1-01СБ	Сборочный чертеж		
				Детали		
11	1		КОГ-020001	Сварка	1	
11	2		КОГ-020002	Ось	1	
11	3		КОГ-020004	Скоба	2	

КОВ 1-01

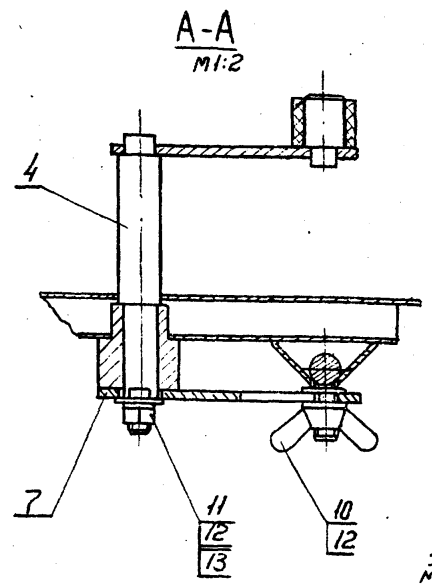
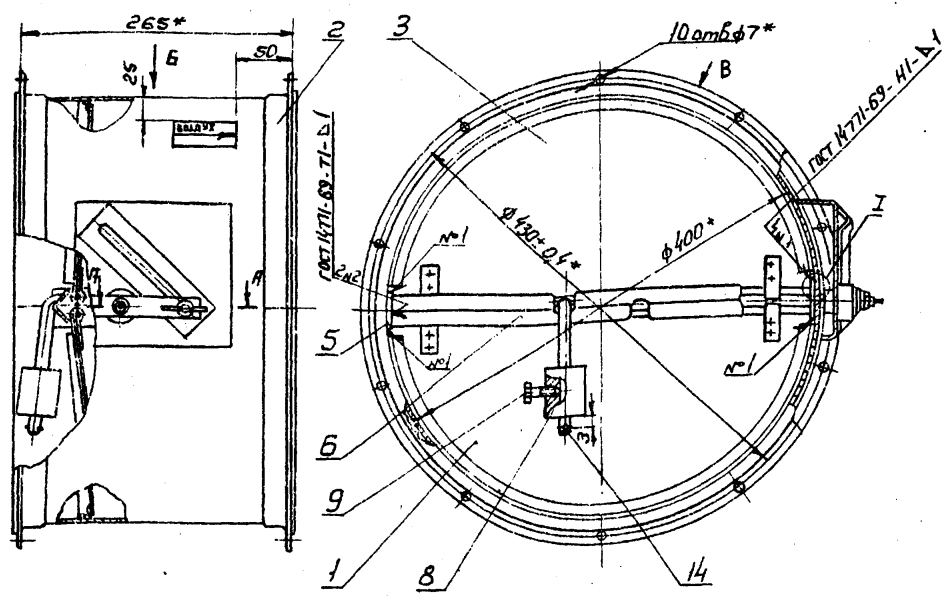
Шибер

Лист	Лист	Листов
11	11	11

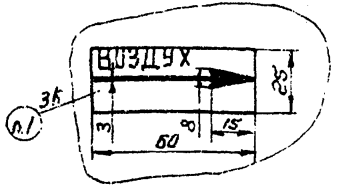
ММСС СССР
Госпробтехинформационный центр

Копировал: Вг-
Формат: 11

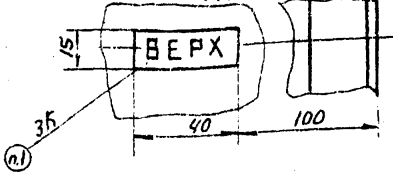
97 / 804



Вид В
1:2



Вид Б
1:2



- Шрифт надписей по ГОСТ 2930-62
- Размеры для справок
- При сборке дет. поз. 3 обеспечить равномерный зазор между обечайкой и створками шибера

КОВ 1СБ

**Клапан обратный
Сборочный чертеж**

Лист	Листов	Масса	Число
11	11	9,2	1:5

ММСС СССР
Госпробтехинформационный центр

Копировал: Вг-
Формат: 12

Серия 1.494-28

Лист	№ докум.	Подп.	Дата	Лит	Лист	Листов
22	КОГ 2-СБ			Документация		
				Сборочный чертеж		
				Сборочные единицы		
11	1	КОГ 2-01		1		
11	2	КОГ 2-02		2		
11	3	КОГ 1-03		1		
				Детали		
11	4	КОГ 1-0001		2		
11	5	КОГ 2-0001		1		
11	6	КОГ 1-0004		1		
11	7	КОГ 1-0003		2		
				Стандартные изделия		
8				Болт М8х25-36		
				ГОСТ 7798-70		
9				Гайка-барашек М8-1		
				ГОСТ 3032-76		
10				Гайка М8		
				ГОСТ 5915-70		
11				Шайба 8		
				ГОСТ 11371-68		
12				Шайба прожимная 8		
				БСГ ГОСТ 6402-70		
13				Шплицт 2х18		
				ГОСТ 397-66		

Ш.б. № 1007 / Подп. и дата / Взам. инв. № / Ш.б. № 1007 / Подп. и дата

КОГ 2

Клапан обратный

Лит. Лист. Листов
1 / 1 / 1

И.М.С.С. СССР
Глобпроектирование
ПИ Проектирование

Копировать: 1а -

Лист	№ докум.	Подп.	Дата	Лит	Лист	Листов
22	КОГ 2-01 СБ			Документация		
				Сборочный чертеж		
				Сборочные единицы		
11	1	КОГ 1-0102		1		
				Детали		
11	2	КОГ 2-010001		2		
11	3	КОГ 2-010002		1		
11	4	КОГ 1-010003		1		
11	5	КОГ 1-010006		1		
11	6	КОГ 1-010007		1		
11	7	КОГ 2-010003		2		

Ш.б. № 1007 / Подп. и дата / Взам. инв. № / Ш.б. № 1007 / Подп. и дата

КОГ 2-01

Патрубок

Лит. Лист. Листов
1 / 1 / 1

И.М.С.С. СССР
Глобпроектирование
ПИ Проектирование

Копировать: 1а -

Лист	№ докум.	Подп.	Дата	Лит	Лист	Листов
22	КОГ 2-02 СБ			Документация		
				Сборочный чертеж		
				Детали		
11	1	КОГ 2-020001		1		
11	2	КОГ 2-020002		1		
11	3	КОГ 2-020003		1		
11	4	КОГ 1-020004		2		

Ш.б. № 1007 / Подп. и дата / Взам. инв. № / Ш.б. № 1007 / Подп. и дата

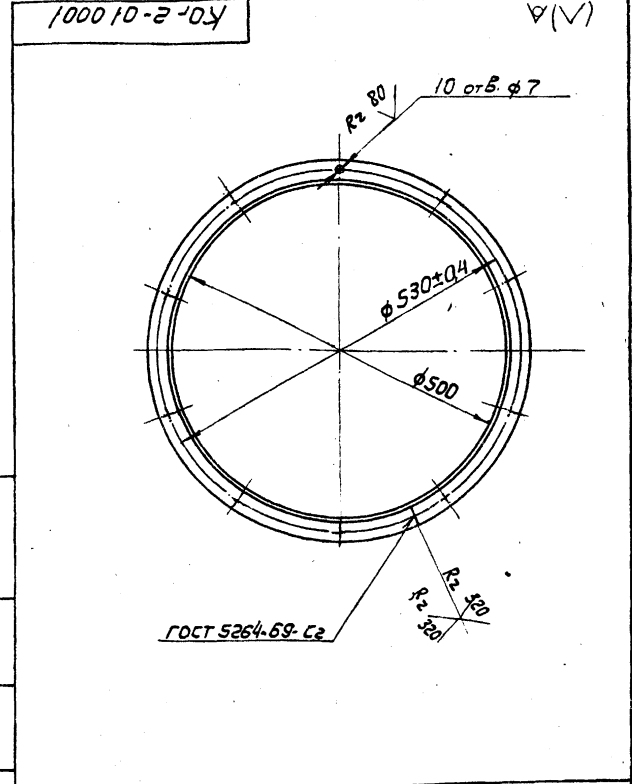
КОГ 2-02

Шибер

Лит. Лист. Листов
1 / 1 / 1

И.М.С.С. СССР
Глобпроектирование
ПИ Проектирование

Копировать: 1а -



Ш.б. № 1007 / Подп. и дата / Взам. инв. № / Ш.б. № 1007 / Подп. и дата

КОГ 2-010001

Фланец

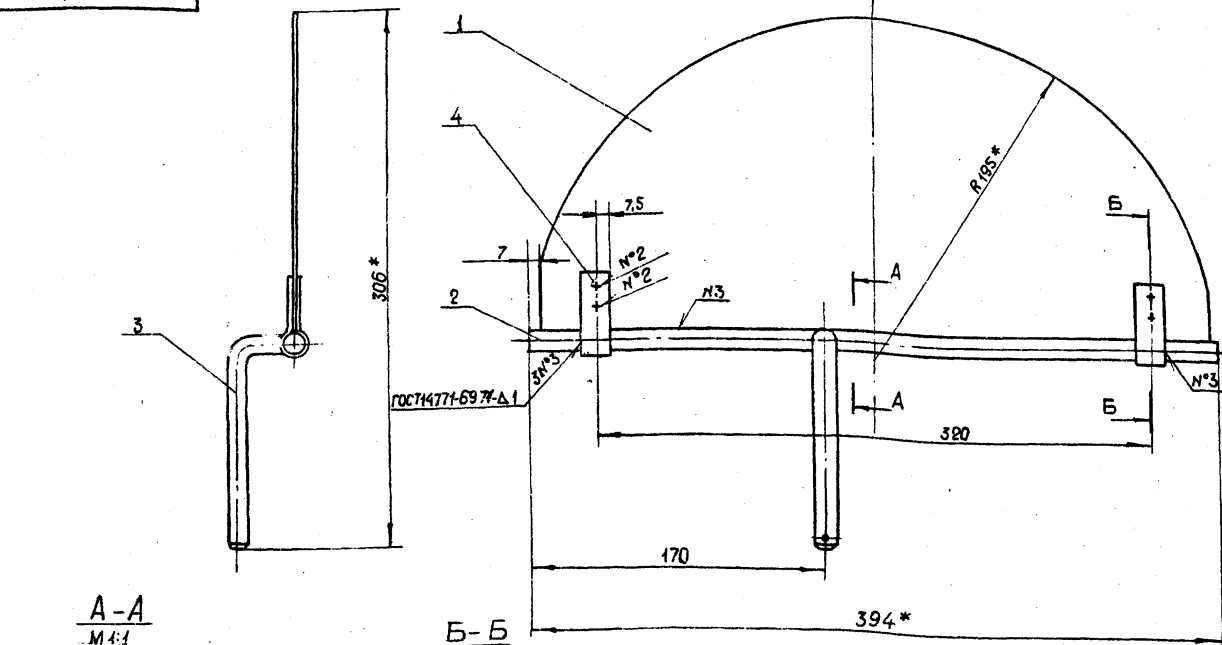
Лит. Масса Листов
1 / 1,81 / 1-5

Узелок Б-25х25х3 ГОСТ 2509-72
Ст 3 ГОСТ 335-58

И.М.С.С. СССР
Глобпроектирование
ПИ Проектирование

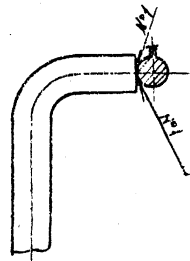
Копировать: 1а -

Серия 1.484-58

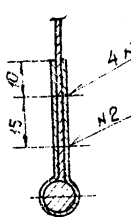


A-A
M 1:1

Б-Б
M 1:1



GOST 14771-69-73-Δ 4



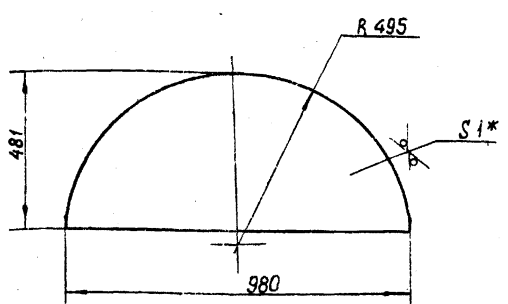
GOST 15878-70-H1-KT5

* Размеры для справок

КОГ 1-02 СБ				Лист	Масса	Масштаб
Изм.	Лист	№ док. с.м.	Подп.	Дата		
Разраб.	Гордчинов	И.И.			Шидер	1:2
Проеб.	Пронский	В.В.			Сварочный чертеж	
Т.контр.	Зейликман	В.В.			Лист 1	Листов 1
И.контр.	Пронский	В.В.			МСС	СССР
Утв.	Косен	В.В.			Лаб.проектная	Лаб.проектная

Копировал: Кр

Формат 12



* размер для справок

КОБ 5-010001

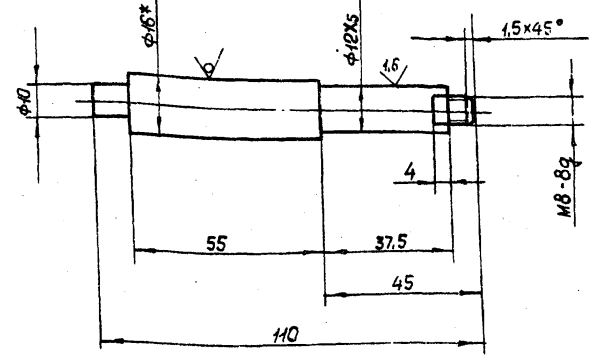
Створка

Лист	Масса	Масштаб
1	3,0	1:10

Лист В-ПН-10 ГОСТ 19904-74
3-III Ст 3 Кп ГОСТ 16523-70

Копировал: Кр

Формат 11



* размер для справок

КОГ 1-030001

Осб

Лист	Масса	Масштаб
1	0,13	1:1

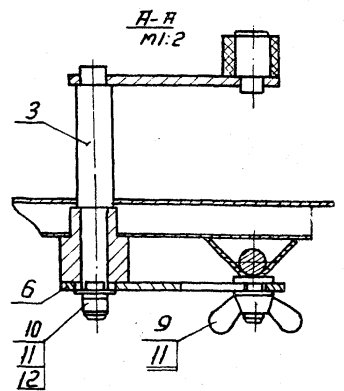
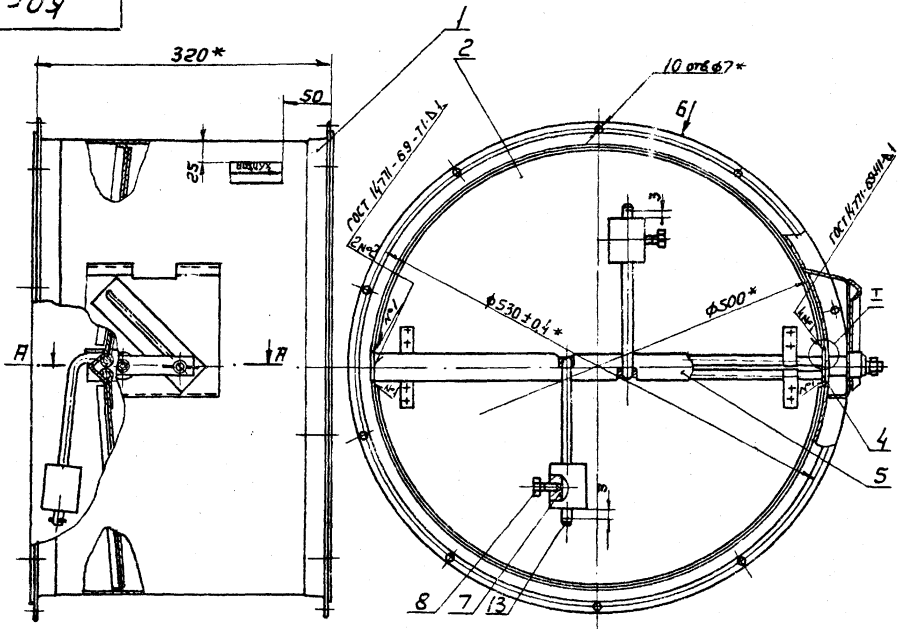
Круге В 16 ГОСТ 2590-71
Ст. 3 ГОСТ 535-58

Копировал: Кр

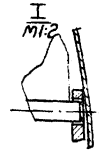
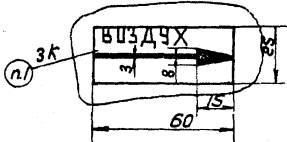
Формат 11

Серия 1.194-28

Шифр и номер
Лист и дата
Взам. инв. №
Инв. №
Лист и дата
Взам. инв. №
Инв. №



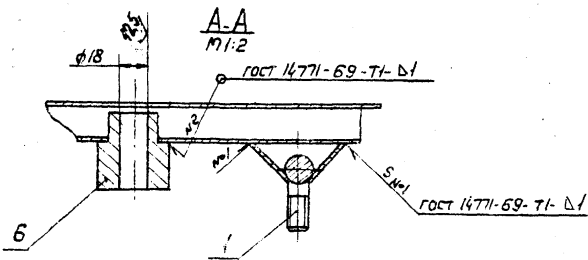
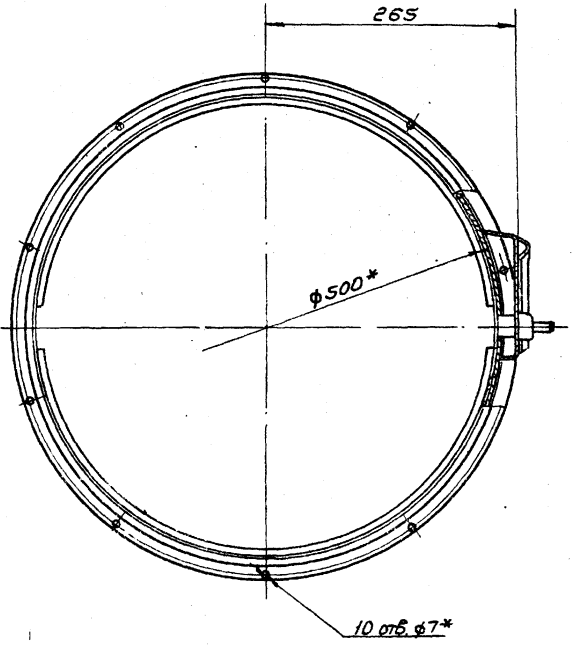
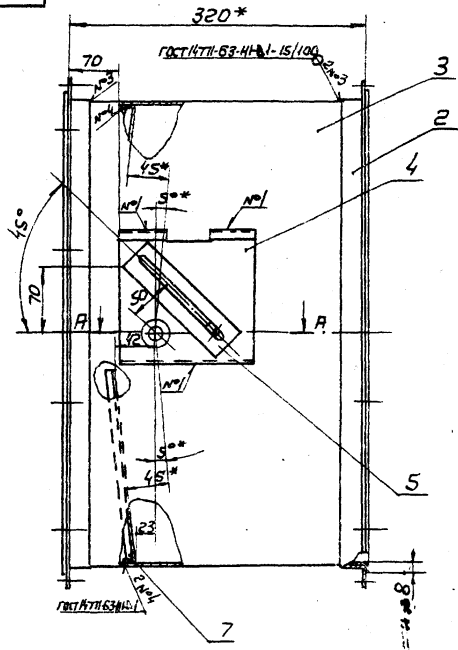
Вид Б
1:2



- 1. Шрифт надписей ПД7 ГОСТ 2930-62
- 2* Размеры для справок
- 3. При сборке дет. поз. 4 обеспечить равномерный зазор между обечайкой и створками шибера

Кор-2 СБ			
Изм.	Лист	№ докум.	Подп.
Р.Заб.	Горбынов	М.И.С.	В.И.
П.Роб.	Пронский	В.И.	В.И.
Т.Контр.	Коган	В.И.	В.И.
И.Контр.	Безымянный	В.И.	В.И.
Ш.Т.Б.	Безымянный	В.И.	В.И.
Клпан обратный Сборочный чертеж			
Лист	Масса	Масштаб	
1	116	1:4	
Лист		Листов	
1		1	
МНСС СССР Главпроектвентильщик И. Проектировщик			
Копировал: В.И.			
Формат 12			

Шифр и номер
Лист и дата
Взам. инв. №
Инв. №
Лист и дата
Взам. инв. №
Инв. №



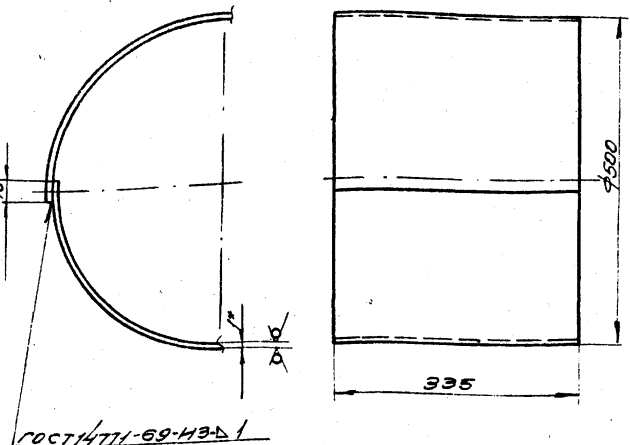
* Размеры для справок

Кор-2-01 СБ			
Изм.	Лист	№ докум.	Подп.
Р.Заб.	Горбынов	М.И.С.	В.И.
П.Роб.	Пронский	В.И.	В.И.
Т.Контр.	Безымянный	В.И.	В.И.
И.Контр.	Пронский	В.И.	В.И.
Ш.Т.Б.	Коган	В.И.	В.И.
Патрубок Сборочный чертеж			
Лист	Масса	Масштаб	
1	8,52	1:25	
Лист		Листов	
1		1	
МНСС СССР Главпроектвентильщик И. Проектировщик			
Копировал: В.И.			
Формат 12			

Серия 1404-28

ГОР-010002

50 (✓)



* Размер для справок

ГОР-010002

Обработка

Лист	Масса	Измеряет
И	4.1	1.5
Листов		
ММСС СССР		
Лист 3-ий - Ст 9 ГОСТ 16523-70		
или проект прорабентипа		
или проект прорабентипа		

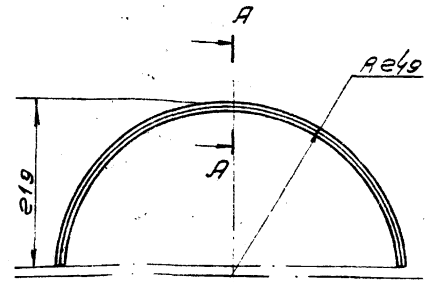
Б-ПН-1.0 ГОСТ 19904-74
Лист 3-ий - Ст 9 ГОСТ 16523-70

Конуров В.И.

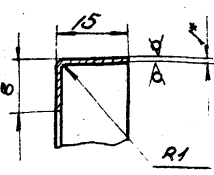
Формат: А4

ГОР-010004

50 (✓) 38



A-A
M 2:1



* Размер для справок

ГОР-010004

Узелок

Лист	Масса	Измеряет
И	0.1	1.5
Листов		
ММСС СССР		
Лист 3-ий - Ст 9 ГОСТ 16523-70		
или проект прорабентипа		
или проект прорабентипа		

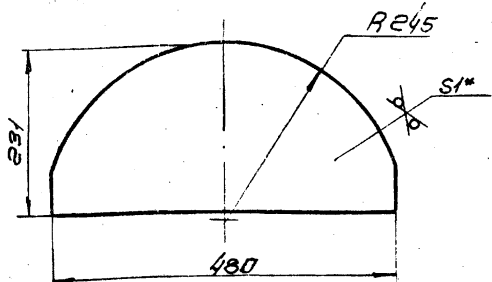
Б-ПН-1.0 ГОСТ 19904-74
Лист 3-ий - Ст 9 ГОСТ 16523-70

Конуров В.И.

Формат: А4

ГОР-020001

50 (✓)



* Размер для справок

ГОР-020001

Створка

Лист	Масса	Измеряет
И	0.685	1.5
Листов		
ММСС СССР		
Лист 3-ий - Ст 9 ГОСТ 16523-70		
или проект прорабентипа		
или проект прорабентипа		

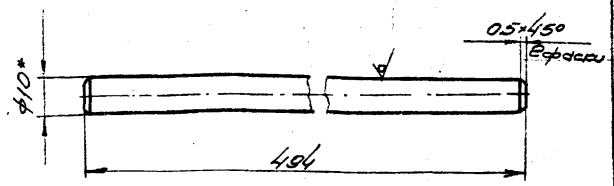
Б-ПН-1.0 ГОСТ 19904-74
Лист 3-ий - Ст 9 ГОСТ 16523-70

Конуров В.И.

Формат: А4

ГОР-020002

12.5 (✓)



* Размер для справок

ГОР-020002

Ось

Лист	Масса	Измеряет
И	0.3	1.1
Листов		
ММСС СССР		
Лист 3-ий - Ст 9 ГОСТ 16523-70		
или проект прорабентипа		
или проект прорабентипа		

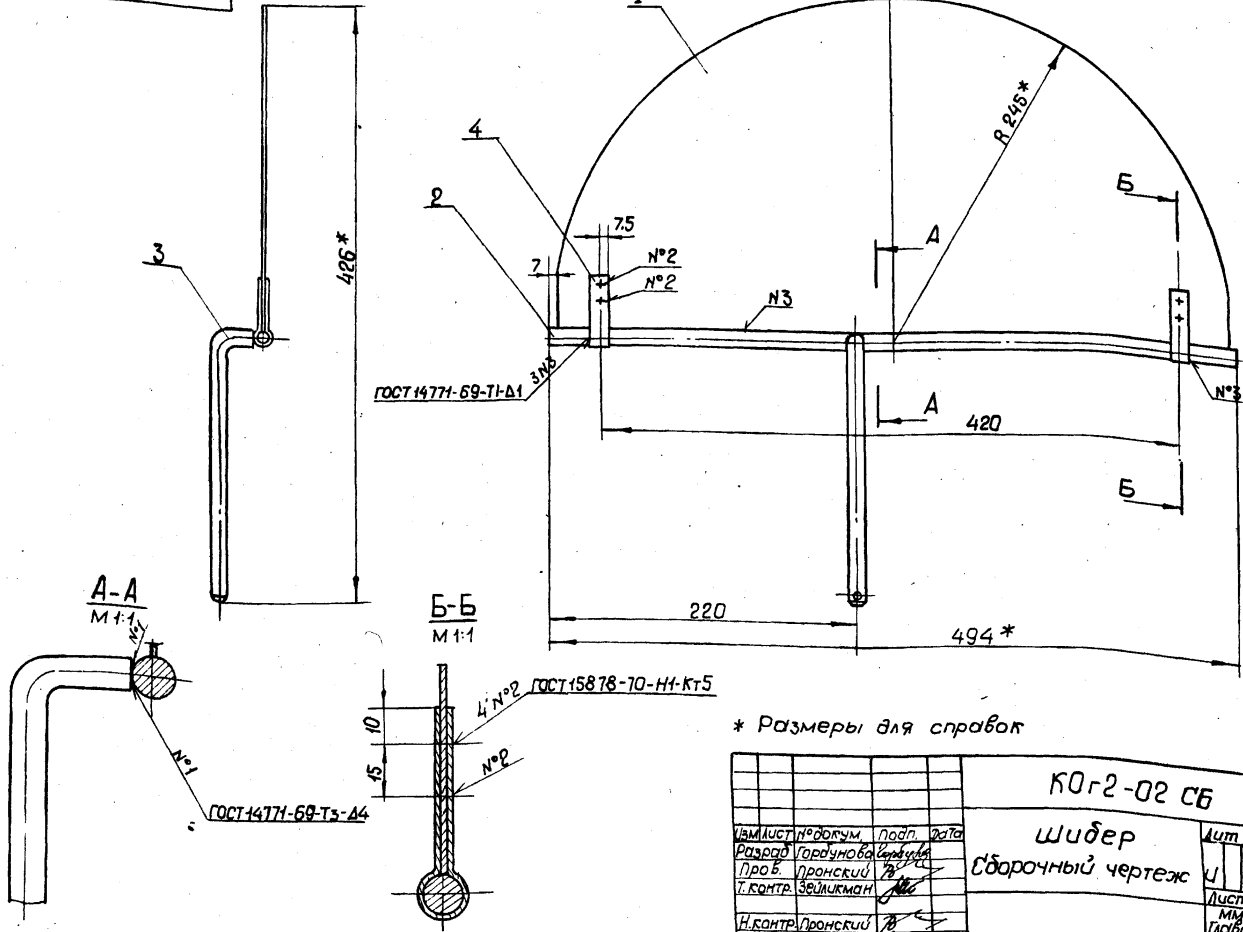
Б-ПН-1.0 ГОСТ 19904-74
Лист 3-ий - Ст 9 ГОСТ 16523-70

Конуров В.И.

Формат: А4

Серия 1.494-28

КО2-02 СБ



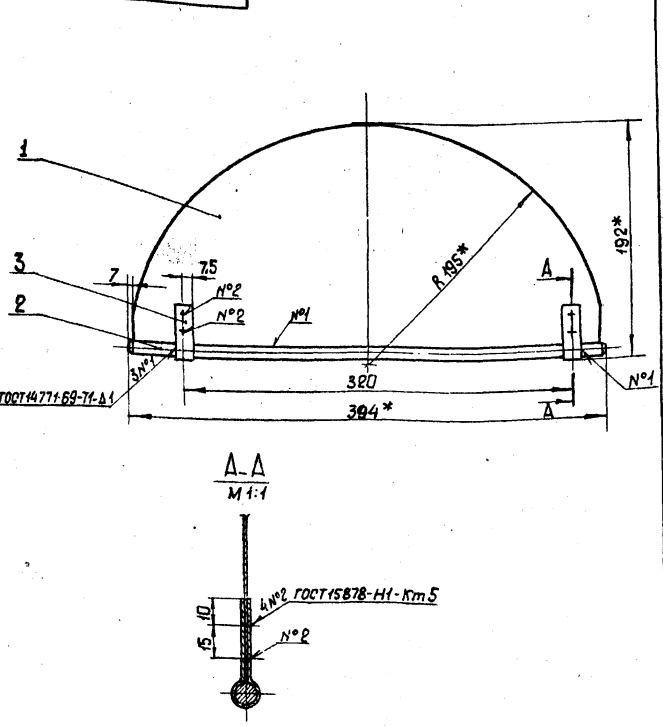
* Размеры для справок

КО2-02 СБ				Лист	Масса	Масштаб
Шувер				1	1.15	1:25
Сборочный чертеж						
Изм. Лист	№ докум.	Подп.	Дата			
Разраб.	Гордунцова	В.И.				
Проб.	Пронский	В.				
Т. контр.	Зейлиман	В.				
Н. контр.	Пронский	В.				
Утв.	Каван	В.				

Копировал В.П.

формат 12

КО1-01 СБ



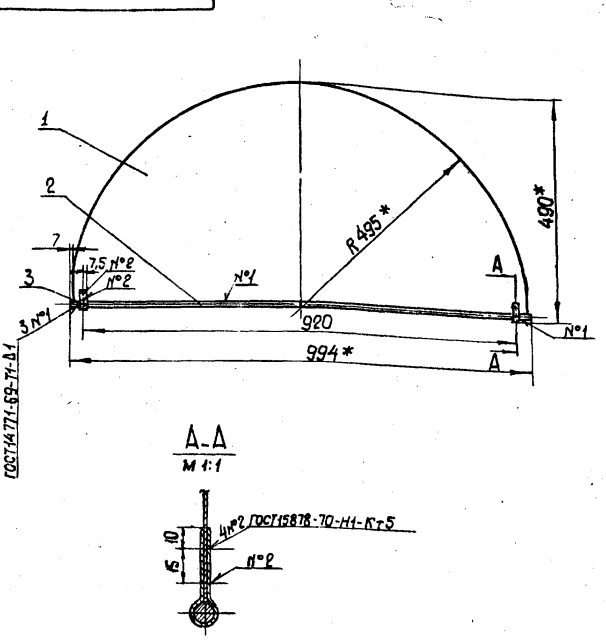
* Размеры для справок

КО1-01 СБ				Лист	Масса	Масштаб
Шувер				1	0.7	1:4
Сборочный чертеж						
Изм. Лист	№ докум.	Подп.	Дата			
Разраб.	Гордунцова	В.И.				
Проб.	Пронский	В.				
Т. контр.	Пронский	В.				
Н. контр.	Пронский	В.				
Утв.	Зейлиман	В.				

Копировал В.П.

формат 11

КО5-01 СБ



* Размеры для справок

КО5-01 СБ				Лист	Масса	Масштаб
Шувер				1	3.63	1:10
Сборочный чертеж						
Изм. Лист	№ докум.	Подп.	Дата			
Разраб.	Гордунцова	В.И.				
Проб.	Пронский	В.				
Т. контр.	Зейлиман	В.				
Н. контр.	Пронский	В.				
Утв.	Каван	В.				

Копировал В.П.

формат 11

Серия 1.494-28

Обозначение	Наименование	Кол-во
Документация		
КОВ 2 СБ	Сборочный чертеж	
К.О.Д.	Технические требования	1/1/1/1/1
Сборочные единицы		
1 КОВ 2-01	Шибера	1
2 КОГ 2-01	Патрибок	1
3 КОГ 2-02	Шибера	1
4 КОГ 1-03	Верхний элемент	1
Детали		
5 КОГ 1-0001	Шайба	2
6 КОГ 2-0001	Обтекатель	1
7 КОГ 1-0004	Планка	1
8 КОВ 2-0001	Срез	1
Стандартные изделия		
9	Болт М6x25.36	
	ГОСТ 7798-70	1
10	Гайка-барашек М8-1	
	ГОСТ 3032-76	1
11	Гайка М8.4	
	ГОСТ 5915-70	1
12	Шайба 8	
	ГОСТ 11371-68	3
13	Шайба 8 65Г	
	ГОСТ 6402-70	1
14	Шпунт 8x18	
	ГОСТ 397-66	1

Обозначение	Наименование	Кол-во
Детали		
1 КОГ 2-020001	Сторонка	1
2 КОГ 2-020002	Обс	1
3 КОГ 1-020004	Скоба	2

Листы в сборе
Листы в деталях
Листы в документах
Листы в стандартах
Листы в чертежах
Листы в спецификациях
Листы в расчетах
Листы в пояснениях
Листы в примечаниях
Листы в приложениях
Листы в дополнительных документах

Листы в сборе
Листы в деталях
Листы в документах
Листы в стандартах
Листы в чертежах
Листы в спецификациях
Листы в расчетах
Листы в пояснениях
Листы в примечаниях
Листы в приложениях
Листы в дополнительных документах

КОВ 2

Клпан обратный

Копировать: 6-

Формат: И

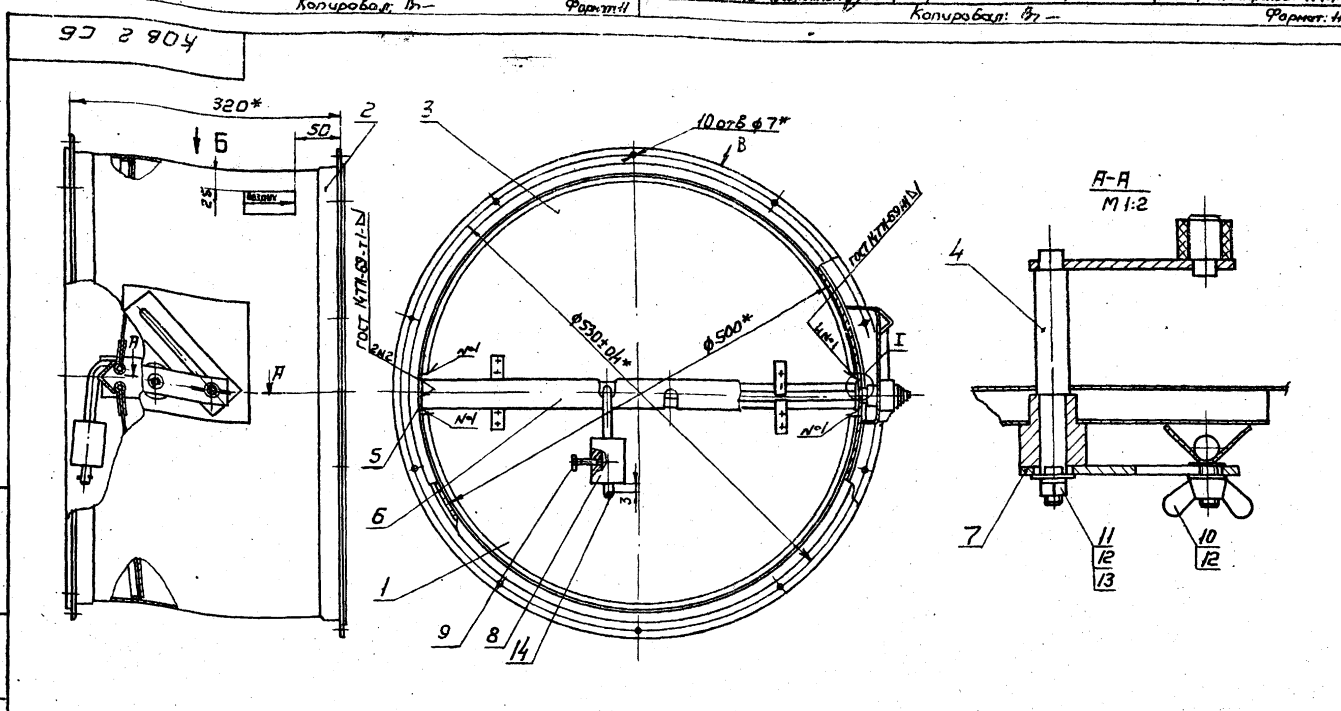
КОВ 2-01

Шибера

Копировать: 67-

Формат: И

Копировать: 6- Формат: И



Сборка вальера

Листы в сборе
Листы в деталях
Листы в документах
Листы в стандартах
Листы в чертежах
Листы в спецификациях
Листы в расчетах
Листы в пояснениях
Листы в примечаниях
Листы в приложениях
Листы в дополнительных документах

1. Шрифт надписей ПО9 ГОСТ 2930-62
- 2* Размеры для справок
3. При сварке дет. поз.5 обеспечить равномерный зазор между обечайкой и створками шибера

КОВ 2 СБ			
Лист	Масса	Листов	
1	12,0	1:4	

Клпан обратный
Сборочный чертеж

Лист Листов
1 1:4
ММСС СССР
Госпроектинститут
ПИ Проектпроектирования
У.Б. Гобзю

Копировать: 6- Формат: И

Серия 1404-28

Удк. № подл. Подл. и дата Взам. инв. № Инв. № удк. Подл. и дата

Формат	Зона	Поз.	Обозначение	Наименование	Кол.	Примечание
22			КОГ 3 СБ	Документация		
				Сборочный чертеж		
				Сборочные единицы		
И	1		КОГ 3-01	Патрудук	1	
И	2		КОГ 3-02	Шибер	2	
И	3		КОГ 1-03	Ограничитель	1	
				Детали		
И	4		КОГ 1-0001	Шайба	2	
И	5		КОГ 3-0001	Оттекатель	1	
И	6		КОГ 1-0004	Планка	1	
И	7		КОГ 3-0002	Груз	2	
				Стандартные изделия		
	8			Болт М8х30,36		
				ГОСТ 7798-70	2	
	9			Гайка-барашек М8-1		
				ГОСТ 3032-76	1	
	10			Гайка М8,4		
				ГОСТ 5915-70	1	
	11			Шайба 8		
				ГОСТ 11371-68	3	
	12			Шайба пружинная 8		
				65г ГОСТ 6402-70	1	
	13			Шплицт 2х18		
				ГОСТ 397-66	1	

КОГ 3

Клапан обратный

Лит. лист листов
И 1 1
ММСС
Лабпроектная
Ипроектная

Копировал: *ВМ*

Формат: И

Формат	Зона	Поз.	Обозначение	Наименование	Кол.	Примечание
22			КОГ 3-02 СБ	Документация		
				Сборочный чертеж		
				Детали		
И	1		КОГ 3-020001	Створка	1	
И	2		КОГ 3-020002	Ось	1	
И	3		КОГ 3-020003	Рычаг	1	
И	4		КОГ 1-020004	Скоба	2	

КОГ 3-02

Шибер

Лит. лист листов
И 1 1
ММСС
Лабпроектная
Ипроектная

Копировал: *ВМ*

Формат: И

41

Удк. № подл. Подл. и дата Взам. инв. № Инв. № удк. Подл. и дата

Формат	Зона	Поз.	Обозначение	Наименование	Кол.	Примечание
22			КОГ 3-01 СБ	Документация		
				Сборочный чертеж		
				Сборочные единицы		
И	1		КОГ 1-0102	Болт	1	
				Детали		
И	2		КОГ 3-010001	Фланец	2	
И	3		КОГ 3-010002	Обечайка	1	
И	4		КОГ 1-010003	Кронштейн	1	
И	5		КОГ 1-010006	Рейка	1	
И	6		КОГ 1-010007	Втулка	1	
И	7		КОГ 3-010003	Уголок	2	

КОГ 3-01

Патрудук

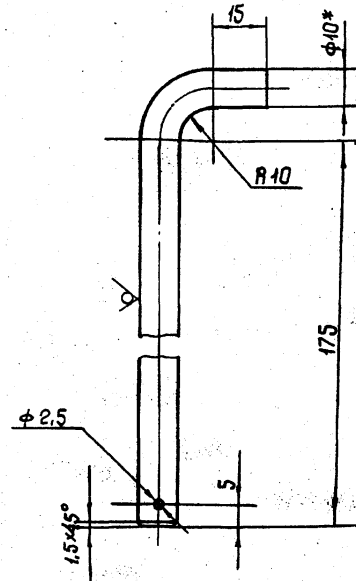
Лит. лист листов
И 1 1
ММСС
Лабпроектная
Ипроектная

Копировал: *ВМ*

Формат: И

КОГ 2-020003

12,5 (✓)



* Размер для справок

КОГ 2-020003

Рычаг

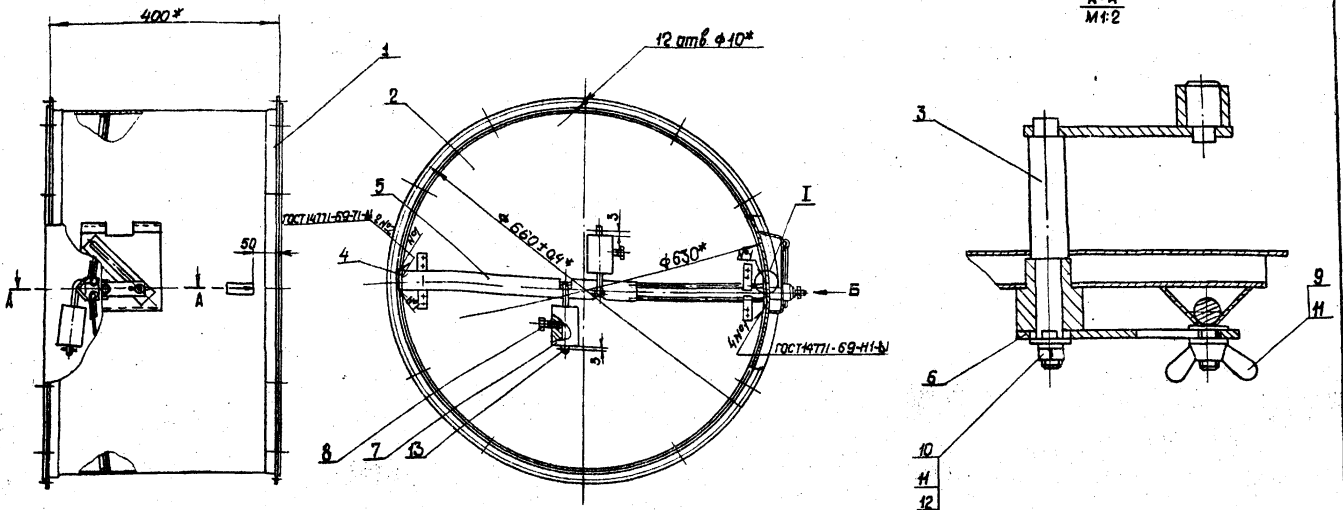
Лит. масса листов
И 0,13 1:1
ММСС
Лабпроектная
Ипроектная

Груз 8/10 ГОСТ 2590-71
Ст.3 ГОСТ 535-58

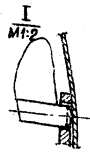
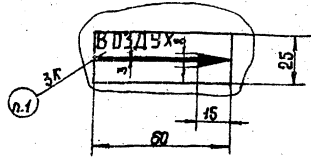
Копировал: *ВМ*

Формат: И

Серия 1.494-28



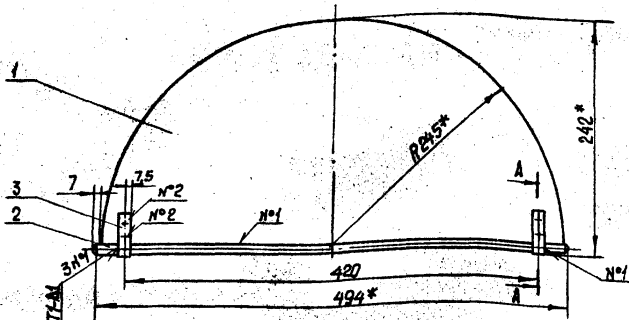
Вид Б
М 1:2



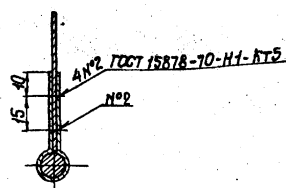
1. Шрифт надписей А0-7 ГОСТ 2930-62
2. * Размеры для справок
3. При сварке дет. поз. 4 обеспечить равномерный зазор между обечайкой и створками шибера

КОР 3 СБ				Лист	Масса	Масштаб
Клапан обратный сборочный чертеж				У	20.5	1:5
ИЗМЕНИТ	№ док.ум.	подп.	дата	Лист	Листов /	
Составл.	Гордунцова	Людм.		ММСС	СССР	
Проб.	Пронский	Вл.		Лаб.проектпроектирования		
Т.контр.	Корган	Вл.				
И.контр.	Зейликман	Вл.				
Утв.	Корган	Вл.				

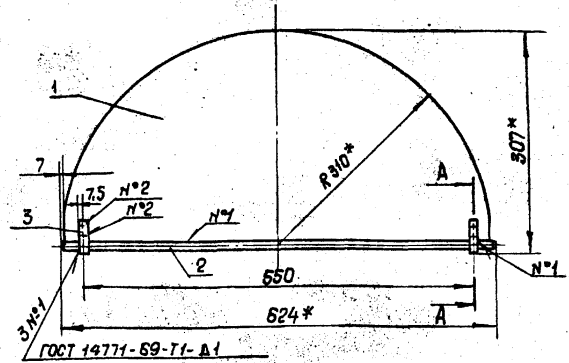
Копировал *Вр* формат 12



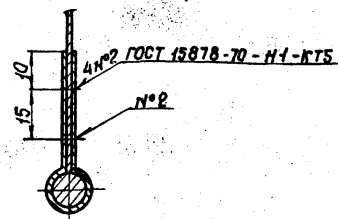
А-А
М 1:2



* Размеры для справок



А-А
М 1:1



* Размеры для справок

Лист № 1
Листов 1
Взам. инв. № 1
Инв. № 1
Лист № 1
Листов 1

КОВ 2-01 СБ				Лист	Масса	Масштаб
Шибер сборочный чертеж				У	1.0	1:25
ИЗМЕНИТ	№ док.ум.	подп.	дата	Лист	Листов /	
Составл.	Гордунцова	Людм.		ММСС	СССР	
Проб.	Пронский	Вл.		Лаб.проектпроектирования		
Т.контр.	Зейликман	Вл.				
И.контр.	Пронский	Вл.				
Утв.	Корган	Вл.				

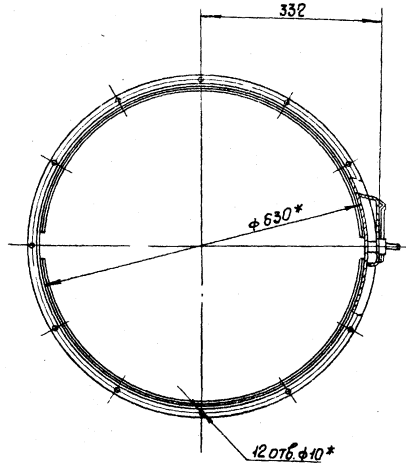
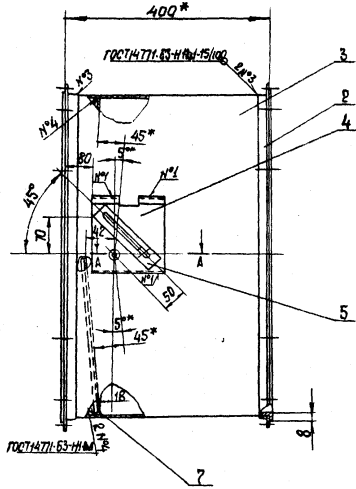
Копировал *Вр* формат 11

Лист № 1
Листов 1
Взам. инв. № 1
Инв. № 1
Лист № 1
Листов 1

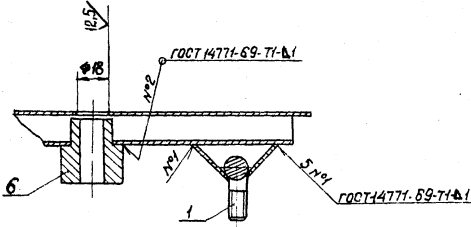
КОВ 3-01 СБ				Лист	Масса	Масштаб
Шибер сборочный чертеж				У	1.25	1:5
ИЗМЕНИТ	№ док.ум.	подп.	дата	Лист	Листов /	
Составл.	Власова	Вл.		ММСС	СССР	
Проб.	Пронский	Вл.		Лаб.проектпроектирования		
Т.контр.	Зейликман	Вл.				
И.контр.	Пронский	Вл.				
Утв.	Корган	Вл.				

Копировал *Вр* формат 11

Серия 1.494-28



A-A
M 1:2



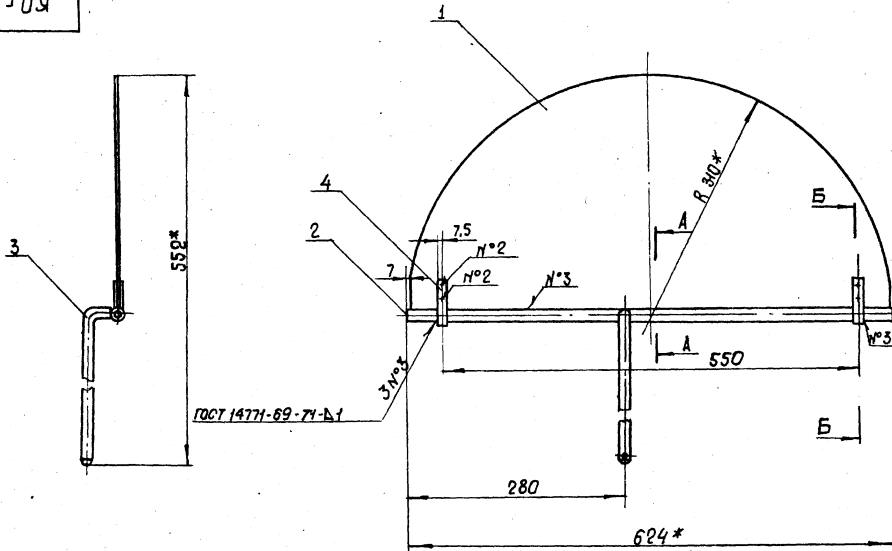
* Размеры для справок

КОГ-01 СБ		Лист	Масса	Масштаб
Патрубок		И	13,2	1:4
Сборочный чертеж		Лист	Листов	
		МСС	Масштаб	СССР
		И	Масштаб	И
		И	Масштаб	И

Шифр листа, Дата, Изменения, Подпись, Дата

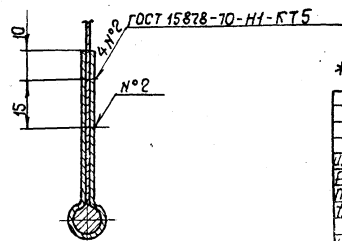
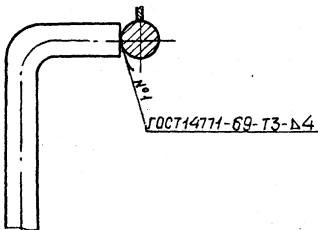
Копировал: [Signature]

формат 12



A-A
M 1:1

Б-Б
M 1:1



* Размеры для справок

КОГ-02 СБ		Лист	Масса	Масштаб
Шибер		И	227	1:4
Сборочный чертеж		Лист	Листов	
		МСС	Масштаб	СССР
		И	Масштаб	И
		И	Масштаб	И

Шифр листа, Дата, Изменения, Подпись, Дата

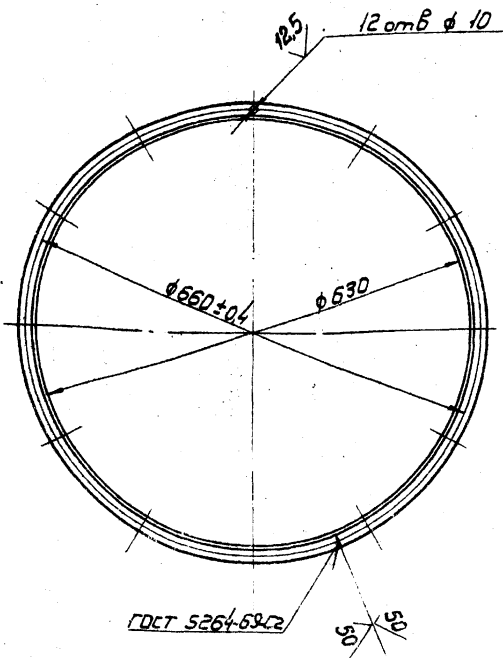
Копировал: [Signature]

формат 12

Серия 1.404-28

100010-Э-ЮУ

50 (✓)



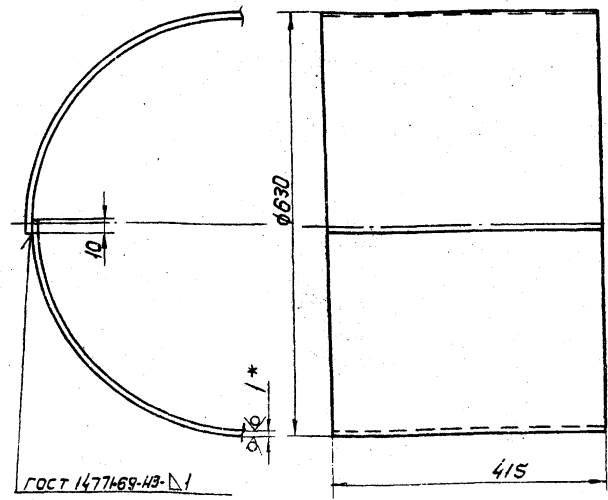
ГОСТ 5264-59

КОГ 3-010001

Изм. лист	№ докум.	Подп.	Дата	Лист	Масса	Масштаб
Разработ	Горбунова	И.И.				
Проб.	Пронский	Р.С.		Фланец		
Т.контр.	Пронский	Р.С.		Узелок Б-ПН-1.0 ГОСТ 19904-74 Ст 3 ГОСТ 535-58		
И.контр.	Пронский	Р.С.		МНСС СССР Госпроектпроектирование ИИ Проектпроектирование		
Утв.	Землянский	И.И.		Формат: И		

200010-Э-ЮУ

50 (✓) 44



ГОСТ 147769-43

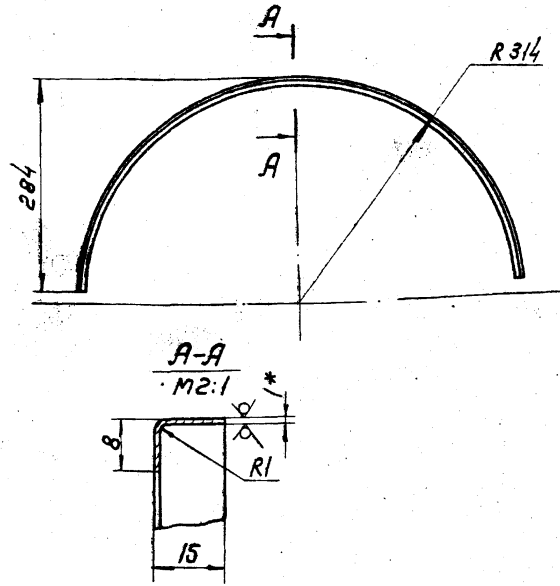
* Размер для справок

КОГ 3-010002

Изм. лист	№ докум.	Подп.	Дата	Лист	Масса	Масштаб
Разработ	Горбунова	И.И.				
Проб.	Пронский	Р.С.		Обечайка		
Т.контр.	Пронский	Р.С.		Б-ПН-1.0 ГОСТ 19904-74 Ст 3 ГОСТ 16523-70		
И.контр.	Пронский	Р.С.		МНСС СССР Госпроектпроектирование ИИ Проектпроектирование		
Утв.	Землянский	И.И.		Формат: И		

Э00010-Э-ЮУ

50 (✓)



А-А
М2:1

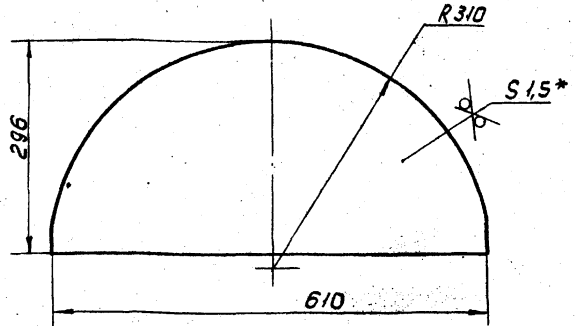
* Размер для справок

КОГ 3-010003

Изм. лист	№ докум.	Подп.	Дата	Лист	Масса	Масштаб
Разработ	Горбунова	И.И.				
Проб.	Пронский	Р.С.		Узелок		
Т.контр.	Пронский	Р.С.		Б-ПН-1.0 ГОСТ 19904-74 Ст 3 ГОСТ 16523-70		
И.контр.	Пронский	Р.С.		МНСС СССР Госпроектпроектирование ИИ Проектпроектирование		
Утв.	Землянский	И.И.		Формат: И		

100020-Э-ЮУ

50 (✓)



* Размер для справок

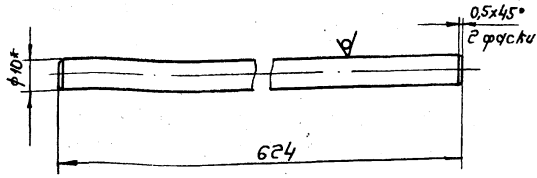
КОГ 3-020001

Изм. лист	№ докум.	Подп.	Дата	Лист	Масса	Масштаб
Разработ	Горбунова	И.И.				
Проб.	Пронский	Р.С.		Створка		
Т.контр.	Пронский	Р.С.		Б-ПН-1.5 ГОСТ 19903-74 Ст 3 ГОСТ 16523-70		
И.контр.	Пронский	Р.С.		МНСС СССР Госпроектпроектирование ИИ Проектпроектирование		
Утв.	Землянский	И.И.		Формат: И		

Серия 1494-28

КОР-3-020002

12,5 (✓)



* Размер для справок.

КОР-3-020002

Ось

Лист	Масса	Кол-во листов
1	0,38	1

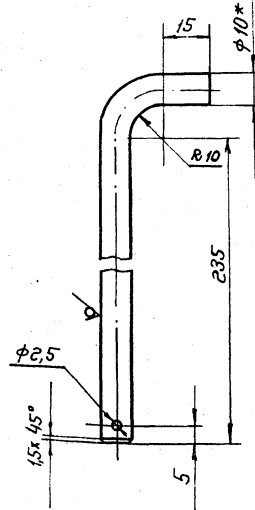
Лист Листов: 1
МСС СССР
Главпроектинженер
Л.И. Проектинженер
Формат: 11

Вид ГОСТ 2590-71
Ст. 3 ГОСТ 535-58
Круг

Копировал: БФ-

КОР-3-020003

12,5 (✓) 45



* Размер для справок.

КОР-3-020003

Рычаг

Лист	Масса	Кол-во листов
1	0,17	1

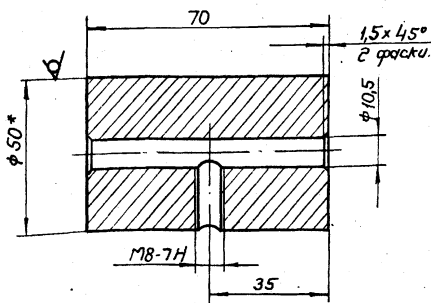
Лист Листов: 1
МСС СССР
Главпроектинженер
Л.И. Проектинженер
Формат: 11

Вид ГОСТ 2590-71
Ст. 3 ГОСТ 535-58
Круг

Копировал: БФ-

КОР-3-0002

12,5 (✓)



* Размер для справок.

КОР-3-0002

Груз

Лист	Масса	Кол-во листов
1	1,0	1

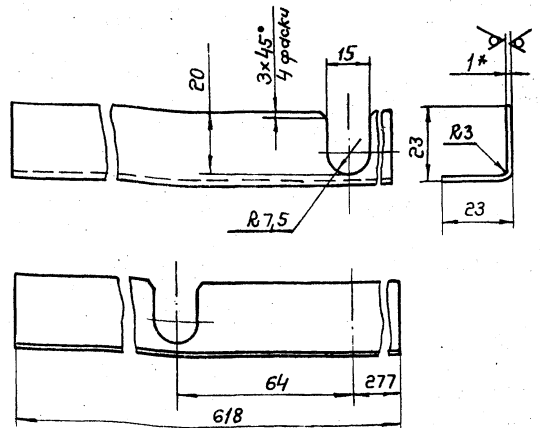
Лист Листов: 1
МСС СССР
Главпроектинженер
Л.И. Проектинженер
Формат: 11

Вид ГОСТ 2590-71
Ст. 3 ГОСТ 535-58
Круг

Копировал: БФ-

КОР-3-0001

12,5 (✓)



* Размер для справок.

КОР-3-0001

Обтекатель

Лист	Масса	Кол-во листов
1	0,19	1

Лист Листов: 1
МСС СССР
Главпроектинженер
Л.И. Проектинженер
Формат: 11

Вид ГОСТ 19904-74
Лист 3-III-Ст. 3 ГОСТ 16523-70
Круг

Копировал: БФ-

Формат: 11

Серия 1.494.28

№	Лист	Обозначение	Наименование	Кол.	Примечание
			Документация		
20		КОВ 3 СБ	Сборочный чертеж		
*		КО.Д	Технические требования Сборочные единицы	1, 11, 11, 11	
11	1	КОГ3-01	Шибер	1	
11	2	КОГ3-01	Патрубок	1	
11	3	КОГ3-02	Шибер	1	
11	4	КОГ1-03	Ограничитель	1	
			Детали		
11	5	КОГ1-0001	Шайба	2	
11	6	КОГ3-0001	Обтекатель	1	
11	7	КОГ1-0004	Планка	1	
11	8	КОВ3-0001	Груз	1	
			Стандартные изделия		
	9		Болт М8х30 С6 ГОСТ 7798-70	1	
	10		Гайка барашек М8-1 ГОСТ 3032-76	1	
	11		Гайка М8.4 ГОСТ 5915-70	1	
	12		Шайба 8		
	13		ГОСТ 11371-68 Шайба 8 65Г	3	
	14		ГОСТ 6402-70 Шпилька 2х18 ГОСТ 307-66	1	

Шиб. и патр. Листы в сборе. Взам. стандарт. Шиб. и патр. Листы в сборе.

Исполн.	И. Давыд	Провер.	И. Давыд	Дата	
Разработ.	И. Давыд	Провер.	И. Давыд	Дата	
И. контр.	И. Давыд	Утв.	И. Давыд	Дата	

КОВ 3

Клапан обратный

ММСС СССР
Госпроектинститут
ПИ Проектпроектирование

Лист 1 Листов 1
Формат: А1

Копировал: В

№	Лист	Обозначение	Наименование	Кол.	Примечание
			Документация		
12		КОВ3-01СБ	Сборочный чертеж		
			Детали		
11	1	КОГ3-01001	Створка	1	
11	2	КОГ3-02002	Ось	1	
11	3	КОГ1-02004	Скоба	2	

Шиб. и патр. Листы в сборе. Взам. стандарт. Шиб. и патр. Листы в сборе.

Исполн.	И. Давыд	Провер.	И. Давыд	Дата	
Разработ.	И. Давыд	Провер.	И. Давыд	Дата	
И. контр.	И. Давыд	Утв.	И. Давыд	Дата	

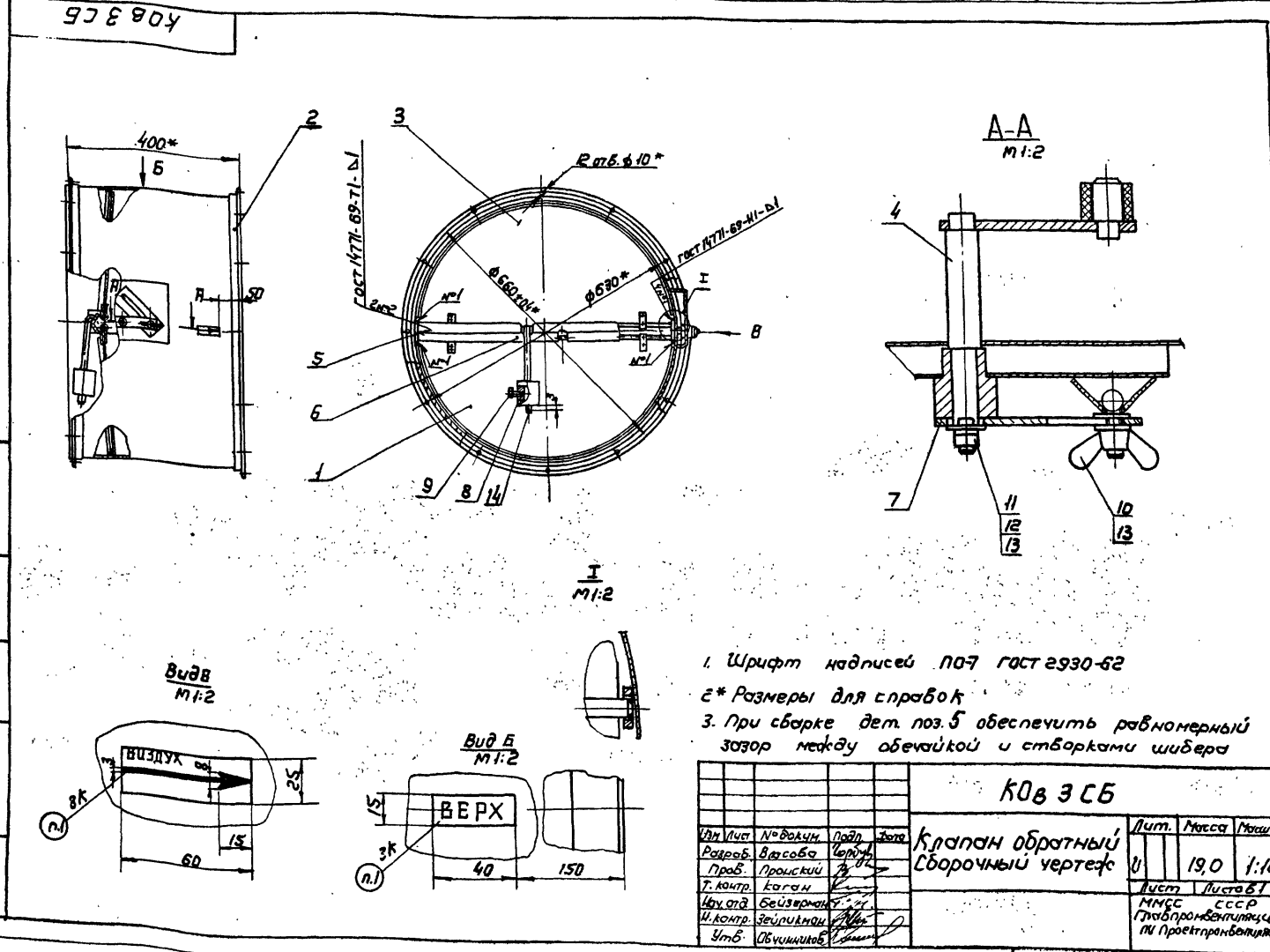
КОВ 3-01

Шибер

ММСС СССР
Госпроектинститут
ПИ Проектпроектирование

Лист 1 Листов 1
Формат: А1

Копировал: В



Серия 1494-28

Выпуск Зона	Лист	Обозначение	Наименование	Лист	Примечание
22		КОГ 4 СБ	Сборочный чертеж		
<u>Документация</u>					
<u>Сборочные единицы:</u>					
11	1	КОГ 4- 01	Патрубок	1	
11	2	КОГ 4- 02	Шибер	2	
11	3	КОГ 1- 03	Ограничитель	1	
<u>Детали</u>					
11	4	КОГ 1- 0001	Шайба	2	
11	5	КОГ 4- 0001	Обтекатель	1	
11	6	КОГ 1- 0004	Пластика	1	
11	7	КОВ 3- 0001	Груз	2	
<u>Стандартные изделия</u>					
	8		Болт М8х30-36 ГОСТ 7798-70	2	
	9		Гайка-барашек М8-1 ГОСТ 3032-76	1	
	10		Гайка М8,4 ГОСТ 5915-70	1	
	11		Шайба 8 ГОСТ 11371-68	3	
	12		Шайба пружинная 8 65Г ГОСТ 6402-70	1	
	13		Шпунт 2х18 ГОСТ 397-66	2	

Шибер, Патрубок, и др. ГОСТ 7798-70, ГОСТ 3032-76, ГОСТ 5915-70, ГОСТ 11371-68, ГОСТ 6402-70, ГОСТ 397-66

КОГ 4

Клапан обратный

Лит. Лист Листов
У 1 1 1
МСС ССР
Лабпробвентилиция
Лит.пробвентилиция

Копирован: 69%

Выпуск Зона	Лист	Обозначение	Наименование	Лист	Примечание
22		КОГ 4- 01 СБ	Сборочный чертеж		
<u>Документация</u>					
<u>Сборочные единицы:</u>					
11	1	КОГ 1- 0102	Болт	1	
<u>Детали</u>					
11	2	КОГ 4- 010001	Фланец	2	
11	3	КОГ 4- 010002	Обечайка	1	
11	4	КОГ 1- 010003	Кронштейн	1	
11	5	КОГ 1- 010006	Рейка	1	
11	6	КОГ 1- 010007	Втулка	1	
11	7	КОГ 4- 010003	Узелок	2	

Болт, Патрубок, и др. ГОСТ 7798-70, ГОСТ 3032-76, ГОСТ 5915-70, ГОСТ 11371-68, ГОСТ 6402-70, ГОСТ 397-66

КОГ 4-01

Патрубок

Лит. Лист Листов
У 1 1 1
МСС ССР
Лабпробвентилиция
Лит.пробвентилиция

Копирован: 69%

Выпуск Зона	Лист	Обозначение	Наименование	Лист	Примечание
22		КОГ 4-02 СБ	Сборочный чертеж		
<u>Документация</u>					
<u>Детали</u>					
11	1	КОГ 4-020001	Створка	1	
11	2	КОГ 4-020002	Ось	1	
11	3	КОГ 4-020003	Рычаг	1	
11	4	КОГ 1-020004	Шайба	2	

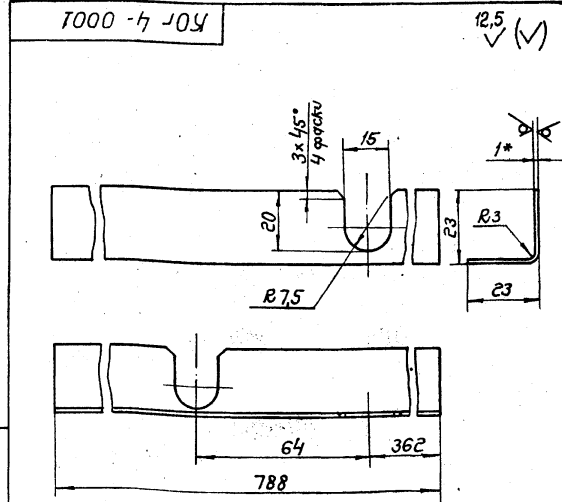
Шибер, Патрубок, и др. ГОСТ 7798-70, ГОСТ 3032-76, ГОСТ 5915-70, ГОСТ 11371-68, ГОСТ 6402-70, ГОСТ 397-66

КОГ 4-02

Шибер

Лит. Лист Листов
У 1 1 1
МСС ССР
Лабпробвентилиция
Лит.пробвентилиция

Копирован: 69%



Шибер, Патрубок, и др. ГОСТ 7798-70, ГОСТ 3032-76, ГОСТ 5915-70, ГОСТ 11371-68, ГОСТ 6402-70, ГОСТ 397-66

КОГ 4-0001

Обтекатель

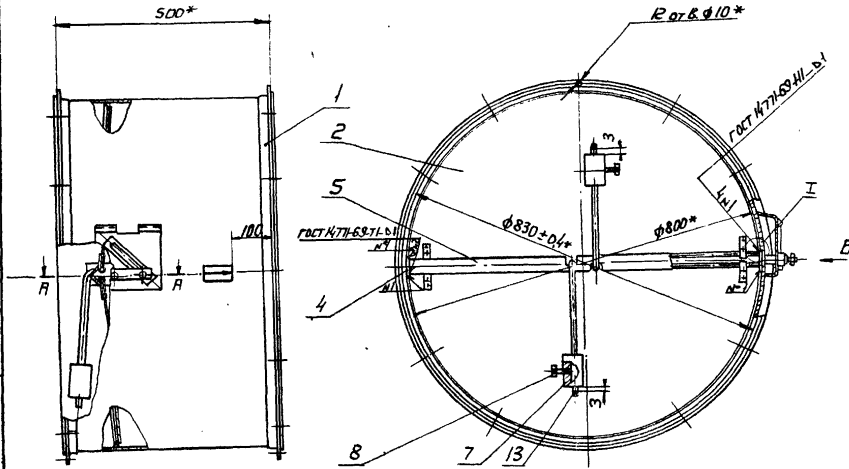
Лит. МСС Машин
У 1 028 1:1
Лист Листов: 1
Б-ПН-1.0 ГОСТ 19904-78
Лист 3-III-Ст.3 Кн 10016323-70
МСС ССР
Лабпробвентилиция
Лит.пробвентилиция

* Размер для справок.

Копирован: 69%

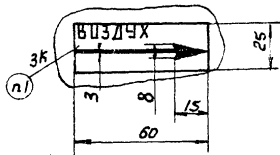
Серия 1.494-28

Лист № 001
Лист в сборе
Лист № 002
Лист № 003
Лист № 004
Лист № 005
Лист № 006
Лист № 007
Лист № 008
Лист № 009
Лист № 010
Лист № 011
Лист № 012



A-A
M1:2

Вид Б
M1:2

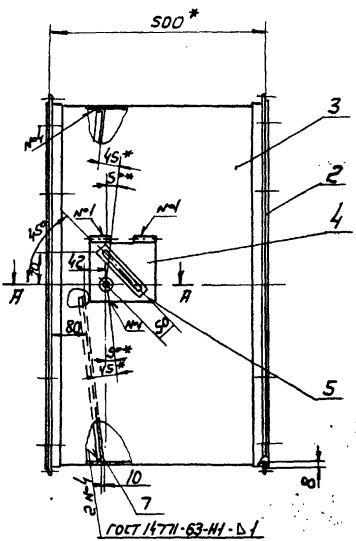


1. Шрифт надписей по ГОСТ 2930-62
- 2* Размеры для справок
3. При сварке дет. поз. 4 обеспечить равномерный зазор между обечайками и створками шибера

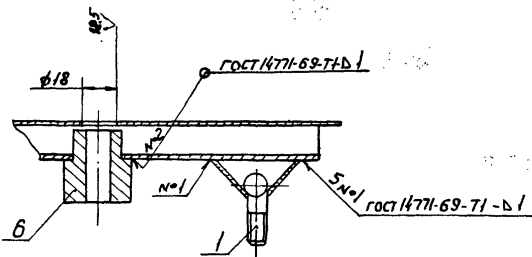
КОГ 4 СБ				Лист	Вес	Настав	
Изм.	Лист	№ докум.	Подп.	Дата	У	30,8	1:10
Клпан обратный				Лист			Листов
Сварочный чертеж				МНСС СССР			
И.Контр. Прокский				Главпроектвентилур			
Умб. Каган				ИИ Проектпроектир			

Копирован в... Формат 12

Лист № 001
Лист в сборе
Лист № 002
Лист № 003
Лист № 004
Лист № 005
Лист № 006
Лист № 007
Лист № 008
Лист № 009
Лист № 010
Лист № 011
Лист № 012



A-A
M1:2



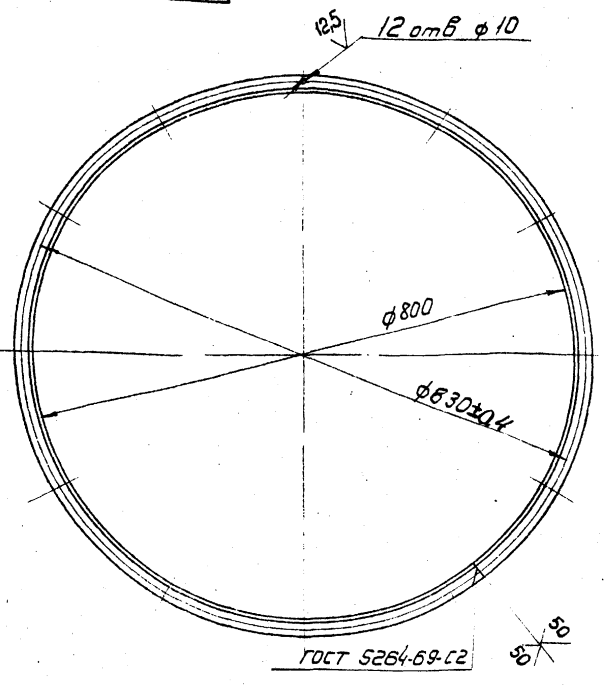
* Размеры для справок

КОГ 4-01 СБ				Лист	Вес	Настав	
Изм.	Лист	№ докум.	Подп.	Дата	У	18,0	1:10
Патрубок				Лист			Листов
Сварочный чертеж				МНСС СССР			
И.Контр. Прокский				Главпроектвентилур			
Умб. Каган				ИИ Проектпроектир			

Копирован в... Формат 12

Серия 1404-28

КОГ-4-010001

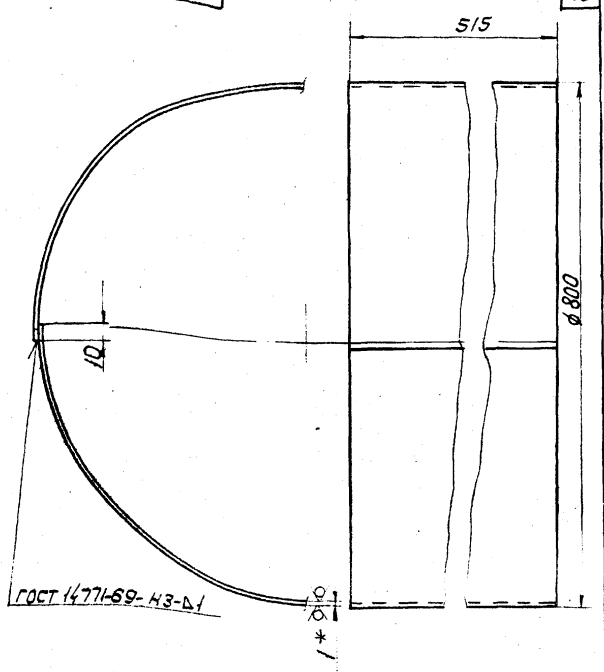


ГОСТ 5264-69-Г2

КОГ-4-010001

Изм.	Лист	№ докум.	Подп.	Дата	Лист	Масса	Масштаб
Разраб.	Горбунов	Черны					
Проб.	Пронский	А			Фланец		
Т.контр.	Пронский	А			Уголок Б-25х25х4 ГОСТ 8508-72 Ст3 ГОСТ 535-58		
И.контр.	Пронский	А			Лист 1 Листов 1 МНСС СССР Глобпроектинженер ПИ Проектпроектирование		
Э.В.	Зеленский	А			Копировал: Б- Формат: И		

КОГ-4-010002



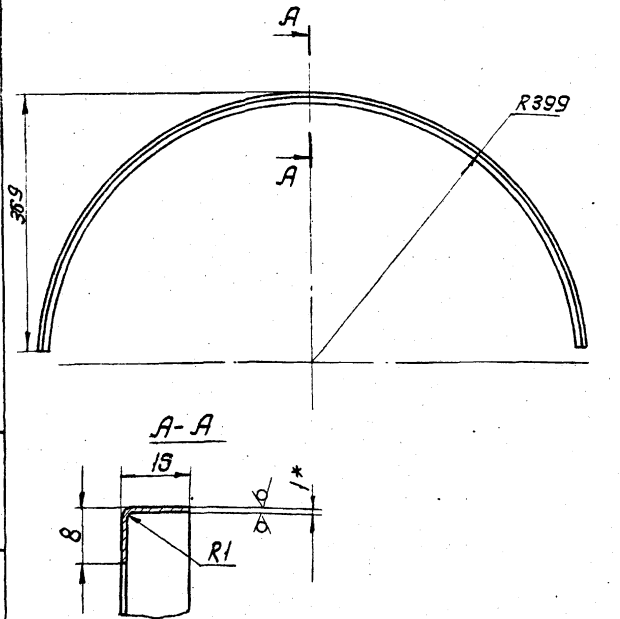
ГОСТ 14771-69-Н3-В1

* Размер для справок

КОГ-4-010002

Изм.	Лист	№ докум.	Подп.	Дата	Лист	Масса	Масштаб
Разраб.	Горбунов	Черны					
Проб.	Пронский	А			Обечайка		
Т.контр.	Пронский	А			Лист 1 Листов 1 МНСС СССР Глобпроектинженер ПИ Проектпроектирование		
И.контр.	Пронский	А			Лист Б-ПН-1.0 ГОСТ 19904-74 3-й Ст3 кп ГОСТ 16523-70		
Э.В.	Зеленский	А			Копировал: Б- Формат: И		

КОГ-4-010003

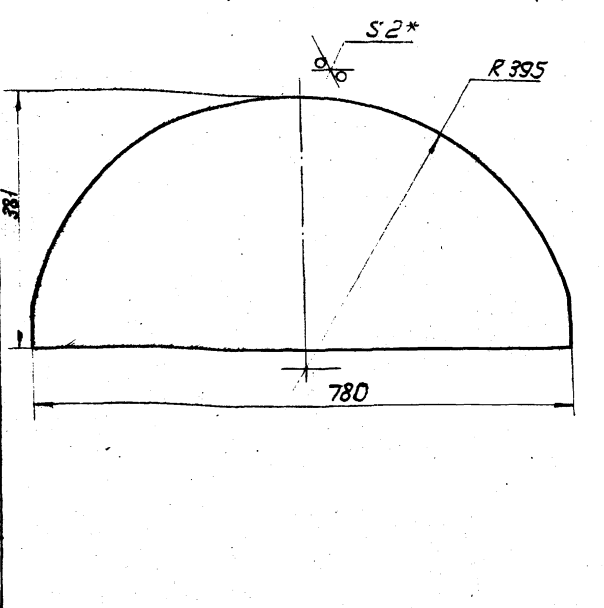


* Размер для справок

КОГ-4-010003

Изм.	Лист	№ докум.	Подп.	Дата	Лист	Масса	Масштаб
Разраб.	Горбунов	Черны					
Проб.	Пронский	А			Уголком		
Т.контр.	Пронский	А			Лист Б-ПН-1.0 ГОСТ 19904-74 3-й Ст3 кп ГОСТ 16523-70		
И.контр.	Пронский	А			Лист 1 Листов 1 МНСС СССР Глобпроектинженер ПИ Проектпроектирование		
Э.В.	Зеленский	А			Копировал: Б- Формат: И		

КОГ-4-020001



* Размер для справок

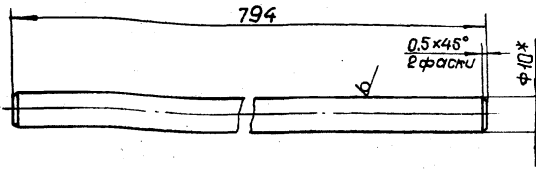
КОГ-4-020001

Изм.	Лист	№ докум.	Подп.	Дата	Лист	Масса	Масштаб
Разраб.	Горбунов	Черны					
Проб.	Пронский	А			Створка		
Т.контр.	Пронский	А			Лист Б-ПН-1.0 ГОСТ 19903-74 3-й Ст3 кп ГОСТ 16523-70		
И.контр.	Пронский	А			Лист 1 Листов 1 МНСС СССР Глобпроектинженер ПИ Проектпроектирование		
Э.В.	Зеленский	А			Копировал: Б- Формат: И		

Серия 1.494-23

КОР 4-020002

12,5 (✓)



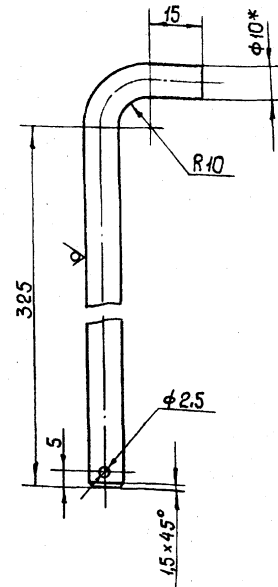
* Размер для справок

КОР 4-020002

Изм.	Лист	№ докум.	Подп.	Дата	Лист	Масса	Масштаб
					И	0,49	1:1
Разработчик: Проект. Пронский И.А.					Лист 1 из 1		
И. контр. Пронский И.А.					ММРС СССР		
Чтв. Зейлиман И.А.					Лит. Проектпробентияция		
Круг В.10 ГОСТ 2590-71					формат И		
Ст.3 ГОСТ 535-58					Копирован: И		

КОР 4-020003

12,5 (✓) 50



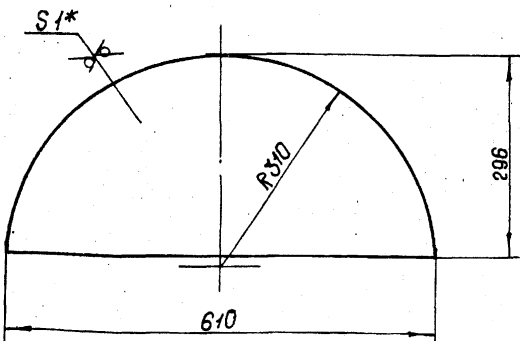
* Размер для справок

КОР 4-020003

Изм.	Лист	№ докум.	Подп.	Дата	Лист	Масса	Масштаб
					И	0,22	1:1
Разработчик: Проект. Пронский И.А.					Лист 1 из 1		
И. контр. Пронский И.А.					ММРС СССР		
Чтв. Зейлиман И.А.					Лит. Проектпробентияция		
Круг В.10 ГОСТ 2590-71					формат И		
Ст.3 ГОСТ 535-58					Копирован: И		

КОВ 3-010001

50 (✓)



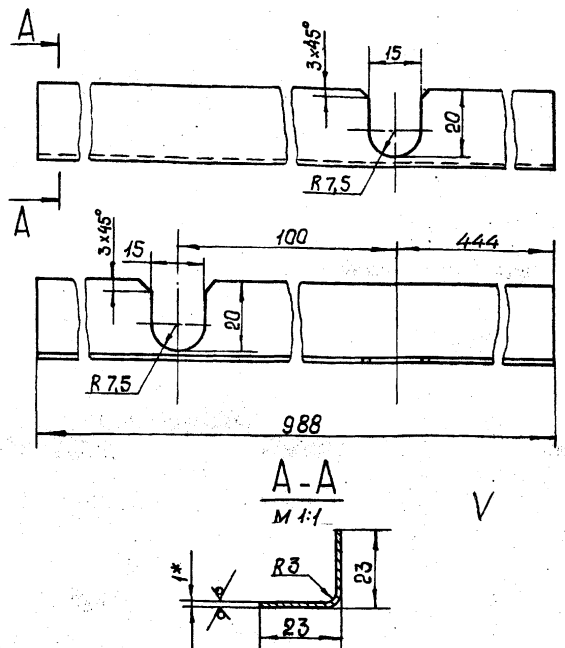
* Размер для справок

КОВ 3-010001

Изм.	Лист	№ докум.	Подп.	Дата	Лист	Масса	Масштаб
					И	1,25	1:5
Разработчик: Проект. Чернов И.А.					Лист 1 из 1		
И. контр. Пронский И.А.					ММРС СССР		
Чтв. Зейлиман И.А.					Лит. Проектпробентияция		
Лист Б-ПН-1.0 ГОСТ 19904-74					формат И		
3-й-Ст.3 ГОСТ 16523-70					Копирован: И		

КОР 5-0001

12,5 (✓)



* Размер для справок

КОР 5-0001

Изм.	Лист	№ докум.	Подп.	Дата	Лист	Масса	Масштаб
					И	0,33	1:1
Разработчик: Проект. Чернов И.А.					Лист 1 из 1		
И. контр. Пронский И.А.					ММРС СССР		
Чтв. Зейлиман И.А.					Лит. Проектпробентияция		
Лист Б-ПН-1.0 ГОСТ 19904-74					формат И		
3-й-Ст.3 ГОСТ 16523-70					Копирован: И		

Серия 1.491-28

Код документа	Лист	Обозначение	Наименование	Кол-во	Примечание
			<u>Документация</u>		
		КОВ 4 СБ	Сборочный чертеж		
		КО.Д	Технические требования	1/1/1/1/1	
			Сборочный чертеж		
	1	КОВ 4-01	Шибер	1	
	2	КОГ 4-01	Патрубок	1	
	3	КОГ 4-02	Шибер	1	
	4	КОГ 1-03	Верхний элемент	1	
			<u>Запчасти</u>		
	5	КОГ 4-0001	Шайба	2	
	6	КОГ 4-0001	Обтекатель	1	
	7	КОП 1-0004	Планка	1	
	8	КОВ 4-0001	Груз	1	
			<u>Стандартные изделия</u>		
	9		Болт М12х35,36 ГОСТ 7798-70	1	
	10		Гайка-барашек М8 ГОСТ 3032-76	1	
	11		Гайка М8,4 ГОСТ 5915-70	1	
	12		Шайба 8 ГОСТ 11371-68	3	
	13		Шайба 8 БСГ ГОСТ 6402-70	1	
	14		Шплицы 2х18 ГОСТ 397-66	1	

Код документа	Лист	Обозначение	Наименование	Кол-во	Примечание
			<u>Документация</u>		
		КОВ 4-01	Сборочный чертеж		
			<u>Запчасти</u>		
	1	КОВ 4-010001	Сборка	1	
	2	КОГ 4-020002	Ось	1	
	3	КОГ 1-020004	Скоба	2	

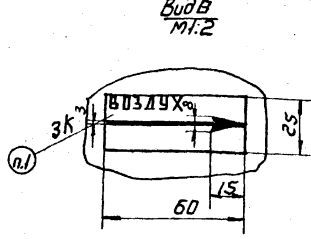
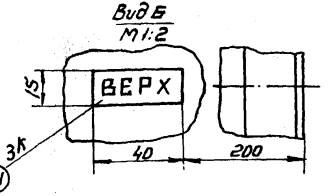
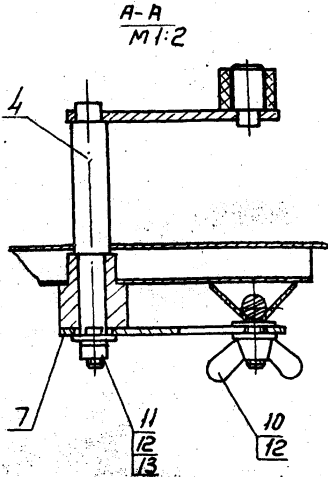
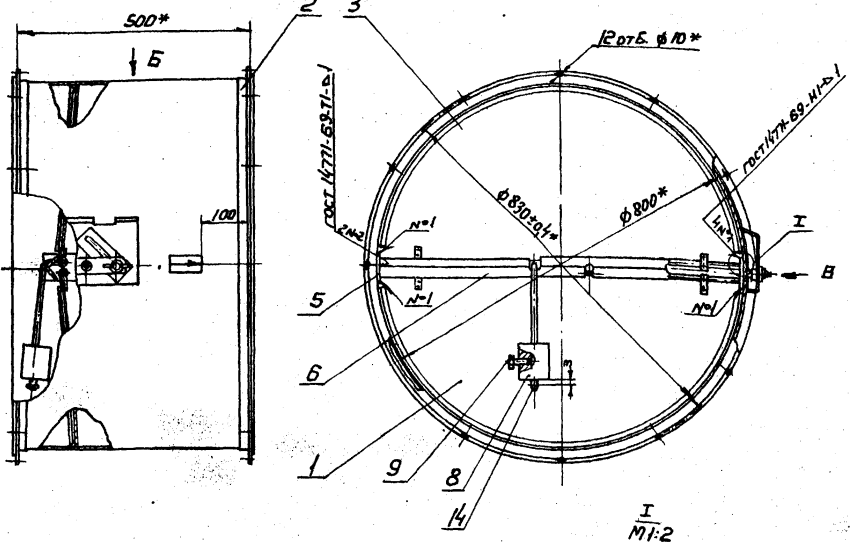
Шиб. № 10101
Лист в деталях
Взам. инвент. № 10101
Лист в деталях
Исполн. Пронский П.В.
Инж. Зейлиманов А.В.

КОВ 4
Клапан обратный
Лит. Лист Листов
И МСС СССР
Глобпроектинженерия
ПИ Проектирование
Формат: А1
Копировал: В.

Шиб. № 10101
Лист в деталях
Взам. инвент. № 10101
Лист в деталях
Исполн. Пронский П.В.
Инж. Зейлиманов А.В.

КОВ 4-01
Шибер
Лит. Лист Листов
И МСС СССР
Глобпроектинженерия
ПИ Проектирование
Формат: А1
Копировал: В.

93 4 904



1. Шрифт надписей ПО7 ГОСТ 2930-62
- 2* Размеры для справок
3. При сборке дет. поз.5 обеспечить равномерный зазор между обечайкой и сборками шибера

Исполн.	Лист	№ докум.	подп.	Зам.	Кол-во	Листов
Разработчик	Пронский П.В.	КО.Д	КОВ 4 СБ	1	280	1:10
Т. контрол.	каган					
Нач. отд.	Беззерная					
И. контрол.	Зейлиманов					
Инж.	Габва					

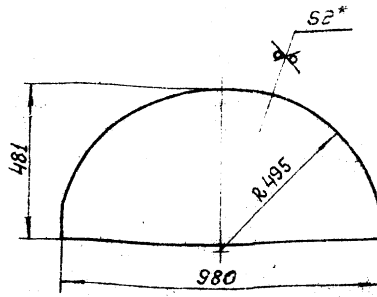
Шиб. № 10101
Лист в деталях
Взам. инвент. № 10101
Лист в деталях

Копировал: В. Формат: А1

Серия 1404-28

100020-5 10У

50 (✓)



* Размер для справок.

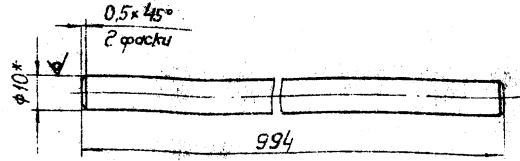
КОГ 5-020001

Изм./Лист	№ докум.	Подп.	Дата	Лист	Масса	Масштаб
Разработ.	Власова	Р		1	5,9	1:10
Проект.	Пронский	Р		Листов 1		
Т. контро.	Пронский	Р		МРСС СССР		
И. контро.	Пронский	Р		Лист 5-ПН-20 ГОСТ 19903-74		
С. контро.	Великий	М		Ст. 3 ГОСТ 535-70		
				Литброньенталяция и проектирование		
				Копирован: СЗ		
				Формат: 11		

200020-5 10У

12,5 (✓)

53



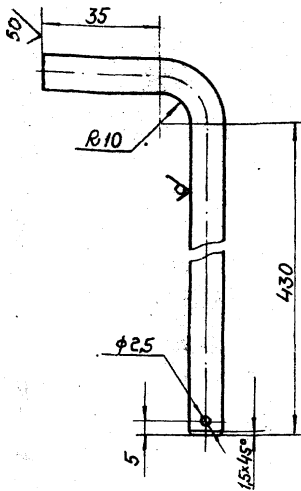
* Размер для справок.

КОГ 5-020002

Изм./Лист	№ докум.	Подп.	Дата	Лист	Масса	Масштаб
Разработ.	Власова	Р		1	0,61	1:1
Проект.	Пронский	Р		Листов 1		
Т. контро.	Пронский	Р		МРСС СССР		
И. контро.	Пронский	Р		Лист 810 ГОСТ 2590-72		
С. контро.	Великий	М		Ст. 3 ГОСТ 535-58		
				Литброньенталяция и проектирование		
				Копирован: СЗ		
				Формат: 11		

200020-5 10У

12,5 (✓)



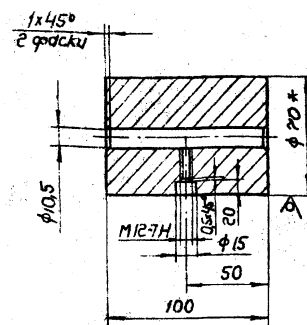
* Размер для справок.

КОГ 5-020003

Изм./Лист	№ докум.	Подп.	Дата	Лист	Масса	Масштаб
Разработ.	Власова	Р		1	0,3	1:1
Проект.	Пронский	Р		Листов 1		
Т. контро.	Пронский	Р		МРСС СССР		
И. контро.	Пронский	Р		Лист 810 ГОСТ 2590-72		
С. контро.	Великий	М		Ст. 3 ГОСТ 535-58		
				Литброньенталяция и проектирование		
				Копирован: СЗ		
				Формат: 11		

2000-5 10У

12,5 (✓)



* Размер для справок.

КОГ 5-0002

Изм./Лист	№ докум.	Подп.	Дата	Лист	Масса	Масштаб
Разработ.	Власова	Р		1	2,95	1:2
Проект.	Пронский	Р		Листов 1		
Т. контро.	Пронский	Р		МРСС СССР		
И. контро.	Пронский	Р		Лист 810 ГОСТ 2590-72		
С. контро.	Великий	М		Ст. 3 ГОСТ 535-58		
				Литброньенталяция и проектирование		
				Копирован: СЗ		
				Формат: 11		

Серия 1494-28

№	Обозначение	Наименование	кол.	Примечание
		Документация		
	КОВ 5 СБ	Сборочный чертеж		
	КОД	Технические требования		Т.И.И.11
		Сборочные единицы		
11	1 КОВ 5-01	Шибер	1	
11	2 КОВ 5-01	Патрубок	1	
11	3 КОВ 5-02	Шибер	1	
11	4 КОВ 1-03	Ограничитель	1	
		Детали		
11	5 КОВ 1-0001	Шайба	2	
11	6 КОВ 5-0001	Обтекатель	1	
11	7 КОВ 1-0003	Плужка	1	
11	8 КОВ 5-0001	Груз	1	
		Стандартные изделия		
9		Болт М12x15,36	1	ГОСТ 7798-70
10		Гайка-барашек М8	1	ГОСТ 3032-76
11		Гайка М8,4	1	ГОСТ 5915-70
12		Шайба 8	3	ГОСТ 1371-68
13		Шайба 8	1	БСГ ГОСТ 6402-70
14		Шпунт 2x18	1	ГОСТ 397-66

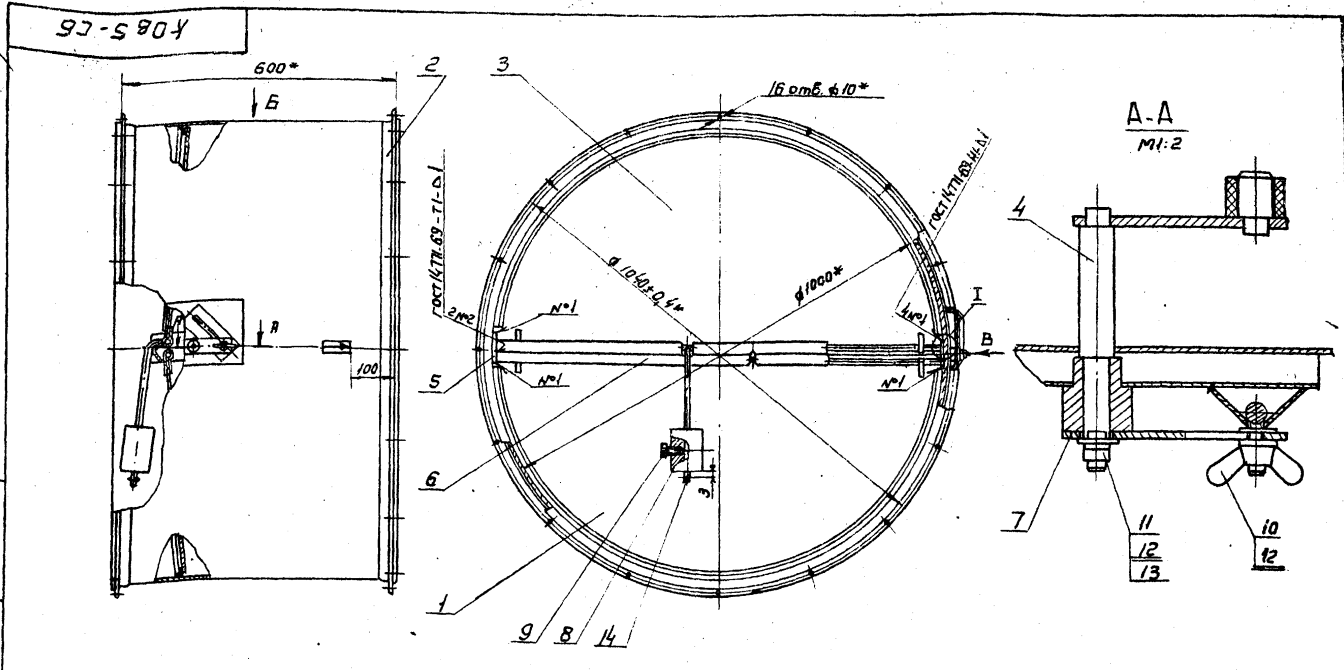
Лист в сборе
Вспомогат. Шиб. Ковш. Подп. а. дата

КОВ 5			
Исполн.	Н. Волков	Подп.	Дата
Разраб.	С. Гординов	Сверил	
Проб.	Л. Пронский	И	
И. контр.	Л. Пронский	И	
Утв.	В. Обишвили	И	
Клпан обратный			
Лит.	Лист	Листов	
И	1	1	
ММСС СССР Главпроектвентиляция ПИ Проектпроектвентиляция			
Формат И			

№	Обозначение	Наименование	кол.	Примечание
		Документация		
12	КОВ 5-01 СБ	Сборочный чертеж		
		Детали		
11	1 КОВ 5-010001	Створка	1	
11	2 КОВ 5-020002	Обс	1	
11	3 КОВ 1-020004	Скоба	2	

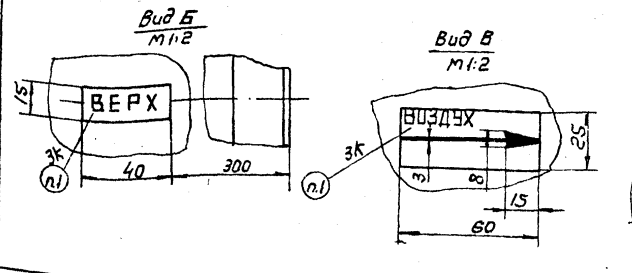
Лист в сборе
Вспомогат. Шиб. Ковш. Подп. а. дата

КОВ 5-01			
Исполн.	Н. Волков	Подп.	Дата
Разраб.	С. Гординов	Сверил	
Проб.	Л. Пронский	И	
И. контр.	Л. Пронский	И	
Утв.	В. Обишвили	И	
Шибер			
Лит.	Лист	Листов	
И	1	1	
ММСС СССР Главпроектвентиляция ПИ Проектпроектвентиляция			
Формат: И			



Выпуск 1968г.

Лист в сборе
Вспомогат. Шиб. Ковш. Подп. а. дата



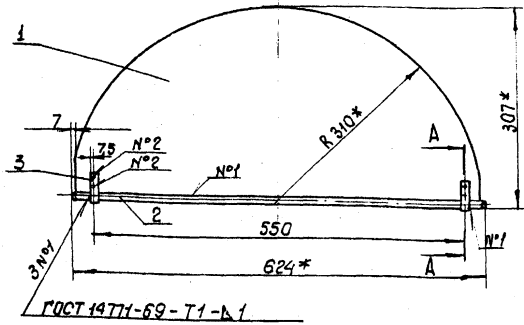
- Шрифт надписей ПО7 ГОСТ 2930-62.
- Размеры для справок.
- При сварке дет. поз. 5 обеспечить равномерный зазор между обечайкой и створками шибера.

КОВ 5 СБ			
Исполн.	Н. Волков	Подп.	Дата
Разраб.	С. Гординов	Сверил	
Проб.	Л. Пронский	И	
И. контр.	Л. Пронский	И	
Утв.	В. Обишвили	И	
Клпан обратный			
Сборочный чертеж			
Лит.	Лист	Листов	
И	470	1:10	
ММСС СССР Главпроектвентиляция ПИ Проектпроектвентиляция			
Формат: 12			

Копировал: В. - Формат: 12

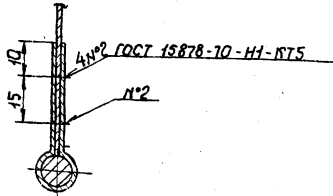
Серия 1.494-28

К0в3-01СБ



ГОСТ 14771-69-Т1-В1

A-A
M 1:1



* Размеры для справок

К0в3-01СБ

Шибер
Сборочный чертеж

Лист	Масса	Масштаб
1	1,25	1:5
Листов: 1		
ММСС СССР Лабпроектмеханика Лабпроектмеханика		

Копировал:

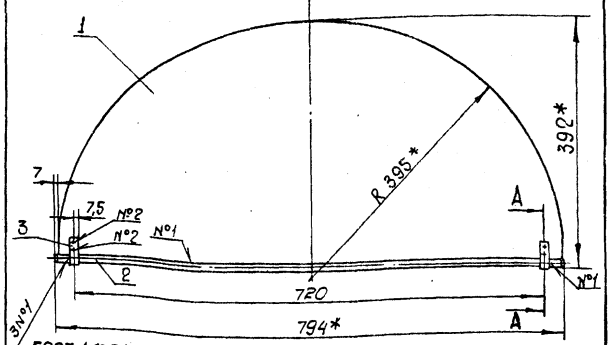
формат И1

Шибер, лист, дата, Изм. Шибер, лист, дата, Подп. и дата

Изм. лист	№ док-м.	подп.	дата
Разработчик: Пронский В.В.			
Проб. Пронский В.В.			
Т. контр. Зейлиманов И.И.			
И. контр. Пронский В.В.			
Утв. Паван			

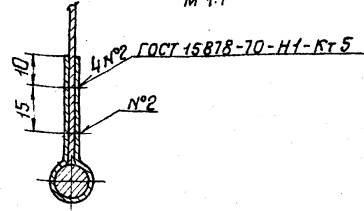
55

К0в4-01СБ



ГОСТ 14771-69-Т1-В1

A-A
M 1:1



* Размеры для справок

К0в4-01СБ

Шибер
Сборочный чертеж

Лист	Масса	Масштаб
1	2,34	1:5
Листов: 1		
ММСС СССР Лабпроектмеханика Лабпроектмеханика		

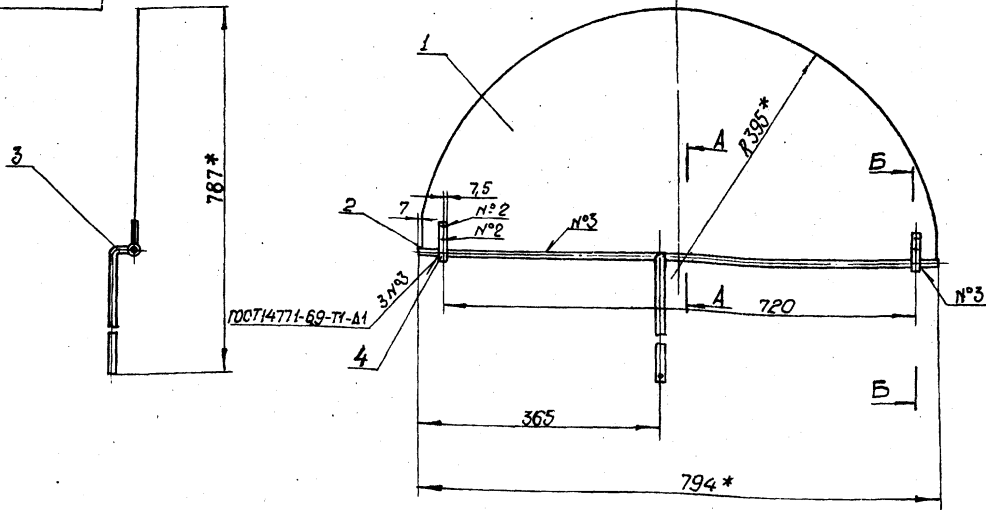
Копировал:

формат И1

Шибер, лист, дата, Изм. Шибер, лист, дата, Подп. и дата

Изм. лист	№ док-м.	подп.	дата
Разработчик: Пронский В.В.			
Проб. Пронский В.В.			
Т. контр. Зейлиманов И.И.			
И. контр. Пронский В.В.			
Утв. Паван			

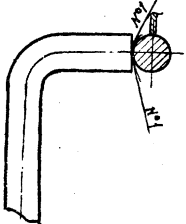
К0г4-02СБ



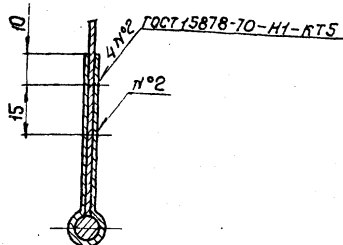
ГОСТ 14771-69-Т1-В1

A-A
M 1:1

ГОСТ 14771-69-Т3-В4



B-B
M 1:1



* Размеры для справок

К0г4-02СБ

Шибер
Сборочный чертеж

Лист	Масса	Масштаб
1	4,4	1:5
Листов: 1		
ММСС СССР Лабпроектмеханика Лабпроектмеханика		

Копировал:

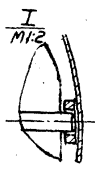
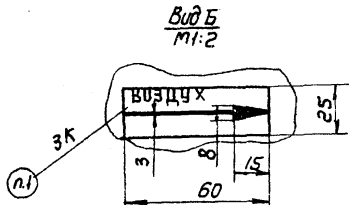
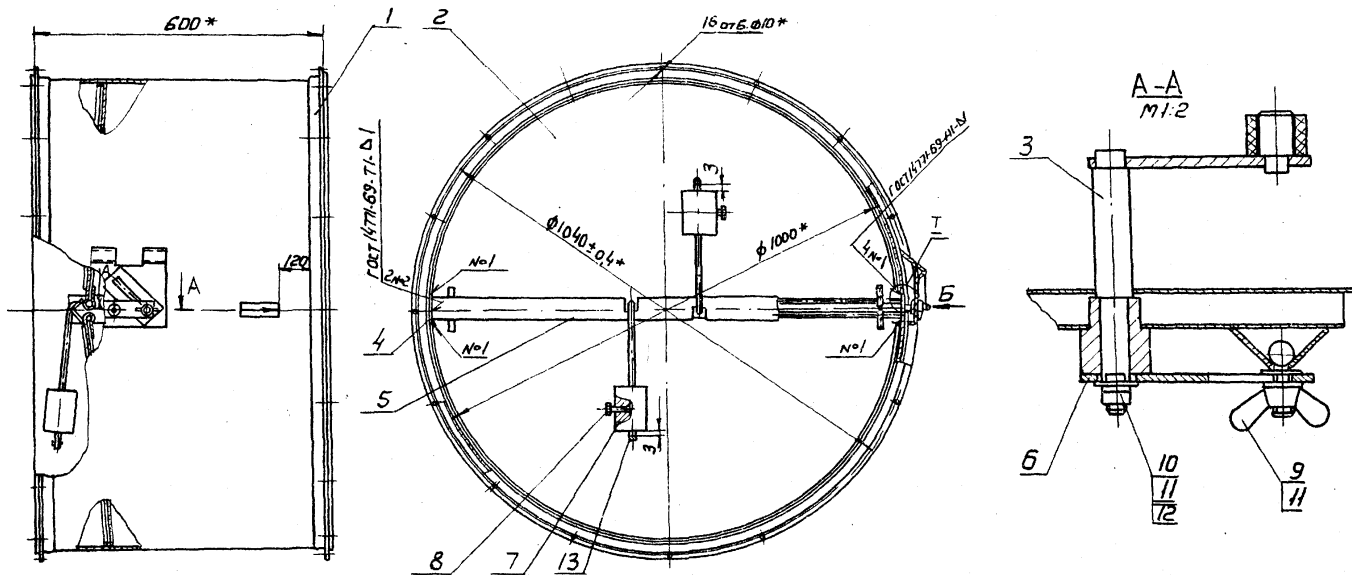
формат И2

Шибер, лист, дата, Изм. Шибер, лист, дата, Подп. и дата

Изм. лист	№ док-м.	подп.	дата
Разработчик: Новикова И.И.			
Проб. Пронский В.В.			
Т. контр. Зейлиманов И.И.			
И. контр. Пронский В.В.			
Утв. Паван			

Чертеж 1.494-28

Лит. № 12001, Подп. и дата, Изм. № 1, Вид А, Уд. № 0001, Подпись и дата



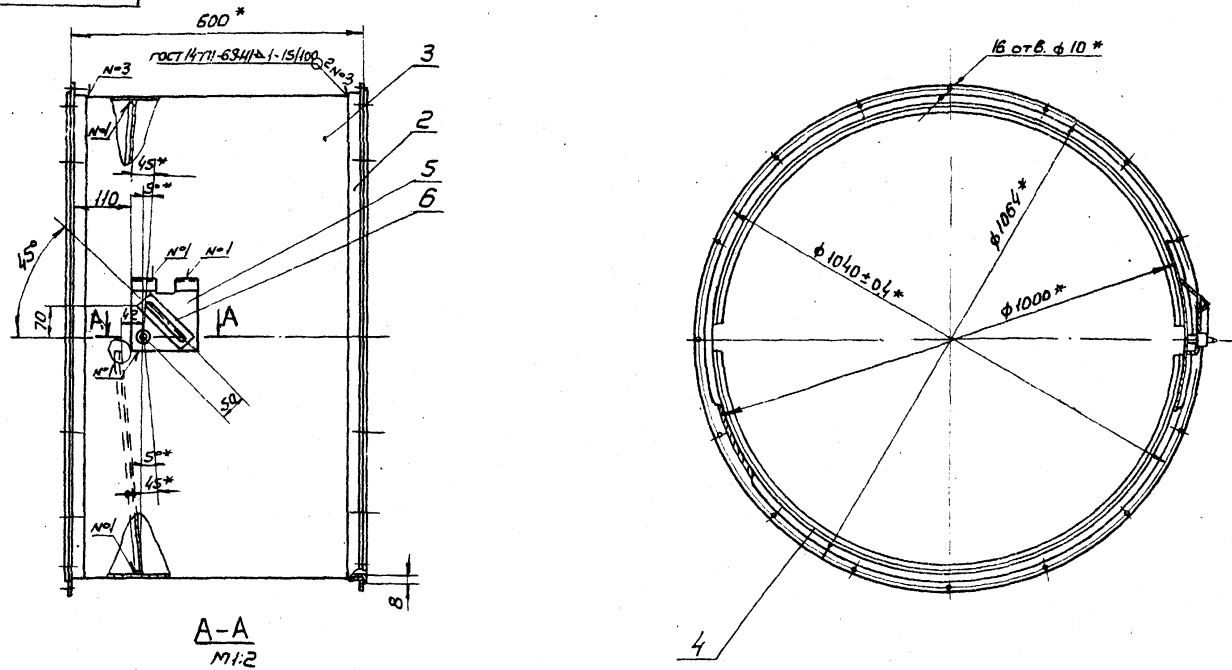
- 1 Шрифт надписей по ГОСТ 2930-62
- 2* Размеры для справок
- 3 При сварке дет. поз.4 обеспечить равномерный зазор между обечайкой и створками шибера

Кор 5 СБ				Лист	Масса	Масштаб
Изм.	Лист	№ докум.	Подп.	Дата	48	1:10
Разраб.	Горбунова	Левчук			Лист Листов 1	
Проб.	Пронский	Ильин			ММСС СССР	
Контр.	Коган	Ильин			Главлпромвентильмаш	
Испол.	Безвремен	Ильин			ПИ Проектпроектмаш	
Контр.	Безвремен	Ильин				
Утв.	Обыкновен	Ильин				

Копировал: В. - Формат 12

Рисунки, Сделана Анисим

Лит. № 12001, Подп. и дата, Изм. № 1, Вид А, Уд. № 0001, Подпись и дата



* Размеры для справок.

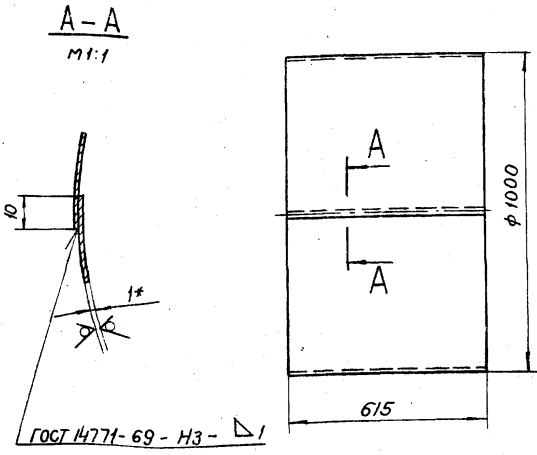
Кор 5 - 01 СБ				Лист	Масса	Масштаб
Изм.	Лист	№ докум.	Подп.	Дата	28,4	1:10
Разраб.	Горбунова	Левчук			Лист Листов 1	
Проб.	Пронский	Ильин			ММСС СССР	
Контр.	Безвремен	Ильин			Главлпромвентильмаш	
Испол.	Безвремен	Ильин			ПИ Проектпроектмаш	
Контр.	Пронский	Ильин				
Утв.	Коган	Ильин				

Копировал: В. - Формат 12

Серия 1.404-28

КОР-5-010002

50
√(✓)



* Размер для справок.

КОР-5-010002

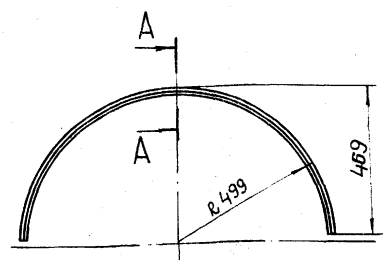
Обечайка

Лист	Масса	Масштаб
1	15,2	1:10
Лист Листов: 1		

Лист Б.ПН-1.0 Гост 19904-74
3-й - Ст. 3 кн Гост 16523-70
И.П.Проектпротектиция
Формат: А1

КОР-5-010003

50
√(✓) 57



* Размер для справок.

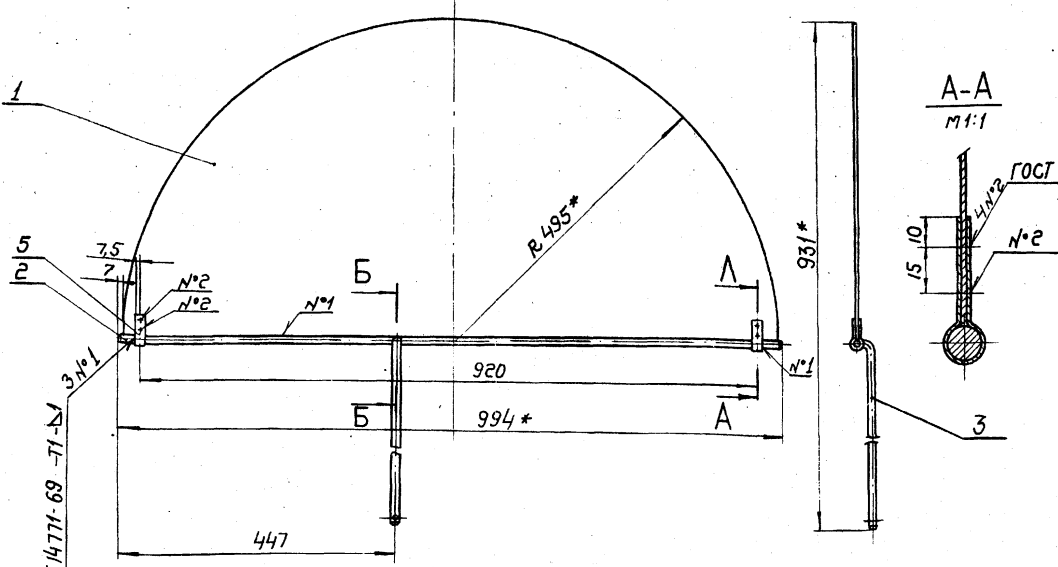
КОР-5-010003

Уголок

Лист	Масса	Масштаб
1	0,2	1:5
Лист Листов: 1		

Лист Б.ПН-1.0 Гост 19904-74
3-й - Ст. 3 кн Гост 16523-70
И.П.Проектпротектиция
Формат: А1

КОР-5-02СБ



* Размеры для справок.

КОР-5-02СБ

Шпдер
Сборочный чертёж

Лист	Масса	Масштаб
1	6,83	1:5
Лист Листов: 1		

И.П.Проектпротектиция
Формат: А2

Лист Листов: 1
И.П.Проектпротектиция
Формат: А1

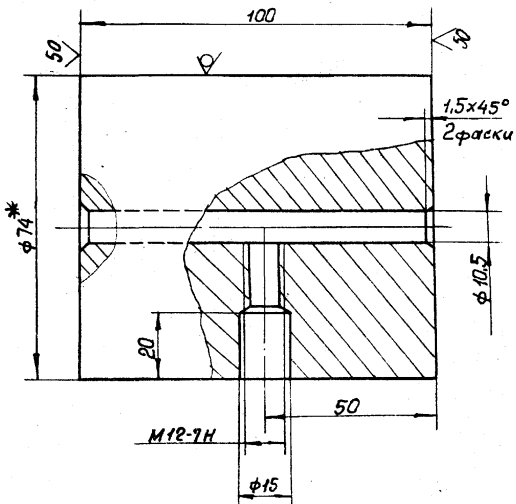
Лист Листов: 1
И.П.Проектпротектиция
Формат: А1

Лист Листов: 1
И.П.Проектпротектиция
Формат: А1

К0в5-0001

125
√(√)

Серия 1.494-28



* Размер для справок

К0в5-0001

Изм.	Лист	№ докум.	Подп.	Дата
Разработ.	Гординова	Л.И.	Л.И.	Л.И.
Проект.	Пронский	Л.И.	Л.И.	Л.И.
И. контр.	Пронский	Л.И.	Л.И.	Л.И.
И. контр.	Пронский	Л.И.	Л.И.	Л.И.
И. контр.	Вейлиман	Л.И.	Л.И.	Л.И.

Груз

Лист	Масса	Масштаб
1	2,3	1:1
ММСС	ММСС	СССР
Лаб.пробентация	Лаб.пробентация	Лаб.пробентация
ИИПроектромбентация	ИИПроектромбентация	ИИПроектромбентация

Круп В.74 ГОСТ 2590-71
Ст 3 ГОСТ 535-58

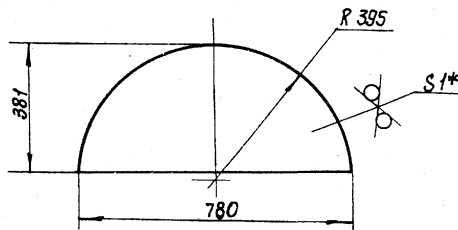
Копировал: [signature]

Формат И1

К0в4-010001

125
√(√)

58



* Размер для справок

К0в4-010001

Изм.	Лист	№ докум.	Подп.	Дата
Разработ.	Гординова	Л.И.	Л.И.	Л.И.
Проект.	Пронский	Л.И.	Л.И.	Л.И.
И. контр.	Пронский	Л.И.	Л.И.	Л.И.
И. контр.	Пронский	Л.И.	Л.И.	Л.И.
И. контр.	Вейлиман	Л.И.	Л.И.	Л.И.

Створка

Б-ПН-1.0 ГОСТ 19904-74
3-й Ст 3 К1 ГОСТ 48523-70

Копировал: [signature]

Лист	Масса	Масштаб
1	1,85	1:10
ММСС	ММСС	СССР
Лаб.пробентация	Лаб.пробентация	Лаб.пробентация
ИИПроектромбентация	ИИПроектромбентация	ИИПроектромбентация

Формат И1