

ТИПОВОЙ ПРОЕКТ
902-2-249

УСТАНОВКА ПО ДООЧИСТКЕ СТОЧНЫХ ВОД НА ПЕСЧАНЫХ ФИЛЬТРАХ

ПРОИЗВОДИТЕЛЬНОСТЬЮ 400, 700 м³/СУТКИ

СОСТАВ ПРОЕКТА :

- Альбом I - Пояснительная записка (из ТП 902-2-248)
- Альбом II - Технологическая, архитектурно-строительная,
электротехническая и санитарно-техническая части
- Альбом III - Нестандартизированное оборудование
Фильтр $a = 2,0$ м
- Альбом IV - Нестандартизированное оборудование
Фильтр $a = 2,5$ м
- Альбом V - Заказные спецификации
- Альбом VI - Сметы

АЛЬБОМ IV

РАЗРАБОТАН
ЦЕНТРОМ ИНЖЕНЕРНОГО ОБОРУДОВАНИЯ
ГОРОДОВ, ЖИЛЫХ И ОБЩЕСТВЕННЫХ ЗДАНИЙ

УТВЕРЖДЕН И ВВЕДЕН В ДЕЙСТВИЕ
ГОСГРАЖДАНСТРОЕМ
15 сентября 1975 г. Приказ № 461 от 31 июля 1975 г.

13847 - 03
ЦЕНА 2-28

Защитен
т.п. 902-2-413 86
и 9 86

ЦЕНТРАЛЬНЫЙ ИНСТИТУТ ТИПОВОГО ПРОЕКТИРОВАНИЯ
ГОССТРОЯ СССР

Москва, А-445, Смольная ул., 22

Сдано в печать 1978 года

Заказ № 12255 Тираж 800 экз

Проект № 2-249 № 500

Ш.В.П. Пашаев и др.

Обозначение	Наименование	Листы
	Обложка	
	Содержание альбома	1
300.00.00.000	Спецификация	2
300.00.00.000.сб.	Фильтр песчаный лист 1	3
300.00.00.000.сб.	Фильтр песчаный лист 2	4
300.00.00.000.сб.	Фильтр песчаный лист 3	5
300.00.00.000.сб.	Фильтр песчаный лист 4	6
300.00.00.001.	Труз	
300.00.00.002.	Планка	
300.00.00.003.	Палец	7
300.00.00.004.	Пракладка	
300.00.00.005.	Прокладка	
300.00.00.006.	Прокладка	8
300.00.00.007.	Кронштейн	
300.00.00.008.	Пракладка	
300.00.00.009.	Хомут	
300.00.00.010.	Прижим	9
300.00.00.011.	Прокладка	
300.00.00.012.	Прокладка	
300.01.00.000.	Спецификация	10.
300.01.00.000.сб.	Корпус фильтра лист 1	11
300.01.00.000.сб.	Корпус фильтра лист 2	12
300.01.00.003.	Фланец	
300.01.00.005.	Фланец	
300.01.00.006.	Лист	13
300.01.00.007.	Лист	
300.01.00.008.	Дно	
300.01.00.009.	Уголок	
300.01.00.010.	Уголок	14
300.01.00.011.	Бобышка	
300.01.00.012.	Уголок	
300.01.00.015.	Скоба	
300.01.00.016.	Скоба	15
300.01.00.017.	Скоба	
300.01.00.018.	Крюк	
300.01.00.019.	Кольцо	
300.01.01.000.сб.	Воронка	16
300.01.01.000.	Спецификация	
300.01.01.001.	Воронка	
300.01.02.000.	Спецификация	17
300.01.02.000.сб.	Решетка	
300.01.02.001.	Труба	
300.01.02.002.	Труба	
300.01.02.003.	Труба	18.
300.01.02.004.	Труба	
300.01.02.005.	Труба	
300.01.02.006.	Труба	
300.01.02.007.	Труба	19
300.01.02.008.	Заглушка	
300.01.02.009.	Заглушка	
300.01.03.000.	Спецификация	
300.01.03.000.сб.	Трубопровод	20
300.01.04.000.сб.	Труба	

Обозначение	Наименование	Листы
300.01.04.001.	Труба	
300.01.04.002.	Заглушка	21
300.01.05.000.сб.	Труба	
300.01.06.000.сб.	Труба	
300.01.07.000.сб.	Труба	
300.01.08.000.сб.	Труба	22
300.02.00.000.	Спецификация	
300.02.00.000.сб.	Желоб	
300.02.00.001.	Желоб	23
300.02.00.002.	Фланец	
300.02.00.003.	Фланец	
300.03.00.000.	Спецификация	24
300.04.00.000.	Спецификация	
300.03.00.000.сб.	Опора	
300.04.00.000.сб.	Поплавок	25
300.04.00.001.	Пробка	
300.04.00.002.	Шайба	
300.04.00.003.	Прокладка	26
300.04.01.000.	Спецификация	
300.04.01.000.сб.	Корпус	
300.04.01.001.	Втулка	
300.04.01.002.	Шток	27
300.04.01.003.	Пластина	
300.04.01.004.	Крышка	
300.04.01.005.	Кольцо	28
300.04.01.006.	Дно	
300.05.00.000.сб.	Патрубок	
300.05.00.000.	Спецификация	
300.05.00.001.	Труба	29
300.05.00.002.	Труба	
300.06.00.000.	Спецификация	
300.06.00.002.	Конус	30
300.06.00.000.сб.	Коллектор	
300.06.00.002.	Труба	
300.07.00.000.сб.	Рычаг	
300.07.00.001.	Втулка	31
300.07.00.002.	Пластина	
300.08.00.000.	Спецификация	
300.08.00.000.сб.	Патрубок	
300.09.00.000.сб.	Подвеска	32
300.09.00.001.	Опора	
300.09.00.002.	Стержень	
300.10.00.000.сб.	Ролик в сборе	
300.10.00.001.	Ролик	33
300.10.00.002.	Втулка	
300.11.00.000.	Спецификация	
300.11.00.000.сб.	Патрубок	34
300.11.00.001.	Труба	
300.12.00.000.	Спецификация	
300.12.00.000.сб.	Обращение	35
419.00.000.сб.	Сетка съёмная	
419.00.001.	Планка	
419.00.000.	Спецификация	36
419.00.002.	Уголок	

Содержание альбома

502-2-249 Амосов И

Шиблюва Лейн. и Шегел Востан Шиблюва Лейн. и Шегел

Формат Зона	№03	Обозначение	Наименование	кол	Примечание
			Документация		
	22	300.00.00.000.СБ	сварочный чертеж		
			Сварочные единицы		
И	1	300.01.00.000	Корпус фильтра	1	
И	2	300.02.00.000	Желоб	1	
И	3	300.03.00.000	Опора	1	
И	4	300.04.00.000	Поплавок	1	
И	5	300.05.00.000	Патрубок	1	
И	6	300.06.00.000	Коллектор	1	
И	7	300.07.00.000	Рычаг	1	
И	8	300.08.00.000	Патрубок	1	
И	9	300.09.00.000	Подвеска	1	
И	10	300.10.00.000	Радиус в сборе	2	
И	11	300.11.00.000	Патрубок	1	
И	12	300.12.00.000	Ограждение	1	
		300.00.00.000			
ИМ	Лист	№ докум	Подп	Дата	
Разраб	Елифорова	ЛН			
Проб	Шилков	ЛН			
И.контр					
Шиб	Шилков	ЛН			
				Лист	3
формат II					

Шиблюва Лейн. и Шегел Востан Шиблюва Лейн. и Шегел

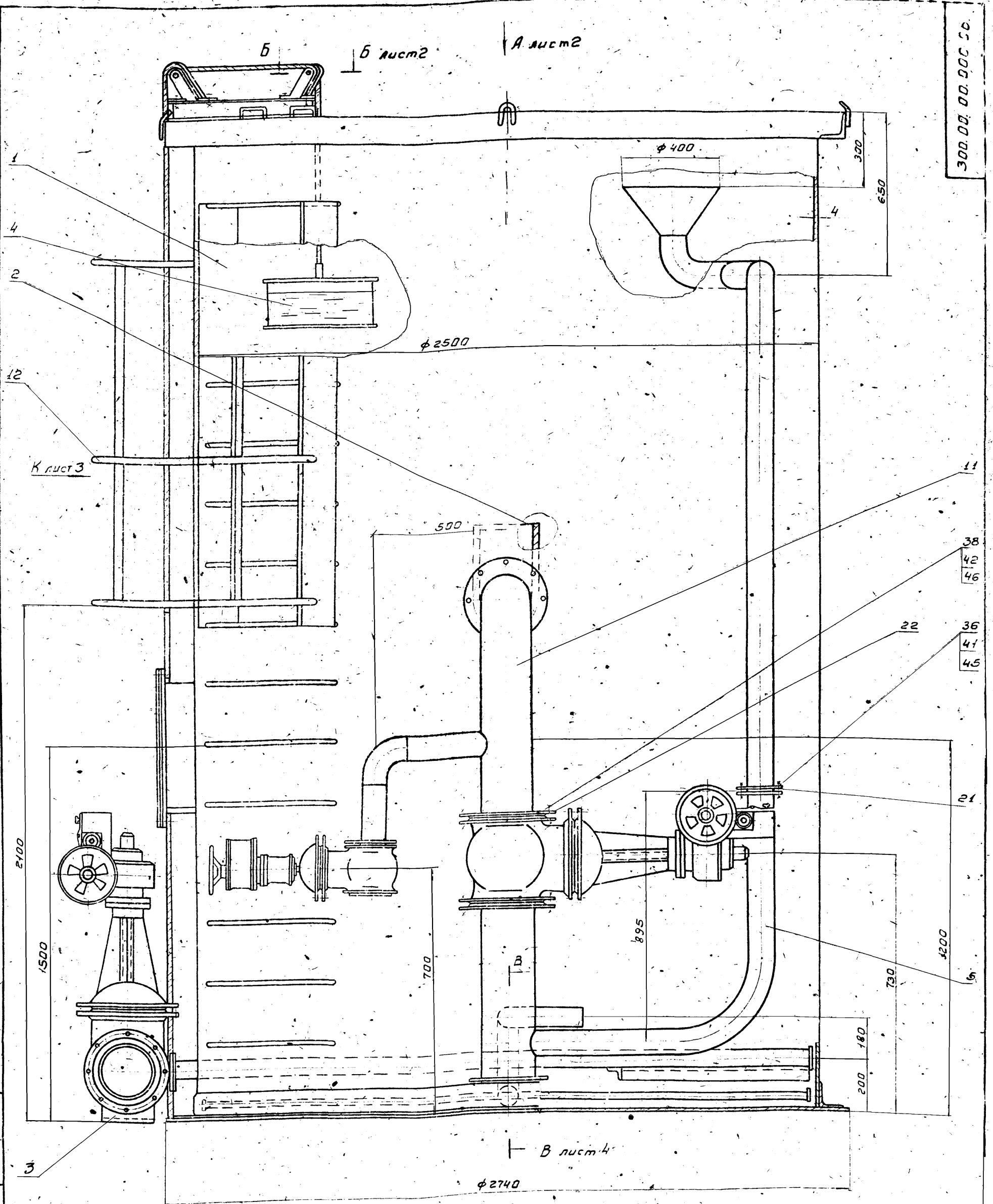
Формат Зона	№03	Обозначение	Наименование	кол	Примечание
			Детали		
И	17	300.00.00.0001	Груз		
И	18	300.00.00.0002	Планка	4	
И	19	300.00.00.0003	Палец	2	
И	20	300.00.00.0004	Прокладка	9	
И	21	300.00.00.0005	Прокладка	5	
И	22	300.00.00.0006	Прокладка	4	
И	23	300.00.00.0007	Кронштейн	2	
И	24	300.00.00.0008	Прокладка	1	
И	25	300.00.00.0009	Хомут	4	
И	26	300.00.00.0010	Пружина	1	
И	27	300.00.00.0011	Прокладка	1	
И	28	300.00.00.0012	Прокладка	1	
		Стандартные изделия			
		Болты ГОСТ 7798-70			
	33		M6x20 5.8 01	4	0.006
		300.00.00.000			
ИМ	Лист	№ докум	Подп	Дата	
				Лист	2
формат II					

Шиблюва Лейн. и Шегел Востан Шиблюва Лейн. и Шегел

Формат Зона	№03	Обозначение	Наименование	кол	Примечание
	34		M6x30 5.8 01	8	0.006кг
	35		M16x20 5.8 01	16	0.07кг
	36		M16x68 5.8 01	160	0.145кг
	37		M16x70 5.8 01	4	0.145кг
	38		M20x90 5.8 01	40	0.293кг
	39		Винт M6x12 15.8 01	2	0.003кг
			ГОСТ 17173-72		
			Гайки ГОСТ 5915-70		
	40		M6 5.01	12	0.002кг
	41		M12 5.01	8	0.015кг
	42		M16 5.01	16	0.033кг
	43		M20 5.01	46	0.062кг
			Шайбы ГОСТ 6402-70		
	44		6 65Г	12	0.003кг
	45		16 65Г	180	0.006кг
	46		20 65Г	46	0.025кг
	47		Шайба 6 35 01		
			ГОСТ 10906-66	8	0.006кг
	48		Шайба 12 36 01		
			ГОСТ 10906-66	8	0.034кг
	49		Шайба 8 35 01		
			ГОСТ 11371-68	3	0.002кг
	50		Шплинт 2x14		
			ГОСТ 397-66	3	0.003кг
		300.00.00.000			
ИМ	Лист	№ докум	Подп	Дата	
				Лист	3
формат II					

Шиблюва Лейн. и Шегел Востан Шиблюва Лейн. и Шегел

Формат Зона	№03	Обозначение	Наименование	кол	Примечание
	51		Шпонка 5x5x20		
			ГОСТ 792-67	1	0.002кг
	52		Заглушка 6-500	1	
			ГОСТ 12036-67		58 кг
	53		Коннат 3.05-140-1		
			КС-140 ГОСТ 3056-66	ПМ 6	0.28 кг
	57		Прз 100	1	1.2 кг 1.2 кг 1.2 кг
	58		Задвижка 304 9068 2 102		75 кг
	59		Задвижка 304 9068 2 200	1	183 кг
	60		Задвижка 304 9068 2 150	1	142 кг
		300.00.00.000			
ИМ	Лист	№ докум	Подп	Дата	
				Лист	4
формат II					



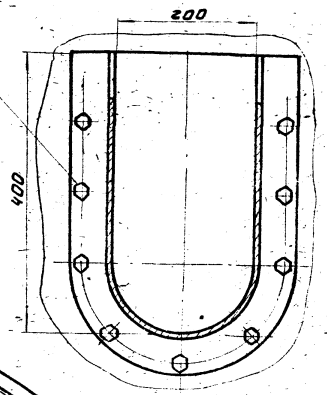
3. Наружную поверхность фильтра окрасить краской БТ-17 ГОСТ 5631-70 по грунту ФЛ-03 к ГОСТ 9109-59.
4. Фильтр испытать гидравлически наливом воды на полную высоту с выдержкой в течение 1 часа. Течи и потения в сварных швах не допускаются.
5. Окончательный вес груза (поз. 17) и поплавка (поз. 4) подобрать в зависимости от момента сопротивления лаворотно-регулирующей заслонки.
6. Приварку ограждения (поз. 12) и установку колпактора (поз. 6), в сборе с задвижками и лаворотно регулирующей заслонкой, произвести после монтажа фильтра (см. черт. КГ-4).

1. Размеры для справок.
2. На внутреннюю поверхность фильтра нанести химически стойкие перхлорвиниловые покрытия по ГОСТ 7313-55:
 - а) два слоя грунта ХСГ-26;
 - б) три слоя эмали ХСЭ-23;
 - в) два слоя лака ХСЛ.

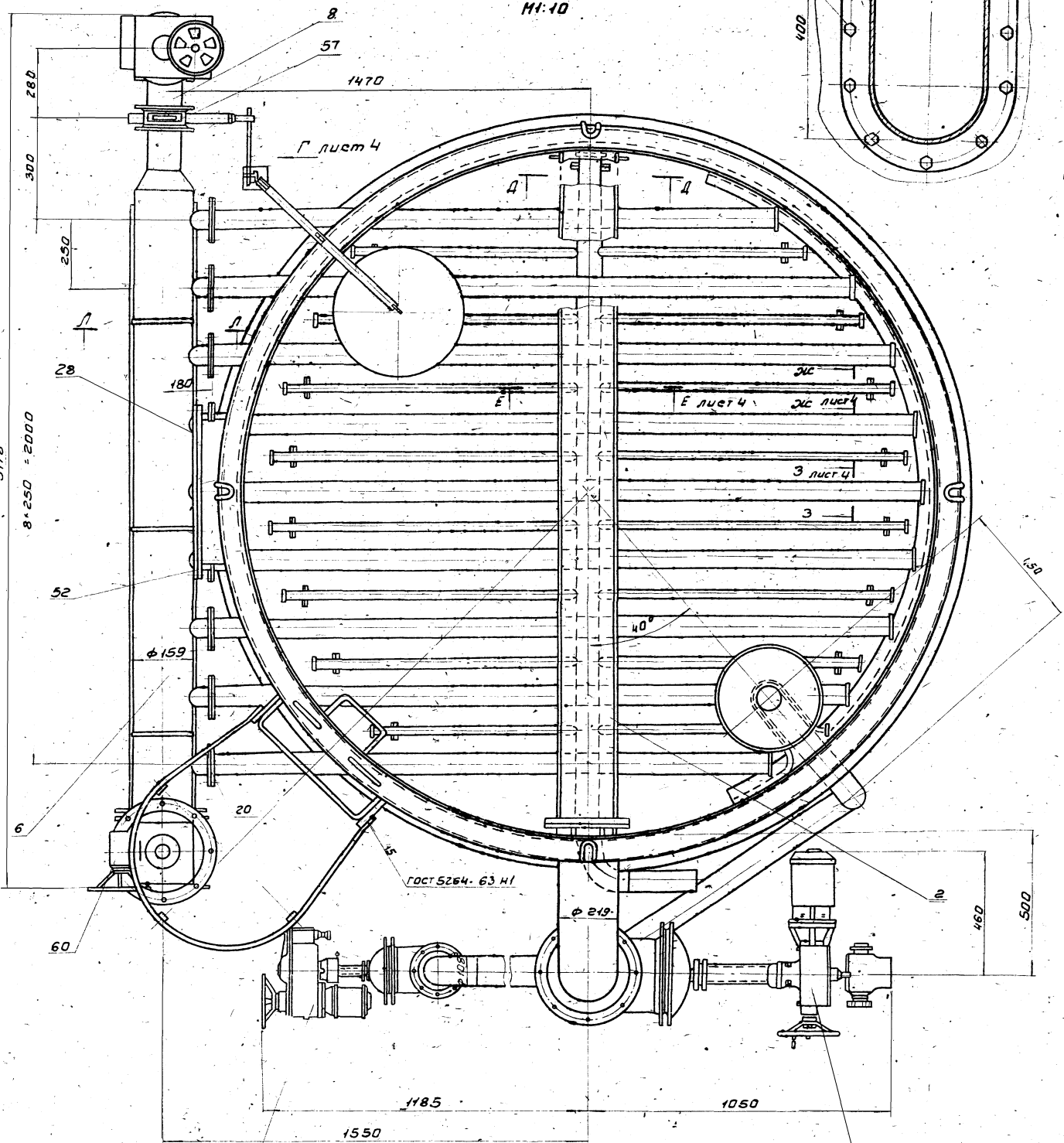
Э. Туполобов
Инж. Н. В. Шипко
Инж. В. В. Шипко
Инж. В. В. Шипко
Инж. В. В. Шипко

300.00.00.000.50		Фильтр песчаный		Лист	Масса	Масштаб
Лист	Изм.	Подп.	Дата	2690	1:10	
Разработчик: Шипко В. В.				Лист 1		Листов 4
Т. конт. Шипко В. В.						
И. конт. Графский						
Ч. т. в. Шипко В. В.						

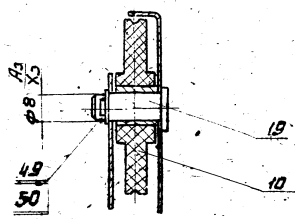
А-А
Н1:5



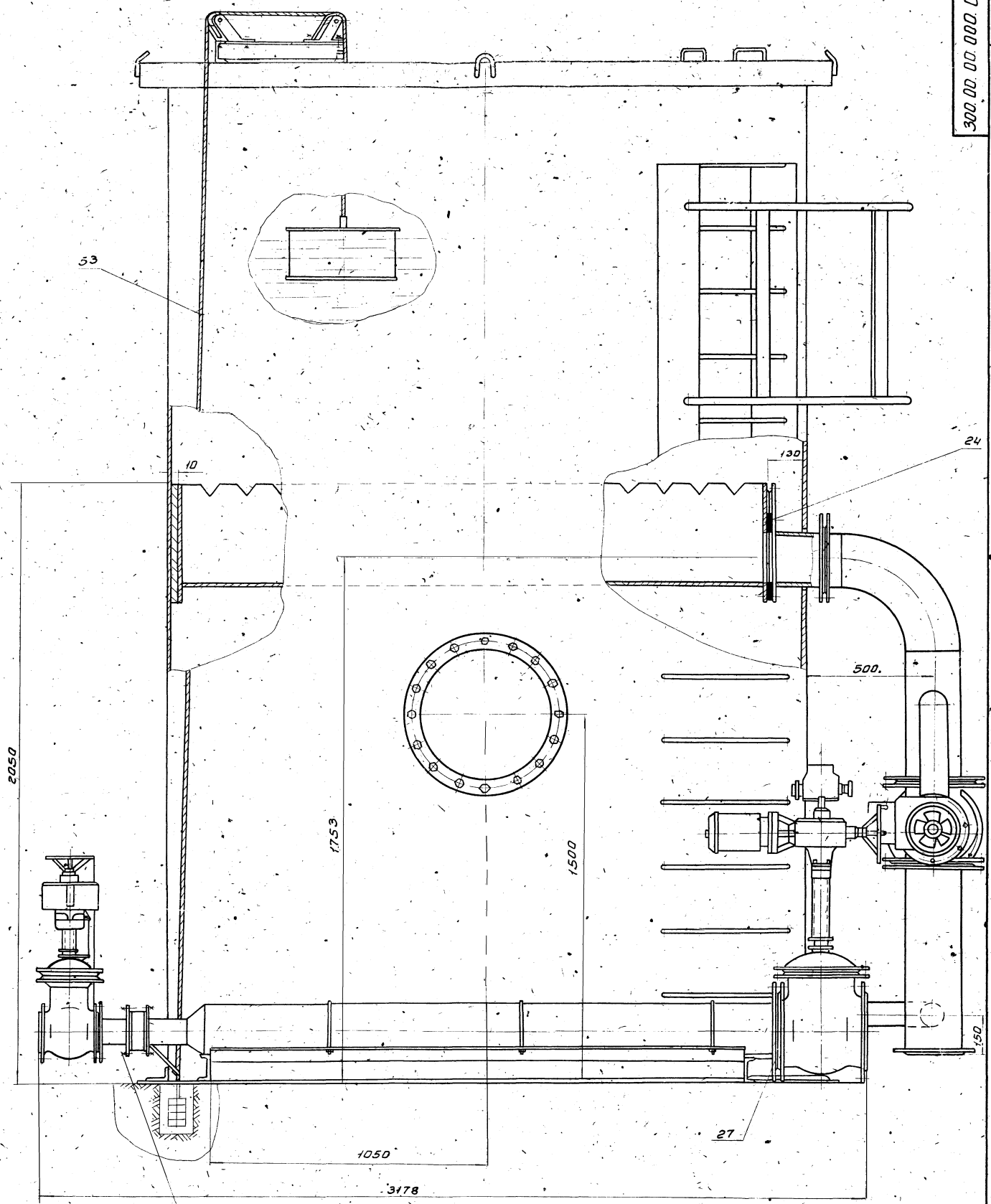
Вид А лист
Н1:10



Б-Б лист
Н1:1



300.00.00.000.05.		Лит.	Масса	Материал
Инст. Лист № 1 Разработчик: [Signature] Проверил: [Signature] Инженер: [Signature] Контроль: [Signature]		Фильтр песчаный Ø 2500 Смотровый узел		
Лист 1 Из всего 1		Лист 1 Из всего 1 К.О.		



- 37
- 41
- 45

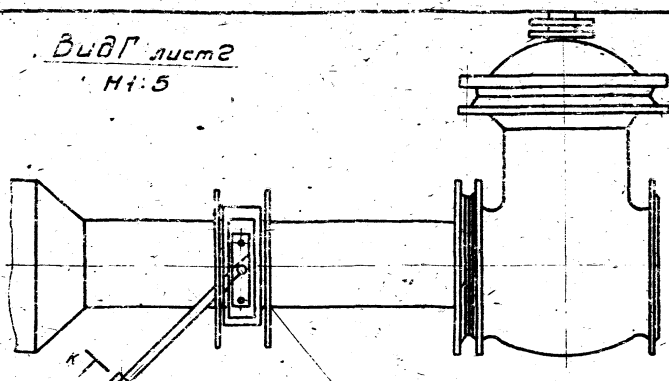
ЧМБ и подл. Подл. и Ватман. ЧМБ. И. В. Шук. Подл. и Ватман.

				300.00.00.000.СБ.	
Лист	И. В. Шук.	Подл.	Дата	Фильтр песчаный	Листов
Разработчик	Лучкоба	Э. В.		φ 2500	1-10
Проверено	Кривнев	И. М.		Горючий чертеж	Лист 3
Контр. Шилкоба					Итого. всего
И. Контр. Графский					Шук. К. Д.
ЧМБ. Суходенко					

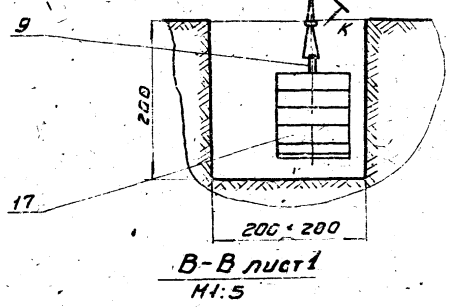
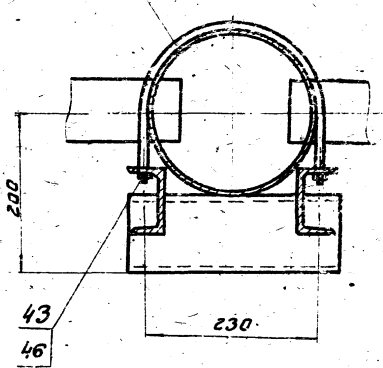
300.00.00.000.000

Листовой проект
902-2.243 Равдон IV

Вид Г лист 2
М 1:5

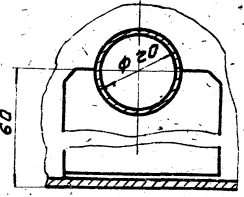


Л-Л лист 2
М 1:5

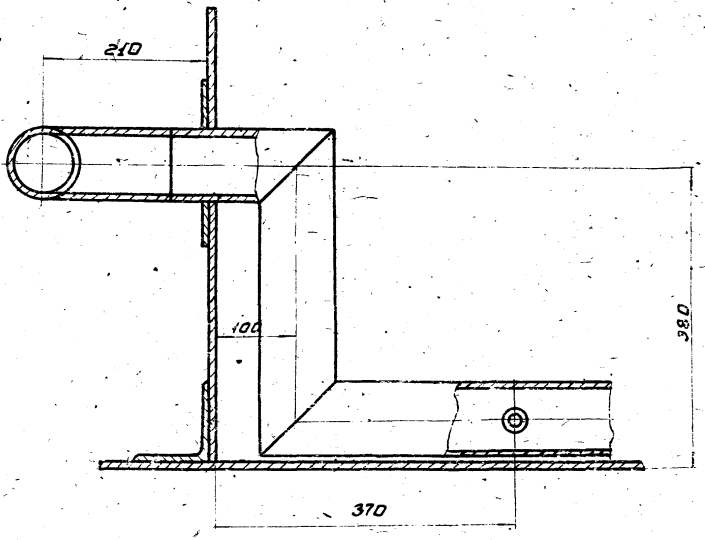
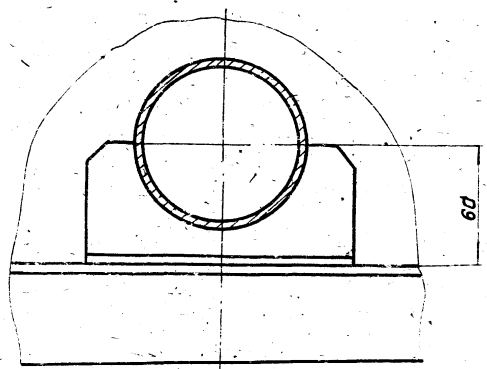


В-В лист 1
М 1:5

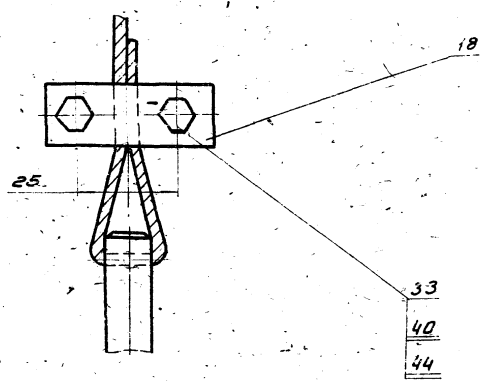
Ж-Ж лист 2
М 1:1



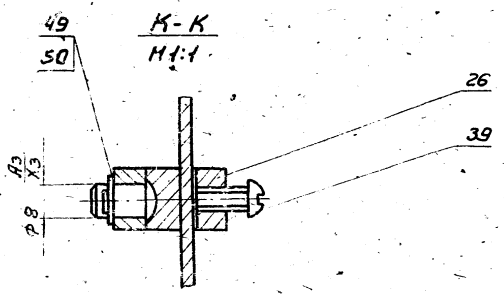
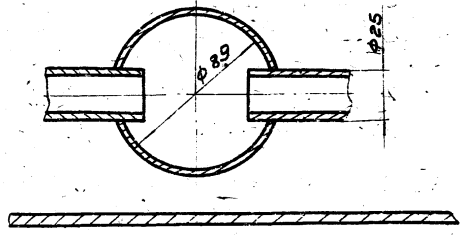
З-З лист 2
М 1:2



I лист 3
М 1:1



Е-Е лист 2
М 1:2



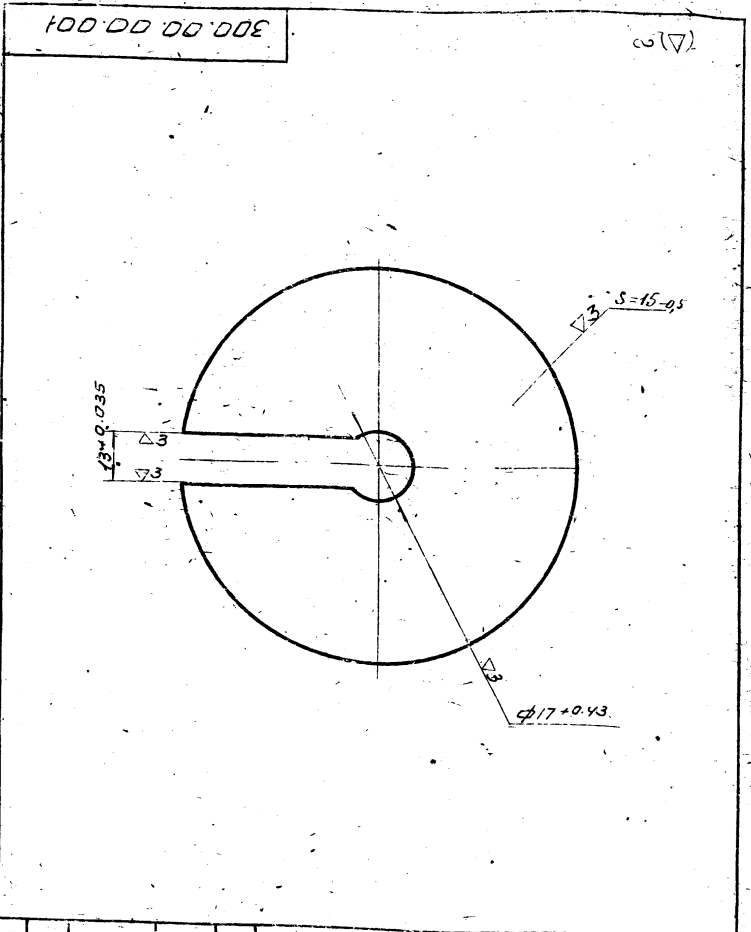
К-К
М 1:1

300.00.00.000.000. СБ.

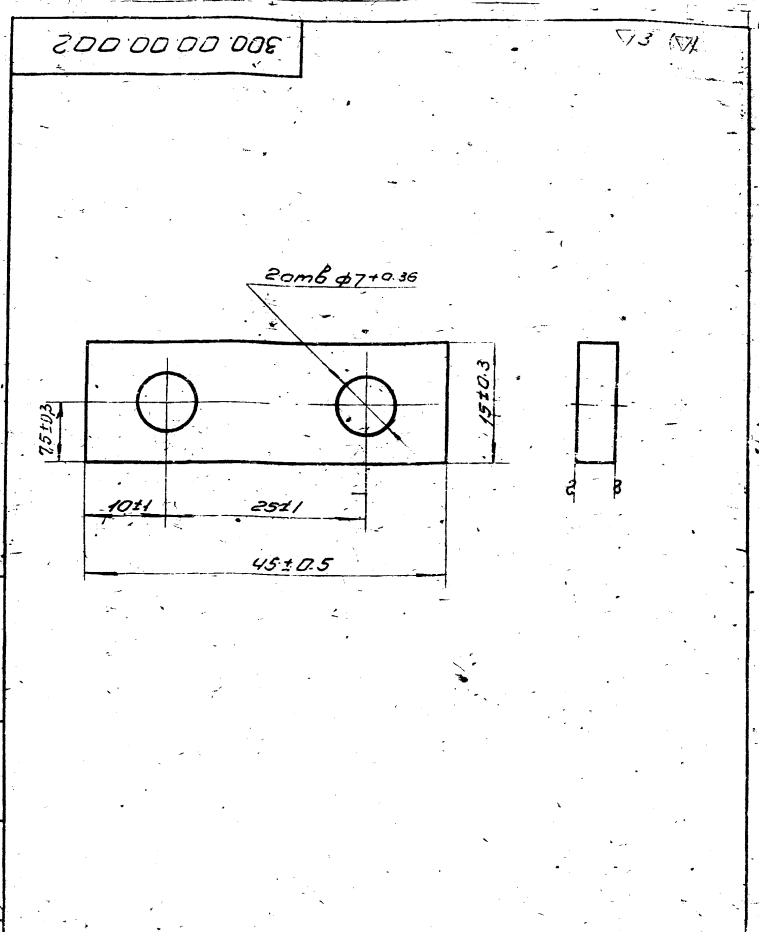
Шт. лист	№ докум.	Лист	Дата	Фильтр песочный	Лист 4	Лист 5	Лист 6
				φ 2500			
				Сборочный чертеж			
					инж. общ.		
					К.О.		

Листовой проект
902-2.243 Равдон IV

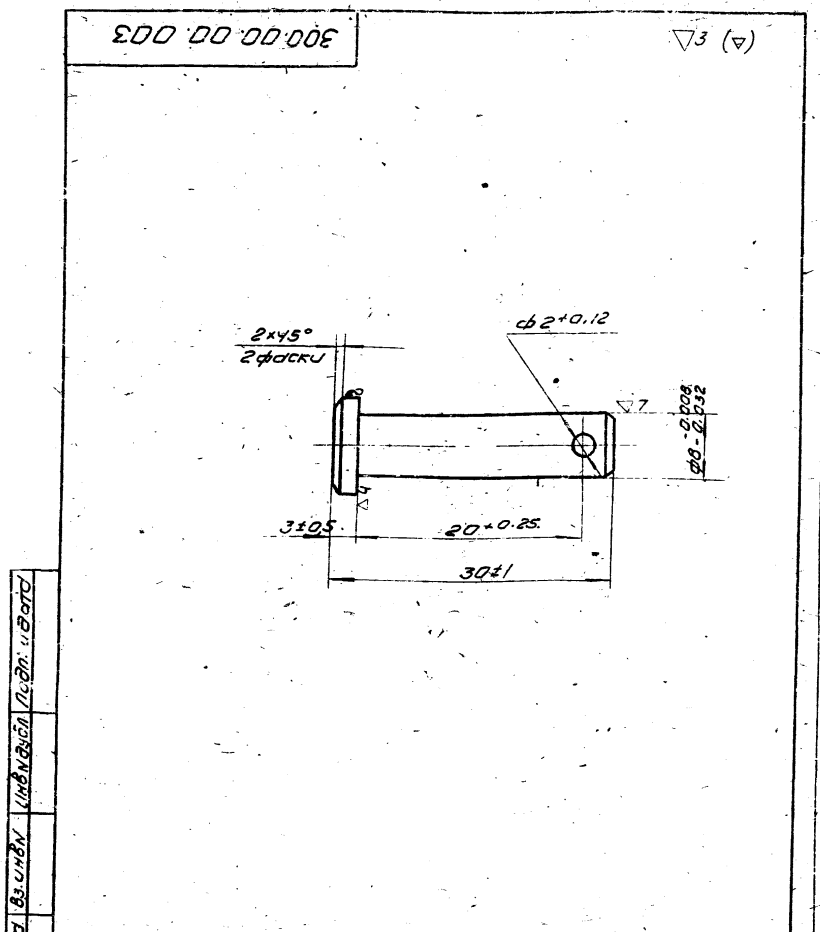
ТУЛОВЫЙ ПРОЕКТ
902-2-249 Амурск 11



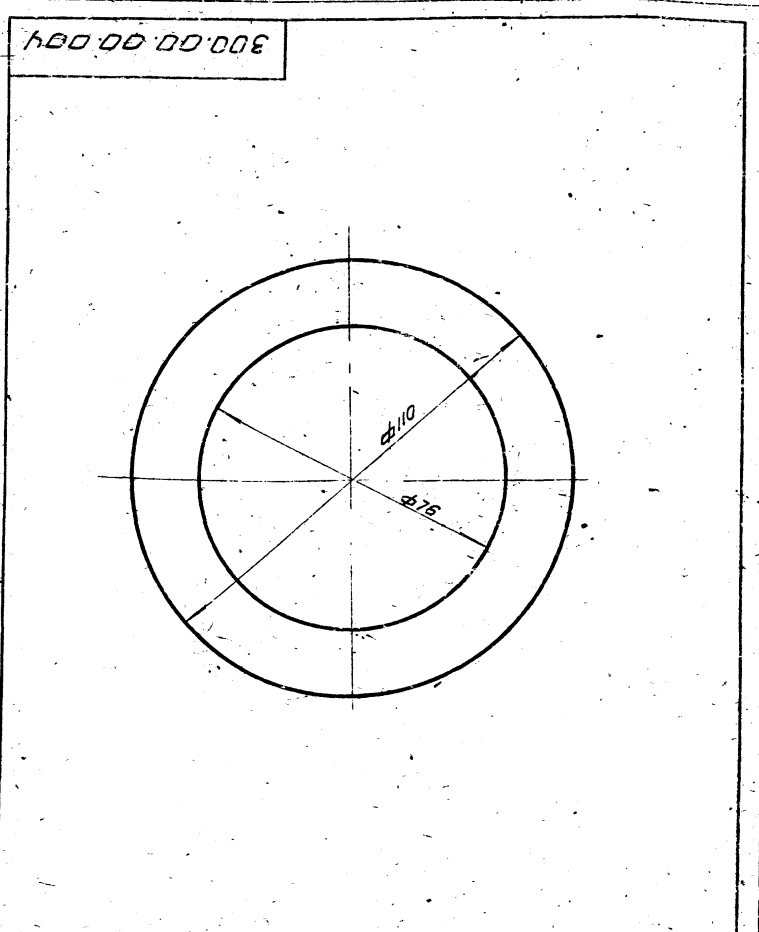
300.00.00.001				Лист	Масса	Материал
Изм	Лист	И.Вокун	Лодн	Лист	0.84	1:1
Разработ	Романова	В.И.	Лист	Листов		
Проб.	Кремнев	И.И.	Лист	Листов		
Т.КОНТР.			Лист	Листов		
И.КОНТР.	Кремнев	И.И.	Лист	Листов		
Утв.	Шипков	И.И.	Лист	Листов		
Груз			КрУ2 100 ГОСТ 2550-71			ЩИПЭП ИИЖ ОБОР КО
			Ст.3 ГОСТ 535-58			КО
ФОРМАТ II						



300.00.00.002				Лист	Масса	Материал
Изм	Лист	И.Вокун	Лодн	Лист	0.025	2:1
Разработ	Романова	В.И.	Лист	Листов		
Проб.	Кремнев	И.И.	Лист	Листов		
Т.КОНТР.			Лист	Листов		
И.КОНТР.	Кремнев	И.И.	Лист	Листов		
Утв.	Шипков	И.И.	Лист	Листов		
Плоская			5 ГОСТ 5681-71			ЩИПЭП ИИЖ ОБОР КО
			Ст.3 ГОСТ 14637-65			КО
ФОРМАТ II						

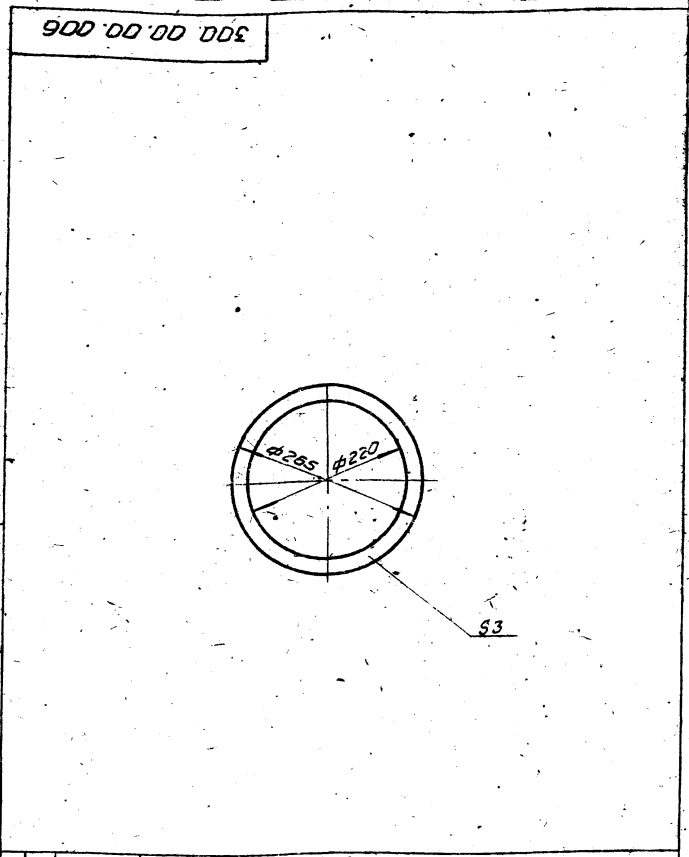
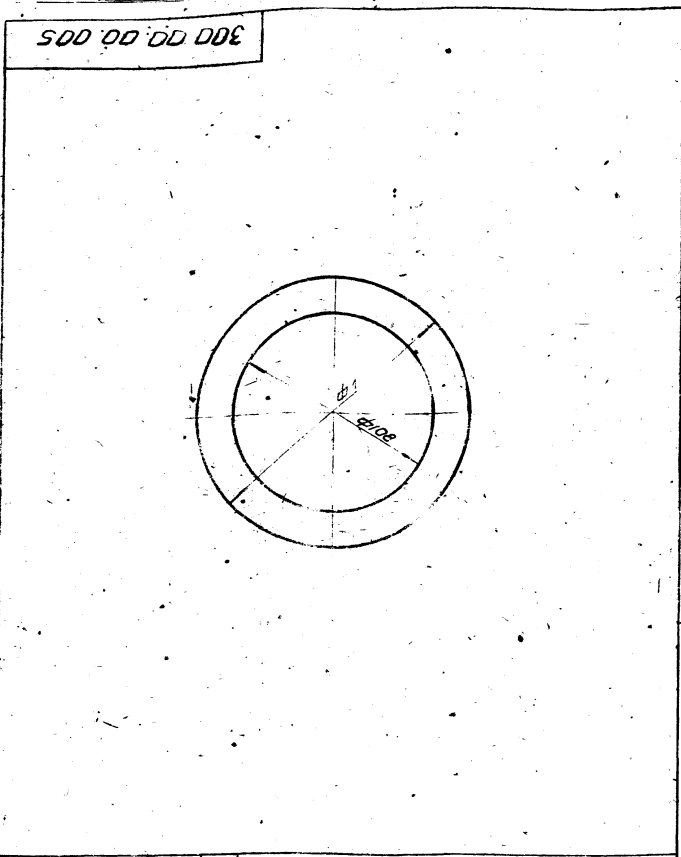


300.00.00.003				Лист	Масса	Материал
Изм	Лист	И.Вокун	Лодн	Лист	0.014	2:1
Разработ	Романова	В.И.	Лист	Листов		
Проб.	Кремнев	И.И.	Лист	Листов		
Т.КОНТР.			Лист	Листов		
И.КОНТР.	Кремнев	И.И.	Лист	Листов		
Утв.	Шипков	И.И.	Лист	Листов		
Палец			12 ГОСТ 2550-71			ЩИПЭП ИИЖ ОБОР КО
			Ст.3 ГОСТ 535-58			КО
ФОРМАТ II						



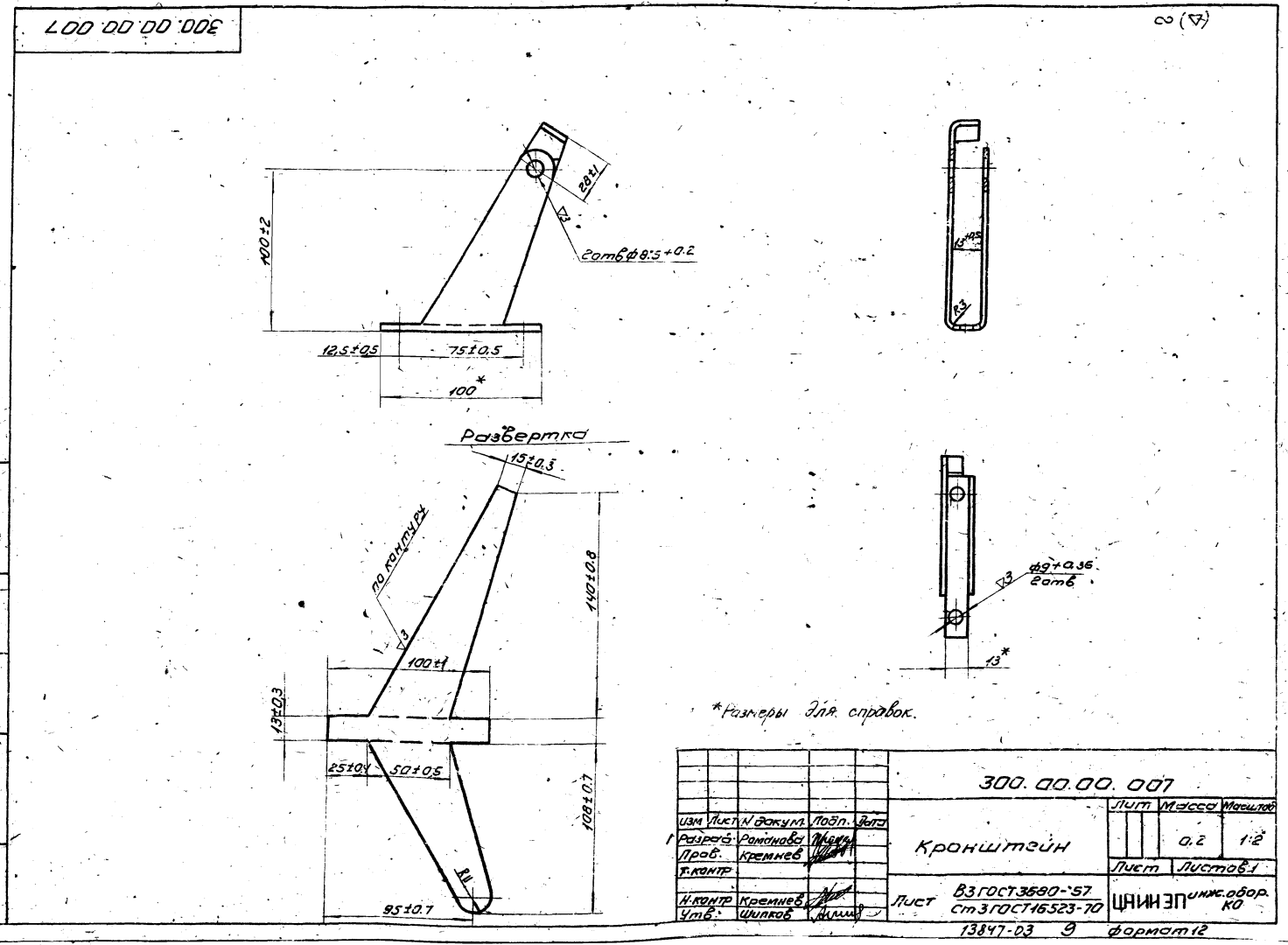
300.00.00.004				Лист	Масса	Материал
Изм	Лист	И.Вокун	Лодн	Лист	0.01	1:1
Разработ	Романова	В.И.	Лист	Листов		
Проб.	Кремнев	И.И.	Лист	Листов		
Т.КОНТР.			Лист	Листов		
И.КОНТР.	Кремнев	И.И.	Лист	Листов		
Утв.	Шипков	И.И.	Лист	Листов		
Прокладка			Резина-пластик 300			ЩИПЭП ИИЖ ОБОР КО
			ГОСТ 7338-65			КО
ФОРМАТ II						

502-2-249 Алюминий



300.00.00.005				Лист	Масса	Масштаб
Изм.	Лист	И.Фоксим	Лодп.	Дата		
Разработ.	Раманов	М.М.				
Проб.	Кремнев					
Т.КОНТР.						
И.КОНТР.	Кремнев					
Утв.	Шипков					
Прокладка				Лист	0.034	1:2
Резина-пластина, ЗКЦ-С				Лист	Листов	1
ГОСТ 7338-55				ЦНИИЭП	инж.обор.	КО
Формат II						

300.00.00.006				Лист	Масса	Масштаб
Изм.	Лист	И.Фоксим	Лодп.	Дата		
Разработ.	Пучков	В.И.				
Проб.	Кремнев					
Т.КОНТР.						
И.КОНТР.	Кремнев					
Утв.	Шипков					
Прокладка				Лист	0.05	1:5
Резина-пластина, ЗКЦ-С				Лист	Листов	1
ГОСТ 7338-55				ЦНИИЭП	инж.обор.	КО
Формат II						



300.00.00.007

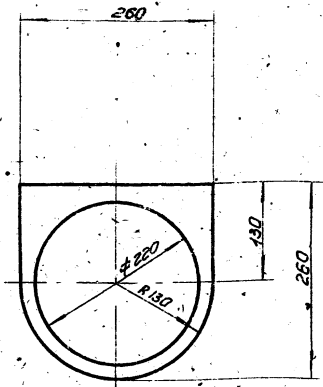
300.00.00.007

300.00.00.007				Лист	Масса	Масштаб
Изм.	Лист	И.Фоксим	Лодп.	Дата		
Разработ.	Раманов	М.М.				
Проб.	Кремнев					
Т.КОНТР.						
И.КОНТР.	Кремнев					
Утв.	Шипков					
Кронтштейн				Лист	0.2	1:2
ВЗ ГОСТ 3690-57				Лист	Листов	1
Ст 3 ГОСТ 16523-70				ЦНИИЭП	инж.обор.	КО
13847-03 9 Формат II						

300.00.00.007				Лист	Масса	Масштаб
Изм.	Лист	И.Фоксим	Лодп.	Дата		
Разработ.	Раманов	М.М.				
Проб.	Кремнев					
Т.КОНТР.						
И.КОНТР.	Кремнев					
Утв.	Шипков					
Кронтштейн				Лист	0.2	1:2
ВЗ ГОСТ 3690-57				Лист	Листов	1
Ст 3 ГОСТ 16523-70				ЦНИИЭП	инж.обор.	КО
13847-03 9 Формат II						

Мулобой проект
902-2-249 Андон IV

600 00 00 009



300.00.00.008

Изм	Лист	ИЗДАКИМ	Подп.	Дата	Лист	Масса	Масштаб
Разработ	Лукьянова	Л.И.			0.19	1.5	
Проб	Кремнев				Лист	Листов	
Т.КОНТР					ЦНИИЭП	ИНЖ.ОБОР.	КО
И.КОНТР	Кремнев				Резина-пластик азқу-с ГОСТ 7338-65		
Утв.	Шуляков				Формат II		

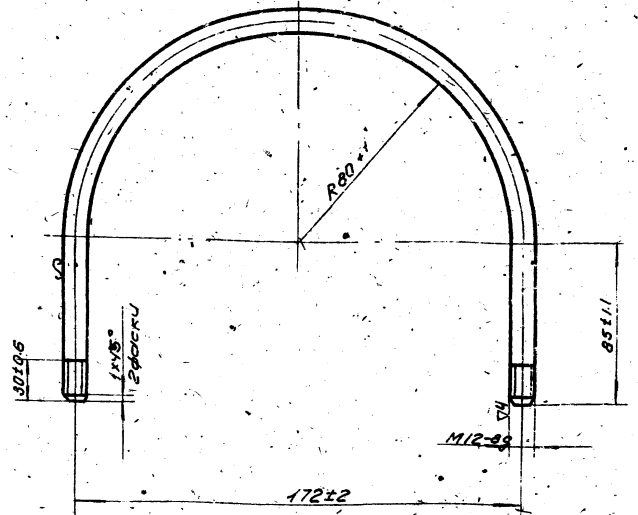
Прокладка

Резина-пластик азқу-с
ГОСТ 7338-65

ЦНИИЭП ИНЖ.ОБОР. КО

Формат II

010 00 00 009



Длина развернутой арки L = 440 мм

300.00.00.009

Изм	Лист	ИЗДАКИМ	Подп.	Дата	Лист	Масса	Масштаб
Разработ	Романова	В.И.			0.39	1:2	
Проб	Кремнев				Лист	Листов	
Т.КОНТР					ЦНИИЭП	ИНЖ.ОБОР.	КО
И.КОНТР	Кремнев				Круг ГОСТ 2590-71 Ст 3 ГОСТ 535-58		
Утв.	Шуляков				Формат II		

Хамуи

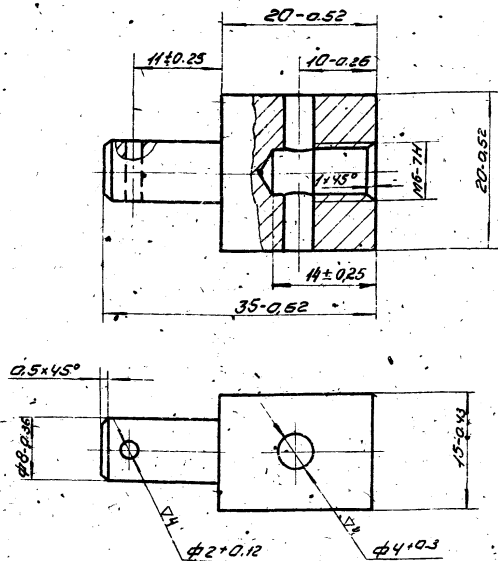
Круг ГОСТ 2590-71
Ст 3 ГОСТ 535-58

ЦНИИЭП ИНЖ.ОБОР. КО

Формат II

110 00 00 008

03 (7)



300.00.00.010

Изм	Лист	ИЗДАКИМ	Подп.	Дата	Лист	Масса	Масштаб
Разработ	Романова	В.И.			0.052	2:1	
Проб	Кремнев				Лист	Листов	
Т.КОНТР					ЦНИИЭП	ИНЖ.ОБОР.	КО
И.КОНТР	Кремнев				Ст 3 ГОСТ 380-71		
Утв.	Шуляков				Формат II		

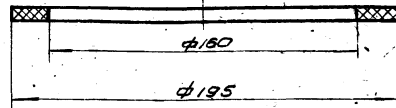
Гружум

Ст 3 ГОСТ 380-71

ЦНИИЭП ИНЖ.ОБОР. КО

Формат II

110 00 00 008



300.00.00.011

Изм	Лист	ИЗДАКИМ	Подп.	Дата	Лист	Масса	Масштаб
Разработ	Елиферова	В.И.			0.04	1:2	
Проб	Кремнев				Лист	Листов	
Т.КОНТР					ЦНИИЭП	ИНЖ.ОБОР.	КО
И.КОНТР	Кремнев				Резина-пластик азқу-с ГОСТ 7338-65		
Утв.	Шуляков				Формат II		

Прокладка

Резина-пластик азқу-с
ГОСТ 7338-65

ЦНИИЭП ИНЖ.ОБОР. КО

Формат II

Милорад Проект
1-902-2-249
Амьсон Л

210 00 00 000

*размер для справок.

300.00.00.012		Лист	Масса	Масштаб
Практика			0.14	1:10
Изм. Лист	И. Вокун	Лист	Листов	
Разраб.	Синьков	Лист	Листов	
Проб.	Крениев	Лист	Листов	
Т. контр.		Лист	Листов	
И. контр.	Крениев	Лист	Листов	
Чтб.	Шипков	Лист	Листов	
Резина-пластик, ЗИЦ-С ГОСТ 7338-65		ИИИЭП	ИИИЭП	ИИИЭП
ИИИЭП		ИИИЭП	ИИИЭП	ИИИЭП

формат II

Формат	Лист	Листов	Обозначение	Наименование	Кол	Примечание
				Документация		
Б4	22		300.01.00.000.СБ	Сборочный чертеж		
				Сборочные единицы		
И	1		300.01.01.000	Варанка	1	
И	2		300.01.02.000	Решетка	1	
И	3		300.01.03.000	Трубопровод	1	
И	4		300.01.04.000	Труба	2	
И	5		300.01.05.000	Труба	2	
И	6		300.01.06.000	Труба	2	
И	7		300.01.07.000	Труба	2	
И	8		300.01.08.000	Труба	1	
				Детали		
Б4	13		300.01.00.001	Швеллер		
				Швеллер, ГОСТ 8210-72 Ст 3 ГОСТ 5355		
				L = 750 Bв	1	5,3 кг
300.01.00.000		Лист	Листов	Листов		
Корпус		ИИИЭП	ИИИЭП	ИИИЭП		
фильтра		ИИИЭП	ИИИЭП	ИИИЭП		
ИИИЭП		ИИИЭП	ИИИЭП	ИИИЭП		

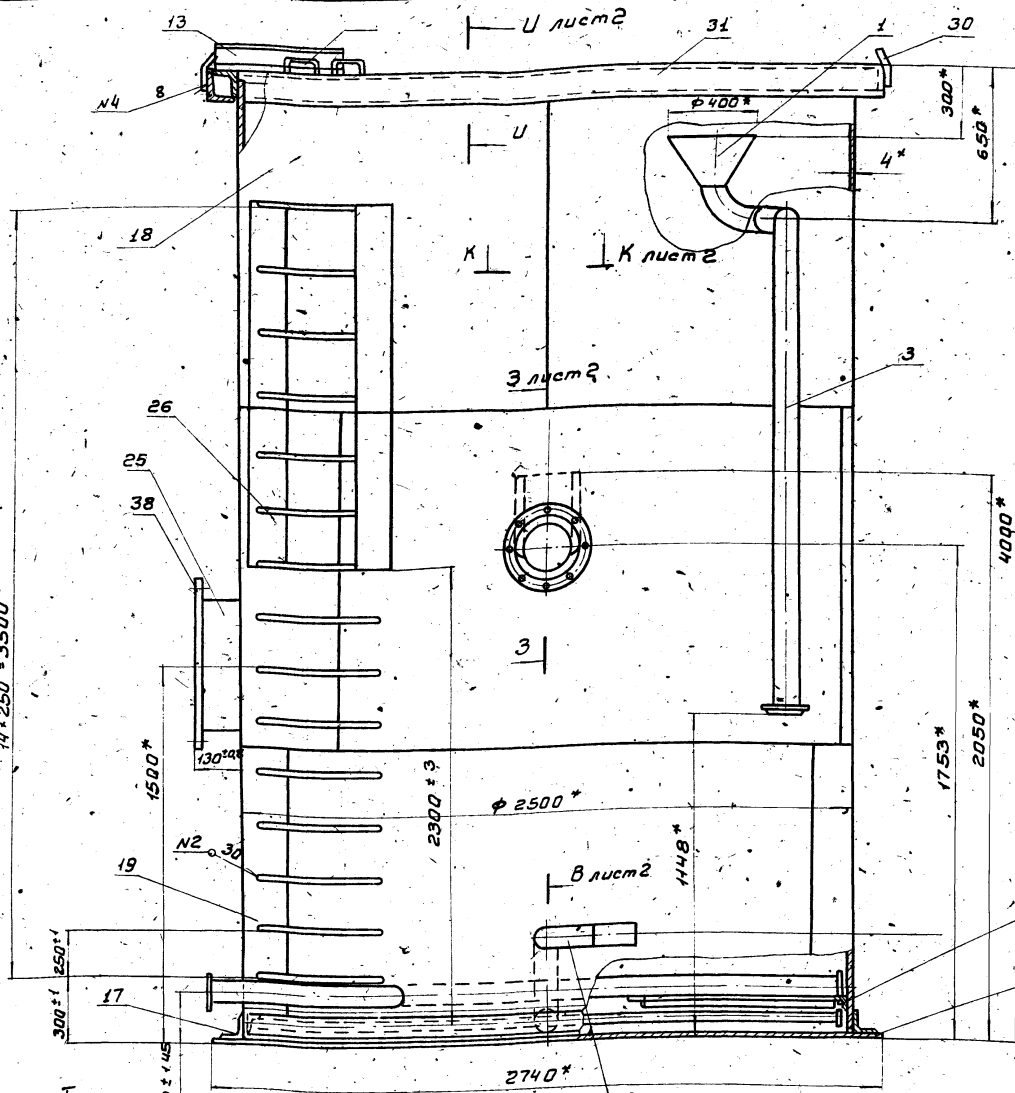
формат II

Формат	Лист	Листов	Обозначение	Наименование	Кол	Примечание
Б4	14		300.01.00.002	Труба		
				Труба 89 ГОСТ 8732-70 д. ГОСТ 8731-56	Рез 92	
				L = 280 Bв	1	2,3 кг
И	15		300.01.00.003	Фланец	1	
Б4	16		300.01.00.004	Труба		
				Труба 219,6 ГОСТ 8732-70 д. ГОСТ 8731-56	Рез 92	
				L = 220 Bв	1	6,9 кг
И	17		300.01.00.005	Фланец	2	
И	18		300.01.00.006	Лист	6	
И	19		300.01.00.007	Лист	3	
И	20		300.01.00.008	Угол	1	
И	21		300.01.00.009	Уголок	1	
И	22		300.01.00.010	Уголок	10	
И	23		300.01.00.011	Бобышка	1	
И	24		300.01.00.012	Уголок	16	
Б4	25		300.01.00.013	Труба		
				Труба 530,9 ГОСТ 8732-70 д. ГОСТ 8731-56	Рез 92	
				L = 170 Bв	1	19,65 кг
300.01.00.000		Лист	Листов	Листов		
ИИИЭП		ИИИЭП	ИИИЭП	ИИИЭП		

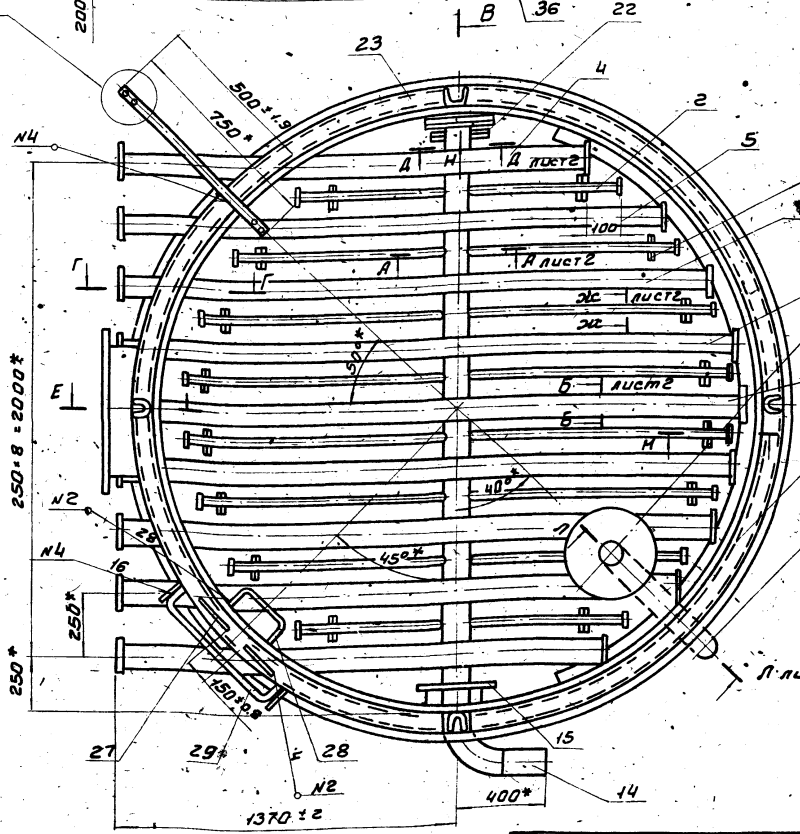
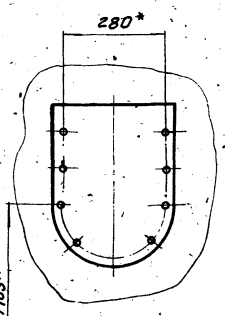
формат II

Формат	Лист	Листов	Обозначение	Наименование	Кол	Примечание
Б4	26		300.01.00.014	Станка		
				Полоса 4x100 ГОСТ 103-57 Ст 3 ГОСТ 535-58	Рез 92	
				L = 1765 B1	2	5,5 кг
И	27		300.01.00.015	Скоба	2	
И	28		300.01.00.016	Скоба	14	
И	29		300.01.00.017	Скоба	15	
И	30		300.01.00.018	Крык	4	
И	31		300.01.00.019	Кальцо	1	
				Стандартные изделия		
				Отбав крутоизогнутый		
				3x80 ммН 120-67/ммС	1	4,77 кг
				Фланец 10-200		
				ГОСТ 1255-67	1	0,24 кг
				Фланец 6-500		
				ГОСТ 1255-67	1	19,72 кг
300.01.00.000		Лист	Листов	Листов		
ИИИЭП		ИИИЭП	ИИИЭП	ИИИЭП		

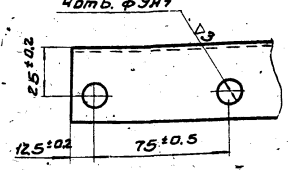
формат II



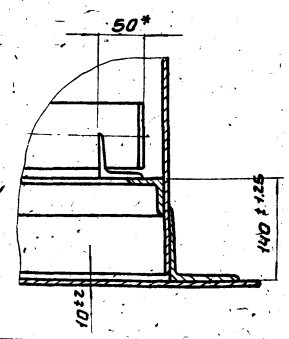
Вид Н
Н1:10



I повернуто
Н1:2



М-М
Н1:5



1. Размеры для справок.
2. Приварку труб (поз. 4, 5, 6, 7, 8) произвести в одной плоскости. Неплоскостность фланцев труб не более 0,5 мм.
3. Скобы (поз. 27, 28, 29) и швеллер (поз. 13) приварить после монтажа, фильтра (см. черт. КГ-4).

Исполн.	Лист	Исполн.	Лист
Разраб.	Лист	Исполн.	Лист
Провер.	Лист	Исполн.	Лист
Т. контр.	Лист	Исполн.	Лист
И. контр.	Лист	Исполн.	Лист
Утв.	Лист	Исполн.	Лист

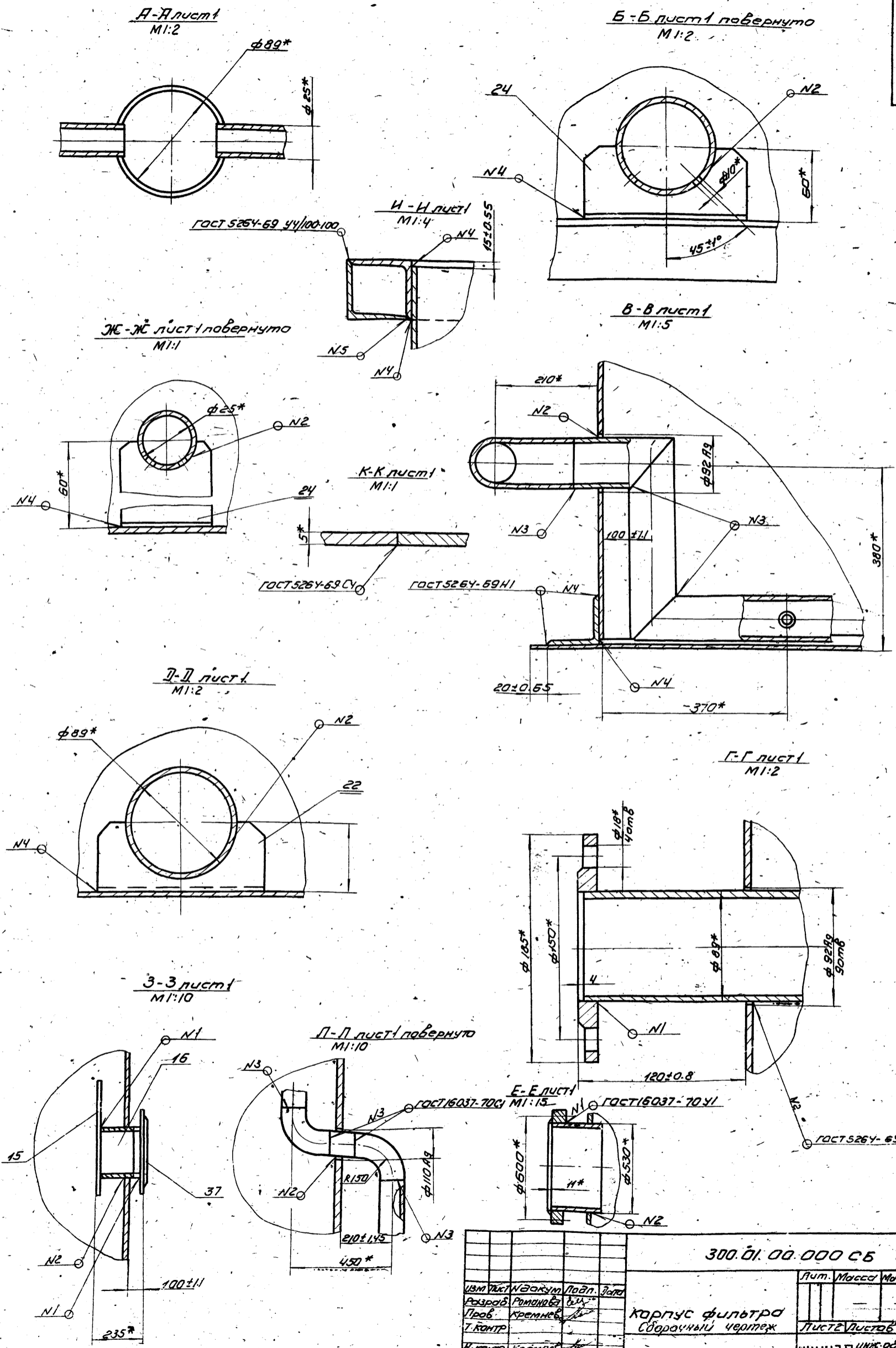
Корпус фильтра
Сборочный чертеж

Лит.	Масса	Насши
1810	1:45	
Лист 1	Листов 2	
ИМЕТЬ		
ИМЕТЬ		
ИМЕТЬ		

300.01.00.000.06

902-2-249 Альбом IV

300.01.00.00006



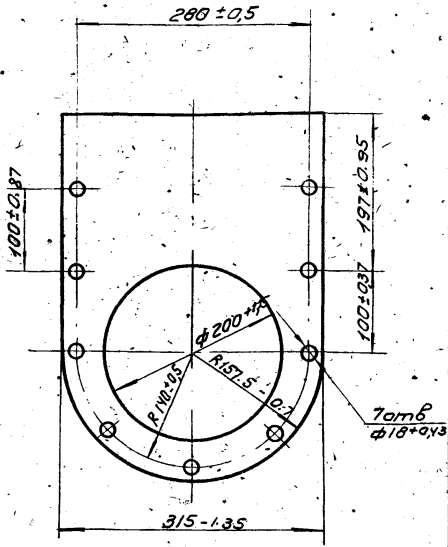
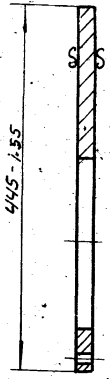
УТВЕРЖДЕНЫ: [подпись]

300.01.00.00006			
Изм.	Лист	№ докум.	Подп.
Резерв	Раманова	64	
Проб.	Кремнез.		
Т. Контр.			
И. Контр.	Бремнез.		
Утв.	Шипко		

корпус фильтра Сборочный чертеж		
Лит.	Масштаб	Масштаб
Лист № 1 из 2		
ЩИПНИН		УИЖ обор. КО
13847-03 13 формат 22		

Технический проект 502-2-249
Альбом IV

300.01.00.003



Изм/Лист	№ докум	Подп.	Дата	Лист	Масса	Масштаб
Разраб.	Лучкоба	Луцк		18,5	1:5	
Проб.	Кремнев			Лист	Листов	
Т. контр.				1	1	
И. контр.	Кремнев			Лист	Листов	
Чтб	Шилкоб			1	1	

300.01.00.003

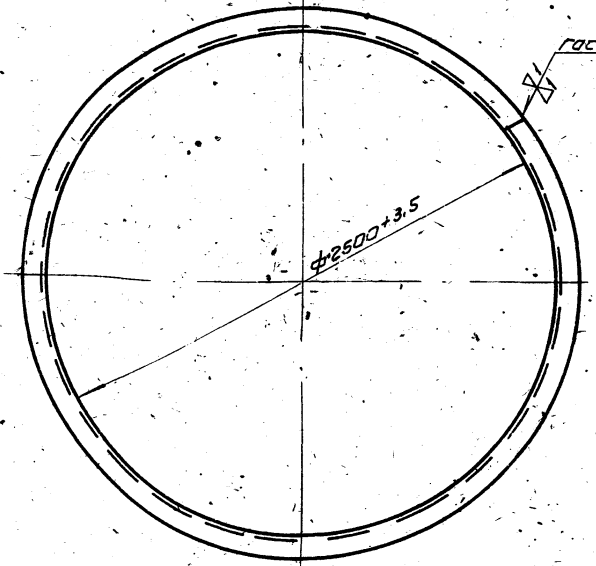
Фланец

Лист 10 ГОСТ 5681-57
Ст 3 ГОСТ 14637-69

ЦНИИЭП ИЖС обдор КО

формат II

300.01.00.005



Изм/Лист	№ докум	Подп.	Дата	Лист	Масса	Масштаб
Разраб.	Лучкоба	Луцк		86	1:20	
Проб.	Кремнев			Лист	Листов	
Т. контр.				1	1	
И. контр.	Кремнев			Лист	Листов	
Чтб	Шилкоб			1	1	

300.01.00.005

Фланец

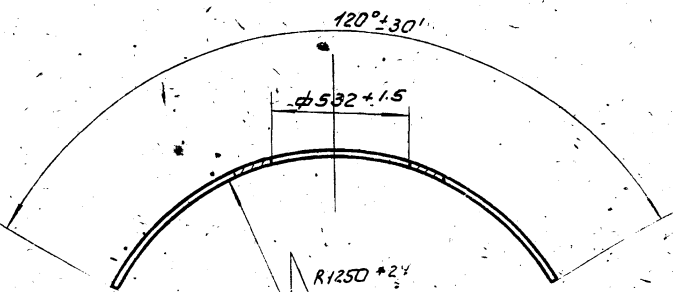
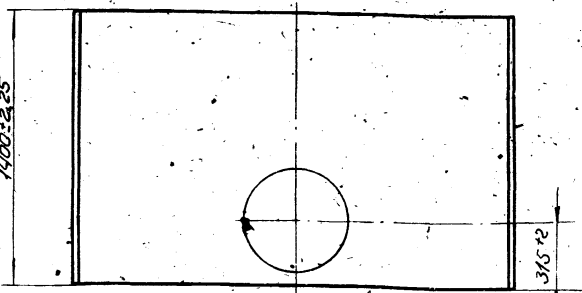
Лист 100 мм ГОСТ 509-72
Ст 3 ГОСТ 535-58

ЦНИИЭП ИЖС обдор КО

формат II

Развернутая длина детали L = 8020 мм

300.01.00.006



Изм/Лист	№ докум	Подп.	Дата	Лист	Масса	Масштаб
Разраб.	Лучкоба	Луцк		192	1:20	
Проб.	Кремнев			Лист	Листов	
Т. контр.				1	1	
И. контр.	Кремнев			Лист	Листов	
Чтб	Шилкоб			1	1	

300.01.00.006

Лист

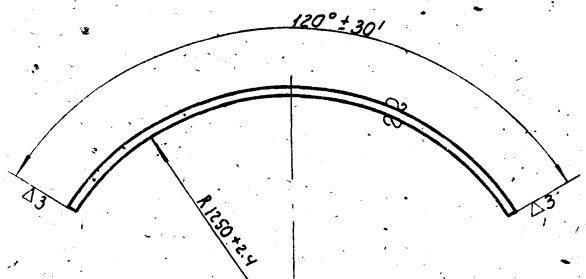
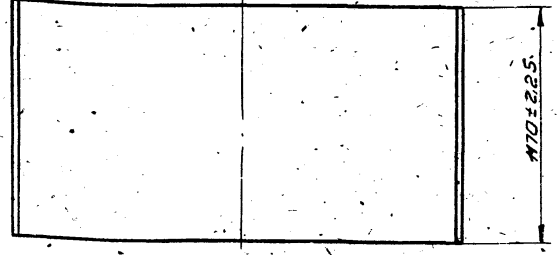
Лист 10 ГОСТ 5681-57
Ст 3 ГОСТ 14637-69

ЦНИИЭП ИЖС обдор КО

формат II

1. Отв φ 532 выполнить в одной детали
2. развернутая длина детали L = 2613 мм.

300.01.00.007



Изм/Лист	№ докум	Подп.	Дата	Лист	Масса	Масштаб
Разраб.	Лучкоба	Луцк		94.2	1:1	
Проб.	Кремнев			Лист	Листов	
Т. контр.				1	1	
И. контр.	Кремнев			Лист	Листов	
Чтб	Шилкоб			1	1	

300.01.00.007

Лист

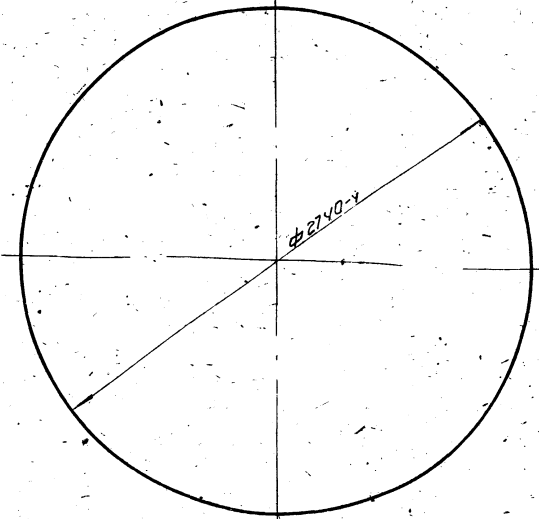
Лист 4 ГОСТ 5681-57
Ст 3 ГОСТ 14637-69

ЦНИИЭП ИЖС обдор КО

формат II

Длина развернутой детали L = 2613 мм

800 00 10 008

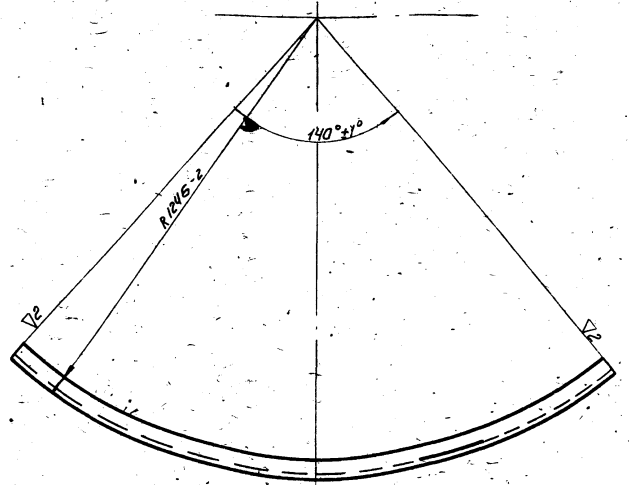


300.01.00.008

Изм	Лист	Исполн	Подп.	Дата	Лист	Масса	Масштаб
Разрб	Пучкова	Л.У.			ДНО	230	1:20
Проб	Кремнев				Лист		Листов
Т.контр					Лист		Листов
И.контр	Кремнев				Лист		Листов
Утв.	Шипков				5 ГОСТ 5681-57		
					Ст 3 ГОСТ 14637-69		

Формат И

600 00 10 009



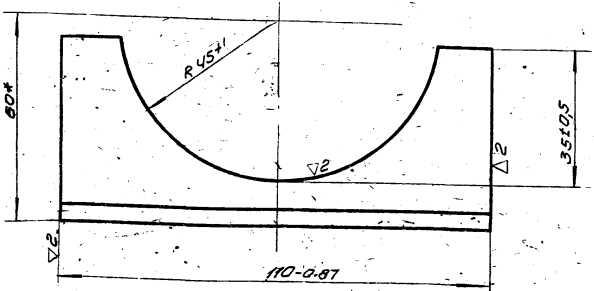
Развернутая длина детали L = 3010 мм

300.01.00.009

Изм	Лист	Исполн	Подп.	Дата	Лист	Масса	Масштаб
Разрб	Пучкова	Л.У.			Уголок	9	1:10
Проб	Кремнев				Лист		Листов
Т.контр					Лист		Листов
И.контр	Кремнев				Уголок		
Утв.	Шипков				50x50x4 ГОСТ 8509-72		
					Ст 3 ГОСТ 535-58		

Формат И

010 00 10 009



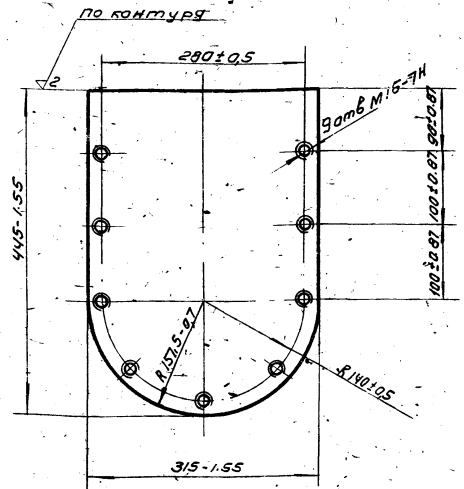
* размер для справок.

300.01.00.010

Изм	Лист	Исполн	Подп.	Дата	Лист	Масса	Масштаб
Разрб	Пучкова	Л.У.			Уголок	0.3	1:1
Проб	Кремнев				Лист		Листов
Т.контр					Лист		Листов
И.контр	Кремнев				Уголок		
Утв.	Шипков				50x50x4 ГОСТ 8509-72		
					Ст 3 ГОСТ 535-58		

Формат И

110 00 10 009

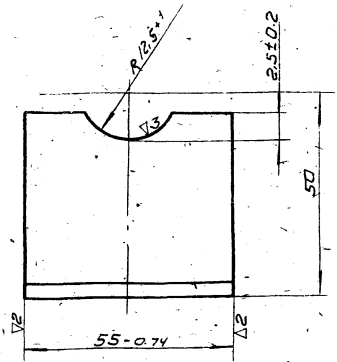


300.01.00.011

Изм	Лист	Исполн	Подп.	Дата	Лист	Масса	Масштаб
Разрб	Пучкова	Л.У.			Бобышко	0.1	1:5
Проб	Кремнев				Лист		Листов
Т.контр					Лист		Листов
И.контр	Кремнев				10 ГОСТ 5681-57		
Утв.	Шипков				Ст 3 ГОСТ 14637-69		

13847-03 15 Формат И

300.01.00.012

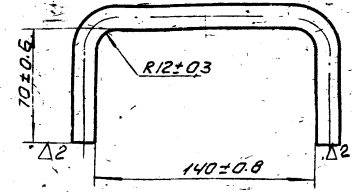


300.01.00.012

ЦЗМ	Лист	№ док. №	Подп.	Дата	Лист	Масса	Масштаб
Разраб.	Пучков	ШМ			Уголок	0.16	1:1
Проб.	Кремнев				Лист	Листов	
Т. контр.					50x50 ГОСТ 8509-72		Угелок ст 3 ГОСТ 535-58
И. контр.	Кремнев				ЩИИЭП		инж. обр. КО
Утв.	Шипков						КО

формат II

300.01.00.015



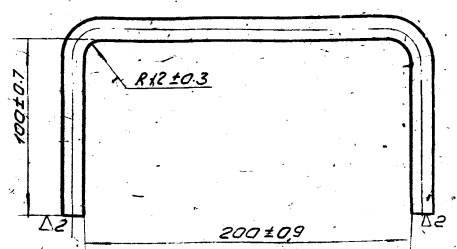
Развернутая элина ветви 290 мм

300.01.00.015

ЦЗМ	Лист	№ док. №	Подп.	Дата	Лист	Масса	Масштаб
Разраб.	Елиферов	ШМ			Скоба	0.24	1:2
Проб.	Кремнев				Лист	Листов	
Т. контр.					Круг 12 ГОСТ 2590-71		Ст 3 ГОСТ 535-58
И. контр.	Кремнев				ЩИИЭП		инж. обр. КО
Утв.	Шипков						КО

формат II

300.01.00.016



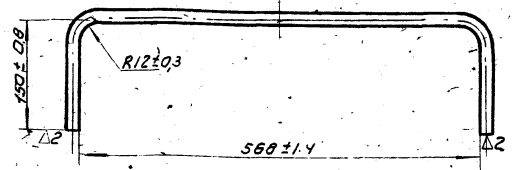
Развернутая элина ветви 147 мм

300.01.00.016

ЦЗМ	Лист	№ док. №	Подп.	Дата	Лист	Масса	Масштаб
Разраб.	Елиферов	ШМ			Скоба	0.35	1:2
Проб.	Кремнев				Лист	Листов	
Т. контр.					Круг 12 ГОСТ 2590-71		Ст 3 ГОСТ 535-58
И. контр.	Кремнев				ЩИИЭП		инж. обр. КО
Утв.	Шипков						КО

формат II

300.01.00.017



Развернутая элина ветви 877 мм

300.01.00.017

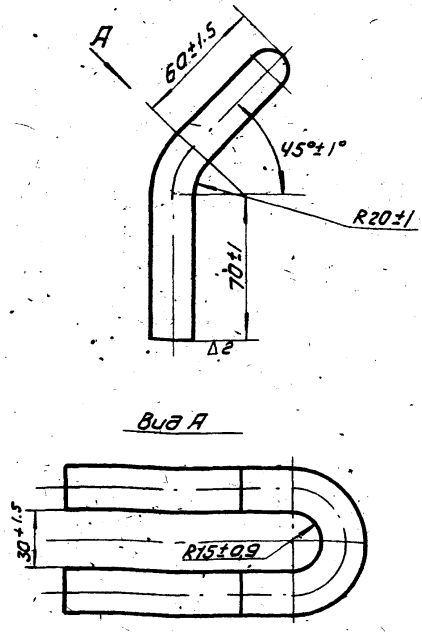
ЦЗМ	Лист	№ док. №	Подп.	Дата	Лист	Масса	Масштаб
Разраб.	Елиферов	ШМ			Скоба	0.76	1:5
Проб.	Кремнев				Лист	Листов	
Т. контр.					Круг 12 ГОСТ 2590-71		Ст 3 ГОСТ 535-58
И. контр.	Кремнев				ЩИИЭП		инж. обр. КО
Утв.	Шипков						КО

13847-03 16 формат II

902-2-249, АРБОН IV

300.01.00.018

~(Δ)



Вид А

Развернутая длина детали 270мм

300.01.00.018

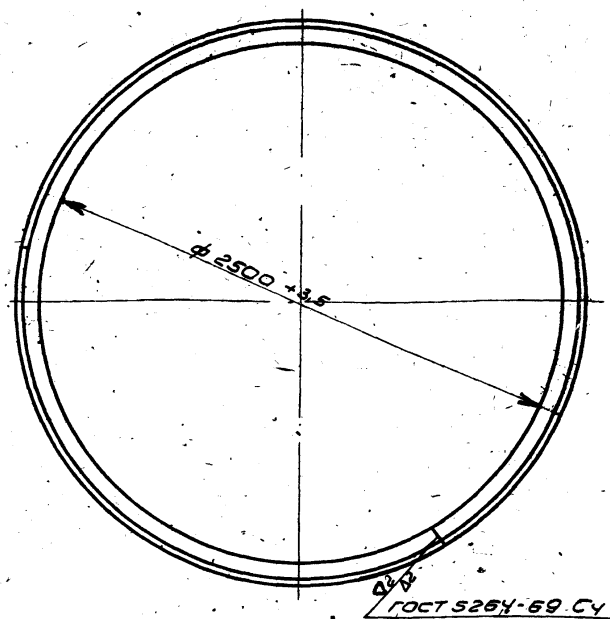
Изм/Лист	№ докум	Подп.	Дата	Лист	Масса	Масштаб
Разработ	Елиферова	И.И.			0.67	1:2
Проб.	Кремнев			Лист	Листов	
Т.контр						
И.контр	Кремнев			20 ГОСТ 2590-71		
Утв.	Шипко			Круг Ст 3 ГОСТ 535-58		

ЩНИЭП инж. обар. КО

формат И1

300.01.00.019

~(Δ)



ГОСТ 5264-69 С4

Развернутая длина детали 6308 мм

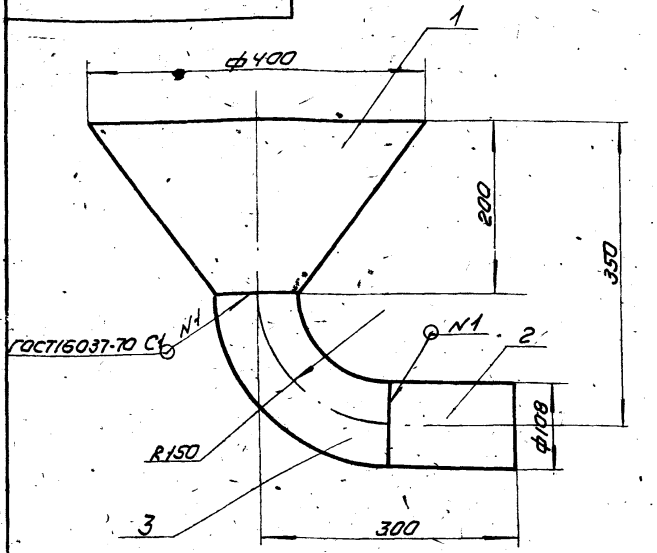
300.01.00.019

Изм/Лист	№ докум	Подп.	Дата	Лист	Масса	Масштаб
Разработ	Елиферова	И.И.			91.5	1:20
Проб.	Кремнев			Лист	Листов	
Т.контр						
И.контр	Кремнев			Уголок 100x100x7 ГОСТ 8087-78		
Утв.	Шипко			Ст 3 ГОСТ 535-58		

ЩНИЭП инж. обар. КО

формат И1

000.01.01.000



размеры - для справок.

300.01.01.000 СБ

Изм/Лист	№ докум	Подп.	Дата	Лист	Масса	Масштаб
Разработ	Шипко	Т.И.			9	1:5
Проб.	Кремнев			Лист	Листов	
Т.контр						
И.контр	Кремнев			Воронка		
Утв.	Шипко			Сборочный чертеж		

ЩНИЭП инж. обар. КО

формат И1

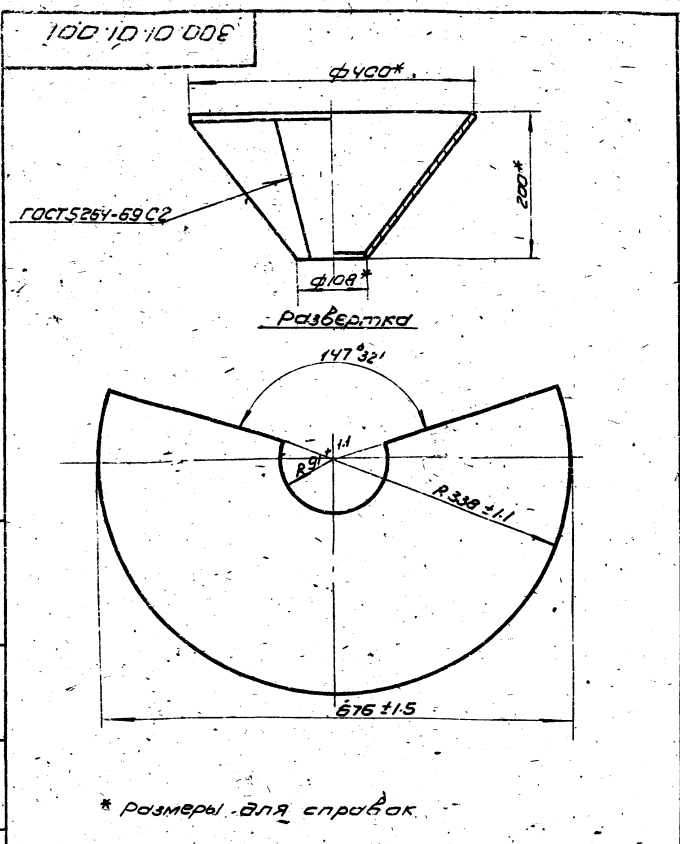
Формат	Зона	Лист	Обозначение	Наименование	Кол	Примечание
				Документация		
И1			300.01.01.000	Сборочный чертеж		
				Техники		
И1		1	300.01.01.001	Воронка	1	
И1		2	300.01.01.002	Труба		
				Труба 108x4 ГОСТ 8731-78		Рез 92
				Д.ГОСТ 8731-66		
				l = 150 В7	1	4,5 кг
				Стандартные изделия		
		3		Крутоизогнутый ствол		
				Эу100 МСН / 20-67 / ММС	1	2,42 кг

Изм/Лист	№ докум	Подп.	Дата	Лист	Масса	Масштаб
Разработ	Елиферова	И.И.				
Проб.	Кремнев			Лист	Листов	
Т.контр						
И.контр	Кремнев			Воронка		
Утв.	Шипко			Сборочный чертеж		

ЩНИЭП инж. обар. КО

13847-03 17 формат И1

М. Ч. Л. 902-2-249
 М. Ч. Л. 902-2-249
 М. Ч. Л. 902-2-249

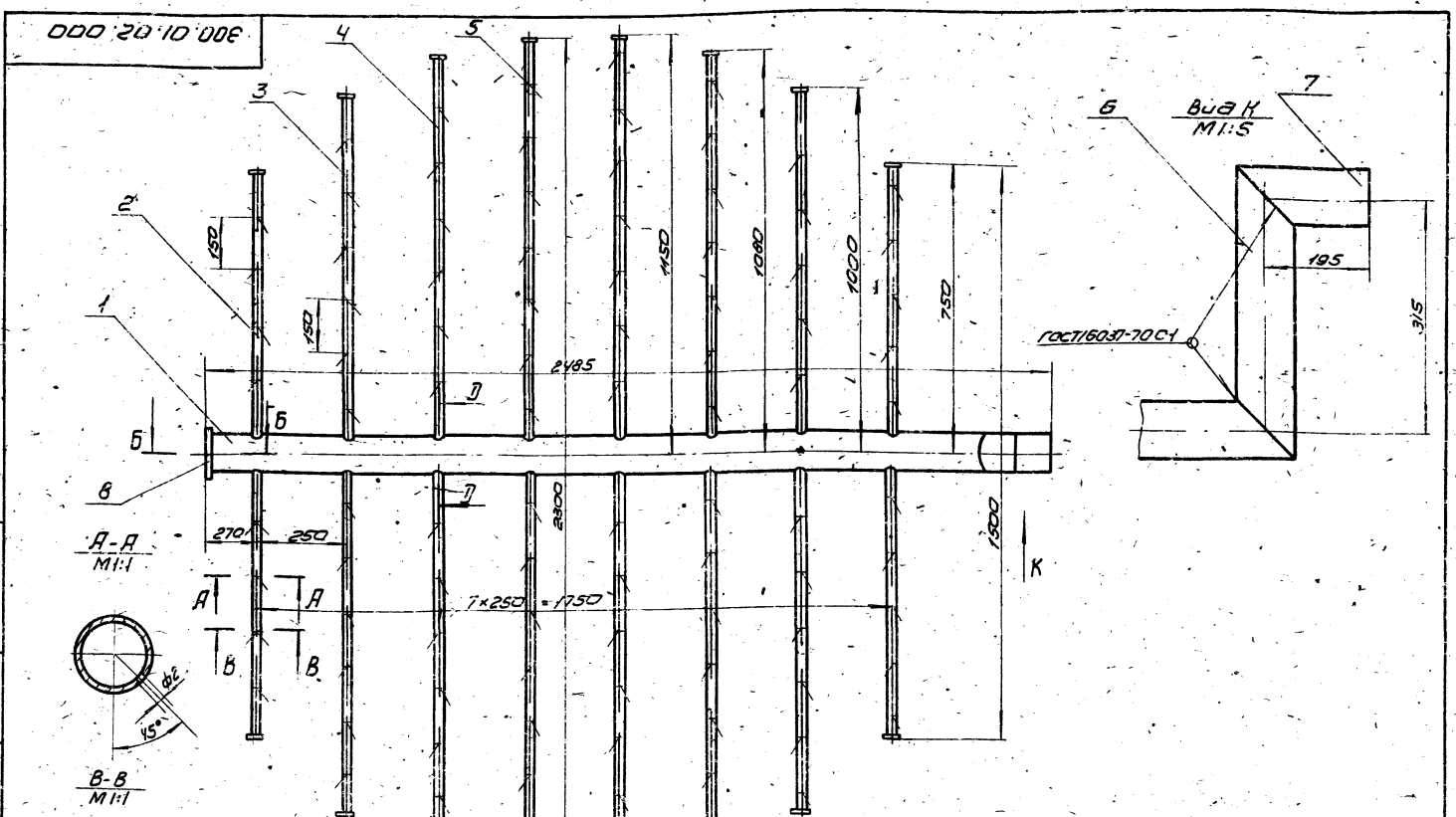


* Размеры для справок.

300.01.01.001		Лист	Масштаб	Масштаб
Воронка			5:5	1:5
И. Лист	И. Вакум	Лист	Листов	Листов
Разработчик	Л. Пучкова	Лист	Листов	Листов
Проверен	Кремнев	Лист	Листов	Листов
Т. Контр		Лист	Листов	Листов
И. Контр	Кремнев	Лист	Листов	Листов
Утв.	Шипко	Лист	Листов	Листов

И. Лист	И. Вакум	Лист	Листов	Листов
Н	1	300.01.02.001	труба	1
Н	2	300.01.02.002	труба	4
Н	3	300.01.02.003	труба	4
Н	4	300.01.02.004	труба	4
Н	5	300.01.02.005	труба	4
Н	6	300.01.02.006	труба	1
Н	7	300.01.02.007	труба	1
Н	8	300.01.02.008	заглушка	1
Н	9	300.01.02.009	заглушка	15

300.01.02.000		Лист	Лист	Листов
Решетка				
И. Лист	И. Вакум	Лист	Листов	Листов
Разработчик	Л. Пучкова	Лист	Листов	Листов
Проверен	Кремнев	Лист	Листов	Листов
Т. Контр		Лист	Листов	Листов
И. Контр	Кремнев	Лист	Листов	Листов
Утв.	Шипко	Лист	Листов	Листов

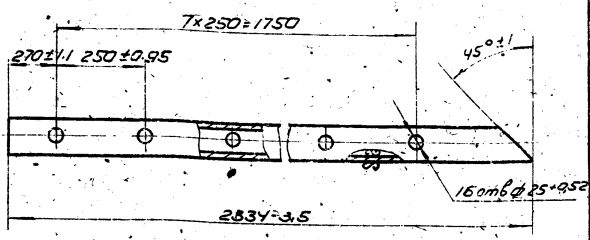


300.01.02.000.СБ		Лист	Масштаб	Масштаб
Решетка			4:5	1:10
Сборочный чертеж		Лист	Листов	Листов
И. Лист	И. Вакум	Лист	Листов	Листов
Разработчик	Л. Пучкова	Лист	Листов	Листов
Проверен	Кремнев	Лист	Листов	Листов
Т. Контр		Лист	Листов	Листов
И. Контр	Кремнев	Лист	Листов	Листов
Утв.	Шипко	Лист	Листов	Листов

902-2-219 Арм. бетон II

300.01.02.001

▽3 (V)



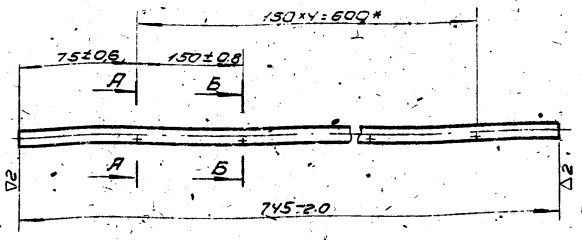
300.01.02.001

Изм. Лист	№ Эскиз	Лист	Всего	Лист	Масса	Масштаб
Разработчик	Личкоба	Личкоба	Личкоба			
Проб.	Кремнев			Труба	19	1:10
Т. контр.				Лист	Листов	
И. контр.	Кремнев			Труба	25x25 ГОСТ 8732-70	ЩНИЭП
Умб.	Шилков				ГОСТ 8731-55	инж. обр. КО

Формат II

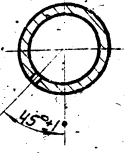
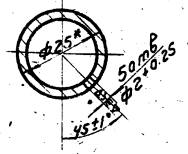
300.01.02.002

2



А-А
М 1:1

Б-Б
М 1:1



* размеры для справок.

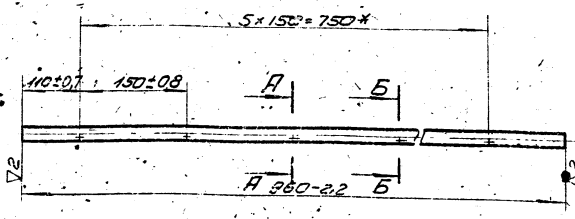
300.01.02.002

Изм. Лист	№ Эскиз	Лист	Всего	Лист	Масса	Масштаб
Разработчик	Личкоба	Личкоба	Личкоба			
Проб.	Кремнев			Труба	0.95	1.5
Т. контр.				Лист	Листов	
И. контр.	Кремнев			Труба	25x25 ГОСТ 8732-70	ЩНИЭП
Умб.	Шилков				ГОСТ 8731-55	инж. обр. КО

Формат II

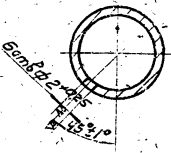
300.01.02.003

▽2



А-А
М 1:1

Б-Б
М 1:1



* размеры для справок

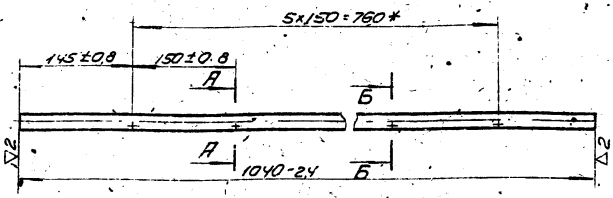
300.01.02.003

Изм. Лист	№ Эскиз	Лист	Всего	Лист	Масса	Масштаб
Разработчик	Личкоба	Личкоба	Личкоба			
Проб.	Кремнев			Труба	1.24	1.5
Т. контр.				Лист	Листов	
И. контр.	Кремнев			Труба	25x25 ГОСТ 8732-70	ЩНИЭП
Умб.	Шилков				ГОСТ 8731-55	инж. обр. КО

Формат II

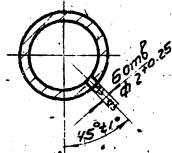
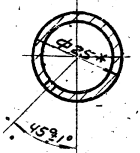
300.01.02.004

▽2



А-А
М 1:1

Б-Б
1:1



* размеры для справок.

300.01.02.004

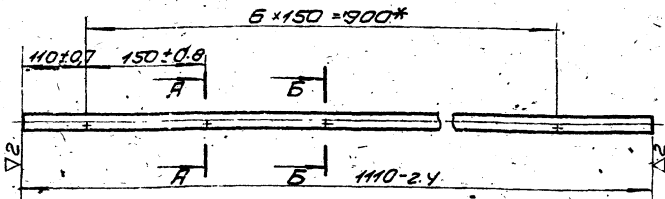
Изм. Лист	№ Эскиз	Лист	Всего	Лист	Масса	Масштаб
Разработчик	Личкоба	Личкоба	Личкоба			
Проб.	Кремнев			Труба	1.42	1.5
Т. контр.				Лист	Листов	
И. контр.	Кремнев			Труба	25x25 ГОСТ 8732-70	ЩНИЭП
Умб.	Шилков				ГОСТ 8731-55	инж. обр. КО

Формат II

13847-03 12- формат II

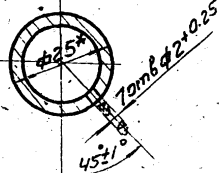
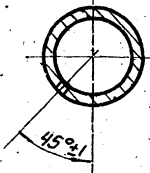
300.01.02.005

2(Δ)



A-A
M1:1

B-B
M1:1



* Размеры для справок.

300.01.02.005

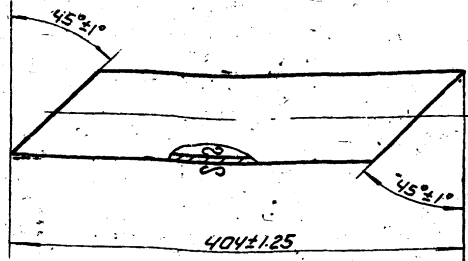
Изм	Лист	ИЗДАЮЩИЙ	Подп.	Дата	Лист	Масса	Масштаб
Разработ	Лущикова	Лущикова			1	1.53	1:5
Проб.	Кремнев						
Т.КОНТР							
И.КОНТР	Кремнев						
Утв.	Шипко						

Труба
Труба 25x25 ГОСТ 8732-70
Д.ГОСТ 8731-66

Лист Листов 1
ЦНИИЭП им. обдор. КО
Формат 11

300.01.02.006

2(Δ)



Изм Лист Изд. Исполн. Подп. Дата
Разработ Лущикова Лущикова
Проб. Кремнев
Т.КОНТР
И.КОНТР Кремнев
Утв. Шипко

300.01.02.006

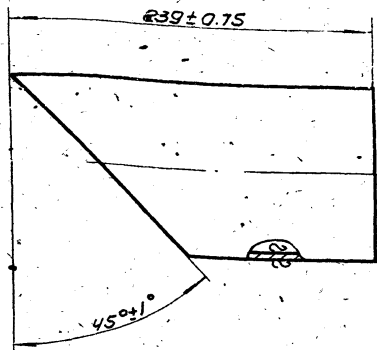
Изм	Лист	ИЗДАЮЩИЙ	Подп.	Дата	Лист	Масса	Масштаб
Разработ	Лущикова	Лущикова			1	3.3	1:5
Проб.	Кремнев						
Т.КОНТР							
И.КОНТР	Кремнев						
Утв.	Шипко						

Труба
Труба 89x4 ГОСТ 8732-70
Д.ГОСТ 8731-66

Лист Листов 1
ЦНИИЭП им. обдор. КО
Формат 11

300.01.02.007

2(Δ)



300.01.02.007

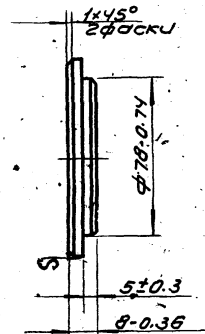
Изм	Лист	ИЗДАЮЩИЙ	Подп.	Дата	Лист	Масса	Масштаб
Разработ	Лущикова	Лущикова			1	1.68	1:2
Проб.	Кремнев						
Т.КОНТР							
И.КОНТР	Кремнев						
Утв.	Шипко						

Труба
Труба 89x4 ГОСТ 8732-70
Д.ГОСТ 8731-66

Лист Листов 1
ЦНИИЭП им. обдор. КО
Формат 11

300.01.02.008

2(Δ)



300.01.02.008

Изм Лист Изд. Исполн. Подп. Дата
Разработ Лущикова Лущикова
Проб. Кремнев
Т.КОНТР
И.КОНТР Кремнев
Утв. Шипко

Изм	Лист	ИЗДАЮЩИЙ	Подп.	Дата	Лист	Масса	Масштаб
Разработ	Лущикова	Лущикова			1	0.38	1:2
Проб.	Кремнев						
Т.КОНТР							
И.КОНТР	Кремнев						
Утв.	Шипко						

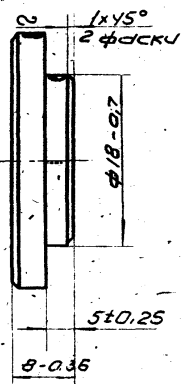
Заглушка
Круг 100 ГОСТ 2590-71
Ст 3 ГОСТ 535-58

Лист Листов 1
ЦНИИЭП им. обдор. КО

902-2-249 Амьдон IV

300.01.02.009

73 (17)



300.01.02.009

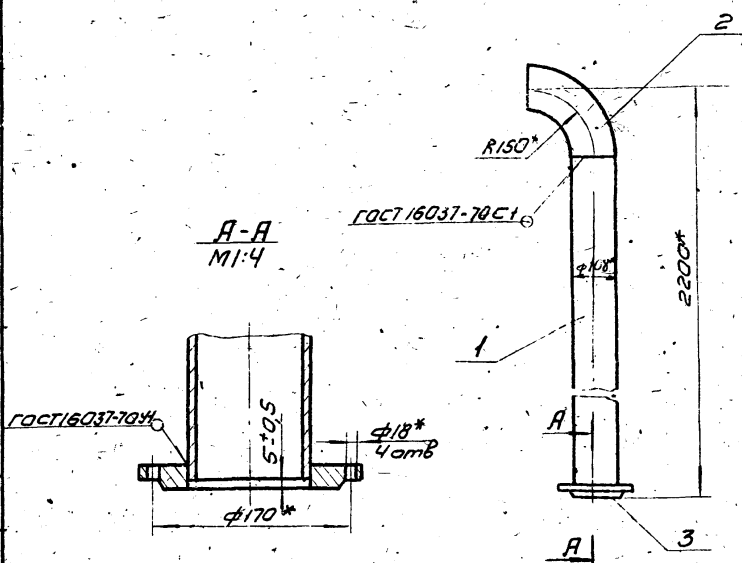
Заглушка

30 ГОСТ 2590-71
Круг ст 3 ГОСТ 535-58

Лист	Масса	Максимум
1	0,036	2:1
Лист	Листов	1
ЦНИИЭП	ИНЖ.ОБОР	КО

Формат И1

300.01.03.000



* Размеры для справок

300.01.03.000 СБ

Трубопровод
Сборочный чертеж

Лист	Масса	Максимум
1	25,62	1:10
Лист	Листов	1
ЦНИИЭП	ИНЖ.ОБОР	КО

Формат И1

№ документа	Лист	Обозначение	Наименование	Кол.	Примечание
			Документация		
И1		300.01.03.000 СБ	Сборочный чертеж		
			Металл		
Б4	1	300.01.03.001	Труба		
			Труба 108x4 ГОСТ 8732-70 Д.ГОСТ 8731-56		Рез 92
			Л = 2045 см	1	21,0 кг
			Стандартные изделия		
	2		Крутоизогнутый отвод		
			Ду 100 МСН 120-67/ммс	1	2,42 кг
	8		Фланец 2,5-100		
			ГОСТ 1255-60	1	2,2 кг

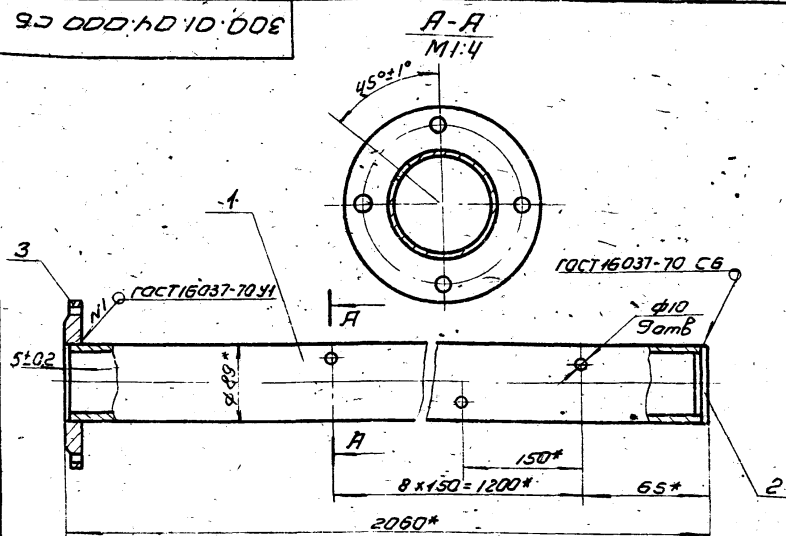
300.01.03.000

Трубопровод

Лист	Листов	1
ЦНИИЭП	ИНЖ.ОБОР	КО

Формат И1

300.01.04.000 СБ



* Размеры для справок

300.01.04.000 СБ

Труба
Сборочный чертеж

Лист	Масса	Максимум
1	19,3	1:5
Лист	Листов	1
ЦНИИЭП	ИНЖ.ОБОР	КО

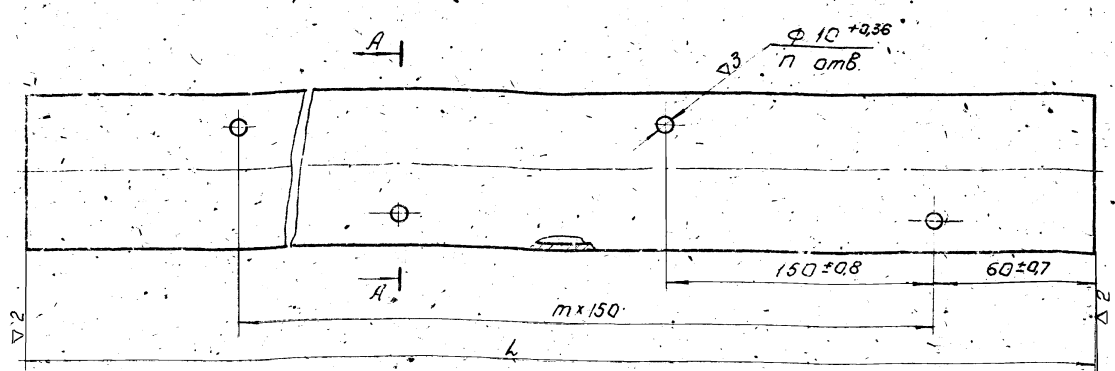
Формат И1

ЦНИИЭП Лист и дата взаимной замены листов и даты

ЦНИИЭП Лист и дата взаимной замены листов и даты

300.01.04.001

2

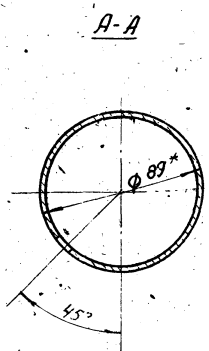


Размеры в мм.

Обозначение	L.		n	m	Масса кг
	Исх.м	Предотж.			
300.01.04.001	2052	-3,5	9	8	17
	2322	-3,5	13	12	19,5
-02	472	-3,5	15	14	20,6
-03	2532	-4	16	15	21,4
-04	2572	-4	17	16	21,6

* Размер для справок.

300.01.04.001



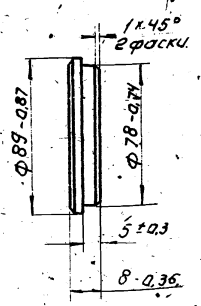
Изм.	Исполн.	Провер.	Дата	Лист	Масса	Масштаб
				1		
Изм. Исполн. Провер. Дата				Труба		
Разраб. Пучкова				Ст. табл.		
Проф. Кремнев				Лист: 1/1		
Т. контр.				Труба 89x4 ГОСТ 8732-70		
И.контр. Кремнев				Д. ГОСТ 8731-65		
Утв. Шилков				инж. одобр. к.б.		

Формат: А2

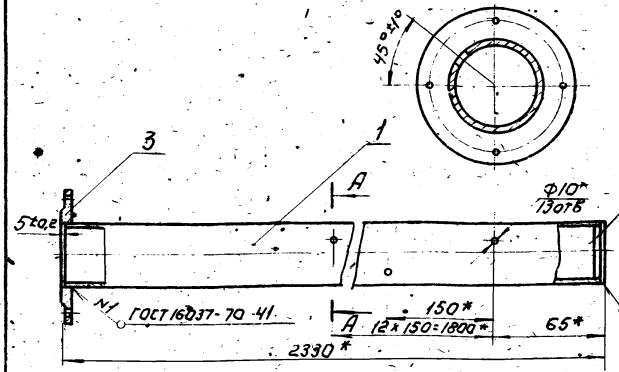
Минусовой проекции 902-2-2-9

Исполнитель: Пучкова, Проверка: Кремнев, Утверждение: Шилков, Дата: 1987.04.01

300.01.04.002



300.01.05.000



* Размеры для справок.

Размер	Обозначение	Наименование	кол	Примеч.
		Детали		
1	300.01.04.001-01	Труба	1	
2	300.01.04.002	Заглушка	1	
Стандартные изделия.				
3		Фланец 2,5-80	1	1,95 кг
		ГОСТ 12 5-67		

300.01.05.000.СБ

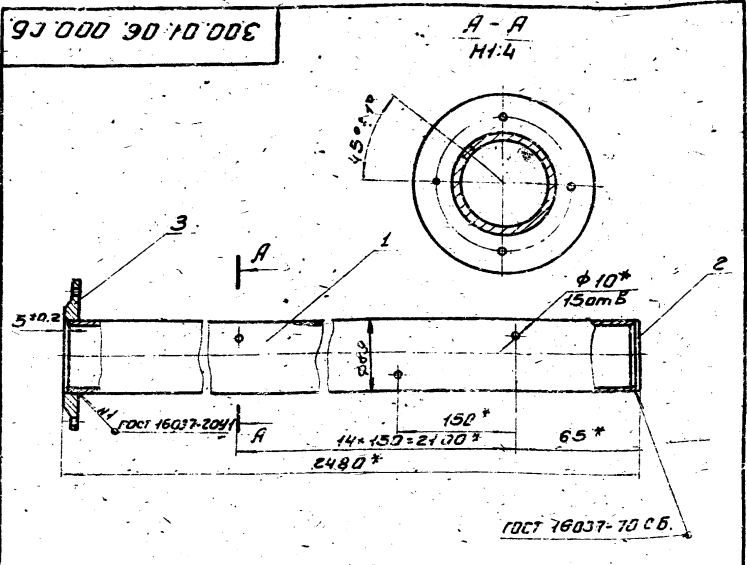
Изм.	Исполн.	Провер.	Дата	Лист	Масса	Масштаб
				1	0,34	1:2
Изм. Исполн. Провер. Дата				Заглушка		
Разраб. Пучкова				Лист: 1/1		
Проф. Кремнев				инж. одобр. к.б.		
Т. контр.				Ст. ГОСТ 380-71		
И.контр. Кремнев						
Утв. Шилков						

Исполнитель: Пучкова, Проверка: Кремнев, Утверждение: Шилков, Дата: 1987.04.01

Исполнитель: Пучкова, Проверка: Кремнев, Утверждение: Шилков, Дата: 1987.04.01

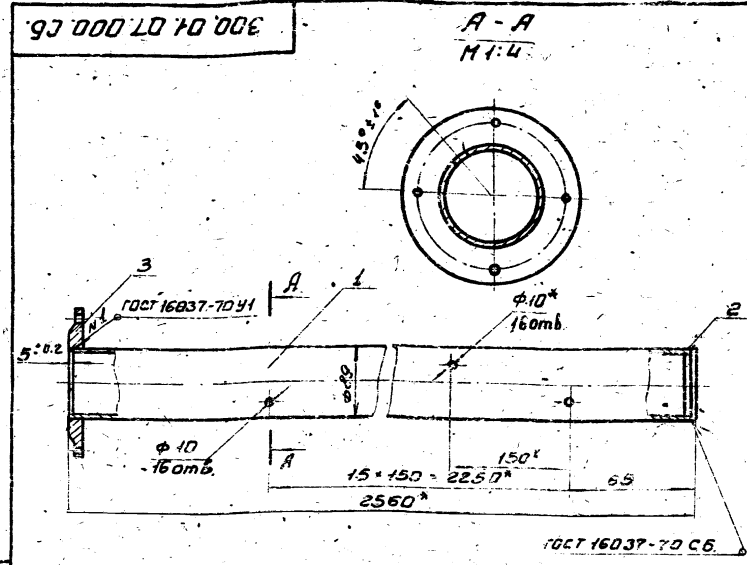
Формат: А2

902-2-219 Альбом IV



* Размеры для справок.

Формат	Зона	Поз.	Обозначение	Наименование	Кол.	Примеч.
Детали						
	1		300.01.04.001-02.	Труба	1	0.34
	2		300.01.04.002.	Заглушка	1	
	3			Стандартные изделия Фланец 25-80 Гост 1255-61	1	1.95кг
300.01.06.000.СБ.						
Изм. Лист № докум. Подп. Дата				Литера Масса Насчит.		
Разраб. Пучкова Л.И.				Труба		
Провер. Кренив В.И.				23 1:5		
Т. контр.				Лист Листов 1		
И. контр. Кренив В.И.				Изм. обр. К.О.		
Утв. Шилков В.И.				Формат И1		

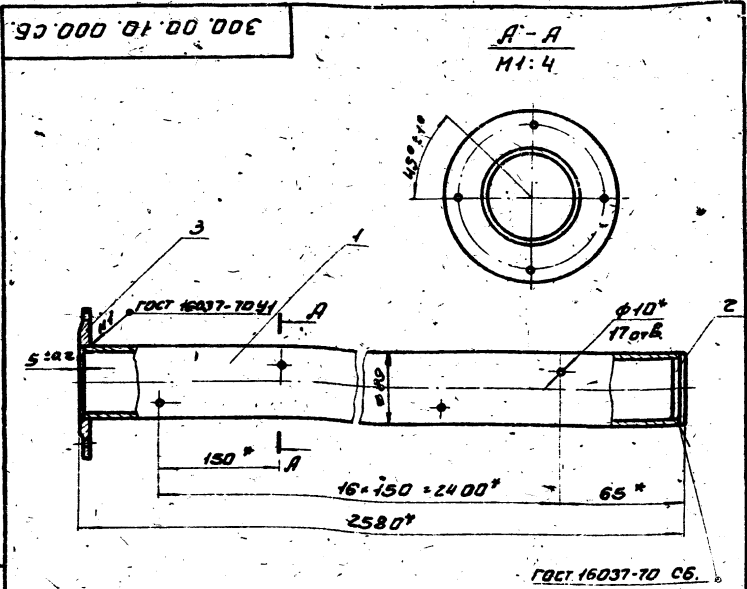


* Размеры для справок.

Формат	Зона	Поз.	Обозначение	Наименование	Кол.	Примеч.
Детали						
	1		300.01.04.001-03.	Труба	1	
	2		300.01.04.002.	Заглушка	1	
	3			Стандартные изделия Фланец 25-80 Гост 1255-61	1	1.95кг
300.01.07.000.СБ.						
Изм. Лист № докум. Подп. Дата				Литера Масса Насчит.		
Разраб. Пучкова Л.И.				Труба		
Провер. Кренив В.И.				237 1:5		
Т. контр.				Лист Листов 1		
И. контр. Кренив В.И.				Изм. обр. К.О.		
Утв. Шилков В.И.				Формат И1		

Ш.В. и дата вкл. инв. Ш.В. и дата вкл. инв. Ш.В. и дата вкл. инв.

Ш.В. и дата вкл. инв. Ш.В. и дата вкл. инв. Ш.В. и дата вкл. инв.



* Размеры для справок.

Формат	Зона	Поз.	Обозначение	Наименование	Кол.	Примеч.
Детали						
	1		300.01.04.001-04.	Труба	1	
	2		300.01.04.002.	Заглушка	1	
	3			Стандартные изделия Фланец 25-80 Гост 1255-61	1	1.95кг
300.01.08.000.СБ.						
Изм. Лист № докум. Подп. Дата				Лит. Масса Насчит.		
Разраб. Пучкова Л.И.				Труба		
Провер. Кренив В.И.				239 1:5		
Т. контр.				Лист Листов 1		
И. контр. Кренив В.И.				Изм. обр. К.О.		
Утв. Шилков В.И.				Формат И1		

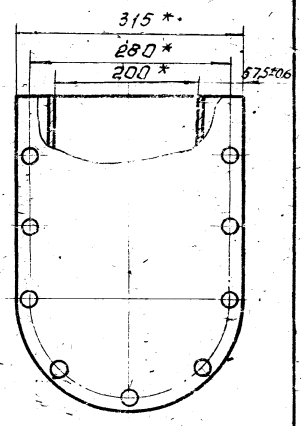
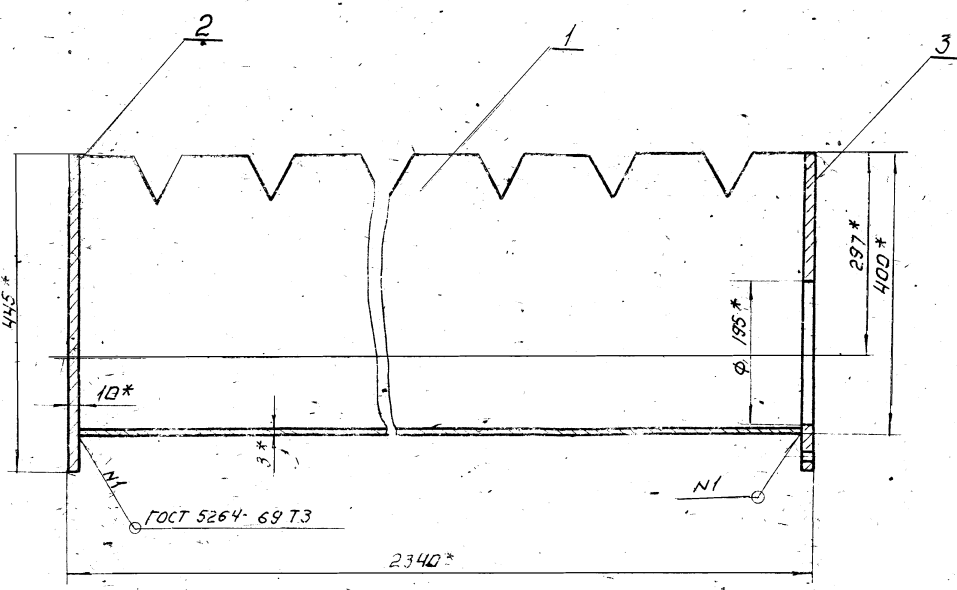
Формат	Зона	Поз.	Обозначение	Наименование	Кол.	Примеч.
Документация						
	11		300.02.00.000.СБ.	Сборочный чертеж		
Детали						
	12	1	300.02.00.001.	Желоб	1	
	11	2	300.02.00.002.	Фланец	1	
	11	3	300.02.00.003.	Фланец	1	
300.02.00.000.						
Изм. Лист № докум. Подп. Дата				Литера Лист Листов		
Разраб. Пучкова Л.И.				Желоб		
Провер. Кренив В.И.				1		
Т. контр.				Изм. обр. К.О.		
И. контр. Кренив В.И.				К.О.		
Утв. Шилков В.И.				Формат И1		

Ш.В. и дата вкл. инв. Ш.В. и дата вкл. инв. Ш.В. и дата вкл. инв.

Ш.В. и дата вкл. инв. Ш.В. и дата вкл. инв. Ш.В. и дата вкл. инв.

Милослав проект
90-2-2-249 Ардон IV

300.02.00.000.006

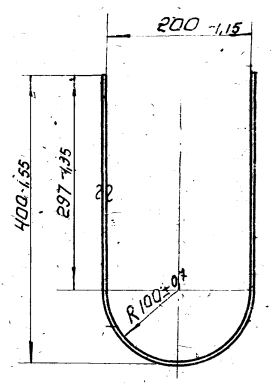
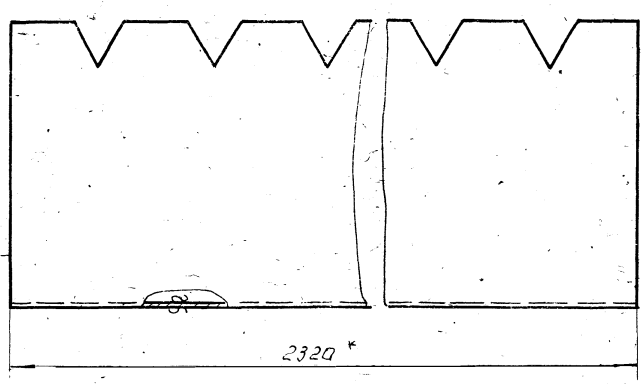


* Размеры для справок

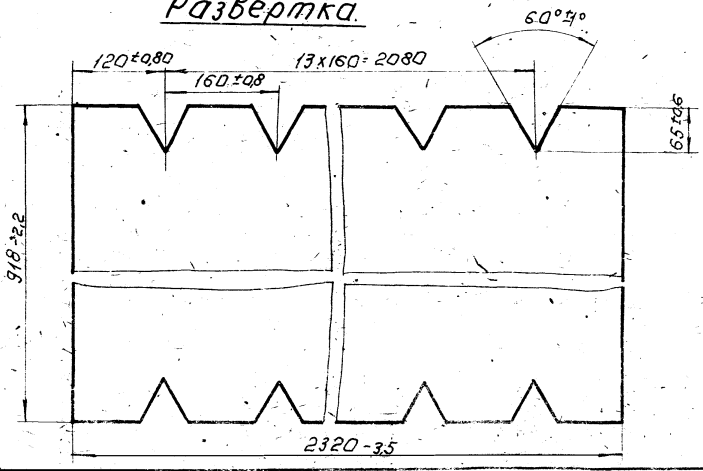
				300.02.00.000.006				
Изм.	Лист	Исполн.	Подп.	Дата	Желоб Сборочный чертеж			
		Разраб. Пучкова		2024			Лист	Масса
		Пров. Крамнев					68,2	1,5
		Т.контр.					Листов: 1	
		И.контр. Крамнев			ШНИИЭП И.И.Ж.обор. Утв. Шипков К.О.			
Формат: 12								

И.И.Ж.обор. Подп. и дата
И.И.Ж.обор. Подп. и дата
И.И.Ж.обор. Подп. и дата

300.02.00.001



Развертка



* Размер для справок

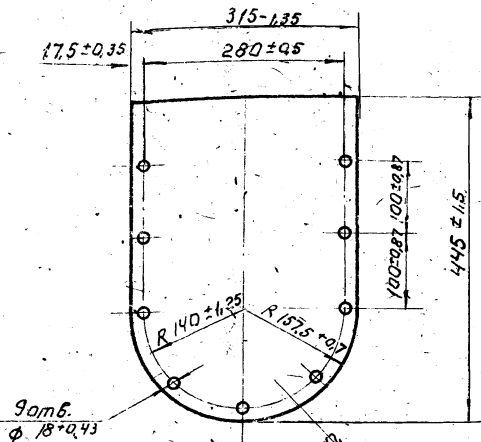
				300.02.00.001				
Изм.	Лист	Исполн.	Подп.	Дата	Желоб 3 Гост 3680-57 ст.3 гост 16523-70			
		Разраб. Пучкова		2024			Лист	Масса
		Пров. Крамнев					49,2	1,5
		Т.контр.					Листов: 1	
		И.контр. Крамнев			ШНИИЭП И.И.Ж.обор. Утв. Шипков К.О.			
Формат: 12								

И.И.Ж.обор. Подп. и дата
И.И.Ж.обор. Подп. и дата
И.И.Ж.обор. Подп. и дата

Исполнительный проект
902-2-249
Альбом И

300.02.00.002

3



300.02.00.002

Фланец

Лист: 9.5
Масса: 1.5

Листов: 1

Лист 10 ГОСТ 5681-57
Ст. 3 ГОСТ 14637-69

ЦНИИЭП инж. обзор К.О.

Формат: А

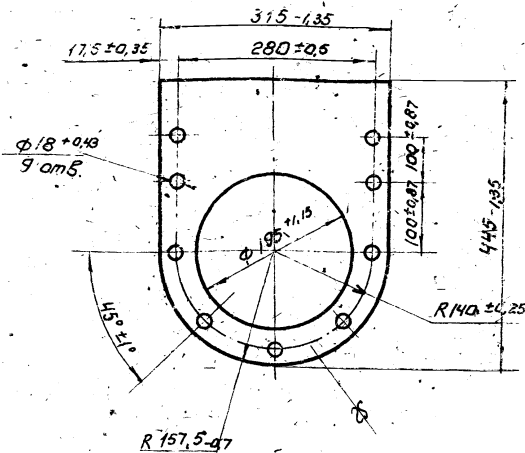
Исполнитель: Лодн. и Ватма
Изготовитель: Шилков
Подп. и дата: / /

Изм./лист и док. Подп. Дата
Разработчик: Крёмнев
Проектировщик: Шилков
Инж. обзор: /

И.контр. Шилков
Э.тб. Шилков

300.02.00.002

3



300.02.00.002

Фланец

Лист: 5.8
Масса: 1.5

Листов: 1

Лист 10 ГОСТ 5681-57
Ст. 3 ГОСТ 14637-69

ЦНИИЭП инж. обзор К.О.

Формат: А

Исполнитель: Лодн. и Ватма
Изготовитель: Шилков
Подп. и дата: / /

Изм./лист и док. Подп. Дата
Разработчик: Крёмнев
Проектировщик: Шилков
Инж. обзор: /

И.контр. Шилков
Э.тб. Шилков

Формат	Зона	Лист	Обозначение	Наименование	Кол.	Примеч.
				Документация		
12			300.03.00.000.СБ	Сборочный чертеж		
6.4				Детали		
6.4	1		300.03.00.001	Швеллер		
				Швеллер 8 ГОСТ 8240-72 Ст. 3 ГОСТ 535-58	2	Рез V2
				L = 2100 мм	2	14.3 кг
6.4	2		300.03.00.002	Швеллер		
				Швеллер 8 ГОСТ 8240-72 Ст. 3 ГОСТ 535-58	2	Рез V2
				L = 180 мм	2	1.3 кг

300.03.00.000

Опора

Лист: 1
Масса: 1

Листов: 1

Лист 10 ГОСТ 5681-57
Ст. 3 ГОСТ 14637-69

ЦНИИЭП инж. обзор К.О.

Исполнитель: Лодн. и Ватма
Изготовитель: Шилков
Подп. и дата: / /

Изм./лист и док. Подп. Дата
Разработчик: Крёмнев
Проектировщик: Шилков
Инж. обзор: /

И.контр. Шилков
Э.тб. Шилков

Формат	Зона	Лист	Обозначение	Наименование	Кол.	Примеч.
				Документация		
12			300.04.00.000.СБ	Сборочный чертеж		
				Сборочные единицы		
11	1		300.04.01.000	Карус	1	
				Детали		
11	2		300.04.00.001	Пробка	2	
11	3		300.04.00.002	Шайба	2	
11	4		300.04.00.003	Прокладка	2	

300.04.00.000

Прогибовок

Лист: 1
Масса: 1

Листов: 1

Лист 10 ГОСТ 5681-57
Ст. 3 ГОСТ 14637-69

ЦНИИЭП инж. обзор К.О.

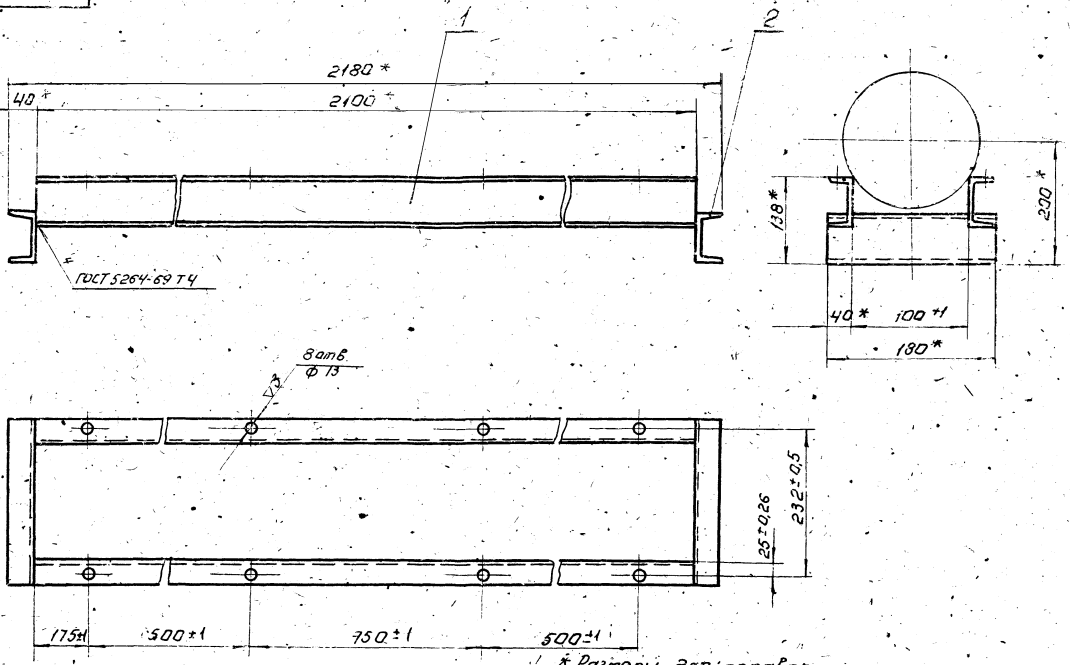
Исполнитель: Лодн. и Ватма
Изготовитель: Шилков
Подп. и дата: / /

Изм./лист и док. Подп. Дата
Разработчик: Рапанов
Проектировщик: Крёмнев
Инж. обзор: /

И.контр. Крёмнев
Э.тб. Шилков

Мушаров проект
902-2-249
1988 г.

300.03.00.000.СБ



* Размеры для справок.

300.03.00.000.СБ		300.03.00.000.СБ	
Исполн	Н.докум	Л.проект	М.дата
Разраб	Кремнев	Л.проект	М.дата
Л.контр	Шипков	Л.проект	М.дата
И.контр	Кремнев	Л.проект	М.дата
С.тв	Шипков	Л.проект	М.дата

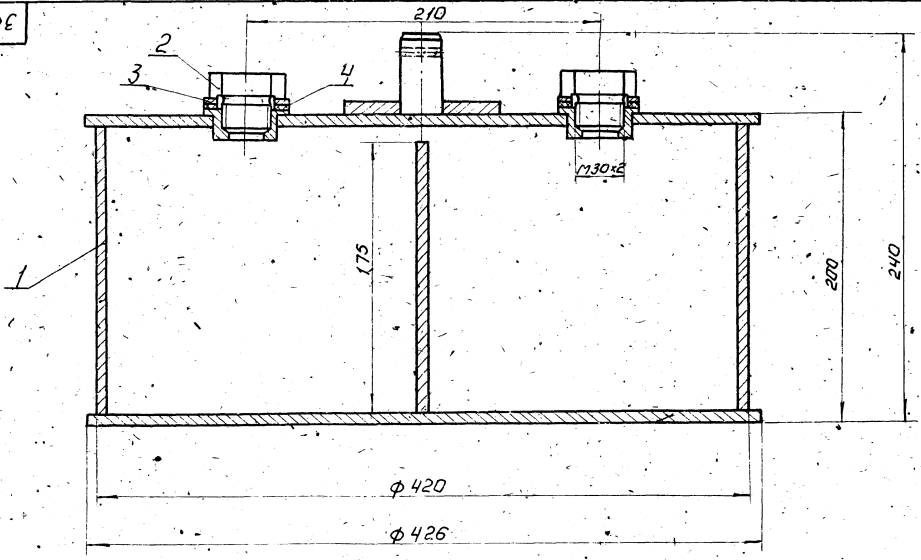
Опора
Сборочный чертеж

Лист	Листов	Масса	Контур
1	1	31.1	1:5

И.контр. К.а.
ЩНИЗП

И.контр. ЩНИЗП
С.тв. Шипков
Л.проект. М.дата

300.04.00.000.СБ



1. Размеры для справок.
2. Паллавок проверить на герметичность.

300.04.00.000.СБ		300.04.00.000.СБ	
Исполн	Н.докум	Л.проект	М.дата
Разраб	Мушаров	Л.проект	М.дата
Л.контр	Кремнев	Л.проект	М.дата
И.контр	Кремнев	Л.проект	М.дата
С.тв	Шипков	Л.проект	М.дата

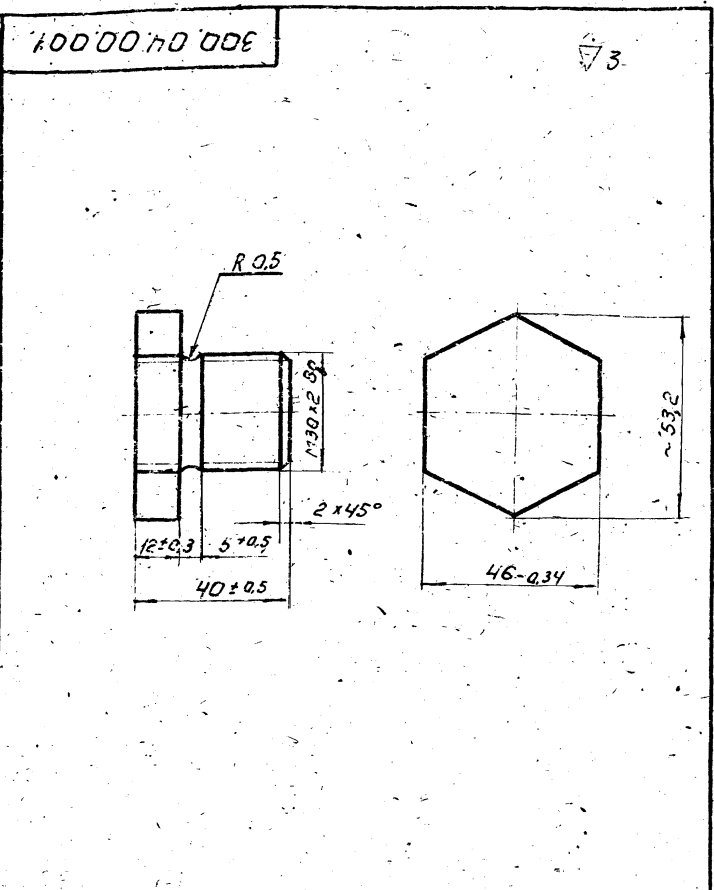
Паллавок
Сборочный чертеж

Лист	Листов	Масса	Контур
1	1	10.85	1:2

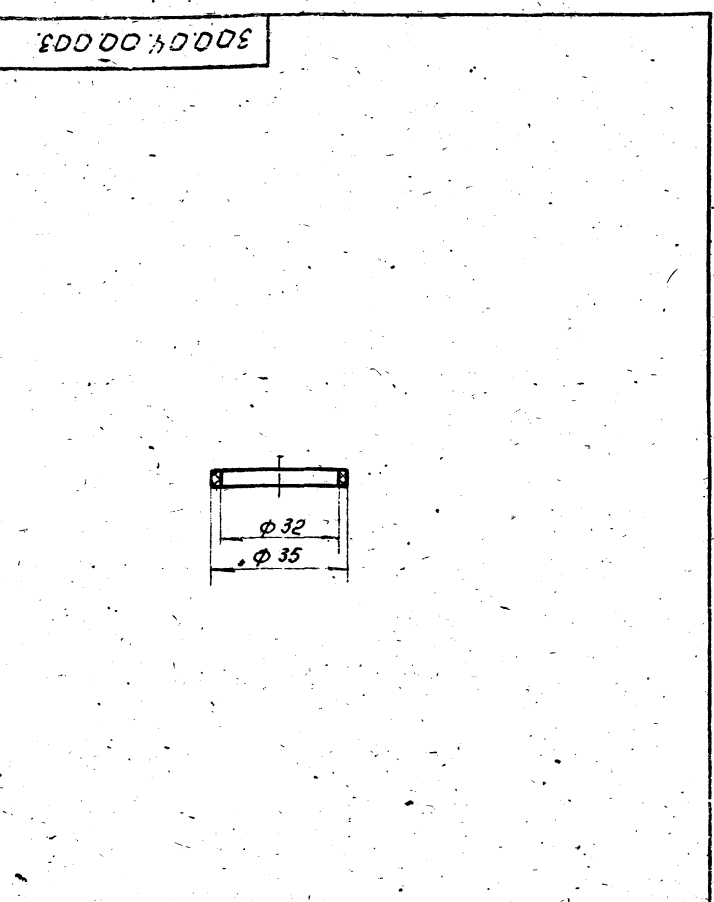
И.контр. К.а.
ЩНИЗП

И.контр. ЩНИЗП
С.тв. Шипков
Л.проект. М.дата

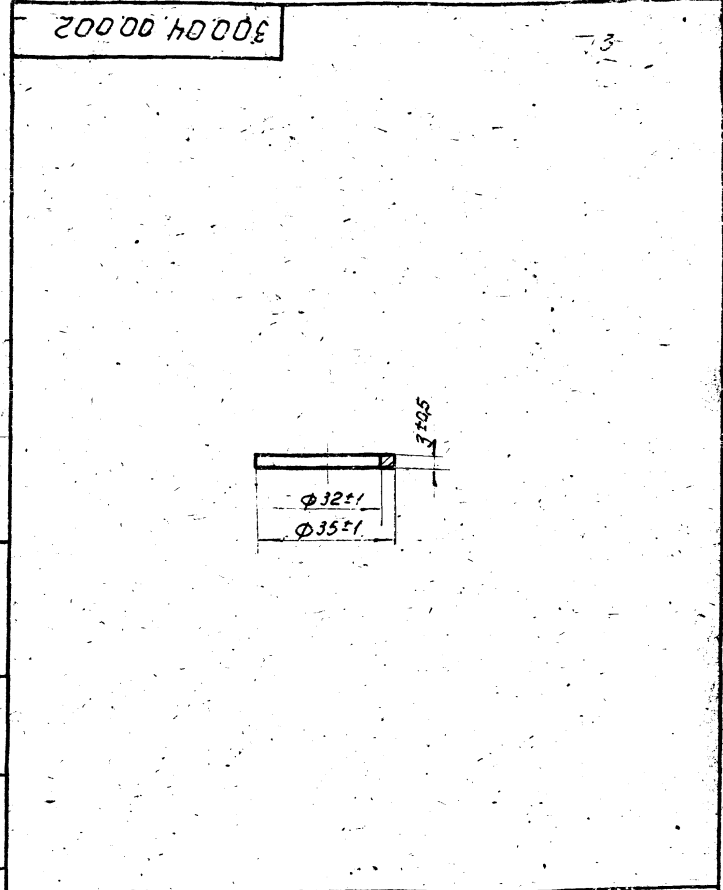
902-2-249 Аньбен IV



300.04.00.001			
Изм. Лист	№ докум.	Подп.	Дата
Разраб. Романова	И.В.		
Проб. Кремнев	И.В.		
Т. контр.			
И. контр. Кремнев			
Чтв. Ширков			
Пробка		Лист: 03	Листов: 1
Ст. 3 ГОСТ 380-71		ЦНИИЭП ИМЖ. одобр. К.О.	



300.04.00.003			
Изм. Лист	№ докум.	Подп.	Дата
Разраб. Романова	И.В.		
Проб. Кремнев	И.В.		
Т. контр.			
И. контр. Кремнев			
Чтв. Ширков			
Прокладка		Лист: 0001	Листов: 1
Резина-пластина, 35ц.с. ГОСТ 8339-65		ЦНИИЭП ИМЖ. одобр. К.О.	



300.04.00.002			
Изм. Лист	№ докум.	Подп.	Дата
Разраб. Романова	И.В.		
Проб. Кремнев	И.В.		
Т. контр.			
И. контр. Кремнев			
Чтв. Ширков			
Шайба		Лист: 002	Листов: 1
Ст. 3 ГОСТ 380-71		ЦНИИЭП ИМЖ. одобр. К.О.	

№ докум.	Лист	№ докум.	Подп.	Дата	Обозначение	Наименование	Кол.	Примеч.
Документация								
И		300.04.01.000.с.б.				Сборочный чертеж		
Детали								
И	1	300.04.01.001				Втулка	2	
И	2	300.04.01.002				Штак	1	
И	3	300.04.01.003				Пластина	1	
И	4	300.04.01.004				Крышка	1	
И	5	300.04.01.005				Кальцо	1	
И	6	300.04.01.006				Дно	1	
И	7	300.04.01.007				Ребра		
						Лист В2 ГОСТ 3680-57 Ст. 3 ГОСТ 16523-70		Рез. 73
						415 × 750	1	1, 14

300.04.01.000			
Изм. Лист	№ докум.	Подп.	Дата
Разраб. Романова	И.В.		
Проб. Кремнев	И.В.		
Т. контр.			
И. контр. Кремнев			
Чтв. Ширков			
Корпус		Лист: 0001	Листов: 1
Резина-пластина, 35ц.с. ГОСТ 8339-65		ЦНИИЭП ИМЖ. одобр. К.О.	

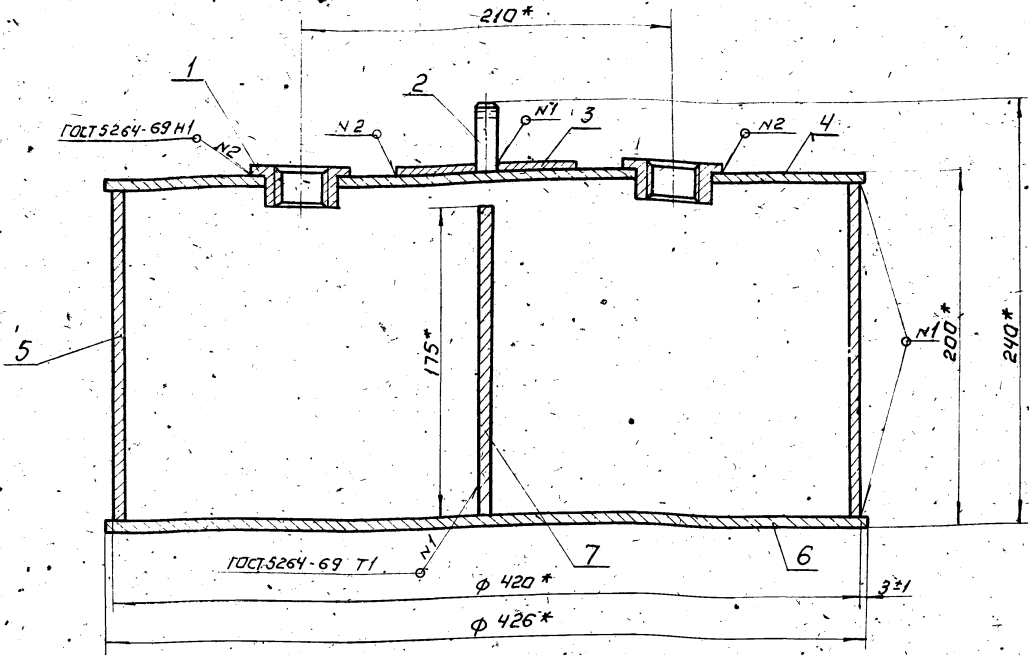
ИМЖ. одобр. и дата вступления в силу

ИМЖ. одобр. и дата вступления в силу

ИМЖ. одобр. и дата вступления в силу

ИМЖ. одобр. и дата вступления в силу

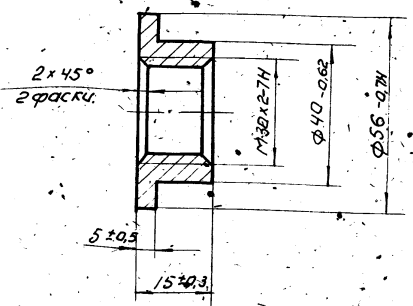
300.04.01.000E



* Размеры для справок.

				300.04.01.000.СБ.		
Иль. Дора. Дора и дата	Иль. Дора. Дора и дата	Иль. Дора. Дора и дата	Иль. Дора. Дора и дата	Иль. Дора. Дора и дата	Иль. Дора. Дора и дата	Иль. Дора. Дора и дата
Разраб. Романов	Проб. Кретьнев	Иль. Дора. Дора и дата	Иль. Дора. Дора и дата	Иль. Дора. Дора и дата	Иль. Дора. Дора и дата	Иль. Дора. Дора и дата
Иль. Дора. Дора и дата	Иль. Дора. Дора и дата	Иль. Дора. Дора и дата	Иль. Дора. Дора и дата	Иль. Дора. Дора и дата	Иль. Дора. Дора и дата	Иль. Дора. Дора и дата
				Карпус Сборочный чертёж		
				Иль. Дора. Дора и дата	Иль. Дора. Дора и дата	Иль. Дора. Дора и дата
				Иль. Дора. Дора и дата	Иль. Дора. Дора и дата	Иль. Дора. Дора и дата
				Формат: 12		

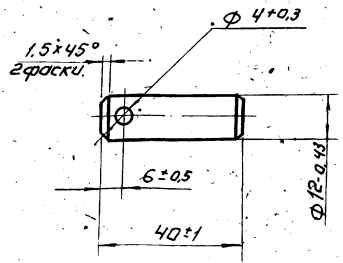
300.04.01.001



300.04.01.001

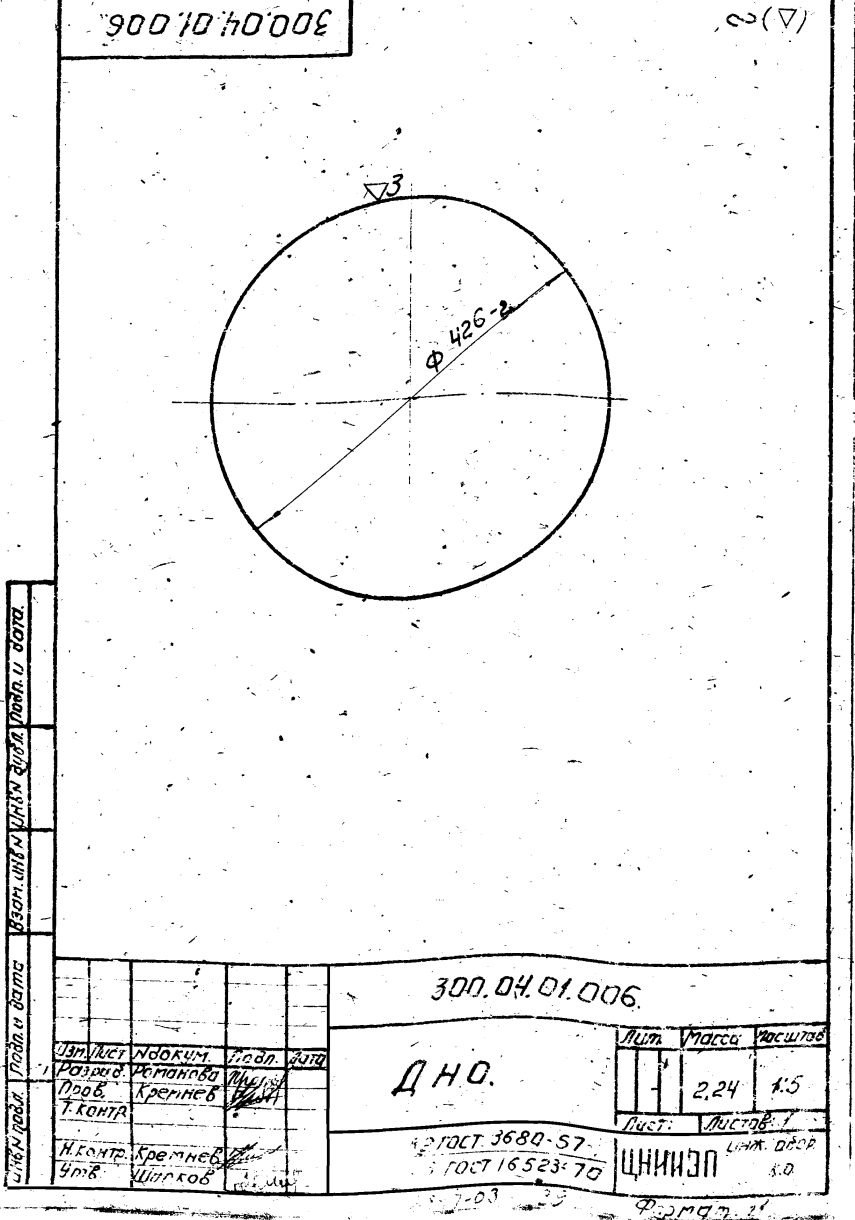
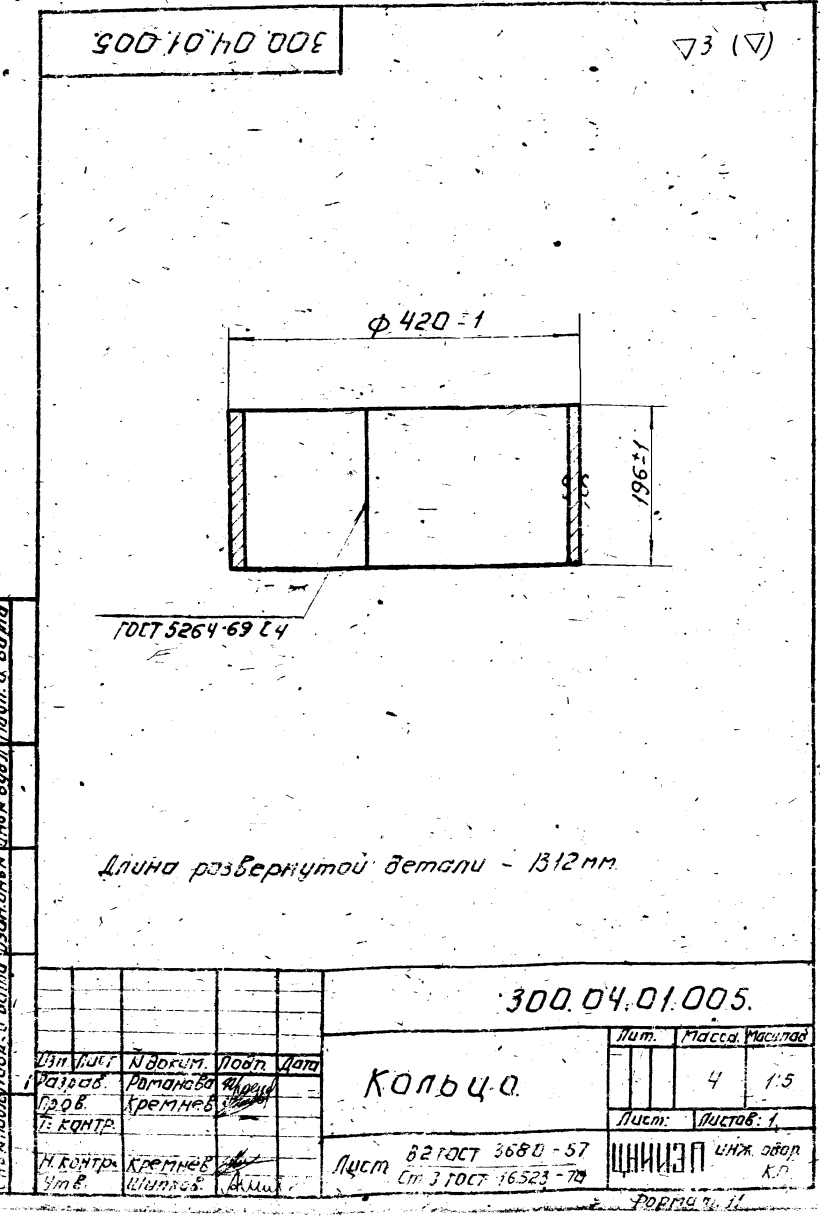
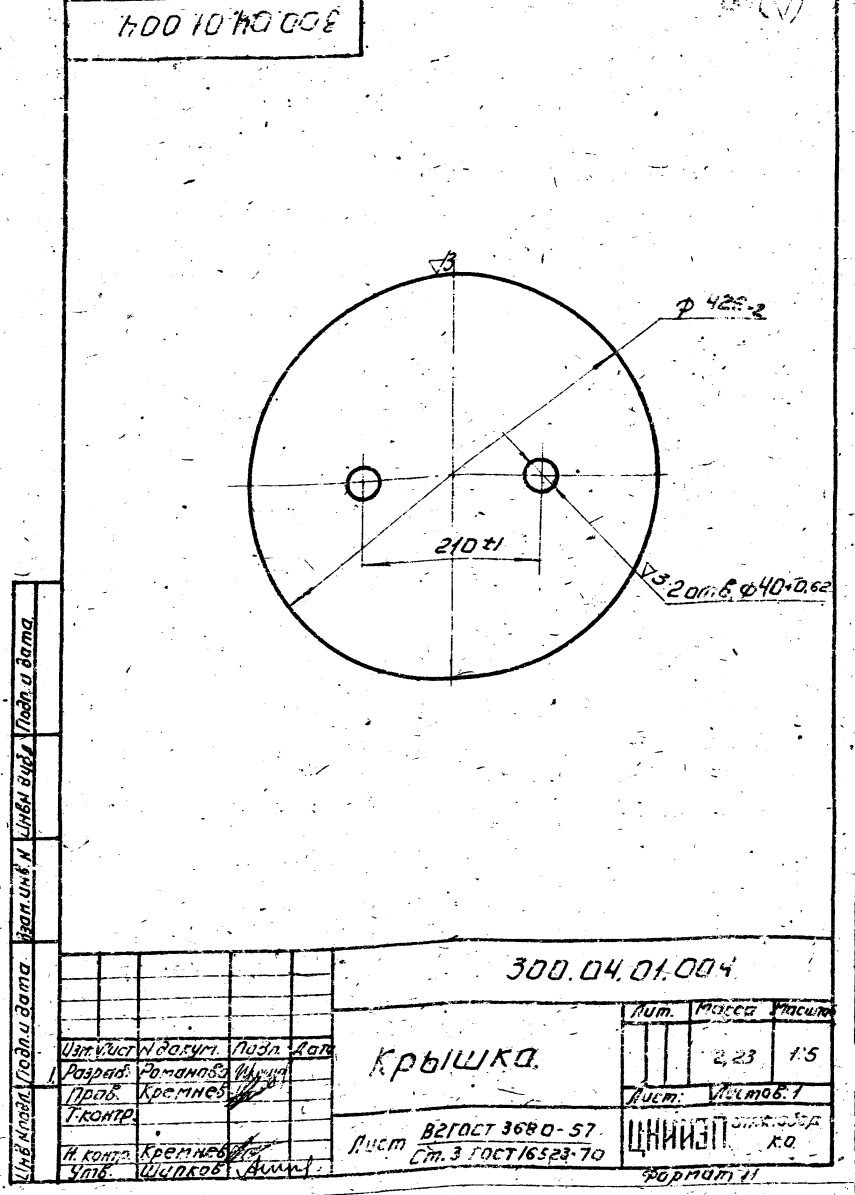
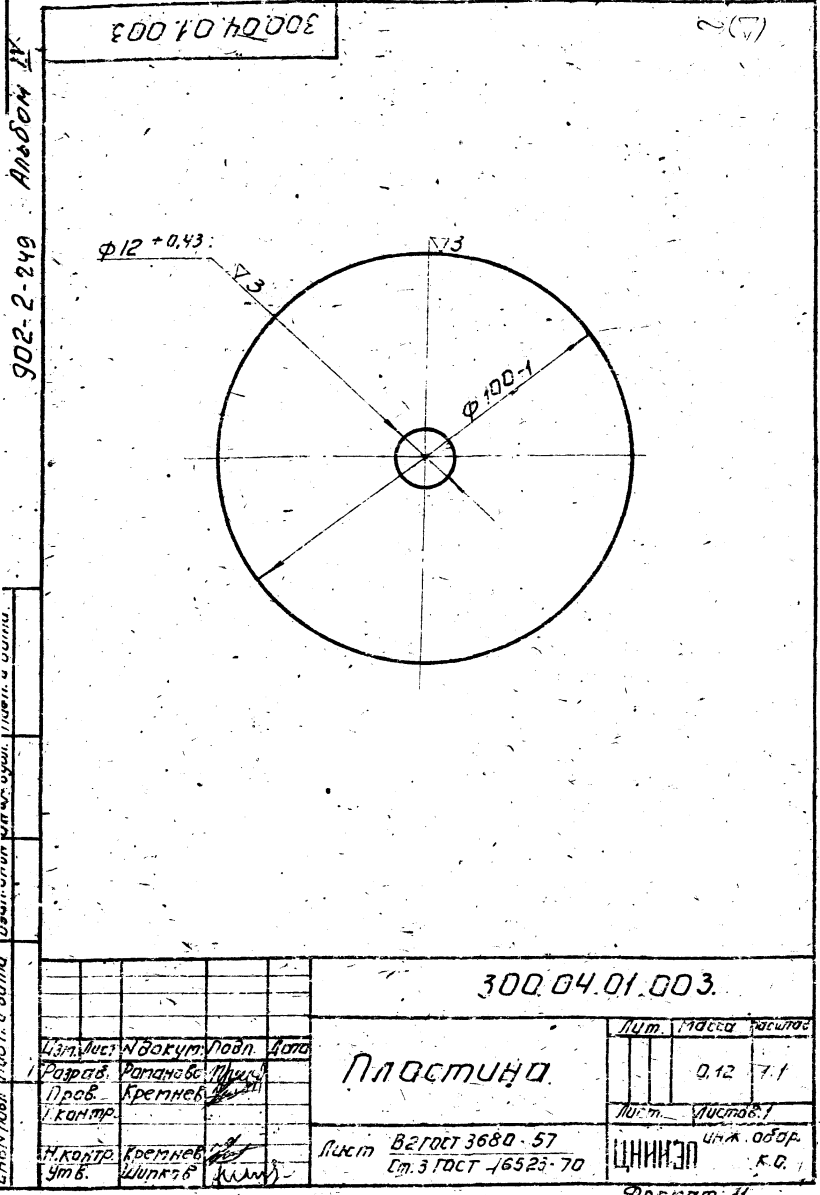
				300.04.01.001		
Иль. Дора. Дора и дата	Иль. Дора. Дора и дата	Иль. Дора. Дора и дата	Иль. Дора. Дора и дата	Иль. Дора. Дора и дата	Иль. Дора. Дора и дата	Иль. Дора. Дора и дата
Разраб. Романов	Проб. Кретьнев	Иль. Дора. Дора и дата	Иль. Дора. Дора и дата	Иль. Дора. Дора и дата	Иль. Дора. Дора и дата	Иль. Дора. Дора и дата
Иль. Дора. Дора и дата	Иль. Дора. Дора и дата	Иль. Дора. Дора и дата	Иль. Дора. Дора и дата	Иль. Дора. Дора и дата	Иль. Дора. Дора и дата	Иль. Дора. Дора и дата
				Втулка		
				Иль. Дора. Дора и дата	Иль. Дора. Дора и дата	Иль. Дора. Дора и дата
				Иль. Дора. Дора и дата	Иль. Дора. Дора и дата	Иль. Дора. Дора и дата
				Ст. 3 ГОСТ 380-71		
				Формат: 11		

300.04.01.002

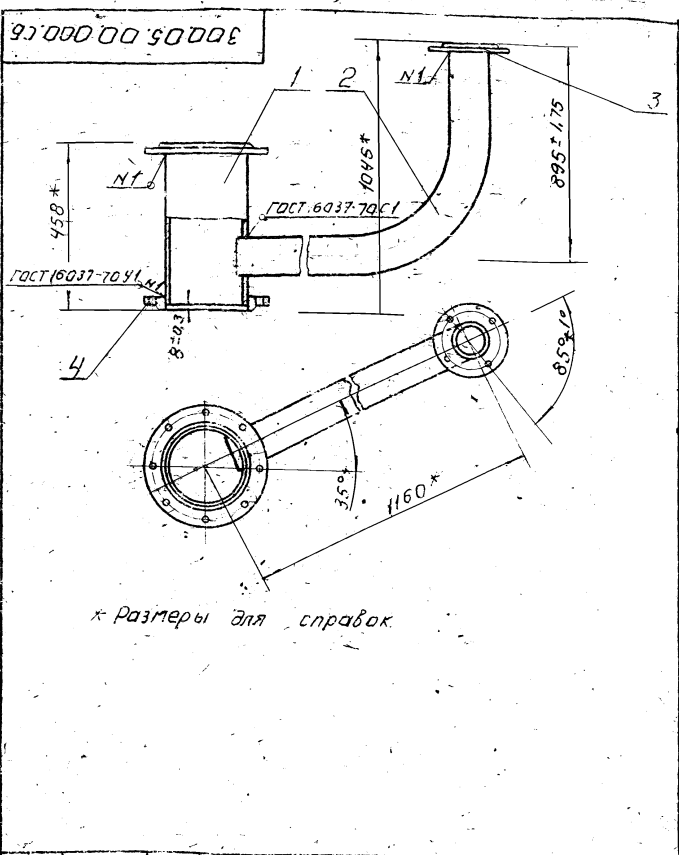


300.04.01.002

				300.04.01.002		
Иль. Дора. Дора и дата	Иль. Дора. Дора и дата	Иль. Дора. Дора и дата	Иль. Дора. Дора и дата	Иль. Дора. Дора и дата	Иль. Дора. Дора и дата	Иль. Дора. Дора и дата
Разраб. Романов	Проб. Кретьнев	Иль. Дора. Дора и дата	Иль. Дора. Дора и дата	Иль. Дора. Дора и дата	Иль. Дора. Дора и дата	Иль. Дора. Дора и дата
Иль. Дора. Дора и дата	Иль. Дора. Дора и дата	Иль. Дора. Дора и дата	Иль. Дора. Дора и дата	Иль. Дора. Дора и дата	Иль. Дора. Дора и дата	Иль. Дора. Дора и дата
				Штак		
				Иль. Дора. Дора и дата	Иль. Дора. Дора и дата	Иль. Дора. Дора и дата
				Иль. Дора. Дора и дата	Иль. Дора. Дора и дата	Иль. Дора. Дора и дата
				Ст. 3 ГОСТ 380-71		
				Формат: 11		



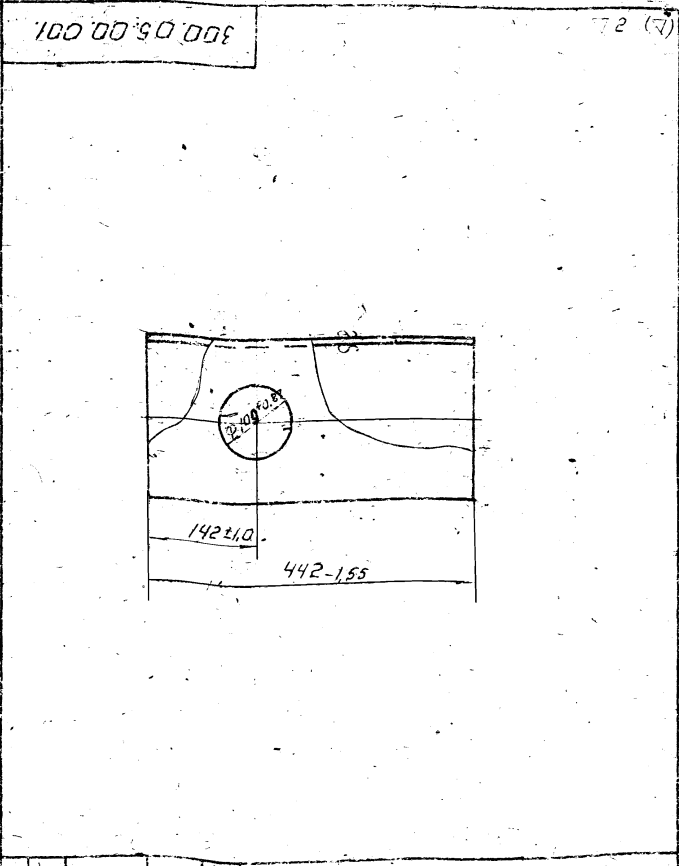
Мушовой проект
902-2-249 Альбом IV



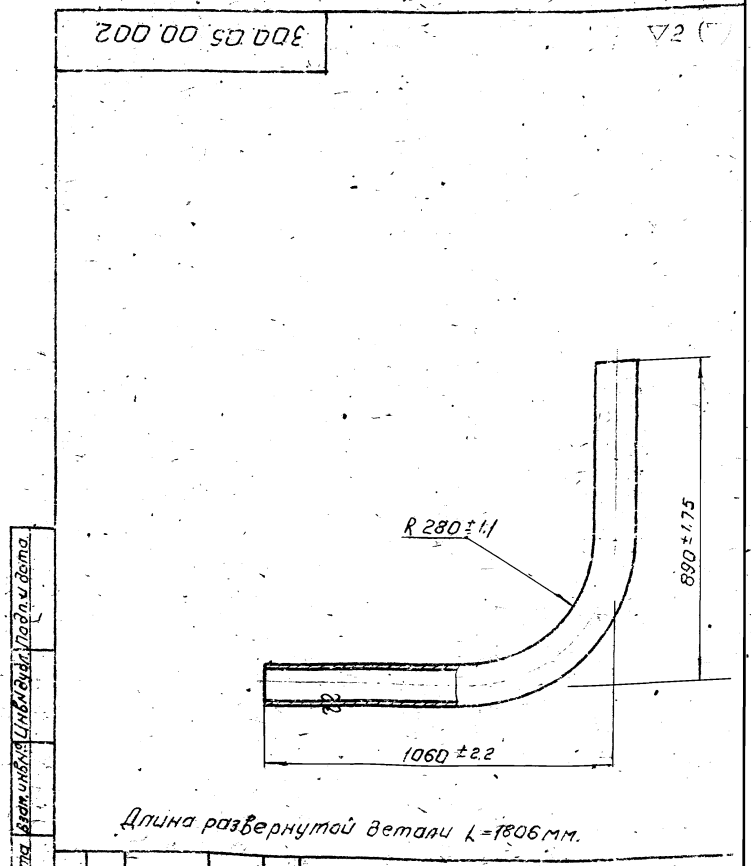
300.05.00.000.56		Лист Масса Масса	
Изм. Лист	Изм. Лист	520	110
Разраб. Пучкова	Подп. Дегтя	Лист Листов: 1	
Проб. Кретьнев	Инж. обзор	ЦНИИЭП К.О.	
И. контр. Крестьян	Утв. Шилоков	Формат: И	

Рисунки	Заглав.	Рис.	Обозначение	Наименование	Кол.	Примеч.
<u>Документация</u>						
11			300.05.00.000.56	Сборочный чертеж		
<u>Детали</u>						
11	1		300.05.00.001	Труба	1	
11	2		300.05.00.002	Труба	1	
<u>Стандартные изделия</u>						
	3			Фланец 2,5-100		
				ГОСТ 1255-67	1	2,2 кг
	4			Фланец 10-200		
				ГОСТ 1255-67	2	8,71 кг

300.05.00.000		Лист Масса Масса	
Изм. Лист	Изм. Лист		
Разраб. Пучкова	Подп. Дегтя	Лист Листов: 1	
Проб. Кретьнев	Инж. обзор	ЦНИИЭП К.О.	
И. контр. Крестьян	Утв. Шилоков	Формат: И	



300.05.00.001		Лист Масса Масса	
Изм. Лист	Изм. Лист	12,8	1,5
Разраб. Пучкова	Подп. Дегтя	Лист Листов: 1	
Проб. Кретьнев	Инж. обзор	ЦНИИЭП К.О.	
И. контр. Крестьян	Утв. Шилоков	Формат: И	



300.05.00.002		Лист Масса Масса	
Изм. Лист	Изм. Лист	18,6	1,10
Разраб. Пучкова	Подп. Дегтя	Лист Листов: 1	
Проб. Кретьнев	Инж. обзор	ЦНИИЭП К.О.	
И. контр. Крестьян	Утв. Шилоков	Формат: И	

902.2-249		Автом IV			
№ докум.	Изм.	Обозначение	Наименование	Ком.	Примечание
Документация					
12	1	300.06.00.000.сб.	Сборочный чертеж.		
Детали					
11	1	300.06.00.001.	Конус	1	
11	2	300.06.00.002.	Труба	1	
54	3	300.06.00.003.	Труба		
			Труба 89x4 ГОСТ 8732-70 д. ГОСТ 8731-66		Рез. в 2
			L = 1308 _в	9	0,9 кг
54	4	300.06.00.004.	Труба		
			Труба 108x4 ГОСТ 8732-70 д. ГОСТ 8731-66		Рез. в 2
			L = 1158 _в	1	1,2 кг
Стандартные изделия					
	5		Фланец 25-100 ГОСТ 255-67	1	2,2 кг
	6		Фланец 10-150 ГОСТ 255-67	1	6,12 кг
	7		Фланец 25-80 ГОСТ 255-67	9	1,95 кг
		300.06.00.000			
Изм.	Лист	Исполн.	Подп.	Дата	
Разраб.	Лист	Листов			
Проб.	Кремнев	7			
И.контр.	Ширков	А.М.Ш.			
Утв.					
Коллектор			ЦНИИЭП инж.обор. К.О.		

100 00 90 006

Развертка
M 1:4
140° 24' ± 20'

* Размеры для справок.

300.06.00.001

Изм.	Лист	Исполн.	Подп.	Дата
Разраб.	Листов	Листов		
Проб.	Кремнев	7		
И.контр.	Ширков	А.М.Ш.		
Утв.				
Конус				
Лист 3 ГОСТ 3680-57 Ст. 3 ГОСТ 16523-70				
ЦНИИЭП инж.обор. К.О.			Лист	Листов
86			1	1

Формат А1

93 000 00 90 006

А-А
M 1:5

1. * Размеры для справок.
2. Фланцы поз. 7 приварить в одной плоскости, неплоскостность не более 0,5 мм.

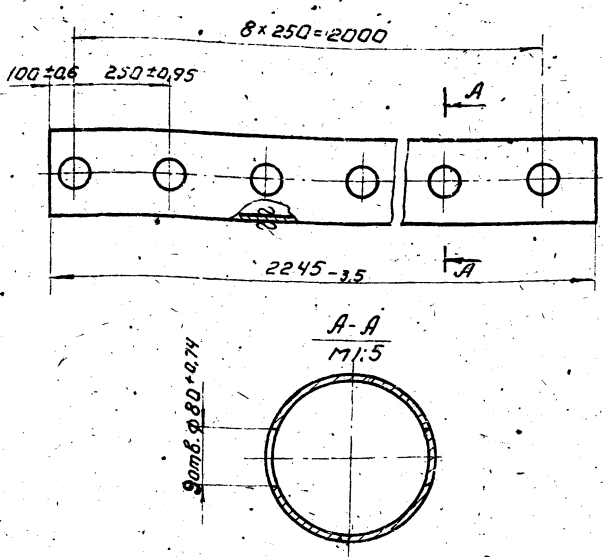
300.06.00.000.сб.

Изм.	Лист	Исполн.	Подп.	Дата
Разраб.	Листов	Листов		
Проб.	Ширков	А.М.Ш.		
И.контр.	Ширков	А.М.Ш.		
Утв.				
Коллектор Сборочный чертеж.				
Лист 86 Ст. 3 ГОСТ 16523-70				
ЦНИИЭП инж.обор. К.О.			Лист	Листов
86			1	1

13947-03 Формат А1

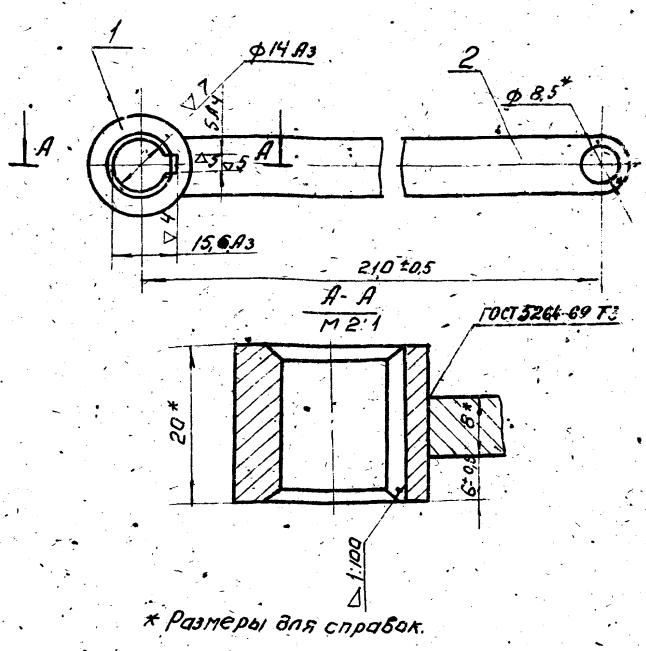
Мулатов - проект
902-2-240
Альбом IV

300.06.00.002



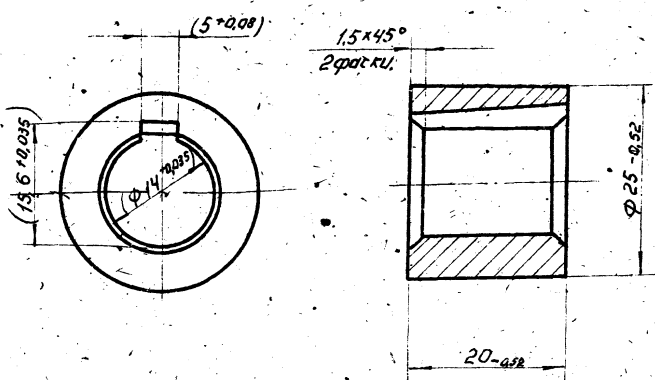
Изм.	Лист	Исполн.	Подп.	Дата	300.06.00.002	Лист	Масса	Число листов
Разраб.	Личкова	Личков	Личков					
Проб.	Кремнев				Труба	Лист	Масса	Число листов
Т. контр.					Труба 159 х 6 ГОСТ 8732-70	Листов: 1	50,8	1:10
И. контр.	Кремнев				Труба 4 ГОСТ 8731-66	ЦНИИЭП		Инж. обор. к.о.
Утв.	Ширков	Личков						Формат: А1

300.07.00.000



Изм.	Лист	Исполн.	Подп.	Дата	300.07.00.000.СБ.	Лист	Масса	Число листов
Разраб.	Романова	Личков	Личков					
Проб.	Кремнев				Рычаг	Лист	Масса	Число листов
Т. контр.						Листов: 1	0,24	1:1
И. контр.	Кремнев					ЦНИИЭП		Инж. обор. к.о.
Утв.	Ширков	Личков						Формат: А1

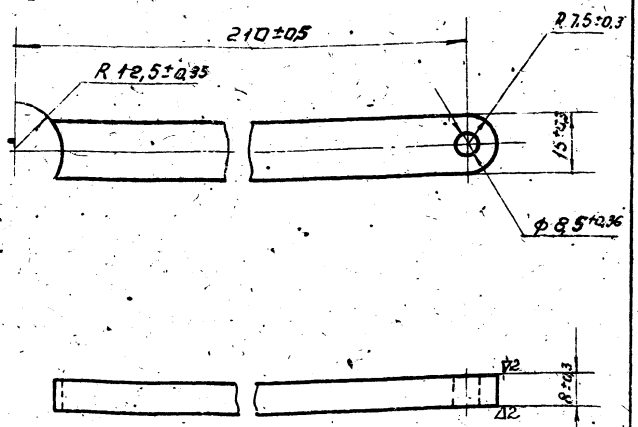
300.07.00.001



φ 14 A3, шпоночный паз обработать в узле 300.07.00.000.

Изм.	Лист	Исполн.	Подп.	Дата	300.07.00.001	Лист	Масса	Число листов
Разраб.	Романова	Личков	Личков					
Проб.	Кремнев				Втулка	Лист	Масса	Число листов
Т. контр.					Ст. 3 ГОСТ 380-71	Листов: 1	0,053	2:1
И. контр.	Кремнев					ЦНИИЭП		Инж. обор. к.о.
Утв.	Ширков	Личков						Формат: А1

300.07.00.002



Изм.	Лист	Исполн.	Подп.	Дата	300.07.00.002	Лист	Масса	Число листов
Разраб.	Романова	Личков	Личков					
Проб.	Кремнев				Пластина	Лист	Масса	Число листов
Т. контр.					Ст. 3 ГОСТ 380-71	Листов: 1	0,185	1:1
И. контр.	Кремнев					ЦНИИЭП		Инж. обор. к.о.
Утв.	Ширков	Личков						Формат: А1

Рис. №	Зона	Лист	Обозначение	Наименование	Кол.	Примеч.
				Документация		
11			300.08.00.000.СБ	Сборочный чертеж		
				Детали		
БУ	1		300.08.00.001	Труба		
				Труба 108x4 ГОСТ 8732-70 д ГОСТ 8734-66	1	1,3 кг
				L = 125 В ₉		
				Стандартные изделия		
	2			Фланец 10-100 ГОСТ 1255-67	1	3,96 кг
	3			Фланец 2,5-100 ГОСТ 1255-67	1	2,14 кг

300.08.00.000			Лист			Масса			Масштаб		
Патрубок			1			7,5			1:2		
ЦНИИЭП инж. одар			К.А.			Формат: А1					

95 000 00 80 000

* Размеры для справок.

300.08.00.000.СБ			Лист			Масса			Масштаб		
Патрубок			1			7,5			1:2		
Сборочный чертеж			К.А.			Формат: А1					

95 000 00 60 000

* Размеры для справок.

300.09.00.000.СБ			Лист			Масса			Масштаб		
Подвеска			1			0,52			1:1		
ЦНИИЭП инж. одар			К.А.			Формат: А1					

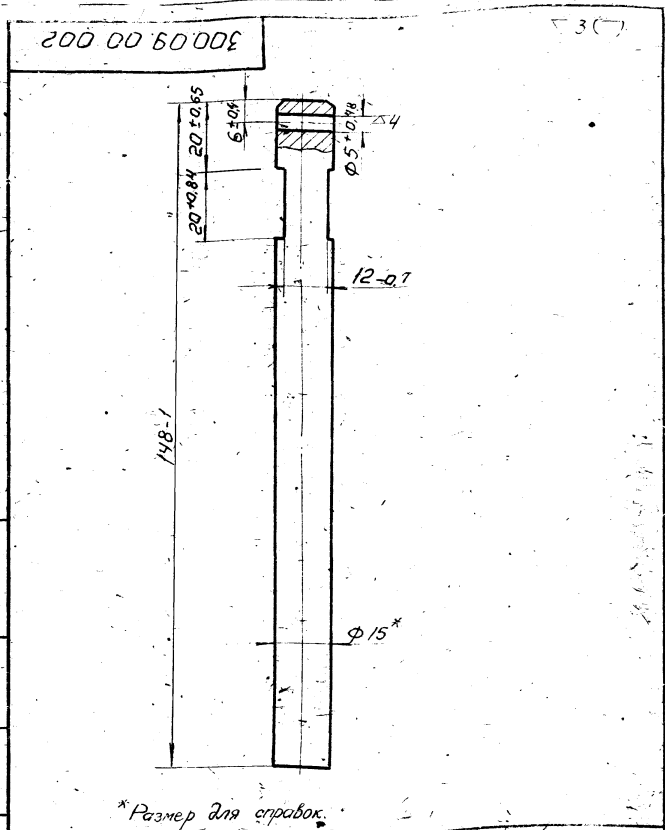
100 00 60 000

* Размеры для справок.

300.09.00.001			Лист			Масса			Масштаб		
Опора			1			0,3			1:1		
ЦНИИЭП инж. одар			К.А.			Формат: А1					

Титульный проект
902-2-249
Архив IV

Лист №, Лист, Дата, Изм., Подп., Дата, Разраб., Романова, Подп., Дата, Пров., Кременев, Т. контр., И. контр., Кременев, Утв., Шипков



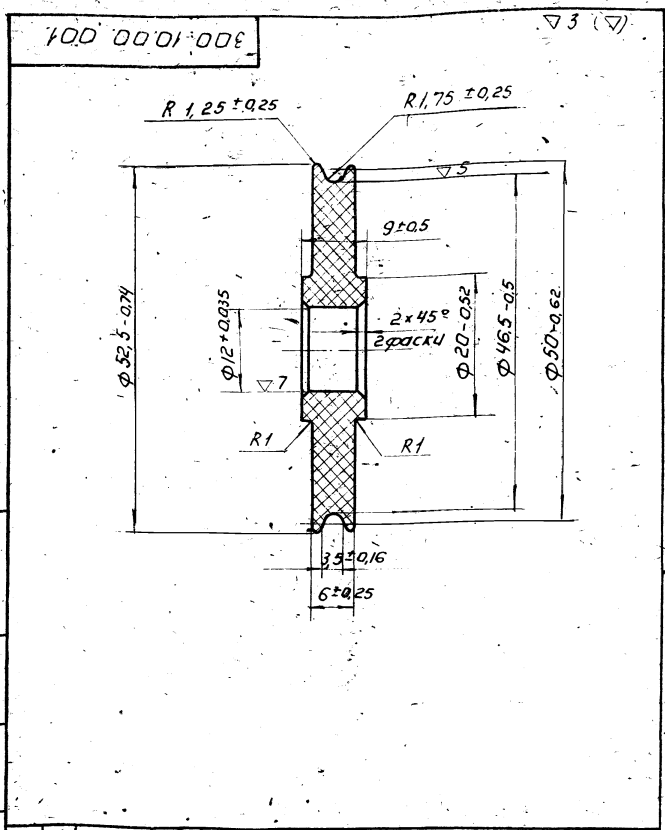
* Размер для справок

300.09.00.002

Стержень

15 ГОСТ 2590-71
Стр. 3 ГОСТ 535-58

Лит.	Масса	Максимум
	0,22	1:1
Лист	Листов: 1	
ЦНИИЭП инж. отдел К.О.		
Формат: А1		

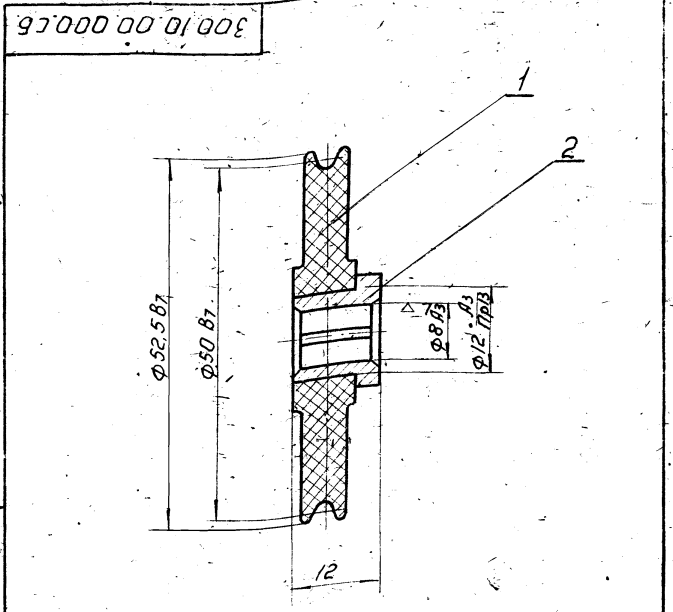


300.10.00.004

Ролик

Текстолит ПТК
ГОСТ 2910-67.

Лит.	Масса	Максимум
	0,045	2:1
Лист	Листов: 1	
ЦНИИЭП инж. отдел К.О.		
Формат: А1		



Размеры для справок

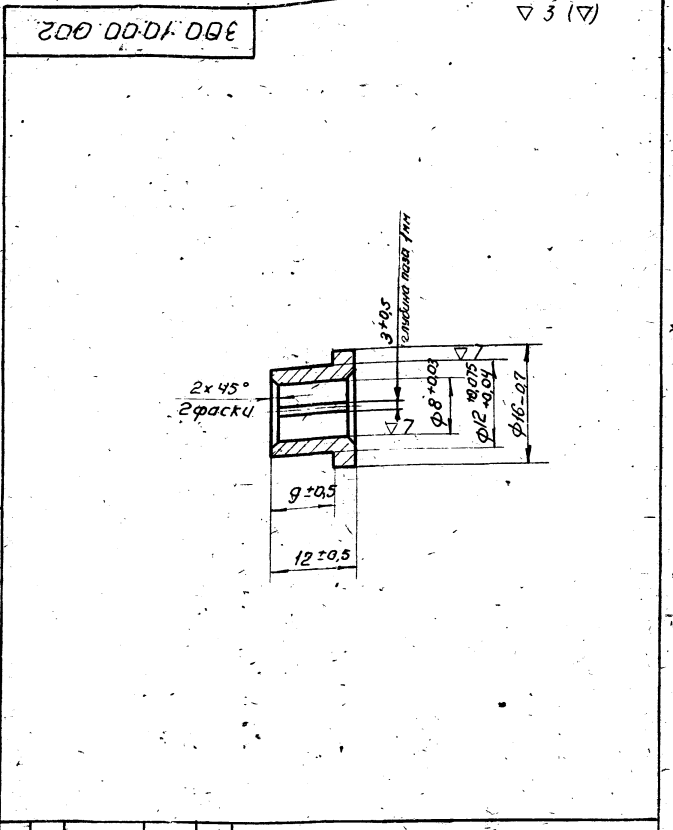
Лист №, Лист, Дата, Изм., Подп., Дата, Разраб., Романова, Подп., Дата, Пров., Кременев, Т. контр., И. контр., Кременев, Утв., Шипков

Лист	Зона	№	Обозначение	Наименование	Кол.	Примеч.
И	1		300.10.00.001	Ролик	1	
И	2		300.10.00.002	Втулка	1	

300.10.00.000 с.с.

Ролик в сборе

Лит.	Масса	Максимум
	0,053	2:1
Лист	Листов: 1	
ЦНИИЭП инж. отдел К.О.		
Формат: А1		



300.10.00.002

Втулка

Бр. АЖ 9-4Л
ГОСТ 493-54

Лит.	Масса	Максимум
	0,008	2:1
Лист	Листов: 1	
ЦНИИЭП инж. отдел К.О.		
Формат: А1		

300.11.00.000.00

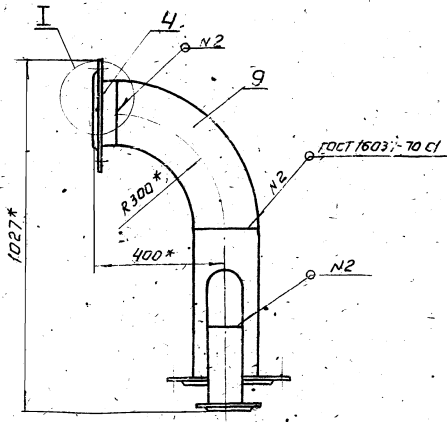
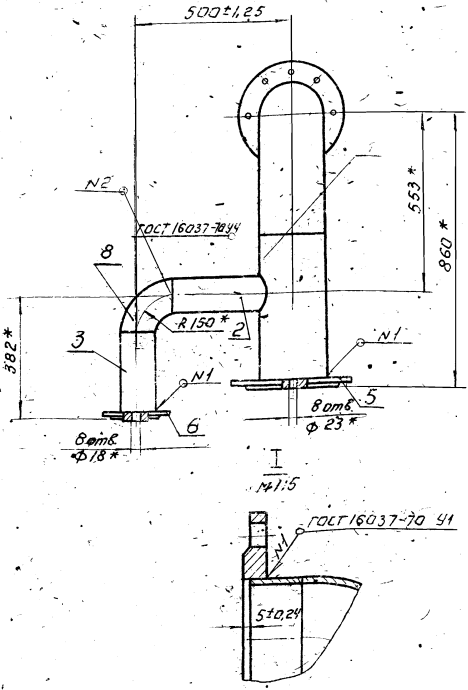
Код	Обозначение	Наименование	Кол.	Примеч.
		Документация		
12	300.11.00.000.005	сборочный чертёж		
		Детали		
11	300.11.00.001	Труба	1	
	300.11.00.002	Труба		
		труба 108x4 ГОСТ 8732-70 д. ГОСТ 8731-66	Рез 92	
		L = 250 Вв	1	2,6 кг
3	300.11.00.003	Труба		
		Труба 108x4 ГОСТ 8732-70 д. ГОСТ 8731-66	Рез 92	
		L = 227 Вв	1	2,3 кг
4	300.11.00.004	Труба		
		труба 219x6 ГОСТ 8732-70 д. ГОСТ 8731-66	Рез 92	
		L = 95 Вв	1	29 кг

300.11.00.000.				
Изм	Лист	№ докум.	Подп.	Дата
Разраб	Проект	С.М.Сорокин	В.И.Сорокин	1966
Исполн	Упр.	Кременев	Шипко	
Патрубок			Лист	Листов
ШНИИЭП			И.М.Сорокин	2
Формат: 11.				

Код	Обозначение	Наименование	Кол.	Примеч.
		Стандартные изделия		
5		Фланец 10-200		
		ГОСТ 1255-67	2	8,24 кг
6		Фланец 10-100		
		ГОСТ 1255-67	1	4,01 кг
		Прочие изделия		
8		Обод крутой изогнутой		
		Ди 100 МСН 120-67 ммсс	1	242 кг
9		Обод крутой изогнутой		
		Ди 200 МСН 120-67 ммсс	1	17,24 кг

300.11.00.000				
Изм	Лист	№ докум.	Подп.	Дата
Формат: 11				

300.00.00.11.000

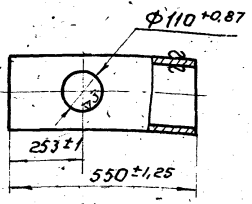


* Размеры для справок.

300.11.00.000.005				
Изм	Лист	№ докум.	Подп.	Дата
Разраб	Проект	С.М.Сорокин	В.И.Сорокин	1966
Исполн	Упр.	Кременев	Шипко	
Патрубок			Лист	Листов
Сборочный чертёж			1	1
ШНИИЭП			И.М.Сорокин	
Формат: 11				

Милочов проект
902-2-240 Амьсжк Д.

300.00.11.005



300.11.00.001

Труба

Лит.	Масса	Масштаб
	17,0	1:10
Лист: 1		Листов: 1

Труба 219х6 ГОСТ 8732-70
Д. ГОСТ 8731-66

ЦНИИЭП
ИНЖ. ОБОР
К.О.

Формат: А1

Формат	Зона	Лист	Обозначение	Наименование	Кол.	Примеч.
				Документация		
1/2			300.12.00.000.СБ	Сварочный чертеж		
				Детали		
Б.У.	1		300.12.00.001	Ограждение		
				Полоса 4х40 ГОСТ 103-57 Ст.3 ГОСТ 535-58	3	2,55 кг
				L = 2055 Вв		
Б.У.	2		300.12.00.002	Стойка		
				Полоса 4х40 ГОСТ 103-57 Ст.3 ГОСТ 535-58	3	1,75 кг
				L = 1400 Вв		
Б.У.	3		300.12.00.003	Стойка		
				Полоса 4х40 ГОСТ 103-57 Ст.3 ГОСТ 535-58	2	0,9 кг
				L = 700 Вв		

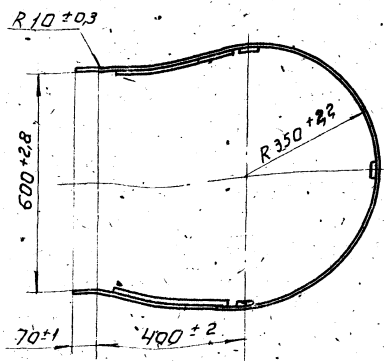
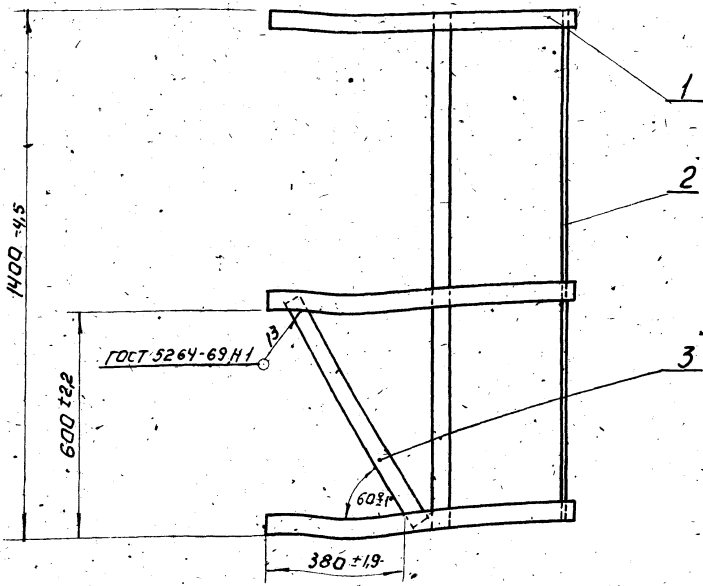
300.12.00.000

Ограждение

Лит.	Лист	Листов
	15	1

Формат: А1

300.12.00.000.СБ



300.12.00.000.СБ

Ограждение
Сварочный чертеж

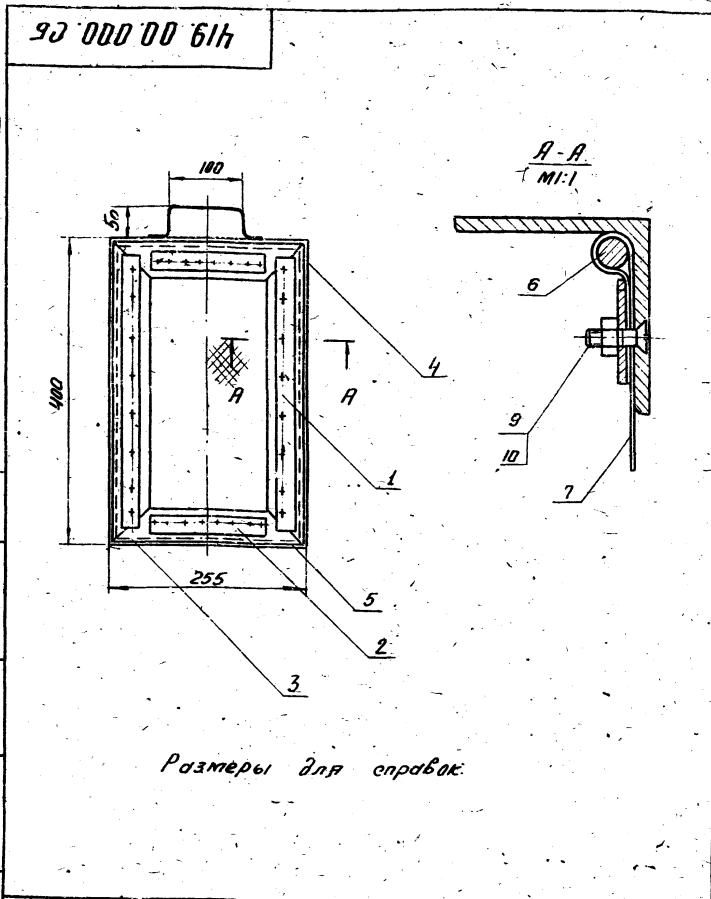
Лит.	Масса	Масштаб
	15	1:10
Лист: 1		Листов: 1

ЦНИИЭП
ИНЖ. ОБОР
К.О.

Милочов проект
902-2-240 Амьсжк Д.

1 шт. проект
902-2-249
Альбом IV

Шифр и код. Листы и детали. Взам. инв. и шифр. Инв. и детали. Листы и детали.



419 00 000 05

Изм. лист	№ докум.	Подп.	Дата	Лист	Масштаб	Масштаб
Разработ.	Пучкова	Л. С.		4,21	1:5	
Проб.	Кремнев			Лист	Листов	1
Т.КОНТР.				ЦНИИЭП	инж. обр.	К.П.
И.КОНТР.	Кремнев					
Утв.	Шипков					

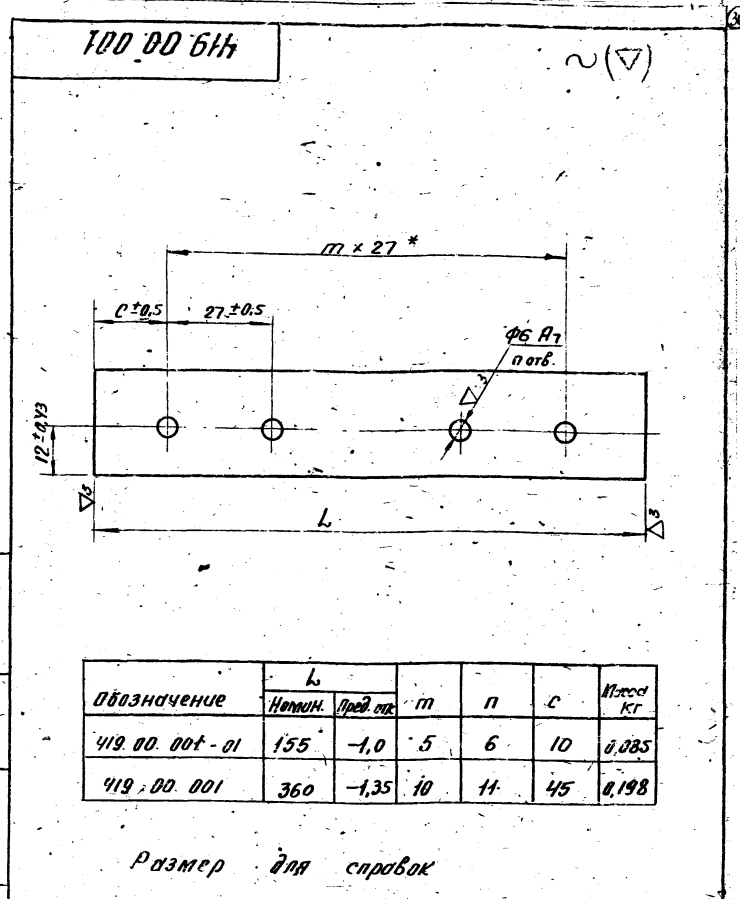
Формат: И

Формат	Лист	Обозначение	Наименование	Кол.	Примечание
		419 00 000	Документация		
		419 00 000	Сборочный чертеж		
			Детали		
И	1	419 00 001	Планка	2	
	2	419 00 001 - 01	Планка	2	
И	3	419 00 002	Уголок	2	
	4	419 00 002 - 01	Уголок	2	
БХ	5	419 00 003	Пруток L=235-1.15 Проволока 5-45 гост 17305-71	2	0,036 кг
БХ	6	419 00 004	Пруток L=375-1.35 Проволока 5-45 гост 17305-71	2	0,057 кг
БХ	7	419 00 005	Сетка 326x471 Сетка №3-12 гост 5336-67	1	0,83 кг
БХ	8	419 00 006	Ручка L=200-1.15 Проволока 3-45 гост 17305-71	1	0,028 кг
			Стандартные изделия		
	9		Винт 5x18 5.6 гост 10619-53	17	0,0019 кг
	10		Рапка М5.5 01 гост 5915-70	17	0,00124 кг

419 00 000

Изм. лист	№ докум.	Подп.	Дата	Лист	Листов	Масштаб
Разработ.	Пучкова	Л. С.				
Проб.	Кремнев			Лист	Листов	1
Т.КОНТР.				ЦНИИЭП	инж. обр.	К.П.
И.КОНТР.	Кремнев					
Утв.	Шипков					

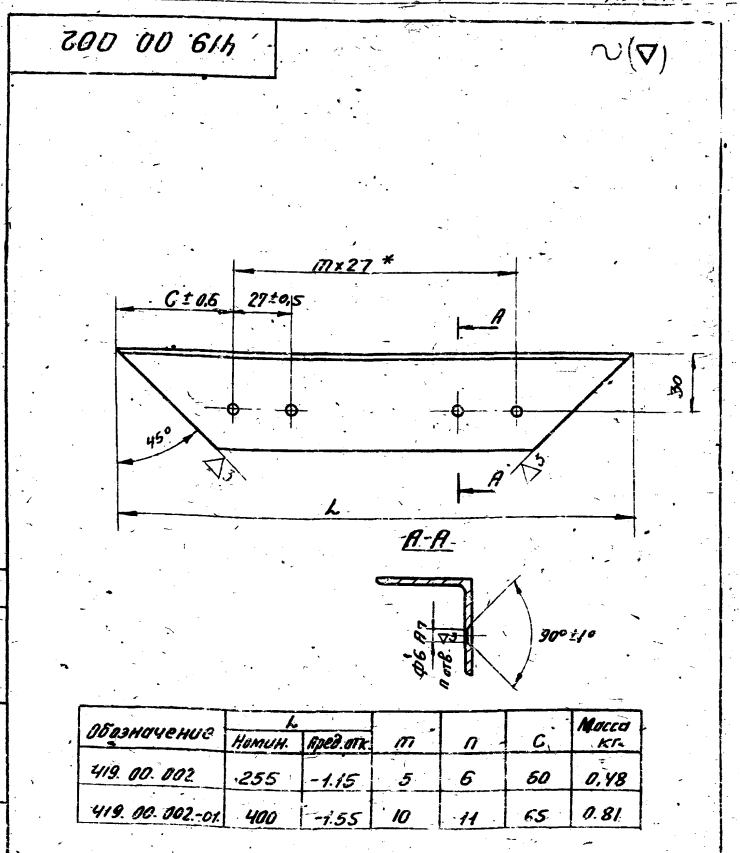
Формат: И



419 00 001

Изм. лист	№ докум.	Подп.	Дата	Лист	Масштаб	Масштаб
Разработ.	Пучкова	Л. С.				
Проб.	Кремнев			Лист	Листов	1
Т.КОНТР.				ЦНИИЭП	инж. обр.	К.П.
И.КОНТР.	Кремнев					
Утв.	Шипков					

Формат: И



419 00 002

Изм. лист	№ докум.	Подп.	Дата	Лист	Масштаб	Масштаб
Разработ.	Пучкова	Л. С.				
Проб.	Кремнев			Лист	Листов	1
Т.КОНТР.				ЦНИИЭП	инж. обр.	К.П.
И.КОНТР.	Кремнев					
Утв.	Шипков					

Формат: И

Шифр и код. Листы и детали. Взам. инв. и шифр. Инв. и детали. Листы и детали.

Шифр и код. Листы и детали. Взам. инв. и шифр. Инв. и детали. Листы и детали.