

ТИПОВОЙ ПРОЕКТ
902-2-240

**УСТАНОВКА ПО ДООЧИСТКЕ
СТОЧНЫХ ВОД НА ПЕСЧАНЫХ ФИЛЬТРАХ
ПРОИЗВОДИТЕЛЬНОСТЬЮ 100, 200 м³/СУТКИ**

СОСТАВ ПРОЕКТА :

Альбом I - Пояснительная записка

Альбом II - Технологическая, архитектурно-строительная,
электротехническая и санитарно-техническая части

Альбом III - Нестандартизированное оборудование
Фильтр $d=1,5$ м

Альбом IV - Заказные спецификации

Альбом V - Сметы

Альбом III

РАЗРАБОТАН
ЦНИИЭП инженерного оборудования
городов жилых и общественных зданий

УТВЕРЖДЕН И ВВЕДЕН В ДЕЙСТВИЕ
ГОСГРАЖДАНСТРОЕМ
15 сентября 1975 г. Приказ № 161 от 31 июля 1975 г.

13846-03
ЦЕНА 2-04

*Защитен м.п.
902-2-412 86
ч. 9. 86*

ЦЕНТРАЛЬНЫЙ ИНСТИТУТ ТИПОВОГО ПРОЕКТИРОВАНИЯ
ГОССТРОЯ СССР

Москва, А-445, Смольная ул., 22

Сдано в печать 1978 года

Заказ № 7431 Тираж 2500 экз.

Обозначение	Наименование	Листа
	Обложка	
	Содержание альбома	1
298.00.00.000	Спецификация	2
298.00.00.000 СБ	Фильтр песчаный лист 1	3
298.00.00.000 СБ	Фильтр песчаный лист 2	4
298.00.00.001	Прокладка	5
298.00.00.002	Фруз	
298.00.00.003	Хомут	
298.00.00.004	Планка	
298.00.00.005	Валик	6
298.00.00.006	Прокладка	
298.00.00.007	Кранштейн	
298.01.00.000 СБ	Бак лист 1	7
298.00.00.008	Палец	8
298.00.00.009	Прокладка	
298.00.00.010	Прокладка	
298.01.00.000	Спецификация	
298.01.00.000	Спецификация	9
298.01.00.000 СБ	Бак лист 2.	
298.01.00.001	Фланец	
298.01.00.004	Фланец	10
298.01.00.005	Лист	
298.01.00.008	Уголок.	
298.01.00.009	Уголок	
298.01.00.010	Уголок	11
298.01.00.011	Уголок	
298.01.00.012	Уголок	
298.01.00.013	Накладка	12
298.01.00.016	Скоба	
298.01.00.017	Скоба	
298.01.00.018	Скоба	
298.01.00.019	Крюк	13
298.01.00.020	Кольцо	
298.01.01.000	Спецификация	
298.01.01.001	Труба	
298.01.01.000 СБ	Гребенка	14
298.01.01.002	Заглушка	15
298.01.01.003	Заглушка	
298.01.01.007	Труба	
298.01.01.008	Труба	
298.01.02.000	Спецификация	16
298.01.02.000 СБ	Трубопровод	
298.01.02.001	Труба	
298.01.03.000	Воронка	17
298.01.03.001	Воронка	
298.01.03.002	Патрубок	
298.01.04.000	Спецификация	18
298.01.04.000 СБ	Труба	
298.01.05.000	Спецификация	
298.01.04.001	Труба	19
298.01.05.000 СБ	Труба	
298.01.06.000	Спецификация	
298.01.06.000 СБ	Труба	
298.02.00.000	Спецификация	

Обозначение	Наименование	Листа
298.02.00.000 СБ	Желоб	20
298.02.00.001	Желоб	
298.02.00.002	Фланец	
298.02.00.003	Фланец	21
298.03.00.000	Спецификация	
298.04.00.000	Спецификация	22
298.03.00.000 СБ	Опора	
298.04.00.000 СБ	Коллектор	
298.04.00.001	Труба	23
298.04.00.002	Патрубок	
298.05.00.000	Патрубок	
298.05.00.001	Труба	24
298.05.00.002	Труба	
298.06.00.000	Ролик	
298.06.00.001	Ролик	25
298.06.00.002	Втулка	
298.07.00.000	Рычаг	26
298.07.00.001	Втулка	
298.07.00.002	Пластина	
298.08.00.000	Спецификация	27
298.08.00.000 СБ	Поллабак	
298.08.00.001	Хомут	
298.08.00.002	Шайба	28
298.08.00.003	Прокладка	
298.08.01.000	Спецификация	
298.08.01.000 СБ	Корпус	29
298.08.01.002	Шток	
298.08.01.001	Втулка	
298.08.01.004	Крышка	30
298.08.01.005	Кольцо	
298.08.01.006	Дно	
298.09.00.000	Подвеска	31
298.09.00.001	Опора	
298.09.00.002	Стержень	
298.10.00.000	Патрубок	32
298.11.00.000	Спецификация	
298.11.00.000 СБ	Патрубок	
298.11.00.001	Труба	33
298.11.00.002	Патрубок	
298.12.00.000	Спецификация	
298.12.00.000 СБ	Ограждение	
419.00.000 СБ	Сетка съёмная.	32
419.00.001	Планка.	
419.00.000.	Спецификация.	
419.00.002	Уголок.	

Зона	Лист	Обозначение	Наименование	Кол.	Прим.
			<u>Документация</u>		
		298.00.00.000.СБ	Оборочный чертеж		
			<u>Оборочные единицы</u>		
1	298.01.00.000		Бак	1	
2	298.02.00.000		Желоб	1	
3	298.03.00.000		Опора	1	
4	298.04.00.000		Коллектор	1	
5	298.05.00.000		Патрубок	1	
6	298.06.00.000		Ролик	2	
7	298.07.00.000		Рычаг	1	
8	298.08.00.000		Поплавок	1	
9	298.09.00.000		Подвеска	1	
10	298.10.00.000		Патрубок	1	
11	298.11.00.000		Патрубок	1	
12	298.12.00.000		Ограждение	1	
			<u>Детали</u>		
11	18	298.00.00.001	Прокладка	6	

298.00.00.000			
Изм. Лист	И докум.	Подп.	Дата
Разраб. Проводова	Мещеряков		
Проб. Кремнев			
Н. контр. Кремнев			
Утв. Шитков			
Фильтр песчаный			Лист 1 4
ЦНИИЭП			ИЖК. Об. к.О.

Формат II

Формат	Зона	Лист	Обозначение	Наименование	Кол.	Примеч.
11	19	298.00.00.002		Груз	3	
11	20	298.00.00.003		Хомут	4	
11	21	298.00.00.004		Планка	4	
11	22	298.00.00.005		Валик	1	
11	23	298.00.00.006		Прокладка	6	
12	24	298.00.00.007		Кронштейн	2	
11	25	298.00.00.008		Палец	2	
11	26	298.00.00.009		Прокладка	1	
11	27	298.00.00.010		Прокладка	1	
				<u>Стандартные изделия</u>		
				Болт ГОСТ 7798-70		
		33		M6x10 5.8 01	7	0,004 кг.
		34		M6x25 5.8 01	6	0,007 кг.
		35		M12x50 5.8 01	20	0,05 кг.
		36		M16x70 5.8 01	24	0,14 кг.
		37		M20x90 5.8 01	16	0,28 кг.
		38		Винт M6x14 5.8 01		
				298.00.00.000		Лист 2

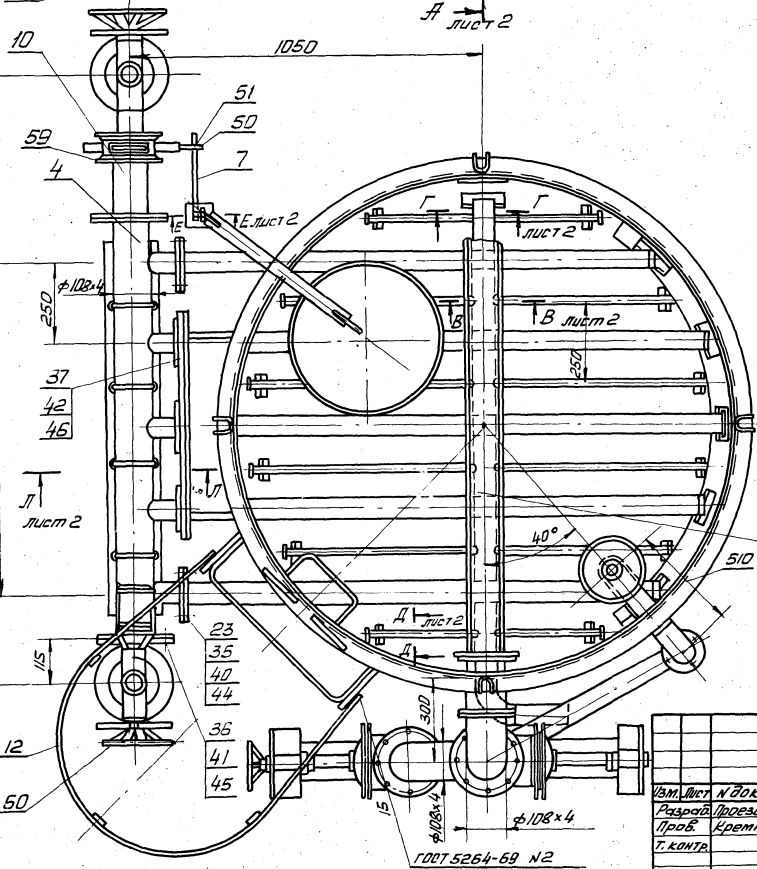
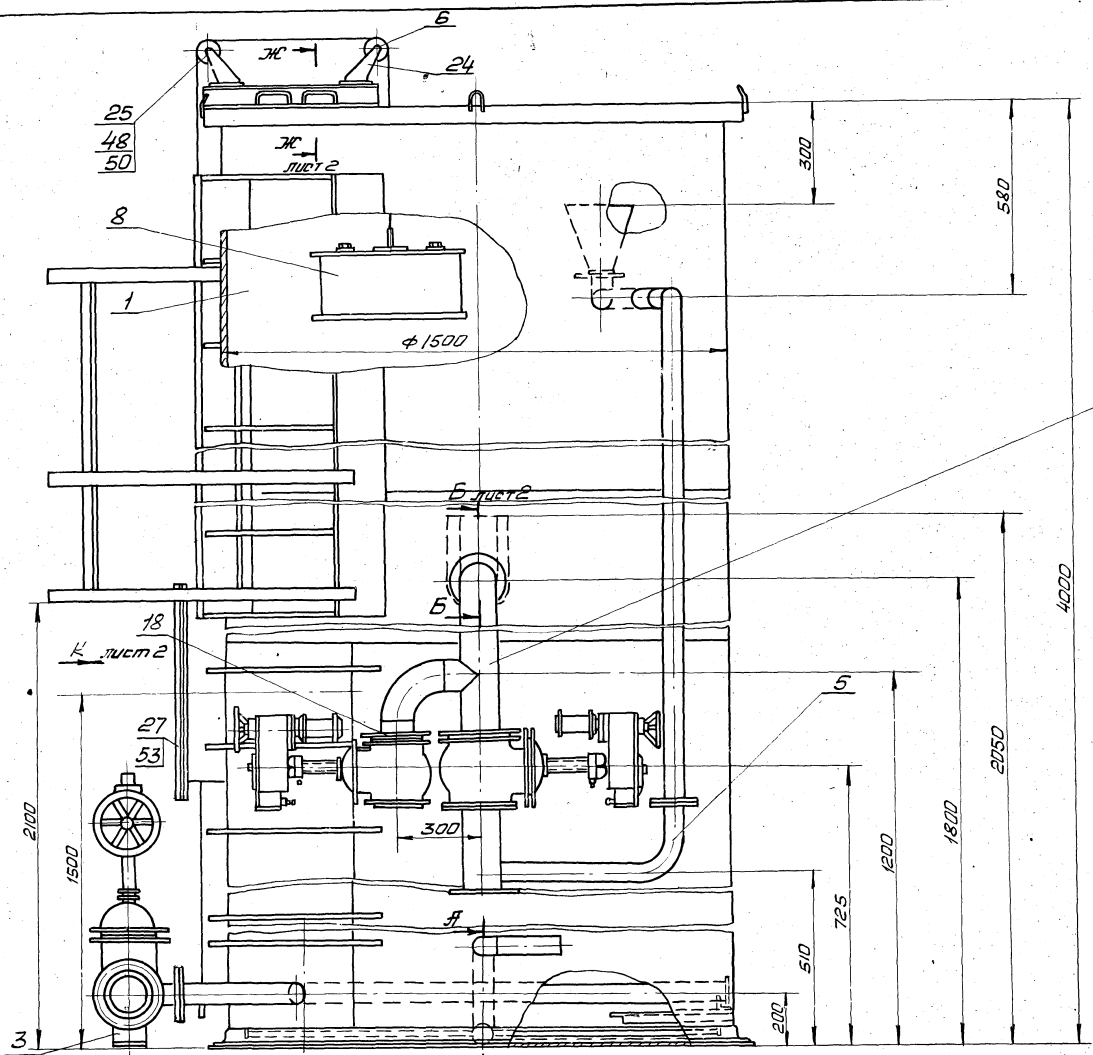
Формат II

Формат	Зона	Лист	Обозначение	Наименование	Кол.	Примеч.
				ГОСТ 1489-62	1	0,004 кг.
				Гайка ГОСТ 5915-70		
	39			M6 5 01.	14	0,002 кг.
	40			M12 5 01	22	0,017 кг.
	41			M16 5 01	24	0,033 кг.
	42			M20 5 01	16	0,064 кг.
				Шайба ГОСТ 6402-70		
	43			6 65Г	16	0,0004 кг.
	44			12 65Г	22	0,003 кг.
	45			16 65Г	24	0,006 кг.
	46			20 65Г	16	0,012 кг.
	47			Шайба 6 36 01		
				ГОСТ 10906-66	4	0,006 кг.
				Шайба ГОСТ 11371-68		
	48			8 36 01	3	0,002 кг.
	49			12 36 01	1	0,006 кг.
	50			Шпунт 1,6x16-01		
				ГОСТ 397-66	3	0,001 кг.
	51			Шпонка 5x5x20		
				ГОСТ 8789-68	1	0,004 кг.
	52			Канат 3,06-140-Т-ЖС-И-0-		
				ГОСТ 3066-66	блм.	0,28 кг.
	53			Защелка 6-500 ГОСТ 12836-67	1	58 кг.
				298.00.00.000		Лист 3

Формат II

Формат	Зона	Лист	Обозначение	Наименование	Кол.	Примеч.
				<u>Прочие изделия</u>		
	59			Задвижка ПРЗ 100	1	8,8 кг.
	60			Задвижка ЗОз 906бр.		
				Ду=100	4	112 кг.
				298.00.00.000		Лист 4

3846-03 3 Формат II



1. Размеры для справок
2. На внутреннюю поверхность фильтра нанести химически стойкие перхлорвиниловые покрытия по ГОСТ 7313-55: а) два слоя грунта ХСГ-26, б) три слоя эмали ХСЭ-23; в) два слоя лака ХСП.
3. Наружную поверхность фильтра окрасить краской БТ-177 ГОСТ 5631-70 по грунту ФЛ-03 к ГОСТ 9109-59.
4. Фильтр испытать гидравлически наливом воды на полную высоту с выдержкой в течение часа. Течи и потения в сварных швах не допускаются.
5. Окончательный вес груза (поз. 19) и поплавка (поз. 8) подобрать в зависимости от момента срабатывания поворотной-регулирующей заслонки.
6. Приварку ограждения (поз. 12) и установки коллектора (поз. 4) в сборе с задвижками и поворотной-регулирующей заслонкой произвести после монтажа фильтра (см. черт. КГ-1, ТП 902-2).

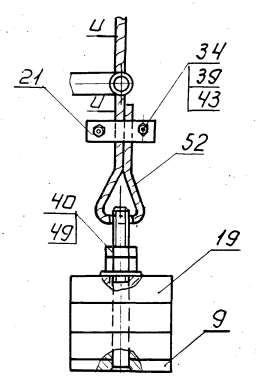
Шифр проекта: 902-2-2-8
Исполнитель: Мусовои
Проверено: [Signature]
Дата: [Blank]

298.00.00.000 05			
Изм. лист	№ докум.	Подп.	Дата
Разработ	Проектиров	Монтаж	
Проб.	Крепимев		
Т.контр.			
И.контр.	Еремнев		
Умб.	Шушков		
Фильтр песчаный Ф1500 Сварочный чертеж			
Лист	Масса	Масштаб	
1	1450	1:10	
Лист 1	Листов 2		
ЦНИИЭП УНХС ДБ. М.О.			

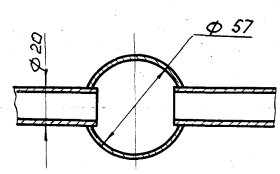
298.00.00.000.06

Вид В К лист
М 1:10

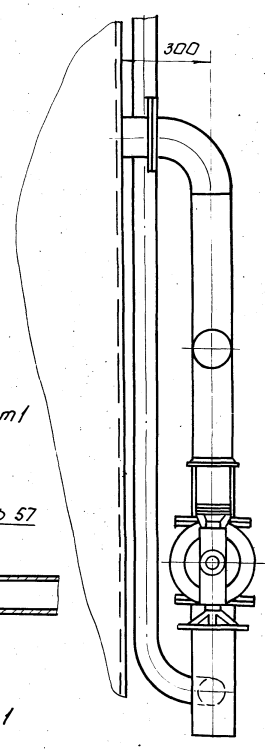
Е-Е
М 1:2,5



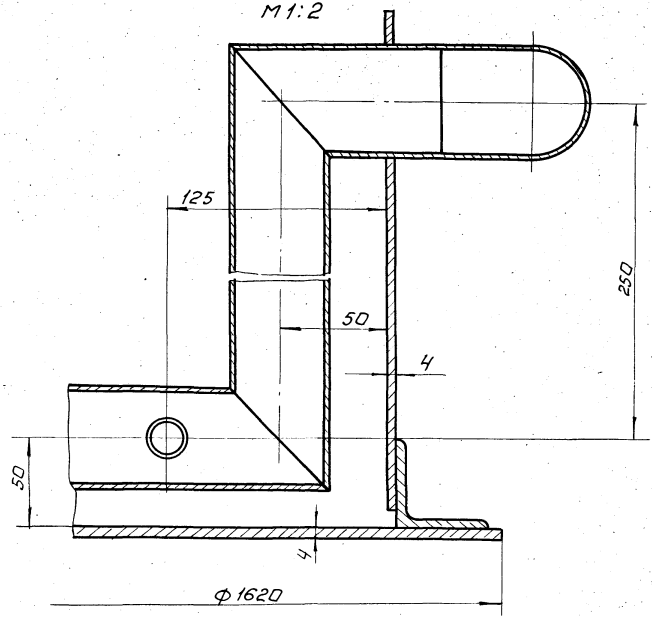
В-В лист
М 1:2



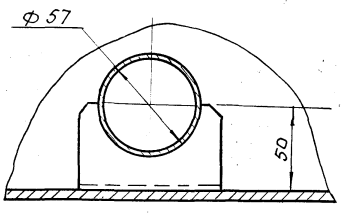
Л-Л лист
М 1:4



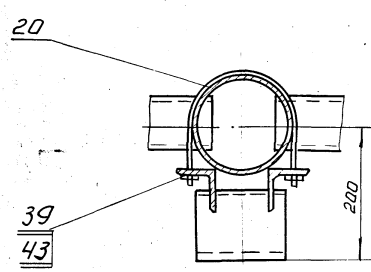
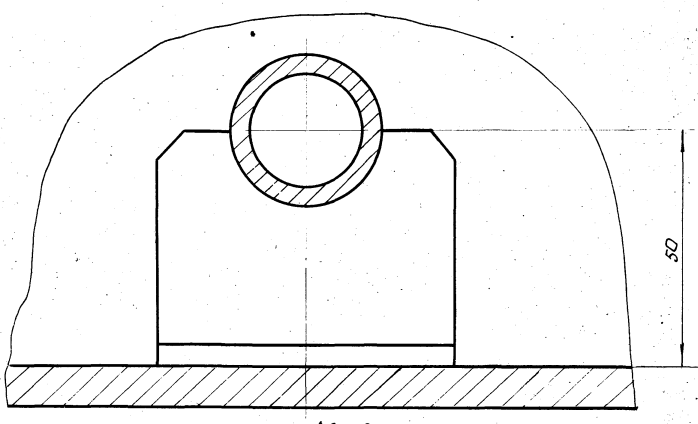
А-А лист
М 1:2



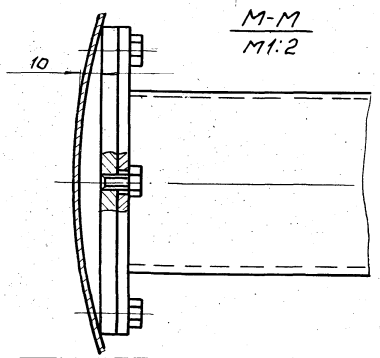
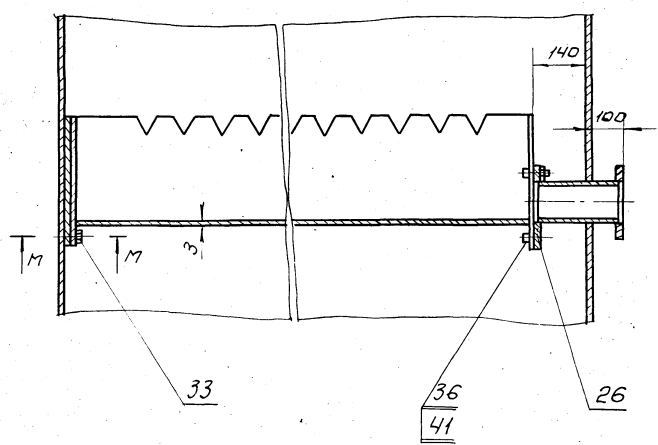
Г-Г лист
М 1:2



А-А лист повернута
М 2:1

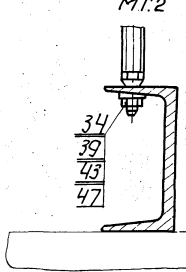


Б-Б лист (повернута)
М 1:10



М-М
М 1:2

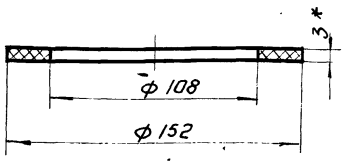
Ж-Ж
М 1:2



298.00.00.000.06						Лист 2		Листов: -	
Исп. Лист	М. Вокит	Павл. Давл.	Дата	Фильтр песчаный		ЦНИИЭП инж. отдел К.О.			
Разработ	Проектировщик	Исполн.	Дата	Сварочный чертеж					
Проб.	Кремнев	Шитков	Шитков						
Т. контрол.	Шитков	Шитков	Шитков						
Н. контрол.	Графский	Сухаренко	Сухаренко						
Эт. в.	Сухаренко	Сухаренко	Сухаренко						

Муладбай проект
902-2-218 Альдом III

298.00.00.001



* Размер для справок.

298.00.00.001

Прокладка

Резина-пластина,
зкц-с гост 7338-65

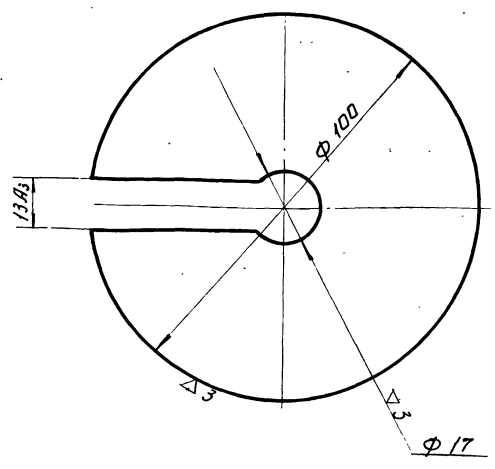
Лит.	Масса	Масштаб
		1:2
Лист: Листов: 1		
ЦНИИЭП инж. обар К.О.		

Формат: А1

Изм.	Лист	№ докум.	Подп.	Дата
Разраб.	Елиферова	Иск		
Проб.	Шипков	Алиш		
Г. контр.				
И. контр.	Шипков	Алиш		
Утв.				

Изм. и дата
Лист и дата
Подп. и дата

298.08.00.002



Неуказанные предельные отклонения размеров
отверстий по А7, валов - по В7.

298.00.00.002

Груз

Лист 15 гост 5681-57
Ст.3 гост 14637-69

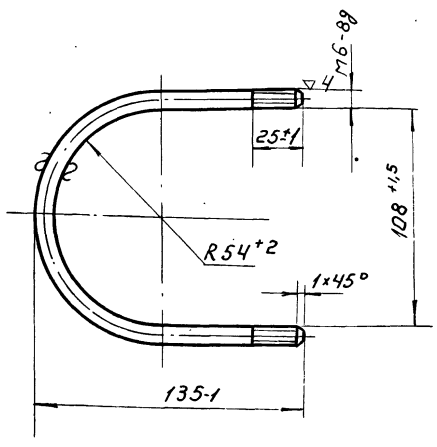
Лит.	Масса	Масштаб
	0,84	1:1
Лист: Листов: 1		
ЦНИИЭП инж. обар К.О.		

Формат: А1

Изм.	Лист	№ докум.	Подп.	Дата
Разраб.	Котанова	Иск		
Проб.	Кремнев	Алиш		
Г. контр.				
И. контр.	Кремнев	Алиш		
Утв.	Шипков	Алиш		

Изм. и дата
Лист и дата
Подп. и дата

298.00.00.003



Развернутая длина детали 300 мм.

298.00.00.003

Хомут.

Круг 6 гост 2590-71
Ст 3 гост 535-58

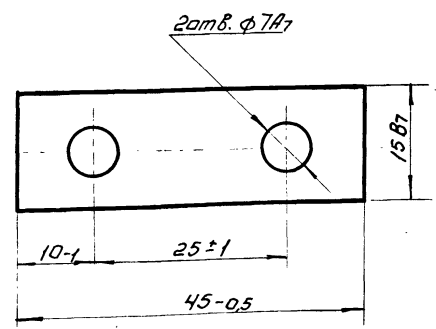
Лит.	Масса	Масштаб
	0,12	1:2
Лист: Листов: 1		
ЦНИИЭП инж. обар К.О.		

Формат: А1

Изм.	Лист	№ докум.	Подп.	Дата
Разраб.	Лавенская	Иск		
Проб.	Шипков	Алиш		
Г. контр.				
И. контр.	Шипков	Алиш		
Утв.				

Изм. и дата
Лист и дата
Подп. и дата

298.00.00.004



298.00.00.004

Планка.

Лист 5 гост 5681-57
Ст.3 гост 14637-69

Лит.	Масса	Масштаб
	0,025	2:1
Лист: Листов: 1		
ЦНИИЭП инж. обар К.О.		

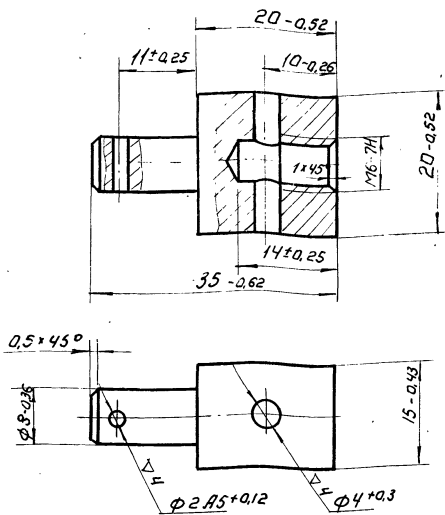
13845-03 в Формат: А1

Изм.	Лист	№ докум.	Подп.	Дата
Разраб.	Котанова	Иск		
Проб.	Кремнев	Алиш		
Г. контр.				
И. контр.	Кремнев	Алиш		
Утв.	Шипков	Алиш		

Изм. и дата
Лист и дата
Подп. и дата

298.00.00.005

▽3



298.00.00.005

Валик

Лист	Масса	Масштаб
1	0,058	2:1
Лист:	Листов:	1
ЦНИИЭП	ИНЖ.ОБОР.	К.О.

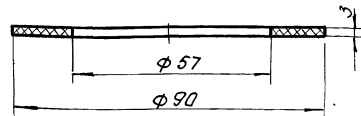
Ст.3 ГОСТ 380-71

Формат: 11

Изм.	Лист	И.докум.	Подп.	Дата
		Романова		
		Кремнев		
		Шилков		

298.00.00.006

6



298.00.00.006

Прокладка

Лист	Масса	Масштаб
1	0,03	1:1
Лист:	Листов:	1
ЦНИИЭП	ИНЖ.ОБОР.	К.О.

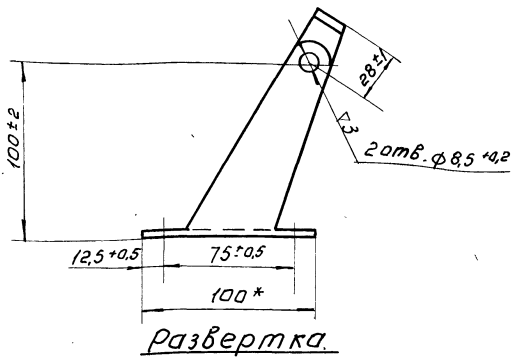
Резина - пластина, 3кц - с ГОСТ 7338-65

Формат: 11

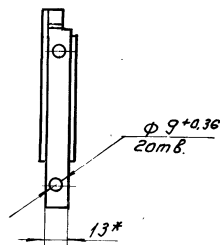
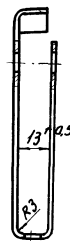
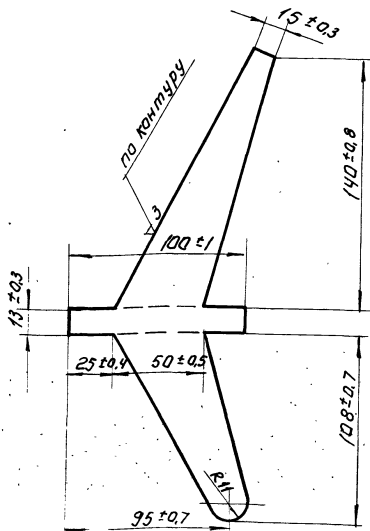
Изм.	Лист	И.докум.	Подп.	Дата
		Глифарева		
		Шилков		
		Шилков		

100.00.00.007

▽2



Развертка



* Размеры для справок.

298.00.00.007

Кранштейн

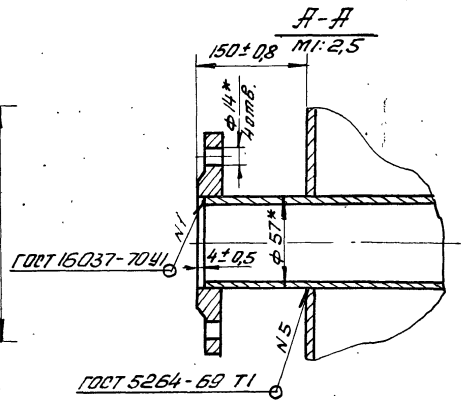
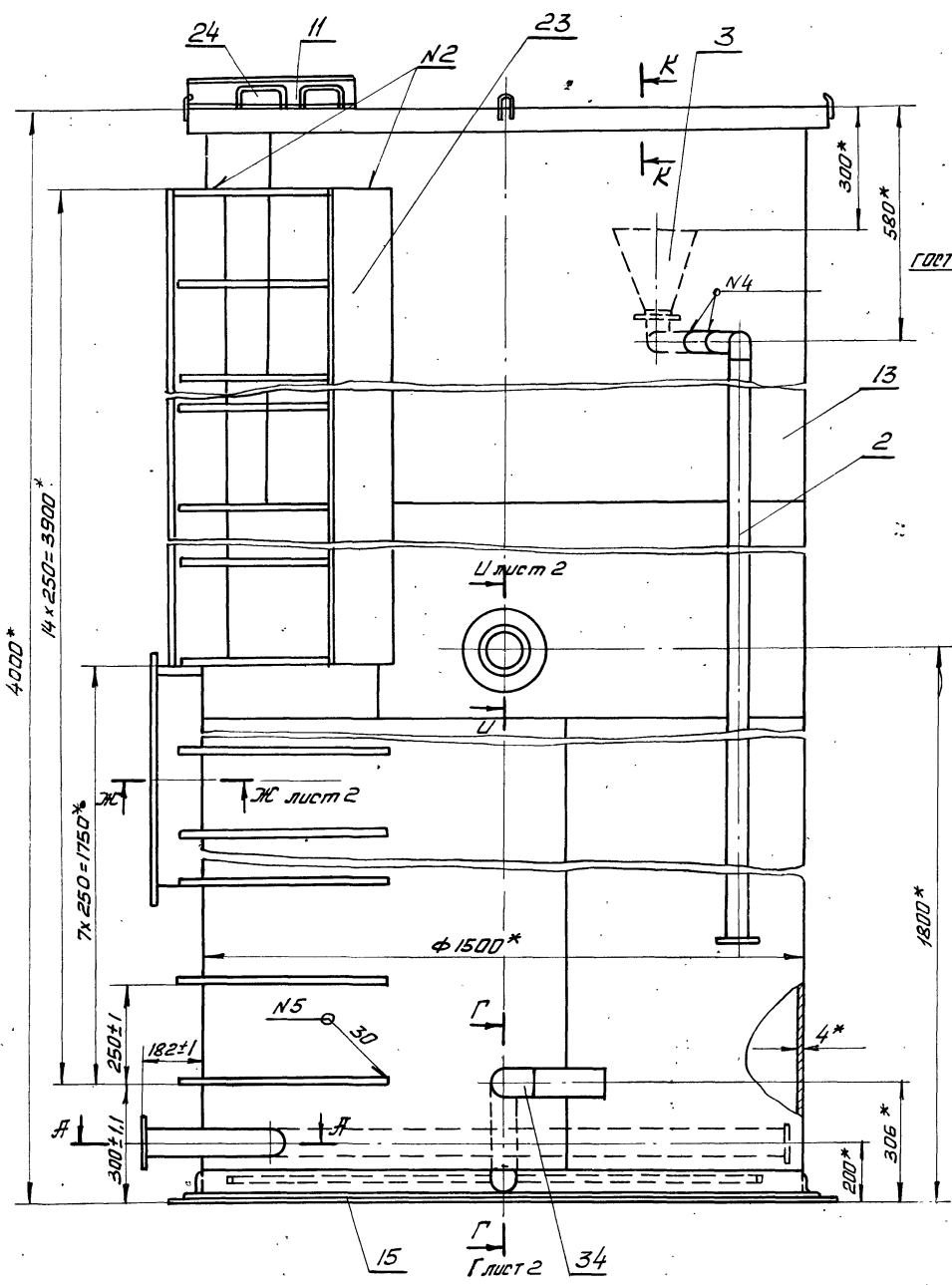
Лист	Масса	Масштаб
1	0,2	1:2
Лист:	Листов:	1
ЦНИИЭП	ИНЖ.ОБОР.	К.О.

Лист ВЗ ГОСТ 3680-57 Ст3 ГОСТ 16523-70

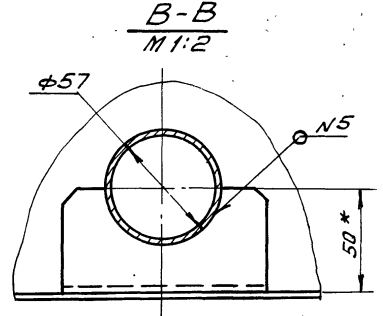
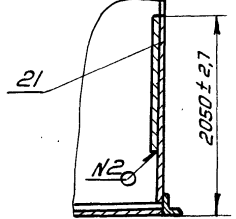
Формат: 12

Изм.	Лист	И.докум.	Подп.	Дата
		Романова		
		Кремнев		
		Шилков		

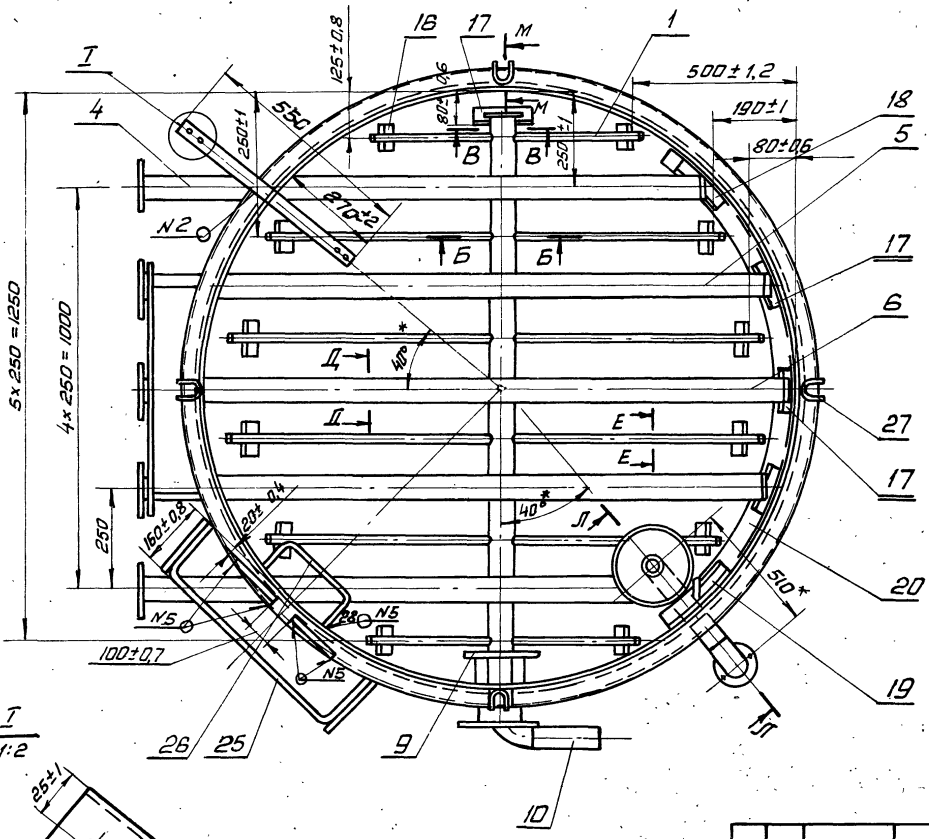
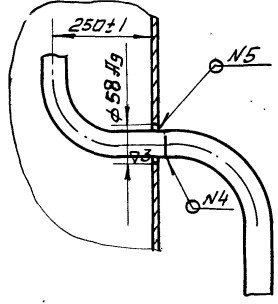
125-8-23 7



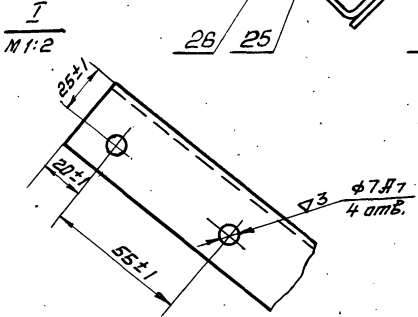
М-М павернуто



И-И
M 1:10



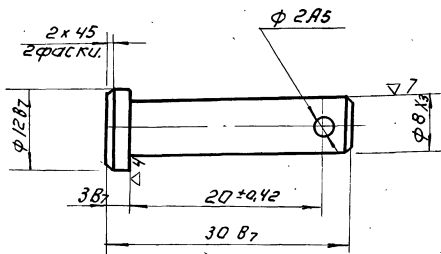
1. * Размеры для справок
2. Неплоскостность фланцев труб поз. 4, 5, 6 не более 0,5 мм.
3. Скобы поз. 24, 25, 26, швеллер поз. 11 и полосу поз. 23 приварить после монтажа фильтра на месте его установки.



298.01.00.000.05				Лит.	Масштаб
Бак				980	1:10
Сварочный чертеж				Лист 1	Листов 2
Изм.	Лист	И. Давыд. М.	Лавр. Э. Г.	ИЗЖ. ДБ.	
Разработ.	Проектиров.	Шилков	Ильин	К. О.	
Провер.	Т. Контр.	Шилков	Ильин	ИЗЖ. ДБ.	
Н. Контр.	Шилков	Ильин	Ильин	К. О.	
ИТВ	Ильин	Ильин	Ильин	К. О.	

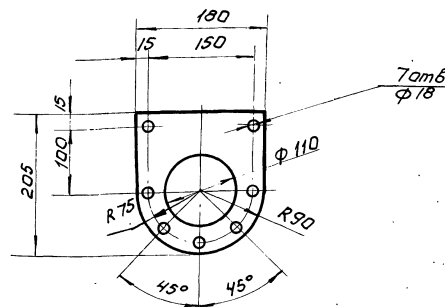
298.00.00.008

▽3(▽)



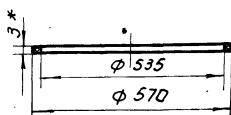
				298.00.00.008		
Изм.	Лист	№ докум.	Подп.	Дата	Литера	Масса
Разраб.	Кремнев	Прош.	Шипков			0,014
Т. контр.					Лист:	Листов: 1
И. контр.	Кремнев	Утв.	Шипков		ЦНИИЭП	инж. обор. к.о.
				Ст. 3 ГОСТ 380-71		
				Формат: А1		

600.00.00.862



				298.00.00.009		
Изм.	Лист	№ докум.	Подп.	Дата	Лит.	Масса
Разраб.	Шипков	Прош.	Шипков			0,04
Т. контр.					Лист:	Листов: 1
И. контр.	Шипков	Утв.	Шипков		ЦНИИЭП	инж. обор. к.о.
				Резина-пластина, ЗКЦ-С ГОСТ 7338-65		
				Формат: А1		

298.00.00.010



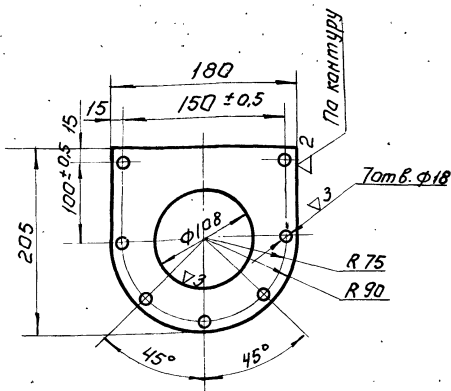
* Размер для справок.

				298.00.00.010		
Изм.	Лист	№ докум.	Подп.	Дата	Лит.	Масса
Разраб.	Кремнев	Прош.	Шипков			0,3
Т. контр.					Лист:	Листов: 1
И. контр.	Кремнев	Утв.	Шипков		ЦНИИЭП	инж. обор. к.о.
				Резина-пластина, ЗКЦ-С ГОСТ 7338-65		
				Формат: А1		

Формат	Дата	Поз.	Обозначение.	Наименование.	Кол.	Примеч.
<u>Документация</u>						
*			298.01.00.000.С.В.	Сборочный чертеж		* 22, 12
<u>Сборочные единицы</u>						
И	1		298.01.01.000	Зреденка	1	
И	2		298.01.02.000	Трубопровод	1	
И	3		298.01.03.000	Воронка	1	
И	4		298.01.04.000	Труба	2	
И	5		298.01.05.000	Труба	2	
И	6		298.01.06.000	Труба	1	
<u>Детали</u>						
И	9		298.01.00.001	Фланец	1	
Б.Ч	10		298.01.00.002	Патрубок		
				Труба 57мм ГОСТ 8732-70 д. ГОСТ 8731-66 L=200.87	рез. в.з	
Б.Ч	11		298.01.00.003	Швеллер	1	1,4 кг
				298.01.00.000		
Изм.	Лист	№ докум.	Подп.	Дата	Лит.	Листов
Разраб.	Кремнев	Прош.	Шипков			1
Т. контр.					ЦНИИЭП	инж. обор. к.о.
И. контр.	Кремнев	Утв.	Шипков		Бак	
				13846-03 9 Формат: А1		

298.01.00.001

(Δ) 2

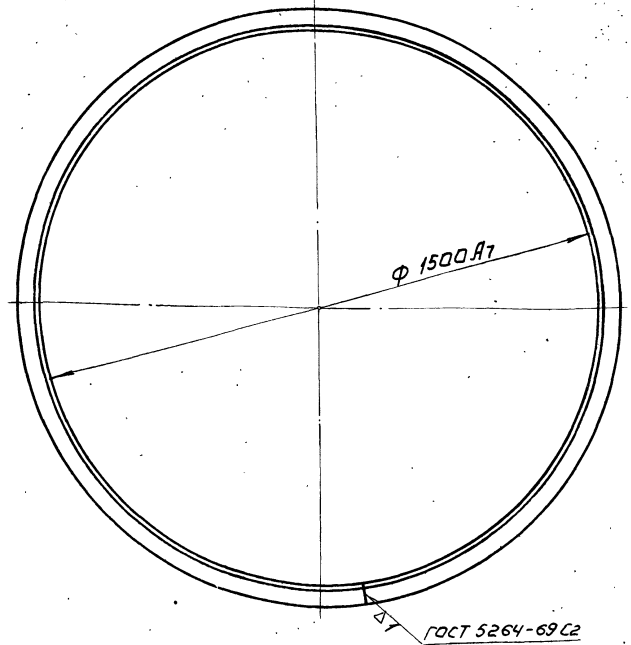


Неуказанные предельные отклонения размеров:
отверстий - по А7, балок - по В7; прочий ±z
допуска 8 класса.

298.01.00.001				Лист	Масса	Число
Фланец					1,25	1:4
Изм. Лист	И док. ч.	Подп.	Дата	Лист: Листов: 1		
Разраб.	Елизарова Е.С.	Шипков	М.М.	ЦНИИЭП ИМЖ. обор. К.О.		
Проб.	Шипков	М.М.		Формат: А1		
Т. контр.				Лист 6 ГОСТ 5681-57 Ст. 3 ГОСТ 14637-69		
И. контр.	Шипков	М.М.				
Утв.						

298.01.00.004

(Δ) 2



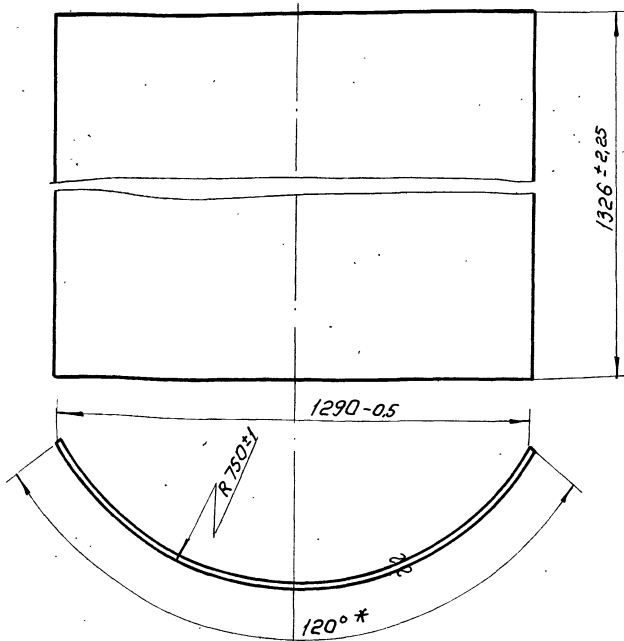
Длина развернутой детали - 4797 мм.

Изм. Лист И док. ч. Подп. Дата Разраб. ИМЖ. обор. К.О. Проб. Шипков М.М. Т. контр. И. контр. Шипков М.М. Утв.

298.01.00.004				Лист	Масса	Число
Фланец					14,6	1:10
Изм. Лист	И док. ч.	Подп.	Дата	Лист: Листов: 1		
Разраб.	Иваненко Л.С.	Шипков	М.М.	ЦНИИЭП ИМЖ. обор. К.О.		
Проб.	Шипков	М.М.		Формат: А1		
Т. контр.				Уголок 50x50x4 ГОСТ 8509-72 Ст. 3 ГОСТ 535-58		
И. контр.	Шипков	М.М.				
Утв.						

298.01.00.005

(Δ) 2

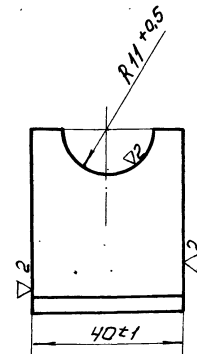


1. Длина развернутой детали 1565 мм.
2. * Размер для справок.

298.01.00.005				Лист	Масса	Число
Лист					65	1:10
Изм. Лист	И док. ч.	Подп.	Дата	Лист: Листов: 1		
Разраб.	Елизарова Е.С.	Шипков	М.М.	ЦНИИЭП ИМЖ. обор. К.О.		
Проб.	Шипков	М.М.		Формат: А1		
Т. контр.				Лист 4 ГОСТ 5681-57 Ст. 3 ГОСТ 14637-69		
И. контр.	Шипков	М.М.				
Утв.						

298.01.00.008

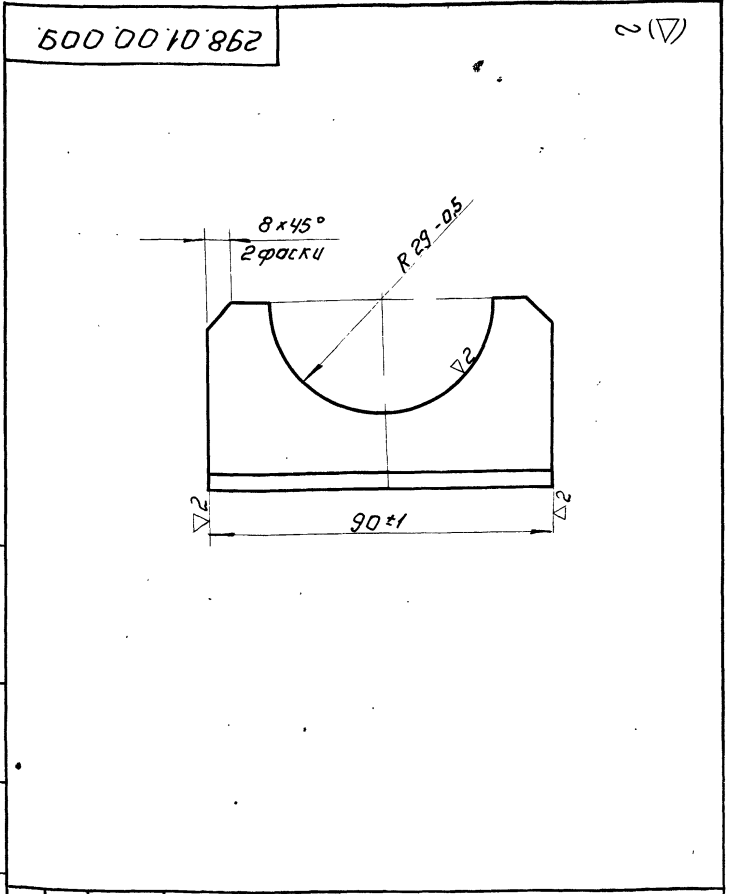
(Δ) 2



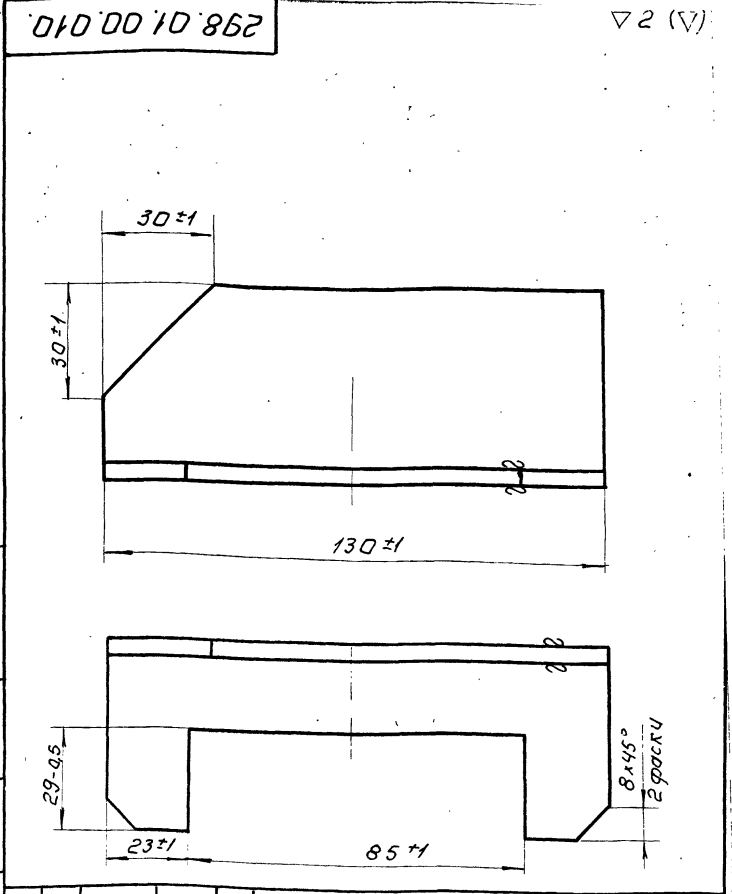
Изм. Лист И док. ч. Подп. Дата Разраб. ИМЖ. обор. К.О. Проб. Шипков М.М. Т. контр. И. контр. Шипков М.М. Утв.

298.01.00.008				Лист	Масса	Число
Уголок					0,12	1:1
Изм. Лист	И док. ч.	Подп.	Дата	Лист: Листов: 1		
Разраб.	Иваненко Л.С.	Шипков	М.М.	ЦНИИЭП ИМЖ. обор. К.О.		
Проб.	Шипков	М.М.		Формат: А1		
Т. контр.				Уголок 50x50x4 ГОСТ 8509-72 Ст. 3 ГОСТ 535-58		
И. контр.	Шипков	М.М.				
Утв.						

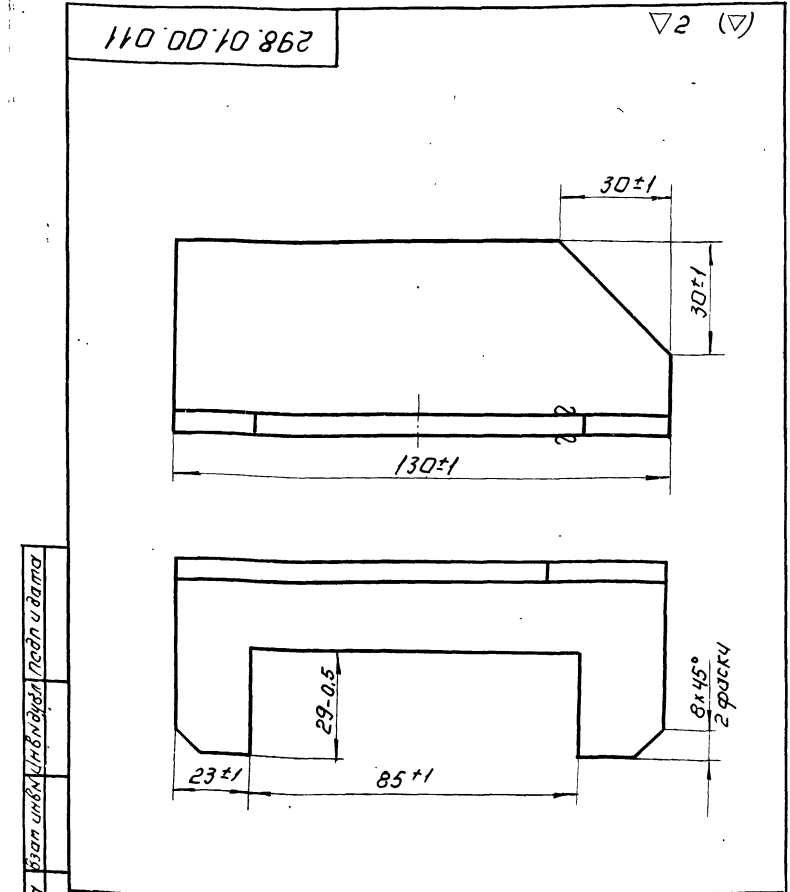
...ПРОЕКТ...
902-2-248 Альбом III



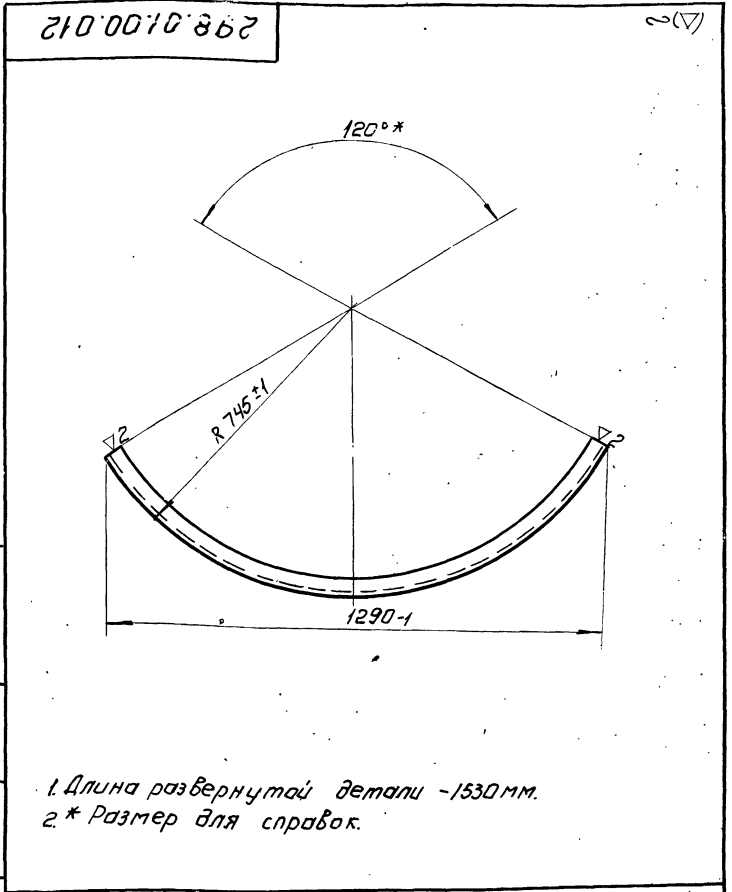
298.01.00.009				Лист	Масса	Масштаб
Уголок					0,22	1:1
Изм.	Лист	И.докум.	Подп.	Дата		
Разраб.	Шипков	А.И.				
Проб.	Шипков	А.И.				
Т.контр.						
И.контр.	Шипков	А.И.				
Утв.						
Уголок 50x50x4 ГОСТ 8509-72 Ст.3 ГОСТ 535-58				ЦНИИЭП	инж.обор. К.О.	
Формат: А1						



298.01.00.010				Лист	Масса	Масштаб
Уголок					0,25	1:1
Изм.	Лист	И.докум.	Подп.	Дата		
Разраб.	Шипков	А.И.				
Проб.	Шипков	А.И.				
Т.контр.						
И.контр.	Шипков	А.И.				
Утв.						
Уголок 50x50x4 ГОСТ 8509-72 Ст.3 ГОСТ 535-58				ЦНИИЭП	инж.обор. К.О.	
Формат: А1						



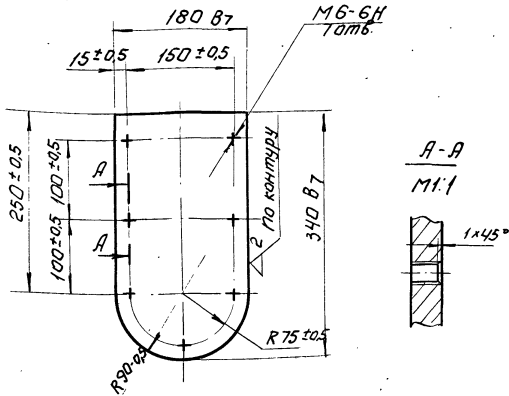
298.01.00.011				Лист	Масса	Масштаб
Уголок					0,25	1:1
Изм.	Лист	И.докум.	Подп.	Дата		
Разраб.	Шипков	А.И.				
Проб.	Шипков	А.И.				
Т.контр.						
И.контр.	Шипков	А.И.				
Утв.						
Уголок 50x50x4 ГОСТ 8509-72 Ст.3 ГОСТ 535-58				ЦНИИЭП	инж.обор. К.О.	
Формат: А1						



298.01.00.012				Лист	Масса	Масштаб
Уголок					4,66	1:10
Изм.	Лист	И.докум.	Подп.	Дата		
Разраб.	Шипков	А.И.				
Проб.	Шипков	А.И.				
Т.контр.						
И.контр.	Шипков	А.И.				
Утв.						
Уголок 50x50x4 ГОСТ 8509-72 Ст.3 ГОСТ 535-58				ЦНИИЭП	инж.обор. К.О.	
Формат: А1						

1. Длина развернутой детали - 1530 мм.
2. * Размер для справок.

298.01.00.013

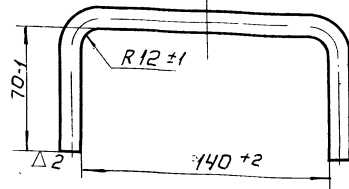


298.01.00.013

Накладка

Изм.	Лист	И. док. №	Подп.	Дата	Лист	Масса	Усилен
Разр.	Шипков	А.И.			3,6	1,5	
Т. контр.					Лист:	Листов:	1
И. контр.	Шипков	А.И.			Лист	8 ГОСТ 5581-57	ЦНИИЭП ИМЖ. обор. к.о.
Утв.					Ст. 3 ГОСТ 14637-69		Формат: А1

298.01.00.016



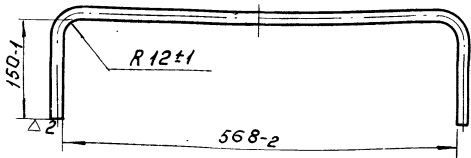
Развернутая длина детали 288 мм.

298.01.00.016

Скоба

Изм.	Лист	И. док. №	Подп.	Дата	Лист	Масса	Усилен
Разр.	Шипков	А.И.			0,24	1,2	
Т. контр.					Лист:	Листов:	1
И. контр.	Шипков	А.И.			Круг	12 ГОСТ 2590-71	ЦНИИЭП ИМЖ. обор. к.о.
Утв.					Ст. 3 ГОСТ 535-58		Формат: А1

298.01.00.017



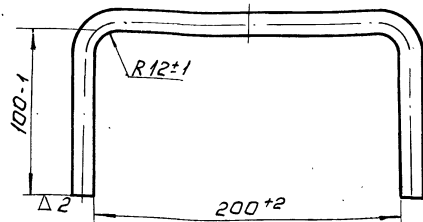
Развернутая длина детали 858 мм.

298.01.00.017

Скоба

Изм.	Лист	И. док. №	Подп.	Дата	Лист	Масса	Усилен
Разр.	Шипков	А.И.			0,76	1,5	
Т. контр.					Лист:	Листов:	1
И. контр.	Шипков	А.И.			Круг	12 ГОСТ 2590-71	ЦНИИЭП ИМЖ. обор. к.о.
Утв.					Ст. 3 ГОСТ 535-58		Формат: А1

298.01.00.018



Развернутая длина детали 408 мм.

298.01.00.018

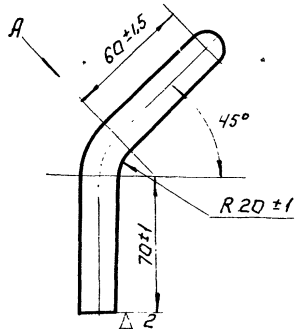
Скоба

Изм.	Лист	И. док. №	Подп.	Дата	Лист	Масса	Усилен
Разр.	Шипков	А.И.			0,35	1,2	
Т. контр.					Лист:	Листов:	1
И. контр.	Шипков	А.И.			Круг	12 ГОСТ 2590-71	ЦНИИЭП ИМЖ. обор. к.о.
Утв.					Ст. 3 ГОСТ 535-58		Формат: А1

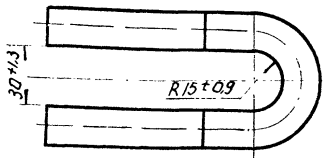
902-2-148 Альбом III

Б100010867

с (7)



Вид А



Развернутая длина детали 270мм.

298.01.00.019.

Крюк.

Лист Масса Масситад

0,64 1:2

Лист Листов: 1

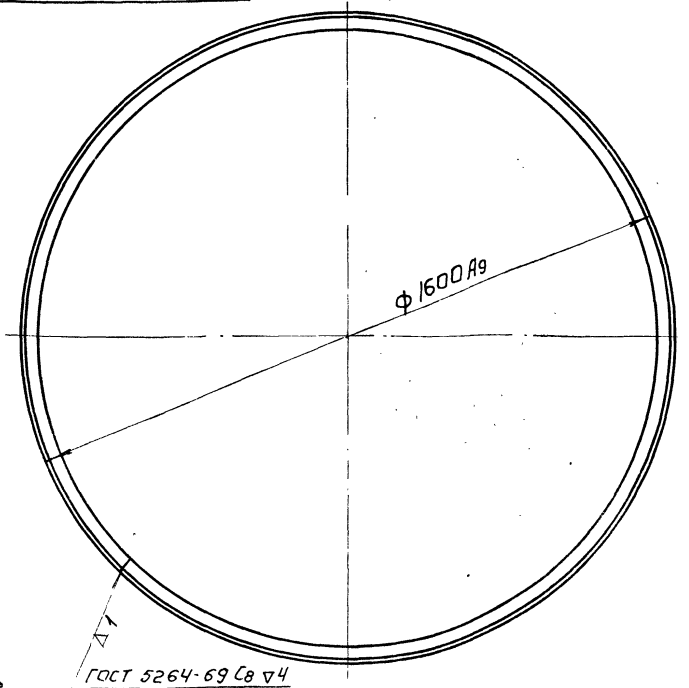
Круг 20гост 2590-71
Ст.3 гост 535-58

ЦНИИЭП инж.обор. к.о.

Формат: А1

0200010862

с (7)



Развернутая длина детали 5025 мм

298.01.00.020

Кольцо.

Лист Масса Масситад

15,35 1:10

Лист Листов: 1

Углек 50150мгост 8529-72
Ст.3 Гост 535-58

ЦНИИЭП инж.обор. к.о.

Формат: А1

Шкала, лист, дата, альбом, дата, альбом, дата

Шкала, лист, дата, альбом, дата, альбом, дата

Формат	Лист	Лист	Лист	Обозначение	Наименование	Кол	Примеч.
				<u>Документация</u>			
	12			298.01.01.000.сб.	Сборочный чертеж.		
				<u>Детали</u>			
	11	1		298.01.01.001	Труба	1	
	11	2		298.01.01.002	Заглушка	1	
	11	3		298.01.01.003	Заглушка	12	
Б4	4			298.01.01.004.	Труба.		
					Труба 20х3-Ст.3 Гост 8734-58	рез. в3	
					Л= 660 В7	4	3,32 кг
Б4	5			298.01.01.005.	Труба.		
					Труба 20х3-Ст.3 Гост 8734-58	рез. в3	
					Л= 560 В7.	4	2,82 кг.
Б4	6			298.01.01.006.	Труба.		
					Труба 20х3-Ст.3 Гост 8734-58	рез. в3	
					Л= 280 В7	4	1,41 кг
11	7			298.01.01.007.	Труба.	1	
11	8			298.01.01.008.	Труба.	1	

298.01.01.000.

Гребенка.

Лист Лист Листов

1 1

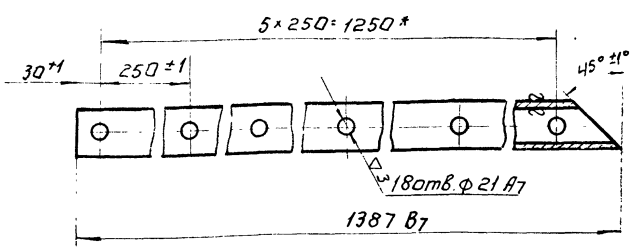
Круг 57х4 гост 8732-70
Д гост 8731-66

ЦНИИЭП инж.обор. к.о.

Формат: А1

1001010862

с (7)



298.01.01.001.

Труба.

Лист Масса Масситад

7,02 1:5

Лист Листов: 1

Труба 57х4 гост 8732-70
Д гост 8731-66

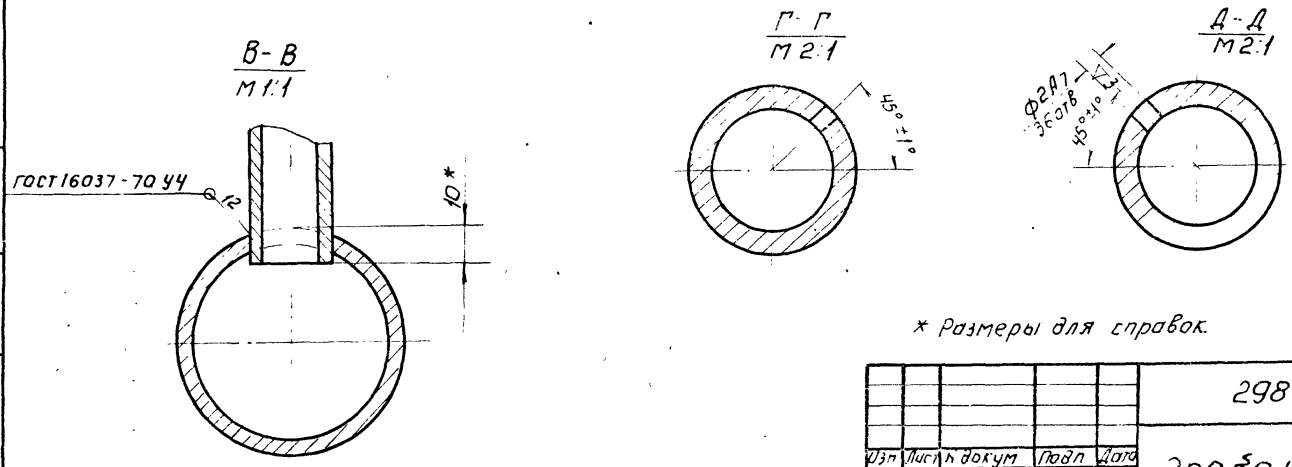
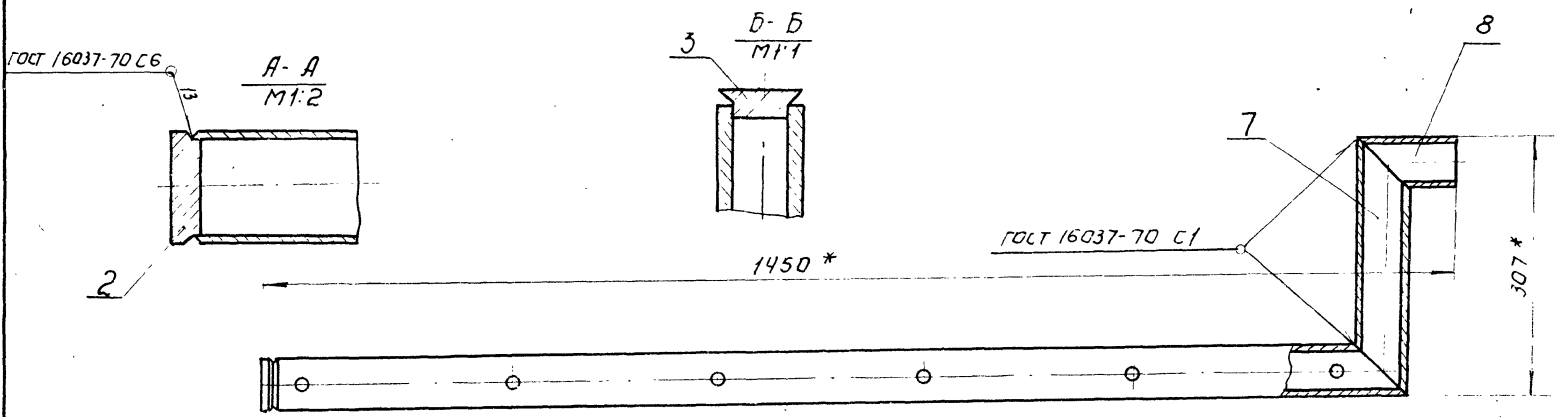
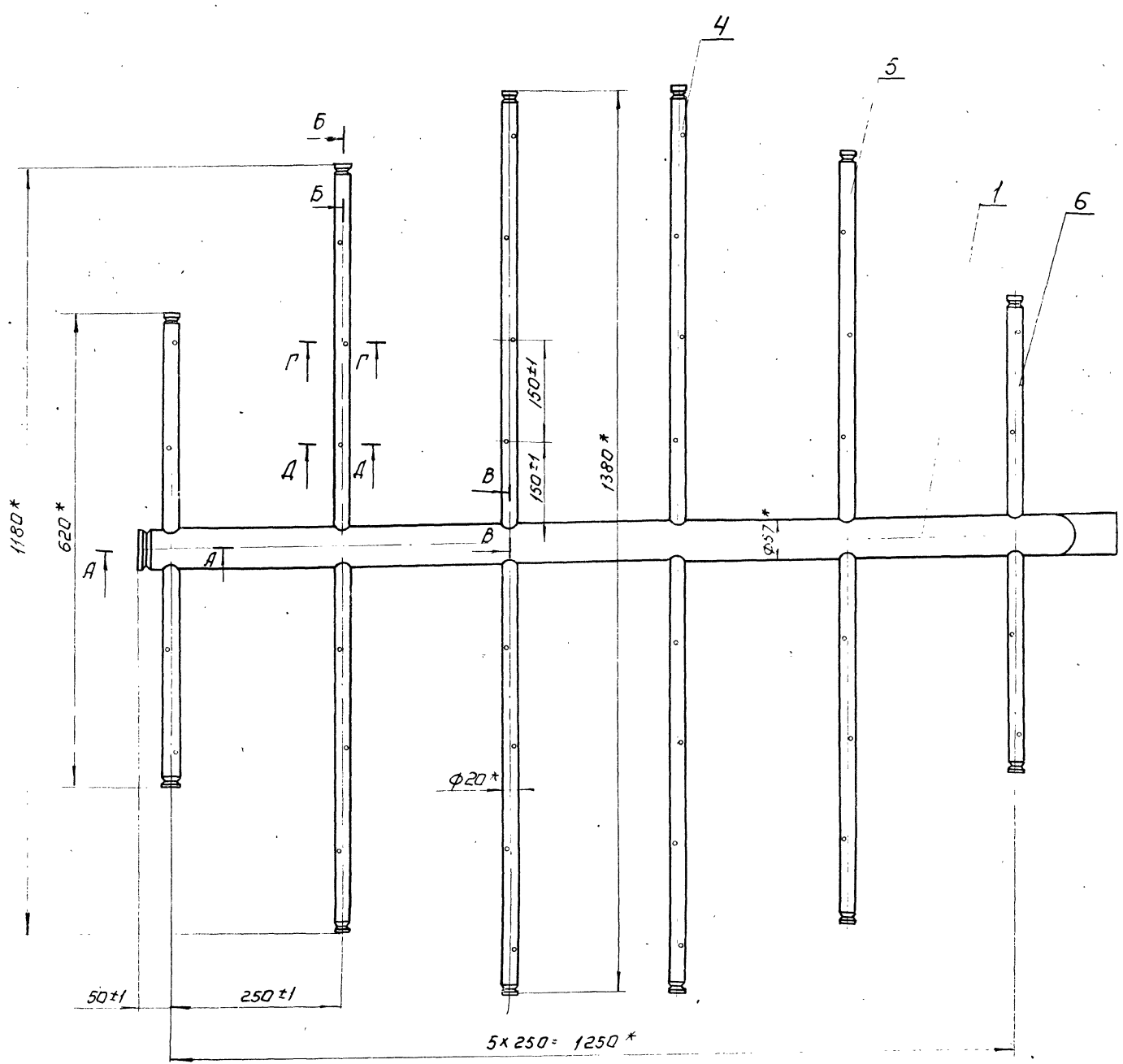
ЦНИИЭП инж.обор. к.о.

Формат: А1

Шкала, лист, дата, альбом, дата, альбом, дата

Шкала, лист, дата, альбом, дата, альбом, дата

289 01 01 000 СБ



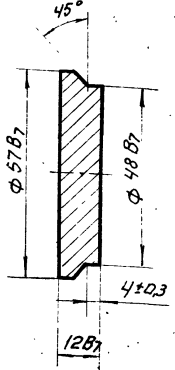
* Размеры для справок.

				289 01 01 000 СБ			
Изм.	Лист	№ докум.	Подп.	Дата	Лист	Масса	Листов
		Разраб. Елиферова А.С.				17	15
		Проб. Шиплов Д.И.			Лист		Листов
		Упр.					
		Уполн. Шиплов					
гребенка							
Сборочный чертеж							

902-2-148 Арх.осм III

298.01.01.002

▽3



298.01.01.002

Заглушка

Лист	Масса	Масштаб
1	0,18	1:1
Лист: 1		Листов: 1
ЦНИИЭП		инж. одор. к.о.

Ст. 3
ГОСТ 380-71

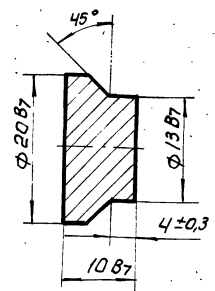
Формат: А1

Изм.	Лист	И. докум.	Подп.	Дата
Разраб.	Е. Лиферава	Шипков	А.И.	
Проб.	Шипков	А.И.		
Т. контр.				
И. контр.	Шипков	А.И.		
Чтв.				

И.И. Шипков Подп. и дата

▽3

298.01.01.003



298.01.01.003

Заглушка

Лист	Масса	Масштаб
1	0,07	2:1
Лист: 1		Листов: 1
ЦНИИЭП		инж. одор. к.о.

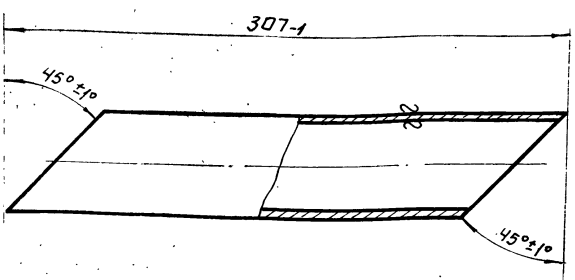
Ст. 3
ГОСТ 380-71

Формат: А1

И.И. Шипков Подп. и дата

298.01.01.007

▽2(Δ)



298.01.01.007

Труба

Лист	Масса	Масштаб
1	1,34	1:2
Лист: 1		Листов: 1
ЦНИИЭП		инж. одор. к.о.

Труба 57x4 ГОСТ 8732-70
Д ГОСТ 8731-66

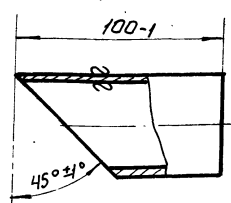
Формат: А1

Изм.	Лист	И. докум.	Подп.	Дата
Разраб.	Е. Лиферава	Шипков	А.И.	
Проб.	Шипков	А.И.		
Т. контр.				
И. контр.	Шипков	А.И.		
Чтв.				

И.И. Шипков Подп. и дата

▽2(Δ)

298.01.01.008



298.01.01.008

Труба

Лист	Масса	Масштаб
1	0,4	1:2
Лист: 1		Листов: 1
ЦНИИЭП		инж. одор. к.о.

Труба 57x4 ГОСТ 8732-70
Д ГОСТ 8731-66

13846-03 16 Формат: А1

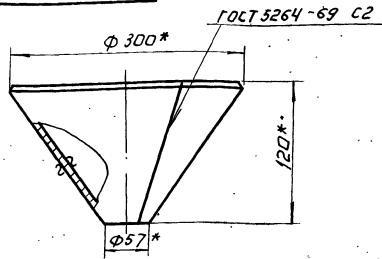
И.И. Шипков Подп. и дата

Исполн. проект
902-2-218
Альбом III

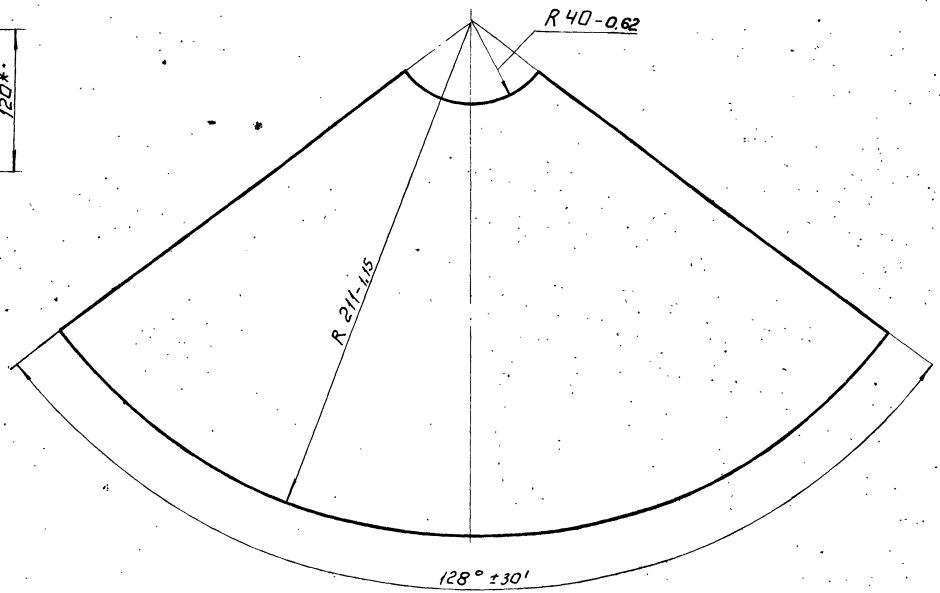
Шифр по кн. Лист и дата
Вариант Шифр по кн. Лист и дата

298.01.03.001

▽2 (▽)



Развертка
М 1:2

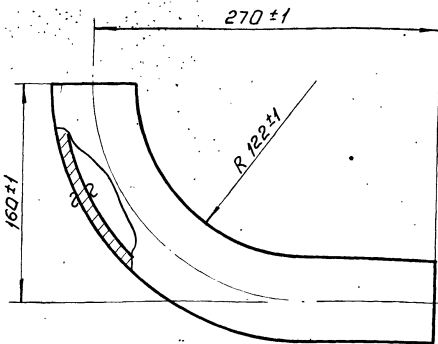


* размеры для справок.

298.01.03.001				Лист	Масса	Макс.тол.
Воронка					0,75	1,5
Изм. Лист № докум. Подп. Дата				Лист: Листов: 1		
Разраб. Проектиров. Инж. Контр.				Кремнев Шипков		
Лист 298.01.03.001 - 57				ЦНИИЭП инж.обор. к.о.		
Утв. Шипков				Формат: А1		

298.01.03.002

▽2 (▽)



Длина развернутой детали L=377.

298.01.03.002

Патрубок

Лист	Масса	Макс.тол.
	1,98	1,25
Лист: Листов: 1		

Труба 57x4 ГОСТ 8732-70
Д ГОСТ 8731-66

ЦНИИЭП инж.обор. к.о.

Формат: А1

Изм.	Лист	№ докум.	Подп.	Дата	Обозначение	Наименование	Кол.	Примеч.
Документация								
И.		298.01.04.000.СБ.			Сборочный чертеж.			
Детали								
1		298.01.01.002			Заглушка.		1	
2		298.01.04.001			Труба.		1	
Стандартные изделия								
4					Фланец 2,5-50		1	0,95 кг
Гост 1255-67								

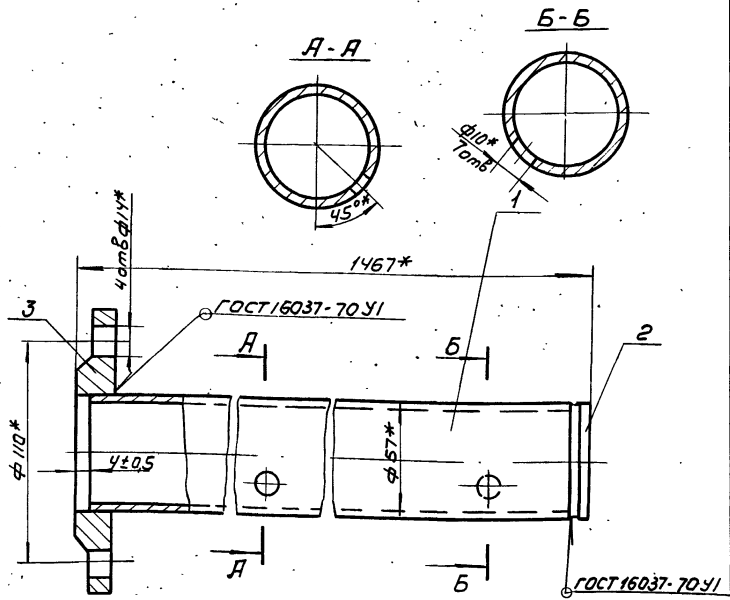
298.01.04.000

Труба

Лист	Лист	Листов
		1
ЦНИИЭП инж.обор. к.о.		

13845-03 А1 Формат: А1

Шифр по кн. Лист и дата
Вариант Шифр по кн. Лист и дата



* Размеры для справок.

Изм. Лист				ИЗМ. Лист				ИЗМ. Лист			
Разраб.	Проездоров	Подп.	Дата	Лит.	Масса	Масштаб					
Проб.	Кремнев				9.15	1:2					
Т. контр.				Лист	Листов						
И. контр.	Кремнев			ЩНИЭП		инж. обор.					
Утв.	Шилков					КО					

298.01.04.000 СБ

Труба
Сборочный чертеж

Формат И

Формат	Лист	Лист	Обозначение	Наименование	Кол	Примечание
				Документация		
И			298.01.05.000 СБ	Сборочный чертеж		
				Детали		
	1		298.01.01.002	Зделушка		Законч
	2		298.01.04.001-01	Труба		
				Стандартные изделия		
	4			Фланец 2.5-50		
				гост 1255-67	1	0.95кг

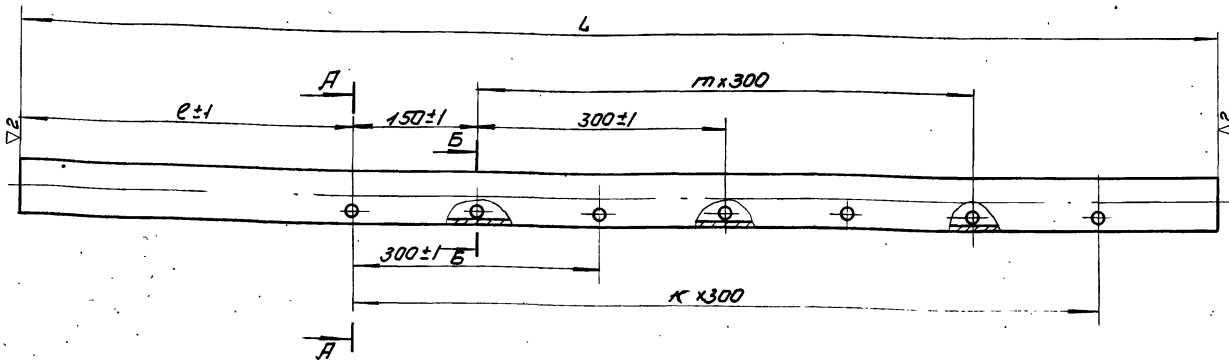
ИЗМ. Лист

Изм. Лист				ИЗМ. Лист				ИЗМ. Лист			
Разраб.	Проездоров	Подп.	Дата	Лит.	Масса	Масштаб					
Проб.	Кремнев										
Т. контр.				Лист	Листов						
И. контр.	Кремнев			ЩНИЭП		инж. обор.					
Утв.	Шилков					КО					

298.01.05.000

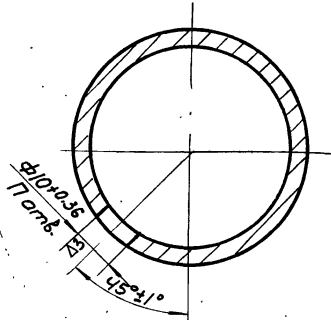
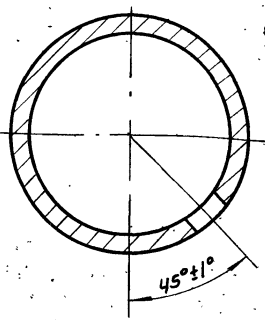
Труба

Формат И



А-А
М1:1

Б-Б
М1:1



Обозначение	L		e	K	m	n	Масса, кг
	Намин.	Предаткл.					
298.01.04.001	1455	-1.3	470	3	2	7	7.6
298.01.04.001-01	1608	-1.5	318	4	3	9	8.4
298.01.04.001-02	1650	-1.5	320	4	3	9	8.6

Изм. Лист				ИЗМ. Лист				ИЗМ. Лист			
Разраб.	Проездоров	Подп.	Дата	Лит.	Масса	Масштаб					
Проб.	Кремнев										
Т. контр.				Лист	Листов						
И. контр.	Кремнев			ЩНИЭП		инж. обор.					
Утв.	Шилков					КО					

298.01.04.001

Труба

Труба 57х гост 8732-70
д гост 8731-66

Формат И 13845-03 13

902-2-248 Альбом III

298.01.05.000 СБ

298.01.05.000 СБ.

Труба
Сборочный чертёж

Изм.	Лист	И докум.	Подп.	Дата
Разраб.	Проезд	Кремнев	Шилков	
Проб.	Кремнев			
Т. контр.				
И. контр.	Кремнев			
Утв.	Шилков			

Лит.	Масса	Масштаб
	10	1:2
Лист	Листов 1	
ЦНИИЭП	инж. об. К.О.	

Форм.	Зона	Лист	Обозначение	Наименование	Кол.	Примеч.
				Документация		
11			298.01.06.000 СБ	Сборочный чертёж		
				Детали		
1			298.01.01.002	Заглушка	1	Заинж. об.
2			298.01.01.001-02	Трубы	1	
				Стандартные изделия		
4				Фланец 25-50 ГОСТ 1255-67	1	0,95 кг.

298.01.06.000

Труба

Изм.	Лист	И докум.	Подп.	Дата
Разраб.	Проезд	Кремнев	Шилков	
Проб.	Кремнев			
Т. контр.				
И. контр.	Кремнев			
Утв.	Шилков			

Лит.	Лист	Листов
		1
ЦНИИЭП	инж. об. К.О.	

Формат. 11

298.01.06.000 СБ

298.01.06.000 СБ.

Труба
Сборочный чертёж

Изм.	Лист	И докум.	Подп.	Дата
Разраб.	Проезд	Кремнев	Шилков	
Проб.	Кремнев			
Т. контр.				
И. контр.	Кремнев			
Утв.	Шилков			

Лит.	Масса	Масштаб
	10,2	1:2
Лист	Листов 1	
ЦНИИЭП	инж. об. К.О.	

Форм.	Зона	Лист	Обозначение	Наименование	Кол.	Примеч.
				Документация		
12			298.02.00.000 СБ	Сборочный чертёж		
				Детали		
12	1		298.02.00.001	Желоб	1	
11	2		298.02.00.002	Фланец	1	
11	3		298.02.00.003	Фланец	1	

298.02.00.000

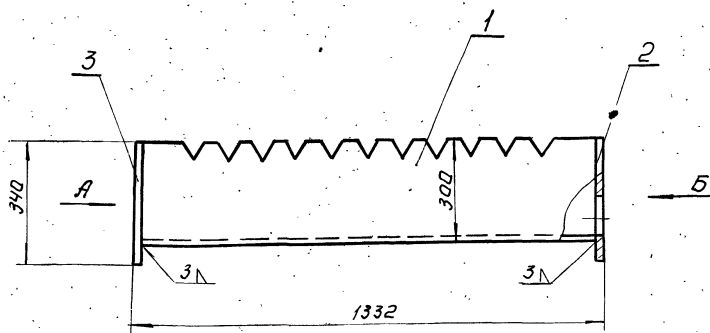
Желоб

Изм.	Лист	И докум.	Подп.	Дата
Разраб.	Проезд	Кремнев	Шилков	
Проб.	Кремнев			
Т. контр.				
И. контр.	Кремнев			
Утв.	Шилков			

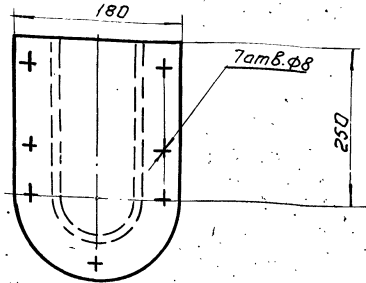
Лит.	Лист	Листов
		1
ЦНИИЭП	инж. об. К.О.	

13845-03 70

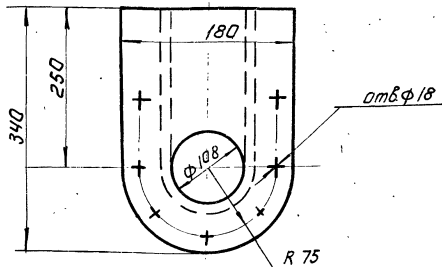
298.02.00.000.СБ



Вид А
М1:Ч



Вид Б
М1:Ч



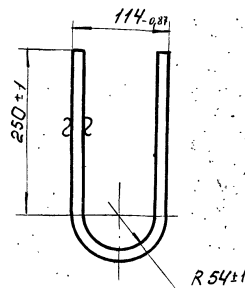
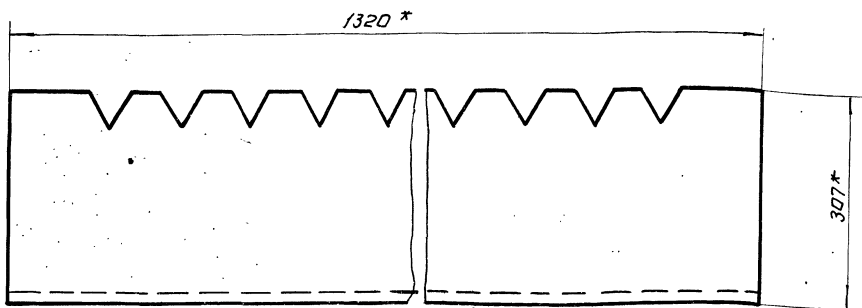
Размеры для справок.

			298.02.00.000.СБ	
Изм. Лист	И. докуп.	Подп. Дата	Лит.	Масса
Разраб.	Е. Липерова	С.М.	23,9	1:10
Проб.	Шилков	А.М.	Лист:	Листов: 1
Т. контр.			И.М.С.И.П. им.ж.адор. К.О.	
И.контр.	Шилков	А.М.	Формат: А2	
Утв.				

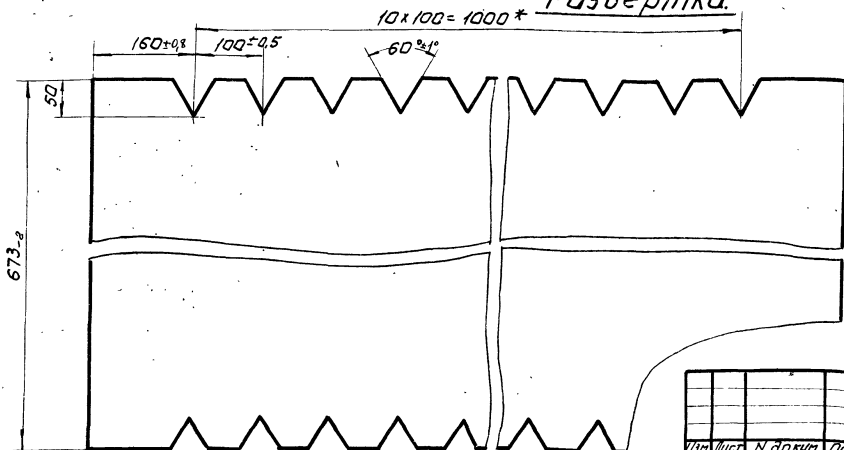
Желоб
Сборочный чертеж

298.02.00.001

2 (V)



Развертка.



* Размеры для справок.

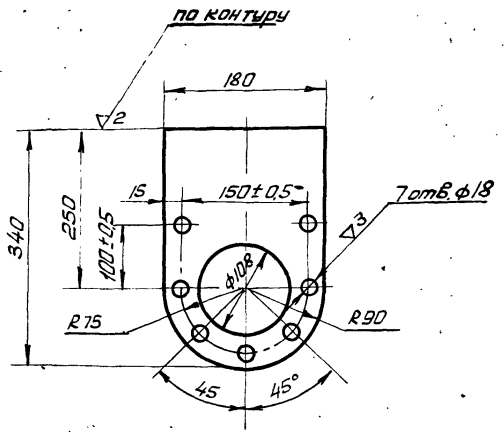
			298.02.00.001	
Изм. Лист	И. докуп.	Подп. Дата	Лит.	Масса
Разраб.	Е. Липерова	С.М.	19,0	1:5
Проб.	Шилков	А.М.	Лист:	Листов: 1
Т. контр.			И.М.С.И.П. им.ж.адор. К.О.	
И.контр.	Шилков	А.М.	Лист 3 ГОСТ 3680-67	
Утв.			Ст.3 ГОСТ 16523-70	

13346-03 21 Формат: А2

Шилков Андрей Иванович Шилков Андрей Иванович

ЧЛОВАК ПРОЕКТ
902-2-248
Альбом III

298.02.00.002

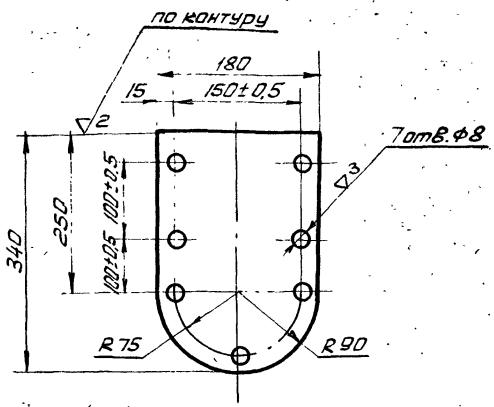


Неуказанные предельные отклонения размеров - отверстий - по Н7, валов - В7, прочих ± 1/2 допуска 8 кл.

298.02.00.002

Изм	Лист	И. Док.	Подп.	Дата	Фланец	Лист	Масса	Масштаб
Разраб.	Елиферова	В.С.				23	1:5	
Проб.	Шипков	А.М.				Лист	Листов 1	
И. контр.	Шипков	А.М.			Лист	Листов 1	ЦНИИЭП	инж. об. к.д.
Чтв.					Лист	6 ГОСТ 5681-57 Ст. 3 ГОСТ 14637-69		Формат 11

298.02.00.003



Неуказанные предельные отклонения размеров: отверстий - по Н7, валов - по В7, прочих ± 1/2 допуска 8 кл.

298.02.00.003

Изм	Лист	И. Док.	Подп.	Дата	Фланец	Лист	Масса	Масштаб
Разраб.	Елиферова	В.С.				2,6	1:5	
Проб.	Шипков	А.М.				Лист	Листов 1	
И. контр.	Шипков	А.М.			Лист	Листов 1	ЦНИИЭП	инж. об. к.д.
Чтв.					Лист	6 ГОСТ 5681-57 Ст. 3 ГОСТ 14637-69		Формат 11

Формат	Зона	Лист	Обозначение	Наименование	Кол.	Примеч.
				Документация		
		12	298.03.00.000 СБ	Сборочный чертеж		
				Детали		
		64	1	298.03.00.001	Швеллер	рез. 72
				Швеллер 14 ГОСТ 8240-72 Ст. 3 ГОСТ 535-58	2	1,4 кг.
		6	2	298.03.00.002	Уголок	рез. 72
				Уголок 50x50-4 ГОСТ 8509-72 Ст. 3 ГОСТ 535-58	2	4,1 кг.

298.03.00.000

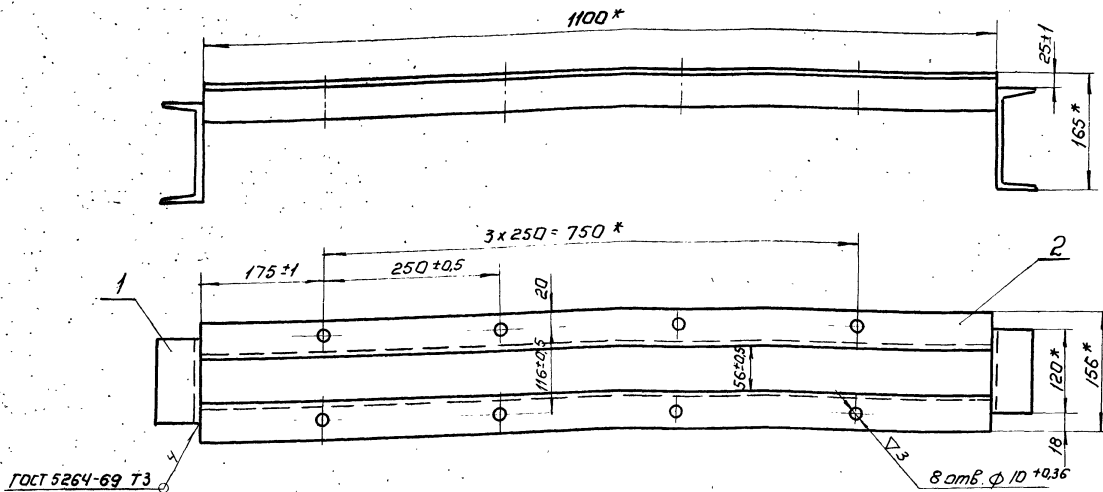
Изм	Лист	И. Док.	Подп.	Дата	Опора	Лист	Листов 1	
Разраб.	Елиферова	В.С.				ЦНИИЭП	инж. об. к.д.	
Проб.	Шипков	А.М.				Лист	Листов 1	
И. контр.	Шипков	А.М.			Лист	Листов 1	ЦНИИЭП	инж. об. к.д.
Чтв.					Лист		Формат 11	

Формат	Зона	Лист	Обозначение	Наименование	Кол.	Примеч.
				Документация		
		12	298.04.00.000 СБ	Сборочный чертеж		
				Детали		
		11	1	298.04.00.001	Труба	1
		11	2	298.04.00.002	Патрубок	5
				Стандартные изделия		
			3	Фланец 10-100 ГОСТ 1255-67	2	3,96 кг.
			4	Фланец 2,5-50 ГОСТ 1255-67	5	0,95 кг.

298.04.00.000

Изм	Лист	И. Док.	Подп.	Дата	Коллектор	Лист	Листов 1	
Разраб.	Елиферова	В.С.				ЦНИИЭП	инж. об. к.д.	
Проб.	Шипков	А.М.				Лист	Листов 1	
И. контр.	Шипков	А.М.			Лист	Листов 1	ЦНИИЭП	инж. об. к.д.
Чтв.					Лист		Формат 11	

298.03.00.000



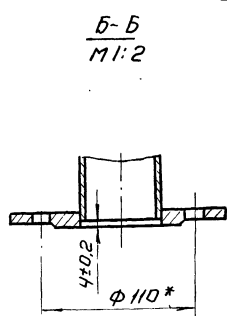
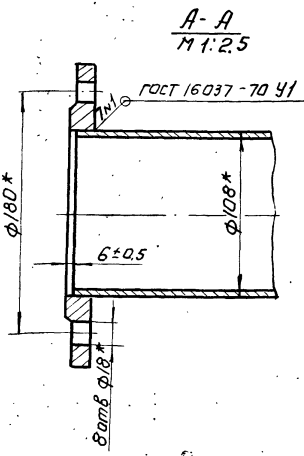
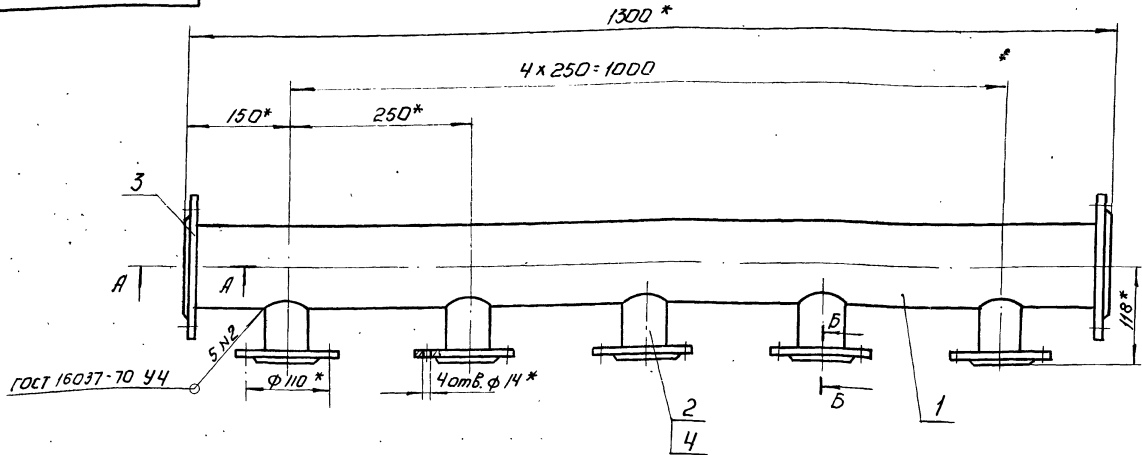
* Размеры для справок.

				298.03.00.000.с.б.		
Изм.	Лист	И.обозн.	Подп.	Дата	Лист	Листов
Разраб.	Елиферова	В.С.			11,0	1-5
Проб.	Шипков	М.М.			Лист:	Листов:
Т.контр.					ЦНИИЭП	инж.обор.
И.контр.	Шипков	М.М.				к.о.
Утв.						

Опора.
Сборочный чертеж

Формат: 12

298.04.00.000



* Размеры для справок.

				298.04.00.000.с.б.		
Изм.	Лист	И.обозн.	Подп.	Дата	Лист	Листов
Разраб.	Елиферова	В.С.			31,6	1-5
Проб.	Шипков	М.М.			Лист:	Листов: 1
Т.контр.					ЦНИИЭП	инж.обор.
И.контр.	Шипков	М.М.				к.о.
Утв.						

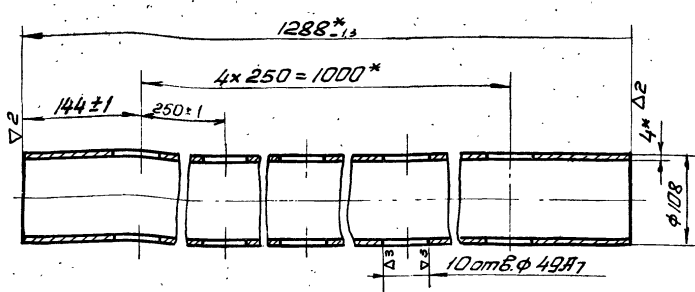
Коллектор.
Сборочный чертеж

Формат: 12

Проект 902-2-148
 Альбом III

298.04.00.001

(Δ)2



* Размер для справок

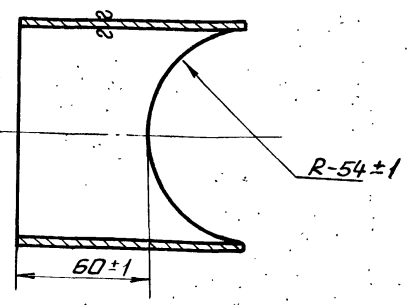
298.04.00.001

Изм.	Лист	И. док.им.	Подп.	Дата	Лист	Масса	Масштаб
Разраб.	Елиферова	В.И.	В.И.		15	1:5	
Проб.	Шипков	В.И.			Лист	Листов 1	
Т. контр.							
И. контр.	Шипков	В.И.			Труба 108x4 ГОСТ 8732-70 II ГОСТ 8731-66		
Чтб.					ЦНИИЭП инж. об. К.Д.		

Формат II

298.04.00.002

(Δ)2

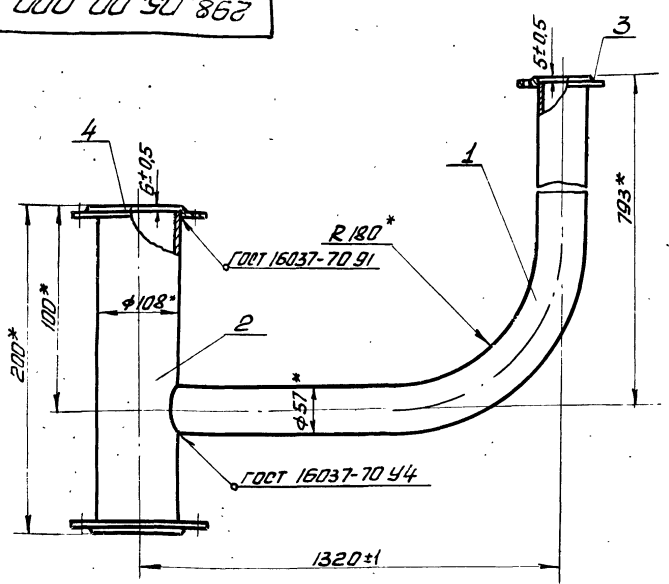


298.04.00.002

Изм.	Лист	И. док.им.	Подп.	Дата	Лист	Масса	Масштаб
Разраб.	Елиферова	В.И.	В.И.		0,5	1:2	
Проб.	Шипков	В.И.			Лист	Листов 1	
Т. контр.							
И. контр.	Шипков	В.И.			Труба 57x4 ГОСТ 8732-70 II ГОСТ 8731-66		
Чтб.					ЦНИИЭП инж. об. К.Д.		

Формат II

298.05.00.000



* Размеры для справок

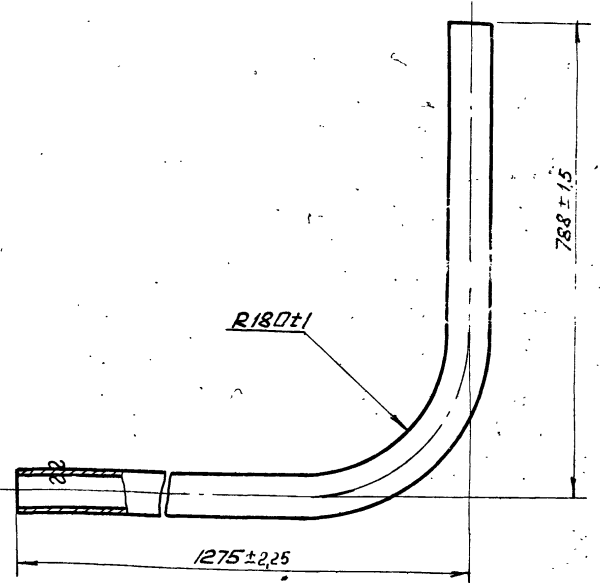
298.05.00.000

Изм.	Лист	И. док.им.	Подп.	Дата	Лист	Масса	Масштаб
Разраб.	Елиферова	В.И.	В.И.		22	1:5	
Проб.	Шипков	В.И.			Лист	Листов 1	
Т. контр.							
И. контр.	Шипков	В.И.			Труба 57x4 ГОСТ 8732-70 II ГОСТ 8731-66		
Чтб.					ЦНИИЭП инж. об. К.Д.		

Формат II

298.05.00.001

(Δ)2



Развернутая длина детали 1975 мм.

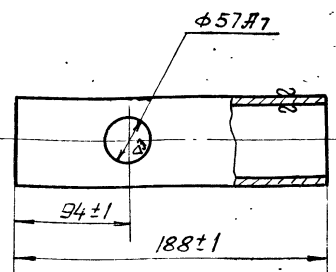
298.05.00.001

Изм.	Лист	И. док.им.	Подп.	Дата	Лист	Масса	Масштаб
Разраб.	Елиферова	В.И.	В.И.		19,35	1:5	
Проб.	Шипков	В.И.			Лист	Листов 1	
Т. контр.							
И. контр.	Шипков	В.И.			Труба 57x4 ГОСТ 8732-70 II ГОСТ 8731-66		
Чтб.					ЦНИИЭП инж. об. К.Д.		

Формат II

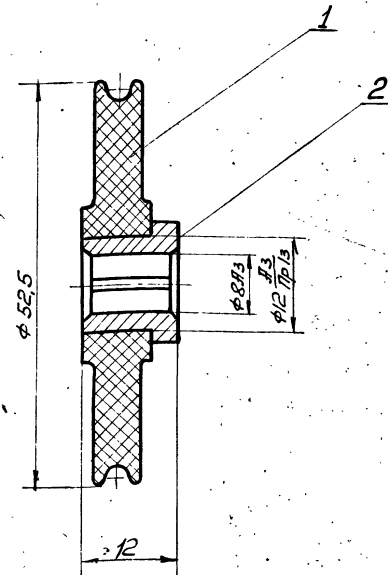
298.05.00.002

(A)2A



298.05.00.002				Лит.	Масса	Масштаб
Изм.	Лист	И докум.	Подп.	Дата	Труба	
Разраб.	Елизарова	К.С.	М.М.		Лит.	Масса
Проб.	Шилков	А.М.			Лист	Листов 1
Т.контр.					Труба 108x4 ГОСТ 8732-70 II ГОСТ 8731-66	
И.контр.					ЦНИИЭП	инж. об. К.О.
Чтв.	Шилков	А.М.			Формат II	

298.05.00.000

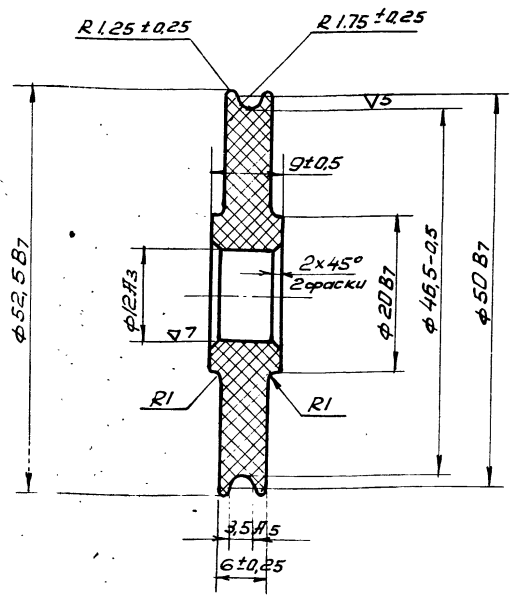


Размеры для справок

298.06.00.000				Лит.	Масса	Масштаб
Изм.	Лист	И докум.	Подп.	Дата	Ролик	
Разраб.	Романова	С.С.	М.М.		Лит.	Масса
Проб.	Кремнев	С.С.			Лист	Листов 1
Т.контр.					Ролик	
И.контр.					ЦНИИЭП	инж. об. К.О.
Чтв.	Шилков	А.М.			Формат II	

100 00 90 862

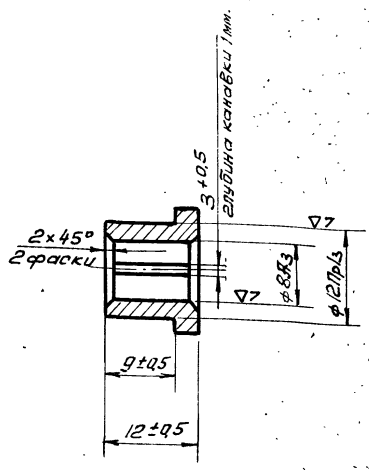
(A)3A



298.06.00.001				Лит.	Масса	Масштаб
Изм.	Лист	И докум.	Подп.	Дата	Ролик	
Разраб.	Романова	С.С.	М.М.		Лит.	Масса
Проб.	Кремнев	С.С.			Лист	Листов 1
Т.контр.					Ролик	
И.контр.					ЦНИИЭП	инж. об. К.О.
Чтв.	Шилков	А.М.			Формат II	

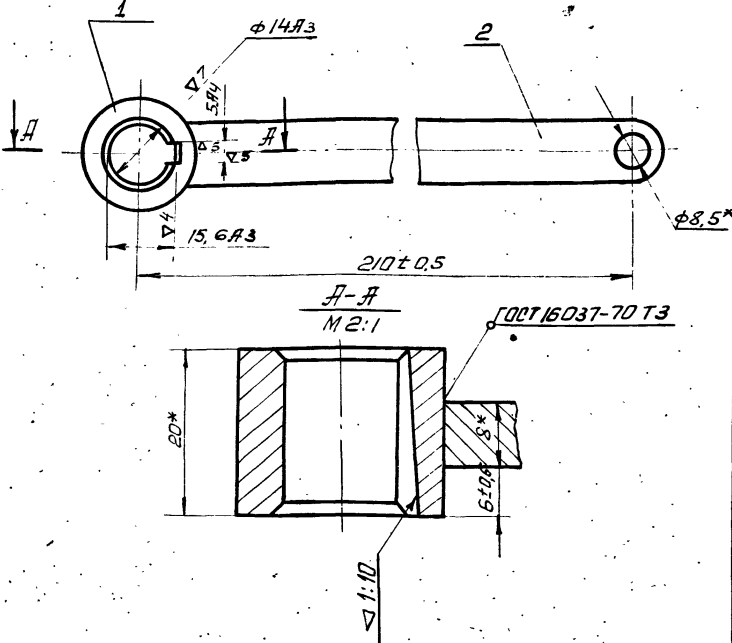
298.06.00.002

(A)3A



298.06.00.002				Лит.	Масса	Масштаб
Изм.	Лист	И докум.	Подп.	Дата	Втулка	
Разраб.	Романова	С.С.	М.М.		Лит.	Масса
Проб.	Кремнев	С.С.			Лист	Листов 1
Т.контр.					Втулка	
И.контр.					ЦНИИЭП	инж. об. К.О.
Чтв.	Шилков	А.М.			Формат II	

298.07.00.000

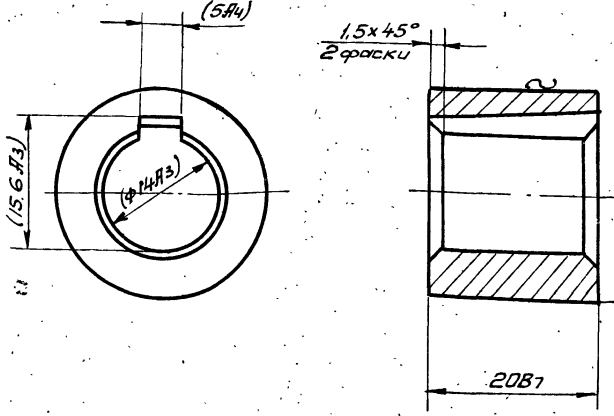


* Размеры для справок

Инв. №	Лист	Изм.	Исполн.	Дата	Лист	Масса	Масштаб	
II	1	298.07.00.001	Втулка	1	0.24	1:1		
II	2	298.07.00.002	Пластина	1				
298.07.00.000								
Изм.	Лист	И в докум.	Подп.	Дата	Рычаг			Лист Листов 1
Разраб.	Романова	СВ						
Проб.	Кремнев							
Т. контр.								
И. контр.	Кремнев				ЦНИИЭП			инж. об. К.О.
Утв.	Шилков				Формат II			

298.07.00.001

▽3(▽)

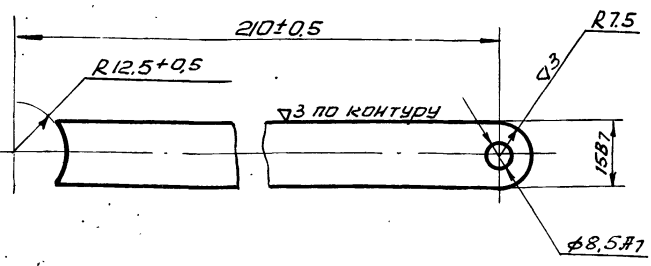


Размеры в скобках - после сборки по черт. 298.07.00.000 СБ.

Инв. №	Лист	Изм.	Исполн.	Дата	Лист	Масса	Масштаб		
					0.053	2:1			
298.07.00.001									
Изм.	Лист	И в докум.	Подп.	Дата	Втулка			Лист Листов 1	
Разраб.	Романова	СВ							
Проб.	Кремнев								
Т. контр.									
И. контр.	Кремнев				Круг 25 ГОСТ 2590-71 Ст 3 ГОСТ 535-58			ЦНИИЭП	инж. об. К.О.
Утв.	Шилков				Формат II				

298.07.00.002

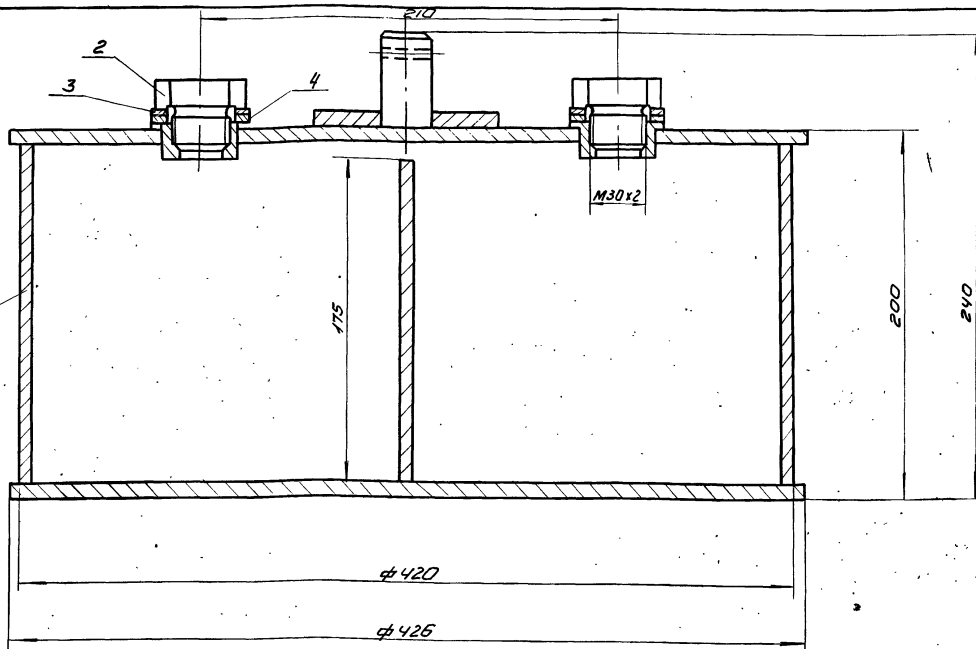
▽3(▽)



Инв. №	Лист	Изм.	Исполн.	Дата	Лист	Масса	Масштаб		
					0.185	1:1			
298.07.00.002									
Изм.	Лист	И в докум.	Подп.	Дата	Пластина			Лист Листов 1	
Разраб.	Романова	СВ							
Проб.	Кремнев								
Т. контр.									
И. контр.	Кремнев				Лист 8 ГОСТ 5681-57 Ст. 3 ГОСТ 14637-69			ЦНИИЭП	инж. об. К.О.
Утв.	Шилков				Формат II				

Инв. №	Лист	Изм.	Исполн.	Дата	Лист	Масса	Масштаб	
12		298.08.00.000 СБ	Сборочный чертеж.					
			Сборочные единицы					
II	1	298.08.01.000	Корпус.	1				
298.08.00.000								
Изм.	Лист	И в докум.	Подп.	Дата	Паплавок			Лист Листов 1
Разраб.	Кремнев							
Проб.								
Т. контр.								
И. контр.	Кремнев				ЦНИИЭП			инж. об. К.О.
Утв.	Шилков				Формат II			

298.08.00.000.001



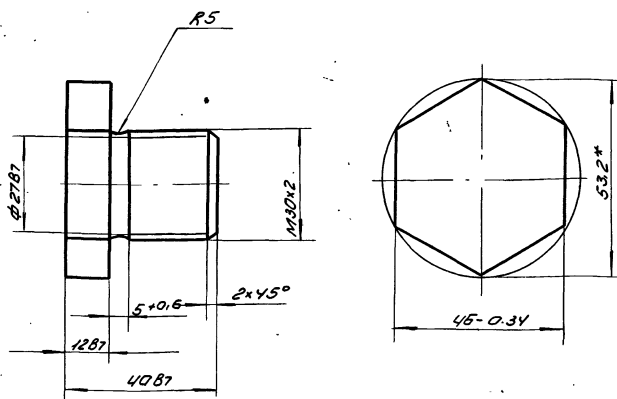
1. Поплавок проверить на герметичность
2. Размеры для справок.

				298.08.00.000.001		
ИЗМ	Лист	ИЗДАНИЕ	Подп.	Дата	Лист	Масса
Разработ.	Романова	Ильин			10.55	1:2
Проб.	Кремнев				Лист	Листов
Т.КОНТР					ЩНИИЭП	инж.обор
И.КОНТР	Кремнев					КО
Утв.	Шипко					

Формат А2

298.08.00.001

▽3



298.08.00.001

Пробка

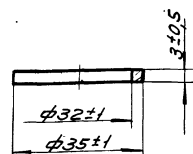
Лист	Масса	Масштаб
	0.44	1:1
Лист	Листов	
ЩНИИЭП	инж.обор	КО

Ст.3 ГОСТ 380-71

Формат И

298.08.00.002

▽3



298.08.00.002

Щауца

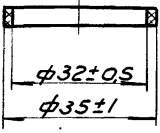
ИЗМ	Лист	ИЗДАНИЕ	Подп.	Дата	Лист	Масса
Разработ.	Романова	Ильин			0.02	1:1
Проб.	Кремнев				Лист	Листов
Т.КОНТР					ЩНИИЭП	инж.обор
И.КОНТР	Кремнев					КО
Утв.	Шипко					

Ст.3 ГОСТ 380-71

Формат И 13845-03 27

Исполн. проект
902-2-2-8
Альбом III

298.08.00.003



298.08.00.003

Изм	Лист	№ докум	Подп.	Дата	Лист	Масса	Масштаб
Разраб.		Романова	ШШ			0.001	1:1
Проб.		Кремнев					
Т.КОНТР.							
И.КОНТР.		Кремнев					
Утв.		Шипков					

Прокладка
Резина техн. 2
гост 7338 - 65

ЦНИИЭП инж.обор
КО

формат II

Изм	Лист	№ докум	Подп.	Дата	Лист	Масса	Масштаб
Документация							
		298.08.01.000 СБ					
Детали							
II	1	298.08.01.001			Втулка		2
II	2	298.08.01.002			Штак		1
II	3	298.08.01.003			Пластинд		1
II	4	298.08.01.004			Крышка		1
II	5	298.08.01.005			Кольцо		1
II	6	298.08.01.006			Дно		1
Б.И.	7	298.08.01.007			Ребро		
В 2 ГОСТ 3680-57 Лист ст 3 ГОСТ 16523-70 415 x 75							
							1 1,14 кг

Исполн. проект
902-2-2-8
Альбом III

298.08.01.000

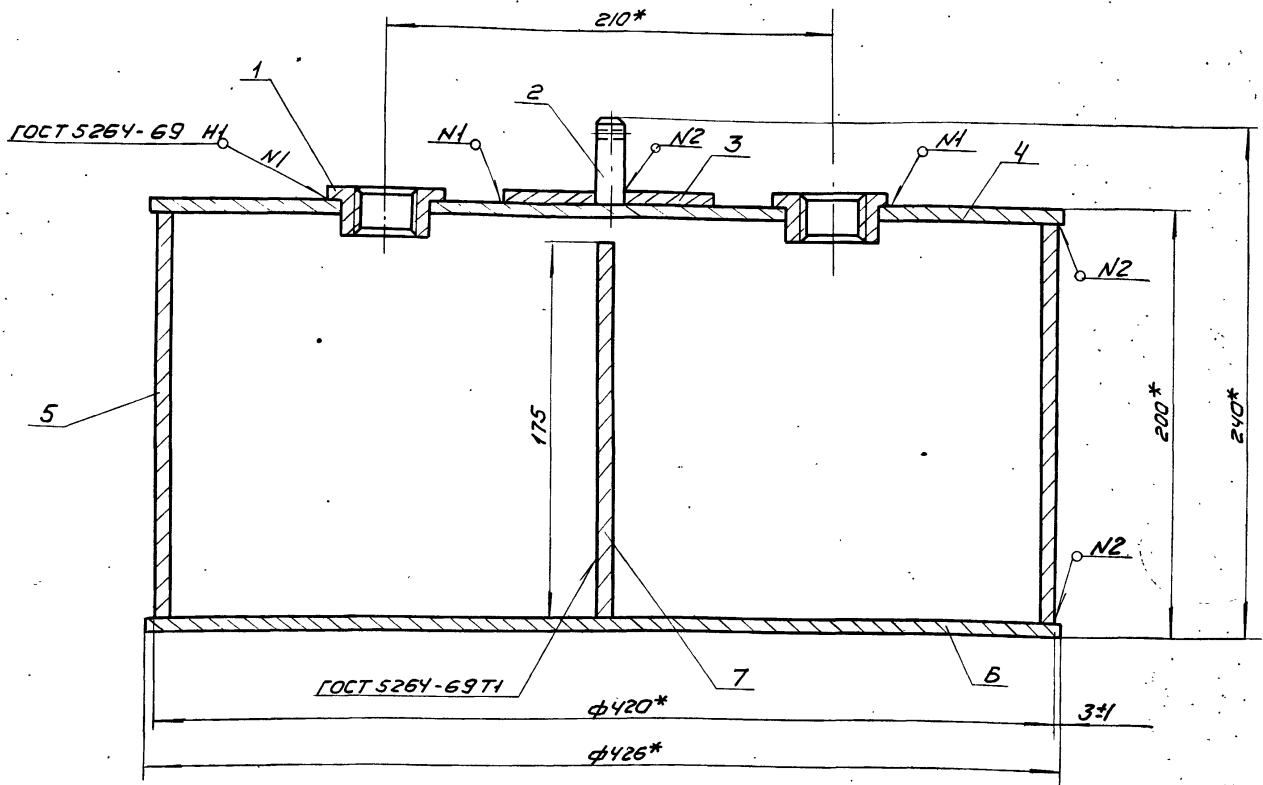
Изм	Лист	№ докум	Подп.	Дата	Лист	Масса	Масштаб
Разраб.		Романова	ШШ				
Проб.		Кремнев					
Т.КОНТР.		Кремнев					
Утв.		Шипков					

Корпус

ЦНИИЭП инж.обор
КО

формат II

000 10 80 862



* Размеры для справок.

298.08.01.000 СБ

Изм	Лист	№ докум	Подп.	Дата	Лист	Масса	Масштаб
Разраб.		Романова	ШШ			10	1:2
Проб.		Кремнев					
Т.КОНТР.							
И.КОНТР.		Кремнев					
Утв.		Шипков					

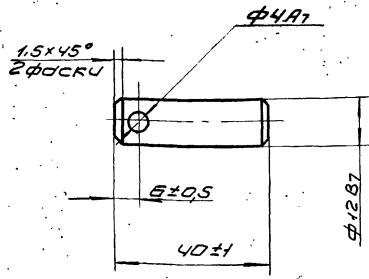
Корпус
Сборочный чертёж

ЦНИИЭП инж.обор
КО

13846-03 28 формат II

298.08.01.002

3V

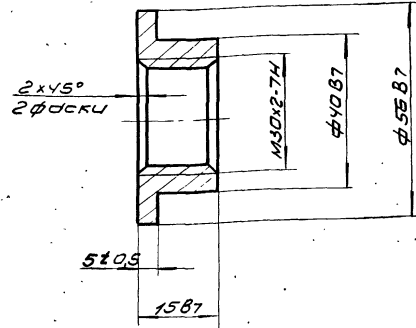


298.08.01.002				
ЦЗМ	Лист	ИЗ	Акун	Подп.
Разраб.	Раманова	Силь		
Проб.	Кремнев			
Т. КОНТР				
И. КОНТР	Кремнев			
Утв.	Шипков			
ШТОК		Лист	Масса	Масштаб
			0.03	1:1
Ст 3 ГОСТ 380-71		Лист	Листов	
		ЦНИИЭП	инж. обар.	КО

формат И

298.08.01.001

3V



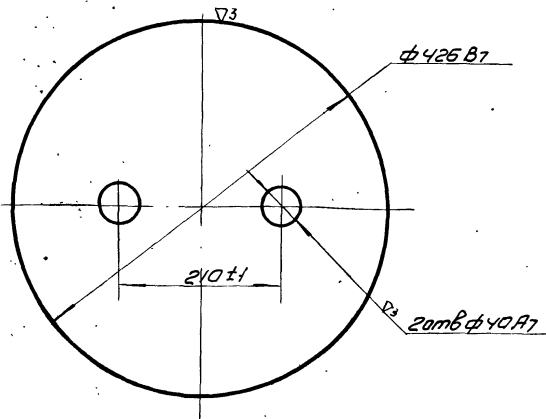
ЦНИИЭП

298.08.01.001				
ЦЗМ	Лист	ИЗ	Акун	Подп.
Разраб.	Раманова	Силь		
Проб.	Кремнев			
Т. КОНТР				
И. КОНТР	Кремнев			
Утв.	Шипков			
ВТУЛКА		Лист	Масса	Масштаб
			0.1	1:1
Ст 3. ГОСТ 380-71		Лист	Листов	
		ЦНИИЭП	инж. обар.	КО

формат И

298.08.01.004

3V



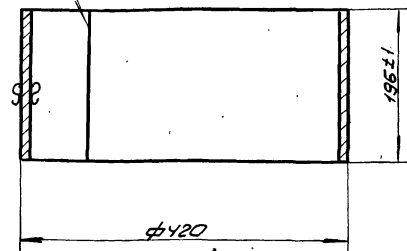
298.08.01.004				
ЦЗМ	Лист	ИЗ	Акун	Подп.
Разраб.	Раманова	Силь		
Проб.	Кремнев			
Т. КОНТР				
И. КОНТР	Кремнев			
Утв.	Шипков			
КРЫШКА		Лист	Масса	Масштаб
			2.83	1:5
Ст 3 ГОСТ 3680-57		Лист	Листов	
Ст 3 ГОСТ 16521-70		ЦНИИЭП	инж. обар.	КО

формат И

298.08.01.005

3V

ГОСТ 5264-69-С2

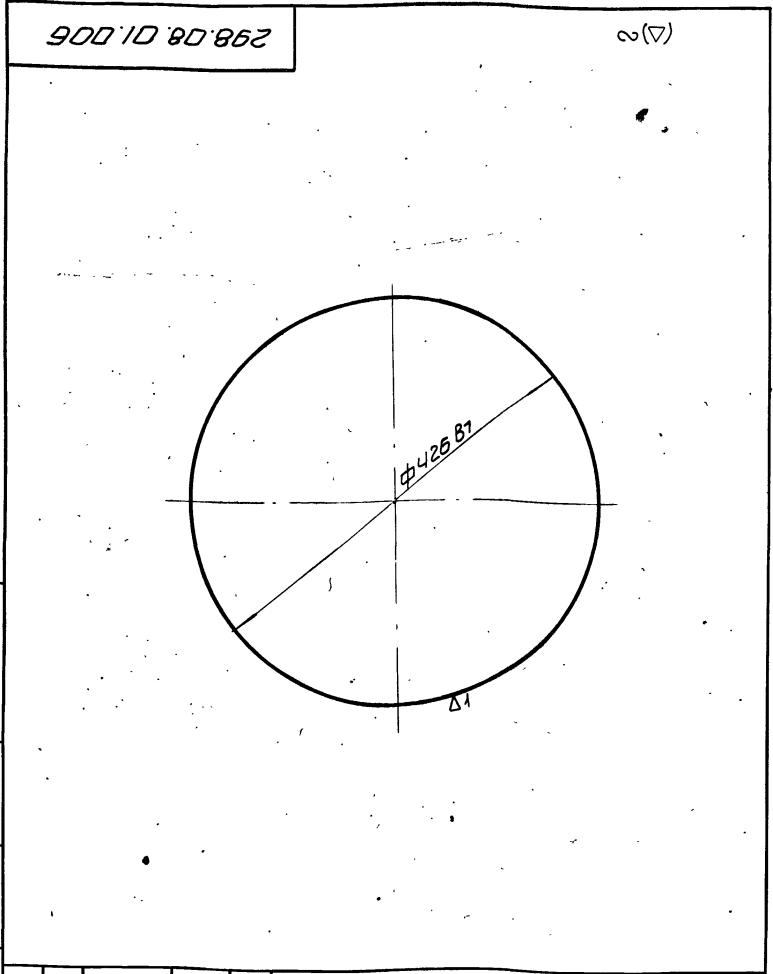


развернутая длина детали 1312 мм

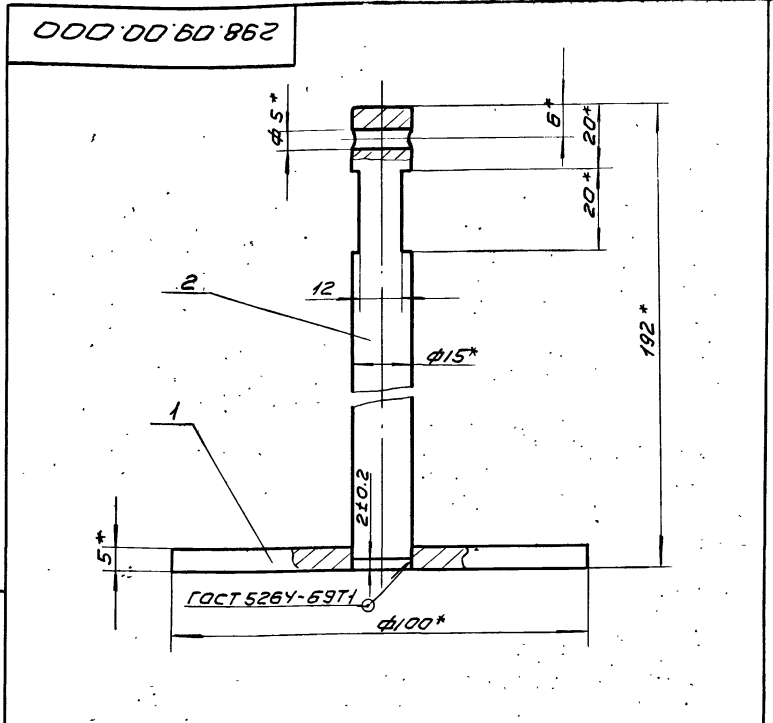
ЦНИИЭП

298.08.01.005				
ЦЗМ	Лист	ИЗ	Акун	Подп.
Разраб.	Елиферова	Силь		
Проб.	Кремнев			
Т. КОНТР				
И. КОНТР	Кремнев			
Утв.	Шипков			
КОЛЬЦО		Лист	Масса	Масштаб
			4.0	1:5
Ст 3 ГОСТ 3680-57		Лист	Листов	
Ст 3 ГОСТ 16523-70		ЦНИИЭП	инж. обар.	КО

13546-03 29 формат И

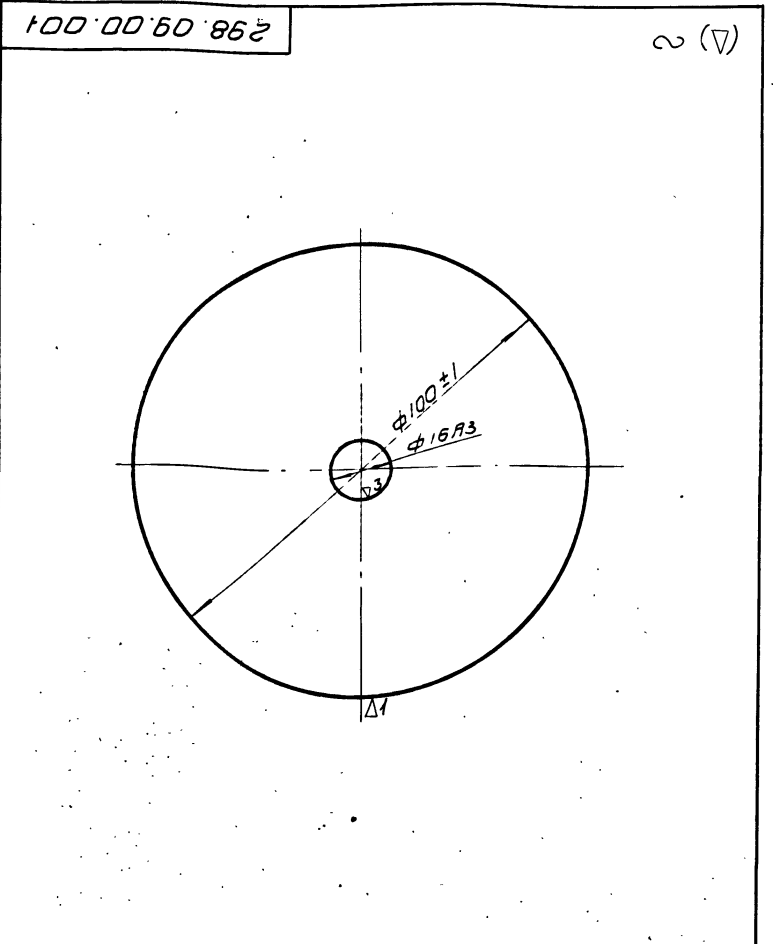


298.08.01.006			
ИЗМ	Лист	№ док-м	Подп.
Разр-б	Романова	В.И.	
Проб.	Кремнев		
Т.контр			
И.контр	Кремнев		
Утв.	Шипкоб		
Лист		Листов	1
52 Гост 3680-57		ЦНИИЭП инж.обор. КО	
Ст 3 Гост 16523-70			

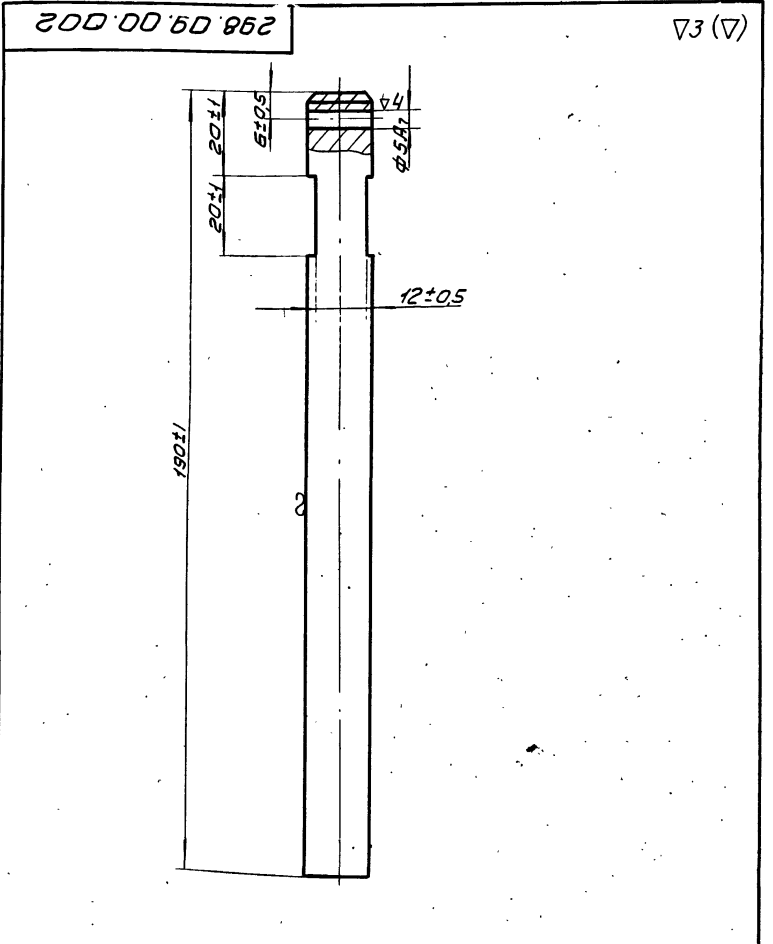


000.00.00.002			
ИЗМ	Лист	№ док-м	Подп.
Разр-б	Кремнев		
Проб.	Шипкоб		
Т.контр			
И.контр	Шипкоб		
Утв.			
Лист		Листов	1
298.09.00.001		ЦНИИЭП инж.обор. КО	

298.09.00.000			
ИЗМ	Лист	№ док-м	Подп.
Разр-б	Кремнев		
Проб.	Шипкоб		
Т.контр			
И.контр	Шипкоб		
Утв.			
Лист		Листов	1
подвеска		ЦНИИЭП инж.обор. КО	
0.277		1:1	

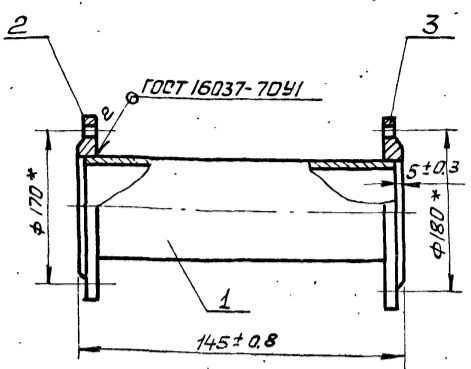


100.00.00.001			
ИЗМ	Лист	№ док-м	Подп.
Разр-б	Романова	В.И.	
Проб.	Кремнев		
Т.контр			
И.контр	Кремнев		
Утв.	Шипкоб		
Лист		Листов	1
5 Гост 5681-57		ЦНИИЭП инж.обор. КО	
Ст 3 Гост 14637-69			



200.00.00.002			
ИЗМ	Лист	№ док-м	Подп.
Разр-б	Романова	В.И.	
Проб.	Кремнев		
Т.контр			
И.контр	Кремнев		
Утв.	Шипкоб		
Лист		Листов	1
298.09.00.002		ЦНИИЭП инж.обор. КО	
0.26		1:1	

298.10.00.000



*размеры для справок.

Формат Зона	Лист	Обозначение	Наименование	кол.	Прим.
			<u>Детали</u>		
Б4	1	298.10.00.001	Труба		
			Труба 108×4 ГОСТ 8732-70 Д ГОСТ 8731-66	рез. 72 1	1.38 кг.
			<u>Стандартные изделия</u>		
	2		Фланец 2,5-100 ГОСТ 1255-67	1	2,2 кг.
	3		Фланец 10-100 ГОСТ 1255-67	1	3,4 кг.

298.10.00.000

Изм.	Лист	И докум.	Подп.	Дата	Лит.	Масса	Масштаб
Разраб.		Елиферова	В.А.			7,5	1:5
Проб.		Кремнев			Лист		Листов 1
Т. контр.							
Н. контр.		Кремнев			ЦНИИЭП		инж. об. К.О.
Утв.		Шилков					

Формат 11

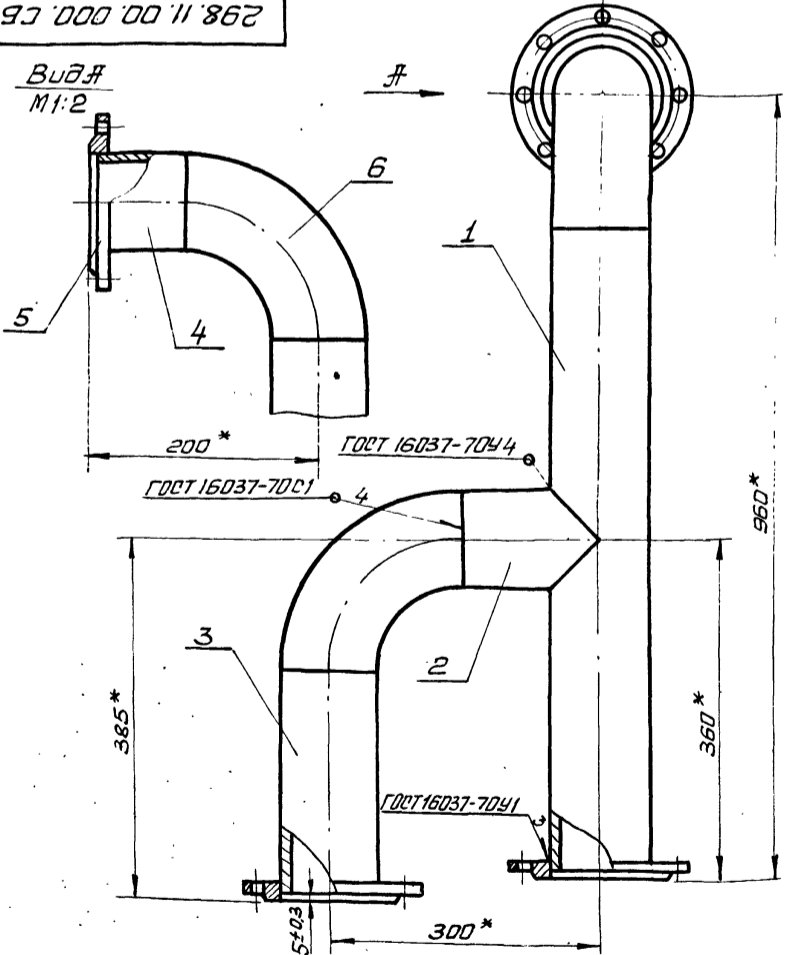
Формат Зона	Лист	Обозначение	Наименование	кол.	Прим.
			<u>Документация</u>		
11		298.11.00.000.СБ.	Оборочный чертеж		
			<u>Детали</u>		
11	1	298.11.00.001	Труба	1	
11	2	298.11.00.002	Патрубок	1	
Б4	3	298.11.00.003	Патрубок		
			Труба 108×4 ГОСТ 8732-70 Д ГОСТ 8731-66		
			L = 230 В7	1	2,4 кг
Б4	4	298.11.00.004	Патрубок		
			Труба 108×4 ГОСТ 8732-70 Д ГОСТ 8731-66		
			L = 45 В7	1	0,46 кг
			<u>Стандартные изделия</u>		
	5		Фланец 2,5-100 ГОСТ 1255-67	3	2,14 кг
	6		Отвод крутоизогнутый Ду 100 МСН 12067/ММСС	2	2,42 кг

Изм. Лист И докум. Подп. Дата
Разраб. Елиферова В.А.
Проб. Кремнев
Т. контр.
Н. контр. Кремнев
Утв. Шилков

Лит. Лист Листов
ЦНИИЭП инж. об. К.О.

Формат 11

298.11.00.000.СБ

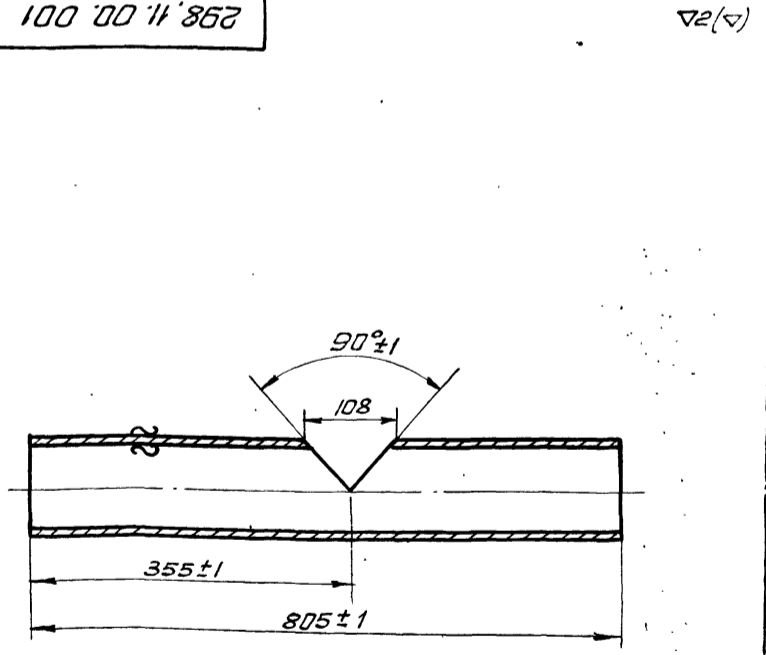


*размеры для справок.

Изм.	Лист	И докум.	Подп.	Дата	Лит.	Масса	Масштаб
Разраб.		Елиферова	В.А.			22,5	1:5
Проб.		Кремнев			Лист		Листов 1
Т. контр.							
Н. контр.		Кремнев			ЦНИИЭП		инж. об. К.О.
Утв.		Шилков					

Формат 11

298.11.00.001



Изм. Лист И докум. Подп. Дата
Разраб. Елиферова В.А.
Проб. Шилков
Т. контр.
Н. контр. Шилков
Утв.

Лит. Лист Листов
ЦНИИЭП инж. об. К.О.

Формат 11

298.11.00.001

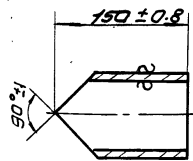
Изм.	Лист	И докум.	Подп.	Дата	Лит.	Масса	Масштаб
Разраб.		Елиферова	В.А.			7,2	1:5
Проб.		Шилков			Лист		Листов 1
Т. контр.							
Н. контр.		Шилков			ЦНИИЭП		инж. об. К.О.
Утв.							

Формат 11

БУС.С-470 П110 ВУУ III

298.11.00.002

22(7)



298.11.00.002

Патрубок

труба 108x4
гост 8732-70

Лист	Масса	Масштаб
1.0	1.5	
Лист		Листов
ЩНИЭП		инж.обор. КО.

формат II

Формат	Зона	Поз	Обозначение	Наименование	Кол.	Примечание
				Документация		
12			298.12.00.000 СБ	Сборочный чертеж		
				Лемпи		
54	1		298.12.00.001	Ограждение		
				Полоса 4x40 ГОСТ 103-57 СТ 3 ГОСТ 535-58		рез 92
				L = 2055 Вв	3	2.55 кг
54	2		298.12.00.002	Стойка		
				Полоса 4x40 ГОСТ 103-57 СТ 3 ГОСТ 535-58		рез 92
				L = 1400 Вв	3	1.75 кг
54	3		298.12.00.003	Стойка		
				Полоса 4x40 ГОСТ 103-57 СТ 3 ГОСТ 535-58		рез 92
				L = 700 Вв	2	0.9 кг

ЩНИЭП инж.обор. КО. Лемпи

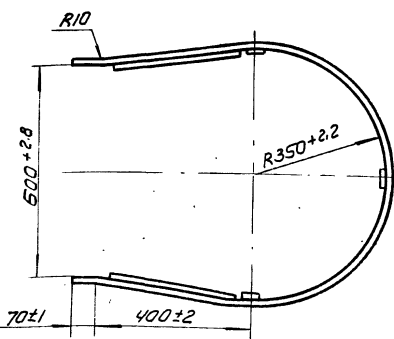
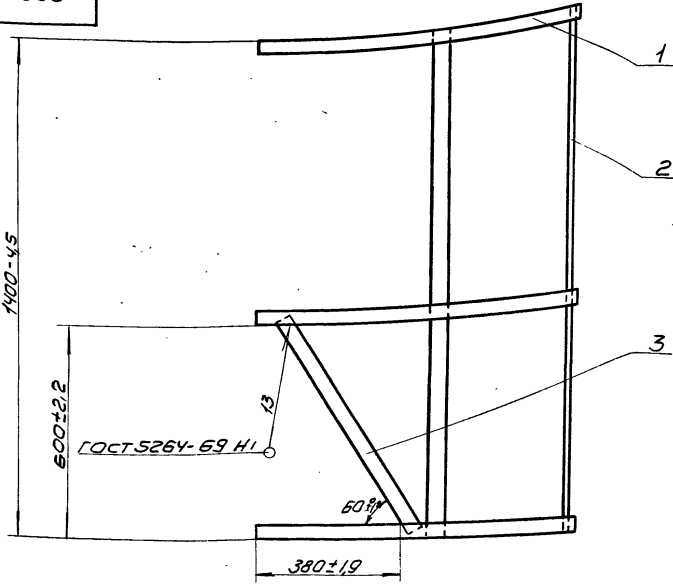
298.12.00.000

Ограждение

Лист	Масса	Масштаб
15	1:10	
Лист		Листов
ЩНИЭП		инж.обор. КО.

формат II

298.12.00.000 СБ



298.12.00.000 СБ

Ограждение

Сборочный чертеж

Лист	Масса	Масштаб
15	1:10	
Лист		Листов
ЩНИЭП		инж.обор. КО.

Лист	Масса	Масштаб
15	1:10	
Лист		Листов
ЩНИЭП		инж.обор. КО.

1:3-5-03 32 формат 12

419 00 00 01

Размеры для справок

419. 00. 000 00

Изм. лист	Исполн.	Подп.	Дата	Лист	Масса	Масштаб
Разработ.	Пучкова	Кремнев		4,21	1:5	
Провер.	Кремнев			Лист	Листов	1
Н. контр.	Кремнев			ЦНИИЭП	инж. обр.	К.О.
Утв.	Шипков					

Формат: А

100 00 614

~(Δ)

Обозначение	L		m	n	c	Масса кг
	номин.	погр. отк.				
419.00.001-01	155	-1.0	5	6	10	0,085
419.00.001	360	-1.35	10	11	45	0,198

* Размер для справок

419. 00. 001

Изм. лист	Исполн.	Подп.	Дата	Лист	Масса	Масштаб
Разработ.	Пучкова	Кремнев		1	см таб.	1:1
Провер.	Кремнев			Лист	Листов	1
Н. контр.	Кремнев			Лента	2,5 x 28 гост 5009-74	ЦНИИЭП инж. обр. К.О.
Утв.	Шипков				Ст 2 гост 535-58	

Формат: А

Формат	Заглав.	Лист	Обозначение	Наименование	Код	Примечание
				Документация		
			419. 00. 000	сборочный чертеж		
				Детали		
И	1		419. 00. 001	Планка	2	
	2		419. 00. 001 - 01	Планка	2	
И	3		419. 00. 002	Уголок	2	
	4		419. 00. 002 - 01	Уголок	2	
БУ	5		419. 00. 003	Пруток L=235-1.15 Праволока 5-45 гост 17305-71	2	0,036 кг
БУ	6		419. 00. 004	Пруток L=375-1.35 Праволока 5-45 гост 17305-71	2	0,057 кг
БУ	7		419. 00. 005	Сетка 326 x 471 Сетка №3 - 12 гост 5336-67	1	0,83 кг
БУ	8		419. 00. 006	Ручка L=200-1.15 Праволока 3-45 гост 17305-71	1	0,028 кг
	9			Стандартные издел.		
	10			Винт 5x18 66. гост 10619-65 Гайка М5 5. 01. гост 5915-70	17	0,0019 кг 0,00124 кг
			419. 00. 000	Сетка съёмная		
				ЦНИИЭП	инж. обр.	К.О.

Формат: А

200 00 614

~(Δ)

Обозначение	L		m	n	c	Масса кг
	номин.	погр. отк.				
419.00.002	255	-1.15	5	6	60	0,48
419.00.002-01	400	-1.55	10	11	65	0,81

* Размер для справок

419. 00. 002

Изм. лист	Исполн.	Подп.	Дата	Лист	Масса	Масштаб
Разработ.	Пучкова	Кремнев		1	см таб.	1:2
Провер.	Кремнев			Лист	Листов	1
Н. контр.	Кремнев			Уг. рабн.	50x50 x3 гост 8509-72	ЦНИИЭП инж. обр. К.О.
Утв.	Шипков				Ст 3 гост 535-58	

1:3R46-03 43 Формат: А