

ТИПОВОЙ ПРОЕКТ

902-2-237

ИЗМЕРИТЕЛЬНЫЙ ВОДОСЛИВ С ПОРОГОМ ТРЕУГОЛЬНОГО ПРОФИЛЯ

СОСТАВ ПРОЕКТА:

- Альбом I ТЕХНОЛОГИЧЕСКАЯ, СТРОИТЕЛЬНАЯ И САНИТАРНО-ТЕХНИЧЕСКАЯ ЧАСТИ.
- Альбом II ЭЛЕКТРОТЕХНИЧЕСКАЯ ЧАСТЬ.
- Альбом III ЗАКАЗНЫЕ СПЕЦИФИКАЦИИ.
- Альбом IV СМЕТЫ.

13598-01

ЦЕНА 0-96

Альбом I

РАЗРАБОТАН ГОСУДАРСТВЕННЫМ
ОРДЕНА ТРУДОВОГО КРАСНОГО
ЗНАМЕНИ ПРОЕКТНЫМ ИНСТИТУТОМ
„СОЮЗВОДОКАНАЛПРОЕКТ“
ЛЕНИНГРАДСКОЕ ОТДЕЛЕНИЕ

УТВЕРЖДЕН ГЛАВПРОМСТРОЙПРОЕКТОМ
ГОССТРОЯ СССР, ПРОТОКОЛ N 18 ОТ
9 АПРЕЛЯ 1975 Г. И ВВЕДЕН В ДЕЙСТВИЕ
3/0 „СОЮЗВОДОКАНАЛНИПРОЕКТ“
С 15 АВГУСТА 1975 Г. ПРИКАЗ N 174
ОТ 12 АВГУСТА 1975 Г.

Содержание альбома

Наименование	№ лист	№ стр.
Содержание альбома. Пояснительная записка.	ПЗ-1+7	2+8
Лоток тип 1, 2, 3. Вариант I. Опалубочный чертеж.	КС-1	9
Лоток тип 1, 2, 3. Вариант II. Опалубочный чертеж.	КС-2	10
Лоток тип 1, 2, 3. Вариант III. Опалубочный чертеж.	КС-3	11
Лоток тип 4, тип 5. Вариант I. Опалубочный чертеж.	КС-4	12
Лоток тип 4, тип 5. Вариант II. Опалубочный чертеж.	КС-5	13
Лоток тип 4, тип 5. Вариант III. Опалубочный чертеж.	КС-6	14
Колодец. Планы. Опалубочный чертеж.	КС-7	15
Колодец для лотка тип 1. Разрезы. Опалубочный чертеж.	КС-8	16
Колодец для лотков типа 2, 3, 4, 5. Разрезы. Опалубочный чертеж.	КС-9	17
Лоток тип 1, 2, 3. Ямирование.	КС-10	18
Лоток тип 1, 2, 3. Сетки С-1 - С-4.	КС-11	19
Лоток тип 1, 2, 3. Спецификация арматуры.	КС-12	20
Лоток тип 4, тип 5. Ямирование.	КС-13	21
Лоток тип 4, тип 5. Сетки С-1 - С-9. Ксркс К-1.	КС-14	22
Лоток тип 4, тип 5. Спецификация арматуры.	КС-15	23
Колодец. Арматурный чертеж.	КС-16	24
Закладные элементы М-1 - М-8.	КС-17	25
Металлическая вставка для лотка. тип 1, 2, 3.	КС-18	26
Павильон КИП. Заглавный лист.	АС-1	27
Павильон КИП. План, разрезы, фасады.	АС-2	28
Павильон КИП. Расположение закладных деталей. План фундамента.	АС-3	29
Отпление и вентиляция шкафа и колодца.	ОВ-1	30
Отпление и вентиляция павильона КИП.	ОВ-2	(31)

Типовой проект разработан в соответствии с действующими нормами и правилами и предусматривает мероприятия, обеспечивающие взрывобезопасность и пожаробезопасность при эксплуатации сооружений.

Главный инженер проекта *Фрадел Г.Я.*

Пояснительная записка

Общая часть

Проект разработан в соответствии с рекомендациями Всесоюзного научно-исследовательского института водоснабжения, канализации, гидротехнических сооружений и инженерной гидрогеологии (ВНИИ Водгее)

Измерительные водосливы с порогом треугольного профиля, устанавливаемые в открытых лотках, предназначаются для измерения расходов бытовых и производственных неварьирующих сточных вод, имеющих нейтральную или щелочную реакцию ($pH = 7 \pm 9$), прошедших предварительную очистку от грубых взвесей при расходе до 20 000 м³/ч.

Проект разработан для строительства в естественных непроточных и негуминистых сухих грунтах, в климатических районах с расчетными температурами наружного воздуха не ниже -40°C и сейсмичностью не выше 6 баллов. Погрешность измерения водосливами с порогом треугольного профиля 3-4%.

Наряде с данным проектом, можно применять типовый проект (902-2-164) «Лотки Вентури для измерения расхода сточных вод в открытых прямоугольных каналах», рассчитанный на максимальный расход 10 000 м³/ч.

По сравнению с лотком Вентури, водослив с порогом треугольного профиля, при прочих равных условиях, в два раза короче, имеет больший перепад уровней и дешевле на 15-20%.

Водослив с порогом треугольного профиля рекомендуется применять в случае стесненной площадки для строительства и крутом рельефе местности.

Кроме того, во избежание засорения водоизмерительного устройства, устанавливать их следует только после сооружения по удалению грубых взвесей.

В том случае, когда по показанию расходомера не производят денежных расчетов между различными организациями, рекомендуется применять пропорциональный водослив, (типовой проект 902-2-175) рассчитанный на максимальный расход 3200 м³/ч.

Погрешность измерения расхода пропорциональным водосливом 5-6%, в зависимости от типа прибора для измерения уровня.

Патентная чистота на территории СССР проверена паспортично на 15 июля 1975 года, бюллетень № 26, патент № 47585 включительно.

1974г.

Измерительный водослив с порогом треугольного профиля

Содержание альбома. Пояснительная записка.

Типовой проект 902-2-237

Альбом I

Лист ПЗ-1

Техническая характеристика

В проекте разработаны пять типоразмеров измерительных водослибов на расход до 1250, 2000, 5000, 15000 и 20 000 м³/ч.

В зависимости от способа отбора импульса и установки дифманометра запроектировано три варианта измерительных водослибов: первый - со шкафом, второй - с колодезем, третий - с павильоном.

Описание принципа измерения приведено в электротехнической части проекта - альбом II.

По способу передачи показаний измерительные водослибы разработаны как с дистанционной передачей, так и с местным измерением. Оттапление шкафа, колодезя и павильона предусматривается водяной и электрической.

Измерительный водослив с порогом треугольного профиля представляет собой устройство, не вызывающее никакого сжатия потока жидкости, обеспечивает нормальную работу расходомера при незаполненном режиме во вставном и стационарном вставках.

Для обеспечения нормального срабатывания электродов лотка по всей площади поперечного сечения, длина прямая часть лотка перед контрольным (отборным) сечением должна быть в 5 раз больше ширины лотка.

Выбор типоразмера измерительного водослива производится по таблице 1; основные размеры приведены в таблице 2.

Таблица 2

Типоразмер	Размеры в мм									Рекомендуемые минимальные значения		
	Ширина лотка "В"	Ширина расхода "В"	Н	р	а	d	t	l	с	L	L ₁	L ₂
											L ₁	L ₂
1	600	590	900	200	400	800	40	300	1500	5000	0.002	0.004
2	900	950	900	200	400	800	40	300	1500	3000	0.002	0.003
3	1200	1200	1200	300	600	1300	40	463	1435	3800	0.002	0.003
4	1800	1950	1800	500	1000	2000	100	750	1500	5250	0.002	0.003
5	2400	2440	1800	500	1000	2000	100	750	1500	5250	0.001	0.002

Таблица 1

Типоразмер	Пределы измерений м ³ /ч		Геометрические размеры мм				Предельная высота слоя воды над водосливом, мм		Максимальная высота отчета при горизонтальном положении воды в лотке и в пороговой части "В" мм
	Q _{min}	Q _{max}	Ширина лотка "В"	Ширина среза водослива "В"	Высота лотка "Н"	Высота порога "Р"	h _{min}	h _{max}	
1	31	1250	600	590	900	200	40	400	180
2	50	2000	900	950	900	200	40	400	180
3	128	5000	1200	1200	1200	300	63	630	280
4	402	15000	1800	1950	1800	500	100	1000	450
5	502	20000	2400	2440	1800	500	100	1000	450

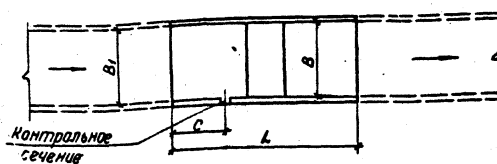
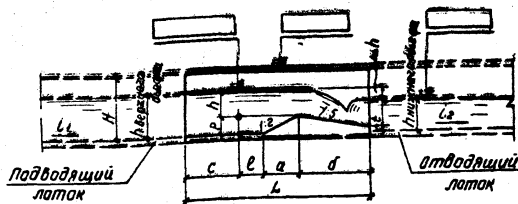


Рис. 1

1974г

Измерительный водослив с порогом треугольного профиля

Пояснительная записка

Типовой проект
902-2-237

Альбом
I

Лист
13-2

Условие незаотпаяемости со стороны нижнего бьефа обеспечивается при соотношении:

$$h_{\text{нижнего бьефа}} \leq 0,7 h_{\text{верхнего бьефа}}$$

Формула измерения расхода водослива с порогом треугольного профиля имеет вид:

$$Q = A \cdot B h^{1,6} \text{ м}^3/\text{ч}$$

где: B — ширина гребня водослива в м;
 h — высота слоя воды над гребнем водослива в мм водяного столба;
 A — постоянный коэффициент, равный:
 для $P = 0,2 \text{ м} - 0,145$;
 $P = 0,3 \text{ м} - 0,139$;
 $P = 0,5 \text{ м} - 0,13$.

Значения расходов приведены в «Таблице зависимости расхода от высоты слоя воды в измерительном водосливе (листы ПЗ-6, ПЗ-7)». Менюенные значения величины расхода сточной воды отсчитываются по шкале прибора, градуировка кот.рой осуществляется согласно «Таблице градуировки шкалы измерительного прибора» (Альбом II).

Описание конструкции

Измерительные водосливы запроектированы для случая расположения их в естественных сузах грунтах, с нормативными характеристиками:

$$\varphi^m = 28^\circ; C^m = 0,02 \text{ кг/см}^2; \gamma_0 = 1,8 \text{ т/м}^3; E = 150 \text{ кг/см}^2$$

В случае строительства в насыпных грунтах тип основания выбирается при приближен типového проекта к конкретным условиям.

При располужении дннца в пределах роговительного слоя последний должен быть снят и заменен уплотненным песчаным или гравийным грунтом.

Лотки запроектированы железобетонными монолитными на подготовке толщиной 100 мм из бетона М-100.

Для обеспечения необходимой точности измерения расхода в лотках небольших размеров (типа 1, 2, 3) участок лотка по длине

порога выполняется с металлической вставкой, используемой в качестве опалубки.

В лотках типа 4 и 5 гребень порога водослива выполняется из полосовой или углоковой стали.

При депонировании лотков на внутренних поверхностях стен дннца и водослива (для типа 4 и 5) опалубка должна быть выполнена из фанеры или струганного досок. После снятия опалубки указанные поверхности затираются цементным раствором и железнятся.

Стыки водоизмерительного лотка с примыкающими монолитными лотками осуществляются за счет выпусков арматуры. Вопрос о примыкании к водоизмерительному лотку сборных железобетонных лотков (для I типоразмера) должен решаться при приближен типového проекта.

Марка бетона для лотков по прочности на сжатие, водонепроницаемости, морозостойкости и водоцементное отношение принимается в зависимости от климатических условий района строительства в соответствии с таблицей 3.

Таблица 3

Расчетная температура наружного воздуха	Проектная марка бетона			Рекомендуемое водоцементное отношение не далее
	По прочности на сжатие $M \text{ кг/см}^2$	По морозостойкости $M_{pз}$	По водонепроницаемости B ГОСТ 4800-59	
Ниже -35°C	400	300	B 8	0,40
от -35°C до -20°C	300	200	B 6	0,45
от -20°C до -5°C	200	150	B 6	0,50
от -5°C и выше	200	100	B 4	0,60

Конструкция водоизмерительного лотка должна удовлетворять следующим требованиям:

- размеры водосливной части (с порогом) должны быть выдержаны с погрешностью не более 0,3%;
- стенки лотка должны быть строго вертикальны; ширина лотка должна быть постоянной по всей длине;
- закладные детали М-1, 6, 7 должны быть установлены строго вертикально с нивелировкой по высоте; ось отборного отверстия должна находиться на высоте «р» от дннца;

1974г.

измерительный водослив
с порогом треугольного
профиля

Пояснительная записка

Типовой проект
902-2-237

Альбом
I
Лист
ПЗ-3

- а) сопряжение лотка водослива с подводящим и отводящим лотками делать без уступов, плавно (уклон не более 1:3);
 в) осевая линия водоизмерительного лотка должна совпадать с осью подводящего лотка.

Колодец выполняется из бетона марок М-200; Мрз-100; В4; $W_{ц} \leq 0,55$.

Бетонируется по бетонной подготовке толщиной 100 мм из бетона М-100, слою битума толщиной 5-6 мм и цементной стяжке. Наружные поверхности стен, перекрытия и горловины колодца покрываются горячим битумом за 2 раза по предварительной озвучивке растваром битума в бензине.

Вокруг лотка предусматривается устройство асфальтовой отмостки шириной 50 см по щебеночному основанию толщиной 10 см. Павильон КИП представляет собой кирпичное здание размером в плане 1,5 × 2,0 м, высотой 2,6 м. Стены выполняются из обыкновенного кирпича марки „75“ на растворе М-25. Плиты кровли принимаются по серии ПК-01-88.

В качестве утеплителя используется пенобетон $\gamma = 600 \text{ кг/м}^3$, $h = 120 \text{ мм}$.

Фундаменты под стены — ленточные, из сборных бетонных блоков по серии 1.116-1. Глубина заложения фундаментов принята по глубине лотков и уточняется при привязке типового проекта в зависимости от глубины промерзания грунтов. Блоки устанавливаются на песчаную подсыпку.

Все виды работ при сооружении измерительных водосливов выполняются в соответствии со СНиП III-Б.1-71; СНиП III-А.2-62; СНиП III-В.1-70; СНиП-IV-73; СНиП III-30-74; СНиП III-А.Н-70.

Расчетные схемы лотка

Схема 1

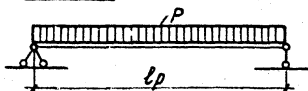


Схема 2

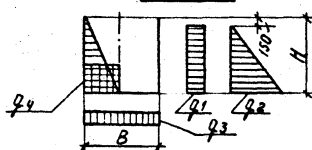
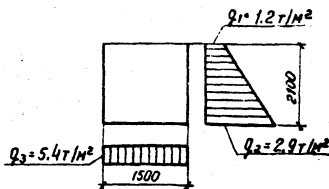


Таблица нагрузок лотка

Расчетная группа лотка	Размеры в м			Расчетные нагрузки в т/м ²				
	В	Н	Р	ρ	q ₁	q ₂	q ₃	q ₄
1	0,59	0,9	3,0	1,5	0,43	0,64	0,8	0,99
2	0,95	0,9	3,0	2,0	0,43	0,64	0,6	0,99
3	1,20	1,2	3,8	2,9	0,43	0,89	0,6	1,32
4	1,95	1,8	5,2	6,6	0,43	1,40	0,6	1,98
5	2,44	1,8	5,2	7,9	0,43	1,40	0,5	1,98

- q₁ — от временной нагрузки на поверхности земли 1 т/м²;
 q₂ — давление грунта на стенку;
 q₃ — давление грунта на днище;
 q₄ — давление воды внутри лотка;
 ρ — собственный вес лотка и вес жидкости в лотке.

Расчетная схема колодца



- q₁ и q₂ — от грунта и временной нагрузки;
 q₃ — давление грунта на днище.

Коэффициенты перегрузки:
 для временной нагрузки — 1,2;
 для давления грунта — 1,3;
 для собственного веса конструкций — 1,1;
 для давления воды — 1,1.

1974г

Измерительный водослив
 с порогом треугольного
 профиля

Пояснительная записка

Типовой проект
 902-2-237

Альбом
 I

Лист
 ПЗ-4

13598-01 5

Инженерное отделение Печ. завода

Отопление

Отопление принято для расчетной наружной температуры не ниже -40°C .

Расчетная температура внутреннего воздуха шкафа, колодца и павильона $+5^{\circ}\text{C}$. В проекте предусмотрено 2 вида теплоносителя:

- а) вода с температурой $95-70^{\circ}\text{C}$
- б) электроэнергия.

По I варианту аппаратура и электрооборудование располагаются в утепленном обогреваемом шкафу. В качестве нагревательных приборов приняты: нагреватель трубчатый при водяном отоплении и электропечь ПЭТ-9, $N=0.5$ кВт при электроотоплении.

По II варианту аппаратура и электрооборудование располагаются в специальном отапливаемом колодце. В качестве нагревательных приборов приняты: при водяном отоплении — 2 регистра из гладких труб, поверхность нагрева 0.75 м^2 . При электроотоплении — печь ПЭТ-9, $N=0.5$ кВт.

По III варианту аппаратура и электрооборудование располагаются в надземном павильоне.

В качестве нагревательных приборов приняты: при водяном отоплении радиатор „М 140-Я0“, при электрическом отоплении — электропечь ПЭТ-4.

Вентиляция

Вентиляция колодца — естественная.

Вытяжка и приток через вентиляционные трубы $d_y = 50$ высотой 1000 и 500 мм над поверхностью земли.

Вентиляция павильона естественная за счет инфильтрации.

Указания по привязке проекта

На основании имеющихся значений максимального и минимального часового расхода, по таблицам 1 и 2, определяются типоразмер и пределы измерения измерительного водослива.

В зависимости от принятого способа отбора импульса и места установки дифманометра выбираются I, II или III вариант измерительного водослива.

Из строительных чертежей следует оставить только те, которые относятся к данному варианту, остальные листы изъять и перечислить.

На алабучном чертеже следует дать указание, какой абсолютной отметке соответствует $\pm 0,000$.

Установить марку бетона по таблице 3 в зависимости от расчетной зимней температуры.

Предусмотреть подвод теплоносителя.

Согласно заданного максимального часового расхода по таблице „Зависимости расхода от высоты слоя воды над водосливом“, для соответствующего типоразмера (листы ПЗ-5, ПЗ-7) определяется уровень воды над водосливом в контрольном сечении, а из соотношения $h_{\text{нижнего бьефа}} \leq 0,7$ верхнего бьефа уровень воды в нижнем бьефе, обеспечивающий незаотопляемость измерительного водослива.

Высотная привязка измерительного водослива производится по горизонтали: воды сопрягающихся с ним лотков, что достигается за счет уклонов, рекомендуемых действующим проектом (таблица 2), либо за счет создания уступов по дну.

На гидравлической схеме лотка (Рис.1) проставить отметки воды в верхнем и нижнем бьефах.

Пример привязки

Имея максимальный часовой расход равный $1200\text{ м}^3/\text{ч}$ по таблице 1 выбирается 1 типоразмер водослива с максимальным пределом измерения $1250\text{ м}^3/\text{ч}$.

Геометрические размеры измерительного водослива и его ширины подводящего лотка 600 мм следующие:

- ширина водослива — 590 мм,
- высота порога — 200 мм.

Верхний предел измерения дифманометра при этом d_y деп равен 400 мм (h_{max}) водяного столба.

По таблице зависимости расхода от высоты слоя воды над водосливом по заданному расходу находится высота слоя воды над водосливом равная 400 мм. Следовательно, высота слоя воды перед водосливом h верхнего бьефа $= P + h = 200 + 400 = 600$ мм.

Наполнение отводящего лотка при его уклоне $i = 0,004$ будет равно 400 мм, что обеспечивает незаотопляемость измерительного водослива со стороны нижнего бьефа ($400 < 0,7 \times 600$).

1974г

Измерительный водослив
с порогом треугольного
профиля

Объяснительная записка

Типовой проект

902-2-237

Альбом

I

Лист

ПЗ-5

13598-01 6

Таблицы зависимости расхода от высоты слоя воды над водосливом
для типоразмера 1

h мм	Q м³/ч	h мм	Q м³/ч	h мм	Q м³/ч	h мм	Q м³/ч	h мм	Q м³/ч
40	31	115	170	190	379	265	645	340	981
45	38	120	182	195	395	270	664	345	983
50	45	125	194	200	411	275	684	350	1006
55	52	130	206	205	428	280	704	355	1029
60	60	135	219	210	444	285	724	360	1053
65	68	140	232	215	461	290	745	365	1076
70	77	145	246	220	479	295	765	370	1100
75	86	150	259	225	496	300	786	375	1124
80	95	155	273	230	514	305	807	380	1148
85	105	160	288	235	532	310	829	385	1172
90	115	165	302	240	550	315	850	390	1197
95	125	170	317	245	569	320	872	395	1221
100	136	175	332	250	587	325	894	400	1250
105	147	180	347	255	606	330	916		
110	158	185	363	260	625	335	938		

для типоразмера 2

h мм	Q м³/ч	h мм	Q м³/ч	h мм	Q м³/ч	h мм	Q м³/ч	h мм	Q м³/ч
40	50	115	273	190	610	265	1038	340	1547
45	61	120	292	195	636	270	1070	345	1583
50	72	125	312	200	662	275	1102	350	1620
55	84	130	332	205	688	280	1134	355	1658
60	96	135	353	210	716	285	1166	360	1695
65	109	140	374	215	743	290	1199	365	1733
70	123	145	395	22	771	295	1233	370	1771
75	138	150	418	225	799	300	1266	375	1809
80	153	155	441	230	828	305	1300	380	1848
85	168	160	463	235	857	310	1334	385	1887
90	184	165	486	240	885	315	1369	390	1927
95	201	170	510	245	916	320	1404	395	1966
100	218	175	535	250	948	325	1439	400	2000
105	237	180	559	255	976	330	1475		
110	254	185	584	260	1007	335	1511		

для типоразмера 3

h мм	Q м³/ч	h мм	Q м³/ч	h мм	Q м³/ч	h мм	Q м³/ч	h мм	Q м³/ч
60	117	175	647	290	1452	405	2478	520	3697
65	133	180	677	295	1492	410	2527	525	3754
70	149	185	707	300	1533	415	2577	530	3811
75	167	190	738	305	1574	420	2627	535	3869
80	185	195	770	310	1616	425	2677	540	3927
85	204	200	801	315	1658	430	2727	545	3985
90	223	205	834	320	1700	435	2778	550	4044
95	244	210	866	325	1743	440	2830	555	4103
100	264	215	900	330	1786	445	2881	560	4161
105	286	220	933	335	1829	450	2933	565	4221
110	308	225	968	340	1873	455	2985	570	4281
115	331	230	1002	345	1917	460	3038	575	4342
120	354	235	1037	350	1962	465	3091	580	4402
125	378	240	1073	355	2007	470	3146	585	4463
130	402	245	1109	360	2052	475	3198	590	4524
135	427	250	1145	365	2098	480	3252	595	4586
140	453	255	1182	370	2144	485	3307	600	4648
145	479	260	1219	375	2191	490	3361	605	4710
150	506	265	1257	380	2238	495	3416	610	4772
155	533	270	1295	385	2285	500	3472	615	4835
160	561	275	1334	390	2333	505	3527	620	4898
165	589	280	1373	395	2381	510	3584	625	4961
170	618	285	1412	400	2430	515	3640	630	5020

1974г.

Измерительный водослив
с порогом треугольного
профиля

Пояснительная записка

Типовой проект

902-2-237

Альбом

Лист

ПЗ-6

Таблицы зависимости расхода от высоты слоя воды над водосливом
для типоразмера 4

h мм	Q м³/ч	h мм	Q м³/ч	h мм	Q м³/ч	h мм	Q м³/ч	h мм	Q м³/ч
100	402	285	2147	470	4779	655	8128	840	12101
105	434	290	2207	475	4861	660	8227	845	12217
110	468	295	2268	480	4943	665	8327	850	12333
115	502	300	2330	485	5025	670	8428	855	12449
120	538	305	2393	490	5109	675	8528	860	12565
125	574	310	2456	495	5192	680	8630	865	12683
130	611	315	2519	500	5276	685	8731	870	12800
135	649	320	2584	505	5361	690	8834	875	12918
140	688	325	2648	510	5446	695	8936	880	13036
145	728	330	2714	515	5538	700	9039	885	13155
150	769	335	2780	520	5618	705	9143	890	13274
155	810	340	2847	525	5705	710	9247	895	13394
160	852	345	2914	530	5792	715	9351	900	13514
165	895	350	2982	535	5880	720	9456	905	13634
170	939	355	3050	540	5968	725	9561	910	13752
175	984	360	3119	545	6056	730	9667	915	13876
180	1029	365	3189	550	6146	735	9773	920	13997
185	1075	370	3259	555	6235	740	9880	925	14119
190	1122	375	3330	560	6325	745	9987	930	14241
195	1170	380	3401	565	6416	750	10091	935	14361
200	1218	385	3473	570	6507	755	10202	940	14487
205	1267	390	3546	575	6599	760	10311	945	14611
210	1317	395	3619	580	6691	765	10419	950	14735
215	1367	400	3692	585	6783	770	10529	955	14859
220	1419	405	3766	590	6876	775	10638	960	14984
225	1471	410	3841	595	6970	780	10748	965	15109
230	1523	415	3916	600	7064	785	10859	970	15234
235	1576	420	3992	605	7158	790	10969	975	15360
240	1630	425	4068	610	7253	795	11081	980	15486
245	1685	430	4145	615	7348	800	11192	985	15613
250	1741	435	4222	620	7444	805	11305	990	15740
255	1797	440	4300	625	7540	810	11417	995	15867
260	1853	445	4379	630	7637	815	11530	1000	16000
265	1911	450	4458	635	7734	820	11644		
270	1969	455	4537	640	7832	825	11757		
275	2027	460	4617	645	7930	830	11872		
280	2087	465	4698	650	8029	835	11986		

h мм	Q м³/ч	h мм	Q м³/ч	h мм	Q м³/ч	h мм	Q м³/ч	h мм	Q м³/ч
100	502	285	2684	470	5975	655	10162	840	15130
105	543	290	2759	475	6077	660	10286	845	15274
110	585	295	2836	480	6180	665	10411	850	15419
115	628	300	2913	485	6283	670	10537	855	15564
120	672	305	2991	490	6387	675	10663	860	15710
125	718	310	3070	495	6492	680	10789	865	15858
130	764	315	3150	500	6597	685	10917	870	16003
135	812	320	3230	505	6703	690	11044	875	16151
140	861	325	3311	510	6809	695	11173	880	16299
145	910	330	3393	515	6916	700	11302	885	16447
150	961	335	3476	520	7024	705	11431	890	16598
155	1013	340	3559	525	7132	710	11561	895	16745
160	1066	345	3643	530	7241	715	11691	900	16895
165	1119	350	3728	535	7351	720	11823	905	17046
170	1174	355	3814	540	7461	725	11954	910	17197
175	1230	360	3900	545	7572	730	12086	915	17348
180	1287	365	3987	550	7684	735	12219	920	17500
185	1344	370	4075	555	7796	740	12352	925	17653
190	1403	375	4163	560	7908	745	12486	930	17805
195	1462	380	4252	565	8022	750	12621	935	17959
200	1523	385	4342	570	8135	755	12755	940	18113
205	1584	390	4433	575	8250	760	12891	945	18267
210	1646	395	4524	580	8365	765	13027	950	18422
215	1710	400	4616	585	8481	770	13163	955	18577
220	1774	405	4709	590	8597	775	13300	960	18733
225	1839	410	4802	595	8714	780	13438	965	18890
230	1904	415	4896	600	8831	785	13576	970	19047
235	1971	420	4991	605	8949	790	13715	975	19204
240	2039	425	5086	610	9068	795	13854	980	19362
245	2107	430	5182	615	9187	800	13993	985	19520
250	2176	435	5279	620	9307	805	14134	990	19679
255	2246	440	5377	625	9427	810	14274	995	19838
260	2317	445	5475	630	9548	815	14416	1000	20000
265	2389	450	5573	635	9670	820	14557		
270	2461	455	5673	640	9792	825	14700		
275	2535	460	5775	645	9915	830	14842		
280	2609	465	5874	650	10038	835	14986		

1974г.

Измерительный водослив
с порогом треугольного
профиля

Пояснительная записка

Исполнительный проект
902-237

Альбом
I

Лист
ПЗ-7

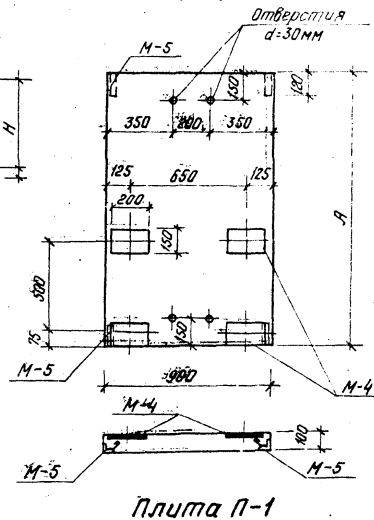
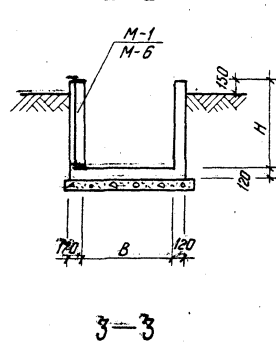
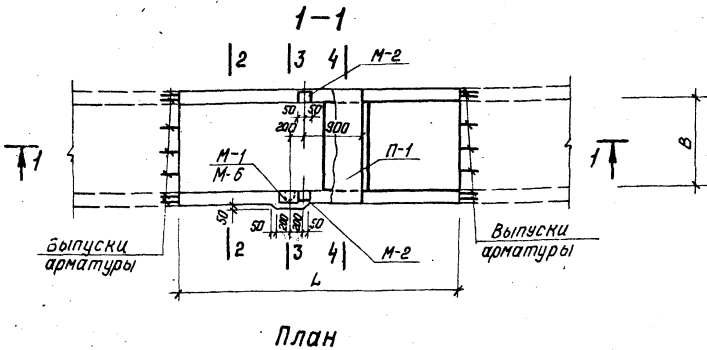
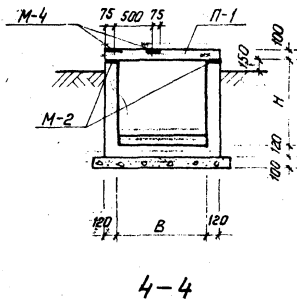
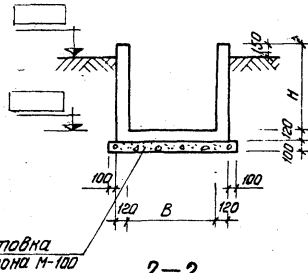
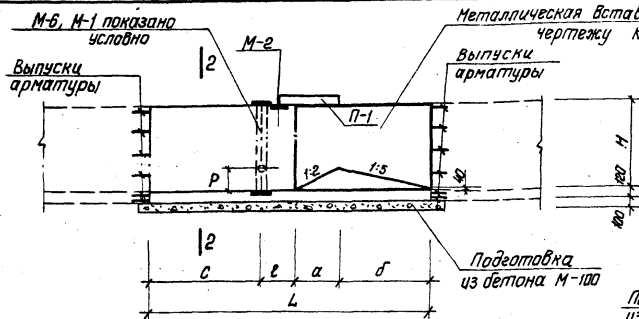


Таблица размеров

Тип лотка	В мм	Л мм	Р мм	а мм	б мм	г мм	с мм	Н мм	А мм
Тип 1	590	3000	200	400	800	300	1500	900	830
Тип 2	950	3000	200	400	800	300	1500	900	1190
Тип 3	1200	3800	300	600	1300	465	1435	1200	1440

Примечание:

1. Закладные детали даны на листе КС-17.

1974г.

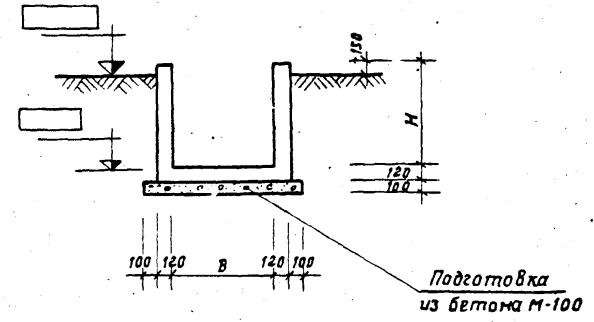
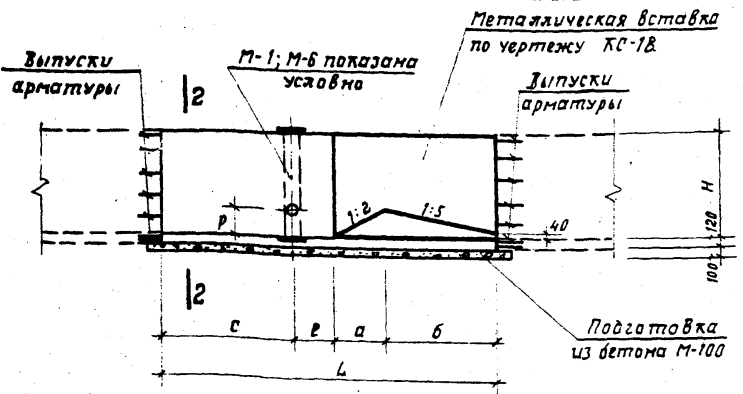
Измерительный водостив с парогм треугольного профиля

Лоток. Тип 1, 2, 3. Вариант I. Опалубочный чертеж.

Типовой проект
902-2-237

Альбом
I

Лист
КС-1



2-2

Примечания:

1. Данный лист рассматривать совместно с листами ЯС-1, ЯС-2, ЯС-3.
2. Закладные детали даны на листе КС-17.

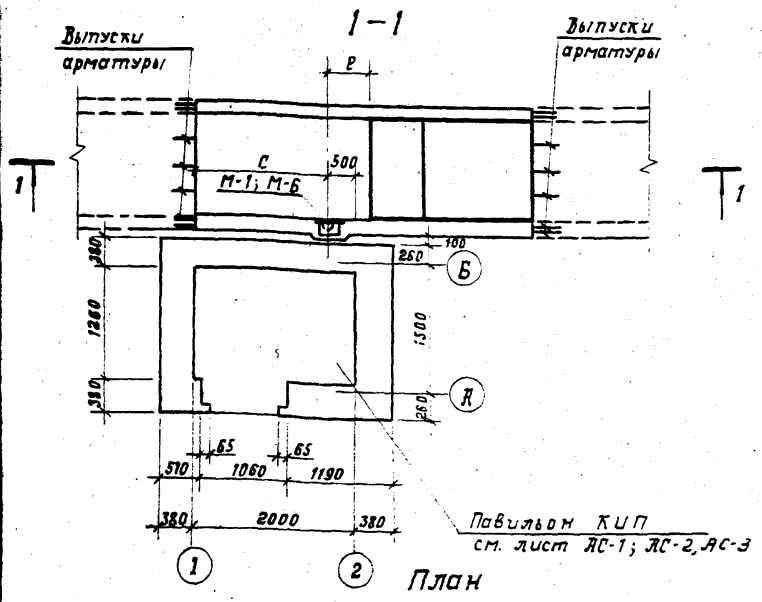
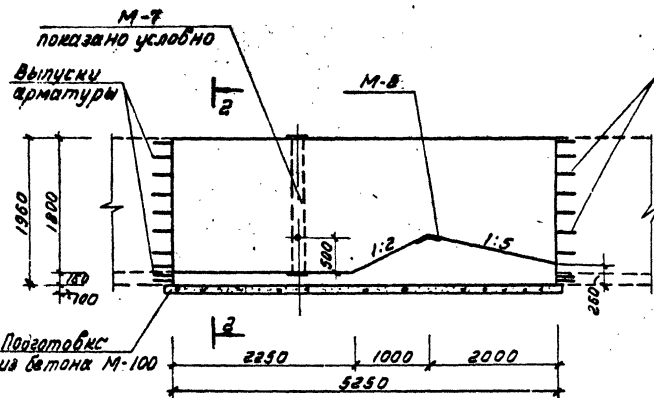


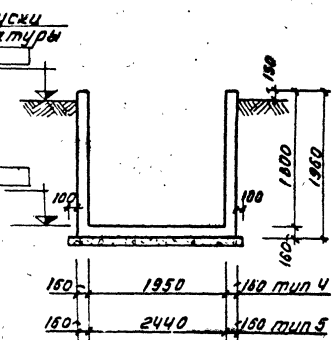
Таблица размеров в мм

Тип латка	В	Л	Р	а	б	в	с	Н
Тип 1	590	3000	200	400	800	300	1500	900
Тип 2	950	3000	200	400	800	300	1500	900
Тип 3	1200	3800	300	600	1300	465	1435	1200

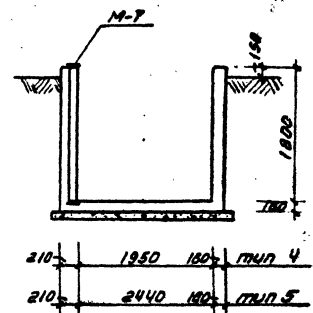
1974.	Измерительный водослив с парапетом треугольного профиля	Латок Тип 1, 2, 3. Вариант III Опалубочный чертеж	Типовой проект	Альбом	Лист
			902-2-237	I	КС-3



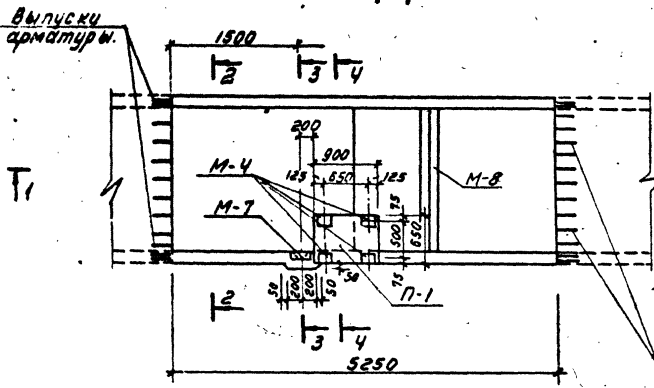
1-1



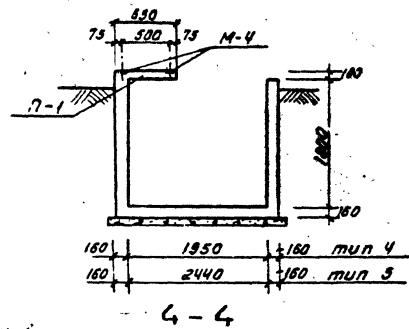
2-2



3-3



ПЛАН

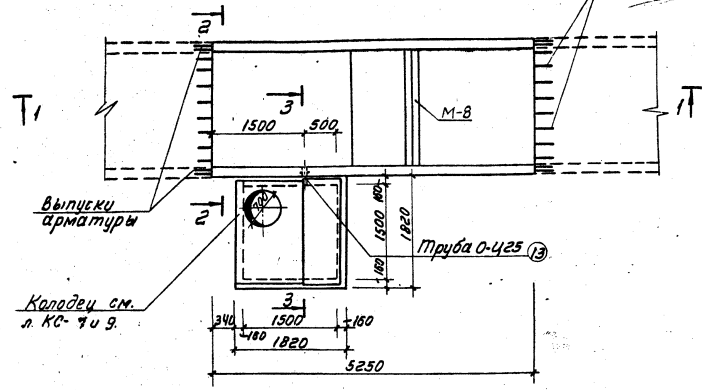
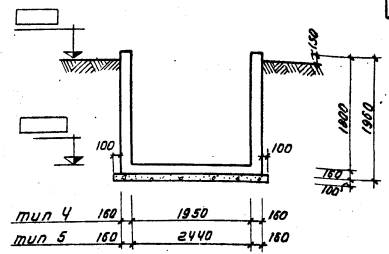
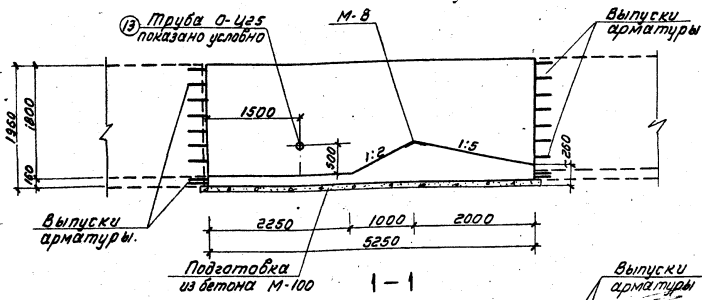


4-4

ПРИМЕЧАНИЕ.

Закладные детали даны на листе КС-17

1974 г.	Измерительный водослив с порогом треугольного профиля.	Лоток тип 4, тип 5. Вариант I. Опалубочный чертеж.	Типовой проект 902-2-237	Альбом I	Лист КС-4
---------	--	---	-----------------------------	-------------	--------------

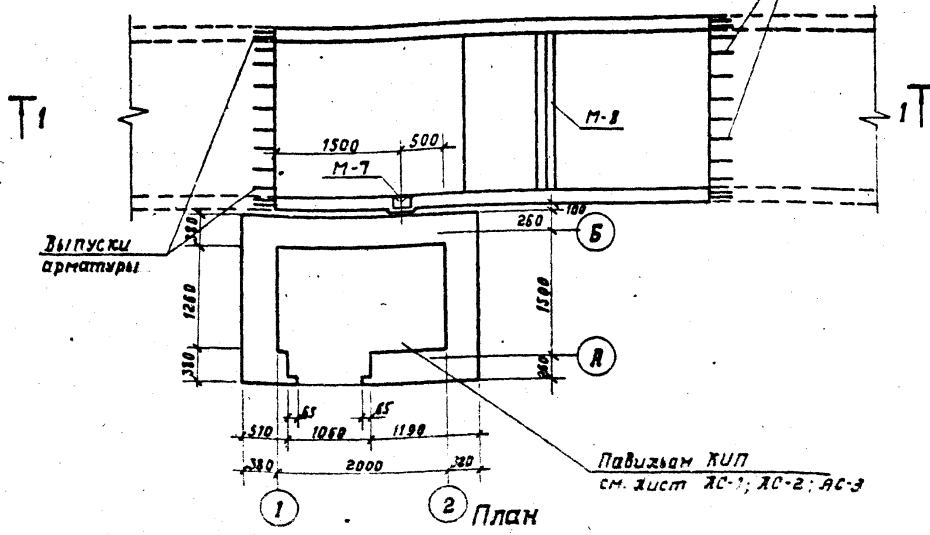
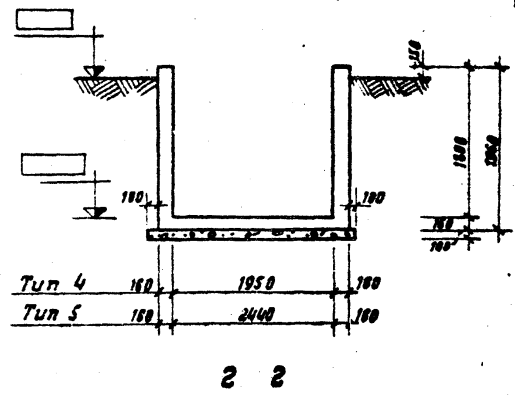
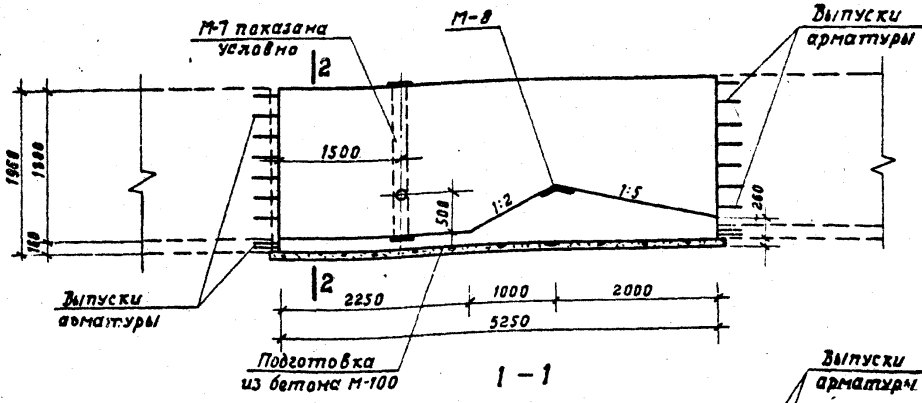


ПЛАН.

ПРИМЕЧАНИЯ:

1. Данный лист рассматривать совместно с листами КС-7 и 9.
2. Позиция 13 учтена на листе КС-17.

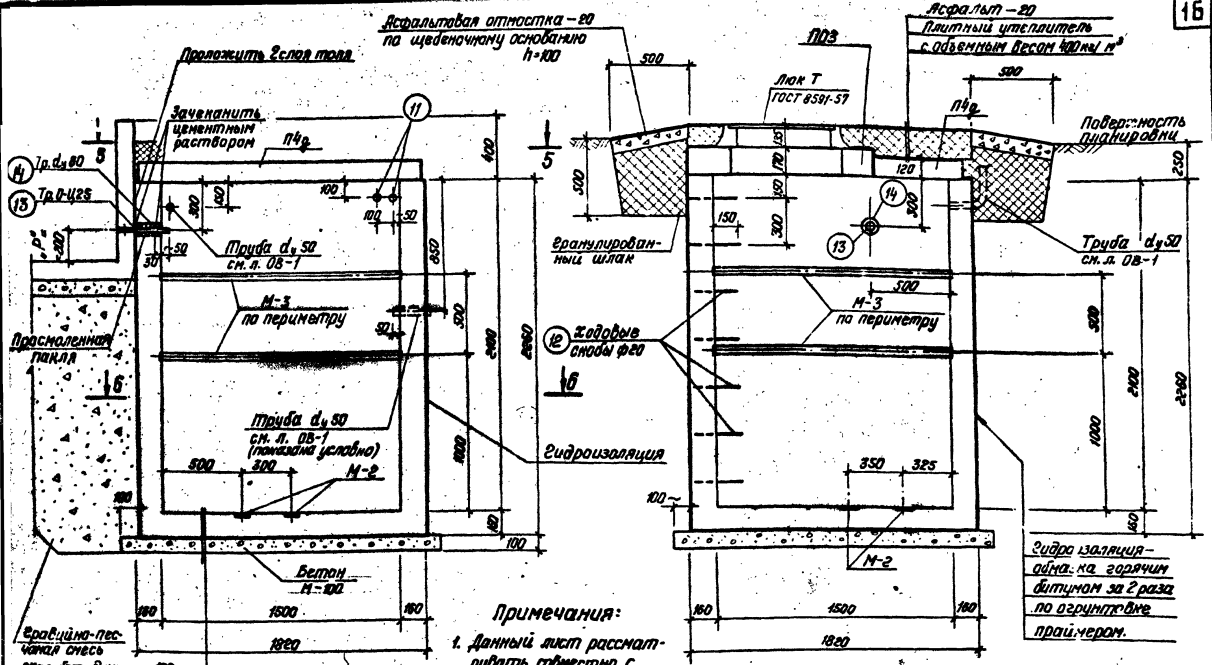
1974 г.	Измерительный водослив с порогом треугольного профиля.	Лоток тип 4, тип 5. Вариант II. Опалубочный чертеж.	Титовой проект 904-2-237	Альбом I	лист КС-5
---------	--	--	-----------------------------	-------------	--------------



Примечания

1. Данный лист рассматривать совместно с листами КС-1, КС-2 и КС-3.
2. Закладные детали даны на листе КС-17.

1974г.	Измерительный водослив с ровом трехсклонного профиля	Лоток тип 4, тип 5. Вариант III Опоясочный чертеж	Типовой проект 902-2-237	Альбом I	Лист КС-6
--------	--	--	-----------------------------	-------------	--------------



4 Труба d₄₀
15 Труба d_{42.5}

Проклеенная ткань

Экраниро-песчаная смесь
жсл. Зст. Внизу - 100
Цементастая стяжка - 20
Слой битума 5-6 мм
Подготовка - 100
из бетона М-100

3 — 3

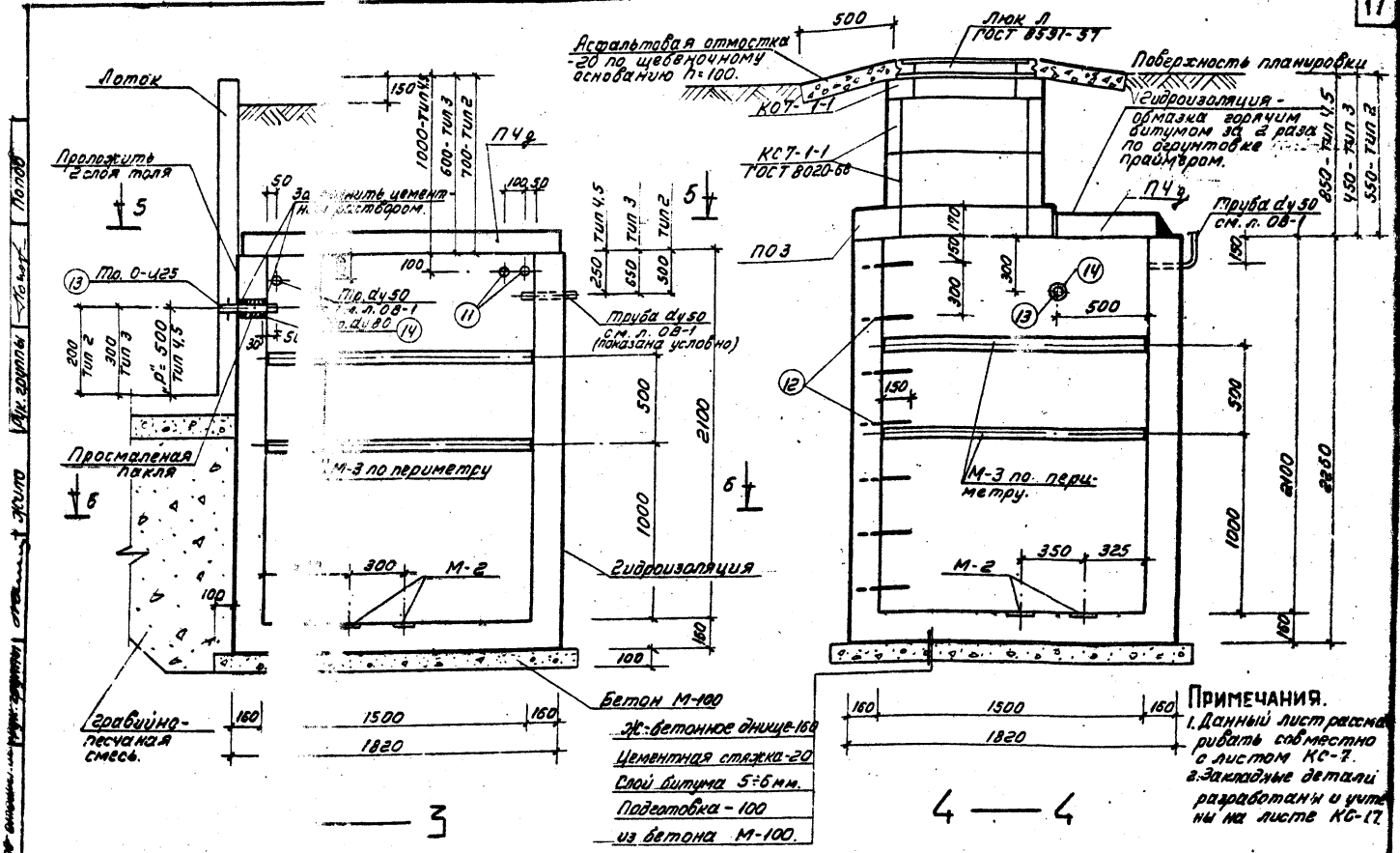
Примечания:

1. Данный лист рассматривать совместно с листом КС-7.
2. Закладные детали разработаны и учтены на листе КС-17.

4 — 4

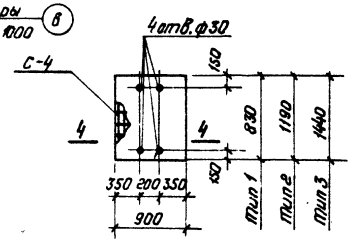
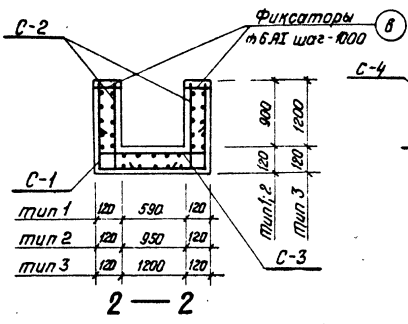
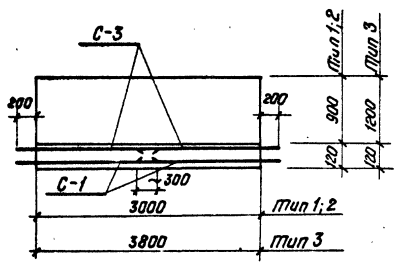
Гидроизоляция - обмазка на горячий битум за 2 раза по оштукатуренной прай. черем.

1974г.	Из. чертительный водослив с порогом треугольного профиля	Колодец для лотка тип 1. Разрезы. Опалубочный чертеж.	Типовой проект 902-2-237	Любов	Лист I КС-8
--------	--	---	-----------------------------	-------	-------------------

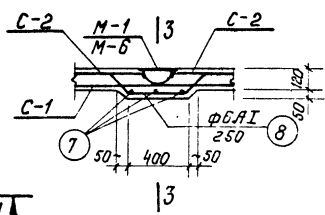
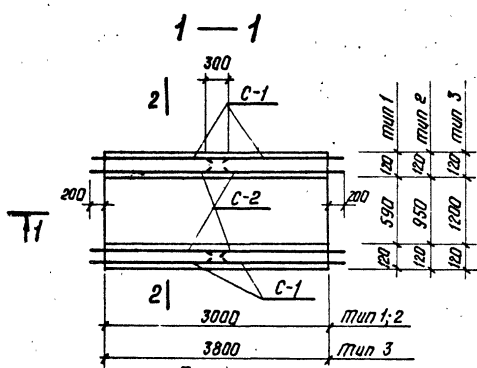


Изм. согласовано: [signature] 1974. Измерительный кабинет треста [signature]

1974.	Измерительный кабинет треста	Лист с [signature]	Колодец для лотков типа 2,3,4,5. Разрезы. Опалубочный чертеж.	Типовой проект 902-2-237	Альбом I	Лист КС-9
-------	------------------------------	--------------------	---	--------------------------	----------	-----------



П-1
(для варианта I)

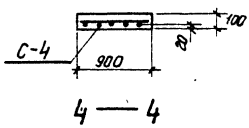
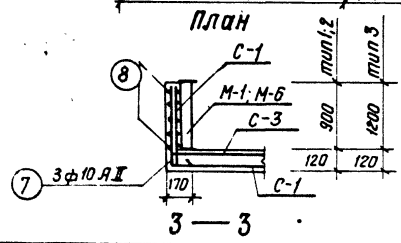


Деталь утолщения
(для варианта I и III)

Показатели на 1 элемент						
Вариант	Тип лотка	Наименование элемента	Марка бетона	Объем стальной арматуры в бетоне	Объем бетона м³	Расход стали кг
I и III	Тип 1	Лоток П-1		39	0.98	86
		П-1		43	0.07	3
III (см. прим. п. 5)	Тип 2	Лоток П-1		30	1.10	100
		П-1		40	0.10	4
		Лоток П-1		86	1.79	146
II	Тип 3	Лоток П-1		38	0.13	5
		Лоток П-1		87	0.96	83
		Лоток П-1		90	1.07	97
		Лоток П-1		83	1.76	143

Примечания:

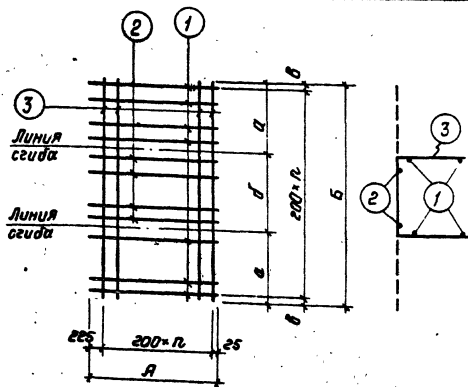
1. Защитный слой бетона для лотков - 20 мм, для плит - 15 мм.
2. Марка бетона принимается при привязке типового проекта (смотрите пояснительную записку).
3. При установке М-1; М-6 арматуры сеток С-2 вырезать по месту и приварить к М-1; М-6.
4. Данный чертеж рассматривать совместно с чертежами КС-И и КС-12.
5. В варианте III плиту П-1 не учитывать



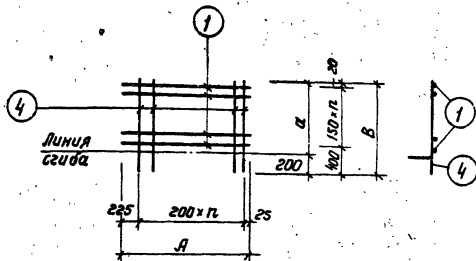
1974г. Измерительный водослив с порогом треугольного профиля.

Лоток. Тип 1, 2, 3. Армирование

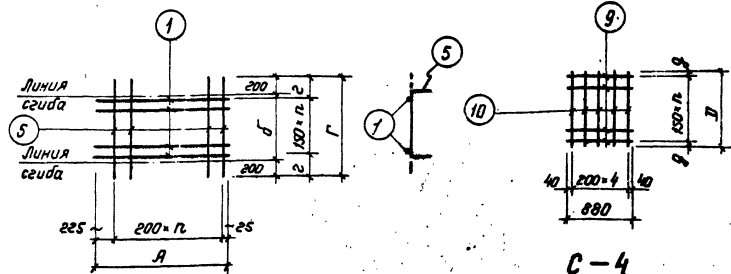
Типовой проект Ялболом Лист 902-2-237 I КС-10



C-1



C-2



C-3

C-4

Таблица размеров

Тип лотка	А	Б	В	Г	Д	а	б	в	г	д
1	1850	2720	1170	1180	800	970	780	60	290	25
2	1850	3080	1170	1540	1160	970	1140	40	320	55
3	2250	3930	1470	1780	1400	1270	1380	65	290	25

1. Данный чертеж рассматривать совместно с чертежами КС-10и 12
2. Количество шагов стержней в сетках "Л" определяется при привязке проекта.

3. Арматурные сетки изготовить при помощи контактной точечной электросварки в соответствии с "Указаниями по сварке соединений арматуры и закладных деталей железобетонных конструкций" СН 393-69.

1974г.

Измерительный вадаслив
с парогом треугольного
профиля

Лоток. Тип 1, 2, 3. Сетки C-1÷C-4.

Типовой проект

902-2-237

Альбом

I

Лист

КС-11

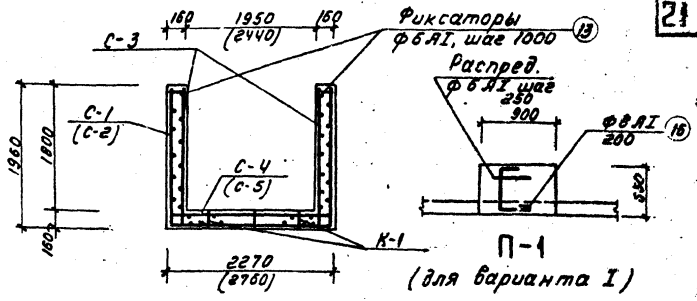
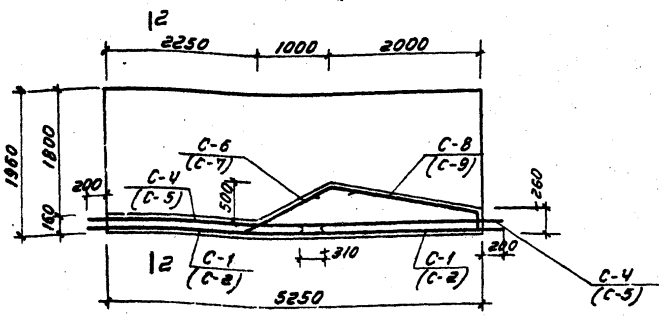
Спецификация арматуры на 1 элемент										Выборка арматуры на 1 элемент			Полный вес	
Наименование элемента (См. табл. отд. стр.)	М	Н	Л	Эскиз	Ф мм	Длина мм	Кол. шт. в сетке	В элем.	Общая длина м	Ф мм	Длина м	Вес кг		Вес кг
1	2	3	4										5	
Лоток тип 1	С-1 (2 шт.)	1	3	4	5	6	7	8	9	10	11	12	13	
		1	1850	БА I	1850	10	20	37.0	БА I	79	18	18		
		2	1850	Ю А II	1850	4	8	14.8	Ю А II	106	65	65		
	С-2 (2 шт.)	3	2720	Ю А II	2720	9	18	49.0	Итого:		83	83		
		1	1850	БА I	1850	6	12	22.2						
		4	1170	Ю А II	1170	9	18	21.1						
С-3 (2 шт.)	1	1850	БА I	1850	5	10	18.5							
	5	1180	Ю А II	1180	9	18	21.2							
	6	120	БА I	120	—	8	1.0							
Лоток тип 2	С-1 (2 шт.)	1	1850	БА I	1850	10	20	37.0	БА I	86	19	19		
		2	1850	Ю А II	1850	6	12	22.2	Ю А II	126	78	78		
		3	3080	Ю А II	3080	9	18	55.4	Итого:		97	97		
	С-2 (2 шт.)	1	1850	БА I	1850	6	12	22.2						
		4	1170	Ю А II	1170	9	18	21.1						
		1	1850	БА I	1850	7	14	25.9						
С-3 (2 шт.)	5	1540	Ю А II	1540	9	18	27.7							
	6	120	БА I	120	—	8	1.0							
	С-1 (2 шт.)	1	2250	БА I	2250	12	24	54.0	БА I	132	29	29		
2		2250	Ю А II	2250	6	12	27.0	Ю А II	185	114	114			
3		3930	Ю А II	3930	11	22	86.5	Итого:		143	143			
Лоток тип 3	С-2 (2 шт.)	1	2250	БА I	2250	8	16	36.0						
		4	1470	Ю А II	1470	11	22	32.3						
		1	2250	БА I	2250	9	18	40.5						
	С-3 (2 шт.)	5	1780	Ю А II	1780	11	22	39.2						
		6	120	БА I	120	—	8	1.0						
		Инд. стр.												

1	2	3	4	5	6	7	8	9	10	11	12	13	20
П-1 (для типа 1) (1 шт.)	9		880	БА I	880	6	6	5.3	БА I	5	1	1	
	10		800	БА I	800	5	5	4.0	БА I	4	2	2	
П-1 (для типа 2) (1 шт.)	9		880	БА I	880	8	8	7.0	БА I	7	2	2	
	10		1160	БА I	1160	5	5	5.8	БА I	6	2	2	
П-1 (для типа 3) (1 шт.)	9		880	БА I	880	10	10	8.8	БА I	9	2	2	
	10		1400	БА I	1400	5	5	7.0	БА I	7	3	3	
Лоток тип 1 (для типа 1) (1 шт.)	7		200	Ю А II	1170	—	3	3.5	БА I	3	1	1	
	8		200 350 200	БА I	750	—	4	3.0	Ю А II	4	2	2	
Лоток тип 2 (для типа 2) (1 шт.)	7		200 200	Ю А II	1470	—	3	4.4	БА I	3	1	1	
	8		200 350 200	БА I	750	—	4	3.0	Ю А II	4	2	2	
										Итого:		3	3
										Итого:		3	3

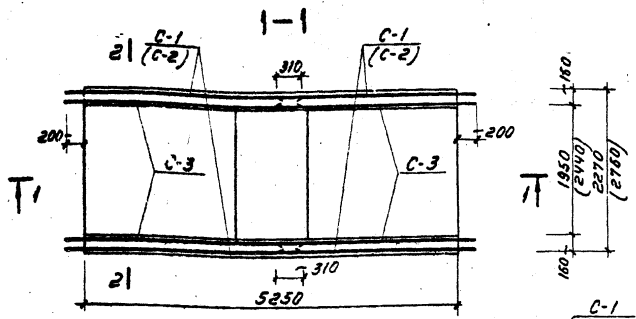
Выборка арматуры по вариантам					
Вариант	Тип	БА I	БА II	Ю А II	Итого:
I	тип 1	20	2	67	89
	тип 2	22	2	80	104
	тип 3	32	3	116	161
II	тип 1	18	—	65	83
	тип 2	19	—	7.8	37
	тип 3	29	—	114	143
III	тип 1	19	—	67	86
	тип 2	20	—	80	100
	тип 3	30	—	116	146

Условные обозначения арматуры
 Ф А I — горячекатаная арматурная сталь гладкая, класса А-I
 Ф А II — горячекатаная арматурная сталь периодического профиля класса А-II.

1974г.	Измерительный бассейн с порогом треугольного профиля	Лоток. Тип 1, 2, 3. Спецификация арматуры	Типовой проект 902-2-237	Альбом I	Лист КС-12
--------	--	---	--------------------------	----------	------------



2-2

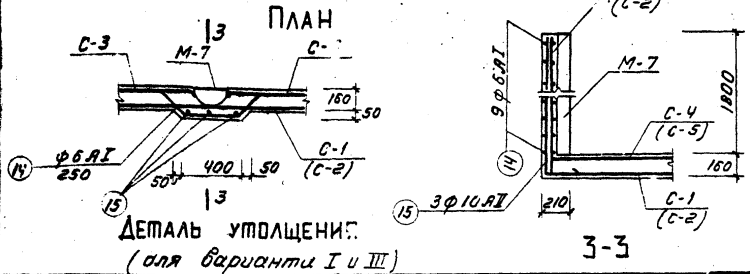


Показатели на 1 элемент

Наименование элемента	Тип лотка	Содерж. стальной арматуры	Марка бетона	Объем бетона м ³	Расход стали кг.
Лоток I вариант	тип 4	56,0		6,51	363
	тип 5	55,7		7,29	406
Лоток II вариант	тип 4	55,7		6,41	357
	тип 5	55,4		7,19	398
Лоток III вариант	тип 4	56,2		6,45	363
	тип 5	55,9		7,23	404

ПРИМЕЧАНИЯ См. л. № 2

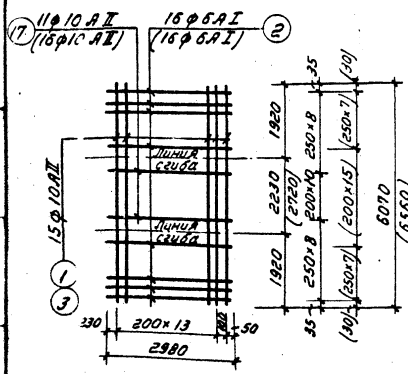
1. Защитный слой бетона - 20 мм.
2. Марка бетона принимается при привязке типового проекта (смотри пояснительную записку).
3. При установке М-7 арматуру сетки С-3 вырезать по месту и приварить к М-7.
4. Размеры и обозначения в скобках даны для лотка тип 5.
5. Данный чертеж рассматривать совместно с листами КС-14 и КС-15.



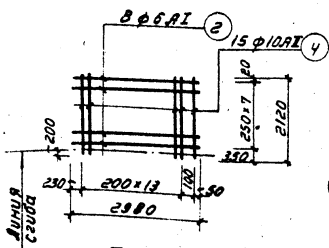
1974г. Измерительный водослив с порогами треугольного профиля.

Лоток тип 4, тип 5. Армирование.

Типовой проект Альбом Лист
902-Р-237 I КС-13

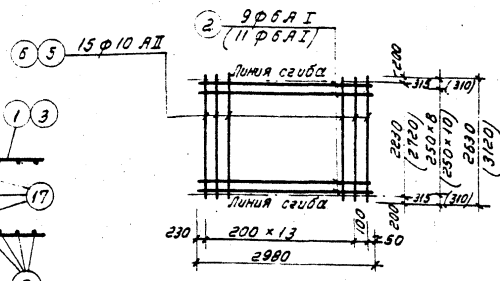
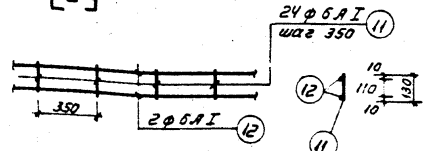


C-1 / C-2

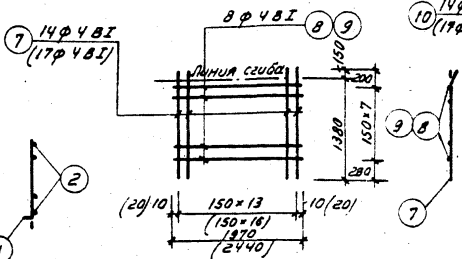


C-3

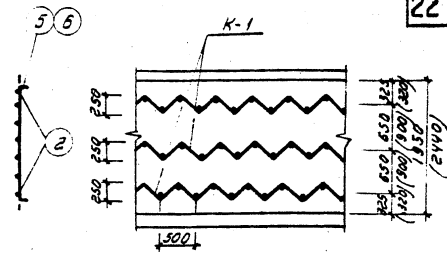
ДЕТАЛЬ КАРКАСА К-1



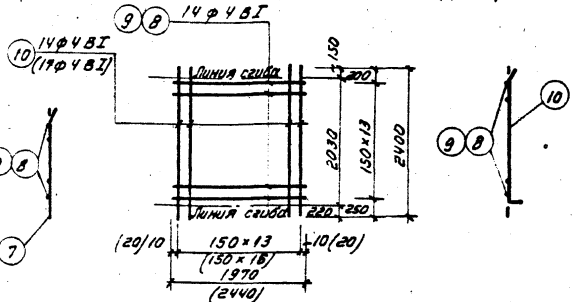
C-4 / C-5



C-6 / C-7



ПЛАН РАСКЛАДКИ КАРКАСОВ К-1 В ДНИЦЕ.



C-8 / C-9

ПРИМЕЧАНИЯ

1. Арматурные сетки и каркасы изготовить при помощи контактной точечной электросварки в соответствии с указаниями по сварке соединений арматуры и замкнутых деталей железобетонных конструкций СН 393-69.
2. Длина каркаса К-1 принимается по месту.
3. Размеры и обозначения в скобках даны для лотка тип 5.
4. Данный чертеж рассматривать совместно с листами КС-13 и КС-15.

1974. Измерительный водослив с пазом треугольного профиля.

Лоток тип 4, тип 5.
Сетки С-1 - С-9. Каркас К-1.

Мулобой проект Ялбам Лист
902-2-237 I КС-14

Спецификация арматуры на 1 элем.

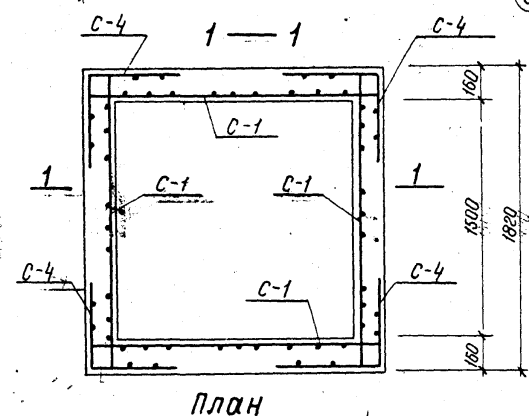
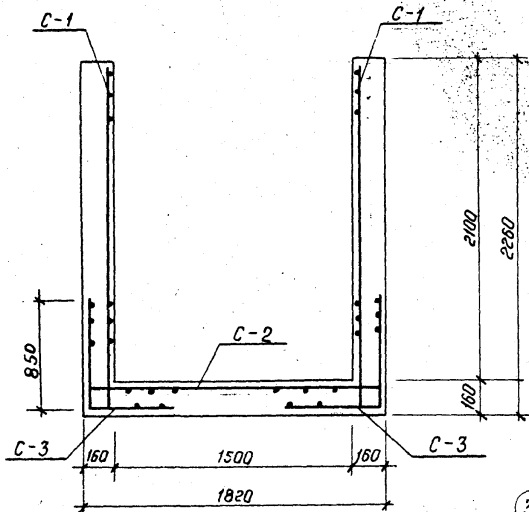
Наимен- енная марка	Вид арматуры	Диаметр арматуры, мм	Ф		Длина		Кол-во		Общая		Вес	
			мм	мм	мм	мм	шт	шт	длина	мм	м	кг
Лоток. Тип 4	С-1	2	2980	6AII	2980	15	30	182,0	48I	99	10	10
	С-2	2	2980	6AII	2980	15	32	95,4	6AII	299	66	66
	С-3	2	2980	6AII	2980	11	22	65,6	6AII	454	281	281
	С-4	2	2980	6AII	2980	8	32	95,4	Утого:	357	357	
	С-5	4	2120	6AII	2120	15	60	127,0				
	С-6	2	2980	6AII	2980	9	18	53,6				
	С-7	5	2630	6AII	2630	15	30	78,0				
	С-8	7	1530	48I	1530	14	14	21,5				
	С-9	8	1970	48I	1970	8	8	15,8				
	С-10	8	1970	48I	1970	14	14	27,6				
	С-11	10	2400	48I	2400	14	14	33,6				
	С-12	11	130	6AII	130	20	60	7,8				
	С-13	12	7350	6AII	7350	2	6	44,1				
С-14	13	162	6AII	160	-	12	2,2					
Лоток. Тип 5	С-15	2	2980	6AII	2980	11	22	65,6				
	С-16	6	3120	6AII	3120	15	30	94,0				
	С-17	7	1530	48I	1530	17	17	26,0				
	С-18	9	2440	48I	2440	8	8	19,5				
Лоток. Тип 5	С-19	9	2440	48I	2440	14	14	34,2				
	С-20	10	2400	48I	2400	17	17	40,8				
	С-21	11	130	6AII	130	20	60	7,8				
	С-22	12	7350	6AII	7350	2	6	44,1				
	С-23	13	160	6AII	160	-	12	2,2				
Лоток. Тип 4	С-24	14	130	6AII	840	-	9	7,6	6AII	7,6	17	1,7
	С-25	15	1920	6AII	2220	-	3	6,7	6AII	6,7	4,1	4,1
	С-26	16	350	6AII	1090	-	5	5,4	6AII	2,7	0,6	0,6
С-27	Распр.б.	6AII	-	-	-	-	2,7	6AII	5,4	2,1	2,1	
С-28	Утого:								5,8	5,8		
С-29	Утого:								2,7	2,7		

Спецификация арматуры на 1 элемент

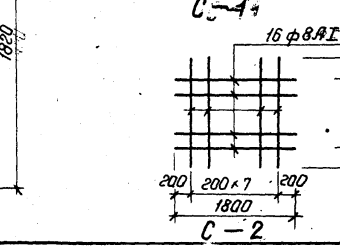
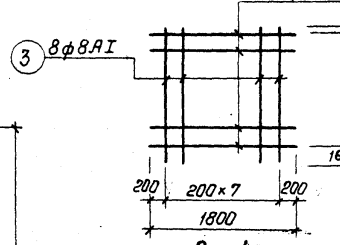
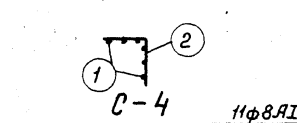
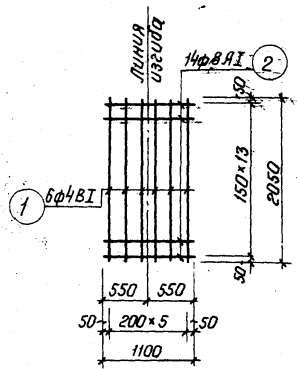
Наимен- енная марка	Вид арматуры	Диаметр арматуры, мм	Ф		Длина		Кол-во		Общая		Вес	
			мм	мм	мм	мм	шт	шт	длина	мм	м	кг
Лоток. Тип 5	С-1	2	2980	6AII	2980	15	32	95,4	48I	121	12	12
	С-2	3	5560	6AII	6560	15	30	196,0	6AII	311	69	69
	С-3	17	2980	6AII	2980	16	32	95,4	6AII	512	317	317
	С-4	2	2980	6AII	2980	8	32	95,4	Утого:	398	398	
	С-5	4	2120	6AII	2120	15	60	127,0				
	С-6	2	2980	6AII	2980	11	22	65,6				
	С-7	6	3120	6AII	3120	15	30	94,0				
	С-8	7	1530	48I	1530	17	17	26,0				
	С-9	9	2440	48I	2440	8	8	19,5				
	С-10	9	2440	48I	2440	14	14	34,2				
	С-11	10	2400	48I	2400	17	17	40,8				
	С-12	11	130	6AII	130	20	60	7,8				
	С-13	12	7350	6AII	7350	2	6	44,1				
С-14	13	160	6AII	160	-	12	2,2					

Вариант	Тип Лотка	6AII	48I	6AII	48I	Утого:
I	Тип 4	68	2	285	10	365
	Тип 5	71	2	321	12	406
II	Тип 4	66	—	281	10	357
	Тип 5	69	—	317	12	398
III	Тип 4	68	—	285	10	363
	Тип 5	71	—	321	12	404

Условные обозначения арматуры:
 Ф В I - обыкновенная арматурная проволока гладкая (В-I).
 Ф А I - горячекатаная арматурная сталь гладкая класса А-I.
 Ф А II - горячекатаная арматурная сталь периодического профиля класса А-II.



План



Спецификация арматуры на 1 элемент										Выборка арматуры на 1 элемент		24
Наименование элемента	Сетки	N поз.	Эскиз	φ мм	Длина в мм	Кол-во шт.		Длина в м	φ мм	Длина в м	Вес в кг	Общ. вес кг
						в сетке	в эле-те					
Колодец	C-4 (4 шт.)	1	2050	4 B-I	2050	6	24	49.2	4 B-I	89.8	9	9
		2	1100	8 A-I	1100	14	56	61.6	8 A-I	296.2	119	119
	C-1 (4 шт.)	3	2210	8 A-I	2210	8	32	70.8	итого:		128	128
		4	1800	8 A-I	1800	11	44	79.2				
C-2 (1 шт.)	4	1800	8 A-I	1800	16	16	28.8					
	5	1400	8 A-I	1400	10	40	56.0					
C-3 (4 шт.)	6	1450	4 B-I	1450	7	28	40.6					

Расход материалов на 1 эл-т				
Наименов.	Содерж.	Марка	объем	Результ.
Ванне элемента	стали на 1 м ³ бетона	бетона	бетона м ³	стали кг
Колодец	47	200	2.73	128

Примечания:
 1. Данный чертеж рассматривать совместно с черт. КС-7, В, 9
 2. Защитный слой бетона - 20 мм.
 3. Марка бетона принимается М-200, В-4, Мрз - 100.
 4. Арматурные сетки изготовить при помощи контактной точечной электросварки в соответствии с указаниями по сварке соединений арматуры и закладных деталей железобетонных конструкций СН 393-69.

Условные обозначения арматуры:
 φ B-I - обыкновенная арматурная проволока гладкая (B-I).
 φ A-I - горячекатаная арматурная сталь гладкая класса А-I.



1974г. Измерительный водослив с порогом треугольного профиля

Колодец. Арматурный чертеж.

Типовой проект 902-2-237 Альбом I Лист КС-16

Детали пола и кровли

Примечания:

Изделия	Чертеж конструкции и тип пола	Описание конструкции	Примечание
1	 П-10	Цементно-песчаный пол с железнением поверхности 20 Бетонный подстилающий слой из бетона М-100 100 Грунт основания	Пол принят по СНиП V II-В 8-71
2		Защитный слой гравия, втопленный в антисептированную горячую битумную мастику; 1 слой биостойкого рубероида марки Р4 или Р5 и 3 слоя биостойкого рубероида марки РМ на битумной мастике; асфальто-бетонная стяжка - 20; пенобетон $\gamma=600 \text{ кг/м}^3$ - 120; пароизоляция - обмазка битумом; цементный раствор для уклона от 0 до 40; сборные жес. бет. плиты по серии ПК-01-88	

Спецификация типовых сборных жес. бет. элементов

№ п/п	Марка	Наименование элемента	ГОСТ или Серия	кол-во штук	Объем бет. м ³		Расход стали кг	
					Един.	Общ.	Един.	Общ.
1	ПЖ 2 0.5x1.5	Плиты кровли	Серия ПК-01-88	4	0.035	0.14	2.0	8.0
2	Б 13	Брусковые переключки	ГОСТ 948-66	3	0.01	0.03	0.57	1.71
3	Б 15	— " —	— " —	2	0.026	0.052	0.60	1.20
4	БУ 15	— " —	— " —	1	0.041	0.041	2.6	2.6
Всего						0.26		13.50

- Стены выполняются из обыкновенного кирпича марки „75“ на растворе М-25. Кладка наружных поверхностей стен ведется из отборного кирпича с расшивкой швов на лицо стены. Снаружи штукатурятся дверные откосы. Внутренние поверхности стен штукатурятся и окрашиваются клеевой краской.
- При кладке дверного проема для крепления коробки заложить деревянные антисептированные пробки не менее 25 с каждой стороны. Позотно дверей Д-56 утеплить войлоком и обить дерматином с внутренней стороны.
- Столярные и металлические изделия окрашиваются масляной краской за 2 раза по предварительной ошкуривке.
- Условная отметка ± 0.00 соответствует абсолютной отметке .
- Фундаменты, под-стены — ленточные из сборных бетонных блоков по Серии 1.116-1.8.1. Глубина заложения фундаментов принята по глубине лотков и уточняется при привязке проекта в зависимости от глубины промерзания грунта. Блоки устанавливаются на уплотненную песчаную подсыпку, уложенную на дно котлована под лоток.

Основные строительные показатели:

- | | | |
|-----------------------|------|----------------|
| 1. Площадь застройки | 5.5 | м ² |
| 2. Площадь полезная | 2.5 | м ² |
| 3. Строительный объем | 15.8 | м ³ |

1974г.

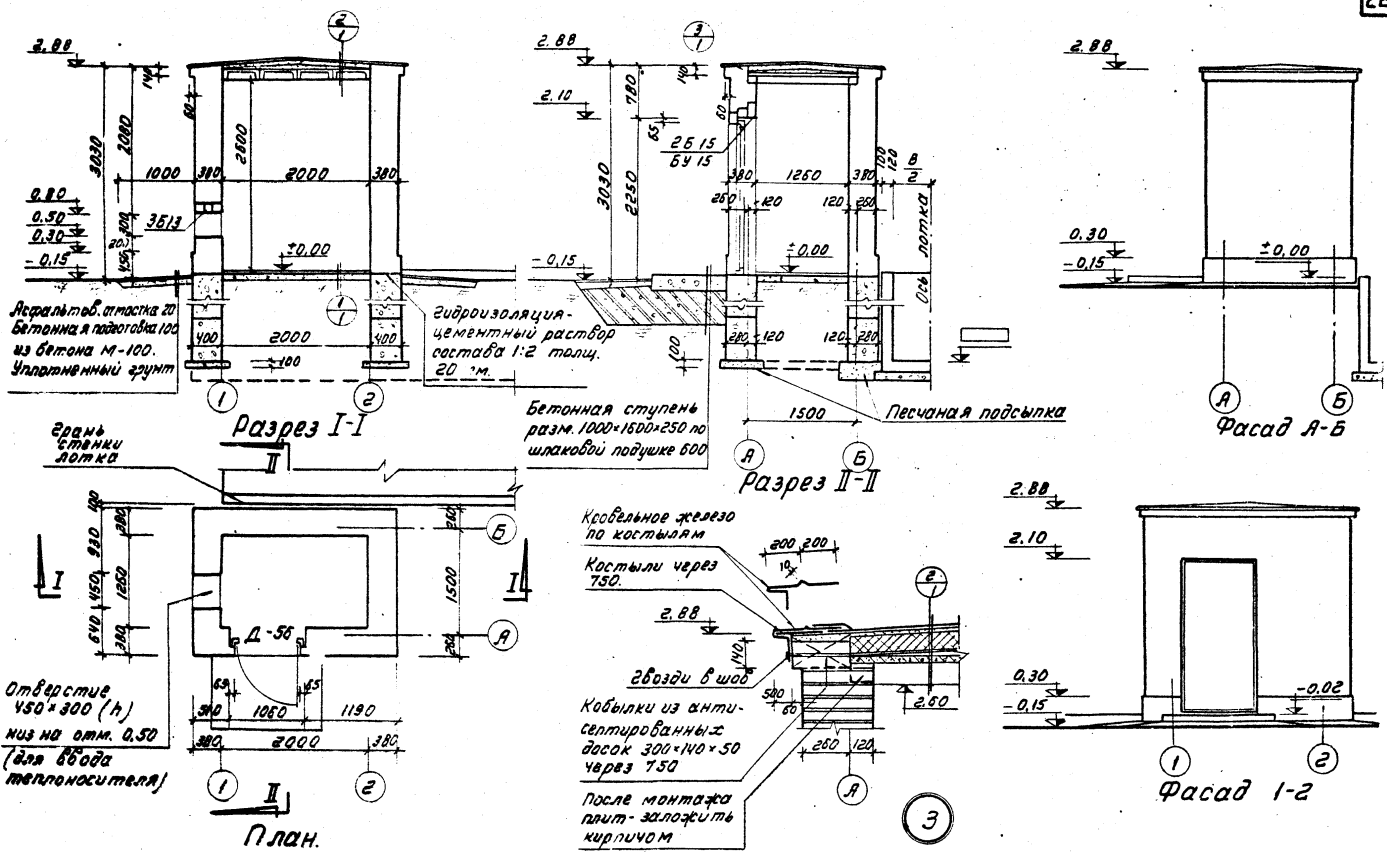
Измерительный водослив с порогом треугольного профиля

Павильон
заглавный лист

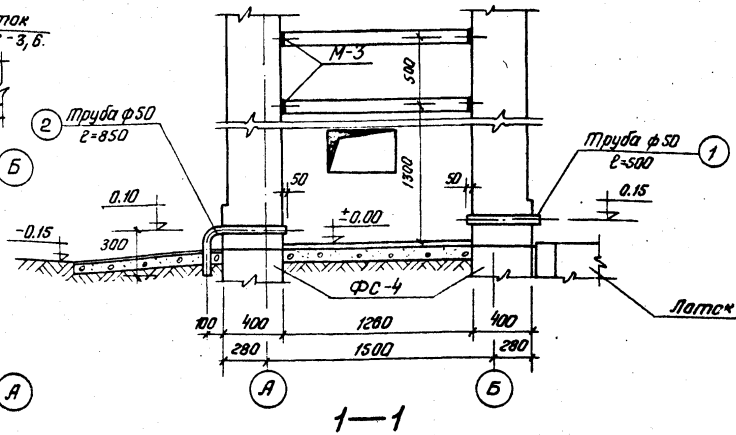
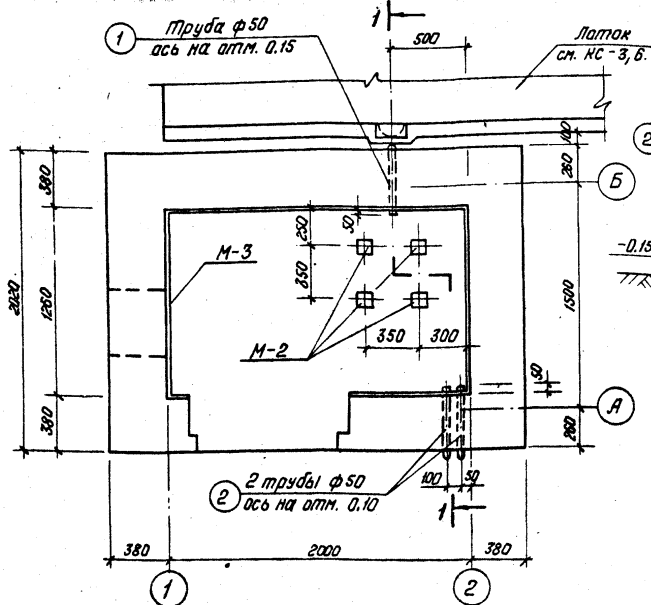
Типовой проект
902-2-237

Альбом
I

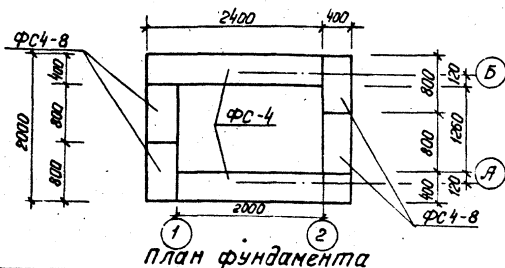
Лист
АС-1



1974г.	Измерительный водослив с порогом треугольного профиля.	Павильон КИП. План, разрезы, фасады.	Типовой проект 902-2-237	Альбом I	Лист АС-2
--------	--	---	-----------------------------	-------------	--------------



План расположения закладных деталей



План фундамента

Спецификация металла							
Штук. поз.	Марка	Профиль	Длина мм	Кол. шт.	Вес, кг		Примечания
					1дет.	Всех	
1	Труба ф 50		500	1	2,44	2,44	ГОСТ 3262-62
2	Труба ф 50		850	2	4,15	8,30	
Спецификация сварных бет. блоков					Сварка металла III варианта		
	Марка	Кол-во шт.	Серия	Марка	Тип латки	Кол. шт.	Общая вес, кг
	ФС-4	4 (6)	1,115-1 В/1	М-1	1,2	1	29,10
	ФС-4-8	8 (12)		М-6	3	1	37,86
				М-7	4,5	1	55,38
				М-2	1,2,3,4,6	4	2,76
				М-3	1,2,3,4,5	2	32,18
				М-8	4	1	12,0
					5	1	15,98
	Итого				1,2,3,4,5	-	10,74

см. п.п.3

Примечания:

1. Бетонные блоки фундамента уложить в 2 ряда (для латок типа 1, 2, 3) или в 3 ряда (для латок типа 4, 5) по высоте на цементном растворе с перевязкой швов.
2. Закладные детали см. на листе КС-17.
3. Количество блоков в скобках относится к латкам типа 4, 5.

1974г.

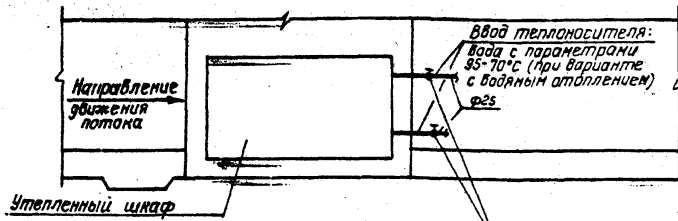
Измерительный водослив с порогом треугольного профиля

Павильон КИП
Расположение закладных деталей
План фундамента

Типовой проект
902-2-237

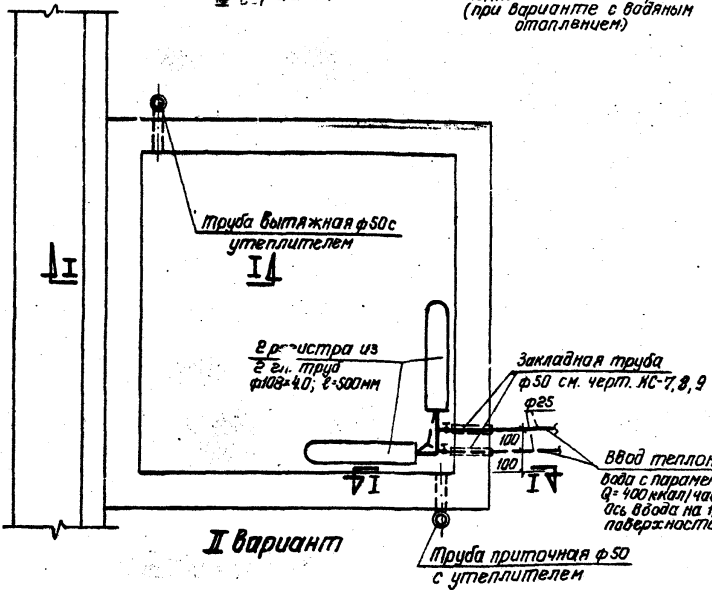
Альбом Лист
I AC-3

№ п/п	Наименование	Ед. изм.	Кол.	Вес в кг		Примеч.
				единицы	общий	
на отопление						
1	Регистр из 2 гладких труб ф 108*4,0 л=500мм	шт	2	21,0	21,0	10704-63*
2	Труба стальная водогазопроводная ф 25	мп	4	2,3	9,60	3262-62
3	Вентиль запорный муфта-выш ф 25	шт	2	1,4	2,8	154418П2
4	Электрическая печь типа ПЭТ-9	шт	1	—	—	при теплоносителе - электричество
на вентиляцию						
1	Труба стальная водогазопроводная ф 50	мп	3,3	4,88	16,2	3262-62
2	Утеплитель-минеральная вата марки 150 δ=30мм	м ³	0,02			4640-66

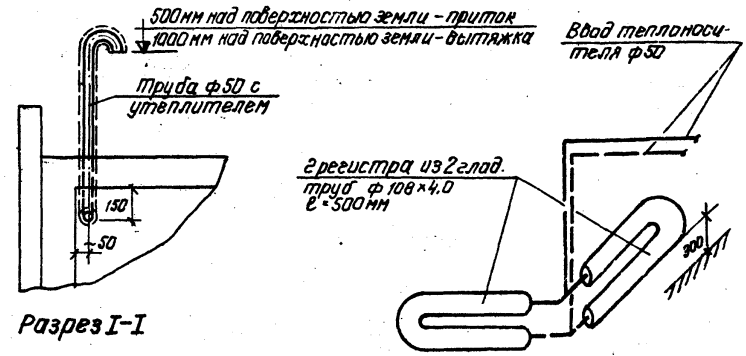


I вариант

Вентили поставляются комплектно со шкафом (при варианте с водяным отоплением)



I вариант



Разрез I-I

Схема отопления

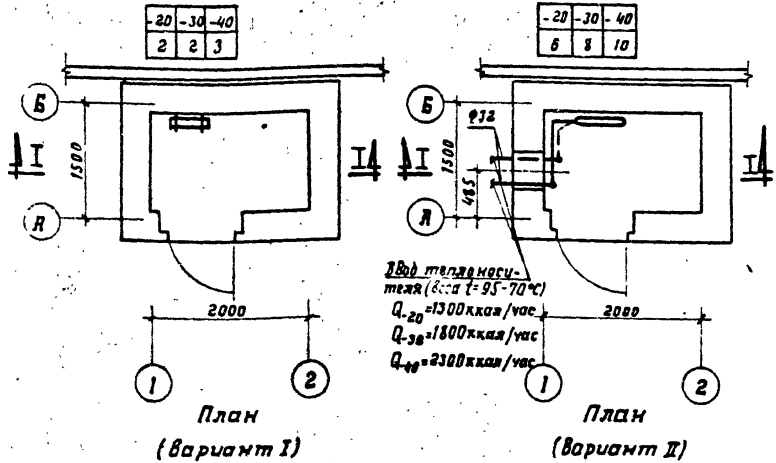
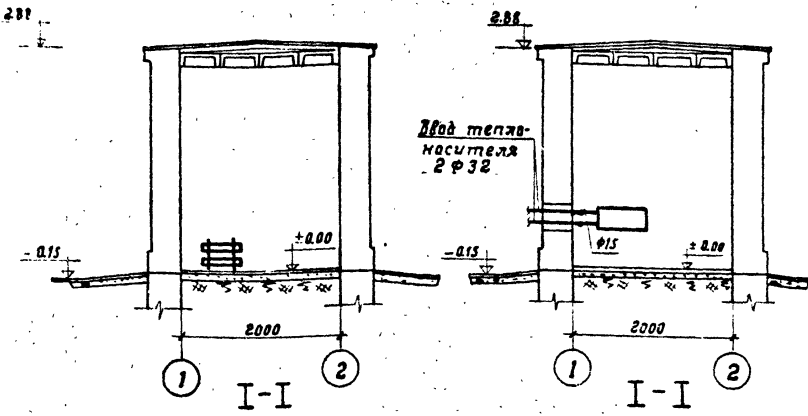
Примечания:

1. При варианте с теплоносителем - электроэнергия, регистры заменить на электропечь типа ПЭТ-9, 1шт. №45Квт.
2. Трубу ф 50 теплоизолировать минеральной ватой толщиной слоя 30мм с оберткой миткалем и окраской масляной краской за 2 раза.
3. Спецификация дана для I варианта.

1974г.	Измерительный водослив с порогом треугольного профиля	Отопление и вентиляция шкафа и колодца	Типовой проект	Альбом	Лист
			902-2-237	I	ОВ-1

Спецификация материалов

№№ п/п	Наименование	Ед. изм.	Кол-во	Вес в кг		Примечан.
				единицы	общий	
1	Электрическая печь типа ПЭТ-4 мощностью N=1.0 кВт	шт	2	7.0	14.0	Предприятие № 8903
2	Радиатор „М140-10“	экм	2.8	2.24	63.0	8690-58
3	Труба стальная водогазопроводная φ32	м	6.0	3.09	18.6	3262-62
4	Труба стальная водогазопроводная φ15	м	2.0	1.28	2.56	3262-62
5	Вентиль запорный муфтовый φ15	шт	3	0.6	1.8	15кх18п2
	Утеплитель-минеральные маты δ=30мм	м ³	0.042	—	—	—



1974:	Измерительный водослив с порогом треугольного профиля	Отопление и вентиляция павильона КИП.	Типовой проект	Дябов	Лист 08-2
			903-2-237	I	