

Ведомость рабочих чертежей
основного комплекта

Лист	Наименование	Примечание
1	Общие данные (начало)	
2	Общие данные (окончание)	
3	Тепловая изоляция резервуара. Общий вид, Узел I. Разрезы Б-Б, В-В, Ж-Ж, К-К... П-П	
4	Тепловая изоляция резервуара. Вид Ч-Ч. Разрезы Г-Г... Е-Е, З-З, И-И, Т-Т... Ц-Ц, Ш-Ш	
5	Тепловая изоляция резервуара. Раскладка панелей на стенке резервуара. Фрагмент. Разрезы Р-Р, С-С, Е1-Е1	
6	Тепловая изоляция резервуара. Вид А-А. Разрезы Щ-Щ... Я-Я, А1-А1... Г1-Г1. Узел II	
7	Тепловая изоляция резервуара. Спецификация	
8	Размещение приварных деталей на стенке резервуара. Развертка стенки резервуара. Разрезы А-А... В-В. Виды Г-Г, Д-Д	
9	Размещение приварных деталей на стенке резервуара. Фрагмент 1...3. Разрезы Е-Е... И-И. Узлы I...IV	
10	Размещение приварных деталей на стенке резервуара. Спецификация	

Типовой проект разработан в соответствии с действующими нормами и правилами и предусматривает мероприятия, обеспечивающие взрывопожарную и пожарную безопасность резервуара метантенков в части тепловой изоляции.
Главный инженер проекта *В.И.М.* С.Я.Савранская

Лист	Наименование	Примечание
11	Размещение приварных деталей на крыше резервуара. Общий вид	
12	Размещение приварных деталей на крыше резервуара. Узлы. Разрезы	

Ведомость ссылочных и прилагаемых документов

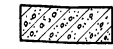
Обозначение	Наименование	Примечание
<u>Прилагаемые документы</u>		
902-5-38.87 - ТИИ-01	Элемент каркаса	
902-5-38.87 - ТИИ-02	Стойка	
902-5-38.87 - ТИИ-03	Поперечина	
902-5-38.87 - ТИИ-04	Штырь	
902-5-38.87 - ТИИ-05	Диафрагма	
902-5-38.87 - ТИИ-06	Элемент опоры	
902-5-38.87 - ТИИ-07	Упор	
902-5-38.87 - ТИИ-08	Элемент бандаж	
902-5-38.87 - ТИИ-09	Кляммера	
902-5-38.87 - ТИИ-10	Элемент бандаж каркаса	
902-5-38.87 - ТИИ-11	Подвеска	
902-5-38.87 - ТИИ-12	Накладка	
902-5-38.87 - ТИИ-13	Основание	
902-5-38.87 - ТИИ-14	Элемент кольца	
902-5-38.87 - ТИИ-15	Ланка со штырями	
902-5-38.87 - ТИИ-16	Полубоуд	
902-5-38.87 - ТИИ-17	Элемент обода	
902-5-38.87 - ТИИ-18	Накладка	
902-5-38.87 - ТИИ-19	Накладка	
902-5-38.87 - ТИИ-20	Накладка	
902-5-38.87 - ТИИ-21	Накладка	
902-5-38.87 - ТИИ-22	Диафрагма	
902-5-38.87 - ТИИ-ВМ	Ведомости потребности в материалах	Альбом V

Инв.№	Привязан	
-------	----------	--

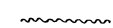
Условные обозначения и изображения



Маты минераловатные прошивные 2м-100 с обкладками с двух сторон из проволочной сварной сетки с квадратными ячейками №12,5/05



Бетон



Сшивка - проволочка 0,8-0-24

бст

— Толщина тепловой изоляции на цилиндрической стенке резервуара

Общие указания

Монтаж тепловой изоляции должен производиться до установки лестниц, площадок обслуживания, кольцевого настила на крыше резервуара и технологических труб, идущих над изоляцией.
Тепловая изоляция цилиндрической стенки резервуара всех трех исполнений осуществляется промышленными полносборными конструкциями заводского изготовления (панелями) из матов минераловатных прошивных 2м-100 ГОСТ21880-76 в обкладках с двух сторон из сетки №12,5/05 74 14-4-714-76 с покрытием из профилированного алюминиевого листа марки АД1-Н толщиной 1мм ГОСТ21631-76. В местах, недоступных для установки панелей, на цилиндрической стенке резервуара и на крыше резервуара тепловая изоляция выполняется матами минераловатными прошивными 2м-100 с обкладками с двух сторон из сетки сварной с квадратными ячейками №12,5/05, окрашенной лаком БТ-577

ТП 902-5-38.87 - ТИ										
ГИП	Савранская	В.И.	24/1186	Резервуар метантенков объемом 1000 куб.м	Смадуш	Лусм	Лусм08	Р	1	12
Н.контр.	Коржикина	С.А.	24/1186	Общие данные (начало)	ВНИПИ ТЕПЛОПРОЕКТ					
Нач.опт.	Дидоренко	П.В.	24/1186							
Инж.пр.	Савранская	В.И.	24/1186	Формат А2						
Рук.гр.	Дидорова	В.А.	24/1186							
Инж.	Локровская	Т.А.	24/1186	22249-03 5						

Альбом III

902-5-38. 87

Титуловый проект

До установки теплоизоляционного слоя на крышу резервуара укладывается фольгостеклоткань стеклотканью вниз, а на цилиндрической стенке фольгостеклоткань устанавливается фольгой к сетке СПВ.

Тщательной заделки требует узел стыковки фольгостеклоткани на крыше к стенке резервуара.

Выполненный теплоизоляционный слой должен быть ровным, панели должны плотно прилегать друг к другу. Указанные в чертежах стыки матов должны быть шиты. Отклонение толщины теплоизоляционного слоя от проектной не должно превышать +10; - 5%.

Покровный слой по матам 2М-100 в обкладках с двух сторон из сетки - листы алюминиевые толщиной 1мм марки АД1.Н.

Покровный слой на крыше резервуара должен быть надежно закреплен и должен обеспечивать защиту теплоизоляционного слоя от атмосферных воздействий. Крепление его осуществляется с помощью герметика „Герлен-Д“ - комбинированными заклепками и клеммерами, а в труднодоступных местах - винтами.

Особого внимания требуют места стыковки защитного покрытия с уголками и швеллерами, проходящими через тепловую изоляцию на крыше и цилиндрической стенке резервуара.

Внешний вид покрытия должен отвечать требованиям промышленной эстетики.

Объемы работ по тепловой изоляции резервуара метантенков приведены в таблице.

Ведомость объемов теплоизоляционных работ

Наименование работ	Кол. на б ^{см} , мм			Примечание
	60	80	100	
1. Изоляция конструкциями полносборными индустриальными толщиной в ^{см} , мм				
	м ³	19,6	26,1	32,6
	м ²	325,7	325,7	325,7
2. Изоляция матами минераловатными прошивными 2М-100 толщиной б ^{см} , мм с обкладками с двух сторон из сетки сварной № 12,5/05	м ³	1,9	2,5	3,2

Наименование работ	Кол. на б ^{см} , мм			Примечание
	60	80	100	
3. Изоляция матами минераловатными прошивными 2М-100 толщиной 80мм с обкладками с двух сторон из сетки сварной № 12,5/05	м ³	8,1	8,1	8,1
4. Изготовление и установка покрытия из алюминиевого листа АД1.Н толщиной 1мм	м ²	142	144,4	146,8
5. Изготовление, установка и приварка металлоконструкций из: ленты стальной горячей катаной 2х50мм	кг	215	215	215
листа 2 ГОСТ 19903-74 Ст3 ГОСТ 16523-70	кг	74,2	74,2	74,2
то же толщиной 3мм	кг	198	198	198
стали черновой равнополочной 50х50х4	кг	1168	1168	1168
сетки СПВ	кг	527	527	527
6. Изготовление и приварка штырей из проволоки 5,0-0-4	м ²	49	49	49
7. Окраска металлоконструкций эмалью ЭП-773 за 4 раза по грунтовке ЭП-0020 за 2 раза	м ²	843	843	843
8. Окраска металлоконструкций краской БТ-177	м ²	0,2	0,2	0,2
9. Установка гидроизоляционного слоя из фольгостеклоткани	м ²	460	460	460

Наименование работ	Кол. на б ^{см} , мм			Примечание
	60	80	100	
10. Установка гидроизоляции из стеклолупбероида В 2 слоя на битуме	м ²	10,5	10,5	10,5
11. Герметизация швов лентой „Герлен Д-100“	м ²	31,0	31,0	31,0
12. Изготовление и установка свободно-стоящих стальных лесов (вертикальной проекции)	м ²	450	450	450
Общая поверхность тепловой изоляции	м ²	467,7	470,1	472,5
Общий объем тепловой изоляции	м ³	29,5	36,7	43,9

При определении необходимого количества материалов для тепловой изоляции и в смете учтен коэффициент уплотнения матов 2М-100 равный 1,2.

10769

Имя, отчество, фамилия, Подпись и дата, Инициалы

Привязан	Гип. Савранская И.В.	24/11/88	Резервуар метантенков объемом 1000 куб.м	Етадия	Лист	Листов
	Н. контр. Коржилина С.В.	24/11/88		Р	2	
	Нач. отд. Дубровина И.В.	24/11/88				
	В. контр. Савранская И.В.	24/11/88	Общие данные (окончание)			
	Рук. гр. Гударова И.В.	24/11/88				
Инь. №	Инж. Покровская И.В.	24/11/88				

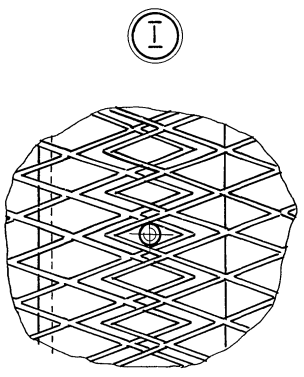
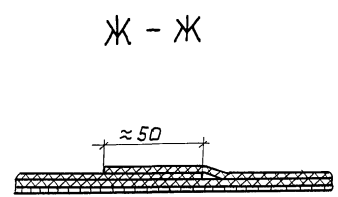
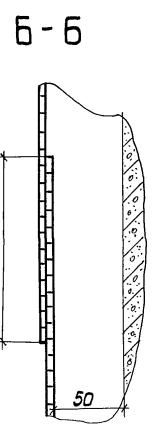
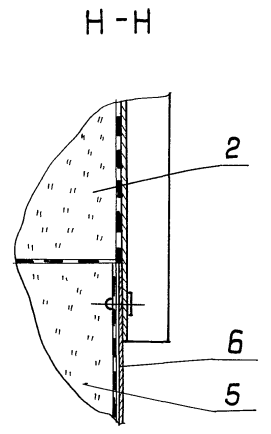
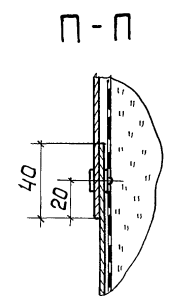
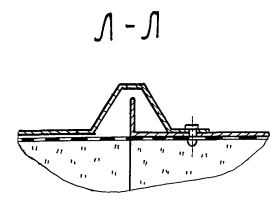
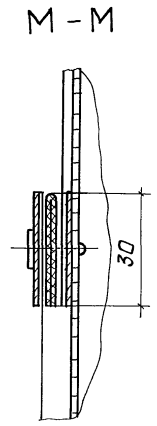
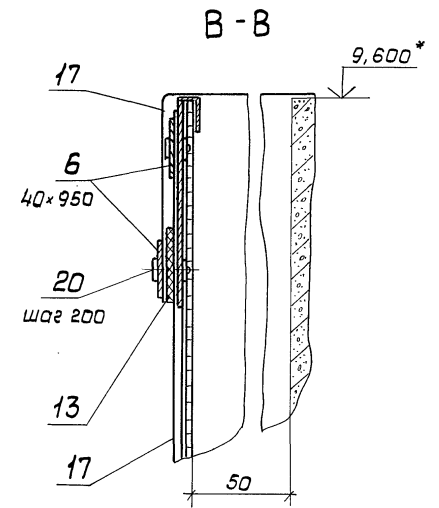
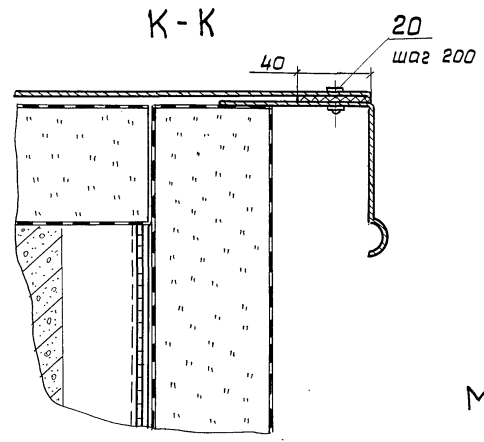
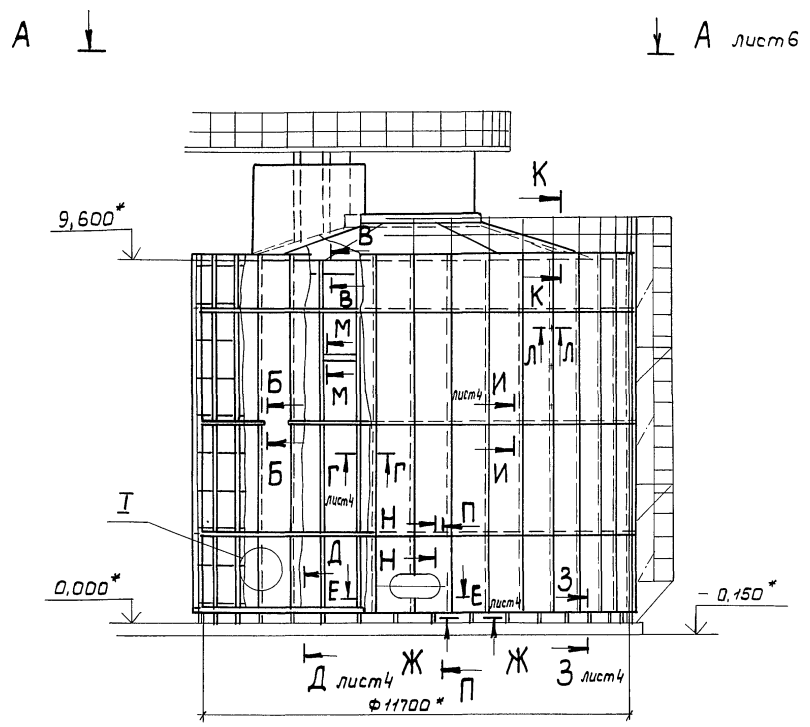
22249-03 6 Формат А2

ТП 902-5-38. 87 - ТИ

ВНИПИ ТЕПЛОПРОЕКТ

Альбом III

Типовой проект 902-5-38.87



Спецификацию и технические требования см. лист 7.

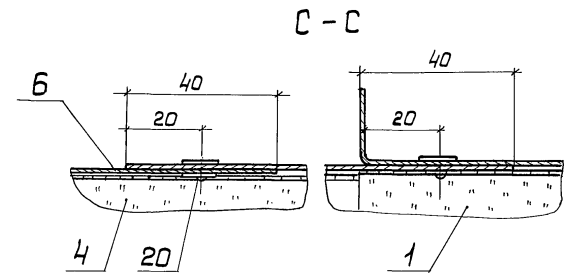
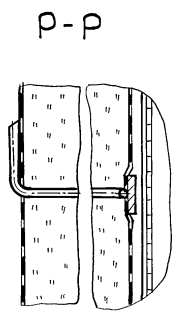
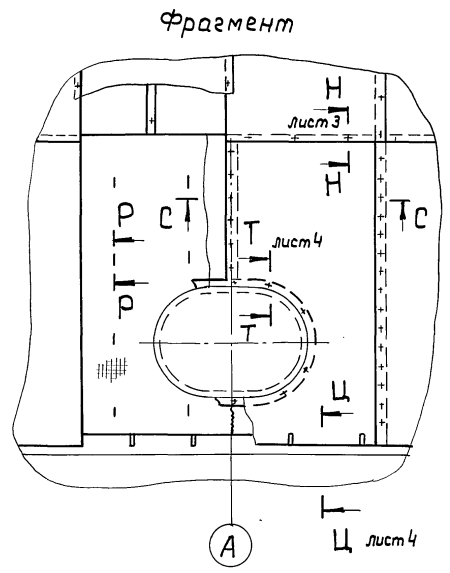
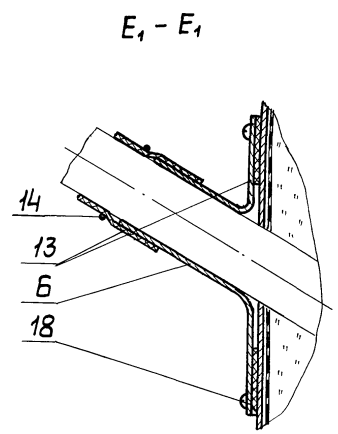
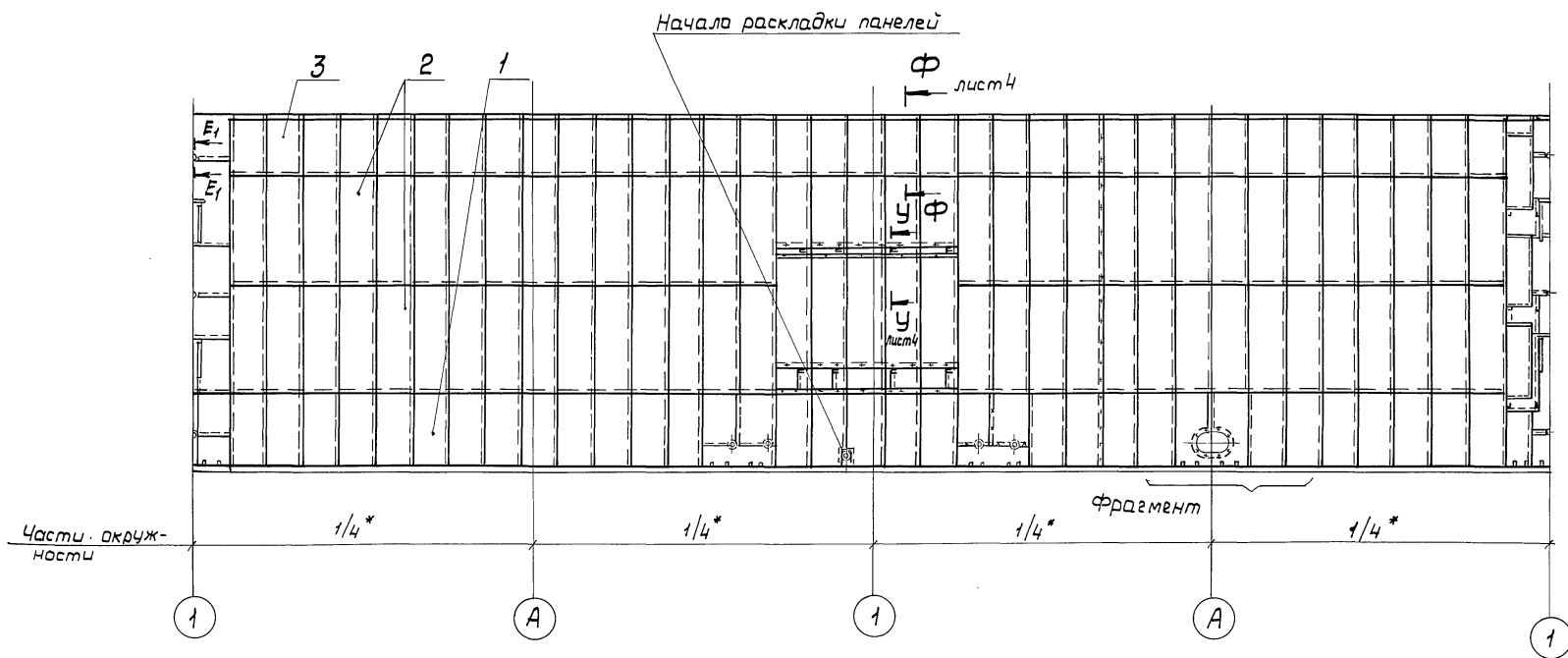
				ТП 902-5-38.87-ТИ		
Приказан	ГИП	Савранская	Валентина	24.11.88	Резервуар метантенков	Этадия
	Н.контр.	Коржикова	Светлана	24.11.88	объемом 1000 куб. м	Лист
	Нач. отд.	Дубровенко	Людмила	24.11.88		3
	Гл.констр.	Савранская	Валентина	24.11.88	Тепловая изоляция резерву-	ВНИПИ
	Рук.гр.	Сидорова	Алла	24.11.88	ара. Общий вид. Узел I.	ТЕПЛОПРОЕКТ
Инв.№	ИИЖ	Кондратьев	Виктор	24.11.88	Разрезы Б-Б, В-В, Ж-Ж, К-К... П-П	формат А2
				22249-03	7	

10769

Инв.№ листа, Подпись и дата, Взам.инв.№

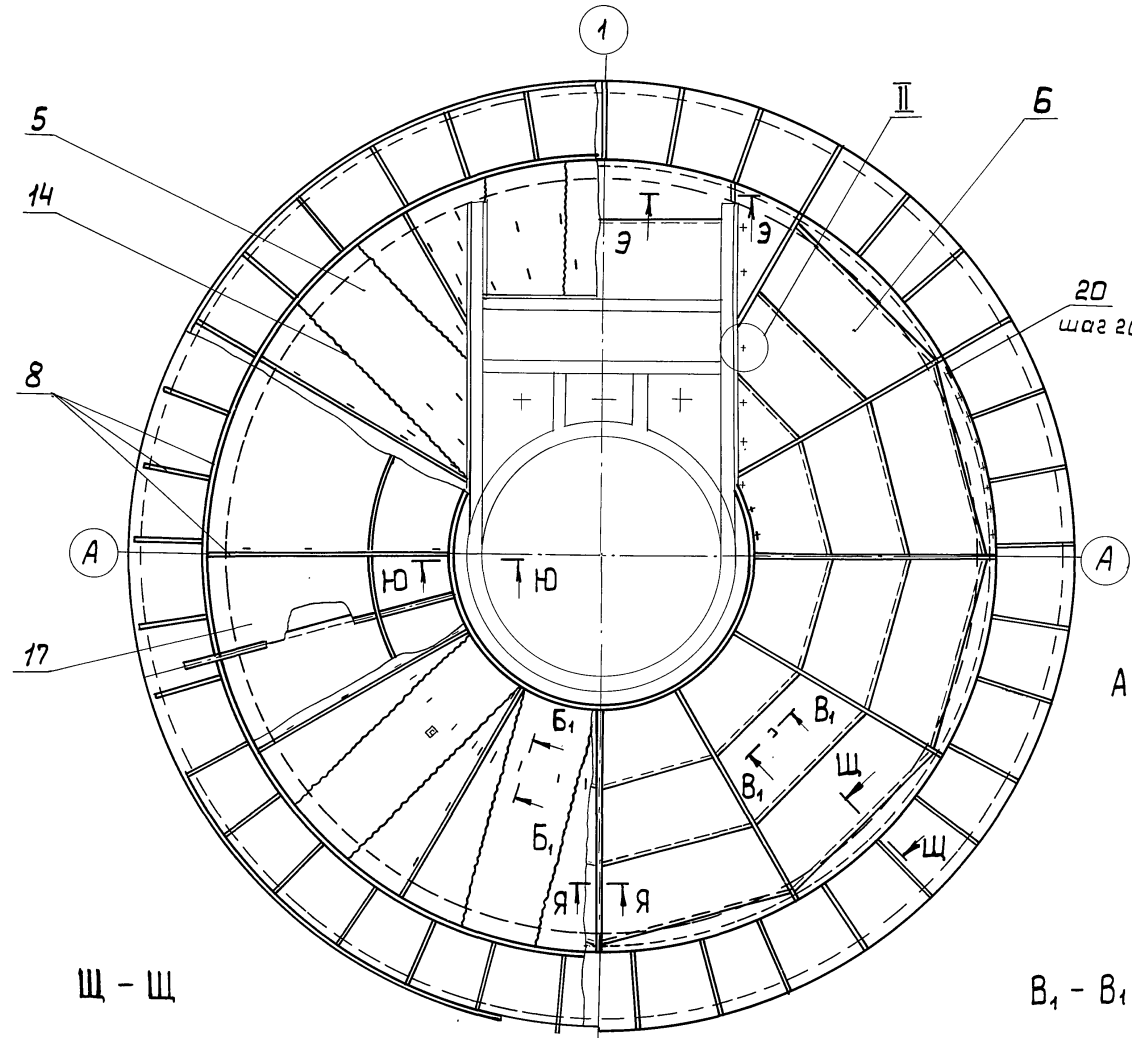
Альбом III
 Проект 902-5-38.87
 Типовой проект
 410769
 Изд./редакт./подпись и дата/взамен №/пр

Раскладка панелей на стенке резервуара

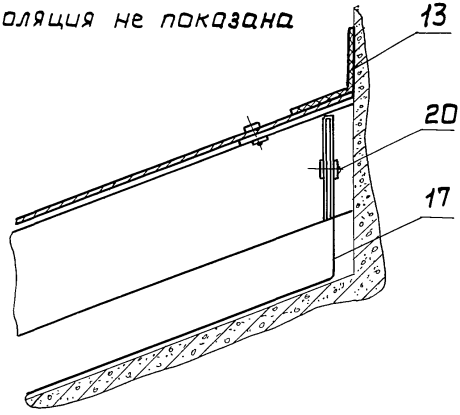


ТП 902-5-38.87 - ТИ							
Гип	Савранская	Инж.	21.11.87	Резервуар метантенков объемом 1000 куб.м	Этадия	Лист	Листов
Н.контр.	Коржихина	Инж.	21.11.87		Р	5	
Нач.отд.	Добровенко	Инж.	21.11.87				
Гл.контр.	Савранская	Инж.	21.11.87		Тепловая изоляция резервуара		
Рук.гр.	Сидорова	Инж.	21.11.87		Раскладка панелей на стенке резервуара, фрагмент.		
Инж. №	Кондратьев	Инж.	21.11.87	Разрезы Р-Р, С-С, Е1-Е1			ВНИПИ ТЕПЛОПРОЕКТ

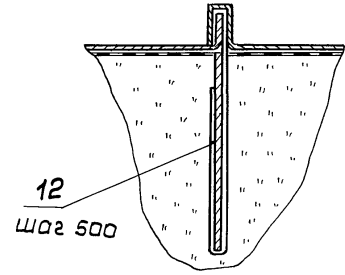
Вид А-А лист 3



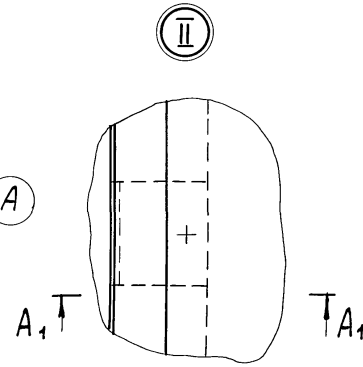
Ю-Ю
Изоляция не показана



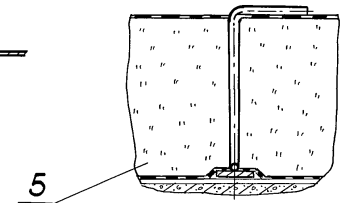
Я-Я



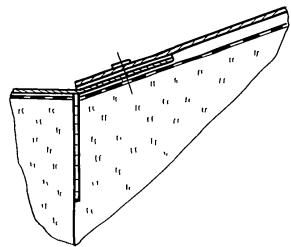
А₁-А₁
Изоляция не показана



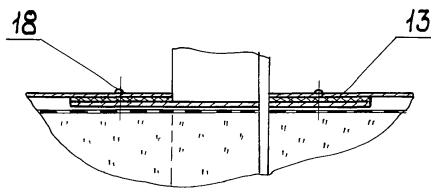
Б₁-Б₁



Щ-Щ



В₁-В₁



9-9



10769

Инв.№, год. Изд. Листы и детали. Взам. инв.№

ТП 902-5-38.87-ТИ						
Привязан	тип	Савранская	Валь	24.11.87	Резервуар метантенков	Стадия
	Н.контр.	Коржихина	Селюков	24.11.87	объемом 1000 куб. м	Лист
	Нач. отд.	Дибровенко	Валь	24.11.87		Листов
	Пл. констр.	Савранская	Валь	24.11.87	Тепловая изоляция резер-	
	Рук. гр.	Гидорова	Валь	24.11.87	вуара. Вид А-А. Разрезы	Р Б
Инв.№	Инж.	Акимова	Валь	24.11.87	Щ-Щ, Я-Я, А ₁ -А ₁ , В ₁ -В ₁ , Узел II.	ВНИПИ
						ТЕПЛОПРОЕКТ
						Формат А2

Альбом 111
 902-5-38.87
 Тепловой проект
 10769
 Имя, фамилия, Подпись и дата
 Взам.инв.№

Марка, поз.	Обозначение	Наименование	Кол. на б ^{ст} , мм			Масса ед., кг	Примечание
			60	80	100		
5		Маты минераловатные прошивные 2М-100 толщиной 80 мм ГОСТ 21880-76 с обкладками с двух сторон из сетки № 12,5/05	9,7 8,7	9,7 8,7	9,7 8,7	100 120	
6		Лист АДН-1,0 ГОСТ 21631-76	1428	1448	1478		2,7
7	902-5-38.87 лист 8...10	Приварные детали на стенке резервуара	1	1	1	≈ 1510	1 компл.
8	902-5-38.87 лист 11,12	Приварные детали на крыше резервуара	1	1	1	182	1 компл.
9	902-5-38.87-ТИИ-09	Кляммера	17	17	17		0,07
10	902-5-38.87-ТИИ-11	Подвеска	37	37	37		0,38
11	902-5-38.87-ТИИ-12	Накладка	355	355	355		0,13
12	902-5-38.87 лист 6	Кляммера Лист АДН-1,0 ГОСТ 21631-76 15×100	130	130	130		0,004
13		Лента герметизирующая самоклеящаяся «Герлен Д-100» ТУ 400-Т-165-79	310м	310м	310м		0,22
14		Проволока 0,8-0-24 ГОСТ 3282-74 из Ст 0 ГОСТ 380-71	240м	240м	240м		0,004
15		Сетка СПВ ТУ 36-1973-76	370м	370м	370м		1,48
16		Стеклоурцберерид марки С-РМ ГОСТ 15879-70	22,3м ²	22,3м ²	22,3м ²		23,0
17		Фольга алюминиевая двуборавная марки Ф.0.15м-Ст ТУ 36-1177-77	517м	517м	517м		1,0
18		Винт 4×12.04.019 ГОСТ 10621-80	400	400	400		0,004
19		Гайка М6.4.019 ГОСТ 5915-70	1530	1530	1530		0,0084
20		Заклепка комбинированная СТД 985 ТУ 36-1598-77	1610	1620	1640		0,0025

Марка, поз.	Обозначение	Наименование	Кол. на б ^{ст} , мм			Масса ед., кг	Примечание
			60	80	100		
		Конструкции теплоизоляционные по ТУ 36-1480-85					
1		КТЛП-Ш-ММС-А1-1040×2040-60				38	24,4
		КТЛП-Ш-ММС-А1-1040×2040-80				38	28,5
		КТЛП-Ш-ММС-А1-1040×2040-100					38 32,9
2		КТЛП-Ш-ММС-А1-1040×3020-60				65	33,8
		КТЛП-Ш-ММС-А1-1040×3020-80					65 41,2
		КТЛП-Ш-ММС-А1-1040×3020-100					65 48,5
3		КТЛПК-Ш-ММС-А1-1040×1640-60				35	19,2
		КТЛПК-Ш-ММС-А1-1040×1640-80					35 23,0
		КТЛПК-Ш-ММС-А1-1040×1640-100					35 27,3
4		Маты минераловатные прошивные 2М-100 толщиной 6 ^{ст} мм ГОСТ 21880-76 с обкладками с двух сторон из сетки № 12,5/05	2,3 1,9	3,0 2,5	3,8 3,2	100 120	113 113

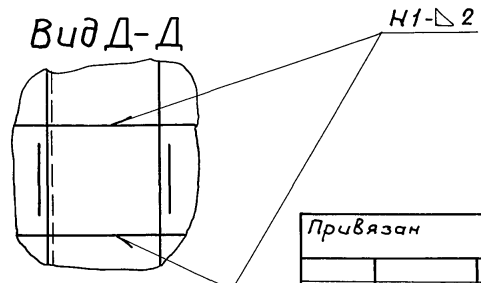
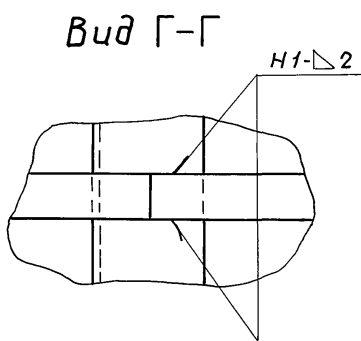
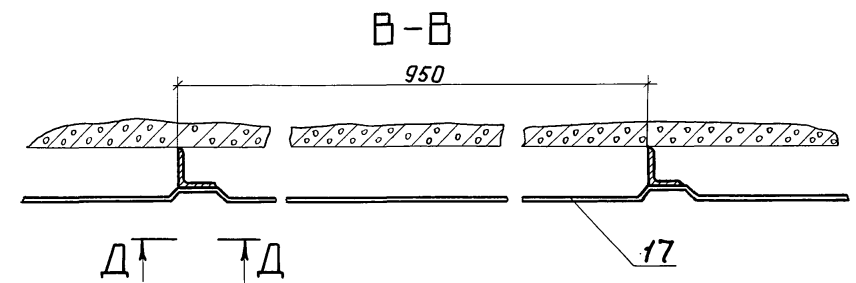
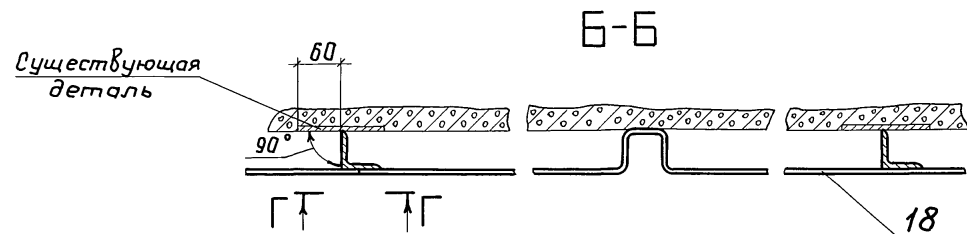
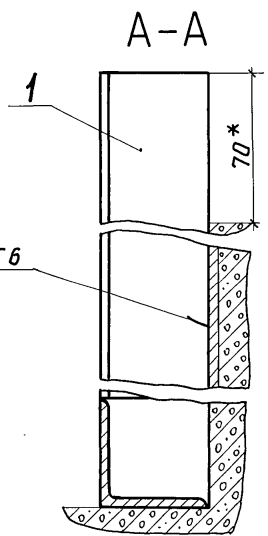
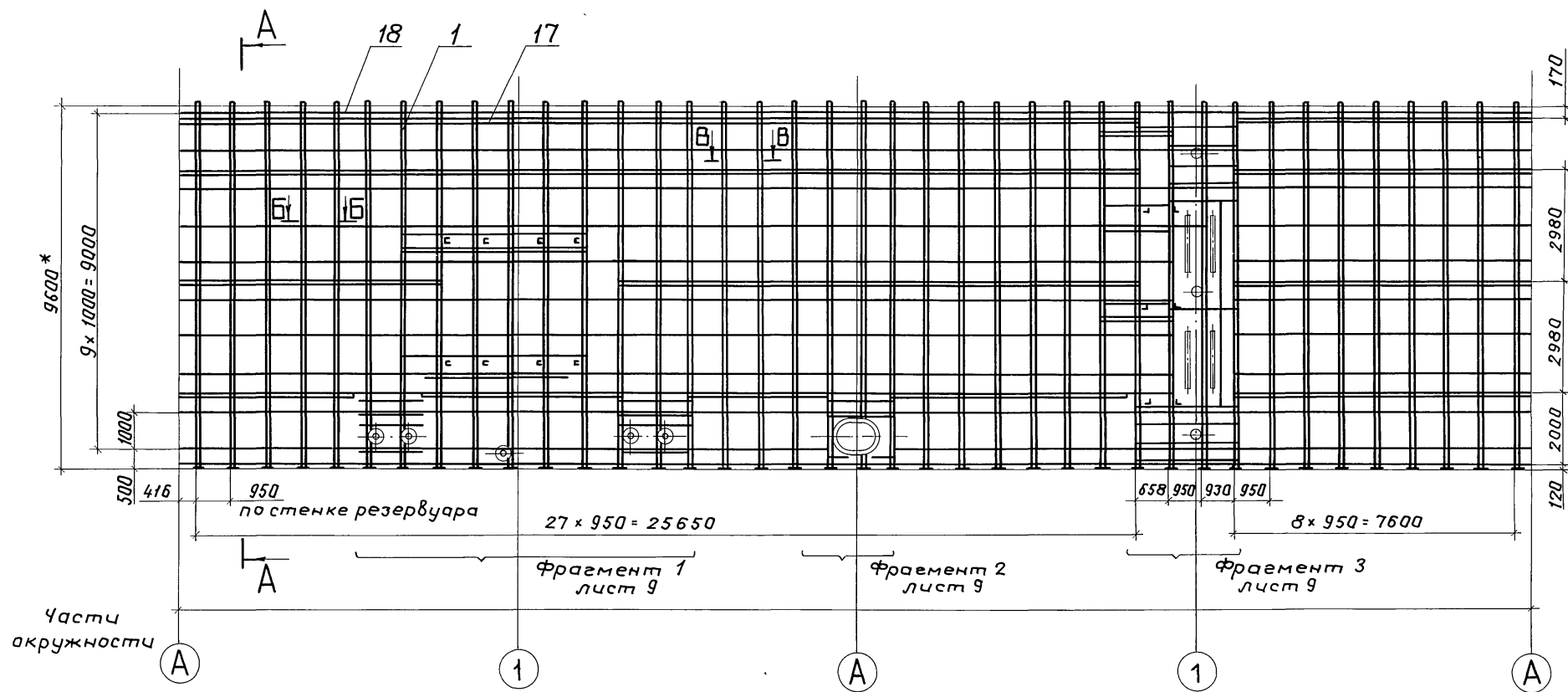
- * Размеры для справок.
- Стеклоурцберерид поз. 15 укладывать в два слоя на битуме ГОСТ 6617-76 с промазкой швов.
- Фольгостеклоткань поз. 16 на куполе резервуара не должна иметь поперечных стыков вдоль образующей конуса. На высоте цилиндрической стенки резервуара допускаются поперечные соединения фольгостеклоткани по разрезу М-М.
- Сетка матов поз. 4 и 5 должна быть окрашена лаком БТ-577 ГОСТ 5631-79.
- В поз. 4 и 5 числитель - объем матов до уплотнения, знаменатель - объем уплотненных матов.
- Допускается доработка конструкций теплоизоляционных поз. 1-3 при установке их на резервуар.
- Общая масса тепловой изоляции при б^{ст} = 60 мм - 8705 кг; при б^{ст} = 80 мм - 9636 кг; при б^{ст} = 100 мм - 10520 кг.

ТП 902-5-38.87-ТИ

Привязан	ГИП	Савранская	Инж.	Резервуар метантенков объемом 1000 куб.м	Стация	Лист	Листов
	Н.контр.	Коржилина	Инж.		Р	7	
	Нач. отд.	Дибрабенко	Инж.	Тепловая изоляция резервуара. Спецификация	ВНИПИ ТЕПЛОПРОЕКТ		
	Инж. пр.	Сидорова	Инж.				
Инв. №	Инж.	Кандрыш	Инж.				

22249-03 11
Формат А2

Развертка стенки резервуара



Спецификацию и технические требования см. лист 10.

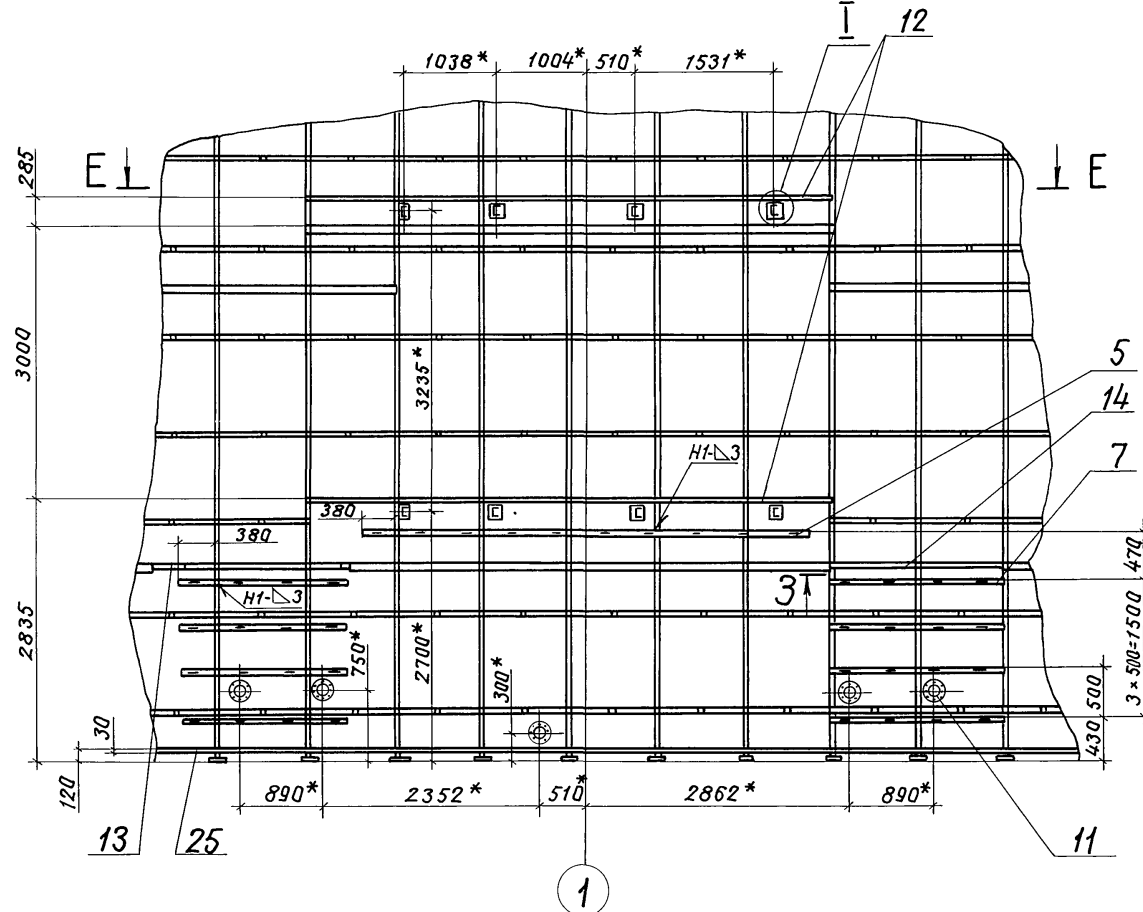
				ТП 902-5-38.87-ТИ		
Привязан				ГИП	Сабранская	24.11.86
				Н.контр.	Каржикина	24.11.86
				Нач.отд.	Дибровенко	24.11.86
				Гл.конст.	Сабранская	24.11.86
				Рук.гр.	Сидорова	24.11.86
ИНВ.Н°				Ст.инж.	Сивакова	24.11.86
				Резервуар метантенков объемом 1800 куб.м		Стдия
				Размещение приборных деталей на стенке резервуара. Развертка стенки резервуара. Разрезы А-А... В-В. Вид Г-Г, Д-Д		Лист
						Листов
						Р 8
						ВНИПИ ТЕПЛОПРОЕКТ

Типовой проект 902-5-38.87 Альбом III

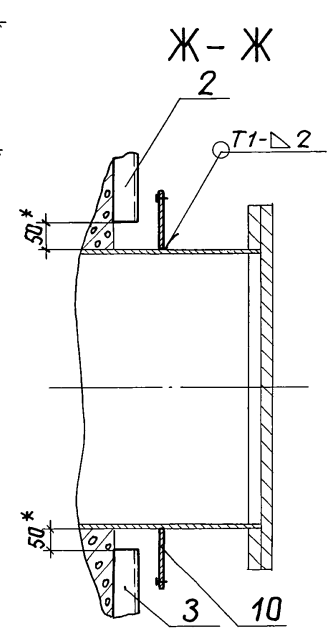
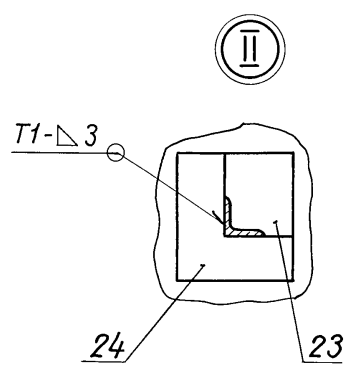
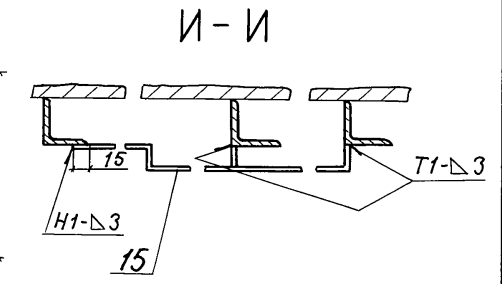
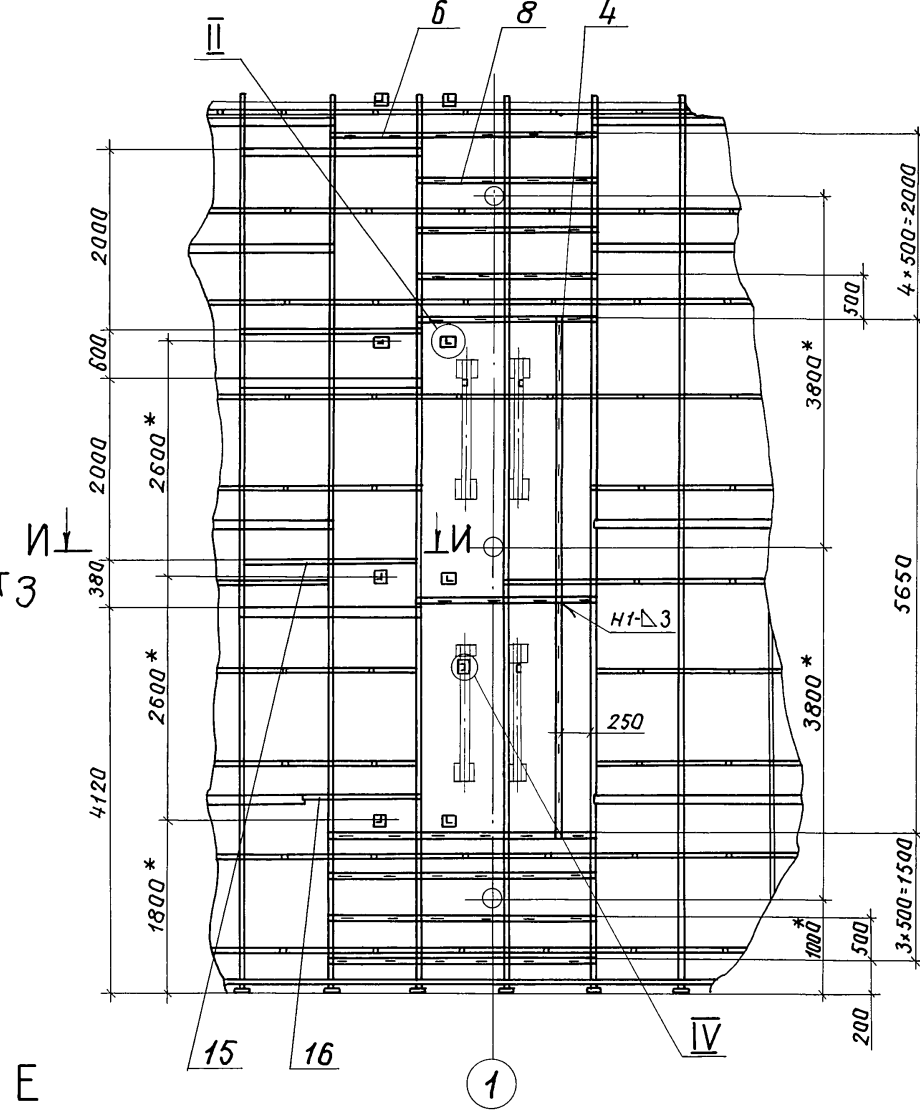
10769 ИИВ.Н° табл. Подпись и дата

Типовой проект 902-5-38.87 Альбом III

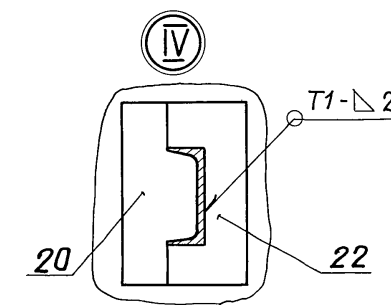
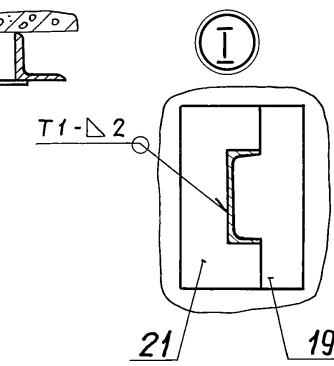
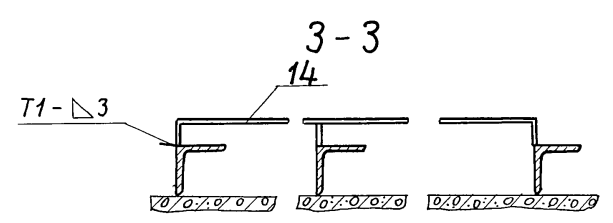
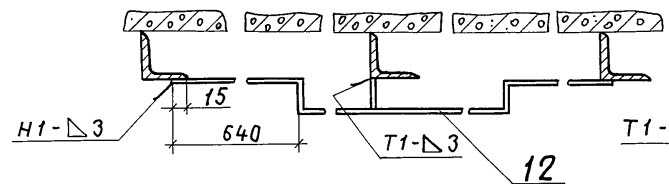
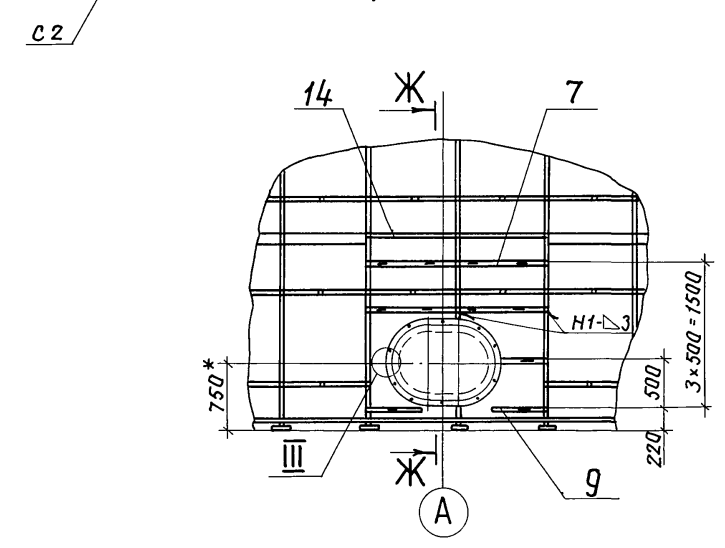
Фрагмент 1



Фрагмент 3



Фрагмент 2



ТП 902-5-38.87-ТИ

Привязан	ГИП Савранская	24.11.86	Резервуар метантенков объемом 1000 куб.м	Стадия	Лист	Листов
	Н.контр. Коржична	24.11.84		Р	9	
	Нач. отд. Дибровенко	24.11.84		ВНИПИ ТЕПЛОПРОЕКТ		
	Гл.контр. Савранская	24.11.84				
	Рук. гр. Сидорова	24.11.84				
Инв. №	Ст. инж. Сивакова	24.11.84	И-И. Узлы I... V			

10769 Инв. № Подпись дата Владелец №

Марка, поз.	Обозначение	Наименование	Кол. на δ ^{см}			Масса ед., кг	Примечание
			60	80	100		
1	902-5-38.87-ТИИ-01	Элемент каркаса	38			30,26	
	-01	Элемент каркаса		38		30,28	
	-02	Элемент каркаса			38	30,30	
2	-03	Элемент каркаса	1	1	1	26,32	
3	-04	Элемент каркаса	1			1,71	
	-05	Элемент каркаса		1		1,72	
	-06	Элемент каркаса			1	1,74	
4	902-5-38.87-ТИИ-03	Поперечина	1			2,89	
	-01	Поперечина		1		2,92	
	-02	Поперечина			1	2,96	
5	-03	Поперечина	1			2,45	
	-04	Поперечина		1		2,48	
	-05	Поперечина			1	2,51	
6	-06	Поперечина	5			1,30	
	-07	Поперечина		5		1,31	
	-08	Поперечина			5	1,33	
7	-09	Поперечина	10			0,98	
	-10	Поперечина		10		0,99	
	-11	Поперечина			10	1,00	

- * Размеры для справок.
- Сварные швы по Гост 5264-80 электродом Э42А Гост 9467-75.
- При попадании элемента опоры поз. 12...16 и элемента бандажа поз. 17 на болт элемента каркаса поз. 1...3 болт срезать, а при попадании поперечины поз. 4...9 - поперечину отодвинуть.
- Покрытие всех деталей после приварки-эмаль ЭП-773 Гост 23143-83 за 4 раза на грунтовке ЭП-0020 Гост 10277-76 2 раза.
- Общий вид тепловой изоляции см. лист 3.
- Масса приварных деталей
 при δ^{см} = 60 мм - 1507 кг,
 при δ^{см} = 80 мм - 1510 кг,
 при δ^{см} = 100 мм - 1511 кг.

Марка, поз.	Обозначение	Наименование	Кол. на δ ^{см}			Масса ед., кг	Примечание
			60	80	100		
8	902-5-38.87-ТИИ-03-12	Поперечина	5			0,94	
	-13	Поперечина		5		0,95	
	-14	Поперечина			5	0,96	
9	-15	Поперечина	3			0,37	
	-16	Поперечина		3		0,38	
	-17	Поперечина			3	0,38	
10	902-5-38.87-ТИИ-05	Диафрагма	2	2	2	1,70	
11	-01	Диафрагма	10	10	10	0,35	
12	902-5-38.87-ТИИ-06	Элемент опоры	2			4,12	
	-01	Элемент опоры	2			4,30	
	-02	Элемент опоры		2		4,40	
13	-03	Элемент опоры	1			1,47	
	-04	Элемент опоры	1			1,53	
	-05	Элемент опоры		1		1,58	
14	-06	Элемент опоры	1			1,42	
	-07	Элемент опоры	1			1,47	
	-08	Элемент опоры		1		1,50	
15	-09	Элемент опоры	2			1,19	
	-10	Элемент опоры	2			1,23	
	-11	Элемент опоры		2		1,27	
16	-12	Элемент опоры	1			0,89	
	-13	Элемент опоры		1		0,94	
	-14	Элемент опоры			1	1,03	
17	902-5-38.87-ТИИ-08	Элемент бандажа	51	51	51	2,29	
18	902-5-38.87-ТИИ-10	Элемент бандажа					
		каркаса	130	130	130	0,99	
19	902-5-38.87-ТИИ-18	Накладка	8	8	8	0,21	
20	-01	Накладка	4	4	4	0,24	
21	902-5-38.87-ТИИ-19	Накладка	8	8	8	0,23	
22	-01	Накладка	4	4	4	0,24	
23	902-5-38.87-ТИИ-20	Накладка	8	8	8	0,19	
24	902-5-38.87-ТИИ-21	Накладка	8	8	8	0,17	
25		Лист 3 Гост 19903-74					
		Ст 3 Гост 16523-70	1,12	1,12	1,13	23,55	м ²

ТП		902-5-38.87-ТИ		
Привязан		ГИП Савранская	Вед. инж.	В.И.И.
		Н. контр. Каржихина	Сек. инж.	З.И.И.
		Нач. отд. Дибровенко	Инж.	З.И.И.
		Гл. конст. Савранская	Вед. инж.	З.И.И.
		Рук. гр. Сидорова	Инж.	З.И.И.
		Ст. инж. Сивакова	Инж.	З.И.И.

Резервчар
метантенков
объемом 1000 куб.м
внутри
П 10
ВНИПИ
ТЕПЛОПРОЕКТ

Альбом III

902-5-38.87

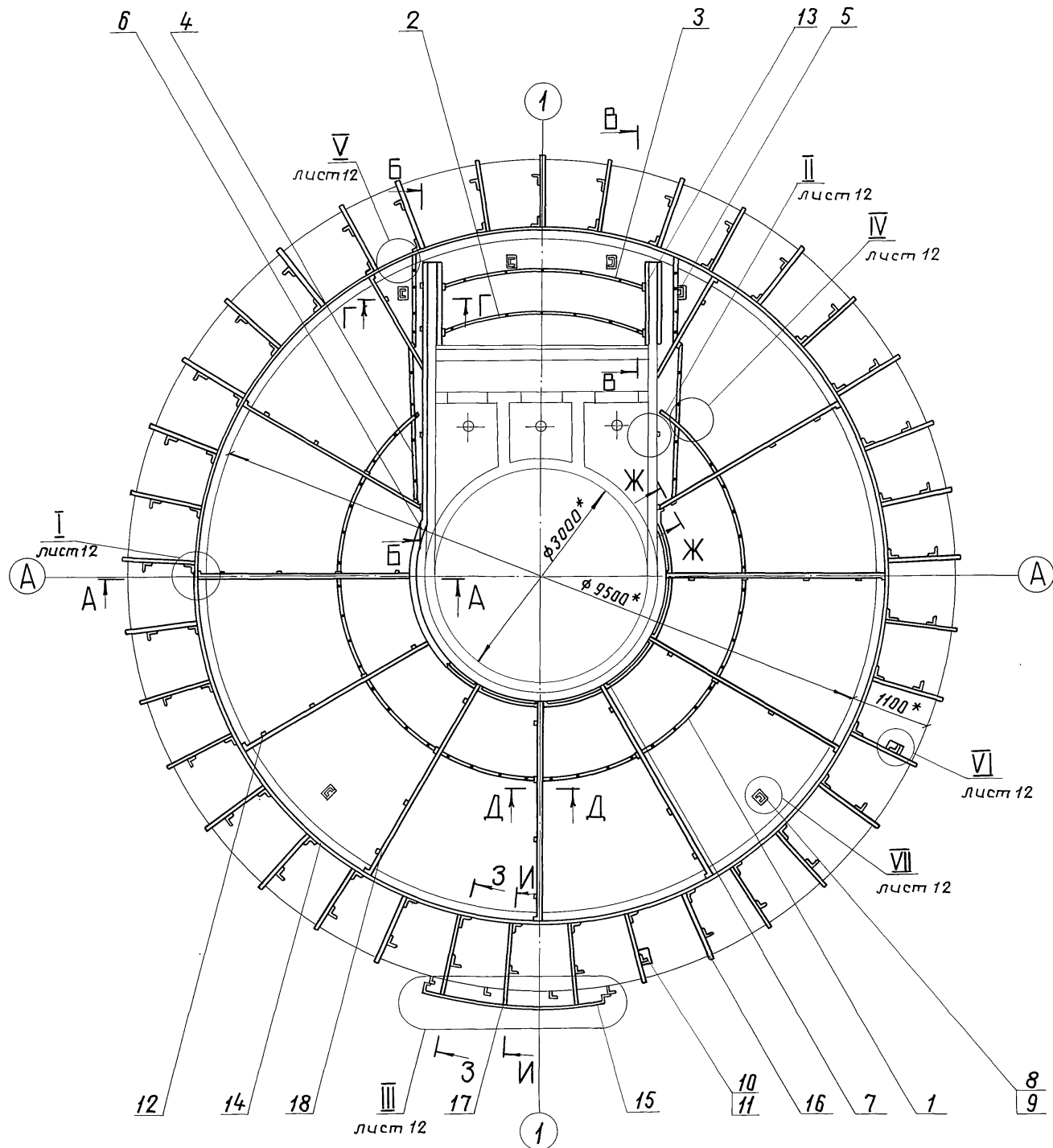
Типовой проект

0769

И.И.С.Рубин, Подпись и дата, Взам.ин.Л.И.

Спецификация приварных деталей на крыше

Марка, поз.	Обозначение	Наименование	Кол.	Масса, кг	Примечание
1	902-5-38.87-ТИИ-14	Элемент кольца	10	1,13	
2	-01	Элемент кольца	1	2,28	
3	-02	Элемент кольца	1	2,28	
4	902-5-38.87-ТИИ-15	Планка со штырями	2	1,1	
5	-01	Планка со штырями	2	1,86	
6	902-5-38.87-ТИИ-16	Полубод	2	5,56	
7	902-5-38.87-ТИИ-17	Элемент обода	8	0,77	
8	902-5-38.87-ТИИ-18	Накладка	6	0,21	
9	902-5-38.87-ТИИ-19	Накладка	6	0,23	
10	902-5-38.87-ТИИ-20-01	Накладка	74	0,33	
11	902-5-38.87-ТИИ-21-01	Накладка	74	0,21	
12		Стойка			
		Лист 20 ГОСТ 19903-74 Ст 3 ГОСТ 16523-70			
		80x80 мм	40	0,1	
13		Стойка			
		Уголок 50x50x4 ГОСТ 8509-72 Ст 3 ГОСТ 535-79			
		ℓ = 50 мм	12	0,15	
14		Обод			
		Лента 2x50 Ст 3 ГОСТ 6009-74			
		ℓ = 31100 мм	1	24,41	
15		Элемент обода			
		Лента 2x50 Ст 3 ГОСТ 6009-74			
		ℓ заг = 3480 мм	1	2,73	
16		Планка			
		Лента 2x50 Ст 3 ГОСТ 6009-74			
		ℓ = 950 мм	34	0,74	
17		Планка			
		Лента 2x50 Ст 3 ГОСТ 6009-74	3	0,86	
18		Лента 2x50 Ст 3 ГОСТ 6009-74	47м	0,785	

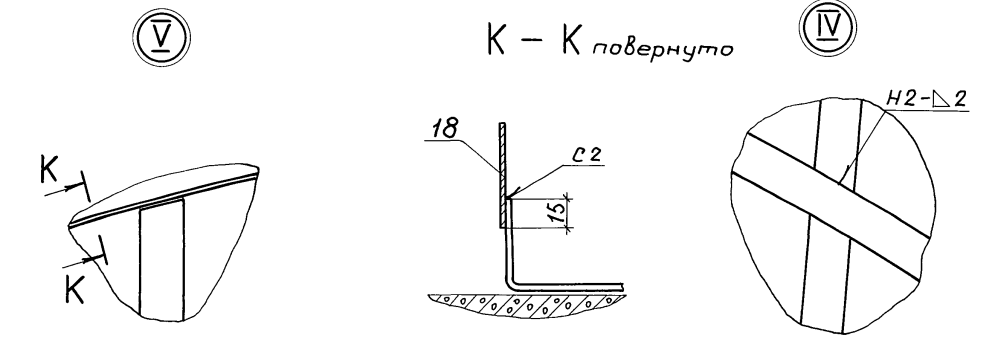
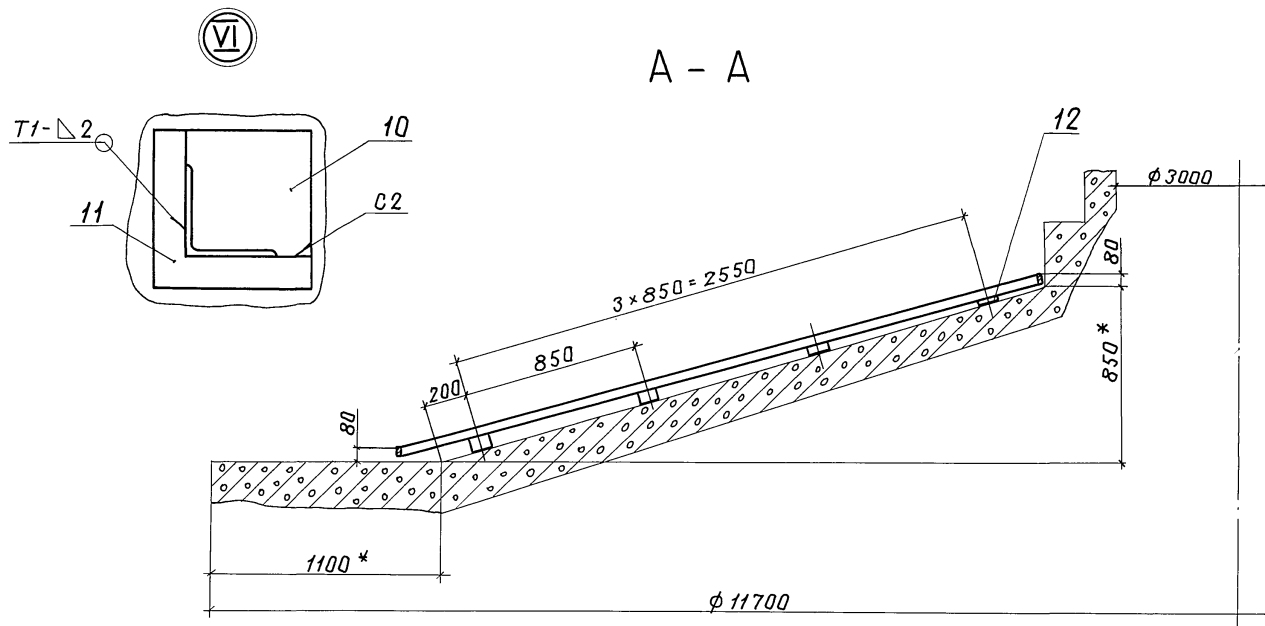


- * Размеры для справок.
- Сварные швы по ГОСТ 5264-80 электродом Э42А ГОСТ 9467-75.
- Покрытие всех деталей после приварки - эмаль ЭП-773 за 4 раза по грунтовке ЭП-0020 за 2 раза.
- Разрезы А-А...Д-Д, Ж-Ж...И-И см. лист 12.
- Масса приварных деталей - 182 кг.

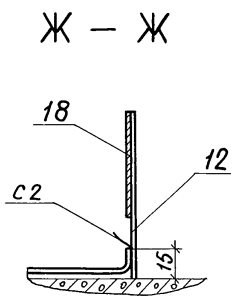
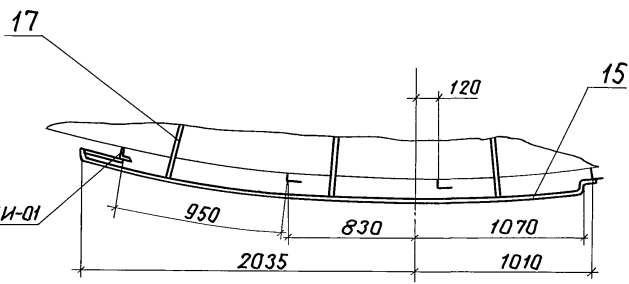
		ТП		902-5-38.87-ТИ	
Приязан		ГИП	Савранская	Валентина	24.11.20
		Н.контр.	Коржихина	Светлана	24.11.20
		Нач.отд.	Дибровенко	Ирина	24.11.20
		Пл.контр.	Савранская	Валентина	24.11.20
		Рук.гр.	Сидорова	Валентина	24.11.20
		Инж.	Акимова	Елена	24.11.20
		Резервуар метантенков		Стадия	Лист
		объемом 1000 куб. м		Р	11
		Размещение приварных деталей на крыше резервуара. Общий вид		ВНИПИ ТЕПЛОПРОЕКТ	
		22249-03 15		Формат А 2	

Альбом III
 Типовой проект 902-5-38.87
 110769
 Инв. № подл. / Подпись и дата / Взам. инв. №

III Альбом 902-5-38.86 Типовой проект

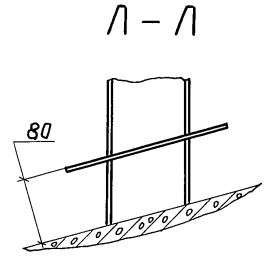
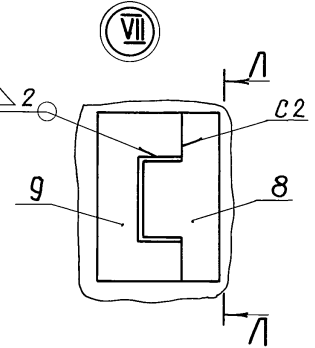
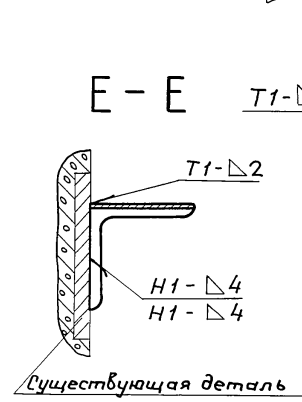
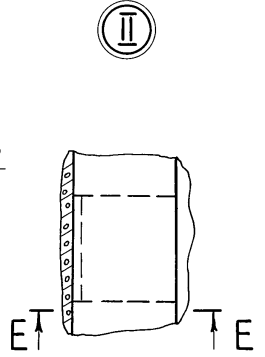
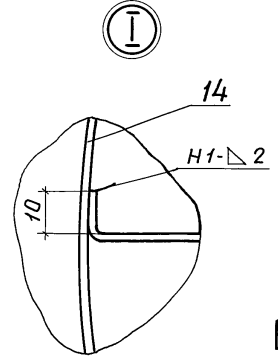
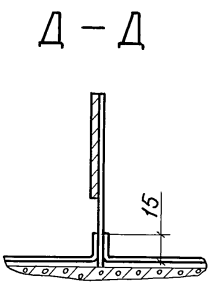
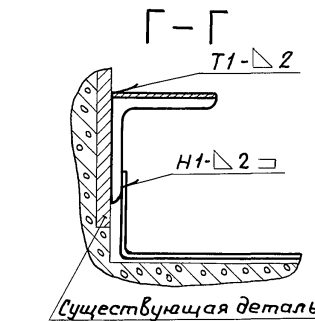
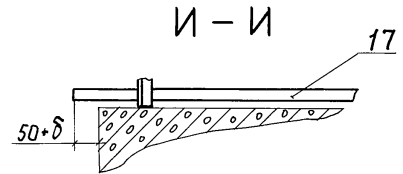
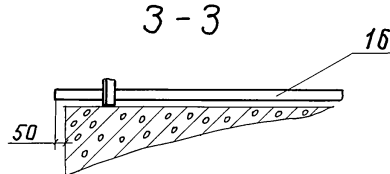
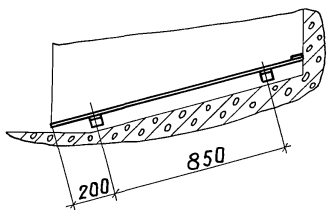
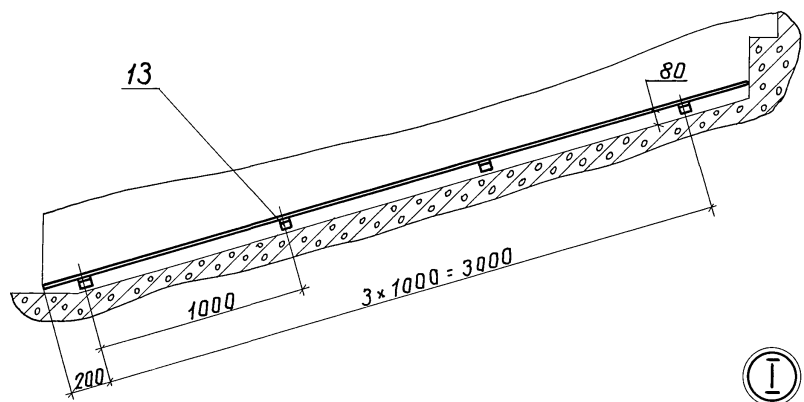


902-5-38.87 - ТИИ-01



Б - Б

В - В



				ТП 902-5-38.87-ТИ							
Привязан				ГИП	Савранская	В.И.М.	24/11/86	Резервуар метантенков объемом 1000 куб.м	Стадия	Лист	Листов
				Н.контр.	Коржичина	С.А.В.	24/11/86		Р	12	
				Нач.отд.	Добровенко	Д.А.	24/11/86		ВНИПИ ТЕПЛОПРОЕКТ		
				П.канст.	Савранская	В.И.М.	24/11/86				
				Рук.гр.	Сидорова	В.И.М.	24/11/86				
Инв. №				Инж.	Акимова	Ж.И.М.	24/11/86	Размещение приварных деталей на крыше резервуара. Узлы. Разрезы			

22249-03 16

Формат А2

10769 Инв. №, подпись и дата, взамен, чл. №

Ведомость рабочих чертежей
основного комплекта

Ведомость ссылочных
и прилагаемых документов

калькуляция трудовых затрат.

ОРГАНИЗАЦИЯ РАБОТ ПО ИЗОЛЯЦИИ РЕЗЕРВУАРА

1. Условия поставки, транспортировки и приоб-
ретенное хранение теплоизоляционных конструкций
и изделий.

Условия поставки теплоизоляционных конструк-
ций и изделий должны быть приняты, исходя из
номенклатуры и сгруппированы по следующим
признакам:

изделия по номенклатуре, выпускаемые промыш-
ленностью;

конструкции полносборные теплоизоляционные с из-
готовлением по специальному заказу на заводах тепло-
изоляционных изделий и конструкций;

комплектные конструкции заводского изготов-
ления с доведением их до полной монтажной го-
товности в мастерских производственной базы
СУ.

Все изделия и конструкции от завода- изгото-
вителя до прирельсовых баз СУ поставляются
в железнодорожных вагонах, а от прирельсовых баз
до мастерских производственных баз СУ автотран-
спортом. Если завод-изготовитель распо-
ложен от производственных баз СУ или объектов
монтажа конструкций на расстоянии 150-200 км,
то доставка теплоизоляционных изделий и конст-
рукций осуществляется автотранспортом.

2. Выгрузка и погрузка изделий и конструкций
на прирельсовом складе, производится кранами
соответствующей грузоподъемности. Изделия и
конструкции поставляются в упаковке заво-
да-изготовителя промаркированными. Марки-
ровка должна соответствовать для изделий
стандартам для теплоизоляционных конструкций -
ТЗ-36-1180-85

Лист	Наименование	Примеча- ние
1	Общие данные (начало)	
2-10	Общие данные (продолжение)	
11	Общие данные (окончание)	
12	Схема организации работ по монтажу изоляция. План	
13	Схема организации работ по монтажу изоляция. Вид А-А.	
14	Монтаж изоляции по крыше. фрагмент 1. План	
15	Монтаж изоляции по крыше. фрагмент 1. Узел. Разрезы.	
16	Схема установки стоечных лесов. План. фрагмент 1	
17	Схема установки стоечных лесов. Развертка лесов фрагмент 1. Сечения Б-Б; В-В	
18	Схема установки стоечных лесов. Виды А-А, Г-Г. Разрезы А-А, А-А. Установка щитов	
19	Схема установки стоечных лесов. Узлы I... III, Вид М-М	
20	Строповка. Разрезы А-А, Б-Б	
21	Схема погрузки полносборных конструк- ций на автомашину	
22	График производства работ (начало)	
23	График производства работ (окончание)	
24	Калькуляция трудовых затрат (начало)	
25, 26	Калькуляция трудовых затрат (продолжение)	
27	Калькуляция трудовых затрат (окончание)	

Обозначение	Наименование	Примечание
	<u>Прилагаемые документы</u>	
ППРИ-01	Поддон для перевозки конструкций полносборных	
ППРИ-02	Стяжка	
ППРИ-03	Подкладка	
ППРИ-04	Прогоны П-5	
ППРИ-05	Штырь	
ППРИ-06	Балка	
ППРИ-07	Бертовая доска дм-1	
ППРИ-08	Балка опорная	
ППРИ-11	Балка консольная	
ППРИ-12	Скоба	
ППРИ-13	Вставка	

ОБЩИЕ УКАЗАНИЯ

При разработке рабочих чертежей типового
проекта производства работ по изоляции ре-
зервуара метантенков объемом 1000 куб. м
были использованы:

чертежи типового проекта тепловой изоляции
данного альбюма;

чертежи (общие виды, планы, разрезы, обслуживаю-
щие площадки) типового проекта альбом I Гипро-
коммунабюроканал;

чертежи стоечных свободно стоящих унифи-
цированных лесов ЛСУ-2 (ИЗ7194 ВНИПИ Теплопроект).

Проект охватывает весь комплекс работ по
изоляции резервуара метантенков.

1. Организация работ по монтажу изоляции ре-
зервуара со стоечных лесов

2. Устройство стоечных лесов

3. Подъемно-транспортные работы

В проекте приведены:

схемы организации работ по вытормошению изоляции;
конструктивные схемы установки лесов;

комплектующая ведомость элементов лесов;
ведомость потребности в механизмах, приспособ-
лениях, инструменте и средствах подмащивания;

техника-экономические показатели;
график производства работ;

Типовой проект разработан в соответствии с
действующими нормами и правилами предусматри-
вает мероприятия обеспечивающие взрывобезопасно-
сти резервуарно и пожарную безопасность резерву-
ара в части тепловой изоляции.

Главный инженер проекта В.Ф. С.Я. Софранская

		Привязан	
Инв. №			
		ТП 902-5-38.87 - ПП	
Г.И.П. Софранская	И.И.П. Козев	Резервуар метантенков объемом 1000 куб. м	Стадия Лист Листов Р 1 27
Нач. отд. Иков	И.И.П. Козев	Общие данные (начало)	ВНИПИ ТЕПЛОПРОЕКТ
И.И.П. Козев	И.И.П. Козев		
И.И.П. Козев	И.И.П. Козев		
И.И.П. Козев	И.И.П. Козев		
И.И.П. Козев	И.И.П. Козев		
И.И.П. Козев	И.И.П. Козев		
И.И.П. Козев	И.И.П. Козев		
И.И.П. Козев	И.И.П. Козев		
И.И.П. Козев	И.И.П. Козев		

Альбом III

902-5-38.87

Типовой проект

140769

И.И.П. Козев

Мальдом III

УО 2-5-38.87

Типовой проект

0769

Указ на проект, чертежи и детали в металле

От производственных баз СУ до места монтажа изделия поставляются в контейнерах АУК-125, а комплектные конструкции в поддонах с укладкой на машину ЗИЛ-130 специально переоборудованную для перевозки полносборных конструкций. Схему загрузки автомашины (см. на листе 21).

При транспортировке изделия и конструкций укрываются фрезентом.

3.Хранение изделий и конструкций на прирельсовом складе и на производственных базах СУ должны осуществляться в условиях предохраняющих их от увлажнения.

ПОДГОТОВКА К ПРОИЗВОДСТВУ РАБОТ

До начала монтажа изоляции должны быть выполнены следующие работы:

площадка в зоне производства работ очищена от строительного мусора, остатков материала и спланирована;

установлены стоечные леса и механизмы; подведена в зону производства работ электроэнергия;

обеспечен подъезд к объектам, подлежащим изоляции (т.е. выполнены временные дороги);

выделены складские помещения для хранения теплоизоляционных изделий и конструкций;

заготовлены и укомплектованы теплоизоляционные конструкции в мастерских производственных баз СУ;

собранны в мастерских производственных баз СУ полносборные конструкции и укомплектованы по маркам;

подготовлены соответствующие инструмент, инвентарь и приспособления;

завезены на объект теплоизоляционный материал и конструкции в объеме буквенного запаса.

МОНТАЖ ИЗОЛЯЦИИ

Резервуар до монтажа изоляции должен быть полностью смонтирован. На стенке и крыше должны быть приварены крепежные детали

изоляции, установлено металлическое ограждение на крыше.

Учитывая конструкцию изоляции крыши и сложность ее монтажа, ограждение должно быть смонтировано без металлического настила и стоек ограждения внутреннего ряда (см. лист 15)

Недостающие элементы ограждения монтируются после устройства изоляции на крыше.

Приварка крепежных деталей выполняется монтажной организацией согласно существующего приказа №200 от 19 июня 1985г. ММСС СССР. Крепежные детали, после их приварки, должны быть окрашены.

Приварку и окраску крепежных деталей можно осуществлять со стоечных лесов ЛСУ-2

Вся поверхность резервуара перед установкой изоляции должна быть очищена от пыли и грязи.

К изоляции приступать после полного окончания монтажа и испытания резервуара.

Сдача резервуара под изоляцию оформляется актом за подписью заказчика и монтажной организации.

Для монтажа изоляции резервуара, в качестве средств подмощивания, проектом предусмотрены свободстоящие унифицированные стоечные леса ЛСУ-2. С лесов выполняется устройство пароизоляционного слоя и навеска полносборных конструкций марки КТПП и КТППК на стенке резервуара.

Монтаж изоляции крыши ведется с щитового настила, устанавливаемого по опорным балкам, (см. лист 14).

Подъем и подача КТПП и КТППК к месту монтажа осуществляется монтажным краном (соответствующей характеристики по грузоподъемности и высоте), а теплоизоляционного материала для изоляции крыши и отдельных участков стенки - консольной балкой и электролебедкой ЭЛ-320С.

Работы по монтажу изоляции резервуара выполняются в следующей технологической последовательности:

Вначале производится монтаж изоляции на стенке и конусной части крыши резервуара одновременно, затем монтаж карнизной части резервуара, т.е. навеска полносборных конструкций марки КТППК на стенке и устройство изоляции на горизонтальной части крыши.

Монтаж изоляции резервуара ведется последовательно по конструктивным слоям. За каждый конструктивный слой принимается:

а) для стенки - навеска металлической сетки СПВ, устройство пароизоляционного слоя из фольгостеклоткани, причем укладка ее производится фольгой к сетке;

герметизация стыков пароизоляционного слоя лентой самоклеящей Герлен Д-100;

навеска полносборных теплоизоляционных конструкций марки КТПП и КТППК с креплением камбурованными заклепками СТД-985;

б) для крыши - устройство пароизоляционного слоя из фольгостеклоткани, причем укладка ее производится фольгой вниз;

герметизация стыков пароизоляционного слоя лентой самоклеящей Герлен Д-100;

укладка матов минераловатных прошивных в обкладке с двух сторон сеткой;

устройство кровельного слоя из алюминиевых листов;

герметизация стыков по кровельному слою в местах указанных в проекте на теплоую изоляцию на листах Б-9.

Монтаж изоляции стенки ведется в направлении справа налево.

При устройстве пароизоляционного слоя монтаж его начинается сверху вниз, при навеске конструкций марки КТПП и КТППК - снизу вверх.

ТП 902-5-38.87-ППР									
Привязан		Г.ИП Сафронская	В.И.И.И.И.	24.11.85	Резервуар Металитенов объемом 1000 куб.м	Станд. Мет	Листов		
		Н.контр. Кержалина	Л.В.	24.11.85		Р	2		
		Нач.отд. Иков	Р.В.	24.11.85					
		Гл.техн. Горбачев	В.В.	24.11.85					
		Рук.ар. Подкова	В.В.	24.11.85					
Имя №		Ст.инж. Казыкина	В.В.	24.11.85			ВНИПИ ТЕПЛОПРОЕКТ		
		Инж. Казеев	П.К.	24.11.85			Общие данные (продолжение)		

Мальдон III

УИЭ - 3 - 3В.ВТ

Тилобой проект

10769

УИЭ - 3 - 3В.ВТ

Установка пароизоляционного слоя начинается с навески сетки. Сетка раскатывается сверху вниз и крепится к закладным деталям, затем также монтируется фольгостеклоткань и стыки ее герметизируются. При выполнении пароизоляционного слоя щиты настила на лесах должны быть установлены со свесом по внутреннему ряду стоечных лесов, т.е. к стенке.

Установка конструкций КТПП и КТППК начинается с нижнего горизонтального пояса вертикальными рядами.

Поднятая конструкция сверху заводится между изолируемой поверхностью и внутренним рядом стоечных лесов и опускается на проектную отметку. Рабочие освобождают ее (КТПП и КТППК) от стропов и устанавливают в проектное положение. В дальнейшем процесс монтажа повторяется.

До начала монтажа панасбарных конструкций КТПП и КТППК щиты настила на лесах должны быть переставлены со свесом по наружному ряду стоечных лесов, т.е. на противоположную сторону от стенки.

Разгрузка готовых конструкций панасбарных доставленных на объект автомашиной, производится одновременно с их монтажом. Подъем КТПП и КТППК осуществляется с помощью стропов за петли в верхней части конструкций (см. лист 20).

Монтаж изоляции крыши ведется в направлении слева направо.

На конусной части изоляция устанавливается начиная от горизонтальной части крыши к центру, а на горизонтальной части - от центра к периферии (к краю крыши).

До начала монтажа изоляции крыши, на одном из ее участков должны быть смонтированы опорные балки и установлены щиты настила. Раскладку балок см. лист 14, 15.

Изоляция на участке производится по конструктивным слоям. Вначале монтируется пароизоляционный слой. Смотанная в рулон фольгостеклоткань, начиная от горизонтальной части крыши разматывается и протаскивается через закладные детали к центру. Эту операцию изоляровщики выполняют находясь на щитовом настиле. Щиты настила при этом должны быть уложены с шагом 600 мм.

Затем устанавливаются следующие конструктивные слои. При выполнении каждого последующего конструктивного слоя щиты настила каждый раз переставляются. Таким образом при выполнении изоляции с щитового настила исключена возможность повреждения конструкции изоляции при ее монтаже.

После окончания изоляционных работ на данном участке, опорная балка со щитами переставляется на следующий фронт работ.

Перестановка балок на следующий фронт работ производится двумя рабочими вручную. Один из рабочих находится на горизонтальной части крыши, а другой - на головке крыши, расположенной в центре и с помощью тросов перемещают ее в другое положение.

На каждом участке монтаж изоляции должен быть выполнен до полного ее завершения покровным слоем.

Работы по устройству каждого конструктивного слоя производятся с минимальным опережением каждого предыдущего слоя относительно последующего.

Стыки пароизоляционного и покровного слоев должны быть выполнены внахлест.

В местах пересечения изоляции с металлоконструкциями резервуара (на стенке и крыше), в конструктивных слоях (пароизоляционном и покровном) необходимо сделать вырезы, которые после заделаны герметиком.

Теплоизоляционные конструкции основного и покровного слоев для монтажа на крыше и отдельных участках стенки резервуара заготавливаются в мастерских производственных баз СУ и готовыми элементами транспортируются к месту монтажа.

Теплоизоляционные конструкции поставляются к месту монтажа в количестве сменной потребности.

Сетка, фольгостеклоткань и маты подаются к месту монтажа рулонированными, покрытие из алюминиевого листа - заготовленными заранее.

На случай изменения погодных условий (выпадения атмосферных осадков) смонтированные участки изоляции должны быть укрыты полиэтиленовой пленкой.

Состав бригады при выполнении теплоизоляционных работ:

на стенке - монтаж пароизоляционного слоя - 6 человек; монтаж конструкциями панасбарными КТПП и КТППК - 4 человека;

на крыше - 6 человек.

Примечание. Для обеспечения сохранности смонтированной изоляции при работе монтажников необходимо:

работы на конусной части крыши выполнять с щитового настила, устанавливаемого на опорные балки;

работы на горизонтальной части выполняют с щитового настила, устанавливаемого на опорные конструкции ограждения.

МОНТАЖ ЛЕСОВ

До начала монтажа лесов производится: проверка количества, комплектности и состояния элементов лесов;

раскладка элементов лесов по фронту их установки в количествах и комплектно в пределах сменной потребности;

инструктаж с рабочими по технологии монтажа лесов и безопасности работ при их монтаже.

Транспортировка элементов лесов с приобъектного склада производится автопогрузчиком марки 4022 с вилочным захватом. Элементы лесов транспортируются в пачках (с перевязкой проволокой или бандажной лентой) или в специальных контейнерах.

				ТП 902 - 5 - 3В.ВТ - ППР			
Исполн.	С.В.Сиданская	Визир.	24.10.88	Резервуар металлургического завода объёмом 1000 куб. м	Стенда	Лист	Листов
Исполн.	С.В.Сиданская	Визир.	24.10.88		Р	3	
Исполн.	С.В.Сиданская	Визир.	24.10.88		ВНИПИ ТЕПЛОПРОЕКТ		
Исполн.	С.В.Сиданская	Визир.	24.10.88		22249-03 19 формат А2		

Складирование элементов лесов производится на специально подготовленные площадки, размер которых принимается, исходя из дневной потребности монтируемых элементов лесов. Эти площадки располагаются в местах монтажа лесов.

Леса устанавливаются в соответствии с конструктивной схемой их установки и с применением элементов лесов, предусмотренных данным проектом. В начале производится предварительная раскладка подкладок и элементов лесов нижнего яруса. Затем производится выверка этих элементов нивелиром. При этом контролируется положение стоек относительно резервуара, а затем положение подкладок относительно стоек.

Стойки должны быть установлены по оси подкладок и на равных расстояниях от их концов. Стойки внутреннего ряда должны отстоять от резервуара на одинаковых расстояниях. Положение стоек наружного ряда определяется длиной прогонов.

После этого выверяется положение подкладок. Необходимо, чтобы верхняя их плоскость находилась на одном уровне. Выверка подкладок производится с помощью нивелира и при необходимости с подбивкой под подкладки или выдоркой из-под них материала покрытия кальцевой площадкой.

Затем выверяется вертикальность стоек с помощью уровня или отвеса. Фиксация стоек в проектное положение производится при установке раскосов.

Стыки стоек по всей высоте лесов должны быть расположены в разбежку, для чего при установке нижнего ряда стоек двухметровые и четырехметровые стойки следует чередовать и дальнейшее наращивание лесов, производить четырехметровыми стойками до верхнего яруса. Последний верхний ряд стоек выполняется также из двух и четырехметровых стоек.

Одновременно с монтажом металлических элементов лесов на каждом ярусе производится установка щитов настила. В соответствии с технологией монтажа изоляции в направлении сверху вниз - для пароизоляционного слоя и снизу вверх - для полносторонних конструкций КТПП и КТПК, щиты настила вначале устанавли-

ваются со свесом к стенке резервуара, затем после завершения работ на пароизоляционном слое щиты переставляются свесом на противоположную сторону (для монтажа полносторонних конструкций).

Монтаж каждого очередного яруса лесов производится только после полного окончания монтажа предыдущего по всей окружности резервуара. Монтаж одного яруса лесов считается законченным, если установлены все элементы, предусмотренные проектом (стойки, раскосы, ограждения, прогоны, щиты настила).

Побъем элементов лесов в процессе их монтажа производится электролебедкой с применением кансольных балок. Конструктивная и эксплуатационная характеристика приведена на листе 10 настоящего проекта.

КОНСТРУКЦИЯ ЛЕСОВ

Леса представляют собой каркасную пространственную систему с круговым очертанием в плане по замкнутому контуру вокруг резервуара с применением элементов из комплекта лесов ЛСУ-2 (проект №374чч ВНИПИ Теплопроект) и дополнительного комплекта нестандартных элементов. Леса являются свободной стоящими (без крепления их к резервуару) по всей высоте установки лесов. Жесткость конструкции лесов обеспечивается установкой раскосов во всех трех плоскостях секций лесов.

Круговое очертание лесов в плане обеспечивается сочетанием прямоугольных (типовых) секций (размером 2х1,2м) и трапециевидных (нетиповых) секций с чередованием их между собой.

Леса состоят из следующих основных элементов комплекта лесов ЛСУ-2:

стойки из электросварных прямошовных труб ϕ 60 ГОСТ 10704-76, длиной 2 и 4 м с проушинами с шагом 0,5 м;

прогоны и ограждения в прямоугольных секциях из швеллера №8 ГОСТ 8240-72;

дополнительные элементы - связи, раскосы, ограждения и электросварных труб ϕ 50 мм по ГОСТ 10704-76, при условии изготовления из стали В ст 3пс ГОСТ 380-71;

хомуты для крепления раскосов, связи и ограждения;

щиты настила из досок толщиной 40 мм; доски толщиной 40 мм; дартовые доски толщиной 25 мм. Прогоны и ограждения из швеллера №8 устанавливаются в прямоугольных секциях лесов, связи и ограждения из труб ϕ 50 мм - в трапециевидных секциях. Прогоны и ограждения в прямоугольных секциях соединяются со стойками с помощью штырей, приверенных к элементам прогонов и ограждений, и проушин на стойках.

Связи и ограждения в трапециевидных секциях соединяются со стойками с помощью хомутов.

В местах пересечения прогонов стоечных лесов с металлоконструкциями резервуара, прогоны допускаются переставлять по высоте ниже или выше, т.е. на 500 мм.

На прогоны лесов (поперек секции) устанавливаются щиты настила.

ТП 902-5-38.87 - ППР

Привязан	Г/ИП Соборская	В/ИП Виноградов	Э/ИП Виноградов	Резервуар Металитенков объемом 1000 куб.м	Итого	Лист	Листов
	Н. Кантор	Корнилова	Корнилова		Р	4	
	Нач. отд. Лесов	Лесов	Лесов				
	Л. Мещеряков	Л. Мещеряков	Л. Мещеряков				
	Л. Мещеряков	Л. Мещеряков	Л. Мещеряков				
Инд. №	Л. Мещеряков	Л. Мещеряков	Л. Мещеряков	Общие данные (продолжение)	ВНИПИ ТЕПЛОПРОЕКТ		

Альбом III
ЛСУ - 2 - ЛС. 67
Исполн проект
0769
Исполн проект

Альбом III

Типовой проект 902-5-38.87

10769

Инв. № подл. Подпись и дата

В трапецевидных секциях настил выполняется из досок с установкой их на щиты настила прямоугольных секций, при этом концы досок должны быть скошены и находиться над опорой и перекрывать ее не менее чем на 20 см в каждую сторону.

Для предотвращения сдвига досок относительно щитов настила смежных секций лесов к нижней плоскости досок прибиваются упоры из бруска 40x40 мм. Каждый из упоров прибивается одновременно к 2-м или 3-м доскам сплачивая их между собой. Брусочки прибиваются по месту при установке досок и таким образом, чтобы они были расположены с минимальным зазором относительно щитов настила, но не более 5 мм.

По наружному ряду стоек на настил щитов устанавливаются бортовые доски, которые удерживаются поворотными скобами стоек в прямоугольных секциях, а в трапецевидных секциях прибиваются гвоздями к доскам щита настила.

На высоте 0,5 и 1 м над настилом устанавливаются ограждения.

Щиты и доски настила устанавливаются одновременно на всех ярусах лесов.

Нижние стойки лесов опираются на башмаки до упора с основанием башмака. Крепление стоек к башмаку с помощью скобы не допускается. Башмаки в свою очередь устанавливаются на шпалы или подкладки из деревянных брусков сеч. 100x200 мм и крепятся к ним костылями.

Подъем на леса и спуск с лесов при изоляции резервуара предусматривается по лестнице, встроенной в секцию стоечных лесов.

УКАЗАНИЯ ПО ОБЕСПЕЧЕНИЮ БЕЗОПАСНОСТИ РАБОТ ПО МОНТАЖУ И ЭКСПЛУАТАЦИИ ЛЕСОВ

1. Общие положения.

1.1. В соответствии со свойствами материала лесов и на основании указаний по применению сталей для стальных конструкций зданий и сооружений (приложение I СНиП II-23-81 «Стальные конструкции», нормы проектирования "группа конструкций II") монтаж и эксплуатация лесов допускается при температуре окружающего воздуха не ниже минус 30°С.

1.2. Работам по монтажу и демонтажу лесов допускаются рабочие, имеющие квалификацию слесарей-монтажников, в возрасте не моложе 18 лет и, согласно медицинскому освидетельствованию, имеющие право работать на высоте.

1.3. Рабочие, выполняющие монтаж и демонтаж лесов должны быть снабжены касками, иметь предохранительные пояса. Крепиться предохранительным поясом следует к прочным стоек, монтируемого яруса стоечных лесов, при условии полного окончания монтажа этого яруса.

1.4. Одним из основных условий обеспечения безопасности производства работ по монтажу лесов и их эксплуатации является строгое соблюдение требований настоящего проекта по конструктивному использованию лесов, а также технологии их монтажа.

Ниже излагаются требования по безопасности монтажа и эксплуатации лесов с учетом особенностей их конструкции и условий эксплуатации.

1.5. В процессе монтажа стоечных лесов особое внимание следует обращать на выполнение следующих требований проекта:

- 1) подкладки под стойки лесов должны плотно прилегать к поверхности кальцевой площадки. Не допускается установка шпал на наледь, а также выполнять выверку шпал с помощью кирпичей, камней, обрезков досок, клиньев и других предметов;
- 2) должен быть обеспечен отвод воды от основания стоечных лесов;
- 3) геометрическая схема лесов должна соответствовать схеме согласно проекта;
- 4) должны быть установлены все элементы, предусмотренные проектом;
- 5) узлы сопряжения элементов должны быть расположены строго в отведенных местах;
- 6) стойки лесов должны быть установлены строго в вертикальном положении;
- 7) прогоны стоечных лесов должны быть установлены с плотным прилеганием к проушинам стоек;
- 8) хомуты, соединяющие элементы лесов, должны быть надежно затянуты;
- 9) щиты настила не должны иметь видимых повреждений (разрушение досок, сколов, трещин и т.д.).

1.6. Зазор между изолируемой поверхностью и рабочим настилом лесов не должен превышать двойной толщины изоляции плюс 50 мм.

1.7. Леса должны быть оборудованы молниеотводом и заземлителем. Молниеотводы изготавливаются из труб ф60 мм длиной 4,5 м. Всего на лесах устанавливаются два молниеотвода. На стоечных лесах молниеотводы надеваются сверху на верхние стойки лесов наружного ряда, диаметрально расположенных одна против другой. Заземление для лесов изготавливается также из труб ф60 мм и длиной 2,5 м (при заземлении в суглинистых и глинистых грунтах нормальной влажности). Заземлители забиваются в землю и соединяются со стойками лесов, на которых устанавливаются молниеотводы, стальной полосой на сварке.

1.8. Доступ не участвующих в работе людей в зону, где производится сооружение или разборка лесов, а также теплоизоляционные работы, должен быть запрещен. Для этого опасная зона должна быть ограждена на расстоянии от стоечных лесов не менее, чем 15 метров стойками и канатом. На ограждении должны быть вывешены предупредительные надписи: "Опасная зона. Вход воспрещен".

1.9. Леса, после окончания их монтажа, допускаются к эксплуатации после их технического освидетельствования комиссией, назначенной приказом по управлению, с участием в этой комиссии общественно-го инспектора по технике безопасности.

1.10. При техническом освидетельствовании законченных монтажом лесов проверяется их соответствие рабочим чертежам проекта установки лесов и требованиям изложенным в настоящей пояснительной записке.

1.11. Работа с лесов допускается только после утверждения акта приемки (технического освидетельствования лесов) главным инженером управления.

				ТП 902-5-38.87-ППР							
Привязан				ГИП	Савранская	Валова	24.11.86	Резервуар метантенков объемом 1000 куб.м	Студия	Лист	Листов
				Н.контр.	Коржухина	Коржухина	24.11.86				
				Нач. отд.	Иков	Иков	24.11.86	Общие данные (продолжение)	5		
				П.техн.	Горбачев	Горбачев	24.11.86				
				Рук. эк.	Навикова	Навикова	24.11.86	ВНИПИ ТЕПЛОПРОЕКТ			
				Ст. инж.	Арзамасова	Арзамасова	24.11.86				
Инв. №				Инж.	Казей	Казей	24.11.86				

Альбом III

902-5-38.87

Типовой проект

10769

Инв. № табл. Подпись и дата

1.12. Ежедневно перед началом работ состояние лесов проверяется производителем работ или мастером, который руководит работами. Кроме того, для ухода и надзора за состоянием лесов в период их эксплуатации приказом по управлению назначаются квалифицированные слесари.

1.13. На лесах должны быть вывешены предупредительные плакаты с указанием допустимой равномерно распределенной нагрузки на настил лесов - 981 Н/м^2 .

1.14. Вдоль фронта стоечных лесов на одном погонном метре рабочего настила одновременно может находиться не более 2-х человек.

Материалы на лесах должны быть равномерно рассредоточены по всей площади настила. Раскладка элементов лесов на рабочем настиле лесов после их подъема производится равномерно по фронтонам лесов и комплектно в пределах необходимой потребности. При этом количество элементов в пересчете на массу не должно превышать допустимой нагрузки на рабочий настил 981 Н/м^2 с учетом нагрузки от рабочих, выполняющих монтаж лесов.

Не допускается скопление людей в одном месте, а также дополнительные нагрузки на леса от посторонних предметов, не предусмотренных проектом.

1.15. Во время грозы и ветра силой в ббаллов, а также с наступлением темноты и при отсутствии достаточного искусственного освещения, все работы должны прекращаться и люди должны удаляться с лесов.

1.16. При подъеме элементов лесов, количество элементов в пересчете на массу, не должна превышать грузоподъемности электролебедок. Опускание груза на настил лесов как при их монтаже, так и при эксплуатации, следует производить на наименьшей скорости, плавно.

1.17. Демонтаж лесов производится в порядке обратном монтажу. Разборку лесов разрешается производить только под наблюдением производителя работ или мастера. До начала работ по демонтажу лесов производитель работ (мастер) должен проинструктировать рабочих о порядке разборки лесов и о мерах по обеспечению безопасности работ.

Элементы лесов после их разборки должны быть осмотрены и отбракованы. Отбракованные элементы лесов заменяются новыми или отправляются в ремонт.

1.18. Перед разборкой лесов, настилы лесов следует освободить от материалов, тары и мусора (не сбрасывая с лесов). Спуск элементов лесов при их разборке производится только при помощи лебедок. Сбрасывать элементы лесов после их разборки запрещается.

1.19. Одновременное производство монтажных теплоизоляционных работ с лесов не допускается.

1.20. Для обеспечения безопасности работ по монтажу, демонтажу и эксплуатации лесов руководствоваться СНиП III-4-80 "Техника безопасности в строительстве".

2. Приемка и хранение элементов лесов

Приемка элементов лесов производится до начала монтажа лесов лицом, ответственным за их монтаж и назначенного приказом по управлению.

При этом производится проверка состояния элементов лесов, а также их комплектность в соответствии с проектом. Состояние элементов лесов, из комплекта инвентарных лесов ЛСУ-2, проверяется по признакам: наличие трещин, вмятин, провнутостей и других деформаций.

Элементы лесов, из комплекта лесов ЛСУ-2, не имеющих заводских паспортов, приемке не подлежат.

Состояние дополнительных (нестандартных) элементов, которые изготавливаются по чертежам настоящего проекта, проверяется по признакам их соответствия требованиям этого проекта.

Состояние деревянных элементов (щитов, настила и бортовых досок) проверяется по признакам: наличие сколов, трещин и т.д., а также наличие их окраски огнезащитной атмосферостойкой краской.

Монтаж лесов из элементов, отбракованных по указанным выше признакам, запрещается.

Хранение элементов лесов должно производиться в закрытом складе или под навесами. Все элементы должны складироваться по маркам и уложены на подкладки, исключающие соприкосновение элементов с грунтом.

Мелкие элементы (хомуты, башмаки) должны храниться в закрытой таре. Перед складированием элементы лесов должны быть высушены, а резьбовые соединения хомутов смазаны густой смазкой.

МЕРОПРИЯТИЯ ПО ОБЕСПЕЧЕНИЮ КАЧЕСТВА ТЕПЛОИЗОЛЯЦИОННЫХ КОНСТРУКЦИЙ ПРИ ИЗГОТОВЛЕНИИ И МОНТАЖЕ

В процессе заготовки теплоизоляционных конструкций и их монтажа, особое внимание следует обращать:

- 1) применение изделий только в высушенном состоянии;
- 2) способ контроля качества изготовленных теплоизоляционных конструкций - визуальный осмотр;
- 3) материалы для производства теплоизоляционных работ хранить в условиях, не допускающих их увлажнения и коррозии;
- 4) плотное прилегание изделий к изолируемой поверхности и между собой;
- 5) на случай выпадания атмосферных осадков в конце рабочего дня или во время монтажа теплоизоляционный слой следует укрывать полиэтиленовой пленкой или другими влагозащитными материалами, закрепив их проволокой к закладным деталям, расположенным на поверхности резервуара;
- 6) теплоизоляционные работы производить при отсутствии осадков.

ТП902-5-38.87-ППР			
Инв. №	Инж.	Казей	22/11/82
Привязан	Инж.	Коржичина	24/11/82
	Нач. отд.	Иков	24/11/82
	П.техн.	Горбачев	24/11/82
	Рук.вр.	Новикова	24/11/82
	Ст. инж.	Ирзамасова	24/11/82
	Инж.	Казей	22/11/82
Резервуар метантенков объемом 1000 куб.м		Стадия	Лист
Общие данные (продолжение)		Р	Б
(продолжение)		ВНИПИ ТЕПЛОПРОЕКТ	

Альбом III
902-5-38.87
Типовой проект
10769
Инв. и поэтап. Подписи и даты. Взам. инв. №

ТЕХНИКА БЕЗОПАСНОСТИ И ПРОТИВОПОЖАРНЫЕ МЕРОПРИЯТИЯ

1. Все работы по тепловой изоляции должны производиться в строгом соответствии со СНиП III-4-80 „Техника безопасности в строительстве“ и в частности следующих разделов СНиП:

- Раздел 1 - Общие положения
- Раздел 2 - Организация строительной площадки, участков работ и рабочих мест, п.п. 2,1- 2,33; 2,4 - 2,43.
- Раздел 3 - Эксплуатация строительных машин.
- Раздел 4 - Эксплуатация технологической оснастки и инструмента п.п. 4,1-4,12; 4,17-4,22.
- Раздел 5 - Транспортные работы п.п. 5,1-5,2; 5,15.
- Раздел 7 - Погрузочно-разгрузочные работы п.п. 7,1-7,6.
- Раздел 12 - Монтажные работы п.п. 12,1-12,3; 12,11; 12,12; 12,15-12,17.

2. Дополнительно необходимо осуществить следующие мероприятия:

1) до начала работ все рабочие должны пройти инструктаж о правилах безопасного ведения работ с составлением о том документа.

При включении в ранее прочиструктурированные бригады новых рабочих, а также при переводе рабочих на другую работу, должен быть произведен инструктаж их в индивидуальном порядке;

2) рабочие, работающие на высоте, должны пройти медицинское освидетельствование и получить право работы на высоте;

3) на рабочих местах должны быть вывешены предупреждающие об опасности плакаты, аналогичные плакаты должны быть вывешены во всех опасных местах: на переходах через действующие железнодорожные пути, в районе работы подъемных кранов и др. Рабочим разрешается пользоваться только указанными административной проходками и лестницами;

4) у механизмов должны быть вывешены инструкции для обслуживающего персонала, а также для дежурных слесарей, производящих осмотр и ремонт;

5) все рабочие должны быть снабжены защитными касками, работающие на высоте - испытанными предохранительными поясами;

6) при производстве работ необходимо вести постоянный надзор за исправностью всех механизмов, захватов, сигнализации подъемных грузовых тросов;

7) все виды работ, производимые при изоляции резервуара, выполнять со строгим соблюдением правил пожарной сигнализации при производстве строительномонтажных работ ГУПП МВД СССР согласованных Госстроем СССР.

УСЛОВНЫЕ ОБОЗНАЧЕНИЯ

- — прогоны без рабочего настила и ограждения
- == — прогоны с рабочим настилом
- † - стык стоек
- ‡ - проушины стоек
- X - раскосы с обозначением на плане
- (с иероглифами) - основной слой изоляции
- ▤ - щитовой настил

				ТП 902-5-38.87-ППР			
ГИП	Савранская	Ведом.	24.11.86	Резервуар метантенков объемом 1000 куб.м	Стадия	Лист	Листов
Н.контр.	Каржичкина	Листы	24.11.86		Общие данные (продолжение)	7	в НИПИ ТЕПЛОПРОЕКТ
Нач. отд.	Иков	Листы	24.11.86				
Л.техн.	Горбачев	Листы	24.11.86				
Рук.гр.	Навикова	Листы	24.11.86				
Ст.инж.	Арзамасова	Листы	24.11.86				
Инж.	Казей	Листы	24.11.86				
Инв. №							

Ведомость потребности в элементах стоечных лесов

Обозначение по рабочей документации	Наименование	Эскиз	Кол. шт.	Масса, кг		Примеч.
				Ед.	Общ.	
Металлические элементы						
37194-14	Стойка с-2		56	15,7	879,0	
37193-02	Стойка с-3		112	30,4	3405,0	
37193-18	Прогон П-1		40	21,5	860,0	
37193-23	Прогон П-2		240	14,5	3480,0	
ППРИ-04 данного проекта	Прогон П-5		120	8,5	1020,0	
37193-31	Балка Б0-1		5	8,8	44,0	
37193-40	Лестница Л-1		5	28,2	141,0	
37193-50	Перила Л-2		10	11,2	112,0	
37193-57	Ограждение О-2		1	12,6	12,6	
37193-93	Ограждение О-3		2	8,0	16,0	
37194-09	Лестница Л-3		1	16,5	16,5	
37193-65	Хомут Х-1		830	1,7	1411,0	
37193-88	Башмак Б-2		56	4,6	257,6	
37193-126	Молниевод 3-1		1	12,0	12,0	
Б4	Связь св-1	Труба 50x3,5 гост 10704-76 вст 3 пс гост 10705-80 L=1000 мм	50	4,0	200,0	
Б4	Связь св-2	Труба 50x3,5 гост 10704-76 вст 3 пс гост 10705-80 L=1500 мм	170	6,0	1020,0	
Б4	Связь св-3	Труба 50x3,5 гост 10704-76 вст 3 пс гост 10705-80 L=2000 мм	60	8,0	480,0	
Б4	Раскос Р-1	Труба 50x3,5 гост 10704-76 вст 3 пс гост 10705-80 L=3900 мм	10	15,6	156,0	
Б4	Раскос Р-3	Труба 50x3,5 гост 10704-76 вст 3 пс гост 10705-80 L=2700 мм	55	10,8	594,0	
Б4	Раскос Р-4	Труба 50x3,5 гост 10704-76 вст 3 пс гост 10705-80 L=3300 мм	60	13,2	792,0	
Б4	Раскос Р-6	Труба 50x3,5 гост 10704-76 вст 3 пс гост 10705-80 L=3500 мм	10	14,0	140,0	

Продолжение

Обозначение по рабочей документации	Наименование	Эскиз	Кол. шт.	Масса, кг		Примеч.
				Ед.	Общ.	
Деревянные элементы						
37193-100	Щит Щ1-1		150	17,4	2610,0	
37193-102	Щит Щ1-2		70	17,0	1190,0	
37193-104	Щит Щ1-3		65	17,0	1105,0	
37193-106	Щит лестнич. Щ1-4		5	27,0	135,0	
37193-108	Щит лестнич. Щ1-12		5	13,8	69,0	
37193-112	Доска бортовая Д-4		70	9,5	665,0	
ППРИ-07 данного проекта	Доска бортовая Дн-1		70	4,6	350,0	
Б4	Шпала 140x230x1500	Шпала тип IА гост 8993-75	28	30,0	840,0	
Б4	Брус 40x60	Пиломатериалы 40x60 гост 24454-80	-	-	2340,0	*) 3,92 м³
Б4	Доска 40x150	Пиломатериалы 40x150 гост 24454-80	-	-	205,0	*) 0,34 м³
	Гвоздь к4x100	Гвоздь к4x100 гост 4028-63	-	-	25,0	
	Костыли 10x10	Костыли 10x10 L=90 мм гост 8143-76	112	0,075	8,4	

*Для изготовления щитов в трапециевидных секциях.

Масса металлических элементов, кг - 15050,0
 Масса пиломатериалов, кг - 8745,0
 Масса гвоздей и костылей, кг - 34,0
 Итого - 23829,0

ТП 902-5-38.87-ППР			
Привязан	ГИП Савранская	Инж. Коржихина	Инж. Лазарева
	Нач. отд. Иков	Инж. Горбачев	Инж. Новикова
	Инж. Горбачев	Инж. Никишина	Инж. Лазарева
Инв. №			

Резервуар метантенков
 объемом 1000 куб. м
 Стадия Лист Листов
 Р 8
 Общие данные
 (продолжение)
 ВНИПИ ТЕПЛОПРОЕКТ
 22249-03 24
 Формат А 2

Альбом III
 902-5-38.87
 Типовой проект
 10769
 Инв. № подл. Подпись и дата Взам. инв. №

Ведомость потребности в механизмах, инструменте и средствах подмащивания

Наименование, тип, марка	Обозначение документа	Изготовитель	Количество
Средства транспортировки изделий и конструкций			
Поддон для перевозки конструкций полносборных панельных, шт.	ППРИ-01 данного проекта	—	4
Автомобильный универсальный малотоннажный контейнер АУК-1,25 Q=1,25т, (V=3,0 м³), шт.	гост 18477-79	—	6
Автопогрузчик 4022, шт.	—	Завод автопогрузчиков г. Ереван	1
Машина бортовая ЗИЛ-130, шт.	—	Московский автомобильный завод им. И.А. Луначевского	1
Контейнер КП-4-4, шт.	№ 59112 ВНИПИ Теплопроект	—	4
Грузоподъемные механизмы			
Кран гидравлический ГМКП-320, шт.	Проект ПКК Строймеханизация	Мытищинский опытно-ремонтно-механический завод треста "Строймеханизация"	1
Кран пневмоколесный К-724 (ц/л КС-4571-1) с стр. 18 м, шт.	—	Камышинский крановый завод	1
Стропы грузобые СК-0,32, шт.	гост 25573-82	—	2
Лебедка электрическая ЭЛ-320С, шт.	ТУ 36-2513-82	Ново-Милетский механический завод треста Тепло монтаж	1
Балка консольная, шт.	ППРИ-11 данного проекта	—	1
Средства для подмащивания			
Леса стоечные свободно-стоящие унифицированные ЛСУ-2, комплект	ТУ 36-2085-77	Ново-Милетский механический завод треста Тепло монтаж	см. лист 8 ППР данного проекта
Балка опорная, шт.	ППРИ-08 данного проекта	—	—
Стойка подмостей СП-1, шт.	ТУ 36-794-77	Ново-Милетский механический завод треста Тепло монтаж	16
Монтажный инструмент и приспособления на монтаже основного слоя изоляции			
Приспособление для монтажа прошивных матов ПМ-73, шт.	ТУ 36-1669-73	Ново-Милетский механический завод треста Тепло монтаж	1
Нож дисковый НД-210А, шт.	ТУ 36-2399-81	Ленинградский механический завод треста Союзтеплострой	2
Щуп для замера толщины изоляции, шт.	№ 36446 ВНИПИ Теплопроект	—	2
Кусачки для теплоизоляции, работ, шт.	ТУ 36-1922-76	Ленинградский механический завод треста Союзтеплострой	4
Рулетка измерительная металлическая РЖ-2, шт.	гост 7502-80	—	2

Наименование, тип, марка	Обозначение документа	Изготовитель	Количество
На монтаже покровного слоя изоляции			
Машина ручная сверлильная электрическая ИЭ-1003Б, шт.	гост 8524-80	Назрановский завод электроинструмент	1
Дрель ручная 2ДР-00, шт.	—	Горьковский машиностроительный завод им. С.М. Кирова	1
Инструмент для односторонней клепки СТД 526, шт.	СТД-526.000.000 ПС ВНИПИ Теплопроект	—	2
Отвертка слесарно-монтажная, шт.	гост 17199-71	Горьковский завод электроинструментов Главэлектро монтажа	2
На монтаже лесов			
Гайкаверт ИЭ-3116, шт.	гост 21692-76	Ростовский завод электроинструмент	2
Ключ гаечный каликовый, монтажный, шт.	ТУ 36-1023-79	Пермский завод монтажных изделий и средств автоматизации Глав. Упр.	6
Молоток слесарный стальной, шт.	гост 2310-77	Горьковский завод электроинструментов Главэлектро монтажа	2
Нажавка по дереву широкая, шт.	гост 26215-84	—	2
Отвес стальной строгательный, шт.	гост 7948-80	—	2
Уровень контрольный, шт.	гост 3059-75	—	2
Инструмент, станки и механизмы для заготовки металлопокрытий в мастерских			
Механизм для резки листа СТД-9А, шт.	ТУ 36-1525-77	Механический завод №3 треста "Сантехдеталь"	1
Механизм для вальцевания царг СТД 14, шт.	ТУ 36-1197-83	То же	1
Механизм фальцевсадачн. СТД-28, шт.	ТУ 36-1198-81	"	1
Механизм фальцепрокатн. СТД-16А, шт.	ТУ 36-1610-82	"	1
Универсальная приводная зиг-машина УЗМ-1,5п-75, шт.	ТУ 36-789-76	Ленинградский завод треста Союзтеплострой	1
Кранкачубочный станок ККС-1,5х1000, шт.	ИЗ 7143 ВНИПИ Теплопроект	—	1
Ножницы рычажные приводные ПРНГ-1, 2х1500-73, шт.	ТУ 36-1976-85	Ленинградский завод треста Союзтеплострой	1

Альбом III 902-5-38.87 Типовой проект 10769 Инв. № табл. Подпись и дата выдана инв. №

ТП 902-5-38.87-ППР

Г.И.П. Савранская	24.11.85	Резервуар метантенков объемом 1000 куб. м Общие данные (продолжение)	Страниц	Лист	Листов
Н.Контр. Коржичина	24.11.85		Р	9	
Нач. отд. Иков	24.11.85		ВНИПИ ТЕПЛОПРОЕКТ		
Л.Техн. Горбачев	24.11.85				
Рук. гр. Новикова	24.11.85				
Ст. инж. Никишина	24.11.85				
Инж. Лазарева	24.11.85				

22249-03 25 формат А2

Альбом III

902-5-38.87

Типовой проект

10769

Инв. № подл. Подпись и дата, виза, и.л.б.ж.

Продолжение

Наименование, тип, марка	Обозначение документа	Изготовитель	Количество
Ножницы ручные электрические ИЭ-540Б, шт	гост 20524-80	Ростовский завод "Электроинструмент"	1
Машина ручная сверлильная электрическая ИЭ-1204Э, шт	гост 8524-80	Та же	1
Электрозаточной станок ИЭ-9703Б, шт	ТУ-22-4796-80	Даугавпилский завод "Электроинструмент"	1
Ножницы прямые, правые, шт	ТУ36-1917-76	Ленинградский механический завод	1
Ножницы лекальные левые, шт	ТУ36-764-76	Та же	1
Ножницы лекальные правые, шт	ТУ36-764-76	"	1
Киянки формовочные, шт	гост 11775-74	—	4
Линейка измерительная металлическая, шт	гост 427-75	—	4
Штангенциркуль, шт	гост 166-80	—	—
Угольники поверочные, шт	гост 3749-77	—	4
Зубило слесарное, шт	гост 7211-72	—	2
Бородок слесарный, шт	гост 7214-72	—	2
Индивидуальные средства защиты			
Каски защитные, шт	гост 12.4.091-80	—	18
Очки защитные, шт	гост 12.4.003-80	—	10
Респиратор ШБ-1 "Лепесток", шт	гост 12.4.028-76	—	10
Рукавицы брезентовые, шт	гост 12.4.010-75	—	18
Пояс предохранительный, шт	гост 5718-77	—	8

3. Ведомость потребности в инструментах и приспособлениях составлена на основании норм потребности, разработанных ВНИПИ Теплопроектом на бригаду: термоизолировщиков - 10 чел., монтажников по устройству лесов - 8 чел.

Техническая характеристика лесов

Наименование показателя	Количество
Высота общая, м	10,0
Высота одного яруса, м	2,0
Количество ярусов общее, шт	5
Расчетная равномерно-распределенная нагрузка на 1 рабочий настил, Н/м ²	9,81
Ширина настила, м	2,0 ; 3,0
Расстояние между стойками поперек лесов, м	1,2 ; 1,5
Расстояние между стойками по фронту лесов:	
в прямоугольных секциях, м	2,04 ; 3,04
в трапецевидных секциях по внутреннему ряду, м	0,7
в трапецевидных секциях по наружному ряду, м	1,2
Площадь вертикальной проекции лесов, м ²	450
Общая масса лесов, т	23,83
в том числе металлических элементов, т	15,08
деревянных элементов, т	8,75
Средняя масса (ориентировочная) 1 м ² вертикальной проекции стоечных лесов, кг	68
в том числе металлических, кг	40
деревянных, кг	28
Средняя площадь (ориентировочная) щитового настила на 1 м ² вертикальной проекции стоечных лесов, м ²	1

1. Потребность в контейнерах и поддонах исчислена исходя из единовременного месячного запаса материалов, изделий и конструкций.
2. Для устройства защитного покрытия применяются также кусачки и рулетка измерительная, потребность в которых учтена в составе инструмента на монтаже основного слоя изоляции.

ТП 902-5-38.87-ППР			
Привязан	ГИП	Савранская	24.11.84
	Н.контр.	Коржикина	24.11.84
	Нач. отд.	Иков	24.11.84
	Гл. техн.	Горбачев	24.11.84
	Рук. гр.	Новикова	24.11.84
	Ст. инж.	Королева	24.11.84
Инв. №	Инж.	Попова	24.11.84

Резервуар метантенков объемом 1000 куб.м

Общие данные (продолжение)

Стадия	Лист	Листов
Р	10	

ВНИПИ ТЕПЛОПРОЕКТ
Формат А 2

Ведомость трудовых затрат

Наименование	Изолируемая поверхность		
	стенки	крыши	всего
<u>Работы на монтаже</u>			
1. Основные работы, чел.-дн.			
1) устройство пароизоляционного слоя из фольгостеклотканы Ф0,15 м-Ст с установкой каркаса из металлической сетки СПВ;	28,3	5,3	33,6
2) изоляция конструкциям полносборными КТПП и КТППК;	20,3	-	20,3
3) изоляция матами минераловатными прошивными 2М-100 с обкладкой с двух сторон сеткой металлической №12,5/05;	1,9	6,3	8,2
4) покрытие алюминиевым листом АД1.Н δ=1мм	3,6	13,9	17,5
Итого	54,1	25,5	79,6
2. Вспомогательные работы, чел.-дн.			
1) погрузо-разгрузочные работы, подъем теплоизоляционных материалов;	1,6	2,5	4,1
2) устройство стоечных лесов;	94,1	-	94,1
3) устройство щитового настила на конусной части крыши	-	9,8	9,8
Итого	95,7	12,3	108,0
Итого на монтаже	149,8	37,8	187,6
<u>Работы в мастерских, чел.-дн.</u>			
1) сборка панелей КТПП и КТППК из элементов заводского изготовления;	1,8	0,4	2,2
2) изготовление деталей покрытия	2,1	2,3	4,4
Итого	3,9	2,7	6,6
Всего	153,7	40,5	194,2

Техника-экономические показатели по устройству изоляции

Наименование	Количество		
	стенка	крыша	всего
<u>Объем работ</u>			
1. Основной слой, м ³	25,6	1,9	27,5
в том числе 1) полносборные конструкции;	19,5	-	19,5
2) раздельная изоляция	6,1	1,9	8,0
2. Пароизоляционный слой с каркасом из металлической сетки, м ²	355	106,4	461,4
3. Покровный слой, м ²	35,0	106,4	141,4
<u>Трудоёмкость, чел.-дн.</u>			
1. На монтаже			
1) основные работы;	54,1	25,5	79,6
2) вспомогательные работы	108,0	-	108,0
Итого	187,6	25,5	213,1
2. В мастерских			
	3,9	2,7	6,6
Всего	194,2	28,2	222,4
<u>Заработная плата, руб.</u>			
1. На монтаже			
1) основные работы;	261-47	125-58	387-05
2) вспомогательные работы	536-09	-	536-09
Итого	923-14	125-58	1048-72
2. В мастерских			
	20-07	13-90	33-97
Всего	957-11	139-48	1096-59
<u>Эксплуатация механизмов, маш.-см</u>			
1) кран гидравлический ГМКП-320;	12,2	-	12,2
2) кран монтажный	6,3	0,2	6,5
<u>Выработка, м³/чел.-дн.</u>			
1) на основных работах;	0,47	0,1	0,35
2) на монтаже;	0,15	-	0,15
3) с учетом работ в мастерских	0,14	-	0,14
<u>Продолжительность работ на монтаже, дни</u>			
	18	5	23

ТП 902-5-38.87-ППР

Привязан

Инв. №

Гип	Савранская	Вибрал	24.11.87
Инж.пр.	Каржичина	Игорь	24.11.87
Нач. отд.	Иков	Игорь	24.11.87
Ст. техн.	Горбачев	Александр	24.11.87
Рук. гр.	Новикова	Елена	24.11.87
Ст. инж.	Королева	Корина	24.11.87
Инж.	Попова	Людмила	24.11.87

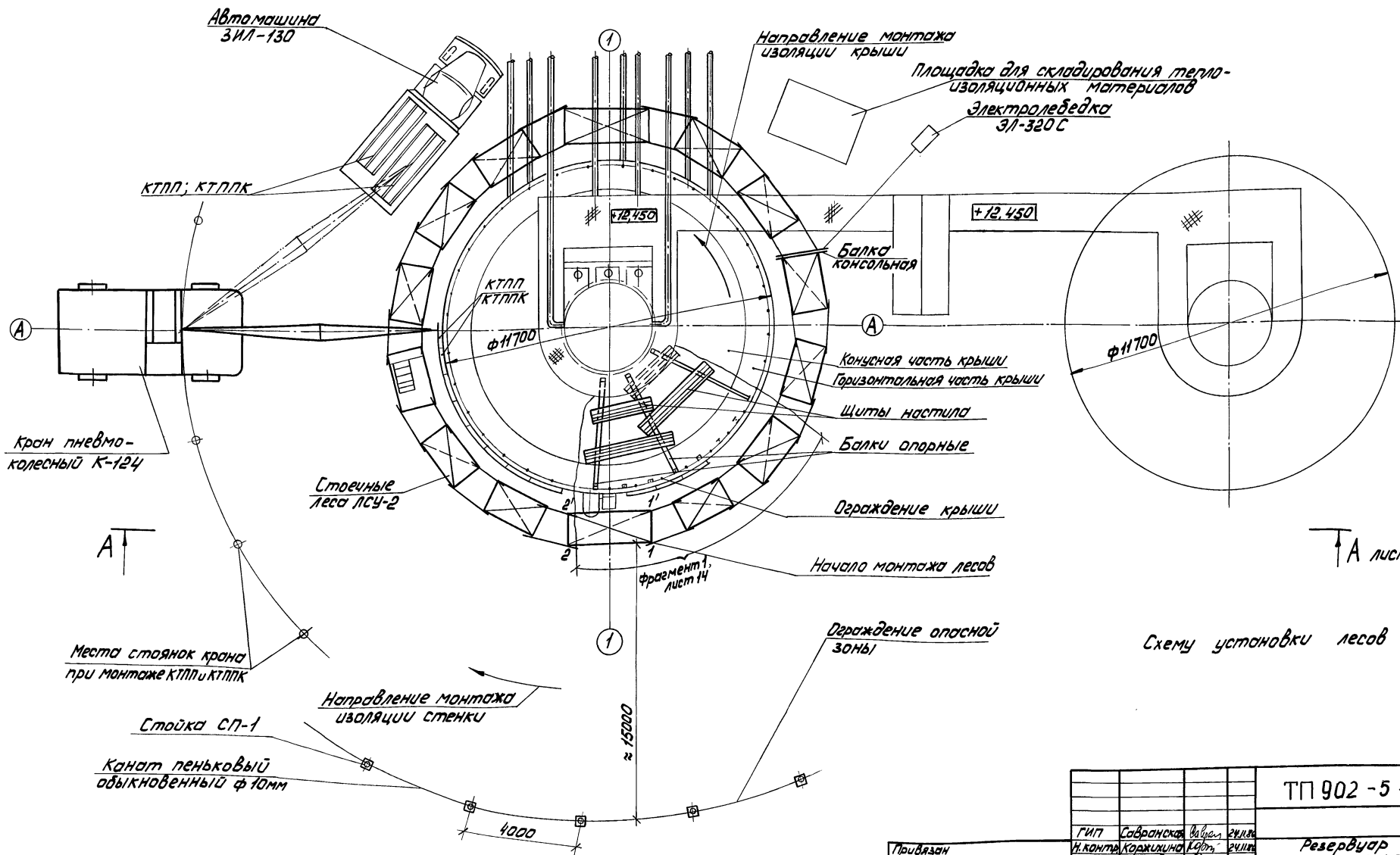
Резервуар
металлический
объемом 1000 куб.мОбщие данные
(окончание)Стадия Лист Листов
Р 11ВНИПИ
ТЕПЛОПРОЕКТ

22249-03 27

формат А2

Схема организации работ по монтажу изоляции стенку

Схема организации работ по монтажу изоляции крыши



Схему установки лесов см. лист 16.

Альбом 111

902-5-38.87

Типовой проект

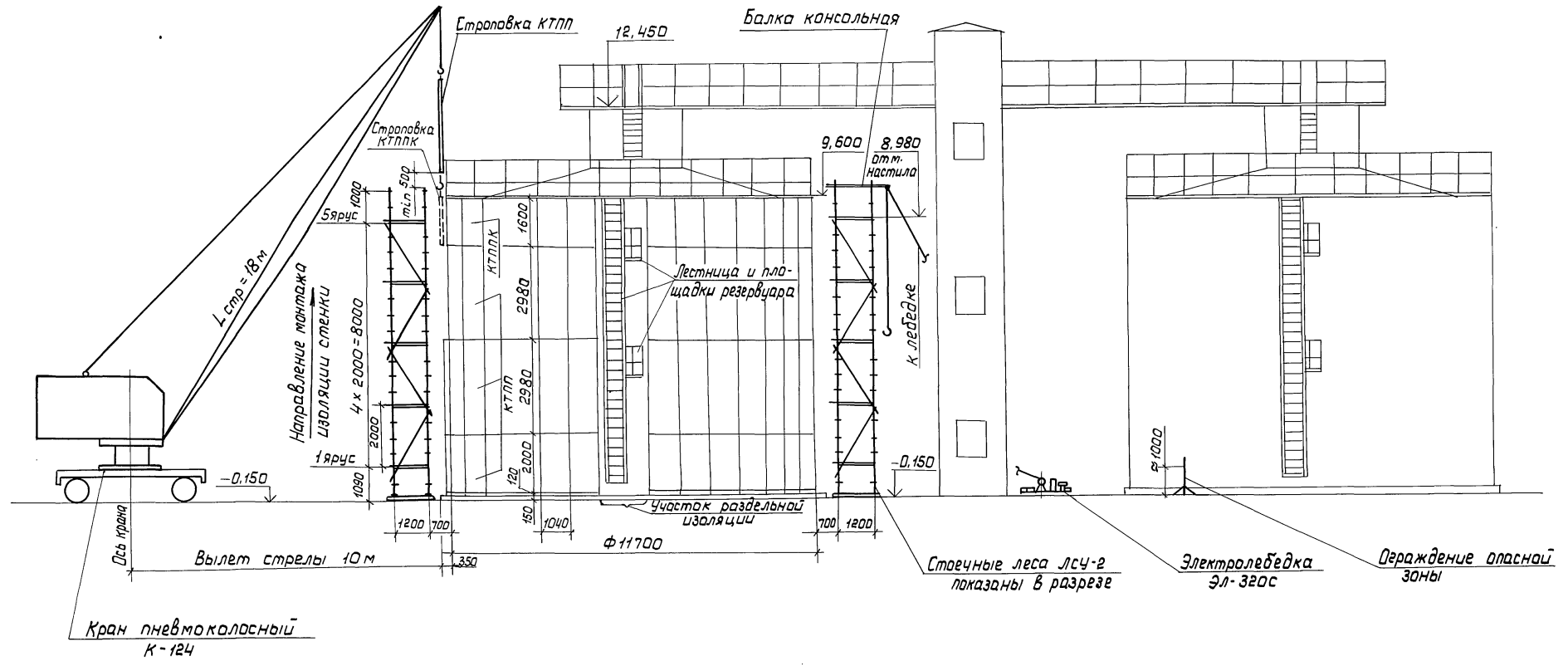
10769

инв. № листа, площадь и дата встав. инв. №

ТП 902-5-38.87-ППР					
ГИП	Савранская	Инж. Л.	2011.06		
И.контр.	Кожихина	Инж. К.	2011.06		
Нач. отд.	Иков	Инж. И.	2011.06		
Л.техн.	Горбачев	Инж. Г.	2011.06		
Рук. гр.	Навикова	Инж. Н.	2011.06		
Ст. инж.	Никишина	Инж. Н.	2011.06		
Инж.	Лазарева	Инж. Л.	2011.06		
Резервuar метантенков объемом 1000 куб. м			Статус	Лист	Листов
Схема организации работ по монтажу изоляции. План.			Р	12	
Инв. №			ВНИПИ ТЕПЛОПРОЕКТ		
22249-03 28			формат А2		

Тилобой проект 902-5-38.87 Альбом III

Вид А-А



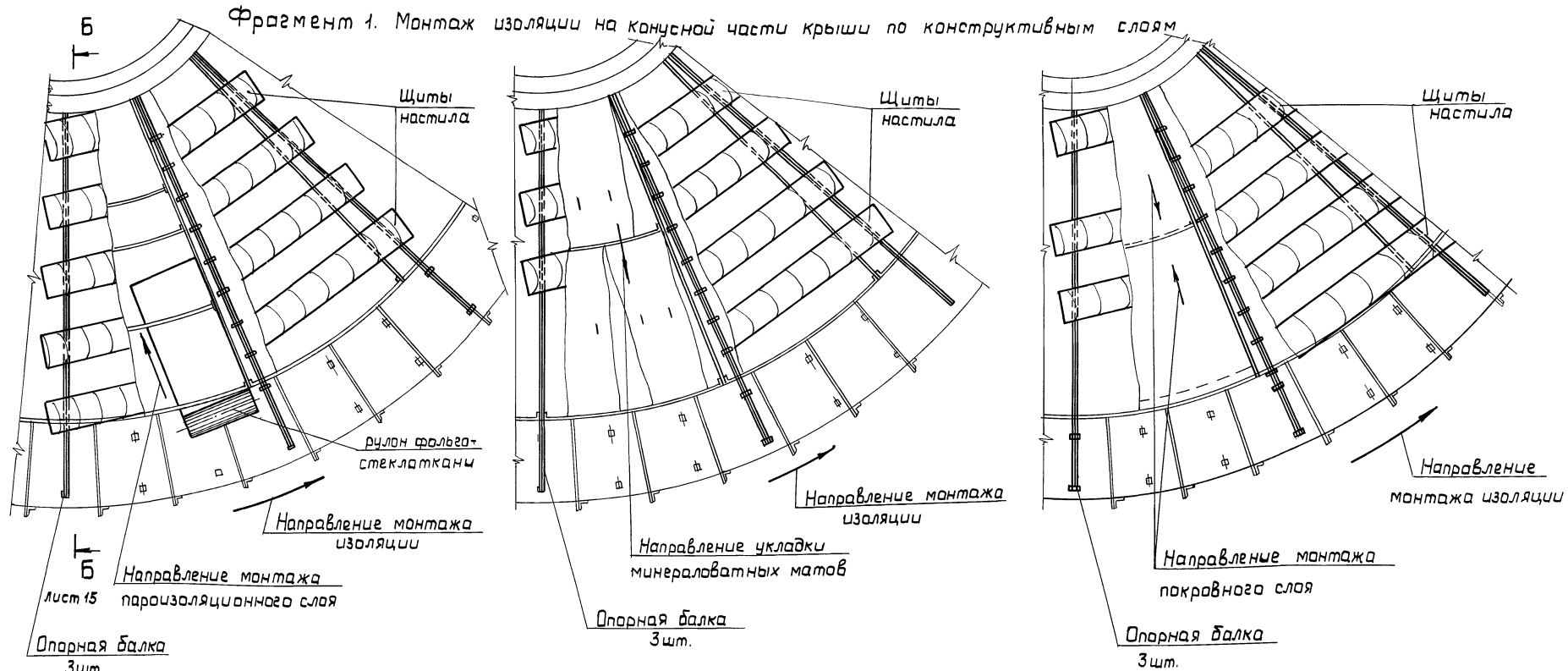
Балку консольную закрепить к стойкам лесов скобами см. ППР-11, 12, 13.

10769
Инв. №, год, Подпись и дата, Взам. инв. №

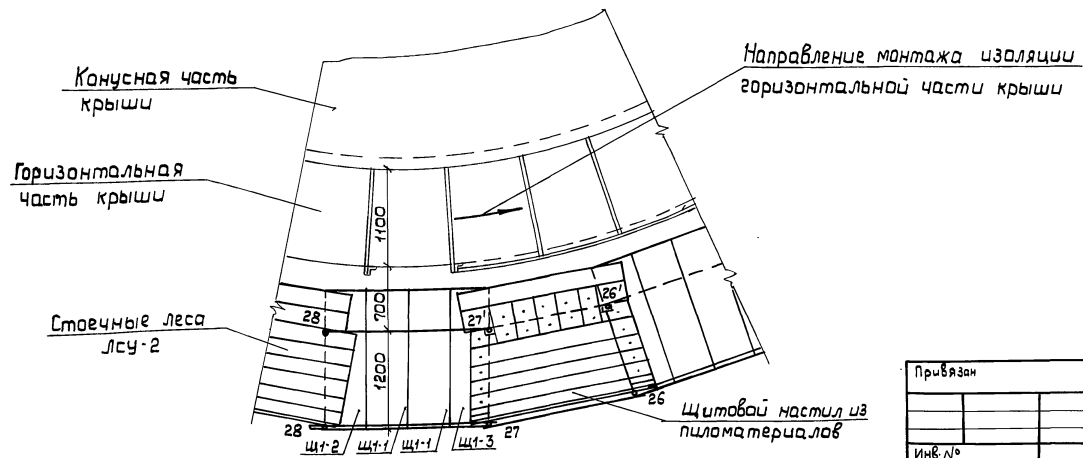
				ТП 902-5-38.87-ППР			
Гип	Савранская	Взвз	24.11.87	Резервуар метантенков объемом 1000 м ³ Схема организации работ по монтажу изоляции Вид А-А	Стадия	Лист	Листов
Н. контр.	Каржичина	М.В.	24.11.87		Р	13	
Нач. отд.	Иков	М.В.	24.11.87		ВНИИ ТЕПЛОПРОЕКТ		
Гл. тех.	Гардачев	М.В.	24.11.87				
Рук. эк.	Новикова	М.В.	24.11.87				
Ст. инж.	Никишина	М.В.	24.11.87				
Инж.	Лазарева	М.В.	24.11.87				
Инв. №							22249-03 29

формат А2

Тиловай проект 902-5-38.87 Альбом III



Монтаж изоляции на горизонтальной части крыши

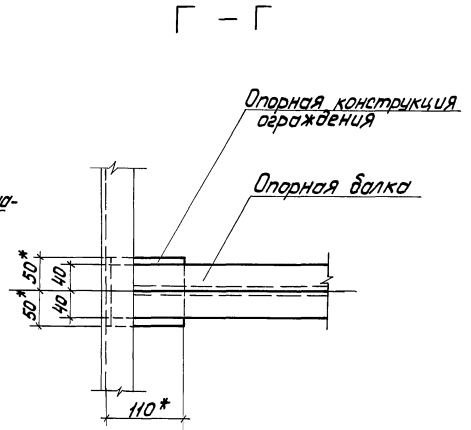
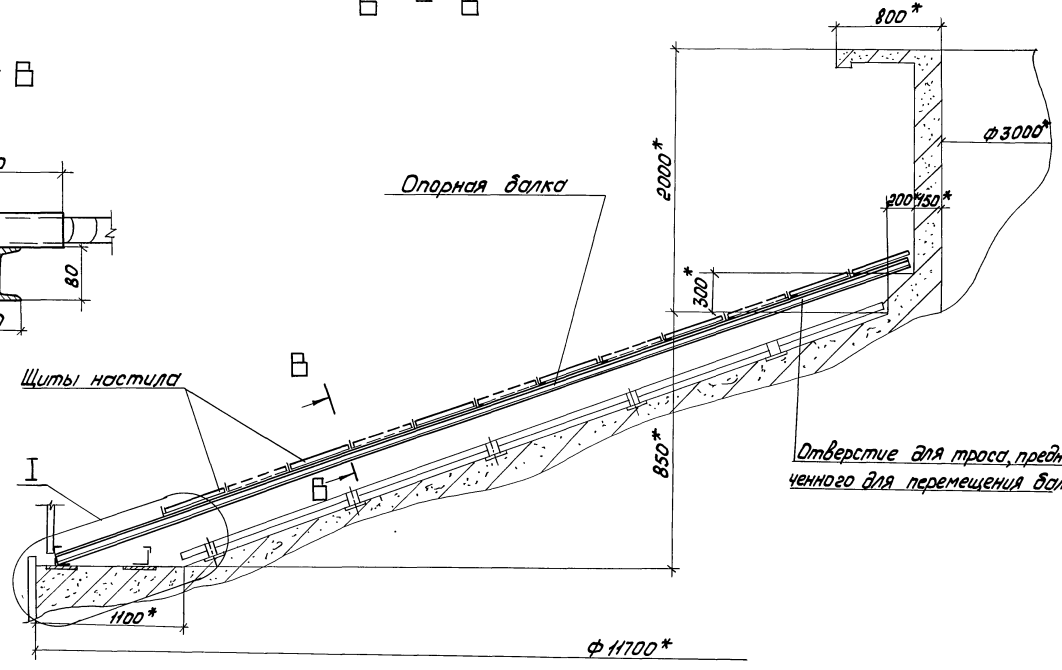
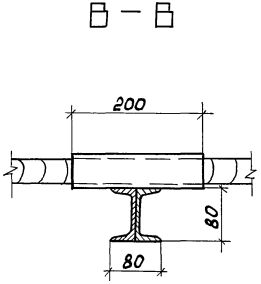


На фрагменте 1 (монтаж изоляции на конусной части крыши) стоечатые леса условно не показаны.

0769 Инв. № табл. Подпись и дата 83гггггггг

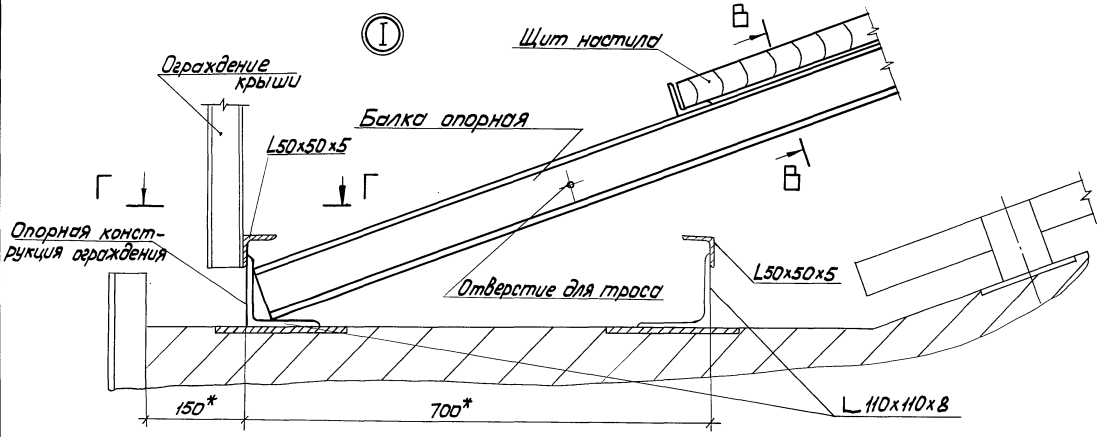
ТП 902-5-38.87- ППР									
Гип	Савранская	Веден	24.11.88	Резервуар	Стация	Лист	Листов		
Н.контр	Кожихина	Котв	24.11.88	метантенков	Р	14			
Нач.опр	Иков	И	24.11.88	объемом 1000 куб.м					
П.техн.	Горбачев	Г	24.11.88						
Рук.гр.	Новикова	Н	24.11.88	Монтаж изоляции по крыше				ВНИПИ	
Ст.инж.	Ярзасова	Я	24.11.88	Фрагмент 1. План				ТЕПЛОПРОЕКТ	
Инж.	Казей	К	24.11.88					формат А2	
Инв. №								22249-03 30	

Б - Б



Типовой проект 902-5-38.87 Альбом III

10769 Инв. № табл. Издается в форме Взаим. инв. №



* Размеры для справок

				ТП 902-5-38.87- ППР			
Привязан	Г.И.П. Сафранская	Инж. Кожухина	Инж. Коробочев	Инж. Назарова	Инж. Казео	Инж. Резервцар	Инж. Металтенков
	Нач. отд. Иков	Инж. Горбачев	Инж. Назарова	Инж. Казео	Инж. Резервцар	Инж. Металтенков	Инж. Металтенков
	Инж. Горбачев	Инж. Назарова	Инж. Казео	Инж. Резервцар	Инж. Металтенков	Инж. Металтенков	Инж. Металтенков
Инв. №	Инж. Назарова	Инж. Казео	Инж. Резервцар	Инж. Металтенков	Инж. Металтенков	Инж. Металтенков	Инж. Металтенков
						Резервцар металтенков объемом 1000 куб.м	
						Монтаж изоляции по крыше фрагмент 1. Узел.	
						Разрезы	
						Статус Лист Листов	
						Р 15	
						ВНИПИ ТЕПЛОПРОЕКТ	
						22249-03 31	
						Формат А2	

Фрагмент 1
Схема раскладки шпал и установки башмаков

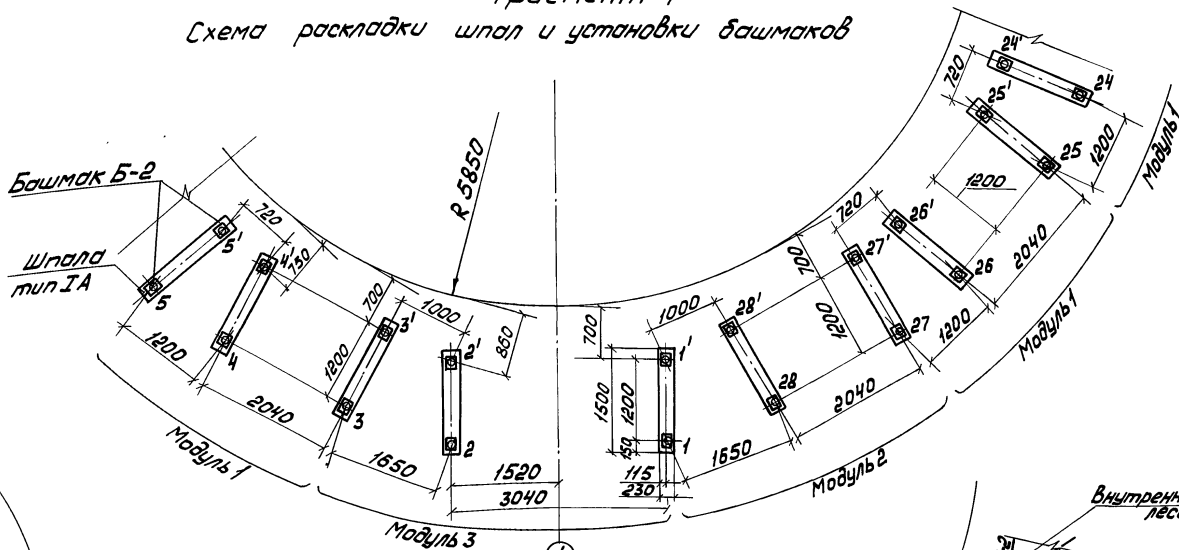
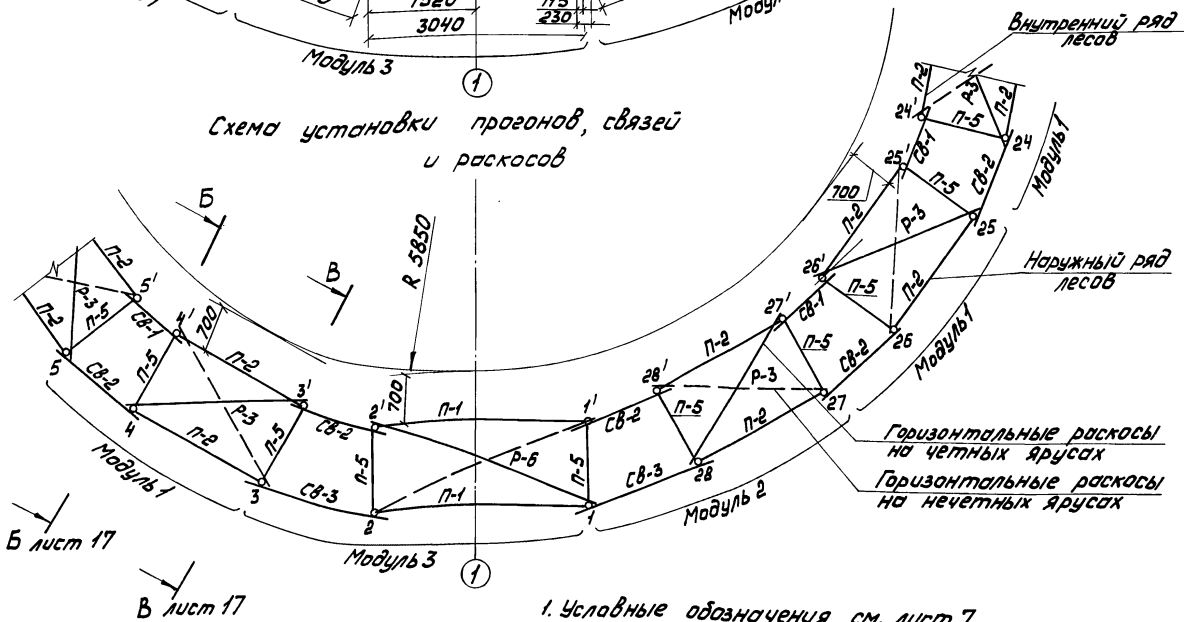
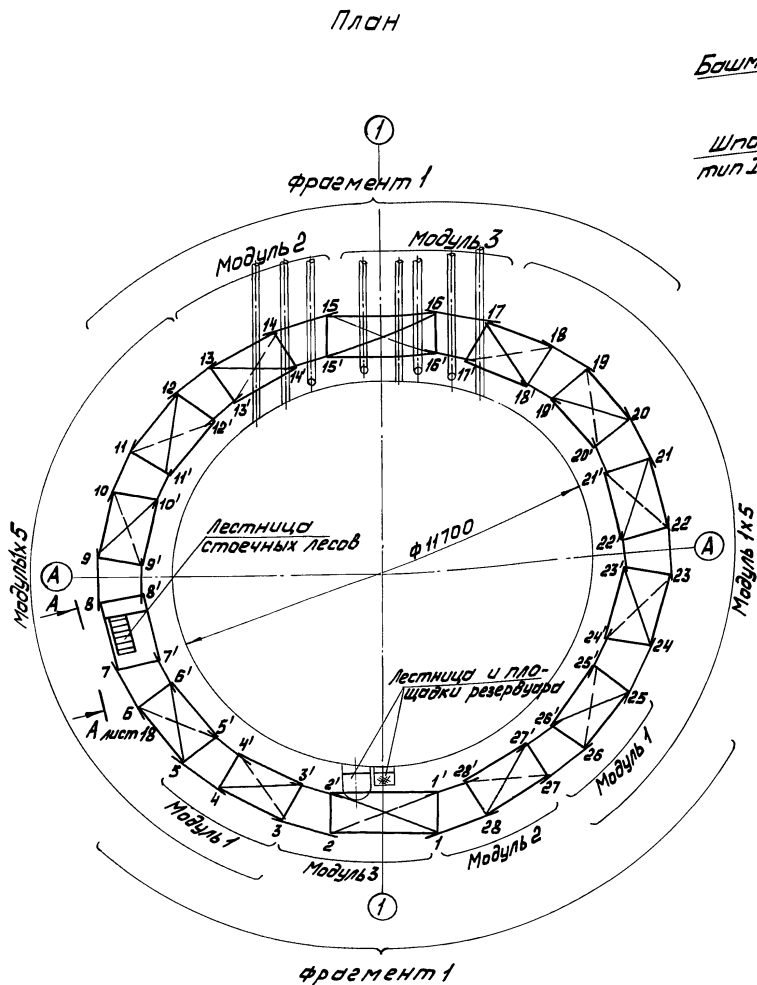


Схема установки прогонов, связей и раскосов



1. Условные обозначения см. лист 7

2. Спецификацию элементов см. лист 8.



ТП 902 - 5 - 38.87-ППР					
ГМП	Савранская	И.И.	21.11.87		
Н.контр.	Ковжухина	И.И.	21.11.87		
Нач.отд.	Иков	И.И.	21.11.87		
М.техн.	Горбачев	И.И.	21.11.87		
Рук.гр.	Навикава	И.И.	21.11.87		
Ст.инж.	Арзамасов	И.И.	21.11.87		
Инж.	Лазарева	И.И.	21.11.87		
Резервуар метантенков объемом 1000 куб. м Схема установки стоечных лесов. План. Фрагмент 1			Этап	Лист	Листов
			Р	16	
			ВНИПИ ТЕПЛОПРОЕКТ		
			22249-03 32 формат А2		

Привязан	
Инв. №	

Альбом III

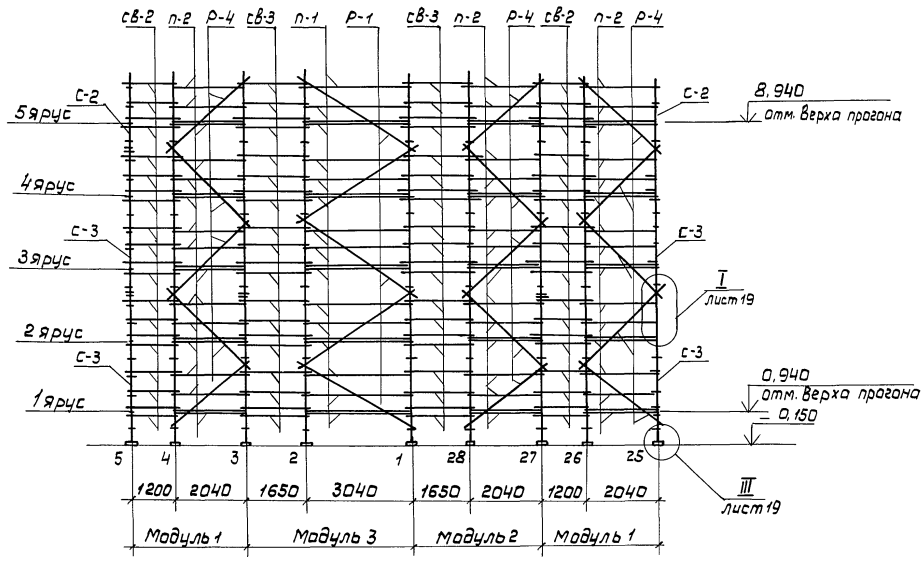
902 - 5 - 38.87

Типовой проект

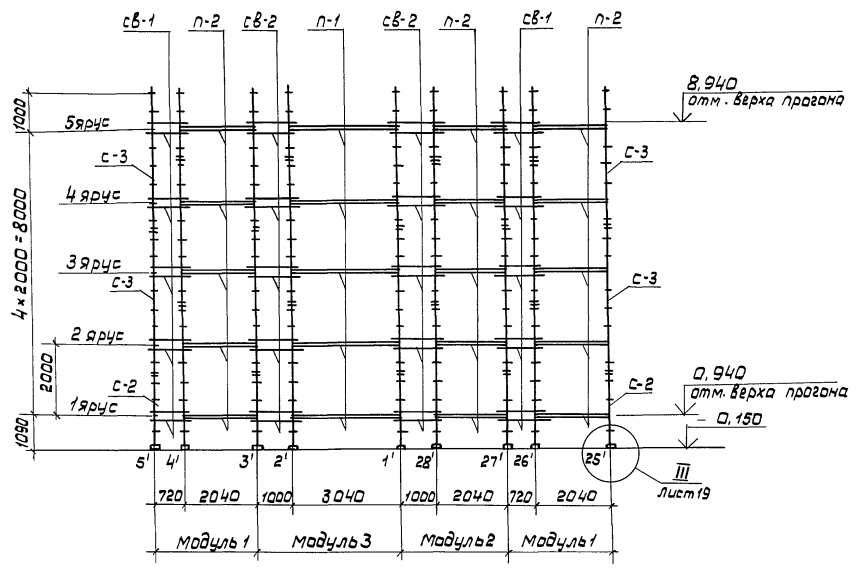
10769

Имя по плану. Подпись и дата в соответствии с ГОСТ 10769

Развертка по наружному ряду лесов фрагмента 1

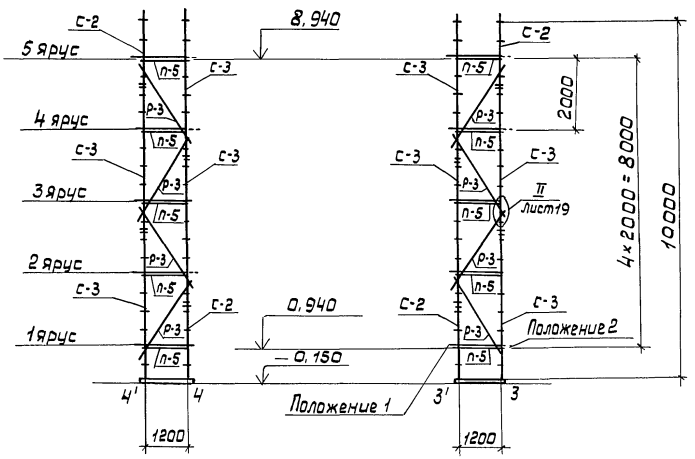


Развертка по внутреннему ряду лесов фрагмента 1



Б-Б

В-В



1. Положение 1 - установка щитов настила свесом по внутреннему ряду стоечных лесов для монтажа пароизоляции.
2. Положение 2 - установка щитов настила свесом по наружному ряду стоечных лесов - для монтажа паносборных конструкций (КТПП, КТПЛК).

ТП 902-5-38.87-ППР					
ГИП	Савранская	24.11.88	Резервуар метантенков объемом 1000 куб. м		
Н.контр.	Коржихина	24.11.88			
Нач.отд.	Инов	24.11.88			
Пр.техн.	Горбачев	24.11.88			
Рук.гр.	Навикова	24.11.88			
Ст.инж.	Азатасарва	24.11.88	Схема установки стоечных лесов. Развертки лесов фрагмента 1. Сечения Б-Б, В-В		
Инж.	Лазарева	24.11.88			
Привязан			Стандия	Лист	Листов
			Р	17	
Инв.№			ВНИПИ ТЕПЛОПРОЕКТ		

22249-03 33

Формат А2

Альбом III

902-5-38.87

Тилобой проект

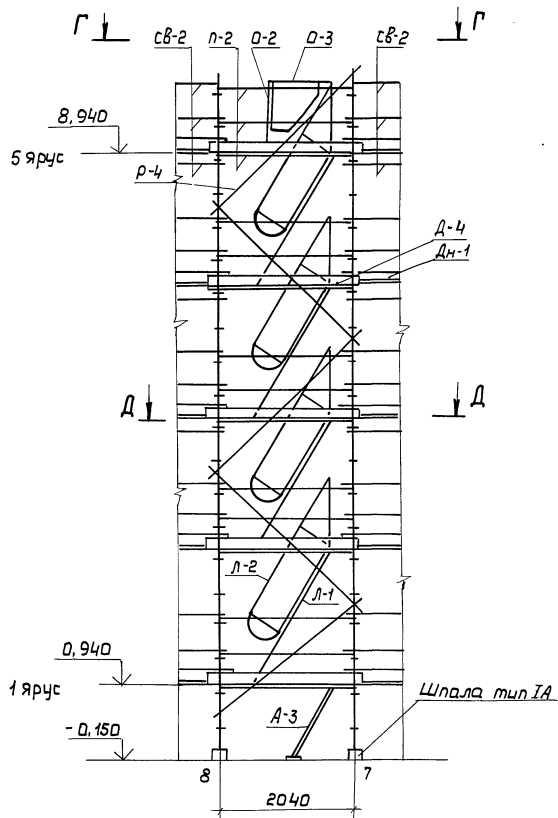
10769

Изм.№ п/п, Дата, Взам.инв.№

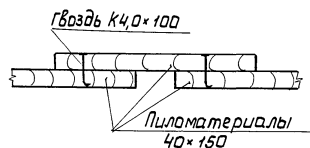
Альбом III

Типовой проект

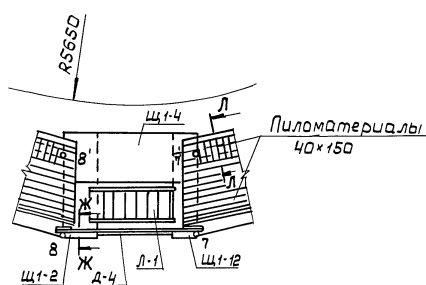
Вид А-А



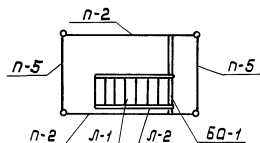
Л-Л



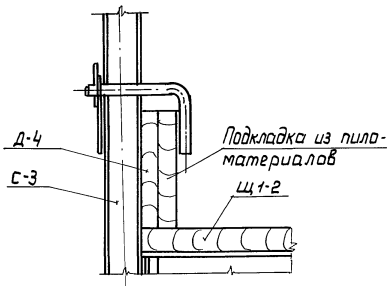
Вид Г-Г



Д-Д

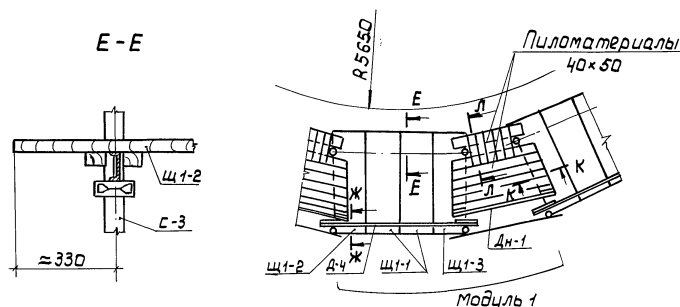


Ж-Ж



Установка щитового настила для монтажа пароизоляционного слоя

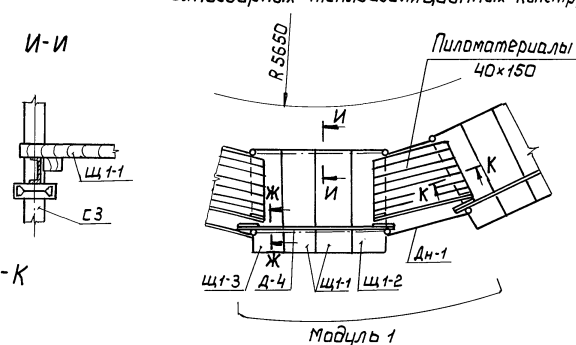
Е-Е



Модуль 1

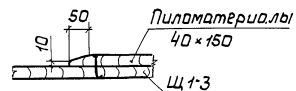
Установка щитового настила для монтажа полносборных теплоизоляционных конструкций

И-И



Модуль 1

К-К



10769

Инв.№ подл. Подпись и дата. Взам.инв.№

		ТП		ППР	
Привязан	Инв.№	Свердловская область	Резервуар метантенков объемом 1000 куб. м	Стация	Лист 18
		Н.контр. Начальн. Рук. ер. Ст. инж.	Моржихина Иков Горбачев Новикова Лазарева	ВНИПИ ТЕПЛОПРОЕКТ	
		Инж.	Лазарева		

22249-03 34

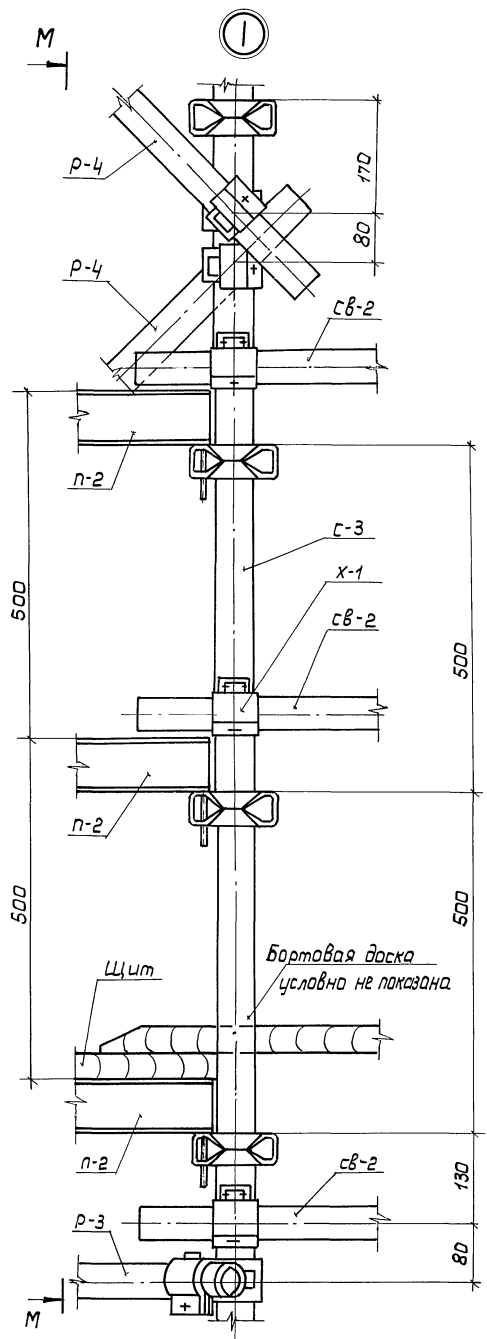
Формат А2

Альбом III

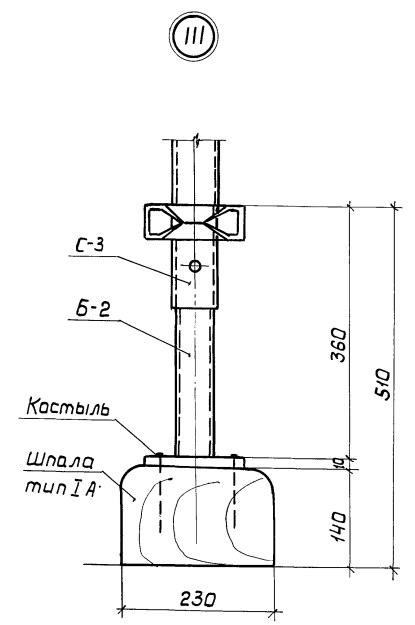
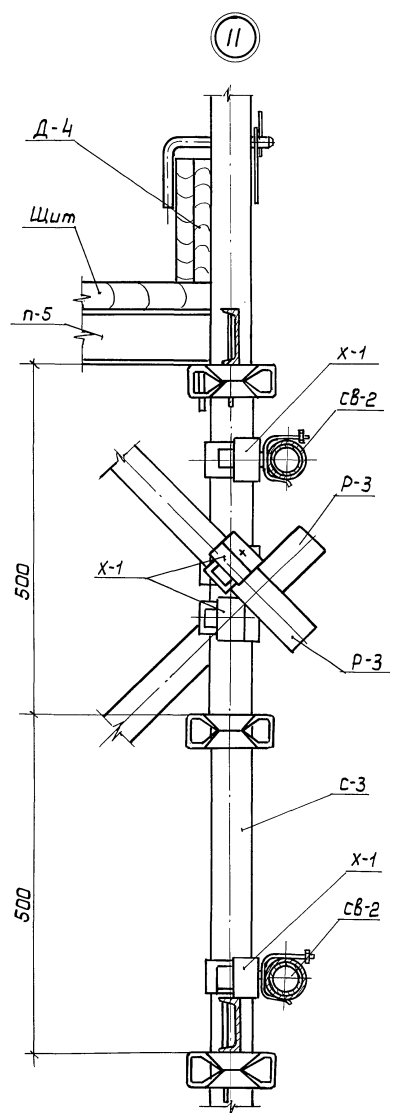
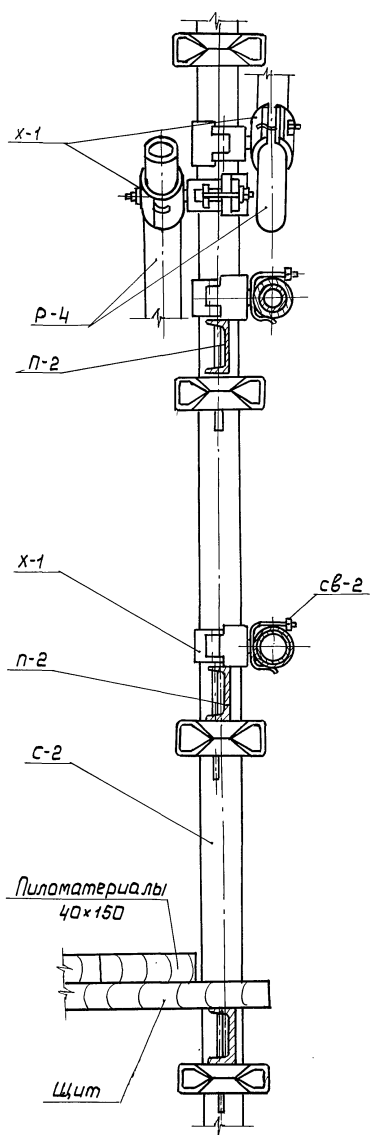
Туполовой проект

10769

Инв.№ пог. Подпись и дата
Взам.инв.№



Вид М-М

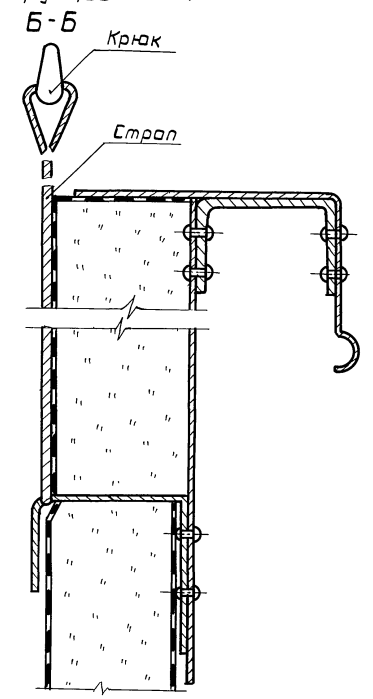
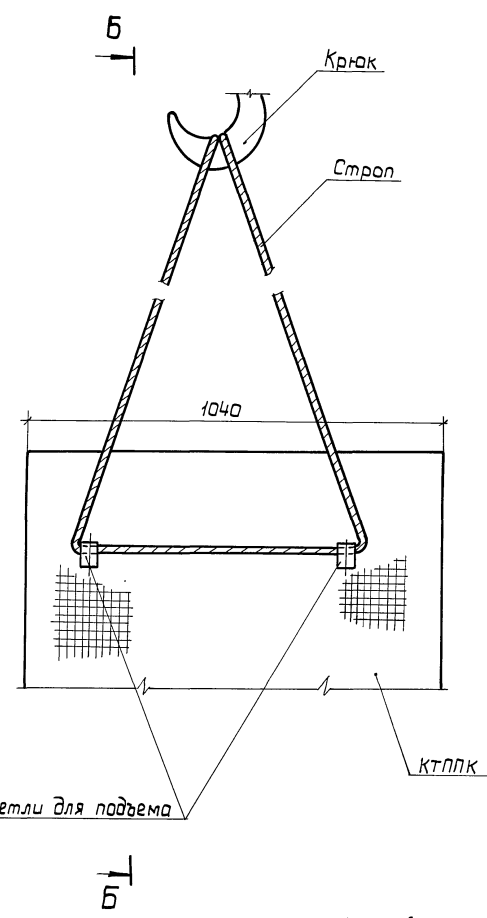
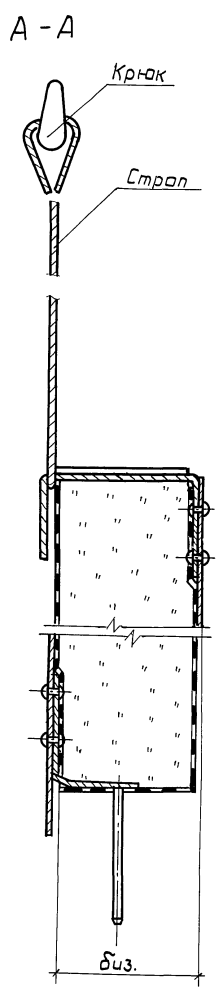
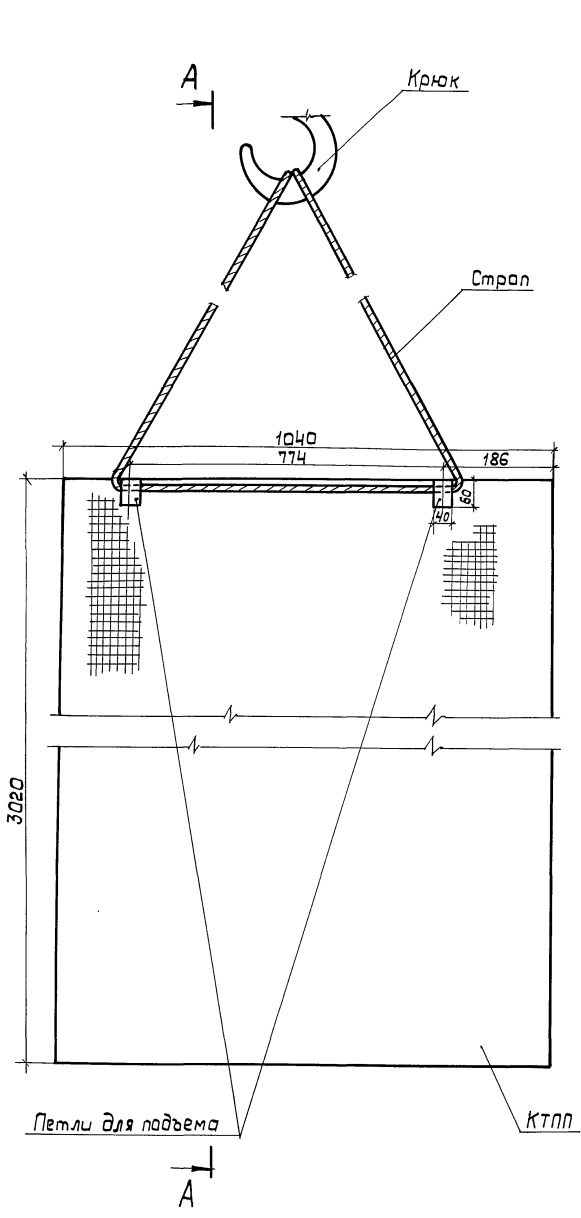


		ТП		ППР	
Прибызан	Инв.№	Савранская	Коржикина	Иков	Горбачев
		Нач.отд.	Иков	Горбачев	Горбачев
		Рук.гр.	Новикова	Никишина	Лазарева
		Ст.инж.	Никишина	Лазарева	Лазарева
		Инж.	Лазарева	Лазарева	Лазарева
		резервуар метантенков объемом 1000 куб.м		Этадия	Лист
		Схема установки сточных лесов. Узлы I... VII.		Р	19
		Вид М-М		ВНИПИ ТЕПЛОПРОЕКТ	
		22249-03 35		Формат А2	

10169
 Типовой проект 902-5-38.87
 Альбом III

Строповка теплоизоляционной конструкции КТПП

Строповка теплоизоляционной конструкции КТППК

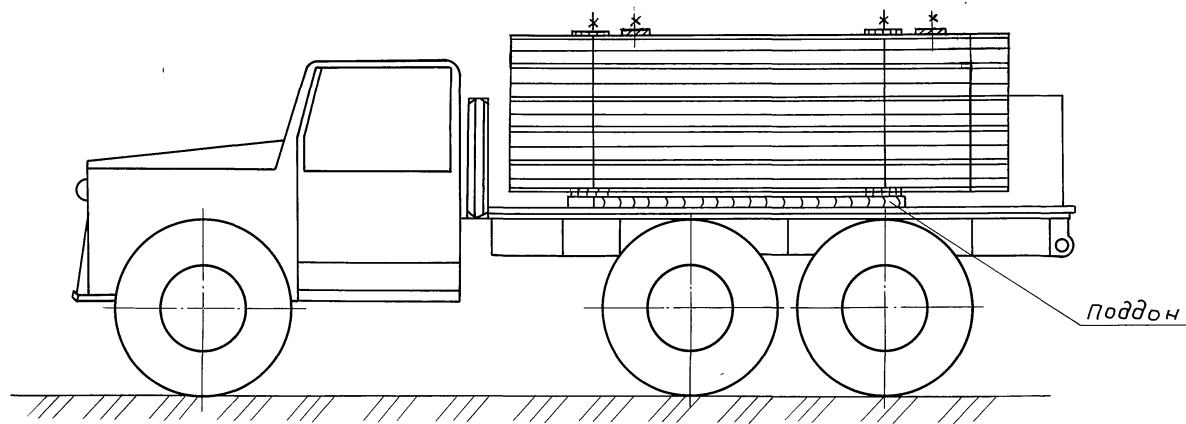


Данный лист читать совместно с листом 13.

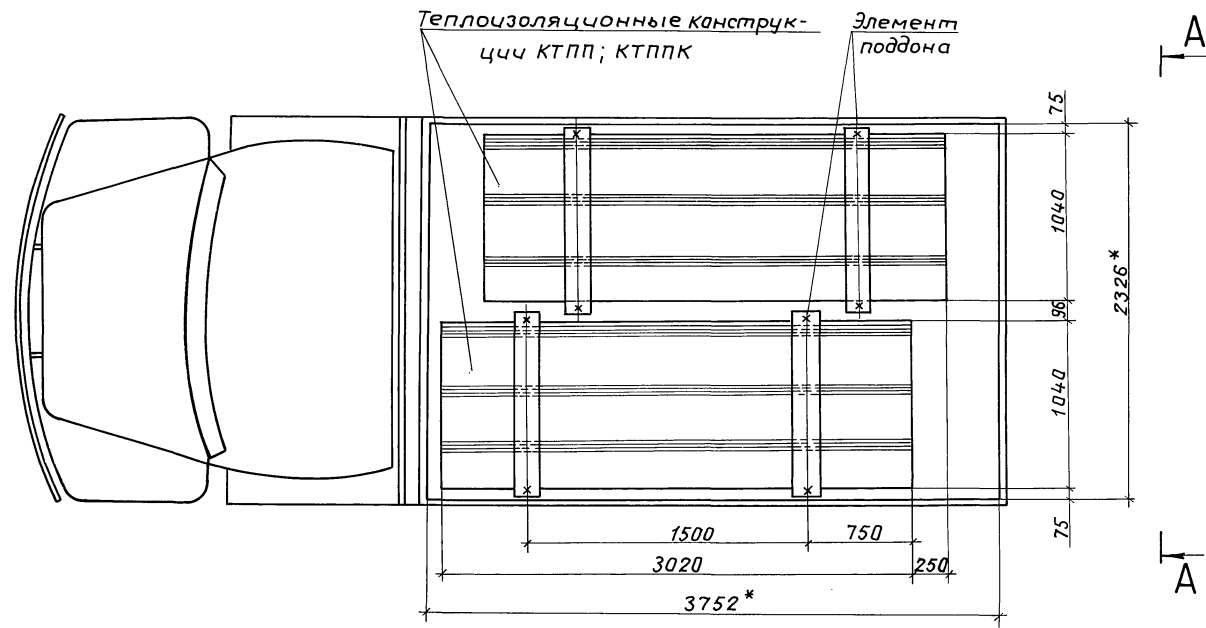
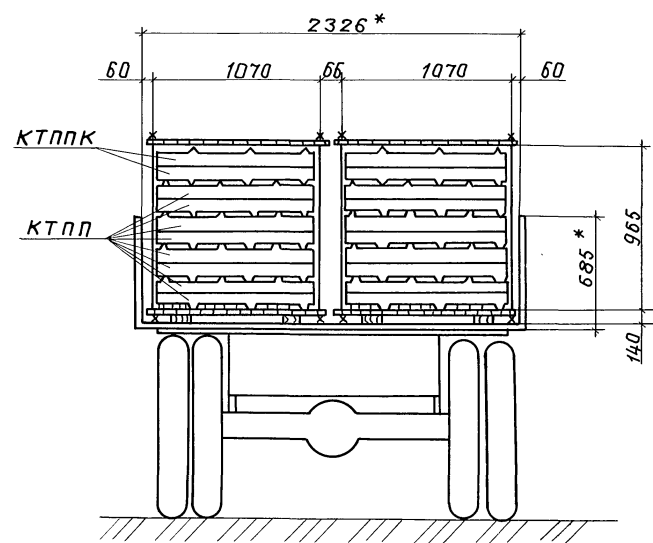
ТП 902-5-38.87 - ППР										
Прибязан	Гип	Савранская	Иванов	Иванов	Иванов	Иванов	Иванов	Иванов	Иванов	Иванов
	Н. контр.	Наржиима	Иванов	Иванов	Иванов	Иванов	Иванов	Иванов	Иванов	Иванов
	Нач. отд.	Иванов	Иванов	Иванов	Иванов	Иванов	Иванов	Иванов	Иванов	Иванов
	П. техн.	Горбачев	Иванов	Иванов	Иванов	Иванов	Иванов	Иванов	Иванов	Иванов
	Рук. гр.	Новикова	Иванов	Иванов	Иванов	Иванов	Иванов	Иванов	Иванов	Иванов
	Ст. инж.	Ардатаева	Иванов	Иванов	Иванов	Иванов	Иванов	Иванов	Иванов	Иванов
Инв. №	Инж.	Порохина	Иванов	Иванов	Иванов	Иванов	Иванов	Иванов	Иванов	Иванов
Резервуар метантенков объемом 1000 куб. м								Статус	Лист	Листов
Строповка. Разрезы А-А, Б-Б								Р	20	
								ВНИПИ ТЕЛЛОПРОЕКТ		
22249-03 36								Формат А2		

Альбом III
Типовой проект 902-5-38.87
Инв. № табл. Подпись и дата. Взам. инв. №

Схема погрузки полносборных теплоизоляционных конструкций



Вид А-А



1. * Размеры для справок.
2. В кузов автомобиля укладываются два поддона, которые по месту закрепляются от перемещения.
3. На каждый поддон погружаются полносборные теплоизоляционные конструкции в количестве 10 штук.
4. Общее количество перевозимых конструкций - 20 штук.
5. Конструкция поддона для перевозки полносборных теплоизоляционных конструкций см. ППРИ-01.
6. Поддон предназначен только для перевозки в нем полносборных теплоизоляционных конструкций.
7. Выгрузку конструкций из поддона производить по 1 штуке.
8. Подъем конструкций в поддоне запрещен.

ТП 902-5-38.87-ППР			
Г.И.П. Савранская	С.В.М. 24.11.16	Резервуар метантенков объемом 1000 куб.м	ВНИПИ ТЕПЛОПРОЕКТ
Н.контр. Коржихина	В.В.П. 24.11.16		
Нач. отд. Иков	С.В. 24.11.16		
Гл. техн. Горбачев	С.И. 24.11.16		
Рук. гр. Навикова	С.В. 24.11.16		
Ст. инж. Арзамасова	С.И. 24.11.16	Страница 21	Листов
Инж. Лазарева	В.В. 24.11.16	Схема погрузки полносборных конструкций на автомашину	

Привязан	
Инв. №	

Альбом III

Типовой проект 902-5-38.87

Инв. №

110769

Инв. № табл. Подпись и дата взыскания

Наименование работы	Объем работы		Трудо-емкость, чел.-дн.	Потребные машины		Продол-жительность, дни	Ко-личес-тво смен	Чис-ло рабо-чих в смену	Состав бригады			Порядковые дни работ																
	Единица измерения	Коли-чест-во		Наиме-нова-ние	Коли-чест-во, маш.см				Профессия	Раз-ряд	Коли-чест-во чел.	1	3	5	7	9	11	13	15	17	19	21	23	25	27	29	31	33
			2			4	6	8				10	12	14	16	18	20	22	24	26	28	30	32	34	36	38		
Приварка закладных деталей для крепления изоляции												Выполняет монтажная организация																
<u>Вспомогательные работы</u>																												
Устройство щитового настила на крыше	м ²	200	9,8	Кран монтажный	1,6	1,6	1	6	Монтажник	4	4	-----																
Установка стоечных лесов	м ² вер. пр.	450	56,4	ГМКП-320	7	7	1	8	Монтажник	4,3,2	2,4,2	8 чел. 7 дн.																
Разгрузка теплоизоляционных конструкций и материалов	100м	0,3	1,6	ГМКП-320	0,5	0,5	1	3	Машинист	5	1	-----																
Подъем теплоизоляционных материалов электролебедкой	м ³	6,1	2,5	ЭЛ-320С		0,8	1	3	Машинист термоизолирующий	3	1	-----																
Разборка стоечных лесов	м ² вер. пр.	450	37,7	ГМКП-320	4,7	4,7	1	8	Монтажник	4,3,2	2,4,2	----- 8 чел. 4,7 дн.																
<u>Основные работы</u>																												
<u>1. На стенке</u>																												
Монтаж каркаса из металлической сетки СПВ	м ²	355	7,6						Термоизоли-	4	2	----- 8 чел. 4,5 дн.																
Устройство пароизоляционного слоя из фальгастеклоткани Ф0,15 м-Ст с герметизацией швов лентой герметизирующей Герлен Д-100	м ²	355	20,7	ЭЛ-320С	4,5	4,5	1	6	ровщик	3	2	-----																
Монтаж полносборных конструкций КТПП первого, второго и третьего рядов монтажным краном	м ²	273,7	16,7	Кран монтажный	4	4	1	4	Термоизоли-	5	2	----- 4 чел. 4 дн.																
Изоляция отдельных участков стенки матами минераловатными прошивными 2М-100 с покрытием их заготовками из алюминиевого листа АД1Н толщиной 1 мм	м ²	35							Термоизоли-	4	1	----- 3 чел. 1,8 дн.																
	м ³	1,9	5,5	ЭЛ-320С	1,8	1,8	1	3	ровщик	3	1	-----																
										2	1	-----																
<u>2. На канусной части крыши</u>																												
Устройство пароизоляционного слоя из фальгастеклоткани Ф0,15 - Ст с герметизацией швов лентой герметизирующей Герлен Д-100	м ²	66,4	3,0	ЭЛ-320С	1	1	1	3	Термоизоли-	4	1	----- 3 чел. 1 дн.																
									ровщик	3	1	-----																
										2	1	-----																

ТП 902-5-38.87-ППР.

Гип	Савранская	Савранская	24.11.86
Н.контр.	Коржихина	Коржихина	24.11.86
Нач. отд.	Иков	Иков	24.11.86
Гл. техн.	Горбачев	Горбачев	24.11.86
Рук. гр.	Новикова	Новикова	24.11.86
Ст. инж.	Королева	Королева	24.11.86
Инж.	Папава	Папава	24.11.86

Резервуар метантенкаб объемом 1000 куб.м

График производства работ (начало)

ВНИПИ ТЕПЛОПРОЕКТ

22249-03 38 Формат А2

Альбом III

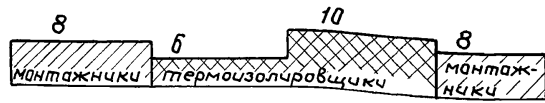
Типовой проект 902-5-38.87

10769

Ил.в. № 0103а) Подпись и дата выпуска

Наименование работы	Объем работы		Трудо-емкость, чел.-дн.	Потребные машины		Продолжительность, дни	Качество, шмен	Число рабочих в смену	Состав бригады		Порядковые дни работ																												
	Единица измерения	Количество		Наименование	Количество				Профессия	Разряд	Количество																												
Изоляция крыши матами минераловатными прошивными 2М-100 и покрываемых их заготовками из алюминиевого листа АД1Н толщиной 1мм	м³	4,0		эл-320С	2,2	2,2	1	6	Термоизолировщик	4	2																												
3. На карнизной части крыши и стенке Устройство пароизоляционного слоя из фольгостеклоткани Ф0,15М-Ст с герметизацией швов лентой герметизирующей Герлен Д-100	м²	66,4	13,6	эл-320С	2,2	2,2	1	6	ровщик	3	2																												
Устройство пароизоляционного слоя из фольгостеклоткани Ф0,15М-Ст с герметизацией швов лентой герметизирующей Герлен Д-100	м²	40	2,3	эл-320С	0,8	0,8	1	3	ровщик	3	1																												
Монтаж карнизных полнборных теплоизоляционных конструкций КТППК	м²	56	3,6	Кран монтажный	1,0	1	1	4	Термоизолировщик	5	2																												
Изоляция горизонтальной части крыши матами минераловатными прошивными 2М100 с покрытием их заготовками из алюминиевого листа	м²	40	6,6	эл-320С	2,2	2,2	1	3	Термоизолировщик	4	1																												
Эксплуатация механизмов																																							
Кран гидравлический ГМКП - 320	мощность	12,2																																					
Кран монтажный	мощность	6,5																																					
Работы в мастерских																																							
Сборка полнборных конструкций КТПП и КТППК из элементов заводского изготовления	м²	325,7	2,2			1,1	1	2	Термоизолировщик	3	1																												
Изготовление деталей покрытия изоляции из алюминиевого листа	м²	106,4	4,4			2,2	1	2	Термоизолировщик	6	1																												

График движения рабочей силы на монтаже



Состав бригады

Монтажники (на монтаже лесов): 4 разряд-2 чел.; 3 разряд-4 чел.; 2 разряд-2 чел.
 Термоизолировщики:
 на монтаже полнборных конструкций: 5 разряд-2 чел., 4 разряд-1 чел., 2 разряд-1 чел.;
 на монтаже отдельной изоляции и пароизоляционного слоя:
 4 разряд-2 чел., 3 разряд-2 чел., 2 разряд-2 чел.

ТП 902-5-38.87-ПНР							
Гип	Савранская	Велики	24.11.86	Резервуар метантенков объемом 1000 куб.м	Лист	Листов	Листов
Привязан				Инв. №		Инж. Попова	

Альбом III

902-5-38.87

Типовой проект

10769

Инв. №, Подпись, дата

Основание	Наименование работы	Состав бригады (звена)	Единица изм.	Объем работы	На единицу измерения		На весь объем	
					Н. вр., чел.-ч.	Расценка, руб. коп.	Трудоемкость, чел.-дн.	Сумма, руб. коп.
	<u>Основные работы</u>							
	<u>1. Стенка</u>							
ЕНПР, 1979г §11-17 №12 К-1,1-88од. часть п.3	Установка каркаса из сетки СПВ	3р.-1	м ²	355	0,176	0-09,7	7,6	34-44
Доп. и изм. Вып. 10 к ЕНПР 1979г. §11-19 п.д.; коэф. 1,1-88од. часть п.3 коэф. 1,5-на соответствующий состав работ герметизации	Устройство пароизоляции из фольгостеклоткани ф 0,15 м-Ст с герметизацией швов лентой герметизирующей Герлен Д-100	4р.-1 2р.-1	м ²	355	0,478	0-26,7	20,7	94-79
НИС №14 №1-1-2	Монтаж полносборных теплоизоляционных конструкций КТПП нижнего ряда	5р.-1 4р.-1	м ²	64	0,4	0-26,6	3,1	17-02
та же	Монтаж полносборных теплоизоляционных конструкций КТПП остальных рядов	5р.-1 4р.-1	м ²	209,7	0,53	0-33,4	13,6	70-03
Доп. и изм. Вып. 10 к ЕНПР 1979г. §11-2 №4а, коэф. 1,1-88од. часть п.3	Изоляция отдельных участков матами минераловатными прошивными 2М-100 с обкладкой с двух сторон сеткой металлической № 12,5/0,5	4р.-1 3р.-1 2р.-1	м ²	35	0,44	0-26,4	1,9	9-24
ЕНПР 1979г. §11-18Б п.2, №1 коэф. 1,1-88од. часть п.3	Покрытие поверхности изоляции из матов минераловатных заготовкам из алюминиевого листа АД1Н толщиной 1,0 мм	4р.-1 3р.-1	м ²	35	0,836	0-49,3	3,6	17-25
	Итого						50,5	242-77
	<u>2. Конусная часть крыши</u>							
Доп. и изм. Вып. 10 к ЕНПР. 1979г, §11-19 п.д, коэф. 1,3-88од. часть п.4	Устройство пароизоляции из фольгостеклоткани ф 0,15 м-Ст с герметизацией швов лентой герметизирующей Герлен Д-100	4р.-1 2р.-1	м ²	66,4	0,377	0-21	3,0	13-94

Объем работы принят согласно ведомости объемов теплоизоляционных работ, помещенной на чертеже ТИ лист 2 данного альбома.

ТП 902-5-38.87- ППР					
Привязан	ГИП Савранская	24.11.84	Резервуар метантенков объемом 1000 куб.м Калькуляция трудовых затрат (начало)		
	Нач. отд. Иков	24.11.84			
	П.техн. Горбачев	24.11.84			
	Рук. гр. Новикова	24.11.84			
	Ст.инж. Королева	24.11.84			
Инв. №	Инж. Попова	24.11.84	Стация	Лист	Листов
			Р	24	ВНИПИ ТЕПЛОПРОЕКТ
			22249-03 40 Формат А2		

Альбом III

Тыловая проект 902-5-38.87

Основание	Наименование работы	Состав бригады (звено)	Единица изм.	Объем работы	На единицу измерения		На весь объем	
					Н. Вр., чел.-ч.	Расценка, руб. коп.	Трудоемкость, чел.-дн.	Сумма, руб. коп.
Доп. и изм. вып. 10 к ЕНЧР 1979г §11-2 №40. Коэф. 1,3-ввод. часть п.4 Коэф. 1,08-постановление Совмин СССР №1045 от 29.12.68	Укладка матов минераловатных прошивных 2М-100 с обкладкой с двух сторон сеткой металлической №12,5/0,5	4р.-1			0,52	0-31,2	4,2	20-72
		3р.-1		66,4				
		2р.-1	м ²		1,157	0-72,3	9,4	48-01
ЕНЧР 1979г §11-185 п.2 №5; Коэф. -1,3, ввод. часть п.4	Покрытие поверхности изоляции заготовками из алюминиевого листа АД1Н толщиной 1,0 мм	6р.-1		66,4			16,6	82-64
		3р.-1	м ²					
	Итого							
	3. Горизонтальная часть крыши и карнизная часть стенок							
Доп. и изм. вып. 10 к ЕНЧР 1979г §11-19 п.2. Коэф. 1,1-ввод. часть п.3 Коэф. 1,5-на соответствующий состав работ герметизацией	Устройство пароизоляции из фольгостеклоткани Ф0,15М-ст с герметизацией швов лентой герметизирующей Герлен Д-100 на горизонтальной части крыши	4р.-1		40	0,478	0-26,7	2,3	10-68
		3р.-1	м ²					
					0,44	0-26,4	2,1	10-56
Доп. и изм. вып. 10 к ЕНЧР 1979г §11-2 №4а. Коэф. 1,1-ввод. часть п.3; Коэф. 1,08-постановление Совмин СССР №1045 от 29.12.68	Изоляция матами минераловатными прошивными 2М-100 с обкладкой с двух сторон сеткой металлической №12,5/0,5	4р.-1		40				
		3р.-1	м ²					
		2р.-1			0,53	0-33,4	3,6	18-70
НИС №14 №1-1-2	Монтаж карнизных полносборных теплоизоляционных конструкций КТППК	5р.-1		56				
		4р.-1	м ²					
ЕНЧР 1979г §11-185 п.2 №1, Коэф. 1,1-ввод. часть п.3; Коэф. 1,1-на соответствующий состав работ	Покрытие поверхности изоляции из матов минераловатных прошивных заготовками из алюминиевого листа толщиной 1,0 мм с герметизацией горизонтальных швов лентой герметизирующей	4р.-1		40	0,92	0-54,2	4,5	21-68
		3р.-1	м ²				12,5	61-62
							79,6	387-05
	Итого основных работ							

110769

Инв. № по делу, Подпись и дата, Взам. инв. №

ТП 902-5-38.87 - ППР

Привязан	ГИП	Савранская	В.В.В.	24.11.86	Резервуар метантенков Объемом 1000 куб. м Калькуляция трудовых затрат (продолженче)	Стадия Р	Лист 25	Листов
	Н. контр.	Коржичина	К.Ю.К.	24.11.86				
	Нач. отд.	Иков	И.И.И.	24.11.86				
	Пл. техн.	Горбачев	Г.Г.Г.	24.11.86				
	Рук. гр.	Новикова	Н.Н.Н.	24.11.86				
	Ст. инж.	Королева	К.К.К.	24.11.86				
Инв. №	Инж.	Попова	П.П.П.	24.11.86				

22249-03 41

ВНИПИ ТЕПЛОПРОЕКТ
Формат А 2

Альбом III

902-5-38.87

Тяговая проект

Основание	Наименование работы	Состав бригады (звена)	Единица изм.	Объем работы	На единицу измерения		На весь объем	
					н.вр., чел.-ч.	Расценка, руб. коп.	Трудоемкость, чел.-дн.	Сумма, руб. коп.
Вспомогательные работы								
ЕННР 1969г. §1-5 №4б коэф. 0,85 - примечание п.3	Разгрузка теплоизоляционных материалов и элементов лесов	маш.бр.-1 такел.бр.-2	100т	0,3	43,8	21-94	1,6	6-58
ЕННР 1969г. §6-1-28 №7б	Устройства стоечных лесов	4р.-1, 3р.-2, 2р.-1	м ² верт. проекции	450	0,24	0-13,4	13,2	60-30
ЕННР 1969г. §6-1-4з в, г	Крепление раскосов хомутами	4р.-1	100 хомутов	7	50,5	31-56	43,1	220-92
ЕННР 1969г. §5-1-6 №4е	Монтаж консольных балок	бр.-1, 5р.-1 4р.-3, 2р.-1	конструкт элемент	2	0,46	0-30	0,1	0-60
ЕННР 1969г. §24-5 №4а	Установка электролебедки	3р.-1, 2р.-3	1 лебедка	1	1,55	0-78,8	0,2	0-79
ЕННР 1969г. §24-10 №2а	Заласовка каната через блок	4р.-1, 3р.-1 2р.-2	1 блок	4	0,43	0-23,3	0,2	0-93
ЕННР 1969г. §5-1-6 №4е	Подъем и установка балок для щитового настила на крышу резервуара	бр.-1, 5р.-2, 4р.-3, 2р.-1	конструкт элемент	3	0,46	0-30	0,2	0-90
То же коэф. 0,5 - на соот-ветствующий состав работ	Перестановка балок для щитового настила на крыше резервуара	бр.-1, 5р.-2, 4р.-3, 2р.-1	конструкт элемент	15	0,23	0-15	0,4	2-25
ЕННР 1969г. §5-1-3 №4б	Установка с учетом перестановок щитов настила по балкам	4р.-2 3р.-1	м ²	200	0,22	0-13,2	5,4	26-40
ЕННР 1979г. §11-67 №2а, б, в, г; коэф. 1,08 - постановление Совмин. СССР №1045 от 29.12.68	Подъем теплоизоляционных материалов на крышу резервуара	3р.-1 2р.-2	м ³	6,1	1,74	0-96,9	1,3	5-91
То же №5а, б, в, г	Подъем элементов металлического покрытия на крышу резервуара	3р.-1 2р.-2	100 м ²	1,0	3,87	1-71,5	0,5	1-72
ЕННР 1969г. §5-1-3 №4б коэф. 0,7 - примечание п.3	Разборка щитового настила по балкам на крыше резервуара	4р.-2 3р.-2	м ²	200	0,154	0-09,2	3,8	18-40

110769

Инв.№обл., Листы и дата, Взам.инв.№

ТП 902-5-38.87 - ППР

ГИП	Савранская	В.И.И.	Э.И.И.
Н.контр.	Каржикина	К.И.И.	Э.И.И.
Нак.отв.	Иков	Э.И.И.	Э.И.И.
Гл.техн.	Горбачев	Э.И.И.	Э.И.И.
Рук.гр.	Новикова	Э.И.И.	Э.И.И.
Ст.инж.	Королева	К.И.И.	Э.И.И.
Инж.	Полова	Э.И.И.	Э.И.И.

Резервуар металленков объемом 1000 куб. м

Калькуляция трудовых затрат (продолжение)

Стадия	Лист	Листов
Р	25	

ВНИПИ ТЕПЛОПРОЕКТ

Альбом III

902-5-38.87

Туповый проект

Основание	Наименование работы	Состав бригады (звена)	Единица изм.	Объем работы	На единицу измерения		На весь объем	
					н.вр., чел.-ч.	Расценка, руб. кол.	Трудоёмкость, чел.-дн.	Сумма, руб. кол.
ЕНИР 1960г. §24-10 №2а коэф. 0,9 - примечание п.3	Распасовка каната	4р.-1, 3р.-1						
		2р.-2	1 блок	4	0,387	0-27	0,2	1-08
ЕНИР 1969г. §24-5 №4	Снятие электралебедок	3р.-1, 2р.-3	1 лебедка	1	0,64	0-32,5	0,1	0-33
ЕНИР 1969г. §5-1-6 №4е	Разборка консольных балок	6р.-1, 5р.-2 4р.-3, 2р.-1	конструк элемент	2	0,46	0-30	0,1	0-60
ЕНИР 1969г. §6-1-4з В.2 коэф. 0,7 на соответствующий состав работ	Разборка хомутов	4р.-1	100 хомутов	7	35,35	22-09	30,2	154-63
ЕНИР 1969г. §6-1-28 т.2 №2б	Разборка строчных лесов	4р.-1, 3р.-2 2р.-1	м ² верт. проекции	450	0,135	0-07,5	7,4	33-75
	Итого вспомогательных работ						108,0	536-09
	Итого на монтаже						187,6	923-14
	Работы в мастерских							
Доп. и изм. Вып. 10 к ЕНИР 1979г. §11-44а №2б коэф. 0,25 на состав работ, коэф. 1,08 - паставленные Совмин СССР №1045 от 29-12-68	Скрепление основного слоя с покрытием полносборных теплоизоляционных конструкций КТПП и КТППК	3р.-1						
		2р.-1	м ²	325,7	0,055	0-03,1	2,2	10-10
ЕНИР 1979г. §11-52Б т.2 №3	Изготовление деталей покрытия изоляции конической части крыши из алюминиевого листа АД1Н толщиной 1,0мм	6р.-1						
		3р.-1	м ²	66,4	0,45	0-30,3	3,6	20-11
То же №1	Изготовление деталей покрытия изоляции отдельных участков стенки из алюминиевого листа АД1Н толщиной 1,0мм	4р.-1						
		3р.-1	м ²	40	0,16	0-09,4	0,8	3-76
	Итого						6,6	33-97
	Всего						194,2	957-11

10769

Инв. № подл. Подпись и дата

ТП 902-5-38.87 - ППР

Гип	Савранская	24.11.84
Н.контр	Кожкина	24.11.84
Нач.отд	Иков	24.11.84
Ин.техн	Горбачев	24.11.84
Рук.гр.	Набыкова	24.11.84
Ст.инж.	Королева	24.11.84
Инж.	Попова	24.11.84

Привязан

Инв. №

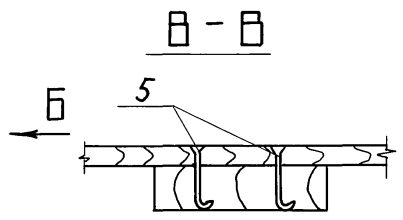
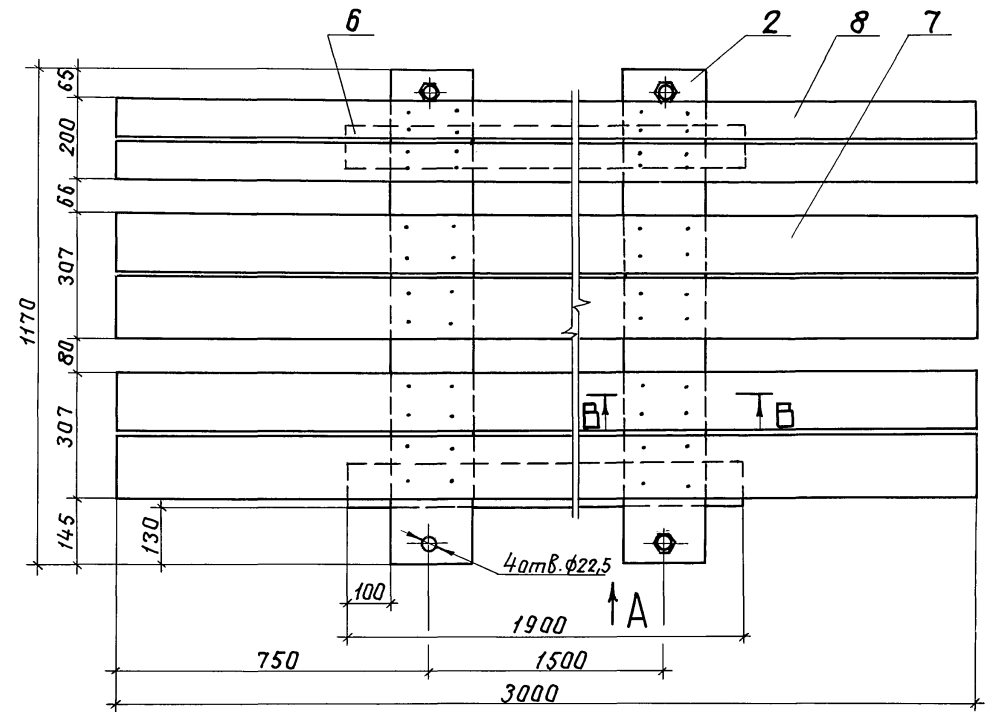
Резервуар метантенков объемом 1000 куб. м
Кольчужая трудовая затрат (окончание)

Стация	Лист	Листов
Р	27	

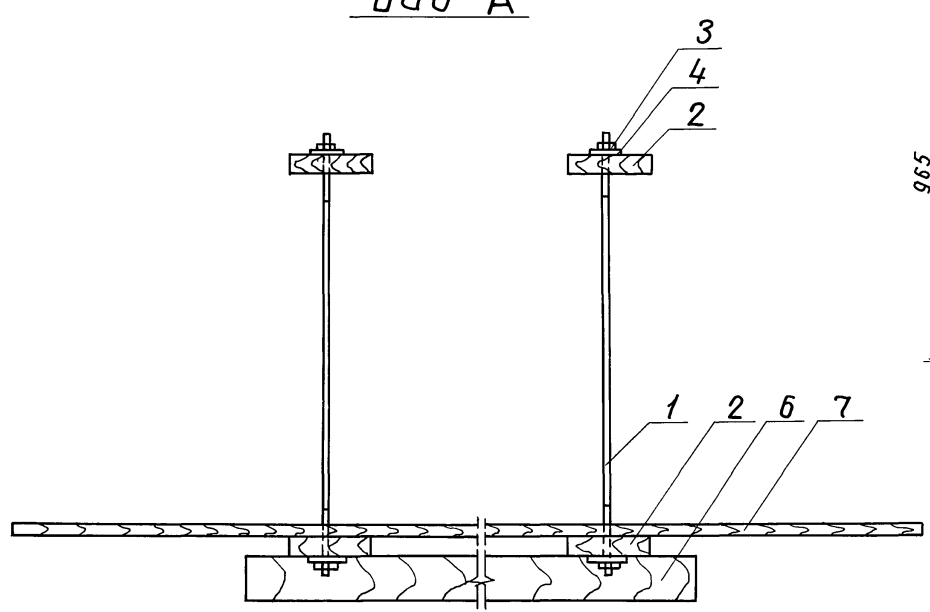
ВНИПИ ТЕПЛОПРОЕКТ

22249-03 43 формат А2

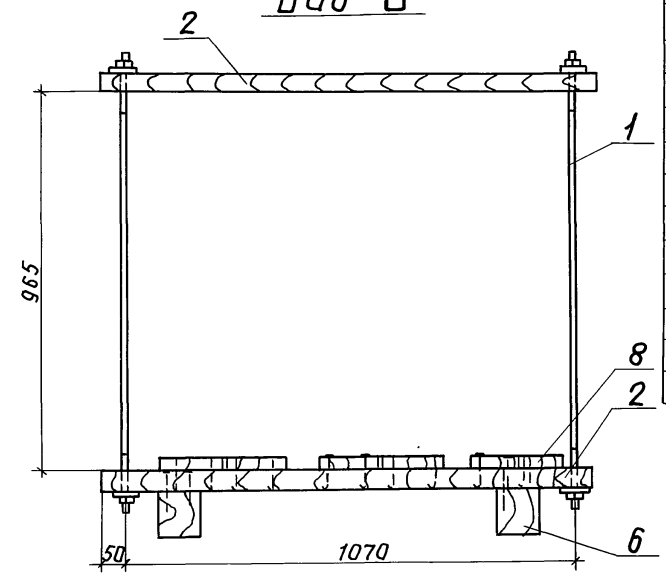
Альбом III
Типовой проект 902-5-38.87



Вид А



Вид Б



Формат	Зона	Поз.	Обозначение	Наименование	Кол.	Примечание
				<u>Детали</u>		
A4		1	902-5-38.87ППРИ-02	Стяжка	4	
A4		2	902-5-38.87ППРИ-03	Подкладка	4	
				<u>Стандартные изделия</u>		
		3		Гайка М20.5.019 гост 5915-70	2	
		4		Шайба 20.01.019 гост 11371-78	2	
		5		Гвоздь К4.0×100 гост 4028-63	40	
				<u>Материалы</u>		
		6		Пиломатериалы 100×100 гост 24454-80		
		7		2 сорт-сосна гост 8486-66	3,8 м	
				Пиломатериалы 25×150 гост 24454-80		
				2 сорт-сосна гост 8486-66	12,0 м	
		8		Пиломатериалы 25×100 гост 24454-80		
				2 сорт-сосна гост 8486-66	6,0 м	

ТП 902-5-38.87-ППРИ-01

Поддан
для перевозки конструкций полносборных

ГИП	Савранская	Савран	24.11.86	Этадия	Масса	Масштаб
Н.контр.	Коржухина	Коржух	24.11.86	Р	79,3	1:10
Нач.отд.	Икоб	Икоб	24.11.86	Лист		Листов 1
Л.техн.	Горбачев	Горбач	24.11.86			в НИПИ
Рук.гр.	Новикова	Новик	24.11.86			ТЕПЛОПРОЕКТ
Ст.чмж.	Арзамасова	Арзам	24.11.86			
Инж.	Лазарева	Лазар	24.11.86			

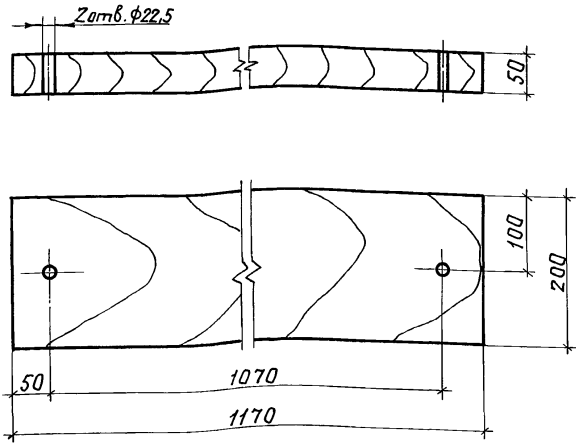
Привязан

Инв. №

22249-03 44

Формат А2

10769
Инв. № подл./Подпись и дата/Взам. инв. №



Пиломатериалы не должны иметь трещин, расслоений

Привязан

Инв. №

ТП 902-5-38.87-ППРИ-03

Подкладка

Стадия Масса Масштаб

Р 7,2 1:5

Лист Листов 1

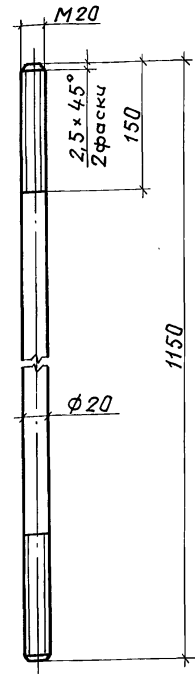
Пиломатериалы - сосна-2 сорт ГОСТ 8486-66

ВНИПИ ТЕПЛОПРОЕКТ

Формат А 4

Инв. №, год, лист, дата, привязан, инв. №

ГИП	Савранская	Савранская	24.11.87
Н.контр.	Коржикина	Коржикина	24.11.87
Нач. отд.	Иков	Иков	24.11.87
П.техн.	Горбачев	Горбачев	24.11.87
Рук. гр.	Новикова	Новикова	24.11.87
Ст. инж.	Арзамасова	Арзамасова	24.11.87
Инж.	Лазарева	Лазарева	24.11.87



Привязан

Инв. №

ТП 902-5-38.87-ППРИ-02

Стяжка

Стадия Масса Масштаб

Р 2,84 1:5

Лист Листов 1

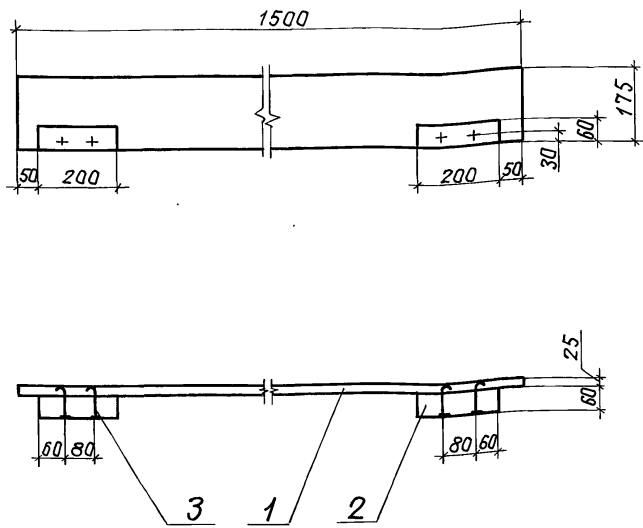
Круг 20-в гост 2590-71 ст 3 гост 535-79

ВНИПИ ТЕПЛОПРОЕКТ

Формат А 4

Инв. №, год, лист, дата, привязан, инв. №

ГИП	Савранская	Савранская	24.11.87
Н.контр.	Коржикина	Коржикина	24.11.87
Нач. отд.	Иков	Иков	24.11.87
П.техн.	Горбачев	Горбачев	24.11.87
Рук. гр.	Новикова	Новикова	24.11.87
Ст. инж.	Арзамасова	Арзамасова	24.11.87
Инж.	Лазарева	Лазарева	24.11.87



Формат	Зона	Поз.	Обозначение	Наименование	Кол.	Примечание
				Детали		
Б4	1		902-5-38.87-ППРИ-14	Доска		
				Пиломатериалы		
				25x175 гост 24454-80		
				сосна-сорт 2 гост 8486-66	1	3,6 кг
Б4	2		902-5-38.87-ППРИ-15	Брус		
				Пиломатериалы		
				60x60 гост 24454-80		
				сосна-сорт 2 гост 8486-66	2	0,9 кг
				Стандартные изделия		
		3		Гвоздь К4, 0x100		
				гост 4028-63	4	

Покрyтие лакокрасочное огнезащитное VII У1. ГОСТ 9.032-74

ТП 902-5-38.87-ППРИ-07

Доска бортавая Дн-1

Стадия Масса Масштаб

4,6 1:10

Лист Листов 1

ВНИПИ ТЕПЛОПРОЕКТ

Формат А 3

Привязан

Инв. №

ГИП	Савранская	Савранская	24.11.87
Н.контр.	Коржикина	Коржикина	24.11.87
Нач. отд.	Иков	Иков	24.11.87
П.техн.	Горбачев	Горбачев	24.11.87
Рук. гр.	Новикова	Новикова	24.11.87
Ст. инж.	Арзамасова	Арзамасова	24.11.87
Инж.	Лазарева	Лазарева	24.11.87

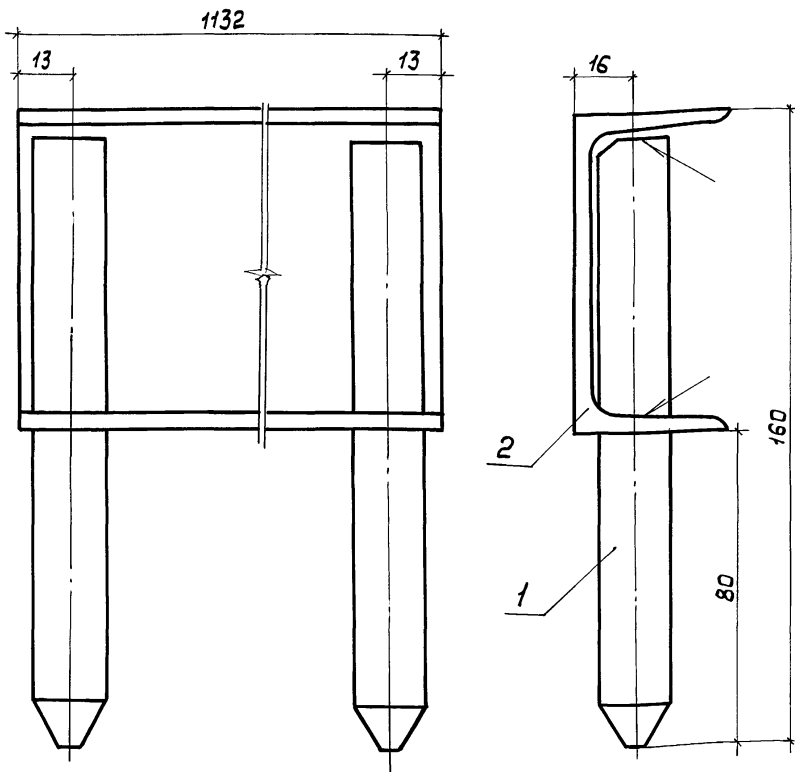
22249-03 45

Н10769

Инв. №, год, лист, дата, привязан, инв. №

ГИП	Савранская	Савранская	24.11.87
Н.контр.	Коржикина	Коржикина	24.11.87
Нач. отд.	Иков	Иков	24.11.87
П.техн.	Горбачев	Горбачев	24.11.87
Рук. гр.	Новикова	Новикова	24.11.87
Ст. инж.	Арзамасова	Арзамасова	24.11.87
Инж.	Лазарева	Лазарева	24.11.87

Инв.№ подл. Подпись и дата Взам.инв.№



Формат	Зона	Поз.	Обозначение	Наименование	Кол.	Примечание
				Детали		
A4	1		902-5-38.87-ППРИ-05	Штырь	2	
A3	2		902-5-38.87-ППРИ-06	Балка	1	

- Сварные швы по ГОСТ 5264-80-Т1-Д4.
- Электрод Э42 А ГОСТ 9467-75.

Привязан

Инв.№

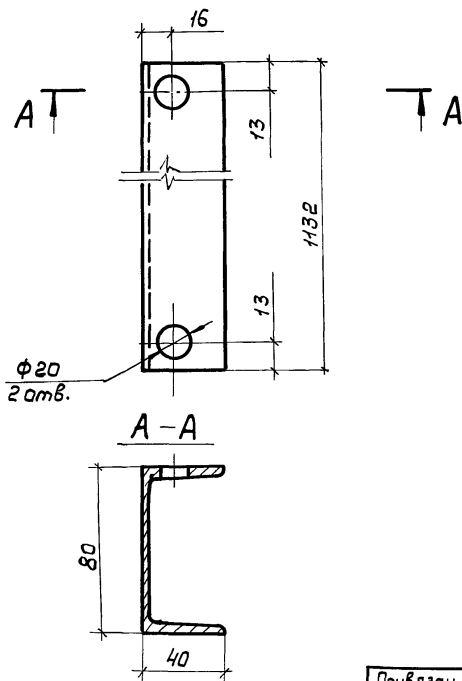
ТП 902-5-38.87-ППРИ-04				Стадия	Масса	Масштаб
Прогон П-5				Р	8,5	1:1
Лист				Листов 1		
				ВНИПИ ТЕПЛОПРОЕКТ		

Формат А3

94 90-6422 902-5-38.87 Альбом III
Туповой проект

Н10769

Инв.№ подл. Подпись и дата Взам.инв.№



Привязан

Инв.№

ТП 902-5-38.87-ППРИ-06

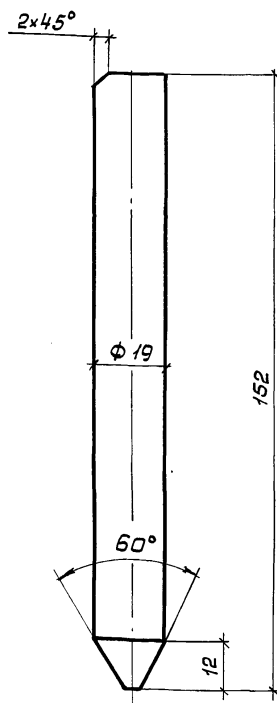
Балка

Швеллер 8 ГОСТ 8240-72
Ст 3 ГОСТ 535-79

Стадия	Масса	Масштаб
Р	7,9	1:2
Лист		Листов 1
ВНИПИ ТЕПЛОПРОЕКТ		

Формат А4

Инв.№ подл. Подпись и дата Взам.инв.№



Привязан

Инв.№

ТП 902-5-38.87-ППРИ-05

Штырь

Круг 19-8 ГОСТ 2590-71
Ст 3 ГОСТ 535-79

Стадия	Масса	Масштаб
Р	0,3	1:1
Лист		Листов 1
ВНИПИ ТЕПЛОПРОЕКТ		

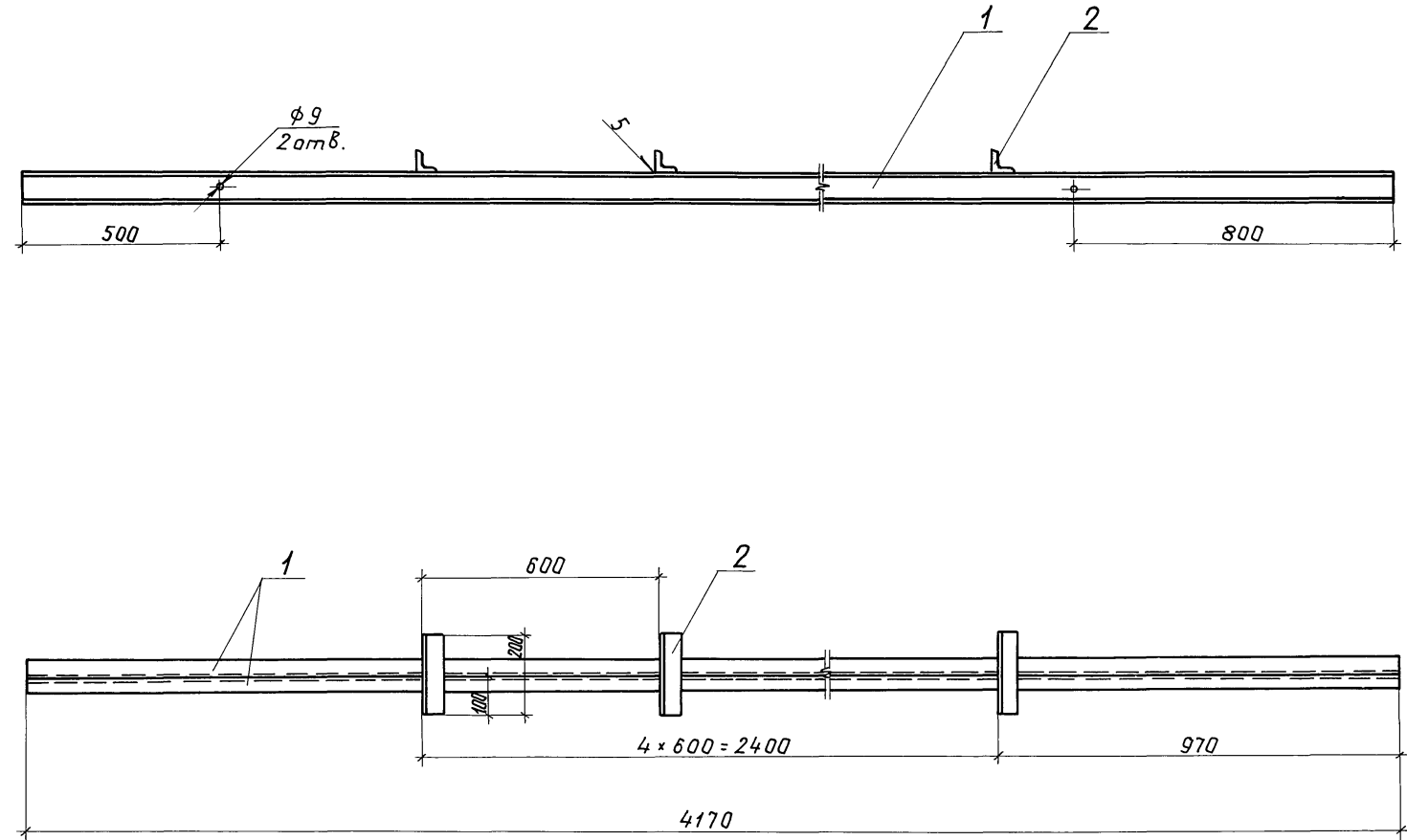
Формат А4

Альбом III

Типовой проект 902-5-38.87

10769

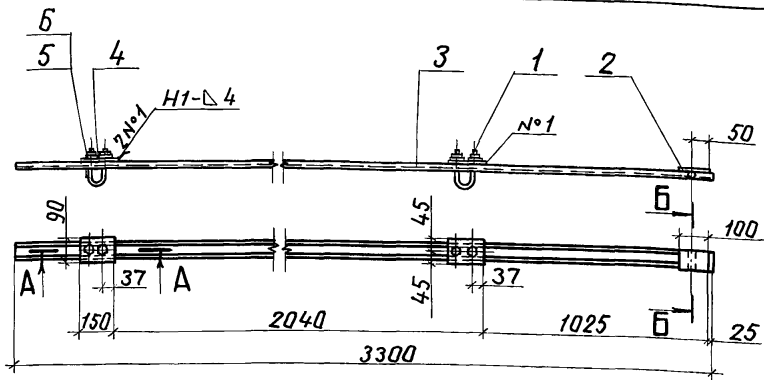
Инв. № табл. Подпись и дата Взам. инв. №



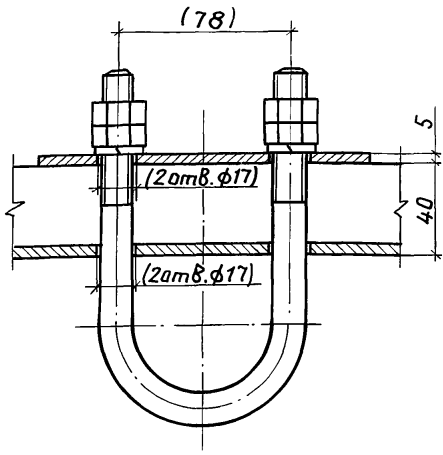
Формат	Зона	Поз.	Обозначение	Наименование	Кол.	Примечание
				<u>Детали</u>		
Б4	1		902-5-38.87-ППРИ-09	Швеллер 8 гост 8240-72 Ст 3 гост 535-79		
				L = 4170 мм	2	29,4 кг
Б4	2		902-5-38.87-ППРИ-10	Угелак 50x50x5 гост 8509-72 Ст 3 гост 535-79		
				L = 200 мм	5	0,75 кг

1. Сварной шов по гост 5264-80-T1-Δ5.
2. Электрод Э42А гост 9467-75.

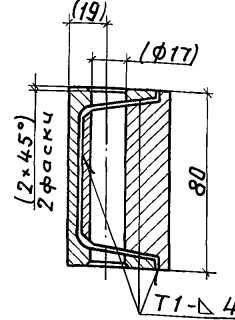
				ТП 902-5-38.87-ППРИ-08		
привязан ГИП Савранская Вачев 24.11.86 Н.контр. Коржихина Келотс 24.11.86 Нач. отд. Иков 24.11.86 Гл. техн. Горбачев 24.11.86 Рук. гр. Новикова 24.11.86 Ст. инж. Арзамасова 24.11.86 Инж. Казей 24.11.86				Балка опорная		
				Стадия	Масса	Масштаб
	Р	62,6	1:10			
				Лист	Листов 1	
				ВНИПИ ТЕПЛОПРОЕКТ		
				Формат А 2		



A - A
M 1:2



Б - Б
M 1:2



Формат	Зона	Поз.	Обозначение	Наименование	Кол.	Примечание
				Детали		
A4		1	902-5-38.87-ППРИ-12	Скоба	2	
A4		2	902-5-38.87-ППРИ-13	Вставка	1	
B4		3		Балка		
				Швеллер 8 гост 8240-72 Ст 3 гост 535-79		
				L = 3300 мм	1	23,4 кг
B4		4		Накладка		
				Полоса 5x150 гост 103-76 Ст 3 гост 535-79		
				L = 90 мм	2	0,9 кг
				Стандартные изделия		
		5		Гайка 16.5.019 гост 5915-70	8	
		6		Шайба 16.6.51.019 гост 6402-70	4	

1. Размеры в скобках - после сварки.
2. Сварные швы по гост 5264-80.

Инв. №, Подпись и дата

Привязан

Инв. №	
--------	--

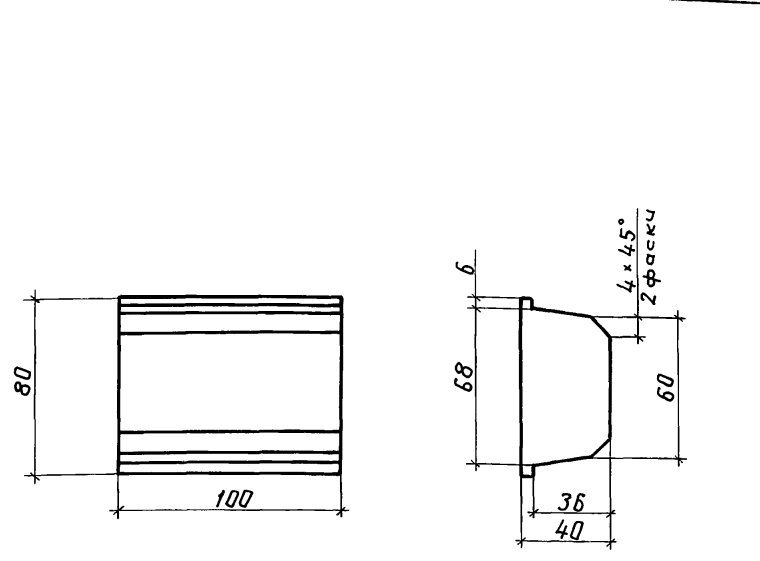
ТП 902-5-38.87-ППРИ-11			Стадия	Масса	Масштаб
Балка консольная			P	28,7	1:20
Лист			Листов 1		
			ВНИПИ ТЕПЛОПРОЕКТ		

Формат А3

Инв. №, Подпись и дата

Н10769

Инв. №, Подпись и дата



Привязан

Инв. №	
--------	--

ТП 902-5-38.87-ППРИ-13

Вставка

Стадия	Масса	Масштаб
P	1,88	1:2

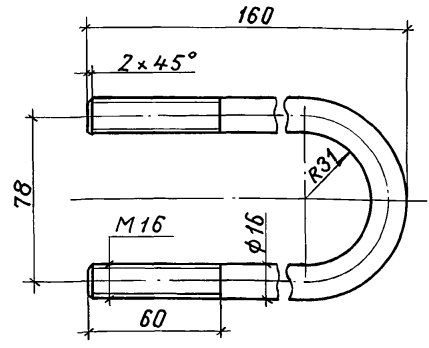
Лист	Листов 1
------	----------

Ст 3 гост 380-71

ВНИПИ ТЕПЛОПРОЕКТ

Формат А4

Инв. №, Подпись и дата



Привязан

Инв. №	
--------	--

ТП 902-5-38.87-ППРИ-12

Скоба

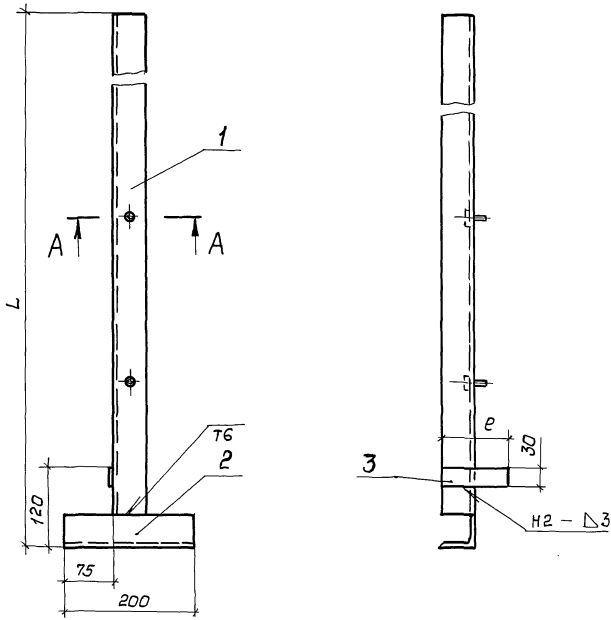
Стадия	Масса	Масштаб
P	0,7	1:2

Лист	Листов 1
------	----------

Круг 16 гост 2590-71
Ст 3 гост 535-79

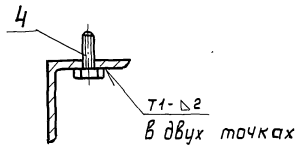
ВНИПИ ТЕПЛОПРОЕКТ

Формат А4



Формат	Зона	Поз.	Обозначение	Наименование	Кол. на исполн. ТИИ-01-						Примечание
					01	02	03	04	05	06	
<u>Детали</u>											
A4	1		902-5-38.87-ТИИ-02	Стойка	1	1	1				
			-01	Стойка				1			
			-02	Стойка					1	1	1
<u>Материалы</u>											
	2			Уголок 50x50x4 ГОСТ 8509-72 Ст 3 ГОСТ 535-79	0,2м	0,2м	0,2м	-	0,2м	0,2м	0,2м
	3			Лист 3,0 ГОСТ 19903-74 Ст 3 ГОСТ 16523-70	0,003	0,003	0,004	-	0,003	0,003	0,004 м ²
<u>Стандартные изделия</u>											
	4			Болт М6x20.36-019 ГОСТ 7798-70	38	38	38	34	2	2	2

A-A



Сварные швы по ГОСТ 5264-80.

Обозначение	L, мм	ϕ, мм	Масса, кг
902-5-38.87-ТИИ-01		85	30,26
-01	9670	105	30,28
-02		125	30,30
-03	8555	—	26,32
-04		85	1,71
-05	385	105	1,72
-06		125	1,74

			ТП 902-5-38.87- ТИИ-01		
Привязан	ГИП	Савранская	Инж.пер.	24.11.84	Элемент каркаса
	Инж.пер.	Коржичина	Инж.пер.	24.11.84	
	Нач.пр.	Либрабенко	Инж.пер.	24.11.84	Лист
	Инж.пер.	Савранская	Инж.пер.	24.11.84	
	Рук.пр.	Сидорова	Инж.пер.	24.11.84	Листов 1
	Ст.инж.	Сивакова	Инж.пер.	24.11.84	
Инв. №		Инж.	Кондрусь	Инж.пер.	24.11.84

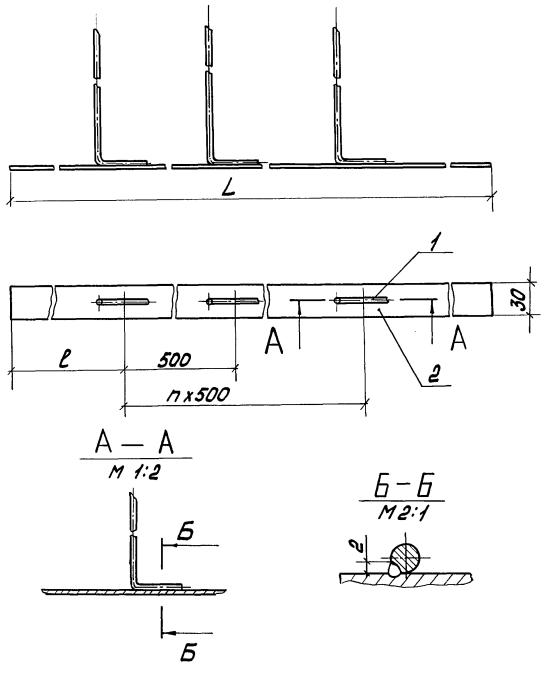
Стадия	Масса	Масштаб
Р	см. табл.	—

10769
Име. № табл. Подпись и дата
Взам. инв. №

Альбом III

902-5-38.87

Типовой проект



Размерная зона	Поз.	Обозначение	Наименование	Кол. на испан. ТИИ-03-																	Примечание	
				-	01	02	03	04	05	06	07	08	09-10	11	12	13	14	15	16	17		
<u>Детали</u>																						
A4	1	902-5-38.87-ТИИ-04	Штырь	11		10			5			4			4				2			
		-01	Штырь		11		10			5			4			4				2		
		-02	Штырь			11		10			5			4			4			2		
<u>Материалы</u>																						
	2		Лист 3,0 ГОСТ 19903-74 Ст 3 ГОСТ 16523-70	0,17	0,17	0,17	0,14	0,14	0,14	0,07	0,07	0,07	0,057	0,057	0,057	0,055	0,055	0,055	0,021	0,021	0,021	м ²

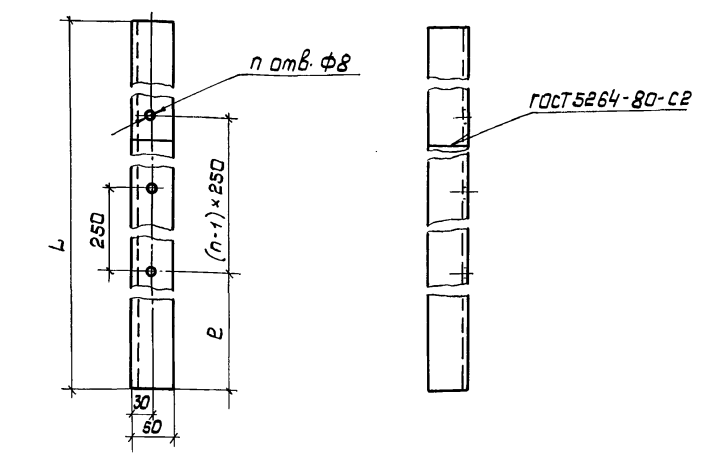
Сварка ручная электродуговая

Обозначение	L, мм	l, мм	n	Масса, кг
902-5-38.87 - ТИИ-03				2,89
-01	5680	340	10	2,92
-02				2,96
-03				2,45
-04	4780	150	9	2,48
-05				2,51
-06				1,30
-07	2560	250	4	1,32
-08				1,33
-09				0,98
-10	1915	200	3	0,99
-11				1,00
-12				0,94
-13	1835	150	3	0,95
-14				0,96
-15				0,37
-16	700	100	1	0,38
-17				0,38

				ТП 902-5-38.87 - ТИИ-03			
				Поперечина			
				Р			
				лист 1 из 1			
				ТЕЛПРОЕКТ			
Инв.№				Инж. Кондратьев			

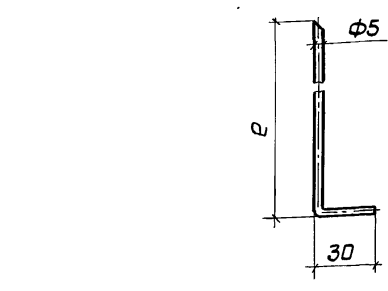
0769 Инв.№ подл. подписи и даты встав. инв.№

15 50-61222
Тепловой проект 902-5-38.87 Альбом III



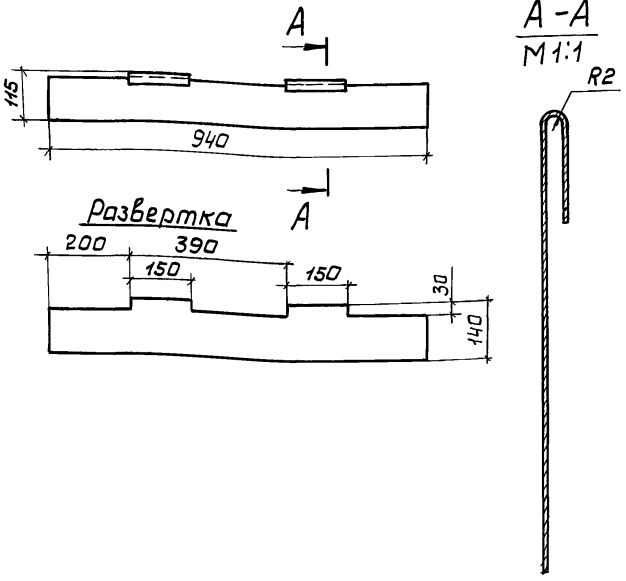
Обозначение	L, мм	e, мм	n	Масса, кг
902-5-38.87 - ТИИ-02	9620	150	38	29,34
-01	8555	150	34	26,09
-02	335	20	2	1,02

Инв.№ табл.	Подпись и дата	Взам. инв.№	Инв.№	Привязан
ТП 902-5-38.87-ТИИ-02				
Подвеска		Стадия	Масса	Масштаб
Р		см. табл.	1:5	
Лист		Листов 1		
Лист АД1.Н-1.0		в НИПИ		
ГОСТ 21631-76		ТЕПЛОПРОЕКТ		
Узелок 50x50x4 ГОСТ 8509-72				
Ст 3 ГОСТ 535-79				
Формат А4				

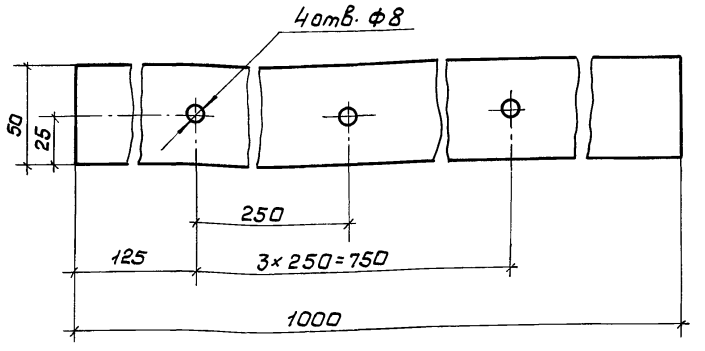


Обозначение	e, мм	Масса, кг
902-5-38.87 - ТИИ-04	100	0,020
-01	120	0,023
-02	140	0,026

Инв.№ табл.	Подпись и дата	Взам. инв.№	Инв.№	Привязан
ТП 902-5-38.87 - ТИИ-04				
Штырь		Стадия	Масса	Масштаб
Р		см. табл.	1:2	
Лист		Листов 1		
Лист АД1.Н-1.0		в НИПИ		
ГОСТ 3282-74		ТЕПЛОПРОЕКТ		
Проволока 5,0-0-4				
ГОСТ 3282-74				
Формат А4				

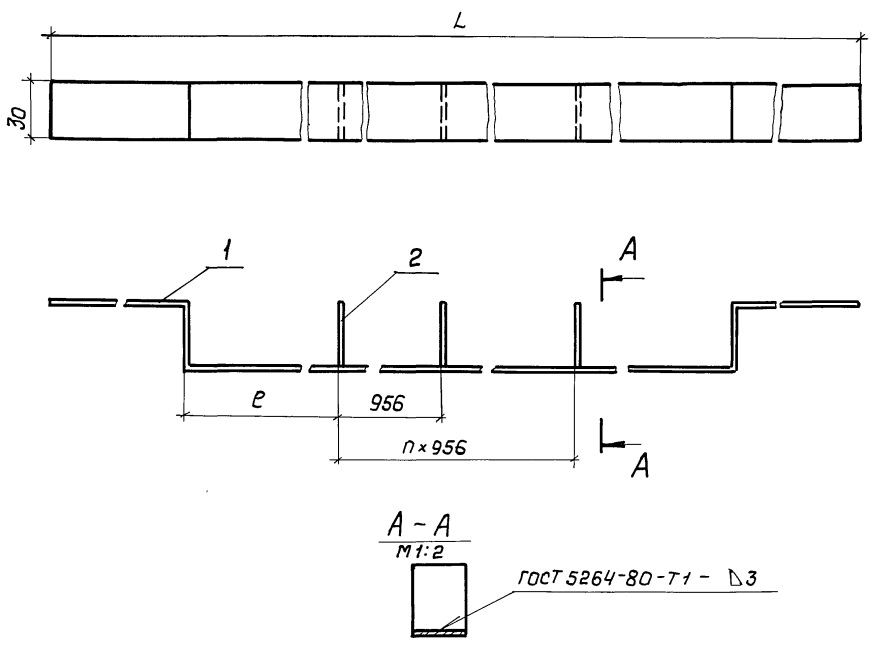


Инв.№ табл.	Подпись и дата	Взам. инв.№	Инв.№	Привязан
ТП 902-5-38.87-ТИИ-11				
Подвеска		Стадия	Масса	Масштаб
Р		0,38	1:10	
Лист		Листов 1		
Лист АД1.Н-1.0		в НИПИ		
ГОСТ 21631-76		ТЕПЛОПРОЕКТ		
Формат А4				



Инв.№ табл.	Подпись и дата	Взам. инв.№	Инв.№	Привязан
ТП 902-5-38.87-ТИИ-12				
Накладка		Стадия	Масса	Масштаб
Р		0,13	1:2	
Лист		Листов 1		
Лист АД1.Н-1.0		в НИПИ		
ГОСТ 21631-76		ТЕПЛОПРОЕКТ		
Формат А4				

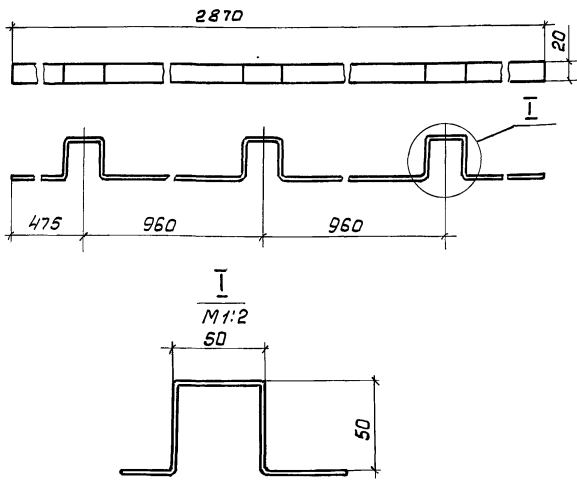
Альбом III
902-5-38.87
Туповой проект
10769
Инв. № подл. / Подпись и дата / Взам. инв. №



Обозначение	L, мм	e, мм	n	Масса, кг
902-5-38.87 - ТИИ-06				4,12
- 01	5720	280	4	4,3
- 02				4,4
- 03				1,47
- 04	1940	330	1	1,53
- 05				1,58
- 06				1,42
- 07	1910	935		1,47
- 08				1,5
- 09				1,19
- 10	1585			1,23
- 11		150		1,27
- 12				0,89
- 13	1170			0,94
- 14				1,03

Фигура	Зона	Поз.	Обозначение	Наименование	Кол. на исполнение ТИИ-06-														Примечание							
					-	01	02	03	04	05	06	07	08	09	10	11	12	13		14						
				<u>Детали</u>																						
А3	1		902-5-38.87-ТИИ-07	Упор	1																					
			- 01	Упор		1																				
			- 02	Упор			1																			
			- 03	Упор				1																		
			- 04	Упор					1																	
			- 05	Упор						1																
			- 06	Упор							1															
			- 07	Упор								1														
			- 08	Упор									1													
			- 09	Упор										1												
			- 10	Упор											1											
			- 11	Упор												1										
			- 12	Упор													1									
			- 13	Упор														1								
			- 14	Упор															1							
Б4	2			Планка																						
				Лист 3,0 ГОСТ 19903-74																						
				Ст 3 ГОСТ 16523-70																						
				30x34 мм	5			2			1			1												0,024кг
				Планка																						
				Лист 3,0 ГОСТ 19903-74																						
				Ст 3 ГОСТ 16523-70																						
				30x54 мм	5			2			1			1												0,038кг
				Планка																						
				Лист 3,0 ГОСТ 19903-74																						
				Ст 3 ГОСТ 16523-70																						
				30x74 мм				5			2			1								1				0,052кг

Привязан				Инв. №				Инж. №				Инж. №				Инж. №				Инж. №							
ГИП Савранская				Н.контр. Каржихина				Нач. отд. Давыденко				Пл.контр. Савранская				Рук. гр. Сидорова				Ст. инж. Сивакова				Инж. Конярусь			
24.11.86				24.11.86				24.11.86				24.11.86				24.11.86				24.11.86							
ТП 902-5-38.87-ТИИ-06				Элемент опоры				Элемент опоры				Элемент опоры				Элемент опоры				Элемент опоры							
Лист Р				Масса см. табл.				Масштаб -				Лист Р				Листов 1				ВНИПИ ТЕПЛОПРОЕКТ							



1. Длина заготовки 3170 мм.
2. Неуказанные радиусыгиба 2 мм.

Привязан
Инв. №

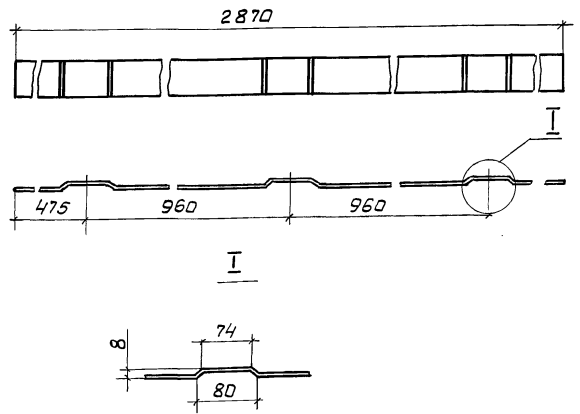
ТП 902-5-38.87-ТИИ-10

Элемент бандаж каркаса

Стадия	Масса	Масштаб
Р	0,99	1:5
Лист	Листов 1	
	в НИПИ ТЕПЛОПРОЕКТ	

Лист 2.0 ГОСТ 19903-74
Ст 3 ГОСТ 16523-70

Формат А4



Длина заготовки 2915 мм.

Привязан
Инв. №

ТП 902-5-38.87-ТИИ-08

Элемент бандаж

Стадия	Масса	Масштаб
Р	2,29	1:5
Лист	Листов 1	
	в НИПИ ТЕПЛОПРОЕКТ	

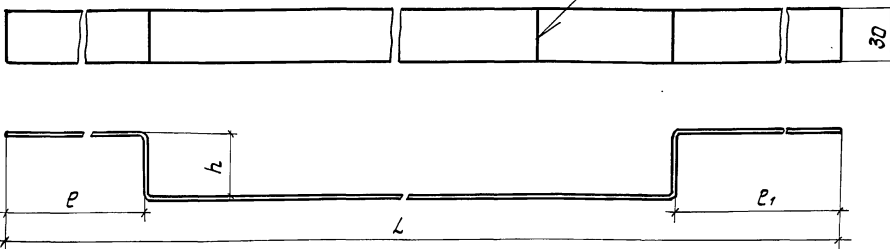
Лента 2x50 Ст 3 ГОСТ 6009-74

Формат А4

Инв. № Листов и дата Взаим. № Листов

ЭЭ 60-6122 Проект Тилрова

Н10769



Размеры, мм

Обозначение	L	e	e1	Заг	h	Масса, кг
902-5-38.87-ТИИ-07						
-01	5720	640	65	5785	35	4,08
-02				5825	55	4,30
-03				5865	75	4,40
-04	1940	165		2010	35	1,42
-05				2050	55	1,45
-06				2090	75	1,48
-07	1910	—	—	1980	35	1,42
-08				2020	55	1,47
-09				2060	75	1,50
-10	1585	770	—	1650	35	1,17
-11				1690	55	1,19
-12				1730	75	1,22
-13	1170	65	—	1240	35	0,87
-14				1280	55	0,90
				1390	75	0,98

1. Сварные швы по ГОСТ 5264-80-с2
2. Неуказанные радиусыгиба 2 мм.

Привязан
Инв. №

ТП 902-5-38.87-ТИИ-07

Упор

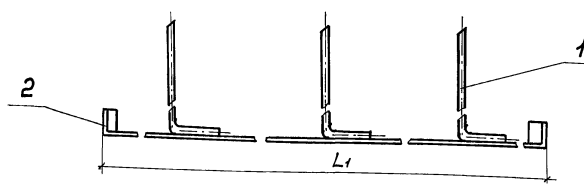
Стадия	Масса	Масштаб
Р	См. табл.	—
Лист	Листов 1	
	в НИПИ ТЕПЛОПРОЕКТ	

Лист 3.0 ГОСТ 19903-74
Ст 3 ГОСТ 16523-70

Формат А3

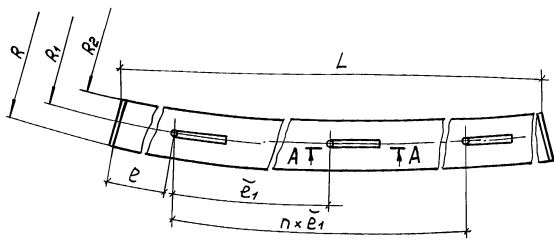
5/3

Инв. № табл. Подпись и дата. Взам. инв. №



Размеры, мм

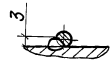
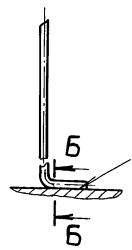
Обозначение	R	R ₁	R ₂	L	L ₁	e	e ₁	n	Масса, кг
902-5-38.87-ТИИ-14	2765	2750	2735	1415	1430	190	350	3	1,13
-01	3550	3535	3520						
-02	4400	4385	4370	3000	3000	300	400	6	2,28



Формат Зона	Поз.	Обозначение	Наименование	Кол. на испол.			Примечание
				-	01	02	
			<u>Детали</u>				
A4	1	902-5-38.87-ТИИ-04-01	Штырь	4	7	7	
A3	2	902-5-38.87-ТИИ-13	Основание	1			
		-01	Основание		1		
		-02	Основание			1	

A-A
M1:2

Б-Б
M1:1



Сварка ручная электродуговая.

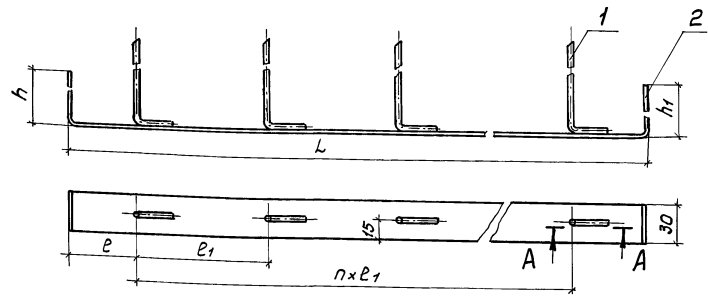
Привязан			
Инв. №			

ТП 902-5-38.87-ТИИ-14				Стадия	Масса	Масштаб
Элемент кольца				р	см. табл.	-
				Лист	Листов	1

ГЛП	Сабранская	Сабранская	Сабранская
Н. контр.	Коржикова	Коржикова	Коржикова
Нач. отд.	Дидровенко	Дидровенко	Дидровенко
Гл. констр.	Сабранская	Сабранская	Сабранская
Рук. гр.	Сидорова	Сидорова	Сидорова
Инж.	Акимова	Акимова	Акимова

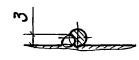
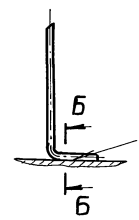
Формат А3

Аладом III
Тепловой проект 902-5-38.87



A-A
M1:2,5

Б-Б
M1:1



Обозначение	L, мм	e, мм	e ₁ , мм	n
ТИИ-15	1400	350	700	3
-01	2220	300	540	4

Формат Зона	Поз.	Обозначение	Наименование	Кол. на испол.			Примечание
				-	01	02	
			<u>Детали</u>				
A4	1	902-5-38.87-ТИИ-04-01	Штырь	3	4		
			<u>Материалы</u>				
	2		Лист 3,0 ГОСТ 19903-74 Ст 3 ГОСТ 16523-70	0,044	0,068		м ²

Продолжение

Обозначение	h, мм	h ₁ , мм	Масса, кг
902-5-38.87-ТИИ-15	15	45	1,1
-01	15	15	1,68

Сварка ручная электродуговая.

ТП 902-5-38.87-ТИИ-15				Стадия	Масса	Масштаб
Планка со штырями				р	см. табл.	-
				Лист	Листов	1

Привязан			
Инв. №			

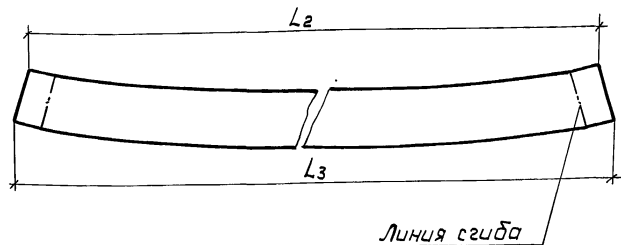
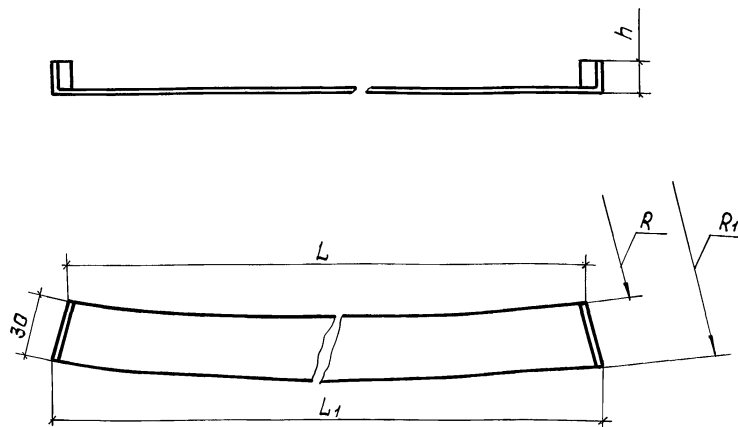
ГЛП	Сабранская	Сабранская	Сабранская
Н. контр.	Коржикова	Коржикова	Коржикова
Нач. отд.	Дидровенко	Дидровенко	Дидровенко
Гл. констр.	Сабранская	Сабранская	Сабранская
Рук. гр.	Сидорова	Сидорова	Сидорова
Инж.	Акимова	Акимова	Акимова

Формат А3

НО169

Инв. № табл. Подпись и дата. Взам. инв. №

Развертка



Размеры, мм

Обозначение	R	R ₁	L	L ₁	L ₂	L ₃	h	Масса, кг
902-5-38.87-ТИИ-13	2735	2765	1415	1430	1440	1455	15	1,04
-01	3520	3550	3000	3000	3080	3080	45	2,12
-02	4370	4400						

Привязан

ГИП	Савранская	Савранская	Савранская
Н. контр.	Коржикина	Сидорова	Сидорова
Нач. отд.	Дидраченко	Сидорова	Сидорова
Гл. констр.	Савранская	Савранская	Савранская
Рук. гр.	Сидорова	Сидорова	Сидорова
Инж.	Акимова	Акимова	Акимова

ТП 902-5-38.87-ТИИ-13

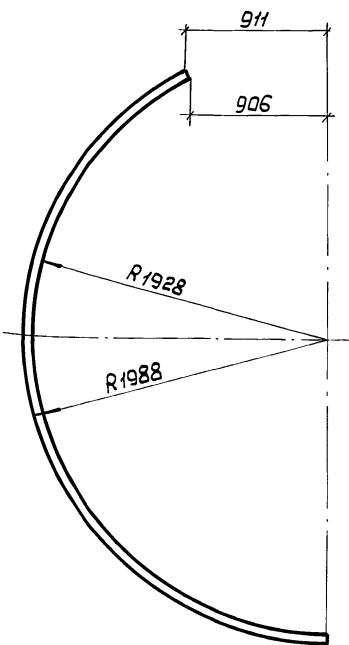
Основание

Стадия	Масса	Масштаб
Р	ст. табл.	—
Лист	Листов 1	в НИПИ
ТЕПЛОПРОЕКТ		

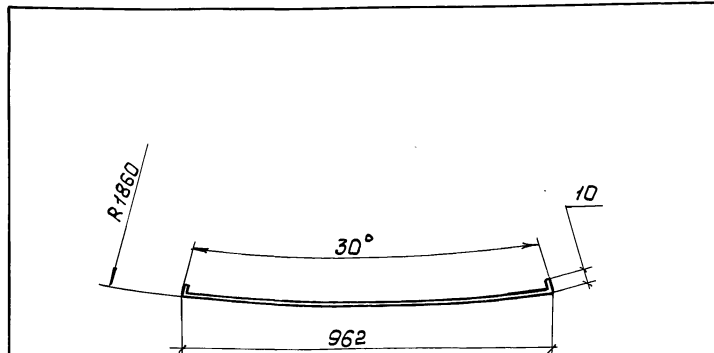
Лист 3.0 ГОСТ 19903-74
Ст 3 ГОСТ 16523-70

Формат А3

Альбом III
Тиловой проект 902-5-38.87



Привязан



Длина заготовки 982 мм

Привязан

ТП 902-5-38.87-ТИИ-16

Полуобод

Стадия	Масса	Масштаб
Р	5,56	1:25
Лист	Листов 1	в НИПИ
ТЕПЛОПРОЕКТ		

Лист 2.0 ГОСТ 19903-74
Ст 3 ГОСТ 16523-70

Формат А4

ТП 902-5-38.87-ТИИ-17

Элемент обода

Стадия	Масса	Масштаб
Р	0,77	1:10
Лист	Листов 1	в НИПИ
ТЕПЛОПРОЕКТ		

Лента 2x50 Ст 3 ГОСТ 6009-74

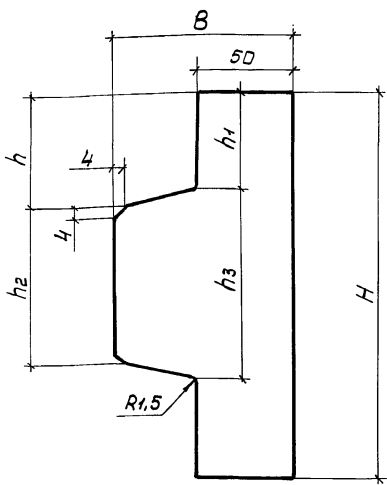
Формат А4

55

Н10769

Инв. № табл. Подпись и дата

Инв. № табл. Подпись и дата



Размеры, мм

Обозначение	H	h	h ₁	h ₂	h ₃	B	Масса, кг
902-5-38.87-ТИИ-18	200	60	56,5	80	87	92	0,21
-01	220	60,5	56,5	99	107	97	0,24

Привязан

Инв. №

ТП 902-5-38.87-ТИИ-18

Накладка

Стадия Масса Масштаб

Р см. табл. —

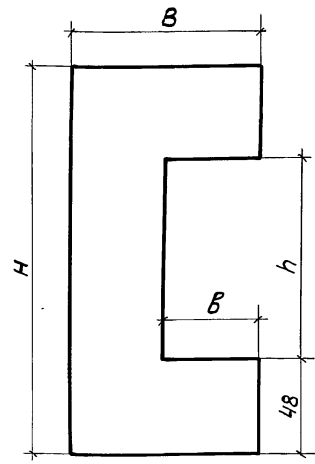
Лист Листов 1

в НИПИ

ТЕПЛОПРОЕКТ

Лист 2,0 ГОСТ 19903-74
Ст 3 ГОСТ 16523-70

Формат А4



Размеры, мм

Обозначение	H	h	B	B	Масса, кг
902-5-38.87-ТИИ-19	200	102	96	46	0,23
-01	220	122	102	52	0,24

Привязан

Инв. №

ТП 902-5-38.87-ТИИ-19

Накладка

Стадия Масса Масштаб

Р см. табл. —

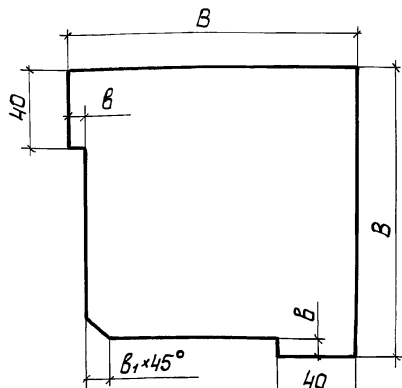
Лист Листов 1

в НИПИ

ТЕПЛОПРОЕКТ

Лист 2,0 ГОСТ 19903-74
Ст 3 ГОСТ 16523-70

Формат А4



Размеры, мм

Обозначение	B	B	B ₁	Масса, кг
902-5-38.87-ТИИ-20	115	7	9	0,19
-01	150	9	12	0,33

Привязан

Инв. №

ТП 902-5-38.87-ТИИ-20

Накладка

Стадия Масса Масштаб

Р см. табл. —

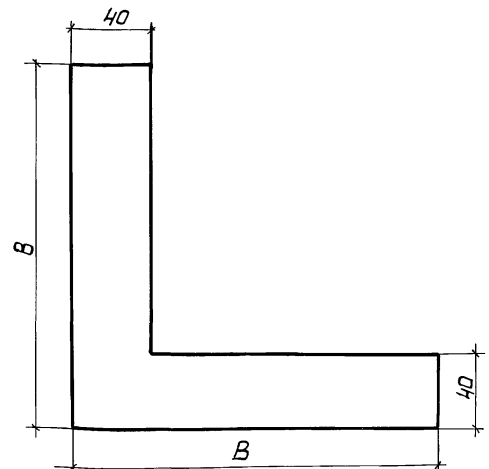
Лист Листов 1

в НИПИ

ТЕПЛОПРОЕКТ

Лист 2,0 ГОСТ 19903-74
Ст 3 ГОСТ 16523-70

Формат А4



Обозначение	B, мм	Масса, кг
902-5-38.87-ТИИ-21	155	0,17
-01	190	0,21

Привязан

Инв. №

ТП 902-5-38.87-ТИИ-21

Накладка

Стадия Масса Масштаб

Р см. табл. —

Лист Листов 1

в НИПИ

ТЕПЛОПРОЕКТ

Лист 2,0 ГОСТ 19903-74
Ст 3 ГОСТ 16523-70

Формат А4

92 50-61222 22222
Тиловой проект 902-5-38.87

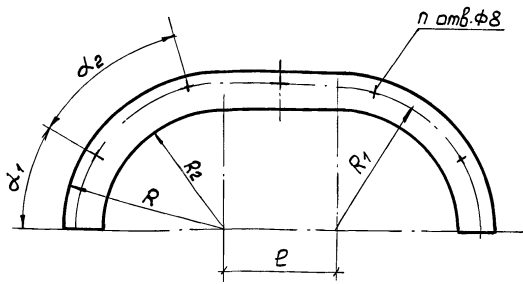
№10769

Инв. № табл. Подпись и дата Взам. инв. №

ГИП	Савранская	Валерия	21.11.80
Н.контр.	Коржикина	Светлана	28.11.80
Нач.отд.	Дидоровенко	Валерия	21.11.80
П.контр.	Савранская	Валерия	21.11.80
Рук.гр.	Сидорова	Валерия	21.11.80
Инж.	Акимова	Валерия	21.11.80

Инв. № табл. Подпись и дата Взам. инв. №

ГИП	Савранская	Валерия	21.11.80
Н.контр.	Коржикина	Светлана	28.11.80
Нач.отд.	Дидоровенко	Валерия	21.11.80
П.контр.	Савранская	Валерия	21.11.80
Рук.гр.	Сидорова	Валерия	21.11.80
Инж.	Акимова	Валерия	21.11.80



Обозначение	Dн, мм	B, мм	R1, мм	R2, мм	R, мм	α1, град	α2, град	п	Масса, кг
902-5-38.87-ТИИ-22	630	300	415	395	315	30	45	5	2,27
-01	159	140	120	80	22,5			4	0,33

Dн - наружный диаметр штуцера резервуара

Привязан

Инв. №

ТП 902-5-38.87 ТИИ-22

Диафрагма

Стадия Масса Масштаб

Р См. табл. -

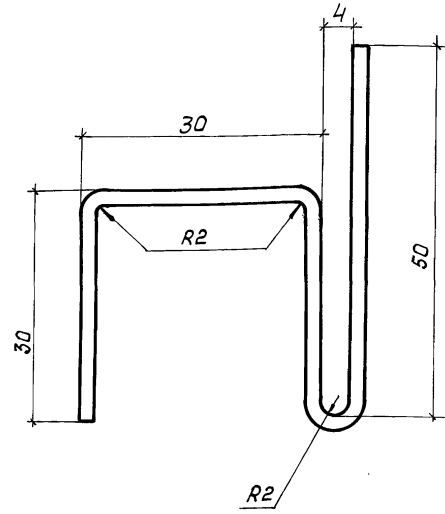
Лист Листов 1

ВНИПИ ТЕПЛОПРОЕКТ

Формат А4

ГИП	Савранская	Ведущий	24.11.86
Н. контр.	Коржикина	Секретарь	24.11.86
Нач. отд.	Дибровенко	Ведущий	24.11.86
Гл. констр.	Савранская	Ведущий	24.11.86
Рук. гр.	Сидорова	Ведущий	24.11.86
Ст. инж.	Сивакова	Ведущий	24.11.86
Инж.	Кондрусь	Ведущий	24.11.86

Лист 2.0 ГОСТ 19903-74
Ст 3 ГОСТ 16523-70



Размеры заготовки 30 x 140 мм

Привязан

Инв. №

ТП 902-5-38.87-ТИИ-09

Кляммера

Стадия Масса Масштаб

Р 0,07 2:1

Лист Листов 1

ВНИПИ ТЕПЛОПРОЕКТ

Формат А4

ГИП	Савранская	Ведущий	24.11.86
Н. контр.	Коржикина	Секретарь	24.11.86
Нач. отд.	Дибровенко	Ведущий	24.11.86
Гл. констр.	Савранская	Ведущий	24.11.86
Рук. гр.	Сидорова	Ведущий	24.11.86
Ст. инж.	Сивакова	Ведущий	24.11.86
Инж.	Кондрусь	Ведущий	24.11.86

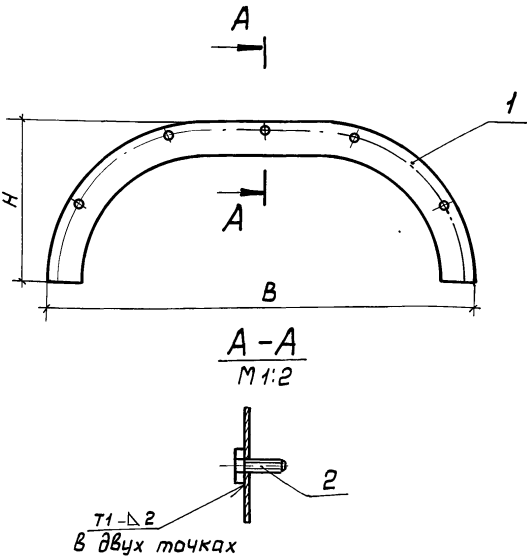
Лист 2.0 ГОСТ 19903-74
Ст 3 ГОСТ 16523-70

Альбом III

902-5-38.87

Типовой проект

Н10769



Формат	Зона	Лист	Обозначение	Наименование	Кол. на испол.		Примечание
					-	01	
				Детали			
A4		1	902-5-38.87-ТИИ-22	Диафрагма	1		
			-01	Диафрагма		1	
				Стандартные изделия			
		2		Болт М6x20.36.019			
				ГОСТ 7798-70	5	4	

Обозначение	B, мм	H, мм	Масса, кг
902-5-38.87-ТИИ-05	1130	415	2,30
-01	280	140	0,35

Привязан

Инв. №

ТП 902-5-38.87-ТИИ-05

Диафрагма

Стадия Масса Масштаб

Р См. табл. -

Лист Листов 1

ВНИПИ ТЕПЛОПРОЕКТ

Формат А3

ГИП	Савранская	Ведущий	24.11.86
Н. контр.	Коржикина	Секретарь	24.11.86
Нач. отд.	Дибровенко	Ведущий	24.11.86
Гл. констр.	Савранская	Ведущий	24.11.86
Рук. гр.	Сидорова	Ведущий	24.11.86
Ст. инж.	Сивакова	Ведущий	24.11.86
Инж.	Кондрусь	Ведущий	24.11.86