

ТИПОВОЙ ПРОЕКТ

902 - 5 - 38.87

РЕЗЕРВУАР
МЕТАНТЕНКОВ ОБЪЕМОМ 1000 КУБ.М

СОСТАВ ПРОЕКТА:

- АЛЬБОМ I Пояснительная записка, технологические решения, конструкции железобетонные, конструкции металлические, теплотехнические и электротехнические решения, технологический контроль.
АЛЬБОМ II Строительные изделия.
АЛЬБОМ III Тепловая изоляция. Проект производства работ.
АЛЬБОМ IV Спецификации оборудования.
АЛЬБОМ V Ведомости потребности в материалах.
АЛЬБОМ VI Сметы.

АЛЬБОМ I

РАЗРАБОТАН ПРОЕКТНЫМ ИНСТИТУТОМ
„ГИПРОКОММУНВОДОКАНАЛ“

ГЛАВНЫЙ ИНЖЕНЕР ИНСТИТУТА
ГЛАВНЫЙ ИНЖЕНЕР ПРОЕКТА

Хазиков Н.Г.
Приступа А.Я.
Хазиков Н.Г.
Приступа А.Я.

УТВЕРЖДЕН И ВВЕДЕН В ДЕЙСТВИЕ
МЖКХ РСФСР
ПРИКАЗ №5-та ОП 13 МАЯ 1987г.

						Привязан:	

СОДЕРЖАНИЕ АЛЬБОМА

Марка	Наименование	Стр.
	Содержание альбома.	2
ПЗ-1	Пояснительная записка / начало /	3
ПЗ-2	Пояснительная записка / продолжение /	4
ПЗ-3	Пояснительная записка / продолжение /	5
ПЗ-4	Пояснительная записка / продолжение /	6
ПЗ-5	Пояснительная записка / продолжение /	7
ПЗ-6	Пояснительная записка / продолжение /	8
ПЗ-7	Пояснительная записка / продолжение /	9
ПЗ-8	Пояснительная записка / окончание /	10
	Технологические решения	
ТХ-1	Общие данные	11
ТХ-2	План. Схема систем К 5.1; К 5.2; К 5.3; К 5.4; К 5.5; К 5.6; К 5.7; Р1	12
ТХ-3	Разрезы 1-1 и 2-2	13
ТХ-4	Спецификация систем К 5.1; К 5.2; К 5.3; К 5.4; К 5.5; К 5.6; К 5.7; Р1;	14
ТХН-1	Затвор щитовой. Эскизный чертеж общего вида	15
ТХН-2	Опоры. Эскизный чертеж общего вида.	16
	Конструкции железобетонные.	
КЖ-1	Общие данные	17
КЖ-2	Опалубка. Разрезы 1-1; 3-3; Планы 2-2; 4-4.	18
КЖ-3	Развертка по наружным стенам. Узлы 1÷3.	19
КЖ-4	Армирование конусной части днища	20
КЖ-5	Схема расположения каркасов нижнего опорного кольца.	21
КЖ-6	Армирование покрытия	22
КЖ-7	Схема расположения каркасов верхнего опорного кольца	23
КЖ-8	Схема расположения вертикальных поддерживающих каркасов КП1÷КП3	24
КЖ-9	Армирование днища и покрытия. Разрез.	25
КЖ-10	Армирование ствен. Разрез. Узлы 1,2	26
КЖ-11	Развертка наружных сеток стен и каркасов нижнего и верхнего опорных колец.	27
КЖ-12	Развертка внутренних сеток стен и каркасов нижнего и верхнего опорных колец	28
КЖ-13	Горловина. План. Сечение 1-1; Узел 1. Спецификация.	29
КЖ-14	Горловина. Сечения 2-2÷10-10	30

Марка	Наименование	Стр.
КЖ-15	Спецификация арматуры на резервуар	31
КЖ-16	Фасады. План. Разрез.	32
	Конструкции металлические.	
КМ-1	Общие данные	33
КМ-2	Техническая спецификация металла /начало/	34
КМ-3	Техническая спецификация металла /окончание/	
	Ведомость металлоконструкции по видам профилей.	35
КМ-4	Схема расположения металлических конструкций	36
КМ-5	Схема расположения металлических конструкций лестница С 1. Площадка ПМ 1. Узлы 1÷4	37
КМ-6	Схема расположения металлических конструкций Узлы 5÷8	38
КМ-7	Схема расположения металлических конструкций. Ведомость элементов	39
КМ-8	Схема расположения металлических конструкций ЛЮК-лаз Л1	40
КМ-9	Схема расположения металлических конструкций Крышка горловины КРМ 1	41
КМ-10	Схема расположения металлических конструкций Люк смотровой. Патрубок дыхательного клапана	42
КМ-11	Схема расположения металлических конструкций Лестница ЛМ 1:	43
	Теплотехнические решения	
ТМ-1	Общие данные	44
ТМ-2	План. Схема системы Т 1.1. Сечение а-а	45
ТМ-3	Разрезы 1-1; 2-2	46
	Электротехнические решения	
ЭО-1	Общие данные	47
ЭО-2	Электроосвещение. План.	48
ЭО-3	Молниезащита	49
ЭП, ВР	Ведомость объемов электромонтажных работ, ведомость конструкций и деталей, подлежащих изготовлению в МЭЗ	
ВД, ВП	Ведомость изделий и материалов для изготовления конструкций и деталей в МЭЗ	50
	Технологический контроль	
АНК-1	Общие данные	51
АНК-2	Схема функциональная и схема внешних электрических и трубных пробок	52
АНК-3	План расположения средств автоматизации и пробок.	53

Прибязан:

Ш.К. №

1. ОБЩАЯ ЧАСТЬ

Типовой проект резервуара метантенков объемом 1000 куб. м разработан по плану типового проектирования Госстроя СССР на 1985 г. на основании задания, утвержденного Министерством жилищно-коммунального хозяйства РСФСР, на стадии рабочей проект.

Резервуар метантенков применяется в составе сооружений обработки осадков сточных вод анаэробным методом и предназначен для сбраживания осадков в термофильном (53°C) или мезофильном (33°C) режимах.

В проекте разработан один резервуар метантенков с мостиками обслуживания для комплекса из четырех резервуаров.

Компановки комплексов из двух, трёх и четырёх резервуаров метантенков с остальными сооружениями обработки осадков сточных вод рассмотрены в типовых материалах для проектирования.

Основные технологические и технико-экономические показатели типового проекта для расчетной температуры наружного воздуха минус 30°C приведены в таблице №1.

2. ТЕХНОЛОГИЧЕСКИЕ РЕШЕНИЯ

Резервуар метантенков относится к взрывопожароопасным сооружениям с категорией, "Б" категорией взрывоопасных зон В1г, категорией взрывоопасных смесей газов II А, группой

взрывоопасных смесей Т1.

Резервуар метантенков представляет собой герметический резервуар с коническим днищем, цилиндрическими стенами и коническим куполом, выполненными из железобетона. Наверху резервуара располагаются газосборная горловина с газовым колпаком и камера выгрузки сброженного осадка. В цилиндрической стенке резервуара предусматривается люк-лаз, а на газосборной горловине - смотровой люк.

Загрузка осадка осуществляется по напорному трубопроводу в верхнюю часть резервуара метантенков под уровень сбраживаемой массы. Одновременно с загрузкой сброженный осадок под гидростатическим давлением по внутренним вертикальным трубопроводам поступает в камеру выгрузки, оборудованную щитовыми затворами, позволяющими осуществлять выгрузку осадка с разных уровней резервуара.

Из камеры выгрузки сброженный осадок под гидростатическим давлением поступает на дальнейшую обработку. При аварийном повышении уровня в камере выгрузки осадок удаляется по переливному трубопроводу.

Подогревание сбраживаемого осадка производится паром, поступающим в резервуар по напорным трубопроводам инжекторов. Одновременно с подогревом осуществляется горизонтальное перемешивание осадка через всасывающие и напорные трубопроводы инжекторов.

Вертикальное перемешивание сбраживаемого осадка из нижней зоны резервуара

в верхнюю осуществляется через напорный и всасывающий трубопровод осадка по которому, кроме того предусматривается возможность опорожнения резервуара.

Процесс анаэробного сбраживания осадка в резервуаре метантенков сопровождается выделением газа. Состав выделяемого газа следующий: метан (СН₄) - 62 ÷ 64%; водород (Н₂) - 0,3 ÷ 2%; азот (N₂) - 1,5%; кислород (O₂) - 0,2 ÷ 0,3%; углекислый газ (СО₂) - 32 ÷ 33%. Удельный вес газа при t = 20°C равен 1,06 ÷ 1,08 кг/м³, влажность 92 ÷ 97%, теплотворная способность 5000 ккал/м³. Расчетное избыточное давление газа в газовом колпаке принято равным 300 мм вод. ст. На газовом колпаке устанавливается предохранительное устройство - дыхательный клапан, рассчитанный на открытие при достижении избыточного давления газа 500 мм. вод. ст. или возникновения в резервуаре вакуума 25 мм вод. ст.

На газопроводе, отводящем газ в газосборный пункт, у газового клапана резервуара устанавливается задвижка.

Изм. №, подл., Подпись и дата, Взам. инв. №

		ТП 902-5-38.87		ПЗ	
И. спец. прр	ПШЕНКО	Резервуар метантенков объемом 1000 куб. м	Стдия	Лист	Листов
И. спец. эл.	НЕКРАСОВ				
И. спец. об.	ТРАВКИН				
ГИП констр.	Обух				
ГАП	ЛАПИН				
ГИП	ПРИСЧЛА	Р	1	8	
И. контр.	ГЕЦИН	Гипрокоммуводоканал г. Москва			
И. ин. отб.	СВОДЦЕВ				

ОСНОВНЫЕ ТЕХНИКО-ЭКОНОМИЧЕСКИЕ ПОКАЗАТЕЛИ ПО РЕЗЕРВУАРУ МЕТАНТЕНКОВ В СРАВНЕНИИ С АНАЛОГОМ

ТАБЛИЦА №1

№№ п/п	Наименование показателей.	Единица измер.	Значение данных	
			Достигнутые	Базовые (проект-аналог) №902-2-227
1	Объем резервуара - вместимость (расчетный показатель).	м ³	1000	1000
2	Мощность (количество сжигаемого осадка)	тыс. м ³ /год	67,16 / 34,31	73,0 / —
3	Материалоемкость продукции основного производства.	т. расч. показатель	704,7	953,28
4	Энергоемкость продукции	т.т.т. расч. показатель	66,3	74,2
5	Себестоимость на обработку 1 м ³ осадка	руб	0,74 / 0,56	0,81 / —
6	Уровень механизации производства.	%	80	80
7	Уровень автоматизации производства	%	90	70
8	Затратный вес рабочих, занятых ручным трудом.	%	10	10
9	Коэффициент использования оборудования	коэфф.	0,50	0,50
10	Коэффициент сменности работы оборудования.	коэфф.	1,2	1,2
11	Численность работающих.	чел.	3,5 / 3,0	3,5 / —
12	Годовые приведенные затраты. (15% общей сметной стоимости + годовые эксплуатационные затраты).	руб.	57,3 / 26,35	66,4 / —
13	Площадь застройки.	м ²	118,7	174,35
14	Объем строительных сметная стоимость общая в том числе:	м ³ тыс. руб.	126,2 / 1218,15 48,79 / 47,91 47,78 / 46,91	1515 / — 50,37
15	Строительно-монтажные работы оборудования 1 ^{го} м ³ полезного объема (расчетный показатель)	тыс. руб. тыс. руб. руб.	 0,91 / 0,9 48,79 / 47,91	49,27 1,10 50,37

№№ п/п	Наименование показателей	Единица измер.	Значение данных		
			Достигнутые	Базовые (проект-аналог) №902-2-227	
16	Нормативная трудоемкость	чел.-ч.	8070 / 8080	11052 / —	
17	Цемент	всего	т	79,29	96,50
		Приведенный к м ⁴ 00	т	78,89	96,0
		на расчетный показатель	кг / м ³	78,89	96,0
18	Сталь	всего	т	30,48	35,21
		Приведенная к классу Я-I и Ст. 3	т	38,09	43,3
		на расчетный показатель	кг / м ³	38,09	43,3
19	Лесоматериалы	всего	м ³	24,64	59,14
		Приведенные к круглому лесу	м ³	36,96	88,7
20	Теплоизоляционные материалы	Маты 2 м ¹⁰⁰ гост 21880-76	м ³	13,96 / 13,10	—
		Конструкции теплоизоляционные			
		полносборные панельные по ту 36-1180-85	м ³ /шт	33,56 / 26,82 / 142	—
21	Кирпич.	тыс. шт.	—	66,15	
22	Потребность в тепле	Гкал/год	3348 / 842	4090 / —	
23	Потребность в электроэнергии	кВт/год	1757	1757	

В числителе приведены показатели для термофильного режима сбраживания осадков.

В знаменателе - для мезофильного режима сбраживания.

Привязан:			
Имя			

Т П 902-5-38.87

ПЗ

Лист
2

3. АРХИТЕКТУРНО-СТРОИТЕЛЬНЫЕ РЕШЕНИЯ ОБЛАСТЬ ПРИМЕНЕНИЯ

Настоящим проектом предусматривается строительство метантенков в районах со следующими природными и климатическими условиями: а) Расчетно зимняя температура наружного воздуха -20° , -30° (основной вариант), -40°C . б) Скоростной напор ветра для I географического района -0.27 кН/м^2 (27 кгс/м^2) б) Вес снегового покрова для III географического района 1 кН/м^2 (100 кгс/м^2) в) Грунты непучинистые, непроницаемые со следующими характеристиками: $\psi^H = 0.49 \text{ рад}$ (28°) $\epsilon^H = 2 \text{ кПа}$ (0.02 кгс/см^2) $E = 14.7 \text{ МПа}$ (150 кгс/см^2) г) Сейсмичность не выше 6 баллов. е) Рельеф спокойный, грунтовые воды отсутствуют.

3.1 ХАРАКТЕРИСТИКА МЕТАНТЕНКА

Резервуар имеет форму комбинированной оболочки вращения переменного сечения по высоте с цилиндрическими стенами, конусным днищем и покрытием, примыкающими через опорные кольца верхнее и нижнее. Резервуар монолитный железобетонный. Бетон принят по прочности В25 (М300), по водонепроницаемости W8 (B8) для днища и стен, и W6 (B6) для купола и горловины, и по морозостойкости F75 (Мрз 75) — для днища и стен и F100 (Мрз 100) для горловины. Стены резервуара армируются сварными сетками заводского изготовления. Вальцовка сеток производится на заводе изготовителем, согласно чертежам КЖИ. Опорные кольца армируются вертикальными каркасами заводского изготовления. Вальцовка каркасов производится на заводе — изготовителе. Транспортировка сеток и каркасов производится в специальных шаблонах для сохранения кривизны изделий. Днище и покрытие резервуара из-за сложной конструкции конических оболочек армируются вязаной арматурой. Рабочая арматура принята клас-

са А III с $R_s = 365 \text{ МПа}$ (3750 кгс/м^2)

3.2 АНТИКОРРОЗИОННЫЕ МЕРОПРИЯТИЯ

В проекте принята повышенная марка бетона по водонепроницаемости. Гидроизоляция внутренней поверхности метантенка выполняется торкретированием за 2 раза, последующей затиркой с железнением общей толщиной 25 мм. Работы по торкретированию смотри СНиП III-15-76, раздел 8.

Все закладные детали до установки в опалубку должны иметь заводское антикоррозийное покрытие.

Вид защиты указан на чертежах проекта.

4. РЕКОМЕНДАЦИИ ПО ОРГАНИЗАЦИИ СТРОИТЕЛЬСТВА

В проекте не рассматриваются особенности строительства метантенков в условиях северной строительно-климатической зоны, горных и высокогорных районов, районов с особо жарким климатом и сейсмичностью выше 6 баллов. Возможность строительства в условиях отличающихся от проектных и необходимые для этого мероприятия рассматриваются особо при привязке настоящего типового проекта.

При производстве работ по реализации проекта необходимо руководствоваться действующими нормативными документами по строительству и чертежами проекта.

4.1 ПОДГОТОВИТЕЛЬНЫЕ РАБОТЫ

До начала строительства сооружений должны быть выполнены работы по организации строительной площадки:

- планировка территории с организацией отвода поверхностных вод;
- срезка растительного грунта по всей территории с размещением его в отвале (резерве) для использования при последующем благо-

устройстве территории строительства;

- обустройство территории строительства временными зданиями, складскими площадками и временными инженерными коммуникациями энергоснабжения, тепло и водоснабжения, электроосвещения;
- устройство подъездных путей к площадке строительства и уплотненной кольцевой дороги вокруг резервуаров метантенков шириной не менее 6 м для работы крана при производстве арматурных опалубочных, бетонных и теплоизоляционных работ на метантенках.

4.2 ОРГАНИЗАЦИЯ И ТЕХНОЛОГИЯ СТРОИТЕЛЬСТВА МЕТАНТЕНКОВ

До начала возведения метантенков должны быть выполнены:

- геодезическая разбивка осей резервуара;
 - земляные работы (объемы земляных работ, место складирования и дальность перевозки грунта определяют при привязке проекта)
 - основание под днище метантенка (произведена ручная подчистка грунта непосредственно перед устройством бетонной подготовки). Не допускается замораживание грунтового основания;
 - доставлены на строительную площадку и подготовлены к работе монтажный кран, инвентарь, инструмент и приспособления;
 - доставлены и уложены на площадках складирования на подкладках и прокладках арматурные сетки и каркасы, а также щиты опалубки опорного кольца.
- Бетонную смесь на строительную площадку доставляют

Привязан			
Инв. №			

Т П 902-5-38.87

Лист
ПЗ 3

централизованно автобетоносмесителями. Подачу бетонной смеси к месту укладки производят автобетоноукладчиками или монтажным краном в бабьях емкостью 4,0 м³.

В продолжении всего производства работ по возведению резервуара метантенка необходимо проверять правильность и надежность установки металлических закладных деталей и анкеров, а также салников проходящих через днище и стены метантенка трубопроводов.

Арматурные работы по устройству железобетонного днища начинают с укладки нижних сеток на бетонные подкладки обеспечивающие проектную толщину защитного бетонного слоя. Верхние сетки фиксируют на каркасах подставках.

Бетонные работы по устройству днища выполняют в следующей последовательности: установка маячных реек; укладка бетонной смеси и разравнивание ее; уплотнение бетонной смеси; снятие маячных реек. Бетонную смесь начинают укладывать с самого пониженного места и далее полосами шириной 2-3 м по длине окружности при непрерывном ведении работ. Ширину полосы ограничивают маячными рейками, которые определяют проектную толщину и уклон. Для получения ровной поверхности днища уплотненный бетон заглаживают стальной гладкой. Для прохода по арматуре рабочих, занятых бетонированием, устанавливают деревянный настил шириной 0,6 м.

При уходе за уложенным бетоном необходимо обеспечить благоприятные температурно-влажностные условия для твердения бетонной смеси.

После достижения бетоном днища 70%-ной проектной прочности приступают к возведению монолитных стен метантенка. При этом применяют унифицированную разборно-переставную крупнощитовую опалубку для емкостных сооружений, разработанную

Владимирским СКБ Строймеханизации, рабочие чертежи 56.85-01.00.000. Возведение стен ведут ярусами, высота которых определяется высотой щитов крупнощитовой опалубки. В пределах яруса работы по устройству монолитных стен метантенка выполняют в следующей технологической последовательности:

- установка внутренних щитов опалубки;
- установка арматуры;
- установка наружных щитов опалубки;
- укладка бетонной смеси и уплотнение ее;
- технологическая выдержка бетона;
- снятие опалубки.

Конструкция щитов опалубки позволяет производить необходимый изгиб палубы по заданному диаметру.

После установки и выдержки всех внутренних щитов опалубки приступают к армированию стен метантенка, которое производят с площадок обслуживания, устанавливаемых на щитах опалубки и входящих в ее комплект. Стены метантенка армируют сетками и каркасами, которые также как и щиты опалубки подают к месту установки монтажным краном, перемещающимся вокруг метантенка.

После окончания работ по установке арматуры стен приступают к установке наружных щитов опалубки.

Наружные щиты соединяют с внутренними в двух уровнях стяжными болтами. Проектная толщина защитного слоя обеспечивается установкой жестких фиксаторов, которые закладывают между арматурой и опалубкой.

Бетонирование яруса производят с площадок, входящих в комплект опалубки. При бетонировании необходимо обеспечить непрерывность укладки бетонной смеси в пределах одного яруса. Для этого бетонную смесь укладывают равномерными слоями высотой 200-250 мм в одном направлении по всей окружности, что легко достигается использованием автобетоноукладчика.

После технологической выдержки, при достижении бетоном распалубочной прочности производят демонтаж опалубки в последовательности обратной сборке. Затем щиты опалубки перемещают вверх на рабочую площадку для очистки и смазки, после чего переставляют на следующий ярус бетонирования и так далее.

Устройство железобетонного покрытия, монтаж металлоконструкций и трубопроводов осуществляется с помощью монтажного крана.

Кольцевая металлическая площадка обслуживания (на кровле метантенка) и ее ограждение монтируются после выполнения изоляционных работ.

Операционный контроль качества работ по возведению метантенка выполняют в соответствии с требованиями СНиП III-15-76 "Бетонные и железобетонные конструкции монолитные"

Строительство башни обслуживания производится после возведения стен метантенков. Монтаж металлоконструкций площадок и переходов обслуживания метантенков осуществляется монтажным краном укрупненными конструкциями.

При производстве работ по возведению метантенка необходимо соблюдать правила техники безопасности в соответствии со СНиП III-4-80 "Техника безопасности в строительстве", а также требования, изложенные в "Правилах устройства и безопасности эксплуатации грузоподъемных кранов" (Москва, "Металлургия", 1983г) и "Правилах пожарной безопасности при производстве строительно-монтажных работ" (Москва, Стройиздат, 1981г).

Наружная теплоизоляция резервуара метантенка осуществляется после выполнения всех бетонных работ по резервуару и проведения его гидравлического испытания наплением водой (в соответствии с требованием СНиП 305.04-85) Теплоизоляционные работы производятся по проекту производства этих работ для метантенков, разработанному проектным институтом ВНИПИ Теплопроект Альбом III настоящего типового проекта. Схема строительного генерального плана приведена на листе 6, а график производства работ см. таблицу N 2.

Привязан:			
Инв. №			

ТП 902-5-38.87

Лист

4

4.3 Работ в зимнее время производить в соответствии с требованиями СНиП, часть III, "Правила производства и приемки работ" для всех видов работ, глава - "Работ в зимних условиях"

5. ТЕПЛОТЕХНИЧЕСКИЕ РЕШЕНИЯ

В качестве теплоносителя для подогрева осадка в резервуаре метантенков принят пар давлением 6 кгс/см² (атм.) Подача пара в резервуар регулируется инжекторами в зависимости от заданного режима сбраживания.

Для снижения теплопотерь ограждающими конструкциями резервуара в качестве утеплителя приняты конструкции теплоизоляционные по ТУЗБ-480-85 и маты минераловатные прошивные 2М-100 по ГОСТ 21880-76. Толщина утеплителя в зависимости от условий сбраживания осадка приведена на технологических чертежах. Для подогрева технологических трубопроводов, проходящих по внешней поверхности резервуара, запроектированы трубопроводы теплового сопровождения (спутники). В качестве теплоносителя для спутников принята перегретая вода с параметрами 150-170°C. Теплоизоляция технологических трубопроводов выполняется совместно со спутниками по серии 3.903-9 выпуск 1.

6. ЭЛЕКТРОТЕХНИЧЕСКИЕ РЕШЕНИЯ

6.1 ЭЛЕКТРООСВЕЩЕНИЕ

Электроосвещение переходных мостиков и площадок обслуживания резервуаров принято общим. Величины освещенности приняты согласно СНиП II-4-79. Типы светильников выбраны в зависимости от среды и назначения помещений: на переходных мостиках

и площадках резервуаров метантенков со средой В-І₂ светильники типа НЧБН-150-II.

Электропитание светильников предусмотрено от однофазной группы № осветительного щитка башни обслуживания.

Напряжение осветительной сети площадок обслуживания и переходных мостиков — 220В. Электропроводка освещения переходных мостиков и площадок обслуживания метантенков выполняется проводом АПВ-380В в водогазопроводных трубах.

6.2 МОЛНИЕЗАЩИТА. ЗАЗЕМЛЕНИЕ И ЗАНУЛЕНИЕ

Согласно СН 305-77 резервуар метантенков по молниезащитным мероприятиям относится ко II категории устройства молниезащиты и должен быть защищен от прямых ударов молнии, электростатической индукции и от заноса высоких потенциалов.

Согласно ПУЭ, СН 357-77 и СН 305-77 на резервуаре метантенков предусматривается молниезащитное заземление с R_p не более 100м, выполненное через стержневой молниеотвод, металлическую арматуру резервуара метантенка и контур заземления. Одновременно этим заземлением обеспечивается защита резервуара от электротехнической индукции и заноса высоких потенциалов через вводные коммуникации.

6.3 ТЕХНОЛОГИЧЕСКИЙ КОНТРОЛЬ

Для поддержания заданного температурного режима в средней части резервуара метантенков замеряется температура сбраживаемого осадка с помощью термопреобразователя сопротивления типа ТСМ-0879 и автоматического моста типа КСМ2-004, контактная система которого задействована в схеме автоматического управления инжекторами.

Термопреобразователи устанавливаются в резервуаре метантенка в специальных гильзах, предусмотренных в конструкциях резервуара.

Автоматический мост устанавливается на щите ЩУС в МДП насосной станции. Кроме того, замеряется температура в верхней и нижней части резервуаров метантенков при помощи термопреобразователей сопротивления типа ТСМ-0879 и многоточечного моста типа КСМ2-023, который является общим для всех резервуаров метантенков и устанавливается также на щите ЩУС в МДП в насосной станции.

Контроль аварийного уровня осадка в камере выгрузки резервуара осуществляется искробезопасным реле контроля уровня типа УКС-1.43 с передачей сигнала в схему — аварийной сигнализации.

АЛББОМ I

ТИПОВОЙ ПРОЕКТ 902-5-38.87

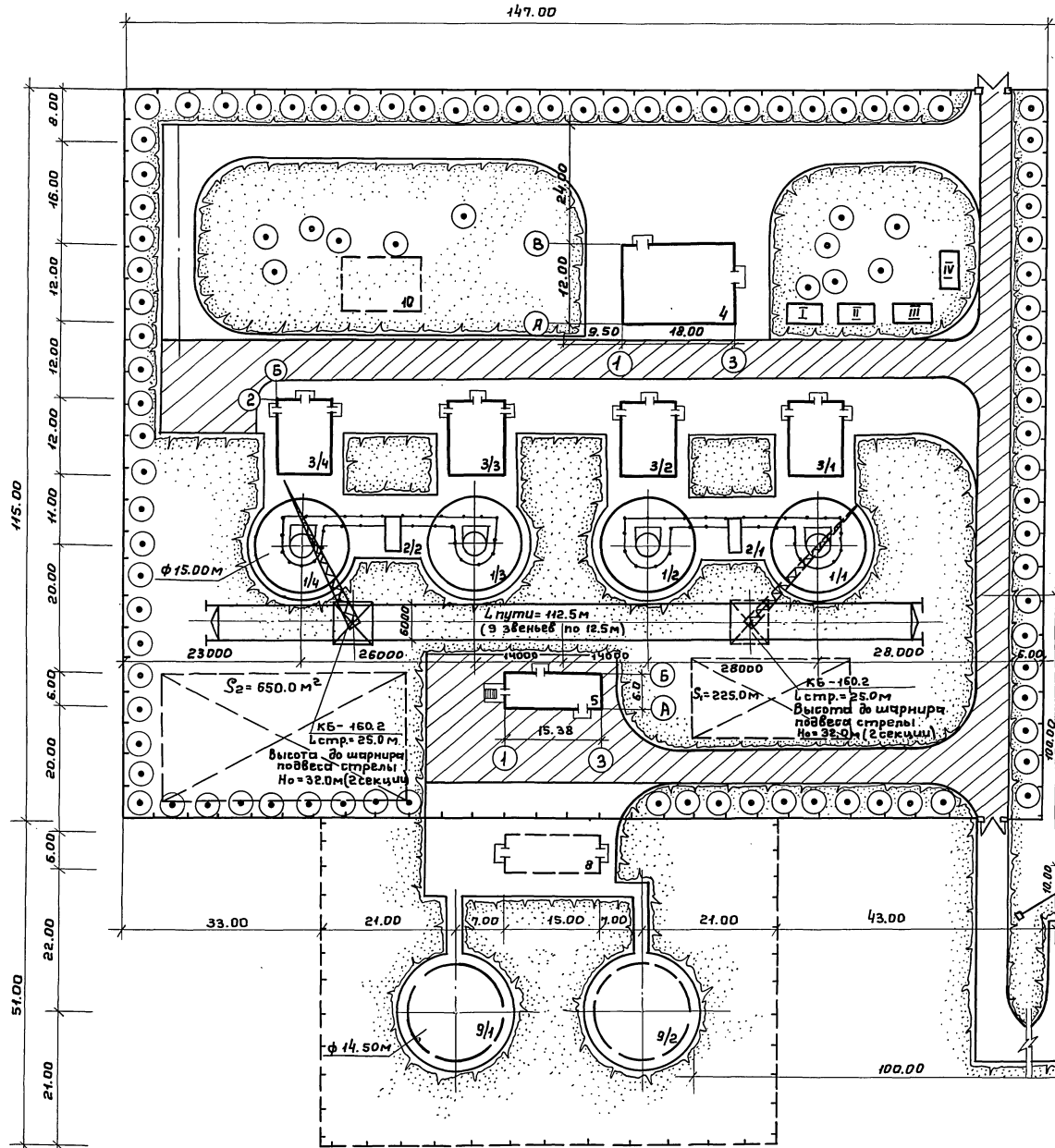
Изм. № подл. Подпись дата Взам. инв. №

Привязан			
Инд. №			

Т П 902-5-38.87

П 3

Лист 5



Экспликация зданий и сооружений

И/И п/п	Наименование сооружений	Примечания
1/1-4	Резервуар метантенков	Т.п. 902-5-38.87
2/1-2	Башня обслуживания метантенков	Т.п. 902-5-42.87
3/1-4	Инжекционная метантенков	т.п. Ипрроммундоборкнал 902-5-49.86
4	Насосная станция метантенков	902-5-1123.86
5	Газосборный пункт метантенков	902-5-128.86
6	Пункт управления газовой свечи метантенков	902-9-30.85 „Совзводокнагапроект“
7	Газовая свеча	902-9-30.85
8	Пункт управления газгольдеров	т.п. 902-9-29.85 „Совзводокнагапроект“
9/1-2	Газгольдеры ёмк. 1000 м³	т.п. 707-2-21с.85 ГИАП
10	Здание теплообменников	

Условные обозначения:

- открытые складские площадки
- временные дороги
- временные здания и сооружения
- проектируемые здания и сооружения

Привязан:

Изм. №:


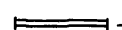

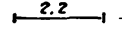
Изм. № 01 от 10.01.87. Подпись и дата влад. инж. № 2

ТИПОВОЙ ПРОЕКТ 902-5-38.87 АЛЬБОМ I

продолжение таблицы № 2

1	2	3	4	5	6	30	31	32	33	34	35	36	37	38	39	40	41	42	43	44	45	46	47	48	49	50	51	52	53	54
Разборка опалубки стен III яруса	м ²	168,8	0,05	1,0	слесарь 4 разр. - 3 чел.	0,33																								
Установка опалубки стен IV яруса.	м ²	168,8	0,22	4,64	та же	1,32																								
Бетонирование стен IV яруса и верхнего кольца с помощью автобетонасоса	м ³	28,73	2,61	9,77	бетонщик 4 разр. - 1 чел. 3 разр. - 3 чел.	2,34																								
технологический перерыв	день	2				2																								
Разборка опалубки II яруса стен.	м ²	84,4	0,05	0,5	слесарь 4 разр. - 3 чел.	0,47																								
Установка опалубки купола.	м ²	80,0	1,2	11,0	плотник 4 разр. - 2 чел. 3 разр. - 3 чел.	2,2																								
Армирование купола с установкой закладных деталей.	т	3,21	9,51	3,81	арматурщик-сварщик 4 разр. - 1 чел. 3 разр. - 2 чел.	1,27																								
бетонирование купола с помощью автобетонасоса.	м ³	26,95	2,61	8,8	бетонщик 4 разр. - 1 чел. 3 разр. - 3 чел.	2,2																								
технологический перерыв.	день	2				2																								
Армирование горловины с установкой закладных деталей. (МН-6)	т	2,7	9,51	3,2	арматурщик-сварщик 4 разр. - 1 чел. 3 разр. - 3 чел.	0,8																								
Установка опалубки горловины.	м ²	82,8	0,8	8,28	плотник 4 разр. - 1 чел. 3 разр. - 3 чел.	2,07																								
бетонирование горловины с помощью автобетонасоса.	м ³	10,5	2,61	3,42	бетонщик 4 разр. - 1 чел. 3 разр. - 2 чел.	1,14																								
технологический перерыв	день	2				2																								
Разборка опалубки купола и горловины.	м ²	162,8	0,125	2,54	плотник 4 разр. - 1 чел. 3 разр. - 3 чел.	0,63																								
Покрепление внутренней поверхности (2 слоя).	100 м ²	10,31	20,1	25,9	штукатур 4 разр. - 2 чел. 3 разр. - 3 чел.	5,18																								
Монтаж металлоконструкций (лестницы, площадки, ограждения)	т	9,76	8,25	10,05	слесарь 4 разр. - 3 чел.	3,35																								
Испытание емкости водой	день	1		3,0	та же	1																								
Обслуживание крана	маш. смен.			25,6	машинист крана 5 разр. - 1 чел.																									
Обслуживание автобетонасоса.	маш. смен.			14,9	машинист 5 разр. - 1 чел.																									

Условные обозначения.

-  - работа в одну смену.
-  - работа в две смены.
-  - работа в три смены.
-  - в числителе - продолжительность работы в сменах.

1. Изоляционные работы вести после проведения гидравлических испытаний емкости метантенка.
 2. График производства работ по изоляции резервуара представлен на стр. Альбома III.
 3. Рациональная организация, методы и приемы труда при выполнении рабочих процессов и операций приняты в соответствии с типовыми картами трудовых процессов, входящих в комплект карт, разработанных ВНИИ труда в строительстве Госстроя СССР ККТ-4.1-29. "Строительство очистных сооружений". (г. Москва, Строиздат, 1982 г.)

привязан:

Инв. № подл. Подпись и дата

ВЕДОМОСТЬ РАБОЧИХ ЧЕРТЕЖЕЙ ОСНОВНОГО КОМПЛЕКТА ТХ.

Лист	Наименование	Примечание
1	Общие данные	
2	План. Схема систем К5.1; К5.2; К5.3; К5.4; К5.5; К5.6; К5.7; Р-1	
3	Разрезы 1-1; 2-2.	
4	Спецификация систем К5.1; К5.2; К5.3; К5.4; К5.5; К5.6; К5.7; Р-1	

ВЕДОМОСТЬ ОСНОВНЫХ КОМПЛЕКТОВ РАБОЧИХ ЧЕРТЕЖЕЙ.

Обозначение	Наименование	Примечание
ТП	ТХ	Технологические решения Альбом I
ТП	АС, КЖ	Архитектурно - строительные решения Альбом I
ТП	КЖИ	Строительные изделия Альбом I
ТП	КМ	Конструкции металлические Альбом I
ТП	ТМ	Теплотехнические решения Альбом I
ТП	ЭО	Электротехнические решения Альбом I
ТП	АВК	Технологический контроль Альбом I

УСЛОВНЫЕ ОБОЗНАЧЕНИЯ.

Обозначение	Наименование
— К5.1 —	Трубопровод загрузки осадков сточных вод в метантенки.
— К5.2 —	Трубопровод выгрузки сброженных осадков из метантенков.
— К5.3 —	Всасывающий трубопровод перемешивания осадков в метантенках.
— К5.4 —	Напорный трубопровод перемешивания осадков в метантенках.
— К5.5 —	Переливной трубопровод выгрузки сброженных осадков.
— К5.6 —	Всасывающий трубопровод подогревателя инжекторного.
— К5.7 —	Напорный трубопровод подогревателя инжекторного.
— Р-1 —	Трубопровод газов брожения осадков сточных вод в метантенках.

Общие указания.

Отметка 0.00 соответствует абсолютной отметке

Внутренние трубопроводы должны иметь эпоксидное покрытие - эмаль ЭП 773×6 ГОСТ 2347-83 по шпательке ЭП-0040 ГОСТ 40277-76.

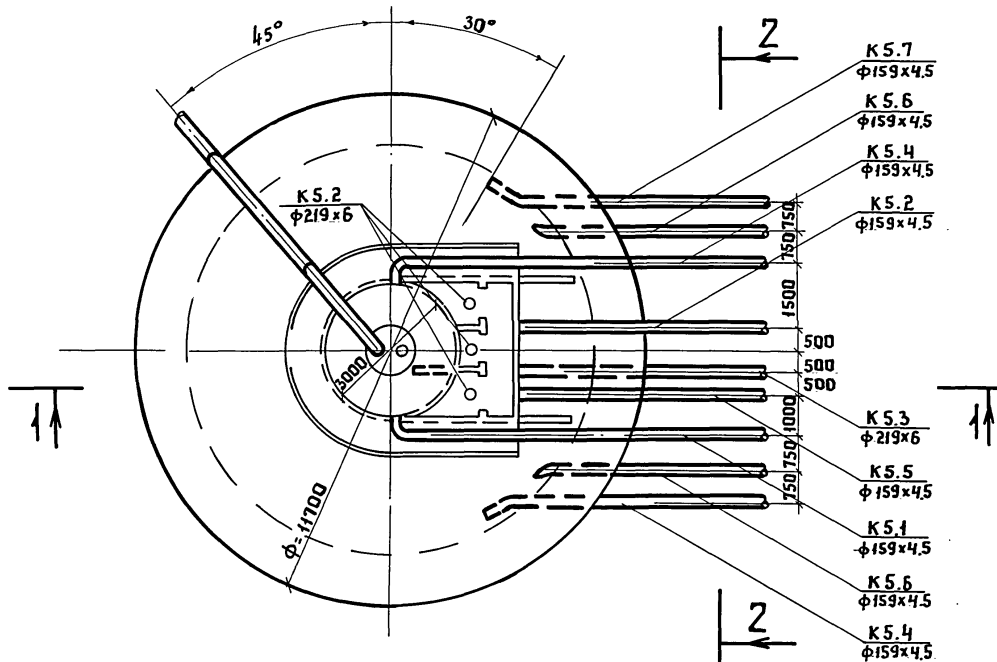
Все изолируемые трубопроводы окрасить масляной краской за 2 раза в цвет согласно правил Гостехнадзора.

Типовой проект разработан в соответствии с действующими нормами и правилами и предусматривает мероприятия, обеспечивающие взрывную, взрывопожарную и пожарную безопасность при эксплуатации сооружения.

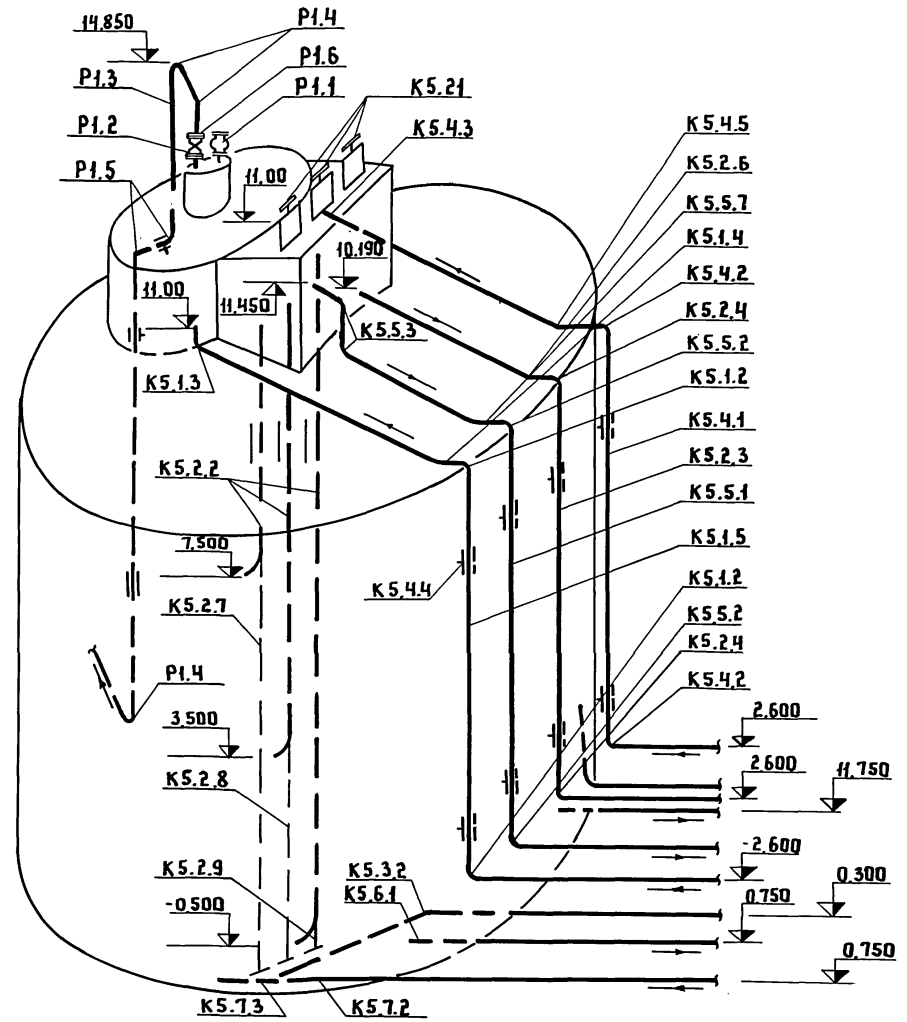
Главный инженер проекта *А.Я. Приступа* Приступа А.Я.

Привязан:			
Инв. №			
ТП 902-5-38.87 ТХ			
Резервуар метантенков объемом 4000 куб. м.		Стадия	Лист
		Р	4
Инж. Османова	Гип. Приступа	Гипрокоммунводоканал г. Москва	
Контр. Рецин	Нач. отд. Свободев	Общие данные.	

ПЛАН



K5.1; K5.2; K5.3; K5.4; K5.5; K5.6; K5.7; P1

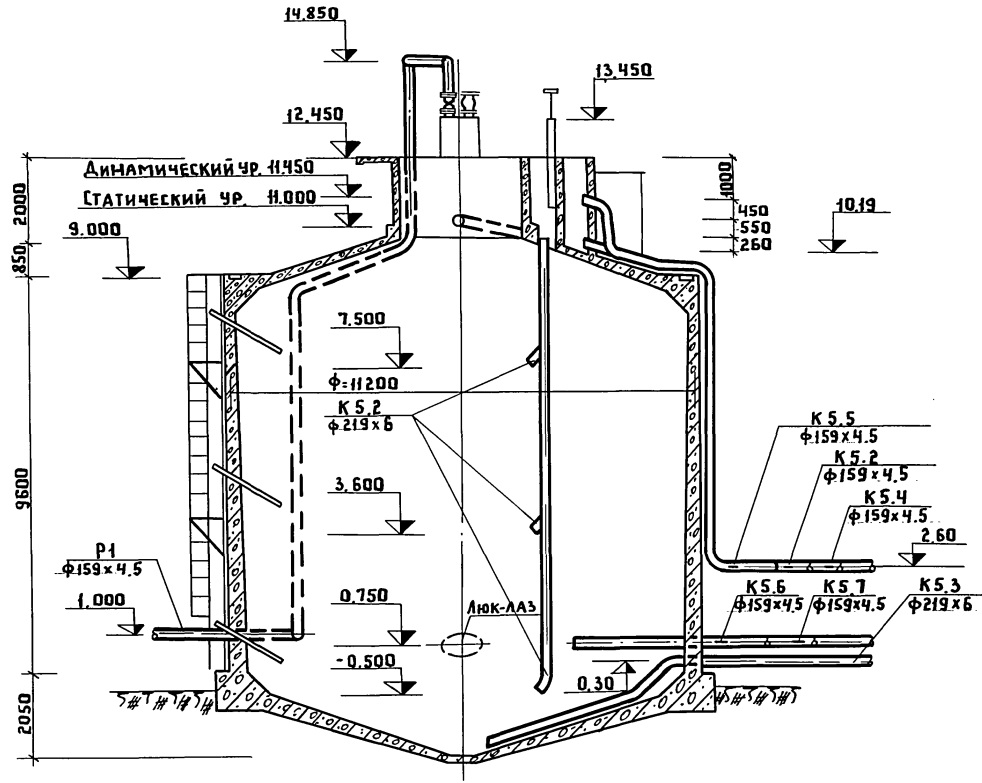


Инв. № подл. Подпись и дата. Взам. инв. №

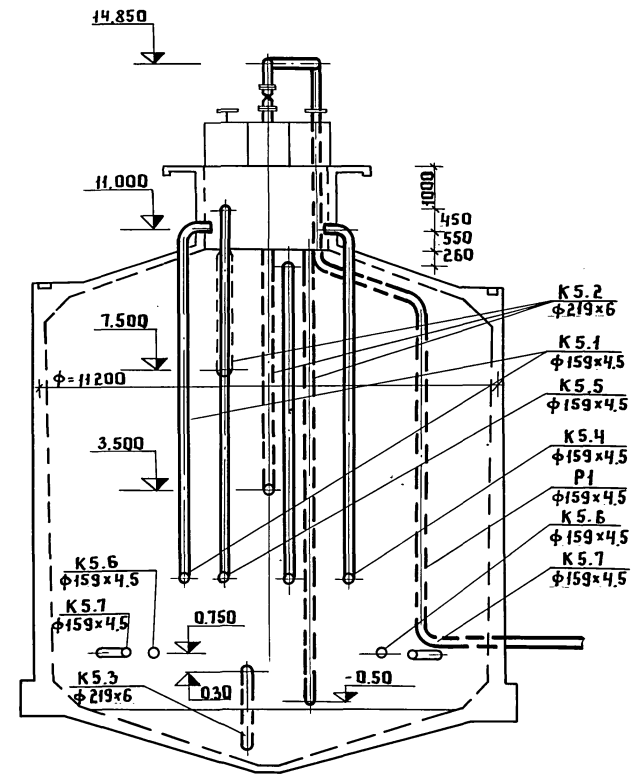
		Т.П. 902-5-38.87		Т.Х.	
Привязан.		Резервуар Метантенков объемом 1000 куб.м		Стадия	Лист
				Р	2
				Листов	4
Инж.	Османова	ПЛАН СХЕМА СИСТЕМ K5.1; K5.2; K5.3; K5.4; K5.5; K5.6; K5.7; P1.		Гипрокоммунводоканал г. Москва	
ГИП	Присыпала				
Н.контр.	Гецин				
Нач.отд.	Сводцев				

ТИПОВОЙ ПРОЕКТ 902-5-38.87 АЛЮМИИ

РАЗРЕЗ 1-1



РАЗРЕЗ 2-2



Инв. № ложа, Подпись и дата, Взаимный №

			ТП 902-5-38.87		IX	
Привязан			РЕЗЕРВУАР МЕТАНТЕНКОВ объемом 1000 куб.м.		Стадия	Лист
					Р	3
Инв. №			РАЗРЕЗ 1-1; 2-2		ГИПРОКОММУНВОДОКАНАЛ г. Москва	
			Инж. Османова	Присыла		
			Н.контр. Гецин			
			Нач.отд. Свободцев			

С п е ц и ф и к а ц и я с и с т е м К 5.1; К 5.2; К 5.3; К 5.4; К 5.5; К 5.6; К 5.7; Р 1.

МАРКА ПОЗ.	ОБОЗНАЧЕНИЕ	НАИМЕНОВАНИЕ	КОЛ.	МАССА ЕД. КР.	ПРИМЕЧАНИЕ
К 5.1					
К 5.1.1		Труба 159x4.5 ГОСТ 10704-76 8-ВстЗ по ГОСТ 10705-80	14.0	17.15	м
К 5.1.2		Отвод 90° 159x4.5 ГОСТ 17375-83	4	6.9	
К 5.1.3		Отвод 60° 159x4.5 ГОСТ 17375-83	1	4.6	
К 5.1.4		Отвод 20° 159x4.5	1	4.0	
К 5.1.5		ОПХ 2-150.159с ГОСТ 149Н-82	2	6.3	
К 5.1.6		ОПХ 2-150.159 ГОСТ 149Н-82	1	6.0	
К 5.2					
К 5.2.1	ГП	Затвор щитовой	3	212.0	
К 5.2.2		Труба 219x6 ГОСТ 10704-76 8-ВстЗ по ГОСТ 10705-80	23.5	31.52	м
К 5.2.3		Труба 159x4.5 ГОСТ 10704-76 8-ВстЗ по ГОСТ 10705-80	11.0	17.15	м
К 5.2.4		Отвод 90° 159x4.5 ГОСТ 17375-83	2	6.9	
К 5.2.5		Отвод 60° 159x4.5 ГОСТ 17375-83	1	4.6	
К 5.2.6		Отвод 20° 159x4.5	1	4.0	
К 5.2.7		Опора L = 8750 мм	1	292	
К 5.2.8		Опора L = 4750 мм	1	166	
К 5.2.9		Опора L = 750 мм	1	40	
К 5.2.10		ОПХ 2-150.159с ГОСТ 149Н-82	2	6.30	
К 5.2.11		ОПХ 2-150.159с ГОСТ 149Н-82	1	6.0	
К 5.3					
К 5.3.1		Труба 219x6 ГОСТ 10704-76 8-ВстЗ по ГОСТ 10704-80	7	31.52	
К 5.3.2		Отвод 30° 219x7 МН 2877-62	1	6.13	
К 5.3.3		ОПХ 2-150.219с ГОСТ 149Н-82	2	10.20	
К 5.4					
К 5.4.1		Труба 159x4.5 ГОСТ 10704-76 8-ВстЗ по ГОСТ 10705-80	16	17.15	м
К 5.4.2		Отвод 90° 159x4.5 ГОСТ 17375-83	2	6.9	
К 5.4.3		Отвод 60° 159x4.5 ГОСТ 17375-83	1	4.6	
К 5.4.4		Отвод 20° 159x4.5			
К 5.4.5		ОПХ 2-150.159с ГОСТ 149Н-82	2	6.3	
К 5.4.6		ОПХ 2-150.159 ГОСТ 149Н-82	1	6.0	

МАРКА ПОЗ.	ОБОЗНАЧЕНИЕ	НАИМЕНОВАНИЕ	КОЛ.	МАССА ЕД. КР.	ПРИМЕЧАНИЕ
К 5.5					
К 5.5.1		Труба 159x4.5 ГОСТ 10704-76 8-ВстЗ по ГОСТ 10705-80	14	17.15	м
К 5.5.2		Отвод 90° 159x4.5 ГОСТ 17375-83	2	6.9	
К 5.5.3		Отвод 60° 159x4.5 ГОСТ 17375-83	2	4.6	
К 5.5.4		ОПХ 2-150.159с ГОСТ 149Н-82	2	6.3	
К 5.5.5		ОПХ 2-150.159 ГОСТ 149Н-82	1	6.0	
К 5.5.6		Отвод 20° 159x4.5	1	4.0	
К 5.6					
К 5.6.1		Труба 159x4.5 ГОСТ 10704-76 8-ВстЗ по ГОСТ 10705-80	5	17.15	м
К 5.7					
К 5.7.1		Труба 159x4.5 ГОСТ 10704-76 8-ВстЗ по ГОСТ 10705-80	9	17.15	м
К 5.7.2		Отвод 45° 159x4.5 ГОСТ 17375-83	2	3.5	
К 5.7.3		ОПХ 2-150.159с ГОСТ 149Н-82	2	6.3	
Р 1					
Р 1.1	Саратовский завод	Клапан дыхательный			
	„Нефтемаш“	КД 2-150	1	25.0	
Р 1.2	Каталог ЦКБА	Задвижка клиновая, с невыдвижным шпинделем, фланцевая, с ручным управлением 30ч 47ж 4 φ150	1	72.2	
Р 1.3		Труба 159x4.5 ГОСТ 10704-76 8-ВстЗ по ГОСТ 10705-80	20	17.15	м
Р 1.4		Отвод 90° 159x4.5 ГОСТ 17375-83	3	6.9	
Р 1.5		Отвод 60° 159x4.5 ГОСТ 17375-83	2	4.6	
Р 1.6		Фланец 150-6см ГОСТ 12820-80	1	4.39	
Р 1.7		ОПХ 2-150.159с ГОСТ 149Н-82	4	6.3	
Р 1.8		ОПХ 2-150.159 ГОСТ 149Н-82	1	6.0	

Т П 902-5-38.87

ТХ

ПРИВЯЗАН:

Инж. Османова

ГНП Приступа

Н.конст. Гецин

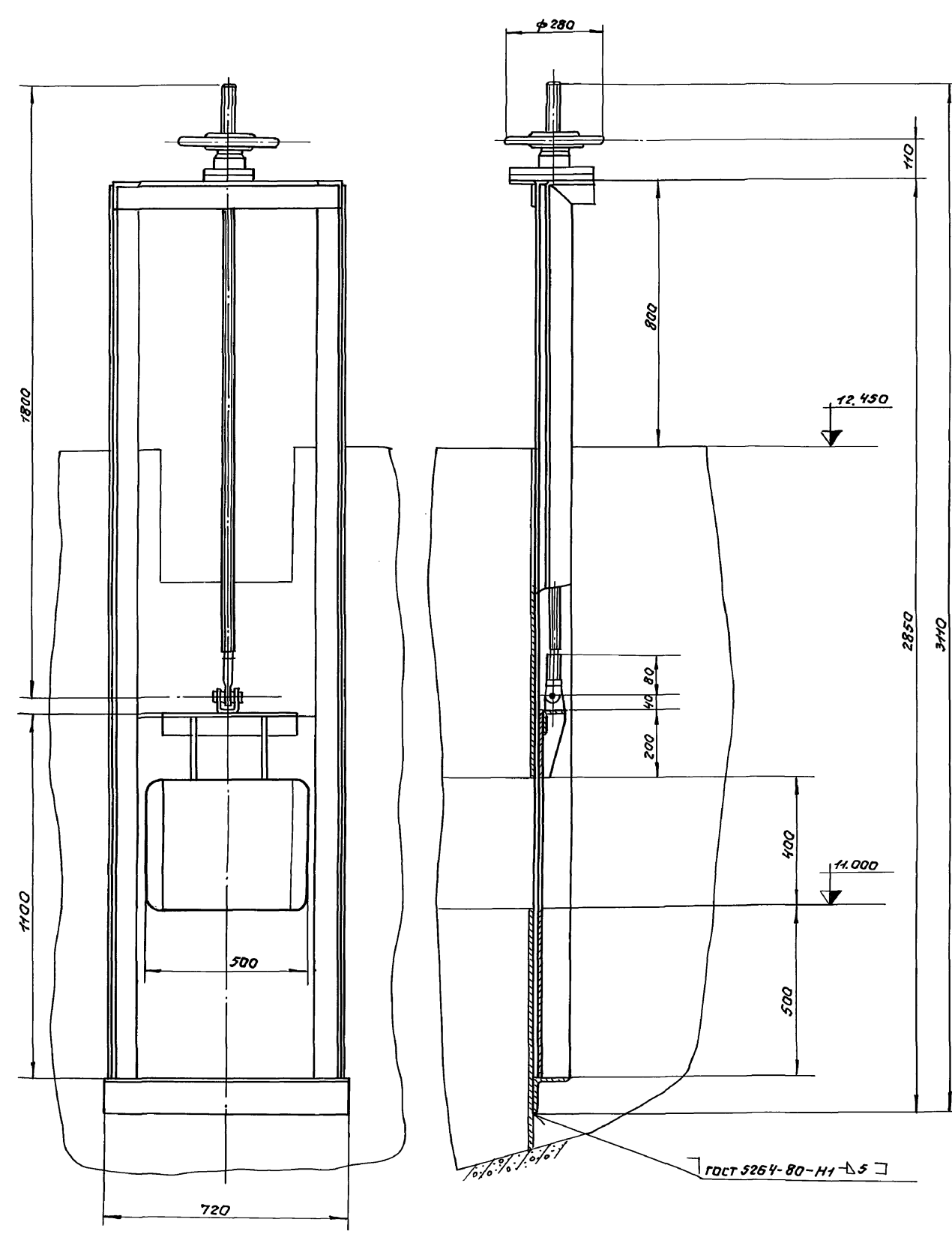
Нач.опт. Свободцев

РЕЗЕРВУАР МЕТАНТЕНКОВ
ОБЪЕМОМ 1000 КУБ.М.СПЕЦИФИКАЦИЯ СИСТЕМ
К 5.1; К 5.2; К 5.3; К 5.4; К 5.5;
К 5.6; К 5.7; Р 1

Стадия Лист Листов

Р 4 4
ГИПРОКОМУНВОДОКАНАЛ
г. Москва

22249-01 15



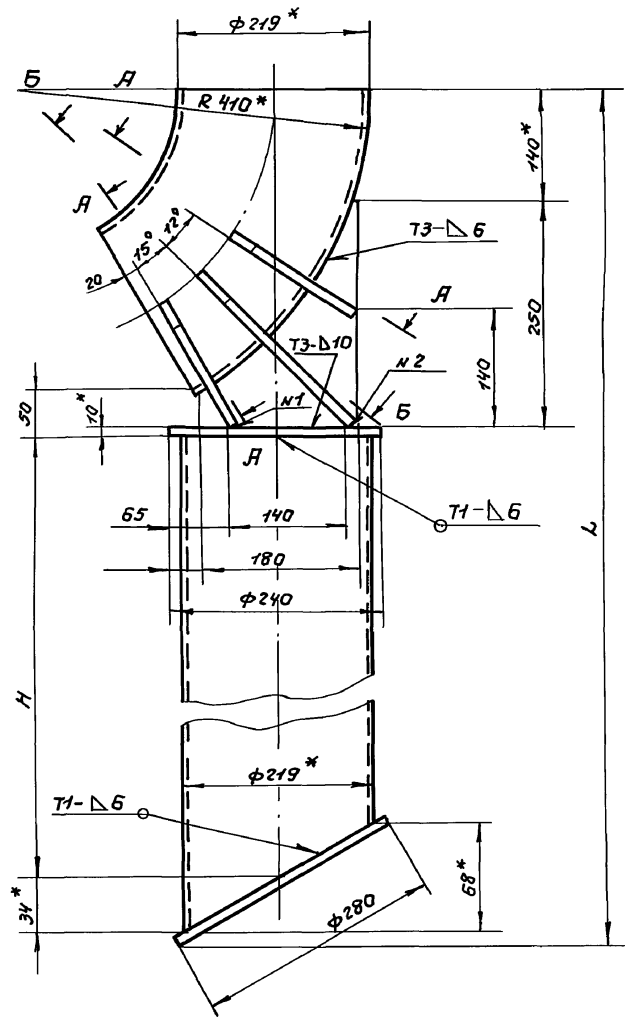
Техническая характеристика.

- 1. Тип затвора — плоский скользящий
- 2. Размеры перекрываемого отверстия, мм. — 400×500
- 3. Направление гидростатического давления — одностороннее
- 4. Расчетное подъемное усилие, кг — 600
- 5. Тип привода — ручной с винтовым подъемным механизмом
- 6. Время, необходимое для открывания или перекрывания сливного отверстия, мин. — 2
- 7. Под щита, мм. — 1500
- 8. Наибольшее расчетное усилие на маховике, кг. — ~ 10
- 9. Масса, кг. — 212

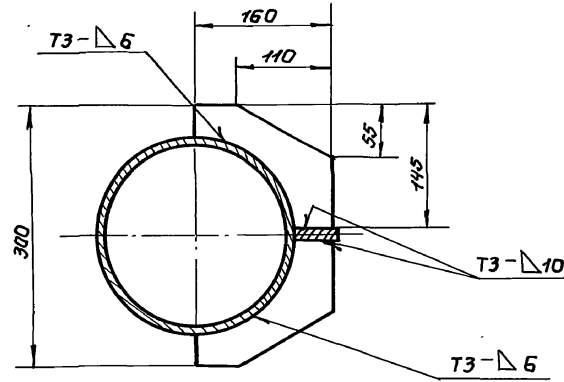
1. Все поверхности затвора щитового, кроме обработанных и сопрягаемых, покрыть эпоксидной грунт-шпатлевкой марки Э-4021(4020) в 4 слоя.
 2. Размеры для справок.

Составлено:	
Гип. ком. РСО Обух	
Инж. м.подл. Подпись и дата	Взам.ин.б.м.

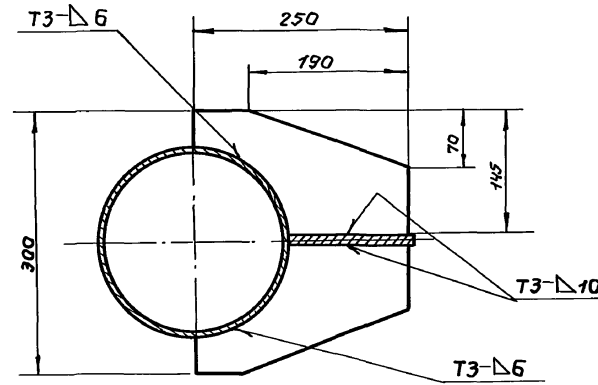
		ТП 902-5-38.87		ТХН	
Привязан:		Резервуар метантенков объемом 1000 куб.м.		Стадия	Лист
				Р	1
		Затвор щитовой.		Листов 2	
		Эскизный чертеж		Гипракоммуналь	
		общего вида		г. Москва	
Инв. н		Инж. Гринченко		22249-01 16	
		Рук. гр. Смирнов			
		Н. Кондр. Смирнов			
		Инж. от. Завьялов			



А-А повернуто



Б-Б повернуто



Наименование	H, мм	L, мм	Масса ед., кг.
Опора I	300	750	40,0
Опора II	4300	4750	166,0
Опора III	8300	8750	292,0

1. Сварные швы по ГОСТ 5264-80. Электрод Э-42 ГОСТ 6794-75.
2. Расположенные симметрично и попарно швы И1 и И2 выполнить И1 по ГОСТ 11534-75.
3. Предельные отклонения размеров: валов И1, И2 остальных $\pm \frac{IT15}{2}$.
4. * Размеры для справок.

			ТП 902-5-38.87			ТХН		
Привязан:			Гип. кан. Овух	МД	Резервуар метантенков	Стадия	Лист	Листов
			инж. Гринченко	ВМ	объемом 1000 куб. м.	Р	2	2
			Рук. гр. Смирнов	ВМ	опоры. Эскизный	Гипрокоммунальканал		
			И. контр. Смирнов	ВМ	чертеж общего	г. Москва		
			Инж. И. Завьялов	ИЗ	вида			

Согласовано
 Гипр АСО
 Овух
 Инв. кан. Гринченко
 Рук. гр. Смирнов
 И. контр. Смирнов
 Инж. И. Завьялов

ВЕДОМОСТЬ РАБОЧИХ ЧЕРТЕЖЕЙ ОСНОВНОГО КОМПЛЕКТА КЖ

ВЕДОМОСТЬ ССЫЛОЧНЫХ И ПРИЛАГАЕМЫХ ДОКУМЕНТОВ

ВЕДОМОСТЬ СПЕЦИФИКАЦИЙ

Лист	НАИМЕНОВАНИЕ	ПРИМЕЧАНИЕ
1	ОБЩИЕ ДАННЫЕ	
2	Общевъязочный чертеж	
3	Опалубка. Разрез 1-1, 3-3. Планы 2-2, 4-4	
4	Развертка по наружным стенам. Узлы 1÷3.	
5	Армирование конусной части днища.	
6	Схема расположения каркасов нижнего опорного кольца.	
7	Армирование покрытия.	
8	Схема расположения каркасов верхнего опорного кольца.	
9	Схема расположения вертикальных поддерживающих каркасов КР1÷КР3.	
10	Армирование днища и покрытия. Разрез.	
11	Армирование стен. Разрез. Узлы 1, 2.	
12	Развертка наружных сеток стен и каркасов нижнего и верхнего опорных колец.	
13	Развертка внутренних сеток стен и каркасов нижнего и верхнего опорных колец.	
14	Горловина. План. Сечение 1-1. Узел 1. Спецификация.	
15	Горловина. Сечения 2-2 ÷ 10-10.	
16	Спецификация арматуры на резервуар.	

Обозначение	НАИМЕНОВАНИЕ	ПРИМЕЧАНИЕ
	ПРИЛАГАЕМЫЕ ДОКУМЕНТЫ	
ТП 902-5-38.87 КЖИ	Строительные изделия	Альбом II
ТП 902-5-38.87 КЖВМ	ВЕДОМОСТЬ потребности в материалах на изготовление монолитных ж/б. конструкций	Альбом V

Лист	НАИМЕНОВАНИЕ	ПРИМЕЧАНИЕ
12	Спецификация каркасов и сеток.	
13	Спецификация закладных изделий	
14	Спецификация арматуры на горловину	
16	Спецификация арматуры на резервуар	

ОСНОВНЫЕ СТРОИТЕЛЬНЫЕ ПОКАЗАТЕЛИ

НАИМЕНОВАНИЕ	Термофильный метод	Мезофильный метод
Строительный объем	1261.82 м ³	1218.15 м ³
Площадь застройки	118.75 м ²	

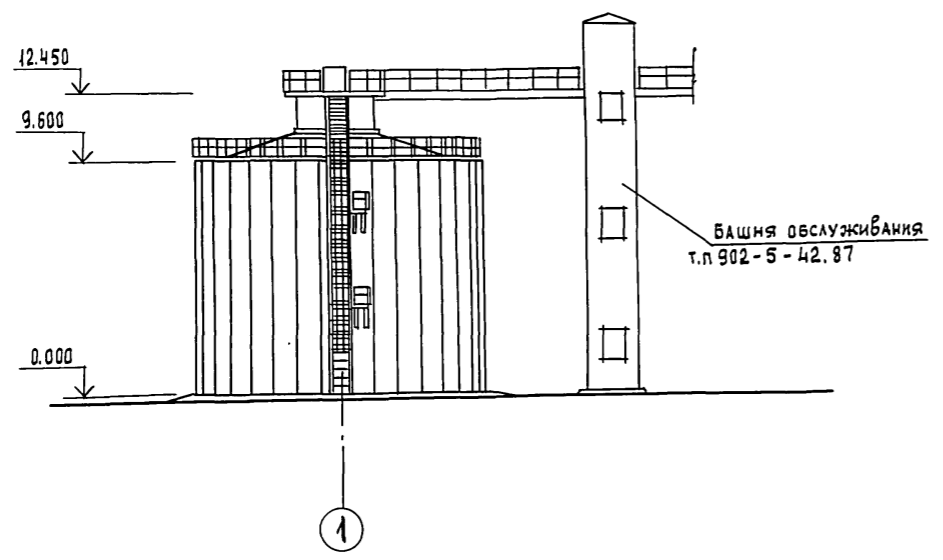
ОБЩИЕ УКАЗАНИЯ

1. Расчет конструкций произведен в соответствии со СНиП 2.04-07.85 „Нагрузки и воздействия“. Нормы проектирования СНиП 2.03.01-84 „Бетонные и железобетонные конструкции“.
2. Нормативные нагрузки приняты: по весу снегового покрова для III географического района 1 кН/м² (100 кгс/м²), по скоростному напору ветра для I географического района - 0,27 кН/м² (27 кгс/м²).
3. Теплоизоляция резервуара разработана институтом ВНИПИ теплопроект. См. альбом III.

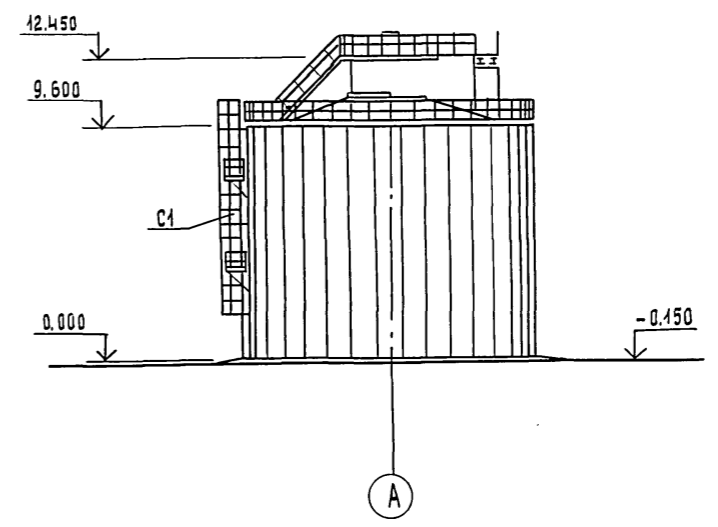
Типовой проект разработан в соответствии с действующими нормами и правилами и предусматривает мероприятия, обеспечивающие взрывную, взрывопожарную и пожарную безопасность при эксплуатации здания.
 Главный инженер проекта *Г. С. Соболев* Г. С. Соболев Н.И.

ПРИВЯЗАН:		
ИНВ. №		
ТП 902-5-38.87 КЖ		
Инженер Кучков	Резервуар метантенков	Стандарт Лист Листов
Инженер Давыникова	объемом 1000 куб.м.	Р 1 16
Р.И.П. Конев Обух	ОБЩИЕ ДАННЫЕ.	ГИПРОКОММУНВОДОКАНАЛ г. Москва
Н. Конев Райзман		
НАЧ. АСО Сорокин		

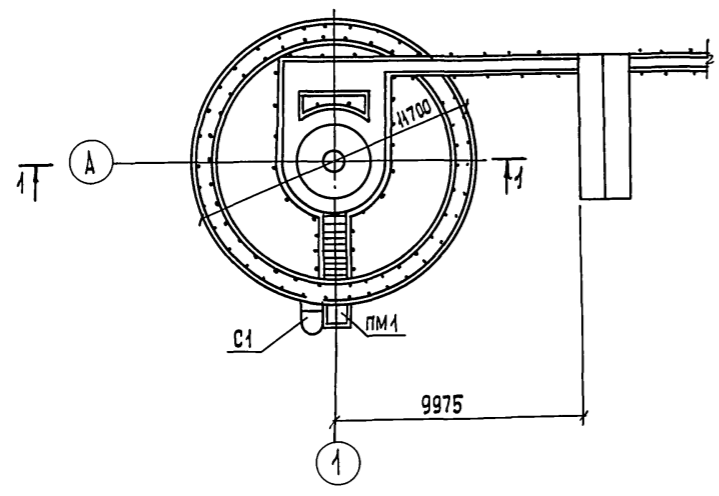
ВИД 1



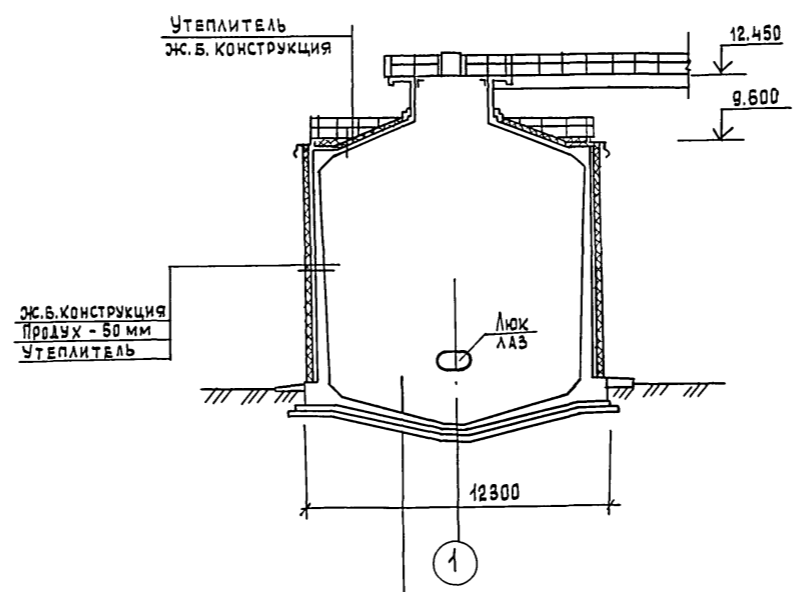
ВИД А



ПЛАН



РАЗРЕЗ 1-1



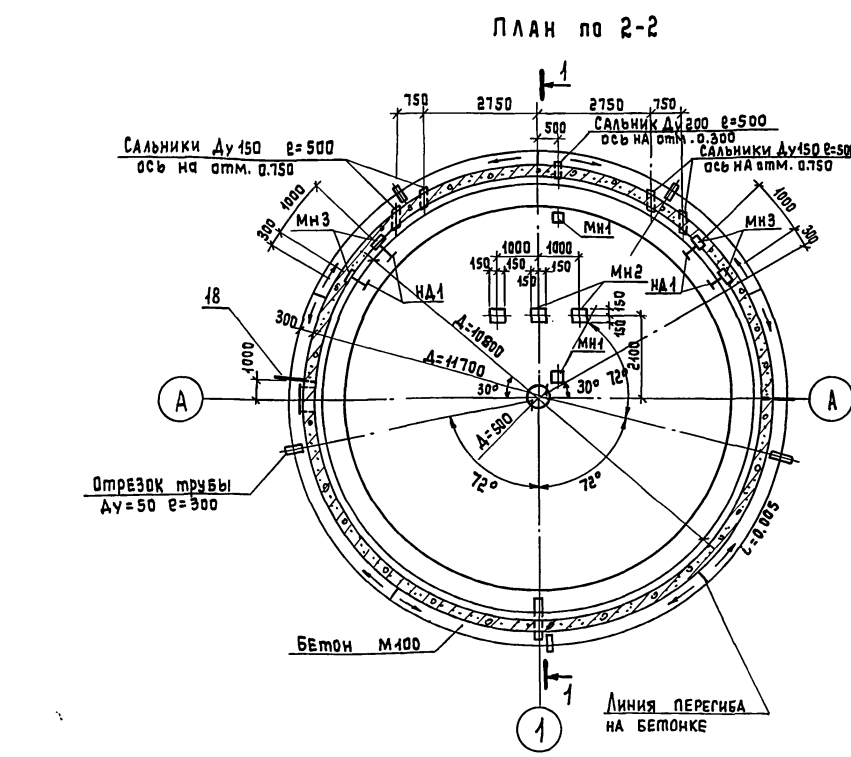
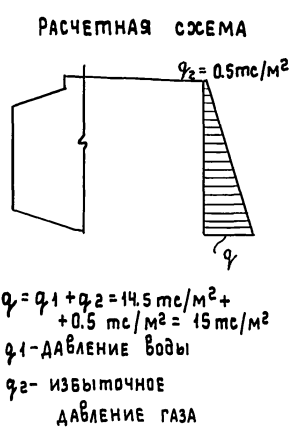
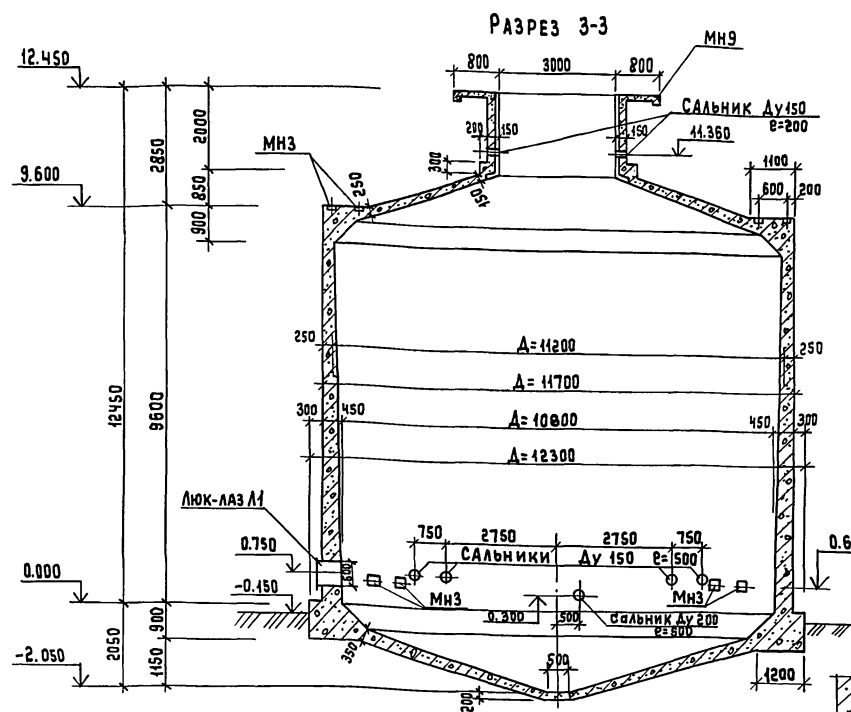
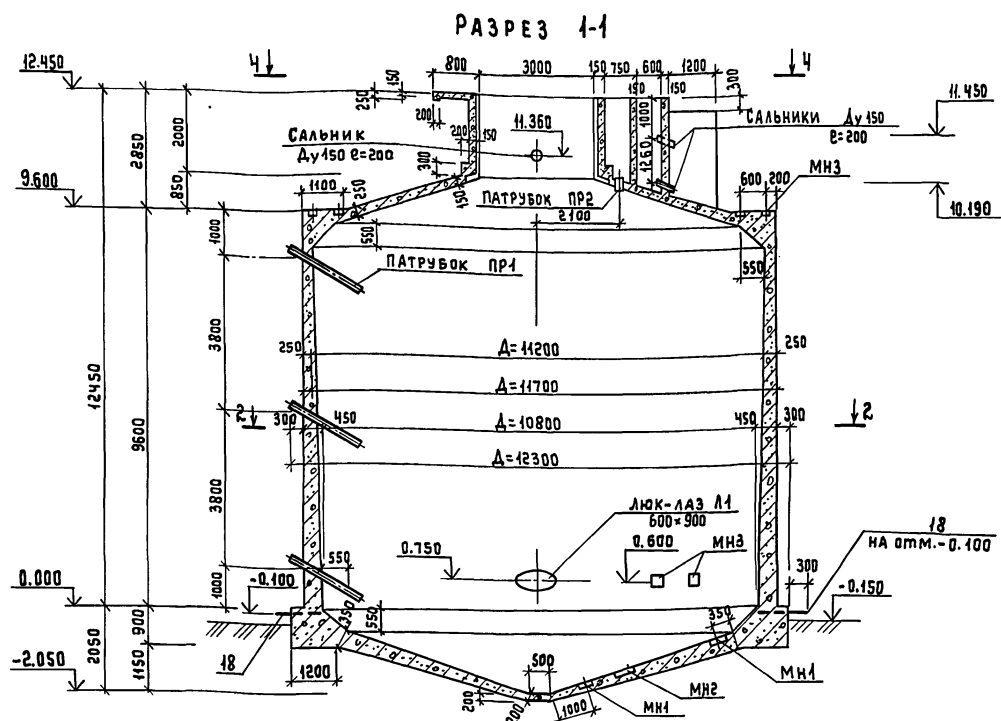
1. По периметру резервуара предусмотреть асфальтовую отмостку шириной 1000 мм по щебеночному основанию.
2. Конструкцию теплоизоляции разработал институт ВНИПИ ТЕПЛОПРОЕКТ.
3. Утепление трубопроводов смотри теплотехническую часть проекта. Утепление резервуара смотри Альбом III

ЖС/Б. ДНИЩЕ	- от 200 до 350 мм
Цементная стяжка	- 20 мм
Бетонная подготовка М50	- 100 мм
ЩЕБЕНЬ	- 100 мм
Послойно уплотненный грунт	

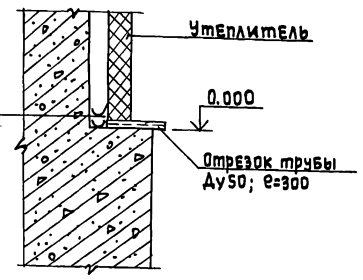
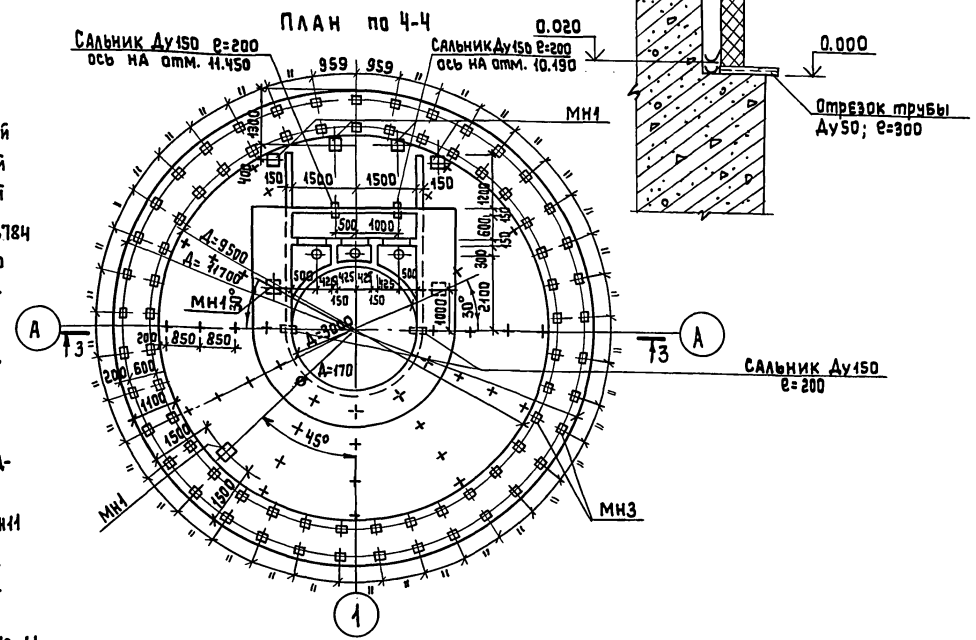
Инв. № подл. Подпись и дата. Взам. инв. №

ТП 902-5-38.87		КЖ	
ПРИВЯЗАН:	Инженер Карпова	Резервуар метантенков	Стация
	ГИПРОКОМС ОБУХ	объемом 1000 куб.м	Лист
	Н.КОНТР Ройман		2
	НАЧ.ОТД Сорокин	Общевывозочный чертеж	Листов
ИНВ. №		Гипрокоммунаводоканал	
		г. Москва	

ТИПОВОЙ ПРОЕКТ 902-5-38.87 АЛЬБОМ I

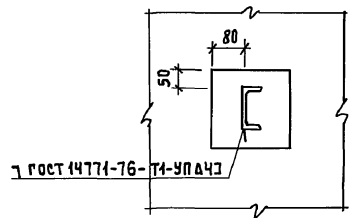
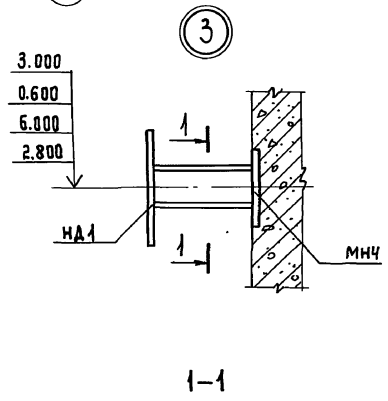
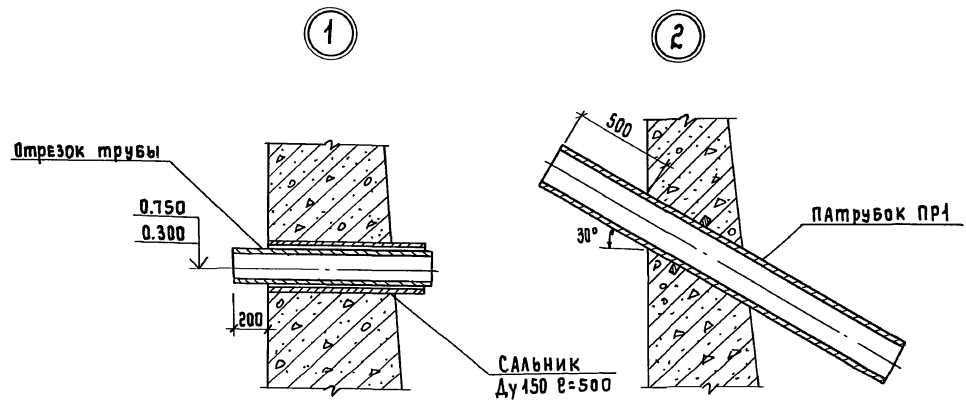
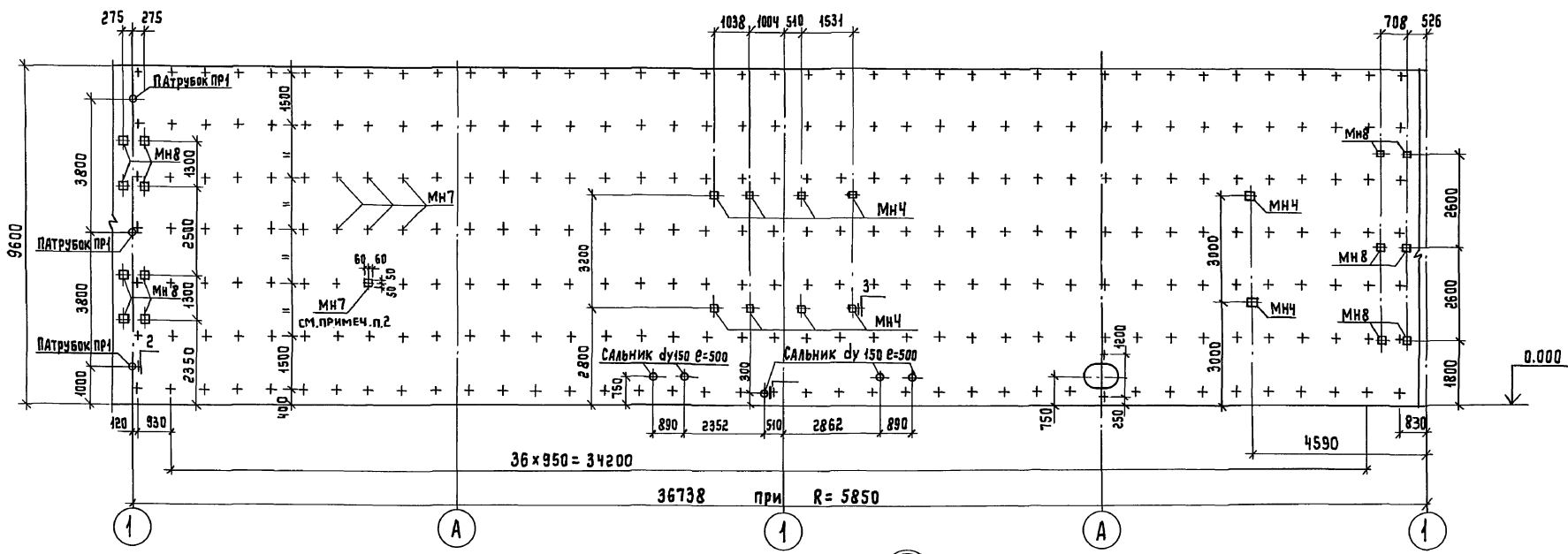


1. Расстановку закладных деталей по наружной поверхности стен резервуара смотри лист КЖ-4.
2. Внутреннюю поверхность резервуара затворкретировать 2 слоями по 40 мм с последующей накрывкой 5 мм на мелком песке с последующей затиркой общей толщиной 25 мм. Днище заштукатурить общей толщиной 25 мм с последующей окраской эмалью ХВ-110 гост 18374-79 б-120 мкм по грунтовке лаком ХВ784
3. Закладные детали, находящиеся внутри резервуара, до установки в опалубку должны иметь антикоррозийное покрытие оцинкование металлизацией толщиной δ=200-250 мкм. Нанести только со стороны воздействия жидкости.
4. Закладная деталь горловины МН6 должна иметь антикоррозийную защиту - металлизацию распылением (δ=120-180 мкм) с последующей окраской эпоксидной эмалью ЭП-773×В гост 23143-78 за 2 раза.
5. Закладные детали, обозначенные условно знаком (+) МН1 защита от коррозии - смотри КЖ-4 пункт 1.
6. Разбивка закладных деталей МН3 для крепления мостика по периметру метантенка произведена при R=5850.
7. Закладные детали горловины смотри лист КЖ-11
8. На куполе на закладных деталях МН1 накладные детали МН1 условно не показаны.
9. Спуск в резервуар осуществляется через люк-лаз переносной металлической лестницей.



ИНВ. № подл. Подпись и дата Взам. инв. №		ТП 902-5-38.87		КЖ	
ПРИВЗАН:		Инжен. Козьмина		РЕЗЕРВУАР метантенков	
		Ст. инж. Дунаевича		объемом 1000 куб. м.	
		Рук. гр. Булатова		Стадия	
		Гип. кон. Овух		Лист	
		Н. контр. Ройман		3	
		НАЧ. АСО Саргкин		Листов	
ИНВ. №		ОПАЛУБКА, РАЗРЕЗЫ 1-1; 3-3, ПЛАНЫ 2-2, 4-4.		Гипрокоммунводоканал г. Москва	

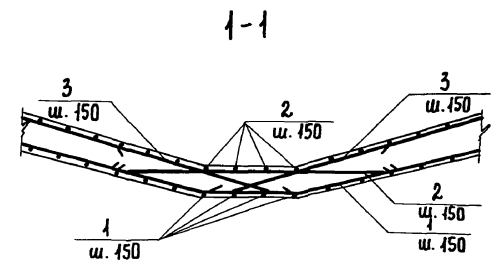
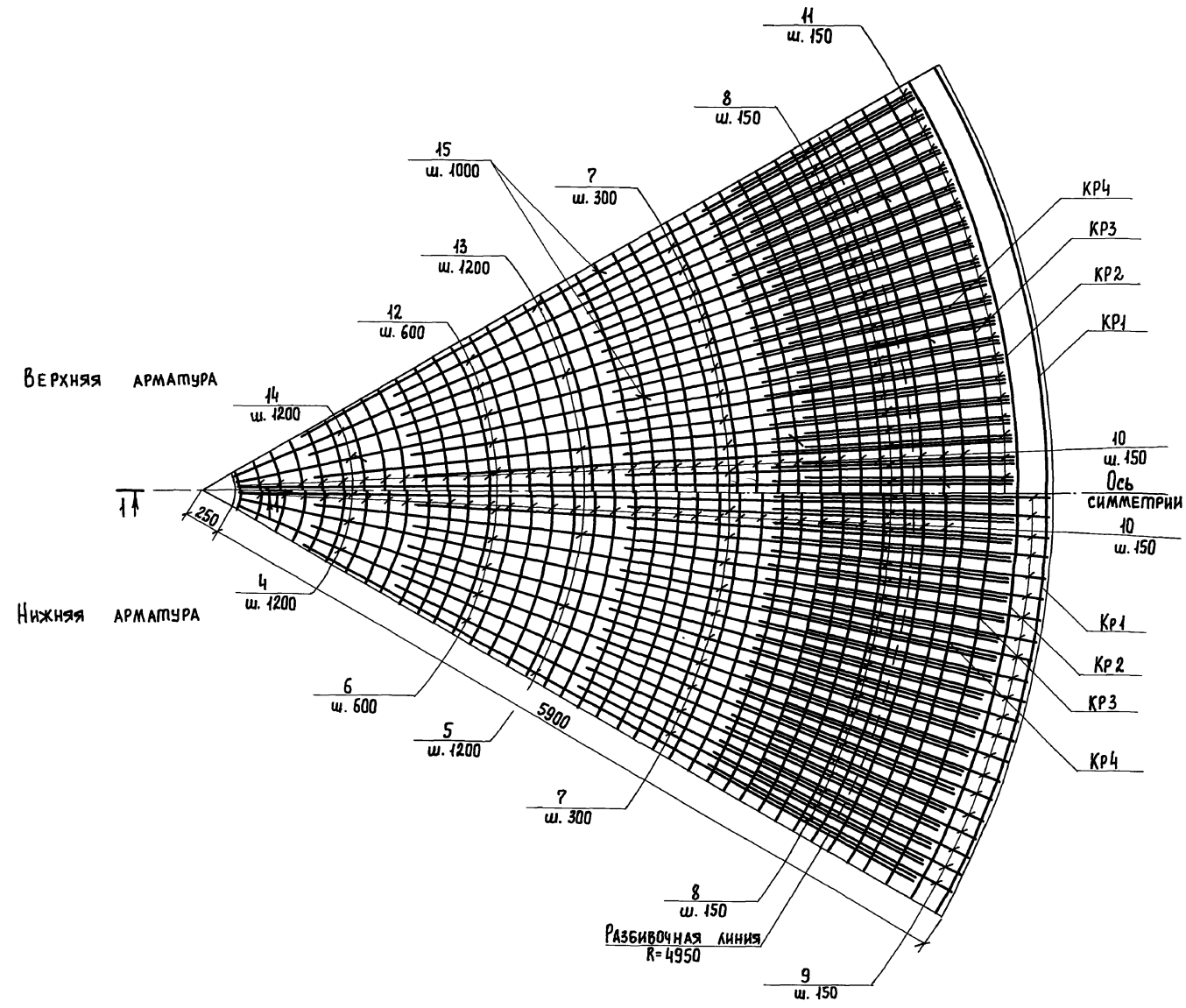
РАЗВЕРТКА СТЕНКИ РЕЗЕРВУАРА МЕТАНТЕНКОВ



1. ЗАКЛАДНЫЕ ДЕТАЛИ, ОБОЗНАЧЕННЫЕ (+)-МН7, НАД1, МН7, МН4, МН8 до установки в опалубку должны иметь с наружной стороны эпоксидное покрытие. Эмаль ЭП-773ХВ ГОСТ 23143-78. по шпательке ЭП-0010 ГОСТ 10277-76.
2. Для точной фиксации в опалубке в закладной предусмотрен штырь, который крепится к опалубке скруткой. При креплении каркаса обогревателя штырь срезать автогеном.
3. До установки ПР1 и ПР2 должны иметь антикоррозионную защиту - оцинкование металлизацией $\delta = 200 \mu\text{м}$.
4. До установки обогревателя установить отрезок трубы (см. узел 1) с последующей чеканкой сальника.
5. ЗАКЛАДНЫЕ ДЕТАЛИ И ПАТРУБКИ СМОТРИ ЧЕРТЕЖИ КЖСИ-1900 ÷ КЖСИ-2700.
6. РАЗВЕРТКА ВЫПОЛНЕНА ПРИ R = 5850 мм

Изм. № подл. Подпись и дата Взам. инв. №

		Т П 902-5-38.87		К Ж	
ПРИВЯЗАН:		ИНЖЕН. ОЛЕЙНИКОВА	ИНЖЕН. КОЗЬМИНА	РЕЗЕРВУАР МЕТАНТЕНКОВ	СТАДИИ Лист
		Ст. инж. АЧУАБЕЦКАЯ	Р. И. П. К. ОБУС	ОБЪЕМОМ 1000 КУБ. М.	Р 4
		Н. КОНТ. РОЙЗМАН	НАЧ. АСО СОРОКИН	РАЗВЕРТКА ПО НАРУЖНЫМ	ГИПРОКОММУНВОДАКАНАЛ
				СТЕНАМ. УЗЛЫ 1 ÷ 3.	Г. МОСКВА

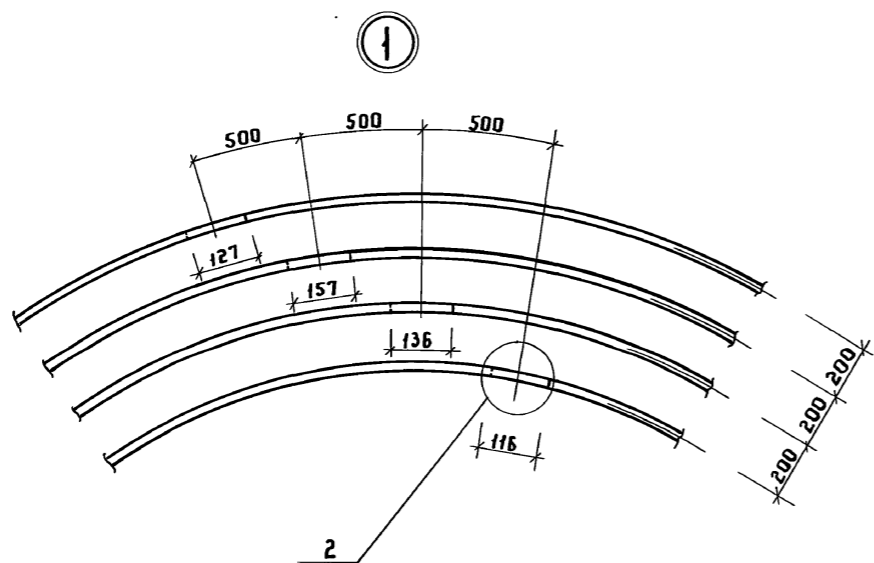
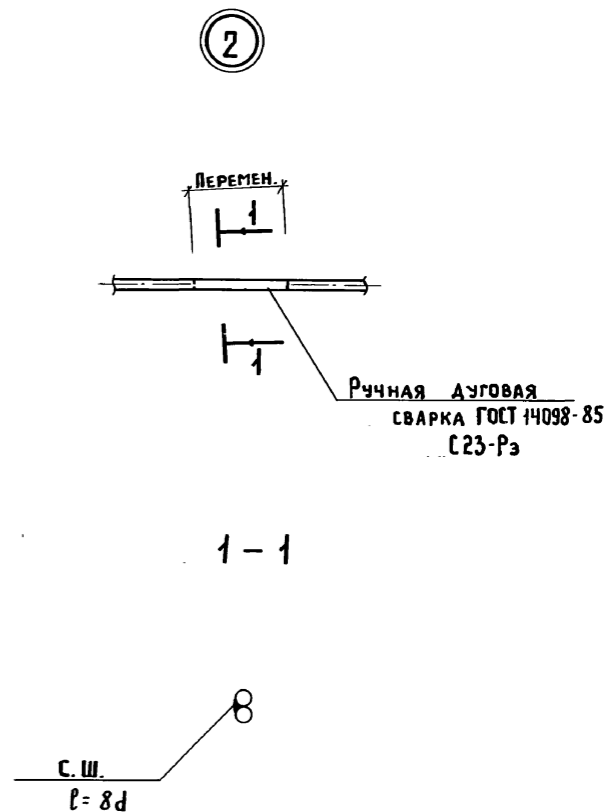
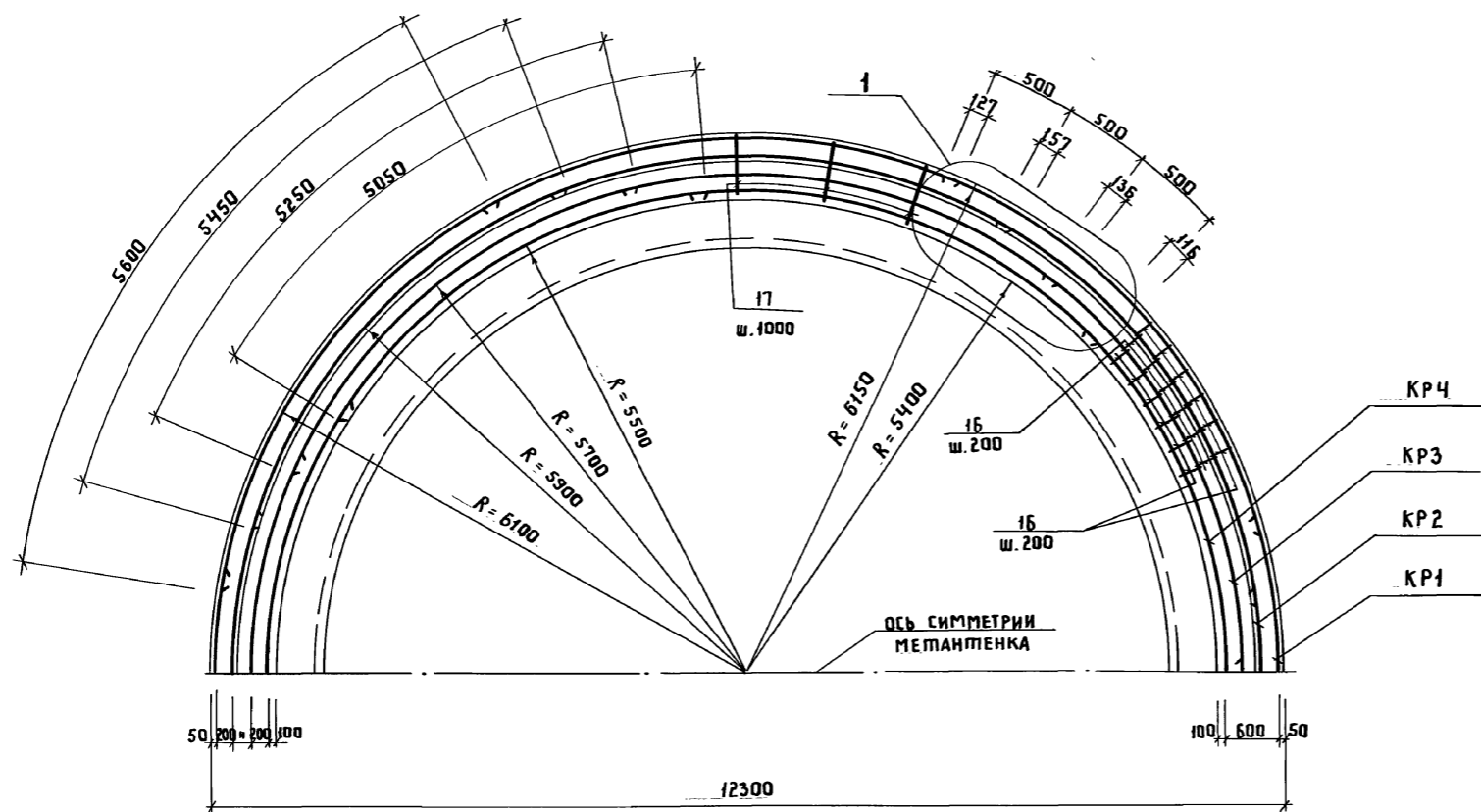


1. РАЗБИВКА ВЕРХНЕЙ И НИЖНЕЙ АРМАТУРЫ ПРОИЗВОДИТСЯ ПРИ $R = 4950$ мм.
2. ЗАЩИТНЫЙ СЛОЙ ДЛЯ НИЖНЕЙ АРМАТУРЫ ПРИНЯТ - 30 мм, ДЛЯ ВЕРХНЕЙ - 25 мм.

ИЗМ. № ПОДП. ПОДАРИТЬ И ДАТА ВЗАИМ. ИМЕ. Н

		ТП 902-5-38.87		КЖ	
Привязан		РЕЗЕРВУАР МЕПАНТЕНКОВ ОБЪЕМОМ 1000 КУБ. М.		Стация	Лист
		Инженер Карпова Гип. конст. Обух Н. контр. Ройзман Нач. отд. Сорокин		Р	5
Инв. №		АРМИРОВАНИЕ КОНУСНОЙ ЧАСТИ ДНИЩА		Гипрокоммунводоканал г. Москва	

СХЕМА РАСПОЛОЖЕНИЯ КАРКАСОВ НИЖНЕГО ОПОРНОГО КОЛЬЦА

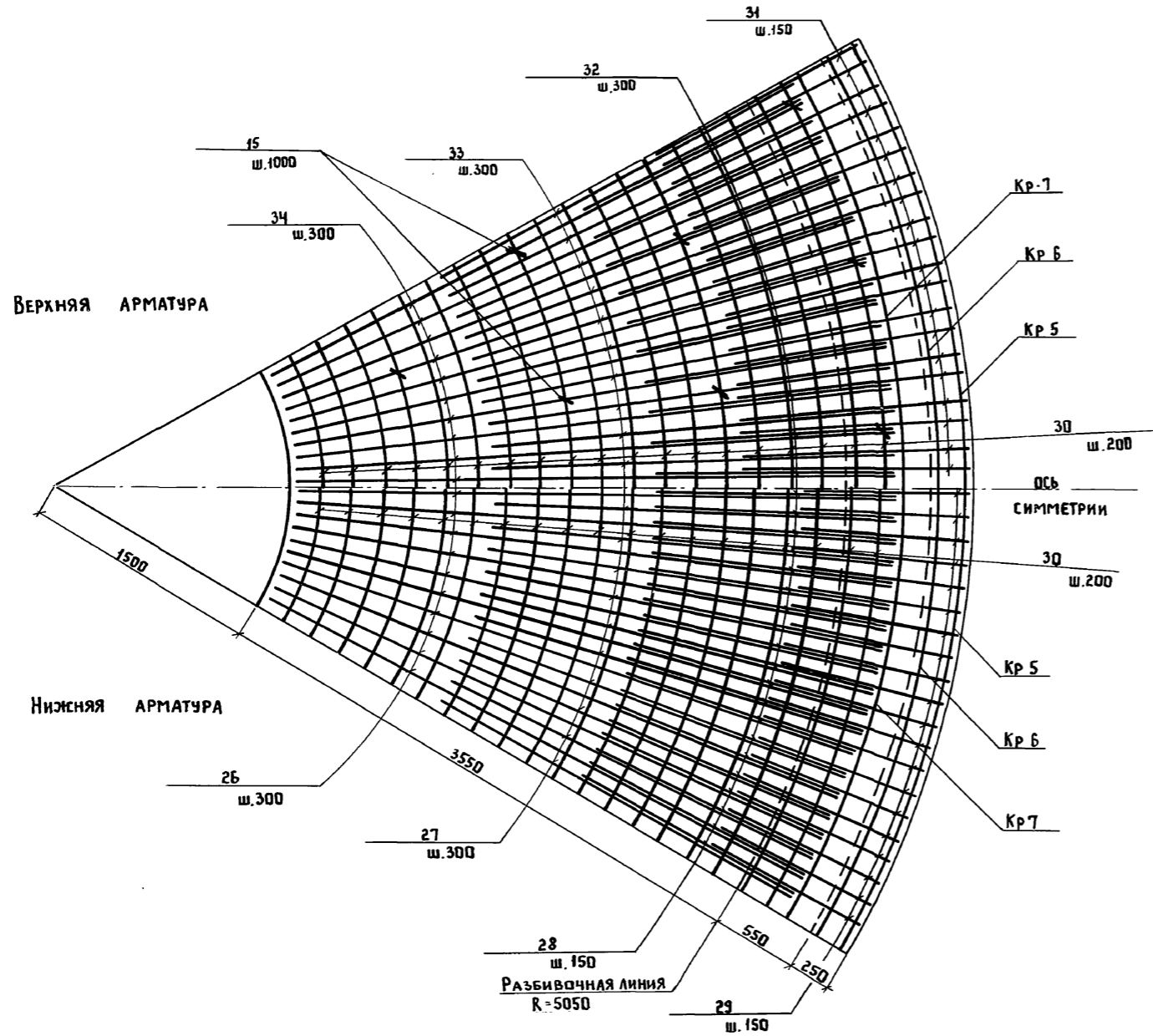
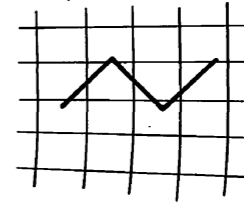


- 1.стыки каркасов осуществляются на сварке
длина сварного одностороннего шва равна 8d
- 2.стыки располагать вразбежку
- 3.каркасы КР1-КР4 см. листы КЖИ 0400 ÷ КЖИ 0700
- 4.хомуты разбиты по окружности R=5500 мм
- 5.спецификацию арматуры см. КЖ-16

ИНВ. № ПОСЛА. ПОДПИСЬ И ДАТА. ВЗАМ. ИНВ. №

Привязан				ТП 902-5-38.87		КЖ		
Инженер Куксов				Резервуар метантенков		Стадия	Лист	Листов
Гип. конс. Обух				объемом 1000 куб.м.		Р	6	
Н. контр. Ройзман				Схема расположения		Гипрокоммунводоканал		
Нач. отд. Сорокин				каркасов нижнего		г. Москва		
Инв. №				опорного кольца				

СХЕМА УСТАНОВКИ УТКИ ПОЗ.15



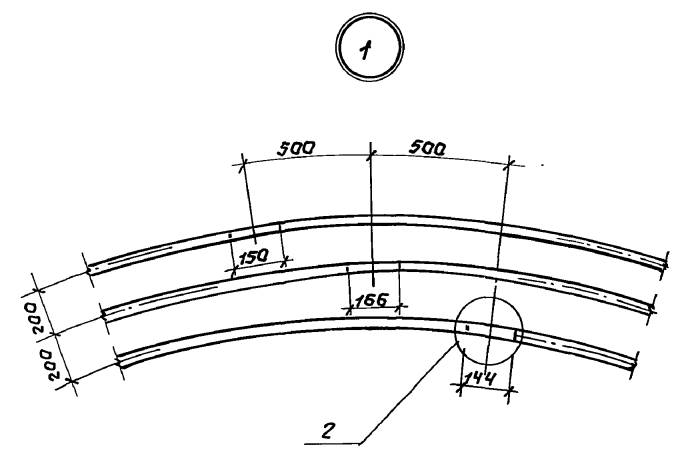
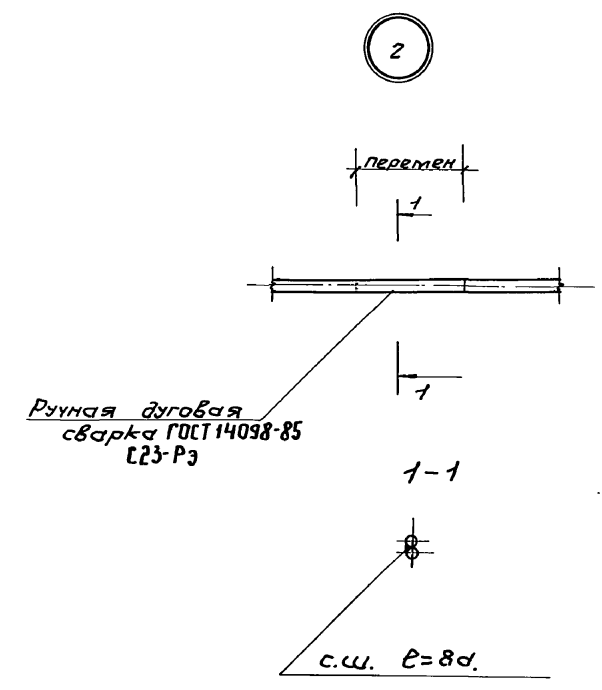
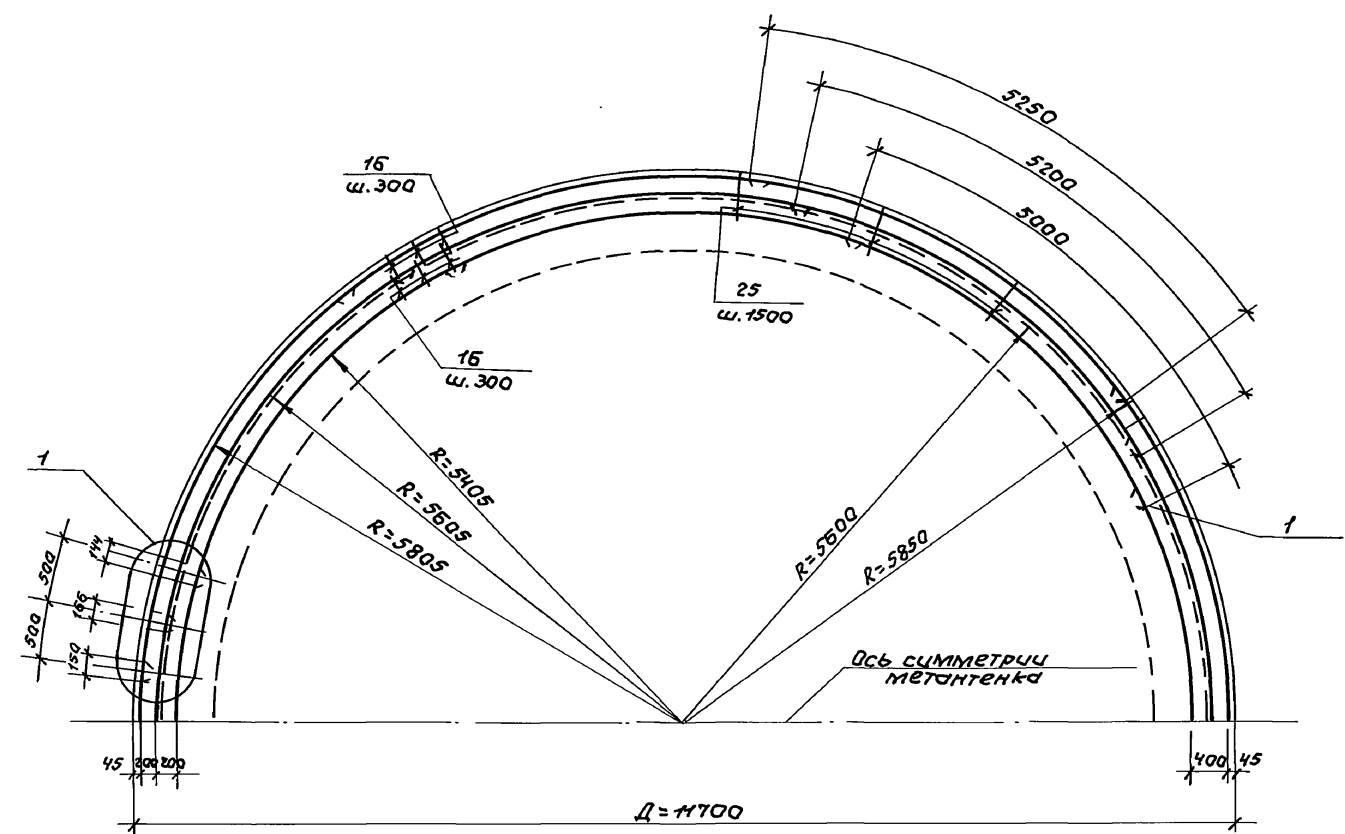
1. Разбивка верхней и нижней арматуры производится при $R = 5050$ мм
2. Защитный слой для верхней и нижней арматуры принят 25 мм.
3. В качестве поддерживающих устройств приняты утки поз.15

Инв. № подл. Подпись и дата

				ТП 902-5-38.87			КЖС		
Привязан				РЕЗЕРВУАР МЕТАНТЕНКОВ ОБЪЕМОМ 1000 КУБ.М			СТАДИЯ	ЛИСТ	ЛИСТОВ
				ИНЖЕНЕР КАРПОВА			Р	7	
				ТИП КОНСТ. Овух					
				И. КОНСТ. РОЙЗМАН			ТИПРОКОНСТРУКЦИОННО-ПРОЕКТИРОВАТЕЛЬСКИЙ ЦЕНТР		
				НАЧ. АСО СОРОКИН			г. МОСКВА		
Инв. №									

ТИПОВОЙ ПРОЕКТ 902-5-38.87 АЛЬБОМ I

Схема расположения каркасов верхнего опорного кольца



1. Стыки каркасов осуществляются на сварке. Длина сварного одностороннего шва равна 8d.
2. Стыки располагать в разбежку.
3. Каркасы КР5-КР7 см. листы КЖи 0800 ÷ КЖи 1000.
4. Ломуты разбиты по окружности R=5400 мм
5. Спецификацию арматуры см. КЖ16.

Инв. № подл. Подпись и дата

				ТП 902-5-38.87		КЖ		
привязки:				резервуар метантенки		стадия	лист	листов
				адземат 1000 куб.м.		Р	8	
Инв. №				схема расположения		Гипракоммунводоканал		
				каркасов верхнего		г. Москва		
				опорного кольца.				
				22249-01		25		

СХЕМА РАСПОЛОЖЕНИЯ ВЕРТИКАЛЬНЫХ КАРКАСОВ КП1- КП3

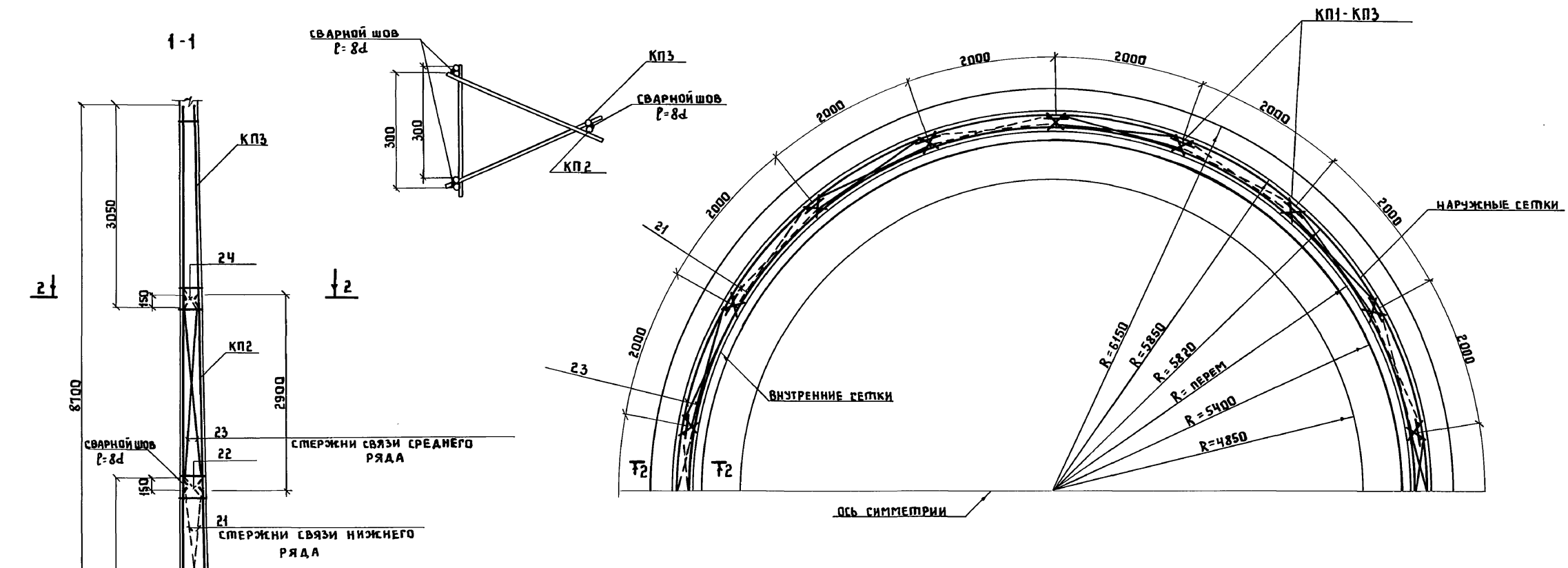
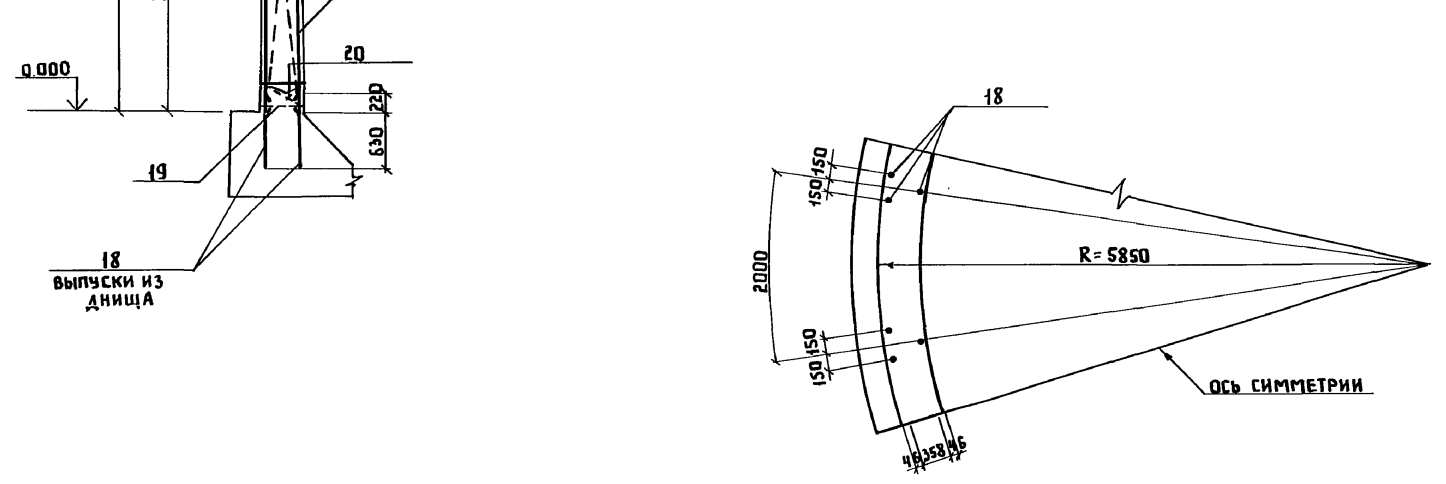


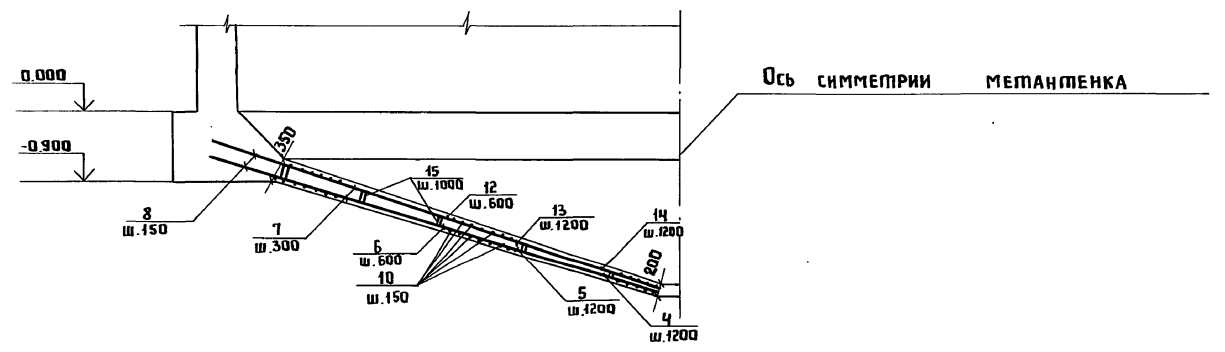
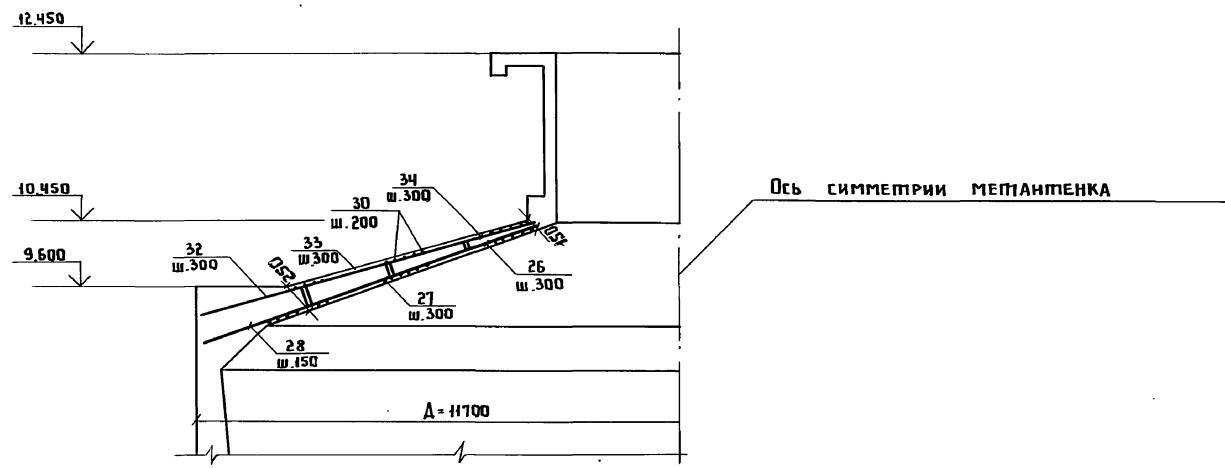
СХЕМА РАСПОЛОЖЕНИЯ ВЫПУСКОВ ИЗ ДНИЩА



- 1 Стержни связи нижнего и среднего ряда располагать в разбежку.
- 2 Разбивку установки каркасов КП1-КП3 производить при R = 5850 мм
- 3 Стержни поз. 19, 20, 22, 24 приварить после сварки каркасов
- 4 Каркасы КП1-КП3 см. КЖИ 0100-КЖИ 0300
- 5 Стык каркасов с арматурными выпусками из днища выполнить на сварке, длина сварного шва не менее 8d ГОСТ 14098-85 С23-Р3

Инв. № подл.	Подпись и дата	Взам. инв. №

Привязан		ТП 902-5-38.87		КЖС	
Инженер	Карпова	Резервуар метантенков объемом 1000 куб.м		Стая	Лист
Гипоконт.	Обух	СХЕМА РАСПОЛОЖЕНИЯ ВЕРТИКАЛЬНЫХ ПОДДЕРЖИВАЮЩИХ КАРКАСОВ КП1-КП3		9	Листов
Н. контр.	Ройзман	ГИПРОКОММУНВОДОКАНАЛ		г. Москва	
Нач. отд.	Сорокин				

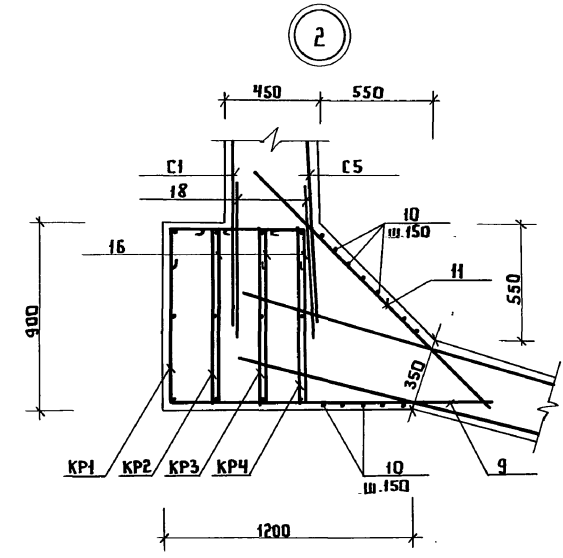
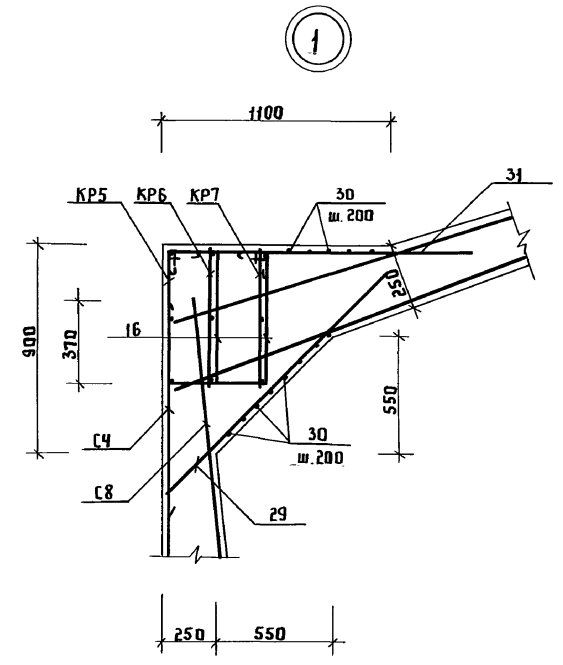
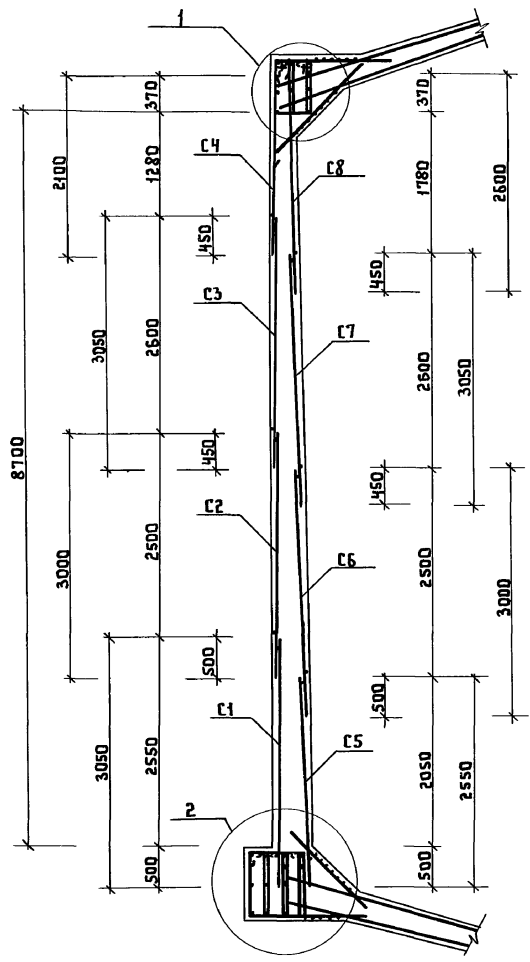


МАРКА	ОБОЗНАЧЕНИЕ	НАИМЕНОВАНИЕ	КОЛ	ПРИМЕЧАНИЕ
<u>СБОРОЧНЫЕ ЕДИНИЦЫ</u>				
КП1	КЖИ 0100	КАРКАС ПРОСТРАНСТВЕННЫЙ КП1	18	26.86 кг
КП2	КЖИ 0200	то же КП2	18	25.3 кг
КП3	КЖИ 0300	— " — КП3	18	25.64 кг
КР1	КЖИ 0400	КАРКАС ПЛОСКИЙ КР1	7	29.4 кг
КР2	КЖИ 0500	то же КР2	7	28.8 кг
КР3	КЖИ 0600	— " — КР3	7	27.4 кг
КР4	КЖИ 0700	— " — КР4	7	26.8 кг
КР5	КЖИ 0800	— " — КР5	7	26.0 кг
КР6	КЖИ 0900	— " — КР6	7	25.7 кг
КР7	КЖИ 1000	— " — КР7	7	24.7 кг
С1	КЖИ 1100	СЕТКА С1	7	225.5 кг
С2	КЖИ 1200	то же С2	7	189.2 кг
С3	КЖИ 1300	— " — С3	7	157.0 кг
С4	КЖИ 1400	— " — С4	7	77.1 кг
С5	КЖИ 1500	— " — С5	7	176.9 кг
С6	КЖИ 1600	— " — С6	7	182.0 кг
С7	КЖИ 1700	— " — С7	7	151.2 кг
С8	КЖИ 1800	— " — С8	7	100.5 кг

1. ДАННЫЙ ЧЕРТЕЖ ЧИТАТЬ СОВМЕСТНО С ЧЕРТЕЖАМИ КЖ-И, 14,15

Или № п/вкл. Подпись и дата ВЗАИМ.ИЗВ.ЛР

Привязан		ИНЖЕНЕР КАРПОВА	2018	ТН 902-5-38.87	КЖС
		ИНЖЕНЕР ОЛЕЙНИКОВА	2018		
		СТ.ИНЖ. АЗНАГВЕТКА	2018	РЕЗЕРВУАР МЕПАНТЕНКОВ ОБЪЕМОМ 1000 КУБ.М	СТАЯЯ Лист Листов Р 10
		ГИП.КОН. ОБУХ	2018		
Инв. №		И.КОНТ. РОЙЗМАН	2018	АРМИРОВАНИЕ ДНИЩА И ПОКРЫТИЯ. РАЗРЕЗ.	ГИПРОКОММУНИВОДОКАНАЛ г.МОСКВА
		НАЧ.АСО СОРОКИН	2018		



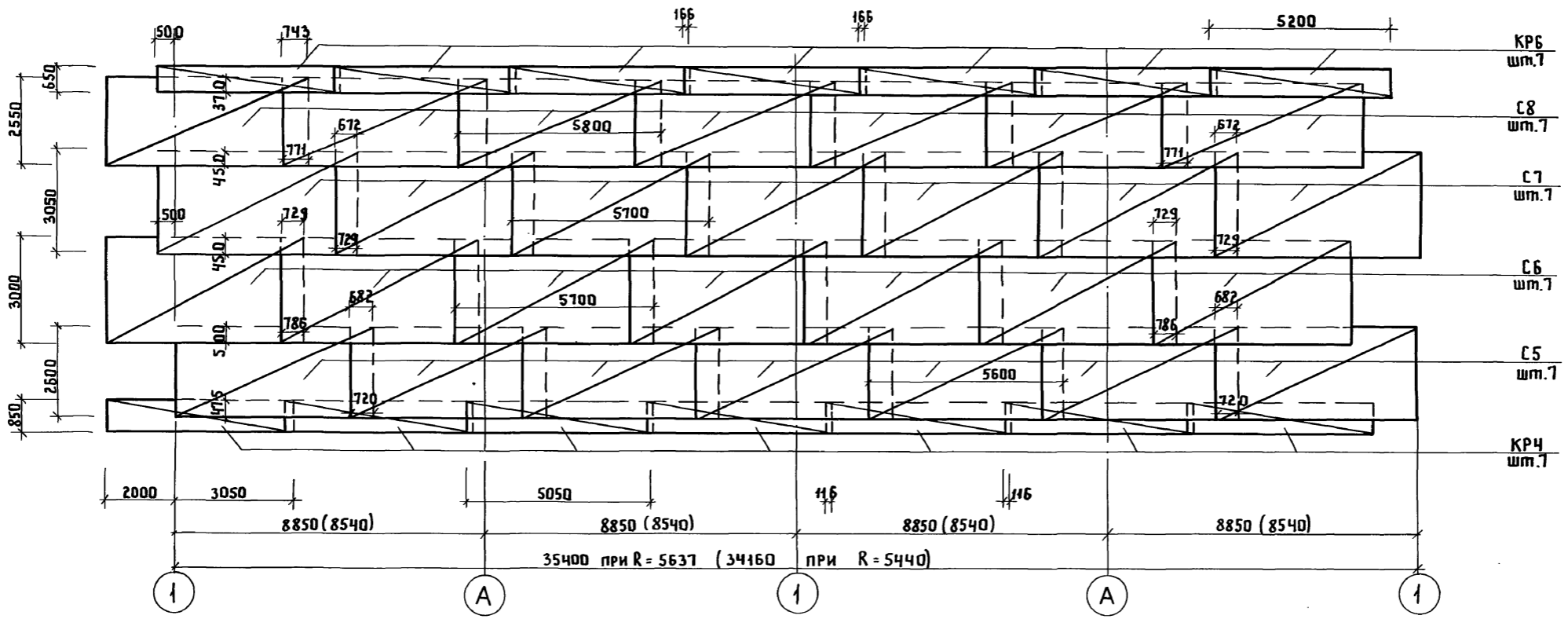
СПЕЦИФИКАЦИЯ ЗАКЛАДНЫХ ИЗДЕЛИЙ				
МАРКА	ОБОЗНАЧЕНИЕ	НАИМЕНОВАНИЕ	КОЛ.	ПРИМЕЧАНИЕ
		ИЗДЕЛИЯ ЗАКЛАДНЫЕ		
МН1	КЖИ 1900	МН1	9	4.0 кг
МН2	КЖИ 2000	МН2	3	11.4 кг
МН3	3.400-6/76	МН1-24	78	2.3 кг
МН4	То же	МН1-35	10	13.7 кг
МН5	"	МН1-9	16шт	5.7 кг
МН6	КЖИ 2100	МН6	1	1608.2 кг
МН7	КЖИ 2200	МН7	274	1.1 кг
МН8	КЖИ 2300	МН8	14	3.5 кг
МН9	КЖИ 2400	МН9	26шт	6.4 кг
МН10	3.400-6/76	МН1-15	4	1.6 кг
МН11	То же	МН2-3	53	0.8 кг
	5.900-2	Сальник Ду150 R=200	4	20.3 кг
	То же	Сальник Ду150 R=500	4	33.3 кг
	ГОСТ 10704-76*	Труба Д459x45 R=150	4	12.9 кг
	5.900-2	Сальник Ду200 R=500	1	28.6 кг
	ГОСТ 10704-76*	Труба Д219x6 R=750	1	23.6 кг
ПР1	КЖИ 2500	Патрубок ПР1 Д219x7 R=2000	3	77.0 кг
ПР2	КЖИ 2700	Патрубок ПР2 Д219x6 R=250	3	20.0 кг
НА1	КЖИ 2600	Изделие накладное НА1	20	12.3 кг
Л"		Люк - ЛАЗ "Л"	1	

1. ДАННЫЙ ЧЕРТЕЖ СМОТРИ СОВМЕСТНО С ЧЕРТЕЖАМИ КЖ-17
 2. В МЕСТАХ ПРОХОДА САЛЬНИКОВ, ПАТРУБКОВ И АНКА АРМАТУРУ ВЫРЕЗАТЬ ПО МЕСТУ И ПРИВАРИТЬ К НИХ КОРПУС.
 3. ТОЛЩИНА ЗАЩИТНОГО СЛОЯ БЕТОНА ДЛЯ КОЛЬЦЕВОЙ АРМАТУРЫ СПЕН ПРИНЯТА 25 ММ.
 4. СПЕЦИФИКАЦИЮ АРМАТУРЫ СМОТРИ ЛИСТ КЖ-17

Имя, Фамилия, Подпись и дата

Привязан		ИНЖЕНЕР Карпова	Инженер Олейникова	Ст. инж. Ачмаевская	ГИП КОМС Обух	Н. КОНТР. Ройзман	НАЧ. АСО Сорокин	ТП 902-5-38.87	КЖ	РЕЗЕРВУАР МЕТАНТЕНКОВ ОБЪЕМОМ 1000 КУБ.М	СТАИЯ	ЛИСТ	ЛИСТОВ	АРМИРОВАНИЕ СПЕН. РАЗРЕЗ ЧУЛЫ 1.2	ГИПРОКОМТИНВОДОКАНАЛ г. Москва
Имя №											P	11			

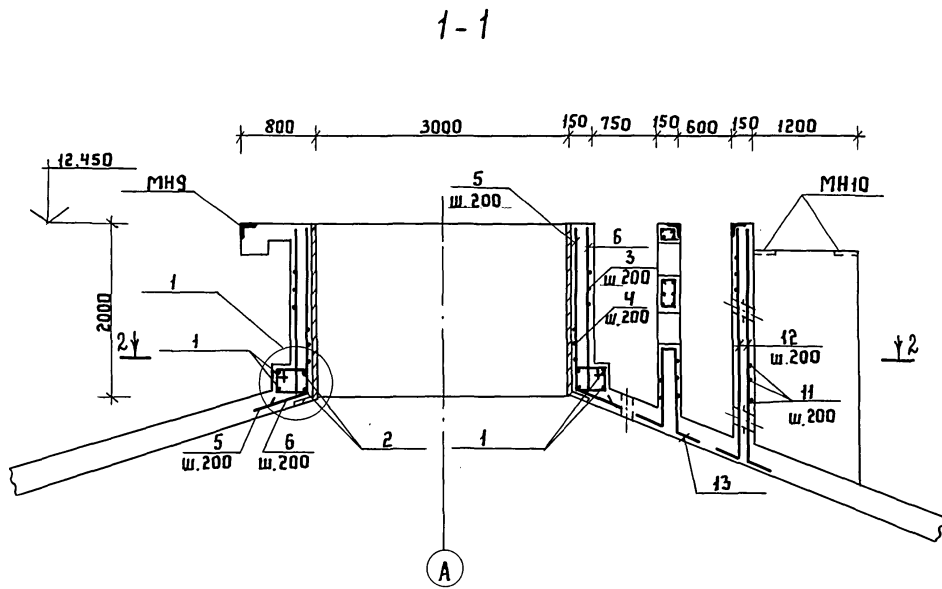
РАЗВЕРТКА ВНУТРЕННИХ СЕТОК СТЕН И КАРКАСОВ ВЕРХНЕГО И НИЖНЕГО ОПОРНЫХ КОЛЕЦ



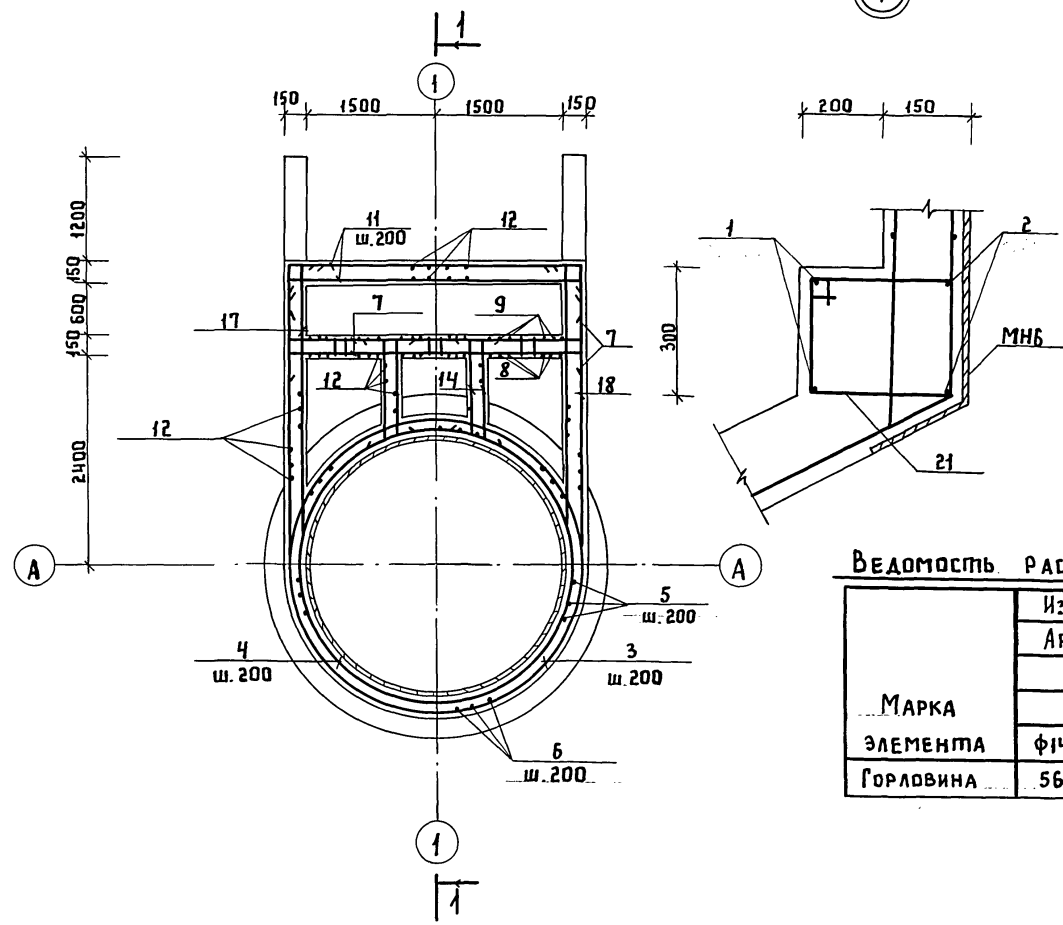
1. РАСКЛАДКА СЕТОК И КАРКАСОВ ПОКАЗАНА ПРИ R=5637.
2. СТЫКИ АРМАТУРНЫХ СЕТОК ПО ГОРИЗОНТАЛИ ОСУЩЕСТВЛЯЮТСЯ ВРАЗБЕЖКУ НА СВАРКЕ. ДЛИНА СВАРНОГО ШВА ДОЛЖНА БЫТЬ РАВНА 8d. СТЫК ПО ВЕРТИКАЛИ ВНАХЛЕСТ С ПЕРЕПУСКОМ НА 35d И СВАРКОЙ ЧЕРЕЗ ДВА НА ТРЕТИЙ.
3. СТЫКИ СЕТОК ПО ГОРИЗОНТАЛИ И ВЕРТИКАЛИ СМ. ЛИСТ КЖ-12

Имя, № подл. Подпись и дата ВЗАГЛ. ИЛИ В.А.

Привязан		ТП 902-5-38.87		КЖ	
Инжен. Козьмина	Ст. инж. Лунаевская	РЕЗЕРВУАР МЕТАНТЕНКОВ ОБЪЕМОМ 1000 КУБ.М		Стация	Лист
Гип. К. Обух	Н. Кондр. Розицман	РАЗВЕРТКА ВНУТРЕННИХ СЕТОК СТЕН И КАРКАСОВ ВЕРХНЕГО И НИЖНЕГО ОПОРНЫХ КОЛЕЦ		Р	13
И.в. №	И.в. №	ИПРКОММУНВОДОКАНАЛ г. МОСКВА		Листов	



План по 2-2



ВЕДОМОСТЬ ДЕТАЛЕЙ

Поз.	Эскиз
1	
2	
3	
4	
5	
6	
7	
8	
9	
10	
11	
12	
13	
14	
17	
18	
19	
20	
21	
22	
23	
24	

СПЕЦИФИКАЦИЯ НА ГОРЛОВИНУ, КАМЕРУ ВЫГРУЗКИ

Формы	Зона	Поз.	Обозначение	Наименование	Кол	Примеч.
				ДЕТАЛИ		
				АIII-ГОСТ 5781-82*		
		1*		ρ = 12600	2	15,2 кг
		2*		ρ = 10810	2	13,1 кг
				АIII-ГОСТ 5781-82*		
		3*		ρ = 11010	9	6,8 кг
		4*		ρ = 10470	9	6,5 кг
		5*		ρ = 2410	49	1,5 кг
		6*		ρ = 2160	52	1,3 кг
		7*		ρ = 3850	10	2,4 кг
		8*		ρ _{ср.} = 2650	12	1,6 кг
		9*		ρ _{ср.} = 2700	12	1,7 кг
		10*		ρ _{ср.} = 2735	24	1,7 кг
				АIII-ГОСТ 5781-82*		
		11*		ρ = 3650	34	1,4 кг
		12*		ρ _{ср.} = 2585	125	1,0 кг
		13*		ρ _{ср.} = 2340	12	0,9 кг
		14*		ρ = 1500	48	0,6 кг
		15		ρ = 4000	20	1,6 кг
		16		ρ = 4300	20	1,7 кг
		17*		ρ = 3000	6	1,2 кг
		18*		ρ = 3300	6	1,3 кг
		19*		ρ = 1480	64	0,6 кг
		20*		ρ _{ср.} = 2175	16	0,9 кг
				АIII-ГОСТ 5781-82*		
		21*		ρ = 1310	58	0,3 кг
		22*		ρ = 760	12	0,2 кг
		23*		ρ = 1060	12	0,2 кг
		24*		ρ _{общ.} = 75220	-	16,7 кг
				МАТЕРИАЛЫ		
				Бетон марки В25(М300)	757	м³

* Позиции 1÷14, 17÷24 смотри ведомость деталей

1. Данный лист читать совместно с листом КЖ 15

2. Защитный слой принят 25 мм

3. В местах прохода сальников и патрубков арматуру вырезать по месту и приварить к корпусу.

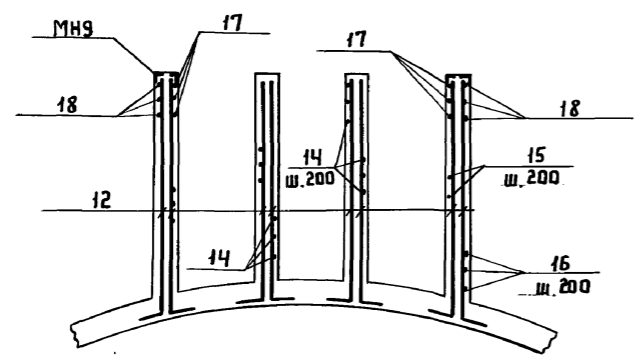
4. Разработка и выборки материалов на горловину выполнены отдельно из-за различия марок бетона.

ВЕДОМОСТЬ РАСХОДА СТАЛИ НА ЭЛЕМЕНТ, КГ

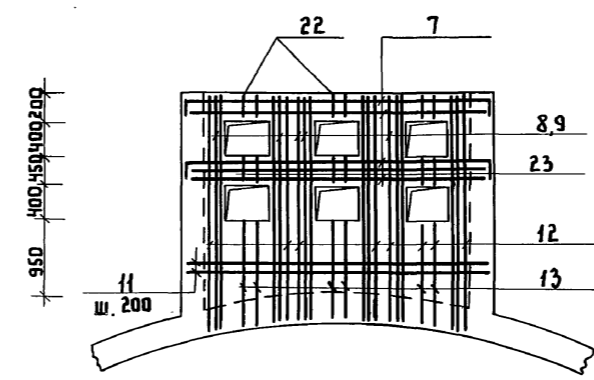
Марка элемента	Изделия арматурные				Общий расход
	Арматура класса АIII				
	ГОСТ 5781-82*				
Горловина	φ14	φ10	φ8	φ6	806,2
	56,6	365,2	345,5	38,9	

Инв. № подл.		Дата		Подпись		Имя	
ТП 902-5-38.87				КЖ			
РЕЗЕРВУАР МЕТАЛЛЕНКОМ ОБЪЕМОМ 1000 КУБ.М				СТАИЯ Лист Листов			
ГОРЛОВИНА. ПЛАН. СЕЧЕНИЕ 1-1				Р 14			
Узел 1. Спецификация				ГИПРОКОМУНВОДОКАНАЛ г. Москва			

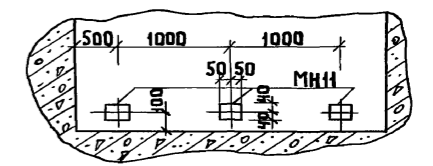
2-2



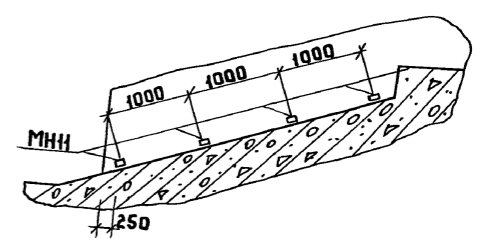
3-3



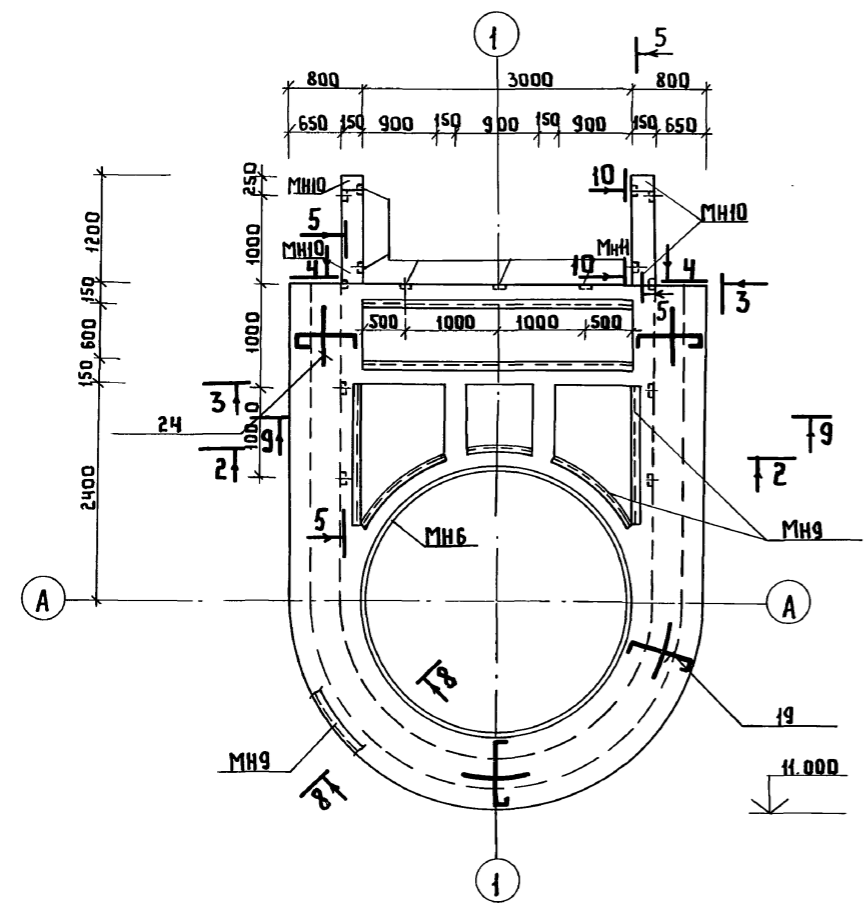
4-4



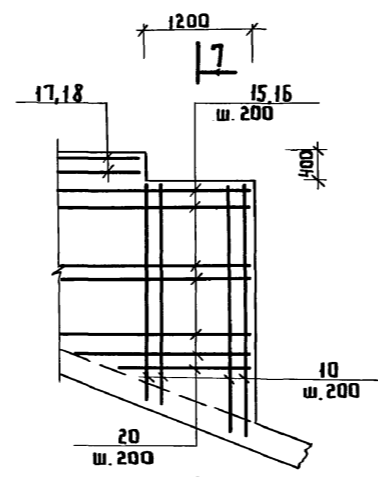
5-5



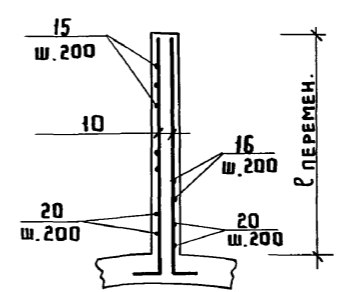
ПЛАН НА ОТМ. 12.450



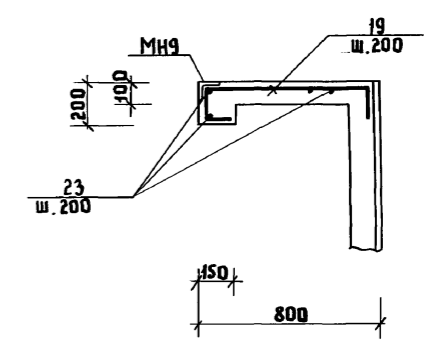
6-6



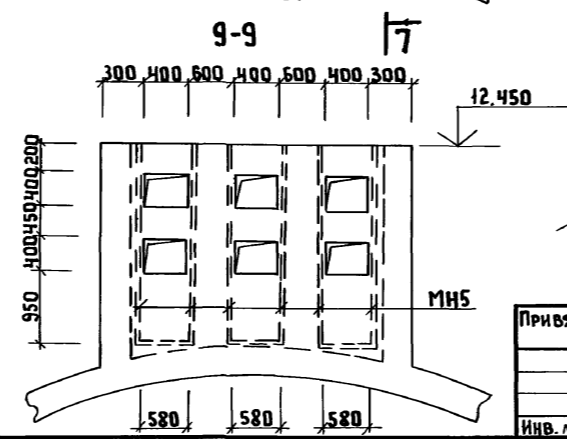
7-7



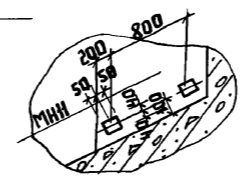
8-8



9-9



10-10



1. Данный лист читать совместно с листом КЖ-14.
2. Защитный слой для рабочей арматуры принят 25мм.
3. Закладные детали МН5, МНБ, МН9 учтены на листе КЖ-14
4. Закладные детали МН5, МН9 должны иметь с наружной стороны покрытие эмалью ЭП-Т13хВ ГОСТ 23143-78 по шпательке ЭП-0010 ГОСТ 10271-76. Защита от коррозии МНБ дана на листе КЖ-3

		ТЛ 902-5-38.87		КЖ	
Инженер Олейникова		Резервуар метантенков		Стальная	
Рук. гр. Булатова		объемом 1000 куб.м		Лист 15	
И.П. Конс. Обух		Горловина,		Листов	
И. контр. Ройзман		сечения 2-2 ÷ 10-10		Гипрокоммунальканал	
Нач. АСО Сорокин				г. Москва	

ТИПОВОЙ ПРОЕКТ 902-5-38.87 АЛЬБОМ I

**Ведомость рабочих чертежей
основного комплекта КМ.**

**Ведомость ссылочных и прилагаемых
документов.**

Общие указания.

Лист	Наименование	Примеч.
1	Общие данные	
2	Техническая спецификация металла (начало)	
3	Техническая спецификация металла (окончание). Ведомость металлоконструкций по видам профилей.	
4	Схема расположения металлических конструкций.	
5	Схема расположения металлических конструкций. Лестница С1; площадка ПМ1. Узлы 1÷4	
6	Схема расположения металлических конструкций. Узлы 5÷8	
7	Схема расположения металлических конструкций. Ведомость элементов	
8	Схема расположения металлических конструкций. Люк-лаз, Л1.	
9	Схема расположения металлических конструкций. Крышка горловины КРМ1.	
10	Схема расположения металлических конструкций. Люк смотровой. Патрубок дыхательного клапана.	
11	Схема расположения металлических конструкций. Лестница ЛМ1.	

Обозначение	Наименование	Примеч.
	Ссылочные документы.	
Серия 1.450.3-3	Стальные лестницы, площадки, стремянки и ограждения в.0, 1, 2	
ГОСТ 26020-83	Двутавры стальные горячекатаные с параллельными гранями полок.	
ГОСТ 8240-72*	Сталь горячекатаная. Швеллеры.	
ГОСТ 8509-72*	Сталь прокатная угловая равнополочная	
ГОСТ 19903-74*	Сталь листовая горячекатаная	
ГОСТ 8706-78*	Листы стальные проечно-вытяжные	
ГОСТ 5781-82*	Сталь горячекатаная для армирования железобетонных конструкций.	

1. Временная нагрузка на лестницы и площадки принята 1.96 кПа, на щиты МЩ2-2.94 кПа.
2. Сварку на монтаже осуществлять по ГОСТ 5264-80. Монтажные соединения лестничных маршей с площадками, ограждений производить с помощью болтов М12 по ГОСТ 7798-70*.
3. Монтаж конструкций производить в соответствии с требованиями ГОСТ 23118-78 и СНиП III-18-75.
4. Покрытие металлических конструкций - грунтровка ГФ-021, ТУ 6-10-1642-77, эмаль ПФ-133 ГОСТ 926-82 в 2 слоя.

Типовой проект разработан в соответствии с действующими нормами и правилами и предусматривает мероприятия, обеспечивающие взрывную, взрывопожарную и пожарную безопасность при эксплуатации здания.

Главный инженер проекта *Збух- /Обух/*

Инжен. Козьмина		Резервуар		Стадия		Лист	Листов
Рук. гр. Булатова		метантенков объемом		Р		1	11
Гип. кон. Обух		1000 куб.м.					
Н. конт. Райzman		Общие данные		Гипрокоммунальщики			
Нач. АСО Сорокин				г. Москва			

Техническая спецификация металла.

1	2	3	4	5	6	7	8	9	10	11	12	13	14	15	16	17	18	19	20	21	22	23	
Типовые лестницы, ограждения, площадки																		0.69					
Всего масса металла																		6.10					
Масса поставки элементов по кварталам (заполняется заказчиком)																							

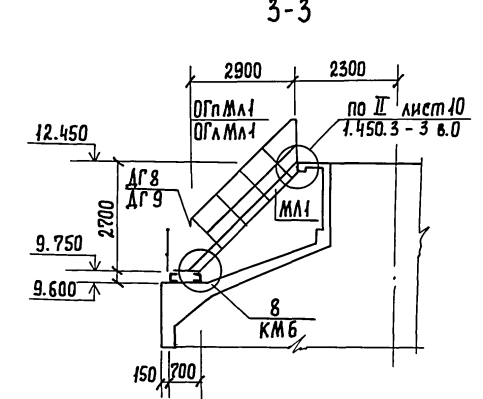
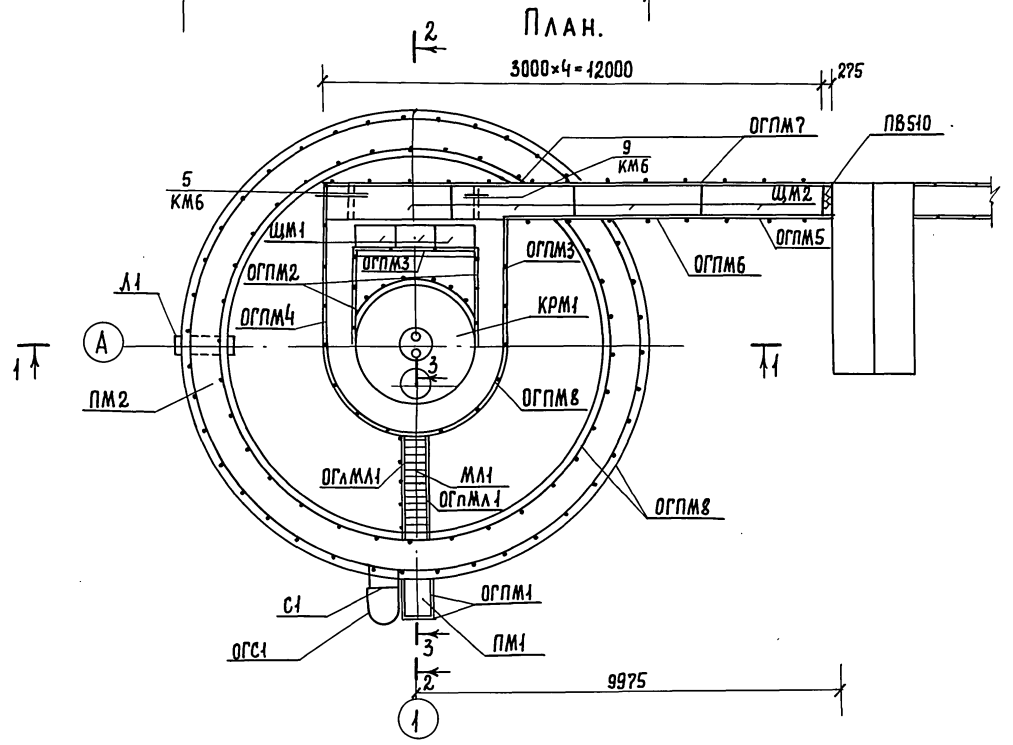
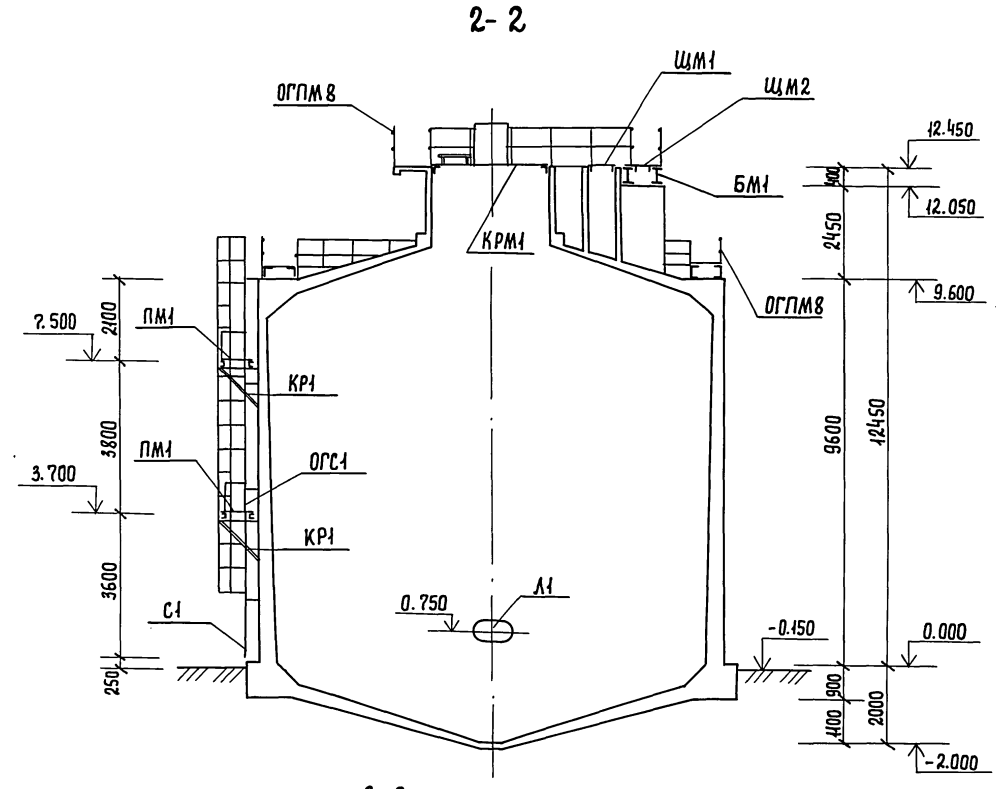
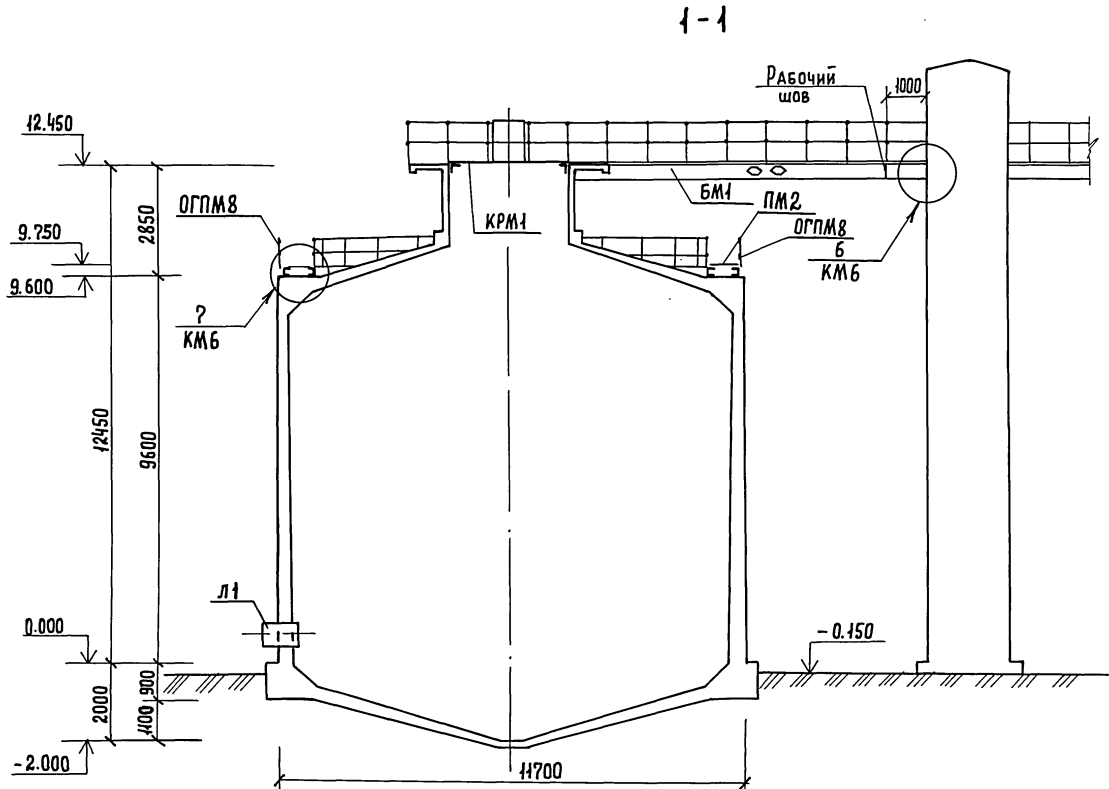
Ведомость металлоконструкций по видам профилей

Наименование конструкции по номенклатуре преискуранта № 01-09.	№ п.п.	Код конструкции	Масса конструкций, тт													Всего с учетом % на массу нап. металла	Количество штук	Серия типовых конструкций
			По видам профилей															
			Всего стали по выш. прочности	Балки и швеллеры	Крупносертная сталь	Средне-сертная сталь	Мелко-сертная сталь	Толстолистовая сталь	Просечно-вытяжная сталь	Тонколистовая сталь	Гнутые и угло-сварные	Трубы	Прочее	Всего				
1	2	3	4	5	6	7	8	9	10	11	12	13	14	15	16	17	18	19
Типовые конструкции																		
Лестницы, площадки ограждения лестниц и площадок	1				0.02	0.01					0.01					0.04		
	2					0.61		0.08								0.69		
Нетиповые конструкции																		
Балки	3				0.36				0.06							0.42	0.42	
Лестницы	4				0.15	0.01			0.02	0.07						0.25	0.25	
Кронштейны	5				0.10	0.04			0.03							0.17	0.17	
Площадки	6					0.38				0.72						1.21	1.22	
Стремянки и ограждения	7					0.95		0.16	0.12							1.23	1.24	
Щиты	8					0.16			0.01	0.44						0.61	0.62	
Люки, крышки	9				0.18	0.14			0.99				0.21			1.52	1.54	
Итого с учетом 3% на уточнение массы в чертежах КМД	10					0.83	2.35		0.24	1.27	1.28			0.22	0.11	6.30	6.36	
Итого с учетом отходов 3.7%	11					0.86	2.44		0.25	1.32	1.33			0.22	0.11	6.53	6.60	
Разница приведенной и натуральной массы	12															0.43	0.50	
Распределение массы металла по пределам текучести с учетом 3% на уточнение массы в чертежах КМД и 3.7% на отходы.	13				МПа (кгс/мм²)											6.53	6.60	
					≤ 225 (≤ 23)													
					235-285 (24-29)													
					295-335 (30-34)													
					345-380 (35-39)													
					390-480 (40-50)													
					490-590 (50-60)													
Приведенная к стали углеродистой обыкновенного качества по ГОСТ 380-71* масса с учетом 3% на уточнение массы в чертежах КМД и 3.7% на отходы	14															6.53	6.60	
Всего приведенная масса металла с учетом 3% на уточнение массы в чертежах КМД и 3.7% на отходы	15															6.53	6.60	

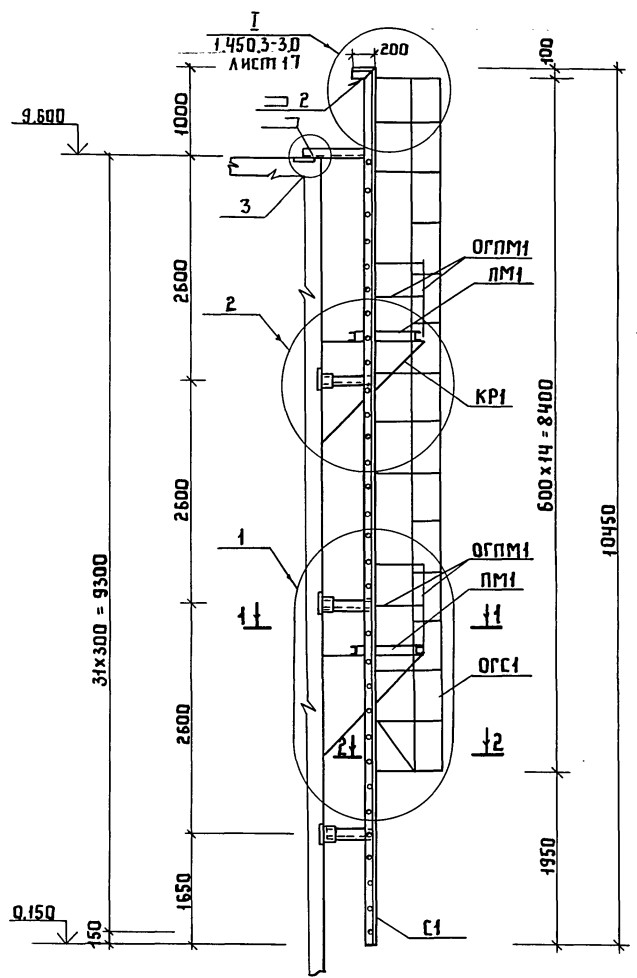
ТИПОВОЙ ПРОЕКТ 902-5-38.87 АЛЬБОМ I

Имя, № подл., Подпись и дата

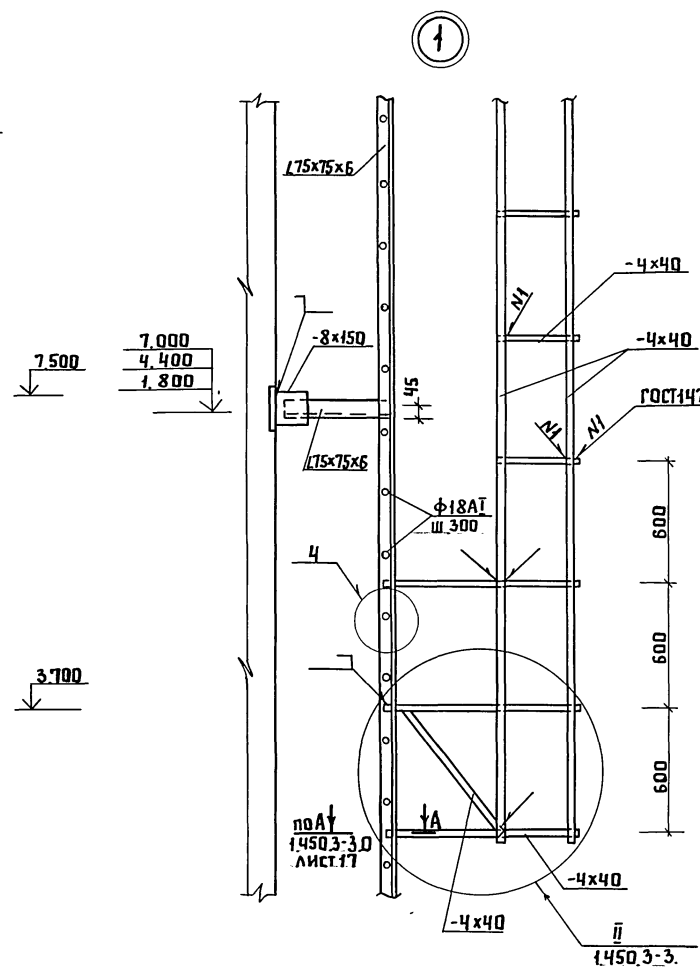
ТП 902-5-38.87		КМ	
Инжен. Рослова	Инжен. Козьмина	Резервуар метантенков	Стадия Лист Листов
Рук. гр. Булатова	Инж. конст. Ройзман	объемом 1000 куб. м	Р 3
Инж. конст. Сорокин	Нач. отд.	Техническая спецификация металла. Ведомость металлоконструкций по видам профилей	Гипрокоммунводоканал г. Москва



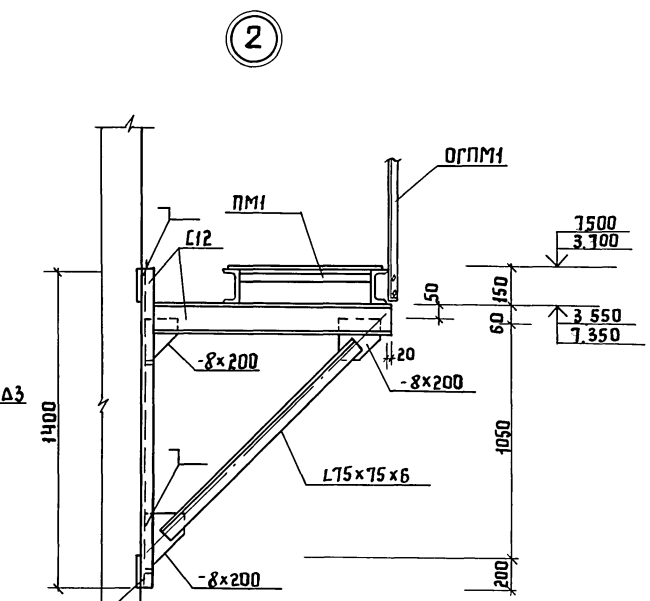
		ТП 902-5-38.87		КМ	
ПРИВЯЗАН:		ИНЖЕНЕР Куксов		РЕЗЕРВУАР МЕТАЛЛЕНКОВ	
		Рук. гр. Булатова		ОБЪЕМОМ 1000 м³	
		ГИП КОНС. Обух		СТАДИЯ	
		Н. КОНТР. Ройман		Лист	
Инв. №		Нач. АСО Сорокин		Листов	
				ГИПРОКОММУНВОДОКАНАЛ	
				г. Москва	
22249-01 37					



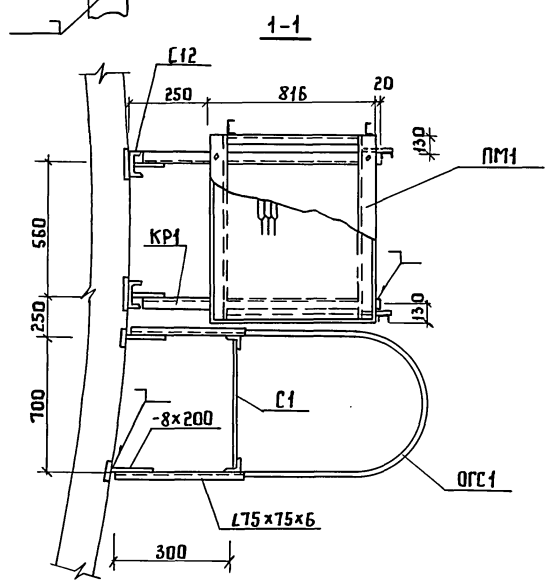
2-2



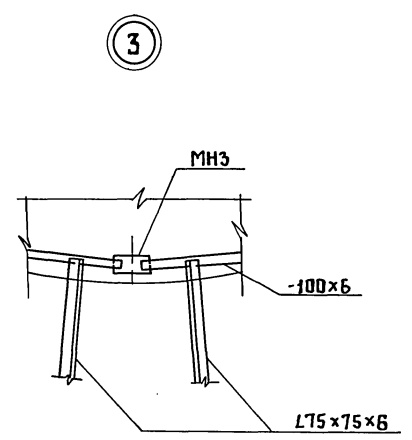
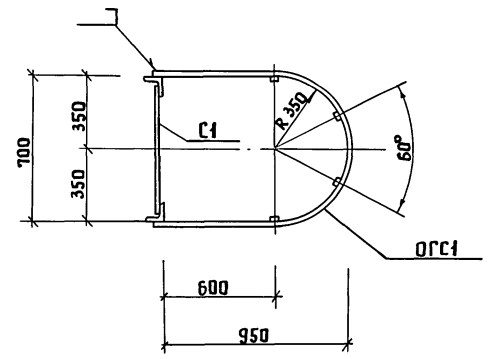
1



2



1-1



3

4

Привязан		Инженер Куксов		ТП 902-5-38.87		КМ	
		Р.У.Г.р. БЛАТОВА		РЕЗЕРВУАР МЕТАНТЕНКОВ		Объемом 1000 куб.м	
		И.П.КОНТ. РОЙЗМАН		СХЕМА РАСПОЛОЖЕНИЯ МЕТАЛЛИЧЕСКИХ КОНСТРУКЦИЙ		Лист 5	
Инв. №2		НАЧ.АСО СОРОКИН		ЛЕСТНИЦА С1 ПЛОЩАДКА ПМ1.		ИПРОКОМТЭНВОДОКАНАЛ г.Москва	

ТИПОВОЙ ПРОЕКТ 902-5-38.87

ИНВ. № подл. Подпись и дата. ВЗЛМ. ИВ. Н.

ВЕДОМОСТЬ ЭЛЕМЕНТОВ									
МАРКА	СЕЧЕНИЯ			ОПОРНЫЕ УСИЛИЯ			Группа конструкц.	МАРКА МЕТАЛЛА	ПРИМЕЧАНИЕ
	Эскиз	Поз.	Состав	М тс.м	Н тс	Q тс.			
ТИПОВЫЕ КОНСТРУКЦИИ									
ПМ1	Площадка	ПМГВ-9.8		Серия 1.450.3-3 В.2 ч.2					1 шт
ОГПМ1	Ограждение лестничных маршей ОГПМЛГ45-10.30			То же					1 шт
ОГПМ1	то же ОГПМЛГ45-10.30			" "					1 шт
ОГПМ1	Ограждение площадок ОГПМГЭВ-10.9			" "					2 шт
ОГПМ2	то же ОГПМГЭВ-10.21			" "					2 шт
ОГПМ3	ОГПМГЭВ-10.30			" "					2 шт
ОГПМ4	ОГПМГЭВ-10.42			" "					1 шт.
ОГПМ5	ОГПМГЭВ-10.15			" "					1 шт.
ОГПМ6	ОГПБГЭВ-10.60			" "					1 шт
ОГПМ7	ОГПБГЭВ-10.60			" "					2 шт
ДГ8	Дополнительный элемент ДГ8			Серия 1.450.3-3 В.2 ч.1					1 шт
ДГ9	то же ДГ9			То же					1 шт

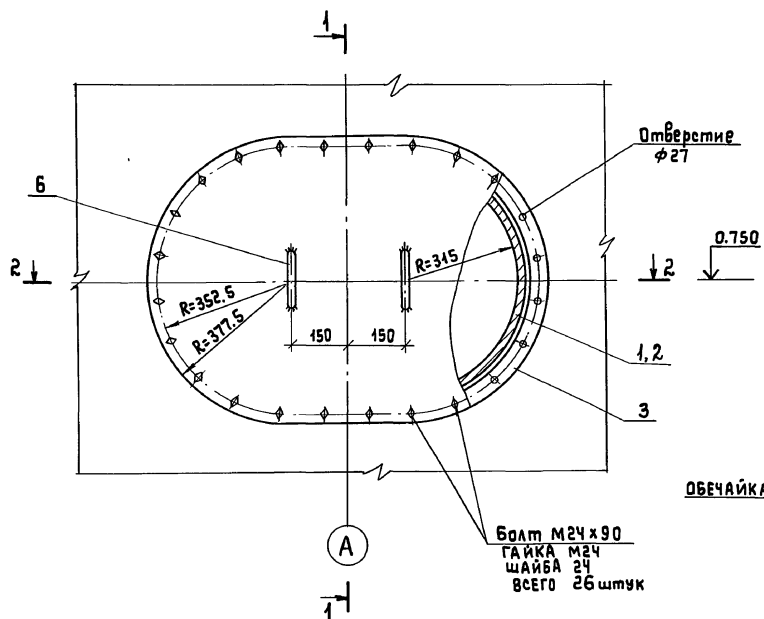
НЕТИПОВЫЕ КОНСТРУКЦИИ									
КР1 (шт.4)		1	с 12						8Ст3кп2
		2	Л75x75x6						8Ст3пс6
		3	8=8						8Ст3кп2
		4	8=8						8Ст3кп2
С1 (шт.4)		5	Л75x75x6						8Ст3пс6
		6	AI-18						8Ст3кп2
		7	Л75x75x6						8Ст3пс6
		8	8=8						8Ст3кп2
ОГС1 (шт.4)		9	8=4						8Ст3кп2
		10	8=4						8Ст3кп2

ВЕДОМОСТЬ ЭЛЕМЕНТОВ									
МАРКА	СЕЧЕНИЯ			ОПОРНЫЕ УСИЛИЯ			Группа конструкц.	МАРКА МЕТАЛЛА	ПРИМЕЧАНИЕ
	Эскиз	Поз.	Состав	М тс.м	Н тс	Q тс.			
ПМ3 (шт.90см)	СМ. лист КМ6	11	ПВ 510						8Ст3кп2
		12	Л50x50x6						8Ст3кп2
ОГПМ8 (98.3 пог.м)		13	Л50x50x5						8Ст3кп2
		14	Л50x50x5						8Ст3кп2
		15	8=4						8Ст3кп2
		16	Л25x25x3						8Ст3кп2
		17	I26 61						8Ст3пс6
БМ1 (шт.1)		18	8=8						8Ст3кп2
		19	ПВ 510						8Ст3кп2
ЩМ1 (шт.3)		20	Л50x50x5						8Ст3кп2
		21	ПВ 510						8Ст3кп2
ЩМ2 (шт.4)		22	Л50x50x5						8Ст3кп2
		23	ПВ 510						8Ст3кп2
ЩМ3 (шт.1)		24	Л50x50x5						8Ст3кп2

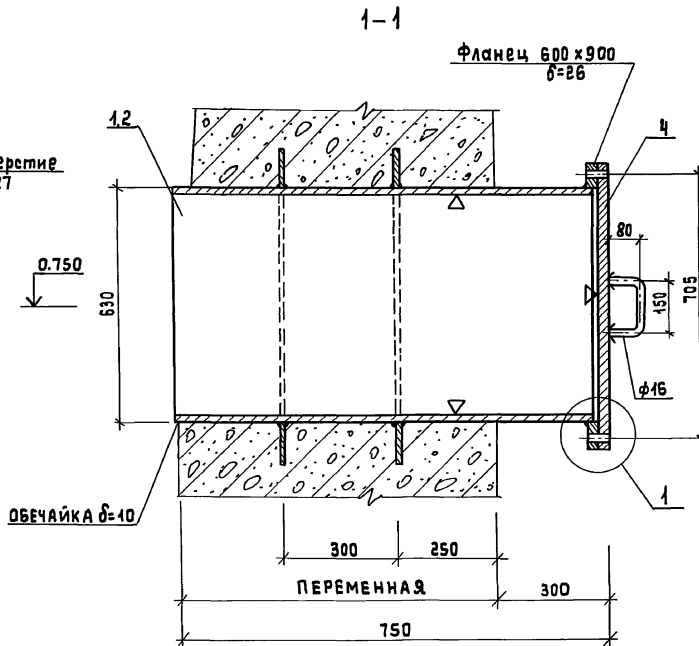
Расположение рабочего шва балки БМ1 смотри лист КМ4

ИНЖЕНЕР КОЗЬМИНА		РЕЗЕРВУАР МЕТАНТЕНКОВ		СТАДИЯ		ЛИСТ		ЛИСТОВ	
ИНЖЕНЕР РОСЛОВА		ОБЪЕМОМ 1000 куб.м.		Р		7			
РУК. ГР. БУДАТОВА		СХЕМА РАСПОЛОЖЕНИЯ МЕТАЛЛИЧЕСКИХ КОНСТРУКЦИЙ		ГИПРОКОММУНВОДОКАНАЛ		Г. МОСКВА			
И. КОМП. РОЙЗМАН		ВЕДОМОСТЬ ЭЛЕМЕНТОВ.							
И. АСО. САРАКИН									

Люк-лаз овальный 600x900

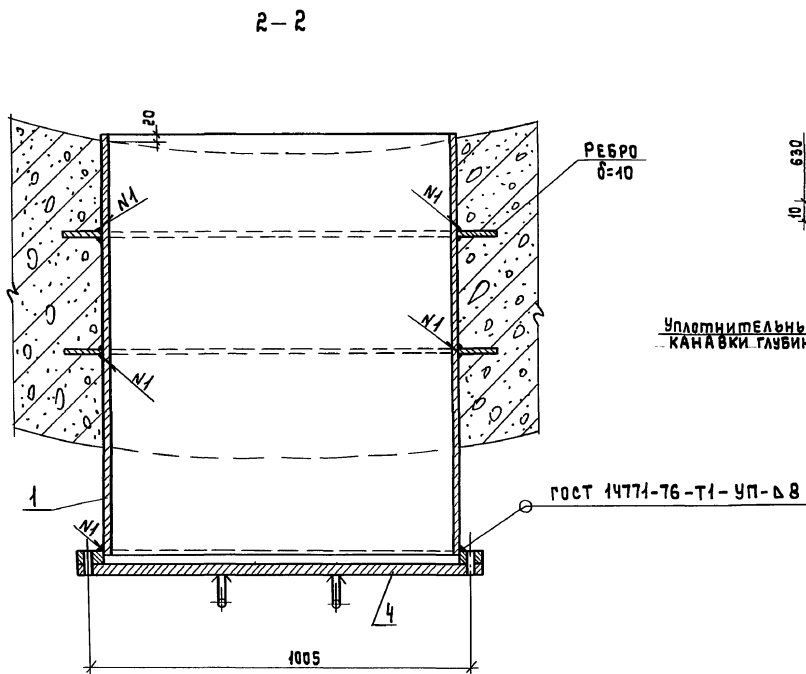


Болт М24х90
Гайка М24
Шайба 24
ВСЕГО 26 штук



1

ВЕДОМОСТЬ ЭЛЕМЕНТОВ		СЕЧЕНИЯ		ОПОРНЫЕ УСИЛИЯ			ГРУППА КОНСТР.	МАРКА МЕТАЛЛА	ПРИМЕЧАНИЕ	
МАРКА	Эскиз	ПОЗ	Состав	М Т.С.М	Н Т.С	Q Т.С				
Л1	СМОТРИ ЧЕРТЕЖ	1	труба $\phi 630 \times 10$					Ст3кп2	ГОСТ 10704-76	
		2	-300x10					то же		
		3	Фланец $\delta=26$						"	
		4	$\delta=26$						"	
		5	РЕБРО $\delta=10$						"	
		6	$\phi 18$						"	



Уплотнительные
КАНАВКИ ГЛУБИНОЙ 0.5

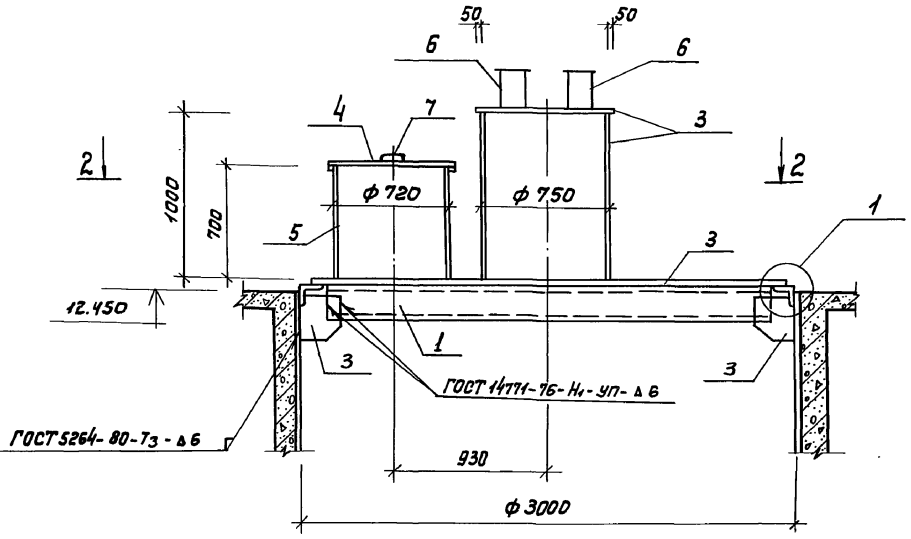
ГОСТ 14771-76-Т1-УП-Д 8

1. Сварку производить электродами ЭЧ2А по ГОСТ 9467-75.
2. До установки в опалубку со стороны действия жидкости показано условно \triangleright нанести цинкование металлизацией — напыление $\delta=200$ мкм

Т П 902-5-38.87		КМ	
ПРИВЗЯН:		РЕЗЕРВУАР МЕТАНТЕНКОВ ОБЪЕМОМ 1000 КУБ.М.	
ВЕД.ИНЖ.	ТКАЧУК	СТАДИЯ	Лист
ГИП.КОНС.	ОБУХ	Р	8
И.КОНТР.	РОЙЗМАН	ЛИСТОВ	
НАЧ.АСО	СОРОКИН	ГИПРОКОММУНВОДОКАНАЛ г. Москва	

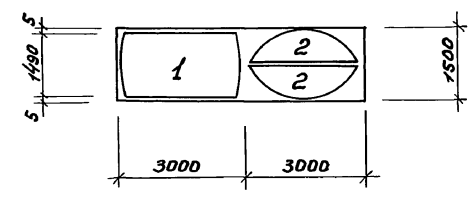
ТИПОВОЙ ПРОЕКТ 902-5-38.87 АЛЬБОМ I

Разрез 1-1.

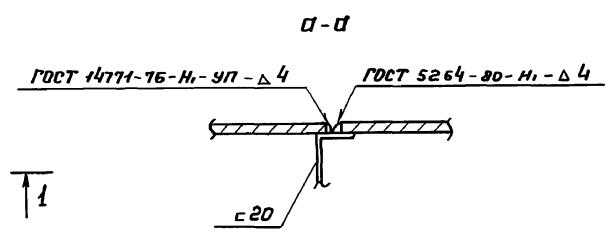
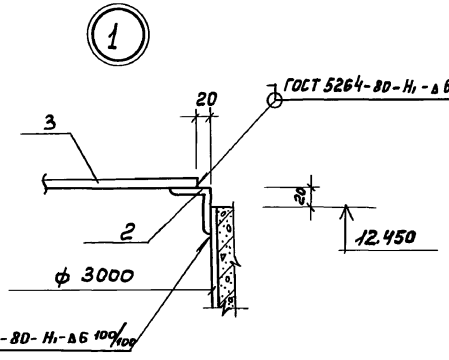
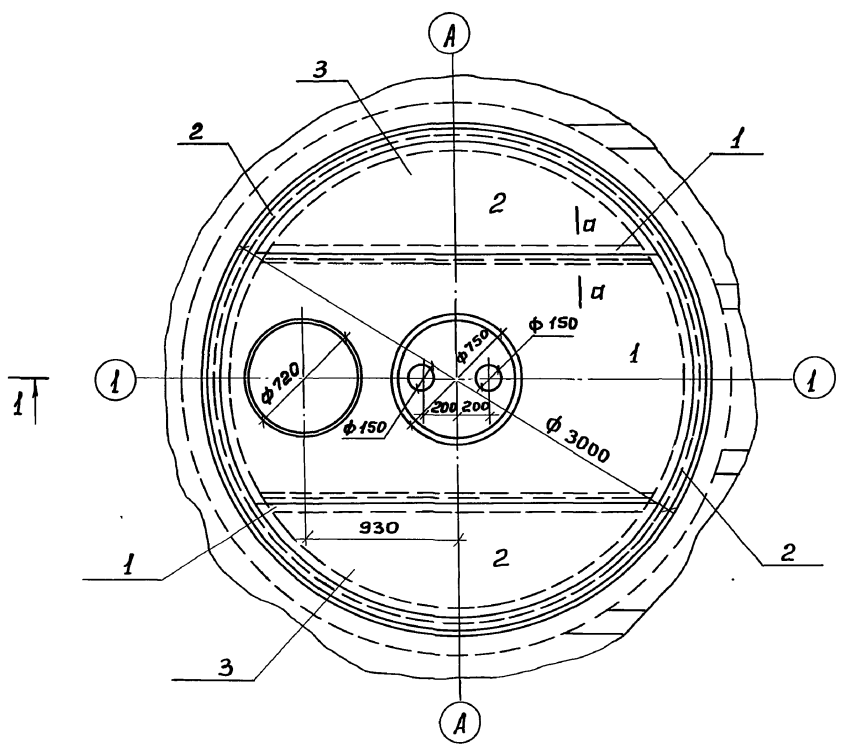


Раскрой горловины
из листов 1500 × 6000 × 8.

1 шт.



Разрез 2-2.



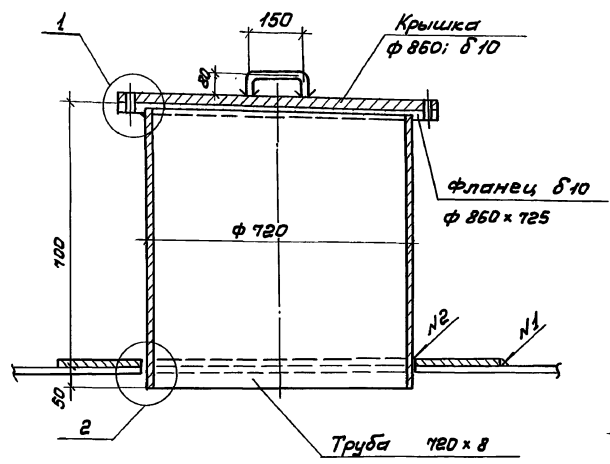
- 1 Данный лист смотри совместно с листом КМ 10
- 2 Указания по антикоррозийной защите смотри лист КМ 1
- 3 Сварку производить электродами Э42, ГОСТ 9467-75.

Ведомость элементов								
Марка	Сечения		Опорные усилия			Марка металла	Примеч.	
	Эскиз	Поз.	Состав	М т.с. м	Н т.с.			Q т.с.
КРМ 1	СМОТРИ ЧЕРТЕЖ	1	Швеллер Г 20				ВСт3кп2	
		2	Уголок 110×110×8				То же	
		3	δ = 8				"	
		4	δ = 10				"	
		5	Труба φ 720 × 8				ВСт3пс4	ГОСТ 10704-76
		6	Труба φ 159 × 5				ВСт3пс2	То же
		7	φ 18				ВСт3кп2	"

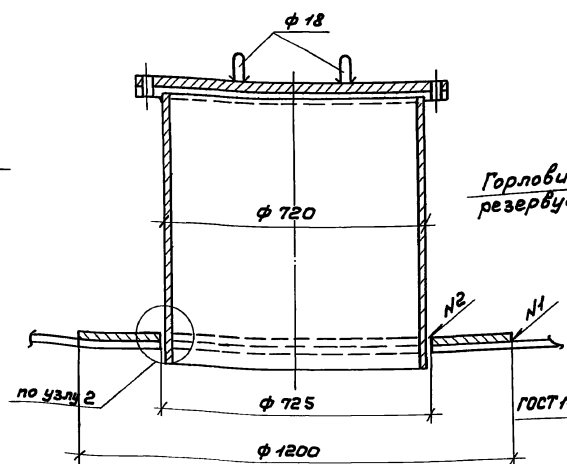
ТГ 902-5-38.87		КМ	
Привязан:		Инж. Кукусов	Резервуар метантенков
		Рук. гр. Булатова	объемом 1000 куб. м
		Гип. конс. Обух	Схема расположения метал-
		Н. контр. Рошман	лических конструкций.
		Нач. отд. Сорокин	Крышка горловины КРМ 1.
			Гипрокоммунводоканал
			г. Москва

Изд. № подл. Подпись и дата Взам. инв. №

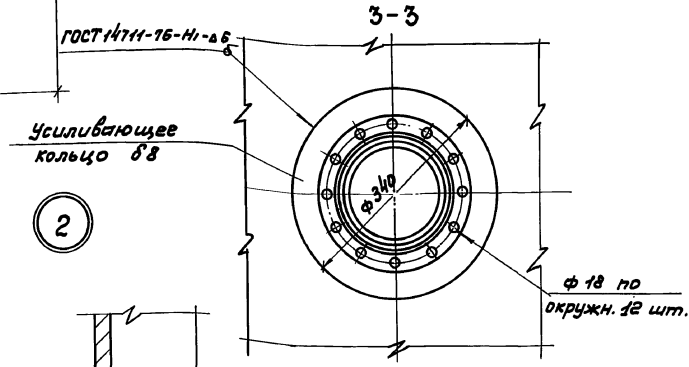
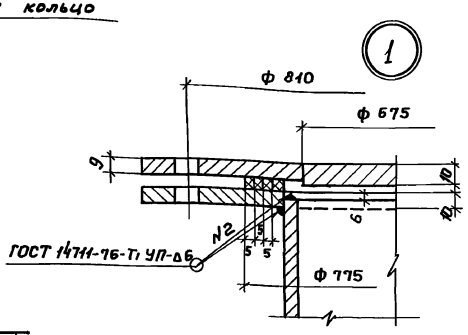
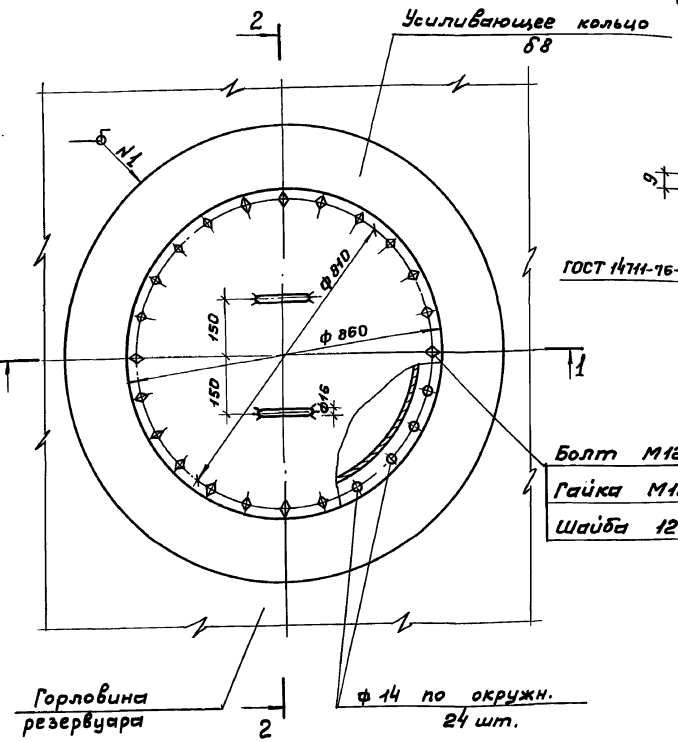
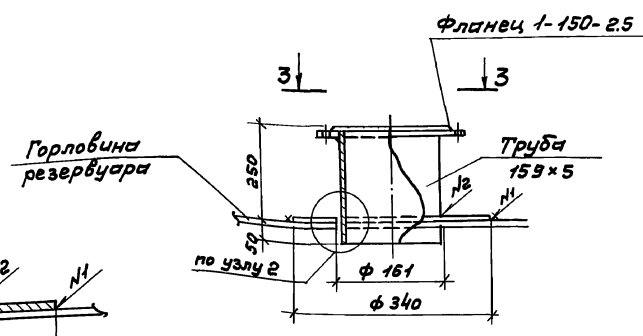
1-1
Люк смотровой Ду 700



2-2

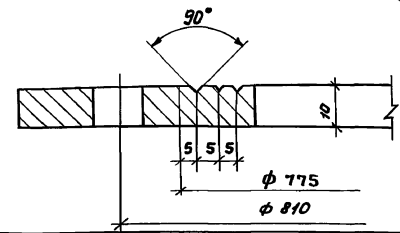


Патрубок для установки
выкательного клапана Ду 150 и
для присоединения трубопровода
газа Ду 150.



- Болт М12×50
- Гайка М12
- Шайба 12

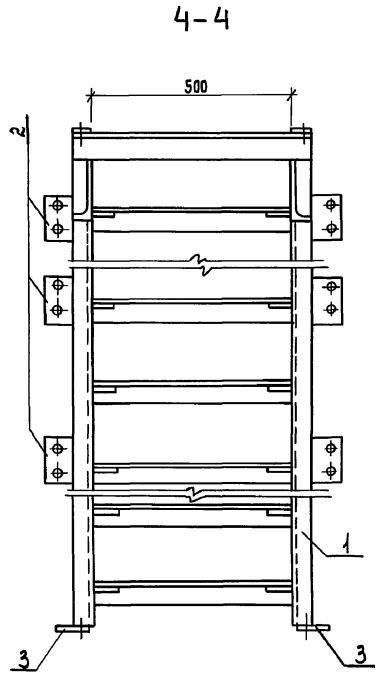
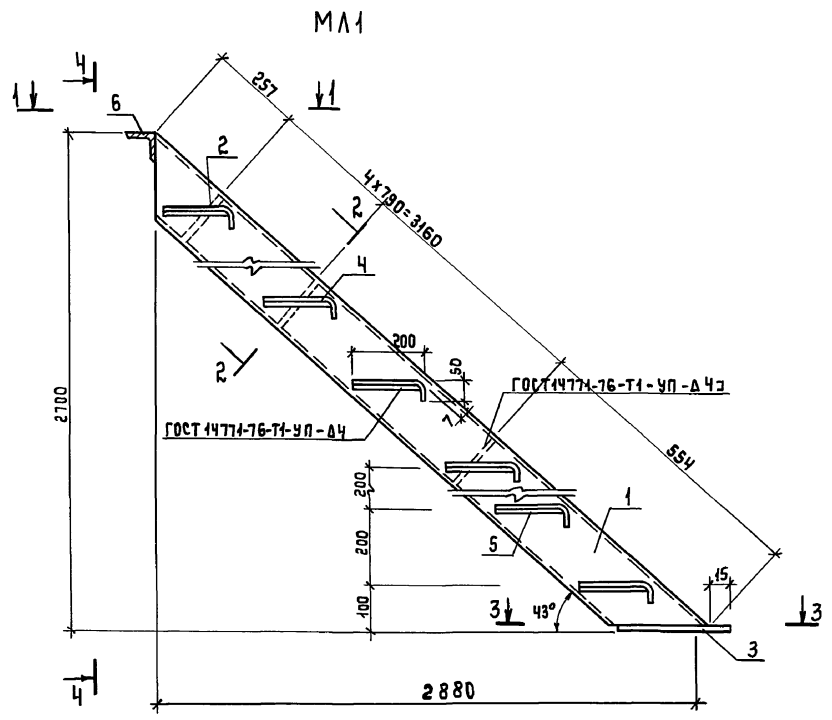
Уплотнительные канавки глубиной 0.5



1. Материал усиливающих колец принимать соответственно материалу крышки резервуара КРМ1.
2. Сварку производить электродами Э42 ГОСТ 9467-75.
3. Рассматривать совместно с листом КМ3

ТП 902-5-38.87		КМ	
Инжен.	Кучков	Резервуар метантенков	Стадия
Рук.гр.	Будятова	объемом 1000 куб. м	Лист
Лит.контр.	Обух	Схема расположения метал-	Листов
Н.контр.	Ройзман	лических конструкций:	Р
Лит.АСО	Сорокин	Люк смотровой, патрубки	10
		на горловине.	Гипрокоммунводоканал
			г. Москва

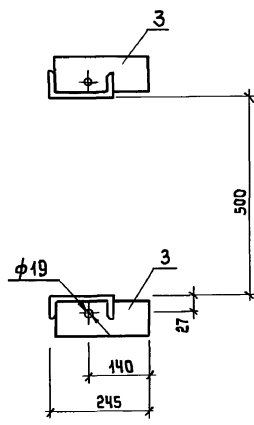
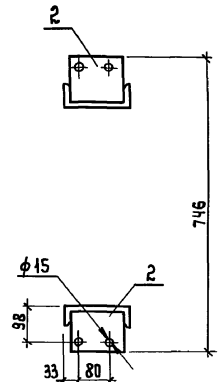
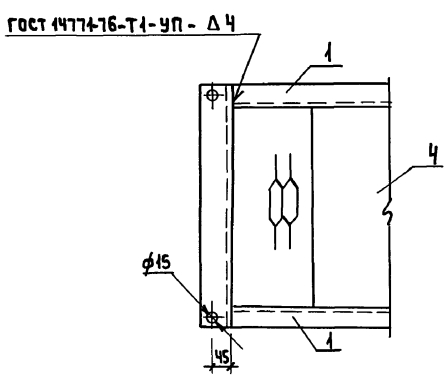
Привязан:
Чиб. №



1-1

2-2

3-3



ВЕДОМОСТЬ ЭЛЕМЕНТОВ									
МАРКА	СЕЧЕНИЯ		ОПОРНЫЕ УСИЛИЯ			Группа Констр.	МАРКА МЕТАЛЛА	ПРИМЕЧАНИЕ	
	Эскиз	Поз.	Состав	М ТС.М	N ТС.				Q ТС.
ML1 (шт.1)	Смотри чертеж	1	L16				ВСт3пс6		
		2	S=4				ВСт3кп2		
		3	S=6				то же		
		4	ПВ510				—		
		5	S=6				—		
		6	L75x75x5				—		

ТП 902-5-38.87 КМ										
ПРИВЗЯН:			РЕЗЕРВУАР МЕТАНТЕНКОВ ОБЪЕМОМ 1000 КУБ.М.			Стандарт	Лист	Листов		
ИНВ.№			ИНЖЕНЕР Рослоба Рук. гр. Булатова ГИП конс. ОБУЗ Н.комб. Роизман Науч. АСО Сорокин			Схема РАСПОЛОЖЕНИЯ МЕ- ТАЛЛИЧЕСКИХ КОНСТРУКЦИЙ. Лестница ML1.			ГИПРОКОММУНВОДОКАНАЛ г. Москва	

ИНВ.№ по вл. Подпись и дата Взам. инв.№

ТИПОВОЙ ПРОЕКТ 902-5-38.87 АЛЬБОМ I

Ведомость рабочих чертежей основного комплекта.

Лист	Наименование	Примечание
1	Общие данные	
2	План. схема системы Т.1.1	
	Сечение а-а	
3	Разрезы 1-1; 2-2	

Ведомость ссылочных и прилагаемых документов.

Обозначение	Наименование	Примечание
	<u>Ссылочные документы</u>	
3.903-9 в.1	Тепловая изоляция трубопроводов наземной и подземной канальной прокладки водяных тепловых сетей, паропроводов и конденсатопроводов	
	<u>Прилагаемые документы</u>	
ТМ СО	Спецификация оборудования	
ТМ ВМ	Ведомость потребности в материалах	

Спецификация системы Т.1.1

Марка поз.	Обозначение	Наименование	Кол.	Масса ед. кг.	Примечание
	Т.1.1				
	Т.1.1.1	Вентиль запорный муфтовый 15 кч 18 п ф 15	1	0.7	шт.
	Т.1.1.2	Труба 20х2 ГОСТ 10704-76 В-ВСТЗСП4 ГОСТ 10706-76	24.0	0.89	м
	Т.1.1.3	Труба 45х25 ГОСТ 10704-76 В-ВСТЗ СП4 ГОСТ 10706-76	70.0	2.62	м

Типовой проект разработан в соответствии с действующими нормами и правилами и предусматривает мероприятия, обеспечивающие взрывопожарную и пожарную безопасность при эксплуатации здания.

Главный инженер проекта *Триш* Приступа А.Я.

Ведомость теплоизоляционных конструкций.

Обозначение	Кол.	Изоляционные конструкции						Обозначение и примечание чертежей	Примечания
		Основной изоляционный слой		Покровный слой		Общ. объем м ³	Общ. поверх. м ²		
		Материал	Толщ. мм	Материал	Толщ. мм				
К5.1	14.0	Плиты минераловатные на синтетическом связующем	70	Сталь тонколистовая оцинкованная	0,8	1.12	18.2	3.903-9 в.1	
К5.2	4.0	— " —	—	— " —	—	0.88	14.3	— " —	
К5.3	7.0	— " —	—	— " —	—	0.49	8.0	— " —	
К5.4	16.0	— " —	—	— " —	—	1.28	20.8	— " —	
К5.5	14.0	— " —	—	— " —	—	1.12	15.9	— " —	
К5.6	5.0	— " —	—	— " —	—	0.25	4.7	— " —	
К5.7	9.0	— " —	—	— " —	—	0.45	8.5	— " —	
PI	20.0	— " —	—	— " —	—	1.0	18.8	— " —	

Общие указания.

Для предохранения от замерзания технологических трубопроводов К5.1; К5.2; К5.4; К5.5 запроектированы трубопроводы теплового сопровождения (спутники).

В качестве теплоносителя для спутников принята перегретая вода с параметрами 150°-70°С.

Трубопроводы выполняются из стальных электросварных труб по ГОСТ 10704-76; технические требования: группа В ГОСТ 10706-76; марка стали: В Ст.3 сп4 ГОСТ 380-71.

Антикоррозийное покрытие труб: грунт ГФ-020 и алюминиевая краска БТ-177 в два слоя (первый слой - 15% пудры, второй - 10% пудры).

Теплоизоляция трубопроводов К5.1; К5.2; К5.3; К5.4; К5.5; К5.6; К5.7; PI выполняется по серии 3.903 выпуск 1.

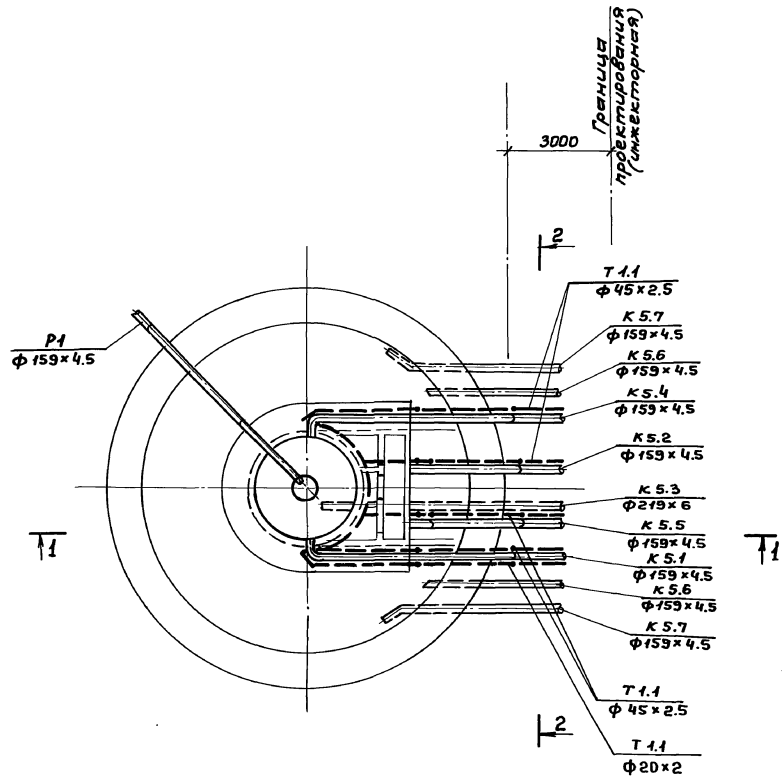
В качестве основного слоя изоляции приняты плиты минераловатные на синтетическом связующем. Покровный слой - сталь тонколистовая оцинкованная.

Все изолированные трубопроводы окрасить масляной краской за два раза в цвет согласно правил Госгортехнадзора.

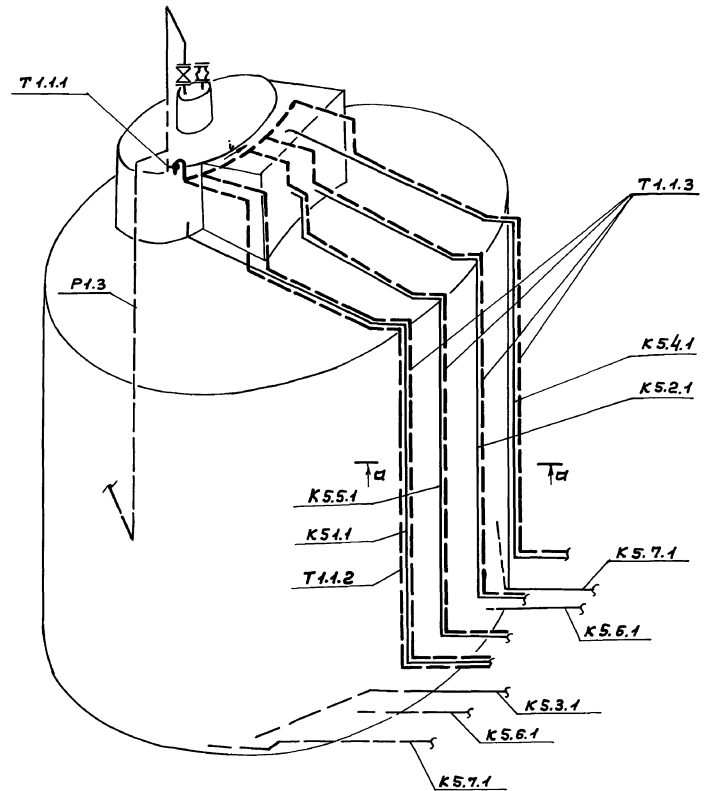
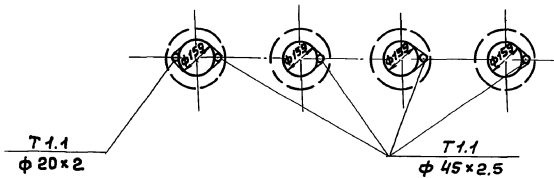
Условные обозначения

— Т.1.1 — Трубопроводы теплового сопровождения (спутники)

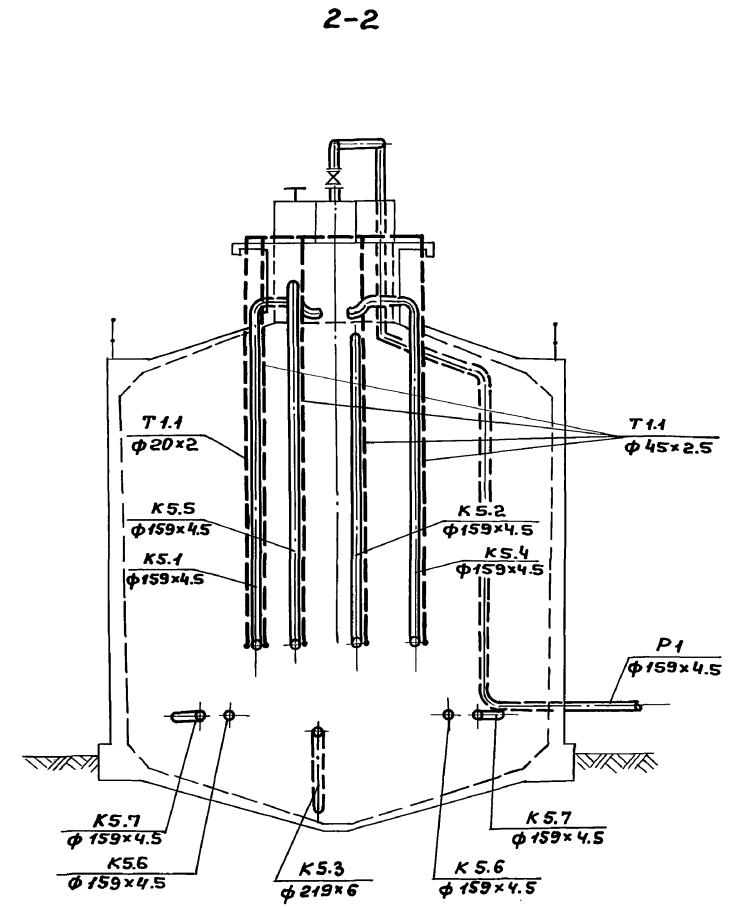
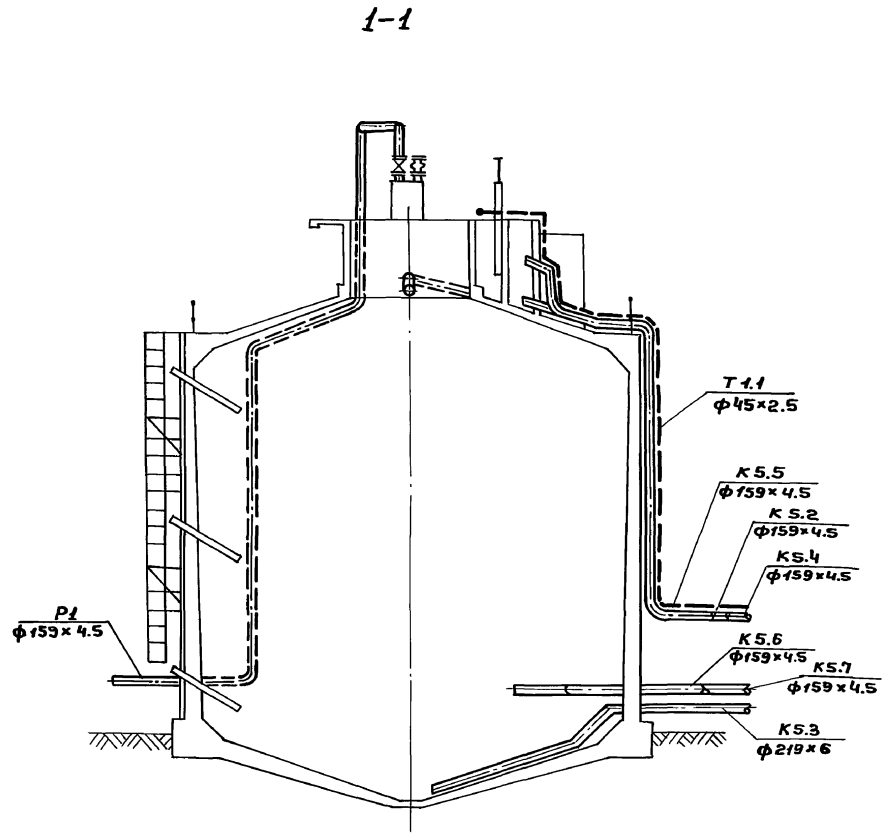
Инв. №		Привязан	
ТП 902-5-38.87		ТМ	
Резервуар метантенков объемом 1000 куб.м.		Стация	Лист
Общие данные		Р	1
Гипрокоммуналоканал г. Москва		Листов	3



а-а



				ТН 902-5-38.87 ТМ			
Привязан:				Резервуар метантенка	Стадия	Лист	Листов
				объемом 1000 куб.м	Р	2	3
				План. Схема системы ТН	Ил. спец. Травкин		
				Сечение а-а.	Ил. контр. Травкин		
					Ил. нач. отб. Завьялов		
Инв. №				22249-01			46



Изм. № 01, 02, 03, 04, 05, 06, 07, 08, 09, 10, 11, 12, 13, 14, 15, 16, 17, 18, 19, 20, 21, 22, 23, 24, 25, 26, 27, 28, 29, 30, 31, 32, 33, 34, 35, 36, 37, 38, 39, 40, 41, 42, 43, 44, 45, 46, 47, 48, 49, 50, 51, 52, 53, 54, 55, 56, 57, 58, 59, 60, 61, 62, 63, 64, 65, 66, 67, 68, 69, 70, 71, 72, 73, 74, 75, 76, 77, 78, 79, 80, 81, 82, 83, 84, 85, 86, 87, 88, 89, 90, 91, 92, 93, 94, 95, 96, 97, 98, 99, 100

				ТП 902-5-38.87 ТМ			
Привязки:				Резервуар метантенков объемом 1000 куб.м			
				Ст. инж. Данциг	Фай	Лист	Листов
				Ин. спец. Травкин	13	Р	3
				Н. контр. Травкин	13		
Изм. №				Нач. отд. Завьялов	13	Разрезы 1-1; 2-2	
						Гипрокоммунводоканал г. Москва	
				22249-01		47	

Ведомость рабочих чертежей основного комплекта марки ЭО.

Лист	Наименование	Примечание
1	Общие данные	
2	Электроосвещение	
	План	
3	Молниезащита	

1. Пояснительная записка к данному комплекту дана в общей записке проекта.

2. Установленная мощность электроосвещения:

- а) для 2^х резервуаров 0,8 квт;
 б) для 3^х резервуаров 1,2 квт;
 в) для 4^х резервуаров 1,6 квт;

3. Защита от прямых ударов молнии осуществляется стержневым молниевотводом с величиной импедансного сопротивления заземлителя не более 10 Ом

Для защиты от электростатической индукции необходимо металлические корпуса метантенков присоединить к заземлителю. Соединения выполняются полосовой сталью 40х4мм.

Для защиты от заноса высоких потенциалов через вводимые надземные и подземные коммуникации их следует присоединить к заземлителю.

Указания по привязке проекта.

При привязке проекта в зависимости от количества привязываемых резервуаров в спецификациях к чертежам и ведомости объемов электромонтажных работ выбирается соответствующий вариант.

Общие указания см. пояснительную записку.

Типовой проект разработан в соответствии с действующими нормами и правилами и предусматривает мероприятия, обеспечивающие взрывную, взрывопожарную и пожарную безопасность при эксплуатации здания.

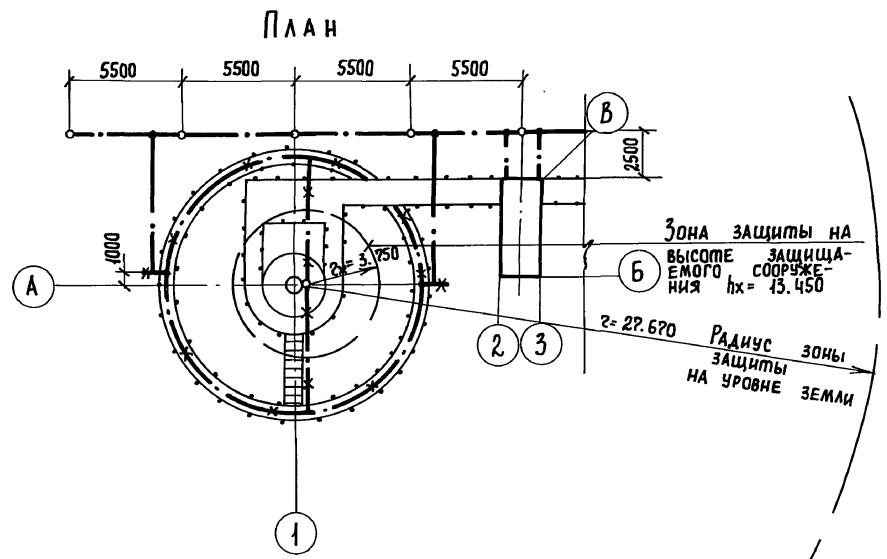
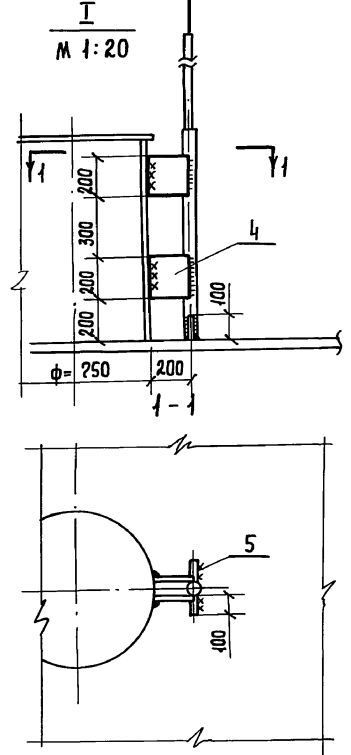
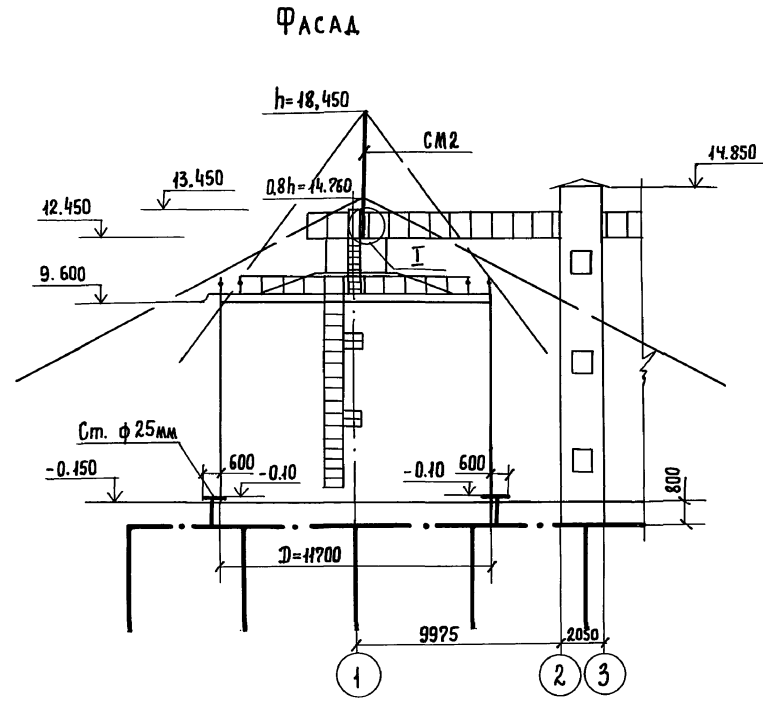
Главный инженер проекта: Т.И.И. А.Я. Приступа,
 Главный инженер проекта
 (осуществляющий привязку проекта)

инв.н	Привязан:

Ведомость ссылочных и прилагаемых документов

Обозначение	Наименование	Примечание
	Ссылочные документы.	
5.407-11	Заземление и зануление электроустановок.	
Я 625 Я	Установка взрывозащитных светильников с лампами накаливания во взрывоопасных зонах.	
5.407-8	Проводки в стальных трубах и установка светильников с лампами накаливания ДРЛ на мостиках.	
Я 60	Молниезащита зданий и сооружений промышленных предприятий (рекомендуемые технические решения и конструкции устройств молниезащиты).	
	Прилагаемые документы.	
ТП 902-5-38.87	Ведомость объемов электро-	
-ЭО, Ц, ВР, ВД, ВП	монтажных работ; ведомости конструкций и деталей, подлежащих изготовлению в МЭЗ; изделий и материалов для изготовления конструкции и деталей в МЭЗ.	
ТП 902-5-38.87	ЭО, СО Спецификация оборудования	см. альбом II
ТП 902-5-38.87	ЭО, ВМ Ведомость потребности в материалах.	см. альбом V

Т П 902-5-38.87		ЭО	
Ст. техн	Ильина	Резервуар метантенков	Листов
Ст. инж.	Филиппов	объемом 1000 куб. м.	Р 1 3
Вед. инж.	Степанов	Общие данные	Игракоммуна
Инж. гр.	Бурдина		г. Москва
Ин. спец.	Некрасов		
Н. контр.	Некрасов		
Меход.	Калугин		



МАРКА ПОЗ.	ОБОЗНАЧЕНИЕ	НАИМЕНОВАНИЕ	КОЛИЧЕСТВО			МАССА ЕД. КГ.	ПРИМЕЧАНИЕ
			НА З. ВЪЗЛА	НА З. РЕЗЕРВ. ВЪЗЛА	НА Ч. РЕЗЕРВ. ВЪЗЛА		
		<u>СБОРНЫЕ ЕДИНИЦЫ</u>					
1	Типовой проект А60 Лист 29	Стержневой молние- приемник СМ2	2	3	4		
		<u>МАТЕРИАЛЫ</u>					
2		Сталь-40x4 ГОСТ 103-76	100	150	200		
3		Сталь ф12мм; е=5м					
		ГОСТ 2590-72	10	15	20		
4		Сталь 200x200 δ=6мм					
		ГОСТ 19903-74	4	6	8		
5		Сталь 100x100 δ=6мм					
		ГОСТ 19903-74	4	6	8		

1. Молниезащиту и заземление выполнить согласно СН 305-77 и типовому проекту А174 (5.407-11).
2. Общие указания см. на листе общих данных
3. Перечень монтируемых элементов с указанием способов их монтажа см. в ведомости объема электромонтажных работ.
4. Спецификация составлена на 2,3 и 4 метантенка.

Условные обозначения:

- ○ — — — — — Заземлитель вертикальный с горизонтальными связями.
- · — · — · — — — — — Заземляющие проводники.
- × · × · × · × · × · — — — — — Элементы, используемые в качестве заземляющих проводников.

Привязан:				ТП 902-5-38.87		Э0	
Ст. инж.	Филиппова	Резервуар	метантенков	Стадия	Лист	Листов	
Рук. гр.	Бурбина	объемом	1000 куб. м.	Р	3	3	
Н. спец.	Некрасов	Молниезащита		Гипрокоммунводоканал			
Нач. отд.	Кулагин			г. Москва			

Ведомость объемов электромонтажных работ

№ п.п.	Наименование работ	ед. изм.	Количество			Примечание
			на 2 резерва	на 3 резерва	на 4 резерва	
1. Аппараты напряжением до 1000 В.						
1.1	Выключатель двухполюсный	шт.	2	3	4	
2. Оборудование светотехническое						
2.1	Светильник для лампы накаливания	шт.	8	12	16	
3. Кабели силовые, контрольные и провода.						
3.1	Провода, прокладываемые в трубах, сечением до 16 кв. мм.	км	0.22	0.33	0.44	
4. Трубы стальные и пластмассовые.						
4.1	Труба стальная	км	0.082	0.123	0.164	
5. Заземление						
5.1	Забивка вертикальных заземлителей из стали, диаметром 12 мм.	шт.	10	15	20	
5.2	Прокладка заземлителя горизонтального из полосовой стали сечением 40x4 мм.	м.	100	150	200	

Ведомость конструкций и деталей, подлежащих изготовлению в МЭЗ.

Обозначение чертёжа	Наименование	Кол.	Примечание
Типовой проект № 60 лист 29.	Молниеприемник стержневой см 2	1	

Ведомость изделий и материалов для изготовления конструкций и деталей в МЭЗ.

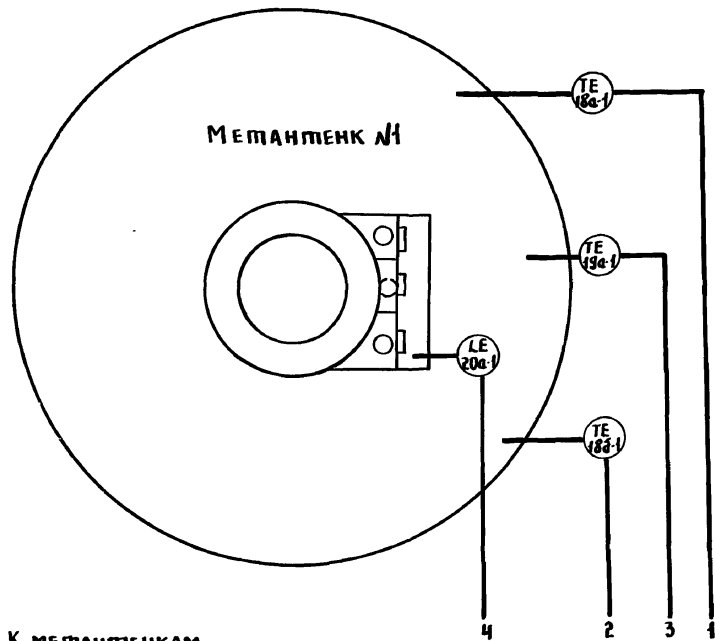
№ п.п.	Наименование и характеристика изделия и материала.	Тип, марка	ед. изм.	Потребность по проекту
1	Сталь круглая диаметром 12 мм ГОСТ 2590-71		м	25
2	Сталь круглая диаметром 16 мм ГОСТ 2590-71.		м	0,7
3	Труба водогазопроводная диаметром 20 мм. ГОСТ 3262-75.		км	0.035
4	Труба водогазопроводная диаметром 32 мм. ГОСТ 3262-75.		км	0,003
5	Труба водогазопроводная диаметром 50 мм. ГОСТ 3262-75		км	0,003
6	Сталь полосовая размером 40x4 мм. ГОСТ 103-73.		м	50
7	Сталь листовая д=6 мм. 1000x1000 ГОСТ 19903-74.		шт/т	1/0,048

Ведомость конструкций и деталей, подлежащих изготовлению в МЭЗ и ведомость изделий и материалов для изготовления конструкций и деталей в МЭЗ составлены для одного резервуара метантенков.

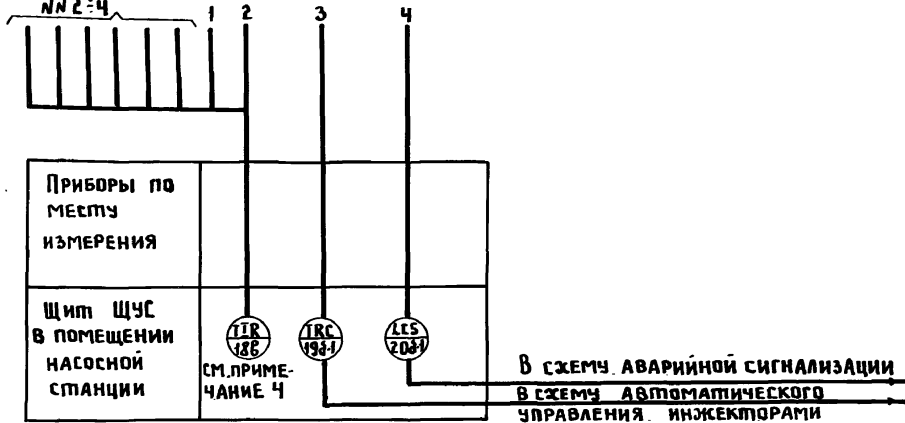
ТИПОВОЙ ПРОЕКТ 902-5-38.87 АЛББОМ I

Инв. и подл. подпись и дата 1930 м. инв. м.

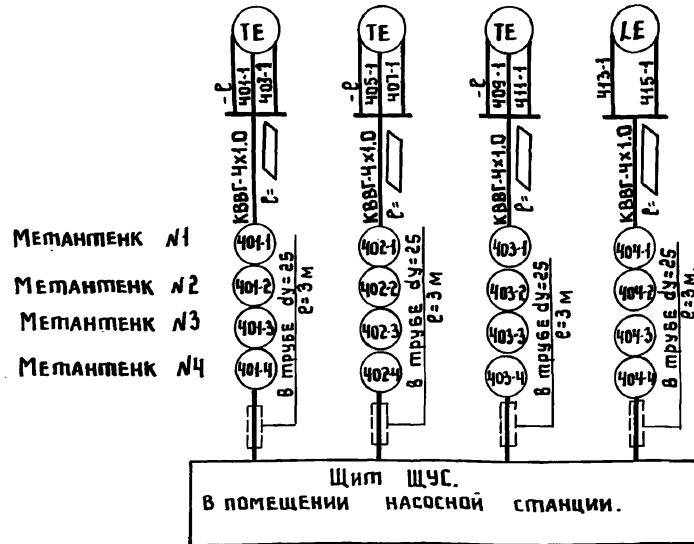
		ТП 902-5-38.87 ЭО.И.ВР,ВД,ВП	
Ст. техн. Тальзина	Инж. Филитова	резервуар метантенков объемом 1000 куб. м.	
Ст. инж. Ведина	Инж. Станке	Страниц	Лист
Рук. гр. Бурбина	Инж. Некрасов	Р	1
Инж. Контр. Некрасов	Инж. Калагин	Листов	1
Инв. м.		Гипрокоммунводоканал г. Москва	
22249-01 51			



К Метантенкам №2-4



Наименование параметра и место установки отбора импульса	Температура в верхней и нижней части метантенков		Температура в средней части метантенков	Уровень осадка в загрузочной камере
	18а-1	18б-1	19а-1	20а-1
№ установочного чертежа	ЗКЧ-15-75			ТМЧ-135-78
Позиция	18а-1	18б-1	19а-1	20а-1



№ п/п	Позиция	Наименование	Тип	К-во	Примечан.
1	18а-1, 19а-1	Преобразователь сопротивления (ТУ 25-02.192288-80)	ТСМ-0879-427-57	3	
2	18б-1	Мост автоматический самопишущий на 12 точек измерения	КСМ2-023	1	
3	19б-1	Мост автоматический самопишущий однопочечный	КСМ2-004	1	
4	20а-1	Блок контроля сопротивления	БКС2.10	1	

№ п/п	Наименование	Марка и размер	Кол.	Примечание
1	КАБЕЛЬ	КВВГ-4x1.0	□	
2	ТРУБА СТАЛЬНАЯ ВОДОГАЗОПРОВОДНАЯ	du=25 мм ГОСТ 3262-75	42м	

ПРИМЕЧАНИЯ.

- Длина кабелей учитывается при привязке проекта.
- Условные обозначения приборов выполнены по ОСТУ 36-27-77.
- Схема технологического контроля дана для метантенка №1. Для метантенков №2-4 схема аналогична.
- Прибор поз. 186 является общим для всех четырех метантенков.

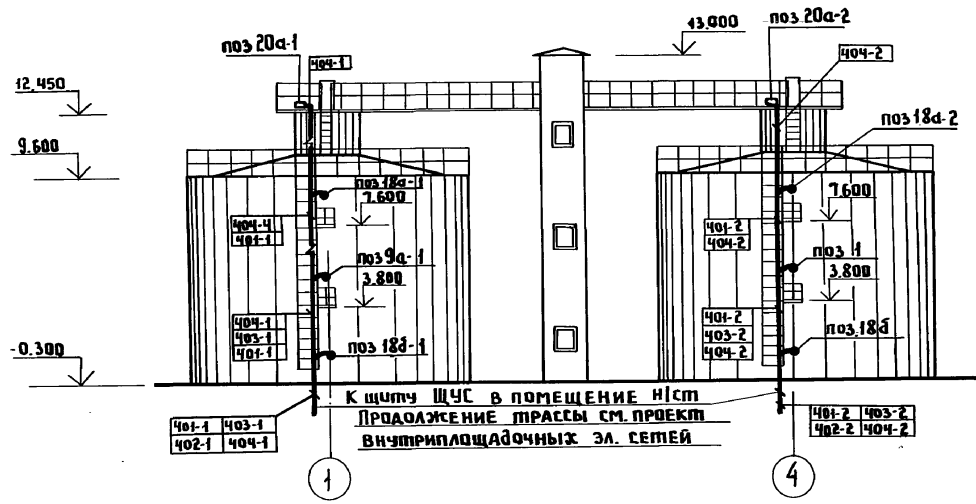
№ в альбоме, листы и дата

Привязан:

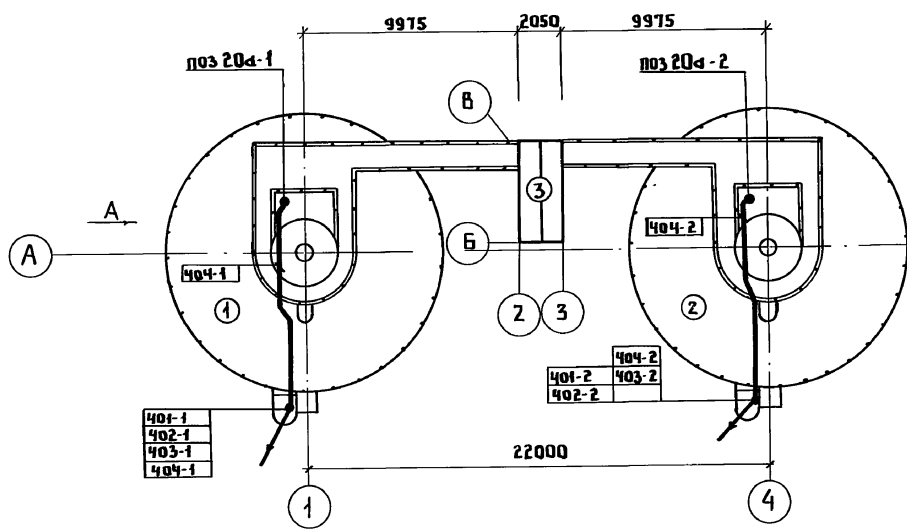
Инв. №	
--------	--

Т П 902-5-38.87 АВК		РЕЗЕРВЧАР МЕТАНТЕНКОВ ОБЪЕМОМ 1000 КУБ.М		
Инжен. ЛАШКИНА	Вед. инж. РЕЗНИК	Гл. спец. НЕКРАСОВ	Н. контр. НЕКРАСОВ	нач. отд. КУЛАГИН
Инв. №		Инв. №		
Стадия	Лист	Листов	Типрокомунводоканал г. Москва	
Р	2	3		

Ф А С А Д 1-4



П Л А Н



Экспликация сооружений

- 1. РЕЗЕРВУАР МЕТАНТЕНКА №1
- 2. РЕЗЕРВУАР МЕТАНТЕНКА №2
- 3. БАШНЯ ОБСЛУЖИВАНИЯ.

ОБОЗНАЧЕНИЕ	НАИМЕНОВАНИЕ
•	Отборное устройство или первичный прибор встроены в технологическое оборудование.
—•—	Проводка уходит на более высокую или более низкую отметку.

ПРИМЕЧАНИЯ:

- 1. Позиции монтируемых приборов и аппаратов, а также нумерация и типы кабелей и труб соответствуют схеме внешних электрических и трубных проводок.
- 2. Размещение электрических и трубных проводок уточнить при монтаже.

		Т П 902-5-38.87		АВК	
ПРИВЯЗАН		РЕЗЕРВУАР МЕТАНТЕНКОВ ОБЪЕМОМ 1000 КУБ.М		СТАНЦИЯ	ЛИСТ
				Р	3
		ПЛАН РАСПОЛОЖЕНИЯ СРЕДСТВ АВТОМАТИЗАЦИИ И ПРОВОДОК.		ГИПРОКОММУНВОДОКАНАЛ Г.МОСКВА	

22249-01 (54)

Рез. 140887