

ТИПОВОЙ ПРОЕКТ

807-10-68.84

**ВЕТЕРИНАРНАЯ ЛАБОРАТОРИЯ
ДЛЯ ПТИЦЕФАБРИК
(ПОЛНОСБОРНОЕ ЗДАНИЕ)**

Альбом II

**ИЗДЕЛИЯ
ИНДУСТРИАЛЬНОГО
ИЗГОТОВЛЕНИЯ**

1957В-02

цена 4-94

Отпускная цена
на момент реализации
указана
в счет-накладной

ТИПОВОЙ ПРОЕКТ

807-10-68.84

ВЕТЕРИНАРНАЯ ЛАБОРАТОРИЯ

ДЛЯ ПТИЦЕФАБРИК (ПОЛНОСБОРНОЕ ЗДАНИЕ)

СОСТАВ ПРОЕКТА:

- Альбом I - Пояснительная записка. Технология производства. Архитектурные решения. Конструкции железобетонные. Отопление и вентиляция. Внутренние водопровод и канализация. Электротехническая часть. Автоматизация отопления и вентиляции. Связь и сигнализация.
- Альбом II - Изделия промышленного изготовления
- Альбом III - Спецификации оборудования
- Альбом IV - Сметы
- Альбом V - Ведомости потребности в материалах

Альбом II

РАЗРАБОТАН
ПРОЕКТНЫМ ИНСТИТУТОМ
"ЦИТЭПСельхоз"

УТВЕРЖДЕН Главсельстройпроектом МСХ СССР
СВОДНЫМ ЗАКЛЮЧЕНИЕМ № 103 от 1.12.83г.
ВВЕДЕН В ДЕЙСТВИЕ ЦИТЭПСельхозом
ПРИКАЗОМ № 28 от 6.02.84г.

Главный инженер института  (Болонкин)
Главный инженер проекта  (Борисов)

СОДЕРЖАНИЕ АЛЬБОМА

Альбом II

Типовой проект

Взам. инв. №

Инв. № подл. Подпись и дата

ОБОЗНАЧЕНИЕ

НАИМЕНОВАНИЕ

СТРАНИ-
ЦА

КНИ

СОДЕРЖАНИЕ АЛЬБОМА

2-5

КНИ-ТУ

ТЕХНИЧЕСКИЕ УСЛОВИЯ

6

КНИ-ВД

ВЕДОМОСТЬ ССЫЛОЧНЫХ ДОКУМЕНТОВ

7

КНИ-01.00

КОЛОННА К1

8

КНИ-01.00

9

КНИ-02.00

БАЛКА БС1

10

КНИ-02.00

11

КНИ-03.00

БАЛКА БС2

12

КНИ-03.00

13

КНИ-04.00

ПАНЕЛЬ ПС1

14

КНИ-04.00

15

КНИ-05.00

ПАНЕЛЬ ПС2

16

КНИ-05.00

17

КНИ-06.00

ПАНЕЛЬ ПС4

18

КНИ-06.00

19

КНИ-07.00

ПАНЕЛЬ ПС6

20

КНИ-07.00

21

КНИ-08.00

ПАНЕЛЬ ПС8

22

КНИ-08.00

23

КНИ-09.00

ПАНЕЛЬ ПС9

24

КНИ-09.00

25

КНИ-10.00

ПАНЕЛЬ ПС10

26

КНИ-10.00

27

КНИ-11.00

ПАНЕЛЬ ПС11

28

КНИ-11.00

29

КНИ-12.00

ПАНЕЛЬ ПС12

30

КНИ-12.00

31

КНИ-12.01

КАРКАС ПРОСТРАНСТВЕННЫЙ КП1

32

КНИ-13.00

ПАНЕЛЬ ПС13

33

КНИ-13.00

34

КНИ-14.00

ПАНЕЛЬ ПС14

35

А Л Б О М

Т И П О В О Й П Р О Е К Т

ОБОЗНАЧЕНИЕ	НАИМЕНОВАНИЕ	СТРАНИЦА
КЖИ-14.00		36
КЖИ-14.01	КАРКАС ПРОСТРАНСТВЕННЫЙ КП1	37
КЖИ-15.00	ПАНЕЛЬ ПС16	38
КЖИ-15.00		39
КЖИ-15.01	КАРКАС ПРОСТРАНСТВЕННЫЙ КП1	40
КЖИ-16.00	ПАНЕЛЬ ПС17	41
КЖИ-16.00		42
КЖИ-17.00	ПАНЕЛЬ ПС19	43
КЖИ-17.00		44
КЖИ-18.00	ПАНЕЛЬ ПС20	45
КЖИ-18.00		46
КЖИ-19.00	ПАНЕЛЬ ПС21	47
КЖИ-19.00		48
КЖИ-20.00	ПАНЕЛЬ ПС1	49
КЖИ-20.00		50
КЖИ-21.00	ПАНЕЛЬ ПС2	51
КЖИ-21.00		52
КЖИ-22.00	ПАНЕЛЬ ПС4	53
КЖИ-22.00		54
КЖИ-23.00	ПАНЕЛЬ ПС6	55
КЖИ-23.00		56
КЖИ-24.00	ПАНЕЛЬ ПС8	57
КЖИ-24.00		58
КЖИ-25.00	ПАНЕЛЬ ПС9	59
КЖИ-25.00		60
КЖИ-26.00	ПАНЕЛЬ ПС10	61
КЖИ-26.00		62
КЖИ-27.00	ПАНЕЛЬ ПС11	63
КЖИ-27.00		64
КЖИ-28.00	ПАНЕЛЬ ПС12	65
КЖИ-28.00		66

ИНВ. № ПОДЛ. ПОДПИСЬ И ДАТА ВЗАМ. ИНВН

Альбом II	Обозначение	Наименование	Страница
			№
Типовой проект	КЖИ-29.00	Панель ПС13	67
	КЖИ-29.00		68
	КЖИ-30.00	Панель ПС14	69
	КЖИ-30.00		70
	КЖИ-31.00	Панель ПС16	71
	КЖИ-31.00		72
	КЖИ-32.00	Панель ПС17	73
	КЖИ-32.00		74
	КЖИ-33.00	Панель ПС19	75
	КЖИ-33.00		76
	КЖИ-34.00	Панель ПС20	77
	КЖИ-34.00		78
	КЖИ-35.00	Панель ПС21	79
	КЖИ-35.00		80
	КЖИ-36.00	Панель перегородки ПГ1	81
	КЖИ-36.00		82
	КЖИ-36.01	Сетка арматурная С1	83
	КЖИ-37.00	Панель перегородки ПГ2	84
	КЖИ-37.00		85
	КЖИ-37.01	Сетка арматурная С1	86
	КЖИ-38.00	Панель перегородки ПГ3	87
	КЖИ-38.00		88
	КЖИ-38.01	Сетка арматурная С1	89
	КЖИ-39.00	Панель перегородки ПГ4	90
КЖИ-39.00		91	
КЖИ-39.01	Сетка арматурная С1	92	
КЖИ-40.00	Панель перегородки ПГ5	93	
КЖИ-40.00		94	
КЖИ-40.01	Сетка арматурная С1	95	
КЖИ-41.00	Панель перегородки ПГ6	96	

Инв. № подл. Подпись и дата. Взам. инв. №

Альбом II

Типовой проект

Инв. № ложа, Подпись и дата, Взам. инв. №

Обозначение	Наименование	Страница
КЖИ-41.00		97
КЖИ-41.01	Сетка арматурная С1	98
КЖИ-42.00	Панель перегородки ПГ7	99
КЖИ-42.00		100
КЖИ-42.01	Сетка арматурная С1	101
КЖИ-43.00	Панель перегородки ПГ8	102
КЖИ-43.00		103
КЖИ-43.01	Сетка арматурная С1	104
КЖИ-44.00	Плита П1	105
КЖИ-44.00		106
КЖИ-45.00	Плита П2	107
КЖИ-45.00		108
КЖИ-46.00	Плита П3	109
КЖИ-46.00		110
КЖИ-47.00	Плита П1	111
КЖИ-47.00		112
КЖИ-48.00	Плита П2	113
КЖИ-48.00		114
КЖИ-49.00	Плита П3	115
КЖИ-49.00		116
КЖИ-50.00	Изделие закладное МН2	117
КЖИ-51.00	Плита П4	118
КЖИ-51.00		119
КЖИ-51.00		120
КЖИ-51.01	Каркас пространственный КР1	121
КЖИ-51.02	Каркас плоский КР1	122
КЖИ-51.03	Сетка арматурная С1	123
КЖИ-52.00	Плита П5	124
КЖИ-52.00		125
КЖИ-52.00		126
КЖИ-53.00	Панель ПС23	127
КЖИ-53.00		128

Настоящий альбом разработан к тип. пр. Ветлаборатория для птицефабрик (полнооборотное здание из конструкций высокой заводской готовности).

В номенклатуру включены рабочие чертежи стеновых двухслойных панелей для сельскохозяйственных зданий при $t_{н} = -20^{\circ}\text{C}, -30^{\circ}\text{C}$.

Стеновые панели запроектированы по аналогии со стеновыми панелями серии 1.832.1-9 „Стеновые двухслойные панели из легких бетонов для сельскохозяйственных зданий“. Указание по изготовлению, правила приемки, транспортировке, хранению и заводскому испытанию см. серию 1.832.1-9.

Конструкция панелей двухслойная и состоит из:

- конструкционно-теплоизолирующего слоя легкого бетона;
- конструкционно-изолирующего слоя из тяжелого бетона толщ. 50 мм, обращенного внутрь помещения;
- фактурного слоя толщ. 20 мм из цементно-песчаного раствора.

Для конструкционно-теплоизолирующего слоя предусмотрено применение керамзитобетона с объемной массой в высушенном состоянии $\gamma_0 = 900 \text{ кг/м}^3$, М50 по прочности.

Материал внутреннего изолирующего слоя - тяжелый бетон $\gamma_0 = 2400 \text{ кг/м}^3$, М200 по прочности, повышенной плотности (п).

Материал фактурного слоя - цементно-песчаный раствор $\gamma_0 = 1800 \text{ кг/м}^3$, М100 по прочности.

Марки материалов по морозостойкости - не менее Мр.з50.

Показатели плотности бетона должны соответствовать требованиям, установленным главой СНиП II-28-73*.

Открытые поверхности закладных деталей должны быть защищены соответствующими антикоррозионными покрытиями согласно требованиями СНиП III-28-73*.

Толщина защитного слоя бетона для рабочей арматуры должна быть со стороны помещения не менее 30 мм.

ИНВ. № ПОДА. ПОДПИСЬ И ДАТА ВЗАИМ. ЦИВ. ЛР

ГИП	БОРИСОВ	<i>[Signature]</i>	3.12.83
Н. КОНТР.	ЯЗЛОВ	<i>[Signature]</i>	1.12.83
НАЧ. ОТД.	ЯНОВСКАЯ	<i>[Signature]</i>	1.12.83
ГЛ. СПЕЦ.	ФРОЛОВА	<i>[Signature]</i>	30.11.83
РУК. ГР.	ФЕЬСЬКОВА	<i>[Signature]</i>	1.12.83
ЦИН.	ФОМИН	<i>[Signature]</i>	8.01.83

Т. п. 807-10-68.84

КНИ-ТУ

СТАНЦИЯ Лист Листов

ЦИТЭПСельхоз
Владимир

ТЕХНИЧЕСКИЕ УСЛОВИЯ

Альбом II

Типовой проект

	Обозначение	Наименование	Примечание
1	ГОСТ 10922-75	Арматурные изделия и закладные детали сварные для железобетонных конструкций. Термические требования и меры испытаний.	
2	ГОСТ 19292-73	Соединения сварные элементов закладных деталей сборных железобетонных конструкций	
3	СНИП III-4-80	Техника безопасности в строительстве	
4	СНИП II-21-75	Бетонные и железобетонные конструкции. Нормы проектирования	
5	СНИП II-28-73*	Защита строительных конструкций от коррозии. Нормы проектирования	
6	СН 393-78	Указания по сварке соединений арматуры и закладных деталей железобетонных конструкций.	

Инв. № подл. Подпись и дата Взам. инв. №

Гип	Борисов	<i>[Signature]</i>	9.12.83
Н. контр.	Козлов	<i>[Signature]</i>	1.12.83
Нач. отд.	Яновская	<i>[Signature]</i>	1.12.83
Л. спец.	Фролова	<i>[Signature]</i>	2.11.83
Рук. гр.	Феськова	<i>[Signature]</i>	1.12.83
Инж.	Фромин	<i>[Signature]</i>	7.01.83

Т. п. 807-10-68.84

КНИ-ВД

Ведомость

ссылочных документов

Р	Лист	Листов
1		1

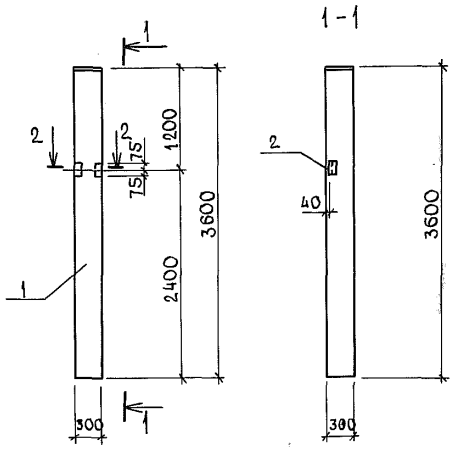
ЦИТЭП сельхоз
Владимир

Копировал Яшук

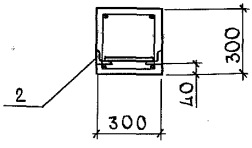
Формат А4

19578-02 8

Альбом II
 Типовой проект



2 - 2
 М 1:20



Инв. № подл. Подпись и дата Взам. инв. №

ГИП	БОРИСОВ	<i>[Signature]</i>	9.12.83
Н. КОНТР.	КОЗЛОВ	<i>[Signature]</i>	30.11.83
НАЧ. ОТА	ЯНОВСКАЯ	<i>[Signature]</i>	30.11.83
ГЛ. СПЕЦ.	ФРОЛОВА	<i>[Signature]</i>	30.11.83
РУК. ГР.	ФЕСЬКОВА	<i>[Signature]</i>	30.11.83
ИНЖ.	ДОМИН	<i>[Signature]</i>	30.11.83

Т. п. 807-10-68.84 КНИ-04.00

Колонна К1

СТАДИЯ	МАССА	МАСШТАБ
Р	810	1:50
Лист 1	Листов 2	
ЦИТЭП СЕЛЬХОЗ ВЛАДИМИР		

19578-02 9

Альбом II

Типовой проект

ФОРМАТ	ЗОНА	Поз.	ОБОЗНАЧЕНИЕ	НАИМЕНОВАНИЕ	КОЛ.	ПРИМЕЧАНИЕ
				СБОРОЧНЫЕ ЕДИНИЦЫ		
A3	1	1.823, вып. 1		Колонна СКЗ-36-1	1	
A4	2	1.400-6/76, вып. 1		ИЗДЕЛИЕ ЗАКЛАДНОЕ М1-13	1	

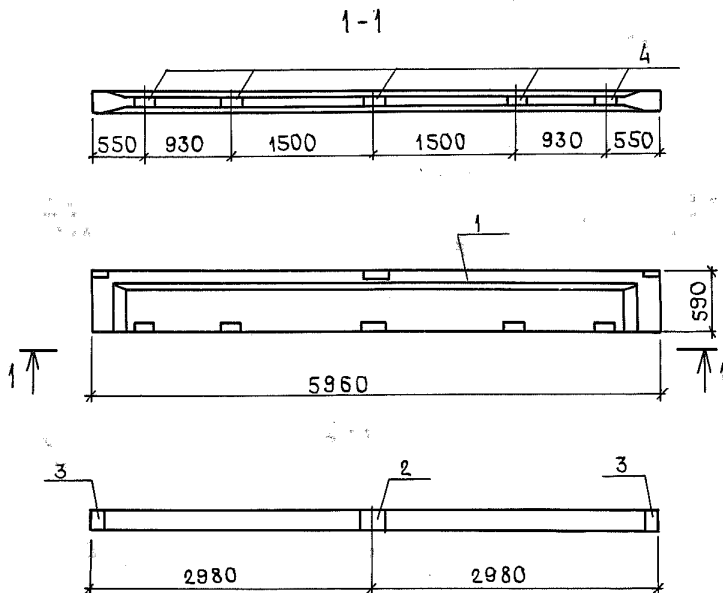
ВЕДОМОСТЬ РАСХОДА СТАЛИ НА ДОПОЛНИТЕЛЬНЫЕ ЗАКЛАДНЫЕ ИЗДЕЛИЯ, КГ

МАРКА ЭЛЕМЕНТА	ИЗДЕЛИЯ ЗАКЛАДНЫЕ							Общий РАСХОД
	АРМАТУРА КЛАССА				ПРОКАТ МАРКИ			
	А III				ВСтЗ кп 2			
	ГОСТ 5781-82				ГОСТ 8508-72*			
	Φ12			Итого	Л63×5		Итого	
K1	0,2		0,2	1,5		1,5	1,7	

Инв. № подл. Подпись и дата Взаим. инв. №

АЛБОМ II

ТИПОВОЙ ПРОЕКТ



ЗАКЛАДНЫЕ ДЕТАЛИ ПОЗ. 2,3
 ВЫПОЛНИТЬ С ПОКРЫТИЕМ МЕТ. Ц150

ИНВ. № ПОДА. ПОДПИСЬ И ДАТА ВЗАИМ. ИНВ. №

Т. п. 807-10-68.84

КЖИ-02.00

ГИП	БОРИСОВ	<i>[Signature]</i>	31.12.83
Н.КОНТР.	КОЗЛОВ	<i>[Signature]</i>	30.11.83
НАЧ.ОТД.	ЯНОВСКАЯ	<i>[Signature]</i>	30.11.83
ГЛ.СПЕЦ.	ОРОЛОВА	<i>[Signature]</i>	30.11.83
РУК.ГР.	ОЕСЬКОВА	<i>[Signature]</i>	30.11.83
ИНЖЕНЕР	ДОМИН	<i>[Signature]</i>	30.11.83

БАЛКА БС1

СТАДИЯ МАССА МАСШТАБ

Р 1150 1:50

ЛИСТ 1 ЛИСТОВ 2

ЦИТЭП СЕЛЬХОЗ
ВЛАДИМИР

19578-02 11

Альбом II

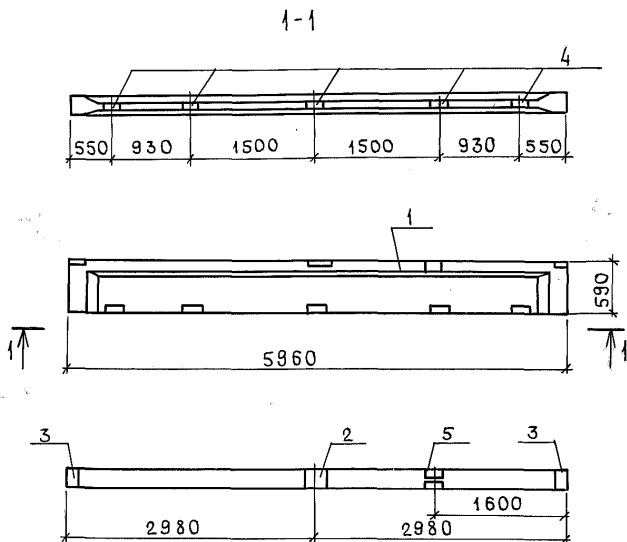
Типовой проект

ФОРМАТ	ЗОНА	ПОЗ.	ОБОЗНАЧЕНИЕ	НАИМЕНОВАНИЕ	КОЛ.	ПРИМЕЧАНИЕ
				СБОРОЧНЫЕ ЕДИНИЦЫ		
A3	1	1.462.1-10/80, вып. 1,2		БАЛКА 1БСТ6-ЗАПУТ	1	
				ИЗДЕЛИЯ ЗАКЛАДНЫЕ		
A3	2	1.462.1-10/80, вып. 2		МБ	1	
A3	3	1.462.1-10/80, вып. 2		МБ	2	
A3	4	1.400-15.В1 560		МН561	5	

ВЕДОМОСТЬ РАСХОДА СТАЛИ НА ДОПОЛНИТЕЛЬНЫЕ ЗАКЛАДНЫЕ ИЗДЕЛИЯ, КГ

МАРКА ЭЛЕМЕНТА	ИЗДЕЛИЯ ЗАКЛАДНЫЕ								Общий РАСХОД
	АРМАТУРА КЛАССА				ПРОКАТ МАРКИ				
	А III				ВСТ 3кп 2				
	ГОСТ 5781-82				ГОСТ 8240-72		ГОСТ 103-76		
	Ф8			Итого	С10		Ф-6	Итого	
БС1	1,4		1,4	8,6		4,5	13,1	14,5	

ИНВ. № ПОДЛ. ПОДПИСЬ И ДАТА ВЗАМ. ИНВ. №



ЗАКЛАДНЫЕ ДЕТАЛИ ПОЗ. 2,3
 ВЫПОЛНИТЬ С ПОКРЫТИЕМ МЕТ. Ц 150.

ИНВ. № ПОДЛ. ПОДПИСЬ И ДАТА ВЗАМ. ИНВ. №

ГИП	БОРИСОВ	<i>[Signature]</i>	9.12.83
Н. КОНТР.	КОЗЛОВ	<i>[Signature]</i>	30.11.83
НАЧ. ОТД.	ЯНОВСКАЯ	<i>[Signature]</i>	30.11.83
Л. СПЕЦ.	ФРОЛОВА	<i>[Signature]</i>	30.11.83
РУК. ГР.	ФЕСЬКОВА	<i>[Signature]</i>	30.11.83
ИНЖЕНЕР	ДОМИН	<i>[Signature]</i>	30.11.83

Т. п. 807-10-68.84

КНИ-03.00

БАЛКА БС2

СТАДИЯ МАССА МАСШТАБ

Р 1150 1:50

Лист 1 Листов 2

ЦИТЭП СЕЛЬХОЗ
ВЛАДИМИР

19578-02 13

Альбом II

Типовой проект

ФОРМАТ	ЗОНА	Поз.	ОБОЗНАЧЕНИЕ	НАИМЕНОВАНИЕ	КОЛ.	ПРИМЕЧАНИЕ
				<u>СБОРОЧНЫЕ ЕДИНИЦЫ</u>		
A3	1		1.462.1-10/80, вып. 1,2	БАЛКА 1БСТ6-ЗАЦТ	1	
				ИЗДЕЛИЯ ЗАКЛАДНЫЕ		
A3	2		1.462.1-10/80, вып. 2	М6	1	
A3	3		1.462.1-10/80, вып. 2	М5	2	
A3	4		1.400-15.В1.560	МН561	5	
A3	5		1.462.1-10/80, вып. 2	М7	1	

Ведомость расхода стали на дополнительные закладные изделия, кг

МАРКА ЭЛЕМЕНТА	ИЗДЕЛИЯ ЗАКЛАДНЫЕ								Общий РАСХОД	
	АРМАТУРА КЛАССА				ПРОКАТ МАРКИ					
	А III				ВСТ 3 К П 2					
	ГОСТ 5781-82				ГОСТ 103-76	ГОСТ 8240-72	ГОСТ 8509-72*			
	Ф8	Ф10		ИТОГО	δ=6	С10		Л80×7		ИТОГО
БС 2	1,4	0,9		2,3	4,5	8,6		3,3	16,4	18,7

Инв. № подл. Подпись и дата Взам. инв. №

Т.п. 807-10-68.84 КНИ-03.00

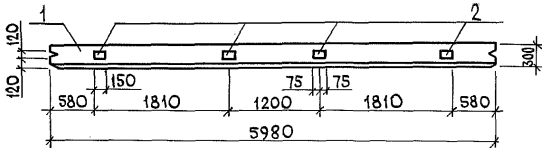
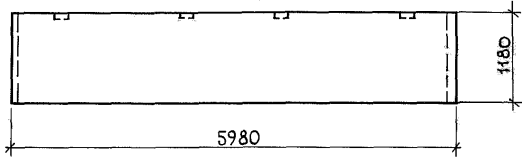
Лист

2

19578-02 14

Альбом II

Типовой проект



Инв. № подл. Подпись и дата Взам. инв. №

					Т. п. 807-10-68.84	КНИ-04.00		
					Панель ПС1	Стадия	Масса	Масштаб
						р	3000	1:50
						Лист 1	Листов 2	
						ЦИТЭПсельхоз		
						Владимир		

Корпус 1101

11

19578-02 15

Альбом II

Типовой проект

ФОРМАТ	ЗОНА	Поз.	ОБОЗНАЧЕНИЕ	НАИМЕНОВАНИЕ	КОЛ.	ПРИМЕЧАНИЕ
				<u>СБОРОЧНЫЕ ЕДИНИЦЫ</u>		
A3	1	1.832.1-9.1.0010000-10		ПАНЕЛЬ ПСА 60.12.30-П	1	
A3	2	1.832.1-9.2.0012000		ИЗДЕЛИЕ ЗАКЛАДНОЕ М1	4	

ВЕДОМОСТЬ РАСХОДА СТАЛИ НА ДОПОЛНИТЕЛЬНЫЕ ЗАКЛАДНЫЕ ИЗДЕЛИЯ, КГ

МАРКА ЭЛЕМЕНТА	ИЗДЕЛИЯ ЗАКЛАДНЫЕ							Общий РАСХОД
	АРМАТУРА КЛАССА			ПРОКАТ МАРКИ				
	А III			ВСтЗ кп 2				
	ГОСТ 5781-82			ГОСТ 103-76				
	Ф10		ИТОГО	Ø=8			ИТОГО	
ПС1	1,6		1,6	5,2			5,2	6,8

ИНВ. № ПОДА. ПОДПИСЬ И ДАТА ВЗАМ. ИНВ. №

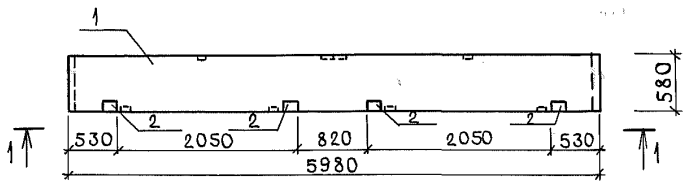
Т.п. 807-10-68.84 _ КНИ-04.00

Лист
2

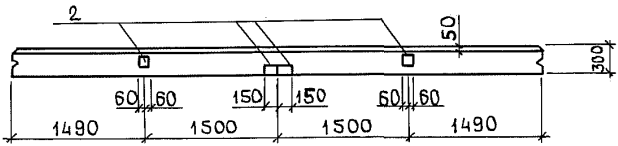
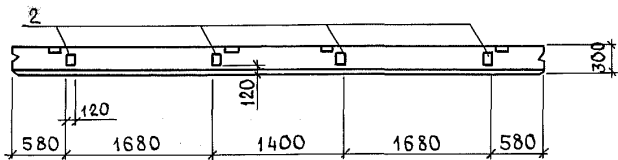
19578-02 16

Альбом II

Типовой проект



1 - 1



И. № ПОДЛ. ПОДПИСЬ И ДАТА ВЗАИМ. ИНВ. №

ГИП	БОРИСОВ	<i>[Signature]</i>	2.12.82
Н.КОНТР.	КОЗЛОВ	<i>[Signature]</i>	1.12.83
НАЧ.ОТД.	ЯНОВСКАЯ	<i>[Signature]</i>	1.12.83
ГЛ.СПЕЦ.	ОРОЛОВА	<i>[Signature]</i>	30.11.83
РУК.ГР.	ДЕСЬКОВА	<i>[Signature]</i>	1.12.83
ИНЖЕНЕР	ДОМИН	<i>[Signature]</i>	1.12.83

Т. п. 807-10-68.84

КНИ-05.00

ПАНЕЛЬ ПС2

СТАДИЯ	МАССА	МАСШТАБ
Р	1500	1:50
ЛИСТ 1	ЛИСТОВ 2	
ЦИТЭП СЕЛЬХОЗ ВЛАДИМИР		

19578-02 17

Альбом II

Типовой проект

Формат	Зона	Поз.	Обозначение	Наименование	Кол.	Примечание
				<u>СБОРОЧНЫЕ ЕДИНИЦЫ</u>		
A3	1		1.832.1-9.1.0010000-08	Панель ПСД 60.6.30-П	1	
A3	2		1.832.1-9.2.0012000	Изделие закладное М1	12	

Ведомость расхода стали на дополнительные закладные изделия, кг

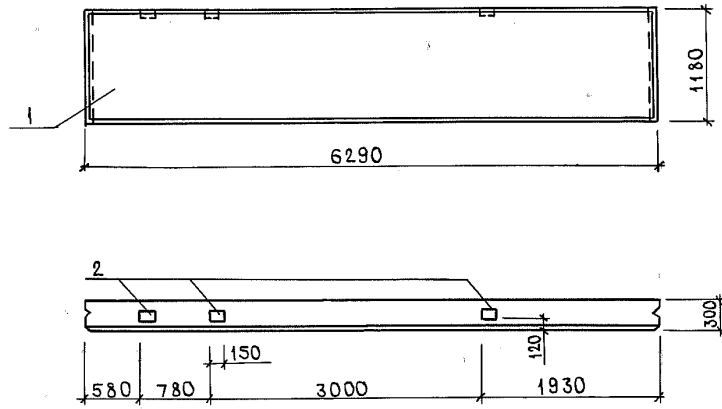
Марка элемента	Изделия закладные							Общий расход	
	Арматура класса				Прокат марки				
	А III				ВСтЗ кп 2				
	ГОСТ 5781-82				ГОСТ 103-76				
φ10			Итого	-δ=8			Итого		
ПС2	4,8			4,8	15,6			15,6	20,4

Инв. № подл. Подпись и дата. Взам. инв. №

19578-02 18

Альбом II

Типовой проект



Инв. № подл. Подпись и дата Взам. инв. №

ГИП	БОРИСОВ	<i>[Signature]</i>	9.12.83
Н.КОНТР.	КОЗЛОВ	<i>[Signature]</i>	30.11.83
НАЧ.ОТД.	ЯНОВСКАЯ	<i>[Signature]</i>	30.11.83
ГЛ.СПЕЦ.	ФРОЛОВА	<i>[Signature]</i>	30.11.83
РУК.ГР.	ФЕЬСЬКОВА	<i>[Signature]</i>	30.11.83
ИНЖЕНЕР	ФОМИН	<i>[Signature]</i>	30.11.83

Т. п. 807-10. 68. 84

КНИИ-06.00

Панель ПС4

СТАДИЯ	МАССА	МАСШТАБ
Р	3000	1:50
Лист 1	Листов 2	
ЦИТЭП сельхоз Владимир		

19578-02 19

Альбом II

Типовой проект

ФОРМАТ	ЗОНА	ПОЗ.	ОБОЗНАЧЕНИЕ	НАИМЕНОВАНИЕ	КОЛ.	ПРИМЕЧАНИЕ
				<u>СБОРОЧНЫЕ ЕДИНИЦЫ</u>		
A3	1		1.832.1-9.1.0010000-10	ПАНЕЛЬ ПСА 60.12.30-П	1	
A3	2		1.832.1-9.2.0012000	ИЗДЕЛИЕ ЗАКЛАДНОЕ М1	3	

ВЕДОМОСТЬ РАСХОДА СТАЛИ НА ДОПОЛНИТЕЛЬНЫЕ ЗАКЛАДНЫЕ ИЗДЕЛИЯ, КГ

МАРКА ЭЛЕМЕНТА	ИЗДЕЛИЯ ЗАКЛАДНЫЕ							Общий РАСХОД	
	АРМАТУРА КЛАССА			ПРОКАТ МАРКИ					
	А III			ВСТЗКП2					
	ГОСТ 5781-82			ГОСТ 103-76					
	Ф10			Итого	д=8				Итого
ПСА	1,2			1,2	3,9			3,9	5,1

ИНВ.№ ПОДЛ. ПОДПИСЬ И ДАТА ВЗАМ. ИНВ. №

Т.п. 807-10-68-84 КНИ-06.00

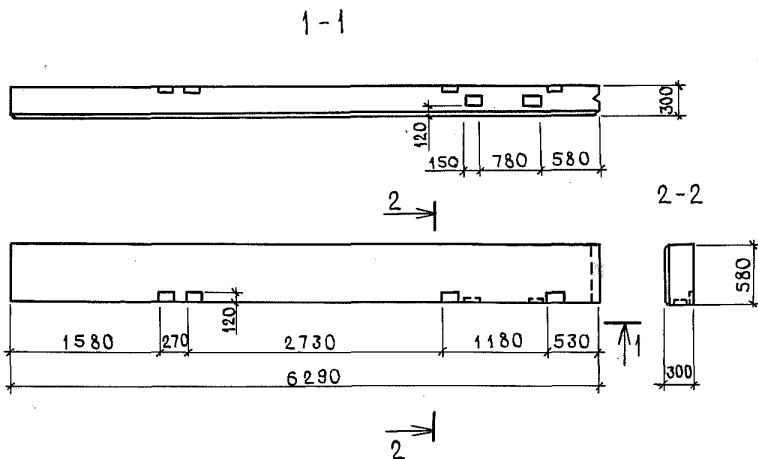
ЛИСТ

2

19578-02 20

Альбом II

Типовой проект



Инв. № подл. Подпись и дата Взам. инв. №

Т.п. 807-10-68.84

КНИ-07.00

ГИП	БОРИСОВ	<i>[Signature]</i>	9.12.83
Н.КОНТР.	КОЗЛОВ	<i>[Signature]</i>	30.11.83
НАЧ.ОТД.	ЯНОВСКАЯ	<i>[Signature]</i>	30.11.83
ГА.СПЕЦ.	ФРОЛОВА	<i>[Signature]</i>	30.11.83
РУК. ГР.	ОЕСЬКОВА	<i>[Signature]</i>	30.11.83
ИНЖЕНЕР	ДОМИН	<i>[Signature]</i>	30.11.83

ПАНЕЛЬ ПСБ

СТАДИЯ МАССА МАСШТАБ

Р 1500 1:50

Лист 1 Листов 2

ЦИТЭП сельхоз
ВЛАДИМИР

19578-02 21

А Л Ь Б О М Ъ II

Т И П О В О Й П Р О Е К Т

ФОРМАТ	ЗОНА	ПОЗ.	ОБОЗНАЧЕНИЕ	НАИМЕНОВАНИЕ	КОЛ.	ПРИМЕЧАНИЕ
				СБОРОЧНЫЕ ЕДИНИЦЫ		
A3	1	1.832.1-91.0020000-17		ПАНЕЛЬ ПСА 60.6.30-УП	1	
A3	2	1.832.1-92.0012000		ИЗДЕЛИЕ ЗАКЛАДНОЕ М1	6	

ВЕДОМОСТЬ РАСХОДА СТАЛИ НА ДОПОЛНИТЕЛЬНЫЕ ЗАКЛАДНЫЕ ИЗДЕЛИЯ, КГ

МАРКА ЭЛЕМЕНТА	ИЗДЕЛИЯ ЗАКЛАДНЫЕ								ОБЩИЙ РАСХОД
	АРМАТУРА КЛАССА				ПРОКАТ МАРКИ				
	А III				ВСТ 3 кп 2				
	ГОСТ 5781-82				ГОСТ 103-76				
	Ф10			ИТОГО	-δ=8			ИТОГО	
ПСБ	2,4		2,4	7,8			7,8	10,2	

И Н В. № П О А Л. П О Д П И С ь И Д А Т А В 3 А М. И Н В. №

Т.п. 807-10-68.84 КНИ - 07.00

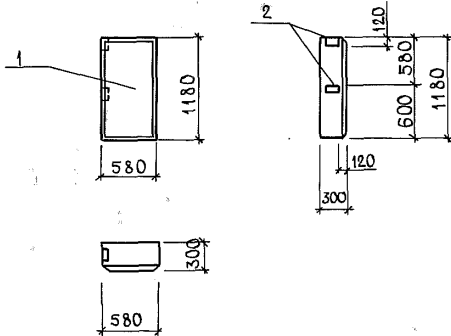
Л И С Т

2

19578-02 22

Альбом II

Типовой проект



ИНВ. № ПОДА. ПОДПИСЬ И ДАТА ВЗАИМ. ИНЖ. №

					Т. п. 807-10-68.84	КНИ-08.00		
					ПАНЕЛЬ ПСВ	СТАДИЯ	МАССА	МАСШТАБ
						Р	230	1:50
						ЛИСТ 1	ЛИСТОВ 2	
						ЦИТЭП СЕЛЬХОЗ ВЛАДИМИР		

ГИП	БОРИСОВ	<i>Borisov</i>	9.12.83
Н.КОНТР.	КОЗЛОВ	<i>Kozlov</i>	30.11.83
НАЧ.ОТД.	ЯНОВСКАЯ	<i>Janovskaya</i>	30.11.83
ГЛ. СПЕЦ.	ФРОЛОВА	<i>Frolova</i>	30.11.83
РУК. ГР.	ФЕЬСЬКОВА	<i>Fesjkova</i>	30.11.83
ИНЖЕНЕР	ДОМИН	<i>Domin</i>	30.11.83

19578-02 23

Альбом II

Типовой проект

ФОРМАТ	ЗОНА	Поз.	ОБОЗНАЧЕНИЕ	НА ИМЕНОВАНИЕ	КОЛ.	ПРИМЕЧАНИЕ
				СБОРОЧНЫЕ ЕДИНИЦЫ		
A3		1	1.832.1-9.10140000-04	ПАНЕЛЬ ПСД 6.12.30-П	1	
A3		2	1.832.1-9.2.0012000	ИЗДЕЛИЕ ЗАКЛАДНОЕ М1	2	

ВЕДОМОСТЬ РАСХОДА СТАЛИ НА ДОПОЛНИТЕЛЬНЫЕ ЗАКЛАДНЫЕ ИЗДЕЛИЯ, КГ

МАРКА ЭЛЕМЕНТА	ИЗДЕЛИЯ ЗАКЛАДНЫЕ							Общий РАСХОД
	АРМАТУРА КЛАССА				ПРОКАТ МАРКИ			
	А III				Вст Зкп 2			
	ГОСТ 5781-82				ГОСТ 103-76			
	Ф10			Итого	φ=8			
ПСВ	0,8		0,8	2,6			2,6	3,4

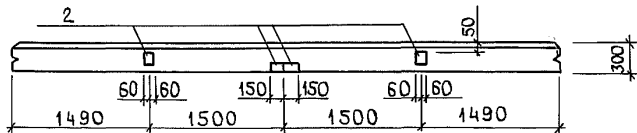
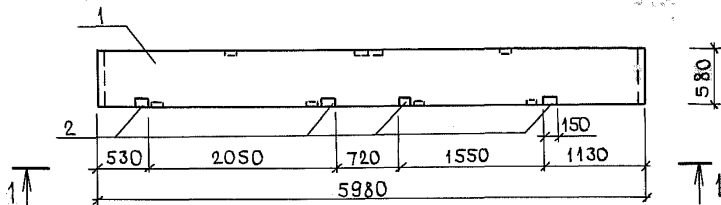
Т.п. 807-10-68.84 КНИ-08.00

Лист

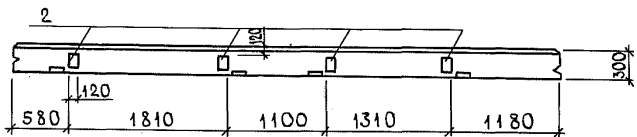
2

19578-02 24

ИНВ. № ГОСА. ПОДПИСЬ И ДАТА. ВЗАМ. ИНВ. №



1-1



И.Н.В. № ПОДП. ПОДАПИСЬ И ДАТА ВЗА. И.Н.В. №

ГИП	БОРИСОВ	<i>[Signature]</i>	9.12.83
И.КОНТР.	КОЗЛОВ	<i>[Signature]</i>	11.2.83
НАЧ.ОТД.	ЯНОВСКАЯ	<i>[Signature]</i>	11.2.83
ГЛ.СПЕЦ.	ФРОЛОВА	<i>[Signature]</i>	30.11.83
РУК.ГР.	ФЕСЬКОВА	<i>[Signature]</i>	11.2.83
ИНЖЕНЕР	ДОМИН	<i>[Signature]</i>	11.2.83

Т.п. 807-10-68.84

КНИИ-09.00

ПАНЕЛЬ ПС9

СТАДИЯ	МАССА	МАСШТАБ
Р	1500	1:50
ЛИСТ 1	ЛИСТОВ 2	
ЦИТЭП СЕЛЬХОЗ ВЛАДИМИР		

Альбом II

Типовой проект

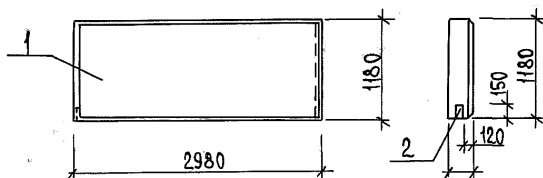
Формат	Зона	Поз.	Обозначение	Наименование	Кол.	Примечание
				<u>Сборочные единицы</u>		
A3	1		1.832.1-9.1.0010000 -08	Панель ПСД60.6.30-П	1	
A3	2		1.832.1-9.2.0012000	Изделие закладное М1	12	

Ведомость расхода стали на дополнительные закладные изделия, кг

Марка элемента	Изделия закладные							Общий расход
	Арматура класса			Прокат марки				
	A III			ВСтЗкп 2				
	ГОСТ 5781-82			ГОСТ 103-76				
	Ф10		Итого	δ=8			Итого	
ПС9	4,8		4,8	15,6			15,6	20,4

Инв. № подл. Подпись и дата. Взам. инв. №

19578-02 26



ИНВ. № ПОДП. ПОДАПИСЬ И ДАТА ВЗЛМ. ИНВ. №

Т. п. 807-10-68.84

КЖИ-10.00

ГИП	БОРИСОВ	<i>Борисов</i>	30.11.83
Н. КОНТР.	КОЗЛОВ	<i>Козлов</i>	30.11.83
НАЧ. ОТА	ЯНОВСКАЯ	<i>Яновская</i>	30.11.83
ГЛ. СПЕЦ.	ФРОЛОВА	<i>Фролова</i>	30.11.83
РУК. ГР.	ФЕСЬКОВА	<i>Феськова</i>	30.11.83
ИНЖЕНЕР	ФОМИН	<i>Фомин</i>	30.11.83

ПАНЕЛЬ ПС 10

СТАДИЯ | МАССА | МАСШТАБ

Р | 1500 | 1:50

ЛИСТ 1 | ЛИСТОВ 2

ЦИТЭП сельхоз
Владимир

19578-02 27

Альбом II

Типовой проект

Формат	Зона	Поз.	Обозначение	Наименование	Кол.	Примечание
				<u>Сборочные единицы</u>		
A3	1		1.832.1-9.10040000-04	Панель ПСД 3012.30-П	1	
A3	2		1.832.1-9.2.0012000	Изделие закладное М1	1	

Ведомость расхода стали на дополнительные закладные изделия, кг

Марка элемента	Изделия закладные								Общий расход
	Арматура класса				Прокат марки				
	A III				Вст 3 кп 2				
	ГОСТ 5781-82				ГОСТ 103-76				
	Ф10			Итого	-δ=8			Итого	
ПС10	0,4			0,4	1,3			1,3	1,7

Инв. № подл. Подпись и дата. Взам. инв. №

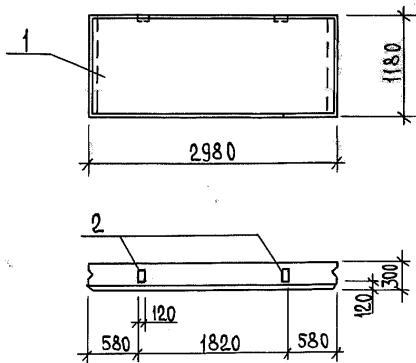
Т.п. 807-10-68.84 КНИ - 10.00

Лист

2

Альбом II

Типовой проект



Инв. № подл. Подпись и дата Взам. инв. №

ГИП	БОРИСОВ	<i>[Signature]</i>	9.12.87
Н.КОНТР.	КОЗЛОВ	<i>[Signature]</i>	50.11.85
НАЧ.ОТД.	ЯНОВСКАЯ	<i>[Signature]</i>	30.11.85
ГЛ.СПЕЦ.	ФРОЛОВА	<i>[Signature]</i>	30.11.85
РУК.ГР.	ФЕСЬКОВА	<i>[Signature]</i>	30.11.85
ИНЖЕНЕР	ФОМИН	<i>[Signature]</i>	30.11.85

Т. п. 807-10-68.84

КНИ-11.00

Панель ПСИ

СТАДИЯ	МАССА	МАСШТАБ
Р	1500	1:50
Лист 1	Листов 2	
ЦИТЭП сельхоз Владимир		

Альбом II

Формат	ЗОНА	Поз.	ОБОЗНАЧЕНИЕ	НАИМЕНОВАНИЕ	КОЛ.	ПРИМЕЧАНИЕ
				СБОРОЧНЫЕ ЕДИНИЦЫ		
A3	1		1.832.1-9.1004000-04	Панель ПСА 30.12.30-П	1	
A3	2		1.832.1-9.20012000	ИЗДЕЛИЕ ЗАКЛАДНОЕ М1	2	

Типовой проект

Ведомость расхода стали на дополнительные закладные изделия, кг

МАРКА ЭЛЕМЕНТА	ИЗДЕЛИЯ ЗАКЛАДНЫЕ								Общий расход
	Арматура класса				Прокат марки				
	А III				Вст 3 кп 2				
	ГОСТ 5781-82				ГОСТ 103-76				
	φ 10			Итого	-δ-8			Итого	
ПСН	0,8		0,8	2,6			2,6	3,4	

ШЕВ. № ПОД. ПОДПИСЬ И ДАТА ВЗ. АМ. ШЕВ. №

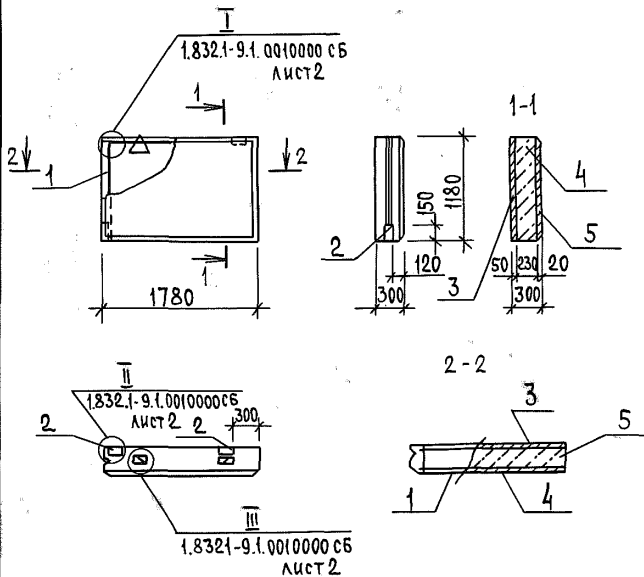
Т.п. 807-10-68.84 КЖИ - 11.00

Лист

2

Альбом II

Типовой проект



ИЗВ. № ПОДЛ. ПОДПИСЬ И ДАТА ВЗАМ. ИЗВ. №

Т.п. 807-10-68.84

КЖЦ-12.00

ГИП	БОРИСОВ	<i>[Signature]</i>	9.12.83
Н.КОНТР.	КОЗЛОВ	<i>[Signature]</i>	112.83
НАЧ.ОТД.	ЯНОВСКАЯ	<i>[Signature]</i>	112.83
ГЛ.СПЕЦ.	ФРОЛОВА	<i>[Signature]</i>	30.11.83
РУК.ГР.	ФЕЬСЬКОВА	<i>[Signature]</i>	112.83
ИНЖ.	ФОМИН	<i>[Signature]</i>	1.12.84

ПАНЕЛЬ ПС12

СТАДИЯ	МАССА	МАСШТАБ
Р	890	1:50
Лист 1	Листов 2	
ЦИТЭП сельхоз Владимир		

19578-02 31

Альбом II	ФОРМАТ	ЗОНА	Поз.	ОБОЗНАЧЕНИЕ	НАИМЕНОВАНИЕ	КОЛ.	ПРИМЕЧАНИЕ
					<u>СБОРОЧНЫЕ ЕДИНИЦЫ</u>		
	A4	1		КЖИ - 12.01	Каркас пространственный КЖИ	1	
	A3	2		1.832.1-9.2.001200	ИЗДЕЛИЕ ЗАКЛАДНОЕ М1	3	
					<u>МАТЕРИАЛЫ</u>		
A4	3		КЖИ-ТУ	Изолирующий слой	0,1	м ³	
A4	4		КЖИ-ТУ	ТЕПЛОИЗОЛЯЦИОННЫЙ СЛОЙ	0,51		
A4	5		КЖИ-ТУ	ЦЕМЕНТНО - ПЕСЧАНЫЙ РАСТВОР марки 100	0,04		

ТИПОВОЙ ПРОЕКТ

Выборка стали на один элемент, кг

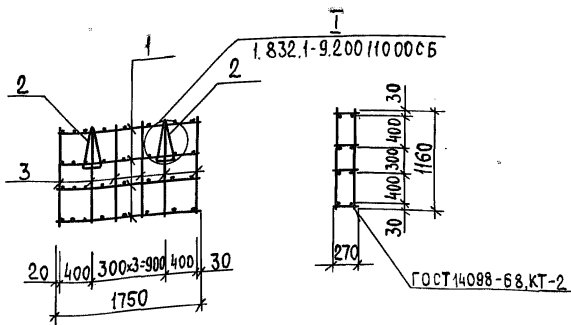
МАРКА ЭЛЕМЕНТА	АРМАТУРНЫЕ ИЗДЕЛИЯ				ЗАКЛАДНЫЕ ИЗДЕЛИЯ				Итого	Всего
	АРМАТУРНАЯ СТАЛЬ ГОСТ 5781-82 ТУ14-4-659-75									
	КЛАСС АIII		КЛАСС ВрI		ПРОФИЛЬНАЯ СТАЛЬ ГОСТ 103-76		АРМАТУРНАЯ СТАЛЬ ГОСТ 5781-82			
	Ф мм	Итого	Ф мм	Итого	-δ=8	Итого	Ф мм	Итого		
6		4				14	10			
ПС12	3,1	3,1	1,9	1,9	3,9	3,9	3,2	1,2	4,4	13,5

ИНВ. № ПОДЛ. ПОДПИСЬ И ДАТА В.С.А.М.И.В.Л.

Т.п. 807-10-68.84 КЖИ - 1200 Лист 2

Альбом II

Типовой проект



Формат	Зона	Поз.	Обозначение	Наименование	Кол.	Примечание
				<u>Сборочные единицы</u>		
A3		1	1.832.1-9.2001100-32	Каркас плоский КР33	4	
				<u>Детали</u>		
A3		2	1.832.1-9.2.0011001-06	Петля для подъема ПМ14-2	2	
A3		3	1.832.1-9.20000001-07	Стержень арматурный	12	

Инв. № подл. Подпись и дата. Взам. инв. №

Т.п. 807-10-68.84

Кни-12.01

Стадия | Масса | Масштаб

Каркас пространственный
КР1

Р | 8,4 | 1:50

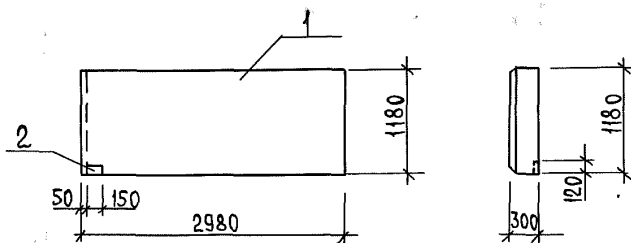
Лист | Листов | 1

ЦИТЭП сельхоз
Владимир

ГИП	Борисов	<i>[Signature]</i>	9.12.82
Н.КОНТР.	КОЗЛОВ	<i>[Signature]</i>	1.12.83
НАЧ.ОТД.	ЯНОВСКАЯ	<i>[Signature]</i>	1.12.83
ГЛ.СПЕЦ.	ФРОЛОВА	<i>[Signature]</i>	30.8.83
ДУК.ГР.	ФЕСЬКОВА	<i>[Signature]</i>	1.12.83
ИНЖЕНЕР	ФОМИН	<i>[Signature]</i>	1.12.83

Кодирован: ДББДБА Формат А4

19578-02 33



Инв. № подл. Подпись и дата Взам. инв. №

Т.п. 807-10-68.84

КЖИ-13.00

Стация	Масса	Масштаб
Р	1500	1:50
Лист 1	Листов 2	

Панель ПС13

Лист 1	Листов 2
--------	----------

ЦТЭП сельхоз
Владимир

Альбом II

Типовой проект

ФОРМАТ	ЗОНА	ПОЗ.	ОБОЗНАЧЕНИЕ	НАИМЕНОВАНИЕ	КОЛ.	ПРИМЕЧАНИЕ
				СБОРОЧНЫЕ ЕДИНИЦЫ		
A3	1		1.832.1-9.10040000-04	Панель ПСД 3012.30-П	1	
A3	2		1.832.1-9.20012000	ИЗДЕЛИЕ ЗАКЛАДНОЕ М1	2	

Ведомость расхода стали на дополнительные закладные изделия, кг

МАРКА ЭЛЕМЕНТА	ИЗДЕЛИЯ ЗАКЛАДНЫЕ								Общий расход
	Арматура класса				Прокат марки				
	A III				ВстЗ кл 2				
	ГОСТ 5781-82				ГОСТ 103-76				
	φ10			Итого	-δ-8			Итого	
ПС13	0,4			0,4	1,3			1,3	1,7

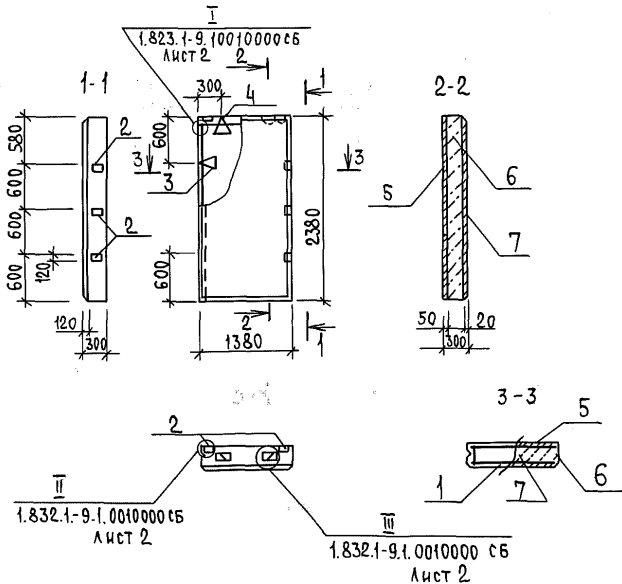
Т.п. 807-10-68.84 КЖИ - 13.00

Лист

2

АЛЬБОМ II

Типовой проект



ИНВ. № ПОДА. ПОДПИСЬ И ДАТА ВЗАИМ. ИНВ. №

ГИП	БОРИСОВ	<i>[Signature]</i>	9.12.83
Н. КОНТР.	КОЗЛОВ	<i>[Signature]</i>	30.11.83
НАЧ. ОТА	ЯНОВСКАЯ	<i>[Signature]</i>	30.11.83
ГЛА СПЕЦ	ФРОЛОВА	<i>[Signature]</i>	30.11.83
ДУК. ГР.	ФЕСЬКОВА	<i>[Signature]</i>	30.11.83
ИНЖ.	ФОМИН	<i>[Signature]</i>	30.11.83

Т.п. 807-10-68.84

КНИ-14.00

ПАНЕЛЬ ПС 14

СТАДИЯ	МАССА	МАСШТАБ
Р	1500	1:50
ЛИСТ 1	ЛИСТОВ 2	
ЦИТЭ П СЕЛЬХОЗ ВЛАДИМИР		

19578-02.36

Альбом II

Типовой проект

ФОРМАТ	ЗОНА	ПОС.	ОБОЗНАЧЕНИЕ	НАИМЕНОВАНИЕ	КОЛ.	ПРИМЕЧАНИЕ
				<u>СБОРОЧНЫЕ ЕДИНИЦЫ</u>		
A4	1		КНИ - 14.01	Каркас пространственный КН1	1	
A3	2		1.832.1-9.2.0012000	Изделие закладное М1	5	
				<u>ДЕТАЛИ</u>		
				Петли для подъема		
A3	3		1.832.1-9.2.0011001	ПМ 14-2	2	
A3	4		1.832.1-9.2.0011001	ПМ 14-1	2	
				<u>МАТЕРИАЛЫ</u>		
A4	5		КНИ-ТУ	Изолирующий слой	0,17	м ³
A4	6		КНИ-ТУ	Теплоизоляционный слой	0,77	
A4	7		КНИ-ТУ	Цементно-песчаный		
				раствор м 100	0,07	

Выборка стали на один элемент, кг

МАРКА ЭЛЕМЕНТА	АРМАТУРНЫЕ ИЗДЕЛИЯ			ЗАКЛАДНЫЕ ИЗДЕЛИЯ			Всего				
	Арматурная сталь ГОСТ 5781-82			Профильная сталь ГОСТ 103-76				Арматурная сталь ГОСТ 5781-82			
	А III			-δ= 8	Итого	КЛАСС А I		КЛАСС А II		Итого	
	φ	Итого				φ мм					
ПС 14	6		Итого			14	10				
	12,4		12,4			6,5	6,5	6,4	2,0	8,4	27,3

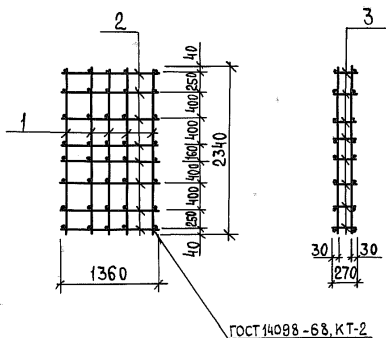
Т.п. 807-10-68.84 КНИ - 14.00

Лист

2

А Л Ь Б О М II

Т И П О В О Й П Р О Е К Т



ФОРМАТ	ЗОНА	ПОР.	ОБОЗНАЧЕНИЕ	НАИМЕНОВАНИЕ	КОЛ.	ПРИМЕЧАНИЕ
				<u>ДЕТАЛИ</u>		
				Ф 6 А III ГОСТ 5781-82		
Б4	1		КНИ-14.01	L=2340	10	
Б4	2		КНИ-14.01	L=1360	16	
Б4	3		КНИ-14.01	L=270	40	

Т.п. 807-10-68.84

КНИ-14.01

Каркас пространственный
КП I

СТАДИЯ МАССА МАСШТАБ

Р

12,4

1:50

ЛИСТ ЛИСТОВ I

ЦИТЭП СЕЛЬХОЗ
ВЛАДИМИР

ВЗАМ. ИНВ. Л.

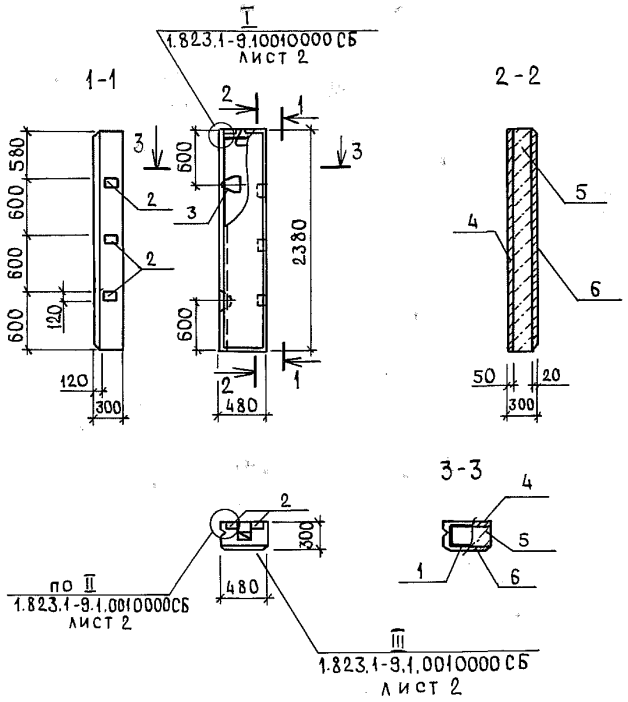
ПОДПИСЬ И ДАТА

ИНВ. Л. ПОДА.

ГИП	БОРИСОВ	<i>[Signature]</i>	9.12.87
Н.КОНТР.	КОЗЛОВ	<i>[Signature]</i>	30.11.87
НАЧ.ОТД.	ЯНОВСКАЯ	<i>[Signature]</i>	30.11.87
ГЛ.СПЕЦ.	ФРОЛОВА	<i>[Signature]</i>	30.11.87
РУК.ГР.	ФЕЬСКОВА	<i>[Signature]</i>	30.11.87
ИНЖ.	ФОМИН	<i>[Signature]</i>	30.11.87

19578-02 38

Альбом II
 Типовой проект



Инв. № подл. Подпись и дата. Взам. инв. №

ГИП	БОРИСОВ	<i>[Signature]</i>	9.12.83
Н.КОНТР.	КОЗЛОВ	<i>[Signature]</i>	30.11.83
НАЧ.ОТД.	ЯНОВСКАЯ	<i>[Signature]</i>	30.11.83
А.СПЕЦ.	ОРОЛОВА	<i>[Signature]</i>	30.11.83
РУК.ГР.	ДЕСЬКОВА	<i>[Signature]</i>	30.11.83
ИНЖЕНЕР	ОМ И Н	<i>[Signature]</i>	30.11.83

Т.п. 807-10-68.84

КНИИ-15.00

ПАНЕЛЬ ПС16

СТАДИЯ	МАССА	МАСШТАБ
Р	620	1:50
Лист 1 Листов 2		
ЦИТЭПсельхоз ВЛАДИМИР		

Альбом II

Типовой проект

ФОРМАТ	ЗОНА	Пос.	ОБОЗНАЧЕНИЕ	НАИМЕНОВАНИЕ	КОЛ.	ПРИМЕЧАНИЕ
				<u>СБОРОЧНЫЕ ЕДИНИЦЫ</u>		
A4	1		КНИ-15.01	КАРКАС ПРОСТРАНСТВЕННЫЙ КР1	1	
A3	2		1.832.1-9.2.0012000	ИЗДЕЛИЕ ЗАКЛАДНОЕ М1	5	
				<u>ДЕТАЛИ</u>		
A3	3		1.832.1-9.2.0011001	ПЕТЛЯ ДЛЯ ПОДЪЕМА ПМ12-1	3	
				<u>МАТЕРИАЛЫ</u>		
A4	4		КНИ-ТУ	ИЗОЛИРУЮЩИЙ СЛОЙ	0,06	м ³
A4	5		КНИ-ТУ	ТЕПЛОИЗОЛЯЦИОННЫЙ СЛОЙ	0,28	
A4	6		КНИ-ТУ	ЦЕМЕНТНО-ПЕСЧАНЫЙ		
				РАСТВОР М100	0,03	

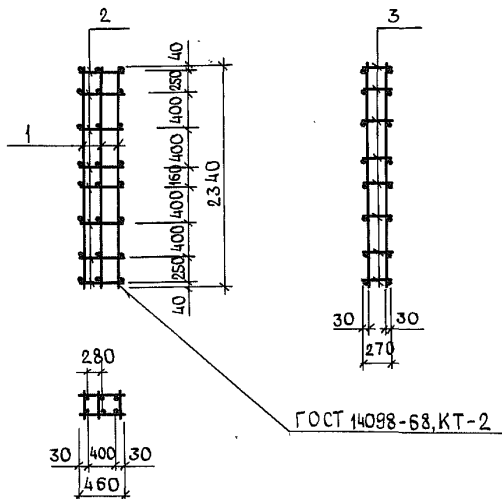
ВЫБОРКА СТАЛИ НА ОДИН ЭЛЕМЕНТ, КГ

МАРКА ЭЛЕМЕНТА	АРМАТУРНЫЕ ИЗДЕЛИЯ				ЗАКЛАДНЫЕ ИЗДЕЛИЯ				ВСЕГО	
	АРМАТУРНАЯ СТАЛЬ ГОСТ 5781-82				ПРОФИЛЬНАЯ СТАЛЬ ГОСТ 103-76		АРМАТУРНАЯ СТАЛЬ ГОСТ 5781-82			
	А I		А III		Ø=8	ИТОГО	КЛАСС А I			КЛАСС А III
	Ø мм	ИТОГО	Ø мм	ИТОГО			Ø мм			
ПС15			6,2	6,2	6,5	6,5	2,7	2,0	4,7	17,4

Инв. № подл. Подпись и дата Взам. инв. №

Т.п. 807-10-68.84_КНИ-15.00

Лист
2

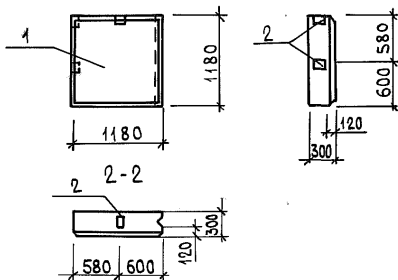


ФОРМАТ	ЗОНА	ПОЗ.	ОБОЗНАЧЕНИЕ	НАИМЕНОВАНИЕ	КОЛ.	ПРИМЕЧАНИЕ
				ДЕТАЛИ		
				Ø6АШ ГОСТ 5781-82		
Б4	1		КШИ-15.01	L=2340	6	
Б4	2		КШИ-15.01	L=460	16	
Б4	3		КШИ-15.01	L=270	24	

Инв. № под л. Подпись и дата. Взам. инв. №

Т. п. 807-10-68.84		КНИ-15.01		
КАРКАС ПРОСТРАНСТВЕННЫЙ КП1		СТАДИЯ	МАССА	МАСШТАБ
		Р	6,2	1:50
		ЛИСТ	ЛИСТОВ 1	
		ЦИТЭП сельхоз ВЛАДИМИР		

19578-02 41



Т.п. 807-10-68.84

КНИ-16.00

ПАНЕЛЬ ПС17

СТАДИЯ	МАССА	МАСШТАБ
Р	580	1:50
ЛИСТ 1		ЛИСТОВ 2
ЦИТЭП СЕЛЬХОЗ ВЛАДИМИР		

19578-02 42

ИНВ.№ ПОДЛ.	ПОДПИСЬ И ДАТА	ВЗАМ. ИНВ.№	
ГИП	БОРИСОВ	<i>[Signature]</i>	20.12.84
Н. КОНТР.	КОЗЛОВ	<i>[Signature]</i>	20.1.84
НАЧ. ОТД.	ЯНОВСКАЯ	<i>[Signature]</i>	20.2.84
ГЛ. СПЕЦ.	ФРОЛОВА	<i>[Signature]</i>	20.1.84
РУК. ГР.	ФЕСЬКОВА	<i>[Signature]</i>	20.2.84
ИНЖЕНЕР	ФОМИН	<i>[Signature]</i>	20.1.84

Альбом II

ФОРМАТ	ЗОНА	Поз.	ОБОЗНАЧЕНИЕ	НАИМЕНОВАНИЕ	КОЛ.	ПРИМЕЧАНИЕ
				СБОРОЧНЫЕ ЕДИНИЦЫ		
A3		1	1.832.1-9.1.0140000-05	ПАНЕЛЬ ПСА 12.12.30-П	1	
A3		2	1.832.1-9.20012000	ИЗДЕЛИЕ ЗАКЛАДНОЕ М1	3	

Типовой проект

ВЕДОМОСТЬ РАСХОДА СТАЛИ НА ДОПОЛНИТЕЛЬНЫЕ ЗАКЛАДНЫЕ ИЗДЕЛИЯ, КГ

МАРКА ЭЛЕМЕНТА	ИЗДЕЛИЯ ЗАКЛАДНЫЕ							Общий РАСХОД
	АРМАТУРА КЛАССА				ПРОКАТ МАРКИ			
	А III				ВСТЗ кл 2			
	ГОСТ 5781-82				ГОСТ 103-76			
	Ф10			ИТОГО	δ=8		ИТОГО	
ПС17	1,2				3,9		3,9	5,1

ИНВ. № ПОДА. ПОДПИСЬ И ДАТА ВЗАМ. ИНВ. №

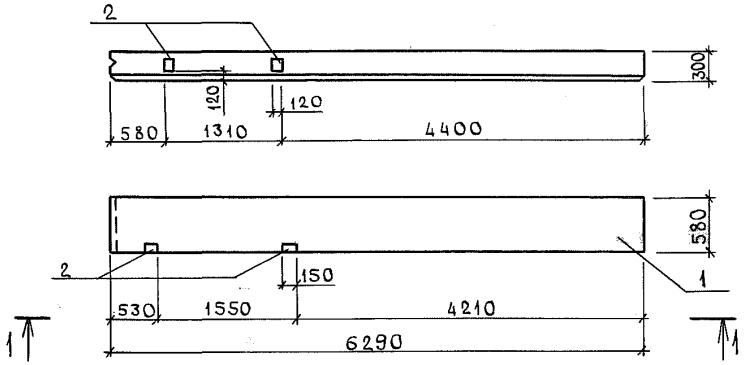
Т.п. 807-10-68.84 КНИ - 16.00

Лист

2

19578-02 43

1-1



ИНВ. № ГОДА. ПОДПИСЬ И ДАТА ВОЗМ. ИНВ. №

ГИП	БОРИСОВ	<i>[Signature]</i>	0.12.83
Н. КОНТР.	КОЗЛОВ	<i>[Signature]</i>	30.11.83
НАЧ. ОТД.	ЯНОВСКАЯ	<i>[Signature]</i>	30.11.83
ГЛ. СПЕЦ.	ОРОЛОВА	<i>[Signature]</i>	31.11.83
РУК. ГР.	ФЕЬСЬКОВА	<i>[Signature]</i>	30.11.83
ИНЖЕНЕР	ДОМИН	<i>[Signature]</i>	30.11.83

Т. п. 807-10-68.84

КНИИ-17.00

ПАНЕЛЬ ПС19

СТАДИЯ	МАССА	МАСШТАБ
Р	1500	1:50
ЛИСТ 1 ЛИСТОВ 2		
ЦИТЭП СЕЛЬХОЗ ВЛАДИМИР		

Альбом II

Типовой проект

ФОРМАТ	ЗОНА	Поз.	ОБОЗНАЧЕНИЕ	НАИМЕНОВАНИЕ	КОЛ.	ПРИМЕЧАНИЕ
				СБОРОЧНЫЕ ЕДИНИЦЫ		
A3	1		1.832.1-9.1001000-08	ПАНЕЛЬ ПСА 60.6.30-П	1	
A3	2		1.832.1-9.20012000	ИЗДЕЛИЕ ЗАКЛАДНОЕ М1	4	

ВЕДОМОСТЬ РАСХОДА СТАЛИ НА ДОПОЛНИТЕЛЬНЫЕ ЗАКЛАДНЫЕ ИЗДЕЛИЯ, КГ

МАРКА ЭЛЕМЕНТА	ИЗДЕЛИЯ ЗАКЛАДНЫЕ								ОБЩИЙ РАСХОД
	АРМАТУРА КЛАССА				ПРОКАТ МАРКИ				
	А III				ВСТЗкп 2				
	ГОСТ 5781-82				ГОСТ 103-76				
	Ф10			ИТОГО	Ø=8			ИТОГО	
ПС19	1,6			1,6	5,2			5,2	6,8

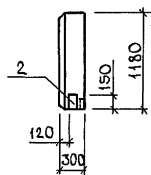
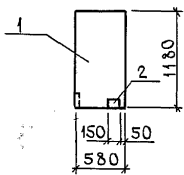
ИНВ. № ПОДА П. ПОДПИСЬ И ДАТА ВЗЛ. И ИНВ. №

Т.п. 807-10-68.84 КНИ - 17.00

Лист

2

19578-02, 45



ИНВ. № ПОДЛ. ПОДПИСЬ И ДАТА ВЗАМ. ИНВ. №

ГИП	БОРИСОВ	<i>[Signature]</i>	9.12.83
Н.КОНТР.	КОЗЛОВ	<i>[Signature]</i>	22.11.83
НАЧ.ОТД.	ЯНОВСКАЯ	<i>[Signature]</i>	30.11.83
ГЛ.СПЕЦ.	ОРОЛОВА	<i>[Signature]</i>	30.11.83
РУК.ГР.	ДЕСЬКОВА	<i>[Signature]</i>	30.11.83
ИНЖЕНЕР	ДОМИН	<i>[Signature]</i>	30.11.83

Т.п. 807-10-68.84

КНИИ-18.00

ПАНЕЛЬ ПС 20

СТАДИЯ	МАССА	МАСШТАБ
Р	230	1:50
ЛИСТ 1		ЛИСТОВ 2
ЦИТЭПсельхоз ВЛАДИМИР		

Альбом II

Типовой проект

ФОРМАТ	ЗОНА	ПОЗ.	ОБОЗНАЧЕНИЕ	НАИМЕНОВАНИЕ	КОЛ.	ПРИМЕЧАНИЕ
				<u>СБОРОЧНЫЕ ЕДИНИЦЫ</u>		
A3	1		1.832.1-9.1.0140000 -04	ПАНЕЛЬ ПСАБ.12.30	1	
A3	2		1.832.1-9.2.0012000	ИЗДЕЛИЕ ЗАКЛАДНОЕ М1	2	

ВЕДОМОСТЬ РАСХОДА СТАЛИ НА ДОПОЛНИТЕЛЬНЫЕ ЗАКЛАДНЫЕ ИЗДЕЛИЯ, КГ

МАРКА ЭЛЕМЕНТА	ИЗДЕЛИЯ ЗАКЛАДНЫЕ							ОБЩИЙ РАСХОД
	АРМАТУРА КЛАССА				ПРОКАТ МАРКИ			
	А III				ВСТЗ КП 2			
	ГОСТ 5781-82				ГОСТ 103-76			
	ФЮ			ИТОГО	Ø=8		ИТОГО	
ПС 20	0,8		0,8	2,6		2,6	3,4	

ИНВ. № ПРОЕКТА ПОДПИСЬ И ДАТА ВЗАИМ. ИНВ. №

Т.п. 807-10-68.84 КНИ.-18.00

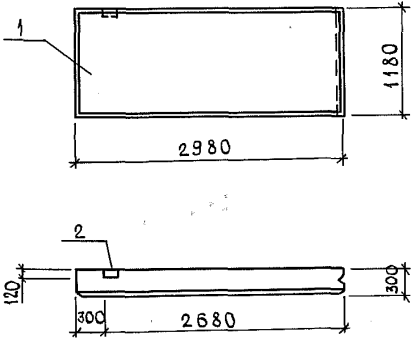
Лист

2

19578-02.47

Альбом II

Типовой проект



ИНВ. № ПОДЛ. ПОДПИСЬ И ДАТА ВЗАМ. ИНВ. №

ГИП	БОРИСОВ	<i>[Signature]</i>	9.12.87
Н.КОНТР.	КОЗЛОВ	<i>[Signature]</i>	30.11.83
НАЧ.ОТД.	ЯНОВСКАЯ	<i>[Signature]</i>	30.11.83
ГЛ. СПЕЦ.	ФРОЛОВА	<i>[Signature]</i>	30.11.83
РУК.ГР.	ФЕСЬКОВА	<i>[Signature]</i>	30.11.83
ИНЖЕНЕР	ДОМИН	<i>[Signature]</i>	30.11.83

Т.п. 807-10-68.84

КНИИ-19.00

ПАНЕЛЬ ПС21

СТАДИЯ	МАССА	МАСШТАБ
Р	1500	1:50
Лист 1		Листов 2
ЦИТЭП СЕЛЬХОЗ ВЛАДИМИР		

Альбом II

Типовой проект

ФОРМАТ	ЗОНА	ПОЗ.	ОБОЗНАЧЕНИЕ	НАИМЕНОВАНИЕ	КОЛ.	ПРИМЕЧАНИЕ
				СБОРОЧНЫЕ ЕДИНИЦЫ		
A3	1	1.832.1-9.1.0040000-04		ПАНЕЛЬ ПСД 30.12.30-П	1	
A3	2	1.832.1-9.2.0012000		ИЗДЕЛИЕ ЗАКЛАДНОЕ М1	1	

ВЕДОМОСТЬ РАСХОДА СТАЛИ НА ДОПОЛНИТЕЛЬНЫЕ ЗАКЛАДНЫЕ ИЗДЕЛИЯ, КГ

МАРКА ЭЛЕМЕНТА	ИЗДЕЛИЯ ЗАКЛАДНЫЕ								Общий РАСХОД
	АРМАТУРА КЛАССА				ПРОКАТ МАРКИ				
	А III				ВСтЗ кп 2				
	ГОСТ 5781-82				ГОСТ 103-76				
φ 10			ИТОГО	φ=8			ИТОГО		
ПС 21	0,4			1,3			1,3	1,7	

И.Н.В. № ПОДЛ. ПОДПИСЬ И ДАТА ВЗАМ. И.Н.В. №

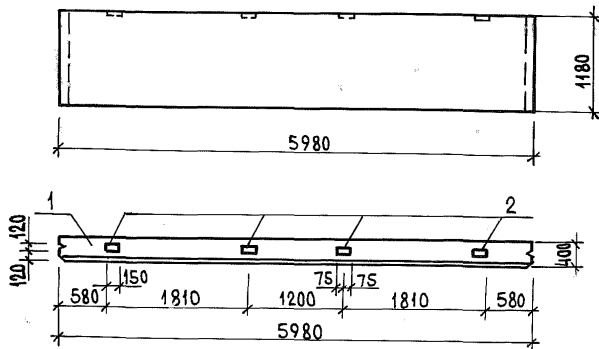
Т.п. 807-10-68.84 КНИ - 19.00

Лист 2

19578-02 49

Альбом II

Типовой проект



ИВ. № ПОДП. ПОДПИСЬ И ДАТА ВЗАМ. ИВ. №

Т. П. 807-10-68. 84

КЖИ-20.00

СТАДИЯ | МАССА | МАСШТАБ

Р | 3800 | 1:50

ЛИСТ 1 | ЛИСТОВ 2

ЦИТЭП СЕЛЬХОЗ
ВЛАДИМИР

ГИП	БОРИСОВ	<i>Борисов</i>	9.11.83
И. КОНТР	КОЗЛОВ	<i>Козлов</i>	30.11.83
НАЧ. ОТА	ЯНОВСКАЯ	<i>Яновская</i>	30.11.83
ГЛ. СПЕЦ.	ФРОЛОВА	<i>Фролова</i>	30.11.83
РУК. ГР.	ФЕСЬКОВА	<i>Феськова</i>	30.11.83
ИНЖЕНЕР	ФОМИН	<i>Фомин</i>	30.11.83

ПАНЕЛЬ ПС1

Альбом II

Типовой проект

ФОРМАТ	ЗОНА	ПОЗ.	ОБОЗНАЧЕНИЕ	НАИМЕНОВАНИЕ	КОЛ.	ПРИМЕЧАНИЕ
				<u>Сборочные единицы</u>		
A3	1		1.832.1-9.10010000-14	ПАНЕЛЬ ПСД 60.12.40-П	1	
A3	2		1.832.1-9.20012000	ИЗДЕЛИЕ ЗАКЛАДНОЕ М1	4	

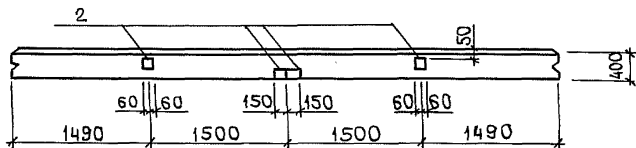
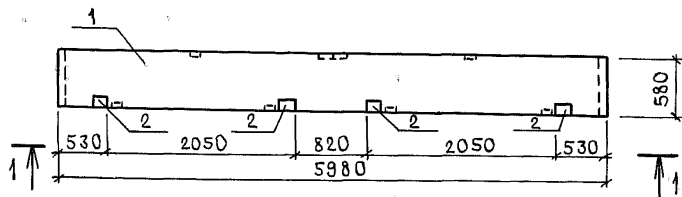
Ведомость расхода стали на дополнительные закладные изделия, кг

МАРКА ЭЛЕМЕНТА	ИЗДЕЛИЯ ЗАКЛАДНЫЕ							ОБЩИЙ РАСХОД
	АРМАТУРА КЛАССА				ПРОКАТ МАРКИ			
	А III				Вст 3 кп 2			
	ГОСТ 5781-82				ГОСТ 103-76			
	φ 10			Итого	-δ=8		Итого	
ПС1	16		16	5,2		5,2	6,8	

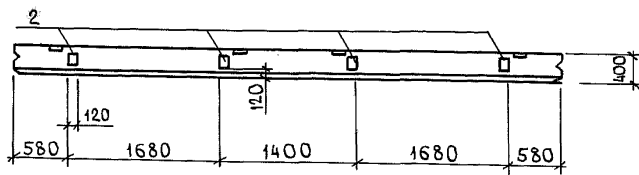
Т.п. 807-10-68.84 КНИ - 20.00

Лист

2



1-1



Инв. № подл. Подпись и дата Взам. инв. №

Т.л. 807-10-68.84

КНИ-21.00

ГИП	БОРИСОВ	<i>[Signature]</i>	9.12.83
Н.КОНТР.	КОЗЛОВ	<i>[Signature]</i>	11.2.83
НАЧ.ОТ.	ЯНОВСКАЯ	<i>[Signature]</i>	11.2.83
ГЛ.СПЕЦ.	ОРОЛОВА	<i>[Signature]</i>	30.11.83
РУК.ГР.	ДЕСЬКОВА	<i>[Signature]</i>	11.2.83
ИНЖЕНЕР	ДОМИН	<i>[Signature]</i>	1.32.83

ПАНЕЛЬ ПС2

СТADIЯ	МАССА	МАШТАБ
Р	1800	1:50
ЛИСТ 1	ЛИСТОВ 2	
ЦИТЭП СЕЛЬХОЗ ВЛАДИМИР		

19578-02 52

Альбом II

Типовой проект

ФОРМАТ	ЗОНА	ПОЗ.	ОБОЗНАЧЕНИЕ	НАИМЕНОВАНИЕ	КОЛ.	ПРИМЕЧАНИЕ
				<u>СБОРОЧНЫЕ ЕДИНИЦЫ</u>		
A3	1		1.832.1-9.10010000-12	ПАНЕЛЬ ПСА 60.6.40-П	1	
A3	2		1.832.1-9.20012.000	ИЗДЕЛИЕ ЗАКЛАДНОЕ М1	12	

ВЕДОМОСТЬ РАСХОДА СТАЛИ НА ДОПОЛНИТЕЛЬНЫЕ ЗАКЛАДНЫЕ ИЗДЕЛИЯ, КГ

МАРКА ЭЛЕМЕНТА	ИЗДЕЛИЯ ЗАКЛАДНЫЕ							Общий расход
	АРМАТУРА КЛАССА				ПРОКАТ МАРКИ			
	АIII				ВСТЭКП 2			
	ГОСТ 5781-82				ГОСТ 103-76			
	ФЮ			ИТОГО	-Ø=8			
ПС2	4,8		4,8	15,6			15,6	20,4

Инв. № подл. Подпись и дата Взам. инв. №

Т.п.807-10-68.84 КЖИ-21.00

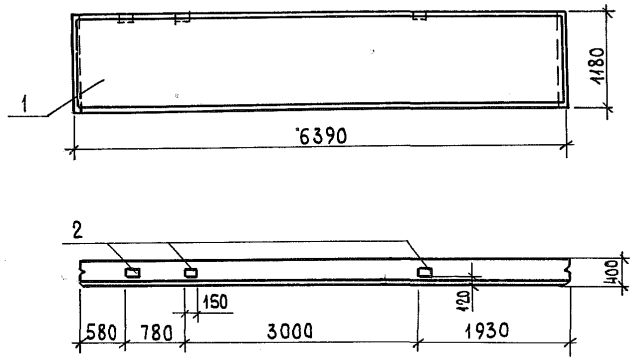
Лист

2

19578-02.53

А ЛЬ Б О М II

Т И П О В О Й П Р О Е К Т



И В. № П О Д. П О Д П И С ь И Д А Т А В З А М. И Н. №

ТИП	БОРИСОВ	<i>[Signature]</i>	20.2.84	
Н. КОНТР.	КОЗЛОВ	<i>[Signature]</i>	20.2.84	
НАЧ. ОТД.	ЯНОВСКАЯ	<i>[Signature]</i>	20.2.84	
ГЛ. СПЕЦ.	ФРОЛОВА	<i>[Signature]</i>	20.2.84	
РУК. ГР.	ФЕСЬКОВА	<i>[Signature]</i>	20.2.84	
ИНЖЕНЕР	ДОМИН	<i>[Signature]</i>	20.2.84	

Т.п. 807-10-68.84		КНИ-22.00	
П А Н Е Л ь Л С Ч	СТАДИЯ	МАССА	МАСШТАБ
	Р	4000	1:50
ЛИСТ 1		ЛИСТОВ 2	
ЦИТЭПСЕЛЬХОЗ ВЛАДИМИР			

Альбом II

Типовой проект

ФОРМАТ	ЗОНА	Поз.	ОБОЗНАЧЕНИЕ	НАИМЕНОВАНИЕ	КОЛ.	ПРИМЕЧАНИЕ
				СБОРОЧНЫЕ ЕДИНИЦЫ		
A3	1		1.832.1-9.1.0020000-29	ПАНЕЛЬ ПСА60.12.40-П-УП	1	
A3	1		1.832.1-9.2.0012000	ИЗДЕЛИЕ ЗАКЛАДНОЕ М1	3	

Ведомость расхода стали на дополнительные закладные изделия, кг

МАРКА ЭЛЕМЕНТА	ИЗДЕЛИЯ ЗАКЛАДНЫЕ								Общий расход
	АРМАТУРА КЛАССА				ПРОКАТ МАРКИ				
	А III				ВСт 3кп 2				
	ГОСТ 5781-82				ГОСТ 103-76				
	Ф10			Итого	Ø=8			Итого	
ПС4	1,2			1,2	3,9			3,9	5,1

И. н. в. № пром. ПОДПИСЬ И ДАТА ВЗАМ. И. Н. В.

Т.п. 807-10-68.84 КНИ-22.00

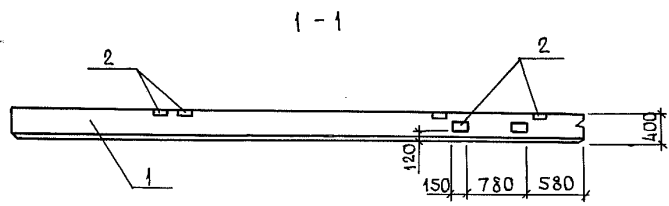
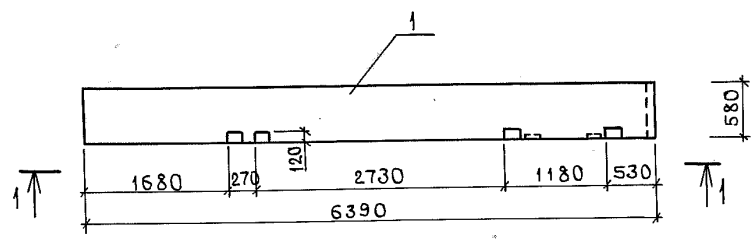
Лист

2

19578-02, 55

Альбом II

Типовой проект



Инв. № подл. Подпись и дата. Взам. инв. №

ГИП	БОРИСОВ	<i>[Signature]</i>	9.12.83
Н.КОНТР.	КОЗЛОВ	<i>[Signature]</i>	1.12.83
НАЧ.ОТД.	ЯНОВСКАЯ	<i>[Signature]</i>	1.12.83
ГЛ.СПЕЦ.	ФРОЛОВА	<i>[Signature]</i>	30.11.83
РУК.ГР.	ФЕЬСКОВА	<i>[Signature]</i>	1.12.83
ИНЖЕНЕР	ДОМИН	<i>[Signature]</i>	1.12.83

Т.п. 807-10-68.84

КНИ-23.00

ПАНЕЛЬ ПСБ

СТАДИЯ	МАССА	МАСШТАБ
Р	2000	1:50
ЛИСТ	ЛИСТОВ	
ЦИТЭП СЕЛЬХОЗ ВЛАДИМИР		

19578-02 56

Альбом II

Типовой проект

ФОРМАТ	ЗОНА	Поз.	ОБОЗНАЧЕНИЕ	НАИМЕНОВАНИЕ	КОЛ.	ПРИМЕЧАНИЕ
				<u>СБОРОЧНЫЕ ЕДИНИЦЫ</u>		
A3	1	1.832.1-9.1.0020000-25		ПАНЕЛЬ ПСА 60,6,40-П-УП	1	
A3	2	1.832.1-9.200012000		ИЗДЕЛИЕ ЗАКЛАДНОЕ М1	6	

ВЕДОМОСТЬ РАСХОДА СТАЛИ НА ДОПОЛНИТЕЛЬНЫЕ ЗАКЛАДНЫЕ ИЗДЕЛИЯ, КГ

МАРКА ЭЛЕМЕНТА	ИЗДЕЛИЯ ЗАКЛАДНЫЕ								Общий расход
	АРМАТУРА КЛАССА				ПРОКАТ МАРКИ				
	A III				ВСт 3кп 2				
	ГОСТ 5781-82				ГОСТ 103-76				
	Ф10			ИТОГО	-d=8			ИТОГО	
ПСБ	2,4		2,4	7,8			7,8	10,2	

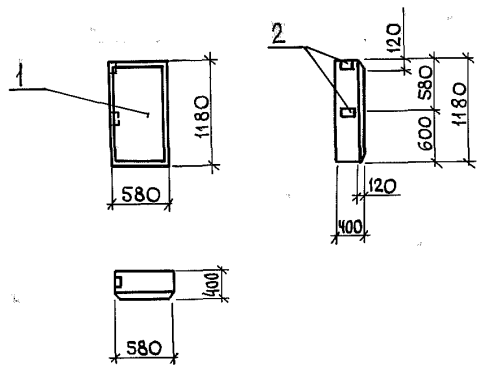
Инв. № прол. Подпись и дата ВЗАМ. И. В. №

Т.п. 807-10-6884 КНИ - 23.00

Лист

2

19578-02 57



Инв. № подл. Подпись и дата Взам. инв. №

ГИП	БОРИСОВ	<i>[Signature]</i>	20.2.84
Н. КОНТР.	КОЗЛОВ	<i>[Signature]</i>	20.2.84
НАЧ. ОТД.	ЯНОВСКАЯ	<i>[Signature]</i>	20.2.84
ГЛ. СПЕЦ.	ФРОЛОВА	<i>[Signature]</i>	20.2.84
РУК. ГР.	ФЕЬСЬКОВА	<i>[Signature]</i>	20.2.84
ИНЖЕНЕР	ФОМИН	<i>[Signature]</i>	20.2.84

Т.п. 807-10-68.84

КЖИ-24.00

ПАНЕЛЬ ПСВ

Стадия	Масса	Масштаб
р	370	1:50
Лист 1	Листов 2	
ЦИТЭП СЕЛЬХОЗ Владимир		

Альбом II

Типовой проект

ФОРМАТ	ЗОНА	Поз.	ОБОЗНАЧЕНИЕ	НАИМЕНОВАНИЕ	КОЛ.	ПРИМЕЧАНИЕ
				СБОРОЧНЫЕ ЕДИНИЦЫ		
А3	1	1.832.1-9.1.0150000		ПАНЕЛЬ ПСА 6.12.40-П	1	
А3	2	1.832.1-9.200.12000		ИЗДЕЛИЕ ЗАКЛАДНОЕ М1	2	

ВЕДОМОСТЬ РАСХОДА СТАЛИ НА ДОПОЛНИТЕЛЬНЫЕ ЗАКЛАДНЫЕ ИЗДЕЛИЯ, КГ

МАРКА ЭЛЕМЕНТА	ИЗДЕЛИЯ ЗАКЛАДНЫЕ								Общий РАСХОД
	АРМАТУРА КЛАССА				ПРОКАТ МАРКИ				
	А III				ВСтЗ кп 2				
	ГОСТ 5781-82				ГОСТ 103-76				
Ф10			ИТОГО	Ø=8			ИТОГО		
ПС8	0,8		0,8	2,6			2,6	3,4	

Инв. № подл. Подпись и дата Взам. инв. №

Т. п. 807-10-68.84 КНИ-24.00

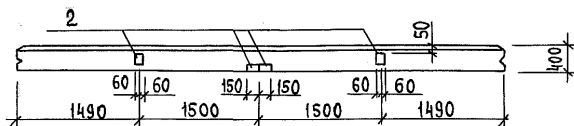
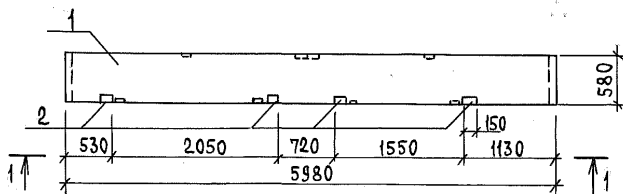
Лист

2

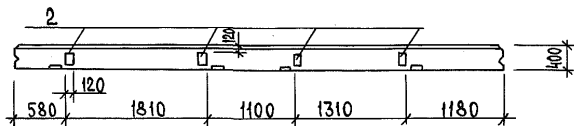
19578-02 59

Альбом II

Типовой проект



1-1



ИНВ. № ПОДЛ. ПОДПИСЬ И ДАТА ВЗАМ. ИНВ. №

ГИП	БОРИСОВ	<i>[Signature]</i>	9.12.83
И. КОНТР.	КОЗЛОВ	<i>[Signature]</i>	1.12.83
НАЧ. ОТД.	ЯНОВСКАЯ	<i>[Signature]</i>	1.12.83
ГЛ. СПЕЦ.	ФРОЛОВА	<i>[Signature]</i>	30.11.83
РУК. ГР.	ФЕЬСКОВА	<i>[Signature]</i>	1.12.83
ИНЖЕНЕР	ФОМИН	<i>[Signature]</i>	1.12.83

Т.п. 807-10-68.84

КЖИ -25.00

ПАНЕЛЬ ПС9

СТАДИЯ | МАССА | МАСШТАБ

Р | 1800 | 1:50

ЛИСТ 1 | ЛИСТОВ 2

ЦИТЭП сельхоз
ВЛАДИМИР

Альбом II

Типовой проект

ФОРМАТ	ЗОНА	Поз.	ОБОЗНАЧЕНИЕ	НАИМЕНОВАНИЕ	КОЛ.	ПРИМЕЧАНИЕ
				<u>СБОРОЧНЫЕ ЕДИНИЦЫ</u>		
А3	1		1.832.1-9 1.0010 000-12	Панель ПСД60.6.40-П	1	
А3	2		1.832.1-9 20012 000	ИЗДЕЛИЕ ЗАКЛАДНОЕ М1	12	

ВЕДОМОСТЬ РАСХОДА СТАЛИ НА ДОПОЛНИТЕЛЬНЫЕ ЗАКЛАДНЫЕ ИЗДЕЛИЯ, КГ

МАРКА ЭЛЕМЕНТА	ИЗДЕЛИЯ ЗАКЛАДНЫЕ								Общий расход
	Арматура класса				Прокат марки				
	АIII				Вст 3 кл 2				
	ГОСТ 5781-82				ГОСТ 103-76				
	φ 10		Итого	-δ=8			Итого		
ПС 9	4,8		4,8	15,6			15,6	20,4	

Инв. № подл. Подпись и дата Взам. инв. №

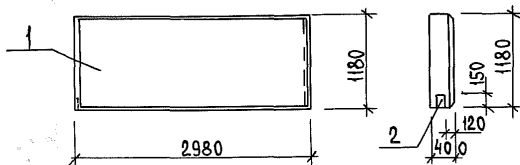
Т.п. 807-10-68.84 КНИ - 25.00

Лист

2

Альбом II

Типовой проект



Лист № подл. Подпись и дата. Взам. инв. №

Т.Л. 807-10-68.84

КНИ-26.00

СТАДИЯ | МАССА | МАСШТАБ

ПАНЕЛЬ ПС10

Р | 1900 | 1:50

Лист 1 | Листов 2

ЦИТЭП СЕЛЬХОЗ
ВЛАДИМИР

ГИП	БОРИСОВ	<i>Борисов</i>	9.12.83
Н.КОНТР.	КОЗЛОВ	<i>Козлов</i>	30.11.83
НАЧ.ОТД.	ЯНОВСКАЯ	<i>Яновская</i>	30.11.83
ГЛ.СПЕЦ.	ФРОЛОВА	<i>Фролова</i>	30.11.83
РУК.ГР.	ФЕСЬКОВА	<i>Феськова</i>	30.11.83
ИНЖЕНЕР	ФОМИН	<i>Фомин</i>	30.11.83

КОЛДУРОВА РЕБДОВА ФОРМАТ А4

19578-02 62

Альбом II

Типовой проект

ФОРМАТ	ЗОНА	ПОЗ.	ОБОЗНАЧЕНИЕ	НАИМЕНОВАНИЕ	КОЛ.	ПРИМЕЧАНИЕ
				СБОРОЧНЫЕ ЕДИНИЦЫ		
А3	1		1.832.1-9.1.005 0000-02	Панель ПСД 30.12.40-П	1	
А3	2		1.832.1-9 2 0012 000	ИЗДЕЛИЕ ЗАКЛАДНЫЕ М1	1	

Ведомость расхода стали на дополнительные закладные изделия кг

МАРКА ЭЛЕМЕНТА	ИЗДЕЛИЯ ЗАКЛАДНЫЕ							Общий расход	
	Арматура класса				Прокат марки				
	А III				Вст 3 кл 2				
	ГОСТ 5781-82				ГОСТ 103-76				
	φ 10			Итого	-δ=8				Итого
ПС10	0,4			0,4	1,3			1,3	1,7

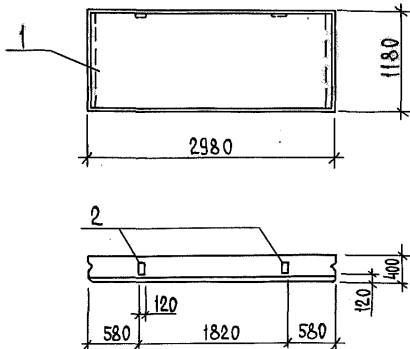
Т.п. 806-10-68.84 КИИ-26.00

Лист 2

19578-02 63

АЛЬБОМ II

Типовой проект



Ш.№ ПОДЛ. ПОДПИСЬ И ДАТА ВЗАМ. Ш.№ ПОДЛ.

ГИП	БОРИСОВ	<i>[Signature]</i>	9.12.83	
Н.КОНТР.	КОЗЛОВ	<i>[Signature]</i>	30.11.83	
НАЧ.ОТД.	ЯНОВСКАЯ	<i>[Signature]</i>	30.11.83	
ГЛ.СПЕЦ.	ФРОЛОВА	<i>[Signature]</i>	30.11.83	
РУК.ГР.	ФЕСЬКОВА	<i>[Signature]</i>	30.11.83	
ИНЖЕНЕР	ФОМИН	<i>[Signature]</i>	30.11.83	

Т. п. 806-10-68.84

КЖИ-27.00

ПАНЕЛЬ ПСН

СТАДИЯ МАССА МАСШТАБ

Р 1900 1:50

ЛИСТ 1 ЛИСТОВ 2

ЦИТЭ Псельхоз
Владимир

Альбом II

Типовой проект

Формат	Зона	Поз.	Обозначение	Наименование	Кол.	Примечание
				Сборочные единицы		
A3	1		1.832.1-9.10050000-02	Панель ПСД 30.12.40-П	1	
A3	2		1.832.1-9.2.0012000	Изделие закладное М1	2	

Ведомость расхода стали на дополнительные закладные изделия, кг

Марка элемента	Изделия закладные								Общий расход
	Арматура класса				Прокат марки				
	А III				Вст 3 кл 2				
	ГОСТ 5781-82				ГОСТ 103-76				
	Ф10			Итого	$\delta = 8$			Итого	
ПС II	0,8			0,8	2,6			2,6	3,4

Инв. № подл. Подпись и дата. Взам. инв. №

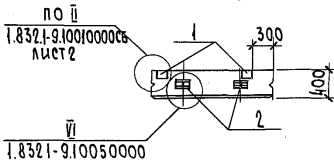
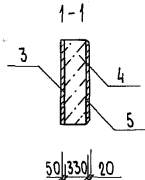
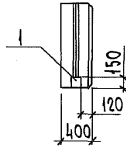
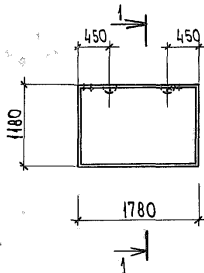
Т.л. 806-10-68.84 КЖИ - 27.00

Лист

2

Альбом II

ТИПОВОЙ ПРОЕКТ



ИВ. ИСПОМ. ПОДПИСЬ И ДАТА ВЗ. АМ. ИВ. ИВ.

ТИП	БОРИСОВ		9.12.83
Н. КОНТР.	КОЗЛОВ	<i>Малы</i>	30.11.83
НАЧ. ОТД.	ЯНОВСКАЯ	<i>Малы</i>	30.11.83
ГЛ. СПЕЦ.	ФРОЛОВА	<i>Малы</i>	30.11.83
РУК. ГР.	ФЕСЬКОВА	<i>Малы</i>	30.11.83
ИНЖЕНЕР	ФОМИН	<i>Сидяк</i>	30.11.83

Т.п. 806-10-68.84

КНИЖ-28.00

ПАНЕЛЬ ПСИ2

СТADIЯ / МАССА / МАСШТАБ

Р 1010 1:50

ЛИСТ 1 / ЛИСТОВ 2

ЦИТЭП СЕЛЬКОЗ
ВЛАДИМИР

Альбом II

Типовой проект

Формат	Зона	Поз.	Обозначение	Наименование	Кол.	Примечание
				<u>СБОРОЧНЫЕ ЕДИНИЦЫ</u>		
A3	1		1.832.1-9.20012000	Изделие закладное М1	3	
				<u>ДЕТАЛИ</u>		
A3	2		1.832.1-9.2.0011001	Петля для подъема ПМ14-2	2	
				<u>МАТЕРИАЛЫ</u>		
A4	3		кни-ту	Изолирующий слой	0,1	м ³
A4	4		кни-ту	Теплоизоляционный слой	0,71	
A4	5		кни-ту	Цементно-песчаный раствор М100	0,04	

Ведомость расхода стали на дополнительные закладные изделия, кг

МАРКА ЭЛЕМЕНТА	ИЗДЕЛИЯ ЗАКЛАДНЫЕ								Общий расход
	АРМАТУРА КЛАССА				ПРОКАТ МАРКИ				
	A I		A II		В ст 3 к 2				
	ГОСТ 5781-82				ГОСТ 103-76				
	Ø14	Итого	Ø10	Итого	-б-8			Итого	
ПС12	3,2	3,2	1,2	1,2	3,9			3,9	8,3

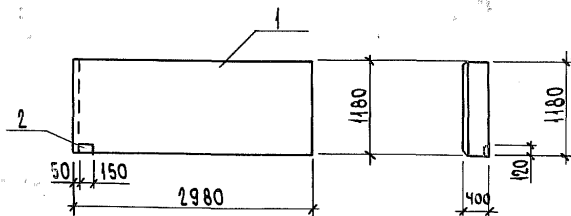
Т.п. 807-10-68.84КНИ-28.00

Лист

2

Альбом II

Типовой проект



Инв. № подл. ПОДПИСЬ И ДАТА ВЗМ. ИНВ. №

ГИП	БОРИСОВ	<i>Борисов</i>	9.12.83	
Н.КОНТР.	КОЗЛОВ	<i>Козлов</i>	2.12.83	
НАЧ.ОТД.	ЯНОВСКАЯ	<i>Яновская</i>	2.12.83	
ГЛ.СПЕЦ.	ФРОЛОВА	<i>Фролова</i>	2.12.83	
РУК.ГР.	ФЕСЬКОВА	<i>Феськова</i>	2.12.83	
ИНЖЕНЕР	ФОМИН	<i>Фомин</i>	1.12.83	

Т.п. 807-10-68.84

КЖИ-29.00

Панель ПС13

СТАДИЯ	МАССА	МАСШТАБ
Р	1900	1:50
Лист 1	Листов 2	
ЦИТЭП СЕЛЬХОЗ ВЛАДИМИР		

Альбом II

Типовой проект

ФОРМАТ	ЗОНА	ПОЗ.	ОБОЗНАЧЕНИЕ	НАИМЕНОВАНИЕ	КОЛ.	ПРИМЕЧАНИЕ
				СБОРОЧНЫЕ ЕДИНИЦЫ		
A3	1		1.832.1-9.1.0050000-02	Панель ПСД 30.12.40-п	1	
A3	2		1.832.1-9.200.12000	Изделие закладное М1	1	

Ведомость расхода стали на дополнительные закладные изделия, кг

МАРКА ЭЛЕМЕНТА	ИЗДЕЛИЯ ЗАКЛАДНЫЕ							Общий расход
	АРМАТУРА КЛАССА				ПРОКАТ МАРКИ			
	А III				В ст 3 кл 2			
	ГОСТ 5781-82				ГОСТ 103-76			
	Ø 10			Итого	-8-8			
ПС13	0,4			0,4	1,3			1,7

Инв. № подл. Подпись и дата Взам. инв. №

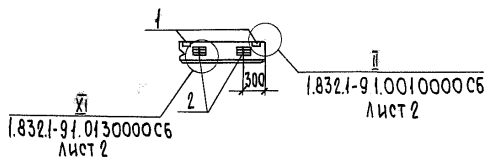
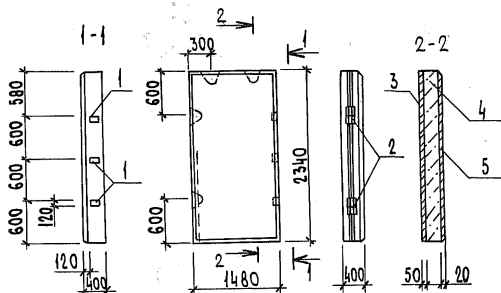
Т. л. 807-10-68.84 КЖИ-29.00

Лист

2

Альбом II

Типовой проект



Имя, Фамилия, Подпись и Дата

Г.П.	БОРИСОВ	<i>[Signature]</i>	9.12.83
Ч.КОНТ.	КОЗЛОВ	<i>[Signature]</i>	5.01.84
НАЧ.ОТД.	ЯНОВСКАЯ	<i>[Signature]</i>	20.11.83
ГЛ.СПЕЦ.	ФРОЛОВА	<i>[Signature]</i>	30.11.83
РУК.ГР.	ФЕСЬКОВА	<i>[Signature]</i>	30.11.83
ИНЖ.	ФОМИН	<i>[Signature]</i>	30.11.83

Т.п. 807-10-68.84

КЖИ-30.00

Панель ПС14

СТАДИЯ | МАССА | МАСШТАБ

Р | 1900 | 1:50

ЛИСТ | ЛИСТОВ 2

ЦИТЭПсельхоз
Владимир

Копировала Балакирева

Формат А4

19578-02 70

Альбом II

Типовой проект

ФОРМАТ	ЗОНА	ПОЗ.	ОБОЗНАЧЕНИЕ	НАИМЕНОВАНИЕ	КОЛ.	ПРИМЕЧАНИЕ
				<u>СБОРОЧНЫЕ ЕДИНИЦЫ</u>		
A3	1		1.832.1-9.20012000	ИЗДЕЛИЕ ЗАКЛАДНОЕ М1 <u>ДЕТАЛИ</u>	5	
A3	2		1.832.1-9.20011001-08	ПЕТЛЯ ДЛЯ ПОДЪЕМА ПМ16-2	4	
				<u>МАТЕРИАЛЫ</u>		
A4	3		КНИ-ТУ	ИЗОЛИРУЮЩИЙ СЛОЙ	0,17	м ³
A4	4		КНИ-ТУ	ТЕПЛОИЗОЛЯЦИОННЫЙ СЛОЙ	1,19	
A4	5		КНИ-ТУ	ЦЕМЕНТНО-ПЕСЧАНЫЙ РАСТВОР М100	0,07	

Ведомость расхода стали на дополнительные закладные изделия, кг

МАРКА ЭЛЕМЕНТА	ИЗДЕЛИЯ ЗАКЛАДНЫЕ								Общий расход
	АРМАТУРА КЛАССА				ПРОКАТ МАРКИ				
	A I		A II		BстЗкп2				
	ГОСТ 5781-82				ГОСТ 103-76				
	φ16	Итого	φ10	Итого	-δ-8			Итого	
пс14	8,4	8,4	2,0	2,0	6,5			6,5	16,9

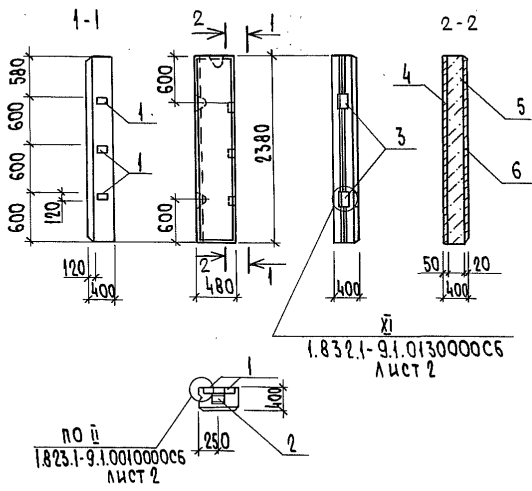
Т.п. 807-10-68.84 КЖИ-30.00

Лист

2

Альбом II

Типовой проект



ИЗВ. И ПОДЛ. ПОДПИСЬ И ДАТА ВЗАИМ. ИЗВ. И ДАТА

			Т.л. 807-10-68.84		КНИ-31.00		
			ПАНЕЛЬ ПС16		СТАВЛЯ	МАССА	МАСШТАБ
					Р	370	1:50
					ЛИСТ	1	ЛИСТОВ 2
					ЦИТЭПСЕЛЬХОЗ ВЛАДИМИР		

Альбом II

Типовой проект

ФОРМАТ	ЗОНА	ПОС.	ОБОЗНАЧЕНИЕ	НАИМЕНОВАНИЕ	КОЛ.	ПРИМЕЧАНИЕ
				<u>СБОРОЧНЫЕ ЕДИНИЦЫ</u>		
A3	1		1.832.1-9.20012000	Изделие закладное М1 <u>ДЕТАЛИ</u>	5	
				<u>ПЕЛЫ ДЛЯ ПОДЪЕМА</u>		
A3	2		1.832.1-9.2.0011001-01	ПМ10-2	1	
A3	3		1.832.1-9.20011001	ПМ10-1	2	
				<u>МАТЕРИАЛЫ</u>		
A4	4		КНИ-ТУ	Изолирующий слой	0,06	м ³
A4	5		КНИ-ТУ	Теплоизоляционный слой	0,4	
A4	6		КНИ-ТУ	Цементно-песчаный		
				раствор М100	0,03	

Ведомость расхода стали на дополнительные закладные изделия, кг

МАРКА ЭЛЕМЕНТА	ИЗДЕЛИЯ ЗАКЛАДНЫЕ								Общий расход
	АРМАТУРА КЛАССА				ПРОКАТ МАРКИ				
	A I		A III		Bст3 кп2				
	ГОСТ 5781-82				ГОСТ 103-76				
	Φ10	Итого	Φ10	Итого	-δ-8			Итого	
ПС16	2.0	2.0	2.0	2.0	6.5			6.5	10.5

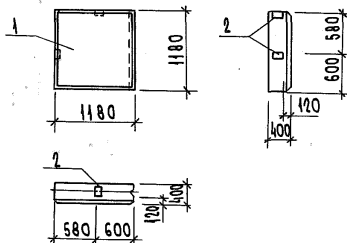
ИЗВ. И ПОДП. ПОДПИСЬ И ДАТА ВЗАМ. ИЛИ ВЛ.

Т.п. 807-10-68,84 КНИ-31.00

Лист 2

Альбом II

Типовой проект



Имя, И.П.О. Подпись и дата. Взам. инв. №

Г.И.П.	БОРИСОВ	<i>[Signature]</i>	9.12.83
Н.КОНТР.	КОЗЛОВ	<i>[Signature]</i>	1.12.83
НАЧ.ОТД.	ЯНОВСКАЯ	<i>[Signature]</i>	1.12.83
ГЛ.СПЕЦ.	ФРОЛОВА	<i>[Signature]</i>	30.11.83
РУК.ГР.	ФЕСЬКОВА	<i>[Signature]</i>	1.12.83
ИНЖЕНЕР	ФОМИН	<i>[Signature]</i>	30.11.83

Т. п. 807-10-68.84

КНИ-32.00

Панель ПСИ7

СТАВЛЯ | МАССА | МАСШТАБ

Р | 740 | 1:50

Лист 1 | Листов 2

ЦИТЭПсельхоз
Владимир

Альбом II

Типовой проект

ФОРМАТ	ЗОНА	ПОЗ.	ОБОЗНАЧЕНИЕ	НАИМЕНОВАНИЕ	КОЛ.	ПРИМЕЧАНИЕ
				СБОРОЧНЫЕ ЕДИНИЦЫ		
A3	1		1.832.1-9.1.0150000-01	Панель ПСД 12.12.40-П	1	
A3	2		1.832.1-9.10012000	ИЗДЕЛИЕ ЗАКЛАДНОЕ М1	3	

ВЕДОМОСТЬ РАСХОДА СТАЛИ НА ДОПОЛНИТЕЛЬНЫЕ ЗАКЛАДНЫЕ ИЗДЕЛИЯ, кг

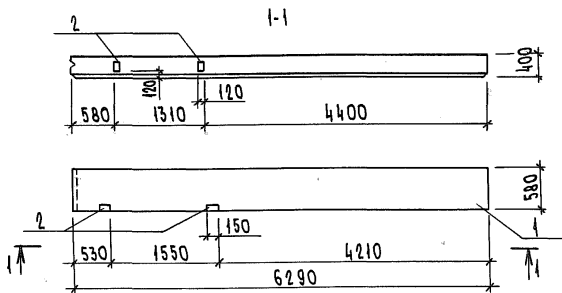
МАРКА ЭЛЕМЕНТА	ИЗДЕЛИЯ ЗАКЛАДНЫЕ								Общий расход
	АРМАТУРА КЛАССА				ПРОКАТ МАРКИ				
	А II				В ст 3 кп 2				
	ГОСТ 5781-82				ГОСТ 103-76				
	Φ10			Итого	Φ-8			Итого	
ПС17	1.2			1.2	3.9			3,9	5.1

Имя, № подл. Подпись и дата (в зам. инв. л)

Т.п.807-10-68.84 КИШ-32.00 Лист 2

Альбом II

Типовой проект



ЦНБ Ч. ПОЛ. ПОДПИСЬ И ДАТА 1934 М. ИВ. Ч

Г.И.П.	БОРИСОВ	<i>[Signature]</i>	9.12.83
Н.КОНТ.	КОЗЛОВ	<i>[Signature]</i>	1.12.83
НАЧ.ОТД.	ЯНОВСКАЯ	<i>[Signature]</i>	1.12.83
ГЛ.СПЕЦ.	ФДОЛОВА	<i>[Signature]</i>	30.11.83
РУК.ГР.	ФЕСЬКОВА	<i>[Signature]</i>	1.11.83
ИНЖЕНЕР	ФОМИН	<i>[Signature]</i>	30.11.83

Т. П. 807-10-68.84

КЩЦ-33.00

Панель ПС19

СТАДИЯ	МАССА	МАСШТАБ
Р	2000	1:50
ЛИСТ 1	ЛИСТОВ 2	
ЦНТЭП СЕЛЬХОЗ ВЛАДИМИР		

Альбом II

Типовой проект

Формат	Зона	Поз.	Обозначение	Наименование	Кол.	Примечание
				СБОРОЧНЫЕ ЕДИНИЦЫ		
А3	1		1.832.1-9.1.0020000-24	ПАНЕЛЬ ПСА 60.6.40-п-у	1	
А3	2		1.832.1-9.2.0012000	ИЗДЕЛИЕ ЗАКЛАДНОЕ М1	4	

ВЕДОМОСТЬ РАСХОДА СТАЛИ НА ДОПОЛНИТЕЛЬНЫЕ ЗАКЛАДНЫЕ ИЗДЕЛИЯ, кг

МАРКА ЭЛЕМЕНТА	ИЗДЕЛИЯ ЗАКЛАДНЫЕ								Общий расход
	АРМАТУРА КЛАССА				ПРОКАТ МАРКИ				
	А III				ВСт 3кп 2				
	ГОСТ 5781-82				ГОСТ 103-76				
	φ10			Итого	δ-8			Итого	
ПС 19	1,6			1,6	5,2			5,2	6,8

Инв. и подл. Подпись и дата Взам. инв. №

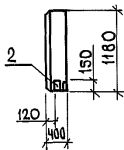
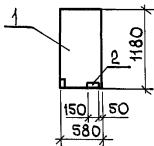
Т.п. 807-10-68.84 КИИ-33.00

Лист

2

Альбом II

Типовой проект



Инв. № подл. Подпись и дата Взам. инв. №

ГИП	БОРИСОВ	<i>[Signature]</i>	20.2.84	
Н. контр	КОЗЛОВ	<i>[Signature]</i>	20.2.84	
НАЧ. отд	ЯНОВСКАЯ	<i>[Signature]</i>	20.2.84	
ГЛ. СПЕЦ	ФРОЛОВА	<i>[Signature]</i>	20.2.84	
РУК. ГР.	ФЕЬСЬКОВА	<i>[Signature]</i>	20.2.84	
ИНЖЕНЕР	ФОМИН	<i>[Signature]</i>	20.2.84	

Т. л. 807-10-68. 84

КНИ-34.00

ПАНЕЛЬ ПС 20

СТАДИЯ	МАССА	МАСШТАБ
р	370	1:50
Лист 1	Листов 2	

ЦИТЭП СЕЛЬХОЗ
ВЛАДИМИР

КОПИРОВАНА ИКЭЛ

ФОРМАТ А4

19578-02 78

Альбом II

Тыловой проект

Формат	Зона	Поз.	Обозначение	Наименование	Кол.	Примечание
				СБОРОЧНЫЕ ЕДИНИЦЫ		
A3	1		1.832.1-9.1.0150000	Панель ПСД 6.12.40-П	1	
A3	2		1.832.1-9.2.0012000	Изделие закладное М1	2	

Ведомость расхода стали на дополнительные закладные изделия, кг

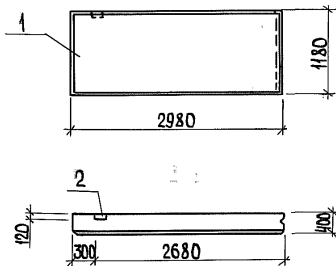
Марка элемента	Изделия закладные							Общий расход
	Арматура класса				Прокат марки			
	А II				Вст 3 кл 2			
	ГОСТ 5781-82				ГОСТ 103-76			
Ф10			Итого	-8-8			Итого	
ПС20	0,8		0,8	2,6			2,6	3,4

Имя, Фамилия, Подпись и дата. Взят. Инв. №

Т.п. 807-10-68.84 КИИ-34.00

Лист

2



Инв.№ подл. Подпись и дата Взам. инв. №

				Т.п. 807-10-68.84	КНИ-35.00		
				Панель ПС21	Стадия	Масса	Масштаб
					Р	1900	1:50
					Лист 1	Листов 2	
					ЦНТЭПсельхоз Владимир		
ГИП	БОРИСОВ	<i>[Signature]</i>	9.12.85				
Н.КОНТР.	КОЗЛОВ	<i>[Signature]</i>	30.11.85				
НАЧ.ОТД.	ЯНОВСКАЯ	<i>[Signature]</i>	30.11.85				
ГЛ. СПЕЦ.	ФРОЛОВА	<i>[Signature]</i>	30.11.85				
РУК. ГР.	ФЕСЬКОВА	<i>[Signature]</i>	30.11.85				
ИНЖЕНЕР	ФОМИН	<i>[Signature]</i>	30.11.85				

Альбом II

ФОРМАТ	ЗОНА	ПОВ.	ОБОЗНАЧЕНИЕ	НАИМЕНОВАНИЕ	КОЛ.	ПРИМЕЧАНИЕ
				СБОРОЧНЫЕ ЕДИНИЦЫ		
A3	1		1.832.1-9.1.0050000-02	ПАНЕЛЬ ПСД 30.12.40-П	1	
A3	2		1.832.1-9.2.0012000	ИЗДЕЛИЕ ЗАКЛАДНОЕ М1	1	

Типовой проект

Ведомость расхода стали на дополнительные закладные изделия, кг

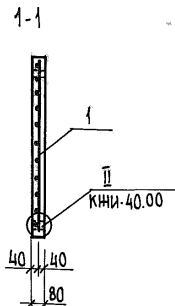
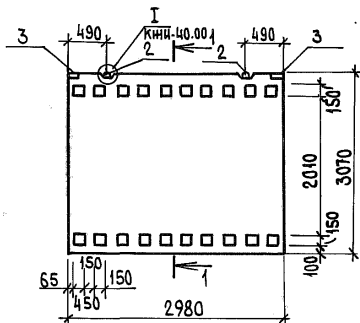
МАРКА ЭЛЕМЕНТА	ИЗДЕЛИЯ ЗАКЛАДНЫЕ								ОБЩИЙ РАСХОД
	АРМАТУРА КЛАССА				ПРОКАТ МАРКИ				
	AIII				ВСтЗ кп2				
	ГОСТ 5781-82				ГОСТ 103-76				
	Ф10			Итого	С=8			Итого	
ПС21	0,4			0,4	1,3			1,3	1,7

ИНВ. № ПОС. Л. ПОДПИСЬ И ДАТА ВЗАИМ. ИНВ. №

Т.п. 807-10-68.84 КНИ-35.00

Лист

2



Т. п. 807-10-68.84

КНИИ-36.00

ПАНЕЛЬ ПЕРЕГОРОДКИ ПГ1

СТАДИЯ | МАССА | МАСШТАБ

Р | 1880 кг | 1:50

ЛИСТ 1 | ЛИСТОВ 2

ЦИТЭПСЕЛЬХОЗ
ВЛАДИМИРКОПИРОВАЛА *М*

ФОРМАТ А4

19578-02 82

ИНВ.№ ПОДЛ. ПОДПИСЬ И ДАТА ВЗАМ.ИНВ.№

ГИП	БОРИСОВ	<i>[Signature]</i>	9.12.82
Ч. КОНТР.	КОЗЛОВ	<i>[Signature]</i>	30.11.82
НАЧ. ОТД.	ЯНОВСКАЯ	<i>[Signature]</i>	30.11.82
Л. СПЕЦ.	ФРОЛОВА	<i>[Signature]</i>	30.11.82
РУК. ГР.	ФЕСЬКОВА	<i>[Signature]</i>	30.11.82
И. ИЖ.	ОМИН	<i>[Signature]</i>	30.11.82

Альбом II

Типовой проект

Формат	Зона	Поз.	Обозначение	Наименование	Кол.	Примечание
				<u>СБОРОЧНЫЕ ЕДИНИЦЫ</u>		
A4	1		КНИ-36.01	СЕТКА АРМАТУРНАЯ С1	1	
				ИЗДЕЛИЯ ЗАКЛАДНЫЕ		
A4	2		1.400-9, вып. 1	УП1-7	2	
A3	3		1.400-15. 81.560	МН558	2	
				<u>МАТЕРИАЛЫ</u>		
				БЕТОН М150	0,75	м ³

Выборка стали на один элемент, кг

Марка элемента	Арматурные изделия				Закладные изделия				Общий расход
	Арм. сталь ТУ14-4-659-75				Арматура класса		Прокат марки		
	класс ВР1				AI	AIII	ВстЗкп2		
	Ф				ГОСТ 5781-82		ГОСТ 103-76		
ПГ1	5				Ф12	Ф8	С8		15,69
	12,5				1,39	0,4	1,4		

ИВ. № ПОДП. ПОДПИСЬ И ДАТА ВЗАИМ. ИВ. №

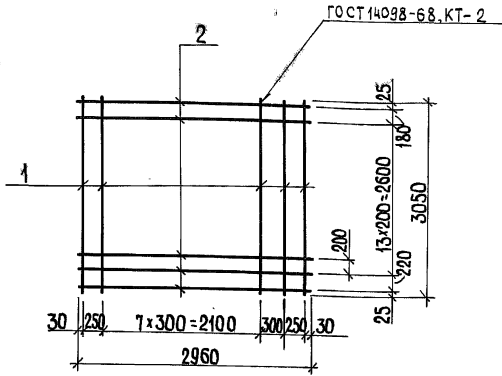
Т.п. 807-10-68.84 КНИ-36.00

Лист

2

Альбом II

Типовой проект



ФОРМАТ	ЗОНА	ПОЗ.	ОБОЗНАЧЕНИЕ	НАИМЕНОВАНИЕ	КОЛ.	ПРИМЕЧАНИЕ
				<u>ДЕТАЛИ</u>		
				Φ5 ВР I ТУ 14-4-659-75		
Б4		1	КНИ-36.01	L=3050	16	
Б4		2	КНИ-36.01	L=2960	11	

ИНВ. № ПОСЛ. ПОДПИСЬ И ДАТА ВЗАМ. ИНВ. №

				Т. л. 807-10-68.84	КНИ-36.01		
ГИП	БОРИСОВ	<i>[Signature]</i>	2.12.83	СЕТКА АРМАТУРНАЯ С1	СТADIЯ	МАССА	МАСШТАБ
Н. КОНТР.	КОЗЛОВ	<i>[Signature]</i>	30.11.83		Р	12,5	1:50
НАЧ. ОТД.	ЯНОВСКАЯ	<i>[Signature]</i>	30.11.83		ЛИСТ ИНСТОВ 1		
А. СПЕЦ.	ФРОЛОВА	<i>[Signature]</i>	30.11.83		ЦИТЭП СЕЛЬХОЗ		
РУК. ГР.	ФЕСЬКОВА	<i>[Signature]</i>	30.11.83		ВЛАДИМИР		
ИНЖ.	ФОМИН	<i>[Signature]</i>	30.11.83				

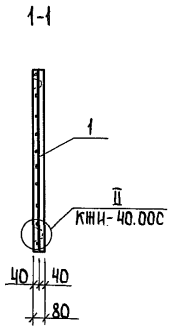
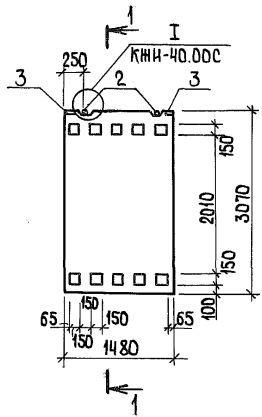
КОПИРОВАЛ ЯЩУК

ФОРМАТ А4

19578-02 84

Альбом II

Типовой проект



ИНВ. № ГЛОВА, ПОДПИСЬ И ДАТА ВЗАМ. ИНВ. №

ГИП	БОРИСОВА	<i>[Signature]</i>	9.12.83
Н. КОНТР.	КОЗЛОВ	<i>[Signature]</i>	2.12.83
НАЧ. ОТД.	ЯНОВСКАЯ	<i>[Signature]</i>	4.12.83
ГЛ. СПЕЦ.	ФРОЛОВА	<i>[Signature]</i>	2.12.83
РУК. ГР.	ФЕСЬКОВА	<i>[Signature]</i>	2.12.83
ИНЖ.	ФОМИН	<i>[Signature]</i>	1.12.83

Т. п. 807-10-68.84		КНИ-37.00	
ПАНЕЛЬ ПЕРЕГОРОДКИ ПГ2		СТАНЦИЯ	МАССА
		Р	940
		МАСШТАБ	1:50
		Лист 1	Листов 2
		ЦИТЭП сельхоз ВЛАДИМИР	

КОПИРОВАЛ ЯЩУК

ФОРМАТ А4

19578-02

85

Альбом II

Типовой проект

Формат	Зона	Поз.	Обозначение	Наименование	Кол.	Примечание
				<u>СБОРОЧНЫЕ ЕДИНИЦЫ</u>		
A4		1	КНИ-37.00	СЕТКА АРМАТУРНАЯ С1	1	
				ИЗДЕЛИЯ ЗАКЛАДНЫЕ		
A4		2	1.400-9, вып.1	УП1-7	2	
A3		3	1.400-15. 81. 560	МН558	2	
				<u>МАТЕРИАЛЫ</u>		
				БЕТОН М 150	0,37	м ³

ВЫБОРКА СТАЛИ НА ОДИН ЭЛЕМЕНТ, КГ

МАРКА ЭЛЕМЕНТА	АРМАТУРНЫЕ ИЗДЕЛИЯ				ЗАКЛАДНЫЕ ИЗДЕЛИЯ				ОБЩИЙ РАСХОД
	АРМ.СТАЛЬ ТУ14-4-659-75				АРМАТУРА КЛАССА		ПРОКАТ МАРКИ		
	КЛАСС ВР I				AI	AIII	Вст 3 кл 2		
	Ф				ГОСТ 5781-82		ГОСТ 103-76		
ПГ2	8,9				Ф12	Ф8	Г8		12,9

Изм. № подл. Подпись и дата Взам. инв. №

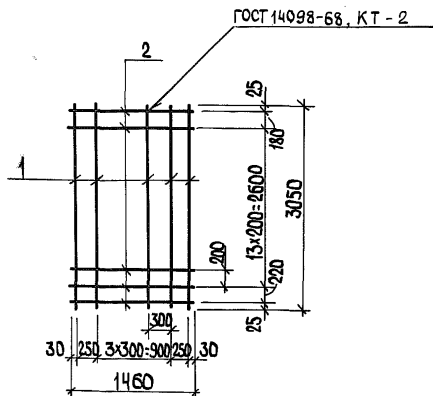
Т.п. 807-10-68.84 КНИ-37.00

Лист

2

Альбом II

Типовой проект



ФОРМАТ	ЗОНА	Поз.	ОБОЗНАЧЕНИЕ	НАИМЕНОВАНИЕ	КОЛ.	ПРИМЕЧАНИЕ
				<u>ДЕТАЛИ</u>		
				Ф5ВРІТУ-14-4-659-75		
Б4		1	КЖИ-37.01	L=3050	16	
Б4		2	КЖИ-37.01	L=1460	6	

ИНВ. № ПОСЛ. ПОДПИСЬ И ДАТА ВЗЯТИЯ ИНВ. №

Т.п. 807-10-68.84

КЖИ-37.01

СТАЦИЯ | МАССА | МАСШТАБ

СЕТКА АРМАТУРНАЯ С1

Р

8,9

1:50

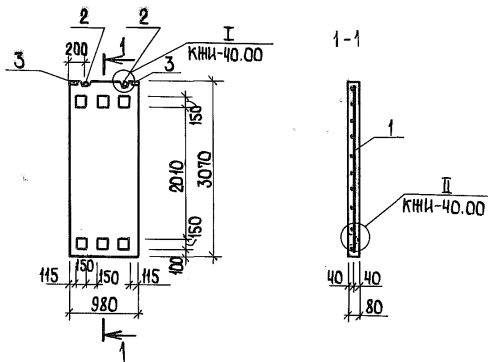
ЛИСТ | ЛИСТОВ 1

ЦИТЭПсельхоз
Владимир

КОПИРОВАЛ ЯЩУК

ФОРМАТ А4

19578-02 87



Инв. № подл. Подпись и дата Взам. инв. №

Т. п. 807-10-68.84

КНИИ-38.00

Инв. № подл.	Подпись и дата	Взам. инв. №
ГНП	БОРИСОВ	9.12.83
Н. КОНТР.	КОЗЛОВ	30.11.83
НАЧ. ОТД.	ЯНОВСКАЯ	30.11.83
ГЛ. СПЕЦ.	ФРОЛОВА	30.11.83
РУК. ГР.	ФЕСЬКОВА	30.11.83
ИНЖ.	ФОМИН	30.11.83

ПАНЕЛЬ ПЕРЕГОРОДКИ ПГЗ

СТАВЛЯ МАССА МАСШТАБ

Р 627 кг 1:50

Лист 1 Листов 2

ЦИТЭПсельхоз
ВЛАДИМИР

Копировал Ящук

Формат А4

19578-02 88

Альбом II

Типовой проект

ФОРМАТ	ЗОНА	Поз.	ОБОЗНАЧЕНИЕ	НАИМЕНОВАНИЕ	КОЛ.	ПРИМЕЧАНИЕ
				<u>СБОРОЧНЫЕ ЕДИНИЦЫ</u>		
A4		1	КНИ-38.00	СЕТКА АРМАТУРНАЯ С1	1	
				<u>ИЗДЕЛИЯ ЗАКЛАДНЫЕ</u>		
A4		2	1.400-9, вып.1	УП1-7	2	
A3		3	1.400-15. В1. 560	МН 558	2	
				<u>МАТЕРИАЛЫ</u>		
				БЕТОН М 150	0,25	м ³

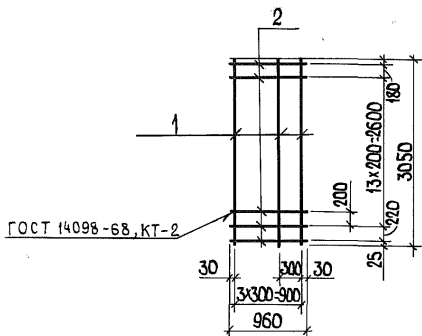
Выборка стали на один элемент, кг

МАРКА ЭЛЕМЕНТА	АРМАТУРНЫЕ ИЗДЕЛИЯ				ЗАКЛАДНЫЕ ИЗДЕЛИЯ				ОБЩИЙ РАСХОД
	АРМ. СТАЛЬ ТУ 14-4-659-75				АРМАТУРА КЛАССА		ПРОКАТ МАРКИ		
	КЛАСС ВР I				AI	AIII	ВСтЗ кп 2		
	Ф				ГОСТ 5781-82		ГОСТ 103-76		
	5				Ф12	Ф8	С8		
ПГЗ	4,2				1,39	0,4	1,4		7,39

ИНВ. № ПОДА. ПОДАТСЯ И ДАТА ВЗАМ. ИНВ. №

Т.п. 807-10-68.84 КНИ-38.00

Лист
2



ФОРМАТ	ЗОНА	Поз.	ОБОЗНАЧЕНИЕ	НАИМЕНОВАНИЕ	КОЛ.	ПРИМЕЧАНИЕ
				<u>ДЕТАЛИ</u>		
				Ф5 Вр I ТУ-14-4-659-75		
Б4		1	КНИ-38.01	L=3050	4	
Б4		2	КНИ-38.01	L=960	16	

№ ПОВ. ПОДАТЬ И ДАТА ВЗАМ. ЧИВ. №

				Т. п. 807-10-68.84	КНИ-38.01		
				СЕТКА АРМАТУРНАЯ С1	СТАДИЯ	МАССА	МАСШТАБ
					Р	4,2	1:50
					ЛИСТ	ЛИСТОВ 1	
					ЦИТЭПСЕЛЬХОЗ ВЛАДИМИР		

КОПИРОВАЛ ЯЩУК

ФОРМАТ А4

19578-02.90

Альбом II

Типовой проект

Формат	Зона	Поз.	Обозначение	Наименование	Кол.	Примечание
				<u>Сборочные единицы</u>		
A4		1	КЖИ-39.00	СЕТКА АРМАТУРНАЯ С1 ИЗДЕЛИЯ ЗАКЛАДНЫЕ		
A4		2	1.400-9, вып.1	УП1-7	2	
A3		3	1.400-15. 81.560	MH558	2	
				<u>МАТЕРИАЛЫ</u>		
				БЕТОН M150	0,13	м ³

Выборка стали на один элемент, кг

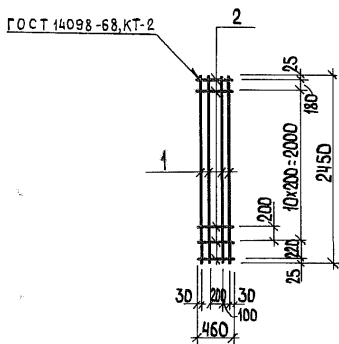
Марка элемента	Арматурные изделия				Закладные изделия				Общий расход
	Арм.сталь ТУ14-4-659-75				Арматура класса		Прокат марки		
	класс ВР I				AI	AII	В ст 3 кп 2		
	Φ				ГОСТ 5781-82		ГОСТ 103-76		
ПГ4	5				Φ12	Φ8	С8		5,59

Инв. № подл. Подпись и дата Взам. инв. №

Т.п. 807-10-68.84 КЖИ-39.00

Лист

2



ФОРМАТ	ЗОНА	Поз.	ОБОЗНАЧЕНИЕ	НАИМЕНОВАНИЕ	КОЛ.	ПРИМЕЧАНИЕ
				<u>ДЕТАЛИ</u>		
				Ф58ВІ ТУ-14-4-65975		
Б4		1	КЖИ-39.01	L=2450	4	
Б4		2	КЖИ-39.01	L=460	13	

Т. п. 807-10-68.84

КЖИ-39.01

СЕТКА АРМАТУРНАЯ С1

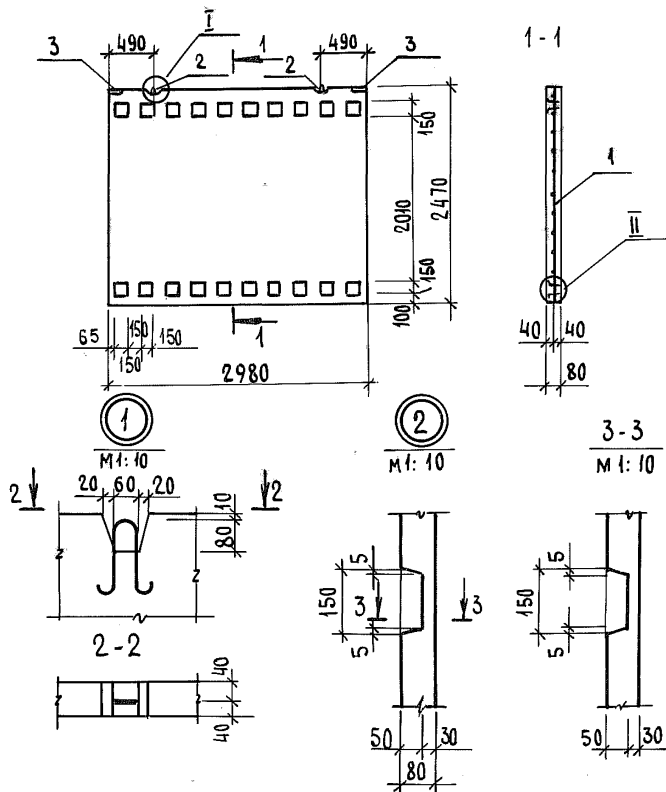
СТАДИЯ МАССА МАСШТАБ

Р 2,4 1:50

ЛИСТ ЛИСТОВ 1

ЦИТЭПсельхоз
Владимир

ГИП	БОРИСОВ	<i>[Signature]</i>	9.12.83
Н. КОНТР.	КОЗЛОВ	<i>[Signature]</i>	30.11.83
НАЧ. ОТА.	ЯНОВСКАЯ	<i>[Signature]</i>	30.11.83
СПЕЦ.	ФРОЛОВА	<i>[Signature]</i>	30.11.83
РУК. ГР.	ФЕСЬКОВА	<i>[Signature]</i>	30.11.83
ИНЖ.	ФОМИН	<i>[Signature]</i>	30.11.83



ИМЬ. И ПОЛ. ПОДПИСЬ И ДАТА ВЪЗМ. ИМЬ. №

Т. п. 807-10-68.84

КШИ - 40,00

ТИП	БОРИСОВ	9.12.83
Н. КОНТР.	КОЗЛОВ	12.8
НАЧ. ОТА	ЯНОВСКАЯ	1.12.83
ГЛ. СПЕЦ.	ФРОЛОВА	30.12.83
РУК. ГР.	ФЕЬСЬКОВА	1.12.83
ИНЖ.	ОМИН	30.12.83

ПАНЕЛЬ ПЕРЕГОРОДКИ ПГ5

СТАДИЯ МАССА МАСШТАБ

Р 1482 кг 1:50

ЛИСТ 1 ЛИСТОВ 2

ЦИТЭПСЕЛЬХОЗ
ВЛАДИМИР

19578-02 94

Альбом II	ФОРМАТ	ПОЗ.	ОБОЗНАЧЕНИЕ	НАИМЕНОВАНИЕ	КОЛ.	ПРИМЕЧАНИЕ
	ЗОНА					
				СБОРОЧНЫЕ ЕДИНИЦЫ		
	А4	1	КНИЖИ 40,00	СЕТКА АРМАТУРНАЯ С1	1	
				ИЗДЕЛИЯ ЗАКЛАДНЫЕ		
	А4	2	1.400-9, вып. 1	УП-7	2	
	А3	3	1.400-15, В1.560	МН558	2	
				МАТЕРИАЛЫ		
				БЕТОН МАРКИ 150	0,6	м ³

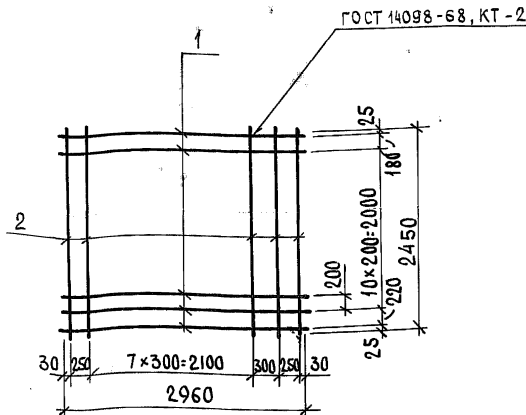
Выборка стали на один элемент, кг

МАРКА ЭЛЕМЕНТА	АРМАТУРНЫЕ ИЗДЕЛИЯ				ЗАКЛАДНЫЕ ИЗДЕЛИЯ				ОБЩИЙ РАСХОД
	АРМ. СТАЛЬ ТУ14-4-659-75				АРМАТУРА КЛАССА		ПРОКАТ МАРКИ		
	КЛАСС ВР I				AI	A III	ВСТЗ КП2		
	Ø				ГОСТ 5781-82		ГОСТ 103-76		
	5				Ø12	Ø8	С8		
ПГ5	10,1				1,39	0,4	1,4		13,29

ИНВ. № ПОДА. ПОДПИСЬ И ДАТА ВЗАМ. ИНВ. №

Т.п. 807-10-68.84КНИЖИ-40,00

Лист
2



ФОРМАТ	ЗОНА	Поз.	ОБОЗНАЧЕНИЕ	НАИМЕНОВАНИЕ	КОЛ.	ПРИМЕЧАНИЕ
				ДЕТАЛИ		
				Ø ВР1ТУ14-4-659-75		
Б4		1	КНИ-40.01	L=2960	13	
Б4		2	КНИ-40.01	L=2450	11	

ИМЯ, № ПОДА, ПОДПИСЬ И ДАТА ВЗАМ. ИМЯ №

Т. п. 807-10-68.84

КНИ-40.01

СТАДИЯ МАССА МАСШТАБ

Р 10,1 1:50

ЛИСТ ЛИСТОВ 1

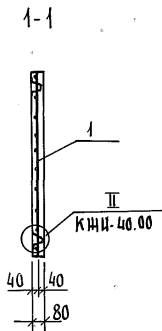
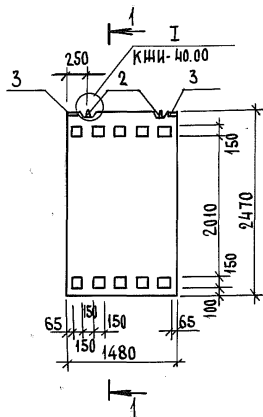
ЦИТЭПСЕЛЬХОЗ
ВЛАДИМИР

ТИП	БОРИСОВ	9.12.83
Н. КОНТР.	КОЗЛОВ	1.12.83
НАЧ. ОТА	ЯНОВСКАЯ	1.12.83
Г.А. СПЕЦ.	ФРОЛОВА	30.11.83
РУК. ГР.	ФЕСЬКОВА	1.12.83
ИНЖ.	ФОМИН	30.11.83

СЕТКА АРМАТУРНАЯ С1

Альбом II

Типовой проект



Инв. № подл.	Подпись и дата	Взам. инв. №
ГИП	БОРИСОВ	9.12.83
И. КОНТР.	КОВАЛОВ	21/7 1.12.83
НАЧ. ОТД.	ЯНОВСКАЯ	1.12.83
ТА. СПЕЦ.	ФРОЛОВА	7/10/83 30.11.83
РУК. ГР.	ФЕСЬКОВА	5/12/83 1.12.83
ИНШ.	ФОМИН	8/11/83 8/11/83

Т. п. 807-10-68.84

КШН-41.00

ПАНЕЛЬ ПЕРЕГОРОДКИ ЛГБ

СТАИЯ МАССА МАСШТАБ

Р 741 кг 1:50

ЛИСТ ЛИСТОВ 2

ЦИТЭП СЕЛЬХОЗ
ВЛАДИМИР

А Л Б О М II	ФОРМАТ	ЗОНА	Поз.	ОБОЗНАЧЕНИЕ	НА ИМЕНОВАНИЕ	КОЛ.	ПРИМЕ- ЧАНИЕ
Т И П О В О Й П Р О Е К Т					<u>СБОРОЧНЫЕ ЕДИНИЦЫ</u>		
	A4	1		КЖИ-41.00	СЕТКА АРМАТУРНАЯ С1	1	
					<u>ИЗДЕЛИЯ ЗАКЛАДНЫЕ</u>		
	A4	2		1.400-9, вып.1	УП1-7	2	
	A3	3		1.400-15, В1. 560	НН558	2	
					<u>МАТЕРИАЛЫ</u>		
					БЕТОН М150	0,3	м ³

ВЫБОРКА СТАЛИ НА ОДИН ЭЛЕМЕНТ, КГ

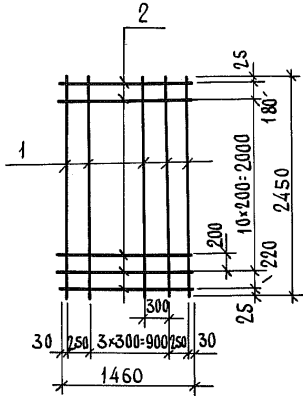
МАРКА ЭЛЕМЕНТА	АРМАТУРНЫЕ ИЗДЕЛИЯ				ЗАКЛАДНЫЕ ИЗДЕЛИЯ				ОБЩИЙ РАСХОД
	АРМ. СТАЛЬ ТУ 14-4-659-75				АРМАТУРА КЛАССА		ПРОКАТ МАРКИ		
	КЛАСС ВР I				А I	А III	ВСТЗ кп2		
	Ø				ГОСТ 5781-82		ГОСТ 103-76		
ПГБ	5				Ø12	Ø8	С8		8,49
	5,3				1,39	0,4	1,4		

ИЗМ. № ПОДЛ. ПОДПИСЬ И ДАТА ВЗЛАН. И ЧИОН

Т.п. 807-10-68.84 КЖИ-41.00

Лист

2



ФОРМАТ	ЗОНА	Поз.	ОБОЗНАЧЕНИЕ	НАИМЕНОВАНИЕ	КОЛ.	ПРИМЕЧАНИЕ
				<u>ДЕТАЛИ</u>		
				Ø 5 ВР I 74-14-4-659-75		
		1		L = 2450	6	
		2		L = 1460	13	

Т. п. 807-10-68.84

КНИ-41.01

СТАДИЯ	МАССА	МАСШТАБ
--------	-------	---------

Р	5,3	1:50
---	-----	------

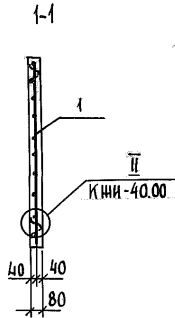
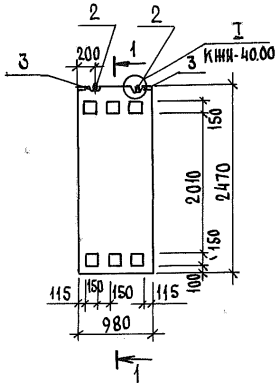
ЛИСТ	ЛИСТОВ
------	--------

ЦИТЭПсельхоз Владимир

СЕТКА АРМАТУРНАЯ С1

Тип	Борисов	<i>[Signature]</i>	9.12.83
И. КОНТР.	КОЗЛОВ	<i>[Signature]</i>	1.12.83
НАЧ. ОТА	ЯНОВСКАЯ	<i>[Signature]</i>	1.12.83
ГЛ. СПЕЦ.	ФРОЛОВА	<i>[Signature]</i>	30.11.83
РУК. ГР.	ФЕСЬКОВА	<i>[Signature]</i>	1.12.83
ИНЖ.	ДОМИН	<i>[Signature]</i>	30.11.83

19578-02: 99



Инв. № подл. Подпись и дата. Взам. инв. №

ГИП	Борисов	<i>[Signature]</i>	2.12.83
И. КОНТР.	КОЗЛОВ	<i>[Signature]</i>	1.12.83
НАЧ. ОТД.	ЯНОВСКАЯ	<i>[Signature]</i>	1.12.83
ГЛ. СПЕЦ.	ФРОЛОВА	<i>[Signature]</i>	30.11.83
РУК. ГР.	ФЕСЬКОВА	<i>[Signature]</i>	1.12.83
ИНИШ.	ФОМИН	<i>[Signature]</i>	30.11.83

Т. п. 807-10-68.84

КНИ-42,00

ПАНЕЛЬ ПЕРЕГОРОДКИ ПГ7

СТАДИЯ	МАССА	МАСШТАБ
р	494 кг	1:50
ЛИСТ	ЛИСТОВ 2	
ЦИТЭЛСЕЛЬХОВ ВЛАДИМИР		

19578-02 100

Альбом II

ТИПОВОЙ ПРОЕКТ

ФОРМАТ	ЗОНА	Пос.	ОБОЗНАЧЕНИЕ	НАИМЕНОВАНИЕ	КОЛ.	ПРИМЕЧАНИЕ
				<u>СБОРОЧНЫЕ ЕДИНИЦЫ</u>		
А4	1		КНИ-42.00	СЕТКА АРМАТУРНАЯ С1	1	
				<u>ИЗДЕЛИЯ ЗАКЛАДНЫЕ</u>		
А4	2		1.400-9, Вып.1	УП1-7	2	
А3	3		1.400-15. В1.560	МН558	2	
				<u>МАТЕРИАЛЫ</u>		
				БЕТОН М150	0,2	м ³

ВЫБОРКА СТАЛИ НА ОДИН ЭЛЕМЕНТ, КГ

МАРКА ЭЛЕМЕНТА	АРМАТУРНЫЕ ИЗДЕЛИЯ				ЗАКЛАДНЫЕ ИЗДЕЛИЯ				ОБЩИЙ РАСХОД
	АРМ. СТАЛЬ ТУ 14-4-659-75				АРМАТУРА КЛАССА		ПРОКАТ МАРКИ		
	КЛАСС ВР I				А I	А III	ВСтЗ Кп2		
	Ø				ГОСТ 5781-82		ГОСТ 103-76		
ПГ7	4,4				Ø12	Ø8	С8		7,59

ИНВ. № ПОДА ПОДПИСЬ И ДАТА ВЗАМ. ЛИНВА

Т.п. 807-10-68.84 КНИ-42.00

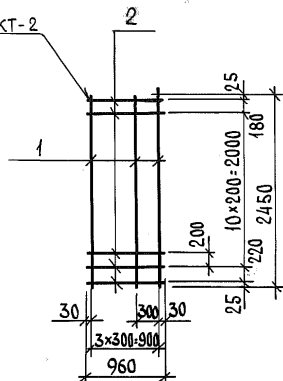
Лист

2

АЛБОМ II

ТИПОВОЙ ПРОЕКТ

ГОСТ 14098-68, КТ-2



ФОРМАТ	ЗОНА	ПОЗ.	ОБОЗНАЧЕНИЕ	НАИМЕНОВАНИЕ	КОЛ.	ПРИМЕЧАНИЕ
				<u>ДЕТАЛИ</u>		
				Ø 5 ВР IТУ 14-4-659-75		
Б4		1	КНИ-42.01	L = 2450	4	
Б4		2	КНИ-42.01	L = 960	13	

ИНВ. № ПОДП. ПОДПИСЬ И ДАТА ВЗАМ. ИНВ. №

Т.п. 807-10-68.84 КНИ-42.01

ГИП	БОРИСОВ	<i>[Signature]</i>	9.12.83
И. КОНТР.	КОЗЛОВ	<i>[Signature]</i>	1.12.83
НАЧ. ОТА	ЯНОВСКАЯ	<i>[Signature]</i>	1.12.83
ГЛ. СПЕЦ.	ФРОЛОВА	<i>[Signature]</i>	3.12.83
РУК. ГР.	ФЕСЬКОВА	<i>[Signature]</i>	1.12.83
ИНЖ.	ФОМИН	<i>[Signature]</i>	10.12.83

СЕТКА АРМАТУРНАЯ С1

СТАДИЯ МАССА МАСШТАБ

Р 4.4 1:50

ЛИСТ ЛИСТОВ 1

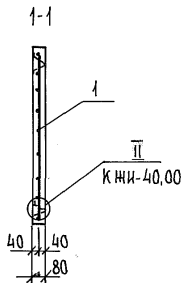
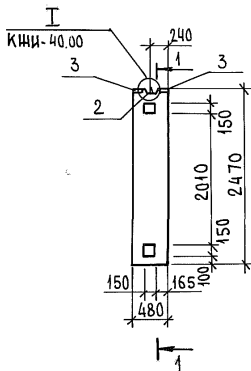
ЦИТЭП СЕЛЬХОЗ
ВЛАДИМИР

КОПИРОВАЛ Лк

ФОРМАТ А4

19578-02

102



ИМЬ. № ПОДА. ПОДПИСЬ И ДАТА В.ЗАМ.ИНЖ.

Т. п. 807-10-68.84

КЖИ-43.00

ТИП	БОРИСОВ	<i>[Signature]</i>	9.12.83
Н. КОНТР.	КРЫЛОВ	<i>[Signature]</i>	9.12.87
НАЧ. ОТД.	ЯНОВСКАЯ	<i>[Signature]</i>	9.12.87
ГЛ. СПЕЦ.	ФРОЛОВА	<i>[Signature]</i>	30.11.83
РУК. ГР.	ФЕСЬКОВА	<i>[Signature]</i>	1.12.81
ИНЖ.	ФОМИН	<i>[Signature]</i>	30.11.83

ПАНЕЛЬ ПЕРЕГОРОДКИ ПГВ

СТАДИЯ МАССА МАСШТАБ

Р 247кг 1:50

ЛИСТ 1 ЛИСТОВ 2

ЦИТЭП СЕЛЬХОЗ
ВЛАДИМИР

АЛБОВОЙ ФОРМАТ ЗОНА Поз.	ОБОЗНАЧЕНИЕ	НАИМЕНОВАНИЕ	КОЛ.	ПРИМЕЧАНИЕ
		СБОРОЧНЫЕ ЕДИНИЦЫ		
А4	КНИИ-43.00	СЕТКА АРМАТУРНАЯ С1	1	
		ИЗДЕЛИЯ ЗАКЛАДНЫЕ		
А4	1.400-9, ВЫП.1	УП1-7	1	
А3	1.400-1, В1.560	МН558	2	
		<u>МАТЕРИАЛЫ</u>		
		БЕТОН М150	0,1	м³

ВЫБОРКА СТАЛИ НА ОДИН ЭЛЕМЕНТ, КГ

МАРКА ЭЛЕМЕНТА	АРМАТУРНЫЕ ИЗДЕЛИЯ		ЗАКЛАДНЫЕ ИЗДЕЛИЯ				ОБЩИЙ РАСХОД
	АРМ. СТАЛЬ ТУ14-4659-75		АРМАТУРА КЛАССА		ПРОКАТ МАРКИ		
	КЛАСС ВР I		AI	AIII	ВСТЗ КП2		
	Ø		ГОСТ 5781-82		ГОСТ103-76		
ПГ8	5		Ø12	Ø8	С8		4,9
	24		0,7	0,4	1,4		

ИМ. № ПОДА. ПОДПИСЬ И ДАТА БСАМ. ИИВН

Т.п.807-10-68.84 КНИИ-43.00

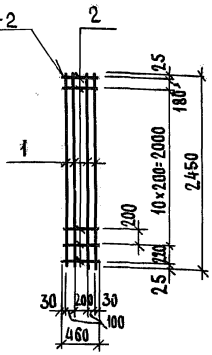
ЛИСТ

2

19578-02 104

АЛЬБОМ II
ТИПОВОЙ ПРОЕКТ

ГОСТ 14098-68, КТ-2



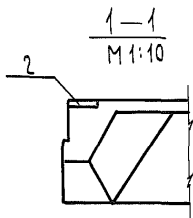
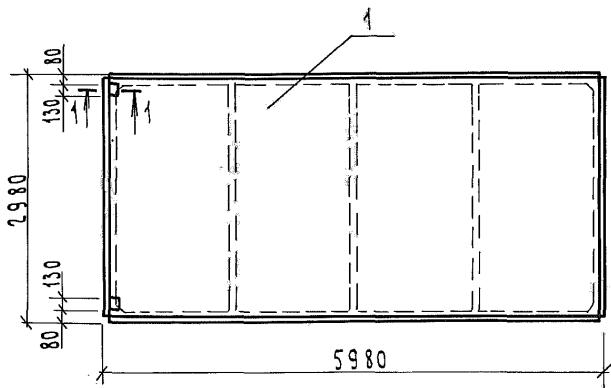
ФОРМАТ	ЗОНА	ПОЗ.	ОБОЗНАЧЕНИЕ	НАИМЕНОВАНИЕ	КОЛ.	ПРИМЕЧАНИЕ
				ДЕТАЛИ		
				Ф5ВРІ ТУ14-4-659-75		
Б4	1		КШИ-43.01	L = 2450	4	
Б4	2		КШИ-43.01	L = 460	13	

ИВ.№ ПОДЛ. ПОДПИСЬ И ДАТА ВЗАМ.ЛИН.И

				Т.П. 807-10-68.84	КШИ-43.01			
ГИП	БОРИСОВА	<i>[Signature]</i>	22.83	СЕТКА АРМАТУРНАЯ С1	СТАДИЯ	МАССА	МАСШТАБ	
Н. КОНТР.	КОЗЛОВА	<i>[Signature]</i>	1.12.83		Р	2,4	1:50	
НАЧ. ОТА	ЯНОВСКАЯ	<i>[Signature]</i>	1.12.83		ЛИСТ 1 ЛИСТОВ 1			
ГЛ. СПЕЦ.	ФРОЛОВА	<i>[Signature]</i>	20.83		ЦИТЭПСЕЛЬХОЗ ВЛАДИМИР			
РУК. ГР.	ФЕСЬКОВА	<i>[Signature]</i>	1.12.83					
ИНЖ.	ФОМИН	<i>[Signature]</i>	21.12.83					

АНЬБОМ II

ТИПОВОЙ ПРОЕКТ



ИМЬ, ПОДПИСЬ И ДАТА ВЗЯТИЯ

ГНП	БОРНСОВ	<i>Борнов</i>	9.11.83
Н. КОНТР.	КОЗЛОВ	<i>Козлов</i>	1.12.83
НАЧ. ОТА	ЯНОВСКАЯ	<i>Яновская</i>	1.12.83
ГЛ. СПЕЦ.	ФРОЛОВА	Фролова	30.11.83
РУК. ГР.	ФЕЬСЬКОВА	Феьсков	1.12.83
И. И.	ФОМИН	Фомин	1.12.83

Т. п. 804-10-68.84

КЖИ-44.00

ПЛИТА П1

СТАДНАЯ МАССА МАСШТАБ

Р 3280 1:50

Лист 1 / Листов 2

ЦНТЭП СЕЛЬХОЗ
ВЛАДИМИР

КОПИРОВАЛ СЕМАХИНА

ФОРМАТ А4

19578-02 106

Альбом II	Формат	Зона	Пос.	Обозначение	Наименование	Кол.	Примечание
					СБОРОЧНЫЕ ЕДИНИЦЫ		
	A3	1		1.865.1-4/80.01-10000, 1.865.1-И.1-3	ПЛИТА ПГ-ЗАКЛ-80ЛВ-5-400п	1	
	A3	2		1.865.1-4/80.02-00120	ИЗДЕЛИЕ ЗАКЛАДНОЕ М6	2	

ТИПОВОЙ ПРОЕКТ

ВЕДОМОСТЬ РАСХОДА СТАЛИ НА ДОПОЛНИТЕЛЬНЫЕ ЗАКЛАДНЫЕ ИЗДЕЛИЯ, КГ

МАРКА ЭЛЕМЕНТА	ИЗДЕЛИЯ ЗАКЛАДНЫЕ								ОБЩИЙ РАСХОД
	АРМАТУРА КЛАССА				ПРОКАТ МАРКИ				
	А III				Вст 3 кл 2				
	ГОСТ 5781-82				ГОСТ 103-76				
	Ф10			Итого	-8=8			Итого	
П1	0,8		0,8	1,8			1,8	2,6	

ИВ. № ПОДА ПОДПИСЬ И ДАТА / ИВ. № ИВ. №

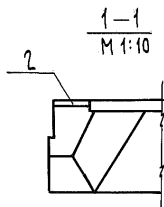
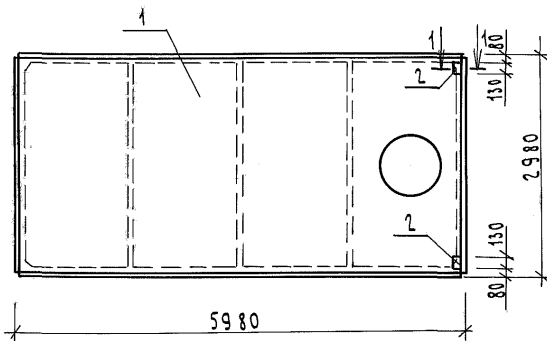
Т.п.807-10-68.84 К Ж И - 44.00

Лист

2

А ЛЬБОМ II

ТИПОВОЙ ПРОЕКТ



ИМЯ, ПОДПИСЬ И ДАТА ВЗЯТИИ В РАБОТУ

ГНП	БОРИСОВ	<i>Борисов</i>	9.12.87	
Н. КОНТР.	КОЗЛОВ	<i>Козлов</i>	1.12.88	
НАЧ. ОТА	ЯНОВСКАЯ	<i>Яновская</i>	1.12.83	
ГЛ. СПЕЦ	ФРОЛОВА	<i>Фролова</i>	30.11.89	
РУК. ГР.	ФЕСЬКОВА	<i>Феськова</i>	11.2.85	
И.И.И.	ФОМИН	<i>Фомин</i>	20.11.89	

Т. п. 807-10-68.84

КШН-45.00

ПЛИТА П2

СТАНЦИЯ МАССА/МАСШТАБ

Р 3820 1:50

Лист 1 Листов 2

ЦНТЭП СЕЛЬХОЗ
Владимир

Альбом II

Типовой проект

Формат	Зона	Пос.	Обозначение	Наименование	Кол.	Примечание
				СБОРОЧНЫЕ ЕДИНИЦЫ		
A3	1		1.865.1-4/80.01-20000, 1.865-11.1	Плнта 1ПВ7-4А1УТ-80ЛВ-5-400п	1	
A3	2		1.865.1-4/80.02-00120	ЗАКЛАДНОЕ ИЗДЕЛИЕ МБ	2	

Ведомость расхода стали на дополнительные закладные изделия, кг

Марка элемента	Изделия закладные						Общий расход
	Арматура класса			Прокат марки			
	А III			В ст 3 кл 2			
	ГОСТ 5781-82			ГОСТ 103-76			
Ф10		Итого	-δ=8		Итого		
П2	0,8		0,8	1,8		1,8	2,6

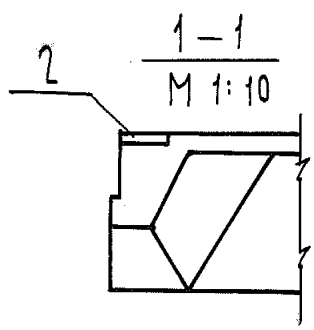
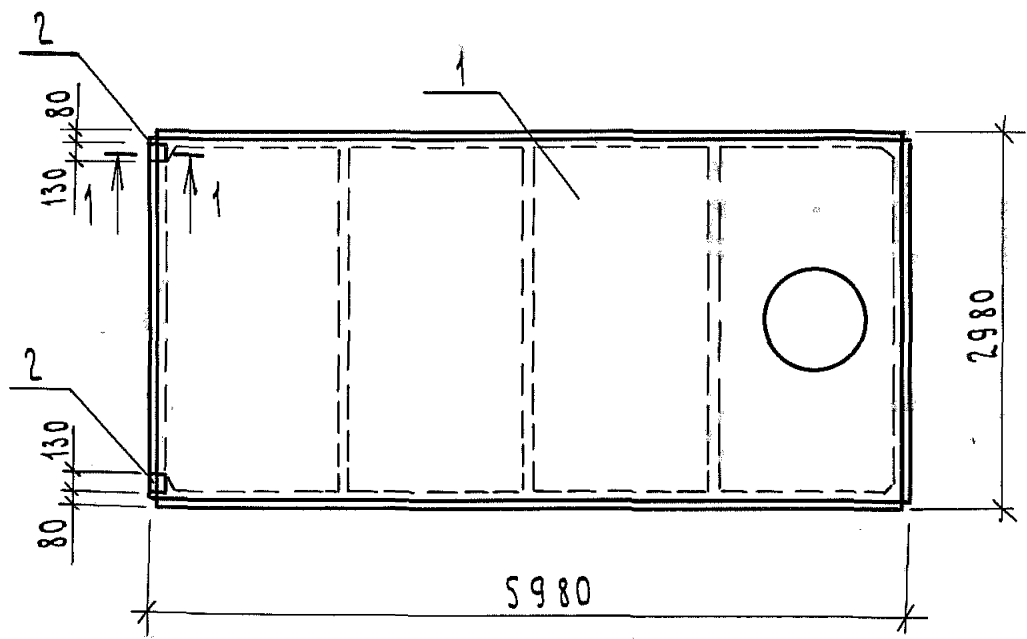
Имя, провал, подпись и дата. Взам. инв. №

Т.л. 807-10-68.84 КЖН-45.00

Лист

2

АНЬСОМ II
 ТИПОВОЙ ПРОЕКТ



ЧИВ.№ ПОДЛ. ПОДПИСЬ И ДАТА ВЗАМ. ЧИВ.№	Т.п. 807-10-68.84			КЖН-46.00		
	ПЛТА ПЗ			СТАДИЯ Р	МАССА 3820	МАСШТАБ 1:50
ЧИВ.№ ПОДЛ. ПОДПИСЬ И ДАТА ВЗАМ. ЧИВ.№	ГИП БОРИСОВ	<i>[Signature]</i>	7.12.83	ЛИСТ 1 ЛИСТОВ 2		
	Н.КОНТР. КОЗЛОВ	<i>[Signature]</i>	1.12.83	ЦНТЭП СЕЛЬХОЗ		
	НАЧ.ОТД. ЯНОВСКАЯ	<i>[Signature]</i>	1.12.83	ВЛАДИМИР		
	ГЛ.СПЕЦ. ФРОЛОВА	<i>[Signature]</i>	30.11.83			
	РУК. ГР. ФЕЬСЬКОВА	<i>[Signature]</i>	11.2.83			
	ИИЖ. ФОМИН	<i>[Signature]</i>	70.11.87			

Альбом II

Типовой проект

Формат	Зона	Поз.	Обозначение	Наименование	Кол.	Примечание
				СБОРОЧНЫЕ ЕДИНИЦЫ		
A3	1		1.865.1-4/80.01-20000, 1.865.1-11.1	ПЛИТА ПБВ-4А1УТ-80ЛВ-5-400п	1	
A3	2		1.865.1-4/80.02-00120	ИЗДЕЛИЕ ЗАКЛАДНОЕ МБ	2	

Ведомость расхода стали на дополнительные закладные изделия, кг

Марка элемента	Изделия		Закладные				Общий расход	
	Арматура класса		Прокат марки					
	А III		В ст 3 кл 2					
	ГОСТ 5781-82		ГОСТ 103-76					
Ф10		Итого	-8=8			Итого		
ПЗ	0,8		0,8	1,8			1,8	2,6

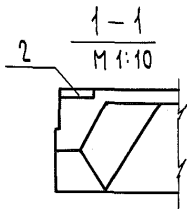
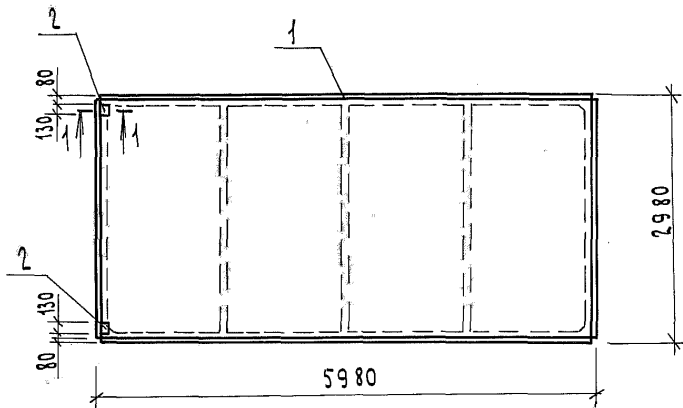
Т.п. 807-10-68.84 КЖИ - 46.00

Лист

2

Альбом II

Технический проект



И.В. ПОДА. ПОДПИСЬ И ДАТА. ВЗЯТ. И.В.И.Н.

ГНП	БОРИСОВ	<i>[Signature]</i>	9.12.87
И.КОНТР.	КОЗЛОВ	<i>[Signature]</i>	11.12.83
НАЧ. ОТД.	ЯНОВСКАЯ	<i>[Signature]</i>	1.12.83
П. СПЕЦ.	ФРОЛОВА	<i>[Signature]</i>	30.11.83
РУК. ГР.	ФЕСЬКОВА	<i>[Signature]</i>	1.12.85
И.И.Ш.	ФОМИН	<i>[Signature]</i>	20.11.83

Т.п. 807-10-68.84

КЖЦ-47.00

Плита П1

СТАДИЯ	МАССА	МАСШТАБ
Р	3790	1:50
Лист 1	Листов 2	
ЦНТЭПсельхоз Владимир		

Альбом II

Типовой проект

ФОРМАТ	ЗОНА	Поз.	ОБОЗНАЧЕНИЕ	НАИМЕНОВАНИЕ	КОЛ.	ПРИМЕЧАНИЕ
				СБОРОЧНЫЕ ЕДИНИЦЫ		
A3	1		1.865.1-4/80.01-10000, 1.865.1-И.1-3	Плита ПП-ЗАИТ-160ЛВ-400п	1	
A3	2		1.865.1-4/80.02-00120	ИЗДЕЛИЕ ЗАКЛАДНОЕ М6	2	

Ведомость расхода стали на дополнительные закладные изделия, кг

МАРКА ЭЛЕМЕНТА	ИЗДЕЛИЯ ЗАКЛАДНЫЕ						Общий расход
	Арматура класса			Прокат марки			
	А III			В ст 3 кл 2			
	ГОСТ 5781-82			ГОСТ 103-76			
Φ10		Итого	-8=8		Итого		
П1	0,8		0,8	1,8		1,8	2,6

Имя, Подпись и Дата Взам. Инв.

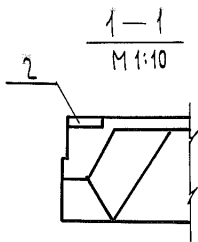
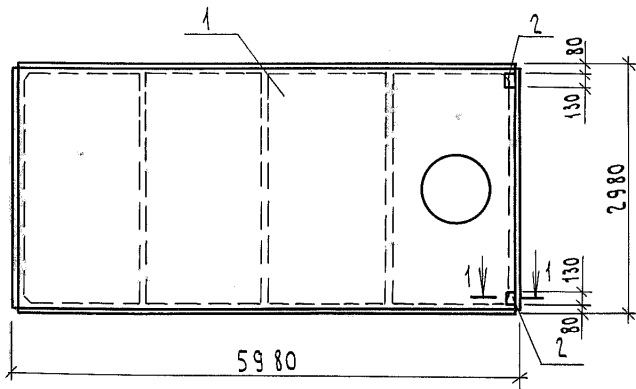
Т.л. 807-10-68.84 КЖИ - 47.00

Лист

2

АЛЬБОМ II

ТИПОВОЙ ПРОЕКТ



И.В. № подл. Подпись и дата. Взам. инв. №

Г.И.П.	БОРИСОВ	<i>[Signature]</i>	9.12.83	
Н.КОНТР.	КОЗЛОВ	<i>[Signature]</i>	11.28	
НАЧ. ОТА	ЯНОВСКАЯ	<i>[Signature]</i>	11.2.75	
П.С.ПЕЧ.	ФРОЛОВА	<i>[Signature]</i>	30.11.83	
РУК. ГР.	ФЕЬСЬКОВА	<i>[Signature]</i>	11.2.83	
И.И.И.	ФОМИН	<i>[Signature]</i>	30.11.83	

Т. л. 807-10-68,84

КЩЧ-48.00

ПЛИТА П2

СТАДИЯ МАССА МАСШТАБ

Р 4310 1:50

Лист 1 | Листов 2

ЦНТЭП СЕЛЬХОЗ
ВЛАДИМИР

Альбом II

Типовой проект

ФОРМАТ	ЗОНА	ПОС.	ОБОЗНАЧЕНИЕ	НАИМЕНОВАНИЕ	КОЛ.	ПРИМЕЧАНИЕ
				СБОРОЧНЫЕ ЕДИНИЦЫ		
A3	1		1.865.1-4/80.01-2000.1865.1-11.1	ПЛИТА П87-4А1У-160ЛВ - 400п	1	
A3	2		1.865.1-4/80.02-00120	ИЗДЕЛИЕ ЗАКЛАДНОЕ М6	2	

ВЕДОМОСТЬ РАСХОДА СТАЛИ НА ДОПОЛНИТЕЛЬНЫЕ ЗАКЛАДНЫЕ ИЗДЕЛИЯ, КГ

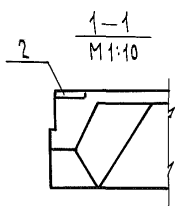
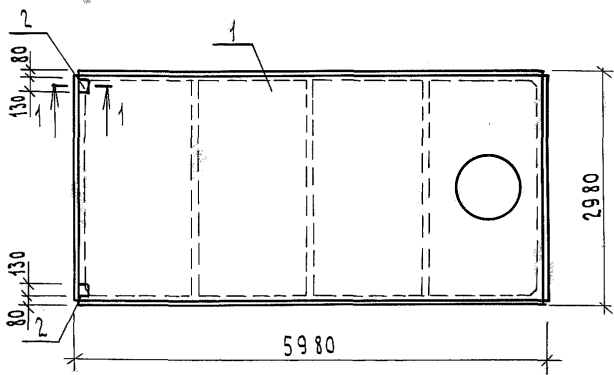
МАРКА ЭЛЕМЕНТА	ИЗДЕЛИЯ ЗАКЛАДНЫЕ						ОБЩИЙ РАСХОД
	АРМАТУРА КЛАССА			ПРОКАТ МАРКИ			
	А III			В ст 3хп 2			
	ГОСТ 5781-82			ГОСТ 103-76			
	Φ10		Итого	-δ=8		Итого	
п2	0,8		0,8	1,8		1,8	2,6

ИНВ. № ДОДА. ПОДПИСЬ И ДАТА ВЗЛ. ЧИТАЯ

Т.п.807-10-68.84КШИ - 48.00

Лист 2

ТИПОВОЙ ПРОЕКТ
АЛЬБОМ II



ИВ.№ ПОДП. ПОДПИСЬ И ДАТА ВЗРА. ИВ.№

ИВ.№ ПОДП.	ПОДПИСЬ	ДАТА	ВЗРА.	ИВ.№
ГНП	БОРНСОВ	<i>[Signature]</i>	9.12.83	
Н. КОНТР.	КОЗЛОВ	<i>[Signature]</i>	1.12.83	
НАЧ. ОТА	ЯНОВСКАЯ	<i>[Signature]</i>	1.12.83	
ГЛ. СПЕЦ.	ФРОЛОВА	<i>[Signature]</i>	30.11.83	
РУК. ГР.	ФЕСЬКОВА	<i>[Signature]</i>	1.12.83	
И.И.И.	ФОМИН	<i>[Signature]</i>	7.8.1984	

Т. п. 807-10-68.84

КЩЦ-49.00

ПЛИТА ПЗ

СТАДИЯ	МАССА	МАСШТАБ
Р	4310	1:50
ЛИСТ 1	ЛИСТОВ 2	
ЦИТЭПСЕЛЬХОЗ ВЛАДИМИР		

Альбом II

Типовой проект

Формат	Зона	Поз.	Обозначение	Наименование	кол.	Примечание
				СБОРОЧНЫЕ ЕДИНИЦЫ		
A3	1		1.865.1-4/80.01-2000,1.865.1-11.1	ПЛИТА ПБ7-4АШТ-160АВ-400п	1	
A3	2		1.865-1-4/80.02-00120	ИЗДЕЛИЕ ЗАКЛАДНОЕ МБ	2	

Ведомость расхода стали на дополнительные закладные изделия, кг

Марка элемента	ИЗДЕЛИЯ ЗАКЛАДНЫЕ						Общий расход
	Арматура класса			Прокат марки			
	А III			В ст 3кп 2			
	ГОСТ 5781-82			ГОСТ 103-76			
	φ 10		Итого	-8=8		Итого	
пз	0,8		0,8	1,8		1,8	2,6

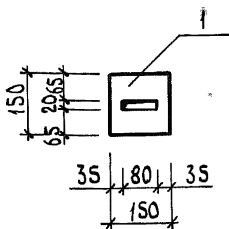
Ив. № подл. Подпись и дата. Взам. инв. №

Т.п.807-10-68.84кнш-49.00

Лист 2

Альбом II

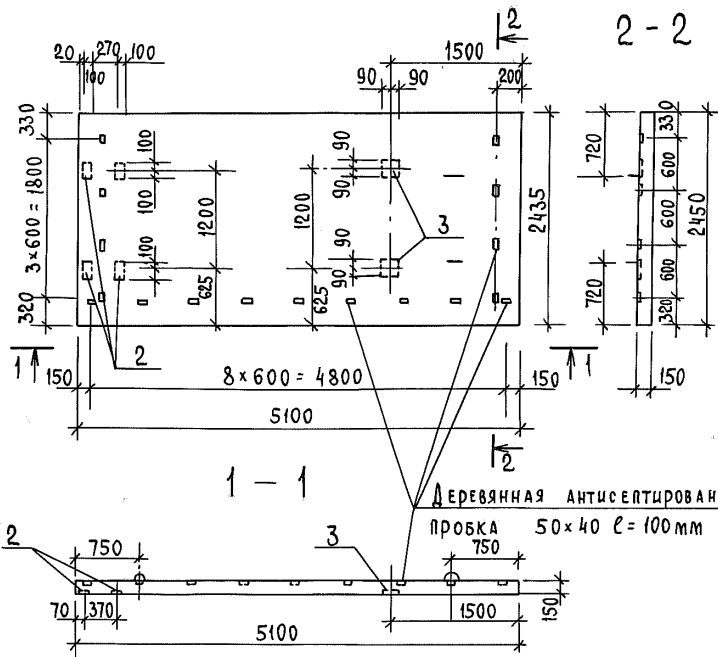
Типовой проект



ФОРМАТ	ЗОНА	Поз.	ОБОЗНАЧЕНИЕ	НАИМЕНОВАНИЕ	КОЛ	ПРИМЕЧАНИЕ
				<u>ДЕТАЛИ</u>		
А4		1	КНИ - 50.00	ПОЛОСА Б20Х150ГОСТ103-76 вставка ГОСТ380-71 α=150	1	

ИВ. № ПОДА. ПОДПИСЬ И ДАТА ВЗАМ. ИНВ. №

					Т. п. 807-10-68.84	КНИ-50.00	
					ИЗДАНИЕ ЗАКЛАДНОЕ МН2	СТАД. МАССА	МАСШ. АБ
						Р	3,5
						ЛИСТ	ЛИСТОВ 1
						ЦИТЭП СЕЛЬХОЗ ВЛАДИМИР	
Г.И.П.	БОРИСОВ	<i>[Signature]</i>	9.12.83				
Н.КОНТР.	КОЗЛОВ	<i>[Signature]</i>	1.12.83				
НАЧ.ОТД.	ЯНОВСКАЯ	<i>[Signature]</i>	1.12.83				
ГЛ.СПЕЦ.	ФРОЛОВА	<i>[Signature]</i>	30.11.83				
РУК.ГР.	ФЕСЬКОВА	<i>[Signature]</i>	1.12.83				
ИНЖ.	ФОМЧИН	<i>[Signature]</i>	1.12.83				



Инв. № подл. Подпись и дата Взам. инв. №

Т. л. 807-10-68.84

КНИ - 51.00

ГИП	БОРИСОВ	30.11.83
Н. КОНТР.	КОЗЛОВ	30.11.83
НАЧ. ОТА	ЯНОВСКАЯ	30.11.83
ГЛ. СПЕЦ.	ФРОЛОВА	30.11.83
РУК. ГР.	ФЕСЬКОВА	30.11.83
ИНЖЕНЕР	ФОМИН	30.11.83

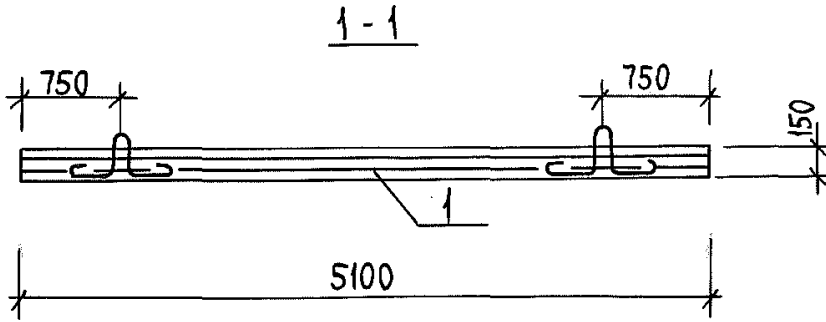
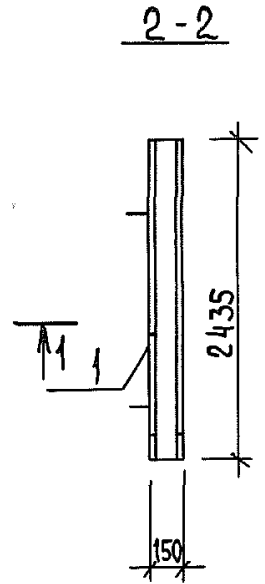
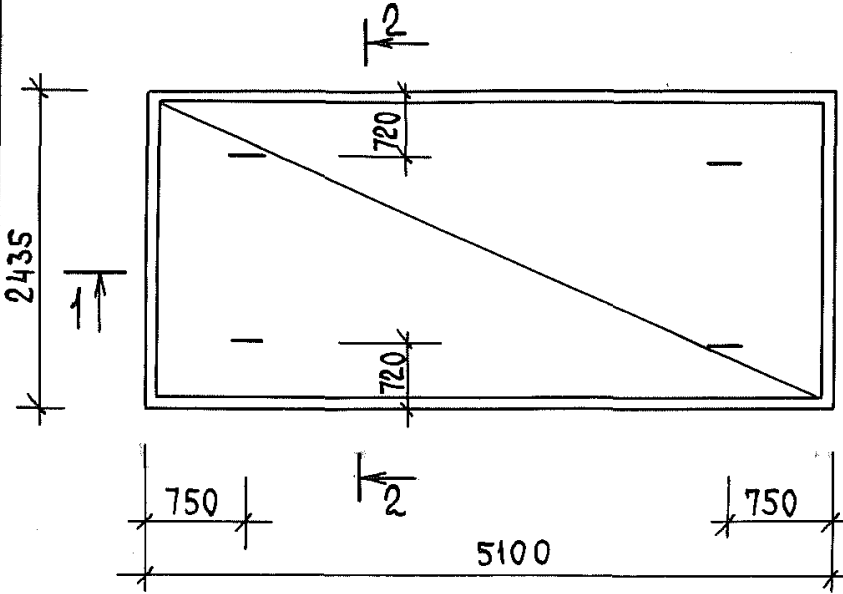
ПЛИТА П 4

СТАДИЯ	МАССА	МАСШТАБ
Р	4900	1:50
Лист 1	Листов 3	

ЦИТЭ П сельхоз
ВЛАДИМИР

Альбом II

Типовой проект



ИНВ. № ПОДА.	ПОДПИСЬ И ДАТА	ВЗАМ. ИНВ. №

Т.п. 807-10-68.84 КЖЦ - 51.00

Лист

2

Альбом II
Типовой проект

Формат	Зона	Поз.	Обозначение	Наименование	Кол.	Примечание
				<u>СБОРОЧНЫЕ ЕДИНИЦЫ</u>		
A4		1	КЖИ-51.01	Каркас пространственный КП-1	1	
				<u>ИЗДЕЛИЯ ЗАКЛАДНЫЕ</u>		
A4		2	1.400-6/76, вып.1	M8-2	4	
A4		3	1.400-6/76, вып.1	M4-28	2	
				<u>МАТЕРИАЛЫ</u>		
				БЕТОН МАРКИ 200		1,86 м ³

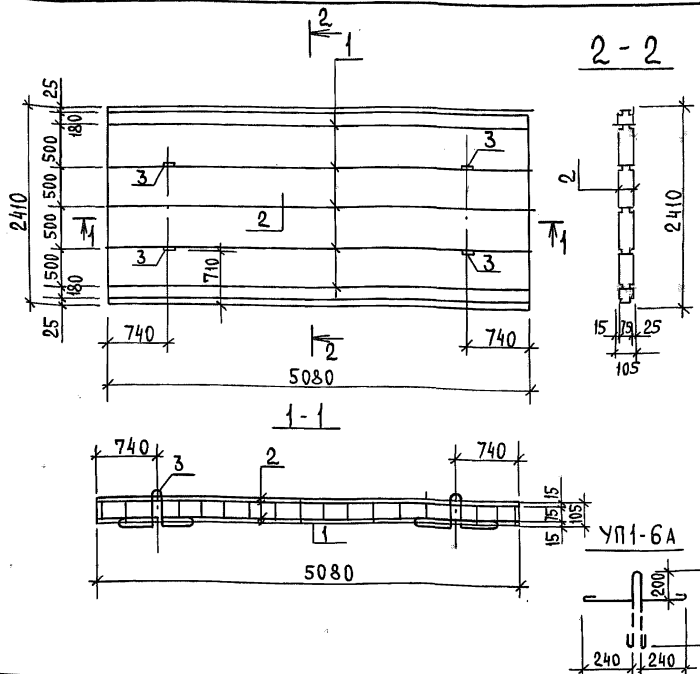
Выборка стали на один элемент, кг

Марка элемента	Арматурные изделия			Закладные изделия			Общий расход
	Арматурная сталь класса			Арматура класса		Прокат марки	
	ВР I	A III		A I	A III	ВстЗкп2	
	ГУ-4-4-659-75	ГОСТ 5781-82		ГОСТ 5781-82		ГОСТ 10376	
П4	Ф5	Ф10	Ф12	Ф10	Ф12	Ф8	235,2
	20,3	202,5	0,98	1,2	1,0	9,2	

Инв. № подл. Подпись и дата Взам. инв. №

Т.п. 807-10-68.84 КЖИ-51.00

А ЛЬ Б О М Д
Т и л о в о й П Р О Е К Т

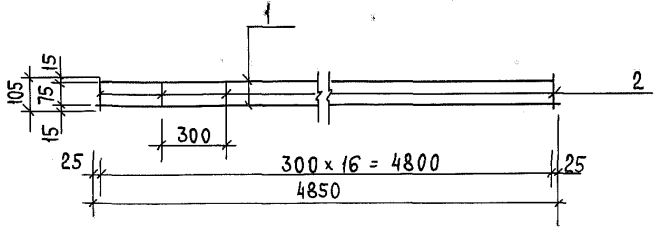


ФОРМАТ	ЗОНА	Поз.	ОБОЗНАЧЕНИЕ	НАИМЕНОВАНИЕ	КОЛ.	ПРИМЕЧАНИЕ
				<u>СБОРОЧНЫЕ ЕДИНИЦЫ</u>		
А4		1	КНИ - 51.02	КАРКАС ПЛОСКИЙ КР1	7	
А4		2	КНИ - 51.03	СЕТКА АРМАТУРНАЯ С1	2	
А4		3	1.400-9, вып. 1	ПЕТЛЯ УП1-6	4	

И Н В . № П О Л А . П О Д П И С ь И Д А Т А В З А М . И Н В . №

				Т. П. 807-10-68.84	КНИ - 51.01		
				КАРКАС ПРостРАНСТВЕННЫЙ КР1	СТАДИЯ	МАССА	МАСШТАБ
ГИП	БОРИСОВ	<i>[Signature]</i>	9.12.83		Р	214	1:50
Н. КОНТР.	КОЗЛОВ	<i>[Signature]</i>	30.11.83				
НАЧ. ОТА	ЯНОВСКАЯ	<i>[Signature]</i>	30.11.83				
ГЛ. СПЕЦ	ФРОЛОВА	<i>[Signature]</i>	30.11.83				
ДУК. ГР.	ФЕСЬКОВА	<i>[Signature]</i>	30.11.83				
ИНЖЕНЕР	ФОМИН	<i>[Signature]</i>	30.11.83				
					ЛИСТ	ЛИСТОВ	1
					ЦИТЭП СЕЛЬХОЗ ВЛАДИМИР		

Альбом II
Типовой проект



Формат	Зона	Поз.	Обозначение	Наименование	Кол.	Примечание
				<u>ДЕТАЛИ</u>		
Б4		1	КНИ-51.02	Ф10А III ГОСТ 5781-82 L=4850	2	
Б4		2	КНИ-51.02	Ф58p I ТУ 14-4-659-75 L=105	18	

ИВ. Л. ПОДА. ПОДПИСЬ И ДАТА ВЗАМ. ИВ. Л.

ГИП	БОРИСОВ	<i>[Signature]</i>	30.11.83
Н. КОНТР.	КОЗЛОВ	<i>[Signature]</i>	30.11.83
НАЧ. ОТА	ЯНОВСКАЯ	<i>[Signature]</i>	30.11.83
ГЛ. СПЕЦ.	ФРОЛОВА	<i>[Signature]</i>	30.11.83
РУК. ГР.	ФЕСЬКОВА	<i>[Signature]</i>	30.11.83
ИНЖЕНЕР	ФОМИН	<i>[Signature]</i>	30.11.83

Т. п. 807-10-6884

КНИ-51.02

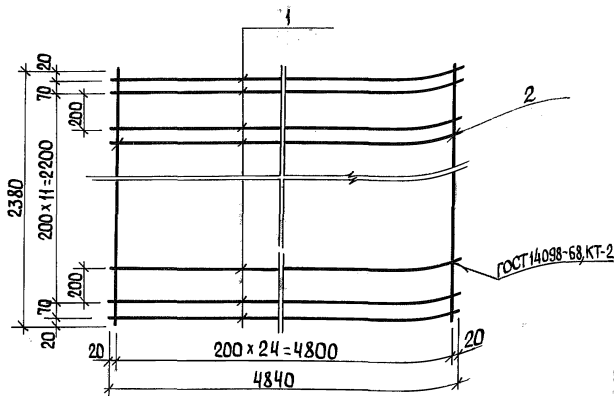
Каркас плоский
КР 1

СТАДИЯ МАССА МАСШТАБ

P 6,28 1:50

ЛИСТ ЛИСТОВ 1

ЦИТЭП СЕЛЬХОЗ
ВЛАДИМИР



ФОРМАТ	ЗОНА	Поз.	ОБОЗНАЧЕНИЕ	НАИМЕНОВАНИЕ	КОЛ.	ПРИМЕЧАНИЕ
				ДЕТАЛИ		
				Φ10А-III ГОСТ 5781-82		
Б4	1		КНИ-51.03	L=4840	14	
Б4	2		КНИ-51.03	L=2380	26	

ИВ. № ПОДЛ. ПОДПИСЬ И ДАТА ВЗАМ. ИВ. №

				Т. п. 807-10-68.84	КНИ-51.03	
ГИП	БОРИСОВ	9.12.83	СЕТКА АРМАТУРНАЯ С1	СТАДИЯ	МАССА	МАСШТАБ
Н. КОНТР.	КОЗЛОВ	1.12.83		Р	80,3	1:50
НАЧ. ОТД.	ЯНОВСКАЯ	1.12.83		ЛИСТ	ЛИСТОВ 1	
ГЛ. СПЕЦ.	ФРОЛОВА	30.11.83		ЦИТЭПСЕЛЬХОЗ		
РУК. ГР.	ФЕСЬКОВА	1.12.83		ВЛАДИМИР		
ИНЖ.	ФОМИН	30.11.83				

Копировала Ящук

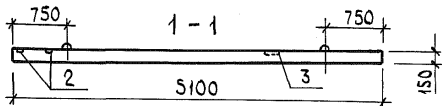
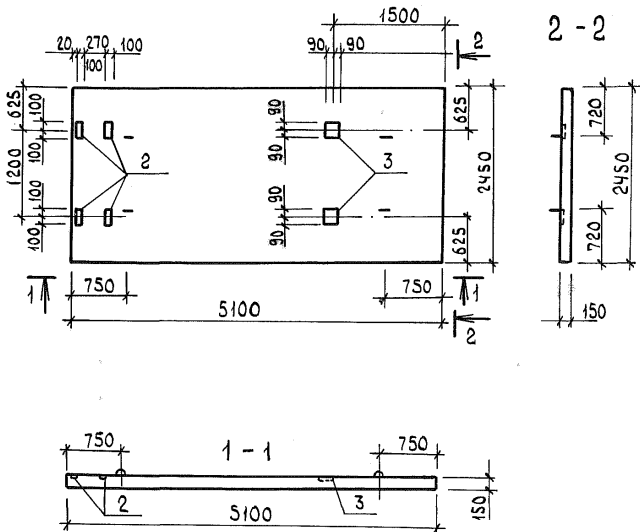
Формат А4

19578-02

124

Альбом II

Типовой проект



ИНВ. № ПОДА П. ПОДПИСЬ И ДАТА ВЗ. АМ. ИНВ. №

Т. л. 807-10-68.84

КНИ-52.00

СТАНЦИЯ МАССА МАСШТАБ

ГИП	БОРИСОВ	<i>[Signature]</i>	9.12.83
Н. КОНТР.	КОЗЛОВ	<i>[Signature]</i>	1.11.83
НАЧ. ОТА	ЯНОВСКАЯ	<i>[Signature]</i>	1.12.83
ГЛ. СПЕЦ	ФРОЛОВА	<i>[Signature]</i>	30.11.83
РУК. ГР.	ФЕЬКОВА	<i>[Signature]</i>	1.11.83
ИНЖ.	ФОМИН	<i>[Signature]</i>	30.11.83

ПЛИТА П5

Р 4900 1:50

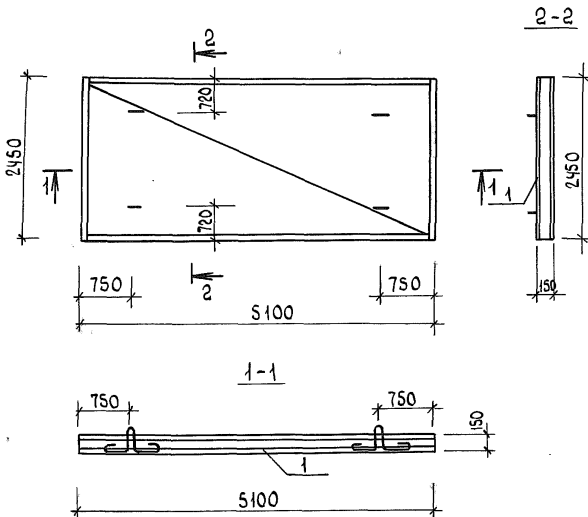
ЛИСТ 1 ЛИСТОВ 3

ЦИТЭП СЕЛЬХОЗ
ВЛАДИМИР

19578-02 125

АЛБ60М II

ТИПОВОЙ ПРОЕКТ



ИНВ. № ПОДЛ. ПОДПИСЬ И ДАТА ВЗАМ. ИНВ. №

Т.п. 807-10-68.84 КМУ-52.00

ЛИСТ

2

Альбом II

Типовой проект

ФОРМАТ	ЗОНА	ПОЗ.	ОБОЗНАЧЕНИЕ	НАИМЕНОВАНИЕ	КОЛ.	ПРИМЕЧАНИЕ
				СБОРОЧНЫЕ ЕДИНИЦЫ		
A4		1	КНИ-51.01	КАРКАС ПРОСТРАНСТВЕННЫЙ КПИ	1	
				ИЗДЕЛИЯ ЗАКЛАДНЫЕ		
A4		2	1.400-Б/76, вып.1	М8-2	4	1,60
A4		3	1.400-Б/76, вып.1	М4-28	2	2,50
				<u>МАТЕРИАЛЫ</u>		
				БЕТОН МАРКИ 200		1,86 м ³

ВЫБОРКА СТАЛИ НА ОДИН ЭЛЕМЕНТ, КГ

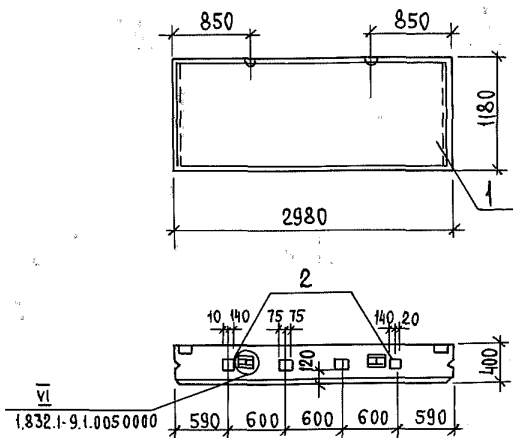
МАРКА ЭЛЕМЕНТА	АРМАТУРНЫЕ ИЗДЕЛИЯ			ЗАКЛАДНЫЕ ИЗДЕЛИЯ				ОБЩИЙ РАСХОД
	АРМАТУРА КЛАССА		АРМАТУРА КЛАССА		ПРОКАТ МАРКИ			
	ВрI	A III	AI	A III	ВстЗкп2			
	ТУ-14.4-659-75	ГОСТ 5781-82	ГОСТ 5781-82		ГОСТ 103-76			
	φ5	φ10	φ12	φ10	φ12	δ-8		
П5	203	2025	0,98	1,2	1,0	9,2	235,2	

ИЗВ. НОМЕР, ПОДПИСЬ И ДАТА ВЗАМ. ШИЛК

Т.п. 807-10-68.84 КНИ-52.00

Лист

3



Инв. № подл.	Подпись и дата	Взам. инв. №
ГИП	Борисов	9.12.83
Н. КОНТР.	КОЗЛОВ	30.11.83
НАЧ. ОТД.	ЯНОВСКАЯ	30.11.83
ГЛ. СПЕЦ.	ФРОЛОВА	30.11.83
РУК. ГР.	ФЕСЬКОВА	30.11.83
ИНЖЕНЕР	ФОМИН	30.11.83

Т. п. 804-10-68.84

КНИ - 53.00

ПАНЕЛЬ ПС 23

СТАДИЯ	МАССА	МАСШТАБ
Р	1800	1:50
ЛИСТ 1	ЛИСТОВ 2	

ЦИТЭП сельхоз
Владимир

Альбом II

Типовой проект

ФОРМАТ	ЗОНА	Поз.	ОБОЗНАЧЕНИЕ	НАИМЕНОВАНИЕ	КОЛ.	ПРИМЕЧАНИЕ
				СБОРОЧНЫЕ ЕДИНИЦЫ		
A3	1		1.832.1-9.1.0050000-02	Панель ПСА 30.12.40	1	
A3	2		1.832.1-9.2.0012.000	ИЗДЕЛИЕ ЗАКЛАДНОЕ М1	4	

Ведомость расхода стали на дополнительные закладные изделия, кг

Марка элемента	ИЗДЕЛИЯ ЗАКЛАДНЫЕ								Общий расход
	Арматура класса				Прокат марки				
	А III				Вст 3 кл 2				
	ГОСТ 5781-82				ГОСТ 103-76				
	Ф10			Итого	-δ=8			Итого	
ПС23	1,6			1,6	5,2			5,2	6,8

Инв. № подл. ПОДПИСЬ И ДАТА ВЗАМ. ИНВ. Л.