

ТИПОВЫЕ СТРОИТЕЛЬНЫЕ КОНСТРУКЦИИ, ИЗДЕЛИЯ И УЗЛЫ

СЕРИЯ ОЗ.005-19

ГИДРОИЗОЛЯЦИЯ УБЕЖИЩ
ГРАЖДАНСКОЙ ОБОРОНЫ

Выпуск О-2

ОКРАСОЧНАЯ И ШТУКАТУРНАЯ ГИДРОИЗОЛЯЦИЯ
МАТЕРИАЛЫ ДЛЯ ПРОЕКТИРОВАНИЯ

24611-03

Отпускная цена
на момент реализации
указана в счет-накладной

ТИПОВЫЕ СТРОИТЕЛЬНЫЕ КОНСТРУКЦИИ, ИЗДЕЛИЯ И УЗЛЫ

СЕРИЯ ОЗ. 005-19

ГИДРОИЗОЛЯЦИЯ УБЕЖИЩ ГРАЖДАНСКОЙ ОБОРОНЫ

ВЫПУСК О-2

ОКРАСОЧНАЯ И ШТУКАТУРНАЯ ГИДРОИЗОЛЯЦИЯ МАТЕРИАЛЫ ДЛЯ ПРОЕКТИРОВАНИЯ.

Разработаны:

Проектной организацией „ПРОГРЕСС“

Агропромстроя РСФСР

Руководитель организации *Шестаков* А. Шестаков

Руководитель мастерской №4 *Цыганков* С. Цыганков

Главный инженер проекта *Кирей* А. Кирей

Утверждены штабом ГО СССР

Протокол от 09.02.90 № 235/28/2437

Введены в действие с 01.11.90г.

Проектной организацией „ПРОГРЕСС“

Агропромстроя РСФСР

Приказ от 29.08.90 № 18

Обозначение документа	Наименование	Стр.
03.005-19.0-2-п3	Пояснительная записка	2
03.005-19.0-2-1	Схемы сооружения. Вариант в водонасыщенных и сухих грунтах. Примыкание конструкций.	12
03.005-19.0-2-2	Узел 1-1, 1-2	14
03.005-19.0-2-3	Узел 6-1, 3-1	15
03.005-19.0-2-4	Узел 4-1, 5-1. Способы сооружения гидроизоляции	16
03.005-19.0-2-5	Узел 1-3, 2-1, 3-2	17
03.005-19.0-2-6	Узел 1-4, 2-2, 3-3	18
03.005-19.0-2-7	Узел 1-5, 2-3, 3-4	19

ИВ.Х.ПОДЛ. ПОДАРИСЬ КАТА ИСТАМ.ИВ.Х.№	РЭК.МАСТ	Цыганков	10.90	03.005-19.0-2	СТАДИЯ	ЛИСТ	ЛИСТОВ
	ГЛ.СПЕЦ	ЦВЕТКОВА	10.90				
	РЭК.ГР.	ПОГДАИН	10.90				
	ИНЖ.	ЖИЛОВА	10.90				
СОДЕРЖАНИЕ				ПРОЕКТИРУЮЩАЯ ОРГАНИЗАЦИЯ „ПРОГРЕСС“			
И.КОНТ.	БЕЛЯЕВ		10.90				

<p>Настоящий выпуск разработан в соответствии с техническим заданием Штаба ГОССР на разработку типовой документации гидроизоляции убежищ гражданской обороны и требованиями последующих нормативных документов:</p> <p>СНиП II-11-77* „Защитные сооружения ГО“; СНиП II-26-76 „Кровли“; СНиП 3.04.01-87 „Изоляционные и отделочные покрытия“.</p> <p>СНиП 3.04.03-85 „Защита строительных конструкций и сооружений от коррозии“; СН 301-71 „Указания по проектированию гидроизоляции подземных частей зданий и сооружений“.</p> <p>Данный выпуск предназначен для использования проектными и строительными организациями при проектировании и возведении убежищ гражданской обороны.</p> <p>Выпуск состоит из пояснительной записки, схем сооружений, узлов. В качестве примеров использованы схемы и узлы серии У-01-02/89. Решения данной серии могут быть использованы при других вариантах конструкций.</p> <p>Посадка сооружения рассмотрена в двух вариантах: в сухих грунтах (уровень грунтовых вод на 0,5м ниже отметки пола сооружения). Вариант посадки в водонасыщенных грунтах (уровень грунтовых вод выше отметки пола сооружения до 2м);</p>							
ИВ.Х.ПОДЛ. ПОДАРИСЬ КАТА ИСТАМ.ИВ.Х.№	РЭК.МАСТ	Цыганков	10.90	03.005-19.0-2-п3	СТАДИЯ	ЛИСТ	ЛИСТОВ
	ГЛ.СПЕЦ	ЦВЕТКОВА	10.90				
	РЭК.ГР.	ПОГДАИН	10.90				
	ИНЖ.	ЖИЛОВА	10.90				
Пояснительная записка				ПРОЕКТИРУЮЩАЯ ОРГАНИЗАЦИЯ „ПРОГРЕСС“			
И.КОНТ.	БЕЛЯЕВ		10.90				

1. Окрасочная гидроизоляция.

1.1. Общие положения.

Окрасочная гидроизоляция представляет собой сплошное водонепроницаемое покрытие, создаваемое окраской изолируемых поверхностей различными пленкообразующими составами, наносимыми на изолируемую поверхность вручную или механизированным способом (напылением).

Окрасочную гидроизоляцию применяют для защиты стирательных конструкций в основном от капиллярной влаги при посадке сооружений в хорошо дренирующих грунтах (песчаных, галечных, скальных, трещиноватых), при этом наивысший уровень грунтовых вод, должен находиться ниже основания сооружения.

Окрасочная гидроизоляция не рекомендуется в сооружениях, подверженных действию постоянного электрического тока, а также в водонепроницаемых грунтах без дренажа. Возможность широкой механизации работ и относительно низкая стоимость позволяют рекомендовать ее к широкому применению с усилением (при необходимости) трещиностойкости стеклосетками и стеклотканями.

Подготовка поверхности под гидроизоляцию выполняется в соответствии со СНиП 3.04.01-87 и кроме того:

При плохом качестве изолируемой поверхности для выравнивания ее под гидроизоляцию устраивается сплошная цементно-песчаная стяжка;

Внутренние (впадающие) углы, образованные в местах пересечения поверхностей, заглаживаются цементно-песчаным раствором состава 1:2, 1:3 и плавно закругляются выкружкой с $R \geq 100$ или скашиваются по фаске под углом 45° .

Грунтовка поверхности для каждого вида гидроизоляции рассматривается отдельно.

Нанесение основного слоя на изолируемую поверхность рассматривается отдельно.

Контроль качества и приемка работ производится как непосредственно на самом гидроизоляционном покрытии, так и по лабораторным испытаниям образцов.

Особое внимание уделяется соблюдению технологических правил при выполнении всех этапов работ.

При производстве работ техническому контролю подлежат: применяемые материалы и их соответствие требованиям ГОСТ к ту;

правила хранения и транспортировки;

правила приготовления изолируемых материалов;

подготовка поверхностей под гидроизоляцию;

качество заделки швов.

Правильность установки закладных частей и деталей для пропека инженерных коммуникаций;

правильное выполнение технологических процессов;

качество устройства защитных ограждений.

Перечень основных документов при производстве работ:

Журнал производства работ;

акты на скрытые работы подготовок;

данные лабораторных испытаний;

паспорта на материалы;

акт на скрытые работы по устройству гидроизоляции поэтапно (послойно) или полностью.

1.2. Гидроизоляция из горячих битумов.

Материалы, применяемые для гидроизоляции из горячих битумов:

битумы нефтяные строительные марок БН-III, БН-IV, БН-V
ГОСТ 6617-76;

битумы нефтяные дорожные марок БНД-60/90, БНД-40/60
ГОСТ 22245-76;

бензин авиационный, ГОСТ 1012-72;

бензин автомобильный, ГОСТ 2084-77

бензин-растворитель для резиновой промышленности БР-1, БР-2
ГОСТ 443-76.

Кероин девятилетний,
стеколоткань, ГОСТ 8481-75.

Горячие битумыготавливаются путем расплавления и обезвоживания, рабочая температура их применения 160-170°С.

Перед нанесением основного слоя гидроизоляции поверхность грунтуется грунтовками на медленно испаряющемся растворителе: БН-III-40%, зеленое и соляровое масло или кероин-60%. по специальному цементно-песчаным стяжкам и на быстро испаряющихся растворителях: БН-III-30%, бензин или бензол 70% по твердым и сухим поверхностям. Расход грунтовки 0,2-0,6 кг на 1м² изолируемой поверхности.

Для нанесения основного слоя используются битум БН-III-30% и бензин-70%. Количество слоев гидроизоляционного ковра не менее 2-х. Ориентировочная толщина каждого слоя 0,5-1,5 мм. Общая толщина гидроизоляционного слоя должна быть не менее 1,5 мм. Минимальная температура воздуха при нанесении слоев +5°С. При температурах воздуха ниже +5°С гидроизоляция устраивается с проведением дополнительных мероприятий:

устраиваются тепляки, температура в которых поддерживается 10-15°С на отметке 0,5 м от уровня пола;

Мастика перевозится и хранится в термосах; температура разжиженных битумов и мастик должна быть на 10-16°С выше, чем при применении материалов в летнее время; выравнивающие стяжки выполняются из горячего асфальта; непосредственно перед наклейкой изолируемая поверхность высушивается и прогревается до $t = 10-15^{\circ}\text{C}$; Каждый последующий слой наносится после полного высыхания предыдущего.

1.3. Гидроизоляция из горячих резинобитумных мастик марки МРБ.

Применяемые материалы для гидроизоляции из горячих резинобитумных мастик. Мастики:

МРБ-Г-100; МРБ-Г-150 (ГОСТ 15836-79);

стеколоткань (ГОСТ 8481-75).

Грунтовка поверхности под гидроизоляцию выполняется как для гидроизоляции из горячих битумов. Основные слои наносятся мастикой марки МРБ в зависимости от температуры воздуха (см. ГОСТ 15836-79). Количество слоев не менее 2-х. Температура нанесения не ниже 160-180°С. Минимальная температура воздуха при нанесении +5°С, при температурах ниже +5°С. проводятся дополнительные мероприятия (см. СНиП III-20-82).

1.4. Полимер-битумная гидроизоляция.

Полимер-битумные покрытия являются, по существу улучшенными (модифицированными) покрытиями. Их отличие от выше рассмотренных состоит в том, что для придания большей деформативности, эластичности, трещиностойкости, тепло- и морозостойкости в состав битумных материалов вводится добавки синтетических полимерных материалов, в частности, каучук и каучукоподобные вещества.

По структуре и физическому состоянию применяемых материалов различают покрытия из полимер-битумных эмульсий и из полимер-битумных мастик. К первым относятся битумно-латексные покрытия, ко вторым - битумно-наиритовые.

1.5. БИТУМНО-ЛАТЕКСНАЯ ГИДРОИЗОЛЯЦИЯ (БЛГ)

Получается путем последовательного нанесения нескольких слоев битумной эмульсии с добавкой эмульсии синтетического каучука-латекса и одновременным распылением раствора коагулятора. После высыхания нанесенных слоев образуется эластичная битумно-резиновая пленка, образующая сплошной гидроизоляционный ковер. Требуемая наименьшая толщина пленки 5-6 мм (в сухом состоянии).

Материалы:

Эмульсия дорожная битумная, ГОСТ 18653-81;

Латекс синтетический ВКС-30 шп;

Хлористый кальций, ГОСТ 450-77;

Вода, ГОСТ 23732-79.

Грунтовка изолируемой поверхности производится набрызгом за 1 раз битумной эмульсии без добавок латекса и коагулятора. На подготовленную поверхность наносится слоем по 1,5-2 мм битумно-латексная смесь, количество слоев не менее 6. Каждый последующий слой покрытия наносится после отделения свободной (капельной) воды из ранее нанесенного слоя, но не ранее чем через два часа. На вертикальные и наклонные поверхности слои изоляционного покрытия наносятся сверху вниз, на горизонтальных - по способу "на себя". Готовое покрытие выдерживается в течение 2-х суток, считая с момента нанесения последнего слоя. Для нанесения гидроизоляционного покрытия применяются установки ВТУ-БЛГ-64, ГУ-2 конструкции ЦНИИ подземшхостроя.

Соотношения эмульсии и латекса приведены в табл. 4.

Таблица 4.

№ п/п	Наименование слоев	Содержание в % (по массе)	
		БИТУМНОЙ ЭМУЛЬСИИ	ЛАТЕКСА
1	Грунтовка	100	—
2	Первый слой	30	10
3	Второй слой	30	10
4	Третий слой	85	15
5	Четвертый слой	85	15
6	Пятый и все последующие слои.	80	20

1.6. Полимерная гидроизоляция

Полимерные окрасочные покрытия включают в себя покрытия из синтетических смол. Покрытия из синтетических смол образуются путем нанесения и последующего твердения составов, содержащих синтетические смолы добавки различного назначения: растворители, отвердители, наполнители. В качестве пленкообразующих материалов чаще всего используются эпоксидные и полиэфирные смолы. Наибольшее применение находят эпоксидно-дегтевые покрытия. Эпоксидно-дегтевая гидроизоляция представляет собой водонепроницаемое покрытие темно-коричневого цвета толщиной 3мм нанесенное методом напыления.

Материалы:

Эпоксидная смола ЭД-16, ЭД-20, ГОСТ 10587-84.

полиэтиленполиамин (ТЭ ПА), ТУ6-02-534-85

пексовый диэтилат, ГОСТ 1126-88

тонкомоловый песок (цемент, маршаллит).

Грунтовка поверхности выполняется в один слой. Состав грунтовки приведен в табл. 2.

Количество основных слоев не менее 2, при толщине каждого 1-1,5 мм. Общая толщина гидроизоляционного покрытия ≥ 3 мм.

03.005-19.0-2-13

АНСТ

4

Таблица 2

№ п/п	Состав грунтовки	Назначение	Дозировка по массе	
			100	—
1	Эпоксидная смола ЭД 20 Эпоксидная смола ЭД 16	связующее — " —	100	— 100
2	Лековый диетилят	модификатор-пластификатор	100	12-120
3	Полиэтиленполиамин (пэпа)	отвердитель	12-17	10-15

Допускаемая минимальная температура воздуха при нанесении + 10°С, с подогревом составов до 30-50°С.
Состав основных слоев приведен в табл. 3.

Таблица 3.

№ п/п	Состав изолирующего материала	Назначение	Дозировка по массе	
			состав состав	
1	Эпоксидная смола ЭД-20 ЭД-16	связующие — " —	100 —	— 100
2	Лековый диетилятор	модификатор-пластификатор	100	12-120
3	Полиэтилен полиамин (пэпа)	отвердитель	10-15	10-15
4	Тонкомолотый песок	наполнитель	120-180	100-150

Слой гидроизоляционного покрытия наносится по слою "на себя". Работы начинаются с верхней части сооружения и ведутся сверху вниз ярусами. Срок твердения гидроизоляции от 3-10 суток, после нанесения последующего слоя.

1.7. Полимер-цементная гидроизоляция.

Наиболее распространенной полимер-цементной гидроизоляцией является цементно-латексная, представляющая собой водонепроницаемое покрытие серо-зеленого цвета, образуемое нанесением на поверхность изолируемой конструкции не менее пяти слоев, общей толщиной не менее 2мм.

Применяемые материалы:

Латекс ККС-65 гп (гост 10564-75) с содержанием сухого вещества 47-50%;
Портландцемент (гост 10178-85) марок 300-400;
Жидкое калиевое стекло (гост 13078-81) с модулем 3-3,2;
Концентрат ОП-7 (гост 8433-81);
Вода (гост 23732-79);
Песок (гост 8736-85).

Грунтовки для цементно-латексной гидроизоляции не требуются. В зависимости от способов нанесения приготавливаются следующие составы приведенные в табл. 4.

Таблица 4.

№ п/п	Компоненты	Содержание частей по массе для способов нанесения		
		напылением, или пропиткой ткани	кистями	шпательем
1	Дивинил стирольный латекс ККС-65 гп с сухим остатком 47-50%	1	1	1
2	Портландцемент марок 300,400	1	1	1
3	Жидкое стекло калиевое	0,05-0,08	0,08-0,10	0,10
4	Концентрат ОП-7	0,01-0,015	0,01	—
5	Песок	—	—	2,00-2,50
6	Вода	0,30	0,03	1,30

Приготовление цементно-латексной смеси и нанесение производится при температуре воздуха и излучаемой поверхности конструкции не ниже $+10^{\circ}\text{C}$. При более низких температурах работы производятся в тепляках. Смесь наносится сверху вниз на полную высоту захватки.

Каждый последующий слой наносится после подсыхания предыдущего, что заметно по потемнению покрытия и отсутствию прилипания при прикосновению руки.

Устройство защитных ограждений не требуется; в качестве армирующего материала, повышающего механическую прочность покрытия, применяется хлориновая или капроновая ткань.

Для нанесения мастик механизированным способом применяются установки ВТУ-БЛГ-Б4, ГУ-2 конструкции ЦНИИ подземшхотстроя.

СХЕМА УСТАНОВКИ ДЛЯ НАНЕСЕНИЯ МАСТИК.

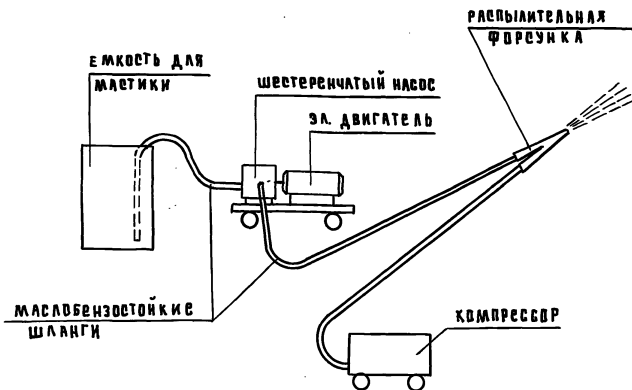


Рис. 1.

1.8. Техника безопасности и противопожарные мероприятия.

Наряду с общими правилами безопасности при производстве гидроразрывных работ должны соблюдаться следующие требования:

1. Котлы для разогрева битума должны быть защищены от попадания в них атмосферных осадков и вообще воды, которая при высокой температуре битума ($\approx 200^{\circ}\text{C}$) мгновенно превращается в пар, вызывая вспенивание и выбрасывание содержимого из котла.

2. При приготовлении разжиженных битумов в постречных условиях необходимо помнить, что горячий битум вливается в емкость с растворителем, а не наоборот.

3. Разогрев битумов должен производиться на специально оборудованных площадках удаленных от огнеопасных объектов на расстоянии не ближе 50 м.

4. Помещения, в которых ведется работа с быстроиспаряющимися и взрывчатыми материалами (искусственные смолы, грунтовки на быстроиспаряющихся растворителях) обеспечиваются принудительно-приточно-вытяжной вентиляцией. Объем воздуха для обеспечения ведения работ определяется проектом производства работ согласно расчету.

2. Штукатурная гидроизоляция.

Штукатурная гидроизоляция представляет собой сплошное водонепроницаемое покрытие, создаваемое нанесением нескольких слоев гидроизоляционных материалов ручным или механизированным способом. К штукатурной гидроизоляции относятся:

Цементажная;

асфальтовая (в т.ч. асфальтовая литая).

2.1. Цементная гидроизоляция.

Цементная гидроизоляция представляет собой жесткое прочное водонепроницаемое покрытие, наносимое на изолируемую поверхность в несколько слоев или наметов из цементных растворов штукатурным способом или методом торкретирования. Применяется эта гидроизоляция для защиты от капиллярной влаги.

Цементно-песчаная гидроизоляция устривается из коллоидно-цементного раствора (кцр), коллоидно-полимерцементного раствора (кпцр).

Рекомендуется кцр-1 повышенной прочности следующего состава (в частях по массе):

цементно-песчаная смесь - 100

в том числе:

Доломитовый портландцемент с удельной поверхностью 500 см²/г (гост 10178-85) - 60-70;

Песок доломитовый с удельной поверхностью не менее 500 см²/г - 40-30;

Песок кварцевый с модулем крупности Мк не менее 2 (добавляется в сухую смесь), гост 8736-77.

- 0 - 20;

Вода (гост 23732-79)

- 30 - 40;

Сульфидно-дрожжевая бражка (СДБ), ост 81-79-74

(Мин.целлюлозно-бумажной промышленности), % к массе цемента

- 0,1 - 0,2.

Коллоидно-полимерцементный раствор (кпцр) отличается добавками (3-5% от массы цемента) латексов, полиэтиленовой эмульсии, эпоксиэпидной эмульсионной пасты для повышения подвижности кцр, что позволяет увеличить трещиностойкость покрытия и наносить растворы растворомесом.

Нанесение коллоидно-цементного раствора (кцр и кпцр) производится в 2 слоя: первый слой - из состава повышенной прочности, второй слой - нормальной прочности. Нанесение второго слоя должно производиться не более чем через один час с момента начала схватывания первого слоя. Важный режим твердения кцр обеспечивается защитой поверхности от испарения тонкослойными покрытиями (силкатные растворы, битумные эмульсии, этиленовые лаки). При появлении на поверхности покрытия из кцр трещин на поврежденном участке производится насечка и нанесение слоя кцр с армированием стеклосеткой, пропитанной составами на основе эпоксиэпидных смол. Допускается армирование металлической сеткой.

Общая толщина гидроизоляции из коллоидных растворов 10-12 мм.

2.1.1. Способ торкретирования.

Для устройства торкретштукатурок используется цементный раствор состава от 1:1 до 1:2 (по массе) при $W/C = 0,28-0,35$, наносимого на изолируемую поверхность механизированным (торкретированием) способом отдельными слоями.

Для приготовления растворов применяются водонепроницаемые безусадочные цементы (всц);

портландцемент (гост 10178-85) марки не менее М 400;

В качестве заполнителя в растворе используется песок с крупностью частиц не более $1/2$ толщины наносимых слоев.

При использовании портландцемента в состав раствора вводятся уплотняющие добавки (в % от массы цемента):

Цезезит (в виде цезезитового молока) едства 1:10;

Алюминат натрия - 1,5%

Абьетат натрия 0,02 - 0,05% в со-

четании с хлористым кальцием (0,075% или сульфатно-дрожжевой бражки 0,02%);

хлориде железа - 0,3 - 1% в перес-

чете на сухое вещество, вводится в виде водного р-ра; жидкое стекло - 1,5 - 2,5% (при плотности растворенного стекла $\sim 1,42 \text{ г/см}^3$) в комбинации с 0,25% сульфатно-дрожжевой бражки.

Нанесение слоев осуществляется при помощи специальной установки приведенной на рис. 2.

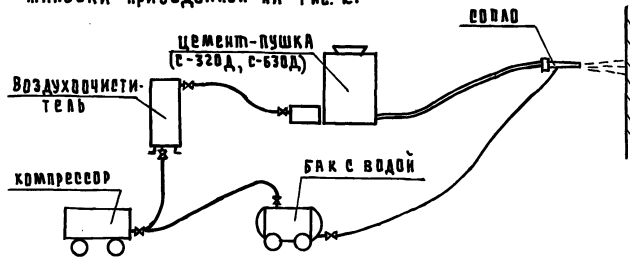


Рис. 2.

Качество торкрета зависит от скорости удара о поверхность. Оптимальная скорость 135 - 170 м/сек.

Скорость выхода назначается в зависимости от диаметра наконечника сопла и расстояния от торкретируемой поверхности. Данные приведены в табл. 5.

Таблица 5

Диаметр наконечника	Оптимальная скорость	Расстояние до поверхн.
φ 19 мм	135 - 140 м/сек	~ 0,9 м.
φ 32 мм	155 - 170 м/сек	~ 1,2 м.

Количество слоев назначается в зависимости от общей толщины покрытия (см. табл. 6).

Таблица 6.

Толщина торкретируемого покрытия (мм)	Количество слоев в		
	без армирования	с армированием	с армированием
от 16 до 15	2	—	—
от 16 до 20	3	2	2
от 21 до 30	4	3	3

Для уберечь торкретный слой наносят по металлической сетке, очищенной от ржавчины и промытой водой. Сетку прикрепляют к анкерам так, чтобы отклонения от средней линии изолируемого покрытия не превышали половины толщины слоя изоляции.

Работы по устройству торкрет-штукатурок производятся при температуре наружного воздуха не ниже $+5^{\circ}\text{C}$.

2.2. Асфальтовая гидроизоляция

Асфальтовая гидроизоляция представляет собой водонепроницаемое покрытие, создаваемое путем нанесения на изолируемую поверхность нескольких слоев асфальтовых растворов, мастик горячих или холодных, или асфальтобетона. Толщина штукатурной асфальтовой гидроизоляции и рекомендуемое число наносимых слоев приведены в табл. 7

Таблица 7

Назначение гидроизоляции	Вид гидроизоляции					
	из горячего асфальтового раствора		из горячей асфальтовой мастики		из холодной асфальтовой мастики	
	число слоев	общая толщ. мм	число слоев	общая толщ. мм	число слоев	общая толщ. мм.
На вертикальных поверхностях: против капиллярной влаги; против гидростатического напора до 5 м.	1	4-7	1	2-5	3	7-10
	2	8-14	2	6-10	—	—
На горизонтальных поверхностях: против капиллярной влаги; против гидростатического напора до 5 м.	1	7-10	1	6-8	3	7-10
	2	14-20	2	12-16	—	—

Огрунтовка изолируемых поверхностей под горячие асфальтовые смеси производится разжиженным битумом, под холодные асфальтовые и битумно-полимерные мастики — битумной пастой, разжиженной водой в соотношении 1:1.

2.2.1. Холодные асфальтовые мастики (АМХ) представляют собой смесь битумных паст с различными естественными и искусственными порошкообразными наполнителями. Получаемые смеси разбавляются водой до необходимой консистенции. Составы холодных асфальтовых мастик и толщины слоев свежесложенной мастики приведены в табл. 8. Составы мастик должны проверяться строгительной лабораторией. При этой проверке опытным путем определяется количество воды, добавляемое в мастики 2, 3 и 4 слоев, которое устанавливается по осадке конуса Стройцил: при ручном нанесении — 6-8 см, при механизированном — 12-15 см. Мастика должна применяться в дело в течение 24 часов. После ее приготовления, а при использовании в качестве наполнителя цемента — в течение 1 часа.

Таблица 8

Номер слоя	Состав мастик по массе, %				Толщина свежесложенного слоя, мм
	Битумная паста извести	Наполнитель		Вода	
		асбест №7	цемент любой марки		
1 (грунт) 2, 3 4, 5	Механизированный способ нанесения				1 2-3 3
	60	—	—	50	
	96-95	4-5	—	—	
1 (грунт) 2 3	Ручной способ нанесения				1 5 6
	50	—	—	50	
	96-95	4-5	—	—	
	92-88	3-5	5-7	—	

Исходные материалы для приготовления битумных паст: битумы нефтяные марок БН 90/130, БН 60/90, БН 90/130, БН 60/90, БН 70/30, удовлетворяющие требованиям ГОСТ 6617-76 эмульгаторы твердые: известковое тесто, приготовленное из извести 1 сорта (ГОСТ 9179-77), состав эмульгаторов см. табл. 9.

Требования к битумным пастам: при температуре 20°C должны быть однородными без видимых комков битума; при разбавлении водой в десятикратном объеме (при перемешивании) не должно образовываться комков битума и происходить расслоение пасты; при пропускании паст через металлическое сито с сеткой № 07 сухой остаток на сите не должен превышать 1% (по массе):

плотность по массе 1,05 - 1,15 г/см³;
вязкость пасты, разбавленной водой до содержания битума 40% по техническому вискозиметру (ГОСТ 11003-74) с диаметром отверстия 5 мм при t = 20°C — 10-15 с.

03.005-19.0-2-ПЗ

АРЕТ
9

Таблица 9

Наименование эмульгаторов	Содержание компонентов по массе в %		
	Эмульгатора	Воды	Прочих комп.
Известь негашеная	8 - 12	47, 38	в пасте битум до 100% то же
гидратная	10 - 15	40, 45	

В местах пропуска коммуникации, установки анкеров, закладных частей устройство гидроизоляционных покрытий выполнять особо тщательно, толщина мастичного слоя увеличивается в два раза. В зимнее время содержание битума повышается на 3-5%. Вместо воды (при $t=3-20^{\circ}\text{C}$) применяется этиленгликоль.

Гидроизоляция из АМХ обязательно должна защищаться жестким защитным ограждением и песчаной подушкой $b \geq 40\text{см}$.

2.2.2 Горячая асфальтовая гидроизоляция из растворов и мастик выполняется путем механизированного нанесения на изолируемую поверхность выварочного состава нефтяного битума с песком (асфальтовый раствор) или с минеральными наполнителями (асфальтовая мастика). При выборе состава для асфальтовой гидроизоляции следует учитывать, что асфальтовая мастика в горячем виде более подвижна, чем асфальтовый раствор, в связи с чем нанесение мастики механизированным способом (асфальтометом) в холодное время года проще и толщина может быть минимальной. Рабочая температура раствора - 180°C , мастики - $150-160^{\circ}\text{C}$.

Состав растворов и мастик см. табл. 10

Таблица 10.

Растворы, мастики	Содержание компонентов, % по массе			
	битум БН-IV	асбест № 7	наполнитель	песок до 2мм
Асфальтовые растворы	25 - 30	5 - 8	25 - 35	40 - 45
Асфальтовые мастики	75 - 80	20 - 25		

Горячие асфальтовые смеси наносятся на изолируемые поверхности слоями снизу вверх ярусами высотой 1,4-1,8 м по захваткам длиной до 20 м. Каждый последующий слой наносится после остывания предыдущего в течение 1-2 ч.

2.2.3. Асфальтовая литая гидроизоляция.

Асфальтовая литая гидроизоляция устраивается способом разлива по изолируемой поверхности или заливки в щели, швы, полости гидроизоляционной массы, которая при применении должна быть обязательно жидкотекучей. При изоляции горизонтальных поверхностей применяется литой асфальт, который укладывают под рейку или под валец в два слоя, чтобы верхним слоем перекрыть все возможные дефекты нижележащего слоя. Толщина одного слоя литого асфальта, укладываемого под валец, не должна превышать 30 мм. Стыжки гидроизоляции перекрывают следующим слоем на 150 мм и заглаживают горячими утюгами. При возобновлении работ края гидроизоляционного покрытия разогревают горячим асфальтом, который затем убирают, а новое покрытие соединяют со старым в нахлестку. Готовую гидроизоляцию окрашивают горячей мастикой с 10% асбеста 6^{го} сорта.

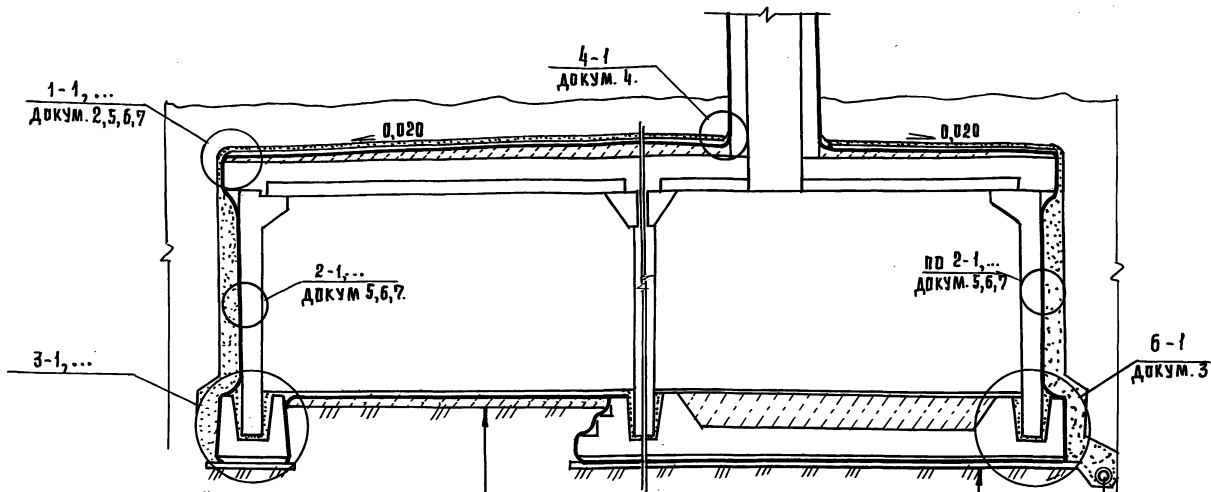
При изоляции вертикальных поверхностей гидроизоляционную массу заливают в щель, полость или шов. В этом случае применяют мастику или чистый битум. Заливка массы в зазор между защитным ограждением и изолируемой поверхностью ведется ярусами по 30-50 см. по мере возведения ограждения. При этом необходимо следить, чтобы гидроизоляционная масса не вытекала из щелей, зазор не засорялся мусором и не увлажнялся.

03.005 - 19.0-2 - ПЗ

Лист
10

Схема сооружения со сборными фундаментами
(для сухих грунтов)

Схема сооружения с монолитной фундаментной
плитой (для водонасыщенных грунтов).



Конструкция пола - по проекту
защитная цементно-песчаная стяжка из раствора М100 $\delta=20$ мм
Гидроизоляция - по проекту
грунтово-чирный слой по проекту
выравнивающая ч.п. стяжка из раствора М100 $\delta=15-20$ мм
бетонная подготовка из бетона В 7.5 $\delta=100$ мм

Конструкция пола - по проекту
непрямое основание
ж.б. конструкция фундаментной плиты
защитная ч.п. стяжка из раствора М100 $\delta=50$ мм.
Гидроизоляция - по проекту
грунтовка - по проекту
выравнивающая ч.п. стяжка из раствора М100 $\delta=15-20$ мм
бетонная подготовка из бетона В 7.5 - $\delta=150$ мм.

ДРЕНАЖ

ИНВ. № ПОДА ПИСЬМА ДАТА ВЗЯТИЯ ИНВ. №

РЭК. МАСТ.	Цыганков	10.90
ГЛ. СПЕЦ.	Цветкова	10.90
РЭК. ГР.	Погодин	10.90
ИНЖ.	Жидова	10.90
Н. КОНТР.	Беллев	10.90

03. 005-19.0-2-1

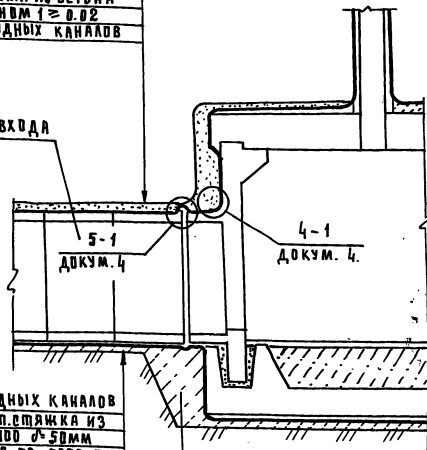
Схемы сооружения
вариант в водонасыщенных
и сухих грунтах.
Примыкание конструкции

ВУДЯЯ АИСТ	АИСТОВ	
	1	2
ПРОЕКТАЯ ОРГАНИЗАЦИЯ "ПРОГРЕСС"		

Вариант при примыкании конструкций

Дренирующий слой грунта $d=10\text{см}$.
 Защитная ц.п. стяжка из раствора М100 $d=50\text{мм}$
 Гидроизоляция по проекту
 Грунтовка по проекту
 Выравнивающая ц.п. стяжка
 из раствора М100 $d=15-20\text{мм}$
 Сливная призма из бетона
 в 7,5 с уклоном $1 \geq 0,02$
 Блоки проходных каналов

потеря входа



Блоки проходных каналов
 Защитная ц.п. стяжка из
 раствора М100 $d=50\text{мм}$
 Гидроизоляция по проекту
 Грунтовка по проекту
 Выравнивающая ц.п. стяжка
 из раствора М100 $d=15-20\text{мм}$
 Бетонная подготовка из
 бетона в 7,5 $d=100\text{мм}$.

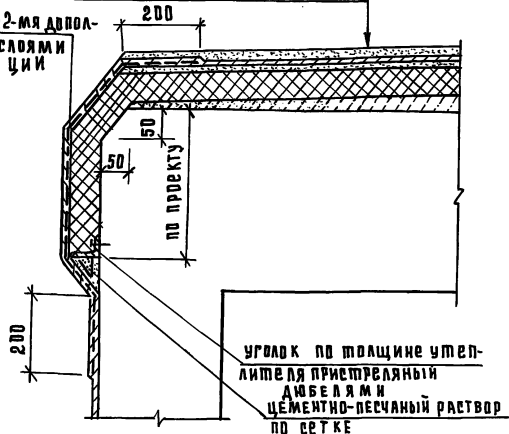
Непроедачное
 основание

№ узла	Характеристика узлов
1-1	Вариант окрасочной гидроизоляции с утеплителем
1-2	Вариант окрасочной гидроизоляции без утеплителя
1-3	Вариант штукатуркой цементной гидроизоляции
1-4	Вариант штукатуркой асфальтовой гидроизоляции.
1-5	Вариант асфальтовой литой гидроизоляции
2-1	Вариант окрасочной гидроизоляции
2-2	Вариант штукатурной цементной гидроизоляции.
2-3	Вариант штукатурной асфальтовой гидроизоляции
2-4	Вариант асфальтовой литой гидроизоляции
3-1	Вариант окрасочной гидроизоляции
3-2	Вариант штукатурной цементной гидроизоляции
3-3	Вариант штукатурной асфальтовой гидроизоляции
3-4	Вариант асфальтовой литой гидроизоляции.
4-1	Вариант окрасочной гидроизоляции
5-1	Вариант окрасочной гидроизоляции

(1-1)

Защитная цементно-песчаная стяжка
 из раствора М100 50 мм
 Гидроизоляция - по проекту
 Слой грунтовки - по проекту
 Цементно-песчаная стяжка из
 раствора М100 15-20 мм
 Теплоизоляция - по проекту
 Пароизоляция - по проекту
 Сливная призма из бетона В7,5
 с уклоном ≥ 0.020
 к.б. конструкция покрытия

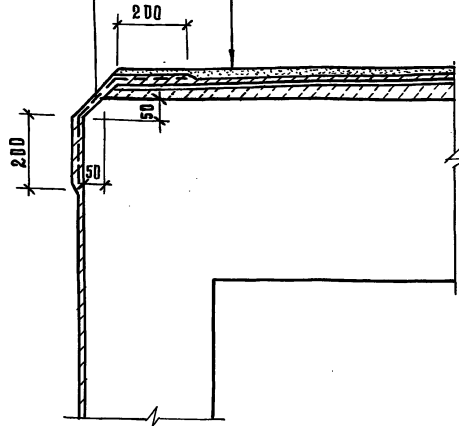
Стеклооткань с 2-мя дополни-
 тельными слоями
 гидроизоляции



(1-2)

Защитная цементно-песчаная стяжка
 из раствора М100 50 мм
 Гидроизоляция - по проекту
 Слой грунтовки - по проекту
 Выравнивающий слой из цементно-песчаного раствора М100 15-20 мм
 Сливная призма из бетона В7,5
 с уклоном ≥ 0.020
 к.б. конструкция покрытия

стеклооткань с 2-мя
 дополнительными
 слоями гидро-
 изоляции



1. Грунт обсыпки и защитное ограждение гидроизоляции условно не показаны.
2. В случае устройства теплоизоляции из сыпучих материалов стяжка армируется сеткой.

ИНВ. И ПОДЛ. ПОДАТЬ И ДАТА ИСЛ. ИИИИ

РУК. МАСТ.	Цыганков	10.20
ГЛ. СПЕЦ.	Цыганков	10.20
РУК. ГР.	Погодина	9.30
ИНЖ.	Жидова	9.30
Н. КОНТР.	Белая	10.20

03.005-19.0-2-2

Узел 1-1, 1-2

СТАНЦИЯ	ЛИСТ	ЛИСТОВ
Р		1
ПРОЕКТАНТСКАЯ ОРГАНИЗАЦИЯ "ПРОГРЕСС"		

6-1 повернуто

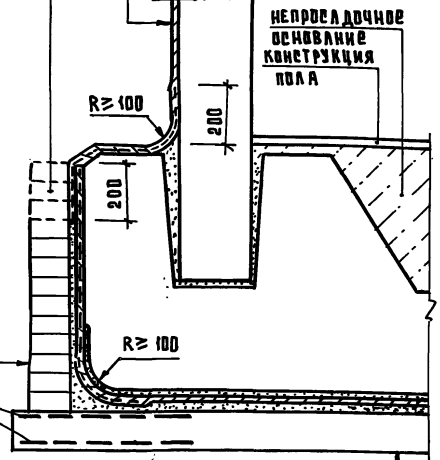
3-1

ГИДРИЗОЛЯЦИЯ - ПО ПРОЕКТУ
ГРУНТОВКА - ПО ПРОЕКТУ
КОНСТРУКЦИЯ СТЕНЫ

КИРПИЧНАЯ КЛАДКА НА ИЗВЕСТКОВОМ РАСТВОРЕ (РАЗБИРАЕТСЯ ПРИ СЕДИНЕНИИ ГИДРИЗОЛЯЦИИ).

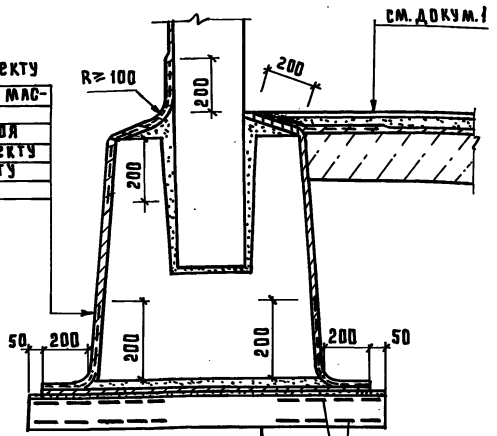
КИРПИЧНАЯ СТЕНКА (ТОЛЩИНА ОПРЕДЕЛЯЕТСЯ ПРОЕКТОМ) ШТУКАТУРКА ИЗ Ц.П. РАСТВОРА МАРКИ 100, $\delta = 15-18$ мм
ГРУНТОВКА - ПО ПРОЕКТУ В ДОПОЛНИТЕЛЬНЫХ СЛОЯХ
ГИДРИЗОЛЯЦИИ
1 СЛОЙ СТЕКЛОТКАНИ НА МАСТИКЕ ПО ПРОЕКТУ
ГИДРИЗОЛЯЦИЯ - ПО ПРОЕКТУ
ЗАЩИТНАЯ Ц.П. ЕТАЖКА ИЗ РАСТВОРА М 100, $\delta = 20$ мм
Ж.Б. КОНСТРУКЦИЯ

АРМАТУРНАЯ СЕТКА



СМ. ДОКУМ. 1.

ГИДРИЗОЛЯЦИЯ - ПО ПРОЕКТУ
1 СЛОЙ СТЕКЛОТКАНИ НА МАСТИКЕ - ПО ПРОЕКТУ
2 ДОПОЛНИТЕЛЬНЫХ СЛОЯ ГИДРИЗОЛЯЦИИ - ПО ПРОЕКТУ
ГРУНТОВКА - ПО ПРОЕКТУ
Ж.Б. КОНСТРУКЦИЯ



Ж.Б. КОНСТРУКЦИЯ СБОРНОГО ФУНДАМЕНТА
ЗАЩИТНАЯ СТЯЖКА ИЗ Ц.П. РАСТВОРА М 100 $\delta = 50$ мм.
ГИДРИЗОЛЯЦИЯ - ПО ПРОЕКТУ
ГРУНТОВКА - ПО ПРОЕКТУ
ВЫРАВНИВАЮЩАЯ Ц.П. ЕТАЖКА ИЗ РАСТВОРА М 100 $\delta = 15-20$ мм
ПОДГОТОВКА ИЗ БЕТОНА В 7.5 ТОЛЩ. 100 мм

АРМАТУРНАЯ СЕТКА

1. Грунт обсыпки и защитная конструкция гидроизоляции условно не показаны.
2. После разборки кирпичной кладки и защитной стяжки поверхности изоляции тщательно очистить и промыть растворителем.
3. Последовательность производства работ см. докум. 2.

ИМБ.Н.ПОДЛ. ПОДП. И Д.А.ИТА ВЗЯМ. ЛИБ. АР

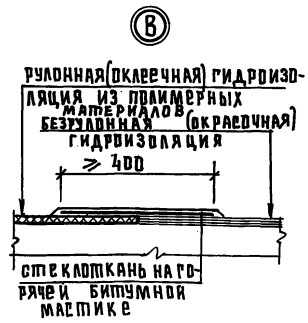
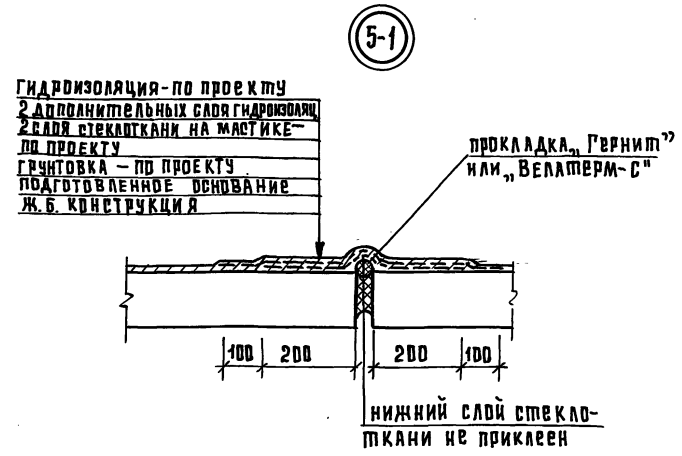
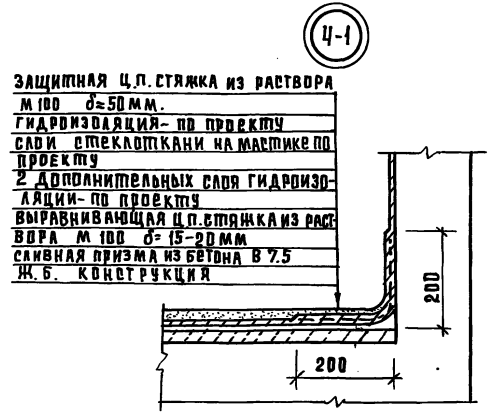
РУК. МСТ	Цыганков	10.90
ГЛ. СПЕЦ	Цветкова	10.90
РЭН. ГР.	Погодин	9.90
ИНЖЕНЕР	Жилова	9.90
И. КОНТР.	Беляев	10.90

03.005-18.0-2-3

Узел 6-1, 3-1

СТАДИЯ	ЛИСТ	ЛИСТОВ
Р	1	1
ПРОЕКТИРУЮЩАЯ ОРГАНИЗАЦИЯ		
"ПРОГРЕСС"		

Способы сопряжения гидроизоляции



ИМЬ. И ПОДЛ. ПОДАТЬСЯ И ДАТЬ ВЗЯМ-ИВЪ. №

РУК. МАСТ	Ц. ДИГАНКОВ	19.90
ГЛ. СПЕЦ	ЦВЕТКОВА	19.90
РУК. Г.Р.	ПОВОДИН	19.90
ИНЖЕНЕР	ЖИЛОВА	19.90
И. КОНТР.	БЕЛЯЕВ	19.90

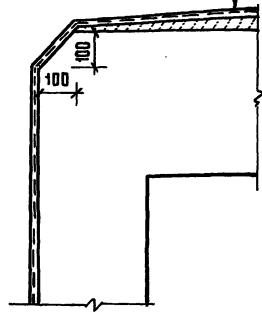
03. 005 - 19.0 - 2 - 4

Узел 4-1, 5-1
 Способы сопряжения гидроизоляции.

СТАДИЯ	ЛИСТ	ЛИСТОВ
Р	1	1
ПРОЕКТИРУЮЩАЯ ОРГАНИЗАЦИЯ		
„ПРОГРЕСС“		

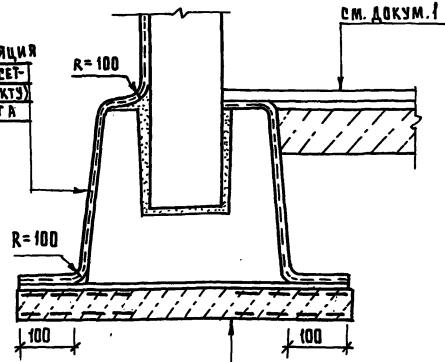
1-3

ЦЕМЕНТНО-ПЕСЧАНАЯ ГИДРОИЗОЛЯЦИЯ
 АРМИРОВАННАЯ МЕТАЛЛИЧЕСКОЙ СЕТКОЙ
 (ТОЛЩ. СЛОЯ И СОСТАВ - ПО ПРОЕКТУ)
 СЛИВНАЯ ПРИЗМА ИЗ БЕТОНА В 7,5
 С ПРОЕКТИВНЫМ УКЛОНОМ
 Ж.Б. КОНСТРУКЦИЯ ПОКРЫТИЯ



3-2

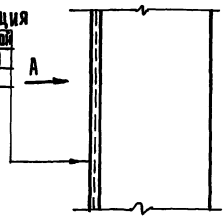
ЦЕМЕНТНО-ПЕСЧАНАЯ ГИДРОИЗОЛЯЦИЯ
 АРМИРОВАННАЯ МЕТАЛЛИЧЕСКОЙ СЕТКОЙ
 (ТОЛЩ. СЛОЯ И СОСТАВ - ПО ПРОЕКТУ)
 Ж.Б. КОНСТРУКЦИЯ ФУНДАМЕНТА



СБОРНАЯ Ж.Б. КОНСТРУКЦИЯ ФУНДАМЕНТА
 ЦЕМЕНТНО-ПЕСЧАНАЯ ГИДРОИЗОЛЯЦИЯ (ТОЛЩ. СЛОЯ И СОСТАВ - ПО ПРОЕКТУ)
 БЕТОННАЯ ПОДГОТОВКА ИЗ БЕТОНА В 7,5

2-1

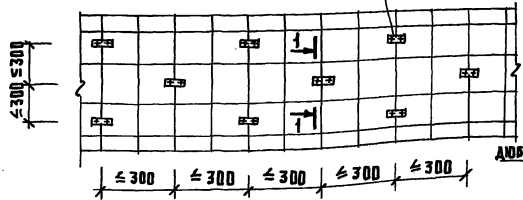
ЦЕМЕНТНО-ПЕСЧАНАЯ ГИДРОИЗОЛЯЦИЯ
 АРМИРОВАННАЯ МЕТАЛЛИЧЕСКОЙ СЕТКОЙ
 (ТОЛЩ. СЛОЯ И СОСТАВ - ПО ПРОЕКТУ)
 Ж.Б. КОНСТРУКЦИЯ СТЕНЫ



Крепление сетки к конструкции стены

Вид А

СКОБА ИЗ ПЛОСКОСТИ 2x25
 С=80



1-1



ИМ. И ПОДА. ПОДАТЬ И ДАТА ВЗАМ. ИМ. И

РУК. МАСТ.	ЦЫГАНКОВ	10.90
ГЛ. СПЕЦ.	ЦВЕТКОВА	10.90
РУК. ГР.	ПОГОВАН	5.90
ИНЖ.	ШИЛОВА	5.90
Н. КОНТР.	БЕЛЯЕВ	10.90

03.005 - 19.0-2-5

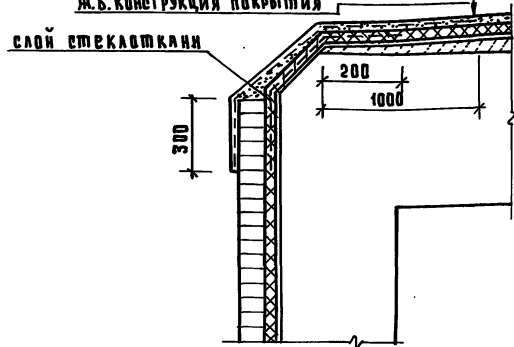
Узел 1-3, 2-1, 3-2

СТАДИИ	АРХТ	ЛИСТОВ
Р	1	1
ПРОЕКТИВНАЯ ОРГАНИЗАЦИЯ "ПРОГРЕСС"		

24611-03 18

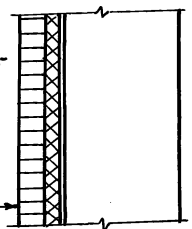
(1-4)

ЗАЩИТНАЯ ЦЕМЕНТНО-ПЕСЧАНАЯ СТЯЖКА ИЗ РАСТВОРА М 100 $\delta = 50$ ММ С МЕТАЛЛИЧЕСКОЙ СЕТКОЙ ХОЛОДНАЯ (ГОРЯЧАЯ) АСФАЛЬТОВАЯ МАСТИКА КОЛИЧЕСТВО СЛОЕВ И ТОЛЩИНА - ПО ПРОЕКТУ СЛОЙ ГРУНТОВКИ - ПО ПРОЕКТУ ВЫРАВНИВАЮЩАЯ Ц. П. СТЯЖКА ИЗ РАСТВОРА М 100 $\delta = 15 - 20$ ММ СЛИВНАЯ ПРИЗМА ИЗ БЕТОНА В 7,5 $\delta \geq 0,20$ Ж.Б. КОНСТРУКЦИЯ ПОКРЫТИЯ



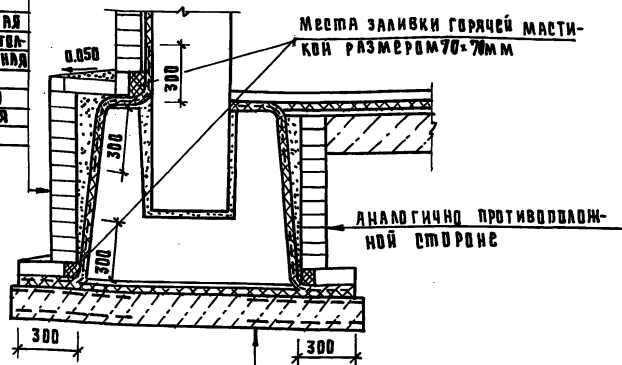
(2-2)

ЗАЩИТНАЯ СТЕНКА ИЗ ГИМНЯНОГО КИРПИЧА ТЛЩ 1/2 НА Ц. РАСТВОРЕ М 100 ХОЛОДНАЯ (ГОРЯЧАЯ) АСФАЛЬТОВАЯ МАСТИКА. КОЛИЧЕСТВО СЛОЕВ И ТОЛЩИНА - ПО ПРОЕКТУ СЛОЙ ГРУНТОВКИ - ПО ПРОЕКТУ Ж.Б. КОНСТРУКЦИЯ СТЕНЫ



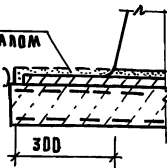
(3-3)

ЗАЩИТНАЯ СТЕНКА ИЗ ГИМНЯНОГО КИРПИЧА ТЛЩ 1/2 НА Ц. РАСТВОРЕ М 100 ЗАБИВКА Ц. П. РАСТВОРА М ХОЛОДНАЯ (ГОРЯЧАЯ) АСФАЛЬТОВАЯ МАСТИКА (КОЛИЧЕСТВО СЛОЕВ И ТОЛЩИНА - ПО ПРОЕКТУ), АРМИРОВАННАЯ СТЕКЛОБЕТОННО СЛОЙ ГРУНТОВКИ - ПО ПРОЕКТУ Ж.Б. СБОРНАЯ КОНСТРУКЦИЯ ФУНДАМЕНТА



ЗАЩИТА ГОРИЗОНТАЛЬНОГО УЧАСТКА ГИДРОИЗОЛЯЦИИ ДО СОЕДИНЕНИЯ С ВЕРТИКАЛЬНОЙ

ЦЕМЕНТНАЯ СТЯЖКА (РАЗБРАТЬ ПЕРЕД НАЧАЛОМ РАБОТ ПО УСТРОЙСТВУ ВЕРТИК. ГИДРОИЗОЛЯЦ.)



Ж.Б. СБОРНАЯ КОНСТРУКЦИЯ ФУНДАМЕНТА ЗАЩИТНАЯ Ц. П. СТЯЖКА ИЗ РАСТВОРА М 100 ТЛЩ. 50 ММ. ХОЛОДНАЯ (ГОРЯЧАЯ) АСФАЛЬТОВАЯ МАСТИКА КОЛИЧЕСТВО СЛОЕВ И ТОЛЩИНА - ПО ПРОЕКТУ СЛОЙ ГРУНТОВКИ - ПО ПРОЕКТУ ВЫРАВНИВАЮЩАЯ Ц. П. СТЯЖКА ИЗ РАСТВОРА М 100 $\delta = 15 - 20$ ММ ПОДГОТОВКА ИЗ БЕТОНА В 7,5 $\delta = 100$ ММ АРМИРОВАННАЯ (АРМИРОВАНИЕ ПРЕДУСМАТРИВАЕТСЯ ПРОЕКТОМ).

1. Грунт обваловки и дренирующий слой условно не показаны.
2. Перед началом выполнения горизонтальной гидроизоляции участка соединения гидроизоляций тщательно очистить, промыть водой и покрыть слоем грунтовок.

ИНВ. И ПОДЛ. ПОДАТЬ И ДАТА ВЗЛМ. ИВВ. №

Р.К. МАЕР	ЦЫГАНКОВ	10.90
Г.Д. СПЕЧ	ЦВЕТКОВА	12.90
Р.К. Г.Р.	ПОГОДИН	1.90
И.И.И.	ЖИЛОВА	3.90
И.КОНТ.Р.	БЕЛЯЕВ	12.90

03. 005 - 19. D-2-6

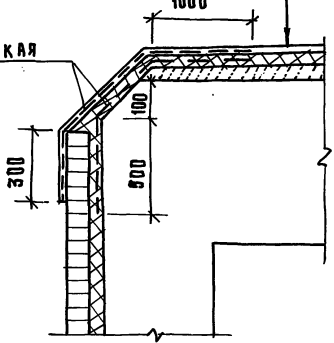
УЗЕЛ 1-4, 2-2, 3-3

СТАДИЯ	ЛИСТ	ЛИСТОВ
Р	1	1
ПРОЕКТИНГА ОРГАНИЗАЦИЯ		
"ПРОГРЕСС"		

(1-5)

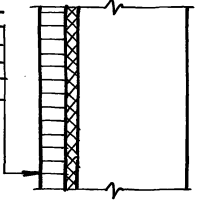
Защитная ц.п. стяжка из раствора М100 δ=50мм
 Слой битумной мастики с 10% асбеста 6 сорта
 Асфальтовая литая гидроизоляция
 Сливная призма из бетона В.7,5 спроект-
 ным уклоном
 Ж.бетонная конструкция покрытия
 1000

Металлическая сетка



(2-3)

Защитная стенка (опалубка) из глиня-
 ного кирпича толщ 1/2 на ц.п. раство-
 ре М 100
 Асфальтовая литая гидроизоляция
 Ж.Б. конструкция стены

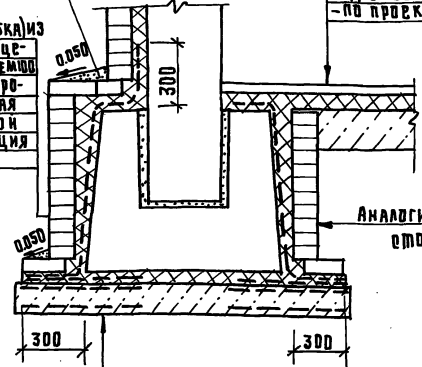


(3-4)

Сливная призма из ц.п. раство-
 ра М 100

Защитная стенка (опалубка) из
 глиняного кирпича 1/2 на це-
 ментно-песчаном растворе М100
 Асфальтовая литая гидро-
 изоляция, армированная
 металлической сеткой
 Сборная Ж.Б. конструкция
 фундамента

Конструкция пола-по проекту
 Асфальтовая литая гидроизоляция
 Подготовка из бетона В.7,5
 - по проекту



Аналогично противоположной
 стороне

Сборная Ж.Б. конструкция фундамента
 литая асфальтовая гидроизоляция
 Армированная металлической сеткой
 Бетонная подготовка из бетона В.7,5
 толщ 100мм армированная сетками
 (армирование подготовки-по проекту)

1. Грунт обсыпки и дренарующий слой условно не показан
2. Армирование бетонной подготовки предусматривается проектом.

Лист в подл. подпись и дату, подпись, инициалы

Р.К. МАСТ	ЦЫГАНОВ	10.90
Г.А. СВЕЦ	ЦВЕТКОВА	10.90
Р.К. Г.Р.	ПАРОВАН	10.90
И.И.И.	ЖИЛОВА	10.90
И.КОНТ.Р.	БЕЛЯЕВ	10.90

03.005-19.0-2-7

Узел 1-5, 2-3, 3-4

СТАНЦИЯ	ЛИСТ	ЛИСТОВ
Р		1
ПРОЕКТИРУЮЩАЯ ОРГАНИЗАЦИЯ		
"ПРОГРЕСС"		

24611-03

(20)

Иванова 18.01.91