

ТИПОВАЯ ДОКУМЕНТАЦИЯ НА КОНСТРУКЦИИ, ИЗДЕЛИЯ И УЗЛЫ ЗДАНИЙ
И СООРУЖЕНИЙ

СЕРИЯ 3.903-12
ИНДУСТРИАЛЬНЫЕ КОНСТРУКЦИИ ДЛЯ
ПРОМЫШЛЕННОЙ ТЕПЛОВОЙ ИЗОЛЯЦИИ

РАБОЧИЕ ЧЕРТЕЖИ

ЧАСТЬ I

ТИПОВАЯ ДОКУМЕНТАЦИЯ НА КОНСТРУКЦИИ, ИЗДЕЛИЯ И УЗЛЫ ЗДАНИЙ И СООРУЖЕНИЙ

СЕРИЯ 3.903-12
ИНДУСТРИАЛЬНЫЕ КОНСТРУКЦИИ ДЛЯ
ПРОМЫШЛЕННОЙ ТЕПЛОЙ ИЗОЛЯЦИИ

РАБОЧИЕ ЧЕРТЕЖИ

ЧАСТЬ I

РАЗРАБОТАНЫ

ВНИПИТЕПЛОПРОЕКТ

ГЛАВНЫЙ ИНЖЕНЕР ИНСТИТУТА *С.В. Большаков* С.В. Большаков

ГЛАВНЫЙ ИНЖЕНЕР ПРОЕКТА *В.В. Попова* В.В. Попова

УТВЕРЖДЕНЫ И ВВЕДЕНЫ В ДЕЙСТВИЕ

Минмонтажспецстроем СССР

ПРОТОКОЛОМ ОТ 27 ФЕВРАЛЯ 1986 г.

Типовая документация разработана в соответствии с действующими нормами и правилами и предусматривает мероприятия, обеспечивающие взрывобезопасность и пожаробезопасность трубопроводов и оборудования в части тепловой изоляции
Главный инженер проекта *В.В. Попова* (В.В. Попова)

Содержание

Серия 3.903.12

Изм. № подл. Печать и дата Взам. инв. № инв. № дубл. Подпись и дата

Обозначение	Наименование	Стр.	Примеч
	Титульный лист	1	
	Содержание	2-3	
H10102 Д	Рекомендации по выбору и применению	4-5	
H10102 Д ₁	Область применения	6-11	
H10102-01	Конструкция теплоизоляцион- ная полносборная КТП-К-БХ-А0,8	12-13,20	
H10102-01СБ	Сборочный чертёж	14-15	
H10102-02	Конструкция теплоизоляцион- ная полносборная КТП-К-ВС-А0,8	16-19	
H10102-02СБ	Сборочный чертёж	21-23	
H10102-03	Конструкция теплоизоляционная полносборная КТП-К-ВС-А0,8	20,24	
H10102-03СБ	Сборочный чертёж	25-26	
H10102-04	Конструкция теплоизоляционная комплектная КТК-К-ВС-А0,8	27-28	
H10102-04СБ	Сборочный чертёж	29-30	
H10102-05	Конструкция теплоизоляционная комплектная КТК-К-ВС-А0,8	31-32	
H10102-05СБ	Сборочный чертёж	33-34	
H10102-06	Конструкция теплоизоляционная полносборная КТП-Ш-МС-А0,8	35-37	
H10102-06СБ	Сборочный ч. - теж	38-39	
H10102-07	Конструкция теплоизоляционная полносборная КТП-Ш-ММС-А0,8	40	
H10102-07СБ	Сборочный чертёж	41-42	
H10102-08	Конструкция теплоизоляционная		

Обозначение	Наименование	Стр.	Примеч.
	полносборная КТП-Ш-МС-А0,8	43-44	
H10102-08СБ	Сборочный чертёж	45-46	
H10102-09	Конструкция теплоизоляционная комплектная КТК-Ш-МС-А0,8	47-49	
H10102-09СБ	Сборочный чертёж	50-51	
H10102-10	Конструкция теплоизоляционная комплектная КТК-Ш-МС-А0,8	52-53	
H10102-10СБ	Сборочный чертёж	54-55	
H10102-11	Конструкция теплоизоляционная полносборная КТП-К-БХ-А0,5	56,66	
H10102-11СБ	Сборочный чертёж	57-58	
H10102-12	Конструкция теплоизоляционная полносборная КТП-К-Х-А0,5	59-60	
H10102-12СБ	Сборочный чертёж	61-62	
H10102-13	Конструкция теплоизоляционная комплектная КТК-БК-Ц-А0,5	63-66	
H10102-13СБ	Сборочный чертёж	67-68	
H10102-14	Конструкция теплоизоляционная полносборная КТП-К-Х-АГ	69,73	
H10102-14СБ	Сборочный чертёж	70,71	
H10102-15	Конструкция теплоизоляционная полносборная КТП-К-БХ-АГ0,3	72-73	
H10102-15СБ	Сборочный чертёж	74-75	
H10102-16	Конструкция теплоизоляционная комплектная КТК-БК-Ц-АГ0,3	76-79	

Серия 3.903.12

Имя, № подл., Подпись и дата | Взам. инв. № | Инв. № дубл. | Подпись и дата.

Обозначение	Наименование	Стр.	Примеч.
H10102-16CB	Сборочный чертёж	80-81	
H10102-17	Конструкция теплоизоляционная комплектная КТКБК-Ц-ФД	82-85	
H10102-17CB	Сборочный чертёж	86-87	
H10102-18	Конструкция теплоизоляционная полносборная КТП-К-ВС-ФД	76,88-90	
H10102-18CB	Сборочный чертёж	91-93	
H10102-19	Конструкция теплоизоляционная комплектная КТК-К-БК-РСТ	82,94,95	
H10102-19CB	Сборочный чертёж	96-97	
H10102-20	Конструкция теплоизоляционная комплектная КТК-К-МС-РСТ	98-101,111	
H10102-20CB	Сборочный чертёж	102-103	
H10102-21	Конструкция теплоизоляционная комплектная КТК-К-ВС-РСТ	104-105	
H10102-21CB	Сборочный чертёж	106-107	
H10102-22	Конструкция теплоизоляционная комплектная КТК-К-Ц-РСТ	108-111	
H10102-22CB	Сборочный чертёж	112-114	
H10102-23	Покрытие защитное	115	
H10102-24	Покрытие защитное	116	
H10102-25	Покрытие защитное	117	
H10102-26	Покрытие защитное	118	
H10102-27	Покрытие защитное	119	
H10102-28	Покрытие защитное	120	
H10102-29	Покрытие защитное	121	

Обозначение	Наименование	Стр.	Примеч.
H10102-30	Покрытие защитное	122-123	
H10102-31	Покрытие защитное	124	
H10102-32	Покрытие защитное	125-126	
H10102-33	Покрытие защитное	127-128	
H10102-34	Покрытие защитное	129-130	
H10102-35	Покрытие защитное	131	
H10102-36	Покрытие защитное	132-133	
H10102-36CB	Сборочный чертёж	134	
H10102-37	Покрытие защитное	135-136	
H10102-37CB	Сборочный чертёж	137	
H10102-38	Элемент покрытия	138	
H10102-39	Планка	139	
H10102-40	Вкладыш БХ	140	
H10102-41	Вкладыш ВС	141-145	
H10102-41CB	Сборочный чертёж	146-147	
H10102-42	Вкладыш МС	148	
H10102-43	Вкладыш ММС	149	
H10102-44	Вкладыш мс	139,150	
H10102-44CB	Сборочный чертёж	151	
H10102-45	Вкладыш БХ	152	
H10102-46	Вкладыш Х	153	
H10102-46CB	Сборочный чертёж	154	
H10102-47	Шплинт	155	
H10102-48	Шплинт	156	
H10102-49	Пряжка	157	
H10102-50	Бандаж	158	
H10102-51	Бандаж	159	
H10102-52	Бандаж	160	

У-20101Н

Серия 3.903.12

Рабочие чертежи промышленных конструкций для промышленной тепловой изоляции трубопроводов, арматуры, фланцевых соединений, компенсаторов и аппаратов, включая газоходы прямоугольного сечения, разрядницы по плану типового проектирования Госстроя СССР на 1983-84 гг (раздел IV, пункт IV.7.2.3) и в соответствии с заданием, утвержденным заместителем Министра монтажных и специальных строительных работ СССР.

В соответствии с заданием рабочие чертежи разработаны для следующего вида теплоизоляционных конструкций:

Конструкции теплоизоляционные полносборные наружным диаметром 100 - 570 мм для трубопроводов диаметром от 20 до 325 мм; наружным диаметром 50 - 330 мм для арматуры муфтовой, приварной с условным диаметром до 80 мм; конструкции теплоизоляционные полносборные блочные с наружным диаметром 110 - 450 мм для трубопроводов диаметром от 25 до 325 мм;

конструкции теплоизоляционные полносборные с наружным диаметром 610 - 1420 мм для трубопроводов диаметром от 325 до 1200 мм; полносборно-теплоизоляционные конструкции наружным диаметром от 100 до 1500 мм для арматуры фланцевой, фланцевых соединений и компенсаторов условным диаметром от 25 до 1200 мм; наружным диаметром 650 - 1900 мм для аппаратов диаметром 325 - 1400 мм; полносборные теплоизоляционные конструкции панельные для аппаратов диаметром от 1600 до 5000 мм и газоходов прямоугольного сечения; полносборные теплоизоляционные конструкции панельные для аппаратов диаметром от 6000 до 12000 мм.

Температура изолируемых поверхностей от 20 до 600 °С.

К промышленным конструкциям относятся полносборные (КТП), в том числе блочные (КТПБ) и комплектные (КТК).

В полносборных теплоизоляционных конструкциях основной теплоизоляционный слой (вкладыши), покрывной слой (покрытие защитное) и

Изм.	Лист	№ докум.	Подп.	Дата	Н 10102 Д	
Разраб.	Савелева	В.В.	И.И.	И.И.	Индустриальные конструкции для промышленной тепловой изоляции	Литера Лист Листов 1 2
Пров.	Бодкова	И.И.	И.И.	И.И.		
Навод.	Зубарева	И.И.	И.И.	И.И.		
Н.контр.	Корнилова	И.И.	И.И.	И.И.		
Утв.	Попова	И.И.	И.И.	И.И.	Рекомендации по выбору и применению	ТЕВОПРОЕКТ

Формат А3

Изм. № подл. Полнота в листе. Изм. № докум. № дубля. Полнота в листе.

Серия 3.903.12

Изм. № подл. Попнсь и лега. Вызм. № лега. Вызм. № глуб. Попнсь и лега.

детали крепления конструкции соединены в одно целое. Крепление вкладышей к покрытию защитному осуществляется шплицтами или клеем. Крепление конструкций на изолируемом объекте производится бандажми (для конструкций наружным диаметром до 500 мм) или винтами (для конструкций наружным диаметром более 500 мм).

В зависимости от веса КТП (не более 20 кг) их изготавливают в виде цилиндров с одним разрезом вдоль образующей или из двух полуцилиндров (блоков).

Комплектные теплоизоляционные конструкции (КТК) представляют собой комплект составных частей конструкции (основной теплоизоляционный слой, покрытие защитное и крепежные детали), поставляемых на монтаж одновременно (комплектно), заранее подобранных по размерам

В качестве теплоизоляционного слоя в зависимости от диаметра изолируемого трубопровода предусмотрены:

маты из холстапрошивного стекловолокна; плиты теплоизоляционные из минеральной ваты на синтетическом связующем М50; маты из минеральной ваты

прошивные в обкладке из стеклоткани, стеклосетки и металлической сетки; маты минераловатные вертикально-слоистые на фольге дублированной или на армипластмассовых материалах.

В качестве покровного слоя в зависимости от диаметра предусмотрены.

лента алюминиевая толщиной 0,3 мм, гофрированная, фольга алюминиевая дублированная, различными материалами, армипластмассовый материал, стеклопластик рулонный, лист алюминиевый толщиной 0,5; 0,8; 1 мм сталь оцинкованная толщиной от 0,5 до 1 мм.

При разработке рабочих чертежей использованы рекомендации по выбору материалов для основного слоя и защитного покрытия. Инструкция по проектированию тепловой изоляции оборудования и трубопроводов промышленных предприятий СН 542-81 и Рекомендации по созданию новых сборных теплоизоляционных конструкций с учетом их типизации и унификации разработанные ВНИПИТеплопроектм

При определении расхода материала для теплоизоляционного слоя учтен коэффициент уплотнения материалов в соответствии с рекомендациями, приведенными в приложении 2 СН 542-81.

Альбом является рабочими чертежами для изготовления на промышленных предприятиях, в производственных мастерских или производственных базах теплоизоляционных монтажных организаций.

Изм.	Лист	№ докум.	Подп.	Дата

Н 10102 Д

Лист 2

И 201011

Серия 3.903.12

Изм. № подл. Подпись и дата. Взам. инв. №. Инв. № докум. Подпись и дата.

Обозначение	Наименование	Температура при- менения, °С	Слой теплоизоляционный	Покрытие защитное	Область применения
Н10102-01	Конструкция теплоизоляционная полносборная КТП-К-БХ-А0,8 КТП-К-БХ-С05 КТП-К-МБ-А0,8 КТП-К-МБ-С05 КТП-К-МШ-А0,8 КТП-К-МШ-С05 КТП-К-ПМ-А0,8 КТП-К-ПМ-С05	600	1. Листы из микротонкого стеклян- ного штапельного волокна из вер- хних пород ПСТУСР5013-81 2. Маты минераловатные прошитые без обкладок марки 75 ГОСТ 21880-76. 3. Маты теплоизоляционные из стек- лянного штапельного волокна ГОСТ 10499-78 4. Плиты теплоизоляционные из минеральной ваты на синтетичес- ком связующем ГОСТ 9573-82	1. Лист алюминиевый АД1Н-0,8 ГОСТ 21631-76 2. Сталь тонколистовая оцинкованная ГОСТ 14918-80	На трубопроводах диаметром 57-219 мм при надзем- ной прокладке и в по- мещении
		400			
		180			
		400			
Н10102-02 Н10102-03	Конструкция теплоизоляционная полносборная КТП-К-ВС-А0,8 КТП-К-ВС-С05 КТП-К-ИГС-А0,8 КТП-К-ИГС-С05	300	1. Маты теплоизоляционные из минеральной ваты вертикально- слоистые ГОСТ 23307-78. 2. Изделия минераловатные на синте- тическом связующем гофрированной структуры ТУ 36-111131-1-85	1. Лист алюминиевый АД1Н-0,8 ГОСТ 21631-76 2. Сталь тонколистовая оцинкованная ГОСТ 14918-80.	На трубопроводах диаметром 108-426 мм, при надземной про- кладке и в помещении
Н10102-04 Н10102-05	Конструкция теплоизоляционная комплектная КТК-К-ВС-А0,8 КТК-К-ВС-С05 КТК-К-ИГС-А0,8 КТК-К-ИГС-С05	600	1. Маты минераловатные прошитые в обкладке из стеклосетки, с обкладкой из металличе- ской сетки ГОСТ 21880-76 2. Маты теплоизоляционные из минеральной ваты верти- кально-слоистые ГОСТ 23307-78	1. Лист алюминиевый АД1Н-0,8 ГОСТ 21631-76 2. Сталь тонколистовая оцинкованная ГОСТ 14918-80	На трубопроводах диаметром 57-325 мм, при надземной проклад- ке и в помещении
Н10102-06 Н10102-08	Конструкция теплоизоляционная полносборная КТП-Ш-МС-А0,8 КТП-Ш-МС-С05 КТП-Ш-МШ-А0,8 КТП-Ш-МШ-С05 КТП-Ш-ПМ-А0,8 КТП-Ш-ПМ-С05	400	1. Маты минераловатные прошитые в обкладке из стеклосетки ГОСТ 21880-76 2. Маты теплоизоляционные из стеклянного штапельного воло- кна ГОСТ 10499-78 3. Плиты теплоизоляционные из минеральной ваты на синте- тическом связующем ГОСТ 9573-82	1. Лист алюминиевый АД1Н-0,8 ГОСТ 21631-76 2. Сталь тонколистовая оцинкованная ГОСТ 14918-80	На трубопроводах диа- метром 57-426 мм, при надземной про- кладке и в помеще- нии
		180			
		400			

И10102 Д1

Изм. Лист	№ докум.	Подп.	Дата
Разраб. Орлова	Эрм. 01/11		
Пров. Бабкова	Мал. 12/11		
На четв. Дидрабичев	1/03/11		
Н.кофр. Коникова	15/11		
Утв. Попова	17/11		

Индустриальные конструк-
ции для промышленной
тепловой изоляции.
Область применения

Листов	Лист	Листов
	1	6

ВНИПИ
ТЕПЛОПРОЕКТ

Копировал

Формат А3

ГОСТ

Серия 3.903.12

Изм. №, Подпись и дата / Изм. №, Подпись и дата / Изм. №, Подпись и дата

Обозначение	Наименование	Температура применения, °С	Слой теплоизоляционный	Покрытие защитное	Область применения
Н10102-07	Конструкция теплоизоляционная полносборная КТП-Ш-ММС-А0,8 КТП-Ш-ММС-С05	600	Маты минераловатные прошивные в обкладке из металлической сетки ГОСТ 21880-76	1 Лист алюминиевый АД1Н-0,8 ГОСТ 21631-76 2 Сталь тонколистовая оцинкованная ГОСТ 14918-80	На трубопроводах диаметром 525-426 мм, при наземной прокладке и в помещении
Н10102-09 Н10102-10	Конструкция теплоизоляционная комплектная КТК-Ш-МС-А0,8 КТК-Ш-МС-С05 КТК-Ш-МШ-А0,8 КТК-Ш-МШ-С05 КТК-Ш-ПМ-А0,8 КТК-Ш-ПМ-С05	от 400 до 600	1 Маты минераловатные прошивные в обкладке из стеклотекстиля ГОСТ 21880-76 2 Маты теплоизоляционные из стеклянного штапельного волокна ГОСТ 10499-78 3 Плиты теплоизоляционные из минеральной ваты на синтетическом связующем ГОСТ 9573-82	1 Лист алюминиевый АД1Н-0,8 ГОСТ 21631-76 2 Сталь тонколистовая оцинкованная ГОСТ 14918-80	На трубопроводах диаметром 57-325 мм, при наземной прокладке и в помещении
Н10102-11	Конструкция теплоизоляционная полносборная КТП-К-БХ-А0,5 КТП-К-БХ-С05 КТП-К-МШ-А0,5 КТП-К-МШ-С05	600 180	1 Холсты из микротонкого стеклянного штапельного волокна из горных пород РСТУСР5013-81 2 Маты теплоизоляционные из стеклянного штапельного волокна ГОСТ 10499-78	1 Лист алюминиевый АД1Н-0,5 ГОСТ 21631-76 2 Сталь тонколистовая оцинкованная ГОСТ 14918-80	На трубопроводах диаметром 25-57 мм, при наземной прокладке и в помещении.
Н10102-12	Конструкция теплоизоляционная полносборная КТП-К-Х-А0,5 КТП-К-Х-С05	450	1 Полотно холсто-прошивное из отходов стеклянного волокна марки ХПС-Т-5 ТУ 6-11-454-77	1 Лист алюминиевый АД1Н-0,5 ГОСТ 21631-76 2 Сталь тонколистовая оцинкованная ГОСТ 14918-80	На трубопроводах диаметром 20-57 мм, при наземной прокладке и в помещении.
Н10102-13	Конструкция теплоизоляционная комплектная КТК-БК-Ц-А0,5 КТК-БК-Ц-С05	400	Цилиндры теплоизоляционные из минеральной ваты на синтетическом связующем ГОСТ 23208-83	1 Лист алюминиевый АД1Н-0,5 ГОСТ 21631-76 2 Сталь тонколистовая оцинкованная ГОСТ 14918-80	На трубопроводах диаметром 25-219 мм, при наземной прокладке и в помещении.

Изм. Лист № докум. Подп. Дата

Н10102 Д1

Лист
2

Формат А3

Т 2010И

Серия 3.903.12

Изм. № докум. Подпись и дата

Изм. № докум. Подпись и дата

Изм. № докум. Подпись и дата

Изм. № докум. Подпись и дата

Обозначение	Наименование	Температура применения, °С.	Слой теплоизоляционный	Защитное покрытие	Область применения
Н10102-14	Конструкция теплоизоляционная полносборная КТП-К-Х-АГ КТП-К-Х-ФД	450	1. Полотно холсто-прошивное из отходов стеклянного волокна марки ХПС-Т-5 ТУ6-11-454-77	1. Лента из алюминия и алюминиевых сплавов ГОСТ 13726-78 2. Фольга алюминиевая дублированная марки Ф0,15М-Ст ТУ36-1177-77	На трубопроводах диаметром 20-57 мм, при наземной прокладке и в помещении.
Н10102-15	Конструкция теплоизоляционная полносборная КТП-К-БХ-АГ КТП-К-БХ-ФД КТП-К-МШ-АГ КТП-К-МШ-ФД	600	1. Холсты из микротонкого стекляного штапельного волокна из горных пород РСТУССР5013-81	1. Лента из алюминия и алюминиевых сплавов ГОСТ 13726-78 2. Фольга алюминиевая дублированная марки Ф0,15М-Ст ТУ36-1177-77	На трубопроводах диаметром 25-57 мм, при наземной прокладке и в помещении.
		180	2. Маты теплоизоляционные из стеклянного штапельного волокна. ГОСТ 10499-78		
Н10102-16	Конструкция теплоизоляционная комплектная КТК-БК-Ц-АГ 03	400	Цилиндры теплоизоляционные из минеральной ваты на синтетическом связующем ГОСТ 23208-83	Лента из алюминия и алюминиевых сплавов ГОСТ 13726-78	На трубопроводах диаметром 25-219 мм, при наземной прокладке и в помещении.
Н10102-17	Конструкция теплоизоляционная комплектная КТК-БК-Ц-ФД	400	Цилиндры теплоизоляционные из минеральной ваты на синтетическом связующем ГОСТ 23208-83	Фольга алюминиевая дублированная марки Ф0,15М-Ст ТУ36-1177-77	На трубопроводах диаметром 25-219 мм, при наземной прокладке и в помещении.
Н10102-18	Конструкция теплоизоляционная полносборная КТП-К-ВС-ФД КТП-К-ИГС-ФД	300	1. Маты теплоизоляционные из минеральной ваты вертикально-сплывшие ГОСТ 23307-78. 2. Изделия минераловатные на синтетическом связующем дублированной структуры ТУ36-1177-78	Фольга алюминиевая дублированная марки Ф0,15М-Ст ТУ36-1177-77	На трубопроводах диаметром 108-325 мм, при наземной прокладке и в помещении.
Н10102-19	Конструкция теплоизоляционная комплектная. КТК-К-БХ-РСТ КТК-К-БХ-АПМ КТК-К-МБ-РСТ КТК-К-МБ-АПМ КТК-К-МШ-РСТ КТК-К-МШ-АПМ КТК-К-ПМ-РСТ КТК-К-ПМ-АПМ	600	1. Холсты из микротонкого стекляного штапельного волокна из горных пород РСТУССР5013-81	1. Стеклопластик рулонный для теплоизоляционных конструкций марок РСТ ТУ6-11-145-80 2. Армогlastмассовые материалы марок АПМ ТУ 36-2168-79	На трубопроводах диаметром 76-219 мм для всех видов прокладки
		400	2. Маты минераловатные прошивные без одкладок ГОСТ 21880-76		
		180	3. Маты теплоизоляционные из стекляного штапельного волокна. ГОСТ 10499-78		
		400	4. Плиты теплоизоляционные из минеральной ваты на синтетическом связующем ГОСТ 9573-82		

Изм. Лист № докум. Подп. Дата

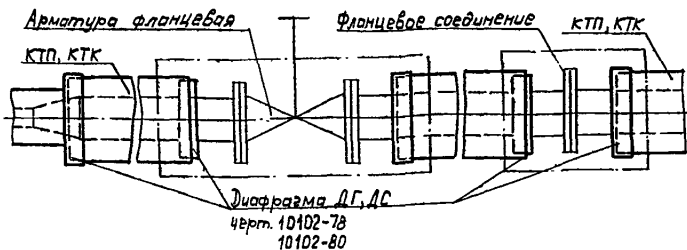
Н10102 Д₁Лист
3

Формат А3

Серия 3.903.12

Обозначение	Наименование	Температура применения, °С	Слой теплоизоляционный	Защитное покрытие	Область применения
H10102-20	Конструкция теплоизоляционная комплектная. КТК-К-МС-РСТ КТК-К-МС-АПМ КТК-К-МШ-РСТ КТК-К-МШ-АПМ	400	1 Маты минераловатные прошивные в обкладке из стеклоткани ГОСТ 21880-76 2 Маты теплоизоляционные из стеблянного штапельного волокна ГОСТ 10499-78	1 Стеклопластик рулонный для теплоизоляционных конструкций марок РСТ ТУ6-11-145-80 2 Армопластмассовые материалы марок АПМ ТУ36-2168-79	На трубопроводах диаметром 76-426 мм, для всех видов прокладки
H10102-21	Конструкция теплоизоляционная комплектная КТК-К-ВС-РСТ КТП-К-ИГС-РСТ	300	1. Маты теплоизоляционные из минеральной ваты вертикально-слоистые ГОСТ 23307-78. 2. Изделия минераловатные на синтетическом связующем гофрированной структуры ТУ36-141131-78	Стеклопластик рулонный для теплоизоляционных конструкций марок РСТ ТУ6-11-145-80	На трубопроводах диаметром 76-529 мм, для всех видов прокладки
H10102-22	Конструкция теплоизоляционная комплектная КТП-К-Ц-РСТ КТП-К-Ц-АПМ.	400	Цилиндры теплоизоляционные из минеральной ваты на синтетическом связующем ГОСТ 23208-83	1. Стеклопластик рулонный для теплоизоляционных конструкций марок РСТ ТУ6-11-145-80 2. Армопластмассовые материалы марок АПМ ТУ36-2168-79	На трубопроводах диаметром 25-219 мм, для всех видов прокладки

Схема монтажная



1. В местах расположения на трубопроводах арматуры, фланцевых соединений, компенсаторов на КТП, КТК с одной стороны, как показано на схеме, устанавливается диафрагма
2. Диафрагма может устанавливаться двух типов: ДГ- диафрагма гофрированная, ДС- диафрагма сборная,
3. Для изоляции арматуры могут быть использованы КТП с установкой на их торцах диафрагм ДГ.

Имя, № подл., Подпись и дата Введенные, Измен. № дораб. Подпись и дата

Изм.	Лист	№ докум.	Попл.	Дата	H10102 Д ₁	Лист
						4

17 2010.11

Серия 3.903.12

Обозначение	Наименование	Температура применения, °С	Слой теплоизоляционный	Покрывание защитное	Область применения
Н 10102-58 часть II	Конструкция теплоизоляционная полносборная КТП-Ш-ММС-А10 КТП-Ш-ММС-С08	600	Мат минераловатный прошивной в обкладке из металлической сетки гост 21880-76	Лист алюминиевый АД1Н-1 гост 21631-76 Сталь тонколистовая оцинкованная гост 14918-80	На тр-гах диаметром 325-1020 мм, при наземной прокладке и в помещении.
Н 10102-64	Конструкция теплоизоляционная комплектная КТК-2ММС-А10 КТК-2ММС-С08	600	Мат минераловатный прошивной в обкладке из металлической сетки гост 21880-76	Лист алюминиевый АД1Н-1 гост 21631-76 Сталь тонколистовая оцинкованная гост 14918-80	На тр-гах диаметром 325-1020 мм, при наземной прокладке и в помещении.
Н 10102-65	Конструкция теплоизоляционная комплектная КТК-3ММС-А10 КТК-3ММС-С08	600	то же	то же	то же
Н 10102-69 Н 10102-74	Конструкция теплоизоляционная полносборная блочная КТПБ-К-ВС-А08 КТПБ-Ш-ВС-А08 КТПБ-К-ВС-С05 КТПБ-Ш-ВС-С05	300	Мат теплоизоляционный из минеральной ваты вертикально-слоистый, гост 23307-78	Лист алюминиевый АД1Н-1 гост 21631-76 Сталь тонколистовая оцинкованная гост 14918-80	На тр-гах диаметром 108-325 мм, при наземной прокладке и в помещении.
Н 10102-73	Конструкция теплоизоляционная комплектная блочная КТКБ-БК-Ц-А08	400	Цилиндры теплоизоляционные из минеральной ваты на синтетическом связующем гост 23208-83	Лист алюминиевый АД1Н-1 гост 21631-76 Сталь тонколистовая оцинкованная гост 14918-80	На тр-гах диаметром 25-219 мм, при наземной прокладке и в помещении.
Н 10102-86	Конструкция КТПАМ-Ш-Х-А05 КТПАМ-Ш-МС-А05	400-600	Слой теплоизоляционный конструкции соответствует слою теплоизоляционному на трубопроводе	Лист алюминиевый АД1Н гост 21631-76 Сталь тонколистовая оцинкованная гост 14918-80	Арматура муфтовая Ду 10-50 мм, при наземной прокладке и в помещении
Н 10102-91	Конструкция теплоизоляционная полносборная КТПФЛ-Ш-ММС-А08	600	Мат минераловатный прошивной в обкладке из металлической сетки гост 21880-76	Лист алюминиевый АД1Н гост 21631-76 Сталь тонколистовая оцинкованная гост 14918-80	Францевые соединения и со слухником Ду 14-159 мм, при наземной прокладке и в помещении
Н 10102-101	Конструкция теплоизоляционная полносборная КТПФЛ-Ш-ММС-А08	600	Мат минераловатный прошивной в обкладке из металлической сетки гост 21880-76	Лист алюминиевый АД1Н гост 21631-76 Сталь тонколистовая оцинкованная гост 14918-80	Францевые соединения и Ду 219-630, со слухи Ду 80 мм компенсаторы Ду -100 мм при наземной прокладке и в помещении

Изм. № колл. Подпись и дата
Изм. № колл. Подпись и дата
Изм. № колл. Подпись и дата

Г 20101 Н

Серия 3.903.12

Обозначение	Наименование	Температура при применении, °С	Слой теплоизоляционный	Покрытие защитное	Область применения
Н 10102-115 У.Б.	Конструкция теплоизоляционная полносборная КТПАФ-Ш-ММС-А0,8	600	Мат минераловатный прошивной в обкладке из металлической сетки гост 21880-76	Лист алюминиевый АДМ-1 гост 21631-76 Сталь тонколистовая оцинкованная гост 14918-80	Арматура французская и французская арматура со ступником Ду 200-500 мм, при наземной прокладке и в помещении.
Н 10102-118	Конструкция теплоизоляционная полносборная КТПАФ-Ш-ММС-А10	600	то же	то же	Арматура французская и арматура фран. со ступником Ду 20-150 мм, при наземной прокладке и в помещении.
Н 10102-121 Н 10102-143	Конструкция теплоизоляционная полносборная панельная КТПП-Ш-ММС-А10-1040	600	Мат минераловатный прошивной в обкладке из металлической сетки гост 21880-76	Лист алюминиевый АДМ-1 гост 21631-76 Сталь тонколистовая оцинкованная гост 14918-80	На аппаратах диаметром 6000-12000 мм, на открытом воздухе и в помещении.
Н 10102-131	Конструкция теплоизоляционная полносборная панельная КТПП-Ш-ММС-А1-653	600	Мат минераловатный прошивной в обкладке из металлической сетки гост 21880-76	Лист алюминиевый АДМ-1 гост 21631-76 Сталь тонколистовая оцинкованная гост 14918-80.	На аппаратах диаметром менее 6000 мм, на открытом воздухе и в помещении.
Н 10102-136	Конструкция теплоизоляционная полносборная панельная КТПП-Ш-ММС-А1-266 КТПП-Ш-ММС-А1-337	600	то же	то же	то же
Н 10102-141	Конструкция теплоизоляционная полносборная блочно-панельная КТПБП-Ш-ММС-А1	600	"	"	Для газопроводов прямоугольного сечения, на открытом воздухе и в помещении.

Изм. № введ. Поправки в дата Выпущено в дата № изд. Подпись и дата

УСЛОВНЫЕ ОБОЗНАЧЕНИЯ И ИЗОБРАЖЕНИЯ

Наименование	
Полное	Сокращенное
Толщина изоляции	$\delta_{из}$
Внутренний диаметр конструкции	d_k
Наружный диаметр конструкции	D_k



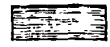
- цилиндры, полуцилиндры минераловатные



- мат минераловатный в обкладке из металлической сетки с одной стороны



- мат минераловатный в обкладке из металлической сетки с двух сторон



- лист прошивной



- мат вертикально-слоистый на стеклоткани и изделия гофрированной структуры

Изм.	Лист	№ докум.	Попл.	Дата	Н 10102 Д ₁	Лист
						6

Серия 3.903.12

Изм. № подл.	Подпись и дата	Взам. инв. №	Изм. № дубл.	Подпись и дата
--------------	----------------	--------------	--------------	----------------

Формат	Зона	Пов.	Обозначение	Наименование	Кол. на исполн. Н10102-01-									Примечание		
					-	01	02	03	04	05	06	07	08		09	
				Документация												
A3			H10102-01СБ	Сборочный чертёж	X	X	X	X	X	X	X	X	X	X	X	X
A3			H 10 10 2 Д	Рекомендации по выбору и применению	X	X	X	X	X	X	X	X	X	X	X	X
A3			H 10102 Д ₁	Область при изменении	X	X	X	X	X	X	X	X	X	X	X	X
				Детали												
A3	1		H10102-23	Покрывание защитное	1											
			-01	Покрывание защитное		1										
			-02	Покрывание защитное			1									

Исполнения 10.11-см. листы 4,5

Изм. Лист № докум. Подп. Дата					H10102-01			Листов		
Разраб.	О.Л.Р.Е.А.	С.Р.С.	В.И.М.		Конструкция теплоизо-			1	5	
Проект.	Б.Д.К.Е.В.	С.Р.С.	В.И.М.		ляционная полусферная					
Человек	В.Л.Р.Е.А.	С.Р.С.	В.И.М.		КТП-К-БХ-А0,8					
Н.копир.	К.А.К.Е.В.	С.Р.С.	В.И.М.							
Утв.	П.О.С.Е.А.	С.Р.С.	В.И.М.							

Копировал

Формат А4

Изм. № подл.	Подпись и дата	Взам. инв. №	Изм. № дубл.	Подпись и дата
--------------	----------------	--------------	--------------	----------------

Формат	Зона	Пов.	Обозначение	Наименование	Кол. на исполн. Н10102-01-									Примечание		
					-	01	02	03	04	05	06	07	08		09	
A3	1		H10102-23	-03 Покрывание защитное			1									
				-04 Покрывание защитное				1	1							
				-05 Покрывание защитное						1						
				-06 Покрывание защитное							1					
				-07 Покрывание защитное								1				
				-08 Покрывание защитное									1			
A3	2		H10102-50	-03 Бандаж Б-15	2	2										
				-04 Бандаж Б-15			2	2	2	2						
				-05 Бандаж Б-15						2	2	2				
				-07 Бандаж Б-15												2
A3	3		H10102-40	-01 Прямая П-15	2	2	2	2	2	2	2	2	2	2	2	2
A3	4		H10102-40	-01 Вкладыш БХ	1											
				-01 Вкладыш БХ		1										
				-02 Вкладыш БХ			1									
				-03 Вкладыш БХ				1								
				-04 Вкладыш БХ					1							
				-05 Вкладыш БХ						1						
				-06 Вкладыш БХ							1					

Изм. Лист № докум. Подп. Дата					H10102-01			Лист		
										2

Копировал

Формат А4

Серия 3.903.12

Изм. № подл.		Подпись и дата		Взам. изв. № изв. № дубл.		Подпись и дата		Кол. на исполн. Н10102-01-											Примечание
Формат	Зона	Проц.	Обозначение	Наименование	01	02	03	04	05	06	07	08	09						
A3	4		H10102-40	-07 Вкладыш БХ							1								
				-08 Вкладыш БХ								1							
				-09 Вкладыш БХ									1						
				<u>прочие изделия</u>															
	5			Заклепка комбинированная СД-985 ТУЗВ-1598-77	2	2	2	2	2	2	2	2	2	2	Допускается чек да- даже не установлен в атс.				
				<u>Материалы</u>															
	6			Дисперсия поливинилацетатная гомополимерная зрободисперсная марки Д50С ГОСТ 18992-80	0,75	0,8	0,9	0,94	0,99	0,99	1,08	1,13	1,18	1,32	ЗАМЕНА: поливинилацетатная дисперсия марки Д50С ГОСТ 18992-80 на дисперсию марки Д50С ГОСТ 18992-80 отбродителю				
														Изм/Лист	№ докум.	Подп.	Дата	H10102-01	Лист
																			3

Копировал

Формат А4

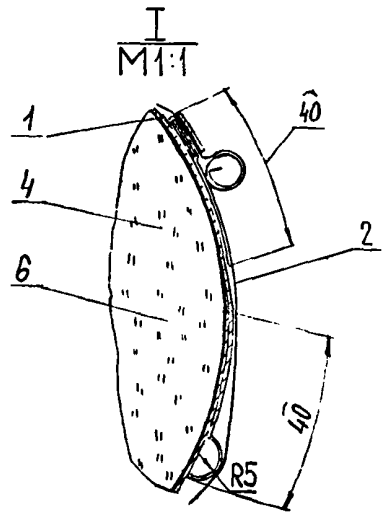
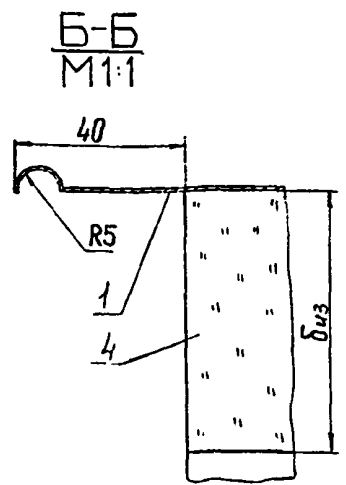
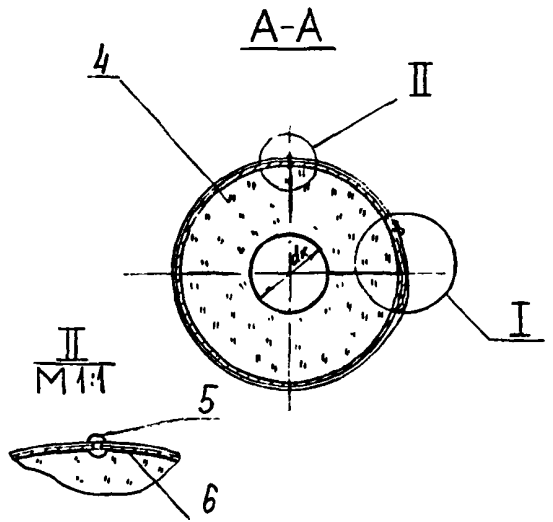
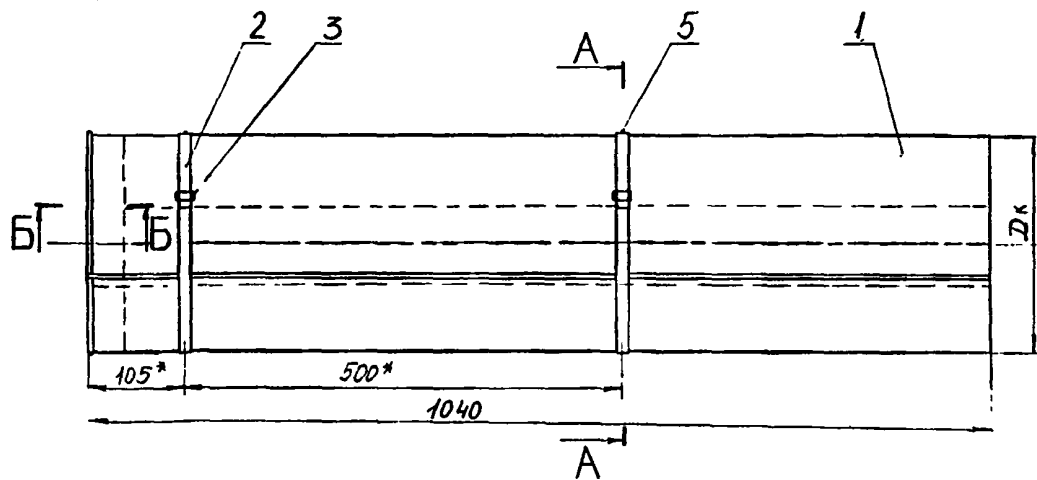
Изм. № подл.		Подпись и дата		Взам. изв. № изв. № дубл.		Подпись и дата		Кол. на исполн. Н10102-01-											Примечание
Формат	Зона	Проц.	Обозначение	Наименование	10	11													
				<u>Документация</u>															
A3			H10102-01СБ	Сборочный чертеж	×	×													
A3			H10102 Д	Рекомендации по выбору и примен	×	×													
A3			H10102 Д1	Область применения Детали	×	×													
A3	1		H10102-23	-09 Покрытие защитное	1														
				-10 Покрытие защитное	1														
A3	2		H10102-60	-07 Бандаж Б-15	2														
				-08 Бандаж Б-15	2														
A3	3		H10102-49	-04 Пряжка П-15	2	2													
A3	4		H10102-40	-10 Вкладыш БХ	1														
				-11 Вкладыш БХ	1														
														Изм/Лист	№ докум.	Подп.	Дата	H10102-01	Лист
																			4

Копировал

Формат А4

Н10102-01С6

Серия 3.903.12



1.* Размеры для справок.

2. Пример условного обозначения конструкции теплоизоляционной полносборной с клеевым креплением с вкладышем из холста микро-тонкого стеклянного штапельного волокна из горных пород с покрытием из листа алюминиевого толщиной $\delta_{\text{ал}}$ на трубопровод диаметром 133мм, толщиной изоляции 60мм. КТП-К-БХ-А0,8-133-60

3. При замене покрытия из листа алюминиевого на лист стальной оцинкованный в шифре вместо индекса А0,8 ставить индекс С0,5

4. При замене вкладыша из холста микротонкого стеклянного волокна на маты из стеклянного штапельного волокна в шифре вместо индекса БХ ставить индекс МЩ, при замене на плиты изоляционные из минеральной ваты ставить индекс ПМ, при замене на маты минераловатные прошивные без обкладок ставить индекс МБ

- 5. Остальные Т.Т. по ТУ.36-1180-85.
- 6. Таблицу исполнений см. на листе 2
- 7. Расход клея см. спецификацию поз. 6

				Н10102-01С6			
Изм.	№ докум.	Подп.	Дата	Конструкция теплоизо- ляционная полносборная КТП-К-БХ-А0,8 Рабочий чертёж	Литера	Масса	Масштаб
Разраб.	Прош.	Т.контр.	Н.контр.		СМ.		1:5
Утв.					Лист 1	Листов 2	
					ВНИПИ ТЕПЛОПРОЕКТ		

Разраб. Орлова
 Прош. Бойкова
 Т.контр. Бойкова
 Н.контр. Колючкова
 Утв. Орлова

Копировал

Формат А3

Имя, № год, Подпись и дата, Возм. лив. №, Ив. № дубл., Подпись и дата

Н10102-01СБ

Серия 3.903.12

Обозначение	Шифр	Размеры, мм			Масса конструкции, кг				
		Dк	dк	δиз	Холст из микротонкого стекляного гоштательного волокна из горных пород №2:3	Маты из стекляного штапельного Волокна марок		Плиты из минеральной ваты на синтетическом связующем марку 5Ф	Маты минераловатные прощивные без обкладки марку 19
					МС-35	МС-50			
Н10102-01	КТП-К-БХ-А08-7Б-40	160	80	40	3,55	3,7	4,0	-	3,92
-01	-89-40	170	90	40	3,75	3,91	4,23	-	4,15
-02	-108-40	190	110	40	4,26	4,45	4,83	-	4,73
-03	-7Б-60	200	80	60	4,77	5,03	5,55	5,66	5,42
-04	-133-40	210	130	40	4,67	4,9	5,32	-	5,21
-05	-89-60	210	90	60	5,04	5,32	5,88	5,46	5,74
-06	108-60	230	110	60	5,57	5,89	6,53	6,05	6,37
-07	-159-40	240	160	40	5,38	5,67	6,13	-	6,01
-08	-133-60	250	130	60	6,1	6,46	7,18	6,64	7,0
-09	-159-60	280	160	60	6,87	7,28	8,1	7,48	7,89
-10	-219-40	300	220	40	6,79	7,12	7,78	-	7,61
-11	-219-60	340	220	60	8,44	8,97	10,03	9,24	9,77

Изм. № подл. Подпись и дата
Изм. № подл. Подпись и дата
Изм. № подл. Подпись и дата
Изм. № подл. Подпись и дата

Изм. Лист № докум. Подп. Дата

Н10102-01СБ

Серия 3.903.12

Имя, Ч подл.	Подпись и дата	Взам.имя, №	Имя, № дубл.	Подпись и дата
--------------	----------------	-------------	--------------	----------------

Формат	Заказ	Поз.	Обозначение	Наименование	Кол. на исполн. Н10102-02-										Примечание	
					-	01	02	03	04	05	06	07	08	09		
				Документация												
A3			H10102-02CB	Сборочный чертеж	X	X	X	X	X	X	X	X	X	X	X	
A3			H10102 Д	Рекомендации по выбору и применению	X	X	X	X	X	X	X	X	X	X	X	
A3			H10102 Д1	Область применения сварочных единиц	X	X	X	X	X	X	X	X	X	X	X	
A4	1		H10102-41 -09	Вкладыш ВС	1											3,19 кг
			-12	Вкладыш ВС		1										3,53 кг
			-13	Вкладыш ВС			1									4,85 кг

Исполнения 10..19-см. листы 4,5,6
20 - см. листы 7,8

				Н10102-02					
Изм	Лист	№ докум.	Подп.	Дата	конструкция теплоизоляционная полносборная КТП-К-ВС-А08	Литера	Лист	Листов	
Разраб.	Орлова	С.В.	И.И.	1988			1	8	
Пров.	С.В.	С.В.	И.И.	1988					
Исп. отд.	С.В.	С.В.	И.И.	1988					
Н.контр.	Кривошва	С.В.	И.И.	1988					
Утв.	Лисов	С.В.	И.И.	1988					

Копировал

Формат А4

форма Т3.1

Имя, Ч подл.	Подпись и дата	Взам.имя, №	Имя, № дубл.	Подпись и дата
--------------	----------------	-------------	--------------	----------------

Формат	Заказ	Поз.	Обозначение	Наименование	Кол. на исполн. Н10102-02-										Примечание	
					-	01	02	03	04	05	06	07	08	09		
A4	1		H10102-41 -14	Вкладыш ВС				1								4,19 кг
			-15	Вкладыш ВС					1							5,46 кг
			-16	Вкладыш ВС						1						5,76 кг
			-17	Вкладыш ВС							1					6,24 кг
			-18	Вкладыш ВС								1				6,53 кг
			-19	Вкладыш ВС									1			7,15 кг
			-20	Вкладыш ВС										1		7,74
				Детали												
A3	2		H10102-24	Покрытие защитное	1											0,91 кг
			-01	Покрытие защитное		1										1,0 кг
			-02	Покрытие защитное			1									1,08 кг
			-03	Покрытие защитное				1								1,12 кг
			-04	Покрытие защитное					1							1,17 кг
			-05	Покрытие защитное						1						1,21 кг
			-06	Покрытие защитное							1					1,30 кг
			-07	Покрытие защитное								1				1,35 кг
			От Н10102-24-08 до -09	Покрытие защитное									1	1		1,5 кг

				Н10102-02					
Изм	Лист	№ докум.	Подп.	Дата				Лист	
								2	

Копировал

Формат А4

Серия 3.903.12

Изм. № подл.	Подпись и дата	Взам. инв. №	Изм. № кубл.	Подпись и дата
--------------	----------------	--------------	--------------	----------------

Формат	Зона	Поз.	Обозначение	Наименование	Кол. на исполн. Н10102-02-									Примечание			
					-	01	02	03	04	05	06	07	08		09		
А3		3	Н10102-50-04	Бандаж Б-15	2										0,024кг		
				- 05	Бандаж Б-15	2	2									0,026 кг	
				- 06	Бандаж Б-15			2	2	2						0,029 кг	
				- 07	Бандаж Б-15						2	2					0,033 кг
				- 08	Бандаж Б-15								2				0,037 кг
А3		4	Н10102-49-01	Пряжка П-15	2	2	2	2	2	2	2	2	2	2	2	0,003кг	
				прочие изделия													
		5		Защелка комбинированная СТД-985 7436-1598-77	2	2	2	2	2	2	2	2	2	2	2	0,006кг	
				Материалы													
		6		Шпатель поливинилхлоридная эпоксидная марки ВЭР ГИСТ 18992-80	0,9	0,99	1,08	1,13	1,18	1,22	1,32	1,37	1,46	1,55	кг		

Изм.	Лист	№ докум.	Подп.	Дата
------	------	----------	-------	------

Н10102-02

Лист 3

Контроль

Формат А4
Рорна 73.1

Изм. № подл.	Подпись и дата	Взам. инв. №	Изм. № кубл.	Подпись и дата
--------------	----------------	--------------	--------------	----------------

Формат	Зона	Поз.	Обозначение	Наименование	Кол. на исполн. Н10102-02-									Примечание						
					10	11	12	13	14	15	16	17	18		19					
				Документация																
А3			Н10102-02 СБ	Строительный чертёж	×	×	×	×	×	×	×	×	×	×	×	×				
А3			Н10102 Д	Рекомендации по выбору и применению																
А3			Н10102 Д1	Палочка применения сварочные единицы																
А4		1	Н10102-41	- 21	Вкладыш вс	1											0,1 кг			
				- 22	Вкладыш вс		1												8,0 кг	
				- 23	Вкладыш вс			1												8,3 кг
				- 24	Вкладыш вс				1											9,8 кг
				- 25	Вкладыш вс					1										8,6 кг
				- 26	Вкладыш вс						1									8,8 кг
				- 27	Вкладыш вс							1								10,5 кг
				- 28	Вкладыш вс								1							11,4 кг
				- 29	Вкладыш вс									1						11,5 кг
				- 30	Вкладыш вс										1					12,0 кг

Изм.	Лист	№ докум.	Подп.	Дата
------	------	----------	-------	------

Н10102-02

Лист 4

Контроль

Формат А4

Серия 3.903.12

Имя, № подл.		Подпись и дата		Взам. инв. №		Имя, № дубл.		Подпись и дата		Кол. на исполн. Н10102-02-										Примечание
Формат	Зона	Поз.	Обозначение	Наименование	10	11	12	13	14	15	16	17	18	19						
					<u>Детали</u>															
А3	2		Н10102-24 - 09	Покрyтие защитное	1												1,53 кг			
			- 10	Покрyтие защитное		1											1,57 кг			
			- 11	Покрyтие защитное			1	1									2,57 кг			
			- 12	Покрyтие защитное					1								2,64 кг			
			- 13	Покрyтие защитное						1	1						2,71 кг			
			- 14	Покрyтие защитное								1	1				2,92 кг			
			- 15	Покрyтие защитное										1			3,07 кг			
А3	3		Н10102-50 - 08	Бандаж Б-15	2	2											0,037 кг			
			- 09	Бандаж Б-15			2	3	3	3							0,039 кг			
			- 10	Бандаж Б-15							3	3					0,043 кг			
			- 11	Бандаж Б-20									3	3			0,062 кг			
А3	4		Н10102-49 - 01	Пряжка П-15	2	2	2	3	3	3	3	3					0,003 кг			
			- 02	Пряжка П-20									3	3			0,008 кг			
										Н10102-02										Лист 5

Копирован

Формат 14

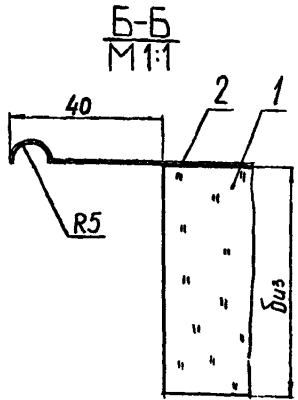
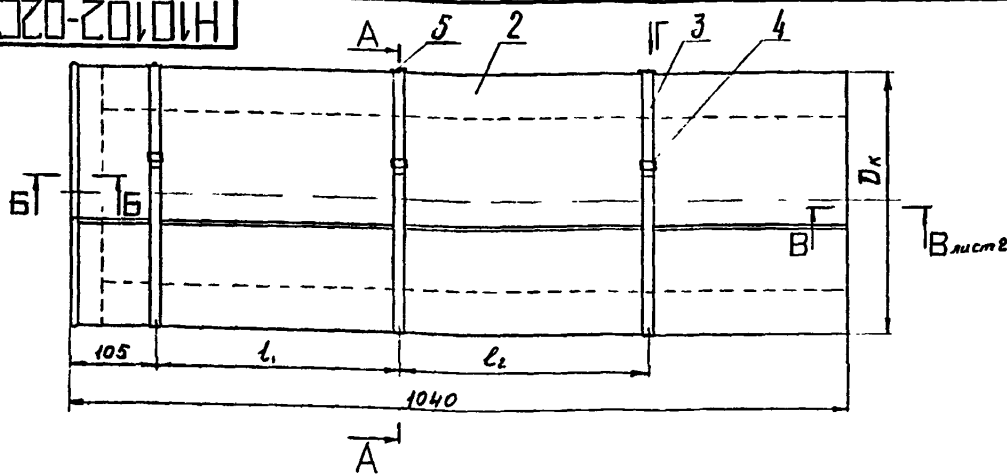
Имя, № подл.		Подпись и дата		Взам. инв. №		Имя, № дубл.		Подпись и дата		Кол. на исполн. Н10102-02-										Примечание
Формат	Зона	Поз.	Обозначение	Наименование	10	11	12	13	14	15	16	17	18	19						
					<u>Прочие изделия</u>															
	5			Защелка комбинированная СТД-985																
				ТУ 36-1598-77	2	2	3	3	3	3	3	3	3	3	3		Допускается не устанавливать			
				<u>Материалы</u>																
	6			Дисперсия поливинилацетатная замолотая зернистая срубодисперсная марки Д-50С																
				ГОСТ 18992-80	155	160	165	165	170	174	174	188	188	198	198		кг			
										Н10102-02										Лист 6

Копирован

Формат А4

Н10102-02С6

Серия 3.903.12



1. Пример условного обозначения конструкции теплоизоляционной полносборной клеевой из матов вертикально-слоистых с покрытием из листа алюминиевого толщиной 0,8 на трубопровод диаметром 108мм, толщиной изоляции 60мм
 КТП-К-ВС - А08-108-60

2. При замене покрытия из листа алюминиевого на лист стальной оцинкованный в шифре вместо индекса А08 ставится индекс С05
 3. Остальные ТТ по ТУ36-1180-85

4. Таблицу исполнений см. лист 3
 5 при замене вкладыша из матов вертикально-слоистых на изделия минераловатные на синтетической связующем гофрированной структуры марки Т5 ту36-1411838-1-85А-СПАП в шифре вместо индекса ВС ставится индекс ИГС.

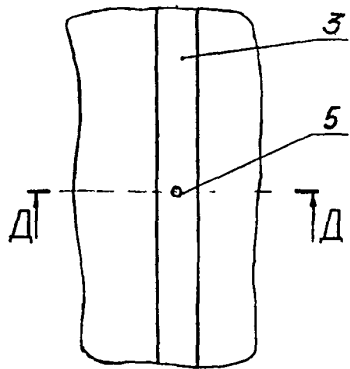
				Н10102-02С6			
Изм.	№ докум.	Подп.	Дата	Конструкция теплоизоляционная полносборная КТП-К-ВС-А08 Сборочный чертёж	Литера	Масса	Масштаб
Разраб.	Орлова	И.И.	1981		СМ		1:5
Пров.	Бабкова	Л.А.	1981		мод		
Г. контр.	Бабкова	Л.А.	1981		Лист 1	Листов 3	
Н. контр.	Орлова	И.И.	1981		ВНИПИ ТЕПЛОПРОЕКТ		
Утв.	Полова	И.И.	1981				

Дата, № подл. Подпись и дата
 Взам. инв. № Инв. № дубл. Подпись и дата

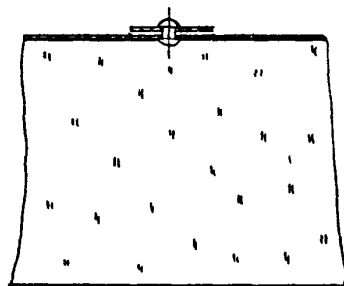
90303-20101H

Серия 3.903.12

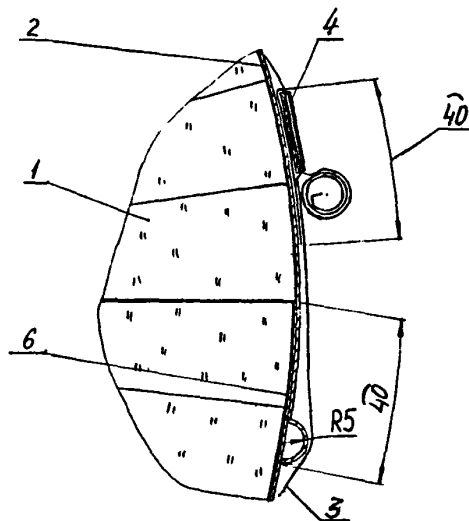
Вид Г лист 1
M 1:2



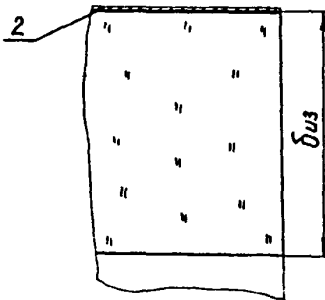
Д-Д
M 1:1



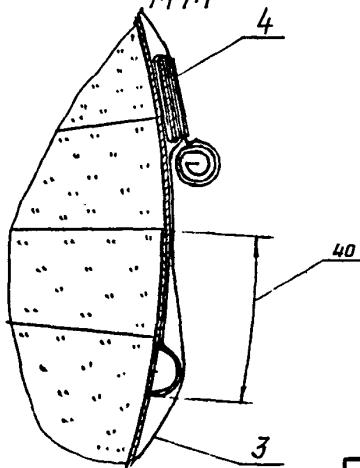
I лист 1
M 1:1



В-В лист 1
M 1:1



I лист вариант.
M 1:1



Имя, № докум., Подпись и дата. Взам. инв. № Инв. № учёт. Подпись и дата.

Имя	№ докум.	Подп.	Дата

H10102-0206

Лист
2

Копировал

Формат А3

Серия 3.903.12

Изм. № подл.	Подпись и дата	Взам. инв. №	Изм. № дубл.	Подпись и дата
--------------	----------------	--------------	--------------	----------------

Формат	Зона	Пол.	Обозначение	Наименование	Кол. на исполн. Н 10102-03-												Примечание
					-	01	02	03	04	06	07	08	09	11	12		
				Документация													
A3			Н 10102-03 СБ	Сборочный чертёж	X	X	X	X	X	X	X	X	X	X	X	X	
A3			Н 10102 Д	Рекомендации по выбору и применению	X	X	X	X	X	X	X	X	X	X	X	X	
A3			Н 10102 Д ₁	Область применения Сборочные единицы	X	X	X	X	X	X	X	X	X	X	X	X	
A3	1		Н 10102-41-32	Вкладыш ВС	1												11,13 кг
			- 33	Вкладыш ВС		1											14,07 кг
			- 34	Вкладыш ВС			1										11,67 кг

				Н 10102-03					
Изм.	Лист	№ докум.	Подп.	Дата	Конструкция теплоизоляционная полноторная КТП-К-ВС-АДВ	Листов	Лист	Листов	
Разраб.	Попова	20-09	И.И.И.	20-09		1	3		
Пров.	Балаба	20-09	И.И.И.	20-09					
Наклад.	Евдокимов	20-09	И.И.И.	20-09					
Н.контр.	Королюба	20-09	И.И.И.	20-09					
Утв.	Попова	20-09	И.И.И.	20-09					

Копировал

Формат А4

Изм. № подл.	Подпись и дата	Взам. инв. №	Изм. № дубл.	Подпись и дата
--------------	----------------	--------------	--------------	----------------

Формат	Зона	Пол.	Обозначение	Наименование	Кол. на исполн. Н 10102-03-												Примечание
					-	01	02	03	04	06	07	08	09	11	12		
A3	1		Н 10102-41-35	Вкладыш ВС			1										12,62 кг
			- 36	Вкладыш ВС				1									15,6 кг
			- 37	Вкладыш ВС					1								12,65 кг
			- 38	Вкладыш ВС						1							12,91 кг
			- 39	Вкладыш ВС							1						13,65 кг
			- 40	Вкладыш ВС								1					17,11 кг
			- 41	Вкладыш ВС									1				14,14 кг
			- 42	Вкладыш ВС										1			12,72
				Детали													
A3	2		Н 10102-25	Покрытие защитное	1	1											3,35 кг
			- 01	Покрытие защитное			1										3,45 кг
			- 02	Покрытие защитное				1	1								3,7 кг
			- 03	Покрытие защитное						1							3,7 кг
			- 04	Покрытие защитное							1						3,6 кг
			- 05	Покрытие защитное								1	1				4,0 кг
			- 06	Покрытие защитное										1	1		4,16 кг

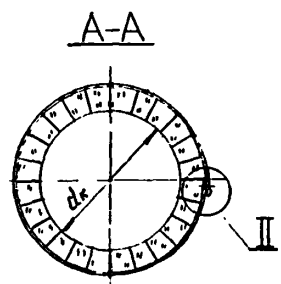
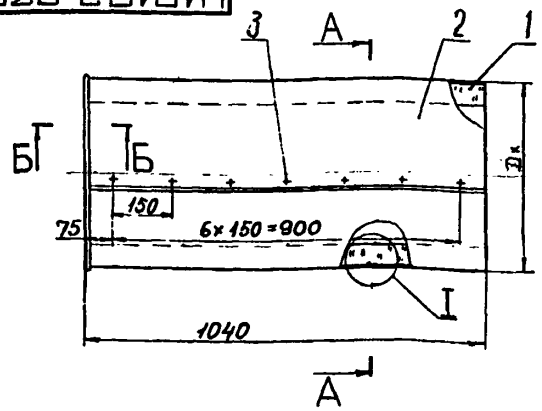
				Н 10102-03					
Изм.	Лист	№ докум.	Подп.	Дата	Копировал	Листов	Лист	Листов	
						2			

Копировал

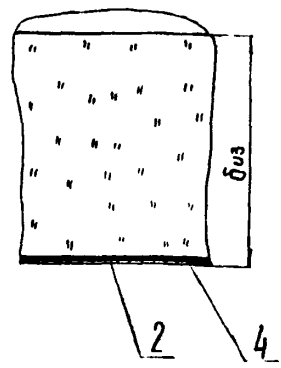
Формат А4

9030-20101H

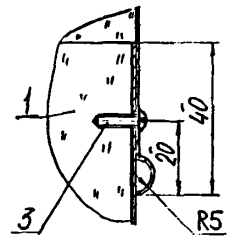
Серия 3.903.12



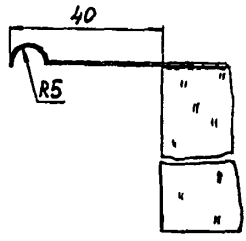
I
M 1:1



II
M 1:1



B-B
M 1:1



1. Пример условного обозначения конструкции теплоизоляционной полносборной клеевой из матов вертикально-слоистых с покрытием из листа алюминиевого толщиной 0,8мм на трубопровод диаметром 426мм, толщиной изоляции 60мм

КТП-К-ВС-А0,8-426-60

2. При замене покрытия из листа алюминиевого на лист стальной оцинкованный в шифре вместо индекса.

A0,8 ставится индекс С0,5

3. Таблицу исполнений см. лист 2

4. Остальные ТТ по ТУЗБ-4180-85

				H10102-03С6			
Изм.	№ докум.	Подп.	Дата	Конструкция теплоизоляционная полносборная КТП-К-ВС-А0,8 Сводочный чертеж	Листов	Место	Масштаб
Разраб.	Орлова	Евг	15.12.85		1	СМ.	1:10
Пров.	Боркова	Татьяна	15.12.85		2	табл.	
Т. контр.	Боркова	Татьяна	15.12.85		3	Лист 1	Листов 2
И. контр.	Орлова	Евг	15.12.85		4	ВНИПИ ТЕПЛОПРОЕКТ	
Утв.	Орлова	Евг	15.12.85				Формат А3

9090-20101H

Серия 3.903.12

Обозначение	Шифр	Размеры, мм			Масса, кг	
		Дк	дк	биз		
H10102-03	КТТ-К-ВС-АД.В	-340-60	460	340	60	14,76
-01		-300-80	460	300	80	17,15
-02		-350-60	470	350	60	15,17
-03		-377-60	500	380	60	16,29
-04		-340-80	500	340	80	18,93
-06		-390-60	510	390	60	16,67
-07		-400-60	520	400	60	17,04
-08		-426-60	550	430	60	18,09
-09		-390-80	550	390	80	21,06
-11		-450-60	570	450	60	18,74
-12		-410-80	570	410	80	21,85

Имя, № волю, Подпись и дата

Имя, № волю, Подпись и дата

Имя, № волю, Подпись и дата

Имя, № волю, Подпись и дата

Изм. Лист № докум. Подп. Дата

H10102-03С6

Лист 2

Серия 3.903.12

Имя, № подл.	Подпись и дата	Взам.имя, №	Имя, № дубл.	Подпись и дата
--------------	----------------	-------------	--------------	----------------

Формат	Зона	Поз.	Обозначение	Наименование	Кол. на исполн. Н10102-04-									Примечание			
					-	01	02	03	04	05	06	07	08		09		
				Документация													
A3			H10102-04CB	Сборочный чертёж	X	X	X	X	X	X	X	X	X	X	X		
A3			H10102 Д	Рекомендации по выбору и примен	X	X	X	X	X	X	X	X	X	X	X		
A3			H10102 Дг	Область применения	X	X	X	X	X	X	X	X	X	X	X		
				Сборочные единицы													
A4	1		H10102-02-08	Конструкция тепло- изоляционная полно- сборная													
				КТП-К-ВС-А0,8	1												10,13 кг

Лист
Условное
обозначение

					H10102-04						
Изм.	Лист	№ докум.	Подп.	Дата	Конструкция теплоизо- ляционная комплектная КТК-К-ВС-А0,8				Литера	Листов	
Разраб.	Орлова	См/СЗ	СЗ	2011						1	4
Проект.	Бобкова	См/СЗ	СЗ	2011							
Исполн.	Сидорова	См/СЗ	СЗ	2011							
Н.контр.	Колычева	См/СЗ	СЗ	2011							
Утв.	Лаврова	См/СЗ	СЗ	2011				ТЕНОТЕКТ			

Копировал

Формат А4
Форма 73.1

Имя, № подл.	Подпись и дата	Взам.имя, №	Имя, № дубл.	Подпись и дата
--------------	----------------	-------------	--------------	----------------

Формат	Зона	Поз.	Обозначение	Наименование	Кол. на исполн. Н10102-04-									Примечание			
					-	01	02	03	04	05	06	07	08		09		
A4	1		H10102-02-09	Конструкция тепло- изоляционная полносборная													
				КТП-К-ВС-А0,8	1												10,88 кг
			-12	Конструкция тепло- изоляционная полносборная													
				КТП-К-ВС-А0,8	1												12,70 кг
			-13	Конструкция тепло- изоляционная пол- носборная													
				КТП-К-ВС-А0,8				1									14,15 кг
			-14	Конструкция тепло- изоляционная полносборная													
				КТП-К-ВС-А0,8					1								13,14 кг.

					H10102-04					
Изм.	Лист	№ докум.	Подп.	Дата					Литера	Листов
										2

Копировал

Формат А4

Серия 3.903.12

Инв. № подл.	Подпись и дата	Взам. инв. №	Инв. № дубл.	Подпись и дата
--------------	----------------	--------------	--------------	----------------

Формат	Зона	Поз.	Обозначение	Наименование	Кол. на исполн. Н10102-04-										Примечание		
					01	02	03	04	05	06	07	08	09				
А4	1		Н10102-02 -15	Конструкция тепло- изоляционная полно- сборная КТП-К-ВС-А0,8											1		13,37кз.
			-16	Конструкция теп- лоизоляционная полносборная КТП-К-ВС-А0,8											1		15,23кз
			-17	Конструкция теп- лоизоляционная полносборная КТП-К-ВС-А0,8											1		16,38кз
			-18	Конструкция теп- лоизоляционная полносборная КТП-К-ВС-А0,8												1	16,57кз

Изм.	Лист	№ докум.	Подп.	Дата
------	------	----------	-------	------

Н10102-04

Лист
3

Копировал

Формат А4
Форма 73.1

Инв. № подл.	Подпись и дата	Взам. инв. №	Инв. № дубл.	Подпись и дата
--------------	----------------	--------------	--------------	----------------

Формат	Зона	Поз.	Обозначение	Наименование	Кол. на исполн. Н10102-04-										Примечание		
					-	01	02	03	04	05	06	07	08	09			
А4	1		Н10102-02 -19	Конструкция тепло- изоляционная полносборная КТП-К-ВС-А0,8												1	17,23
А4	2		Н10102-44	Вкладыш мс	1												1,59
			-01	Вкладыш мс		1											1,83
			-02	Вкладыш мс			1										1,95
			-03	Вкладыш мс				1									2,32
			-04	Вкладыш мс					1								2,56
			-05	Вкладыш мс						1							1,95
			-06	Вкладыш мс							1						3,42
			-07	Вкладыш мс								1					3,90
			-08	Вкладыш мс									1				2,32
			-09	Вкладыш мс										1			3,05

Изм.	Лист	№ докум.	Подп.	Дата
------	------	----------	-------	------

Н10102-04

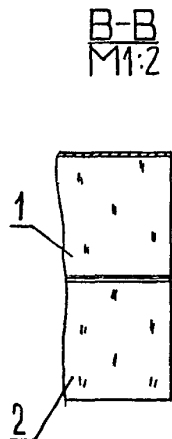
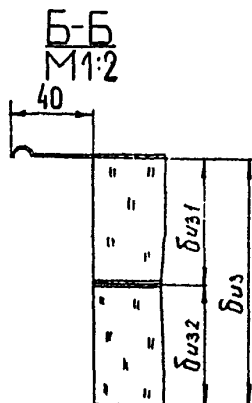
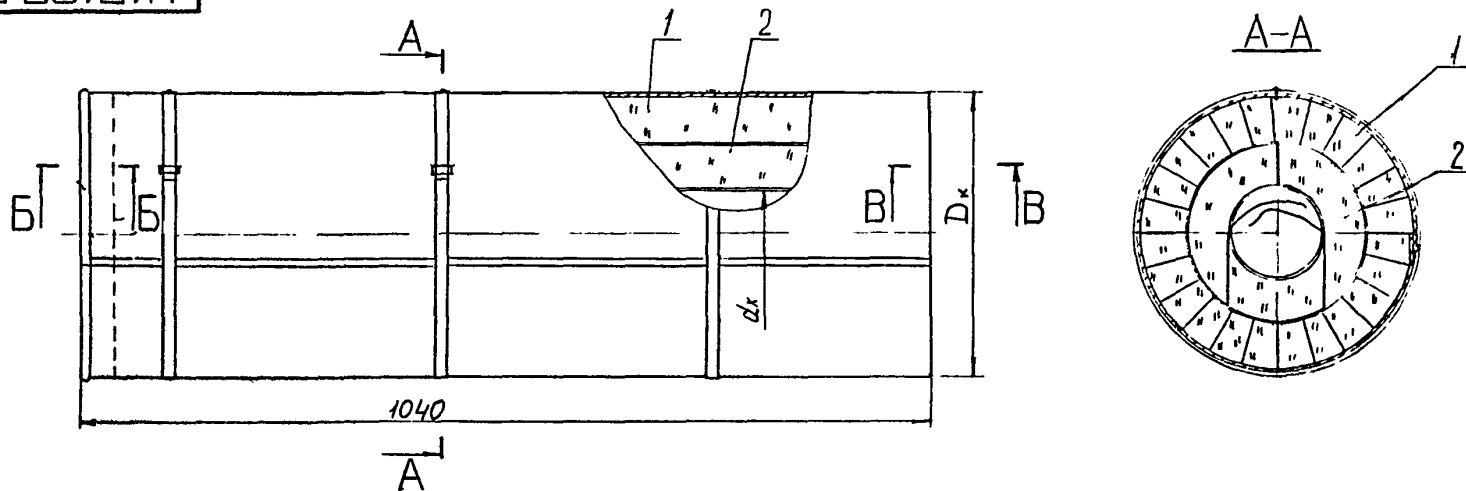
Лист
4

Копировал

Формат А4

Серия 3.903.12

9010-201011



1. Пример условного обозначения конструкции теплоизоляционной комплектной из конструкции теплоизоляционной полносборной КТП-К-ВС-АQ8 и вкладыша на трубапроводе диаметром 350мм толщиной изоляции 120мм. КТК-К-ВС-АQ8-350-120

2. При замене покрытия из листа алюминиевого на лист стальной оцинкованный в шифре вместо индекса А 0,8 ставится индекс С0,5

3. Остальные ТТ по ТУ36-1180-85

4. Таблицы исполнений см. лист 2.

Н10102-04С6				Литера	Масса	Масштаб
Изм.	№ докуч.	Подп.	Дата	III	см табл.	1:5
Разраб.	Ор. - в.г.	Фриц	14.02.81			
Проект	Бабкова	Миль	14.01.81	Лист 1	Листов 2	НИПИ ТЕПЛОПРОЕКТ
Техн.р.	Бабкова	Трун	14.01.81			
Испол.	Федорова	Миль	06.01.81			
Н.д.св.т.	Крючкова	Степан	06.01.81			
Утв.	Полова	Миль	06.01.81			

Копировал

Имя, № докл., Подпись и дата | Взам. инв. № | Имя, № докл., Подпись и дата

93HO-2010H

Серия 3.903.12

Имя, № докум., Полность и дата | Имя, № докум., Полность и дата | Имя, № докум., Полность и дата

Обозначение	Шифр	Размеры, мм					Масса, кг
		Dк	dк	б _{вз}	б _{вз1}	б _{вз2}	
H 10102-04	KTK-K-BC-AQ8-108-100	310	110	100	60	40	10,96
-01	-133-100	330	130	100	60	40	11,89
-02	-108-120	350	110	120	60	60	14,90
-03	-108-120	350	110	120	80	40	14,76
-04	-159-100	360	160	100	60	40	14,42
-05	-133-120	370	130	120	60	60	15,98
-06	-133-120	370	130	120	80	40	15,93
-07	-159-120	400	160	120	60	60	17,93
-08	-159-120	400	160	120	80	40	15,86
-09	-219-100	420	220	100	60	40	17,59

Имя, № докум., Полн., Дата

H10102-04C6

Лист 2

Копирован

Формат А3

Серия 3.903.12

Изм. № подл. Подпись и дата | Взам. инв. № | Изм. № дубл. | Подпись и дата

Формат Зона Поз.	Обозначение	Наименование	Кол. на исполн. Н10102-05-								Примечание		
			-	01	02	03	04	05	06	07		08	
		<u>Документация</u>											
A3	H10102-05 CБ	Оборочный чертёж	X	X	X	X	X	X	X	X	X	X	
A3	H10102 Д	Рекомендации по выкату и прокату	X	X	X	X	X	X	X	X	X	X	
A3	H10102 Д1	Область применения Оборочные единицы	X	X	X	X	X	X	X	X	X	X	
1	H10102-03	Конструкция теплоизо- ляционная полнобор- ная КТП-К-ВС-А0,8											14,76кг

Изм. Лист		№ докум.	Подп.	Дата	<p style="text-align: center; font-size: 24px;">H10102-05</p> <p>Конструкция теплоизо- ляционная комплектная КТК-К-ВС-А08</p>	Литера	Лист	Листов
Разрб.	Орлова	С.А.	Иван	Иван			1	4
Пров.	Бобкова	В.А.	Кли	Кли				
Изм. отд.	Евдокимов	В.А.	Кли	Кли				
И. контр.	Крыжова	В.А.	Кли	Кли				
Учв.	Полова	В.А.	Кли	Кли				

Копировал
Формат А4
Форма 73.1

Изм. № подл. Подпись и дата | Взам. инв. № | Изм. № дубл. | Подпись и дата

Формат Зона Поз.	Обозначение	Наименование	Кол. на исполн. Н10102-05-								Примечание		
			-	01	02	03	04	05	06	07		08	
A3	1 H10102-03 - 01	Конструкция тепло- изоляционная пол- ноборная КТП-К-ВС-А08											17,15кг
	-02	Конструкция тепло- изоляционная пол- ноборная КТП-К-ВС-А08											15,17кг
	-03	Конструкция тепло- изоляционная пол- ноборная КТП-К-ВС-А08											16,29кг
	-06	Конструкция тепло- изоляционная пол- ноборная КТП-К-ВС-А08											16,67кг

Изм. Лист		№ докум.	Подп.	Дата	<p style="text-align: center; font-size: 24px;">H10102-05</p>	Лист
						2

Копировал
Формат А4

Серия 3.903.12

Инд. № подл.	Подпись и дата	Взам. инв. №	Инд. № дубл.	Подпись и дата
--------------	----------------	--------------	--------------	----------------

Формат	Зона	Поз.	Обозначение	Наименование	Кол. на исполн. Н10102-05-								Примечание		
					-	01	02	03	04	05	06	07		08	
A3		1	H10102-03-07	Конструкция тепло- изоляционная пол- ноборная КТП-К-ВС-А08							1				17,04к2
			- 09	Конструкция тепло- изоляционная пол- ноборная КТП-К-ВС-А08							1				21,06к2
			- 11	Конструкция теп- лоизоляционная полноборная КТП-К-ВС-А08								1			18,74к2
			- 12	Конструкция теп- лоизоляционная полноборная КТП-К-ВС-А08									1		21,85к2

Изм.	Лист	№ докум.	Подп.	Дата
------	------	----------	-------	------

H10102-05

Лист
3

Контроль

Формат А4

Форма 73.2

Инд. № подл.	Подпись и дата	Взам. инв. №	Инд. № дубл.	Подпись и дата
--------------	----------------	--------------	--------------	----------------

Формат	Зона	Поз.	Обозначение	Наименование	Кол. на исполн. Н10102-05-								Примечание		
					-	01	02	03	04	05	06	07		08	
A3		2	H10102-44-15	Вкладыш мс	1										6,47к2
			- 16	Вкладыш мс		1									4,03к2
			- 17	Вкладыш мс			1								4,76к2
			- 18	Вкладыш мс				1							6,47к2
			- 19	Вкладыш мс					1						7,56к2
			- 20	Вкладыш мс						1					5,50к2
			- 21	Вкладыш мс							1				7,56к2
			- 22	Вкладыш мс								1			9,05к2
			- 23	Вкладыш мс									1		5,74к2

Лит.
Условное
обозначение

Изм.	Лист	№ докум.	Подп.	Дата
------	------	----------	-------	------

H10102-05

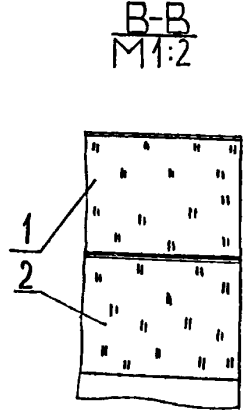
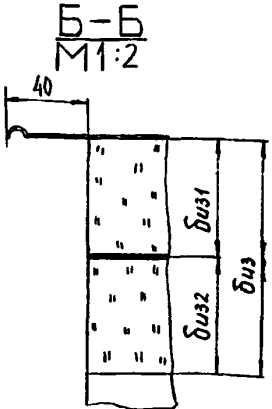
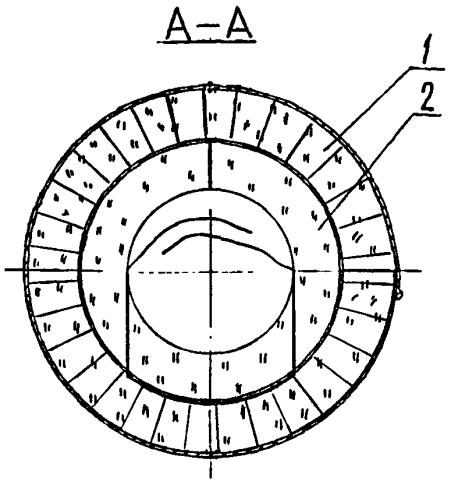
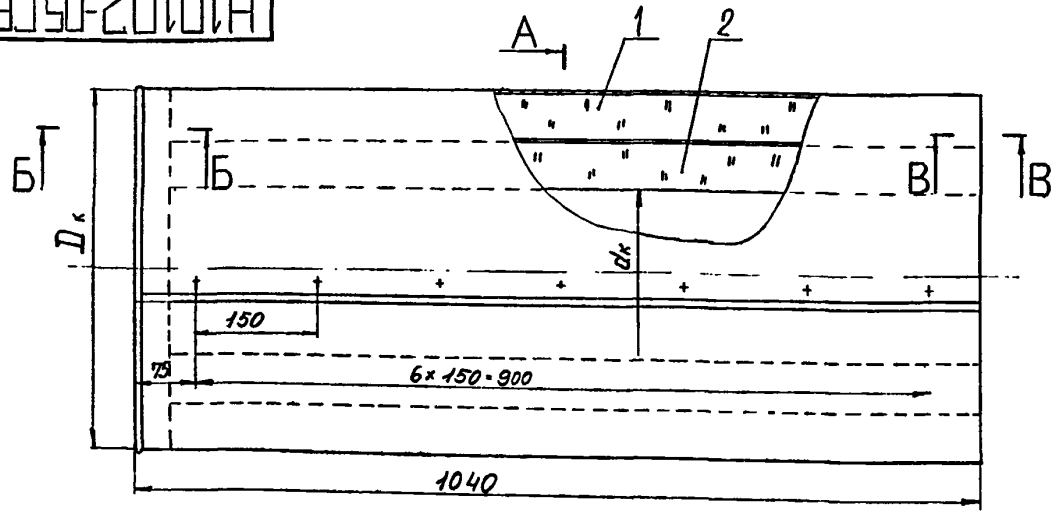
Лист
4

Контроль

Формат А4

9050-20101H

Серия 3.903.12



1. Пример условного обозначения конструкции теплоизоляционной комплектной из конструкции теплоизоляционной полносборной КТП-К-ВС-А08 и вкладыша на трубопровод диаметром 426мм толщиной изоляции 120мм:
КТК-К-ВС-А08-426-120
2. При замене покрытия из листа алюминиевого на лист стальной оцинкованный в цифре вместо индекса А08 ставится индекс С05
3. Остальные ТТ по ТУ 36-1180-85

4. Таблицу исполнений см. лист 2

Лист, № подл., Подпись и дата, Взам. инв. №, Инв. № субж., По-пись в деле

				H10102-05СБ		
Изм.	№ докум.	Попл.	Дата	Конструкция теплоизоляционная комплектная КТК-К-ВС-А08 Сборочный чертеж		
Разраб.	Орлова					
Пров.	Байкова					
Контр.	Байкова					
Иск. атт.	Орлова					
Н. контр.	Кочурова			Листа	Масса	Масштаб
Утв.	Орлова			1	СМ табл.	1:5
				Листов	2	
				ВНИПИ ТЕПЛОПРОЕКТ		

Контроль

Формат А3

93 50-0101H

Серия 3.903.12

Обозначение	Шифр	размеры, мм					Масса, кг	
		Дк	дк	биз	биз1	биз2		
Н 10102-05	КТК-К-ВС-А98	-219-120	460	220	120	60	60	21,23
-01		-219-120	460	220	120	80	40	21,18
-02		-273-100	470	270	100	60	40	19,93
-03		-219-140	500	220	140	80	60	22,76
-04		-273-120	510	270	120	60	60	24,23
-05		-325-100	520	320	100	60	40	22,54
-06		-273-140	550	270	140	80	60	28,62
-07		-325-120	570	330	120	60	60	27,79
-08		-325-120	570	330	120	80	40	27,59

Имя, № вола, Подпись и дата | Владелец, № инв. № дубл. Подпись и дата

Имя, Лист, № докум., Подп., Дата

Н10102-05С6

Лист 2

Копировал

Формат А5

Серия 3.903.12

Изм. № подл.	Подпись и дата	Взам. инв. №	Изм. № дубл.	Подпись и дата
--------------	----------------	--------------	--------------	----------------

Формат	Зона	Пос.	Обозначение	Наименование	Кол. на исполн. Н 10102-06-									Примечание	
					-	01	02	03	04	05	06	07	08		
				Документация											
A3			Н 10102 - 06СБ	Сборочный чертёж	X	X	X	X	X	X	X	X	X	X	
A3			Н 10102 Д	Рекомендации по выбору и примен.	X	X	X	X	X	X	X	X	X	X	
A3			Н 10102 Д ₁	Область применения Детали	X	X	X	X	X	X	X	X	X	X	
A3	1		Н 10102-26	Покрывание защитное	1										0,91 кг
			-01	Покрывание защитное		1									0,95 кг
			-02	Покрывание защитное			1								1,0 кг

Исполнения 10...19-см. листы 4,5
20...24-см. листы 6

				Н 10102-06					
Изм.	Лист	№ докум.	Подп.	Дата	Конструкция тепло изоляционная полно- сборная КТП-Ш-МС-А08	Лист	Лист	Листов	
Разраб.	Муроченко	С.А.	И.В.	12.01.11		1	1	7	
Пров.	Бобкова	Е.А.	И.В.	12.01.11					
Чел.этп.	Федорова	И.В.	И.В.	12.01.11					
Н.контр.	Калачова	С.В.	И.В.	12.01.11					
Утв.	Папава	Р.В.	И.В.	12.01.11					

Копировал

Формат А4
Форма 73.1

Изм. № подл.	Подпись и дата	Взам. инв. №	Изм. № дубл.	Подпись и дата
--------------	----------------	--------------	--------------	----------------

Формат	Зона	Пос.	Обозначение	Наименование	Кол. на исполн. Н 10102-06-									Примечание	
					-	01	02	03	04	05	06	07	08		
A3	1		Н 10102-26-02	Покрывание защитное			1								1,0 кг
			-03	Покрывание защитное				1							1,09 кг
			-04	Покрывание защитное					1						1,13 кг
			-05	Покрывание защитное						1					1,18 кг
			-06	Покрывание защитное							1				1,22 кг
			-07	Покрывание защитное								1			1,31 кг
A3	2		Н 10102-47-06	Шплинт Ш-15-40	4		4	4							0,005 кг
			-07	Шплинт Ш-15-60		4	4	4	4	4	4				0,005 кг
A3	3		Н 10102-50-04	Бандаж Б-15	2	2									0,024 кг
			-05	Бандаж Б-15			2	2	2						0,026 кг
			-06	Бандаж Б-15					2	2	2	2			0,029 кг
			-07	Бандаж Б-15											0,033 кг
A3	4		Н 10102-49-01	Пряжка П-15	2	2	2	2	2	2	2	2	2		0,003 кг
A3	5		Н 10102-42	Вкладыш МС	1										2,32 кг
			-01	Вкладыш МС		1									3,17 кг
			-02	Вкладыш МС			1								3,42 кг
			-03	Вкладыш МС				1							2,56 кг
			-04	Вкладыш МС					1						3,90 кг

				Н 10102-06					
Изм.	Лист	№ докум.	Подп.	Дата	Копировал	Лист	Лист	Листов	
						2	2	35	

Копировал

Формат А4

Серия 3.903.12

Изм. № подл.		Подпись и дата		Взам. инв. №		Изм. № дубл.		Подпись и дата		
Формат	Зона	Поз.	Обозначение	Наименование	Кол. на исполк. Н 10102-06-					Примечание
					20	21	22	23	24	
				<u>Документация</u>						
A3			Н 10102-06СБ	Сборочный чертеж	x	x	x	x	x	
A3			Н 10102 Д	Рекомендации по выбору и примен.	x	x	x	x	x	
A3			Н 10102 Д ₁	Область применения <u>Детали</u>	x	x	x	x	x	
A3	1		Н 10102-26-14	Покрытие защитное	1					2,73 кг
			- 15	Покрытие защитное		1	1			2,95 кг
			- 16	Покрытие защитное				1		3,10 кг
			- 17	Покрытие защитное					1	3,30 кг
A3	2		Н 10102-47-07	Шплицт Ш-15-60		6		6	6	0,005 кг
			- 08	Шплицт Ш-15-80	6		6			0,005 кг
A3	3		Н 10102-50-09	Бандаж Б-15	3	3	3	3		0,039 кг
			- 10	Бандаж Б-15					3	0,043 кг
A3	4		Н 10102-49-01	Пряжка П-15	3	3	3	3	3	0,003 кг
A3	5		Н 10102-42-18	Вкладыш мс	1					8,91 кг
			От Н 10102-42-19 до -23	Вкладыш мс		1	1	1	1	8,3 кг

Изм. Лист № докум. Подп. Дата

Н 10102-06

Лист 6

Копировал

Формат А4

Форма 78.1

Изм. № подл.		Подпись и дата		Взам. инв. №		Изм. № дубл.		Подпись и дата								
Формат	Зона	Поз.	Обозначение	Наименование	Кол. на исполк. Н 10102-06-										Примечание	
					10	11	12	13	-	15	16	17	18	19		
A3	3		Н 10102-50-09	Бандаж Б-15								3	3	3	3	0,039 кг
A3	4		Н 10102-49-01	Пряжка П-15	2	2	2	2		2	3	3	3	3		0,003 кг
A3	5		Н 10102-42-09	Вкладыш мс	1											5,25 кг
			- 10	Вкладыш мс		1										5,73 кг
			- 11	Вкладыш мс			1									6,22 кг
			- 12	Вкладыш мс				1								7,69 кг
			- 13	Вкладыш мс					1							6,47 кг
			- 14	Вкладыш мс						1						6,71 кг
			- 15	Вкладыш мс							1					8,30 кг
			- 16	Вкладыш мс									1			6,95 кг
			- 17	Вкладыш мс										1		7,08 кг

Изм. Лист № докум. Подп. Дата

Н 10102-06

Лист 5

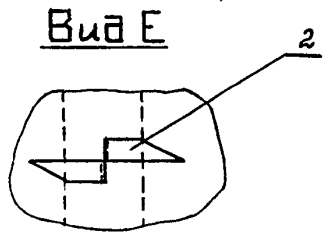
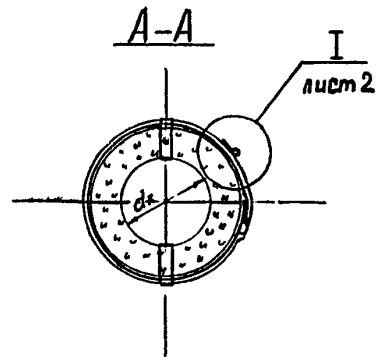
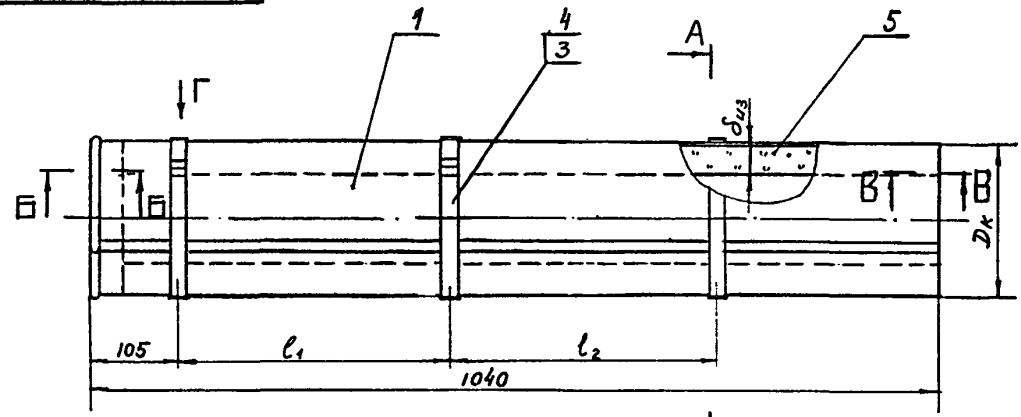
Копировал

Формат А4

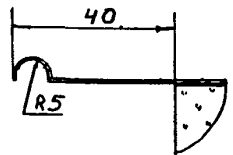
137

9290-20101H

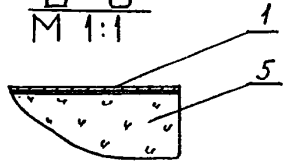
Серия 3.903.12



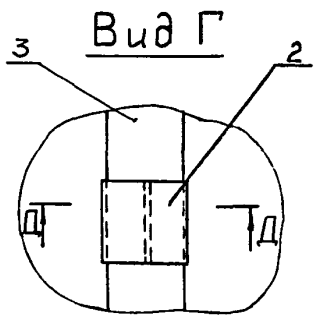
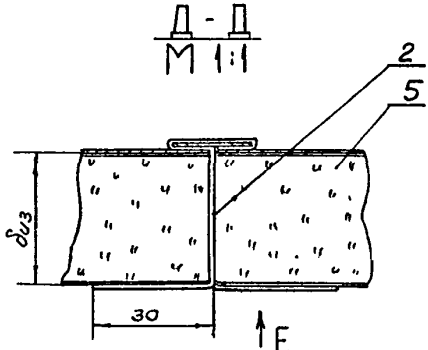
Б-Б
М 1:1



В-В
М 1:1



Д-Д
М 1:1



1 Пример условного обозначения конструкции теплоизоляционной полноразмерной шпильковой из матов минераловатных прошивных на стеклосетке покрытием из листа алюминиевого толщиной 0,8 мм на трубопровод диаметром 108мм, толщиной изоляции 40мм
КТП-Ш-МС-А0,8-108-40

2. При замене покрытия из листа алюминиевого на лист стальной оцинкованный в шифре вместо индекса А0,8 ставится индекс С0,5
3. Остальные ТТ по ТУ 36-1180-85

Имя, № подл., Полпись и дата, Владелец, № Имя, № дубл., Полпись и дата

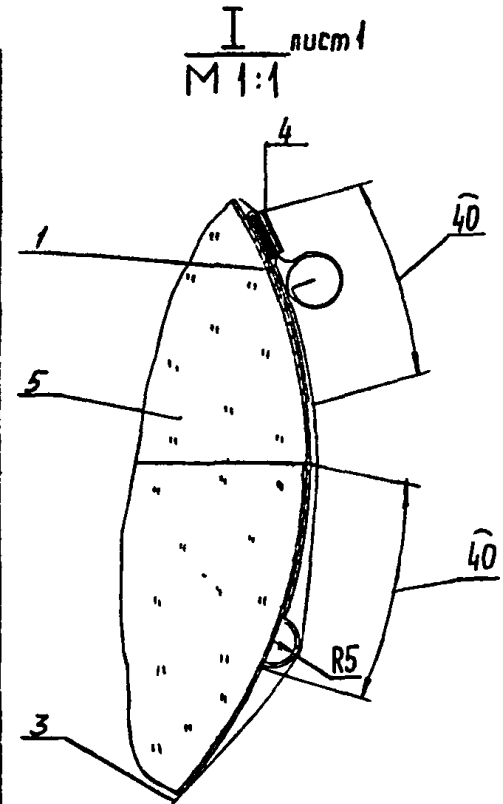
				Н 10102-06 С6			
Изм.	№ докум.	Подп.	Дата	Конструкция теплоизоляционная полноразмерная КТП-Ш-МС-А0,8 Сборочный чертеж	Литера	Масса	Масштаб
Разраб.	Курогенко	КМ	27.02.85		СМ	табл	-
Пров.	Бобкова	ВЛ	14.04.85	Лист 1	Листов 2		
Т.контр.	Бобкова	ВЛ	14.04.85				
Изм. отд.	Федоренко	ВЛ	14.04.85				
Н.контр.	Крыжкова	ВЛ	14.04.85				
Утв.	Попова	ВЛ	14.04.85	ВНИПИ ТЕПЛОПРОЕКТ			

9790-20101H

Серия 3.903.12

Изм. №	Подпись и дата	Взам.г.г.г.	Изм. №	Подпись и дата

Обозначение	Шифр	Размеры, мм					Масса, кг
		Dк	dк	биз	l ₁	l ₂	
H10102-06	КТП-Ш-МС-А08/08-40	190	110	40	500	-	3,7
-01	-76-60	200	80	60	500	-	4,19
-02	-89-60	210	90	60	500	-	4,5
-03	-133-40	210	130	40	500	-	3,63
-04	-108-60	230	110	60	500	-	5,1
-05	-159-40	240	160	40	500	-	4,26
-06	-133-60	250	130	60	500	-	5,65
-07	-140-60	260	140	60	500	-	5,94
-08	-159-60	280	160	60	500	-	6,39
-10	-170-60	290	170	60	500	-	6,68
-11	-190-60	310	190	60	500	-	7,25
-12	-210-60	330	210	60	500	-	7,85
-13	-170-80	330	170	80	500	-	9,3
-15	-219-60	340	220	60	500	-	8,13
-16	-230-60	350	230	60	330	330	9,45
-17	-190-80	350	190	80	330	330	11,04
-18	-240-60	360	240	60	330	330	9,76
-19	-250-60	370	250	60	330	330	9,95
-20	-219-80	370	210	80	330	330	11,78
-21	-280-60	400	280	60	330	330	10,9
-22	-240-80	400	240	80	330	330	12,85
-23	-300-60	420	300	60	330	330	11,54
-24	-325-60	450	330	60	330	330	12,49



Изм.	Лист	№ докум.	Подп.	Дата	H10102-0606	Лист
						2

Серия 3.903.12

Имя, № подл. Подпись и дата | Взам. инв. № | Имя, № дубл. | Подпись и дата

Формат	Зона	Поз.	Обозначение	Наименование	Кол. на исполн. Н 10102-07-				Примечание
					-	01	02	03	
				Документация					
A3			Н 10102-07СБ	Сборочный чертеж	X	X	X	X	
A3			Н 10102-Д	Рекомендации по выбору и монтажу	X	X	X	X	
A3			Н 10102-Д1	Область применения	X	X	X	X	
				Детали					
A3	1		Н 10102-27	Покрытие защитное	1	1			2,95 кг
			-01	Покрытие защитное			1		3,1 кг
			-02	Покрытие защитное			1		3,3 кг
				Лит					
				Условное обозначение					

				Н 10102-07					
Изм.	Лист	№ докум.	Подп.	Дата	Конструкция тепло- изоляционная полно- сборная КТП-Ш-ММС-А08	Лит.	Лист	Листов	
Разраб.	Курочкин	И.И.	И.И.	И.И.		1	2		
Пров.	Бобкова	И.И.	И.И.	И.И.					
Исполн.	Федоркина	И.И.	И.И.	И.И.					
Н.контр.	Кривцова	И.И.	И.И.	И.И.					
Утв.	Полова	И.И.	И.И.	И.И.					

Копировал

Формат А4

Форма 73.2

Имя, № подл. Подпись и дата | Взам. инв. № | Имя, № дубл. | Подпись и дата

Формат	Зона	Поз.	Обозначение	Наименование	Кол. на исполн. Н 10102-07-				Примечание
					-	01	02	03	
A3	2		Н 10102-48-01	Шплицт Ш-20-60	6	6	6		0,006 кг
			-02	Шплицт Ш-20-80		6			0,007 кг
A3	3		Н 10102-50-11	Бандаж Б-20	3	3	3		0,062 кг
A3	4		Н 10102-49-02	Прядка П-20	3	3	3		0,008 кг
A3	5		Н 10102-43	Вкладыш ММС	1				8,0 кг
			-01	Вкладыш ММС		1			10,0 кг
			-02	Вкладыш ММС			1		8,5 кг
			-03	Вкладыш ММС			1		9,25 кг
				Лит					
				Условное обозначение					

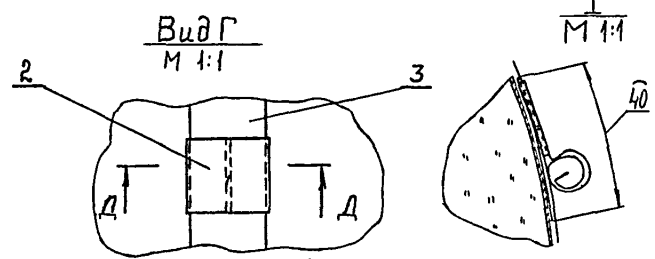
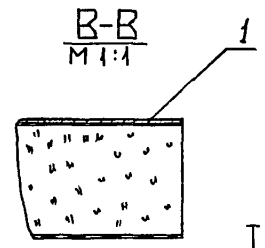
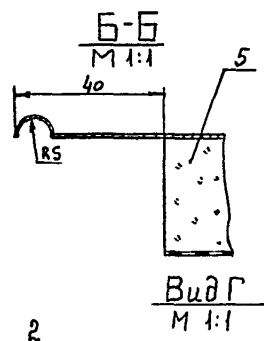
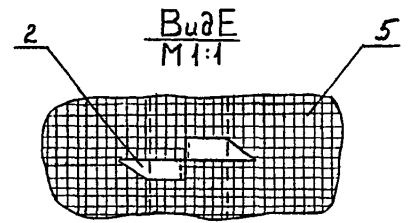
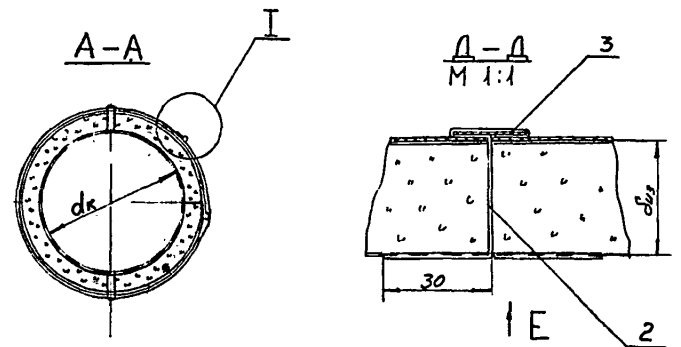
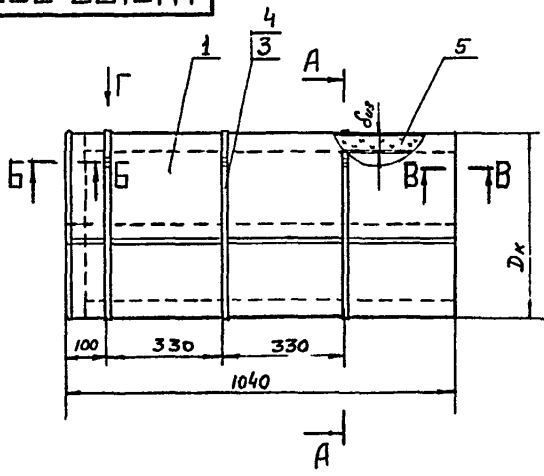
				Н 10102-07					
Изм.	Лист	№ докум.	Подп.	Дата	Копировал	Лит.	Лист	Листов	
								2	

Копировал

Формат А4

Н 10102-07 СБ

Серия 3.903.12



1. Пример условного обозначения конструкции теплоизоляционной полносборной циплинтовой из матов минераловатных прошивных на металлической сетке, с покрытием из листа алюминиевого толщиной 0,8мм на трубопроводе диаметром 426мм, толщиной изоляции 60мм КТП-Ш-ММС-А0,8-426-60.
2. При замене покрытия из листа алюминиевого на лист стальной оцинкованный вшире вместо индекса А0,8 ставится индекс С0,5
3. Остальные ТТ - по ТУ 36-1180-85

4. Таблицу исполнений см. лист 2

Н 10102-07 СБ				Листера	Масса	Масштаб
Изм.	№ докум.	Подп.	Дата	Конструкция теплоизоляционная полносборная циплинтовая КТП-Ш-ММС-А0,8 сборочный чертеж	СМ табл	1:10
Разраб.	Курочкина	Курочкина	2011			
Пров.	Бобкова	Курочкина	2011	Лист 1	Листов 2	
Т.контр.	Бобкова	Курочкина	2011	ВНИПИ ТЕПЛОПРОЕКТ		
Исполн.	Курочкина	Курочкина	2011			
Утв.	Попова	Курочкина	2011			

Имя, № подл., Подпись и дата (Взам. подл. № Имя, № подл., Подпись и дата)

Н 10102-07СБ

Серия 3.903.12

Обозначение	Шифр	Размеры, мм			Масса, кг
		Dк	dк	δиз	
Н 10102-07	КТП-Ш-ММС-А08-280-60	400	280	60	11,20
-01	-240-80	400	240	80	13,20
-02	-300-60	420	300	60	11,85
-03	-325-60	450	330	60	12,80

Изм. № вокл. Подпись и дата

Изм. № вокл. Подпись и дата

Изм. № вокл. Подпись и дата

Изм. № вокл. Подпись и дата

Изм. № вокл. Подпись и дата

Изм. № вокл. Подпись и дата

Изм. № вокл. Подпись и дата

Изм. № вокл. Подпись и дата

Изм. № вокл. Подпись и дата

Изм. № вокл. Подпись и дата

Изм. Лист № докум. Подп. Дата

Н 10102-07СБ

Лист
2

Копировад

Формат А3

Серия 3.903.12

Изм. № подл.	Подпись и дата	Взам. инв. №	Изм. № дубл.	Подпись и дата

Формат	Зона	Поз.	Обозначение	Наименование	Кол. на исполн. Н 10102-08-										Примечание		
					-	01	02	03	04	05	06	07	08	09			
				<u>Документация</u>													
A3			Н 10102-08 с6	Сборочный чертеж	X	X	X	X	X	X	X	X	X	X	X	X	
A3			Н 10102 Л	Рекомендации по выбору и применению	X	X	X	X	X	X	X	X	X	X	X	X	
A3			Н 10102 Л1	Область применения Детали	X	X	X	X	X	X	X	X	X	X	X	X	
A3	1		Н 10102-28	Покрытие защитное	1	1											3,35 кг
			-01	Покрытие защитное			1										3,45 кг
			-02	Покрытие защитное				1	1	1							3,66 кг

Исполнения 11...12-см. лист 4

				Н 10102-08					
Изм. Лист	№ докум.	Подп.	Дата	Конструкция теплоизоляционная полнооборная КТП-Ш - МС-А.08			Литера	Лист	Листов
Разраб.	Курочкин	К.С.	12.08.08					1	4
Проект.	Бобкова	В.В.	12.08.08						
Исполн.	Федорченко	М.А.	12.08.08						
Н. контр.	Курочкин	К.С.	12.08.08						
Утв.	Попова	И.В.	12.08.08				ТЕПЛОФЛЕКТ		

Копирован Форма 73.1

Изм. № подл.	Подпись и дата	Взам. инв. №	Изм. № дубл.	Подпись и дата

Формат	Зона	Поз.	Обозначение	Наименование	Кол. на исполн. Н 10102-08-										Примечание		
					-	01	02	03	04	05	06	07	08	09			
A3	1		Н 10102-28 -03	Покрытие защитное							1						3,73 кг
			-04	Покрытие защитное								1					3,80 кг
			-05	Покрытие защитное									1	1			4,02 кг
A3	2		Н 10102-77 -03	Шплицт Ш-20-60	4	4	4		4	4	4	4					0,005 кг
			-04	Шплицт Ш-20-80		4		4						4			0,006 кг
A3	3		Н 10102-42-32	Вкладыш МС	1												9,15 кг
			-33	Вкладыш МС		1											11,59 кг
			-23	Вкладыш МС			1										10,25 кг
			-24	Вкладыш МС				1	1								10,13 кг
			-25	Вкладыш МС					1								12,93 кг
			-26	Вкладыш МС						1							10,37 кг
			-27	Вкладыш МС								1					10,61 кг
			-29	Вкладыш МС										1			11,22 кг
			-28	Вкладыш МС											1		14,40 кг

				Н 10102-08			Лист 2		
Изм. Лист	№ докум.	Подп.	Дата				Формат А4		

Копирован

Серия 3.903.12

Изм. № подл.	Подпись и дата	Взам.яв. №	Изм. № дубл.	Подпись и дата
--------------	----------------	------------	--------------	----------------

Формат	Зона	Поз.	Обозначение	Наименование	Кол. на исполн. Н 10102-08-										Примечание	
					-	01	02	03	04	05	06	07	08	09		
				<u>Стандартные изделия</u>												
		4		Заклепка 4x10,37,00 Гост 10299-80	4	4	4	4	4	4	4	4	4	4	4	0,0005 кг
		5		Винт 4x12,04,019 Гост 10621-80	7	7	7	7	7	7	7	7	7	7	7	0,001 кг

Изм	Лист	№ докум.	Подп.	Дата	Н 10102-08	Лист
						3

Копировал

Формат А4

Изм. № подл.	Подпись и дата	Взам.яв. №	Изм. № дубл.	Подпись и дата
--------------	----------------	------------	--------------	----------------

Формат	Зона	Поз.	Обозначение	Наименование	Кол. на исполн. Н 10102-08-										Примечание	
					-	11	12									
				<u>Документация</u>												
А3			Н 10102-08 СБ	Сборочный чертёж		X	X									
А3			Н 10102 Д	Рекомендации по выбору и применению		X	X									
А3			Н 10102 Д1	Область применения Детали		X	X									4,02 кг
А3	1		Н 10102-28-06	Покрытие защитное	1	1										4,16 кг
А3	2		Н 10102-77-03	Шплинт Ш-20-60	4											0,005 кг
			-04	Шплинт Ш-20-80			4									0,006 кг
А3	3		Н 10102-42-29	Вкладыш МС												11,22 кг
			-30	Вкладыш МС	1											11,71 кг
			-31	Вкладыш МС			1									15,0 кг
				<u>Стандартные изделия</u>												
		4		Заклепка 4x10,37,00 Гост 10299-80	4	4										0,0005 кг
		5		Винт 4x12,04,019 Гост 10621-80	7	7										0,001 кг

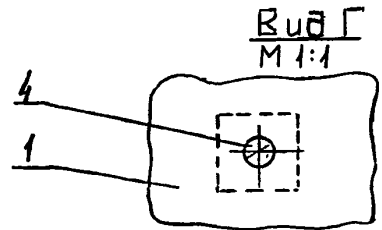
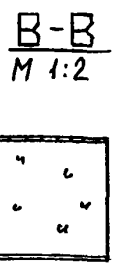
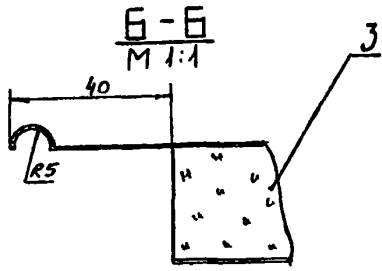
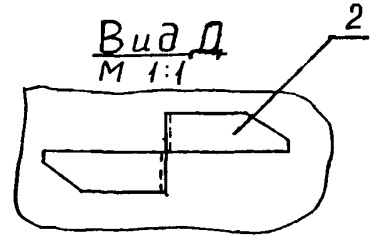
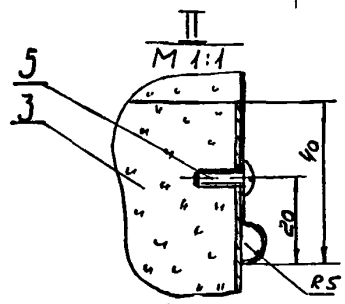
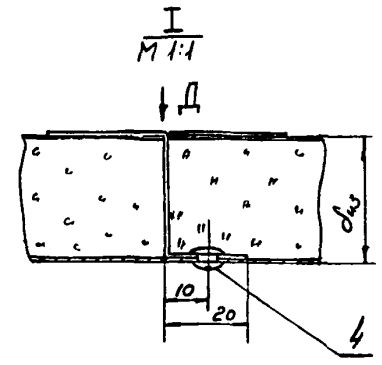
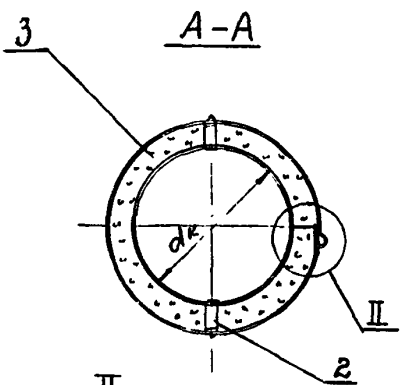
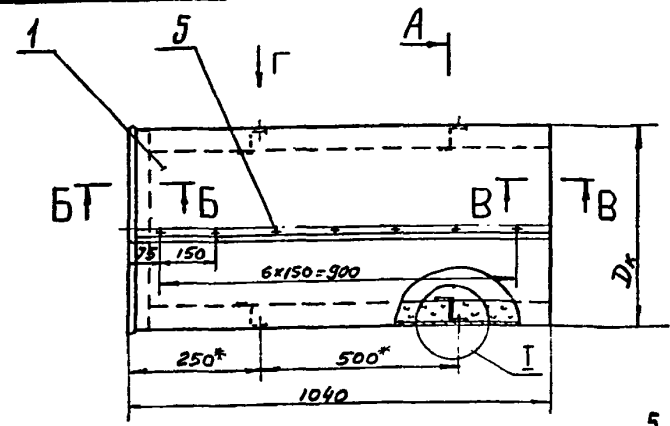
Изм	Лист	№ докум.	Подп.	Дата	Н 10102-08	Лист
						4

Копировал

Формат А4

9380-2001H

Серия 3.903.12



1. Пример условного обозначения конструкции теплоизоляционной полносборной шпалитовой из матов минераловатных прошивных с покрытием из листа алюминиевого толщиной 0,8 мм на трубопровод диаметром 426 мм, толщиной изоляции 60 мм КТП-Ш-МС-А08-426-60
2. При замене покрытия из листа алюминиевого на лист стальной

оцинкованный в шпалре
 Вместо индекса А08 ставится
 индекс С05
 3. Остальные ТТ-по ТУ36-1180-85
 4. Таблицу исполнений см. лист 2

				Н10102-08С6			
Изм.	№ докум.	Подп.	Дата	Конструкция тепло- изоляционная полносборная КТП-Ш-МС-А08	Литера	Масса	Масштаб
Разраб.	Куряченко	Кл	11/01		СМ.	табл	1:10
Пров.	Бобкова	Мид	11/01	Лист 1	Листов 2		
Г. контр.	Бобкова	Мид	11/01		ВНИПИ ТЕПЛОПРОЕКТ		
Исп. отд.	Фидурова	Мид	11/01				
И. контр.	Корюкова	Мид	11/01				
Утв.	Полова	Мид	11/01				

Мин. № подл. Подпись и дата Взам. инв. № Инв. № докум. Подпись и дата

9280-20101H

Серия 3.903.12

Обозначение	Шифр	Размеры, мм			Масса, кг
		D _K	d _K	δ _{УЗ}	
H 10102-08	КТП-Ш-МС-А0,8-340-60	460	340	60	12,52
-01	-300-80	460	300	80	14,96
-02	-350-60	470	350	60	13,73
-03	-377-60	500	380	60	13,82
-04	-340-80	500	340	80	16,61
-05	-377-60	500	380	60	13,82
-06	-390-60	510	390	60	14,13
-07	-400-60	520	400	60	14,44
-08	-426-60	550	430	60	15,27
-09	-390-80	550	390	80	18,45
-11	-450-60	570	450	60	15,88
-12	-410-80	570	410	80	19,16

Изм. № подл.	Подпись и дата	Взам. инв. №	Изм. № дубл.	Подпись и дата

Изм.	Лист	№ докум.	Подп.	Дата	H 10102-08 СБ	Лист
						2

Копировал

Формат А3

Серия 3.903.12

Изм. № подл. Подпись и дата Взам. инв. № Инв. № дубл. Подпись и дата

Формат	Экз.	Поз.	Обозначение	Наименование	Н 10102-09-										Примечание				
					06	07	08	09											
				Документация															
А3			Н 10102-09 СБ	Сборочный чертёж	X	X	X	X	X	X	X	X	X	X					
А3			Н 10102 Д	Рекомендации по выбору и применению	X	X	X	X	X	X	X	X	X	X	X	X			
А3			Н 10102 Д1	Объяснительная	X	X	X	X	X	X	X	X	X	X	X	X			
				Сборочные единицы															
6	1		Н 10102-06-07	Конструкция теплоизоляционная полная сборная КТП-Ш-МС-А0,8														1	

Исполнения 10...14-см. листы 5,6

				Н 10102-09							
Изм.	Лист	№ докум.	Подп.	Дата	Конструкция теплоизоляционная комплектная КТК-Ш-МС-А0,8				Литера	Лист	Листов
Разраб.	Куроченко	Куроченко	Куроченко	15.02.89						1	6
Пров.	Бобкова	Бобкова	Бобкова	15.02.89							
Нач. отд.	Дидрабенко	Дидрабенко	Дидрабенко	15.02.89							
Н.контр.	Колычкова	Колычкова	Колычкова	15.02.89							
Утв.	Полова	Полова	Полова	15.02.89							

Копировал

Формат А4

Изм. № подл. Подпись и дата Взам. инв. № Инв. № дубл. Подпись и дата

Формат	Экз.	Поз.	Обозначение	Наименование	Н 10102-09-										Примечание			
					Кол. на исполн.													
					01	02	03	04	05	06	07	08	09					
А4		1	Н 10102-06-08	Конструкция теплоизоляционная полная сборная КТП-Ш-МС-А0,8														1
			-10	Конструкция теплоизоляционная полная сборная КТП-Ш-МС-А0,8														1
			-11	Конструкция теплоизоляционная полная сборная КТП-Ш-МС-А0,8														1
			-12	Конструкция теплоизоляционная полная сборная КТП-Ш-МС-А0,8														1
			-13	Конструкция теплоизоляционная полная сборная КТП-Ш-МС-А0,8														1

				Н 10102-09						
Изм.	Лист	№ докум.	Подп.	Дата					Лист	2

Копировал

Формат А4

Серия 3.903.12

Инв. № подл.	Подпись и дата	Взам. инв. №	Инв. № дубл.	Подпись и дата

Формат	Зона	Поз.	Обозначение	Наименование	Кол. на исполн. Н 10102-09 -										Примечание		
					-	01	02	03	04	05	06	07	08	09			
А4		1	Н 10102-06-16	Конструкция тепло-													
				ИЗОЛЯЦИОННАЯ полно-													
				сборная КТП-Ш-МС-А08									1				
			-17	Конструкция тепло-													
				ИЗОЛЯЦИОННАЯ полно-													
				сборная КТП-Ш-МС-А08											1		
			-18	Конструкция тепло-													
				ИЗОЛЯЦИОННАЯ полно-													
				сборная КТП-Ш-МС-А08												1	
А4		2	Н 10102-44	Вкладыш МС	1												
			-01	Вкладыш МС		1											
			-02	Вкладыш МС			1										
			-03	Вкладыш МС				1									
			-04	Вкладыш МС					1								
			-05	Вкладыш МС						1							
			-06	Вкладыш МС							1						
			-07	Вкладыш МС								1					
			-08	Вкладыш МС									1				

Изм	Лист	№ докум.	Подп.	Дата	Н 10102-09	Лист

Копировал

Формат А4
Форма 73.1

Инв. № подл.	Подпись и дата	Взам. инв. №	Инв. № дубл.	Подпись и дата

Формат	Зона	Поз.	Обозначение	Наименование	Кол. на исполн. Н 10102-09 -										Примечание		
					-	01	02	03	04	05	06	07	08	09			
А4		2	Н 10102-44-09	Вкладыш МС													1

Изм	Лист	№ докум.	Подп.	Дата	Н 10102-09	Лист

Копировал

Формат А4

Серия 3.903.12

Изм. № подл.	Подпись и дата	Взам. инв. №	Изм. № дубл.	Подпись и дата

Формат	Зона	Поз.	Обозначение	Наименование	Кол. на исполн. Н 10102-09-					Примечание
					10	11	12	13	14	
				Документация						
A3			Н 10102-09 СБ	Сборочный чертеж	X	X	X	X	X	
A3			Н 10102 Д	Рекомендации по выбору и примен.	X	X	X	X	X	
A3			Н 10102 Д	Область применения	X	X	X	X	X	
				Сборочные единицы						
А4	1		Н 10102-06-19	Конструкция тепло- изоляционная полно- сборная КТП-Ш-МС-АВ1						
			-20	Конструкция тепло- изоляционная полно- сборная КТП-Ш-МС-АВ1		1				
			-21	Конструкция тепло- изоляционная полно- сборная КТП-Ш-МС-АВ1			1			

Изм.	Лист	№ докум.	Подп.	Дата

Н 10102-09

Лист
5

Копировал

Формат А4
Форма 73.1

Изм. № подл.	Подпись и дата	Взам. инв. №	Изм. № дубл.	Подпись и дата

Формат	Зона	Поз.	Обозначение	Наименование	Кол. на исполн. Н 10102-09-					Примечание
					10	11	12	13	14	
А4	1		Н 10102-06-22	Конструкция тепло- изоляционная полно- сборная КТП-Ш-МС-АВ1				1		
			-23	Конструкция тепло- изоляционная полно- сборная КТП-Ш-МС-АВ1					1	
А4	2		Н 10102-44-10	Вкладыш МС	1					
			-11	Вкладыш МС		1				
			-12	Вкладыш МС			1			
			-13	Вкладыш МС				1		
			-14	Вкладыш МС					1	

Изм.	Лист	№ докум.	Подп.	Дата

Н 10102-09

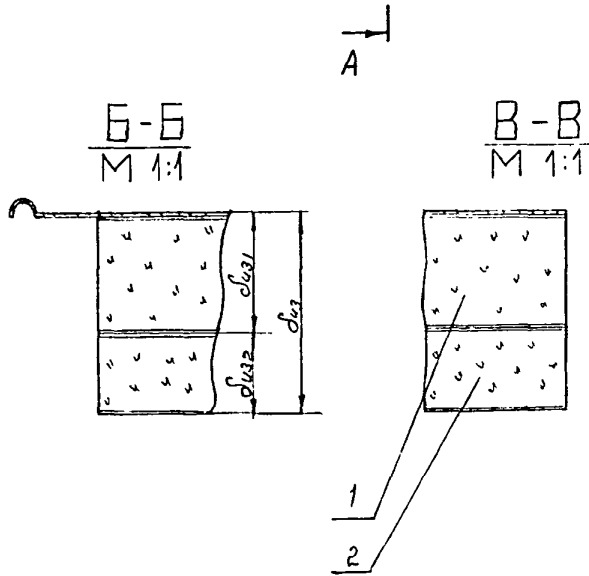
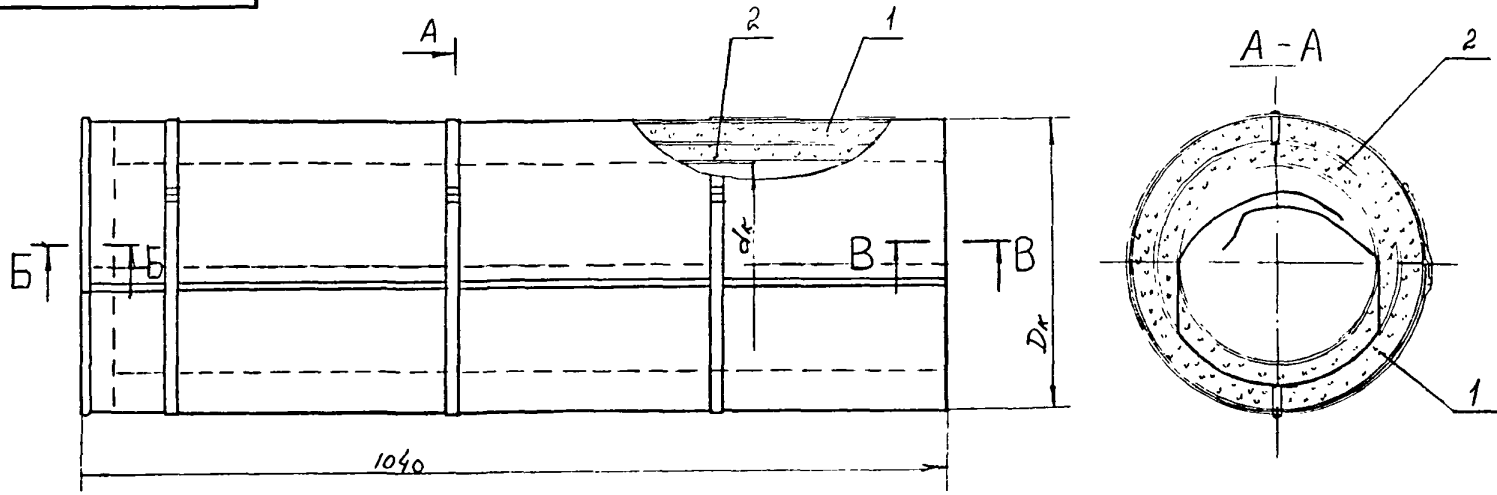
Лист
6

Копировал

Формат А4

9360-2010H

Серия 3.903.12



Пример условного обозначения конструкции теплоизоляционной комплектной из конструкции теплоизоляционной полнотелой КТК-Ш-МС-А0,8 и вкладыша на трубопровод диаметром 219мм, толщиной изоляции 100мм:
КТК-Ш-МС-А0,8-219-100

Имя, М. полн., Подпись и дата, Взлам. инв. № Инв. № дубл., Подпись и дата

				H 10102 - 09 СБ			
Изм.	№ докум.	Подп.	Дата	Конструкция теплоизоляционная комплектная КТК-Ш-МС-А0,8	Литера	Масса	Масштаб
Разраб.	Кураченко	Кура	10.02.10		СМ	табл.	1:5
Пров.	Бабкоба	Шел	10.02.10	Сборочный чертёж	Лист 1	Листов 2	
Т. контр.	Бабкоба	Шел	10.02.10				
Нач. отд.	Дидрабенко	А	10.02.10	ВНИПИ ТЕПЛОПРОЕКТ			
Н. контр.	Корочкова	Шел	10.02.10				
Утв.	Рогов	Шел	10.02.10				

9060 - 20101H

Серия 3.903.12

Обозначение	Шифр	Размеры, мм					Масса, кг
		Дк	дк	δ _{из}	δ _{из1}	δ _{из2}	
H 10102 - 09	КТК-Ш-МС-А0,8-57-100	260	60	100	60	40	7,53 кг
-01	-76-100	280	80	100	60	40	8,22 кг
-02	-89-100	290	90	100	60	40	8,63 кг
-03	-108-100	310	110	100	60	40	9,57 кг
-04	-133-100	330	130	100	60	40	9,24 кг
-05	-89-120	330	90	120	80	40	11,25 кг
-06	-89-120	330	90	120	60	60	11,25 кг
-07	-108-120	350	110	120	60	60	13,35 кг
-08	-108-120	350	110	120	80	40	13,36 кг
-09	-159-100	360	160	100	60	40	12,81 кг
-10	-133-120	370	130	120	60	60	13,12 кг
-11	-133-120	370	130	120	80	40	14,34 кг
-12	-159-120	400	160	120	60	60	16,02 кг
-13	-159-120	400	160	120	80	40	16,0 кг
-14	-219-100	420	220	100	60	40	15,57 кг

Изм. № подл. Подпись и дата
 Изм. № дубл. Подпись и дата
 Изм. № дубл. Подпись и дата
 Изм. № дубл. Подпись и дата

Изм. Лист № докум. Подп. Дата

H 10102 - 09

Копировал

А3

Серия 3.903.12

Изм. № подл.	Подпись и дата	Взам. лив. №	Изм. № дубл.	Подпись и дата

Формат	Зона	Поз.	Обозначение	Наименование	Кол. на исполн. Н 10102-10-									Примечание	
					-	01	02	03	04	05	06	07	08		
				Документация											
A3			Н 10102-10 СБ	Сборочный чертёж	X	X	X	X	X	X	X	X	X		
A3			Н 10102 Д	Рекомендации по выбору и применению	X	X	X	X	X	X	X	X	X		
A3			Н 10102 Д1	Область применения Сборочные единицы	X	X	X	X	X	X	X	X	X		
A4	1		Н 10102-08	Конструкция тепло- изоляционная полно- сборная КТП-Ш-МС-А0,8										1	

				Н 10102-10						
Изм.	Лист	№ докум.	Подп.	Дата				Литера	Лист	Листов
Разраб.	Курченко	КЗ	КЗ	04.08.88	Конструкция тепло-					
Пров.	Бобкова	ВЛ	ВЛ	04.08.88	ИЗОЛЯЦИОННАЯ КОМП-					
Исп. акт	Евдокимов	ВЛ	ВЛ	04.08.88	ЛЕКТНАЯ					
Н.контр.	Колычева	ВЛ	ВЛ	04.08.88	КТК-Ш-МС-А0,8					
Утв.	Попова	ВЛ	ВЛ	04.08.88						
Копировал										
Формат А4										

Изм. № подл.	Подпись и дата	Взам. лив. №	Изм. № дубл.	Подпись и дата

Формат	Зона	Поз.	Обозначение	Наименование	Кол. на исполн. Н 10102-10-									Примечание	
					-	01	02	03	04	05	06	07	08		
A4	1		Н 10102-08 -01	Конструкция тепло- изоляционная полно- сборная КТП-Ш-МС-А0,8										1	
			-02	Конструкция тепло- изоляционная полно- сборная КТП-Ш-МС-А0,8										1	
			-04	Конструкция тепло- изоляционная полно- сборная КТП-Ш-МС-А0,8										1	
			-06	Конструкция тепло- изоляционная полно- сборная КТП-Ш-МС-А0,8										1	

				Н 10102-10						
Изм.	Лист	№ докум.	Подп.	Дата				Литера	Лист	Листов
Копировал										
Формат А4										

Серия 3.903.12

Инд. № подл.	Подпись и дата	Взам. инв. №	Инд. № дубл.	Подпись и дата

Формат	Зона	Поз.	Обозначение	Наименование	Кол. на исполн. Н 10102-10-								Примечание			
					-	01	02	03	04	05	06	07		08		
A4		1	Н 10102-08 -07	Конструкция теплоизоляционная полносборная												
				КТП-Ш -МС-А0,8						1						
			-09	Конструкция теплоизоляционная полносборная												
				КТП-Ш -МС-А0,8							1					
			-11	Конструкция теплоизоляционная полносборная												
				КТП-Ш -МС-А0,8									1			
			-12	Конструкция теплоизоляционная полносборная												
				КТП-Ш -МС-А0,8											1	

Изм	Лист	№ докум.	Подп.	Дата

Н 10102-10

Лист 3

Копировал

Формат А4

Форма 73.2

Инд. № подл.	Подпись и дата	Взам. инв. №	Инд. № дубл.	Подпись и дата

Формат	Зона	Поз.	Обозначение	Наименование	Кол. на исполн. Н 10102-10-								Примечание			
					-	01	02	03	04	05	06	07		08		
A4		2	Н 10102-44 -15	Вкладыш МС	1											
			-16	Вкладыш МС		1										
			-17	Вкладыш МС			1									
			-18	Вкладыш МС				1								
			-19	Вкладыш МС					1							
			-20	Вкладыш МС						1						
			-21	Вкладыш МС							1					
			-22	Вкладыш МС								1				
			-23	Вкладыш МС									1			

Лит.
Условие наименования

Изм	Лист	№ докум.	Подп.	Дата

Н 10102-10

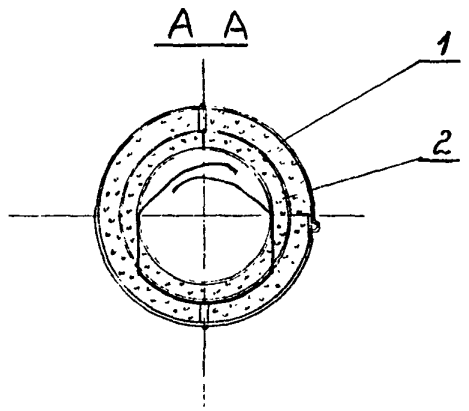
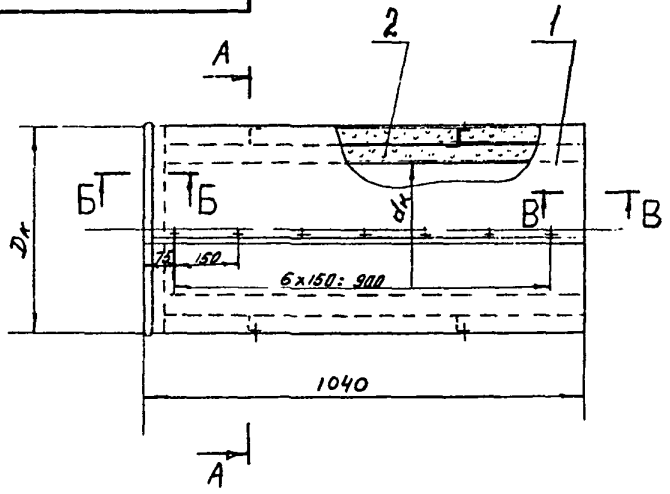
Лист 4

Копировал

Формат А4

10102-10СВ

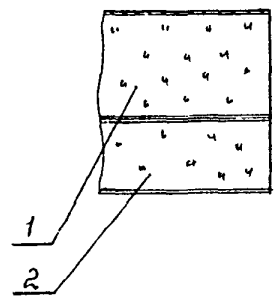
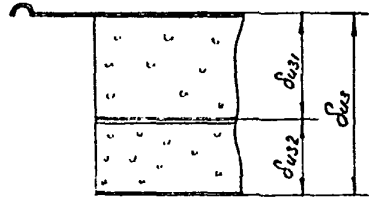
Серия 3.903.12



1 Пример условного обозначения конструкции теплоизоляционной комплектной из конструкции теплоизоляционной полносборной КТП-Ш-МС-А0,8 и вкладыша на трубопровод диаметром 219мм, толщиной изоляции 120мм, КТК-Ш-МС-А08-219-120

Б-Б
М 1:1

В-В
М 1:1



Имя, № подл. Подпись и дата Взам.инв.№ Инв.№ дубл. Подпись и дата

10102-10СВ

Изм.	№ докум.	Подп.	Дата
Разраб.	Курочкин	Ку	19.02.88
Пров.	Бобкова	Б	19.02.88
Т.контр.	Бобкова	Б	19.02.88
Нач.отд.	Сидорова	С	19.02.88
И.контр.	Кочкова	К	19.02.88
Утв.	Порова	П	19.02.88

Конструкция тепло-
изоляционная комплект-
ная КТК-Ш-МС-А0,8
Сборочный чертеж.

Литера	Масса	Масштаб
СМ	табл	1:10
Лист 1	Листов 2	
ВНИПИ ТЕПЛОПРОЕКТ		

Н 10102-10 СБ

Серия 3.903.12

Обозначение	Шифр	Размеры, мм					Масса, кг
		Dк	dк	δ _{из}	δ _{из1}	δ _{из2}	
Н 10102-10	КТК-Ш-МС-АQB-219-120	460	220	120	60	60	19,0
-01	-219-120	460	220	120	80	40	19,0
-02	-273-100	470	270	100	60	40	18,53
-03	-219-140	500	220	140	80	60	23,11
-04	-273-120	510	270	120	60	60	21,73
-05	-325-100	520	320	100	60	40	22,0
-06	-273-140	550	270	140	80	60	23,94
-07	-325-120	570	330	120	60	60	23,44
-08	-325-120	570	330	120	80	40	28,20

Изм. № подл. Подпись и дата
 Вып. № док. № Изм. № док. № Изм. № док. Подпись и дата

Изм. Лист № докум. Подп. Дата

Н 10102-10 СБ

Лист 2

Серия 3.903.12

Изм. № подл. Подпись и дата Взам. инв. № Изм. № дубл. Подпись и дата

Формат Заполн.	Поз.	Обозначение	Наименование	Кол. на исполн. Н10102-11-							Примечание	
				-	01	02	03	04	05	06		07
			Документация									
A3		Н 10102-11СБ	Оборачивный чертеж	X	X	X	X	X	X	X	X	
A3		Н 10102 Л	Рекомендации по выбору и монтажу	X	X	X	X	X	X	X	X	
A3		Н 10102 Д1	Область применения Детали	X	X	X	X	X	X	X	X	
A3	1	Н10102-29	-01 Покрытие защитное	1								
			-02 Покрытие защитное	1								
			-03 Покрытие защитное		1							

Изм.	Лист	№ докум.	Подп.	Дата	Н10102-11 Конструкция тепло- изоляционная паннообразная КТП-К-БХ-А0,5	Литера	Лист	Листов
Разраб.	Орлова	№ 10102	И.И.И.	1988			1	3
Проект.	Борисов	№ 10102	И.И.И.	1988				
Инж. отв.	Борисов	№ 10102	И.И.И.	1988				
Н. контр.	Королюк	№ 10102	И.И.И.	1988				
Утв.	Полова	№ 10102	И.И.И.	1988				

Копировал

Формат А4

Изм. № подл. Подпись и дата Взам. инв. № Изм. № дубл. Подпись и дата

Формат Заполн.	Поз.	Обозначение	Наименование	Кол. на исполн. Н10102-11-							Примечание	
				-	01	02	03	04	05	06		07
A3	1	Н10102-29	-04 Покрытие защитное				1					
			-05 Покрытие защитное					1				
			-06 Покрытие защитное						1			
			-07 Покрытие защитное							1		
			-08 Покрытие защитное								1	
A3	2	Н10102-50	-01 Бандаж Б-10	2	2	2						
			-02 Бандаж Б-10				2	2	2			
			-03 Бандаж Б-15							2	2	
A3	3	Н10102-49	-01 Пряжка П-10	2	2	2	2	2	2			
			-01 Пряжка П-15							2	2	
A3	4	Н10102-45	Вкладыш БХ	1								
			-01 Вкладыш БХ		1							
			-02 Вкладыш БХ			1						
			-03 Вкладыш БХ				1					
			-04 Вкладыш БХ					1				
			-05 Вкладыш БХ						1			
			-06 Вкладыш БХ							1		
			-07 Вкладыш БХ								1	

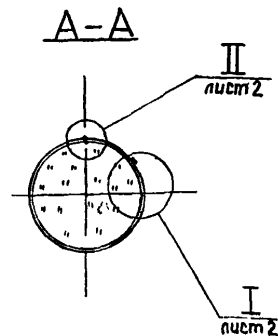
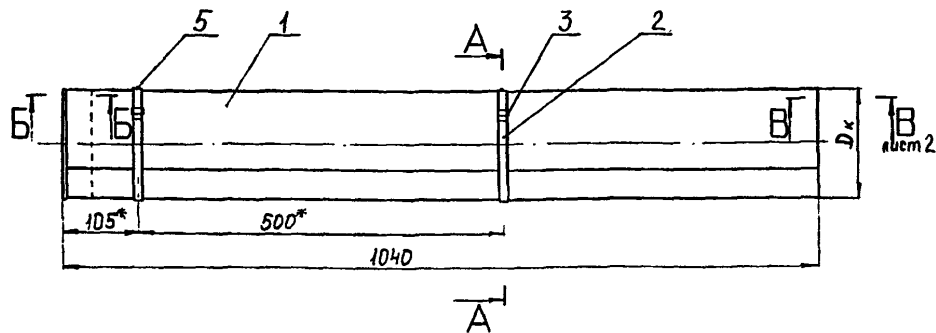
Изм.	Лист	№ докум.	Подп.	Дата	Н10102-11	Лист	Листов
							2

Копировал

Формат А4

Серия 3.903.12

Н10102-11СБ



Обозначение	Шифр	Размеры, мм		Масса конструкции, кг		
		Dк	Биз	Холст из роторного стеклоплетения	Маты из стеклоплетения	Маты из стеклоплетения
Н10102-11	КТП-К-БХ-А05-32-40	110	40	1,36	1,45	1,63
-01	-38-40	120	40	1,49	1,59	1,79
-02	-48-40	130	40	1,61	1,72	1,94
-03	-57-40	140	40	1,8	1,93	2,19
-04	-32-60	150	60	2,09	2,24	2,58
-05	-38-60	160	60	2,25	2,44	2,82
-06	-48-60	170	60	2,44	2,65	3,07
-07	-57-60	180	60	2,62	2,85	3,31

4. Остальные ТТ - по ТУ36-1180-85

1. Пример условного обозначения конструкции теплоизоляционной полнооборной клеевой с вкладышем из холста микротонкого стеклального штапельного волокна из горных пород РСТ СССР 5013-81, с покрытием из листа алюминиевого толщиной 0,5 мм на трубопровод диаметром 57 мм, толщиной изоляции 60 мм: КТП-К-БХ-А05-57-60

2. При замене покрытия из листа алюминиевого на лист стальной оцинкованный вшифре вместо индекса А05 ставить индекс С03 вкладышу из холста микротонкого стеклального штапельного волокна на маты из стеклального штапельного волокна вшифре вместо индекса БХ ставить индекс МШ.
3. Расход клея см. спецификацию поз. 6.

Н10102-11СБ				Листера	Масса	Масштаб
Изм.	№ докум.	Подп.	Дата	Конструкция теплоизоляционная полнооборная КТП-К-БХ-А05 Вварочный чертеж	1:5	1:5
Разраб.	Орлова	Орлова	12/81			
Пров.	Бобкова	Бобкова	12/81			
Техн. контр.	Бобкова	Бобкова	12/81			
Исполн.	Бобкова	Бобкова	12/81	Лист 1	Листов 2	
Утв.	Орлова	Орлова	12/81	ВНИПИ ТЕПЛОПРОЕКТ		

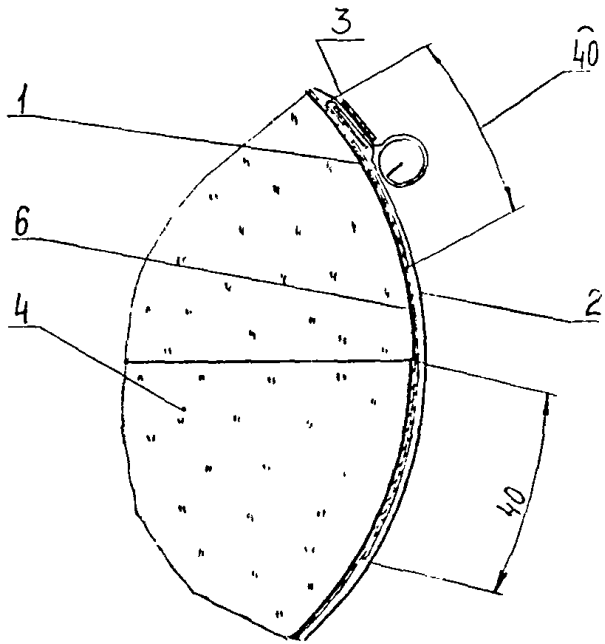
Копировал

Формат А3

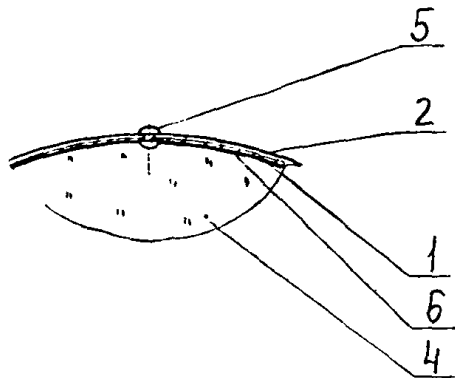
Н10102-11СБ

Серия 3.903.12

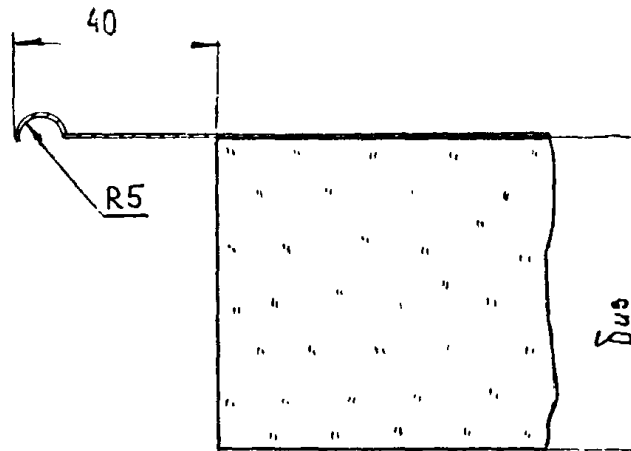
I лист
М 1:1



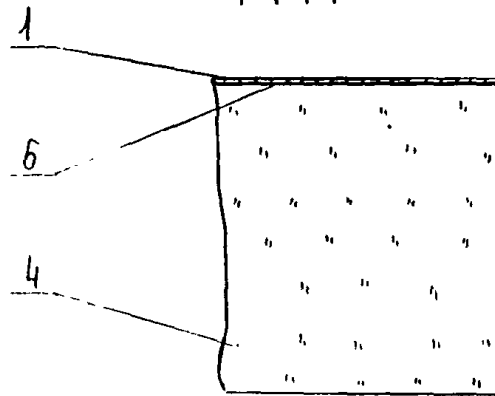
II лист
М 1:1



Б-Б лист
М 1:1



В-В лист
М 1:1



Изм. №подл. Подпись и дата. Взам. инв. №. Инв. № дуд. Подпись и дата.

Изм.	Лист	№ докум.	Пост.	Дата

Н10102-11СБ

Лист
2

Серия 3.903.12

Изм. № подл.		Подпись и дата		Взам. инв. №		Изм. № дубл.		Подпись и дата						
Формат	Зона	Пос.	Обозначение	Наименование	Кол. на исполн. Н10102-12-								Примечание	
					-	01	02	03	04	05	06	07	08	
				Документация										
A3			H 10102-12СБ	Сборочный чертеж	X	X	X	X	X	X	X	X	X	
A3			H 10102 Д	Рекомендации по выбору привода	X	X	X	X	X	X	X	X	X	
A3			H 10102 Дч	Область применения Сборочные единицы	X	X	X	X	X	X	X	X	X	
A3	1		H 10102-46	Вкладыш X	1									
			-01	Вкладыш X		1								
			-02	Вкладыш X			1							

Изм.	Лист	№ докум.	Подп.	Дата	Н10102-12 Конструкция теплоизо- ляционная полнооберная КТП-К-Х-А05	Литера	Лист	Листов
Разраб.	П.Л.С.В.	С.В.Ч.	В.М.М.	1988			1	4
Пров.	Б.В.С.В.	В.М.М.	В.М.М.	1988				
Исполн.	В.М.М.	В.М.М.	В.М.М.	1988				
Н.контр.	К.М.С.В.	В.М.М.	В.М.М.	1988				
Утв.	П.Л.С.В.	В.М.М.	В.М.М.	1988				

Копировал

Формат А4

Изм. № подл.		Подпись и дата		Взам. инв. №		Изм. № дубл.		Подпись и дата						
Формат	Зона	Пос.	Обозначение	Наименование	Кол. на исполн. Н10102-12-								Примечание	
					-	01	02	03	04	05	06	07	08	
A3	1		H 10102-46	-03 Вкладыш X			1							
				-04 Вкладыш X				1						
				-05 Вкладыш X					1					
				-06 Вкладыш X						1				
				-07 Вкладыш X							1			
				-08 Вкладыш X								1		
				Д.С.В.М.										
A3	2		H 10102-29	Покрывание защитное	1									
				-01 Покрывание защитное		1								
				-02 Покрывание защитное			1							
				-03 Покрывание защитное				1						
				-04 Покрывание защитное					1					
				-05 Покрывание защитное						1				
				-06 Покрывание защитное							1			
				-07 Покрывание защитное								1		
				-08 Покрывание защитное									1	

Изм.	Лист	№ докум.	Подп.	Дата	Н10102-12	Литера	Лист	Листов
Разраб.	П.Л.С.В.	С.В.Ч.	В.М.М.	1988			1	2
Пров.	Б.В.С.В.	В.М.М.	В.М.М.	1988				
Исполн.	В.М.М.	В.М.М.	В.М.М.	1988				
Н.контр.	К.М.С.В.	В.М.М.	В.М.М.	1988				
Утв.	П.Л.С.В.	В.М.М.	В.М.М.	1988				

Формат

Серия 3.903.12

Имя, № подл.		Подпись и дата		Взам. экз. №		Имя, № дубл.		Подпись и дата												
Формат	Лист	Изм.	Пос.	Обозначение	Наименование	Кол. на исполн. Н 10102-12-								Примечание						
45	3	Н10102-50	- 01	Бандаж Б-10	2	2	2	2												
				- 02	Бандаж Б-10					2	2	2								
				- 03	Бандаж Б-15								2	2						
43	4	Н10102-49	- 01	Пряжка П-10	2	2	2	2	2	2	2	2								
				Пряжка П-15										2	2					
				Прочие изделия																
				Закlepка																
				комбинированная																
				СТД-985																
				ТУ36-1598-77	1	1	1	1	1	1	1	1	1	1	1	1	1	Допускается их установка в бандаж		

Н10102-12

Копировал

Формат А4

Лист 3

Имя, № подл.		Подпись и дата		Взам. экз. №		Имя, № дубл.		Подпись и дата											
Формат	Лист	Изм.	Пос.	Обозначение	Наименование	Кол. на исполн. Н 10102-12-								Примечание					
				Материалы															
				Дисперсия поливинилацетатная гомополимерная гравидисперсная марки Д50С															
				ГОСТ 18992-80															
					0,16	017	018	020	022	023	025	027	028	ка					
					Замена: композиция на основе жидкого метилметакрилата														
					антисептика														
					иначе ТУ36-12377														
					стержневая														
					ГОСТ 87-77														

Лит. Установить на ленте

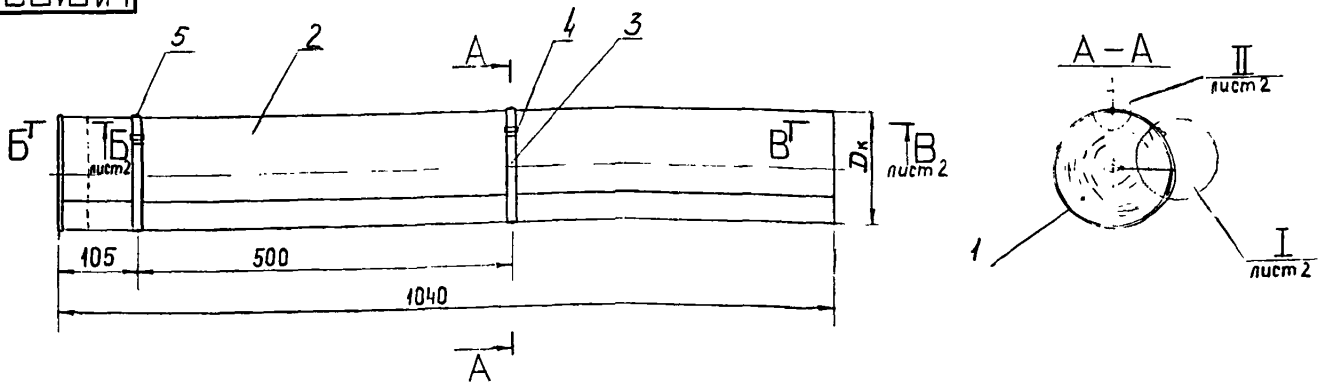
Н10102-12

Имя, Лист № докум. Подп. Дата

Лист 4

Н10102-12С6

Серия 3.903.12



№ пзла: Подпись и дата Вып. зав. М. Илл. № учас. Подпись и дата

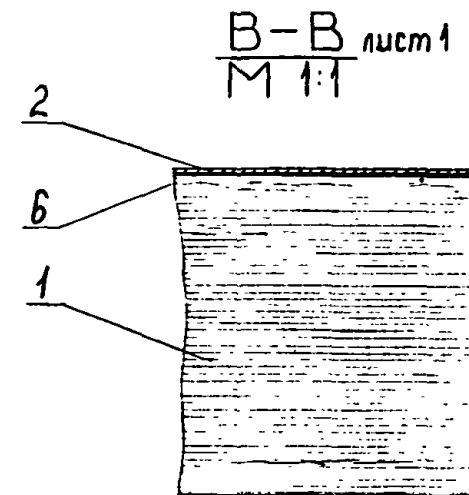
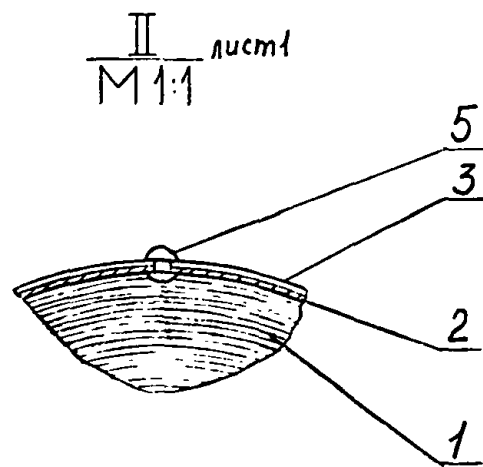
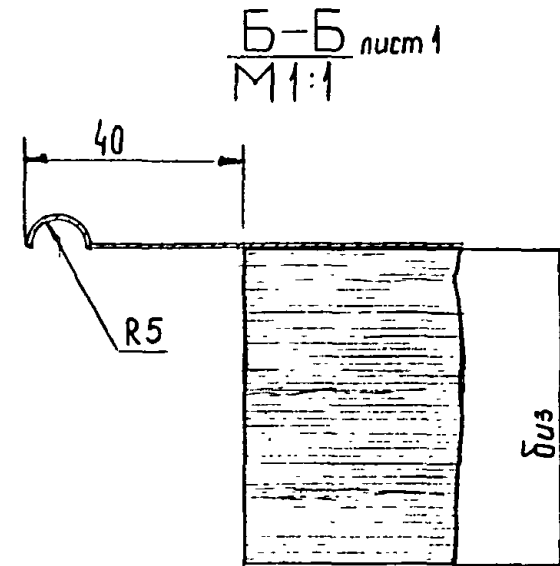
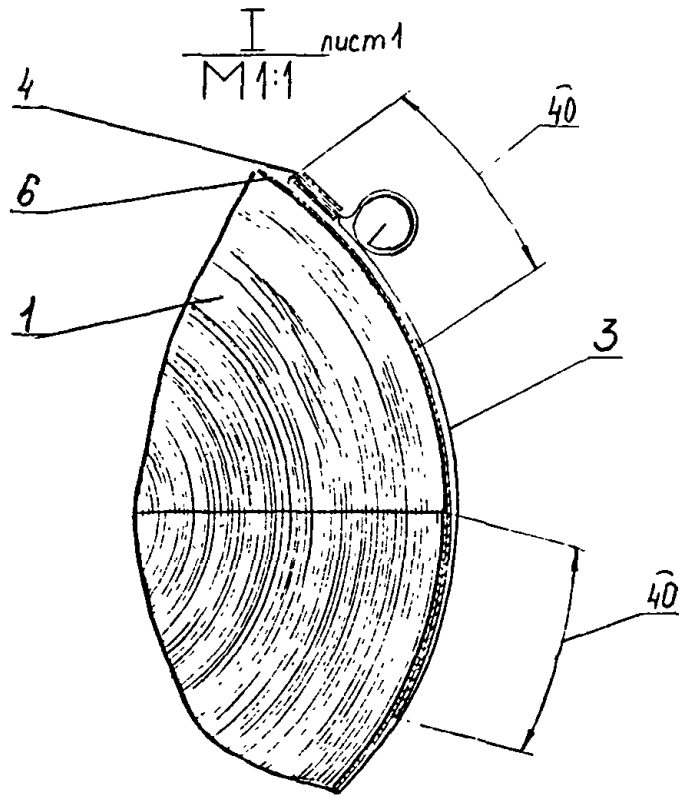
Обозначение	Шифр	Размеры, мм		Материал, масса, кг	
		Dк	Бтз	Спокрыт-ем из листа алюминия толщиной 0,5мм	Спокрыт-ем из листа оцинкованного толщиной 0,5мм
Н10102-12	КТП-К-Х-А05-20-40	100	40	3,42	4,37
-01	-32-40	110	40	3,8	4,84
-02	-38-40	120	40	4,22	5,34
-03	-48-40	130	40	4,6	5,81
-04	-57-40	140	40	5,39	6,68
-05	-32-60	150	60	6,71	8,09
-06	-38-60	160	60	7,42	8,87
-07	-48-60	170	60	8,15	9,7
-08	-57-60	180	60	8,88	10,54

1. Пример условного обозначения конструкции теплоизоляционной полносборной клеевой с вкладышем из полотна хлоропробового с покрытием из листа алюминиевого толщиной 0,5 мм на трубопровод диаметром 57 мм, толщиной изоляции 60 мм: КТП-К-Х-А05-57-60
2. При замене покрытия из листа алюминиевого на лист стальной оцинкованный в ширине вместо индекса А05 ставить индекс С03
3. Расход клея см спецификацию поз. В
4. Остальные ТТ- по ТУ36-1180-85

				Н10102-12С6			
Изм.	№ докум.	Подп.	Дата	Конструкция теплоизоляционная полносборная КТП-К-Х-А05 Сборочный чертёж	Листов	Масса	Масштаб
Разраб.	Орлова	С	20.02.88		1	см	1:5
Пров.	Бабкова	С	15.03.88		табл		
Т.контр.	Бабкова	С	15.03.88		Лист 1	Листов 2	
И.контр.	Бабкова	С	15.03.88		ВНИПИ ТЕПЛОПРОЕКТ		
Утв.	Порова	С	16.03.88				Формат А3

Н10102-12С6

Серия 3.903.12



Изм. №	Подпись и дата	Изм. №	Подпись и дата

Изм.	Лист	№ докум.	Подп.	Дата

Н10102-12С6

Серия 3.903.12

Изм. № подл.	Подпись и дата	Взам. инв. №	Изм. № дубл.	Подпись и дата

Формат	Загл.	Пос.	Обозначение	Наименование	Кол. на исполн. Н 10 102-13 -										Примечание			
					-	01	02	03	04	05	06	07	08	09				
				<u>Документация</u>														
A3	-		Н 10 102-13 СБ	Сборочный чертеж	X	X	X	X	X	X	X	X	X	X	X	X	X	
A3			Н 10 102 Д	Рекомендации по выбору и примен.	X	X	X	X	X	X	X	X	X	X	X	X	X	
A3			Н 10 102 Д.	Область применения	X	X	X	X	X	X	X	X	X	X	X	X	X	
				<u>Детали</u>														
A3	1		Н 10 102-30	Покрытие защитное	1													
			- 01	Покрытие защитное	1													
			- 02	Покрытие защитное			1											

Лист
Удостоверение
Копирование
в бланке

Исполнения 10...19-см. листы 4, 5
20...23-см. листы 5, 6

Изм	Лист	№ докум.	Подп.	Дата	Н 10 102-13 Конструкция тепловыделяющей композиции - НДЯ КТК-БК-Ц-А05	Лит.	Лист	Листов
Разраб.	Бичунова	11.03.88	И.С.	11.03.88		1	7	
Пров.	Бобкова	11.03.88	И.С.	11.03.88				
Исполн.	Давыдова	11.03.88	И.С.	11.03.88				
Н.контр.	Крычкова	11.03.88	И.С.	11.03.88				
Утв.	Попова	11.03.88	И.С.	11.03.88				

Копировал
Формат А4

Изм. № подл.	Подпись и дата	Взам. инв. №	Изм. № дубл.	Подпись и дата

Формат	Загл.	Пос.	Обозначение	Наименование	Кол. на исполн. Н 10 102-15 -										Примечание			
					-	01	02	03	04	05	06	07	08	09				
A3	1		Н 10 102-30-03	Покрытие защитное			1											
			- 04	Покрытие защитное				1										
			- 05	Покрытие защитное					1									
			- 06	Покрытие защитное						1								
			- 07	Покрытие защитное							1							
			- 08	Покрытие защитное								1						
			- 09	Покрытие защитное									1					
A3	2		Н 10 102 - 49	Пряжка П-10	2	2	2	2	2	2	2	2	2	2	2	2		
A3	3		Н 10 102 - 50 - 02	Бандаж Б-10	2		2	2										
			- 03	Бандаж Б-15	2		2	2	2									
			- 04	Бандаж Б-15										2				
				<u>Прочие изделия</u>														
	4			Защелка комбинированная СТД-985 ТУ 36-1599-77	2	2	2	2	2	2	2	2	2	2	2	2		Получается из 10 шт. на 10 шт.

Изм	Лист	№ докум.	Подп.	Дата	Н 10 102-13	Лист
						2

Копировал
Формат А4

Серия 3.903.12

Инв. № подл.		Подпись и дата		Взэм. инв. №		Инв. № дубл.		Подпись и дата		Кол. на исполн. Н 10 102 - 13 -										Примечание
Формат	Зона	Поз.	Обозначение	Наименование			01	02	03	04	05	06	07	08	09					
				<u>Материалы</u>																
		5		Цилиндры теплоизоляционные из минеральной ваты на синтетическом связующем марки 200 ГОСТ 23 208-83			0,028	0,014	0,029	0,012	0,01	0,02	0,013	0,023	0,015	0,026				

Изм.	Лист	№ докум.	Подп.	Дата	Н 10 102 - 13	Лист
						3

Копировал

Формат 44
Форма 73.1

Инв. № подл.		Подпись и дата		Взэм. инв. №		Инв. № дубл.		Подпись и дата		Кол. на исполн. Н 10 102 - 13 -										Примечание
Формат	Зона	Поз.	Обозначение	Наименование			10	11	12	13	14	15	16	17	18	19				
				<u>Документация</u>																
A3			Н 10 102 - 13 СБ	Сборочный чертеж			X	X	X	X	X	X	X	X	X	X				
A3			Н 10 102 Д	Рекомендации по выбору и прил			X	X	X	X	X	X	X	X	X	X				
A3			Н 10 102 Д ₁	Область применения			X	X	X	X	X	X	X	X	X	X				
				<u>Детали</u>																
A3			Н 10 102 - 30 - 10	Покрытие защитное			1													
			- 11	Покрытие защитное				1												
			- 12	Покрытие защитное					1											
			- 13	Покрытие защитное						1										
			- 14	Покрытие защитное							1									
			- 15	Покрытие защитное								1								
			- 16	Покрытие защитное									1							
			- 17	Покрытие защитное										1						
			- 18	Покрытие защитное											1					
			- 19	Покрытие защитное												1				
A3	2		Н 10 102 49	Пояска П-10			2	2	2	2	2	2	2	2	2	2				

Изм.	Лист	№ докум.	Подп.	Дата	Н 10 102 - 13	Лист
						4

Копировал

Формат 44
Форма 73.1

Серия 3.903.12

Изм. № подл.	Подпись и дата	Взам. инв. №	Изм. № дубл.	Подпись и дата

Формат	Зона	Поз.	Обозначение	Наименование	Кол. на исполн. Н10102-13-										Примечание				
					10	11	12	13	14	15	16	17	18	19					
A3		3	Н10102-50-03	Бандаж Б-15	2														
			-04	Бандаж Б-15			2												
			-05	Бандаж Б-15		2		2		2									
			-06	Бандаж Б-15							2		2						
			-07	Бандаж Б-15					2				2		2				
			<u>Прочие изделия</u>																
		4		Заклепка комбинированная СТ-985ТУ36-1598-77		2	2	2	2	2	2	2	2	2	2	2	2	2	2
				<u>Материалы</u>															
		5		Цилиндры теплоизоляционные из минеральной ваты на синтетическом связующем марки 200 ГОСТ 23208-83		0,016	0,023	0,019	0,035	0,048	0,021	0,036	0,053	0,025	0,042				

Изм.	Лист	№ докум.	Подп.	Дата

Н10102-13

Лист 5

Копировал

Формат А4
Форма 73.1

Изм. № подл.	Подпись и дата	Взам. инв. №	Изм. № дубл.	Подпись и дата

Формат	Зона	Поз.	Обозначение	Наименование	Кол. на исполн. Н10102-13-										Примечание				
					20	21	22	23											
				<u>Документация</u>															
A3		-	Н10102-13 СБ	Сборочный чертеж	X	X	X	X											
A3			Н10102 Д	Рекомендации по выбору и применению	X	X	X	X											
A3			Н10102 Д1	Область применения <u>Детали</u>	X	X	X	X											
A3		1	Н10102-30-20	Покрытие защитное	1														
			-21	Покрытие защитное		1													
			-22	Покрытие защитное			1												
			-23	Покрытие защитное				1											
A3		2	Н10102-49	Пяжка П-10	2	2	2	2											
A3		3	Н10102-50-08	Бандаж Б-15	2	2													
			-09	Бандаж Б-15			2												
			-10	Бандаж Б-15				2											

Изм.	Лист	№ докум.	Подп.	Дата

Н10102-13

Лист 6

Копировал

Формат А4

Серия 3.903.12

Изм. № подл.	Подпись и дата	Взам. инв. №	Изм. № дубл.	Подпись и дата
--------------	----------------	--------------	--------------	----------------

Формат	Зона	Поз.	Обозначение	Наименование	Кол. на исполн. Н10102-11-								Примечание	
					-	01	02	03	04	05	06	07		
				<u>Прочие изделия</u>										
		5		Заклепка комбинированная СТД-935 ТУ36-1598-77	1	1	1	1	1	1	1	1		Допускается не устанавливать
				<u>Материалы</u>										
		6		Дисперсия поливинилацетатная гомополимерная зрубодисперсная марки Д50 ГОСТ18992-80	0,17	0,19	0,20	0,22	0,23	0,25	0,27	0,28	кг.	Замена: композиция на основе жидкого стекла ГОСТ15078-81, андезитовая мука ТУ6-1257-72, отвердитель ГОСТ 87-77

Изм.	Лист	№ докум.	Подп.	Дата	Н10102-11	Лист
						3

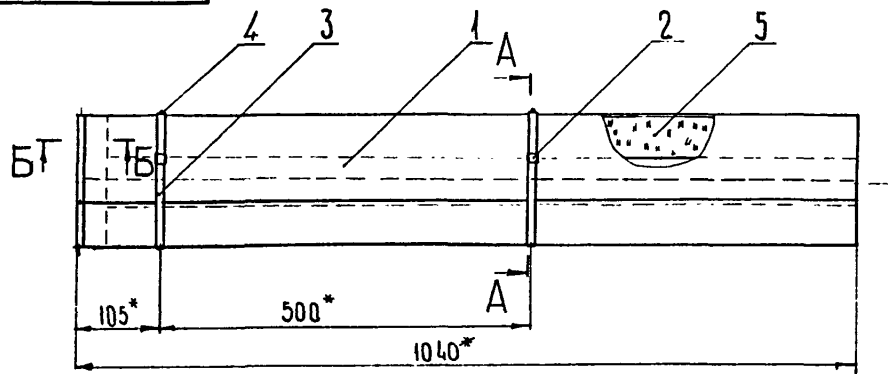
Изм. № подл.	Подпись и дата	Взам. инв. №	Изм. № дубл.	Подпись и дата
--------------	----------------	--------------	--------------	----------------

Формат	Зона	Поз.	Обозначение	Наименование	Кол. на исполн. Н 10102-13-				Примечание
					20	21	22	23	
				<u>Прочие изделия</u>					
		4		Заклепка комбинированная СТД-985 ТУ36-1598-77	2	2	2	2	Допускается не устанавливать
				<u>Материалы</u>					
		5		Цилиндры теплоизоляционные из минеральной ваты на синтетическом связующем марки 200 ГОСТ 23206-83	0,06	0,033	0,053	0,076	м ³

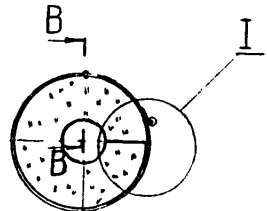
Изм.	Лист	№ докум.	Подп.	Дата	Н10102-13	Лист
						7

9351-201011

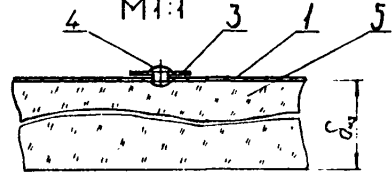
Серия 3.903.12



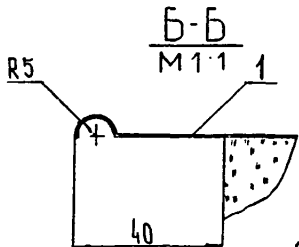
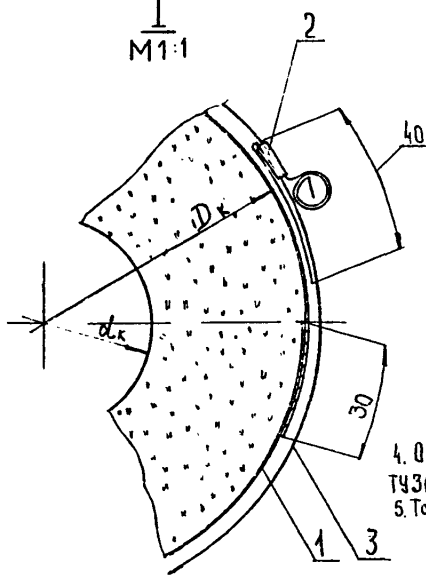
A-A



B-B



I
M1:1



1.* Размеры для справок
 2. Пример условного обозначения конструкции теплоизоляционной комплектной без крепления минераловатного слоя к покрытию защитному из цилиндрических минераловатных с покрытием из листа алюминиевого толщиной 0,5 мм на трубопровод диаметром 219, толщиной изоляции 40 мм: КТК-БК-Ц-А0,5-219-40
 3 При замене покрытия из листа алюминиевого на лист стальной оцинкованный в шафре вместо индекса А0,5 ставится индекс С0,3

4. Остальные ТТ по ТУ36-1180-85
 5. Таблица исполнений см. лист 2.

				Н10102-1306		
Изм.	№ докум.	Попр.	Дата	Конструкция теплоизоляционная комплектная КТК-БК-Ц-А0,5 Сварочный чертеж	Листов	Масштаб
Разраб.	Бичурова	Вели	2010		1	СМ табл
Пров.	Бичурова	Улья	2010		1	—
Т. контр.	Бичурова	Улья	2010		1	—
Изм. одобр.	Бичурова	Улья	2010		Лист 1	Листов 2,
Н. контр.	Крыжова	Улья	2010		ВНИПИ ТЕПЛОПРОЕКТ	
Утв.	Попова	Улья	2010			

H10102-13E

Серия 3.903.12

Изм. № докум. | Подпись | Дата | Изм. № докум. | Подпись | Дата | Подпись | Дата

Обозначение	Шифр	Размеры, мм			Масса, кг
		D_K	d_K	$\delta_{\text{из}}$	
H10102-13	КТК-К-Л-А05-25-40	105	25	40	2,2
-01	-25-60	145		60	3,9
-02	-32-40	115	35	40	2,5
-03	-32-60	155		60	4,4
-04	-44-40	125	45	40	2,8
-05	-44-60	165		60	4,8
-06	-57-40	140	60	40	3,2
-07	-57-60	180		60	5,4
-08	-76-40	160	80	40	3,8
-09	-76-60	200		60	6,3
-10	-89-40	170	90	40	4,1
-11	-89-60	210		60	6,7

Обозначение	Шифр	Размеры, мм			Масса, кг
		D_K	d_K	$\delta_{\text{из}}$	
H10102-13-12	КТК-К-Л-А05-108-40	190	110	40	4,7
-13	-108-60	230		60	6,1
-14	-108-80	270	130	80	10,8
-15	-108-40	210		40	5,3
-16	-133-60	250	130	60	8,4
-17	-133-80	290		80	11,9
-18	-159-40	240	160	40	6,2
-19	-159-60	280		60	9,6
-20	-159-80	320	160	80	13,5
-21	-219-40	300		40	7,9
-22	-219-60	340	220	60	12,1
-23	-219-80	380		80	16,9

Изм.	Лист	№ докум.	Подп.	Дата

H1L

Лист

2

Формат А3

Серия 3.903.12

Имя, № подл.	Подпись и дата	Ваим. изв. №	Имя, № дубл.	Подпись и дата
--------------	----------------	--------------	--------------	----------------

Формат Лист Зона Пос.	Обозначение	Наименование	Кол. на исполн. Н10102-14-								Примечание		
			-	01	02	03	04	05	06	07		08	
		<u>Документация</u>											
A3	H10102-14СБ	Сборочный чертёж	X	X	X	X	X	X	X	X	X	X	
A3	H10102 Д	Рекомендации по выбору и проверке	X	X	X	X	X	X	X	X	X	X	
A3	H10102 Д1	Область применения Сборочные единицы	X	X	X	X	X	X	X	X	X	X	
A4	1 H10102-46	Вкладыш х	1										
		-01 Вкладыш х		1									
		-02 Вкладыш х			1								

Лит.
Условные
обозначения

				Н10102-14						
Имя	Лист	№ докум.	Подп.	Дата	Конструкция тепло- изоляционная монослой- ная КТП-К-Х-АГ	Литера	Лист	Листов		
Разраб.	01	01	Павлова	12.08.14		1	1	3		
Пров.	01	01	Павлова	12.08.14						
Исполн.	01	01	Павлова	12.08.14						
Утв.	01	01	Павлова	12.08.14						

Копировал

Формат А4

Имя, № подл.	Подпись и дата	Ваим. изв. №	Имя, № дубл.	Подпись и дата
--------------	----------------	--------------	--------------	----------------

Формат Лист Зона Пос.	Обозначение	Наименование	Кол. на исполн. Н10102-14-								Примечание		
			-	01	02	03	04	05	06	07		08	
A4	1 H10102-46	Вкладыш х				1							
		-04 Вкладыш х					1						
		-05 Вкладыш х						1					
		-06 Вкладыш х							1				
		-07 Вкладыш х								1			
		-08 Вкладыш х									1		
		<u>Детали</u>											
A3	2 H10102-31	Покрывание защитное	1										
		-01 Покрывание защитное		1									
		-02 Покрывание защитное			1								
		-03 Покрывание защитное				1							
		-04 Покрывание защитное					1						
		-05 Покрывание защитное						1					
		-06 Покрывание защитное							1				
		-07 Покрывание защитное								1			
		-08 Покрывание защитное									1		

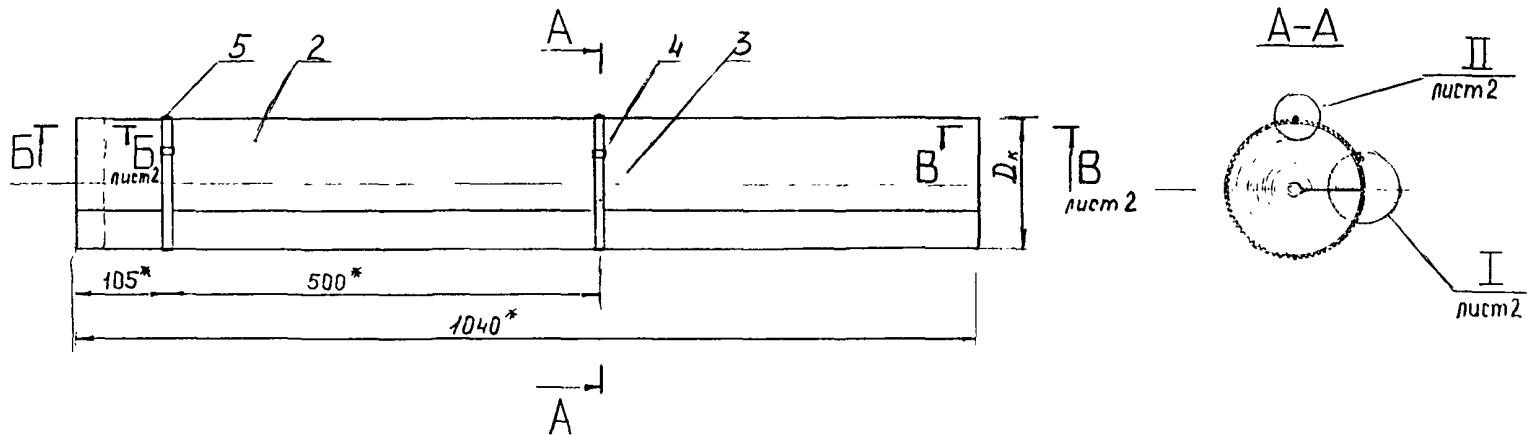
				Н10102-14				Лист 2		
Имя	Лист	№ докум.	Подп.	Дата						

Копировал

Формат А4

Н10102-14СБ

Серия 3.903.12



1* Размеры для справок

2 Пример условного обозначения конструкции тепло-изоляционной полносборной клеевой с теплоизоляционным слоем из полотна холсто-прошив-ного с покрытием из ленты алюминиевой гофриро-ванной на трубопровод диаметром 40 мм, с толщи-ной изоляции 60 мм: КТП-К-Х-АГ-40-60

3. При замене покрытия из ленты алюминиевой на фольгу алюминиевую дублированную в шифре внес-то индекса АГ ставится индекс ФД

4. Разход клея см. спецификацию поз. 6.

Обозначение	Шифр	Размеры, мм		Масса, кг
		Dк	δиз	
Н10102-14	КТП-К-Х-АГ-20-40	100	40	3,28
-01	- 32-40	110	40	3,65
-02	- 40-40	120	40	4,08
-03	- 48-40	130	40	4,43
-04	- 57-40	140	40	5,22
-05	- 32-60	150	60	6,53
-06	- 40-60	160	60	7,22
-07	- 48-60	170	60	7,94
-08	- 57-60	180	60	8,66

5. Остальные ТТ - по ТУ 36-1180-85

				Н10102-14СБ			
Изм.	№ докум.	Подп.	Дата	Конструкция теплоизо-ляционная полносборная КТП-К-Х-АГ Сборочный чертеж	Листера	Масса	Масштаб
Разраб.	Орлова	С.В.	14.08.88		1	см табл	1:5
Пров.	Бабкова	С.В.	14.08.88	Лист 1 Листов 2			
Т.контр.	Бабкова	С.В.	14.08.88	ВНИПИ ТЕПЛОПРОЕКТ			
Нах.контр.	Бабкова	С.В.	14.08.88				
Н.контр.	Крочкова	С.В.	14.08.88				
Утв.	Попова	С.В.	14.08.88				

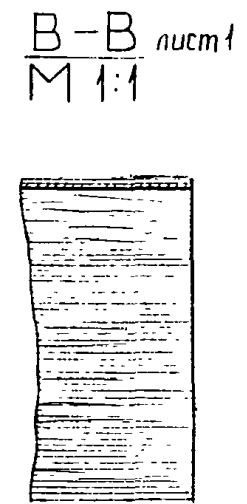
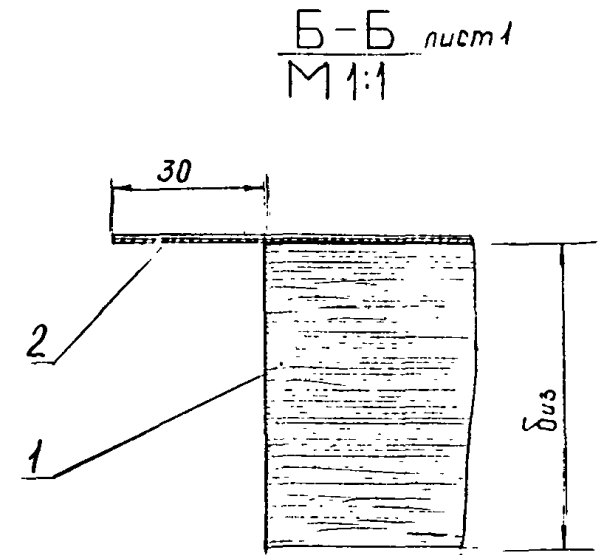
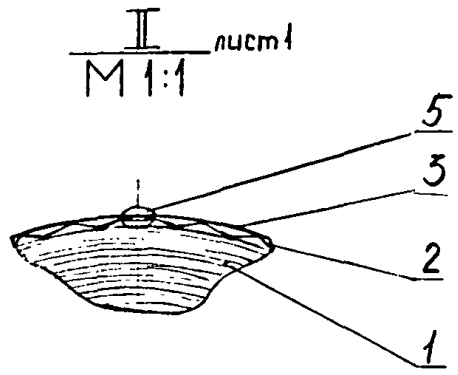
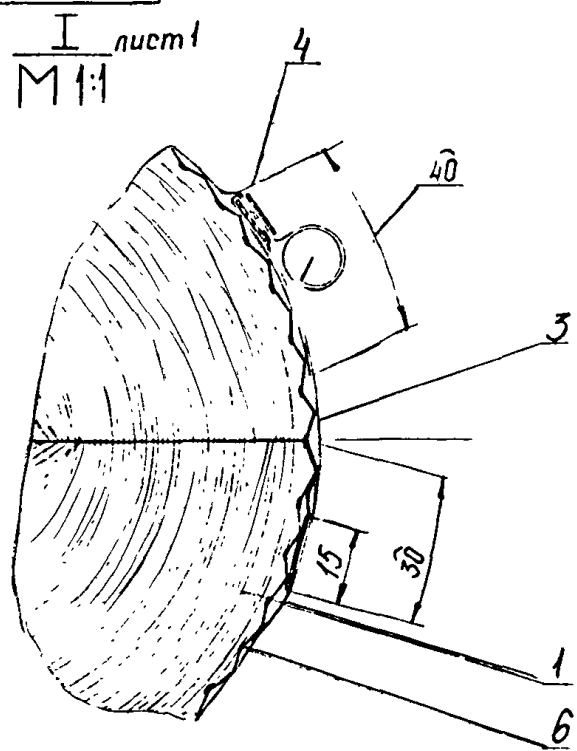
Копировал

Формат А3

Н10102-14СБ

Серия 3.903.12

Изм. № подл. Подпись и дата. Взам. инв. № Инв. № дубл. Подпись и дата.



Изм	Лист	№ докум.	Подп.	Дата

Н10102-14СБ

Серия 3.903.12

Изм. № подл.	Подпись и дата	Взам. инв. №	Изм. № дубл.	Подпись и дата
--------------	----------------	--------------	--------------	----------------

Формат	Зона	Пос.	Обозначение	Наименование	Кол. на исполн. Н10102-15-							Примечание		
					-	01	02	03	04	05	06		07	
				<u>Документация</u>										
A3			H10102-15СБ	Сборочный чертеж	X	X	X	X	X	X	X	X		
A3			H10102 Д	Рекомендации по выбору и примен	X	X	X	X	X	X	X	X		
A3			H10102 Д1	Область применения <u>Детали</u>	X	X	X	X	X	X	X	X		
A3	1		H10102-31	-01 Покрытие защитное	1									
				-02 Покрытие защитное		1								
				-03 Покрытие защитное			1							

				H10102-15						
Изм.	Лист	№ докум.	Подп.	Дата	Конструкция теплоизо- ляционная полносборная КТП-К-БХ-АГОЗ			Литера	Лист	Листов
Разраб.	Полова	С.И.И.	И.И.И.	1984					1	3
Пров.	Бодяков	В.И.И.	И.И.И.	1984						
Исполн.	Будяков	И.И.И.	И.И.И.	1984						
Н.контр.	Иванов	И.И.И.	И.И.И.	1984				ВНИПИ ТЕПЛОПРОЕКТ		
Учт.	Полова	И.И.И.	И.И.И.	1984						

Копирован

Формат А4

Изм. № подл.	Подпись и дата	Взам. инв. №	Изм. № дубл.	Подпись и дата
--------------	----------------	--------------	--------------	----------------

Формат	Зона	Пос.	Обозначение	Наименование	Кол. на исполн. Н10102-15-							Примечание		
					-	01	02	03	04	05	06		07	
A3	1		H10102-31	-04 Покрытие защитное			1							
				-05 Покрытие защитное				1						
				-06 Покрытие защитное					1					
				-07 Покрытие защитное						1				
				-08 Покрытие защитное							1			
A3	2		H10102-50	-01 Бандаж Б-10	2	2	2							
				-02 Бандаж Б-10				2	2	2				
				-03 Бандаж Б-15							2	2		
A3	3		H10102-49	Пряжка П-10	2	2	2	2	2	2				
				-01 Пряжка П-15							2	2		
A3	4		H10102-45	Вкладыш БХ	1									
				-01 Вкладыш БХ				1						
				-02 Вкладыш БХ					1					
				-03 Вкладыш БХ						1				
				-04 Вкладыш БХ							1			
				-05 Вкладыш БХ								1		
				-06 Вкладыш БХ									1	
				-07 Вкладыш БХ										1

				H10102-15						
Изм.	Лист	№ докум.	Подп.	Дата				Лист		
								2		

Копирован

Формат А4

Серия 3.903.12

Изм. № подл.		Подпись и дата		Взам. яв. №		Изм. № дубл.		Подпись и дата													
Формат	Зона	Поз.	Обозначение	Наименование	Кол. на исполн. Н10102-14-										Примечание						
					-	01	02	03	04	05	06	07	08								
A5	3		H10102-50	-01	Бандаж Б-10	2	2	2	2												
				-02	Бандаж Б-10					2	2	2									
				-03	Бандаж Б-15										2	2					
A3	4		H10102-49		Пряжка П-10	2	2	2	2	2	2	2									
				-01	Пряжка П-15										2	2					
				<i>Прочие изделия</i>																	
		5			Защелка комбинированная														Допускается не устанав-ливать		
					СТД-985 7436-1598-77	2	2	2	2	2	2	2	2	2	2	2	2				
					<i>Материалы</i>														Замена		
		6			Дисперсия поливинилацетатная гомополимерная														композиция на основе жидкого стекла ГОСТ 13078-81, андезитовая мука ТУ 6-1237-70, отбеленная мука ГОСТ 87-77.		
					гребидисперсная марки Д50С ГОСТ 18992-80	0,16	0,17	0,19	0,20	0,22	0,23	0,25	0,27	0,28	кв						
					Лит.																
					Условные обозначения																
					Изм.																
					Лист																

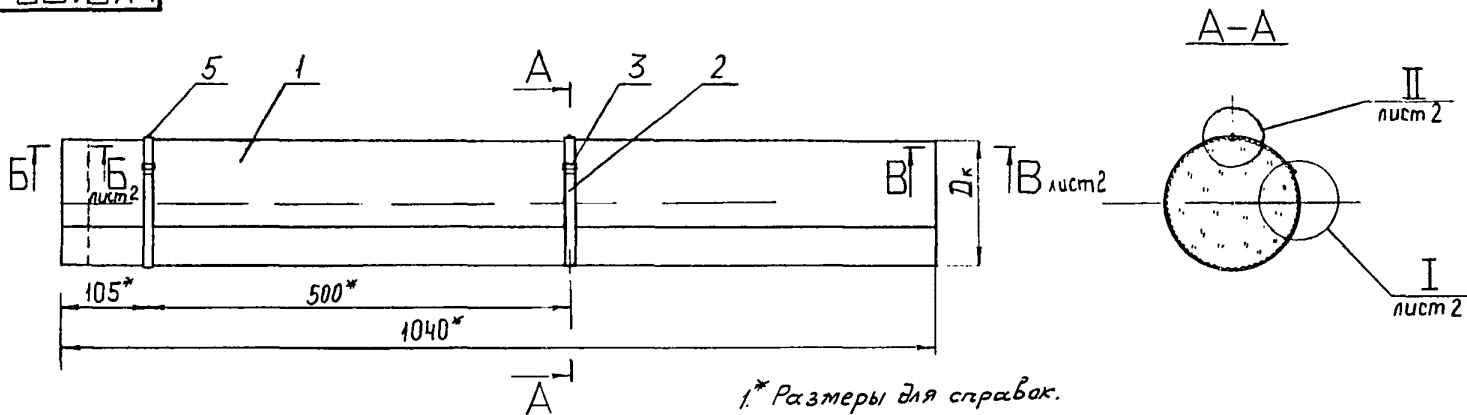
Н10102-14 Лист 3
 Изм. Лист № докум. Подп. Дата Формат А4

Изм. № подл.		Подпись и дата		Взам. яв. №		Изм. № дубл.		Подпись и дата													
Формат	Зона	Поз.	Обозначение	Наименование	Кол. на исполн. Н10102-15-										Примечание						
					-	01	02	03	04	05	06	07									
				<i>Прочие изделия</i>																	
		5			Защелка комбинированная														Допускается не устанав-ливать		
					СТД-985 7436-1598-77	2	2	2	2	2	2	2	2	2	2	2	2				
					<i>Материалы</i>														Замена: композиция на основе жидкого стекла ГОСТ 13078-81, андезитовая мука ТУ 6-1237-70, отбеленная мука ГОСТ 87-77		
		6			Дисперсия поливинилацетатная гомополимерная гребидисперсная марки Д50С ГОСТ 18992-80	0,17	0,19	0,20	0,22	0,23	0,25	0,27	0,28	кв							
					Лит.																
					Условные обозначения																
					Изм.																
					Лист																

Н10102-15 Лист 3
 Изм. Лист № докум. Подп. Дата Формат А4

9351-20101H

Серия 3.903.12



- 1.* Размеры для справок.
- 2. Пример условного обозначения конструкции теплоизоляционной полнооборной клеевой с вкладышем из холста микротонкого стеклянного штапельного волокна из горных пород РСТ УССР50ВМ с покрытием из ленты алюминиевой гофрированной толщиной 0,3мм на трубопровод диаметром 32мм, толщиной изоляции 40мм: КТП-К-БХ-АГ03-32-40
- 3. При замене вкладыша из холста микротонкого стеклянного штапельного волокна на маты из стеклянного штапельного волокна в шифре вместо индекса БХ ставить индекс МШ
- 4. Расход клея см. спецификацию поз. 6.

Обозначение	Шифр	Размеры, мм		Масса конструкции, кг		
		Дк	Биз	Холст из микротонкого стекломикрокристаллического волокна	Маты из стеклянного штапельного волокна	МС-35 МС-50
Н10102-15	КТП-К-БХ-АГ03-32-40	110	40	1,2	1,29	1,47
-01	- 40-40	120	40	1,33	1,43	1,63
-02	- 48-40	130	40	1,44	1,55	1,77
-03	- 78-40	140	40	1,61	1,74	2
-04	- 32-60	150	60	1,91	2,06	2,4
-05	- 40-60	160	60	2,05	2,24	2,62
-06	- 48-60	170	60	2,22	2,43	2,85
-07	- 57-60	180	60	2,38	2,61	3,07

5. Остальные ТТ - по ТУ36-1180-85

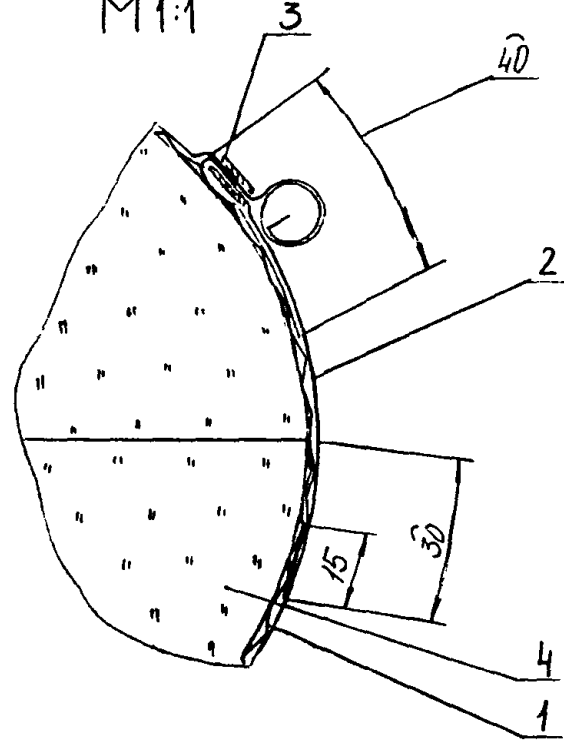
Имя, № полн. Подпись и дата
Имя, № дубл. Подпись и дата
Имя, № дубл. Подпись и дата
Имя, № дубл. Подпись и дата

Н10102-15С6				Литера	Масса	Масштаб
Изм.	№ докум.	Подп.	Дата	Конструкция теплоизоляционная полнооборная КТП-К-БХ-АГ03 Сборочный чертеж	СМ табл	1:5
Разраб.	Орлова	Орл	10.01.81			
Пров.	Бодкова	Бод	10.01.81	Лист 1	Листов 2	
Т. контр.	Бодкова	Бод	10.01.81	ВНИПИ ТЕПЛОПРОЕКТ		
Нач. отд.	Дидробенко	Дид	10.01.81	Контроль		
Н. контр.	Коршикова	Кор	10.01.81	Формат А3		
Утв.	Попова	Поп	10.01.81			

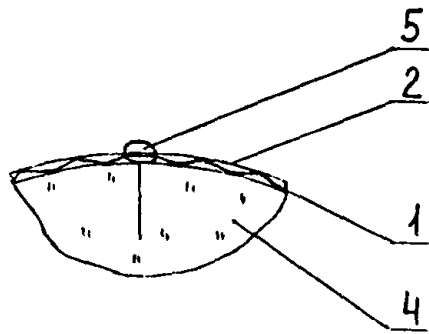
Н10102-15С6

Серия 3.903.12

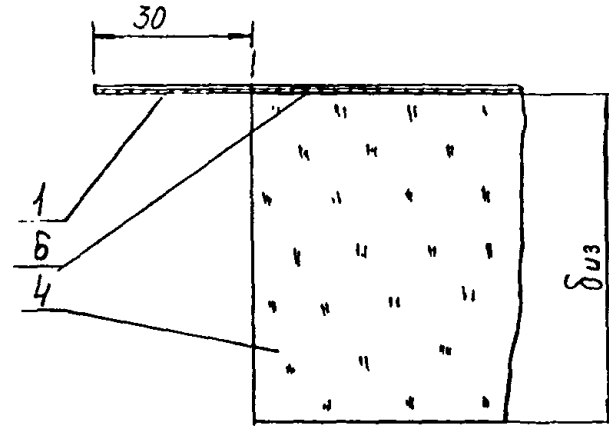
I лист
М 1:1



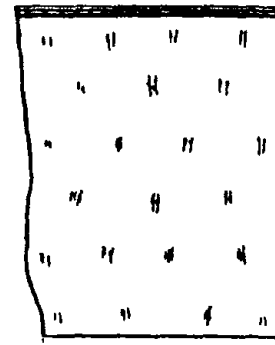
II лист
М 1:1



Б-Б лист
М 1:1



В-В лист
М 1:1



Изм. № подл. Подпись и дата. Взам инв. № Инв. № дубл. Подпись и дата.

Изм.	Лист	№ докум.	Подп.	Дата

Н10102-15С6

Лист
2

Серия 3.903.12

Имя, № подл.	Подпись и дата	Взам. имя, №	Имя, № дубл.	Подпись и дата
--------------	----------------	--------------	--------------	----------------

Формат	Зона	Поз.	Обозначение	Наименование	Кол. на исполн. Н10102-18-						Примечание	
					20	21	22	-	24	25		
				<u>Материалы</u>								
		6		Дисперсия поливинилацетатная гомополимерная грубодисперсная марки Д50С ГОСТ 18992-82	1,74	1,89	1,89		1,93	2,12		кг

Изм	Лист	№ докум.	Подп.	Дата	Н10102-18	Лист
						9

Имя, № подл.	Подпись и дата	Взам. имя, №	Имя, № дубл.	Подпись и дата
--------------	----------------	--------------	--------------	----------------

Формат	Зона	Поз.	Обозначение	Наименование	Кол. на исполн. Н10102-16-										Примечание	
					01	02	03	04	05	06	07	08	09			
				<u>Документация</u>												
A3			Н10102-16СБ	Сборочный чертеж	X	X	X	X	X	X	X	X	X	X	X	X
A3			Н10102-Д	Рекомендации по выбору и приток	X	X	X	X	X	X	X	X	X	X	X	X
A3			Н10102-Д1	Область применения	X	X	X	X	X	X	X	X	X	X	X	X
				<u>Детали</u>												
A3		1	Н10102-32	Покрывание защитное	1											
			-01	Покрывание защитное		1										
			-02	Покрывание защитное			1									

Исполнения с 10...19-листы 4,5
с 20...23-листы 6,7

Изм	Лист	№ докум.	Подп.	Дата	Н10102-16	Лит.	Лист	Листов
							1	
Разраб.	Бикунько	15.02.88			Конструкция теплоизоляционная комплексная КТК-БК-Ц-АГ03	ВНИИ ТЕПЛОПРОЕКТ		
Пров.	Бобкова	15.02.88						
Чел. отв.	Э. Бробенко	16.02.88						
Н. контр.	Крючкова	19.02.88						
Утв.	Новава	19.02.88						

Серия 3.903.12

Имя, № подл.	Подпись и дата	Взам. инв. №	Имя, № дубл.	Подпись и дата
--------------	----------------	--------------	--------------	----------------

Формат	Зона	Пос.	Обозначение	Наименование	Кол. на исполн. Н 10102 - 16 -										Примечание			
					-	01	02	03	04	05	06	07	08	09				
А3		1	Н 10102-32-03	Покрывтне защитное				1										
			- 04	Покрывтне защитное					1									
			- 05	Покрывтне защитное						1								
			- 06	Покрывтне защитное							1							
			- 07	Покрывтне защитное								1						
			- 08	Покрывтне защитное									1					
			- 09	Покрывтне защитное													1	
А3		2	Н 10102-49	Праяжа П-10	2	2	2	2	2	2	2	2	2	2	2	2	2	
А3		3	Н 10102-50-02	Бандаж Б-10	2		2		2									
			- 03	Бандаж Б-15		2		2		2	2				2			
			- 04	Бандаж Б-15											2		2	
				<i>Прочие изделия</i>														
		4		Заклепка комбинированная СТД-285														Допускается установка
				Т436-1502-77	2	2	2	2	2	2	2	2	2	2	2	2	2	
				<i>Материалы</i>														

Изм	Лист	№ докум.	Подп.	Дата	Н 10102 - 16	Лист
						2

Имя, № подл.	Подпись и дата	Взам. инв. №	Имя, № дубл.	Подпись и дата
--------------	----------------	--------------	--------------	----------------

Формат	Зона	Пос.	Обозначение	Наименование	Кол. на исполн. Н 10102 - 16 -										Примечание			
					-	01	02	03	04	05	06	07	08	09				
		5		Цилиндры теплоизоляционные из минеральной ваты на синтетическом связующем марки 200														
				ГОСТ 23208-83	0006	0016	0009	0018	0011	0021	0013	0023	0015	0026				

Изм	Лист	№ докум.	Подп.	Дата	Н 10102 - 16	Лист
						3

Серия 3.903.12

Изм. № подл.	Подпись и дата	Взам. инв. №	Изм. № дубл.	Подпись и дата
--------------	----------------	--------------	--------------	----------------

Формат	Зона	Поз.	Обозначение	Наименование	Кол. на исполн. Н 10102-16										Примечание			
					10	11	12	13	14	15	16	17	18	19				
				Документация														
А3			Н 10102-16СБ	Сборочный чертеж	X	X	X	X	X	X	X	X	X	X	X	X	X	
А3			Н 10102 Д	Рекомендации по выбору и детали	X	X	X	X	X	X	X	X	X	X	X	X	X	
А3			Н 10102 Д1	Область применения Детали	X	X	X	X	X	X	X	X	X	X	X	X	X	
А3	1		Н 10102-32-10	Покрытие защитное	1													
			- 11	Покрытие защитное		1												
			- 12	Покрытие защитное			1											
			- 13	Покрытие защитное				1										
			- 14	Покрытие защитное					1									
			- 15	Покрытие защитное						1								
			- 16	Покрытие защитное							1							
			- 17	Покрытие защитное								1						
			- 18	Покрытие защитное									1					
			- 19	Покрытие защитное										1				
А3	2		Н 10102-49	Пряжка П-10	2	2	2	2	2	2	2	2	2	2	2	2	2	

Изм.	Лист	№ докум.	Подп.	Дата	Н 10102-16	Лист 4

Копировал

Формат А4

Изм. № подл.	Подпись и дата	Взам. инв. №	Изм. № дубл.	Подпись и дата
--------------	----------------	--------------	--------------	----------------

Формат	Зона	Поз.	Обозначение	Наименование	Кол. на исполн. Н 10102-16										Примечание			
					10	11	12	13	14	15	16	17	18	19				
А3	3		Н 10102-50-03	Бандаж Б-15	2													
			- 04	Бандаж Б-15			2											
			- 05	Бандаж Б-15		2		2		2								
			- 06	Бандаж Б-15							2			2				
			- 07	Бандаж Б-15					2				2			2		
				Прочие изделия														
	4			Защелка комбинированная СТП-915 ТУ36-1598-77	2	2	2	2	2	2	2	2	2	2	2	2	2	2
				Материалы														
	5			Цилиндры теплоизоляционные из минеральной ваты на синтетическом связующем марки 200 ГОСТ 23208-83	0.016	0.022	0.019	0.035	0.040	0.021	0.036	0.053	0.025	0.047				м ³

Изм.	Лист	№ докум.	Подп.	Дата	Н 10102-16	Лист 5

Копировал

Формат А4

Серия 3.903.12

Изм. № подл.	Подпись и дата	Взам. лиц. №	Изм. № дубл.	Подпись и дата

Формат	Зона	Поз.	Обозначение	Наименование	Кол. на исполн. Н 10102 - 16 -				Примечание
					20	21	22	23	
				<u>Документация</u>					
A3			H 10102 - 16 СБ	Сборочный чертёж	X	X	X	X	
A3			H 10102 Д	Декалендарь по выбору и примен	X	X	X	X	
A3			H 10102 Д1	Область применения <u>Детали</u>	X	X	X	X	
A3	1		H 10102 - 32 - 20	Покрывание защитное	1				
			- 21	Покрывание защитное	1				
			- 22	Покрывание защитное			1		
			- 23	Покрывание защитное				1	
A3	2		H 10102 - 49	Пряжка П-10	2	2	2	2	
A3	3		H 10102 - 50 - 08	Бандаж Б-15	2	2			
			- 09	Бандаж Б-15			2		
			- 10	Бандаж Б-15				2	
				<u>Прочие изделия</u>					
	4			Экземпляр комбинированная СТА-98 5 ТУ 36-1598-77	2	2	2	2	Допускается исц.уста - на бл. ват.к

Изм. Лист	№ докум.	Подп.	Дата	H 10102 - 16				Лист
				H 10102 - 16				6

Копировал

Формат А4

Изм. № подл.	Подпись и дата	Взам. лиц. №	Изм. № дубл.	Подпись и дата

Формат	Зона	Поз.	Обозначение	Наименование	Кол. на исполн. Н 10102 - 16 -				Примечание
					20	21	22	23	
				<u>Материалы</u>					
		5		Цилиндры теплоизо- ляционные из мине- ральной ваты на синтетическом связу- ющем марку 200 ГОСТ 23208-83	0,06	0,033	0,053	0,076	м ³

Лит.
Условные
обозначения
в схеме

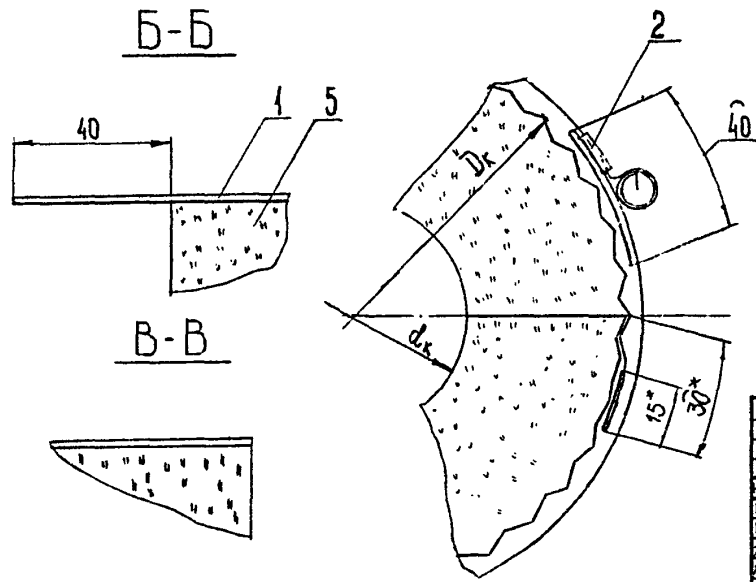
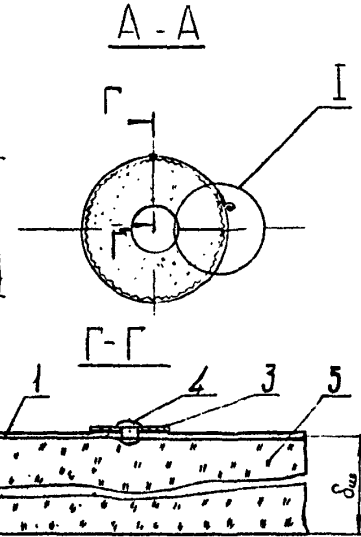
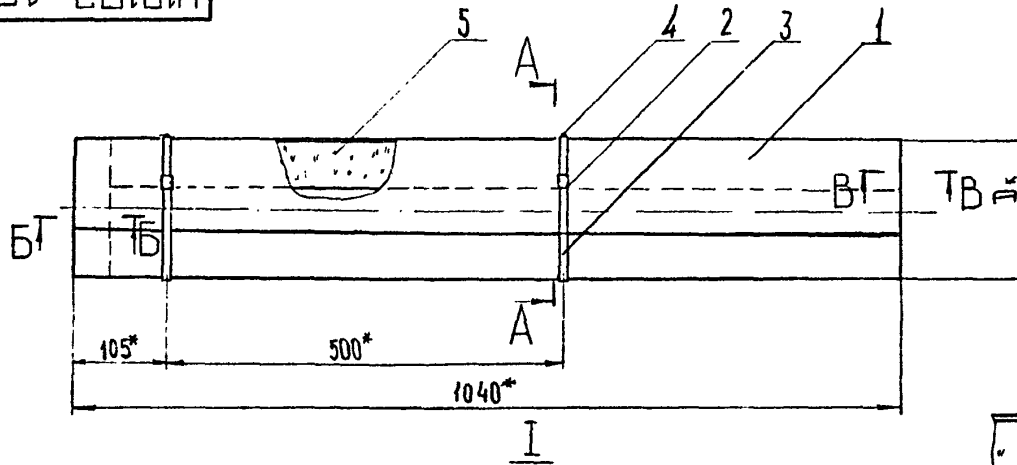
Изм. Лист	№ докум.	Подп.	Дата	H 10102 - 16				Лист
				H 10102 - 16				7

Копировал

Формат А4

9091-201014

Серия 3.903.12.



1* Размеры для справок

- 2. Пример условного обозначения конструкции теплоизоляционной комплектной без крепления теплоизоляционного слоя покрытию защитному из цилиндров минераловатных с покрытием из ленты алюминиевой гофрированной толщиной 0,3 мм на трубопровод диаметром 25 мм, толщиной изоляции 40 мм: КТК-БК-Ц-АГО,3-25-40,
- 3. Остальные ТТ по ТУ 36-1180-85
- 4. Таблицу исполнений см. лист 2

				Н10102 - 16СБ			
Изм.	№ докум.	Полп.	Дата	Конструкция теплоизоляции для комплектной КТК-БК-Ц-АГО,3 Сборочный чертёж	Листа	Масса	Масштаб
Разраб.	Иванова	Иванов	Иванов		1	см.	-
Пров.	Иванова	Иванов	Иванов		Мол	мол	-
И.контр.	Иванова	Иванов	Иванов		Лист 1	Листов 2	
Исполн.	Иванова	Иванов	Иванов		ВНИПИ ТЕПЛОПРОЕКТ		
Учр.	Иванова	Иванов	Иванов				Формат А3

Имя, № докум., Подпись и дата, Взам. инв. № Инв. № докум., Подпись и дата

Серия 3.903.12

Изм. № докум. Подпись и дата Взам. инв. № инв. № учёт. Подпись и дата

H10102-16

Обозначение	Шифр	Размеры, мм			Масса, кг
		D_k	d_k	$\delta_{\text{дз}}$	
H10102-16	КТКБКЦ-АГЗ-25-40	105	25	40	2,0
-01	-25-60	145		60	3,8
-02	-32-40	115	35	40	2,3
-03	-32-60	155		60	4,2
-04	-44-40	125	45	40	2,6
-05	-44-60	165		60	4,55
-06	-57-40	140	60	40	3,1
-07	-57-60	180		60	5,2
-08	-76-40	160	80	40	3,6
-09	-76-60	200		60	6,0
-10	-89-40	170	90	40	3,9
-11	-89-60	210		60	6,4

Обозначение	Шифр	Размеры, мм			Масса, кг
		D_k	d_k	$\delta_{\text{дз}}$	
H10102-16-12	КТКБКЦ-АГЗ-108-40	190	110	40	4,44
-13	-108-60	230		60	7,8
-14	-108-80	270	130	80	10,5
-15	-133-40	210		40	5,0
-16	-133-60	250	160	60	8,1
-17	-133-80	290		80	11,6
-18	-159-40	240	180	40	5,9
-19	-159-60	280		60	9,3
-20	-159-80	320	220	80	13,1
-21	-219-40	300		40	7,6
-22	-219-60	340	240	60	11,7
-23	-219-80	380		80	16,4

Изм. № докум. Подп. Дата

H10102-16СБ

Лист
2

Серия 3.903.12

Изм. № подл.		Подпись и дата		Взам. изв. №		Изм. № дубл.		Подпись и дата								
Формат	Зона	Поз.	Обозначение	Наименование	Кол. на исполн. Н10102-17-										Примечание	
					01	02	03	04	05	06	07	08	09			
				Документация												
A3			Н10102-17СБ	Сборочный чертеж	X	X	X	X	X	X	X	X	X	X	X	X
A3			Н10102 Д	Рекомендации по выбору и применению	X	X	X	X	X	X	X	X	X	X	X	X
A3			Н10102 Д ₁	Область применения	X	X	X	X	X	X	X	X	X	X	X	X
				Детали												
A3		1	Н10102-33	Покрывание защитное	1											
			-01	Покрывание защитное	1											
			-02	Покрывание защитное		1										

Исполнения с 10... 19 листы 4,5
с 20... 23 листы 6,7

				Н10102-17					
Изм	Лист	№ докум.	Подп.	Дата	Конструкция теплоизоляционная комплексная КТК-БК-ЦФД	Лит.	Лист	Листов	
Разраб.	Бикчурба	5/21	И.И.И.	10.11.88		1	7		
Пров.	Боркба	5/21	И.И.И.	10.11.88					
Исп. акт	Боркба	5/21	И.И.И.	10.11.88					
И.контр.	Кривонова	5/21	И.И.И.	10.11.88					
Уго.	Попова	5/21	И.И.И.	10.11.88					

Контроль
Формат А3

Изм. № подл.		Подпись и дата		Взам. изв. №		Изм. № дубл.		Подпись и дата								
Формат	Зона	Поз.	Обозначение	Наименование	Кол. на исполн. Н10102-19-										Примечание	
					10	11										
				Материалы												
		6		Дисперсия поливинилацетатная грубо-дисперсная марки А50С ГОСТ 18992-80	1,41	1,6										Замена: композиция на основе жидкого стекла ГОСТ 13078-81 андезитобая мика ту 6-1257-72 подтверждена ГОСТ 87-77 К2

				Н10102-19			Лист 5		
Изм	Лист	№ докум.	Подп.	Дата					

Серия 3.903.12

Изм. № подл.	Подпись и дата	Взам. инв. №	Изм. № дубл.	Подпись и дата
--------------	----------------	--------------	--------------	----------------

Формат	Зона	Поз.	Обозначение	Наименование	Кол. на исполн. Н 10102 - 17 -										Примечание			
					-	01	02	03	04	05	06	07	08	09				
A3		1	Н 10102-33-03	Покрывые защитное				1										
			-04	Покрывые защитное					1									
			-05	Покрывые защитные						1								
			-06	Покрывые защитное							1							
			-07	Покрывые защитное								1						
			-08	Покрывые защитное									1					
			-09	Покрывые защитное										1				
A3		2	Н10102-49	Пряжка П-10	2	2	2	2	2	2	2	2	2	2	2	2	2	
A3		3	Н10102-50-02	Бандаж Б-10	2		2		2									
			-03	Бандаж Б-15		2		2		2	2			2				
			-04	Бандаж Б-15									2		2			
				Прочие изделия	2		2		2	2			2					
		4		Защелка кондиционерная										2		2		Допускается не устанавливать
				СТД-9857336-1398-77	2	2	2	2	2	2	2	2	2	2	2	2	2	
				Материалы														

Изм. Лист	№ докум.	Подп.	Дата	Н10102 - 17				Лист
								2

Копировал

Формат А4
Форма 13.1

Изм. № подл.	Подпись и дата	Взам. инв. №	Изм. № дубл.	Подпись и дата
--------------	----------------	--------------	--------------	----------------

Формат	Зона	Поз.	Обозначение	Наименование	Кол. на исполн. Н 10102 - 17 -										Примечание			
					-	01	02	03	04	05	06	07	08	09				
		5		Цилиндры теплоизо- ляционные из мине- ральной ваты на син- тетическом связую- щем марки 200 ГОСТ 23208-83.														
					0008	0016	0009	0018	001	002	0013	0023	0015	0026				м ²

Изм. Лист	№ докум.	Подп.	Дата	Н10102 - 17				Лист
								3

Копировал

Формат А4

№, № подл. Подпись и дата Взем. №, № Инв. № дубл. Подпись и дата

Серия 3.903.12

Формат	Зона	Поз.	Обозначение	Наименование	Кол. на исполн. Н10102-17-										Примечание				
					10	11	12	13	14	15	16	17	18	19					
				<u>Документация</u>															
A3	-		Н10102-17 СБ	Сборочный чертеж	X	X	X	X	X	X	X	X	X	X	X	X	X	X	X
A3			Н10102 Д	Рекомендации по выбору и примен	X	X	X	X	X	X	X	X	X	X	X	X	X	X	X
A3			Н10102 Д1	Область применения <u>Цетан</u>	X	X	X	X	X	X	X	X	X	X	X	X	X	X	X
A3	1		Н10102-33-10	Покрывтне защитное	1														
			-11	Покрывтне защитное		1													
			-12	Покрывтне защитное			1												
			-13	Покрывтне защитное				1											
			-14	Покрывтне защитное					1										
			-15	Покрывтне защитное						1									
			-16	Покрывтне защитное							1								
			-17	Покрывтне защитное								1							
			-18	Покрывтне защитное									1						
			-19	Покрывтне защитное										1					
A3	2		Н10102-49	Пряжка П-15	2	2	2	2	2	2	2	2	2	2	2	2	2	2	2

Изм Лист № докум. Подп. Дата **Н10102-17** Лист 4

Контроль Форма 73.1

№, № подл. Подпись и дата Взем. №, № Инв. № дубл. Подпись и дата

Формат	Зона	Поз.	Обозначение	Наименование	Кол. на исполн. Н10102-17-										Примечание					
					10	11	12	13	14	15	16	17	18	19						
A3	3		Н10102-50 -03	Бандаж Б-15	2															
			-04	Бандаж Б-15			2		2					2						
			-05	Бандаж Б-15			2		2				2							
			-06	Бандаж Б-15			2						2							
			-07	Бандаж Б-15				2	2					2						
				<u>Прочие изделия</u>																
	4			Закупка комбинированная СТД-9857436-1598-77	2	2	2	2	2	2	2	2	2	2	2	2	2	2	2	2
				Материалы																
	5			Цилиндры теплоизоляционные из минеральной ваты на синтетическом связующем марки 200 ГОСТ 23208 - 83		0,016	0,028	0,019	0,035	0,048	0,021	0,036	0,053	0,025	0,047					м ³

Изм Лист № докум. Подп. Дата **Н10102-17** Лист 5

Контроль Форма 73.1

Серия 3.903.12

Изм. № подл.	Подпись и дата	Взам. экз. №	Изм. № дубл.	Подпись и дата
--------------	----------------	--------------	--------------	----------------

Формат Листа Пол.	Обозначение	Наименование	Кол. из испокл. Н 10102-17-					Примечание
			20	21	22	23		
		<u>Документация</u>						
A3	Н10102-17СБ	Сборочный чертёж	×	×	×	×		
A3	Н10102 Д	Инструкции по сборке и монтажу	×	×	×	×		
A3	Н10102 Д1	Область применения деталей	×	×	×	×		
A3	1 Н10102-33 - 20	Покрытие защитное	1					
	- 21	Покрытие защитное	1					
	- 22	Покрытие защитное			1			
	- 23	Покрытие защитное				1		
A3	2 Н10102-49	Пряжка П-10	2	2	2	2		
A3	3 Н10102-50 - 08	Бандаж Б-15	2	2				
	- 09	Бандаж Б-15			2			
	- 10	Бандаж Б-15				2		

Изм. Лист	№ докум.	Подп.	Дата	Н10102-17	Лист 6
-----------	----------	-------	------	-----------	-----------

Копировал

Формат А4

Изм. № подл.	Подпись и дата	Взам. экз. №	Изм. № дубл.	Подпись и дата
--------------	----------------	--------------	--------------	----------------

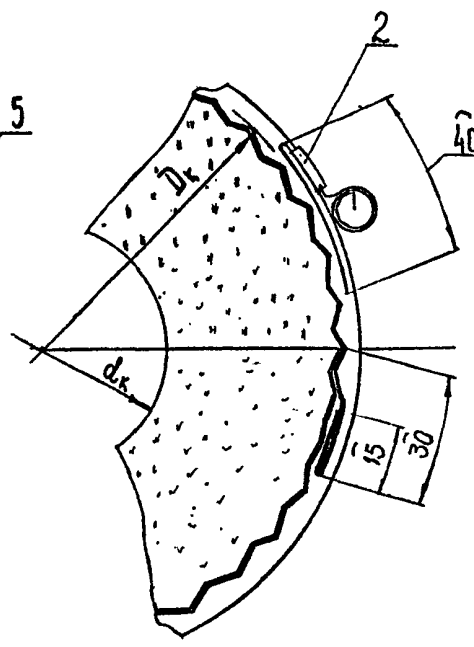
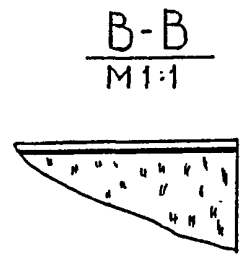
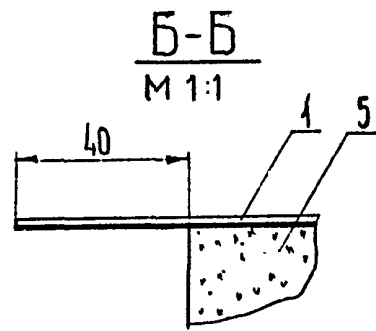
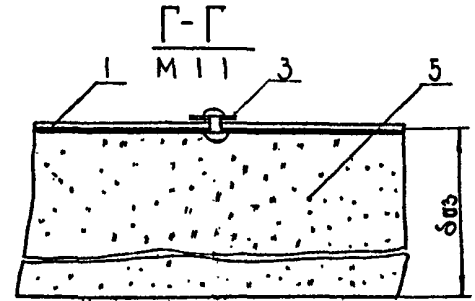
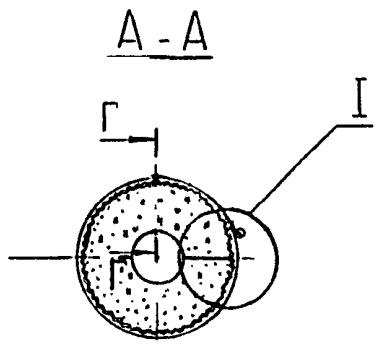
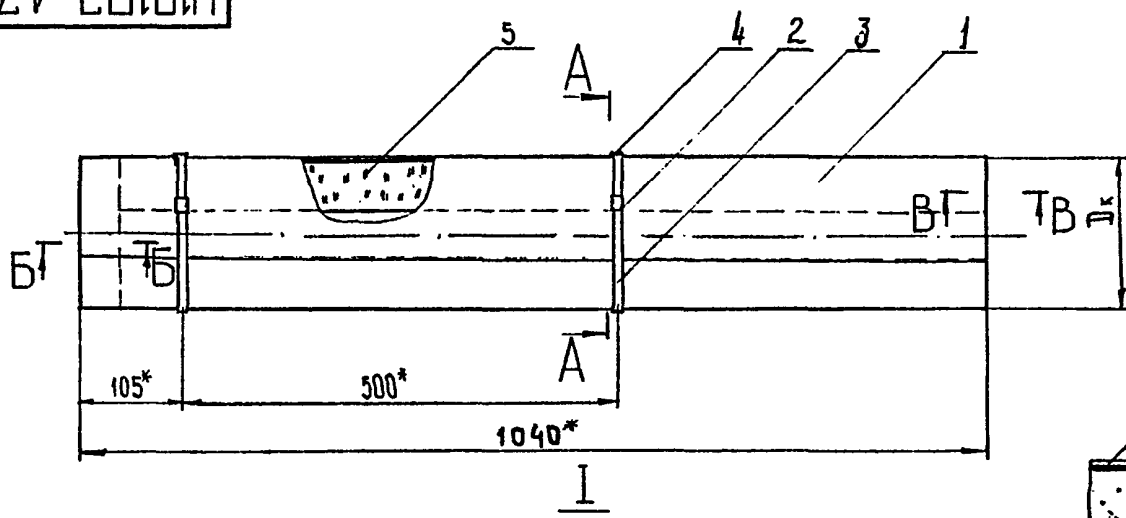
Формат Листа Пол.	Обозначение	Наименование	Кол. из испокл. Н 10102-17-				Примечание
			20	21	22	23	
		<u>Прочие изделия</u>					
	4	Защелка комбиниро- ванная С7П-835 7456-1898-77	2	2	2	2	Допускается не в составе исп. 10
		<u>Материалы</u>					
		Цилиндры теплоизоля- ционные из минераль- ной ваты на синтетическом связующем марки 200ТРЕТ 23302-83				206 203 203 2078	

Лист
№

Изм. Лист	№ докум.	Подп.	Дата	Н10102-17	Лист 7
-----------	----------	-------	------	-----------	-----------

Н10102-17.СБ

Серия 3.903.12



1* Размеры для справок

2. Пример условного обозначения конструкции теплоизоляционной комплектной без крепления теплоизоляционного слоя к покрытию защитному из цилиндров минераловатных с покрытием из фольги алюминиевой дублированной на трубопровод диаметром 25мм, толщиной изоляции 40мм: КТК-БК-Ц-ФД-25-40

3. Остальные Т.Т. по ТУ36-1180-85
 4. Таблицу исполнений см. лист 2

Имя, № вола. Подпись и дата
 Взам.инв.№ Инв.№ дубл. Подпись и дата

				Н10102-17.СБ			Литера	Масса	Масштаб
Изм.	№ докум.	Подп.	Дата	Конструкция тепло- изоляционная ком- плектная КТК-БК-Ц-ФД Сборочный чертёж			СМ табл	-	-
Разраб.	Викторова	Викторова	1988						
Пров.	Викторова	Викторова	1988						
Т.контр.	Викторова	Викторова	1988						
Нач.отд.	Викторова	Викторова	1988						
Н.контр.	Кочурова	Кочурова	1988				ВНИПИ ТЕПЛОПРОЕКТ		
Утв.	Попова	Попова	1988						

H10102-17CB

Серия 3. 903. 12

Изм. № докум. Подпись и дата Взам.инв.№ Изм. № урда. Подпись и дата

Обозначение	Шифр	Размеры, мм			Масса, кг
		D_k	d_k	$\delta_{\text{вз}}$	
H10102-17	КТКБКЦФД-25-40	105	25	40	1,9
-01	-25-60	145		60	3,7
-02	-32-40	115	35	40	2,2
-03	-32-60	155		60	4,1
-04	-44-40	125	45	40	2,5
-05	-44-60	165		60	4,45
-06	-57-40	140	60	40	3,0
-07	-57-60	180		60	5,1
-08	-76-40	160	80	40	3,5
-09	-76-60	200		60	5,9
-10	-89-40	170	90	40	3,8
-11	-89-60	210		60	6,3

Обозначение	Шифр	Размеры, мм			Масса, кг
		D_k	d_k	$\delta_{\text{вз}}$	
H10102-17-12	КТКБКЦФД-108-40	190	110	40	4,4
-13	-108-60	230		60	7,7
-14	-108-80	270	130	80	10,4
-15	-133-40	210		40	4,9
-16	-133-60	250	160	60	8,0
-17	-133-80	290		80	11,5
-18	-159-40	240	160	40	5,8
-19	-159-60	280		60	9,2
-20	-159-80	320	220	80	13,0
-21	-219-40	300		40	7,5
-22	-219-60	340	220	60	11,6
-23	-219-80	380		80	16,2

Изм.	Лист	№ докум.	Подп.	Дата

H10102-17CB

Лист
2

Серия 3.903.12

Изм. № подл.	Подпись и дата	Взам.изв. №	Изм. № дубл.	Подпись и дата
--------------	----------------	-------------	--------------	----------------

Формат	Зона	Поз.	Обозначение	Наименование	Кол. на исполн. Н10102-18-									Примечание		
					-	01	02	03	04	05	06	07	08		09	
				<u>Документация</u>												
A3			H10102-18 СБ	Сборочный чертеж	X	X	X	X	X	X	X	X	X	X	X	
A3			H10102 Д	Рекомендации по выбору и примен	X	X	X	X	X	X	X	X	X	X	X	
A3			H10102 Д1	Область применения	X	X	X	X	X	X	X	X	X	X	X	
				Сборочные единицы												
A4	1		H10102-41 -09	Вкладыш ВС	1											3,19к2
			-12	Вкладыш ВС		1										3,53к2
			-13	Вкладыш ВС			1									4,85к2

Исполнения с 10..... 20 листы 4,56

Изм. Лист № докум. Подп. Дата				H10102-18	
Разраб.	О.С.О.З.	Об-т	Т.И.В.	Конструкция теплоизо-	
Пров.	Бодкова	В.П.	М.В.	ляционная полносборная	
Исполн.	Федорченко	И.В.	И.В.	КТП-К-ВС-ФД	
Н. контр.	Колупко	В.В.	В.В.		
Утв.	Павлова	В.В.	В.В.		

Литера Лист Листов
1 6

КОМПЛЕКТ ТЕЛОПРОЕКТ

Копирован

Формат А1
Форма 73.1

Изм. № подл.	Подпись и дата	Взам.изв. №	Изм. № дубл.	Подпись и дата
--------------	----------------	-------------	--------------	----------------

Формат	Зона	Поз.	Обозначение	Наименование	Кол. на исполн. Н10102-18-									Примечание		
					-	01	02	03	04	05	06	07	08		09	
A4	1		H10102-41 -14	Вкладыш ВС			1									4,19 к2
			-15	Вкладыш ВС				1								5,46 к2
			-16	Вкладыш ВС					1							5,76 к2
			-17	Вкладыш ВС						1						6,24 к2
			-18	Вкладыш ВС							1					6,53 к2
			-19	Вкладыш ВС								1				7,15 к2
			-20	Вкладыш ВС									1			7,74
				<u>Детали</u>												
A3	2		H10102-34	Покрытие защитное	1											0,68 к2
			-01	Покрытие защитное		1										0,72 к2
			-02	Покрытие защитное			1									0,81 к2
			-03	Покрытие защитное				1								0,84 к2
			-04	Покрытие защитное					1							0,87 к2
			-05	Покрытие защитное						1						0,91 к2
			-06	Покрытие защитное							1					0,97 к2
			-07	Покрытие защитное								1				1,0 к2
			-08,09	Покрытие защитное									1	1		1,07 к2

Изм. Лист № докум. Подп. Дата				H10102-18	

Лист 2

Копирован

Формат А4

Серия 3.903.12

Изм. № подл.	Подпись и дата	Взам. инв. №	Изм. № дубл.	Подпись и дата

Формат	Зона	Поз.	Обозначение	Наименование	Кол. на исполн. Н10102-18-										Примечание		
					-	01	02	03	04	05	06	07	08	09			
A3		3	H10102-50-03	Бандаж Б-15	2												0,02
			-04	Бандаж Б-15	2	2											0,024
			-05	Бандаж Б-15			2	2	2								0,026 кг
			-06	Бандаж Б-15						2	2						0,029 кг
			-07	Бандаж Б-15									2	2			0,033 кг
A3		4	H10102-49-01	Пряжка П-15	2	2	2	2	2	2	2	2	2	2	2	2	0,003 кг
				Прочие изделия													
		5		Заклепка комбинированная СТД-985 ТУ36-1598-77	2	2	2	2	2	2	2	2	2	2	2	2	Допускостность по ГОСТ 18992-80
				Материалы													
		6		Дисперсия поливинилпирролиновая гомополимерная зробоидкрасная марки ИЛОС ГОСТ 18992-80	0,9	0,99	1,08	1,13	1,18	1,22	1,32	1,37	1,46	1,56	кг		

Изм.	Лист	№ докум.	Подп.	Дата

H10102-18

Лист 3

Копировал

Формат А4

Изм. № подл.	Подпись и дата	Взам. инв. №	Изм. № дубл.	Подпись и дата

Формат	Зона	Поз.	Обозначение	Наименование	Кол. на исполн. Н10102-18-											Примечание	
					10	11	12	13	14	15	16	17	18	19	20		
				Документация													
A3			H10102-18 СБ	Сборочный чертеж	X	X	X	X	X	X	X	X	X	X	X	X	X
A3			H10102 Д	Рекомендации по выбору и приему													
A3			H10102 Д1	Область применения													
				Вторичные единицы													
A4		1	H10102-41-21	Вкладыш ВС	1												9,07 кг
			-22	Вкладыш ВС		1											8,0 кг
			-23	Вкладыш ВС			1										8,3 кг
			-24	Вкладыш ВС				1									9,8 кг
			-25	Вкладыш ВС					1								8,65 кг
			-26	Вкладыш ВС						1							8,8 кг
			-27	Вкладыш ВС							1						10,5 кг
			-28	Вкладыш ВС								1					11,4 кг
			-29	Вкладыш ВС									1				11,5 кг
			-30	Вкладыш ВС										1			12,0 кг
			-31	Вкладыш ВС											1		12,94 кг

Изм.	Лист	№ докум.	Подп.	Дата

H10102-18

Лист 4

Копировал

Формат А4

Серия 3.903.12

Ив. № подл.	Подпись и дата	Взам. инв. №	Ив. № дубл.	Подпись и дата

Формат	Зона	Поз.	Обозначение	Наименование	Кол. на исполн. Н10102-18-										Примечание						
					10	11	12	13	14	15	16	17	18	19		20					
				<u>Детали</u>																	
A3	2		H10102-34 - 09,	Покрывтне защитное	1															1,13к2	
			- 10	Покрывтне защитное		1														1,17к2	
			- 11	Покрывтне защитное			1	1												1,2к2	
			- 12	Покрывтне защитное					1											1,23к2	
			- 13	Покрывтне защитное						1	1									1,27к2	
			- 14	Покрывтне защитное								1	1							1,36к2	
			- 15	Покрывтне защитное														1		1,43к2	
			- 16	Покрывтне защитное														1		1,52к2	
A3	3		H10102 - 50 - 07	Бандаж Б-15	2,															0,033к2	
			- 08	Бандаж Б-15		2	3	3	3												0,037к2
			- 08	Бандаж Б-15						3	3										0,039к2
			- 10	Бандаж Б-15								3	3	3							0,043к2
			- 11	Бандаж Б-20														3			0,062к2
A3	4		H10102-49 - 01	Пряжка П-15	2	2	2	3	3	3	3	3	3	3	3						0,003к2
			- 02	Пряжка П-20														3			0,008к2

Изм	Лист	№ докум.	Подп.	Дата

H10102-18

Лист 5

Копировал

Формат А4

Форма 73.1

Ив. № подл.	Подпись и дата	Взам. инв. №	Ив. № дубл.	Подпись и дата

Формат	Зона	Поз.	Обозначение	Наименование	Кол. на исполн. Н10102-18-										Примечание						
					10	11	12	13	14	15	16	17	18	19		20					
				<u>Прочие изделия</u>																	
		5		Заклепка комбинированная СТД-985																	Допускается не
				ТУЗБ-1598-77	2	2	3	3	3	3	3	3	3	3	3	3	3	3	3	3	установка Ливать
				<u>Материалы</u>																	
		6		Дисперсия поливинилацетатная гомополимерная зрубодисперсная марки Д50С ГОСТ 18992-80	156	160	165	165	17	174	174	189	189	189	189	189	189	189	189	189	2,1к2

Изм	Лист	№ докум.	Подп.	Дата

H10102-18

Лист 6

Копировал

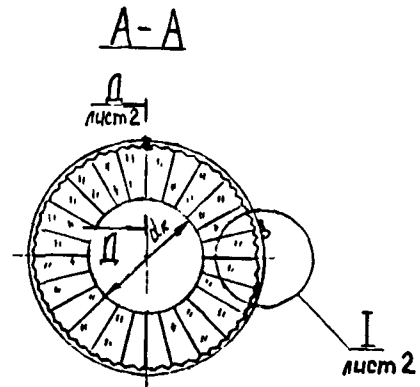
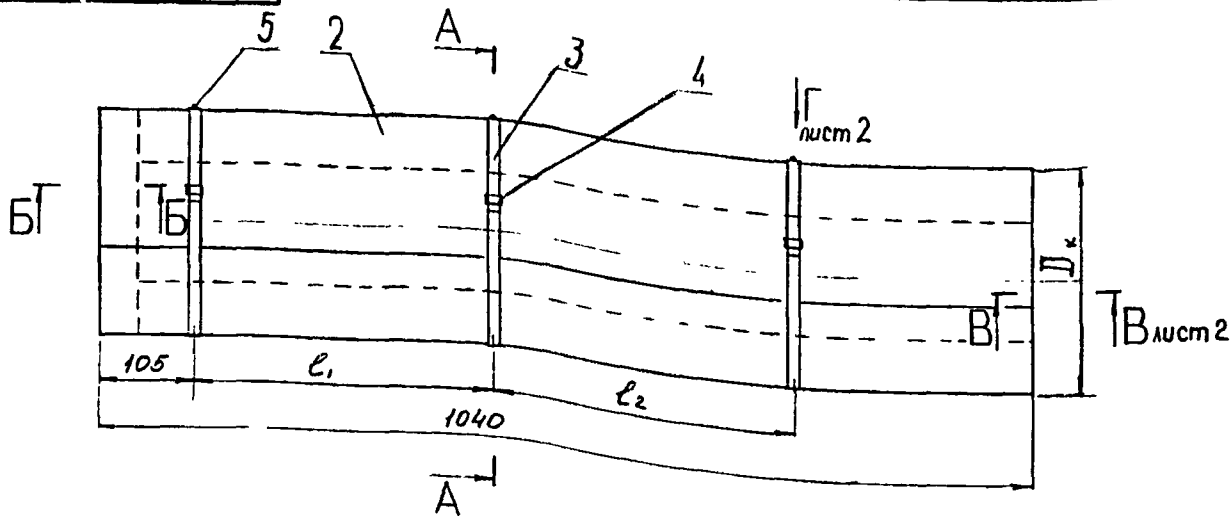
Формат А4

06

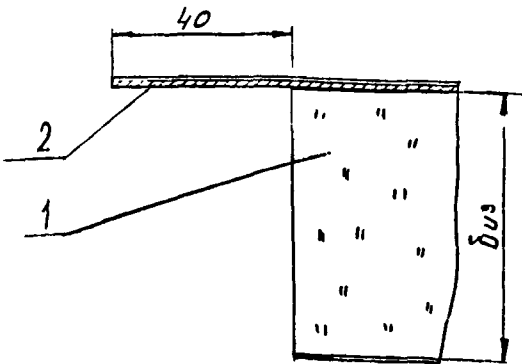
Серия 3.903.12

9081-20101H

91



Б-Б
М1:1



1. Пример условного обозначения конструкции теплоизоляционной полносборной кле- вой из матов вертикально-слоистых с покрытием из фольги алюминиевой дублированной на трубопровод диаметром 108мм, толщиной изоляции 40мм: КТП-К-ВС-ФД-108-40

2. При замене покрытия из фольги алюминиевой дублированной на фольгоизол в шифре вместо индекса ФД ставить индекс ФИ.

- 3. При замене вкладыша ВС на плиты теплоизо- ляционные минераловатные на синтетическом свя- зующем Марки 50 в шифре вместо индекса ВС ста- вится индекс ПМ
- 4. Остальные ТТ - по ТУ 36-1180-85
- 5. Таблицу исполнений см. лист 3

				Н10102-18СБ			
Изм.	№ докум.	Подп.	Дата	Конструкция теплоизо- ляционная полносборная КТП-К-ВС-ФД Сборочный чертеж	Листа	Масса	Масштаб
Разраб.	Орлова	Ф.И.М.	2010		1	см. табл.	
Пров.	Бодкова	Ф.И.М.	2010		Лист 1	Листов 3	
Т.контр.	Бодкова	Ф.И.М.	2010		ВНИПИ ТЕПЛОПРОЕКТ		
Н.контр.	Коробкова	Ф.И.М.	2010				
Утв.	Полова	Ф.И.М.	2010				

Копировал

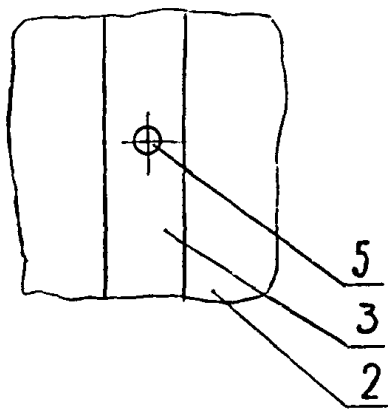
Формат А3

Имя, № подл., Поппись к листу, Внесение, № Инв. № дубл., Поппись и дата

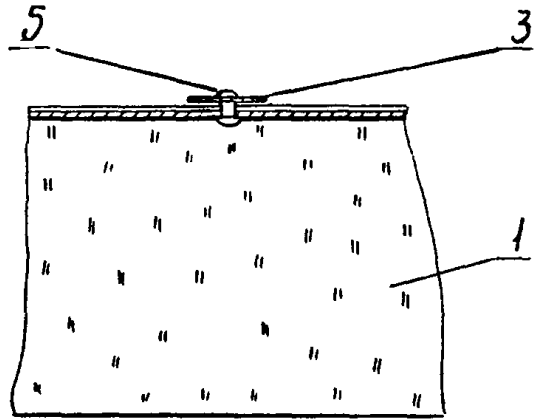
Н10102-18С6

Серия 3.903.12

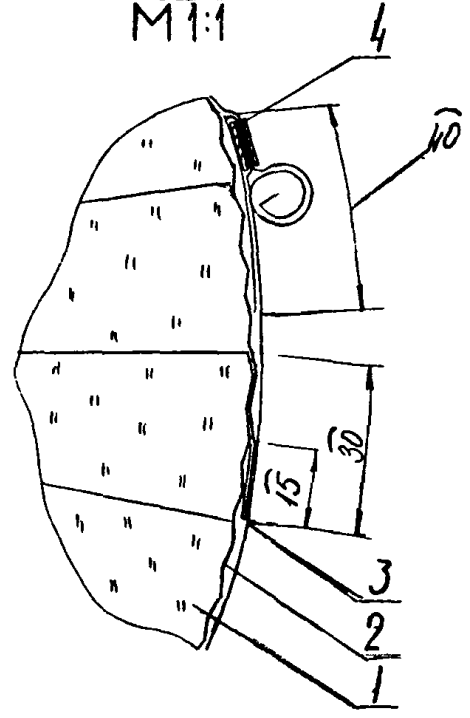
Вид Г лист 1
М1:1



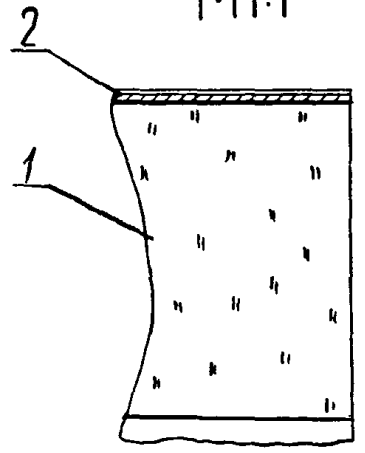
Д-Д
М1:1



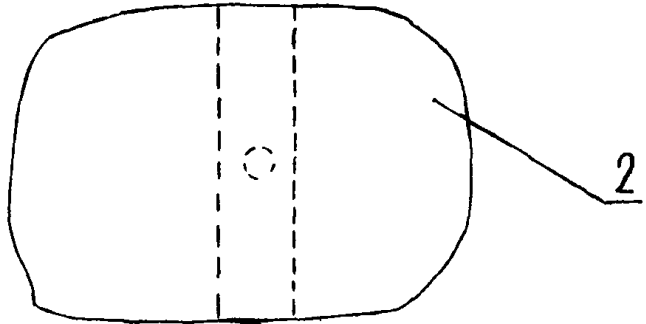
I лист 1
М1:1



В-В лист 1
М1:1



Вид Е
М1:1



Изм. №	Изм. №	Изм. №	Изм. №	Изм. №	Изм. №	Изм. №	Изм. №	Изм. №	Изм. №
подл.	подл.	подл.	подл.	подл.	подл.	подл.	подл.	подл.	подл.
Дата	Дата	Дата	Дата	Дата	Дата	Дата	Дата	Дата	Дата
Подпись	Подпись	Подпись	Подпись	Подпись	Подпись	Подпись	Подпись	Подпись	Подпись

Изм.	Лист	№ докум.	Подп.	Дата	Н10102-18С6	Лист
						2

Копировал

Формат А3

9081-20101H

Серия 3.903.12

Изм. № колл. Подпись и дата

Взам. инв. № Инв. № дубл. Подпись и дата

Обозначение	Шифр	Размеры, мм					Масса, кг
		D _к	d _к	б _{из}	l ₁	l ₂	
H10102-18	КТП-К-ВС-ФД-108-40	190	110	40	500	-	4,81
-01	-133-40	210	130	40	500	-	5,30
-02	-108-60	230	110	60	500	-	6,80
-03	-159-40	240	160	40	500	-	6,23
-04	-133-60	250	130	60	500	-	7,57
-05	-140-60	260	140	60	500	-	7,96
-06	-159-60	280	160	60	500	-	8,60
-07	-170-60	290	170	60	500	-	8,97
-08	-190-60	310	190	60	500	-	9,76
-09	-210-60	330	210	60	500	-	10,51
-10	-170-80	330	170	80	500	-	11,84
-11	-219-60	340	220	60	500	-	10,89
-12	-230-60	350	230	60	330	330	11,81
-13	-190-80	350	190	80	330	330	12,76
-14	-240-60	360	240	60	330	330	11,70
-15	-250-60	370	250	60	330	330	11,96
-16	-210-80	370	210	80	330	330	13,64
-17	-280-60	400	280	60	330	330	14,83
-18	-240-80	400	240	80	330	330	14,92
-19	-300-60	420	300	60	330	330	15,59
-20	-325-60	450	330	60	330	330	16,78

Изм. Лист № докум. Подп. Дата

H10102-1806

Лист
3

Копировал

Формат А3

Серия 3.903.12

Изм. № подл.	Подпись и дата	Взам. изв. №	Изм. № дубл.	Подпись и дата

Формат	Зона	Поз.	Обозначение	Наименование	Кол. на исполн. Н10102-19-										Примечание		
					-	01	02	03	04	05	06	07	08	09			
				<u>Документация</u>													
A3			H10102-19СБ	Сборочный чертеж	X	X	X	X	X	X	X	X	X	X	X	X	X
A3			H10102 Д	Рекомендации по выбору и примен	X	X	X	X	X	X	X	X	X	X	X	X	X
A3			H10102 Д1	Область применения детали	X	X	X	X	X	X	X	X	X	X	X	X	X
A3	1		H10102 35	Покрывание защитное	1												
			-01	Покрывание защитное	1												
			-02	Покрывание защитное		1											

Исполнения 10, 11 - см. листы 4, 5

Изм. Лист				№ докум.				Подп.				Дата			
Разраб.				Орлова				Фриц				12/18/84			
Пров.				Бойкова				Иван				12/28/84			
Н.контр.				Конюхова				Иван				12/28/84			
Утв.				Орлова				Иван				12/28/84			

Н10102-19

Литера	Лист	Листов
	1	5

Конструкция теплоизо-
ляционная комплектная
КТК-К-БХ-РСТ

ВНИПИ
ТЕПЛОПРОЕКТ

Копировал

Формат А4

Форма 73.1

Изм. № подл.	Подпись и дата	Взам. изв. №	Изм. № дубл.	Подпись и дата

Формат	Зона	Поз.	Обозначение	Наименование	Кол. на исполн. Н10102-19-										Примечание		
					-	01	02	03	04	05	06	07	08	09			
A3	1		H10102-35	-03 Покрывание защитное			1										
				-04 Покрывание защитное				1	1								
				-05 Покрывание защитное						1							
				-06 Покрывание защитное							1						
				-07 Покрывание защитное								1					
				-08 Покрывание защитное									1				
A3	2		H10102-50	-03 Бандаж Б-15	2	2											
				-04 Бандаж Б-15			2	2	2	2							
				-05 Бандаж Б-15							2	2	2				
				-07 Бандаж Б-15													2
A3	3		H10102-49	-01 Пряжка П-15	2	2	2	2	2	2	2	2	2	2	2	2	2
A3	4		H10102-40	Вкладыш БХ	1												
				-01 Вкладыш БХ		1											
				-02 Вкладыш БХ			1										
				-03 Вкладыш БХ				1									
				-04 Вкладыш БХ					1								
				-05 Вкладыш БХ						1							
				-06 Вкладыш БХ							1						

Изм. Лист				№ докум.				Подп.				Дата			

Н10102-19

Лист
2

Копировал

Формат А4

73

Серия 3.903.12

Изм. № подл.	Подпись и дата	Взам. инв. №	Изм. № дубл.	Подпись и дата
--------------	----------------	--------------	--------------	----------------

Формат	Зона	Пос.	Обозначение	Наименование	Кол. на исполн. Н10102-19-										Примечание		
					-	01	02	03	04	05	06	07	08	09			
A3	4		от Н10102-40 до -07-08-09	Вкладыш БХ										1	1	1	
B4	5			Планка													Длина 1000 мм
				Лента АД.1М0,5х30хРЛ ГОСТ 13726-78	1	1	1	1	1	1	1	1	1	1	1		
				Материалы													Замена композиция на стекло ГОСТ 13078-81 для изготовления изделия ТУ 6-1857-72 отверстие ГОСТ 87-92
	6			Дисперсия поливинила- ацетатная эрчбодис- персная марки Д50С ГОСТ 18.992-80	0,75	0,8	0,9	0,94	0,99	0,99	1,08	1,13	1,18	1,32	к2		

Изм. № подл.	№ докум.	Подп.	Дата	Н10102-19	Лист
					3

Копировал

Формат А4

Изм. № подл.	Подпись и дата	Взам. инв. №	Изм. № дубл.	Подпись и дата
--------------	----------------	--------------	--------------	----------------

Формат	Зона	Пос.	Обозначение	Наименование	Кол. на исполн. Н10102-19-										Примечание		
					10	11											
				Документация													
A3			Н10102-19СБ	Сборочный чертеж	X	X											
A3			Н10102 Д	Рекомендации по выбору материала	X	X											
A3			Н10102 Д1	Список применяемых деталей	X	X											
A3	1		Н10102-35 -09	Покрытие защитное	1												
			-10	Покрытие защитное		1											
A3	2		Н10102-50 -07	Бандаж Б-15	2												
			-08	Бандаж Б-15		2											
A3	3		Н10102-49 -01	Пряжка П-15	2	2											
A4	4		Н10102-40 -10	Вкладыш БХ	1												
			-11	Вкладыш БХ		1											
B4	5			Планка													Длина 1000 мм
				Лента АД.1М0,5х30хРЛ ГОСТ 13726-78	1	1											

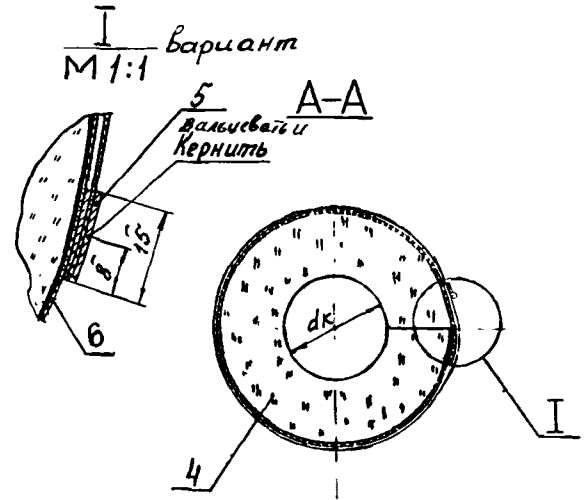
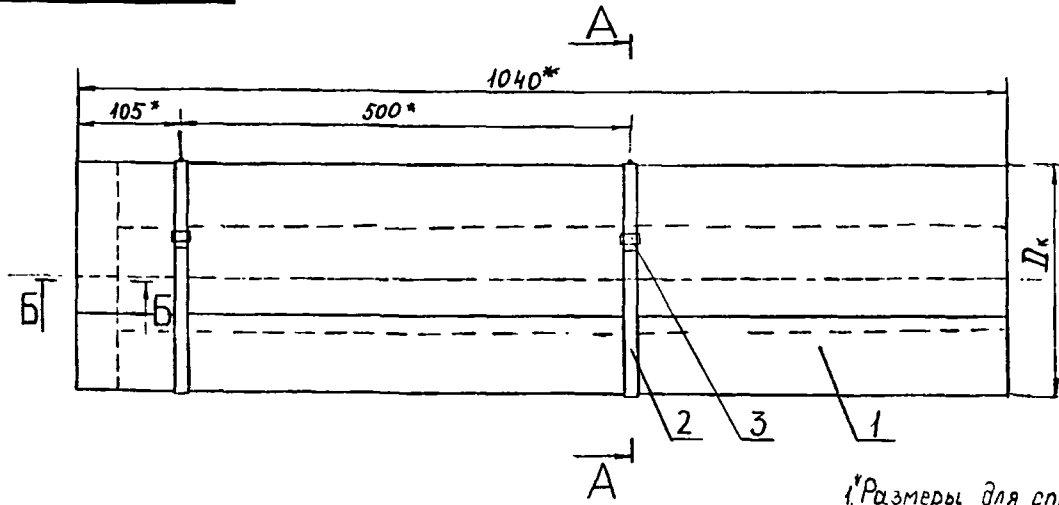
Изм. № подл.	№ докум.	Подп.	Дата	Н10102-19	Лист
					4

Копировал

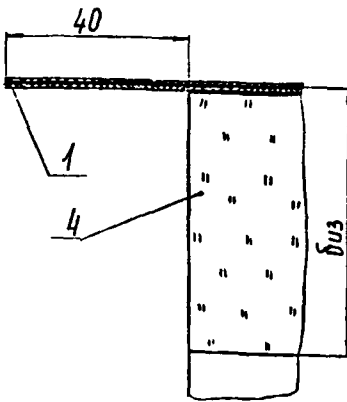
Формат А4

Н10102-19С6

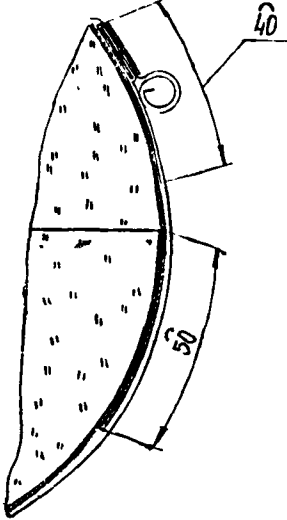
Серия 3.903.12



Б-Б
М 1:1



И
М 1:1



1. Размеры для справок
 2. Пример условного обозначения конструкции теплоизоляционной комплектной клеевой с вкладышем из холста микротонкого стеклянного шпательного волокна с покрытием из стеклопластика РСТ на трубопровод диаметром 76 мм, толщиной изоляции 40 мм:
 КТК-К-БХ-РСТ-76-40.

3. При замене вкладыша из холста микротонкого стеклянного волокна на маты из стеклянного шпательного волокна в шифре вместо индекса БХ ставить индекс МШ, при замене на плиты изоляционные из минеральной ваты ставить индекс ПМ, при замене на маты минераловатные прошивные без обкладок ставить индекс МБ. При замене покрытия из стеклопластика на армистмассовые материалы вместо РСТ ставить АПМ, на стеклотекстолит окрашенный листовый СТЛЛ ставить индекс СТЛЛ-ТБ

- 4. Расход клея см. спецификацию поз.7
- 5. Остальные ТТ - по ТУ36-1180-85
- 6. Таблицу исполнений см. лист 2

Изм. №, дата, Подпись и дата, Изменен, №, Имя, № дубль, Подпись к дублю

				Н10102-19С6			
Изм.	№ докум.	Подп.	Дата	Конструкция теплоизо- ляционная комплектная КТК-К-БХ-РСТ Сборочный чертеж	Литера	Масса	Масштаб
Разраб.	Попова	Э.М.	11.01.85		ВМ	-	-
Пров.	Бобкова	Э.М.	11.01.85		табл		
Т.конт.	Бобкова	Э.М.	11.01.85		Лист 1	Листов 2	
Нач. отд.	Э.М.	11.01.85			ВНИПИ ТЕПЛОПРОЕКТ		
Н.контр.	Крыжкова	Э.М.	11.01.85				
Утв.	Попова	Э.М.	11.01.85				

Копировал

Формат А3

Н10102-19С6

Серия 3.903.12

Обозначение	Шифр	Размеры, мм			Масса конструкций кг				
		Д	д	Биз	Холст из микротонкого стеклянного штапельного болокна из горных пород	Маты из стеклянного штапельного болокна марок		Плиты из минеральной ваты на синтетическом связующем марки 50	Маты минераловатные прошивные без обкладок марки 75
						МС-35	МС-50		
Н10102-19	КТП-К-БХ-РСТ-76-40	160	80	40	2,54	2,69	2,99	2,77	2,92
-01	- 89 -40	170	90	40	2,68	2,84	3,16	2,92	3,08
-02	-108-40	190	110	40	3,07	3,26	3,64	3,36	3,55
-03	- 76 -60	200	80	60	3,52	3,78	4,3	3,92	4,17
-04	-133-40	210	130	40	3,38	3,59	3,38	3,7	3,84
-05	- 89 -60	210	90	60	3,73	4,01	4,57	4,15	4,43
-06	-108-60	230	110	60	4,15	4,47	5,11	4,63	4,95
-07	-159-40	240	160	40	3,9	4,15	4,65	4,28	4,53
-08	-133-60	250	130	60	4,64	5,0	5,72	5,18	5,54
-09	-159-60	280	160	60	5,14	5,55	6,37	5,76	6,17
-10	-219-40	300	220	40	4,95	5,28	5,94	5,45	5,78
-11	-219-60	340	220	60	8,38	8,91	7,97	7,18	7,71

Изм. № повл., Подпись и дата

Изм. № повл., Подпись и дата

Изм. № повл., Подпись и дата

Изм. № повл., Подпись и дата

Изм. Лист № докум. Подп. Дата

Н10102-19С6

Лист
2

Серия 3.903.12

Изм. № подл. Подпись и дата | Взам. изв. № | Изм. № дубл. | Подпись и дата

Формат	Зона	Поз.	Обозначение	Наименование	Кол. на исполн. Н 10102-20-										Примечание	
					-	01	02	03	04	05	06	07	08	09		
				Документация												
A3			Н 10102-20СБ	Сборочный чертёж	x	x	x	x	x	x	x	x	x	x	x	
A3			Н 10102 Д	Рекомендации по выбору и примен.	x	x	x	x	x	x	x	x	x	x	x	
A3			Н 10102 Д1	Область применения сборочные единицы	x	x	x	x	x	x	x	x	x	x	x	
A4	1		Н 10102-36	Покрывтне защитное	1											0,29 кг
			-01	Покрывтне защитное	1											0,30 кг
			-02	Покрывтне защитное		1	1									0,31 кг

Исполнения 10... 20-см. листы 4,5,6
21... 31-см листы 7,8,9

				Н 10102 - 20					
Изм. Лист	№ докум.	Подп.	Дата	Конструкция теплоизо-			Лист	Лист	Листов
Разраб.	Курченко	Кур	15.08.88	ЛЯЦИОНАЯ КОМПЛЕКТНАЯ			1	1	9
Пров.	Бабкоба	Баб	15.08.88	КТК-К-МС-РСТ.			ИНИИ ТЕРМОПРОЕКТ		
Изм. от	Бабкоба	Баб	15.08.88						
Н.контр.	Корокова	Кор	19.08.88						
Утв.	Порова	Пор	19.08.88						

Копировал

Формат А4
Форма 73.1

Изм. № подл. Подпись и дата | Взам. изв. № | Изм. № дубл. | Подпись и дата

Формат	Зона	Поз.	Обозначение	Наименование	Кол. на исполн. Н 10102-20-										Примечание	
					-	01	02	03	04	05	06	07	08	09		
A4	1		Н 10102-36-03	Покрывтне защитное					1							0,33 кг
			-04	Покрывтне защитное						1						0,34 кг
			-05	Покрывтне защитное							1					0,35 кг
			-06	Покрывтне защитное								1				0,37 кг
			-07	Покрывтне защитное									1			0,39 кг
			-08	Покрывтне защитное										1		0,4 кг
				Ветали												
A3	2		Н 10102-42	Вкладыш МС	1											2,32 кг
			-01	Вкладыш МС		1										3,17 кг
			-02	Вкладыш МС			1									3,42 кг
			-03	Вкладыш МС				1								2,56 кг
			-04	Вкладыш МС					1							3,90 кг
			-05	Вкладыш МС						1						3,05 кг
			-06	Вкладыш МС							1					4,33 кг
			-07	Вкладыш МС								1				4,64 кг
			-08, 09	Вкладыш МС									1	1		5,00 кг

				Н 10102 - 20					
Изм. Лист	№ докум.	Подп.	Дата	Конструкция теплоизо-			Лист	Лист	Листов
							2	2	9

Копировал

Формат А4

Серия 3.903.12

Изм. № подл.	Подпись и дата	Взам. инв. №	Изм. № дубл.	Подпись и дата

Формат	Зона	Поз.	Обозначение	Наименование	Кол. на исполн. Н 10102-20-										Примечание	
					-	01	02	03	04	05	06	07	08	09		
A3		3	Н 10102-50-04	Бандаж Б-15	2	2										0,024 кг
			-05	Бандаж Б-15			2	2	2							0,026 кг
			-06	Бандаж Б-15						2	2	2				0,029 кг
			-07	Бандаж Б-15									2	2		0,033 кг
A3		4	Н 10102-49-01	Пряжка П-15	2	2	2	2	2	2	2	2	2	2	2	0,003 кг
				<u>Материалы</u>												
		5		Дисперсия поливинилацетатная гомополимерная грубодисперсная марки П50С												Замена композиция на основе жидкого стекла ГОСТ 13078-81 андезитовая мука ТЭС-1257-72 отвердитель ГОСТ 87-77
				ГОСТ 18992-80	1,5	1,6	1,67	1,67	1,8	1,88	1,95	2	2,18	2,25		кг

Изм.	Лист	№ докум.	Подп.	Дата	Н 10102-20	Лист
						3

Копировал _____ Форма 73.1

Изм. № подл.	Подпись и дата	Взам. инв. №	Изм. № дубл.	Подпись и дата

Формат	Зона	Поз.	Обозначение	Наименование	Кол. на исполн. Н 10102-20-											Примечание		
					10	11	12	13	14	15	16	17	18	19	20			
				<u>Документация</u>														
A3			Н 10102-20СБ	Сборочный чертёж	X	X	X	X	X	X	X	X	X	X	X	X	X	X
A3			Н 10102 Д	Рекомендации по выбору и примен	X	X	X	X	X	X	X	X	X	X	X	X	X	X
A3			Н 10102 Д1	Область применения	X	X	X	X	X	X	X	X	X	X	X	X	X	X
				<u>Сборочные единицы</u>														
A4		1	Н 10102-36-09	Покрытие защитное	1													0,42 кг
			-10	Покрытие защитное		1	1											0,45 кг
			-11	Покрытие защитное				1										0,46 кг
			-12	Покрытие защитное					1	1								0,47 кг
			-13	Покрытие защитное							1							0,48 кг
			-14	Покрытие защитное								1	1					0,49 кг
			-15	Покрытие защитное										1	1			0,53 кг

Изм.	Лист	№ докум.	Подп.	Дата	Н 10102-20	Лист
						4

Копировал _____ Форма 73.1

Серия 3.903.12

Изм. № подл.		Подпись и дата		Взм. изв. №		Изм. № дубл.		Подпись и дата		Кол. на исполн. Н10102-20-											Примечание
Формат	Зона	Пос.	Обозначение	Наименование	10	11	12	13	14	15	16	17	18	19	20						
					Детали																
ИЗ	2		Н10102-42-10	Вкладыш МС	1											5,73 кг					
			-11	Вкладыш МС		1										6,22 кг					
			-12	Вкладыш МС			1									7,7 кг					
			-13	Вкладыш МС				1								6,5 кг					
			-14	Вкладыш МС					1							6,7 кг					
			-15	Вкладыш МС						1						8,3 кг					
			-16	Вкладыш МС							1					7,0 кг					
			-17	Вкладыш МС								1				7,0 кг					
			-18	Вкладыш МС									1			8,9 кг					
			-19	Вкладыш МС										1		11,0 кг					
			-20	Вкладыш МС											1	8,0 кг					
ИЗ	3		Н10102-50-08	Бандаж Б-15	2											0,037 кг					
			-09	Бандаж Б-15		2	2	2	2	3	3					0,039 кг					
			-10	Бандаж Б-15								3	3			0,043 кг					
			-11	Бандаж Б-15										3	3	0,062 кг					
ИЗ	4		Н10102-49-01	Пряжка П-15	2	2	2	2	2	3	3	3	3	3	3	0,003 кг					

Изм Лист № докум. Подп. Дата

Н 10102-20

Лист 5

Изм. № подл.		Подпись и дата		Взм. изв. №		Изм. № дубл.		Подпись и дата		Кол. на исполн. Н10102-20-											Примечание
Формат	Зона	Пос.	Обозначение	Наименование	10	11	12	13	14	15	16	17	18	19	20						
					Материалы																
	5			Дисперсия поливинил ацетатная зомополн мерная зрчбодисперсная марку П 50С ГОСТ 18992-80	2,25	2,4	2,4	2,55	2,55	2,63	2,7	2,7	2,85	2,85	3,0	Замени ком позиция на 25466 жидкого ст бу ГОСТ 13078 инде 3106 муку ТУ 125 -72 отвердитель кг псг 67-72					

Изм Лист № докум. Подп. Дата

Н10102-20

Лист 6

Серия 3.903.42

Инь. № подл.	Подпись и дата	Взам. вв. №	Инь. № дубл.	Подпись и дата

Формат	Зона	Поз.	Обозначение	Наименование	Кол. на исполн. Н 10102-20-											Примечание		
					21	22	23	24	25	26	27	28	29	30	31			
				<u>Документация</u>														
A3			Н 10102-20 СБ	Сборочный чертеж	X	X	X	X	X	X	X	X	X	X	X	X	X	
A3			Н10102 Д	Рекомендации по выбору и примен.	X	X	X	X	X	X	X	X	X	X	X	X	X	
A3			Н10102 Д1	Область применения	X	X	X	X	X	X	X	X	X	X	X	X	X	
				<u>Сборочные единицы</u>														
A3	1		Н10102-36-16	Покрытие защитное	1													0,55 кг
			-17	Покрытие защитное		1												0,59 кг
			-18	Покрытие защитное			1											0,61 кг
			-19	Покрытие защитное				1	1									0,65 кг
			-20	Покрытие защитное						1								0,66 кг
			-21	Покрытие защитное							1							0,67 кг
			-22	Покрытие защитное								1	1					0,69 кг
			-23	Покрытие защитное										1	1			0,73 кг

Изм	Лист	№ докум.	Подп.	Дата	Н 10102-20	Лист
						7

Копировал

Формат А4

Инь. № подл.	Подпись и дата	Взам. вв. №	Инь. № дубл.	Подпись и дата

Формат	Зона	Поз.	Обозначение	Наименование	Кол. на исполн. Н10102-20-											Примечание		
					21	22	23	24	25	26	27	28	29	30	31			
				<u>Детали</u>														
A3	2		Н10102-42-21	Вкладыш МС	1													8,3 кг
			-22	Вкладыш МС		1												9,0 кг
			-23	Вкладыш МС			1											10,25 кг
			-24	Вкладыш МС				1										10,4 кг
			-25	Вкладыш МС					1									12,3 кг
			-26	Вкладыш МС						1								10,4 кг
			-27	Вкладыш МС							1							10,6 кг
			-28	Вкладыш МС								1						11,2 кг
			-29	Вкладыш МС									1					14,4 кг
			-30	Вкладыш МС										1				11,7 кг
			-31	Вкладыш МС											1			15,0 кг
A3	3		Н10102-50-13	Бандаж Б-20	3	3	3											0,069 кг
			-14	Бандаж Б-20				3	3									0,074 кг
			-15	Бандаж Б-20						3	3							0,078 кг
			-16	Бандаж Б-20								3	3	3	3			0,082 кг

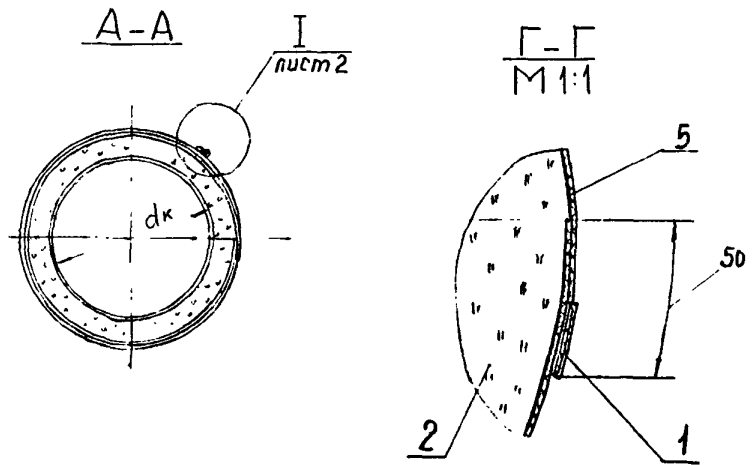
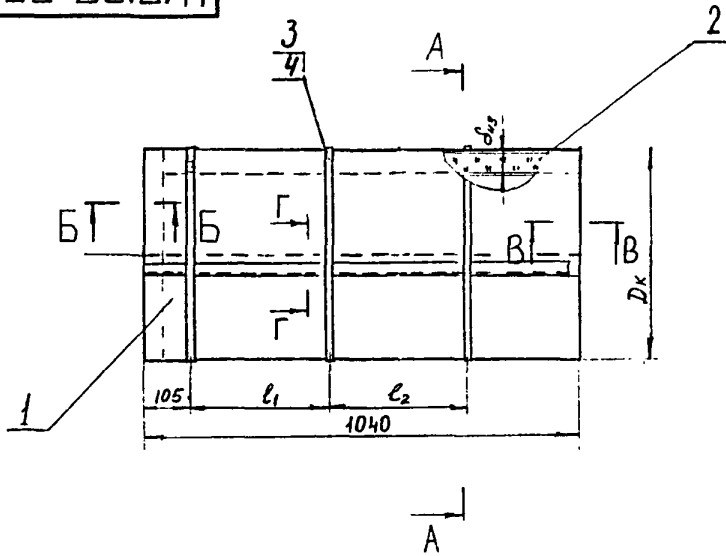
Изм	Лист	№ докум.	Подп.	Дата	Н10102-20	Лист
						8

Копировал

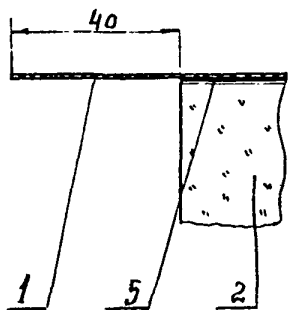
Формат А4

Н 10102-20СБ

Серия 3.903.12



Б-Б
М 1:1



В-В
М 1:1



1. Пример условного обозначения конструкции теплоизоляционной комплектной клеевой из матов минераловатных прошивных на стеклотекстуре с покрытием из листа стеклопластика РСТ на трубопровод диаметром 89 мм, толщиной изоляции 60 мм:
КТК-К-МС-РСТ-89-60. При замене покрытия из стеклопластика РСТ на армопластмассовые материалы в шифре вместо индекса РСТ ставить индекс АПМ
2. Остальные ТТ-по ТУ 36-1180-85

				Н 10102-20СБ			
Изм.	№ докум.	Полп.	Дата	Конструкция теплоизоляционной комплектной КТК-К-МС-РСТ сборочный чертеж	Листов	Масса	Масштаб
Разраб.	Куроченко	Кли	02.01.89		1	см	-
Пров.	Бобкова	Абб	02.01.89		табл.		
Г. контр.	Бобкова	Абб	02.01.89		Лист 1	Листов 2	
Н. контр.	Крыжова	В.Экс	02.01.89		ВНИПИ ТЕПЛОПРОЕКТ		
Утв.	Бобова	Абб	02.01.89				

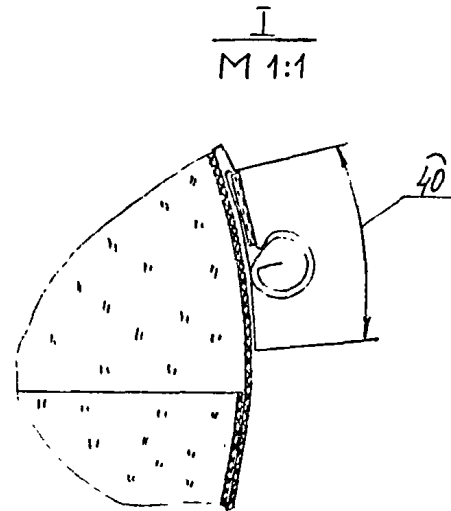
Изм. № подл. Подпись и дата | Изм. № в учеб. Подпись и дата | Изм. № в учеб. Подпись и дата

9002-20101 Н

Серия 3.903.12

Обозначение	Шифр	Размеры, мм					Масса, кг
		Дк	дк	Виз	Е ₁	Е ₂	
Н 10102 - 20	КТП-К-МС-РСТ-108-40	190	110	40	500	-	2,66
- 01	- 76-60	200	80	60	500	-	3,23
- 02	- 89-60	210	90	60	500	-	3,78
- 03	- 133-40	210	130	40	500	-	2,92
- 04	- 108-60	230	110	60	500	-	4,3
- 05	- 159-40	240	160	40	500	-	3,46
- 06	- 133-60	250	130	60	500	-	4,8
- 07	- 140-60	260	140	60	500	-	5,07
- 08	- 159-60	280	160	60	500	-	5,15
- 09	- 170-60	290	170	60	500	-	5,73
- 10	- 190-60	310	190	60	500	-	6,23
- 11	- 210-60	330	210	60	500	-	6,75
- 12	- 170-80	330	170	80	500	-	8,22
- 13	- 219-60	340	220	60	500	-	7,01
- 14	- 230-60	350	230	60	330	330	7,31
- 15	- 190-80	350	190	80	330	330	8,9
- 16	- 240-60	360	240	60	330	330	7,57
- 17	- 250-60	370	250	60	330	330	7,71
- 18	- 210-80	370	210	80	330	330	9,54
- 19	- 240-80	400	240	80	330	330	10,43

Обозначение	Шифр	Размеры, мм					Масса, кг
		Дк	дк	Виз	Е ₁	Е ₂	
Н 10102 - 20 - 20	КТП-К-МС-РСТ-80-60	400	280	60	330	330	8,48
- 21	- 300-30	420	300	60	330	330	8,99
- 22	- 325-60	450	330	60	330	330	9,76
- 23	- 350-60	470	350	60	330	330	11,0
- 24	- 377-60	500	380	60	330	330	10,92
- 25	- 340-80	500	340	80	330	330	13,72
- 26	- 390-60	510	390	60	330	330	11,17
- 27	- 400-60	520	400	60	330	330	11,42
- 28	- 426-60	550	430	60	330	330	12,05
- 29	- 390-80	550	390	80	330	330	15,23
- 30	- 450-60	570	450	60	330	330	12,58
31	- 410-80	570	410	80	330	330	15,87



Изм. № подл. Полпись и дата
Изм. № дубл. Полпись и дата
Изм. № дубл. Полпись и дата
Изм. № дубл. Полпись и дата
Изм. № дубл. Полпись и дата

Серия 3.903.12

Ивл. № подл.	Подпись и дата	Взам. ивл. №	Ивл. № дубл.	Подпись и дата

Формат	Экз.	Поз.	Обозначение	Наименование	Кол. на исполн. Н10102-21-										Примечание		
					-	01	02	03	04	05	06	07	08	09			
				Документация													
A3			Н10102-21СБ	Рборочный чертёж	X	X	X	X	X	X	X	X	X	X	X	X	
A3			Н10102 Д	Рекомендации по выбору и применению	X	X	X	X	X	X	X	X	X	X	X	X	
A3			Н10102 Д1	Область применения Детали	X	X	X	X	X	X	X	X	X	X	X	X	
A3	1		Н10102-50 - 03	Бандаж Б-15	2												0,02 кг
			- 04	Бандаж Б-15		2	2	2									0,024 кг
			- 05	Бандаж Б-15					2	2	2						0,026 кг
			- 06	Бандаж Б-15											2		0,029 кг

Исполнения 10...13 - см. листы 3,4

				Н10102-21						
Изм.	Лист	№ докум.	Подп.	Дата	Конструкция теплоизо-			Литера	Лист	Листов
Разраб.	Орлова	Эрм.	Кли	1988	ляционная комплектная				1	4
Пров.	Бобкова	Эрм.	Кли	1988	КТК-К-ВР-РСТ			ИНЖИНИ		
Н.контр.	Климова	Эрм.	Кли	1988				ТЕХПРОЕКТ		
Утв.	Орлова	Эрм.	Кли	1988						

Копировал

Формат А4
Форма 73.1

Ивл. № подл.	Подпись и дата	Взам. ивл. №	Ивл. № дубл.	Подпись и дата

Формат	Экз.	Поз.	Обозначение	Наименование	Кол. на исполн. Н10102-21-										Примечание		
					-	01	02	03	04	05	06	07	08	09			
			Н10102-50-08	Бандаж Б-15											2		0,037 кг
			- 10	Бандаж Б-15												3	0,043 кг
A3	2		Н10102-49-01	Пряжка П-15	2	2	2	2	2	2	2	2	2	2	2	3	0,003 кг
A4	3		Н10102-39	Планка	1	1	1	1	1	1	1	1	1	1	1	1	0,05 кг
				Материалы													
	4			Мат теплоизоляцион-													
				ный из минеральной													
				ваты вертикально-													
				слоистый марки МВС-125													
				на стеклопластике													
				марки РСТ													
				ГОСТ 23 307-78	0,019	0,026	0,028	0,021	0,032	0,025	0,036	0,041	0,053	0,067			М ³
				Длина заготовки	647	678	709	709	772	809	835	929	1117	1306			мм

				Н10102-21						
Изм.	Лист	№ докум.	Подп.	Дата				Лист		
									2	

Копировал

Формат А4

Серия 3.903.12

Изм. № подл.	Подпись и дата	Взам. инв. №	Изм. № дубл.	Подпись и дата
--------------	----------------	--------------	--------------	----------------

Формат	Зона	Поз.	Обозначение	Наименование	Кол. на исполн. Н10102-21-				Примечание
					10	11	12	13	
<u>Документация</u>									
A3			Н10102-21С6	Оборочный чертёж	X	X	X	X	
A3			Н10102 Д	Рекомендации по выбору и применению	X	X	X	X	
A3			Н10102 Д1	Область применения	X	X	X	X	
<u>Детали</u>									
A3	1		Н10102-50 - 11	Бандаж Б-20	3				0,062кг
			- 13	Бандаж Б-20		3			0,069кг
			- 15	Бандаж Б-20			3		0,078кг
			- 18	Бандаж Б-20				3	0,091кг
A3	2		Н10102-49 - 02	Пряжка П-20	3	3	3	3	0,008кг
A4	3		Н10102-39	Планка	1	1	1	1	0,05кг

Изм.	Лист	№ докум.	Подп.	Дата	Н10102-21	Лист
						3

Копировал

Формат А4

Форма 75.2

Изм. № подл.	Подпись и дата	Взам. инв. №	Изм. № дубл.	Подпись и дата
--------------	----------------	--------------	--------------	----------------

Формат	Зона	Поз.	Обозначение	Наименование	Кол. на исполн. Н10102-21-				Примечание
					10	11	12	13	
<u>Материалы</u>									
	4			Мат теплоизоляцион- ный из минерала- ной ваты верти- кально-слоистый марки МВС-125 на стек- лоплатке марок РР7 ГОСТ 23307-78	0,074	0,083	0,092	0,111	М
				Длина заготовки	1463	1620	1777	2091	мм

Лит.
Условное
обозначение
в
серии

Изм.	Лист	№ докум.	Подп.	Дата	Н10102-21	Лист
						4

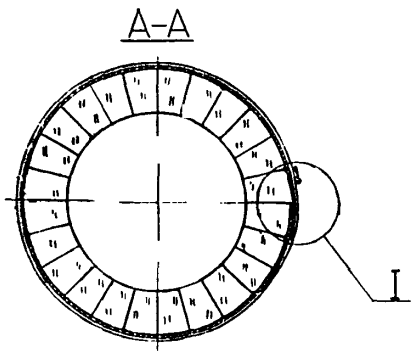
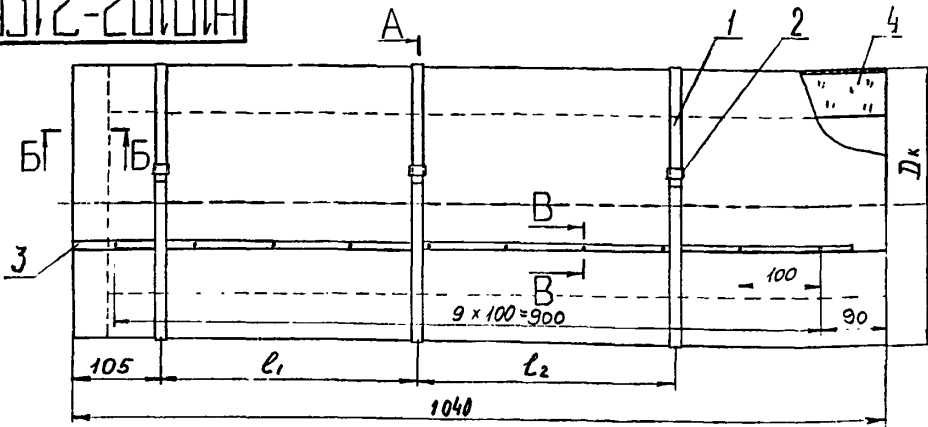
Копировал

Формат А4

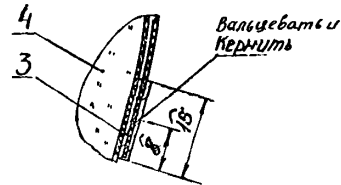
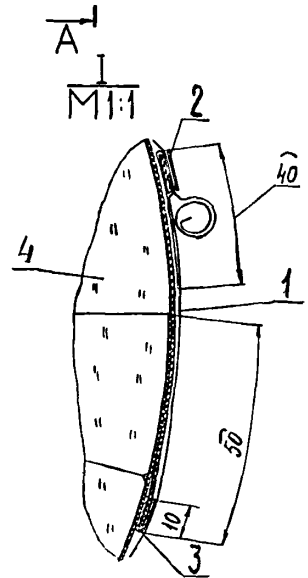
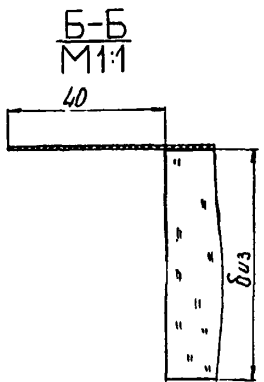
Форма 75.2

9312-2010ИИ

Серия 3.903.12



B-B
M 2:1



1. Пример условного обозначения конструкции теплоизоляционной комплектной клеевой из матов вертикально-слоистых с покрытием из стеклопластика РСТ на трубопровод диаметром 108мм, толщиной изоляции 60мм КТК-К-ВС-РСТ-108-60.
2. Стеклопластик марок РСТ допускается заменять на армированные материалы марок АРМ ТУ 36-2168-79
3. Остальные ТТ по ТУ 36-1180-85
4. Таблицу исполнений см. лист 2

5. При замене покрытия из стеклопластика на армированные материалы в шифре вместо индекса РСТ ставится индекс АРМ.

Имя, № подл., Подпись и дата, Возм. экз. №, Имя, № подл., Подпись и дата

				Н10102-2106			
Изм.	№ докум.	Подп.	Дата	Конструкция теплоизоляционная комплектная КТК-К-ВС-РСТ Сборочный чертёж	Литера	Масса	Масштаб
Разраб.	Орлова	С	12.01.85		СМ	-	-
Пров.	Бобкова	М	12.01.85		табл.	-	-
Т.контр.	Бобкова	М	12.01.85		Лист 1	Листов 2	
Нач. отд.	Юдровская	Л	12.01.85	ВНИПИ ТЕПЛОПРОЕКТ			
Н.контр.	Кочикова	Л	12.01.85				
Утв.	Попова	Л	12.01.85				

Н10102-2106

Серия З. 003.12

Обозначение	Шифр	Размеры, мм					Масса, кг
		D _к	d _к	δ _{из}	ℓ ₁	ℓ ₂	
Н10102-21.	КТП-К-ВС-РСТ-108-40	190	110	40	500	-	2,64
-01	-76-60	200	80	60	500	-	3,49
-02	-89-60	210	90	60	500	-	3,75
-03	-133-40	210	130	40	500	-	2,91
-04	-108-60	230	110	60	500	-	4,26
-05	-159-40	240	160	40	500	-	3,44
-06	-133-60	250	130	60	500	-	4,78
-07	-159-60	280	160	60	500	-	5,44
-08	-219-60	340	220	60	500	-	6,98
-09	-280-60	400	280	60	330	330	8,41
-10	-325-60	450	330	60	330	330	9,7
-11	-377-60	500	380	60	330	330	10,86
-12	-426-60	550	430	60	330	330	12,04
-13	-529-60	650	530	60	330	330	14,49

Изм. № подл. Подпись и дата. Изм. № дубл. Подпись и дата. Изм. № вв. № дубл. Подпись и дата. Изм. № вв.

Изм.	Лист	№ докум.	Подп.	Дата	Н10102-2106	Лист
						2

Копировал

Формат А5

Серия 3.903.12

Ивл. № подл.	Подпись и дата	Взм. кн. №	Ивл. № дубл.	Подпись и дата
--------------	----------------	------------	--------------	----------------

Формат	Зона	Поз.	Обозначение	Наименование	Кол. на исполн. Н 10102-22-										Примечание		
					-	01	02	03	04	05	06	07	08	09			
				Документация													
A3		1	H 10102-22.05	Сборочный чертеж	X	X	X	X	X	X	X	X	X	X	X	X	
A3			H 10102 Д	Рекомендации по выбору из практики	X	X	X	X	X	X	X	X	X	X	X	X	
A3			H 10102 Д1	Способы измерения свободных единиц	X	X	X	X	X	X	X	X	X	X	X	X	
A4		1	H 10102-37	Покрывные защитные													
			-01	Покрывные защитные		1											
			-02	Покрывные защитные			1										

Исполнения с 10... 19 листы 4,5
с 20... 23 листы 6,7

Ивл. Лист	№ докум.	Подп.	Дата	Н 10102-22 конструкция теплоизо- ляционного комплек- та КТК-К-Ц-РСТ Копировал	Лист	Лист	Листов
Разраб.	Викторова	Викторова	2010		1	7	7
Пров.	Викторова	Викторова	2010				
Исполн.	Викторова	Викторова	2010				
Утв.	Викторова	Викторова	2010				

Формат 14
Форма 78.1

Ивл. № подл.	Подпись и дата	Взм. кн. №	Ивл. № дубл.	Подпись и дата
--------------	----------------	------------	--------------	----------------

Формат	Зона	Поз.	Обозначение	Наименование	Кол. на исполн. Н 10102-22-										Примечание		
					-	01	02	03	04	05	06	07	08	09			
A4		1	H 10102-37 -03	Покрывные защитные			1										
			-04	Покрывные защитные				1									
			-05	Покрывные защитные					1								
			-06	Покрывные защитные						1							
			-07	Покрывные защитные							1						
			-08	Покрывные защитные								1					
			-09	Покрывные защитные									1				
				Детали													
A3		2	H 10102-49	Пряжка П-10	2	2	2	2	2	2	2	2	2	2	2		
A3		3	H 10102-50 -02	Бандаж Б-10	2	2		2									
			-03	Бандаж Б-15		2	2		2	2							
			-04	Бандаж Б-15							2	2		2			

Ивл. Лист	№ докум.	Подп.	Дата	Н 10102-22 Копировал	Лист
					2

Формат А4

Серия 3.903.12

Изм. № подл.	Подпись и дата	Взам. инв. №	Изм. № дубл.	Подпись и дата
--------------	----------------	--------------	--------------	----------------

Формат	Зона	Поз.	Обозначение	Наименование	Кол. на исполн. Н 10 102 - 22 -										Примечание		
					-	01	02	03	04	05	06	07	08	09			
				<u>Материалы</u>													
		4		Цилиндры теплоизоляционные из минеральной ваты на синтетическом связующем марки 200 ГОСТ 23208-83	0,008	0,016	0,009	0,018	0,01	0,02	0,013	0,023	0,015	0,026			м³

Изм.	Лист	№ докум.	Подп.	Дата	Н 10 102 - 22	Лист
						3

Копировал

Формат А4

Форма 73.1

Изм. № подл.	Подпись и дата	Взам. инв. №	Изм. № дубл.	Подпись и дата
--------------	----------------	--------------	--------------	----------------

Формат	Зона	Поз.	Обозначение	Наименование	Кол. на исполн. Н 10 102 - 22 -										Примечание		
					10	11	12	13	14	15	16	17	18	19			
				<u>Документация</u>													
А3	-		Н 10 102 - 22СБ	Сборочный чертеж	X	X	X	X	X	X	X	X	X	X	X	X	X
А3			Н 10 102 Д	Рекомендации по выбору и гравю	X	X	X	X	X	X	X	X	X	X	X	X	X
А3			Н 10 102 Д1	Область применения сборочные единицы	X	X	X	X	X	X	X	X	X	X	X	X	X
А4			Н 10 102 - 37 - 10	Покрытие защитное	1												
			- 11	Покрытие защитное		1											
			- 12	Покрытие защитное			1										
			- 13	Покрытие защитное				1									
			- 14	Покрытие защитное					1								
			- 15	Покрытие защитное						1							
			- 16	Покрытие защитное							1						
			- 17	Покрытие защитное								1					
			- 18	Покрытие защитное									1				
			- 19	Покрытие защитное										1			

Изм.	Лист	№ докум.	Подп.	Дата	Н 10 102 - 22	Лист
						4

Копировал

Формат А4

100

Серия 3.903.12

Имя, № подл.		Подпись и дата		Взам. инв. №		Имя, № дубл.		Подпись и дата		Кол. на исполн. Н10102-22-										Примечание
Формат	Зона	Поз.	Обозначение		Наименование		10	11	12	13	14	15	16	17	18	19				
					<u>Детали</u>															
A3	2		Н 10102 - 49		Пряжка П-10		2	2	2	2	2	2	2	2	2	2				
A3	3		Н 10102 - 50 - 03		Бандаж Б-15		2													
			- 04		Бандаж Б-15				2											
			- 05		Бандаж Б-15			2		2		2								
			- 06		Бандаж Б-15								2		2					
			- 07		Бандаж Б-15						2			2		2				
					<u>Материалы</u>															
		4			Цилиндры теплоизоляционные из минеральной ваты на синтетическом связующем марки 200 ГОСТ 23208-83		0,016	0,028	0,019	0,035	0,048	0,021	0,006	0,053	0,025	0,042 м ³				
							H10102-22										Лист 5			
							Копировал										Формат А4			

Имя, № подл.		Подпись и дата		Взам. инв. №		Имя, № дубл.		Подпись и дата		Кол. на исполн. Н10102-22-					Примечание
Формат	Зона	Поз.	Обозначение		Наименование		20	21	22	23					
					<u>Документация</u>										
A3			Н10102 - 22 СБ		Сборочный чертеж		X	X	X	X					
A3			Н10102 Д		Рекомендации по выбору и применению		X	X	X	X					
A3			Н10102 Д		Область применения сборочные единицы		X	X	X	X					
A4	1		Н10102 - 37 - 20		Покрытие защитное		1								
			- 21		Покрытие защитное			1							
			- 22		Покрытие защитное				1						
			- 23		Покрытие защитное					1					
					<u>Детали</u>										
A3	2		Н10102 - 49		Пряжка П-10		2	2	2	2					
A3	3		Н10102 50 - 08		Бандаж Б-15		2	2							
			- 09		Бандаж Б-15				2						
			- 10		Бандаж Б-15					2					
							H10102-22					Лист 6			
							Копировал					Формат А4			

Серия 3.903.12

Инв. № подл.	Подпись и дата	Взам. инв. №	Инв. № дубл.	Подпись и дата

Формат	Зона	Поз.	Обозначение	Наименование	Кол. на исполн. Н 10102-20-											Примечание
					21	22	23	24	25	26	27	28	29	30	31	
А3		4	Н 10102-49-02	Пряжка П-20	3	3	3	3	3	3	3	3	3	3	3	
				Материалы												
		5		Дисперсия поливинил ацетатная гомополимер ная грубодисперсная марки Д50С ГОСТ 18992-80	23	23	24	25	26	26	28	28	28	28	28	кг

Лет
Условное
наимено-
вание

Изм	Лист	№ докум.	Подп.	Дата

Н 10102-20

Лист
9

Копировал

Формат А9

Инв. № подл.	Подпись и дата	Взам. инв. №	Инв. № дубл.	Подпись и дата

Формат	Зона	Поз.	Обозначение	Наименование	Кол. на исполн. Н 10102-22-				Примечание
					20	21	22	23	
		4		Материалы Цилиндры теплоизоля ционные из минеральной ваты на синтетичес ком связующем марки 200 ГОСТ 23 208-83	0,06	0,033	0,033	0,076	м ²

Лет
Условное
наимено-
вание

Изм	Лист	№ докум.	Подп.	Дата

Н 10102-22

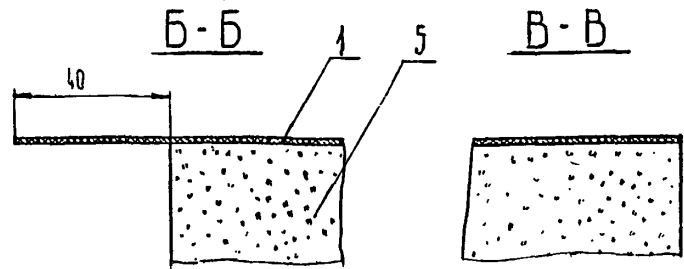
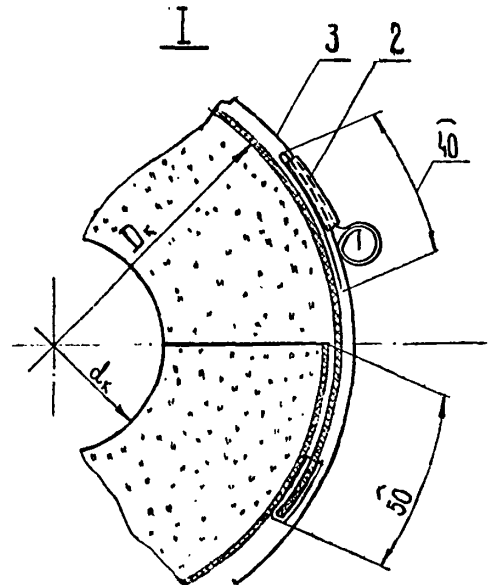
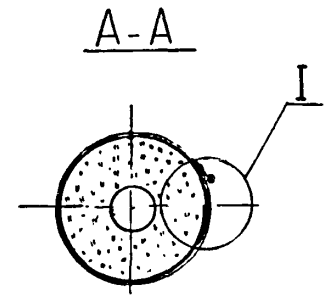
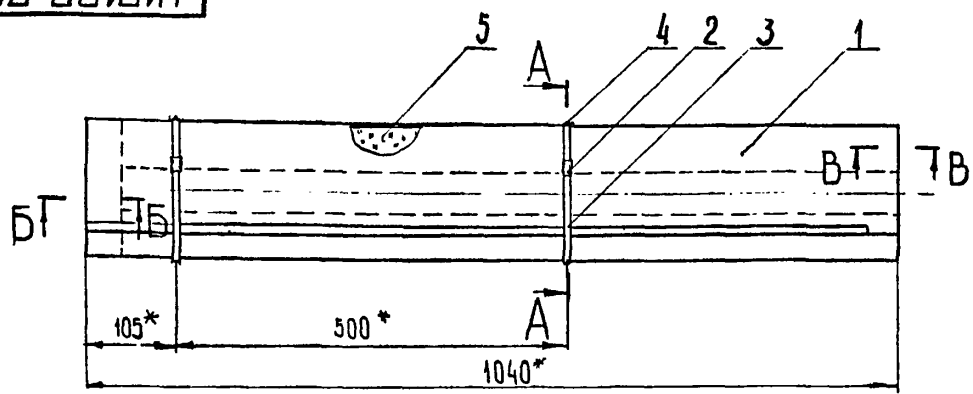
Лист
7

Копировал

Формат А4

Н10102-22СБ

Серия 3.903.12



1* Размеры для справок
 2 Пример условного обозначения конструкции теплоизоляционной комплектной клеевой из цилиндров минераловатных с покрытием из стеклопластика РСТ на трубопровод диаметром 25 мм толщиной 40 мм КТК-К-Ц-РСТ-25-40

3. ТТ - по ТУ36-1180-85
 4. Таблицы исполнений см. листы 2, 3

Изм. № подл. Подпись и дата
 Изм. № вноса. Подпись и дата
 Изм. № дробл. Подпись и дата

				Н10102-22СБ			
Изм.	№ докум.	Подп.	Дата	Конструкция теплоизоляционной комплектной КТК-К-Ц-РСТ Сборочный чертеж	Литера	Масса	Масштаб
Разраб.	Выкунов	[Signature]	16.02.88		СМ		
Пров.	Войков	[Signature]	17.02.88		табл		-
Т. контр.	Боркова	[Signature]	17.02.88		Лист		Листов 3
Начерт.	Федоренко	[Signature]	16.02.88		ВНИПИ ТЕПЛОПРОЕКТ		
Н. контр.	Клишукис	[Signature]	18.02.88				
Утв.	Полова	[Signature]	16.02.88				

9322-20101H

Серия 3.903.12

Изм. №, дата, Подпись и дата / Изм. №, дата, Подпись и дата

Обозначение	Шифр	Размеры, мм			Масса конструкции, кг	
		D_k	d_k	S_{uz}	С покрытием из рулонного стеклопакета - РСТ	С покрытием из армиplastмассовых материалов - АПМ
H10102-22	КТК-КЧ-РСТ - 25-40	105	25	40	1,6	2,4
-01	- 25-60	145		60	3,5	4,2
-02	- 32-40	115	35	40	2,1	2,7
-03	- 32-60	155		60	3,8	4,6
-04	- 44-40	125	45	40	2,4	3,0
-05	- 44-60	165		60	4,2	5,0
-06	- 57-40	140	60	40	2,8	3,4
-07	- 57-60	180		60	4,8	5,7
-08	- 76-40	160	80	40	3,3	4,0
-09	- 76-60	200		60	5,6	6,5
-10	- 89-40	170	90	40	3,6	4,4
-11	- 89-60	210		60	6,0	7,0

Изм. №	Изм. №	Изм. №	Изм. №
Дата	Дата	Дата	Дата
Подп.	Подп.	Подп.	Подп.
Дата	Дата	Дата	Дата

H10102-2206

910102-22СБ

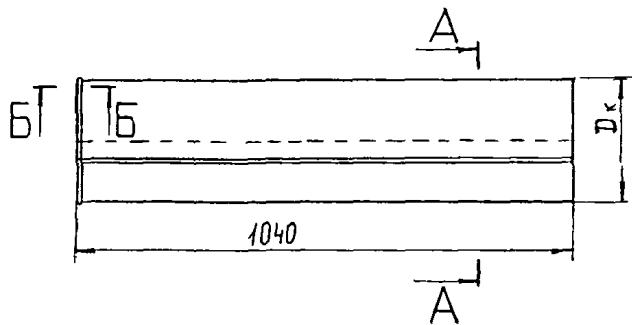
Серия 3.903.12

Обозначение	Шифр	Размеры, мм			Масса конструкции, кг	
		D_k	d_k	$\delta_{из}$	с покрытием из рулонного стеклопласт тика - РСТ	с покрытием из армопластмассовых материалов-АГМ
Н10102-22-12	КТКЖЦ-РСТ -108-40	190	110	40	4,1	5,0
- 13	- 108-60	230		60	7,3	8,4
- 14	- 108-80	270		80	10,0	11,4
- 15	- 133-40	210	130	40	4,6	5,6
- 16	- 133-60	250		60	7,5	8,7
- 17	- 133-80	290		80	11,0	12,3
- 18	- 159-40	240	160	40	5,4	6,5
- 19	- 159-60	280		60	8,7	10,0
- 20	- 159-80	320		80	12,4	14,0
- 21	- 219-40	300	220	40	6,9	8,3
- 22	- 219-60	340		60	11,0	12,6
- 23	- 219-80	380		80	15,6	17,4

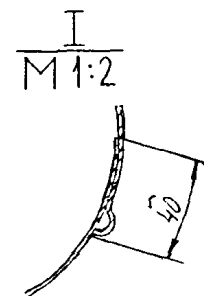
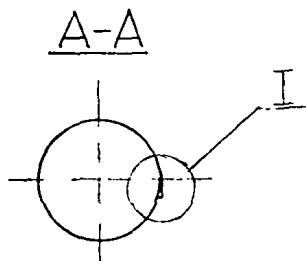
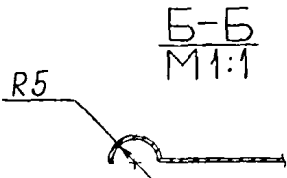
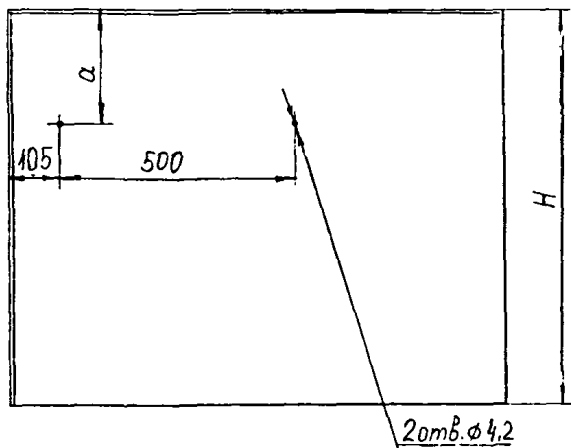
Изм. № подл. Подпись и дата
 Взам. инв. № инв. № дубл. Подпись и дата

ΣΣ-20101H

Серия 3.903.12



развертка



Обозначение	Размеры, мм			Масса, кг
	Dк	H	a	
H10102-23	160	542	166	1,24
-01	170	574	174	1,31
-02	190	637	189	1,46
-03	200	668	197	1,53
-04	210	700	205	1,6
-05	230	762	221	1,74
-06	240	794	229	1,81
-07	250	825	236	1,88
-08	280	920	260	2,1
-09	300	982	276	2,23
-10	340	1108	307	2,51

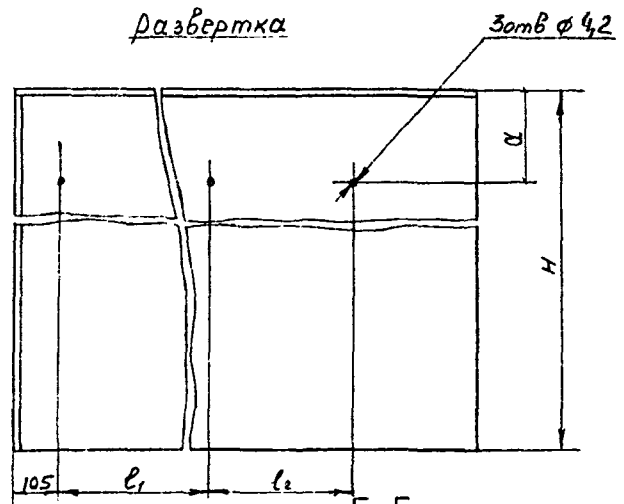
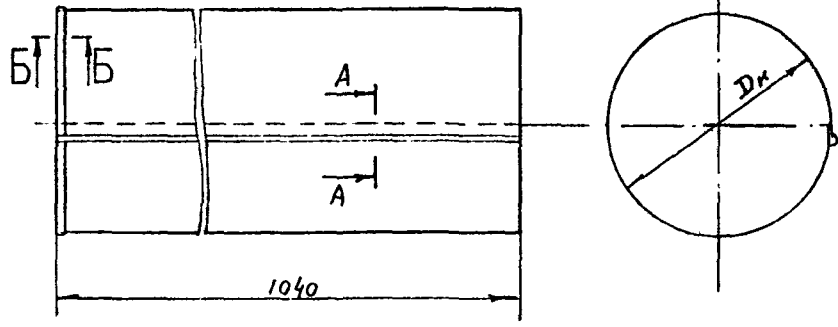
1. Лист алюминиевый толщиной 0,8 мм допускается заменить на лист стальной оцинкованный толщиной 0,5 мм ГОСТ 14918-80. для определения массы умножить на коэффициент 1,81

2. Марку АД1.Н допускается заменить на марки АМцН, АМз 2.1/2.Н, АД0.Н, Д1АТ, Д16АТ, В95А

H10102-23				Литера	Масса	Масштаб
Лит.	№ докум.	Подп.	Дата	см	табл	-
Разраб.	Орлова	С.И.	11.02.84			
Пров.	Бобкова	И.И.	02.03.84			
Т.контр.	Бобкова	И.И.	11.03.84			
Нач. отд.	Дидроветис	И.И.	11.03.84			
Н.контр.	Корачкова	И.И.	02.03.84			
Утв.	Папова	И.И.	02.03.84			
Покрытие защитное				Лист	Листов 1	
Лист АД1.Н-0,8 ГОСТ 21631-76				ВНИПИ ТЕПЛОПРОЕКТ		

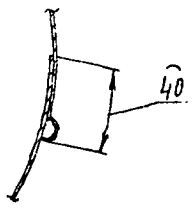
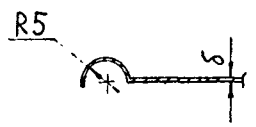
НЗ-20101Н

Серия 3.903.12



A-A
M 1:2

Б-Б
M 1:1



Обозначение	Размеры, мм						Масса, кг	
	Dк	H	α	l1	l2	δ		
Н10102-24	190	637	189	500	-	0,5	0,91	
-01	210	700	205	500	-		1,0	
-02	230	762	221	500	-		1,08	
-03	240	794	229	500	-		1,12	
-04	250	825	236	500	-		1,17	
-05	260	856	250	500	-		1,21	
-06	280	920	260	500	-		1,30	
-07	290	950	270	500	-		1,35	
-08	310	1013	280	500	-		1,46	
-09	330	1076	290	500	-		1,53	
-10	340	1108	307	500	-		1,57	
-11	350	1140	320	530	330		0,8	2,57
-12	360	1170	340	330	330			2,64
-13	370	1202	350	330	330			2,71
-14	400	1296	370	330	330			2,92
-15	420	1359	390	330	330			3,07
-16	450	1453	400	330	330			3,28

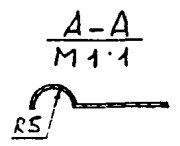
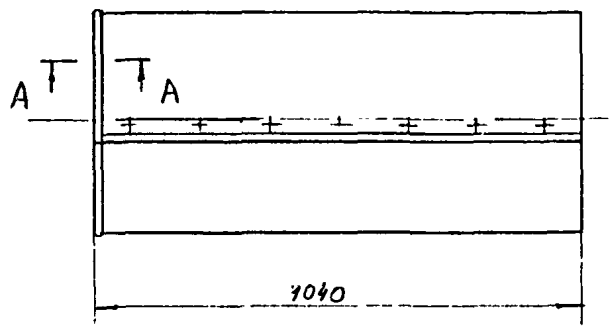
1. Лист алюминиевый толщиной 0,8мм допускается заменять на лист стальной оцинкованный толщиной 0,5мм ГОСТ 14918-80 для определения массы умножить на коэффициент - 1,81.
 2. Марку АД1Н допускается заменить на марки АМцН, АМз2.1/2Н, АД0.Н, Д1АТ, Д16АТ, В95А

				Н10102-24			
Изм	№ докум.	Подп.	Дата	Покрытие защитное	Литера	Масса	Масштаб
Разраб.	Кирочени	Кс	10.02.88		СМ	табл	-
Пров.	Бобкова	Эль	15.02.88	Лист	Листов /		
Т.контр.	Боброва	Эль	15.02.88	Лист АД1Н-δ Гост 21631-76			ВНИПИ ТЕПЛОПРОЕКТ
Нач. отд.	Давыденко	Эль	15.02.88				
Н.контр.	Королюков	Эль	15.02.88				
Утв.	Полова	Эль	15.02.88				

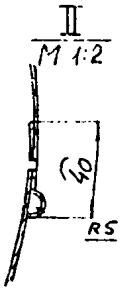
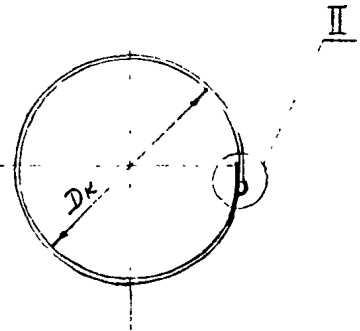
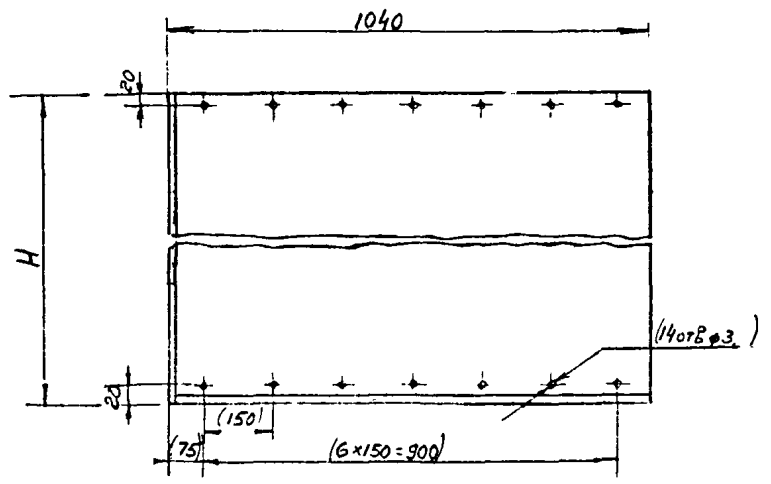
Изм. № подл. Подпись и дата Взам. инв. № Инв. № дубл. Подпись и дата

52-2010И

Серия 3.903.12.



Развертка



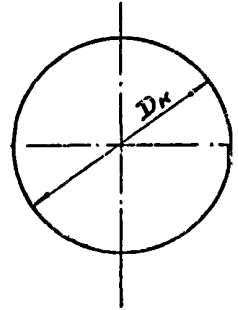
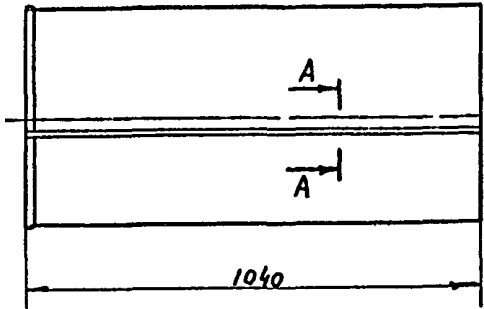
Обозначение	Размеры, мм		Масса, кг
	Дк	Н	
Н 10102-25	460	1484	3,35
-01	470	1516	3,45
-02	500	1610	3,66
-03	510	1641	3,73
-04	520	1673	3,80
-05	550	1767	4,02
-06	570	1830	4,16

1. Лист алюминиевый толщиной 0,8 мм допускается заменить на лист стальной оцинкованный толщиной 0,5 мм ГОСТ 14918-80, для определения массы умножить на коэффициент 2,3.
2. Размеры скобок - после сборки.
3. Марку АД1Н допускается заменить на марки АМцН, АМг 2.112Н, АД0Н, Д 1АТ, Д 16АТ, В 95А

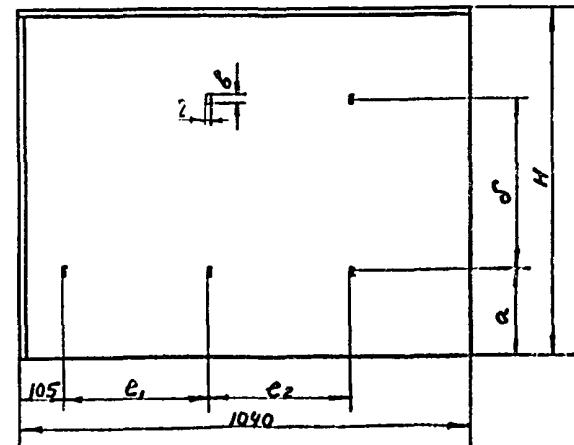
				Н 10102-25			
Изм.	№ докум.	Подп.	Дата	Покрытие защитное	Литера	Масса	Масштаб
Разраб.	Курочкина	В.И.	15.02.14		СМ.	-	-
Пров.	Бобкова	В.И.	15.03.14	Лист АД1Н-0,8 ГОСТ 21631-76	Лист	Листов	ВНИПИ ТЕПЛОПРОЕКТ
Т. конст.	Бобкова	В.И.	15.03.14				
Нач. отд.	Дибровенко	В.И.	16.03.14				
Н. контр.	Коломбова	В.И.	19.03.14				
Утв.	Рогова	В.И.	16.03.14				

Н 10102-26

Серия 3.903.12



Развертка



Обозначение	Размеры, мм							Масса, кг
	Dк	H	a	б	e ₁	e ₂	B	
Н 10102-26	190	637	150	300	500	-	17	0,91
-01	200	668	157	315	500	-	17	0,95
-02	210	700	165	330	500	-	17	1,0
-03	230	762	180	360	500	-	17	1,09
-04	240	794	190	377	500	-	17	1,13
-05	250	825	200	392	500	-	17	1,18
-06	250	856	204	408	500	-	17	1,22
-07	280	920	220	440	500	-	17	1,31
-08	290	950	230	455	500	-	17	1,35
-09	310	1013	245	486	500	-	17	1,44
-10	330	1076	260	518	500	-	17	1,53
-11	340	1108	267	534	500	-	17	1,57
-12	350	1140	275	550	330	330	17	2,60
-13	360	1170	283	565	330	330	17	2,67
-14	370	1202	300	600	330	330	17	2,73
-15	400	1296	315	628	330	330	17	2,95
-16	420	1359	330	660	330	330	17	3,10
-17	450	1453	353	706	330	330	22	3,30

1. Лист алюминиевый толщиной 0,8 мм допускается заменить на лист стальной оцинкованный толщиной 0,5 мм, ГОСТ 14918-80, для определения массы умножить на коэффициент 1,31.
2. Марку АД1Н допускается заменить на марки АМцН, АМз 2.1/2Н, АД0.Н, Д1АТ, Д16АТ, В95А

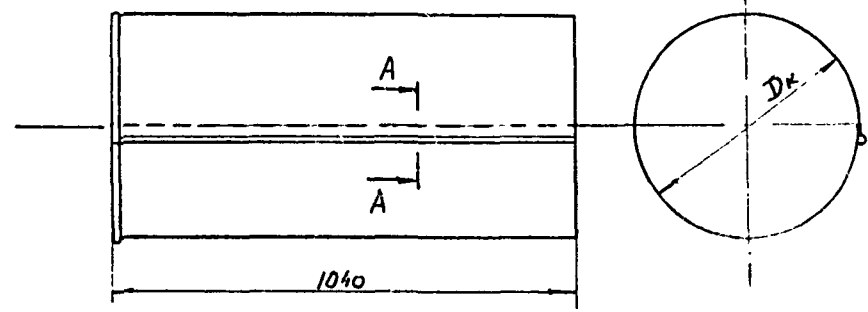
Имя, № подл. Подпись и дата Взам. инв. № Инв. № дубл. Подпись и дата

				Н 10102-26			
Изм.	№ докум.	Подп.	Дата	Покрытие защитное	Литера	Масса	Масштаб
Разраб.	Кираченко	Кит.	11.02.88			см	-
Проект.	Бабкова	1988	11.02.88		табл.		
Т. констр.	Бабкова	1988	11.02.88		Лист		Листов 1
Исч. инж.	Андрюченко	1988	11.02.88	Лист АД1Н-08			ВНИПИ ТЕПЛОПРОЕКТ
Н. констр.	Кр. оличев	1988	11.02.88	Гост 21631-76			
Утв.	Полова	1988	11.02.88				

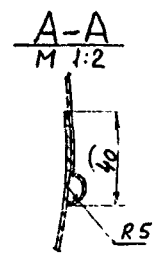
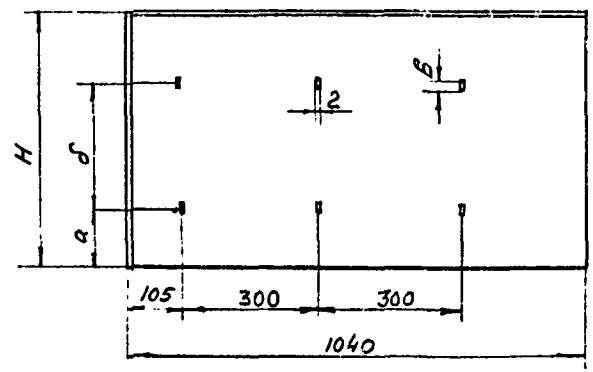
ЛЗ-20101Н

Серия 3.903.12

Имя, № подл., Подпись и дата
Имя, № докл., Подпись и дата
Имя, № инв., № дубл., Подпись и дата



развертка



Обозначение	Размеры, мм					Масса, кг
	Dк	H	a	δ	β	
Н10102-27	400	1296	315	628	17	2,95
-01	420	1359	330	660	17	3,1
-02	450	1453	353	706	22	3,3

1. Лист алюминиевый толщиной 0,8 мм допускается заменить на лист стальной оцинкованный толщиной 0,8 мм ГОСТ 14918-80, для определения массы умножить на коэффициент 2,3.
2. Марку АД1.Н допускается заменить на марку АМЦН, АМз 2.1/2Н, АДВН, Д1АТ, Д16АТ, В95А

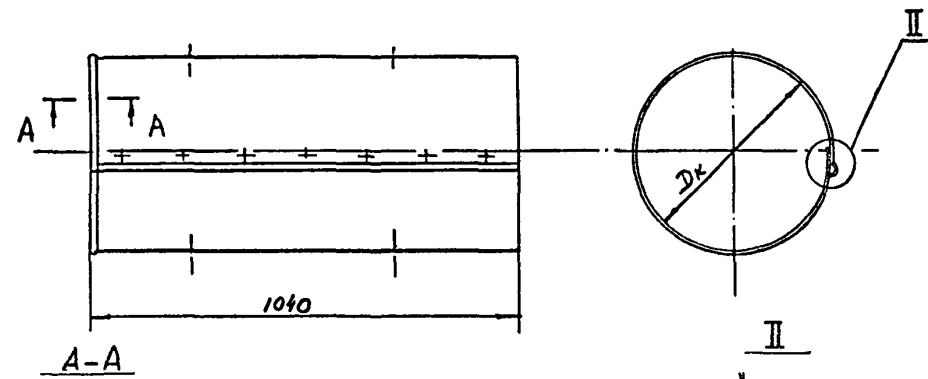
Н 10102-27				Литера	Масса	Масштаб
Изм.	№ док-м.	Подп.	Дата	Покр-ие защитное	см табл.	-
Разраб.	Кучушени	Куд	20.01.81			
Пров.	Бобкова	В.И.	15.03.81	Лист	Листов 4	ВНИПИ ТЕПЛОПРОЕКТ
Т. контр.	Бобкова	В.И.	15.03.81			
Нач. отд.	Лидуровенко	Л.А.	16.01.81	Лист АД1Н-0,8 ГОСТ 21631-76		
Н. контр.	Касюкова	В.И.	16.03.81			
Утв.	Попайва	Н.И.	16.03.81			

Копировал

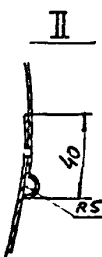
Формат А3

82-2001H

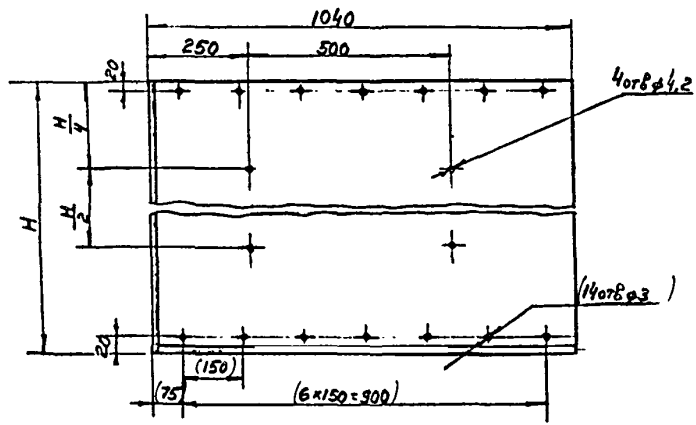
Серия 3.903.12



Обозначение	Размеры, мм		Масса, кг
	Дк	Н	
H 10102-28	460	1484	3,35
-01	470	1516	3,45
-02	500	1610	3,66
-03	510	1641	3,73
-04	520	1673	3,80
-05	550	1767	4,02
-06	570	1830	4,16



Развертка



1. Лист алюминиевый толщиной 0,8 мм допускается заменить на лист стальной оцинкованный толщиной 0,8 мм ГОСТ 14918-80, для определения массы умножить на коэффициент 2,3.
2. Размеры скоек - после сборки.
3. Марку АД.Н допускается заменить на марки АМц.Н, АМз 2.1/2Н, АД.Н, Д1АТ, Д16АТ, В95А

Имя, № пола, Попытка и дата
Взвешивание
Имя, № дубля, Попытка и дата

Изм.	№ докум.	Попл.	Дата
Разраб.	Курченко	Юн	2001
Пров.	Бобкова	В.И.	2001
Т.контр.	Бобкова	В.И.	2001
Нач. отд.	Андреевич	В.И.	2001
Н.контр.	Кривошова	В.И.	2001
Учт.	Полова	В.И.	2001

Покрытие защитное.

H 10102-28

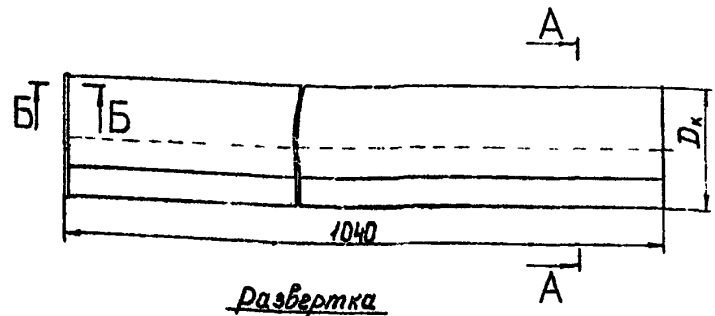
Литера	Масса	Масштаб
СМ.	табл	-
Лист	Листов 4	

Лист АДН-98
ГОСТ 21631-76

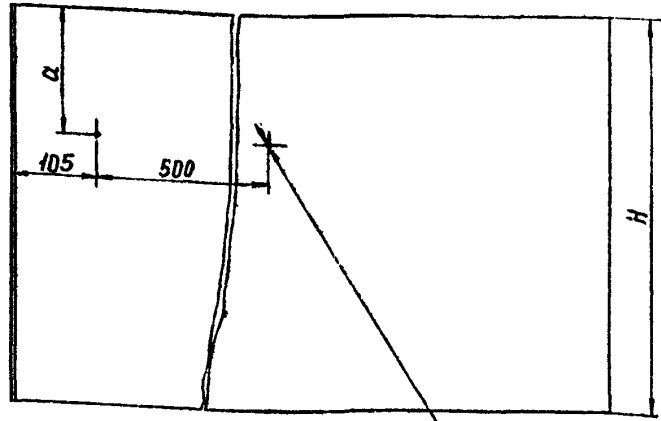
ВНИПИ
ТЕПЛОПРОЕКТ

БЗ-2010И

Серия 3.903.12



Развертка

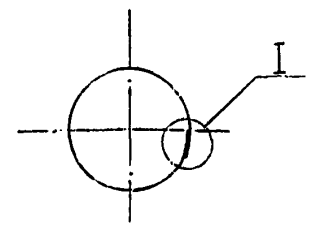


Б-Б
М 1:1

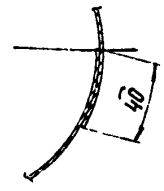
R5

2. Марку АДН допускается заменить на марки АМцН, АМцЗ.1/2Н
 АД.О.Н, Д1АТ, Д16АТ, В354
 3. Для конструкции с клеевым креплением отверстия $\phi 4,2$ не сверлят

A-A



I
М 1:2



Обозначение	Размеры, мм			Масса, кг
	D _к	H	a	
Н10102-29	100	354	119	0,501
-01	110	385	126	0,545
-02	120	417	134	0,59
-03	130	448	142	0,634
-04	140	480	150	0,68
-05	150	511	158	0,724
-06	160	542	166	0,767
-07	170	574	174	0,813
-08	180	605	181	0,857

1. Лист алюминиевой толщиной 0,5мм допускается заменить на лист стальной оцинкованный толщиной 0,5мм ГОСТ 14918-80, для определения массы умножить на коэффициент 2,9.

H10102-29				Литера	Масса	Масштаб
Покрытие защитное				СМ	табл.	-
Лист АДН-0,5 ГОСТ 21631-76				Лист	Листов 4	
				ВНИПИ ТЕПЛОПРОЕКТ		

Изм.	№ докум.	Полз.	Дата
Разраб.	ОРЛОБЕГ	РЛ	14.01.11
Пров.	Боркова	ВЛ	15.01.11
Р.сонтр.	Боркова	ВЛ	15.01.11
Изм. ред.	Алферова	ВЛ	16.01.11
Н.контр.	Ситникова	ВЛ	16.01.11
Утв.	Порьева	ВЛ	16.01.11

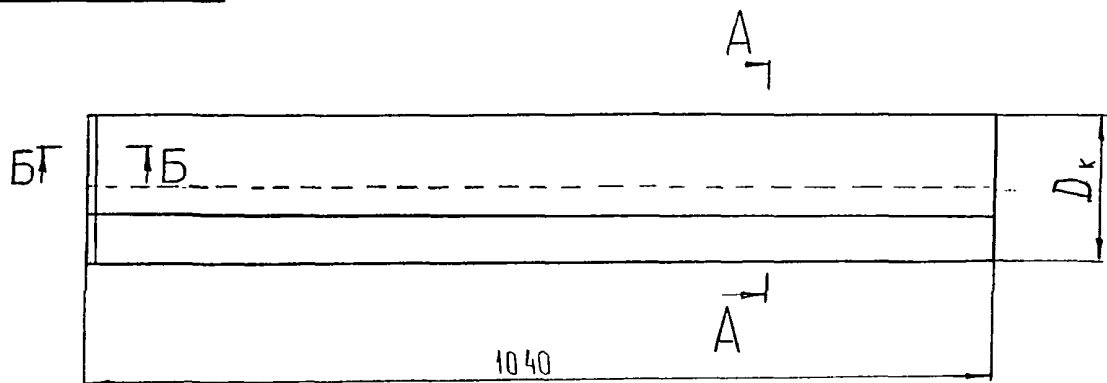
Копироваль

Формат А3

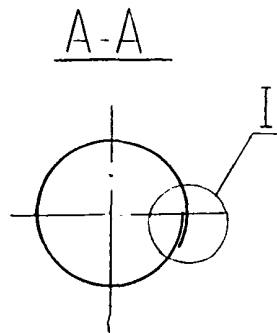
Изм., № подл., Подпись и дата | Взам.инст. № | Имя, № инст., Подпись и дата

05-20101H

Серия 3.903.12

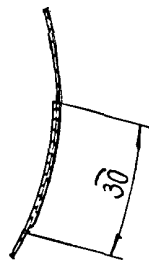
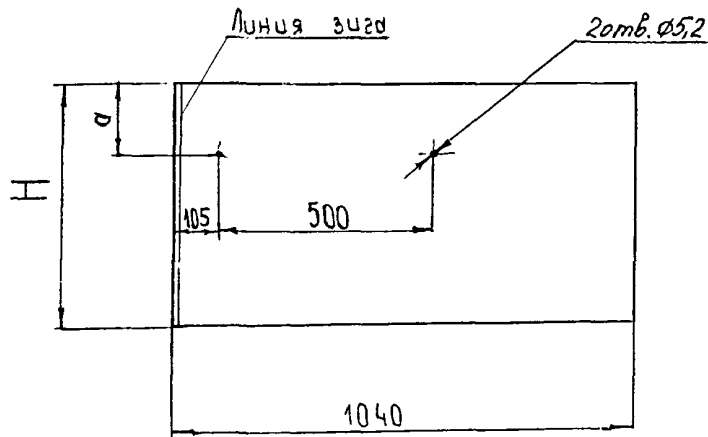


Развертка



M 1:1

B-B M 1:1



1. Лист алюминиевый толщиной 0,5мм допускается заменить на лист стальной оцинкованный толщиной 0,5мм ГОСТ 14918-80, для определения массы умножить на коэффициент 2,9.

2. Марку АД1Н допускается заменить на марки АМцН, АМц 2.1/2Н, АД0.1, Д1АТ, Д1БАТ, В95А

Изм. № подл. Подпись и дата
Изм. № дубл. Подпись и дата
Изм. № вкл. № Ив. № дубл. Подпись и дата

H10102-30

Изм.	№ докум.	Подп.	Дата	Покрытие защитное Лист АД1Н-05 ГОСТ 21631-76	Литера	Масса	Масштаб
Разраб.	Викучева	[Signature]	15.02.84		СМ	табл	-
Пров.	Боброва	[Signature]	15.02.84		Лист 1	Листов 2	
Т.контр.	Боброва	[Signature]	15.02.84		ВНИПИ ТЕПЛОПРОЕКТ		
Н.контр.	Кычкова	[Signature]	15.02.84				
Утв.	Павлов	[Signature]	15.02.84	Копировал			

05-20101H

Серия 3.903.12

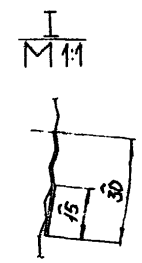
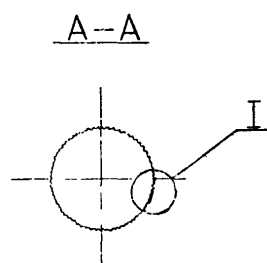
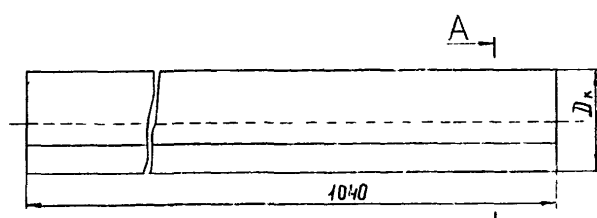
Обозначение	Размеры, мм			Масса, кг
	D _к	H	а	
H10 102 - 30	105	360	107	0,51
-01	145	485	137	0,68
-02	115	391	115	0,55
-03	155	517	145	0,73
-04	125	423	123	0,6
-05	165	548	153	0,77
-06	140	470	133	0,66
-07	180	595	164	0,84
-08	160	533	149	0,75
-09	200	658	180	0,93
-10	170	564	156	0,79
-11	210	690	188	0,97

Обозначение	Размеры, мм			Масса, кг
	D _к	H	а	
H10 102 - 30 - 12	190	627	172	0,88
-13	230	752	204	1,06
-14	270	878	235	1,24
-15	210	690	188	0,97
-16	250	815	219	1,15
-17	290	941	251	1,33
-18	240	784	211	1,1
-19	280	910	243	1,28
-20	320	1035	274	1,46
-21	300	972	259	1,37
-22	340	1098	290	1,55
-23	380	1223	321	1,72

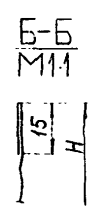
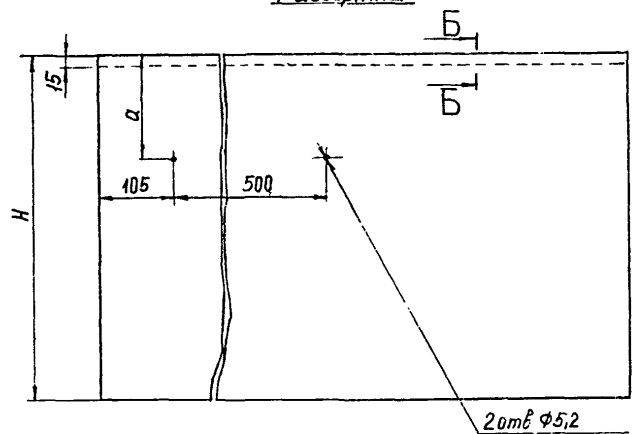
Изм. № докл. Подпись и дата
 Изм. № докл. Подпись и дата
 Изм. № докл. Подпись и дата
 Изм. № докл. Подпись и дата

Серия 3.903.12

15-2010H



Развертка



Обозначение	Размеры, мм			Масса, кг
	D _к	H	a	
H10102-31	100	344	109	0,36
-01	110	375	116	0,39
-02	120	407	124	0,43
-03	130	438	132	0,46
-04	140	470	140	0,49
-05	150	501	148	0,54
-06	160	532	156	0,57
-07	170	564	164	0,59
-08	180	595	171	0,62

Ленту алюминиевую (гидрированную) толщиной 0,3 мм допускается заменить на фольгу алюминиевую дублированную марки Ф 0,15-Ст толщиной 0,6мм ТУ38-1177-77.

Изм. № подл. Подпись и дата
Изм. № вкл. Подпись и дата
Изм. № изм. Подпись и дата

Изм.	№ докум.	Подп.	Дата
Разраб.	Порсва	С.М.	1978
Пров.	Бобкова	С.М.	1978
Р. конст.	Бобкова	С.М.	1978
И.в.в.д.	Дубровина	С.М.	1978
Н.донтр.	Порсва	С.М.	1978
Учв.	Порсва	С.М.	1978

H10102-31

Покрытие
защитное

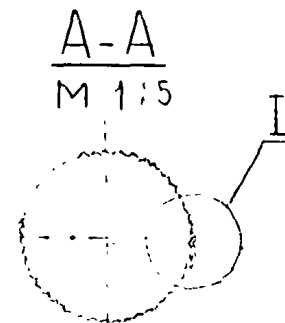
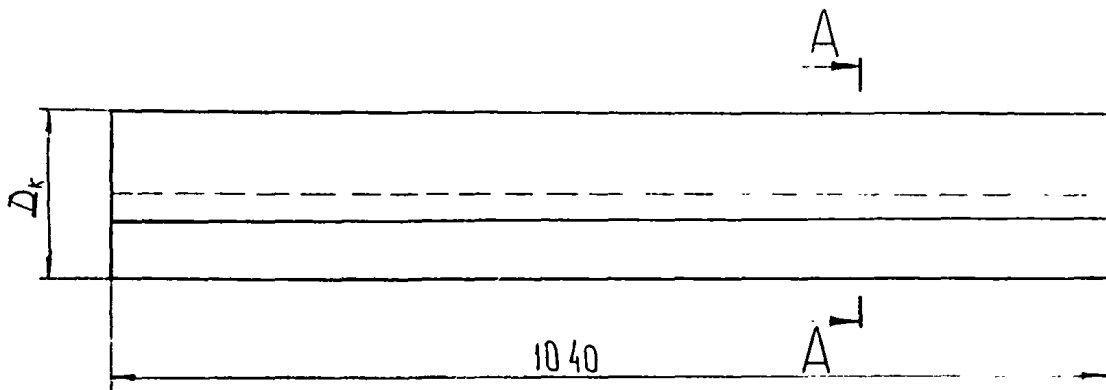
Листа	Масса	Масштаб
1	СМ	-
Лист	Листов 1	
ВНИПИ ТЕПЛОПРОЕКТ		

Контуры:

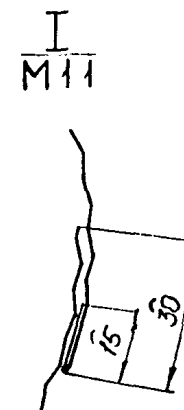
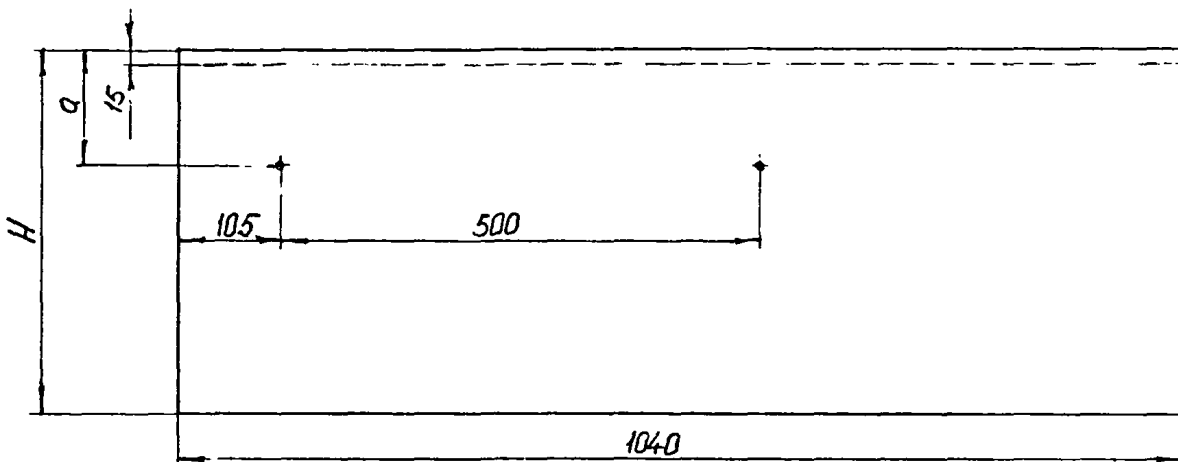
Формат А2

Н10102-32

Серия 3.903.12



Развертка



Ленту предварительно прогфрировать.

Имя, № подл. Подпись и дата

Взам. инв. № Инв. № дубл. Подпись и дата

Изм.	№ докум.	Подп.	Дата
Разраб.	Букчирев	Вид	14.11.16
Пров.	Боркова	Иль	15.11.16
Т.контр.	Боркова	Иль	15.11.16
Нач. отд.	Андровенко	Иль	15.11.16
Н.хонтр.	Крючкова	Иль	15.11.16
Утв.	Полуб	Иль	15.11.16

Н10102-32

Покрывтие защитное

Лента АД1М0,3 × 1000 × РЛ
ГОСТ13726-78

Литера	Место	Масштаб
	см табл	-
Лист 1	Листов 2	

ВНИПИ
ТЕПЛОПРОЕКТ

Копировал

Формат А3

25-20101H

Серия 3.903.12

Изм. № подл. Полпись и дата Изм. № док. № Изм. № дубл. Полпись и дата

Обозначение	Размеры, мм			Масса, кг
	D_k	H	σ	
H10 102 - 32	105	375	122	0,38
-01	145	500	152	0,51
-02	115	406	130	0,41
-03	155	532	160	0,54
-04	125	438	138	0,44
-05	165	583	167	0,57
-06	140	485	148	0,48
-07	180	610	179	0,62
-08	160	547	164	0,55
-09	200	673	195	0,68
-10	170	579	171	0,59
-11	210	704	203	0,71

Обозначение	Размеры, мм			Масса, кг
	D_k	H	σ	
H10 102-32 -12	190	642	187	0,65
-13	230	767	219	0,78
-14	270	893	247	0,91
-15	210	704	203	0,71
-16	250	830	234	0,84
-17	290	956	263	0,97
-18	240	799	226	0,81
-19	280	924	258	0,94
-20	320	1050	286	1,06
-21	300	987	274	1,00
-22	340	1113	305	1,13
-23	380	1238	333	1,26

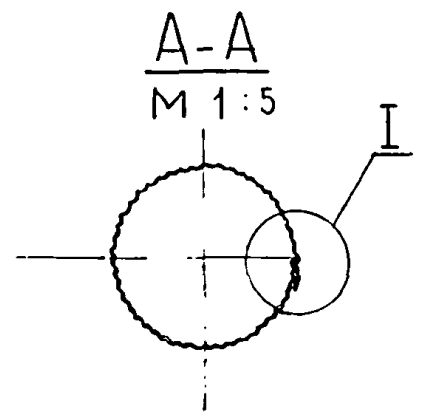
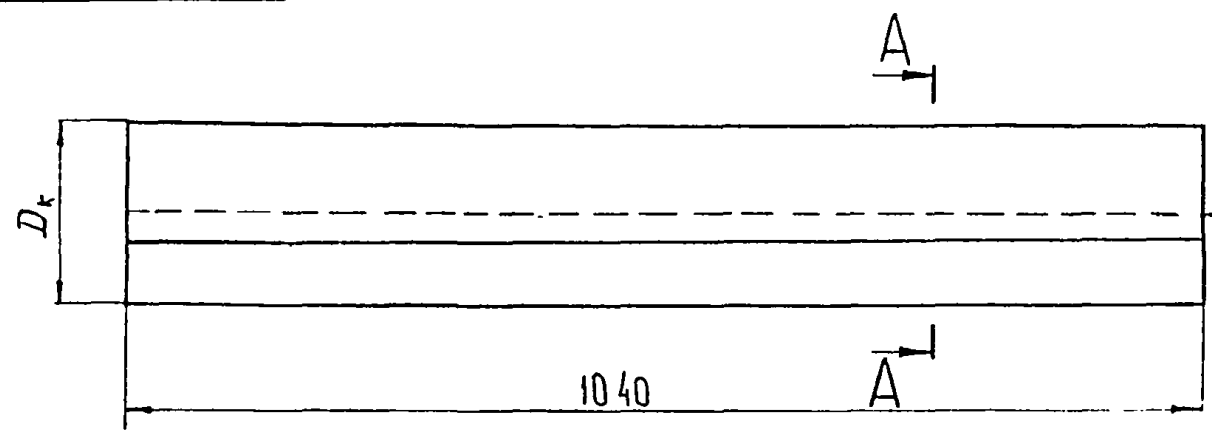
Изм. № подл. № докум. Полп. Дата

H10102-32

Лист
2

Н10102-33

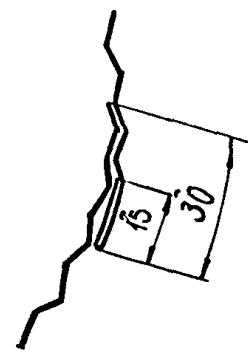
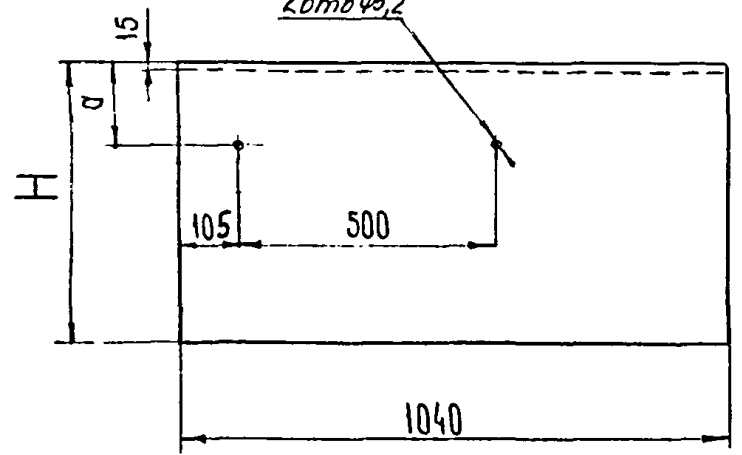
Серия 3.903.12.



Развертка
M 1:10

20605,2

I
M 1:1



Изм.	№ подл.	Подпись и дата	Взам. инв. №	Инд. № дубл.	Подпись и дата

Н10102-33				Литера	Масса	Масштаб
Изм	№ докум.	Подп.	Дата	СМ. табл.	-	-
Разраб.	Бичкова	Ваш	15.03.84			
Пров.	Бичкова	Ваш	15.03.84	Лист 1	Листов 2	
Т.контр.	Бичкова	Ваш	15.03.84	Фольга алюминиевая дублиро- ванная стеклотканью Ф015м-Ст. ТУ 36-1177-77		
Нач. отв.	Андровенко	Ваш	16.03.84			
Н.контр.	Крючкова	Ваш	16.03.84			
Утв.	Попова	Ваш	16.03.84	ВНИПИ ТЕПЛОПРОЕКТ		

Копировал

Формат А3

55-20101H

Серия 3.903.12

Обозначение	Размеры, мм			Масса, кг
	D _K	H	a	
H10 102 -33	105	375	122	0,33
-01	145	500	152	0,44
-02	115	406	130	0,36
-03	155	532	160	0,47
-04	125	438	138	0,38
-05	165	563	167	0,5
-06	140	485	148	0,42
-07	180	610	179	0,54
-08	160	547	164	0,48
-09	200	673	195	0,59
-10	170	579	171	0,51
-11	210	704	203	0,62

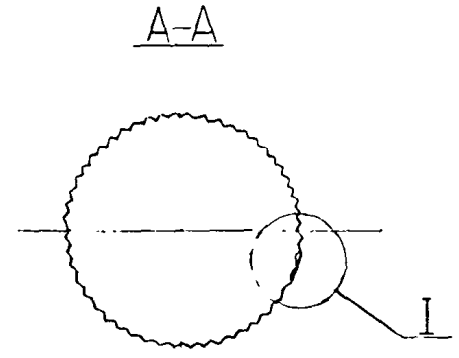
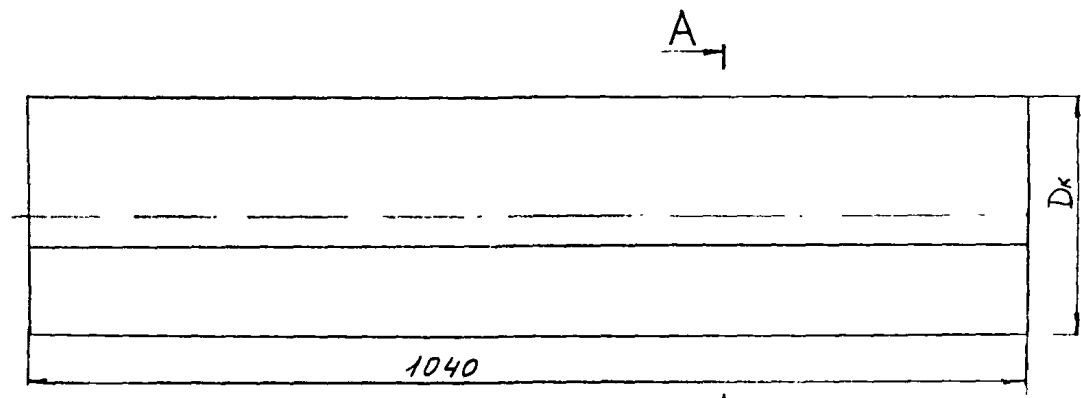
Обозначение	Размеры, мм			Масса, кг
	D _K	H	a	
H10 102-33 -12	190	642	187	0,57
-13	230	767	219	0,68
-14	270	893	247	0,79
-15	210	704	203	0,62
-16	250	830	234	0,73
-17	290	956	263	0,84
-18	240	799	226	0,7
-19	280	924	258	0,82
-20	320	1050	286	0,92
-21	300	987	274	0,87
-22	340	1113	305	0,98
-23	380	1238	333	1,1

Изм. № подл.	Подпись и дата	Взам. инв. №	Инд. № дубл.	Подпись и дата

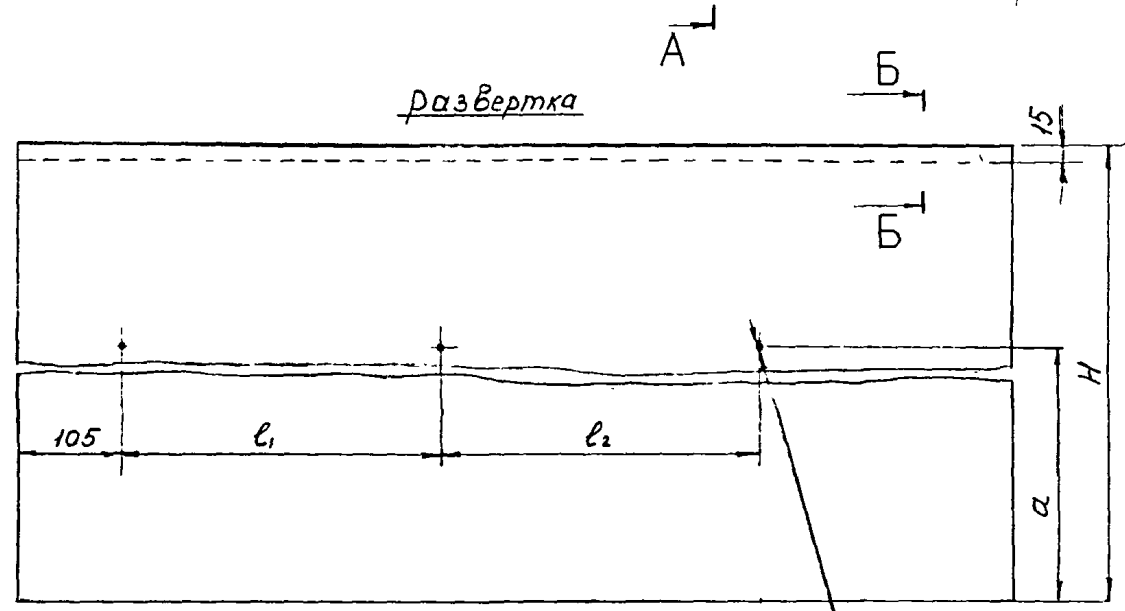
Изм.	Лист	№ докум.	Подп.	Дата	H10102-33	Лист
						2

НЭ-2010И

Серия 3.903.12

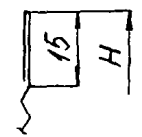


развертка

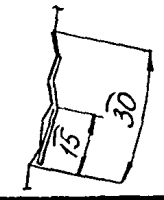


Фальгу алюминиевую дублированную
 допускается заменить на фальгоизол
 Гост 20429-84. При замене для определения
 массы умножить на коэффициент 2,5.

Б-Б
 М 1:1



I
 М 1:1



Зотбф52

Н10102-34				Литера	Масса	Масштаб
Изм.	№ докум.	Подп.	Дата	Покрытие защитное	см табл	-
Разраб.	Орлова	Румя	16.02.84			
Пров.	Бойкова	Григор	15.03.84	Лист 1	Листов 2	
Проектр.	Бойкова	Григор	15.03.84	Фольга алюминиевая дуб- лированная марки ФА15м-Ст		
Н.контр.	Дубровенец	Григор	15.03.84			
Утв.	Попова	Григор	15.03.84			
				ВНИПИ ТЕПЛОПРОЕКТ		

Изм. № подл.	Подпись и дата	Взам. инв. №	Инд. № дубл.	Подпись и дата

НЭ-2010И

Серия 3.903.12

Обозначение	размеры, мм					Масса, кг
	D _к	H	a	l ₁	l ₂	
Н10102-34	190	637	450	500	-	0,68
-01	200	668	472	500	-	0,71
-02	210	700	495	500	-	0,72
03	230	762	540	500	-	0,81
04	240	794	567	500	-	0,84
-05	250	825	592	500	-	0,87
-06	260	856	612	500	-	0,91
-07	280	920	660	500	-	0,97
-08	290	950	685	500	-	1,0
-09	310	1013	731	500	-	1,07
-10	330	1076	778	500	-	1,13
-11	340	1108	801	500	-	1,17
-12	350	1140	825	330	330	1,2
-13	360	1170	848	330	330	1,23
-14	370	1202	900	330	330	1,27
-15	400	1296	943	330	330	1,36
-16	420	1359	990	330	330	1,43
-17	450	1453	1059	330	330	1,52

Изм. № подл. Подпись и дата

Взам. инв. № Инв. № дубл. Подпись и дата

Изм.	Лист	№ докум.	Подп.	Дата

Н10102-34

Лист
2

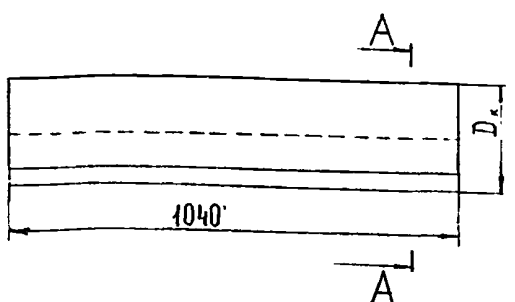
Копировал

Формат А3

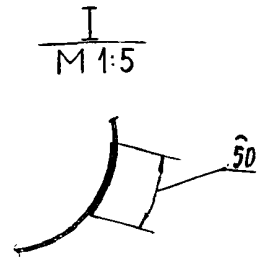
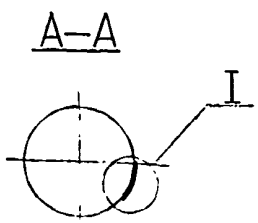
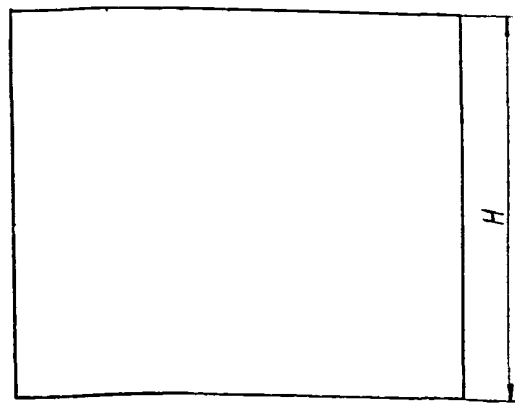
Н10102-35

137

Серия 3.903.12



Развертка



Обозначение	Размеры, мм		Масса, кг
	Dк	H	
Н10102-35	160	502	0,23
-01	170	584	0,24
-02	190	647	0,27
-03	200	678	0,28
-04	210	710	0,29
-05	230	772	0,32
-06	240	804	0,33
-07	250	835	0,34
-08	280	930	0,38
-09	300	992	0,4
-10	340	1118	0,45

1. Стеклопластик РСТ допускается заменить на армопласт-массовые материалы для защитных покрытий тепловой изоляции трубопроводов марок АПМ ТУ36-2168-79,

на стеклотекстолит покровный листовой СТПЛ ТУ 36-1583-83.

2 При замене для определения массы умножить на коэффициент 5,4.

				Н10102-35			
Изм.	№ докум.	Подп.	Дата	Покрытие защитное	Листов	Масса	Масштаб
Разраб.	Проба	Рубин	15.08.83		см.		
Пров.	Боркова	В.С.	15.08.83		табл.		
Тех.отв.	Боркова	В.С.	15.08.83		Лист		Листов 1
Нач. отд.	Андреев	В.С.	15.08.83		Стеклопластик рулон-ный для теплозащитных конструкций марок РСТ ТУ 36-1-145-80.		
Н.контр.	Королева	В.С.	15.08.83	ВНИПИ ТЕПЛОПРОЕКТ			
Утв.	Проба	В.С.	15.08.83	Копировал			

Изм. № подл. Полк. № в дата. Возм. № в дата. Влия. № в дата. Полк. № в дата.

Формат А3

Серия 3.903.12

Инв. № подл.	Подпись и дата	Взам. инв. №	Инв. № дубл.	Подпись и дата

Формат	Зона	Поз.	Обозначение	Наименование	Кол. на исполн. Н 10102-36-										Примечание		
					10	11	12	13	14	15	16	17	18	19			
				Документация													
A3			Н 10102-36 СБ	Сборочный чертёж	X	X	X	X	X	X	X	X	X	X	X	X	
				Детали													
A3		1	Н 10102-39	Планка	1	1	1	1	1	1	1	1	1	1	1	1	0,05к2
				Материалы													
		2		Стеклопластик рулонный - РСТ ТУБ-Н-145-80	1,129	1,163	1,193	1,227	1,26	1,358	1,424	1,522	1,587	1,685			м ²

Изм.	Лист	№ докум.	Подп.	Дата	Н 10102-36	Лист
						3

Копировал

Формат А4
Форма 73.2

Инв. № подл.	Подпись и дата	Взам. инв. №	Инв. № дубл.	Подпись и дата

Формат	Зона	Поз.	Обозначение	Наименование	Кол. на исполн. Н 10102-36-				Примечание
					20	21	22	23	
				Документация					
A3			Н 10102-36 СБ	Сборочный чертёж	X	X	X	X	
				Детали					
A3		1	Н 10102-39	Планка	1	1	1	1	0,005к2
				Материалы					
		2		Стеклопластик рулонный РСТ ТУБ-Н-145-80	1,717	1,75	1,85	1,914	м ²

Лит
Условное
наимено-
вание

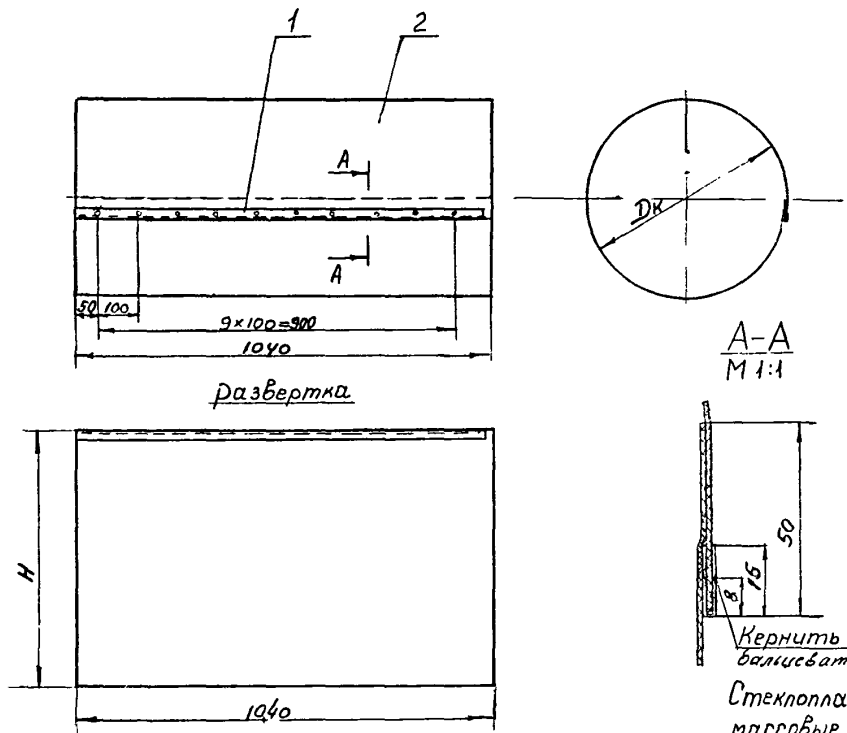
Изм.	Лист	№ докум.	Подп.	Дата	Н 10102-36	Лист
						4

Копировал

Формат А4

939E-2010 H

Серия 3.903.12



Обозначение	Размеры, мм		Масса, кг
	Дк	Н	
H 10102-36	190	647	0,29
-01	200	678	0,30
-02	210	710	0,31
-03	230	772	0,33
-04	240	804	0,34
-05	250	835	0,35
-06	260	856	0,37
-07	280	930	0,39
-08	290	960	0,40
-09	310	1023	0,42
-10	330	1086	0,45
-11	340	1118	0,46
-12	350	1150	0,47
-13	360	1180	0,48
-14	370	1242	0,49
-15	400	1306	0,53
-16	420	1369	0,55
-17	450	1463	0,59
-18	470	1526	0,61

Обозначение	размеры, мм		Масса, кг
	Дк	Н	
H10102-36 -19	500	1621	0,65
-20	510	1651	0,66
-21	520	1683	0,67
-22	550	1777	0,69
-23	570	1840	0,73

Стеклопластик РСТ допускается заменить на армопласт-массовые материалы для защитных покрытий тепловой изоляции трубопроводов марок АПМ ТУ 36-2168 79
Для определения массы умножить на коэффициент 5,7

Имя, № позн., Подпись и дата
Имя, № лубж., Подпись и дата
Имя, № лубж., Подпись и дата

H 10102-36 СБ			
Изм.	№ докум.	Подп.	Дата
Разраб.	Короленко	Короленко	1982.04.14
Пров.	Бойцова	Бойцова	1982.05.01
Рисов.	Бойцова	Бойцова	1982.05.01
Нач. отд.	Алиповенко	Алиповенко	1982.05.01
Н. доктр.	Короленко	Короленко	1982.05.01
Утв.	Леова	Леова	1982.05.01
Покрытие защитное сборный чертёж			
Литера	Масса	Масштаб	
Лист	Листов 1	-	
ВНИПИ ТЕПЛОПРОЕКТ			

Серия 3.903.12

Изм. № подл.	Подпись и дата	Взам. инв. №	Изм. № дубл.	Подпись и дата
--------------	----------------	--------------	--------------	----------------

Формат	Зона	Поз.	Обозначение	Наименование	Кол. на исполн. Н10102-37-										Примечание	
					01	02	03	04	05	06	07	08	09			
				Документация												
A3			Н10102-37СБ	Сборочный чертеж	X	X	X	X	X	X	X	X	X	X	X	
				Детали												
A3	1		Н10102-38	Элемент покрытия	1											
			-01	Элемент покрытия	1											
			02	Элемент покрытия		1										

Исполнения 10...19 - см. лист 3
20...23 - см. лист 4

Изм.	Лист	№ докум.	Подп.	Дата
Разраб.	Б. Сидорова	Б. Сидорова	Б. Сидорова	20.02.84
Пров.	Б. Сидорова	Б. Сидорова	Б. Сидорова	20.02.84
Нач. отв.	Андровенко	Андровенко	Андровенко	20.02.84
Н. контр.	Крючков	Крючков	Крючков	20.02.84
Утв.	Порова	Порова	Порова	20.02.84

Н10102-37

Покрытие защитное

Лит.	Лист	Листов
	1	4
ВНИИ ТЕПЛОПРОЕКТ		

Копировал

Формат А4

Форма 73.1

Изм. № подл.	Подпись и дата	Взам. инв. №	Изм. № дубл.	Подпись и дата
--------------	----------------	--------------	--------------	----------------

Формат	Зона	Поз.	Обозначение	Наименование	Кол. на исполн. Н10102-37-										Примечание	
					01	02	03	04	05	06	07	08	09			
A3	1		Н10102-38-03	Элемент покрытия			1									
			-04	Элемент покрытия				1								
			-05	Элемент покрытия					1							
			-06	Элемент покрытия						1						
			-07	Элемент покрытия							1					
			-08	Элемент покрытия								1				
			-09	Элемент покрытия									1			
	2		Н10102-39	Планка	1	1	1	1	1	1	1	1	1	1	1	

Изм.	Лист	№ докум.	Подп.	Дата
------	------	----------	-------	------

Н10102-37

Лист 2

Копировал

Формат А4

135

Серия 3.903.12

Инв. № подл.	Подпись и дата	Взам. инв. №	Инв. № дубл.	Подпись и дата

Формат	Зона	Поз.	Обозначение	Наименование	Кол. на исполн. Н 10102-37-										Примечание		
					10	11	12	13	14	15	16	17	18	19			
				<u>Документация</u>													
A3	-		Н 10102-37СБ	Сборочный чертеж	X	X	X	X	X	X	X	X	X	X	X	X	X
				<u>Детали</u>													
A3	1		Н 10102-38-10	Элемент покрытия	1												
			- 11	Элемент покрытия		1											
			- 12	Элемент покрытия			1										
			- 13	Элемент покрытия				1									
			- 14	Элемент покрытия					1								
			- 15	Элемент покрытия						1							
			- 16	Элемент покрытия							1						
			- 17	Элемент покрытия								1					
			- 18	Элемент покрытия									1				
			- 19	Элемент покрытия												1	
A3	2		Н 10102-39	Планка	1	1	1	1	1	1	1	1	1	1	1	1	1

Изм	Лист	№ докум.	Подп.	Дата	Н 10102-37	Лист
						3

Копировал

Формат А1

Форма 73.2

Инв. № подл.	Подпись и дата	Взам. инв. №	Инв. № дубл.	Подпись и дата

Формат	Зона	Поз.	Обозначение	Наименование	Кол. на исполн. Н 10102-37-				Примечание
					20	21	22	23	
				<u>Документация</u>					
A3	-		Н 10102-37СБ	Сборочный чертеж	X	X	X	X	
				<u>Детали</u>					
A3	1		Н 10102-38-20	Элемент покрытия	1				
			- 21	Элемент покрытия		1			
			- 22	Элемент покрытия			1		
			- 23	Элемент покрытия				1	
A3	2		Н 10102-39	Планка	1	1	1	1	

Лит
Условное
обозначение

Изм	Лист	№ докум.	Подп.	Дата	Н 10102-37	Лист
						4

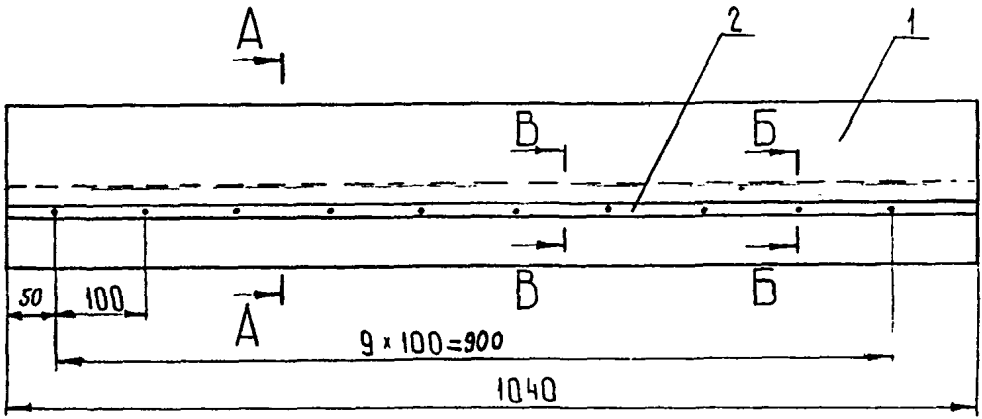
Копировал

Формат А1

92

9375-2010H

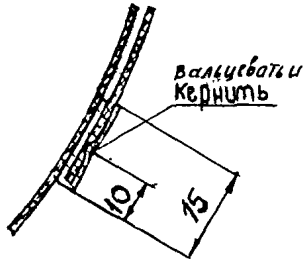
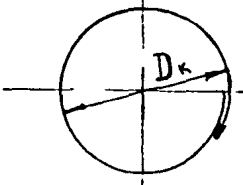
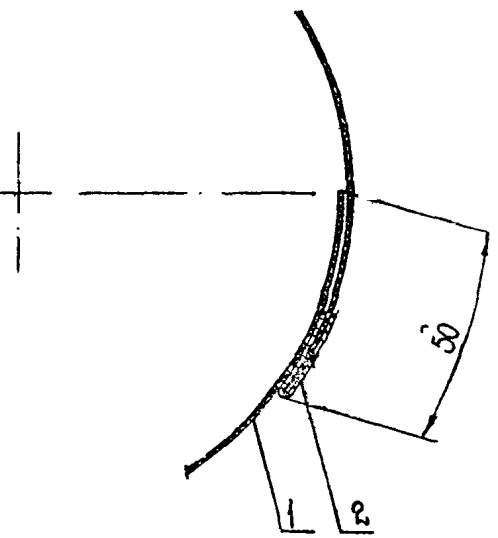
Серия 3.903.12



B-B
M 1:1

A-A
M 1:5

B-B
M 1:1



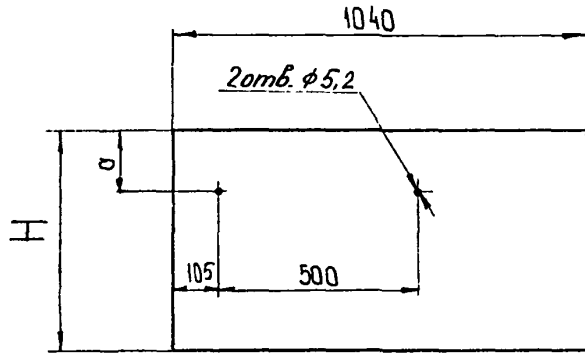
Обозначение	D_k , мм	Масса, кг
H 10102-37	105	0,17
-01	145	0,21
-02	115	0,18
-03	155	0,22
-04	125	0,19
-05	165	0,23
-06	140	0,2
-07	180	0,24
-08	160	0,22
-09	200	0,26
-10	170	0,23
-11	210	0,27
-12	190	0,25
-13	230	0,29
-14	270	0,36
-15	210	0,27
-16	250	0,31
-17	290	0,35
-18	240	0,3
-19	280	0,34
-20	320	0,38
-21	300	0,36
-22	340	0,4
-23	380	0,44

Имя, № подл.	Подпись и дата	Имя, № дубл.	Подпись и дата

H10102-37CB				Литера	Масса	Масштаб
Изм.	№ докум.	Подп.	Дата	Покрывтие защитное	См. табл	1:5
Разраб.	Букчина	Бук	1988			
Пров.	Бадкова	Бад	1988	Сборочный чертеж	Лист	Листов
Т.контр.	Бадкова	Бад	1988			
Нач. отд.	Фидрава	Фид	1988	ВНИПИ ТЕПЛОПРОЕКТ		
Н.контр.	Крычкова	Крыч	1988			
Утв.	Лопов	Лоп	1988	Копировал		

Серия 3.903.12

85-20101H



Обозначение	Размеры, мм		Масса, кг
	H	a	
H 10102-38-12	647	190	0,2
-13	770	220	0,24
-14	898	250	0,31
-15	704	205	0,22
-16	830	235	0,26
-17	960	265	0,3
-18	800	230	0,25
-19	930	260	0,29
-20	1055	290	0,33
-21	990	275	0,31
-22	1115	310	0,35
-23	1240	335	0,39

Обозначение	Размеры, мм		Масса, кг
	H	a	
H 10102-38	380	127	0,12
-01	505	157	0,16
-02	410	135	0,13
-03	537	165	0,17
-04	443	140	0,14
-05	568	170	0,18
-06	490	150	0,15
-07	615	184	0,19
-08	553	168	0,17
-09	678	200	0,21
-10	584	176	0,18
-11	709	208	0,22

Стеклопластик РСТ допускается заменить на армированные пластмассовые материалы для защитных покрытий тепловой изоляции трубопроводов марок АПМ ТУ 36-2168-79. Для определения массы умножить на коэффициент 5,7.

Изм.				№ докум.				Подп.		Дата		Литера	Масса	Масштаб
													См.	1:10
													табл.	
												Лист	Листов	
												ВНИПИ ТЕПЛОПРОЕКТ		
												Формат А3		

H10102-38

Элемент покрытия

Стеклопластик ручной для теплоизоляционных конструкций марок РСТ ТУ 6-11-145-80

Копировал

Имя, № подл., Подпись и дата | Взам. инв. № | Инв. № дубл. | Подпись и дата

Серия 3.903.12

Изм. № подл.	Подпись и дата	Взам. инв. №	Изм. № дубл.	Подпись и дата

Формат	Зона	Поз.	Обозначение	Наименование	Кол. на исполн. Н 10102-44 -				Примечание
					20	21	22	23	
				Документация					
А3			Н 10102 - 44 сБ	Сборочный чертёж	x	x	x	y	
				Материалы					
		1		Нити минераловатные прошивные					
				2М-100-100.100.5 ГОСТ 21880-76	0,045	0,062	0,074	0,047	м ³
				2М-100-100.100.7 ГОСТ 21880-76	0,063	0,087	0,104	0,066	м ³
		2		Проволока					л
				2-0-4 ГОСТ 3282-74	2,0	2,0	2,0	2,0	

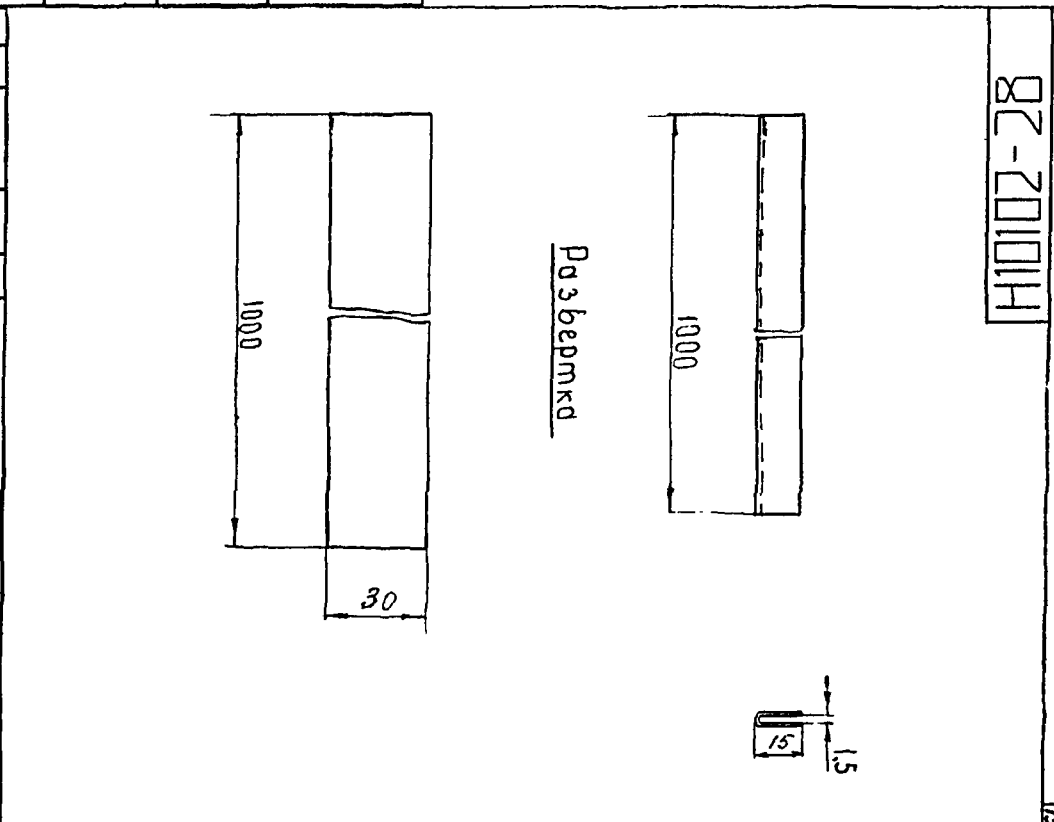
Изм	Лист	№ докум.	Подп.	Дата	Н 10102-44	Лист
						3

К. Чернов

Формат А4

Изм. № подл.	Подпись и дата	Взам. инв. №	Изм. № дубл.	Подпись и дата

Кам.	Лист	№ докум.	Подп.	Дата
Разр.	Буквенный			
Пров.	Буквенный			
Текст	Буквенный			
Нач. отд.	Дизайнинга			
Н. контр.	Корректировки			
Утв.	Полтора			



Н10102-28

Формат А4

04-20101H

Серия 3.903.12

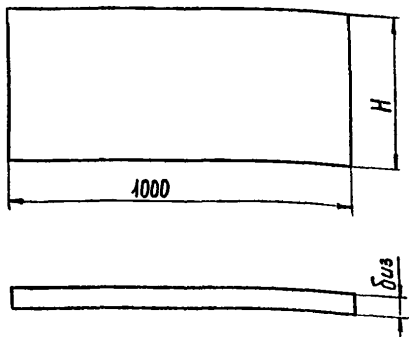


Таблица 2

Наименование материалов	Условные обозначения	Коэффициент теплопроводности
Маты минераловатные прошивные марки 75 без обкладок 1М-75-100.50 ГОСТ 21880-76 1М-75-100.50.60 ГОСТ 21880-76	МБ	1,2
Маты теплоизоляционные из стеклянного штапельного волокна марок МС-35, МС-50 ГОСТ 10499-78	МШ	1,6
Плиты теплоизоляционные из минеральной ваты на синтетическом связующем марок 50 и 75 П50-1000.500.60 ГОСТ 9573-82 П50-1000.500.70 ГОСТ 9573-82	ПМ	1,5

Таблица 1

Обозначение	Размеры, мм					Объем, м³				Масса, кг			
	H	δus				БХ	МБ	ПМ	МШ	БХ	МБ	ПМ	МШ
Н10102-40	377	60	40	-	40	0,023	0,015	-	0,015	1,15	1,125	-	0,75
-01	408	60	40	-	40	0,024	0,016	-	0,016	1,20	1,20	-	0,8
-02	471	60	40	-	40	0,028	0,019	-	0,019	1,40	1,42	-	0,95
-03	440	80	60	60	60	0,035	0,026	0,026	0,026	1,75	1,35	1,30	1,30
-04	534	60	40	-	40	0,032	0,021	-	0,021	1,60	1,58	-	1,05
-05	471	90	60	60	60	0,042	0,028	0,028	0,028	2,10	2,10	1,40	1,40
-06	534	90	60	70	70	0,048	0,032	0,037	0,037	2,40	1,60	1,85	1,85
-07	628	70	40	-	40	0,043	0,025	-	0,025	2,15	1,88	-	1,25
-08	597	90	60	70	70	0,054	0,036	0,042	0,042	2,70	3,15	2,10	2,10
-09	691	90	60	70	70	0,062	0,041	0,048	0,048	3,10	3,08	2,40	2,40
-10	816	70	40	-	40	0,057	0,033	-	0,033	2,85	2,48	-	1,65
-11	879	100	60	70	70	0,088	0,053	0,062	0,062	4,40	3,98	3,10	3,10

Холст из микротонкого штапельного волокна (вкладыш БХ) допускается заменить на другие материалы см. табл. 1, 2.

Имя, № подл. Подпись и дата Взам. № Инв. № губл. Подпись и дата

				Н10102-40				Литера	Масса	Масштаб
Изм.	№ докум.	Подп.	Дата	Вкладыш БХ				СМ.	-	-
Разраб.	Орлова	Рыж. А.И.	1981							
Пров.	Бойкова	Т.А.	1981					Лист	Листов	1
Т.контр.	Бойкова	Т.А.	1981					ВНИПИ ТЕПЛОПРОЕКТ		
Нап. отд.	Дядюбенко	А.В.	1981	Холсты из микро-ультра-, супертонкого стеклонитрофильтрационного штапельного волокна из зольных порошков РСТ черр 5013-81						
Н.контр.	Козубова	С.В.	1981							
Утв.	Лопова	И.В.	1981							

Копирован

Формат А3

Серия 3.903.12

Изм. № подл.	Подпись и дата	Взам. инв. №	Изм. № дубл.	Подпись и дата

Формат	Зона	Поз.	Обозначение	Наименование	Кол. на исполн. Н10102-41-										Примечание		
					-	01	02	03	04	05	06	07	08	09			
				Документация													
A3			Н10102-41 СБ	Сборочный чертеж	X	X	X	X	X	X	X	X	X	X	X	X	X
				Материалы													
		1		Мат вертикально-стис- тый марки МВС-125 ГОСТ 23307-78													
					0,009	0,016	0,011	0,018	0,013	0,021	0,026	0,031	0,037	0,019	м ³		

Исполнены с 12... 19-листы 3, 4
с 20... 29-листы 5, 6
с 30... 39-листы 7, 8
с 40... 42-листы 9, 10

				Н10102-41					
Изм/Лист	№ докум.	Подп.	Дата	Литера	Лист	Листов			
Разраб.	В.И.М.С.	И.И.	17.01.81		1	10			
Проез.	В.С.С.С.	И.И.	16.01.81				Вкладыш ВС		
Изд. отд.	Д.И.Р.В.С.	И.И.	16.01.81				ТЕХПРОЕКТ		
И.контр.	К.С.С.С.	И.И.	17.01.81						
Утв.	И.И.	И.И.	17.01.81						

Копировал

Формат А1

Форма 73.1

Изм. № подл.	Подпись и дата	Взам. инв. №	Изм. № дубл.	Подпись и дата

Формат	Зона	Поз.	Обозначение	Наименование	Кол. на исполн. Н10102-41-										Примечание		
					-	01	02	03	04	05	06	07	08	09			
		2		Нетканый ориенти- рованный материал марки „НОМ-Т ТЧБ-11-523-82													
		3		Нити стеклянные крученые комплекс- ные БС 10-160x1x3(50) ГОСТ 8325-78	0,24	0,27	0,27	0,29	0,31	0,35	0,44	0,52	0,61	0,48	м ²		
		4		Дисперсия полибу- нилацетатная гомополимерная грубодисперсная марки Д50С ГОСТ 18992-80	0,26	0,27	0,27	0,29	0,31	0,35	0,44	0,52	0,61	0,48	кг		

				Н10102-41					
Изм/Лист	№ докум.	Подп.	Дата	Лист					
				2					

Копировал

Формат А1

Серия 3.903.12

Изм. № подл.	Подпись и дата	Взам.наз. №	Изм. № дубл.	Подпись и дата
--------------	----------------	-------------	--------------	----------------

Формат	Зона	Поз.	Обозначение	Наименование	Кол. на исполн. Н10102-41-									Примечание				
					-	-	12	13	14	15	16	17	18		19			
				<u>Документация</u>														
A3			Н10102-41 СБ	Сборочный чертеж			X	X	X	X	X	X	X	X				
				<u>Материалы</u>														
		1		Мат. Вертикально-сплошной марки МВС125 ГОСТ 23307-78			0,021	0,032	0,025	0,036	0,038	0,041	0,043	0,047				м ³
		2		Нетканый ориентированный материал марки «НОМ-Т» ТУ 6-11-523-82			0,53	0,53	0,53	0,6	0,63	0,69	0,72	0,79				м ²

Изм.	Лист	№ докум.	Подп.	Дата
------	------	----------	-------	------

Н10102-41

Лист 3

Копировал

Формат 14
Форма 78.1

Изм. № подл.	Подпись и дата	Взам.наз. №	Изм. № дубл.	Подпись и дата
--------------	----------------	-------------	--------------	----------------

Формат	Зона	Поз.	Обозначение	Наименование	Кол. на исполн. Н10102-41-									Примечание				
							12	13	14	15	16	17	18		19			
		3		Нити стеклянные крученые ком-плексные БС 10-160x1x3(50) ГОСТ 2325-78			6	6	8	8	8	9	9	10				м
		4		Дисперсия полибутил-ацетатная гомополимерная грубодисперсная марки Д.50С ГОСТ 18932-80			0,8	0,8	0,95	0,9	0,95	1,04	1,08	1,19				кг

Изм.	Лист	№ докум.	Подп.	Дата
------	------	----------	-------	------

Н10102-41

Лист 4

Копировал

Формат 14

Серия 3.903.12

Име. № подл.	Подпись и дата	Взам. зав. №	Име. № дубл.	Подпись и дата
--------------	----------------	--------------	--------------	----------------

Формат	Зона	Поз.	Обозначение	Наименование	Кол. на исполн. Н 10102-41-										Примечание		
					20	21	22	23	24	25	26	27	28	29			
				Документация													
A3			Н10102-41 СБ	Сборочный чертеж	X	X	X	X	X	X	X	X	X	X	X	X	
				Материалы													
		1		Мат вертикально-слоистый марки МВС-125													
				ГОСТ 23307-78	0,061	0,063	0,063	0,055	0,068	0,057	0,058	0,073	0,014	0,08	м ³		
		2		Нетканый ориентированный материал марки „НОИ-Т“													
				ТУ 6-11-523-82	0,85	0,79	0,88	0,91	0,85	0,95	0,97	0,91	1,07	1,01	м ²		

Изм	Лист	№ докум.	Подп.	Дата
-----	------	----------	-------	------

Н10102-41

Лист 5

Копировал

Формат А1
Форма 73.1

Име. № подл.	Подпись и дата	Взам. зав. №	Име. № дубл.	Подпись и дата
--------------	----------------	--------------	--------------	----------------

Формат	Зона	Поз.	Обозначение	Наименование	Кол. на исполн. Н10102-41-										Примечание		
					20	21	22	23	24	25	26	27	28	29			
		3		Нити стеклянные крученые ком-плексные													
				БС 10-160x1x3(50)													
				ГОСТ 8325-78	11	10	11	11	11	12	13	13	14	14	м		
		4		Дисперсия поливи-нилацетатная гомополимерная грубодисперсная													
				марки Д50С ГОСТ 18992-80	128	119	132	137	128	143	146	137	161	152	кг		

Изм	Лист	№ докум.	Подп.	Дата
-----	------	----------	-------	------

Н10102-41

Лист 6

Копировал

Формат А1

5/1

Серия 3.903.12

Изм. № подл.	Подпись и дата	Взам. инв. №	Изм. № дубл.	Подпись и дата
--------------	----------------	--------------	--------------	----------------

Формат	Зона	Поз.	Обозначение	Наименование	Кол. на исполн. Н10102-41-										Примечание			
					30	31	32	33	34	35	36	37	38	39				
				Документация														
А3			Н10102-41СБ	Сборочный чертеж	X	X	X	X	X	X	X	X	X	X	X	X	X	
				Материалы														
		1		Мат. Вертикально-слоистый марки ИВС-125 ГОСТ 23307-78	0,068	0,074	0,075	0,095	0,077	0,083	0,106	0,085	0,087	0,092				м ³
		2		Нетканый ориентированный материал марки "НОМ-Т" ТУ В-11-523-82	1,15	1,25	1,26	1,19	1,29	1,38	1,52	1,47	1,44	1,54				м ²

Изм.	Лист	№ докум.	Подп.	Дата	Н10102-41	Лист
						7

Копировал

Формат А4
Форма 73.1

Изм. № подл.	Подпись и дата	Взам. инв. №	Изм. № дубл.	Подпись и дата
--------------	----------------	--------------	--------------	----------------

Формат	Зона	Поз.	Обозначение	Наименование	Кол. на исполн. Н10102-41-										Примечание			
					30	31	32	33	34	35	36	37	38	39				
		3		Нити стеклянные крученые ком-плексные БС 10-160x1x3(50) ГОСТ-8325-78	14	15	16	16	17	18	19	20	21	22				м
		4		Дисперсия поливинилацетатная гомополимерная грубодисперсная марки Д50С ГОСТ18992-80	17	185	189	179	194	207	198	2,12	2,16	2,31				кг

Изм.	Лист	№ докум.	Подп.	Дата	Н10102-41	Лист
						8

Копировал

Формат А4

Серия 3.903.12

Иив. № подл.	Подпись и дата	Взем. яв. №	Иив. № дубл.	Подпись и дата

Формат	Зона	Поз.	Обозначение	Наименование	Кол. на исполн. Н10102-41-						Примечание
					40	41	42				
				Документация							
А3			Н10102-41СБ	Сборочный чертеж	X	X	X				
				Материалы							
		1		Мат вертикально-слоистый марки МВС-125 ГОСТ 23307-78	0,118	0,096	0,123				М ³
		2		Нетканый ориентированный материал марки „НОМ-Т“ ТУ 6-11-523-82	1,48	1,6	1,54				М ²

Изм	Лист	№ докум.	Подп.	Дата	Н10102-41	Лист
						9

Копировал

Формат А4

Форма 73.2

Иив. № подл.	Подпись и дата	Взем. яв. №	Иив. № дубл.	Подпись и дата

Формат	Зона	Поз.	Обозначение	Наименование	Кол. на исполн. Н10102-41-						Примечание
					40	41	42				
		3		Нити стеклянные крученые ком-плексные ВС 10-160x1x3 (50) ГОСТ 8325-78	22	23	24				М
		4		Дисперсия поливинилацетатная гомополимерная грубодисперсная марки Д50С ГОСТ 13992-80	2,22	2,4	2,31				К2

Лит
Условное
обозначение

Изм	Лист	№ докум.	Подп.	Дата	Н10102-41	Лист
						10

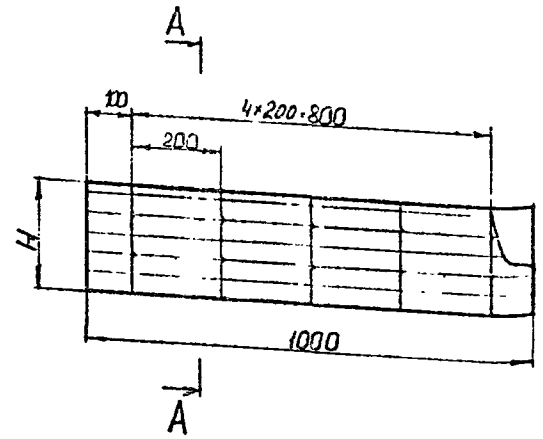
Копировал

Формат А4

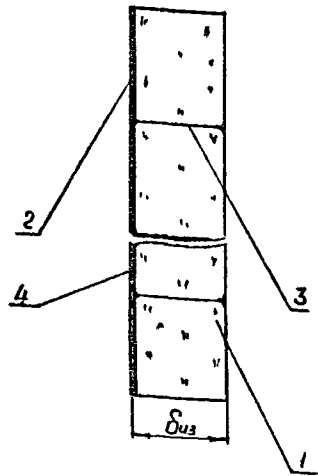
10/1

9311-201011

Серия 3.903.12.



A-A
M1:2



3. Конструкция вкладыша ВС допускается заменить на плиты минераловатные на синтетическом связующем Марки 50 ГОСТ 9573-82.

Обозначение	Размеры, мм.		Масса, кг
	H	Диэ	
H10102-41	236	40	1,58
-01	267	60	2,43
-02	267	40	1,79
-03	299	60	2,72
-04	314	40	2,11
-05	377	60	3,14
-06	440	60	4,01
-07	628	60	4,72
-08	707	60	5,58

1. Мат. Вертикально-слоистый (ВС) допускается заменить на изделия минераловатные на синтетическом связующем гофрированной структуры марки 75 ТУ36-141838-1-85Н СПП.
2. В ширине вкладыша вместо индекса ВС ставится индекс ИГС или ИГТ.

Имя, № подл. Подпись и дата
Имя, № подл. Подпись и дата
Имя, № подл. Подпись и дата
Имя, № подл. Подпись и дата

H10102-41 СБ			
Изм.	№ докум.	Подп.	Дата
Разраб.	Вонин	И.И.	11.11.11
Пров.	Бодява	И.И.	11.11.11
Т.контр.	Бодява	И.И.	11.11.11
Нач. отд.	Вилровенко	И.И.	11.11.11
Н.контр.	Красочкава	И.И.	11.11.11
Утв.	Попова	И.И.	11.11.11
Вкладыш ВС Сборочный чертеж			
Литера		Масса	Масштаб
		СМ табл	1:10
Лист 1		Листов 2	
Мат вертикально-слоистый со стеклотканью МВС-125 ГОСТ 23307-78			
ВНИПИ ТЕПЛОПРОЕКТ			

Копировал

Формат А3

9011-2010114

Серия 3.903.12

Изм. № колл. Поправки и дата
Изм. № лист. Поправки и дата
Изм. № рис. № лубд. Поправки и дата

Обозначение	Размеры, мм		Масса, кг
	H	Б _{уз}	
H10102-41-09	475	40	3,19
-12	534	40	3,53
-13	534	60	4,85
-14	628	40	4,19
-15	597	60	5,46
-16	628	60	5,76
-17	691	60	6,24
-18	722	60	6,53
-19	785	60	7,15
-20	848	60	7,74
-21	785	80	9,07
-22	879	60	8,03
-23	911	60	8,33
-24	848	80	9,78
-25	942	60	8,65

Обозначение	Размеры, мм		Масса, кг
	H	Б _{уз}	
H10102-41 -26	973	60	8,81
-27	911	80	10,49
-28	1256	60	11,43
-29	1005	80	11,52
-30	1319	60	12,03
-31	1413	60	12,94
-32	1444	60	11,13
-33	1444	80	14,07
-34	1476	60	11,67
-35	1570	60	12,42
-36	1570	80	15,6
-37	1601	60	12,65
-38	1632	60	12,91
-39	1727	60	13,65
-40	1727	80	17,11
-41	1790	60	14,14
-42	1790	80	17,72

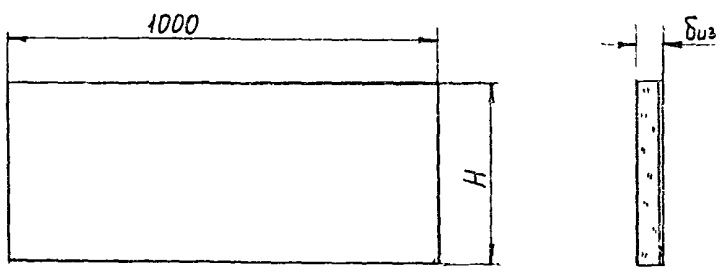
Изм.	Лист	№ докум.	Полп.	Дата	H10102-41 СБ	Лист
						2

Копировал

Формат А3

Серия 3.903.12

Н10102-42



Обозначение	Размеры, мм		Объем, м³	Масса, кг
	Н	Биз		
Н10102-42 -14	911	60	0,055	6,71
-15	848	80	0,068	8,30
-16	942	60	0,057	6,95
-17	973	60	0,053	7,08
-18	911	80	0,073	8,91
-19	1256	60	0,075	9,15
-20	1005	80	0,080	9,76
-21	1319	60	0,079	9,64
-22	1413	60	0,085	10,37
-23	1476	60	0,089	10,86
-24	1570	60	0,094	11,47
-25	1570	80	0,126	15,37
-26	1601	60	0,096	11,71
-27	1633	60	0,098	11,96
-28	1727	80	0,138	16,84
-29	1727	60	0,104	12,69
-30	1790	60	0,107	13,05
-31	1790	80	0,143	17,45
-32	1444	60	0,087	10,61
-33	1444	80	0,116	14,15

Обозначение	Размеры, мм		Объем, м³	Масса, кг
	Н	Биз		
Н10102-42	471	40	0,019	2,32
-01	440	60	0,026	3,17
-02	471	60	0,028	3,42
-03	534	40	0,021	2,56
-04	534	60	0,032	3,90
-05	628	40	0,025	3,05
-06	597	60	0,036	4,39
-07	628	60	0,038	4,64
-08	691	60	0,041	5,0
-09	722	60	0,043	5,25
-10	785	60	0,047	5,73
-11	848	60	0,051	6,22
-12	785	80	0,063	7,69
-13	880	60	0,053	6,47

Мат минераловатный прошивной в обкладке из стекло-сетки с одной стороны (МС) допускается заменить на маты теплоизоляционные из стеклянного штапельного волокна марки МС-50 ГОСТ 10499-78 масса 1 м³ ^(шт) - 80 кг, плитами теплоизоляционными из минеральной ваты на синтетическом связующем П150-1000.1000.60 ГОСТ 9573-82, П50-1000.1000.90 ГОСТ 9573-82 масса 1 м³ - 65 кг (ПМ)

Имя, № подл. Подпись и дата Взам. инв. № Инв. № дубл. Подпись и дата

Н10102-42			
Изм.	№ докум.	Подп.	Дата
Разраб.	Куроченко	Куроченко	21.08.81
Пров.	Бобкова	Бобкова	21.08.81
Г. контр.	Бобкова	Бобкова	21.08.81
Нак. отобр.	Александрова	Александрова	21.08.81
Н. контр.	Куроченко	Куроченко	21.08.81
Утв.	Попова	Попова	21.08.81

Вкладыш МС

Литера	Масса	Масштаб
СМ		-
табл.		

Лист _____ / Листов 1

ВНИПИ
ТЕПЛОПРОЕКТ

Мат минераловатный прошивной 2М-100 гост 21880-76

Копировал _____

Формат А3

Серия 3.903.12

Изм. № подл.	Подпись и дата	Взам. инв. №	Изм. № дубл.	Подпись и дата

Формат	Зона	Поз.	Обозначение	Наименование	Кол. на исполн. Н 10102-44-										Примечание		
					-	01	02	03	04	05	06	07	08	09			
				Документация													
A3			Н 10102-44 СБ	Сборочный чертеж	x	x	x	x	x	x	x	x	x	x	x	x	
		1		Материалы													
				Мат минераловатный													
				прошивной													
				2М-100-100.100.5 ГОСТ 21830-76	0,013	0,015	0,016	0,019	0,021	0,016	0,028	0,032	0,019	0,025	м ³		
				2М-100-100.100.7 ГОСТ 21830-76	0,018	0,021	0,022	0,021	0,023	0,022	0,039	0,045	0,021	0,035	м ³		
		2		Проволока													
				2-0-4 Гост 3282-74	0,5	0,6	0,7	0,8	0,7	0,7	0,8	0,86	0,8	1,1	м		

Лит
Условно
наимено-
вание

Изм	Лист	№ докум.	Подп.	Дата
Разраб.		Курченко	К	10.02.84
Проект		Бобкова	Л	10.02.84
Науч. инж.		Дибровенко	Л	16.02.84
Н.контр.		Королюк	Л	18.02.84
Утв.		Порова	Л	18.02.84

Н 10102-44

Вкладыш мс

Литера	Лист	Листов
	1	3
ФЕНИТИ		
ТЕНОПРЕКТ		

Копировал

Формат А4

Форма 73.2

Изм. № подл.	Подпись и дата	Взам. инв. №	Изм. № дубл.	Подпись и дата

Формат	Зона	Поз.	Обозначение	Наименование	Кол. на исполн. Н 10102-44-										Примечание		
					10	11	12	13	14	15	16	17	18	19			
				Документация													
A3			Н 10102-44 СБ	Сборочный чертеж	x	x	x	x	x	x	x	x	x	x	x	x	
				Материалы													
		1		Мат минераловатный													
				прошивной													
				2М-100-100.100.5 ГОСТ 21830-76	0,026	0,021	0,042	0,025	0,035	0,053	0,039	0,039	0,053	0,062	м ³		
				2М-100-100.100.7 ГОСТ 21830-76	0,036	0,029	0,058	0,035	0,049	0,074	0,046	0,053	0,074	0,087	м ³		
		2		Проволока													
				2-0-4 Гост 3282-74	1,0	1,0	1,2	1,2	1,4	1,6	1,6	1,8	1,6	1,8	м		

Лит
Условно
наимено-
вание

Изм	Лист	№ докум.	Подп.	Дата

Н 10102-44

Лист
2

Копировал

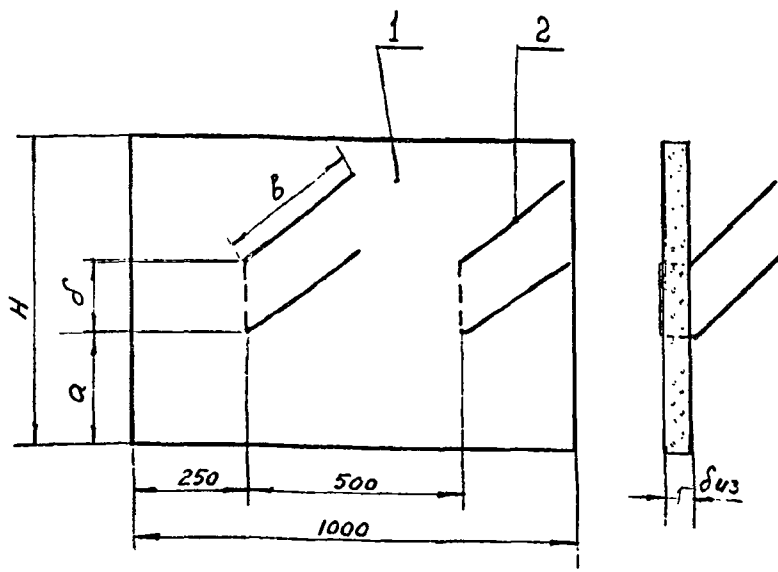
Формат А4

105

93 44-20101H

151

Серия 3.903.12



Обозначение	Размеры, мм				delta_из	Объем, м ³	Масса, кг
	H	a	b	B			
H 10102-44	314	127	60	50	40	0,013	1,59
-01	377	148	80	70	40	0,015	1,83
-02	408	159	90	90	40	0,016	1,95
-03	471	180	110	100	40	0,019	2,32
-04	471	222	90	90	40	0,019	2,32
-05	408	159	90	90	40	0,016	1,95
-06	471	190	90	90	60	0,028	3,42
-07	534	212	110	100	60	0,032	3,90
-08	471	180	110	100	40	0,019	2,32
-09	628	234	160	150	40	0,025	3,05
-10	597	230	140	130	60	0,038	4,37
-11	534	197	140	130	40	0,021	2,56
-12	691	365	160	150	60	0,042	5,12
-13	628	234	160	150	40	0,025	3,05
-14	816	298	220	200	40	0,033	4,03
-15	880	330	220	220	60	0,053	6,47
-16	816	300	220	220	40	0,033	4,03

Изм. № по: Подпись и дата: Изм. № дубл.: Подпись и дата: Изм. № дубл.: Подпись и дата:

Обозначение	Размеры, мм				delta_из	Объем, м ³	Масса, кг
	H	a	b	B			
H 10102-44-17	973	350	270	270	40	0,039	4,76
-18	879	330	220	220	60	0,053	6,47
-19	1036	400	270	270	60	0,062	7,56
-20	1256	400	320	330	40	0,050	5,55
-21	1036	400	270	270	60	0,062	7,60
-22	1413	450	330	330	60	0,085	9,10
-23	1287	320	330	330	40	0,052	5,79

Мат минераловатный прошивной в обкладке из стеклотетки с одной стороны (поз 1) может быть заменен матом минераловатным прошивным в обкладке из металлической сетки ГОСТ 21880-76

H 10102-44CB			
Изм.	№ докум.	Подп.	Дата
Разраб.	Куряченко	Ку	12.11
Пров.	Бобкова	Б	12.11
Т.контр.	Бобкова	Б	12.11
Нач. отд.	Дибровенко	Д	12.11
Н.контр.	Крючкова	К	12.11
Утв.	Полова	П	12.11

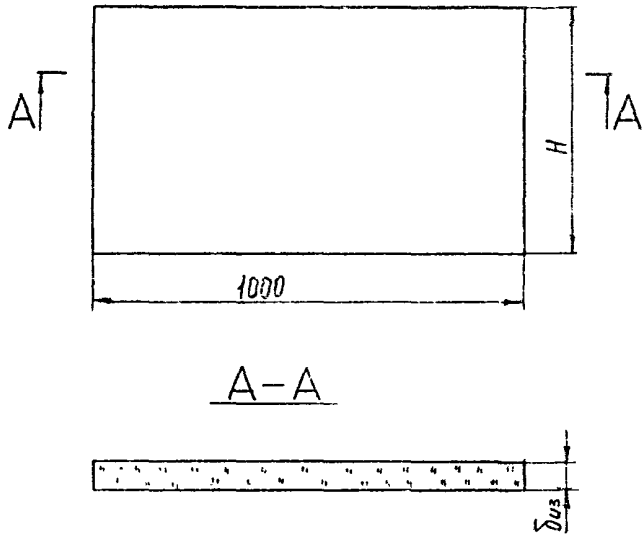
Вкладыш МС
Сборочный чертеж

Литера	Масса	Масштаб
	гм	-
Лист	Листов	
ВНИПИ ТЕПЛОПРОЕКТ		

Копировал: _____ Формат А3

57-20101H

Серия 3.903.12



Обозначение	Размеры, мм		Объем, м ³	Масса, кг
	Н	диэ.		
H10102-45	220	50	0,011	0,45
-01	251	50	0,013	0,5
02	283	60	0,17	0,55
-03	314	60	0,019	0,65
-04	283	70	0,02	0,85
-05	314	80	0,025	0,95
-06	345	80	0,028	1,05
-07	377	80	0,030	1,15

Холет из микротонкого стекляннoгo штапельного волокна из горных пород допускается заменить на магы теплоизоляционные из стекляннoгo штапельного волокна марок МС-35, МС-50 ГОСТ 10499-78, соответственно масса должна быть умножена на коэффициент пересчета: МС-35 — 1,2; МС-50 — 1,6

Имя, № подл., Подпись и дата
Имя, № дубл., Подпись и дата
Имя, № дубл., Подпись и дата
Имя, № дубл., Подпись и дата

				H10102-45			
Изм.	№ докум.	Подп.	Дата	Вкладыш БХ	Литера	Масса	Масштаб
Разраб.	Полова	С.С.	1988		СМ		1:10
Пров.	Бодкова	С.С.	1988		табл.		
Техн.р.	Бодкова	С.С.	1988		Лист		Листов 1
Наименд.	Видовенко	С.С.	1988	Холеты из микро-ультра-ультра-тонкого стекло-микрокристаллического штапельного волокна из горных пород. РСТ СССР 5019-81.			ВНИПИ ТЕПЛОПРОЕКТ
Н.доктр.	Кочикова	С.С.	1988				
Утв.	Полова	С.С.	1988				

Серия 3.903.12

Изм. № подл.	Подпись и дата	Взам. инв. №	Изм. № дубл.	Подпись и дата

Формат	Экз.	Поз.	Обозначение	Наименование	Кол. на исполн. Н10102-46-								Примечание		
					-	01	02	03	04	05	06	07		08	
				Документация											
A3			Н10102-46СБ	Сборочный чертеж											
				Материалы											
		1		Полотно марки ХРС-Т-5 ТУ6-11-454-77	0,008	0,009	0,01	0,011	0,013	0,017	0,019	0,021	0,023		М ³

Изм.	Лист	№ докум.	Подп.	Дата
Разраб.		Орлова	18.02.84	
Пров.		Байкова	18.02.84	
Нач. отд.		Дабровенко	18.02.84	
Н.контр.		Крыжкова	18.02.84	
Утв.		Пологий	18.02.84	

Н10102-46

Вкладыш X

Литера	Лист	Листов
	1	2
ВНИПИ ТЕПЛОПРОЕКТ		

Копировал

Формат А4

Изм. № подл.	Подпись и дата	Взам. инв. №	Изм. № дубл.	Подпись и дата

Формат	Экз.	Поз.	Обозначение	Наименование	Кол. на исполн. Н10102-46-								Примечание		
					-	01	02	03	04	05	06	07		08	
		2		Нити стеклянные крученые комплекс- ные БР10-160х13(50) ГОСТ 8325-78	8,4	11,2	11,2	14	16,8	16,1	17,8	18,6	19,6		М

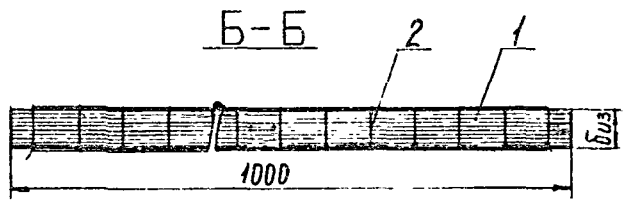
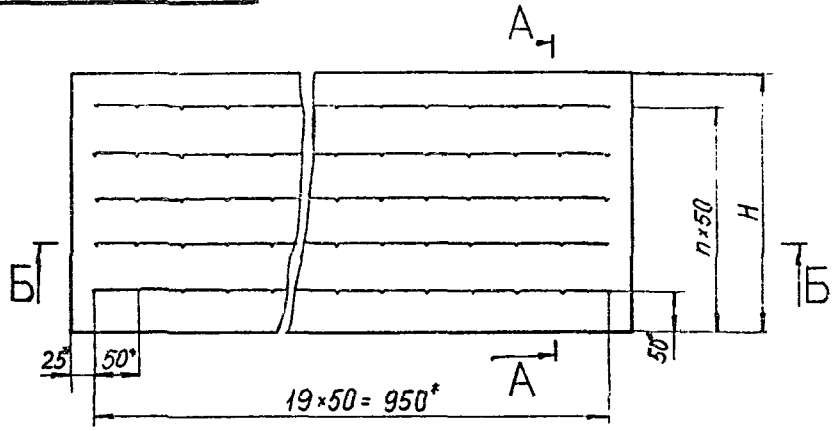
Изм.	Лист	№ докум.	Подп.	Дата

Н10102-46

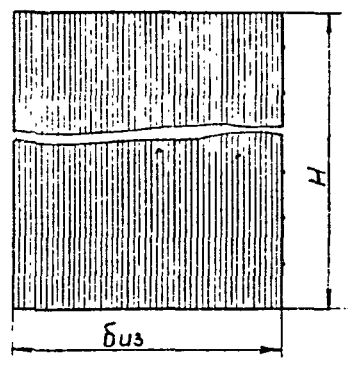
Лист
2

Н10102-46

Серия 3.903.12



A-A
M 1:1



Обозначение	размеры, мм			Масса, кг
	H	δиз	n	
Н10102-46	188	40	3	2,58
-01	220	40	4	2,9
-02	251	40	5	3,23
-03	283	40	5	3,54
-04	314	40	6	4,19
-05	283	60	5	5,48
-06	314	60	6	6,13
-07	345	60	6	6,76
-08	377	60	7	7,41

* Размеры для справок

Име. № подл. Подпись и дата
Име. № инв. № Взам. инв. № Име. № дубл. Подпись и дата

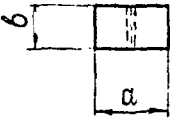
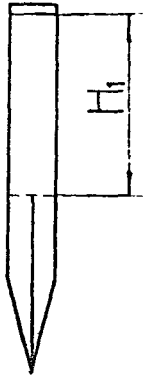
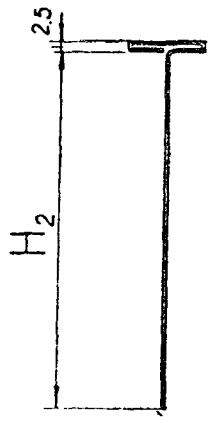
				Н10102-46СБ		
Изм.	№ докум.	Подп.	Дата	Лист	Масса	Масштаб
Разраб.	Орлова	С.П.	10.02.11		см	1:5
Пров.	Байкова	С.В.	10.02.11		табл	
Т.контр.	Бедкова	С.В.	10.02.11	Лист	Листов	/
Н.контр.	Дидровецкая	С.В.	10.02.11	ВНИПИ ТЕПЛОПРОЕКТ		
Утв.	Попова	С.В.	10.02.11			

Копировал

Формат А3

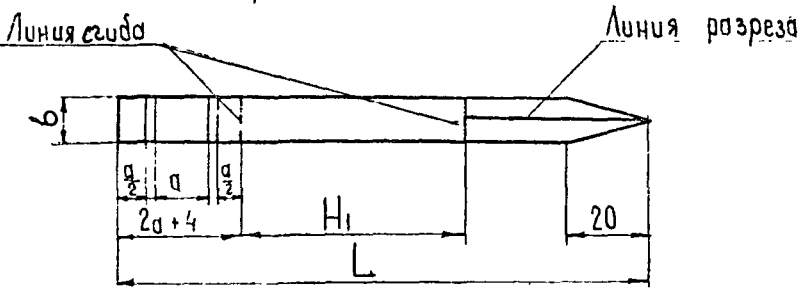
Л7-2010И

Серия 3.903.12



Обозначение	Шифр	Размеры, мм					Масса, кг
		H ₁	H ₂	a	b	L	
Н10102-47-	Ш-10-20	20	60	13	10	90	0,002
-01	Ш-10-30	30					
-02	Ш-10-40	40					
-03	Ш-10-60	60	90				
-04	Ш-15-20	20	50	18		90	0,002
-05	Ш-15-30	30					
-06	Ш-15-40	40					
-07	Ш-15-60	60	100	18	140	0,003	
-08	Ш-15-80	80					

Развертка



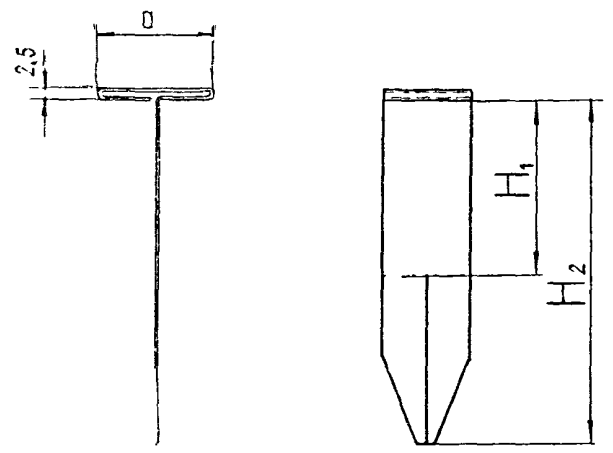
Пример условного обозначения шплинта для крепления бандажа шириной 10 мм и вкладыша толщиной 40 мм:
Ш-10-40

Име. № подл. Подпись и дата
Взам. инв. № Инв. № субл. Подпись и дата

				Н10102-47			
Изм.	№ докум.	Подп.	Дата	Шплинт	Литера	Масса	Масштаб
Разраб.	С.И.Сидоров	С.И.Сидоров	10.12.77		см	табл.	1:1
Проз.	С.И.Сидоров	С.И.Сидоров	10.12.77		Лист	Листов	
Инж.пр.	Бобкова	С.И.Сидоров	10.12.77	Лист АД.И.Н-0,8			ВНИПИ ТЕПЛОПРОЕКТ
Нач.впд	Дибровенко	С.И.Сидоров	10.12.77	ГОСТ 21631-76			
Н.контр.	Кочурова	С.И.Сидоров	10.12.77				
Утв.	Петрова	С.И.Сидоров	10.12.77	Копировал			Формат А3

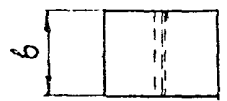
87-20101H

Серия 3.903.12

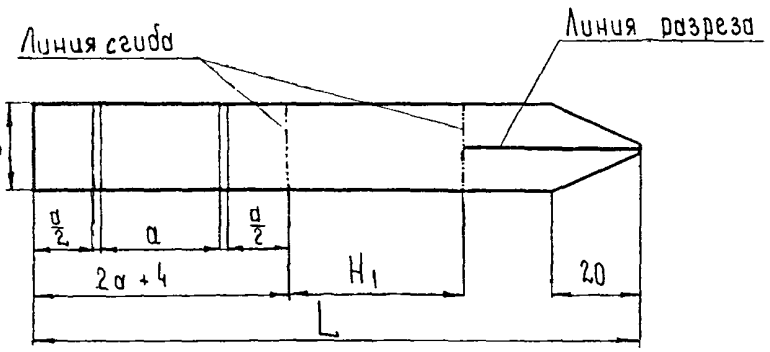


Обозначение	Шифр	Размеры, мм					Масса, кг
		H ₁	H ₂	a	b	L	
H 10 102 - 48	Ш-20-40	40	90	23	20	140	0,018
- 01	Ш-20-60	60					
- 02	Ш-20-80	80	110	28	20	140	0,018
- 03	Ш-25-40	40	80				
- 04	Ш-25-60	60	100	43	20	160	0,02
- 05	Ш-25-80	80	100				
- 06	Ш-40-40	40	80	43	20	190	0,024
- 07	Ш-40-60	60					
- 08	Ш-40-80	80	100				

Ив. № подл. Подпись и дата
Ив. № дубл. Подпись и дата
Ив. № вкл. № Изм. № дата
Ив. № вкл. № Изм. № дата



Развертка

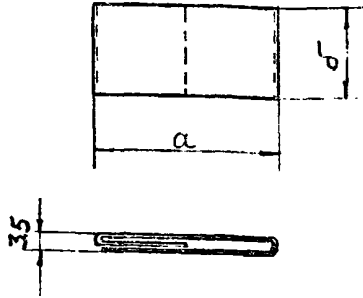


Пример условного обозначения шпунта для крепления банджа шириной 20 мм и вкладки толщиной 60 мм - Ш-20-60
Лист оцинкованный допускается заменить на Лист АДЦН-08 ГОСТ 21631-76, для определения массы умножить на коэффициент 0,344.

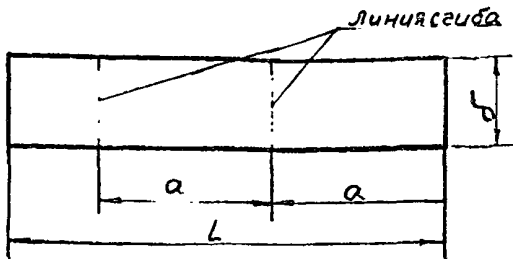
				H10102-48			
Изм.	№ докум.	Подп.	Дата	Шпунт	Литера	Масса	Масштаб
Разраб.	Исученко	В.И.	20.01.87		СМ	табл.	1:1
Пров.	Бодкова	В.И.	15.02.87	Лист 0,8 ГОСТ 14918-80	Лист	Листов	1
Т.контр.	Бодкова	В.И.	15.02.87		ВНИПИ ТЕПЛОПРОЕКТ		
Начерт.	Дабровская	Л.И.	15.02.87				
Н.контр.	Королюк	Л.И.	15.02.87				
Утв.	Королюк	Л.И.	15.02.87				

БН-20101Н

Серия 3.903.12.



Развертка



Обозначение	Шифр	Размеры, мм			Масса, кг
		a	б	L	
Н10102-49	П10	13	10	40	0,003
-01	П15	18		20	65
-02	П-20	23			
-03	П-25	28			
-04	П-40	43	100		0,013

1. Лист стальной оцинкованный толщиной 0,3мм может быть заменен на лист алюминиевый толщиной 0,8мм и 0,3мм ГОСТ 21631-76 для определения массы умножить на коэффициент 0,34. Пряжка из листа алюминиевого б=0,3мм для крепления бандажа из ленты АД1.М 0,3 ГОСТ 13726-78

2. Пример условного обозначения пряжки:
Пряжка для крепления бандажа шириной 15мм - П-15

3. Размер 'б' для пряжки б=0,3мм равен ширине бандажа из ленты АД1.М 0,3. РА

Н 10102-49				Литра	Масса	Масштаб
Пряжка				л	см	1:1
Лист 0,8				ВНИПИ		
Гост 14918-80				ТЕПЛОПРОЕКТ		

Изм.	№ докум.	Писп.	Дата
Разраб.	Кузнецов	Кур	10.11.14
Пров.	С.С. Са	Кузнецов	10.11.14
Технир	Бодкова	Кузнецов	10.11.14
Нац. отв.	Видуровский	Кузнецов	10.11.14
Н.контр.	Корюков	Кузнецов	10.11.14
Утв.	Попова	Кузнецов	10.11.14

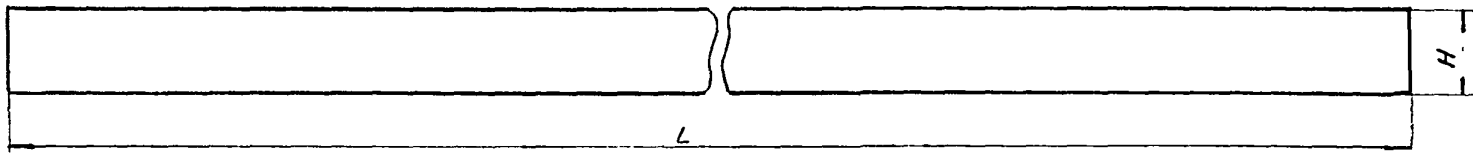
Копировал

Формат А3

Имя, № подл., Подпись и дата / Имя, № дубл., Подпись и дата / Имя, № дубл., Подпись и дата / Имя, № дубл., Подпись и дата

15-20101 Н

Серия 3.903.12



Обозначение	Шифр	Размеры, мм		Масса, кг
		L	H	
Н10102-51		300		0,004
-01	Б-15	400	15	0,005
-02		500		0,006
-03		600		0,012
-04		700		0,014
-05		800		0,016
-06	Б-25	900	25	0,019
-07		1000		0,02
-08		1100		0,023
-09		1200		0,024
-10		1300		0,027
-11		1400		0,045
-12	Б-40	1500	40	0,049
-13		1600		0,052

Обозначение	Шифр	Размеры, мм		Масса, кг
		L	H	
Н10102-51 14		1700		0,055
-15		1800		0,059
-16	Б-40	1900	40	0,062
-17		2000		0,065
-18		2100		0,068
-19		2200		0,072

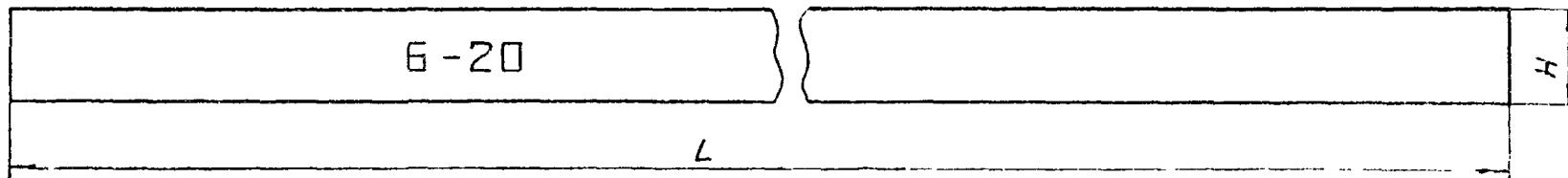
Пример условного обозначения бандажа:
Бандаж шириной 15мм - Б-15

				Н 10102 - 51			
Изм.	№ докум.	Подп.	Дата	Бандаж	Литера	Масса	Масштаб
Разраб.	Кичраченко	Сен	1988		см	табл.	1:1
Пров.	Бобкова	Сен	1988	Лист	Листов 4		ВНИПИ ТЕПЛОПРОЕКТ
Т.контр.	Боркова	Сен	1988	Лента АД1М 03х20			
Маш.отд.	Дизайнер	Сен	1988	ГОСТ 13726-78			
Н.контр.	Чирочкова	Сен	1988				
Утв.	Лопова	Сен	1988				

Имя, № подл., Подпись и дата
Взаим. свид. Инв. № дубл., Подпись и дата

Н 10102-52

Серия 3.903.12.



Обозначение	Размеры, мм		Масса, кг
	L	H	
Н 10102-52	1400	20	0,154
—01	1500		0,165
—02	1600		0,176
—03	1700		0,187
—04	1800		0,198
—05	1900		0,21
—06	2000		0,22
—07	2100		0,23
—08	2200		0,24

Пример условного обозначения бандажа:
бандаж шириной 20мм - Б-20

				Н 10102-52		
				Литера	Масса	Масштаб
					см	1:1
				Лист	Листов 1	
Изм.	№ докум.	Годп.	Дата	Бандаж		
Разраб.	Курочкина	1977	05/84			
Пров.	Бобкова	1977	05/84			
Т.контр.	Бобкова	1977	05/84			
Нач.отд.	Дибровенко	1977	05/84			
Н.контр.	Крочкова	1977	05/84	Лента М-Т-97*20		
Утв.	Попова	1977	05/84	Гост 3560-73		

Копировал

Формат А3

Инв. № подл. Подлинн. и дата. Выпущен. № Инв. № дубл. Подпись и дата