

ТИПОВОЙ ПРОЕКТ

902-3-34.84

УСТАНОВКИ БИОЛОГИЧЕСКОЙ ОЧИСТКИ СТОЧНЫХ ВОД ЗАВОДСКОГО ИЗГОТОВЛЕНИЯ  
С НЕМЕТАЛЛИЧЕСКИМИ ЕМКОСТЯМИ ПРОИЗВОДИТЕЛЬНОСТЬЮ 50, 100 МЗ/СУТКИ

АЛЬБОМ I

ПОЯСНИТЕЛЬНАЯ ЗАПИСКА

19701 - 01

ЦЕНА 0-59

**Отпечатано**  
**в Новосибирском филиале ЦИТП**  
**630064 г. Новосибирск, пр. Карла Маркса 4**  
**Выдана в печать: 13<sup>я</sup> июля 1984г.**  
**Заказ Т-2195 Тираж 412**

## ТИПОВОЙ ПРОЕКТ

902-3-34.84

Установки биологической очистки сточных вод заводского изготовления  
с неметаллическими емкостями производительностью 50, 100 м<sup>3</sup>/сутки

## СОСТАВ ПРОЕКТА

- Альбом I - Пояснительная записка  
 Альбом II - Установки производительностью 50, 100 м<sup>3</sup>/сутки  
 Технологическая, строительная части,  
 нестандартизированное оборудование  
 Альбом III - Строительные изделия  
 Альбом IV - Спецификация оборудования  
 Альбом V - Ведомости потребности в материалах  
 Альбом VI - С м е т ы

Разработан проектным  
 институтом ЦНИИЭП  
 инженерного оборудования

Утвержден Госгражданстроем  
 Приказ № 321 от 26 октября 1983 г.  
 Введен в действие ЦНИИЭП  
 инженерного оборудования  
 Приказ № 34 от 27 марта 1984 г.

1/ Главный инженер института

Главный инженер проекта

*Зинин*  
*Ибрагимов*

А.Кетаов

Л.Будяев

902-3-34.84

(I)

2

19701-01

**ОГЛАВЛЕНИЕ**

	<b>Стр.</b>
1. <b>Общая часть</b>	4
2. <b>Технологическая часть</b>	7
3. <b>Строительная часть</b>	23
4. <b>Электротехническая часть</b>	26
5. <b>Указания по привязке</b>	28

## Авторы пояснительной записки

Общая и технологическая часть



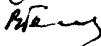
Л. Будаева

Строительная часть



Т. Лоуцкер

Электротехническая часть



Т. Мосеенко

Типовой проект разработан в соответствии с действующими нормами и правилами и предусматривает мероприятия, обеспечивающие взрывобезопасность и пожаробезопасность при эксплуатации сооружений.

Главный инженер проекта



Л. Будаева

## I. ОБЩАЯ ЧАСТЬ

### I.I. Введение

Рабочий проект установок биологической очистки сточных вод заводского изготовления с неметаллическими емкостями производительностью 6+100 м<sup>3</sup>/сутки разработан по плану бюджетных проектных работ Госгражданстроя на 1982-1983 годы.

Сооружения предназначены для очистки бытовых сточных вод отдельно стоящих зданий или группы зданий децентрализованной системы производительностью до 6 м<sup>3</sup>/сут. и централизованной системы производительностью 12-100 м<sup>3</sup>/сут. канализации сельских населенных мест. Концентрация загрязнений в поступающей сточной воде принята по БКполн и взвешенным веществам - 300, 220 и 150 мг/л.

Концентрация загрязнений в очищенной сточной воде по БКполн и взвешенным веществам - 15 мг/л.

Проекты рассчитаны для применения в районах строительства при общих требованиях СН 227-82.

Потребность в очистных установках, технология которых основана на искусственной очистке, не зависящей от местных условий, очень велика для канализации сельских мест и на точечных промышленных объектах.

Ввиду своеобразных условий эксплуатации установок биологической очистки сточных вод малой производительности к схеме очистки предъявляются специфические требования:

- простота и надежность конструкции сооружений;
- возможность строительства установки без производственной базы;
- простота эксплуатации при минимальных затратах времени;
- возможность использования очищенной воды и осадка в хозяйственных целях.

Проект выполнен на основе следующих материалов:

- задания на проектирование, утвержденного Управлением инженерного оборудования Госгражданстроя;
- рекомендации лаборатории биологической очистки промышленных сточных вод ВНИИВОДГЕО, СНИП П-32-74.

### 1.2. Основные проектные решения

Установки биологической очистки сточных вод заводского изготовления с неметаллическими емкостями монтируются из железобетонных колец диаметром 0,7; 1,0; 1,5 и 2 м. В состав установок входят аэротенки продленной аэрации с эжекторным аэратором, отстойники и контактные резервуары.

Поступление сточных вод на сооружение - самотечное.

Разработаны аэротенки диаметром 2 м четырех типов, отличающихся высотой и комплектующим оборудованием (решетки, эжекторы или насосы ЦМК 16-27); отстойники четырех типов, отличающихся диаметром (0,7; 1; 1,5; 2 м) и высотой; приемные и контактные резервуары диаметром 0,7; 1,0; 1,5 м.

Указанные типоразмеры сооружений соответствуют пропускной способности установок 6, 12, 25, 50 и 100 м<sup>3</sup>/сутки.

### 1.3. Технико-экономические показатели

Таблица I

Наименование	Един. изм.	Установка биологической очистки сточных вод производительностью, м <sup>3</sup> /сутки				
		6,0	12,0	25,0	50,0	100,0
I	2	3	4	5	6	7
Обслуживающий штат	ед.	0,3	0,3	0,5	0,5	0,5
Потребляемая мощность	кВт	3,3	3,3	3,3	6,6	13,2
Годовой расход:						
электроэнергии	тыс. кВт	29,0	29,0	29,0	58,0	116,0
гипохлорита натрия	м <sup>3</sup>	1,0	2,0	4,1	8,2	16,4

902-3-34.84

(I)

6

19701-01

	I	2	3	4	5	6	7
Стоимость строительства	тыс.руб.	3,25	3,96	5,09	7,67	13,80	
в том числе:							
строительно-монтажных работ	"	2,46	2,39	3,50	5,30	9,86	
оборудования	"	0,79	1,57	1,59	2,37	3,94	
на I м3 суточной производи- тельности	руб.	542	330	204	153	138	
Годовые эксплуатационные затраты	тыс.руб.	2,10	2,35	2,83	5,37	10,61	
в том числе:							
содержание штата	"	0,25	0,25	0,25	0,35	0,35	
электроэнергия	"	1,45	1,45	1,45	2,90	5,80	
реагенты с учетом доставки	"	0,2	0,4	0,8	1,64	3,28	
амортизационные отчисления	"	0,17	0,21	0,26	0,40	0,70	
текущий ремонт	"	0,03	0,04	0,05	0,08	0,14	
Стоимость очистки I м3 сточной воды	коп.	95	54	32	30	30	
Годовые приведенные затраты	тыс.руб.	2,59	2,96	3,61	6,55	12,71	



## 2. ТЕХНОЛОГИЧЕСКАЯ ЧАСТЬ

### 2.1. Схема очистки сточных вод

Сточная вода от отдельностоящих зданий или группы зданий самотеком поступает в аэротенк через ручную решетку. Аэротенки работают в режиме продленной аэрации.

Иловая смесь погружным насосом марки ЦМК 16-27, установленным в аэротенке, подается к эжекторным аэраторам.

Эжекторный аэратор представляет собой короткое сопло цилиндрической формы, внутрь которого коаксиально введена трубка, сообщающаяся с атмосферой. При подаче в сопло рабочей жидкости (циркулирующей иловой смеси) в суженном кольцевом пространстве между соплом и воздушной трубкой создается разрежение и всасывается воздух, который интенсивно диспергируется, и вместе с рабочей струей входит через поверхность жидкости в аэротенк. Падение напорной струи обеспечивает дополнительную аэрацию.

Сточная вода находится в аэротенках до 19 часов.

Часть иловой смеси из аэротенка с расходом, равным среднечасовому притоку подается во вторичные отстойники, расположенные выше аэротенков, а затем самотеком в контактный резервуар.

Активный ил из вторичных отстойников под гидростатическим напором возвращается в аэротенк. Избыточный активный ил влажностью 99,45% перекачивается в ассенизационную цистерну или на иловые площадки.

При одном аэротенке (установка производительностью 6 м<sup>3</sup>/сутки) насос перекачивает иловую смесь через эжектор, что обеспечивает достаточное перемешивание иловой смеси.

При двух и более аэротенках (установки производительностью 12, 25 м<sup>3</sup>/сут.) насос располагается в первом из них (по движению сточной воды) и перекачивает иловую смесь в другие колодцы-аэротенки, где установлены эжекторы и уровень жидкости в которых обеспечивает самотечный возврат иловой смеси в аэротенк с насосом.

В установке производительностью 50 м<sup>3</sup>/сутки насос марки ЦМК 16-27 устанавливается в двух колодцах-аэротенках, соединенных между собой трубой в нижней части. Рабочая глубина - 2,5 м. Из остальных колодцев-аэротенков (с рабочей глубиной 3,0 м) иловая смесь возвращается в аэротенк IA самотеком. Установка производительностью 100 м<sup>3</sup>/сутки состоит из двух групп сооружений производительностью по 50 м<sup>3</sup>/сутки, при этом сточная вода от группы зданий самотеком поступает в приемную камеру.

Обеззараживание очищенных сточных вод осуществляется раствором гипохлорита натрия, который доставляется с кустовых станций биологической очистки. Дозирование производится с постоянным расходом, которое регулируется два раза в сутки - на дневное и ночное время. Бачок для дезинфектанта (с концентрацией 1% раствора) устанавливается в контактном резервуаре. Десятисуточный запас гипохлорита натрия хранится в бидоне в хозяйственно-бытовом сооружении. Отбросы с решетки снимаются граблями в контейнер и компостируются совместно с избыточным активным илом.

## 2.2. Расчет сооружений

Расчет и подбор оборудования, устройств и сооружений для станций производительностью 6-25 м<sup>3</sup>/сут. приведены в таблице 2, производительностью 50 и 100 м<sup>3</sup>/сут. в таблице 3.

Таблица 2

Наименование	Един. изм.	Количество								
		Производительность станции м <sup>3</sup> /сутки								
		6			12			25		
		Концентрация загрязнений сточных вод по БПК <sub>полн.</sub> мг/л								
		300	220	150	300	220	150	300	220	150
I	2	3	4	5	6	7	8	9	10	II
Средний часовой расход	м <sup>3</sup> /ч	0,25	0,25	0,25	0,50	0,50	0,50	1,04	1,04	1,04



902-3-34.84

(I)

10

19701-01

	I	2	3	4	5	6	7	8	9	10	II
$p = \frac{A_{\text{аэр-Пр}}}{A_{\text{ц-Ааэр}}} \times 100 =$											
$= \frac{4 - \text{Пр}}{5,5-4} \times 100$	%		258	260	262	258	262	260	258	261	260
Пр - прирост активного ила											
где: Ааэр - концентрация ила в аэротенке 4 г/л											
Ац - концентрация циркулирующего ила 5,5 г/л											
Расход циркулирующего активного ила влажностью 99,45%	м3/сут		15,5	15,6	15,7	31,0	31,5	31,2	64,5	65,3	65,0
	м3/ч		0,7	0,7	0,7	1,3	1,3	1,3	2,7	2,7	2,7
Аэротенки											
Принимаем время аэрации по рекомендациям	ч		24	24	24	24	24	24	24	24	24
Требуется - объем	м3		6	6	6	12	12	12	25	25	25

902-3-34 84

(I)

II

19701-01

	I	2	3	4	5	6	7	8	9	10	II
- площадь при рабочей глубине 2,5 м		м2		2,4			4,8			10,0	
Принимается											
- диаметр		м					2,0				
- площадь		м2					3,14				
- количество		шт		1			2			3	
Отстойники											
Время отстаивания		ч					1,5				
Требуется											
- объем		м3		0,38			0,75			2,5	
- площадь при глубине отстойной зоны 1,5 м		м2		0,25			0,5			1,0	
- диаметр		м		0,65			0,92			1,33	
Принимается											
- количество		шт		1							
- диаметр		м		0,7			1,0				
- объем		м3		0,58			1,18				
- время отстаивания		ч		2,3			2,36				

I	2	3	4	5	6	7	8	9	10	11
---	---	---	---	---	---	---	---	---	----	----

**Контактный резервуар**

Время контакта хлора со сточной водой ч

0,5

Требуется

- объем м<sup>3</sup>

0,125

0,25

0,52

- площадь резервуара при рабочей глубине 1 м м<sup>2</sup>

0,125

0,25

0,52

- диаметр м

0,40

0,5

0,73

Принимается

- диаметр м

0,70

1,0

Требуется

- активного хлора кг/сут

0,02

0,04

0,08

- раствора гипохлорита натрия (при концентрации 1%) л/сут

1,8

3,6

7,5

- Расчетный часовой расход раствора (при постоянном дозировании) с учетом запаса 1,5 л/ч

0,11

0,23

0,52

- запас раствора (объем бидона) при длительности хранения 10 л сут.

18

36

75

Таблица 3

Наименование	Един. изм.	Количество						
		Производительность установки м <sup>3</sup> /сут						
		50			100			
		Концентрация загрязнений сточных вод по БПКполн мг/л						
		300	220	150	300	220	150	
I	2	3	4	5	6	7	8	
Средний часовой расход	м <sup>3</sup> /ч			2,08			4,16	
Максимальный часовой расход	"			4,77			7,82	
Концентрация загрязнений сточных вод по взвешенным веществам	мг/л	300	220	150	300	220	150	
Условное количество жителей	чел.	230	170	116	460	340	232	
Количество отбросов, снимаемых с решеток при норме 8 л/чел. в год при объемном весе 750 кгс/м <sup>3</sup>	кг/сут	3,78	2,80	1,90	7,56	5,60	3,80	
Количество загрязнений по БПКполн	кг/сут	15,0	11,0	7,5	30,0	22,0	15,0	
Количество избыточного активного ила при норме 0,5 кг на I кг БПК <sub>5</sub> и влажности 99,45%	кг/сут	5,25	3,85	2,63	10,5	7,70	5,26	
	м <sup>3</sup> /сут	0,96	0,71	0,48	1,91	1,40	0,96	

I	2	3	4	5	6	7	8
---	---	---	---	---	---	---	---

Доля циркулирующего ила от расчетного притока сточных вод

$$P = \frac{A_{\text{аэр}} - P_{\text{р}}}{A_{\text{ц}} - A_{\text{аэр}}} \times 100 =$$

$$= \frac{4 - P_{\text{р}}}{5,5 - 4} \times 100$$

%	258	260	262	258	260	262
---	-----	-----	-----	-----	-----	-----

где:  $A_{\text{аэр}}$  - 4 г/л  
 $A_{\text{ц}}$  - 5,5 г/л  
 $P_{\text{р}}$  - прирост активного ила

Расход циркулирующего активного ила влажностью 99,45%	м <sup>3</sup> /сут	129	130	131	258	260	262
	м <sup>3</sup> /ч	5,37	5,42	5,45	10,75	10,84	10,92

### Аэротенки

Требуется

- время аэрации	ч	18,3	13,0	9,0	18,3	13,0	9,0
-----------------	---	------	------	-----	------	------	-----

$$t = \frac{L_0 - L_t}{a(I - Y_A) \rho}$$

$a$  - доза ила 4 г/л

$Y_A$  - зольность ила 0,35

$\rho$  - средняя скорость окисления по БЖПолн - 6 мг/(г · ч)



902-3-34 84

(I)

15

19701-01

	I	2	3	4	5	6	7	8
- объем		м3	38,0	27,0	19,0	76,0	54,0	38,0
Принимается								
- диаметр		м			2,0			
- площадь		м2			3,14			
- количество рабочей глубиной 2,5 м		шт	2	2	1	4	4	2
- рабочей глубиной 3,0 м		шт	3	2	2	6	4	4
Фактический объем		м3	43,96	34,6	18,84	87,92	79,2	37,68
Время аэрации		ч	21,0	16,6	9,06	21,0	16,6	9,06
Отстойник								
Расчетный расход		м3/ч		2,08			4,16	
Время отстаивания		ч			1,5			
Требуется								
- объем								
$W = Q_{ср} \cdot t$		м3		3,1			6,3	
- площадь с глубиной отстойной зоны 2,0 м		м2		1,5			3,15	

902-3-34.84

(I)

16

19701-01

	I	2	3	4	5	6	7	8
Принимается								
- количество		лг		I			2	
- диаметр		м				2,0		
Фактический объем		м3		3,14		6,28		
Время отстаивания		ч		1,5			1,5	
Контактный резервуар								
Время контакта хлора со сточной водой		ч				0,5		
Требуется								
- объем		м3		1,04			2,08	
- площадь резервуара при рабочей глубине 1,1 м		м2		0,95			1,9	
Принимаем								
- диаметр		м		1,00			1,50	
Требуется								
- активного хлора		кг/сут		0,15			0,3	
- раствора гипохлорита натрия (при концентрации 1%)		л/сут		15			30	

	I	2	3	4	5	6	7	8
- Расчетный часовой расход раствора (при постоянном дозировании и с учетом коэффициента запаса 1,5) л/ч				0,93				1,85
- запас раствора (объем бидона) при длительности хранения 10 суток л				150				300

### 2.3. Расчет эжектора

Эжекторный аэратор рассчитан по рекомендациям ВНИИВОДГЕО. По конструктивным соображениям окислительная способность (ОС) аэраторов принята 0,5 кг/ч. Расход рабочей жидкости, а в данном случае, иловой смеси, определен исходя из производительности насоса 20 м<sup>3</sup>/ч.

Расчет приведен для установки производительностью 25 м<sup>3</sup>/сутки. Через каждый эжектор проходит рабочей жидкости 10 м<sup>3</sup>/ч или 0,0027 м<sup>3</sup>/с. Скорость в сжатом сечении принимается 8 м/с.

Площадь сжатого сечения (сопла) составит

$$F_{\text{сж.}} = \frac{0,0027}{8} = 0,00035 \text{ м}^2$$

Количество воздуха, которое необходимо подать через эжектор при  $OC = 0,5$  кг/ч

$$Q \text{ возд.} = \frac{OC \cdot 100}{2I \cdot 1,3} = \frac{0,5 \cdot 100}{2I \cdot 1,3} = 1,83 \text{ м}^3/\text{ч}$$

где:  $2I$  - процент содержания кислорода в воздухе;

$1,3$  кг/м<sup>3</sup> - удельная масса воздуха.

Площадь воздушного стояка при скорости  $V = 2,5$  м/с составит

$$\frac{1,83}{2,5 \cdot 3600} = 0,0002 \text{ м}^2$$

Диаметр стояка принят 15 мм.

Общая площадь сопла эжектора равна

$$F_{\text{общ}} = F_{\text{сж}} + F_{\text{в ст}} = 0,00035 + 0,0002 = 0,00055 \text{ м}^2$$

Диаметр сопла эжектора составит

$$D_{\text{с.}} = \sqrt{\frac{4 \cdot 0,00055}{3,14}} = 27 \text{ мм}$$

По конструктивным соображениям диаметр сопла эжектора принят 31 мм.

Для установок других производительностей расход рабочей жидкости предусмотрен с запасом.

#### 2.4. Рекомендации по обработке осадка

Установки продленной аэрации характеризуются минимальным количеством избыточного активного ила, который при этом сильно минерализован и не требует стабилизации. Выгрузка избыточного активного ила осуществляется по мере его накопления в системе и утоняется в процессе эксплуатации.

Избыточный активный ил следует подсушить на иловой площадке и обезвредить на площадках для компостирования с добавкой 0,3-0,5 части грунта, торфа, опилок. Площадь иловых площадок-уплотнителей с асфальтобетонным покрытием следует принять по величине напуска 2,5 м<sup>3</sup>/м<sup>2</sup> год, количество карт - 2.

Площадки для компостирования принимаются по продолжительности процесса 150-180 сут. Размеры площадок для подсушки и компостирования ила приведены в таблице 4.

Таблица 4

Показатель	Един. изм.	Количество при производительности, м <sup>3</sup> /сут					Примечание
		6	12	25	50	100	
I	2	3	4	5	6	7	8

Количество избыточного  
активного ила, выгружае-  
мого из сооружения

м<sup>3</sup>/сут

0,12

0,23

0,48

0,96

1,91

Площадь иловых площадок

м<sup>2</sup>

18

36

70

140

279

Размеры карт иловой  
площадки

м х м

3х3

3х6

6х6

6х12

10х14

Объем подсушенного осад-  
ка при влажности 80%

м<sup>3</sup>/год

1,16

2,3

4,8

9,6

19,2

м<sup>3</sup>/мес.

0,09

0,19

0,4

0,8

1,6

902-3-34.84

(I)

20

19701-01

I	2	3	4	5	6	7	8
Объем добавок	м3/год	0,4	0,8	1,6	3,2	6,5	
	м3/мес	0,03	0,06	0,13	0,26	0,52	
Площадь компостных площадок при высоте слоя складирования I м и продолжительности компостирования 150 сут.	м2	0,6	1,3	2,6	5,2	10,5	
Размеры площадок с учетом перелопачивания	м х м	2х2	2х4	3,0х4	4х6	6х8	

## 2.5. Организация изготовления, транспортировки, монтажа и наладки установок

Установки изготавливаются на специализированном предприятии строительной индустрии или участке специализированной строительной-монтажной организации. Указанное предприятие получает комплекты железобетонных элементов колодцев, насосы, трубы, электротехническое оборудование и материалы. На предприятии изготавливаются монтажные сборки эжекторов, трубопроводов и нестандартные изделия.

Производится монтаж изделий на элементах и соединение последних в сооружения (азротенки, отстойники, контактные резервуары).

Указания по монтажу сооружений приведены в строительной части пояснительной записки. При установке сооружений производятся работы по соединению, сочленению труб (внутри резервуаров с помощью резиновых патрубков, снаружи - на сварке).

### Пуск установок

Для запуска установки в летний период аэротенк наполняют речной водой, разбавленной сточной в соотношении 2:1 и производят аэрацию в течение месяца.

При возможности следует доставить активный ил из ближайшей станции биологической очистки сточных вод для заполнения около 15-20% емкости резервуаров. В этом случае выход на расчетный режим сокращается в летнее время до 7-10 суток.

В течение этого периода в аэротенки добавляется от 10 до 100 процентов сточной воды ежедневно, постепенно увеличивая поступление.

После выхода на расчетный режим отбираются пробы из аэротенков в мерные цилиндры для определения уровней раздела фаз в иловой смеси, отстаенной воде и иле в часы минимального уровня в аэротенках.

По указанным уровням должны быть проставлены риски на цилиндрах.

### Соображения по эксплуатации установок

Обслуживание установок должно производиться в централизованном порядке квалифицированным персоналом.

Оборудование (насосы) обслуживаются в соответствии с инструкциями заводов-изготовителей.

Ежедневно производится осмотр установки, определяется соответствие выпуска сточных вод поступлению за сутки. При необходимости производится регулирование расходов рабочей воды к эжекторам и в отстойники. Производится отбор воды в мерные цилиндры из аэротенков (I проба) и отстойников из зоны

осветления и зоны уплотнения ила (2 пробы). По установившемуся уровню раздела фаз определяют соответствие режима работы сооружения расчетному по сравнению с рисками на цилиндрах, указанных при наладке установки.

При увеличении объема ила в иловой смеси должен быть проведен выпуск избыточного ила при помощи задвижки установленной на напорной линии перед отстойниками.

Недостаток ила (доза ниже 1,5 г/л) и повышение количества взвеси в очищенной воде означает разрегулирование работы установки.

Возможные причины этого - недостаточное перемешивание иловой смеси, что может быть вызвано забиванием сопла эжектора.

В этом случае необходимо произвести промывку аэраторов очищенной сточной водой путем подачи ее от насосов к эжекторам.

Раствор гипохлорита натрия заготавливается централизованно на ближайшей очистной станции и доставляется по мере необходимости, но не реже чем через 10 суток.

## 2.6. Техника безопасности

При строительстве установок биологической очистки сточных вод необходимо руководствоваться действующими нормами и правилами техники безопасности, а также соответствующими главами СНиП, системами стандартов безопасности труда. Система автоматизации технологических процессов обеспечивает возможность обслуживания установок без постоянного пребывания персонала.

Проектом обеспечено соблюдение требований охраны труда и техники безопасности. Для обеспечения безопасности работы персонала высота бортов сооружений поднята над поверхностью планировки на 0,3 м.

## 2.7. Охрана окружающей среды

Проектом предусмотрены мероприятия, предотвращающие загрязнение окружающей среды. Выбросы загрязняющие атмосферу, отсутствуют. Погружной насос при работе не производит шума.



Избыточный активный ил удаляется с помощью насоса на иловые площадки, где подсушивается и далее обезвреживается на площадках для компостирования, либо вывозится ассенизационной машиной на спецплощадки, согласованные с санитарными органами.

### 3. СТРОИТЕЛЬНАЯ ЧАСТЬ

#### 3.1. Природные условия строительства и технические условия на проектирование

Природные условия и исходные данные для проектирования принять в соответствии с Инструкцией по типовому проектированию СН 227-82.

Расчетная зимняя температура наружного воздуха - минус 30°C, скоростной напор ветра - для I географического района, вес снегового покрова - для III географического района, рельеф территории - спокойный, грунтовые воды - на 2,0 м ниже планировочной отметки земли.

Грунты непучинистые, непросадочные, со следующими нормативными характеристиками:

нормативный угол внутреннего трения  $\varphi = 0,49$  рад или  $28^\circ$ . Нормативное удельное сцепление  $c^H = 2$  кПа (0,02 кгс/см<sup>2</sup>) модуль деформации нескальных грунтов  $E = 14,7$  кПа (150 кгс/см<sup>2</sup>). Плотность грунта  $\gamma = 1,8$  кг/м<sup>3</sup>.

Коэффициент безопасности по грунту  $K_{gr} = 1,0$ .

Проектом не предусмотрены особенности строительства в районах вечной мерзлоты, на макропористых грунтах, в условиях оползней, осыпей, карстовых явлений и т.п.

При строительстве в слабофильтрующих грунтах необходимо предусмотреть мероприятия исключающие подъем уровня грунтовых вод от верховодки и фильтруемой из сооружения воды, в частности путем размещения сооружений в насыпи или устройства дренажа.

### 3.2. Объемно-планировочные решения

В составе проекта разработаны аэротенки, отстойники и контактные резервуары.

Все сооружения круглые в плане. Аэротенки диаметром 2,0 м и общей глубиной 3,3 м. Отстойники диаметром 2,0; 1,5; 1,0; 0,7 м и общей глубиной 3,55; 2,75; 2,46; 2,40 м (соответственно). Контактные резервуары диаметром 1,5; 1,0; 0,7 м и общей глубиной 1,8 м.

### 3.3. Конструктивные решения

Выполнение сооружений предусмотрено в заводских условиях из изделий для колодцев по серии 3.900-3 вып.7. Коническая часть отстойников выполняется из бетонных элементов индивидуального изготовления.

Соединение элементов между собой производится стяжными болтами (4 штуки на один стык).

Для заделки стыков применяется раствор на напрягающем цементе НЦ-20 (по ТУ 21-20-18-80), на I часть цемента I,5 части песка по массе при водоцементном отношении 0,45.

Дополнительно в стыки укладывается шнур гернита диаметром 30 мм.

Приготовление раствора для замоноличивания стыков производится в соответствии с "рекомендациями по замоноличиванию цементно-песчаным раствором стыков шпунтового типа в сборных железобетонных емкостных сооружениях, приведенных в серии 3.900-3 вып.2.

Крепление эжектора, ручной решетки, технологических труб к стенкам сооружений производится при помощи металлических кронштейнов.

Крышки сооружений - деревянные.

Материалы для железобетонных конструкций из бетона М200; МРЗ 150; В4.

### 3.4. Отделка и мероприятия по защите от коррозии

Все закладные и соединительные детали оцинковываются. Остальные металлические детали для крепления оборудования и трубопроводов окрашиваются лаком ХС-784 по ГОСТ 7313-75 за 3 раза по

грунтовке лаком ХС-010 за 2 раза.

Наружные поверхности сооружений ниже планировочных отметок земли окрашиваются горячим битумом за 2 раза по огрунтовке холодным битумом, разведенным в бензине.

### 3.5. Расчетные положения

Расчет железобетонных конструкций выполнен в соответствии с требованиями главы СНиП П-21-75. Стеновые кольца, работающие как цилиндрическая оболочка, рассчитаны на нагрузки гидростатического давления воды и бокового давления грунта. Так же произведен расчет на монтажные нагрузки.

### 3.6. Соображения по производству работы и транспортирования

Под группу сооружений от рывается общий котлован. Земляные работы должны выполняться с соблюдением требований СНиП Ш-8-76. Способы обработки котлована и планировки дна должны исключить нарушение естественной структуры грунта основания.

Котлован открывается на 100 мм ниже низа дна самых глубоких сооружений в группе. Над ними выполняется песчаная подготовка толщиной 100 мм. Под остальными сооружениями выполняется подушка из песчаного грунта до отметки низа плиты дна.

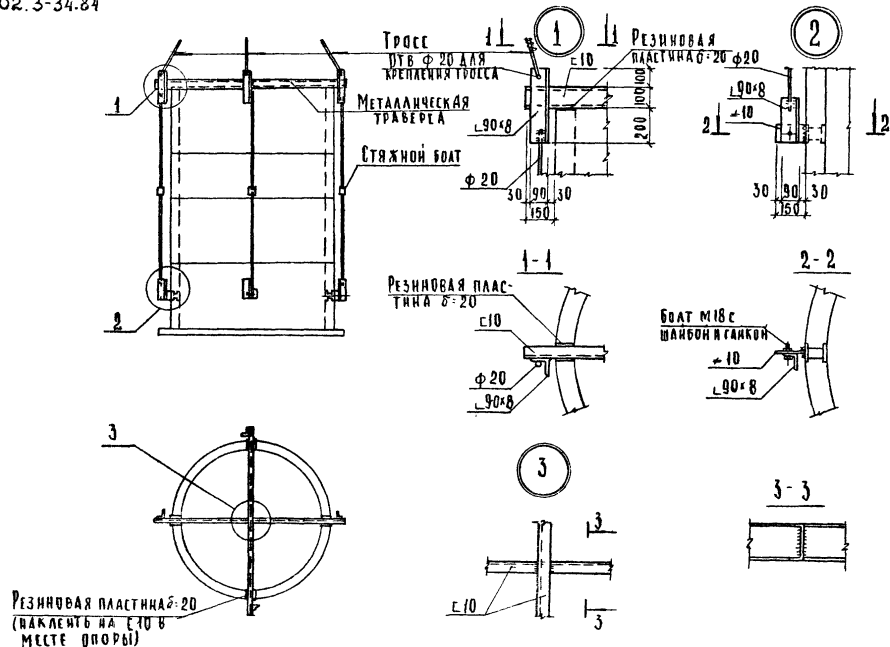
Подушка выполняется слоями 25-30 см с тщательным уплотнением.

Обратная засыпка выполняется равномерно по периметру сооружений. Односторонняя засыпка запрещена.

С целью предотвращения смещения колец, нарушающего герметичность стыков, предусмотрен кондуктор.

Перевозить сооружения следует в рабочем положении в соответствии с "Руководством по перевозке унифицированных сборных железобетонных деталей и конструкций промышленного строительства автомобильным транспортом" ЦНИИОМТП, Стройиздат, 1973 г.

Для установки производительностью 25, 12, 6 м<sup>3</sup>/сутки наибольшая масса сооружения составляет 6,86 т.



Принципиальная схема кондуктора.

Для установки производительностью 100, 50 м<sup>3</sup>/сутки наибольшая масса сооружений составляет:  
 для аэротенков и контактных резервуаров - 6,86 т  
 для отстойников - 12,3 т.

#### 4. ЭЛЕКТРОТЕХНИЧЕСКАЯ ЧАСТЬ

В электротехнической части проекта установки биологической очистки сточных вод предусмотрено питание электрооборудования и автоматизация работы электроприводов.

Установка обслуживается насосами марки ЦМК 16-27, мощностью 3,2 кВт, 380 В. Количество установленных насосов в зависимости от производительности установки указано в таблице:

Производительность установки м <sup>3</sup> /сутки	6	12	25	50	100
Количество насосов	1	1	1	2	4

Внешнее электроснабжение в состав настоящего проекта не входит и проектируется при привязке проекта.

Управление насосами марки ЦМК 16-27 осуществляется системой автоматического управления "САУНА", состоящей из бесконтактной станции автоматического управления типа ШЭП 5802 У2 в комплекте с датчиком уровня воды. Система "САУНА" поставляется комплектно с насосом.

Бесконтактная станция автоматического управления ШЭП 5802 У2 обеспечивает ручное и автоматическое управление погружным электродвигателем, а также защиту электродвигателя от аварийных режимов работы и контроль нагрузки электродвигателя.

Управление электронасосом осуществляется системой "САУНА" в зависимости от уровня в емкости. Датчик уровней воды питается от станции управления.

Подвод питания к станции "САУНА" выполнить четырехжильным кабелем марки АВВГ, длину и сечение которого определить при привязке проекта в зависимости от места установки оборудования.

Провод к датчикам уровня воды поставляется в комплекте с системой управления "САУНА".

Кабель для питания электродвигателя насосов ЦМЖ 16-27 поставляется в комплекте с насосом.

При расстоянии между станцией управления и насосом, превышающем длину комплектно поставляемого с насосом кабеля, при привязке предусмотреть клеммную коробку У614. От станции управления до клеммной коробки проложить четырехжильный кабель марки АВВГ, длину и сечение которого установить при привязке проекта. От клеммной коробки к электродвигателю насоса проложить комплектно поставляемый с насосом кабель.

Зануление электрооборудования осуществить присоединением токоведущих частей оборудования к четвертой (нулевой) жиле кабеля.

## 5. УКАЗАНИЯ ПО ПРИВЯЗКЕ

### 5.1. Технологическая часть

При привязке проекта:

установки биологической очистки сточных вод располагаются от группы зданий на расстоянии 50 м (СНиП П-32-74 таблица I примечание 5);

уточнить вертикальную планировку в соответствии с глубиной заложения подводящего трубопровода; при использовании очищенной воды для полива сельскохозяйственных культур необходимо предусмотреть пруд накопитель и насос, характеристика которых определяются режимом полива; при использовании избыточного ила в качестве удобрения необходимо предусмотреть иловую и компостную площадку, размеры которых принять в соответствии с разделом 2.4 настоящей записки.

### 5.2. Строительная часть

При привязке типового проекта к конкретным инженерно-геологическим условиям площадки необходимо произвести контрольную проверку прочности ограждающих конструкций на измененные физико-механические свойства грунтов.

В зависимости от климатического района строительства произвести корректировку марки бетона по прочности, морозостойкости и водонепроницаемости.