

ТИПОВОЙ ПРОЕКТ

902-2-17

НЕФТЕЛОВУШКИ ИЗ СБОРНЫХ ЖЕЛЕЗОБЕТОН-
НЫХ ЭЛЕМЕНТОВ НА РАСХОД ВОДЫ 165 л/сек

АЛЬБОМ I

8918-01
Цена 2-88

ЦЕНТРАЛЬНЫЙ ИНСТИТУТ ТИПОВЫХ ПРОЕКТОВ
МОСКВА

ЦЕНТРАЛЬНЫЙ ИНСТИТУТ ТИПОВОГО ПРОЕКТИРОВАНИЯ
ГОССТРОЯ СССР

Москва, А-445, Смольная ул., 22

Сдано в печать 42 1978 г.

Заказ № 28 Тираж 100 экз.

ТИПОВОЙ ПРОЕКТ
902-2-17

НЕФТЕЛОВУШКИ ИЗ СБОРНЫХ ЖЕЛЕЗОБЕТОН-
НЫХ ЭЛЕМЕНТОВ НА РАСХОД ВОДЫ 105 л/сек.
АЛЬБОМ I

Состав проекта:

Альбом I Технологическая часть.

Альбом II Строительная часть.

Альбом III Строительные изделия. (Альбом III типового проекта № 902-2-18).

Альбом IV Сметы

Разработана
Государственным проектным институтом
Союзводоканалпроект

Введен в действие приказом по
институту Союзводоканалпроект
№ 192 от 30 декабря 1966г.

Содержание альбома

Пояснительная записка
1. Введение

	Наименование	Номера	
		листов	страниц
1	Пояснительная записка	ПЗ-1,6	2-7
2	Монтажный чертеж. Удаление осадка гидрозлеваторами	ТТ-1	8
3	Монтажный чертеж. Удаление осадка через данные клапаны	ТТ-2	9
4	Установочный чертеж гидрозлеватора. Общий вид узла.	ТТ-3	10
5	Спецификация	ТТ-4	11
6	Распределительная трубка	ТТ-5	12
7	Трансмиссия для управления задвижкой АУ 200. Общий вид	ТТ-6	13
8	Трансмиссия для управления задвижкой АУ 200. Детали.	ТТ-7	14
9	Трансмиссия для управления задвижкой АУ 200. Узлы. Детали.	ТТ-8	15
10	Трансмиссия для управления задвижкой АУ 200. Колонка. Общий вид. Детали	ТТ-9	16
11	Трансмиссия для управления задвижкой АУ 150. Общий вид.	ТТ-10	17
12	Трансмиссия для управления задвижкой АУ 150. Детали.	ТТ-11	18
13	Трансмиссия для управления задвижкой АУ 150. Колонка. Общий вид. Детали.	ТТ-12	19
14	Оборудование. План разрезы, схема. Теплоноситель - парр = 4-5 атм	ОВ-1	20
15	Оборудование. План разрезы, схема. Теплоноситель - перегретая вода 150°-170°	ОВ-2	21
16	Оборудование. Детали.	ОВ-3	22
17	Оборудование. Детали.	ОВ-4	23
18	Щитовое потаение при мерзловушке. Отопление. Планы и схемы. Теплоноситель: пар 1,5-2 атм и перегретая вода 150°-170°	ОВ-5	24
19	Спецификация	ЭП-1	25
20	Схема соединений ЗИО/ЗАОБ	ЭП-2	26
21	Схемы управления агрегатами транспортеров №1/к №47 и задвижкой гидрозлеватора к 2/1/к 3, 5, 8, 9) (данного клапана к 2/1/к 3, 5, 8, 9)	ЭП-3	27
22	Принципиальная схема обратного управления задвижкой гидрозлеватора (данными клапанами)	ЭП-4	28
23	Схема сигнализации.	ЭП-5	29
24	Щит станции управления ЦСУ. Общий вид.	ЭП-6	30
25	Щит станции управления ЦСУ. Монтажная схема панелей 1, 2.	ЭП-7	31
26	Щит станции управления ЦСУ. Монтажная схема панелей 3, 4.	ЭП-8	32
27	Щит станции управления ЦСУ. Монтажная схема панелей 5.	ЭП-9	33
28	Лист местного управления ЦПУ (4, 7, 11, 12). Общий вид и монтажная схема.	ЭП-10	34
29	Лист местного управления ЦПУ (3, 5, 6, 8, 9, 11, 12). Общий вид и монтажная схема.	ЭП-11	35
30	кабельный журнал	ЭП-12	36
31	Установка электрооборудования и прокладка труб и кабелей	ЭП-13	37
32	Электрическое обозначение	ЭП-14	38
33	Задание завода-изготовителю на щит станции управления ЦСУ	ЭП-1, 8	39-47

Рабочие чертежи типового проекта трехсекционной мерзловушки на расход воды 165 л/сек. переработаны в соответствии с планом типового проектирования института Сибирьаэромашпроект на 1966г. Раздел, Санитарно-технические сооружения и устрой. вода. водонабжение и канализация. Тема 511. Переработка проекта мерзловушки с учетом учтенности сборных железобетонных конструкций, изменений в части электрооборудования и внесением корректив в нормативные данные.

Мерзловушка предназначена для мерзлосодержащих нейтральных сточных вод, а также для сточных вод со слабослойной реакцией. В этом случае применяются специальные бетоны для металлических частей, контактирующих со сточной водой, предусматривается антикоррозийная защита с помощью эпоксидных покрытий.

Мерзловушка может быть использована на мерзлосодержащих заводах и на мерзлотрассе. Удаление мерзты из ловушки производится через мерзлосборные трубы, а удаление осадка - гидрозлеваторами или данными клапанами.

В мерзловушке, проектируемой для мерзлотрассы, удаление осадка рекомендуется производить специально гидрозлеватора, в связи со значительным выносом песка.

Мерзловушка проектируется с учетом подпора грунтовыми водами 1,5 м над низом днища. Управление работой мерзловушки автоматизировано, исключая мерзлосборную трубу в связи с тем, что Салаватский машиностроительный завод изготавливает серебряные транспортеры, мерзлосборные трубы и данные клапаны по чертежам, разработанным непосредственно на заводе применительно к строительной части мерзловушек, институтом Сибирьаэромашпроект по вышеуказанному оборудованию рабочие чертежи не выпускаются.

Щит станции управления размещается в отдельном здании.

Схема работы мерзловушки

Проектируемая мерзловушка представляет собой проточный горизонтальный отстойник, разделенный радиальными стенками на три параллельно работающих секции.

Сточная вода из отдельно расположенной распределительной камеры следует по самостоятельным трубопроводам в каждую секцию мерзловушки, далее через распределительную трубу с патрубками и щелевую перегородку поступает в отстойную часть секции, в конце которой пропущена под затопленной мерзлосодерживающей стенкой и через водовлив попадает в поперечный отводящий лоток, а затем - в сборный коллектор.

Госстрой СССР Сибирьаэромашпроект г. Москва	Мерзловушка из сборных железобетонных элементов на расход воды 165 л/сек	Листов проект 30 № 17 Файл 2 Платье-лист 173-1
Личные канализационные сооружения	Пояснительная записка	

всплывшие нефтепродукты отводятся щелевыми поворотными трубами, установленными в начале и в конце секции.

Осадок, выпадающий на горизонтальное дно секции, собирается к прыжком с помощью скребковых транспортеров, устанавливаемых с индивидуальными приводами в каждой секции нефтеловушки.

Удаление осадка из прыжков производится с помощью гидрозлеваторов кроме того, разработан вариант удаления осадка через данные клапаны. При привязке этого варианта отводящие трубы для осадка подлежат выполнению из стальных труб, предусмотрев обратную промывку их, а также барботаж осадка в илосборном резервуаре воздуха.

Скребковой транспортер работает от электропривода через редукторы цепную передачу.

Управление данными клапанами также осуществляется с помощью электроприводов; управление щелевыми нефтесборными трубами - вручную в целях снижения вязкости всплывающих нефтепродуктов в зимний период предусматривается частичный подогрев верхнего слоя жидкости этанолом.

3. Гидравлические условия отстаивания воды

Гидравлический расчет отстойной части каждой секции нефтеловушки, при длине отстойной части - 33,9 м (от щелевой распределительной перегородки до выходной затопленной стенки), ширине секции - 5,88 м (по внутренней поверхности стенки) и глубине воды - 2,0 м, составляет $33,9 \times 5,88 \times 2,0 = 399,2 \text{ м}^3$.

Расчетный приток сточной воды на секцию, используя гидравлический объем в среднем на двухчасовое отстаивание, определится

$$Q_1 = \frac{399,2 \cdot 100}{2 \cdot 3600} = \sim 55 \text{ л/сек}$$

Средняя расчетная производительность трехсекционной нефтеловушки составит, таким образом - 165 л/сек (около $600 \text{ м}^3/\text{час}$).

Ниже проверяются параметры, которым отвечают принятые гидравлические размеры отстойной части нефтеловушки.

Расчет производится по методологии ВНИИ.ВОДГЕО. Для расчета проектируемой типовый трехсекционной нефтеловушки принимается:

концентрация мехпримесей в воде $K_{МП} = 200 \text{ мг/л}$
 концентрация нефтепродуктов в воде $K_{Н} = 5000 \text{ мг/л}$
 удельный вес всплывающих нефтепродуктов $\Delta_n = 0,88$

коэффициент влияния мехпримесей на скорость всплывания нефтяных частиц $\Delta = 0,0015 \frac{\text{кг}}{\text{кг}} + 0,875 = 0,0015 \times \frac{200}{200} + 0,875 = 0,91$

Расчетная скорость движения воды для установленных размеров сечения секции нефтеловушки $V_2 = \frac{v}{\Delta_n} = \frac{0,055}{5,88 \times 2,0} = 0,00467 \text{ м/сек}$.

Скорость всплывания нефтяных частиц, соответствующая установленной высоте и длине отстойной части нефтеловушки и усредненному времени отстаивания, определяется из формулы:

$$P = \frac{12,5 h}{0,312 + \sqrt{\frac{v^2}{V_p^2} \times 0,00018 \times V_p^2}}$$

$$33,9 = \frac{12,5 \cdot 2,0}{0,312 + \sqrt{\frac{v^2}{4,67^2}}} = 0,00018 \times 1,67^2$$

откуда: $V_p = 0,955 \text{ м/сек} = 955 \text{ мкм/мин}$.

Минимальная крупность всплывающих нефтяных частиц, соответствующая полученной скорости всплывания, находится из формулы:

$$V_p = \Delta (112 - 99 \Delta_n) \times 10^{0,0143 d} \quad 955 = 0,91 (112 - 99 \times 0,88) \times 10^{0,0143 d}$$

откуда $d = 106 \text{ мкм}$ (в пределах рекомендуемой крупности частиц).

Пропускная способность нефтеловушки может быть ориентировочно увеличена на 10% для всплывающих нефтепродуктов с удельным весом менее $\Delta_n = 0,88$ и уменьшена на 5-10% для нефтепродуктов имеющих $\Delta_n = 0,90$ и выше.

Расчетное остаточное содержание нефтепродуктов после нефтеловушки не должно превышать в нормальных условиях 100-150 мг/л.

4. Подбор элементов нефтеловушки и определение потерь напора

1. Распределение сточной воды по площади нефтеловушки осуществляется с помощью трубы $d = 400 \text{ мм}$ с патрубками $d = 100 \text{ мм}$, направлен-

Паспорти СССР диаметр канализационный проект г. Москва	нефтеловушка из сборных железобетонных элементов на расход воды 165 л/сек	каждый элемент размер 5 метра - имеет 17,2
технические канализационные сооружения	Пояснительная записка	

ными вертикально вниз. Количество патрубков - 9 шт.

а) Трубы, подающие сточную воду на каждую секцию нефтеловушки:

$$q = 55 \text{ л/сек}, \quad d = 400 \text{ мм}, \quad i = 0.002$$

$$h/d = 0.61, \quad \text{откуда } h = 0.246; \quad v = 0.75 \text{ м/сек.}$$

б) Потеря напора в тройнике при входе в нефтеловушку:

$$h_1 = \xi \frac{v^2}{2g} = 1.5 \frac{0.75^2}{2 \times 9.81} = 0.043 \text{ м.}$$

$\xi = 1.5$ - потеря напора на местные сопротивления

в) Потеря напора в распределительной системе определена в соответствии с формулой:

$$i = \frac{Q^2}{K^2(\Gamma_k - 1)}, \quad \text{где}$$

$Q = 24.4 \text{ л/сек}$ - расход воды на участке между подающей трубой и первым патрубком

K - расходная характеристика потока при глубине $h = 0.172 \text{ м}$, определяемая по формуле:

$$K = \omega c \sqrt{R}, \quad \text{где}$$

$\omega = 0.051$ - площадь живого сечения потока,

$c = 50$ - коэффициент Шези

$R = 0.09$ - гидравлический радиус

$$K = 0.051 \times 50 \sqrt{0.09} = 0.765$$

Γ_k - параметр кинетичности, определяемый по формуле:

$$\Gamma_k = \frac{d v^2}{g h}, \quad \text{где}$$

$d = 1.1$ - коэффициент;

$v = 0.45 \text{ м/сек}$ - скорость течения воды на данном участке

$$\Gamma_k = \frac{1.1 \times 0.45^2}{9.81 \times 0.172} = 1.32$$

$$i = \frac{0.024^2}{0.765^2 (1.32 - 1)} = 0.003$$

Потеря напора в одной ветви распределительной трубы составит 1/3 запасов:

$$h_p = i \times L = 0.003 \times 2.93 = 0.01 \text{ м}$$

Конструктивно принимаем потерю напора

$$h_2 = 0.05 \text{ м}$$

г) распределительная щелевая перегородка.

Площадь перегородки равна: $5.86 \times 2.0 = 11.72 \text{ м}^2$. Общая площадь принята 6.7% от поверхности перегородки. Принимается 30 вертикальных и одна горизонтальная щель у дна перегородки, равная по длине 12 вертикальным. При размерах вертикальной щели 0.04×0.48 ее площадь равна 0.019 м^2 . При размерах горизонтальной щели 0.04×5.86 ее площадь равна 0.234 м^2 . Площадь всех щелей равна: $(0.019 \times 30) + 0.234 = 0.80 \text{ м}^2$, что составляет 6.32% от поверхности перегородки.

Расход воды на каждую щель:

$$q_1 = \frac{0.055}{42} = 0.0013 \text{ м}^3/\text{сек.}$$

д) Потеря напора в щелевой перегородке с учетом зарастания щелей до ширины 2.0 см

$$h_3 = \frac{q_1^2}{M^2 \times f^2 \times 2g}, \quad \text{где}$$

$M = 0.6$ - коэффициент

$f = 0.02 \times 0.48 = 0.0096 \text{ м}^2$ - площадь одной щели

$$h_3 = \frac{0.0013^2}{0.6^2 \times 0.0096^2 \times 2 \times 9.81} = 0.0026 \text{ м}$$

е) Потеря напора на затопленной нефтеудерживающей стенке

$$h_4 = \frac{H_n^{\text{мин}} (v_6 - v_n)}{f_6}, \quad \text{где}$$

$H_n = 0.88$ - удельный вес нефтепродуктов

$H_n^{\text{мин}} = 0.1 \text{ м}$ - минимальный расчетный слой нефтепродуктов, гарантирующий от попадания воды в нефтесборные трубы

$$h_4 = \frac{0.1 (1.0 - 0.88)}{1.0} = 0.012 \text{ м}$$

ж) Потеря напора на водосливе выходного лотка:

$$h_5 = \sqrt[3]{\frac{q^2}{b^2 \times m^2 \times 2g}}, \quad \text{где}$$

$m = 0.45$ - коэффициент расхода

$b = 5.88$ - ширина секции

Застрой СССР Санэпидемпроект г. Москва	Нефтеловушка из сборных железобетонных элементов на расход воды 165 л/сек	Литровой лист
Очистные канализационные сооружения	Пояснительная записка	902-2-17 0140 м
		Марка АИСТ 13-3

$$h_5 = \sqrt[3]{\frac{0,055^2}{5,82^2 \times 0,45^2 \times 2 \times 9,81}} = 0,028$$

з) Глубина затопленной стенки при указанных условиях должна быть не менее

$$H_{ст}^{мин} = \frac{Q^2 (h_4 + h_5)}{g^2 - gH} = \frac{1,0 (0,012 + 0,028)}{1,0 - 0,88} = 0,333 \text{ м}$$

Учитывая возможность аварийного сброса нефтепродуктов принимается $H_{ст} = 1,0$ м
 потеря напора на затопленной стенке при аварийном слое нефтепродуктов 1,0 м достигнет $h_4 = 0,12$ м

и) Выходной лоток: $q = 82,5 \text{ л/сек}$; $b = 30 \text{ см}$ $h = 40 \text{ см}$
 $\mu = 0,70 \text{ м/сек}$; $\zeta = 0,002$

Потери напора в лотке при $L = 9,0 \text{ м}$:
 $h_6 = 0,002 \times 9,0 = 0,018 \text{ м}$

к) труба, отводящая сточную воду от нефтеловушки:

$q = 165 \text{ л/сек}$; $d = 500 \text{ мм}$; $\zeta = 0,003$
 $v = 1,20 \text{ м/сек}$; $\frac{h}{l} = 0,66$, откуда $h = 33 \text{ см}$

л) Потеря напора при выходе воды из лотка в трубу:

$$h_7 = \zeta \frac{v^2}{2g} = 0,5 \frac{1,20^2}{2 \cdot 9,81} = 0,0367 \text{ м}$$

м) Полная потеря напора в нефтеловушке при нормальных условиях эксплуатации (считая перепад по гидравлической поверхности):

$$\Sigma h = 0,043 + 0,05 + 0,003 + 0,012 + 0,028 + 0,018 + 0,037 = 0,191 \text{ м или } 19,1 \text{ см.}$$

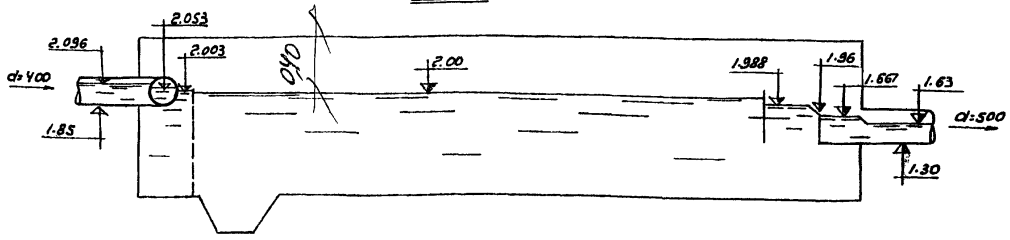
Учитывая увеличение потерь напора при работе только двух секций нефтеловушки и аварийном повышении слоя нефти принимается конструктивный запас - 27,5 см. от кромки водослива до поверхности воды в лотке
 Общий перепад по гидравлической поверхности составит:

$$19,1 + 27,5 = 46,6 \text{ см.}$$

Перепад лотков труб будет - 55 см.

Гидравлическая схема нефтеловушки приводится ниже

Гидравлическая схема 3^х секционной нефтеловушки
разрез



5 Подбор гидроэлеватора

Принцип действия гидроэлеватора (водоструйного эжектора) основан на образовании разрежения в камере смешения с помощью рабочей воды, нагнетаемой через сопла, благодаря которому происходит подсас осадка

Подача рабочей воды и отвод пульпы из каждого приемка производится самостоятельными трубопроводами через колодцы, оборудованные электрифицированными задвижками во взрывобезопасном исполнении.

В данной нефтеловушке использованы гидроэлеваторы с диаметром сопла $d_c = 30 \text{ мм}$ и $d_c = 36 \text{ мм}$, принятые по типовому проекту КС-02-25 в котором дана техническая характеристика, методика подбора и рабочие чертежи гидроэлеваторов.

6. Обогрев нефтеловушки и
отопление щитового помещения

Обогрев нефтеловушки и отопление щитового помещения разработаны для трех климатических поясов с расчетными наружными температурами -20° , -30° и -40°

В проекте приняты два варианта теплоносителя пар давлением 2-чаты и перегретая вода с температурами воды в подающей трубе 150° и обратной 70° .

Нефтеловушка

Подогрев уловленной нефти предусматривается в холодное время года с помощью змеевиков, расположенных по периметру каждой секции нефтеловушки и по бокам нефтесборных труб. Глубина заложения змеевиков 150-200 мм от уровня жидкости в нефтеловушке. При расчете змеевиков начальная температура жидкости принята $+5^\circ$, конечная $+25^\circ$
 Проектом предусматривается отключение каждой секции. Отключающая арматура располагается в камере теплосети.

Щитовое помещение

Отопление щитового помещения рассчитано на поддержание внутренней температуры воздуха $+5^\circ$. Трубопроводы регистры собираются на сварке. Регулирующая и запорная арматура вынесена в отдельное помещение.

Восстрой СССР Сонзводоконнапроект г. Москва	Нефтеловушка из сборных железобетонных элементов на расход воды 165 л/сек.	Типовой проект ЭОЭ-2-17 альбом 7
Очистные канализационные сооружения	Послужительная записка.	Марка листа ПЗ-4

7. Электрооборудование

По надежности обеспечения электроэнергией нефтеловушка относится к потребителям II категории.

По классификации взрывоопасных помещений и наружных установок нефтеловушка относится к установкам класса В-1г.

Питание нефтеловушки предусматривается по одной линии напряжением 380/220 в. Учитывая наличие взрывоопасной среды, электродвигатели и кнопки управления приняты во взрывозащищенном исполнении.

В качестве пусковой аппаратуры электродвигателей скребковых транспортеров, задвижек гидрозлеваторов (данных клапанов) приняты блоки управления типа БУ и ВПХ, устанавливаемые на щите щсц, щит щсц устанавливается в специальном щитовом помещении в соответствии с ПУЭ 1965г. § VII-3-86 проектом предусмотрено заземление всех частей электрооборудования, нормально не находящегося под напряжением.

В силовой сети предусматривается отдельная жила в контрольном кабеле, в осветительной - нулевой провод сети.

В качестве защитной меры от поражения электрическим током обслуживающего персонала, в случае повреждения изоляции, все нетоковедущие части электрооборудования заземляются (I паз гл 1-7 заземление).

Защитное заземляющее устройство состоит из наружного контура и внутреннего в щитовом помещении. В качестве наружного „контура заземления используются броне, оболочка и нулевые жилы кабелей. Внутренний контур заземления выполняется полосовой сталью 25x4 мм. В соответствии с ПУЭ сопротивление заземляющего устройства должно быть не более 10 ом. Фактическая величина сопротивления заземляющего устройства должна быть проверена после окончания монтажа путем замеров. В случае, если она окажется больше 10 ом, необходимо дополнительно забить заземлители.

В случае прохождения общего наружного контура заземления очистных сооружений вблизи электрощитового помещения нефтеловушек наружный контур последнего не выполнять, а присоединить к

вышеуказанному наружному контуру.

Согласно бременных указаний по проектированию и устройству молниезащиты (СП 305-65) нефтеловушка относится к II категории молниезащиты. Защита от прямых ударов молнии и статического электричества должна предусматриваться в общем комплексе очистных сооружений конкретного генплана

8. Электрическое освещение

Электрическое освещение нефтеловушка выполнено светильниками ВЭГ, которые устанавливаются на металлических стойках.

Освещение щитового помещения - светильниками типа „Люцетта“

Освещенность нефтеловушек принята 10 лк, щитового помещения - 50 лк

Управление освещением нефтеловушек производится из щитового помещения с помощью выключателя, установленного на панели щсц

Осветительная сеть нефтеловушек выполняется проводом марки АПРТО-500 в газовых трубах, а от щитового помещения до нефтеловушки - кабелем АНРБ-500 в траншее. В щитовом помещении предусмотрено общее освещение и ремонтное - от понижающего трансформатора 220/36 в, групповая сеть выполняется кабелем АНРГ-500

Для нефтеловушки в проекте предусмотрены два варианта ввода, одним из них выбирается при привязке проекта в зависимости от местоположения щитового помещения.

Установленная мощность электрического освещения - 1,05 кВт.

9. Управление работой нефтеловушки

Выпуск нефти или осадка производится из каждой секции нефтеловушки поочередно.

Выпуск нефти осуществляется вручную обслуживающим персоналом из каждой секции нефтеловушки два раза в сутки с помощью целевых поворотных труб; период выпуска нефти принимается от 20 до 60 минут

Сгон нефти к целевым трубам и сгребание осадка к прямку производится скребковым транспортером, который включается на постоянную работу.

Проектом предусмотрена автоматизация работы задвижек гидрозлеваторов (для варианта с донными клапанами - донных клапанов).

Выпуск осадка через задвижки гидрозлеваторов (донные клапаны) производится один-два раза в сутки. Период выпуска осадка принимается 10 минут для каждой секции.

Автоматическое программное управление работой задвижек гидрозлеваторов (донных клапанов) предусмотрено по принципу независимой послылки

Застрой СССР Сонзводканпроект г. Москва	Нефтеловушка из сборных железобетонных элементов, на расход воды 165 л/сек.	Типовой проект 302-2-17 Август Маска-лист
Очистные канализационные сооружения	Поясн. тельная записка	ПЗ-5

командных импульсов в функции времени.

В качестве аппаратуры программного устройства приняты командные электрические приборы типа КЭП-12У и реле счета импульсов типа РСИ-1. Прибор КЭП1 включен на непрерывную работу и через каждые 12 часов 45 минут поочередно замыкает контакт в цепи реле РВ, которое через промежуточное реле РП замыкает свои контакт в цепи реле РСИ. Реле РСИ отсчитывает число поданных импульсов и при заданной уставке $n=4$ импульсов срабатывает и замыкает контакт „P” в цепи КЭП2. Прибор КЭП2 своими контактами поочередно обеспечивает открытие задвижек гидроэлеваторов (данных клапанов) после закрытия задвижек гидроэлеваторов (данных клапанов) прибор КЭП2 останавливается до получения нового импульса от реле РСИ, затем снова включается в работу и процесс повторяется.

При привязке проекта к конкретным условиям время выпуска осадка а также пауза между операциями могут быть легко изменены, т.к. приборы типа КЭП-12У позволяют менять время срабатывания контактов в больших пределах.

В случае неисправности скребковых транспортеров или задвижек гидроэлеваторов (данных клапанов) проектом предусмотрена подача аварийных сигналов на диспетчерский пункт.

Указания по привязке электрооборудования

Типовой проект разработан в двух вариантах: основной - с гидроэлеваторами дополнительный - с данными клапанами

Электротехнические чертежи выполнены для основного варианта, а для варианта с данными клапанами применяются те же чертежи, но с надписями, представленными в скобках.

Кабельная разводка для вариантов выполнена на разных листах.

Согласно ПУЭ глава VII -3-55 щитовое помещение должно располагаться от нефтеловушек на расстоянии не менее 10 метров.

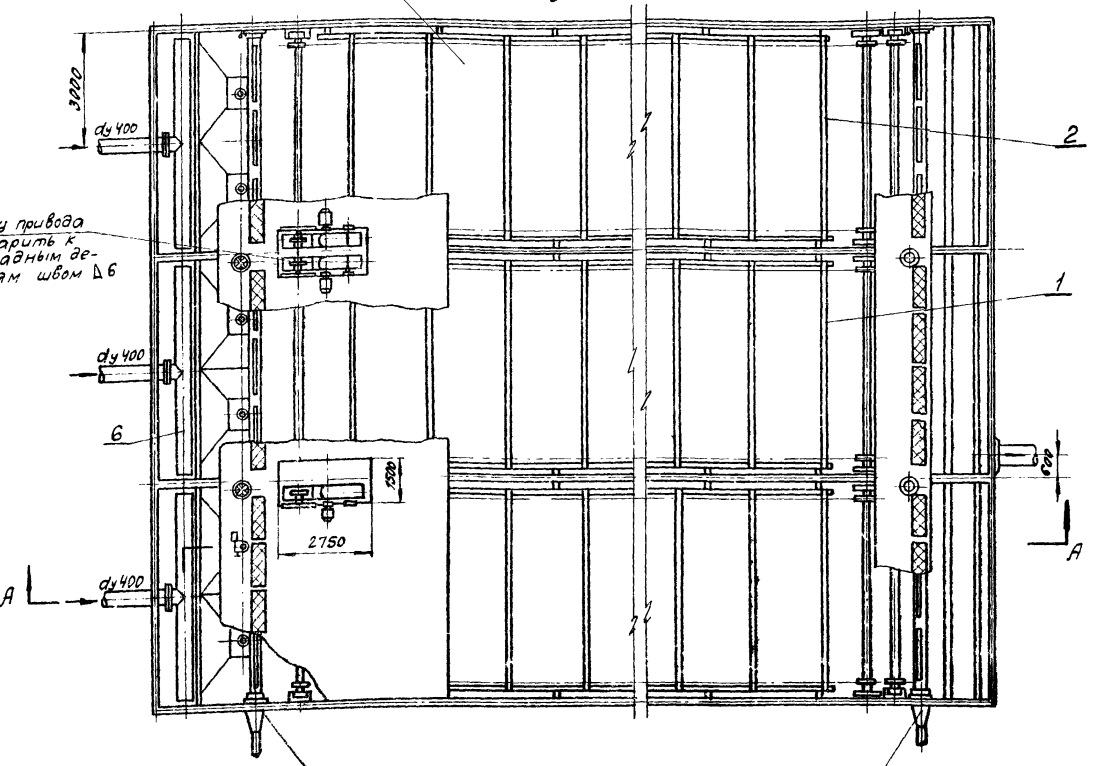
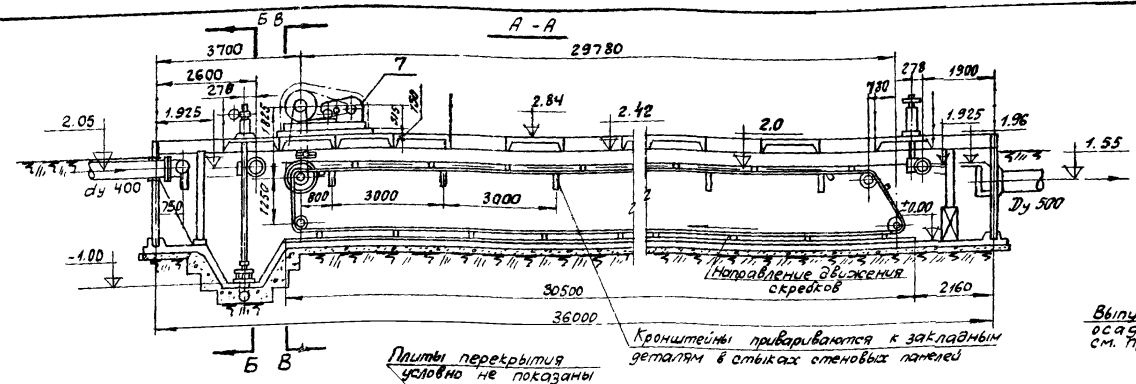
На чертеже ЗП-13 даны два варианта расположения щитового помещения относительно нефтеловушки.

При привязке проекта выбирается вариант, отвечающий расположению щитового помещения на реальном генплане.

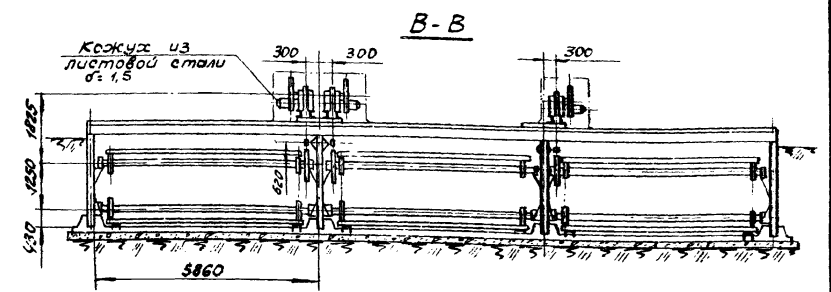
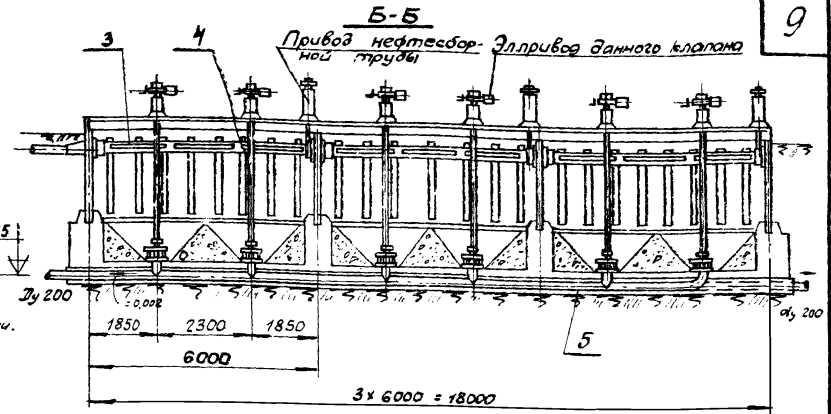
При наличии рядом с нефтеловушками здания, где может быть установлен щит щсУ, щитовое помещение не строится.

Согласно решению ГУ Союзглавэлектро №65-17-Р от 13/II-64г. крупноблочное электрооборудование подлежит изготовлению на одном из заводов Министерства электротехнической промышленности Поэтому, при привязке проекта через отдел нового оборудования гпи тяжпром-электропроект необходимо сделать заявку на щит щсУ и получить прикрепление к заводу-изготовителю, после чего направить на завод два экземпляра раздела „Задание заводу-изготовителю”.

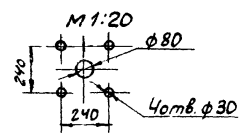
Госстрой СССР Союзводоканалпроект г. Москва	Нефтеловушка из сборных железобетонных элементов на расход воды 165 л/сек	Типовой проект Заб-2.17 альбом I марка лист
Очистные канализационные сооружения	Пояснительная записка	173-6



К фланцу закладного патрубка $\phi 480$ с одной стороны нефтеловушки приваривается переход для соединения с нефтеотводной трубой, с другой стороны - заглушка.



Разбивка отверстий для крепления электропривода данного клапана и колонки нефтесборной трубы



Примечания:

- 1 Совместно с данным см. лист МТМ-4.
- 2 Строительную часть нефтеловушки см. на листах ИИ ЯС-3,4.
- 3 Выход нефтеотводных и иловых труб определяется при привязке нефтеловушки.

М.Т.100 ИИ	Госстрой Сонзводоканалпроект г. Москва.	Нефтеловушка из сборных железобетонных элементов на расход воды 165 л/сек	Типовой проект
	Очистные канализационные сооружения	Монтажный чертеж Удаление осадка через данные клапаны.	907-2-17 Л.В.Вам Чертеж-лист ТМ-2

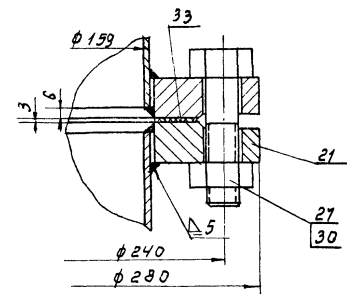
Техническая характеристика гидроэлеваторов

1. Диаметр сопла	мм	30	36
2. Диаметр горловины	мм	55	70
3. Напор рабочей воды	м	6.5	40
4. Расход рабочей воды	л/сек	25	27
5. Напор пульпы разбиваемый гидроэлеватором после диффузора	м	20	10
6. Производительность гидроэлеватора по пульпе.	л/сек	45	54
7. Производительность гидроэлеватора по 60% осадку.	л/сек	36	43
8. К.п.д гидроэлеватора		0.25	0.25
9. Вес гидроэлеватора	кг.	75	75

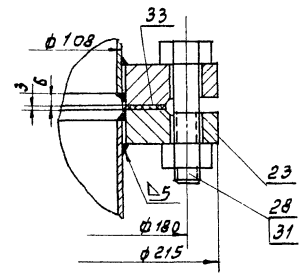
Примечания:

1. Сварку производить электродами Э42 ГОСТ 9467-60.
2. Монтажный чертеж и спецификацию см. листы ТМ-1; ТМ-4.
3. Технические данные гидроэлеватора приняты по типовому проекту КС-02-25.
4. При подборе насосов для подачи рабочей воды необходимо учитывать одновременную работу двух гидроэлеваторов.

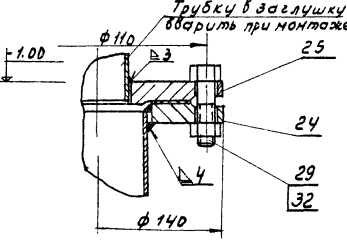
Б-Б
М 1:2



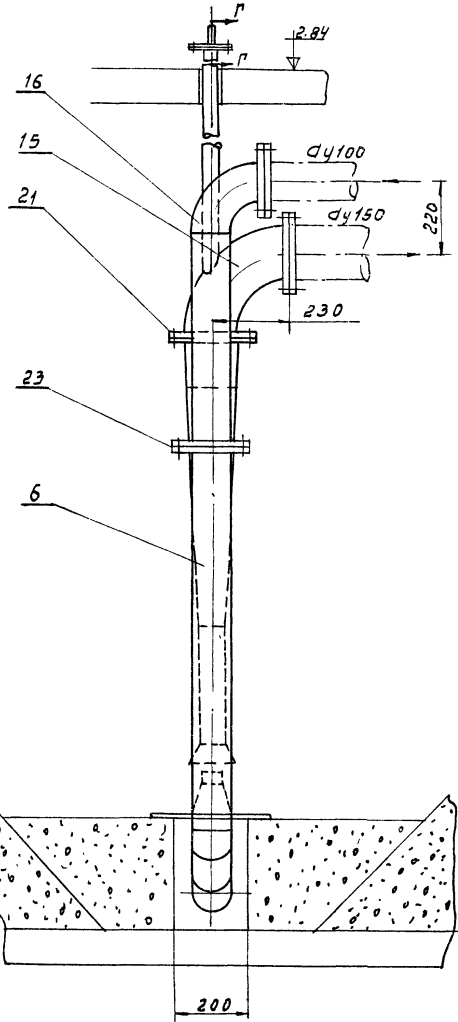
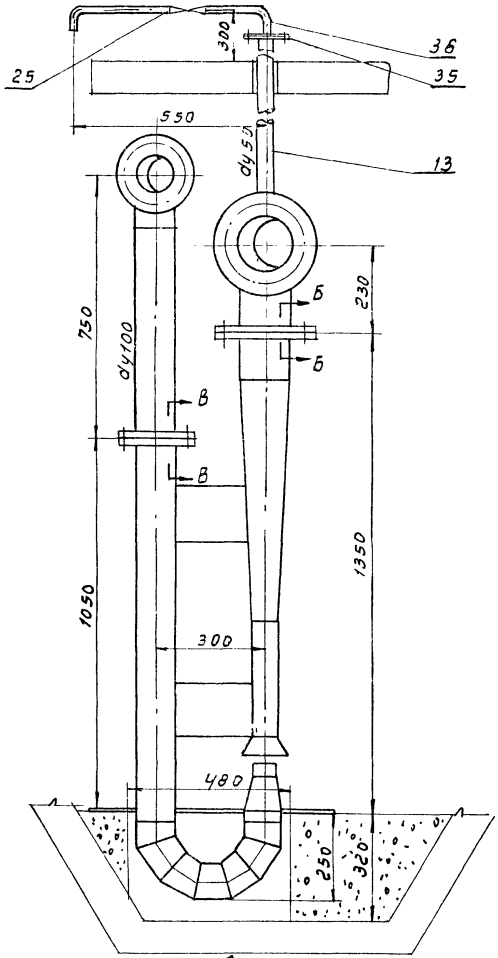
В-В
М 1:2



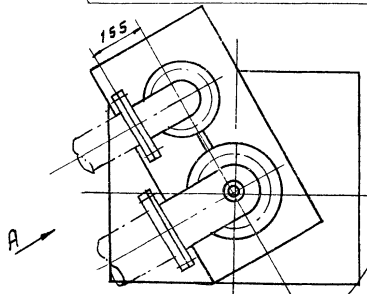
Г-Г
М 1:2



Вид А



Угол расположения гидроэлеватора
см. на монтажном чертеже НТМ-1



НТ-10	Госстрой СССР Союзводоканалпроект г. Москва	Исполнительная из сварных железобетонных элементов на расход воды 16.5 л/сек.	Курсовые работы 9.02.2-17 Альбом I Чертеж-лист ТМ-3
	Чистые каналы защитные соору- жения.	Установочный чертеж гидроэлеватора. Общий вид и узлы.	

№ п/п	Наименование оборудования и материалы их характеристика	Ед. изм.	колич-во	вес в кг		Примечан.
				Ед.	Общий	
1	2	3	4	5	6	7
Спецификация						
Удаление осадка гидрорезервуаров						
1	Транспортер средневой с приводом по заводскому чертежу № 106 с шестенчатой передачей валов на 20 мм	шт	2	6563	13126	Поставляются со складским машиностроительным заводом
2	Транспортер с приводом по заводскому чертежу № 105 с шестенчатой передачей валов на 20 мм	"	1	6563	6563	
3	Чертежная труба с фланцами по заводскому чертежу № 106	"	6	587	3522	
4	Забойка ЗТТ-3-200-16 Ду 200, Ру 16 электрообогреватель	"	3	298	894	
5	Забойка ЗТТ-3-150-16 Ду 150, Ру 16 электрообогреватель	"	3	220	660	
6	Гидрорезервуар	"	6	75	450	Нартаб 11-815-55
7	Трансмиссия для управления забойкой Ду 200	"	3	40	120	ТТ-6-ТТ-9
8	Трансмиссия для управления забойкой Ду 150	"	3	38,6	115,8	ТТ-10-ТТ-12
9	Распределительная труба	"	3	137	411	ТТ-5
10	Труба 219x7	п.м	15	36,6	549	ГОСТ 8732-58
11	Труба 159x4,5	"	30	47,15	514,5	" - "
12	Труба 108x4	"	18	10,26	184,68	" - "
13	Труба 50x4,5	"	14	5,05	70,7	" - "
14	Угольник 90° 219x7	шт	5	18,3	91,5	Нартаб 11-815-55
15	Угольник 90° 159x6	"	11	8	88	" - "
16	Угольник 90° 108x6	"	6	3,75	22,5	" - "
17	Угольник 45° 159x6	"	6	4	24	" - "
18	Переход 219x159x7,5	"	3	5,2	15,6	Нартаб 11-815-55
19	Переход 159x108x4	"	3	2,5	7,5	" - "
20	Фланец Ду 200, Ру 16	"	6	10,1	60,6	ГОСТ 1255-54
21	Фланец Ду 150, Ру 10	"	18	6,12	110,16	" - "
22	Фланец Ду 150, Ру 16	"	6	7,92	47,5	" - "
23	Фланец Ду 100, Ру 10	"	18	4,01	72,18	" - "
24	Фланец Ду 50, Ру 2,5	"	6	0,954	5,724	" - "
25	Вентиль Ду 20, Ру 10	"	6	1,1	6,6	1528к
26	Болт М 20x90	"	120	0,285	34,2	ГОСТ 7738-62
27	Болт М 20x75	"	96	0,248	23,8	" - "
28	Болт М 16x70	"	96	0,14	13,4	" - "
29	Болт М 12x50	"	24	0,059	1,416	" - "
30	Гайка М 20	"	216	0,064	13,82	ГОСТ 5915-62
31	Гайка М 16	"	96	0,033	3,16	" - "
32	Гайка М 12	"	24	0,01	0,4	" - "
33	Листовая резина для прокладок δ=3	м ²	15	4,5	6,75	ГОСТ 1938-65
34	Листовая сталь δ=1,5 (для кожухов)	м ²	4	11,7	47	ГОСТ 3630-57

35	Заглушка Ду 50, Ру 2,5	шт	6	1,22	7,3	ГОСТ 6973-59
36	Труба 20	п.м	4,5	1,66	7,5	ГОСТ 3262-62

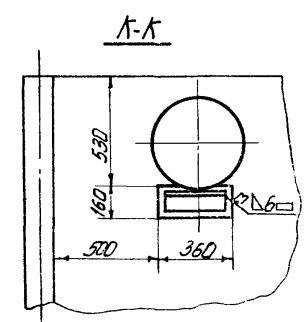
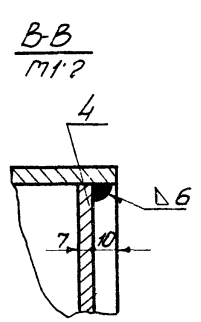
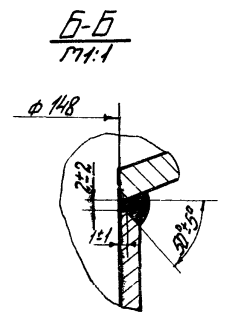
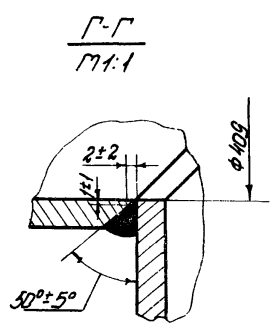
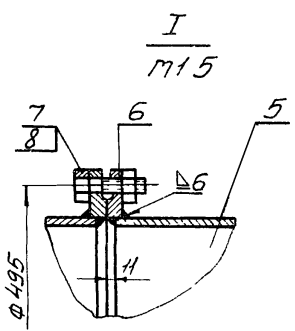
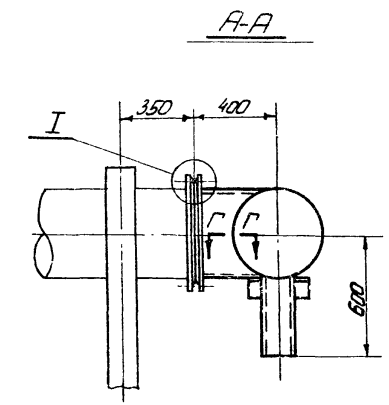
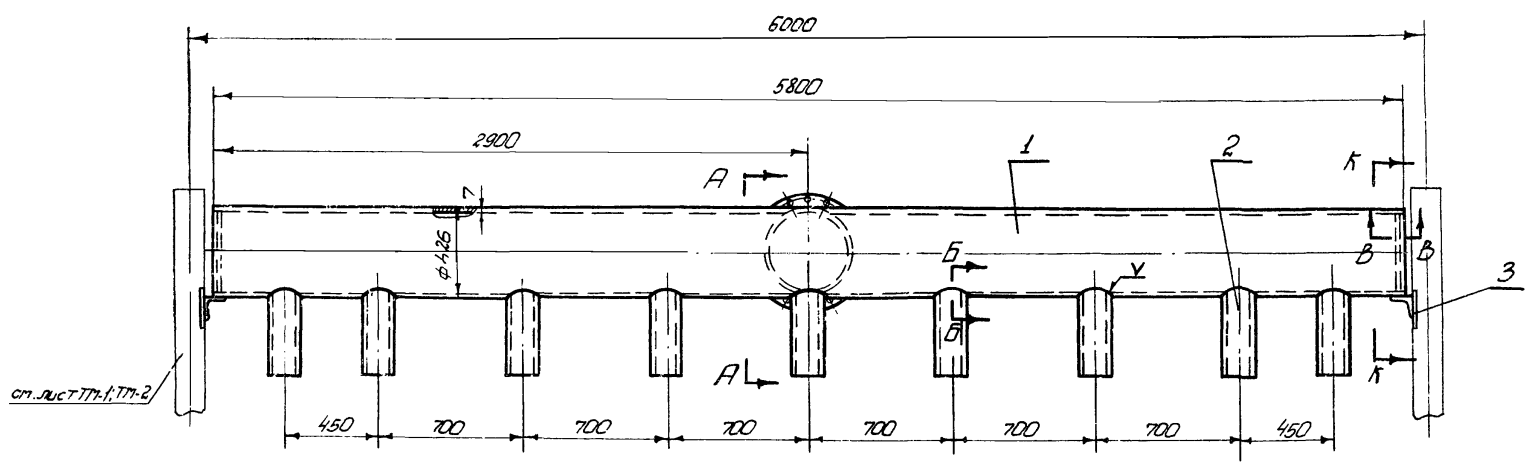
11

№ п/п	Наименование оборудования и материалы их характеристика	Ед. изм.	колич-во	вес в кг		Примечан.
				ед.	общ.	
1	2	3	4	5	6	7
Спецификация						
Удаление осадка через данные клапаны						
1	Транспортер средневой с приводом по заводскому чертежу № 106 с шестенчатой передачей валов на 20 мм	шт	2	6563	13126	Поставляются со складским машиностроительным заводом
2	Транспортер с приводом по заводскому чертежу № 105 с шестенчатой передачей валов на 20 мм	"	1	6563	6563	
3	Чертежная труба с фланцами по заводскому чертежу № 106	"	6	587	3522	
4	Данный клапан с электроприводом	"	6	246	1476	
5	Труба 219x7	м	24	36,6	878,4	ГОСТ 8732-58
6	Распределительная труба	шт	3	137	411	ТТ-5
7	Листовая сталь δ=1,5 (для кожухов)	м ²	4	11,7	47	ГОСТ 3630-57

Примечание:

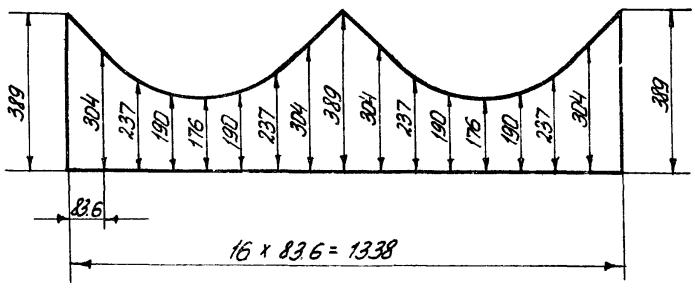
Совместно с данным ст. листы № ТТ-1; ТТ-2; ТТ-3.

Госстрой СССР Сюзьбойканпроект г. Москва	Чертеж вышка из сборных железобетонных элементов на распад воды	Листовой резина δ=3 ГОСТ 1938-65 Листовая сталь δ=1,5 ГОСТ 3630-57	Спецификация	ТТ-4
--	---	---	--------------	------

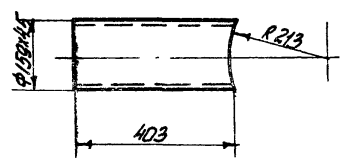


Примечание
сварку производить
электродом Э42
ГОСТ 9467-60.

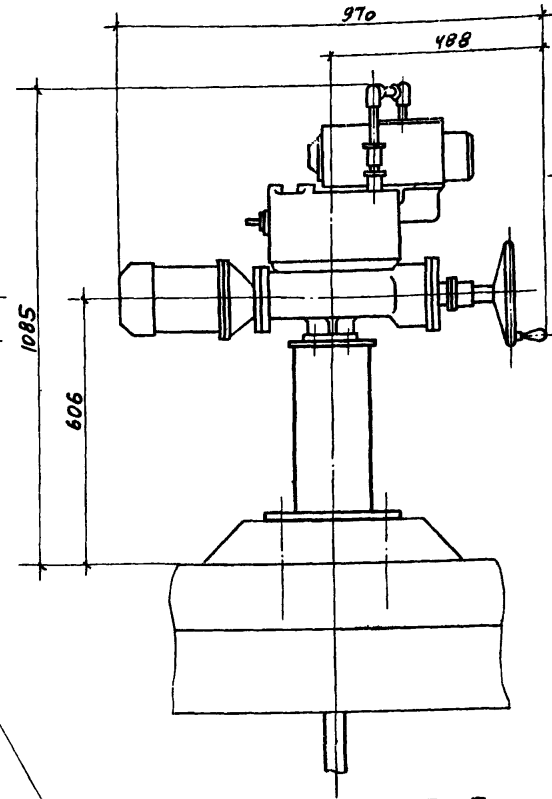
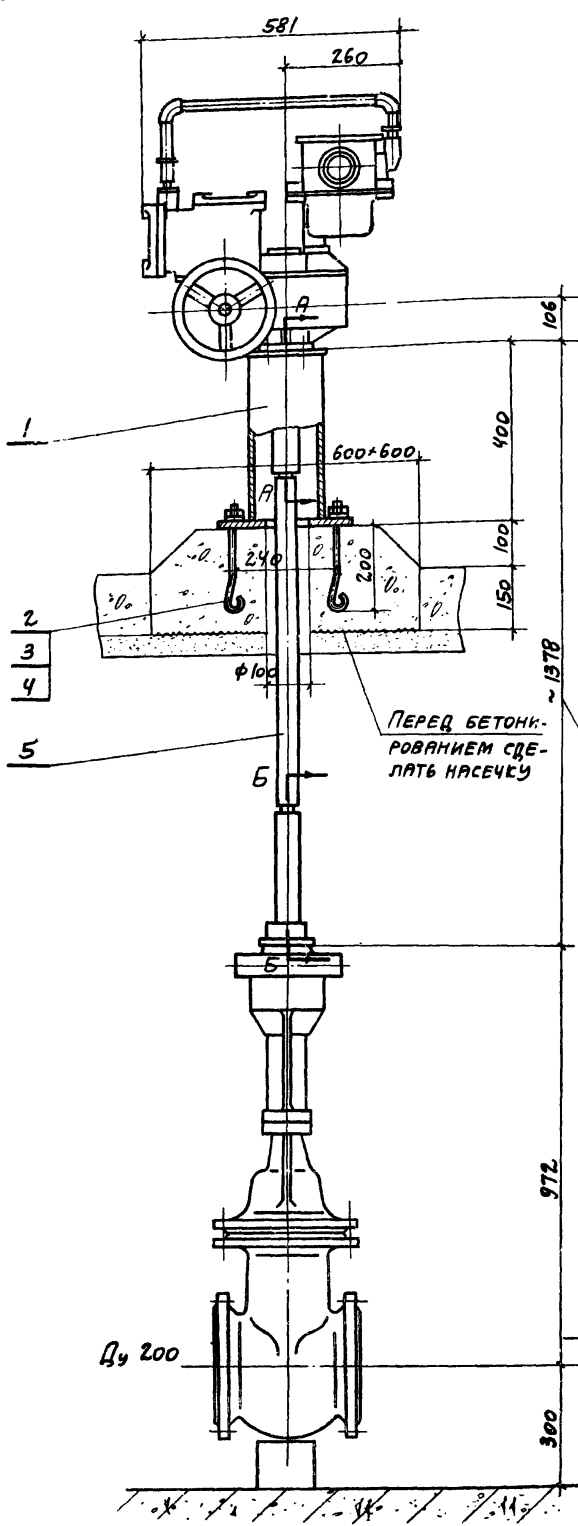
Шаблон для детали №5
M 1:10



Деталь №2
M 1:10

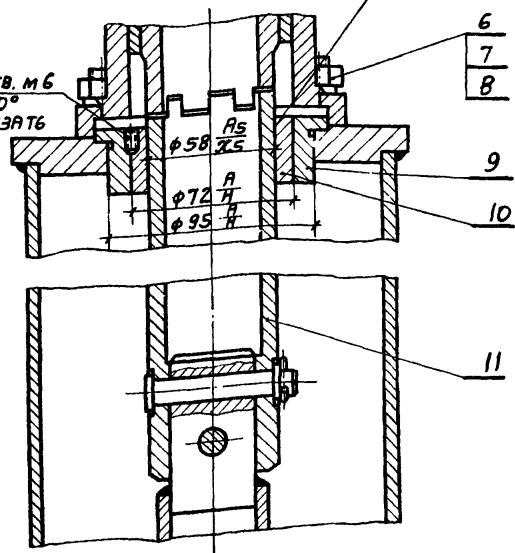


8	Гайка М20 ГОСТ 5915-62	16	0.06	1.0	Ст.2. ГОСТ 380-60		
7	Болт М20x65 ГОСТ 7798-62	16	0.2	3.2	Ст.3. ГОСТ 380-60		
6	Фланец Р425 Ду400 ГОСТ 1835-54	2	4.7	23.4	Ст.3. ГОСТ 380-60		
5	по данному чертежу	Штуцер	1	200	200	Труба 426x70 ГОСТ 10704-69	
4	по данному чертежу	Заглушка	2	7.2	14.4	Лист ст.3. ГОСТ 380-60	φ 102
3	по данному чертежу	Уголок	2	37	74	Уголок 150x150x5 ГОСТ 8732-58	E=300
2	по данному чертежу	Отросток	9	7.0	63.0	Труба 159x4.5 Ст.2 ГОСТ 8732-58	E=5300
1	по данному чертежу	Труба	1	4.4	4.4	Труба 426x7 Ст.2 ГОСТ 10704-69	E=5300
№	Обозначение	Наименование	коп	ЕД. общ.	Вес в кг	Материал	Примечание
9	ТМ-1.2	Распределительная труба	137	сварочный чертеж	1:20	ТМ-5	
№3	№ узла	Наименование	Вес	Материал	М	Марка-лист	
Госстрой СССР Сюзводоканалпроект г. Москва						Нефтяновилка из сварных железобетонных элементов на расход воды 165 л/сек	
Очистные канализационные сооружения						Распределительная труба	
						Литера-проект 902.2.17 альбом I марка-лист ТМ-5	



СВЕРЛИТЬ 2 ОТВ. М6
ПОД УГЛОМ 120°
НА 15 мм; НАРЕЗАТЬ
14 мм

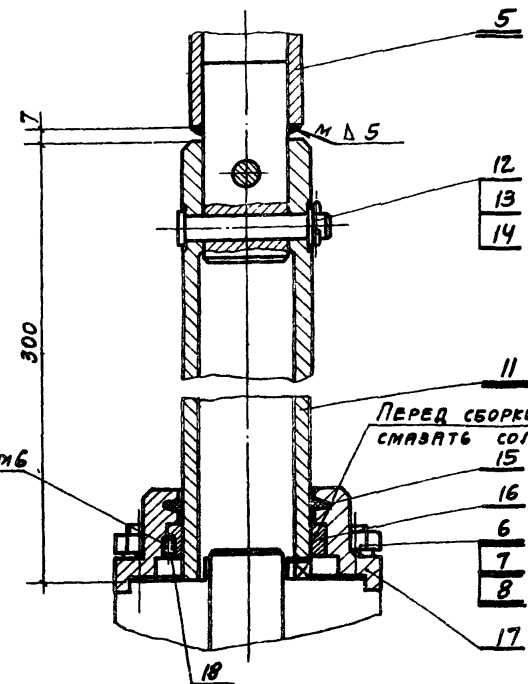
A-A
M 1:2



- ПРИМЕЧАНИЯ:
1. ЭЛЕКТРОПРИВОД ТИПА ЭПВ-30
ВХОДИТ В КОМПЛЕКТ ЗАДВИЖ-
КИ ЗКЛПЭ-200-16, КОТОРАЯ
УЧТЕНА В СПЕЦИФИКАЦИИ
МОНТАЖНОГО ЧЕРТЕЖА ТМ-4.
 2. МОНТАЖНЫЙ ЧЕРТЕЖ НЕФТЕ-
ЛОВУШКИ СМ. НА ЛИСТЕ ТМ-1.

РАЗМЕР УТОЧНИТЬ
ПРИ МОНТАЖЕ

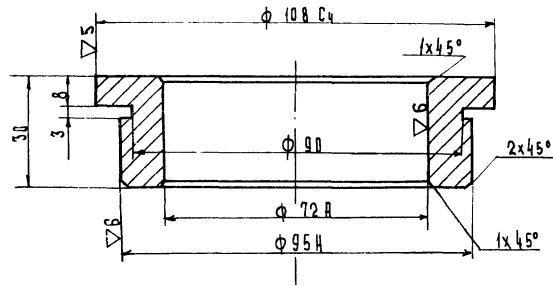
Б-Б
M 1:2



18	ВИНТ М6×10 ГОСТ 1476-64	4	0,001	0,004	СТ 3	ГОСТ 380-60
17	ТМ-8/4 КРЫШКА	1	1,2	1,2	СТ 3	ГОСТ 380-60
16	ТМ-8/3 ВТУЛКА	1	0,22	0,22	БР АЖ 9-4Л ГОСТ 493-54	
15	ТМ-7/1 КОЛЬЦО САЛНИКОВОЕ	1	0,004	0,004	ВОЙЛОК	ГОСТ 6308-61
14	ШПЛИНТ 2,5×20 ГОСТ 397-64	4	0,01	0,004	СТ 0	ГОСТ 380-60
13	ШАЙБА Б12 ГОСТ 9649-61	4	0,002	0,008	СТ 0	ГОСТ 380-60
12	Ось 12 Х5×65 ГОСТ 9650-64	4	0,6	2,4	СТ 3	ГОСТ 380-60
11	ТМ-7/4 МУФТА КУЛАЧКОВАЯ	2	2,5	5,0	СТ 3	ГОСТ 380-60
10	ТМ-7/2 ВТУЛКА	1	0,33	0,33	БР АЖ 9-4Л ГОСТ 493-54	
9	ТМ-7/3 ВКЛАДЫШ	1	0,84	0,84	СТ 3	ГОСТ 380-60
8	ГАЙКА М12 ГОСТ 5915-62	8	0,017	0,14	СТ 2	ГОСТ 380-60
7	ШАЙБА ПРУЖИННАЯ 12Н ГОСТ 6402-61	8	0,003	0,024	СТ 65Г	ГОСТ 1060-60
6	ШПЛИЦКА М12×35 А Д-0 ГОСТ 11769-66	8	0,035	0,28	СТ 3	ГОСТ 380-60
5	ТМ-8/1 ШТАНГА	1	6,3	6,3	СБОРОЧНЫЙ УЗЕЛ	
4	ГАЙКА М16 ГОСТ 5915-62	4	0,033	0,13	СТ 2	ГОСТ 380-60
3	ШАЙБА 16 ГОСТ 11371-65	4	0,013	0,05	СТ 0	ГОСТ 380-60
2	ТМ-8/2 БОЛТ АНКЕРНЫЙ	4	0,47	1,9	16 ГОСТ 2590-57 СТ 3 ГОСТ 535-58	
1	ТМ-9 КОЛОНКА	1	21,2	21,2	СБОРОЧНЫЙ УЗЕЛ	
№ ПОЗ	ОБОЗНАЧЕНИЕ	НАИМЕНОВАНИЕ	КОЛ	ЕД. ОБЪЕ ВЕС В КГ	МАТЕРИАЛ	ПРИМЕЧ

7	ТМ-1	ТРАНСМИССИЯ ДЛЯ УПРАВ- ЛЕНИЯ ЗДВИЖКОЙ ДУ 200	40	СБОРОЧНЫЙ ЧЕРТЕЖ	1:10	ТМ-6
Поз.	№ УЗЛА	НАИМЕНОВАНИЕ	ВЕС	МАТЕРИАЛ	М	МАРКА-ЛИСТ
ГОССТРОЙ СССР СОЮЗВОДКАНАЛПРОЕКТ г. Москва		НЕФТЕЛОВУШКА ИЗ СБОРНЫХ ЖЕЛЕЗОБЕТОН- НЫХ ЭЛЕМЕНТОВ НА РАСХОД ВОДЫ 165 Л/СЕК.				
ОЧИСТНЫЕ КАНАЛИЗА- ЦИОННЫЕ СООРУЖЕНИЯ		ТРАНСМИССИЯ ДЛЯ УПРАВ- ЛЕНИЯ ЗДВИЖКОЙ ДУ 200. СБЩИЙ ВИД				УТВЕРДИЛ ПРЕДВ. 902-2-17 АЛЬБОМ I МАРКА-ЛИСТ ТМ-6

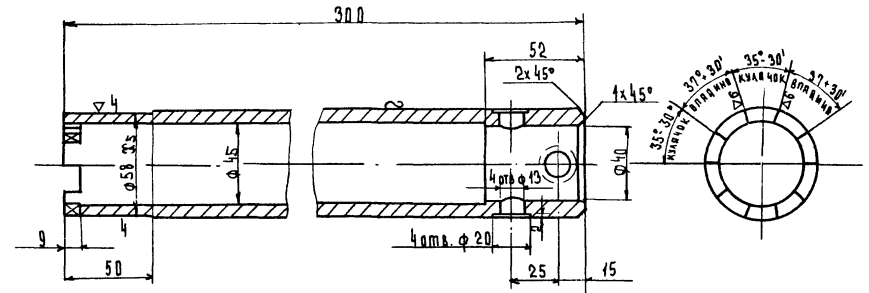
▽ 3 остальное



1. Свободные размеры по 7^м кл. точности ОСТ 1010.
2. Острые кромки притупить.

9	ТМ-6	Вкладыш	0,84	ст. 3 ГОСТ 380-60	1:1	ТМ-7/3
Поз.	№ узла	Наименование	Вес	Материал	М	Марка-лист

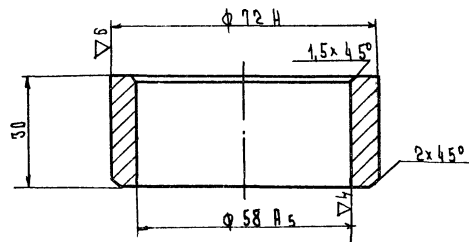
▽ 3 остальное



1. Свободные размеры по 7^м кл. точности ОСТ 1010.
2. Острые кромки притупить.
3. Деталь изготовить из трубы 60x12 по ГОСТ 8932-58.

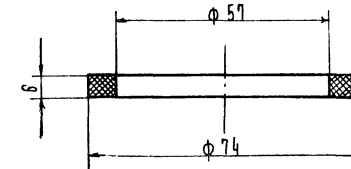
11	ТМ-6	Муфта кулачковая	2,5	ст. 3 ГОСТ 380-60	1:2	ТМ-7/4
Поз.	№ узла	Наименование	Вес	Материал	М	Марка-лист

▽ 3 остальное



1. Свободные размеры по 7^м классу точности.
2. Острые кромки притупить.

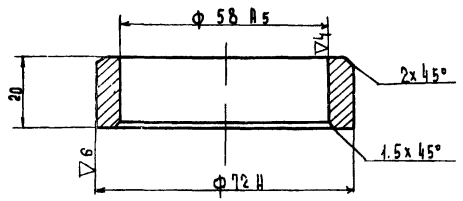
10	ТМ-6	Втулка	0,33	Бр. АН 9-4А ГОСТ 493-54	1:1	ТМ-7/2
Поз.	№ узла	Наименование	Вес	Материал	М	Марка-лист



Деталь выполнить из войлока технического полугрыбощеретного по ГОСТ 6308-61.

15	ТМ-6	Кольцо сальниковое	0,004	см. примеч.	1:1	ТМ-7/1
Поз.	№ узла	Наименование	Вес	Материал	М	Марка-лист
		госстрой СССР СонзободкянаЛПРОЕКТ г. Москва	НЕФТЕЛОВУШКА ИЗ СБОРНЫХ ЖЕЛЕЗОБЕТИННЫХ ЭЛЕМЕНТОВ НА ВОСХОД ВОДЫ 165 А) СЕР.		ЛИСТЫ ПРОЕКТА 902-В-19 Альбом I МАРКА-ЛИСТ	
		Очистные канализационные сооружения.	Проектирование для заводской застройки Дз 200 Детали.		ТМ-7	

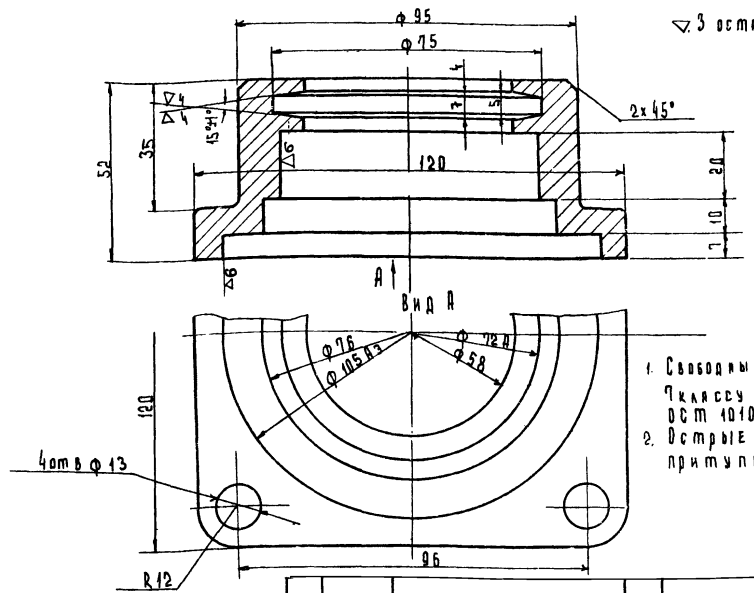
▽3 остальное



1. Свободные размеры по 7 классу точности ОСТ 1010
2. Острые кромки притупить.

16	ТМ-6	Втулка	0,22	Бр АН 9-4А ГОСТ 493-54	1:1	ТМ-В/3
Поз.	№ узла	Наименование	Вес	Материал	М	Марка-лист

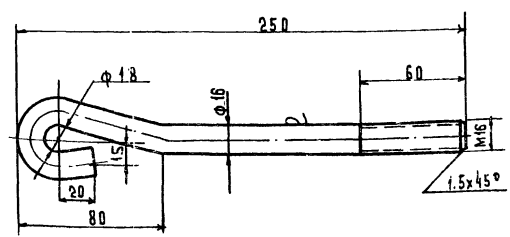
▽3 остальное



1. Свободные размеры по 7 классу точности ОСТ 1010.
2. Острые кромки притупить.

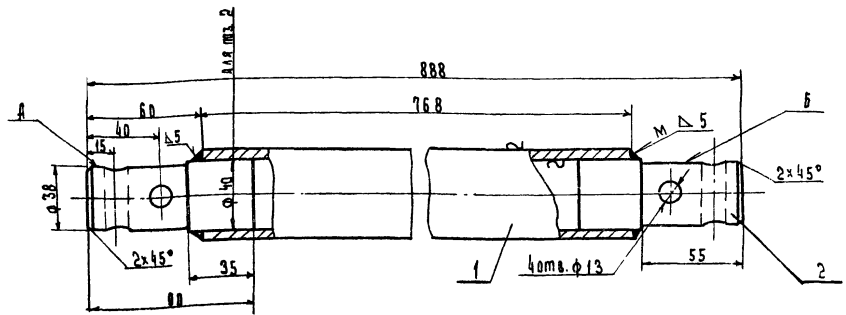
17	ТМ-6	Крышка	4,2	Ст.3 ГОСТ 380-60	1:1	ТМ-В/4
Поз.	№ узла	Наименование	Вес	Материал	М	Марка-лист

▽3 остальное



1. Свободные размеры по 7 классу точности ОСТ 1010
2. Длина заготовки $l = 300$ мм.

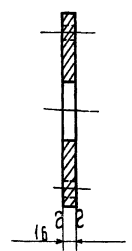
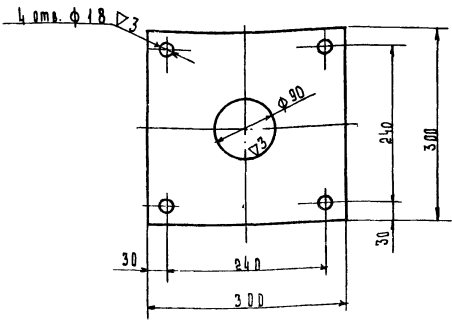
2	ТМ-6	Болт анкерный	0,49	16 ГОСТ 2500-59 Ст.3 ГОСТ 395-59	1:2	ТМ-В/2
Поз.	№ узла	Наименование	Вес	Материал	М	Марка-лист



1. Сварку производить электродами Э42 ГОСТ 9467-60.
2. Поверхность обрабатывать за один установ.

2	ТМ-В/1	Штырь	2	0,7	14	Круг	40 ГОСТ 2500-59		
1	ТМ-В/1	Муфта	1	3,9	3,9	Трубка	Ст.3 ГОСТ 395-59	50x45	
5	ТМ-6	Штанга	5,3			Борочный узел			
Поз.	№ узла	Наименование	Вес	Материал	М	Марка-лист			
гострой сср.							НЕТЕЛОВАШКА ИЗ СВАРНЫХ МЕЛКО-БЕТОННЫХ ЭЛЕМЕНТОВ НА РАСХОД 0,001 (15 А) С/С А		
Союзводоканалпроект г. Москва							Трансмиссия для управления заводской Ду200. Узлы. Детали.		
Очистные канализационные сооружения.							ИЛНОВИ ПРОЕКТ 902-2-17 в/л в/ом I МАРКА-ЛИСТ ТМ-8		

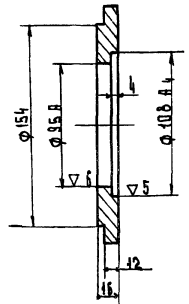
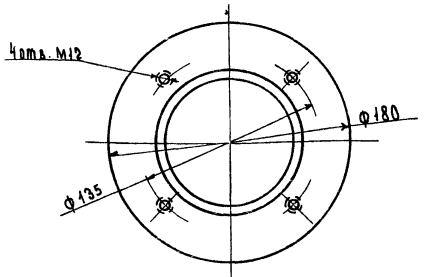
▽2 остальное



1. Свободные размеры по 7^{мк} кл. точности. ОСТ 1010
2. Острые кромки притупить.

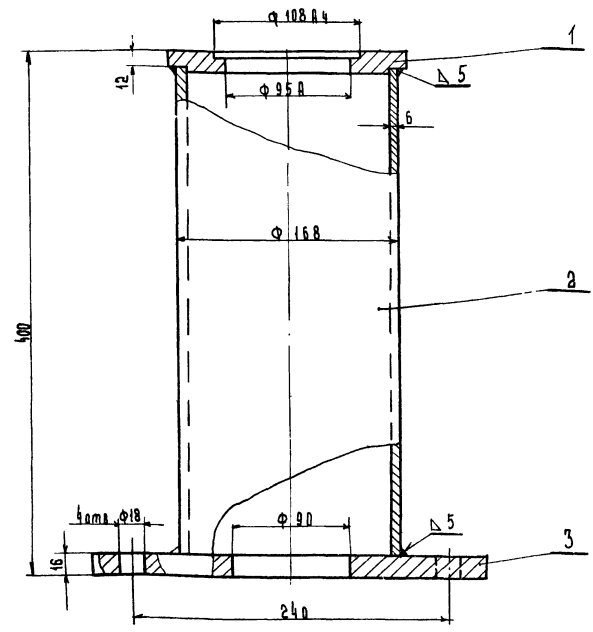
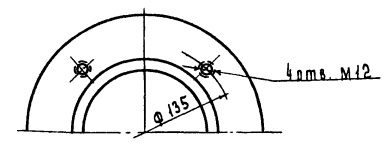
3	ТМ-9/1	Плита	10.3	Лист 16 ГОСТ 5881-57 Ст.3 ГОСТ 5881-57	1:5	ТМ-9/3
Поз. № узла	Наименование		Вес	Материал	М	Марка-лист

▽3 остальное



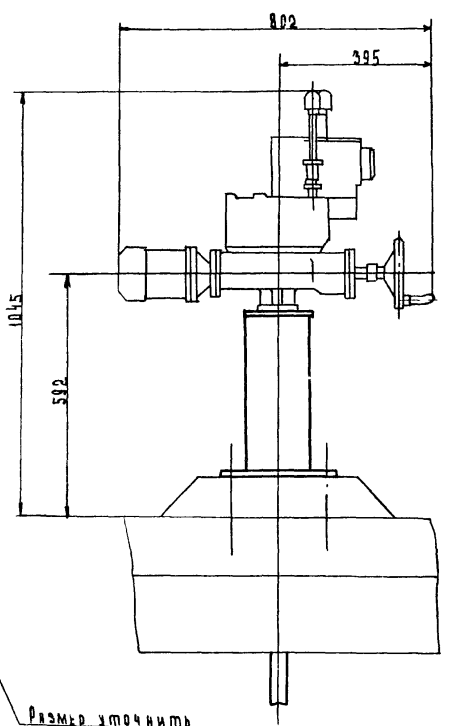
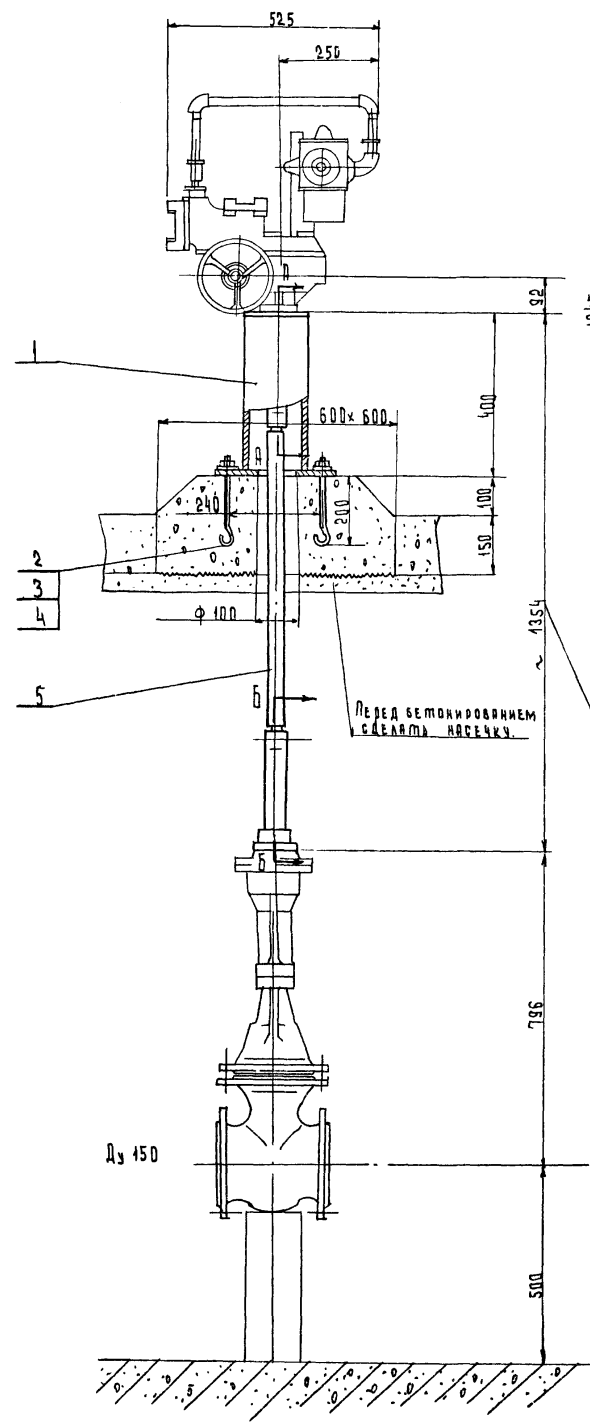
1. Свободные размеры по 7^{мк} кл. точности ОСТ 1010.
2. Острые кромки притупить
3. φ95.8 и φ108.4 обрабатывать после сварки.

1	ТМ-9/1	Фланец	2.0	Ст.3 ГОСТ 380-60	1:2.5	ТМ-9/2
Поз. № узла	Наименование		Вес	Материал	М	Марка-лист

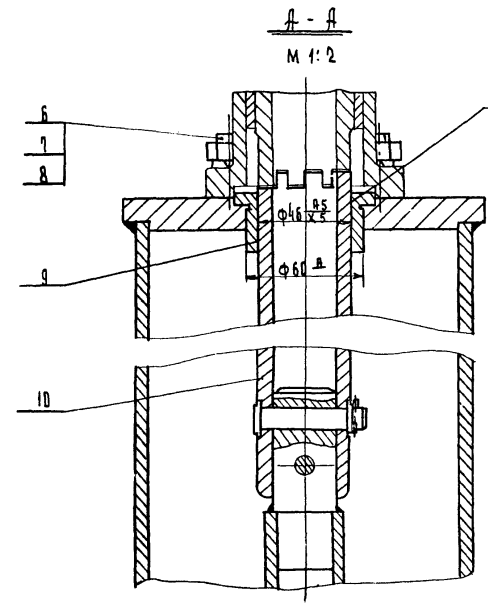
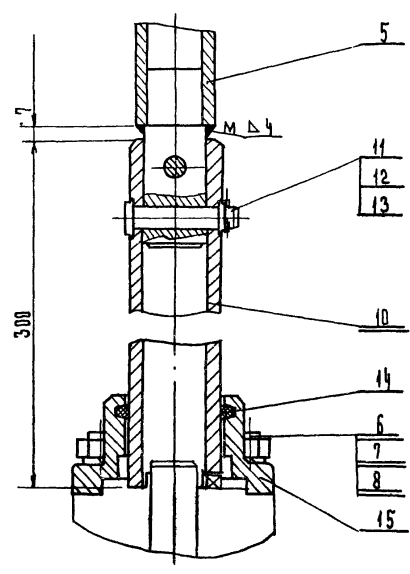


Сварка производится электродами Э42 ГОСТ 9469-60.

3	ТМ-9/3	Плита	1	10.3	10.3	Лист 16 ГОСТ 5881-57 Ст.3 ГОСТ 5881-57	
2	Подвиги чертёж	Труба	1	8.9	8.9	ГОСТ 8732-58	Э-372
1	ТМ-9/2	Фланец	1	2.0	2.0	Ст.3 ГОСТ 380-60	
№ 003	Обозначение	Наименование	Код	Ед. Изм.	Общ. Вес кг	Материал	Примеч
1	ТМ-9	Колонка	21.2	Сварочный узел	4:2.5	ТМ-9/1	
Поз. № узла	Наименование		Вес	Материал	М	Марка-лист	
госстрой СССР Сонзводкнянпроект г. Москва			Нефтедвигательная из сварных металловые- тающих элементов на расход воды 1354 т/сут.				
Очистные канализационные сооружения.			Трансмиссия для управления задвижкой Дз 200. Колонка. Общий вид. Детали.				
						902-2-11 111-111-111 ТМ-9	



Б-Б
М 1:2



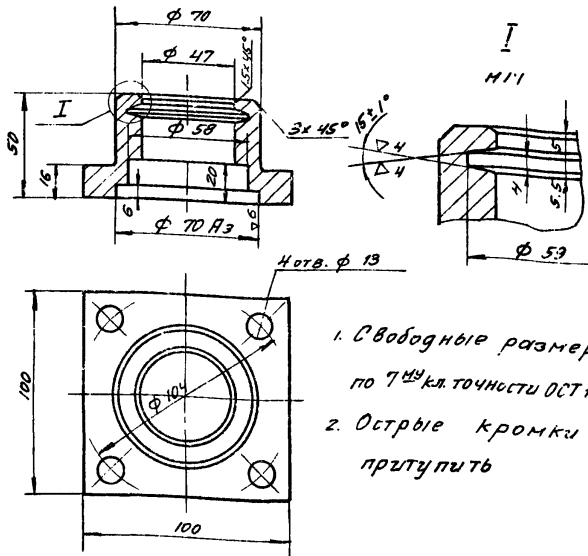
Примечания

1. Электропривод типа ЭПВ-10 входит в комплект задания ЭКЛЭ-150-16, который учтен в спецификации монтажного чертежа ТМ-4.
2. Монтажный чертеж нефтеловшки см. на листе ТМ-1.

15	ТМ-11/3	Крышка	1	1.4	1.4	Ст. 3 ГОСТ 380-60	
14		Кольцо сальниковое $\phi 58 \times 45$ Б-Б	1	—	—	Войлок ГОСТ 6308-61	
13		Шпалит 2,5x20 ГОСТ 397-64	4	0,001	0,004	Ст. 0 ГОСТ 380-60	
12		Шайба 612 ГОСТ 9649-64	4	0,002	0,008	Ст. 0 ГОСТ 380-60	
11		Ось 12x5x65 ГОСТ 9650-61	4	0,6	2,4	Ст. 3 ГОСТ 380-60	
10	ТМ-11/4	Муфта кулачковая	2	3,2	6,4	Ст. 3 ГОСТ 380-60	
9	ТМ-11/2	Втулка	1	0,3	0,3	Бр. АЖ 9-4 ГОСТ 493-54	
8		Гайка М12 ГОСТ 5915-62	8	0,017	0,14	Ст. 2 ГОСТ 380-60	
7		Шайба пружинная 12 М ГОСТ 6402-61	8	0,003	0,024	Ст. 65 ГОСТ 1050-60	
6		Шпилька М12x3,5 А8-0 ГОСТ М 769-56	8	0,035	0,28	Ст. 3 ГОСТ 380-60	
5	ТМ-11/1	Штанга	1	3,8	3,8	Сборочный узел	
4		Гайка М16 ГОСТ 5915-62	4	0,033	0,13	Ст. 2 ГОСТ 380-60	
3		Шайба 16 ГОСТ 11371-65	4	0,013	0,05	Ст. 0 ГОСТ 380-60	
2	ТМ-11/5	Болт якорный	4	0,47	1,9	Конт. 16 ГОСТ 2500-57 Ст. 2 ГОСТ 535-58	
1	ТМ-12	Колодка	1	21,8	21,8	Сборочный узел	
№ 003	Обозначение	Наименование	Кол	Ед. Общ.	Вес	Материал	Примеч

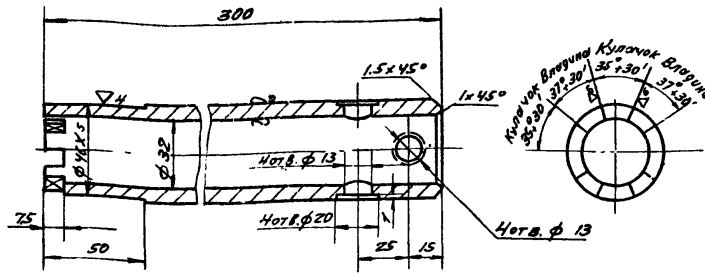
8	ТМ-1	Трансмиссия для управления задвижкой $\phi 150$	386	Сборочный чертеж	4:10	ТМ-10
Поз.	№ узла	Наименование	Вес	Материал	М	Марка-лист
		Госстрой СССР Совзнавдпроект г. Москва	Нефтеловшка из сборных железобетонных элементов на расход выданы 16 5 л/сек.		Информ. проект 902-2-17 Альбом I	
		Очистные канализационные сооружения.	Трансмиссия для управления задвижкой $\phi 150$. Общий вид.		Марка-лист ТМ-10	

▽3 остальное



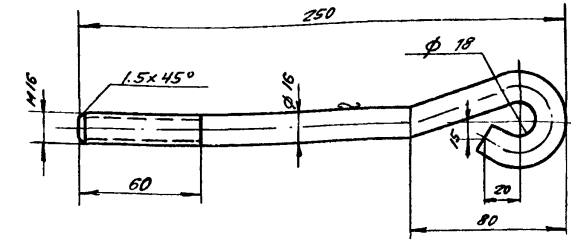
1. Свободные размеры по 7^м кл. точности ОСТ 1010.
2. Острые кромки притупить.

▽3 остальное



1. Свободные размеры по 7^м кл. точности ОСТ 1010.
2. Острые кромки притупить.
3. Деталь изготовить из трубы 54x11 ГОСТ 8732-58

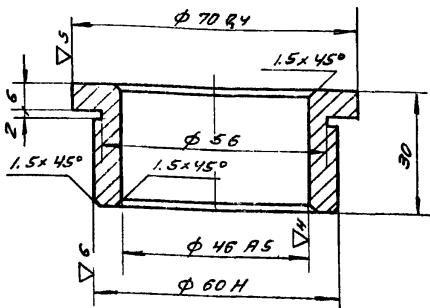
▽3 остальное



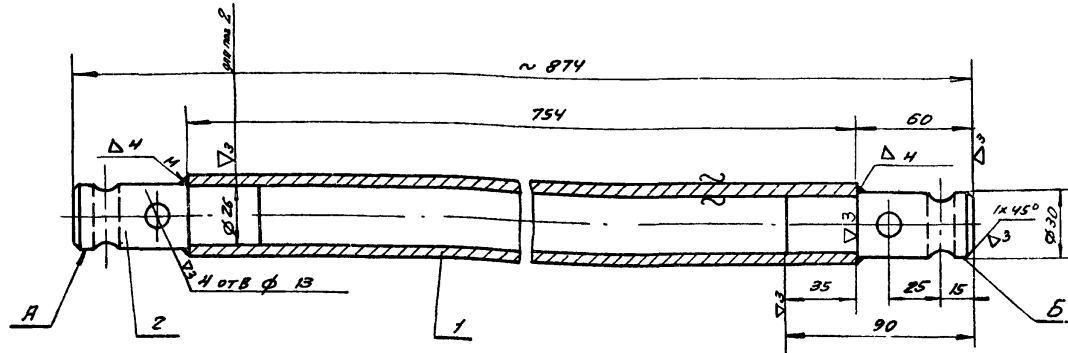
1. Свободные размеры по 7^м кл. точности ОСТ 1010.
2. Длина заготовки L = 300 мм.

15	ТМ-10	Крышка	14	Ст.3 ГОСТ 380-60	1:2	ТМ-11/3	10	ТМ-10	Муфта кулачковая	32	Ст.3 ГОСТ 380-60	1:2	ТМ-11/4	2	ТМ-10	Болт анкерный	0.47	Ст.3 ГОСТ 380-60	1:2	ТМ-11/5
Поз.	№ узла	Наименование	Вес	Материал	М	Марка-лист	Поз.	№ узла	Наименование	Вес	Материал	М	Марка-лист	Поз.	№ узла	Наименование	Вес	Материал	М	Марка-лист

▽3 остальное



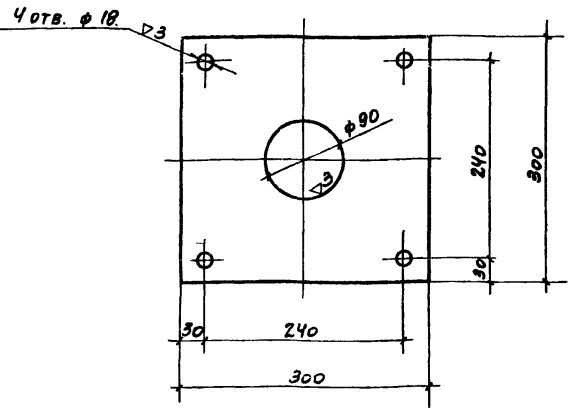
1. Свободные размеры по 7^м кл. точности ОСТ 1010.
2. Острые кромки притупить.



1. Сварку производить электродами Э42 ГОСТ 9467-60.
2. Поверхность А и Б обрабатывать за один установ

2	По данному чертежу	Штырь	2	0.4	0.8	Ст.3 ГОСТ 380-60	1:2	ТМ-11/1
1	По данному чертежу	Труба	1	3.0	3.0	Труба 54x11-ст.3 ГОСТ 8732-58-В	Л=754	ТМ-11/1
№ поз.	Обозначение	Наименование	Кол.	Ед. Изм.	Объем	Вес в кг	Материал	Примечания
5	ТМ-10	Штанга	38	Сборочный узел	1:2	ТМ-11/1		
Поз.	№ узла	Наименование	Вес	Материал	М	Марка-лист		
Госстрой СССР Союзводоканалпроект в Москва		Нефтеловушка из сборных железобетонных элементов 15x15 см.		Трансмиссия для управ- ления задвижкой Dy 150.		Детали.		Таблицы пр. №1 902-2-17 А.А.Воронин Марка-лист ТМ-11
9	ТМ-10	Втулка	0.3	Ст.3 ГОСТ 380-60	1:1	ТМ-11/2		
Поз.	№ узла	Наименование	Вес	Материал	М	Марка-лист		

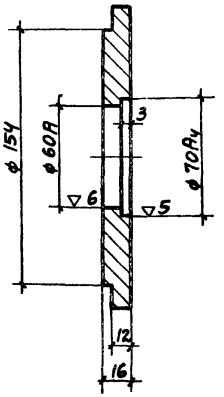
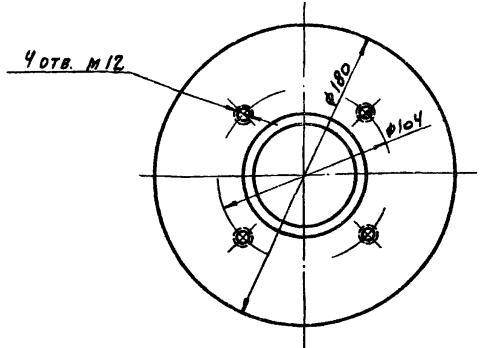
▽ 2 ОСТАЛЬНОЕ



1. СВОБОДНЫЕ РАЗМЕРЫ ПО 7^{МУ} КЛ. ТОЧНОСТИ ОСТ 1010
2. ОСТРЫЕ КРОМКИ ПРИТУПИТЬ.

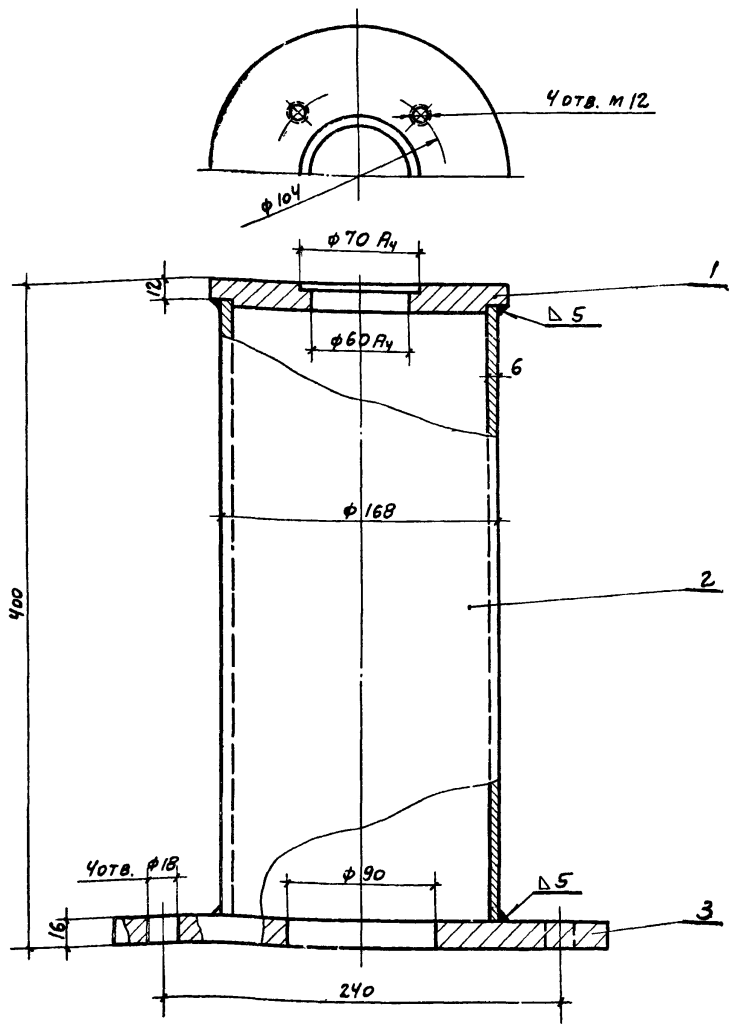
Поз.	№ узла	НАИМЕНОВАНИЕ	ВЕС	МАТЕРИАЛ	М	МАРКА-ЛИСТ
3	ТМ-12/1	ПЛИТА	10,3	Лист 16 ГOST 5681-57 Ст. 3 ГOST 380-60 1:5		ТМ-12/3

▽ 3 ОСТАЛЬНОЕ



1. СВОБОДНЫЕ РАЗМЕРЫ ПО 7^{МУ} КЛ. ТОЧНОСТИ ОСТ 1010.
2. ОСТРЫЕ КРОМКИ ПРИТУПИТЬ.
3. φ60A и φ70Aч ОБРАБОТАТЬ ПОСЛЕ СВАРКИ

Поз.	№ узла	НАИМЕНОВАНИЕ	ВЕС	МАТЕРИАЛ	М	МАРКА-ЛИСТ
1	ТМ-12/1	ФЛАНЕЦ	2,6	Ст 3 ГОСТ 380-60 1:25		ТМ-12/2



СВАРКУ ПРОИЗВОДИТЬ
ЭЛЕКТРОДАМИ Э42
ГОСТ 9467-60.

Поз.	№ узла	НАИМЕНОВАНИЕ	КОЛ.	ЕД. ОБЩ. ВЕС В КГ	МАТЕРИАЛ	ПРИМЕЧ.
3	ТМ-12/3	ПЛИТА	1	10,3	Лист 16 ГOST 5681-57 Ст. 3 ГOST 380-60	
2	По данному чертежу	ТРУБА	1	8,9	ТРУБА 168*6-СТ3 ГОСТ 8732-58	С-372
1	ТМ-12/2	ФЛАНЕЦ	1	2,6	Ст 3 ГOST 380-60	

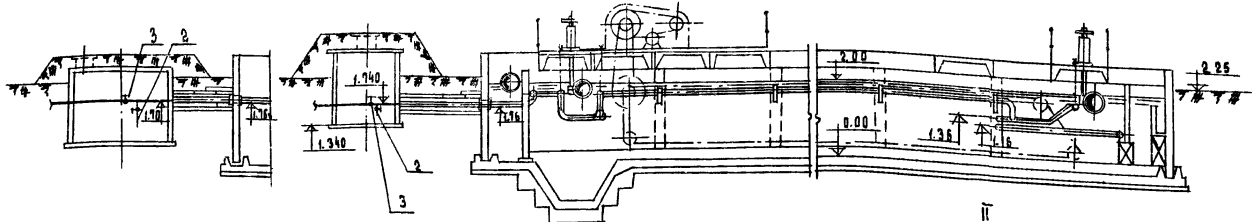
Поз.	№ узла	НАИМЕНОВАНИЕ	ВЕС	МАТЕРИАЛ	М	МАРКА-ЛИСТ
1	ТМ-10	КОЛОНКА	21,8	СБОРОЧНЫЙ УЗЕЛ		1:25 ТМ-12/1

ГОССТРОЙ СССР
СОЮЗВОДОКАНАЛПРОЕКТ
г. Москва

НЕФТЕЛОВАШКА ИЗ СБОРНЫХ ЖЕЛЕЗО-БЕТОННЫХ ЭЛЕМЕНТОВ НА РАСХОД ВОДЫ 165 Л/СЕК.

Трансмиссия для управления
движкой Ду 150
КОЛОНКА. ОБЩИЙ ВИД.
ДЕТАЛИ.

ПЛАНОВЫЙ ПРОЕКТ
902-2-17
АЛБСОМ I
МАРКА-ЛИСТ
ТМ-12



План

План на отм. 2.00

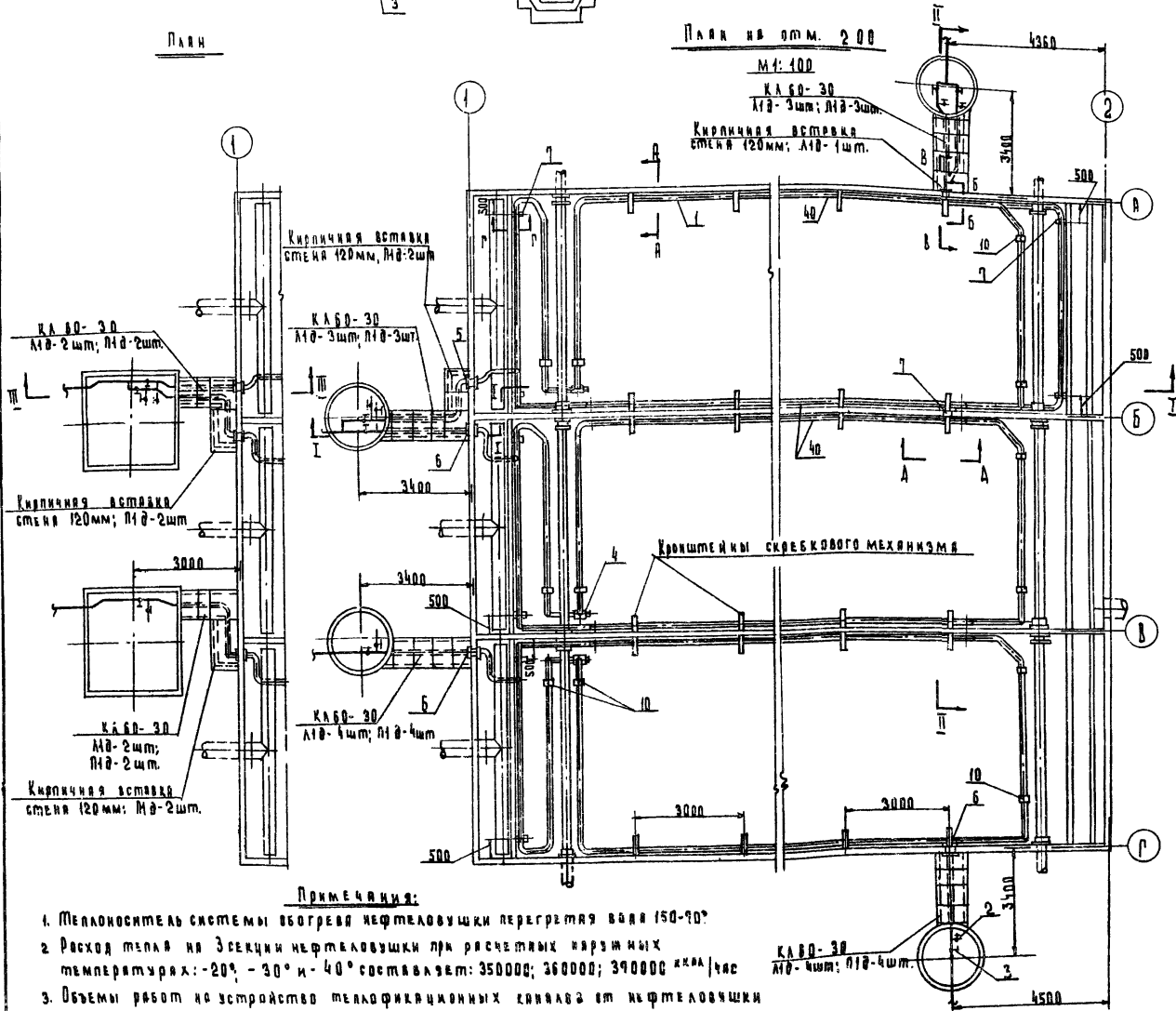
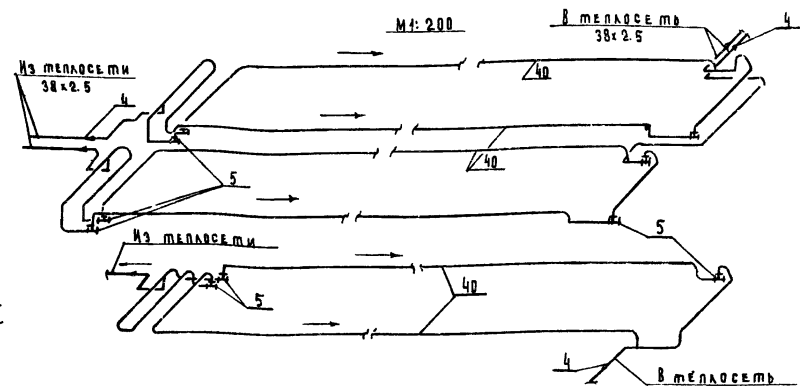


Схема обогрева нефтеловушки



Спецификация

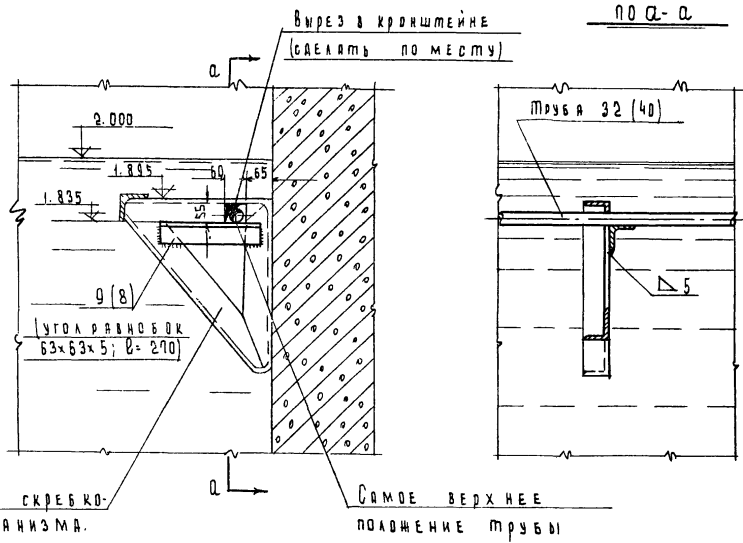
№	Наименование	Едн. изм.	Количество	Вес кг		ГОСТ	Примечание
				Едн.	Рецип		
1	Труба 40	м	345	3.84	1210	3252-62	
2	Вентиль Ру16; ду20 (муфтовый)	шт.	6	1.1	6.6		154 в.др.
3	Вентиль Ру16; ду32 (муфтовый)	шт.	6	2.9	19.4		
4	Муфта переходная 40x32	шт.	6	0.329	1.98	8957-59	
5	Пройки с провкой 40	шт.	10	0.68	6.8	8946-50 8943-59	
6	Слякник небыной ду40	шт.	7	2.6	18.2		лист 08-4
7	Крючок из полосовой стали 4x40; в-130	шт.	8	0.28	1.96	103-57	лист 08-3
8	Угол равност. 63x63x5 (алюр)	м	12	4.81	58	8509-57	
9	Угол равност. 25x25x3 (алюр)	м	3	1.18	3.36	8509-57	
10	Подвеска для трубы 32	шт.	12	1.0	12		лист 08-4
11	Труба 38x2.5	м	25	2.19	54.9	8732-88	

Примечания:

1. Теплоноситель системы обогрева нефтеловушки перегретая вода 150-170°
2. Расход тепла на Эсекции нефтеловушки при расчетных наружных температурах: -20°, -30° и -40° составляет: 350000; 360000; 390000 ккал/час
3. Объемы работ на устройство теплофикационных связей от нефтеловушки до колодезь должны быть изменены при проектировании теплосети площадки открытых сооружений.
4. Совместно с данным чертежом см. листы 08-3 и 08-4

госстрой СССР СоюзводоканалПРОЕКТ г. Москва	Нефтеловушка из сборных железобетонных элементов на расход воды 16.5 л/сек.	Липовый проект 902-2-17 Мухом-лист 08-2
	Обогрев нефтеловушки. План, разрезы, схема. Теплоноситель-перегретая вода 150°-170°	

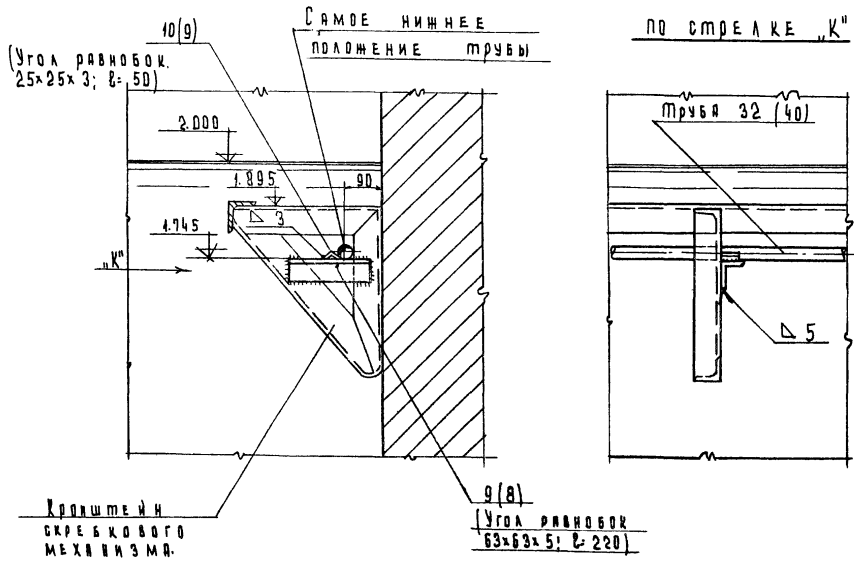
Сечение по А-А



Кронштейн скребкового механизма.

Самое верхнее положение трубы

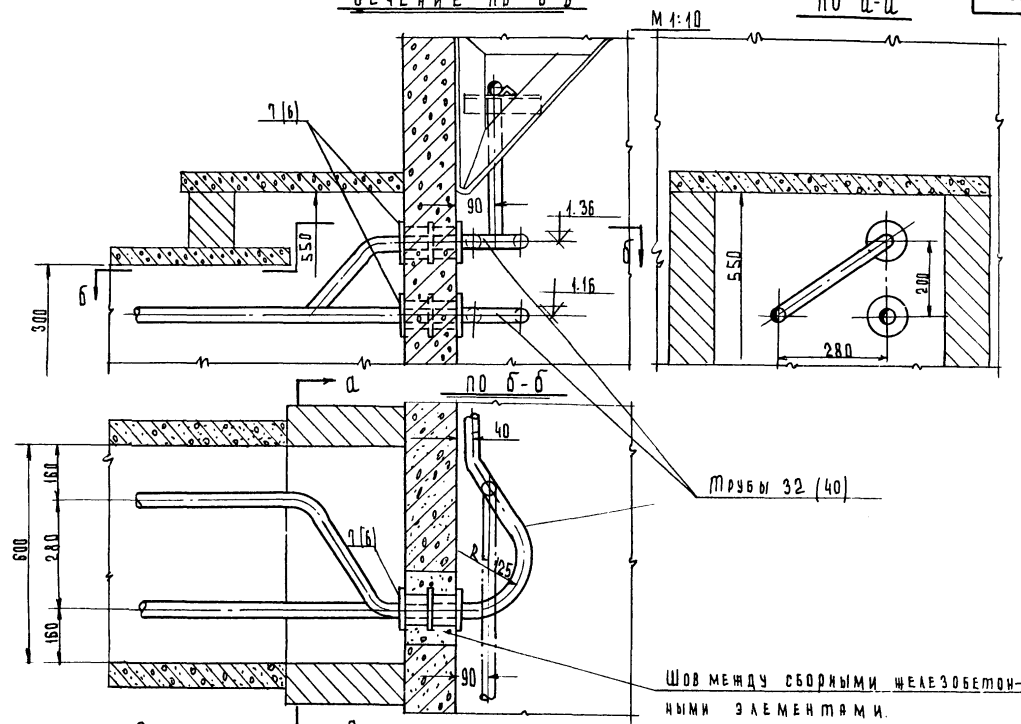
Сечение по Б-Б



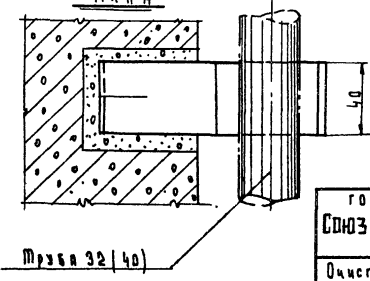
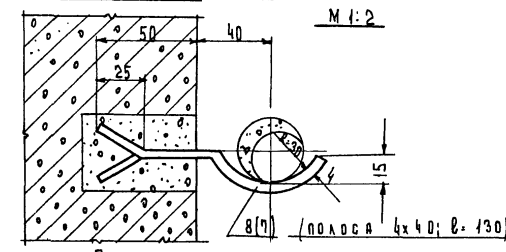
Кронштейн скребкового механизма.

Угол равнобок 63x63x5; l=220

Сечение по В-В



Сечение по Г-Г

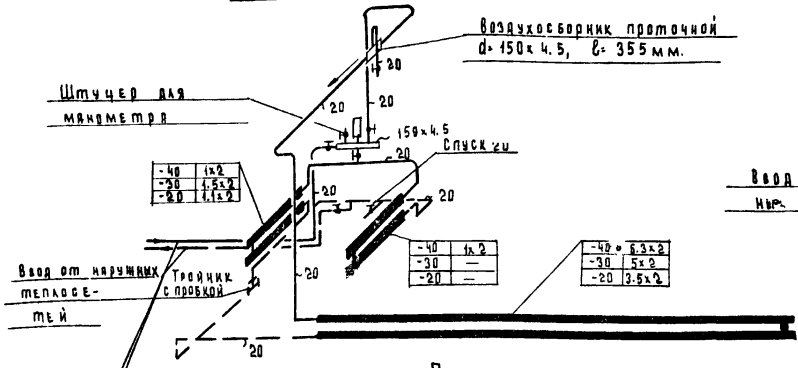


ПРИМЕЧАНИЯ

1. Совместно с данным чертежом см. листы 08-1, 08-2.
2. Цифры, указанные в скобках, относятся к варианту обогрева с теплоносителем - перегретая вода.

госстрой СССР Союзводканалпроект г. Москва	Нефтедочушка из сборных железобетонных элементов на расход воды 165 л/сек.	ЖЕЛЕЗОБЕТОННЫЙ ЖИЛОВОЙ ПРОЕКТ 08-2-17 Лист 21 Маслов-Андрей
Очистные канализационные сооружения.	Обогрев нефтедочушки Детали.	08-3

Схема отопления
Теплоноситель - перегретая вода 150-170.



План теплоноситель - пар.

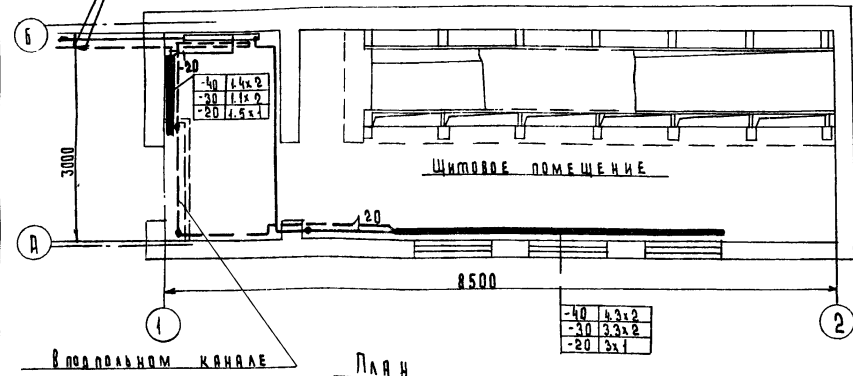


Схема отопления
Теплоноситель - пар 1.5-2 атм.

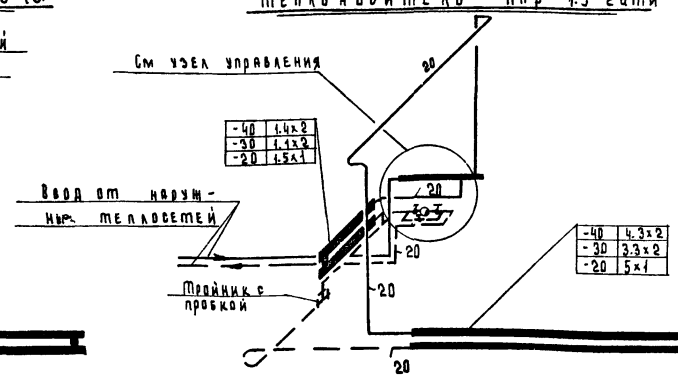
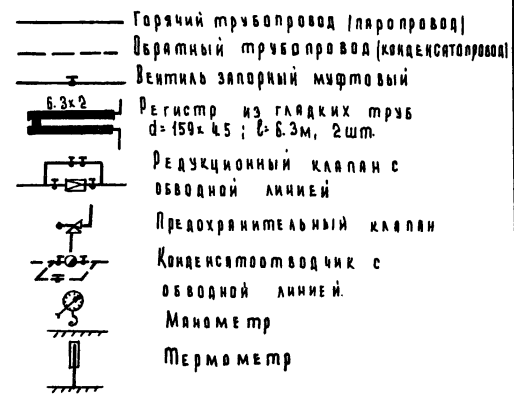


Таблица расходов тепла

(внутренняя температура помещения +5°)

Наружная температура в град.	Расход тепла в ккал/час.		
	Щитовая	Тамбур	Общий
-40	7000	2100	9100
-30	5100	1700	6800
-20	3700	1200	4900

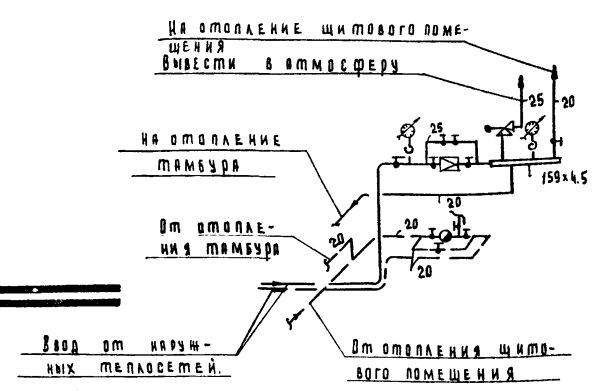
Условные обозначения.



Примечания.

1. Давление пара после редуктора 1.5-2 атм.
2. Трубопроводы прокладываемые в помещении щитовой соединяются на сварке.
3. Трубопроводы, прокладываемые в подпольном канале, изолировать шлаковатой $\delta=30$ мм. Поверх изоляции наносится слой асбоцементной штукатурки.

Узел управления
Теплоноситель - пар 1.5-2 атм.



Спецификация материалов.

№ п.п.	Наименование	Ед. изм.	Кол. во.	Вес в кг		ГОСТ	Приме ч-ние.
				Ед.	Вещ.		
Теплоноситель - перегретая вода.							
1	Труба 159x4.5 (-40°)	м	17	17.15	290.0	8732-58	
2	(-30°)	м	13.5	17.15	232.0	8732-58	
3	(-20°)	м	10.0	17.15	171.5	8732-58	
4	Труба 20	м	23	1.66	38.2	3262-62	
5	Вентиль Ру16; Ду20	шт	7	1.1	7.7		1548бр
6	Термометр Я5-2-110-60мм	шт	2	—	—	2823-59	
7	Ирригатор 5750-50 для термометра	шт	2	—	—	3029-59	
8	Манометр 06М-100-0-10кг/см ²	шт	1	0.65	0.65	8625-59	
9	Воздухоохорник 159x4.5; l=3.55	шт	1	7.5	7.9		
Теплоноситель - пар.							
1	Труба 159x4.5 (-40°)	м	12.0	17.15	205	8732-58	
2	159x4.5 (-30°)	м	9.0	17.15	154.0	8732-58	
3	159x4.5 (-20°)	м	7	17.15	120.0	8732-58	
4	Труба 20	м	21	1.66	34.8	3262-62	
5	Вентиль Ру16; Ду25	шт	4	1.4	5.6		1548бр
6	Вентиль Ру16; Ду20	шт	6	1.1	6.6		1548бр
7	Конденсатоотводчик А320; седла М2	шт	1	9.3	9.3		4540мм2
8	Манометр 06М-100-0-10кг/см ²	шт	2	0.65	1.3	8625-59	
9	Клапан редукционный Ру16; Ду25	шт	1	5.25	5.25		1842бр
10	Клапан предохранительный Ру16; Ду25	шт	1	6.0	6.0		1743бр
11	Фланец Ру16; Ду25	шт	3	1.174	3.52	1255-54	
12	Фланец Ру6; Ду25	шт	1	0.717	0.717	1255-54	
13	Болт с гайкой М12x55	шт	8	0.080	0.64	1198-88	
14	Болт с гайкой М10x55	шт	4	0.055	0.22	1198-88	
15	Труба 25	м	5	2.30	11.95	3262-62	
госстрой ссср		Средневузская из сборных железобетонных элементов на расход воды 165л/сек.					
Средневузская проект		Щитовое помещение при нефтеавиашке.		Исполн проект 802-2-17			
Чистые канализационные сооружения.		Отопление.		авиашке			
		Теплоноситель: пар 1.5-2 атм и перегретая вода 150-170°		Монтаж-инст 08-5			

Спецификация на электрооборудование

№ п/п	Наименование и технические данные	Единица измерения	Кол.	Примечание
1	2	3	4	5
1	Двигатель асинхронный ~ 380В, с короткозамкнутым ротором взрывобезопасный:			
2	КОМ 22-6; 1,7кВт; 1000 об/мин.	шт.	3	только для варианта встраивания
3	ЯСВ 31-4; 1,0кВт, 1500 об/мин.	шт.	3	
3	ЯСВ 22-4; 0,4кВт, 1500 об/мин.	шт.	3(6)	
4	Пост управления кнопочный взрывонепроницаемый			
5	КУ-92-ВЗГ	шт	3	
5	КУ-93-ВЗГ	шт	6	
6	Универсальный переключатель типа УП3802-СВ25 с надписью на розетке №24	шт	6	
7	Комплектное устройство щит станций управления из 5 панелей по чертежу ЭО-2	шт	1	
Спецификация электрооборудования по чертежу ЭО-1.				

Спецификация на электроосвещение.

№ п/п	Наименование и технические данные	Единица измерения	Кол.	Примечание
1	2	3	4	5
1	Пункты и щитки ящик распределительный типа ЯЗ161-24 с 3-мя выключателями ЯЗ161 с расцепителями на 15а	шт.	1	
2	Трансформаторы, аппараты ящик ЯТП-0,25с понижающим трансформатором 220/36В. мощностью 250Ва.	шт	1	

1	2	3	4	5
3	Выключатели и штепсельные соединения			
	Розетка штепсельная 250В, 6а, двухполюсная с третьим заземляющим контактом, без предохранителя, для открытой установки, исполнения нормального	шт.	1	
	Выключатель 250В, 6а однополюсный для открытой установки, исполнения нормального	шт.	2	
4	герметического	шт.	1	
5	Осветительные приборы, источники света			
6	Ярматура взрывонепроницаемая с прозрачным стеклом ВЗГ-150 с отражателем	шт.	5	
7	Шар молочного стекла шм	шт.	4	
8	Светильник фарфоровый полусферический с патовым стеклом ФМ	шт.	1	
	Лампа накаливания 220В с цоколем Р-27			
9	200Вт	шт.	4	
10	150Вт	шт.	5	
11	60Вт	шт.	1	
12	Провода и кабели			
	Кабель АНРБ-500 с алюминиевыми жилами с резиновой изоляцией в резиновой негорючей оболочке, бронированный двумя стальными лентами, с наружным покрытием сечением (вч) шт	м.	□	по листу
	Кабель АНРГ-500с алюминиевыми жилами с резиновой изоляцией в оболочке из нейрита сеч. 2x4кв.мм.	м.	30	
	сеч. 3x4x1x3,5 кв. мм	м.	30	
13	Провод ПРТО-500 с медными жилами с резиновой изоляцией для прокладок в трубах сечением (вч) шт	м.	80	
15	Провод ПКС с медной жилой изоляцией из кремнийорганической резины 1,5кв. мм.	м.	10	
Монтажные конструкции и детали (изделия заводов)				
16	Стойка КЭУ2	шт.	5	
17	Фитинг транзитовый ФТ-20	шт.	4	
18	Кранштейн СЭЗ3	шт.	1	
19	Труба водогазопроводная Ц20 ГОСТ 3262-62	м.	80	

Примечание:
В графе „ количество учтены, поставленные в скобках, относятся к варианту с данными клапанами.

Спецификация на провода кабели и материалы 25

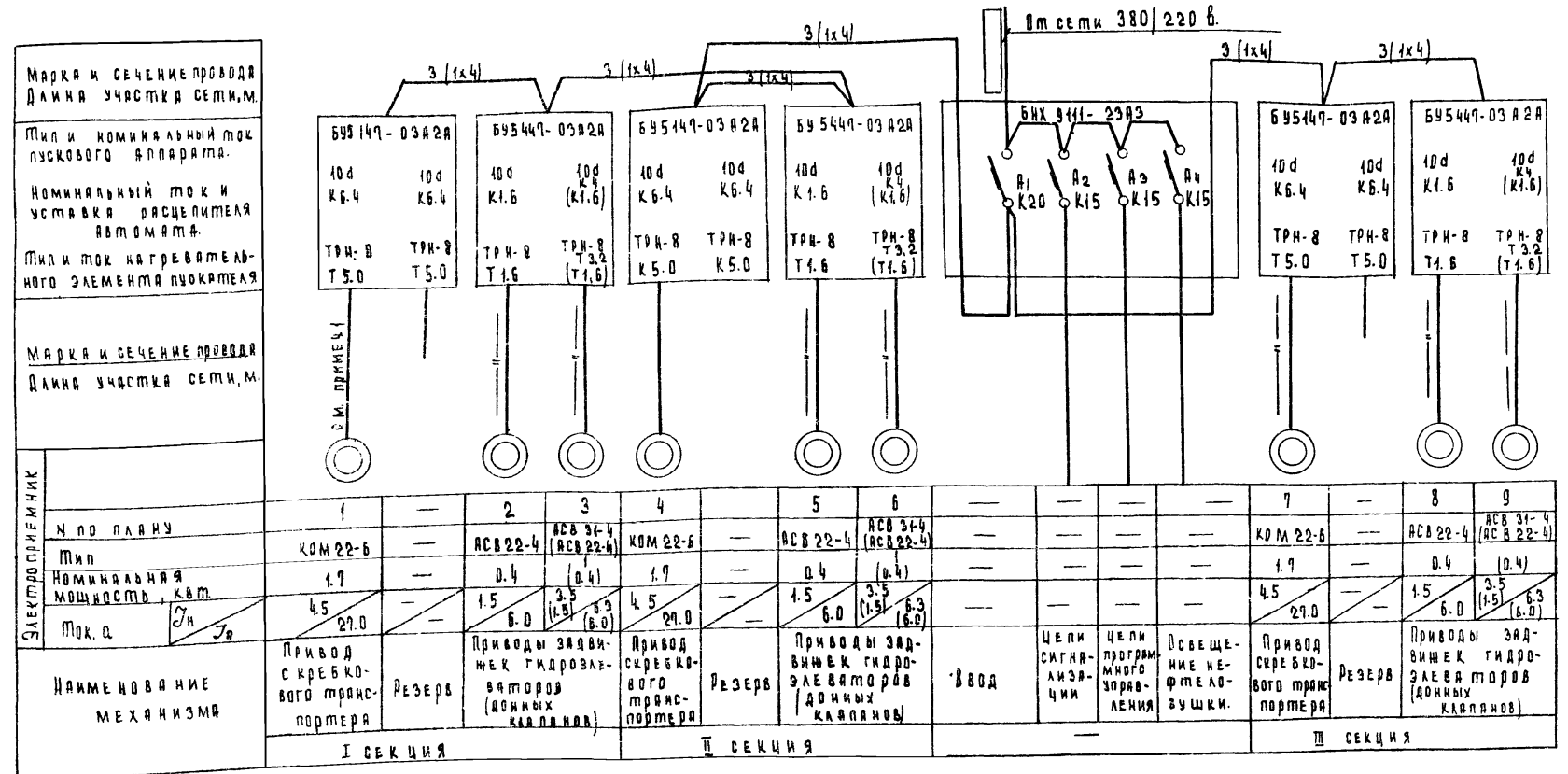
№ п/п	Наименование и технические данные	Единица измерения	Кол.	Примечание
1	2	3	4	5
1	Кабельная продукция ШУМЫ Провод АНВ с алюминиевыми жилами, с полихлорвиниловой изоляцией: 1х2,5 кв.мм.	м.	140	
2	Кабель контрольный с алюминиевыми жилами в резиновой негорючей оболочке, бронированный, с наружным защитным покрытием сеч. 14x2,5 кв. мм	м.	□	
3	сеч. 10x2,5 кв. мм.	м.	□	
4	Монтажные конструкции и детали (изделия заводов)			
4	Коробка клеммная серии КК:У611	шт.	9	
5	Коробка ответвительная; У522	шт.	6	
Сборные кабельные конструкции				
6	Стойка К150	шт.	9	
7	Полка К161п	шт.	27	
8	Стойка напольная типа СА2 К. 310	шт.	18	
9	Профиль фасонный /Z-образный/ монтажный К-238	м.	15	
10	Металлы, металлические изделия			
	Сталь прокатная тонколистовая ГОСТ 3680-57 2мм	кг.	115	
	Труба стальная водогазопроводная обыкновенная с цилиндрической резьбой, комплекта с муфтой длиной 6м			
11	ГОСТ 3262-62	м.	45/170	
12	ЦМ 40	м.	8	
13	ЦМ 25	м.	25	
14	ЦМ 20	кг.	18	
Сталь прокатная полосовая ГОСТ 103-57 25x4 мм				
Соединительные части для водогазопроводных труб:				
15	Муфта прямая ГОСТ 8968-59			
	40	шт.	10/35/	
16	Контргайка ГОСТ 8968-59.			
	40	шт.	10/35/	
17	25	шт.	16	
	Узелник ГОСТ 8948-59			
18	25	шт.	6	
19	Ниппел двойной ГОСТ 8958-59;			
	25	шт.	6	

Вострой СССР
Союзводоканалпроект г. Москва
Очистные сооружения канализации

Металлоушки из сварных железобетонных элементов на расклад 600мм 165л/сек.
Типовой проект
ЭО-2-П
Виды 1-7
Ларка-лист
30-1

Спецификация

СХЕМА СОЕДИНЕНИЙ 380/220 В.



Марка и сечение провода Длина участка сети, м.	
Тип и номинальный ток пускового аппарата.	
Номинальный ток и уставка расцепителя автомата.	
Тип и ток нагревательного элемента пускателя	
Марка и сечение провода Длина участка сети, м.	
ЭЛЕКТРОПРИЕМНИК	И по плану
	Тип
	Номинальная мощность, кВт
	Ток, а
Наименование механизма	

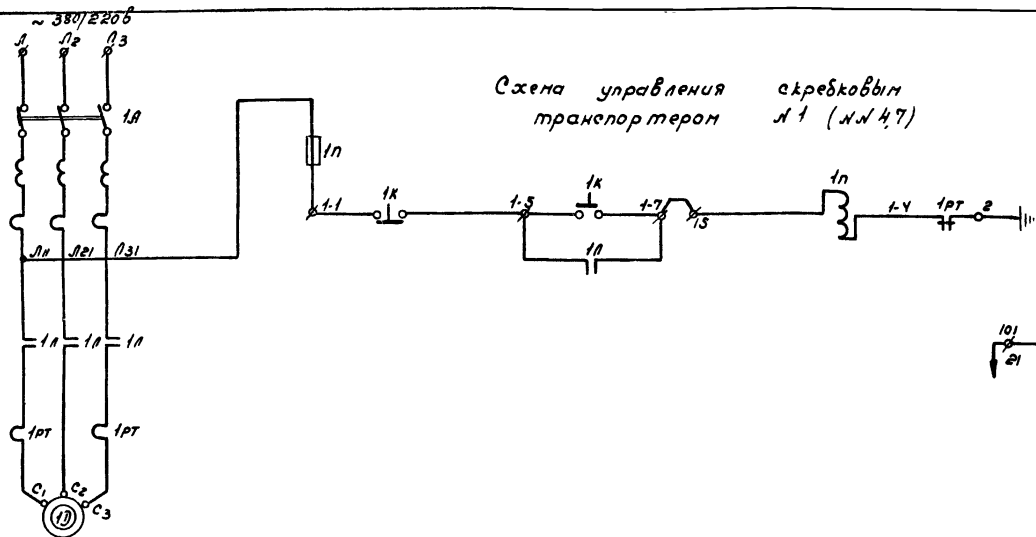
	1	—	2	3	4	—	5	6	—	—	—	—	7	—	8	9
И по плану	КОМ 22-6	—	АСВ 22-4	АСВ 31-4 (АСВ 22-4)	КОМ 22-6	—	АСВ 22-4	АСВ 31-4 (АСВ 22-4)	—	—	—	—	КОМ 22-6	—	АСВ 22-4	АСВ 31-4 (АСВ 22-4)
Тип	1.7	—	0.4	0.4	1.7	—	0.4	0.4	—	—	—	—	1.7	—	0.4	0.4
Номинальная мощность, кВт	4.5	—	1.5	3.5 (1.5) 6.3 (6.0)	4.5	—	1.5	3.5 (1.5) 6.3 (6.0)	—	—	—	—	4.5	—	1.5	3.5 (1.5) 6.3 (6.0)
Ток, а	27.0	—	6.0	15.0 (6.0) 15.0 (6.0)	27.0	—	6.0	15.0 (6.0) 15.0 (6.0)	—	—	—	—	27.0	—	6.0	15.0 (6.0) 15.0 (6.0)
Наименование механизма	Привод скребко- вого транс- портера	Резерв	Приводы заяв- ижек гидроэле- ментов (донных капанов)	Привод скребко- вого транс- портера	Резерв	—	Приводы зад- вижек гидро- элементов (донных капанов)	Ввод	Цели сигна- лизации	Цели програм- много защиты	Освеще- ние не- фтедо- звухи.	—	Привод скребко- вого транс- портера	Резерв	Приводы зад- вижек гидро- элементов (донных капанов)	
	I секция				II секция				—				III секция			

Примечания:

1. Силовые жилы учтены в контрольных кабелях.
2. Марка и сечение питающего кабеля определяются при привязке проекта.
3. Обозначения в скобках даны для варианта с данными капалями.

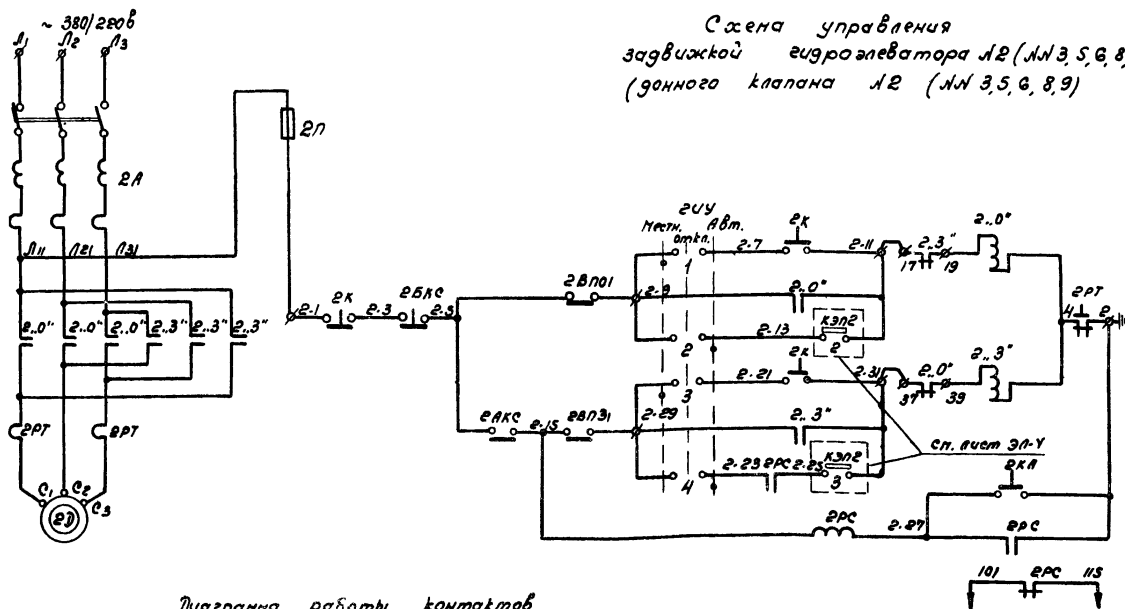
ГОССТРОЙ СССР СНОВАТОРПРОЕКТОР г. Москва	Нефтедобыча из сборных железобетонных элементов на расход воды 165 л/сек.	Исполнительный проект
Очистные канализационные сооружения.	СХЕМА СОЕДИНЕНИЙ 380/220 В.	Масштаб
		3Л-2

Схема управления скребковым транспортом №1 (ММ 4,7)



Питание ~ 220В.
 Предохранитель
 Цепи управления скребкового транспортом.
 В схему сигнала зачист.

Схема управления задвижкой гидрозаводатора №2 (ММ 3, 5, 6, 8, 9) (донного клапана №2 (ММ 3, 5, 6, 8, 9))



Питание ~ 220В
 Предохранитель
 Местное
 Автоматическое
 Местное
 Автоматическое
 Реле контроля исправности задвижки
 В схему сигнализации.
 Задвижка гидрозаводатора №2

Диаграмма работы контактов универсального переключателя "ЗУУ"

УП 580Е С ВЕС						
ММ кон. чл.с	ММ кон. тактов	Местн. Откл.		Авт.		
		-45°	0°	+45°	1	2
I	1 2	×				
II	3 4					×

Примечания:

- Схема управления электродвигателем скребкового транспортера №1 аналогична для электродвигателей ММ 4,7 а схема управления электродвигателем задвижки гидрозаводатора №2 (донного клапана №2) аналогична для электродвигателей 3, 5, 6, 8, 9.
- Положение контактов конечных выключателей показаны на схеме в промежуточном положении.

Диаграмма работы контактов ВП700/2Б

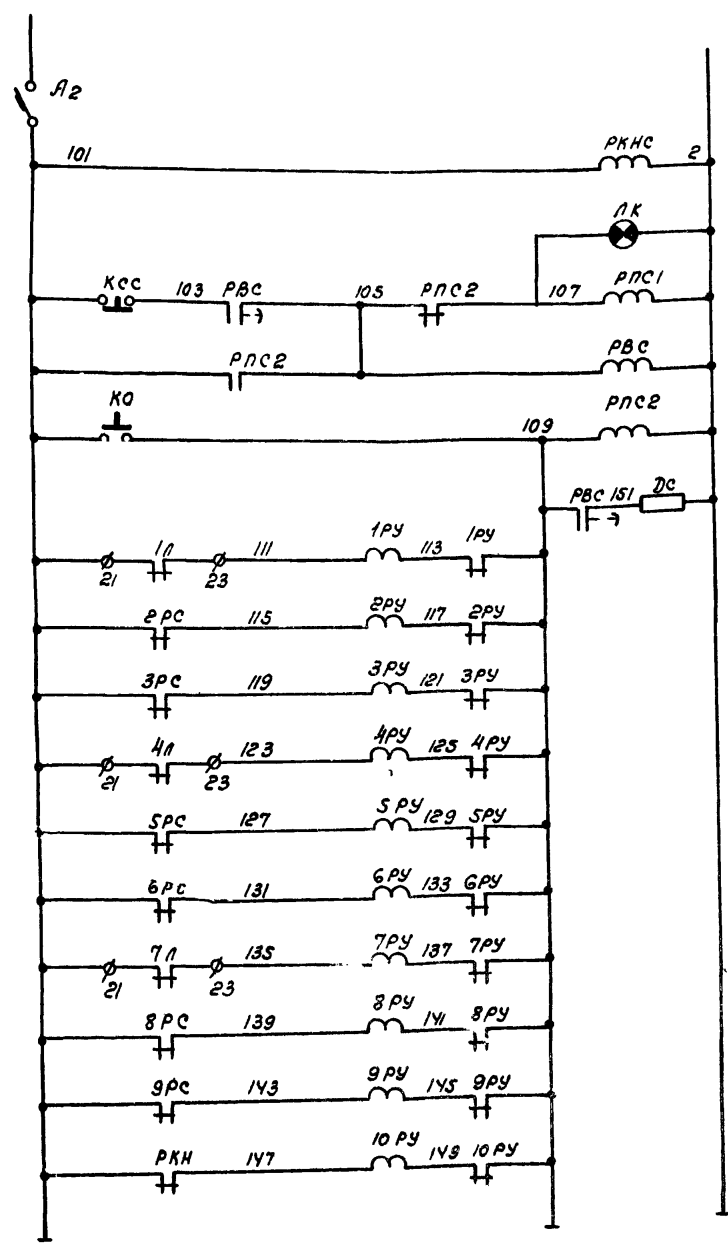
ММ обознач. переключ. (конт. чл.с)	Обознач. контак. группы	Положение запорного органа отработы	
		Закр.	Отк.
I	2ВЛ01		
I	2ВЛ02		
II	2ВЛ03		
II	2ВЛ02		

Обознач. чл.с. о.схеме	Наименование	Тип	Техн. хар. ка	к.во	Примеч.
Щит станций управления Памель 1.					
Блок управления в составе.					
	2ВЛ01	БУС1У7 -03А 2А		4	
1А	Магнитный пускатель	ПМ6 ИР	Катушка ~ 220В	1	
1А	Автомат	АЛ80-3ПТ	Тн = 5 ЧА	1	
1П	Предохранитель	ПР-2/60	~ 220В 15А	1	
1РТ	Тепловое реле	ТРН-8	Тн = 5А	1	
Блок управления в составе					
	2ВЛ02	БУС1У7 03А 2А		1	
2А	Магнитный пускатель	ПМ6 ИУ	Катушка ~ 220В	1	
2А	Автомат	АН50-3ПТ	Тн = 1.6А	1	
2П	Предохранитель	ПР-2/60	~ 220В 15А	1	
2РТ	Тепловое реле	ТРН-8	Тн = 1.6А	1	
2КА	Кнопка управления	КУ 121.1	~ 220В	1	
2РС	Реле промежуточное	РН-256	~ 220В	1	
У механизма					
1Д	Электродвигатель	КОЛ 22.6	~ 380В 1.7 кВт	1	
2Д	Электродвигатель	АС822.4	~ 380В 0.4 кВт	1	
2УУ	Универсальный переключатель	УП 580Е - С 225	См. 9 швар.	1	
2АКВ	Муфта предельного момента	-	-	1	Комплектно с приводом
2ВКС	Блокированный контакт, стан при ручном управлении.	-	-	1	" "
2ВЛ0	Концевые выключатели	ВП700/2Б	-	2	" "
1К	Кнопка управления	КУ-93-В3Г	~ 220В	1	
2К	Кнопка управления	КУ-93-В3Г	~ 220В	1	

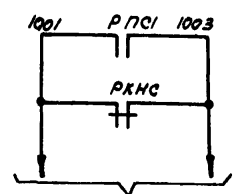
Застрой СССР
 Союзводоканалпроект
 г. Москва
 Очистные канализационные сооружения

Неразобушка из сварных железобетонных элементов на расход воды 165 л/сек.
 Стены управления скребковым транспортом №1 (ММ 4,7) и задвижкой гидрозаводатора №2 (ММ 3, 5, 6, 8, 9) донного клапана №2 (ММ 3, 5, 6, 8, 9).

Тепловый пункт
 902.2.17
 5/1000
 Парко-пост
 ЭП-3



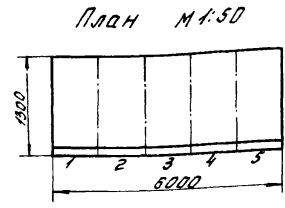
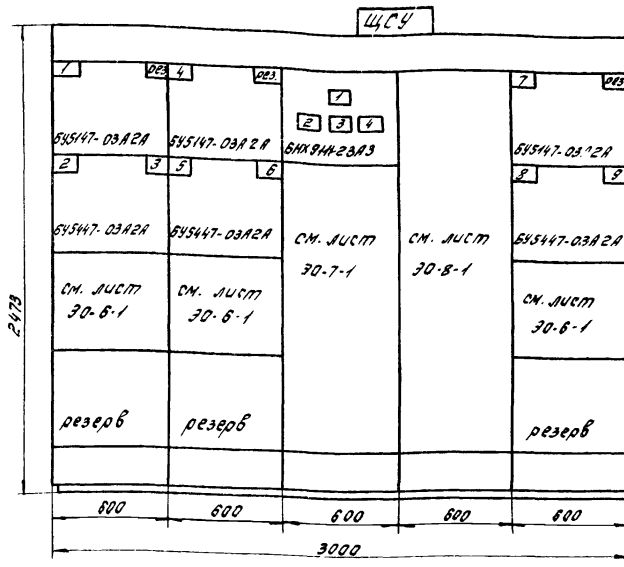
Питание ~ 220В	
Автомат	
Реле контроля напряжения	
Общий сигнал аварии	
Промежуточное реле и кнопка съема сигнала	
Реле времени	
Кнопка опробования	
Добавочное сопротивление	
Неисправность скребкового транспортера №1	Секция №1
Неисправность задвижки гидроэлеватора №2 (зачного клапана №2)	
Неисправность задвижки гидроэлеватора №3 (зачного клапана №2)	
Неисправность скребкового транспортера №4	Секция №2
Неисправность задвижки и гидроэлеватора №5 (зачного клапана №5)	
Неисправность задвижки гидроэлеватора №6 (зачного клапана №6)	Секция №3
Неисправность скребкового транспортера №7	
Неисправность задвижки гидроэлеватора №8 (зачного клапана №8)	
Неисправность задвижки гидроэлеватора №9 (зачного клапана №9)	
Нет напряжения в цепях программного управления механизмами	



В схему диспетчерской сигнализации.

Обознач. по схеме	Наименование	тип	Технич. хар-ка	к-во	Примеч.
Щит станций управления. Панель 3.					
КСС	Кнопка управления	КУ122.1	~ 220В	2	
РВС	Реле времени	ЭВ-ЭУ8	819 Вр. 2-20сек. ~ 220В.	1	
РКНС	Реле промежуточное	ПЭ-6	ЭНД ЭН.3	3	
1PY - 10PY	Реле сигнальное	РУ-Э1/01	ток сраб. 0,10-1кО 1к.а. катуш	10	
ДС	Добавочное сопротивление	ПЭ-15	150м. 1250м (соединяется параллельно с красной катушкой)	1	
ЛК	Лампа сигнальная	ЛС-53	~ 220В.	1	из бака БНКСИ-2303
А2	Автомат	А3163	1к.расч. 15а	1	

Застрой СССР Совзнаводканашпроект г. Москва	Нефтедобушка из сварных железобетонных элементов на расход воды 165л/сек.
Очетные канализационные сооружения	Схема сигнализации.
	Исполн. проект 902. 2. 17 А.И.С.С.С.Е. И.А.С.С.С.С. 3П-5



Примечания

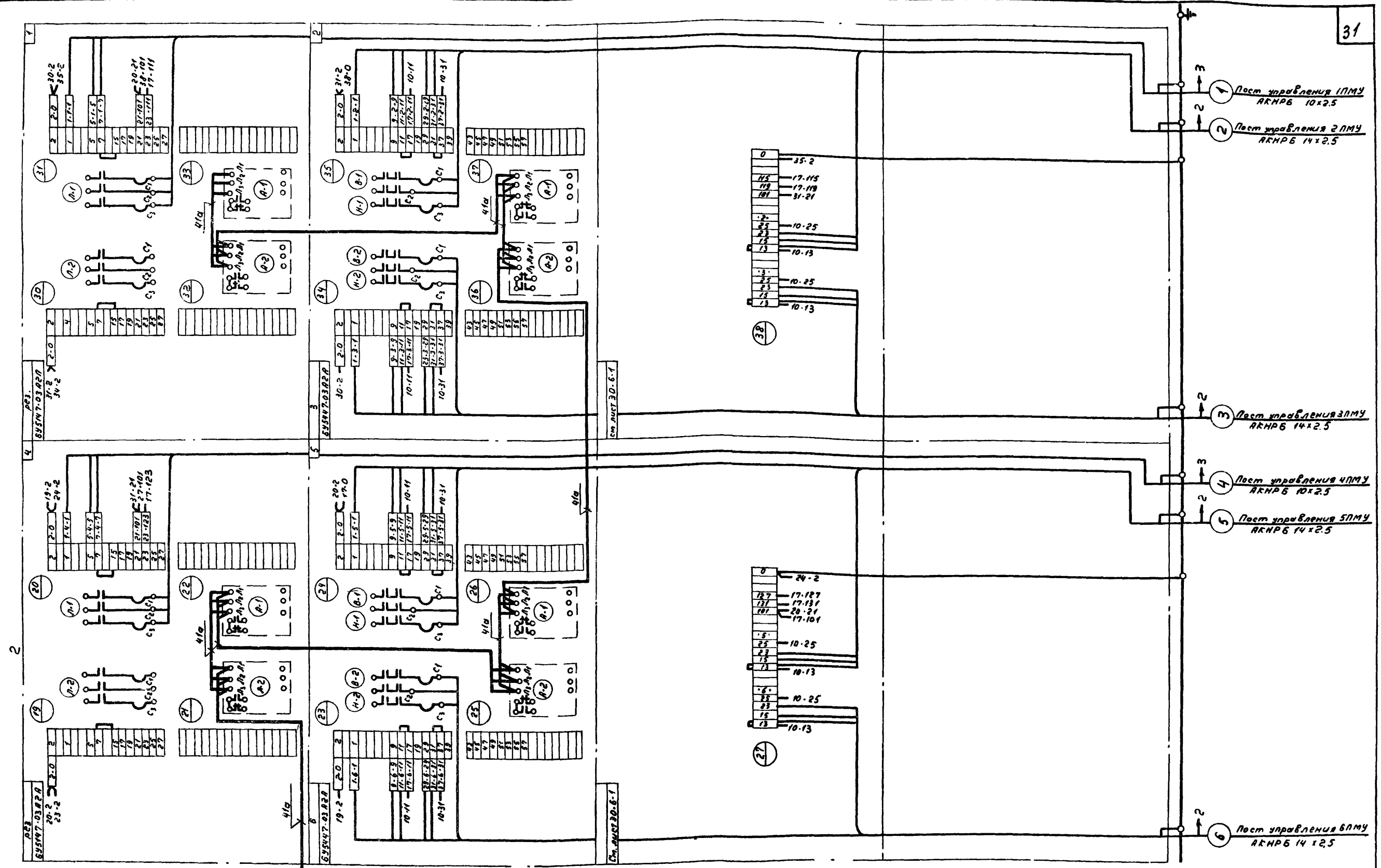
- На данном чертеже показан щит станции управления открытого исполнения, прислонный, глубиной 1300 мм.
- выполнить надписи (кроме указанных в таблице на данном чертеже и по чертежу 30-1-3 задания заводу-изготовителю)
 - ЩСЧ (обозначение щита по проекту) на плите;
 - номер привода - в верхних углах на блоках управления;
 - надписи на верхнем обрамлении щита, указанные в таблицах на чертеже повторить в табличках на карнизе в проходе щита.
- Спецификацию электрооборудования см. лист 30-1-2 задания заводу-изготовителю.

№ секции	1				
№ панели (надпись на нижнем обрамлении)	1	2	3	4	5
№ и наименование механизма / надпись на верхнем обрамлении.	1-скребковый транспортер 3-задвижка гидрозлеватора /донный клапан/	4-скребковый транспортер 5-задвижка гидрозлеватора /донный клапан/			7-скребковый транспортер 8-задвижка гидрозлеватора /донный клапан/ 9-задвижка гидрозлеватора /донный клапан/
№ листа монтажной схемы	31-8		31-9		31-10

Указания по привязке проекта:

В таблице в графе, наименование механизма в зависимости от варианта привязываемой нефтеловушки соответственно вычеркнуть «задвижка гидрозлеватора» или «донный клапан».

Госстрой СССР Сонзводоканалпроект г. Москва	Нефтеловушка из сборных железобетонных элементов на расход воды 165 л/сек. Щит станции управления ЩСЧ.	Условный проект Таблица 1 Мака-лист 31-6
Очистные канализационные сооружения	Общий вид.	

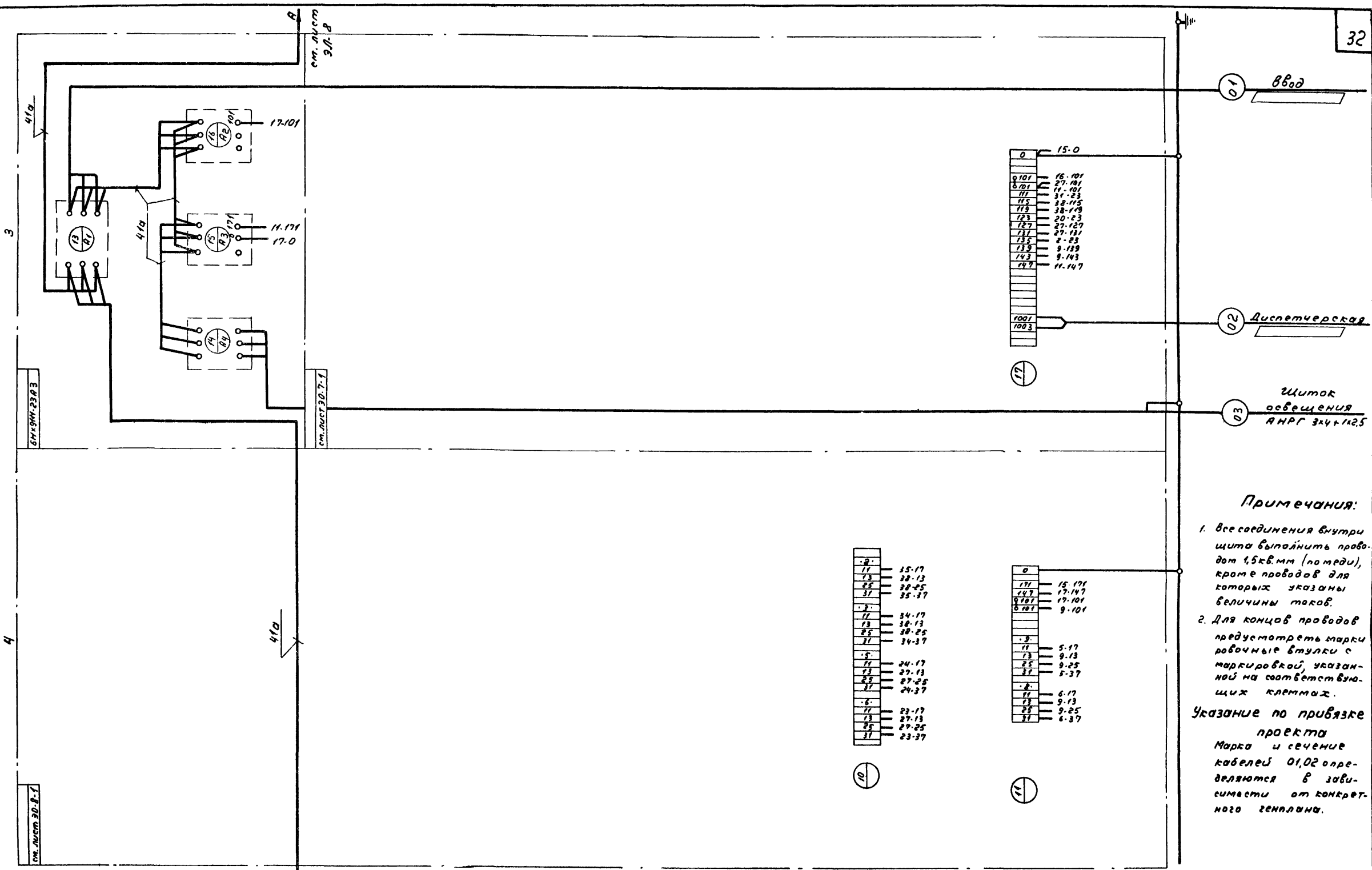


Примечания.

1. Все соединения внутри щита выполнять проводом 1,5 кв.мм (по меди), кроме проводов для которых указаны величины токов.
2. Для концов проводов предусмотреть маркировочные втулки с маркировкой, указанной на соответствующих клеммах.

Ст. лист
3Л-9

Госстрой СССР Союзбодиканалпроект г. Москва	Нертеловушка из сварных железобетонных элементов на расход воды 163 л/сек	Типовой проект
	Щит станций управления ЦСУ.	302-Э.17 Яльбом 1
Очистные канализационные сооружения	Монтажная схема панелей 1.2.	Марка-лист 3Л-7

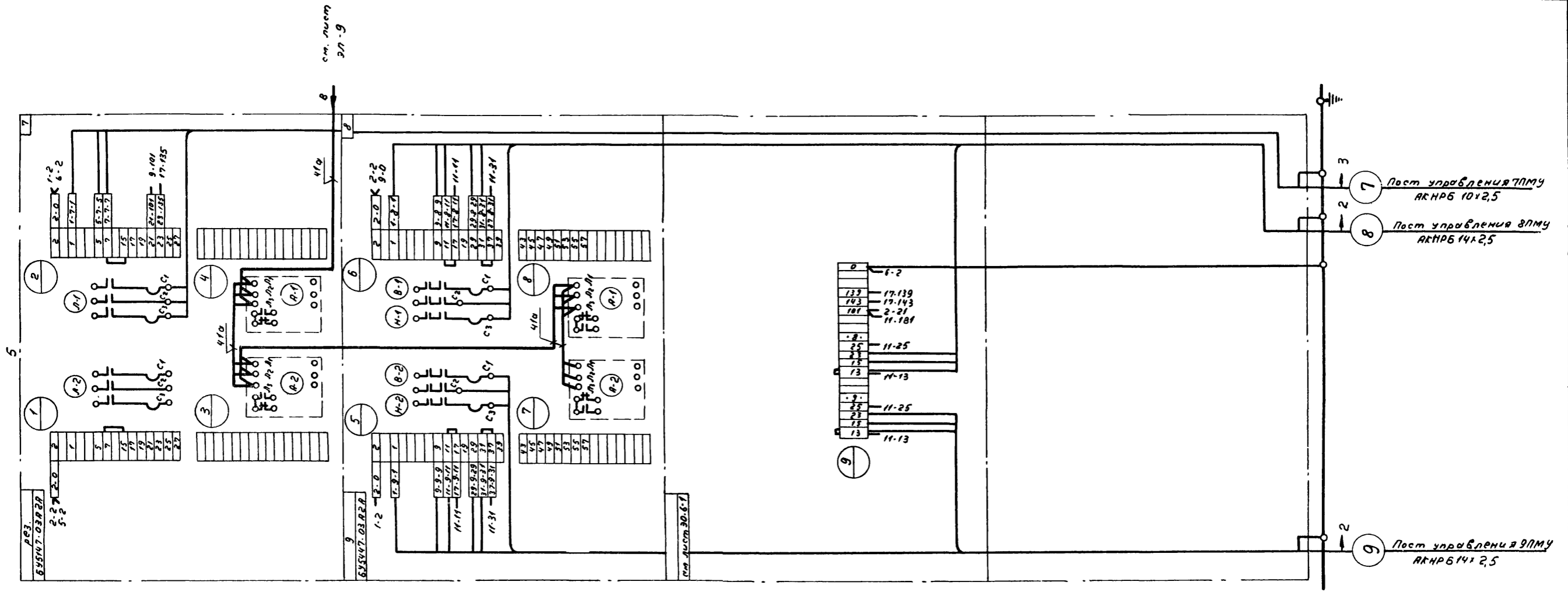


Примечания:

1. Все соединения внутри щита выполнять проводом 1,5 кв.мм (по меди), кроме проводов для которых указаны величины токов.
2. Для концов проводов предусмотреть марки рабочие втулки с маркировкой, указанной на соответствующих клеммах.

Указание по привязке проекта
Марка и сечение кабелей 01,02 определяются в зависимости от конкретного генплана.

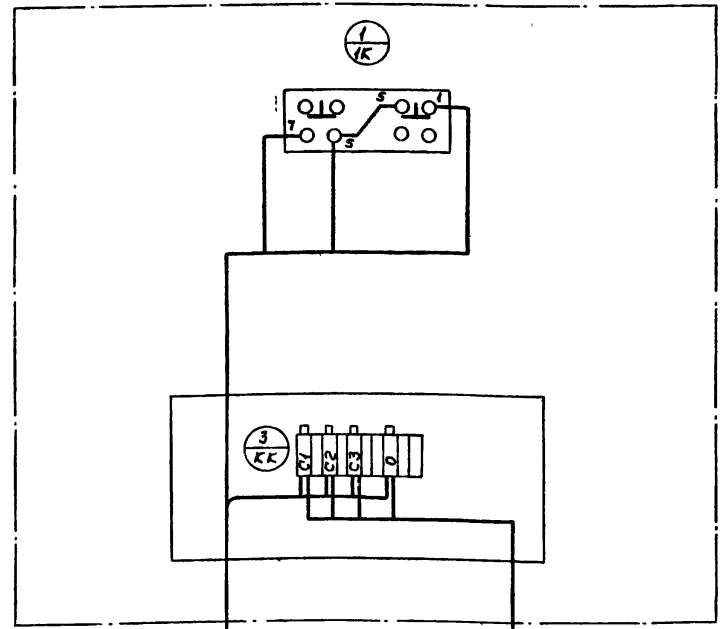
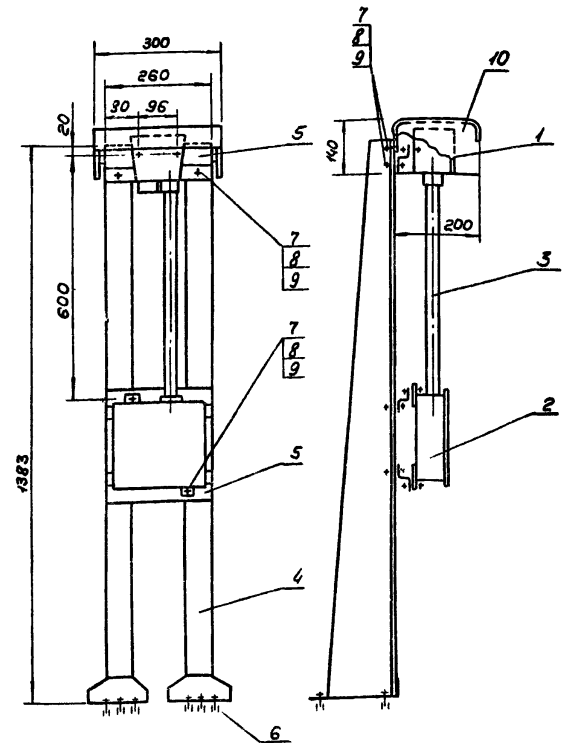
Госстрой СССР Союзводоканалпроект г.Москва	Щит станций управления ЩСУ Монтажная схема панелей 3, 4	Типовой проект
		902-2-17 Альбом I
Очетные канализационные сооружения.		Марка-лист ЭЛ-8



Примечания:

1. Все соединения внутри щита выполнить проводом 1,5 кв.мм (по меди), кроме проводов для катушек указаны величины токов.
2. Для концов проводов предусмотреть маркировочные втулки с маркировкой указанной на соответствующих клеммах.

Госстрой СССР Союзвободканалпроект г. Москва	Нефтебашня из сборных железобетонных элементов на расход воды 165 л/сек.	
	Щит станций управления ЩСУ.	Типовой проект 302-2-17 АЛБФМ
Очистные канализационные сооружения.	Монтажная схема панели 5.	Муром-лист ЭЛ-9



Примечания:
 1. Все соединения внутри поста выполнить проводом 1,5 кв.мм (по меди).
 2. Монтажная схема поста 1ПМУ аналогична для постов 4,7ПМУ с заменой индексов аппаратуры: 1 на 4,7.

10	1	Козырек	ст. листовой S=2мм	600*500	4,8	4,8	
9	10	Шайба	8				
8	10	Гайка	M8				
7	10	Болт	M8 * 30				
6	6	Дюбель	к438/1		0,17	1,02	
5	3	Профиль монтажный	K238	260	0,41	0,41	
4	2	Стойка напольная	K310		4,27	8,54	
3	1	Труба водопроводная	25	550	1,3	1,3	
2	1	Коробка клемная	У611		3,7	3,7	
1	1	Пост управления	КУ-92-ВЗГ		1,3	1,3	
		Наименование	Обозначение/версия материала, вес, данн. исполнения и размеры		кол.	Общ.	Примеч.
		Спецификация					

Госстрой СССР Синзводканалпроект г. Москва	Нертеловушка из сборных железобетонных элементов на расход воды 165 л/сек. Пост 1ПМУ (4,7ПМУ). Общий вид.	Типовой проект 902-2-17 Чертеж-лист ЭЛ-10-1
--	---	--

Госстрой СССР Синзводканалпроект г. Москва	Нертеловушка из сборных железобетонных элементов на расход воды 165 л/сек. Пост 1ПМУ (4,7ПМУ) Монтажная схема.	Типовой проект 902-2-17 Чертеж-лист ЭЛ-10-2
Госстрой СССР Синзводканалпроект г. Москва	Нертеловушка из сборных железобетонных элементов на расход воды 165 л/сек. Пост местного управления 1ПМУ (4,7ПМУ) Общий вид и монтажная схема.	Типовой проект 902-2-17 Альбом Чертеж-лист ЭЛ-10

№ кабели, проходы и/или трубы	Трасса		Проходы		Трубы		Кабели, провода					
	Начало	Конец	через трубы	через ящики, пропаянные прокладки	расчетная длина м	условный проход, мм	По проекту			Проложено		
							Марка	число жил и сечение	расчетная длина, % м.	Марка	число жил и сечение	длина, м
1	2	3	4	5	6	7	8	9	10	11	12	13
01	Ввод	ЩСУ панель 3										
02	ЩСУ панель 3	Диспетчерская										
03	ЩСУ панель 3	Щиток освещения					АНР	3х4+1х2.5	10			
04	Щиток освещения	Наружное освещение кертеловушки					АНРБ	2х4				
1	ЩСУ панель 1	Пост управления 1ПМУ			18	40	АНРБ	10х2.5				
1-1	Пост управления 1ПМУ	Электродвигатель №1			1	20	АНВ	4(1х2.5)	8			
2	ЩСУ панель 1	Пост управления 2ПМУ			1(26)	40	АНРБ	14х2.5				
2-1	Пост управления 2ПМУ	Электродвигатель №2			1.5	20	АНВ	4(1х2.5)	8			
2-2	Пост управления 2ПМУ	Клеммная коробка эл. привода 2КВ			1.5	20	АНВ	5(1х2.5)	10			
3	ЩСУ панель 1	Пост управления 3ПМУ			1(22)	40	АНРБ	14х2.5				
3-1	Пост управления 3ПМУ	Электродвигатель №3			1.5	20	АНВ	4(1х2.5)	8			
3-2	Пост управления 3ПМУ	Клеммная коробка эл. привода 3КВ			1.5	20	АНВ	5(1х2.5)	10			
4	ЩСУ панель 2	Пост управления 4ПМУ			17	40	АНРБ	10х2.5				
4-1	Пост управления 4ПМУ	Электродвигатель №4			1	20	АНВ	4(1х2.5)	8			
5	ЩСУ панель 2	Пост управления 5ПМУ			1(19)	40	АНРБ	14х2.5				
5-1	Пост управления 5ПМУ	Электродвигатель №5			1.5	20	АНВ	4(1х2.5)	8			
5-2	Пост управления 5ПМУ	Клеммная коробка эл. привода 5КВ			1.5	20	АНВ	5(1х2.5)	10			

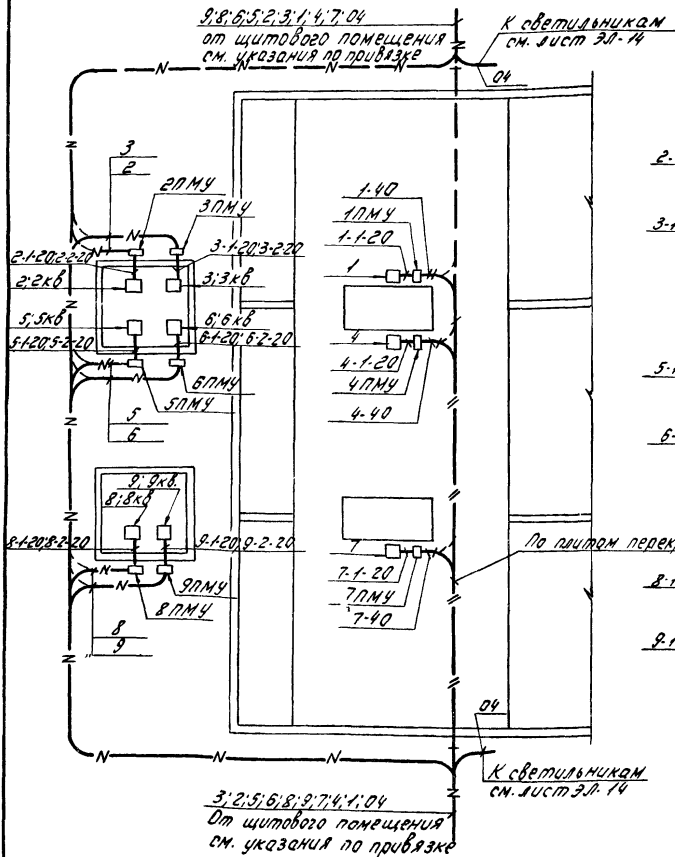
1	2	3	4	5	6	7	8	9	10	11	12	13
6	ЩСУ панель 2	Пост управления 6ПМУ			1(16)	40	АНРБ	14х2.5				
6-1	Пост управления 6ПМУ	Электродвигатель №6			1.5	20	АНВ	4(1х2.5)	8			
6-2	Пост управления 6ПМУ	Клеммная коробка эл. привода 6КВ			1.5	20	АНВ	5(1х2.5)	10			
7	ЩСУ панель 5	Пост управления 7ПМУ			12	40	АНРБ	10х2.5				
7-1	Пост управления 7ПМУ	Электродвигатель №7			1	20	АНВ	4(1х2.5)	8			
8	ЩСУ панель 5	Пост управления 8ПМУ			1(19)	40	АНРБ	14х2.5				
8-1	Пост управления 8ПМУ	Электродвигатель №8			1.5	20	АНВ	4(1х2.5)	8			
8-2	Пост управления 8ПМУ	Клеммная коробка эл. привода 8КВ			1.5	20	АНВ	5(1х2.5)	10			
9	ЩСУ панель 5	Пост управления 9ПМУ			1(15)	40	АНРБ	14х2.5				
9-1	Пост управления 9ПМУ	Электродвигатель №9			1.5	20	АНВ	4(1х2.5)	8			
9-2	Пост управления 9ПМУ	Клеммная коробка эл. привода 9КВ			1.5	20	АНВ	5(1х2.5)	10			

Примечания.

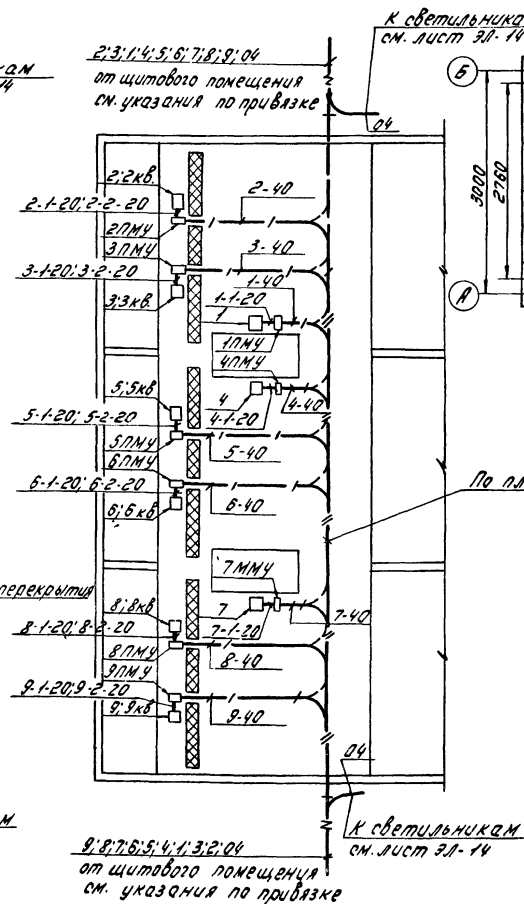
1. Сечение и длина кабелей 01, 02, 04, а также длины кабелей №№1-9 определяются при привязке проекта
 2. Длины кабелей в скобках даны для варианта с данными клапанами.

Госстрой СССР Союзводоканалпроект г. Москва	Неттеловушка из сборных железобетонных элементов на расход воды 165 л/сек	Титов И.И.
Очистные канализационные сооружения	Кабельный журнал.	902-2-1 Альбом Марка-лист 3Л-12

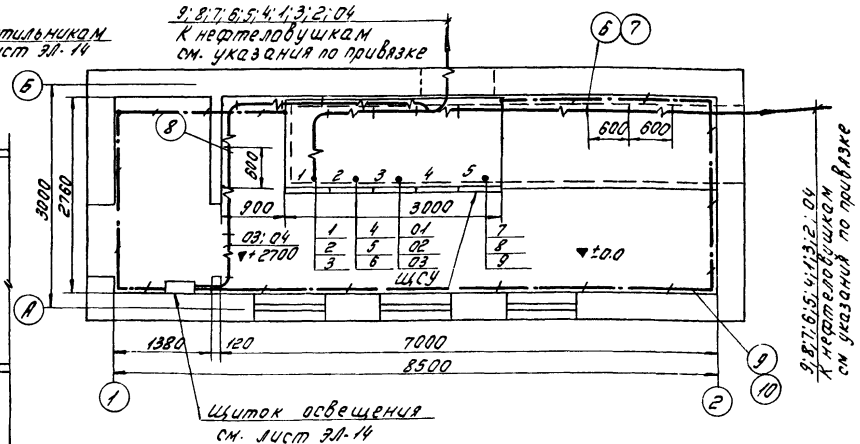
Вариант удаления осадка
завдвижкой гидроэлеватора



Вариант удаления осадка
даным клапаном



Щитовое помещение. План 1:50

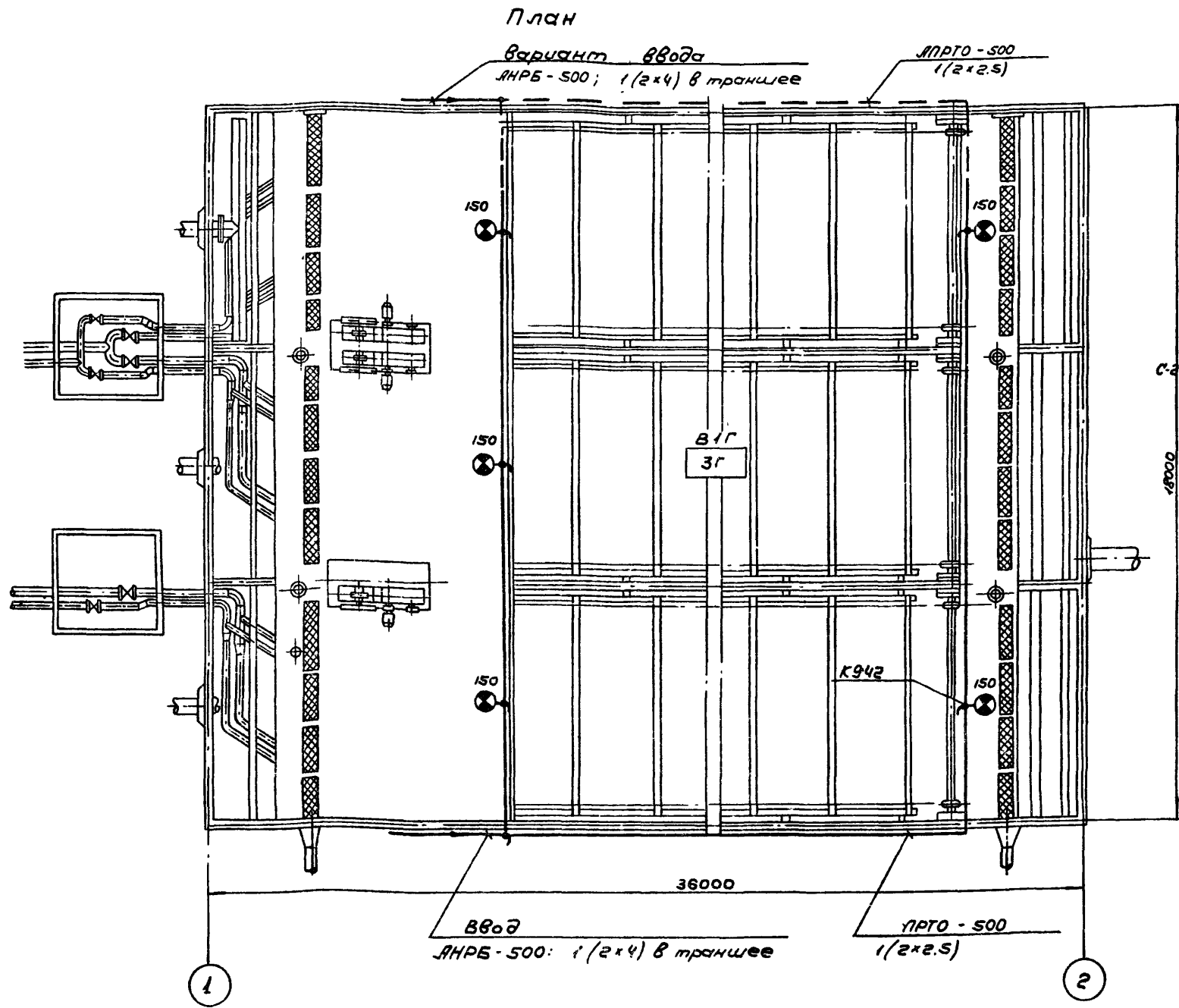


Примечания:

1. Кабельный журнал - чертеж 30-12
2. Магистраль заземления в щитовом помещении присоединить к оболочке и нулевой жиле кабеля

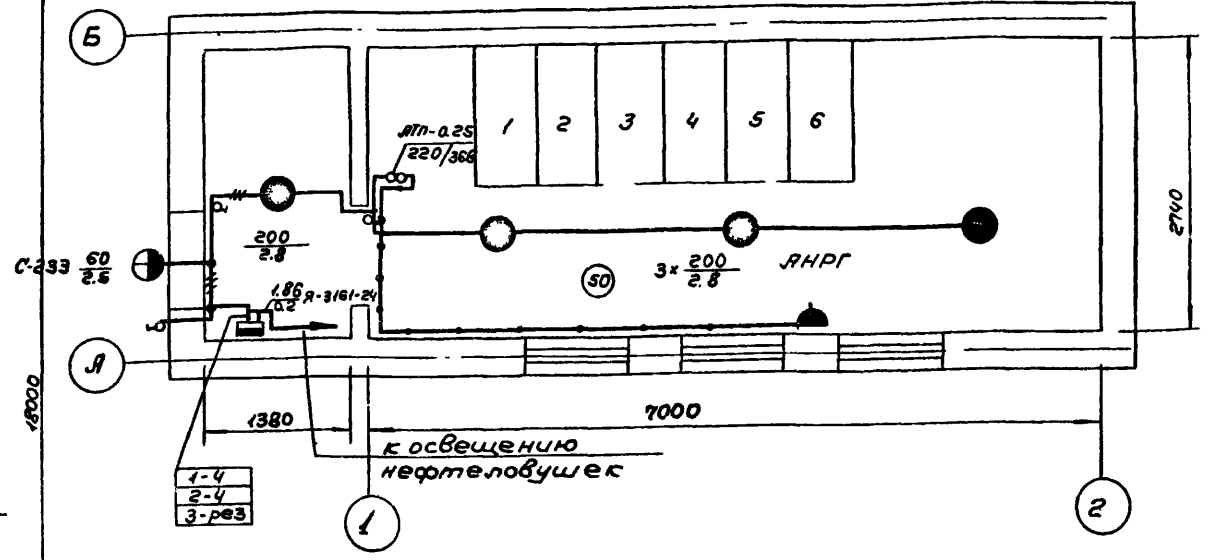
- Указания по привязке проекта.
1. Подвод кабелей к неметаллоушкам условно показан с двух сторон, направление трассы определяется при привязке.
 2. Длина труб, проставленная в скобках дана для варианта с данными клапанами, без скобок для варианта с завдвижкой гидроэлеватора.

№ п/п	Колонка	Наименование	Обозначение	Исполнитель	Дата	Лист	Всего	Примечание
10	20	Держатель шин заземления	К189					
9	-	Магистраль заземления (внутр.)	Ст. лм 25x4	22М				
8	17	Скоба кабельная	СР ³ /4					
7	27	Полка кабельная	К161П					
6	9	Стойка кабельная	К150					
5	-	Труба водопроводная	ЦМ20	25М				
4	-	Труба водопроводная	ЦМ40	45М(70М)				
3	6	Пост местного управления	ЭМЦ1М;5ПМЧ;6ПМЧ;8ПМЧ	30-11-1				
2	3	Пост местного управления	1ПМЧ;4ПМЧ;7ПМЧ	30-10-1				
1	1	Щит станции управления ЦСУ	30-6	30-6				
		Наименование	Обозначение	Исполнитель	Дата	Лист	Всего	Примечание
М.1-100-1.50		Госстандарт СССР Спецификация на проект с. Москва	Металлоушка из сборных железобетонных элементов на раскордобы 165/сек.					Условный порядок рис. 2-17 Классификация Условный лист 30-13
М.1-100-1.50		Очистные каналы-защитные сооружения.	Расположение электрооборудования и прокладка труб и кабелей.					




Указание по привязке:
 Вариант ввода к нефтеловушке определяется в зависимости от местоположения щитового помещения по генплану, при привязке проекта: соответственно один из вариантов ввода вычерчивается.

Щитовое помещение при нефтеловушках
 План
 М 1:50



Примечания:

1. Система напряжения 380 / 220В. Напряжение на лампах рабочего освещения 220В, напряжение ремонтного освещения 36В.
2. Все металлические части осветительного оборудования нормально не находящиеся под напряжением подлежат заземлению посредством нулевой жилы, кабеля (провода).
3. Монтаж сети произвести в соответствии с Правилами устройства электроустановок и СНиП-III-У-6-62.
4. Условные обозначения приняты по ГОСТу 7621-55.
5. Электрическое освещение выполнено для нефтеловушек с гидрозлеваторами и аналогично для варианта с данными клапанами.
6. Питание группового осветительного щитка осуществляется от ЦСУ 380/220В с панели из кабелем марки ЛНРО-3x4+1x2.5мм².

Условные обозначения не вошедшие в ГОСТ:
 — Светильник фарфоровый полугерметический.

Госстрой СССР Союзводоканалпроект г. Москва	Нефтеловушка из сборных железобетонных элементов на расход воды 165л/сек	Типовой проект 902-2-17 Львов И Маркч-Львт
Очистные канализационные сооружения	Электрическое освещение.	ЭЛ-14

ТИПОВОЙ ПРОЕКТ

902-2-17

**НЕФТЕЛОВУШКИ ИЗ СБОРНЫХ ЖЕЛЕЗОБЕТОН-
НЫХ ЭЛЕМЕНТОВ НА РАСХОД ВОДЫ 165 л/сек.**

Альбом I

/ЗАДАНИЕ ЗАВОДУ-ИЗГОТОВИТЕЛЮ НА ЩИТ СТАНЦИИ УПРАВЛЕНИЯ
ЩСУ/.

№ п/п	№ п/п	Обозначение по схеме	Место надписи	Текст надписи	Примечание
3	1	A1	Табличка	ввод	
2	2	A2		цепи сигнализации	
3	3	A3		цепи программного управления	
4	4	A4		освещение	

Госстрой СССР
Союзводоканалпроект
г. Москва

Нефтеловушка из сборных железобетонных элементов на расход воды 165 л/сек

Титульный лист
902-2-17
Марка-лист
Э0-1-3

№ позиции	№ панели	Обозначение	Наименование	Тип	Начальные данные		Дополнительные данные		Примечание
					Табл.	Углы	Углы	Углы	
1	4	Панель управления	Панель управления	по чертежу Э0-8-1	-	-	-	-	
2	1,2, 5	Блок управления	Блок управления	БХ5147-03 А2А	380	10	380	10	Автоматический комбинированный расцепитель с тепловым реле КБ-40 Т-5,00
3	1,2, 5			БХ5447-03 А2А	380	10	380	10	Автоматы с комбинированным расцепителем тепловым и п.р. КБ-40 (Т-1,60) Т-1,60 (Т-1,60) (пробой 2,5 г) Т-1,60 (Т-1,60) Т-3,20 (Т-1,60) (пробой 3,6 г)
4	3			БХ5311-23 А3	380				Автоматы комбинированного расцепителя / А-20 А-29 3А 4А-15а
5	3			По чертежу Э0-7-1	-	-	-	-	
6	1,2, 5			По чертежу Э0-8-1	-	-	-	-	

Указаны при заказе проекта:
по паз. в сборке, дополнительные данные * соответствующие от привозимого
барометра вычеркнуты данные углов в скобках в скобках даны углы для сборки
данные с данными на панели, без скобок при гидроиспытаниях

Госстрой СССР
Союзводоканалпроект
г. Москва

Нефтеловушка из сборных железобетонных элементов на расход воды 165 л/сек

Титульный лист
902-2-17
Марка-лист
Э0-1-2

Содержание

№ п/п	№ листа альбома	№ стр	№ Чертежа	Наименование	Примечание
1	Э0-1	40	Э0-1	Заглавный лист	
				Щит станций управления ЩСУ. Содержание, спецификация эл. оборудования и перечень надписей.	
			Э0-1-1	Щит ЩСУ. Содержание	
			Э0-1-2	Щит ЩСУ. Спецификация эл. оборудования	
			Э0-1-3	Щит ЩСУ. Перечень надписей.	
	Э0-2	41	Э0-2	Щит станций управления ЩСУ. Общий вид	
	Э0-3	42	Э0-3	Щит станций управления ЩСУ. Монтажная схема панелей 1.2.	
	Э0-4	43	Э0-4	Щит станций управления ЩСУ. Монтажная схема панелей 3.4	
	Э0-5	44	Э0-5	Щит станций управления ЩСУ. Монтажная схема панели 5.	
	Э0-6	45	Э0-6	Щит станций управления ЩСУ. Панель 1(2.5) блок управления. Общий вид и элементная схема.	
			Э0-6-1	Щит ЩСУ. Панель 1(2.5) блок управления. Общий вид.	
			Э0-6-2	Щит ЩСУ. Панель 1(2.5) блок управления. Элементная схема.	
	Э0-7	46	Э0-7	Щит станций управления ЩСУ. Панель 3. Блок управления. Общий вид и перечень надписей и элементная схема.	
			Э0-7-1	Щит ЩСУ. Панель 3. Блок управления. Общий вид.	
			Э0-7-2	Щит ЩСУ. Панель 3. Блок управления. Перечень надписей.	
			Э0-7-3	Щит ЩСУ. Панель 3. Блок управления. Элементная схема.	
	Э0-8	47	Э0-8	Щит станций управления ЩСУ. Панель 4. Панель управления. Общий вид и элементная схема.	
			Э0-8-1	Щит ЩСУ. Панель 4. Панель управления. Общий вид.	
			Э0-8-2	Щит ЩСУ. Панель 4. Панель управления. Элементная схема.	

Госстрой СССР
Союзводоканалпроект
г. Москва

Нефтеловушка из сборных железобетонных элементов на расход воды 165 л/сек

Титульный лист
902-2-17
Марка-лист
Э0-1-1

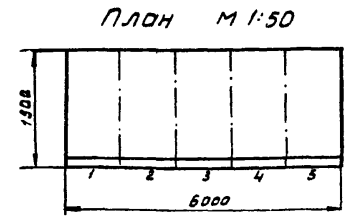
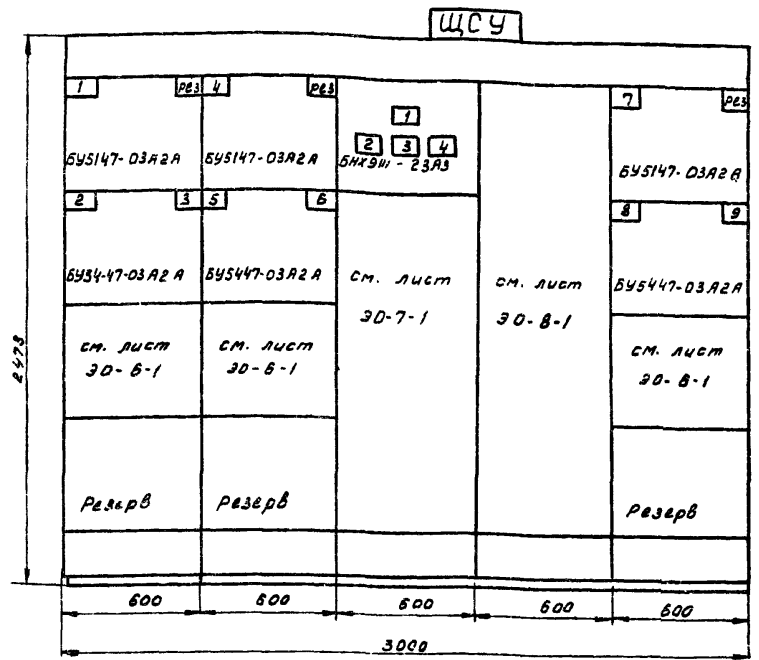
Щит ЩСУ. Содержание

Госстрой СССР
Союзводоканалпроект
г. Москва

Нефтеловушка из сборных железобетонных элементов на расход воды 165 л/сек

Титульный лист
902-2-17
Альбом 2
Марка-лист
Э0-1

Щит станций управления ЩСУ. Содержание, спецификация эл. оборудования и перечень надписей.



Примечания

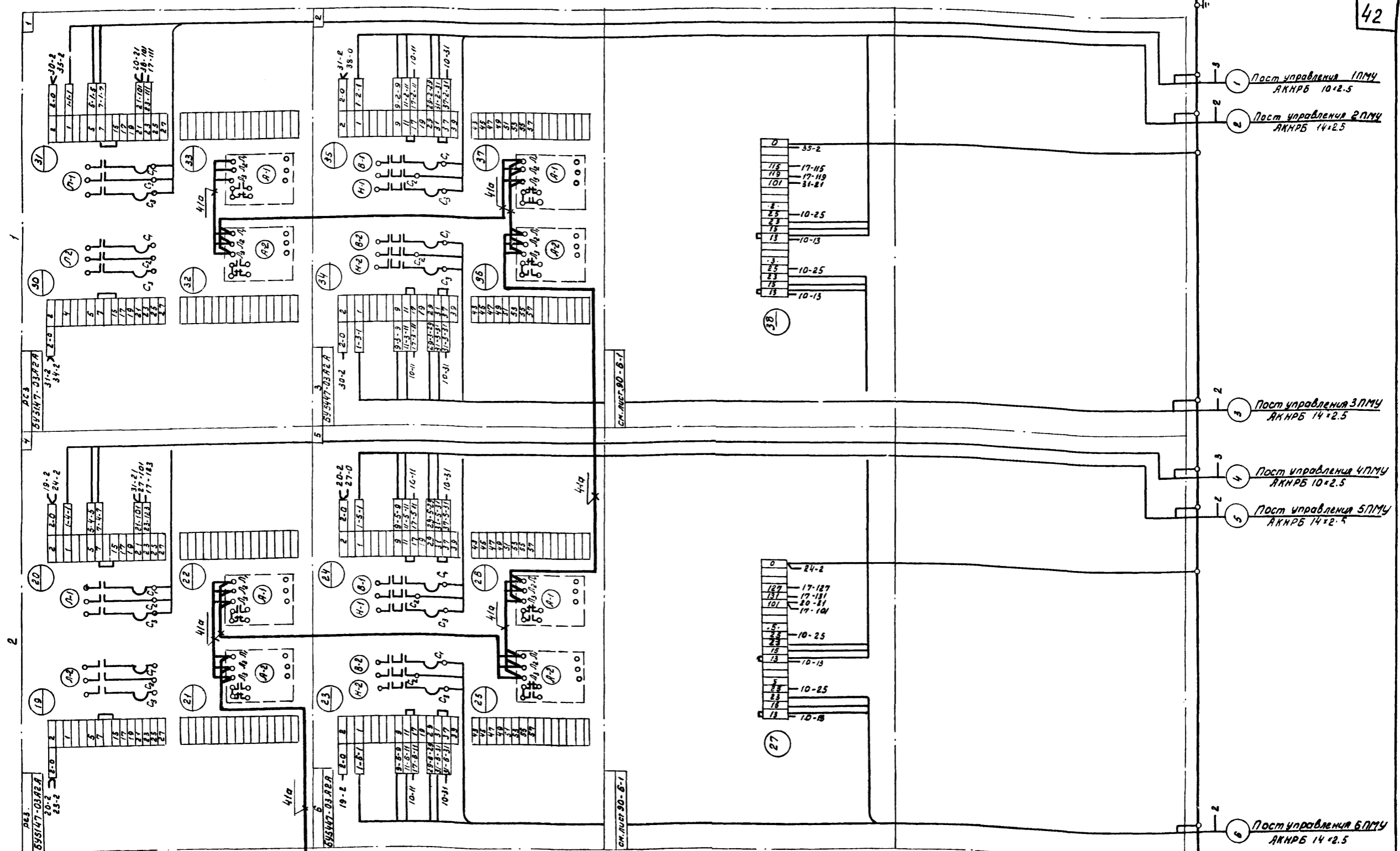
- На данном чертеже показан щит станций управления открытого исполнения, прислонный, глубиной 1300 мм.
- Выполнить надписи (кроме указанных в таблице на данном чертеже и по чертежу 30-1-3.Задания заводу изготовителю)
 - ЩСУ (обозначение щита по проекту) на плите;
 - номер привода - в верхних углах на блоках управления;
 - надписи на верхнем обрамлении щита, указанные в таблицах на чертеже повторить в табличках на карнизе в проходе щита.
- Спецификацию электрооборудования см. лист 30-1-2. Задания заводу изготовителю.

№ секции и панели (надпись на нижнем обрамлении)	1				
	1	2	3	4	5
№ и наименование механизма (надпись на верхнем обрамлении).	1-средковидный транспортер	4-скребковый транспортер			7-средковидный транспортер
	2-задвижка гидрозлеватора (данный клапан)	5-задвижка гидрозлеватора (данный клапан)			8-задвижка гидрозлеватора (данный клапан)
	3-задвижка виллоавдатора (данный клапан)	6-задвижка гидрозлеватора (данный клапан)			9-задвижка гидрозлеватора (данный клапан)
№ листа монтажной схемы	30-3		30-4		30-5

Указания по привязке проекта:

В таблице в графе, наименование механизма в зависимости от варианта привязываемой нефтеловушки соответственно вычеркнуть, задвижка гидрозлеватора или, данный клапан.

Госстрой СССР Союзводоканалпроект г.Москва	Нефтеловушка из сборных железобетонных элементов на расход воды 165л/сек	Типовой проект 30г-2-17 Альбом Марка-лист 30-2
	Щит станций управления ЩСУ Общий вид.	

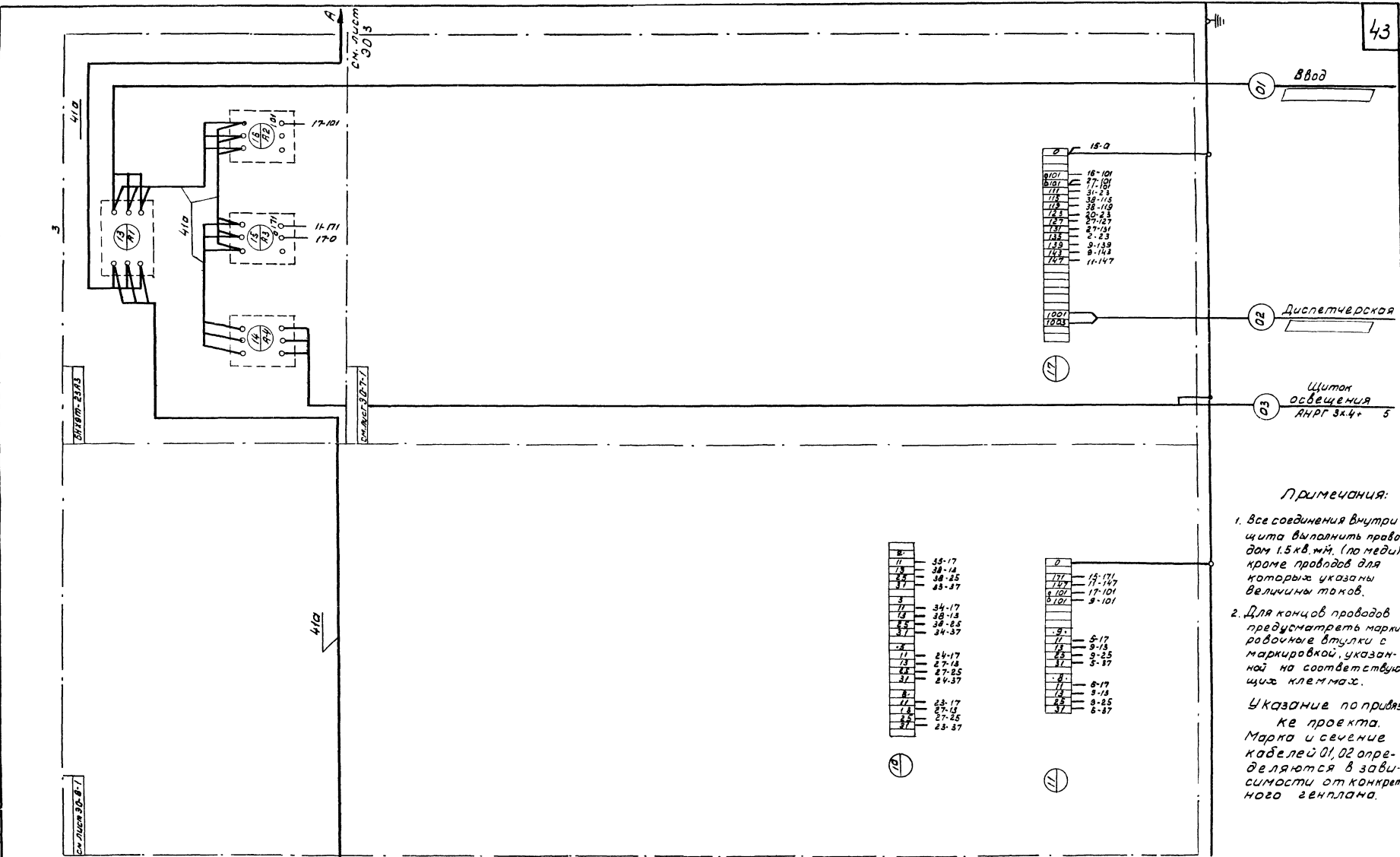


Примечания:

1. Все соединения внутри щита выполнить проводом 1,5 кв.мм (ла меди), кроме проводов, для которых указаны величины токов.
2. Для концов проводов предусмотреть маркировочные втулки с маркировкой, указанной на соответствующих клеммах.

см. лист 30-4

Госстрой СССР Союзводоканалпроект г. Москва	Нертеловщина из сборных железобетонных элементов на расстой вады 165 л/сек	Типовой проект 902-2-17 Альбом 2
Очистные канализационные сооружения.	Щит станции управления ЦСЧ. Монтажная схема панелей 1,2.	Марка-лист 30-3

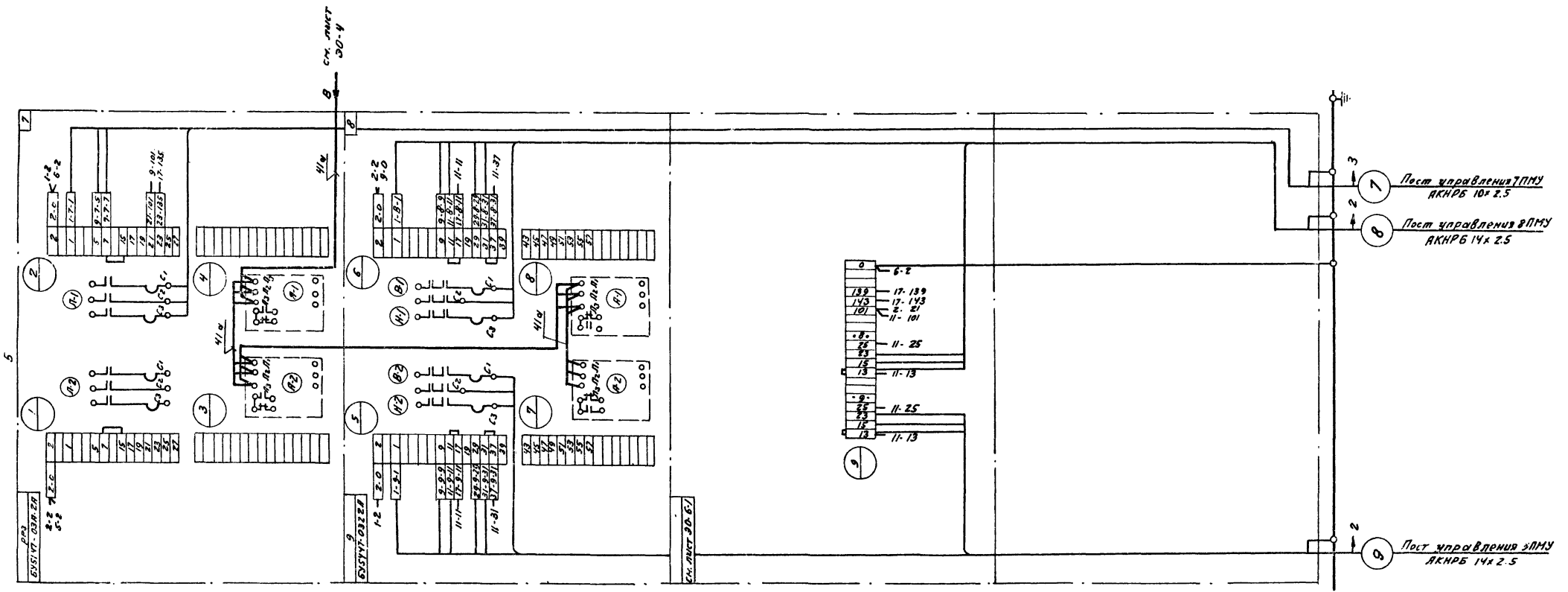


Примечания:

1. Все соединения внутри щита выполнять право-дом 1.5 кв. мм. (по меди), кроме проводов для которых указаны величины токов.
2. Для концов проводов предусмотреть маркировочные втулки с маркировкой, указанной на соответствующих щитовых клеммах.

Указание по привязке проекта.
Марка и сечение кабелей O1, O2 определяются в зависимости от конкретного генплана.

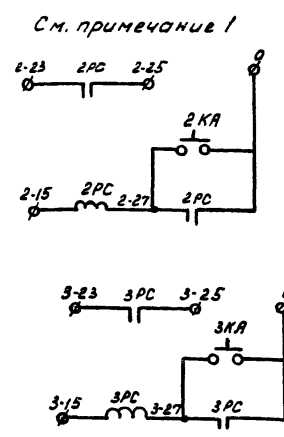
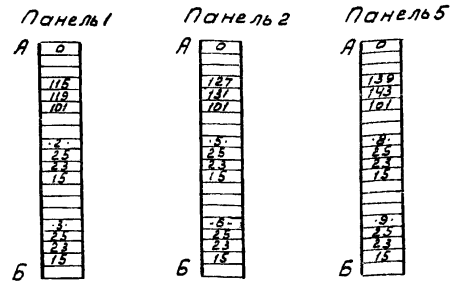
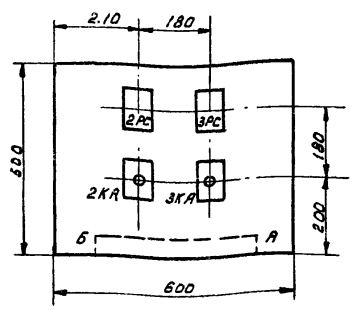
Застройщик СССР Совзнаводканалпроект г. Москва	Неотделушка из сварных желе- зобетонных элементов на рас- стоянии вводе 165 л.сек.	Типовой проект
Очистные канализационные сооружения	Щитовая станция управления ЩСУ	Щ02-2-17- Альдом I
	Монтажная схема панелей 3.4	Марка-лист ЭО-4



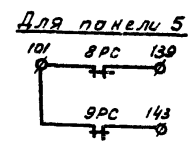
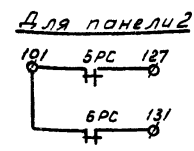
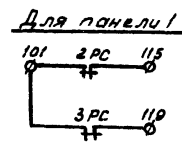
Примечания:

1. Все соединения внутри щита выполнять проводом 1.5 кв. мм. (по меди) кроме проводов для которых указаны величины токов.
2. Для концов проводов предусмотреть маркировочные бутылки с маркировкой, указанной на соответствующих клеммах.

Госстрой СССР СОЮЗВОДОКАНАЛПРОЕКТ г. Москва	Нертеловушка из сборных железобетонных элементов на расход воды 165л/сек. Щит станций управления ЩСУ.	Уголовый проект 902-2-17 Л.В.Волы Марка-лист
Очистные каналы-взвешенные соору-жения.	Монтажная схема панели 5.	90-5



№ панели	№ панели	Обозначение	Наименование	Количество	Тип	Номинальные данные		Дополнительные данные	Примечание
						Главк.	Упр.		
1	1 (2 5)	2PC 3PC (5PC 6PC 8PC 9PC)	Реле	2/6	РП-25Б	-	-	~ 220	Ном. № 272 258.072 Заднее присоединение
2		2KA 3KA (5KA 6KA 8KA 9KA)	Кнопка управления	2/6	КУ 121/1	-	-	-	Ном. № 111.211.004. Оперативная надпись, Вкл."



Примечания.

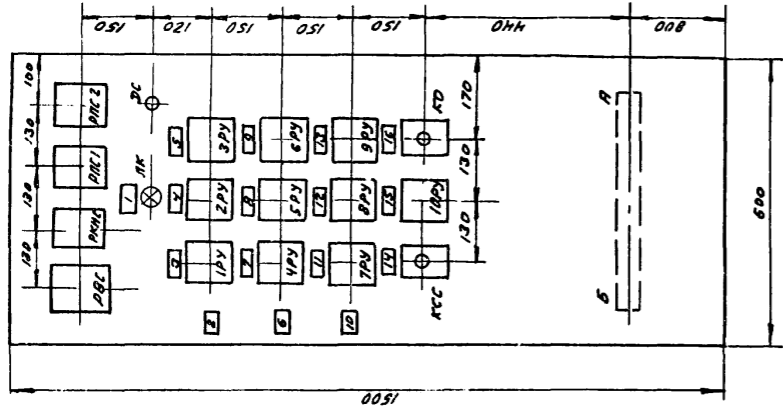
1. Данная схема действительна для всех блоков управления панелей 1, 2, 5, с заменой индексов аппаратуры: 2 на 5, 8 и 3 на 6, 9.
2. В спецификации в графе "количество" в числителе проставлено количество аппаратов для одного блока управления, в знаменателе - для трех блоков управления.

Свободные контакты:
2PC, 3PC - 2НО
(5, 6, 8, 9PC)

Гострой СССР Союзводоканалпроект в Москва	Нефтеловушка из сборных железобетонных элементов на расход воды 185 л/сек Щит ЩСУ Панель 1(2,5) Блок управления. Общий вид	Типовой проект 902-2-17 норма-лист ЭП-6-1
---	---	--

Гострой СССР Союзводоканалпроект в Москва	Нефтеловушка из сборных железобетонных элементов на расход воды 185 л/сек Щит ЩСУ Панель 1(2,5). Блок управления. Элементная схема.	Типовой проект 902-2-17 Марка-лист ЭП-6-2
Гострой СССР Союзводоканалпроект в Москва	Нефтеловушка из сборных железобетонных элементов на расход воды 185 л/сек Щит станций управления ЩСУ Панель 1(2,5) Блок управления. Общий вид и элементная схема.	Типовой проект 902-2-17 Марка-лист ЭП-6-3

А	0
	101
	102
	103
	104
	105
	106
	107
	108
	109
	110
	111
	112
	113
	114
	115
	116
	117
	118
	119
	120
	121
	122
	123
	124
	125
	126
	127
	128
	129
	130
	131
	132
	133
	134
	135
	136
	137
	138
	139
	140
	141
	142
	143
	144
	145
	146
	147
	148
	149
	150
	151
	152
	153
	154
	155

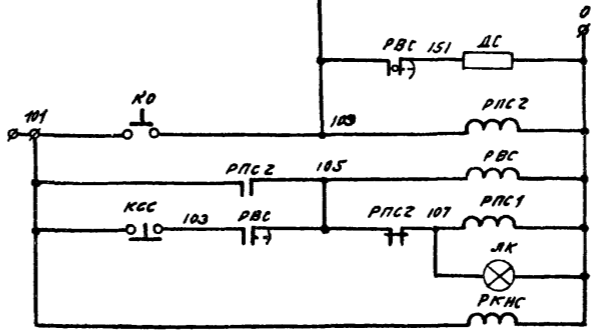
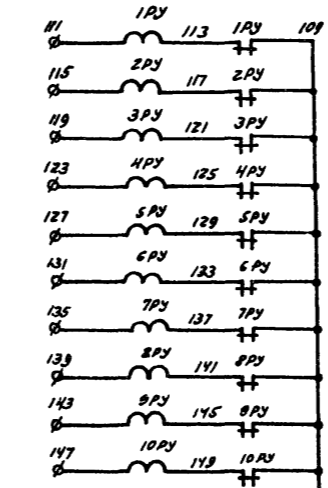
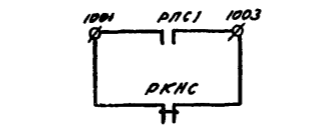


Госстрой СССР
 Нефтепоставщик из сборных железобетонных элементов на расход воды 165 л/сек.
 Соездводоканалпроект
 Щит ЩСЧ. Панель 3. Блок управления.
 з. Москва
 Общий вид.
 90-7-1

№ п/п	Обозначение	Место надписи	Текст надписи	Примеч.
3	ЛК	Табличка	Общий сигнал аварии	
4	ЛК	Табличка	Неисправность 1-ой секции	
5	ЛК	Табличка	Средковый транспортер 1	
6	ЛК	Табличка	Задвижка гидроэлеватора 2 (Донный клапан 2)	
7	ЛК	Табличка	Задвижка гидроэлеватора 3 (Донный клапан 3)	
8	ЛК	Табличка	Неисправность 2-ой секции	
9	ЛК	Табличка	Средковый транспортер 4	
10	ЛК	Табличка	Задвижка гидроэлеватора 5 (Донный клапан 5)	
11	ЛК	Табличка	Задвижка гидроэлеватора 6 (Донный клапан 6)	
12	ЛК	Табличка	Неисправность 3-ей секции	
13	ЛК	Табличка	Средковый транспортер 7	
14	ЛК	Табличка	Задвижка гидроэлеватора 8 (Донный клапан 8)	
15	ЛК	Табличка	Задвижка гидроэлеватора 9 (Донный клапан 9)	
16	ЛК	Табличка	С/ем сигнала	
			Нет направления	
			Определение	

Указания по приводе проекта:
 В графе «текст надписи» для надписей 4, 5, 6, 9, 12, 13 одна из надписей (в скобках или без них) должна быть вычеркнута в зависимости от варианта.

Госстрой СССР
 Нефтепоставщик из сборных железобетонных элементов на расход воды 165 л/сек.
 Соездводоканалпроект
 Щит ЩСЧ. Панель 3. Блок управления.
 з. Москва
 Перечень надписей.
 90-7-2



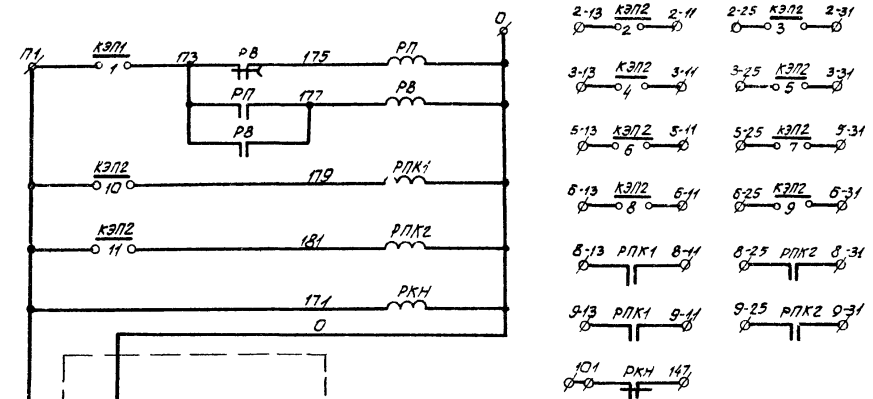
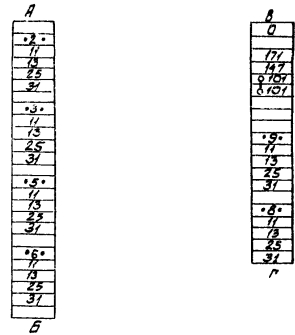
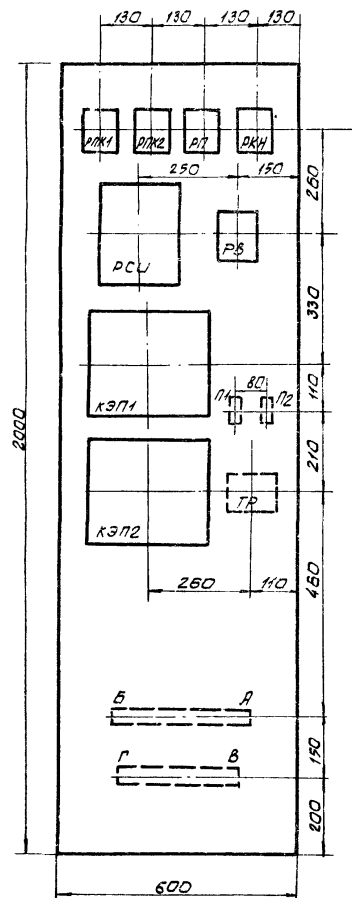
Свободные контакты:

- 1РУ - 10РУ — 1НО
- РПС1 — 1НО, 2НЗ
- РПС2 — 1НО, 1НЗ
- РКНС — 2НО, 1НЗ
- РВС — 1П менов.

№ позиции	№ детали	Обозначение	Наименование	Количество	Тип	Номинальные данные			Дополнительные данные	Примечания
						U	J	V		
1	3	РКНС РПС1 РПС2	Реле	3	ПЗ-Б	-	-	~ 220	2ПР, 309, 03, 152 Заднее присоединение	
2		РВС		1	3В-24В	-	-	~ 220	Ном. № 264, 24В, 072 Заднее присоединение	
3		1РУ ... 10РУ		10	РУ-21/0.1	-	-	-	Ном. № 283, 021, 264 Заднее присоединение Jср = 0,1А	Углеродного монтажа
4		КО КСС	Кнопка управления	2	КУ 121/1	-	-	-	Ном. № 111, 211, 009 без надписи	
5		ЛК	Лампы сигнальные	1	ЛС-53	-	-	~ 220	Ном. № 110, 530, 209 с красным колпачком	с доп. воу. ным сопротивлением.
6		ЗВ	Сопротивление звуковое	1	ПЗ-15	-	-	-	15 Вт. 1250 Ом.	

Госстрой СССР
 Нефтепоставщик из сборных железобетонных элементов на расход воды 165 л/сек.
 Соездводоканалпроект
 Щит ЩСЧ. Панель 3. Блок управления.
 з. Москва
 Элементная схема.
 90-7-3

Госстрой СССР
 Нефтепоставщик из сборных железобетонных элементов на расход воды 165 л/сек.
 Соездводоканалпроект
 з. Москва
 Щит станции управления ЩСЧ
 Панель 3. Блок управления
 Общий вид. Перечень надписей и элементная схема.
 90-7-17
 Альбом I
 Марка-лист
 90-7



№ инвентаризации	№ панели	Обозначен.	Наименование	Количество	Тип	Номинальные данные			Дополнительные данные	Примечание
						V	J	Упр.		
1	4	РПК1 РПК2 РП РКН	Реле	4	ПЗ-Б	-	-	220	2, 1, 3, 0, 9, 0, 1, 5, 2 заднее присоединение	
2		РВ		1	РВП-2	-	-	220	Исполнение 2	
3		РСЦ		1	РСЦ-1	-	-	220		
4		КЭП1 КЭП2	Командный электропневматический прибор	2	КЭП-12у	-	-	127		
5		Тр	Трансформатор	1	ТРС2-0.16	-	-	-	220/127	160В а
6		П1 П2	Предохранитель	2	ПР-2	-	60	220	Правая вставка 15а	

Свободные контакты:

- РПК1 - 2 НЗ
- РПК2 - 2 НЗ
- РКН - 2 НО, 1 НЗ
- РП - 2 НЗ
- РВ - 1 НО с выд. вр. 1 НЗ без выд. вр.

Госстрой СССР Согласованная проекция г. Москва	Нефтедобышка из сборных железобетонных элементов на расход воды 165 л/сек. Щит ЩСЦ. Панель 4. Панель управления общий вид	Условный проект 902-2-17 Марка-лист 30-В-1
--	--	---

Госстрой СССР Согласованная проекция г. Москва	Нефтедобышка из сборных железобетонных элементов на расход воды 165 л/сек. Щит ЩСЦ. Панель 4. Панель управления элементная схема.	Условный проект 902-2-17 Марка-лист 30-В-2
Госстрой СССР Согласованная проекция г. Москва	Нефтедобышка из сборных железобетонных элементов на расход воды 165 л/сек. Щит станций управления ЩСЦ. Панель 4. Панель управления общий вид и элементная схема.	Условный проект 902-2-17 Марка-лист 30-В