

**ТИПОВОЙ ПРОЕКТ
902-1-52**

**КАНАЛИЗАЦИОННАЯ НАСОСНАЯ СТАНЦИЯ
НА 3 НАСОСА ФГ 144/10,5 ИЛИ ФГ 144/46
С ПОДЗЕМНОЙ ЧАСТЬЮ ИЗ СБОРНОГО
ЖЕЛЕЗОБЕТОНА**

**АЛЬБОМ V
ЧАСТЬ 2**

СБОРНЫЕ ЖЕЛЕЗОБЕТОННЫЕ ИЗДЕЛИЯ
/ГЛУБИНА ЗАЛОЖЕНИЯ ПОДВОДЯЩЕГО КОЛЛЕКТОРА 7,0 м/

16120-04
ЦЕНА 2-67

ЦЕНТРАЛЬНЫЙ ИНСТИТУТ ТИПОВОГО ПРОЕКТИРОВАНИЯ
ГОССТРОЯ СССР

Москва, А-445, Смольная ул., 22

Сдано в печать 1979 года

Заказ № **8881** Тираж **825** экз.

ТИПОВОЙ ПРОЕКТ
902-1-52

КАНАЛИЗАЦИОННАЯ НАСОСНАЯ СТАНЦИЯ
НА 3 НАСОСА ФГ 144/10.5 ИЛИ ФГ 144/46
С ПОДЗЕМНОЙ ЧАСТЬЮ ИЗ СБОРНОГО
ЖЕЛЕЗОБЕТОНА



АЛЬБОМ V ЧАСТЬ 2

СОСТАВ ПРОЕКТА

АЛЬБОМ I	ТЕХНОЛОГИЧЕСКАЯ ЧАСТЬ. ОТОПЛЕНИЕ И ВЕНТИЛЯЦИЯ, ВНУТРЕННИЙ ВОДОПРОВОД И КАНАЛИЗАЦИЯ /ИЗ ТИПОВОГО ПРОЕКТА 902-1-37/
АЛЬБОМ II	АРХИТЕКТУРНО-СТРОИТЕЛЬНАЯ ЧАСТЬ /ГЛУБИНА ЗАЛОЖЕНИЯ ПОДВОДЯЩЕГО КОЛЛЕКТОРА 4.0 м; 5.5 м; 7.0 м / НАДЗЕМНАЯ ЧАСТЬ. ОБЩИЕ ЧЕРТЕЖИ, УЗЛЫ И ДЕТАЛИ /ИЗ ТИПОВОГО ПРОЕКТА 902-1-37/
АЛЬБОМ III	АРХИТЕКТУРНО-СТРОИТЕЛЬНАЯ ЧАСТЬ /ГЛУБИНА ЗАЛОЖЕНИЯ ПОДВОДЯЩЕГО КОЛЛЕКТОРА 5.5 м / ПОДЗЕМНАЯ ЧАСТЬ.
АЛЬБОМ IV	АРХИТЕКТУРНО-СТРОИТЕЛЬНАЯ ЧАСТЬ /ГЛУБИНА ЗАЛОЖЕНИЯ ПОДВОДЯЩЕГО КОЛЛЕКТОРА 7.0 м / ПОДЗЕМНАЯ ЧАСТЬ.
АЛЬБОМ V ЧАСТЬ 1	СБОРНЫЕ ЖЕЛЕЗОБЕТОННЫЕ ИЗДЕЛИЯ /ГЛУБИНА ЗАЛОЖЕНИЯ ПОДВОДЯЩЕГО КОЛЛЕКТОРА 5.5 м /
АЛЬБОМ V ЧАСТЬ 2	СБОРНЫЕ ЖЕЛЕЗОБЕТОННЫЕ ИЗДЕЛИЯ /ГЛУБИНА ЗАЛОЖЕНИЯ ПОДВОДЯЩЕГО КОЛЛЕКТОРА 7.0 м /
АЛЬБОМ VI	ЭЛЕКТРОБОРУДОВАНИЕ, АВТОМАТИКА И КИП. ЧЕРТЕЖИ МОНТАЖНОЙ ЗОНЫ /ИЗ ТИПОВОГО ПРОЕКТА 902-1-37/
АЛЬБОМ VII	ЗАКАЗНЫЕ СПЕЦИФИКАЦИИ /ИЗ ТИПОВОГО ПРОЕКТА 902-1-37/
АЛЬБОМ VIII	СМЕТЫ /ГЛУБИНА ЗАЛОЖЕНИЯ ПОДВОДЯЩЕГО КОЛЛЕКТОРА 5.5 м / ПОДЗЕМНАЯ ЧАСТЬ.
АЛЬБОМ IX	СМЕТЫ /ГЛУБИНА ЗАЛОЖЕНИЯ ПОДВОДЯЩЕГО КОЛЛЕКТОРА 7.0 м / ПОДЗЕМНАЯ ЧАСТЬ.
АЛЬБОМ X	СМЕТЫ. НАДЗЕМНАЯ ЧАСТЬ.

РАЗРАБОТАН
ИНСТИТУТОМ
„ХАРЬКОВСКИЙ ВОДОКАНАЛПРОЕКТ“

ГЛАВНЫЙ ИНЖЕНЕР ИНСТИТУТА
ГЛАВНЫЙ ИНЖЕНЕР ПРОЕКТА


БОНДАРЕНКО Г.А.

ЛЯШУК В.С.

УТВЕРЖДЕН ПРОТОКОЛОМ ТЕХНИЧЕСКОГО СОВЕТА ИНСТИТУТА
„СОЮЗВОДОКАНАЛПРОЕКТ“ № 96
от 22.12.78 г. И ВВЕДЕН В ДЕЙСТВИЕ
В/О „СОЮЗВОДОКАНАЛПРОЕКТ“
с 15 МАЯ 1979 г.
ПРИКАЗ № 72 ОТ 17. IV. 1979 г.

№/Лист	Обозначение	Наименование	Стр.
1	2	3	4
1	902-1-52-КЖИ	Содержание альбома	2
2	902-1-52-КЖИ	Содержание альбома	3
3	902-1-52-КЖИ-ТТ	Технические требования к изготовлению сборных железобетонных изделий	4
4	902-1-52-КЖИ-ТТ	Технические требования к изготовлению фундаментов и закладных изделий	4
5	902-1-52-КЖИ-ПС, ПГ	Панели стеновые и перегородочные спецификацией	5-8
6	902-1-52-КЖИ-ВС	Выборка стали	9
7	902-1-52-КЖИ-ПС1а.сб	Панель стеновая ПС1а	10
8	То же -КЖИ-ПС1б.сб	Панель стеновая ПС1б	11
9	" -КЖИ-ПС1б.сб	Панель стеновая ПС1б	12
10	" -КЖИ-ПС1г.сб	Панель стеновая ПС1г	13
11	" -КЖИ-ПС1д.сб	Панель стеновая ПС1д	14
12	" -КЖИ-ПС1е.сб	Панель стеновая ПС1е	15
13	" -КЖИ-ПС1ж.сб	Панель стеновая ПС1ж	16
14	" -КЖИ-ПС1и.сб	Панель стеновая ПС1и	17
15	" -КЖИ-ПС1к.сб	Панель стеновая ПС1к	18
16	" -КЖИ-ПС1л.сб	Панель стеновая ПС1л	19
17	" -КЖИ-ПС1м.сб	Панель стеновая ПС1м	20
18	" -КЖИ-ПС1н.сб	Панель стеновая ПС1н	21
19	" -КЖИ-ПС1п.сб	Панель стеновая ПС1п	22
20	" -КЖИ-ПС1р.сб	Панель стеновая ПС1р	23
21	" -КЖИ-ПС1с.сб	Панель стеновая ПС1с	24
22	" -КЖИ-ПГ1а.сб	Панель перегородки ПГ1а	25
23	" -КЖИ-ПГ1б.сб	Панель перегородки ПГ1б	26
24	" -КЖИ-ПГ1г.сб	Панель перегородки ПГ1г	27
25	" -КЖИ-ПГ1е.сб	Панель перегородки ПГ1е	28
26	" -КЖИ-ПГ1д.сб	Панель перегородки ПГ1д	29
27	" -КЖИ-ПГ1г.сб	Панель перегородки ПГ1г	30
28	" -КЖИ-ПС, ПГ-У	Узлы 1-8	31
29	" -КЖИ-ПС, ПГ-У	Узлы 9-13	32
30	902-1-52-КЖИ-Б01, Б01а.сб	Балка обвязочная Б01, Б01а	33

1	2	3	4
31	902-1-52-КЖИ-Б01б.сб	Балка обвязочная БП1б	34
32	То же -КЖИ-Б01б.сб	Балка обвязочная Б01б	35
33	" -КЖИ-Б02, Б02а.сб	Балка обвязочная Б02, Б02а	36
34	" -КЖИ-Б02б.сб	Балка обвязочная Б02б	37
35	" -КЖИ-Б02в.сб	Балка обвязочная Б02в	38
36	" -КЖИ-Б1.сб	Балка перекрытия Б1	39
37	" -КЖИ-Б1а.сб	Балка перекрытия Б1а	40
38	" -КЖИ-Б1б.сб	Балка перекрытия Б1б	41
39	" -КЖИ-Б2.сб	Балка перекрытия Б2	42
40	" -КЖИ-Б2а.сб	Балка перекрытия Б2а	43
41	" -КЖИ-Б3.сб	Балка перекрытия Б3	44
42	" -КЖИ-Б4.сб	Балка перекрытия Б4	45
43	" -КЖИ-П1а, П1б, П1в.сб	Плиты перекрытия П1а, П1б, П1в	46
44	" -КЖИ-П2а, П2б, П2в.сб	Плиты перекрытия П2а, П2б, П2в	47
45	" -КЖИ-П3а, П3б, П3в.сб	Плиты перекрытия П3а, П3б, П3в	48
46	" -КЖИ-П3г, П3ж.сб	Плиты перекрытия П3г, П3ж	49
47	" -КЖИ-П3е, П3д.а.сб	Плиты перекрытия П3е, П3д-а	50
48	" -КЖИ-П2д, П2б.сб	Плиты перекрытия П2д, П2б	51
49	" -КЖИ-П2г.сб	Плита перекрытия П2г	52
50	" -КЖИ-ОП1.сб	Опорное кольцо ОП1	53
51	" -КЖИ-С1, С6	Сетки арматурные С1, С6	54
52	" -КЖИ-С2, С7	Сетки арматурные С2, С7	54
53	" -КЖИ-С3, С8	Сетки арматурные С3, С8	55
54	" -КЖИ-С4, С9	Сетки арматурные С4, С9	55
55	902-1-52-КЖИ-С5	Сетка арматурная С5	56
56	" -КЖИ-КР1	Каркас плоский КР1	56
57	" -КЖИ-КП1	Каркас пространственный КП1	57
58	" -КЖИ-КР2, КР3	Каркасы плоские КР2, КР3	57

Изм.	Лист	Уд.ком.	Пропись	Дата
Разраб.	П.И.Менко			
Провер.	Ш.Мандиц			
И.контр.	Иванов			
Вж.зр.	Кузнецов			
И.в.отп.	Шейко			

902-1-52-КЖИ

Содержание
альбома.

Лит.	Лист	Листов
П	1	стр
Проект ОАО «Водоканалпроект» Харьковской области		
Водоканалпроект		

Альбом У.Ч.2

Типовой проект 902-1-32

Лист 36-квар. Подпись и дата

1	2	3	4
59	902-1-32-КЖИ-С12	Сетка арматурная С12	58
60	" -КЖИ-С10	Сетка арматурная С10	58
61	" -КЖИ-С11	Сетка арматурная С11	59
62	" -КЖИ-С13	Сетка арматурная С13	59
63	" -КЖИ-С14,С15	Сетки арматурные С14,С15	60
64	" -КЖИ-Кр6,Кр7	Каркасы плоские Кр6,Кр7	60
65	" -КЖИ-С16,С17	Сетки арматурные С16,С17	61
66	" -КЖИ-С26	Сетка арматурная С26	61
67	" -КЖИ-С18	Сетка арматурная С18	62
68	" -КЖИ-С19	Сетка арматурная С19	62
69	" -КЖИ-С21	Сетка арматурная С21	63
70	" -КЖИ-С20	Сетка арматурная С20	63
71	" -КЖИ-С22	Сетка арматурная С22	64
72	" -КЖИ-С23	Сетка арматурная С23	64
73	" -КЖИ-С25	Сетка арматурная С25	65
74	" -КЖИ-С24	Сетка арматурная С24	65
75	" -КЖИ-С27	Сетка арматурная С27	66
76	" -КЖИ-Кр4,Кр5	Каркасы плоские Кр4,Кр5	66
77	" -КЖИ-С28,С29	Сетки арматурные С28,С29	67
78	" -КЖИ-С30	Сетка арматурная С30	67
79	" -КЖИ-Кр8,Кр9	Каркасы плоские Кр8,Кр9	68
80	" -КЖИ-Кр10,Кр11	Каркасы плоские Кр10,Кр11	68
81	" -КЖИ-Кр12,Кр13	Каркасы плоские Кр12,Кр13	69
82	" -КЖИ-Кр14	Каркас плоский Кр14	69
83	" -КЖИ-КП2,КП3	Каркасы пространственные КП2,КП3	70
84	" -КЖИ-Кр15,Кр20	Каркас плоский Кр15,Кр 0	70
85	" -КЖИ-КП4,КП5	Каркасы пространственные КП4,КП5	71
86	902-1-32-КЖИ-Кр16,Кр17	Каркасы плоские Кр16,Кр17	71
87	" -КЖИ-КП6	Каркас пространственный КП6	72
88	" -КЖИ-Кр18	Каркас плоский Кр18	72
89	" -КЖИ-КП7	Каркас пространственный КП7	73
90	" -КЖИ-Кр19	Каркас плоский Кр19	73
91	" -КЖИ-КП8	Каркас пространственный КП8	74

1	2	3	4
92	902-1-32-КЖИ-Кр21	Каркас плоский Кр21	74
93	" -КЖИ-С35,С36	Сетки арматурные С35,С36	75
94	" -КЖИ-С31-С34	Сетки арматурные С31-С34	75
95	" -КЖИ-Мн1,Мн2	Изделия закладные Мн1,Мн2	76
96	" -КЖИ-Мн3,Мн6	Изделия закладные Мн3,Мн6	76
97	" -КЖИ-Мн7	Изделие закладное Мн7	77
98	" -КЖИ-Мн8	Изделие закладное Мн8	77
99	" -КЖИ-Мн9,Мн10,Мн11	Изделия закладные Мн9,Мн10,Мн11	78
100	" -КЖИ-Мн12	Изделие закладное Мн12	78
101	" -КЖИ-Мн14	Изделие закладное Мн14	79
102	" -КЖИ-Мн4,Мн5	Изделия закладные Мн4,Мн5	79
103	" -КЖИ-Мн18,Мн19	Изделия закладные Мн18,Мн19	80
104	" -КЖИ-Мн17,Мн20	Изделия закладные Мн17,Мн20	80
105	" -КЖИ-МС10,МС11	Соединительные изделия МС10,МС11	81
106	" -КЖИ-Мн13	Изделие закладное Мн13	81
107	" -КЖИ-МС17-МС19	Соединительные изделия МС17-МС19	82
108	" -КЖИ-МС21-МС23	Соединительные изделия МС21-МС23	82
109	" -КЖИ-Мр1-Мр3,Мн15	Металлические рамки Мр1-Мр3 Якорь Мн15	83
110	" -КЖИ-Щ1	Щит стальной Щ1	84
111	" -КЖИ-Щ2,Щ3	Щиты стальные Щ2,Щ3	84
112	" -КЖИ-Щ5,Щ6	Щиты стальные Щ5,Щ6	85
113	" -КЖИ-МС26	Соединительное изделие МС26	86
114	" -КЖИ-Щ4,Щ9	Щиты стальные Щ4,Щ9	86
115	" -КЖИ-Щ7	Щит стальной Щ7	87
116	" -КЖИ-Щ8,Щ10	Щиты стальные Щ8,Щ10	87

№м	Лист	Узлов	Подпись	Дата
Разработ	Лутченко	32		
Провер	Шмандиц	32		
И.конст	Кубанов	32		
Рук.гр.	Улицевич	32		
Нач.отд	Шейко	32		

902-1 -КЖИ

Содержание альбома.

Лит	Лист	Листов
Р1	2	2

госстрой СССР
Специализированный проект
Ташкентский
Водоканалпроект

Технические требования к изготовлению изделий.

1. Сборные железобетонные изделия запроектированы из тяжелого бетона при условии их изготовления в заводских условиях в инвентарных стальных формах. Изделия должны изготавливаться в точном соответствии с рабочими чертежами, а также требованиями ГОСТ 12015-78, Изделия железобетонные и бетонные. Общие технические требования.
2. Изделия армируются арматурными сетками и каркасами.
3. Фиксация закладных изделий осуществляется путем крепления их к опалубочной форме.
4. Для строповки изделий при извлечении их из опалубочной формы и при транспортировании предусмотрено применение строповочных петель. Для монтажа стеновых панелей предусмотрены крумык откосов $\alpha=25$, расположенные на расстоянии 1,5 м от верхнего торца стеновой панели.
5. Складирование изделий производится в штабелях. Высота штабеля назначается из условия обеспечения сохранности техники безопасности согласно СНиП-И-4-78, Техника безопасности в строительстве. Подкладки должны устанавливаться в местах расположения строповочных петель.
6. Погрузку и транспортирование изделий следует производить в соответствии с рекомендациями, временных указаний по перевозке унифицированных сборных железобетонных деталей и конструкций промышленного строительства автоматизированном транспортом ("Стройиздат, 1966).

902-1-52 -К.ЖУ-ТТ

Технические требования к изготовлению сборных железобетонных изделий

Лит.	Новая	И-В
Р		
Лист 3 из 3 Генеральный директор Самарского филиала Самарского филиала Самарского филиала Самарского филиала		

Технические требования к изготовлению арматурных и закладных изделий.

1. Плоские арматурные изделия следует изготавливать при помощи контактной точечной сварки. Сварку остов и каркасов производить во всех точках пересечения стержней.
2. Соединение плоских каркасов в пространственные производить в кондукторах при помощи электросварочных машин.
3. Размеры остов и каркасов даны по осям и торцам стержней.
4. Сварку производить в соответствии с ГОСТ 19292-73 "Соединения сварные элементов закладных деталей сборных железобетонных конструкций" и с указаниями по сварке соединений арматуры и закладных деталей железобетонных конструкций "СН 393-69".
5. В пространственных каркасах колонн отдельные стержни, не входящие в состав плоских каркасов, привязывать к поперечным стержням пространственных каркасов.
6. Сварку тавровых соединений крумык стержней с листовым прокатом закладных изделий выполнять под углом флюса.
7. Материал прокатной стали закладных изделий принять марки ВСтЗ кпз для сварных конструкций по ГОСТ 380-71."

902-1-52 -К.ЖУ-ТТ

Технические требования к изготовлению арматурных и закладных изделий

Лит.	Новая	И-В
Р		
Лист 4 из 4 Генеральный директор Самарского филиала Самарского филиала Самарского филиала		

Инв. № подл.		Подпись и дата		Типовой проект 902-1-52				Альбом V ч.2			
Формат	Зона	№3	Обозначение	Наименование	Количество на исполнение				Прим.		
					-	01	02				
				Документация							
			902-1-52 -КЖИ-ТТ	Техническое описание							
			902-1-52 -КЖИ-ПС,ПГ	Узлы							
			902-1-52 -КЖИ-ВС	Выборка стали							
12			902-1-52 -КЖИ	сборочный чертеж	×	×	×				
				сборочные единицы							
11	1		902-1-52 -КЖИ-КР4,КР5	Каркас плоский КР4	5	5	5				
11	2		902-1-52 -КЖИ-КР6,КР7	То же КР6	1	1	1				
исполнения - оз + 11 см лист ... 3, 4 12 ÷ 14 - лист ... 5, 6 15 ÷ 20 - лист ... 7, 8					лито.						
					Марка	ПС16	ПС18Ж	ПС1М			
					902-1-52 КЖИ-ПС, ПГ						
Изм. лист					И докум.	Подп.	Дата	Лито. Лист. Листов			
Разраб. Тимашева								Р1	5	8	
Провер. ИМАНДИК								Госстрой СССР			
Н. контр. Иванов								Союзвоблкомпроект			
Руковод. Кунцевич								Харьковский			
Нач. отд. Шейко								Водоканапроект			
					Стеновые панели марки "ПС" и "ПГ"						
					Спецификации.						

Инв. № подл.		Подпись и дата		Типовой проект 902-1-52				Альбом V ч.2			
Формат	Зона	№3	Обозначение	Наименование	Количество на исполнение				Прим.		
					-	01	02				
11	3		902-1-52 -КЖИ-КР6,КР7	Каркас плоский КР7	2	2	2				
11	4		902-1-52 -КЖИ-С30	сетка арматурная С30	4	4	4				
11	5		902-1-52 -КЖИ-С14, С15	сетка арматурная С14	1	1	1				
11	6		902-1-52 -КЖИ-С14, С15	то же С15	1	1	1				
11	7		902-1-52 -КЖИ-С26	" С26	1	1	1				
11	8		902-1-52 -КЖИ-С27	" - С27	1	1	1				
11	9		902-1-52 -КЖИ-С28, С29	" С28	3	3	3				
11	10		902-1-52 -КЖИ-МН-14	изделие закладное МН14	4	4	4				
11	11		902-1-52 -КЖИ-МН9, МН10, МН11	то же МН9	2	2	2				
11	12		902-1-52 -КЖИ-МН9, МН10, МН11	" МН10	3	3	3				
11	13		902-1-52 -КЖИ-МН7	" МН7	1						
11	14		902-1-52 -КЖИ-МН12	" МН12	1	1	2				
	15		3.400-6	" МН3-6	3	3	3				
	16		3.400-6	" МН3-10			1				
	17		3.400-6	" МН3-27	1	1					
11	18		902-1-52 -КЖИ-МН8	" МН8	1						
Материалы											
Бетон М300 В-6					4.9	4.9	4.9				М3
					902-1-52 -КЖИ-ПС, ПГ				Лито	2	
Изм. лист					И докум.	Подпись	Дата				

Льбом V
Типовой проект 902-1

Инв. №подл.	Подпись дата
-------------	--------------

Типовой проект 902-1-52 Альбом V ч. 2

Формат	Зона	Поз.	Обозначение	Наименование	Количество на исполнение											Прим.
					03	04	05	06	07	08	09	10	11			
<u>Документация</u>																
			902-1-52 -КЖИ-ТТ	техническое описание												
			902-1-52 -КЖИ-ПС, ПГ	узлы												
			902-1-52 -КЖИ-ВС	Выборка стали												
12			902-1-52 -КЖИ	сборочный чертёж	X	X	X	X	X	X	X	X	X	X	X	
<u>Сборочные единицы</u>																
II	1		902-1-52 -КЖИ-КР4, КР5	Каркас плоский КР4	5	5	5	5	5	5	5	5	5	5		
II	2		902-1-52 -КЖИ-КР6, КР7	то же КР6	1	1	1	1	1	1	1	1	1	1		
II	3		902-1-52 -КЖИ-КР6, КР7	" КР7	2	2	2	2	2	2	2	2	2	2		
II	4		902-1-52 -КЖИ-С30	сетка арматурная с 30	4	4	4	4	4	4	4	4	4	4		
II	5		902-1-52 -КЖИ-С16, С17	сетка арматурная с 16	1	1	1	1	1	1	1	1	1	1		
II	6		902-1-52 -КЖИ-С16, С17	то же с 17	1	1			1	1	1	1	1	1		
					Р	Р	Р	Р	Р	Р	Р	Р	Р	Р		
					Марка	Пс1а	Пс1б	Пс1г	Пс1в	Пс1е	Пс1н	Пс1к	Пс1л	Пс1н		
					Лист	902-1-52 - КЖИ - ПС, ПГ									3	
Изм. лист					№ док. ум.					Подпись					Дата	

16120-06 7

Инв. №	Подпись дата
--------	--------------

Формат	Зона	Поз.	Обозначение	Наименование	Количество на исполнение											Прим.
					03	04	05	06	07	08	09	10	11			
II		6	902-1-52 -КЖИ-С18	сетка арматурная С18												
II			902-1-52 -КЖИ-С19	то же с 19												
II		7	902-1-52 -КЖИ-С26	" с 26	1	1	1	1	1	1	1	1	1	1		
II		8	902-1-52 -КЖИ-С27	" с 27	1	1	1	1	1	1	1	1	1	1		
II		9	902-1-52 -КЖИ-С28, С29	" с 28	3	3	3	3	3	3	3	3	3	3		
II		10	902-1-52 -КЖИ-МН14	изделие закладное МН14	4	4	4	4	4	4	4	4	4	4		
II		11	902-1-52 -КЖИ-МН9, МН10, МН11	то же МН9	2	2	2	2	2	2	2	2	2	2		
II		12	902-1-52 -КЖИ-МН9, МН10, МН11	" МН10	3	3	3	3	3	3	3	3	3	3		
II		13	902-1-52 -КЖИ-МН12	" МН12	1	1	1	1	1				2	1		
II		14	902-1-52 -КЖИ-МН7	" МН7	1	1	1									
II		15	902-1-52 -КЖИ-МН8	" МН8		1										
		16	3.400-6	" МН1-8 е=1400	2				2							
		17	3.400-6	" МН3-9				2								
		18	3.400-6	" МН3-10	1	1							2	1		
		19	3.901-5	Сальник dy 200 (250) e=300												
		20	3.901-5	то же dy 500 e=300	1											
		21	3.901-5	" dy 50 e=300												
					4.7	4.7	4.7	4.7	4.7	4.7	4.7	4.7	4.7	4.7	МЗ	
					Лист	902-1-52 - КЖИ - ПС, ПГ									4	

Типовой проект 902-1-52 Альбом V ч. 2

Изм. лист				№ док. ум.				Подпись				Дата	
-----------	--	--	--	------------	--	--	--	---------	--	--	--	------	--

И. в. под: Подпись Дата

Типовой проект 902-1-52

Альбом V ч. 2

Формат	Зона	Поз	Обозначение	Наименование	Количество на исполнение				Прим
					12	13	14		
<u>Документация</u>									
			902-1-52 -КЖИ-ТТ	техническое описание					
			902-1-52 -КЖИ-ПС, ПГ	узлы					
			902-1-52 -КЖИ-ВС	выборка стали					
12			902-1-52 -КЖИ	сборочный чертёж	×	×	×		
<u>Сборочные единицы</u>									
11	1		902-1-52 -КЖИ-КР4, КР5	каркас плоский КР4	5	5	5		
11	2		902-1-52 -КЖИ-КР6, КР7	то же КР6	1	1	1		
11	3		902-1-52 -КЖИ-КР6, КР7	" КР7	2	2	2		
11	4		902-1-52 -КЖИ-С30	сетка арматурная С30	4	4	4		
11	5		902-1-52 -КЖИ-С16, С17	сетка арматурная с 16	1	1	1		
11	6		902-1-52 -КЖИ-С16, С17	то же с 17			1		
					Р	Р	Р		
					ЛС1П	ЛС1Р	ЛС1С		
902-1-52 -КЖИ-ПС, ПГ									
Изм/Лист				Исх/Лист	Исх/Лист	Исх/Лист	Исх/Лист	Исх/Лист	Исх/Лист
				Исх/Лист	Исх/Лист	Исх/Лист	Исх/Лист	Исх/Лист	Исх/Лист
									Лист 5

И. в. Н Подпись Дата

Формат	Зона	Поз	Обозначение	Наименование	Количество на исполнение				Прим
					12	13	14		
11		6	902-1-52 -КЖИ-С18	сетка арматурная С18		1			
11			902-1-52 -КЖИ-С19	то же С19	1				
11		7	902-1-52 -КЖИ-С26	" С26	1	1	1		
11		8	902-1-52 -КЖИ-С28	" С27	1	1	1		
11		9	902-1-52 -КЖИ-С28, С29	" С28	3	3	3		
11		10	902-1-52 -КЖИ-МН14	изделие закладное МН14	4	4	4		
11		11	902-1-52 -КЖИ-МН9, МН10, МН11	то же МН9	2	2	2		
11		12	902-1-52 -КЖИ-МН9, МН10, МН11	" МН10	3	3	3		
11		13	902-1-52 -КЖИ-МН12	" МН12	1		1		
11		14	902-1-52 -КЖИ-МН7	" МН7		1	2		
11		15	902-1-52 -КЖИ-МН8	" МН8			1		
		16	3.400-6	" МН1-В В=1400	2				
		17	3.400-6	" МН3-9	21				
		18	3.400-6	" МН3-10		8			
		19	3.901-5	Сальник d _у 200(250) E=300	1				
<u>МАТЕРИАЛЫ</u>									
Беттон М300 В-6					4.7	4.7	4.7		
902-1-52 -КЖИ ПС, ПГ									
Изм/Лист				Исх/Лист	Исх/Лист	Исх/Лист	Исх/Лист	Исх/Лист	Исх/Лист
				Исх/Лист	Исх/Лист	Исх/Лист	Исх/Лист	Исх/Лист	Исх/Лист
									Лист 6

Типовой проект 902-1-52 Альбом V ч. 2

Марка	Арматурные изделия										Закладные изделия					Итого	Всего		
	Арм. сталь ГОСТ 5781-75					Арм. сталь ГОСТ 51459-72					Итого	В ст. 3 ГОСТ 3262-75	ГОСТ 5781-75	Итого					
	Класс А I					Класс А III													
	Ф мм		Итого	Ф мм			Итого	Проф. сталь	соз. тр.	Кл. А I					Кл. А II			Кл. А III	
6	10	12		16	18														
PC Ia	2.4	40.81			43.21	149.0	182.9				331.9	375.1	181.1	2.57	0.55	21.5	2.8	208.5	593.6
PC Ib	2.4	40.81			43.21	149.0	182.9				331.9	375.1	139.5	2.57	0.55	22.6		165.2	540.3
PC Ic	2.4	40.81			43.21	156.1	198.0				354.1	397.3	145.4	2.57	0.55	22.0	1.8	172.3	563.6
PC Id	2.4	40.81			43.21	151.4	182.9				334.3	377.5	150.7	2.57	0.55	20.9		184.7	562.2
PC Id	2.4	40.81			43.21	151.4	182.9				334.3	377.5	186.5	2.57	0.55	31.0	2.8	222.4	599.9
PC Ie	2.4	40.81			43.21	149.0	182.9				331.9	375.1	101.1	2.57	0.55	18.4		122.6	497.7
PC If	2.4	40.81			43.21	156.1	198.0				354.1	397.3	115.0	2.57	0.55	19.6	1.8	139.5	536.8
PC Iu	2.4	40.81			43.21	149.0	182.9				331.9	375.1	93.6	2.57	0.55	17.2		113.9	489.0
PC Ik	2.4	40.81			43.21	149.0	182.9				331.9	375.1	93.6	2.57	0.55	17.2	2.8	116.7	491.8
PC Ia	2.4	40.81			43.21	149.0	182.9				331.9	375.1	113.4	2.57	0.55	20.8		137.3	512.4
PC Im	2.4	40.81			43.21	156.1	198.0				354.1	397.3	124.9	2.57	0.55	21.4	1.8	151.2	549.1
PC In	2.4	40.81			43.21	149.0	182.9				331.9	375.1	103.5	2.57	0.55	19.0		125.6	500.7
PC In	2.4	40.81			43.21	151.4	182.9				334.3	377.5	203.1	2.57	0.55	31.0	2.8	240.0	617.5
PC Ip	2.4	40.81			43.21	151.4	182.9				334.3	377.5	162.4	2.57	0.55	24.5		190.0	567.5
PC Ie	2.4	40.81			43.21	149.0	182.9				331.9	375.1	170.1	2.57	0.55	24.6		197.7	572.8
ПГ Ia	1.0	12.32			13.32	46.2	32.8				79.0	92.3	104.3	0.73	0.11	10.4		115.5	207.8
ПГ Ib	3.0	42.9			45.9	71.5	265.0				336.5	382.4	136.7	1.76	0.22	24.2		172.9	555.3
ПГ Ic	3.0	42.9			45.9	71.5	265.0				336.5	382.4	52.8	1.46	0.22	21.4		75.9	458.3
ПГ Ie	3.0	42.9			45.9	71.6	265.0				336.5	382.4	104.9	1.46	0.22	20.2		126.8	509.2
ПГ Id	3.0	42.9			45.9	71.5	265.0				336.5	382.4	116.3	4.38	0.66	29.4		150.7	533.1
ПГ Ie	1.0	12.32			13.32	46.2	32.8				79.0	92.3	14.9	0.13	0.11	10.4		26.1	118.4

902-1-52 - КЖУ-80

Изм. лист	№ докум.	Подп.	Дата
Разработ.	Гумашева	С/У	
Провер.	Шандий	Ш/У	
Рук.пр.	Кунцевич	С/У	
Гл. спец.	Иванов	С/У	
Нач.отд.	Шейко	С/У	

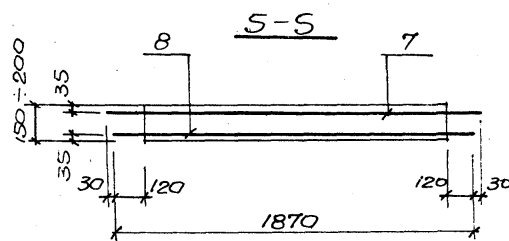
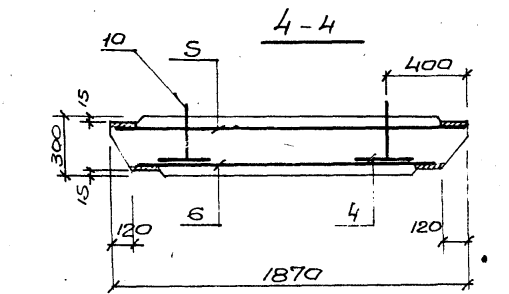
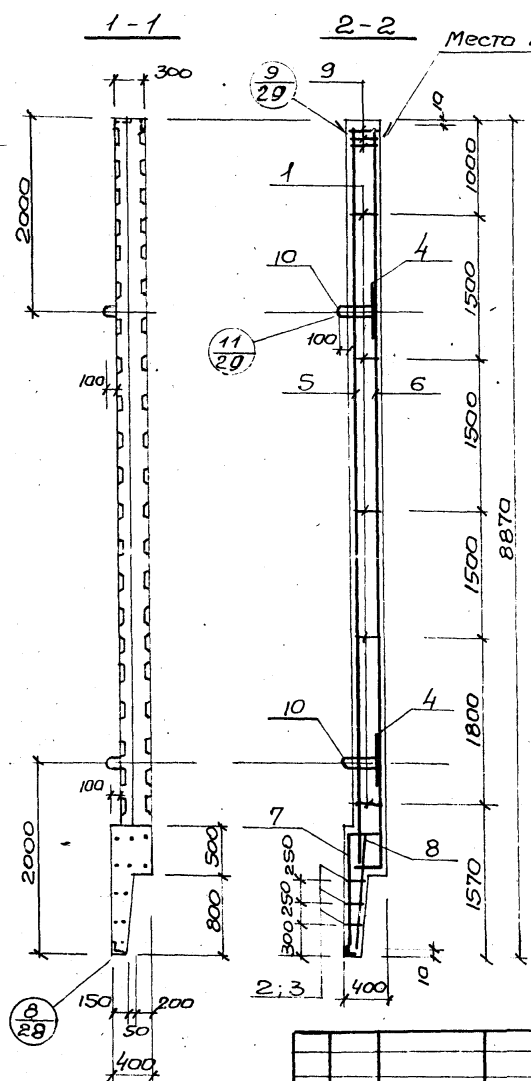
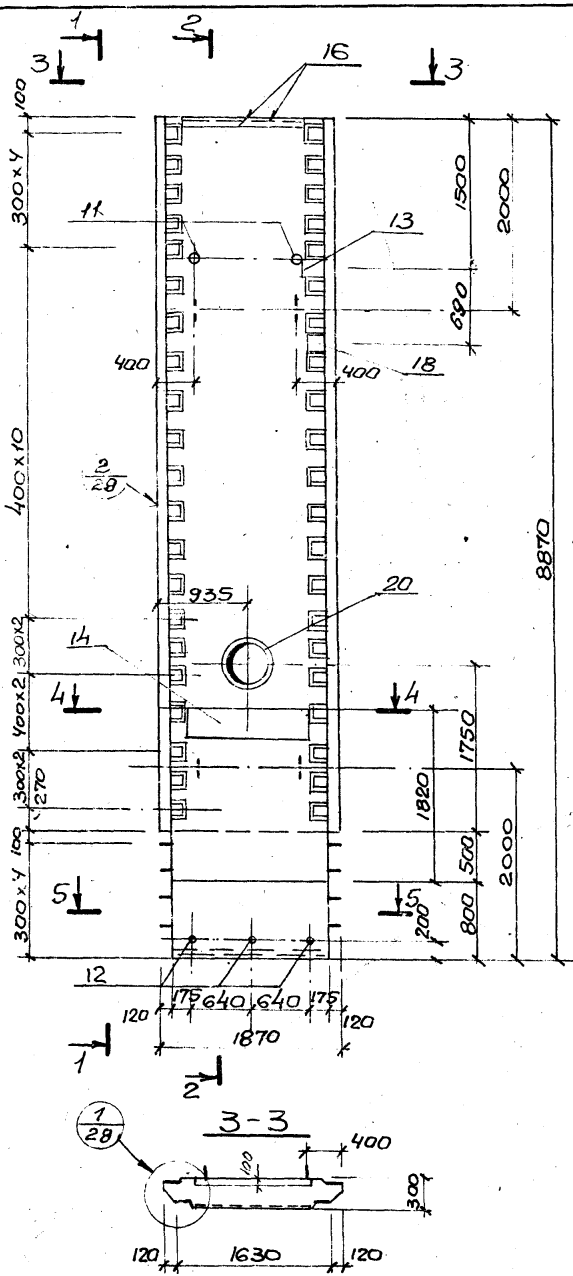
Выборка стали

Лист	Лист	Листов
Р	6	
Горючий материал Самозатяжной проект Гальванический Водостойкий проект		

Име. № вкладки, подпись и дата

Типовой проект 902-1-52

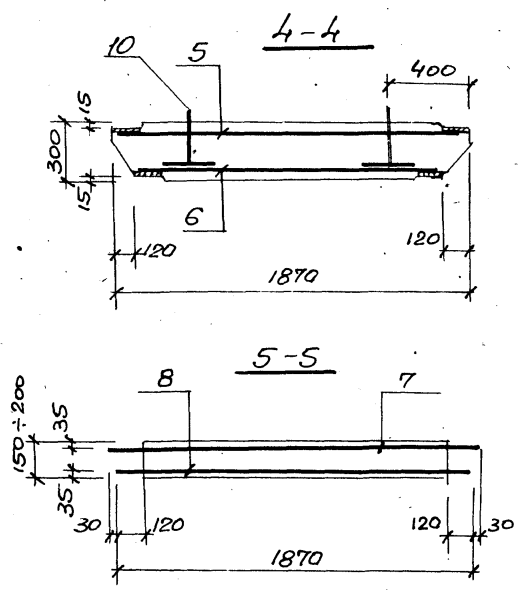
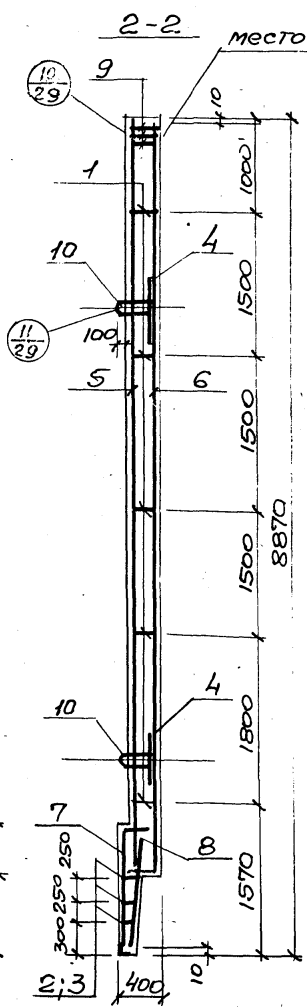
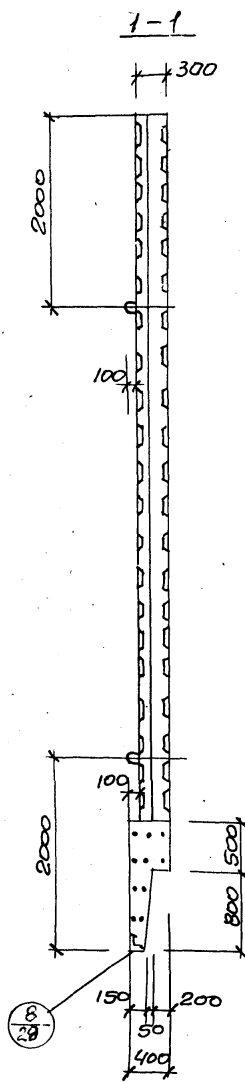
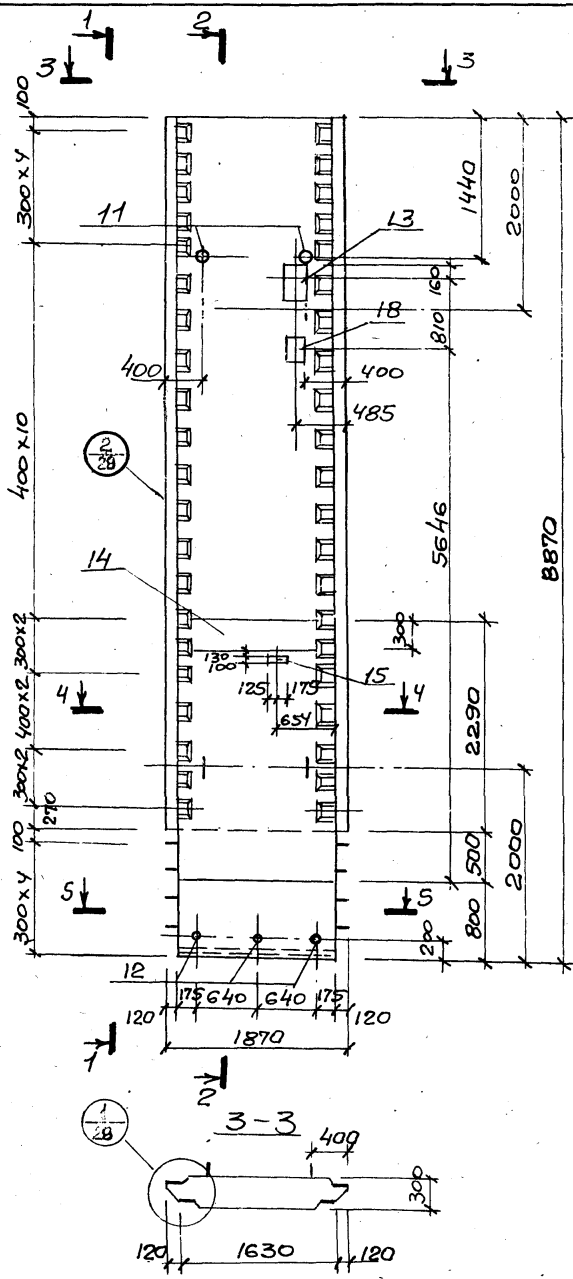
Альбом V.4.2



1. Каркасы и закладные изделия привязать к сеткам.
2. При установке строповочных петель допускается перерезать поперечный стержень сетки.

				902-1-52 -кжи- пс 1а сБ				
Изм	Лист	И.докум.	Подпись	Дата	Панель стеновая пс 1а	Лист	Масса	Масшт.
						Р	12.2	1:50 1:25
					Лист 7 Листов			
					Госстрой СССР			
					Союзоборкомтехпроект			
					Саратовский			
					Водоканалпроект			

16120-04 11



1. Каркасы и закладные изделия привязать к сеткам.
2. При установке стеновых панелей допускается перерезать поперечный стержень сетки.

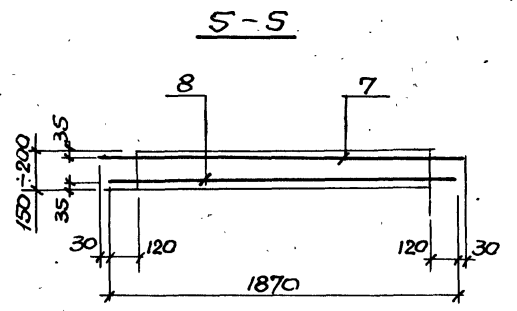
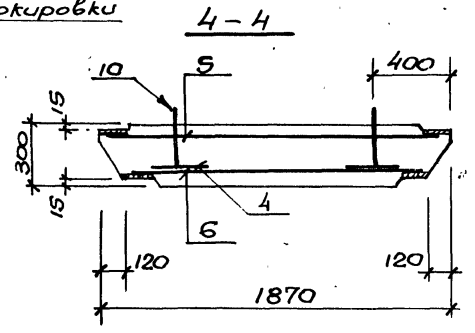
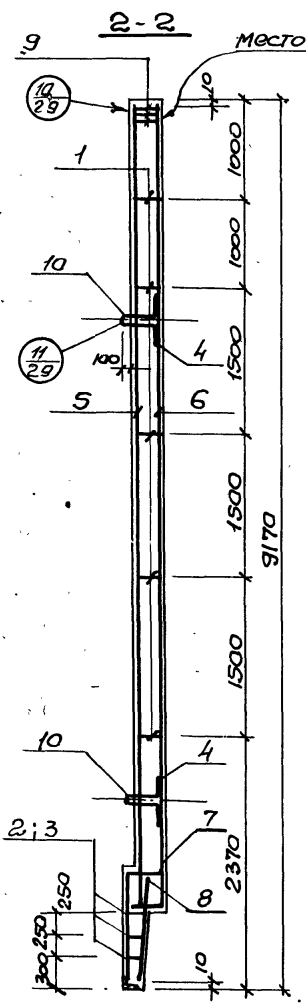
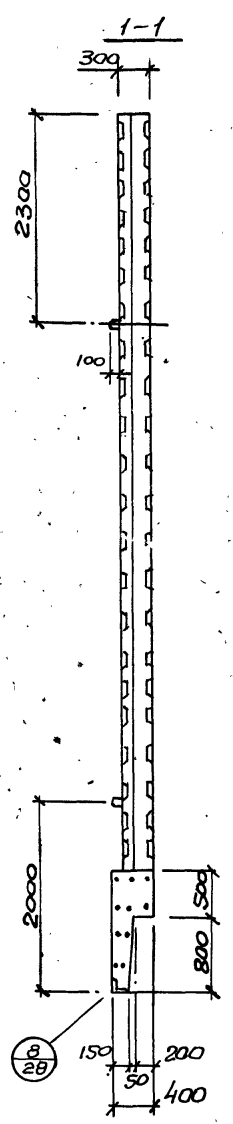
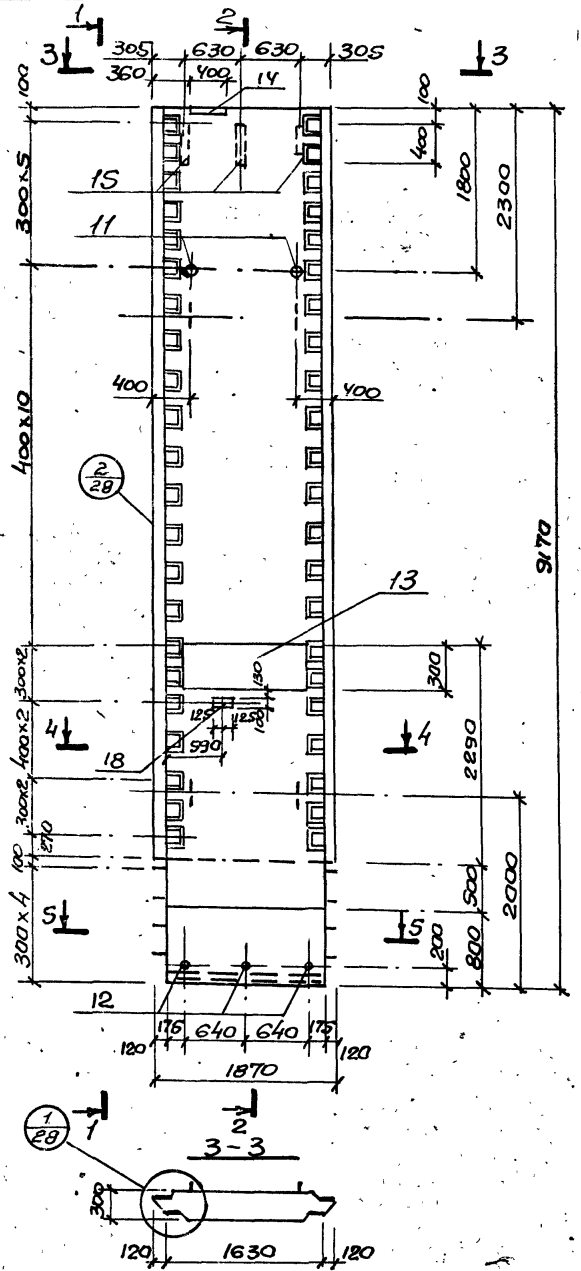
Изм. №... Печать Дата

ИЗМ. ЛИСТ И ДОКУМ.	ПОДПИСЬ	ДАТА
РАЗРАБ.	Тимашева	01/8
ПРОВЕР.	Шмандий	11/1
Н. КОНТР.	Иванов	16/1
РУК. ГР.	Кунцевич	21/3
ГЛ. СПЕЦ.	Иванов	16/1
НАЧ. ОТД.	Шейко	16/1

902-1-52 - КЖИ - ПС 16 СБ			
Панель стеновая ПС 16	Лит.	Масса	Масштаб
	P	12.2	1:50 1:25
Лист 8		Листов	
Восстрой СССР			
Смоленская область			
г. Смоленск			
Водоканалпроект			

Альбом вч.2

Мировой проект 902-1-52



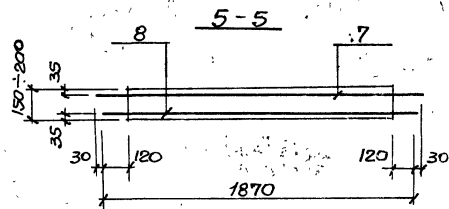
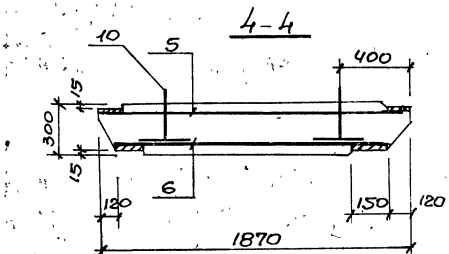
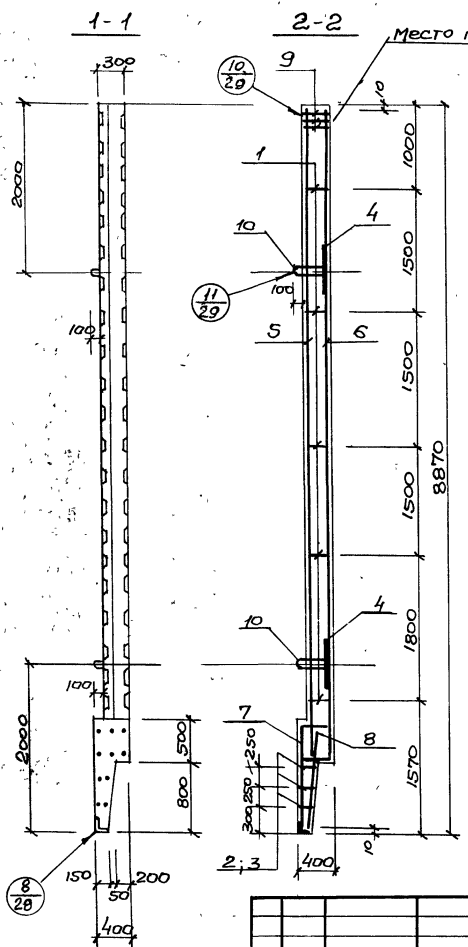
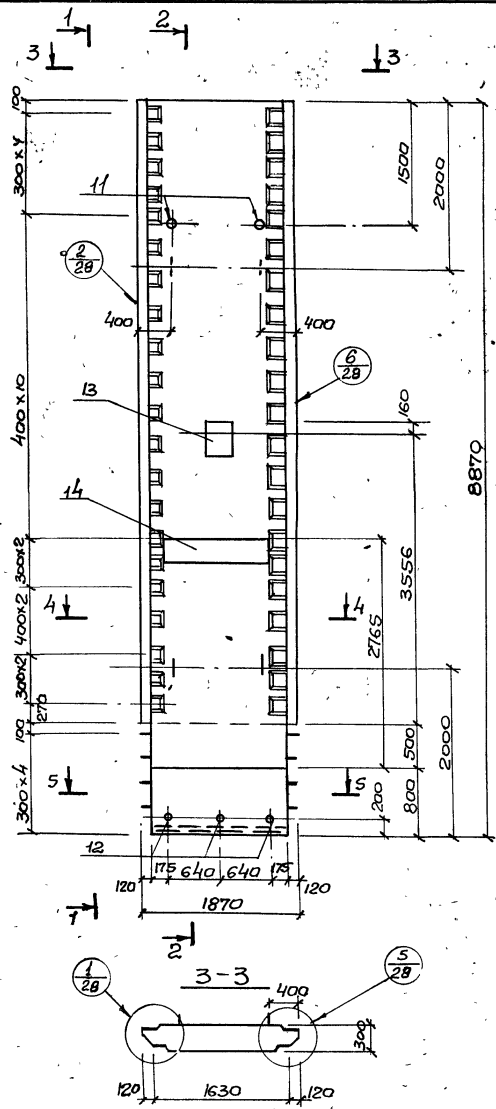
1. Каркасы и закладные изделия привязать к сеткам.
2. При установке строповочных петель допускается перерезать поперечный стержень сетки.

Имя автора Подпись и дата

Имя лист	Имя докум.	Подпись	Дата
Разраб	Тимашева	И.И.	
Провер	Шмандий	И.И.	
Н.контр	Иванов	И.И.	
Рук.гр.	Кузнецов	И.И.	
Гл. спец	Иванов	И.И.	
Нач.отд	Шейко	И.И.	

902-1-52-кжл-пс 16 сБ				
Панель стеновая пс 16		Лит.	Масса	Масшт.
		Р	12.3	1:50 1:25
		Лист 0	Листов	
Восстрой СССР Согюзводоканалпроект Сарьковский Водоканалпроект				

16720-04 13



1. Каркасы и закладные изделия привязать к сеткам.
2. При установке строповочных петель допускается перерезать поперечный стержень сетки.

Шифр
Листов в альбоме

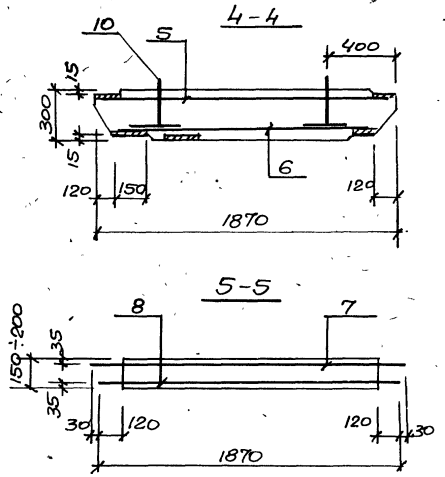
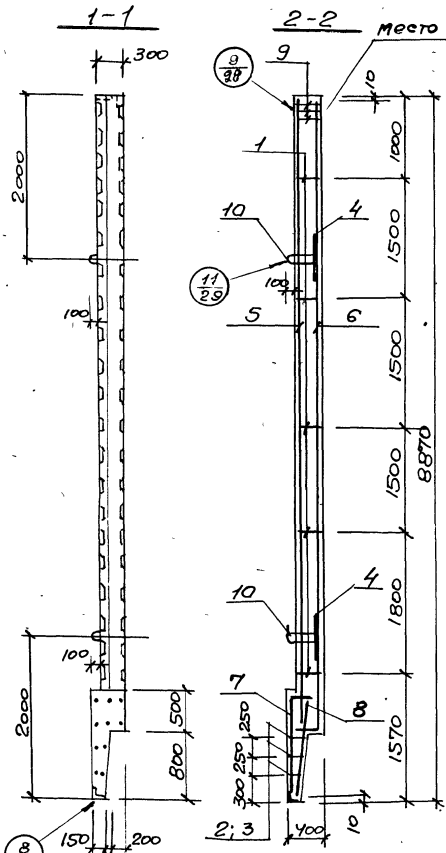
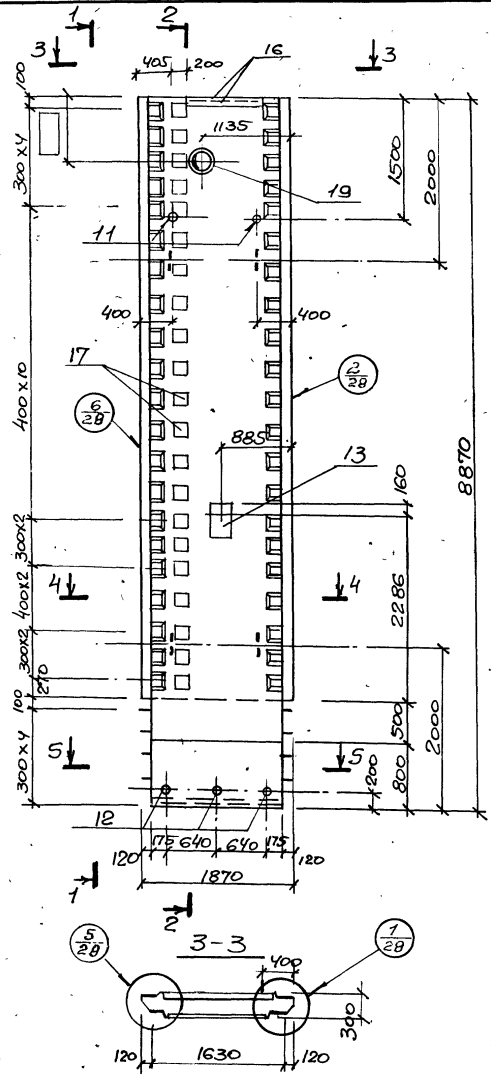
Изм.	Лист	Исполн.	Подп.	Дата
		Разраб. Тимашева	С/Л	
		Провер. Шмандиц	Ю/У	
		Н. контр. Иванов	И/А	
		Рук. гр. Кузнецов	В/И	
		Гл. спец. Иванов	И/А	
		Нач. отд. Шейко	В/И	

902-1-52 -КЖИ-ПС 1Г СБ

Панель стеновая
ПС 1Г.

Лит.	Масса	Масштаб
Р	12.2	1:50
		1:25

Листов в альбоме
Всего листов в альбоме
Исполнительный проект
С.А. Шмандиц



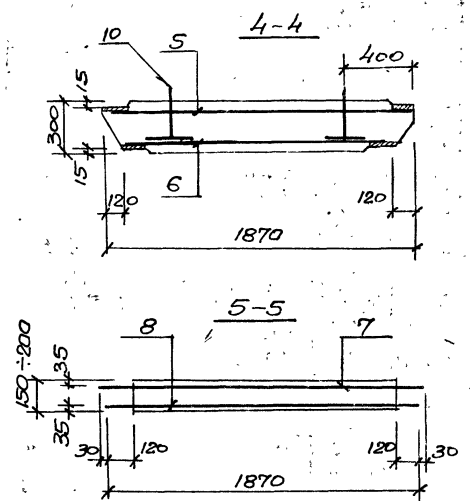
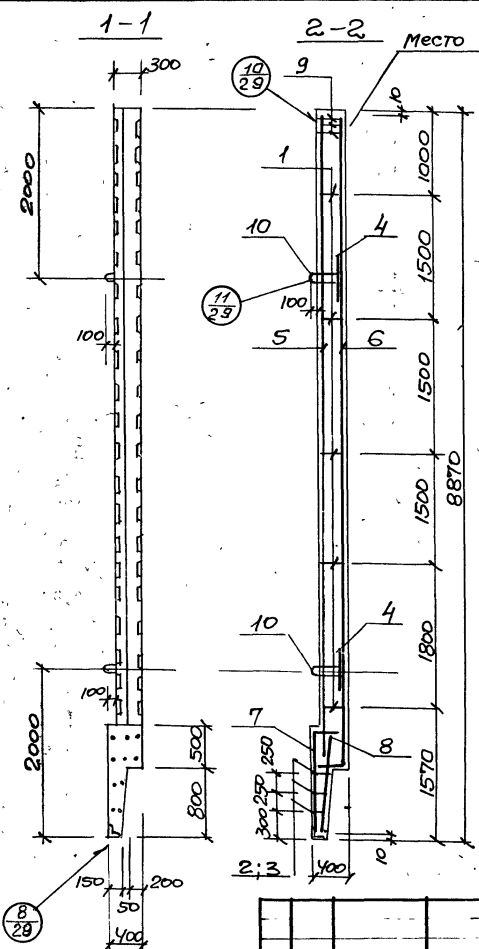
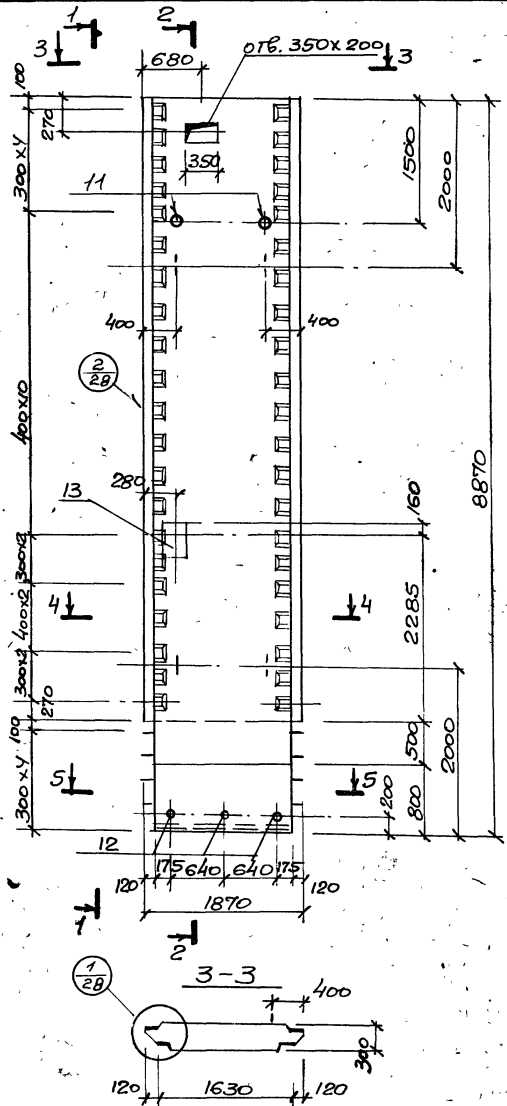
1. Каркасы и закладные изделия привязать к сеткам.
2. При установке строповочных петель допускается перерезать поперечный стержень сетки.

Лист № 1/20, Подпись гата

Изм	Лист	Исполн	Подпись	Дата
		Разраб. Пимашев		
		Провер Шманди		
		Н. контр Иванов		
		Рук. гр Луцевич		
		Гл. спец Иванов		
		Нач. отд Шейко		

902-1-52-КЖИ-ПС 19 СБ		
Лист	Масса	Масштаб
П	12.2	1:50
		1:25
Лист 1 / Листов		
Восстрой ВССР		
Созвобод. Конц. Директ		
Саратовский		
Водоканал. Проект		

Милый проект 902-1-52 Альбом 142



1. Каркасы и закладные изделия привязать к сеткам.
2. При установке строповочных петель допускается перерезать поперечный стержень сетки.

ШНБ № 102/15-52

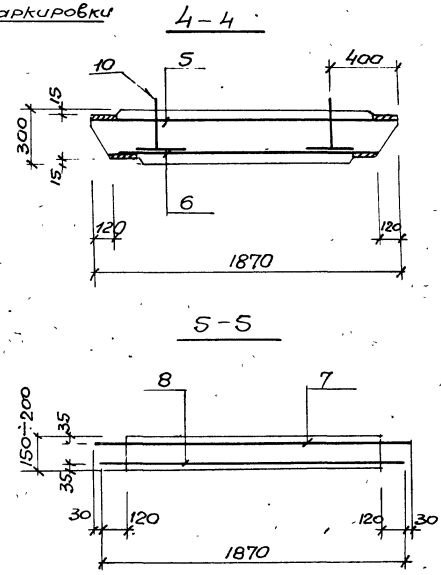
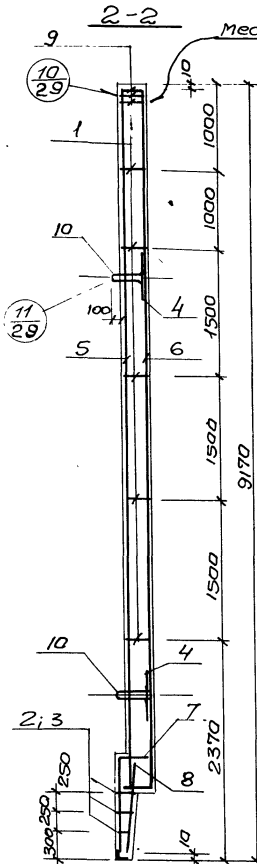
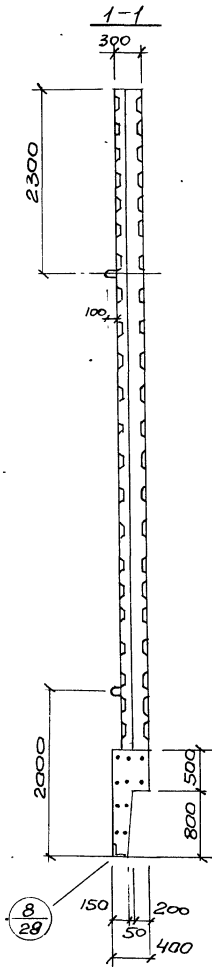
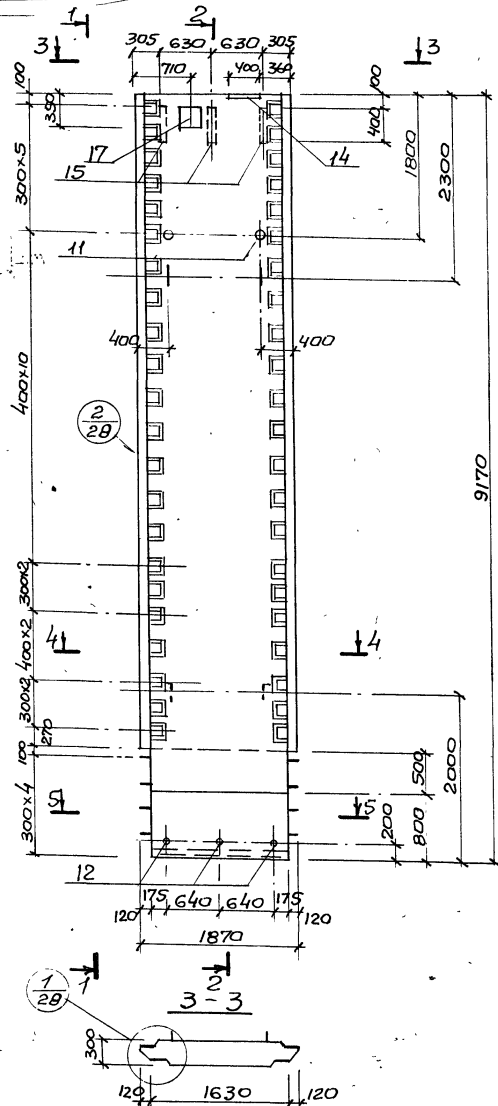
Изм.	Лист	Исполн.	Подп.	Дата
		Разраб. Тимашева		
		Провер. Шмандиц		
		Н. контр. Иванов		
		Рук. гр. Кунцевич		
		Гл. спец. Иванов		
		Нач. отд. Шейко		

902-1-52-КЖИ-пс те СБ		
Панель стеновая пс те		
Лит	Масштаб	Масштаб
Р	1:25	1:50
Лист 12 Листов		
ЗАОССТ-001 ССРР ЗАОССТ-001 ССРР ЗАОССТ-001 ССРР ЗАОССТ-001 ССРР ЗАОССТ-001 ССРР		

16120-04

Льбом V 42

Пиловог проект 902-1-52



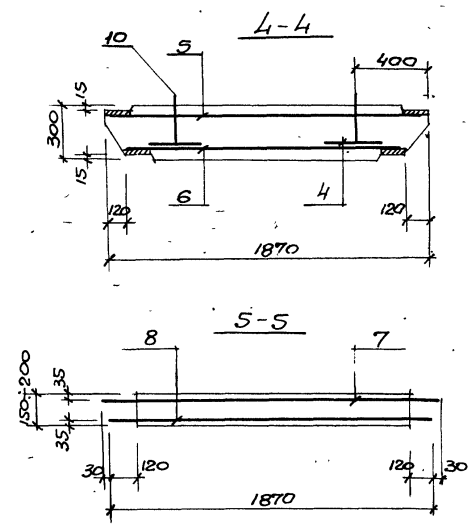
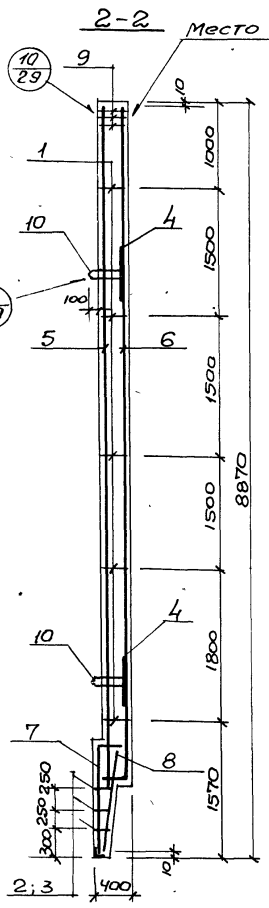
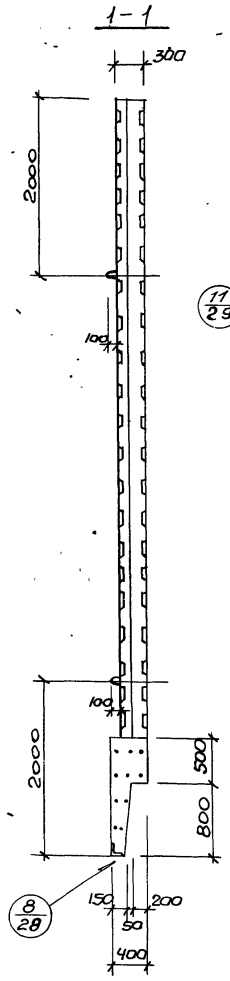
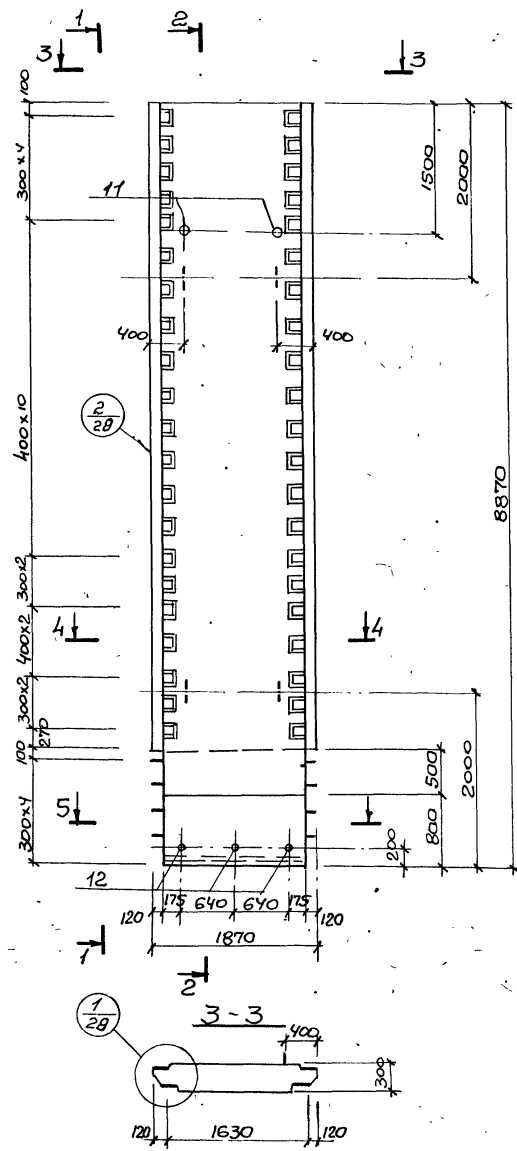
1. Каркасы и закладные изделия привязать к сеткам.
2. При установке строповочных петель допускается перерезать поперечный стержень сетки.

ИЧБ ЛЬВОВА Печатьсь и дата

902-1-52 - КЖИ - ПС / Ж СБ			
Изм	Лист	№ док-м	Подп
Разраб	Тимашев	СЛ	Дато
Провер	Штандай	ММ	
Н. контр	Иванов	КА	
Рук. гр.	Кунцевич	ВМ	
Гл. спец	Иванов	СА	
Нач. отд	Шейко	В	
Панель стеновая ПС 1ж.			
Плм	Масса	Масшт	
Р	12.3	1:50	
Листов 1:25			
Листов 1:25			
Врастрой СССР			
Спозвождоначальникпроект			
Сарыковский			
Водоканалпроект			

Фальшом V.4.2

Миловой проект 902-1-52



1. Каркасы и закладные изделия привязать к сеткам.
2. При установке строповочных петель допускается перерезать поперечный стержень сетки.

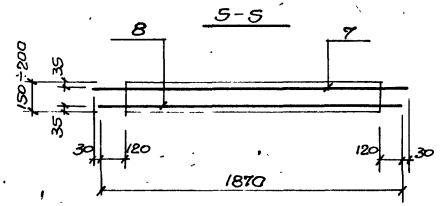
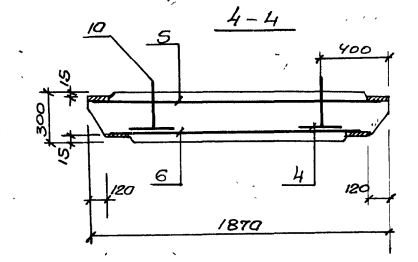
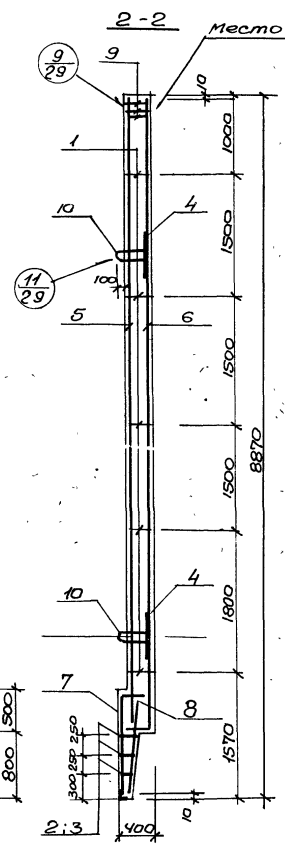
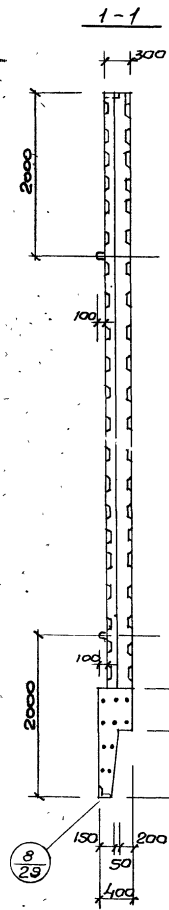
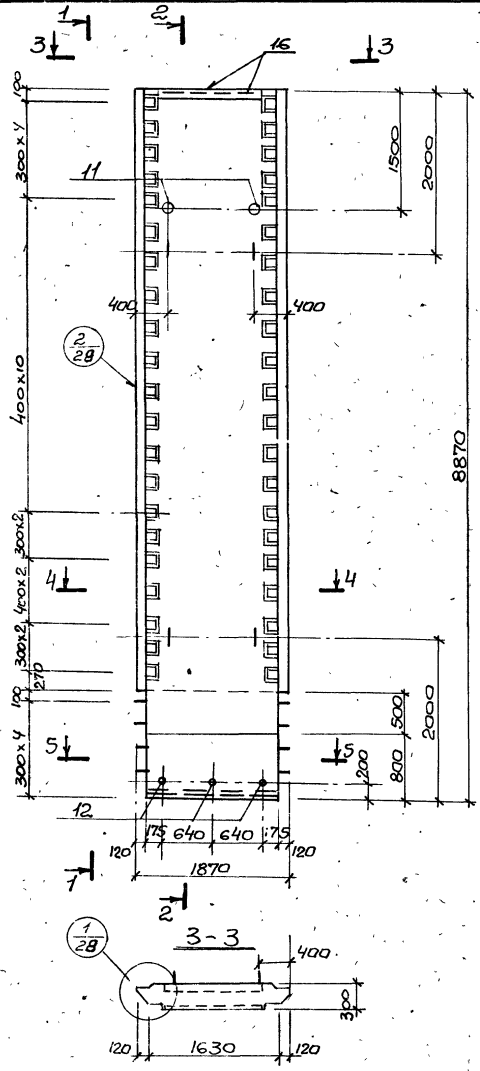
И.В. МЕДИНА. Подпись и дата

Изм.	Лист	И.Докум.	Подпись	Дата
			Разраб. Тимашева	
			Провер. Шмандий	
			Н.контр. Иванов	
			Рук. гр. Кунцевич	
			Гл. спец. Иванов	
			Нач. отд. Шейко	

902-1-52 -КЖИ-ПС 1И СБ		
Лит	Масш	Масшт
Р	1:10	1:25
Лист 14 Листов		
Базстрой ССР		
Солжоводканилпроект		
Харьковский		
Вадоканалпроект		

Панель стеновая
ПС 1И

Милловой проект 902-1-52 - Альбом в.ч.2



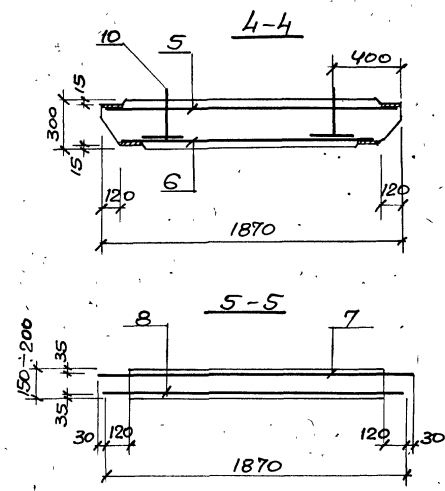
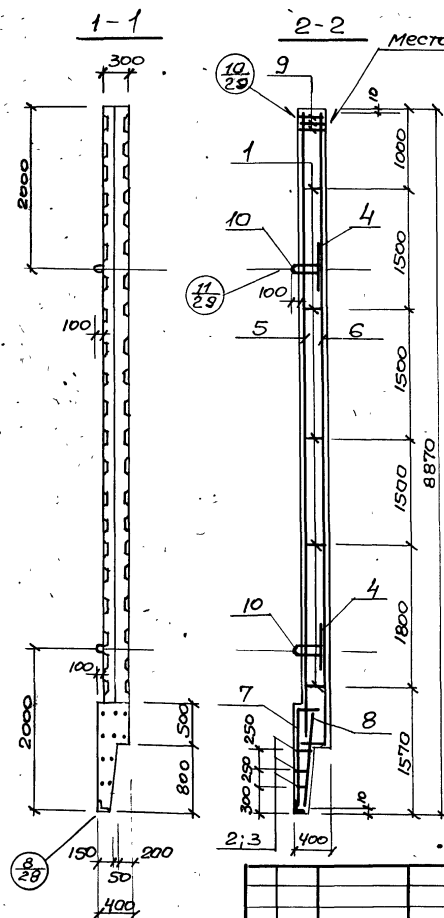
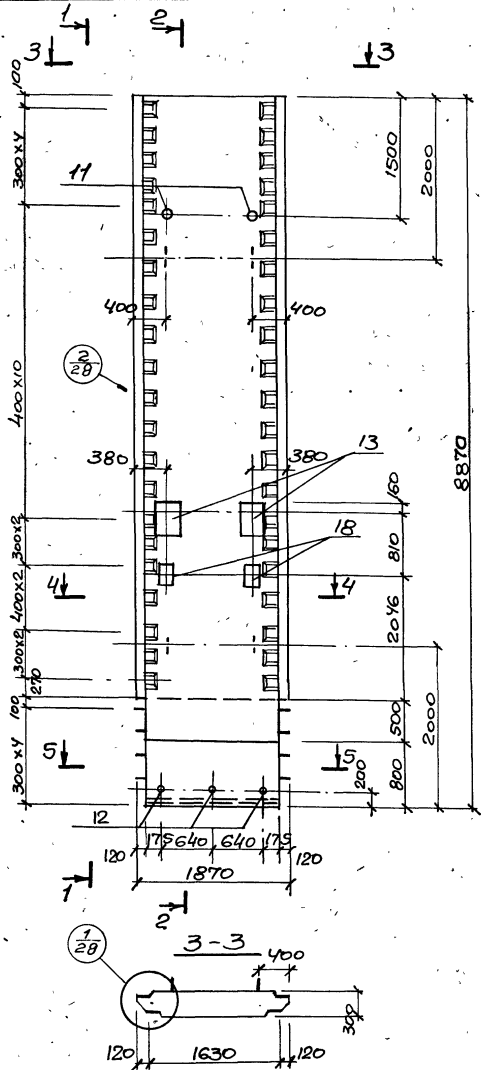
1. Каркасы и закладные изделия прибивать к сеткам.
2. При установке струбциных петель допускается перерезать поперечный стержень сетки.

Шифр 152/281. Подпись и дата

Изм	Лист	И.докум	Поэзия	Дата
		Разраб Тимашева	а/л	
		Провер Шмандий	Тул	
		Н.КОНТР. Иванов	Изд	
		Рук.гр. Кунцевич	Изд	
		Гл. спец. Иванов	Изд	
		Нач.отд. Шейко	Изд	

902-1-52 -КЖИ-ПС 1К СБ			
Панель стеновая ПС 1К			
Лист	Масш	Масшт	
P	12.2	1:50	
		1:25	
Лист 15		Листов	
ВАСПРОИ ОССР			
Создодоканадипроект			
Сарьковский			
Водоканалпроект			

ДЛБбамч.2
Мурової проект 902-1-52



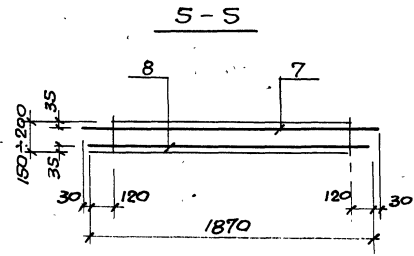
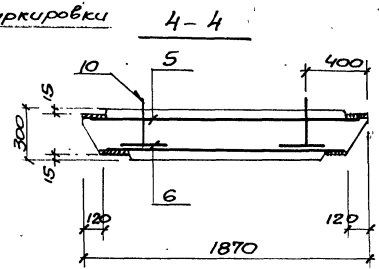
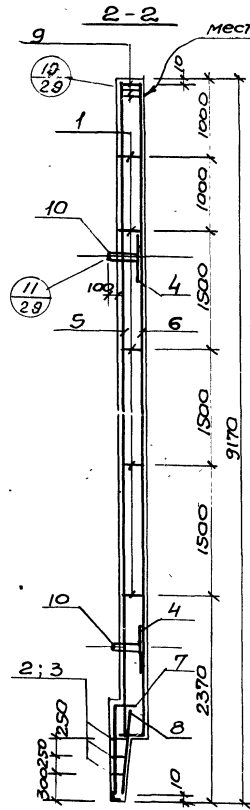
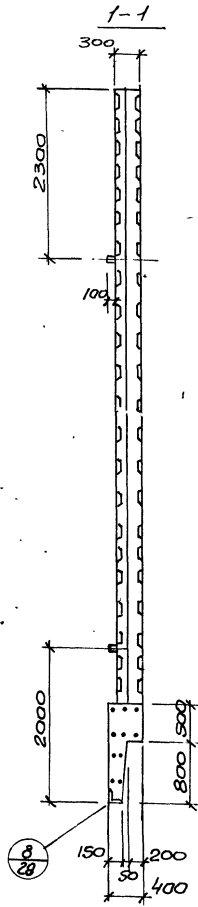
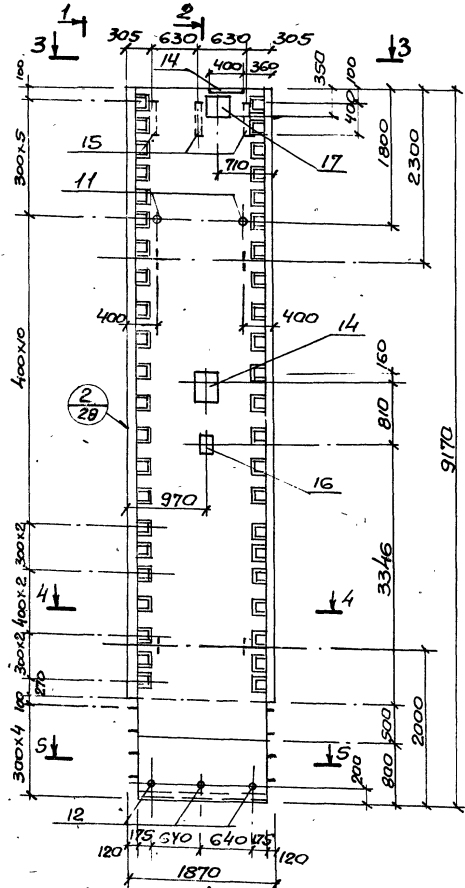
1. Каркасы и закладные изделия привязать к сеткам.
 2. При установке строповочных петель допускается перерезать поперечный стержень сетки.

ШНБ П Подпись автора

				902-1-52 -КЖИ-ПС 1А СБ				
ИЗМ	Лист	ИЗДАЮМ	Лист	Дата	Панель стеновая ПС 1А	Лит.	Масса	Масштаб
Разраб.	Тимошева	ДЛБ				Р	12.2	1:50 1:25
Провер	Шмандиц	ДЛБ			Листов/Листов			
Н. контр.	Иванов	СМ			ВООТРОЙ ООСР Самбурская каналпроект Товарковский Водоканалпроект			
Рук. гр.	Кунцевич	ДЛБ						
Гл. спец	Иванов	СМ						
Нач. отд.	Шейко	ДЛБ						

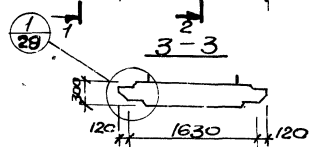
1620-04 20

Милыной проект 902-1-52 Альбом Vч.2



1. Каркасы и закладные изделия привязать к сеткам.
2. При установке строповочных петель допускается перерезать поперечный стержень сетки.

Лист № 1/20 (подпись и дата)

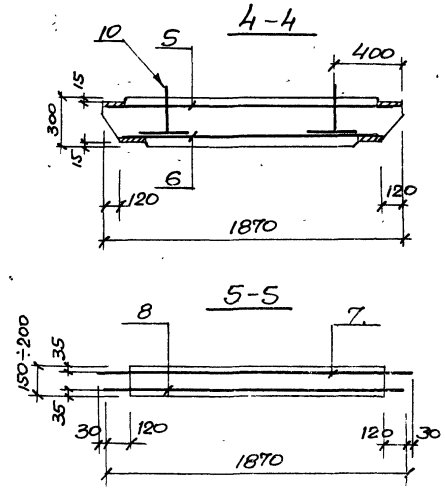
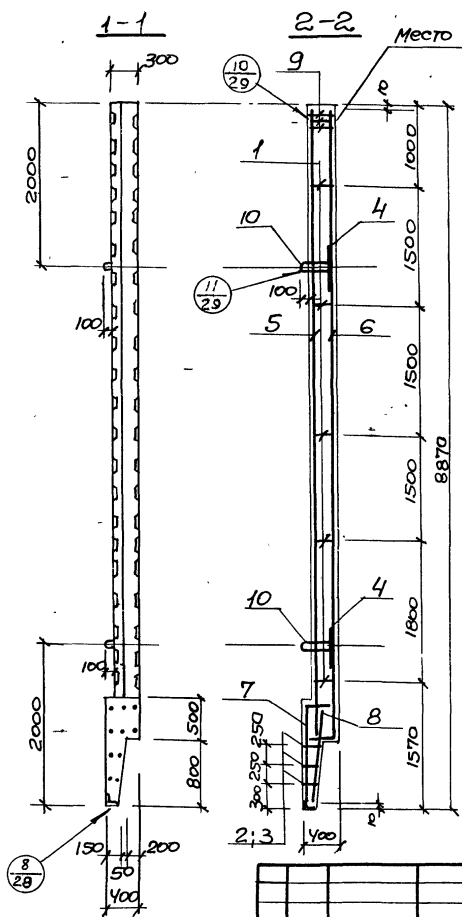
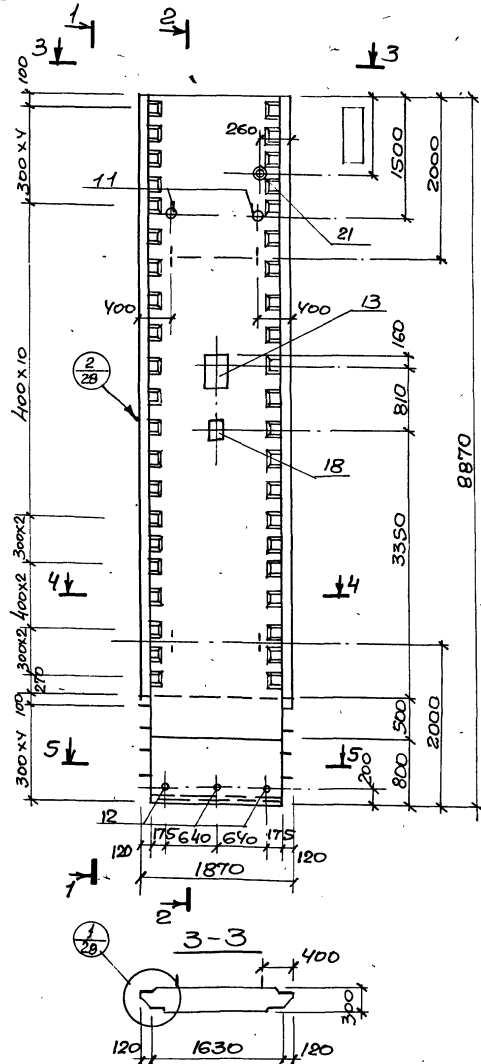


Изм	Лист	№ докум	Подпись	Дата
			Разраб. Тимашев	
			Провер. Шмандий	
			Н. контр. Иванов	
			Рук. гр. Кунцевич	
			М. спец. Иванов	
			Нач. отд. Шейко	

902-1-52-КЖИ-ПС 1М СБ			
Панель стеновая ПС 1М			
Лист	Масса	Масштаб	
P	12.3	1:50	
		1:25	
Листов / Листов		Эксплуат. СССР	
		Содержит архитектурный проект	
		Дальневосточный	
		Воздухонасоспроект	

Туполоу проект 902-1-52

Альбом №42



1. Каркасы и закладные изделия привязать к сеткам.
2. При установке строповочных петель допускается перерезать поперечный стержень сетки.

Шиб М.И.И.И.И. Проверка

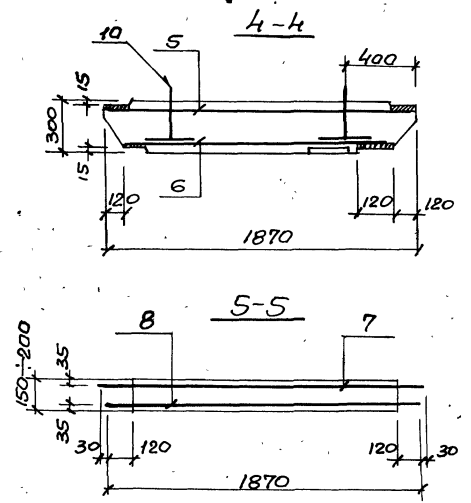
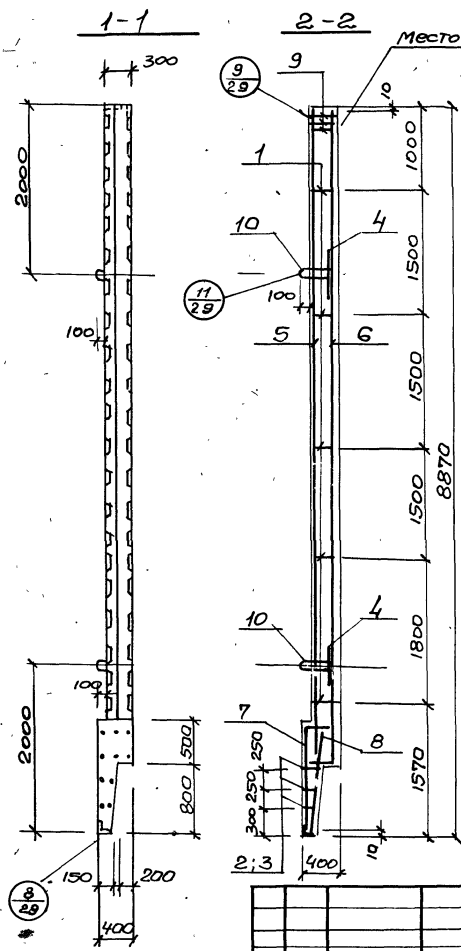
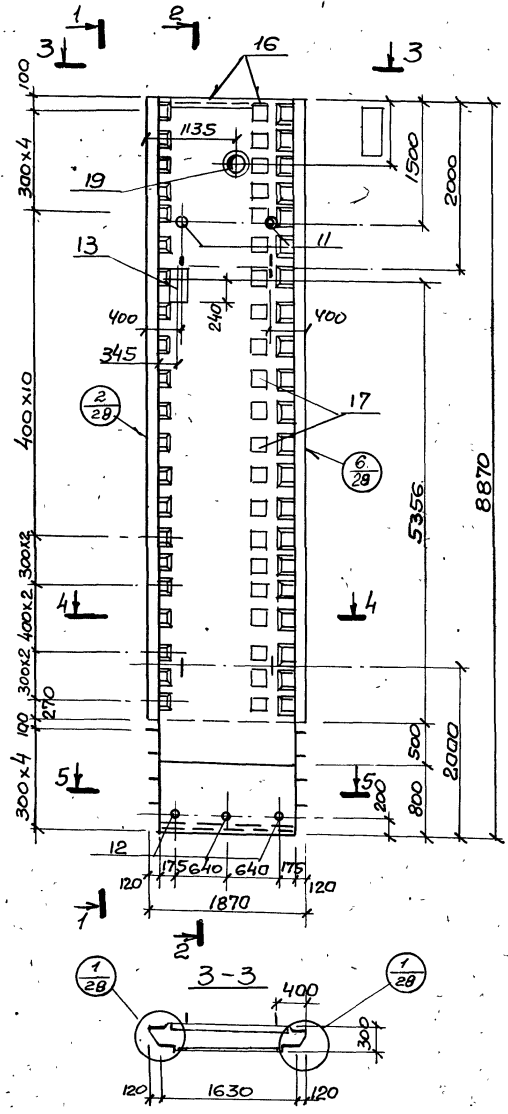
Изм.	Лист	№ докум	Допол	Дата

902-1-52-кжс-пс 1н СБ		
Панель стеновая		
пс 1н.		
Лит	Масса	Масштаб
Р	12.2	1:50
		1:25
Листов 10 Листов		
Восстановлен		
Специальным проектом		
Добровольским		
Водобаняпроект		

16120 04 СЗ

Плбдом 14.2

Тыловой проект 902-1-52



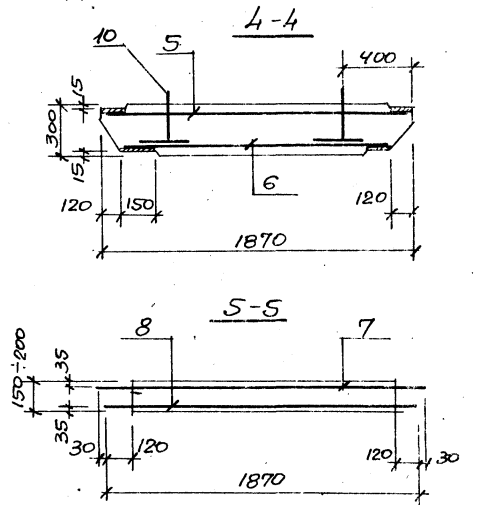
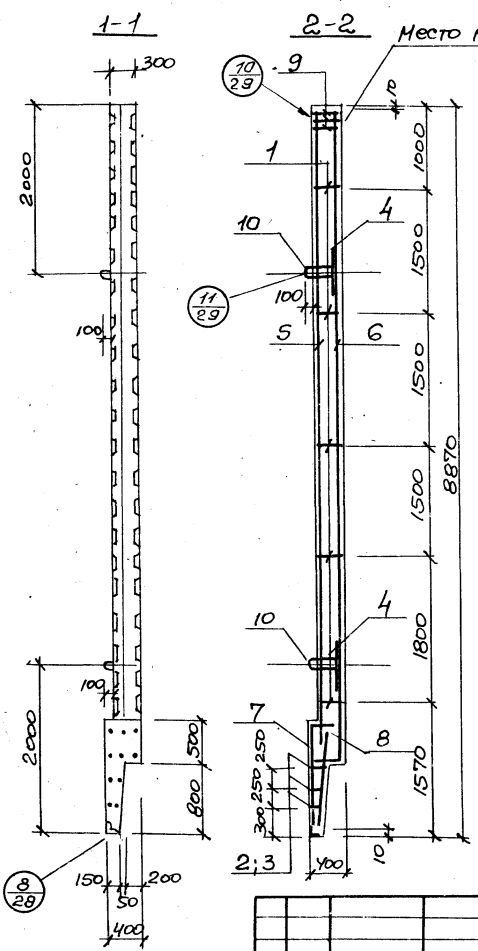
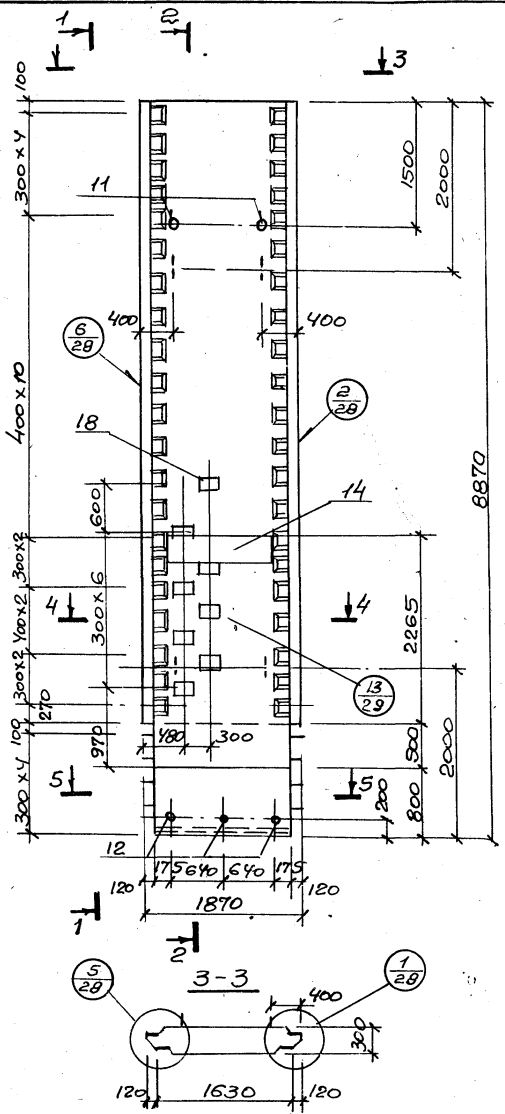
1. Каркасы и закладные изделия привязать к сеткам.
 2. При установке строповочных петель допускается перерезать поперечный стержень сетки.

И.И.В. Н.	Листовая сетка
-----------	----------------

902-1-52 -КЖИ-ПС 1П СБ				Лист	Масса	Масштаб
Изм.	Лист	И.И.В. Н.	СБ	П	12.2	1:50
Разработчик	Тимашева	И.И.В. Н.	1:25			
Проверен	Иванов	И.И.В. Н.				
Н. контр.	Иванов	И.И.В. Н.		Лист 19 Листов		
Руч. эр.	Куницын	И.И.В. Н.		Госстрой СССР		
Гл. спец.	Иванов	И.И.В. Н.		Союзводоканализпроект		
Нач. отд.	Шейко	И.И.В. Н.		Саратовский		
				Водоканалпроект		

Муловой проект 902-1-52

ЛНБ №100/ Подпись гиты



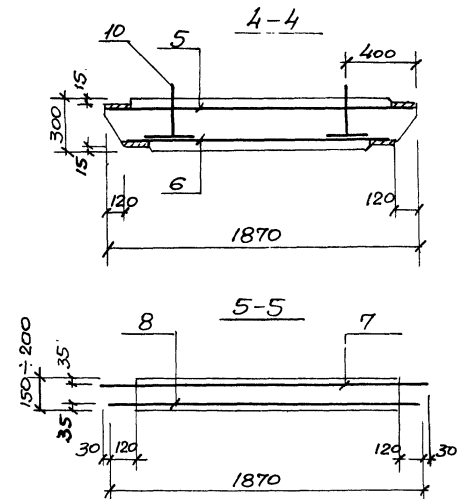
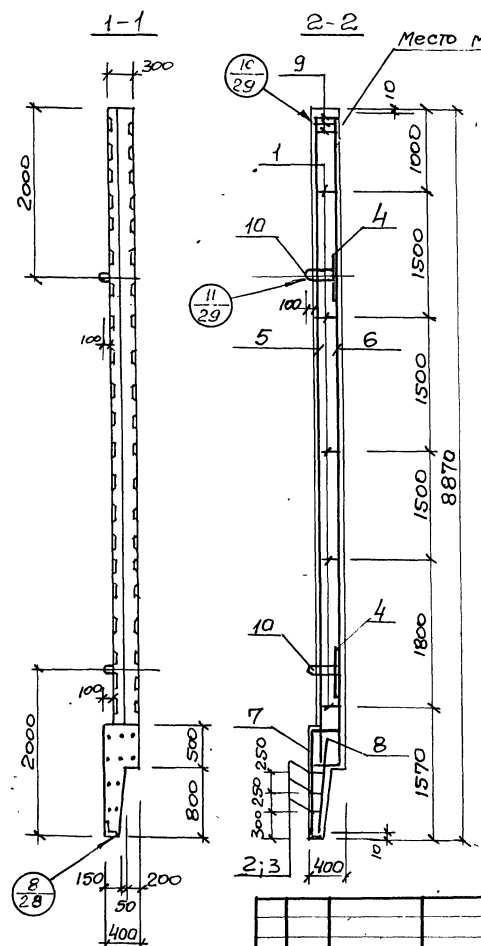
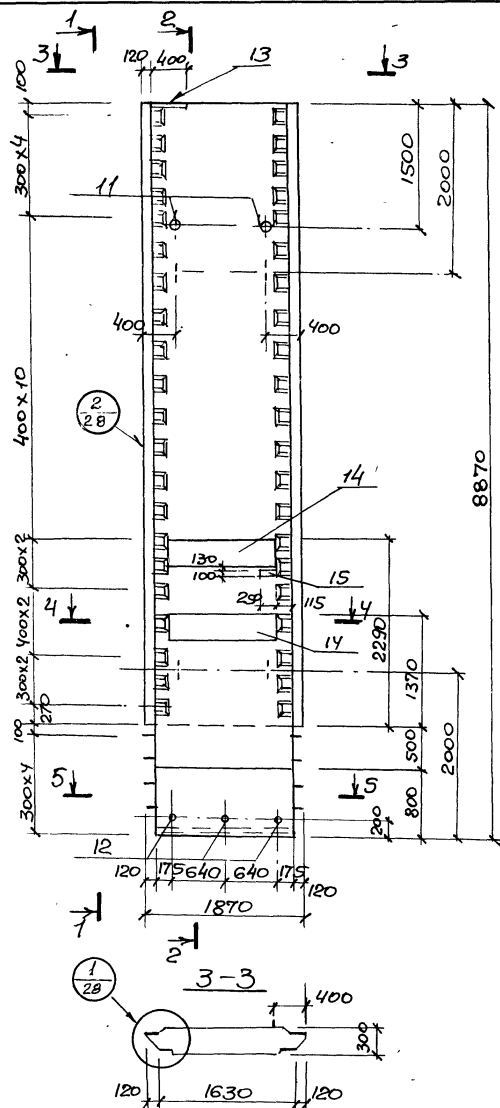
1. Каркасы и закладные изделия привязать к сеткам.
2. При установке строповочных петель допускается перерезать поперечный стержень сетки.

902-1-52 КЖН-ПС 1Р СБ												
Изм. лист	№ док.ум.	Подп.	Дата									
Разраб.	Тимашева	И.С.										
Провер.	Шмандин	А.А.										
Н. контр.	Иванов	И.А.										
Руч. эр.	Кунцевич	А.И.										
Гл. спец.	Иванов	И.А.										
нач. отд.	Шейко	Б.Г.										
Панель стеновая ПС 1Р			<table border="1"> <tr> <th>Лит.</th> <th>Масса</th> <th>Масшт</th> </tr> <tr> <td>Ф</td> <td>12.0</td> <td>1:50</td> </tr> <tr> <td></td> <td></td> <td>1:25</td> </tr> </table>	Лит.	Масса	Масшт	Ф	12.0	1:50			1:25
Лит.	Масса	Масшт										
Ф	12.0	1:50										
		1:25										
Лист 20 из 20 Система СББ Институт «Минипроект» Железнодорожный район Москва												

Флибам в ч 2

Типовой проект 902-1-52

Л. В. МИМ Прочисль дата



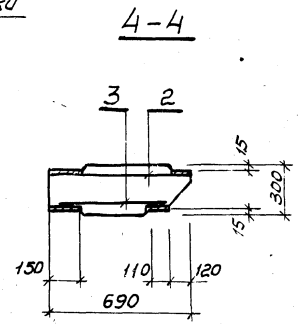
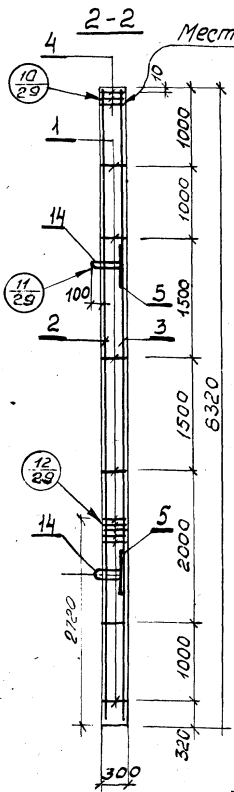
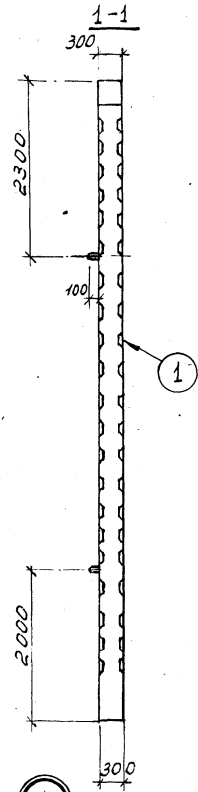
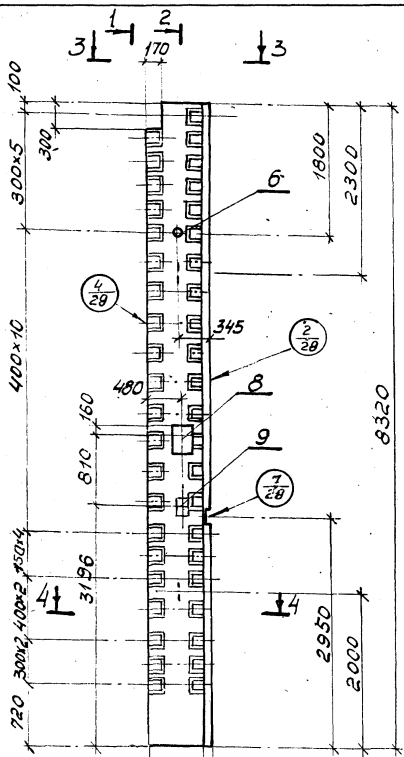
1. Каркасы и закладные изделия привязать к сеткам.
2. При установке строповочных петель допускается перерезать поперечный стержень сетки.

Изм	Лист	Исполн	Подп.	Дата
		Тимашева	Ш/С	
		Иванов	И/И	
		Иванов	И/И	
		Кунцов	К/С	
		Иванов	И/И	
		Шейко	Ш/С	

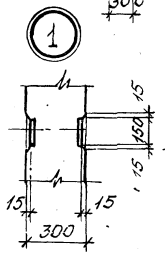
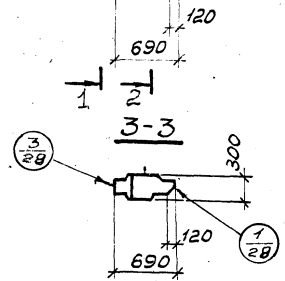
902-1-52-КЖИ-ПС 1с СБ			
Лит	Масса	Насытаб	
П	12.2	1:50	
		1:25	
Лист 21 Листов			
Восстрой СССР			
Сюзводоканализационный			
Саратовский			
Водоканалпроект			

16/20-04 25

Плоским V 42
 Типовой проект 902-1-52



1. Каркасы и закладные изделия привязать к сеткам.
2. При установке строповочных петель допускается перерезать поперечный стержень сетки.



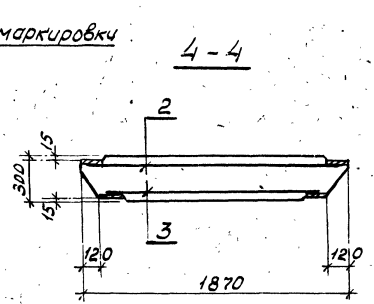
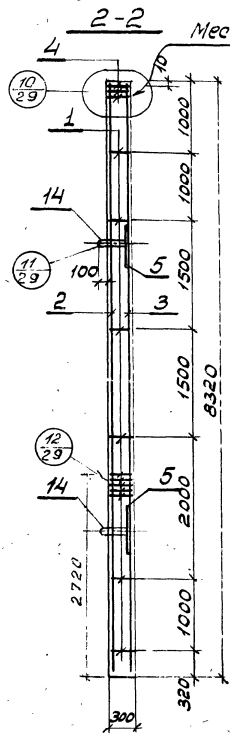
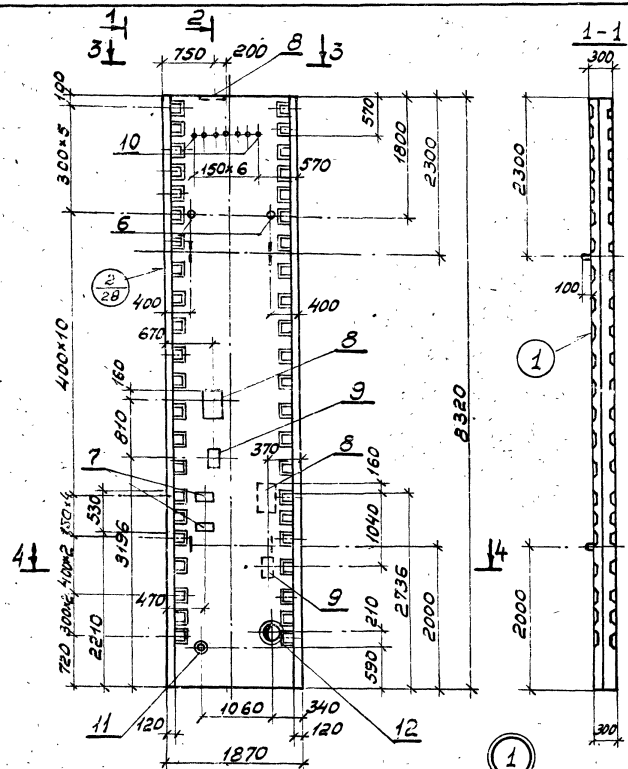
902-1-52 - жки- пга с в

Имя	Лист	И.В.Доким	Подпись	Дата	Панель стеновая ПГА	Лит.	Масса	Масшт.
Разр.	Провер.	И.В.Доким	И.В.Доким			р	3,9	1:50
Н.Контр.	Рук. зр.	И.В.Доким	И.В.Доким				1:25	
Сп. спец.	Нач. отд.	И.В.Доким	И.В.Доким					
						Лист 22 Листов		
						Госстрой СССР Иркутская область Иркутский Водоканалпроект		

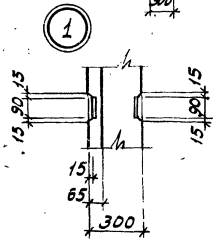
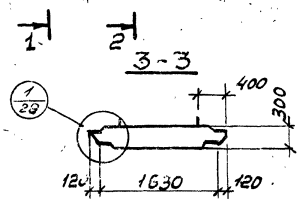
И.В.Доким, Подпись Доким

Элебом V42

Мировой проект 902-1-52



1. Каркасы и закладные изделия привязать к сеткам.
2. При установке строповочных петель допускается перерезать поперечный стержень сетки.
3. В месте прохождения гальника арматуру разрезать и приварить к корпусу гальника.

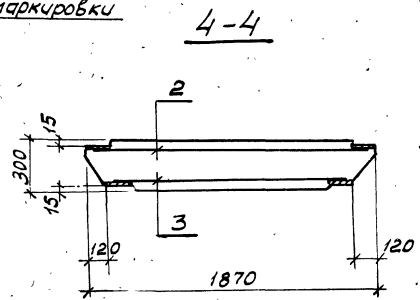
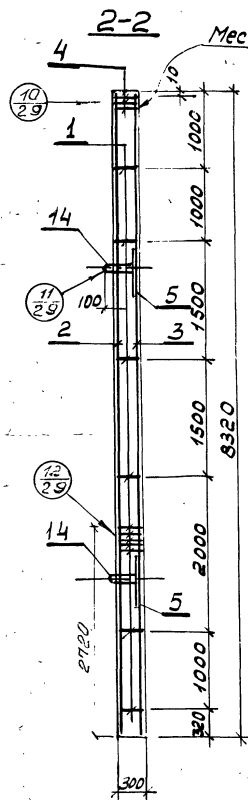
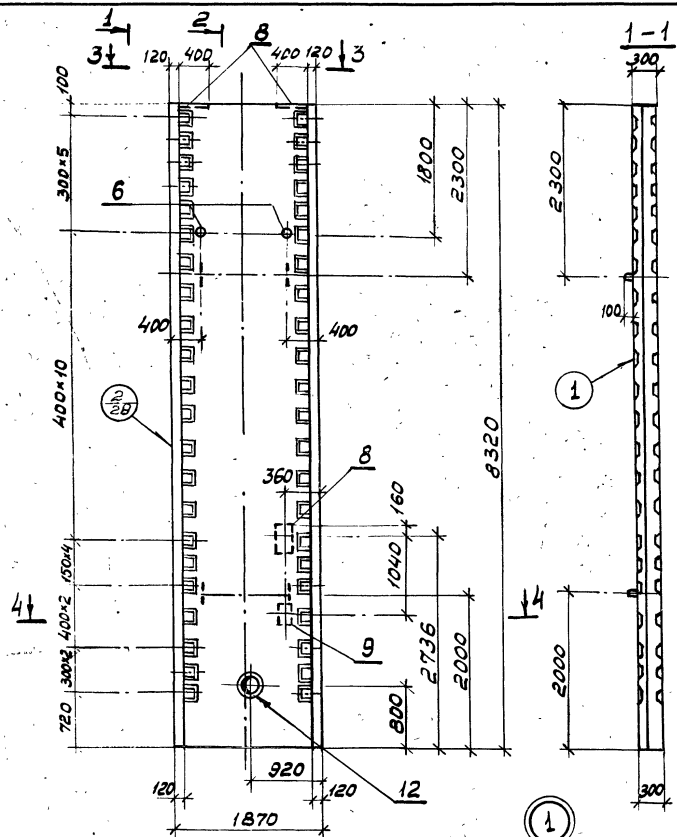


902-1-52 -КЖИ-ПГ 18 СБ		Лит.	Масса	Масштаб
Панель перегородки ПГ 18.		Р	11,4	1:50 1:25
Лист 23		Листов		
Институт ВНИИЖТ		Всероссийский центр Специализированный проект Элебом V42		
И. Кондр. Иванов	И. Кондр. Иванов	Всероссийский центр Специализированный проект Элебом V42		
Инж. З. М. Шеняков	Инж. З. М. Шеняков	Всероссийский центр Специализированный проект Элебом V42		
Инж. Г. Шеняков	Инж. Г. Шеняков	Всероссийский центр Специализированный проект Элебом V42		

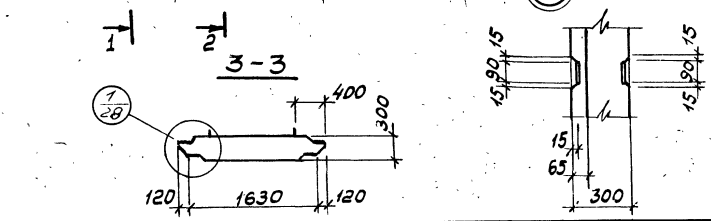
Вид. №... Подпись Дата

Флебом V ч.2

Миловой проект 902-1-52

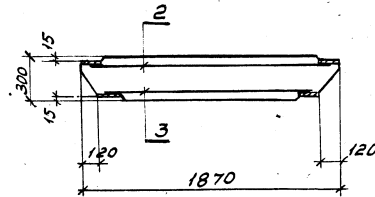
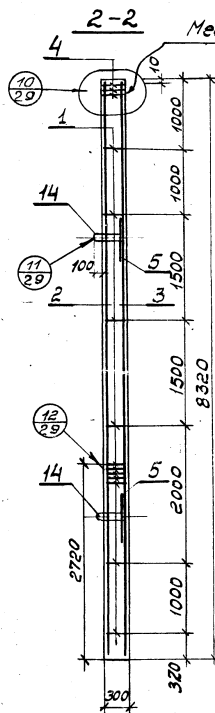
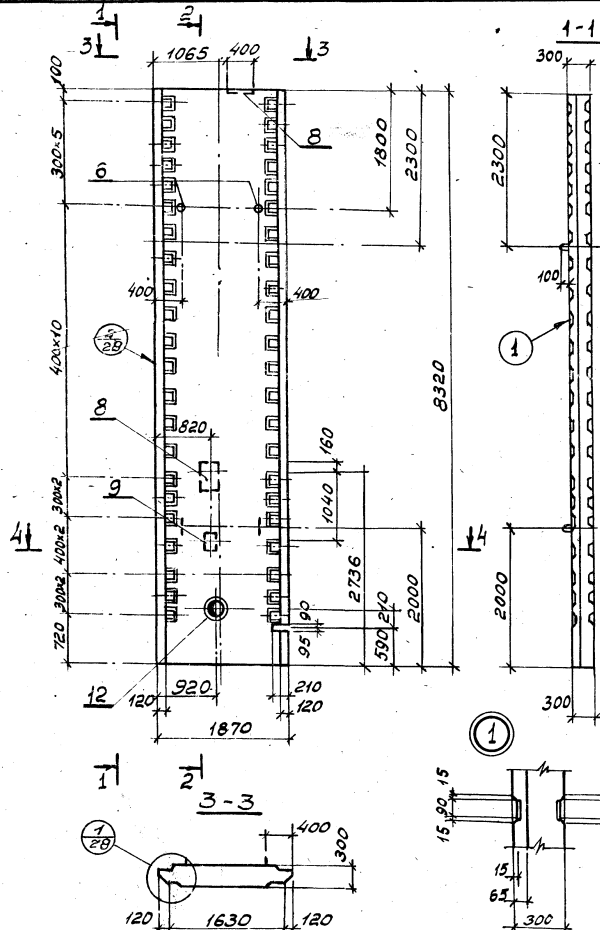


1. Каркасы и закладные изделия привязать к сеткам.
2. При установке строповочных петель допускается перерезать поперечный стержень сетки.
3. В месте прохождения сальника арматуру разрезать и приварить к корпусу сальника.



902-1-52 -кжи-ПС 1В СБ			
Изм. Лист № док. Подпись Дата		Лит. Масса Масштаб	
Разработчик: Тумашев		P	1,4 1:50
Проверщик: Штаневич		1:25	
Н. контрол: Иванов ИА		Листов 4 Листов 5	
Рук. гр. Кунцевич		Восстановлено	
Т. спец. Иванов ИА		См. задание на проект	
Нач. отд. Шейко		Сарыковски	
		Водоканал проект	

Эль № 1000. Подпись Аста



1. Каркасы и закладные изделия привязать к сеткам.
2. При установке строповочных петель допускается перерезать поперечный стержень сетки.
3. В местах прохождения сальника арматуру разрезать и приварить к корпусу сальника.

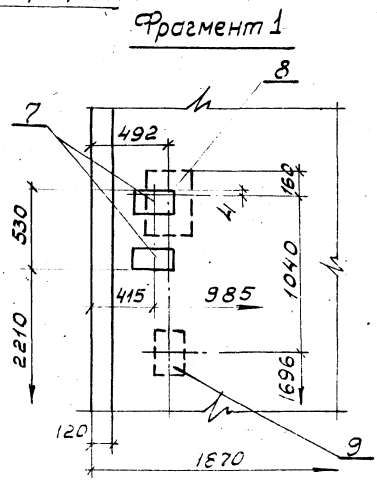
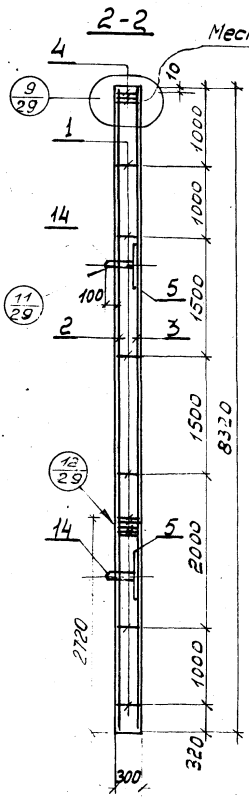
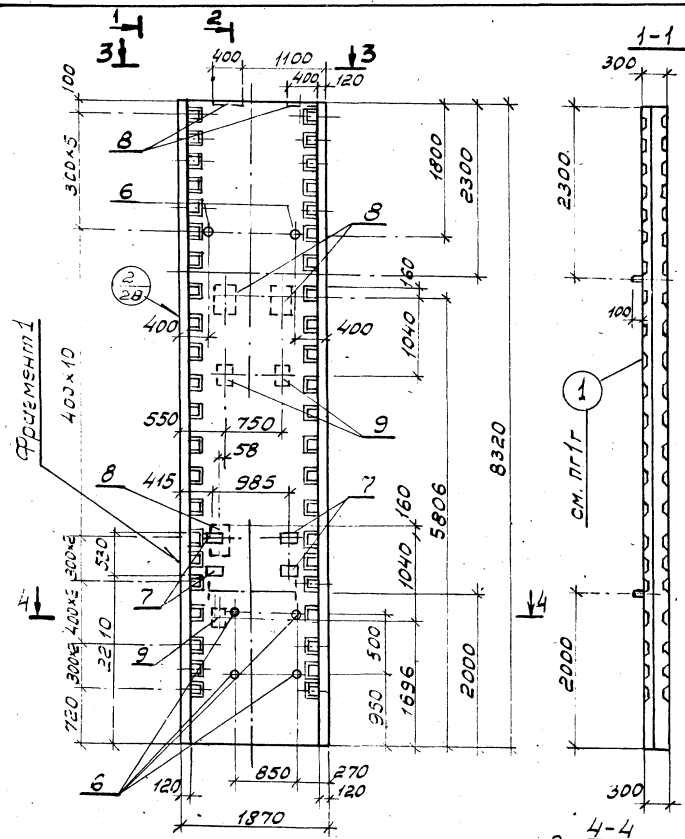
902-1-52 - жби-пл 1г СБ			
Лит.	Масса	Масштаб	
Р	11,4	1:50	
		1:25	
Лист 23 Листов			
Вострой СССР			
Союзводоканализпроект			
Саратовский			
Водоканализпроект			

Панель переборки
1г 1г.

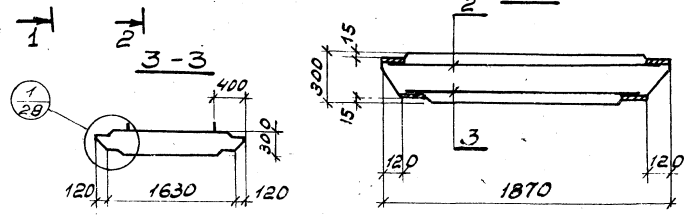
Имя	Лист	№ докум	Инициалы	Дата
Рязань	Л. П. Б. С. О. М.	902-1-52	Л. П. Б. С. О. М.	1971
Проект	Л. П. Б. С. О. М.	902-1-52	Л. П. Б. С. О. М.	1971
Н. Контр.	Л. П. Б. С. О. М.	902-1-52	Л. П. Б. С. О. М.	1971
Сек. пр.	Л. П. Б. С. О. М.	902-1-52	Л. П. Б. С. О. М.	1971
Гл. инж.	Л. П. Б. С. О. М.	902-1-52	Л. П. Б. С. О. М.	1971
Инж. пр.	Л. П. Б. С. О. М.	902-1-52	Л. П. Б. С. О. М.	1971
Инж. пр.	Л. П. Б. С. О. М.	902-1-52	Л. П. Б. С. О. М.	1971

Львов В.ч.2

Тиловой проект 902-1-52



1. Каркасы и закладные изделия привязать к сеткам
2. При установке строповочных петель допускается перерезать поперечный стержень сетки.



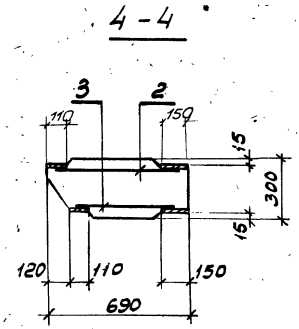
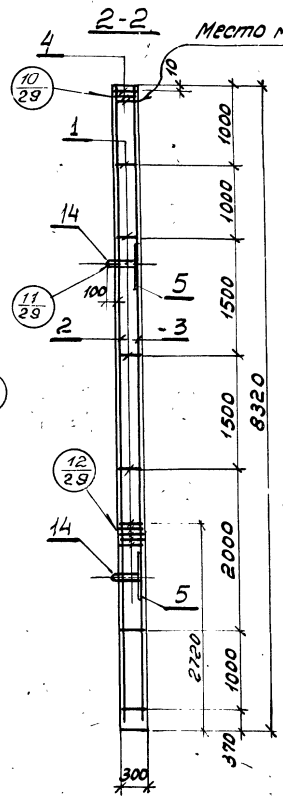
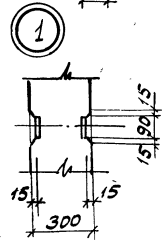
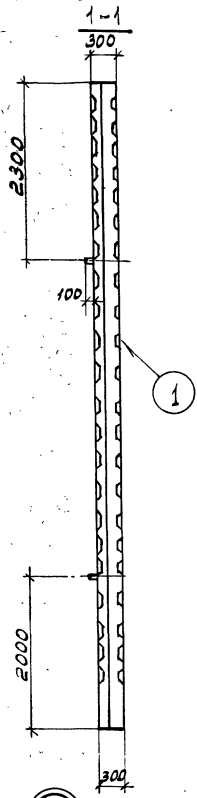
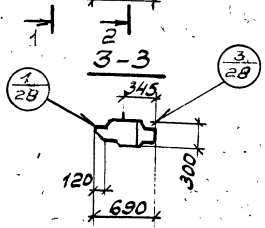
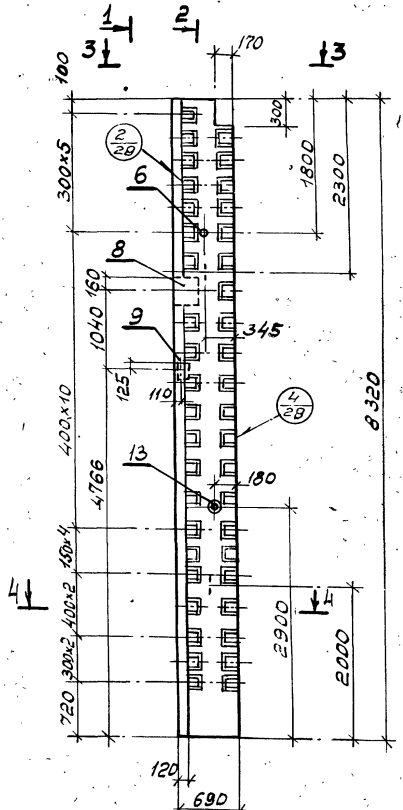
902-1-52 -кжн-пг1г С5		Лит.	Масса	Масштаб
Панель перегородки пг1г		Р	11,4	1:50 1:25
Изм. Лист № док.им. Львов В.ч.2		Лист 26 Листов		
Разраб. Тумашев		Объект СССР		
Проект Шмидов		Место строительства		
Н.контр. Иванова		Чарковск		
Руч. гр. Кунцевич		Войсковая часть		
Ил. спец. Иванова				
Нач. отд. Швейко				

Л.ч.2
Львов В.ч.2

612-06

Милый проект 902-1-52. Алябом v v 2

248. № 10.1. Подпись Арма



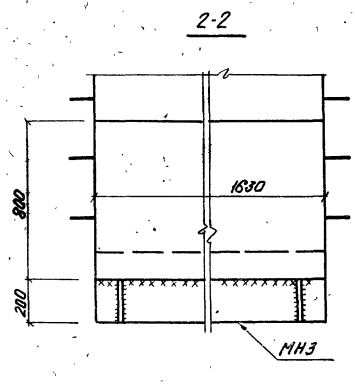
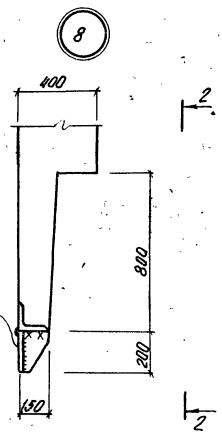
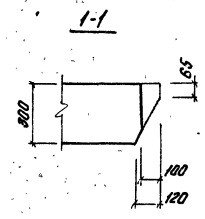
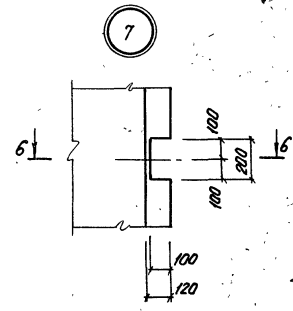
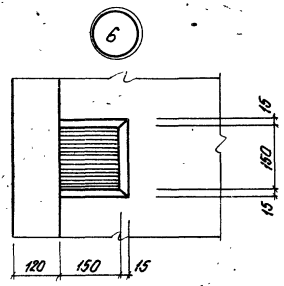
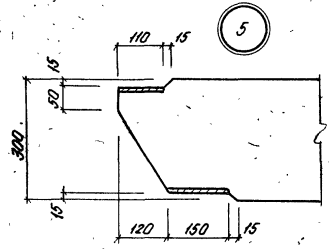
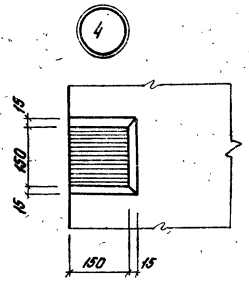
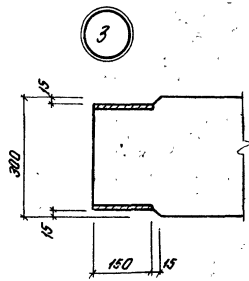
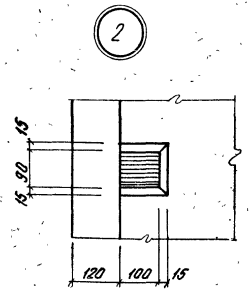
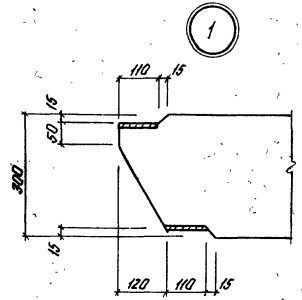
1. Каркасы и закладные изделия привязать к сеткам.
2. При установке стеновых петель допускается перерезать поперечный стержень сетки.
3. В месте прохождения сальника арматуру разрезать и приварить к корпусу сальника.

Имя	Лист	№ докум.	Подп.	Дата
Разраб.	Тимашева			
Провер.	Шмандиц			
Н. контр.	Иванов			
Рук. гр.	Кунцевич			
Гл. спец.	Иванов			
Нач. отд.	Шейко			

902-1-52-кжи-пге сб			
Лит.	Р	3,9т	1:50
			1:25
Лист 27		Листов	
Брестрой СССР			
Солыдовская заводская электротехническая фабрика			
ВодоКанДизПроект			

16120-04 32

Дальбом V ч 2
 Типовой проект 902-1-52



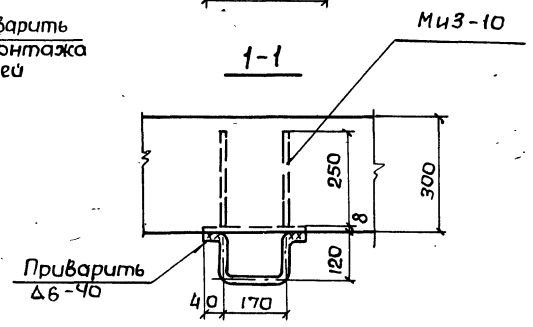
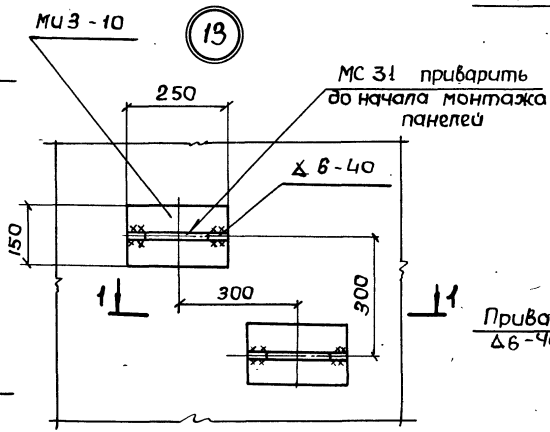
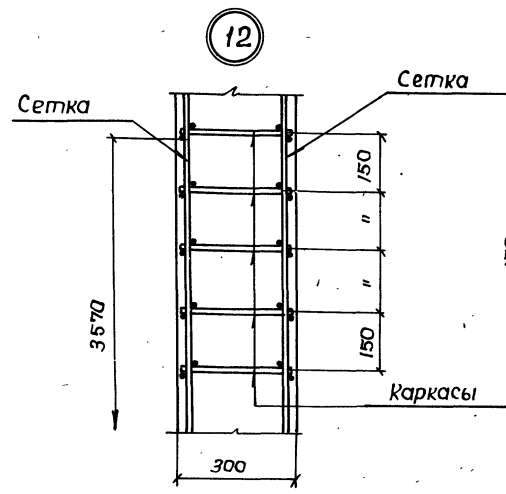
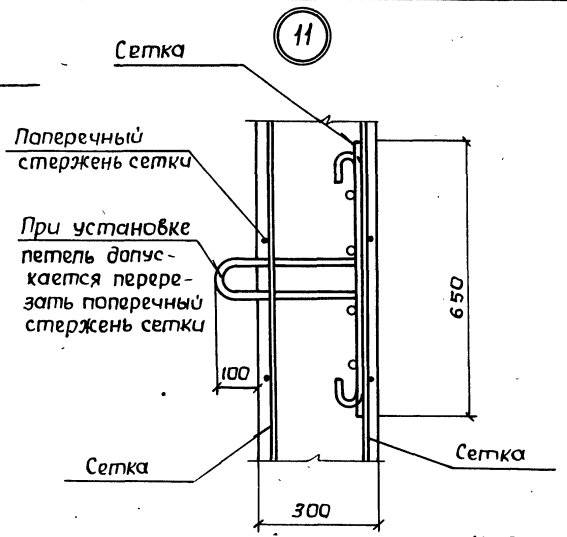
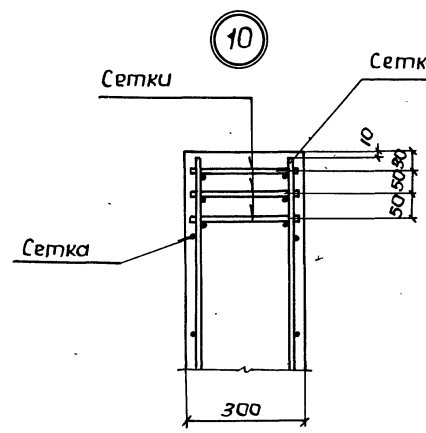
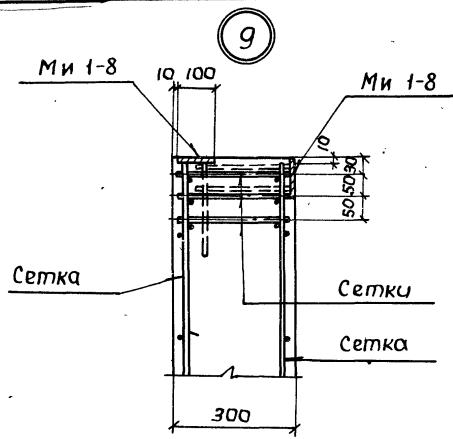
МНЗ
 Приварить
 до производ-
 ства монтаж-
 ных работ

1. Узлы 9-13 - см. лист 29.

Инв. и техн. Подпись и дата

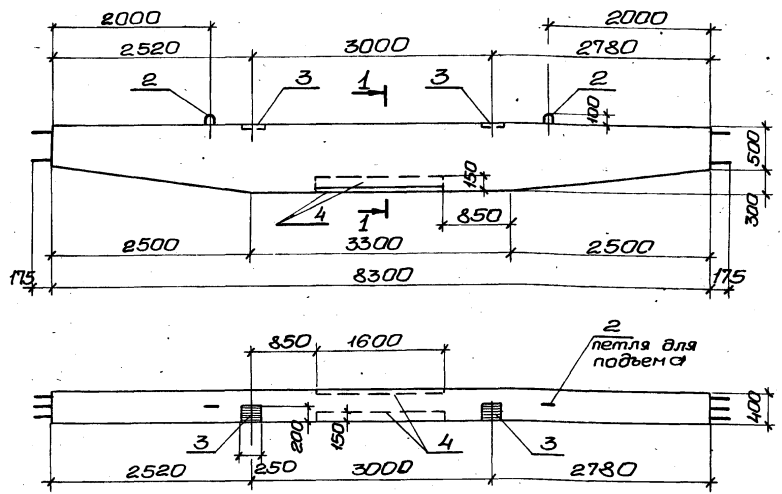
Изм. лист	№ докум.	Подпись	Дата	902-1-52-КЖУ-70, ПГ		
Разраб.	Тимашева	С.П.		Лист	28	Листов
Пробер.	Шкадова	Л.И.		ВСЕ ПОД СЕР		
Вк. ер.	Кунцевич	В.А.		СЕР. ЗАРЯД. ПОС. ПИРСКО		
Т. спец.	Иванов	И.В.		ХАРЬКОВСКИЙ		
Исполт.	Шука	В.		АВТОМАТИЧЕСКИЙ		
				Стеновые панели		
				марки "П" и "ПГ"		
				Узлы 1-8.		

Альбом в 2
 Мировой проект 902-1-52
 Шиб. № 10111 Госплана ДАТМА



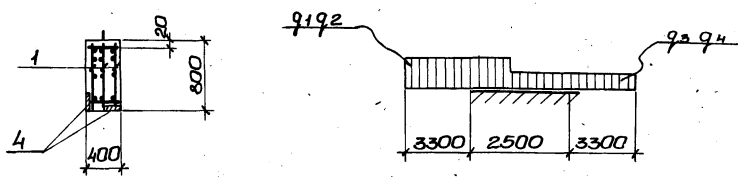
902-1-52 - КЖУ-ПС, ПГ					
Изм/лист	№ докум.	Подпись	Дата		
Разраб	Тимашева	Т.П.			
Провер	Шмандиц	В.И.			
Рук. гр.	Кунцевич	В.И.			
гл. спец.	Иванов	В.И.			
Нач. отд.	Шейко	В.И.			
Стеновые панели марки "ПС" и "ПГ" Узлы 9-13.			Лист	Лист	Листов
			9	29	
			Заслуженный инженер СССР Создатель проекта Харьковский Водоканалпроект		

Дльбом V ч.2
Типовой проект 902-1-52



1-1

Расчетная схема.



Нагрузки

Постоянные:

$q_1 = 6.3 \text{ тс/м}$
 $q_2 = 5.54 \text{ тс/м}$

Временные:

$q_3 = 0.4 \text{ тс/м}$
 $q_4 = 0.26 \text{ тс/м}$

Марка	Поз.	Обозначение	Наименование	Кол.	Прим.
			Документация		
		902-1-52 - КЖИ-Б01, Б01а СБ	Сборочный чертеж		
			Сборочные единицы		
Б01	1	902-1-52 - КЖИ-КП2, КП3	Каркас пространств. КП2	1	
Б01а	2	1.400-9 вып. 1	Изделие закладное УЛ1-9	2	
	3	3.400-6	" МИ 3-17	2	
	4	902-1-52 - КЖИ-МН18, МН19	" МН 18	2	
			Материалы.		
			Бетон М-300	2,36 м ³	

Выборка стали на один элемент, кг

Марка	Арматурные изделия					Закладные изделия					Итого	Всего	
	Арматурная сталь					Профильная сталь	Арм. сталь		Итого	Всего			
	ГОСТ 5781-78 ГОСТ 5781-72						кл. А1	кл. А2					
	Ф мм	Итого	Ф мм	Итого	Ф мм		Ф мм						
Б01, Б01а	3	10	14	20	Итого	-б-6 -б-10	3	16	12	Итого	264,4		
	64,1	64,1	15,3	31,8	113,1	160,2	224,3	22,6	7,8	2,6	3,9	3,2	40,1

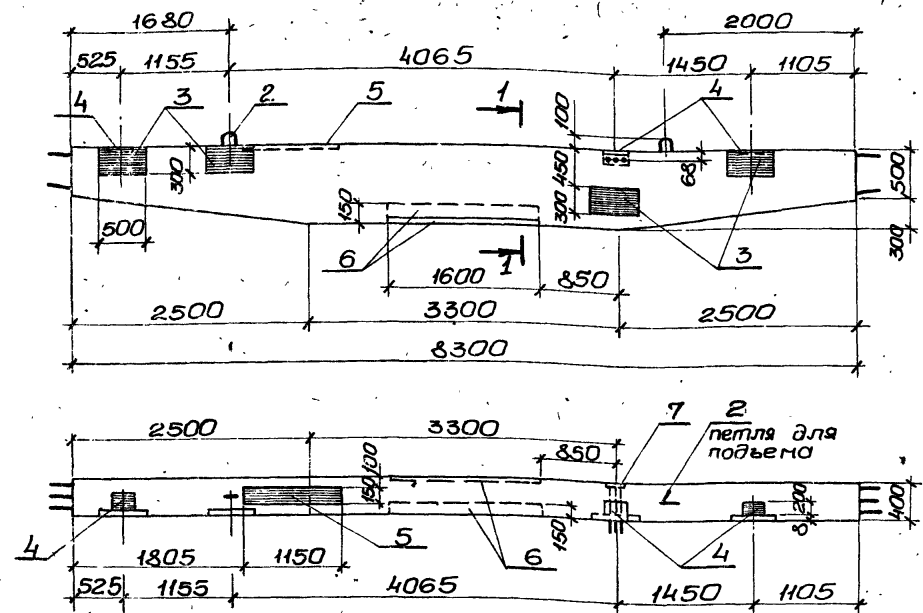
1. Защитный слой бетона для рабочей арматуры - 25 мм.
2. Б01а отличается от Б01 зеркальным расположением изделий поз. 3; 4.

902-1-52 - КЖИ-Б01, Б01а СБ			
Изм.	Лист	№ докум.	Подпись Дата
Разработ.	Тимашева	Иль	
Провер.	Шандиц	Иль	
Н.контр.	Иванов	Иль	
Рук. пр.	Кзыневич	Иль	
Ил. спец.	Иванов	Иль	
Нач. отд.	Шейко	Иль	
Балки сборные Б01; Б01а.			Лит. Масса На масштаб
			Р 5,9
			Лист 30 Листов
			Росстрой СССР
			Сибирский филиал проектного института
			Новосибирск
			Водоканалпроект

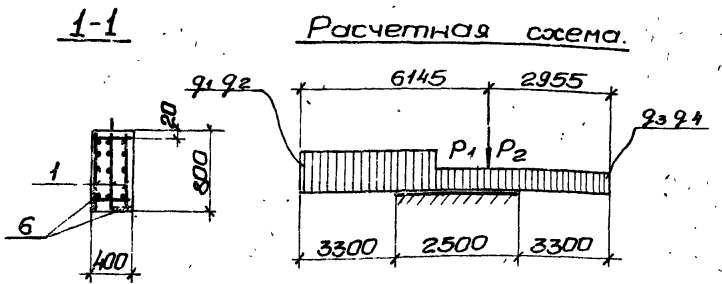
Изм. и подл. Подпись, дата

Дальбом V 4.2

Милославский проект 902-1-52



М-код	Поз.	Обозначение	Наименование	Кол.	Прим.
			<u>Документация</u>		
		902-1-52-КЖИ-Б018 СБ	Сборочный чертеж		
			<u>Сборочные единицы</u>		
Б018	1	902-1-52 -КЖИ-КП2, КП3	Каркас простран. КП3	1	
	2	1.400-9- вып.1	Изделие закладное Уп1-9	2	
	3	3.400-6	То же МИ4-12	4	
	4	То же	" МИ3-17	3	
	5	902-1-52 -КЖИ-МН18, МН19	" М 19	1	
	6	То же	" М 18	2	
	7	902-1-52 -КЖИ-МН17, МН20	" М 20	1	
			Бетон М-300	2,36	м ³



Выборка стали на один элемент, кг

Марка	Арматурные изделия				Закладные изделия				Итого	Всего						
	Арматурная сталь ГОСТ 1091-75		Профильная сталь		Арматурная сталь ГОСТ 3181-75		Итого									
	кл. А I	кл. А III	б=6	б=8	б=10	б=14		кл. А I			кл. А II	кл. А III				
Б018	10,6	10,6	246,0	246,0	256,6	22,6	37,6	23,0	3,1	2,6	3,9	4,8	6,9	4,5	109,0	365,6

Нагрузки

Постоянные:

$q_1 = 7,69 \text{ тс/м}$
 $q_2 = 6,93 \text{ тс/м}$
 $P_1 = 2,22 \text{ тс}$

Временные:

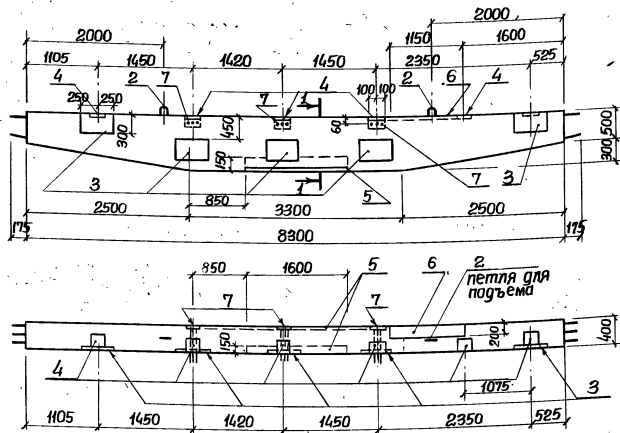
$q_2 = 0,4 \text{ тс/м}$
 $q_4 = 0,26 \text{ тс/м}$
 $P_2 = 5,25 \text{ тс}$

Изм. № Подпись, дата

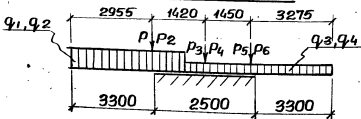
902-1-52-КЖИ-Б018 СБ						
Изм.	Лист	№ док-м.	Подпись Дата			
Разраб.	Тимашева					
Провер.	Шандий					
Н. контр.	Иванов					
Рук. гр.	Кознецов					
Гл. спец.	Иванов					
Нач. отд.	Шейко					
Балка сборная Б018				Литера	Масса	Масштаб
				Р	5,9	
				Лист 31		Листов
				Госстрой СССР		Совхозводоканалпроект
				Сарьковский		Водоканалпроект

Львов В 42

Милосей проект 902-1-52

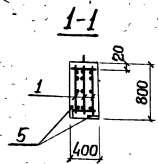


Расчетная схема



Нагрузки

- Постоянные:**
 $Q_1 = 6.3 \text{ тс/м}$
 $Q_3 = 5.54 \text{ тс/м}$
 $P_1 = 2.22 \text{ тс}$
 $P_3 = 2.13 \text{ тс}$
 $P_5 = 3.43 \text{ тс}$
- Временные:**
 $Q_2 = 0.4 \text{ тс/м}$
 $Q_4 = 0.26 \text{ тс/м}$
 $P_2 = 5.25 \text{ тс}$
 $P_4 = 3.83 \text{ тс}$
 $P_6 = 2.10 \text{ тс}$



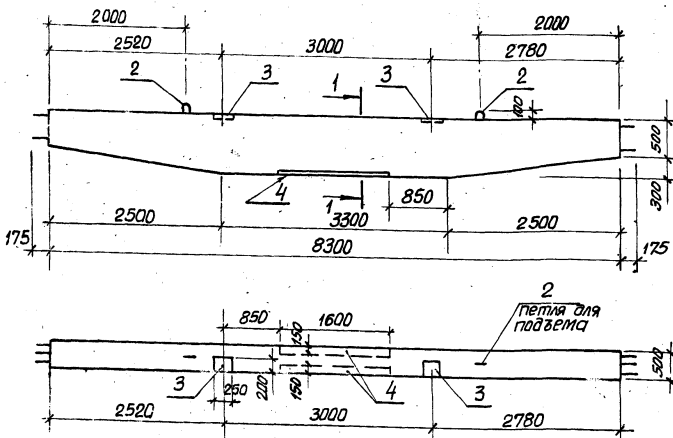
Мар-ка	Поз.	Обозначение	Наименование	Кол.	Прим.
			<u>Документация</u>		
		902-1-52 -КЖИ-Б01б сБ	Сборочный чертеж		
			<u>Сборочные единицы</u>		
Б01б	1	902-1-52 -КЖИ-КП2, КПЗ	Каркас пространств КП2	1	
	2	1.400-9 Вып. 1	Изделие закладное ЧП1-9	2	
	3	3.400-6	" МИ4-12	5	
	4	То же	" МИ3-17	6	
	5	902-1-52-КЖИ, МН18, МН19	" МН 18	2	
	6	То же	" МН 19	1	
	7	" -КЖИ-МН17, МН20	" МН 20	3	
			<u>Материалы</u>		
			Бетон М 300	236	м³

Выборка стали на один элемент, кг.

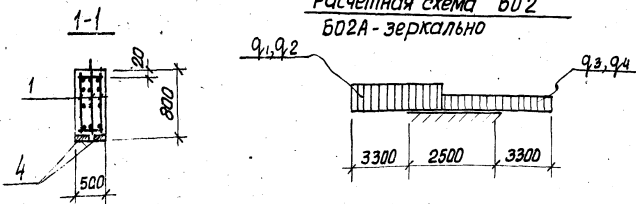
Марка	Арматурные изделия						Закладные изделия										Всего						
	Арматурная сталь						Профильная сталь				Арматурная сталь												
	ГОСТ 5781-75						ГОСТ 5.1469-72				Класс А I		Класс А II		Класс А III			Класс А I		Класс А II		Класс А III	
	Ø мм	Штук	Ø мм	Штук	Ø мм	Штук	Ø мм	Штук	Ø мм	Штук	Ø мм	Штук	Ø мм	Штук	Ø мм	Штук		Ø мм	Штук	Ø мм	Штук		
Б01б	64.1		15.3	318	1131	1602	2243	226	470	470	93	2.6	3.9	6.0	12.2	13.5	164.1	388.4					

Львов В 42

Изм.	Лист	Экз. докум.	Подпись	Дата	902-1-52-КЖИ-Б01б сБ		
					Балка сборная Б01б.		
					Лит.	Масса	Масштаб
					Р	5,9	
					Лист 32 Листов		
					Госпроект СССР Совхозоборондиппроект Саратовский Водоканалпроект		



Расчетная схема 602
602а - зеркально



Нагрузки

Временные:

Постоянные:

$q_1 = 7,69 \text{ тс/м}$
 $q_3 = 6,93 \text{ тс/м}$

$q_2 = 0,4 \text{ тс/м}$
 $q_4 = 0,26 \text{ тс/м}$

Мар-ка	Поз.	Обозначение	Наименование	Кол.	Прим.
			<u>Документация</u>		
		902-1-52 -КЖИ-602,2аСБ	Сборочный чертеж		
			<u>Сборочные единицы</u>		
602	1	902-1-52 -КЖИ-КЛЗ,КЛЗ	Каркас простран. КЛЗ	1	
602а	2	1.400-9 вып. 1	Изделие закладное П1-9	2	
	3	3.400-6	" МИ 3-17	2	
	4	902-1-52 -КЖИ-МН18,МН19	" МН 18	2	
			<u>Материалы</u>		
			Бетон М 300	2,6	м ³

Выборка стали на один элемент, кг

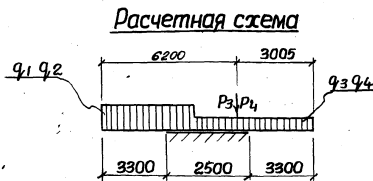
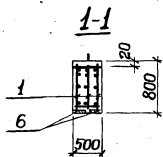
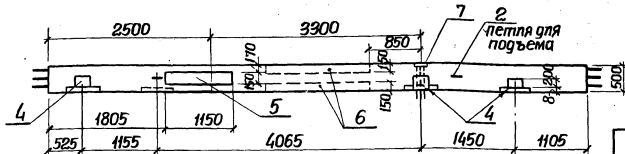
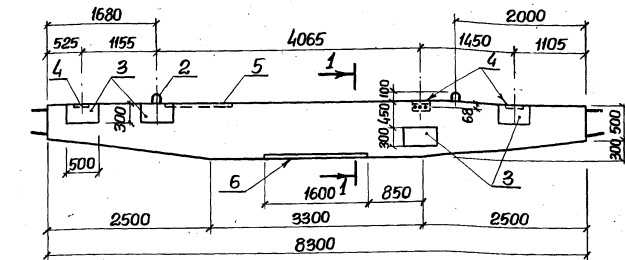
Марка	Арматур. изделия				Закладные изделия				Всего			
	Листов. сталь		Итого	Прочные на сталь	Арматурная сталь ГОСТ 5781, 75		Итого					
	Кл. А I	Кл. А II			Кл. А I	Кл. А II						
	Ф мм	Итого	Ф мм	Итого	Ф мм	Итого	Ф мм	Итого				
	8	22	8	22	8	16	12					
602, 602а	10,6	10,6	246,0	246,0	256,6	22,6	7,8	2,6	3,9	3,2	40,1	296,7

- 602а отличается от 602 зеркальным расположением изделий поз. 3.
- Защитный слой бетона для верхней рабочей арматуры принят 30мм.

902-1-52-КЖИ-602; 602а СБ					
Изм.	Лист	И. док.	Подпись	Дата	
Разработ.	Тимошова	1/83			Балки сборные 602; 602а
Проверил	Шманцов	1/83			
И. контр.	Иванов	1/83			
Руч. ср.	Курибач	1/83			
Гл. инж.	Иванов	1/83			
Нав. отв.	Шейко	1/83			
					Лист 39 Листов Росстрой СССР Специальное проектное Харьковский ВодоканалПРОЕКТ

ЛГЛ-600 V ч. 2

Типовой проект 902-1-52

**Нагрузки****Постоянные:**

$$Q_1 = 7.69 \text{ тс/м}$$

$$Q_3 = 6.93 \text{ тс/м}$$

$$P_1 = 5.21 \text{ тс}$$

$$P_3 = 2.22 \text{ тс}$$

Временные:

$$Q_2 = 0.4 \text{ тс/м}$$

$$Q_4 = 0.26 \text{ тс/м}$$

$$P_2 = 0.66 \text{ тс}$$

$$P_4 = 5.25 \text{ тс}$$

Марка	Поз.	Обозначение	Наименование	Кол.	Примеч.
			<u>Документация</u>		
		902-1-52-КЖИ-602Б СБ	Сборочный чертеж		
			<u>Сборочные единицы</u>		
502Б	1	902-1-52-КЖИ-КП2, КП3	Каркас пространств КП2, КП3	1	
	2	1.400-9 вып. 1	Изделие закладное УЛ1-9	2	
	3	3.400-6	"	МН4-12	4
	4	То же	"	МН3-17	3
	5	902-1-52-КЖИ-МН18, МН19	"	МН19	1
	6	То же	"	МН18	2
	7	" - КЖИ-МН17, МН20	"	МН20	1
			Бетон М-300	2.0	м ³

Выборка стали на один элемент, кг.

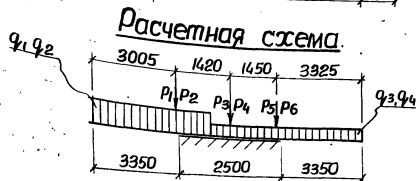
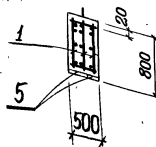
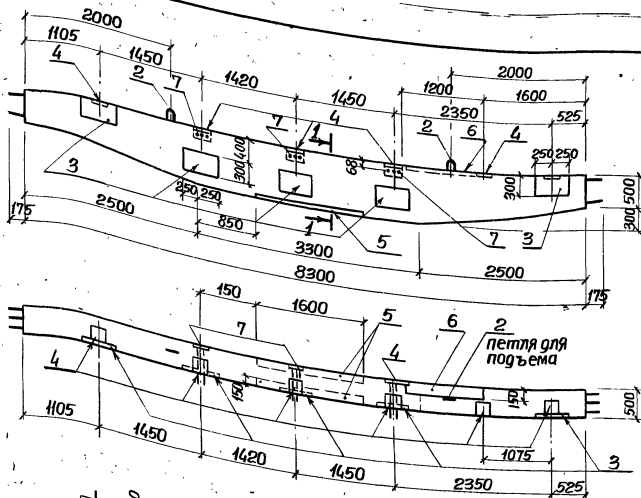
Марка	Арматурные изделия					Закладные изделия					Всего					
	Арматурная сталь ГОСТ 5781-5782		Итого	Профильная сталь			Арматурная сталь ГОСТ 5781-75			Итого						
	Класс А1	Класс АШ		Б-6	Б-8	Б-10	Б-14	Класс А1	Класс АШ			Класс АШ				
	Ф мм	Итого	Ф мм	Итого	Ф мм	Ф мм	Ф мм	Ф мм	Ф мм	Итого						
Б02Б	10.6	10.6	24.0	24.0	25.0	22.6	37.6	25.3	3.1	2.6	3.9	4.8	6.9	4.5	11.3	367.9

Лист № 34 Подпись и дата

902-1-52-КЖИ-602Б СБ**Балка сборная
602Б.**

Изм.	Лист	Экз.	Док.	Лод.	Дата	Лит.	Масса	Масштаб
						Р	6.5	
Исполн.	Штанов					Лист 34 Листов		
Провер.	Штанов					Технологический отдел		
И. контр.	Штанов					И. отв. за проектирование		
Рук. отд.	Кунцевич					И. отв. за проектирование		
Ин. спец.	Штанов					И. отв. за проектирование		
Нач. отд.	Шейко					И. отв. за проектирование		

1620-04



Нагрузки:

Постоянные:

- $Q_1 = 7.69 \text{ тс/м}$
- $Q_3 = 6.93 \text{ тс/м}$
- $P_1 = 2.22 \text{ тс}$
- $P_3 = 2.13 \text{ тс}$
- $P_5 = 3.43 \text{ тс}$

Временные:

- $Q_2 = 0.4 \text{ тс/м}$
- $Q_4 = 0.26 \text{ тс/м}$
- $P_2 = 5.25 \text{ тс}$
- $P_4 = 3.83 \text{ тс}$
- $P_6 = 2.10 \text{ тс}$

Марка	Поз.	Обозначение	Наименование	Кол.	Примеч.
			<u>Документация</u>		
		902-1-52 -КЖИ-Б02БСБ	Сборочный чертеж		
			<u>Сборочные единицы</u>		
Б02Б	1	902-1-52 -КЖИ-КП2,КП3	Каркас пространств. КП3	1	
	2	1.400-9 Вып. 1	Изделие закладное УП1-9	2	
	3	3.400-6	" МИ4-12	5	
	4	То же	" МН3-17	6	
	5	902-1-52 -КЖИ-МН18,МН19	" МН-18	2	
	6	То же	" МН-19	1	
	7	" МН17,МН20	" МН-20	3	
			<u>Материалы</u>		
			Бетон М-300	2,6	м ³

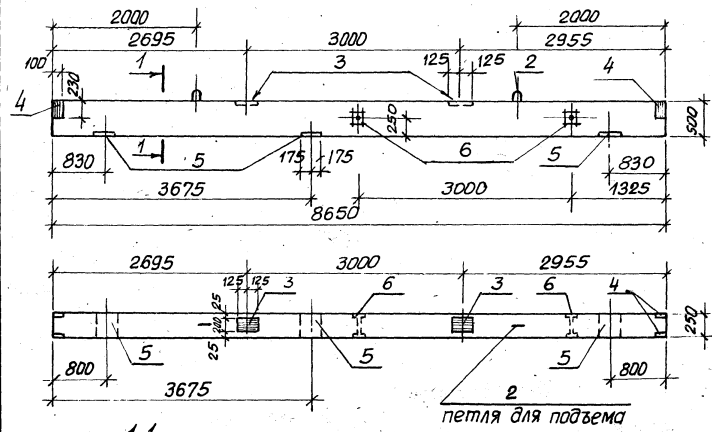
Выборка стали на один элемент, кг.

Марка	Арматурные изделия			Закладные изделия							Всего				
	Арматурная сталь		Шпала	Профильная сталь		Арматурная сталь			Шпала						
	ГОСТ 5781-75	ГОСТ 5782-75		Класс А I	Класс А III	Класс А I	Класс А II	Кл. А III							
Б02Б	8	10	22	8-6	8-8	8-10	8-14	8	16	10	12	20	1536	410.2	
	10.6	10.6	246.0	246.0	256.6	22.6	47.0	37.0	9.3	2.6	3.9	6.0	11.7	13.5	1536

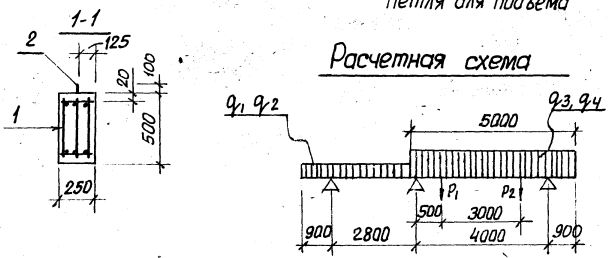
Изм.	Лист	Узгодкум.	Подпись	Дата
		Разработ	ТЛШМШБ	
		Провер.	Шманский	
		И.контр.	Иванов	
		Рук.зр.	Кунцевич	
		Ил. спец.	Иванов	
		Исполн.	Шейко	

902-1-52-КЖИ-Б02Б СБ		
Балка сборная Б02Б.		
Лист	Масса	Масштаб
Р	7,4	
Лист 5	Листов	
Состав: ТЛШМШБ Союзвотканалпроект Харьковский Водоканалпроект		

Милатов В.ч.2
Милатов проект 902-1-52



Расчетная схема



Нагрузки

Постоянные:

$q_1 = 0,6 \text{ тс/м}$
 $q_3 = 1,62 \text{ тс/м}$

Временные:

$q_2 = 1,76 \text{ тс/м}$
 $q_4 = 1,93 \text{ тс/м}$
 $P_1 = 0,23 \text{ тс}$
 $P_2 = 1,43 \text{ тс}$

Марка	Поз.	Обозначение	Наименование	Кол.	Прим.
			<u>Документация</u>		
		902-1-52 -КЖИ-Б1 СБ	Сборочный чертеж		
			<u>Сборочные единицы</u>		
Б1	1	902-1-52 -КЖИ-КП 4	Каркас пространственный КП4	1	
	2	1.400-9 Вып.1	Щапелье закладное УМ-7	2	
	3	3.400-6	То же ММЗ-17	2	
	4	То же	" ММ4-1	4	
	5	"	" ММЗ-22	3	
	6	902-1-52 -КЖИ- МН 17	" МН 17	2	
			<u>Материалы</u>		
			Бетон М-300	1,08	м ³

Выборка стали на один элемент, кг.

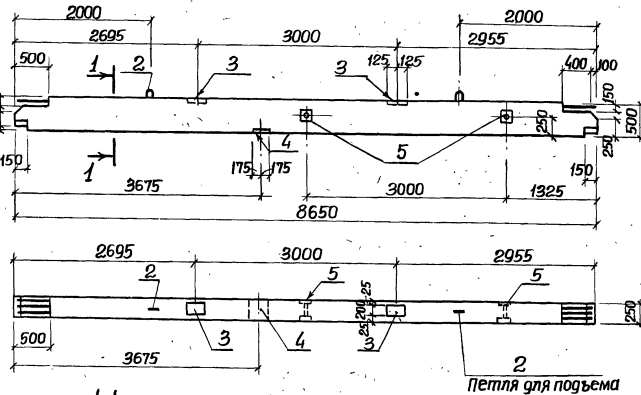
Марка	Арматурные изделия						Закладные изделия						Итого	Все 20	
	Арматурная сталь			Прокатная сталь			спр. сталь			сталь					
	ГОСТ 5781-75	ГОСТ 5.1459-72	Класс А I	ГОСТ 10080	ГОСТ 10080	ГОСТ 10080	ГОСТ 5781-75	Кл. А II	Кл. А III	ГОСТ 10080	ГОСТ 10080	ГОСТ 10080			
Б1	42,2	42,2	40,8	63,9	104,7	146,9	44	22,8	7,8	2,8	3,6	3,2	0,4	45,0	191,9

Ш.№.п.м.п. Подпись Дата

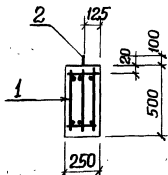
902-1-52-КЖИ-Б1 СБ						Лит.	Масса	Масштаб
Ш.№.п.м.п.	№ докум.	Подпись	Дата	Балка перекрытия Б1		р	2,7	
Разр.б.	Тимашева	АСС				Лист 35 из листов		
Пробер.	Шандиш	АСС				в строю с с/р		
Н.контр.	Шандиш	ва				для изготовления и проверки		
Рук.гр.	Куницын	ММ				задания на работу		
П.спец.	Шандиш	ва				СООБЩЕНИЕ		
Нач.отд.	Шейко	Б						

Архивом V 42

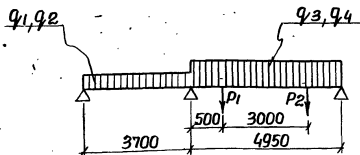
Пилоный проект 902-1-52



1-1



Расчетная схема



Постоянные:

$Q_1 = 0,6 \text{ тс/м}$
 $Q_3 = 1,62 \text{ тс/м}$

Нагрузки

Временные:

$Q_2 = 1,76 \text{ тс/м}$
 $Q_4 = 1,93 \text{ тс/м}$
 $P_1 = 0,23 \text{ тс}$
 $P_2 = 1,43 \text{ тс}$

Марка	Паз	Обозначение	Наименование	Кол.	Примеч.
			Документация		
		902-1-52 - кжи-б1а сБ	Сборочный чертеж		
			Сборочные единицы		
б1а	1	902-1-52-КЖИ-КП6	Каркас пространственный КП6	1	
	2	1.400-9 Вып 1	Изделие закладное УП1-7	2	
	3	3.400.6	То же	МНЗ-17	2
	4	То же	"	МНЗ-22	1
	5	902-1-52-КЖИ-МН17	"	МН 17	2
			Материалы		
			Бетон м 300	1,04	м ³

Выборка стали на один элемент, кг.

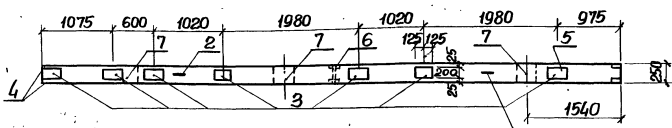
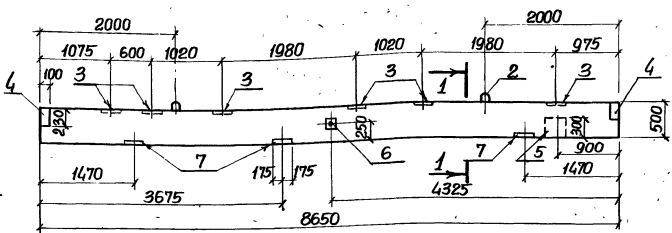
Марка	Арматурные изделия				Закладные изделия				Всего	
	Арматурная сталь ГОСТ 5781-75		Профильная сталь		Профильная сталь		Арм. сталь ГОСТ 5781-75			
	Класс А1	Класс АIII	Итого	Итого	Класс А1	Итого				
б1а	Ф мм	Итого	Ф мм	Итого	Б-8	Б-10	Ф мм	Итого	204,7	
	8	419	16	297	7,2	11,6	1,8	2,8		
		419	20	99,3	1290			1,2	3,2	266

Имя и фамилия, Подпись и дата

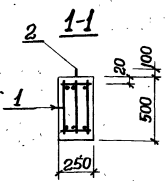
902-1-52-КЖИ-б1а сБ				
Изм/лист	Эскиз/ком.	Подпись	Дата	
Разраб.	Шмашева	СШ		Балка перекрытия б1а. Лист 37 Листов Костромской обл. Строительный институт Водоканалпроект
Провер.	Шмандий	СШ		
И. контр.	Шваноб	СШ		
Рук. эрп.	Кунцевич	СШ		
Нач. спец.	Шваноб	СШ		
Нач. отд.	Шейко	СШ		

16-120-04 41

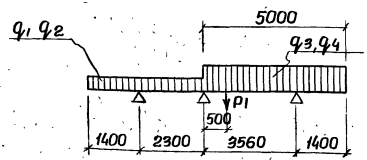
Львов V ч.2
Тиласой проект 902-1-52



Петля для подъема



Расчетная схема



Нагрузки

Постоянные:

$Q_1 = 0.6 \text{ тс/м}$
 $Q_3 = 1.62 \text{ тс/м}$

Временные:

$Q_2 = 1.76 \text{ тс/м}$
 $Q_4 = 1.93 \text{ тс/м}$
 $P_1 = 1.43 \text{ тс}$

Мар-ка	Поз	Обозначение	Наименование	Кол	Примеч.
			<u>Документация</u>		
		902-1-52-КЖИ-Б1Б СБ	Сборочный чертеж		
			<u>Сборочные единицы</u>		
Б1Б	1	902-1-52-КЖИ-КП4	Каркас пространственный КП4	1	
	2	1.400-9 вып.1	Изделие закладное УПН-7	2	
	3	3.400-6	То же МИЗ-17	7	
	4	То же	" МИ4-1	4	
	5	"	" МИЗ-27	1	
	6	902-1-52-КЖИ-МН17	" МИ17	1	
	7	3.400-6	" МИЗ-22	3	
			<u>Материалы</u>		
			Бетон м 300	108	м ³

Выборка стали на один элемент, кг.

Марка	Арматурные изделия				Закладные изделия				Всего			
	Арматурная сталь		Профильная сталь		Арматурная сталь		Итого					
	ГОСТ 5781-75		ГОСТ 5781-75		ГОСТ 5781-75							
	Класс I II	Класс I II	Класс I II	Класс I II	Класс I II	Класс I II	Класс I II	Итого				
Б1Б	Ф мм	Итого	Ф мм	Итого	Б-6	Б-8	Б-10	Ф мм	Ф мм	Ф мм	763	223.2
	8	42.2	16	40.8	4.4	25.4	27.3	2.8	4.8	11.2		

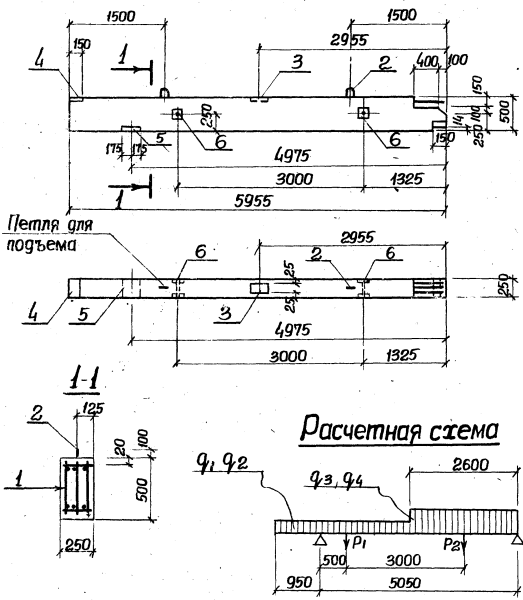
Исполн	Э.Саркун	Подпись	Дата
Разраб	Тимашева	<i>[Signature]</i>	
Пробер	Шманский	<i>[Signature]</i>	
И.контр	Иванов	<i>[Signature]</i>	
Р.ж.зрл	Кунцебич	<i>[Signature]</i>	
Гл. спец.	Иванов	<i>[Signature]</i>	
И.ч.отг.	Шейко	<i>[Signature]</i>	

902-1-52-КЖИ-Б1Б СБ			
Баля перекрытия Б1Б			
Лист	Масса	Масштаб	
р	2.7		
Лист 38 листов			
Г.Сострой СССР			
Совхозно-инженерное			
Львовский			
Водоканалпроект			

Лист № 40/100 Подпись и дата

Льбов. в. ч. 2

Тирюков, проект 902-1-52



Нагрузки:

Временные:

Постоянные:

$Q_1 = 1.68 \text{ тс/м}$
 $Q_3 = 1.62 \text{ тс/м}$

$Q_2 = 0.26 \text{ тс/м}$
 $Q_4 = 1.93 \text{ тс/м}$
 $P_1 = 0.23 \text{ тс}$
 $P_2 = 1.43 \text{ тс}$

Шиб. 21/001 (подпись и дата)

Мар-ка	Поз.	Обозначение	Наименование	Кол.	Примеч.
			<u>Документация</u>		
		902-1-52-КЖИ-Б2 СБ	Сборочный чертеж		
			<u>Сборочные единицы</u>		
Б2	1	902-1-52-КЖИ-КП17	Каркас пространственный КП17	1	
	2	1.400-9 Вып. 1	Защелки закладные УП15	2	
	3	3.400-6	То же МИЗ-17	1	
	4	То же	" МИЗ-10	1	
	5	"	" МИЗ-22	1	
	6	902-1-52-КЖИ-МН17	" МН17	2	
			<u>Материалы</u>		
			Бетон М-300	0,73	м ³

Выборка стали на один элемент, кг.

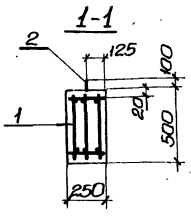
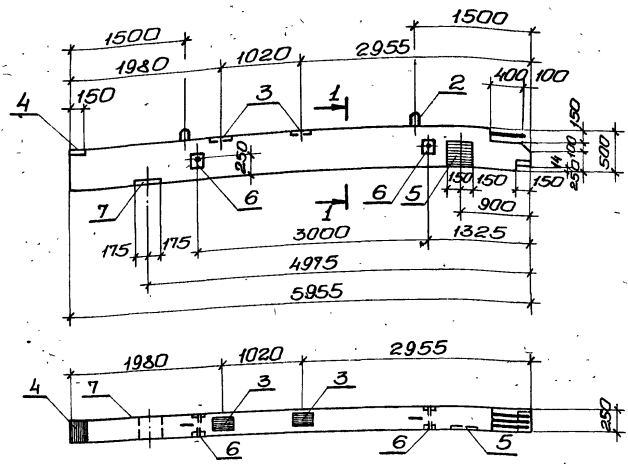
Марка	Арматурные изделия						Закладные изделия						Всего	
	Арматурная сталь ГОСТ 5781-75		Проф. сталь		Проф. сталь		Арматурная сталь ГОСТ 5781-75		Проф. сталь		Итого	Итого		
	Класс АТ	Класс АШ	Класс АТ	Класс АШ	Класс АТ	Класс АШ	Класс АТ	Класс АШ						
Б2	259	259	18.5	47.4	60.9	3.6	90.4	3.9	14.0	1.7	1.6	1.8	230	113.2

902-1-52-КЖИ-Б2 СБ

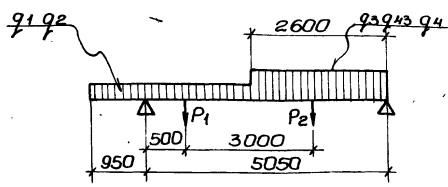
Изм.	Лист	Экз.	Исполн.	Подпись	Дата	902-1-52-КЖИ-Б2 СБ		
						Лит	Масса	Масштаб
Разраб.	Тирюкова					р	183	
Провер.	Шманов							
Н. контр.	Иванов							
Р. экз.	Клинич							
Гл. спец.	Иванов							
Нач. отд.	Шеко							
<p>Лист 39 / Листов</p> <p>Госстрой СССР Сибирский филиал Новосибирский проект Водоканалпроект</p>								
						<p>Балка перекрытия Б2.</p>		

Дальбом V ч.2

Маловый проект 902-1-52



Расчетная схема.



Нагрузки

Постоянные:

$q_1 = 1.68 \text{ тс/м}$
 $q_3 = 1.62 \text{ тс/м}$

Временные:

$q_2 = 0.26 \text{ тс/м}$
 $q_4 = 1.93 \text{ тс/м}$
 $P_1 = 0.23 \text{ тс}$
 $P_2 = 1.43 \text{ тс}$

Мар-ка	Поз	Обозначение	Наименование	Кол	Прим.
			Документация		
		902-1-52 -КЖУ-Б2а СБ	Сборочный чертеж		
			Сборочные единицы		
Б2а	1	902-1-52 КЖУ-КП7	Каркас пространственный КП7	1	
	2	1.400-9 Вып.1	Изделие закладное УП1-5	2	
	3	3.400-6	То же МУ3-17	2	
	4	То же	" МУ3-10	1	
	5	"	" МУ3-27	1	
	6	902-1-52 -КЖУ-МН17	" МН-17	2	
	7	3.400-6	" МУ3-22	1	
			Материалы		
			Бетон М-300	073 м ³	

Выборка стали на один элемент, кг

Марка	Арматурные изделия						Закладные изделия							
	Арматурная сталь		Проф. сталь		Проф. сталь		Арматурная сталь		Проф. сталь		Итого	Всего		
	гост 5781-75 класс А1	гост 5.1459-72 класс АIII	гост 5.1459-72 класс АIII	гост 5.1459-72 класс АIII	гост 5781-75 кл. АIII	гост 5781-75 кл. АIII	фмм	фмм	фмм	фмм				
Б2а	3	У100	12	18	У100	124	У100	8-8	8-10	12	10	12	353	125.7
	25.9	25.9	13.5	47.4	60.9	3.6	90.4	19.6	7.8	1.7	3.0	3.2	353	125.7

902-1-52 -КЖУ-Б2а СБ

Изн	Лист	№ док.	Подпись	Дата	Лит.	Масса	Прим.
Разраб.	Тимошова	СБ/1					
Провер.	Шнандий	СБ/1					
Н.контр.	Иванов	СБ/1					
Рук. гр.	Кунцевич	СБ/1					
Гл. спец.	Иванов	СБ/1					
Нач. отд.	Шейко	СБ/1					

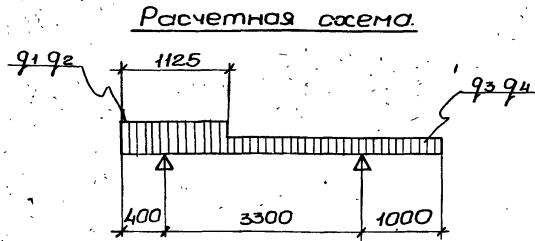
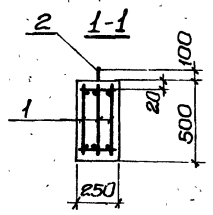
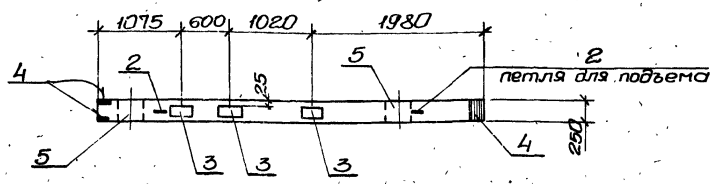
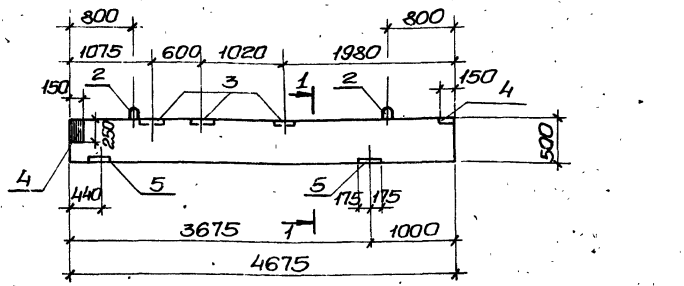
Балка сборная Б2а

Лит.	Масса	Прим.
P	1.83	
Лист 4 / Листов		
Госстрой СССР Совхозмашинный проект Харьковский Вадковналпроект		

Шкв. и листы: (добавить и дата)

Дробом V ч. 2

Милитрой проект 902-1-52



Нагрузки

Постоянные:

$q_1 = 2.6 \text{ тс/м}$
 $q_2 = 1.68 \text{ тс/м}$

Временные:

$q_3 = 0.57 \text{ тс/м}$
 $q_4 = 0.26 \text{ тс/м}$

Марка	Пояс	Обозначение	Наименование	Кол.	Прим.
			<u>Документация</u>		
		902-1-52 -КЖИ-БЗ СБ	Сборочный чертеж		
			<u>Сборочные единицы</u>		
	1	902-1-52 -КЖИ-КП5	Каркас пространственный КП5	1	
	2	1.400-9 Вып. 1	Закладной элемент УП1-5*	2	
БЗ	3	3.400-6	То же МУЗ-17	3	
	4	То же	" МУЗ-10	3	
	5	"	" МУЗ-22	2	
			<u>Материалы</u>		
			Бетон М-300	0.585 м ³	

Выборка стали на один элемент, кг.

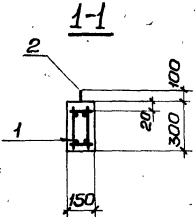
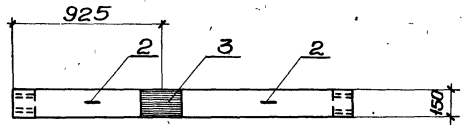
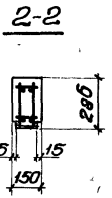
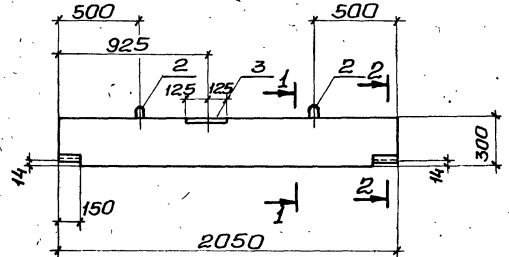
Марка	Арматурные изделия				Закладные изделия				Всего			
	Арматурная сталь		Проч. сталь		Арм. сталь		Проч.					
	ГОСТ 5781-75	ГОСТ 5.1459-72	ГОСТ 5781-75	ГОСТ 5781-75	ГОСТ 5781-75	ГОСТ 5781-75	ГОСТ 5781-75	ГОСТ 5781-75				
	класс А I	класс А III	класс А I	класс А II	класс А I	класс А II	класс А I	класс А II				
БЗ	ф мм	шт	ф мм	шт	ф мм	шт	ф мм	шт	33.1	91.1		
	3	17.8	12	13	12	12	10	10				
		17.8	12.3	27.9		40.2	53.0	13.2	11.7	1.6	4.8	1.8

Учв. и модл. Подпись, дата

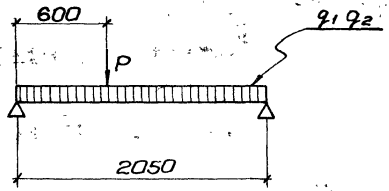
902-1-52-КЖИ-БЗ СБ				Лит.	Масса	Масштаб
Изм.	Лист	И. Вокун	Подпись	Дата	Р	1,46
Разраб.	Тинашева	ИИ				
Провер.	Шманов	ИИ			Лист 4 / Листов	
И. контр.	Иванов	ИИ			Госстрой СССР	
Рук. гр.	Кунцевич	ИИ			Создание и проектирование	
И. спец.	Иванов	ИИ			Александровский	
Нач. отд.	Шейко	В-1			Водоканалпроект	

Дальам V ч. 2

Милатов проект 902-1-52



Расчетная схема.



Нагрузки

Постоянные:

$P = 1,64 \text{ тс}$
 $q_1 = 0,44 \text{ тс/м}$

Временные:

$q_2 = 1,2 \text{ тс/м}$

Марка	Поз	Обозначение	Наименование	Кол.	Прим.
			<u>Документация</u>		
		902-1-52 - КЖИ-Б4 СБ	Сборочный чертеж		
			<u>Сборочные единицы</u>		
1		902-1-52 - КЖИ-КП8	Каркас пространственный КП8	1	
2		1.400-9 вып. 1	Изделие закладное УП1-1	2	
3		3.400-6	То же МИ3-10	1	
			<u>Материалы</u>		
			Бетон М-300	0,092	м ³

Выборка стали на один элемент, кг.

Марка	Арматурные изделия						Закладные изделия				Всего		
	Арматурная сталь		Проф. сталь		Проф. сталь		Армат. сталь		Итого				
	кл. А I	класс А III	сталь	Итого	сталь	кл. А I	кл. А III						
	фмм	шт	фмм	шт	фмм	шт	фмм	шт	фмм	шт			
Б4	6	2,0	10	2,0	12	3,1	8	2,4	8	0,6	0,6	3,6	14,9

Шиб. модл. Подпись, дата

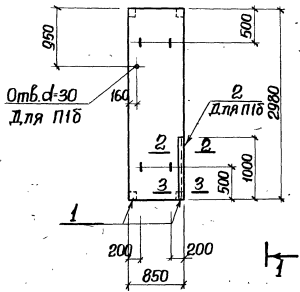
902-1-52-КЖ-Б4 СБ					
Изм	Лист	№ докум.	Подпись	Дата	Балка сборная Б4
Разработ	Тимашев	1/1			
Провер	Шандий				
Н.контр.	Иванов				
Рук. гр.	Князевич				
Пл. спец.	Иванов				Лит. Масса (кг)
Нач. отд.	Шейка				р 0,23т
Лист 42 из 42					
Госстрой СССР					
Сектор жилищно-коммунального хозяйства					
В. Э. Косилов					

Фальшборт V ч.2

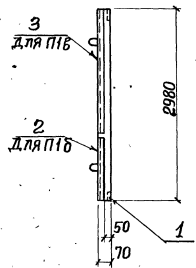
Плитобой проект 902-1-52

Шифр эскиза (подпись и дата)

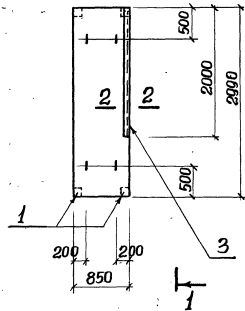
П1а, П1б



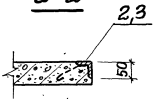
1-1



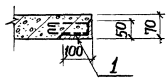
П1в



2-2



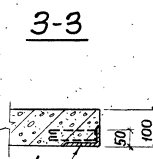
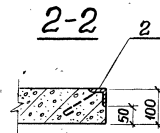
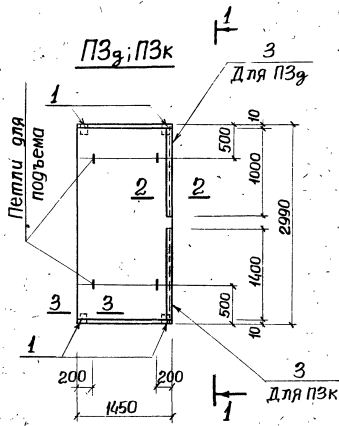
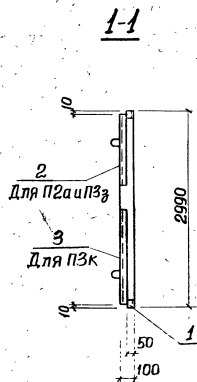
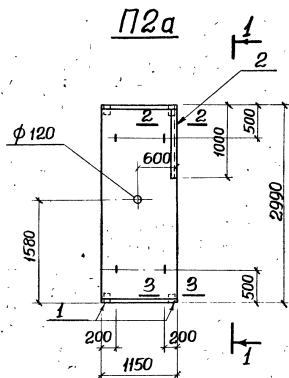
3-3



Мар-ка	Поз	Обозначение	Наименование	Кол	Примеч.
			<u>Документация</u>		
		902-1-52-КЖИ-П1а, П1б, П1в СБ	Сборочный чертеж		
			<u>Сборочные единицы</u>		
П1а	1	902-1-52-КЖИ-МН13	Изделие закладное МН13	4	
П1б	1	902-1-52-КЖИ-МН13	Изделие закладное МН13	4	
	2	3.400-6	То же, МН4-13	10	п.м.
П1в	1	902-1-52-КЖИ-МН13	Изделие закладное МН13	4	
	3	3.400-6	То же, МН4-13	20	п.м.

1. Плиты, приведенные на данном листе, отличаются от плит той же марки без буквенного индекса серии ИС-01-04 в.2 наличием дополнительных закладных элементов и отверстий.
2. В спецификации учтены только дополнительные сборочные единицы.

				902-1-52-КЖИ-П1а, П1б, П1в СБ		
Изм/Лист	Уд.заком.	Подпись	Дата	Лит.	Масса	Масштаб
Разраб	Тимашева	<i>[Signature]</i>		р	0,45т	
Провер	Шманой	<i>[Signature]</i>				
Н.контр	Иванов	<i>[Signature]</i>				
Рук.эпрт	Кунцевич	<i>[Signature]</i>				
Сп.спец	Иванов	<i>[Signature]</i>				
Нач.отд	Шедко	<i>[Signature]</i>				
				Лист 43 Листов		
				Росстрой СССР		
				Совхозоборудованиепроект		
				С.А.Рыжовский		
				Водоканалпроект		



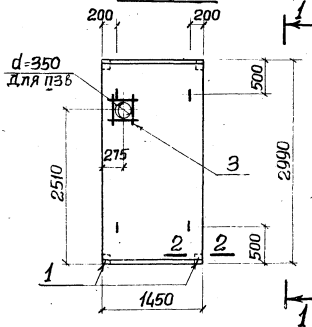
Мар-ка	Поз	Обозначение	Наименование	Кол	Примеч
			<u>Документация</u>		
		902-1-52-КЖИ-П2а, П3з, П3к сб	Сборочный чертеж		
			<u>Сборочные единицы</u>		
P2a	1	902-1-52-КЖИ-МН 13	Закладной элемент МН 13	4	
	2	3.400-6	" МИ4-13	10	п.м.
P3з	1	902-1-52-КЖИ-МН 13	" МН 13	4	
	2	3.400-6	" МИ4-13	10	п.м.
P3к	1	902-1-52-КЖИ-МН 13	" МН 13	4	
	3	3.400-6	" МИ4-13	14	п.м.

1. Плиты, приведенные на данном листе, отличаются от плит той же марки без буквенного индекса серии ИС-01-04 в 2 наличием дополнительных закладных элементов и отверстий.
2. В спецификации учтены только дополнительные сборочные единицы.

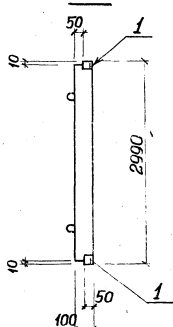
Получены и дата
вкладок (лист)

902-1-52 -КЖИ-П2а, П3з, П3к сб				Лит	Масса	Масштаб
Изм	Испол	Экз докум	Подпись	Дата	0,85Т	
Разраб	Тимашева				1,08Т	
Провер	Шмандий				1,08Т	
Н. контр	Шванов					
Рук. гр. пр.	Кузнецов					
П. спец.	Шванов					
Нач. от.	Шейко					
Плиты покрытия П2а, П3з, П3к.				Лист 44	Листов	
				Исполн	Собр	
				ДЛЯ ОБРАТНОГО ПРОЕКТИРОВАНИЯ	ПРОЕКТИРОВАНИЕ	
				ДЛЯ ОБРАТНОГО ПРОЕКТИРОВАНИЯ	ПРОЕКТИРОВАНИЕ	
				ВЛОЖКА НА ПРОЕКТ		

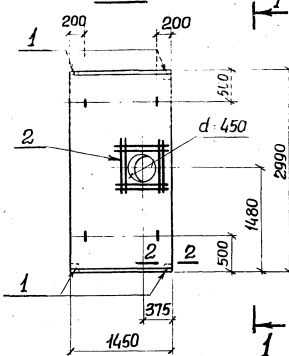
ПЗа, ПЗб



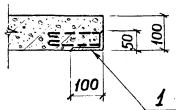
1-1



ПЗв



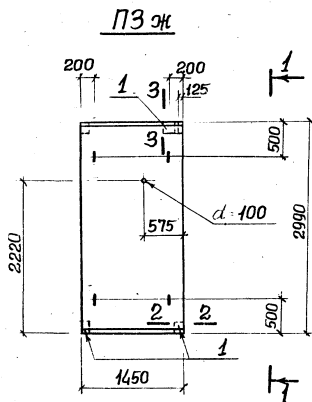
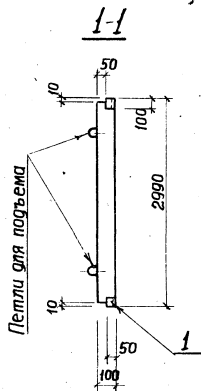
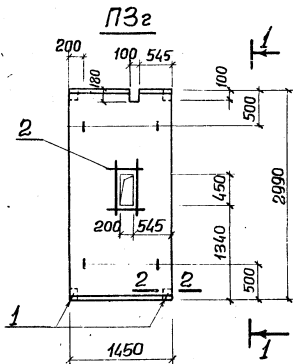
2-2



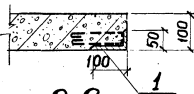
Марка	Поз.	Обозначение	Наименование	Кол.	Примеч.
			<u>Документация</u>		
		902-1-52-КЖИПЗа,ПЗб,ПЗв сб	Сборочный чертеж		
			<u>Сборочные единицы</u>		
ПЗа	1	902-1-52-КЖИ-МН13	Изделие закладное МН13	4	
ПЗб	1	902-1-52-КЖИ-МН13	Изделие закладное МН13	4	
	2	То же С31+С34	Сетка арматурная С31	1	
ПЗв	1	" -МН13	Закладной элемент МН13	4	
	3	" С31+С34	Сетка арматурная С32	1	

1. Плиты, приведенные на данном листе, отличаются от плит той же марки без буквенного индекса серии ИС-01-04 В.2 наличием дополнительных закладных элементов и отверстий.
2. В спецификации учтены только дополнительные сборочные единицы.

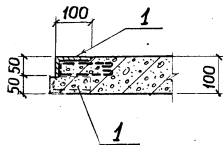
902-1-52-КЖИ-ПЗа, ПЗб, ПЗв сб				Лит. Масса (масса)		
Изм/лист	Экз/ком.	Подпись	Дата	Р	1.08т	Лист 45 Листов
Разраб	Тимашева	Иванов				
Провер	Иванов			Лист 45 Листов		
И.контр	Иванов			Лист 45 Листов		
Рук.проект	Кунцевич			Лист 45 Листов		
Инспект.	Иванов			Лист 45 Листов		
Нач.проект	Иванов			Лист 45 Листов		
Плиты покрытия ПЗа, ПЗб, ПЗв.				Лист 45 Листов		
				Лист 45 Листов		



2-2



3-3

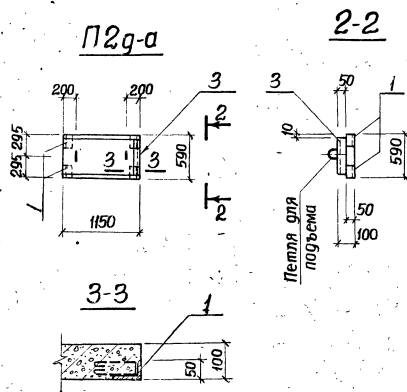
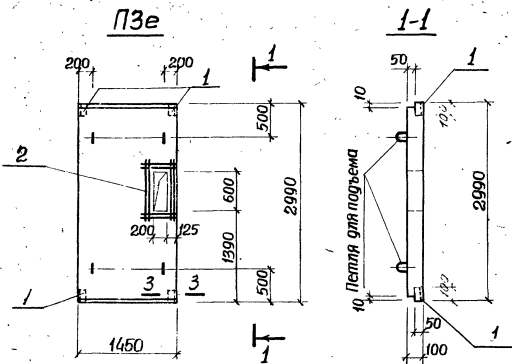


Мар-ка	Поз	Обозначение	Наименование	Кол.	Примеч
			<u>Документация</u>		
		902-1-52-КЖИ-ПЗг, ПЗжсб	Сборочный чертеж		
			<u>Сборочные единицы</u>		
ПЗг	1	902-1-52-КЖИ- МНЗ	Изделие закладное МНЗ	4	
	2	То же СЗ3/ СЗ4	Сетка арматурная СЗ3	1	
ПЗж	1	902-1-52-КЖИ- МНЗ	Закладной элемент МНЗ	5	

1. Плиты, приведенные на данном листе, отличаются от плит той же марки без буквенного индекса серии ИС-01-04 в. 2 только наличием дополнительных закладных элементов и отверстий.
2. В спецификации учтены только дополнительные сборочные единицы.

Шифр, материал, Подпись и дата

Изм. лист			Экз. док. ум.			Подпись/дата			Лит. масса масштаб		
Разработ.	Тимашева		Рис.			Плиты покрытия ПЗг, ПЗж.	Р	0,85	Лист 46 Листов		
Провер.	Имяндий		Исп.						двустор.	сбор	Содержит материал проекта
Н. контр.	Сванов		Исп.						Зарковский		
Рук. зр.	Кунцебич		Исп.						Водоканалпроект		
П. спец.	Сванов		Исп.								
Исполн.	Шейко		Исп.								



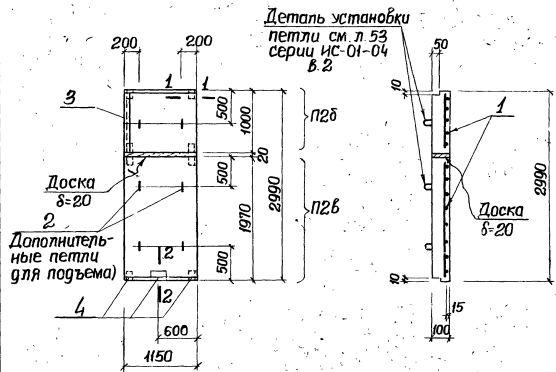
Мар-ка	Поз	Обозначение	Наименование	Кол	Примеч.
			<u>Документация</u>		
		902-1-52 -КЖИ-П3е, П2г-а СБ	Сборочный чертеж		
			<u>Сборочные единицы</u>		
П3е	1	902-1-52-КЖИ- МН13	Изделие закладное МН13	4	
	2	" -КЖИ-С31±С34	Сетка арматурная С34	1	
	1	" -КЖИ- МН13	Изделие закладное МН13	4	
П2г-а	3	3.400-6	То же МН4-13	0,57	п.м.

1. Плиты, приведенные на данном листе, отличаются от плит той же марки без буквенного индекса серии ИС-01-04 в. 2 только наличием дополнительных элементов и отверстий.
2. В спецификации учтены только дополнительные сборочные единицы.

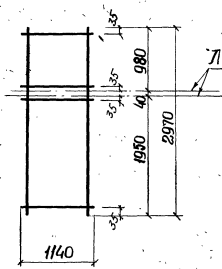
902-1-52-КЖИ-П3е, П2г-а СБ

Изм/лист	№ докум.	Подпись	Дата	Плиты покрытия П3е, П2г-а.	Лит	Масса	Масштаб
Разраб	Тамашева				Р	1,08т	
Пробер	Шманько				0,85т		
И контр	Иванов				Лист 47 Листов		
Рук. про	Кунцебич				гос.проект ССР		
Пл. спец	Иванов				Сельскохозяйственный проект		
нач. отд	Шейко				Харьковский Водоканалпроект		

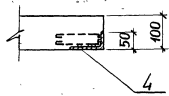
п2б, п2в



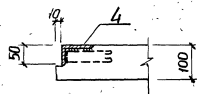
С2



1-1



2-2



Мар-ка	Поз.	Обозначение	Наименование	Кол.	Примеч.
			<u>Документация</u>		
		902-1-52-кжи-п2б, п2в сб	Сборочный чертеж		
			<u>Сборочные единицы</u>		
п2б, п2в (п2)	1	ИС-01-04 в.2 л 32	Сетка арматурная С2	1	
	2	" л 54	Изделие закладное М-6	6	
	3	3.400-6	" МИ4-13	0,99	пог.м.
	4	902-1-52-кжи-МН13	" МН13	9	

1. Плиты п2б, п2в выполняются одновременно в опалубке плиты п2 серии ИИ-01-04 в.2 и отличаются от нее только наличием дополнительных закладных элементов.
2. Сетку С2 разрезать до установки её в опалубку.
3. В спецификации учтены только дополнительные сборочные единицы.

902-1-52-кжи-п2б, п2в сб

Изм/Лист	Исполн.	Провер.	Н.контр.	Р.к.эпр.л.	Пл.случ.	Нач.ста.	Лит.	Масса	Масштаб
							р	0,85т	
Разработ. Тимашева Провер. Шманцов Н.контр. Ибанов Р.к.эпр.л. Куцеевич Пл.случ. Ибанов Нач.ста. Шейко							Лист 48 Листов Рострой ССР Союзоборудиниипроект Саратовский Водоканалпроект		

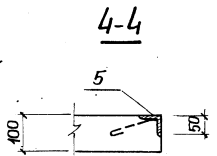
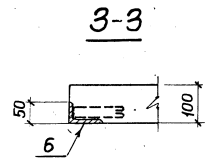
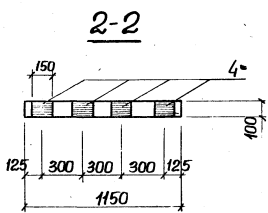
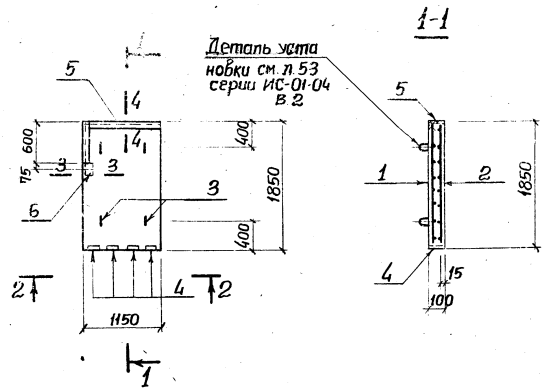
Плиты покрытия п2б, п2в.

Шиль Л.полн. (Подпись и дата) / Тилатов проект 902-1-52 / Лобом V 42

Флангом V 42

Многоблочный проект 902-1-52

Шифр листа Подпись и дата



Марка	Поз	Обозначение	Наименование	Кол	Примеч.
<u>Документация</u>					
		902-1-52-КЖИ-П2г сб	Сборочный чертеж		
<u>Сборочные единицы</u>					
П2г	1	902-1-52-КЖИ-С35,С36	Сетка арматурная С35	1	
	2	То же	То же С36	1	
	3	ИС-01-04 в.2	Изделие закладное м-6	4	
	4	З.400-6	То же МИЗ-1	4	
	5	То же	" МИ4-13	175	п.м.
	6	902-1-52-КЖИ - мн 13	" мн 13	1	
<u>Материалы</u>					
			Бетон м-300	0,22	м ³

Выборка стали на один элемент, кг.

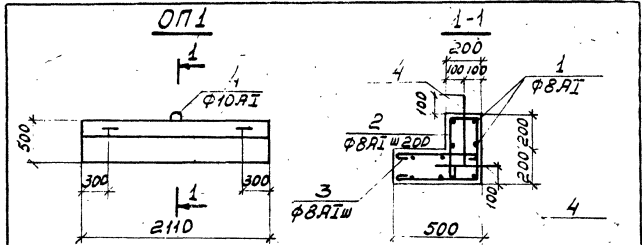
Марка	Арматурные изделия				Закладн. изделия			Всего		
	Арматурная сталь гост 5781-75				Сталь гост 5781-75					
	Кл. А I		Кл. А II		в ст 3	Кл А II				
	φ мм.	Итого	φ мм	Итого	Проф сталь	Кл А I	Кл А II			
П2г	50	50	19,8		19,8	12,0	3,8	2,0	0,7	37,3

1. Плиты П2г выполнять в опалубке плиты П2 серии ИС-01-04 в 2.

902-1-52-КЖ-П2г сб			
Изм	Исполн	Подпись	Дата
Разроб	Тимашева	ТШ	
Пробер	Шмандиц	ШШ	
Н контр	Убанов	УУ	
Рук. работ	Кунцевич	КУ	
Гл. спец.	Убанов	УУ	
Нач. штаб	Шейко	ШШ	

Плита покрытия П2г		
Лит.	Масса	Масштаб
Р	0,55т	
Лист 49 Листов		
Госстрой СССР Союзобороннаучпроект Татарьковский ВодоКОНАЛпроект		

Инв. № подл.	Подпись	Дата								

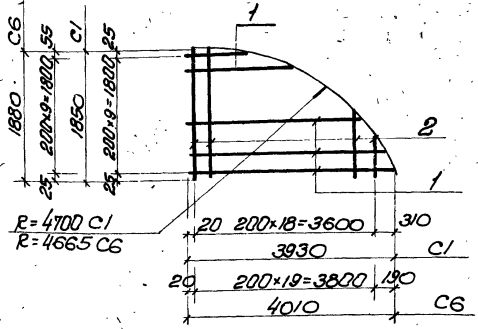


МАРКА	КОЛ	Обозначение	Наименование	Кол.	Примен.	
ОП1	1	902-1-52-кж-16	Стержень $\varnothing=2070\text{мм}$ Ф8A1 ГОСТ 5781-75	9	7,3 кг	
	2	— " —	Толмт $\varnothing=1460\text{мм}$ Ф8A1 ГОСТ 5781-75	11	6,3 кг	
	3	— " —	Стержень $\varnothing=460\text{мм}$ Ф8A1 ГОСТ 5781-75	11	1,99 кг	
	4	— " —	Петля $\varnothing=1050$ Ф10A1 ГОСТ 5781-75	3	0,21 кг	
			— " —	Бетон М200	0,28	м ³

902-1-52 - КЖИ-ОП1СБ						
Инв. №	Лист	№ докум.	Подпись	Дата	Лит. Масса Насчит.	
					ОП1 15,84	
					Подпись: [подпись]	
					Самостоятельно	
					Составитель: [подпись]	
					Проверил: [подпись]	

Милорад проект 902-1-52

ЛН-Зимовля Подпись Вата



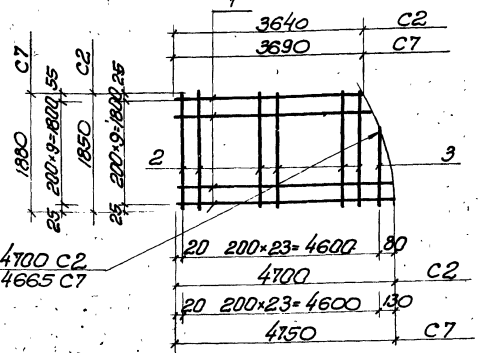
Марка	Лаз	Обозначение	Наименование	Кол.	Прим.
<u>Детали</u>					
C1	1	902-1-52-к.ж.у.-С1, С6	стержень С-610=3900 $\rho_p=2120$ Ф10АII ГОСТ 5781-75	10	16,8 кг
	2	то же	стержень С-350=1850 $\rho_p=1385$ Ф10АII ГОСТ 5781-75	19	16,3 кг
<u>Детали</u>					
C6	1	902-1-52-к.ж.у.-С1, С6	стержень С-1100=4000 $\rho_p=2885$ Ф14АII ГОСТ 5781-75	10	34,9 кг
	2	то же	стержень С-220=1880 $\rho_p=1385$ Ф10АII ГОСТ 5781-75	20	17,1 кг

902-1-52-к.ж.у.-С1, С6

Сетки арматурные
C1, C6

Лист	Масса	Масшт.
p	33,1 кг	
	52,0 кг	

Лист 51 Листов 8
Эксперт СССР
Сквозь государственное
судовое ведомство
Водохозяйств. проект



Марка	Лаз	Обозначение	Наименование	Кол.	Прим.
<u>Детали</u>					
C2	1	902-1-52-к.ж.у.-С2, С7	стержень С-3650=4000 $\rho_p=4300$ Ф10АII ГОСТ 5781-75	10	26,6 кг
	2	то же	стержень Ф10АII ГОСТ 5781-75 $\rho_p=1850$	19	21,7 кг
	3	.	Ф10АII С-250=1660 $\rho_p=1080$	5	3,2 кг
<u>Детали</u>					
C7	1	902-1-52-к.ж.у.-С2, С7	стержень С-4750=3700 $\rho_p=4400$ Ф14АII ГОСТ 5781-75	10	53,3 кг
	2	то же	стержень Ф10АII ГОСТ 5781-75 С-1880	19	22,0 кг
	3	.	Ф10АII ГОСТ 5781-75 С-360=1120 $\rho_p=1100$	5	3,4 кг

902-1-52-к.ж.у.-С2, С7

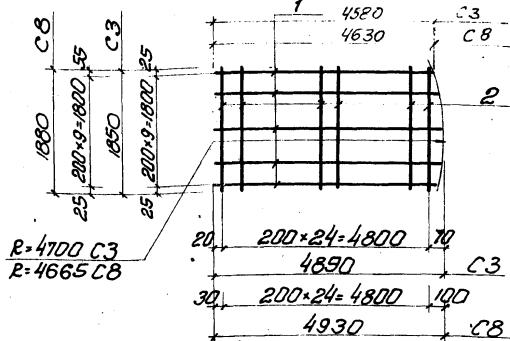
Сетки арматурные
C2, C7

Лист	Масса	Масшт.
p	51,5 кг	
	78,7 кг	

Лист 51 Листов 8
Эксперт СССР
Сквозь государственное
судовое ведомство
Водохозяйств. проект

Льбом V 4.2

Типовой проект 902-1-52



Марка	Поз	Обозначение	Наименование	Кол	Прим.
<u>Детали</u>					
C3	1	902-1-52 - КЖУ-С3,С8	стержень с=4580-4630 с _{ср} =4750 Ф10АII ГОСТ 5781-75	10	29,4кг
	2	То же	стержень с=1850 Ф10АII ГОСТ 5781-75	25	28,7кг
<u>Детали</u>					
C8	1	902-1-52 - КЖУ-С3,С8	стержень с=4930 Ф10АII ГОСТ 5781-75	10	60,0кг
	2	То же	стержень с=1880 Ф10АII ГОСТ 5781-75	25	29,0кг

902-1-52 - КЖУ-С3,С8

Сетка арматурная
С3,С8

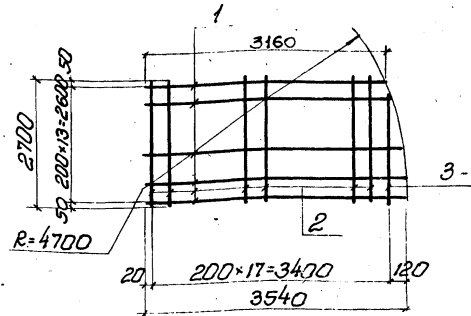
Лист Масса Моешь

Р 58,1кг
89 Дкг

Листов 3 Листов 5
Застрой СССР
Самоб.объект.монтаж
Создательский
Ворожонина П.Р.

Исполн. Шейко
Разраб. Глушенко
Провер. Шмандюк
Н. конт. Уванов
Рук. гр. Куницын
Гл. спец. Уванов
Нач. отд. Шейко

Л.С. маш. Подпись, дата



Марка	Поз	Обозначение	Наименование	Кол	Прим.
<u>Детали</u>					
C4	1	902-1-52 - КЖУ-С4,С9	стержень с=3160-3540 с _{ср} =3350 Ф10АII ГОСТ 5781-75	14	29,0кг
	2	То же	стержень с _{ср} =2700 Ф16АII ГОСТ 5781-75	17	72,5кг
	3	То же	То же с=2000	1	3,2кг
C9	1	902-1-52 - КЖУ-С4,С9	стержень с=3160-3540 с _{ср} =3350 Ф10АII ГОСТ 5781-75	14	29,0кг
	2	То же	стержень Ф20АII ГОСТ 5781-75 с=2700	17	116,0кг
	3	То же	То же с=2000	1	4,9кг

902-1-52 - КЖУ-С4,С9

Сетка арматурная
С4,С9

Лист Масса Моешь

Р 104,7кг
149,8кг

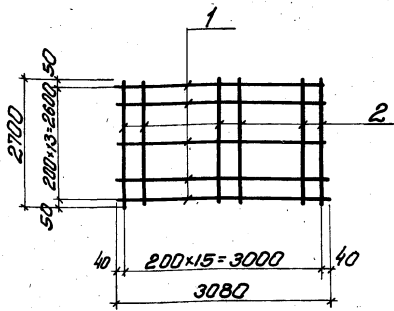
Листов 4 Листов 5
Застрой СССР
Самоб.объект.монтаж
Создательский
Ворожонина П.Р.

Л.С. маш. Подпись, дата

Исполн. Шейко
Разраб. Глушенко
Провер. Шмандюк
Н. конт. Уванов
Рук. гр. Куницын
Гл. спец. Уванов
Нач. отд. Шейко

Льбом V к.2

Мягкой проект 902-1-52



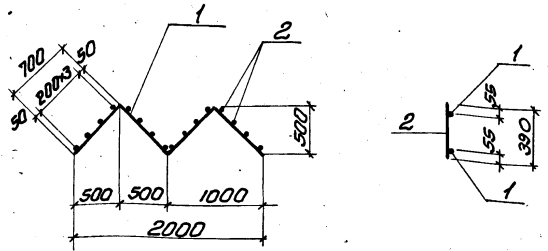
Матр. Поз.	Обозначение	Наименование	Кол.	Прим.
<u>Детали</u>				
C5	1	902-1-52 -КФУ-С5	стержень с=3080	
			Ф10А1 ГОСТ 5781-75	14 267кг
C5	2	По же	стержень с=2700	
			Ф16А1 ГОСТ 5781-75	16 69,1кг

902-1-52 -КФУ-С5

Сетка арматурная		Лист	Масса	Масшт.
C5		Р	958кг	
Листов		Листов		
Госстроя СССР Институт «НИИЖЕ» Саратовский филиал Водоканалпроект				

Уч. лист	И.В.О.К.М.	Подпись	Дата
Разраб	ГЛУМЕНКО		
Провер	ШМАНДИЛ		
И. конт.	УВАНОВ		
Р.к. пр.п.	КШЦЕРВУЧ		
Гл. спец.	УВАНОВ		
Нач. отв.	ШЕЛКО		

5

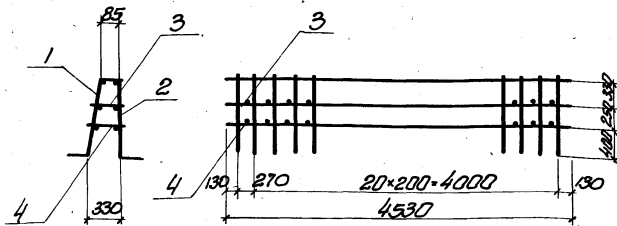


Матр. Поз.	Обозначение	Наименование	Кол.	Прим.
<u>Детали</u>				
КР1	1	902-1-52 -КФУ-КР1	стержень с=2800	
			Ф10А1 ГОСТ 5781-75	2 3,5кг
КР1	2	По же	стержень с=390	
			Ф8А1 ГОСТ 5781-75	16 2,5кг

902-1-52-КФУ-КР1

Коркас плоский		Лист	Масса	Масшт.
КР1		Р	6,0кг	
Листов		Листов		
Госстроя СССР Институт «НИИЖЕ» Саратовский филиал Водоканалпроект				

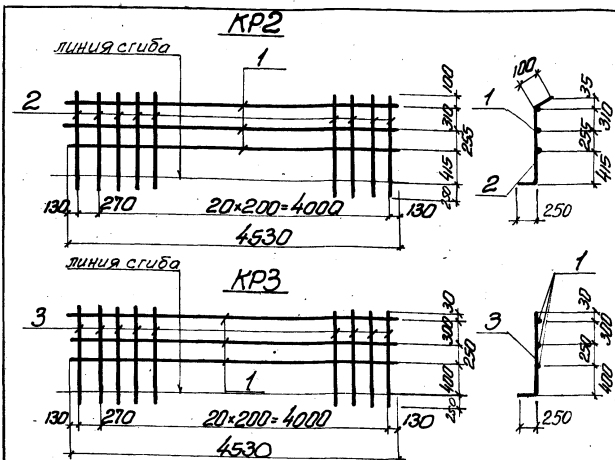
Уч. лист	И.В.О.К.М.	Подпись	Дата
Разраб	ГЛУМЕНКО		
Провер	ШМАНДИЛ		
И. конт.	УВАНОВ		
Р.к. пр.п.	КШЦЕРВУЧ		
Гл. спец.	УВАНОВ		
Нач. отв.	ШЕЛКО		



Марка	Поз.	Обозначение	Наименование	Кол.	Прим.
КП1	1	902-1-52 -КЖУ-КР2,КР3	ЛОРКАС ПЛОСКИЙ КР2	1	23,1кг
	2	по фсе	ЛОРКАС ПЛОСКИЙ КР3	1	34,5кг
	3	902-1-52 -КЖУ-КП1	Ф6 А1 Г0СТ 5781-75 е-190	21	0,9кг
	4	по фсе	Ф6 А1 Г0СТ 5781-75 е-250	21	1,2кг

902-1-52 -КЖУ-КП1

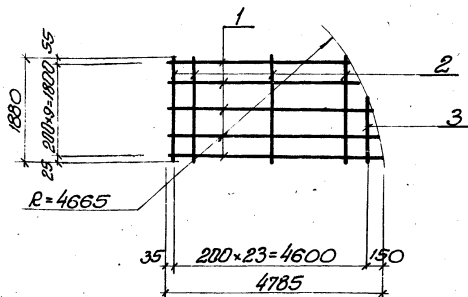
УМ. ПИС. И ДОКУМ. Подпись Дата			ЛОРКАС ПЛОСКИЙ КП1	Лит	Масса	Мощн.
Ум. Пис.	И. ДОКУМ.	Подпись		Дата	Р	597кг
Провер.	И. КОИТ.	И. КОИТ.	И. КОИТ.	Листов 1 листов		
Рис. гр.	И. КОИТ.	И. КОИТ.	И. КОИТ.	Восстановлено		
Пл. этаж.	И. КОИТ.	И. КОИТ.	И. КОИТ.	Составлено		
Поч. отд.	И. КОИТ.	И. КОИТ.	И. КОИТ.	Водоканалпроект		



Марка	Поз.	Обозначение	Наименование	К-во	Прим.
КР2	1	902-1-52 -КЖУ-КР2,КР3	Ф10 А1 Г0СТ 5781-75 е-4530	3	8,4кг
	2	по фсе	Ф10 А1 Г0СТ 5781-75 е-1930	22	14,7кг
КР3	3	902-1-52 -КЖУ-КР2,КР3	Ф10 А1 Г0СТ 5781-75 е-1230	22	26,1кг
	1	по фсе	Ф10 А1 Г0СТ 5781-75 е-4530	3	8,4кг

902-1-52 -КЖУ-КР2, КР3

УМ. ПИС. И ДОКУМ. Подпись Дата			ЛОРКАС ПЛОСКИЙ КР2, КР3	Лит	Масса	Мощн.
Ум. Пис.	И. ДОКУМ.	Подпись		Дата	Р	23,1кг
Провер.	И. КОИТ.	И. КОИТ.	И. КОИТ.	Листов 2 листов		
Рис. гр.	И. КОИТ.	И. КОИТ.	И. КОИТ.	Восстановлено		
Пл. этаж.	И. КОИТ.	И. КОИТ.	И. КОИТ.	Составлено		
Поч. отд.	И. КОИТ.	И. КОИТ.	И. КОИТ.	Водоканалпроект		



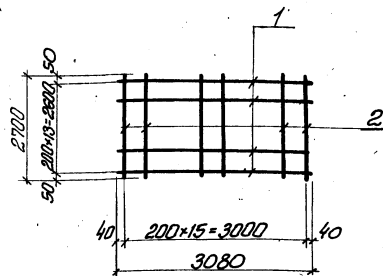
Марка	№№	Обозначение	Наименование	Кол.	Прим.
С12			<u>Детали</u>		
	1	902-1-52-КЖУ-С9, С12	стержень $\phi=3735 \times 4785$ $S_{cp} = 440$ $\phi 16 A II$ ГОСТ 5781-75	10	70,2 кг
	2	по фс	стержень $\phi=1880$ $\phi 10 A II$ ГОСТ 5781-75	19	22,0 кг
	3	"	стержень $\phi=360 \times 1780$ $S_{cp} = 110$ $\phi 10 A II$ ГОСТ 5781-75	5	3,4 кг

902-1-52-КЖУ-С12

Сетка арматурная С12

Лист	Масса	Масштаб
Р	95,6 кг	
Лист 53 листов		
исполн. проект 902-1-52		
Самарский филиал ВНИИПроект		
Самарский филиал ВНИИПроект		

Имя Ист.	И. ДОСУМ	Подпись	Дата
Спроб.	ГЛУМЕНКО		
Проект.	ШМАНОВ		
Н. конт.	ШМАНОВ	И.А.	
Рис. гр.	КИЦЕВИЧ	И.А.	
И. спец.	ШМАНОВ	И.А.	
И.ч. отв.	ШЕЛКО		



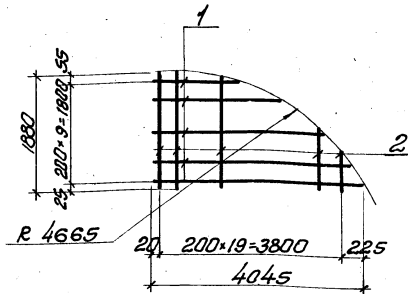
Марка	№№	Обозначение	Наименование	Кол.	Прим.
С10			<u>Детали</u>		
	1	902-1-52-КЖУ-С10	стержень $\phi=3080$ $\phi 10 A II$ ГОСТ 5781-75	14	26,7 кг
	2	по фс	стержень $\phi=2700$ $\phi 20 A II$ ГОСТ 5781-75	16	108,0 кг

902-1-52-КЖУ-С10

Сетка арматурная С10

Лист	Масса	Масштаб
Р	134,7	
Листов 53 листов		
исполн. проект 902-1-52		
Самарский филиал ВНИИПроект		
Самарский филиал ВНИИПроект		

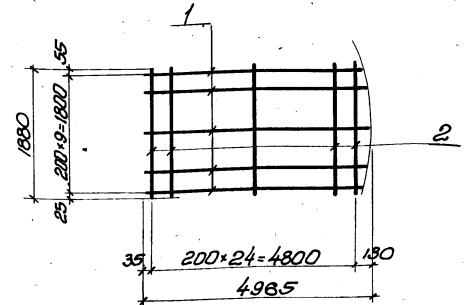
Имя Ист.	И. ДОСУМ	Подпись	Дата
Спроб.	ГЛУМЕНКО		
Проект.	ШМАНОВ		
Н. конт.	ШМАНОВ	И.А.	
Рис. гр.	КИЦЕВИЧ	И.А.	
И. спец.	ШМАНОВ	И.А.	
И.ч. отв.	ШЕЛКО		



Марка	Поз.	Обозначение	Наименование	Кол.	Прим.
<u>Детали</u>					
С11	1	902-1-52-К.Ф.У-С11	стержень с-4010-4030 с-р-2920 Ф16АII ГОСТ 5781-75	10	46,2 кг
	2	ПГО Фв	стержень с-230-1880 с-р-1890 Ф10АII ГОСТ 5781-75	20	17,2 кг

902-1-52 -К.Ф.У-С11

Лист №	Исполн.	Провер.	Н. контр.	Эк. гр.	Гл. спец.	Исх. отд.	Дата	Лит.	Масса	Масштаб	Сетка арматурная С11
Листов 1 Листов 2 Госстрой СССР Всесоюзный институт Строительных конструкций Водоканалпроект											



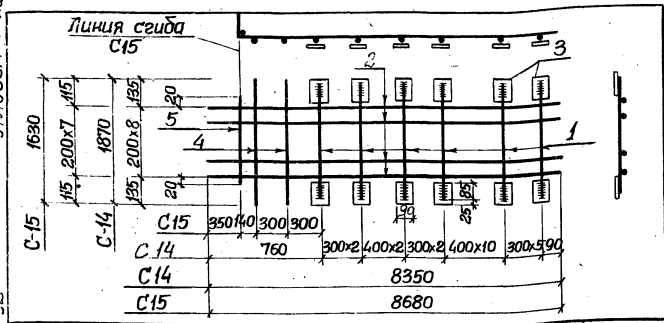
Марка	Поз.	Обозначение	Наименование	Кол.	Прим.
<u>Детали</u>					
С13	1	902-1-52-К.Ф.У-С11	стержень с-4965 Ф16АII ГОСТ 5781-75	10	78,5 кг
	2	ПГО Фв	стержень с-1880 Ф10АII ГОСТ 5781-75	25	29,0 кг

902-1-52-К.Ф.У-С13

Лист №	Исполн.	Провер.	Н. контр.	Эк. гр.	Гл. спец.	Исх. отд.	Дата	Лит.	Масса	Масштаб	Сетка арматурная С13
Листов 1 Листов 2 Госстрой СССР Всесоюзный институт Строительных конструкций Водоканалпроект											

Дальбом V ч.2

Пилобой проект 902-1-52



Марка	Поз	Обозначение	Наименование	Кол.	Примеч.	
Детали						
C14	1	902-1-52 -КЖИ-С14,С15	Стержень $\ell=1820$	22	88,0 кг.	
		"	$\phi 18$ А III ГОСТ 5.1459-72			
	2	"	Стержень $\ell=8350$			
		"	$\phi 12$ А III ГОСТ 5.1459-72	9	67,6 кг.	
C15	3	"	Полоса $\ell=110$			
		"	90x8 ГОСТ 103-75	44	273 кг.	
	Детали					
	1	902-1-52 -КЖИ-С14,С15	Стержень $\ell=1580$	22	76,5 кг.	
		"	$\phi 18$ А III ГОСТ 5.1459-72			
2	"	Стержень $\ell=8680$	8	62,5 кг.		
	"	$\phi 12$ А III ГОСТ 5.1459-72	8	62,5 кг.		
3	"	Полоса $\ell=110$				
	"	90x8 ГОСТ 103-75	44	273 кг.		
4	"	Стержень $\ell=1630$				
	"	$\phi 18$ А III ГОСТ 5.1459-72	2	6,5 кг.		
5	"	Стержень $\ell=1440$	1	1,3 кг.		
	"	$\phi 12$ А III ГОСТ 5.1459-72	1	1,3 кг.		

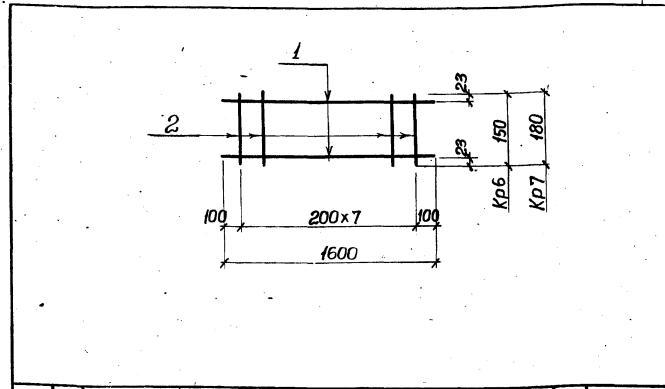
902-1-52 -КЖИ-С14, С15

Изм.	Лист	№ докум.	Подпись	Дата
Разработ.	Глушенко			
Пробер.	Шманой			
И. контр.	Шванов			
Рук.эпрт.	Кунцевич			
Пл. спец.	Шванов			
Нач. отд.	Шедко			

Лит.	Масса	Масшт.
Р	182,9 кг	
Р	174,1 кг	

**Арматурные сетки
С14 и С15**

Лист 63 из 1 листов
Госстрой СССР
Совхозартелишпроект
Львовский
Водоканалпроект



Марка	Поз	Обозначение	Наименование	Кол.	Примеч.
Детали					
КР6	1	902-1-52 -КЖИ-КР6,КР7	Стержень $\ell=1600$	2	1,97 кг.
		"	$\phi 10$ А I ГОСТ 5781-75		
	2	"	Стержень $\ell=150$	8	0,26
	"	$\phi 6$ А I ГОСТ 5781-75			
Детали					
КР7	1	902-1-52 -КЖИ-КР6,КР7	Стержень $\ell=1600$	2	1,97 кг.
		"	$\phi 10$ А I ГОСТ 5781-75		
	2	"	Стержень $\ell=180$	8	0,32
	"	$\phi 6$ А I ГОСТ 5781-75			

902-1-52 -КЖИ-КР6, КР7

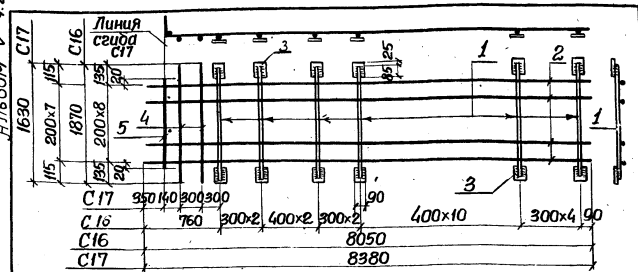
Изм.	Лист	№ докум.	Подпись	Дата
Разработ.	Глушенко			
Пробер.	Шманой			
И. контр.	Шванов			
Рук.эпрт.	Кунцевич			
Пл. спец.	Шванов			
Нач. отд.	Шедко			

Лит.	Масса	Масшт.
Р	2,23	
Р	2,27	
Р	2,29	

**Каркасы плоские
КР6, КР7.**

Лист 64 из 1 листов
Госстрой СССР
Совхозартелишпроект
Львовский
Водоканалпроект

Ляблом V ч.2



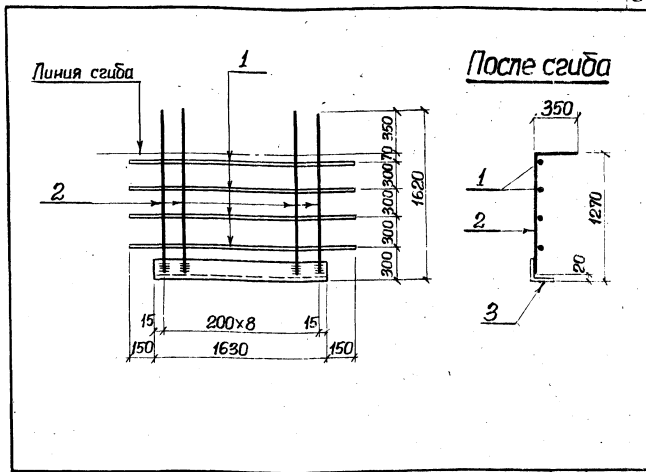
Марка	Поз.	Обозначение	Наименование	Кол.	Примеч.
C16	Детали				
	1	902-1-52-КЖИ-С16,С17	Стержень $l=1820$ $\phi 18$ III ГОСТ 5.1459-72	21	76.4 кг.
	2	То же	Стержень $l=8050$ $\phi 12$ III ГОСТ 5.1459-72	9	65.2 кг.
	3	"	Полоса $l=110$ 90x8 ГОСТ 103-76	42	26.0 кг.
	Детали				
C17	1	902-1-52-КЖИ-С16,С17	Стержень $l=1580$ $\phi 18$ III ГОСТ 5.1459-72	1	13 кг.
	2	То же	Стержень $l=8380$ $\phi 12$ III ГОСТ 5.1459-72	8	60.3 кг.
	3	"	Полоса $l=110$ -90x8 ГОСТ 103-76	42	26.0 кг.
	4	"	Стержень $l=1630$ $\phi 18$ III ГОСТ 5.1459-72	2	6.5 кг.
	5	"	Стержень $l=440$ $\phi 12$ III ГОСТ 5.1459-72	1	1.3 кг.

902-1-52-КЖИ-С16,С17

Лит.		Масса	Масшт.
Р	167,6	167,1	
Лист 65 Листов Госстрой СССР Совхозобластпроект Дарьковский Водоканалпроект			

Изм.	Лист	Узр.ком.	Подпись	Дата
Разр.	Глуменко	1676		
Проб.	Шмандой	167,1		
Н. контр.	Иванов			
Р.ж. груп.	Кунцебич			
Гл. спец.	Иванов			
Нач. отд.	Шейко			

Тиловоу проект 902-1-52



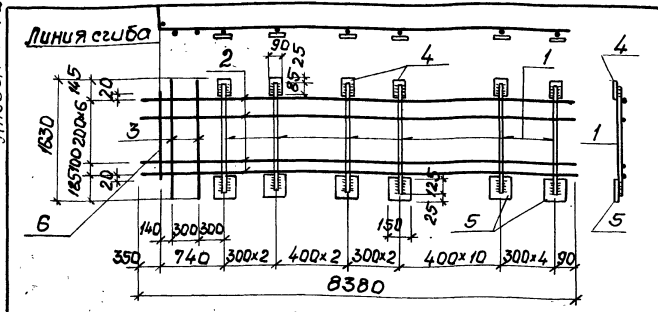
Марка	Поз.	Обозначение	Наименование	Кол.	Примеч.
C26	Детали				
	1	902-1-52-КЖИ С26	Стержень $l=1930$ $\phi 18$ II ГОСТ 5.1459-72	4	17.0 кг.
	2	То же	Стержень $l=1600$ $\phi 12$ III ГОСТ 5.1459-72	9	13.0 кг.
	3	"	Уголок $l=1630$ L140x12 ГОСТ 8509-72	1	41.6 кг.
	Детали				

902-1-52-КЖИ-С26

Лит.		Масса	Масшт.
Р	716,6		
Лист 66 Листов Госстрой СССР Совхозобластпроект Дарьковский Водоканалпроект			

Изм.	Лист	Узр.ком.	Подпись	Дата
Разр.	Глуменко	1676		
Проб.	Шмандой	167,1		
Н. контр.	Иванов			
Р.ж. груп.	Кунцебич			
Гл. спец.	Иванов			
Нач. отд.	Шейко			

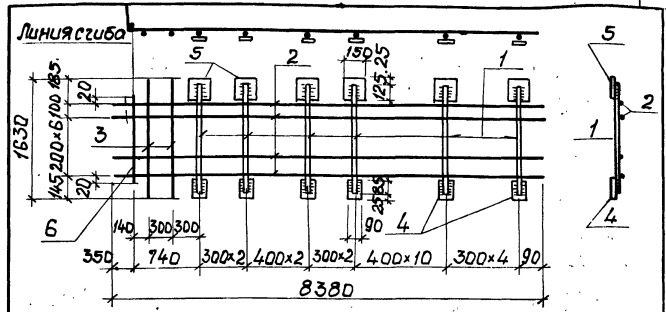
Дальбом V ч.2



Марка	Поз.	Обозначение	Наименование	кол.	Прим.
С18	1.	902-1-52-КЖУ-С18	<u>детали</u> стержень $\ell=1580$		
			$\phi 18A \text{ III}$ ГОСТ 5.1459-72	21	73.0кг
	2	То же	стержень $\ell=8380$		
			$\phi 12A \text{ III}$ ГОСТ 5.1459-72	8	60.3кг
	3	"	стержень $\ell=1630$		
			$\phi 18A \text{ III}$ ГОСТ 5.1459-72	2	6.5кг
4	"	полоса $\ell=110$			
		-90x8 ГОСТ 103-76	21	13.0кг	
5	"	полоса $\ell=150$			
		-150x8 ГОСТ 103-76	21	29.6кг	
6	"	"	$\phi 18A \text{ III}$ ГОСТ 5.1459-72 $\ell=1440$	1	1,3кг

902-1-52-КЖУ-С18

Арматурная сетка С18			Лит.	масса	масшт.
			Р	183,7	
Лист 67			Листов		
Горстрой СССР Содержит авторские чертежи Саратовского Водоканалпроекта					



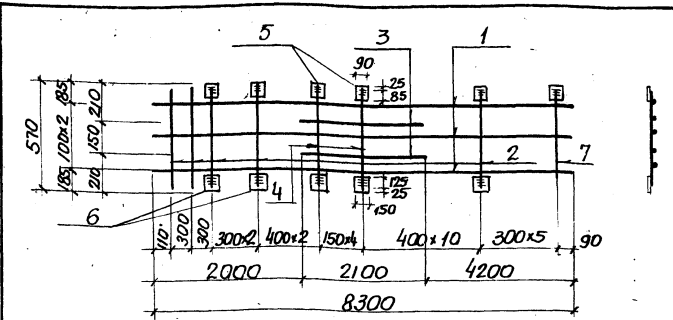
Марка	Поз.	Обозначение	Наименование	кол.	Прим.
С19	1	902-1-52-КЖУ-С19	<u>детали</u> стержень $\ell=1580$		
			$\phi 18A \text{ III}$ ГОСТ 5.1459-72	21	73.0кг
	2	"	стержень $\ell=8380$		
			$\phi 12A \text{ III}$ ГОСТ 5.1459-72	8	60.3кг
	3	"	стержень $\ell=1630$		
			$\phi 18A \text{ III}$ ГОСТ 5.1459-72	2	6.5кг
4	"	полоса $\ell=110$			
		-90x8 ГОСТ 103-76	21	13.0кг	
5	"	полоса $\ell=150$			
		-150x8 ГОСТ 103-76	21	29.6кг	
6	"	"	$\phi 12A \text{ III}$ ГОСТ 5.1459-72 $\ell=1440$	1	1,3кг

902-1-52-КЖУ-С19

Арматурная сетка С19			Лит.	масса	масшт.
			Р	183,7	
Лист 68			Листов		
Горстрой СССР Содержит авторские чертежи Саратовского Водоканалпроекта					

Дальбом V 4-2

Миланов проект 902-1-52



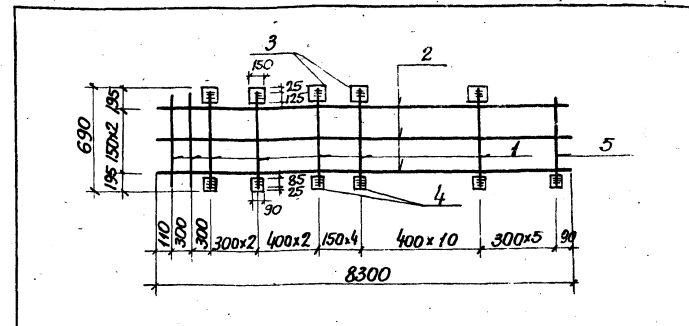
Марка поз.	Обозначение	Наименование	к.ва.	Прим.
<u>Детали</u>				
1	902-1-52 к-жи-С21	стержень е= 8300 φ12 R III ГОСТ 5.1459-72	3	22.1кг
2	То же	стержень е= 520 φ12 R III ГОСТ 5.1459-72	20	9.2кг
3	"	стержень е=2100 φ16 R III ГОСТ 5.1459-72	2	6.6кг
4	"	стержень е= 520 φ16 R III ГОСТ 5.1459-72	5	4.1кг
5	"	полоса е=110 -90x8 ГОСТ 103-76	24	14.7кг
6	"	полоса е= 150 -150x8 ГОСТ 103-76	23	32.5кг
7	"	стержень е= 370 φ12 R III ГОСТ 5.1459-72	1	0.3кг

902-1-52 -кжи-С21

Изм.	Лист	Уд.акт.	Подпись	Дата
Разработ	Илюменко	В.И.		
Провер	Штанной	И.С.		
Н.контр	Иванов	И.В.		
Рук.гр.	Кунцевич	В.П.		
П.спец	Иванов	И.В.		
Нач.орг	Шейко	В.И.		

Лист 69 Листов	
Р	89.5кг
госстроя ссср	
наз.ввод.конт.проект	
наз.ввод.конт.проект	
водоканалпроект	

122



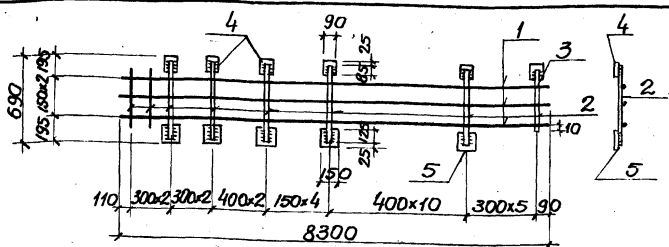
Марка поз.	Обозначение	Наименование	к.ва.	Прим.
<u>Детали</u>				
1	902-1-52-кжи-С20	стержень е= 640 φ12 R III ГОСТ 5.1459-72	25	14.2кг
2	То же	стержень е= 8300 φ16 R III ГОСТ 5.1459-72	3	22.1кг
3	"	полоса е= 150 -150x8 ГОСТ 103-76	23	32.5кг
4	"	полоса е= 110 -90x8 ГОСТ 103-76	24	14.7кг
5	"	стержень е= 480 φ12 R III ГОСТ 5.1459-72	1	0.4кг

902-1-52-кжи-С20

Изм.	Лист	Уд.акт.	Подпись	Дата
Разработ	Илюменко	В.И.		
Провер	Штанной	И.С.		
Н.контр	Иванов	И.В.		
Рук.гр.	Кунцевич	В.П.		
П.спец	Иванов	И.В.		
Нач.орг	Шейко	В.И.		

Лист 70 Листов	
Р	83.9кг
госстроя ссср	
наз.ввод.конт.проект	
наз.ввод.конт.проект	
водоканалпроект	

Дальбом V ч.2



Марка	поз	Обозначение	Наименование	кол	Прим.
<u>Детали</u>					
	1	902-1-52-КЖИ-С22	стержень $\epsilon = 8300$		
	2	То же	стержень $\epsilon = 640$	3	22.1кг
	3	"	стержень $\epsilon = 480$	25	14.2кг
	4	"	стержень $\epsilon = 2100$	1	0.4кг
	5	"	полоса $\epsilon = 110$	24	14.7кг
			-90x8 ГОСТ 103-76	23	32.5кг

902-1-52-КЖИ-С22

Лит		Пласса	Масса таб
р		83.9кг	

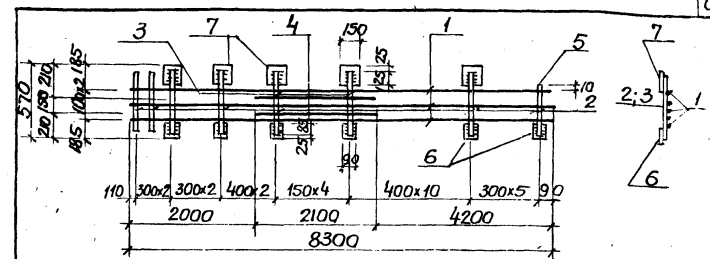
Лист 72 Листов 82
 Госстрой ССР
 Институт проектных работ
 Саратовский
 Водоканалпроект

Изм. лист	Исполнитель	Подпись	Дата
Разработ.	Глушченко	В.И.	
Проверил	Штандий	Л.И.	
И. контр.	Иванов	С.В.	
Рук. груп.	Кучицын	В.И.	
Т.в. спец.	Иванов	С.В.	
Нач. отд.	Шейко	В.	

Миловой проект 902-1-52

С22

С.4



Марка	поз	Обозначение	Наименование	кол	Прим.
<u>Детали</u>					
	1	902-1-52-КЖИ-С23	стержень $\epsilon = 8300$		
	2	То же	стержень $\epsilon = 520$	3	22.1кг
	3	"	стержень $\epsilon = 520$	20	9.2кг
	4	"	стержень $\epsilon = 520$	5	4.1кг
	5	"	стержень $\epsilon = 2100$	2	6.6кг
	6	"	стержень $\epsilon = 370$	1	0.3кг
	7	"	полоса $\epsilon = 110$	24	14.7кг
			-90x8 ГОСТ 103-76	23	32.5кг

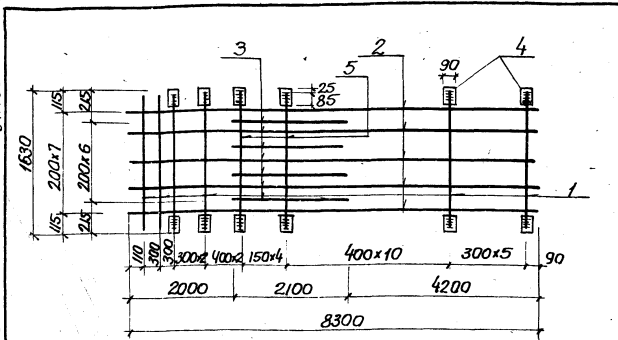
902-1-52-КЖИ-С23

Лит		Пласса	Масса таб
р		89.5кг	

Лист 72 Листов 82
 Госстрой ССР
 Институт проектных работ
 Саратовский
 Водоканалпроект

Изм. лист	Исполнитель	Подпись	Дата
Разработ.	Глушченко	В.И.	
Проверил	Штандий	Л.И.	
И. контр.	Иванов	С.В.	
Рук. груп.	Кучицын	В.И.	
Т.в. спец.	Иванов	С.В.	
Нач. отд.	Шейко	В.	

16120-06 65



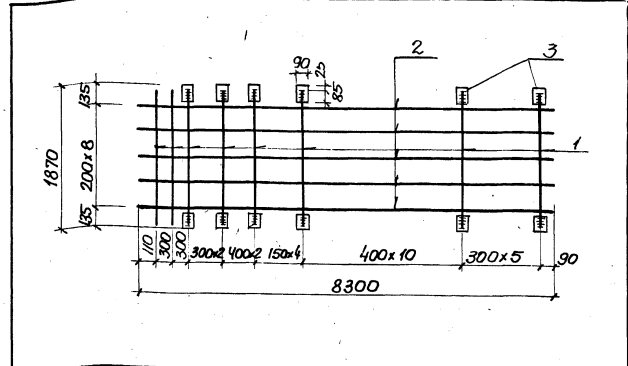
Марка поз	Обозначение	Наименование	кол	Прим.
<u>Детали</u>				
1	902-1-52-КЖИ-С25	Стержень $E=1580$ $\phi 12 \text{ R III ГОСТ 5.1459-72}$	21	29,5 кг
2	То же	Стержень $E=8300$ $\phi 16 \text{ R III ГОСТ 5.1459-72}$	8	104,9 кг
3	"	Стержень $E=2100$ $\phi 16 \text{ R III ГОСТ 5.1459-72}$	7	23,3 кг
4	"	Полоса $E=110$ $90 \times 8 \text{ ГОСТ 103-76}$	48	29,8 кг
5	"	Стержень $E=1580$ $\phi 16 \text{ R III ГОСТ 5.1459-72}$	5	12,5 кг

902-1-52-КЖИ-С25

Сетка арматурная
С25

Лит.	Масса	Поситов
Р	200,0 кг	
Листов листов		
застрой сср		
Минераловатный проект		
Водоканал проект		

И.п. Лист	И.п. док.п.	Подпись	Дата
Состав	Литвинова	И.п.	
Провер	Штанчик	И.п.	
И.контр	Иванов	И.п.	
Рис. зап.	Кунцевич	И.п.	
Ил. спец	Иванов	И.п.	
Нач. отч.	Шейко	И.п.	



Марка поз	Обозначение	Наименование	кол	Прим.
<u>Детали</u>				
1	902-1-52-КЖИ-С24	Стержень $E=1820$ $\phi 12 \text{ R III ГОСТ 5.1459-72}$	26	42,0 кг
2	То же	Стержень $E=8300$ $\phi 16 \text{ R III ГОСТ 5.1459-72}$	9	118,0
3	"	Полоса $E=110$ $-90 \times 8 \text{ ГОСТ 103-76}$	48	29,8

902-1-52-КЖИ-С24

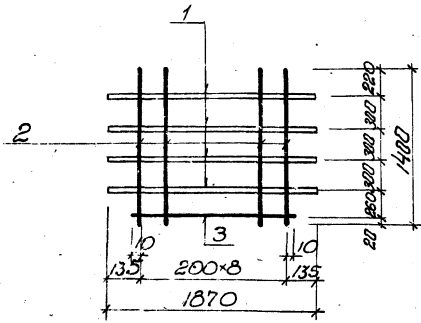
Сетка арматурная
С24

Лит.	Масса	Поситов
Р	189,8 кг	
Листов листов		
застрой сср		
Минераловатный проект		
Водоканал проект		

И.п. Лист	И.п. док.п.	Подпись	Дата
Состав	Литвинова	И.п.	
Провер	Штанчик	И.п.	
И.контр	Иванов	И.п.	
Рис. зап.	Кунцевич	И.п.	
Ил. спец	Иванов	И.п.	
Нач. отч.	Шейко	И.п.	

Льбом V 42

Типовой проект 902-1-52



Марка	Поз	Обозначение	Наименование	Кол	Прим
Детали					
С 27	1	902-1-52-кфц-с27	стержень е=1870 Ф18АIII ГОСТ 5.1459-72	4	16,5 кг
	2	По фс	стержень е=1400 Ф12АIII ГОСТ 5.1459-72	9	11,3 кг
	3	"	стержень е=1620 Ф12АIII ГОСТ 5.1459-72	1	1,5 кг

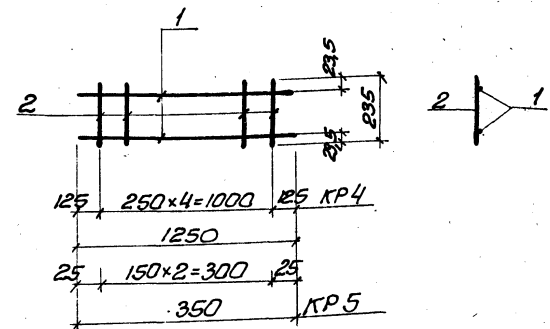
902-1-52-КФЦ-С27

Сетка арматурная
С27

Лит.	Масса	Масштаб
Р	29,3 кг	

Листов 1
Восстановлено
Составлено и проверено
Составлено и проверено
Составлено и проверено

Упр. и тех. отдел	Подпись	Дата
Инж. Лист	И. ДОКУМ.	Подпись
Разраб. ГЛУМЕНКО	В.И.	
Провер. ШТАНДЮЛ	В.И.	
И. конт. ИВАНОВ	В.И.	
В.к. гр. КИРИЧЕНКО	В.И.	
И. сп. ИВАНОВ	В.И.	
И.ч. отд. ШЕЛКО	В.И.	



Марка	Поз	Обозначение	Наименование	Кол	Прим	
КР4	1	902-1-52-кфц-кР4,кР5	стержень е=1250 Ф10АI ГОСТ 5781-75	2	1,6 кг	
	2	По фс	стержень е=235 Ф6АI ГОСТ 5781-75	5	0,3 кг	
	КР5	1	902-1-52-кфц-кР4,кР5	стержень е=350 Ф10АI, ГОСТ 5781-75	2	0,1 кг
		2	По фс	стержень е=235 Ф6АI ГОСТ 5781-75	3	0,1 кг

902-1-52-КФЦ-КР4, КР5

Корпус плоский
КР4, КР5

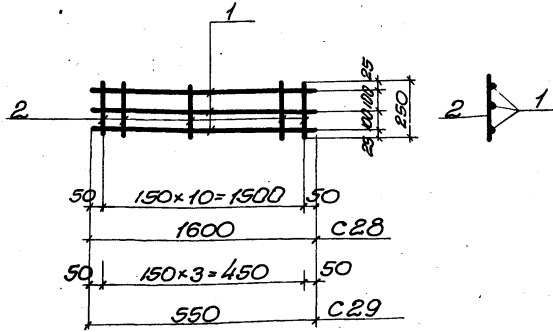
Лит.	Масса	Масштаб
Р	1,9 кг 0,2 кг	

Листов 1
Восстановлено
Составлено и проверено
Составлено и проверено
Составлено и проверено

Упр. и тех. отдел	Подпись	Дата
Инж. Лист	И. ДОКУМ.	Подпись
Разраб. ГЛУМЕНКО	В.И.	
Провер. ШТАНДЮЛ	В.И.	
И. конт. ИВАНОВ	В.И.	
В.к. гр. КИРИЧЕНКО	В.И.	
И. сп. ИВАНОВ	В.И.	
И.ч. отд. ШЕЛКО	В.И.	

Яльдом V 4.2

Муравей проект 902-1-52



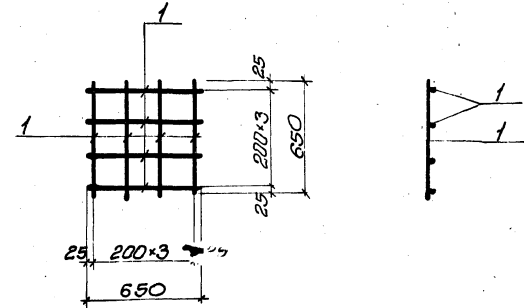
Марка	Поз.	Обозначение	Наименование	Кол.	Прим.
C28	1	902-1-52-КЖУ-C28,C29	стержень $e=1600$ Ф10A1 ГОСТ 5781-75	3	3,0 кг
	2	по фс	стержень $e=250$ Ф10A1 ГОСТ 5781-75	11	1,7 кг
C29	1	902-1-52-КЖУ-C28,C29	стержень $e=550$ Ф10A1 ГОСТ 5781-75	3	1,0 кг
	2	по фс	стержень $e=250$ Ф10A1 ГОСТ 5781-75	4	0,6 кг

902-1-52-КЖУ-C28,C29

Сетка арматурная
C28, C29

Лист	Масса	Масшт
Р	4,7 кг	
Листов 1, листов 0		
Водоканалпроект		

Изм. лист	Н.В.Сум.	В.В.Сум.	Дата
Разраб.	Г.Л.Менко	В.В.Сум.	
Провер.	И.М.Вил	В.В.Сум.	
И.контр.	И.В.Ванов	И.М.	
Рук.гр.	К.М.Вил	И.М.	
Гл. спец.	И.В.Ванов	И.М.	
И.ч.отв.	Ш.Шико	И.М.	



Марка	Поз.	Обозначение	Наименование	Кол.	Прим.
C30					
			<u>Детали</u>		
1	902-1-52-КЖУ-C30	стержень $e=650$ Ф10A1 ГОСТ 5781-75	8	3,2 кг	

902-1-52-КЖУ-C30

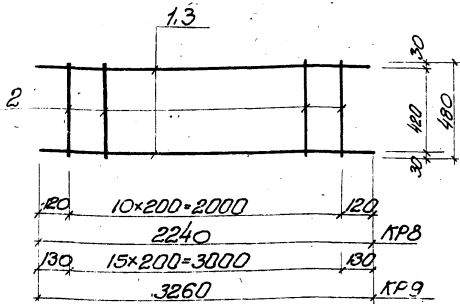
Сетка арматурная
C30

Лист	Масса	Масшт
Р	3,2 кг	
Листов 1, листов 0		
Водоканалпроект		

И.ч.отв. Ш.Шико

Плоском V 4.2

Плоском V проект 902-1-52



Марк./Поз.	Обозначение	Наименование	Кол.	Прим.
Детали				
KPB	1	902-1-52 -КЖУ-КРВ,КР9	2	11.2кг
	2	То же	11	3.4кг
Детали				
KP9	3	902-1-52 -КЖУ-КРВ,КР9	2	25.1кг
	2	То же	16	4.8кг

902-1-52 -КЖУ-КРВ,КР9

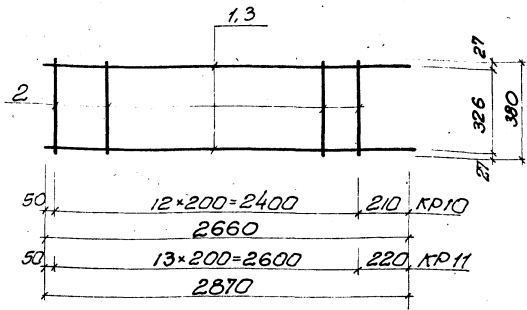
Каркасы плоские
КРВ, КР9

Лит.	Масса	Масса/шт
P	14.6кг	29.9кг

Листа Листов
Восст.ол.оср.
Лит.обст.аким.ш.пр.пр.
Сар.р.к.с.с.с.с.
Водоканалпроект

Имя	Лист	И.В.С.И.	Имя	Дата
Разраб.	В.И.С.И.	И.В.С.И.	И.В.С.И.	
Пробер.	Ш.И.С.И.	И.В.С.И.	И.В.С.И.	
И.кон.пр.	Ш.И.С.И.	И.В.С.И.	И.В.С.И.	
Рук.г.р.	Ш.И.С.И.	И.В.С.И.	И.В.С.И.	
И.спец.	Ш.И.С.И.	И.В.С.И.	И.В.С.И.	
Нач.отд.	Ш.И.С.И.	И.В.С.И.	И.В.С.И.	

6.2



Марк./Поз.	Обозначение	Наименование	Кол.	Прим.
Детали				
KPI0	1	902-1-52 -КЖУ-КР0,КР11	2	6.4кг
	2	То же	13	1.1кг
Детали				
KPI1	3	902-1-52 -КЖУ-КР0,КР11	2	6.9кг
	2	То же	14	1.2кг

902-1-52 -КЖУ-КР0,КР11

Каркасы плоские
КР0, КР11

Лит.	Масса	Масса/шт
P	7.5кг	81кг

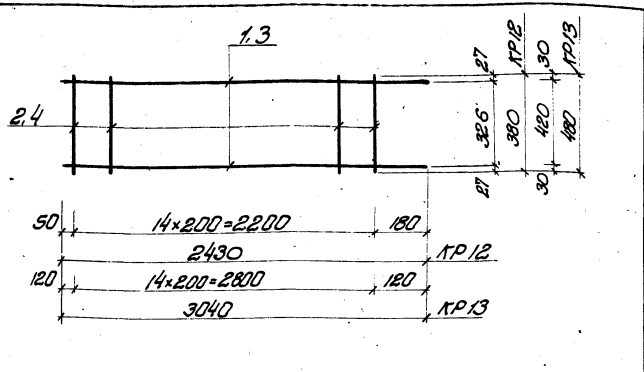
Листа Листов
Восст.ол.оср.
Лит.обст.аким.ш.пр.пр.
Сар.р.к.с.с.с.с.
Водоканалпроект

Имя	Лист	И.В.С.И.	Имя	Дата
Разраб.	В.И.С.И.	И.В.С.И.	И.В.С.И.	
Пробер.	Ш.И.С.И.	И.В.С.И.	И.В.С.И.	
И.кон.пр.	Ш.И.С.И.	И.В.С.И.	И.В.С.И.	
Рук.г.р.	Ш.И.С.И.	И.В.С.И.	И.В.С.И.	
И.спец.	Ш.И.С.И.	И.В.С.И.	И.В.С.И.	
Нач.отд.	Ш.И.С.И.	И.В.С.И.	И.В.С.И.	

16.12.01 08

Львов В. 4.2

Тиловой проект 902-1-52



Марка	Лист	Обозначение	Наименование	Кол.	Прим.
Детали					
КР 12	1	902-1-52 - КЖУ-КР12, КР13	Ф 4 мм ГОСТ 5781-75 с-2430	2	5,9 кг
	2	Тто же	Ф 6 мм ГОСТ 5781-75 с-380	12	1,0 кг
Детали					
КР 13	3	902-1-52 - КЖУ-КР12, КР13	Ф 25 мм ГОСТ 5781-75 с-3040	2	23,4 кг
	4	Тто же	Ф 10 мм ГОСТ 5781-75 с-480	15	4,4 кг

902-1-52 - КЖУ-КР12, КР13

Коркасы плоские
КР12, КР13

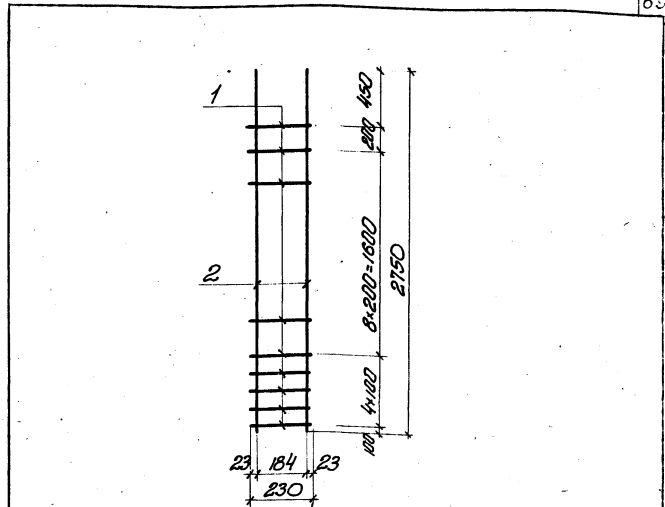
Лист	Масса	Масштаб
	6,9 кг	
	27,8 кг	

Листы
Листов
2025000
См. в проекте
Водоканал проект

Изм. Лист № докум. Подп. Дата
Рисовал Косыненко
Проверил Шманов
Н. конст. Иванов
Инж. Г. Кулинич
Гл. инж. Иванов
Нач. отд. Шейко

Лист №: Подпись Дата

6



Марка	Лист	Обозначение	Наименование	Кол.	Прим.
Детали					
КР 14	1	902-1-52 - КЖУ-КР14	Ф 8 мм ГОСТ 5781-75 с-230	14	1,3 кг
	2	Тто же	Ф 6 мм ГОСТ 5781-75 с-2750	2	8,7 кг

902-1-52 - КЖУ-КР14

Коркасы плоские
КР14

Лист	Масса	Масштаб
	10,0 кг	

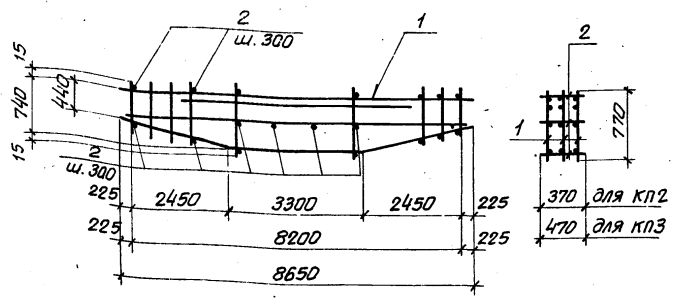
Листы
Листов
2025000
См. в проекте
Водоканал проект

Изм. Лист № докум. Подпись Дата
Рисовал Косыненко
Проверил Шманов
Н. конст. Иванов
Инж. Г. Кулинич
Гл. инж. Иванов
Нач. отд. Шейко

Лист №: Подпись Дата

Фальбом в ч. 2

Милевой проект 902-1-52

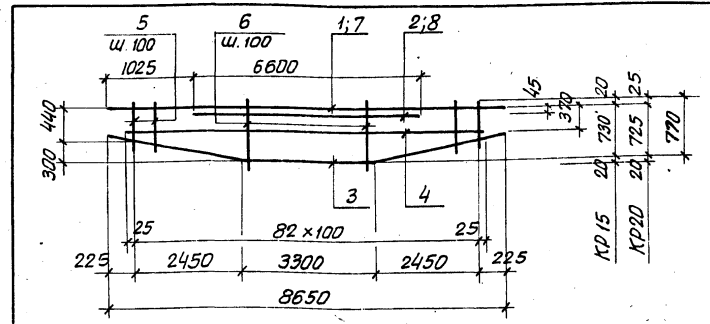


Мар-ка	Лаз.	Обозначение	Наименование	Кол.	Примеч.
КР2	1	902-1-52 -КЖИ-КР15	Каркас плоский КР15	3	216,0
	2	— — -КЖИ-КР2,КР3	8АI ГОСТ 5781-75 l=370	46	6,7
КР3	1	902-1-52 -КЖИ-КР20	Каркас плоский КР20	3	246,0
	2	— — -КЖИ-КР2,КР3	8АI ГОСТ 5781-75 l=470	46	8,5

902-1-52-КЖИ-КР2, КР3

Каркасы пространственные КР2, КР3		Лит.	Масса	Масштаб
Изм.	Лист	Р	222,7 254,5	
Лист 89 Листов		Составлен в ССР Создан в индустриальном проекте Харьковский ВодоКаналПроект		

Изм.	Лист	№ док.ум.	Подпись	Дата
Разраб.	Тимашева	Т-1		
Провер.	Шманский	Ш-1		
И.контр.	Иванов	И-1		
Рук. гр.	Кунцевич	К-1		
Гл. спец.	Иванов	И-1		
Нач. отд.	Шейко	Ш-1		

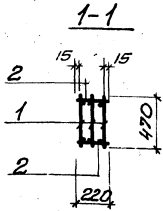
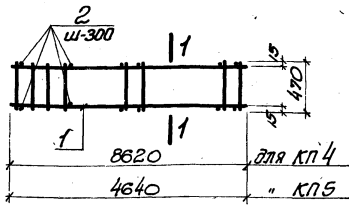


Мар-ка	Лаз.	Обозначение	Наименование	Кол.	Примеч.
КР15	1	902-1-52 -КЖИ-КР15	20А III ГОСТ 5,1459-72 l=8650	1	21,3 кг
	2	То же	20 А III " l=6600	1	16,4 кг
	3	— —	14 А III " l=8740	1	10,6 кг
	4	— —	10 А III " l=8250	1	5,1 кг
	5	— —	8 А I ГОСТ 5781-75 l=470-770	50	12,2 кг
	6	— —	8 А I " l=770	16	6,4 кг
КР20	7	902-1-52 -КЖИ-КР20	22А III ГОСТ 5,1459-72 l=8650	1	25,8 кг
	8	То же	22 А III " l=6600	1	19,7 кг
	3	См. выше	См. выше	1	10,6 кг
	4	То же	То же	1	7,3 кг
	5	— —	8 А I ГОСТ 5781-75 l=470-770	50	12,2 кг
	6	— —	8 А I " l=770	16	6,4 кг

902-1-52 -КЖИ-КР15, КР20

Каркас плоский КР15, КР20		Лит.	Масса	Масштаб
Изм.	Лист	Р	72,0 82,0	
Лист 84 Листов		Составлен в ССР Создан в индустриальном проекте Харьковский ВодоКаналПроект		

Изм.	Лист	№ док.ум.	Подпись	Дата
Разраб.	Тимашева	Т-1		
Провер.	Шманский	Ш-1		
И.контр.	Иванов	И-1		
Рук. гр.	Кунцевич	К-1		
Гл. спец.	Иванов	И-1		
Нач. отд.	Шейко	Ш-1		



Марка	Масса
КП4	146,9
КП5	58,0

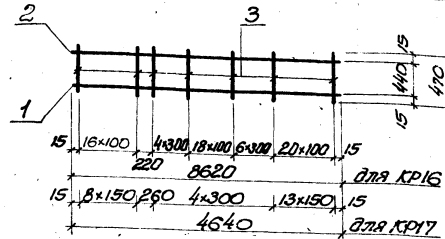
Марка	Кол	Обозначение	Наименование	Кол	Прим.
КП4	1	902-1-52 - КЖУ-КР16, КР17	каркас плоский КР16	3	141,6
	2	902-1-52 - КЖУ-КП4, КП5	БАГ ГОСТ 5781-75 е-220	60	5,3
КП5	1	902-1- - КЖУ-КР16, КР17	каркас плоский КР17	3	55,2
	2	902-1- - КЖУ-КП4, КП5	БАГ ГОСТ 5781-75 е-220	32	2,8

902-1-52 КЖУ-КП4, КП5

Имя	И. Фамилия	Подпись	Дата	Лист 65	Лист 68
Разработ.	Тимошенко	СН			
Проект.	Штанов	СН		Лист 65	Лист 68
И. контр.	Штанов	СН		Лист 65	Лист 68
Рук. гр.	Кичеевич	СН		Лист 65	Лист 68
И. спец.	Штанов	СН		Лист 65	Лист 68
И.ч. отв.	Шейко	СН		Лист 65	Лист 68

Каркасы пространственные
КП4, КП5

Тип Масса Масшт.
П см. табл.
Лист 65 Лист 68
Содержание проекта
Водоканалпроект



Марка	Масса
КР16	47,2
КР17	18,4

Марка	Кол	Обозначение	Наименование	Кол	Прим.
КР16	1	902-1-52 - КЖУ-КР16, КР17	БАГ ГОСТ 5781-75 е-8620	1	21,3
	2	По фс	16 АИ "	1	13,6
	3	"	БАГ ГОСТ 5781-75 е-470	61	12,3
КР17	1	902-1-52 - КЖУ-КР16, КР17	БАГ ГОСТ 5781-75 е-4640	1	9,3
	2	По фс	12 АИ "	1	4,1
	3	"	БАГ ГОСТ 5781-75 е-470	27	5,0

902-1-52 КЖУ-КР16, КР17

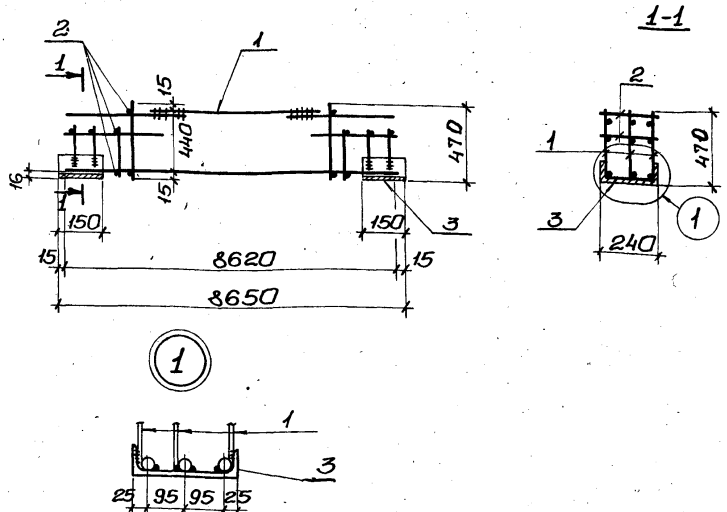
Имя	И. Фамилия	Подпись	Дата	Лист 65	Лист 68
Разработ.	Тимошенко	СН			
Проект.	Штанов	СН		Лист 65	Лист 68
И. контр.	Штанов	СН		Лист 65	Лист 68
Рук. гр.	Кичеевич	СН		Лист 65	Лист 68
И. спец.	Штанов	СН		Лист 65	Лист 68
И.ч. отв.	Шейко	СН		Лист 65	Лист 68

Каркасы плоские
КР16, КР17

Тип Масса Масшт.
П см. табл.
Лист 65 Лист 68
Содержание проекта
Водоканалпроект

Дальбом V ч.2

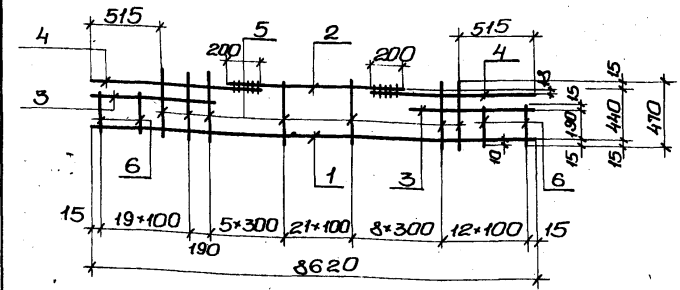
Мушовой проект 902-1-52



М-код	Поз.	Обозначение	Наименование	Кол.	Прим.
КП6	1	902-1-52 КЖУ-Кр18	Каркас плоский Кр18	3	161,1кг
	2	" -КЖУ-КП6	8А1 ГОСТ 5781-75 $\ell=240$	60	9,8кг
	3	То же	Г24 ГОСТ 8240-72 $\ell=150$	2	7,2кг

902-1-52 -КЖУ-КП6

Изм.	Лист	№ докум.	Подпись	Дата	Каркас пространственный КП 6	Лит.	Масса	Масштаб
						р	178,1	
Изм.	Лист	№ докум.	Подпись	Дата		Лист 87	Листов	
Разраб.	Тимаева					Госстрой СССР Союзвodoкaналный проект Зарьковский Водоканалпроект		
Провер.	Шмандий							
Н.контр.	Иванов							
Рук. гр.	Кунцевич							
Гл. спец.	Иванов							
Нач. отд.	Шейко							

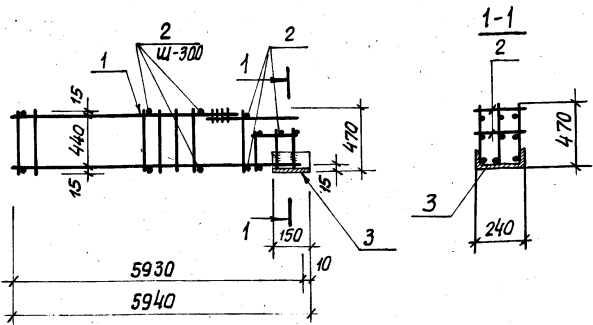


М-код	Поз.	Обозначение	Наименование	Кол.	Прим.
Кр18	1	902-1-52-КЖУ-Кр18	20АIII ГОСТ 51459-72 $\ell=8620$	1	21,3кг
	2	То же	16АIII " $\ell=4220$	1	6,7кг
	3	"	16АIII " $\ell=1450$	2	3,2кг
	4	"	20АIII " $\ell=2400$	2	11,8кг
	5	"	8АI ГОСТ 5781-75 $\ell=470$	50	9,5кг
	6	"	8АI То же $\ell=220$	10	1,2кг

902-1-52 -КЖУ-Кр18

Изм.	Лист	№ докум.	Подпись	Дата	Каркас плоский Кр 18.	Лит.	Масса	Масштаб
						р	53,7	
Изм.	Лист	№ докум.	Подпись	Дата		Лист 88	Листов	
Разраб.	Тимаева					Госстрой СССР Союзвodoкaналный проект Зарьковский Водоканалпроект		
Провер.	Шмандий							
Н.контр.	Иванов							
Рук. гр.	Кунцевич							
Гл. спец.	Иванов							
Нач. отд.	Шейко							

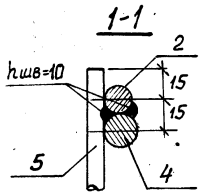
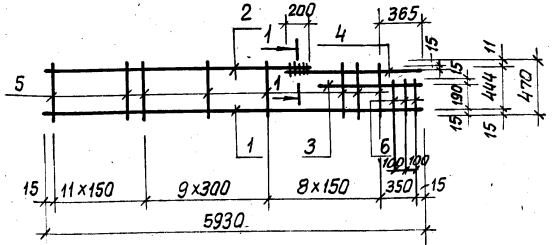
ЛТБДМ В ч.2
Типовой проект 902-1-52



И-ка	Лаз.	Обозначение	Наименование	Кал.	Прим.
КП7	1	902-1-52-КЖИ-КР19	Каркас плоский КР19	3	25,7
	2	То же, КЖИ-КП7	8А I ГОСТ 5781-75 e=240	46	7,5
	3	"	Г 24 ГОСТ 8240-72 e=150	1	3,6

902-1-52-КЖИ-КП7

Каркас пространственный КП7				Лит.	Масса	Масштаб
				Р	84,6	
				Листов		Листов
				Госстрой СССР Солнцевский НИИПроект Харьковский ВодоканалПроект		



И-ка	Лаз.	Обозначение	Наименование	Кал.	Прим.
КР19	1	902-1-52-КЖИ-КР19	18А III ГОСТ 5.1459-72 e=5930	1	11,8
	2	То же	12А III " e=4120	1	3,7
	3	"	12А III " e=850	1	0,8
	4	"	18А III " e=2000	1	4,0
	5	"	8А I ГОСТ 5781-75 e=470	28	4,8
	6	"	8А I " e=220	3	0,6

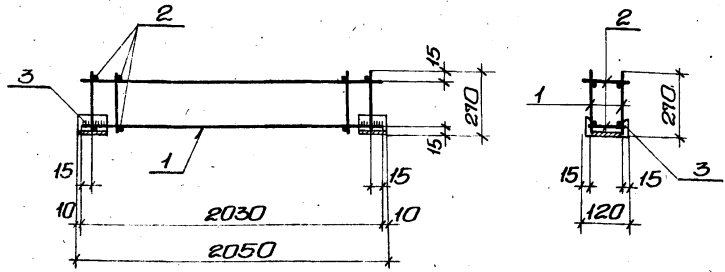
902-1-52-КЖИ-КР19

Каркас плоский КР19				Лит.	Масса	Масштаб
				Р	25,7	
				Листов		
				Листов		
				Госстрой СССР Солнцевский НИИПроект Харьковский ВодоканалПроект		

Шиб.Лаз.Лит.Дата

Шиб.Лаз.Лит.Дата

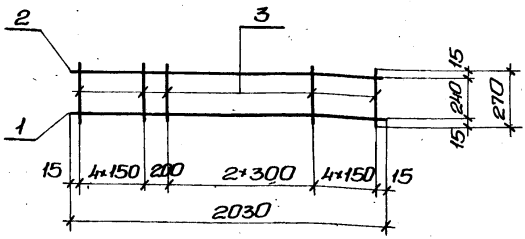
Дальбом V ч.2
Милый проект 902-1-52



М-ка	Поз.	Обозначение	Наименование	Кол.	Прим.
КП8	1	902-1-52 -КЖУ-Кр 21	Каркас плоский Кр 21	2	7,6кг
	2	То же -КП8	6.А1 ГОСТ 5781-75 $\ell=120$	22	0,6кг
	3	"	С12 ГОСТ 8240-72 $\ell=150$	2	3,12кг

Изм.	Лист	№ док-м.	Подпись	Дата

902-1-52 -КЖУ-КП8		
Литер.	Масса	Масштаб
р	11,32	
Лист 97 Листов		
Госстрой СССР Союзвободканализпроект Сарьковский Водоканалпроект		



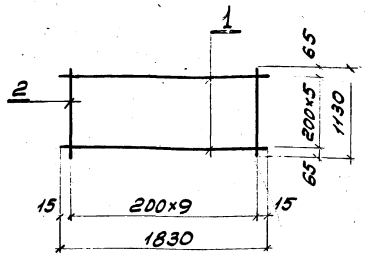
М-ка	Поз.	Обозначение	Наименование	Кол.	Прим.
Кр21	1	902-1-52 -КЖУ-Кр 21	12.А111 ГОСТ 5.1459-72 $\ell=2030$	1	1,8
	2	"	10.А111 То же $\ell=2030$	1	1,3
	3	"	6.А1 ГОСТ 5781-75 $\ell=210$	12	0,7

Изм.	Лист	№ док-м.	Подпись	Дата

902-1-52 -КЖУ-Кр 21		
Литер.	Масса	Масштаб
р	3,8	
Лист 92 Листов		
Госстрой СССР Союзвободканализпроект Сарьковский Водоканалпроект		

Длиной ч.2

Плоской проект 902-1-52

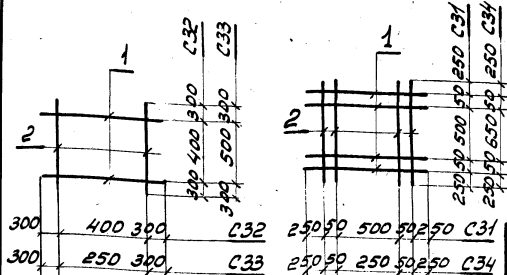


М-ка	Поз	Обозначение	Наименование	Кол.	Прим.
С35	1	902-1-52-КЖУ-С35, С36	12А II ГОСТ 5781-75 $\varnothing=1830$	6	9,8
	2	То же	12А II " $\varnothing=1130$	10	10,0
С36	1	902-1-52-КЖУ-С35, С36	6А I ГОСТ 5781-75 $\varnothing=1830$	6	2,44
	2	То же	6А I " $\varnothing=1130$	10	2,50

902-1-52-КЖУ-С35, С36

Сетки
С35, С36.

П/м	Масса	Масштаб
Р	19,8	
	4,94	
Лист 93	Листов	
Застрой СССР Совьобкоминпроект Савельевский Воложский проект		



М-ка	Поз	Обозначение	Наименование	Кол.	Прим.
С32	1	902-1-52-КЖУ-С31÷С34	10А II ГОСТ 5781-75 $\varnothing=1000$	2	1,24
	2	То же	10А II " $\varnothing=1000$	2	1,24
С33	1	902-1-52-КЖУ-С31÷С34	10А II " $\varnothing=850$	2	1,05
	2	То же	10А II " $\varnothing=1100$	2	1,36
С31	1	902-1-52-КЖУ-С31÷С34	10А II " $\varnothing=1100$	4	2,72
	2	То же	10А II " $\varnothing=1100$	4	2,72
С34	1	902-1-52-КЖУ-С31÷С34	10А II " $\varnothing=850$	4	2,1
	2	То же	10А II " $\varnothing=1250$	4	3,08

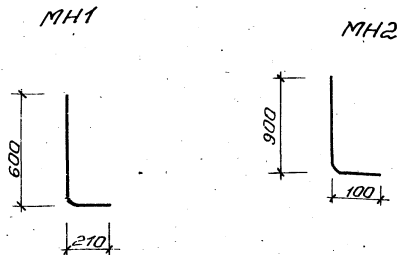
МАРКА	МАССА
С 32	2,48
С 33	2,41
С 31	5,44
С 34	5,18

М-ка	Поз	Обозначение	Наименование	Кол.	Прим.
С32	1	902-1-52-КЖУ-С31÷С34	10А II ГОСТ 5781-75 $\varnothing=1000$	2	1,24
	2	То же	10А II " $\varnothing=1000$	2	1,24
С33	1	902-1-52-КЖУ-С31÷С34	10А II " $\varnothing=850$	2	1,05
	2	То же	10А II " $\varnothing=1100$	2	1,36
С31	1	902-1-52-КЖУ-С31÷С34	10А II " $\varnothing=1100$	4	2,72
	2	То же	10А II " $\varnothing=1100$	4	2,72
С34	1	902-1-52-КЖУ-С31÷С34	10А II " $\varnothing=850$	4	2,1
	2	То же	10А II " $\varnothing=1250$	4	3,08

902-1-52-КЖУ-С31÷С34.

Сетки
С31÷С34.

П/м	Масса	Масштаб
Р	СМ.	
	табл.	
Лист 94	Листов	
Застрой СССР Совьобкоминпроект Савельевский Воложский проект		



М.кв.	Поз.	Обозначение	Наименование	кол.	Прим.	
МН1	1	902-1-52	-к.ж.с. МН1,2	12ЛЭ ГОСТ 5781-75 Е-810	1	0,72
	1	902-1-52	-к.ж.с. МН1,2	15ЛЭ ГОСТ 5781-75 Е-1000	1	1,6

902-1-52 -к.ж.с.-МН1, МН2

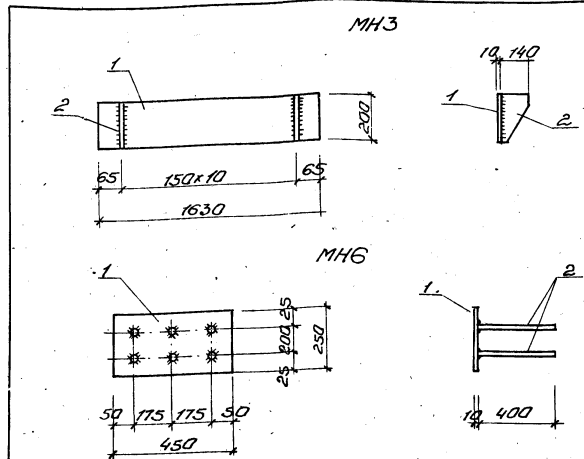
Изделия закладные
МН1, МН2

Лист	Масса	Может
Р	0,72	
	1,6	

Лист 95 листов
госстроя СССР
Самостоятельно или проек
Харьковский
Водоканалпроект

Изм. №

Изм. №	Лист	Исполн.	Проф.	Дата
		Разработ.	Литвиненко	9/77
		Проектир.	Литвиненко	9/77
		И.контр.	Сиванов	9/77
		Рис.гр.	Кичишвили	9/77
		Исполн.	Сиванов	9/77
		Исполн.	Шейко	8/77



М.кв.	Поз.	Обозначение	Наименование	кол.	Прим.	
МН3	1	902-1-52	-к.ж.с. МН3,6	200М ГОСТ 19903-74 Е-1630	1	25,60
	2	"	"	140x10 " Е-200	11	Е4,20
МН6	1	902-1-52	-к.ж.с. МН3,6	250x10 ГОСТ 19903-74 Е-450	1	7,5
	2	"	"	12ЛЭ ГОСТ 5781-75 Е-400	6	2,14

902-1-52 -к.ж.с.-МН3, МН6

Изделия закладные
МН3, МН6

Лист	Масса	Может
Р	49,6	
	9,64	

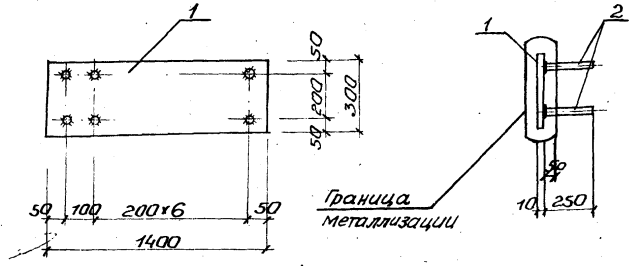
Лист 95 листов
госстроя СССР
Самостоятельно или проек
Харьковский
Водоканалпроект

Изм. №

Изм. №	Лист	Исполн.	Проф.	Дата
		Разработ.	Литвиненко	9/77
		Проектир.	Литвиненко	9/77
		И.контр.	Сиванов	9/77
		Рис.гр.	Кичишвили	9/77
		Исполн.	Сиванов	9/77
		Исполн.	Шейко	8/77

Альбом в.ч.2

Плывовой проект 902-1-52

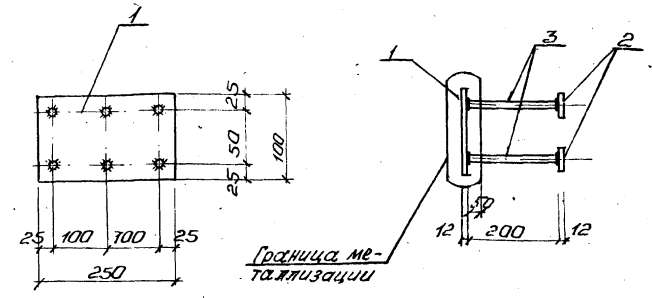


М.ка	Лаз	Обозначение	Наименование	кол.	Прим.
МН7	1	902-1-52 -к.ж.с.-МН7	300x10 ГОСТ 19903-74 в-1400	1	33.0
	2	"	10Я5 ГОСТ 5781-75 в-250	16	2.5

902-1-52 -к.ж.с.-МН7

Изделие закладное
МН7

Литер.	Марка	Масса	Может
	р	35.5	
Лист 97		Листов	
Госстроя СССР			
Универсальный институт			
Харьковский			
Бюроканалпроект			



М.ка	Лаз	Обозначение	Наименование	кол.	Прим.
МН8	1	902-1-52 -к.ж.с.-МН8	100x12 ГОСТ 19903-74 в-250	1	2.3
	2	"	36x12 " в-36	6	0.7
	3	"	12Я5 ГОСТ 5781-75 в-200	6	1.1

902-1-52 -к.ж.с.-МН8

Изделие закладное
МН8

Литер.	Марка	Масса	Может
	р	4.1	
Лист 98		Листов	
Госстроя СССР			
Универсальный институт			
Харьковский			
Бюроканалпроект			

16120-04 98

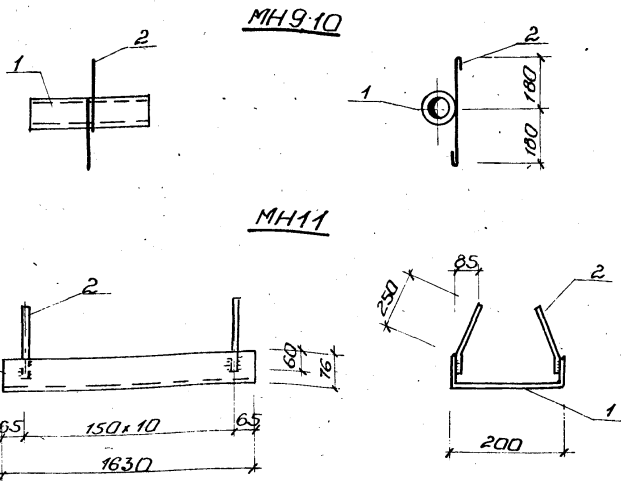
Лит. № табл. Лист и дата

Лит. № табл. Лист и дата

Имя	Лист	№ докум.	Подп.	Дата
Разраб.	Тимошова	И.П.		
Проект	Иванов	И.В.		
Н.контр.	Иванов	И.В.		
Инж.з.р.	Кинцевич	В.М.		
Инж.спец.	Иванов	И.В.		
Мастер	Шейко	В.Г.		

Имя	Лист	№ докум.	Подп.	Дата
Разраб.	Тимошова	И.П.		
Проект	Иванов	И.В.		
Н.контр.	Иванов	И.В.		
Инж.з.р.	Кинцевич	В.М.		
Инж.спец.	Иванов	И.В.		
Мастер	Шейко	В.Г.		

Типовой проект 902-1-52 Альбом V ч.2



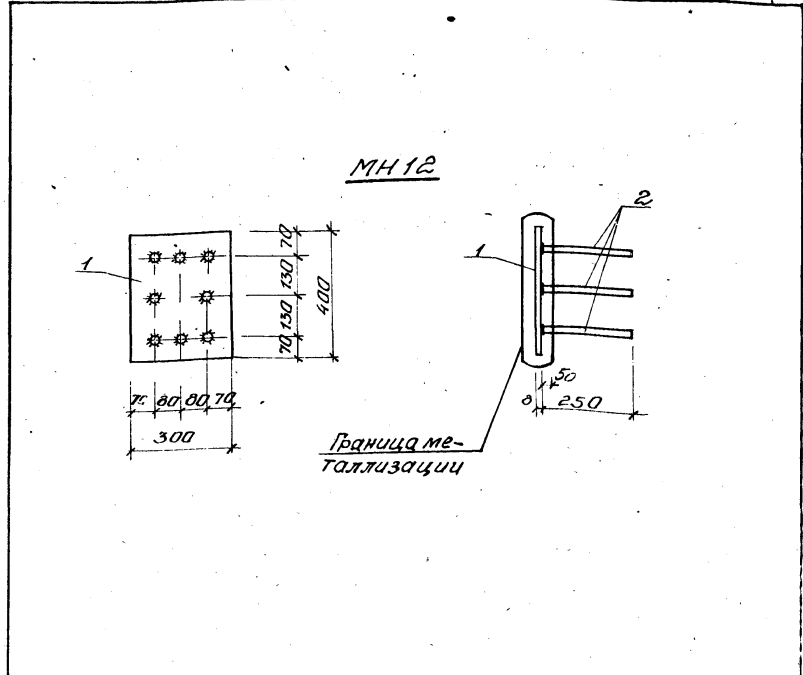
М-ка	Поз	Обозначение	Наименование	Кол	Прим
МН10	1	902-1-52 -КЖС-МН9-10-11	Газ.тр.ф25ГОСТ3262-75 л-160	1	0,37кг
	2	"	6АГГОСТ5781-75 л-500	1	0,11кг
МН11	1	"	Г20ГОСТ8240-72 л-1630	1	30,0кг
	2	"	10АГГОСТ5781-75 л-300	22	4,06кг
МН9	1	"	Газ.тр.ф25ГОСТ3262-75 л-300	1	0,93кг
	2	"	6АГГОСТ5781-75 л-500	1	0,11кг

902-1-52 -КЖС-МН9,10,11

Изм. №	Подп. и дата	Лист	Масса	Масшт.
		Р	0,48	
		Р	34,06	
		Р	0,84	

Изделия закладные
МН9, МН10, МН11

Лист 99 Листов
Госстрой СССР
Сибирский филиал
Сибирский филиал
Сибирский филиал
Сибирский филиал



М-ка	Поз	Обозначение	Наименование	Кол	Прим
МН12	1	902-1-52 -КЖС-МН12	300x8ГОСТ19903-74 л-400	1	7,5кг
	2	"	10АГГОСТ5781-75 л-250	8	1,2кг

902-1-52 -КЖС-МН12

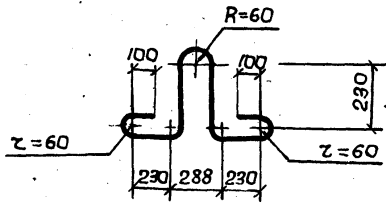
Изм. №	Подп. и дата	Лист	Масса	Масшт.
		Р	8,7	

Изделия закладные
МН12

Лист 100 Листов
Госстрой СССР
Сибирский филиал
Сибирский филиал
Сибирский филиал
Сибирский филиал

Альбом V ч. 2

Типовой проект 902-1-52



Марка	Поз	Обозначение	Наименование	К-во	Прим.
МН4	1	902-1-52-КЖИ-МН4	Стержень $\rho=1200$		
			$\phi 24 АЭ$ ГОСТ 5781-75	1	4,3кг

902-1-52 -КЖИ-МН4

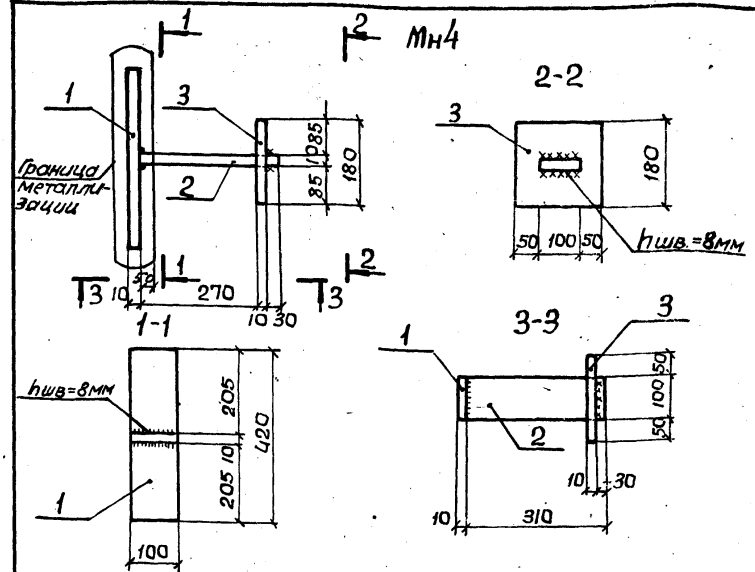
Петля монтажная МН4

Лит. Масса Масшт.

Р 4,3кг -

Листов Листов
 Госстрой СССР
 Союзвобадканаукипроект
 Харьковскнии
 Вадокнаипроект

Инв. N	Подпись		Дата	
	Изм.	Лист	№ докум.	Подпись
	Разраб.	Литвинова	4	
	Провер.	Шмандиц	4	
	Н.контр.	Иванов	4	
	Рук.гр.	Кунцевич	4	
	Эл.спец.	Иванов	4	
	Нач.отд.	Шейко	4	



Марка	Поз	Обозначение	Наименование	К-во	Прим. кг
МН4	1	902-1-52-КЖИ-МН4; МН5	-100×10 ГОСТ19903-74, $\rho=420$	1	3,3
	2	То же	-100×10 ГОСТ19903-74, $\rho=310$	1	2,4
	3	"	-180×10 ГОСТ19903-74, $\rho=200$	1	2,8
МН5	1	902-1-52-КЖИ-МН4, МН5	L75×6 ГОСТ8510-72, $\rho=16,5$ мм		114,0

902-1-52 -КЖИ-МН4, МН5

Металлические марки МН4, МН5

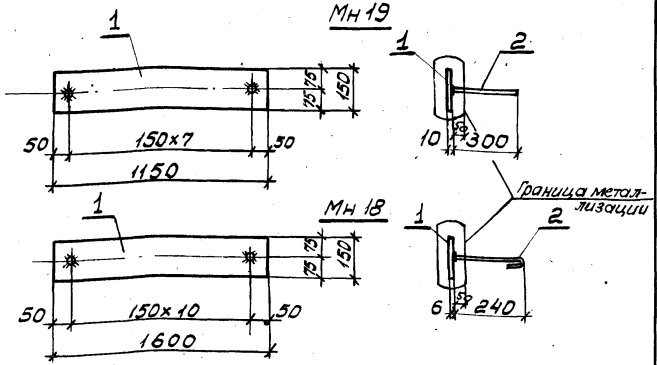
Лит. Масса Масшт.

Р 8,5 114,0 -

Листов Листов
 Госстрой СССР
 Канзвобадканаукипроект
 Харьковскнии
 Вадокнаипроект

Инв. N	Подпись		Дата	
	Изм.	Лист	№ докум.	Подпись
	Разраб.	Литвинова	4	
	Провер.	Шмандиц	4	
	Н.контр.	Иванов	4	
	Рук.гр.	Кунцевич	4	
	Эл.спец.	Иванов	4	
	Нач.отд.	Шейко	4	

Листовой проект 902-1-52

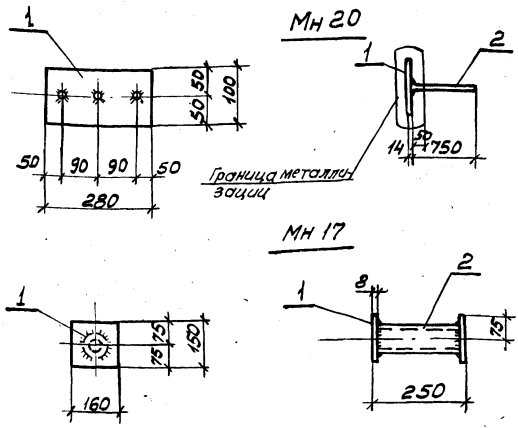


М-ка	Поз	Обозначение	Наименование	кол	Прим.
МН19	1	902-1-52 - кжи-МН18, МН19	150x10 ГОСТ 19903-74 $\ell=1150$	1	13,6
	2	То же	12АII ГОСТ 5781-75 $\ell=300$	8	2,14
МН18	1	902-1-52 - кжи-МН18, МН19	150x6 ГОСТ 19903-74 $\ell=1600$	1	11,3
	2	То же	8АII ГОСТ 5781-75 $\ell=290$	11	1,28

2. Ив. № 15-1991 Подпись и дата

Изм	Лист	№ док. и м.	Подпись	Дата
			Разраб. Тимашева	
			Проект Шмандю	
			Н. Кондр. Иванов	
			Рук. гр. Кунцевич	
			Гл. спец. Иванов	
			Нач. отд. Шелко	

902-1-52-кжи-МН18, МН19	
Металлические марки МН 18, МН 19.	
Лист	Масса
Р	15,74
	12,58
Листов	
вострой ССР	
Создан в ЦНИИПротек	
Водокачал. проект	



М-ка	Поз	Обозначение	Наименование	кол	Прим.
МН20	1	902-1-52 - кжи-МН17, МН20	100x14 ГОСТ 19903-74 $\ell=280$	1	3,1
	2	То же	20АIII ГОСТ 5781-75 $\ell=750$	3	5,63
МН17	1	902-1-52 - кжи-МН17, МН20	150x8 ГОСТ 19903-74 $\ell=160$	2	3,0
	2	То же	газ. тр. Ф32 ГОСТ 3262-75 $\ell=250$	1	0,8

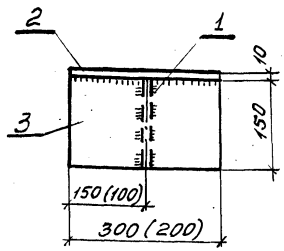
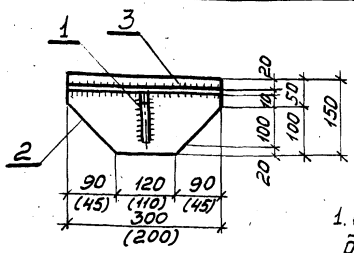
2. Ив. № 15-1991 Подпись и дата

Изм	Лист	№ док. и м.	Подпись	Дата
			Разраб. Тимашева	
			Проект Шмандю	
			Н. Кондр. Иванов	
			Рук. гр. Кунцевич	
			Гл. спец. Иванов	
			Нач. отд. Шелко	

902-1-52 - кжи- МН17, МН20.	
Металлические марки МН 17, МН 20	
Лист	Масса
Р	8,73
	3,8
Листов	
вострой ССР	
Создан в ЦНИИПротек	
Водокачал. проект	

Альбом V.4.2

Типовой проект 902-1-52



1. В скобках даны размеры для МС II.
2. Сварку элементов производят электродами Э-42. Высота шва 10 мм.

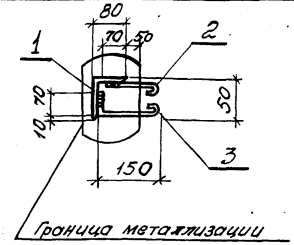
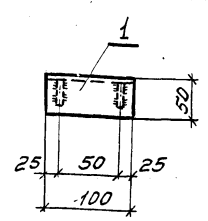
МАР-КА	Поз	Обозначение	Наименование	Кол.	Прим.
МС10	1	902-1-52-КЖУ-МС10; МС II	-100x10 ГОСТ 19903-74, L=170	1	1,3
	2	То же	-150x10 " То же, L=300	1	3,5
	3	"	-150x10 " L=300	1	4,0
МС II	1	902-1-52-КЖУ-МС10, МС II	-100x10 ГОСТ 19903-74, L=170	1	1,3
	2	То же	-150x10 То же, L=200	1	2,3
	3	"	-150x10 " L=200	1	2,6

902-1-52-КЖУ-МС10, МС II

ЭЗМ	Лист	№ док. и	Подпись	Дата	Узел для соединительные МС 10; МС II.	Литера	Масса	Масштаб
Разработчик	И.И. Шевцов					Р	5,8	1:1
Проверен	Никитенко					6,2		
Н.Контр.	Иванов	ИИ			Лист 1 из 1 листов			
Рук. пр.	Кунцевич	ИИ			Застрой СССР			
Гл. спец.	Иванов	ИИ			Совхозводоканалпроект			
Нач. отд.	Шейко	ИИ			Строкобский			
					Водоканалпроект			

ЭЗМ, Лист, № док. и, Подпись, Дата

51



1. Сварку производят электродами Э-42. Высота шва 5 мм.

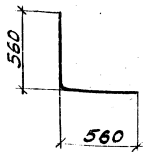
МАР-КА	Поз	Обозначение	Наименование	Кол.	Прим.
МН13	1	902-1-52-КЖУ-МН13	Л80x50x5 ГОСТ 8510-72, L=100	1	0,5
	2	То же	БЯ I ГОСТ 5781-75, L=220	2	0,1
	3	"	БЯ I " L=290	2	0,1

902-1-52-КЖУ-МН13

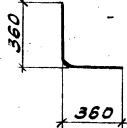
ЭЗМ, Лист, № док. и, Подпись, Дата

ЭЗМ	Лист	№ док. и	Подпись	Дата	Узел для закладное МН 13.	Литера	Масса	Масштаб
Разработчик	И.И. Шевцов					Р	0,7	1:1
Проверен	Никитенко				Лист 1 из 1 листов			
Н.Контр.	Иванов	ИИ			Застрой СССР			
Рук. пр.	Кунцевич	ИИ			Совхозводоканалпроект			
Гл. спец.	Иванов	ИИ			Строкобский			
Нач. отд.	Шейко	ИИ			Водоканалпроект			

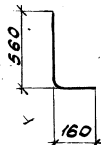
Мс 17



Мс 18



Мс 19



М-ка/Поз	Обозначение	Наименование	кол	Прим.
Мс 17	1	902-1-52 - к.ж.и. Мс 17 ÷ Мс 19	20 А II ГОСТ 5781-75 E=H20	1 2, 77
Мс 18	1	902-1-52 - к.ж.и. Мс 17 ÷ Мс 19	20 А II " E=720	1 1, 78
Мс 19	1	902-1-52 - к.ж.и. Мс 17 ÷ Мс 19	20 А II " E=720	1 1, 78

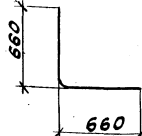
902-1-52 - к.ж.и. - Мс 17 ÷ Мс 19

Узел соединения
мельные
Мс 17 ÷ Мс 19

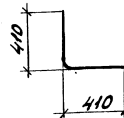
Лит.	Масса	Масштаб
Р	см	табл.

Лист 107 из 108
 Восстановлено в ЦСР
 Самарской области проектом
 Саратовский
 Водоканалпроект

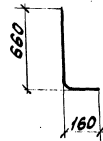
Мс 21



Мс 22



Мс 23



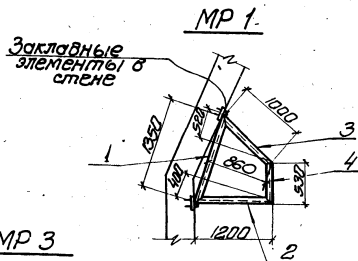
М-ка/Поз	Обозначение	Наименование	кол	Прим.
Мс 21	1	902-1-52 - к.ж.и. - Мс 21 ÷ Мс 23	20 А II ГОСТ 5781-75 E=1320	1 3, 27
Мс 22	1	902-1-52 - к.ж.и. - Мс 21 ÷ Мс 23	20 А II " E=820	1 2, 03
Мс 23	1	902-1-52 - к.ж.и. - Мс 21 ÷ Мс 23	20 А II " E=820	1 2, 03

902-1-52 - к.ж.и. - Мс 21 ÷ Мс 23

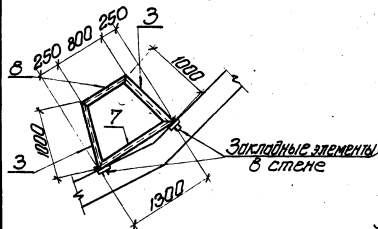
Узел соединения
мельные
Мс 21 ÷ Мс 23

Лит.	Масса	Масштаб
Р	см	табл.

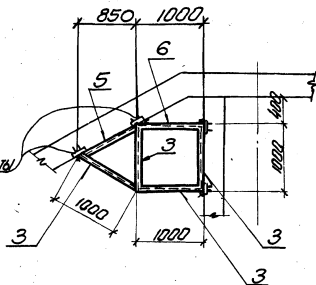
Лист 108 из 108
 Восстановлено в ЦСР
 Самарской области проектом
 Саратовский
 Водоканалпроект



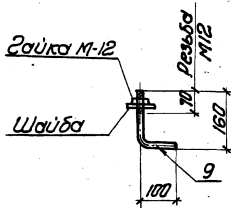
MP 3



MP 2



МН 15



1. Все сварные швы выполняйте электродом Э-42 по ГОСТ 9467-75.
2. Толщина сварных швов 6 мм, сварку производите по всему возможному контуру.
3. Все поверхности металлоконструкций окрасьте эмалью ПФ-115 или ПФ-133 за Эроз по одному слою грунта ФЛ-03к.

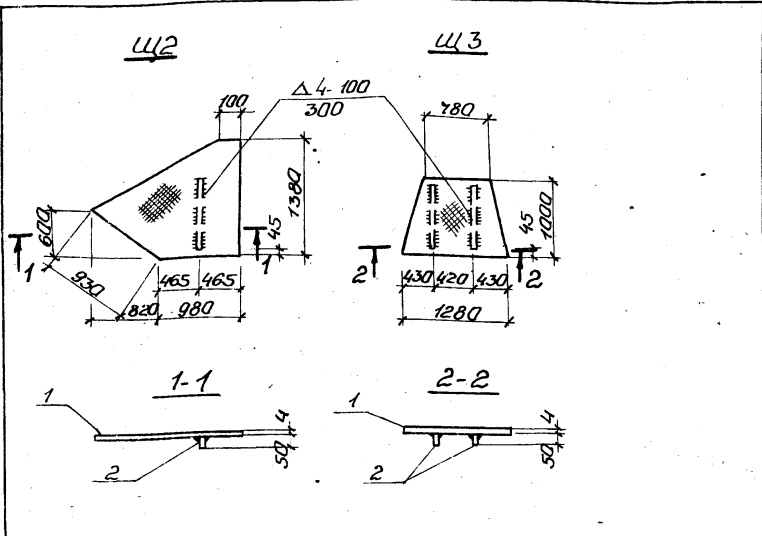
Материал	Поз	Обозначение	Наименование	Кол.	Прим.
MP 1					
Детали					
1		902-1-52-КЖУ-МР1-3МН15	Гост 8240-72 е-1350	1	16,6кг
2		То же	Г 14 Гост 8240-72 е-1200	1	14,8кг
3		"	Г 14 Гост 8240-72 е-1000	1	12,3кг
4		"	Г 14 Гост 8240-72 е-530	1	7,4кг
				Масса	51,1кг
MP 2					
Детали					
3		902-1-52-КЖУ-МР1-3, МН 15	Г 14 Гост 8240-72 е-1000	4	12,3кг
5		То же	Г 14 Гост 8240-72 е-300	1	11,1кг
6		"	Г 14 Гост 8240-72 е-1000	1	12,3кг
				Масса	73,6кг
MP 3					
Детали					
3		902-1-52-КЖУ-МР1-3, МН 15	Г 14 Гост 8240-72 е-1000	2	12,3кг
7		То же	Г 14 Гост 8240-72 е-1300	1	16,0кг
8		"	Г 14 Гост 8240-72 е-800	1	9,8кг
				Масса	50,4кг
МН 15					
Детали					
9		902-1-52-КЖУ-МР1-3, МН 15	Балл МРЭС габ. кол. и шайбой С-260	1	0,23кг

902-1-52 - КЖУ-МР1-3, МН 15

Ум. лист	И. В. Сум.	И. П. Сум.	И. П. Сум.	Лист	Лист	Лист	Лист
Разраб.	М. С. М. М. С.	К. С. С.		Металлические рамки	Лит	Масса	Мощность
Проект	Ш. М. М. М. М.	Ш. М. М. М.		МР1-МР3; анкер МН 15	Ф	с.м.	топлива
И. конт.	Ш. М. М. М.	Ш. М. М. М.			Листов	Листов	
Инж. гр.	К. С. М. М. М.	К. С. М. М. М.			Электр. расч.	Электр. расч.	
Тех. спец.	Ш. М. М. М.	Ш. М. М. М.			Свод. балансовый	Свод. балансовый	
И. ч. отв.	Ш. М. М. М.	Ш. М. М. М.			Свод. балансовый	Свод. балансовый	

Шльбом V ч. 2

Миловой проект 902-1-52



Мар-ка	Поз.	Обозначение	Наименование	кол.	Примеч.
<u>Детали</u>					
Щ2	1	902-1-52 - к.ж.щ. Щ2, Щ3	Ф=4мм ГОСТ8568-77 1.53м ²	1	51.0кг
	2	ПТО фсе	50x5 ГОСТ103-76 е=860	1	1.7кг
<u>Детали</u>					
Щ3	1	902-1-52 - к.ж.щ. Щ2, Щ3	Ф=4мм ГОСТ8568-77 1.03м ²	1	34.4кг
	2	ПТО фсе	50x5 ГОСТ103-76 е=910	2	3.6кг

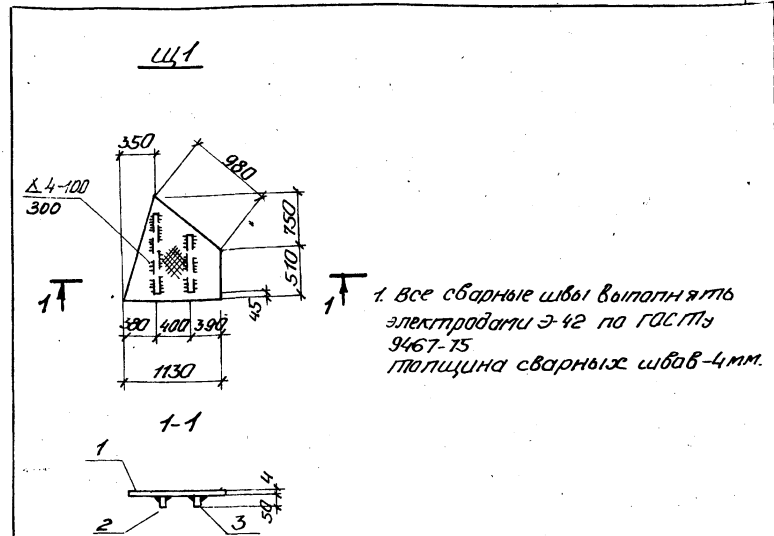
902-1-52 - 1 к.ж.щ. Щ2, Щ3

Щиты стальные Щ2, Щ3.

Ш.б. № 101	Л. 101	Ш.б. № 102	Л. 102
Ш.б. № 103	Л. 103	Ш.б. № 104	Л. 104
Ш.б. № 105	Л. 105	Ш.б. № 106	Л. 106
Ш.б. № 107	Л. 107	Ш.б. № 108	Л. 108
Ш.б. № 109	Л. 109	Ш.б. № 110	Л. 110
Ш.б. № 111	Л. 111	Ш.б. № 112	Л. 112
Ш.б. № 113	Л. 113	Ш.б. № 114	Л. 114
Ш.б. № 115	Л. 115	Ш.б. № 116	Л. 116
Ш.б. № 117	Л. 117	Ш.б. № 118	Л. 118
Ш.б. № 119	Л. 119	Ш.б. № 120	Л. 120

Лит.	Масса	Масса
р	52.7м	
	38.0м	
Листы 1 лист		
ГОСТ 8568 СССР		
СМЗ завод металлургический		
Владимирский проект		

8-1



1. Все сварные швы выкатывать электродами Э-42 по ГОСТу 9467-75
Толщина сварных швов - 4мм.

Мар-ка	Поз.	Обозначение	Наименование	кол.	Примеч.
<u>Детали</u>					
Щ4	1	902-1-52 - к.ж.щ. Щ4	Ф=4мм ГОСТ8568-77 0.9м ²	1	32.0кг
	2	ПТО фсе	50x5 ГОСТ103-76 е=1140	1	2.2кг
	3	"	50x5 ГОСТ103-76 е=860	1	1.7кг

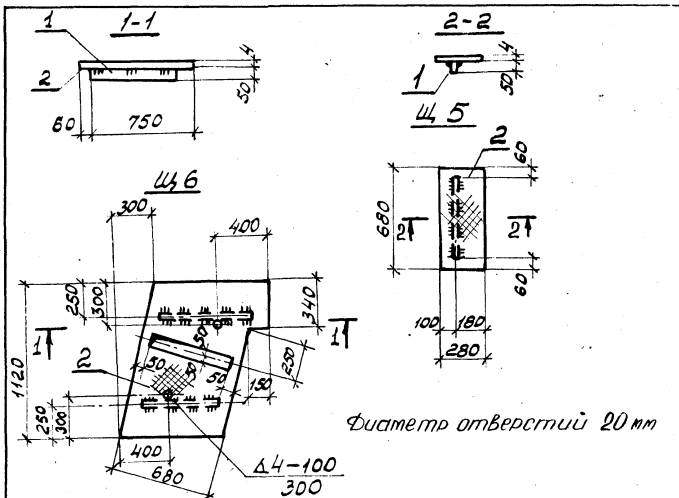
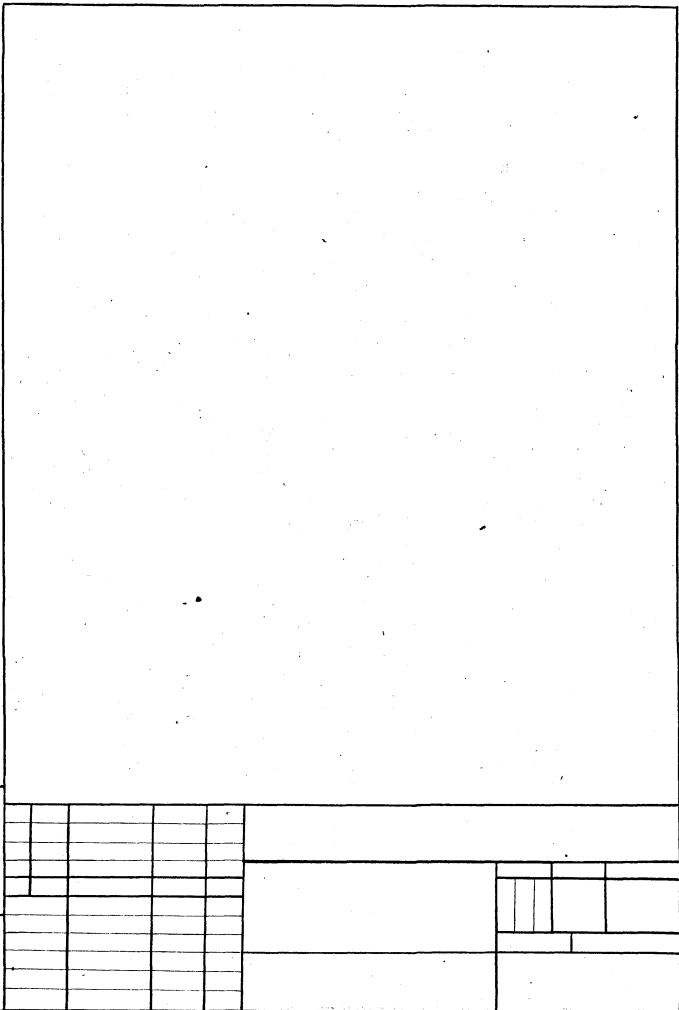
902-1-52 - к.ж.щ. Щ4

Щит стальной Щ4

Ш.б. № 121	Л. 121	Ш.б. № 122	Л. 122
Ш.б. № 123	Л. 123	Ш.б. № 124	Л. 124
Ш.б. № 125	Л. 125	Ш.б. № 126	Л. 126
Ш.б. № 127	Л. 127	Ш.б. № 128	Л. 128
Ш.б. № 129	Л. 129	Ш.б. № 130	Л. 130
Ш.б. № 131	Л. 131	Ш.б. № 132	Л. 132
Ш.б. № 133	Л. 133	Ш.б. № 134	Л. 134
Ш.б. № 135	Л. 135	Ш.б. № 136	Л. 136
Ш.б. № 137	Л. 137	Ш.б. № 138	Л. 138
Ш.б. № 139	Л. 139	Ш.б. № 140	Л. 140

Лит.	Масса	Масса
р	35.9м	
Листы 1 лист		
ГОСТ 8568 СССР		
СМЗ завод металлургический		
Владимирский проект		

Шифр, пост, лист, дата



Диаметр отверстий 20 мм

Марка/Таб.	Обозначение	Наименование	Кол	Примечание
		<u>Детали</u>		
Щ5	1 902-1-52-кжн-Щ5	50x4 ГОСТ 103-76 L=560	1	0,9кг
	2 То же	Б-4 ГОСТ 8568-77* 0,2м ²	1	6,3кг
		<u>Детали</u>		
Щ6	1 902-1-52-кжн-Щ6	50x4 ГОСТ 103-76 L=560	2	0,9кг
	2 То же	Б-4 ГОСТ 8568-77* 0,8м ²	1	26,7кг

902-1-52 -кжн Щ5, Щ6.

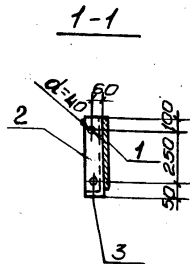
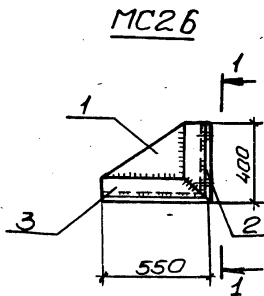
Шифр, пост, лист, дата

Щиты стальные Щ5, Щ6.

Лит Масса Макс.шт.

Лит	Масса	Макс.шт.
Р	7,2	
	27,6	

Листов 1/2
 Застройщик СССР
 Инженерный проект
 Заводской
 Водоканалпроект



Мар-ка	Поз.	Обозначение	Наименование	Кол.	Приме-чание
<u>Детали.</u>					
MC26	1	902-1-52 -КЖИ-МС26	-380*10 ГОСТ103-76 δ -525	1	15,7кг
	2	То же	L125*14 ГОСТ8509-72 δ -400	1	10,5кг
	3	"	L125*14 ГОСТ8509-72 δ -550	1	14,4кг

902-1-52 -КЖИ-МС26

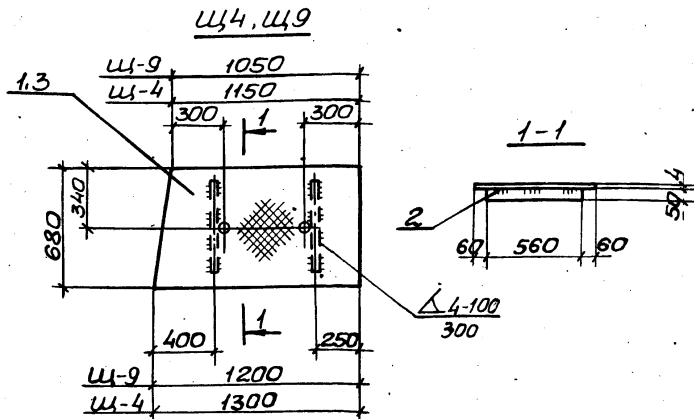
Металлическая
марка МС26

Лит. Масса Массшт.

р 40,6кг

Листов Листов
Госстрой СССР
Санзводканалпроект
Харьковский
Водоканалпроект

Изм.	Лист	№ док.	Подпись	Дата
Разроб.	Вацюк		И.И.И.	
Провер.	Шмандиц		И.И.И.	
Н. контр.	Иванов		И.И.И.	
Рук. пр.	Кичевич		И.И.И.	
Гл. спец.	Иванов		И.И.И.	
Нач. отд.	Шейко		И.И.И.	



Диаметр отверстий 20 мм.

Мар-ка	Поз.	Обозначение	Наименование	Кол.	Приме-чание
<u>Детали.</u>					
Щ4	1	902-1-52 -КЖИ-Щ4,Щ9	-50*4 ГОСТ103-76 δ -560	2	1,8кг
	2	То же	δ -4 ГОСТ8568-77 δ -1300	1	29,4кг
Щ9	1	902-1-52 -КЖИ-Щ4,Щ9	-50*4 ГОСТ103-76 δ -560	2	1,8кг
	3	То же	δ -4 ГОСТ8568-77 δ -1200	1	27,4кг

902-1-52 -КЖИ-Щ4,Щ9

Щиты стальные
Щ4, Щ9

Лит. Масса Массшт.

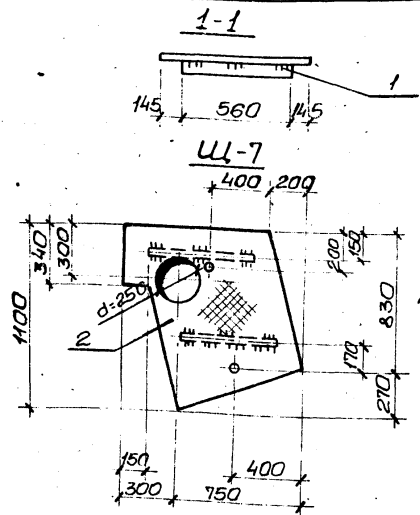
р 31,2кг
29,2кг

Листов Листов
Госстрой СССР
Санзводканалпроект
Харьковский
Водоканалпроект

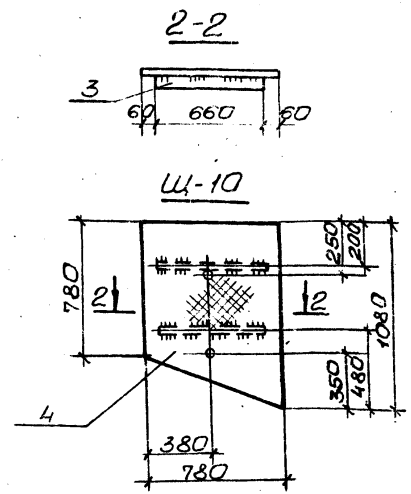
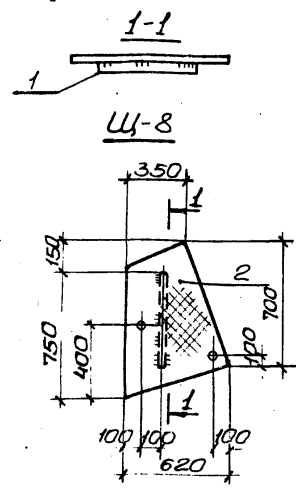
Изм.	Лист	№ док.	Подпись	Дата
Разроб.	Вацюк		И.И.И.	
Провер.	Шмандиц		И.И.И.	
Н. контр.	Иванов		И.И.И.	
Рук. пр.	Кичевич		И.И.И.	
Гл. спец.	Иванов		И.И.И.	
Нач. отд.	Шейко		И.И.И.	

Глубина выреза

Миловой проект 902-1-52



1. Все сварные швы выполняются электродами Э-42 по ГОСТу 9467-75. Толщина сварных швов 4 мм. Сварки производить по всем возможным контурам.
2. Диаметр отв. 20 мм



Диаметр отв. 20 мм

Марка	Поз.	Обозначение	Наименование	Кол.	Примечание
<u>Детали</u>					
	1	902-1-52 - КЖУ-Щ7	-50*4 ГОСТ 103-76 l=560	2	1,8 кг
	2	То же	б-4 ГОСТ 8568-77 l=1100	1	38,8 кг

Марка	Поз.	Обозначение	Наименование	Кол.	Примечание
<u>Детали</u>					
	1	902-1-52 - КЖУ-Щ8,Щ10	-50*4 ГОСТ 103-76 l=560	1	0,9 кг
	2	То же	б-4 ГОСТ 8568-77 l=900	1	18,7 кг
<u>Детали</u>					
	3	902-1-52 - КЖУ-Щ8,Щ10	-50*4 ГОСТ 103-76 l=660	2	2,0 кг
	4	То же	б-4 ГОСТ 8568-77 l=1080	1	28,4 кг

Имя и подпись

902-1-52 - КЖУ-Щ7			
Имя	Лист	№ докум.	Подпись
Разраб.	Вацнок		
Провер.	Луменко		
Н.контр.	Иванов		
Рук. пр.	Кинцевич		
Гл. спец.	Иванов		
Нач. отд.	Шейко		
Щит стальной Щ7.		Лит.	Масса
		Р	40,6
Листов 1, Листов 1			
Госстрой СССР			
Специально-проектный институт			
Харьковский			
Водоканалпроект			

902-1-52 - КЖУ-Щ8,Щ10			
Имя	Лист	№ докум.	Подпись
Разраб.	Вацнок		
Провер.	Луменко		
Н.контр.	Иванов		
Рук. пр.	Кинцевич		
Гл. спец.	Иванов		
Нач. отд.	Шейко		
Щиты стальные Щ8, Щ10		Лит.	Масса
		Р	19,6
Листов 1, Листов 1			
Госстрой СССР			
Специально-проектный институт			
Харьковский			
Водоканалпроект			