

**ТИПОВОЙ ПРОЕКТ
902 - 1 - 52**

**КАНАЛИЗАЦИОННАЯ НАСОСНАЯ СТАНЦИЯ
НА 3 НАСОСА ФГ 144/10,5 ИЛИ ФГ 144/46
С ПОДЗЕМНОЙ ЧАСТЬЮ ИЗ СБОРНОГО
ЖЕЛЕЗОБЕТОНА**

**АЛЬБОМ V
ЧАСТЬ I**

СБОРНЫЕ ЖЕЛЕЗОБЕТОННЫЕ ИЗДЕЛИЯ
/ГЛУБИНА ЗАЛОЖЕНИЯ ПОДВОДЯЩЕГО КОЛЛЕКТОРА 5,5 м/

16120-03
ЦЕНА 2-61

ЦЕНТРАЛЬНЫЙ ИНСТИТУТ ТИПОВОГО ПРОЕКТИРОВАНИЯ
ГОССТРОЯ СССР

Москва, А-445, Смольная ул., 22

Сдано в печать 1979 года

Заказ № 8880 Тираж 825 экз.

ТИПОВОЙ ПРОЕКТ
902-1-52

КАНАЛИЗАЦИОННАЯ НАСОСНАЯ СТАНЦИЯ
НА 3 НАСОСА ФГ 144/10.5 ИЛИ ФГ 144/46
С ПОДЗЕМНОЙ ЧАСТЬЮ ИЗ СБОРНОГО
ЖЕЛЕЗОБЕТОНА

АЛЬБОМ V ЧАСТЬ 1

СОСТАВ ПРОЕКТА:

- АЛЬБОМ I ТЕХНОЛОГИЧЕСКАЯ ЧАСТЬ, ОТОПЛЕНИЕ И ВЕНТИЛЯЦИЯ. ВНУТРЕННИЙ ВОДОПРОВОД И КАНАЛИЗАЦИЯ.
/ИЗ ТИПОВОГО ПРОЕКТА 902-1-37/
АЛЬБОМ II АРХИТЕКТУРНО-СТРОИТЕЛЬНАЯ ЧАСТЬ /ГЛУБИНА ЗАЛОЖЕНИЯ ПОДВОДЯЩЕГО КОЛЛЕКТОРА 4.0 м; 5.5 м; 7.0 м /
НАДЗЕМНАЯ ЧАСТЬ. ОБЩИЕ ЧЕРТЕЖИ, УЗЛЫ И ДЕТАЛИ /ИЗ ТИПОВОГО ПРОЕКТА 902-1-37/
АЛЬБОМ III АРХИТЕКТУРНО-СТРОИТЕЛЬНАЯ ЧАСТЬ /ГЛУБИНА ЗАЛОЖЕНИЯ ПОДВОДЯЩЕГО КОЛЛЕКТОРА 5.5 м / ПОДЗЕМНАЯ ЧАСТЬ.
АЛЬБОМ IV АРХИТЕКТУРНО-СТРОИТЕЛЬНАЯ ЧАСТЬ /ГЛУБИНА ЗАЛОЖЕНИЯ ПОДВОДЯЩЕГО КОЛЛЕКТОРА 7.0 м / ПОДЗЕМНАЯ ЧАСТЬ.
АЛЬБОМ V часть 1 СБОРНЫЕ ЖЕЛЕЗОБЕТОННЫЕ ИЗДЕЛИЯ /ГЛУБИНА ЗАЛОЖЕНИЯ ПОДВОДЯЩЕГО КОЛЛЕКТОРА 5.5 м /
АЛЬБОМ V часть 2 СБОРНЫЕ ЖЕЛЕЗОБЕТОННЫЕ ИЗДЕЛИЯ /ГЛУБИНА ЗАЛОЖЕНИЯ ПОДВОДЯЩЕГО КОЛЛЕКТОРА 7.0 м /
АЛЬБОМ VI ЭЛЕКТРОБОРУДОВАНИЕ, АВТОМАТИКА И КИП. ЧЕРТЕЖИ МОНТАЖНОЙ ЗОНЫ /ИЗ ТИПОВОГО ПРОЕКТА 902-1-37 /
АЛЬБОМ VII ЗАКАЗНЫЕ СПЕЦИФИКАЦИИ /ИЗ ТИПОВОГО ПРОЕКТА 902-1-37 /
АЛЬБОМ VIII СМЕТЫ. /ГЛУБИНА ЗАЛОЖЕНИЯ ПОДВОДЯЩЕГО КОЛЛЕКТОРА 5.5 м / ПОДЗЕМНАЯ ЧАСТЬ.
АЛЬБОМ IX СМЕТЫ. /ГЛУБИНА ЗАЛОЖЕНИЯ ПОДВОДЯЩЕГО КОЛЛЕКТОРА 7.0 м / ПОДЗЕМНАЯ ЧАСТЬ.
АЛЬБОМ X СМЕТЫ. НАДЗЕМНАЯ ЧАСТЬ.

РАЗРАБОТАН
ИНСТИТУТОМ
„ХАРЬКОВСКИЙ ВОДОКАНАЛПРОЕКТ“

ГЛАВНЫЙ ИНЖЕНЕР ИНСТИТУТА *Пилиш*
ГЛАВНЫЙ ИНЖЕНЕР ПРОЕКТА *Р.Б.* БОНДАРЕНКО С.А.
ЛЯЛЮК В.С.

УТВЕРЖДЕН ПРОТОКОЛОМ ТЕХНИЧЕСКОГО СОВЕТА ИНСТИТУТА
„СОЮЗВОДОКАНАЛПРОЕКТ“ № 96
от 22.12.78 г. и введен в действие
в/о „СОЮЗВОДОКАНАЛПРОЕКТ“
с 15 мая 1979 г.
ПРИКАЗ № 72 от 17.IV 1979 г.

№/лист таб	Обозначение	Наименование	Стр
1	2	3	4
1	902-1-52-кэжи	Содержание альбома	2
2	902-1-52-кэжи	Содержание альбома	3
3	902-1-52-кэжи-тт	Технические требования к изготовлению оборуд. железобетонных изделий	4
4	902-1-52-кэжи-тт	Технические требования к изготовле- нию арматурных и закладных изделий	4
5	902-1-52-кэжи-пс,пг	Панели стеновые и перегородочные спецификации	5-8
6	902-1-52-кэжи-вс	Выборка стали	9
7	902-1-52-кэжи-пс1а,сб	Панель стеновая ПС1а	10
8	то же-кэжи-пс1б,сб	Панель стеновая ПС1б	11
9	» -кэжи-пс1в,сб	Панель стеновая ПС1в	12
10	» -кэжи-пс1г,сб	Панель стеновая ПС1г	13
11	» -кэжи-пс1д,сб	Панель стеновая ПС1д	14
12	» -кэжи-пс1ж,сб	Панель стеновая ПС1е	15
13	» -кэжи-пс1ж,сб	Панель стеновая ПС1ж	16
14	» -кэжи-пс1и,сб	Панель стеновая ПС1и	17
15	» -кэжи-пс1к,сб	Панель стеновая ПС1к	18
16	» -кэжи-пс1л,сб	Панель стеновая ПС1л	19
17	» -кэжи-пс1м,сб	Панель стеновая ПС1м	20
18	» -кэжи-пс1н,сб	Панель стеновая ПС1н	21
19	» -кэжи-пс1п,сб	Панель стеновая ПС1п	22
20	» -кэжи-пс1р,сб	Панель стеновая ПС1р	23
21	» -кэжи-пс1с,сб	Панель стеновая ПС1с	24
22	» -кэжи-пг1а,сб	Панель перегородки ПГ1а	25
23	» -кэжи-пг1б,сб	Панель перегородки ПГ1б	26
24	» -кэжи-пг1в,сб	Панель перегородки ПГ1в	27
25	» -кэжи-пг1г,сб	Панель перегородки ПГ1г	28
26	» -кэжи-пг1д,сб	Панель перегородки ПГ1д	29
27	» -кэжи-пг1е,сб	Панель перегородки ПГ1е	30
28	» -кэжи-пс, пг	Узлы 1÷8	31
29	» -кэжи-пс, пг	Узлы 9÷13	32
30	902-1-52-кэжи-б01,б01а,сб	Балка обвязочная Б01, Б01а	33

1	2	3	4
31	902-1-52-кэжи-б01б,сб	Балка обвязочная Б01б	34
32	То же -кэжи-б01в,сб	Балка обвязочная Б01в	35
33	» -кэжи-б02,б02а,сб	Балка обвязочная Б02, Б02а	36
34	» -кэжи-б02б,сб	Балка обвязочная Б02б	37
35	» -кэжи-б02в,сб	Балка обвязочная Б02в	38
36	» -кэжи-б1сб	Балка перекрытия Б1	39
37	» -кэжи-б1а,сб	Балка перекрытия Б1а	40
38	» -кэжи-б1б,сб	Балка перекрытия Б1б	41
39	» -кэжи-б2сб	Балка перекрытия Б2	42
40	» -кэжи-б2а,сб	Балка перекрытия Б2а	43
41	» -кэжи-б3сб	Балка перекрытия Б3	44
42	» -кэжи-б4сб	Балка перекрытия Б4	45
43	» -кэжи-п1,п1б,п1в,сб	Плиты перекрытия П1, П1б, П1в	46
44	» -кэжи-п2а,п2б,п2в,сб	Плиты перекрытия П2а, П2б, П2в	47
45	» -кэжи-п3а,п3б,п3в,сб	Плиты перекрытия П3а, П3б, П3в	48
46	» -кэжи-п3г,п3ж,сб	Плиты перекрытия П3г, П3ж	49
47	» -кэжи-п3е,п3д-а,сб	Плиты перекрытия П3е, П3д-а	50
48	» -кэжи-п2г,п2б,сб	Плиты перекрытия П2г, П2б	51
49	» -кэжи-п2б,сб	Плита перекрытия П2б	52
50	» -кэжи-оп1,сб	Опорное кольцо ОП1	53
51	» -кэжи-с1,сб	Сетки арматурные С1,Сб	54
52	» -кэжи-с2,с7	Сетки арматурные С2,С7	54
53	» -кэжи-с3,с8	Сетки арматурные С3,С8	55
54	» -кэжи-с4	Сетка арматурная С4	55
55	902-1-52-кэжи-сб	Сетка арматурная С5	56
56	» -кэжи-кр1	Каркас плоский КР1	56
57	» -кэжи-кп1	Каркас пространственный КП1	57
58	» -кэжи-кр2,кр3	Каркасы плоские КР2,КР3	57

Исполн	Экзemplи	Подпись	Дата
Разраб	Глушенико	В.И.	
Пробер	Шманной	И.И.	
Исполн	Шванов	И.И.	
Экзempl	Кунцевич	С.И.	

902-1-52-кэжи

Содержание
альбома.

Лист	Лист	Листов
1Р	1	
Госстрой СССР Сибирский филиал "Техпроект"		

Титуловый проект 902-1-52 Альбом V часть I

1	2	3	4
59	902-1-52 КЖИ-С9, С10	Сетки арматурные С9, С10	58
60	" - КЖИ-Кр6, Кр7	Каркасы плоские Кр6, Кр7	58
61	" - КЖИ-С11, С12	Сетки арматурные С11, С12	59
62	" - КЖИ-С15	Сетка арматурная С15	59
63	" - КЖИ-С13	Сетка арматурная С13	60
64	" - КЖИ-С14	Сетка арматурная С14	60
65	" - КЖИ-С16	Сетка арматурная С16	61
66	" - КЖИ-Кр4, Кр5	Каркасы плоские Кр4, Кр6	61
67	" - КЖИ-С17, С18	Сетки арматурные С17, С18	62
68	" - КЖИ-С9	Сетка арматурная С19	62
69	" - КЖИ-С23	Сетка арматурная С23	63
70	" - КЖИ-С20	Сетка арматурная С20	63
71	" - КЖИ-С21	Сетка арматурная С21	64
72	" - КЖИ-С22	Сетка арматурная С22	64
73	" - КЖИ-С25	Сетка арматурная С25	65
74	" - КЖИ-С24	Сетка арматурная С24	65
75	" - КЖИ-Кр8, Кр9	Каркасы плоские Кр8, Кр9	66
76	" - КЖИ-Кр10, Кр11	Каркасы плоские Кр10, Кр11	66
77	" - КЖИ-Кр12, Кр13	Каркасы плоские Кр12, Кр13	67
78	" - КЖИ-Кр14	Каркас плоский Кр14	67
79	" - КЖИ-КП2, КП3	Каркасы пространственные КП2, КП3	68
80	" - КЖИ-Кр15, Кр20	Каркасы плоские Кр15, Кр20	68
81	" - КЖИ-КП4, КП5	Каркасы пространственные КП4, КП5	69
82	" - КЖИ-Кр16, Кр17	Каркасы плоские Кр16, Кр17	69
83	" - КЖИ-КП6	Каркас пространственный КП6	70
84	" - КЖИ-Кр18	Каркас плоский Кр18	70
85	" - КЖИ-КП7	Каркас пространственный КП7	71
86	" - КЖИ-Кр19	Каркас плоский Кр19	71
87	" - КЖИ-КП8	Каркас пространственный КП8	72
88	" - КЖИ-Кр21	Каркас плоский Кр21	72
89	" - КЖИ-С35, С36	Сетки арматурные С35, С36	73
90	" - КЖИ-С31-С34	Сетки арматурные С31-С34	73
91	" - КЖИ-МН1, МН2	Изделия закладные МН1, МН2	74

1	2	3	4
92	" - КЖИ-МН3, МН6	Изделия закладные МН3, МН6	74
93	" - КЖИ-МН7	Изделие закладное МН7	75
94	" - КЖИ-МН8	Изделие закладное МН8	75
95	" - КЖИ-МН9, МН10, МН11	Изделия закладные МН9, МН10, МН11	76
96	" - КЖИ-МН12	Изделие закладное МН12	76
97	" - КЖИ-МН14	Изделие закладное МН14	77
98	" - КЖИ-МН4, МН5	Изделия закладные МН4, МН5	77
99	" - КЖИ-МН18, МН19	Изделия закладные МН18, МН19	78
100	" - КЖИ-МН17, МН20	Изделия закладные МН17, МН20	78
101	" - КЖИ-МС10, МС11	Соединительные изделия МС10, МС11	79
102	" - КЖИ-МН13	Изделие закладное МН13	79
103	" - КЖИ-МС17-МС19	Соединительные изделия МС17-МС19	80
104	" - КЖИ-МС21-МС23	Соединительные изделия МС21-МС23	80
105	" - КЖИ-МР1, МР2, МН15	Металлические рамки МР1, МР2, анкер МН15	81
106	" - КЖИ-Щ1, Щ2	Щиты стальные Щ1, Щ2.	82
107	" - КЖИ-Щ3, ЩН	Щиты стальные Щ3, ЩН	82
108	" - КЖИ-С1	Стремянка С1	83
109	" - КЖИ-Щ5, Щ6	Щиты стальные Щ5, Щ6	83
110	" - КЖИ-МС26	Соединительное изделие МС26	84
111	" - КЖИ-Щ4, Щ9	Щиты стальные Щ4, Щ9	84
112	" - КЖИ-Щ7	Щит стальной Щ7	85
113	" - КЖИ-Щ8, Щ10	Щиты стальные Щ8, Щ10	85

Имя, фамилия, инициалы и должность

Изм.	Лист	№ докум.	Подпись	Дата
Разработчик	Глушенко	82		
Проверен	Шмандиц	82		
Н. контрол.	Иванов	82		
Руководит.	Кундичиц	82		
Исполн.	Шейко	82		

902-1-52 - КЖИ

Содержание альбома.

Лист	Лист	Листов
1	2	
"Составлен" с/пр. союзвободкандидицпроект		
"Заряковский" водоканалпроект		

Исполнителю: И. И. И.

Исполн. проект ИЖ-1-52

Технические требования к изготовлению изделий.

1. Сварные железобетонные изделия заармированы из тяжёлого бетона при условии их изготовления в заводских условиях в инвентарных стальных формах. Изделия должны изготавливаться в точном соответствии с рабочими чертежами, а также требованиями ГОСТ 1516-75 «Изделия железобетонные и бетонные. Общие технические требования».
2. Изделия армируются арматурными сетками и каркасами.
3. Фиксация закладных изделий осуществляется путём крепления их к опалубочной форме.
4. Для строповки изделий при извлечении их из опалубочной формы и при транспортировании предусмотрено применение строповочных петель для монтажа стеновых панелей предусырыми крутые отверстия $\phi=25$, расположенные на расстоянии 1.5 м от верхнего торца стеновой панели.
5. Складирование изделий производится в штабелях. Высота штабеля назначается из условия обеспечения требований техники безопасности согласно СНиП III-A.4-70 «Техника безопасности в строительстве». Подкладки должны устанавливаться в местах расположения строповочных петель.
6. Погрузку и транспортирование изделий следует производить в соответствии с рекомендациями «Временных указаний по перевозке унифицированных сварных железобетонных деталей и конструкций гражданского строительства автомобильным транспортом» (Стройиздат, 1968).

902-1-52 - КЖУ-ТТ

				Технические требования к изготовлению сварных железобетонных изделий		
Изм.	Лист	И. Вокун.	Лист	Дата	Лист	№ в-д
Исход.	1	Вокун	1	25.05.52	1	1-1
Доб.	1	Иванов	1	25.05.52	1	1-1
Исправ.	1	Иванов	1	25.05.52	1	1-1
Изм. 32	1	Иванов	1	25.05.52	1	1-1
Исправ.	1	Иванов	1	25.05.52	1	1-1
Исправ.	1	Иванов	1	25.05.52	1	1-1

Лист 1 из 1
 Составил: И. Вокун
 Проверил: И. Иванов
 Утвердил: И. Иванов
 Подпись: И. Иванов

14

Технические требования к изготовлению арматурных и закладных изделий.

1. Плоские арматурные изделия следует изготавливать при помощи контактной точечной сварки. Сварку сеток и каркасов производить во всех точках пересечения стержней.
2. Обведение плоских каркасов в пространственные производить в канвуктурах при помощи электросварных клещей.
3. Размеры сеток и каркасов даны по осям и торцам стержней.
4. Сварку производить в соответствии с ГОСТ 19292-73 «Соединения сварные элементов закладных деталей сварных железобетонных конструкций» с указаниями по сварке соединений арматуры и закладных деталей железобетонных конструкций» СН 393-69.
5. В пространственных каркасах колонн отдельные стержни, не входящие в состав плоских каркасов, привязывать к поперечным стержням пространственных каркасов.
6. Сварку стальных соединений крутых стержней с металлов прокатом закладных изделий выполнять под углом флюса.
7. Материал прокатной стали закладных изделий принят марки ВСт.3сп2 для сварных конструкций по ГОСТ 380-71.*

902-1-52 - КЖУ-ТТ

				Технические требования к изготовлению арматурных и закладных изделий		
Изм.	Лист	И. Вокун.	Лист	Дата	Лист	№ в-д
Исход.	1	Вокун	1	25.05.52	1	1-1
Доб.	1	Иванов	1	25.05.52	1	1-1
Исправ.	1	Иванов	1	25.05.52	1	1-1
Изм. 32	1	Иванов	1	25.05.52	1	1-1
Исправ.	1	Иванов	1	25.05.52	1	1-1
Исправ.	1	Иванов	1	25.05.52	1	1-1

Исполнителю: И. И. И.

Лист 1 из 1
 Составил: И. Вокун
 Проверил: И. Иванов
 Утвердил: И. Иванов
 Подпись: И. Иванов

Типовой проект 902-1-52

Альбом у часты 1

Формат	Зона	поз	Обозначение	Наименование	Количество на исполнение						Прим.	
					15	16	17	18	19	20		
				Документация								
			902-1-52 -КЖИ-ТТ	Техническое описание								
			902-1-52 -КЖИ-ПС, ПГ	узлы								
			902-1-52 -КЖИ-ВС	Выборка стали								
12			902-1-52 -КЖИ	Сборочный чертёж	×	×	×	×	×	×		
				Сборочные единицы								
11	1		902-1-52 -КЖИ-КР4, КР5	коркас плоский КР4		10	10	10	10			
11			902-1-52 -КЖИ-КР4, КР5	то же КР5	10					10		
11	2		902-1-52 -КЖИ-С24	сетка арматурная С24		1	1	1	1			
11			902-1-52 -КЖИ-С20	то же С20	1							
11			902-1-52 -КЖИ-С22	" С22						1		
11	3		902-1-52 -КЖИ С25	" С25		1	1	1	1			
					Р	Р	Р	Р	Р	Р		
					ПГ-1а	ПГ-1б	ПГ-1в	ПГ-1г	ПГ-1д	ПГ-1е		
					902-1-52 -КЖИ-ПС, ПГ						Лист 7	
			Изм лист	Исполн	Подп.	Дата						

Имв. № Подпись и дата

Формат	Зона	поз	Обозначение	Наименование	Количество на исполнение						Прим		
					15	16	17	18	19	20			
11		3	902-1-52 -КЖИ-С21	Сетка арматурная С21	1								
11			902-1-52 -КЖИ-С23	то же С23						1			
11	4		902-1-52 -КЖИ-С17, С18	Сетка арматурная С17		3	3	3	3				
11			902-1-52 -КЖИ-С17, С18	то же С18	3					3			
11	5		902-1-52 -КЖИ-С19	" С19	2	4	4	4	4	2			
11	6		902-1-52 -КЖИ-МН9, МН10, МН11	изделие закладное МН9	1	2	2	2	6	1			
11	7		902-1-52 -КЖИ-МН8	то же МН8	2			4					
11	8		902-1-52 -КЖИ-МН12	" МН12	2	3	2	5	1				
		9	3.400-6	" МН3-10	1	1	1	3	1				
11	10		902-1-52 -КЖИ-Л.6	" МН16	7								
		11	3.901-5*	Сольник dу150 е=300	1								
		12	3.901-5	то же dу250 е=300	1	1	1						
		13	3.901-5	" dу50 е=300						1			
		14	902-1-52 -КЖИ-МН14	изделие закладное МН14	2	4	4	4	4	2			
			Материалы										
			Бетон М300 В6				1.4	3.7	3.7	3.7	3.7	1.4	м ³
			902-1-52 -КЖИ-ПС, ПГ						Лист 8				
			Изм лист	Исполн	Подпись	Дата							

Альбом в часть 1

Типовой проект 902-1-52

Лист № Подпись и дата

Марка	Арматурные изделия										Закаленные изделия					Итого	Всего		
	Арм. сталь ГОСТ 5781-75					Арм. сталь ГОСТ 5.1459-72					Итого	В ст. 3 по ГОСТ 380-71 *		ГОСТ 5781-75					
	Класс А I					Класс А II						Проф. сталь	тол. тр.	Кл. А I	Кл. А II			Кл. А III	
	6	10			Итого	12	16												Итого
ПС1а	2.1	39.21			41.3	128.6	117.9				246.5	287.8	191.7	2.57	0.55	13.3	2.8	210.82	498.75
ПС1б	2.1	39.21			41.3	128.6	117.9				246.5	287.8	137.0	2.57	0.55	17.4		157.52	445.32
ПС1в	2.1	39.21			41.3	133.2	122.3				255.5	296.8	135.4	2.57	0.55	15.6	1.8	155.92	452.72
ПС1г	2.1	39.21			41.3	128.6	117.9				246.5	287.8	130.1	2.57	0.55	13.3		146.52	434.32
ПС1д	2.1	39.21			41.3	128.6	117.9				246.5	287.8	182.7	2.57	0.55	22.2	2.8	210.82	498.62
ПС1е	2.1	39.21			41.3	128.6	117.9				246.5	287.8	91.1	2.37	0.55	12.0		106.22	394.02
ПС1ж	2.1	39.21			41.3	133.2	122.3				255.5	296.8	105.0	2.57	0.55	13.2	1.8	123.12	419.92
ПС1и	2.1	39.21			41.3	128.6	117.9				246.5	287.8	83.6	2.57	0.55	10.8		97.52	385.32
ПС1к	2.1	39.21			41.3	128.6	117.9				246.5	287.8	83.6	2.57	0.55	10.8	2.8	100.32	388.12
ПС1л	2.1	39.21			41.3	128.6	117.9				246.5	287.8	93.5	2.57	0.55	12.6		103.22	397.02
ПС1м	2.1	39.21			41.3	133.2	122.3				255.5	296.8	124.8	2.57	0.55	15.6	1.8	145.32	442.12
ПС1н	2.1	39.21			41.3	128.6	117.9				246.5	287.8	98.5	2.57	0.55	15.6		117.22	405.02
ПС1п	2.1	39.21			41.3	128.6	117.9				246.5	287.8	182.7	2.57	0.55	22.2	2.8	210.82	498.62
ПС1р	2.1	39.21			41.3	128.6	117.9				246.5	287.8	146.9	2.57	0.55	17.5		167.52	455.32
ПС1с	2.1	39.21			41.3	128.6	117.9				246.5	287.8	160.1	2.37	0.55	18.1		181.32	463.12
ПГ1а	1.0	12.32			13.3	53.4	4.1				63.5	76.8	78.4	0.73	0.11	5.4		84.64	161.44
ПГ1б	3.0	42.9			45.9	173.3	12.5				185.8	231.7	117.0	1.76	0.22	16.0		144.98	376.68
ПГ1в	3.0	42.9			45.9	173.3	12.5				185.8	231.7	102.6	1.46	0.22	15.0		113.28	350.98
ПГ1г	3.0	42.9			45.9	173.3	12.5				185.8	231.7	95.1	1.46	0.22	41.7		133.48	370.18
ПГ1д	3.0	42.9			45.9	173.3	12.5				185.8	231.7	106.5	4.38	0.66	23.0		134.54	366.24
ПГ1е	1.0	12.32			13.3	53.4	4.1				63.5	76.8	93.3	0.73	0.11	7.2		101.34	178.14

902-1-52-КЖУ-80

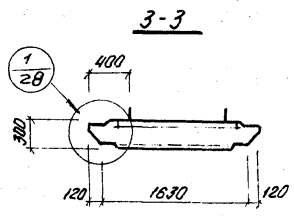
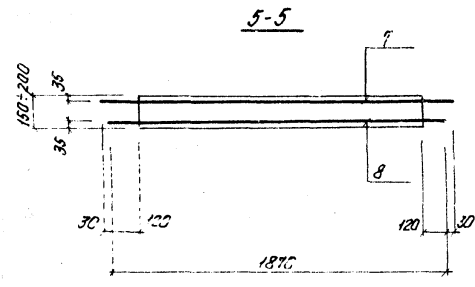
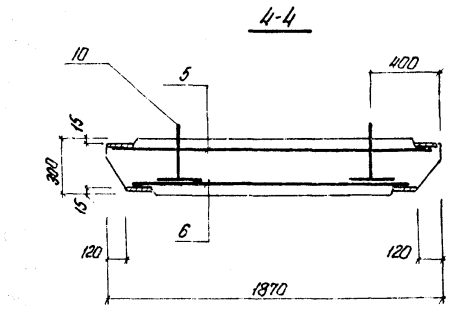
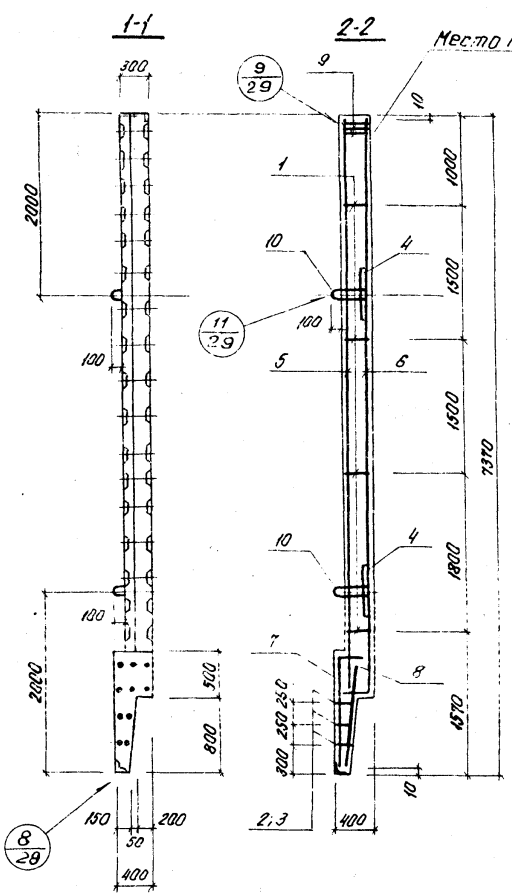
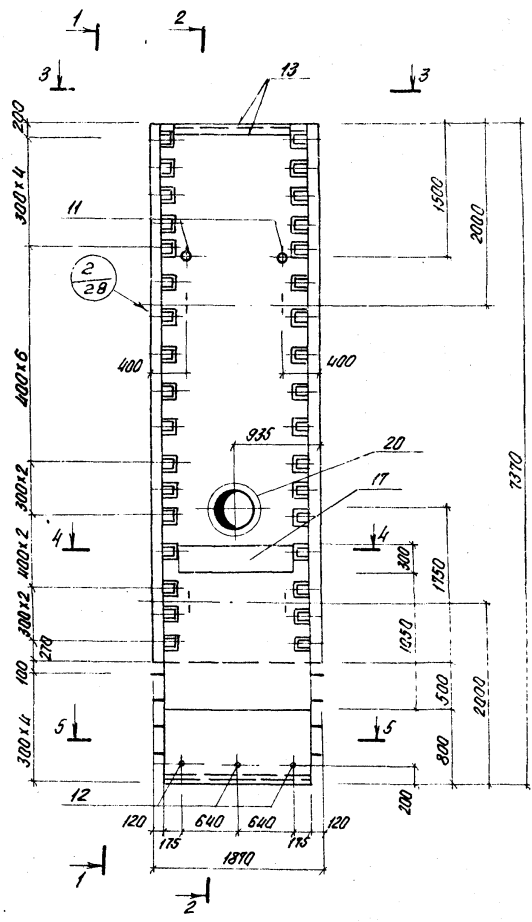
Изм. лист	И. Вокун.	Подп.	Дата
Разроб.	Тимошова	Н.И.	
Провер.	Шмандий	Ж.И.	
Рук. гр.	Кинцевич	Ж.И.	
Гл. инж.	Иванов	И.И.	
Нач. отд.	Шейко	В.Г.	

Выборка стали

Лист	Лист	Листов
1	6	
Госстрой СССР Самостоятельный проект Харьковский Водоканалпроект		

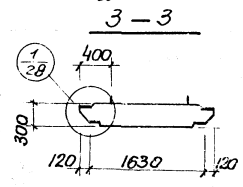
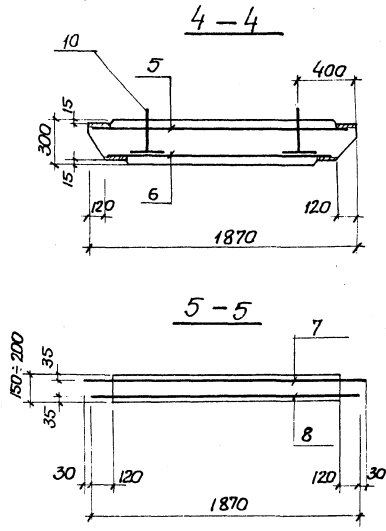
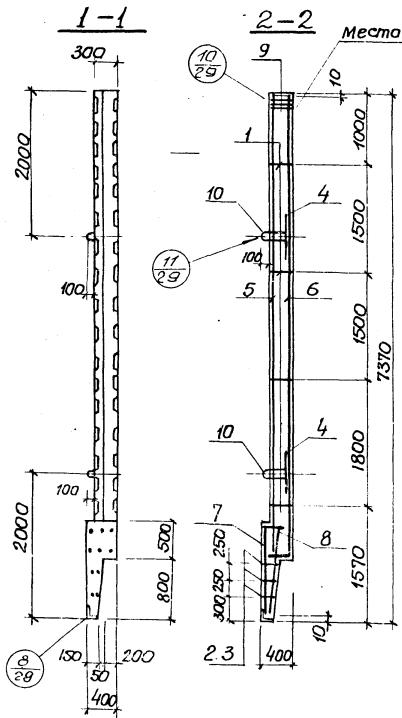
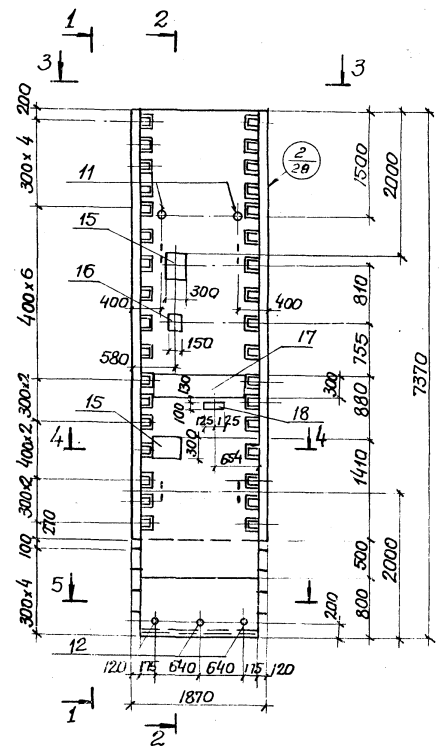
УЛОВОМ И ЧИСТЫМ

Тирлобой проект 902-1-52



1. Каркасы и закладные изделия привязать к сеткам.
2. При установке стеновых панелей допускается перерезать поперечный стержень сетки.

				902-1-52 КЖУ-ПС1а СБ		
Изм.	Лист	И докум.	Подп.	Дата	Панель стеновая ПС1а.	
		разраб. Тихашев			Лит	Масса
		Провер Шмандий			р	10.2
		И. контр. Иванов	И.И.		Лист 7 Листов	
		Рук. эр. Кунцевич	И.И.		Госстаной СССР	
		Гл. спец. Иванов	И.И.		Секция стеновых панелей Харьковский ВОДокналог.р.к.и.	

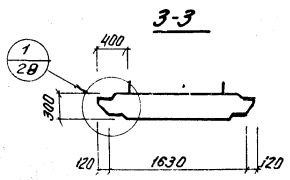
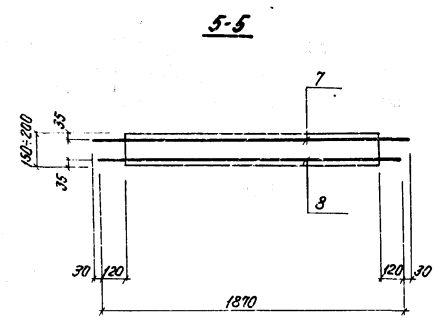
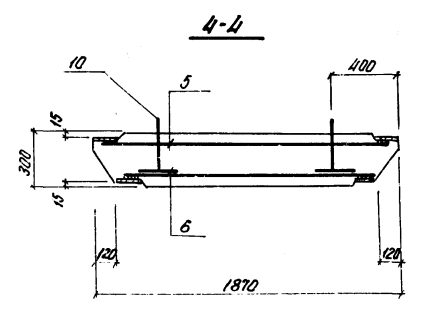
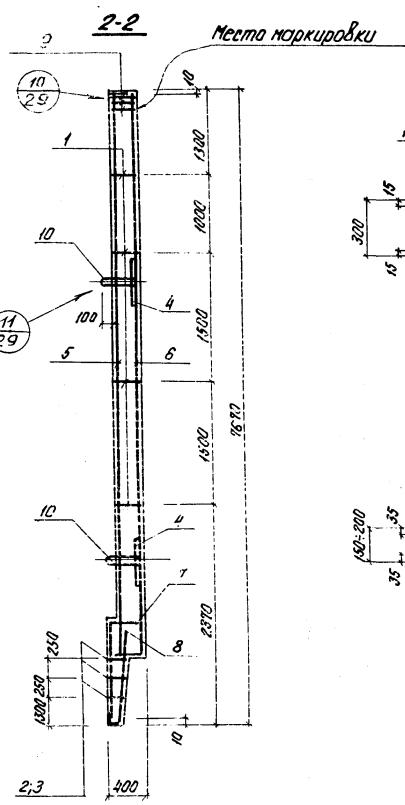
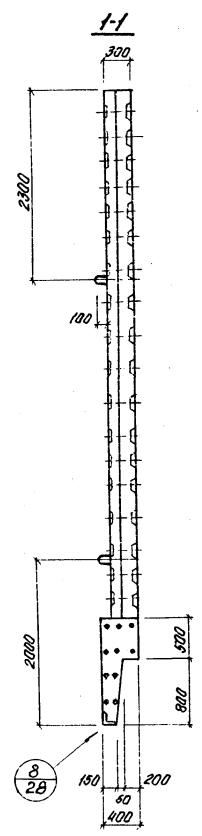
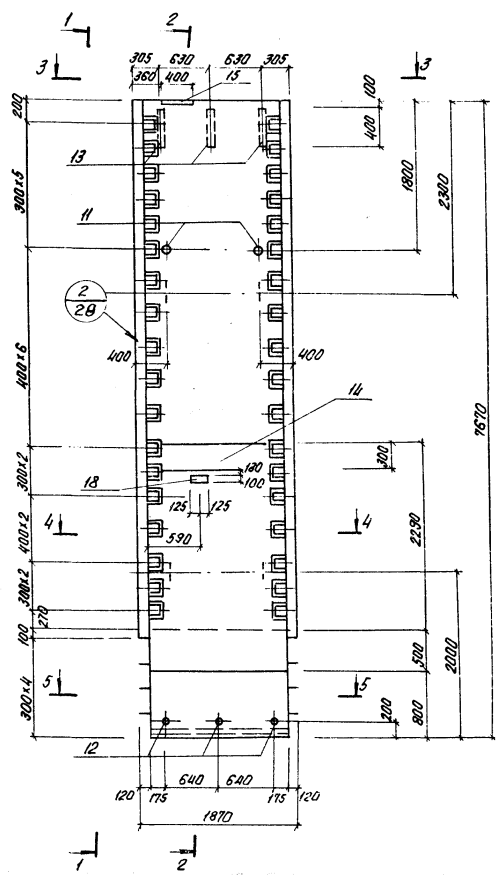


- 1 Каркасы и закладные изделия привязать к сеткам.
- 2 При установке строповочных петель допускается перерезать поперечный стержень сетки.

Изд. лист	ЛС 04/01	Подпись	М.А.
Разработчик	Пуняшева	Подпись	М.А.
Проверенный	Шляпников	Подпись	М.А.
И. контр. Иванов		Подпись	М.А.
Руч. зр. Кунцевич		Подпись	М.А.
Гл. спец. Иванов		Подпись	М.А.
Нач. отд. Шейко		Подпись	М.А.

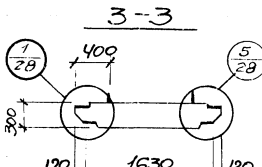
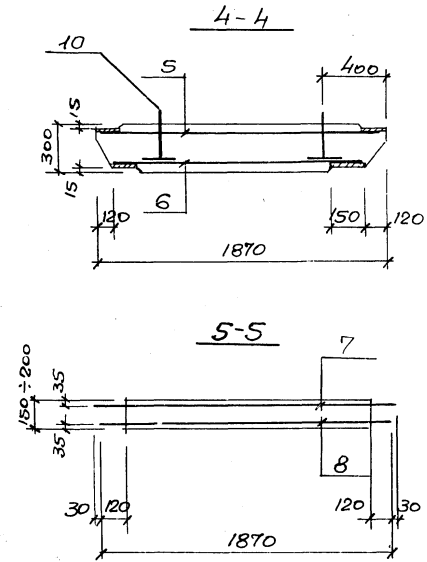
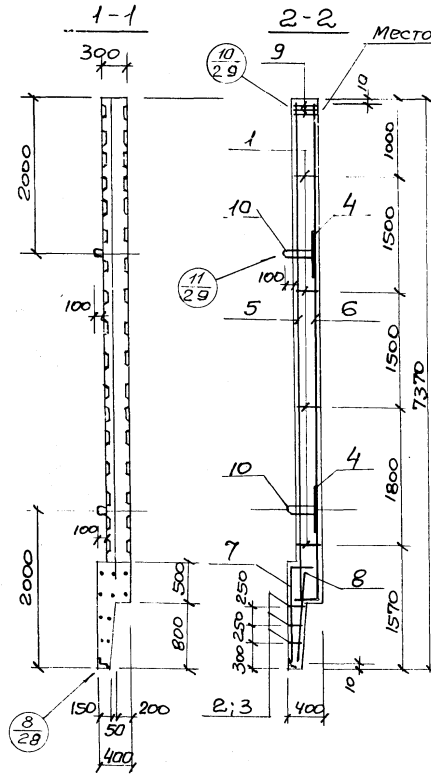
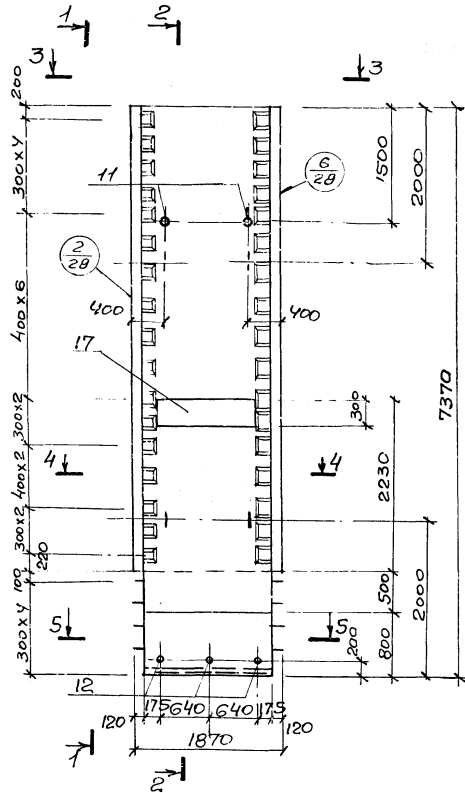
902-1-52 КЖИ-ПС 15 СБ		
Панель стеновая ПС 15		
Лит.	Масса	Масшт
Р	10.2	1:50
Листов 1		
Эксперт ССР		
Саввадовский проект		
Харьковский		
Водоканалпроект		

ШЛОБОИ ПРОЕКТ УСК-1-52



1. Каркасы и закладные изделия привязать к сеткам.
2. При установке стеновых панелей допускается перерезать поперечный стержень сетки.

				902-1-52-КЖИ-ПБ18 СБ			
Изм. лист	№ докум.	Подп.	Дата	Панель стеновая ПБ 18	Лит.	Масштаб	И-Б
					Р	10.6	1:50 1:25
Разработ.	Тимашиев				Лист 9		Листов
Провер.	Шляпников				Госстрой СССР		
И. контр.	Иванов				Совхозархитектинститут		
Рук. гр.	Кунцевич				Лодыженский		
Гл. спец.	Иванов				Водоканалпроект		
Нач. отд.	Шейко						



1. Каркасы и закладные изделия привязать к сеткам.
2. При установке струбничных петель допускается перерезать поперечный стержень сетки.

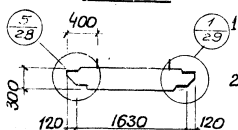
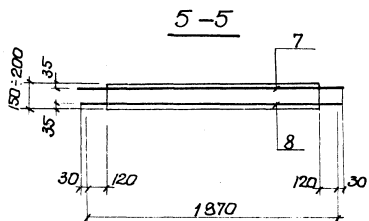
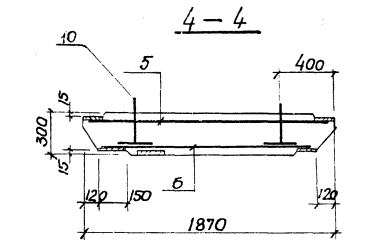
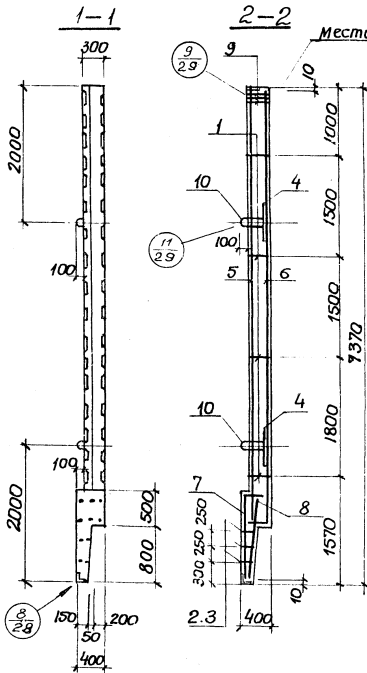
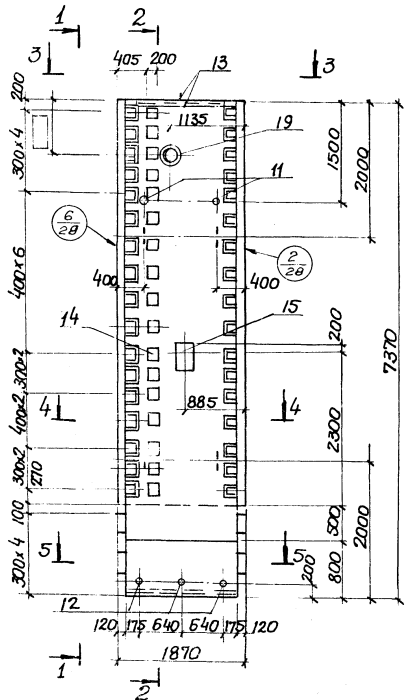
ИЗМ.	Лист	Начерт.	Подп.	Дата
		Разраб. Тимашев		
		Провер. Штангай		
		Н. контр. Иванов		
		Рук. гр. Кунцевич		
		Гл. спец. Иванов		
		Нач. орг. Шейко		

902-1-52-КЖН-пс 1г СБ			
Лит.	Масса	Масшт.	
П	10.2	1:50	
		1:25	
Лист 10 из 10 листов			
Звездстрой ВССР			
Создан в автоматическом режиме			
Создан в 2008 году			
Водоканал проект			

Панель стеновая
пс 1г

Альбом 4 часть 1

Телевой проект 302-1-52



1. Каркасы и закладные изделия привязать к сеткам.

2. При установке строповочных петель допускается перерезать поперечный стержень сетки.

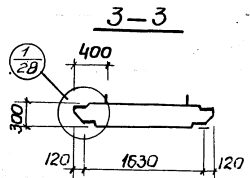
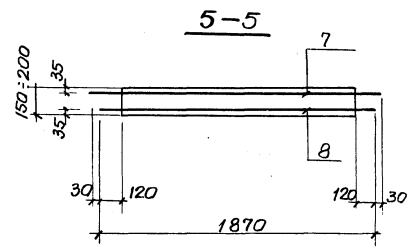
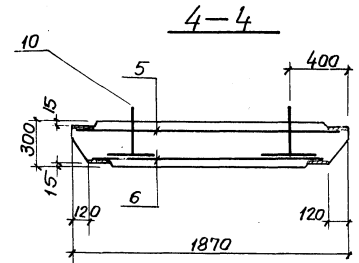
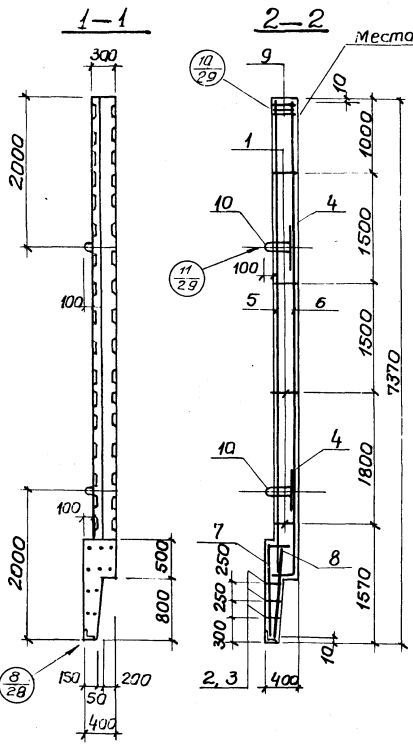
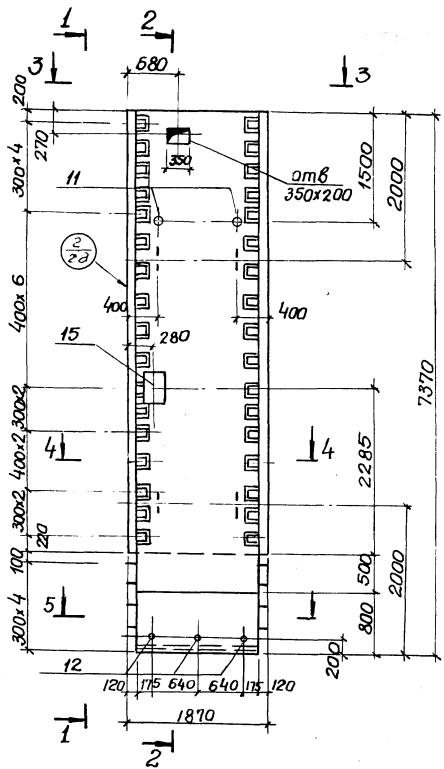
302-1-52-кэж-пс 19 СБ

Лист	Колумн	Полосы	Дата	Панель стеновая ПС 19	Лит	Класс	Г/с/шт
Разработчик	Тимашева				Р	10.2	1:50
Проверен	Шматов					1:25	
И.контр.	Иванов	ССБ		Лист 1 / Листов 6			
Рук.гр.	Климов	ССБ		госстрой СССР			
И.с.л.с.	Иванов	ССБ		Совхозмонтажпроект			
И.контр.	Шелко	ССБ		Саратовский			
				Водоканалпроект			

Альбом ч. часть 1

Типовой проект 902-1-52

Н.В. Лопатин, Лопатинская группа

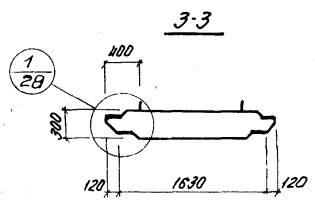
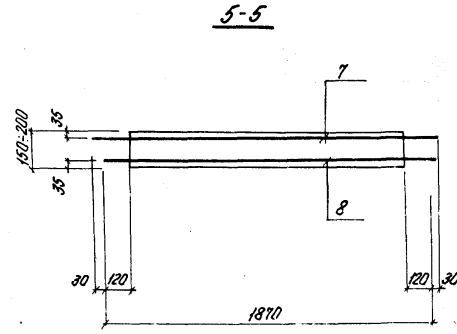
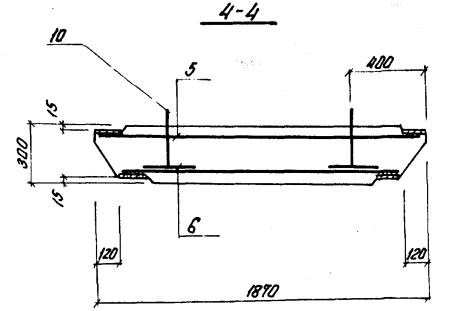
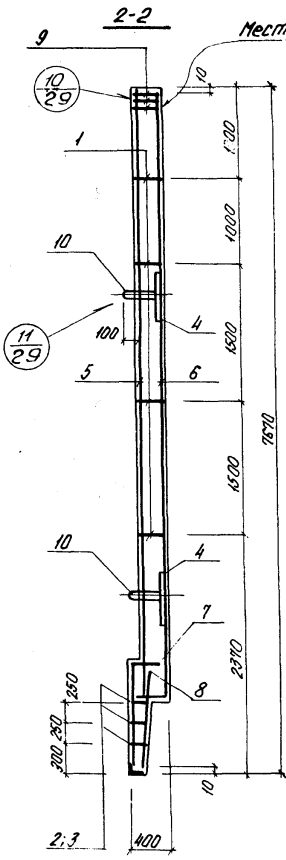
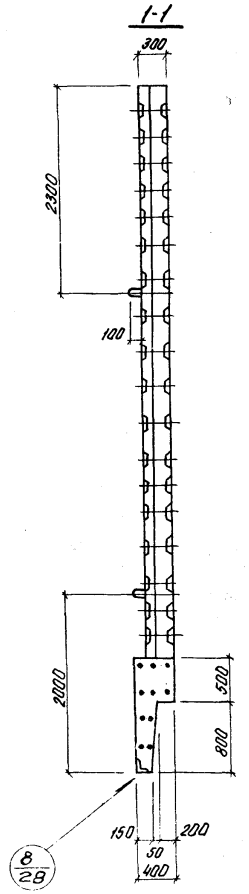
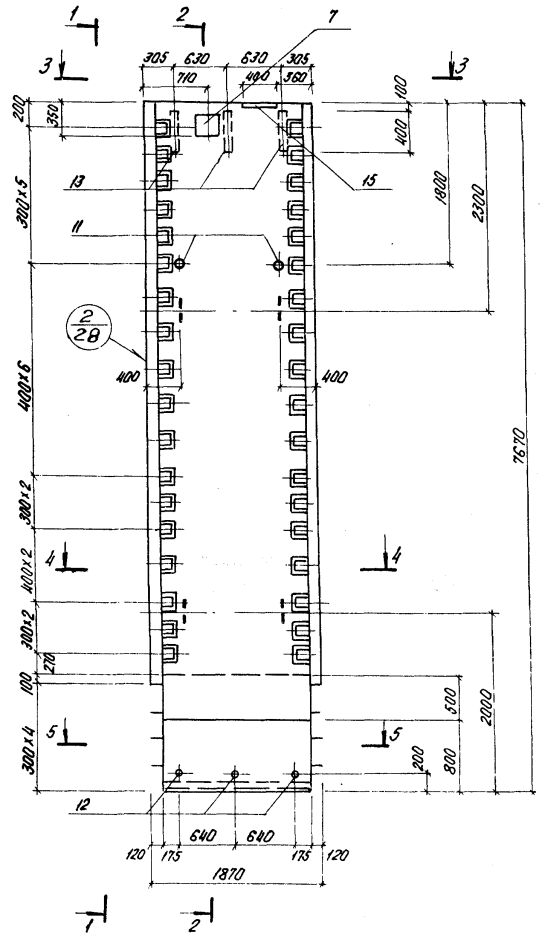


- 1 Каркасы из закладных изделий привязать к сеткам.
- 2 При установке строповочных петель допускается перерезать поперечный стержень сетки.

Изм/Лист	Исполнит	Доп.	Дата
Разр.	Титашева		
Провер.	Штанци		
И. контр.	Иванов		
Рук. гр.	Кунцевич		
Гл. спец.	Иванов		

902-1-52 - кжи. пс те сб		
Панель стеновая пс те		
Лит.	масса	масштаб
р	10.2	1:50 1:25
Лист 2 Листов 6		
Застрой СССР Сюдабоджандишпроект Ташкентский		

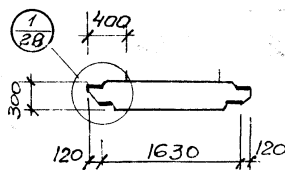
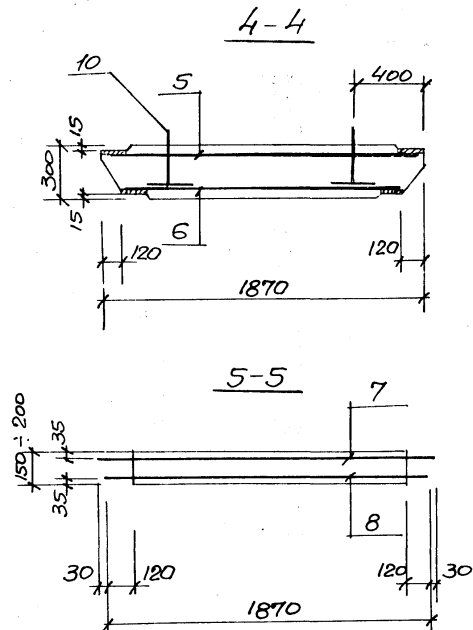
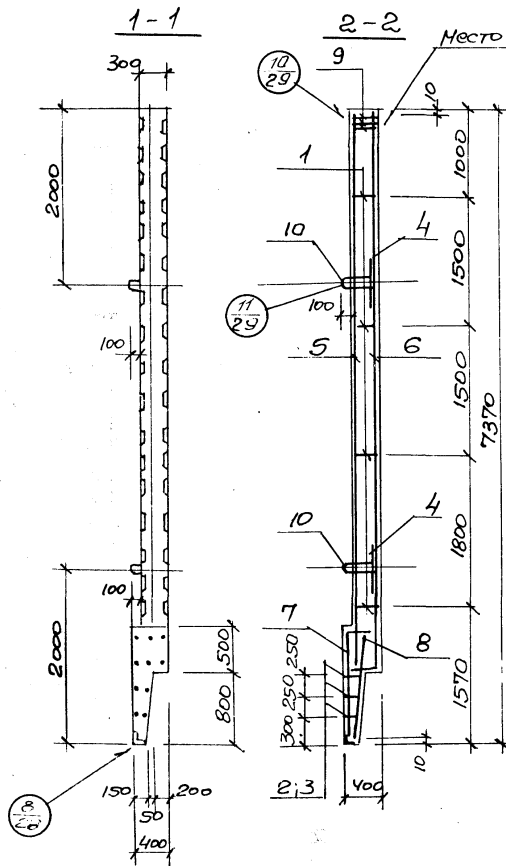
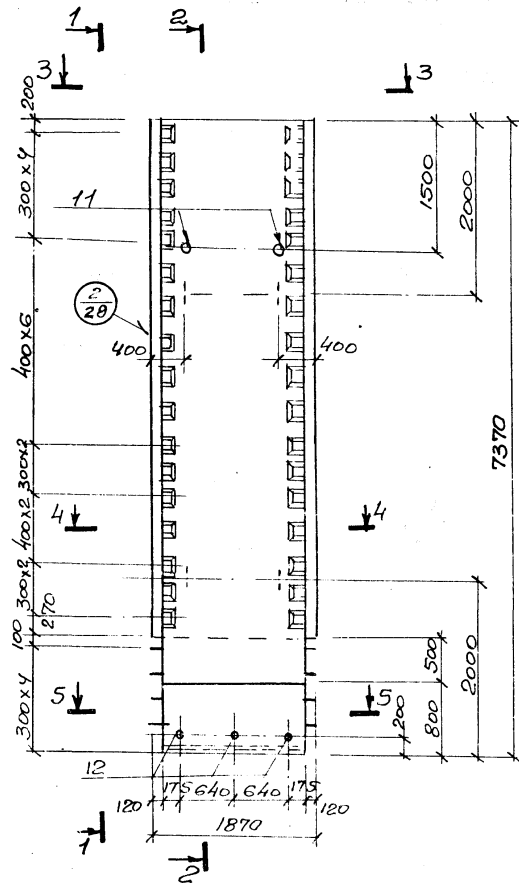
ИЛЮБОИ ПРОЕКТ УУ2-1-52 ИЛЮБОИ В ЧАСТЬ 1



1. Каркасы и закладные изделия привязать к сеткам.
2. При установке стеновых панелей допускается перерезать поперечный стержень сетки.

					902-1-52-КЖЛ-ПСТЖ СБ			
Изм	Лист	Исполн.	Подп.	Дата	Панель стеновая ПСТЖ	Лит.	Масса	М-Б
							Р	10.6
						Лист 15 листов		
						Госстрой СБРР Самозащитная панель Харьковский Водоканал проект		

Изм	Лист	Исполн.	Подп.	Дата
Разр.		Тинашева		
Проект		Шандий		
И. контр.		Иванов		
Рук. эк.		Кунцевич		
Гл. спец.		Иванов		
Нач. отд.		Шейко		



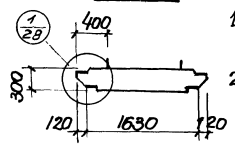
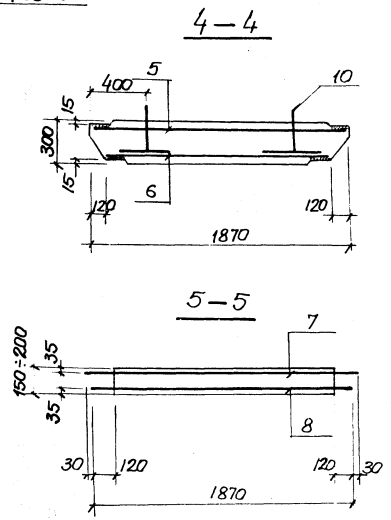
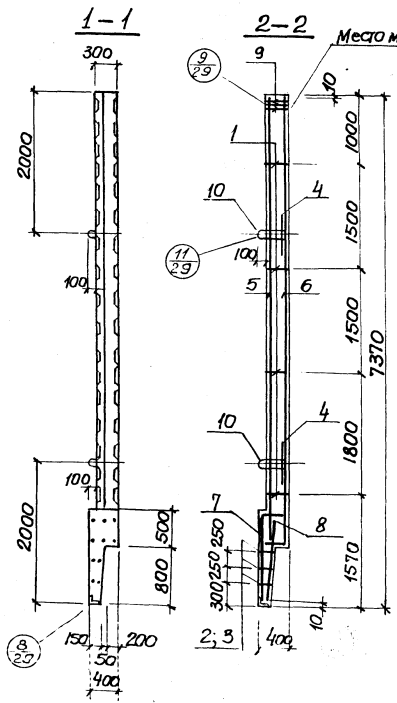
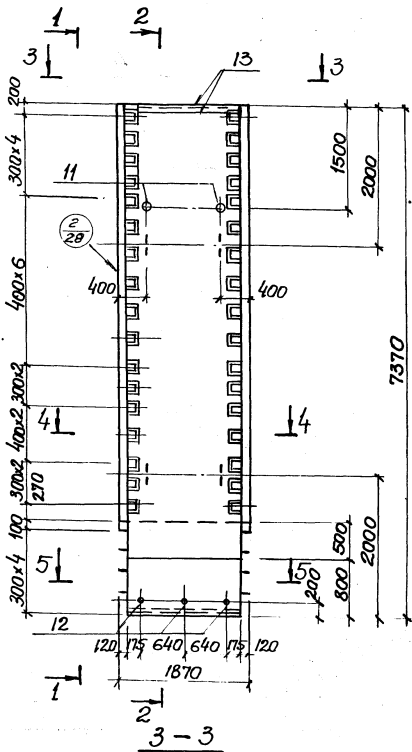
1. Каркасы и закладные изделия привязать к сеткам.
 2. При установке строповочных петель допускается перерезать поперечный стержень сетки.

ИЗМ.	Лист	№ док. ум.			
	Разработ.	Тимашева			
	Провер.	Шмандиц			
	Н. контр.	Иванов			
	Р.У.Е. гр.	Кунцевич			
	Гл. спец.	Иванов			
	Нач. отд.	Шейко			

902-1-52 -КЖИ-ПС И СБ		
Панель стеновая ПС И		
Лит.	Масса	Масштаб
Р	10.2	1:50 1:25
Лист 14 из 25		
Восстановлен СССР Саратовский Водоканалпроект		

№ 7650М V часть 1

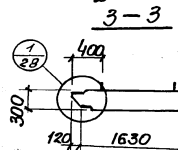
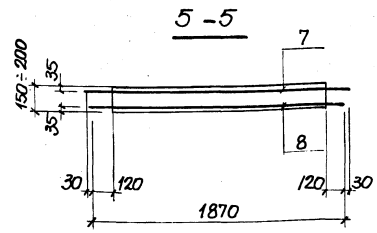
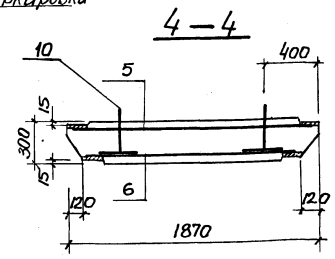
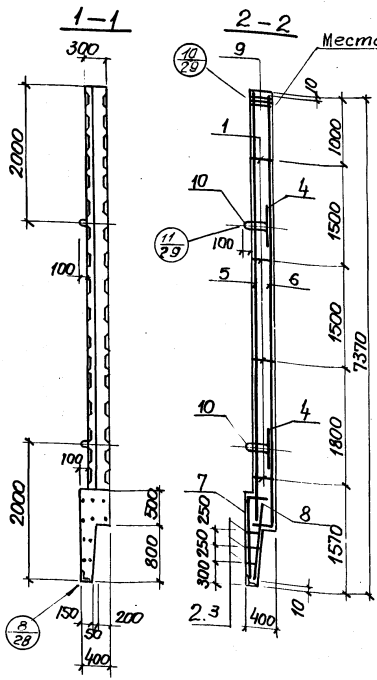
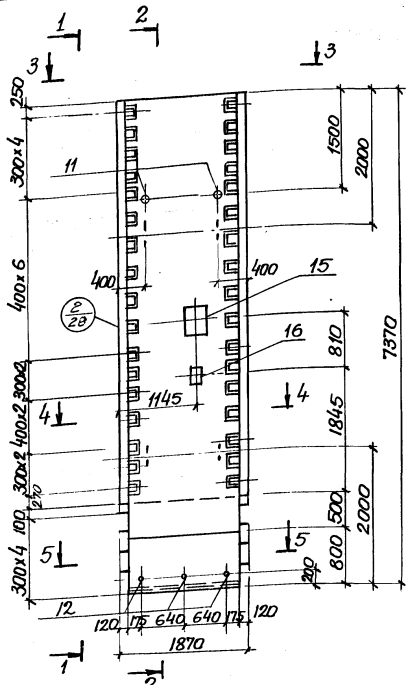
Исполн. Проект 902-1-52



- 1 Каркасы и закладные изделия привязать к сеткам.
- 2 При установке стеновых панелей допускается перерезать поперечный стержень сетки.

		902-1-52-КЖИ-ПС К СБ	
		Панель стеновая ПС К	
Исп. Лист	Уд. ок. ин.	Подпись	Дата
Разработ	Титашева		1.1.
Провер	Штангай		
Н. контр.	Иванов		
Рук. работ	Кунцевич		
Гл. спец.	Иванов		
Лист	15	Масштаб	1:50 1:25
Лист 15 Листов			
госстрой СССР			
Содов. Водоканал. Институт			
г. Саратовский			

Типовой проект 902-1-52 Жилым в частях



- 1 Каркасы и закладные изделия привязать к сеткам.
- 2 При установке строповочных петель допускается перерезать поперечный стержень сетки.

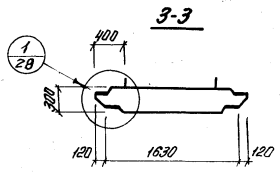
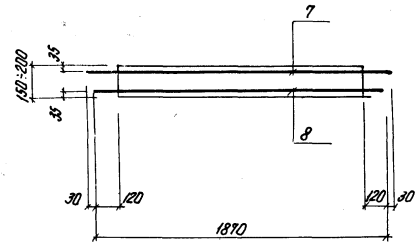
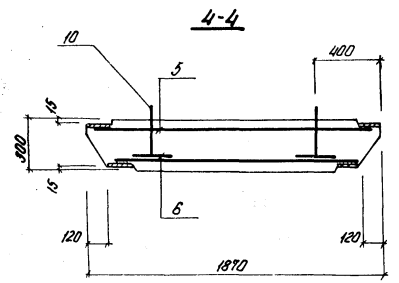
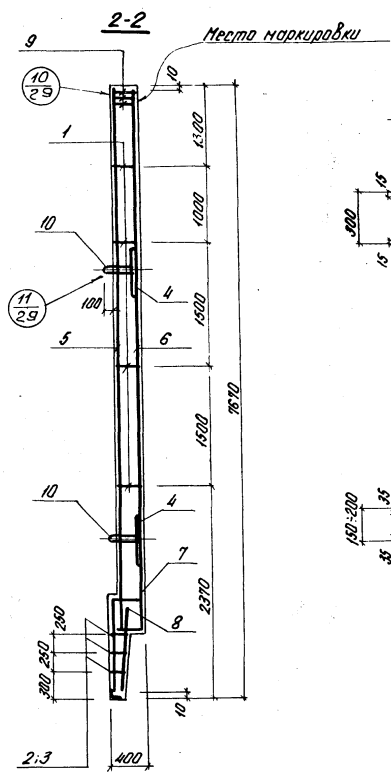
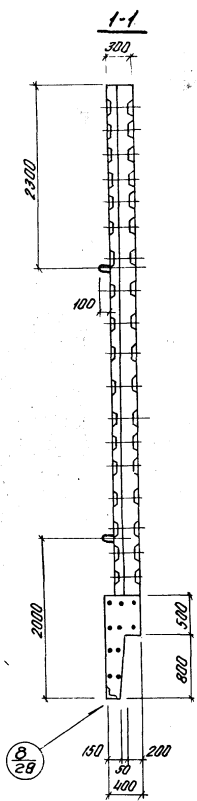
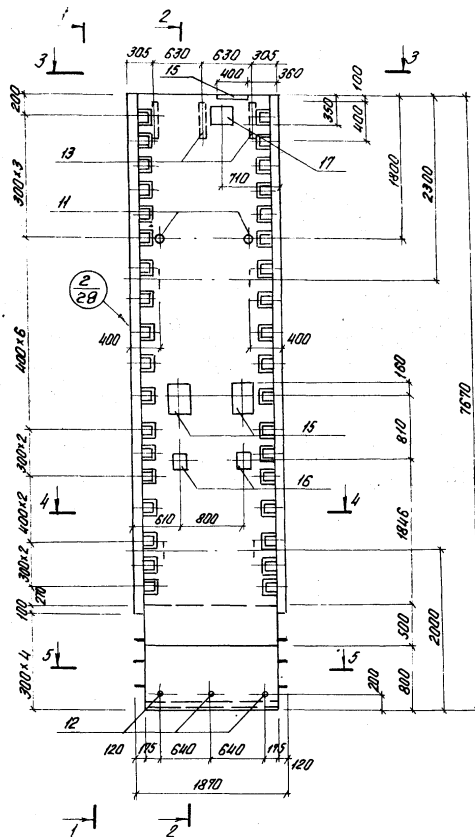
Имя	Место	Подпись	Дата
Разработчик	Титашева		
Проверил	Штанский		
Н.Контр.	Иванов		
Рис. эрх.	Кунцевич		
Л. спец.	Иванов		
Нач. отд.	Шедко		

902-1-52-КЖИ-ПС 1л СБ			
Панель стеновая ПС 1л			
Лист	№	Масштаб	Масштаб
Р	10.2	1:50	1:25
Листов 6			
Эксп. № 1002-1-52-КЖИ-ПС 1л СБ			
Водоканалпроект			

Шифр листа / Дата

А.Льбом в часть 1

Типовой проект 902-1-52



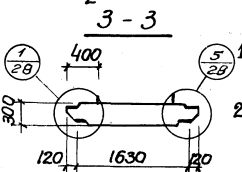
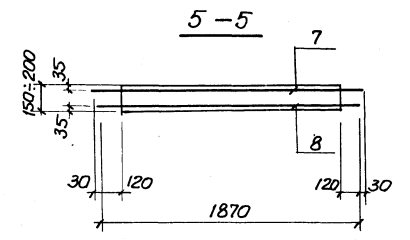
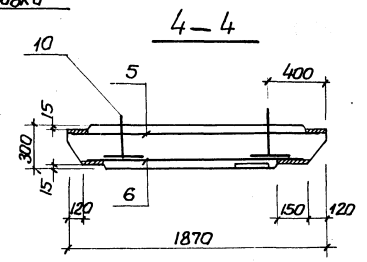
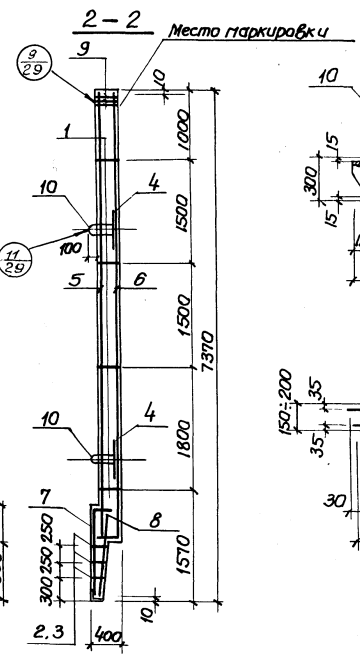
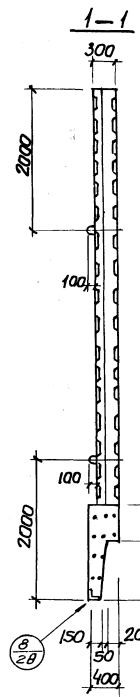
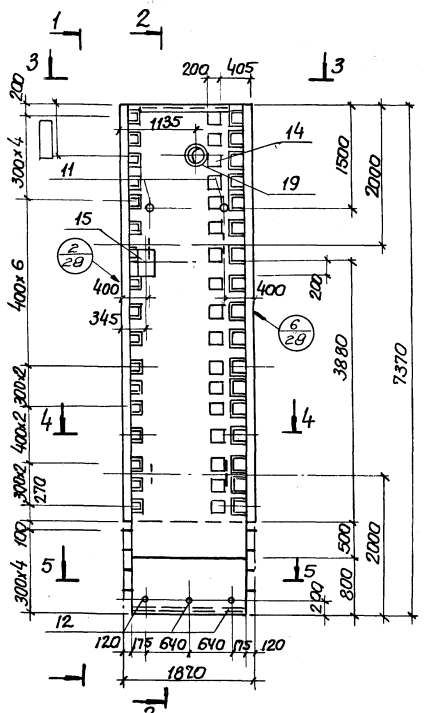
1. Каркасы и закладные изделия привязать к сеткам.
2. При установке строповочных петель допускается перерезать поперечный стержень сетки.

				902-1-52КЖН-П.И.М.СБ			
Изм.	Лист	И.Докуч.	Полный	Дата	Лит.	Масштаб	М-Б
		Тимошова					
		Шмандий			Лист 17 Листов		
		Иванов			Госстрой СССР Харьковский филиал Харьковский Водохозяйств.проект		
		Кунцевич					
		Иванов					
		Шейко					

Панель стеновая
П.И.М.

Длина в части 1

Технический проект 902-1-52



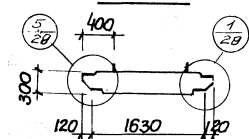
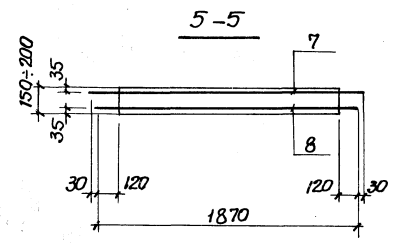
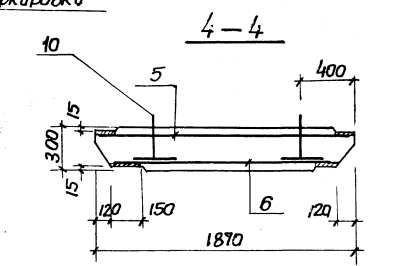
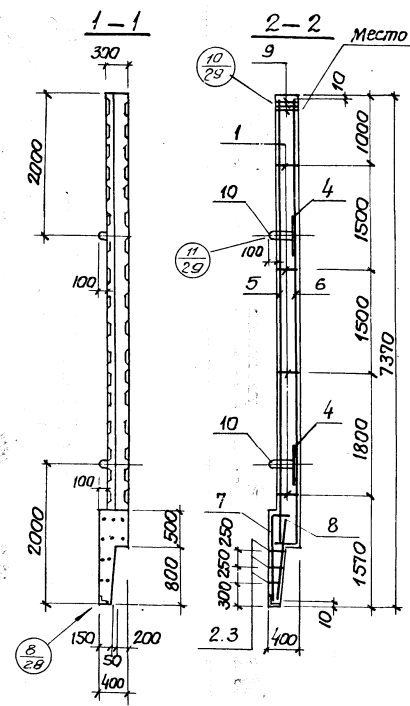
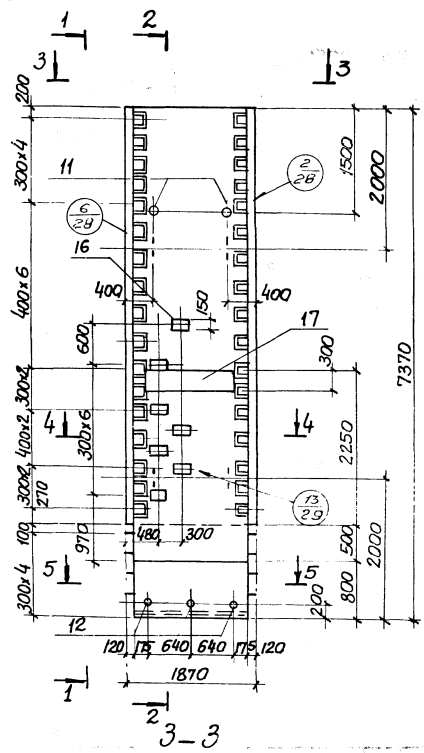
- Каркасы и закладные изделия привязать к сеткам.
- При установке строповочных петель допускается перерезать поперечный стержень сетки.

902-1-52 -кжи-пс/п сб				Панель стеновая пс пн.	
Изм/лист	Корюкин	Половина	1/4	Лист	Пасса
Разработ	Тилтшва			№	10.2
Провер	Штанов			Масштаб	1:50
И.контр	Иванов			Лист №	Листов
Руковод.	Кунцевич			застройщик	
Тп. спец.	Иванов			Специальный проект	
Испол.	Шежко			застройщик	
				Водоотвод проект	

Взвешивание в частях

Тилевой проект 902-1-52

в 6 листах (показать гата)

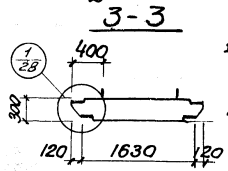
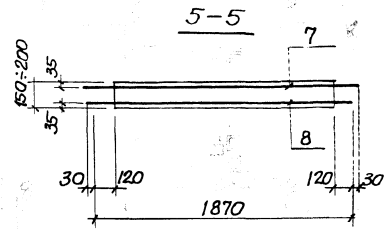
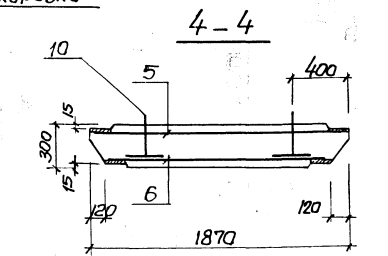
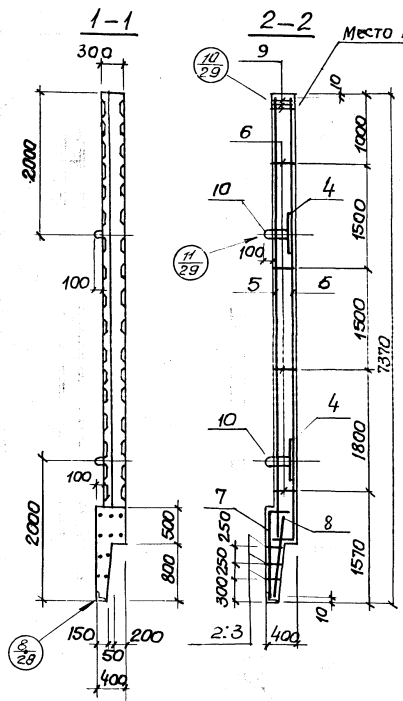
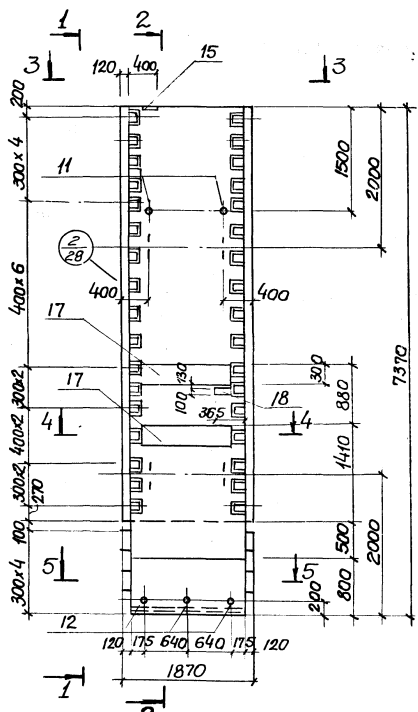


1. Каркасы и закладные изделия привязать к сеткам
2. При установке строповочных петель допускается перерезать поперечный стержень сетки.

		902-1-52 - кжи-пстр сБ	
Изд лист	к докум	показ гата	Панель стеновая пстр
Разраб	Тиланьева	И.И.	
Провер	Штаняков	И.И.	
И. контр	Иванов	И.И.	
Друк гр	Кунцевич	И.И.	
И. спец	Иванов	И.И.	
Лит.	Листа	Листов	
Р	10.2	1:50	
			Лист 23 листов
			Устройство с/осп
			Санкт-Петербургский
			Институт

ЛПБСДМ У востр 1

Типовой проект 902-1-52

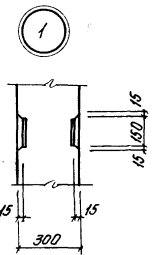
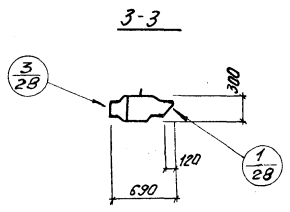
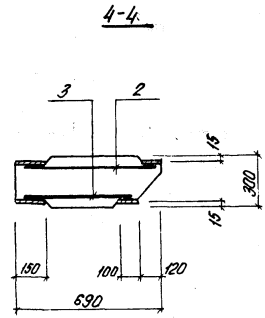
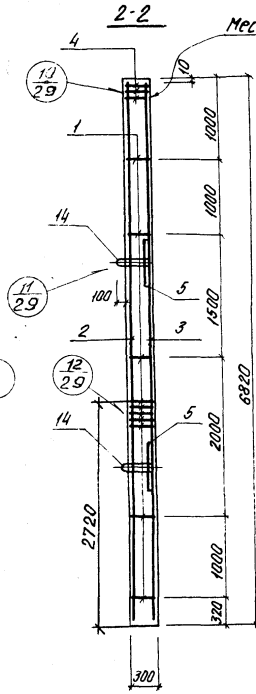
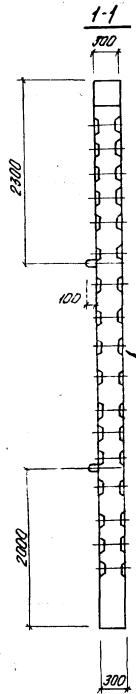
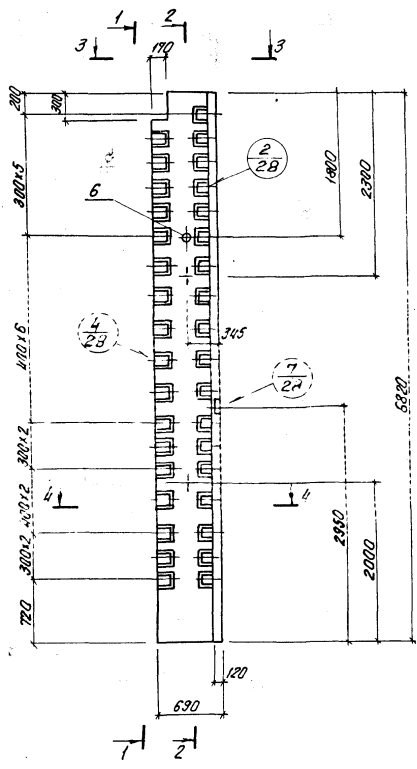


- 1 Каркасы и закладные изделия привязать к сеткам.
- 2 При установке строповочных петель допускается перерезать поперечный стержень сетки.

Лист	кратком.	Полное	Дата
Разработ	Тилкишева		
Провер	Штанский		
Н.контр	Иванов		
Рук.гр	Климович		
Ин.спец	Иванов		

902-1-52-КЖИ-ПС 1С СБ		
Панель стеновая ПС 1С		
Лит.	Масштаб	Масштаб
Р	10:2	1:25
		1:25
Лист 21		Листов 8
Эксп. проект ССР		
Сектор организации проектирования		
Харьковский		

Типовой проект 902-1-52 Дубовый в частях



1. Каркасы и закладные изделия привязать к сеткам.
2. При установке строповочных петель допускается перерезать поперечный стержень ветки.

Инж. А. П. Сидоров

Изм.	Лист	И.В.Кучин	Подп.	Дата
		Разраб. Гимашева	сф.з.	
		Провер. Шнапидий	И.И.	
		Н.Кантор	Иванов	И.А.
		Дир. зр. Кунцевич	Р.И.	
		Т. спец. Иванов	И.А.	
		Нач. отд. Шейко	И.И.	

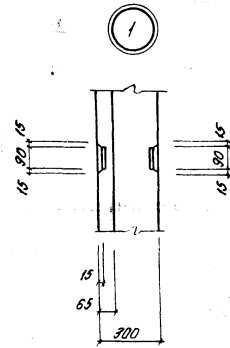
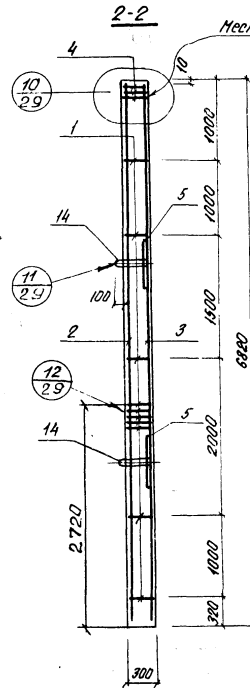
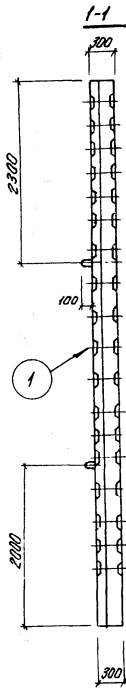
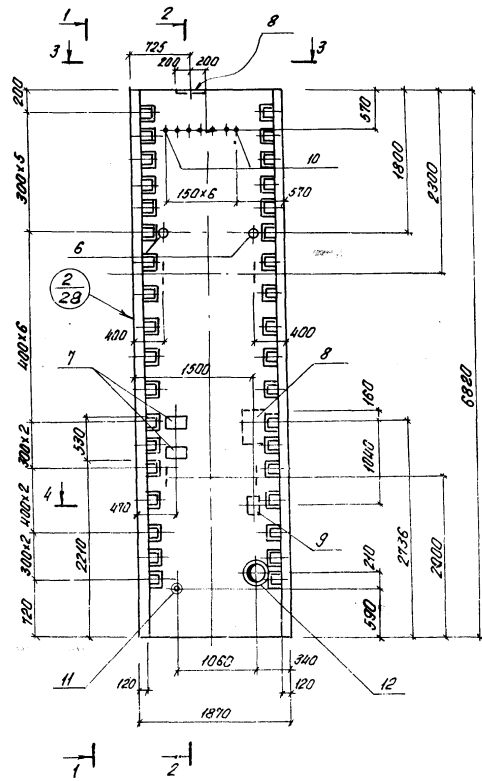
902-1-52-КЖУ-ПГ1а СБ

Панель стеновая ПГ1а.

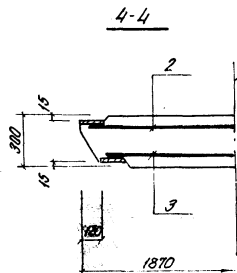
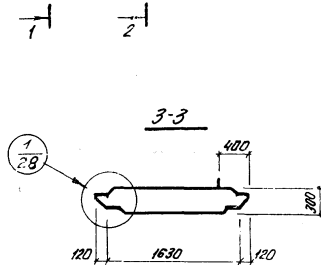
Лит.	Масса	Н-В
Р	3,6	1:50 1:25
Лист 22	Листов	
Госстандарт СССР Самостоятельный проект Архитектурно-строительный институт Водоканалпроект		

МЛБ 60М V чакель 1

Шилобой проект 502-1-52



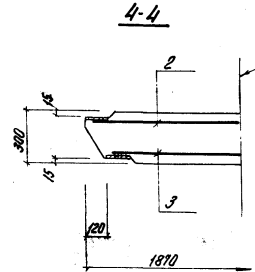
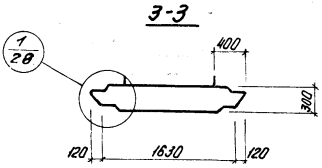
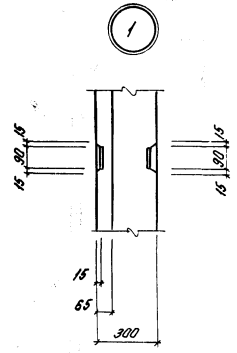
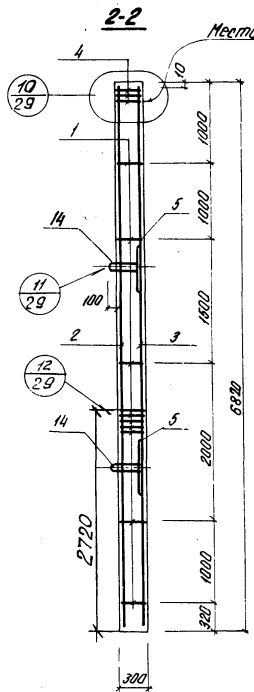
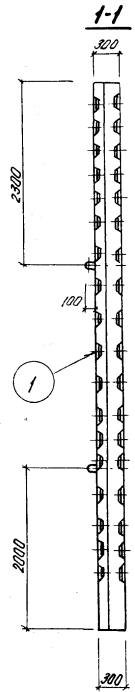
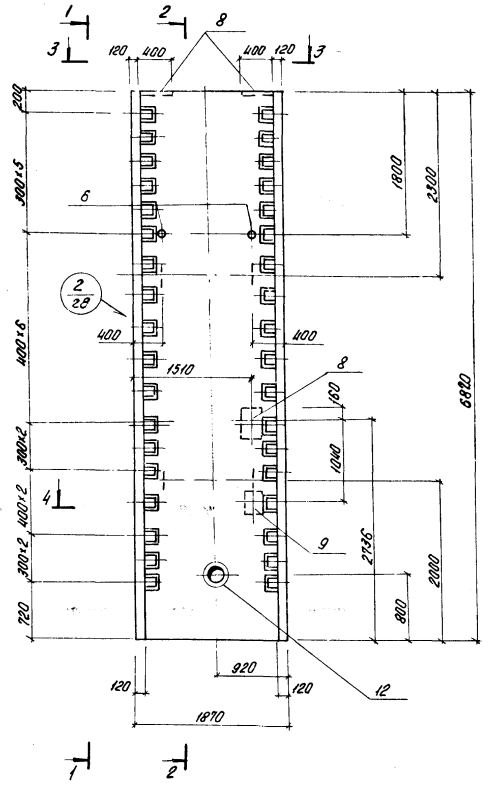
- 1 Каркасы и закладные изделия привязать к сеткам
- 2 При установке струбачных петель допускается перерезать поперечный стержень сетки.
- 3 В месте нахождения сальника арматуру разрезать и приварить к корпусу сальника.



902-1-52-кжш-пг18 сБ							
Изм	Лист	№ докум	Подп.	Дата	Панель перегарды пг 18.		
Разработ		Тимошечко					
Провер.		Штанский			P	94	1:50 1:25
Н. контр.		Иванов			Лист 23 Листов		
Рук.пр		Кучневич			Госстрой СССР		
И. спец		Иванов			Специальный институт «Химволокно»		

Альбом V часть 1

Типовой проект 902-1-52



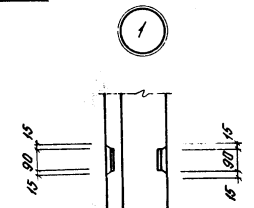
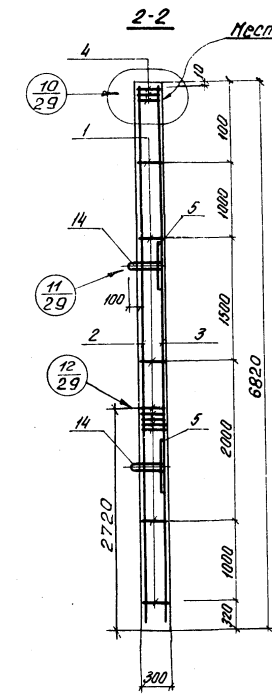
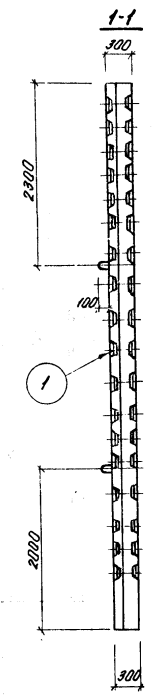
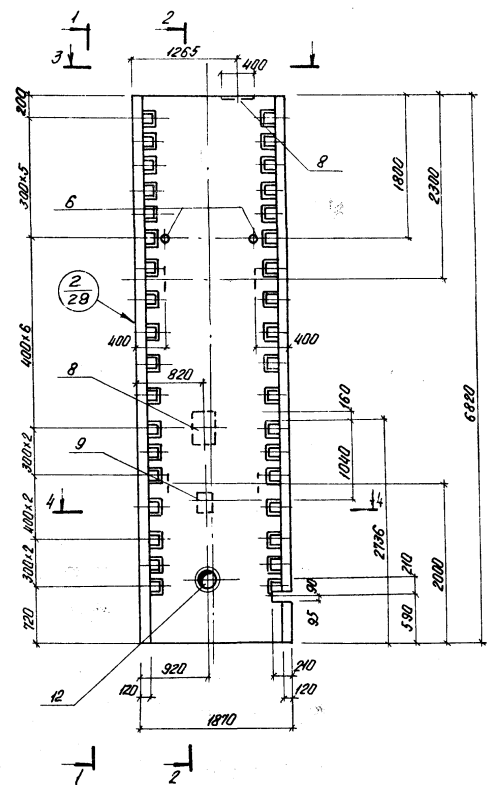
1. Каркасы и закладные изделия привязать к сеткам.
2. При установке строповочных петель допускается перерезать поперечный стержень ветки.
3. В месте нахождения самника арматуру разрезать и приварить к корпусу самника.

Инж. А.И.Сидин, П.И.Сидина и Ю.И.Сидина

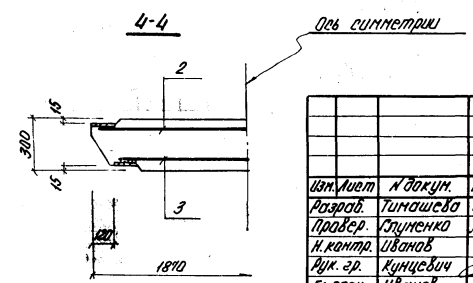
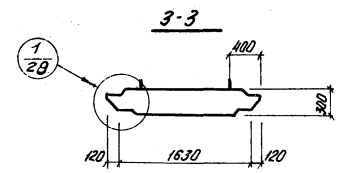
Изм.	Лист	№ докум.	Подп.	Дата	
		Разработчик	Тимошенко		
		Проверен	Шкандиш		
		Н. контр.	Иванов	СВ	
		Вук. гр.	Кипуевич	СВ	
		Пл. спец.	Иванов	СВ	
		Нач. отд.	Шейко	СВ	

902-1-52/ИИ-ПГ18 СБ		
Лит.	Масштаб	Н-Б
Р	9:4	1:50 1:25
Лист 24 Листов		
Проектный отдел Возобновления и реконструкции Харьковского вагонного завода		

Л1650М V част
Лилобой проект 902-1-52



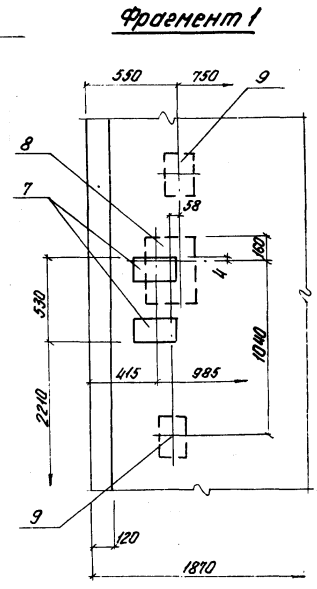
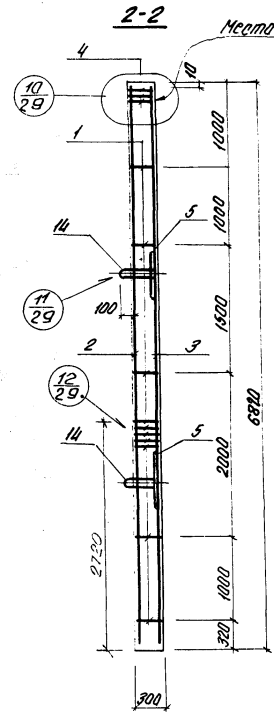
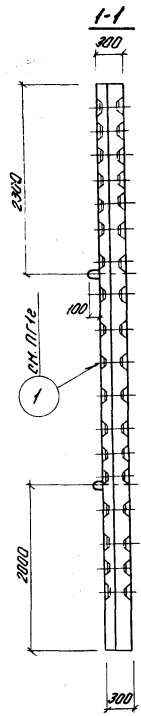
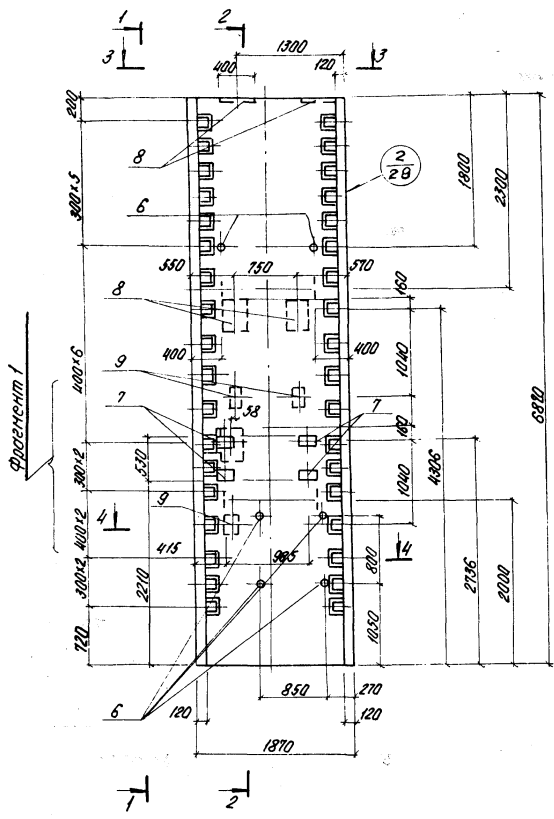
- Каркасы и закладные изделия привязать к сеткам.
- При установке стальной сетки допускается перерезать поперечный стержень сетки.
- В месте нахождения сальника арматуру разрезать и приварить к корпусу сальника.



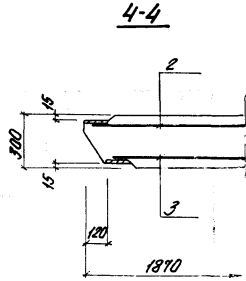
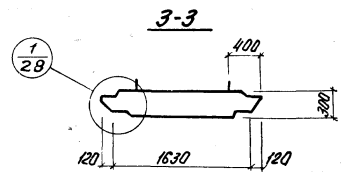
				902-1-52 КМН-ПГ 1г СБ			
Изм.	Лист	№ док.	Подп.	Дата	Лит.	Кол-во	Н-В
					Панель перегородки ПГ 1г	Р 9,4	1-50
							1-25
					Лист 25 листов		
					Госстрой СССР Специальное конструкторское Техническое бюро Ведомственный проект		

Типовой проект 902-1-52 Альбом Y части

Инв. № введ. Издатель и дата

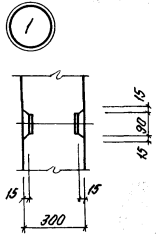
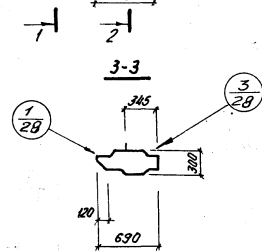
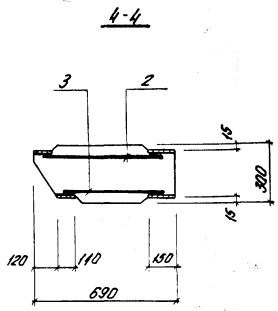
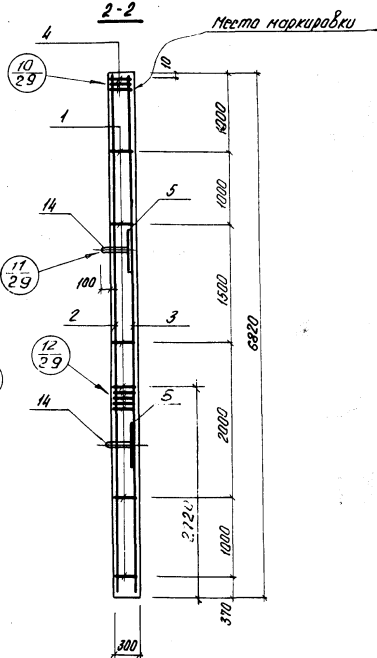
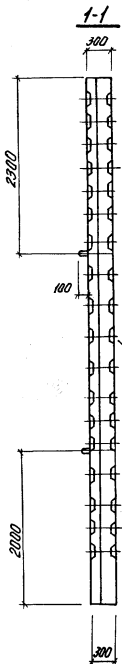
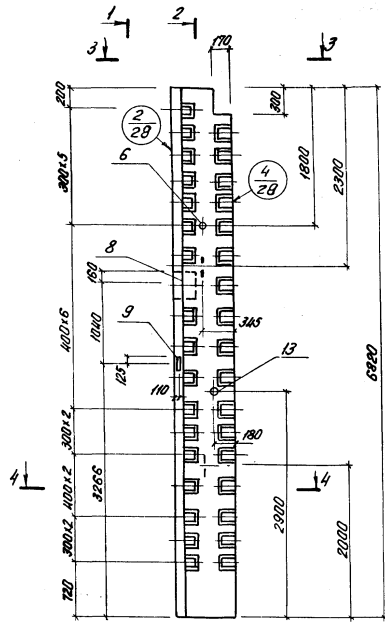


1. Каркасы и закладные изделия привязать к сеткам.
2. При установке стеновых панелей допускается перерезать поперечный стержень сетки.



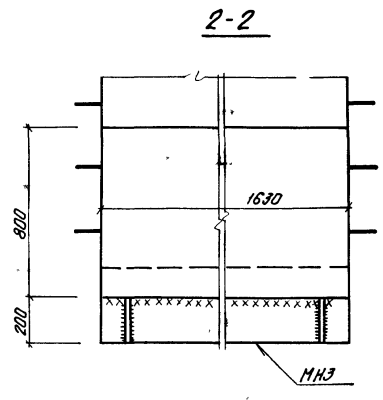
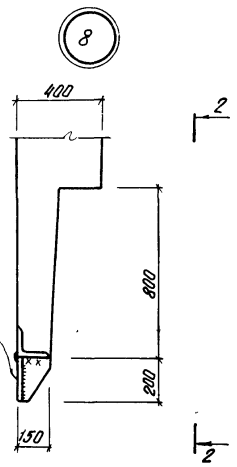
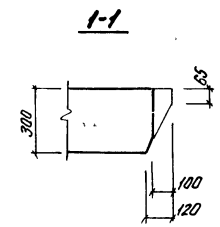
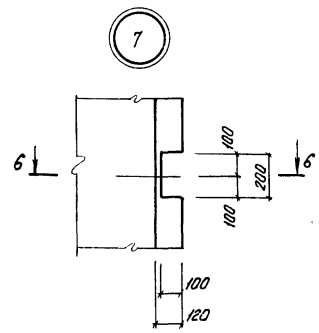
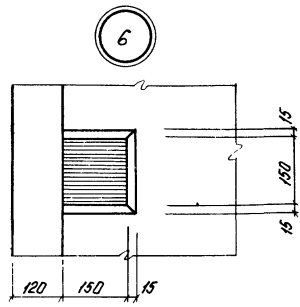
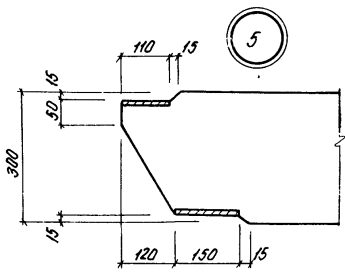
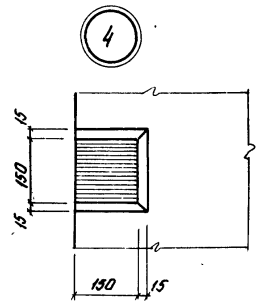
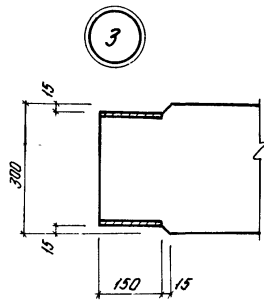
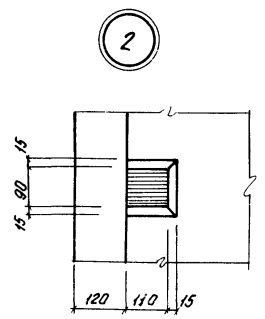
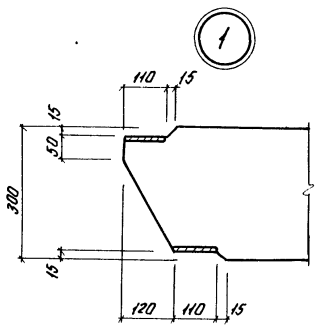
ось симметрии

902-1-52-КНИ-ПГ1В СБ								
Изм.	Лист	И.В.И.И.И.	Подп.	Дата	Панель перегородки ПГ1В	Лит.	Масса	М-В
						р	9.4	1:50 1:25
Исполн. Панель						Лист 26 Листов		
Провер. Штанда						Газетный деп.		
Н.Контр. Иванюк						Специальный отдел		
Рис. ср. Кучинский						Харьковский		
Ил. спец. Иванов						Видеокамерный		
Нач. отд. Цыба						Проект		



1. Каркасы и закладные изделия привязать к сеткам.
2. При установке строповочных петель допускается перерезать поперечный стержень сетки.
3. В месте прохода сальника арматуру разрезать и приварить к карнизу сальника.

902-1-52-КЖУ-ПСТс СБ				Лит.	Посло	И-В
Изм.	Лист	К.В.К.И.М.	Подп.	Дата	Панель атенаровая ПСТс	1-50
Разработ	Тимошова	А.С.				1-25
Провер	Гриценко					
И.контр	Иванов					
Рук. гр.	Кучневич					
Ил. спец.	Иванов					
Нач. отд.	Шейко					
				Лист 27		Листов
				Госстрой СССР		
				Самаркандский проект		
				Корпусной		
				Водокомпроект		



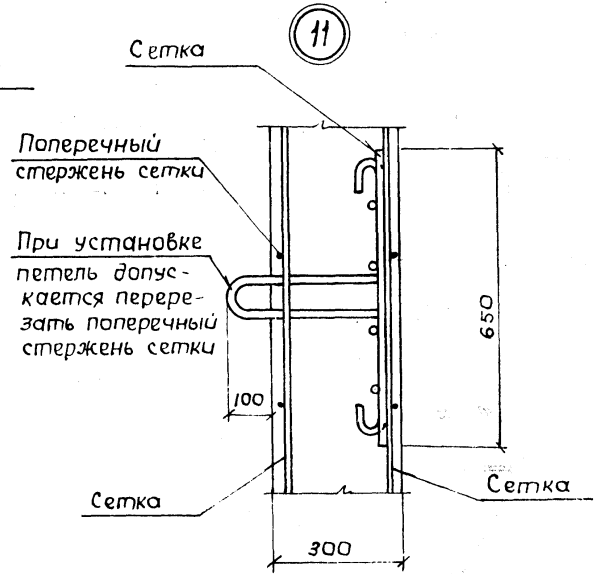
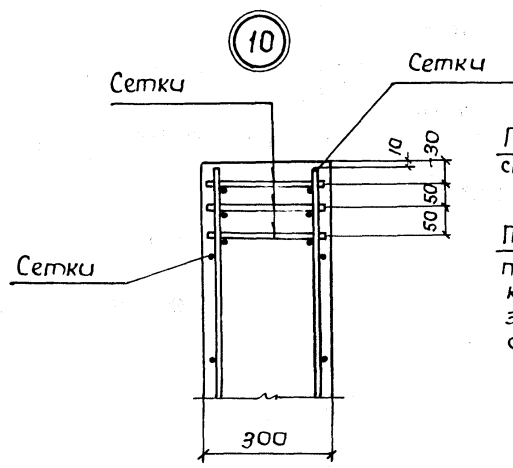
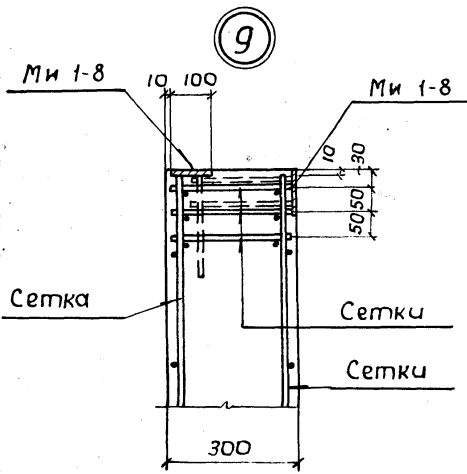
1. Узлы 9-13 - см лист 29

МНЗ
Приварить до производства монтажных работ

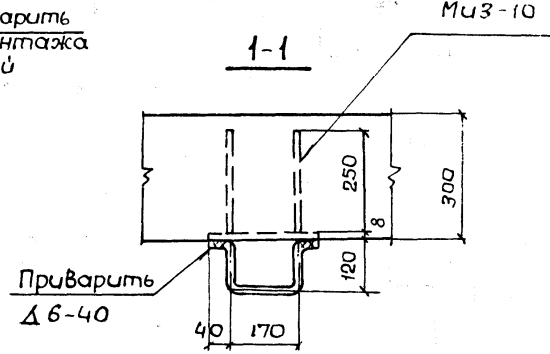
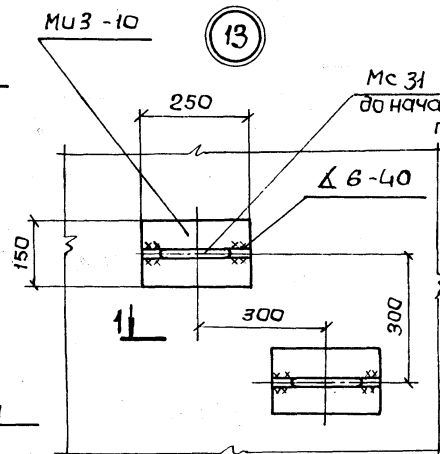
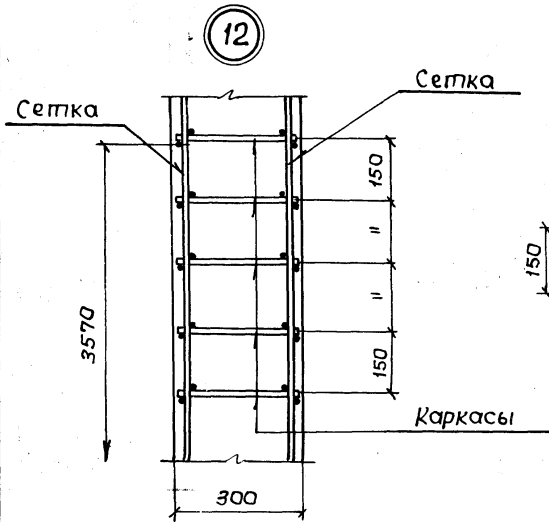
Изм	Лист	И. док. и.ч.	Подп.	Дата
		Топошова		
		Шандиш		
		Куц. гр		
		Иванов		
		Шейко		

902-1-52 - КЖУ-ПТС, ПГ		
Лит	Лист	Листов
Р	28	
Стеновые панели марки "ПС" и "ПГ". Узлы 1-8.		
Газарой асар Давлатдороналий проект карьхонаси Вобоканалпроект		

ИМВ № 022021. Листы и дата



Поперечный стержень сетки
При установке петля допускается перерезать поперечный стержень сетки



Приварить Δ 6-40

Изм/Лист	№ докум.	Подпись	Дата
Разраб.	Тимашева	И.И.	
Провер.	Шмандиц	И.И.	
Рук. гр.	Кунцевич	И.И.	
Эл. спец.	Увачев	И.И.	
Нач. отд.	И.И.	И.И.	

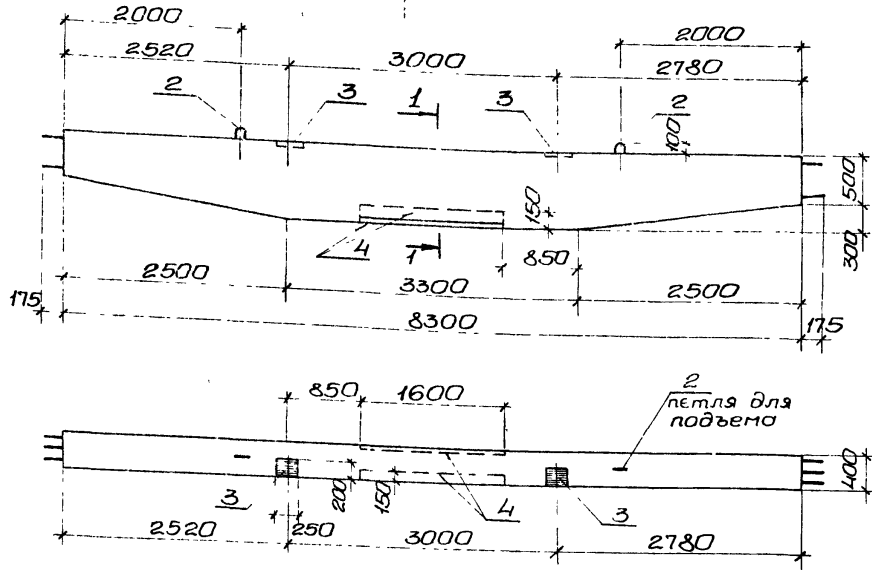
902-1-52 -КЖИ-ПС, ПГ

Стеновые панели марки "ПС" и ПГ." Узлы 9-13.

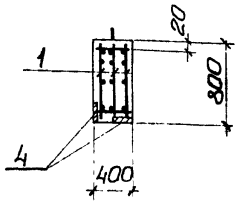
Лит.	Лист	Листов
Р	29	
Застройщик СССР Санэпидоканалпроект Харьковский Водоканалпроект		

Альбом в част.

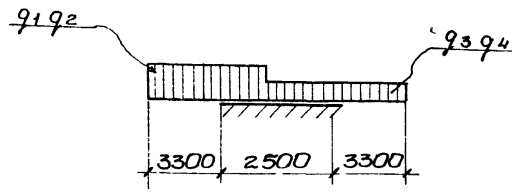
Типовой проект 902-1-52



1-1



Расчетная схема



Нагрузки

Постоянные:

$q_1 = 6.3 \text{ тс/м}$
 $q_3 = 5.54 \text{ тс/м}$

Временные:

$q_2 = 0.4 \text{ тс/м}$
 $q_4 = 0.26 \text{ тс/м}$

Марка	Поз	Обозначение	Наименование	Кол	Прим
			<u>Документация</u>		
		902-1-52 - КЖУ-601,601а СВ	Сборочный чертеж		
			<u>Сборочные единицы</u>		
601	1	902-1-52 - КЖУ-КП2, КП3	Каркас пространствен КП2	1	
601а	2	1.400-9 Вып 1	Изделие закладное УП1-9	2	
	3	3.400-6	" МИ 3-17	2	
	4	902-1-52 - КЖУ-МН18, МН19	" МН 18	2	
			<u>Материалы</u>		
			Бетон М-300	236 м ³	

Выборка стали на один элемент, кг

Марка	Арматурные изделия					Закладные изделия					Всего			
	Арматурная сталь					Профильная сталь								
	ГОСТ 5781-75					ГОСТ 5781-75								
	Кл. А I					Кл. А I								
	Ф мм		Утолщ		Ф мм		Утолщ		Ф мм		Утолщ			
	8	10	14	20	10	14	20	10	14	20	10	14		
601, 601а	64,1	64,1	15,3	31,8	113,1	160,2	224,3	22,6	7,8	2,6	3,9	3,2	49,1	264,4

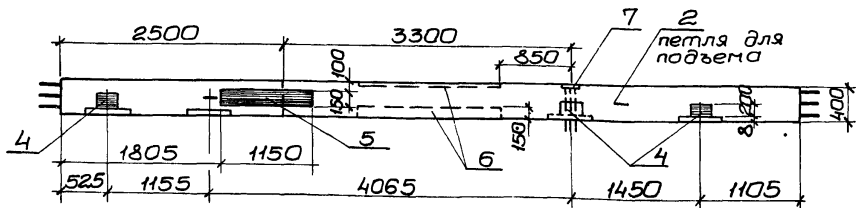
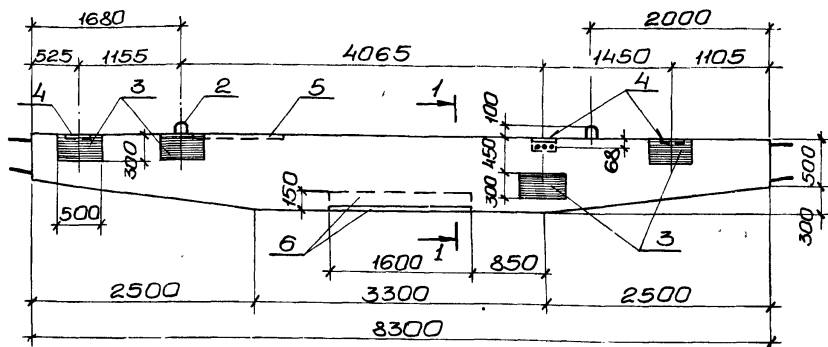
1 Защитный слой бетона для рабочей арматуры - 25 мм.
2 601а отличается от 601 зеркальным расположением изделий поз 3,4

Имя, инициал, Подпись, дата

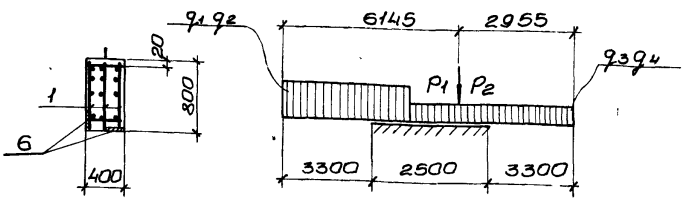
				902-1-52 КЖУ-601, 601а СВ		
				Балки сборные		
				601, 601а		
				Лист	Масса	Масштаб
Изм	Лист	И докум	Подпись	Дата	Р	5,9
Разраб	Иванов	Иванов	Иванов			
Провер	Иванов	Иванов	Иванов			
И контр	Иванов	Иванов	Иванов			
Рук ер	Иванов	Иванов	Иванов			
Гл. спец	Иванов	Иванов	Иванов			
Нач отд	Иванов	Иванов	Иванов			
				Лист 30 Листов		
				Госстрой СССР		
				Создание и проектирование		
				Вадоконалпроект		

Льбов м V части

Циловоч проект 902-1-52



1-1 Расчетная схема.



Нагрузки

Постоянные:

$q_1 = 7,69 \text{ тс/м}$
 $q_3 = 6,93 \text{ тс/м}$
 $P_1 = 2,22 \text{ тс}$

Временные:

$q_2 = 0,4 \text{ тс/м}$
 $q_4 = 0,26 \text{ тс/м}$
 $P_2 = 5,25 \text{ тс}$

М-ка	Поз	Обозначение	Наименование	Кол	Прим
			Документация		
		902-1-52 -КЖИ-Б01Б СБ	Сборочный чертеж		
			Сборочные единицы		
Б01Б	1	902-1-52 -КЖИ-КП2, КП3	Каркас пространственный КП2	1	
	2	1.400-9 вып.1	Изделие закладное Уп1-9	2	
	3	3.400-6	То же МИ4-12	4	
	4	То же	" МИ3-17	3	
	5	902-1-52 -КЖИ-МН 18, МН19	" МН 19	1	
	6	То же	" МН 18	2	
	7	902-1-52 -КЖИ МН 17, МН 20	" МН 20	1	
			Бетон М-300	2,36	м ³

Выборка стали на один элемент, кг

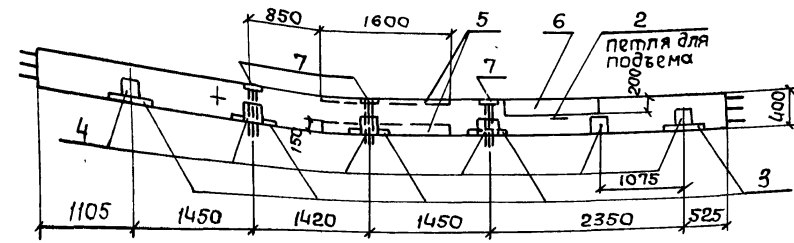
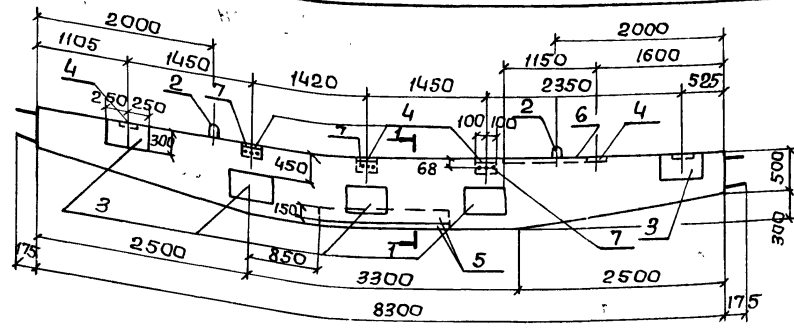
Марка	Арматурные изделия			Закладные изделия						Всего							
	Арматурная сталь гост 5791-75 гост 5.459-72			Профильная сталь			Арматурная сталь гост 5781-75										
	к.л. А I	к.л. А II	Итого	δ-6	δ-8	δ-10	δ-14	к.л. А I	к.л. А II		к.л. А III						
	Фмм	Фмм	Итого	Фмм	Фмм	Фмм	Фмм	Фмм	Фмм		Фмм						
Б01Б	10,6	10,6	21,2	246,0	246,0	255,6	22,6	37,6	23,0	3,1	2,6	3,9	4,8	6,9	4,5	109,0	365,6

902-1-52-КЖИ-Б01Б СБ				Литера	Масса	Масштаб
Балка сборная Б01Б				р	5,9	
Изм	Лист	№ докум	Подпись	Дата		
			Разраб. Тимашева	11.1		
			Провер. Шмандий	11.1		
			Н. контр. Иванов	11.1		
			Рук. ер. Кузнецвич	11.1		
			Гл. спец. Иванов	11.1		
			Нач. отд. Шейко	11.1		

Лист 31 Листов
 Госстрой СССР
 Союзвостокнаучипроект
 Саратовский
 Водоканалпроект

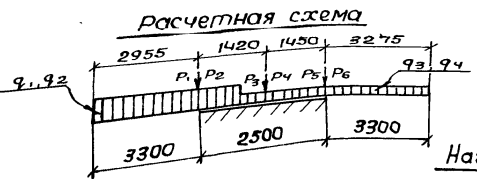
Альбом в часть 1

Типовой проект 902-1-52



Марка	Поз	Обозначение	Наименование	Кол	Прим
<u>Документация</u>					
		902-1-52 -кжу-б01б сб	Сборочный чертеж		
<u>Сборочные единицы</u>					
Б01б	1	902-1-52 -кжу-кп2,кп3	Каркас простран. КП-2	1	
	2	1.400-3 вып.1	Изделие закладное УП1-9	2	
	3	3.400-6	"	Мц4-12	5
	4	Тюже	"	Мц3-17	6
	5	902-1-52-кжу-мн18, мн19	"	Мн 18	2
	6	Тюже	"	Мн 19	1
	7	" -кжу-мн17, мн20	"	Мн 20	3
<u>Материалы</u>					
			Бетон М-300	2,36	м³

Выборка стали на один элемент, кг

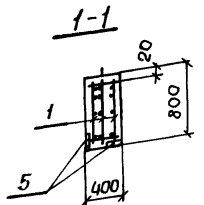


Нагрузки

постоянные:
 $q_1 = 6,37 \text{ тс/м}$
 $q_3 = 5,54 \text{ тс/м}$
 $p_1 = 2,22 \text{ тс}$
 $p_3 = 2,13 \text{ тс}$
 $p_5 = 3,43 \text{ тс}$

временные:
 $Q_2 = 0,47 \text{ тс/м}$
 $Q_4 = 0,26 \text{ тс/м}$
 $p_2 = 5,25 \text{ тс}$
 $p_4 = 3,83 \text{ тс}$
 $p_6 = 2,10 \text{ тс}$

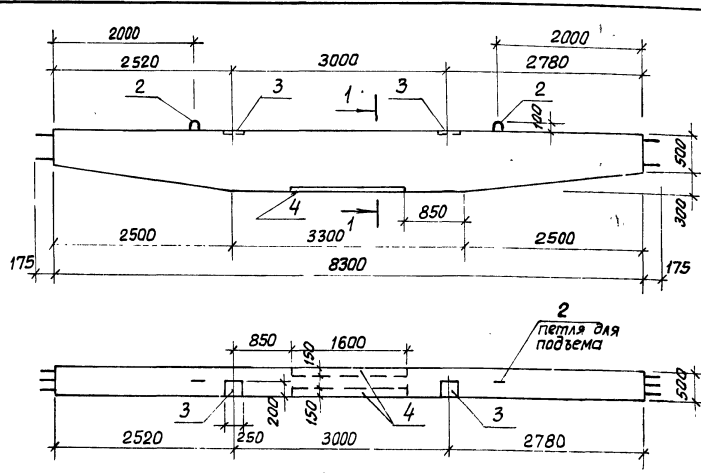
Марка	Арматурные изделия				Закладные изделия							Итого	Всего					
	Арматурная сталь		Профильная сталь		Арматурная сталь ГОСТ 5781-75													
	ГОСТ 5781-75	ГОСТ 51459-72	Класс А I	Класс А III	Кл. А I	Кл. А II	Кл. А III	Итого										
Б01б	Ф мм	Ф мм	Ф мм	Ф мм	Ф мм	Ф мм	Ф мм	Ф мм	Ф мм	Ф мм	Ф мм	Ф мм	Ф мм					
	8	10	14	20	8	16	10	12	20	8	16	10	12	20				
	64,1	64,1	15,3	31,8	113,1	160,2	224,3	22,6	47,0	47,0	9,3	2,6	3,9	6,0	12,2	13,5	164,1	388,4



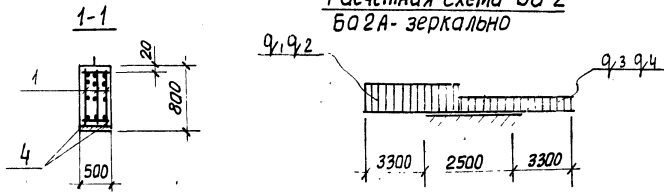
902-1-52 -кжу-б01б сб				Лист	Масса	Масштаб
Изм/Лист	№ докум	Подпись	Дата	Р	5,9	
Разраб.	Тимашева	ИИ				
Провер	Шмандиц	ИИ				
Н.контр.	Иванов	ИИ		Лист 32	Листов	
Рук.гр	Куцубич	ИИ		Заслуженный инженер СССР		
Эл.спец.	Иванов	ИИ		Заряковский		
Нач.атл.	Иванов	ИИ		Владимирский		

подп: Подпись Дата

Вальсом и нагель



Расчетная схема Б0 2
Б0 2А- зеркально



Нагрузки

Постоянные:

$$q_1 = 7,69 \text{ тс/м}$$

$$q_3 = 6,93 \text{ тс/м}$$

временные:

$$q_2 = 0,4 \text{ тс/м}$$

$$q_4 = 0,26 \text{ тс/м}$$

Титовой проект 902-1-52

Марка	Поз.	Обозначение	Наименование	Кол.	Прим.
			<u>Документация</u>		
		902-1-52 -КЖИ-Б02,2асБ	Сборочный чертеж		
			<u>Сборочные единицы</u>		
Б02 Б02а	1	902-1-52 -КЖИ-КПЗ;КПЗ	Каркас простран. КПЗ	1	
	2	1.400-9 Вып. 1	Изделие закладное УП 1-9	2	
	3	3.400-6	" МИ 3-17	2	
	4	902-1-52 -КЖИ-МН18,МН19	" МН 18	2	
			<u>материалы</u>		
			Бетон М-300	2,6	м ³

Выборка стали на один элемент, КП

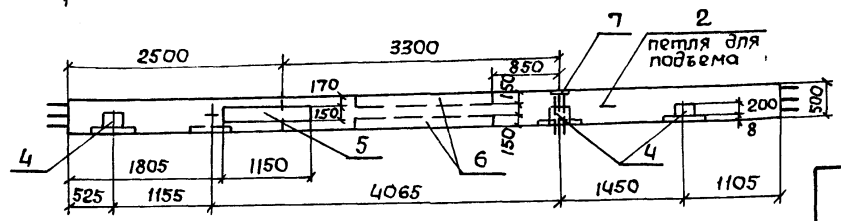
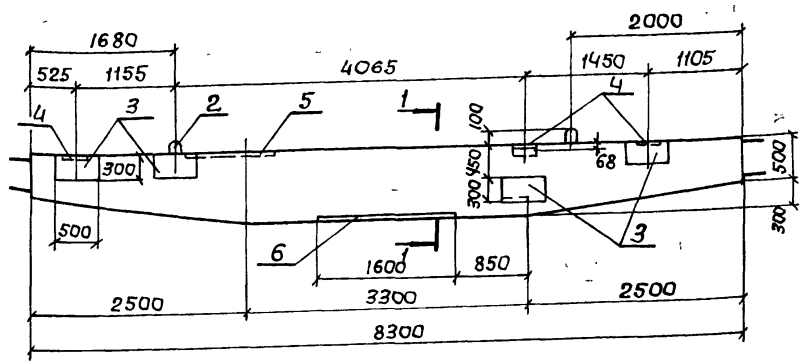
Марка	Арматурн. изделия			Закладные изделия			Всего				
	Армат. сталь		Штук	Программная сталь	Арматурная сталь			Штук			
	ГОСТ 5781-78	ГОСТ 5781-78			ГОСТ 5781-75	ГОСТ 5781-75					
	КП А I	КЛ А II	Ф мм	Ф мм	Ф мм	Ф мм					
Б02, Б02а	8	Штук	22	Штук	8-6	8-10	8	16	12		
	10,6	10,6	246,0	246,0	256,6	22,6	7,8	2,6	3,9	3,2	40,1

- Б02а отличается от Б02 зеркальным расположением изделий поз.3.
- Защитный слой бетона для верхней рабочей арматуры принят 30мм.

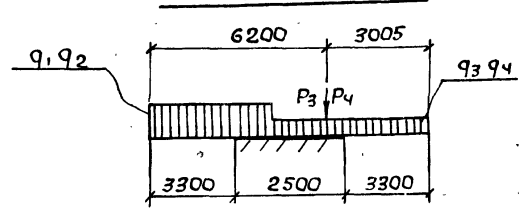
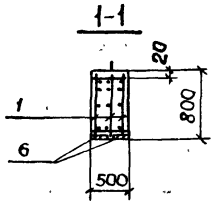
			902-1-52 -КЖИ-Б02;Б02а сБ			
Изм/лист	№ док.ум.	Подпись	Дата	Лит.	Масса	Масштаб
Разраб.	Тимашева	И.И.		р	6,5	
Провер.	Штановой	И.И.				
Н.контр.	Цванов	И.И.		Лист 3.3 Листов		
Рис.гр.	Кутыревич	И.И.		Зосстрой ссср		
Гл.спец.	Цванов	И.И.		Сонзводоканалпроект		
Нач.отд.	Шеико	И.И.		Серьковский		
				Водоканалпроект		

ДЛ660М I часть

Типовой проект 902-1-52



Расчетная схема.



Нагрузки

Постоянные:

- $q_1 = 7,69 \text{ тс/м}$
- $q_3 = 6,93 \text{ тс/м}$
- $P_1 = 5,21 \text{ тс}$
- $P_3 = 2,22 \text{ тс}$

Временные:

- $q_2 = 0,4 \text{ тс/м}$
- $q_4 = 0,26 \text{ тс/м}$
- $P_2 = 0,66 \text{ тс}$
- $P_4 = 5,25 \text{ тс}$

Мар-ка	Поз.	Обозначение	Наименование	Кол.	Прим.
			<u>Документация</u>		
		902-1-52 кжи-б02бсб	Сборочный чертеж		
			<u>Сборочные единицы</u>		
Б02б	1	902-1-52 -кжи-кп2,кп3	Каркас простран КПЗ	1	
	2	1.400-9 Вып.1	Изделие закладное Уп 1-9	2	
	3	Э.400-6	"	Мч 4-12	4
	4	То же	"	Мч 3-17	3
	5	902-1-52 -кжи-мн18, мн19	"	Мн 19	1
	6	То же	"	Мн 18	2
	7	" -кжи-мн17, мн20	"	Мн 20	1
			Бетон М-300	2,6	мэ

Выборка стали на один элемент, кг

Марка	Арматурн изделия				Закладные изделия						Утого	Всего				
	Арматурн. сталь		Утого		Профильная сталь		Арматурная сталь									
	Гост 5781-75	Гост 5781-75	Гост 5781-75	Гост 5781-75	Гост 5781-75		Гост 5781-75		Гост 5781-75							
Кл. А I	Кл. А II	Ф мм	Ф мм	δ=6	δ=8	δ=10	δ=14	Кл. А I	Кл. А II	Кл. А III	Ф мм	Ф мм	Ф мм			
Б02б	10,6	10,6	2460	2460	256,6	22,6	37,6	25,3	3,1	2,6	3,9	4,8	6,9	4,5	111,3	367,9

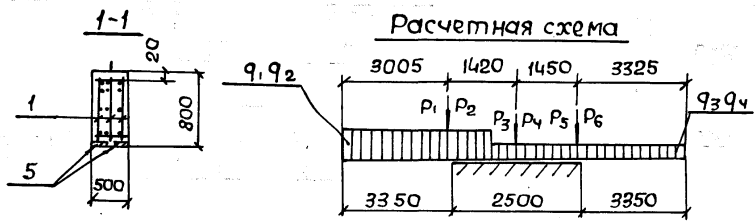
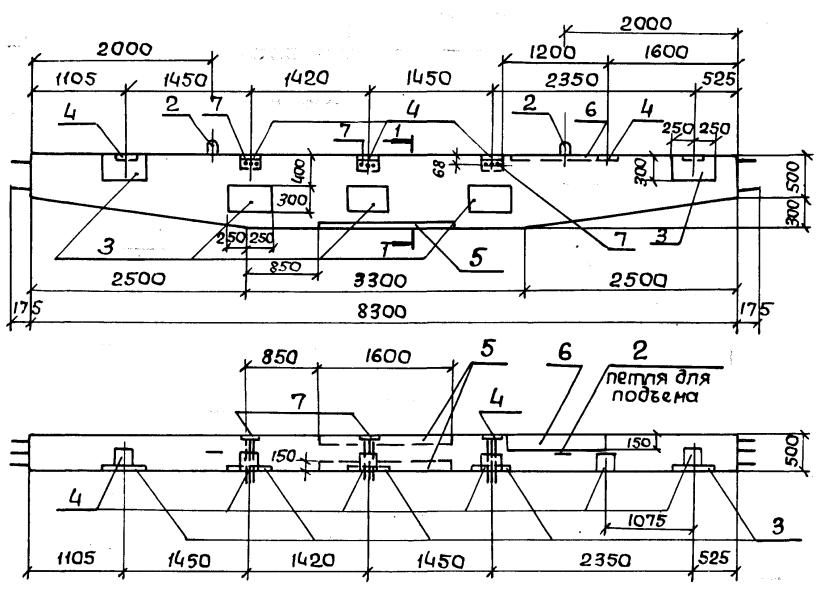
Инв. N Подпись Дата

		902-1-52-кжи-б02бсб			
		Балка сборная		Литера	
		Б02б		Масса	
				Масшт.	
				р	
				6,5	
				Лист 34	
				Пустов	
				Застрой СССР	
				Союзпроектинститут	
				Карьковский	
				Вадоканалпроект	

Изм/Лист	№ докум.	Подпись	Дата
Разраб.	Тимашева	НЛ	
Провер	Шманов	ЛЛ	
Н.контр.	Иванов	ЛЛ	
Рук.гр	Кунцевич	ЛЛ	
Эл.спец.	Иванов	ЛЛ	
Нач.отд.	Шедко	ЛЛ	

Альбом в части 1

Типовой проект 902-1-52



Нагрузки

Постоянные:

- $q_1 = 7,69 \text{ тс/м}$
- $q_3 = 6,93 \text{ тс/м}$
- $p_1 = 2,22 \text{ тс}$
- $p_3 = 2,13 \text{ тс}$
- $p_5 = 3,43 \text{ тс}$

Временные:

- $q_2 = 0,4 \text{ тс/м}$
- $q_4 = 0,26 \text{ тс/м}$
- $p_2 = 5,25 \text{ тс}$
- $p_4 = 3,83 \text{ тс}$
- $p_6 = 2,10 \text{ тс}$

Мар-ка	Поз.	Обозначение	Наименование	Кол.	Прим.
			<u>Документация</u>		
		902-1-52 -кжц-602всб	Сборочный чертеж		
			<u>Сборочные единицы</u>		
Б028	1	902-1-52 -кжц-кп2,кп3	Каркас простран. кпз	1	
	2	1.400-3 Вып.1	Узлы закладные УП1-9	2	
	3	3.400-6	" Мч4-12	5	
	4	То же	" Мч3-17	6	
	5	902-1-52 -кжц-мн18,мн19	" мн18	2	
	6	То же	" мн19	1	
	7	" -кжц-мц17,мц20	" мн20	3	
			<u>Материалы</u>		
		Бетон М-300		2,6	м ³

Выборка стали на один элемент, кг

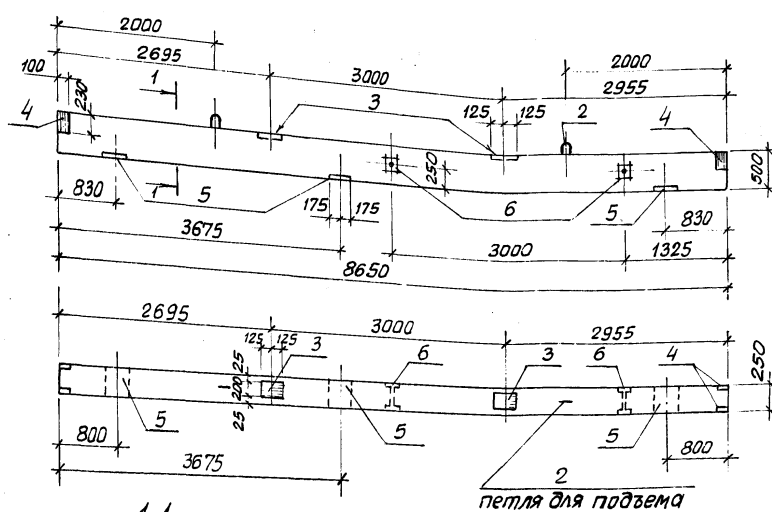
Марка	Арматурн. изделия					Закладные изделия					Итого	Всего			
	Армат. сталь		Профильная сталь			Арматурная сталь		ГОСТ 5781-75							
	ГОСТ 5781-75	ГОСТ 14932	Итого			класс А I	класс А II	класс А III		Итого					
	Ф мм	Ф мм	Ф мм	Ф мм	Ф мм	Ф мм	Ф мм	Ф мм							
Б028	8	Итого	22	Итого	8=6	8=8	8=10	8=14	8	16	10	12	20	153,6	410,2
	10,6	10,6	246,0	246,0	256,6	22,6	47,0	37,0	9,3	2,6	3,9	6,0	11,7		

902-1-52-кжц-602всб

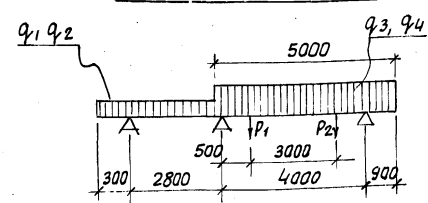
Бапка сборная
Б028

Узм	Лист	Изд	Кум	Подпись	Дата
Разраб.				Туркешева	
Провер.				Шмандиш	
Н. контр.				Уванов	
Рук. гр.				Кунцевич	
Гл. спец.				Уванов	

Лит.	Масса	Масшт
Р	7,4	
Лист 35 Листов		
Зосстрой ССР Сазавобанализи проект Сарковски Вавкандаппарит		



Расчетная схема



Нагрузки

Постоянные :

$q_1 = 0,6 \text{ тс/м}$
 $q_3 = 1,62 \text{ тс/м}$

Временные :

$q_2 = 1,76 \text{ тс/м}$
 $q_4 = 1,93 \text{ тс/м}$
 $P_2 = 0,23 \text{ тс}$
 $P_2 = 1,43 \text{ тс}$

Мар-ка	Поз.	Обозначение	Наименование	Кол.	Прим.
			<u>Документация</u>		
		902-1-52 -КЖИ-Б1 СБ	Сборочный чертеж		
			<u>Сборочные единицы</u>		
Б1	1	902-1-52 -КЖИ-КП4	Каркас пространственный КП4	1	
	2	1.400-9 вып. 1	Изделие закладное УП1-7	2	
	3	3.400-6	То же МН 3-17	2	
	4	То же	" МН 4-1	4	
	5	"	" МН 3-22	3	
	6	902-1-52 -КЖИ- МН 17	" МН 17	2	
			<u>Материалы</u>		
			Бетон М-300	1,08	м ³

Выборка стали на один элемент, кг

Марка	Арматурные изделия.					Закладные изделия.					Итого	Всего		
	Арматурная сталь		Прочильная сталь			Арм. сталь			Итого					
	ГОСТ 5781-75	ГОСТ 1459-72	ГОСТ 5781-75											
Класс А I	Класс А II	Кл. А I	Кл. А II	Кл. А III	Ф мм	Ф мм	Ф мм	Ф мм						
Б1	8	Итого	16	20	Итого	8-6	8-8	8-10	14	10	12	8	45,0	191,9
	42,2	42,2	40,8	63,9	104,7	146,9	4,4	22,8	7,8	2,8	3,6	3,2		

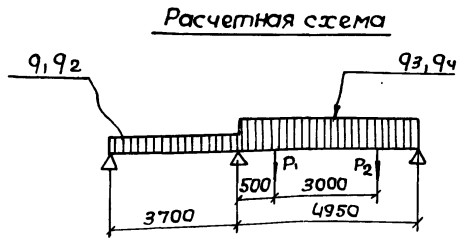
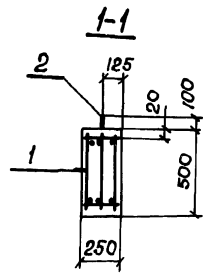
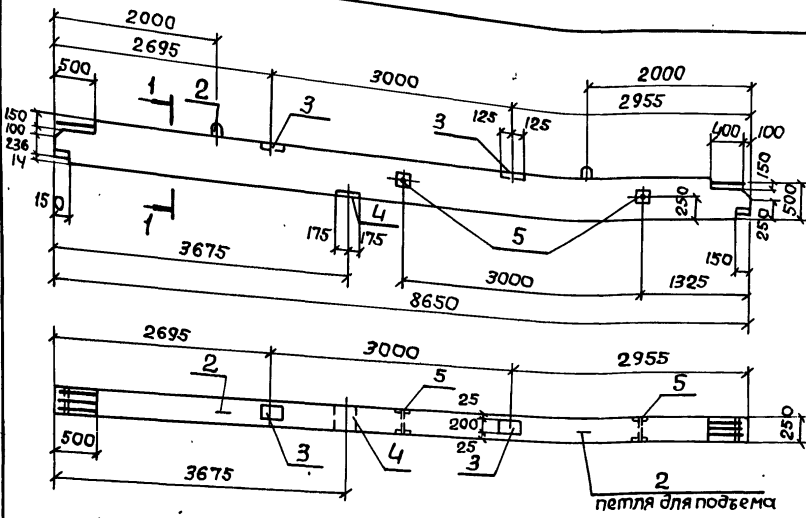
902-1-52-КЖИ-Б1 СБ

Изм.	Лист	№ докум.	Подпись	Дата	Шт.	Масса	Масштаб
					<p>Лист 36 Листов</p> <p>Госстрой СССР</p> <p>Спецавтоканадминпроект</p> <p>Зарковский</p> <p>Владимирский</p>		

Балка перекрытия Б1

Архивом 1 ч

Типовой проект 902-1-52



Нагрузки.

Постоянные:

$q_1 = 0,6 \text{ тс/м}$
 $q_3 = 1,62 \text{ тс/м}$

Временные:

$q_2 = 1,76 \text{ тс/м}$
 $q_4 = 1,93 \text{ тс/м}$
 $p_1 = 0,23 \text{ тс}$
 $p_2 = 1,43 \text{ тс}$

Мар-ка	Поз	Обозначение	Наименование	Кол.	Прим.
<u>Документация</u>					
		902 -1- 52 -кжу-Б1а сБ	Сборочный чертеж		
<u>Сборочные единицы</u>					
Б1а	1	902 -1- 52 -кжу-кп 6	Каркас пространствен. КП6	1	
	2	1.400-9 вып.1	Изделие закладное Уп1-7	2	
	3	3.400.6	То же	МЧ3-17	2
	4	То же	"	МЧ3-22	1
	5	902 -1- 52 -кжу - мн 17, мн 20	"	Мн 17	2
<u>Материалы</u>					
			Бетон М-300	1,04	м ³

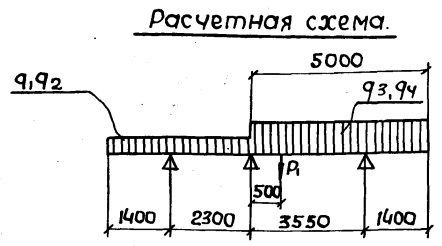
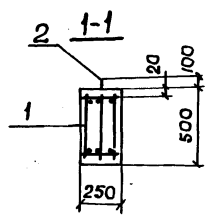
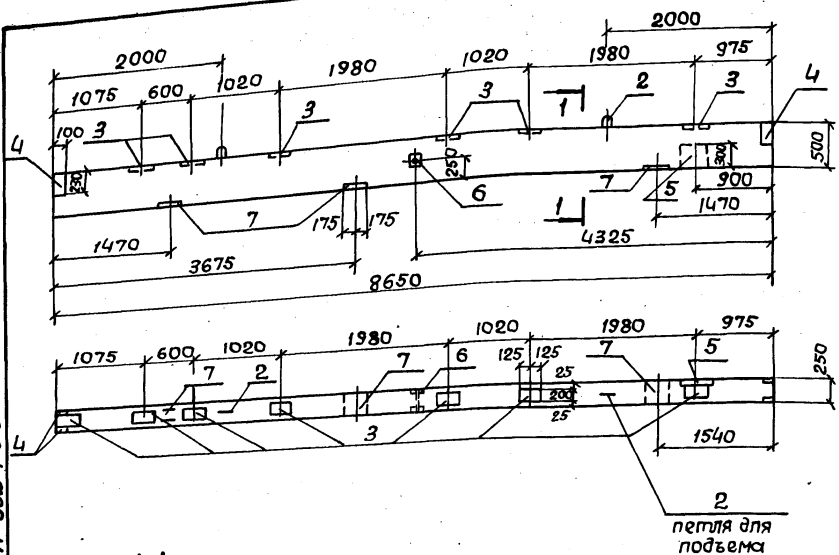
Выборка стали на один элемент.

Марка	Арматурные изделия						Закладные изделия						Итого всего
	Арматурная сталь			Профильная сталь			Профильная сталь			Арм.сталь			
	ГОСТ 5781-75	ГОСТ 5.1453-72	ГОСТ 5.1453-72	ГОСТ 5.1453-72	ГОСТ 5.1453-72	ГОСТ 5.1453-72	ГОСТ 5781-75	ГОСТ 5781-75	ГОСТ 5781-75	ГОСТ 5781-75	ГОСТ 5781-75	ГОСТ 5781-75	
	класс АI	класс АII	класс АIII	класс АI	класс АII	класс АIII	класс АI	класс АII	класс АIII	класс АI	класс АII	класс АIII	
Б1а	Ф мм	Итого	Ф мм	Итого	С24	Итого	8-8	8-10	Ф мм	Ф мм	Итого	Всего	
	8	41,9	16	29,7	7,2	178,1			14	10	2,8	204,7	
		4,9	20	99,3	129,0				1,2	3,2	2,6		

902 -1- 52 -кжу-Б1а сБ										
Узм.	Лист	Исполн.	Подпись	Дата	Балка перекрытия Б1а	Литер.	Масса	Масштаб		
							Р	2,6		
Лист 37 из 38 Институт «Водоканалпроект» г. Харьков										

Льбом в часть

Типовой проект 902-1-52



Нагрузки

Постоянные:

$q_1 = 0,6 \text{ тс/м}$
 $q_3 = 1,62 \text{ тс/м}$

Временные:

$q_2 = 1,76 \text{ тс/м}$
 $q_4 = 1,93 \text{ тс/м}$
 $P_1 = 1,43 \text{ тс}$

Марка	Поз	Обозначение	Наименование	Кол.	Прим.
<u>Документация</u>					
		902 -1-52 -кжи-б1б св	Сборочный чертеж		
<u>Сборочные единицы</u>					
Б1б	1	902 -1-52 -кжи-кпч	Каркас простран.кпч	1	
	2	1.400-9 вып.1	Узелье закладное Уп1-7	2	
	3	3.400-6	То же	МНЗ-17	7
	4	То же	"	Ми4-1	4
	5	"	"	МНЗ-27	1
	6	902-1-52 -кжи-МН17,МН20	"	МН17	1
	7	3,400-6	"	Ми3-22	3
<u>Материалы</u>					
			Бетон М-300	1,08	м3

Выборка стали на один элемент, кг

Марка	Арматурные изделия				Закладные изделия								Итого	Всего		
	Арматурная сталь				Профильная сталь				Арматурная сталь							
	ГОСТ 5781-75		ГОСТ 1459-72		ГОСТ 5781-75		ГОСТ 5781-75		ГОСТ 5781-75		ГОСТ 5781-75					
	Класс АТ	Класс АШ	Класс АТ	Класс АШ	Кл. АII	Кл. АIII	Кл. АII	Кл. АIII	Кл. АII	Кл. АIII	Кл. АII	Кл. АIII				
Б1б	8	16	20	8	16	20	8	10	12	8	8	10	12	8	76,3	223,2

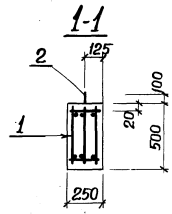
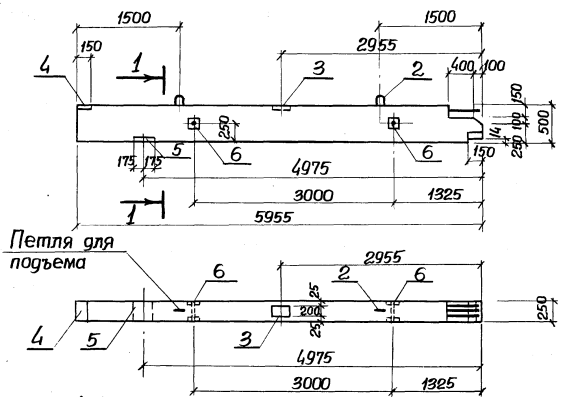
Шифр и подл. Подпись Дата

Изм	Лист	№ док.чм	Подпись	Дата

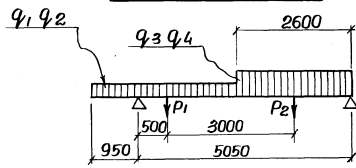
902-1-52 -кжи б1б св		
Литер.	Масс.	Масшт.
Р	2,7	
Лист 3в Листов		
Зосстрой СССР Союзвабзаказателпроект Харьковск обл Водоотделпроект		

ДОЛБОВ В.Ч.К.21

ЦИЛКОВ проект уи-1-3-3



Расчетная схема



Постоянные:

$q_1 = 1.68 \text{ тс/м}$
 $q_3 = 1.62 \text{ тс/м}$

Нагрузки

Временные:

$q_2 = 0.26 \text{ тс/м}$
 $q_4 = 1.93 \text{ тс/м}$
 $P_1 = 0.23 \text{ тс}$
 $P_2 = 1.43 \text{ тс}$

Мар-ка	Поз	Обозначение	Наименование	Кол.	Примеч.
			<u>Документация</u>		
		902-1-52 - КЖИ-Б2 СБ	Сборочный чертеж		
			<u>Сборочные единицы</u>		
Б2	1	902-1-52 - КЖИ-КП 7	Каркас пространственный КП 7	1	
	2	1.400-9 Вып. 1	Изделие закладное УП1-5	2	
	3	3.400-6	То же МИЗ-17	1	
	4	То же	" МИЗ-10	1	
	5	"	" МИЗ-22	1	
	6	902-1-52 - КЖИ-МН 17	" МН 17	2	
			<u>Материалы</u>		
			Бетон м-300	0,73	м ³

Выборка стали на один элемент, кг.

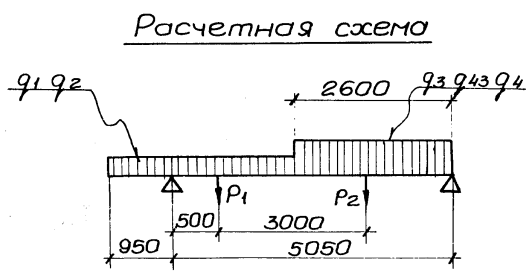
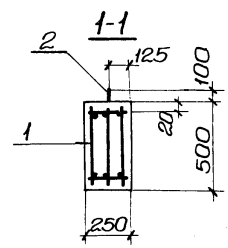
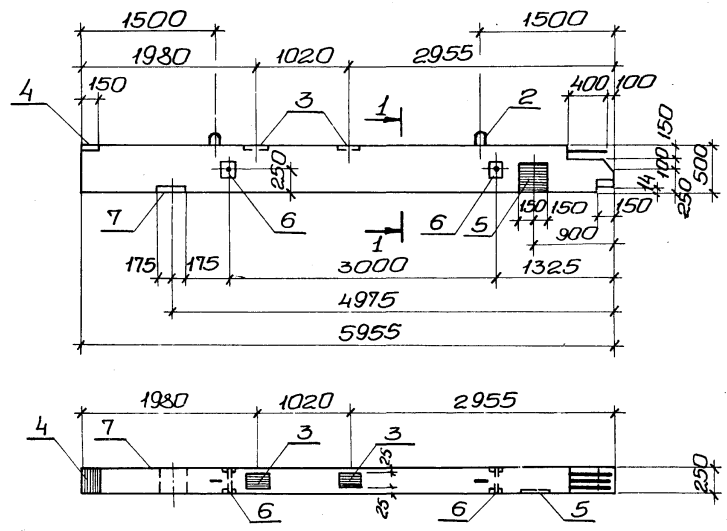
Марка	Арматурные изделия					Закладные изделия					Всего			
	Арматурная сталь		Проф. лист 5785-75 ГОСТ 5459-72 сталь	Проф. сталь		Арматурная сталь 5781-15		Итого	Итого	Итого				
	Класс А I	Класс А II		φ мм	φ мм	Класс А I	Класс А II							
	φ мм	Итого	φ мм	Итого	φ мм	Итого	φ мм	Итого						
Б2	259	259	135	474	609	3.6	904	3.9	14.0	1.7	16	1.8	23.0	113.2

				902-1-52-КЖИ-Б2 СБ		
Изм/Лист	Экз/докум.	Подпись	Дата	Лит	Масса	Масштаб
Разработ	Тимашева	С.П.				
Провер	Шманной	Л.В.				
И контр.	Иванов	И.В.		Лист 3 из 1 листов		
Рук. групп	Кунцевич	И.В.		Масштаб: 1:100		
Гл. спец.	Иванов	И.В.		Составитель: Соколовский, проектировщик: Соколовский, исполнитель: Соколовский		

Балка перекрытия
Б2.

Альбом в часть

Типовой проект 902-1-52



Нагрузки.

Постоянные:

$q_1 = 1.68 \text{ тс/м}$
 $q_3 = 1.62 \text{ тс/м}$

Временные:

$q_2 = 0.26 \text{ тс/м}$
 $q_4 = 1.93 \text{ тс/м}$
 $P_1 = 0.23 \text{ тс}$
 $P_2 = 1.43 \text{ тс}$

Марка	Поз.	Обозначение	Наименование	Кол.	Прим.
			Документация		
		902-1-52 -КЖУ-Б2а СБ	Сборочный чертеж		
			Сборочные единицы.		
Б2а	1	902-1-52 -КЖУ-КП 7	Каркас пространственный КП7	1	
	2	1.400-9 вып.1	Изделие закладное УП1-5	2	
	3	3.400-6	То же МУ3-17	2	
	4	То же	" МУ3-10	1	
	5	"	" МУ3-27	1	
	6	902-1-52 -КЖУ-МН17	" МН 17	2	
	7	3.400-6	" МУ 3-22	1	
			Материалы		
			Бетон М-300	0,73 м ³	

Выборка стали на один элемент, кг

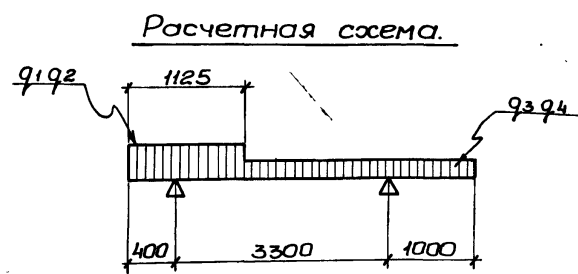
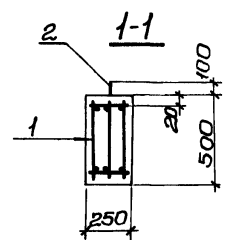
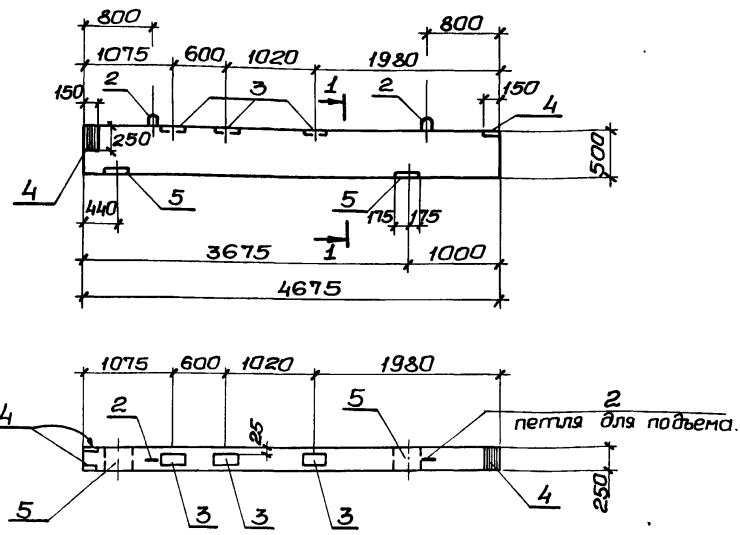
Марка	Арматурные изделия				Закладные изделия						Итого	Всего		
	Арматурная сталь		Проф. сталь	Итого	Профильная сталь		Арматурная сталь		Итого	Всего				
	класс АI	класс АIII			класс АI	класс АII	Итого	Всего						
	фмм	Итого	фмм	Итого	фмм	фмм								
Б2а	25,9	25,9	13,5	47,4	60,9	3,6	90,4	19,6	7,8	1,7	3,0	3,2	35,3	125,7

Изм. и подл. Подпись. Дата

902-1-52-КЖУ-Б2а СБ			Лит.	Масса	Масшт.
Изм. Лист	и док.м.	Подпись Дата	р	1,83	
Разработ.	Тимашева	С/С	Лист 4/4 Листов		
Провер.	Шмандий	И/С	Госстрой СССР		
И.контр.	Иванов	И/С	Созвобождающийся проект		
Рук. гр.	Кунцевич	С/С	Харьковский		
Гл. спец.	Иванов	С/С	Водоканал проект		
Нач. отд.	Шейко	И/С			

Л.Б.БОН V часть 1

Типовой проект 902-1-52



Нагрузки

Постоянные:

$q_1 = 2.6 \text{ тс/м}$
 $q_3 = 1.68 \text{ тс/м}$

Временные:

$q_2 = 0.57 \text{ тс/м}$
 $q_4 = 0.26 \text{ тс/м}$

Марка	Поз	Обозначение	Наименование	Кол.	Прим.
			<u>Документация</u>		
		902-1-52 -КЖИ-БЗ СБ	Сборочный чертеж		
			<u>Сборочные единицы.</u>		
БЗ	1	902-1-52 -КЖИ-КП5	Каркас пространственный КП5	1	
	2	1.400-9 вып.1	Закладной элемент УП1-5*	2	
	3	3.400-6	То же МИЗ-17	3	
	4	То же	" МИЗ-10	3	
	5	"	" МИЗ-22	2	
			<u>Материалы</u>		
			Бетон М-300	0,585 м ³	

Выборка стали на один элемент, кг.

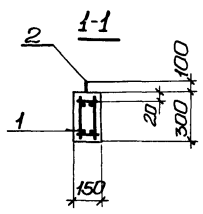
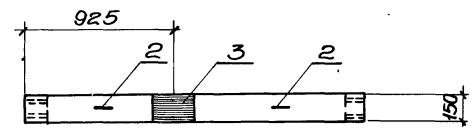
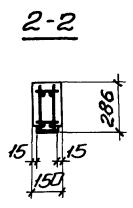
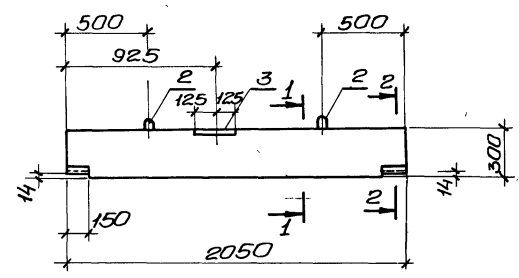
Марка	Арматурные изделия				Закладные изделия				Всего				
	Арматурная сталь		Итого	Проф. сталь	Армат. сталь		Итого	Всего					
	ГОСТ 5781-75	ГОСТ 5781-75			ГОСТ 5781-75	ГОСТ 5781-75							
	класс А I	класс А III	класс А I	класс А II									
ф мм	Итого	ф мм	Итого	ф-8	ф-10	ф мм	Итого	Всего					
БЗ	17,8	17,8	12,3	27,9	40,2	58,0	13,2	11,7	1,6	4,8	1,8	33,1	91,1

902-1-52 -КЖИ-БЗ СБ					
Шт. Лист	н докум.	Подпись	Дата	Лит.	Масса
Балка сборная БЗ					
Разраб.	Тимашева	И.С.		Листов	
Провер.	Шманей	И.С.		Листов	
Н.контр.	Иванов	И.С.		Листов	
Рук. ер.	Кунцевич	И.С.		Листов	
Гл. спец.	Иванов	И.С.		Листов	
Нач. отд.	Шейко	И.С.		Листов	

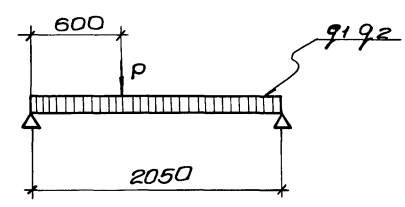
Лист 41 Листов
 Разработано в ООО "Сибирский проект"
 г. Новосибирск

Львов У часть 1

Типовой проект 902-1-52



Расчетная схема.



Нагрузки

Постоянные:

$P = 1,64 \text{ тс}$
 $q_1 = 0,44 \text{ тс/м}$

Временные:

$q_2 = 1,2 \text{ тс/м}$

Марка	По	Обозначение	Наименование	Кол	Прим.
			<u>Документация</u>		
		902-1-52 -КЖУ-В4 СБ	Сборочный чертеж		
			<u>Сборочные единицы</u>		
Б4	1	902-1-52 -КЖУ-КП8	Каркас пространственный КП8	1	
	2	1.400-9 Вып.1	Изделия закладные УП-1	2	
	3	3.400-6	То же МУЗ-10	1	
			<u>Материалы</u>		
			Бетон М-300		0,092 м ³

Выборка стали на один элемент, кг

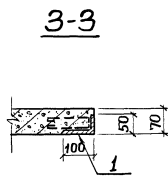
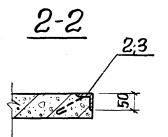
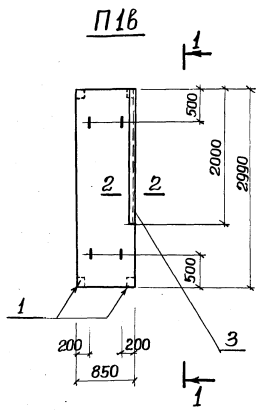
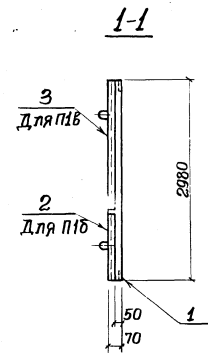
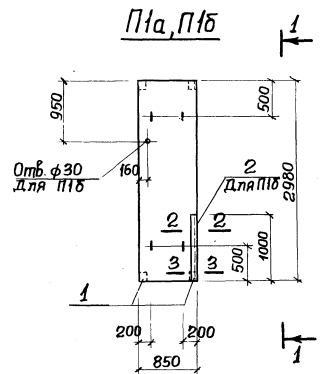
Марка	Арматурные изделия						Закладные изделия				Всего	
	Арматурная сталь		Проф. сталь		Армат. сталь		Проф. сталь		Уголок			
	ГОСТ 5781-75	ГОСТ 5781-75	ГОСТ 5781-75	ГОСТ 5781-75	ГОСТ 5781-75	ГОСТ 5781-75	ГОСТ 5781-75	ГОСТ 5781-75	ГОСТ 5781-75	ГОСТ 5781-75		
Б4	фмм	Уголок	фмм	Уголок	ГОСТ	ГОСТ	фмм	фмм	ГОСТ	ГОСТ	ГОСТ	ГОСТ
	6	10	12	12	12	12	8	10	8	10	8	10
Б4	2,0	2,0	2,6	3,6	6,2	3,1	11,3	2,4	0,6	0,6	3,6	14,9

Львов, м. левый Подпись, дата

				902-1-52 -КЖУ-В4 СБ					
Цзп/лист	№ докум.	Подпись	Дата	Балка сборная Б4.			Лит.	Масса	Масштаб
Разраб.	Тимашева	Л/					Р	0,23т	
Провер.	Шмандиц	М/М					Лист 42 Листов		
Н.контр.	Иванов	И/В					Госстрой СССР		
Рук. гр.	Кунцевич	К/В					Слобожанский проект		
Гл. спец.	Иванов	И/В					Зарьковский		
Нач. отд.	Шейко	Ш/					Водоканалпроект		

ДЛ 650М КИ 2.7.1

Типовой проект 902-1-52

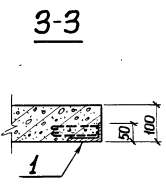
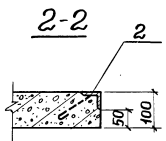
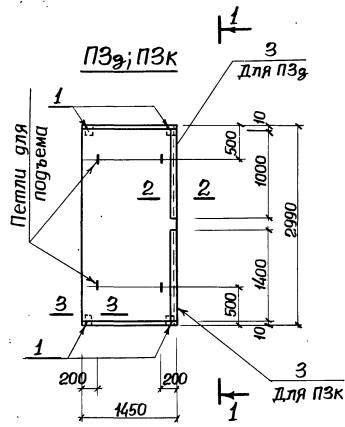
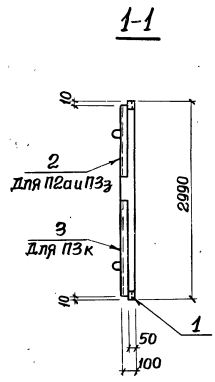
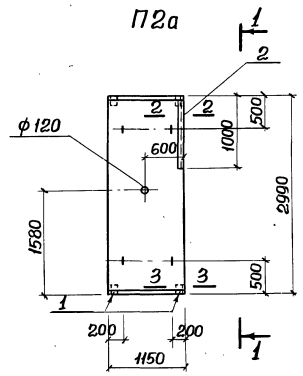


Мар-ка	Поз	Обозначение	Наименование	Кол	Примеч.
			<u>Документация</u>		
		902-1-52 - КЖИ-П1а, П1б, П1в СБ	Сборочный чертеж		
			<u>Сборочные единицы</u>		
П1а	1	902-1-52 - КЖИ - МН13	Изделие закладное МН13	4	
	1	902-1-52 - КЖИ - МН13	Изделие закладное МН13	4	
П1б	2	3.400-6	То же, МИ4-13	10	п.м.
	1	902-1-52 - КЖИ - МН13	Изделие закладное МН13	4	
П1в	3	3.400-6	То же, МИ4-13	2.0	п.м.

1. Плиты, приведенные на данном листе, отличаются от плит той же марки без буквенного индекса серии ИС-01-04 в. 2 наличием дополнительных закладных элементов и отверстий.
2. В спецификации учтены только дополнительные сборочные единицы.

902-1-52-КЖИ-П1а, П1б, П1в СБ.				Лит	Масса	Масштаб
Изм	Лист	Э-докум	Подпись	Дата	Р	0,45т
Разраб	Тимашева	ЖК	ЖК			
Пробер	Шмандий	ЖК	ЖК			
Н. контр	Иванов	ЖК	ЖК			
Рук. ерл	Кузнецов	ЖК	ЖК			
Гл. спец	Иванов	ЖК	ЖК			
Нач. отс	Шейко	ЖК	ЖК			
Плиты покрытия П1а, П1б, П1в.				Лист 43	Листов	
				Госстрой СССР Союзвотканальпроект Харьковский Водоканалпроект		

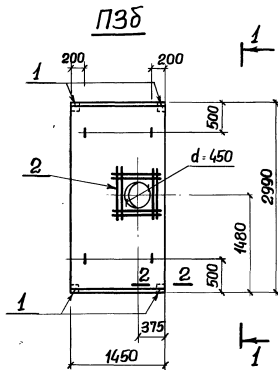
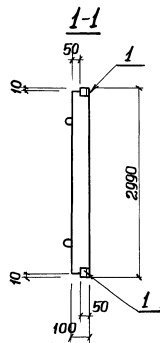
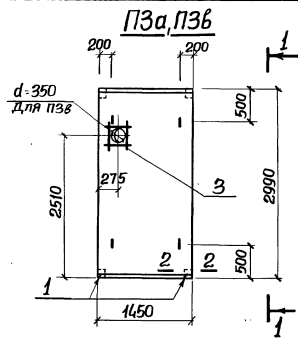
Для БОМ в части
 Типовой проект 902-1-52
 Изб. ж.мол. Подпись и дата



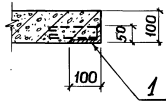
Марка	Поз	Обозначение	Наименование	Кол	Примеч
			<u>Документация</u>		
		902-1-52-КЖИ-П2а, П3з, П3к СБ	Сборочный чертеж		
			<u>Сборочные единицы</u>		
П2а	1	902-1-52-КЖИ-МН13	Закладн. элемент МН13	4	
	2	3.400-6	„ МИ4-13	10	п.м.
П3з	1	902-1-52-КЖИ-МН13	„ МН13	4	
	2	3.400-6	„ МИ4-13	10	п.м.
П3к	1	902-1-52-КЖИ-МН13	„ МН13	4	
	3	3.400-6	„ МИ4-13	14	п.м.

1. Плиты, приведенные на данном листе, отличаются от плит той же марки без буквенного индекса серии ИС-01-04 В.2 наличием дополнительных закладных элементов и отверстий.
2. В спецификации учтены только дополнительные сборочные единицы.

				902-1-52-КЖИ-П2а, П3з, П3к СБ			
Изм	Лист	Уч. докум.	Подпись	Дата	Лит	Масса	Масштаб
	Равраб	Тимашева	И.С.		Р	0,85т	
	Пробер	Шманцов	И.С.			1,08т	
	Н. контр.	Шбанов	А.А.			1,08т	
	Рук. зр.	Кунцевич	И.С.				
	Гл. спец.	Шбанов	С.С.				
	Нач. отд.	Шейко	В.С.				
Плиты покрытия П2а, П3з, П3к.					Лист 44 Листов Контроль - СОР Составитель проекта Тарковский Водоканал проект		



2-2



Марка	Поз	Обозначение	Наименование	Кол	Примеч.
			<u>Документация</u>		
		902-1-52-КЖИП3а, П3б, П3вСБ	Сборочный чертеж		
			<u>Сборочные единицы</u>		
П3а	1	902-1-52-КЖИ-МН13	Изделие закладное МН13	4	
П3б	1	902-1-52-КЖИ-МН13	Изделие закладное МН13	4	
	2	То же С31 ÷ С34	Сетка арматурная С31	1	
П3в	1	" МН13	Закладной элемент МН13	4	
	2	" С31 ÷ С34	Сетка арматурная С32	1	

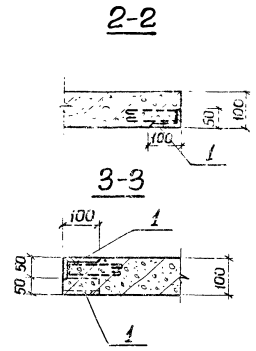
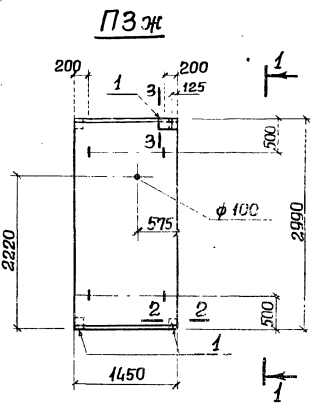
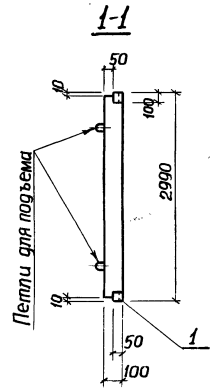
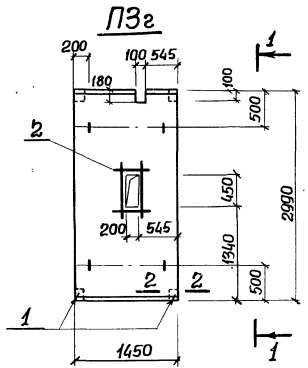
- Плиты, приведенные на данном листе, отличаются от плит той же марки без буквенного индекса серии ИС-01-04 в. 2 наличием дополнительных закладных элементов и отверстий.
- В спецификации учтены только дополнительные сборочные единицы.

				902-1-52-КЖИ-П3а, П3б, П3в СБ		
Изм/Лист	Изв/исполн.	Подпись	Дата	Лит.	Масса	Масштаб
Разраб	Тимашева	<i>[Signature]</i>		П	1.08т	
Пробер	Иванов	<i>[Signature]</i>				
И.контр	Иванов	<i>[Signature]</i>		Лист 45 / Листов		
Рук. экзп.	Кунцевич	<i>[Signature]</i>		Регистростр. СССР		
Ин. спец.	Иванов	<i>[Signature]</i>		Согласованная индустриальный проект		
				Доброжелатель		
				Внеконструкторский проект		

А.А.БЛОМ V ч.1

Туполобой проект 902-1-52

Шиб. экз. подл. Подпись и дата



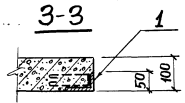
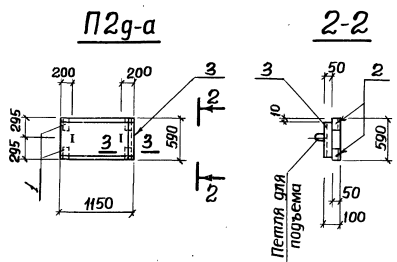
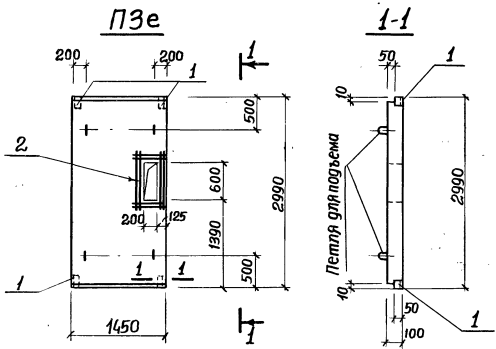
Мар-ка	Поз.	Обозначение	Наименование	Кол.	Примеч.
			<u>Документация</u>		
		902-1-52-КЖИ-ПЗг, ПЗЖсб	Сборочный чертеж		
			<u>Сборочные единицы</u>		
	ПЗг	1 902-1-52-КЖИ- МН13	Изделие закладное МН13	4	
		2 То же С33 ÷ С34	Сетка арматурная С33	1	
	ПЗж	1 902-1-52-КЖИ- МН13	Закладной элемент МН13	5	

1. Плиты, приведенные на данном листе, отличаются от плит той же марки без буквенного индекса сериИ ИС-01-04 в. 2 только наличием дополнительных закладных элементов и отверстий.
2. В спецификации учтены только дополнительные сборочные единицы.

902-1-52-КЖИ- ПЗг, ПЗЖсб			
Изм/Лист	№ докум	Подпись	Дата
Разработ	Питашева		
Провер	Иванов		
Н.конт.	Иванов		
Рук.пр.	Кунцевич		
П.спец.	Иванов		
Исполн.	Иванов		

Плиты покрытия ПЗг, ПЗЖ.	Лит.	Масса	Масштаб
	р	0,85т	
лист 46		Листов	
Госстрой СССР союзоборониниципроект Ларьковский			

Львов В. Ч. 902-1-52



Мар-ка	Поз	Обозначение	Наименование	Кол	Примеч.
			<u>Документация</u>		
		902-1-52 -КЖИ-ПЗе, П2г-а сб	Сборочный чертеж		
			<u>Сборочные единицы</u>		
ПЗе	1	То же -КЖИ- МН 13	Изделие закладное МН 13	4	
	2	» -КЖИ- СЗ1÷СЗ4	Сетка арматурная СЗ4	1	
П2г-а	1	» -КЖИ- МН 13	Изделие закладное МН 13	4	
	3	3.400-6	То же МН4-13	0,57	п.м.

1. Плиты, приведенные на данном листе, отличаются от плит той же марки без буквенного индекса серии ИС-01-04 в. 2 только наличием дополнительных закладных элементов и отверстий.
2. В спецификации учтены только дополнительные сборочные единицы.

902-1-52-КЖИ-ПЗе, П2г-а сб				Лист	Масса	Масштаб
Плиты покрытия ПЗе, П2г-а.				р	1,08т	
					0,85т	
				Лист 47 Листов		
				Рострад ССР Союзобъединениепроект Зарковский		

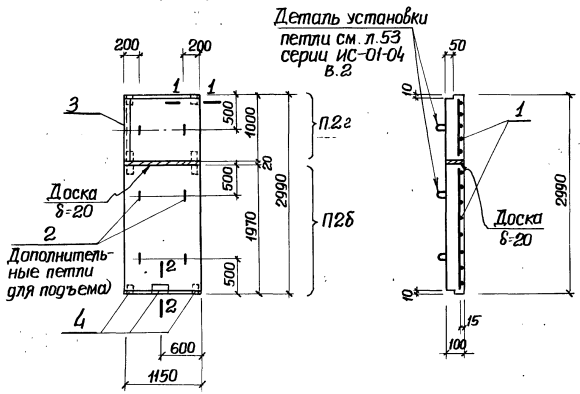
Изм	Лист	№ док-м	Подпись	Дата
			Иванов	
			Иванов	
			Иванов	
			Иванов	

ЛьвБСМ V ч.1

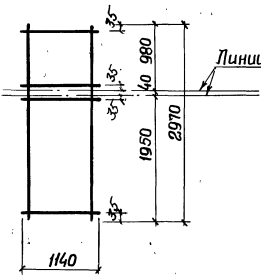
Титовый проект 902-1-52

Шиб. Элева Подпись и дата

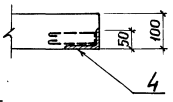
П2б, П2г



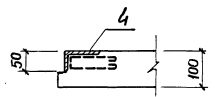
С2



1-1



2-2



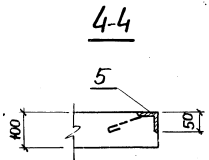
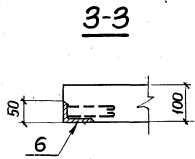
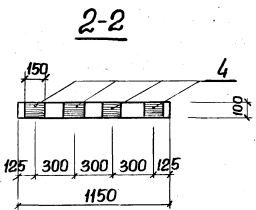
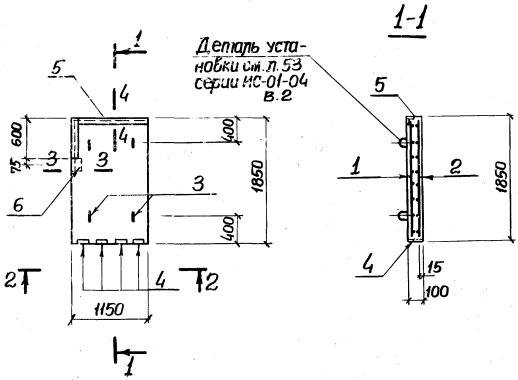
Марка	Код	Обозначение	Наименование	Кол.	Примеч.
			<u>Документация</u>		
		902-1-52-КЖИ-П2б, П2г СБ	Сборочный чертеж		
			<u>Сборочные единицы</u>		
П2б, П2г (П2)	1	ИС-01-04 в. 2 л. 32	Сетка арматурная С2	1	
	2	" л. 54	Цагелле закладное М-6	2	
	3	3 400-6	" МИ4-13	0,99	пог.м.
	4	902-1-52-КЖИ-МН13	" МН13	9	

1. Плиты П2б, П2г выполняются одновременно в опалубке плиты П2 серии ИИ-01-04 в.2 и отличаются от нее только наличием дополнительных закладных элементов.
2. Сетку С2 разрезать до установки ее в опалубку.
3. В спецификации учтены только дополнительные сборочные единицы.

902-1-52-КЖИ-П2б, П2г СБ		
Лит.	Масса	Масштаб
Р	0,85т	
Лист 1 из 1 листов		
Госстрой СССР		
Союзводоканалпроект		
Львовский		
Водоканалпроект		

Л.И.В.С.И. в част. 1

Титульный проект 902-1-52



Марка	Поз	Обозначение	Наименование	Кол.	Примеч.
			<u>Документация</u>		
		902-1-52-КЖИ-П2В СБ	Сборочный чертеж		
			<u>Сборочные единицы</u>		
П2В	1	902-1-52-КЖИ-С35,С36	Сетка арматурная С35	1	
	2	То же	То же С36	1	
	3	ИС-01-04 в. 2	Изделие закладное м-6	4	
	4	3.400-6	То же МИЗ-1	4	
	5	То же	" МИЗ-13	1.75	п.м.
	6	902-1-52-КЖИ-МН13	" МН13	1	
			<u>Материалы</u>		
			Бетон м-300	0,22	м ³

Выборка стали на один элемент, кг

Марка	Арматурные изделия				Закладн. изделия				Всего		
	Арматурная сталь ГОСТ 5781-75				Сталь ГОСТ 5781-75						
	Кл. А I		Кл. А II		Кл. А I		Кл. А II				
П2В	Ф мм.	Штол.	Штол.	Ф мм.	Штол.	Проф. сталь	Кл. А I	Кл. А II	Кл. А III		
	6	12	12			19.8	120	3.8	2.0	0.7	37.3

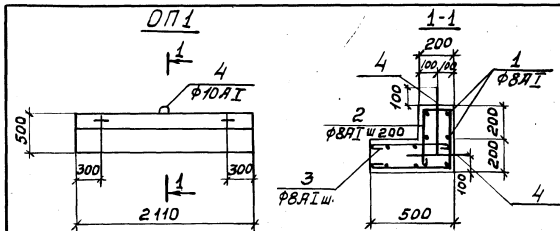
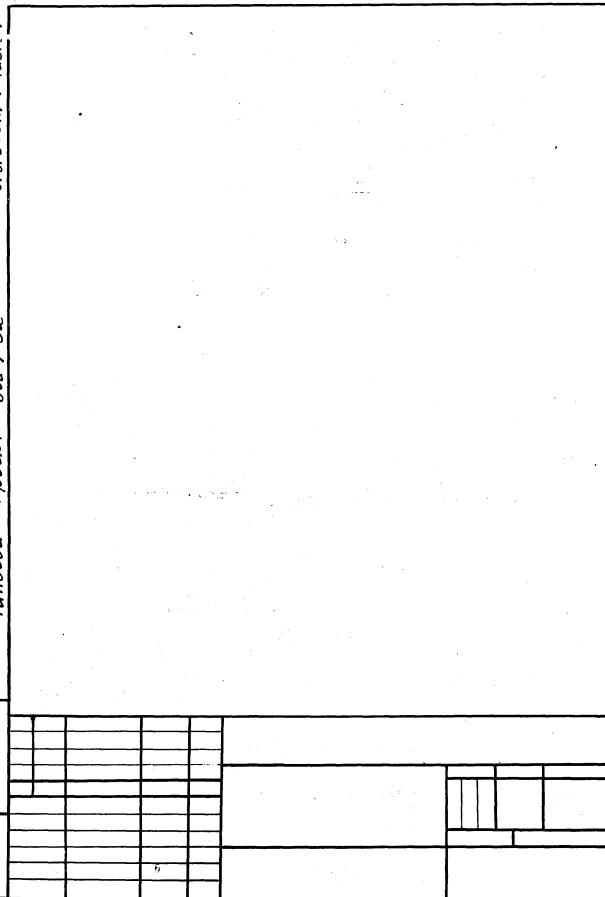
1. Плиты П2В выполнять в опалубке плиты П2 серии ИС-01-04 в. 2.

				902-1-52-КЖИ-П2В СБ		
Цм/лист	Экз/ком.	Подпись	Дата	Лит. Масса		Масштаб
Разраб.	Тимашев	<i>[Signature]</i>		П	0,55т	
Провер.	Шманай	<i>[Signature]</i>				
Н. контр.	Иванов	<i>[Signature]</i>		Лист 49 Листов		
Рук. экз.	Кузнецов	<i>[Signature]</i>		Госстрой СССР		
Пл. спец.	Иванов	<i>[Signature]</i>		Сонзобораконструкторский		
Нач. отг.	Шейко	<i>[Signature]</i>		Водоканалпроект		

Альбом V лист 1

Титловый проект 902-1-52

Шифр листа Подпись Дата



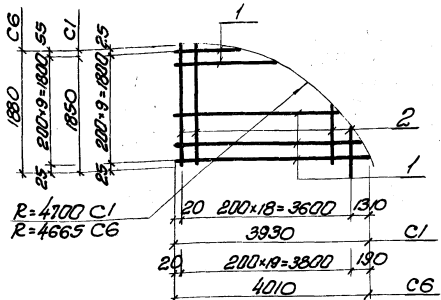
МАРКА	ПОЗ	Обозначение	Наименование	Кол	Примеч.
ОП1	1	902-1-52-КЖ-16	Стержень $L=2070$ мм φ8 А1 ГОСТ 5781-75	9	7,3 кг
	2	" "	Хомут $L=1460$ мм φ8 А1 ГОСТ 5781-75	11	6,3 кг
	3	" "	Стержень $L=460$ мм φ8 А1 ГОСТ 5781-75	11	1,99 кг
	4	" "	Петля $L=1050$ φ10 А1 ГОСТ 5781-75	3	0,21 кг
		" "	Бетон М 200	0,25	М 3

Шифр листа Подпись Дата

902-1-52-КЖИ-ОП1СБ			Лист	Масса	Масштаб
Опорное кольцо ОП1			Р	15,84	
Ин. лист	№ докум.	Подпись	Лист 50 Листов		
Провер.	Глушенико	В.М.	Восстрой СССР		
Разраб.	Питвинова	И.М.	Смоленская область		
Н. кон.	Зибинов	И.М.	Водоканал проект		
Рис. р.	Кунцевич	И.М.			
И. ступ.	Зибинов	И.М.			
Нак. отв.	Зибино	И.М.			

Львов В часть 1

Тилебой проект 902-1-52



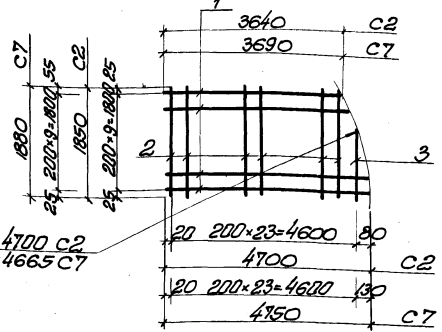
Марка	Лист	Обозначение	Наименование	Кол.	Прим.
Детали					
C1	1	902-1-52 - КЖУ-С1, С6	стержень $\phi=610 \times 3900$ $\phi_p=2700$ Ф10АII ГОСТ 5781-75	10	16,8 кг
	2	То же	стержень $\phi=350 \times 1850$ $\phi_p=1385$ Ф10АII ГОСТ 5781-75	19	16,3 кг
Детали					
C6	1	902-1-52 - КЖУ-С1, С6	стержень $\phi=1100 \times 4100$ $\phi_p=2885$ Ф10АII ГОСТ 5781-75	10	34,9 кг
	2	То же	стержень $\phi=220 \times 1880$ $\phi_p=1385$ Ф10АII ГОСТ 5781-75	20	17,1 кг

902-1-52 - КЖУ-С1, С6

Сетки арматурные
C1, C6

Лист	Масса	Мощность
Р	33,1 кг	52,0 кг
Листов 51, Листов 5		
Восстановитель проекта		

Исполн.	Н. ВОСКО	Л. ПИЛИП	Д. ГОТ
Разработчик	И. ВОСКО	Л. ПИЛИП	Д. ГОТ
Проверен	И. ВОСКО	Л. ПИЛИП	Д. ГОТ
Н. КОП	И. ВОСКО	Л. ПИЛИП	Д. ГОТ
В. К. П.	И. ВОСКО	Л. ПИЛИП	Д. ГОТ
Л. ПИЛИП	И. ВОСКО	Л. ПИЛИП	Д. ГОТ
Н. КОП	И. ВОСКО	Л. ПИЛИП	Д. ГОТ



Марка	Лист	Обозначение	Наименование	Кол.	Прим.
Детали					
C2	1	902-1-52 - КЖУ-С2, С7	стержень $\phi=3550 \times 4700$ $\phi_p=4300$ Ф10АII ГОСТ 5781-75	10	26,6 кг
	2	То же	стержень $\phi=1100 \times 1850$ $\phi_p=1385$ Ф10АII ГОСТ 5781-75	19	21,7 кг
	3	"	стержень $\phi=250 \times 1680$ $\phi_p=1030$ Ф10АII ГОСТ 5781-75	5	3,2 кг
Детали					
C7	1	902-1-52 - КЖУ-С2, С7	стержень $\phi=1100 \times 4150$ $\phi_p=2885$ Ф10АII ГОСТ 5781-75	10	53,3 кг
	2	То же	стержень $\phi=220 \times 1880$ $\phi_p=1385$ Ф10АII ГОСТ 5781-75	19	22,0 кг
	3	"	стержень $\phi=1100 \times 1120$ $\phi_p=1100$ Ф10АII ГОСТ 5781-75	5	3,4 кг

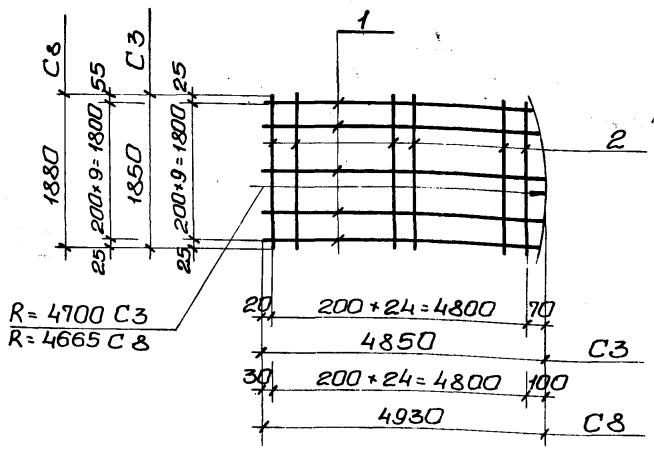
902-1-52 - КЖУ-С2, С7

Сетки арматурные
C2, C7

Лист	Масса	Мощность
Р	51,5 кг	78,7 кг
Листов 51, Листов 5		
Восстановитель проекта		

Л. ПИЛИП

Исполн.	Н. ВОСКО	Л. ПИЛИП	Д. ГОТ
Разработчик	И. ВОСКО	Л. ПИЛИП	Д. ГОТ
Проверен	И. ВОСКО	Л. ПИЛИП	Д. ГОТ
Н. КОП	И. ВОСКО	Л. ПИЛИП	Д. ГОТ
В. К. П.	И. ВОСКО	Л. ПИЛИП	Д. ГОТ
Л. ПИЛИП	И. ВОСКО	Л. ПИЛИП	Д. ГОТ
Н. КОП	И. ВОСКО	Л. ПИЛИП	Д. ГОТ



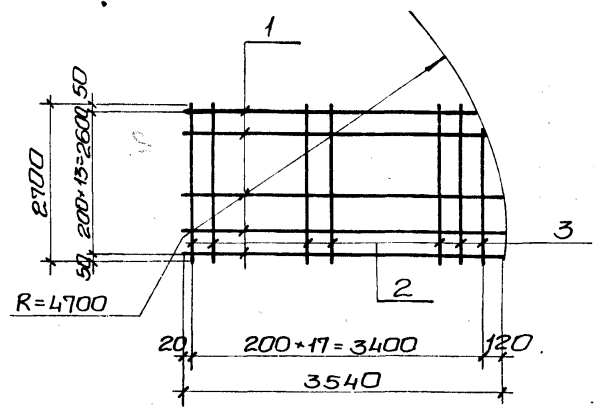
Марка	Поз	Обозначение	Наименование	Кол.	Прим.
<u>Детали</u>					
C3	1	902-1-52 -КЖУ-С3,С8	Стержень $l=4880+4890$ $l_{cp}=4750$		
			$\phi 10 A II$ ГОСТ 5781-75	10	29,4кг
C8	2	То же	Стержень $l=1850$		
			$\phi 10 A II$ ГОСТ 5781-75	25	28,7кг
<u>Детали.</u>					
C8	1	902-1-52 -КЖУ-С3,С8	Стержень $l=4930$		
			$\phi 14 A II$ ГОСТ 5781-75	10	60,0кг
C8	2	То же	Стержень $l=1880$		
			$\phi 10 A II$ ГОСТ 5781-75	25	29,0кг

902-1-52 -КЖУ- С3,С8

Изм.	Лист	№ докум.	Подпись	Дата
Разраб.	Глзменко			
Провер.	Шмандий			
Н. контр.	Иванов			
Рук. гр.	Кунцевич			
Гл. спец.	Иванов			

Сетки арматурные
С3, С8

Лит.	Масса	Масштаб
Р	58,1кг	
	89,0кг	
Листов: 5		Листов: 5
Госстрой СССР Санзаводконталнипроект сарьковский		



Марка	Поз	Обозначение	Наименование	Кол.	Прим.
<u>Детали</u>					
C4	1	902-1-52 -КЖУ-С4,С9	Стержень $l=3160+3540$ $l_{cp}=3350$		
			$\phi 10 A II$ ГОСТ 5781-75	14	29,0кг
C4	2	То же	Стержень $l_{cp}=2700$		
			$\phi 16 A II$ ГОСТ 5781-75	17	72,5кг
C4	3	"	То же $l=2000$	1	3,2кг

902-1-52 -КЖУ- С4

Изм.	Лист	№ докум.	Подпись	Дата
Разраб.	Глзменко			
Провер.	Шмандий			
Н. контр.	Иванов			
Рук. гр.	Кунцевич			
Гл. спец.	Иванов			

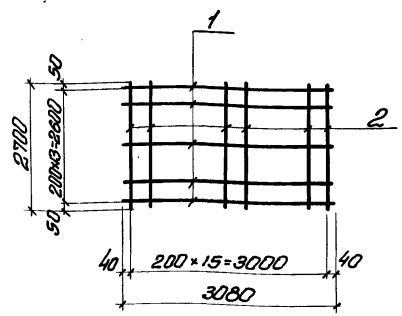
Сетка арматурная
С4.

Лит.	Масса	Масштаб
Р	104,7кг	
Листов: 5		Листов: 5
Госстрой СССР Санзаводконталнипроект сарьковский		

УТВЕРЖДЕНО в части 1

проект 902-1-52

Тяговая арматура



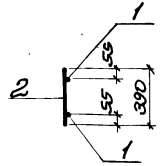
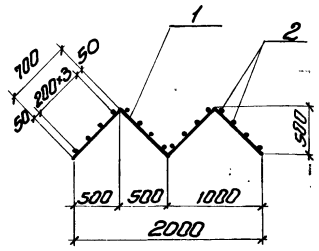
Марка	Поз	Обозначение	Наименование	Кол.	Прим.
			<u>Детали</u>		
С5	1	902-1-52-КФУ-С5	стержень е=3080 Ф10АII ГОСТ 5781-75	14	26,7кг
	2	То же	стержень е=2700 Ф16АII ГОСТ 5781-75	16	63,1кг

902-1-52 - КФУ-С5

Сетка арматурная
С5

Изм.	Лист	И. БОРИС	Подпись	Дата
Разработ.	Г. ПИМЕНКО			
Провер.	Ш. МАМОНОВ			
И. АДНТ.	У. БОЯНОВ			
Фук. гр.	К. ИЦЕВЧУ			
Гл. спец.	У. БОЯНОВ			

Лист	Масса	Масшт.
Р	95,8кг	
Листов: 55 Листов: 6		
Восстановлено		
Изменения внесены		
Составитель		



Марка	Поз	Обозначение	Наименование	Кол.	Прим.
			<u>Детали</u>		
КР1	1	902-1-52-КФУ-КР1	стержень е=2800 Ф10АII ГОСТ 5781-75	2	3,5кг
	2	То же	стержень е=390 Ф8АII ГОСТ 5781-75	16	2,5кг

902-1-52-КФУ-КР1

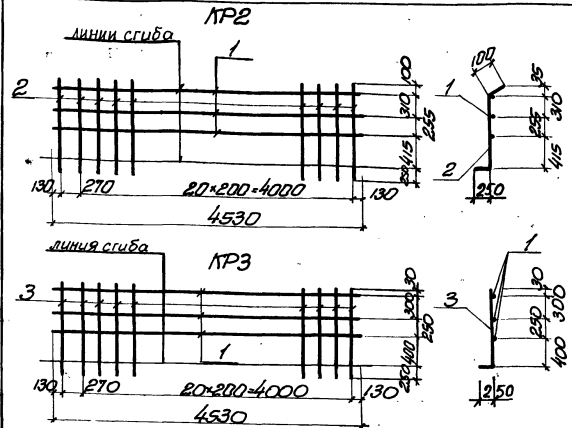
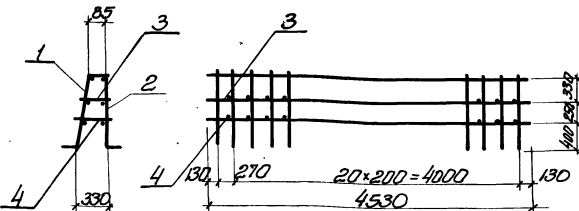
Корпус плоский
КР1

Изм.	Лист	И. БОРИС	Подпись	Дата
Разработ.	Г. ПИМЕНКО			
Провер.	Ш. МАМОНОВ			
И. АДНТ.	У. БОЯНОВ			
Фук. гр.	К. ИЦЕВЧУ			
Гл. спец.	У. БОЯНОВ			

Лист	Масса	Масшт.
Р	6,0кг	
Листов: 55 Листов: 6		
Восстановлено		
Изменения внесены		
Составитель		

УТВЕРЖДЕНО

Типовой проект 902-1-52 Альбом в част.1



Лист № 1 из 1

Матр. Поз.	Обозначение	Наименование	Кол.	Прим.
1	902-1-52 - КЖУ-КР2, КР3	Коркас плоский КР2	1	23,1 кг
2	Тто же	Коркас плоский КР3	1	34,5 кг
3	902-1-52 - КЖУ-КП1	ФЕРИГОСТ 5781-75 е-190	21	0,9 кг
4	Тто же	ФЕРИГОСТ 5781-75 е-250	21	1,2 кг

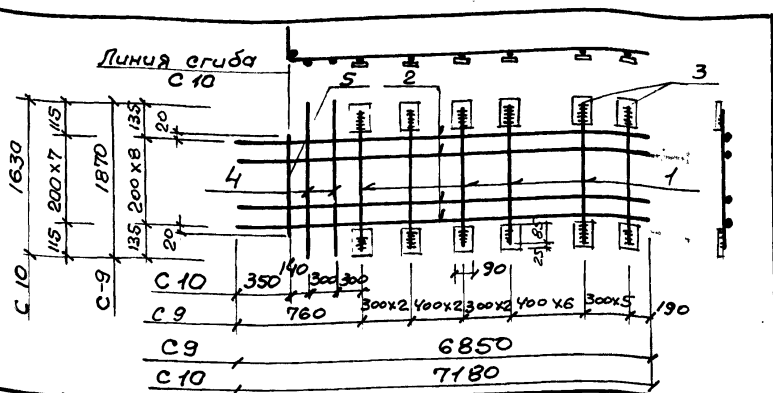
902-1-52 - КЖУ-КП1			
Лист	Масса	Максимум	
Р	597 кг		
Листов Листов			
Восстановитель			
Инженер			
Сектор			
Водоканал			

Лист № 1 из 1

Матр. Поз.	Обозначение	Наименование	Кол.	Прим.
1	902-1-52 - КЖУ-КР2, КР3	ФЕРИГОСТ 5781-75 е-4530	3	8,4 кг
КР2 2	Тто же	ФЕРИГОСТ 5781-75 е-1330	22	14,7 кг
3	902-1-52 - КЖУ-КР2, КР3	ФЕРИГОСТ 5781-75 е-1230	22	26,1 кг
КР3 1	Тто же	ФЕРИГОСТ 5781-75 е-4530	3	8,4 кг

902-1-52 - КЖУ-КР2, КР3			
Лист	Масса	Максимум	
Р	231 кг		
	34,5 кг		
Листов Листов			
Восстановитель			
Инженер			
Сектор			
Водоканал			

Л. 1600000 V часть 1



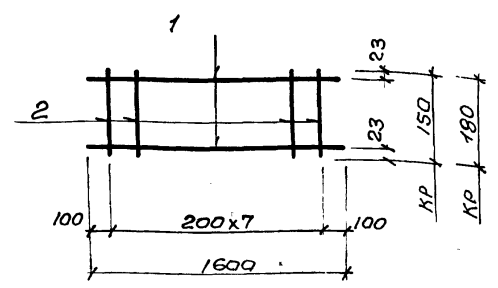
Марка	Поз	Обозначение	Наименование	Кол	Прим.
<u>Детали</u>					
C 9	1	902-1-52-КЖН-С9,С10	стержень E=1820 φ16 АIII ГОСТ 5.1459-78	18	52.4кг
	2	"	стержень E=6850 φ12 АIII ГОСТ 5.1459-78	9	55.5кг
	3	"	полоса E=110 90x8 ГОСТ 103-76	36	22.3кг
C 10	1	902-1-52-КЖН-С9,С10	стержень E=1580 φ16 АIII ГОСТ 5.1459-78	18	45.5кг
	2	"	стержень E=7180 φ12 АIII ГОСТ 5.1459-78	8	51.7кг
	3	"	полоса E=110 90x8 ГОСТ 103-76	36	22.3кг
	4	"	стержень E=1630 φ16 АIII ГОСТ 5.1459-78	2	2.9кг
	5	"	φ12 АIII ГОСТ 5.1459 E=1440	1	1.3кг

902-1-52 - КЖН-С9, С10

Изм	Лист	Н док-мент	Подп.	Дата	Лит.	Масса	Масштаб
Разраб	Л	Л	Л	Л	Р	130.2	
Провер	Ш	И	И	И	Р	119.7	
Н. контр	И	И	И	И			
Рук. зр.	И	И	И	И			
Эл. спец.	И	И	И	И			

Арматурные сетки
С9 и С10

Лист 50 Листов
вместе с остальными частями
Составитель: И.И. Широкот
" Саварькова И.И.



Марка	Поз	Обозначение	Наименование	Кол	Прим.
<u>Детали</u>					
КР6	1	902-1-52-КЖН-КР6,КР7	стержень E=1600 φ10 АI ГОСТ 5781-75	2	1.97кг
	2	"	стержень E=150 φ6 АI ГОСТ 5781-75	8	0.26кг
<u>Детали</u>					
КР7	1	902-1-52-КЖН-КР6,КР7	стержень E=1600 φ10 АI ГОСТ 5781-75	2	1.97кг
	2	"	стержень E=180 φ6 АI ГОСТ 5781-75	8	0.32кг

902-1-52 - КЖН- КР6, КР7

Изм	Лист	Н док-мент	Подп.	Дата	Лит.	Масса	Масштаб
Разраб	Л	Л	Л	Л	Р	2.23	
Провер	Ш	И	И	И	Р	2.29	
Н. контр	И	И	И	И			
Рук. зр.	И	И	И	И			
Эл. спец.	И	И	И	И			

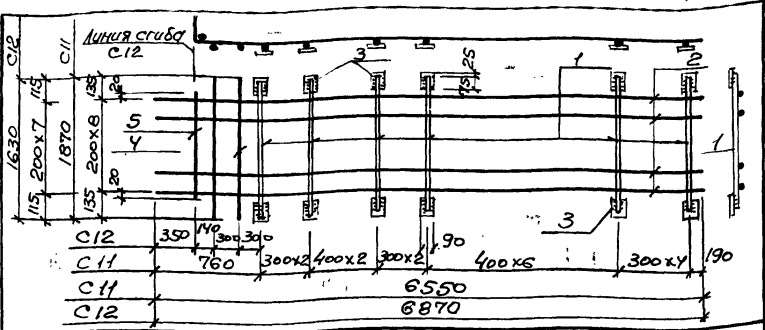
каркасы плоские
КР6, КР7

Лист 60 Листов
вместе с остальными частями
Составитель: И.И. Широкот
" Саварькова И.И.

Имеет дату

Льбом в часть 1

Типовой проект 902-1-52



Марка	Поз	Обозначение	Наименование	Кол	Прим.
<u>Детали</u>					
C 11	1	902-1-52-КЖК-С11, С12	стержень $e=1820$ $\phi 16$ АIII ГОСТ 5.1459-72	17	50.0
	2	То же	стержень $e=6550$ $\phi 12$ АIII ГОСТ 5.1459-72	9	53.0 кг
	3	"	полоса $e=110$ 90x8 ГОСТ 103-76	34	21.0 кг
<u>Детали</u>					
C 12	1	902-1-52-КЖК-С11, С12	стержень $e=1580$ $\phi 16$ АIII ГОСТ 5.1459-72	17	43.5 кг
	2	"	стержень $e=6870$ $\phi 12$ АIII ГОСТ 5.1459-72	8	49.5 кг
	3	"	полоса $e=110$ 90x8 ГОСТ 103-76	34	21.0 кг
	4	"	стержень $e=1630$ $\phi 16$ АIII ГОСТ 5.1459-72	2	2.9 кг
	5	"	стержень $e=1440$ $\phi 12$ АIII ГОСТ 5.1459-72	1	1.3 кг

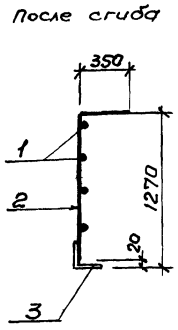
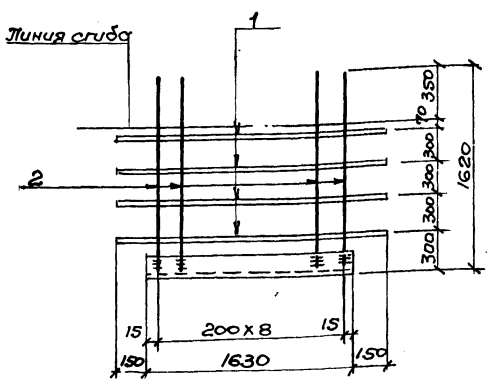
902-1-52-КЖК-С11, С12

Изм	Лист	И.докум	Подпись	Дата
		Разраб. Глуменко	В.И.	
		Пробер. Шмандий	И.И.	
		Н. контр. Иванов	И.И.	
		Рук. гр. Кунцевич	И.И.	
		Эл. спец. Иванов	И.И.	
		Нач. отд. Шейко	И.И.	

Сетка арматурная
С11, С12

Лист	Масса	Масштаб
Р	124.0	1:1
	118.2	1:1

Листы 1 Листов
Восстрой СССР
Самаровская область
Саратовский
Водоканалпроект



Марка	Поз	Обозначение	Наименование	Кол	Прим.
<u>Детали</u>					
C 15	1	902-1-52-КЖК-С15	стержень $e=1930$ $\phi 16$ АIII ГОСТ 5.1459-72	4	12.4 кг
	2	То же	стержень $e=1600$ $\phi 12$ АIII ГОСТ 5.1459-72	9	13.0 кг
	3	"	уголок $e=1630$ Л140x12 ГОСТ 8509-72	1	41.6 кг

902-1-52-КЖК-С15

Изм	Лист	И.докум	Подпись	Дата
		Разраб. Глуменко	В.И.	
		Пробер. Шмандий	И.И.	
		Н. контр. Иванов	И.И.	
		Рук. гр. Кунцевич	И.И.	
		Эл. спец. Иванов	И.И.	
		Нач. отд. Шейко	И.И.	

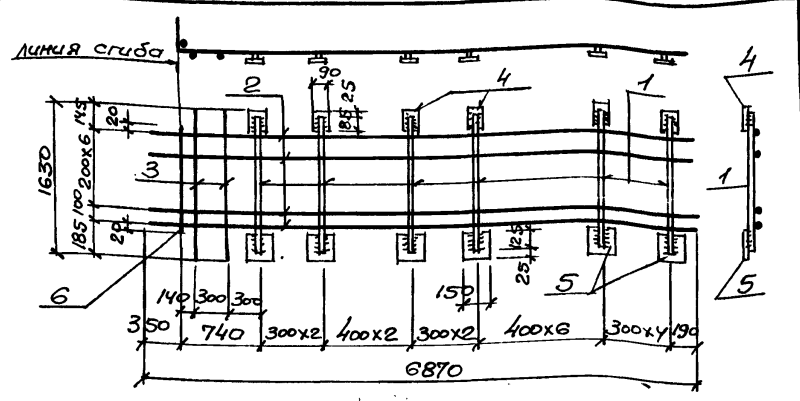
Сетка арматурная
С 15

Лист	Масса	Масштаб
Р	67.0 кг	1:1

Листы 2 Листов
Восстрой СССР
Самаровская область
Саратовский
Водоканалпроект

МЛБМ в части 1

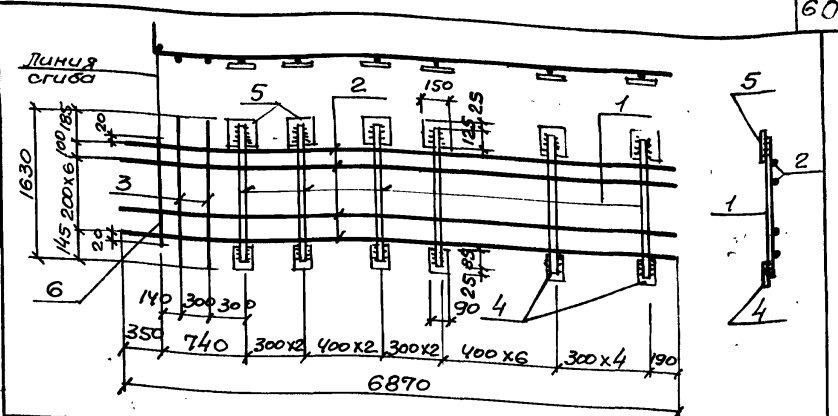
Типовой проект 902-1-52



Марка	Поз	Обозначение	Наименование	кол	Прим.
<u>Детали</u>					
C 13	1	902-1-52-кжж-с13	стержень $E=1580$ $\phi 16AIII$ ГОСТ 5.1459-72	17	43.5кг
	2	"	стержень $E=6870$ $\phi 12AIII$ ГОСТ 5.1459-72	8	49.5кг
	3	"	стержень $E=1630$ $\phi 16AIII$ ГОСТ 5.1459-72	2	2.9кг
	4	"	полоса $E=110$ -90x8 ГОСТ 103-76	17	10.5кг
	5	"	полоса $E=150$ -150x8 ГОСТ 103-76	17	24.0кг
	6	"	стержень $E=1440$ $\phi 12AIII$ ГОСТ 5.1459-72	1	1.3кг

902-1-52 - кжж - с13				Лист	Масса	Масштаб
Изм. лист	№ док. ум.	Подп.	Дата	Р	131.7	
Разраб.	Глуменко	В.И.				
Провер.	Шмандин	И.В.		Лист 63 Листов		
Н. комп.	Иванов	И.В.		вострой ОСР Созвездоканализпроект		
Руч. гр.	Кунцевич	И.В.		Саратовский Водоканалпроект		
Пл. спец.	Иванов	И.В.				
Нач. отд.	Шейко	В.И.				

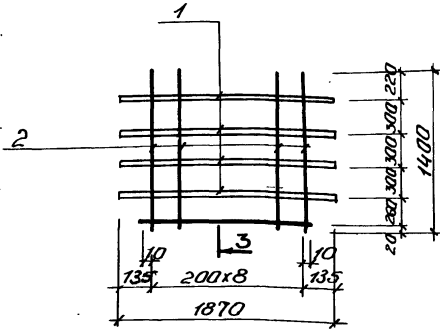
60



Марка	Поз	Обозначение	Наименование	кол	Прим.
<u>Детали</u>					
C 14	1	902-1-52-кжж-с14	стержень $E=1580$ $\phi 16AIII$ ГОСТ 5.1459-72	17	43.5кг
	2	"	стержень $E=6870$ $\phi 12AIII$ ГОСТ 5.1459-72	8	49.5кг
	3	"	стержень $E=1630$ $\phi 16AIII$ ГОСТ 5.1459-72	2	2.9кг
	4	"	полоса $E=110$ -90x8 ГОСТ 103-76	17	10.5кг
	5	"	полоса $E=150$ -150x8 ГОСТ 103-76	17	24.0кг
	6	"	стержень $E=1440$ $\phi 12AIII$ ГОСТ 5.1459-72	1	1.3кг

902-1-52 - кжж - с14				Лист	Масса	Масштаб
Изм. лист	№ док. ум.	Подпись	Дата	Р	131.7	
Разраб.	Глуменко	В.И.				
Провер.	Шмандин	И.В.		Лист 64 Листов		
Н. комп.	Иванов	И.В.		вострой ОСР Созвездоканализпроект		
Руч. гр.	Кунцевич	И.В.		Саратовский Водоканалпроект		
Пл. спец.	Иванов	И.В.				
Нач. отд.	Шейко	В.И.				

Лин. № 1000 Подпись В.И.Г.

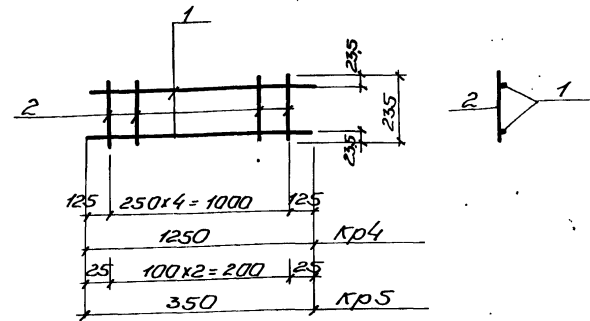


Марка	Поз.	Обозначение	Наименование	Кол.	Прим.
			<u>Детали</u>		
С16	1	902-1-52-к.ф.с. с16	Стержень $l=1870$		
			$\phi 16 АШ$ ГОСТ 5.1459-72	4	12.0
	2	ГТЛ фсе	Стержень $l=1400$		
			$\phi 12 АШ$ ГОСТ 5.1459-72	9	11.3 кг
	3	"	Стержень $l=1620$		
			$\phi 12 АШ$ ГОСТ 5.1459-72	1	1.5 кг

902-1-52-к.ф.с. С16

Сетка арматурная С16		Лит.	Масса	Масш.
		Р	24,8 кг	
Листов	Листов			
Госстандарт СССР				
Издательство стандартов				
Москва				
Водоканалпроект				

Исполн.	Лист	№ докум.	Подп.	Дата
Разработ.	Плутенко	В.И.		
Провер.	Шмандиц	Л.И.		
Н.контр.	Иванов	И.А.		
Рук. гр.	Кунцевич	В.И.		
Гл.инж.	Иванов	И.А.		
Начальн.	Шейко	В.И.		

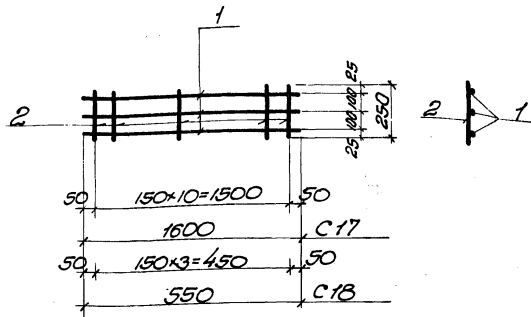


Марка	Поз.	Обозначение	Наименование	Кол.	Прим.
			<u>Детали</u>		
Кр4	1	902-1-52-к.ф.с.-кр4,кр5	Стержень $l=1250$		
			$\phi 10 АШ$ ГОСТ 5781-75	2	1.6 кг
Кр5	2	ГТЛ фсе	Стержень $l=235$		
			$\phi 6 АШ$ ГОСТ 5781-75	5	0.3 кг
Кр5	1	902-1-52-к.ф.с.-кр4,кр5	Стержень $l=350$		
			$\phi 10 АШ$ ГОСТ 5781-75	2	0.1 кг
	2	ГТЛ фсе	Стержень $l=235$		
			$\phi 6 АШ$ ГОСТ 5781-75	3	0.1 кг

902-1-52-к.ф.с.-кр4

Каркасы плоские Кр4, Кр5		Лит.	Масса	Масш.
		Р	1.9 кг	
Листов	Листов			
Кр4	Кр5		0.2 кг	
Госстандарт СССР				
Издательство стандартов				
Москва				
Водоканалпроект				

Исполн.	Лист	№ докум.	Подп.	Дата
Разработ.	Плутенко	В.И.		
Провер.	Шмандиц	Л.И.		
Н.контр.	Иванов	И.А.		
Рук. гр.	Кунцевич	В.И.		
Гл.инж.	Иванов	И.А.		
Начальн.	Шейко	В.И.		

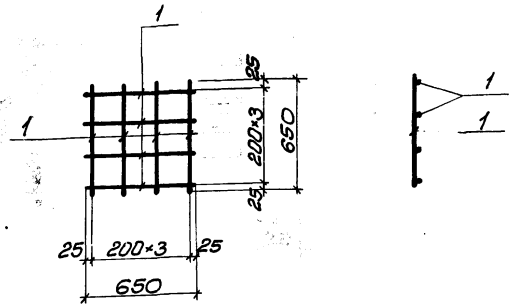


Марка	Поз.	Обозначение	Наименование	Кол.	Прим.
С17	1	902-1-52-к.жу-С17,С18	стержень $e=1600$ Ф10А1 ГОСТ 5781-75	3	3,0кг
	2	То же	стержень $e=250$ Ф10А1 ГОСТ 5781-75	11	1,7кг
С18	1	902-1-52-к.жу-С17,С18	стержень $e=550$ Ф10А1 ГОСТ 5781-75	3	1,0кг
	2	То же	стержень $e=250$ Ф10А1 ГОСТ 5781-75	4	0,6

902-1-52-к.жу-С17, С18

Изм.	Лист	И. ДОК.ИМ.	Подпись	Дата	Лит.	Масса	Масшт
Разраб.	СЛУМЕНКО	Р.С.			Р	4,7кг	
Проект.	ШЛЯНДИН	Л.С.				1,6кг	
И.КОНТР.	УВАНОВ	И.С.					
Рис. ГР.	Кунцевич	С.С.					
Гл. спец.	УВАНОВ	И.С.					
Ич.отв.	Шейко	В.С.					

Листов 2, Листов 2
 Составлен в соответствии с проектом
 Водоканалпроект



Марка	Поз.	Обозначение	Наименование	Кол.	Прим.
С19	1	902-1-52-к.жу-С19	стержень $e=650$ Ф10А1 ГОСТ 5781-75	8	3,2кг

Детали

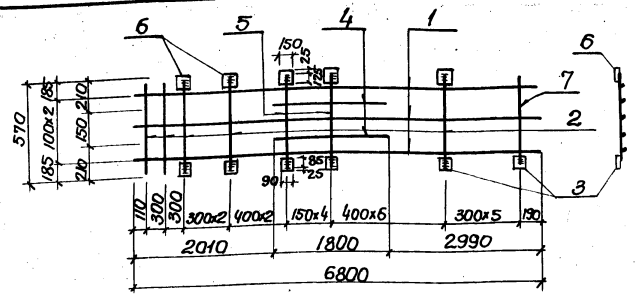
902-1-52-к.жу-С19

Изм.	Лист	И. ДОК.ИМ.	Подпись	Дата	Лит.	Масса	Масшт
Разраб.	СЛУМЕНКО	Р.С.			Р	3,2кг	
Проект.	ШЛЯНДИН	Л.С.					
И.КОНТР.	УВАНОВ	И.С.					
Рис. ГР.	Кунцевич	С.С.					
Гл. спец.	УВАНОВ	И.С.					
Ич.отв.	Шейко	В.С.					

Листов 1, Листов 1
 Составлен в соответствии с проектом
 Водоканалпроект

Изм. №: Подпись Дата

Альбом V часть 1



Марка	поз.	Обозначение	Наименование	к-во	Прим
			<u>Детали</u>		
	1	902-1-52-кжи-С23	Стержень $e = 6800$ $\phi 12R III$ ГОСТ 5.1459-72	3	18.1кг
	2	То же	Стержень $e = 520$ $\phi 12R III$ ГОСТ 5.1459-72	16	7.4кг
	3	"	полоса $e = 110$ -90x8 ГОСТ 103-76	20	12.4кг
C23	4	"	Стержень $e = 1800$ $\phi 12R III$ ГОСТ 5.1459-72	2	3.2кг
	5	"	Стержень $e = 520$ $\phi 16R III$ ГОСТ 5.1459-72	5	4.1кг
	6	"	полоса $e = 150$ -150x8 ГОСТ 103-76	19	26.8кг
	7	"	Стержень $e = 370$ $\phi 12R III$ ГОСТ 5.1459-72	1	0.3кг

902-1-52-кжи-С23

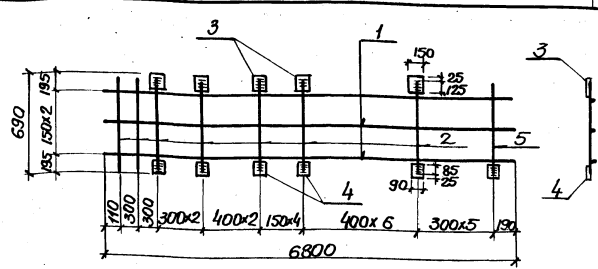
Исп.	Лист	К	Закум.	Полная	Дата	Лит.	Масса	Пасп. таб.
Разработ	Глушенко	В	В	В	В			
Провер	Штанов	И	И	И	И			
И.контр	Шванов	И	И	И	И			
Рук.пр	Кунцевич	И	И	И	И			
И.спец	Шванов	И	И	И	И			
Нач.отч	Шедко	И	И	И	И			

Сетка арматурная
С 23

Лист 69 Листов 70
Эксп.проект ССР
Снабводоканализпроект
Заряковский
Водоканализпроект

Типовой проект 902-1-52

Лист 70 Листов 70



Марка	поз.	Обозначение	Наименование	к-во	Прим
			<u>Детали</u>		
	1	902-1-52-кжи-С22	Стержень $e = 6800$ $\phi 12R III$ ГОСТ 5.1459-72	3	18.1кг
	2	То же	Стержень $e = 640$ $\phi 12R III$ ГОСТ 5.1459-72	21	11.9кг
	3	"	полоса $e = 150$ -150x8 ГОСТ 103-76	19	26.8кг
C20	4	"	Стержень $e = 1800$ полоса $e = 110$	20	12.4кг
	5	"	Стержень $e = 480$ $\phi 12R III$ ГОСТ 5.1459-72	1	0.4кг

902-1-52-кжи-С22

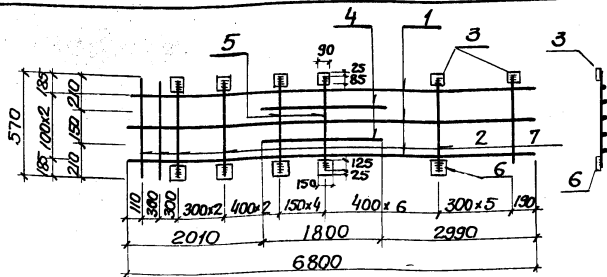
Исп.	Лист	К	Закум.	Полная	Дата	Лит.	Масса	Пасп. таб.
Разработ	Глушенко	В	В	В	В			
Провер	Штанов	И	И	И	И			
И.контр	Шванов	И	И	И	И			
Рук.пр	Кунцевич	И	И	И	И			
И.спец	Шванов	И	И	И	И			
Нач.отч	Шедко	И	И	И	И			

Сетка арматурная
С 20

Лист 70 Листов 70
Эксп.проект ССР
Снабводоканализпроект
Заряковский
Водоканализпроект

Лист 70 Листов 70

Ч. 16. Дом V часть 1



Марка	поз.	Обозначение	Наименование	к-во	Прим.
<u>Детали</u>					
1	902-1-52-кжж-С21	Стержень $\epsilon = 6800$ $\phi 12$ III ГОСТ 5.1459-72	3	18.1 кг	
2	То же	Стержень $\epsilon = 520$ $\phi 12$ III ГОСТ 5.1459-72	16	7.4 кг	
3	"	Полоса $\epsilon = 110$ -90x8 ГОСТ 103-76	20	12.4 кг	
4	"	Стержень $\epsilon = 1800$ $\phi 12$ III ГОСТ 5.1459-72	2	3.2 кг	
5	"	Стержень $\epsilon = 520$ $\phi 16$ III ГОСТ 5.1459-72	5	4.1 кг	
6	"	Полоса $\epsilon = 150$ -150x8 ГОСТ 103-76	19	26.8 кг	
7	"	Стержень $\epsilon = 370$ $\phi 12$ III ГОСТ 5.1459-72	1	0.3 кг	

902-1-52-кжж-С21

Сетка арматурная
С21

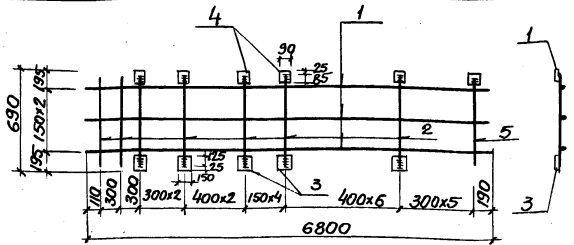
Листов Масса Массов

Р 72, кг

Листов Листов

госстрой ссср
Институт проектно-проект
Харьковский

Исполнитель И. докум. Подпись дата
Разработчик Плутенко
Проверщик Штандий
Н. контр. Иванюв
Инж. гр. Куницывич
Ил. спец. Иванюв



Марка	поз.	Обозначение	Наименование	к-во	Прим.
<u>Детали</u>					
1	902-1-52-кжж-С22	Стержень $\epsilon = 6800$ $\phi 12$ III ГОСТ 5.1459-72	3	18.1 кг	
2	То же	Стержень $\epsilon = 640$ $\phi 12$ III ГОСТ 5.1459-72	21	11.9 кг	
3	"	Полоса $\epsilon = 150$ -150x8 ГОСТ 103-76	19	26.8 кг	
4	"	Стержень $\epsilon = 110$ -90x8 ГОСТ 103-76	20	12.4 кг	
5	"	Стержень $\epsilon = 480$ $\phi 12$ III ГОСТ 5.1459-72	1	0.4 кг	

902-1-52-кжж-С22

Сетка арматурная
С22

Листов Масса Массов

Р 69.6 кг

Листов Листов

госстрой ссср
Институт проектно-проект
Харьковский

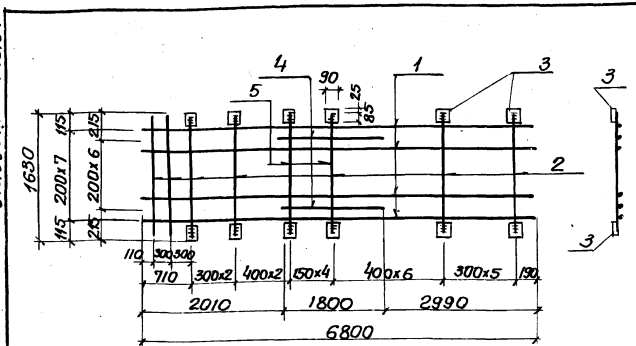
Ч. 16. Дом V часть 1

Типовой проект 902-1-52

С21

С22

Альбом в часть 1



Марка поз	Обозначение	Наименование	к-во	Прит.
		<u>Детали</u>		
1	902-1-52-кжж-С25	Стержень $E = 6800$ $\phi 12 \text{ R III Гост } 5.1459-72$	8	48,3кг
2	То же	Стержень $E = 1800$ $\phi 12 \text{ R III Гост } 5.1459-72$	17	23,9кг
3	"	полоса $E = 110$ $-90 \times 8 \text{ Гост } 103-76$	40	24,9кг
4	"	Стержень $E = 1800$ $\phi 12 \text{ R III Гост } 5.1459-72$	7	11,2кг
5	"	Стержень $E = 1580$ $\phi 16 \text{ R III Гост } 5.1459-72$	5	12,5кг

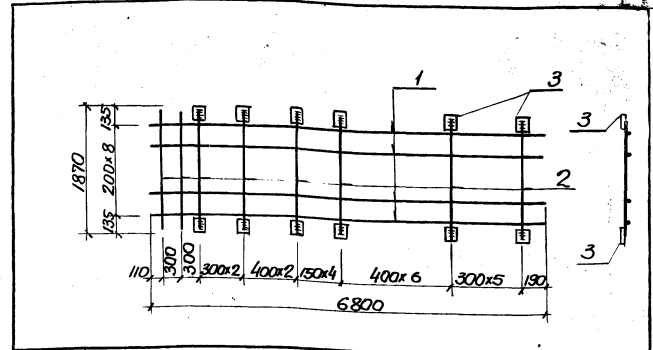
902-1-52 - кжж-С25

Сетка арматурная
С25

Лит.	Грасс	Листов
Р	120,8кг	
Лист 73 Листов		
госстрой СССР		
Санкт-Петербургский институт		
Стариковский		

Изм.	Лист	И.Ф.О.К.М.	Подпись	Дата
Разработ	Глуценко	В.И.		
Провер	Штандий	И.И.		
И.контр	Иванов	И.А.		
Р.к.зр.	Кунцевич	З.М.		
И.спец	Иванов	И.А.		

ИВ КТОЛЖ / Подпись дата



Марка поз	Обозначение	Наименование	к-во	Прит.
		<u>Детали</u>		
1	902-1-52-кжж-С24	Стержень $E = 6800$ $\phi 12 \text{ R III Гост } 5.1459-72$	9	54,3кг
2	То же	Стержень $E = 1820$ $\phi 12 \text{ R III Гост } 5.1459-72$	22	35,6кг
3	"	полоса $E = 110$ $-90 \times 8 \text{ Гост } 103-76$	40	24,9кг

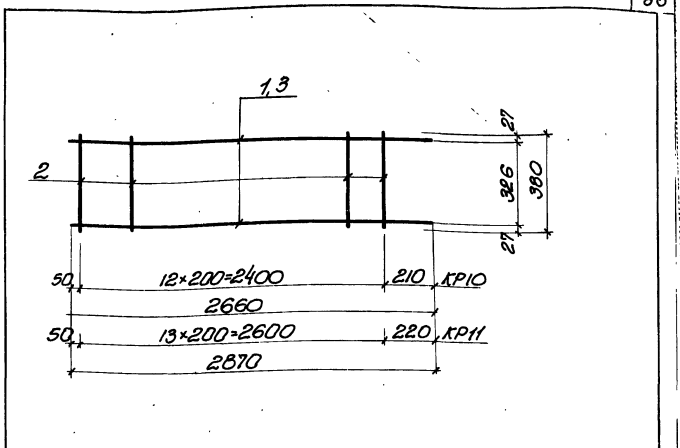
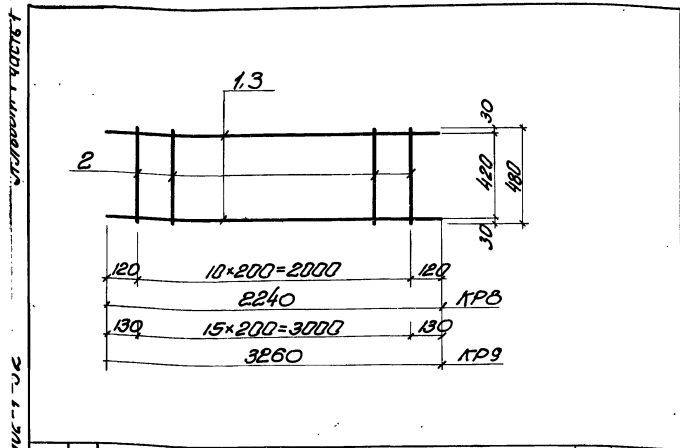
902-1-52 - кжж-С24

Сетка арматурная
С24

Лит.	Грасс	Листов
Р	14,8кг	
Лист 74 Листов		
госстрой СССР		
Санкт-Петербургский институт		
Стариковский		

Изм.	Лист	И.Ф.О.К.М.	Подпись	Дата
Разработ	Глуценко	В.И.		
Провер	Штандий	И.И.		
И.контр	Иванов	И.А.		
Р.к.зр.	Кунцевич	З.М.		
И.спец	Иванов	И.А.		

ИВ КТОЛЖ / Подпись дата



Матр. пос.	Обозначение	Наименование	Кол.	Прим.
		<u>Листы</u>		
КРВ	1	902-1-52 - КЖУ-КРВ, КР9	Ф20А1 ГОСТ 5781-75 с-2240	2 11,2 кг
	2	По же	Ф61А1 ГОСТ 5781-75 с-480	11 34 кг
		<u>Листы</u>		
КР9	3	902-1-52 - КЖУ-КРВ, КР9	Ф25А1 ГОСТ 5781-75 с-3260	2 25,1 кг
	2	По же	Ф61А1 ГОСТ 5781-75 с-480	16 4,8 кг

Матр. пос.	Обозначение	Наименование	Кол.	Прим.
		<u>Листы</u>		
КР10	1	902-1-52 - КЖУ-КР10, КР11	Ф41А1 ГОСТ 5781-75 с-2660	2 6,4 кг
	2	По же	Ф61А1 ГОСТ 5781-75 с-380	13 1,1 кг
		<u>Листы</u>		
КР11	3	902-1-52 - КЖУ-КР10, КР11	Ф41А1 ГОСТ 5781-75 с-2870	2 6,9 кг
	2	По же	Ф61А1 ГОСТ 5781-75 с-380	14 1,2 кг

902-1-52 - КЖУ-КРВ, КР9			Лит	Масса	Масштаб
Изм. лист	И. ДОКУМ.	Подпись, дата	Р	14,6 кг	
Разработ	В. С. КОТ	И. С. КОТ		289 кг	
Провер	Ш. МАНДИ	И. С. КОТ	<u>Листы, Листов</u>		
И. КОНТ.	У. ВАНОВ	И. С. КОТ	всестрой ссзр		
Рук. гр.	К. ИЩЕВИЧ	И. С. КОТ	Диагностика и контроль		
Гл. спец.	У. ВАНОВ	И. С. КОТ	защитных работ		
Нач. отд.	Ш. МАНДИ	И. С. КОТ	Водоочистка и проект		

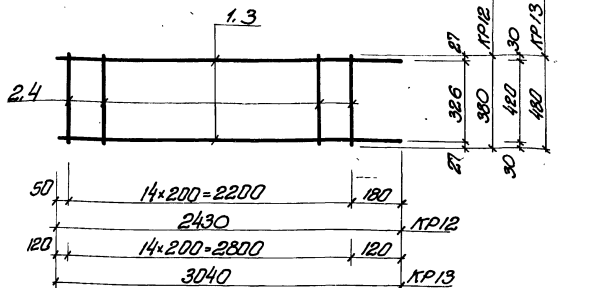
902-1-52 - КЖУ-КР10, КР11			Лит	Масса	Масштаб
Изм. лист	И. ДОКУМ.	Подпись, дата	Р	7,5 кг	
Разработ	В. С. КОТ	И. С. КОТ		8,1 кг	
Провер	Ш. МАНДИ	И. С. КОТ	<u>Листы, Листов</u>		
И. КОНТ.	У. ВАНОВ	И. С. КОТ	всестрой ссзр		
Рук. гр.	К. ИЩЕВИЧ	И. С. КОТ	Диагностика и контроль		
Гл. спец.	У. ВАНОВ	И. С. КОТ	защитных работ		
Нач. отд.	Ш. МАНДИ	И. С. КОТ	Водоочистка и проект		

УТВЕРЖДЕНО

ИМЕННО ПОДПИСАНЫ

А. Гусев в части

Тупольный проект 902-1-52

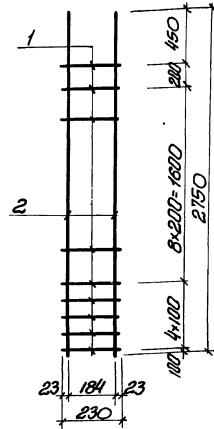


Марка	Лист	Обозначение	Наименование	Кол.	Прим.
КР12	1	902-1-52 - КЖУ-КР12, КР13	ФЛАНГ ГОСТ 5781-75 е-2430	2	5,9 кг
	2	То же	ФЛАНГ ГОСТ 5781-75 е-380	12	1,0 кг
КР13	3	902-1-52 - КЖУ-КР12, КР13	ФЛАНГ ГОСТ 5781-75 е-3040	2	23,4 кг
	4	То же	ФЛАНГ ГОСТ 5781-75 е-480	15	4,4 кг

902-1-52 - КЖУ-КР12, КР13

Лист	№	Масса	Материал
Р	6,9 кг	Ст 3	
Р	27,8 кг	Ст 3	
Лист 18, лист 20			
Эксп. пр. 0000			
Лит. 0000			
Водоканал проект			

Корпусы плоские
КР12, КР13



Марка	Лист	Обозначение	Наименование	Кол.	Прим.
КР14	1	902-1-52 - КЖУ-КР14	ФЛАНГ ГОСТ 5781-75 е-230	14	1,3 кг
	2	То же	ФЛАНГ ГОСТ 5781-75 е-2750	2	8,7 кг

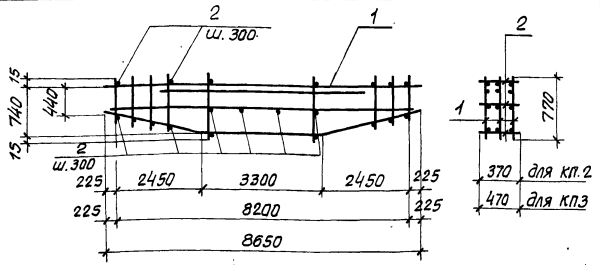
902-1-52 - КЖУ-КР14

Корпус плоский
КР14

Лист	№	Масса	Материал
Р	10,0 кг	Ст 3	
Лист 18, лист 20			
Эксп. пр. 0000			
Лит. 0000			
Водоканал проект			

Лист № Листов всего

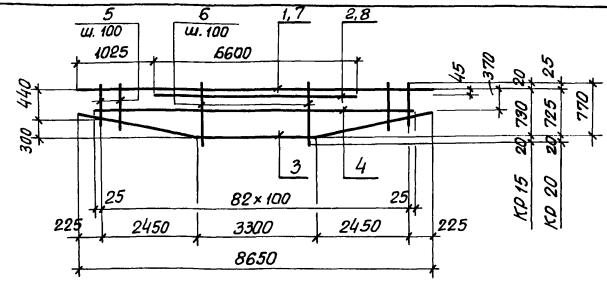
Лист № Листов всего



Мар-ка	Поз.	Обозначение	Наименование	Кол.	Прим.
КП2	1	902-1-52 -КЖИ-КР15	Каркас плоский КР15	3	216,0
	2	--- -КЖИ-КП2,КП3	8А I ГОСТ 5781-75 e=370	46	6,7
КП3	1	902-1-52 -КЖИ-КР20	Каркас плоский КР20	3	246,0
	2	--- -КЖИ-КП2,КП3	8А I ГОСТ 5781-75 e=470	46	8,5

902-1-52 -КЖИ-КП2, КП3

				Каркасы пространственные КП2, КП3			
Изм.	Лист	№ докум.	Подпись	Дата	Лист	Масса	Масштаб
Разраб.	Тимашева	15/1			Р	222,9 254,5	
Провер.	Шманюк	15/3					
Н.контр.	Иванов	15/4			Лист 79	Листов	
Рук. гр.	Кунцевич	15/5			Госстрой СССР Совюзвосткоминиипроект Харьковский ВОДКАНАЛПРОЕКТ		
Инспект.	Иванов	15/6					
Нач. отд.	Шейко	15/7					



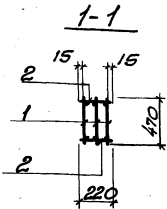
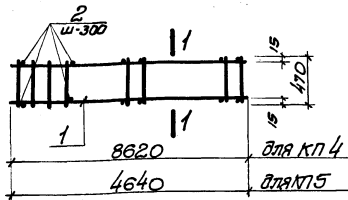
Мар-ка	Поз.	Обозначение	Наименование	Кол.	Примеч.
КР15	1	902-1-52 -КЖИ-КР15	20А III ГОСТ 5.1459-72, e=8650	1	21,3 кг
	2	То же	20А III " e=6600	1	16,4 кг
	3	"	14А III " e=8740	1	10,6 кг
	4	"	10А III " e=8250	1	5,1 кг
	5	"	8А I ГОСТ 5781-75, e=470:770	50	12,2 кг
	6	"	8А I " e=770	16	6,4 кг
КР20	7	902-1-52 -КЖИ-КР20	22А III ГОСТ 5.1459-72, e=8650	1	25,8 кг
	8	То же	22А III " e=6600	1	19,7 кг
	3	См. выше	См. выше	1	10,6 кг
	4	То же	То же	1	7,3 кг
	5	"	8А I ГОСТ 5781-75 e=470:770	50	12,2 кг
	6	"	8А I " e=770	16	6,4 кг

902-1-52 -КЖИ-КР15, КР20

				Каркас плоский КР15, КР20			
Изм.	Лист	№ докум.	Подпись	Дата	Лист	Масса	Масштаб
Разраб.	Тимашева	15/1			Р	72,0 82,0	
Провер.	Шманюк	15/2					
Н.контр.	Иванов	15/3			Лист 80	Листов	
Рук. гр.	Кунцевич	15/4			Госстрой СССР Совюзвосткоминиипроект Харьковский ВОДКАНАЛПРОЕКТ		
Инспект.	Иванов	15/5					
Нач. отд.	Шейко	15/6					

Железобетон и металл

Типовой проект 902-1-52



Марка	Масса
КП 4	146,9 кг
КП 5	58,0 кг

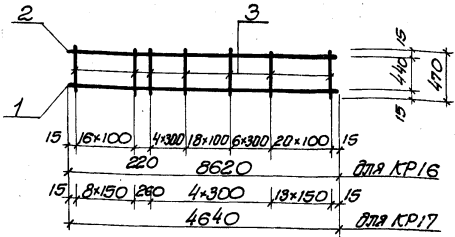
Марка	Поз.	Обозначение	Наименование	Кол.	Прим.
КП 4	1	902-1-52-КЖУ-КР16, КР17	каркас плоский КР16	3	141,6 кг
	2	902-1-52-КЖУ-КП4, КП5	БЛТ ГОСТ 5781-75 е=220	60	5,3 кг
КП 5	1	902-1-52-КЖУ-КР16, КР17	каркас плоский КР17	3	55,2 кг
	2	902-1-52-КЖУ-КП4, КП5	БЛТ ГОСТ 5781-75 е=220	32	2,8 кг

902-1-52-КЖУ-КП4, КП5

Каркасы пространственные КП 4, КП 5			
Лит.	Масса	Мощность	
Р	см.	-	
Лист 81 Лист 82			
Экспертное одобрение			
Диагностика и проектирование			
Экспертное одобрение			
Водокапитальность			

Указ. инициал. Подпись автора

Имя	Лит.	Н. ВОСКРИ	Подпись	Дата
Проект	Т. МАШИШВИЛИ			
Провер.	Ш. МАНИШВИЛИ			
И. конт.	У. ВАНОС			
Рис. гр.	К. ШИДЗЕЛИ			
И. отв.	У. ВАНОС			
Нач. отд.	Ш. ВАКО			



Марка	Масса
КР16	47,2 кг
КР17	18,4 кг

Марка	Поз.	Обозначение	Наименование	Кол.	Прим.
КР16	1	902-1-52-КЖУ-КР16, КР17	БЛТ ГОСТ 5,1459-72 е=8620	1	21,3 кг
	2	То же	16R II " е=8620	1	13,6 кг
	3	"	БЛТ ГОСТ 5781-75 е=470	61	12,3 кг
КР17	1	902-1-52-КЖУ-КР16, КР17	БЛТ ГОСТ 5,1459-72 е=4640	1	9,3 кг
	2	То же	12R II " е=4640	1	4,1 кг
	3	"	БЛТ ГОСТ 5781-75 е=470	27	5,0 кг

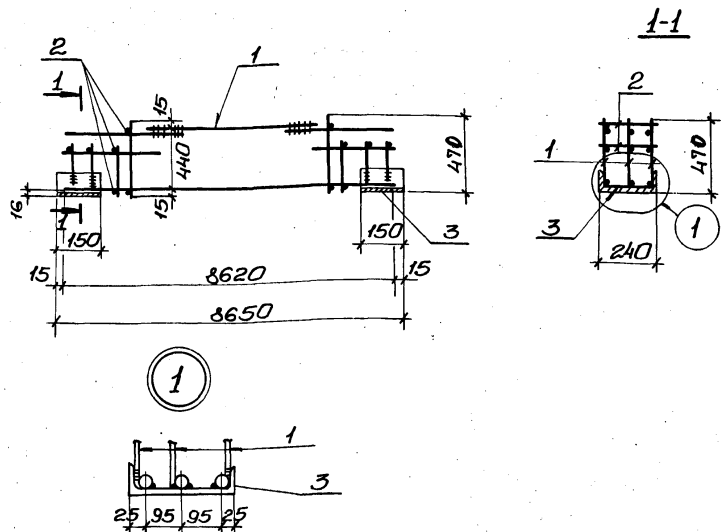
902-1-52-КЖУ-КР16, КР17

Указ. инициал. Подпись автора

Каркасы плоские КР16, КР17			
Лит.	Масса	Мощность	
Р	см.	-	
Лист 81 Лист 82			
Экспертное одобрение			
Диагностика и проектирование			
Экспертное одобрение			
Водокапитальность			

Имя	Лит.	Н. ВОСКРИ	Подпись	Дата
Проект	Т. МАШИШВИЛИ			
Провер.	Ш. МАНИШВИЛИ			
И. конт.	У. ВАНОС			
Рис. гр.	К. ШИДЗЕЛИ			
И. отв.	У. ВАНОС			
Нач. отд.	Ш. ВАКО			

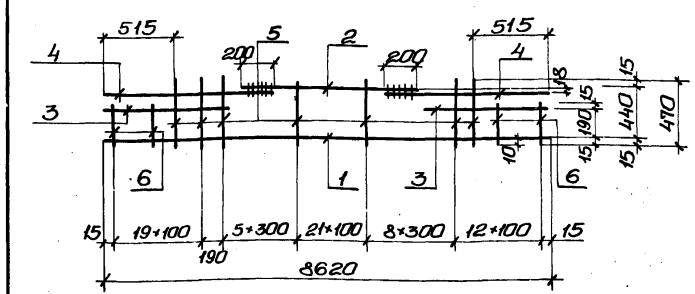
Каркасы плоские КР16, КР17			
Лит.	Масса	Мощность	
Р	см.	-	
Лист 81 Лист 82			
Экспертное одобрение			
Диагностика и проектирование			
Экспертное одобрение			
Водокапитальность			



М-код	Поз.	Обозначение	Наименование	Кол.	Прим.
КР18	1	902-1-52-КЖУ-Кр18	Каркас плоский Кр18	3	161,1кг
	2	" КЖУ-КР18	8А1 ГОСТ 5781-75 $l=240$	60	9,8кг
	3	То же	Г24 ГОСТ 8240-72 $l=150$	2	7,2кг

902-1-52 - КЖУ-КР18

Изм.	Лист	№ докум.	Подпись	Дата	Каркас пространственный КР18	Лит.	Масса	Масштаб.
						Р	178,1	
Разработчик: Тимашева Проверил: Шмандий Н.контр.: Иванов Рук.гр.: Кунцевич Гл. спец.: Иванов Нач.отд.: Шейко					Листов 84 / Листов 84 Госстрой СССР Сибирский филиал проекта Жарковский Водоканалпроект			



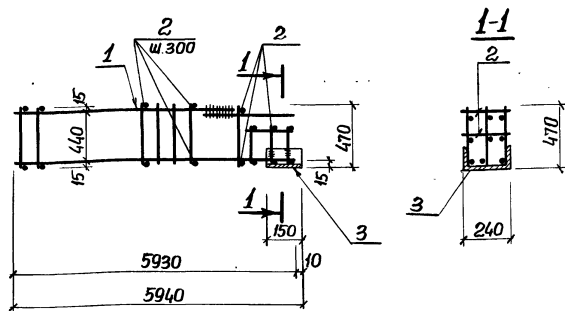
М-код	Поз.	Обозначение	Наименование	Кол.	Прим.
Кр18	1	902-1-52-КЖУ-Кр 18	20.А111 ГОСТ 5.1459-72 $l=8620$	1	21,3кг
	2	То же	16.А111 " $l=4220$	1	6,7кг
	3	"	16.А111 " $l=1450$	2	3,2кг
	4	"	20.А111 " $l=2400$	2	11,8кг
	5	"	8.А1 ГОСТ 5781-75 $l=470$	50	9,5кг
	6	"	8.А1 то же $l=220$	10	1,2кг

902-1-52 - КЖУ-Кр 18

Изм.	Лист	№ докум.	Подпись	Дата	Каркас плоский Кр 18	Лит.	Масса	Масштаб.
						Р	53,7	
Разработчик: Тимашева Проверил: Шмандий Н.контр.: Иванов Рук.гр.: Кунцевич Гл. спец.: Иванов Нач.отд.: Шейко					Листов 84 / Листов 84 Госстрой СССР Сибирский филиал проекта Жарковский Водоканалпроект			

Листом и часть 1

Типовой проект 902-1-52

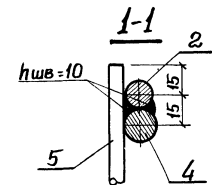
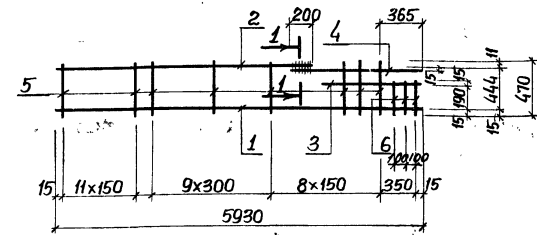


Мар-ка	Поз.	Обозначение	Наименование	Кол.	Примеч.
КП7	1	902-1-52-КЖИ-КР-19	Каркас плоский КР19	3	25,7
	2	То же КЖИ-КП7	8А1 ГОСТ 5784-75 $\ell=240$	46	7,5
	3	То же	С 24 ГОСТ 8240-72 $\ell=150$	1	3,6

902-1-52-КЖИ-КП7

Изм/Лист	№ докум.	Подпись	Дата	Лит.	Масса	Масшт.
Разраб.	Тимашева	<i>[Signature]</i>				
Провер.	Шманай	<i>[Signature]</i>		Лист 85 Листов Госстрой СССР Союзоборканалпроект Харьковский Водоканалпроект		
И.контр.	Иванов	<i>[Signature]</i>				
Рук.эртп.	Кунцебич	<i>[Signature]</i>				
Гл. спец.	Иванов	<i>[Signature]</i>				
Ипч.пта.	Шейко	<i>[Signature]</i>				

Каркас пространственный КП7



Мар-ка	Поз.	Обозначение	Наименование	Кол.	Примеч.
КР19	1	902-1-52-КЖИ-КР19	18АIII ГОСТ 51459-72 $\ell=5920$	1	11,8
	2	То же	12АIII " $\ell=4120$	1	3,7
	3	"	12АIII " $\ell=850$	1	0,8
	4	"	18АIII " $\ell=2000$	1	4,0
	5	"	8АI ГОСТ 5784-75 $\ell=470$	28	4,8
	6	"	8АI " $\ell=220$	3	0,3

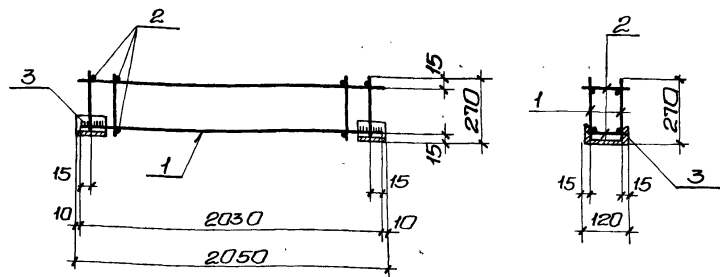
902-1-52-КЖИ-КР19

Изм/Лист	№ докум.	Подпись	Дата	Лит.	Масса	Масшт.
Разраб.	Тимашева	<i>[Signature]</i>				
Провер.	Шманай	<i>[Signature]</i>		Лист 86 Листов Госстрой СССР Союзоборканалпроект Харьковский Водоканалпроект		
И.контр.	Иванов	<i>[Signature]</i>				
Рук.эртп.	Кунцебич	<i>[Signature]</i>				
Гл. спец.	Иванов	<i>[Signature]</i>				
Ипч.пта.	Шейко	<i>[Signature]</i>				

Каркас плоский КР-19

Лист № подл. Подпись и дата

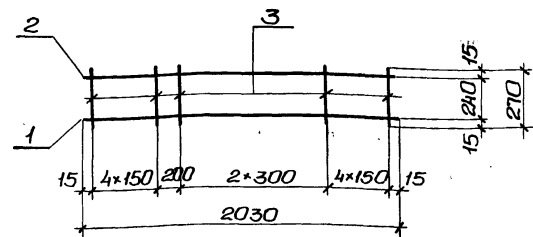
Лист № подл. Подпись и дата



М-ка	Поз.	Обозначение	Наименование	Кол.	Прим.
КП8	1	902-1-52 -КЖУ-Кр21	Каркас плоский Кр21	2	7,6 кг
	2	То же -КП8	6.Я.I ГОСТ 5781-75 l=120	22	0,6 кг
	3	"	С12 ГОСТ 8240-72 l=150	2	3,12 кг

902-1-52 -КЖУ-КП8

Изм.	Лист	№ докум.	Подпись	Дата	Каркас пространственный КП8.	Лит.	Масса	Масштаб
							Р	11,32
Разработчик: Тимашева Проверил: Глуменко Н.контр: Иванов Рук. ер.: Кунцевич Гл. спец.: Иванов					Лист 87 Листов Госстрой СССР Союзводоканалпроект Саратовский Водоканалпроект			



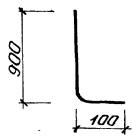
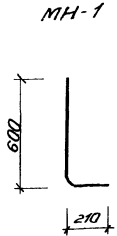
М-ка	Поз.	Обозначение	Наименование	Кол.	Прим.
Кр21	1	902-1-52 -КЖУ-Кр21	12.Я.III ГОСТ 5.1459-72 l=2030	1	1,8
	2	"	10.Я.IV То же l=2030	1	1,3
	3	"	6.Я.I ГОСТ 5781-75 l=270	12	0,7

902-1-52 -КЖУ-Кр21

Изм.	Лист	№ докум.	Подпись	Дата	Каркас плоский Кр21	Лит.	Масса	Масштаб
							Р	3,8
Разработчик: Тимашева Проверил: Глуменко Н.контр: Иванов Рук. ер.: Кунцевич Гл. спец.: Иванов					Лист 88 Листов Госстрой СССР Союзводоканалпроект Саратовский Водоканалпроект			

САМОНУМ В ЧАСТЫ

И Ц И Б О Р О В П Р О Д Е К Т 5 У С - 1 - 5 2



№ КР	№ ДЗ	ОБОЗНАЧЕНИЕ	НАИМЕНОВАНИЕ	КОЛ	ПРИМ.
МН1	1	902-1-52 - КЖУ-МН1,2	12 ПР ГОСТ 5781-75 Е=810	1	0,72
	1	902-1-52 - КЖУ-МН1,2	16 ПР ГОСТ 5781-75 Е=1000	1	1,6
МН2					

ИЗМ. ЛИСТ	№ ДОК. ЭМ.	ПОДП.	ДАТА
РАЗРАБ.	ИЗМЕНИТЕЛЬ	ЧЕК.	
ПРОБЕР.	ИЗДАТЕЛЬ	УЛ	
Н. КАНТЯ	ИЗДАТЕЛЬ	УЛ	
РАСЧ. ЕР.	ИЗМЕНИТЕЛЬ	ЧЕК.	
УЛ. СПЕЦ.	ИЗДАТЕЛЬ	УЛ	
УЧЕТЧИК	ИЗДАТЕЛЬ	УЛ	

902-1-52 - КЖУ-МН1, МН2

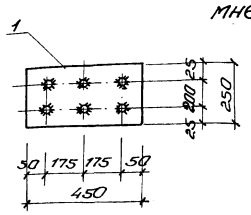
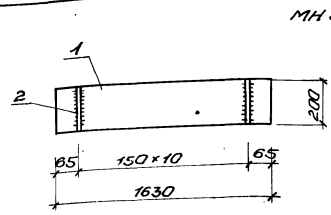
Узлы закладные МН1; МН2

ЛИСТ	МАССА	МОДУЛЬ
Р	0,72	
	1,6	

Лист 91 Листов

Расчитано в СССР

Составлено в соответствии с требованиями



№ КР	№ ДЗ	ОБОЗНАЧЕНИЕ	НАИМЕНОВАНИЕ	КОЛ	ПРИМ.
МН3	1	902-1-52 - КЖУ-МН3,6	200x10 ГОСТ 19903-74 Е=1630	1	25,60
	2	"	140x10 " Е=200	11	24,20
МН6	1	902-1-52 - КЖУ-МН3,6	250x10 ГОСТ 19903-74 Е=450	1	7,5
	2	"	12 ПР ГОСТ 5781-75 Е=400	6	2,14

ИЗМ. ЛИСТ	№ ДОК. ЭМ.	ПОДП.	ДАТА
РАЗРАБ.	ИЗМЕНИТЕЛЬ	ЧЕК.	
ПРОБЕР.	ИЗДАТЕЛЬ	УЛ	
Н. КАНТЯ	ИЗДАТЕЛЬ	УЛ	
РАСЧ. ЕР.	ИЗМЕНИТЕЛЬ	ЧЕК.	
УЛ. СПЕЦ.	ИЗДАТЕЛЬ	УЛ	
УЧЕТЧИК	ИЗДАТЕЛЬ	УЛ	

902-1-52 - КЖУ-МН3, МН6

Узлы закладные МН3; МН6

ЛИСТ	МАССА	МОДУЛЬ
Р	49,8	
	964	

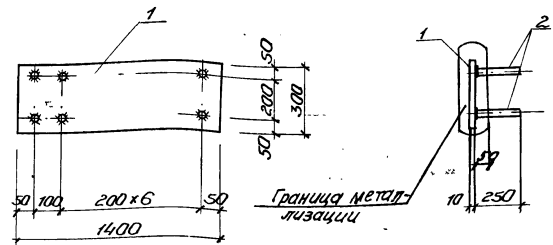
Лист 92 Листов

Расчитано в СССР

Составлено в соответствии с требованиями

Л И С Т 9 1

Типовой проект 902-1-52 А.М.Б.М. в часть 1

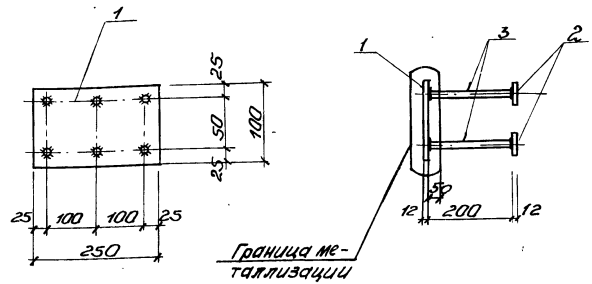


М.ка	Лист	Обозначение	Наименование	Кол.	Прим.
МН7	1	902-1-52 - КЖСЦ-МН7	300-10 ГОСТ 19903-74 $\varnothing=1400$	1	3,3,0
	2	"	10АБ ГОСТ 5781-75 $\varnothing=250$	16	2,5

902-1-52 - КЖСЦ-МН7

Изделия закладные
МН7

Литер.	Масса	Материал
р 35,5		
Лист 93 Листов		
Госстрой СССР Специальнопроектный проект Водоканалпроект		



М.ка	Лист	Обозначение	Наименование	Кол.	Прим.
МН8	1	902-1-52 - КЖСЦ-МН8	100-12 ГОСТ 19903-74 $\varnothing=250$	1	2,3
	2	"	36-12 " $\varnothing=36$	6	0,7
	3	"	12АБ ГОСТ 5781-75 $\varnothing=200$	6	1,1

902-1-52 - КЖСЦ-МН8

Изделия закладные
МН8

Литер.	Масса	Материал
р 4,1		
Лист 94 Листов		
Госстрой СССР Специальнопроектный проект Загорьковский Водоканалпроект		

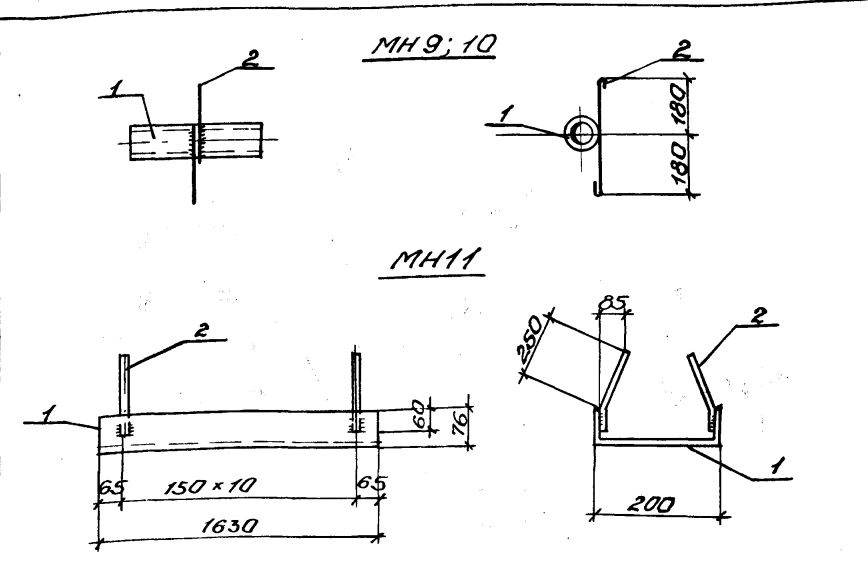
Лист № 93 из 93 листов

Лист № 94 из 94 листов

Имя	Лист	№ док. зм.	Подп.	Дата
Разработчик	Литашев	18		
Проверен	Штанов			
Н.контр.	Иванов			
Рек. зм.	Кузнецов			
Тех. спец.	Иванов			
Нач. отд.	Шейко			

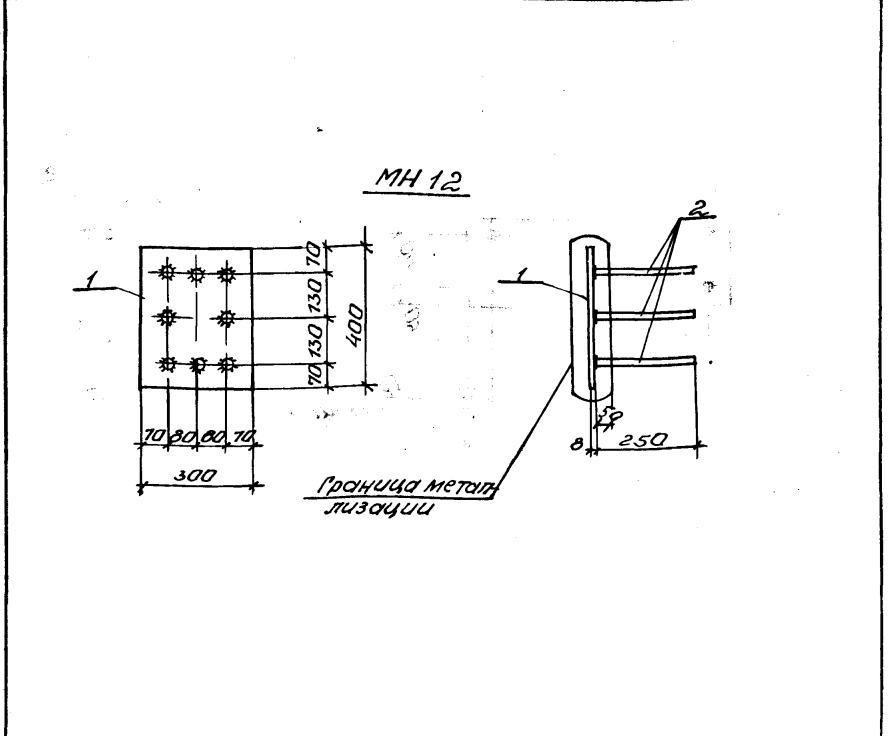
Имя	Лист	№ док. зм.	Подп.	Дата
Разработчик	Литашев	18		
Проверен	Штанов			
Н.контр.	Иванов			
Рек. зм.	Кузнецов			
Тех. спец.	Иванов			
Нач. отд.	Шейко			

1927271 и 1927272



М-код	Поз.	Обозначение	Наименование	Кол.	Прим.
МН10	1	902-1-52 -КЖУ-МН9;10;Н	роз.тр φ25 ГОСТ3262-75 L=160	1	0,37кг
	2	"	БЯИ ГОСТ5781-75 L=500	1	0,11кг
МН11	1	"	ГОСТ8240-72 L=1630	1	30,0кг
	2	"	ГОЯИ ГОСТ5781-75 L=300	22	4,06кг
МН9	1	"	роз.тр φ25 ГОСТ3262-75 L=300	1	0,73кг
	2	"	БЯИ ГОСТ5781-75 L=500	1	0,11кг

902-1-52- КЖУ-МН9, 10, 11					
Изм.	Лист	И докум.	Подп.	Дата	Изделия закладные
					МН9; МН10; МН11
					Лист 95 Листов
					Госстррой СССР
					Специальный проект
					Зераковский
					Водоканалпроект

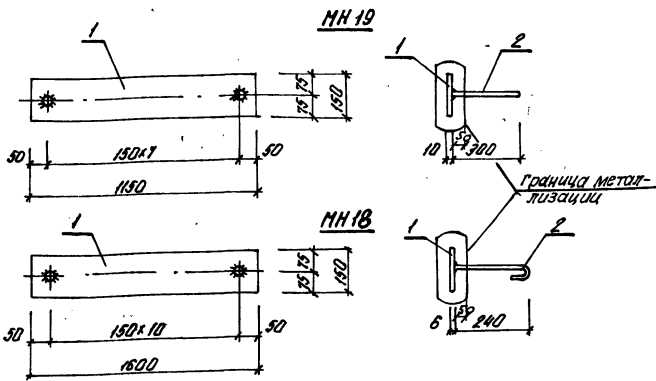


М-код	Поз.	Обозначение	Наименование	Кол.	Прим.
МН12	1	902-1-52 -КЖУ-МН12	300x8 ГОСТ19903-74 L=400	1	7,5кг
	2	"	ГОЯИ ГОСТ5781-75 L=250	8	1,2кг

902-1-52- КЖУ-МН12					
Изм.	Лист	И докум.	Подп.	Дата	Изделия закладные
					МН12
					Лист 96 Листов
					Госстррой СССР
					Специальный проект
					Зераковский
					Водоканалпроект

Лин. №1011, Подп. и дата

ТУ 16.001.01 Проект 902-1-52



Мар-ка	Поз.	Обозначение	Наименование	Кол.	Прим.
MH19	1	902-1-52 -КЖУ-МН18,МН19	150x10 ГОСТ 19903-74 L=1150	1	13.6
	2	То же	12АИ ГОСТ 5781-75 L=300	8	2.14
MH18	1	902-1-52 -КЖУ-МН18,МН19	150x6 ГОСТ 19903-74 L=1600	1	11.3
	2	То же	8А1 ГОСТ 5781-75 L=290	11	1.28

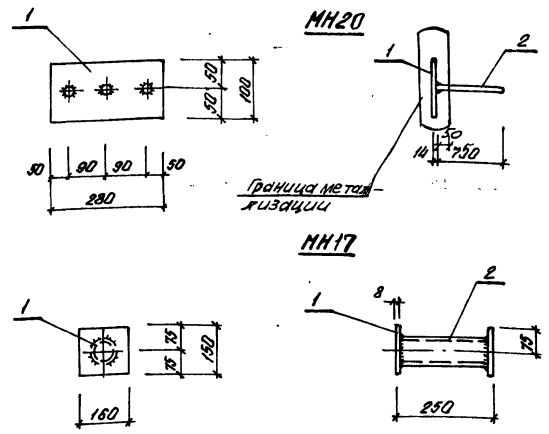
902-1-52 -КЖУ- МН18, МН19

Металлические марки
МН18, МН19

Лит.	Вес	Н-В
	15.74	
	12.38	

Лист 95 Листов
Госстандарт СССР
Солдатовский проект
Харьковский
Водохозяйств

Имя	Фамилия	Подп.	Дата
Иванов	Иванов		
Петров	Петров		
Сидоров	Сидоров		
Кузнецов	Кузнецов		
Лебедев	Лебедев		
Климов	Климов		
Попов	Попов		
Смирнов	Смирнов		
Иванов	Иванов		
Шейко	Шейко		



Мар-ка	Поз.	Обозначение	Наименование	Кол.	Прим.
MH20	1	902-1-52 -КЖУ-МН17,МН20	100x14 ГОСТ 19903-74 L=280	1	3.1
	2	То же	20АИ ГОСТ 5781-75 L=750	3	4.45
MH17	1	902-1-52 -КЖУ-МН17,МН20	150x8 ГОСТ 19903-74 L=160	2	3.0
	2	То же	Гос.мр.632 ГОСТ 3262-75 L=250	1	0.8

902-1-52 -КЖУ- МН17, МН20

Металлические марки
МН17, МН20

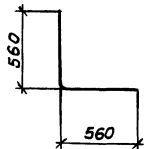
Лит.	Вес	Н-В
	7.55	
	3.0	

Лист 100 Листов
Госстандарт СССР
Солдатовский проект
Харьковский
Водохозяйств

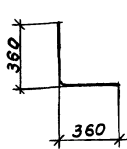
Ш.М.М.М.М. Проект 902-1-52

Имя	Фамилия	Подп.	Дата
Иванов	Иванов		
Петров	Петров		
Сидоров	Сидоров		
Кузнецов	Кузнецов		
Лебедев	Лебедев		
Климов	Климов		
Попов	Попов		
Смирнов	Смирнов		
Иванов	Иванов		
Шейко	Шейко		

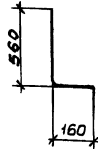
Мс 17



Мс 18



Мс 19



М-ка	Поз	Обозначение	Наименование	Кол	Прим.
Мс17	1	902-1-52 -кжс Мс17÷Мс19	20.АII ГОСТ 5781-75 $\ell=1120$	1	2, 17
Мс18	1	902-1-52 -кжс Мс17÷Мс19	20.АII " $\ell=720$	1	1, 78
Мс19	1	902-1-52 -кжс Мс17÷Мс19	20.АII " $\ell=720$	1	1, 78

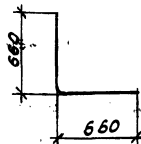
902-1-52-кжс-Мс17÷Мс19

Изм.	Лист	№ докум.	Подпись	Дата
	Разработ	Тимашев	Л.С.	
	Провер	Иванов	Л.С.	
	Н.контр	Иванов	Л.С.	
	Р.контр	Кунцевич	Л.С.	
	Пр.опер	Иванов	Л.С.	

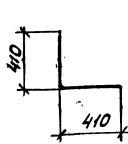
Изделия соединительные
Мс 17 ÷ Мс 19

Лист	Масса	Масштаб
Р	СМ.	ТАБЛ.
Лист 103 Листов		
госстрой СССР Самаровская область Саратовский		

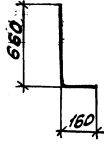
Мс 21



Мс 22



Мс 23



М-ка	Поз	Обозначение	Наименование	Кол	Прим.
Мс21	1	902-1-52 -кжс- Мс21÷Мс23	20.АII ГОСТ 5781-75 $\ell=1320$	1	3, 27
Мс22	1	902-1-52 -кжс-Мс21÷Мс23	20.АII " $\ell=820$	1	2, 03
Мс23	1	902-1-52 -кжс-Мс21÷Мс23	20.АII " $\ell=820$	1	2, 03

902-1-52-кжс-Мс21÷Мс23.

Изм.	Лист	№ докум.	Подпись	Дата
	Разработ	Тимашев	Л.С.	
	Провер	Иванов	Л.С.	
	Н.контр	Иванов	Л.С.	
	Р.контр	Кунцевич	Л.С.	
	Пр.опер	Иванов	Л.С.	

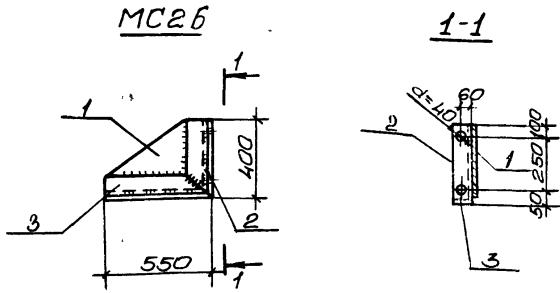
Изделия соединительные
Мс 21 ÷ Мс 23

Лист	Масса	Масштаб
Р	СМ.	ТАБЛ.
Лист 104 Листов		
госстрой СССР Самаровская область Саратовский		

1 ЧАСТЬ В ЧАСТЬ

1 ЧАСТЬ В ЧАСТЬ

МС26



Мар-код	Поз	Обозначение	Наименование	Кол	Примечание
			Детали		
	1	902-1-52 -КЖУ-МС26	380*10 ГОСТ 103-76 $\delta=525$	1	15,7кг
	2	То же	1125*4 ГОСТ 8509-72 $\delta=400$	1	10,5кг
	3	То же	1125*4 ГОСТ 8509-72 $\delta=550$	1	14,4кг

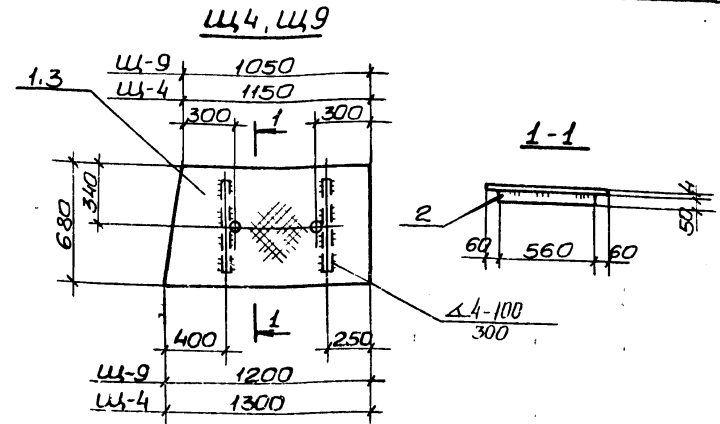
902-1-52 -КЖУ-МС26

Соединительное изделие МС26

Изм	Лист	И в докум	Подпись	Дата
Разработ	Вацнок			
Провер	Шмандиц			
Н.контр	Иванов			
Рук.пр.	Кунцевич			
Т.спец.	Иванов			
Нач.отд.	Шейко			

Лит	Масса	Плотн
Р	40,6кг	

Листов Листов
Госстрой СССР
Совозводоканалпроект
г. Ореховский
Водоканалпроект



Диаметр отверстий 20мм

Мар-код	Поз	Обозначение	Наименование	Кол	Примечание
			Детали		
	1	902-1-52 -КЖУ-Щ4,Щ9	50*4 ГОСТ 103-76 $\delta=560$	2	1,8кг
	2	То же	$\delta=4$ ГОСТ 8568-77 $\delta=1300$	1	29,4кг
	1	902-1-52 -КЖУ-Щ4,Щ9	50*4 ГОСТ 103-76 $\delta=560$	2	1,8кг
	3	То же	$\delta=4$ ГОСТ 8568-77 $\delta=1200$	1	27,4кг

902-1-52 -КЖУ-Щ4,Щ9

Щиты стальные
Щ4, Щ9

Изм	Лист	И в докум	Подпись	Дата
Разработ	Вацнок			
Провер	Шмандиц			
Н.контр	Иванов			
Рук.пр.	Кунцевич			
Т.спец.	Иванов			
Нач.отд.	Шейко			

Лит	Масса	Плотн
Р	31,2кг	
	29,2кг	

Листов Листов
Госстрой СССР
Совозводоканалпроект
г. Ореховский
Водоканалпроект

Щ4, Щ9

