

ТИПОВОЙ ПРОЕКТ  
9021-37

КАНАЛИЗАЦИОННАЯ НАСОСНАЯ СТАНЦИЯ  
НА 3 НАСОСА 5 Ф-6 ИЛИ 5 Ф-12 ПРИ ГЛУБИНЕ ЗАЛОЖЕНИЯ  
ПОДВОДЯЩЕГО КОЛЛЕКТОРА 4,0; 5,5 И 7,0 м

СОСТАВ ПРОЕКТА

АЛЬБОМ I	ТЕХНОЛОГИЧЕСКАЯ ЧАСТЬ, ОТОПЛЕНИЕ И ВЕНТИЛЯЦИЯ, ВНУТРЕННИЙ ВОДОПРОВОД И КАНАЛИЗАЦИЯ.
АЛЬБОМ II	АРХИТЕКТУРНО-СТРОИТЕЛЬНАЯ ЧАСТЬ (ГЛУБИНА ЗАЛОЖЕНИЯ ПОДВОДЯЩЕГО КОЛЛЕКТОРА 4,0, 5,5 И 7,0 м), НАДЗЕМНАЯ ЧАСТЬ И ОБЩИЕ ЧЕРТЕЖИ, УЗЛЫ И ДЕТАЛИ.
АЛЬБОМ III	АРХИТЕКТУРНО-СТРОИТЕЛЬНАЯ ЧАСТЬ (ГЛУБИНА ЗАЛОЖЕНИЯ ПОДВОДЯЩЕГО КОЛЛЕКТОРА 4,0 м). ПОДЗЕМНАЯ ЧАСТЬ.
АЛЬБОМ IV	АРХИТЕКТУРНО-СТРОИТЕЛЬНАЯ ЧАСТЬ (ГЛУБИНА ЗАЛОЖЕНИЯ ПОДВОДЯЩЕГО КОЛЛЕКТОРА 5,5 м). ПОДЗЕМНАЯ ЧАСТЬ.
АЛЬБОМ V	АРХИТЕКТУРНО-СТРОИТЕЛЬНАЯ ЧАСТЬ (ГЛУБИНА ЗАЛОЖЕНИЯ ПОДВОДЯЩЕГО КОЛЛЕКТОРА 7,0 м). ПОДЗЕМНАЯ ЧАСТЬ.
АЛЬБОМ VI	ЭЛЕКТРООБОРУДОВАНИЕ, АВТОМАТИКА И КИП. ЧЕРТЕЖИ МОНТАЖНОЙ ЗОНЫ.
АЛЬБОМ VII	ЗАКАЗНЫЕ СПЕЦИФИКАЦИИ.
АЛЬБОМ VIII	СМЕТЫ (ГЛУБИНА ЗАЛОЖЕНИЯ ПОДВОДЯЩЕГО КОЛЛЕКТОРА 4,0 м)
АЛЬБОМ IX	СМЕТЫ (ГЛУБИНА ЗАЛОЖЕНИЯ ПОДВОДЯЩЕГО КОЛЛЕКТОРА 5,5 м) ЧАСТИ I и 2
АЛЬБОМ X	СМЕТЫ (ГЛУБИНА ЗАЛОЖЕНИЯ ПОДВОДЯЩЕГО КОЛЛЕКТОРА 7,0 м) ЧАСТИ I и 2

Типовой проект разработан в соответствии с действующими нормами и правилами и предусматривает мероприятия, обеспечивающие взрывобезопасность и пожаробезопасность при эксплуатации здания.  
Главный инженер проекта *В.И.И. Н. Смирнов* /

АЛЬБОМ VI

РАЗРАБОТАН  
ИНСТИТУТОМ

ХАРЬКОВСКИЙ ВОДОКАНАЛПРОЕКТ

12945-06

ЦЕНА 2-22

УТВЕРЖДЕН И ВВЕДЕН В ДЕЙСТВИЕ  
В О СОСВОДОКАНАЛИИИПРОЕКТ  
с Ю АПРЕЛЯ 1974 г.  
ПРИКАЗ № 01 от 21 ЯНВАРЯ 1974 г.

Содержание альбома

Раздел I  
Силовое электрооборудование  
и автоматизация  
листы ЭО-1-30

Раздел II

Технологический контроль  
листы ЭТ-1-5

Содержание раздела I  
Силовое электрооборудование и автоматизация

№ п/п	№ листа	№ страницы	№ чертежа	Наименование	Примечание
1	2	3	4	5	6
1	ЭО-1	2	ЭО-1	Содержание альбома	
2	ЭО-2, 3, 4	3, 4, 5	ЭО-2, 3, 4	Пояснительная записка	
3	ЭО-5	6	ЭО-5	Схема электрическая принципиальная однолинейная распределительной сети ~380/220В	
4	ЭО-6	7	ЭО-6	Схемы электрические принципиальные переключения III секции, АВР оперативного тока и учета электроэнергии	
5	ЭО-7, 8	8, 9	ЭО-7, 8	Схемы электрические принципиальные управления насосами	
6	ЭО-9, 10	10, 11	ЭО-9, 10	Схемы электрические принципиальные управления решеткой, дробилкой и дренажным насосом	
7	ЭО-11	12	ЭО-11	Схема электрическая принципиальная управления задвижкой на подводящем коллекторе	
8	ЭО-12, 13	13, 14	ЭО-12, 13	Схемы электрические принципиальные управления вентиляторами	
9	ЭО-14, 15	15, 16	ЭО-14, 15	Схема электрическая принципиальная контроля уровней	

№ п/п	№ листа	№ страницы	№ чертежа	Наименование	Примечание
1	2	3	4	5	6
10	ЭО-16	17	ЭО-16	Схема электрическая принципиальная сигнализации	
11	ЭО-17, 18	18, 19	ЭО-17, 18	Схема подключения электрооборудования (мощность электродвигателей насосов 7,5 и 10 кВт)	
12	ЭО-19, 20	20, 21	ЭО-19, 20	Схема подключения электрооборудования (мощность электродвигателей насосов 22, 30 и 40 кВт)	
13	ЭО-21, 22	22, 23	ЭО-21, 22	Схема подключения электрооборудования	
14	ЭО-23	24	ЭО-23	План расположения электрооборудования. Прокладка кабелей	
15	ЭО-24	25	ЭО-24	Кабельный журнал	
16	ЭО-25	26	ЭО-25	Посты управления. Общий вид и схемы соединений	
17	ЭО-26	27	ЭО-26	Посты управления. Конструкция и детали	
18	ЭО-27, 28	28, 29	ЭО-27, 28	Электроосвещение	
19	ЭО-29	30	ЭО-29	Заземление	
20	ЭО-30	31	ЭО-30	Общие виды комплектных устройств, шкафа уровней и указания по их заказу (чертеж для справок)	

Болгария  
Иркутск  
Москва  
Фрунза  
Минск  
Ленинград  
Самара  
Саратов  
Свердловск  
Ташкент  
Уфа  
Харьков  
Ярославль

1973 Канализационная насосная станция на Знаменской б-ре

Содержание альбома

Типовой проект  
902-1-37  
Альбом VI  
Листы ЭО-1

## Общая часть

Канализационная насосная станция на 3 насоса БФ-6 или БФ-12 предназначена для перекачки хозяйственно-бытовых и близких к ним по составу производственных сточных вод и запроектирована на три глубины заложения подводящего коллектора 4,0, 5,5 и 7,0 м.

В объем настоящей части проекта входит силовое электрооборудование, автоматизация, КИП и электроосвещение насосной станции, внешнее электроснабжение, телефонная связь и диспетчерская сигнализация в данном проекте не рассматриваются и разрабатываются при привязке проекта

В насосной станции устанавливается следующее оборудование с электроприводом:

1. Три насоса БФ-6 или БФ-12 (два рабочих, один резервный) для перекачки сточных вод.

2. Два насоса ВК-2/25 или ВК-1/16 (рабочий, резервный) для подачи технической воды на гидроуплотнение.

Типы и мощности электродвигателей комплектуются с насосными агрегатами — приведены в таблице №1.

3 Решетка механизированная РМВ-600/800 с электродвигателем ЯО2-11-6 мощностью 0,4 кВт.

4. Дробилка Д-38 с электродвигателем ЯО2-71-4 мощностью 2,2 кВт.

5. Дренажный насос ГНОМ-10А с электродвигателем ЯОЛ2-12-2В мощностью 1,1 кВт.

6. Аварийная задвижка на подводящем коллекторе Ду=500мм типа ЗО2 915Бр с электродвигателем ЯОЛС2-31-4Ф2 мощностью 0,3 кВт.

7. Вытяжная общедменная вентиляторная установка В-1,

состоящая из двух вентиляторов ЦЧ-70 №2,5 (рабочий, резервный) с электродвигателями ЯОЛ-21-2 мощностью 0,4 кВт.

8. Вытяжная вентиляторная установка В-2 (местный отсос от дробилки), состоящая из вентилятора ЦЧ-70 №2,5 с электродвигателем ЯОЛ-21-2 мощностью 0,4 кВт.

9. Вытяжная вентиляторная установка В-3 (вытяжка из шкафов, рабочей одежды), состоящая из вентилятора ЦЧ-70 №2,5 с электродвигателем ЯОЛ-11-4 мощностью 0,12 кВт.

10. Приточная общедменная вентиляторная установка П-1, состоящая из вентилятора ЦЧ-70 №5 с электродвигателем ЯОЛ2-22-4 мощностью 1,5 кВт.

Насосы перекачки стоков и гидроуплотнения находятся под заливом и пуск их осуществляется на открытую напорную задвижку.

Проект выполнен на основании действующих ПУЭ и норм.

## Электроснабжение и силовое электрооборудование.

По степени надежности электроснабжения насосная станция относится к потребителям первой или второй (при наличии аварийного выпуска) категории по ПУЭ.

Электроснабжение насосной станции осуществляется по двум рабочим вводам напряжением 380/220В

Каждый из вводов рассчитывается на максимальную нагрузку. Нагрузки, в зависимости от мощности электродвигателей, приведены в таблице №2.

Для распределения электроэнергии и управления электроприводами приняты типовые комплекты устройства управления канализационными насосными

агрегатами разработанные ВНИИР по заданию Харьковского водоканалпроекта. Кабельные вводы подключаются к комплектному устройству, шины которого секционированы на три секции.

В нормальном режиме предусматривается раздельная работа вводов на I и II секции шин.

Для обеспечения работы 2х насосов перекачки стоков, в случае исчезновения напряжения на одном из вводов, и равномерной загрузки вводов токоприемники III секции (третий насос, дренажный насос, аварийная задвижка, приточный вентилятор) подключаются к I или II секциям с помощью секционных пускателей.

Напряжение силовой сети принято 380В, цепей управления — 220В переменного тока.

Проектом предусматривается технический учет электроэнергии, осуществляемый счетчиками активной энергии, установленными на комплектном устройстве.

Ввиду незначительной потребляемой мощности конденсаторной батареи (менее 30 квар) повышение коэффициента мощности, согласно СН-174-67 §§ 8, 10 в насосной станции не предусматривается и осуществляется в случае необходимости на питающей подстанции.

Распределительная сеть выполняется кабелем марки ЯВВГ в каналах, открыто по стенам и в стальных трубах.

Автоматизация и управление. Насосная станция запроектирована с автоматизированным управлением и централизованным контролем. Проектом предусматривается следующий объем автоматизации.

1. АВР оперативного тока 380В

1973	Канализационная насосная станция №3 насоса БФ-6 или БФ-12.	Пояснительная записка.	Типовой проект	Л.Ладом VI	Л.ЧФ 30-2
------	--	------------------------	----------------	------------	-----------

- 2. Автоматическое подключение III секции к I или II секциям шун.
  - 3. Автоматическая работа насосов для перекачки сточных вод и насосов гидроуплотнения в зависимости от уровня сточных вод в приемном резервуаре
  - 4. АВР насосов перекачки сточных вод и насосов гидроуплотнения.
  - 5. Автоматическое включение резервного насоса перекачки сточных вод при аварийном уровне в приемном резервуаре.
  - 6. Автоматический процесс очистки механической решетки в функции времени (по временной программе).
  - 7. Автоматическая работа дренажного насоса в зависимости от уровня в дренажном приемке.
  - 8. Дистанционное управление общеобменными вентиляторными установками В-1 и П-1 с комплектного устройства.
  - 9. Самозапуск вентиляторов установок В-1, П-1 и АВР вентиляторов установки В-1.
  - 10. Дистанционное управление вытяжными вентиляторными установками В-2 и В-3 из обслуживаемых ими помещений.
  - 11. Автоматическое отключение всех насосов (кроме дренажного), а также закрытие аварийной задвижки на подводящем коллекторе при затоплении насосной станции.
  - 12. Аварийно-предупредительная сигнализация.
- Управление группой местное.  
Пояснения к схемам управления при вв -

дены на соответствующих чертежах.

### Технологический контроль.

Проектом предусматривается контроль и измерение следующих параметров:

- а) давления в напорных патрубках насосов перекачки стоков и гидроуплотнения;
- б) давления технической воды на гидроуплотнение сальников,
- в) уровня в приемном лотке, приемном резервуаре, дренажном приемке и баке разрыва струи;

г) уровень затопления насосной станции.

Каждый насос перекачки стоков оснащается счетчиком моточасов емкостью 10000 часов с автоматическим сбросом, с помощью которого ведется автоматический учет времени работы каждого агрегата. Счетчики установлены на комплектном устройстве.

Применение счетчиков позволяет определять межремонтный эксплуатационный период насосов, облегчает обслуживающему персоналу составление графиков планово-предупредительных ремонтов, а также даёт возможность определять ориентировочно расход сточных вод, т.е. производительность насосной станции.

### Электроосвещение.

В проекте предусмотрено рабочее и аварийное освещение на напряжение 220В, а также ремонтное - на напряжение 12В.

Аварийное освещение предназначено для

эвакуации людей в случае их временного нахождения в производственных помещениях насосной станции и устраивается в машзале, грабельном отделении и служебном помещении в местах, опасных для прохода.

Рабочее и аварийное освещение осуществляется светильниками с люминесцентными лампами и лампами накаливания.

Ремонтное освещение - переносной лампой с защитной сеткой.

Рабочее и аварийное освещение питаются соответственно от разных секций комплектного устройства, сеть ремонтного освещения - от понижающего трансформатора 220/12 Вольт, встроенного в ящик ЯТП-0,25/12В.

Освещенность помещений принята согласно норм

Расчет произведен методом удельной мощности.

Типы светильников выбраны в зависимости от назначения и высоты помещений

Групповая осветительная сеть в машзале и в грабельном отделении выполняется кабелем марки ЯВВГ открыто по стенам с креплением скобками, в остальных помещениях - проводом ЯППВС скрыто.

1973	Канализационная насосная станция на 3 насоса 5Ф-6 и 5Ф-12	Пояснительная записка	Типовой проект Яльбот 902-1-37	Альбом VI	Лист 30-3
------	---	-----------------------	--------------------------------	-----------	-----------

### Заземление.

В качестве защитной меры от поражения электрическим током персонала в случае нарушения изоляции все неэлектропроводящие части электрооборудования, а также трубопроводы и металлические конструкции здания заземляются.

Заземляющее устройство состоит из внутреннего контура заземления, выполняемого из полосовой стали сеч. 40x4мм, и присоединяемого к естественным заземлителям, в качестве которых используются трубопроводы и металлоконструкции, имеющие надежное соединение с землей, а также искусственных заземлителей, выполняемых из круглой стали ф12мм длиной 5м, соединенных между собой полосой 40x4мм.

Заземляющее устройство имеет металлическую связь с нейтралью питающих силовых трансформаторов, которая осуществляется присоединением его к нулевым жилам или алюминиевым оплеткам кабелей вводов.

Заземление корпусов электродвигателей и электрооборудования осуществляется присоединением их полосовой сталью

сеч. 25x4мм к внутреннему контуру заземления.

Заземление осветительной арматуры производится с помощью нулевого рабочего провода.

#### Указания по привязке проекта.

При привязке проекта к конкретным условиям необходимо выполнить следующее:

1. В соответствии с выбранным типом электродвигателя насоса перекачки стоков, пользуясь приведенными ниже таблицами №1, 2, заполнить на чертежах соответствующие переменные величины, для которых оставлены прямоугольнички.
2. Разработать проекты внешнего электрооборудования и телефонной связи.
3. Исключить чертеж схемы подключения электрооборудования, не относящийся к принятой мощности электродвигателя.
4. Решить вопрос передачи аварийных сигналов о нарушении режима работы насосной станции на диспетчерский пункт.
5. В случае питания насосной станции от пайкату от воздушной линии, для возмож-

ности ревизии вводов автоматов, на вводах в насосную установить дополнительно рубильники в защищенном исполнении.

6. Уточнить расстояния между заземлителями и их количество по фактическому удельному сопротивлению растекания грунта.

7. Указания по заказу комплектных устройств приведены на чертеже 90-30.

Таблица №2.

Максимальные электрические нагрузки.

Насос перекачки стоков	Номинальная мощность электродвигателя, кВт	Установленная мощность, кВт	Расчетные нагрузки				
			Активная мощность, кВт	Реактивная мощность, кВт	Полная мощность, кВт	Коэффициент мощности cos φ	Расчетный ток, а
5ф-12	7.5	62	33	17	37	0.89	56
	10	70	37	17	41	0.91	62
5ф-12 или	22	105	56	26	62	0.905	94
	30	134	71	32	78	0.91	118
5ф-6	40	167	88	39	97	0.91	147

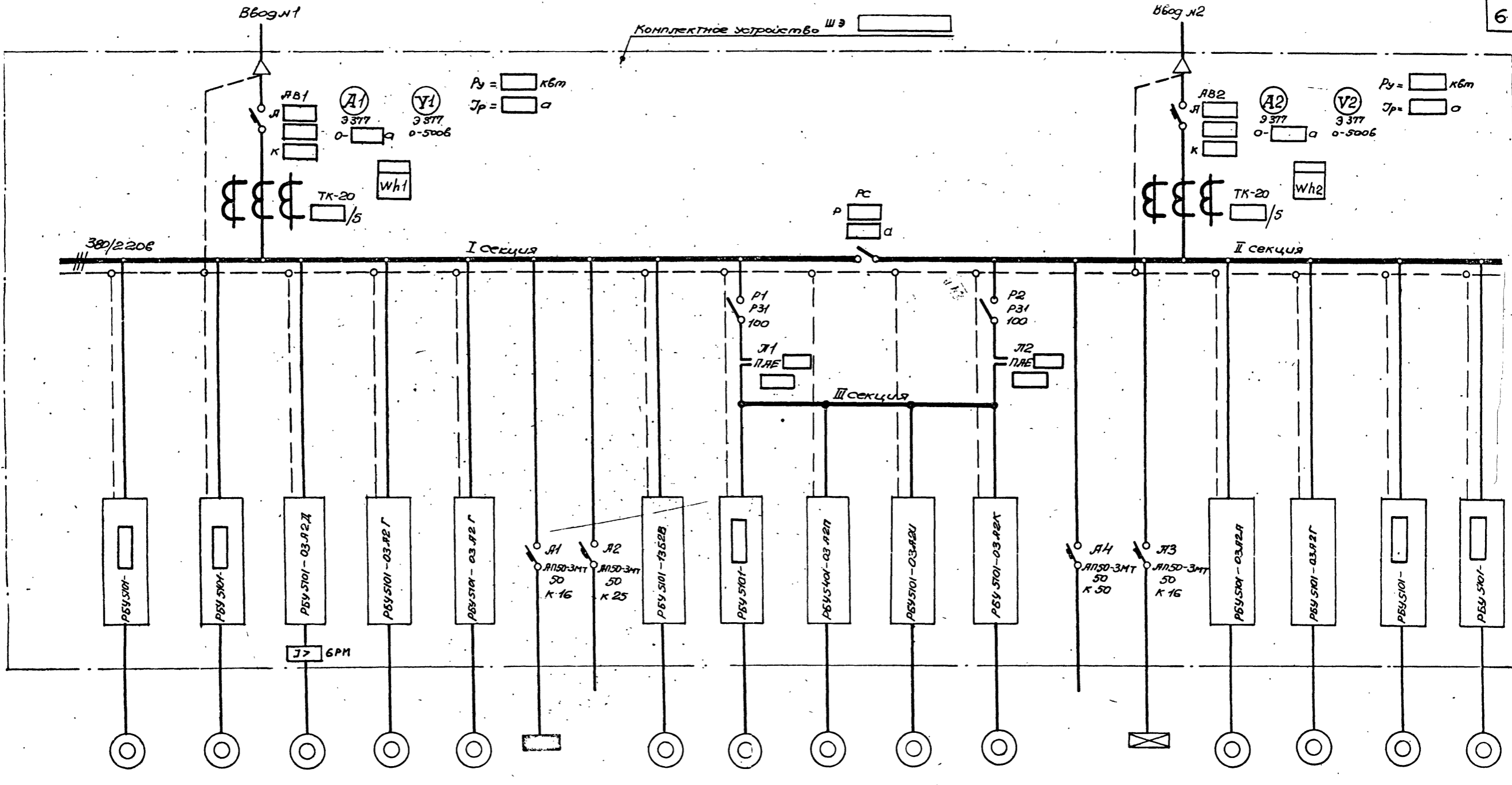
Таблица №1.

### Выбор электрооборудования.

Насос перекачки стоков	Электродвигатель насоса перекачки стоков (приводы 1...3)				Блок управления электродвигателем насоса перекачки стоков.				Кабель к электродвигателю	Электродвигатель насоса гидрозлиотнения (приводы 4,5)				Блок управления электродвигателем насоса гидрозлиотнения				Автомат ввода (АВ1, АВ2)	Автомат, выключатель (АЧ, АЭ)	Реле теплового (РТН, РТ)	Пускатель (ПМЕ, ПМТ)	Рубильник секционный (РС)	Пускатель (Л1, Л2)		Тип комплектного устройства					
	Тип	Ном. мощность, кВт	Скорость вращения, об/мин	Ток статора, а	Тип	Упр.	Реле теплового	Число жил сечением, кв.мм		Тип	Ном. мощность, кВт	Скорость вращения, об/мин	Ток статора, а	Тип	Упр.	Реле теплового	Пускатель						Тип	Упр.		Упр.	Упр.	Упр.		
																													Упр.	Упр.
5ф-12	А02-52-6	7.5	970	15.9	РБУ5101-03525	А150-3П	25	ПМЕ211	РТН-25	16	3x4	А02-22-4	1.5	1400	3.5	РБУ5101-0352К	6.4	РТН-10	3.2	ПМЕ III	А3124	100	100	0-100	100/5	Р31	100	ПРЕ311	40	ШЭ5910-23А2А
	А02-61-5	10	970	19.4	РБУ5101-0352ж	А150-3П	40	ПМЕ211	РТН-25	20	3x4	А02-22-4	1.5	1400	3.5	РБУ5101-0352К	6.4	РТН-10	3.2	ПМЕ III	А3124	100	100	0-100	100/5	Р31	100	ПРЕ311	40	ШЭ5910-23А2Б
5ф-12 или	А02-71-4	22	1455	41.2	РБУ5101-13528	А3124	50	ПРЕ412	РТН-50	40	3x10	А02-22-4	1.5	1400	3.5	РБУ5101-0352П	6.4	РТН-10	4	ПМЕ III	А313У	200	200	0-200	200/5	Р32	250	ПРЕ511	110	ШЭ5911-43А2А
	А02-72-4	30	1455	55	РБУ5101-1352П	А3124	60	ПРЕ412	РТН-50	50	3x16	А02-22-4	1.5	1400	3.5	РБУ5101-0352П	16	РТН-10	8*	ПМЕ III	А313У	200	200	0-200	200/5	Р32	250	ПРЕ511	110	ШЭ5911-43А2Б
5ф-6	А02-81-4	40	1460	72.7	РБУ5101-23А28	А3124	100	ПРЕ512	РТН-150	80	3x35	А02-22-4	1.5	1400	3.5	РБУ5101-0352П	16	РТН-25	10*	ПМЕ211	А313У	200	200	0-200	200/5	Р32	250	ПРЕ511	110	ШЭ5911-43А2Б
	А02-82-4	40	1460	72.7	РБУ5101-23А28	А3124	100	ПРЕ512	РТН-150	80	3x35	А02-42-4	5.5	1450	11.1	РБУ5101-0352П	16	РТН-25	10*	ПМЕ211	А313У	200	200	0-200	200/5	Р32	250	ПРЕ511	110	ШЭ5911-43А2Б

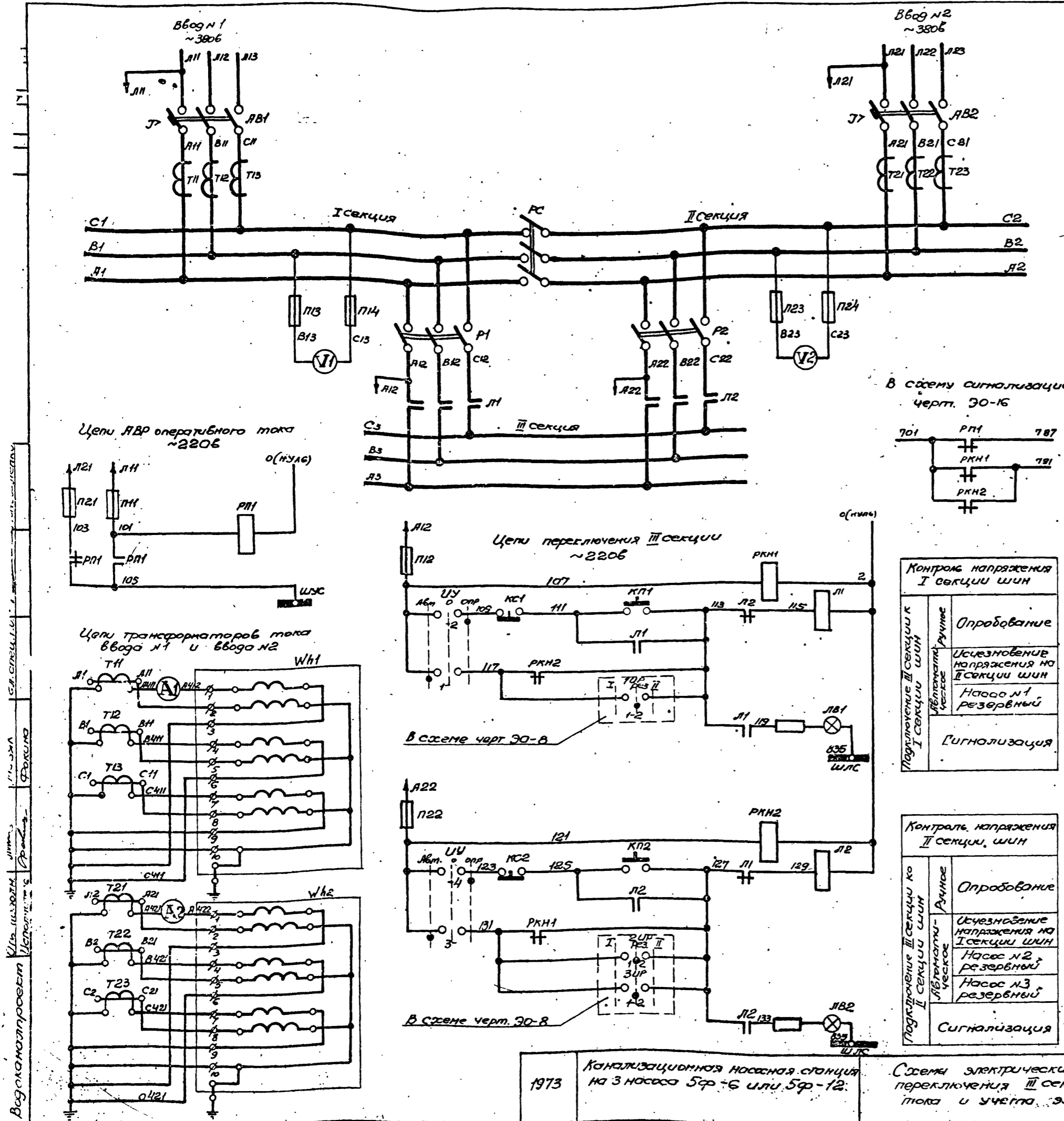
\* При мощности электродвигателей 15кВт стальные нагреватели тепловых реле РТН-10 и РТН-25 заменить соответственно ВА на 3.2а и 10а на 5а. Указанная замена производится на месте монтажа.

1973	Канализационная насосная станция на Значевка 5ф-6 или 5ф-12	Пояснительная записка	Типовой проект	Альбом	Лист
			902-1-37	VI	30-4



№ по плану	1	4	6	11	13	ЩОР	-	8	3	10	9	15	-	ЩОА	14	12	5	2
Номинальная мощность электроприемника, кВт			0,4	0,4	0,4	1,73	-	22,0		3,0	1,1	1,5	-	0,36	0,12	0,4		
Наименование механизма или электроприемника	Насос перекачки стоков №1 П02-11-4	Насос гидролизативный №4	Решетка механизированная П02-11-6	Вентилятор вытяжной В-1 П01-21-2	Вентилятор вытяжной В-2 П01-21-2	Рядовое освещение	Резерв	Арабизма П02-11-4	Насос перекачки сточных вод №3 П02-11-4	Загвозжецо на подающем коллекторе П01СВ-31-4902	Арабизма насос П01СВ-12-28	Вентилятор приточный П-1 П01СВ-22-4	Резерв	Аварийное освещение	Вентилятор вытяжной В-3 П01-11-4	Вентилятор вытяжной В-1 П01-21-2	Насос гидролизативный №5	Насос перекачки стоков №2 П02-11-4
№ шкафа				1					2						4			

1973	Канализационная насосная станция на 3 насоса БФ-6 или БФ-12	Схема электрическая принципиальная однолинейная распределительной сети ~380/220В	Типовой проект 902-1-37	Яльбом VI	Лист 30-5
------	---	--	-------------------------	-----------	-----------



**Пояснения:**

Если третий насос является рабочим, то III секция шин, к которой он подключен, автоматически переключается на секцию шин (I или II), к которой подключен резервный насос, а если резервным - на II секция шин, III секция переключается на секцию шин, где имеется напряжение.

Диграмма замыкания контактов универсального переключателя УУ

УП 5312-С 86		Положение рукоятки		
МН	МН	Лет	0°	90°
Сек	Циф	-45°		+45°
Циф		Л	П	Л
I	1 2	×		×
II	3 4	×		×
III	5 6	×		×
IV	7 8	×		×

Обозначен.	Наименование	Тип	Технические данные	Кол.	Примеч.
<b>Комплектное устройство. Шкаф 1, 4</b>					
ЛВ1, ЛВ2	Выключатель автоматический	Л	Т.н.р. = □ а	2	
ТН1, ТН2, ТН3 Т21, Т22, Т23	Трансформатор тока	ТК-20	□ / 5	6	
А1, А2	Амперметр	3377	Шкала □ а	2	
V1, V2	Вольтметр	3377	Шкала 0-500В	2	
Wh1, Wh2	Счетчик активной энергии	СЯ4У-И 6Т2М	~380В, 5а	2	
П13, П14, П23, П24	Предохранитель	ПРС-6-П	Т.п. вст. = 6а	4	
<b>Комплектное устройство. Шкаф 2</b>					
P1, P2	Рубильник	P31	100а, ~500В с центральной рукояткой	2	
PC	Рубильник	P	□ а, ~500В с центральной рукояткой	1	
Л1, Л2	Индикатор магнитный	ПДБ	□ а, ~220В	2	
РКН1, РКН2, РМ	Пускатель магнитный	ПМЕ-111	~220В, 5з, 2р	3	
УУ	Переключатель универсальный	УП5312-С86	С боковой рукояткой	1	
КС1, КС2	Кнопка управления	КЕ-01У3	исп. 17	2	
КП1, КП2	Кнопка управления	КЕ-01У3	исп. 19	2	
ЛВ1, ЛВ2	Лампа сигнальная	СС-3	~220В, Красный колпачок	2	
П14, П21	Предохранитель	ПРС-20-П	Т.п. вст. = 16а	2	
П12, П22	Предохранитель	ПРС-6-П	Т.п. вст. = 6а	2	

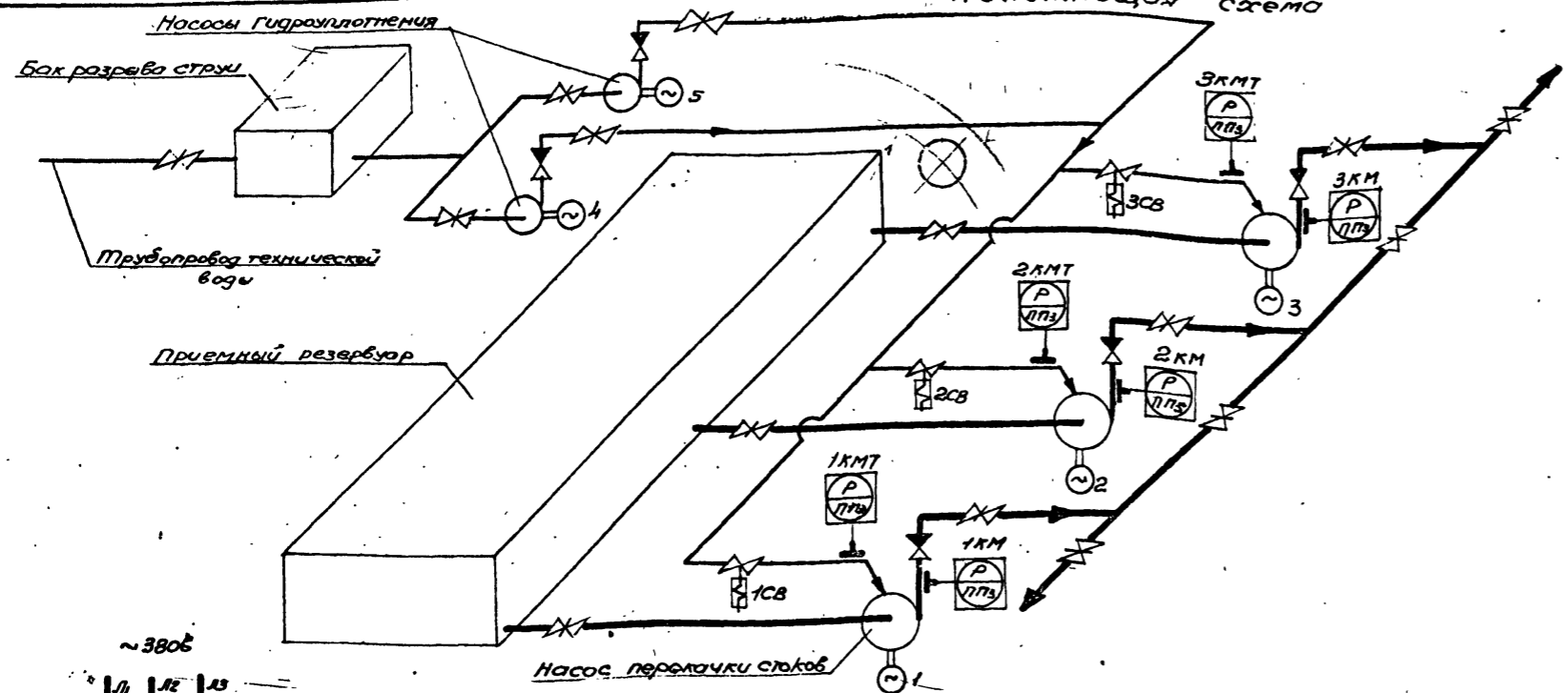
1973 Канализационная насосная станция на 3 насоса 5р-6 или 5р-12.

Схемы электрические принципиальные переключения III секции, АВР оперативного тока и учета электроэнергии.

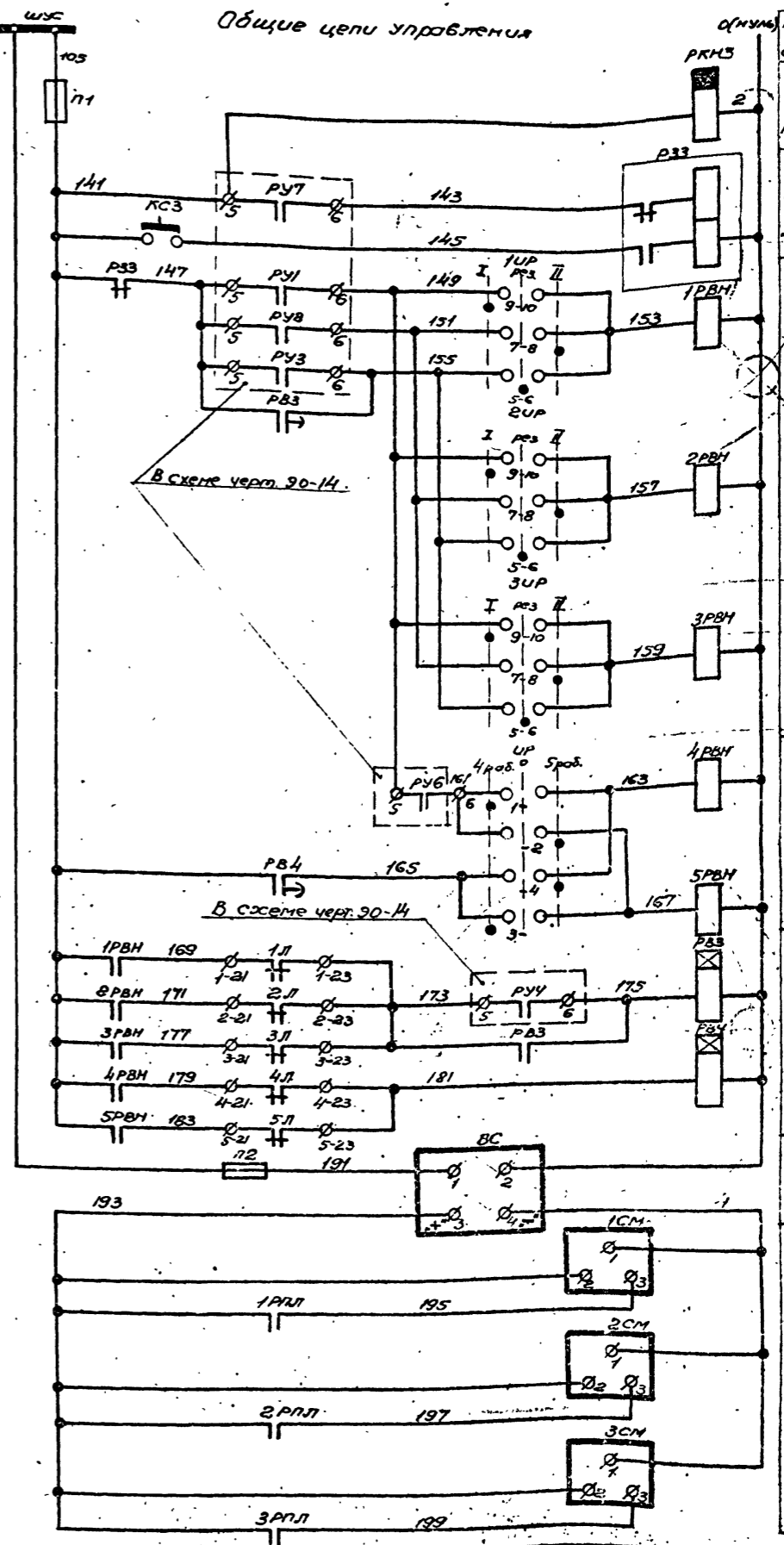
Типовой проект Я.Левом Лист 90-6



Поясняющая схема

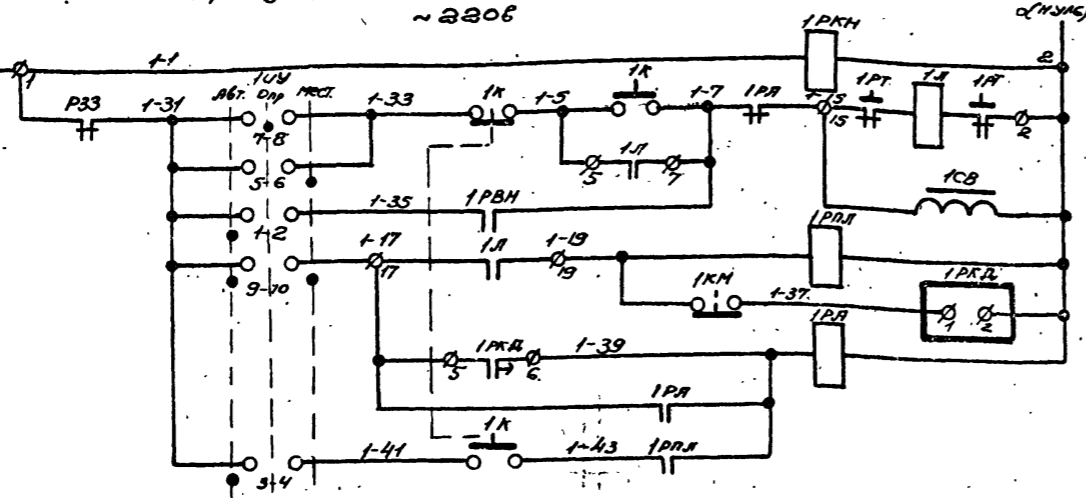


Общие цепи управления



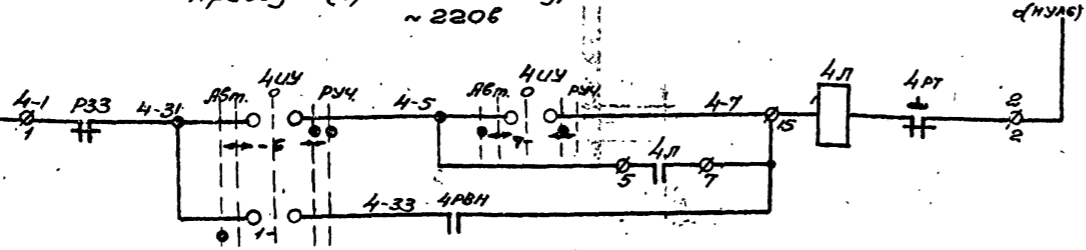
Питание ~220В см. черт. 30-6	Реле контроля напряжения	
	Реле запоминания сигнала зопления	
	Реле включения насоса перекачки стоков	N1
		N2
		N3
	Реле включения насоса гидроплотнения	N4
		N5
	Реле включения насоса резервного	N1+3
		N4,5
Питание = 24В		
	Счетчик мото-часов насоса	N1
		N2
		N3

Привод 1(2,3) насоса перекачки стоков ~220В



Реле контроля напряжения	
Управление	Ручное (опробование-местное)
	Автоматическое
Реле-ловушки	
Контроль давления в напорном патрубке	
Реле аварии	

Привод 4(5) насоса гидроплотнения ~220В

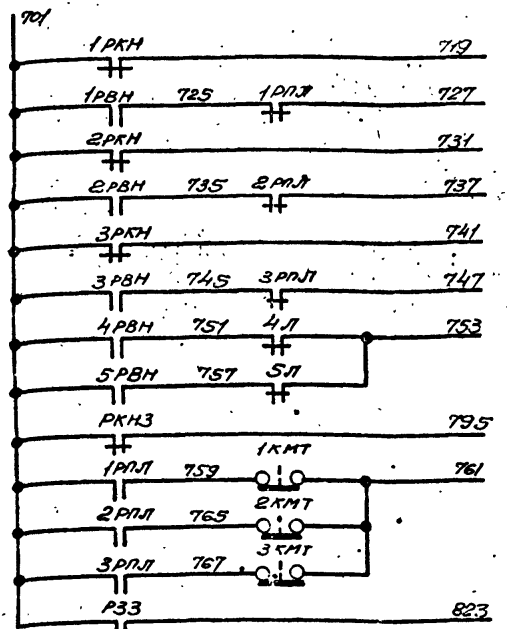


Управление	
	Ручное (опробование-местное)
	Автоматическое

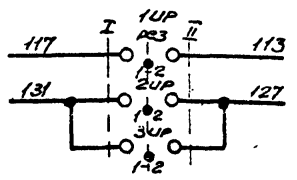
Примечания:  
 1. Схемы приводов для приводов 1 и 4. Для приводов 2, 3 и 5 схемы аналогичны. Цифры 1 и 4 в левой части обозначений аппаратов и маркировки цепей, обозначающие номера приводов, соответственно меняются на 2, 3 и 5.  
 2. Уставку времени реле (1РД... 3РД) принять 5 сек, реле РВ3, РВ4 и РКМ3 - 3 сек, и уточните при наладке и эксплуатации.



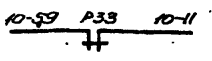
В схему сигнализации черт. 30-15



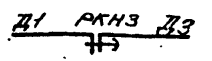
В схему переключения III секции черт. 30-6



В схему управления задвижкой черт. 30-11



В схему диспетчерской сигнализации



Пояснения:

Для насосов перекачки стоков №1...3 предусматривается три вида управления: автоматическое, опробование и местное, для насосов гидрозплотнения №4,5 два вида: автоматическое и ручное (опробование и местное).

Выбор вида управления осуществляется избирателями (1У...5У). Автоматическое управление осуществляется в зависимости от уровней в приемном резервуаре, опробование, местное и ручное с помощью кнопок 1к...3к и избирателей 4У, 5У.

При автоматическом управлении для насосов перекачки стоков №1...3 предусмотрено три режима работы, выбираемые избирателями 1У...3У, в каждом из которых может работать любой насос:

- I режим (I) - включение от I<sup>го</sup> уровня;
- II режим (II) - включение от II<sup>го</sup> уровня;
- III режим (рез) - включение резервного насоса при аварийном отключении рабочего насоса или достижении стоками аварийного уровня.

Для насосов гидрозплотнения №4,5 предусмотрено два режима работы, выбираемые избирателем 4У:

- I режим (4р) - включение насоса №4 от I<sup>го</sup> уровня и включение резервного насоса №5 при аварийном отключении рабочего насоса;
- II режим (5р) - включение насоса №5 от I<sup>го</sup> уровня и включение резервного насоса №4 при аварийном отключении рабочего насоса.

Контроль работы насосов №1...3 осуществляется по давлению. Насосы №4,5 могут работать только при наличии воды в баке разрыва струи.

При затоплении насосной станции для предотвращения выхода из строя двигателей, насосы №1...5 отключаются и дальнейшая их работа возможна только после устранения аварии при ручном снятии блокировки кнопкой КСЗ.

Диаграммы замыкания контактов универсальных переключателей

"1У...3У"

УП 5406-С 315	Положение рукоятки		Опр.		Мест.	
	конт.	ком.	-45°	0°	+45°	
I	1	2	л	п	л	п
II	3	4	л	п	л	п
III	5	6	л	п	л	п
IV	7	8	л	п	л	п
V	9	10	л	п	л	п
VI	11	12	л	п	л	п

"1У...3У"

УП 5313-С 6	Положение рукоятки		Опр.		Мест.	
	конт.	ком.	-45°	0°	+45°	
I	1	2	л	п	л	п
II	3	4	л	п	л	п
III	5	6	л	п	л	п
IV	7	8	л	п	л	п
V	9	10	л	п	л	п
VI	11	12	л	п	л	п

"4У"

УП 5312-С 6	Положение рукоятки		Опр.		Мест.	
	конт.	ком.	-45°	0°	+45°	
I	1	2	л	п	л	п
II	3	4	л	п	л	п
III	5	6	л	п	л	п
IV	7	8	л	п	л	п

"4У, 5У"

УП 5404-Е 534	Положение рукоятки		Опр.		Мест.	
	конт.	ком.	-45°	0°	+45°	+90°
I	1	2	л	п	л	п
II	3	4	л	п	л	п
III	5	6	л	п	л	п
IV	7	8	л	п	л	п

Обозначен.	Наименование	Тип	Технические данные	Кол.	Примеч.
У механизму					
1...3	Электродвигатель	Л02	квт, ~380в об/мин	3	
4,5	Электродвигатель		квт, ~380в об/мин	2	
1В...3В	Вентиль запорный	15КЧ 888Р - СВМ	~220в, d, 25	3	
1К...3К	Манометр электроконтактный	ЭКМ-1У	См. раздел КУП	6	

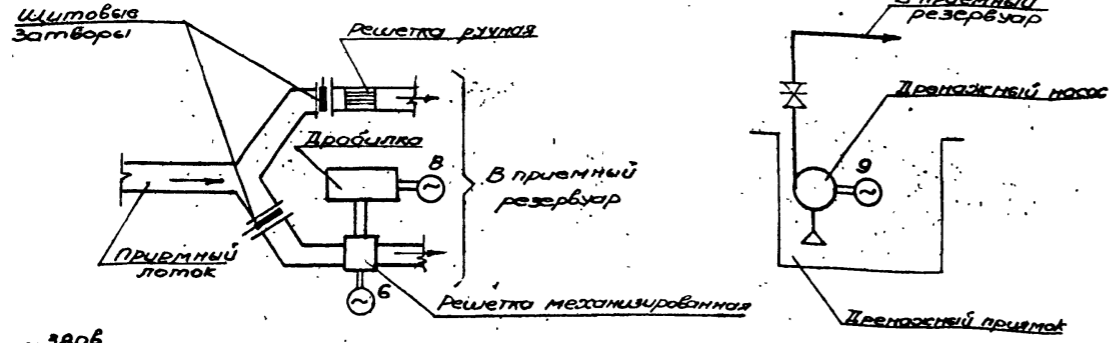
Комплектное устройство. Шкаф 1204					
1А...3А	Выключатель автоматический		Тн.р. =	3	
1Л...3Л	Пускатель магнитный		~220в	3	РБ45101-
1РТ...3РТ	Реле тепловое		Тн.з. =	3	
1П...3П	Предохранитель	ПРС-6-П	Тн.в.ст. = 6а	3	
4Л, 5Л	Выключатель автоматический	ЛП50-3МТ	Тн.р. =	2	
4Л, 5Л	Пускатель магнитный	ПМЕ	~220в	2	РБ45101-
4РТ, 5РТ	Реле тепловое	ТРН	Тн.з. =	2	
4П, 5П	Предохранитель	ПРС-6-П	Тн.в.ст. = 6а	2	
1РК...3РК	Пускатель магнитный	ПМЕ III	~220в, 5, 2р	9	
1РК...3РК	Реле времени	ВЛ-15-1	~220в, вид времени 1-10сек, 1п	3	

Комплектное устройство. Шкаф 3					
1РВ...3РВ	Пускатель магнитный	ПМЕ III	~220в, 5, 2р	5	
РВ3	Реле промежуточное	РП-9	~220в, 7, 7р	1	
РВ3, РВ4	Реле времени	РВП 2121	~220в, 1, 1р с в/в, 1, 1р мн	2	
1УР...3УР	Переключатель универсальный	УП 5313-С 6	С обалетной рукояткой	3	
УР	Переключатель универсальный	УП 5312-С 6	С обалетной рукояткой	1	
ВС	Выпрямитель селеновый	СВ24-3	~220/24в	1	
КМ...3КМ	Счетчик мощности	228 4П	=24в, энк. 9999,9 ват	3	
П1	Предохранитель	ПРС-6-П	Тн.в.ст. = 6а	1	
П2	Предохранитель	ПРС-6-П	Тн.в.ст. = 6а	1	
КСЗ	Кнопка управления	КЕ-01143	исп 17	1	
РКНЗ	Реле времени	РВП 2122	~220в, 1, 1р с в/в, 1, 1р мн	1	

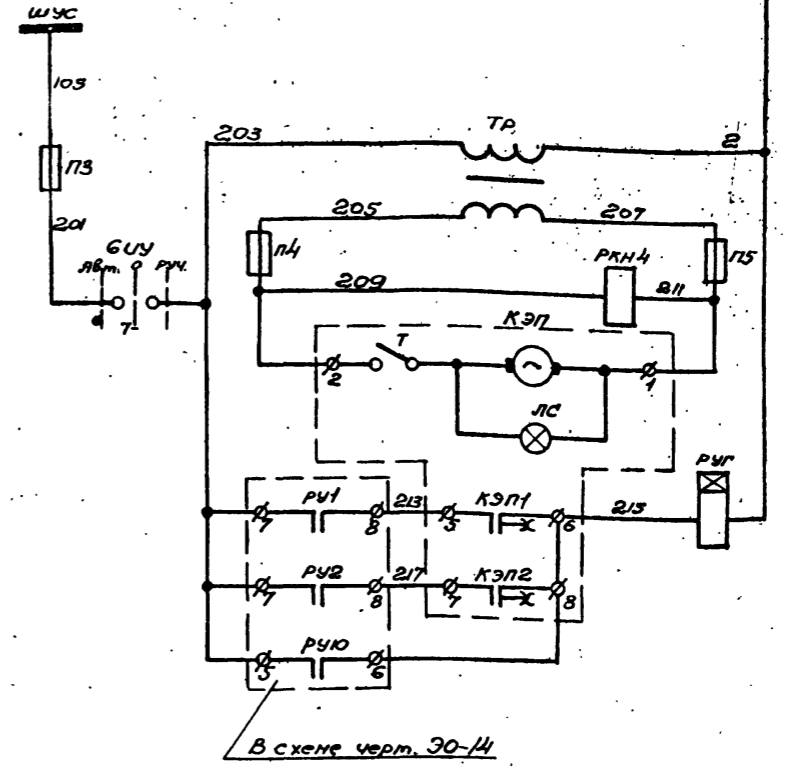
Посты управления насосами 1ПУ...3ПУ					
1У...3У	Переключатель универсальный	УП 5406-С 315		3	
1К...3К	Кнопочный пост управления	ПКЕ 212-213	Надпись, пуск, стоп	3	

По месту					
4У, 5У	Переключатель универсальный	УП 5404-Е 534		2	

Поясняющая схема

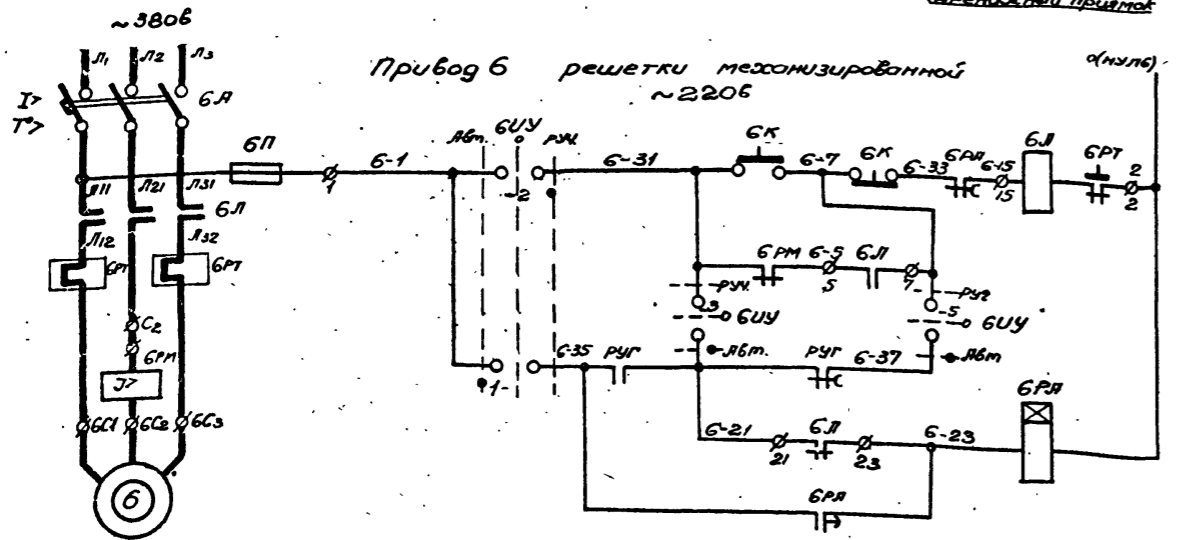


Общие цепи управления решеткой механизированной



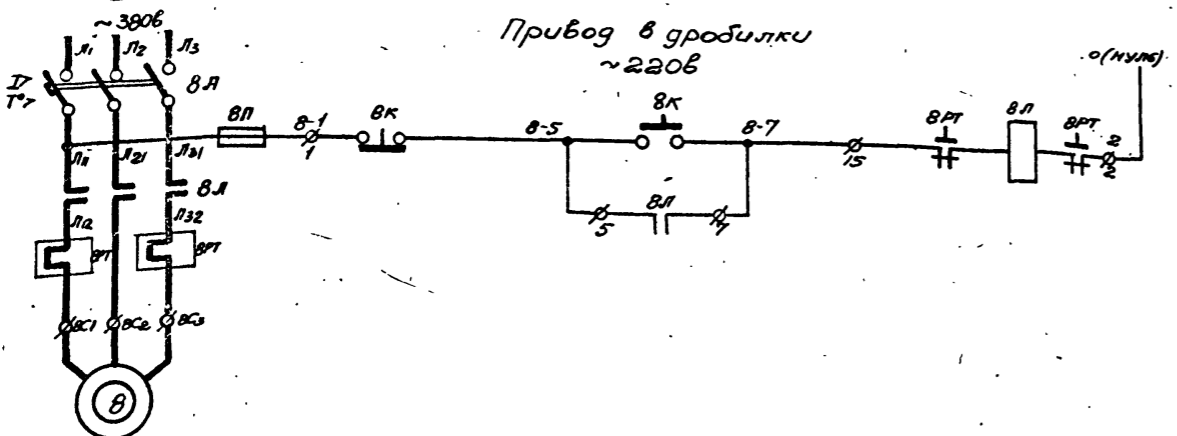
Напряжение ~220В  
См. черт. 30-6  
Трансформатор мотор 220/127В  
Реле контроля напряжения  
по времени  
от времени  
Реле времени  
от времени  
Реле времени в приемном лотке

Привод 6 решетки механизированной ~220В



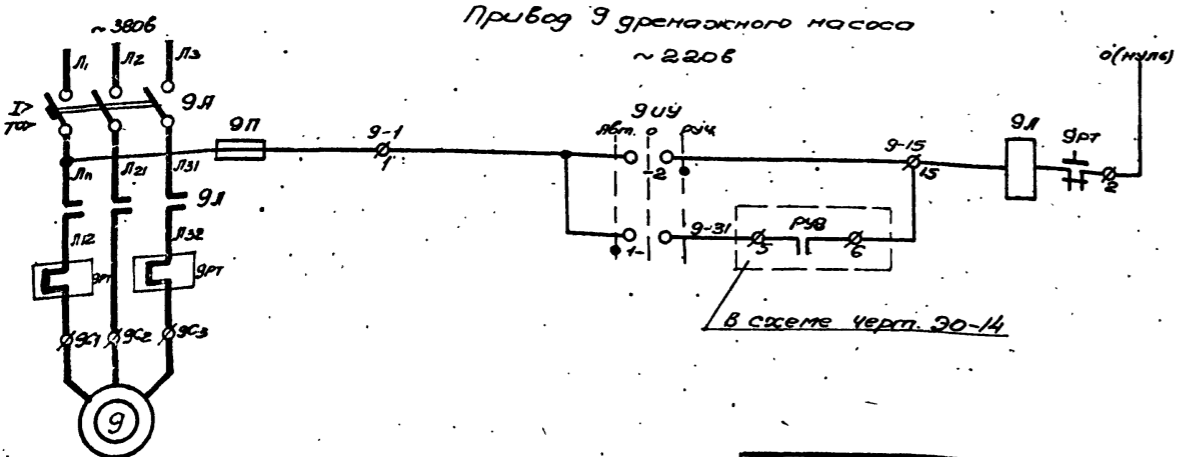
Управление  
ручное (опра- бован- ное)  
Автоматическое  
реле аварии

Привод 8 дробилки ~220В



Управление  
ручное

Привод 9 дренажного насоса ~220В



Управление  
ручное (опра- бован- ное)  
Автоматическое

Диаграммы замыкания контактов универсальных переключателей "9УУ"

УП 5402-С225						УП 5406-С322					
МН	МН	Положение РУКОЯТКИ				МН	МН	Положение РУКОЯТКИ			
СЕК.	КОНТ.	ЛВТ.	0°	РЧ.	ЦМ	СЕК.	КОНТ.	ЛВТ.	0°	РЧ.	ЦМ
		-45°	0°	+45°				-45°	0°	+45°	
ЦМ		Л	П	Л	П	Л	П	Л	П	Л	П
I	1 2	×				×					
II	3 4	×				×					
III	5 6	×				×					
IV	7 8	×				×					
V	9 10	×				×					
VI	11 12	×				×					

Диаграмма замыкания контактов КЭП

М.Н. КОНТАКТОВ	Время работы в мин					Количество работающих насосов
	0	10	20	30	40	
КЭП1						одн (РУ1)
КЭП2						дв (РУ2)

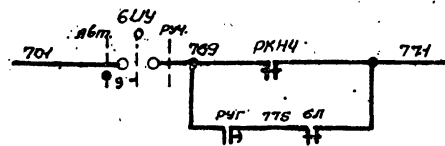
— — — — — контакт замкнут  
— — — — — контакт разомкнут

Примечания:

1. Продолжительность импульсов и пауз, задаваемых прибором КЭП, приведенная в диаграмме, уточняется в процессе эксплуатации.
2. Уставку времени реле РУГ принять равной 2сек, 6 РЯ - 5сек и уточнить в процессе наладки и эксплуатации

1973	Канализационная насосная станция на 3 насоса 5р-6 или 5р-12	Схемы электрические принципиальные управления решеткой, дробилкой и дренажным насосом	Типовой проект	Алевом VI	Лист 30-9
------	---	---	----------------	-----------	-----------

В схему сигнализации  
черт. 30-16



**Пояснения:**

Стоячая жидкость из приемного лотка, при открытом щитовом затворе, проходит через решетку, оставляя на ней канализационные отбросы. Очистка решетки от отбросов осуществляется с помощью механических граблей, зубья которых, проходя в прозорах решетки, захватывают отбросы и сбрасывают в приемный бункер.

Далее отбросы поступают в загрузочный лоток. После сортировки вручную отбросы для измельчения поступают в дробилку. Управление дробилкой ручное с помощью кнопки, установленной по месту. Решетка имеет два вида управления, выбираемые избирателем 6UY: ручное с помощью местной кнопки 6К и автоматическое. Остановка двигателя решетки при застопоривании граблины осуществляется реле максимального тока 6РМ.

При автоматическом управлении решетка включается в работу с помощью прибора КЭП периодически по времени, необходимое для очистки решетки от канализационных отбросов. При этом частота включения граблины решетки также зависит и от количества работающих канализационных насосов, т.е. притока сточной жидкости. При работе двух насосов частота включения граблины решетки увеличивается в 2 раза.

При достижении жидкостью верхнего уровня в приемном лотке, независимо от работы прибора КЭП, граблины работают непрерывно.

Управление решеткой осуществляется реле РУГ. При этом схема работает следующим образом:

При срабатывании реле РУГ замыкающийся контакт включает пускатель 6Л решетки. По истечении 2 сек (время спада пускового тока) размыкающийся с выдержкой времени контакт размыкается и питание катушки пускателя осуществляется по цепи его самоподхвата. При застопоривании граблины катушка пускателя мгновенно обесточивается, т.к. самоподхват разрывается размыкающимся контактом срабатывающего реле максимального тока 6РМ. После этого по цепи несоответствия получает питание реле 6РЯ, с выдержкой времени становится на самоподхват и одновременно отключает катушку пускателя 6Л, исключая этим возможность повторного пуска после застопоривания при повторении новой команды на включение.

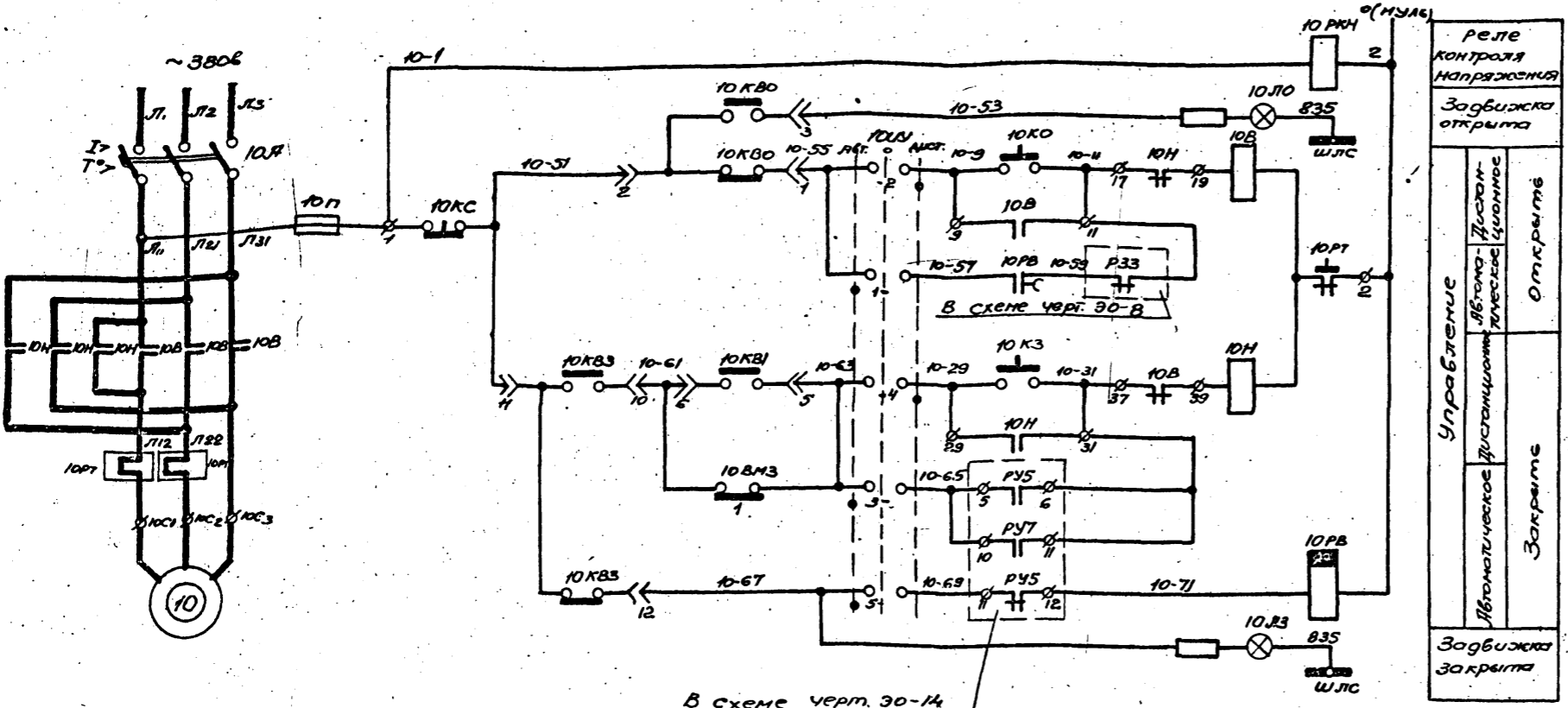
Уставка времени реле 6РЯ зависит от продолжительности команды на включение реле РУГ. Последующее включение грабелей возможно после устранения аварии и обесточивания аварийного реле избирателем 6UY.

Дренажный насос имеет два вида управления: ручное (по месту) и автоматическое. Автоматическое управление осуществляется в зависимости от уровней в дренажном приемке.

Обознач.	Наименование	Тип	Технические данные	Кол.	Примеч.
У механизма					
6	Электродвигатель	Л02-11-6	0,4 кВт, ~380В, 915 об/мин	1	
8	Электродвигатель	Л02-71-4	22 кВт, ~380В, 1455 об/мин	1	
9	Электродвигатель	Л02-12-2	1,1 кВт, ~380В, 2830 об/мин	1	
Комплектное устройство, шкафы 1,2					
6А	Выключатель автоматический	АМ50-3МТ	Ум.р. = 2,5а	1	
6Л	Пускатель магнитный	ПМЕ-111	~220В	1	РБУ5101
6РТ	Реле тепловое	ТРН-10	Ум.р. = 1,25а	1	03.Н24
6П	Предохранитель	ПРС-6-П	Ум. вст. = 6а	1	
8А	Выключатель автоматический	А3124	Ум.р. = 50а	1	
8Л	Пускатель магнитный	ПМЕ 412	~220В	1	РБУ5101
8РТ	Реле тепловое магнитное пускателя	ТРП-60	Ум.р. = 40а	1	1362В
8П	Предохранитель	ПРС-6-П	Ум. вст. = 6а	1	
9А	Выключатель автоматический	АМ50-3МТ	Ум.р. = 4а	1	
9Л	Пускатель магнитный	ПМЕ-111	~220В	1	РБУ5101
9РТ	Реле тепловое	ТРН-10	Ум.р. = 2,5а	1	03.Н24
9П	Предохранитель	ПРС-6-П	Ум. вст. = 6а	1	
6РЯ	Реле времени	РВР 2121	~220В, 13, 1р с 6/8, 13, 1р МН	1	
6РМ	Реле максимального тока	РТ-10/10	Ум.р. = 4а, без катушки тока, переключатель	1	
Комплектное устройство, шкафы 3					
ПЗ	Предохранитель	ПРС-6-П	Ум. вст. = 6а	1	
П4, П5	Предохранитель	ПРС-6-П	Ум. вст. = 6а	2	
КЭП	Командный электроавтоматический прибор	КЭП-124	~127В на 12эл. цепей, магн.р. в 8 шт., закоротка	1	Классиф. 2 шт
Тр	Трансформатор понижающий	ТРС3-01	исп. 3. 220/5-150	1	
РКНЧ	Пускатель магнитный	ПМЕ-111	~127В, 53, 2р	1	
РУГ	Реле времени	РВР 2121	~220В, 13, 1р с 6/8, 13, 1р МН	1	
Пост управления решеткой ПУР					
6UY	Переключатель универсальный	УП5406-С322	Надпись №23	1	
6К	Кнопочный пост управления	ПКЕ 212-213	Надпись "Пуск" стол	1	
По месту					
9UY	Переключатель универсальный	УП5406-С322	Надпись №23	1	
8К	Кнопочный пост управления	ПКЕ 212-213	Надпись "Пуск" стол	1	

1973	Канализационная насосная станция на 3 насоса БРБ или БР-12	Схемы электрические принципиальные управления решеткой, дробилкой и дренажным насосом	Типовой проект	Листом VI	Лист 30-10
------	--	---	----------------	-----------	------------

Привод 10 задвижки на подводящем коллекторе ~ 220В



реле контроля напряжения  
Задвижка открыта  
Управление  
Автоматическое дистанционное управление  
Задвижка закрыта

Диаграмма замыкания контактов конечных выключателей задвижки № 10

Обозначение	№№ конт.	Положение арматуры		Назначение цепи
		Закрывается	Промежуточно открыта	
КВ0	1-2	—	—	Отключение при открытии
	3-2	—	—	Сигнализация открытия
КВ1	4-5	—	—	Не используется
	6-5	—	—	Блокировка при закрытии
КВ2	7-8	—	—	Не используется
	9-8	—	—	Не используется
КВ3	10-11	—	—	Отключение при закрытии
	12-11	—	—	Сигнализация закрытия

— Контакт замкнут    — Контакт разомкнут

В схему сигнализации черт. 30-16

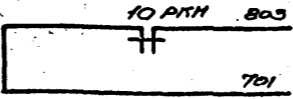


Диаграмма замыкания контактов универсального переключателя "10УУ"

№№ секций	№№ конт.	Положение рукоятки							
		180°		0°		+45°		-45°	
		л	п	л	п	л	п	л	п
I	1 2	×	×	×	×	×	×	×	×
II	3 4	×	×	×	×	×	×	×	×
III	5 6	×	×	×	×	×	×	×	×
IV	7 8	×	×	×	×	×	×	×	×

Диаграмма замыкания контактов выключателя односторонней муфты предельного момента задвижки № 10

Обозначение	№№ конт.	Положение арматуры		Назначение цепи
		Нормальная работа	Заклинивание	
ВМЗ	1	—	—	Отключение при закрытии
	2	—	—	Не используется

— Контакт замкнут    — Контакт разомкнут

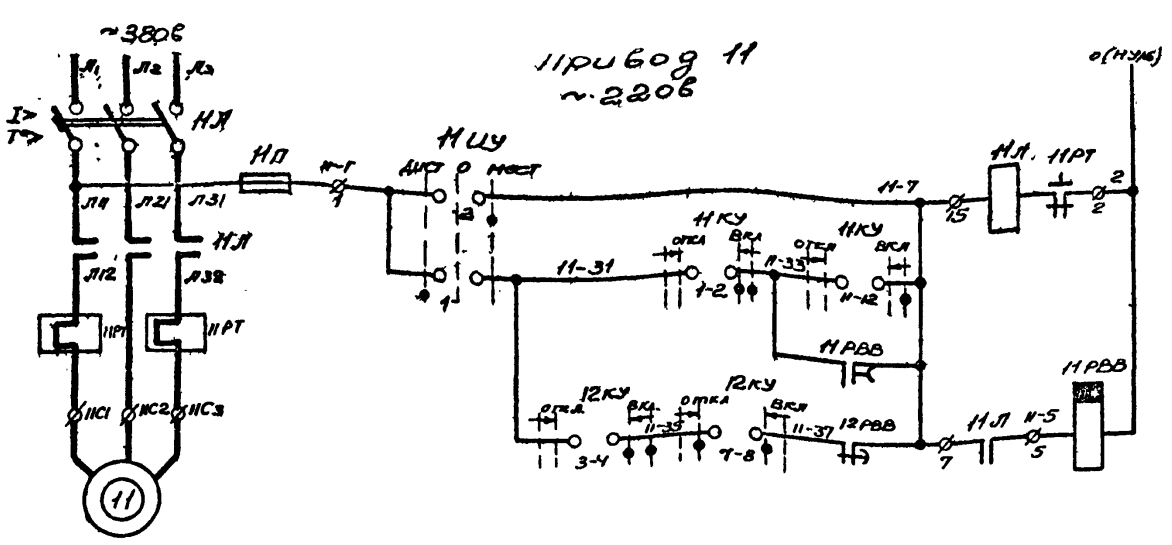
Примечание

Контакты конечных выключателей изображены при закрытой арматуре.

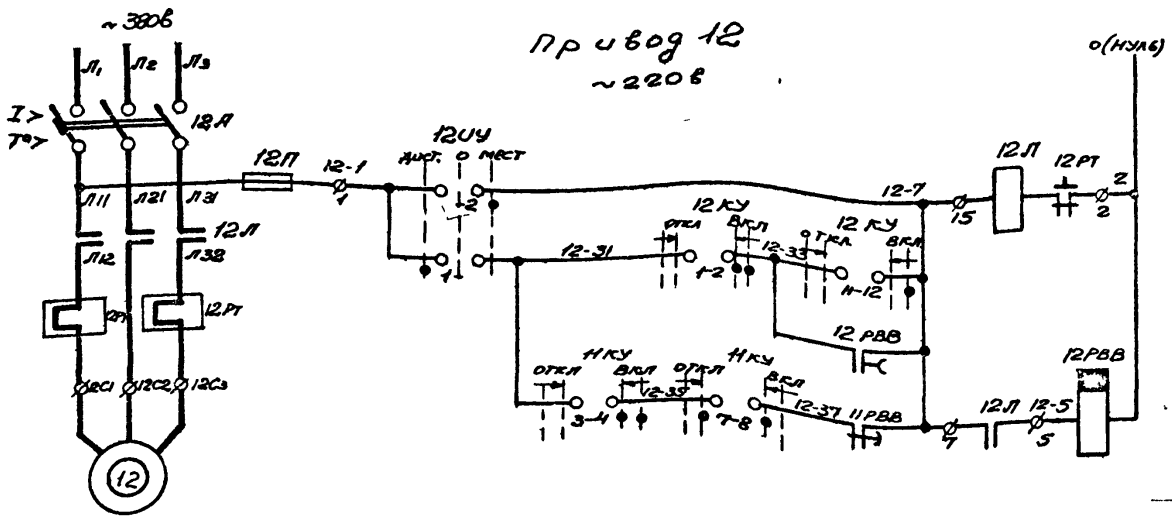
**Пояснения.**  
Задвижка на подводящем коллекторе насосной станции установлена для прекращения подачи сточной жидкости в случае аварийного переполнения приемного резервуара и затопления насосной станции. Она имеет два вида управления, выбираемые избирателем 10УУ: "дистанционное" с помощью кнопки 10К с комплектного устройства и "автоматическое".  
При автоматическом управлении в случае переполнения приемного резервуара (замыкается контакт 5-6 реле уровня РУ5) и затопления насосной станции (замыкается контакт 10-11 реле уровня РУ7) задвижка закрывается.  
После оттока стоков из приемного резервуара (контакты 5-6 и 11-12 реле уровня РУ5 возвращаются в исходное положение) задвижка с помощью реле времени 10РВ частично открывается. Величина протекания задвижки (продолжительность временного импульса контакта реле 10РВ) определяется в процессе эксплуатации таким образом, чтобы обеспечить приток сточной жидкости в количестве, равном производительности одного канализационного насоса.  
В случае затопления возможна автоматическая протекание задвижки возможно только при снятии блокировки (контакт реле Р33 замыкается).

Обозначение	Наименование	Тип	Технические данные	Кол.	Примеч.
У механизма					
10	Электродвигатель	ДвС2-31-4	3 кВт, ~ 380В, 1350 об/мин	1	Комплект с приводом 878085
10КВ0, 10КВ1, 10КВ3	выключатель путевой	ВП-4	Штепсельный разъем	1	Задвижка 304545р
10ВМЗ	выключатель муфты предельного момента	МП-1	—	1	д.у. 500
Комплектное устройство. Шкаф 2.					
10УУ	выключатель автоматический	УП50-3МТ	Тн.р. = 16а	1	
10В, 10Н	пускателя магнитный	ПМЕ 113	~ 220В	1	Р54540ф-03Л2П
10РТ	реле тепловое	ТРН-10	Тн.з. = 6а	1	
10П	предохранитель	ПРС-6-П	Тн. вст. = 6а	1	
10РКН	пускателя магнитный	ПМЕ-111	~ 220В, 5л, 2р	1	
10РВ	реле времени	РВП 2122	~ 220В, 1/2, 1р с 6/6 1/2, 1р МЗН	1	
10УУ	переключатель универсальный	УП502-С86	с обальной рукояткой	1	
10К0, 10К3	кнопка управления	КЕ-011У3	исп. 19	2	
10КС	кнопка управления	КЕ-011У3	исп. 17	1	
10Л0	лампа сигнальная	СС-3	~ 220В, красный колпачок	1	
10Л3	лампа сигнальная	СС-3	~ 220В, зеленый колпачок	1	

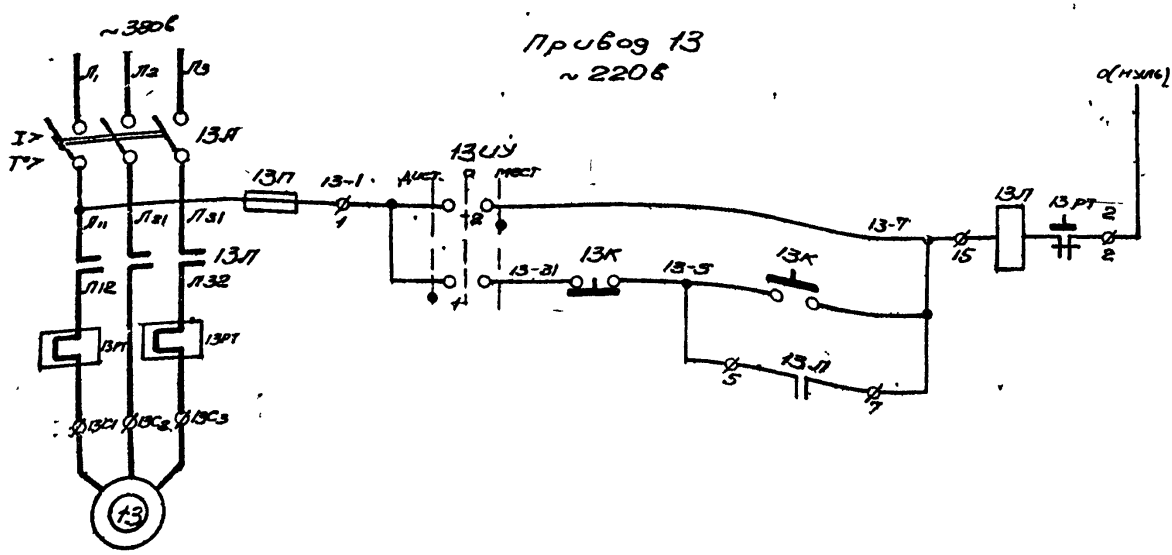
Водопроводный проект  
 Отв. исполн. Инж. С.А. Сидорова  
 Проверено: Инж. С.А. Сидорова  
 Мушкетер  
 Проверено: С.А. Сидорова  
 Кувалдина



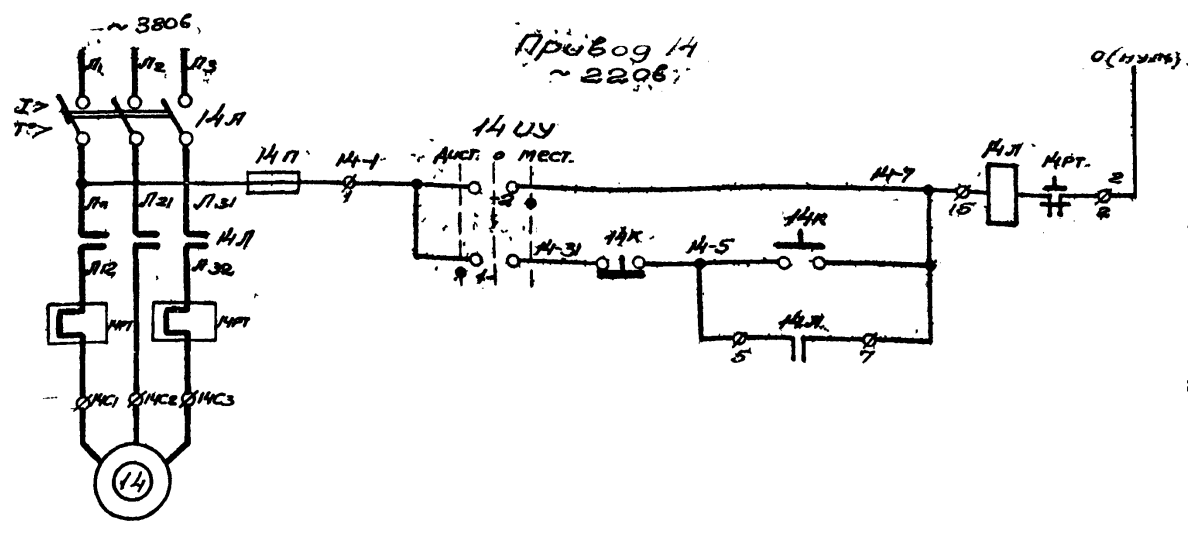
Привод 11  
~ 220В



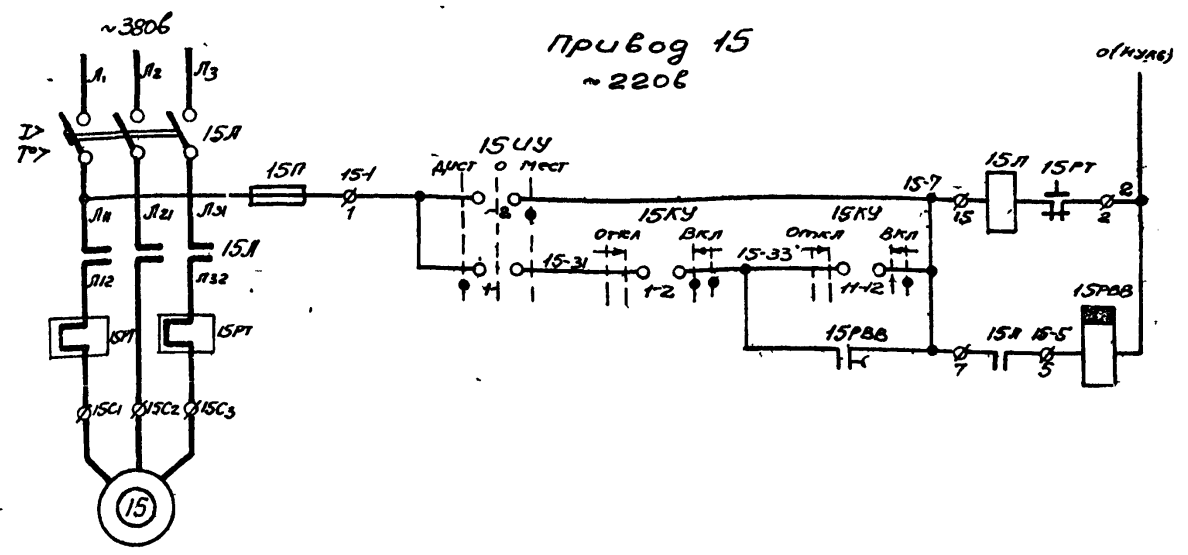
Привод 12  
~ 220В



Привод 13  
~ 220В



Привод 14  
~ 220В



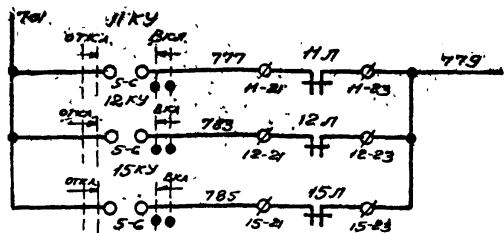
Привод 15  
~ 220В

Вытяжная установка В-1	Управление	Местное (обработка)	Дистанционное (обработка)	ЛВР
Вытяжная установка В-2	Управление	Местное (обработка)	Дистанционное (обработка)	ЛВР

Вытяжная установка В-3	Управление	Местное (обработка)	Дистанционное (обработка)
Приточная установка П-1	Управление	Местное (обработка)	Дистанционное (обработка)

**Примечание**  
 Уставку времени реле 11РВВ, 12РВВ и 15РВВ принять 5сек  
 и уточнить при наладке и эксплуатации

В схему сигнализации черт. 30-16.



Пояснения:

Для общеобменных вентиляторов В-1 и У-1 предусмотрено два вида управления, выбираемые избирателями 11УУ, 12УУ и 15УУ: дистанционное и местное.

Дистанционное управление осуществляется с помощью ключей 11КУ, 12КУ и 15КУ с комплектного устройства, местное с помощью избирателей 11УУ, 12УУ и 15УУ, установленных у вентиляторов.

При дистанционном управлении для вентиляторов установки В-1 предусмотрено автоматическое включение резервного вентилятора при аварийном отключении рабочего.

На случай кратковременного исчезновения напряжения предусмотрен самозапуск общеобменных вентиляторов.

Для вентиляционных В-2 (вытяжка от дробилки) и В-3 (вытяжка из шкафчиков рабочей одежды) предусматривается два вида управления, выбираемые избирателями 13УУ и 14УУ: дистанционное и местное.

Дистанционное управление осуществляется с помощью кнопок 13К и 14К, установленных соответственно в грабельном помещении у дробилки и в гордеробной, местное - с помощью избирателей 13УУ и 14УУ, установленных у вентиляторов.

Диagramмы замыкания контактов универсальных переключателей

"11УУ", "15УУ"

УП 5402-С 225		Положение рукоятки				
Н.Н. сек. цуи	Н.Н. конт.	16Г 45°	0°	17Н 45°	18Н	19Н
1	1	л	л	л	л	л
2	2	л	л	л	л	л
3	3	л	л	л	л	л

"11КУ", "12КУ" и "15КУ"

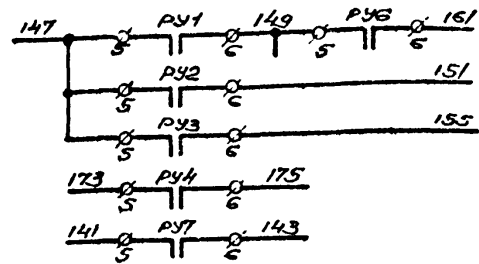
УП 5313-Я19		Положение рукоятки						
Н.Н. сек. цуи	Н.Н. конт.	16С 45°	0°	17С 45°	18С	19С	20С	21С
1	1	л	л	л	л	л	л	л
2	2	л	л	л	л	л	л	л
3	3	л	л	л	л	л	л	л
4	4	л	л	л	л	л	л	л
5	5	л	л	л	л	л	л	л
6	6	л	л	л	л	л	л	л
7	7	л	л	л	л	л	л	л
8	8	л	л	л	л	л	л	л
9	9	л	л	л	л	л	л	л
10	10	л	л	л	л	л	л	л
11	11	л	л	л	л	л	л	л

Обозначение	Наименование	Тип	Технические данные	Кол.	Примеч.
У механизма					
11, 12	Электродвигатель	АДЛ-2К-2	0,4 кВт, ~380В, 2800 об/мин	2	
13	Электродвигатель	АДЛ-2К-2	0,4 кВт, ~380В, 2800 об/мин	1	
14	Электродвигатель	АДЛ-1К-4	0,2 кВт, ~380В, 1400 об/мин	1	
15	Электродвигатель	АДЛ-2К-4	0,4 кВт, ~380В, 1400 об/мин	1	
Комплектное устройство, шкаф 1, 2 и 4					
11А, 12А	Выключатель автоматический	АД50-3МТ	Т.н.р. = 16А	2	
11Л, 12Л	Пускатель магнитный	ПМЕ 11	~220В	2	Р5У501
11Р, 12Р	Реле тепловое	ТРН-10	Т.н.з. = 0,12А	2	О5У21
11П, 12П	Предохранитель	ПРС-6-П	Т.н.в.ст. = 6А	2	
13А	Выключатель автоматический	АД50-3МТ	Т.н.р. = 16А	1	
13Л	Пускатель магнитный	ПМЕ 11	~220В	1	Р5У501
13Р	Реле тепловое	ТРН-10	Т.н.з. = 0,12А	1	О5У21
13П	Предохранитель	ПРС-6-П	Т.н.в.ст. = 6А	1	
14А	Выключатель автоматический	АД50-3МТ	Т.н.р. = 16А	1	
14Л	Пускатель магнитный	ПМЕ 11	~220В	1	Р5У501
14Р	Реле тепловое	ТРН-10	Т.н.з. = 0,12А	1	О5У21
14П	Предохранитель	ПРС-6-П	Т.н.в.ст. = 6А	1	
15А	Выключатель автоматический	АД50-3МТ	Т.н.р. = 16А	1	
15Л	Пускатель магнитный	ПМЕ 11	~220В	1	Р5У501
15Р	Реле тепловое	ТРН-10	Т.н.з. = 0,12А	1	О5У21
15П	Предохранитель	ПРС-6-П	Т.н.в.ст. = 6А	1	
11РВ, 12РВ, 15РВ	Реле времени	РВ1 2122	~220В, 1/2, 1/3, 1/4, 1/6, 1/10, 1/15, 1/30, 1/60, 1/120 мин	3	
11КУ, 12КУ, 15КУ	Переключатель универсальный	УП 5313-Я19	Средневерной рукояткой	3	
По месту					
11УУ... 15УУ	Переключатель универсальный	УП 5402-С 225	Напряжение 220В	5	
13К, 14К	Кнопочный пост управления	ПМЕ 212-2У3	Напряжение 220В, 250В	2	

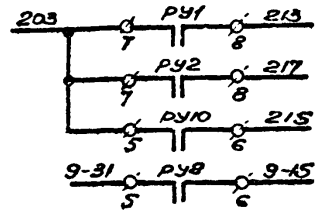
1973.	Канализационная насосная станция на 3 насоса БФ-6 или БФ-8	Схемы электрические принципиальные управления вентиляторами	Типовой проект	Разб.ом VI	Лист 30-13
-------	--	---	----------------	------------	------------



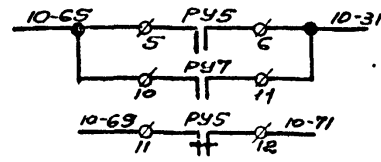
В схему управления насосами черт 30-8



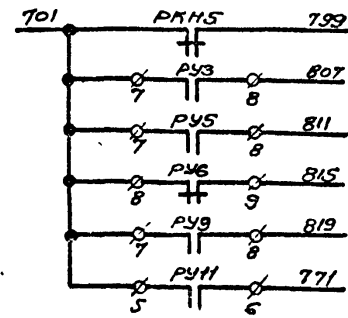
В схему управления решеткой и дренажным насосом черт 30-9



В схему управления задвижкой черт 30-11



В схему сигнализации черт 30-16



В схему диспетчерской сигнализации

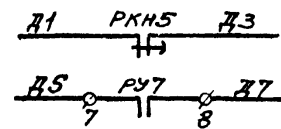
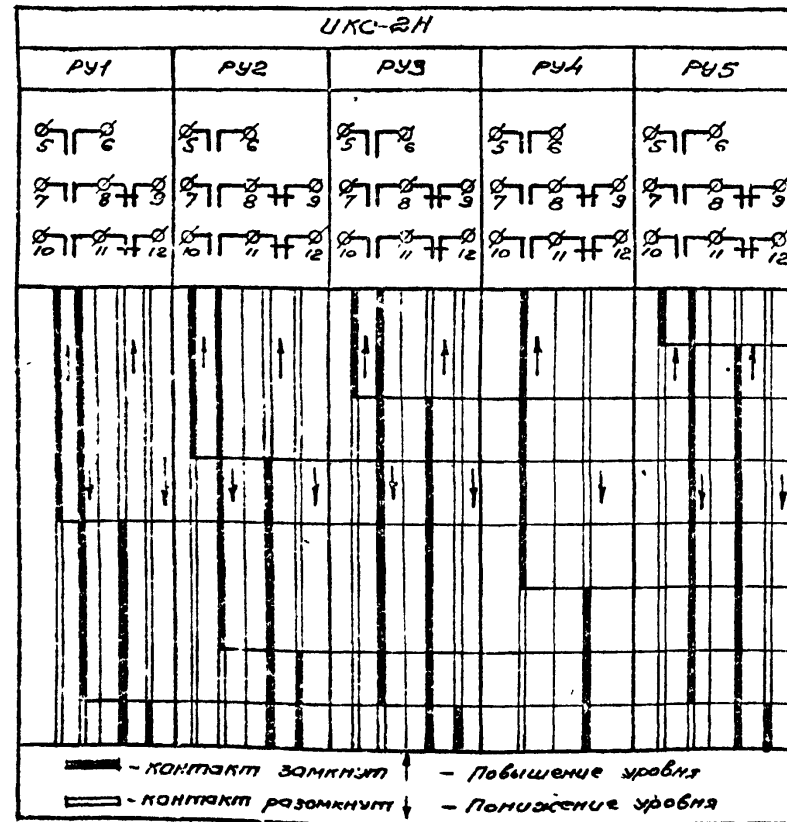
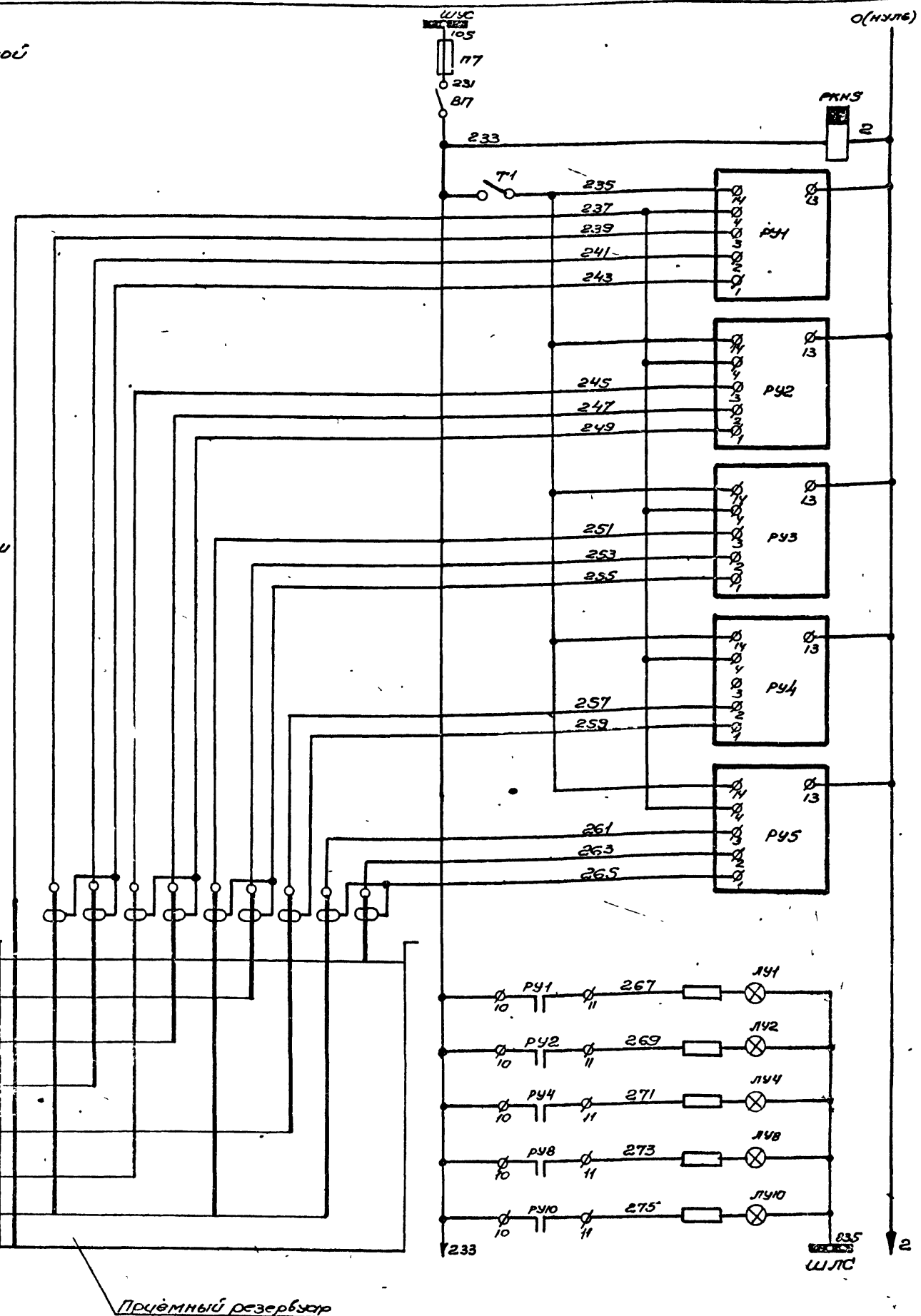


Диаграмма замыкания контактов реле уровня



Закрытие задвижки и 10 Сигнализация  
 Включение насоса III режима. Сигнализация  
 Включение насоса II режима  
 Включение насоса I режима  
 Авар. включение резервного насоса  
 Отключение насоса II режима  
 Отключение насосов I и III режимов.  
 Приоткрытие задвижки и 10



Питание ~ 220В  
 См черт 30-5  
 Ввод ~ 220В  
 Реле контроля напряжения  
 Включение и отключение насоса I режима  
 Включение и отключение насоса II режима  
 Включение и отключение насоса III режима  
 Контроль уровня заливки  
 Переполнение приемного резервуара

Работа насоса I режима  
 Работа насоса II режима  
 Залив насоса  
 Работа дренажного насоса  
 непрерывная работа решетки



Диаграмма замыкания контактов реле уровня

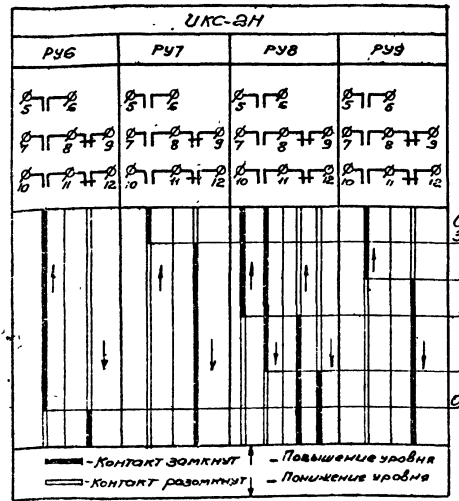
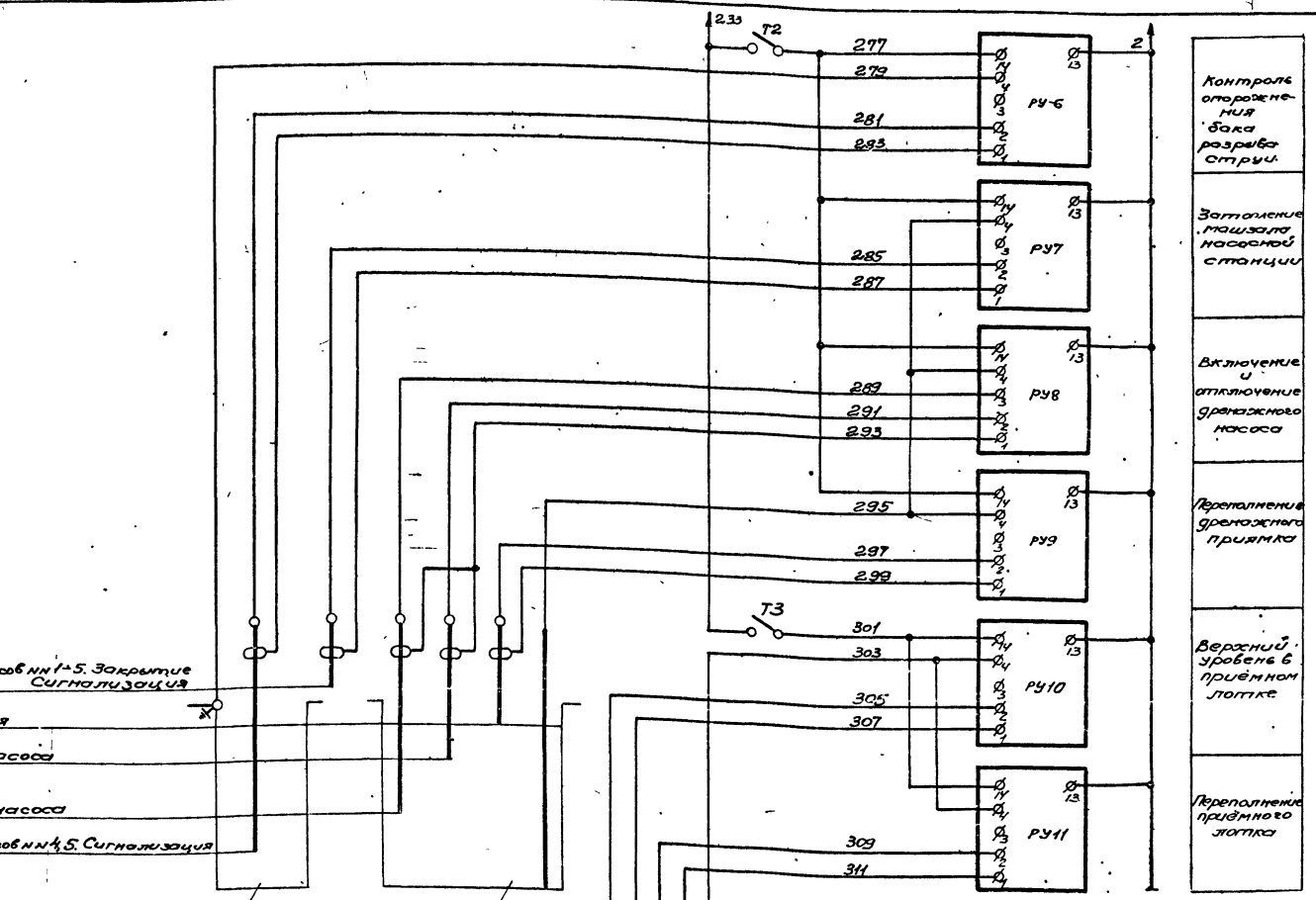
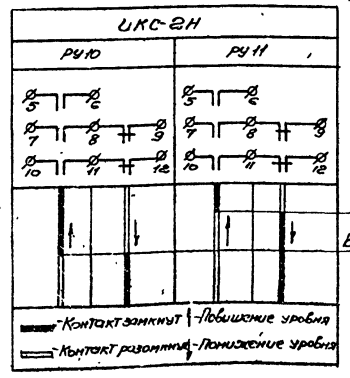


Диаграмма замыкания контактов реле уровня



- Контроль оторожен- ния бака разрыва струи
- Затопление машинала насосной станции
- Включение и отключение дренажного насоса
- Переполнение дренажного приемка
- Верхний уровень в приемном лотке
- Переполнение приемного лотка

Обознач.	Наименование	Тип	Технические данные	Кол.	Примеч.
Комплектное устройство. Шкаф 3					
П7	Предохранитель	ПРС-6-П	Тлм вст. =6а	1	
Комплектное устройство. Шкаф уровней. ШЭ 5912-00A2					
ВП	Выключатель палетный	ПВМ-10	~220в, 6,3а, члп.1	1	
РКН5	Реле времени	РВ7 2122	~220в, 5,1р с 5/6, 1/2 мек.	1	
Т1, Т3	Тумблер	ТВ-1	~220в, 5а	3	
Р44, Р45, Р46, Р47, Р48, Р49, Р410, Р411	Реле искробезопасности	УКС-2Н	~220в, один датчик	6	
Р41, Р42, Р43, Р44, Р45, Р46, Р47, Р48, Р49, Р410, Р411	Реле контроля сопротивлений	УКС-2Н	~220в, два датчика	5	
Л1, Л2, Л3, Л4, Л5, Л6, Л7, Л8, Л9, Л10	Лампа сигнальная	СС-3	~220в, красный колпачок	5	

1973	Канализационная насосная станция на 3 насоса 5а-6 или 3а-12	Схема электрическая принципиальная контроля уровней	Типовой проект 902-1-37	Яльбом VI	Лист 30-15.
------	---	---	-------------------------	-----------	-------------

Пояснения

Схемой осуществляется контроль напряжения на I и II секциях шин 380/220В, контроль напряжения всех цепей управления, АВР оперативного тока, аварийного отключения канализационных насосов, насосов гидроуплотнения, вентиляторов, аварийного состояния в грабельном помещении, давления воды на гидроуплотнение, переполнения приемного резервуара, дренажного приемка, затопления машзала насосной станции и опорожнения бака разрыва струи технической воды.

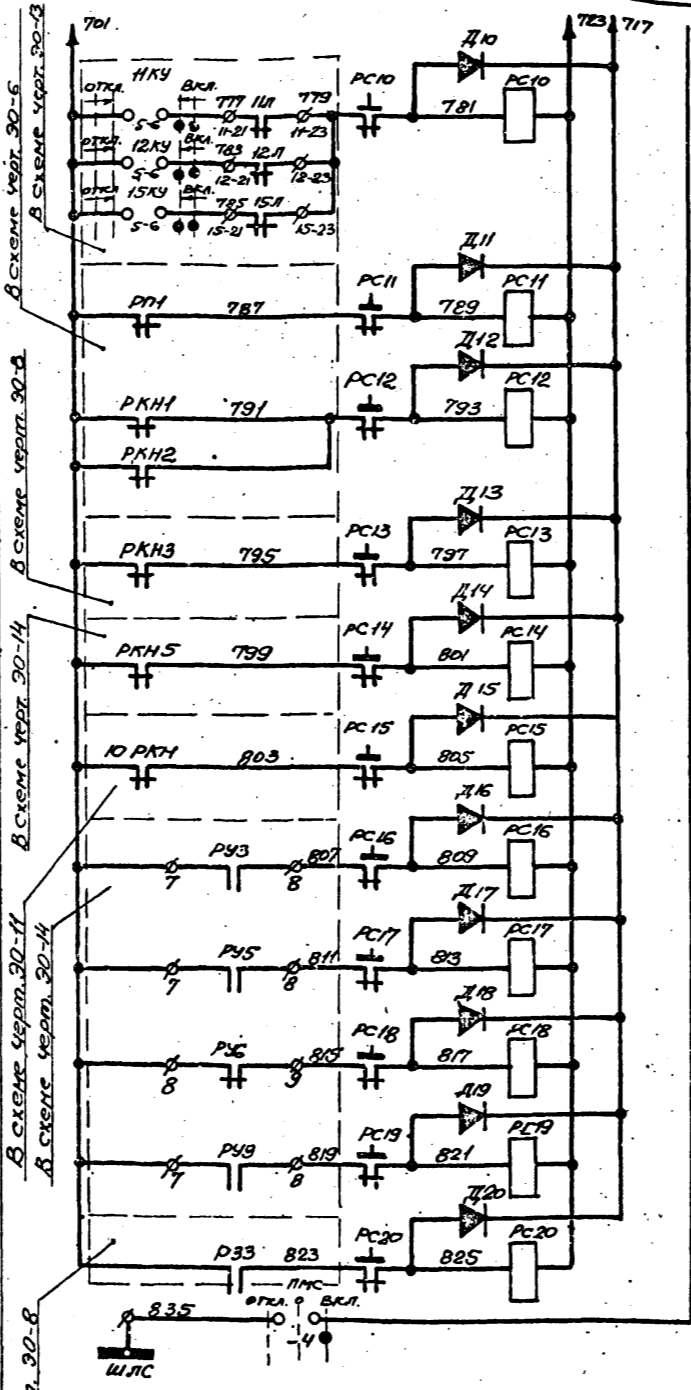
В случае неисправности срабатывает соответствующее указательное реле, выдает блинкер, расширяющийся сигнал в систему диспетчерской сигнализации. В период нахождения в насосной станции обслуживающего персонала схема позволяет осуществить его звуковое оповещение с помощью звонка ЗВ, а также визуальный контроль положения задвижки на подводящем коллекторе и рабочих уравни в приемном резервуаре, дренажном приемке, приемном лотке, переводом переключателя ПМС в положение "включено".

Схема имеет общее реле времени РВ, позволяющее осуществить отстройку от ложных сигналов, и работает следующим образом.

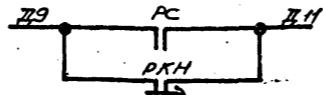
При поступлении сигнала неисправности срабатывает по цепи РС1...РС20 - Д1...Д20 реле РП, которое своим замыкающимся контактом включает реле РВ. Реле РВ контактом "11-12" с выдержкой времени - 5 сек. подключает цепь питания указательных реле РС1...РС20, и одновременно контактом "8-9" включает реле РС, запоминающее сигнал. Реле РС своими замыкающимися контактами подает сигнал в диспетчерскую сигнализацию и включает звонок ЗВ.

Съем сигнала (возврат реле РС в исходное положение) производится кнопкой КСС, опробование схемы - кнопкой ККС.

- Аварийное отключение вентиляторов
- АВР оперативного тока
- I и II секция шин
- Общие цепи управления насосов
- Цепи уровней
- Цепи управления задвижкой N10
- Аварийный уровень в приемном резервуаре
- Переполнение приемного резервуара
- Опорожнение бака разрыва струи
- Переполнение дренажного приемка
- Затопление машзала насосной станции
- Шина лампы сигнализации

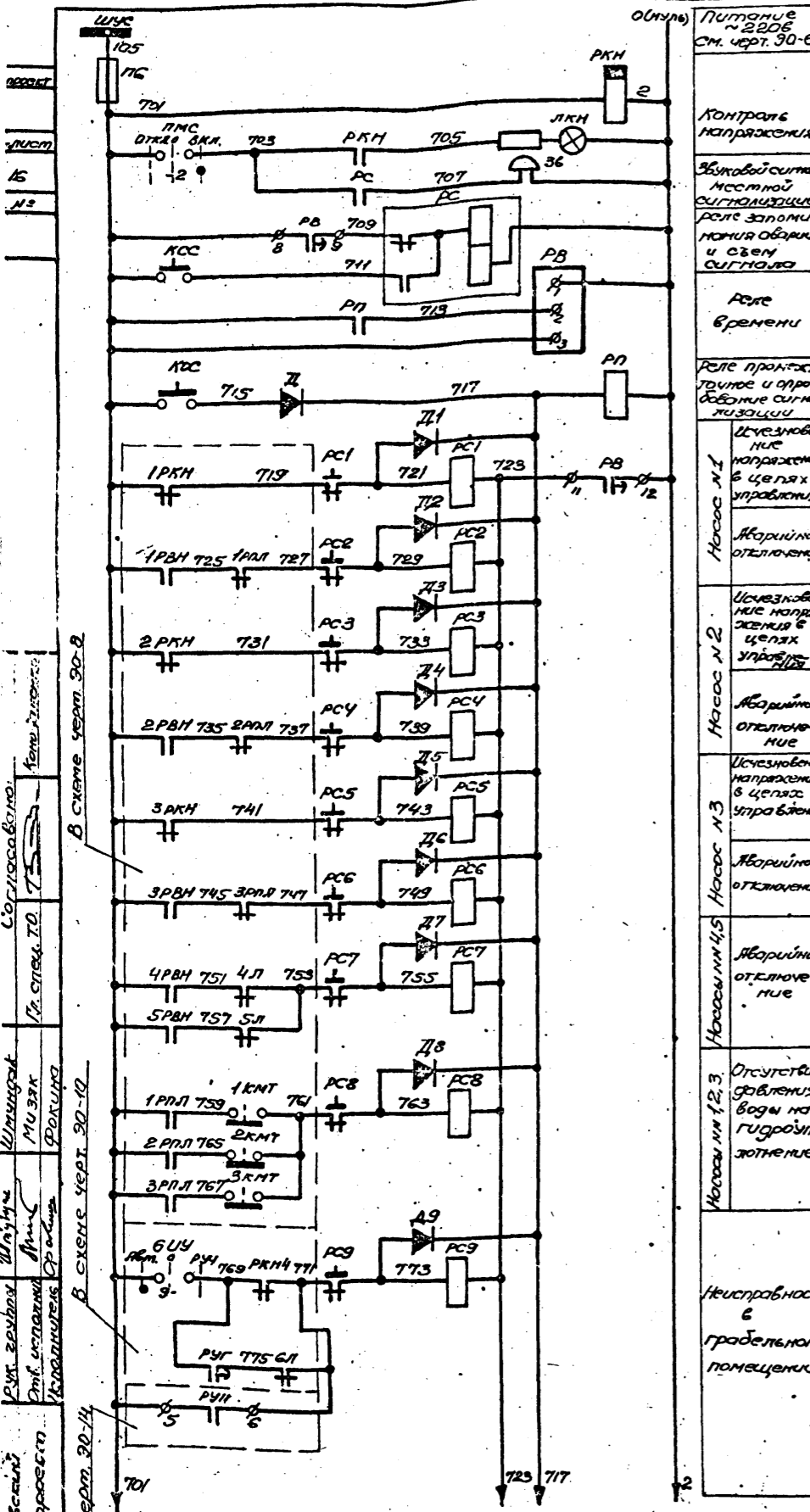


В схему диспетчерской сигнализации



Диограмма замыкания контактов универсального переключателя ПМС

УП5312-СВ6		Положение рукоятки	
И	ОТКЛ.	0°	ВКЛ.
Сек-ция	Конт.	45°	+45°
I	1 2	×	×
II	3 4	×	×
III	5 6	×	×
IV	7 8	×	×



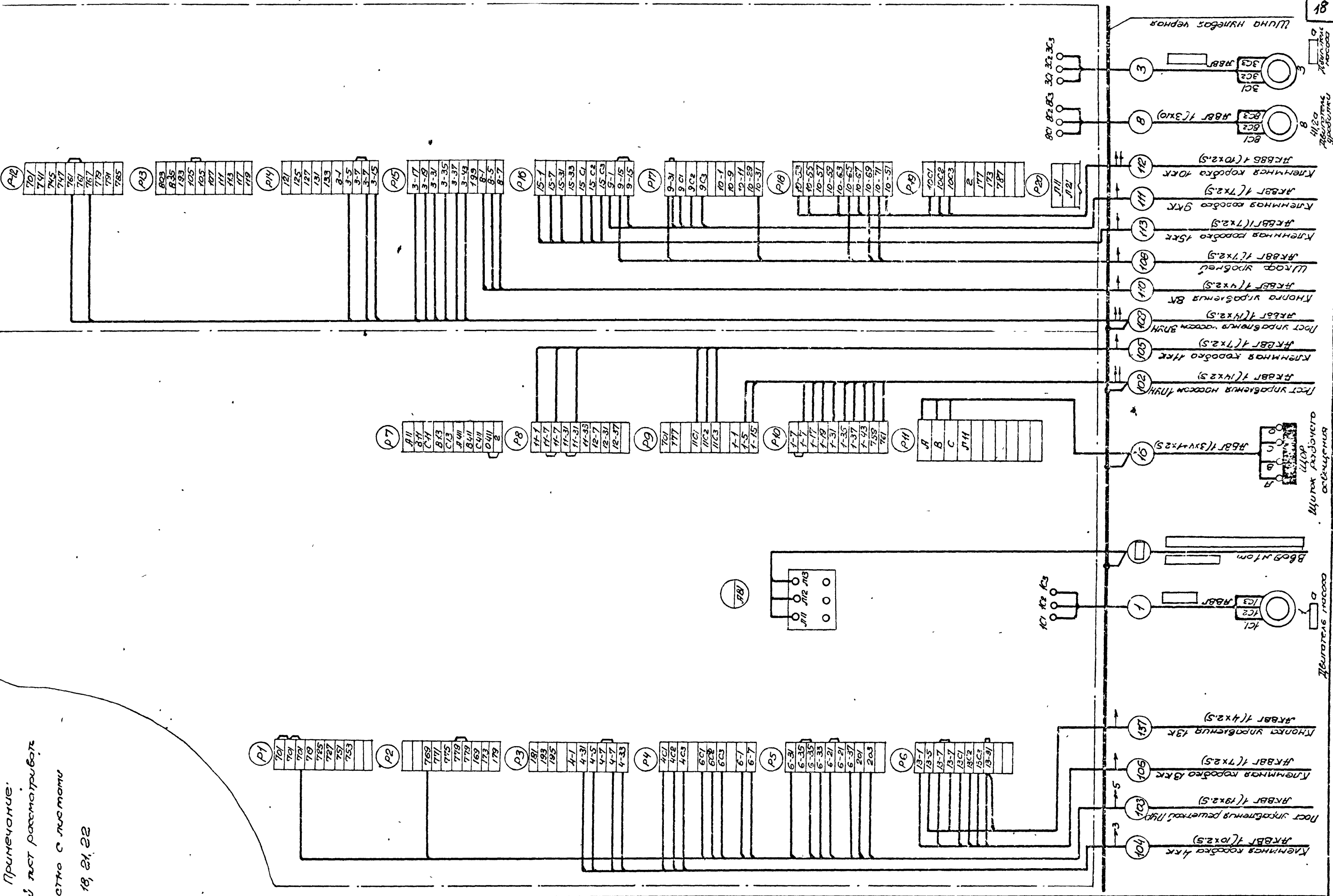
Примечание.  
Уставку реле времени РКН принять 3сек, РВ-5сек и уточните при наладке и эксплуатации

Обозначен	Наименование	Тип	Технические данные	Кол.	Примеч.
Комплектное устройство Шкоф 3					
ПБ	Предохранитель	ПРС-6-П	Тл. вст. = 6а	1	
РП	Реле промежуточное	РПУ-0	= 110В, 3п	1	
РС	Реле промежуточное	РП-9	~220В, 7з, 7р	1	
РКН	Реле времени	РВП 2122	~220В, 1з, 1р с 9/6, 1з, 1р м.г.м.	1	
РВ	Реле времени	В.Т-16-1	~220В, выд. времени 1-10сек, 2п	1	
ПМС	Переключатель универсальный	УП5312-СВ6	С реверсивной рукояткой	1	
ККС, КСС	Кнопка управления	КБ-011У3	Исп. 19	2	
РС1...РС20	Реле сигнальное	РУ 21/220	~220В	20	
ЛКН	Лампа сигнальная	СС-3	молочный колпачок	1	
Д1...Д20	Диод	Д 226	Т <sub>вып</sub> = 300мА, U <sub>обр</sub> = 400В	21	
ЗВ	Звонок	ЗВП	~220В	1	

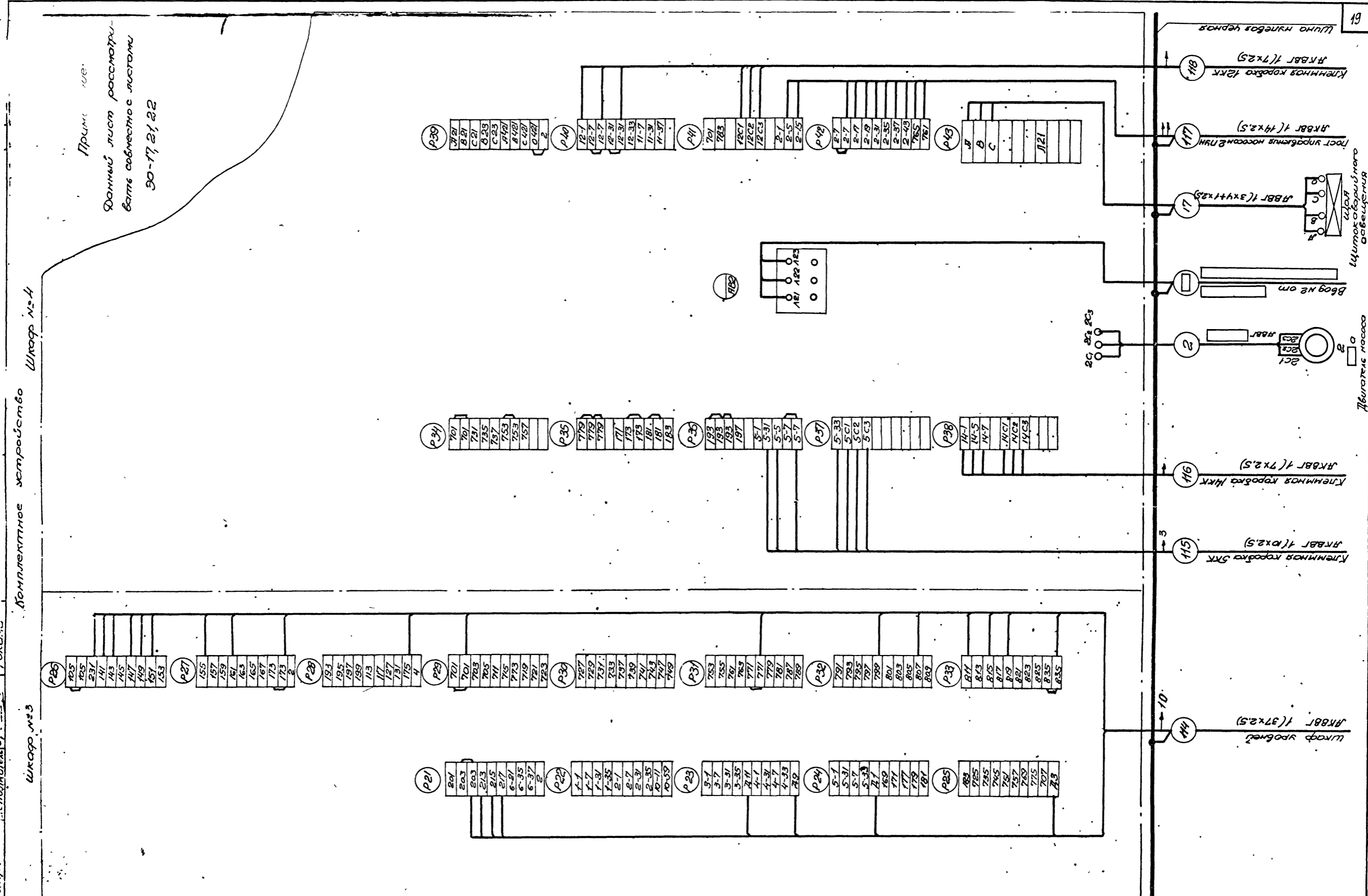
Водоканалпроект  
 М.П.И.С. - 10.01.1973  
 Проектная документация

Щитов №1  
 Комплектное устройство  
 Щитов №2

Примечание:  
 Данный пост рассматривать  
 совместно с листами  
 30-18, 31, 22



1973	Канализационная насосная станция на Знаменца Бр-бум 5,2-12	Схема подключения электрооборудования. (мощность электродвигателей насосов 7,5 и 10квт)	Типовой проект 902-1-37	Альбом VI	Лист 30-17
------	--	--	----------------------------	--------------	---------------



Прим. ие.  
 Данный лист рассмотреть  
 ватъ совместно с листами  
 90-17, 21, 22

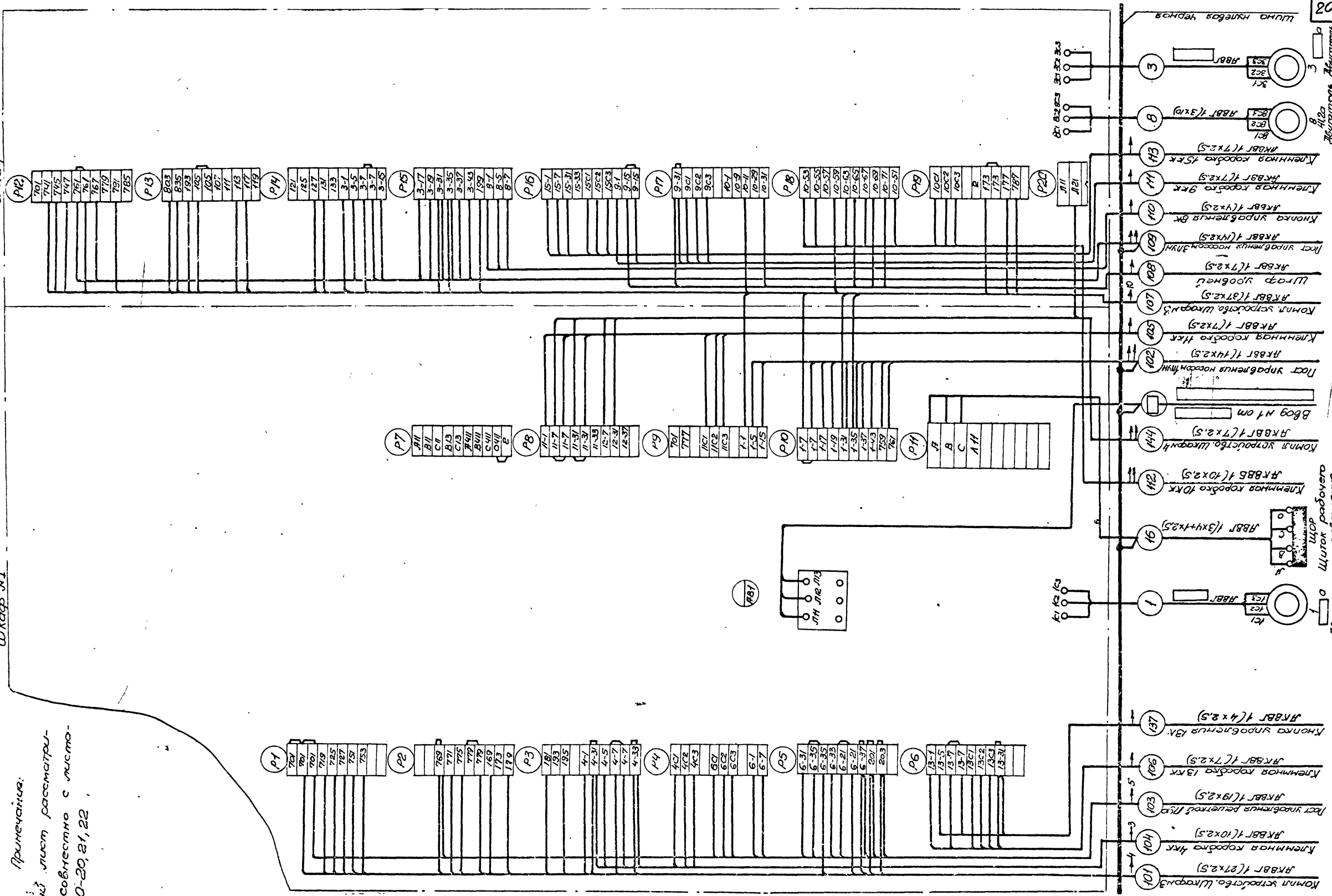
1973	Канализационная насосная станция на 3 насоса 5Ф-6 или 5Ф-12,	Схема подключения электрооборудования. (мощность электродвигателей насосов 7,5 и 10 кВт)	Типовой проект 902-1-37	Альбом VI	Лист 90-18
------	--	--	-------------------------	-----------	------------

Примечание:  
Данный лист рассматривать совместно с листами 30-20, 21, 22.

Шкаф №2

Комплектное устройство

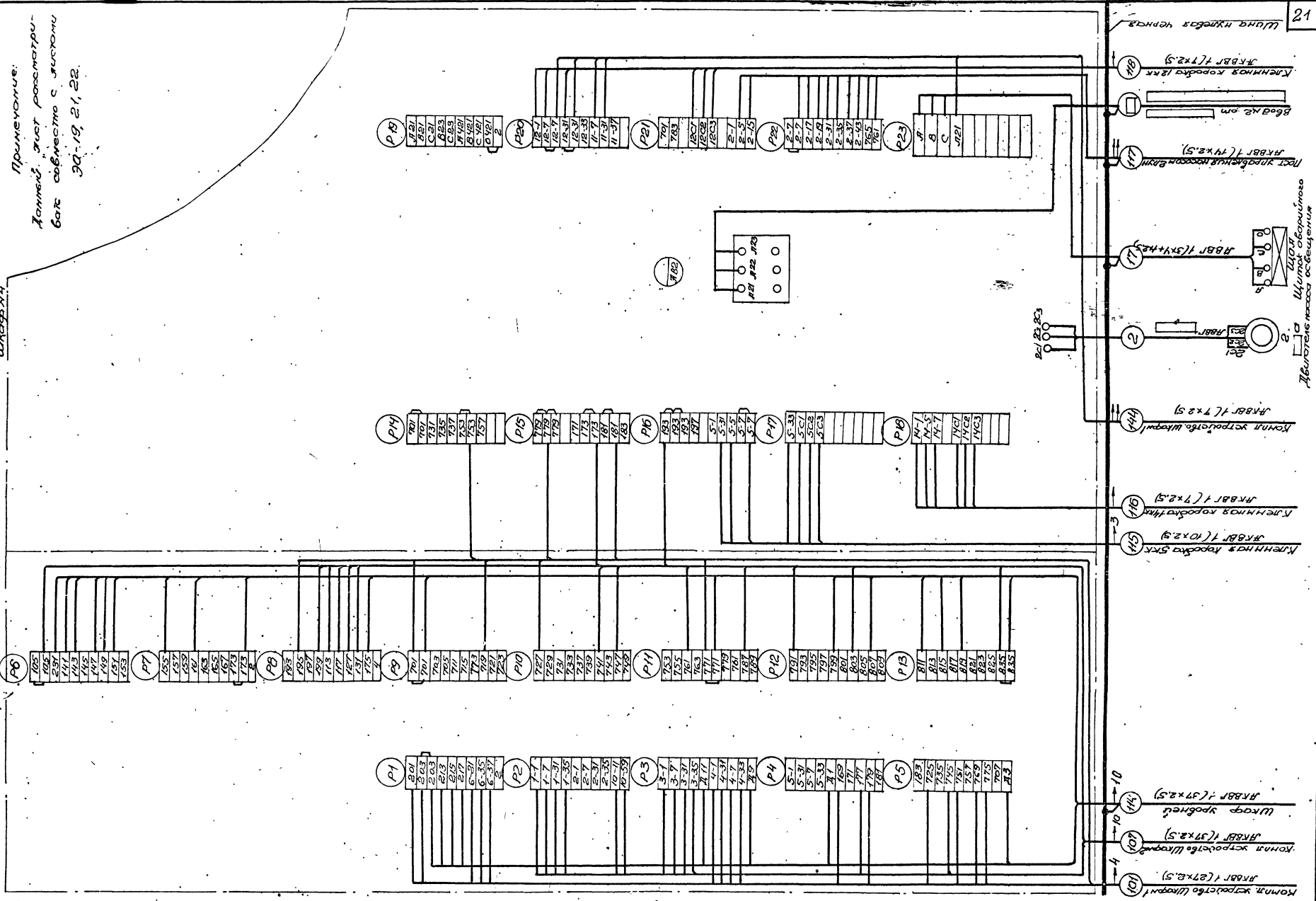
Шкаф №1



1973	Канализационная насосная станция на Зносоа 5ф-6ильф12	Схема подключения электрооборудования (мощность электродвигателей насосов 22, 30 и 40 кВт)	Типовой проект 902-1-37	Альбом VI	Лист 30-19
------	---	--	-------------------------	-----------	------------

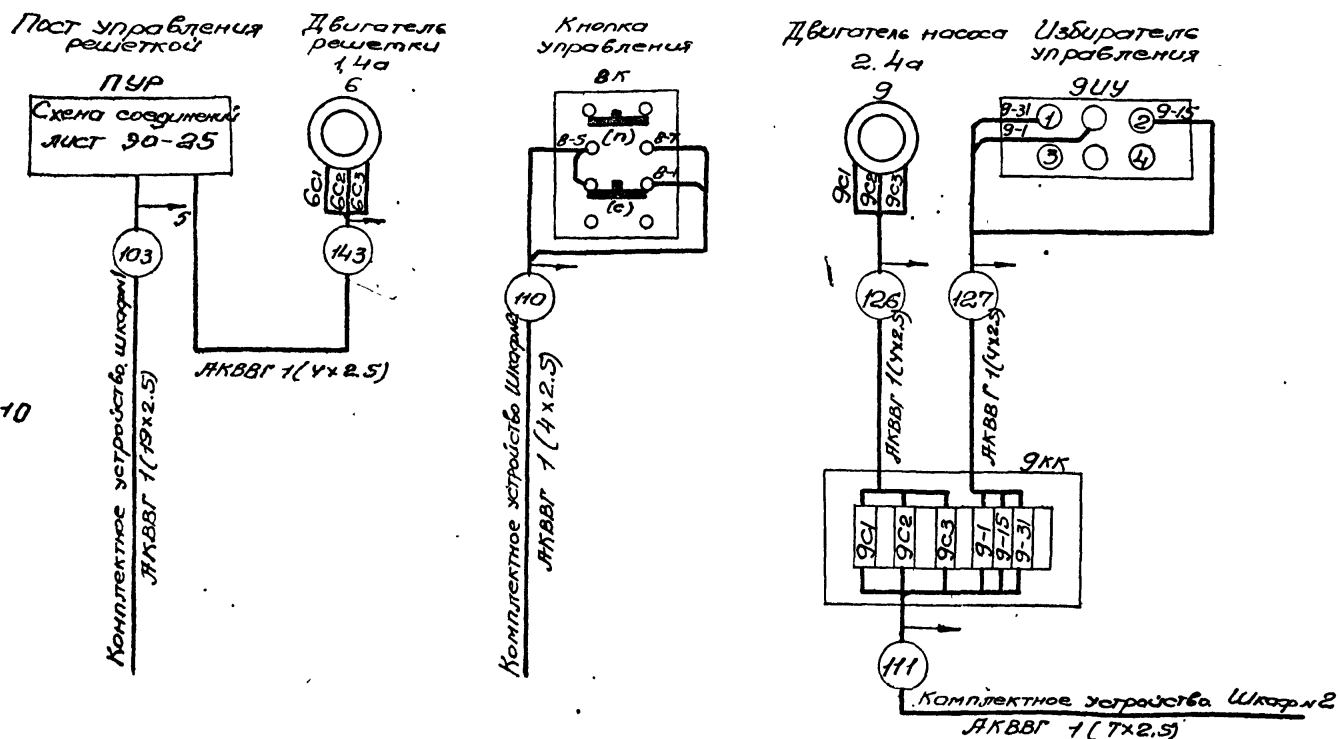
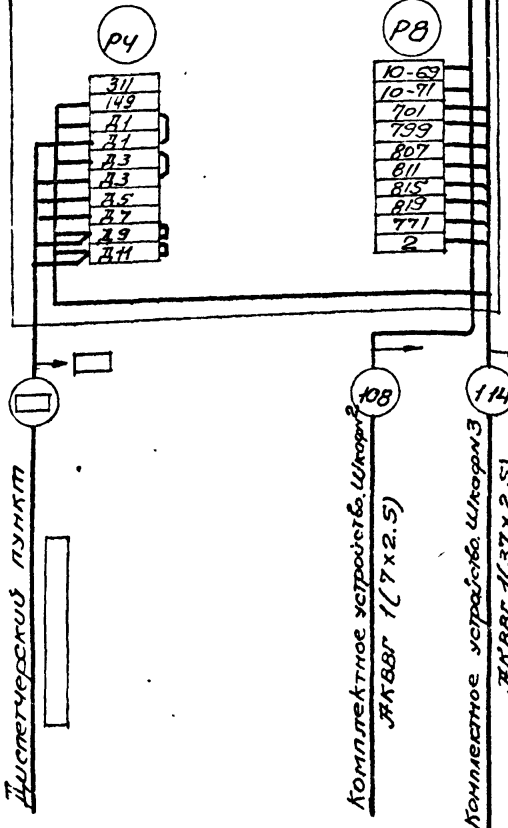
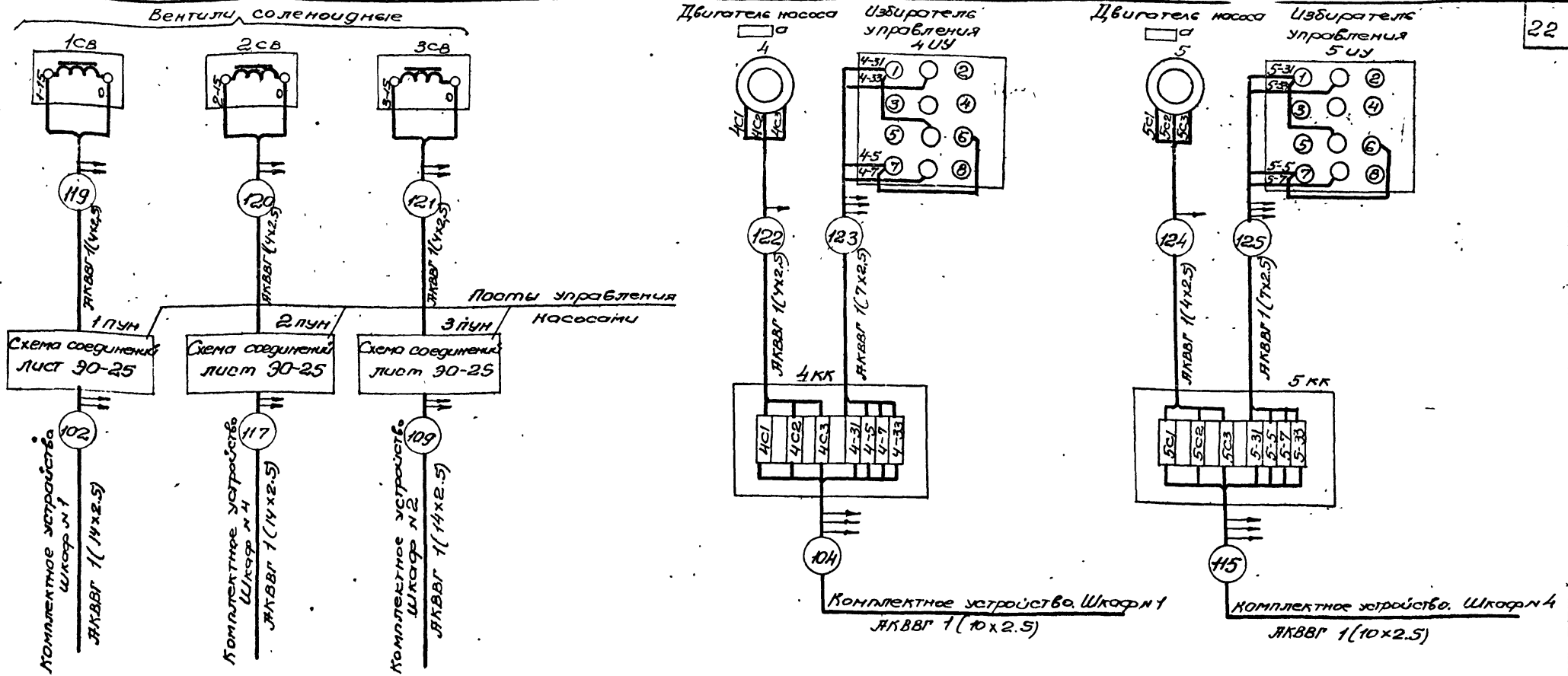
Примечание:  
Линией, густо расчерченной  
вот совместно с листами  
30-19, 21, 22.

Комплектное устройство



1973	Канализационная насосная станция на 3 насоса 5кв.м. 5кв.м. 5кв.м.	Система подключения электрооборудования.	Типовой проект	Ялб.б.м	Лист
		(мощность электродвигателей насосов 22, 30 и 40 кВт)	902-1-37	VI	30-20

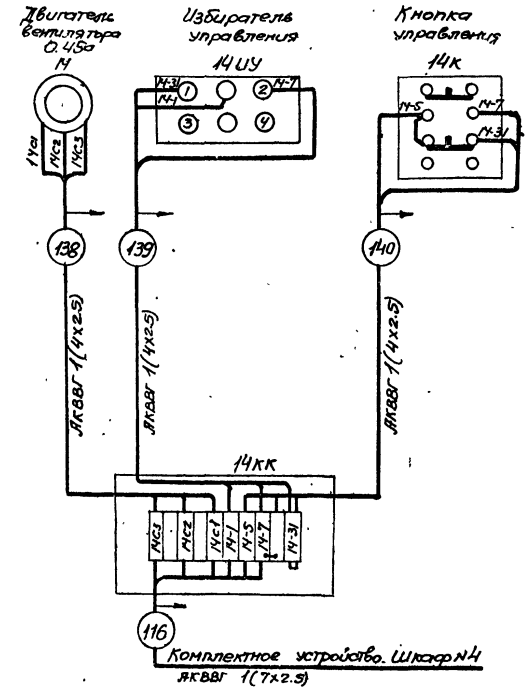
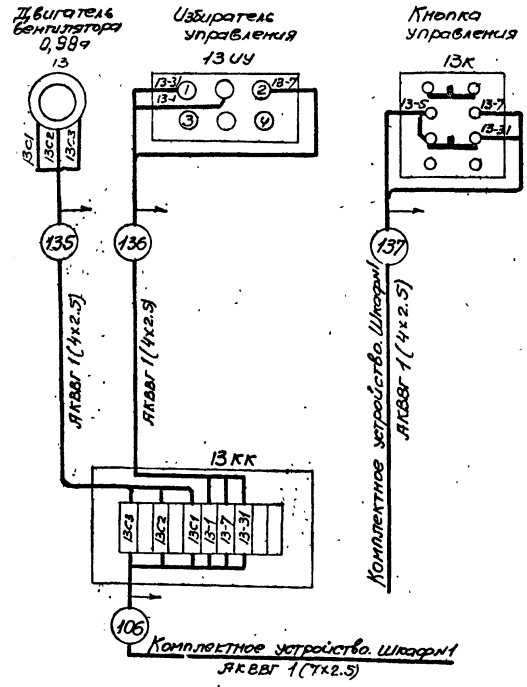
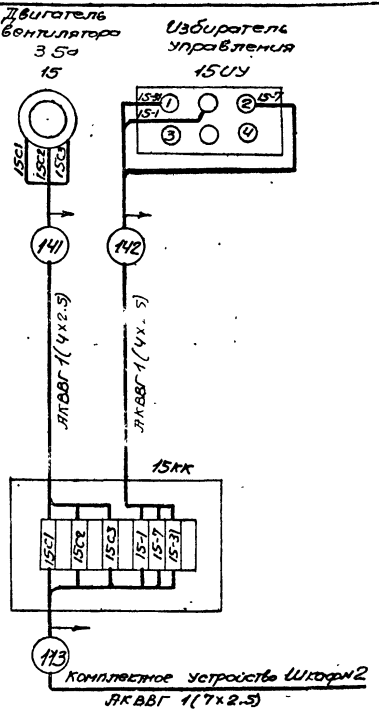
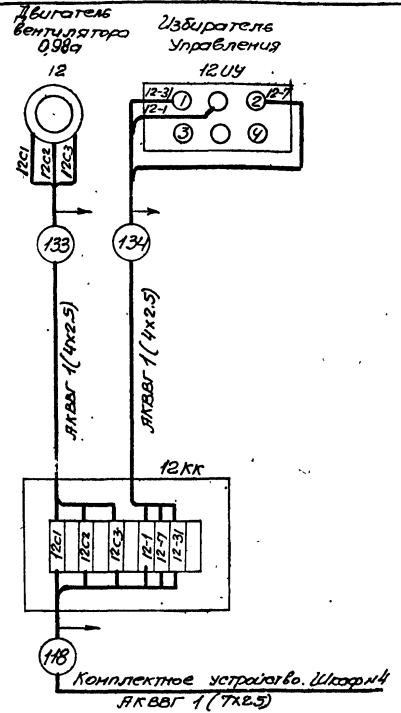
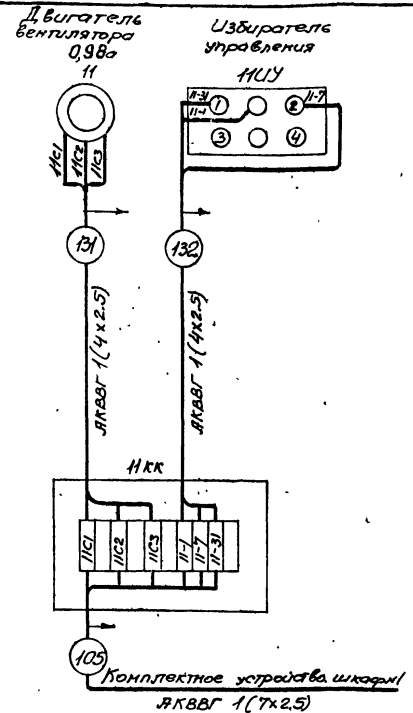
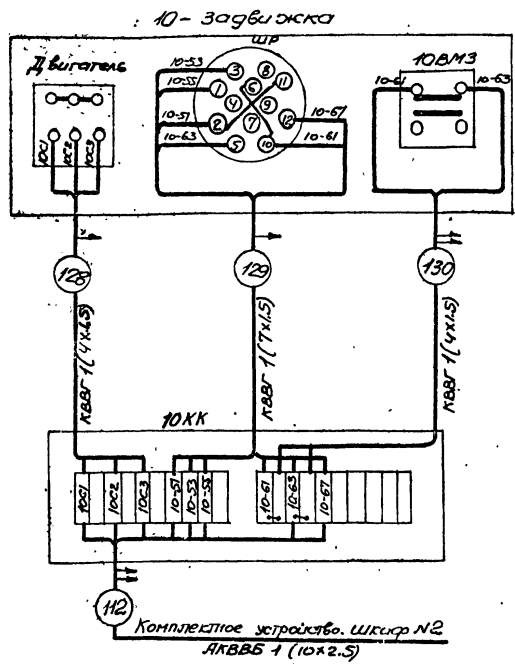
Шкаф уровней.



Примечание:  
Данный лист рассматривать совместно с листами 30-17, 18, 19, 20, 22.

1973	Канализационная насосная станция №3 насоса Бр-6 или Бр-12.	Схема подключения электрооборудования.	Типовой проект 902-1-37	Альбом VI	Лист 30-21
------	--	--	-------------------------	-----------	------------



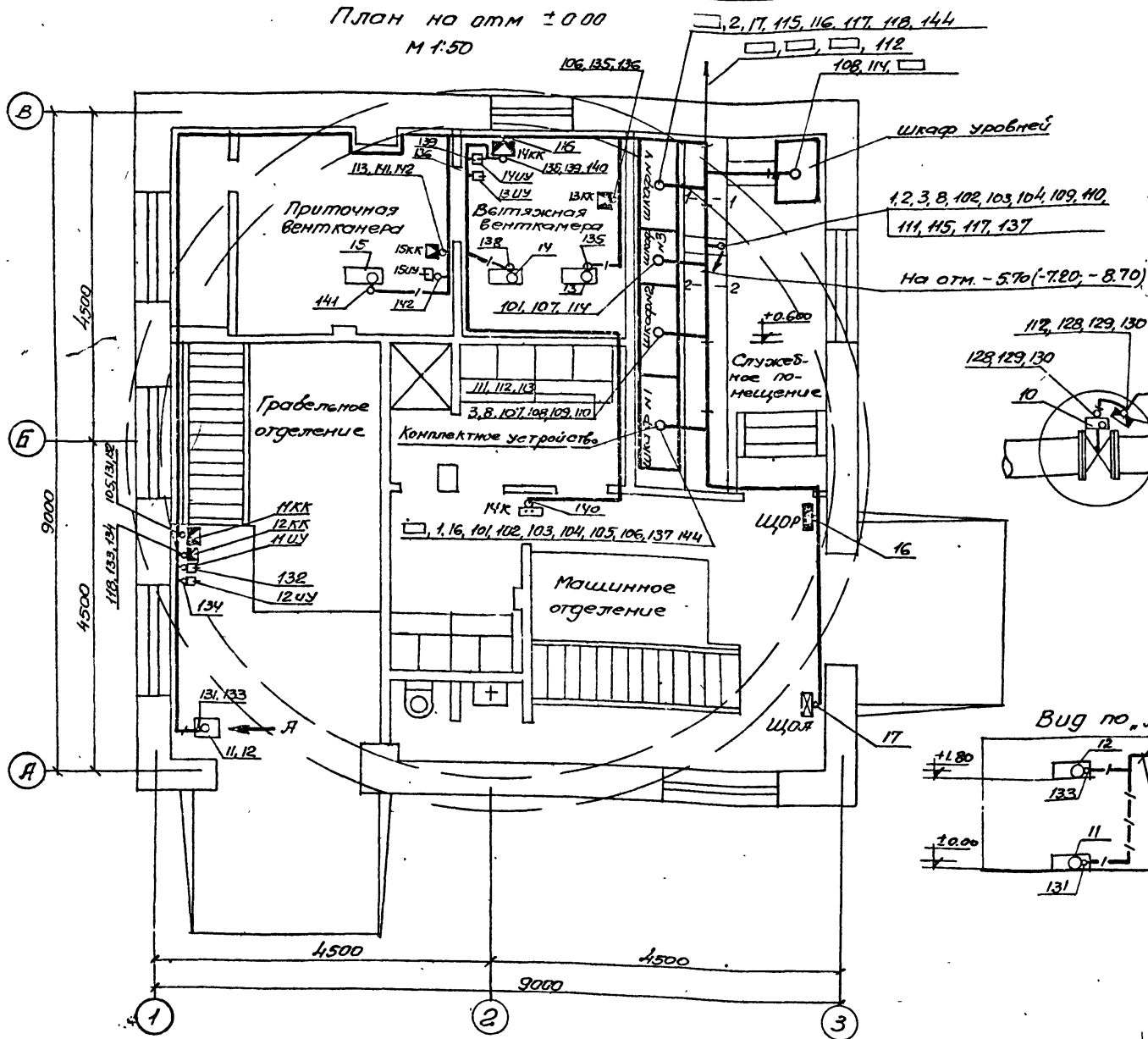


Примечание:  
 Данный лист рассматривать совместно  
 с листами 30-17,18,19,20,21.

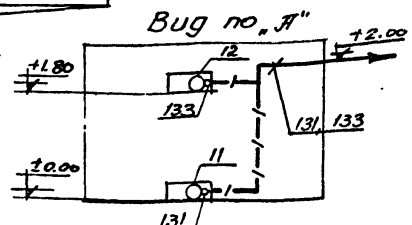
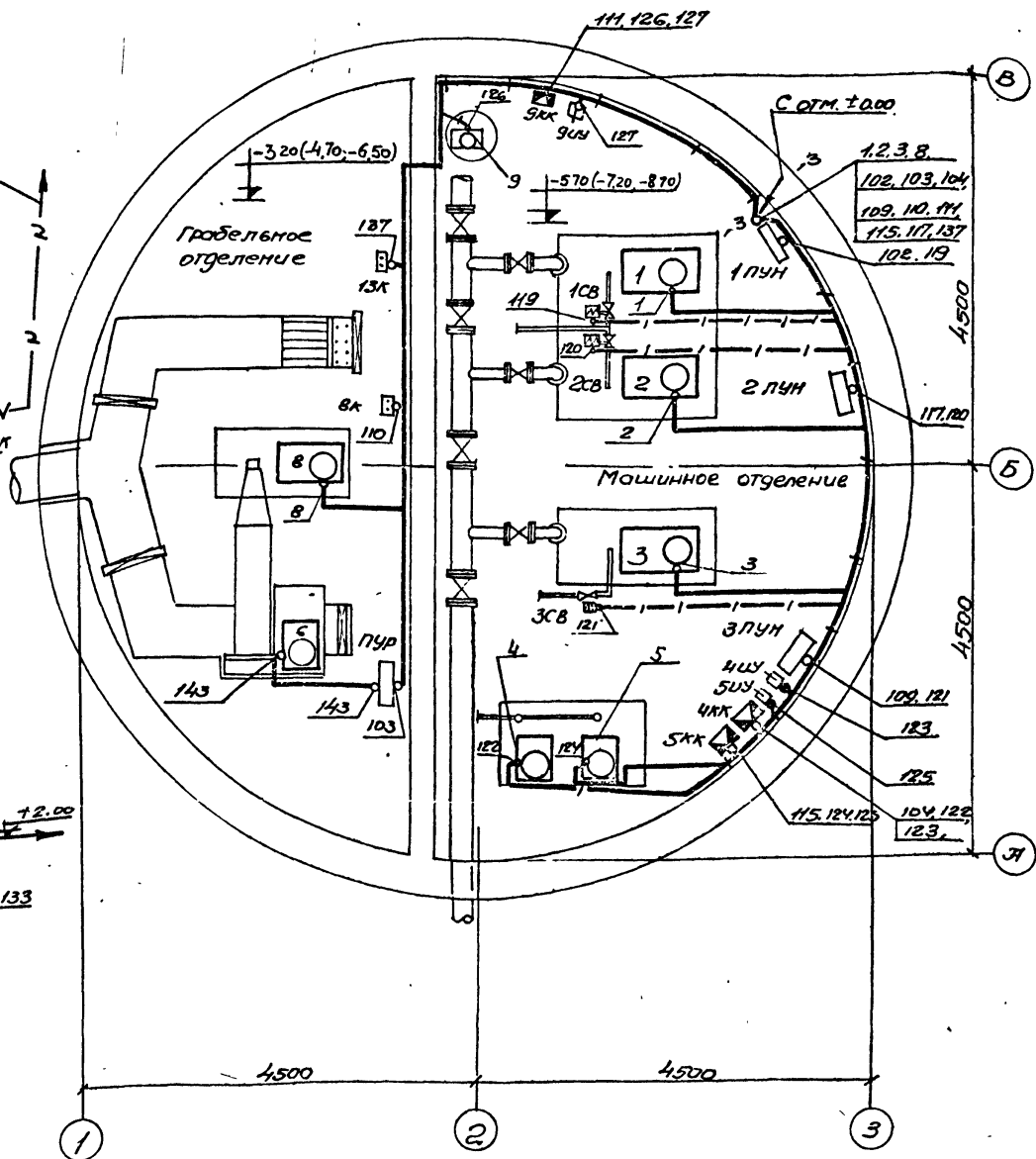
Водоканалпроект  
 Исходные  
 Лист  
 Подпись

1973.	Канализационная насосная станция на 3 насоса 5-го-бульв 5-р-18.	Схема подключения электрооборудования.	Типовой проект	Листом VI	Лист 30-22
			902-1-37		

План на отм. ±0.00  
М 1:50

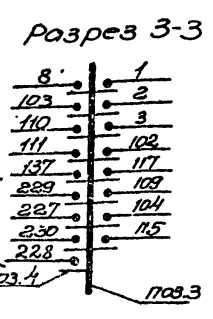
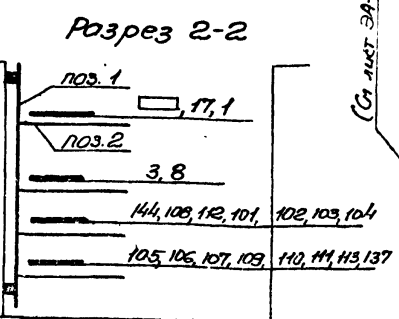
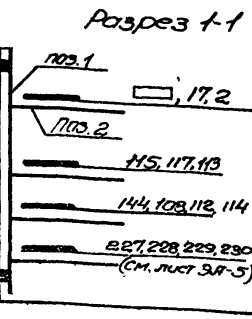


План на отм. -3.20(-4.70;-6.20) и -5.70(-7.20;-8.70)  
М 1:50



**Примечания:**

1. Настоящий лист выполнен на основании строительных, технологических и санитарно-технических чертежей проекта.
2. Кабели в кабельном канале и по стенам прокладываются по конструкциям, обитые кабели - по стенам с креплением слаботок, по полу - в трубах.
3. Кнопки управления и переключатели устанавливаются на высоте 1,2 м, клеммные коробки - 0,8 м от уровня пола.



Кол-во	Условный номер	Наименование	Обозначение	Технические данные	Объем	Примечание
20	1	Стеллаж	СК-60		26,0	
80	2	Полка	ПК-25П		232	
10	3	Стеллаж	П-6		5,0	
170	4	Подвеска закладная	К 341		5,14	

1973	Канализационная насосная станция на 3 насоса 5Ф-6 или 5Ф-12	План расположения электрооборудования. Прокладка кабелей.	Типовой проект 902-1-37	Альбом VI	Лист 30-23
------	---	---	-------------------------	-----------	------------

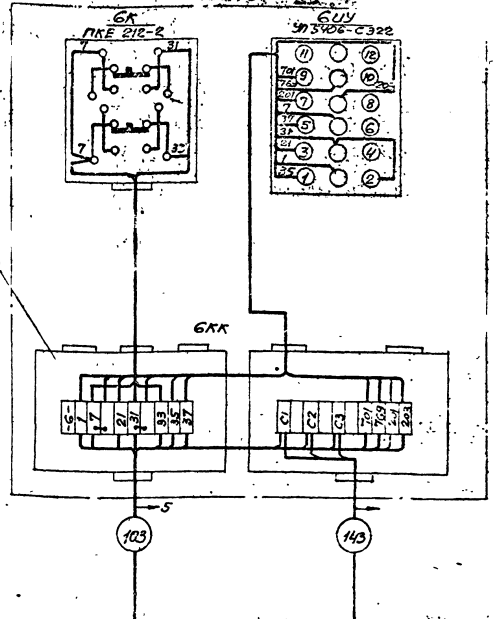
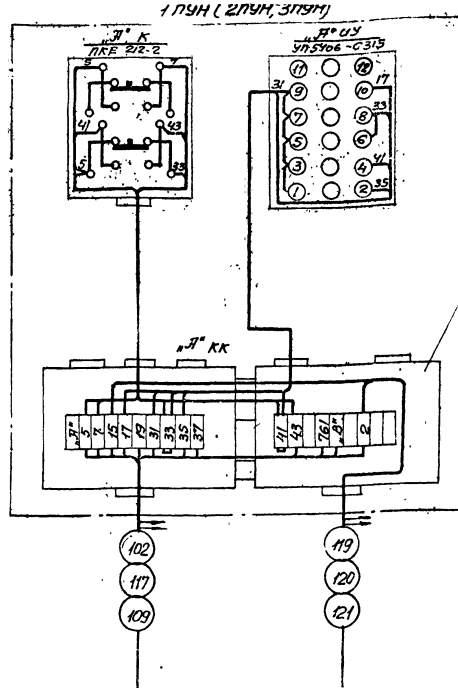
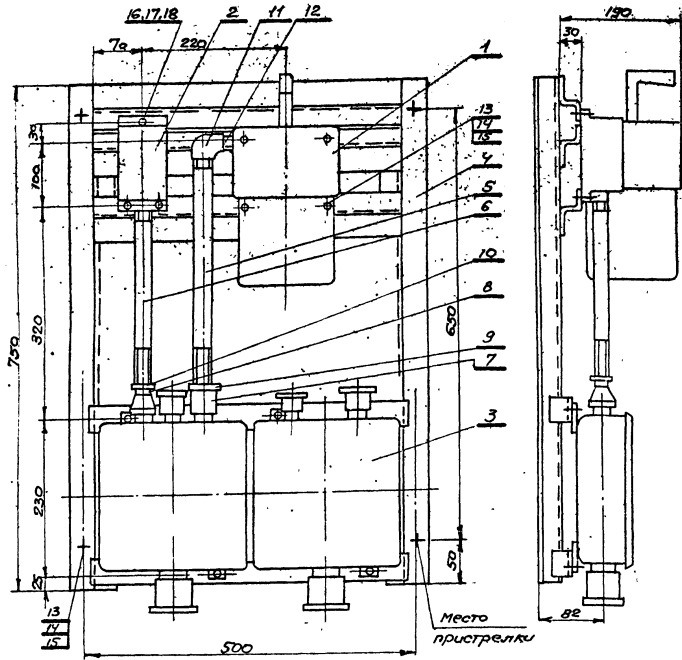
Маркировка кабелей	Трасса		Проходы через:			Кабель					
	Начало	Конец	Трубы		Ящики	По проекту		Проложены			
			Марк. труб	Усл. прох. мм		Марка кабеля	Количество жил	Длина +10% м	Марка кабеля	Количество жил	Длина м
Кабели силовые до 1000 вольт											
	Ввод №1 от	Комплектное устройство. Шкаф №1									
	Ввод №2 от	Комплектное устройство. Шкаф №4									
1	Комплектное устройство. Шкаф №1	Электродвигатель 1	50	5	ЯВВГ		24				
2	Шкаф №4	" 2	50	5	ЯВВГ		24				
3	Шкаф №2	" 3	50	5	ЯВВГ		27				
8	"	" 8	50	4	ЯВВГ	3x10	31				
16	Шкаф №1	Щиток рабочего освещения щра	32	3	ЯВВГ	3x4+1x2.5	12				
17	Шкаф №4	Щиток аварийного освещения щра	32	3	ЯВВГ	3x4+1x2.5	19				
Кабели контрольные											
*101	Комплектное устройство. Шкаф №1	Комплектное устройство. Шкаф №3			ЯКВВГ	27x2.5	10				
102	"	Пост управления ПУМ	50	1	ЯКВВГ	14x2.5	20				
103	"	" ПУР	50	2	ЯКВВГ	19x2.5	32				
104	"	Клеммная коробка 4КК	50	1	ЯКВВГ	10x2.5	29				
105	"	" 11КК	32	3	ЯКВВГ	7x2.5	30				
106	"	" 13КК	32	3	ЯКВВГ	7x2.5	17				
*107	Комплектное устройство. Шкаф №2	Комплектное устройство. Шкаф №3			ЯКВВГ	37x2.5	8				
108	"	Шкаф уровней			ЯКВВГ	7x2.5	9				
109	"	Пост управления ЗПУМ	50	1	ЯКВВГ	14x2.5	26				
110	"	Кнопка управления 8К	32	2	ЯКВВГ	4x2.5	29				
111	"	Клеммная коробка 9КК	32	1	ЯКВВГ	7x2.5	20				
112	"	" 10КК	32	1	ЯКВВГ	10x2.5					
113	"	" 15КК	32	3	ЯКВВГ	7x2.5	18				
114	Шкаф №3	Шкаф уровней			ЯКВВГ	37x2.5	8				
115	Шкаф №4	Клеммная коробка 5КК	50	1	ЯКВВГ	10x2.5	28				
116	"	" 14КК	32	3	ЯКВВГ	7x2.5	15				

Маркировка кабелей	Трасса		Проходы через:			Кабель					
	Начало	Конец	Трубы		Ящики	По проекту		Проложены			
			Марк. труб	Усл. прох. мм		Марка кабеля	Количество жил	Длина +10% м	Марка кабеля	Количество жил	Длина м
117	Комплектное устройство. Шкаф №4	Пост управления ЗПУМ	50	1		ЯКВВГ	14x2.5	20			
118	"	Клеммная коробка 12КК	32	3		ЯКВВГ	7x2.5	28			
119	Пост управления ПУМ	Вентиль 1СВ	32	8		ЯКВВГ	4x2.5	10			
120	" ВПУМ	" 2СВ	32	9		ЯКВВГ	4x2.5	11			
121	" ЗПУМ	" 3СВ	32	7		ЯКВВГ	4x2.5	9			
122	Клеммная коробка 4КК	Электродвигатель 4	29	2		ЯКВВГ	4x2.5	9			
123	"	Избиратель упр 4МУ	29	2		ЯКВВГ	7x2.5	3			
124	" 5КК	Электродвигатель 5	50	4		ЯКВВГ	4x2.5	7			
125	"	Избиратель упр 5УУ	29	2		ЯКВВГ	7x2.5	3			
126	Клеммная коробка 9КК	Электродвигатель 9	32	3		ЯКВВГ	4x2.5	5			
127	"	Избиратель управл. 9УУ	29	2		ЯКВВГ	4x2.5	3			
128	" 10КК	Электродвигатель 10	29	3		КВВГ	4x1.5	4			
129	"	Штепсельный разъем ШР	29	3		КВВГ	7x1.5	4			
130	"	Выключатель магн. 10ВМБ	29	3		КВВГ	4x1.5	4			
131	" 11КК	Электродвигатель 11	32	5		ЯКВВГ	4x2.5	6			
132	"	Избиратель управл. 11УУ	29	2		ЯКВВГ	4x2.5	3			
133	" 12КК	Электродвигатель 12	32	4		ЯКВВГ	4x2.5	5			
134	"	Избиратель упр. 12УУ	29	2		ЯКВВГ	4x2.5	3			
135	" 13КК	Электродвигатель 13	32	3		ЯКВВГ	4x2.5	7			
136	"	Избиратель упр. 13УУ	29	2		ЯКВВГ	4x2.5	7			
137	Комплектное устройство. Шкаф №1	Кнопка упр. 13К	32	2		ЯКВВГ	4x2.5	27			
138	Клеммная коробка 14КК	Электродвигатель 14	32	3		ЯКВВГ	4x2.5	8			
139	"	Избиратель упр. 14УУ	29	2		ЯКВВГ	4x2.5	3			
140	"	Кнопка упр. 14К	32	3		ЯКВВГ	4x2.5	15			
141	" 15КК	Электродвигатель 15	32	4		ЯКВВГ	4x2.5	9			
142	"	Избиратель упр. 15УУ	29	2		ЯКВВГ	4x2.5	3			
143	Пост управления ПУР	Электродвигатель 6	50	6		ЯКВВГ	4x2.5	8			
*144	Комплектное устройство. Шкаф №1	Комплектное устройство. Шкаф №4				ЯКВВГ	7x2.5	11			
	Шкаф уровней	Диспетчерский пункт									

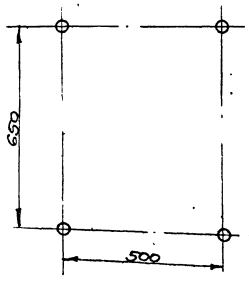
Изготовитель: МВЭТ  
 Проект: 902-1-37  
 Типовой проект: 902-1-37  
 Лист: 30-24

Примечание:  
 1. Нарезку кабелей произвести по месту  
 2. Кабели №101, 107, 144 при мощности электродвигателей насосов 7,5 и 10 кВт не прокладываются.

1973	Канализационная насосная станция на Зносооса Брбу Бр-12	Кабельный журнал.	Типовой проект 902-1-37	Лист VI	Лист 30-24
------	---	-------------------	-------------------------	---------	------------



Разметка отверстий для крепления конструкции. По данному чертежу изготовить 4 поста.  
М. 1:10



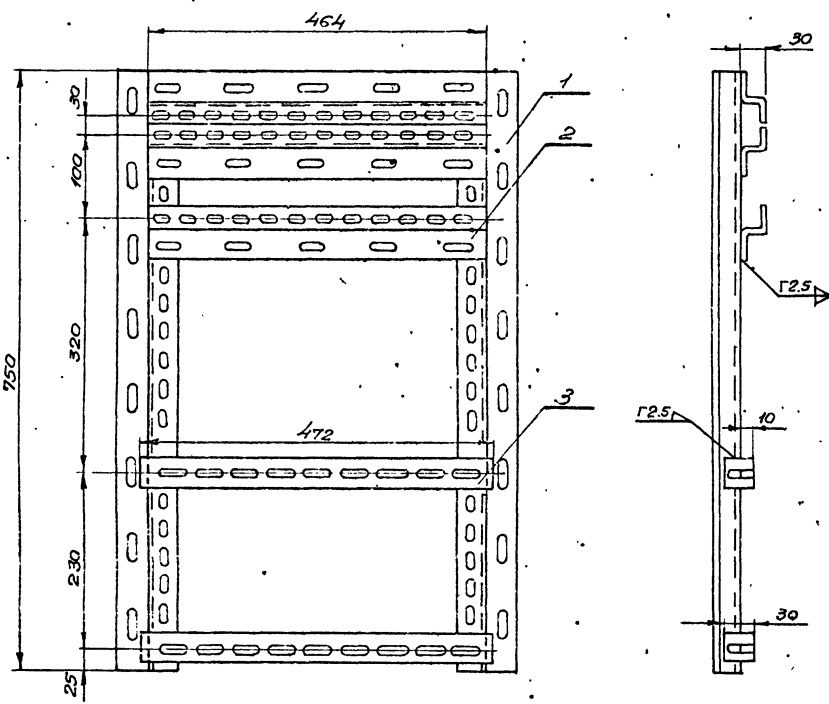
- Примечания:
1. По данному чертежу изготовить 4 поста.
  2. Спецификация аппаратуры и материалов дана для 4-х постов.
  3. На кнопочном посту управления и универсальном переключателе нанести масляной краской маркировку согласно схеме соединений, на клеммной коробке - номер поста местного управления.
  4. Разметка отверстий дана для крепления конструкции дюбелями и дюбель-винтами.
  5. По чертежу соединений поста 1ПУН/2ПУН, 3ПУН выполнить:
    - а) монтаж 3-х постов
    - б) нумерацию в обозначениях аппаратов и клеммников в соответствии с таблицей.

Таблица замены буквенного обозначения приборов и жил на цифровое в аппаратах и клеммнике

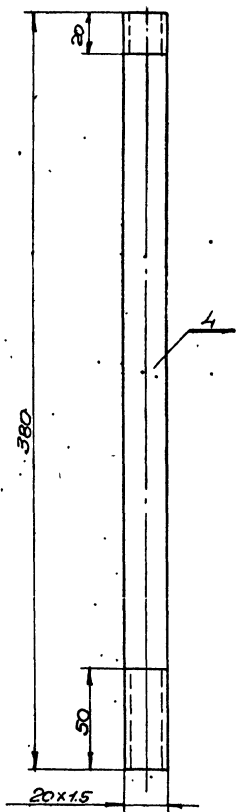
Обозначение поста и прибора	1ПУН	2ПУН	3ПУН
А*	1	2	3
Б*	759	765	767

№п/п	№п/п	Наименование	Обозначение сортамент	Технические данные размеры	Объем	Примечание
3	1	Универсальный переключатель	УП5406-С315			для поста 1ПН, 2ПН
4	2	Кнопочный пост управления	ПКЕ-212-234			для поста 1ПН
4	3	Клеммная коробка	КК-20			
4	4	Конструкция поста	СМ. Лист			
4	5	Патрубок ст.	30-26			
4	6	Патрубок ст.				
4	7	Муфта прямая ГОСТ 8954-59	20			
4	8	Муфта переходная ГОСТ 6357-59	20x15			
4	9	Контргайка ГОСТ 8961-59	20			
4	10	Контргайка ГОСТ 8961-59	15			
4	11	Угловик прямой ГОСТ 8916-59	20			
4	12	Ниппель ст.	СМ. Лист 30-26			
32	13	Болт ГОСТ 7798-70	M8x25			
32	14	Гайка ГОСТ 5915-70	M8			
32	15	Шайба ГОСТ 11371-68	8			
12	16	Болт ГОСТ 7798-70	M5x25			
12	17	Гайка ГОСТ 5915-70	M5			
12	18	Шайба ГОСТ 11371-68	5			

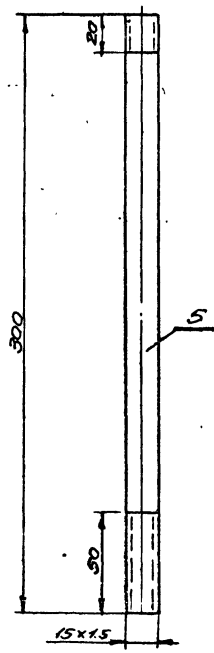
Поз. 4  
М 1:5



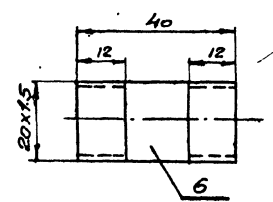
Поз. 5  
М 1:2



Поз. 6  
М 1:2



Поз. 12  
М 1:1



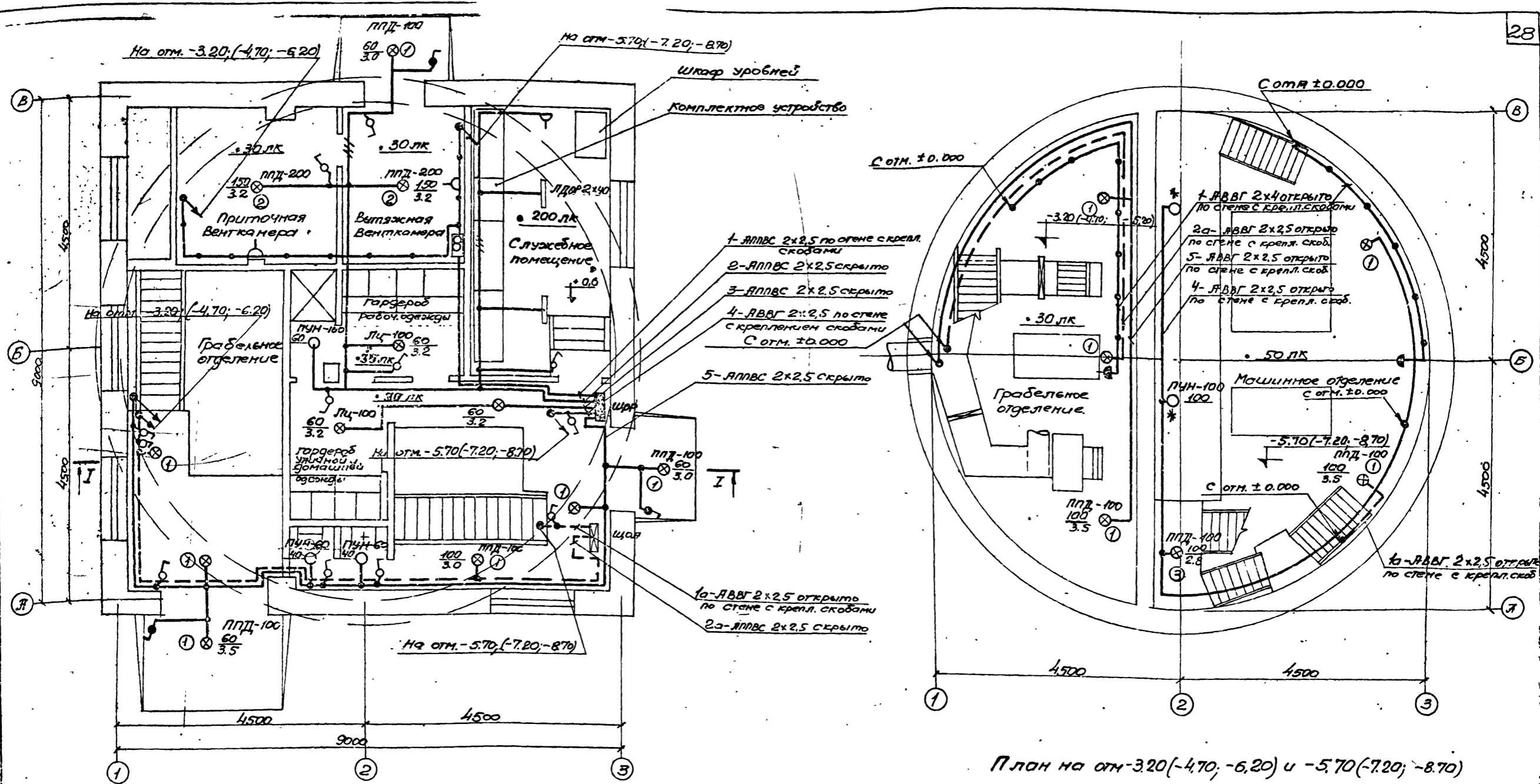
Примечания:

1. Наименование позиций см. Лист 30-25
2. Спецификация материалов приведена для одного поста.

Лист	Лист	Наименование	Обозначение сортамент	Технические данные	Длина	Масса
2	1	Профиль монтажный	К 238	0.75		
3	2	Профиль монтажный	К 238	0.464		
2	3	Полоса монтажная	Л 100	0.52		
4	4	Труба водогазопроводная ГОСТ 3262-62	ЛН 20	0.380		
1	5	Труба водогазопроводная ГОСТ 3262-62	ЛН 15	0.30		
1	6	Труба водогазопроводная ГОСТ 3262-62	ЛН 20	0.040		

1973	Компьютеризированная насосная станция по 3 насоса 5гр-6 или 5гр-12.	Посты управления. Конструкция и детали.	Титов В. В. проект.	Л. П. Лавров	Лист 30-26
------	---	---	---------------------	--------------	------------

Проектирование  
 Водоснабжение  
 Канализация



План на отм ±0.000

План на отм -3.20(-4.70; -6.20) и -5.70(-7.20; -8.70)

Схема осветительного щитка ЩОЯ

Схема осветительного щитка ЩОЯ

Спецификация узлов установки светильников

1	ЛБ-25	15	250	ЛПД	2x2,5	ЛВВГ 2x4	0,9
2	ЛБ-25	15	620	ЛПД	2x2,5		0,6
3	ЛБ-25	15	120	ЛПД	2x2,5		0,2
4	ЛБ-25	15	420	ЛВВГ	2x2,5		0,4
5	ЛБ-25	15	540	ЛПД	2x2,5	ЛВВГ 2x2,5	0,6
6	ЛБ-25	15		резерв			

Ррас=1,73; Трас=2,6  
ЛВВГ 3x4+1x2,5  
открыто по стене с креплением скобами

1а	ЛБ-25	15	100	ЛВВГ	2x2,5		0,2
2а	ЛБ-25	15	300	ЛПД	2x2,5	ЛВВГ 2x2,5	0,2
3а	ЛБ-25	15		резерв			

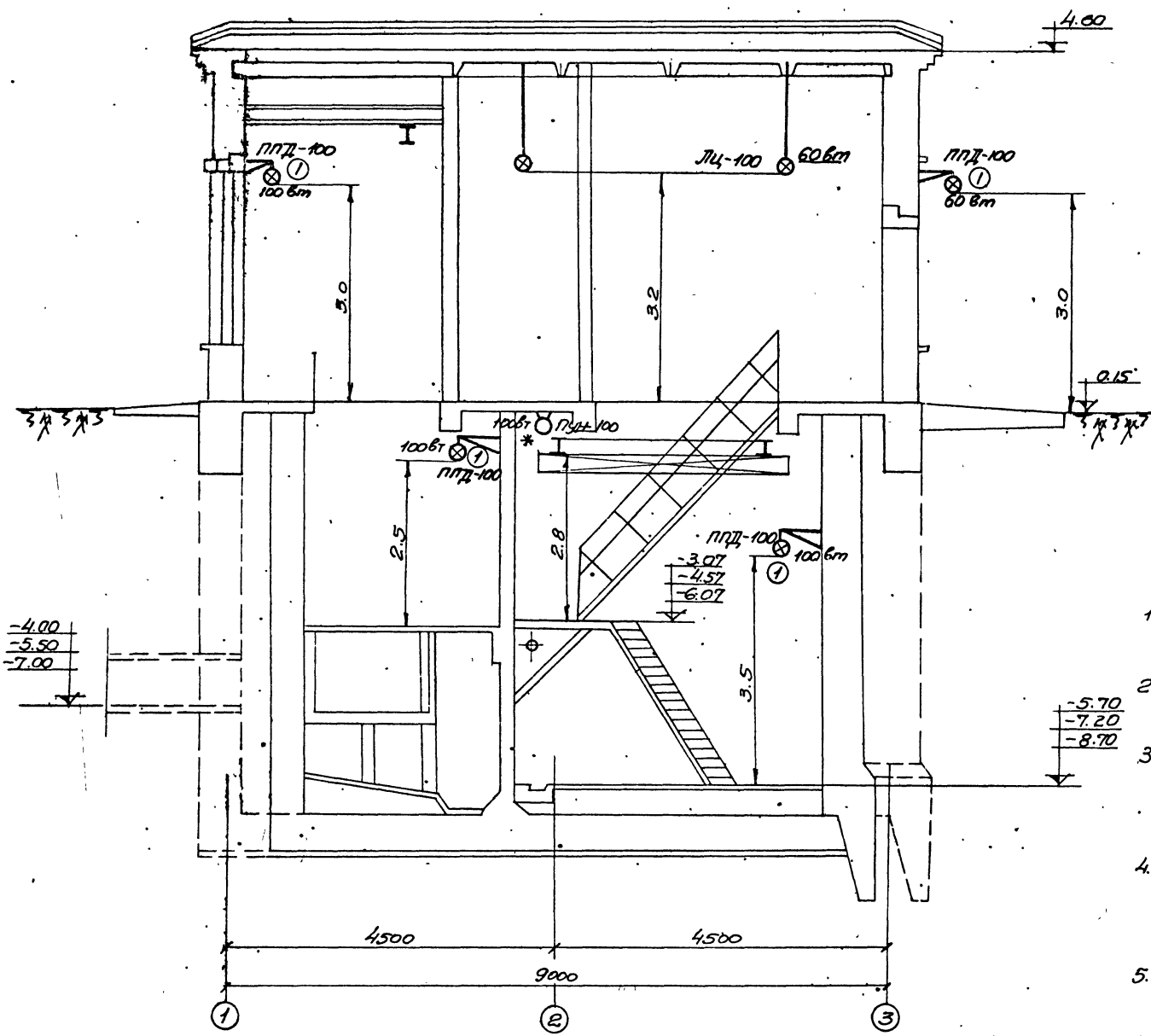
Ррас=0,36; Трас=0,54  
ЛВВГ 3x4+1x2,5  
открыто по стене с креплением скобами



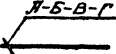
Данные питающей сети	тип автомата	тип автомата	тип автомата	тип автомата	тип автомата

№	к-во	Наименование	Обозначение материала и сортимент	И чертёжко технические данные и размеры	Вес кг.	Примечание
12	1	Светильник ЛПД-100 на крюк-штейне К-984 с вылетом 2-95м				
2	2	Светильник ЛПД-200 на трубно-том подвесе К-980				
1	3	Светильник ЛПД-100 на трубно-том подвесе К-980				

Данные питающей сети	тип автомата	тип автомата	тип автомата	тип автомата	тип автомата	1973	Канализационная насосная станция на Зносса 5ф-були 5ф-12.	Электроосвещение.	Типовой проект	Альбом VI	Лист 90-27
----------------------	--------------	--------------	--------------	--------------	--------------	------	---	-------------------	----------------	-----------	------------

Разрез I-I



-  Розетка штепсельная двухполюсная в брызгозащищенном исполнении.
-  Выключатель однополюсный в брызгозащищенном исполнении.
-  Надписи на линиях групповой сети.  
 А - Номер группы, соответствующий номеру автомата на групповом щитке.  
 Б - Марка кабеля или провода.  
 В - Сечение кабеля или провода.  
 Г - Способ прокладки.

Примечания

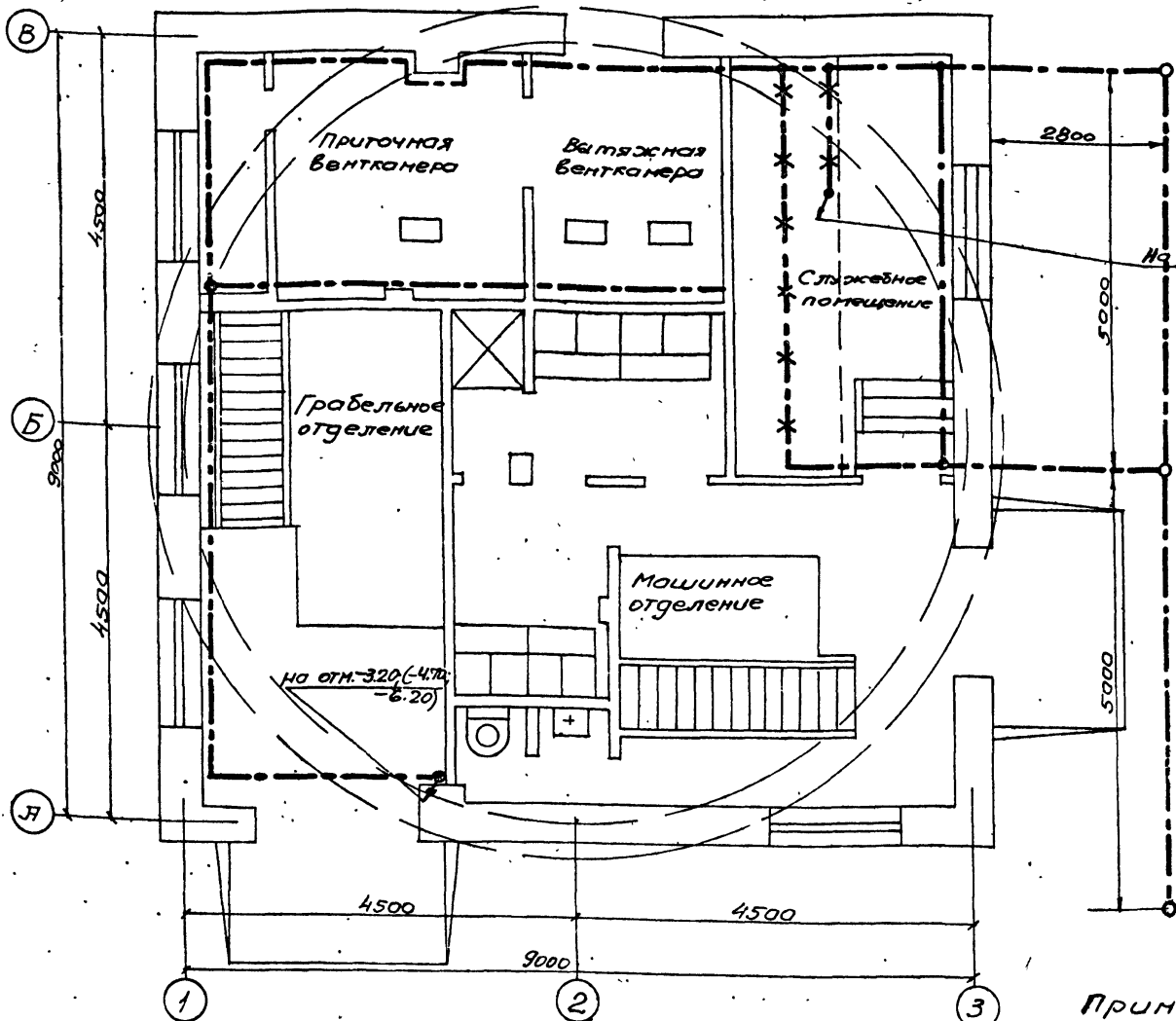
1. В скобках указаны отметки уровней для насосной станции с заглублением подводящего коллектора 5,5и 7,0м.
2. Напряжение сети рабочего и аварийного освещения 220в; ремонтного - 12в.
3. Осветительную сеть в машинном отделении и помещении грабельного отделения выполнить кабелем АВВГ открыто по стенам с креплением скобами. В остальных помещениях - проводом АПНВС скрыто.
4. Электропитание рабочего освещения предусматривается от комплектного устройства шкафа №1 автомата А1, аварийного - от шкафа №4 автомата А3.
5. Заземление электроосветительной аппаратуры выполнить с помощью нулевой жилы питающего кабеля или провода.
6. Спецификацию материалов электрического освещения см. чертеж 90-300/2.
7. При заглублении подводящего коллектора 5,5и 7,0м вместо светильников ПУН-100, обозначенных знаком \* установить ПНД-100.

М.С. Сегласова  
 Ин. группа  
 Отв. испол.  
 М.С. Сегласова  
 Ин. группа  
 Отв. испол.  
 М.С. Сегласова  
 Ин. группа  
 Отв. испол.

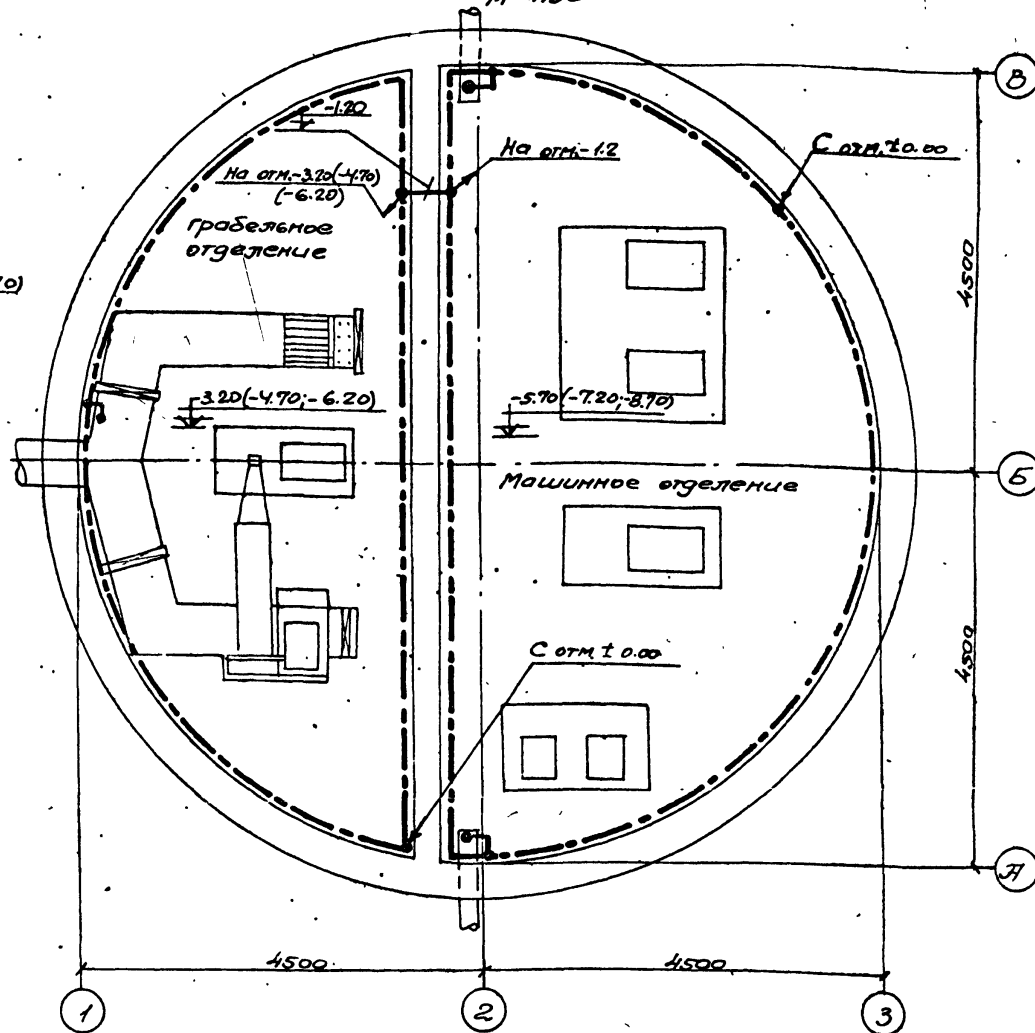
1973	Канализационная насосная станция на Знаменском бр-буле Бр-12.	Электроосвещение.	Типовой проект 902-1-37	Л.Альбом VI	Лист 90-28
------	---	-------------------	-------------------------	-------------	------------



План по отм ±0.00  
М 1:50



План по отм -3.20 (-4.70; -6.20) и -5.70 (-7.20; -8.70)  
М 1:50



Примечания:

1. В скобках указаны отметки уровней для насосной станции с заглублением подводящего коллектора 5.5 и 7.0 м
2. Заземлению подлежат конструкции, корпуса, каркасы электрооборудования, металлические оболочки и муфты кабелей, кабельные конструкции, стальные трубы электропроводок, а также металлические конструкции производственного назначения, связанные с установкой электрооборудования.
3. Внутренний контур заземления выполняется из полосовой стали сеч. 40x4 мм и прокладывается на высоте 800-1000 мм от уровня пола с креплением к стене через каждые 800 мм. Наружный контур заземления выполняется из полосовой стали сеч. 40x4 мм, прокладываемой в траншее на глубине 0.7 м от уровня земли.
4. Магистраль заземления присоединяется к нулевой жиле или алюминиевой оболочке кабелей вводов и к наружному контуру заземления.
5. Ответвления от магистрали заземления к токоприемникам выполняются полосовой сталью 25x4 мм.

6. Все металлические конструкции, а также технологические трубопроводы при вводе в здание присоединяются к внутреннему контуру заземления полосовой сталью 25x4 мм.
7. Открыта проложенные заземляющие проводники защищаются антикоррозийным покрытием и окрашиваются в черный цвет.
8. Устройство заземления выполняется в соответствии с требованиями СН 102-65 и ПУЭ.

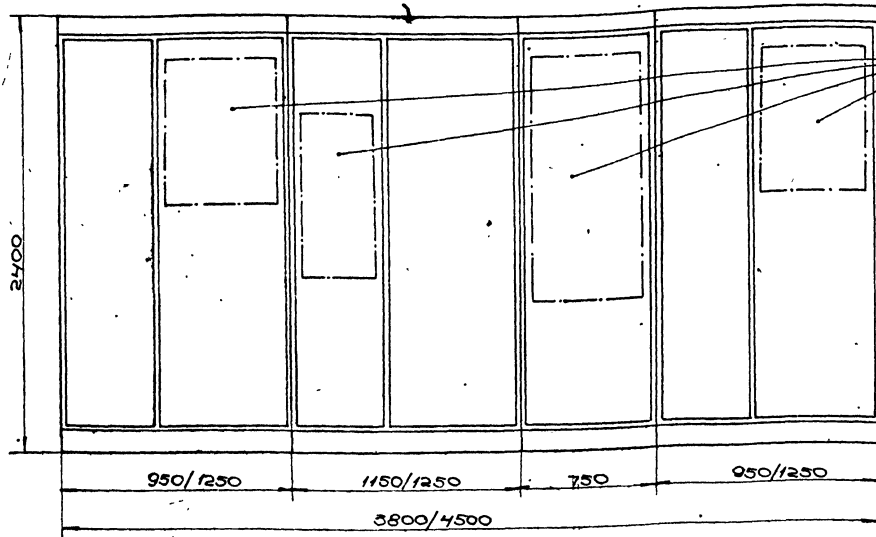
Условные обозначения:

- — — — — Магистраль заземления
- ↙ ↘ Уголок, заложенный в строительной части проекта и используемый в качестве участка магистрали заземления
- ↙ ↘ Магистраль заземления уходит вниз
- ↙ ↘ Магистраль заземления уходит вверх
- ↙ ↘ Магистраль заземления приходит сверху

1973	Канализационная насосная станция по 3 насоса 5ар-6и и 5ар-12	Заземление.	Типовой проект 902-1-37	ЖЛБ 50м VI	Лист 90-29
------	--	-------------	-------------------------	------------	------------

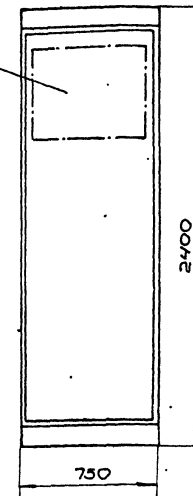
Комплектное устройство шэ-5910/5911

М 1:20



Шкаф зрбней шэ 5912-00Я2

М 1:20



Места установки аппаратуры управления и сигнализации

Указания по заказу комплектных устройств и шкафа зрбней.

Завод-изготовитель - Чебоксарский электроаппаратный завод

При заказе комплектных устройств и шкафа зрбней необходимо в письме заводу-изготовителю указать объект, наименование заказчика, его адрес и объем комплектных устройств в приведенных панелях.

На основании письма завод-изготовитель составляет протокол согласования и направит его в адрес проектной организации и заказчика, в Союзэлектрозавод - для получения фронтового наряда.

Объем комплектных устройств по типам в приведенных панелях составляет:

шэ 5910-23Я2Я, шэ 5910-23Я2Б, шэ 5911-43Я2Я, шэ 5911-43Я2Б, шэ 5911-43Я2В - 10 приведенных панелей.

шэ 5912-00Я2 - шкаф зрбней - 2 приведенных панели.

При невозможности получения фронтового наряда на серийное комплектное устройство и заказа его на заводах электрогазотехнической промышленности имеется возможность получения во ВНИИ релестроения (г. Чебоксары, Канашское шоссе 15) рабочих чертежей задания заводу-изготовителю для изготовления их на других предприятиях.

№ секции	I		II	
Надпись на нижнем обрамлении (и шкафа)	1	2	3	4
Надпись на верхнем обрамлении шлюза (номер и наименование валие мессамента)	Ввод №1	Р1, Р2, Рс - Секционные рубильники	Общие цепи управления насосами	Ввод №2
1-насос стоков	3-насос стоков	Сигнализация	2-насос стоков	
4-насос гидроплотнения	8-Дробилка	Общие цепи управления решеткой	5-насос гидроплотнения	
10-3а9 В.ч.ж.к	9-Дренажный насос		12,14-вентиляторы	
Б-решетка	15-вентилятор			
11,13-вентиляторы				

Примечания:

1. Комплектные устройства и шкаф зрбней одностороннего обслуживания глубиной 600 мм.

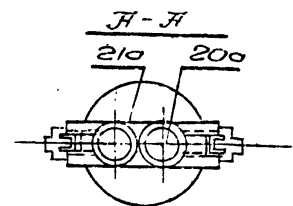
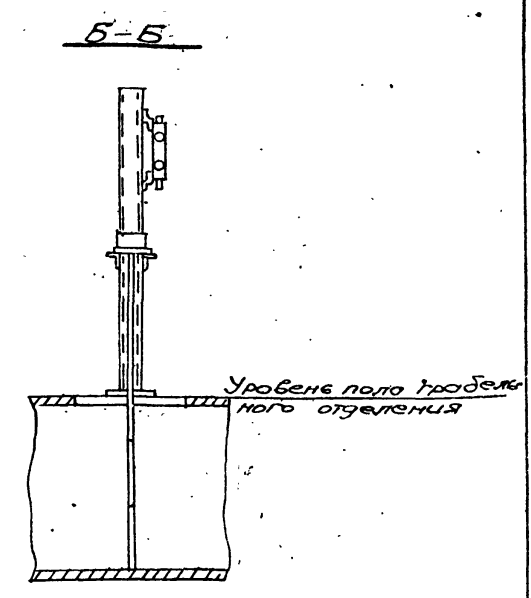
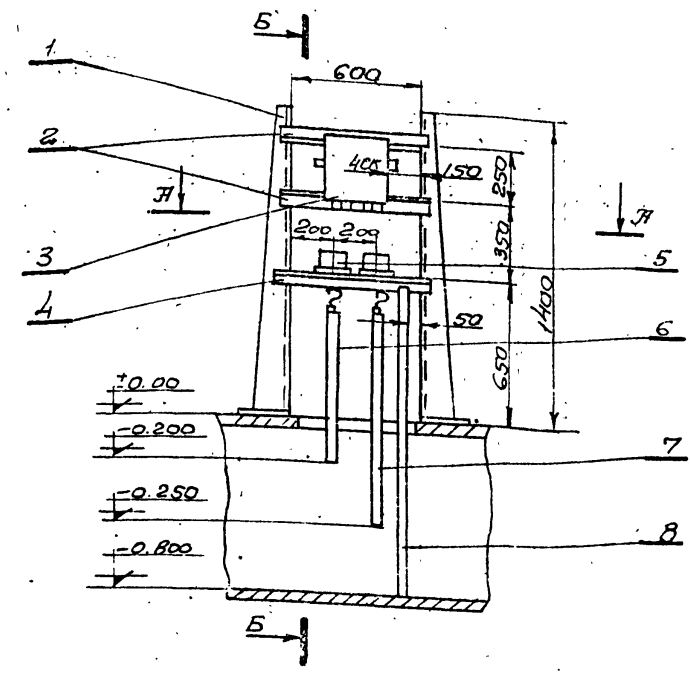
2. В числителе даны размеры комплектных устройств шэ 5910, в знаменателе - шэ 5911.

1973	Канализационная насосная станция на 3 насоса 5Ф-6 или 5Ф-12	Общие виды комплектных устройств, шкафа зрбней и указания по их заказу (чертеж для справок)	Типовой проект 902-1-37	Альбом VI	Лист 30-30
------	---	---	-------------------------	-----------	------------

Установка датчиков уровня в приемном лотке.

Содержание раздела II.  
технологический контроль.

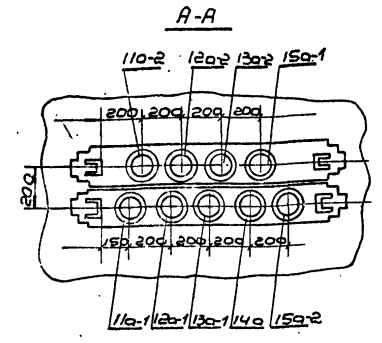
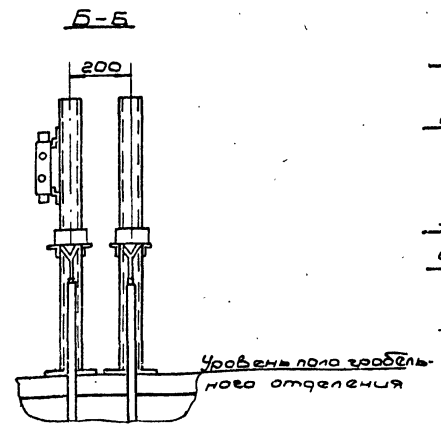
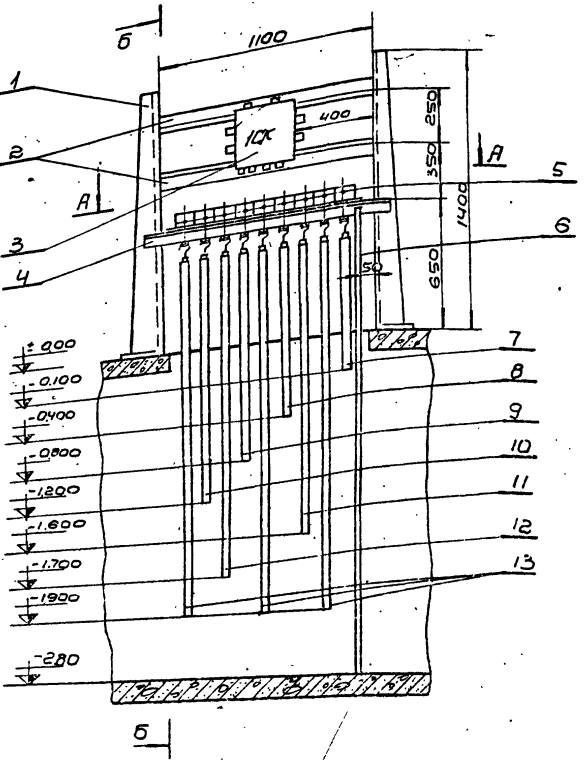
№ п/п	№ листа	№ строки	№ чертежа	Наименование	Примечания
1	2	3	4	5	6
1	ЭЯ-1	32	ЭЯ-1	Содержание раздела II. Установка датчиков уровня в приемном лотке.	
2	ЭЯ-2	33	ЭЯ-2	Установка датчиков уровня в приемном резервуаре, дренажном приемке и машинном отделении.	
3	ЭЯ-3	34	ЭЯ-3	Схема функциональная	
4	ЭЯ-4	35	ЭЯ-4	Схема подключения электрических и трубных проводов.	
5	ЭЯ-5	36	ЭЯ-5	Электрические и трубные проводки. Монтажный чертеж.	



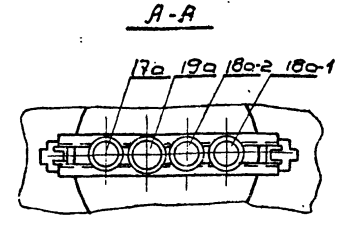
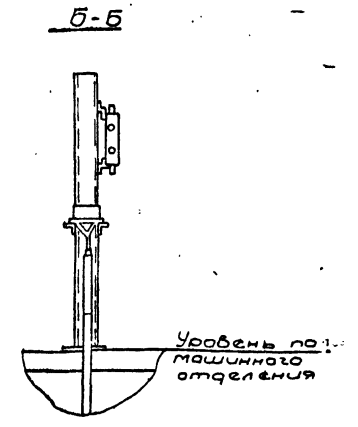
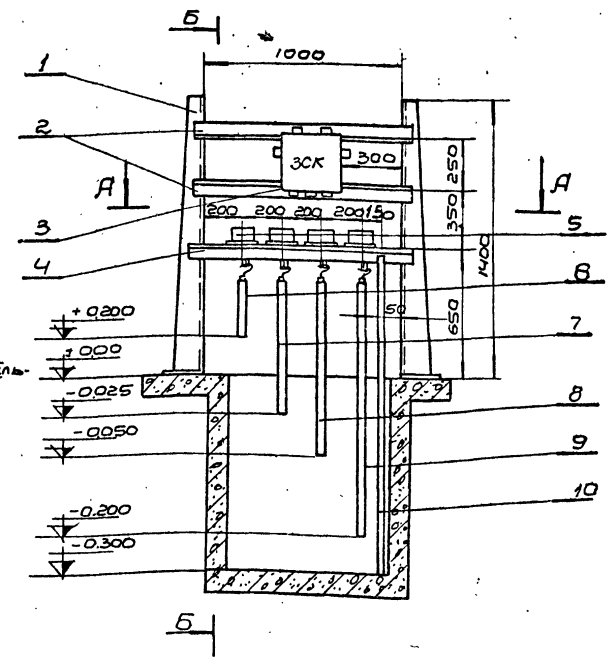
Позиция	Обозначен.	Наименование	Кол.	Вес	Материал	Лист	Примечан.
1	КЗ 10М	Стойка	2	7,2	—		
2	К 238	Профиль монтажный	2	3,2	—		
3	СК-8	Соединительная коробка	1	2,48	—		
4	К 236	Профиль монтажный	2	4,8	—		
5	ДУ	Датчик уровня	2	3,5	—		
6	Гост 103-57	Труба 28x2	1	0,97	СТАЛЬ		E=850 мм
7	—	—	1	1,05	—		E=900 мм
8	Гост 103-57	Полоса 25x4	1	1,15	—		E=1450 мм

1973	Канализационная насосная станция на 3 насоса 5Ф-6 или 5Ф-12.	Содержание раздела II. Установка датчиков уровня в приемном лотке.	Типовой проект 902-1-37	Я.Лебом VI	Лист ЭЯ-1
------	--	---	----------------------------	---------------	--------------

Установка датчиков уровня в приемном резервуаре

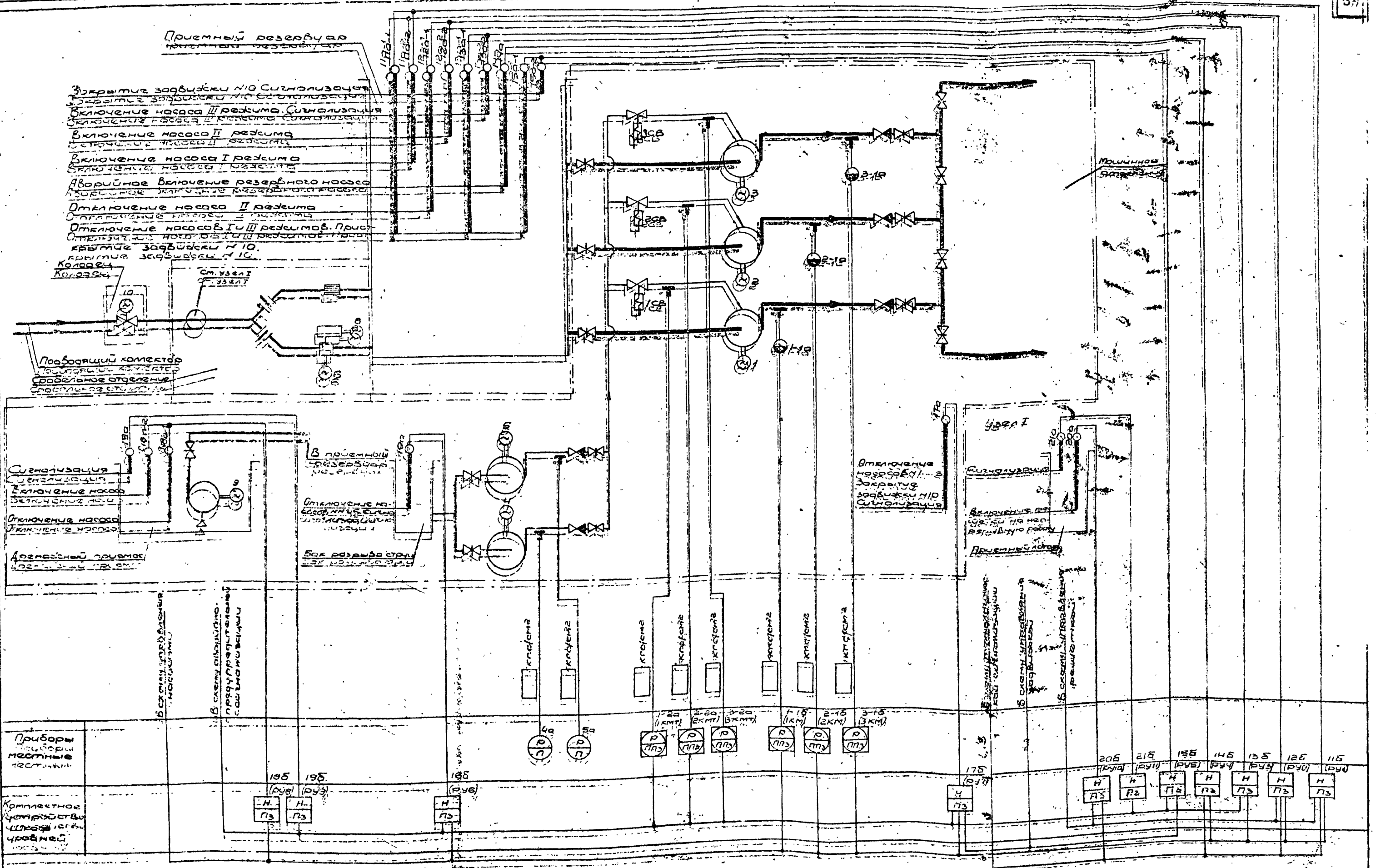


Установка датчиков уровня в дренажном приемке и машинном отделении



Позиция	Обозначение	Наименование	кол	Вес	Материал	Лист	Примечание
1	К310М	Стойка	4	14,4	—		
2	К 238	Профиль монтажный	2	3,2	—		
3	СК-24	Соединительная коробка	1	5,24	—		
4	К.236	Профиль монтажный	4	9,6	—		
5	ДУ	Датчик уровня	9	15,75	—		
6	ГОСТ103-57	Полоса 25x4	1	2,72	сталь		ℓ=3450мм
7	ГОСТ10704-63	Труба 28x2	1	0,85	сталь		ℓ=750мм
8	—	—	1	1,17	—		ℓ=1050мм
9	—	—	1	1,65	—		ℓ=1450мм
10	—	—	1	2,10	—		ℓ=1850мм
11	—	—	1	2,56	—		ℓ=2250мм
12	—	—	1	2,68	—		ℓ=2350мм
13	—	—	3	8,7	—		ℓ=2550мм

Позиция	Обозначение	Наименование	кол	Вес	Материал	Лист	Примечание
1	К310М	Стойка	2	7,2	—		
2	К 238	Профиль монтажный	2	3,2	—		
3	СК-12	Соединительная коробка	1	3,4	—		
4	К.236	Профиль монтажный	2	4,8	—		
5	ДУ	Датчик уровня	4	7,0	—		
6	ГОСТ10704-63	Труба 28x2	4	0,51	сталь		ℓ=450мм
7	—	—	1	0,77	—		ℓ=675мм
8	—	—	1	0,80	—		ℓ=700мм
9	—	—	1	0,97	—		ℓ=850мм
10	ГОСТ103-57	Полоса 25x4	1	0,75	—		ℓ=950мм

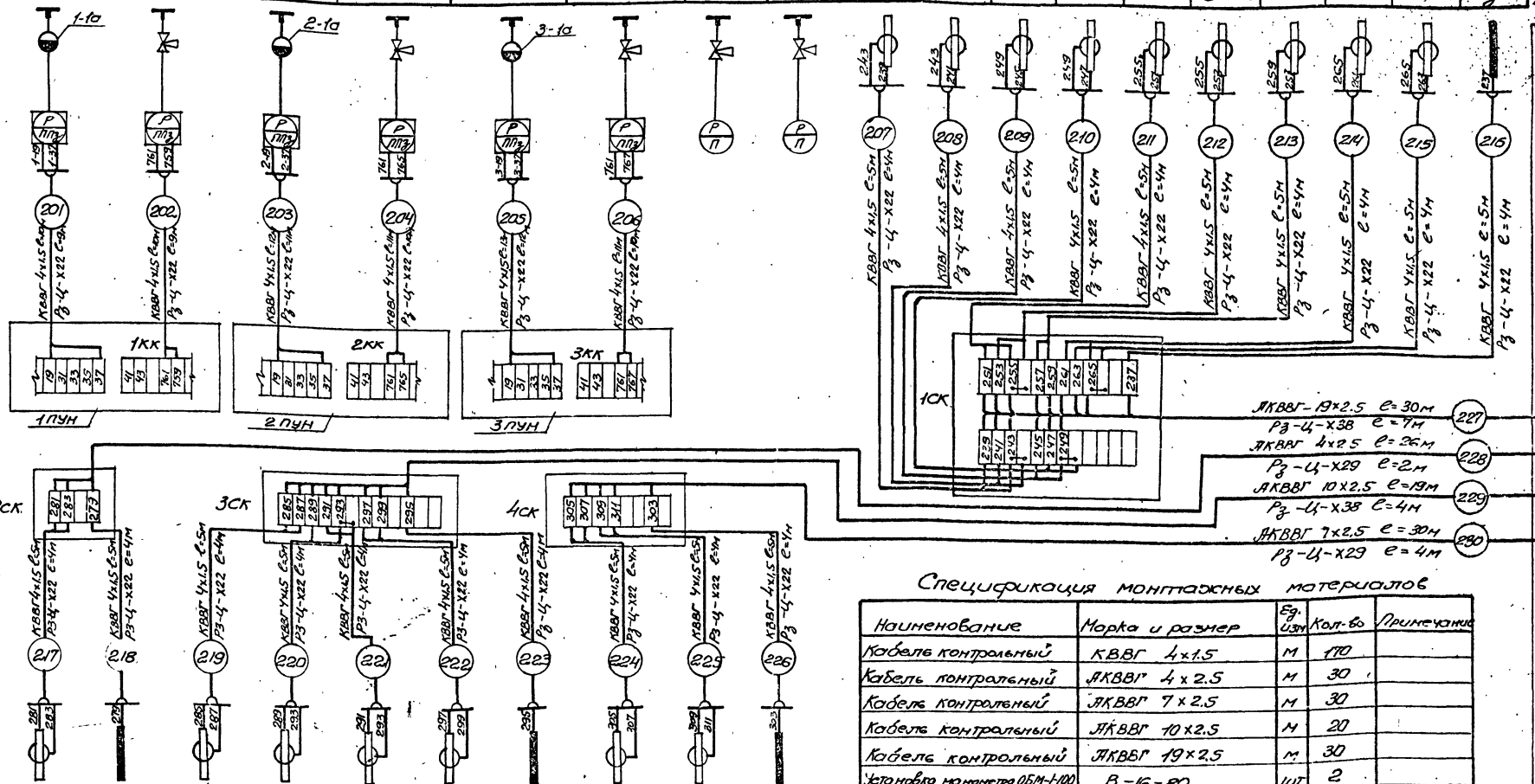


Примечания:

1. Условные обозначения выполнены по ГОСТ 3825-59
2. Обозначения в скобках приняты по принципиальным схемам (ст. раздел "Электрооборудование и автоматизация")

1973	Канализационная насосная станция №3 насос БФ-6/11	Схема функциональная	Типовой проект	Анабон VI	Лист 88-3
			902-1-37	12945-06	34

Сооружение и агрегат	Насос 1	Насос 2	Насос 3	Насос 4	Насос 5	Приемный резервуар												
Наименование параметра и место отбора импульса	Давление					Уровень												
	Напорный патрубок	Трубопровод технической воды	Напорный патрубок	Трубопровод технической воды	Напорный патрубок	Трубопровод технической воды	Напорный патрубок	Напорный патрубок	Стоки									
№ установки и монтажного чертежа	ЯЛБОН I ТМ-22	ТКЧ-3136-70	ЯЛБОН I ТМ-22	ТКЧ-3136-70	ЯЛБОН I ТМ-22	ТКЧ-3136-70	ТКЧ-3136-70	ТКЧ-3136-70	ЭА-2									
Позиция	1-15	1-20	2-15	2-20	3-15	3-20	4а	5а	11а-1	11а-2	12а-1	12а-2	13а-1	13а-2	14а	15а-1	15а-2	3

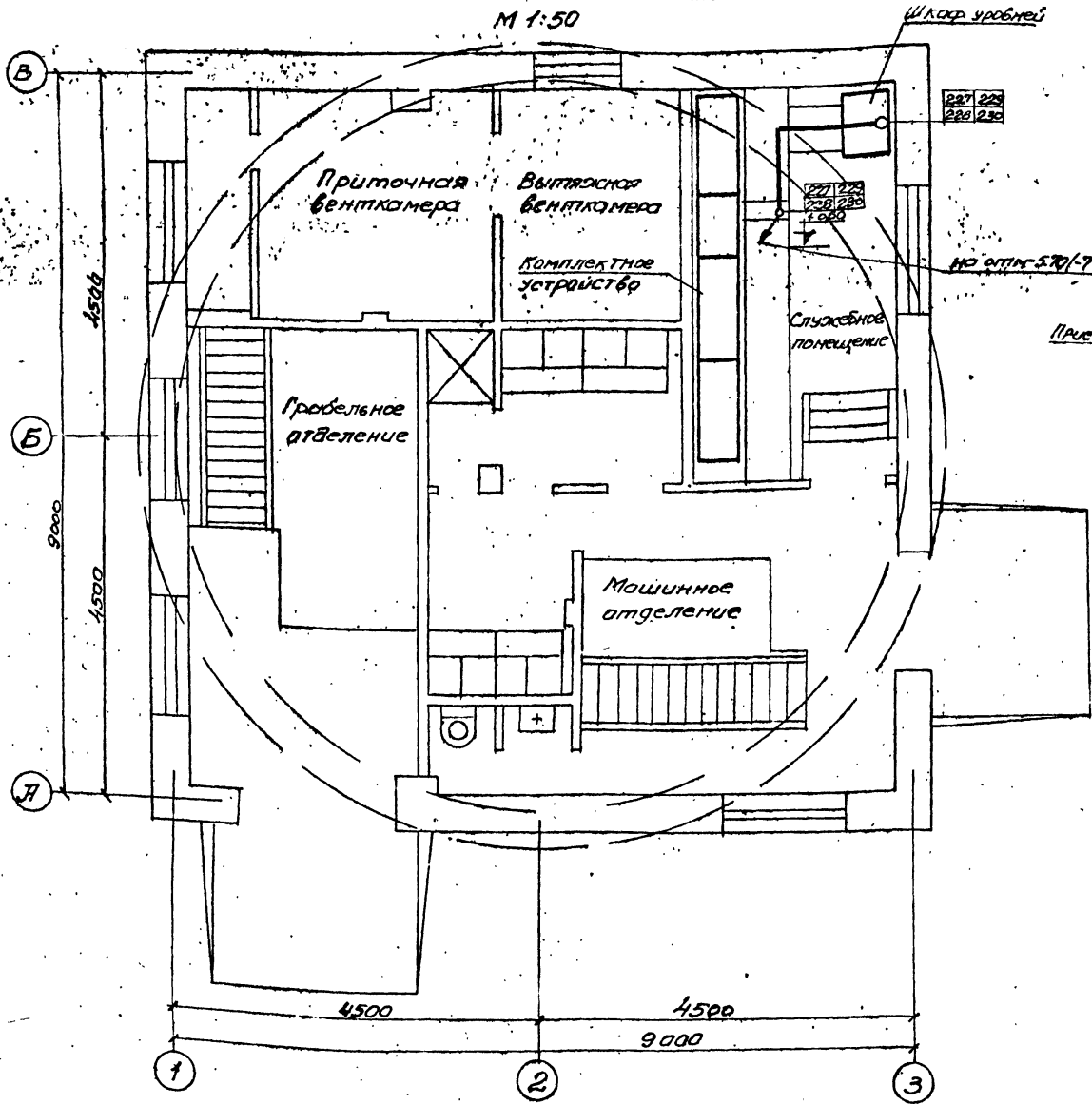


**Спецификация монтажных материалов**

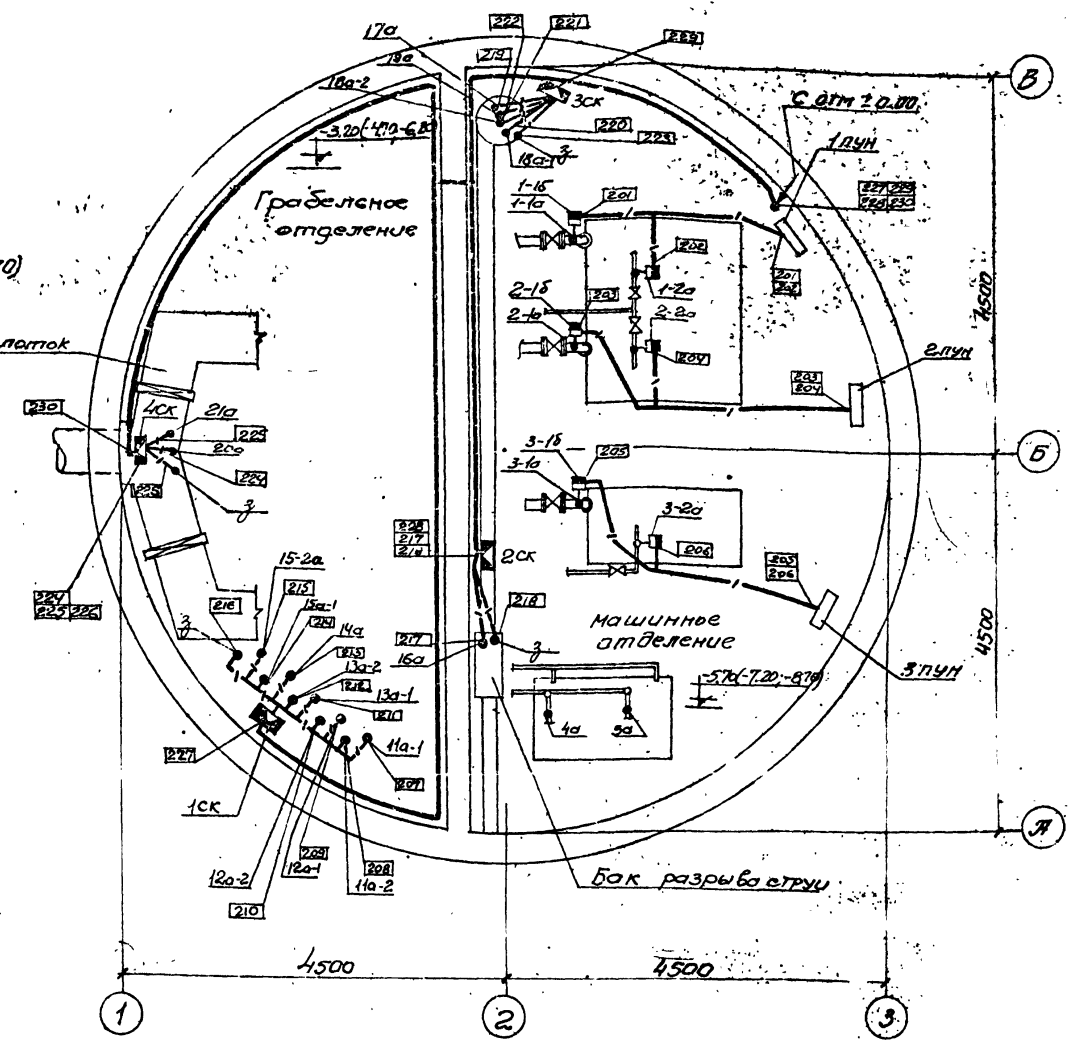
Наименование	Марка и размер	Ед. изм.	Кол. во	Примечание
Кабель контрольный	КВВГ 4x1.5	М	170	
Кабель контрольный	ЯКВВГ 4x2.5	М	30	
Кабель контрольный	ЯКВВГ 7x2.5	М	30	
Кабель контрольный	ЯКВВГ 10x2.5	М	20	
Кабель контрольный	ЯКВВГ 19x2.5	М	30	
Установка манометра 0.5М-100	В-16-80	шт.	2	
Установка манометра 0.5М-14	Г-16-80	шт.	3	
Металлоручка	РЗ-Ц-Х22	М	115	
Металлоручка	РЗ-Ц-Х29	М	10	
Металлоручка	РЗ-Ц-Х38	М	15	
Коробка соединительная	СК-4	шт.	1	
Коробка соединительная	СК-8	шт.	1	
Коробка соединительная	СК-12	шт.	1	
Коробка соединительная	СК-24	шт.	1	

Позиция	16а	3	17а	18а-1	18а-2	19а	3	20а	21а	3
№ установки и монтажного чертежа	ЭА-2					ЭА-1				
Наименование параметра	Техническая вода					Стоки				
Место отбора импульса	Уровень									
Сооружение и агрегат	Бак разрыва струи Машзал			Дренажный приямок			Приемный лоток			

План на отгм ±0.00  
М 1:50



План на отгм -3.20(-4.70, -6.20) и -5.70(-7.20, -8.70)  
М 1:50



Условные обозначения,  
не предусмотренные ГОСТ 2.754-72.

- Первичный прибор или отборное устройство.
- Вторичный прибор

**Примечания:**

1. Настоящий чертеж выполнен на основании строительных и технологических чертежей проекта.
2. Условные обозначения выполнены по ГОСТ 2.754-72.
3. В служебном помещении кабели прокладываются в кандалах на сборных кабельных конструкциях, в машинном и гребельном отделениях - по стенам открыто с креплением скобами, по полу и технологическому оборудованию - в металлорукавах.
4. Планы местного управления 1 ПУН, 3 ПУН, а также кабельные конструкции учтены в разделе 'Электрооборудование и автоматизация'.
5. Маркировка кабелей выполнена по схеме подключения электрических и трубных проводок лист 3А-4

Изготовлено в  
 Водоканале проекта  
 1973 г.

1973	Канализационная насосная станция на 3 насоса 5Фр-6 или 5Фр-12.	Электрические и трубные проводки, Монтажный чертеж.	Типовой проект 902-1-37.	Льбом VI	Лист 3А-5
------	--	---	--------------------------	----------	-----------