

ТИПОВОЙ ПРОЕКТ
9021- 37

КАНАЛИЗАЦИОННАЯ НАСОСНАЯ СТАНЦИЯ
НА 3 НАСОСА 5Ф-6 ИЛИ 5Ф-12 ПРИ ГЛУБИНЕ ЗАЛОЖЕНИЯ
ПОДВОДЯЩЕГО КОЛЛЕКТОРА 4,0; 5,5 И 7,0 м

СОСТАВ ПРОЕКТА

альбом I	ТЕХНОЛОГИЧЕСКАЯ ЧАСТЬ, ОТОПЛЕНИЕ И ВЕНТИЛЯЦИЯ, ВНУТРЕННИЙ ВОДОПРОВОД И КАНАЛИЗАЦИЯ.
альбом II	АРХИТЕКТУРНО-СТРОИТЕЛЬНАЯ ЧАСТЬ (ГЛУБИНА ЗАЛОЖЕНИЯ ПОДВОДЯЩЕГО КОЛЛЕКТОРА 4,0, 5,5 и 7,0 м) НАДЗЕМНАЯ ЧАСТЬ И ОБЩИЕ ЧЕРТЕЖИ, УЗЛЫ И ДЕТАЛИ.
альбом III	АРХИТЕКТУРНО-СТРОИТЕЛЬНАЯ ЧАСТЬ (ГЛУБИНА ЗАЛОЖЕНИЯ ПОДВОДЯЩЕГО КОЛЛЕКТОРА 4,0 м) ПОДЗЕМНАЯ ЧАСТЬ.
альбом IV	АРХИТЕКТУРНО-СТРОИТЕЛЬНАЯ ЧАСТЬ (ГЛУБИНА ЗАЛОЖЕНИЯ ПОДВОДЯЩЕГО КОЛЛЕКТОРА 5,5 м) ПОДЗЕМНАЯ ЧАСТЬ.
альбом V	АРХИТЕКТУРНО-СТРОИТЕЛЬНАЯ ЧАСТЬ (ГЛУБИНА ЗАЛОЖЕНИЯ ПОДВОДЯЩЕГО КОЛЛЕКТОРА 7,0 м) ПОДЗЕМНАЯ ЧАСТЬ.
альбом VI	ЭЛЕКТРООБОРУДОВАНИЕ, АВТОМАТИКА И КИП. ЧЕРТЕЖИ МОНТАЖНОЙ ЗОНЫ.
альбом VII	ЗАКАЗНЫЕ СПЕЦИФИКАЦИИ.
альбом VIII	СМЕТЫ (ГЛУБИНА ЗАЛОЖЕНИЯ ПОДВОДЯЩЕГО КОЛЛЕКТОРА 4,0 м).
альбом IX	СМЕТЫ (ГЛУБИНА ЗАЛОЖЕНИЯ ПОДВОДЯЩЕГО КОЛЛЕКТОРА 5,5 м). ЧАСТИ I И 2
альбом X	СМЕТЫ (ГЛУБИНА ЗАЛОЖЕНИЯ ПОДВОДЯЩЕГО КОЛЛЕКТОРА 7,0 м). ЧАСТИ I И 2

АЛЬБОМ I

12945-01
ЦЕНА 1-80

РАЗРАБОТАН
ИНСТИТУТОМ

„ХАРЬОВСКИЙ ВОДОКАНАЛПРОЕКТ“

УТВЕРЖДЕН И ВВЕДЕН В ДЕЙСТВИЕ
В/О СОЮЗВОДОКАНАЛНИПРОЕКТ
С ЮАПРЕЛЯ 1974 г.
ПРИКАЗ № 6 ОТ 21 ЯНВАРЯ 1974 г.

СОДЕРЖАНИЕ АЛЬБОМА

№№ л/л	Наименование листов	№№ лис- тов	№№ стро- ниц
1	Содержание альбома	лб-1	2
2	Пояснительная записка	лб-2-5-3-6	
Технологическая часть			
3	Монтажный чертеж. План. Экспликация оборудования. (Глубина заложения подводящего коллектора 4,0; 5,5 и 7,0 м)	ТК-1	7
4	Монтажный чертеж. Разрезы 1-1 и 2-2 (Глубина заложения подводящего коллектора 4,0, 5,5 и 7,0 м)	ТК-2	8
5	Монтажный чертеж. План приемо-го резервуара. Разрез 1-1 (Глубина заложения подводящего коллектора 4,0, 5,5 и 7,0 м)	ТК-3	9
6	Схема технологических трубопроводов (Глубина заложения подводящего коллектора 4,0; 5,5 и 7,0 м)	ТК-4	10
7	Технический водопровод. План. Схема (Глубина заложения подводящего коллектора 4,0, 5,5 и 7,0 м)	ТК-5	11
8	Монтажный чертеж оборудования ер-беляного помещения. Спецификация оборудования. План. Разрезы. (Глубина заложения подводящего коллектора 4,0, 5,5 и 7,0 м)	ТМ-1	12
9	Гребельное помещение. Затвор поверхностный размером 600x300. Общий вид. Цит затвора.	ТМ-2	13

№№ л/л	Наименование листов	№№ лис- тов	№№ стро- ниц
10	Гребельное помещение. Затвор плоский, поверхностный, размером 600x300. Рамы затвора. Общий вид и детали.	ТМ-3	14
11	Гребельное помещение. Установка лотка загрузочного. Общий вид.	ТМ-4	15
12	Гребельное помещение. Установка лотка загрузочного. Детали.	ТМ-5	16
13	Гребельное помещение. Корыто дырчатое. Машинное отделение. Установка разделителя мембранного РМ-5320	ТМ-6	17
14	Гребельное помещение. Решетка ручная 600x900	ТМ-7	18
Санитарно-техническая часть			
15	Характеристика отопительно-вентиляционного оборудования. Пояснения и основные показатели по проекту. Перечень стандартов типовых чертежей, условные обозначения. (Глубина заложения подводящего коллектора 4,0; 5,5 и 7,0 м)	ОБ-1	19
16	Планы систем вентиляции наэвенной и подвентной частей. Разрезы 1-1, 2-2, 3-3 (Глубина заложения подводящего коллектора 4,0; 5,5 и 7,0 м)	ОБ-2	20
17	Схемы воздухопроводов систем П-1, В-1, В-2, В-3 (Глубина заложения подводящего коллектора 4,0; 5,5 и 7,0 м)	ОБ-3	21

№№ л/л	Наименование листов	№№ лис- тов	№№ стро- ниц
18	Установка П-1, В-1, В-2, В-3. План, разрезы 1-1 и 2-2. Монтажная спецификация. (Глубина заложения подводящего коллектора 4,0; 5,5 и 7,0 м)	ОБ-4	22
19	Отопление. План. Схемы трубопроводов отопления, горячего водоснабжения и теплоснабжения caloriferов. (Глубина заложения подводящего коллектора 4,0, 5,5 и 7,0 м)	ОБ-5	23
20	Рама для крепления caloriferов с обводным клапаном. Горизонтальный точный воздухооборник. Управление обводным клапаном. Общий вид. (Глубина заложения подводящего коллектора 4,0; 5,5 и 7,0 м)	ОБ-6	24
21	Обводные клапаны для caloriferов (Глубина заложения подводящего коллектора 4,0; 5,5 и 7,0 м)	ОБ-7	25
22	Управление обводным клапаном при caloriferах. Детали. (Глубина заложения подводящего коллектора 4,0; 5,5 и 7,0 м)	ОБ-8	26
23	Лючок с заступкой и воздухоподогревателем. (Глубина заложения подводящего коллектора 4,0; 5,5 и 7,0 м)	ОБ-9	27
24	Блок тип Б-60-II. Общий вид, детали и спецификация. (Глубина заложения подводящего коллектора 4,0; 5,5 и 7,0 м)	ОБ-10	28
Водопровод и канализация			
25	Водопровод и канализация. Планы. Схемы (Глубина подводящего коллектора 4,0; 5,5 и 7,0 м)	ВК-1	29

Проектная организация
 Институт
 Проект
 Проект
 Проект

щесбляется через специальный люк по ходовым скобам.

Грабельное помещение.

В грабельном помещении располагаются два подводящих перекрытых рифленым железом канала, в одном из которых устанавливаются механические грабли типа РМВ-600/800 (рабочие). В другом канале установлена решетка с ручной очисткой и дырчатое крыто, в которое собираются отбросы с решетки.

Для дробления отбросов устанавливается молотковая дробилка типа Д-35 производительностью 300 кг отбросов в час.

Решетка с ручной очисткой включается в работу на время ремонта механизированной решетки.

Второй комплект механизированной решетки и дробилки хранится на складе.

На подводящих каналах до механических грабель и ручной решетки, а также после них предусмотрена установка поверхностных затворов без винтовых механизмов.

Решетка грабель РМВ-600/800 с прозорами между прутьями 60/40 или 16 мм оборудована подвижными механическими граблинами.

Граблины периодически снимают отбросы, задержанные решеткой, поднимают их и сбрасывают на загрузочный

Таблица №1.

№ п/п	Технологическое оборудование							Подача на уплотнение сальников					
	Марка насоса	Диаметр рабочей колеса мм	Подача м ³ /час	Напор м	Эл. дбиз. Тип	N кВт	n об/мин	Марка насоса	Подача м ³ /час	H м	Эл. дбиз. Тип	N кВт	n об/мин
1	2	3	4	5	6	7	8	9	10	11	12	13	14
1	5Ф-6	385	144	46	П02-81-4	40	1450	БК-2/26	3.89	51	П02-42-4	5.5	1450
2		355	120.5	38	П02-72-4	30	1450	БК-2/26	4.95	43	П02-41-4	4	1450
3		335	118	32	П02-71-4	22	1450	БК-2/26	5.75	37	П02-22-4	2.2	1450
4	5Ф-12	300	216	24	П02-81-4	40	1450	БК-1/16	2.2	29	П02-22-4	1.5	1450
5		280	197	21	П02-72-4	30	1450	БК-1/16	2.5	26	П02-22-4	1.5	1450
6		265	175	17.5	П02-71-4	22	1450	БК-1/16	2.85	22.5	П02-22-4	1.5	1450
7		300	144	10.5	П02-61-6	10	960	БК-1/16	3.6	15	П02-22-4	1.5	1450
8		280	133	9.2	П02-61-6	10	960	БК-1/16	3.7	14	П02-22-4	1.5	1450
9		265	115	7.6	П02-52-6	7.5	960	БК-1/16	3.7	14	П02-22-4	1.5	1450
10	ГНОМ-10Л	-	6	6	П02-12-28	1.1	3000						

зочный поток.

Пуск и остановка граблей автоматизированы по времени, которое устанавливается в процессе эксплуатации. Одновременно предусматривается также и местное кнопочное управление.

Один-три раза в сутки отбросы сортируются вручную и смываются водой к дробилке.

Раздавление отбросов в дробилке и смыв их с загрузочного потока осуществляется водой от технического водопровода станции с расходом в литров на 1 кг отбросов.

Узмельченные отбросы сбрасываются в приемный резервуар, а неподлежащие дроблению накапливаются в ведрах.

Машинное отделение.

В машинном отделении размещены три основных технологических насоса 5Ф-6 или 5Ф-12 (два рабочих и один резервный), а также установлены насосы ВК-2/26 или ВК-1/16 (один рабочий и один резервный) для подачи технической воды на уплотнение сальников технологических насосов.

Техническая вода на уплотнение сальников подается под давлением, превышающим давление развиваемое основным насосом на 0.3 ± 0.5 кгс/см². Давление у сальников основных насосов регулируется вентилем на подающем трубопроводе.

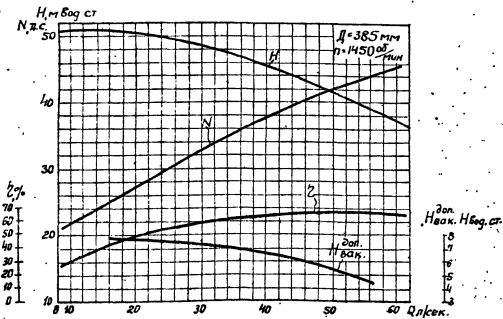
Для откачки дренажной воды устанавливается один электронасос типа ГНОМ-10Л или ЦМГ, резервный хранится на складе. Техническая характеристика устанавливаемых насосов приведена в

таблице №1.

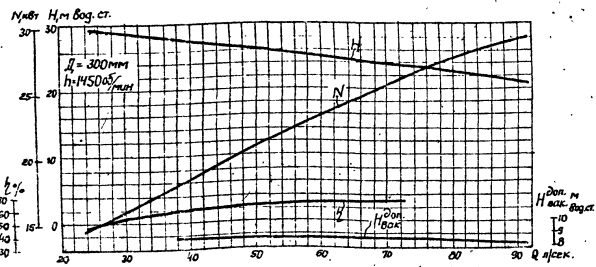
При привязке проекта производительность и напор основного насоса следует уточнить по приведенной характеристике работы насоса.

Насосы 5Ф-6 или 5Ф-12 и ВК-2/88 или ВК-1/16 с электродвигателями к ним монтируются на общей плите, входящей в объем поставки завода-изготовителя.

Характеристика насоса 5Ф-6.



Характеристика насоса 5Ф-12



Насосы 5Ф-6 или 5Ф-12 устанавливаются под заливом. Работа их автоматизирована в зависимости от

уровня сточных вод в приемном резервуаре.

Предусмотрены два диаметрально-противоположных выхода напорного трубопровода из насосной станции.

На напорном трубопроводе каждого насоса устанавливаются обратные клапаны.

Задвижки на всасывающих и напорных трубопроводах у насосов приняты с ручным управлением.

Автоматическое включение насосов 5Ф-6 или 5Ф-12 осуществляется при открытых задвижках на всех трубопроводах. Закрываются задвижки только на время производства ремонтных работ.

При невключении или аварийной остановке любого рабочего насоса, а также при аварийном уровне сточных вод в приемном резервуаре предусмотрено автоматическое включение резервного насоса.

Диаметры всасывающих и напорных трубопроводов приняты в соответствии с производительностью насосов 5Ф-6 или 5Ф-12 и допустимых СНИП'ом скоростей движения сточных вод; во всасывающих трубопроводах - от 0,7 до 1,5 м/сек.; в напорных - от 1,0 до 2,5 м/сек.

Для обеспечения санитарного разрыва струи водопроводной воды, подаваемой в сальники насосов в качестве технической, установлен бак разрыва струи.

Для сбора воды от мытья полов ма-

шинного отделения и аварийных проливов, предусмотрен сборный лоток, заканчивающийся прямком.

Пол машинного отделения выполняется с уклоном к лотку.

Каждый основной технологический насос оснащается счетчиком моточасов, который ведет автоматический учет времени, что позволяет ориентировочно определить расход сточных вод.

Создание нормальных условий работы насосной станции в пусковой период, при малых притоках сточных вод, должно решаться при привязке типового проекта в зависимости от местных условий.

Для монтажа и демонтажа оборудования и производства ремонтных работ в машинном отделении предусмотрены: в подземной части - кран ручной подвесной однобалочный грузоподъемностью 1т и в надземной части - монорельс с талью грузоподъемностью 1т.

Для монтажа и демонтажа оборудования и производства ремонтных работ в надземной части грабельного помещения предусмотрен монорельс с ручной талью грузоподъемностью 1т.

Внутренний водопровод и канализация.

Вода для хозяйственно-питьевых, производственных нужд подается по общему вводу диаметром 50 мм и подводится к санитарным приборам, поливоч-

1975 г.	Канализационная насосная станция на 3 насоса 5Ф-6 или 5Ф-12.	Пояснительная записка.	Типовой проект	Альбом	Лист
			902-1-37	I	пз-4

ным краям, бак разрыва струи и злы теплового ввода.
 Стоки от санитарных приборов сбрасываются непосредственно в канал приемного резервуара перед решетками.

Отопление

Проект отопления разработан для климатических районов с расчетными зимними температурами воздуха наиболее холодной пятидневки -20° , -30° и -40° .

Теплоносителем для систем отопления, вентиляции и горячего водоснабжения принята вода с параметрами 150° - 70° С, поступающая из теплофикационной сети или от котельной злы канализационных очистных сооружений. Отопление предусмотрено местными нагревательными приборами.

Вентиляция

Вентиляция принята общеобменная, приточно-вытяжная с механическим и естественным побуждением. Горячее водоснабжение.

Вода для горячего водоснабжения душевой приготавливается в индивидуальном водонагревательном подогревателе.

Технико-экономические показатели

Наименование	Производительность м ³ /час	Учетная стоимость тыс. руб.		
		Общая	в т.ч. стоимость работ	материалов
Глубина заложения подводящего коллектора Нк=4,0м. в сухих грунтах	15÷216	44,81	30,95	25,18
в мокрых грунтах Нк=5,5м		52,36	33,50	33,86
в сухих грунтах в мокрых грунтах с водоотливом		47,91	34,05	25,42
в мокрых грунтах без водоотлива		57,66	43,80	32,10
в мокрых грунтах в тиксотропной рубашке Нк=7,0м		67,70	53,84	40,08
в сухих грунтах в мокрых грунтах с водоотливом		54,76	40,90	27,54
в мокрых грунтах с водоотливом		64,98	51,12	33,49
в сухих грунтах в тиксотропной рубашке		72,90	59,04	39,34
в мокрых грунтах в тиксотропной рубашке		54,63	40,77	28,98
в мокрых грунтах в тиксотропной рубашке		56,79	42,93	30,92

Указания по привязке проекта

При привязке проекта:
 1. В зависимости от глубины заложения подводящего коллектора произвести привязку технологических и санитарно-технических чертежей, листы ТК-1+5, ВК-1 и ДВ-1+5.

При глубине подводящего коллектора, отличной от принятой в типовом проекте, изменить уклон подводящего коллектора (если это допустимо по местным условиям) или предусмотреть местную подсыпку (срезку) грунта вокруг насосной станции.

2. Решить схему аварийного сброса сточных вод и согласовать ее с органами государственного санитарного и рыбного надзора, и органами по использованию и охране водных ресурсов.

3. Проверить возможность пуска насосов на открытую задвижку.

4. Для нужд горячего водоснабжения при отсутствии в летний период горячей воды по согласованию с соответствующими организациями, предусмотреть установку электронагревателя типа НЭ-17 мощностью 16квт.

5. В соответствии с расчетным расходом и потребным напором на листе ТК-1 проставить в рамках экспликации марку, производительность и напор основного насоса.

6. Проставить в рамках на листах ТК-1,2,3,5 абсолютную отметку посадки насосной станции, соответствующую ±0,00.

7. В зависимости от глубины промерзания грунта проставить отметки выхода напорных трубопроводов на листах ТК-2,4.

8. На листах ТК-1,2,3,4,5 проставить промерзточные отметки и проставить размеры в рамках, соответствующие принятому заглублению подводящего коллектора.

9. Проставить отметки ввода водопровода и размеры в рамках на листе ВК-1.

10. Проставить ширину прозоров решеток механических граблей и ручной решетки в заказной спецификации на листах ТК-3СО/1 п.7 и ТК-3СО/1 п.4.

При расположении насосной станции на территории очистных сооружений или вблизи от нее прозоры решетки принимаются 16мм и в составе сооружений решетка не проектируется. В остальных случаях прозоры принимаются 40,60мм в зависимости от марки насоса.

11. Произвести привязку альбома VII-сборника заказных спецификаций на листах ТК-3СО/1 п.п.1,2,3,4,7,8; ТК-3СО/3 п.23; ТК-3СО/1 п.п.1,2,3,5,9,10,11,12,14,15,16,17,20,21,23; ТК-3СО/2 п.23,56,11,12,13,18,19; ВК-3СО/1 п.п.23,67 и справочный лист.

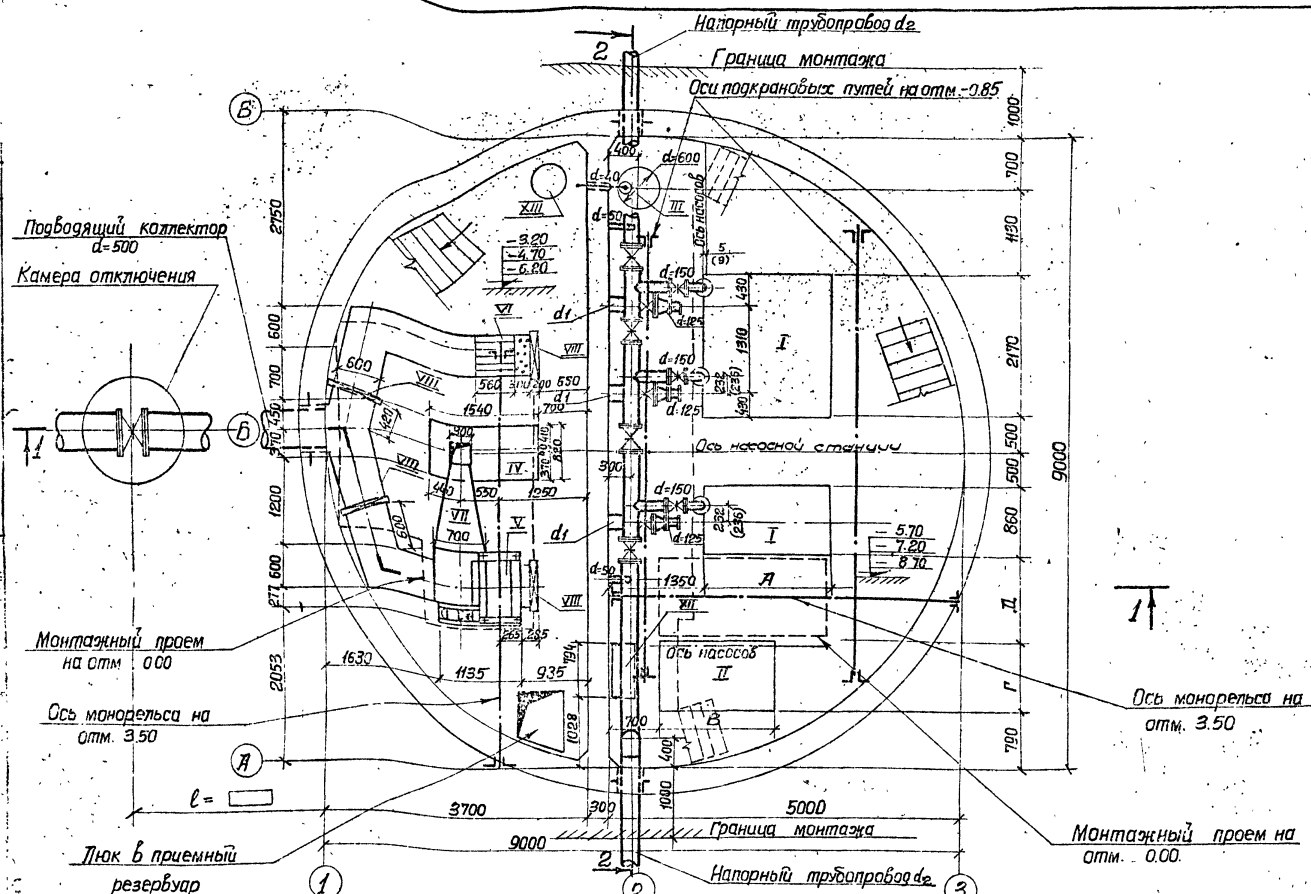
12. Нестандартизированное оборудование изготавливается по месту монтажа.

Настоящий типовый проект разработан в соответствии с действующими строительными нормами и правилами и предусматривает мероприятия обеспечивающие взрывопожарную и пожарную безопасность здания.
 Слабый инженер проекта: *Синь* / Н.Смирнова

1973г.	Канализационная насосная станция на 3 насоса 5Ф-6 или 5Ф-12.	Пояснительная записка.	Типовой проект 902-1-37	Альбом I	Лист 13-5
--------	--	------------------------	-------------------------	----------	-----------

Экспликация оборудования

№ п/п	Наименование	Кол-во	Завод-изготовит.
I	Центробежный насос 5Ф-6 или 5Ф-12 производительность $m^3/час$, Напор m . Электродвигатель АСЭ мощность $kвт$; число оборотов $об/мин$.	3	Рязанский насосный завод
II	Насос ВК-2/26, или ВК-1/16 производительность $m^3/час$, Напор m . Электродвигатель $kвт$; число оборотов 1450 об/мин.	2	Завод Либидро-маш
III	Насос ГНОМ-10Я Производительность $6 m^3/час$; Напор $6 m$. Электродвигатель ЛО2-12-2В мощность $11 kвт$; число оборотов 3000 об/мин.	2	Московский механический завод
IV	Дробилка Д-38 Производительность $300 kг/час$. Электродвигатель А02-71-4 мощность $22 kвт$; число оборотов 1450 об/мин.	2	Завод Восток-оборудование
V	Механизированные бертыльные решетки РМВ-600/600 Электродвигатель Л02-11-6 мощность $0,4 kвт$; число оборотов 935 об/мин.	2	Завод Воднап-оборудование
VI	Решетка 600x900 с ручной очисткой и вращающимся корытом	1	Чертеж ТМ-6,7
VII	Лоток загрузочный	1	Чертеж ТМ-4,5
VIII	Затвор поверхностный 600x800	4	Чертеж ТМ-2,3
IX	Кран ручной подвесной с гибочной грузоподъемностью 1т; $l=3,6 m$.	1	Кранобор-машинный завод №9
X	Таль ручная грузоподъемность 1т.	2	ГОСТ ИСЭ-64
XI	Колонка управления гидравлической $d=500$ с электродвигателем.	1	Электротехника № 50-10
XII	Бак разрыва струи	1	Индустриаль-Т-2092
XIII	Ведро для отбросов	2	



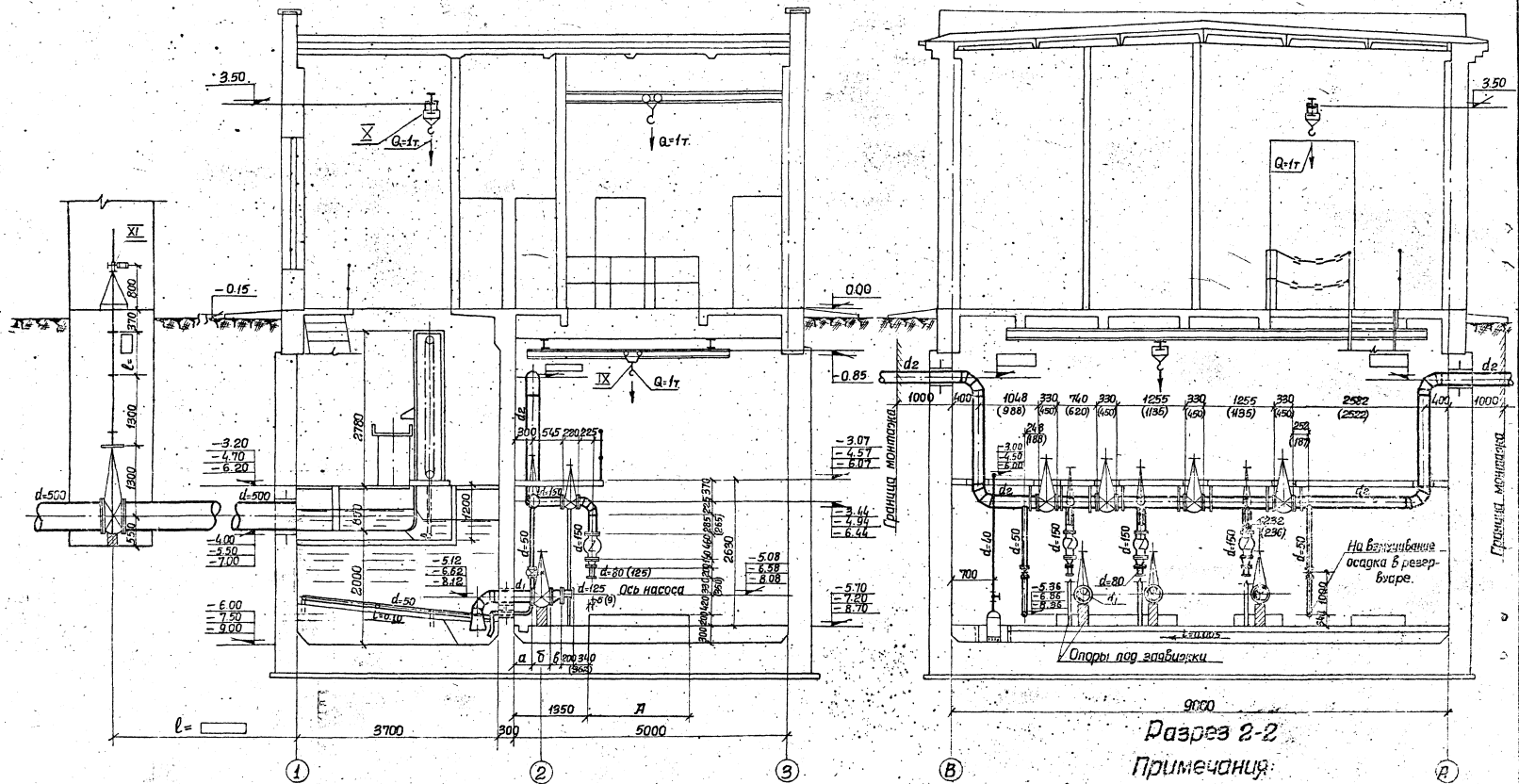
План подземной части.

Таблица размеров, диаметров и фасонных частей трубопроводов.

Насосы	Производительность $m^3/час$	Электродвигатель	d_1	d_2	a	b	δ	β	λ	ν	Γ	$д$
5Ф-6	144	Л02-81-4	200	200	300	330	180	1810	1600	1000	1350	
5Ф-6	120,5	Л02-72-4	200	200	300	330	180	1650	1600	1000	1350	
5Ф-6	118	Л02-71-4	200	200	300	330	180	1650	1600	1000	1350	
5Ф-12	216	Л02-81-4	250	250	348	450	190	1810	1200	800	1550	
5Ф-12	197	Л02-72-4	250	250	348	450	190	1650	1200	800	1550	
5Ф-12	175	Л02-71-4	200	200	278	330	180	1650	1200	800	1550	
5Ф-12	144-133	Л02-61-6	200	200	278	330	180	1650	1200	800	1550	
5Ф-12	115	Л02-52-6	200	200	278	330	180	1650	1200	800	1550	

Примечания:

1. За условную отметку 0,00 принята абсолютная отметка.
2. Настоящий чертеж рассматривать совместно с листами ТК-2,3,4,5, ТМ-1÷7.
3. После монтажа трубы окрасить масляной краской за 2 раза.
4. Обозначения в скобках даны для станции с насосами 5Ф-12 и диаметрами трубопроводов 250 мм.
5. При установке насосов 5Ф-12 с диаметрами трубопроводов 250 мм всасывающие монтажные патрубки $l=200 mm$ не предусматриваются.



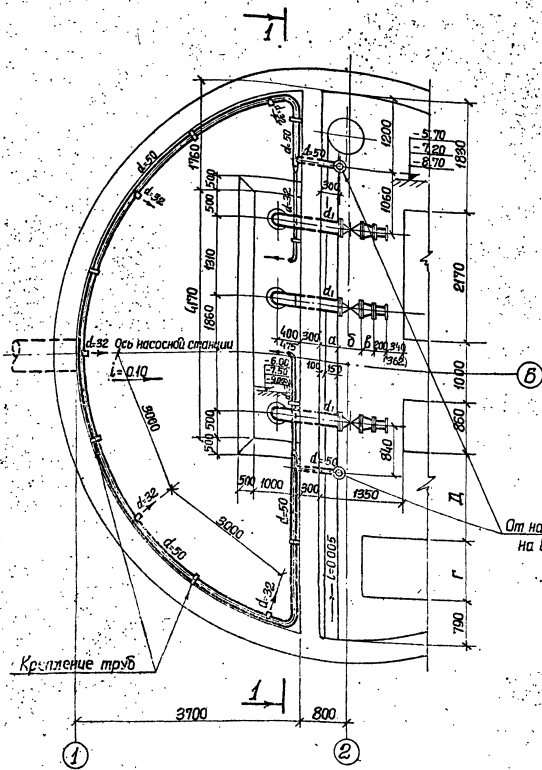
Разрез 1-1

Разрез 2-2

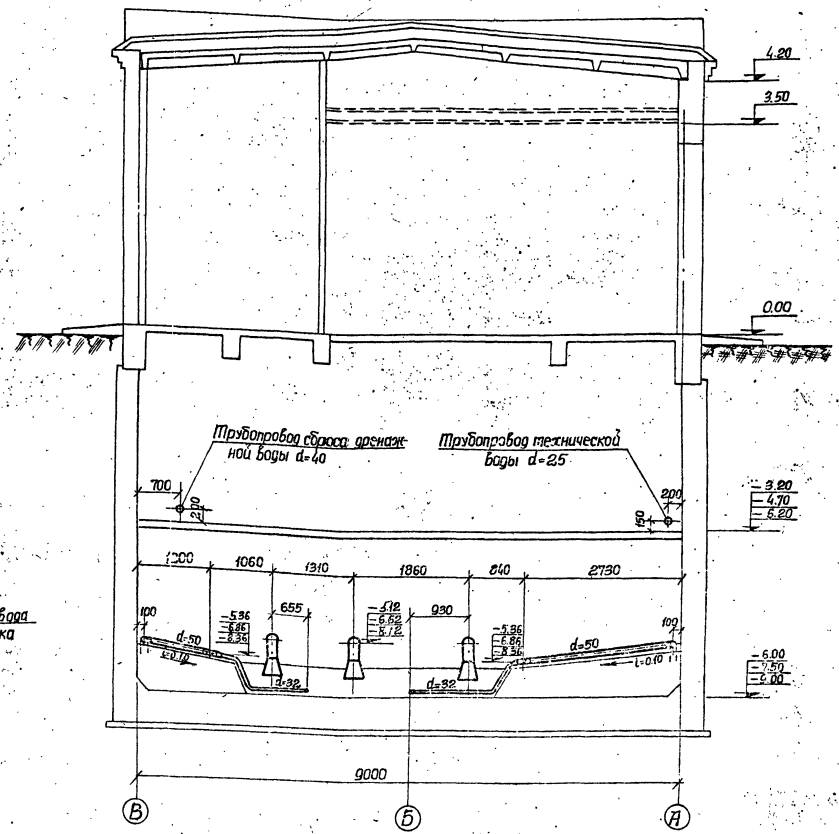
Примечания:

1. За условную отметку 0.00 принята абсолютная отметка
2. Настоящий чертеж рассматривается совместно с листом № 1-3.
3. Отметки напорных трубопроводов переменные в зависимости от глубины промерзания грунта.
4. Обозначения в скобках даны для станций с насосами 5Ф-12 и диаметрами трубопроводов 250 мм.

1972.	Канализационная насосная станция на 3 насоса 5Ф-6 или 5Ф-12.	Монтажный чертеж. Разрезы 1-1 и 2-2. (Глубина заложения подводящего коллектора 4,0; 5,5 и 7,0 м.)	Титовой проект	Альбом	Лист
			302-1-37	I	TK-2



План приемного резервуара.



Разрез I-I

Примечания:

1. За условную отметку 0.00 принята абсолютная отметка
2. Настоящий чертеж рассматривать совместно с листами ТК-1,2,4,5.
3. При установке насосов 5Ф-12 с диаметрами трубопроводов $d = 250$ мм бесызывающие монтажные патрубки $\ell = 200$ мм не предусматриваются.

Инженер-проектировщик
И.И. Писарев
Титульный лист

1973г. Канализационная насосная станция на 3 насоса 5Ф-6 или 5Ф-12.

Монтажный чертеж. План приемного резервуара. Разрез I-I. (Глубины заложения обслуживающего коллектора 4,0; 5,5 и 7,0 м.)

Тиловой проект	Альбом	Лист
901-1-37	I	ТК-3

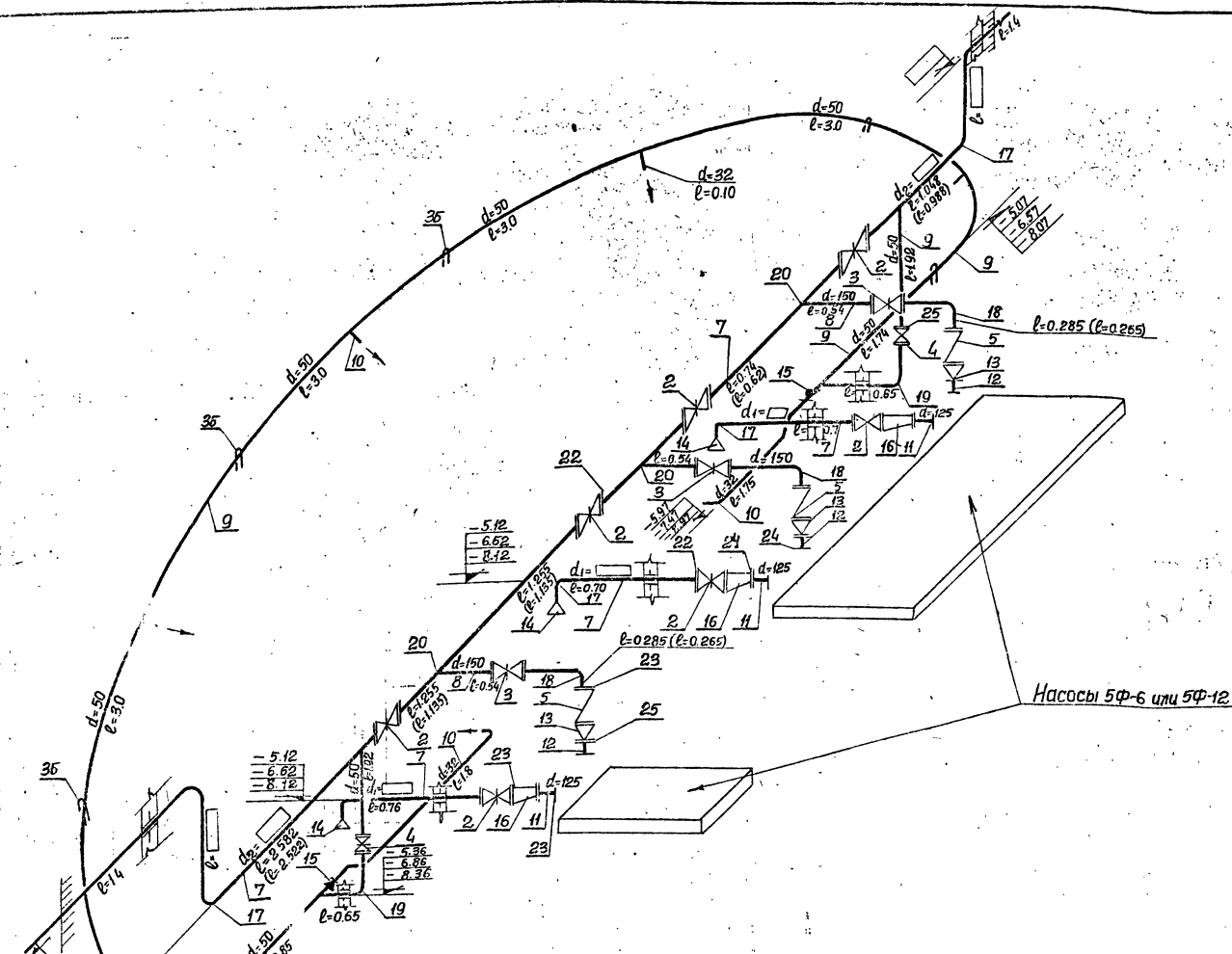


Схема технологических трубопроводов

Камера отключения

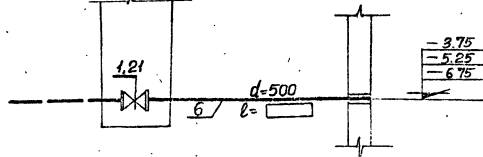


Схема подводящего коллектора

№ п/п	Наименование	ГОСТ или марка
1	Зарбязка клиновья с невыбязным шпинделем с маховиком d=500 P _y =2,5кес/см ²	Марка 304 250р
2	Зарбязка параллельная с выбязным шпинделем d=□ P _y =10кес/см ²	Марка 304 60р
3	Зарбязка параллельная с выбязным шпинделем d=150; P _y =10кес/см ²	Марка 304 60р
4	Зарбязка параллельная с выбязным шпинделем d=50; P _y =10кес/см ²	Марка 304 60р
5	Клапан обратный поворотный фланцевой d=150; P _y =16кес/см ²	Марка 194 16 р
6	Трубы электросварные 530x8	ГОСТ 10704-63
7	Трубы электросварные □	ГОСТ 10704-63
8	Трубы электросварные 159x5	ГОСТ 10704-63
9	Трубы электросварные 57x3	ГОСТ 10704-63
10	Трубы электросварные 32x2	ГОСТ 10704-63
11	Патрубок монтажный фланцевой 140x4; l=0,2м	ГОСТ 10704-63
12	Патрубок монтажный фланцевый d=□ l=0,20м	ГОСТ 10704-63
13	Переход 159x4,5 - □ x □	ИИ-2883-62
14	Переход □ x □ - □ x □	ИИ-2883-62
15	Переход 57x3,5 - 45x2,5	ИИ-120-69
16	Переход □ x □ - 133x4	ИИ-2883-62
17	Отвод 90° - □ x □	ИИ-2880-62
18	Отвод 90° - 159x4,5	ИИ-2880-62
19	Отвод 90° - 57x3,5	ИИ-120-69
20	Тройник □ x □ - 159x7	ИИ-2867-62
21	Фланец плоский приварной d=500; P _y =2,5кес/см ²	ГОСТ 1255-67
22	Фланец плоский приварной d=□; P _y =10кес/см ²	ГОСТ 1255-67
23	Фланец плоский приварной d=150; P _y =10кес/см ²	ГОСТ 1255-67
24	Фланец плоский приварной d=125; P _y =10кес/см ²	ГОСТ 1255-67
25	Фланец плоский приварной d=□ P _y =10кес/см ²	ГОСТ 1255-67
26	Фланец плоский приварной d=50; P _y =10кес/см ²	ГОСТ 7198-70
27	Болты М24; l=95мм	ГОСТ 7198-70
28	Болты М20; l=75мм; l=60мм	ГОСТ 7198-70
29	Болты М16; l=70мм	ГОСТ 7198-70
30	Болты М16; l=65мм	ГОСТ 7198-70
31	Болты М16; l=60мм	ГОСТ 7198-70
32	Гайки М24	ГОСТ 5915-70
33	Гайки М20	ГОСТ 5915-70
34	Гайки М16	ГОСТ 5915-70
35	Резиновые прокладки из технической резины плоской d=50 мм	ГОСТ 7338-65
36	Крепление труб d=50 из полозобой стали 50x5 l=500мм	ГОСТ 103-57

Примечания:

1. Настоящий чертёж рассматривать совместно с листами ТК-1, 2, 3.
2. Отметки напорных трубопроводов переменные в зависимости от глубины промерзания грунта.
3. Обозначения в скобках даны для станции с насосами 5Ф-12 и диаметрами трубопроводов 250мм.

1973г.	Канализационная насосная станция на 3 насоса 5Ф-6 или 5Ф-12.	Схема технологических трубопроводов (Глубина заложения подводящего коллектора 4,0; 5,5 и 7,0м)	Типовой проект 102-1-37	Лябдом I	Лист ТК-4
--------	--	--	-------------------------	----------	-----------

лист 5
 04
 Инженер: [Signature]
 Проверено: [Signature]
 Главный инженер: [Signature]
 Проект: [Signature]
 Инженер: [Signature]
 Проверено: [Signature]
 Главный инженер: [Signature]

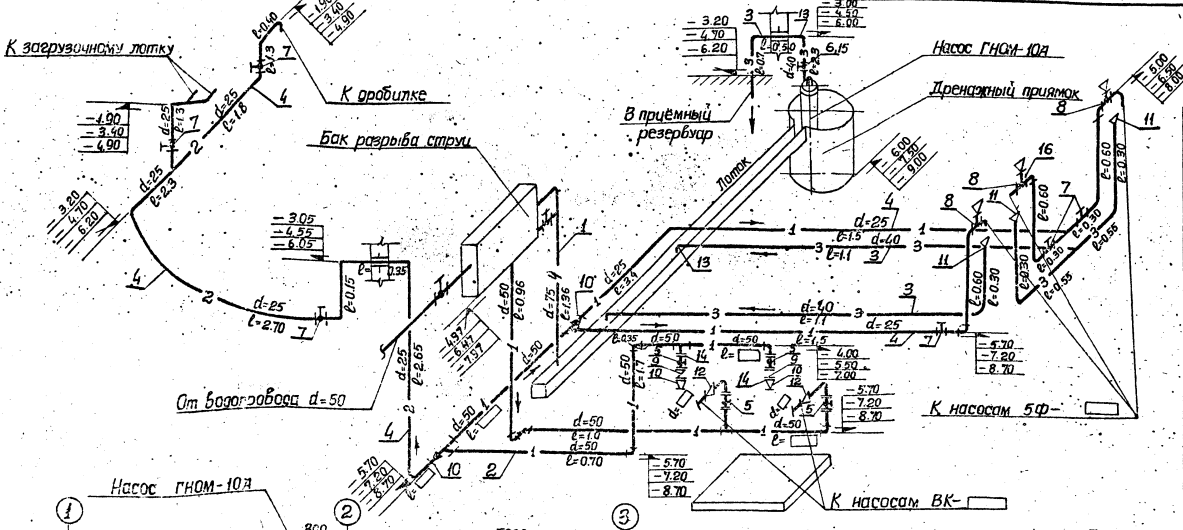
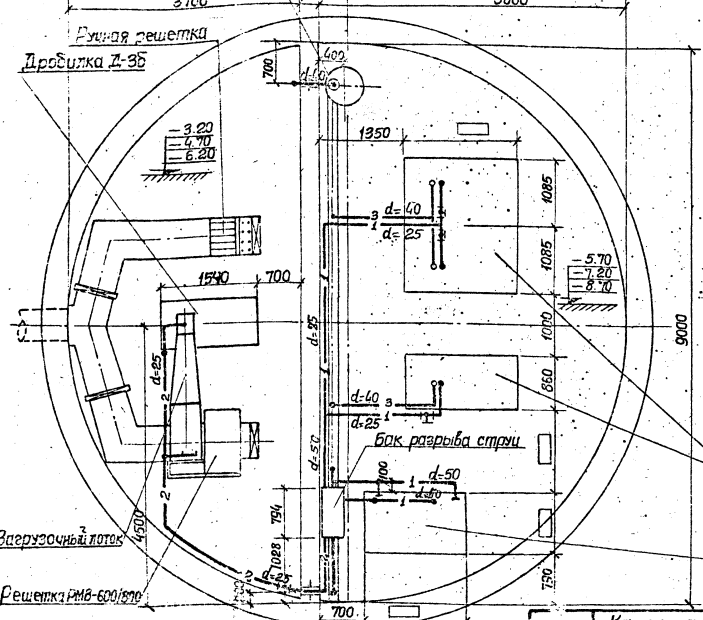


Схема технического водопровода и отвода дренажных вод.



План подземной части.

Наименование материалов

№ п.п.	Наименование	ГОСТ или марка
1	Трубы электросварные d=83x3	ГОСТ 10704-63
2	Трубы электросварные d=57x3	ГОСТ 10704-63
3	Трубы электросварные d=45x3	ГОСТ 10704-63
4	Трубы электросварные d=28x2	ГОСТ 10704-63
5	Вентиль запорный фланцевый d=50	Марка 15к4 19к
6	Вентиль запорный фланцевый d=40	Марка 15к4 19к
7	Вентиль муфтовый d=25	Марка 15к4 18р
8	Вентиль запорный мембранный фланцевый с электромагнитным приводом d=25	Марка 15к4 888р
9	Клапан обратный псевдотный d=50; Pу=10кг/см ²	Марка 164 96р
10	Переход 57x3,5 - 33x2	МСН 120-69
11	Переход 39x3,5 - 45x2,5	МСН 120-69
12	Переход 57x3,5 - □ x □	МСН 120-69
13	Отвод 90° - 45x2,5	МСН 120-69
14	Фланец плоский приварной d=50; Pу=10кг/см ²	ГОСТ 1255-67
15	Фланец плоский приварной d=40; Pу=10кг/см ²	ГОСТ 1255-67
16	Фланец плоский приварной d=25; Pу=10кг/см ²	ГОСТ 1255-67
17	Болты М12; l=55мм	ГОСТ 7795-70
18	Гайки М12	ГОСТ 5915-70
19	Резиновые прокладки из технической резины толщиной 4мм	ГОСТ 1538-65

Условные обозначения:

- 1 — Трубопровод подачи воды на уплотнение сальников насосов
- 2 — Трубопровод подачи воды к орошительке
- 3 — Трубопровод сброса дренажных вод
- 4 — Трубопровод переливной воды.

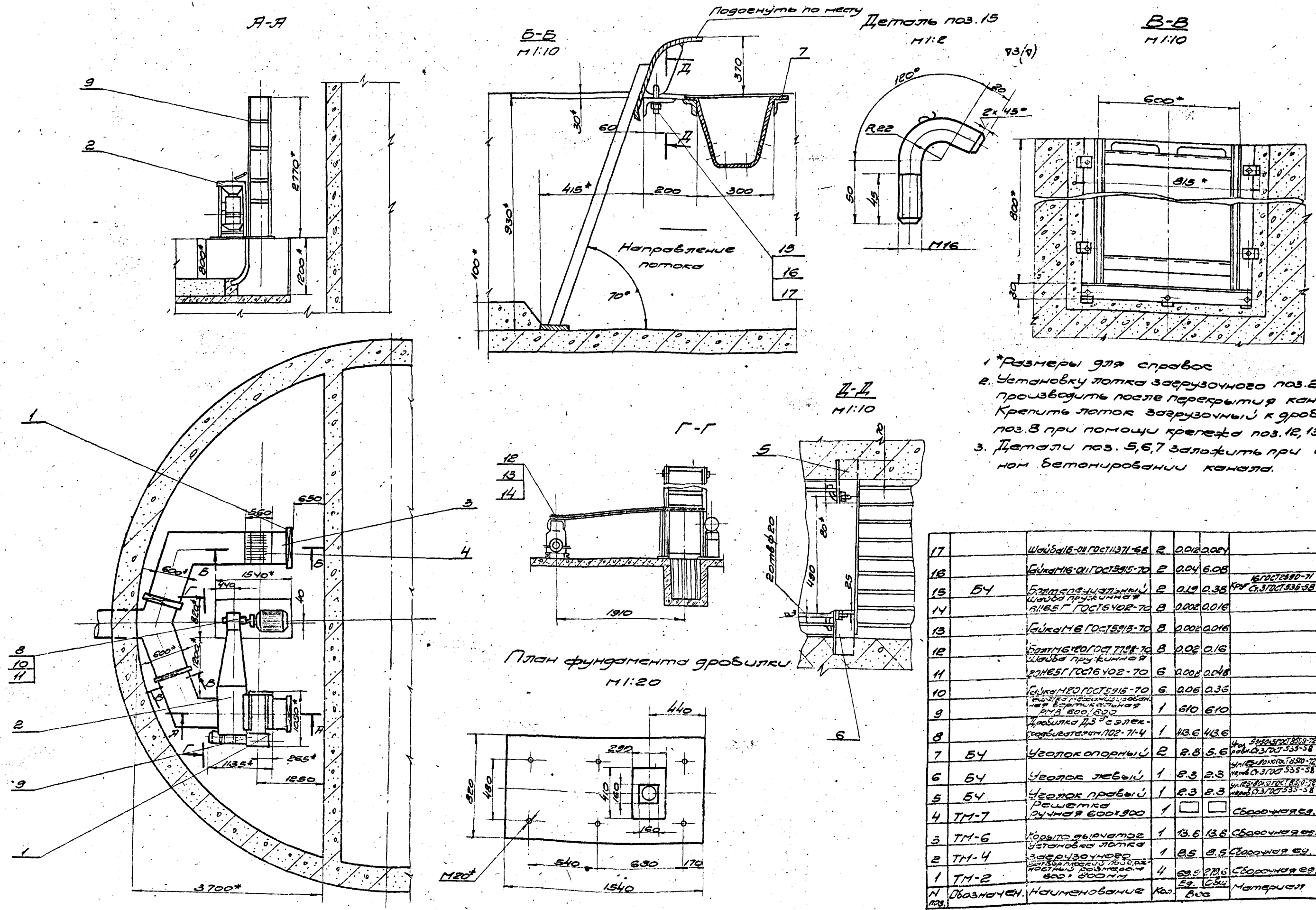
Примечания:

1. Настоящий чертёж рассматривать совместно с листами ТК-1, 2, 3.
2. За условную отметку 0.00 принята абсолютная отметка □
3. После монтажа трубы окрасить масляной краской за два раза.

Канализационная насосная станция на 3 насоса 5Ф-6 или 5Ф-12.
 1973г.

Технический водопровод.
 План. Схема.
 (Глубина заложения подводящего коллектора 4,0, 5,5 и 7,0м).

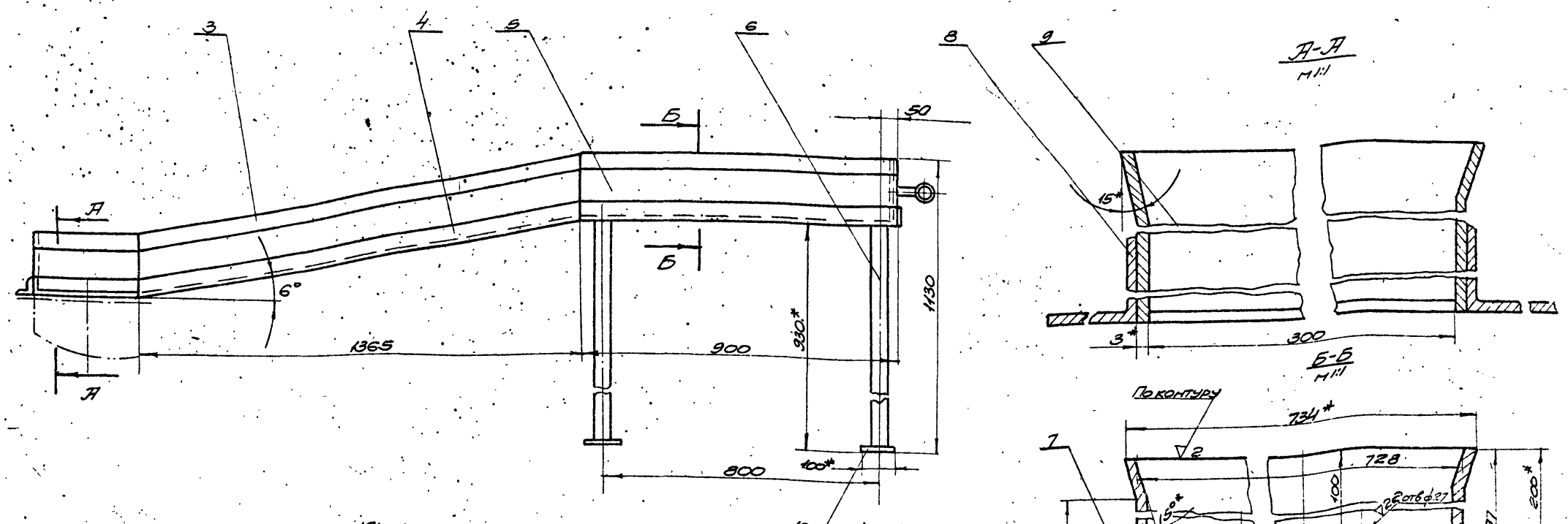
Типовой проект
 902-1-37
 Альбом
 I
 Лист
 ТК-5



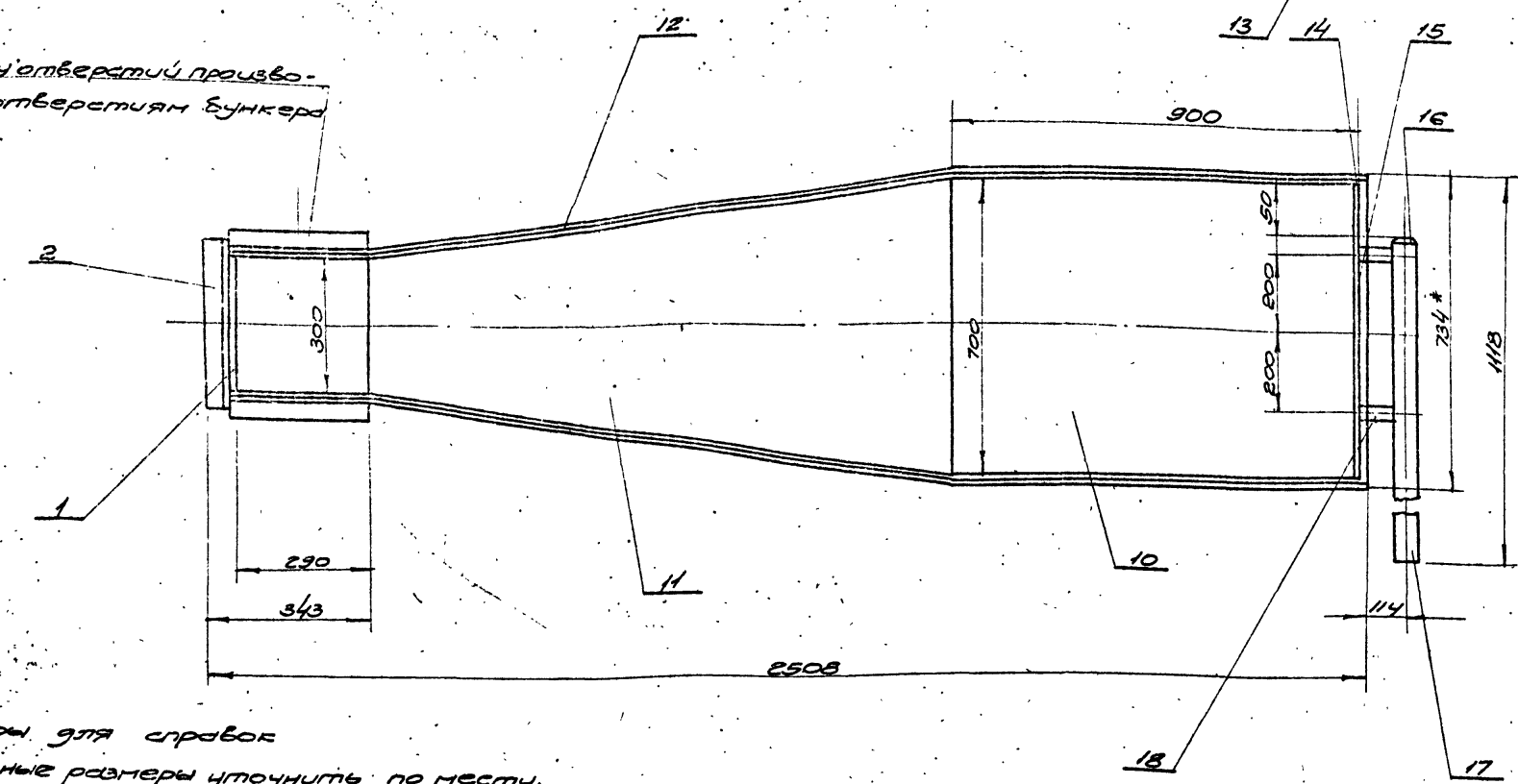
- 1 *Размеры для справок
2. Установку лотка загрузочного поз.2 производить после перекрытия канала. Крепить лоток загрузочный к гробилке поз.3 при помощи крепежа поз.12, 13, 14.
3. Детали поз. 5, 6, 7 заложить при основном бетонировании канала.

17	Шайба 16-01 ГОСТ 11371-68	2	0.012	0.009	
16	Гайка М16-01 ГОСТ 5915-70	2	0.04	6.08	
15	Болт с шайбой М16-01 ГОСТ 5915-70	2	0.19	0.38	16 ГОСТ 5915-70
14	Шайба пружинная 16 ГОСТ 5915-70	2	0.002	0.016	Ср.об. М16
13	Гайка М6 ГОСТ 5915-70	8	0.002	0.016	
12	Болт М6 ГОСТ 5915-70	8	0.02	0.16	
11	Шайба пружинная 6 ГОСТ 5915-70	8	0.002	0.016	
10	Гайка М20 ГОСТ 5915-70	6	0.06	0.36	
9	Шайба пружинная 20 ГОСТ 5915-70	1	6.10	6.10	Детали для оборудования
8	Гайка М20 ГОСТ 5915-70	1	13.6	43.6	Ср.об. М20
7	Б4 Цеолитопорный	2	2.8	5.6	Ср.об. М20
6	Б4 Цеолит левый	1	2.3	2.3	Ср.об. М20
5	Б4 Цеолит правый	1	2.3	2.3	Ср.об. М20
4	ТМ-7 Решетка ручная 600x900	1			Сборочная ед. ТМ-7
3	ТМ-6 Корыто выростное	1	13.6	13.6	Сборочная ед.
2	ТМ-4 Загрузочный лоток	1	0.5	0.5	Сборочная ед.
1	ТМ-2 Лоток для насоса	4	0.5	2.0	Сборочная ед.
N 173	Обозначен. Наименование	Кол.	Веса	Материал	Примеч.

1973г	Канализационная насосная станция на 3 насоса 5Ф-6 или 5Ф-12	Монтажный чертеж оборудования гробильного помещения. Спецификация оборудования. План. Разрезы. (Глубина закладки подающего коллектора 40,55 м.т.ом.)	Типовой проект	Флюсом	Лист
			902-1-37	I	ТМ-1



Разметку отверстий производить по отверстиям бункера дробилки.

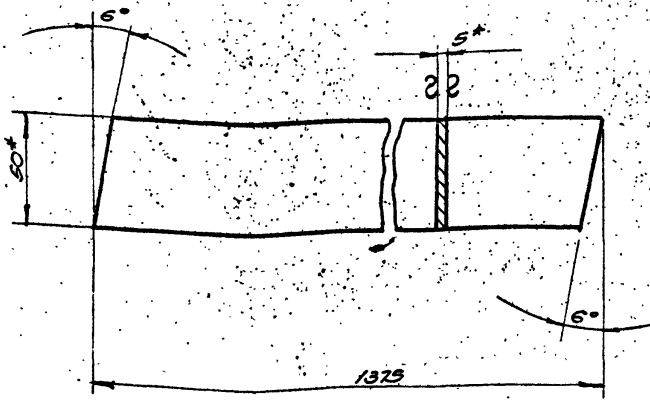


- 1* Размеры для справок
- 2. Монтажные размеры уточнить по месту.
- 3. Электрод типа Э42 ГОСТ 9467-60
- 4. Сварку производить непрерывным швом по местам прилегания свариваемых деталей катетом шва Δ 3мм.
- 5. Металлоконструкцию окрасить битумным лаком Л177 ГОСТ 75631-70.

16	БЧ	Звездочки	1	0,03	0,03	Показ. 840 ГОСТ 103-57 Ст. 3 ГОСТ 1535-58	930
15	БЧ	Пленка	1	1,39	1,39	Показ. 840 ГОСТ 103-57 Ст. 3 ГОСТ 1535-58	l=710
14	БЧ	Стенка	1	3,3	3,3	Лист 3 ГОСТ 1535-57 Ст. 3 ГОСТ 1535-58	
13	БЧ	Опора	4	0,285	3,14	Лист 10 ГОСТ 1568-57 Ст. 3 ГОСТ 1535-58	100x100
12	ТМ-4/6	Боковина правая	1	6,0	6,0	Ст. 3	
11	БЧ	Дно наклонное	1	11	11	3 ГОСТ 1568-57 Лист 3 ГОСТ 1535-58	l=1315
10	БЧ	Дно	1	15,0	15,0	Лист 3 ГОСТ 1568-57 Ст. 3 ГОСТ 1535-58	700x597
9	ТМ-4/5	Боковина задняя	2	1,41	2,82	Ст. 3	
8	БЧ	Угольник	2	0,89	1,78	Угол 50x50x4 ГОСТ 1509-72 разм. 50 ГОСТ 1535-58	l=293
7	БЧ	Планка	2	2,34	4,68	Показ. 840 ГОСТ 103-57 Ст. 3 ГОСТ 1535-58	l=1197
6	БЧ	Стойка	4	2,20	8,80	Труба 32 ГОСТ 3262-62	l=920
5	ТМ-4/4	Боковина	2	4,2	8,4	Ст. 3	
4	ТМ-4/3	Планка	2	2,4	4,8	Ст. 3	
3	ТМ-4/2	Боковина левая	1	6,0	6,0	Ст. 3	
2	БЧ	Угольник	1	1,32	1,32	Угол 50x50x4 ГОСТ 1509-72 разм. 50 ГОСТ 1535-58	l=350
1	ТМ-4/1	Стенка задняя	1	1,42	1,42	Ст. 3	
N	по 3	Обозначен.	Наименование	Ква	Вес кг	Материал	Примеч.

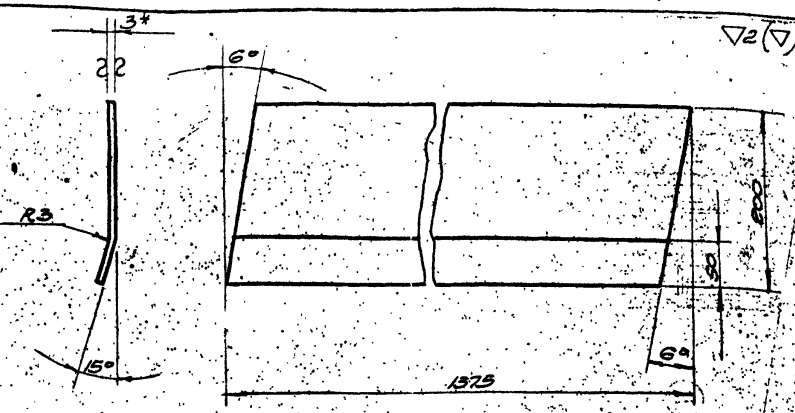
18	БЧ	Патрубок	2	0,16	0,32	Труба 20 ГОСТ 3262-62	l=1000
17	БЧ	Решетка стальная	1	2,3	2,3	Труба 25 ГОСТ 3262-62	l=1000
N	по 3	Обозначен.	Наименование	Кол.	Вес кг	Материал	Примеч.

1973г Канализационная насосная станция на 3 насоса 5Ф-6 или 5Ф-12		Гребельное помещение. Установка лотка загрузочного. Общий вид.		Типовой проект Альбом	Лист
				902-1-37	ТМ-4

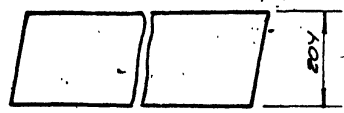


* Размер для справок

4	ТМ-4/3	Планка	2,4	Лист	3 ГОСТ 3680-57 Ст. 3 ГОСТ 50158	1:2	ТМ-4
№ узла	Наименование	Вес	Материал	М	Лист		

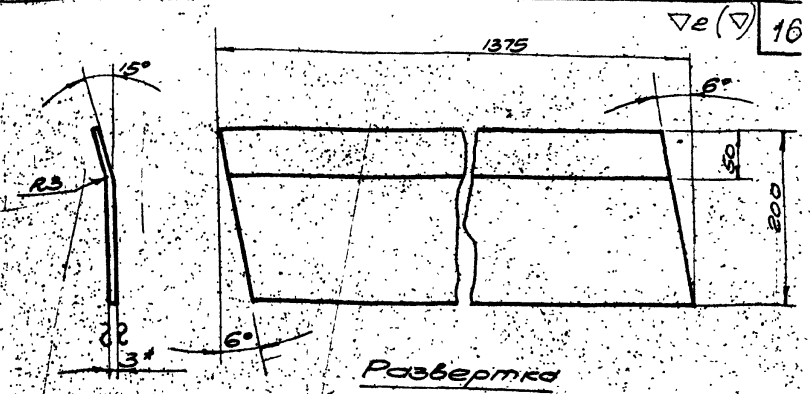


Развертка
н:1:0

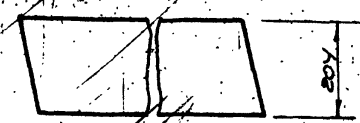


1* Размер для справок
2. Разметку и подрезку концов боковины под углом 6° производить после гибки

3	ТМ-4/2	Боковина левая	60	Лист	3 ГОСТ 3680-57 Ст. 3 ГОСТ 50158	1:5	ТМ-4
№ узла	Наименование	Вес	Материал	М	Лист		

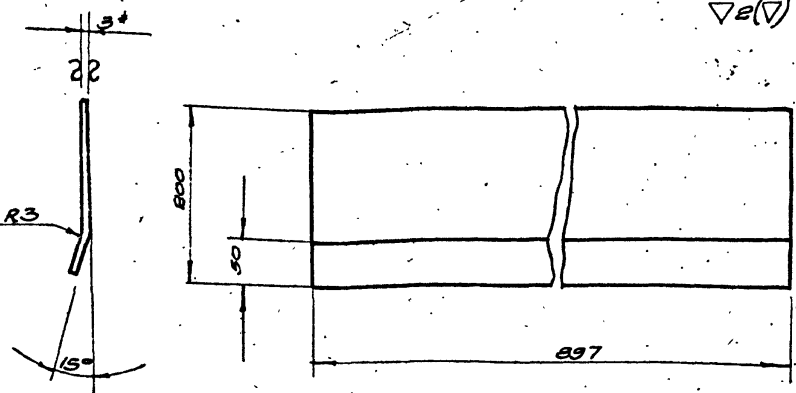


Развертка
н:1:0

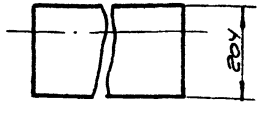


1* Размер для справок
2. Разметку и подрезку концов боковины под углом 6° производить после гибки.

12	ТМ-4/6	Боковина правая	60	Лист	3 ГОСТ 3680-57 Ст. 3 ГОСТ 50158	1:5	ТМ-4
№ узла	Наименование	Вес	Материал	М	Лист		

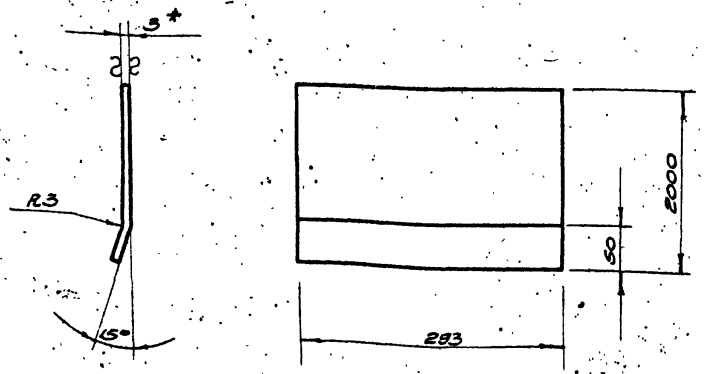


Развертка
н:1:0

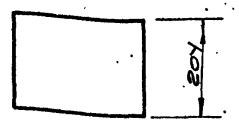


* Размер для справок

5	ТМ-4/4	Боковина	4,2	Лист	3 ГОСТ 3680-57 Ст. 3 ГОСТ 50158	1:5	ТМ-4
№ узла	Наименование	Вес	Материал	М	Лист		

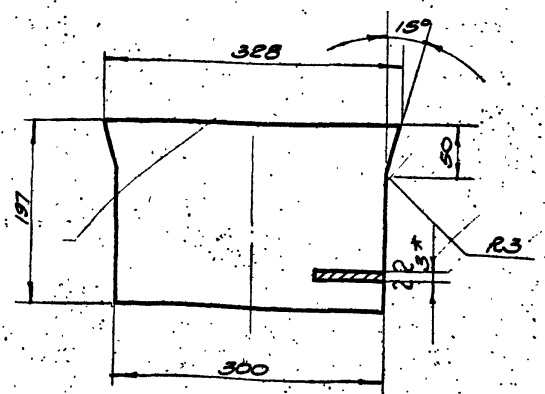


Развертка
н:1:0



* Размер для справок

9	ТМ-4/5	Боковина задняя	1,41	Лист	3 ГОСТ 3680-57 Ст. 3 ГОСТ 50158	1:5	ТМ-4
№ узла	Наименование	Вес	Материал	М	Лист		

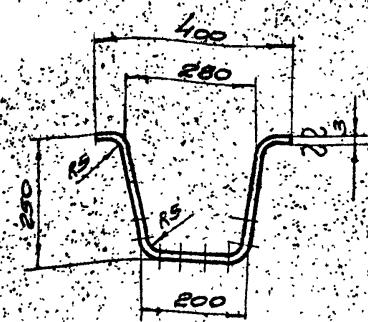


* Размер для справок

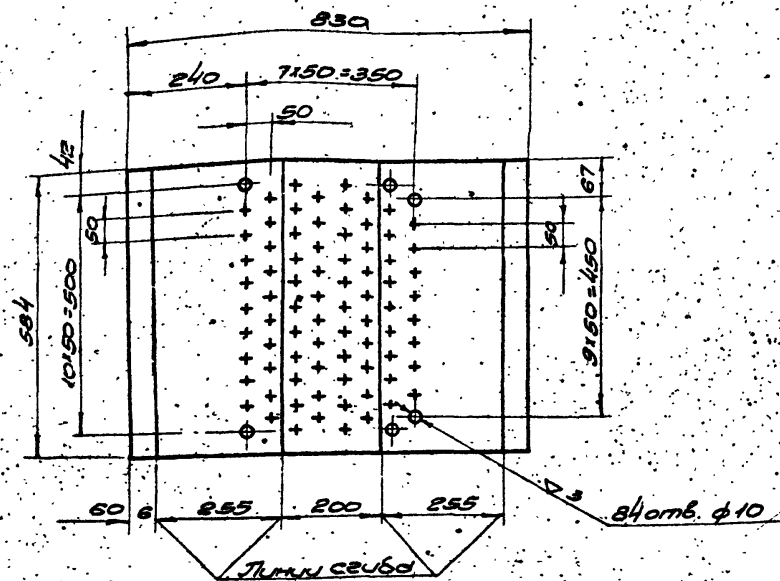
1	ТМ-4/1	Стенка задняя	1,42	Лист	3 ГОСТ 3680-57 Ст. 3 ГОСТ 50158	1:5	ТМ-4
№ узла	Наименование	Вес	Материал	М	Лист		

1973а	Канализационная насосная станция на 3 насоса 5Ф-6 или 5Ф-12	Грабелное помещение установка лотка взоручного	Типовой проект	Фальсом	Лист
		Детали	902-1-37	I	77-5

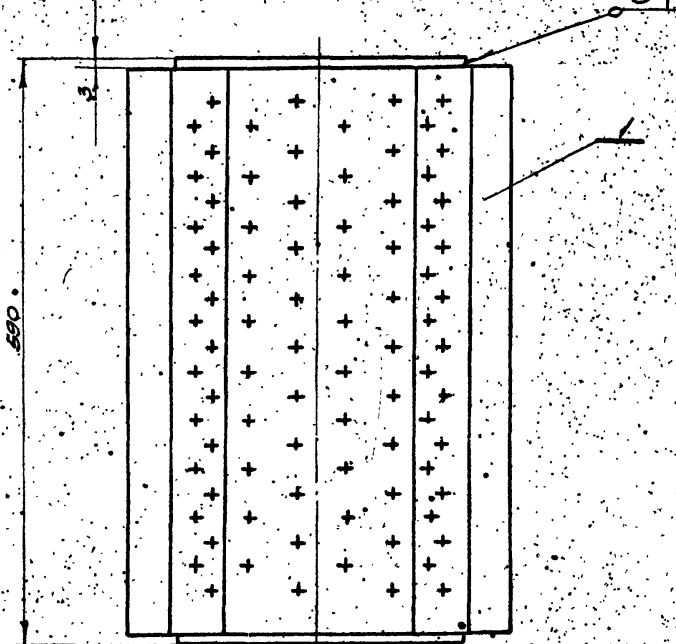
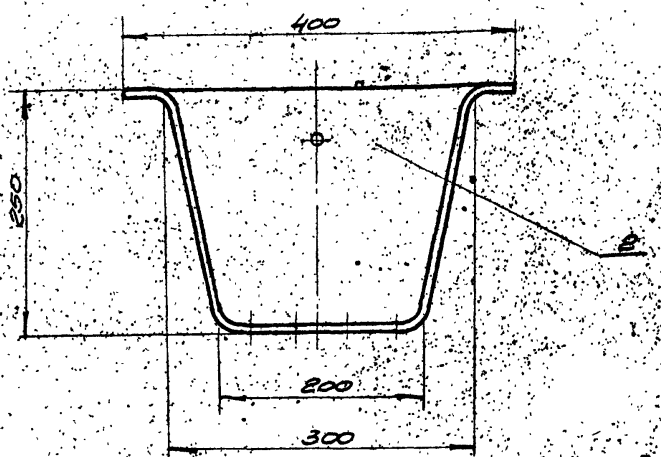
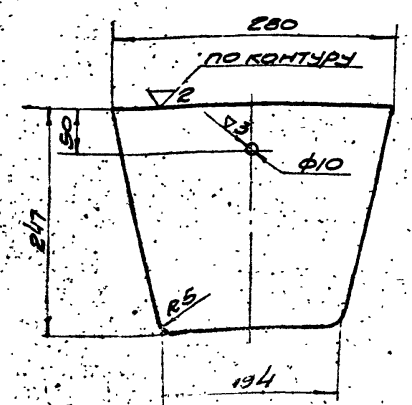
Деталь поз.1
М 1:10



Развертка детали поз.1



Деталь поз.2



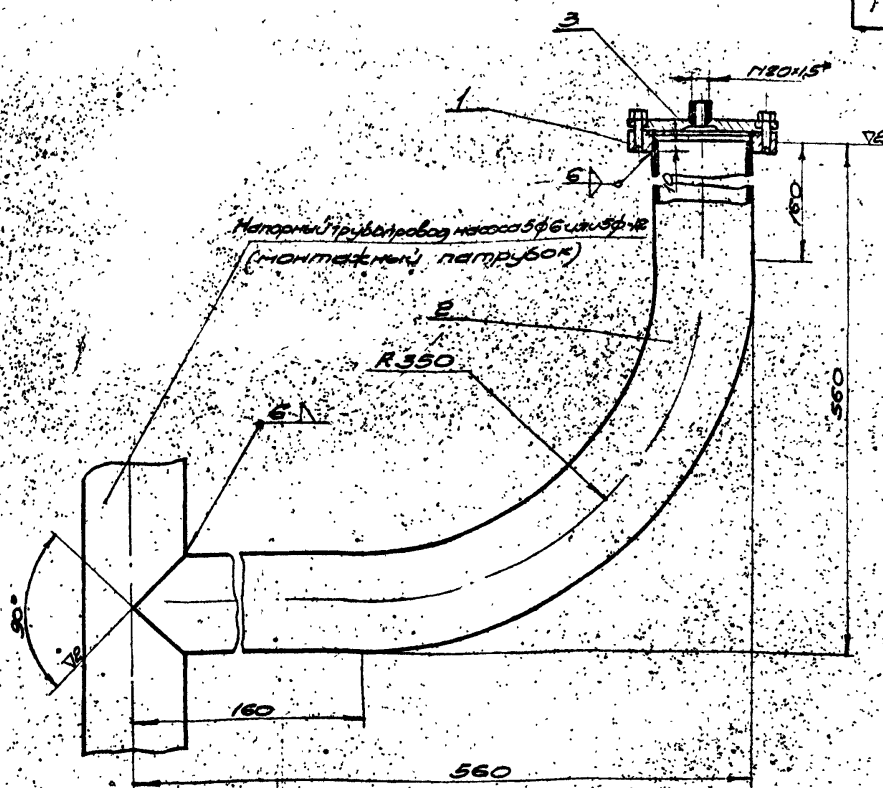
1. Электрод типа Э42 ГОСТ 9467-60
2. Сварку производить непрерывным нормальным швом по местам прилегания свариваемых деталей.
3. Размеры, не оговоренные отклонениями выполнять охватываемые и охватывающие по А1 и В7, остальные - $\pm \frac{1}{2}$ допуска в кл.

№ поз.	Обозначение	Наименование	Кол.	Ед. изм.	Материал	Примеч.
2	Б4	Стенка боковая	2	1,4	Лист 3/ГОСТ 3680-57 СЗ/ГОСТ 500-58	
1	Б4	Корпус корыта	1	11,0	Лист 3/ГОСТ 3680-57 СЗ/ГОСТ 500-58	
3	ТМ-6	Корыто дырчатое	1	1,5	Сборочная единица	ТМ-1
МН поз.	М узла	Наименование	Вес	Материал	М	Лист

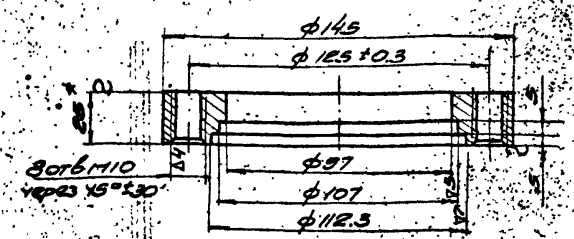
Спецификация

1973в Канализационная насосная станция на 3 насоса 5 ф-6 или 5 ф-12

Гребельное помещение, Корыто дырчатое, машинное отделение, Установка разделителя мембранного РМ 5320



Деталь поз.1
М 1:2



1. Размеры для справок
 2. Электрод Э-42 ГОСТ 9460-67
- Сварные швы испытать на водонепроницаемость давлением 10 кг/см².

№ поз.	Обозначение	Наименование	Кол.	Ед. изм.	Материал	Примеч.
3		Разделитель мембранный РМ 5320	1	1,88	1,88	Москва 3-9 измеритель
2	Б4	Патрубок	1	11,9	11,9	Труба фн 85кг ГОСТ 8732-70 2 разв-890
1	Б4	Фланец	1	1,1	1,1	Лист 25/ГОСТ 3680-57 СЗ/ГОСТ 500-58
МН поз.	М узла	Наименование	Вес	Материал	М	Лист
	ТМ-6	Установка разделителя мембранного РМ 5320	1	1,48	Сборочная единица	15

Спецификация

Типовой проект Альбом ТМ-6
902-1-37

Характеристика отопительно-вентиляционного оборудования.

№ сист. тем	Наименование оборудования помещения	Назначение системы	Вентилятор										Электродвигатель					Калориферы									
			Тип	Серия	№	Схема исполнения	Модель	Направление вращения	L м³/ч	H кг/см²	П куб. м	Кол-во ч-ство	Вес кг	Серия	N кВт	П об/мин	Кол-во ч-ство	Вес в кг шт.	Модель теплоу. вода 150-70	Tвх. °C	Tвых. °C	Q кк/час	В-е кол-во	Вес Екв. Аи-цы	Об-щий	Обозначение для заказа	
П-1	Все помещения	Приточная	Вентиляторный агрегат	Ц4-70	5	1	в	правое	4640	52	1420	2	119	Э0Л2-22-4	1.5	1420	1	Вес электродвигателя с вентилятором	КВС2-П	-20	+18	67500	2	308	51	102	Э5090-2
В-1	Гаражное отделение	Вытяжная	Вентиляторный агрегат	Ц4-70	2,5	1	-	правое	860	62	2800	2	30	Э0Л2+2	0.4	2800	2		КВС3-П	-30	+18	85300	2	252	582	116.4	Э5090-2 Э5095-2Б
В-2	Шкафы в гардеробной	Вытяжная	Вентиляторный агрегат	Ц4-70	2,5	1	-	правое	700	62	2800	1	30	Э0Л2+2	0.4	2800	1		КВС4-П	-40	+18	103000	2	1925	652	130.4	Э25095-2Б
В-3	Шкафы в гардеробной	Вытяжная	Вентиляторный агрегат	Ц4-70	2,5	1	в	левое	100	14	1400	1	27	Э0ЛН-4	0.12	1400	1	—	—	—	—	—	—	—	—	Э25095-1.	

Пояснения к проекту.

1. Теплоносителем для систем отопления, вентиляции и горячего водоснабжения служит перегретая вода с параметрами 150-70°С.

2. Потеря напора в системе отопления составляет 6 кПа/м².

Т.но	-20°С	-30°С	-40°С
H	3069	3125	3150

из них: 3000 кПа/м² теряется в шайбе.

3. В машинном и гаражном отделениях запроектировано дежурное отопление до температуры внутреннего воздуха +5°С, которое осуществляется местными нагревательными приборами. В рабочее время отопление в этих отделениях воздушное, совмещенное с приточной вентиляцией. Во всех остальных помещениях отопление запроектировано местными нагревательными приборами, которые обеспечивают температуру внутреннего воздуха в комнате дежурного персонала и в гардеробной +18°С.

4. В качестве нагревательных приборов приняты: в электропомещении регистры из гладких труб, в остальных помещениях радиаторы М-140ЖО.

5. Вентиляция принята приточно-вытяжная в гаражном помещении проектируется механический местный отсос над дробилками и общеобменная механическая вытяжка в объеме 5 крат. В машинном зале вытяжка проектируется естественная и осуществляется дефлекторами. Объем вытяжки принят из расчета разбавления тепловыделений в летний период. Приток в гаражном и машинном помещениях подается механический в рабочую зону. В гардеробных помещениях проектируется механический местный отсос от шкафчиков рабочей одежды. В остальных помещениях вентиляция общеобменная. Вытяжка естественная.

6. Все трубопроводы на эле теплого ввода, обратные трубопроводы в каналах следует изолировать скорлупами минераловатными на синтетической связке с покровным слоем из асбестоцементной штукатурки.

7. После монтажа сантехнических устройств все отверстия в строительных конструкциях должны быть тщательно заделаны.

8. Воздуховоды, вентиляционное оборудование нагревательные приборы и отопительные трубопроводы окрасить снаружи масляной краской за 2 раза. Воздуховоды приточных систем окрасить изнутри масляной краской один раз.

9. Системы отопления и вентиляции после монтажа отрегулировать на заданную проектом производительность.

10. Горячая вода для душа приготавливается в индивидуальном водогрейном подогревателе.

11. Материалы и арматура для отопления горячего водоснабжения и вентиляции учтены в заказной спецификации.

Перечень стандартов и типовых чертежей примененных в проекте.

Серия	Наименование типовой серии.	Примечание.
3.904-5 вып.1	Средства крепления награвательных приборов	
3.904-5 вып.2	Средства крепления трубопроводов.	
4.904-12	Зонты и дефлекторы вентиляционных систем.	
4.494-8	Брезентовые вставки.	
3.904-10	Крепление стальных изолированных воздуховодов.	
2.494-1 вып.1	Унифицированные узлы прохода для вытяжных шахт через покрытие помещений.	
4.904-25	Подставки под калориферы.	
МВН 1280-50	Грязевики абонентские.	
4.904-16.81	Узлы воздухозабора.	
ОР-02-154	Автоматические обратные клапаны.	
3.904-1-	Обратные лепестковые клапаны.	

Основные показатели по проекту.

L, ч	Теплоноситель вода 150-70°С				Минимум эл. энергии кВт
	Расход тепла на отопление кк/час	Расход тепла на вентиляц. кк/час	Расход тепла на горяч. водоснаб. кк/час	Общий расход тепла кк/час	
20	16500	67500	16000	100000	3.04
30	21020	85300	16000	122320	3.04
40	23300	103000	16000	142300	3.04

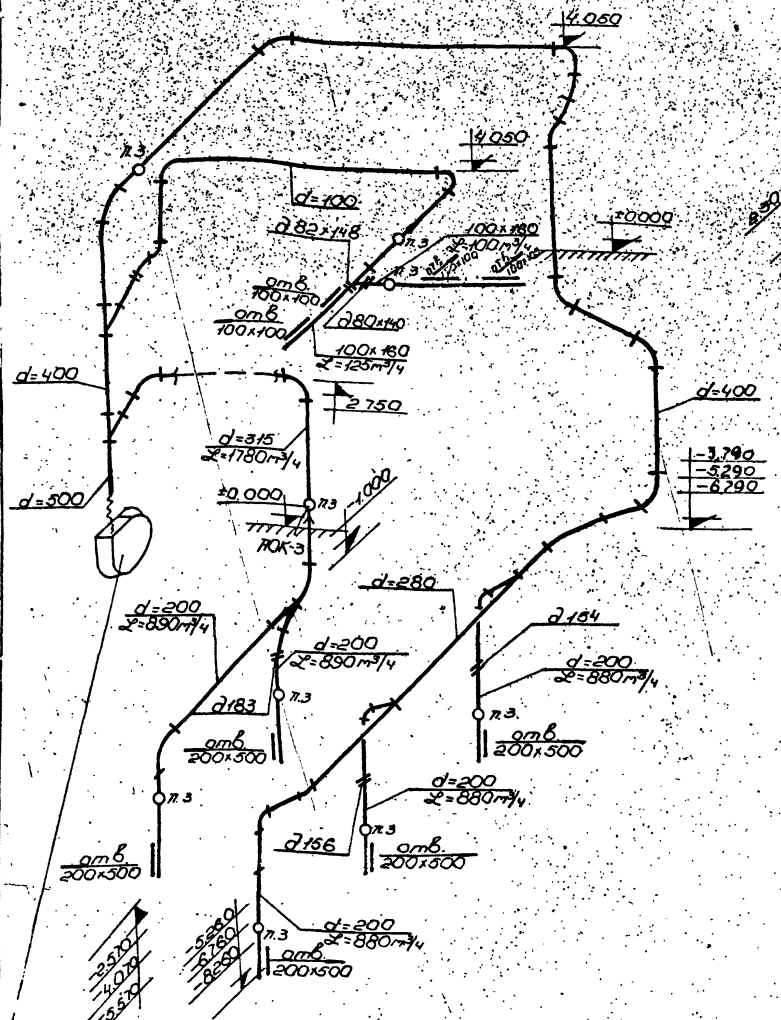
12. Обслуживающий персонал находится в станции периодически.

13. Для нужд горячего водоснабжения при отсутствии в летний период горячей воды, по согласованию с соответствующими организациями предусмотреть установку электроподогревателя типа НЭ-1А мощностью 18 кВт.

1973г.	Канализационная насосная станция на 3 насоса 5Ф-6 или 5Ф-12.	Характеристика отопительно-вентиляционного оборудования. Пояснения и основные показатели по проекту. Перечень стандартов типовых чертежей, условные обозначения (глубина заложения подводящего коллектора 4,0; 5,5 и 7,0 м).	Типовой проект	Эльбом	Лист
			902-1-37	I	08-1

Условные обозначения.

	Подводящий трубопровод отопления
	Обратный трубопровод отопления
	Вентиль
	Величина и направление уклона
	Горизонтальный проточный воздухоотборник
	Радиаторы М-140 ЖО на плане и на схеме
	Тройник с пробкой
	2 жалюзийные решетки 150x150
	Термометр
	Манометр
	Трехходовой кран к манометру.
	Грязевик.
	Кран проходной сальниковый муфтавый.
	Обратный трубопровод в подпольном канале.
	Ст.1. Эл.ст. Стояк №1. Главный стояк.
	Обратный клапан.
	Автоматический обратный клапан.
	Лючок с заглушкой.
	Воздуховод 100x160 диаметр 93x149
	Регистры из гладких труб на плане и на схеме.
	Воздушка
	Обратный лепестковый клапан.



Вентиляторный агрегат Ц4-70 N5
 $L=4645 \text{ м}^3/\text{ч}$ с эл. двигателем
 П0712-22-4 $N=15 \text{ кВт}$, $n=1420 \text{ об/мин}$.

Схема воздухопроводов системы П-1

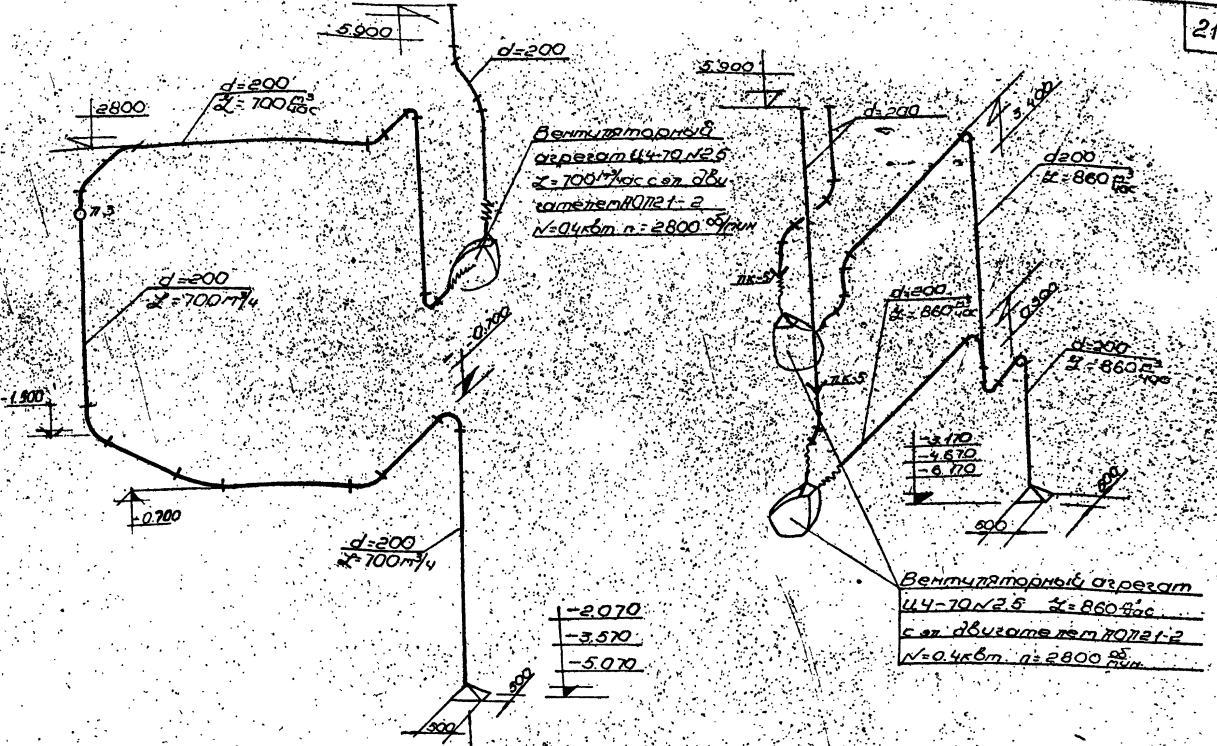


Схема воздухопроводов системы В-2

Схема воздухопроводов системы В-1

Шкафчики рабочей одежд.
 ды. L по $25 \text{ м}^3/\text{час}$.

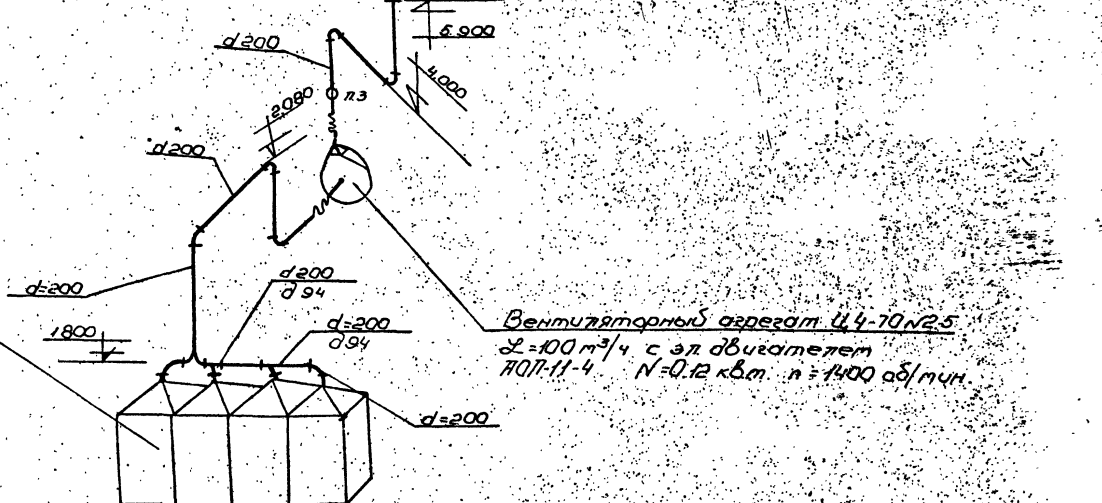
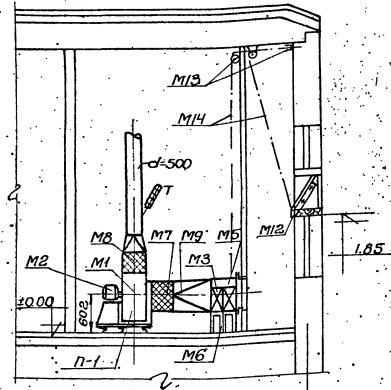


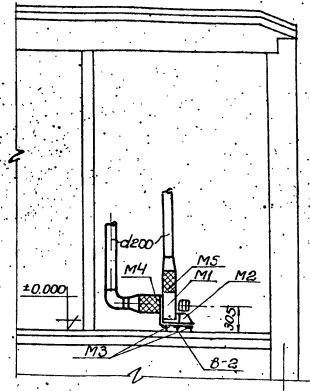
Схема воздухопроводов системы В-3

1973г.	Канализационная насосная станция на Энасе са 5Ф-6, 4П, 5Ф-12	Схемы воздухопроводов систем П-1, В-1, В-2, В-3 (глубина заложения подводящего коллектора 4,0; 5,5 и 7,0 м)	Плюсовод проект	Альбом	Лист
			902-1-37	I	ОВ-3

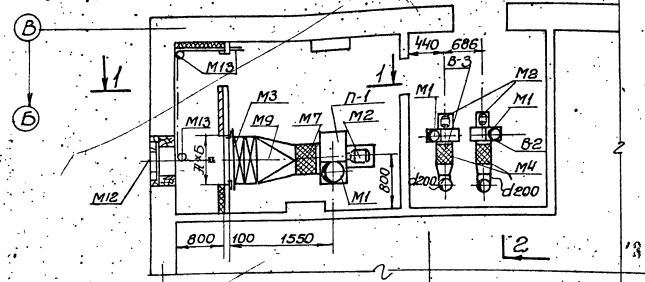
Монтажная спецификация.



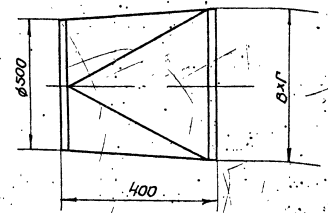
Разрез 1-1 м-б 1:50



Разрез 2-2 м-б 1:50



План на отм. ±0.000.



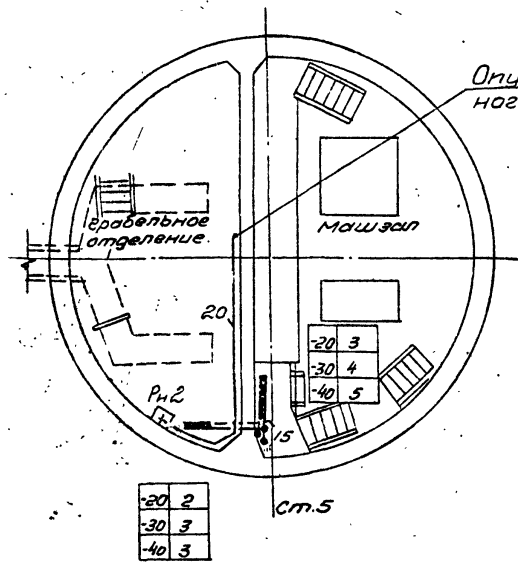
Переход M9.

t _н °С	Модель калорифера	Р х В
-20	КВС2-П	765x625
-30	КВС3-П	890x625
-40	КВС4-П	1015x625

t _н °С	Модель калорифера	В х Г
-20	КВС2-П	679x519
-30	КВС3-П	804x519
-40	КВС4-П	929x519

№ п/п	Наименование	Тип или размер	Ед. изм.	Кол. в б-е	Вес в кг		Примеч.
					Ед.	Общ.	
Вентиляционная П-1							
M1	Вентиляторный агрегат Ц4-70 L=4640 м ³ /ч.	N5	компл.	1	119.0	119.0	-
M2	Эл.двигатель №15 кВт n=1400 об/мин.	ПОЛЭВЧ	"	1	-	-	-
M3	Калориферы	КВС2-П	шт.	2	51	102	-
		КВС3-П	"	"	58.2	116.4	-
		КВС4-П	"	"	65.2	130.4	-
M4	Рама для крепления калорифера	КВС2-П	"	1	16.76	16.76	7.08-6
		КВС3-П	"	1	18.5	18.5	"
		КВС4-П	"	1	19.84	19.84	"
M5	Обводной клапан у калорифера t _н = -20°	КВС2-П	"	1	12.1	12.1	7.08-7
		КВС3-П	"	1	13.79	13.79	7.08-7
		КВС4-П	"	1	13.79	13.79	"
M6	Подставки под калорифер			8	2.0	16.0	4.904-25
M7	Брезентовая вставка	ВГВ-6	"	1	6.18	6.18	2.494-88.1
M8	"	ВГН-7	"	1	3.66	3.66	"
M9	Переход из листового ст. Б-10 100x600/φ=500	2-400	"	1	11.8	11.8	ГОСТ 3680-57
M10	Периметр технич. ртутный			1	-	-	ГОСТ 2823-59
M11	Виброизоляторы	Д040	"	4	0.9	3.6	4.904-76
M12	Узел воздухозабора	Т-1	"	1	19.5	19.5	01
M13	Блок			4	3.64	14.56	08-10
M14	Трос φ=3 мм		п.м.	6	-	-	-
Вентиляционная В-3							
M1	Вентиляторный агрегат Ц4-70 с эл.двигателем №15 кВт n=1400 об/мин.	N5	компл.	1	27	27	-
M2	Виброизоляторы	Д038	шт.	4	0.27	1.08	-
M3	Брезентовая вставка	ВГВ-1	"	1	2.3	2.3	2.494-88.1
M4	Трос	ВГН-1	"	1	25.3	25.3	"
Вентиляционная В-2							
M1	Вентиляторный агрегат Ц4-70 N2.5			1	27	27	-
M2	Эл.двигатель №2.5 кВт n=2800 об/мин.	ПОЛЭВЧ	компл.	1	0.27	1.08	-
M3	Виброизоляторы	Д038	шт.	4	0.27	1.08	-
M4	Брезентовая вставка	ВГВ-1	"	1	2.3	2.3	2.494-88.1
M5	Трос	ВГН-1	"	1	25.3	25.3	"

1973г.	Канализационная насосная станция на 3 насоса 5Ф-6 или 5Ф-12.	Установки П-1, В-1, В-2, В-3. План, разрезы 1-1, 2-2. Монтажная спецификация (Глубина заложения подводящего коллектора 40; 5.5 и 7.0м).	Типовой проект	Альбом	Лист
			902-1-37	I	08-4



План подземной части.

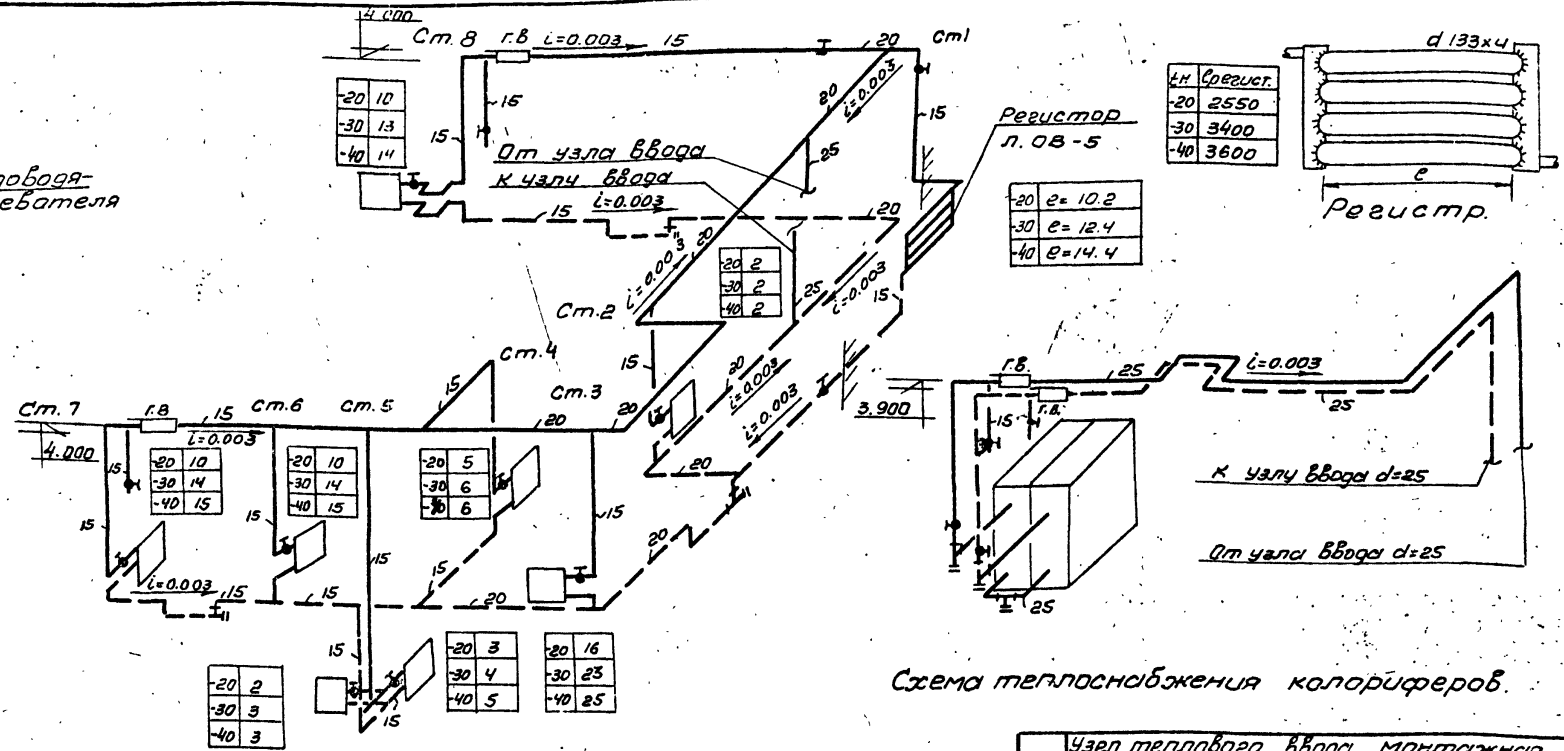
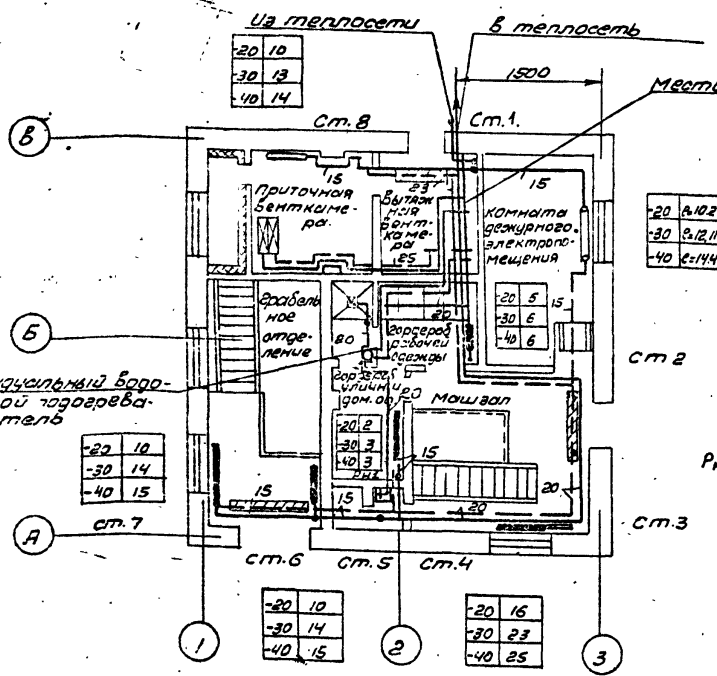


Схема теплоснабжения калориферов.

Схема системы отопления



План на отм. ±0.000
Примечание.

1. План отопления подземной части показан для варианта возвышения коллектора 4.0м для заглубления коллектора 5.5м и 7.0м решение аналогичное
2. Все соединения трубопроводов в пределах электропомещения выполнять на обварке.

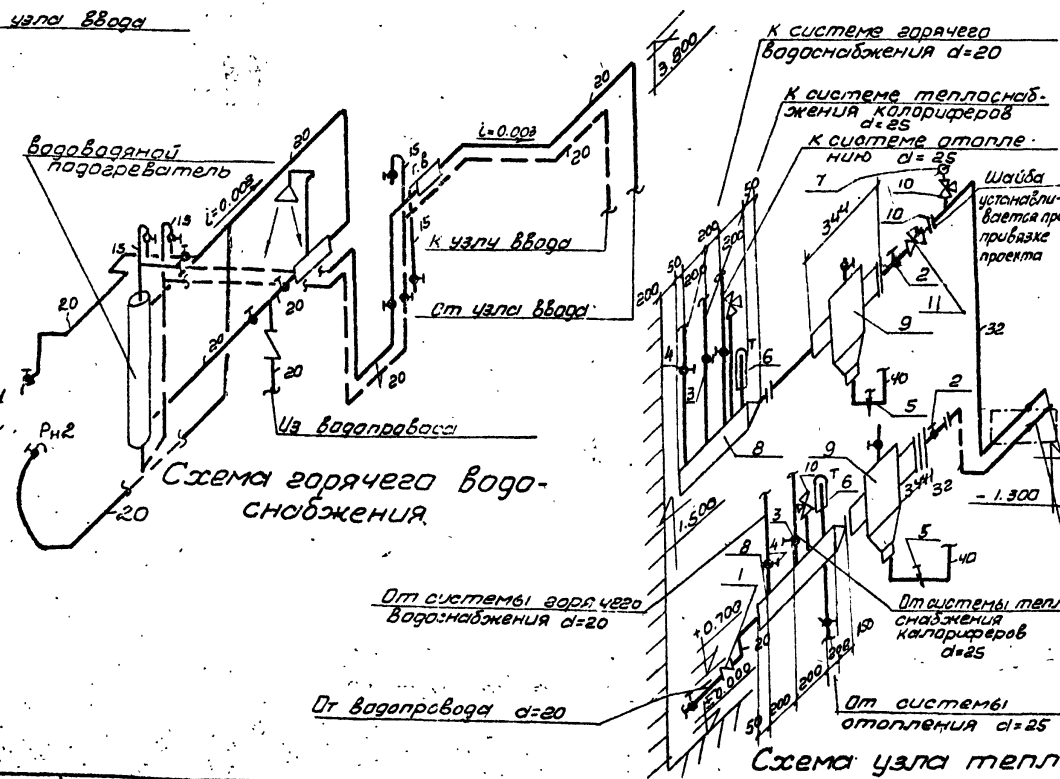


Схема узла теплового ввода.

N п/п	Наименование	ед. изм.	к-во	Вес в кг		Ссылка на ГОСТ
				ед.	общ.	
1	Клапан обратный поплавковый муфта-вый d=20	шт.	1	0.57	0.54	16 Б 10к
2	Вентиль запорный фланцевый d=32	шт.	2	18,18	36,36	15с27мк.
3	ТГО же d=25	"	4	3,6	14,4	15к40бр
4	Вентиль запорный муфтавый d=20	"	2	0,9	1,8	15к418бр
5	Краны проходные стальные муфта-вые d=40	"	2	4,5	9,0	1146Дк
6	Термометр технический ЯНЗ-10	"	2	—	—	ГОСТ 2823-59
7	Манометр технический тип Карпус ф100	"	1	—	—	ГОСТ 8625-65
8	Врезка ф 89x35 2-650мм с гребня штычками	"	2	4,2	8,4	ГОСТ 1704-62
9	Врезки обменные d=40 2к=159	"	2	126	25,2	МВН 1280-10
10	Краны трехходовые к манометрам.	"	2	—	—	КТК
11	регулятор давлени-ния dу=25	"	1	28	28	УРРД

Канализационная насосная станция на 2 насоса 5Ф-6 или 5Ф-12.	Отопление План. Схемы трубопроводов отопления, горячего водоснабжения и теплоснабжения калориферов (Глубина заложения подводящего коллектора 4.0; 5.5 и 7.0 м).	Тепловой проект	Альбом	Лист
		902-1-37	I	0В-5

Деталь поз 3

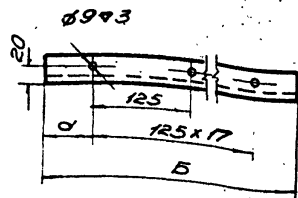


Таблица размеров и весов

Тип калорифера	Размеры в мм			Вес кг
	B	d	П	кг
2	679	27	5	1.07
3	804	27	6	1.36
4	929	27	7	1.54

Деталь поз 2

Торец уголка принимающий калорифером

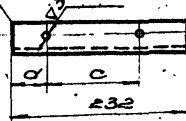
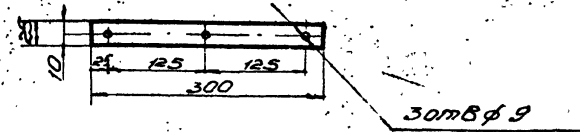


Таблица размеров

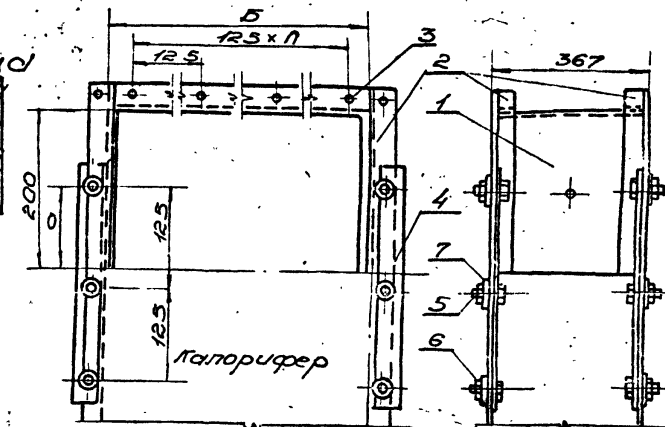
Размеры в мм	мм калориферов		
	2	3	4
d	109	109	109
c	100	100	100

Деталь поз 4



Таблица

Тип калорифера	мм калориферов		
	2	3	4
B	679	804	929
Вес в кг	1.037	1.17	1.3



Деталь поз 1

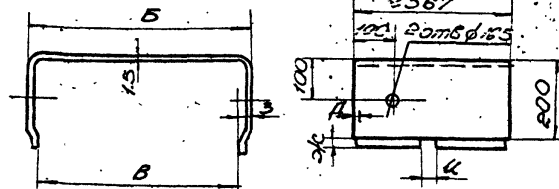


Таблица размеров

Коло. радиаторов	Размеры в мм		Вес кг
	A	B	
ЛВС 2-л	679	676	1210
ЛВС 3-л	804	801	1379
ЛВС 4-л	929	926	1379

Общий вид

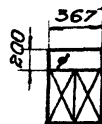


Таблица размеров

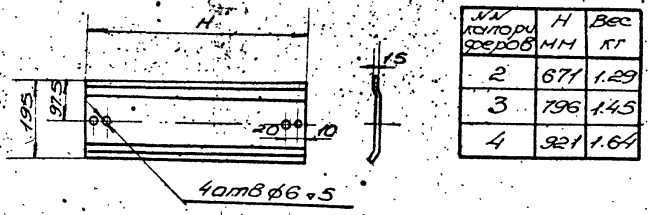
Тип калорифера	Размеры в мм					Вес кг
	B	B	Д	Ж	Ц	
ЛВС 2-л	679	673	5	20	17	4.75
ЛВС 3-л	804	798	5	20	17	4.75
ЛВС 4-л	929	923	6	24	19	5.50

поз	Обозначен.	Наименование	Кол-во	ед. общ. вес в кг	материал	Примеч.
2		Клатан с управл.	1	см. табл.	ст 3	
1		Корпус	1	см. табл.	ст 3	
		Клатан		сборочная единица		
поз	узла	Наименование	Вес	Материал	М	Лист
Спецификация						

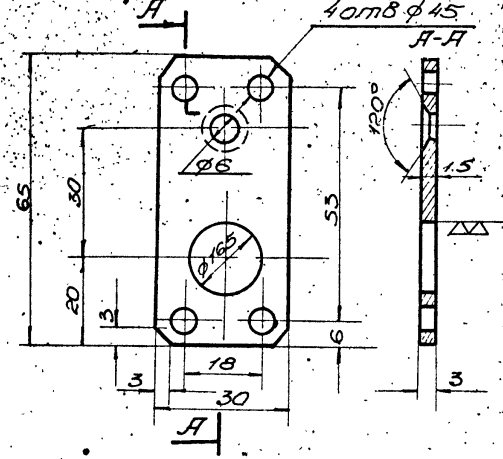
7	B4	Шайба НВ ГОСТ 11371-68	12	0.0023	0.0028	ст. 3	
6	B4	Гайка НВ ГОСТ 5915-70	12	0.0057	0.0068	ст. 3	
5	B4	Болт НВ x 2.5 ГОСТ 7798-70	12	0.0063	0.0070	ст. 3	
4	OB-7	Планка крепежная ГОСТ 103-57	4	0.354	1.42	ст. 3	
3	OB-7	Уголок горизонтальный		см. таблицу		ст. 3	Лист 32.130-102102012
2	OB-7	Уголок вертикальный		см. таблицу		ст. 3	Лист 32.130-1100102012
1	OB-7	Кожух	1	см. таблицу		ст. 3	Лист 32.130-1100102012
		Корпус		сборочная единица			
поз	узла	Наименование	Вес	Материал	М	Лист	
Спецификация							

1973е	Компьютеризированная насосная станция на 3 насоса 5Ф.6 или 5Ф.12	Обводные клапаны для калориферов (глубина заложения подводящего коллектора 40; 5.5 и 7.0 м)	Типовой проект	Альбом	Лист
			902-1-37	I	OB-7

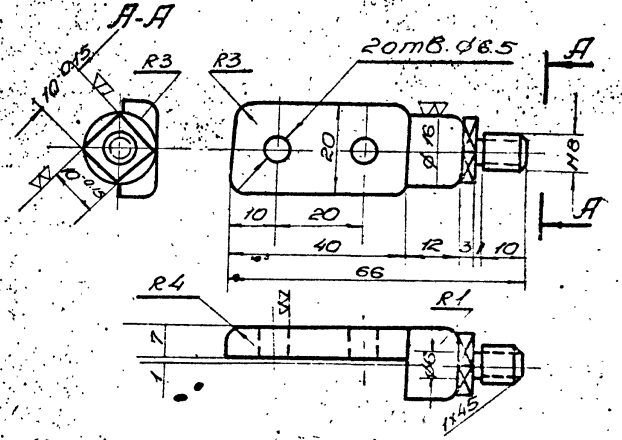
Деталь поз. 1



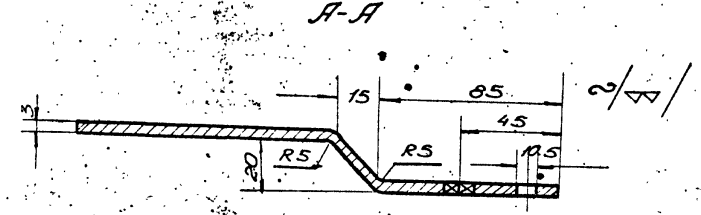
Деталь поз. 2



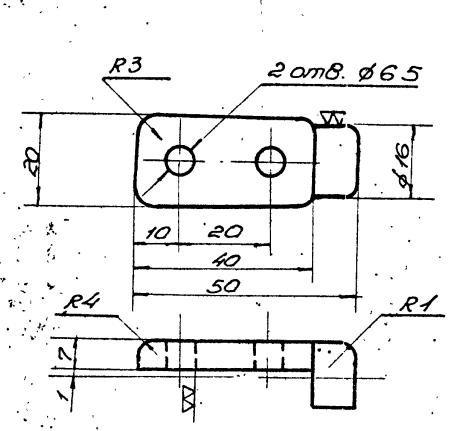
Деталь поз. 3



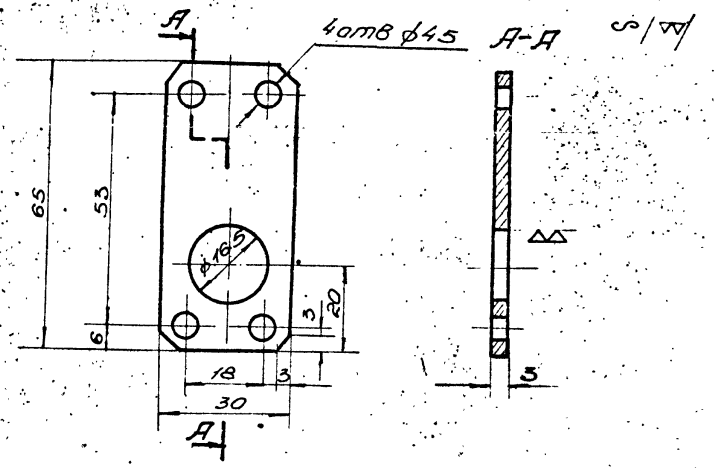
Деталь поз. 4



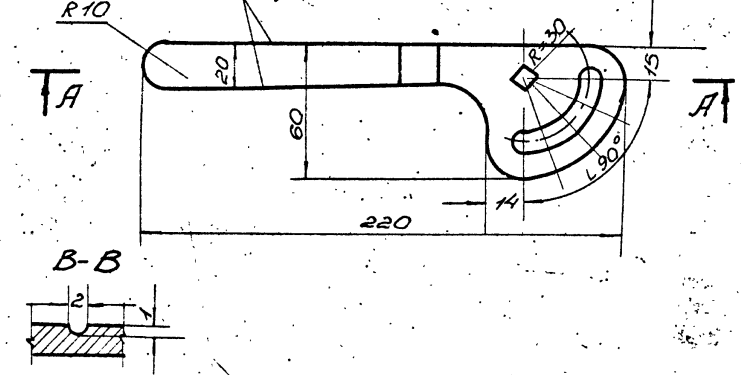
Деталь поз. 13



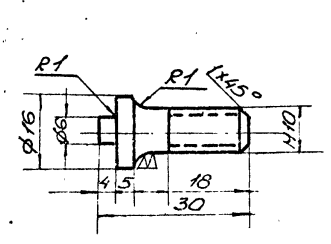
Деталь поз. 14



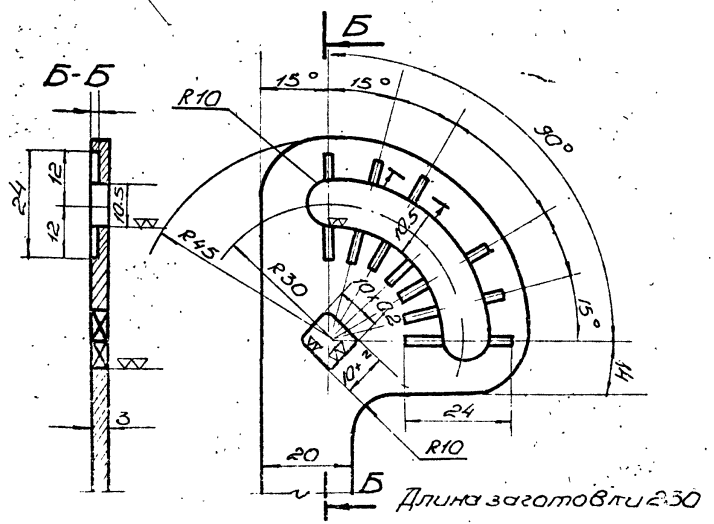
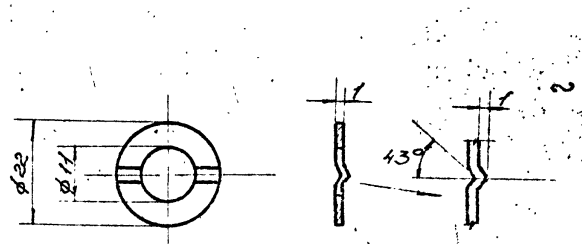
Углы притупить



Деталь поз. 6



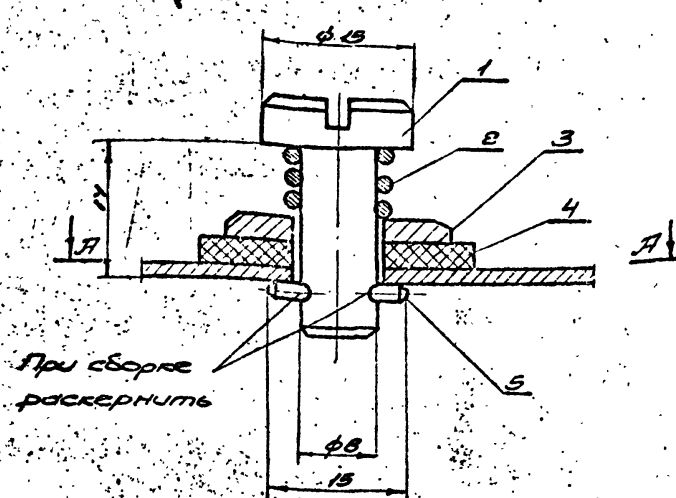
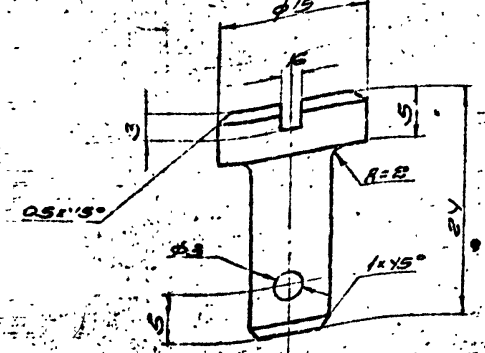
Деталь поз. 5



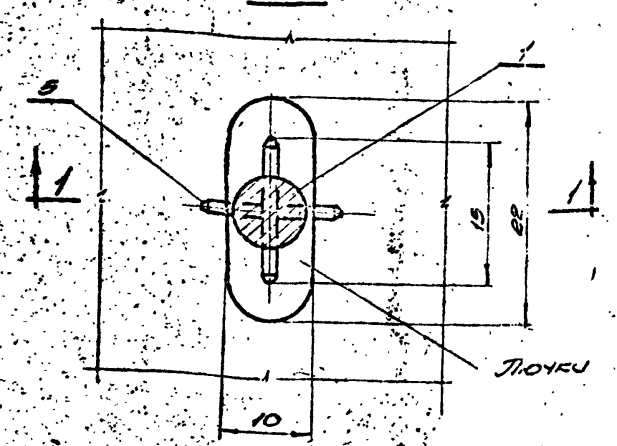
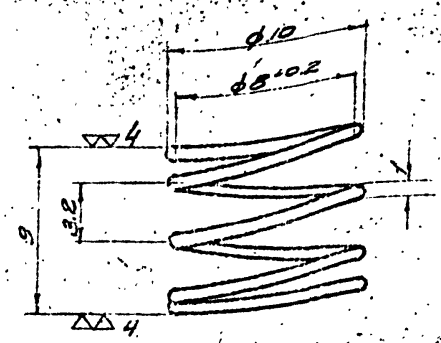
Исполнитель: [Signature]
 Проверил: [Signature]
 Руководитель проекта: [Signature]

1973	Канализационная насосная станция на 3 насоса 5Ф-6 или 5Ф-12	Управление обводным клапаном при calorиферах. Детали (глубина заложения подводящего коллектора 4.0, 5.5 и 7.0 м)	Тиловой проект	Альбом	Лист 08-8
------	---	--	----------------	--------	-----------

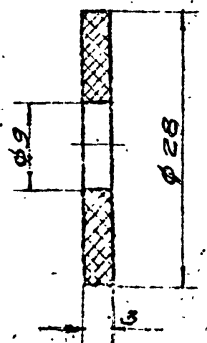
Деталь поз. 1



Деталь поз. 2



Деталь поз. 4

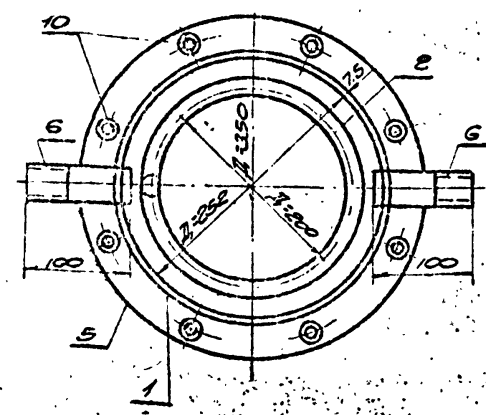


5	Б4	Штифт 3x3 ГОСТ 3158-70	1	0,005	0,005	Резина-платеж-тунд 5НБ-А-М ГОСТ 2338-55
4	Б4	Прокладка	1	0,01	0,01	см3
3	Б4	Шайба 68, ГОСТ 1371-68	1	0,002	0,002	см3
2	Б4	Грунда	1	0,0025	0,0025	Проболотка
1	Б4	Паточная заделка	1	0,015	0,015	см3

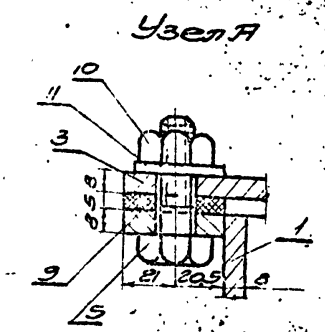
Лит. обозначение	Диаметр	Кол.	Материал	Примеч.
	ЛЮЧКА с заделкой		Сборная единица	Об-9
Лит. обозначение	Наименование	Вес	Материал	М

Спецификация

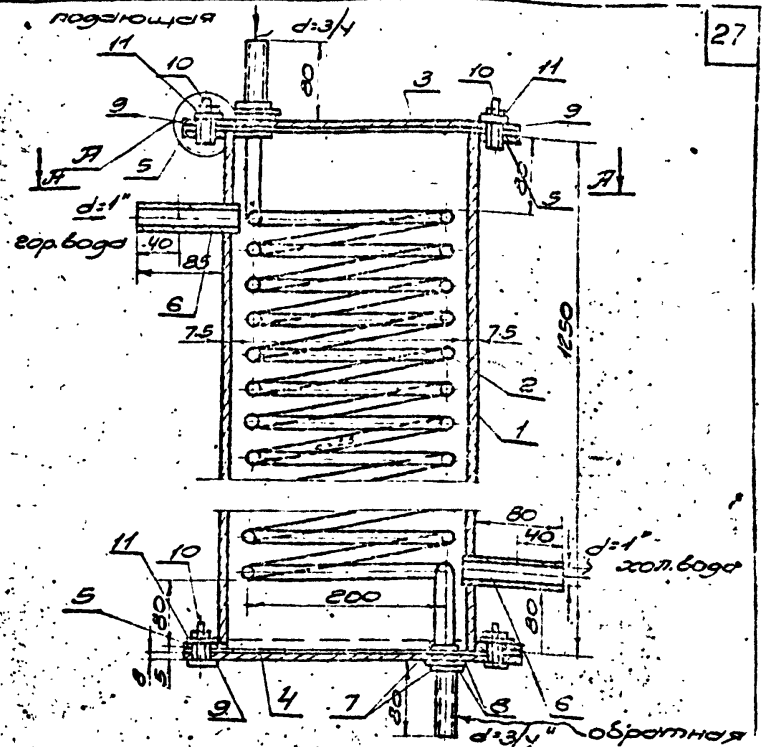
Комплекционная насосная станция на 3 насоса 5Ф-6 или 5Ф-12
1973



Д-Д



Узел А



400	5	35	Воды 70*10°	18000	500	1.6	30	19200
Прим. Водяная панель 1100*1100 мм	Напольная панель	Колечная панель	Предметная панель	Расход воды	Мощность	Площадь	Число секций	Длина
температура воды			ккал/час	л/сек	кВт	м²	шт	мм
								3 насоса

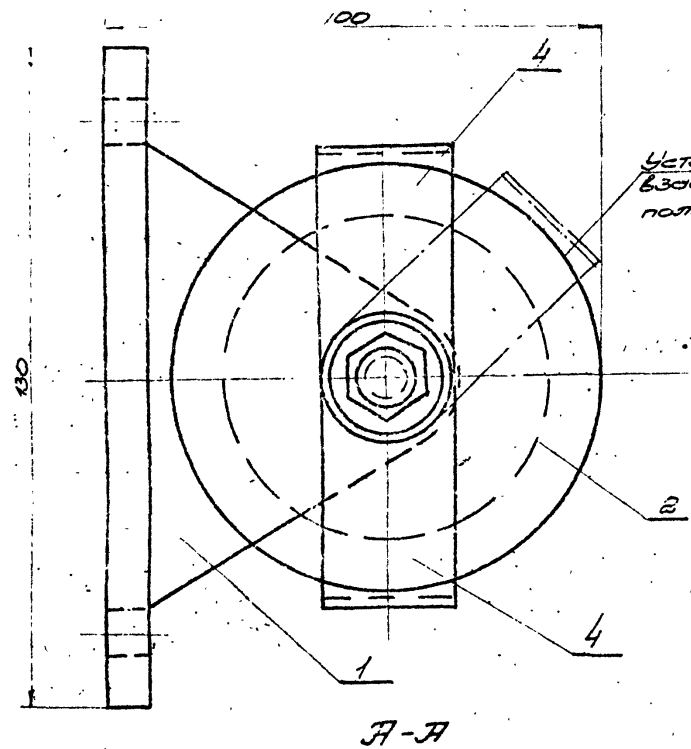
Характеристика водяного подогревателя

13								
12	Б4	Шайба		16	0,001	0,116		
11	Б4	Гайка М12 ГОСТ 5915-70	46					
10	Б4	Болт М12x22 ГОСТ 7817-70	46					
9	Б4	Прокладка	2				Прокладка	4x6x4,8
8	Б4	Шайба 12 ГОСТ 1371-68	4	0,003	0,114	см3		4x6x4,8
7	Б4	Гайка	4	0,003	0,140	см3		
6	Б4	Штифт e=100	2	0,242	0,484	дес. ГОСТ 3158-70		
5	Б4	Фланец ф355/213, 8*8	2	2,56	5,12	см3		
6	Б4	Фланец ф355, 8*8	1	6,15	6,15	см3		
3	Б4	Крышка ф355, 8*8	1	6,15	6,15	см3		
2	Б4	Змеевик L=19200	1	41	41	дес. ГОСТ 3158-70		
1	Б4	Корпус e=1250	1	58	58	дес. ГОСТ 3158-70		

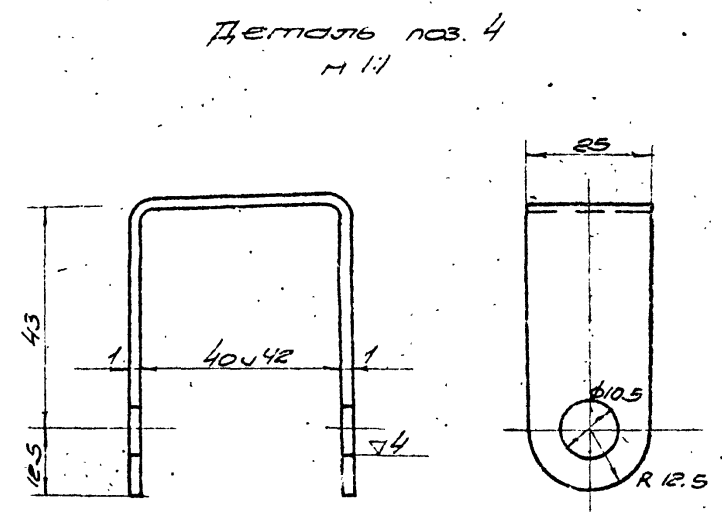
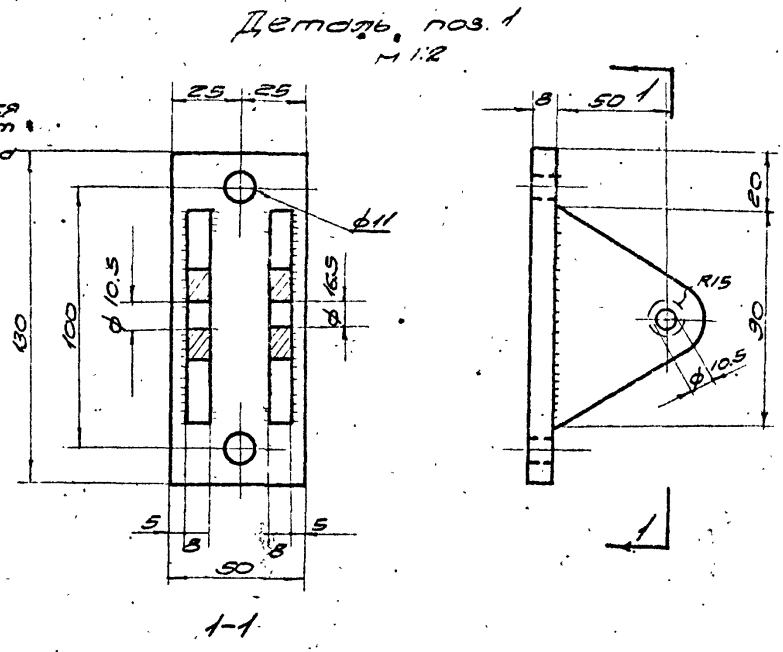
Лит. обозначение	Наименование	Кол.	Зем.	Материал	Примеч.
	Водяной подогреватель			Сборная единица	Об-9
Лит. обозначение	Наименование	Вес	Материал	М	Лит.

Спецификация

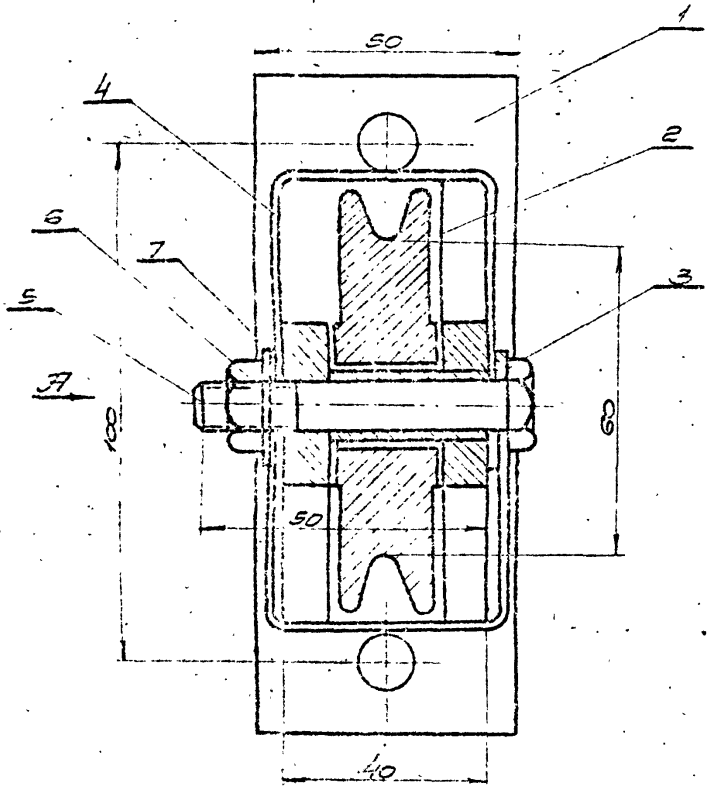
ЛЮЧКА с заделкой и водяной подогреватель (Глубина заложения подогревателя коллектора 4,0; 5,5 и 7,0 м).
Туповой проект Яльбом
902-1-37
I
Об-9



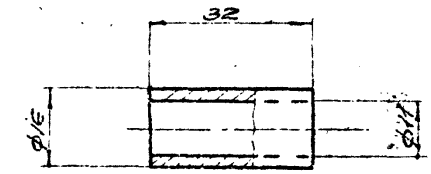
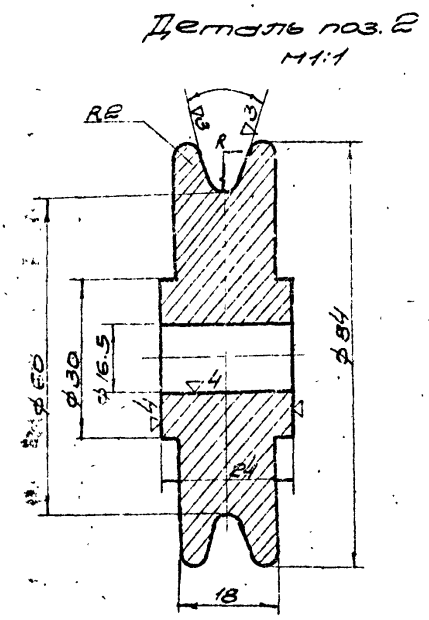
Устанавливается
в зависимости от
положения троса



Длина развертки 155



Общий вид



7	Б4	Шпилька ГОСТ 11371-68	1	0.004	0.004		
6	Б4	Гайка М10, ГОСТ 5915-70	1	0.011	0.011		
5	Б4	Болт М10х70, ГОСТ 1987-79	1	0.047	0.047		
4	ОБ-10	Обойма	2	0.33	0.06	ст 3	
3	ОБ-10	Втулка распорная	1	0.06	0.06	ст 3	
2	ОБ-10	Ролик	1	0.33	0.83	ст 3	
1	ОБ-10	Кронштейн	1	0.16	0.75	ст 3	
№	Обозначение	Наименование	Кол.	Ед. Изм.	Объём	Материал	Примеч.
	ОБ-10	Блок тип Б-60-II		Сборочная единица	1:1	ОБ-10	
№	Изм.	Наименование	Вес	Материал	М	Лист	

Спецификация

1973	Канализационная насосная станция на 3 насоса 5Ф-6 или 5Ф-12	Блок тип Б-60-II; Общий вид, детали и спецификация (Глубина заложения погружаемого коллектора 4.0; 5.5 и 7.0 м)	Типовой проект	Альбом	Лист
			902-1-37	I	ОБ-10

Наименование материалов.

№ п/п	Наименование	ГОСТ или марка
Водопровод		
1	Трубы водопроводные стальные класса К d=50	5324-69
2	Трубы водовозводные оцинкованные d=50	3262-62
3	Трубы водовозводные оцинкованные d=25	3262-62
4	Трубы водовозводные оцинкованные d=15	3262-62
5	Вентиль запорный муфтовый d=50	15К110
6	Вентиль запорный муфтовый d=25	15К110
7	Вентиль запорный муфтовый d=15	15К110
8	Кран разборный d=15	610112
9	Водомер крыльчатый типа ВКОС-50	6019-66
10	Соединительная головка ржавая ПМ-50	2217-66
11	Соединительная головка цинковая ГЦ-50	2217-66
12	Ржавка резино-тканевые напорные d=25, 6-10м.	6310-57
13	Смеситель для чашебанки настенный типа Ст-Ум-НУС	7941-64
Канализация		
1	Трубы ГЧК-100-1000-Б	6342-69
2	Трубы ГЧК-50-1000-Б	6342-69
3	Трубы асбестоцементные вентиляционные d=150	1819-72
4	Тройник ПП-100х50-Б	6342-69
5	Крестовина КП-100х100-Б	6342-69
6	Колено К-100-Б	6342-69
7	Отвод О 135°-100-Б	6342-69
8	Отвод О 135°-50-Б	6342-69
9	Патрибок переходный вентиляционный ПВ-150х100-Б	6342-69
10	Патрибок ПП-50/100-Б	6342-69
11	Ревизия Р-100-Б	6342-69
12	Сифон-ревизия двухоборотный d=50	6342-69
13	Раковина	8652-77
14	Унитаз "Компакт" с бачком	6342-69
15	Поддон душевой эмалированный ПП-50	1044-78

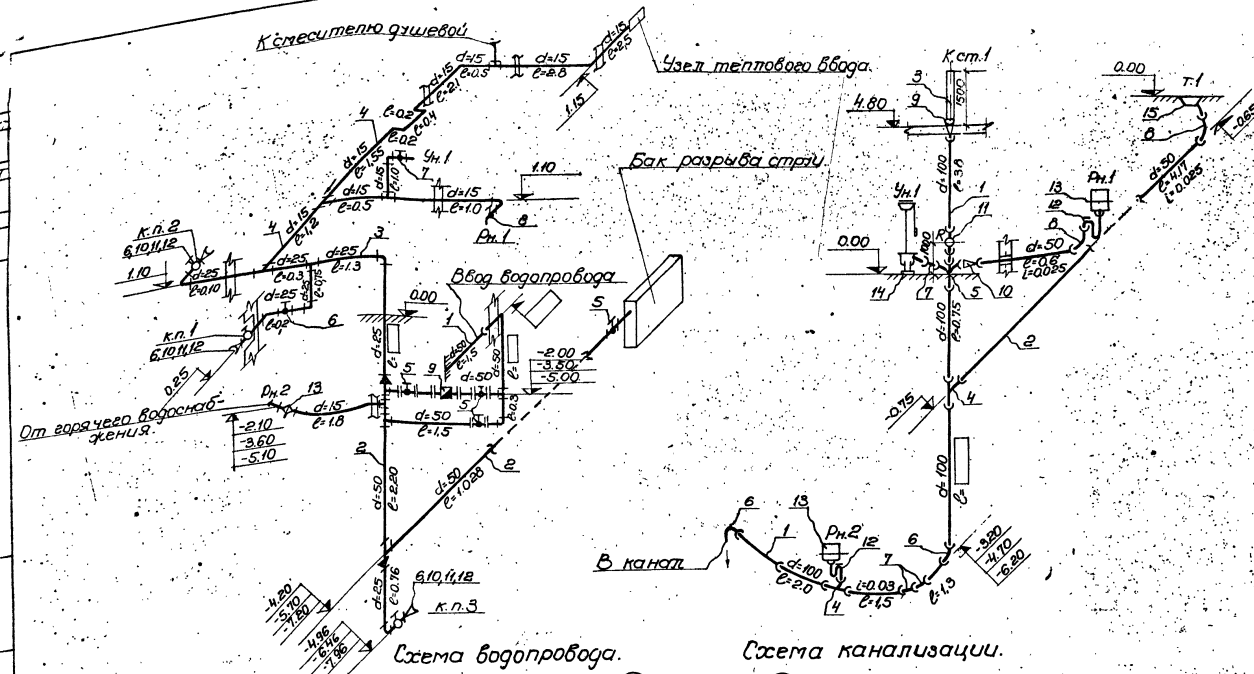
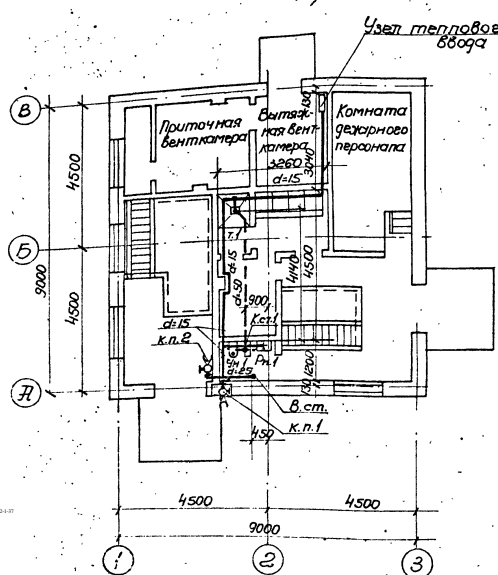
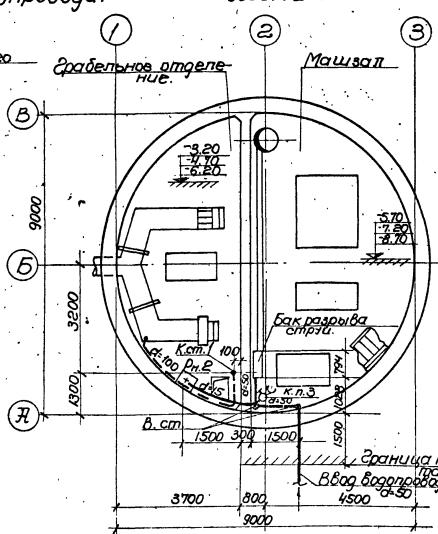


Схема водопровода.

Схема канализации.



План на отм. 0.00.



План подземной части.

Условные обозначения:

- Водопровод
- - - Канализация
- в.ст. Водопроводный стояк
- к.ст. Канализационный стояк
- к.п.1 Кран поливочный
- Уч.1 Унитаз
- Р.п.1 Раковина
- т.1 Трап (душевой поддон)

Примечания:

1. Настоящий чертеж рассматривать совместно с листами ТК-1-5.
2. Отметка ввода водопровода переменная, в зависимости от глубины промерзания грунта.
3. За условно отметки 0.00 принята абсолютная отметка []
4. После монтажа трубы окрасить масляной краской за 2 раза.

1973г.	Канализационная насосная станция на 3 насоса 5Ф-6. ул. 5Ф-12.	Водопровод и канализация. Планы. Схемы. Глубина заложения подводящего коллектора 4.0; 5.5 и 7.0м.	Типовой проект	Дльбом I	Лист ВК-1
--------	---	---	----------------	----------	-----------