

ТИПОВОЙ ПРОЕКТ
902-2-402.86

ОЧИСТНЫЕ
СООРУЖЕНИЯ

ДЛЯ СТОЧНЫХ ВОД ОТ МОЙКИ
АВТОМОБИЛЕЙ С БЕЗНАПОРНЫМИ

ГИДРОЦИКЛОНАМИ ПРОИЗВОДИТЕЛЬНОСТЬЮ 10 л/с
/ С НЕСУЩИМИ КИРПИЧНЫМИ СТЕНАМИ /

Альбом III

21176 - 01

ЦЕНА 2-89

ЦЕНТРАЛЬНЫЙ ИНСТИТУТ ТИПОВОГО ПРОЕКТИРОВАНИЯ
ГОССТРОЯ СССР

Москва, А-445, Смольная ул. 22

Сдано в печать X 1984 года

Заказ № 12201 Тираж 900 экз.

ТИПОВОЙ ПРОЕКТ

902-2-402. 86

ОЧИСТНЫЕ СООРУЖЕНИЯ ДЛЯ СТОЧНЫХ ВОД ОТ МОЙКИ АВТОМОБИЛЕЙ С БЕЗНАПОРНЫМИ ГИДРОЦИКЛОНАМИ
ПРОИЗВОДИТЕЛЬНОСТЬЮ 10 л/с (с несущими кирпичными стенами)

СОСТАВ ПРОЕКТА :

- АЛЬБОМ I ОБЩАЯ ПОЯСНИТЕЛЬНАЯ ЗАПИСКА /из т.п
- АЛЬБОМ II ТЕХНОЛОГИЯ ПРОИЗВОДСТВА. ВНУТРЕННИЕ ВОДОПРОВОД И КАНАЛИЗАЦИЯ /из т.п
- АЛЬБОМ III АРХИТЕКТУРНЫЕ РЕШЕНИЯ. КОНСТРУКЦИИ ЖЕЛЕЗОБЕТОННЫЕ. КОНСТРУКЦИИ МЕТАЛЛИЧЕСКИЕ. ОТОПЛЕНИЕ И ВЕНТИЛЯЦИЯ
- АЛЬБОМ IV СИЛОВОЕ ЭЛЕКТРООБОРУДОВАНИЕ. ЭЛЕКТРИЧЕСКОЕ ОСВЕЩЕНИЕ. АВТОМАТИЗАЦИЯ. СВЯЗЬ И СИГНАЛИЗАЦИЯ /из т.п
- АЛЬБОМ V СТРОИТЕЛЬНЫЕ ИЗДЕЛИЯ
- АЛЬБОМ VI ЗАДАНИЯ ЗАВОДУ-ИЗГОТОВИТЕЛЮ /из т.п
- АЛЬБОМ VII СПЕЦИФИКАЦИИ ОБОРУДОВАНИЯ /из т.п
- АЛЬБОМ VIII ВЕДОМОСТИ ПОТРЕБНОСТИ В МАТЕРИАЛАХ
- АЛЬБОМ IX СМЕТЫ
- АЛЬБОМ X ПОКАЗАТЕЛИ РЕЗУЛЬТАТОВ ПРИМЕНЕНИЯ НАУЧНО-ТЕХНИЧЕСКИХ ДОСТИЖЕНИЙ В СТРОИТЕЛЬНЫХ РЕШЕНИЯХ ПРОЕКТА

АЛЬБОМ III

УТВЕРЖДЕН И ВВЕДЕН В ДЕЙСТВИЕ
МИНАВТОТРАНСОМ РСФСР
ПРОТОКОЛ ОТ 27.03.85 N 55

РАЗРАБОТАН
ПРОЕКТНЫМ ИНСТИТУТОМ "ГИПРОАВТОТРАНС"

ГЛАВНЫЙ ИНЖЕНЕР ИНСТИТУТА *В.Н. Крюков* В.Н. КРЮКОВ
ГЛАВНЫЙ ИНЖЕНЕР ПРОЕКТА *П.П. Пивторак* П.П. ПИВТОРАК

Содержание

Альбом ДТ

902-2-402 86

Титловый проект

Лист	Наименование	Примечание	Лист	Наименование	Примечание
1	Титульный лист	стр.1		КОНСТРУКЦИИ МЕТАЛЛИЧЕСКИЕ КМ	
1	Содержание	стр.2	1	Общие данные (начало)	стр.24
			2	Общие данные (продолжение)	стр.25
	АРХИТЕКТУРНЫЕ РЕШЕНИЯ АР		3	Общие данные (окончание)	стр.26
1	Общие данные	стр.3	4	Схемы расположения элементов площадок на отметках 4.500; 3.600; 2.700; -2000	стр.27
2	План на отм. 0.000 фрагмент 1	стр.4	5	Схемы расположения элементов площадок на отметках 4.500; 3.600; 2.700; -2000. Разрезы, Узлы.	стр.28
3	План на 3.600 фрагмент 2	стр.5	6	Схемы расположения подвесных путей, перекрытия площадок на отметках 4.500; 2.700; -2.000	стр.29
4	Разрез 1-1 План полов. План кровли Узлы 1,2,3	стр.6			
5	Фасады	стр.7		ОТОПЛЕНИЕ И ВЕНТИЛЯЦИЯ ОВ	
6	Схемы элементов заполнения оконных проемов. Узлы 4,5 Спецификации	стр.8	1	Общие данные (начало)	стр.30
			2	Общие данные (окончание)	стр.31
	КОНСТРУКЦИИ ЖЕЛЕЗОБЕТОННЫЕ КЖ		3	Отопление, теплоснабжение и вентиляция. Планы на отм. 0.000 и 3.600 фрагмент 1	стр.32
1	Общие данные	стр.9	4	Схемы узла управления, системы отопления, теплоснабжения, установки П1 систем вентиляции П1, В1 ÷ В3, ВЕ1 ÷ ВЕ5	стр.33
2	Схемы расположения фундаментов	стр.10	5	Установки систем П1; В3	стр.34
3	Фундамент Ф0м1. Фрагмент 1 сечения 1-1 ÷ 5-5	стр.11		ЧЕРТЕЖИ ОБЩИХ ВИДОВ НЕТИПОВЫХ КОНСТРУКЦИЙ ОВН	
4	Фундаменты Ф0м1, Ф0м2	стр.12	1	Содержание	стр.35
5	Схемы расположения балок покрытия плит перекрытия на отм. 3.600, плит покрытия	стр.13	1	Подгон к стакану Ф700 для крышного вентилятора	стр.35
6	Спецификация к схемам расположения балок покрытия, плит перекрытия на отм. 3.600, плит покрытия	стр.14	2	Регистр из гладких труб	стр.35
7	Участки монолитные Ум1 ÷ Ум3	стр.15			
8	Спецификация участков монолитных Ум1 ÷ Ум3	стр.16			
9	Участок монолитный Ум4	стр.17			
10	Схема расположения фундаментов под оборудование	стр.18			
11	Фундамент под оборудование Ф0м1 План. Разрезы 1-1, 2-2	стр.19			
12	Фундамент под оборудование Ф0м1 Днище монолитное Дм1	стр.20			
13	Фундамент под оборудование Ф0м1 Схемы расположения панелей, стен и плит перекрытия	стр.21			
14	Фундаменты под оборудование Ф0м2 ÷ Ф0м4; Ф0м7, Ф0м8	стр.22			
15	Фундаменты под оборудование Ф0м5, Ф0м6, Ф0м9, приямок ПР1	стр.23			

Ведомость рабочих чертежей
основного комплекта

Лист	Наименование	Примечание
1	Общие данные	
2	План на отм. 0,000. Фрагмент 1.	
3	План на отм. 3,600. Фрагмент 2.	
4	Разрез 1-1. Планы полов. План кровли. Узлы 1, 2, 3.	
5	Фасады.	
6	Схемы элементов заполнения оконных проемов	
	Спецификации. Узлы 4, 5.	

ведомость ссылочных и
прилагаемых документов

Обозначение	Наименование	Примечание
<u>Ссылочные документы</u>		
ГОСТ 14624-69	Двери деревянные для зданий промыш- ленных предприятий	
ГОСТ - 12506 - 81	Окна деревянные для производст- венных зданий	
ГОСТ - 22414 - 77	Щкафы металлические для хранения одежды в санитарно-бытовых помеще- ниях промышленных предприятий	
Серия 1.138-10, в.ит.1.3	Перемычки железобетонные для зданий с кирпичными стенами.	
Серия 1.435.2-23, в.ит.2	Ворота металлические распашные с автоматическим открыванием	
Серия 2.244-1, в.ит.4	Детали полов общественных зданий	
Серия 2.430-3, в.ит.2	Типовые архитектурно-строительные дета- ли промышленных зданий с кирпичными стенами	
Серия 1.431-6	Кирпичные перегородки для одноэтажных и многоэтажных производственных зданий	
Серия 5.904-12, в.ит.1-35	Приточные вентиляционные камеры про- изводительностью от 3,5 до 125 тыс. м ³ /ч	
Серия 1.494-27, в.ит.7	Воздухопрочные устройства с подве- сными утепленными клапанами.	

окончание

Прилагаемые документы		
ТП	АР СО	Спецификация оборудования
ТП	АР ВМ	Ведомость потребности в материалах

Ведомость спецификаций

Лист	Наименование	Примечание
6	Спецификация элементов заполнения проемов	
6	Спецификация перемычек	
6	Спецификация гардеробного оборудования	
6	Спецификация закладных изделий	

Ведомость отделки помещений
площадь в м²

Наименование или номер помещения	Потолок		Стены или перегородки		Низ стен или перегородок (панель)			Примечание
	Пло- щадь	Вид отделки	Пло- щадь	Вид отделки	Пло- щадь	Вид отделки	Высота мм	
1; 4; 6	174,0	окраска красками ПХВ	479,0	окраска красками ПХВ	-	-	-	Отделка на всю высоту
2; 3; 7; 9	58,0	известковая побелка	275,0	известковая побелка	-	-	-	то же
8; тамбур, коридор в осях А-Б	42,0	затирка, известковая побелка	119,0	штукатурка, известковая побелка	55,0	штукатурка окраска ПХВ	1500	
5	18	затирка окраска красками ПХВ	15,4	штукатурка окраска красками ПХВ	9,2	глазурованная керамическая плитка	1800	щель между плитками - 2мм

Таблица толщин
ограничающих конструкций
в мм

Расчетная зимняя тем- пература t _в , °С	Кирпичных стен С	Плитного утеплителя в покрытии, при δ = 500 кг/м ³
- 20°	380	130
- 30°	510	180
- 40°	510	230

Условные
обозначения

- 1 - маркировка гардероб-
ного оборудования
- ПР1 - Маркировка
перемычек

Строительные показатели

1	Площадь застройки	238,0 м ²
2	Общая площадь	260,0 м ²
3	Строительный объем	2136,0 м ³

Общие указания

- Степень огнестойкости здания - II.
- За условную отметку 0,000, что соответствует абсолютной отметке по топографической съемке, принят уровень чистого пола 1^{го} этажа корпуса.
- Кладку наружных и внутренних стен и перегородок выполнять из обыкновенного глиняного кирпича пластического прессования марки Т5 на растворе марки 50.
- Горизонтальную гидроизоляцию стен выполнять из цементно-песчаного раствора состава 1:2 толщиной 30 мм.
- По периметру здания выполнить асфальтобетонную отмостку толщиной 40 мм и шириной 750 мм по щебеночному основанию толщиной 100 мм.
- Кладку в зимнее время вести на растворе не ниже марки 50 с противоморозными добавками, не вызывающими коррозии материалов кладки /пески, нитрит натрия/, твердеющими на морозе без обогрева.
- При кладке кирпичных стен и перегородок заложить следующие элементы:
а) антисептированные деревянные пробки в верхних проемах через каждые 10 рядов кладки по высоте, но не менее двух с каждой стороны проема;
б) анкеры для крепления каркаса теплоизоляции.
- Деревянные элементы, соприкасающиеся с кирпичной кладкой и железобетонным антисептироваться и отделать от них рубероидом.
- Кирпичные перегородки толщиной 120 мм армировать на всю длину 2Ф6А1 через 750 мм кладки по высоте.

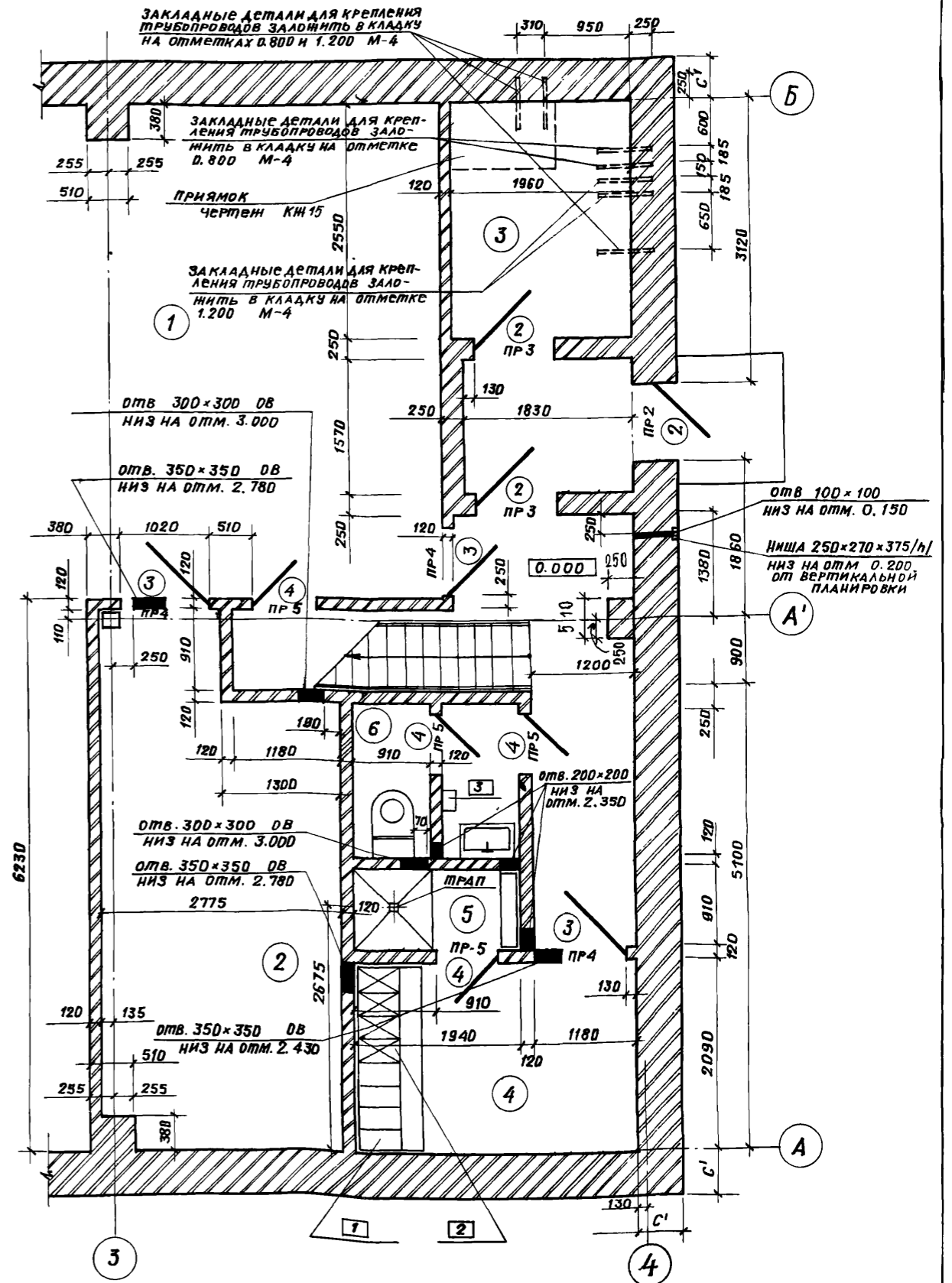
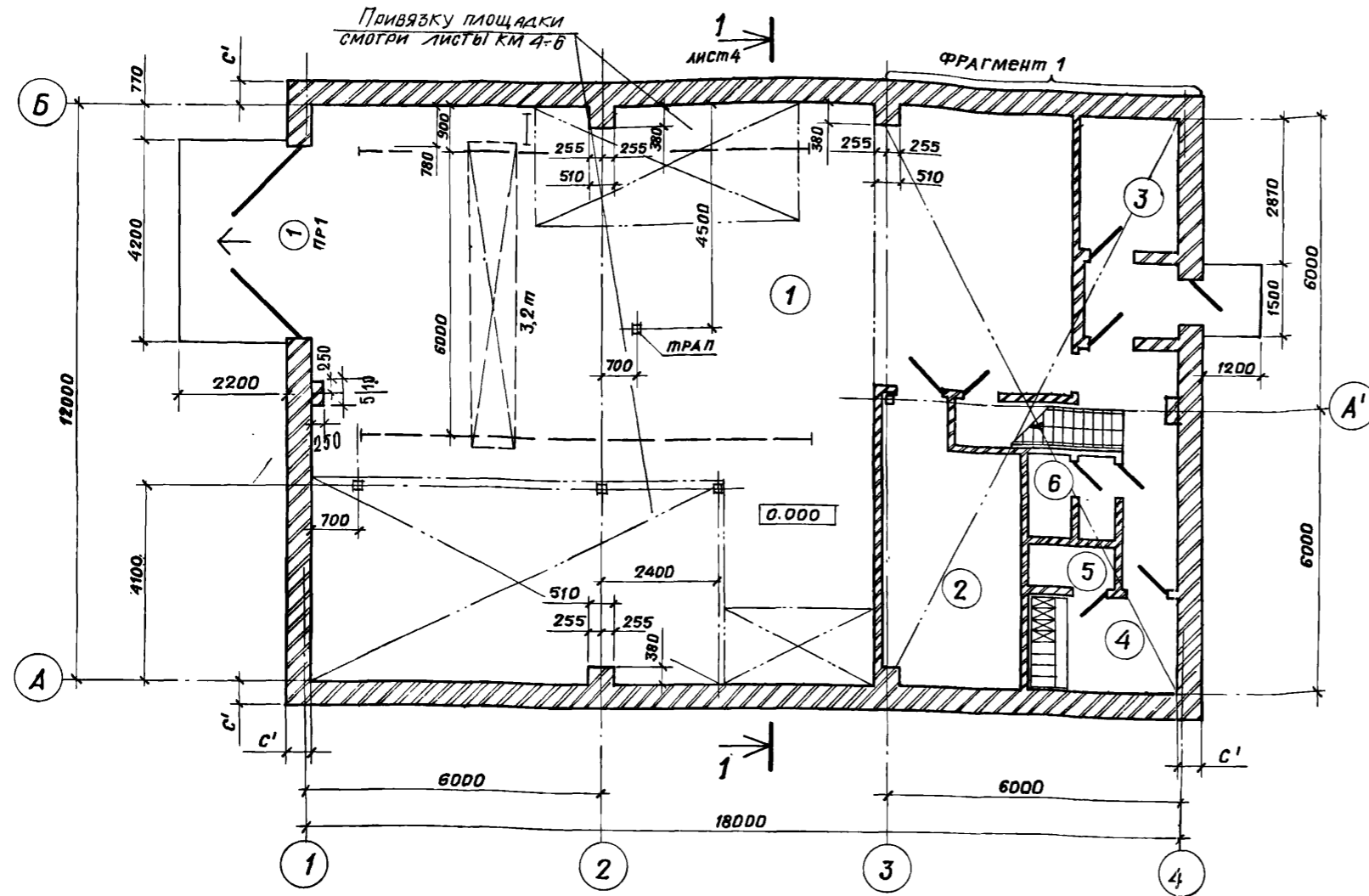
Типовой проект разработан в соответствии с действующими нормами и правилами и предусматривает мероприятия, обеспечивающие взрыв-ную, взрыво-пожарную и пожарную безопасность при эксплуатации здания.
Главный инженер проекта *[подпись]* /П.П. Пивторак/

Привязан				
Инв. №				
ТП 902-2-402.86		АР		
ГИП	Пивторак			
Н.контр.	Ростунова			
Нач.отд.	Хрупако			
Гл.конст.	Винклер			
Гл.арх.отд.	Шаламеев			
Гл.спец.	Лисицкин			
Архит.	Язвичьян			
Очистные сооружения для сточных вод от марки автомашин с безнапорными гидротранспортирующими Q = 10 л/с		Стяжка	Лист	Листов
Общие данные		Р	1	6
		ГИПРОАВТОТРАНС г. Москва		

Альбом ЭП
Типовой проект 902-2-402.86

ПЛАН НА ОТМ. 0.000

ФРАГМЕНТ 1



ЭКСПЛИКАЦИЯ ПОМЕЩЕНИЙ

ВЕДОМОСТЬ ПРОЕМОВ ВОРОТ И ДВЕРЕЙ

НОМЕР ПО ПЛАНУ	Наименование	Площадь м ²	Категория производства по взрывной, взрыво-пожарной и пожарной опасности
1	Фильтровальная	165,0	
2	Щитовая	15,4	
3	Тепловой узел	5,1	
4	Гардеробная	6,8	
5	Душевая	1,8	
6	Санузел	1,8	
7	Венткамера	35,8	
8	Операторская	31,8	

МАРКА ПОЗ.	РАЗМЕР ПРОЕМА В КЛАДКЕ, мм
1	4000 × 3600
2	1060 × 2100
3	1020 × 2080
4	820 × 2080

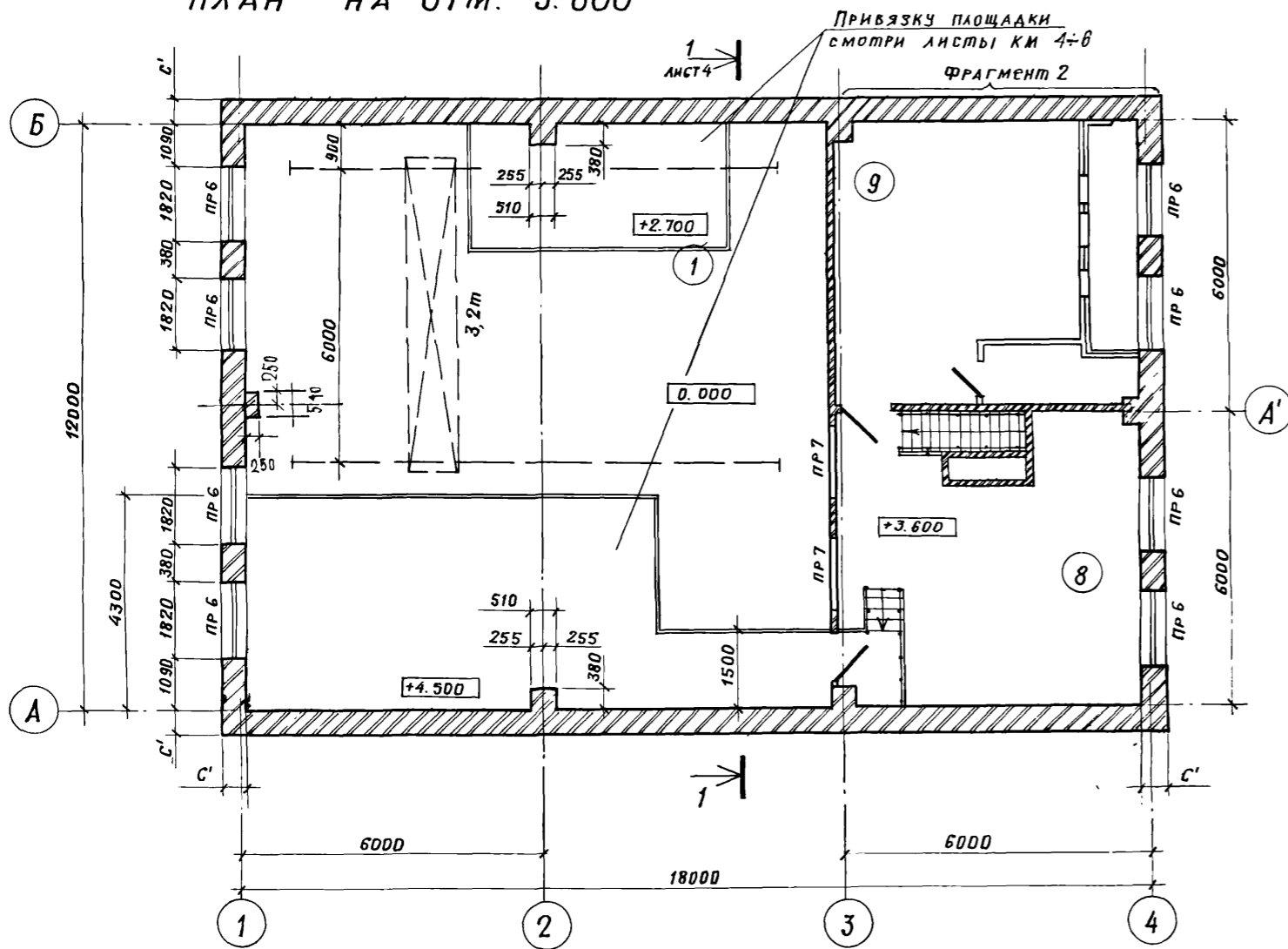
		ТП 902-2-402.86		АР	
ГЛАВ. АРХИ-ТА	Ованесян	ГЛАВ. ИНЖ.	Пивторак	СТАДИЯ	ЛИСТ
НАЧ. ОТД.	Хрупако	НАЧ. КОНСТ.	Шаломеев	Р	2
ГЛАВ. КОНСТ.	Винклер	ГЛАВ. АРХИ-ОТД.	Шаломеев	Очистные сооружения для сточных вод от мойки автомобилей с безнапорными гидроразрывами Q=10 м ³ /с	
ГЛАВ. СПЕЦ.	Лисичкин	ГЛАВ. АРХИ-ОТД.	Лисичкин	План на отм. 0.000. Фрагмент 1	
ИНВ. №	Архит. Язычьян	ИНВ. №	Архит. Язычьян	ГИПРОАВТОТРАНС г. Москва	

21178-01 5

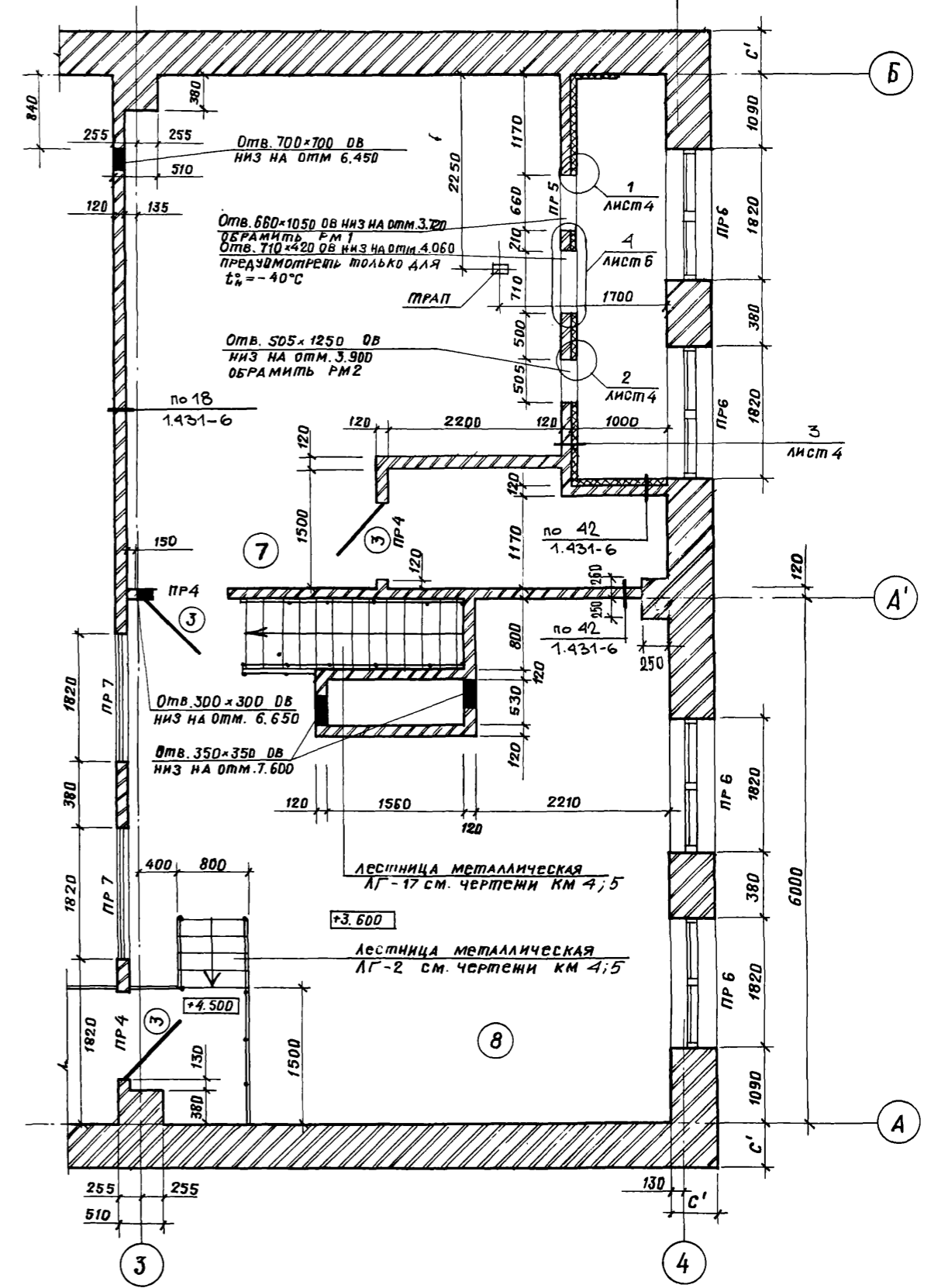
КОПИРОВАЛ Лисичкин/Митрушкина/

Формат А2

ПЛАН НА ОТМ. 3.600



ФРАГМЕНТ 2



ВЕДОМОСТЬ ПЕРЕМЫЧЕК

для $t_n = -20^\circ C; -30^\circ C; -40^\circ C$

МАРКА ПОЗ.	Схема сечения	МАРКА ПОЗ.	Схема сечения
ПР 4		ПР 3	
ПР 5		ПР 7	

для $t_n = -30^\circ C; -40^\circ C$

МАРКА ПОЗ.	Схема сечения
ПР 1	
ПР 6	
ПР 2	

для $t_n = -20^\circ C$

МАРКА ПОЗ.	Схема сечения
ПР 1	
ПР 6	
ПР 2	

ТЛ 902-2-402.86		АР			
Д.АРХ.ИИ. ОБАНЕСЯН	ГИП ПИВТОРАК	Очистные сооружения для сточных вод от мойки автомобилей с безнапорными гидродисклонами G _н = 10 ⁴ г/с	Стадия	Лист	Листов
Нач. отд. ХРУПЛО	Н. КОНТР. ШАЛОМЕСВ		Р	3	
Д. КОНСТР. ВИНКЛЕР	Д. АРХ.ОТД. ШАЛОМЕСВ		План на отм. 3.600. Фрагмент 2		
Гл. спец. ЛИСИЧКИН	АРХИТ. ЯЗЫЧЬЯН		ГИПРОАВТОТРАНС г. Москва		
ИНВ. №					

ТИПОВОЙ ПРОЕКТ 902-2-402.86 АЛБЕОМ 22

РАЗРЕЗ 1-1

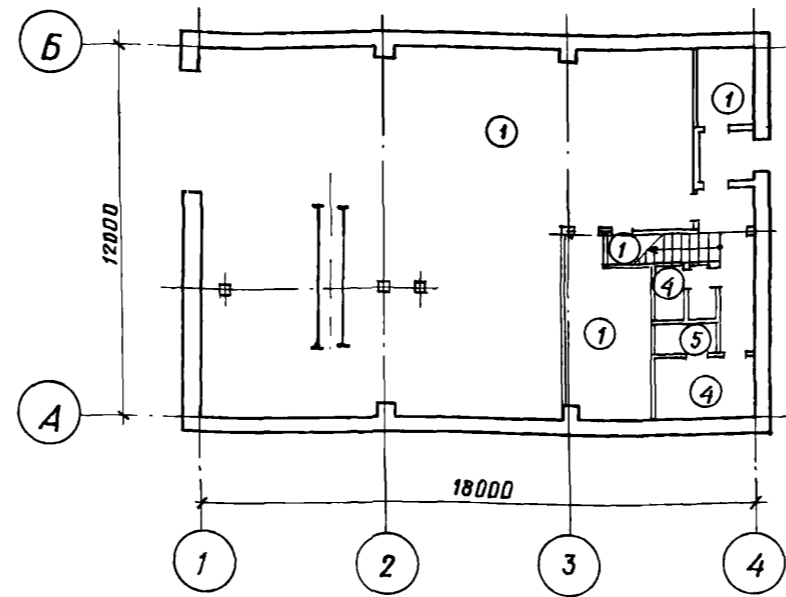
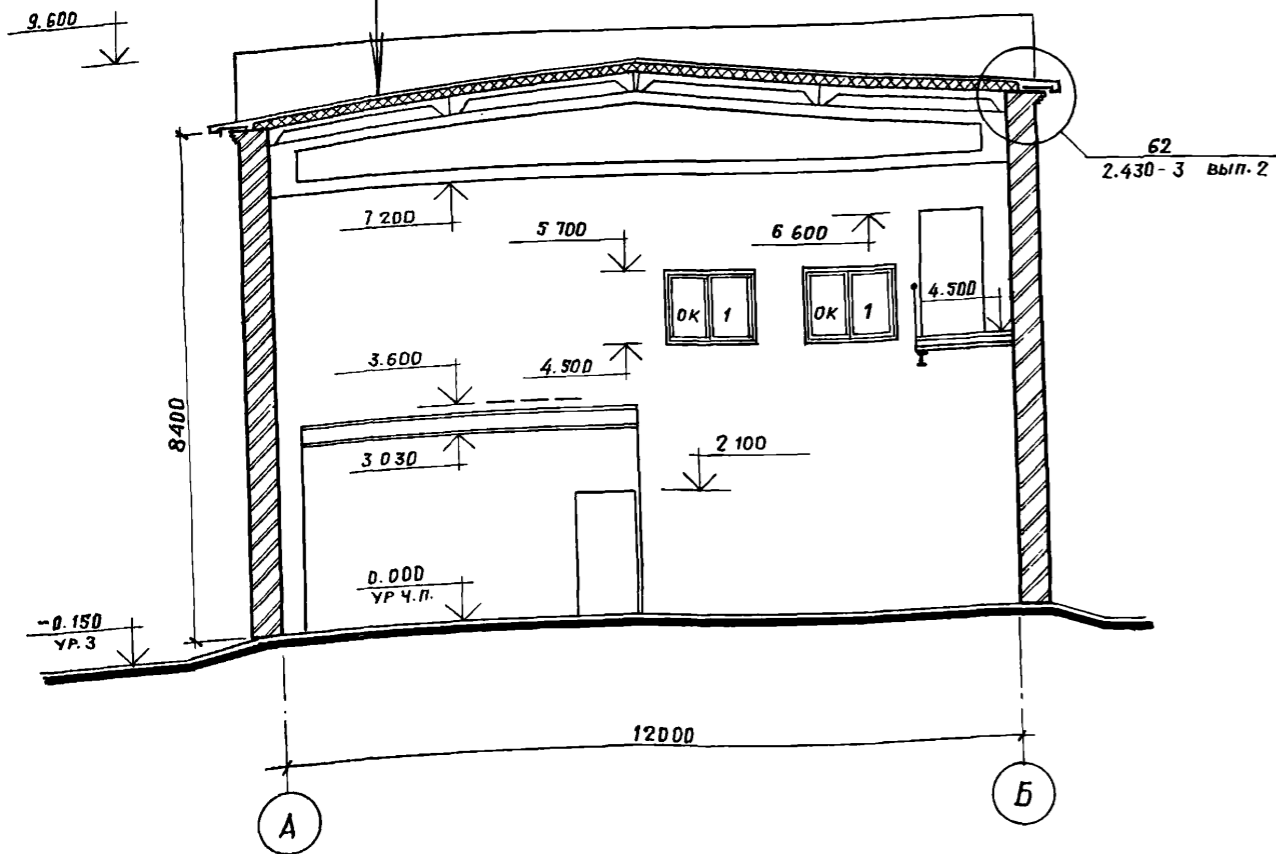
ПЛАН ПОЛОВ НА ОТМ. 0.000

ЭКСПЛИКАЦИЯ ПОЛОВ

1 СЛОЙ КРОВЕЛЬНОГО РУБЕРОИДА С КРУПНОЗЕРНИСТОЙ ПОСЫПКОЙ Гост 10923-82 НА АНТИСЕПТИРОВАННОЙ ГОРЯЧЕЙ БИТУМНОЙ МАСТИКЕ Гост 2889-80

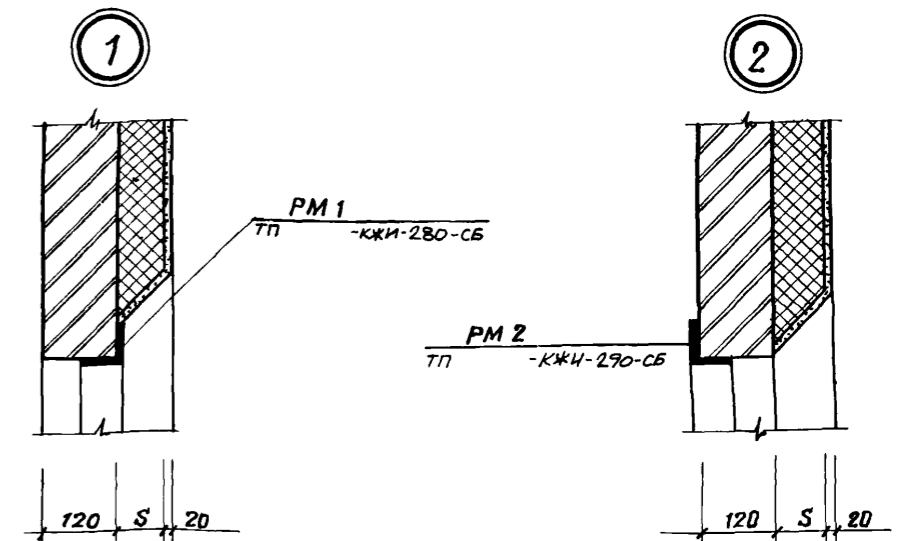
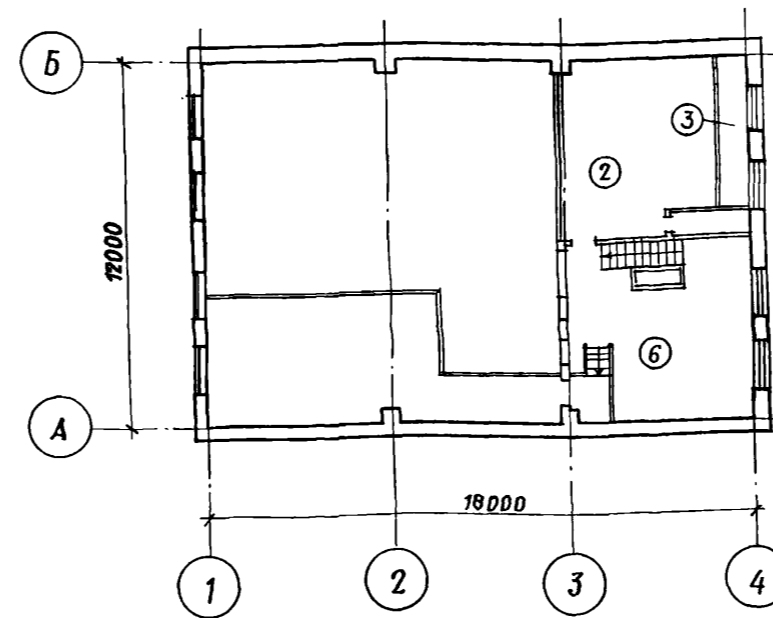
1 СЛОЙ КРОВЕЛЬНОГО РУБЕРОИДА С МЕЛКОЗЕРНИСТОЙ ПОСЫПКОЙ Гост 10923-82 НА АНТИСЕПТИРОВАННОЙ ГОРЯЧЕЙ БИТУМНОЙ МАСТИКЕ Гост 2889-80

ЖЕЛЕЗОБЕТОННАЯ КОМПЛЕКСНАЯ ПЛИТА С УТЕПЛИТЕЛЕМ ИЗ КЕРАМЗИТОБЕТОНА $\gamma = 500 \text{ кг/м}^3$ ТОЛЩИНОЙ 130-230 ММ

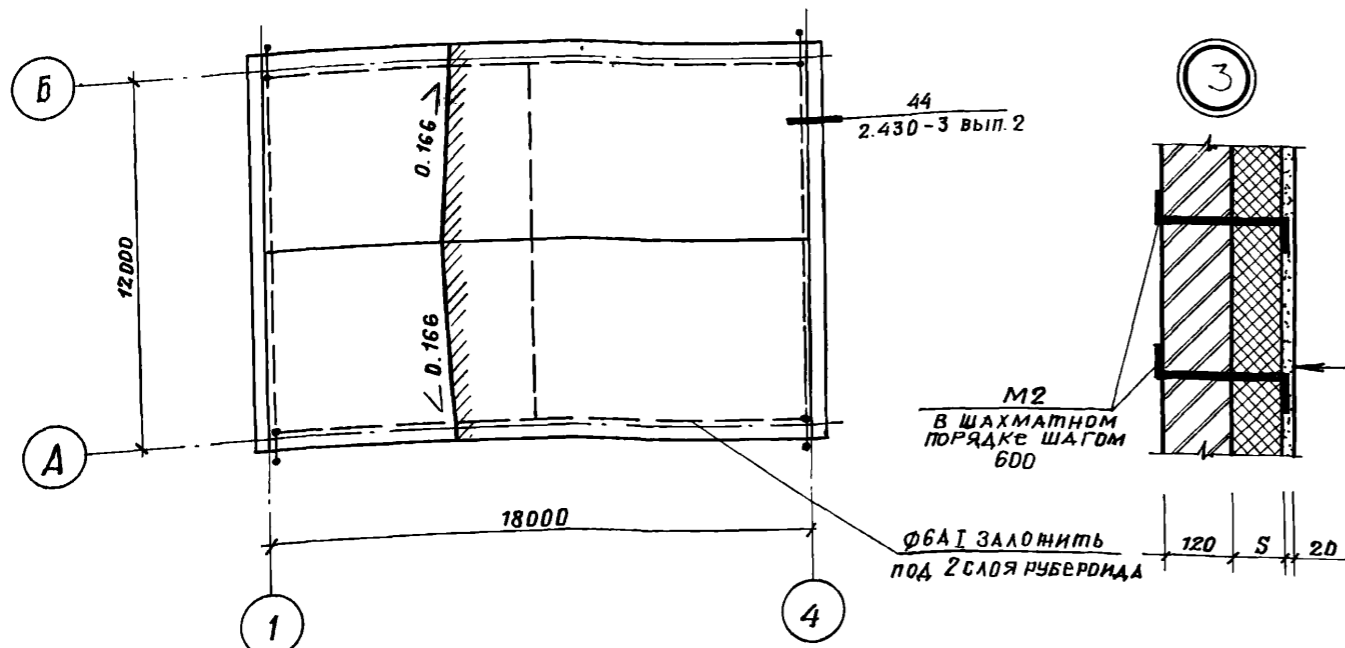


Наименование или номер помещения по проекту	Тип пола по проекту	Схема пола или номер узла по серии	Элементы пола и их толщина	Площадь пола м ²
1; 2; 3; 7	1	245 2.244-1 вып.4	Покрытие - бетон М200 - 20мм	187,0
9	2	140 2.244-1 вып.4	Покрытие - бетон М200 - 20мм	29,8
ВОЗДУХОЗАБОРНАЯ КАМЕРА	3		Покрытие - бетон М200 - 20мм стяжка - цементно-песчаный раствор М100 - 40мм теплоизоляция - плиты теплоизоляционные жесткие минераловатные $\gamma = 250 \text{ кг/м}^3$ (Гост 10140-80) - 80мм основание - сборные ж.б. плиты	6,0
4; 6	4	240 2.244-1 вып.4	Покрытие - плитка керамическая по Гост 6787-80 - 13мм	8,6
5	5	250 2.244-1 вып.4	Покрытие - плитка керамическая по Гост 6787-80 - 13мм	1,8
8	6	122 2.244-1 вып.4	Покрытие - плитка керамическая по Гост 6787-80 - 13мм	31,8

ПЛАН ПОЛОВ НА ОТМ. 3.600



ПЛАН КРОВЛИ



Штукатурка раствором М100 по металлической сетке

Плиты теплоизоляционные жесткие минераловатные $\gamma = 150 \text{ кг/м}^3$ Гост 9573-82

ТАБЛИЦА ТОЛЩИН УТЕПЛИТЕЛЯ В ВЕНТКАМЕРЕ В ММ

Расчетная зимняя температура t°С	Плиты минераловатные жесткие Гост 9573-82 $\gamma = 150$ / S/
-20°	40
-30°	60
-40°	80

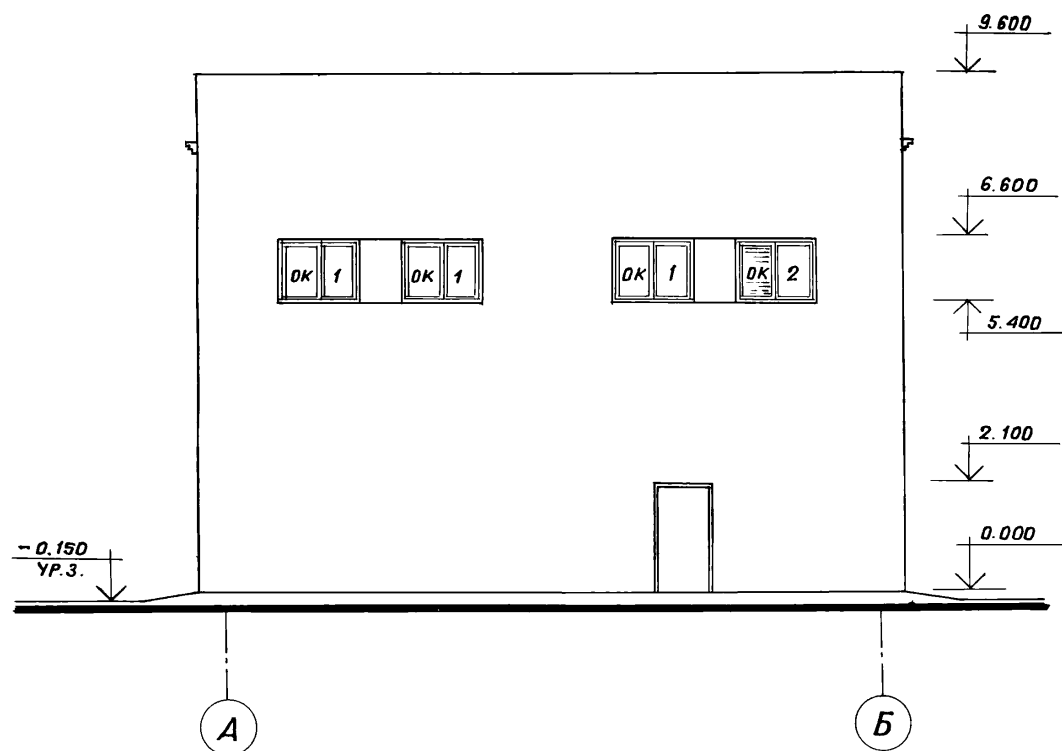
ТП 902-2-402.86		АР
Гл. арх-та	Ованесян	
ГИП	Пивторак	
Нач. отд.	Хрупалов	
Н. контр.	Шаломеев	
Гл. констр.	Винклер	
Гл. арх. отд.	Шаломеев	
Гл. спец.	Лисичкин	
Архит.	Язычьян	

Очистные сооружения для сточных вод от мойки автомобилей с безнапорными гидродинамическими Q=10 л/с

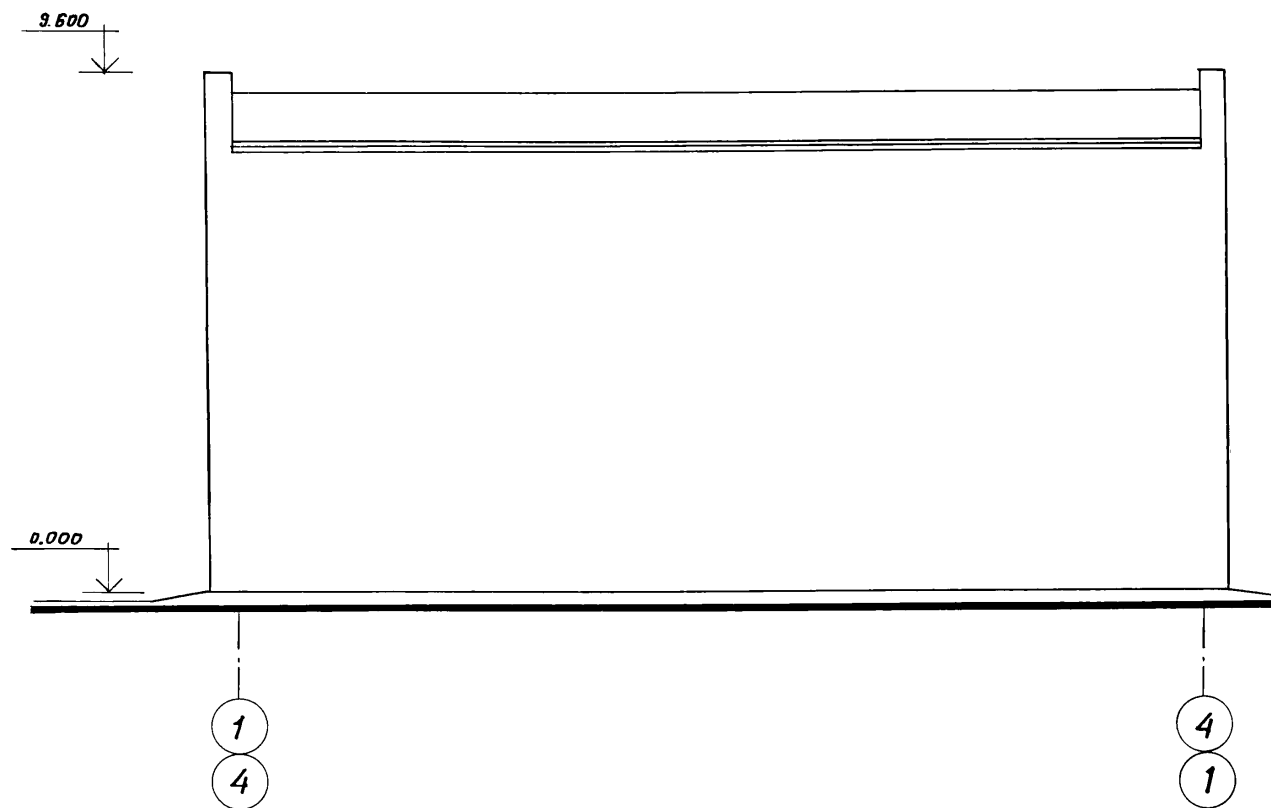
Разрез 1-1. Планы полов. План кровли. Узлы 1, 2, 3

ГИПРОАВТОТРАНС
г. Москва

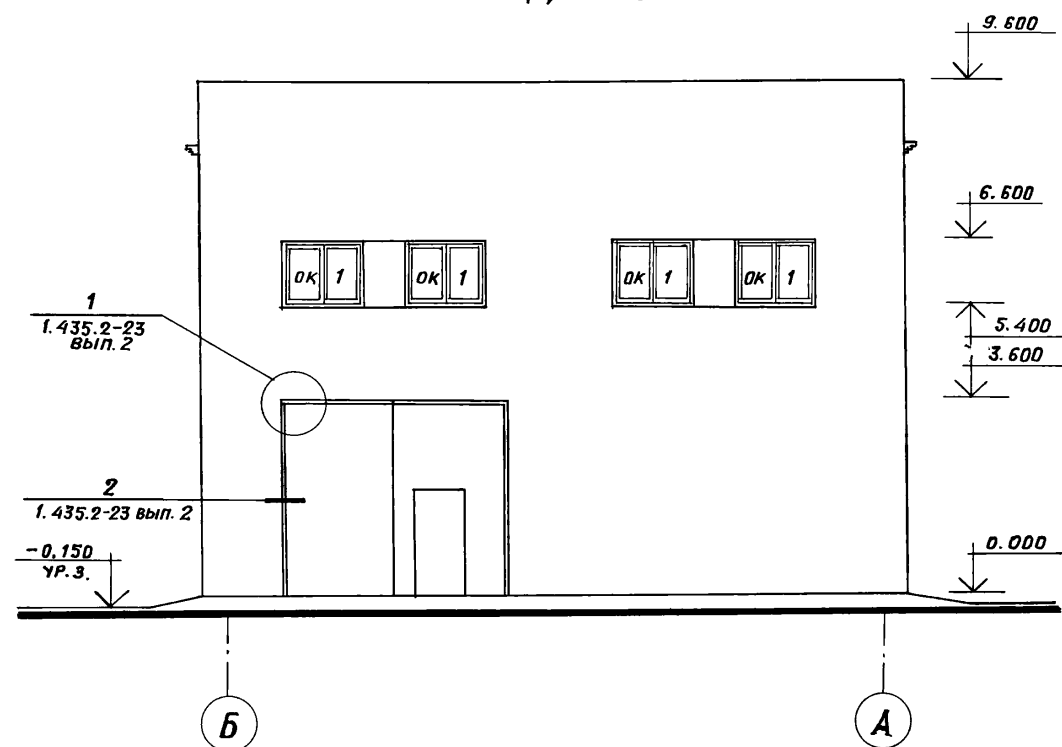
ФАСАД А-Б



ФАСАДЫ 1-4; 4-1



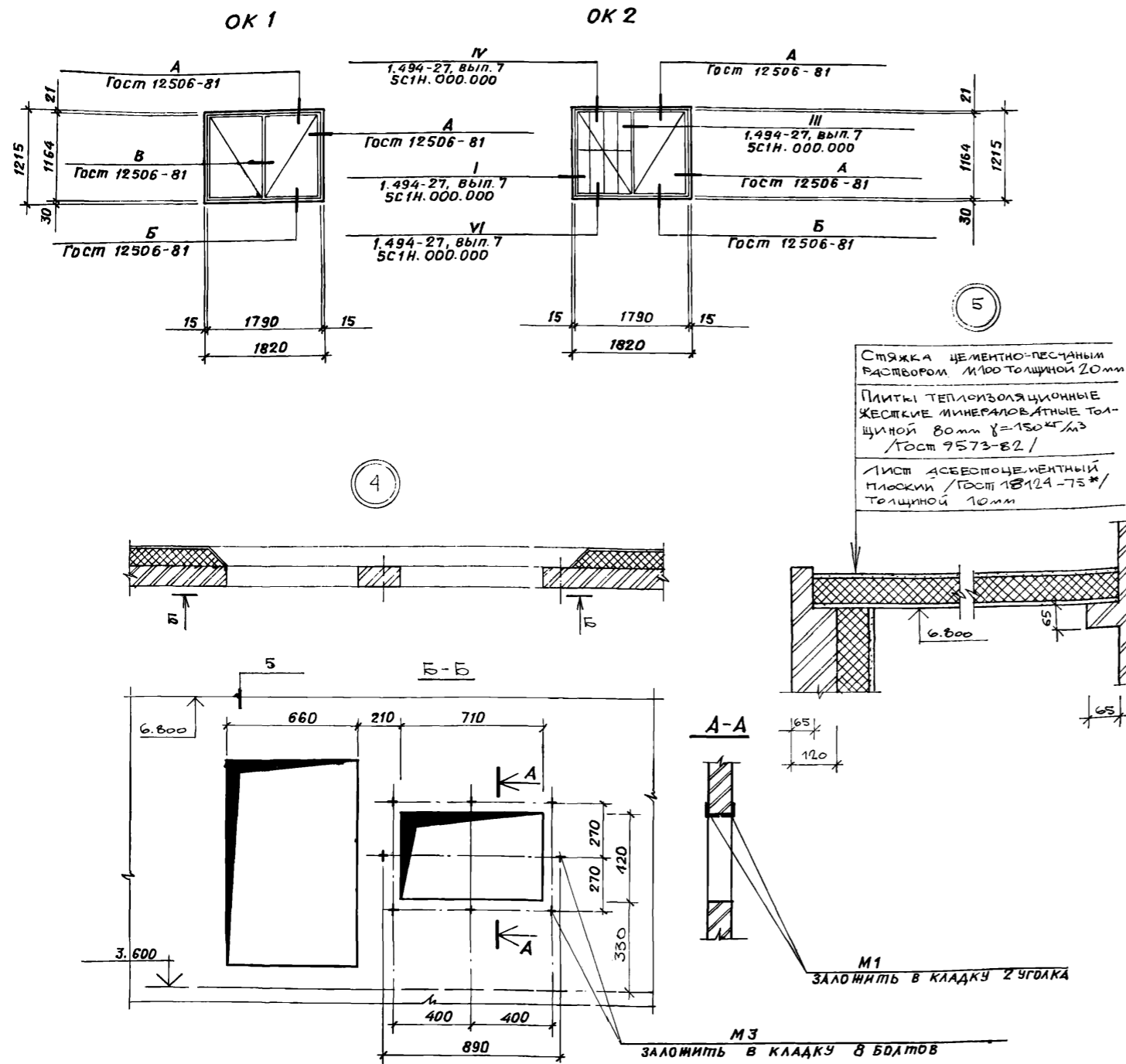
ФАСАД Б-А



Тиловой проект 902-2-402.86 Альбом 27

				ТП 902-2-402.86			АР			
П.АРХИ-ТА		ОВАНЕСЯН		ГИП		ПИБТОРАК		Очистные сооружения для сточных вод от мойки автомобилей с безнапорными гидродинамическими Q=10 ⁴ /с		
НАЧ.ОТД.		ХРУПАЛО		Н.КОНТР.		ШАЛОМЕСЕВ				
П.КОНСТР.		ВИНКЛЕР		ГЛ.АРХИТ.		ШАЛОМЕСЕВ		ФАСАДЫ.		
ГЛ.СПЕЦ.		ЛИСИЧКИН		АРХИТ.		ЯЗЫЧЬЯН				
ИНВ.№								ГИПРОАВТОТРАНС г. Москва		

СХЕМЫ ЭЛЕМЕНТОВ ЗАПОЛНЕНИЯ ОКОННЫХ ПРОЕМОВ



СПЕЦИФИКАЦИЯ ПЕРЕМЫЧЕК

Марка, поз.	Обозначение	Наименование	Количество на этаж			Масса ед., кг	Примечание
			1	2	Всего		
Для $t_n = -20^\circ\text{C}; -30^\circ\text{C}; -40^\circ\text{C}$							
ПР3	1.138-10, вып.1	1ПР1-12.12.14	4	-	4	50	
ПР4	1.138-10, вып.1	1ПР1-12.12.14	3	3	6	50	
ПР5	1.138-10, вып.1	1ПР1-10.12.14	4	1	5	50	
ПР7	1.138-10, вып.1	1ПР3-22.12.14	-	2	2	75	
Для $t_n = -30^\circ\text{C}; -40^\circ\text{C}$							
ПР1	1.138-10, вып.3	3ПР32-44.25.44	2	-	2	895	
ПР2	1.138-10, вып.1	1ПР1-12.12.44	4	-	4	50	
ПР6	1.138-10, вып.1	1ПР3-22.12.14	-	32	32	75	
Для $t_n = -20^\circ\text{C}$							
ПР1	1.138-10, вып.3	3ПР41-44.38.44	1	-	1	1530	
ПР2	1.138-10, вып.1	1ПР1-12.12.14	3	-	3	50	
ПР6	1.138-10, вып.1	1ПР3-22.12.14	-	24	24	75	

СПЕЦИФИКАЦИЯ ЗАКЛАДНЫХ ИЗДЕЛИЙ

Марка, поз.	Обозначение	Наименование	Количество на этаж			Масса ед., кг	Примечание
			1	2	Всего		
РМ-1	ТП КЖИ-280-СБ	Рамка металлическая	-	1	1	-	
РМ-2	ТП КЖИ-290-СБ	Рамка металлическая	-	1	1	-	
М-1	Гост 8509-72*	Уголок L 50x5, $\ell=900\text{мм}$	-	2	2	3,39	
М-2	Гост 5781-82	Арматура А1Ф6, $\ell=300\text{мм}$	-	85	85	0,06	
М-3	5.904-12, вып. 1-35	Болт анкерный АЗД 121,036	-	8	8	0,15	
М-4	Гост 8509-72*	Уголок L 50x5, $\ell=600\text{мм}$	10	-	10	2,26	

СПЕЦИФИКАЦИЯ ЭЛЕМЕНТОВ ЗАПОЛНЕНИЯ ПРОЕМОВ

Марка, поз.	Обозначение	Наименование	Количество на этаж			Масса ед., кг	Примечание
			1	2	Всего		
1	1.435 2-23, вып 2	Ворота ВАК-В,-Пг	1	-	1	2618,0	
2	Гост 14624-69	Дверной блок Д56	3	-	3	-	
3	Гост 14624-69	Дверной блок Д37-Л	3	3	6	-	
4	Гост 14624-69	Дверной блок Д38	4	-	4	-	
OK1	Гост 12506-81	Окно ПНД 12.18.1	-	9	9	-	
OK2	Гост 12506-81 1.494-27, вып 7	Окно ПНД 12-18.1 Заполнение СС1Н.000.000	-	1	1	-	

СПЕЦИФИКАЦИЯ ГАРДЕРОБНОГО ОБОРУДОВАНИЯ

Марка поз	Обозначение	Наименование	Кол.	Масса ед., кг	Примечание
1	Гост 22414-77	Шкаф металл. МД-25.4	1	75	со скамьей
2	Гост 22417-77	Шкаф металл. МДв-25.4	1	75	то же
3	Утенский завод лабораторных печей	Электрополотенце ЕР-4	1	3,2	-

		ТП 902-2-402.86		АР			
Привязан	Гип	Пивторак		Очистные сооружения для сточных вод от мойки автомобилей с безнапорными гидроциклонами $Q=10^4/\text{с}$	Стадия	Лист	Листов
	Нач. отд.	Хрупало					
	Н. контр.	Шаломев					
	Гл. конст.	Винклер					
Гл. арх. отд.	Шаломев		Схемы элементов заполнения оконных проемов. Спецификации. Узлы 4, 5.	Р	6		
Гл. спец.	Лисичкин						
Архит.	Язычьян						ГИПРОАВТОТРАНС г. Москва

ИНВ. № 21178-01 9

копировал: Лидия Митрушкина /

Формат А2

Ведомость рабочих чертежей основного комплекта

Лист	Наименование	Примечание
1	Общие данные	
2	Схема расположения фундаментов	
3	Фундамент ФЛм1 Фрагмент1. сечения 1-1 ÷ 5-5	
4	Фундаменты Фм1, Фм2	
5	Схемы расположения балок покрытия, плит перекрытия на отм. 3.600, плит покрытия.	
6	Спецификация к схемам расположения балок покрытия, плит перекрытия на отм. 3.600. плит покрытия	
7	Участки монолитные Ум1 ÷ Ум3	
8	Спецификация участков монолитных Ум1 ÷ Ум3	
9	Участок монолитный Ум4	
10	Схема расположения фундаментов под оборудование	
11	Фундамент под оборудование ФОм1. План. Разрезы 1-1; 2-2	
12	Фундамент под оборудование ФОм1. Днище монолитное Дм1	
13	Фундамент под оборудование ФОм1. Схемы расположения панелей стен и плит перекрытия.	
14	Фундаменты под оборудование ФОм2 ÷ ФОм4, ФОм7, ФОм8	
15	Фундаменты под оборудование ФОм5, ФОм6, ФОм9, прямая Пр1	

Ведомость ссылочных и прилагаемых документов

Обозначение	Наименование	Примечание
	Ссылочные документы	
Серия 1.412-1/77 вып.3	Монолитные железобетонные фундаменты под типовые колонны прямоугольного сечения одноклассных промышленных зданий.	
Серия 1.410-2 вып.1	Унифицированные арматурные изделия для монолитных железобетонных конструкций	
Серия 1.462.1-3/80 вып. 0,1,2	Железобетонные стропильные решетчатые балки для покрытий одноэтажных зданий	

Типовой проект разработан в соответствии с действующими нормами и правилами и предусматривает мероприятия, обеспечивающие взрывную, взрывопожарную и пожарную безопасность при эксплуатации здания

Главный инженер проекта *И.П. Пивторак* /И.П. Пивторак/

Окончание

Обозначение	Наименование	Примечание
Серия 1.465.1-10/82 вып. 0,1	Комплексные железобетонные плиты покрытий одноэтажных промышленных зданий	
Серия 1.465-7 вып.3 части 1,2	Сборные железобетонные предварительно напряженные плиты для покрытий производственных зданий размером 3×6 и 1,5×6 м со стержневой, проволочной и прядевой арматурой	
ГОСТ 2201.0-77-ГОСТ 2201.5-77	Плиты железобетонные ребристые предварительно напряженные размерами 6×3 м для покрытий производственных зданий	
Серия 1.400-6/76 вып.1	Унифицированные закладные детали сборных железобетонных конструкций зданий промышленных предприятий	
ГОСТ 24379.1-80	Болты фундаментные. Общие технические условия. Конструкция и размеры.	
Серия 2.460-2 вып. 2	Монтажные детали сборных железобетонных конструкций покрытий одноэтажных промышленных зданий	
Серия 3.900-3 вып. 1/82, вып 2/82; 4/82 части 1,2	Сборные железобетонные конструкции емкостных сооружений для водоснабжения и канализации	
Серия 3.006-2 вып. 2-4, вып. 2-2	Сборные железобетонные каналы и тоннели из лотковых элементов	
Серия 1.494-24 вып.1	Стаканы для крепления крышных вентиляторов, дефлекторов и зонтов.	
Серия 3.901-5	Сальники набивные Ду50 ÷ 1400 мм для пропуска труб через стены	
Серия 1.141-1, вып.59	Панели перекрытий железобетонные многослойные	
ТП	кжи	Чертежи строительных изделий
ТП	кжвм	Ведомость потребности в материалах

Ведомость спецификаций

Лист	Наименование	Примечание
2	Спецификация к схеме расположения фундаментов	
	Спецификация фундамента ФЛм1	
4	Спецификация фундаментов Фм1, Фм2	
6	Спецификация к схемам расположения балок покрытия, плит перекрытия на отм. 3.600, плит покрытия	
8	Спецификация участков монолитных Ум1 ÷ Ум3	
9	Спецификация участка монолитного Ум4	

Окончание

Лист	Наименование	Примечание
10	Спецификация к схеме расположения фундаментов под оборудование	
11	Спецификация лестницы Л1	
	Спецификация фундамента под оборудование ФОм1	
12	Спецификация днища монолитного Дм1	
13	Спецификация к схемам расположения панелей стен и плит перекрытия	
14	Спецификация фундаментов под оборудование ФОм2 ÷ ФОм4, ФОм7; ФОм8	
15	Спецификация фундаментов под оборудование ФОм5, ФОм6, ФОм9, прямая Пр1	

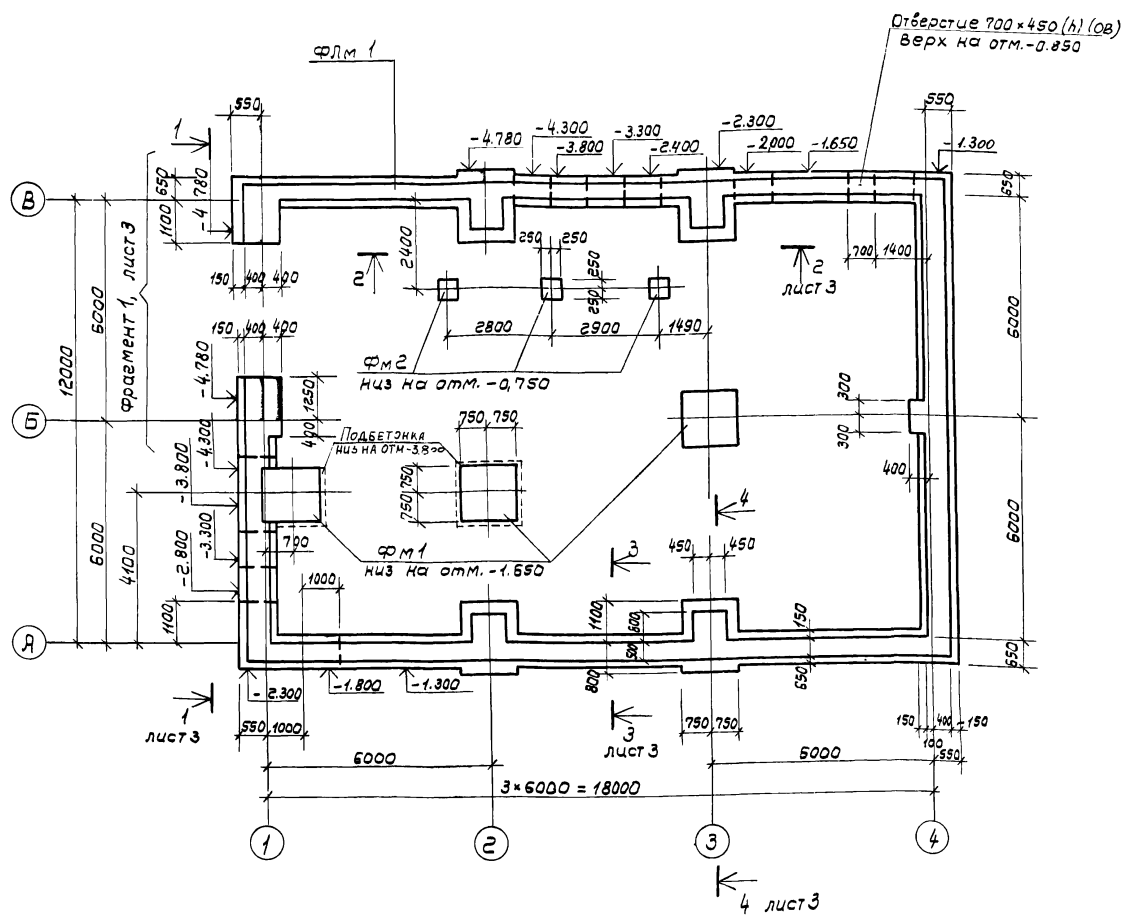
Ведомость объемов сборных бетонных и железобетонных конструкций по рабочим чертежам основного комплекта марки КЖ

Метражи	Наименование группы элементов конструкций	Код	Кол. м³	Примечание
1	Балки покрытия	5822 000 000	7,44	
2	Плиты покрытия	5841 000 000	13,98	
3	Плиты перекрытия	5842 000 000	6,42	
4	Панели стеновые наружные для подвешенных сооружений	5831 000 000	6,55	
5	Детали лифтовых и вентиляционных шахт	5896 000 000	0,6	
	Всего бетона и железобетона	5899 990 099	34,99	

Общие указания

- Проект разработан для применения в районах с расчетной зимней температурой наружного воздуха -20°С, -30°С (основное решение) и -40°С) скоростной напор ветрам I-III географических районов; вес снегового покрова - 0,7·10³ Па, 1,0³ Па (основное решение) и 1,5·10³ Па. Сейсмичность не выше 6 баллов.
- Данные о грунтах приведены на листе 2.
- Мероприятия по антикоррозионной защите конструкций приведены на листах проекта.

		Привязан			
И.П.П.		ТП 902-2-402.86		КЖ	
ГИП Пивторак	И.П. Пивторак	Очистные сооружения для сточных вод от мойки автомобилей с безнапорными гидромеханическими щетками	стадия	лист	листов
И.контр. Ростикова	И.П. Пивторак		Р	1	15
Нач. Я.С. Хрустало	И.П. Пивторак				
П.контр. Винклер	И.П. Пивторак				
П.спец. Лисичкин	И.П. Пивторак				
Р.к.ер. Ялекова	И.П. Пивторак	Общие данные	ГИПРОАВТОТРАНС г. Москва		
Ст. инж. Черкасова	И.П. Пивторак				



Спецификация к схеме расположения фундаментов

Марка поз.	Обозначение	Наименование	Кол.	Масса ед, кг	Примечание
Фундаменты					
ФЛМ 1	ТП	лист 2;3	ФЛМ 1	—	600лм
ФМ 1		лист 4	ФМ 1	3	—
ФМ 2		лист 4	ФМ 2	3	—

Спецификация фундамента ФЛМ 1

Формат знака	Поз.	Обозначение	Наименование	Кол.	Примечание
Сборочные единицы					
Изделия закладные					
Я4	1	ГОСТ 24379.1-80	Болт 1.1. М 20 x 900 в ст 3 пс2	4	2,24кг
Материалы					
					74,0м³
					Бетон марки 150

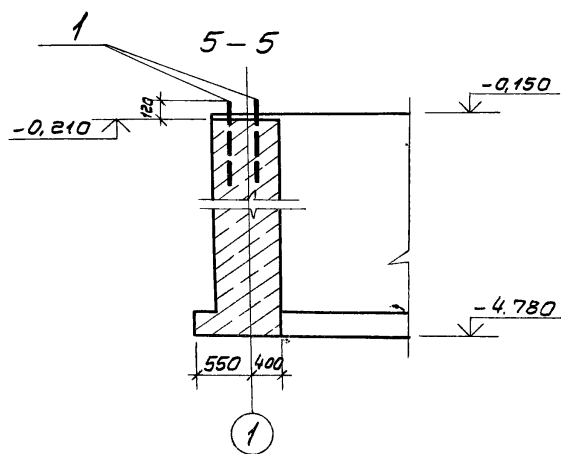
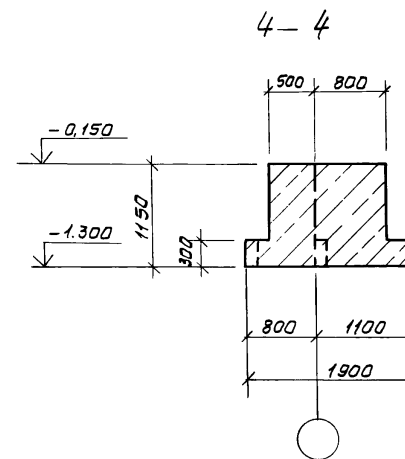
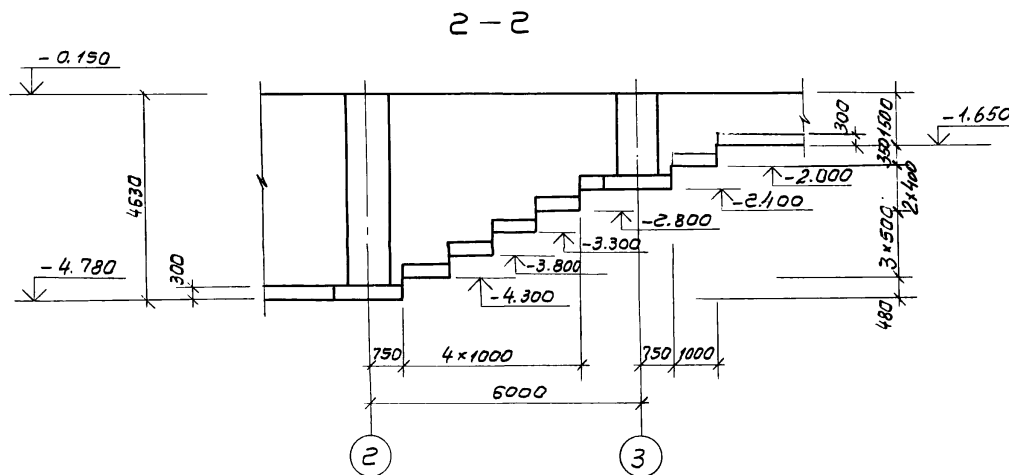
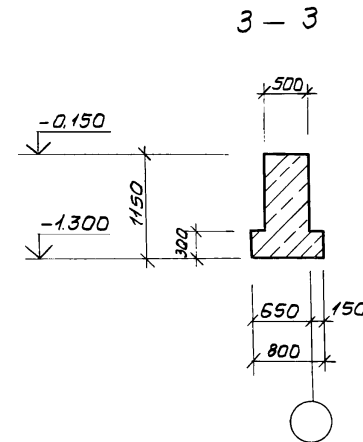
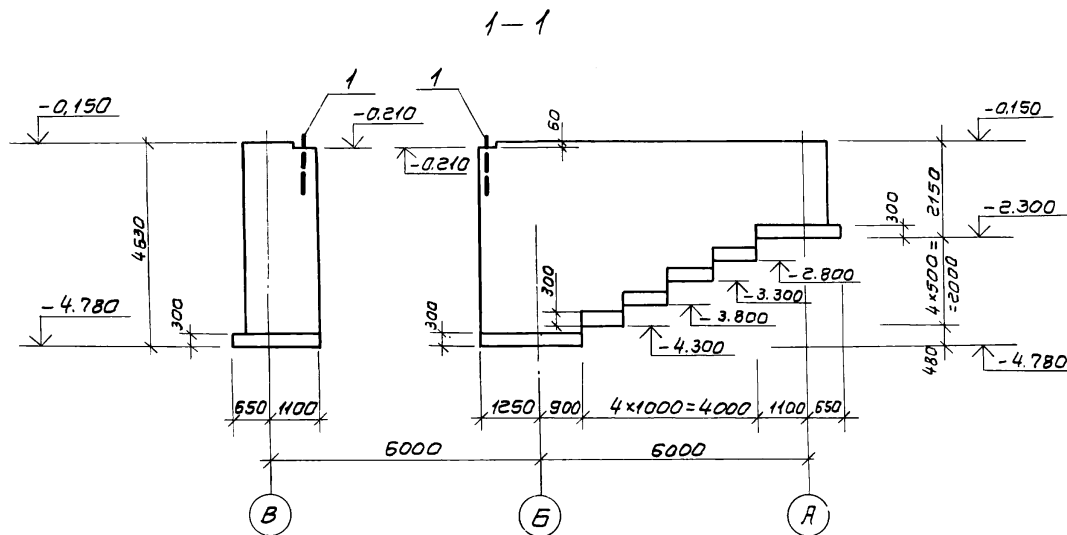
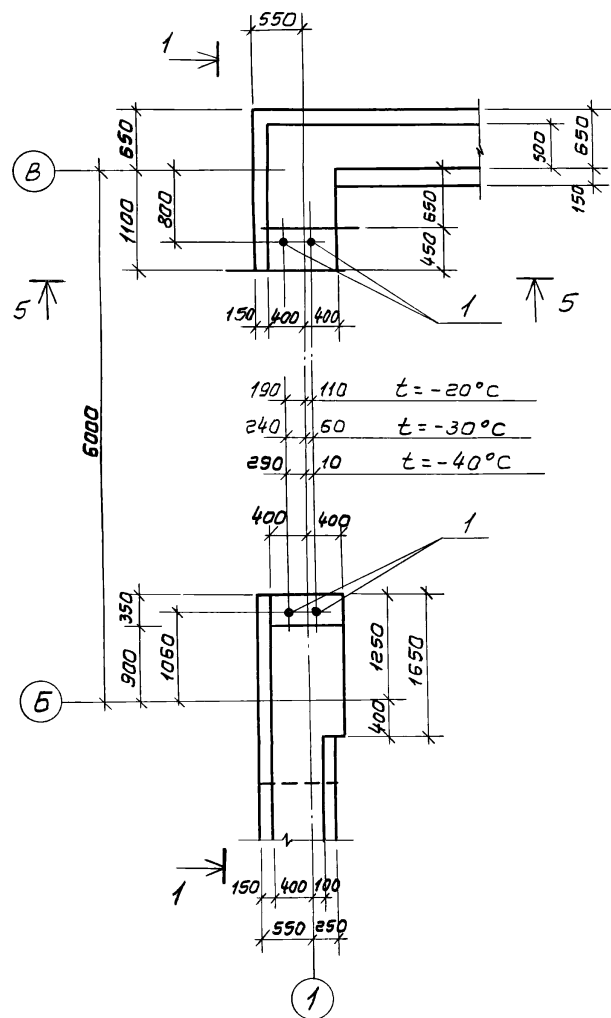
1. Основанием под фундаменты приняты грунты со следующими характеристиками: $\varphi = 28^\circ$; $C^* = 2 \text{ кПа}$; $E = 14,7 \text{ МПа}$; $\rho = 1,8 \text{ т/м}^3$. Грунтовые воды отсутствуют.
2. Основание под фундаменты ФЛМ 1, ФМ 2 утрамбовать щебнем. Под монолитные фундаменты ФМ 1 предусмотреть устройства подготовки из бетона марки 50, толщиной 100 мм.
3. Обратную засыпку пазух фундаментов производить грунтом без включения строительного мусора и растительного грунта с послойным трамбованием до получения $\rho_{скелета} \geq 1,6 \text{ т/м}^3$.
4. При устройстве фундаментов в зимний период для предотвращения возможности морозного пучения грунтов под подошвой фундаментов основание следует защищать от увлажнения поверхностными водами, своевременно производить засыпку грунтом пазух котлованов, утеплять фундаменты теплоизоляционными материалами, вводить в грунт основания специальные добавки, понижающие температуру замерзания грунта.
5. Нагрузка на фундамент ФЛМ 1 - 33 кН/м.

6. Отверстия для прохода труб ВК выполнять при пазухе проекта.

Гипрострой		ТП 902-2-402.86		КЖ	
Л.И.С.О. Хрущало					
Н.С.Т.Р. Винклер					
Л.С.С. Винклер					
Р.К.Т.Р. Лисичкин					
И.К.Ж. Япехова					
И.К.Ж. Ваврошина					
Привязан		Очистные сооружения для сточных вод от мойки автомобилей с 5-звенным 4-видроциклонами $d = 10 \text{ л/с}$.		стадия Лист Листов	
		Схема расположения фундаментов		Р Э	
И.И.В. №				ГИПРОАВТОТРАНС Г. Москва	

Фундамент ФЛМ 1

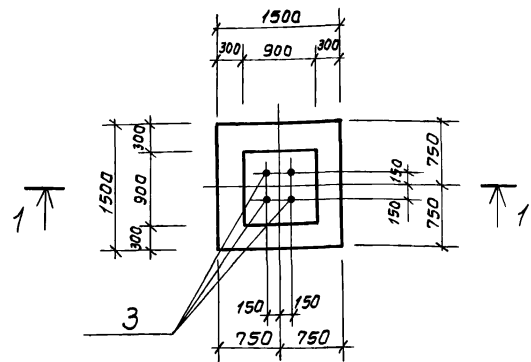
Фрагмент 1



Гипс		Пивторак		ТП 902-2-402.86		КЖ	
Нач.АСО Хруцало		И.контр. Винклер		Гл.контр. Винклер		Очистные сооружения для сточных вод от мойки автомобилей с безнапорными гидrocиклонами $Q=10\text{л/с}$	
Гл.спец. Ласичкин		Руч.пр. Ялекова		ЦНЭЖ. Сапрошина		Стадия Лист Листов	
привязки				Фундамент ФЛМ 1		Р 3	
ЦНЭЖ				Фрагмент 1		ГИПРОАВТОТРАНС	
				Сечения 1-1 ÷ 5-5		г. Москва	

Типовой проект 902-2-402.86 Альбом III

ФМ 1



1-1

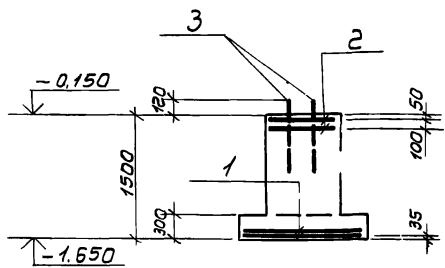
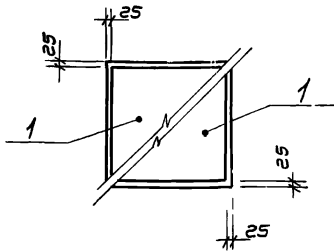


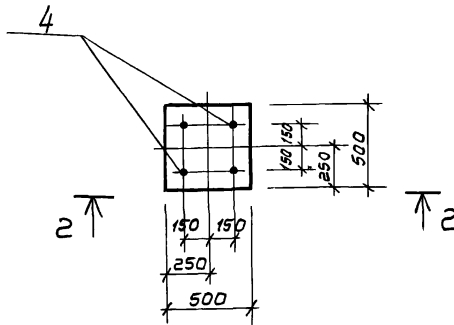
Схема раскладки сеток подошвы



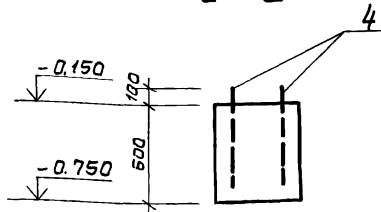
Нагрузки на фундаменты на отм -0,150

Марка	Расчетная схема	Нагрузки									
		Нормативные					Расчетные				
		N _{кн}	M _{кнм} _x	M _{кнм} _y	Q _{кн} _x	Q _{кн} _y	N _{кн}	M _{кнм} _x	M _{кнм} _y	Q _{кн} _x	Q _{кн} _y
ФМ 1		220	—	—	—	—	250	—	—	—	—
ФМ 2		20	—	—	—	—	25	—	—	—	—

ФМ 2



2-2



4-4

Спецификация фундаментов ФМ1, ФМ2

Формат	Зона	Лаз	Обозначение	Наименование	Кол	Примечание
				<u>ФМ 1</u>		
				Сборочные единицы		
				Сетки арматурные		
Я4	1		1.410-2 Вып.1	С10А III-14x15	2	
Я4	2		1.412-1/77 Вып.3	СА1-6А I	2	
Я4	3		гост 24379.1-80	Изделие закладное Болт 1.1. М24x800 В ст 3 пс 2	4	
				Материалы		
				Бетон марки 150		1,7м ³
				<u>ФМ 2</u>		
				Сборочные единицы		
				Изделие закладное		
Я4	4		гост 24379.1-80	Болт 1.1. М24x600 В ст 3 пс 2	4	
				Материалы		
				Бетон марки 150		0,15м ³

Ведомость расхода сталл на элемент, кг

Марка элемента	Изделия арматурные				Всего	Изделия закладные			Общий расход	
	Арматура класса А I		Арматура класса А III			Якорная арматура				
	гост 5781-82	Итого	гост 5781-82	Итого		гост 24379.1-80				
	ф 6	Итого	ф 10	Итого		Болт 1.1. М24x800	Болт 1.1. М26x600	Итого		
ФМ 1	8,8	8,8	14,4	14,4	23,2	14,0	—	14,0	14,0	23,2
ФМ 2	—	—	—	—	—	10,8	10,8	10,8	10,8	10,8

Гип	Лидторак	ТП 902-2-402.86	КЖ
Нач. ВСО	Хрупаля		
Н.контр.	Винклер		
Гл.контр.	Винклер		
Гл.спец.	Лисичкин		
Рук.ер.	Ялехова		
Инж.	Сапрошника		
Инв. №			
Прибызан		Фундаменты ФМ1, ФМ2	
		Очистные сооружения для сточных вод от мойки автомобилей с безнапорными гидrocиклонами Q=10 л/с	Стация Лист Листов Р 4
		ГИПРОАВТОТРАНС г. Москва	
Копировал Валкова		№1178-01 13	Формат А2

Схема расположения балок покрытия

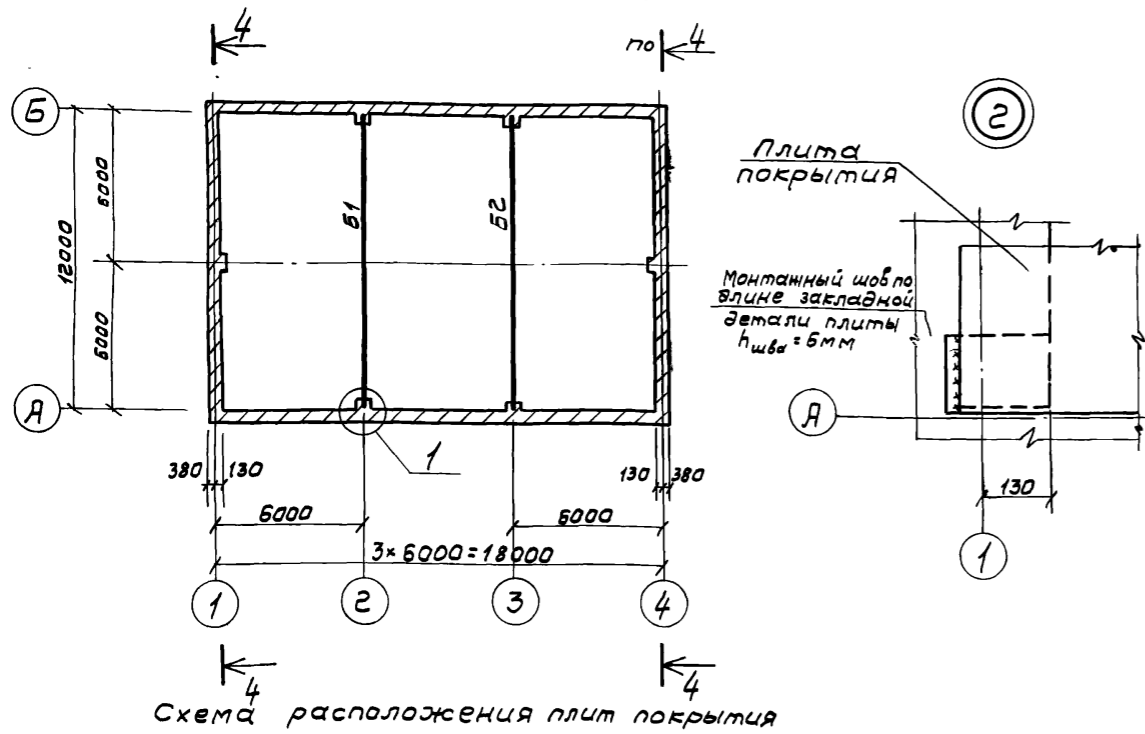


Схема расположения плит перекрытия на отм. 3.600

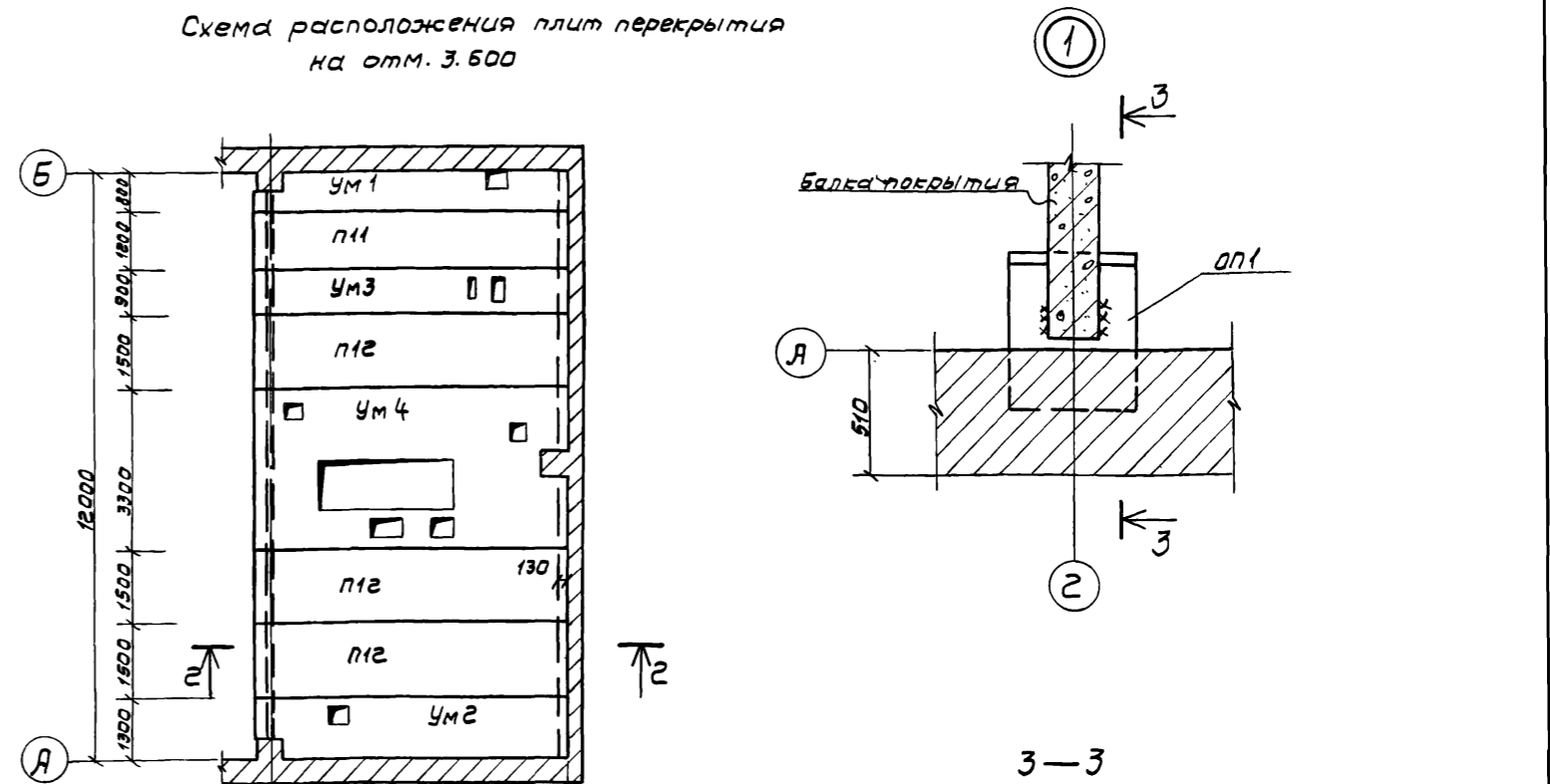
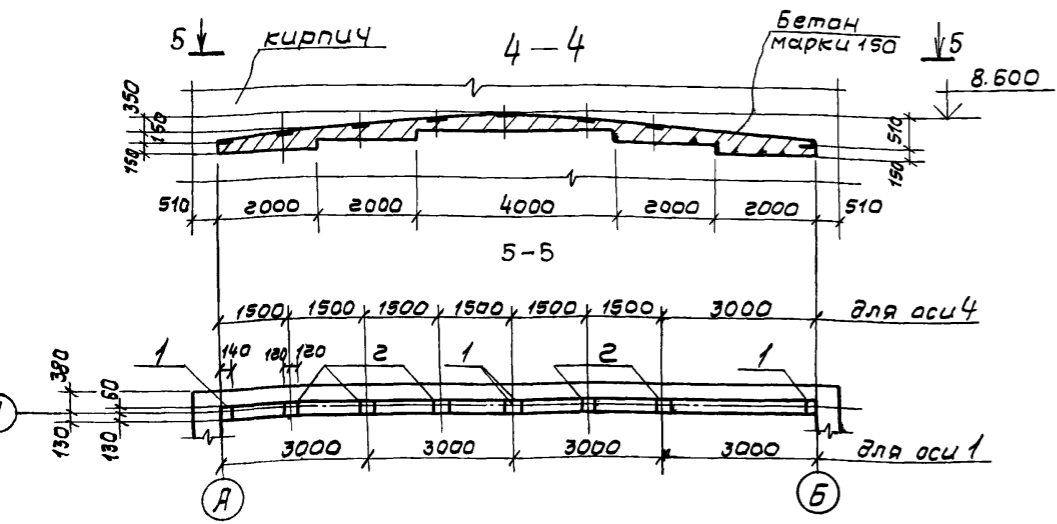
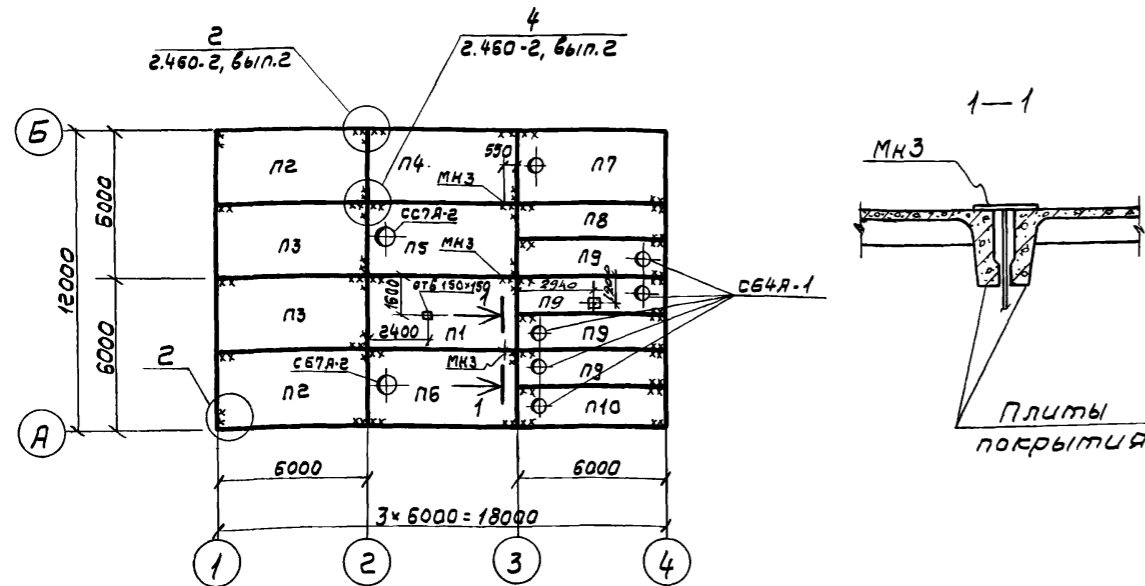


Схема расположения плит покрытия



1. Для плит покрытия утеплитель принят из керамзитобетона, пароизоляция - прокладочная из рубероида.

		ТП 902-2-402.86	КЖ
ГЦП	Пивторак	Очистные сооружения для сточных вод от мойки автомобилей с безнапорными гидроразрывными G=10 л/с	Стадия Лист Листов р 5
Нач.АСО	Хруцала		
Н.контр.	Винклер		
Л.контр.	Винклер		
Гл.инж.	Лисичкин		
Руч.вр.	Алекова	Схемы расположения балок покрытия, плит перекрытия на отм. 3.600, плит покрытия	ГИПРОАВТОТРАНС г. Москва
Ст.инж.	Черасова		

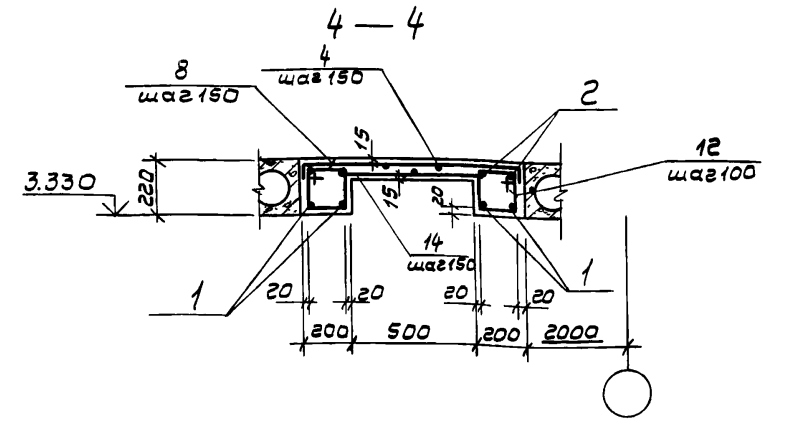
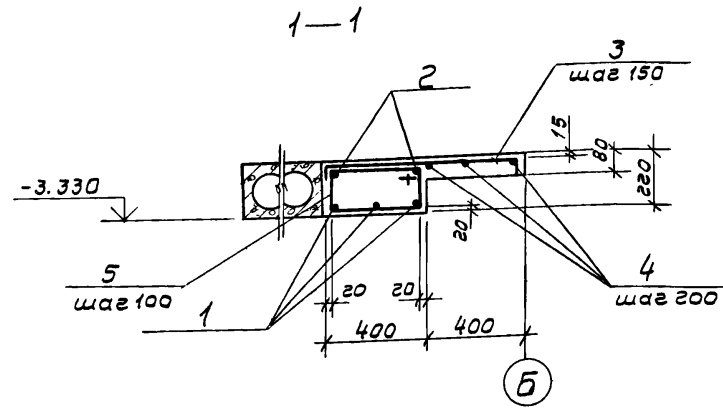
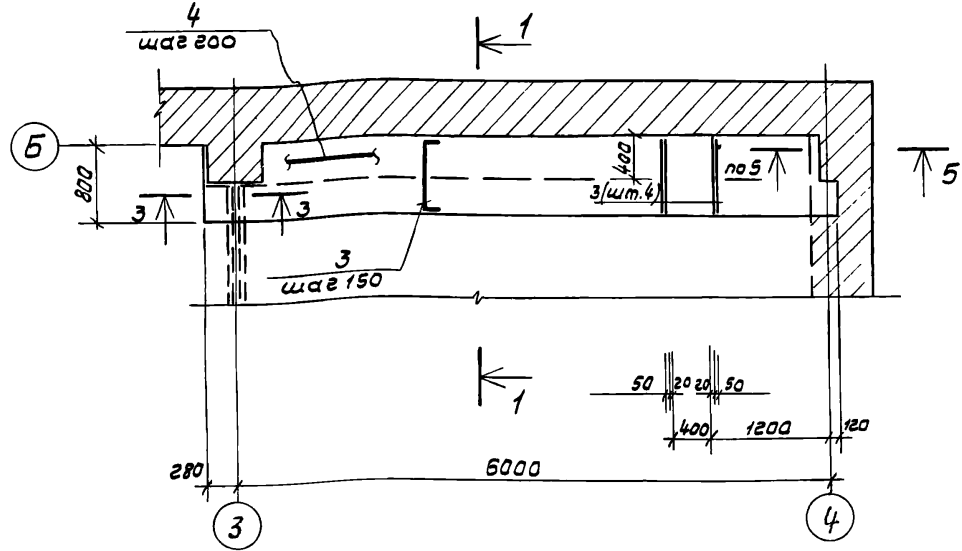
Начало					
Марка, поз.	Обозначение	Наименование	кол.	Масса, ед, кг	Примечание
		Схема расположения			
		балок покрытия			
		Балки покрытия			
		$P_0 = 0,7 \cdot 10^3 \text{ Па} (t = -20^\circ)$			
Б1	ТП -кни-010-СБ	1БДР12-5ЯИТ-1	1	4742,3	
Б2	-020-СБ	1БДР12-5ЯИТ-2	1	4767,5	
		$t = -30^\circ; -40^\circ$			
		$P_0 = 10^3 \text{ Па}; 1,5 \cdot 10^3 \text{ Па}$			
Б1	-кни-010-СБ	1БДР12-6ЯИТ-1	1	4742,3	
Б2	-020-СБ	1БДР12-6ЯИТ-2	1	4762,5	
		Плита опорная ОП1	4		
оп1	-270СБ	Сетка арматурная СЗ	8	2,9	
СЗ	-250-СБ				
		Схема расположения			
		плит перекрытия			
		на отм. 3.500			
		Плиты			
П11	1.141-1 Вып. 59	ПК 63-12-8ЯИТ а	1	2200	
П12	1.141-1 Вып. 59	ПК 63-15-8ЯИТ а	3	2950	
		Участки монолитные			
УМ1	листы 7.8	УМ1	1		
УМ2	листы 7.8	УМ2	1		
УМ3	листы 7.8	УМ3	1		
УМ4	лист 9	УМ4	1		

Продолжение					
Марка, поз.	Обозначение	Наименование	кол.	Масса, ед, кг	Примечание
		Схема расположения			
		плит перекрытия			
		Плиты			
		$P_0 = 0,7 \cdot 10^3 \text{ Па} (t = -20^\circ)$			
П1	1.465.1-10/82 Вып. 0.1	1ПГ-2ЯИТ-130ЛН-500М	1	4130,0	
П2	-кни-030-СБ	1ПГ-2ЯИТ-130ЛН-500М-1	2	4139,3	
П3	-040-СБ	1ПГ-2ЯИТ-130ЛН-500М-2	2	4132,5	
П4	-050-СБ	1ПГ-2ЯИТ-130ЛН-500М-3	1	4136,8	
П5	1.465.1-10/82 Вып. 0.1	1ПВ7-2ЯИТ-130ЛН-500М	1	4330	
П6	-кни-060-СБ	1ПВ7-2ЯИТ-130ЛН-500М-1	1	4336,8	
П7	-070-СБ	1ПВ4-2ЯИТ-130ЛН-500М-1	1	4439,3	
П8	-080-СБ	2ПГ-1ЯИТ-130ЛН-500М-Б	1	2123,2	
П9	-090-СБ	2ПВ4-1ЯИТ-130ЛН-500М-Б	4	2426,4	
П10	-100-СБ	2ПВ4-1ЯИТ-130ЛН-500М-Б	1	2426,6	
		$P_0 = 10^3 \text{ Па} (t = -30^\circ)$			
П1	1.465.1-10/82 Вып. 0.1	1ПГ-3ЯИТ-180ЛН-500М	1	4450,0	
П2	-кни-030-СБ	1ПГ-3ЯИТ-180ЛН-500М-1	2	4459,3	
П3	-040-СБ	1ПГ-3ЯИТ-180ЛН-500М-2	2	4452,5	
П4	-050-СБ	1ПГ-3ЯИТ-180ЛН-500М-3	1	4456,8	
П5	1.465.1-10/82 Вып. 0.1	1ПВ7-3ЯИТ-180ЛН-500М	1	4580	
П6	-кни-060-СБ	1ПВ7-3ЯИТ-180ЛН-500М-1	1	4586,8	
П7	-070-СБ	1ПВ4-3ЯИТ-180ЛН-500М-1	1	4689,3	
П8	-080-СБ	2ПГ-2ЯИТ-180ЛН-500М-Б	1	2233,2	
П9	-090-СБ	2ПВ4-2ЯИТ-180ЛН-500М-Б	4	2536,4	
П10	-100-СБ	2ПВ4-2ЯИТ-180ЛН-500М-Б	1	2536,6	
		$P_0 = 1,5 \cdot 10^3 \text{ Па} (t = -40^\circ)$			
П1	1.465.1-10/82 Вып. 0.1	1ПГ-3ЯИТ-230ЛН-500М	1	4760,0	
П2	-кни-030-СБ	1ПГ-3ЯИТ-230ЛН-500М-1	2	4769,3	
П3	-040-СБ	1ПГ-3ЯИТ-230ЛН-500М-2	2	4762,5	

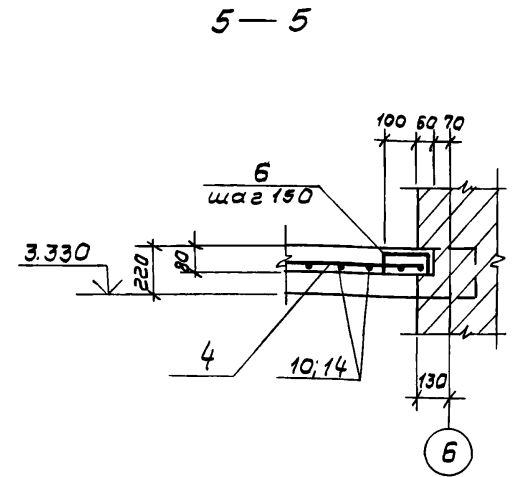
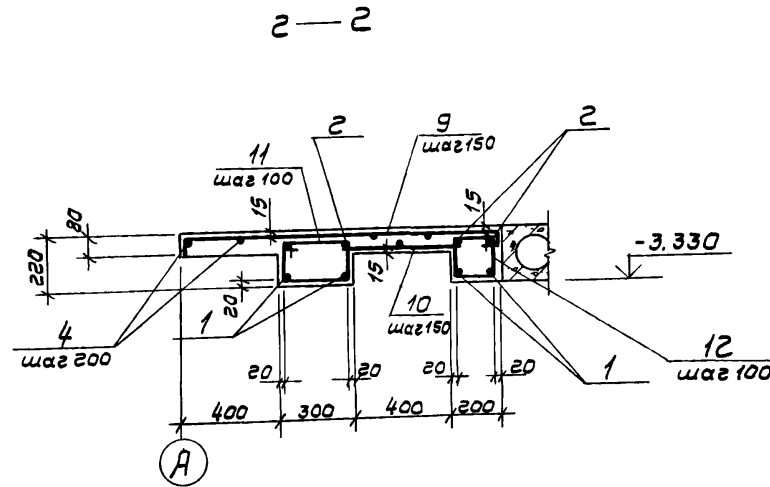
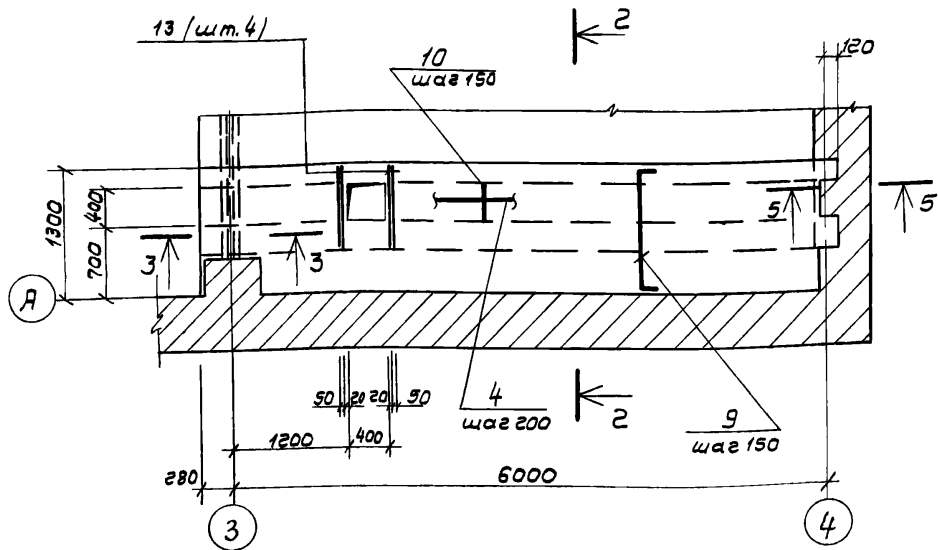
Окончание					
Марка поз.	Обозначение	Наименование	кол.	Масса, ед, кг	Примечание
П4	-кни-060-СБ	1ПГ-3ЯИТ-230ЛН-500М-3	1	4766,8	
П5	1.465.1-10/82 Вып. 0.1	1ПВ7-3ЯИТ-230ЛН-500М	1	4810,0	
П6	-кни-060-СБ	1ПВ7-3ЯИТ-230ЛН-500М-1	1	4816,8	
П7	-070-СБ	1ПВ4-3ЯИТ-230ЛН-500М-1	1	4919,3	
П8	-080-СБ	2ПГ-2ЯИТ-230ЛН-500М-Б	1	2343,2	
П9	-090-СБ	2ПВ4-2ЯИТ-230ЛН-500М-Б	4	2646,4	
П10	-100-СБ	2ПВ4-2ЯИТ-230ЛН-500М-Б	1	2646,6	
		Стяжки			
СБ4Я-1	1.494-24 Вып. 1	СБ4Я-1	6	150,0	
СБ7Я-2	1.494-24 Вып. 1	СБ7Я-2	2	300,0	
		Изделия заводные			
МНЗ	-кни-170-СБ	МНЗ	3	2,4	
поз. 1	1.400-6/76, Вып. 1	М4-1-2	8	1,4	
поз. 2	1.400-6/76, Вып. 1	М4-3-3	7	2,4	

ТП 902-2-402.86		КЖ	
ГИП	Ливторакт		
Нач. ЯСО	Хрупало		
Н.контр.	Винклер		
Гл.инж.	Винклер		
Гл.спец.	Лисичкин		
Руч.гр.	Алекова		
Ст.инж.	Черкасова		
Прибязак			
ЦНВ. №			
Очистные сооружения для сточных вод от мойки автомобилей с безнапорными вращающимися барами		Стадия	Лист
Спецификация к схемам расположения балок покрытия, плит перекрытия на отм. 3.500, плит перекрытия		Р	6
ГИПРОАВТОТРАНС		г. Москва	

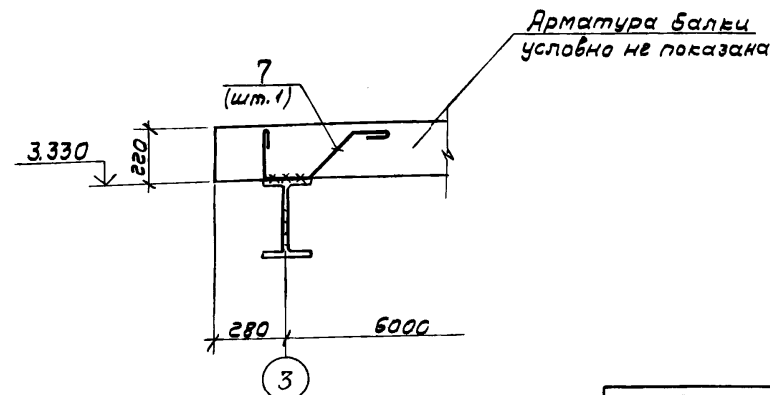
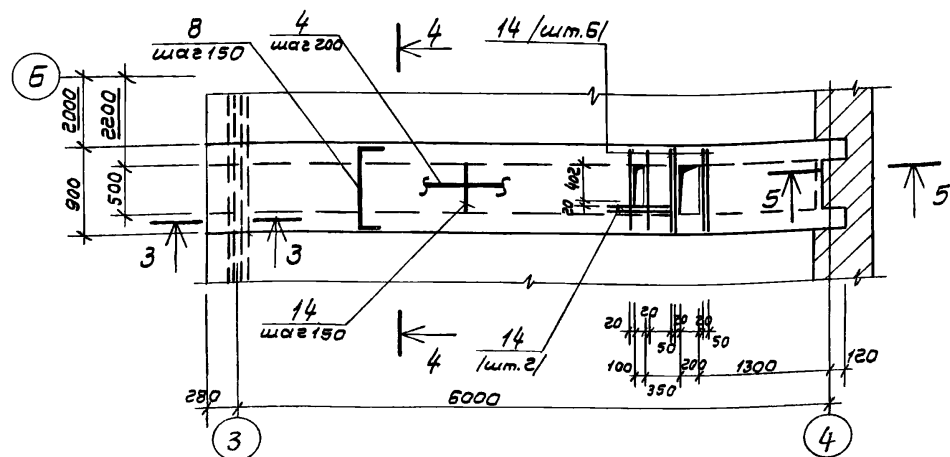
Участок монолитный УМ1



Участок монолитный УМ2



Участок монолитный УМ3



1. Данный лист смотреть совместно с листом 8

		ТП 902-2-402.86		КЖ	
Привязан		Гипр. Ливторак		Очистные сооружения для сточных вод от мойки автомобилей с безнапорными выхлопными газами	
		Науч. ЯСО Хрустало		Стация	
		Н.контр. Винклер		Лист	
		Гл.контр. Винклер		Р 7	
		Гл.спец. Лисицкий		Листов	
		Руч.пр. Ялехова		Участки монолитные УМ1+УМ3	
Ц.в. №		Ст.инж. Черкасова		ГИПРОАВТОТРАНС г. Москва	

Спецификация участков монолитных
Ум 1 ÷ Ум 3

/Начало/

Альбом III

902-2-402.86

Титович проект

Формат Зона	Поз.	Обозначение	Наименование	кол.	Приме- чание
			Ум 1		
			Детали		
			φ 16 А III ГОСТ 5781-82		
Б4	1		ℓ = 6350	3	10,0 кг
			φ 8 А I ГОСТ 5781-82		
	3*		ℓ = 910	47	0,36 кг
Б4	2		ℓ = 6360	2	2,5 кг
			φ 6 А I ГОСТ 5781-82		
Б4	4		ℓ = 18,8 п.м	—	4,18 кг
	5*		ℓ = 1220	64	0,27 кг
	6*		ℓ = 280	3	0,06 кг
	7*		ℓ = 810	1	0,18 кг
			Материалы		
			Бетон марки 200		0,75 м³
			Ум 2		
			Детали		
			φ 16 А III ГОСТ 5781-82		
Б4	1		ℓ = 6360	4	10,0 кг
			φ 8 А I ГОСТ 5781-82		
	3*		ℓ = 910	43	0,36 кг
	9*		ℓ = 1410	43	0,56 кг
Б4	10		ℓ = 580	43	0,23 кг
Б4	13		ℓ = 700	4	0,28 кг
Б4	2		ℓ = 6360	4	2,5 кг
			φ 6 А I ГОСТ 5781-82		
Б4	4		ℓ = 50,0 п.м	—	11,1 кг
	7*		ℓ = 810	2	0,18 кг
	6*		ℓ = 280	3	0,06 кг
	11*		ℓ = 1020	64	0,23 кг
	12*		ℓ = 820	64	0,18 кг
			Материалы		
			Бетон марки 200		1,10 м³

/Продолжение/

Формат Зона	Поз.	Обозначение	Наименование	кол.	Приме- чание
			Ум 3		
			Детали		
			φ 16 А III ГОСТ 5781-82		
Б4	1		ℓ = 6360	4	10,0 кг
			φ 8 А I ГОСТ 5781-82		
	8*		ℓ = 1010	85	0,4 кг
Б4	14		ℓ = 680	51	0,27 кг
Б4	2		ℓ = 6360	4	2,5 кг
			φ 6 А I ГОСТ 5781-82		
Б4	4		ℓ = 31,0 п.м	—	6,9 кг
	7*		ℓ = 810	2	0,18 кг
	8*		ℓ = 280	3	0,06 кг
Б4	12*		ℓ = 820	128	0,18 кг
			Материалы		
			Бетон марки 200		0,8 м³

* Позиции 3; 5; 9; 11; 12 - см. ведомость деталей

Ведомость деталей

Поз.	Эскиз
3	
5	
6	
7	
8	
9	
11	
12	

Ведомость расхода стали на элемент, кг

Марка элемента	Изделия арматурные						Общий расход
	Арматура класса						
	А III			А I			
	ГОСТ 5781-82			ГОСТ 5781-82			
	φ 16		Итого	φ 8	φ 6	Итого	
Ум 1	30,0		30,0	22,0	21,9	43,9	73,9
Ум 2	40,0		40,0	60,6	37,8	98,4	138,4
Ум 3	40,0		40,0	58,2	30,5	88,7	128,7

Прибыль

ЦНВ. №

Гип	Ливтарак	ТП 902-2-402.86	КЖ
Иач. ДСО	Хрипало		
И.контр.	Винклер		
Гл. констр.	Винклер		
Гл. спец.	Лисичкин		
Рук. гр.	Аяхова		
Ст. инж.	Черкасова		
Очистные сооружения для сточных вод от такси автомобилей с безпарными гидротранками 2-го л/с		Этадия	Лист
Спецификация участков монолитных Ум 1 ÷ Ум 3		Р	8
		ГИПРОАВТОТРАНС г. Москва	

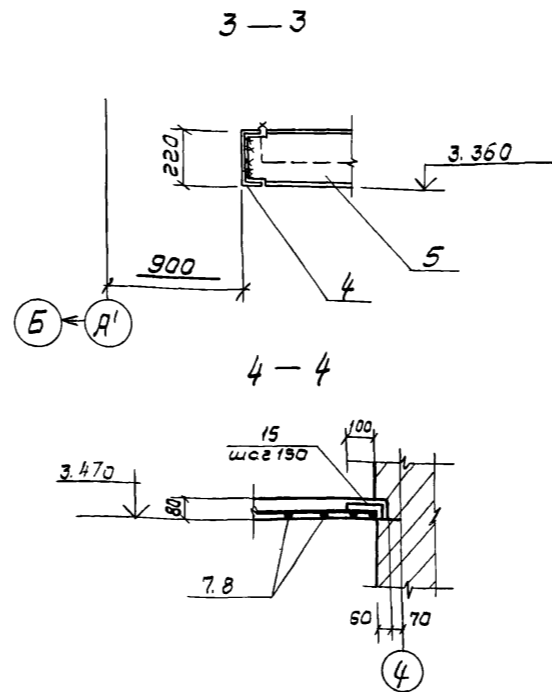
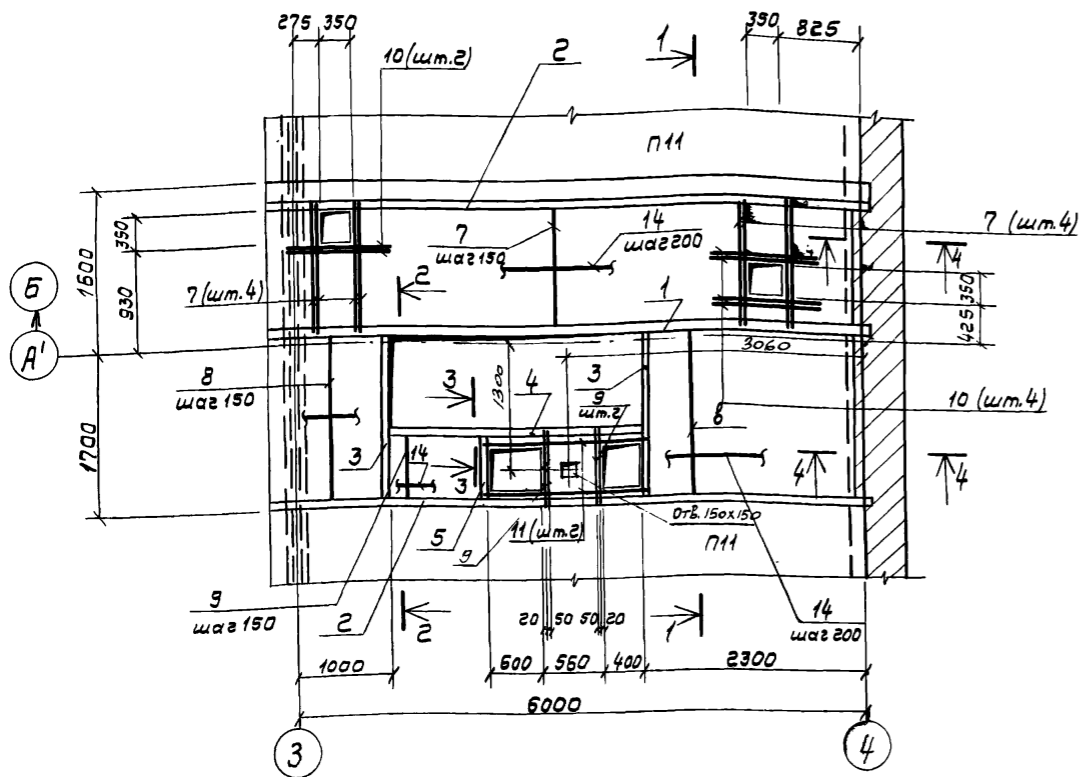
Копировал Волкова

21178-01 17

Формат А2

Участок монолитный УМ4

Спецификация участка монолитного УМ4



Ведомость деталей

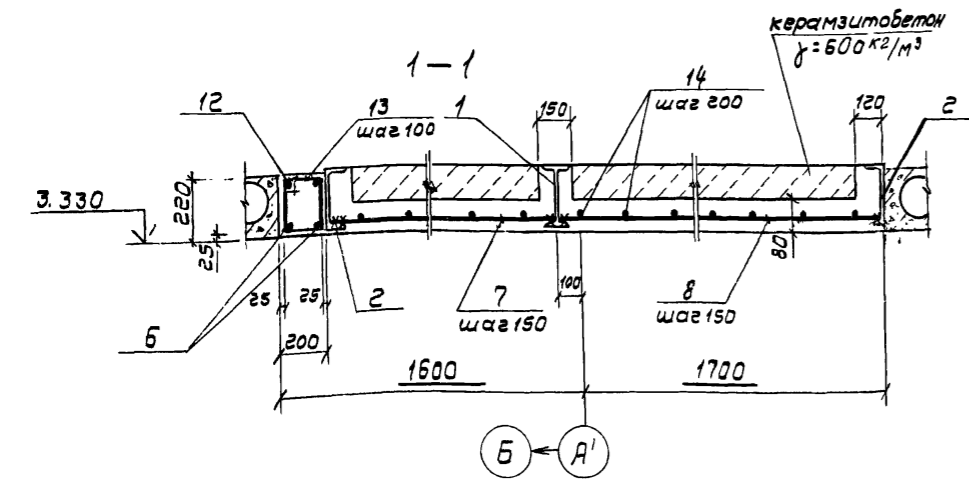
Поз.	Эскиз
13	
15	

Ведомость расхода стали на элемент кг

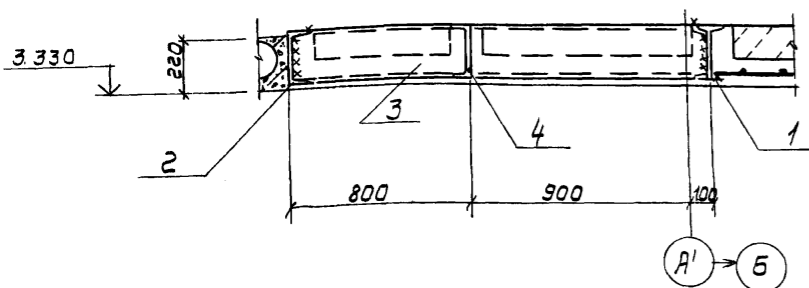
Марка элемента	Изделия арматурные						Общий расход					
	Арматура класса			Прокат марки								
	АIII		АI	В ст 3 кл 2		всего						
	гост 5781-82	гост 5781-82	гост 5781-82	гост 8239-72*	гост 8240-72*							
УМ4	φ 20	φ 8	Итого	φ 10	φ 6	Итого	I22	Итого	С22	Итого	694,1	694,1
	31,0	49,4	80,4	3,9	33,0	36,9	150,7	150,7	426,4	426,4		

*1. Поз. 13, 15 - см. ведомость деталей

- Сварку производить электродами типа Э42 по ГОСТ 9467-75, $h_{св\bar{a}}$ - 6 мм.
- Полезная нормативная нагрузка на монолитные участки - $4 \cdot 10^3$ Па
- В сечениях 2-2; 3-3 арматура условно не показана.

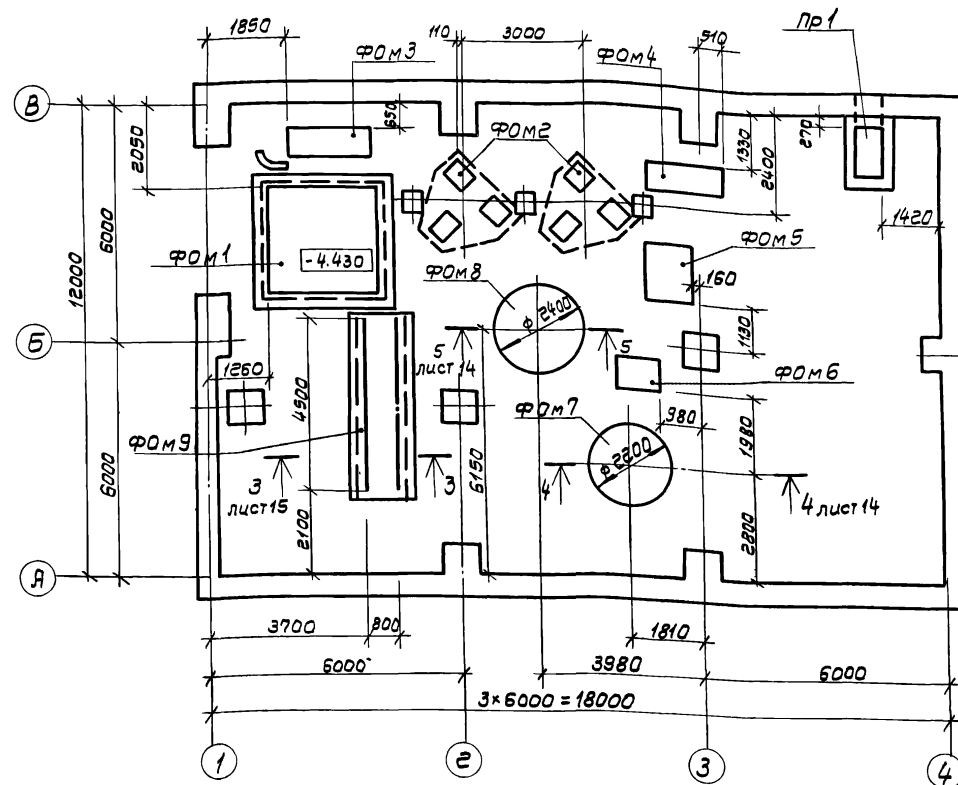


2-2



Привязки		ТП 902-2-402.86		КЖ	
ЦНВ. №		ГИП Лидгоранс		Очистные сооружения для сточных вод от мойки автомобилей с безнапорными гидротранками в=10л/с	
		Гл. констр. Винклер		Стация	
		Гл. спец. Лисичкин		Лист	
		Руч. гр. Алекова		Листов	
		Ст. инж. Черкасова		Р 9	
		Участок монолитный УМ4		ГИПРОАВТОТРАНС	
				г. Москва	

Спецификация к схеме расположения фундаментов под оборудование



1. Поверхности прямка Пр1, соприкасающиеся с грунтом, обмазать горячим битумом за 2 раза.
2. Обратную засылку пазух фундаментов производить грунтом без включения строительного мусора и растительного грунта с послойным трамбованием до получения γ скелета грунта $\geq 1,6 \text{ т/м}^3$
3. После монтажа стальные конструкции и открытые поверхности закладных деталей покрыть грунтом ГФ-0119 за 2 раза по ТУБ-10-1399-73 и окрасить эмалью ПФ-133 за 2 раза по ГОСТ 926-82

Марка поз.	Обозначение	Наименование	кол.	Масса ед, кг	Примечание
		фундаменты под оборудование			
ФОМ 1	ТП листы 11+13	Приемный резервуар	1	—	
ФОМ 2	лист 14	Фундамент под фильтр кварцевый	2	—	
ФОМ 3	лист 14	Фундамент под газодувку 1А21-80-2А	1	—	
ФОМ 4	лист 14	Фундамент под насос ЦНС 38-220	1	—	
ФОМ 5	лист 15	Фундамент под насос К160/20	1	—	
ФОМ 6	лист 15	Фундамент под насос К 45/30а	1	—	
ФОМ 7	лист 14	Фундамент под вертикальный аппарат с плоским днищем для работы под налив из углеродистой стали - 201.88.24.Р.О	1	—	
ФОМ 8	лист 14	Фундамент под вертикальный цельносварной аппарат с плоским днищем - В.2802 ВПП1-1-10-0	1	—	
ФОМ 9	лист 15	Фундамент под рельсы	1	—	
Пр 1	лист 15	Прямая ДВ-Пр1	1	—	

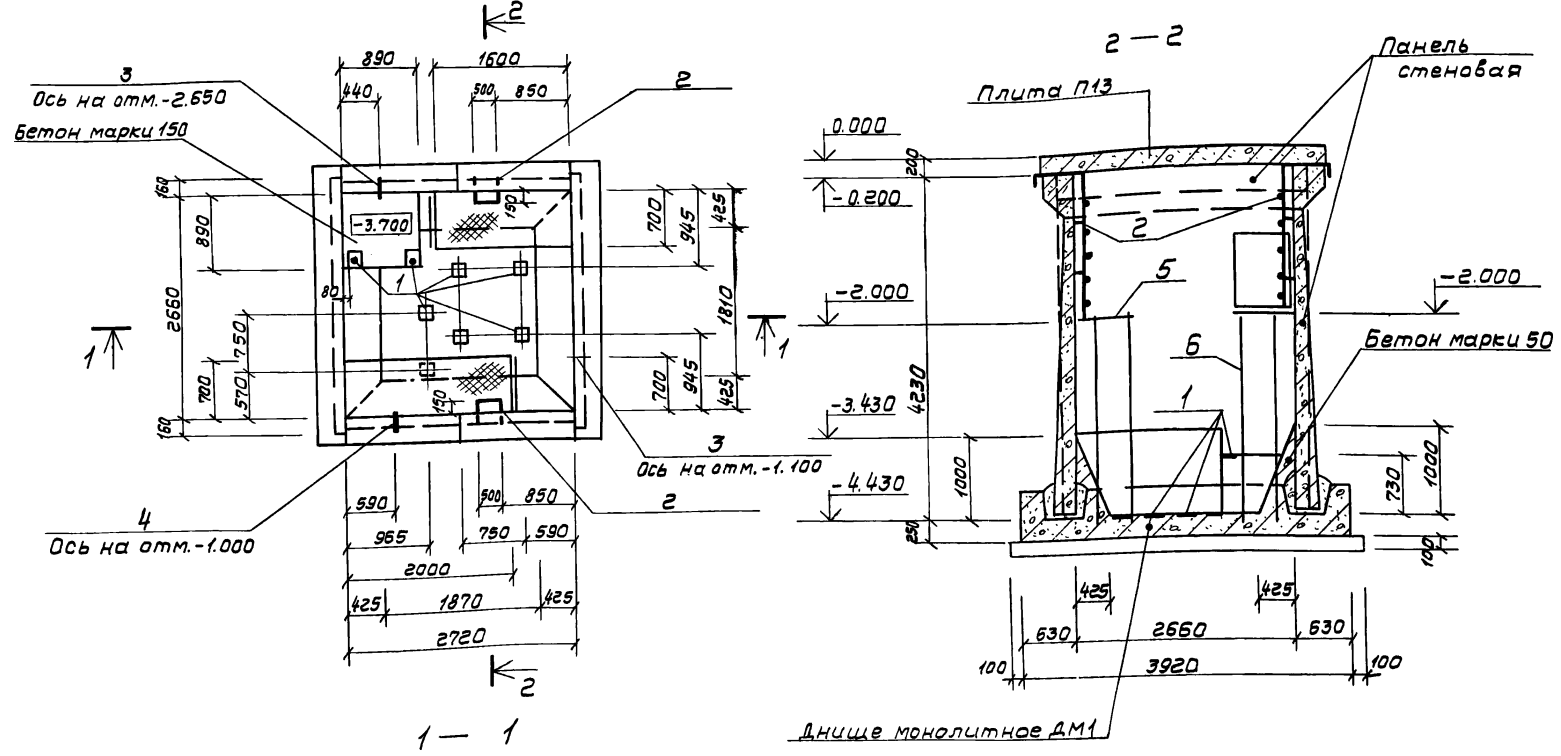
Гип Ливторак		ТП 902-2-402.86		КЖ	
Нач.АСО Хруцало					
Ин.контр. Винклер					
Гл.констр. Винклер		Очистные сооружения для сточных вод от мойки автомобилей с безпарными виброциклонами Q=10 л/с		Стр. 10	
Гл.слес. Лисичкин					
Рук.зр. Ялехова					
Инженер Савричина		Схема расположения фундаментов под оборудование		ГИПРОАВТОТРАНС г. Москва	

Привязан

Ш.В. №

Спецификация фундамента под оборудование ФОМ 1

Фундамент под оборудование ФОМ 1



Формат	Зона	Поз.	Обозначение	Наименование	Кол	Примечание
				Сборочные единицы		
				Изделие закладное		
Я4	1		1.400-6/76 вып.1	МБ-1	8	2,1кг
				Сальники		
Я3	3		3.901-5	Ду200 Я200	2	
Я3	4		3.901-5	Ду100 Я200	1	
Я2	5	ТП	листы КМ4+6	Площадка металлическая на отм. -2.000	1	
Я2	6		листы КМ4+6	Площадка металлическая на отм. -2.000	1	
Я2	2		лист 11	Лестница Л1	2	
				Материалы		
				Бетон марки 150		0,5 м ³
				Бетон марки 50		1,2 м ³

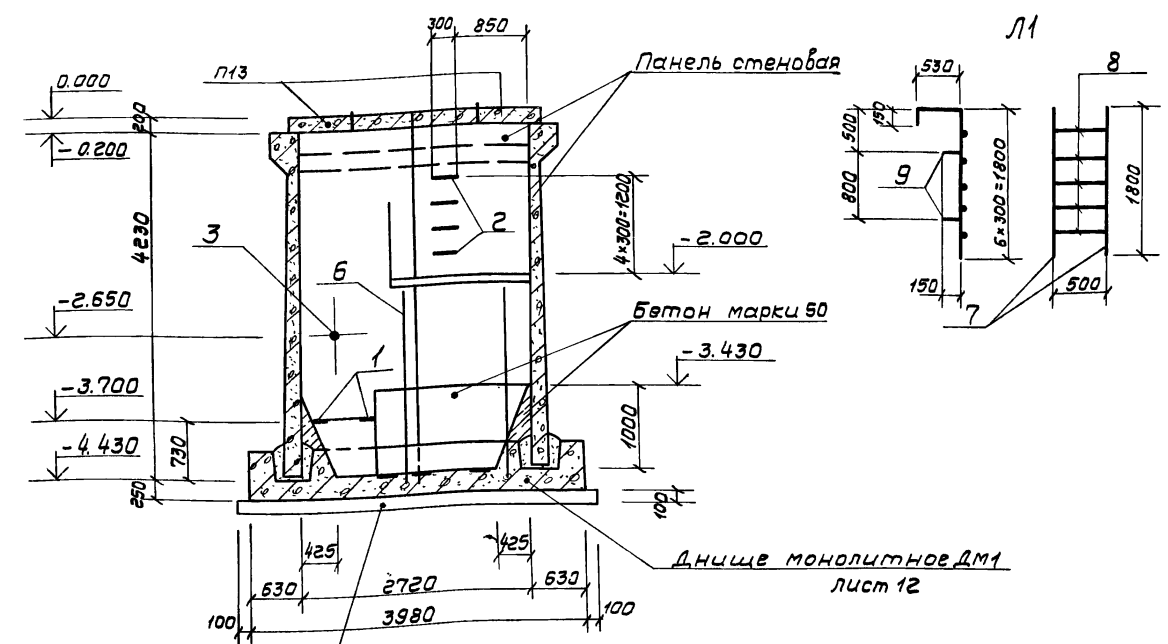
Спецификация лестницы Л1

Формат	Зона	Поз.	Обозначение	Наименование	Кол	Примечание
				Детали		
				φ20 АIII, ГОСТ 5781-82		
Б.Ч	7			ℓ=2480	2	6,1кг
Б.Ч	8			ℓ=500	5	1,24кг
Б.Ч	9			ℓ=150	4	0,37кг

Ведомость расхода стали на элемент, кг

Марка элемента	Изделия закладные										общий расход			
	Арматура класса А III					Прокат марки Вст 3кл 2								
	ГОСТ 5781-82		ГОСТ 2590-71*		ГОСТ 19903-74*		ГОСТ 8732-78*		Итого					
	φ10	φ20	φ6	φ10	φ6	φ10	φ6	φ10	Труба 219x8	Труба 159x6				
ФОМ 1	3,2	39,8	43,0	0,5	3,2	3,7	11,2	2,4	25,2	38,8	23,0	4,8	27,8	113,3

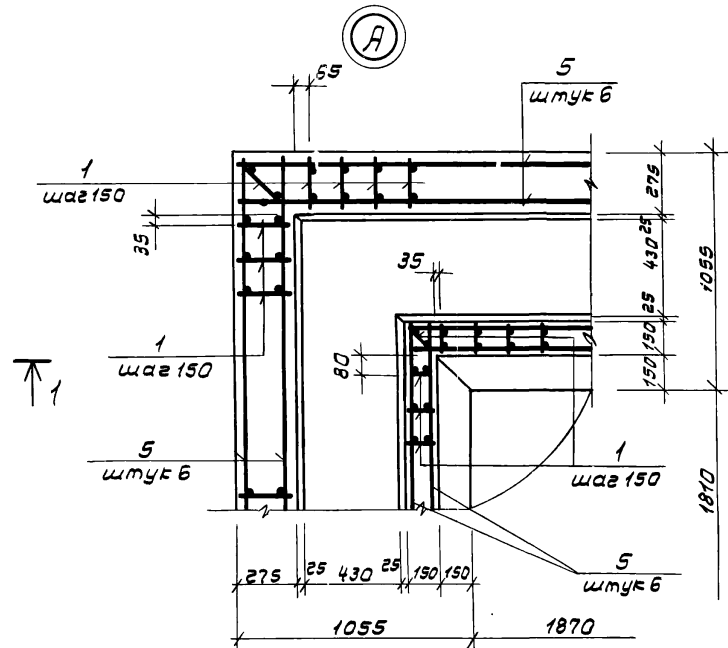
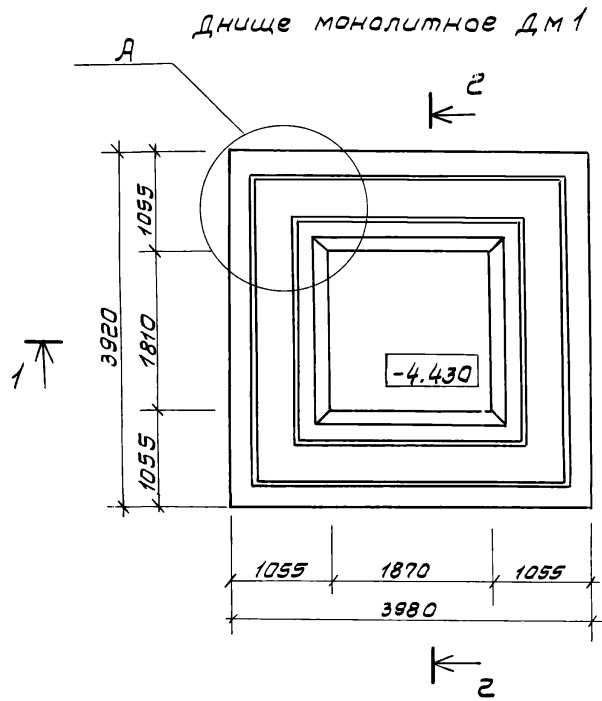
1. Схемы расположения панелей стен и плит перекрытия - на листе 13
2. Стойки металлических площадок на отм. -2.000 устанавливать во время бетонирования днища ДМ1.



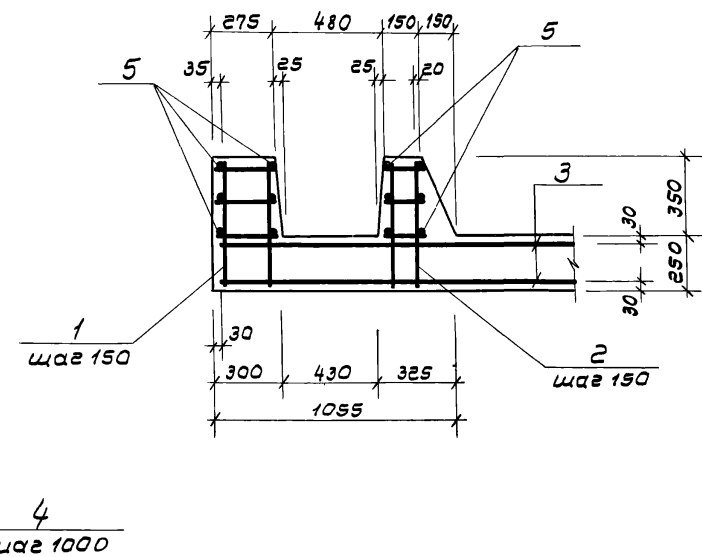
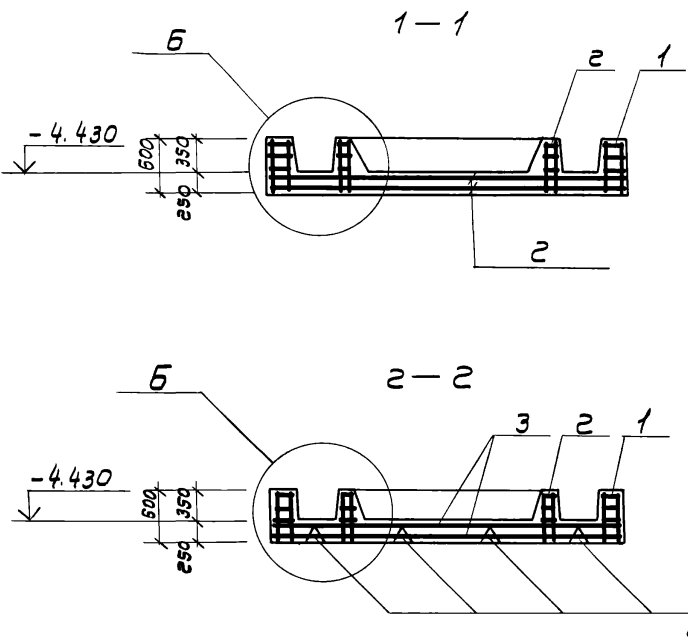
Подготовка из бетона марки 50 - 100 мм

ГЧП Пивторак		ТП 902-2-40286		КЖ	
Нах.всд	Хрулапо				
Н.контр	Винклер				
П.контр	Винклер				
Гл.спец.	Лисичкин				
Рук.вр.	Алехова				
Инженер	Сяпрошина				
Прибызан		Очистные сооружения для сточных вод от мойки автомобилей с безалкогольными выхлопными газами		Стенд Лист Листов	
		Фундамент под оборудование ФОМ 1		Р 11	
		План, Разрезы 1-1, 2-2		ГИПРОАВТОТРАНС г. Москва	

Фундамент под оборудование Фом 1



Б



Спецификация ящика монолитного ДМ1

Формат	Зона	Поз.	Обозначение	Наименование	кол	Примечание
				<u>Сборочные единицы</u>		
				Каркасы плоские		
ЯЗ	1	ТП	Кжи-210СБ	кр1	96	
ЯЗ	2		-220СБ	кр2	70	
				Сетки арматурные		
ЯЗ	3		-230СБ	с1	2	
ЯЗ	4		-240СБ	с2	8	
				<u>Детали</u>		
				ФБА I ГОСТ 5781-82		
БЧ	5			В=155 мм	34,5 кг	
				<u>Материалы</u>		
				Бетон марки 150		
					7,2 м³	

Ведомость расхода стали на элемент, кг

Марка элемента	Изделия арматурные					Общий расход	
	Арматура класса						
	А III		А I		Всего		
	ГОСТ 5781-82	ГОСТ 5781-82	ГОСТ 5781-82	ГОСТ 5781-82			
ДМ 1	φ16	φ12	Итого	φ6	Итого	652,0	652,0
	300,0	278,0	578,0	74,0	74,0		

ГИИ	Пивторяк		ТП 902-2-402.86	КЖ
Иач.АСО	Хрупало			
И.контр.	Винклер			
Гл.контр.	Винклер			
Гл.спец.	Лисичкин			
Рук.гр.	Алехова			
Ци.ж.	Сапрошнина			
Привязан			Очистные сооружения для сточных вод от мойки автомобилей с безнапорными гидротранспортом Q=10 л/с	стадия лист
ЦНВ.№			Фундамент под оборудование Фом 1. Днище монолитное ДМ1	Р 12
			ГИПРОАВТОТРАНС г. Москва	лист

Типовой проект 902-2-402.86

Схема расположения панелей стен (схема 1)

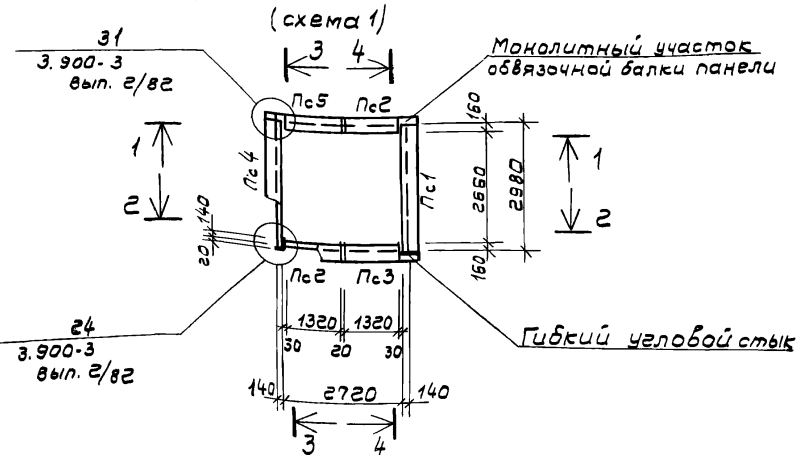
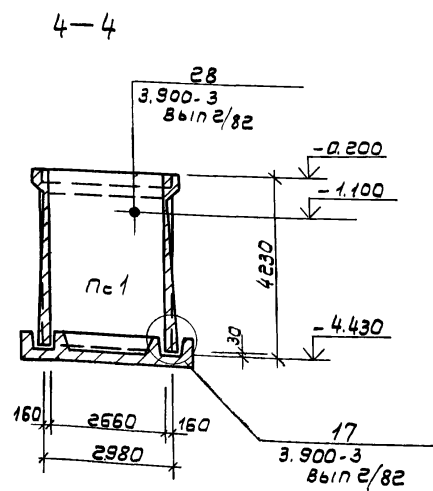
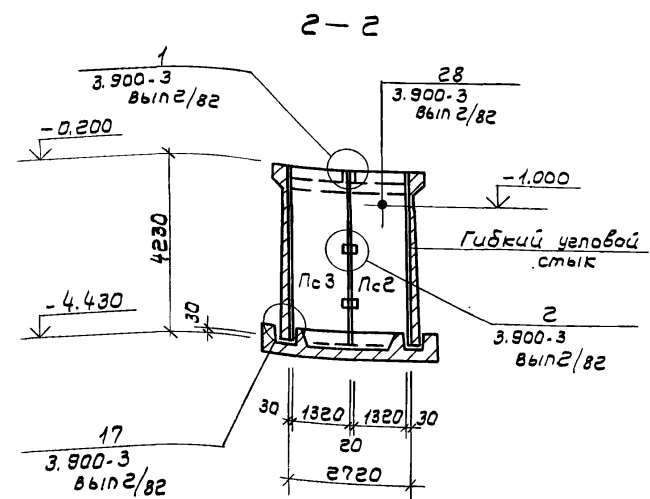
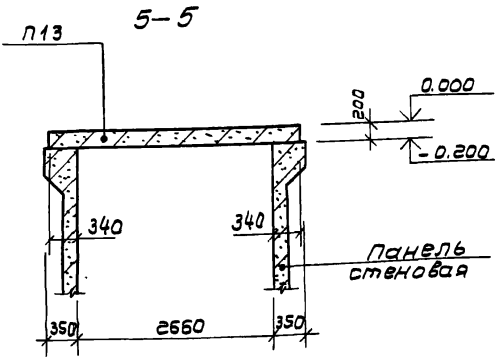
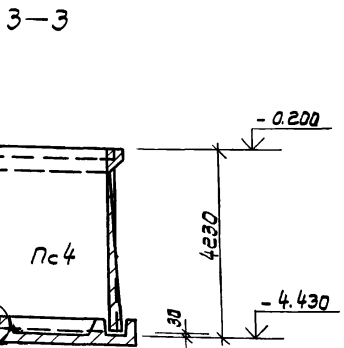
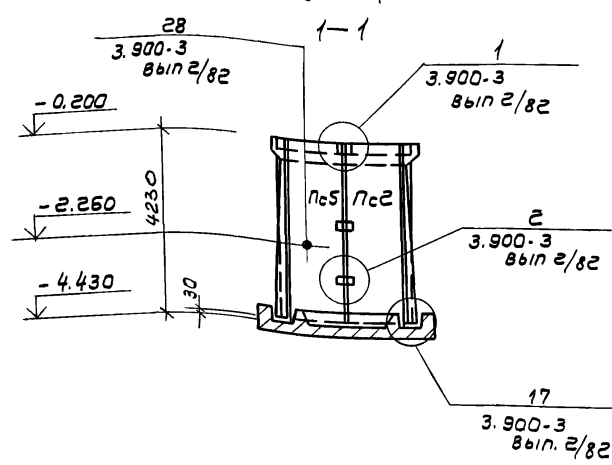
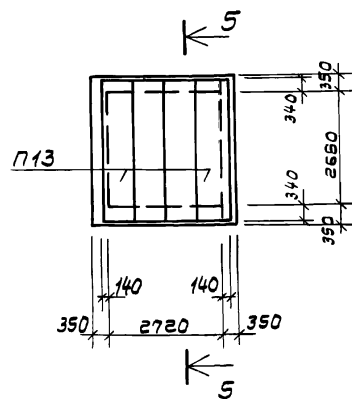


Схема расположения плит перекрытия (схема 2)



Спецификация к схемам расположения панелей стен и плит перекрытия

Марка поз.	Обозначение	Наименование	кол	Масса ед, кг	Примечание
Схема 1					
панели					
Пс1	3.900-3, Вып. 4/82	Пс1-42-Б2	1	6300	
Пс2	3.900-3, Вып. 1/82	Пс1А ^а -42-Б2	2	2800	
Пс3	3.900-3, Вып. 1/82	Пс1А ^б -42-Б2	1	2800	
Пс4	ТП	кжи 110СБ	1	6305	
Пс5		-120СБ	1	2810	
Изделия соединительные					
	3.900-3, Вып. 2/82 узел 1	φ14 АIII ГОСТ 5781-82			
		ℓ=300	8	0,36	
		-Узел 2			
		φ12 АIII ГОСТ 5781-82			
		ℓ=250	24	0,25	
		-Узел 3			
		φ14 АIII ГОСТ 5781-82			
		ℓ=1280	12	1,55	
		ℓ=840	24	1,02	
		ℓ=1400	12	1,7	
		-Узел 3			
		φ6 АI ГОСТ 5781-82			
		ℓ=1200	4	0,28	
		ℓ=1000	4	0,22	
		ℓ=500	24	0,11	
Схема 2					
П13	3.006-2 Вып. 2-2	П269-5	4	1250	

Ведомость расхода стали на элемент, кг

Марка элемента	Изделия соединительные						Общий расход
	Арматура класса						
	АIII			АI			
	ГОСТ 5781-82			ГОСТ 5781-82			
	φ14	φ12	Итого	φ6	Итого	Всего	
схема 1	66,5	6,0	72,5	4,7	4,7	77,2	

Привязан

ГЦП Пивторак
 Нах. Асо Хрудало
 И. контр. Вциклер
 Ил. констр. Вциклер
 Гл. спец. Лисицкий
 Рук. зр. Алехова
 Цик. Сапрошина

ТП 902-2-402.86 КЖ

Очистные сооружения для сточных вод от мойки автомобилей с безнапорными гидротрансформаторами $q=10 л/с$

Фундамент под оборудование. Фом 1. Схемы расположения панелей стен и плит перекрытия

Студия Лист Листов
 Р 13
 ГИПРОАВТОТРАНС
 Г. МОСКВА

Альбом III

Типовой проект 902-2-402.86

Ведомость рабочих чертежей основного комплекта

Ведомость ссылочных и прилагаемых документов

Общие указания

1. Все монтажные соединения производить на монтажных балках и сварке.
2. Сварку производить электродами типа Э42 по ГОСТ 9467-75, толщина = 5 мм, кроме оговоренных.
3. Все металлоконструкции ошпатель 2 слоями ГФ-0119 по ТУ 6-10-1399-73 и окрасить эмалью ПФ-133 за 2 раза по ГОСТ 926-82. После проведения монтажно-сборочных работ окраску, восстановить. Балки Б1, Б2; "а", стойки СК1 окрасить огнезащитной краской ВПМ-2 по ГОСТ 25131-82 за 2 раза по Грнты ГФ-020.

III Альбом

Лист	Наименование	Примечание
1	Общие данные (начало)	
2	Общие данные (продолжение)	
3	Общие данные (окончание)	
4	Схемы расположения элементов площадок на отметках 4.500; 3.600; 2.700; -2.000	
5	Схемы расположения элементов площадок на отметках 4.500; 3.600; 2.700; -2.000. Разрезы. Узлы.	
6	Схемы расположения подвесных путей и перекрытия площадок на отметках 4.500; 2.700; -2.000	

Обозначение	Наименование	Примечание
	<u>Ссылочные документы</u>	
1.459-2 вып.3,4	Стальные лестницы, переходные площадки и ограждения	
1.426.2-3 вып.2	Стальные подкрановые балки.	

Техническая спецификация металла

Начало

Типовой проект 902-2-402.86

Вид профиля ГОСТ, ТУ	Марка металла и ГОСТ	Обозначение и размер профиля, мм	№ п.п	Код			Количество, шт.	Длина, мм	Масса металла по элементам конструкций, т					Общая масса, т	Масса потребности в металле по кварталам (заполняется изготовителем), т				Заполняется в.ц.	
				Марка металла	Вид профиля	Размер профиля			Стойки	Балки перекрытия	Настил перекрытия	Лестницы и огражд.	Подвесной транспорт		I	II	III	IV		
																				Код элемента констр.
1	2	3	4	5	6	7	8	9												
Двутавры с параллельными гранями полка ТУ 14-2-24-72	18 ПС ГОСТ 23570-79	I 20x3	1						2,3					2,3						
		I 23ш2	2							1,6				1,6						
		I 30ш4	3							1,5				1,5						
Итого								2,3	3,1				5,4							
Всего профиля					092505				2,3	3,1			5,4							
Балки двутавровые для подвесных путей ГОСТ 19425-74*	Вст 3 ГПС5 ГОСТ 380-11*	I 36М	5										1,4	1,4						
		Итого												1,4	1,4					
Всего профиля													1,4	1,4						

Типовой проект разработан в соответствии с действующими нормами и правилами и предусматривает мероприятия, обеспечивающие взрывобезопасную и пожарную безопасность при эксплуатации здания

Главный инженер проекта *И.П. Пивторак* / И.П. Пивторак

Привязан			
Циф. №			
ТП 902-2-402.86		КМ	
ГИП	Пивторак		
Н.контр.	Растчуба		
Нач. ЯСО	Хруцало		
П.контр.	Винклер		
Ин. спец.	Лисичкин		
Рук. гр.	Алехова		
Ст. инж.	Черкасова		
Очистные сооружения для сточных вод от мойки автомобилей с безнапорными гидрозиклонами d=10 л/с		Стация	Лист
		Р	1
Общие данные (начало)		Листов	6
		ГИПРОАВТОТРАНС г. Москва	

Техническая спецификация металла

Продолжение

Альбом III

Типовой проект 902-2-402.86

Вид профиля и ГОСТ, ТУ	Марка металла ГОСТ	Обозначение и размер профиля, мм	№ п.п.	Код			Количество, шт	Длина, мм	Масса металла по элементам конструкций, т					Общая масса, т	Масса потребности в металле по кварта- лам (заполняется изготовителем), т				Заполняется в/с		
				Марка металла	Вид профиля	Размер профиля			Стойки	Балки перекры- тия	Настил перекры- тия	Лестнич- цы и огражд.	Подвес- ной транспорт		I	II	III	IV			
																				5	6
1	2	3	4	5	6	7	8	9		0,6					0,6						
Швеллеры ГОСТ 8240-72*	18пс ГОСТ 23570-79	С16	6																		
																				Итого	
	18кп ГОСТ 23570-79	С16	7																		
																					Итого
Всего профиля						0,92500									0,03	0,03					
Сталь колдновнутая Швеллеры ГОСТ 8278-83	Вст3 Гпс 5 ГОСТ 380-71*	С60*50*3	8																		
																				Итого	
Всего профиля																				112001	
Сталь прокатная угловая равнополочная ГОСТ 8509-72*	18кп ГОСТ 23570-79	L25*3	9																		
		L50*5	10																		
		L56*4	11																		
		L75*6	12																		
	Итого																				
	Вст3 кл2 ГОСТ 380-71*	L50*5	L50*5	13																	
			L63*5	14																	
			L100*7	15																	
L160*10			16																		
Итого																					
Всего профиля																			0,90100		
Сталь толстолиста- вая ГОСТ 19903-74*	Вст3 кл2 ГОСТ 380-71*	δ=10	17																		
			18																		
			19																		
			Итого																		
Итого																			0,58		

ТП 902-2-402.86		КМ	
Гип	Пивторак	Н.А. Хруляло	Н.С. Вилклер
Н.А. Хруляло	Н.С. Вилклер	Гл. констр. Вилклер	Пр. спец. Лисичкин
Рук. гр. Алехова	Ст. инж. Черкасова	Очистные сооружения для сточных вод от мойки автомобилей с безнапорным шиброцикланам. Q=10л/с	
Р	2	Общие данные (продолжение)	
Гипроавтотранс		г. Москва	

Прибызан
Инв. №

Копировал Волкова

Техническая спецификация металла

Окончание

Листом III

902-2-402.86

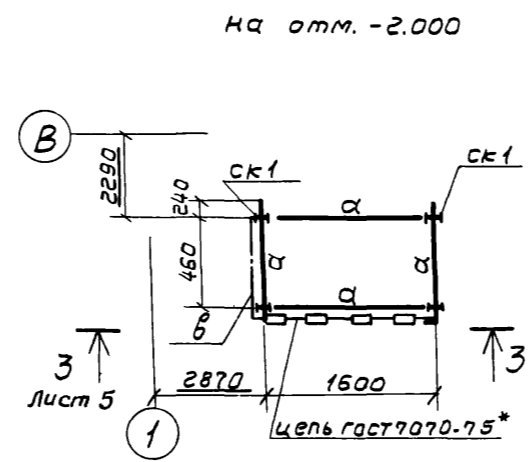
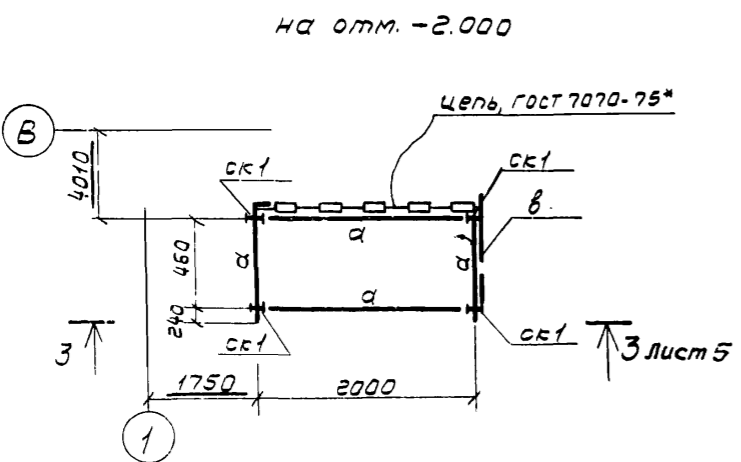
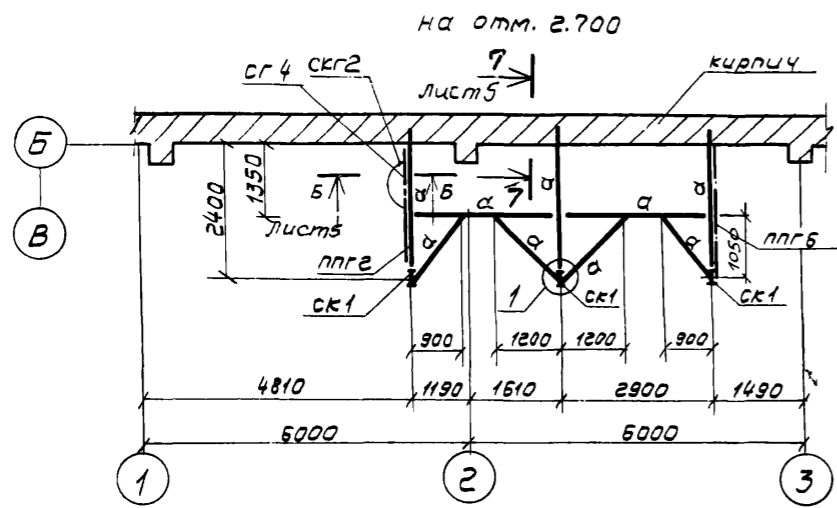
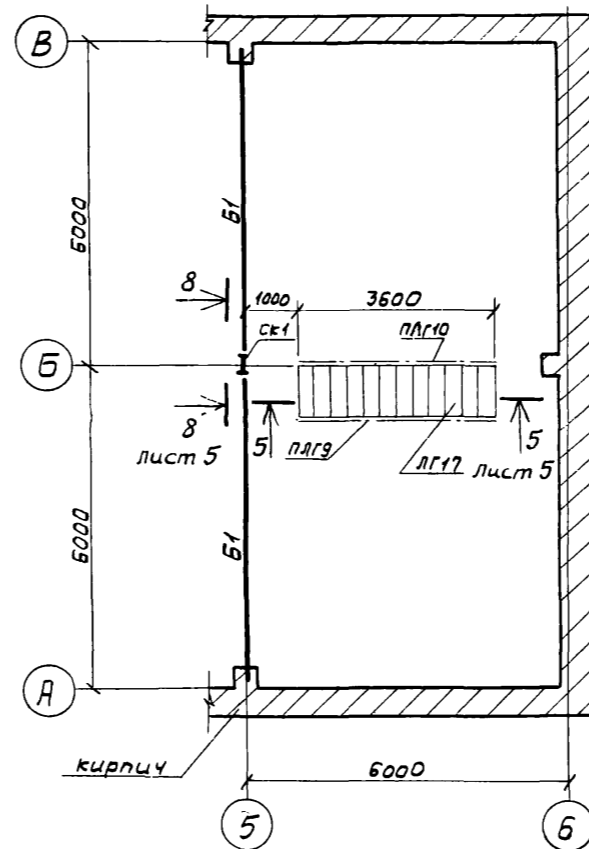
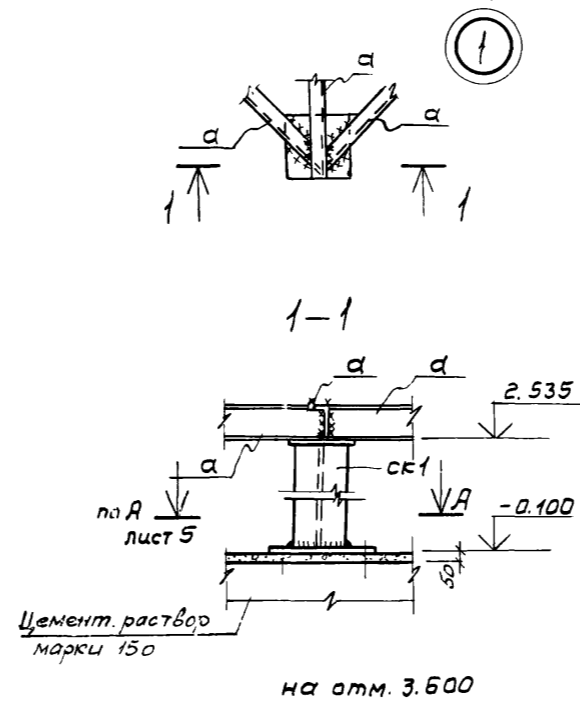
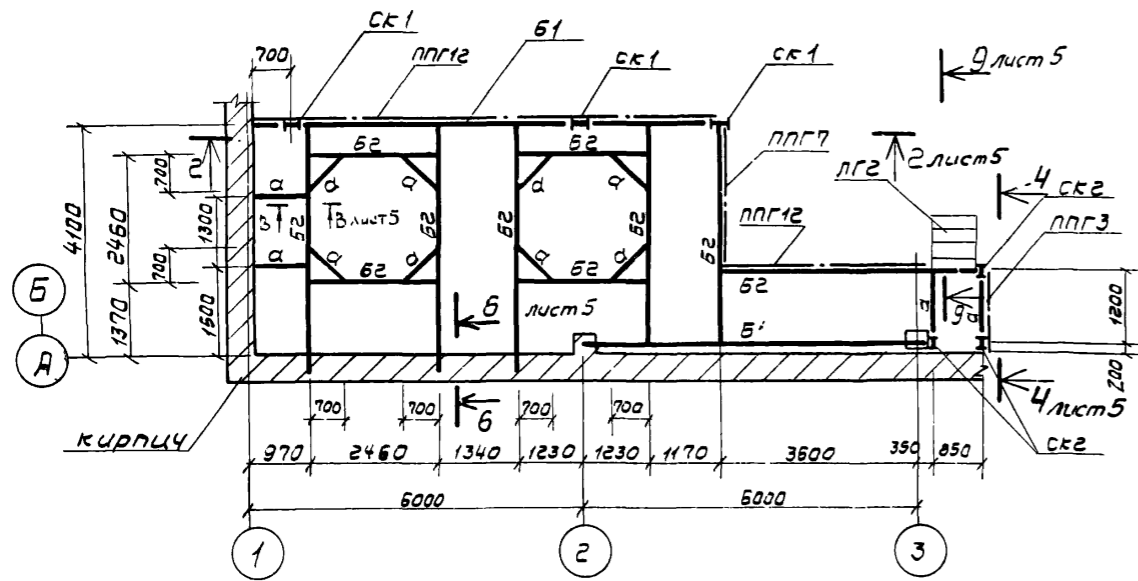
Тилобой проект

Вид профиля и ГОСТ, ТУ	Марка металла и ГОСТ	Обозначение и размер профиля, мм	№ п.п.	Код			кол- чество, шт	Дли- на, мм	Масса металла по элементам конструкций, т					Общая масса, т	Масса потребности в металле по кварта- лам (заполняется изготовителем), т				У в в заполняется	
				Марка металла	Вид профиля	Размер профиля			Стайки	Балки перек- рытия	Наступ- перекры- тия	Лестни- цы и оград.	Подвес- ной транспорт		I	II	III	IV		
1	2	3	4	5	6	7	8	9												
Сталь толстолистовая ГОСТ 19903-74*	ВстЗ Гпс 5 ГОСТ 380-71*	δ=8	20									0,04	0,04							
		δ=12	21										0,3	0,3						
		δ=16	22										0,3	0,3						
	Итого											0,64	0,64							
Всего профиля				087100					0,58	0,35		0,64	1,57							
Сталь полосовая ГОСТ 103-76*	18кп ГОСТ 23570-79	-150x6	23									0,04	0,04							
		-140x10	24								0,03			0,03						
		-140x4	25										0,15	0,15						
		-110x6	26										0,006	0,006						
		-100x6	27										0,001	0,001						
		-70x6	28										0,004	0,004						
		-40x4	29										0,02	0,02						
Итого										0,03	0,22		0,25							
Всего профиля										0,03	0,22		0,25							
Сталь рифленая ГОСТ 8568-77*	ВстЗ кп2 ГОСТ 380-71*	δ=5	30									2,3	2,3							
		δ=4	31										0,1	0,1						
Итого												2,3	2,4							
Всего профиля												2,3	2,4							
Всего масса металла									2,88	3,93	2,65	0,94	2,12	12,52						
В том числе по маркам	18пс								2,3	3,7				6,0						
	18кп									0,03		0,84		0,87						
	ВстЗ кп2								0,58	0,2	2,65	0,1	0,05	3,98						
	ВстЗ Гпс 5												2,07	2,07						
Масса поставки элементов по кварта- лам, т (заполняется заказчиком)	I																			
	II																			
	III																			
	IV																			

ТП 902-2-402.86				КМ											
Гип	Пидворако	Нач. Ясд	Хрипала	И.контр.	Винклер	Гл.контр.	Винклер	Вук.гр.	Алекова	Ст.инж.	Черкасова	Очистные сооружения для сточных вод от мойки авто. Мобилей с безнапорными гидrocиклонами Q=10 л/с	Стация	Лист	Листов
Общие данные (окончание)												Р	3		
												ГИПРОАВТОТРАНС Г. МОСКВА			

Привязан					
Шкв. №					

Схемы расположения элементов площадок
на отм. 4.500



Ведомость элементов

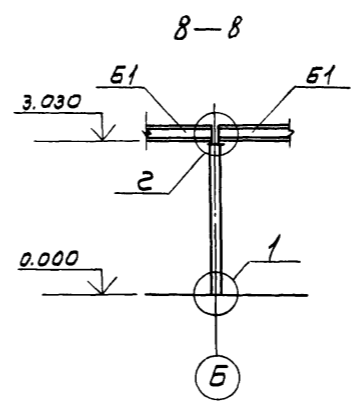
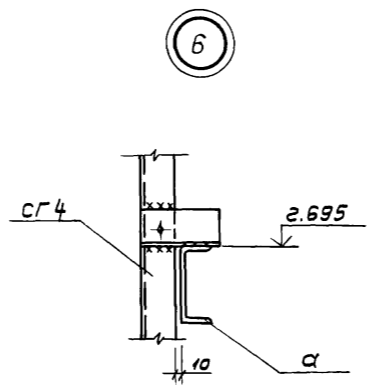
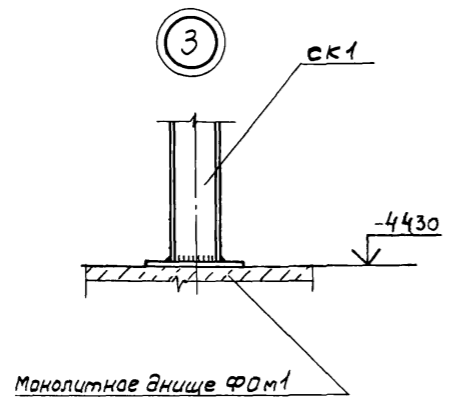
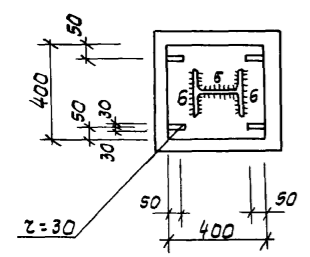
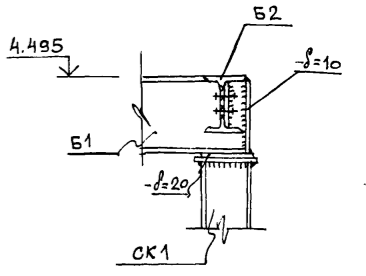
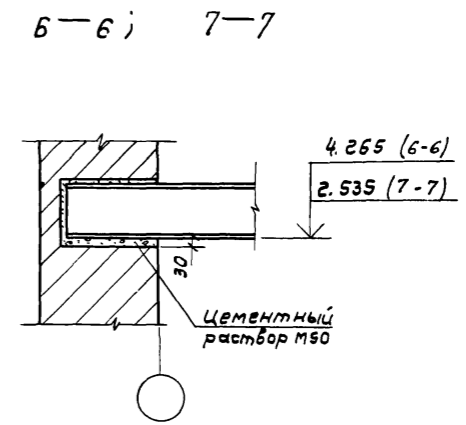
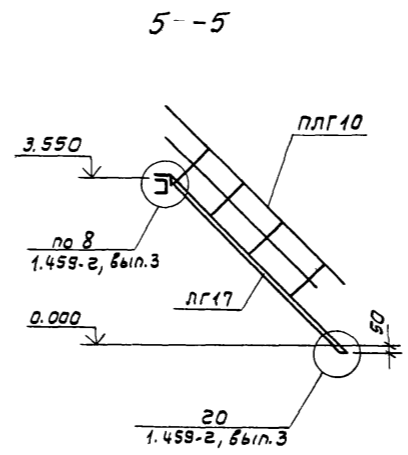
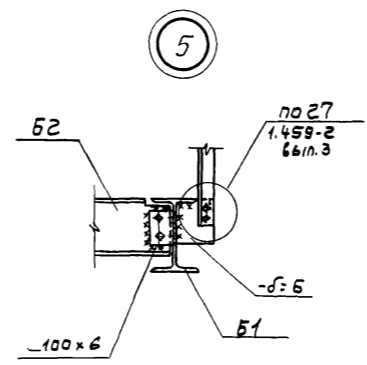
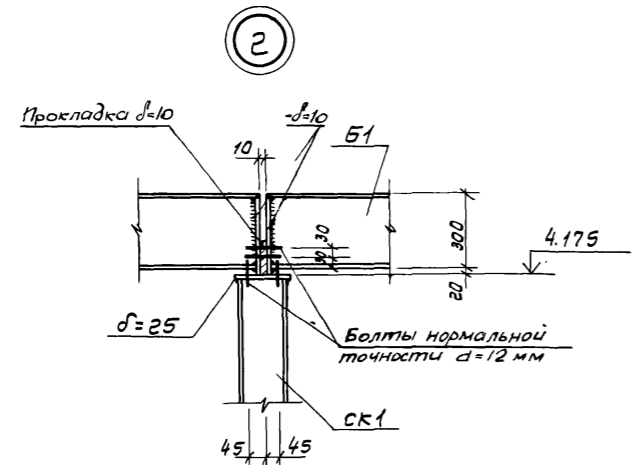
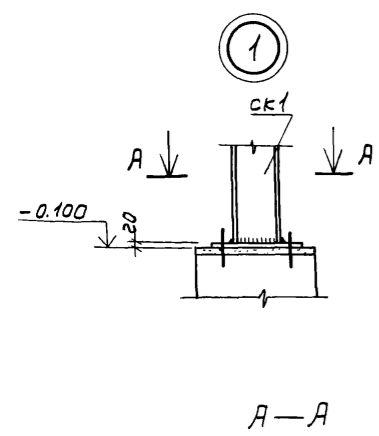
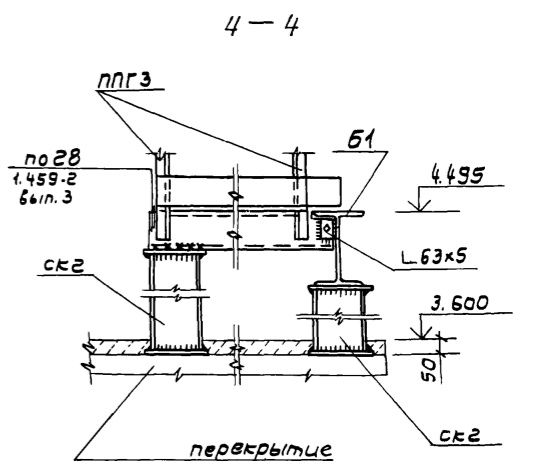
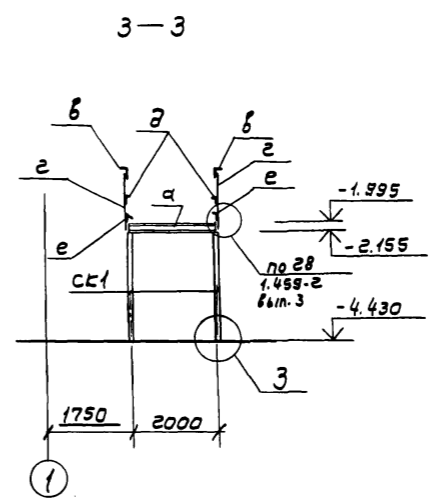
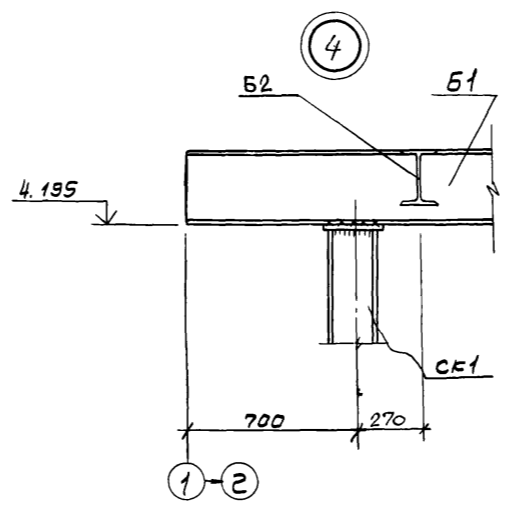
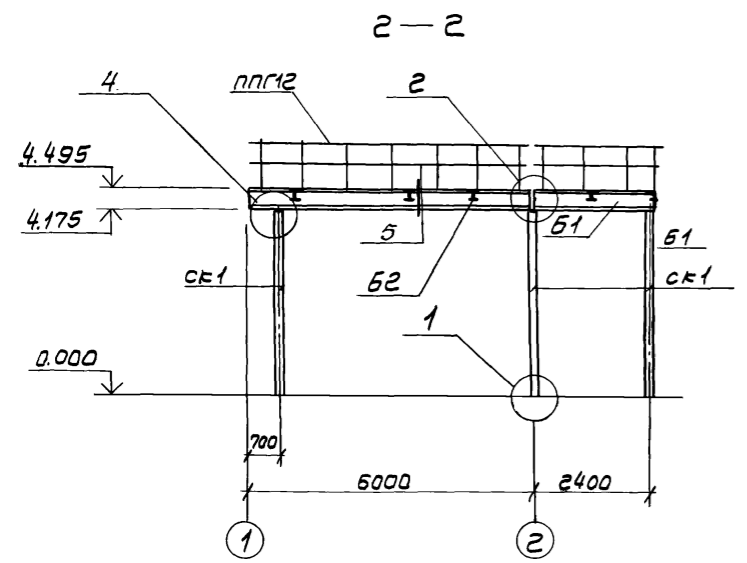
Марка	Сечение			Опорные усилия			Группа констр.	Марка металла	Примечание
	Эскиз	Поз.	Состав	М ₁	Н ₁	Q ₁			
СК1		1	I 20x3					18пс	
		2	-250x25		180			вст3кл2	
		3	-400x20					вст3кл2	
СК2		1	I 22				конструктивно	18пс	
		2	-250x25					вст3кл2	
Б1			I 30x4			85		18пс	
Б2			I 23x2			28		18пс	
а			C 16				конструктивно	18пс	
лг2									1.459-2 6/п.4
лг17									1.459-2 6/п.4
сг4									1.459-2 6/п.3
СКГ2									1.459-2 6/п.3
ППГ9									1.459-2 6/п.4
ППГ10									1.459-2 6/п.4
ППГ2									1.459-2 6/п.4
ППГ3									1.459-2 6/п.4
ППГ6									1.459-2 6/п.4
ППГ7									1.459-2 6/п.4
ППГ12									1.459-2 6/п.4
б			L 55x4				конструктивно	18кп	
з			L 50x5				конструктивно	18кп	
д			L 25x3				конструктивно	18кп	
е			-140x4				конструктивно	18кп	

1. Данный лист смотреть совместно с листом 5

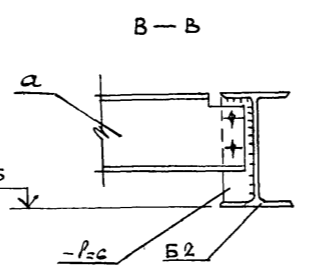
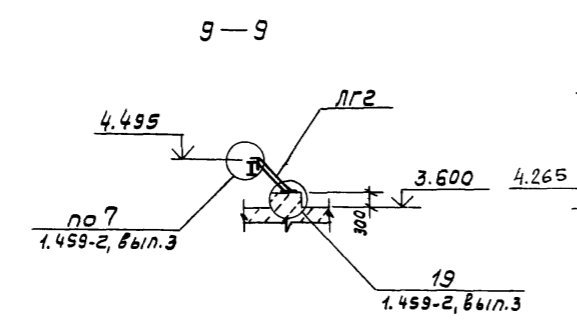
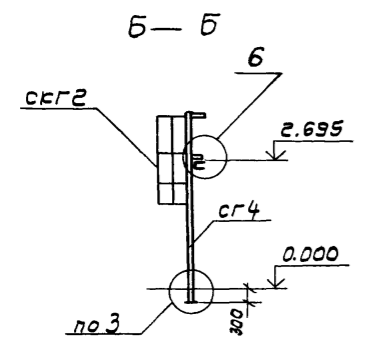
ТП 902-2-402.86		КМ	
Гипр. Ливторак	Нач. ДСО Хрупало	Очистные сооружения для сточных вод от мойки автомобилей с безнапорными гидравлическими $Q=10 \text{ л/с}$	
Н.контр. Винклер	Гл.контр. Винклер	Стадия	Лист
Гл. спец. Лисичкин	Рук. гр. Алехова	Р	4
Ст. инж. Черкасова		ГИПРОАВТОТРАНС г. Москва	

Альбом III
Типовой проект 902-2-402.86

Альбом III

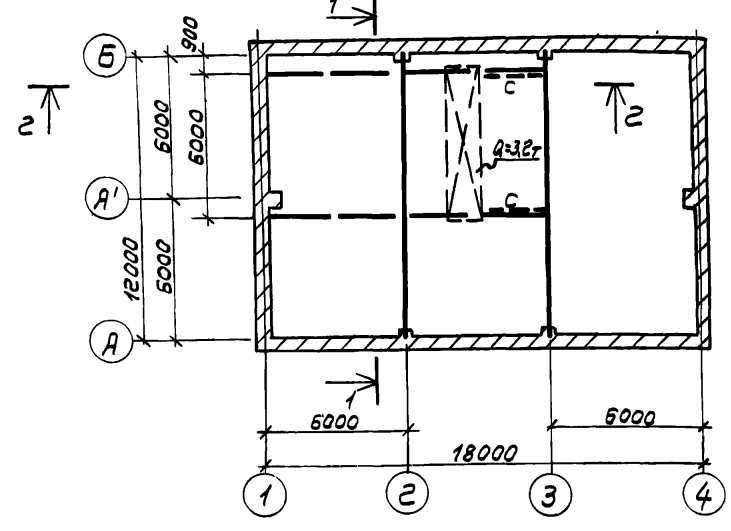


1. Данный лист смотреть совместно с листом 4



ГЦП Пидворака		ТП 902-2-402.86		КМ	
Нач. ЯСО Хруцало	Ин. констр. Винклер	Гл. спец. Лисичкин	Рук. гр. Ялехова	Ст. инж. Черкасова	
Привязан			Чистые сооружения для сточных вод от мойки автомобилей с безнапорными гидрциклонами Q=10 л/с		
ЦНБ.И			Схемы расположения элементов площадок на отметках 4.800; 3.800; 2.700; -2.000. Разрезы. Узлы		
			Стадия		Лист
			Р		5
			ГИПРОАВТОТРАНС Г. МОСКВА		

Схема расположения подвесных путей



1-1

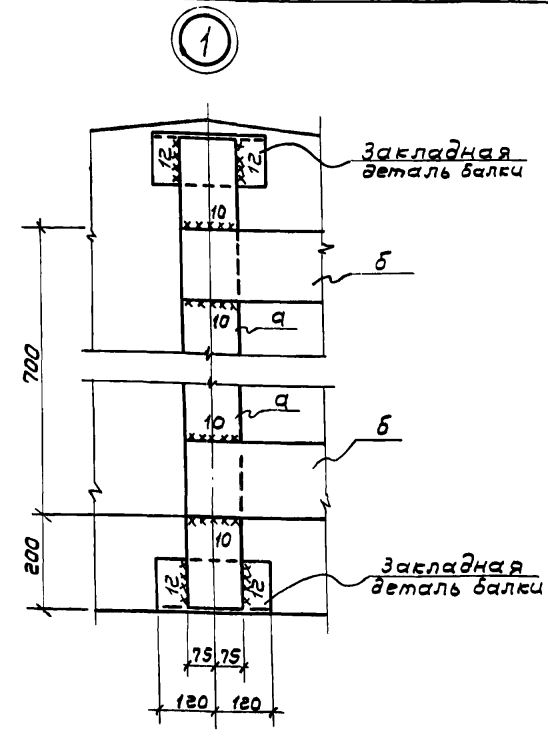
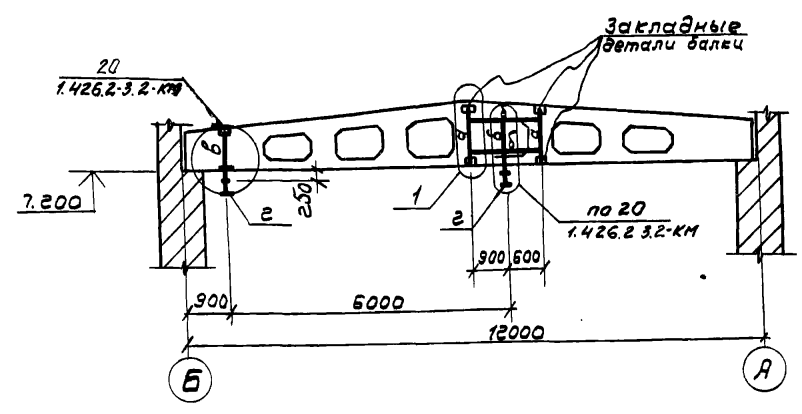
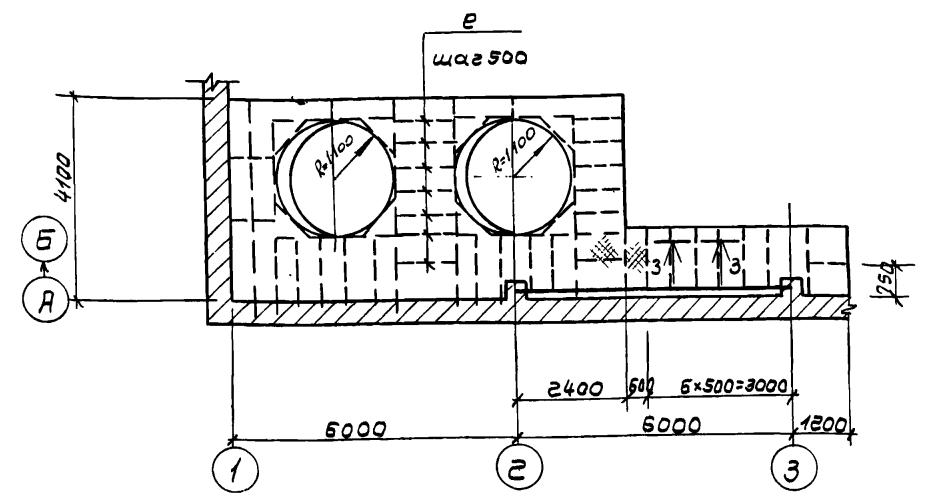


Схема расположения перекрытия площадки на отм. 4.500



2-2

Схема расположения перекрытия площадки на отм. -2.000

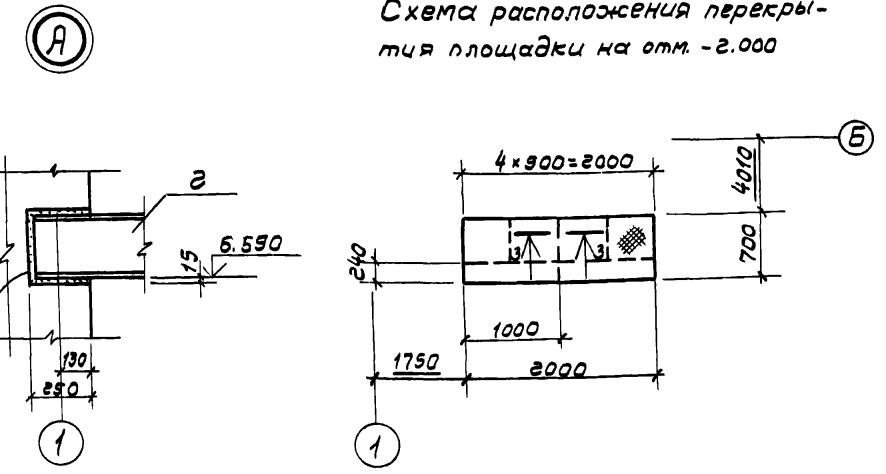


Схема расположения перекрытия площадки на отм. -2.000

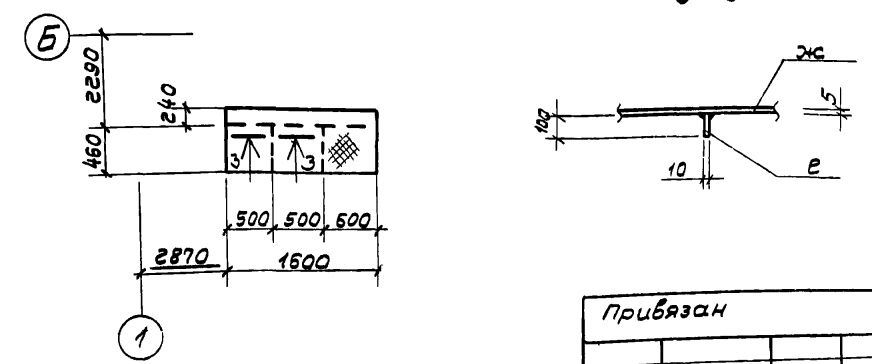
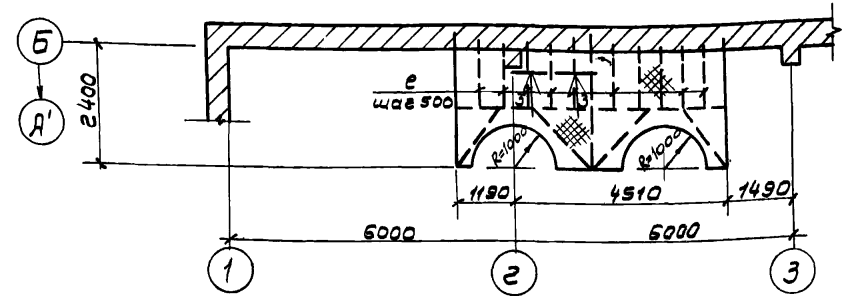
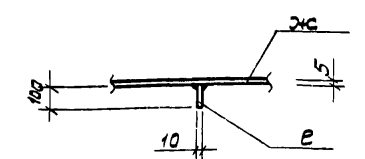


Схема расположения перекрытия площадки на отм. 2.700



Ведомость элементов									
Марка	Сечение			Опорные усилия			Марка металла	Примечание	
	Эскиз	Поз	Состав	M тс.м	N тс	Q тс			
а			-150x12				Ст 3пс5		
б			-150x16						
в			2н. профиль С 60x50x3						
г	Г		I 38М				вст 3кп2		
д	Л		Л 63x5				вст 3кп2		
е			δ = 10	конструктивно			вст 3кп2		
жс			Сталь рифл. δ = 5 мм	конструктивно			вст 3пс5		

3-3



Прибязан

ИНВ. №

ТП 902-2-402.86		КМ	
Гипс	Павлов	Крупало	Винклер
Гл. констр.	Винклер	Гл. спец.	Лисичкин
Рук. зр.	Ялехова	Ст. инж.	Черкасова
Очистные сооружения для сточных вод от мойки автомобилей с безнапорными гидротрансформаторами, д.з. 10 Л/С		схема расположения подвесных путей и перекрытия площадок на отметках 4.500; 2.700; -2.000	Гипроравотранс г. Москва

Копировал Волкова

2178-01 30

Фармаг А2

Ведомость рабочих чертежей основного комплекта

Лист	Наименование	Примечание
1	Общие данные (начало)	
2	Общие данные (окончание)	
3	Отопление, теплоснабжение и вентиляция. Планы на отм. 0.000 и 3.600 Фрагмент 1	
4	Схемы узла управления, системы отопления, теплоснабжения установки П1, систем вентиляции П1; В1÷В3, ВЕ1÷ВЕ5	
5	Установки систем П1, В3	

Ведомость ссылочных и прилагаемых документов начало

Обозначение	Наименование	Примечание
	<u>Ссылочные документы</u>	
1.494-32	Зонты и дефлекторы вентиляционных систем	
5.904-12, вып. Д, 1-1, 1-15, 1-28, 1-35	Приточные вентиляционные камеры производительностью от 3.5 до 125 тыс. м ³ /ч	
4.904-69	Детали креплений санитарно-технических приборов и трубопроводов	
5.903-1	Узлы обвязки, регулирующих клапанов на трубопроводах теплоснабжения калориферных установок	
5.903-2 вып. 0,1	Воздухосборники для систем отопления и теплоснабжения вентиляционных установок	
5.904-1, вып. 0, 1, 4, 1, 2	Детали креплений воздуховодов	
5.904-4	Двери и люки для вентиляционных камер	
5.904-5	Гибкие вставки к центробежным вентиляторам	
5.904-10	Узлы прохода вентиляционных вытяжных шахт через покрытия промышленных зданий	
	Узлы прохода общего назначения	

Обозначение	Наименование	Примечание
1.494-8	Решетки воздухоприточные	
	Тип РР	
1.494-10	Решетки щелевые регулирующие	
	Тип Р	
ЗКЧ-1-75	Приборы для измерения и регулирования температуры	
ЗКЧ-2-75	Группа 7	
Сборник 50	Установка закладных конструкций на технологических трубопроводах и оборудовании	
Главмонтажавтоматика	Монтажные чертежи	
ЗКЧ-4Б-76	Установка закладных конструкций на технологическом оборудовании и трубопроводах	
Группа 8	Сборник 25	
Главмонтажавтоматика	Монтажные чертежи	
	<u>Прилагаемые документы</u>	
ТП	ОВН1	Подгон к стакану ф700
ТП	ОВН2	Регистр из гладких труб
ТП	ОВН3	Конструкция тепловой изоляции
	ОВСО	Спецификация оборудования систем отопления и вентиляции
	ОВВМ	Ведомость потребности в материалах для систем отопления и вентиляции

окончание

4. Источником тепла являются внутриплощадочные сети предприятия.
5. Теплоносителем для систем отопления и теплоснабжения принята перегретая вода с параметрами 150°-70°С.
6. Горячее водоснабжение осуществляется от внутриплощадочных сетей предприятия.
7. Воздуховоды систем вентиляции выполняются из листовой кровельной стали /снп II-33-75* приложение 16/ с покрытием изнутри грунтом ГФ-021 по гост 25129-82 в один слой и окраской по масляной грунтовке на железном сурике в один слой краской БТ-577 по гост 5631-79 в два слоя снаружи.
8. Трубопроводы теплоснабжения калориферов и в тепло-вом пункте до 50 изолируются пух-шнуром б=30мм с покровным слоем из лакокостеклоткани.
9. Трубопроводы систем отопления и теплоснабжения калориферов окрасить по грунтовке ГФ-0119 по гост 23343-78* краской БТ-577 по гост 5631-79
10. Монтаж отопительно-вентиляционных установок производить согласно снп III-28-75
11. Для обслуживания оборудования систем отопления и вентиляции используется кран переоборудованный для технологических нужд предприятия.

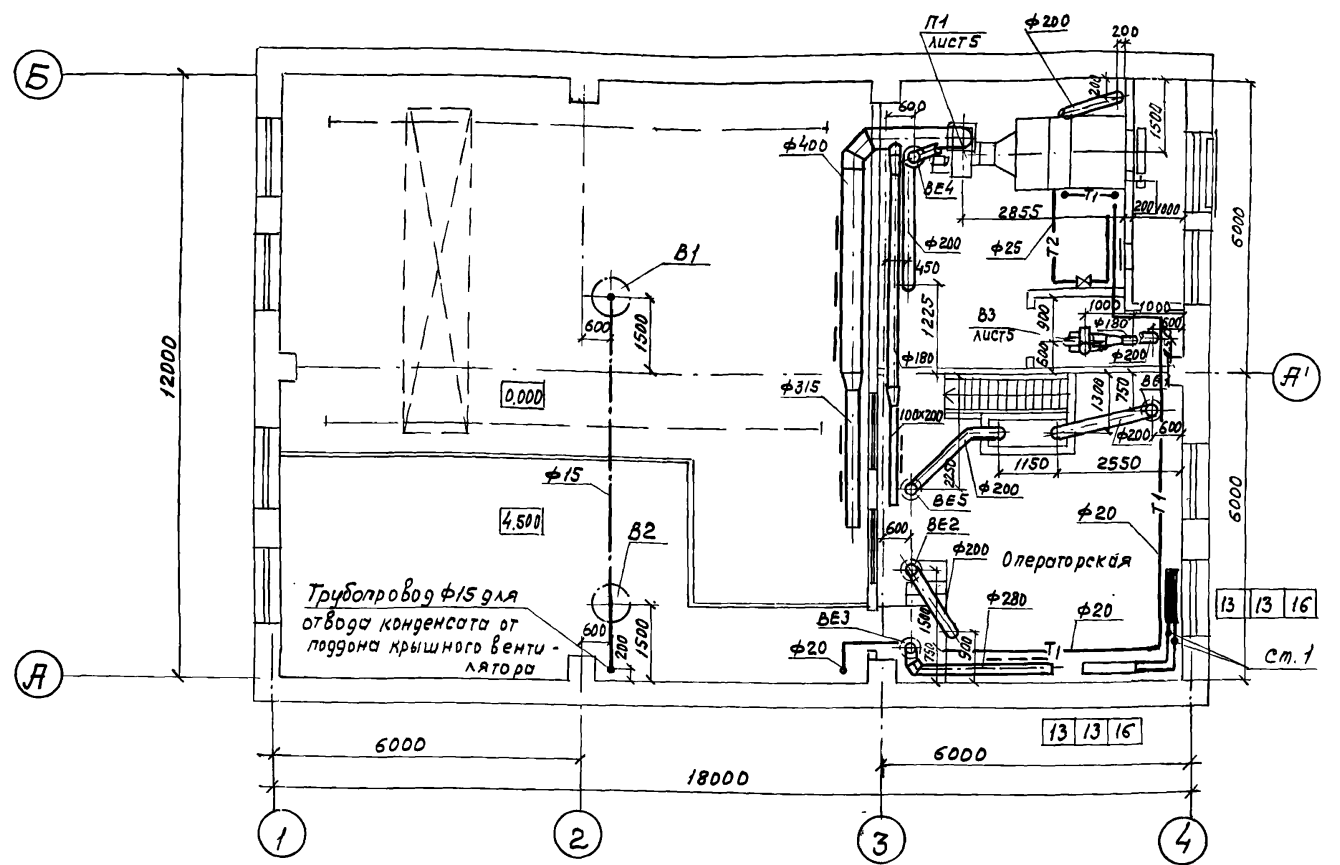
Общие указания

1. Проект отопления и вентиляции выполнен в соответствии с действующими строительными нормами и правилами снп II-33-75*, снп II-92-76, снп II-3-79, снп III-28-75.
2. Проект предусмотрен для условий строительства в климатических районах с расчетной зимней температурой минус 20°С, минус 30°С, минус 40°С
3. Расчетные параметры внутреннего воздуха в помещениях приняты: - в гардеробе, фальшивой, щитовой, операторской 16°С, в душевых 25°С

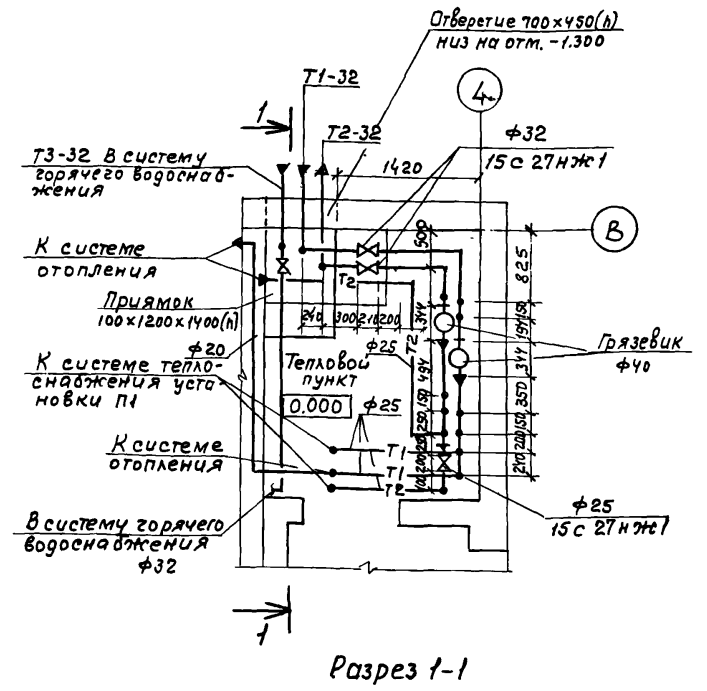
Типовой проект разработан в соответствии с действующими нормами и правилами и предусматривает мероприятия, обеспечивающие взрывную, взрывопожарную и пожарную безопасность при эксплуатации здания
 Главный инженер проекта *[подпись]* /п.п.пивторак/

		Привязан:		
		ТП 902-2-402.86		ОВ
ГИП	Пивторак <i>[подпись]</i>	Очистные сооружения для сточных вод от мойки автомобилей с безнапорными газоразделителями Q=10 л/с		Страница
И.контр.	Ростунова <i>[подпись]</i>	Р	1	Листов
Нач.отр.	Ятлюшенко <i>[подпись]</i>			5
Гл. спец.	Лошакова <i>[подпись]</i>	Общие данные (начало)		ГИПРОАВТОТРАНС
Рук. гр.	Низамова <i>[подпись]</i>			г. Москва
Вед. инж.	Моржавкина <i>[подпись]</i>			
Инженер	Голендер <i>[подпись]</i>			

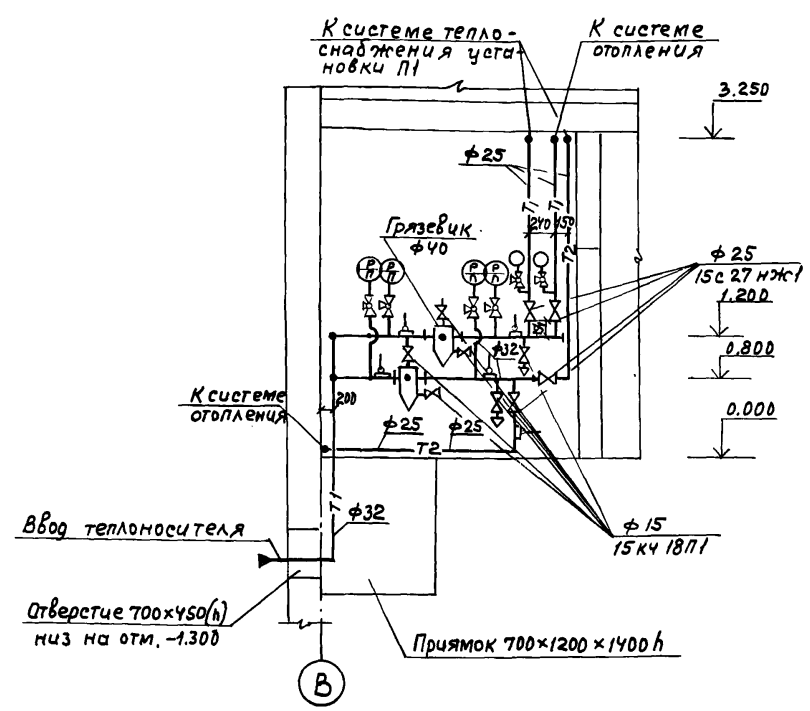
План на отм. 3.600



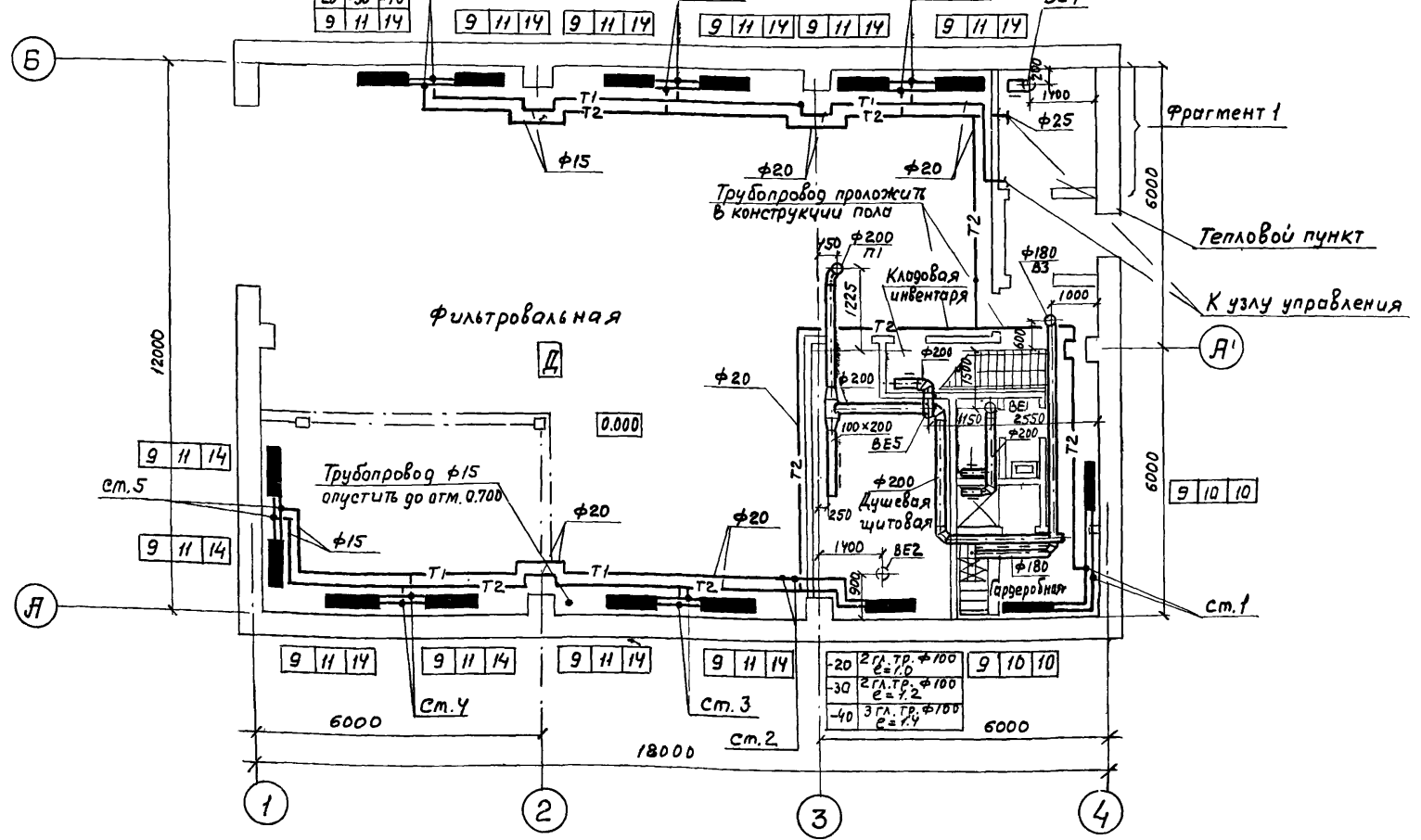
Фрагмент 1
План



Разрез 1-1



План на отм. 0.000



		ТГ 902-2-402.86		□ В		
Гип	Пивторак	Очетные сооружения для стояных вод от мойки автомобилей с безнапорными гидроциклонами Q=10 л/с Отопление теплоснабжение и вентиляция. Планы на отм. 0.000 и 3.600. Фрагмент 1		Студия	Лист	Листов
Нач.отг.	Яртышенко			Р	3	
Н.контр.	Лошакова			ГИПРОАВТОТРАНС г. Москва		
Гл. спец.	Лошакова					
Рук. гр.	Низамова					
Вед. инж.	Морковкина					
Инж.	Голендер					

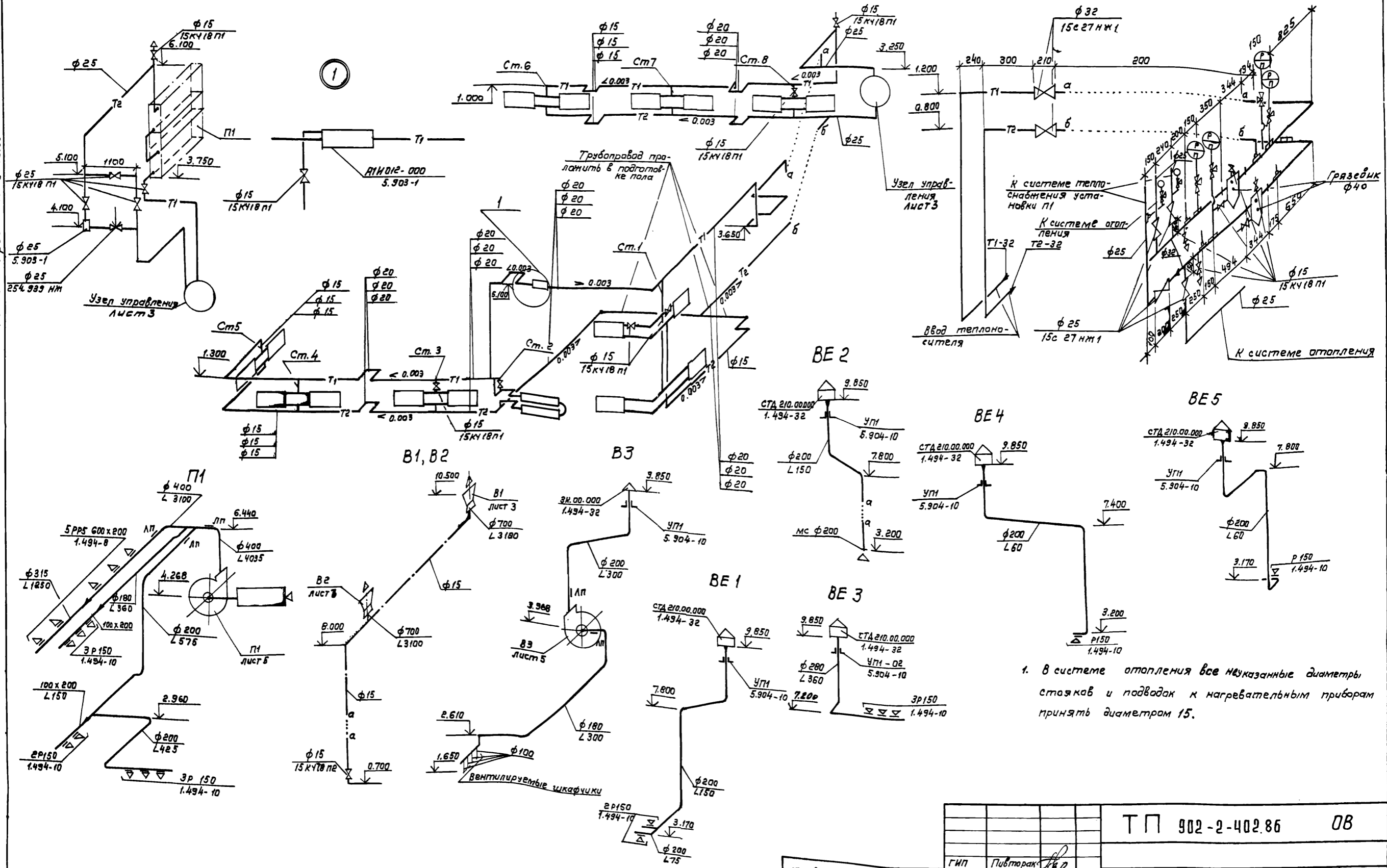
Привязан	
Инв.п	

Система теплоснабжения установки П1

Система отопления

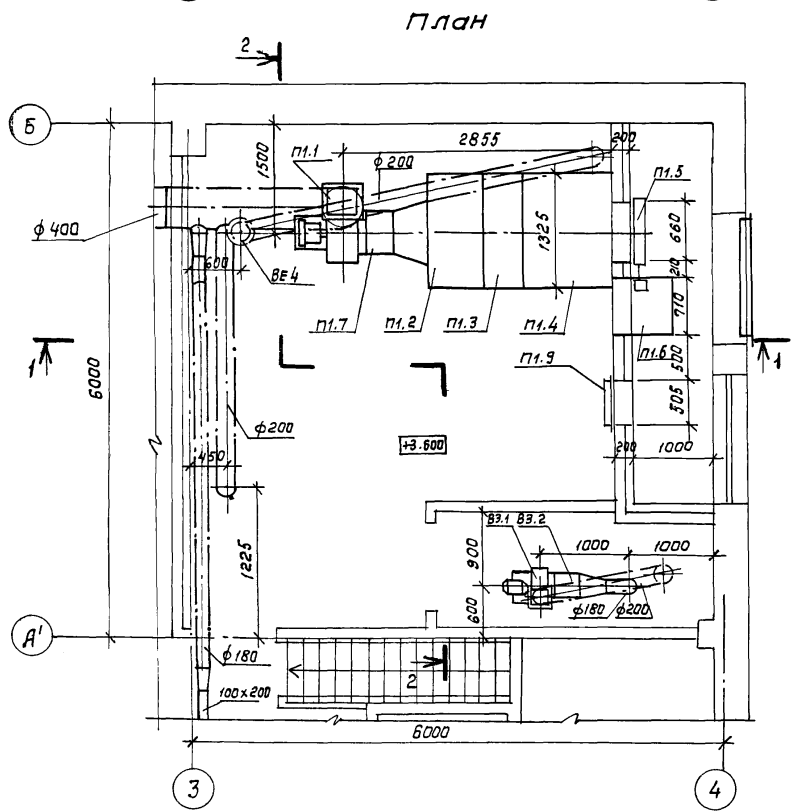
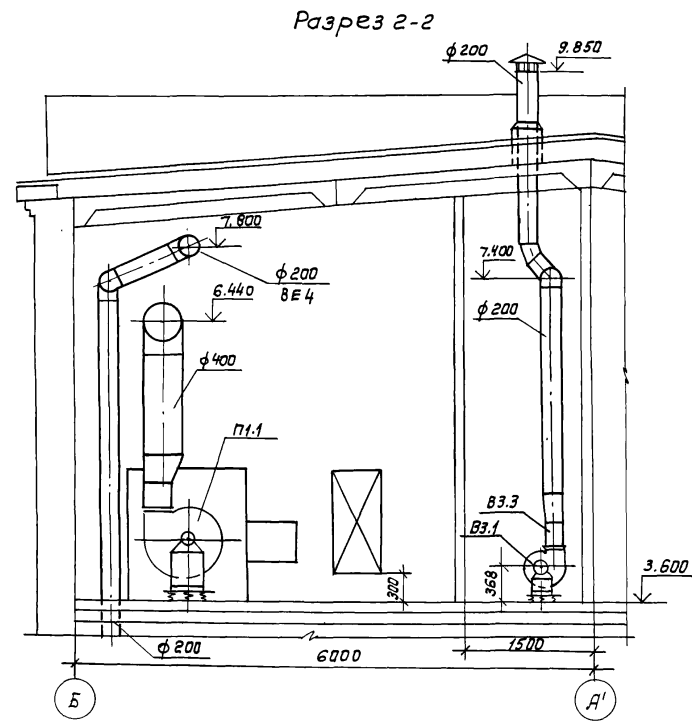
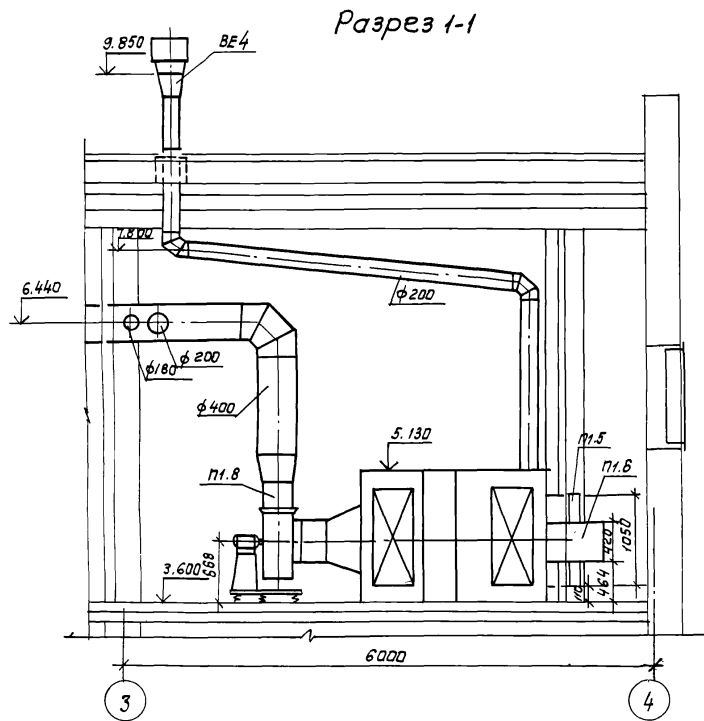
Узел управления

Тиловой проект 902-2-402.86 Альбом III



1. В системе отопления все неказанные диаметры стояков и подвадов к нагревательным приборам принять диаметром 15.

Т П 902-2-402.86		ОВ
ГИП	Пивторак	Двухступенчатые сооружения для стальных, вод от мойки автомо- билей с безнапорными гидrocиклонами Q = 10 л/с схемы узла управления
Нач. отд.	Артюшенко	
Н. кантр.	Ломоносова	
Пр. спец.	Лашакова	
Рук. гр.	Низамова	
Привезан:		Стадия Лист Листов Р 4



Спецификация отопительно-вентиляционных установок начало

Марка, поз.	Обозначение	Наименование	Кол.	Масса ед., кг	Примечание
		<u>П1 (2ПК 10 левое исполнение)</u>			
П1.1	ТУ 22-4208-78	Агрегат вентиляторный А5100-2 ^б компл. а. Вентилятор радиальный В44-70 №5 исполнение 1, положение ЛО°	1	118	б. Электродвигатель ЧА8084 1400 об/мин, 1.5 кВт в. Виброизолятор Д040
П1.2	5.904-12, в/ип 1-1	Секция соединительная А1А180.000	1	237	
П1.3	5.904-12, в/ип 1-15	Секция calorиферная А1А188.000-62, однорядная с calorиферами КВС10-П	1	282	
П1.4	5.904-12, в/ип 1-28	Секция приемная А1А223.000	1	130.5	

Марка, поз.	Обозначение	Наименование	Кол.	Масса ед., кг	Примечание
П1.5	5.904-12, в/ип 1-35	Заслонка утепленная КВУ 600 x 1000 с исполнительным механизмом МЭ0-1,6/25-025 Н	1	53.7	
П1.6	5.904-12, в/ип 1-35	Привод утепленной заслонки А14М036.000-01 вынесенный в отапливаемое помещение (для Н=408)	1	112	
П1.7	5.904-5	Вставка гибкая ВВ-20	1	6.76	
П1.8	5.904-5	Вставка гибкая ВН-13	1	5.02	
П1.9	5.904-4	Дверь герметическая утепленная Ду1.25 х05	1	33.6	
		<u>В3</u>			
В3.1	ТУ 22-4208-78	Агрегат вентиляторный А2.5095-1 компл. а. Вентилятор радиальный В44-70 №2.5 исполнение 1, положение ПРО°	1	26	б. Электродвигатель ЧАА56А4 1400 об/мин, 0.12 кВт в. Виброизолятор Д038
В3.2	5.904-5	Вставка гибкая ВВ-17	1	2.82	
В3.3	5.904-5	Вставка гибкая ВН-10	1	2.66	

Привязан:
 ЦНБ №

ТП 902-2-402.86 **ОВ**

ГИП Пивторак
 Нач. отд. Артюшенко
 Н. контр. Лошакова
 Тл. спец. Лошакова
 Рук. гр. Низамова
 Вед. инж. Марковкина
 Инж. Голендер

Очистные сооружения для сточных вод от мойки автомобилей с безнапорными гидrocиклонами $\Phi = 10$ л/с.

Установки систем П1, В3

Стандарт Лист Листов
 Р 5

ГИПРОАВТОТРАНС
 г. Москва

ТИПОВОЙ ПРОЕКТ

Очистные сооружения для
сточных вод от мойки
автомобилей с безнапорными
гидроциклонами $Q = 10 \text{ л/с}$

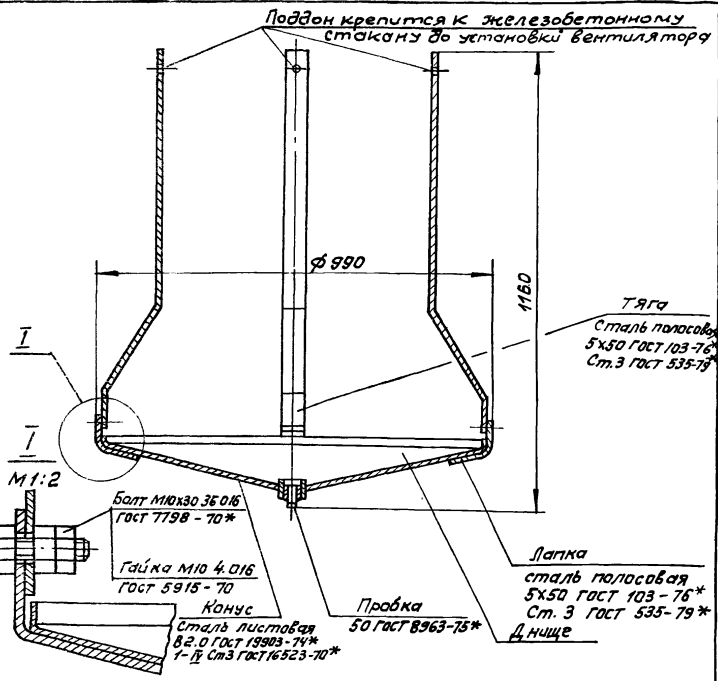
АЛЬБОМ Эскизные Чертежи общих видов нестандартных конструкций систем отопления и вентиляции

Привязан:	
Инв. №	

Обозначение	Наименование	Примечание
ТМ 0ВН1	Поддон к стакану $\phi 700$	
ТП 0ВН2	Регистр из гладких труб	
ТП 0ВН3	Конструкция тепловой изоляции	

Инв. №	Т П	0 В Н	Содержание		
			Стр. №	Лист	Листов
Привязан:			ГИПРОАВТОТРАНС г. Москва		
Науч. отд.	Артюшенко				
Н. контр.	Лошакова				
Гл. спец.	Лошакова				
Рук. гр.	Низамова	Иван			
Инженер	Голандер	Иван			

Альбом № 10-8118 Туполовой проект 902-2-402.86

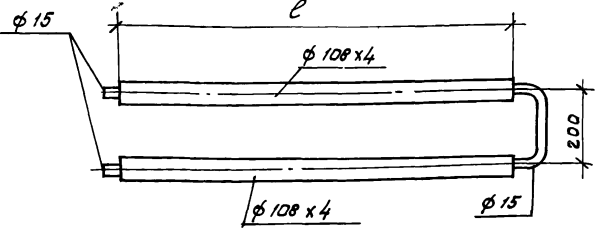


Поддоны после соответствующей подготовки поверхности подвергаются покрытию грунтом фэоги, затем окраске в 2 слоя эмалью марки ПФ 115 серого цвета по ГОСТ 6465-70. Грунт и эмаль могут быть заменены атмосферостойкими покрытиями других марок.

Привязан:	
Инв. №	

Т П 902-2-402.86	0 В Н -1
Поддон к стакану $\phi 700$ для крышного вентилятора	Стр. № Лист Листов
	Р 1 1
ГИПРОАВТОТРАНС г. Москва	

Науч. отд.	Артюшенко
Н. контр.	Лошакова
Гл. спец.	Лошакова
Рук. гр.	Низамова
Инженер	Голандер



- Регистр выполнить из трубы электросварной по ГОСТ 10704-76*
- Регистр окрасить масляной краской по ГОСТ 10503-71* за 2 раза

Привязан:	
Инв. №	

Т П 902-2-402.86	0 В Н 2
Регистр из гладких труб	Стр. № Лист Листов
	Р 1 1
ГИПРОАВТОТРАНС г. Москва	

Инв. № 10-8118 Туполовой проект 902-2-402.86

Науч. отд.	Артюшенко
Н. контр.	Лошакова
Гл. спец.	Лошакова
Рук. гр.	Низамова
Инженер	Голандер

