

ТИПОВОЙ ПРОЕКТ
902-2-385.85

ФЛОТАТОРЫ
ЗАВОДСКОГО ИЗГОТОВЛЕНИЯ
ПРОИЗВОДИТЕЛЬНОСТЬЮ 10 И 20 КУБ.М В ЧАС

Альбом IX

20397 - 06
ЦЕНА 6-81

ЦЕНТРАЛЬНЫЙ ИНСТИТУТ ТИПОВОГО ПРОЕКТИРОВАНИЯ
ГОССТРОЙ СССР

Москва, А-446, Сивильская ул., 22

Сдано в печать 17/11 1975 г.
Заказ № 8760 410 стр.

Типовой проект
902-2-385.85

ФЛОТАТОРЫ ЗАВОДСКОГО ИЗГОТОВЛЕНИЯ ПРОИЗВОДИТЕЛЬНОСТЬЮ 10 и 20 КУБ. М В ЧАС Альбом IX

СОСТАВ ПРОЕКТА

- Альбом I. Пояснительная записка. Ведомость объемов строительных и монтажных работ. Показатели результатов применения научно-технических достижений в строительных решениях /из проекта 902-2-384.85/
- Альбом II. Технологическая и электротехническая части. Отопление и вентиляция.
- Альбом III. Архитектурно-строительные решения. Конструкции железобетонные и металлические. Внутренние водопровод и канализация /из проекта 902-2-384.85/
- Альбом IV. Строительные изделия /из проекта 902-2-384.85/
- Альбом V. Задание заводу изготовителю на электротехнические щиты.
- Альбом VI. Ведомости потребности в материалах
- Альбом VII. Спецификации оборудования
- Альбом VIII. Конструкторская документация флотатора производительностью 10 куб.м в час
- Альбом IX. Конструкторская документация флотатора производительностью 20 куб.м в час.
- Альбом X. Сметы

РАЗРАБОТАН
ПРОЕКТНЫМ ИНСТИТУТОМ
«СОЮЗВОДОКАНАЛИПРОЕКТ»
ГЛАВ. ИНЖЕНЕР ИНСТИТУТА *М.М. МИХАЙЛОВ* АН
ГЛАВ. ИНЖЕНЕР ПРОЕКТА *Гит Ф.М.*

Утвержден Госстроем СССР
протокол от 26.XII.84г. №40
и введен в действие
в/о Союзводоканалинпроект
с 1 июля 1985г.
ПРИКАЗ от 22.05 1985г. №134

СОДЕРЖАНИЕ АЛЬБОМА

Типовой проект 902-2-365.05 Альбом №

Наименование	Обозначение чертежа	№ стр
Содержание альбома		23
Флататар заводского изготовления производительности 20 м ³ /ч	ТМ 82.01.00.00	43
Карпус	ТМ 82.01.00.00	6
Кранштейн	ТМ 82.01.01.00	7
Рама	ТМ 82.02.00.00	7
Смеситель	ТМ 82.03.00.00	7
Змеевик	ТМ 82.04.00.00	8
Механизм серебряния пены	ТМ 82.05.00.00	8
Звездочка Z=32 t=19.05	ТМ 82.05.01.00	9
Звездочка Z=32 t=19.05	ТМ 82.05.02.00	9
Звездочка Z=13 t=19.05	ТМ 82.05.03.00	9
Скребок	ТМ 82.05.04.00	9
Кранштейн	ТМ 82.05.05.00	10
Кранштейн	ТМ 82.05.06.00	10
Кранштейн	ТМ 82.05.07.00	10
Кранштейн	ТМ 82.05.08.00	11
Муфта	ТМ 82.05.09.00	11
Муфта	ТМ 82.05.10.00	11
Бак для конденсата	ТМ 82.06.00.00	11.12
Бак напорный емк. 0.4 м ³	ТМ 82.07.00.00	12
Цилиндр	ТМ 82.07.01.00	13
Вставка	ТМ 82.07.02.00	13
Бак для флуккуланта	ТМ 82.08.00.00	13.14
Сетка	ТМ 82.08.01.00	14
Эжектор	ТМ 82.09.00.00	14
Коллектор	ТМ 82.10.00.00	15
Щит	ТМ 82.11.00.00	15
Щит	ТМ 82.12.00.00	15
Щит	ТМ 82.13.00.00	15
Щит	ТМ 82.14.00.00	16
Щит	ТМ 82.15.00.00	16
Щит	ТМ 82.16.00.00	16
Щит	ТМ 82.17.00.00	16
Бакавина	ТМ 82.18.00.00	17
Перекрытие	ТМ 82.19.00.00	17
Труба	ТМ 82.20.00.00	17
Труба	ТМ 82.21.00.00	17
Флататар заводского изготовления производительности 20 м ³ /ч		
Сборочный чертеж	ТМ 82.00.00.00 СБ	18-23
Гайка нажимная	ТМ 82.00.00.01	24
Дифрагма	ТМ 82.00.00.02	24
Кранштейн	ТМ 82.00.00.03	24
Кранштейн	ТМ 82.00.00.04	24
Штуцер	ТМ 82.00.00.05	25
Переход	ТМ 82.00.00.06	25
Фланец	ТМ 82.00.00.07	25
Дифрагма	ТМ 82.00.00.08	25
Штуцер	ТМ 82.00.00.09	26
Стан	ТМ 82.00.00.11	26
Стан	ТМ 82.00.00.12	26
Линейка	ТМ 82.00.00.13	26
Щиток	ТМ 82.00.00.14	27
Направляющая	ТМ 82.00.00.15	27
Уплотнение	ТМ 82.00.00.18	27
Перемычка	ТМ 82.00.00.21	27
Стойка	ТМ 82.00.00.22	28
Стойка	ТМ 82.00.00.23	28
Стойка	ТМ 82.00.00.24	28
Стойка	ТМ 82.00.00.25	28
Прокладка	ТМ 82.00.00.27	29
Планка	ТМ 82.00.00.28	29
Змеевик Сборочный чертеж	ТМ 82.04.00.00 СБ	29
Сопло	ТМ 82.09.00.04	29
Карпус. Сборочный чертеж	ТМ 82.01.00.00 СБ	30-33
Стенка	ТМ 82.01.00.01	34

Стенка	ТМ 82.01.00.02	34
Стенка	ТМ 82.01.00.03	35
Эно	ТМ 82.01.00.04	35
Кранштейн Сборочный чертеж	ТМ 82.01.01.00 СБ	35
Ребра	ТМ 82.01.01.01	35
Перегородка	ТМ 82.01.00.05	36
Стенка	ТМ 82.01.00.06	36
Эно	ТМ 82.01.00.07	36
Эно	ТМ 82.01.00.08	36
Стенка	ТМ 82.01.00.09	37
Шпилька	ТМ 82.01.00.11	37
Ушка	ТМ 82.01.00.12	37
Планка	ТМ 82.01.00.13	37
Бабышка	ТМ 82.01.00.14	38
Бабышка	ТМ 82.01.00.16	38
Бабышка	ТМ 82.01.00.17	38
Стойка	ТМ 82.05.04.02	38
Сган	ТМ 82.01.00.18	39
Змеевик	ТМ 82.01.00.19	39
Патрубок	ТМ 82.01.00.21	39
Касанка	ТМ 82.01.00.38	39
Бабышка	ТМ 82.01.00.39	40
Перегородка	ТМ 82.01.00.43	40
Штуцер	ТМ 82.01.00.44	40
Отвод	ТМ 82.01.00.45	40
Рама Сборочный чертеж	ТМ 82.02.00.00 СБ	41
Перекрытия	ТМ 82.02.00.01	42
Петля	ТМ 82.02.00.02	42
Петля	ТМ 82.02.00.03	42
Ребра	ТМ 82.02.00.06	42
Смеситель Сборочный чертеж	ТМ 82.03.00.00 СБ	43
Патрубок	ТМ 82.03.00.01	44
Карпус	ТМ 82.03.00.02	44
Цилиндр	ТМ 82.03.00.03	44
Косынка	ТМ 82.03.00.04	45
Лоп	ТМ 82.03.00.05	45
Эно	ТМ 82.03.00.06	45
Патрубок	ТМ 82.03.00.07	45
Механизм серебряния пены		
Сборочный чертеж	ТМ 82.05.00.00 СБ	46-47
Вал	ТМ 82.05.00.01	48
Вал	ТМ 82.05.00.02	48
Пластик	ТМ 82.05.00.03	49
Валик	ТМ 82.05.00.04	49
Упор	ТМ 82.05.00.05	49
Щека	ТМ 82.05.04.01	49
Лист	ТМ 82.05.00.07	50
Пластина	ТМ 82.05.00.08	50
Скребок. Сборочный чертеж	ТМ 82.05.04.00 СБ	50
Звездочка Z=32 t=19.05		
Сборочный чертеж	ТМ 82.05.02.00 СБ	51
Кранштейн Сборочный чертеж	ТМ 82.05.07.00 СБ	51
Пластик	ТМ 82.05.00.11	52
Ступица	ТМ 82.05.02.01	52
Втулка	ТМ 82.05.02.02	52
Втулка	ТМ 82.05.03.01	52
Кранштейн Сборочный чертеж	ТМ 82.05.05.00 СБ	53
Лист	ТМ 82.05.05.01	54
Угелок	ТМ 82.05.05.02	54
Угелок	ТМ 82.05.05.03	54
Угелок	ТМ 82.05.05.04	54
Кранштейн. Сборочный чертеж	ТМ 82.05.06.00 СБ	55
Кранштейн. Сборочный чертеж	ТМ 82.05.08.00 СБ	55
Бабышка	ТМ 82.05.06.01	56
Втулка	ТМ 82.05.08.01	56
Втулка	ТМ 82.05.08.02	56
Ребра	ТМ 82.05.08.03	56
Втулка	ТМ 82.05.06.02	57
Втулка	ТМ 82.05.06.03	57
Ребра	ТМ 82.05.06.04	57
Ребра	ТМ 82.05.06.05	57

Формат Зона	Лист	Обозначение	Наименование	Кол.	Примечание
			<u>Документация</u>		
22		ТМ 82.00.00.00 СБ	Сборочный чертеж		
			<u>Сборочные единицы</u>		
11	1	ТМ 82.01.00.00	Корпус	1	
11	2	ТМ 82.02.00.00	Рама	1	
11	3	ТМ 82.03.00.00	Смеситель	1	
11	4	ТМ 82.04.00.00	Змеевик	1	
11	5	ТМ 82.05.00.00	Механизм		
			серебряная пены	1	
11	6	ТМ 82.06.00.00	Бак для коагулянта	1	
11	7	ТМ 82.07.00.00	Бак напорный	1	
11	8	ТМ 82.08.00.00	Бак для флокулянта	1	
11	9	ТМ 82.09.00.00	Эжектор	1	
11	10	ТМ 82.10.00.00	Коллектор	1	
11	11	ТМ 82.11.00.00	Щит	1	
	12	-01	Щит	1	
11	13	ТМ 82.12.00.00	Щит	2	
	14	-01	Щит	2	

Изм		Лист		№ докум		Подпись		Дата		ТМ 82.00.00.00		
Разраб.		Целеквичева		В.И.И.		В.И.И.		В.И.И.		Флататор заводского изготовления		
Проб.		Семенова		В.И.И.		В.И.И.		В.И.И.		производительностью 20 м ³ /ч		
Т.контр.		Поздешевская		В.И.И.		В.И.И.		В.И.И.		Госстрой СССР		
Н.контр.		Лубинская		В.И.И.		В.И.И.		В.И.И.		СООЗВОДОКНАЛПРОЕКТ		
Утв.		А.В.В.В.В.		В.И.И.		В.И.И.		В.И.И.		г. Москва		
ФОРМАТ II												

Формат Зона	Лист	Обозначение	Наименование	Кол.	Примечание
			Прокладки		
			Резина, пластина I		
			лист МБС-М-3		
			ГОСТ 7338-77		
Б4	62	ТМ 82.00.00.31	Д нар. = 58; Д вн. = 20	4	0,01кг
Б4	63	ТМ 82.00.00.32	Д нар. = 58; Д вн. = 30	2	0,01кг
Б4	64	ТМ 82.00.00.33	Д нар. = 45; Д вн. = 34	2	0,01кг
Б4	65	ТМ 82.00.00.34	Д нар. = 122; Д вн. = 76	4	0,02кг
Ч	66	ТМ 82.00.00.35	Д нар. = 138; Д вн. = 91	13	0,02кг
Ч	67	ТМ 82.00.00.36	Д нар. = 158; Д вн. = 110	4	0,02кг
Б4	68	ТМ 82.00.00.37	Д нар. = 40; Д вн. = 22	1	0,01кг
Б4	71	ТМ 82.00.00.41	Шайба		
			лист Б-3 ГОСТ 19903-74		
			Ст 3 ГОСТ 16523-70		
			Д нар. = 45; Д вн. = 35	1	0,01кг
			<u>Стандартные изделия</u>		
			Болты ГОСТ 7798-70		
	74		М 8 x 20. 58.0115	13	
	75		М 10 x 25. 58.0115	8	
	76		М 12 x 25. 58.0115	16	
	77		М 12 x 50. 58.0115	82	
	78		М 16 x 60. 58.0115	116	
	80		Винт В 1М6-82x8.58.0115		
			ГОСТ 17473-80	164	
	81		Винт В М5-82x6.58.0115		
			ГОСТ 1491-80	2	

Изм		Лист		№ докум		Подпись		Дата		ТМ 82.00.00.00		
ФОРМАТ II												

Формат Зона	Лист	Обозначение	Наименование	Кол.	Примечание							
11	15	ТМ 82.13.00.00	Щит	2								
	16	-01	Щит	2								
11	17	ТМ 82.14.00.00	Щит	1								
11	18	ТМ 82.15.00.00	Щит	1								
11	19	ТМ 82.16.00.00	Щит	1								
11	20	ТМ 82.17.00.00	Щит	1								
11	21	ТМ 82.18.00.00	Баковина	2								
11	22	ТМ 82.19.00.00	Перекрытие	2								
	23	-01	Перекрытие	4								
	24	-02	Перекрытие	2								
11	25	ТМ 82.20.00.00	Труба	6								
11	26	ТМ 82.21.00.00	Труба	2								
			<u>Детали</u>									
11	31	ТМ 82.00.00.01	Гайка	1								
11	32	ТМ 82.00.00.02	Дифрагма	1								
11	33	ТМ 82.00.00.03	Кронштейн	1								
11	34	ТМ 82.00.00.04	Кронштейн	1								
11	35	ТМ 82.00.00.05	Штуцер	6								
11	36	ТМ 82.00.00.06	Переход	2								
11	37	ТМ 82.00.00.07	Фланец	12								
11	38	ТМ 82.00.00.08	Дифрагма	2								
11	39	ТМ 82.00.00.09	Штуцер	2								
11	40	ТМ 82.00.00.11	Сгон	2								
11	41	ТМ 82.00.00.12	Сгон	10								
11	42	ТМ 82.00.00.13	Линейка	1								
Изм		Лист		№ докум		Подпись		Дата		ТМ 82.00.00.00		
ФОРМАТ II												

Формат Зона	Лист	Обозначение	Наименование	Кол.	Примечание
11	43	ТМ 82.00.00.14	Щиток	1	
11	44	ТМ 82.00.00.15	Направляющая	2	
Б4	46	ТМ 82.00.00.17	Направляющая		
			Уголок Б-40x40x4 ГОСТ 8509-72		
			Ст 3 ГОСТ 535-79		
			Л = 6200	2	14,0кг
11	47	ТМ 82.00.00.18	Уплотнение	4	
Б4	48	ТМ 82.00.00.19	Кронштейн		
			Уголок Б-20x32-4 ГОСТ 8509-72		
			Ст 3 ГОСТ 535-79		
			Л = 100	1	0,16кг
11	49	ТМ 82.00.00.21	Перемычка	10	
11	50	ТМ 82.00.00.22	Стойка	2	
	51	-01	Стойка	2	
11	52	ТМ 82.00.00.23	Стойка	2	
	53	-01	Стойка	2	
11	54	ТМ 82.00.00.24	Стойка	2	
	55	-01	Стойка	2	
11	56	ТМ 82.00.00.25	Стойка	2	
	57	-01	Стойка	2	
Б4	58	ТМ 82.00.00.26	СВЯЗЬ		
			Уголок Б-20x32-4 ГОСТ 8509-72		
			Ст 3 ГОСТ 535-79		
			Л = 3910	4	5,94кг
11	59	ТМ 82.00.00.27	Прокладка	1	
11	60	ТМ 82.00.00.28	Планка	1	
Б4	61	ТМ 82.00.00.29	Кольцо	1	

Изм		Лист		№ докум		Подпись		Дата		ТМ 82.00.00.00		
ФОРМАТ II												

Формат	Зона	Лист	Обозначение	Наименование	кол.	Примеч.
				Гайки ГОСТ 5915-70		
		85		М 8. 5. 0115	13	
		86		М 10. 5. 0115	18	
		87		М 12. 5. 0115	80	
		88		М 16. 5. 0115	116	
		91		Шайба 10. 65г. 0115 ГОСТ 6402-70	8	
		92		Шайба 16. 65г. 0115 ГОСТ 6402-70	4	
		94		Шайба 12. 02. 0115 ГОСТ 10 906-78	4	
		95		Шайба 10. 02. 0115 ГОСТ 11371-78	12	
		96		Шайба 12. 02. 0115 ГОСТ 11371-78	24	
		97		Втулка ПВД 25с ОСТ-6-05-367-74	6	
				Фланцы ГОСТ 12820-80		
		99		1-15-10	1	
		100		1-65-16	4	
		101		1-80-10	7	
		102		1-100-10	4	
				ТМ 82. 00. 00. 00		Лист 5

Изм. лист № докум. Подпись Дата

Формат	Зона	Лист	Обозначение	Наименование	кол.	Примеч.
		136		Клапан обратный Ду 50; Ру 10 16кч II р	1	
		137		Запорное устройство указателя уровня Ду 20; Ру 16 12Б16 к	1	
				<u>Материалы</u>		
		140		Труба 15 x 2,5 ГОСТ 3262-75	6м	
		141		Труба 25 x 2,8 ГОСТ 3262-75	10м	
		142		Труба 50 x 3,0 ГОСТ 3262-75	80м	
		143		Труба 65 x 3,2 ГОСТ 3262-75	15м	
		144		Труба 80 x 3,5 ГОСТ 3262-75	15м	
		145		Труба ПВД 25с ГОСТ 18599-73	30м	
		147		Поводок Б-24 x 32 ГОСТ 103-76 Ст 3 ГОСТ 335-79	65м	
		148		Трубка 20-30 ГОСТ 8446-74	0,3м	
		149		Сальниковая набивка для сальниковых уплотнений ГОСТ 5152-77 марок М120 Истор ММ №14 ГОСТ 6467-79	0,4кг	
				ТМ 82. 00. 00. 00		Лист 8

Изм. лист № докум. Подпись Дата

Формат 11

Формат	Зона	Лист	Обозначение	Наименование	кол.	Примеч.
		104		Отвод 90° 57x3,0 ГОСТ 17375-77	8	
		105		Отвод 90° 76x3,5 ГОСТ 17375-77	3	
		106		Отвод 90° 89x3,5 ГОСТ 17375-77	2	
		107		Отвод 90° 108x4 ГОСТ 17375-77	1	
		109		Переход К76 x 3,5- -57 x 3,0 ГОСТ 17375-77	1	
				Муфты короткие ГОСТ 8954-75		
		112		Муфта Ц-15	20	
		113		Муфта Ц-25	4	
		114		Муфта Ц-50	3	
		115		Контройка Ц-15 ГОСТ 8961-75	20	
		116		Контройка Ц-25 ГОСТ 8961-75	2	
		117		Контройка Ц-50 ГОСТ 8961-75	3	
		118		Колпак Ц-15 ГОСТ 8962-75	1	
		119		Сгон 15-Ц ГОСТ 8969-75	6	
		120		Сгон 50-Ц ГОСТ 8969-75	3	
		121		Ротометр местный Типа РМ-IV ГОСТ 13045-81	1	
		122		Насос-дозатор НД 2,5 40/25К-14А		
				ТМ 82. 00. 00. 00		Лист 6

Изм. лист № докум. Подпись Дата

Формат	Зона	Лист	Обозначение	Наименование	кол.	Примеч.
		123		ОСТ 26-06-2003-77 Насос-дозатор НД 2,5 16/63-14А ОСТ 26-06-2003-77	1	
				<u>Прочие изделия</u>		
		125		Насос ВК-5р4 с элек- тродвигателем АД-52-4 И-ИИ на общей плите	1	
		126		Вентиль Ду 15 Ру 16 15ч 8р 2	9	
		127		Вентиль Ду 25 Ру 16 15ч 8р 2	2	
		128		Вентиль Ду 50 Ру 16 15ч 8р 2	2	
		129		Вентиль Ду 20 Ру 16 15ч 93 эм	1	
		130		Вентиль Ду 65 Ру 16 15ч 14 бр	2	
		132		Задвижка Ду 80 Ру 10 30ч 6Бк II	6	
		133		Задвижка Ду 100 Ру 10 30ч 6Бк	2	
		135		Клапан обратный Ду 15; Ру 10 16кч II р	1	
				ТМ 82. 00. 00. 00		Лист 7

Изм. лист № докум. Подпись Дата

Формат 11

Формат Зона	Лист	Обозначение	Наименование	Кол.	Примечание
			<u>Документация</u>		
22		ТМ 82.01.00.00 сБ	Сборочный чертеж	4	
			<u>Сборочные единицы</u>		
11	1	ТМ 82.01.01.00	Кронштейн	2	
			<u>Детали</u>		
12	3	ТМ 82.01.00.01	Стенка	1	
12	4	ТМ 82.01.00.02	Стенка	1	
11	5	ТМ 82.01.00.03	Стенка	1	
11	6	ТМ 82.01.00.04	Дно	1	
11	7	ТМ 82.01.00.05	Перегородка	2	
11	8	ТМ 82.01.00.06	Стенка	1	
11	9	ТМ 82.01.00.07	Дно	1	
11	10	ТМ 82.01.00.08	Дно	1	
11	11	ТМ 82.01.00.09	Стенка	1	
11	12	ТМ 82.01.00.11	Шпилька	8	
	13	-01	Шпилька	4	
11	14	ТМ 82.01.00.12	Ушко	4	
11	15	ТМ 82.01.00.13	Планка	4	
11	16	ТМ 82.01.00.14	Бобышка	2	
11	17	ТМ 82.01.00.15	Патрубок	1	

ТМ 82.01.00.00			
Изм/Лист	№ докум.	Подпись	Дата
Разработ	Селевникова	И.И.	
Проект	Семелова	И.И.	
Т.контр.	Ивашкина	И.И.	
Н.контр.	Блоков	И.И.	
Утв.	Авдеев	И.И.	
Лит		Лист	Листов
и		4	4
Корпус			
Госстрой СССР СОЮЗВОДКАНАЛПРОЕКТ г. Москва			

Формат II

Формат Зона	Лист	Обозначение	Наименование	Кол.	Примечание
11	38	ТМ 82.01.00.38	Косынка	1	
11	39	ТМ 82.01.00.39	Бобышка	1	
11	40	ТМ 82.01.00.41	Поперечина		
			Уголок Б-63*63*4 ГОСТ 8509-78 Ст.3 ГОСТ 535-79	2	
Б4	41	ТМ 82.01.00.42	Угальник		
			Уголок Б-63*63*4 ГОСТ 8509-78 Ст.3 ГОСТ 535-79	2	
11	42	ТМ 82.01.00.43	Перегородка	3	
11	43	ТМ 82.01.00.44	Штучер	1	
11	44	ТМ 82.01.00.45	Отвод	2	
			<u>Стандартные изделия</u>		
	45		Гайка М5.5.015 ГОСТ 5915-78	2	
	46		Отвод 90° 76*3,5 ГОСТ 17375-77	2	
	47		Отвод 90° 89*3,5 ГОСТ 17375-77	1	
			Фланцы ГОСТ 12820-80		
	48		1-65-10	1	
	49		1-80-10	3	
	50		1-100-10	2	

ТМ 82.01.00.00			
Изм/Лист	№ докум.	Подпись	Дата
Лит			
4			

Формат II

Формат Зона	Лист	Обозначение	Наименование	Кол.	Примечание
	18	ТМ 82.01.00.16	Бобышка	2	
	19	ТМ 82.01.00.17	Бобышка	6	
	20	ТМ 82.01.00.18	Сгон	1	
	21	ТМ 82.01.00.19	Хангут	1	
	22	ТМ 82.01.00.21	Патрубок	1	
Б4	23	ТМ 82.01.00.22	Дно		
			Лист Б-40 ГОСТ 19903-74 Ст.3 ГОСТ 14637-79	1	505кг
Б4	24	ТМ 82.01.00.23	Стенка		
			Лист Б-40 ГОСТ 19903-74 Ст.3 ГОСТ 14637-79	1	29кг
Б4	25	ТМ 82.01.00.24	Перегородка		
			Лист Б-20 ГОСТ 19903-74 Ст.3 ГОСТ 16523-76	1	47кг
Б4	26	ТМ 82.01.00.25	Перемычка		
			Уголок Б-20*20*3 ГОСТ 8509-78 Ст.3 ГОСТ 535-79	5	292кг
Б4	27	ТМ 82.01.00.26	Патрубок		
			Труба 80*3,5 ГОСТ 3262-75	1	0,46кг
Б4	28	ТМ 82.01.00.27	Патрубок		
			Труба 80*3,5 ГОСТ 3262-75	4	0,4кг
Б4	29	ТМ 82.01.00.28	Патрубок		
			Труба 80*3,5 ГОСТ 3262-75; L=782	1	5,0кг

ТМ 82.01.00.00			
Изм/Лист	№ докум.	Подпись	Дата
Лит			
2			

Формат II

Формат Зона	Лист	Обозначение	Наименование	Кол.	Примечание
Б4	30	ТМ 82.01.00.29	Патрубок		
			Труба 108*3 ГОСТ 10704-76 Д ГОСТ 10705-80	1	0,47кг
Б4	31	ТМ 82.01.00.31	Патрубок		
			Труба 108*3 ГОСТ 10704-76 Д ГОСТ 10705-80	1	0,78кг
Б4	32	ТМ 82.01.00.32	Патрубок		
			Труба 65*3,2 ГОСТ 3262-75	1	5,45кг
Б4	33	ТМ 82.01.00.033	Стенка		
			Лист Б-30 ГОСТ 19903-74 Ст.3 ГОСТ 16523-76	1	6,7кг
Б4	34	ТМ 82.01.00.34	Патрубок		
			Труба 65*3,2 ГОСТ 3262-75	2	0,3кг
Б4	35	ТМ 82.01.00.35	Патрубок		
			Труба 65*3,2 ГОСТ 3262-75	2	0,22кг
Б4	36	ТМ 82.01.00.36	Упор		
			Труба 25*2,8 ГОСТ 3262-75	6	0,06кг
Б4	37	ТМ 82.01.00.37	Упор		
			Труба 32*2,8 ГОСТ 3262-75	2	0,08кг

ТМ 82.01.00.00			
Изм/Лист	№ докум.	Подпись	Дата
Лит			
3			

20397-06 7 ФОРМАТ II

Форм. зона	Поз.	Обозначение	Наименование	Кол.	Прим.
			<u>Документация</u>		
II		TM 82.01.01.00 СБ	Сборочный чертеж		
			<u>Детали</u>		
И	1	TM 82.01.01.01	Ребро	1	
БУ	2	TM 82.01.01.02	Плстик		
			Полоса 5-2-4x80 ГОСТ 103-76 Ст.3 ГОСТ 535-79 L=606	1	1,5 кг
БУ	3	TM 82.01.01.03	Накладка		
			Полоса 5-2-4x80 ГОСТ 103-76 Ст.3 ГОСТ 535-79 L=300	1	0,75 кг

Изм. Лист				№ докум.			Подп.		Дата	
Разраб.				Марченко			Лоб			
Пров.				Лубинская			Лоб			
Т. контр.				Бодзишевская			Лоб			
Н. контр.				Цакобидзе			Лоб			
Утв.				Авдеев			Лоб			
TM 82.01.01.00										
				Лит.			Лист		Листов	
				И			1		1	
				Госстрой СССР			СНХЗВОДОКАНАЛПРОЕКТ		г. Москва	
Кронштейн										
Формат И										

Форм. зона	Поз.	Обозначение	Наименование	Кол.	Прим.
			<u>Документация</u>		
22		TM 82.02.00.00 СБ	Сборочный чертеж		
			<u>Детали</u>		
И	1	TM 82.02.00.01	Переключина	6	
И	2	TM 82.02.00.02	Петля	2	
И	3	TM 82.02.00.03	Петля	2	
БУ	4	TM 82.02.00.04	Балка		
			Швеллер 10 ГОСТ 8240-72 Ст.3 ГОСТ 535-79 L=6863	3	59 кг
БУ	5	TM 82.02.00.05	Балка		
			Швеллер 10 ГОСТ 8240-72 Ст.3 ГОСТ 535-79 L=2900	2	24,9 кг
И	6	TM 82.02.00.06	Ребро	8	
БУ	7	TM 82.02.00.07	Балка		
			Уголок 5-110x10x7 ГОСТ 8509-72 Ст.3 ГОСТ 535-79 L=6955	1	82,8 кг
БУ	8	TM 82.02.00.08	Опора		
			Уголок 63x63x4 ГОСТ 8509-72 Ст.3 ГОСТ 535-79 L=549	9	2,2 кг

Изм. Лист				№ докум.			Подп.		Дата	
Разраб.				Цакобидзе			Лоб			
Пров.				Семенова			Лоб			
Т. контр.				Бодзишевская			Лоб			
Н. контр.				Блоков			Лоб			
Утв.				Авдеев			Лоб			
TM 82.02.00.00										
				Лит.			Лист		Листов	
				И			1		2	
				Госстрой СССР			СНХЗВОДОКАНАЛПРОЕКТ		г. Москва	
Рама										
Формат И										

Форм. зона	Поз.	Обозначение	Наименование	Кол.	Прим.
			<u>Документация</u>		
22		TM 82.03.00.00 СБ	Сборочный чертеж		
			<u>Детали</u>		
И	1	TM 82.03.00.01	Патрубок	1	
И	2	TM 82.03.00.02	Конус	1	
И	3	TM 82.03.00.03	Цилиндр	1	
И	4	TM 82.03.00.04	Косынка	2	
И	5	TM 82.03.00.05	Лопы	2	
И	6	TM 82.03.00.06	Дно	1	
И	7	TM 82.03.00.07	Патрубок	1	
			<u>Стандартные изделия</u>		
8			Фланец 1-80-6 ГОСТ 12820-80	1	

Изм. Лист				№ докум.			Подп.		Дата	
Разраб.				Марченко			Лоб			
Пров.				Лубинская			Лоб			
Т. контр.				Бодзишевская			Лоб			
Н. контр.				Цакобидзе			Лоб			
Утв.				Авдеев			Лоб			
TM 82.03.00.00										
				Лит.			Лист		Листов	
				И			1		1	
				Госстрой СССР			СНХЗВОДОКАНАЛПРОЕКТ		г. Москва	
Смеситель										
Формат И										

Форм. зона	Поз.	Обозначение	Наименование	Кол.	Прим.
БУ	9	TM 82.02.00.09	Переключина		
			Уголок 5-110x10x7 ГОСТ 8509-72 Ст.3 ГОСТ 535-79 L=450	2	4,5 кг
БУ	10	TM 82.02.00.11	Планка		
			Полоса 5-4x60 ГОСТ 103-76 Ст.3 ГОСТ 535-79 L=1973	8	3,7 кг

Изм. Лист				№ докум.			Подп.		Дата	
TM 82.02.00.00										
20397-06 8										
Формат И										

Формат	Зона	Лист	Обозначение	Наименование	Кол.	Примечание
				<u>Документация</u>		
И1			ТМ82.04.00.00 сб	Сборочный чертеж		
				<u>Детали</u>		
Б4	1		ТМ82.04.00.01	Труба		
				Труба 25x2,8		
				ГОСТ 3262-75		
				Лр=45,88	1	9,26 кг
Б4	2		ТМ82.04.00.02	Шайба		
				Лист Б-40 ГОСТ 19903-74		
				Ст.3 ГОСТ 14837-79		
				Змр.=45; Збн.=35	1	0,02 кг

Изм. Лист № докум. Подпись Дата			ТМ 82.04.00.00		
Разраб. Марченко	Лист	Листов	Змеевик	Лист	Листов
Проб. Семенова	И1	3		Рострой СССР	И1
И.контр. Гринько	СОНЗВОДОКАНАЛПРОЕКТ			г. Москва	
И.контр. Бажин	Формат И1				

Формат	Зона	Лист	Обозначение	Наименование	Кол.	Примечание
				<u>Документация</u>		
И2			ТМ82.05.00.00	Сборочный чертеж		
				<u>Сборочные единицы</u>		
И1	1		ТМ82.05.01.00	Звездочка Z=32; t=19,5	2	
И1	2		ТМ82.05.02.00	Звездочка Z=32; t=19,05	2	
И1	3		ТМ82.05.03.00	Звездочка Z=13; t=19,05	2	
И1	4		ТМ82.05.04.00	Скребок	4	
И1	5		ТМ82.05.05.00	Кронштейн	1	
И1	6		ТМ82.05.06.00	Кронштейн	2	
И1	7		ТМ82.05.07.00	Кронштейн	2	
И1	8		ТМ82.05.08.00	Кронштейн	2	
И1	9		ТМ82.05.09.00	Муфта	1	
И1	10		ТМ82.05.10.00	Муфта	1	
				<u>Детали</u>		
И2	13		ТМ8205.00.01	Вал	1	

Изм. Лист № докум. Подпись Дата			ТМ82.05.00.00		
Разраб. Мулинский	Лист	Листов	Механизм сребрения пены.	Лист	Листов
Пробер. Решетников	И1	3		Рострой СССР	И1
И.контр. Цетович	СОНЗВОДОКАНАЛПРОЕКТ			г. Москва	
И.контр. Рук. Фр. Пашинский	Формат И1				

Формат	Зона	Лист	Обозначение	Наименование	Кол.	Примечание
				<u>Шайбы ГОСТ 8402-70</u>		
				20.65Г	2	
				18.65Г	2	
				12.65Г	8	
				10.65Г	18	
				8.65Г	76	
				5.65Г	4	
				Шплицы 16x10 ГОСТ 379-79	16	
				Шпонки ГОСТ 8789-68		
				8x7x32	2	
				8x7x28	1	
				Масленка 1.6 ГОСТ 20905-76	6	
				Муфта упругая б/шлицы пальцевая 16-11-1.16-11.2-УЗ ГОСТ 21424-75	1	
				<u>Прочие изделия</u>		
				Редуктор		
				24-40-20-52-2-2	1	
				Редуктор		
				24-63-50-51-1-2	1	
				Электродвигатель		
				4ААЕ56А4У		
				0,06 кВт. 1500 об/мин. 220 В	1	
				Цепь ПРА-19.05-29 50		
				ГОСТ 13568-75	15М	

Изм. Лист № докум. Подпись Дата			ТМ82.05.00.00			
					Лист	3
Формат И1						

Формат	Зона	Лист	Обозначение	Наименование	Кол.	Примеч.
И2	14		ТМ82.05.00.02	Вал	2	
И1	15		ТМ82.05.00.03	Платик	6	
И1	16		ТМ82.05.00.04	Валик	2	
И1	17		ТМ82.05.00.05	Упор	2	
И1	18		ТМ82.05.00.06	Ось	16	
И1	19		ТМ82.05.00.07	Лист	4	
И1	20		ТМ82.05.00.08	Пластина	4	
И1	21		ТМ82.05.00.09	Болт	2	
И1	22		ТМ82.05.00.11	Платик	2	
Б4	23		ТМ82.05.00.12	Пробка φ 4x8x5		
				Ст 3 ГОСТ 380-71	4	
				<u>Стандартные изделия</u>		
				Болты ГОСТ 7796-70		
				М10 x 30.58.0115	12	
				М10 x 25.58.0115	6	
				М6 x 16.58.0115	76	
				Шпильки ГОСТ 22032-76		
				М12-6g x 25.58	8	
				М5-6g x 16.58	4	
				Гайки ГОСТ 5915-70		
				М16.5.0115	2	
				М12.5.0115	8	
				М10.5.0115	18	
				М6.5.0115	76	
				М5.5.0115	4	
				Гайки ГОСТ 11871-80		
				ВМ 20 x 2.7H.05.05	2	
				ВМ 18 x 2.7H.05.05	2	

Изм. Лист № докум. Подпись Дата			ТМ82.05.00.00.			
					Лист	2
Формат И1						

Форм. Зона / Поз	Обозначение	Наименование	кол	Прим
		<u>Документация</u>		
12	ТМ 82. 05. 01. 00 СБ	Сборочный чертеж		
		<u>Детали</u>		
11	1 ТМ 82. 05. 01. 01	Ступица	1	
11	2 ТМ 82. 05. 01. 02	Диск	1	

ТМ 82. 05. 01. 00			
Изм. Лист	И докум.	Подп.	Дата
Разроб.	Морченко	Шуб	
Проб.	Зубицкая	Шуб	
Т. контр.	Бобинская	Сева	
Н. контр.	Целовикова	Шуб	
Утв.	Яворев		

Звездочка
Z=32 t=1905

Лит	Лист	Листов
И		1

Госстрой СССР
СОЮЗВОДКАНАЛПРОЕКТ
г. Москва
Формат И

Форм. Зона / Поз	Обозначение	Наименование	кол	Прим
		<u>Документация</u>		
12	ТМ 82. 05. 02. 00 СБ	Сборочный чертеж		
		<u>Детали</u>		
11	1 ТМ 82. 05. 02. 01	Ступица	1	
11	2 ТМ 82. 05. 02. 02	Втулка	1	
11	3 ТМ 82. 05. 01. 02	Диск	1	

ТМ 82. 05. 02. 00			
Изм. Лист	И докум.	Подп.	Дата
Разроб.	Морченко	Шуб	
Проб.	Зубицкая	Шуб	
Т. контр.	Бобинская	Сева	
Н. контр.	Целовикова	Шуб	
Утв.	Яворев		

Звездочка
Z=32 t=1905

Лит	Лист	Листов
И		1

Госстрой СССР
СОЮЗВОДКАНАЛПРОЕКТ
г. Москва
Формат И

Форм. Зона / Поз	Обозначение	Наименование	кол	Прим.
		<u>Документация</u>		
12	ТМ 82. 05. 04. 00 СБ	Сборочный чертеж		
		<u>Детали</u>		
11	1 ТМ 82. 05. 04. 01	Шека	2	
11	2 ТМ 82. 05. 04. 02	Стойка	1	

ТМ 82. 05. 04. 00			
Изм. Лист	И докум.	Подп.	Дата
Разроб.	Морченко	Шуб	
Проб.	Зубицкая	Шуб	
Т. контр.	Бобинская	Сева	
Н. контр.	Целовикова	Шуб	
Утв.	Яворев		

Скребок

Лит	Лист	Листов
И		1

Госстрой СССР
СОЮЗВОДКАНАЛПРОЕКТ
г. Москва
Формат И

Форм. Зона / Поз	Обозначение	Наименование	кол	Примеч.
		<u>Документация</u>		
12	ТМ 82. 05. 03. 00 СБ	Сборочный чертеж		
		<u>Детали</u>		
11	1 ТМ 82. 05. 03. 01	Втулка	1	
11	2 ТМ 82. 05. 03. 02	Звездочка		
		Сталь 45 ГОСТ 1050-74	1	0.67кг

ТМ 82. 05. 03. 00			
Изм. Лист	И докум.	Подп.	Дата
Разроб.	Морченко	Шуб	
Проб.	Зубицкая	Шуб	
Т. контр.	Бобинская	Сева	
Н. контр.	Целовикова	Шуб	
Утв.	Яворев		

Звездочка
Z=13 t=1905

Лит	Лист	Листов
И		1

Госстрой СССР
СОЮЗВОДКАНАЛПРОЕКТ
г. Москва
Формат И

Изм. Лист Подп. в датах Зона и дата Имя и должность Подп. и дата

Форм. Зона	Лист	Обозначение	Наименование	кол	Прим.
			Документация		
22		ТМ 82.05.05.00СБ	Сборочный чертеж		
			Детали		
11	1	ТМ 82.05.05.01	Лист	1	
11	2	ТМ 82.05.05.02	Уголок	1	
11	3	-01	Уголок	1	
11	4	ТМ 82.05.05.03	Уголок	1	
11	5	-01	Уголок	1	
11	6	ТМ 82.05.05.04	Уголок	1	
8У	7	ТМ 82.05.05.05	Уголок		
			Уголок 5-10-10-5 ГОСТ 8509-72 Ст. 3 ГОСТ 535-79		
			L = 450	2	1,3 кг
8У	8	ТМ 82.05.05.06	Уголок		
			Уголок 5-10-10-5 ГОСТ 8509-72 Ст. 3 ГОСТ 535-79		
			L = 340	1	1,0 кг
			Плоская		
			Полоса 5-218-40 ГОСТ 103-76 Ст. 3 ГОСТ 535-79		
			L = 230	2	1,3 кг

ТМ 82.05.05.00			
Изм. Лист	и докум.	Подп.	Дата
Разработ	Марченко	МВ	
Проб.	Кашетин	В.С.	
Т. контр.	Борисов	В.И.	
И. контр.	Семанов	С.И.	
Учтв.	Авдеев	А.И.	
Кронштейн		Лист	Листов
		1	1
Госстрой СССР СОЮЗВОДКАНАЛПРОЕКТ г. Москва Формат И			

Форм. Зона	Лист	Обозначение	Наименование	кол	Прим.
			Документация		
2		ТМ 82.05.07.00СБ	Сборочный чертеж		
			Детали		
11	1	ТМ 82.05.07.01.	Втулка	1	
11	2	ТМ 82.05.07.02	Ребра	1	
11	3	ТМ 82.05.07.03	Ребра	1	
11	4	ТМ 82.05.07.04	Основание	1	
11	5	ТМ 82.05.06.01	Бобышка	1	

ТМ 82.05.07.00			
Изм. Лист	и докум.	Подп.	Дата
Разработ	Марченко	МВ	
Проб.	Дубинский	М.И.	
Т. контр.	Борисов	В.И.	
И. контр.	Семанов	С.И.	
Учтв.	Авдеев	А.И.	
Кронштейн		Лист	Листов
		1	1
Госстрой СССР СОЮЗВОДКАНАЛПРОЕКТ г. Москва Формат И			

Форм. Зона	Лист	Обозначение	Наименование	кол	Прим.
8У	10	ТМ 8 05.05.08	Плоская		
			Полоса 5-218-40 ГОСТ 103-76 Ст. 3 ГОСТ 535-79		
			L = 110	2	0,62 кг
8У	11	ТМ 8 05.05.09	Плоская		
			Лист 5-320 ГОСТ 19903-74 Ст. 3 ГОСТ 14637-79		
			40 x 190	2	1,9 кг
8У	12	ТМ 8 05.05.10	Швеллер		
			Швеллер 65 ГОСТ 8240-72 Ст. 3 ГОСТ 535-79		
			L = 110	2	0,65 кг

ТМ 8 05.05.00			
Изм. Лист	и докум.	Подп.	Дата
Формат И			

Форм. Зона	Лист	Обозначение	Наименование	кол	Прим.
			Документация		
12		ТМ 82.05.06.00СБ	Сборочный чертеж		
			Детали		
11	1	ТМ 82.05.06.01	Бобышка	1	
11	2	ТМ 82.05.06.02	Втулка	1	
11	3	ТМ 82.05.06.03	Втулка	1	
11	4	ТМ 82.05.06.04	Ребра	1	
11	5	ТМ 82.05.06.05	Ребра	1	
11	6	ТМ 82.05.06.06	Основание	1	

ТМ 82.05.06.00			
Изм. Лист	и докум.	Подп.	Дата
Разработ	Марченко	МВ	
Проб.	Кашетин	В.С.	
Т. контр.	Борисов	В.И.	
И. контр.	Семанов	С.И.	
Учтв.	Авдеев	А.И.	
Кронштейн		Лист	Листов
		1	1
Госстрой СССР СОЮЗВОДКАНАЛПРОЕКТ г. Москва Формат И			

Форм. Зона	Лист	Обозначение	Наименование	кол.	Прим.
			Документация		
12		ТМ 82.05.08.00 СБ	Сборочный чертеж		
			Детали		
11	1	ТМ 82.05.08.01	Втулка	1	
11	2	ТМ 82.05.08.02	Втулка	1	
11	3	ТМ 82.05.08.03	Ребро	1	
11	4	ТМ 82.05.08.04	Ребро	1	
11	5	ТМ 82.05.08.01	Бобышка	1	
11	6	ТМ 82.05.08.06	Основание	1	

Изм. Лист и докум.	Подп.	Дата	ТМ 82.05.08.00		
Разработ. Марченко	Шаб.		Хронштейн	Лист	Листов
Провер. Дубинская	Шаб.			И	1
Т.контр. Дубинская	Шаб.			Госстандарт СССР	
И.контр. Целюхинова	Шаб.			СОЮЗВОДОКАНАЛПРОЕКТ	
Чтв. Явдеев	Шаб.			г. Москва	

Форм. Зона	Лист	Обозначение	Наименование	кол.	Прим.
			Документация		
22		ТМ 82.06.00.00 СБ	Сборочный чертеж		
			Детали		
11	1	ТМ 82.06.00.01	Дно	1	
11	2	ТМ 82.06.00.02	Плотик	4	
11	3	ТМ 82.06.00.03	Фланец	1	
11	4	ТМ 82.06.00.04	Фланец	1	
11	5	ТМ 82.06.00.05	Стенка		
			Лист Б-30 ГОСТ 19903-74 Ст.3 ГОСТ 16523-70	2	10,4
11	6	ТМ 82.06.00.06	Стенка		
			Лист Б-31 ГОСТ 19903-74 Ст.3 ГОСТ 16523-70	2	21 кг
11	7	ТМ 82.06.00.07	Поперечина		
			Углок 40х40х4 ГОСТ 8509-72 Ст.3 ГОСТ 535-79	2	44 кг.
11	8	ТМ 82.06.00.08	Связь		
			Углок 40х40х4 ГОСТ 8509-72 Ст.3 ГОСТ 535-79	2	22 кг

Изм. Лист и докум.	Подп.	Дата	ТМ 82.06.00.00		
Разработ. Марченко	Шаб.		Бак для коагулянта	Лист	Листов
Провер. Дубинская	Шаб.			И	3
Т.контр. Дубинская	Шаб.			Госстандарт СССР	
И.контр. Целюхинова	Шаб.			СОЮЗВОДОКАНАЛПРОЕКТ	
Чтв. Явдеев	Шаб.			г. Москва	

Форм. Зона	Лист	Обозначение	Наименование	кол.	Прим.
			Документация		
11		ТМ 82.05.09.00 СБ	Сборочный чертеж		
			Детали		
11	1	ТМ 82.05.09.01	Полумуфта	1	
11	2	ТМ 82.05.09.02	Крестовина	1	
11	3	ТМ 82.05.09.03	Полумуфта	1	

Изм. Лист и докум.	Подп.	Дата	ТМ 82.05.09.00		
Разработ. Марченко	Шаб.		Муфта	Лист	Листов
Провер. Дубинская	Шаб.			И	1
Т.контр. Дубинская	Шаб.			Госстандарт СССР	
И.контр. Целюхинова	Шаб.			СОЮЗВОДОКАНАЛПРОЕКТ	
Чтв. Явдеев	Шаб.			г. Москва	

Форм. Зона	Лист	Обозначение	Наименование	кол.	Прим.
			Документация		
11		ТМ 82.05.10.00 СБ	Сборочный чертеж		
			Детали		
11	1	ТМ 82.05.10.01	Полумуфта	1	
11	2	ТМ 82.05.10.02	Крестовина	1	
11	3	ТМ 82.05.10.03	Полумуфта	1	

Изм. Лист и докум.	Подп.	Дата	ТМ 82.05.10.00		
Разработ. Марченко	Шаб.		Муфта	Лист	Листов
Провер. Дубинская	Шаб.			И	1
Т.контр. Дубинская	Шаб.			Госстандарт СССР	
И.контр. Целюхинова	Шаб.			СОЮЗВОДОКАНАЛПРОЕКТ	
Чтв. Явдеев	Шаб.			г. Москва	

Формат	Зона	Лист	Обозначение	Наименование	Кол	Примечание
Б4	9	ТМ 82.06.00.09	Опора	Уголок 50x50x4 ГОСТ 8509-72 Ст. 3 ГОСТ 535-79 L = 550.	2	1,7 кг
Б4	10	ТМ 82.06.00.11	Опора	Уголок 50x50x4 ГОСТ 8509-72 Ст. 3 ГОСТ 535-79 L = 900	2	2,75 кг
Б4	11	ТМ 82.06.00.12	Прокладка	Резина пластина, 1 лист, ТМКЦ-М-3 ГОСТ 7338-77 Днар = 58; Двн = 20	1	0,01 кг
Б4	12	ТМ 82.06.00.13	Прокладка	Резина пластина, 1 лист, ТМКЦ-М-3 ГОСТ 7338-77 Днар = 102; Двн = 50	1	0,02 кг
Б4	13	ТМ 82.06.00.14	Лапа	Уголок 50x50x4 ГОСТ 8509-72 Ст. 3 ГОСТ 535-79 L = 645	4	2,3 кг
			Стандартные изделия			
	14		Шпилька М12-6g-50.58.0115 ГОСТ 22034-76	4		
	15		Шпилька М16-6g-50.58.0115 ГОСТ 22034-76	4		
	16		Гайка М12.5.0115 ГОСТ 5915-70	4		
	17		Гайка М16.5.0115 ГОСТ 5915-70	4		
ТМ 82.06.00.00						Лист 2

Изм. Лист и докум. Подпись Дата Формат И

Формат	Зона	Лист	Обозначение	Наименование	Кол	Примечание
				Прочие изделия		
	18			Вентиль диафрагмовый эмалированный фланцевый 15ч 933м. ДУ 20; ДУ 1,6(16)	1	
	19			Вентиль диафрагмовый эмалированный фланцевый 15ч 943м. ДУ 50 ДУ 1(10)	1	
				Материалы		
	20			Резина	16 кг	Иммунитетное для агрессивной среды сернакво-лаго алюминия
ТМ 82.06.00.00						Лист 3

Изм. Лист и докум. Подпись Дата Формат И

Формат	Зона	Лист	Обозначение	Наименование	Кол	Примечание
				Днар = 312 Двн = 273	1	0,09
				Стандартные изделия		
	13			Болт М16-60.58.0115 ГОСТ 7798-70	8	
	14			Гайка М16.5.0115 ГОСТ 5915-70	8	
				Покупные изделия		
	15			Манометр показывающий общего назначения. Шкала 0-16 кг/см ² 05М1-100 Томский манометровый завод	1	
ТМ 82.07.00.00						Лист 2

Изм. Лист и докум. Подпись Дата Формат И

Формат	Зона	Лист	Обозначение	Наименование	Кол	Примечание
				Документация		
	22		ТМ 82.07.00.00 СБ	Сборочный чертеж		
				Сборочные единицы		
	11	1	ТМ 82.07.01.00	Цилиндр	1	
	11	2	ТМ 82.07.02.00	Вставка	1	
				Детали		
	12	3				
	12	3	ТМ 82.07.00.01	Днище	1	
	11	4	ТМ 82.07.00.02	Цилиндр	1	
	12	5	ТМ 82.07.00.03	Днище	1	
	11	6	ТМ 82.07.00.04	Сопло	1	
	11	7	ТМ 82.07.00.05	Пятка	4	
	11	8	ТМ 82.07.00.06	Патрубок	1	
	11	9	ТМ 82.07.00.07	Патрубок	1	
	11	10	ТМ 82.07.00.08	Штуцер	1	
	Б4	11	ТМ 82.07.00.09	Лапа		
				Уголок 50x50x4 ГОСТ 8509-72 Ст. 3 ГОСТ 535-79 L = 544 мм	4	4,6 кг
	Б4	12	ТМ 82.07.00.10	Прокладка		
				Пластина 1 лист МБС-М-3 ГОСТ 7338-77		
ТМ 82.07.00.00						Лист 2

Изм. Лист и докум. Подпись Дата Формат И

Бак напорный
V=0,4 м³ Р_у=0,6 МПа (6 кг/см²)

Изм Лист и докум Подпись Дата

Разработчик: Плоскошников
Проектировщик: Плоскошников
Контр. проектировщик: Плоскошников
Утвердил: Плоскошников

Лист 1 из 2

СОСЛОВИТЕЛЬ И НАИМЕНОВАНИЕ

20397-06 13

Формат	Экз.	Лист	Обозначение	Наименование	Кол.	Прим.
				<u>Документация</u>		
И1			ТМ 82.07.01.00 СБ	Сборочный чертёж		
И1				<u>Детали</u>		
И1	1		ТМ 82.07.01.01	Цилиндр	1	
				<u>Стандартные изделия</u>		
	2			Фланец 1-250-6 ГОСТ 12820-80	1	

Изм	Лист	№ докум.	Подп.	Дата	ТМ 82.07.01.00		
Разраб.	Марченко	Ш/А			Лист	Лист	Листов
Проб.	Зубицкая	Ш/А			Цилиндр		
Т. Контр.	Целковикова	Ш/А			Госстрой СССР Союзводоканалпроект г. Москва		
И. Контр.	Целковикова	Ш/А			Формат И		
Чтб.	Явдеев	Ш/А					

Формат	Экз.	Лист	Обозначение	Наименование	Кол.	Прим.
				<u>Документация</u>		
И1			ТМ 82.07.02.00 СБ	Сборочный чертёж		
				<u>Детали</u>		
И1	1		ТМ 82.07.02.01	Труба	1	
И1	2		ТМ 82.07.02.02	Фланец	1	

Изм	Лист	№ докум.	Подп.	Дата	ТМ 82.07.02.00		
Разраб.	Марченко	Ш/А			Лист	Лист	Листов
Проб.	Зубицкая	Ш/А			Вставка		
Т. Контр.	Целковикова	Ш/А			Госстрой СССР Союзводоканалпроект г. Москва		
И. Контр.	Целковикова	Ш/А			Формат И1		
Чтб.	Явдеев	Ш/А					

Формат	Экз.	Лист	Обозначение	Наименование	Кол.	Прим.
Б4	12		ТМ 82.08.00.09	Связка Узелок Б-32х32х3 ГОСТ 8509-72 Ст. 3 ГОСТ 535-79 L=464	2	0,82 кг
Б4	13		ТМ 82.08.00.11	Связка Узелок Б-32х32х3 ГОСТ 8509-72 Ст. 3 ГОСТ 535-79 L=1000	2	1,46 кг
Б4	14		ТМ 82.08.00.12	Опора Узелок Б-50х50х4 ГОСТ 8509-72 Ст. 3 ГОСТ 535-79 L=500	2	1,55 кг
Б4	15		ТМ 82.08.00.13	Опора Узелок Б-50х50х4 ГОСТ 8509-72 Ст. 3 ГОСТ 535-79 L=1000	2	3,05 кг
Б4	16		ТМ 82.08.00.14	Лапа Узелок Б-50х50х4 ГОСТ 8509-72 Ст. 3 ГОСТ 535-79 L=695	4	2,12 кг
Б4	17		ТМ 82.08.00.15	Узельник Узелок Б-32х32х3 ГОСТ 8509-72 Ст. 3 ГОСТ 535-79 L=100	1	0,15
Б4	18		ТМ 82.08.00.16	Патрубок Труба 50х3 ГОСТ 3262-75 L=60	2	0,25 кг
Б4	19		ТМ 82.08.00.17	Перегородка Лист Б-3.0 ГОСТ 19903-74 Ст. 3 ГОСТ 16523-70 394х693	1	6,43 кг

Изм	Лист	№ докум.	Подп.	Дата	ТМ 82.08.00.00		
Разраб.	Марченко	Ш/А			Лист	Лист	Листов
Проб.	Зубицкая	Ш/А			Бак для флокулянта		
Т. Контр.	Целковикова	Ш/А			Госстрой СССР Союзводоканалпроект г. Москва		
И. Контр.	Целковикова	Ш/А			Формат И1		
Чтб.	Явдеев	Ш/А					

Формат	Экз.	Лист	Обозначение	Наименование	Кол.	Прим.
				<u>Документация</u>		
И1			ТМ 82.08.00.00 СБ	Сборочный чертёж		
				<u>Сборочные единицы</u>		
И1	1		ТМ 82.08.01.00	Сетка	1	
				<u>Детали</u>		
И1	3		ТМ 82.08.00.01	Дно	1	
И1	4		ТМ 82.08.00.02	Боковина	2	
И1	5		ТМ 82.08.00.03	Колёно	2	
И1	7		ТМ 82.08.00.04	Сгон	1	
И1	8		ТМ 82.08.00.05	Платик	4	
И1	10		ТМ 82.08.00.07	Перекладина	2	
Б4	11		ТМ 82.08.00.08	Стенка Лист Б-3.0 ГОСТ 19903-74 Ст. 3 ГОСТ 16523-70 394х743	2	7 кг

Изм	Лист	№ докум.	Подп.	Дата	ТМ 82.08.00.00		
Разраб.	Марченко	Ш/А			Лист	Лист	Листов
Проб.	Зубицкая	Ш/А			Бак для флокулянта		
Т. Контр.	Целковикова	Ш/А			Госстрой СССР Союзводоканалпроект г. Москва		
И. Контр.	Целковикова	Ш/А			Формат И1		
Чтб.	Явдеев	Ш/А					

Форм. Золн.	Лист	Обозначение	Наименование	Кол.	Прим.
Б4	20	ТМ 82.08.00.18	Опора		
			Челюсть 5-20х20х3 ГОСТ 4509-72 Ст. 3 ГОСТ 535-79		
			4 = 495	2	0.4 кг
Б4	21	ТМ 82.08.00.19	Подкладка		
			Резина-пластина I		
			лист ТМКЦ-М-5		
			ГОСТ 7338-77 100x100	1	0.08 кг
И	22	ТМ 82.08.00.21	Патрубок	1	
Б4	23	ТМ 82.08.00.22	Прокладка		
			Резина-пластина I		
			лист ТМКЦ-М-3		
			ГОСТ 7338-77		
			Диам = 90 ; Дл = 59	2	0.01 кг
			стандартные изделия		
	25		Болт М12x35.0112		
			ГОСТ 7798-70	8	
	26		Гайка М12.5.0112		
			ГОСТ 5915-70	8	
	27		Шайба 12.02.0112		
			ГОСТ 11371-78	8	
	28		Фланец f-50-2.5		
			ГОСТ 12820-80	2	
	29		Муфта короткая		
			32 ГОСТ 8954-75	1	
			Контргайка 32		
			ГОСТ 8961-75	1	
Изм. Лист. Н. док. Подп. Дата					Лист 3
ТМ 82.08.00.00					Формат И

Форм. Золн.	Лист	Обозначение	Наименование	Кол.	Прим.
			Прочие изделия		
	31		Вентиль муфтовый		
			154 Вр Ду 15	1	
	32		Вентиль фланцевый		
			154 9р 2 Ду 50	2	
	33		Переносная мешалка		
			2-0.4-0.4 n=300 об/мин		
			с электродвигателем		
			ВЯ072-4 (или В 6384)	1	изготовитель ДМХУМ Завод 3-я линия 485020 МОСКВА СТРОИТЕЛЬ
Изм. Лист. Н. док. Подп. Дата					Лист 4
ТМ 82.08.00.00					Формат И

Форм. Золн.	Лист	Обозначение	Наименование	Кол.	Прим.
			Документация		
И		ТМ 82.08.01.00 СБ	Сборочный чертёж		
			Детали		
Б4	1	ТМ 82.08.01.01	Лист		
			Лист Б-30 ГОСТ 19903-74 Ст. 3 ГОСТ 16523-70	1	4.4 кг
Б4	2	ТМ 82.08.01.02	Скоба		
			Крыш 85 ГОСТ 2590-71 Ст. 3 ГОСТ 535-79		
			4 = 510	2	0.08 кг
Изм. Лист. Н. док. Подп. Дата					Лист 1
ТМ 82.08.01.00					Формат И
Разр. Марченко	Лист	Лист	Листов		
Проб. Дудинская	И	И	И		
Т. Контр. Подшивкина	Гострай СССР				
Н. Контр. Целковикова	СОВВОДОКАНАЛПРОЕКТ				
Чтв. Айдеев	г. Москва				
Сетка					Формат И

Форм. Золн.	Лист	Обозначение	Наименование	Кол.	Прим.
			Документация		
И		ТМ 82.09.00.00 СБ	Сборочный чертёж		
			Детали		
И	1	ТМ 82.09.00.01	Конус входной	1	
И	2	ТМ 82.09.00.02	Корпус	1	
И	3	ТМ 82.09.00.03	Конус выходной	1	
И	4	ТМ 82.09.00.04	Сопло	1	
			Стандартное изделие		
	5		Кран-пробно-ступенной		
			сальниковый с прямым		
			спуском и ниппелем		
			106 198х ГОСТ 8730-67	1	
Изм. Лист. Н. док. Подп. Дата					Лист 1
ТМ 82.09.00.00					Формат И
Разр. Марченко	Лист	Лист	Листов		
Проб. Дудинская	И	И	И		
Т. Контр. Подшивкина	Гострай СССР				
Н. Контр. Целковикова	СОВВОДОКАНАЛПРОЕКТ				
Чтв. Айдеев	г. Москва				
Эмвектор					Формат И

Формат	Этаж	Поз.	Обозначение	Наименование	Кол.	Примечание
				<u>Документация</u>		
12			ТМ 82.10.00.00 СБ	Сборочный чертеж		
				<u>Детали</u>		
11	1		ТМ 82.10.00.01	Труба	1	
11	2		ТМ 82.10.00.02	Труба	1	
11	3		ТМ 82.10.00.03	Труба	1	
11	4		ТМ 82.10.00.04	Труба	1	
11	5		ТМ 82.10.00.05	Патрубок	5	
11	6		ТМ 82.10.00.06	Патрубок	1	
Б4	7		ТМ 82.10.00.07	Заглушка		
				Лист Б-3.0 ГОСТ 19903-74		
				Ст 3 ГОСТ 16523-70		
				φ 102	1	0.03
				<u>Стандартные изделия</u>		
	9			Фланец 1-80-6		
				ГОСТ 12820-80	4	
				Отвод 90° 89×3,5		
				ГОСТ 17375-77	4	

ТМ 82.10.00.00			
Изм. Лист	№ докум.	Подпись	Дата
Разраб. Марченко			
Проб. Семенова			
Т. контр. Подшивалова			
Н. контр. Блоков			
Утв. Аблеев			
Щит		Лит.	Лист
		И	-
		Листов	
		1	
Госстрой СССР			
СНПОЗВОДАКАНАЛПРОЕКТ			
г. Москва			
Формат И			

Обозначение	Наименование	Примечание
	<u>Документация</u>	
12	ТМ 82.13.00.00 СБ	Сборочный чертеж
	<u>Детали</u>	
11	1 ТМ 82.11.00.02	Ручка 2
Б4	2 ТМ 82.13.00.01	Лист
		Лист Б-0.8 ГОСТ 19903-74
		Ст. 3 ГОСТ 16523-70
Б4	3 ТМ 82.13.00.02	Стекло
		Стекло оконное 5 бесцветное
		прозрачное ГОСТ 111-78
		290 x 590
		1 0.4
	<u>Стандартные изделия</u>	
4		Заклепка 4x12
		ГОСТ 10299-80
		4
	<u>Прочие изделия</u>	
6		Пробка ТУ38-5-204-65; пр-2
		1
		Москов. 3-д. «Каучук»
6		Резина ТУ38-5-204-65; пр-4
		1
		Моск. 3-д. «Каучук»
		L = 1800

ТМ 82.13.00.00			
Изм. Лист	№ докум.	Подпись	Дата
Разраб. Марченко			
Проб. Семенова			
Т. контр. Подшивалова			
Н. контр. Семенова			
Утв. Аблеев			
Щит		Лит.	Лист
		И	-
		Листов	
		1	
Госстрой СССР			
СНПОЗВОДАКАНАЛПРОЕКТ			
г. Москва			
Формат И			

Формат	Этаж	Поз.	Обозначение	Наименование	Кол.	Примечание
				<u>Документация</u>		
12			ТМ 82.11.00.00 СБ	Сборочный чертеж		
				-01СБ Сборочный чертеж		
				<u>Детали</u>		
Б4	1			Лист		
				Лист Б-0.8 ГОСТ 19903-74		
				Ст 3 ГОСТ 16523-70	1	3.17 кг.
11	2		ТМ 82.11.00.02	Ручка	2	
				<u>Стандартные изделия</u>		
	3			Заклепка 4x12		
				ГОСТ 10299-80	4	

ТМ 82.11.00.00			
Изм. Лист	№ докум.	Подпись	Дата
Разраб. Марченко			
Проб. Цыкалова			
Т. контр. Подшивалова			
Н. контр. Семенова			
Утв. Аблеев			
Щит		Лит.	Лист
		И	-
		Листов	
		1	
Госстрой СССР			
СНПОЗВОДАКАНАЛПРОЕКТ			
г. Москва			
Формат И			

Обозначение	Наименование	Примечание
	<u>Документация</u>	
12	ТМ 82.12.00.00 СБ	Сборочный чертеж
	<u>Детали</u>	
11	1 ТМ 82.11.00.02	Ручка 2
Б4	2 ТМ 82.12.00.01	Лист
		Лист Б-0.8 ГОСТ 19903-74
		Ст. 3 ГОСТ 16523-70
Б4	3 ТМ 82.12.00.02	Стекло
		Стекло оконное 5 бесцветное
		прозрачное ГОСТ 111-78
		290 x 590
		1 0.4
	<u>Стандартные изделия</u>	
4		Заклепка 4x12
		ГОСТ 10299-80
		4
	<u>Прочие изделия</u>	
5		Пробка
		ТУ38-5-204-65; пр-2
		1
		Московская 3-д. «Каучук»
6		Резина
		ТУ38-5-204-65. пр-13
		1
		Моск. 3-д. «Каучук»
		L = 1800

ТМ 82.12.00.00			
Изм. Лист	№ докум.	Подпись	Дата
Разраб. Марченко			
Проб. Цыкалова			
Т. контр. Подшивалова			
Н. контр. Семенова			
Утв. Аблеев			
Щит		Лит.	Лист
		И	-
		Листов	
		1	
Госстрой СССР			
СНПОЗВОДАКАНАЛПРОЕКТ			
г. Москва			
Формат И			

Форм. Зона	Лист	Обозначение	Наименование	Кол.	Прим.
			<u>Документация</u>		
И		ТМ 82.14.00.00 СБ	Сборочный чертеж		
			<u>Детали</u>		
И	1	ТМ 82.11.00.02	Ручка	2	
Б1	2	ТМ 82.14.00.01	Лист		
			Лист Б-08 ГОСТ 19903-74 Ст.3 ГОСТ 16523-70	1	
Б1	3	ТМ 82.14.00.02	Фланец		
			Лист Б-20 ГОСТ 19903-74 Ст.3 ГОСТ 16523-70	1	
			<u>Стандартные изделия</u>		
	4		Заклепка 4x12 ГОСТ 10299-80		

ТМ 82.14.00.00			
Изм. Лист	№ докум.	Подп.	Дата
Разраб. Марченко		ИВ	
Проб. Семенова		ОМ	
Т. контр. Бодзишевская		ОМ	
Н. контр. Семенова		ИВ	
Утв. Авдеев			
Щит		Лист	Листов
		И	1
Госстрой СССР СОЮЗВОДОМАШИНАПРОЕКТ г. Москва.			
Формат И			

Форм. Зона	Лист	Обозначение	Наименование	Кол.	Прим.
			<u>Документация</u>		
И		ТМ 82.15.00.00 СБ	Сборочный чертеж		
			<u>Детали</u>		
И	1	ТМ 82.11.00.02	Ручка	2	
И	2	ТМ 82.15.00.01	Лист		
			Лист Б-08 ГОСТ 19903-74 Ст.3 ГОСТ 16523-70	1	38
			<u>Стандартные изделия</u>		
	3		Заклепка 4x12 ГОСТ 10299-80	4	

ТМ 82.15.00.00			
Изм. Лист	№ докум.	Подп.	Дата
Разраб. Марченко		ИВ	
Проб. Семенова		ОМ	
Т. контр. Бодзишевская		ОМ	
Н. контр. Семенова		ИВ	
Утв. Авдеев			
Щит		Лист	Листов
		И	1
Госстрой СССР СОЮЗВОДОМАШИНАПРОЕКТ г. Москва.			
Формат И			

Форм. Зона	Лист	Обозначение	Наименование	Кол.	Прим.
			<u>Документация</u>		
И		ТМ 82.17.00.00 СБ	Сборочный чертеж		
			<u>Детали</u>		
И	1	ТМ 82.11.00.02	Ручка	2	
Б4	2	ТМ 82.17.00.01	Лист		
			Лист Б-08 ГОСТ 19903-74 Ст.3 ГОСТ 16523-70	1	
			<u>Стандартные изделия</u>		
	3		Заклепка 4x12 ГОСТ 10299-30	4	

ТМ 82.17.00.00			
Изм. Лист	№ докум.	Подп.	Дата
Разраб. Марченко		ИВ	
Проб. Семенова		ОМ	
Т. контр. Бодзишевская		ОМ	
Н. контр. Авдеев		ИВ	
Утв. Авдеев			
Щит		Лист	Листов
		И	1
Госстрой СССР СОЮЗВОДОМАШИНАПРОЕКТ г. Москва.			
Формат И			

Форм. Зона	Лист	Обозначение	Наименование	Кол.	Прим.
			<u>Документация</u>		
И		ТМ 82.16.00.00 СБ	Сборочный чертеж		
			<u>Детали</u>		
И	1	ТМ 82.16.00.01	Накладка	1	
И	2	ТМ 82.11.00.02	Ручка	2	
Б4	3	ТМ 82.16.00.02	Лист		
			Лист Б-08 ГОСТ 19903-74 Ст.3 ГОСТ 16523-70	1	
			Лист Б-20 ГОСТ 19903-74 Ст.3 ГОСТ 16523-70		
Б4	4		440x20	1	0,14кг
Б4	5		200x20	2	0,07кг
			<u>Стандартные изделия</u>		
	6		Винт В1М6-8g x 8 58015 ГОСТ 17473-80	3	
	7		Заклепка 4x12 ГОСТ 10299-80	4	

ТМ 82.16.00.00			
Изм. Лист	№ докум.	Подп.	Дата
Разраб. Марченко		ИВ	
Проб. Семенова		ОМ	
Т. контр. Бодзишевская		ОМ	
Н. контр. Авдеев		ИВ	
Утв. Авдеев			
Щит		Лист	Листов
		И	1
Госстрой СССР СОЮЗВОДОМАШИНАПРОЕКТ г. Москва.			
Формат И			

Форм. Зона	Лист	Обозначение	Наименование	Кол.	Прим.
И1		ТМ 82.19.00.00 СБ	<u>Документация</u> сборочный чертёж		
			<u>Детали</u>		
И1	1	ТМ 82.11.00.02	Ручка	2	
			<u>Переменные данные для исполнения</u>		
		ТМ 82.19.00.00 СБ			
БЧ	2	ТМ 82.19.00.01	Лист		
			Лист Б-0,8 ГОСТ 19903-74 Ст.3 ГОСТ 16523-70	1	80 кг
			ТМ 82.19.00.00 СБ-01		
БЧ	2	ТМ 82.19.00.01 - 01	Лист		
			Лист Б-0,8 ГОСТ 19903-74 Ст.3 ГОСТ 16523-70	1	10,2 кг
			ТМ 82.19.00.00 СБ-02		
БЧ	3	ТМ 82.19.00.01 - 02	Лист		
			Лист Б-0,8 ГОСТ 19903-74 Ст.3 ГОСТ 16523-70	1	16,8 кг

Изм	Лист	№ докум.	Подп.	Дата
Разраб.	Марченко		М.С.	
Проб.	Дубинская		В.В.	
И. инж. пр.	Годзишевская		С.В.	
Н. контр.	Целоковская		В.В.	
Чтв.	Авдеев		А.	

ТМ 82.19.00.00
Перекрытие

Изм	Лист	№ докум.	Подп.	Дата
Разраб.	Марченко		М.С.	
Проб.	Дубинская		В.В.	
И. инж. пр.	Годзишевская		С.В.	
Н. контр.	Целоковская		В.В.	
Чтв.	Авдеев		А.	

ТМ 82.18.00.00
Боковина

Форм. Зона	Лист	Обозначение	Наименование	Кол.	Прим.
			<u>Документация</u>		
И1		ТМ 82.21.00.00 СБ	сборочный чертёж		
			<u>Детали</u>		
БЧ	1	ТМ 82.21.00.01	Труба		
			Труба 25x2,8 ГОСТ 3262-75	1	4,6 кг
БЧ	2	ТМ 82.21.00.02	Заглушка		
			Лист Б-3,0 ГОСТ 19903-74 Ст.3 ГОСТ 16523-70		
			φ 28	1	0,008 кг

Изм	Лист	№ докум.	Подп.	Дата
Разраб.	Марченко		М.С.	
Проб.	Дубинская		В.В.	
И. контр.	Годзишевская		С.В.	
Н. контр.	Целоковская		В.В.	
Чтв.	Авдеев		А.	

ТМ 82.21.00.00
Труба

Изм	Лист	№ докум.	Подп.	Дата
Разраб.	Марченко		М.С.	
Проб.	Дубинская		В.В.	
И. контр.	Годзишевская		С.В.	
Н. контр.	Целоковская		В.В.	
Чтв.	Авдеев		А.	

ТМ 82.20.00.00
Труба

Форм. Зона	Лист	Обозначение	Наименование	Кол.	Прим.
			<u>Документация</u>		
И2		ТМ 82.19.00.00 СБ	сборочный чертёж		
			<u>Детали</u>		
И1	1	ТМ 82.11.00.02	Ручка	2	
БЧ	2	ТМ 82.18.00.01	Лист		
			Лист Б-0,8 ГОСТ 19903-74 Ст.3 ГОСТ 14	1	5,59 кг
БЧ	3	ТМ 82.18.00.02	Стекло		
			Стекло ТОСН 5 бесцветное прозрачное ГОСТ 17622-12 190x590	2	0,26 кг
			<u>стандартное изделие</u>		
	4		Защелка 4x12 ГОСТ 10299-80	4	
			<u>ПРОЧИЕ</u>		
	5		Пробка ТУ-38-5-204-65; ПР-2	2	Морковский 3-д.Каччук
	6		Резина L=1800 ТУ38-5-204-65; ПР-2	1	Морковский 3-д.Каччук

Изм	Лист	№ докум.	Подп.	Дата
Разраб.	Марченко		М.С.	
Проб.	Дубинская		В.В.	
И. контр.	Годзишевская		С.В.	
Н. контр.	Целоковская		В.В.	
Чтв.	Авдеев		А.	

ТМ 82.18.00.00
Боковина

Изм	Лист	№ докум.	Подп.	Дата
Разраб.	Марченко		М.С.	
Проб.	Дубинская		В.В.	
И. контр.	Годзишевская		С.В.	
Н. контр.	Целоковская		В.В.	
Чтв.	Авдеев		А.	

ТМ 82.20.00.00
Труба

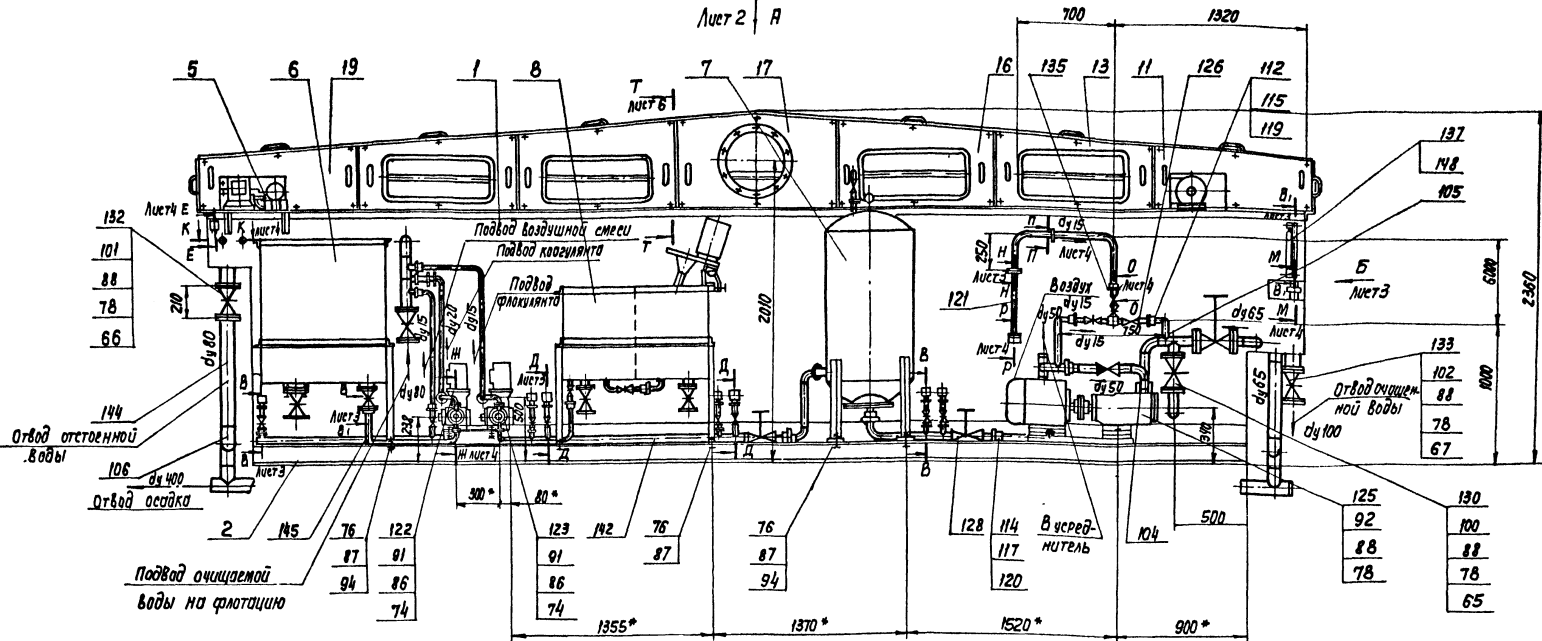
Форм. Зона	Лист	Обозначение	Наименование	Кол.	Прим.
			<u>Документация</u>		
И1		ТМ 82.20.00.00 СБ	сборочный чертёж		
			<u>Детали</u>		
БЧ	1	ТМ 82.20.00.01	Труба		
			Труба 15x2,5 ГОСТ 3262-75	1	2,48
БЧ	2		Заглушка		
			Лист Б-3,0 ГОСТ 19903-74 Ст.3 ГОСТ 16523-70		
			φ 16	1	0,05 кг

Изм	Лист	№ докум.	Подп.	Дата
Разраб.	Марченко		М.С.	
Проб.	Дубинская		В.В.	
И. контр.	Годзишевская		С.В.	
Н. контр.	Целоковская		В.В.	
Чтв.	Авдеев		А.	

ТМ 82.20.00.00
Труба

Изм	Лист	№ докум.	Подп.	Дата
Разраб.	Марченко		М.С.	
Проб.	Дубинская		В.В.	
И. контр.	Годзишевская		С.В.	
Н. контр.	Целоковская		В.В.	
Чтв.	Авдеев		А.	

ТМ 82.21.00.00
Труба



Техническая характеристика

- Производительность — 20 м³/ч
- Установленная мощность электродвигателей — 10,98 кВт
- Габарит поставки:
 - длина — 7910 мм
 - ширина — 3020 мм
 - высота — 2300 мм
- Масса — 4500 кг

Технические требования

- Предельные отклонения размеров ± 1/2 мм
- Шероховатость обрабатываемых поверхностей деталей без чертёна — R40
- Сварка по гост 5264-80, кроме мест, указанных особо
- Отверстия М6-6Н сверлить при сборке по соответствующим щитам (поз. И-20), баковинам (поз. 21), перекрытиям (поз. 22-24).
- Резьбовые соединения трубопроводов и арматуры собирать на подметке с сурками гост 8135-74, разведенной на олифе гост 9731-76, взятой в количестве 30% от веса сурка.
- Проверить плотность соединений эмалежка (поз. 4) с подводящими трубами давлением воды 5 кг/см². Течь не допускается.

- Для строповки флотатора должна быть предусмотрена специальная траверса.
- Линейку (поз. 42) градуировать и тарировать по расходу воды при установке флотатора.
- Покрытие неокрашенных наружных поверхностей — масляная краска, серая, гост 8292-75, два слоя.
- Компектор (поз. 10) задвижки (поз. 132, 133) отводы (поз. 105) ют фланцы (поз. 101, 102) собрать на месте при монтаже.
- И*. Размеры для справок.

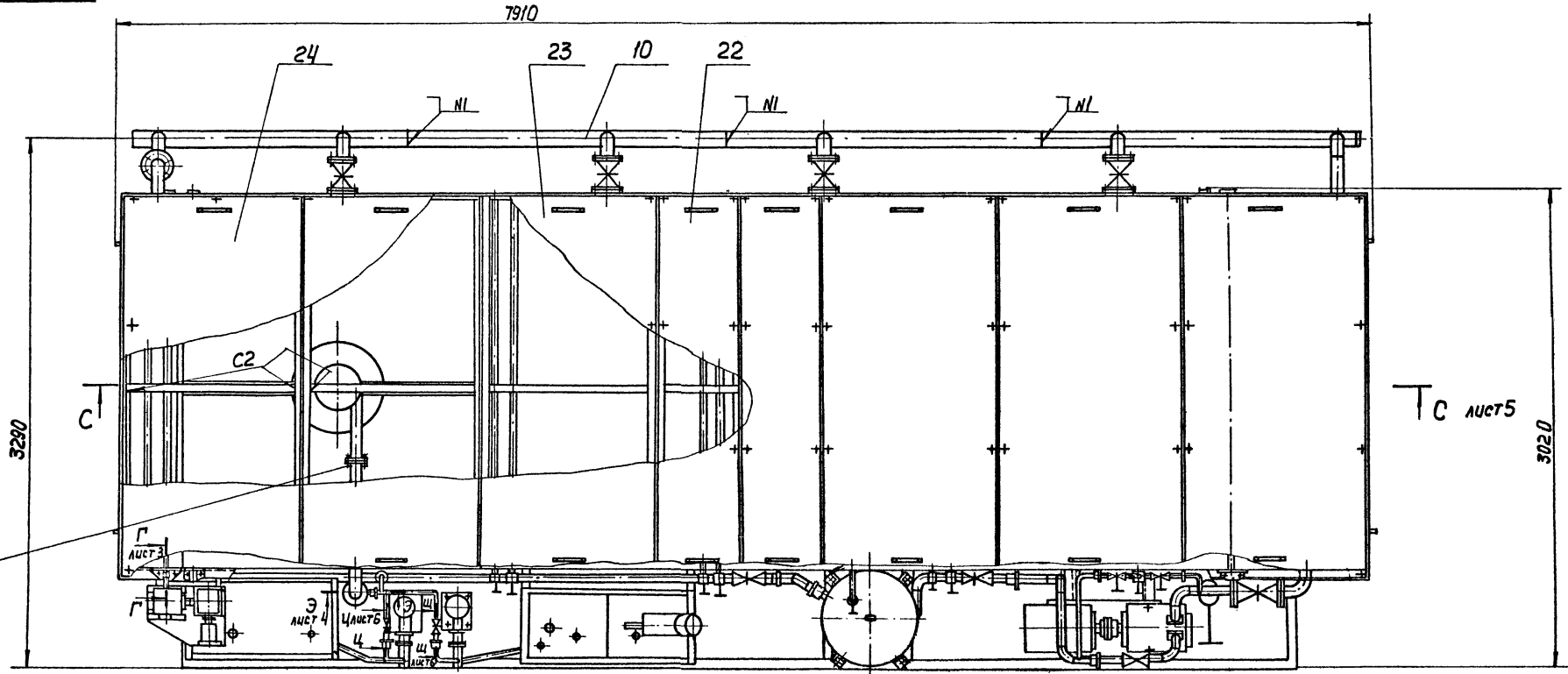
Согласовано: Рук. лабораторию ВНИИ ИТ
Котин Резник Н.Ф.

ТМ 82. 00 00 00 06				ИТ	Масса	Масшт		
Изм	Лист	И докум	Подп	Дата	Флотатор заводского изготовления производителя мощностью 20 м³/ч, сварочный чертёж	И	4500	1:20
Разработ	В.И.Сидоров	В.И.Сидоров	В.И.Сидоров					
Проект	В.И.Сидоров	В.И.Сидоров	В.И.Сидоров					
Т.Контр	В.И.Сидоров	В.И.Сидоров	В.И.Сидоров					
И.Контр	В.И.Сидоров	В.И.Сидоров	В.И.Сидоров					
И.Контр	В.И.Сидоров	В.И.Сидоров	В.И.Сидоров					
И.Контр	В.И.Сидоров	В.И.Сидоров	В.И.Сидоров					
И.Контр	В.И.Сидоров	В.И.Сидоров	В.И.Сидоров					
И.Контр	В.И.Сидоров	В.И.Сидоров	В.И.Сидоров					
И.Контр	В.И.Сидоров	В.И.Сидоров	В.И.Сидоров					

61. 90-16602
 Шаблон № 1
 Тополюв проект 902-2-305-85
 Авдан И

TM82.00.00.00.C6

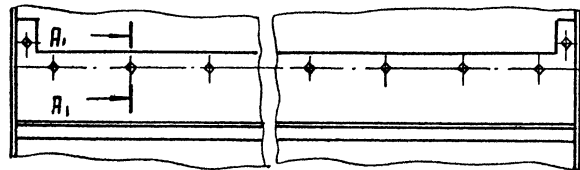
Вид А Лист 1



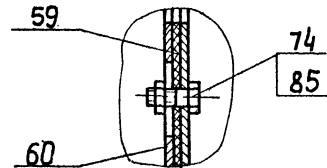
66
78
88

Тс лист 5
3020

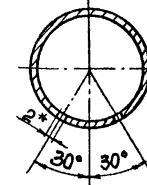
Вид Я Лист 5
М1:10



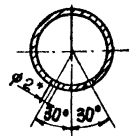
А1-А1
М1:2



Б1-Б1 Лист 3
М1:1



Г1-Г1 Лист 3
М1:2



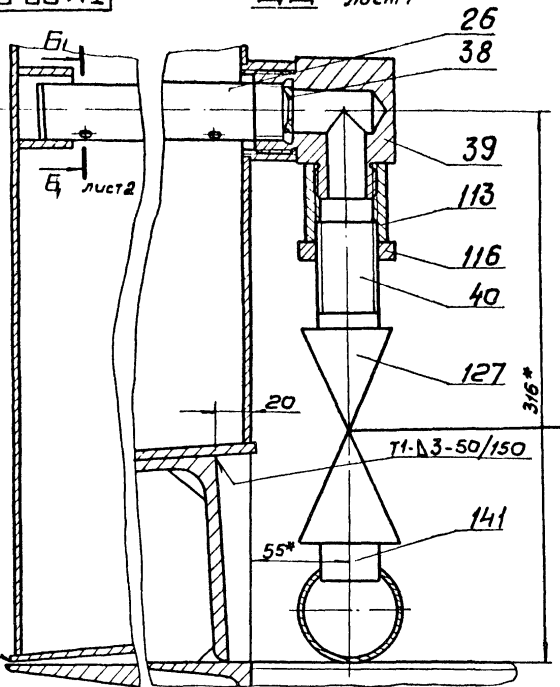
90-16607
 Ц.Э.А.Т.К.З.Л. Подп. и дата
 20

Туповский проект 902-2-385.85
 Архивом 13

<p align="center">TM82.00.00.00.C6</p>						Лист	Масса	Масштаб
ЦЗМ	Лист	№ докум.	Подп.	Дата	Флотатор заводского изготовления производи- тельностью 20м³/ч сборочный чертёж	Лист 2, листов	1:20	
Разраб.	Целковикова	И.И.						
Проб.	Семенова	С.Л.						
Т.Контр.	Годилевская	С.И.						
Гл. инж.пр.	Бадков				Ташстрой СССР			
Н.Контр.	Дубинская				СОИЗВОДОКАНАЛПРОЕКТ			
Учб.	Явдегев				г. Москва			

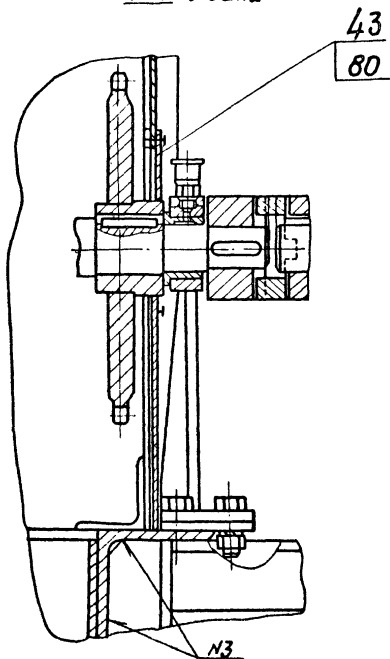
TM 82.00.00.00.06

Д-Д лист 1

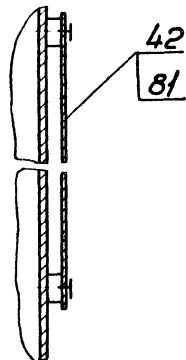


11-Δ3-50/150

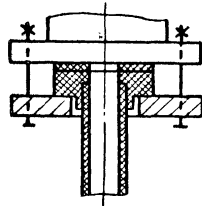
Г-Г лист 2



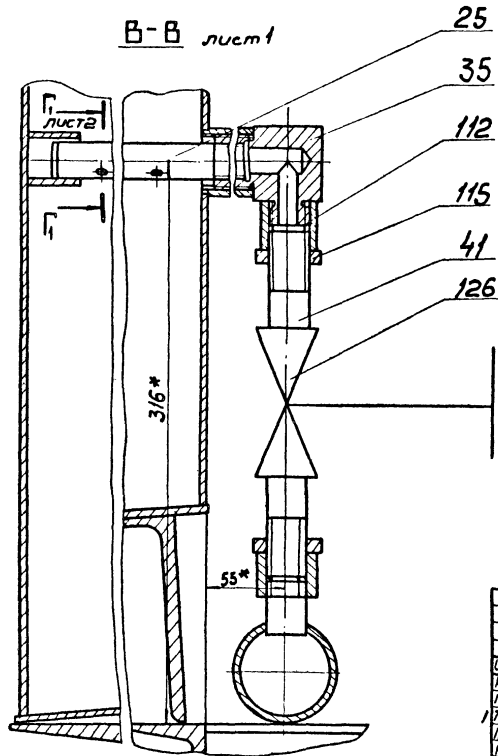
В-В1 лист 1



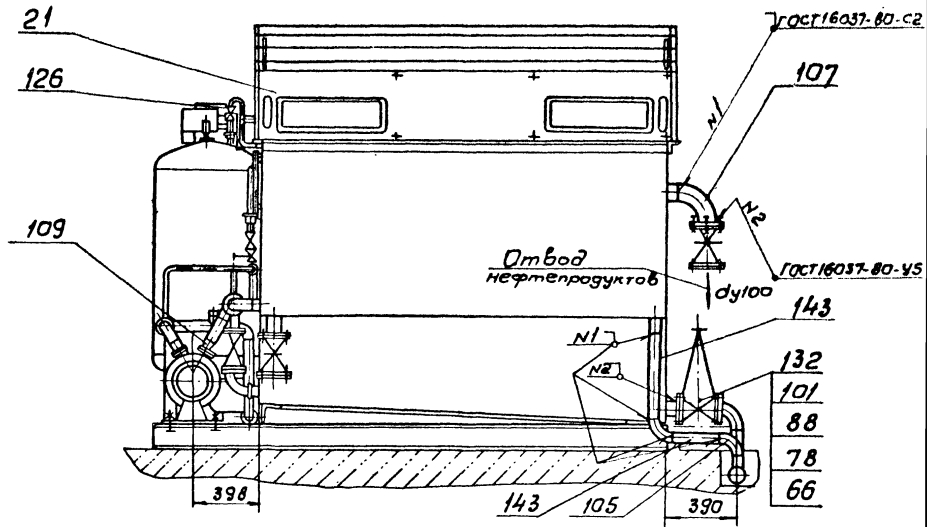
В-В1 лист 1
M1:2



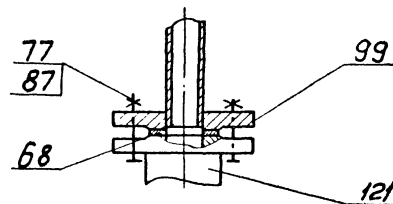
В-В лист 1



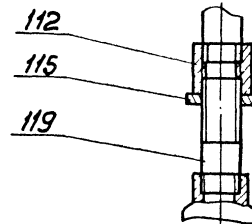
Вид Б лист 1
M1:20



Н-Н лист 1



О-О лист 1



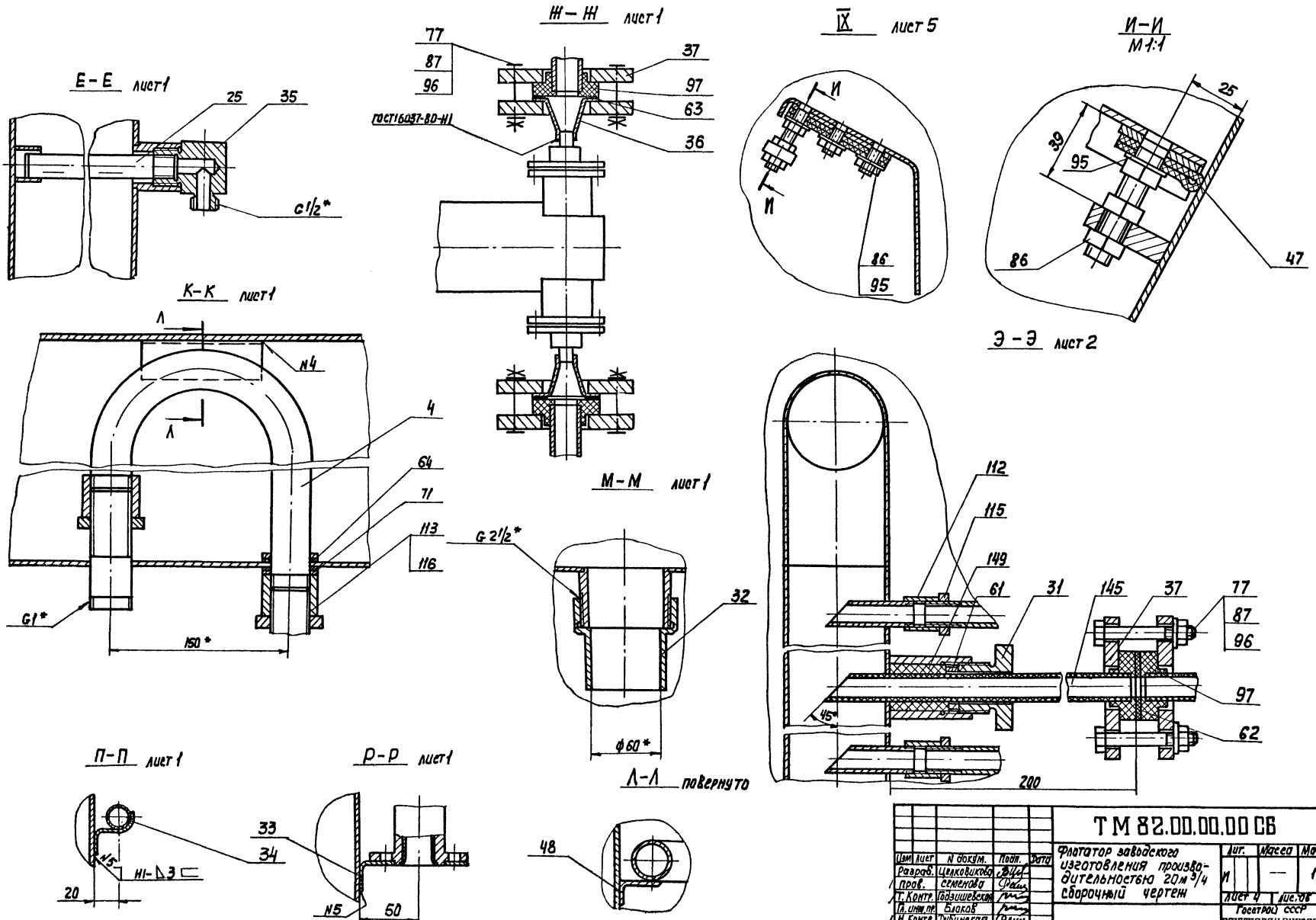
TM 82.00.00.00.06

Изм.		Лист		Дата		Исполнитель		Проверено		Масштаб	
1	Изм.	3	Лист 3	1982	00	00	00	06	И	М	1:2
Имя, фамилия, отчество						Флататор заводского изготовления производства 20м ⁴ сборочный чертеж					
Имя, фамилия, отчество						Государственный проект					
Имя, фамилия, отчество						г. Москва					

Лобов И

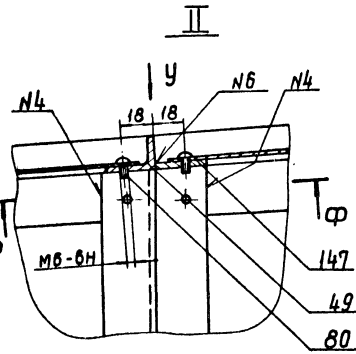
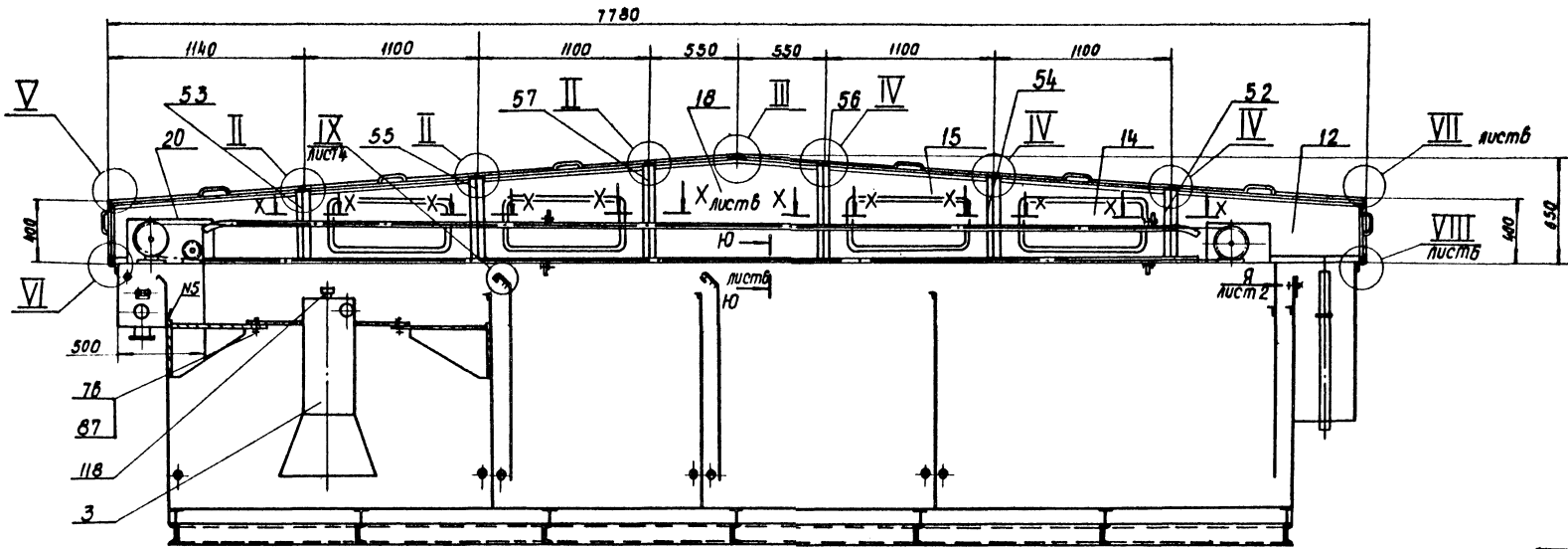
Толобов проект 902-2-385.85

12 20 90 00 00 00 06
Имя, фамилия, отчество

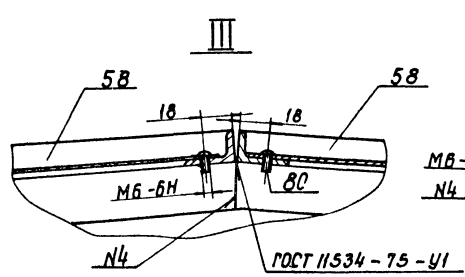


				ТМ 82.00.00.00 CB				
Исполнитель	И. В. Сидоров	Мастер	В. А. Сидоров	Флюгатор заводского изготовления производительностью 20м³/ч сборочный чертёж			Лист	Масштаб
Разработчик	Циклового	Проверенный	С. И. Сидоров				№	—
Проверенный	С. И. Сидоров	Утвержденный	С. И. Сидоров				Лист 4 из 6	
Технический руководитель	С. И. Сидоров						Госстандарт СССР	
И. И. Сидоров	С. И. Сидоров						Содержание и перечень проектных документов	
И. И. Сидоров	С. И. Сидоров						г. Москва	

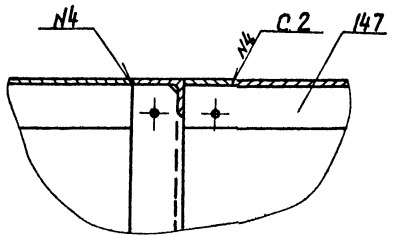
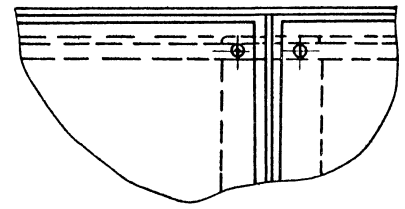
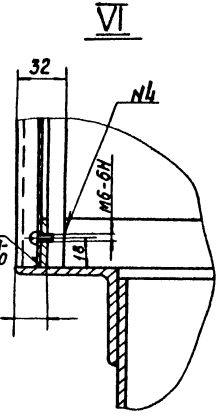
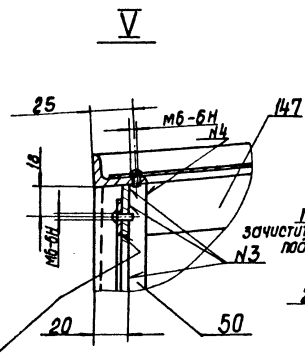
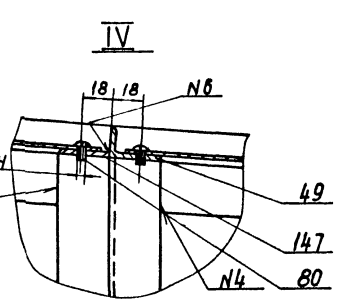
2025-07-06
 С. И. Сидоров
 Проверенный и утверждающий
 2025-07-06



Вид У повернуто



Ф-Ф повернуто



ТМ 82.00.00.00C6				Фигуратор заводской	Лист	Масса	Масштаб
изготовления произво-				длительностью 20м ² /ч	4	-	1:2
Сборочный чертёж.				Лист 5	Листов	Ростов с/ср	
				СОВСЭПРОКАНАПРОЕКТ			
				г. Москва			

118 90 - 16 502 22

ТМ82.00.00.00C6

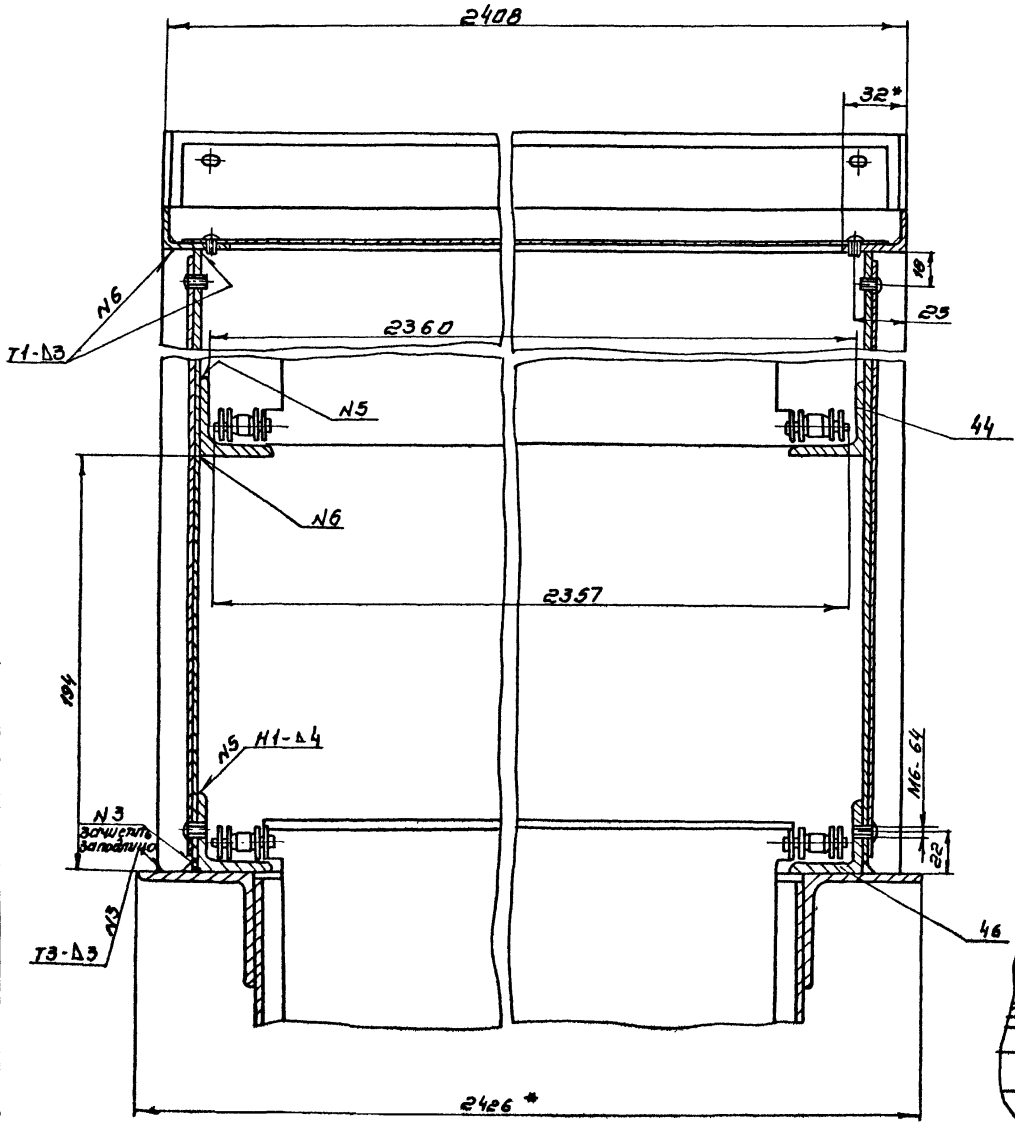
ТМ82.00.00.00C6

Милославский проект 902-2-385.85

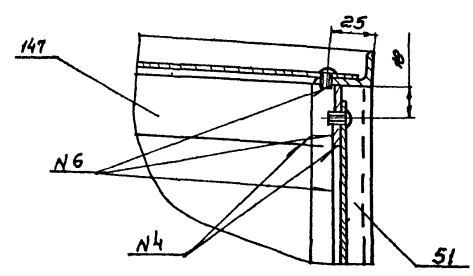
Рисунки II

TM82.00.00.00.C6

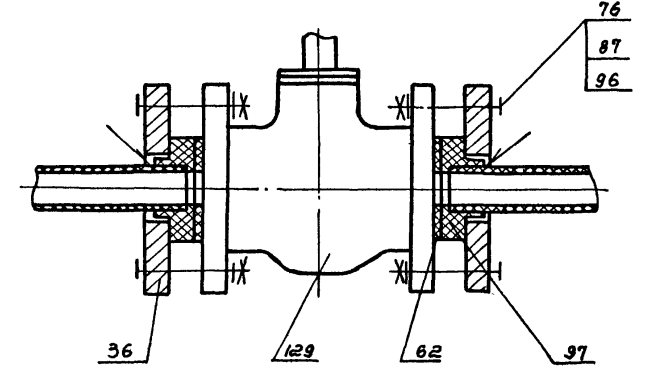
T-T лист
M 1:2



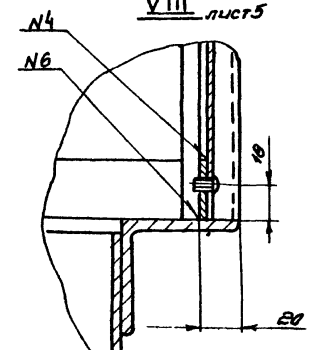
VII лист 5



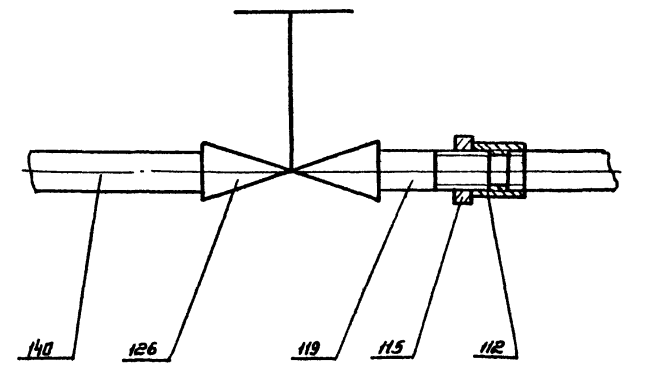
U-U повернута лист 2
M 1:2



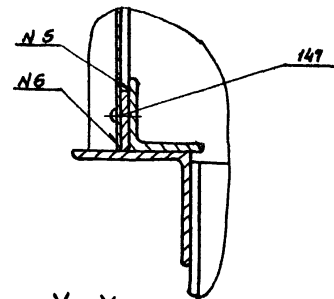
VIII лист 5



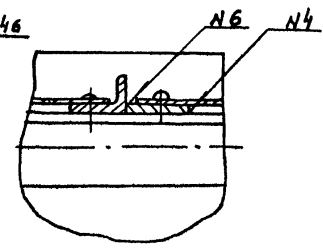
W-W повернута лист 2
M 1:2



H-H лист 5



X-X лист 5

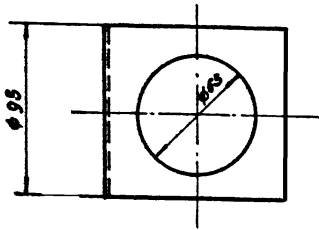
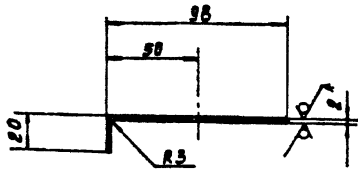


20397-06 24
 Институт имени Г.И. Петрова
 Проектирование и изготовление
 деталей и сборочных единиц
 в машиностроении

				TM82.00.00.00.C6				
Исполн	№ докум	Лист	Дата	Флаттар заводского		Лист	Масса	Масштаб
Разработ	Исключитель	Исполн		изготовления производител		№		1:2
Проект	Семенов	Селин		материю 20 м ³ /4				
Т.Контр	Возмужев	Селин		Сварочный чертеж		Лист 6	Листов	
М.Климов	Влонов	Селин				ГОСТ 2.01-82		
М.Климов	Влонов	Селин				СООБЩАЮЩИЙ ПРОЕКТ		
И.Иванов	Влонов	Селин				г. Москва		

Институт имени Г.И. Петрова

TM 82.00.00.03



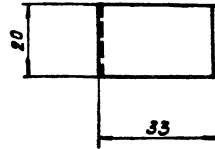
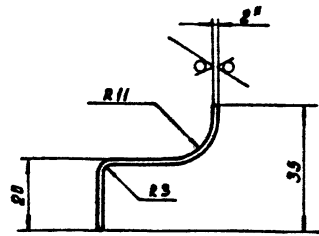
1. Предельные отклонения размеров: отверстий Н14, остальных $\pm \frac{\pm 0.14}{2}$
2. Длина развернутая ~ 17 мм,
3. Размер для справок.

TM 82.00.00.03

Кронштейн

Изм.	Лист	№ док.	Подпись	Дата	Лист	Масса	Масштаб
	1				И	0.12	1:2
Разработчик: Марченко					Лист 1 из 1		
Проб.: Семенов					Госстандарт СССР		
Т. Контр.: Гудвишевский					СНЗВОДКАНАПРОЕКТ		
И. И. Блок					г. Москва		
И. Контр.: Целковиков					Формат 1		
Ч. т. б. Абдеев							

TM 82.00.00.04



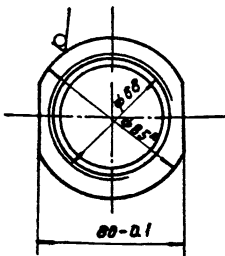
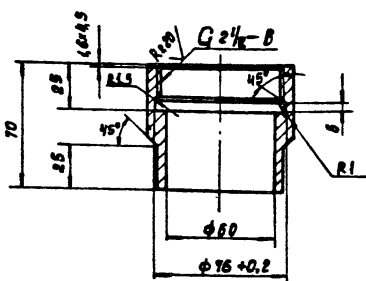
1. Предельные отклонения размеров: $\pm \frac{\pm 0.14}{2}$
2. Длина развернутая ~ 70 мм.
3. Размер для справок.

TM 82.00.00.04

Кронштейн

Изм.	Лист	№ док.	Подпись	Дата	Лист	Масса	Масштаб
	1				И	0.02	1:1
Разработчик: Марченко					Лист 1 из 1		
Проб.: Семенов					Госстандарт СССР		
Т. Контр.: Гудвишевский					СНЗВОДКАНАПРОЕКТ		
И. И. Блок					г. Москва		
И. Контр.: Целковиков					Формат 1		
Ч. т. б. Абдеев							

TM 82.00.00.02



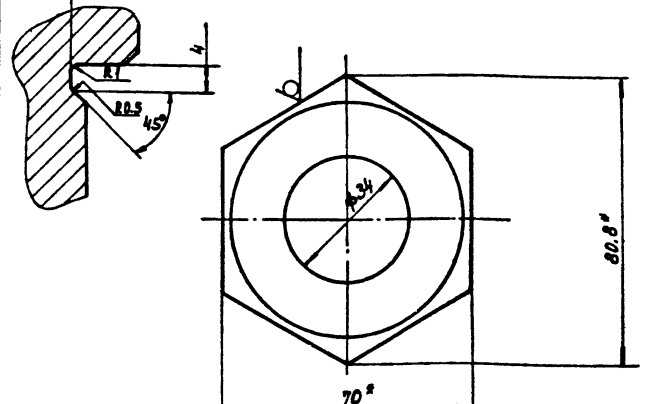
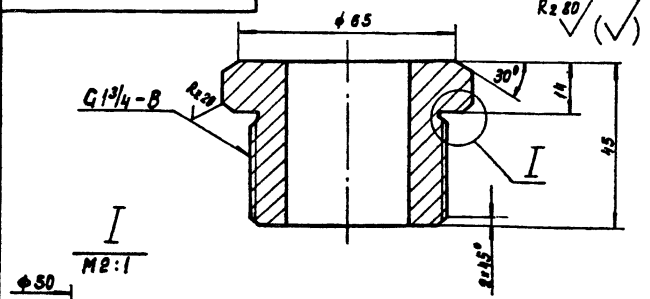
1. Неуказанные предельные отклонения размеров: отверстий Н14, остальных $\pm \frac{\pm 0.14}{2}$.
2. Размер для справок.

TM 82.00.00.02

Диафрагма

Изм.	Лист	№ док.	Подпись	Дата	Лист	Масса	Масштаб
	1				И	2.5	1:2
Разработчик: Марченко					Лист 1 из 1		
Проб.: Семенов					Госстандарт СССР		
Т. Контр.: Гудвишевский					СНЗВОДКАНАПРОЕКТ		
И. И. Блок					г. Москва		
И. Контр.: Целковиков					Формат 1		
Ч. т. б. Абдеев							

TM 82.00.00.01



1. Неуказанные предельные отклонения размеров: отверстий Н14, остальных $\pm \frac{\pm 0.14}{2}$.
2. Размер для справок.

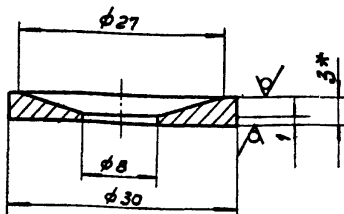
TM 82.00.00.01

Гайка нажимная

Изм.	Лист	№ док.	Подпись	Дата	Лист	Масса	Масштаб
	1				И	0.8	1:1
Разработчик: Марченко					Лист 1 из 1		
Проб.: Семенов					Госстандарт СССР		
Т. Контр.: Гудвишевский					СНЗВОДКАНАПРОЕКТ		
И. И. Блок					г. Москва		
И. Контр.: Целковиков					Формат 1		
Ч. т. б. Абдеев							

TM 82.00.00.08

Rz80 ✓(✓)



- 1. Предельные отклонения размеров: отверстий H14, остальных $\pm \frac{IT14}{2}$
- 2* Размер для справок

TM 82.00.00.08

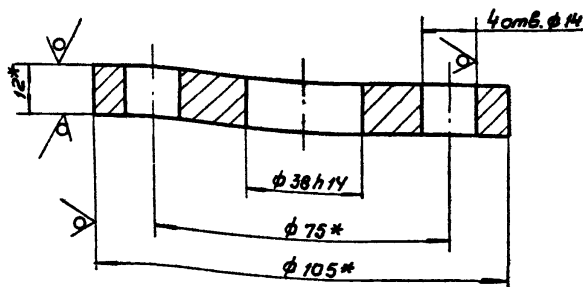
Диафрагма

Лит	Масса	Масштаб
И	0,01	2:1
Лист		Листов 1
Б-30 ГОСТ 19903-74		Госстрой СССР
Ст.3 ГОСТ 15523-70		СНХЗВОДОКАНАЛПРОЕКТ
г. Москва		
Формат И		

Изм/Лист	И. Докум	Подп	Дата
Проб	Семенова	С	
Т. контр	Возниженко	С	
Л. инж	Благов	С	
И. контр	Целовикова	С	
Разр	Марченко	С	
Чтв	Львов	С	

TM 82.00.00.07

Rz80 ✓(✓)



- 1* Размеры для справок

TM 82.00.00.07

Фланец

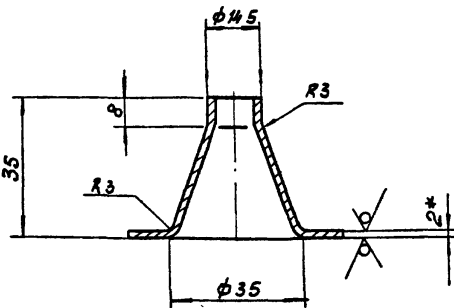
Лит	Масса	Масштаб
И	0,6	1:1
Лист		Листов 1
20-16-Вст 3эл ГОСТ 12822-80		Госстрой СССР
доделка		СНХЗВОДОКАНАЛПРОЕКТ
г. Москва		
Формат И		

Изм/Лист И. Докум Подп Дата

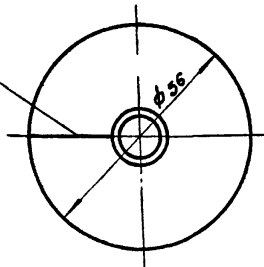
Изм/Лист	И. Докум	Подп	Дата
Разр	Марченко	С	
Проб	Семенова	С	
Т. контр	Возниженко	С	
Л. инж	Благов	С	
И. контр	Целовикова	С	
Чтв	Львов	С	

TM 82.00.00.06

Rz80 ✓(✓)



ГОСТ 5264-80-с2



- 1. Предельные отклонения размеров: $\pm \frac{IT14}{2}$
- 2* Размер для справок

TM 82.00.00.06

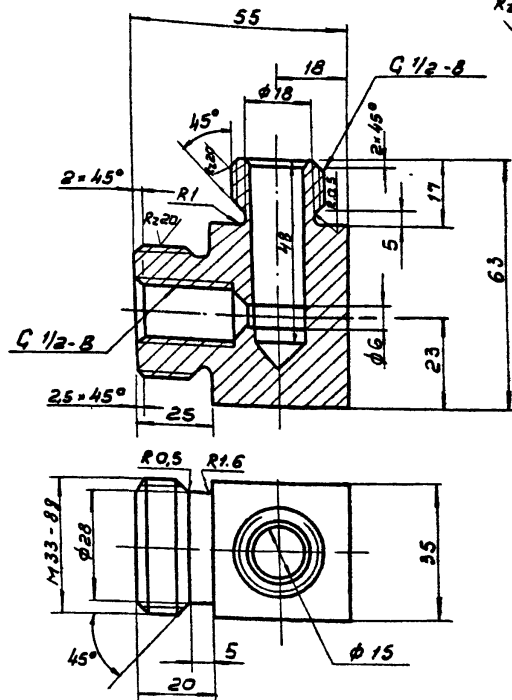
Переход

Лит	Масса	Масштаб
И	0,01	1:1
Лист		Листов 1
Б-20 ГОСТ 19903-74		Госстрой СССР
Сталь 15 257 ГОСТ 16523-70		СНХЗВОДОКАНАЛПРОЕКТ
г. Москва		
Формат И		

Изм/Лист	И. Докум	Подп	Дата
Разр	Марченко	С	
Проб	Семенова	С	
Т. контр	Возниженко	С	
Л. инж	Благов	С	
И. контр	Целовикова	С	
Чтв	Львов	С	

TM 82.00.00.05

Rz40 ✓(✓)



- 1. Неуказанные предельные отклонения размеров: отверстий H14, валов h14, остальных $\pm \frac{IT14}{2}$
- 2* Размеры для справок.

TM 82.00.00.05

Штуцер

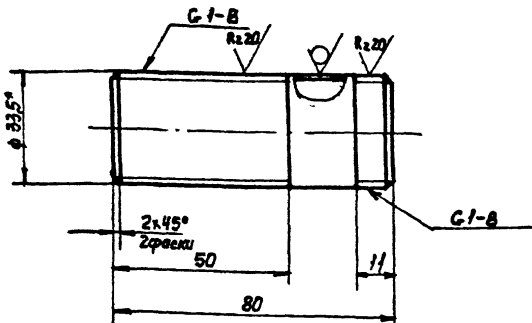
Лит	Масса	Масштаб
И	0,6	1:1
Лист		Листов 1
Ст.3 ГОСТ 380-71		Госстрой СССР
20397-06 26		СНХЗВОДОКАНАЛПРОЕКТ
г. Москва		
Формат И		

Изм/Лист И. Докум Подп Дата

Изм/Лист	И. Докум	Подп	Дата
Разр	Марченко	С	
Проб	Семенова	С	
Т. контр	Возниженко	С	
Л. инж	Благов	С	
И. контр	Семенова	С	
Чтв	Львов	С	

TM 82.00.00.12

R_z 80 ✓



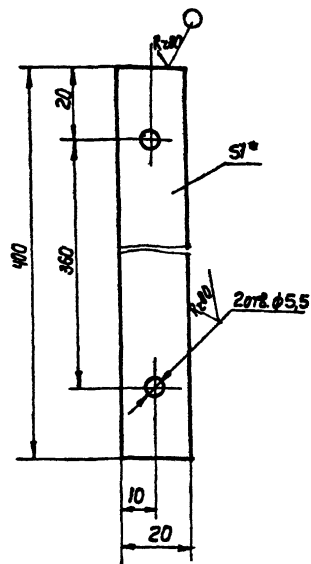
1. Неуказанные предельные отклонения размеров: $\frac{IT14}{2}$
- 2.* Размер для справок

TM 82.00.00.12

Изм	Лист	И. ОКРЫМ	Подпись	Дата	Лист	Масштаб	Масштаб
		Разработ	Марченко		И	0.16	1:1
		Пров	Семенов		Лист 1 из листов 1		
		Т. Контр	Базилевич		Труба 25x2.8 ГОСТ 3262-75		
		И. инж. пр.	Блаков		Госстрой СССР		
		И. Контр	Целковцова		СоюзавокоянаПРОЕКТ		
		Ч.Т.В.	Авдеев		г. Москва		

TM 82.00.00.13

✓



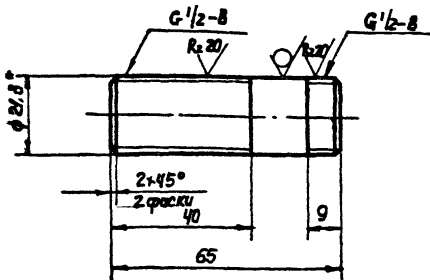
1. Предельные отклонения размеров: $\frac{IT14}{2}$
- 2.* Размер для справок

TM 82.00.00.13

Изм	Лист	И. ОКРЫМ	Подпись	Дата	Лист	Масштаб	Масштаб
		Разработ	Марченко		И	0.06	1:1
		Пров	Семенов		Лист 1 из листов 1		
		Т. Контр	Базилевич		Лунейко		
		И. инж. пр.	Блаков		Госстрой СССР		
		И. Контр	Целковцова		СоюзавокоянаПРОЕКТ		
		Ч.Т.В.	Авдеев		г. Москва		

TM 82.00.00.11

R_z 80 ✓



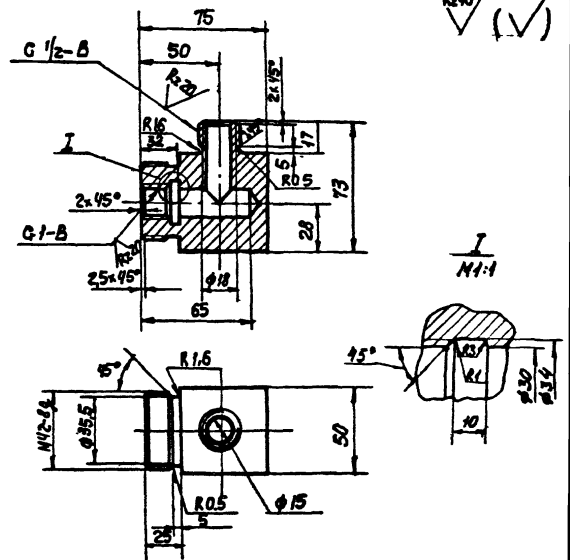
1. Неуказанные предельные отклонения размеров: $\frac{IT14}{2}$
- 2.* Размер для справок

TM 82.00.00.11

Изм	Лист	И. ОКРЫМ	Подпись	Дата	Лист	Масштаб	Масштаб
		Разработ	Марченко		И	0.08	1:1
		Пров	Семенов		Лист 1 из листов 1		
		Т. Контр	Базилевич		Труба 15x2.5 ГОСТ 3262-75		
		И. инж. пр.	Блаков		Госстрой СССР		
		И. Контр	Целковцова		СоюзавокоянаПРОЕКТ		
		Ч.Т.В.	Авдеев		г. Москва		

TM 82.00.00.09

R_z 40 ✓



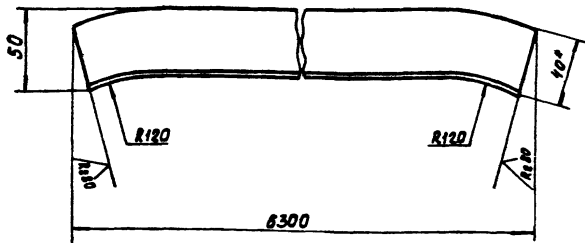
- Неуказанные предельные отклонения размеров: $\frac{IT14}{2}$

TM 82.00.00.09

Изм	Лист	И. ОКРЫМ	Подпись	Дата	Лист	Масштаб	Масштаб
		Разработ	Марченко		И	0.57	1:2
		Пров	Семенов		Лист 1 из листов 1		
		Т. Контр	Базилевич		Штуцер		
		И. инж. пр.	Блаков		Госстрой СССР		
		И. Контр	Целковцова		СоюзавокоянаПРОЕКТ		
		Ч.Т.В.	Авдеев		г. Москва		

TM82.00.00.15

(✓) ✓



1. Предельные отклонения размеров: $\pm \frac{0.14}{2}$
2. Размер для справок.

TM82.00.00.15

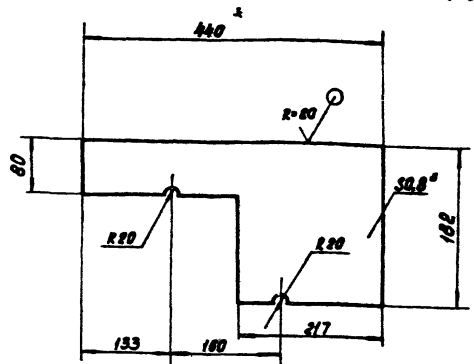
Изм/Лист	№ док-м.	Подпись	Дата	Лист	Масса	Масштаб
Разраб.	Марченко			И	15	1:2
Проб.	Семенов			Лист Листов 1		
Т. контр.	Гайдашев			Госстрой СССР		
Инж.пр.	Блоков			СНХЗ ВДКАНИИПРОЕКТ		
И.контр.	Целковица			г. Москва		
Чтв.	Авдеев			Формат И		

Направляющая

Узелок Б-40х40 ГОСТ 8509-72
Ст 3. ГОСТ 535-79

TM82.00.00.14

(✓) ✓



1. Предельные отклонения размеров: отверстий ИЧ, остальных $\pm \frac{0.14}{2}$
2. Размер для справок.

TM82.00.00.14

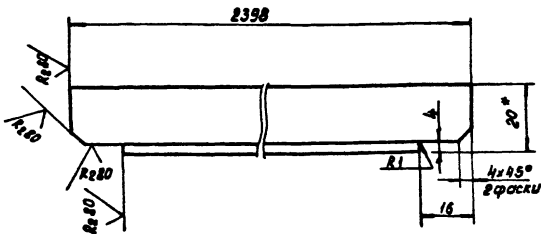
Изм/Лист	№ док-м.	Подпись	Дата	Лист	Масса	Масштаб
Разраб.	Марченко			И	0.4	1:5
Проб.	Семенов			Лист Листов 1		
Т. контр.	Гайдашев			Госстрой СССР		
Инж.пр.	Блоков			СНХЗ ВДКАНИИПРОЕКТ		
И.контр.	Целковица			г. Москва		
Чтв.	Авдеев			Формат И		

Щиток

Лист ИД 1-1 ГОСТ 21631-76

TM82.00.00.21

(✓) ✓



1. Предельные отклонения размеров: $\pm \frac{0.14}{2}$
2. Размер для справок.

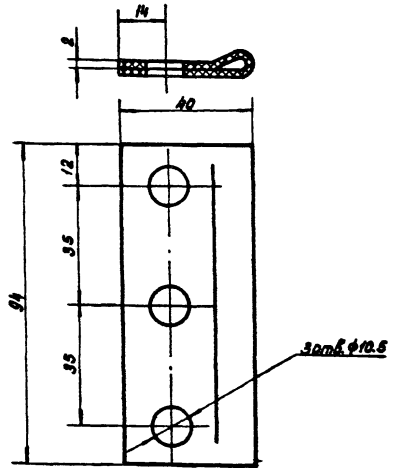
TM82.00.00.21

Изм/Лист	№ док-м.	Подпись	Дата	Лист	Масса	Масштаб
Разраб.	Марченко			И	3.6	1:1
Проб.	Семенов			Лист Листов 1		
Т. контр.	Гайдашев			Госстрой СССР		
Инж.пр.	Блоков			СНХЗ ВДКАНИИПРОЕКТ		
И.контр.	Целковица			г. Москва		
Чтв.	Авдеев			Формат И		

Перемычка

Узелок Б-32х20 ГОСТ 2510-72
Ст 3. ГОСТ 535-79

TM82.00.00.18



Длина разбернутая ~ 82 мм.

TM82.00.00.18

Изм/Лист	№ док-м.	Подпись	Дата	Лист	Масса	Масштаб
Разраб.	Марченко			И	0.02	1:1
Проб.	Целковица			Лист Листов 1		
Т. контр.	Гайдашев			Госстрой СССР		
Инж.пр.	Блоков			СНХЗ ВДКАНИИПРОЕКТ		
И.контр.	Семенов			г. Москва		
Чтв.	Авдеев			Формат И		

Уплотнение

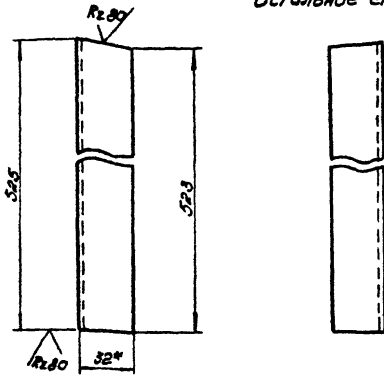
Пластина I, лист МВС-М-3
ГОСТ 7338-77

TM 82.00.00.24

✓(✓)

TM 82.00.00.24

TM 82.00.00.24 - 01-
зеркальное отражение
Остальное см. TM 82.00.00.24



1. Предельные отклонения размеров: $\pm \frac{IT14}{2}$
2* Размер для справок.

TM 82.00.00.24

Изм	Лист	И докум	Подп.	Дата	Стойка	Лист	Масса	Масшт.
						И	0,8	1:2
Разработчик Морченков ИИ					Угловой	Лист	Листов	1
Проб. Семенинов ИИ						1	1	
Т. контро. Родионовская ИИ					Угловой		Б-32*20* ГОСТ 8510-72	
И. инж. пр. Блоков ИИ					Угловой		Ст. 3 ГОСТ 535-79	
И. контр. Чернышова ИИ					Угловой		СОИЗВОДИТЕЛЬПРОЕКТ	
Чтб. Ябзеев ИИ					Угловой		г. Москва	

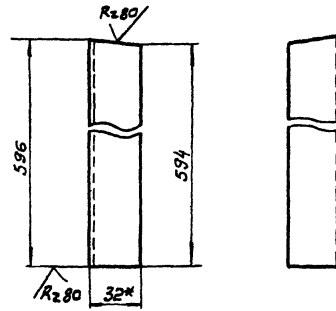
Формат И1

TM 82.00.00.25

✓(✓)

TM 82.00.00.25

TM 82.00.00.25-01-
зеркальное отражение
Остальное см. TM 82.00.00.25



1. Предельные отклонения размеров: $\pm \frac{IT14}{2}$
2* Размер для справок.

TM 82.00.00.25

Изм	Лист	И докум	Подп.	Дата	Стойка	Лист	Масса	Масшт.
						И	0,9	1:2
Разработчик Морченков ИИ					Угловой	Лист	Листов	1
Проб. Семенинов ИИ						1	1	
Т. контро. Родионовская ИИ					Угловой		Б-32*20* ГОСТ 8510-72	
И. инж. пр. Блоков ИИ					Угловой		Ст. 3 ГОСТ 535-79	
И. контр. Чернышова ИИ					Угловой		СОИЗВОДИТЕЛЬПРОЕКТ	
Чтб. Ябзеев ИИ					Угловой		г. Москва	

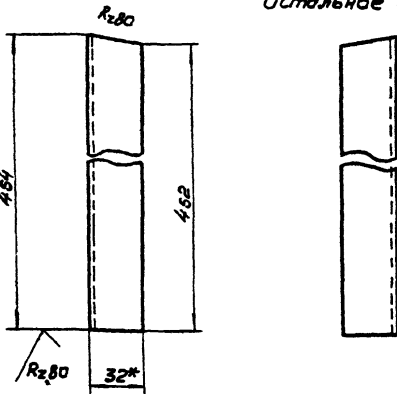
Формат И1

TM 82.00.00.23

✓(✓)

TM 82.00.00.23

TM 82.00.00.23-01-
зеркальное отражение
Остальное см. TM 82.00.00.23



1. Предельные отклонения размеров: $\pm \frac{IT14}{2}$
2* Размер для справок.

TM 82.00.00.23

Изм	Лист	И докум	Подп.	Дата	Стойка	Лист	Масса	Масшт.
						И	0,68	1:2
Разработчик Морченков ИИ					Угловой	Лист	Листов	1
Проб. Семенинов ИИ						1	1	
Т. контро. Родионовская ИИ					Угловой		Б-32*20* ГОСТ 8510-72	
И. инж. пр. Блоков ИИ					Угловой		Ст. 3 ГОСТ 535-79	
И. контр. Чернышова ИИ					Угловой		СОИЗВОДИТЕЛЬПРОЕКТ	
Чтб. Ябзеев ИИ					Угловой		г. Москва	

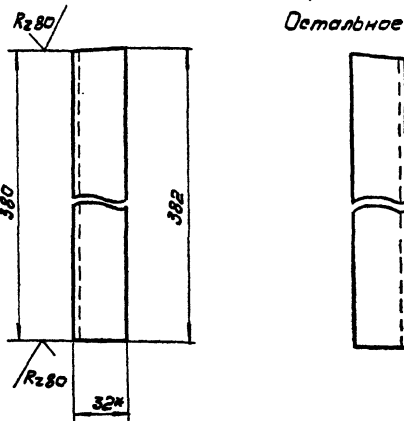
Формат И1

TM 82.00.00.22

✓(✓)

TM 82.00.00.22

TM 82.00.00.22-01-
зеркальное отражение
Остальное см. TM 82.00.00.22



1. Предельные отклонения размеров: $\pm \frac{IT14}{2}$
2* Размер для справок.

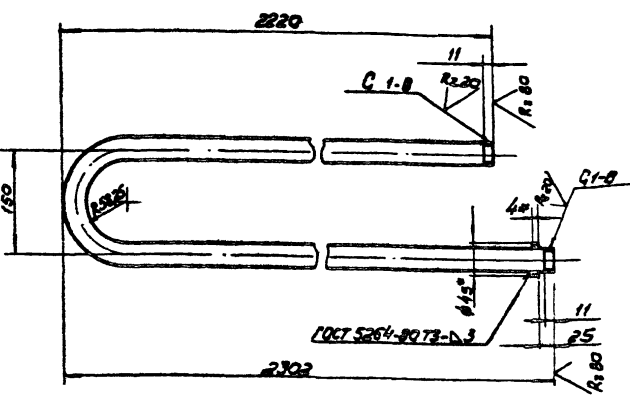
TM 82.00.00.22

Изм	Лист	И докум	Подп.	Дата	Стойка	Лист	Масса	Масшт.
						И	0,57	1:2
Разработчик Морченков ИИ					Угловой	Лист	Листов	1
Проб. Семенинов ИИ						1	1	
Т. контро. Родионовская ИИ					Угловой		Б-32*20* ГОСТ 8510-72	
И. инж. пр. Блоков ИИ					Угловой		Ст. 3 ГОСТ 535-79	
И. контр. Чернышова ИИ					Угловой		СОИЗВОДИТЕЛЬПРОЕКТ	
Чтб. Ябзеев ИИ					Угловой		г. Москва	

Формат И1

TM 82.04.00.00 C6

✓(✓)



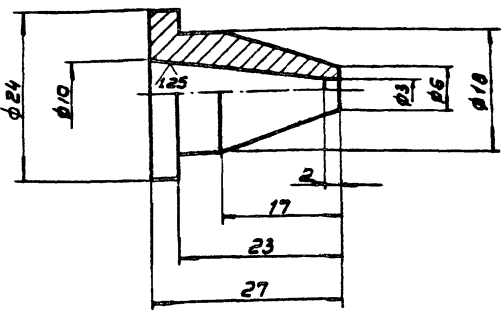
1. Неуказанные предельные отклонения размеров $\pm \frac{IT14}{2}$
 2* Размер для справок

TM 82.04.00.00 C6

Изм	Лист	И докум.	Подп.	Дата	Змеевик Сборочный чертеж	Лист	Масса	Масштаб
						И	9,3	1:5
Разработ: Мороченко Проверил: Целюховская Т.контр: Целюховская И.контр: Благов И.контр: Семенов Ч.тв. Лавров					Лист Листов 1 Госстроя СССР СОЮЗВОДКАНАЛПРОЕКТ г. Москва Формат И			

TM 82.09.00.04

R200 ✓(✓)



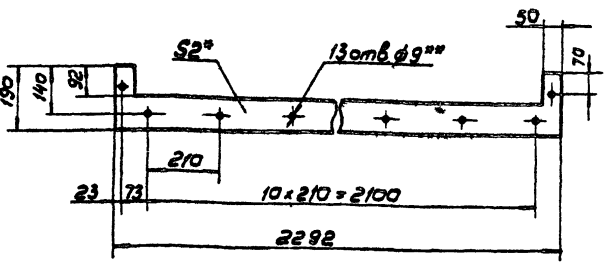
Предельные отклонения размеров:
 отверстий H14, валов h14, остальных $\pm \frac{IT14}{2}$

TM 82.09.00.04

Изм	Лист	И докум.	Подп.	Дата	Сопло	Лист	Масса	Масштаб
						И	0,3	2:1
Разработ: Мороченко Проверил: Целюховская Т.контр: Целюховская И.контр: Благов И.контр: Целюховская Ч.тв. Лавров					Лист Листов 1 Госстроя СССР СОЮЗВОДКАНАЛПРОЕКТ г. Москва Формат И			

Ст. 3 ГОСТ 380-71

TM 82.00.00.27



1.* Размер для справок.
 2.** Согласовать с деталью TM 82.01.00.06

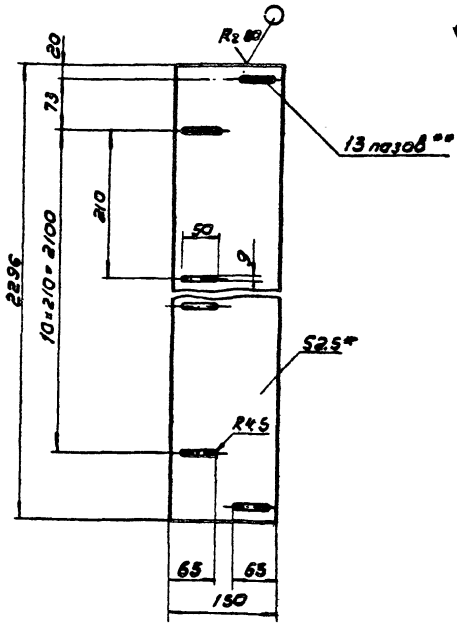
TM 82.00.00.27

Изм	Лист	И докум.	Подп.	Дата	Прокладка	Лист	Масса	Масштаб
						И	0,7	1:10
Разработ: Мороченко Проверил: Семенов Т.контр: Целюховская И.контр: Благов И.контр: Целюховская Ч.тв. Лавров					Лист Листов 1 Госстроя СССР СОЮЗВОДКАНАЛПРОЕКТ г. Москва Формат И			

Пластина I, лист МБС-Н-3
 ГОСТ 7338-77

TM 82.00.00.28

✓(✓)



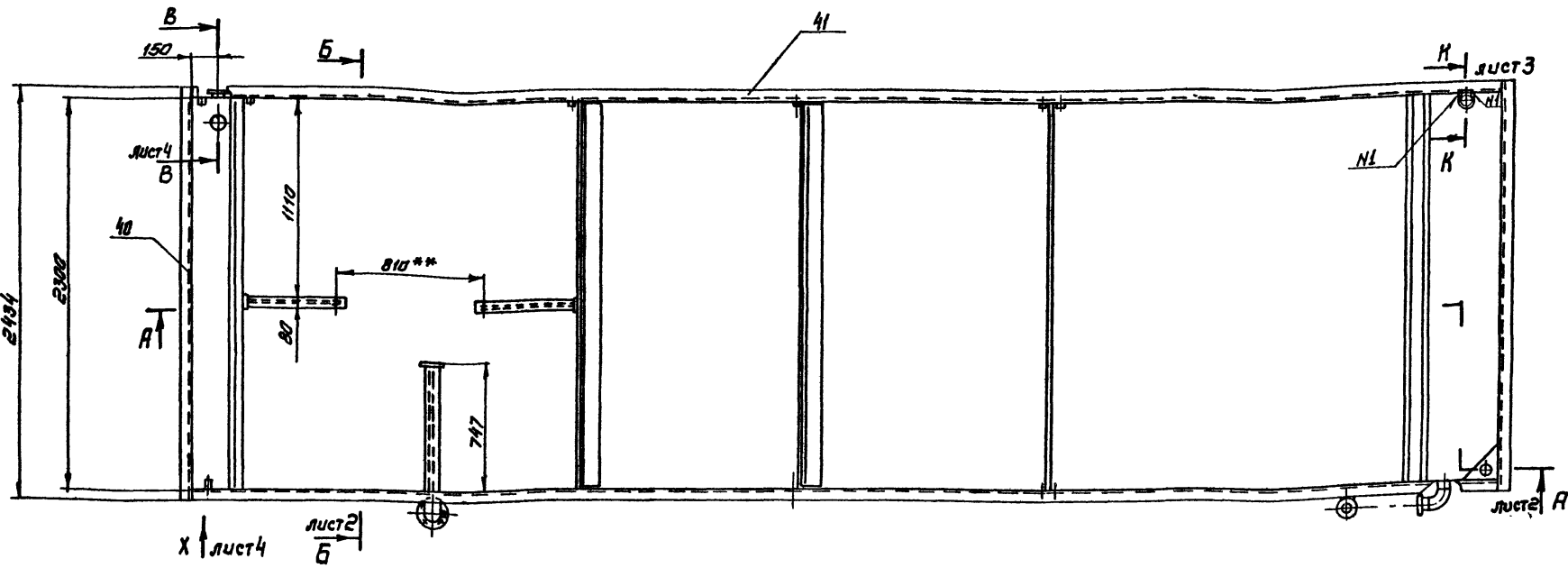
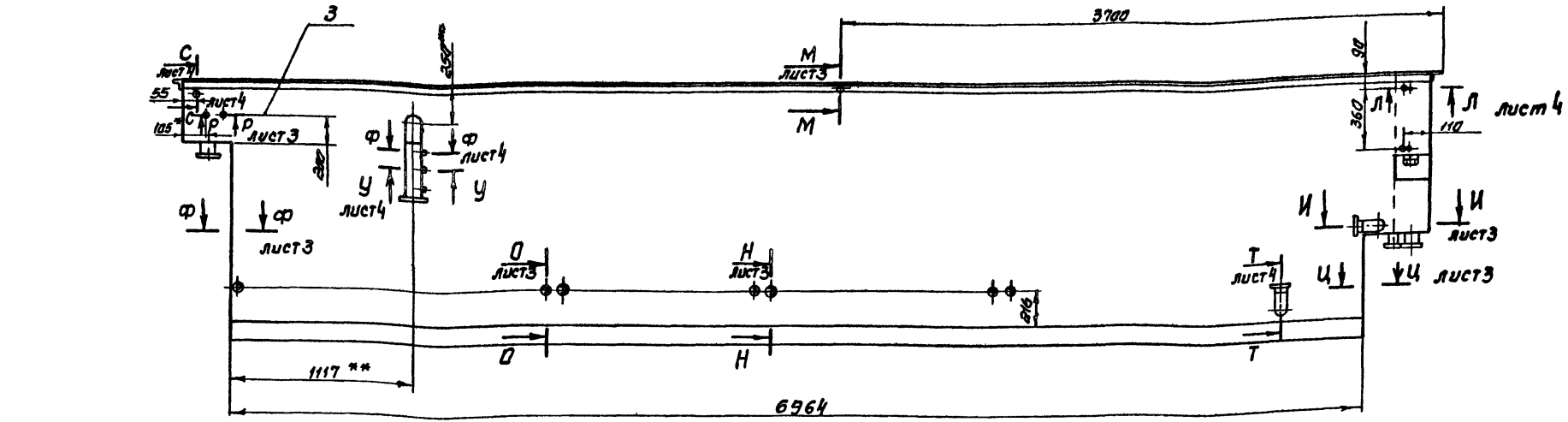
1. Предельные отклонения размеров $\pm \frac{IT14}{2}$
 2* Размер для справок.
 3** Согласовать с деталью TM 82.01.00.06

TM 82.00.00.28

Изм	Лист	И докум.	Подп.	Дата	Планка	Лист	Масса	Масштаб
						И	6,7	1:5
Разработ: Мороченко Проверил: Семенов Т.контр: Целюховская И.контр: Благов И.контр: Целюховская Ч.тв. Лавров					Лист Листов 1 Госстроя СССР СОЮЗВОДКАНАЛПРОЕКТ г. Москва Формат И			

Лист Б.25 ГОСТ 19903-74
 Ст. 3 ГОСТ 16523-70
 20397-08 30

TM 82.01.00.0006



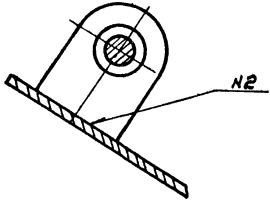
1. Предельные отклонения размеров ± 0,14
2. Шероховатости обрабатываемых поверхностей деталей без чертежа - Ra 80
3. Сварка - по Гост 5264-80 кроме мест, указанных особо
4. Соединять с установкой смесителя TM 82.03.00.0006
5. Размеры регулировать путем отгиба неприваренных верхних участков перегородок поз. 7

6. Испытать на герметичность наливом воды
7. Покрытие: наружные поверхности - краска масляная, серая, Гост 8292-75, 2 слоя; внутренние поверхности - три слоя Эмали ХС-710 и три слоя лака ХС-76 по двум слоям грунта ХС-010, Гост 9355-60.
8. * Размеры для справок.

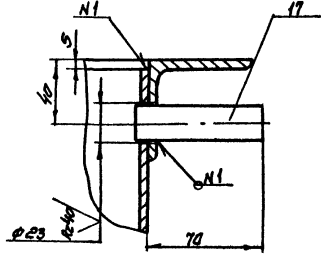
				TM 82.01.00.0006		
Изм/Лист	№ докум.	Подп.	Дата	Карпус Сборочный чертеж		
Разраб.	Исполнитель	Провер.				
Т. Кантар	Губишневич	Рез		Лист	Масса	Масштаб
И. Кантар	Блоков	Рез		И	2100	1:20
И. Кантар	Блоков	Рез		Лист 1 из листов 4		
Утв.	Рядеев	Рез		Конструкторский проект г. Москва		

90-15502 20 977 06 31

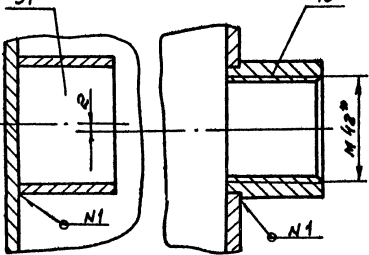
Е-Е лист 2



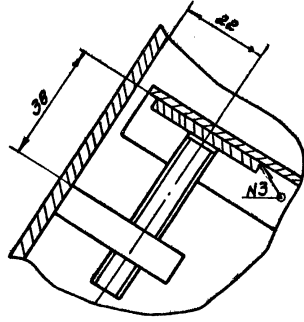
М-М лист 1
М 1:2



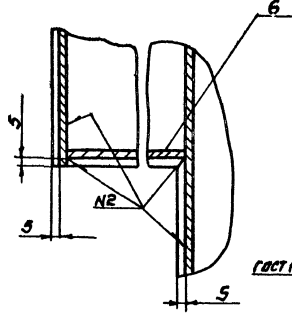
Н-Н лист 1



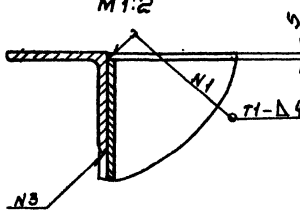
Ж-Ж лист 2



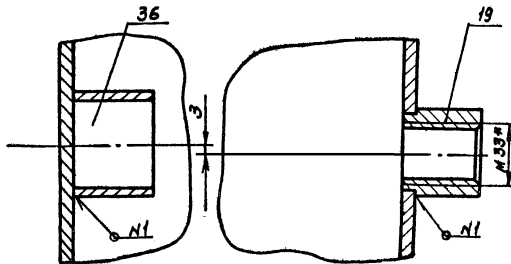
В-В лист 2



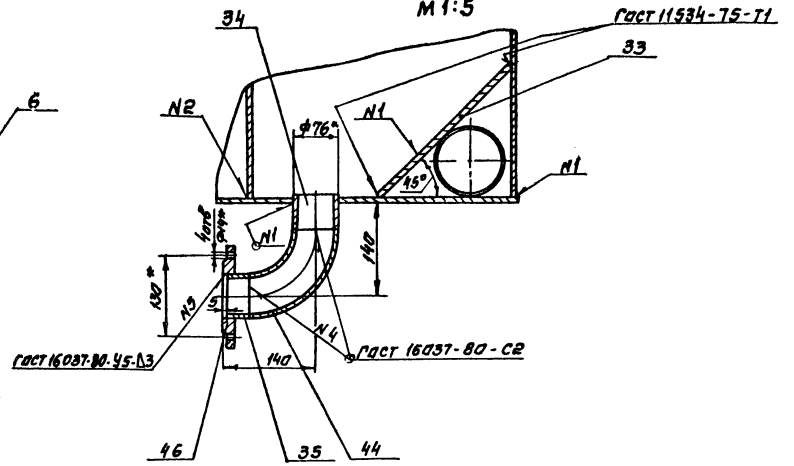
VI-VI лист 2
М 1:2



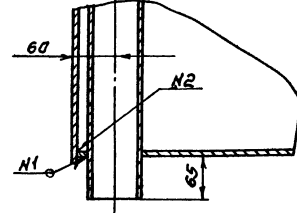
О-О лист 1



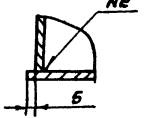
И-И лист 1
М 1:5



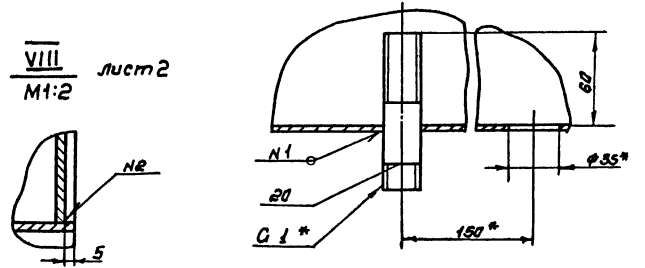
К-К повернуто, лист 1
М 1:5



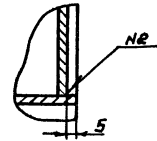
Ф-Ф лист 1
М 1:2



Р-Р лист 1
М 1:2



VIII-
VIII лист 2
М 1:2



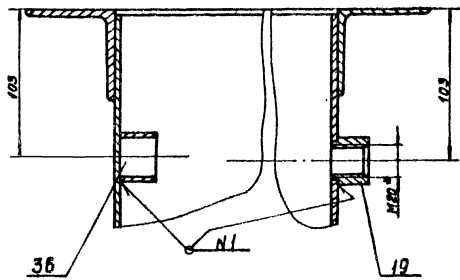
Изм.	Лист	№ докум.	Подп.	Дата
1				
2				
3				
4				
5				
6				
7				
8				
9				
10				
11				
12				
13				
14				
15				
16				
17				
18				
19				
20				

КОРПУС
сборочный чертеж

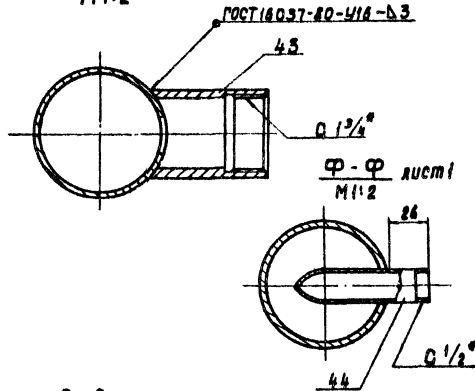
Лист	Масса	Масштаб
1		1:1
Лист 3 из 3 ГОСТ 21.004-79		
СОВЕТСКОЕ ДИЗАЙН-ПРОЕКТИРОВАНИЕ		
г. Москва		

TM82.01.00.00C6

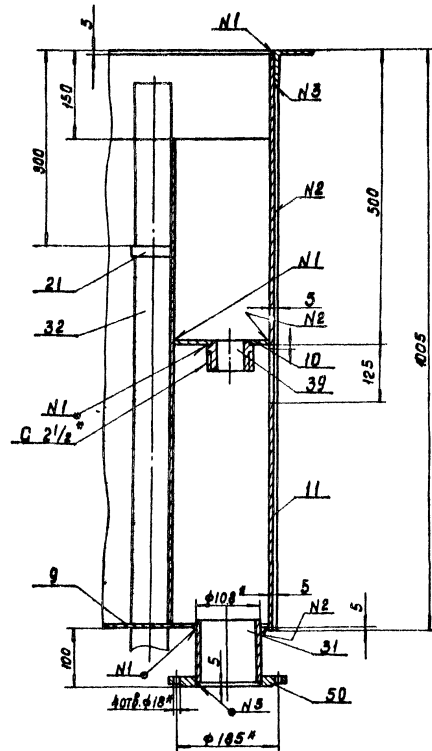
C-C лист 1
M1:2



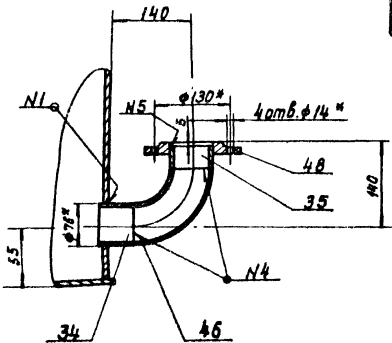
У-У лист 1
M1:2



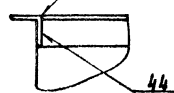
VII лист 2
M1:5



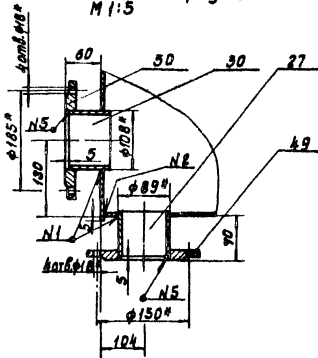
T-T лист 1
M1:5



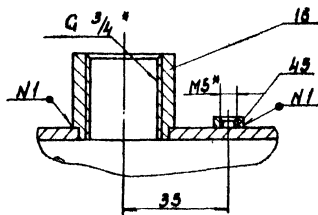
Вид X лист 1
M1:5



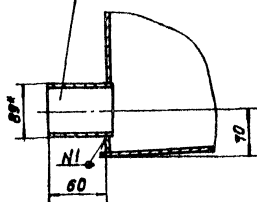
В-В повернуто лист 1
M1:5



Л-Л лист 1



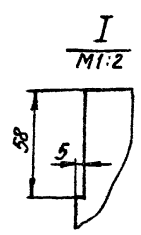
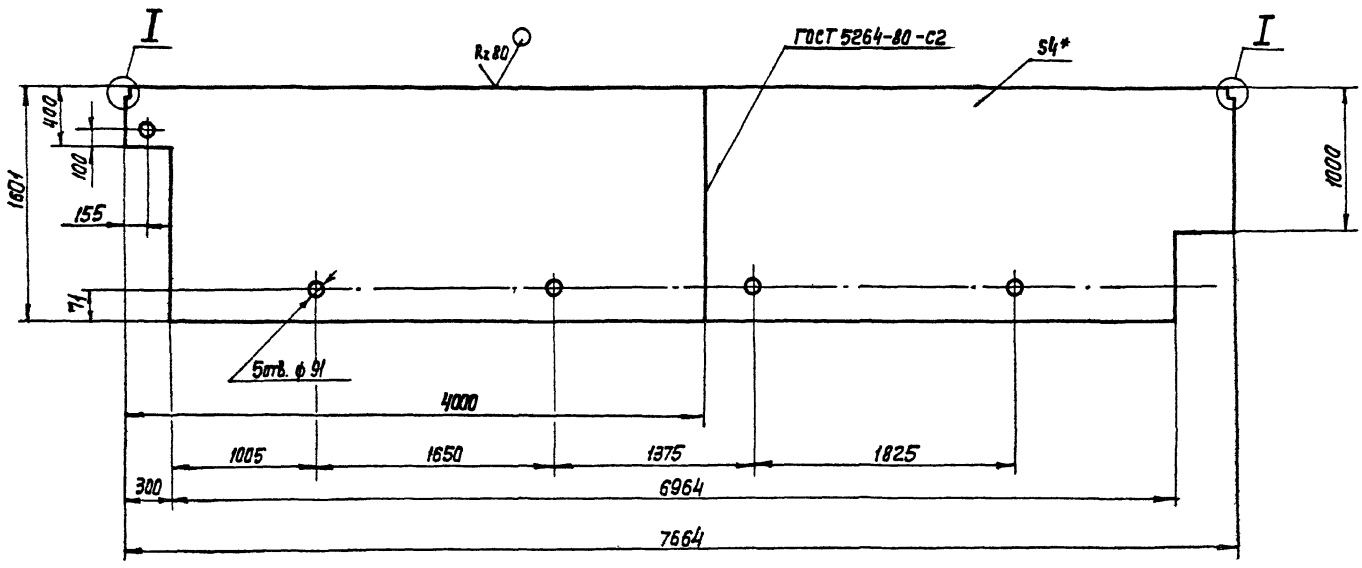
П-П лист 2
M1:5



TM82.01.00.00C6				Лист	Масштаб
Корпус Сборочный чертёж.				И	-
Исполн.	Инж. В.И.С.	Проф. В.И.С.	Инж. В.И.С.	Лист 4	Листов 4
Провер.	Инж. В.И.С.	Инж. В.И.С.	Инж. В.И.С.	Листов 4	
Тех. Р.	Инж. В.И.С.	Инж. В.И.С.	Инж. В.И.С.	Листов 4	
Инж. Р.	Инж. В.И.С.	Инж. В.И.С.	Инж. В.И.С.	Листов 4	
Инж. К.	Инж. В.И.С.	Инж. В.И.С.	Инж. В.И.С.	Листов 4	
Инж. П.	Инж. В.И.С.	Инж. В.И.С.	Инж. В.И.С.	Листов 4	

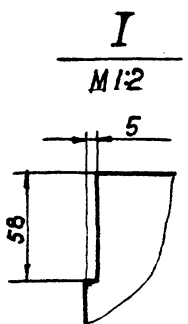
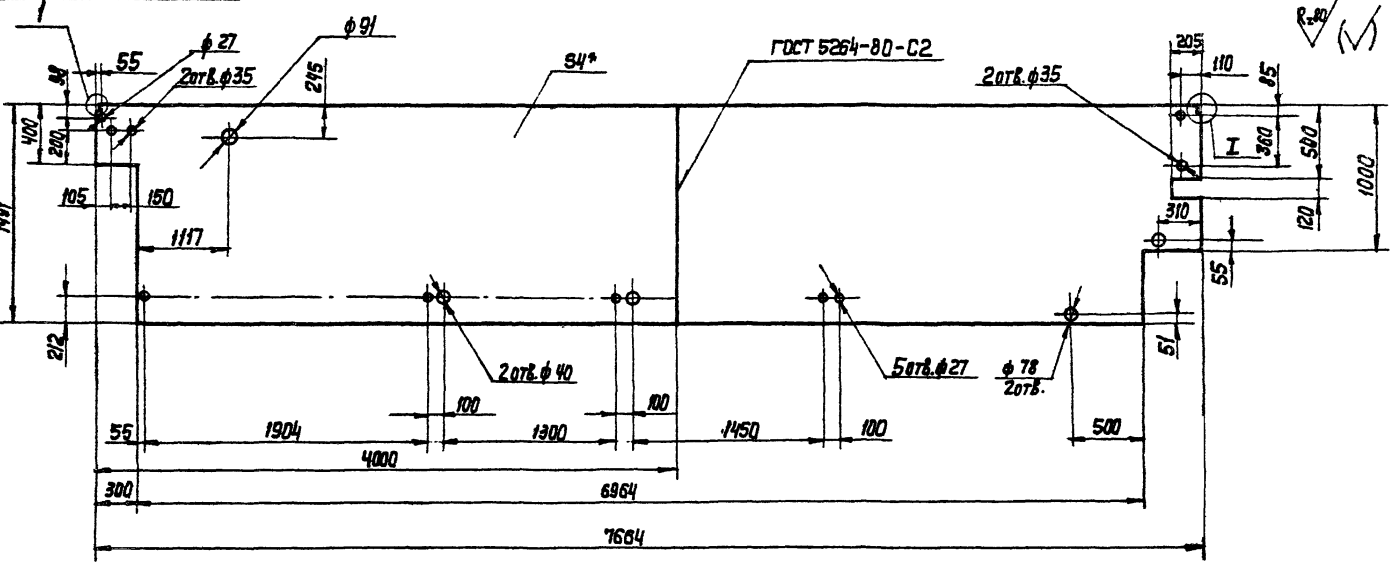
Технический проект 902-2-36585

Ф.И.О. - В.И.С.



1. Предельные отклонения размеров: отверстий Н14, остальных $\pm \frac{IT14}{2}$
 2.* Размер для справок.

				TM82.01.00.02		
				Стенка		
И	К	М	Л	Лист	Масса	Масштаб
				Б-4.0	365,4	1:25
				Лист	Листов 1	
				Госстрой СССР		
				СОНЗВОДОКНАИПРОЕКТ		
				г. Москва		
				Формат 12		

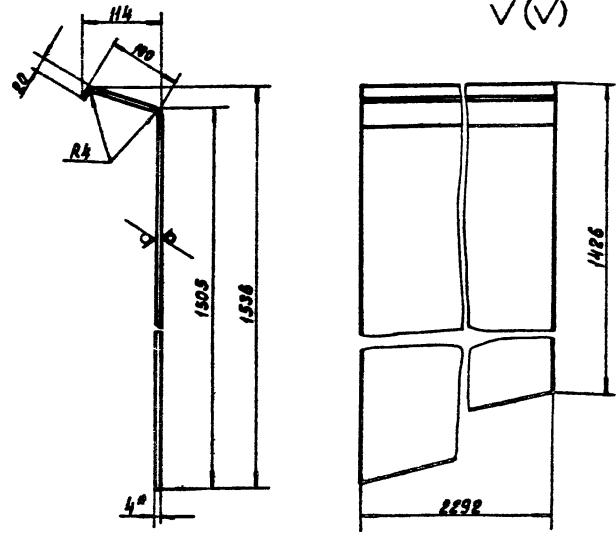


1. Предельные отклонения размеров: отверстий Н14, остальных $\pm \frac{IT14}{2}$
 2.* Размер для справок.

				TM82.01.00.01		
				Стенка		
И	К	М	Л	Лист	Масса	Масштаб
				Б-4.0	340,8	1:25
				Лист	Листов 1	
				Госстрой СССР		
				СОНЗВОДОКНАИПРОЕКТ		
				г. Москва		
				Формат 12		

TM82.01.00.03

R_z80 ✓(✓)



1. Предельные отклонения размеров: $\pm \frac{IT14}{2}$
2. Длина развертки - 1514 мм.
- 3.* Размер для справок.

TM82.01.00.03

Изм	Лист	№ докум.	Подпись	Дата	Лист	Масса	Масштаб
	Разработ.	Марченко	МЧ		И	113.0	1:5
	Проб.	Семенов	СМ		Лист		Листов 1
	Т. контр.	Годышевская	ГД				
	И. контр.	Целковикова	ЦК				
	Утв.	Абдеев	АБ				

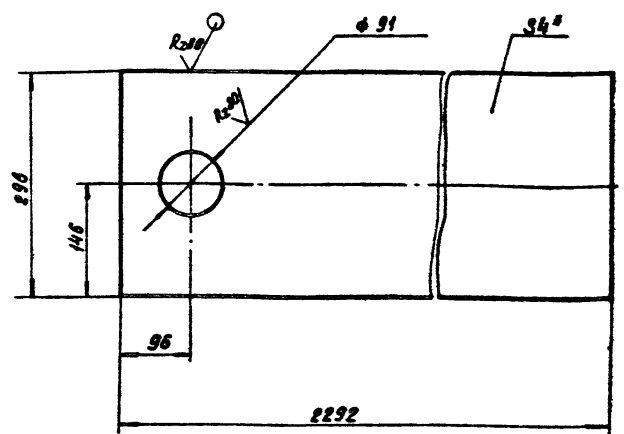
Стенка

Лист Б-40 ГОСТ 19903-74
Ст. 3 ГОСТ 14637-79

госстрой СССР
СНЗВОДОКАНАЛПРОЕКТ
г. Москва

TM82.01.00.04

✓(✓)



1. Предельные отклонения размеров: отверстий Н14, остальных $\pm \frac{IT14}{2}$
- 2.* Размер для справок.

TM82.01.00.04

Изм	Лист	№ докум.	Подпись	Дата	Лист	Масса	Масштаб
	Разработ.	Марченко	МЧ		И	21.1	1:5
	Проб.	Семенов	СМ		Лист		Листов 1
	Т. контр.	Годышевская	ГД				
	И. контр.	Целковикова	ЦК				
	Утв.	Абдеев	АБ				

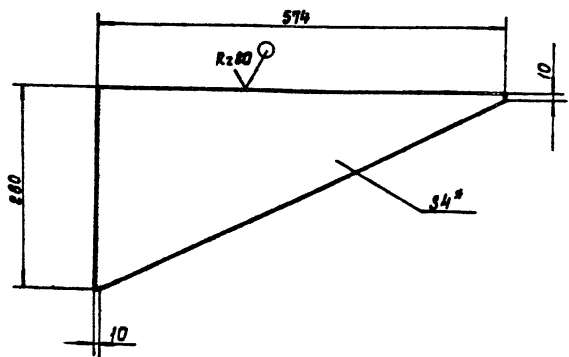
Дно

Лист Б-40 ГОСТ 19903-74
Ст. 3 ГОСТ 14637-79

госстрой СССР
СНЗВОДОКАНАЛПРОЕКТ
г. Москва

TM82.01.01.01

✓(✓)



1. Предельные отклонения размеров: $\pm \frac{IT14}{2}$
- 2.* Размер для справок.

TM82.01.01.01

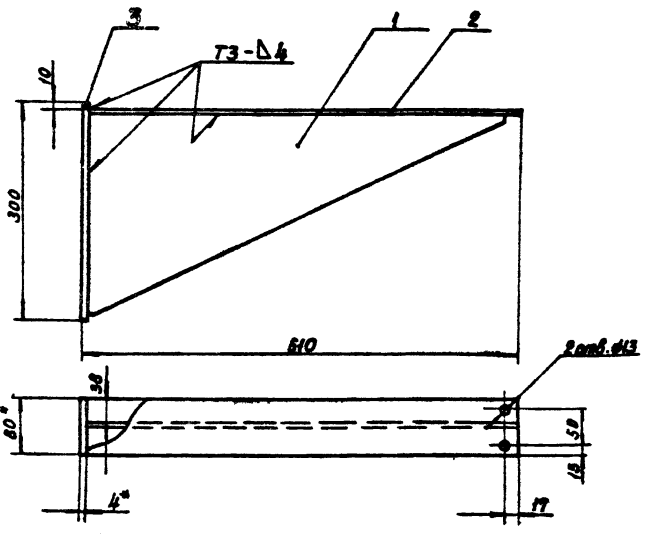
Изм	Лист	№ докум.	Подпись	Дата	Лист	Масса	Масштаб
	Разработ.	Марченко	МЧ		И	2:5	1:5
	Проб.	Семенов	СМ		Лист		Листов 1
	Т. контр.	Годышевская	ГД				
	И. контр.	Целковикова	ЦК				
	Утв.	Абдеев	АБ				

Ребро

Лист Б-40 ГОСТ 19903-74
Ст. 3 ГОСТ 14637-79

госстрой СССР
СНЗВОДОКАНАЛПРОЕКТ
г. Москва

TM82.01.01.00СБ



1. Предельные отклонения размеров: отверстий Н14, остальных $\pm \frac{IT14}{2}$
2. Шероховатость обрабатываемых поверхностей без чертёжа - R_z80
3. Сварные швы по ГОСТ 5264-80.
- 4.* Размеры для справок.

TM82.01.01.00СБ

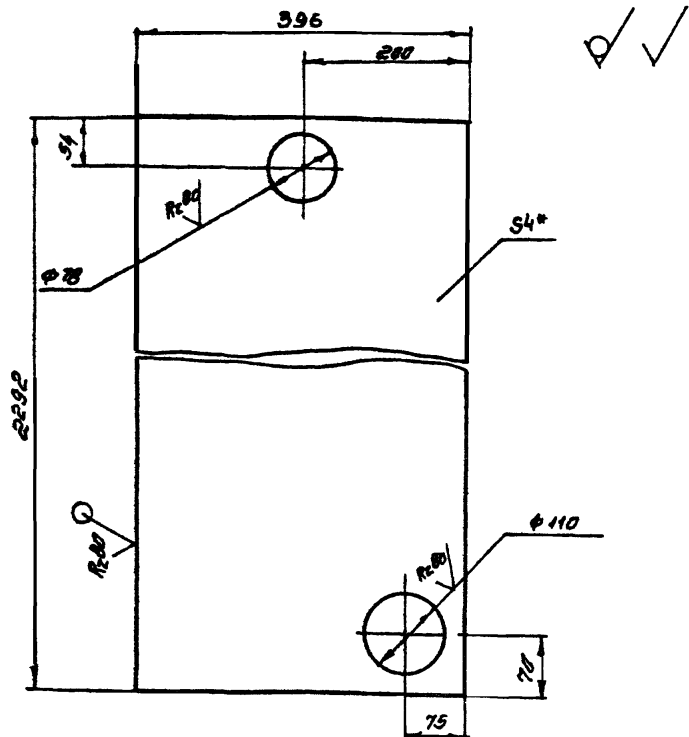
Изм	Лист	№ докум.	Подпись	Дата	Лист	Масса	Масштаб
	Разработ.	Марченко	МЧ		И	4.8	1:5
	Проб.	Семенов	СМ		Лист		Листов 1
	Т. контр.	Годышевская	ГД				
	И. контр.	Целковикова	ЦК				
	Утв.	Абдеев	АБ				

Кронштейн
Сборочный чертёж

Лист Б-40 ГОСТ 19903-74
Ст. 3 ГОСТ 14637-79

госстрой СССР
СНЗВОДОКАНАЛПРОЕКТ
г. Москва

TM 82.01.00.07



1. Предельные отклонения размеров:
отверстий Н14,
остальных $\pm \frac{IT14}{2}$
2* Размер для справок

TM 82.01.00.07

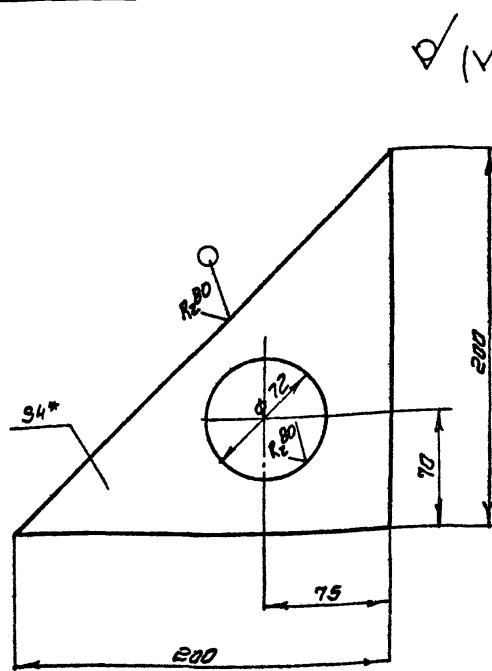
Лист	№ докум.	Подпись	Дата	Лит	Масса	Масштаб
1	ДНО			И	29,1	1:5
Разработчик	Марченко	ИИ				
Пров.	Семенова	РШ				
Т. контр.	Годзишвили	ИИ				
Л. инж. пр.	Блоков	ИИ				
Н. контр.	Целковичева	ИИ				
ЧТБ	Явдеев	ИИ				

Лист Б-4.0 гост 19903-74
Ст. 3 гост 14637-79

ГОСТРОИ СССР
СНЗВОДОКАНАЛПРОЕКТ
г. Москва

Формат 11

TM 82.01.00.08

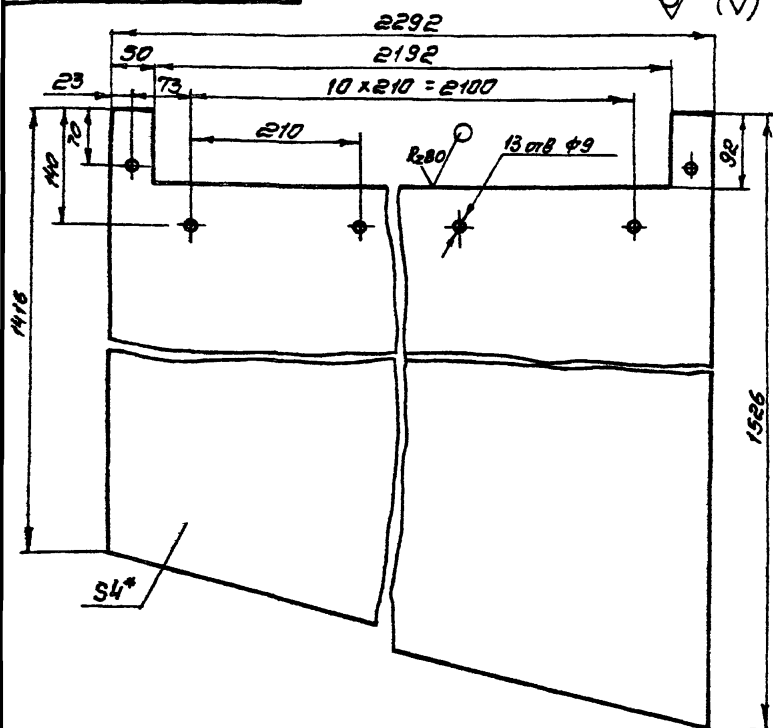


1. Предельные отклонения размеров:
отверстий Н14, остальных $\pm \frac{IT14}{2}$
2* Размер для справок

TM 82.01.00.08

Лист	Масса	Масштаб
И	0,5	1:2,5
Лист	Листов 1	
Лист Б-4.0 гост 19903-74 Ст. 3 гост 14637-79		
ГОСТРОИ СССР СНЗВОДОКАНАЛПРОЕКТ г. Москва		
Формат 11		

TM 82.01.00.06

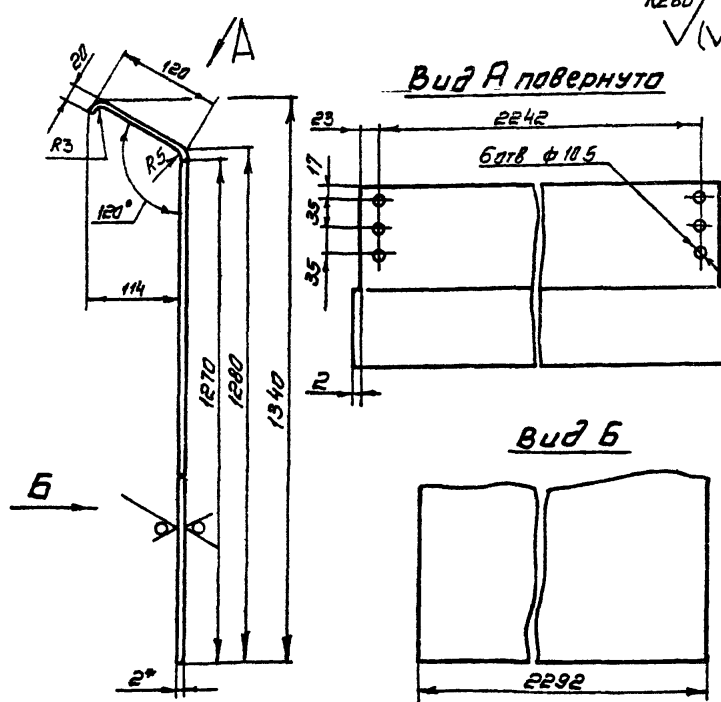


1. Предельные отклонения размеров:
отверстий Н14,
остальных $\pm \frac{IT14}{2}$
2* Размер для справок

TM 82.01.00.06

Лист	Масса	Масштаб
И	99	1:5
Лист	Листов 1	
Лист Б-4.0 гост 19903-74 Ст. 3 гост 14637-79		
ГОСТРОИ СССР СНЗВОДОКАНАЛПРОЕКТ г. Москва		
Формат 11		

TM 82.01.00.05



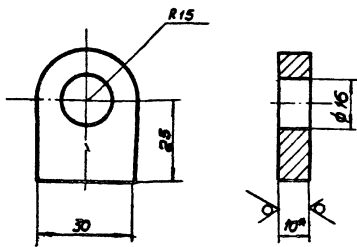
1. Предельные отклонения размеров:
отверстий Н14, остальных $\pm \frac{IT14}{2}$
2. Длина развернутая - 1418 мм
3* Размер для справок

TM 82.01.00.05

Лист	Масса	Масштаб
И	49,0	1:5
Лист	Листов 1	
Лист Б-2.0 гост 19903-74 Ст. 3 гост 16523-70		
ГОСТРОИ СССР СНЗВОДОКАНАЛПРОЕКТ г. Москва		
Формат 11		

TM 82.01.00.12

Rz 80 ✓(✓)



- 1. Предельные отклонения размеров: отверстия H14, остальных $\pm \frac{IT14}{2}$
- 2.* Размер для справок.

TM 82.01.00.12

Ушко

Изм/Лист	Исход. докум.	Подп.	Дата
Разработ	Марченко	ИВ	
Пробов	Семенов	ФВ	
Т.контр.	Величко	ИВ	
И.контр.	Блоков	ИВ	
Утв.	Целковиков	ИВ	
	Яковлев	ИВ	

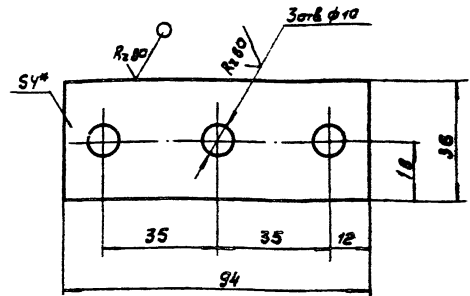
Лист 5-10.0 ГОСТ 19903-74
Ст. 3 ГОСТ 14637-79

Лист	Масса	Масштаб
И	0,07	1:1
Лист Листов 1		
Росстрой СССР СОЮЗВОДКАНАЛПРОЕКТ г. Москва		

Формат И1

TM 82.01.00.13

✓(✓)



- 1. Предельные отклонения размеров: отверстий H14, остальных $\pm \frac{IT14}{2}$
- 2.* Размер для справок

TM 82.01.00.13

Пленка

Изм/Лист	Исход. докум.	Подп.	Дата
Разработ	Марченко	ИВ	
Проб.	Семенов	ФВ	
Т.контр.	Величко	ИВ	
И.контр.	Блоков	ИВ	
Утв.	Целковиков	ИВ	
	Яковлев	ИВ	

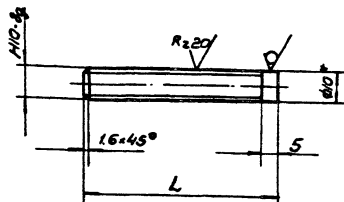
Лист 5-4.0 ГОСТ 19903-74
Ст. 3 ГОСТ 14637-79

Лист	Масса	Масштаб
И	0,1	1:1
Лист Листов 1		
Росстрой СССР СОЮЗВОДКАНАЛПРОЕКТ г. Москва		

Формат И1

TM 82.01.00.11

Rz 80 ✓(✓)



Обозначение	L	Масса, кг
TM 82.01.00.11	23	0,01
-01	60	0,03

- 1. Неуказанные предельные отклонения размеров $\pm \frac{IT14}{2}$
- 2.* Размер для справок.

TM 82.01.00.11

Шпилька

Изм/Лист	Исход. докум.	Подп.	Дата
Разработ	Марченко	ИВ	
Проб.	Семенов	ФВ	
Т.контр.	Величко	ИВ	
И.контр.	Блоков	ИВ	
Утв.	Целковиков	ИВ	
	Яковлев	ИВ	

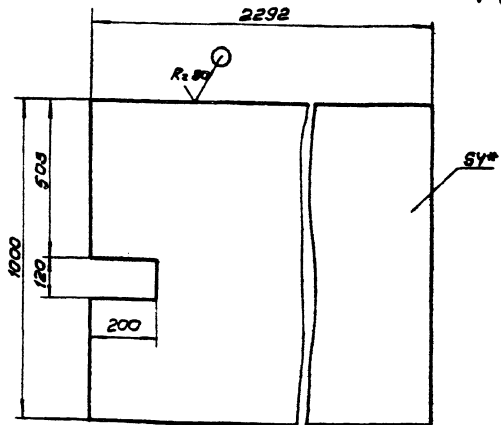
Лист 5-10 ГОСТ 2590-71
Ст. 3 ГОСТ 586-79

Лист	Масса	Масштаб
И	7,0	1:10
Лист Листов 1		
Росстрой СССР СОЮЗВОДКАНАЛПРОЕКТ г. Москва		

Формат И1

TM 82.01.00.09

✓(✓)



- 1. Предельные отклонения размеров: $\pm \frac{IT14}{2}$
- 2.* Размер для справок

TM 82.01.00.09

Стенка

Изм/Лист	Исход. докум.	Подп.	Дата
Разработ	Марченко	ИВ	
Проб.	Семенов	ФВ	
Т.контр.	Величко	ИВ	
И.контр.	Блоков	ИВ	
Утв.	Целковиков	ИВ	
	Яковлев	ИВ	

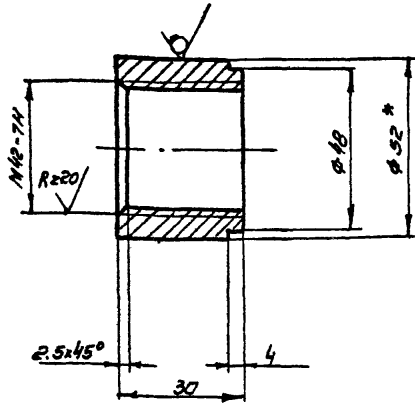
Лист 5-4.0 ГОСТ 19903-74
Ст. 3 ГОСТ 14637-79

Лист	Масса	Масштаб
И	7,0	1:10
Лист Листов 1		
Росстрой СССР СОЮЗВОДКАНАЛПРОЕКТ г. Москва		

Формат И1

TM 82.01.00.16

Re 80 ✓(✓)



1. Неуказанные предельные отклонения размеров: валов h14, остальных $\pm \frac{IT14}{2}$
2* размер для справок

TM 82.01.00.16

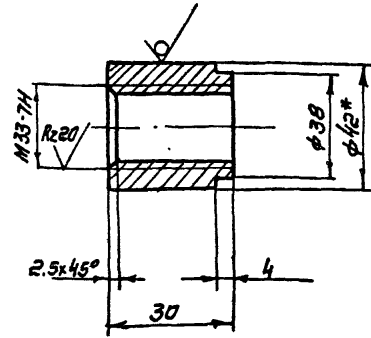
Изм. лист	№ докум	Подпись	Дата	Лит.	Масса	Масштаб
Разработ	Марченко	ИИ		И	0,3	1:1
Проб	Семенов	ФВ		Лист Листов 1		
Т. контр	Бабичев	И		ГОСТРОЙ ССР		
Л. инж. пр.	Блоков	И		СОЮЗВОДОКАНАЛПРОЕКТ		
И. контр.	Целковичев	ИИ		г. Москва		
УТВ.	Ледев	И		Формат 11		

Бабышка

Круг В52 ГОСТ 2590-71
Ст 3 ГОСТ 535-79

TM 82.01.00.17

Re 80 ✓(✓)



1. Неуказанные предельные отклонения размеров: валов h14, остальных $\pm \frac{IT14}{2}$
2* размер для справок

TM 82.01.00.17

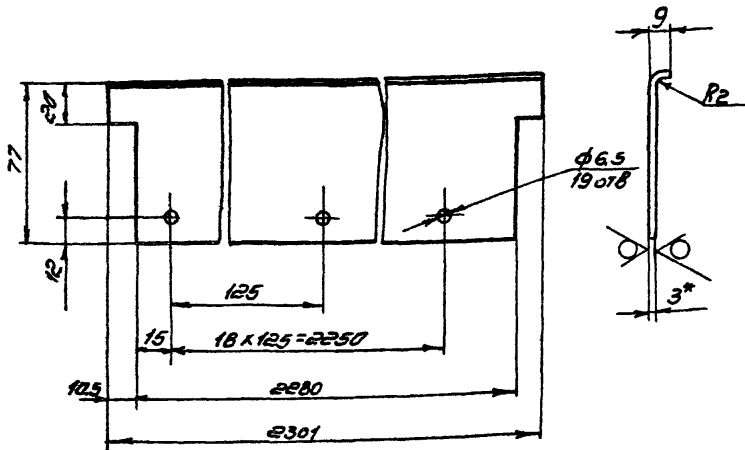
Изм. лист	№ докум	Подпись	Дата	Лит.	Масса	Масштаб
Разработ	Марченко	ИИ		И	0,1	1:1
Проб	Семенов	ФВ		Лист Листов 1		
Т. контр	Бабичев	И		ГОСТРОЙ ССР		
Л. инж. пр.	Блоков	И		СОЮЗВОДОКАНАЛПРОЕКТ		
И. контр.	Целковичев	ИИ		г. Москва		
УТВ.	Ледев	И		Формат 11		

Бабышка

Круг В42 ГОСТ 2590-71
Ст 3 ГОСТ 535-79

TM 82.05.04.02

Re 80 ✓(✓)



1. Предельные отклонения размеров: отверстий h14, валов h14, остальных $\pm \frac{IT14}{2}$
2* размер для справок

TM 82.05.04.02

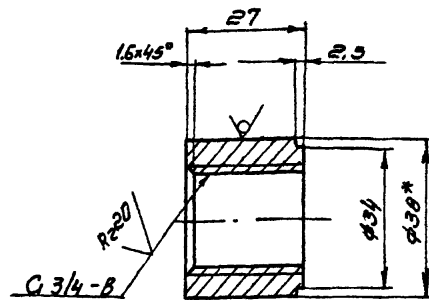
Изм. лист	№ докум	Подпись	Дата	Лит.	Масса	Масштаб
Разработ	Марченко	ИИ		И	4,63	1:2
Проб	Семенов	ФВ		Лист Листов 1		
Т. контр	Бабичев	И		ГОСТРОЙ ССР		
Л. инж. пр.	Блоков	И		СОЮЗВОДОКАНАЛПРОЕКТ		
И. контр.	Целковичев	ИИ		г. Москва		
УТВ.	Ледев	И		Формат 11		

Стойка

Лист Б-30 ГОСТ 19903-74
Ст 3 ГОСТ 16523-79

TM 82.01.00.14

Re 80 ✓(✓)



1. Неуказанные предельные отклонения размеров: валов h14, остальных $\pm \frac{IT14}{2}$
2* размер для справок

TM 82.01.00.14

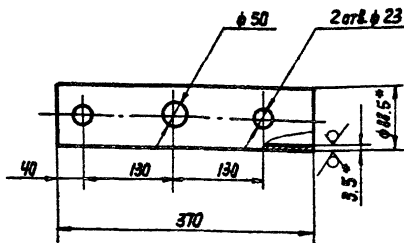
Изм. лист	№ докум	Подпись	Дата	Лит.	Масса	Масштаб
Разработ	Марченко	ИИ		И	0,13	1:1
Проб	Семенов	ФВ		Лист Листов 1		
Т. контр	Бабичев	И		ГОСТРОЙ ССР		
Л. инж. пр.	Блоков	И		СОЮЗВОДОКАНАЛПРОЕКТ		
И. контр.	Целковичев	ИИ		г. Москва		
УТВ.	Ледев	И		Формат 11		

Бабышка

Круг В38 ГОСТ 2590-71
Ст 3 ГОСТ 535-79

TM 82.01.00.21

✓✓



1. Предельные отклонения размеров: отверстий ИЧ, остальных $\pm \frac{IT14}{2}$
- 2.* Размеры для справок.

TM 82.01.00.21

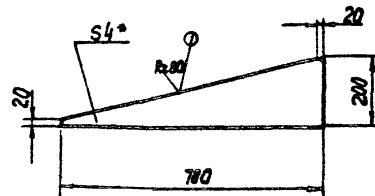
Изм.	Лист	И. В. КУЧУМ	Подп.	Дата	Лист	Масса	Масштаб
Разработ.	Марченко	С.И.			1	3.1	1:5
Провер.	Семенова	С.И.			Лист Листов 1		
Т. Контр.	Павлова	С.И.			Госстрой СССР		
Т. инж. пр.	Блоков	И.И.			СОВВОДОКНАЛПРОЕКТ		
И. контр.	Целковичева	И.И.			г. Москва		
Чтв.	Явдеев	И.И.			Формат И		

Патрубок

Труба 80 x 35
ГОСТ 3262-75

TM 82.01.00.38

✓✓



1. Предельные отклонения размеров: $\pm \frac{IT14}{2}$
- 2.* Размер для справок.

TM 82.01.00.38

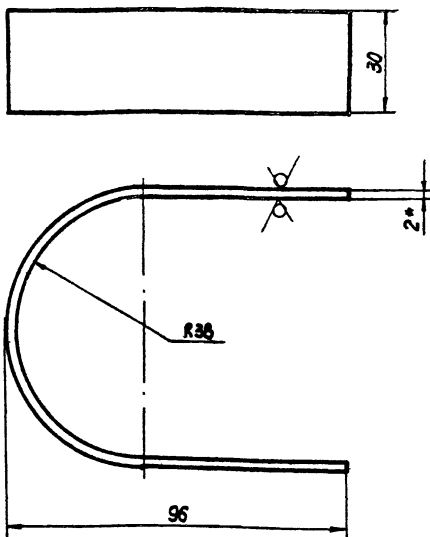
Изм.	Лист	И. В. КУЧУМ	Подп.	Дата	Лист	Масса	Масштаб
Разработ.	Марченко	С.И.			1	2.1	1:10
Провер.	Семенова	С.И.			Лист Листов 1		
Т. Контр.	Павлова	С.И.			Госстрой СССР		
Т. инж. пр.	Блоков	И.И.			СОВВОДОКНАЛПРОЕКТ		
И. контр.	Целковичева	И.И.			г. Москва		
Чтв.	Явдеев	И.И.			Формат И		

Косышка

Лист 5-4.0 ГОСТ 19903-74
Ст. 3 ГОСТ 14637-79

TM 82.01.00.19

✓✓



1. Предельные отклонения размеров: $\pm \frac{IT14}{2}$
2. Длина развернутая - 235 мм
- 3.* Размер для справок.

TM 82.01.00.19

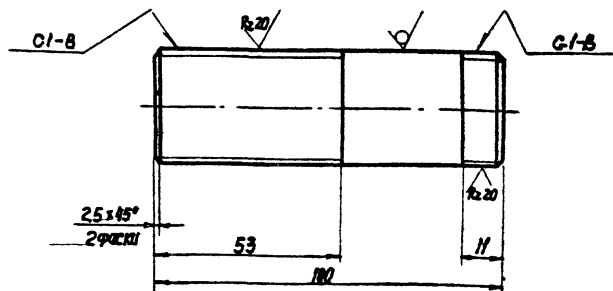
Изм.	Лист	И. В. КУЧУМ	Подп.	Дата	Лист	Масса	Масштаб
Разработ.	Марченко	С.И.			1	0.2	1:1
Провер.	Семенова	С.И.			Лист Листов 1		
Т. Контр.	Павлова	С.И.			Госстрой СССР		
Т. инж. пр.	Блоков	И.И.			СОВВОДОКНАЛПРОЕКТ		
И. контр.	Целковичева	И.И.			г. Москва		
Чтв.	Явдеев	И.И.			Формат И		

Хомут

Лист 5-2.0 ГОСТ 19903-74
Ст. 3 ГОСТ 16523-70

TM 82.01.00.18

✓✓



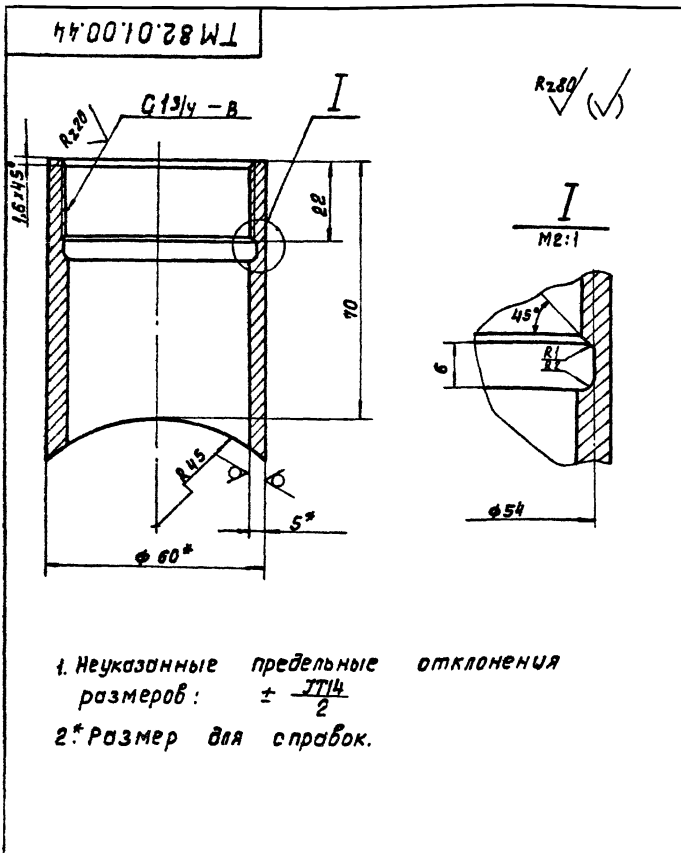
Неуказанные предельные отклонения размеров $\pm \frac{IT14}{2}$

TM 82.01.00.18

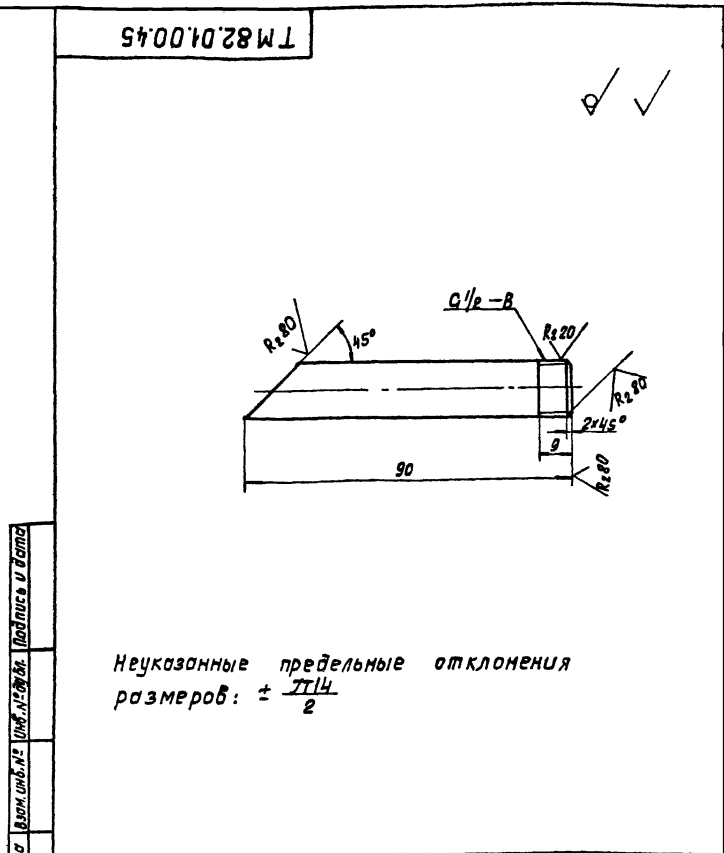
Изм.	Лист	И. В. КУЧУМ	Подп.	Дата	Лист	Масса	Масштаб
Разработ.	Марченко	С.И.			1	0.12	1:1
Провер.	Семенова	С.И.			Лист Листов 1		
Т. Контр.	Павлова	С.И.			Госстрой СССР		
Т. инж. пр.	Блоков	И.И.			СОВВОДОКНАЛПРОЕКТ		
И. контр.	Целковичева	И.И.			г. Москва		
Чтв.	Явдеев	И.И.			Формат И		

С20Н

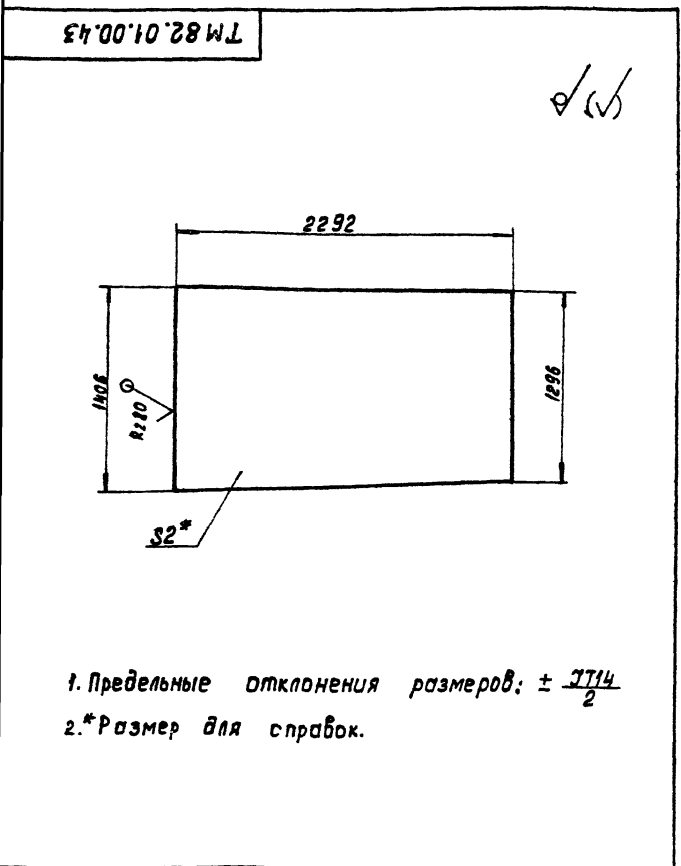
Труба 25x3.2 ГОСТ 3262-75



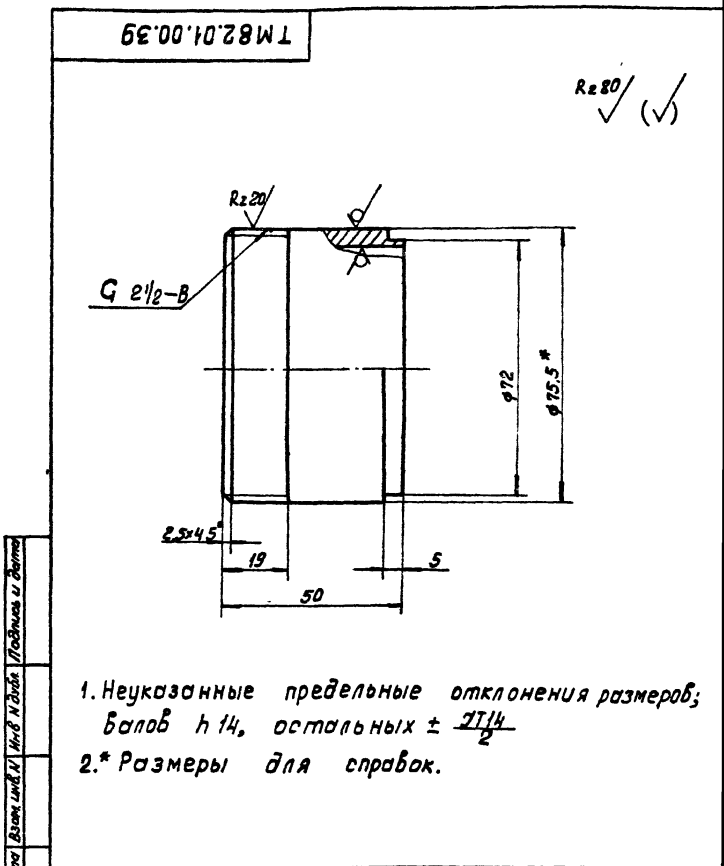
TM82.01.00.44			Лист	Масса	Масштаб
Штуцер			И	0.5	1:1
Труба 60x5 ГОСТ 8732-70			Листов 1		
Ст.3 ГОСТ 8731-74			Росстрой СССР СНЗСВОДОКВАНПРОЕКТ г. Москва		



TM82.01.00.45			Лист	Масса	Масштаб
Отвод			И	0.09	1:1
Труба 15x2.5 ГОСТ 3262-75			Листов 1		
Росстрой СССР СНЗСВОДОКВАНПРОЕКТ г. Москва			Формат 11		



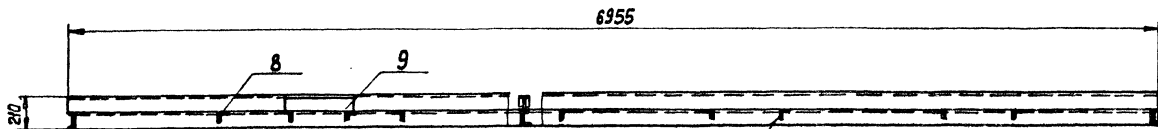
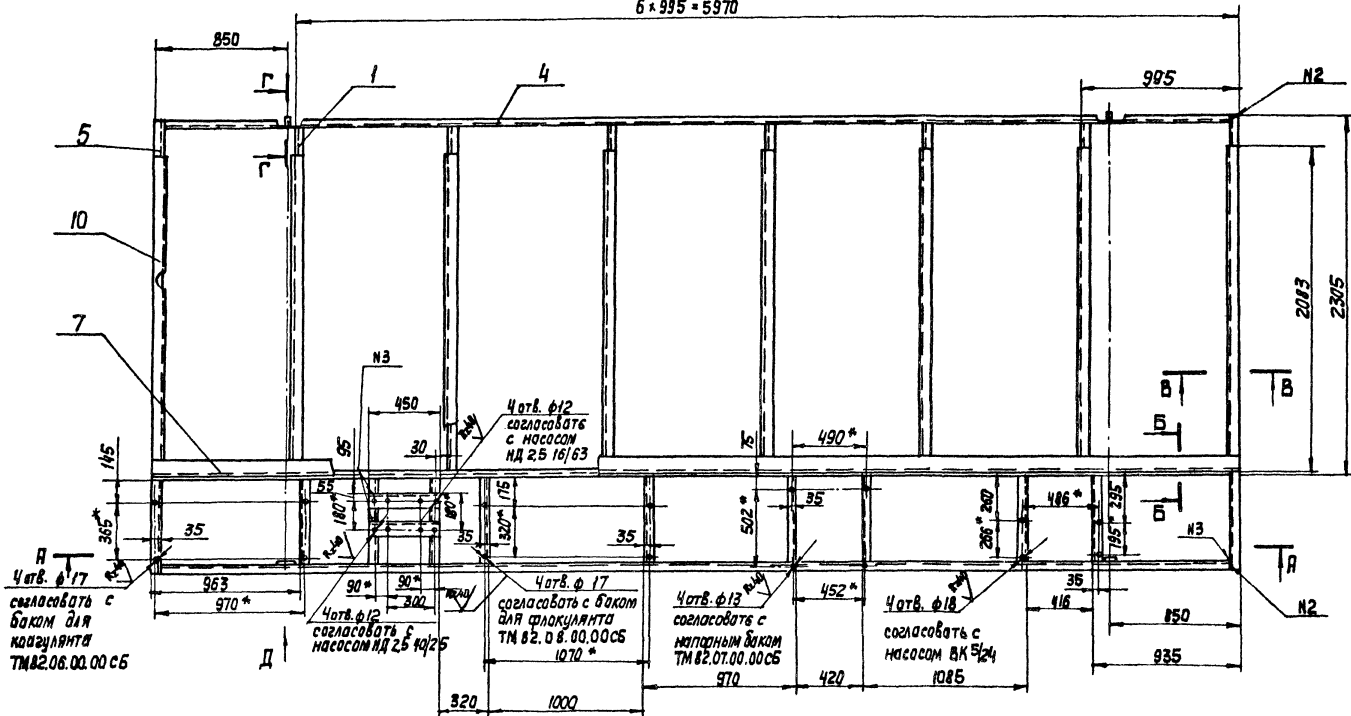
TM82.01.00.43			Лист	Масса	Масштаб
Перегородка			И	466	1:25
Лист Б-2.0 ГОСТ 9903-74			Листов 1		
Ст.3 ГОСТ 18523-70			Росстрой СССР СНЗСВОДОКВАНПРОЕКТ г. Москва		



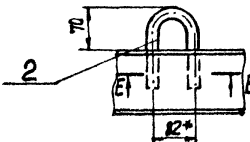
TM82.01.00.39			Лист	Масса	Масштаб
Бобышка			И	0.2	1:1
Труба 65x3.2 ГОСТ 3262-75			Листов 1		
Росстрой СССР СНЗСВОДОКВАНПРОЕКТ г. Москва			Формат 11		

ТМ82.02.00.00 СБ

6 × 995 = 5970



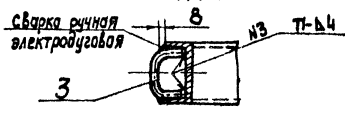
Вид Д
М 1:5



Е-Е
М 1:2



Г-Г
М 1:5



1. Предельные отклонения размеров: отб. И, доп. отклонения: ±0.14
2. Сварные швы - по ГОСТ 5264-80
3. Шероховатость и обрабатываемые поверхности деталей без чертежа - V
4. *Размеры для справок

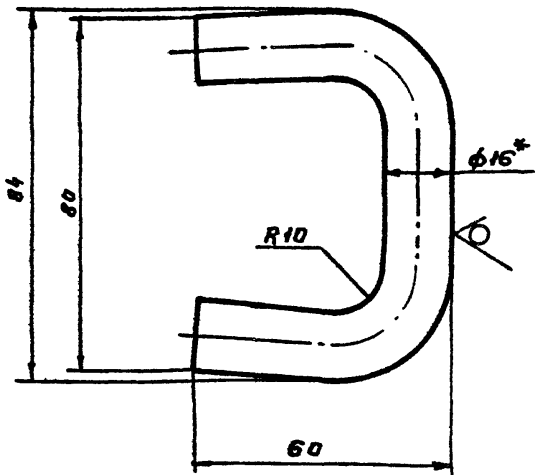
ТМ 82.02.00.00 СБ		Рама сварочный чертан		ТМ 82.02.00.00 СБ	
Изм.	Лист	№ докум.	Подп.	Дата	
Разраб.	Целькошка	М 1:2			
Проб.	Семелова				
Г. Контр.	Благов				
Н. Контр.	Благов				
Чтл.	Александр				
Лист 520 из 120					
Корпорация СВЕР					
СОЮЗВОДОУЛЬТРАПРОЕКТ					
г. Москва					

Тупиковый проект 902-2-388.85 Альбом Д

24 90-1-166020 2008

TM 82.02.00.03

Rz80 ✓(✓)



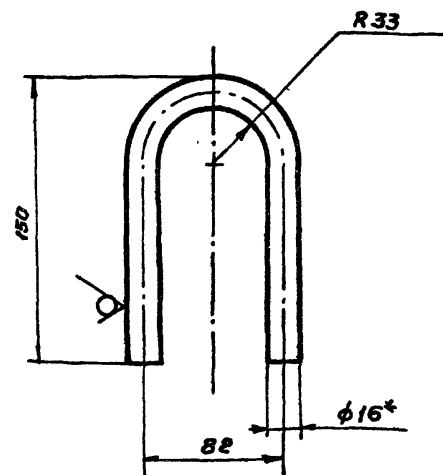
- 1. Предельные отклонения размеров $\pm \frac{IT14}{2}$
- 2. Длина развернутая ~ 154 мм
- 3* Размер для справок

TM 82.02.00.03

Лист	№ докум	Подп.	Дата	Лист	Масса	Масштаб
1				И	0,2	1:1
Разработчик: Марченко М.				Лист Листов: 1		
Проб. Семенова Ф.				Госстроя СССР		
Т.контр. Годишевский Ф.				СНХЗВОДОКАНАЛПРОЕКТ		
Г.И.П. Блоков М.				г. Москва		
Н.контр. Блоков М.				Формат И		
Утв. Абдеев А.				Круг Б16 ГОСТ 2590-71 Ст.3 ГОСТ 535-79		

TM 82.02.00.02

Rz80 ✓(✓)



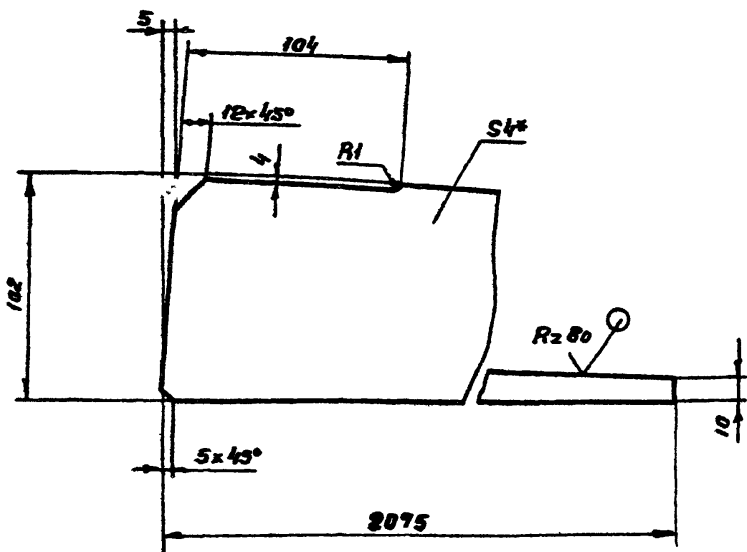
- 1. Предельные отклонения размеров $\pm \frac{IT14}{2}$
- 2. Длина развернутая ~ 320 мм
- 3* Размер для справок

TM 82.02.00.02

Лист	№ докум	Подп.	Дата	Лист	Масса	Масштаб
1				И	0,5	1:2
Разработчик: Марченко М.				Лист Листов: 1		
Проб. Семенова Ф.				Госстроя СССР		
Т.контр. Годишевский Ф.				СНХЗВОДОКАНАЛПРОЕКТ		
Г.И.П. Блоков М.				г. Москва		
Н.контр. Блоков М.				Формат И		
Утв. Абдеев А.				Круг Б16 ГОСТ 2590-71 Ст.3 ГОСТ 535-79		

TM 82.02.00.06

Rz80 ✓(✓)



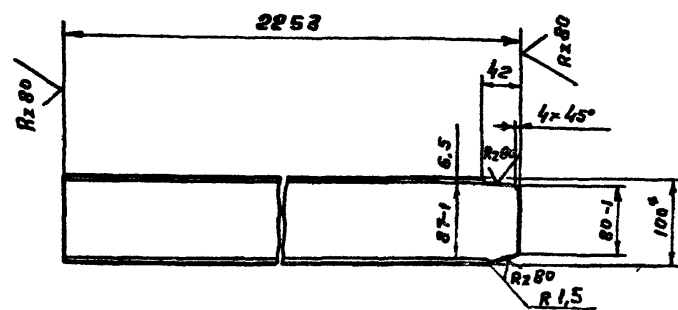
- 1. Предельные отклонения размеров $\pm \frac{IT14}{2}$
- 2* Размер для справок

TM 82.02.00.06

Лист	№ докум	Подп.	Дата	Лист	Масса	Масштаб
1				И	3,4	1:2
Разработчик: Марченко М.				Лист Листов: 1		
Проб. Семенова Ф.				Госстроя СССР		
Т.контр. Годишевский Ф.				СНХЗВОДОКАНАЛПРОЕКТ		
Г.И.П. Блоков М.				г. Москва		
Н.контр. Блоков М.				Формат И		
Утв. Абдеев А.				Лист Б-40 ГОСТ 19903-74 Ст.3 ГОСТ 14637-79		

TM 82.02.00.01

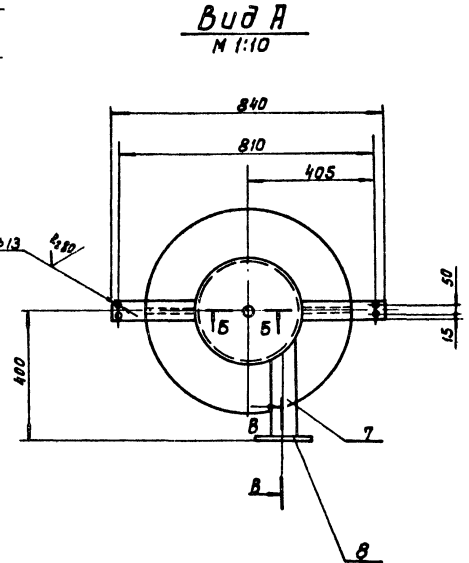
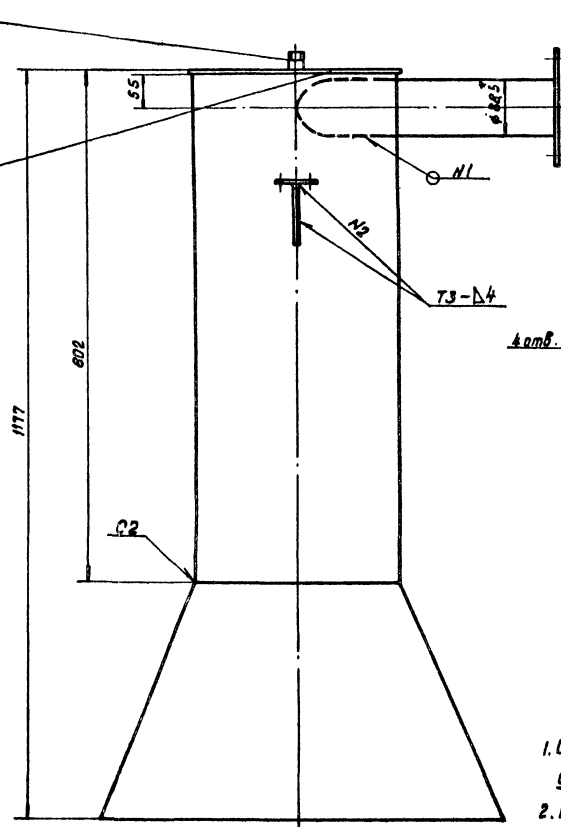
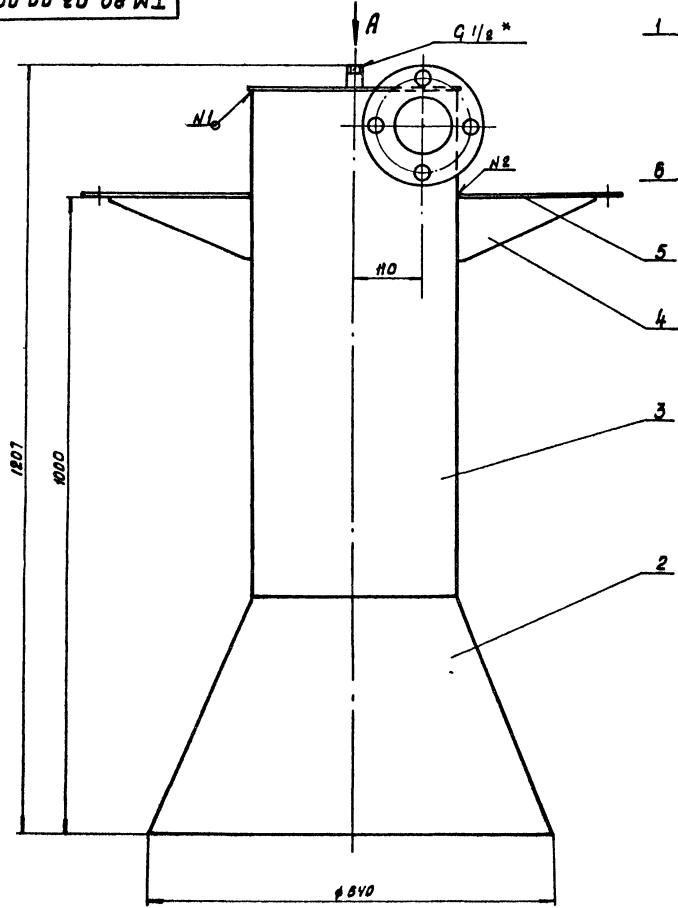
Rz80 ✓(✓)



- 1. Неуказанные предельные отклонения размеров $\pm \frac{IT14}{2}$
- 2* Размер для справок

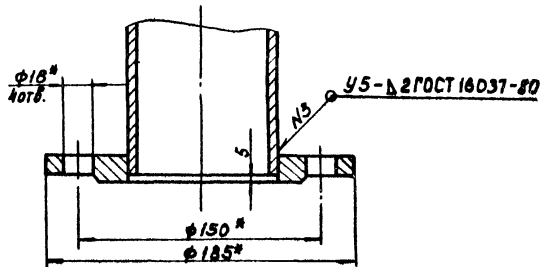
TM 82.02.00.01

Лист	№ докум	Подп.	Дата	Лист	Масса	Масштаб
1				И	19,1	1:5
Разработчик: Марченко М.				Лист Листов: 1		
Проб. Семенова Ф.				Госстроя СССР		
Т.контр. Годишевский Ф.				СНХЗВОДОКАНАЛПРОЕКТ		
Г.И.П. Блоков М.				г. Москва		
Н.контр. Блоков М.				Формат И		
Утв. Абдеев А.				Швеллер 10 ГОСТ 8240-72 Ст.3 ГОСТ 535-79		

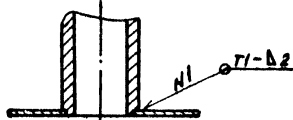


1. Сварные швы по ГОСТ 5264-80 кроме мест, указанных особо.
2. Покрытие: три слоя эмали ХС-710 и три слоя лака ХС-76 по двум слоям грунта ХС-010, ГОСТ 9355-81
3. *Размеры для справок.

В-В
М 1:2



Б-Б
М 1:1

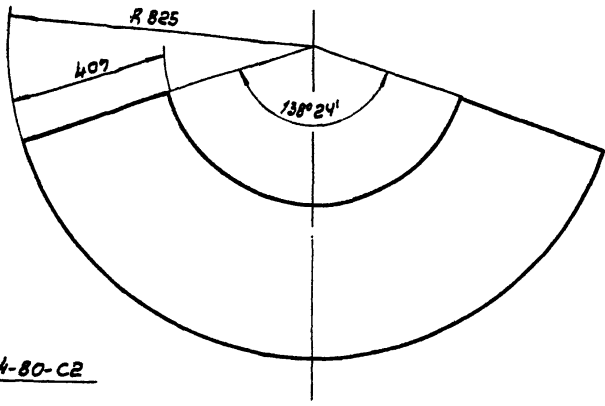
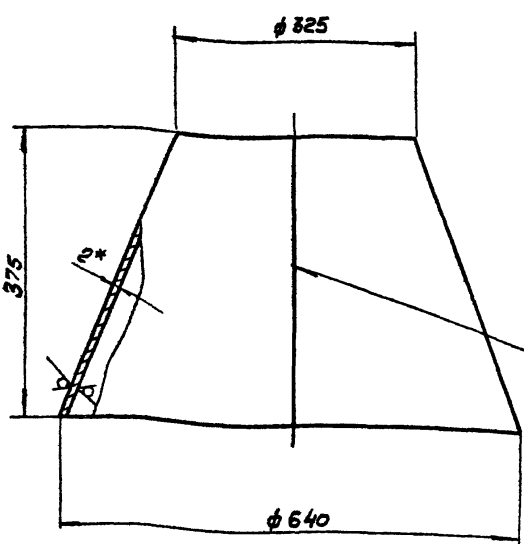


TM 82.03.00.00 C6				Лист	Масса	Масштаб	
Исполн	И.В.С.	Подп	Дата	И	38.5	1:5	
Разработ	Марченко	Провер	Семенов	Смеситель			
Техник	Розин	Сборочный чертёж.				Лист	Листов
И.И.И.	Блок	Ростроу ССР				Лист	Листов
И.К.К.	Ильин	СШЗООК АВАПРОЕКТ				Лист	Листов
И.Т.Т.	Авдеев	г Москва				Лист	Листов

TM 82.03.00.02

Rz80 ✓ (✓)

Развертка
M 1:10

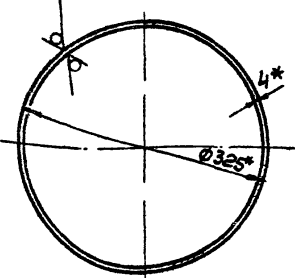
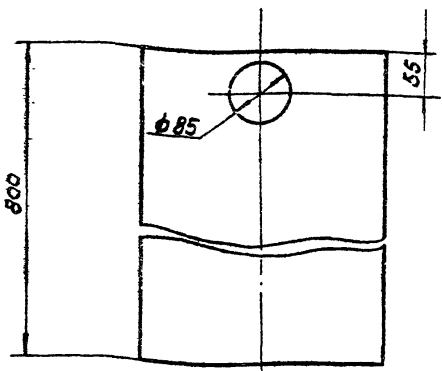


- 1. Предельные отклонения размеров $\pm \frac{IT14}{2}$
- 2* Размер для справок

		TM 82.03.00.02		Лист	Масса	Масшт.
		Конус		И	7.9	1:5
Изм/Лист	И докум.	Подпись	Дата	Лист Листов /		
Разработ	Морченко	ИМ		Госстроя СССР		
Проб.	Семенов	ИМ		СООЗВОДОКАНАЛПРОЕКТ		
Т. контр.	Вайнштейн	ИМ		г. Москва		
Л. ил. пр.	Блаков	ИМ		Формат 12		
И. контр.	Целковитов	ИМ		Б-20 ГОСТ 19903-74		
Ч. тв.	Авдеев	ИМ		Ст. 3 ГОСТ 16523-79		

TM 82.03.00.03

Rz80 ✓ (✓)

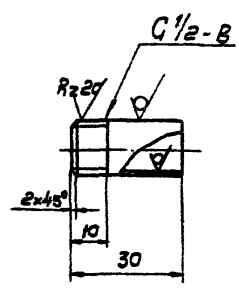


- 1. Предельные отклонения размеров отверстий H14, остальных $\pm \frac{IT14}{2}$
- 2* Размеры для справок

		TM 82.03.00.03		Лист	Масса	Масшт.
		Цилиндр		И	25.3	1:5
Изм/Лист	И докум.	Подпись	Дата	Лист Листов /		
Разработ	Морченко	ИМ		Госстроя СССР		
Проб.	Семенов	ИМ		СООЗВОДОКАНАЛПРОЕКТ		
Т. контр.	Вайнштейн	ИМ		г. Москва		
Л. ил. пр.	Блаков	ИМ		Формат 11		
И. контр.	Целковитов	ИМ		Труба 325x4 ГОСТ 10704-76		
Ч. тв.	Авдеев	ИМ		Ст. 3 ГОСТ 10705-80		

TM 82.03.00.01

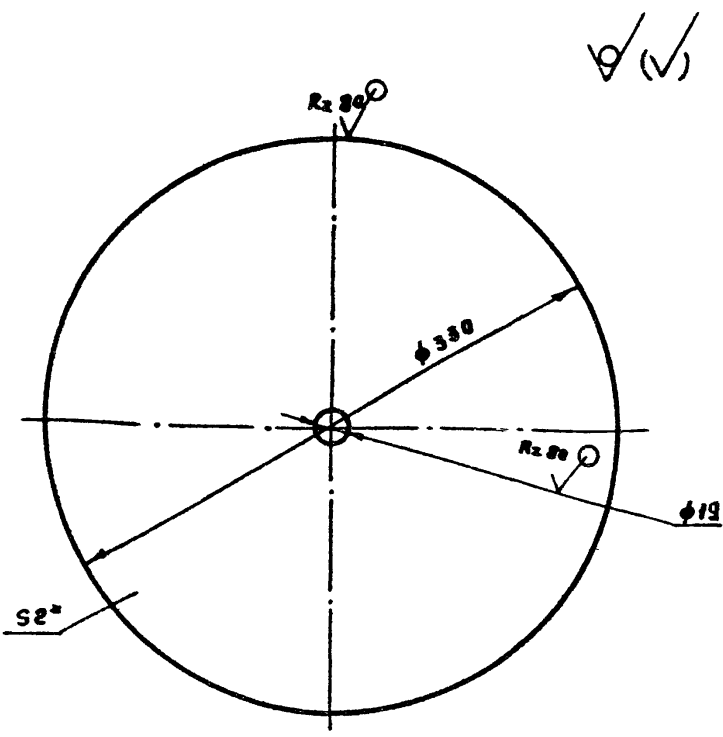
Rz80 ✓ (✓)



- Неуказанные предельные отклонения размеров: $\pm \frac{IT14}{2}$

		TM 82.03.00.01		Лист	Масса	Масшт.
		Патрубок		И	0.04	1:1
Изм/Лист	И докум.	Подпись	Дата	Лист Листов /		
Разработ	Морченко	ИМ		Госстроя СССР		
Проб.	Семенов	ИМ		СООЗВОДОКАНАЛПРОЕКТ		
Т. контр.	Вайнштейн	ИМ		г. Москва		
Л. ил. пр.	Блаков	ИМ		Формат 11		
И. контр.	Целковитов	ИМ		Труба 15x25 ГОСТ 3262-75		
Ч. тв.	Авдеев	ИМ		20397-06 45		

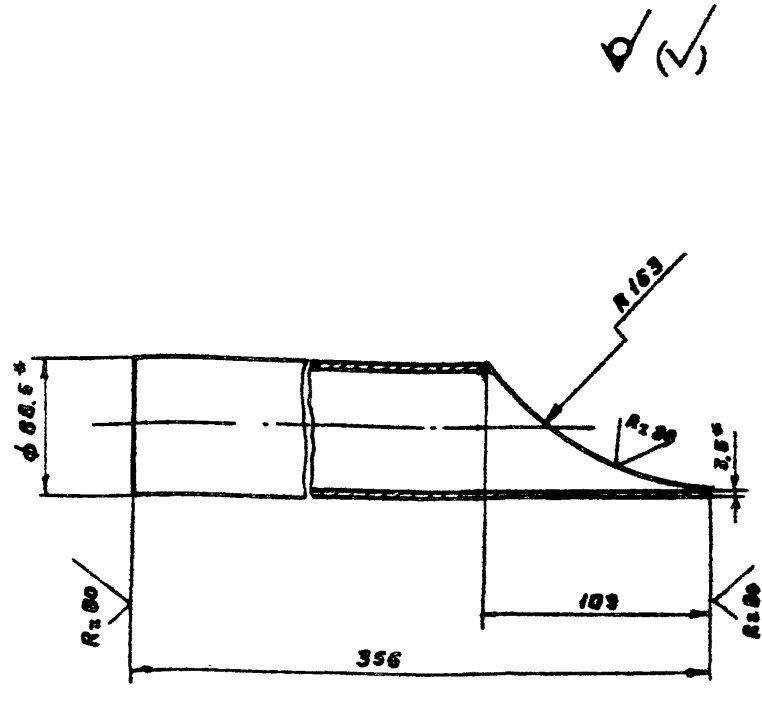
TM 82.03.00.06



1. Предельные отклонения размеров:
отверстий H14, остальных $\pm \frac{IT14}{2}$
2* Размер для справок

TM 82.03.00.06				Лист	Масса	Масштаб	
Изм.	Лист	№ докум	Подп.	Дата	И	1,3	1:2,5
Разраб.	Марченко	М			Лист	Листов 1	
Пров.	Семенова	Ф			Дном		
Т.контр.	Годзишевская	М			Лист		
Л.инж.пр.	Блоков	М			Листов 1		
Н.контр.	Целковичко	М			Дном		
Утв.	Авдеев	М			Лист		
				Лист		Листов 1	
				Дном		Лист	
				Ст 3 ГОСТ 16523-70		Ст 3 ГОСТ 16523-70	
				Госстррой СССР		Госстррой СССР	
				СНХЗВОДОКАНАЛПРОЕКТ		СНХЗВОДОКАНАЛПРОЕКТ	
				г. Москва		г. Москва	
Формат И1							

TM 22.03.00.07

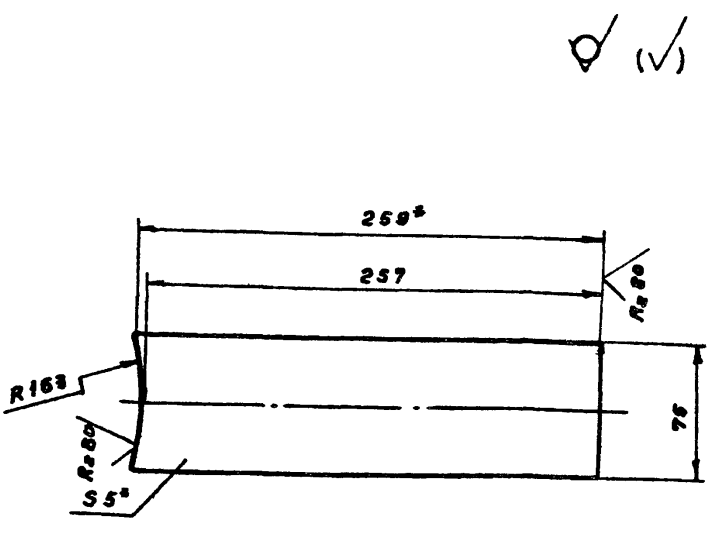


1. Предельные отклонения размеров: $\pm \frac{IT14}{2}$
2* Размеры для справок

Изм. № листа Подп. и дата

TM 22.03.00.07				Лист	Масса	Масштаб	
Изм.	Лист	№ докум	Подп.	Дата	И	1,3	1:2
Разраб.	Марченко	М			Лист	Листов 1	
Пров.	Семенова	Ф			Патрубком		
Т.контр.	Годзишевская	М			Лист		
Л.инж.пр.	Блоков	М			Листов 1		
Н.контр.	Целковичко	М			Патрубком		
Утв.	Авдеев	М			Лист		
				Лист		Листов 1	
				Тр 45х80х3,5 ГОСТ 3262-73		Тр 45х80х3,5 ГОСТ 3262-73	
				Госстррой СССР		Госстррой СССР	
				СНХЗВОДОКАНАЛПРОЕКТ		СНХЗВОДОКАНАЛПРОЕКТ	
				г. Москва		г. Москва	
Формат И1							

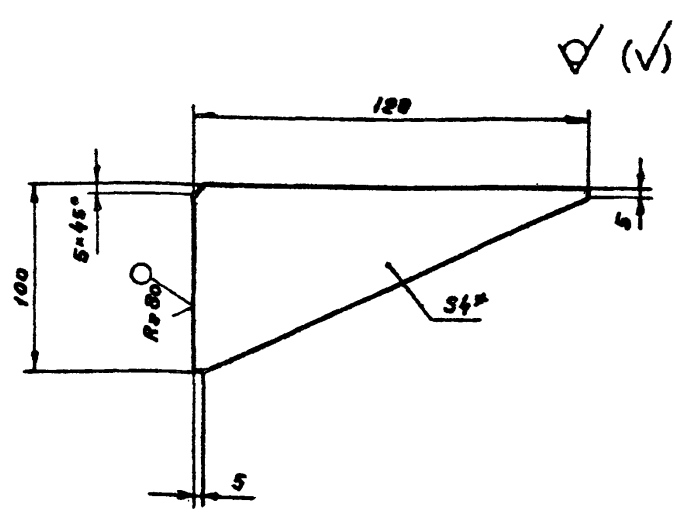
TM 82.03.00.05



1. Предельные отклонения размеров: $\pm \frac{IT14}{2}$
2* Размеры для справок

TM 82.03.00.05				Лист	Масса	Масштаб	
Изм.	Лист	№ докум	Подп.	Дата	И	0,6	1:2,5
Разраб.	Марченко	М			Лист	Листов 1	
Пров.	Семенова	Ф			Плапа		
Т.контр.	Годзишевская	М			Лист		
Л.инж.пр.	Блоков	М			Листов 1		
Н.контр.	Целковичко	М			Плапа		
Утв.	Авдеев	М			Лист		
				Лист		Листов 1	
				Ст 3 ГОСТ 535-79		Ст 3 ГОСТ 535-79	
				Госстррой СССР		Госстррой СССР	
				СНХЗВОДОКАНАЛПРОЕКТ		СНХЗВОДОКАНАЛПРОЕКТ	
				г. Москва		г. Москва	
Формат И1							

TM 82.03.00.04

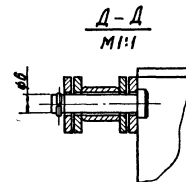
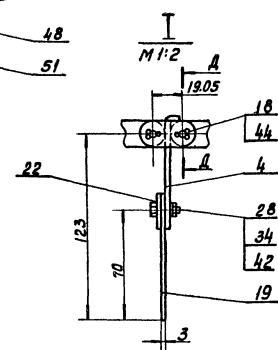
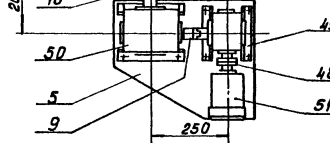
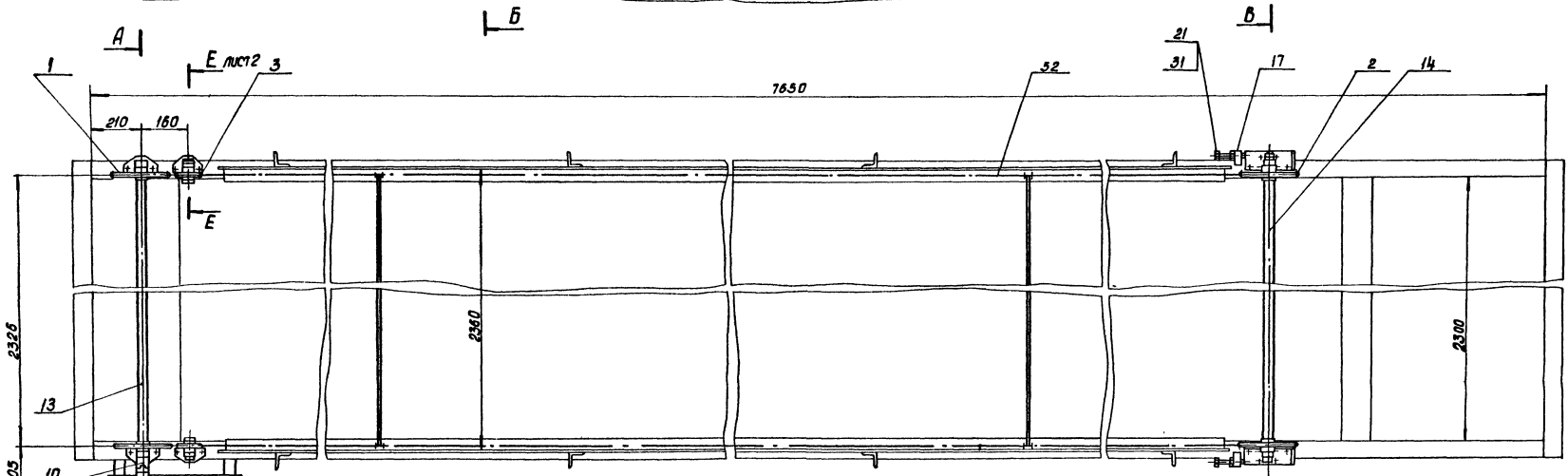
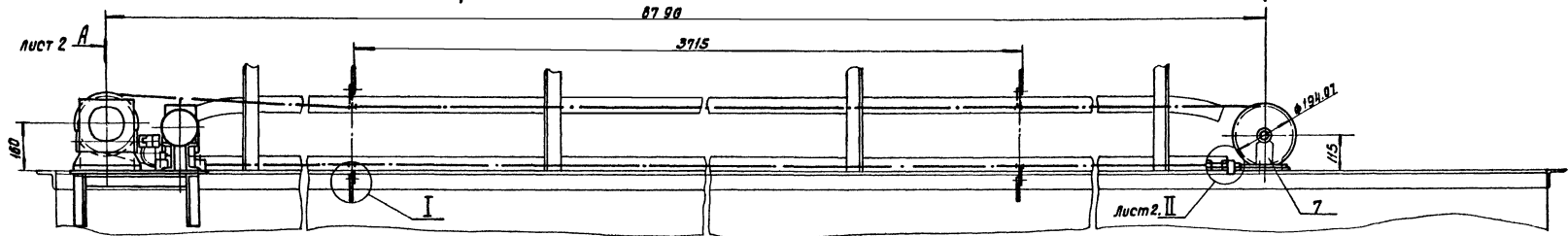


1. Предельные отклонения размеров $\pm \frac{IT14}{2}$
2* Размер для справок

Изм. № листа Подп. и дата

TM 82.03.00.04				Лист	Масса	Масштаб	
Изм.	Лист	№ докум	Подп.	Дата	И	0,2	1:2
Разраб.	Марченко	М			Лист	Листов 1	
Пров.	Семенова	Ф			Косынка		
Т.контр.	Годзишевская	М			Лист		
Л.инж.пр.	Блоков	М			Листов 1		
Н.контр.	Целковичко	М			Косынка		
Утв.	Авдеев	М			Лист		
				Лист		Листов 1	
				Ст 3 ГОСТ 14637-79		Ст 3 ГОСТ 14637-79	
				Госстррой СССР		Госстррой СССР	
				СНХЗВОДОКАНАЛПРОЕКТ		СНХЗВОДОКАНАЛПРОЕКТ	
				г. Москва		г. Москва	
Формат И1							

Туполов проект 902-2-38388 Албом IX



Техническая характеристика.

1. Скорость перемещения скребков - 0.9 м/мин.
2. Число оборотов приводного вала - 1.5 об/мин.
3. Передаточное число привода - 1000
4. Привод:

Электродвигатель 4ААЕ5Б АЧУ
0.06 кВт, 1500 об/мин, 220В
редуктор 24-40-20-52-2-2
редуктор 24-63-50-51-1-2

Технические требования

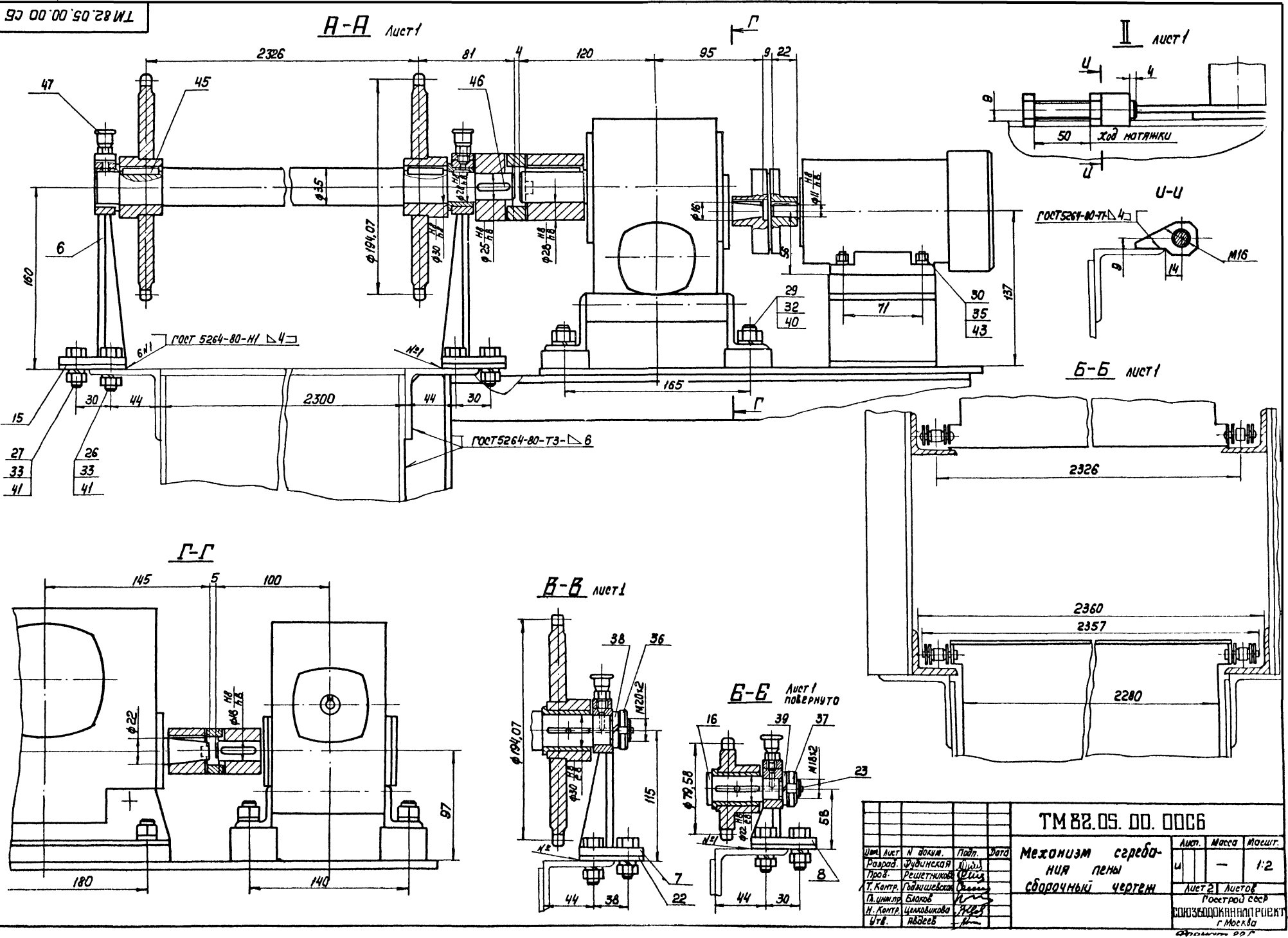
1. Масленки, поз. 46, заправить солидолом УС-1 ГОСТ 1033-79.
2. Натяжение цепи регулировать болтами, поз. 21.
3. 12 отв. ф10.5мм под крепление кронштейнов, поз. 6, 7, 8 к корпусу ТМ82.01.00.00СБ, выполнить при монтаже.
4. Пробку, поз. 23, запресовать.

ТМ82.05.00.00.С6:				Лит	Масса	Масштаб
Механизм с гребенчатой пены				И	173	М1:10
Сборочный чертеж.				Лист 1	Листов 2	
				Госстрой СССР СОИЗВОДИТЕЛЬ ПРОЕКТ Москва		
Изм	Лист	№ докум.	Подп.	Дата		
Разработ	Дубинский	И/И/И				
Провер	Решетников	И/И/И				
Т.контр	Григорьевский	И/И/И				
Исполн	Блоков	И/И/И				
Н.контр	Чернышова	И/И/И				
Утв	Абдеев	И/И/И				

Л7 30-66000
Шк. № 1014. Подп. и дата (взм. инв.) (подп. и дата) Подп. и дата

ЭА 90-14502
 Упр. и маш. конст. и констр. бюро им. Л. И. Брежнев. Ленинград. у. авто.

Тузовый проект 902-2-385 85
 Ялбом II

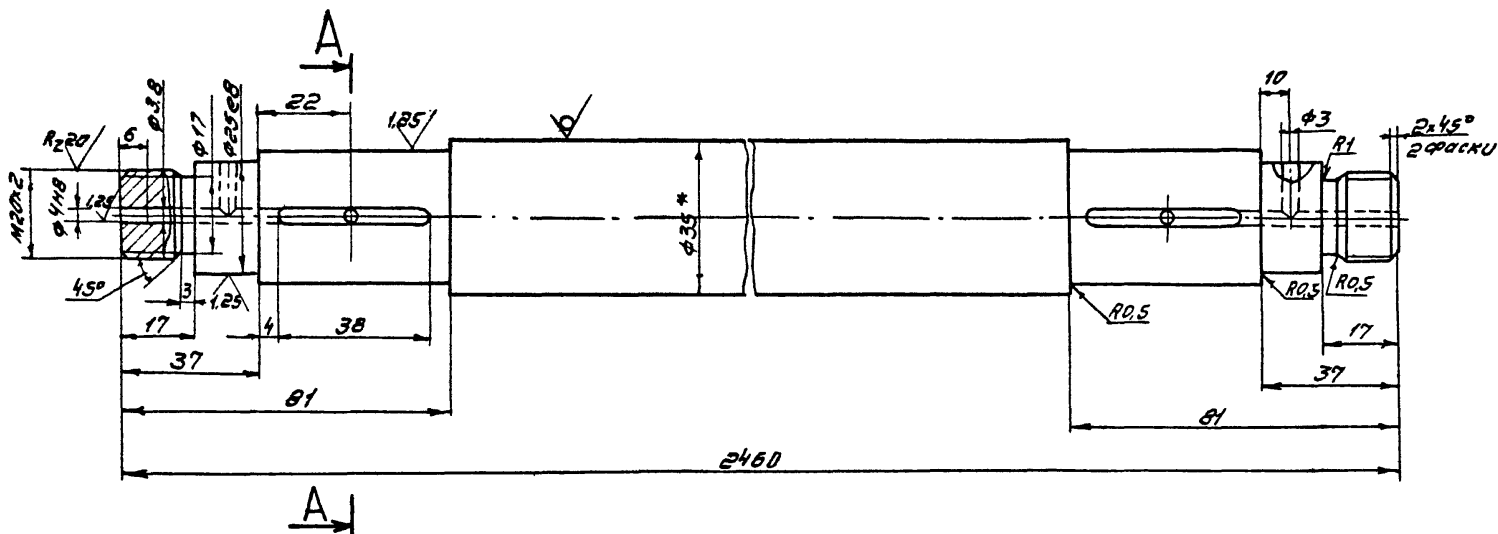


ТМ 82.05.00.0006

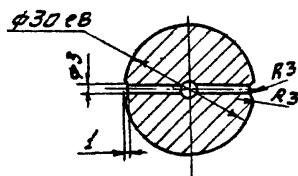
						Механизм серебря- ная пены сборочный чертёж				Лист	Масш	Масш:
Изм.	Лист	№ докум.	Подп.	Дата	Исполн.	4	-	1:2				
Разработ. Фидишская (Л)						Лист 2 Лист 3						
Проект. Решетников (Л)						Лист 4 Лист 5						
Т. Констр. Гудилевич (Л)						Лист 6 Лист 7						
Д. Циклер. Блок (Л)						Лист 8 Лист 9						
Н. Констр. Царолик (Л)						Лист 10 Лист 11						
Упр. Абдог (Л)						Лист 12 Лист 13						
						Лист 14 Лист 15						
						Лист 16 Лист 17						
						Лист 18 Лист 19						
						Лист 20 Лист 21						
						Лист 22 Лист 23						
						Лист 24 Лист 25						
						Лист 26 Лист 27						
						Лист 28 Лист 29						
						Лист 30 Лист 31						
						Лист 32 Лист 33						
						Лист 34 Лист 35						
						Лист 36 Лист 37						
						Лист 38 Лист 39						
						Лист 40 Лист 41						
						Лист 42 Лист 43						
						Лист 44 Лист 45						
						Лист 46 Лист 47						
						Лист 48 Лист 49						
						Лист 50 Лист 51						
						Лист 52 Лист 53						
						Лист 54 Лист 55						
						Лист 56 Лист 57						
						Лист 58 Лист 59						
						Лист 60 Лист 61						
						Лист 62 Лист 63						
						Лист 64 Лист 65						
						Лист 66 Лист 67						
						Лист 68 Лист 69						
						Лист 70 Лист 71						
						Лист 72 Лист 73						
						Лист 74 Лист 75						
						Лист 76 Лист 77						
						Лист 78 Лист 79						
						Лист 80 Лист 81						
						Лист 82 Лист 83						
						Лист 84 Лист 85						
						Лист 86 Лист 87						
						Лист 88 Лист 89						
						Лист 90 Лист 91						
						Лист 92 Лист 93						
						Лист 94 Лист 95						
						Лист 96 Лист 97						
						Лист 98 Лист 99						
						Лист 100 Лист 101						

Формат А3

Rz40 (✓)



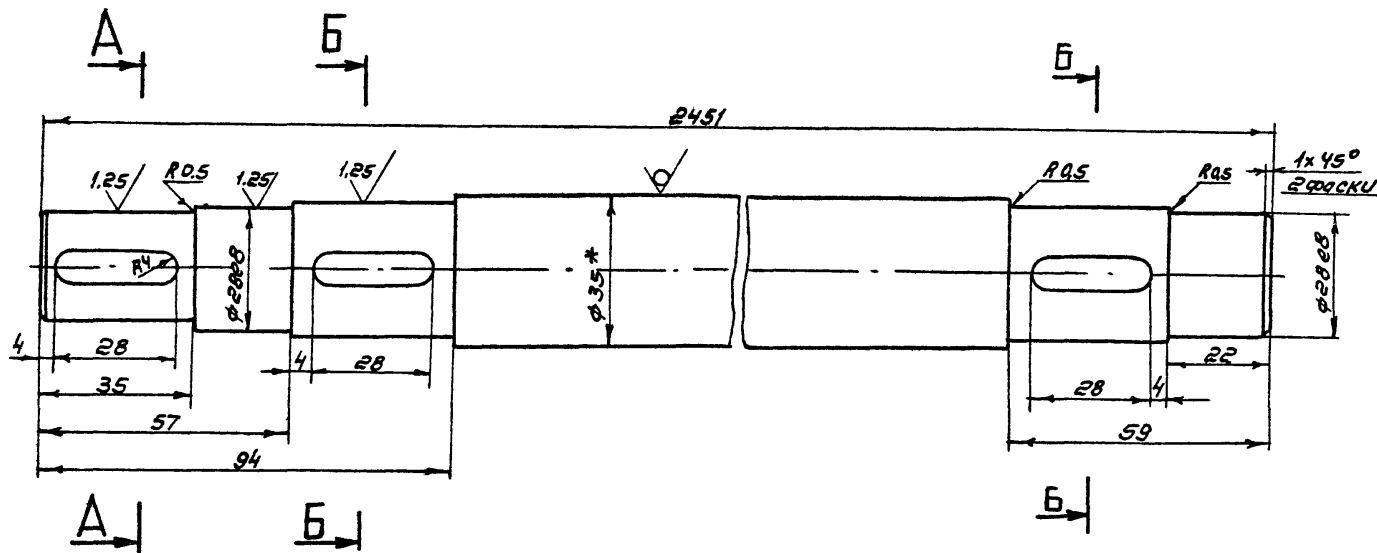
A-A



1. Неуказанные предельные отклонения размеров: отверстий H14, валов h14, остальных $\pm \frac{IT14}{2}$
2. Термообработка: улучшение HB=194÷222
- 3* Размер для справок

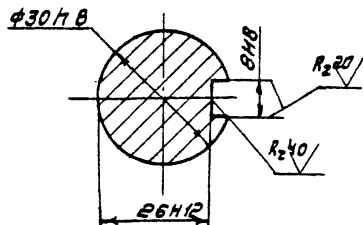
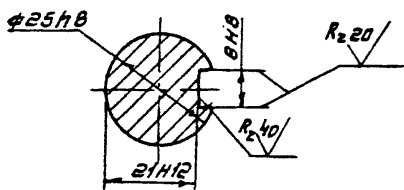
TM 82.05.00.02			
Изм. лист	№ докум	Подпись	Дата
Разраб.	Марченко	ИВ	
Проб.	Решетникова	Фем	
Т.контр.	Гордишова	Вера	
Инж.пр.	Блоков	ИВ	
И.контр.	Дубинская	Ирина	
Утв.	Авдеев	ИВ	
Вал		лист	масса
		И	18,1
		масштаб 1:1	
Круг В35 ГОСТ 2590-71		лист	листо в 1
45-В-4 ГОСТ 1050-74		госстрой СССР	
СООБЩЕСТВО КАНАЛПРОЕКТ			
г. Москва			
Формат 12			

Rz40 (✓)



A-A

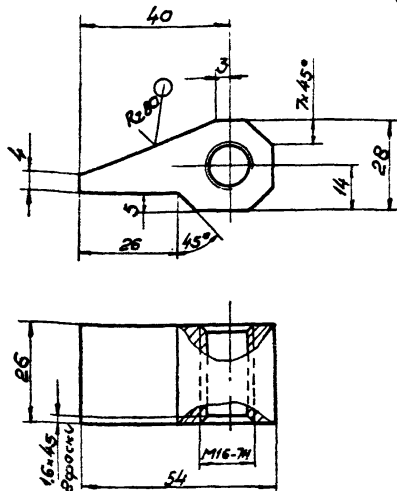
B-B



1. Неуказанные предельные отклонения размеров: отверстий H14, валов h14, остальных $\pm \frac{IT14}{2}$
2. Термообработка: улучшение HB=194÷222
- 3* Размер для справок

TM 82.05.00.01			
Изм. лист	№ докум	Подпись	Дата
Разраб.	Марченко	ИВ	
Проб.	Решетникова	Фем	
Т.контр.	Гордишова	Вера	
Инж.пр.	Блоков	ИВ	
И.контр.	Дубинская	Ирина	
Утв.	Авдеев	ИВ	
Вал		лист	масса
		И	18,0
		масштаб 1:1	
Круг В35 ГОСТ 2590-71		лист	листо в 1
45-В-4 ГОСТ 1050-74		госстрой СССР	
СООБЩЕСТВО КАНАЛПРОЕКТ			
г. Москва			
Формат 12			

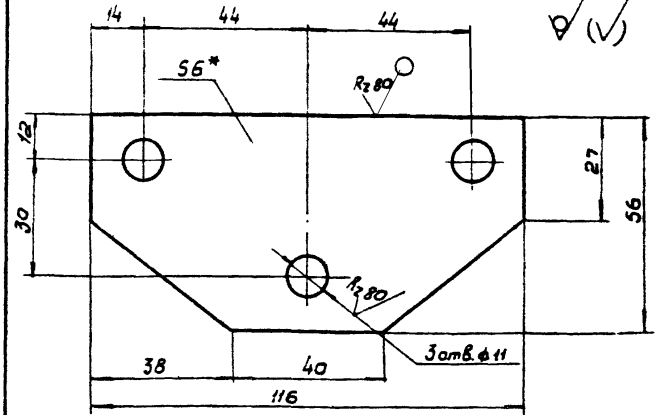
TM82.05.00.05



✓(✓)

Неуказанные предельные отклонения размеров: $\pm \frac{IT14}{2}$

TM82.05.00.03



✓(✓)

1. Предельные отклонения размеров: отверстий $\phi 14$, валов $\phi 14$, остальных $\pm \frac{IT14}{2}$
2* Размер для справок

TM82.05.00.05

Упор

Лист	Масса	Масштаб
И	0,15	1:1
Лист		Листов
Ст.3 ГОСТ 380-71		Госстрой СССР
СН ОЗВОДОКНАЛПРОЕКТ		
г. Москва		

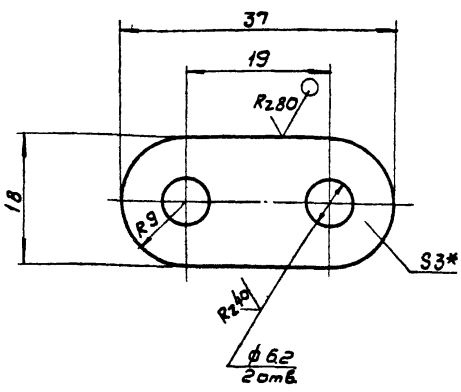
TM82.05.00.03

Платик

Лист Б-60 ГОСТ 19903-74
Ст.3 ГОСТ 14637-79

Лист	Масса	Масштаб
И	0,13	1:1
Лист		Листов
Ст.3 ГОСТ 380-71		Госстрой СССР
СН ОЗВОДОКНАЛПРОЕКТ		
г. Москва		

10.10.50.28W1



✓(✓)

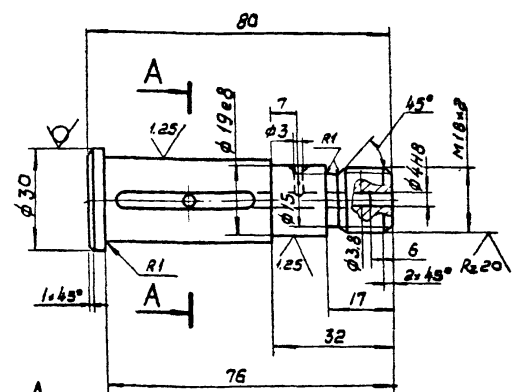
1. Предельные отклонения размеров: $\pm \frac{IT14}{2}$
2* Размер для справок.

TM82.05.04.01

Щека

Лист	Масса	Масштаб
И	0,014	2:1
Лист		Листов
Лист Б-30 ГОСТ 19903-74		Госстрой СССР
СН ОЗВОДОКНАЛПРОЕКТ		
г. Москва		

10.00.50.28W1



R20 ✓(✓)

1. Неуказанные предельные отклонения размеров: отверстий $\phi 14$, валов $\phi 14$, остальных: $\pm \frac{IT14}{2}$

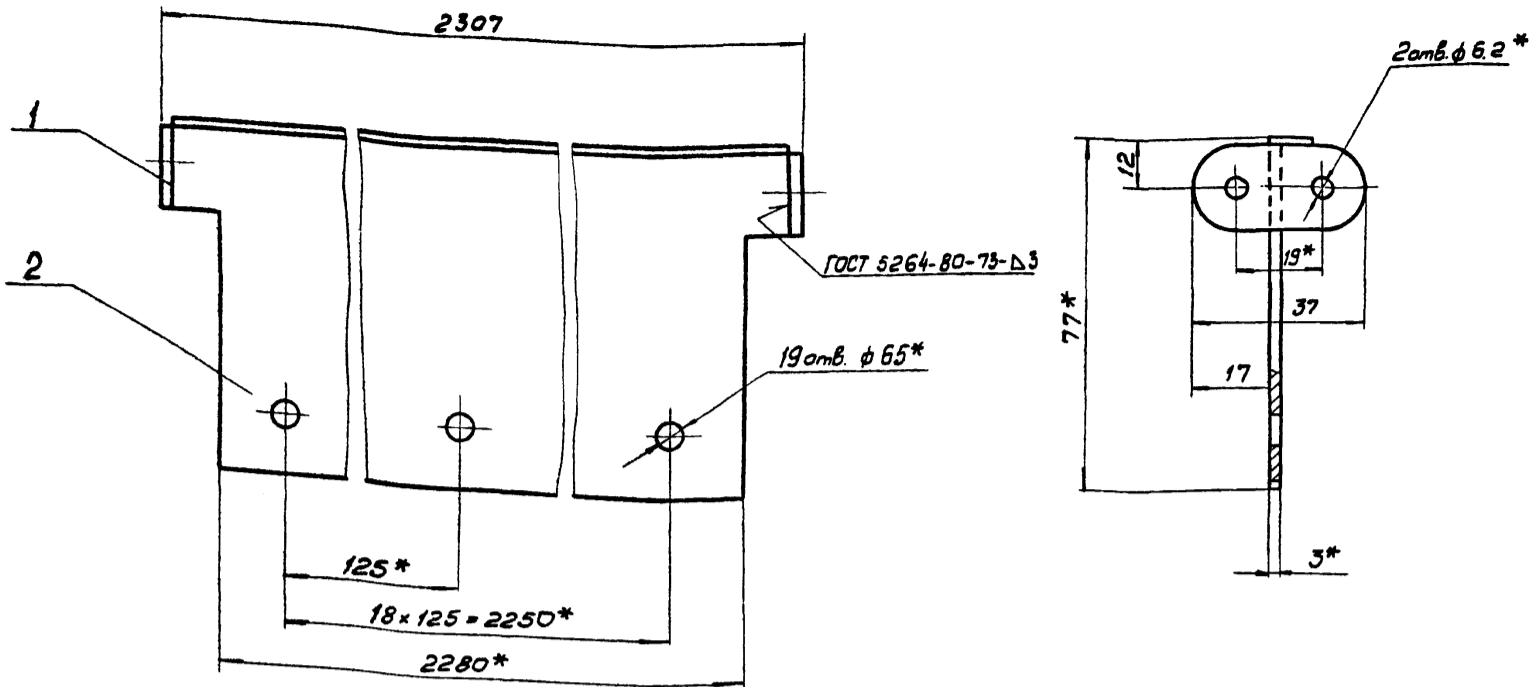
TM82.05.00.04

Валик

Круг В 30 ГОСТ 2590-71
45-8-4 ГОСТ 1030-74

Лист	Масса	Масштаб
И	0,2	1:1
Лист		Листов
Лист Б-30 ГОСТ 19903-74		Госстрой СССР
СН ОЗВОДОКНАЛПРОЕКТ		
г. Москва		

93 00 10 50 28 W1

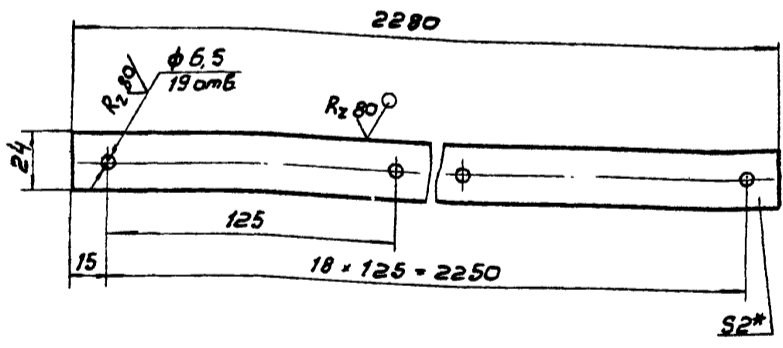


- 1. Предельные отклонения размеров $\pm \frac{IT14}{2}$
- 2. Размеры для справок

ТМ 82.05.04.00 С6			Лист	Масса	Масштаб
Скребок Сборочный чертеж			Ц	4.63	1:1
Изм.	Лист	И докум.	Подпись	Дата	
Разраб.	Марченко	МВ			
Проб.	Вешетникова	ВШ			
Т. контр.	Бодышевская	БШ			
Линж. пр.	Блоков	БШ			
Н. контр.	Дубинская	ДШ			
Чтв.	Явдеев	ЯШ			
			Лист	Листов	1
			Госстрой СССР		
			СОЮЗВОДКАНАЛПРОЕКТ		
			г. Москва		
			Формат 12		

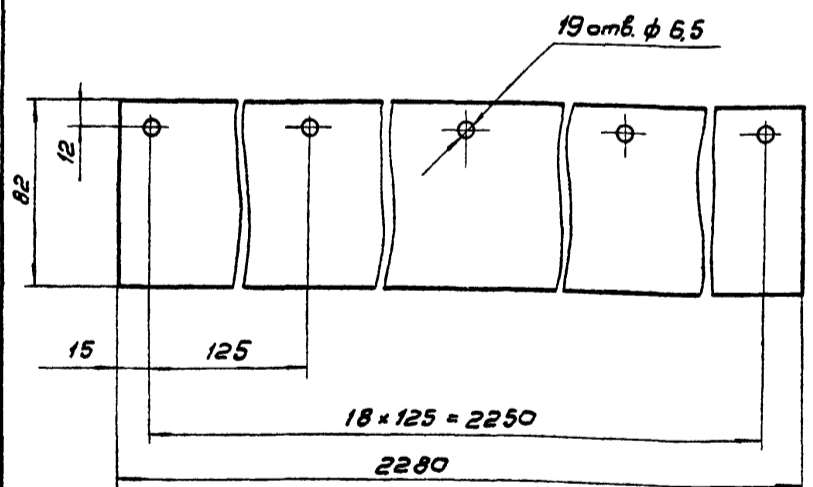
80 00 50 28 W1

✓(✓)



- 1. Предельные отклонения размеров: отверстий H14 остальных $\pm \frac{IT14}{2}$
- 2* Размер для справок.

70 00 50 28 W1

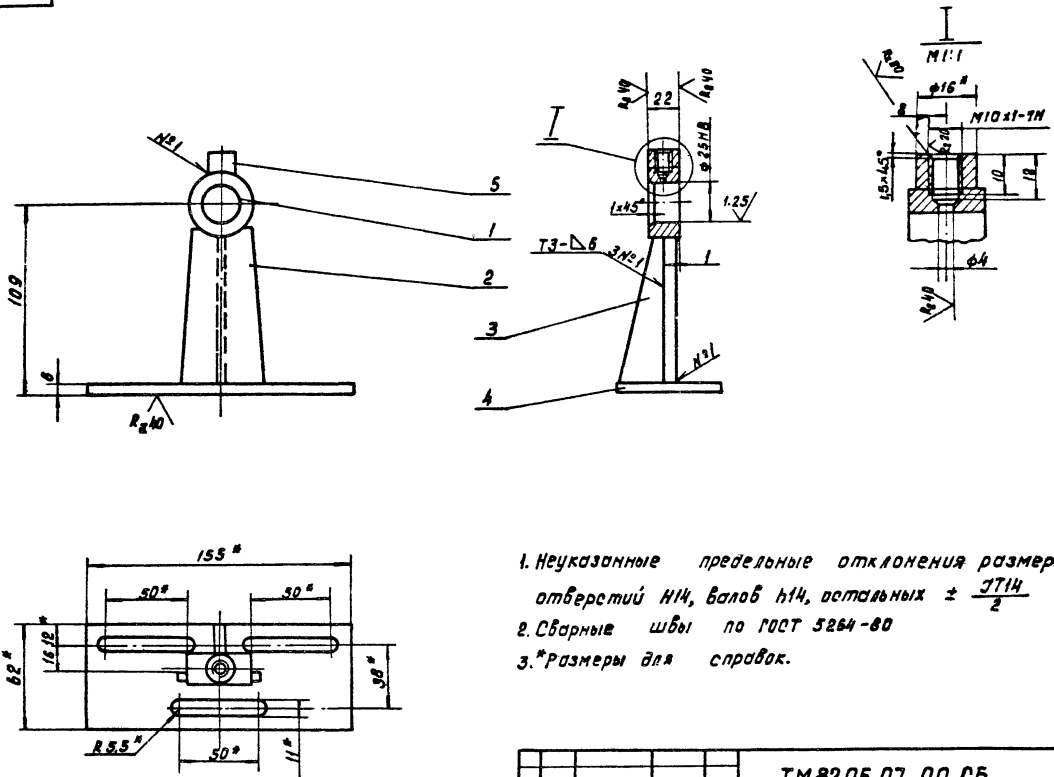


- Предельные отклонения размеров: отверстия H14, остальных $\pm \frac{IT14}{2}$

ТМ 82.05.00 08			Лист	Масса	Масштаб
Пластина			Ц	0.86	1:2
Изм.	Лист	И докум.	Подпись	Дата	
Разраб.	Марченко	МВ			
Проб.	Вешетникова	ВШ			
Т. контр.	Бодышевская	БШ			
Линж. пр.	Блоков	БШ			
Н. контр.	Дубинская	ДШ			
Чтв.	Явдеев	ЯШ			
			Лист	Листов	1
			Госстрой СССР		
			СОЮЗВОДКАНАЛПРОЕКТ		
			г. Москва		
			Формат 11		

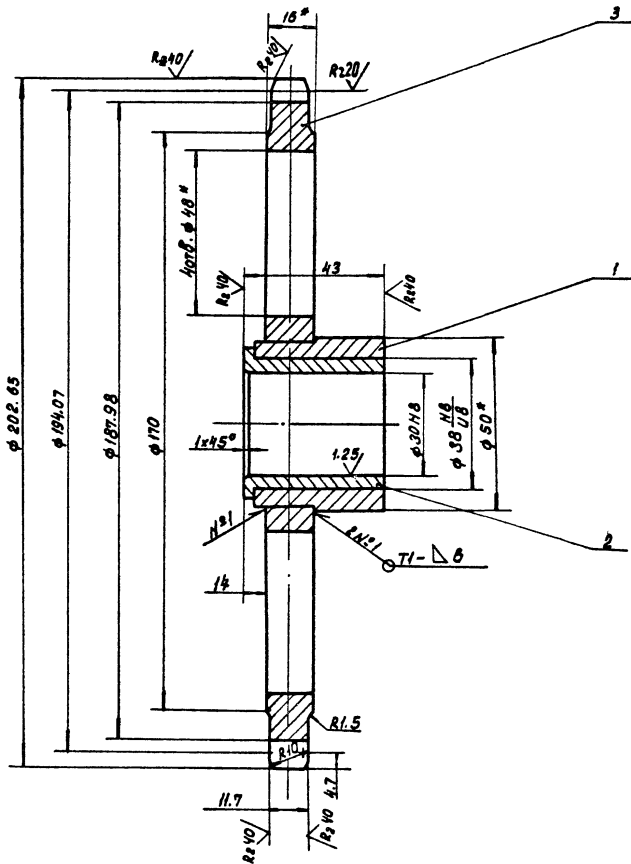
ТМ 82.05.00.07			Лист	Масса	Масштаб
Лист			Ц	0.3	1:2
Изм.	Лист	И докум.	Подпись	Дата	
Разраб.	Марченко	МВ			
Проб.	Вешетникова	ВШ			
Т. контр.	Бодышевская	БШ			
Линж. пр.	Блоков	БШ			
Н. контр.	Дубинская	ДШ			
Чтв.	Явдеев	ЯШ			
			Лист	Листов	1
			Госстрой СССР		
			СОЮЗВОДКАНАЛПРОЕКТ		
			г. Москва		
			Формат 11		

20397-06 51



1. Неуказанные предельные отклонения размеров: отверстий H14, валов h14, остальных $\pm \frac{IT14}{2}$
2. Сварные швы по ГОСТ 5264-80
3. *размеры для справок.

				TM82.05.07.00.C6			
Исполн.	№ док.им.	Подп.	Дата	Кронштейн сборочный чертёж.	Лист	Масса	Масштаб
Разработ.	Марченко	М	21		И	0.8	1:2
Проб.	Решетникова	С			Лист Листов 1		
Т.контр.	Родилинская				Госстрой СССР СНПОЗВОДЛЕНПРОЕКТ г. Москва Формат 12		
И.инж.пр.блочков							
И.контр. Дубинская							
Члб. Ивдеев							



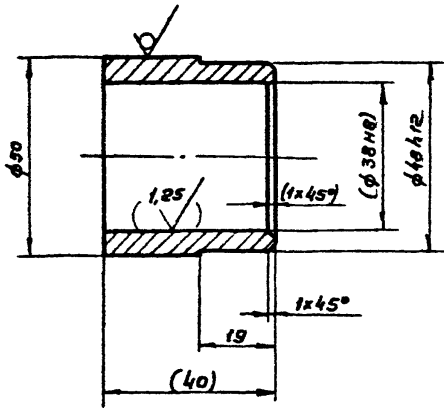
Цель ПРЛ-19.05-2590 ГОСТ 13568-75	
Число зубьев	32
Профиль зуба	Стандарт ГОСТ 591-69
	Смещение 0.57
Класс точности	—
Радиус впадины	3.045
Радиус сопряжения	7.813
Радиус головки зуба	3.95
Половина угла впадины	53° 8'
Угол сопряжения	16° 8'

1. Неуказанные предельные отклонения размеров: валов h14, остальных $\pm \frac{IT14}{2}$
2. Сварные швы по ГОСТ 5264-80.
3. *размеры для справок.

				TM82.05.02.00.C6			
Исполн.	№ док.им.	Подп.	Дата	Звездочка z=32 t=19.05 Сборочный чертёж.	Лист	Масса	Масштаб
Разработ.	Марченко	М	21		И	3.0	1:1
Проб.	Решетникова	С			Лист Листов 1		
Т.контр.	Родилинская				Госстрой СССР СНПОЗВОДЛЕНПРОЕКТ г. Москва		
И.инж.пр.блочков							
И.контр. Дубинская							
Члб. Ивдеев							

10'20'50'28WJ

Rz40 ✓(✓)



1. Размеры и обработка в скобках—после сварки
2. Предельные отклонения размеров: валов $h14$, остальных $\pm \frac{IT14}{2}$

TM82.05.02.01

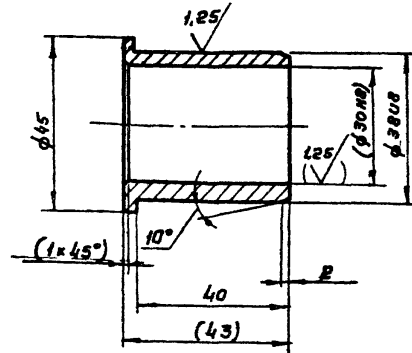
Ступица

Лит	Масса	Масшт
И	0,2	1:1
Лист		Листов
50-В-ГОСТ 2590-71		Госстандарт СССР
45-В-ГОСТ 1050-74		СООБЩЕСТВО НАЦИОНАЛЬНЫХ ПРОЕКТА
в Москва		
Формат И		

Изм	Лист	№ докум	Подп	Дата
Разр	Марченко	Ф	Ф	
Проб	Решетникова	Ф	Ф	
Т. контр.	Блажков	Ф	Ф	
И. контр.	Лудинская	Ф	Ф	
Утв	Авдеев	Ф	Ф	

20'20'50'28WJ

Rz40 ✓(✓)



1. Неуказанные предельные отклонения $\pm \frac{IT14}{2}$
2. Размеры и обработка в скобках—после сварки

TM82.05.02.02

Втулка

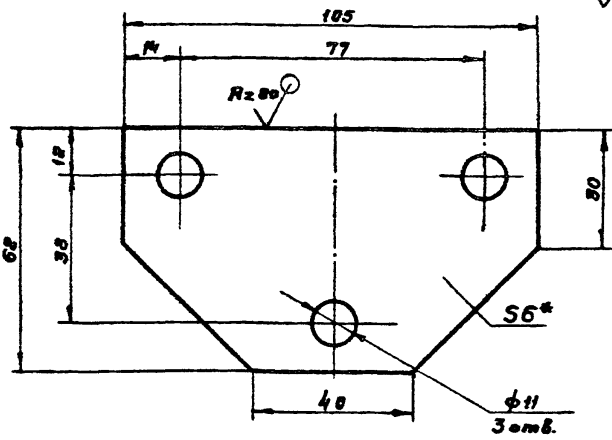
Лит	Масса	Масшт
И	0,1	1:1
Лист		Листов
Бр. АЖ-9-4ГОСТ 18175-78		Госстандарт СССР
		СООБЩЕСТВО НАЦИОНАЛЬНЫХ ПРОЕКТА
в Москва		
Формат И		

Изм № подл. Подп. и дата

Изм	Лист	№ докум	Подп	Дата
Разр	Марченко	Ф	Ф	
Проб	Решетникова	Ф	Ф	
Т. контр.	Блажков	Ф	Ф	
И. контр.	Лудинская	Ф	Ф	
Утв	Авдеев	Ф	Ф	

11'00'50'28WJ

Rz80 ✓(✓)



1. Предельные отклонения размеров: отверстий $h14$; остальных $\pm \frac{IT14}{2}$.
2. Размер для справок.

TM82.05.00.11

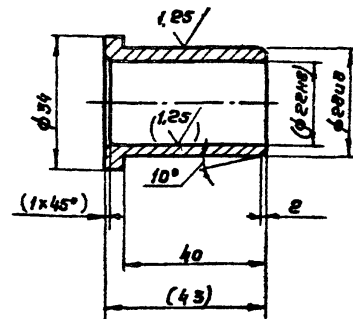
Платик

Лит	Масса	Масшт
И	0,14	1:1
Лист		Листов
Б-6,0ГОСТ 19903-74		Госстандарт СССР
Ст 3ГОСТ 14637-79		СООБЩЕСТВО НАЦИОНАЛЬНЫХ ПРОЕКТА
в Москва		
Формат И		

Изм	Лист	№ докум	Подп	Дата
Разр	Марченко	Ф	Ф	
Проб	Решетникова	Ф	Ф	
Т. контр.	Блажков	Ф	Ф	
И. контр.	Лудинская	Ф	Ф	
Утв	Авдеев	Ф	Ф	

10'30'50'28WJ

Rz40 ✓(✓)



1. Неуказанные предельные отклонения $\pm \frac{IT14}{2}$
2. Размеры и обработка в скобках—после сварки.

TM82.05.03.01

Втулка

Лит	Масса	Масшт
И	0,1	1:1
Лист		Листов
Бр. АЖ-9-4ГОСТ 18175-78		Госстандарт СССР
		СООБЩЕСТВО НАЦИОНАЛЬНЫХ ПРОЕКТА
в Москва		
Формат И		

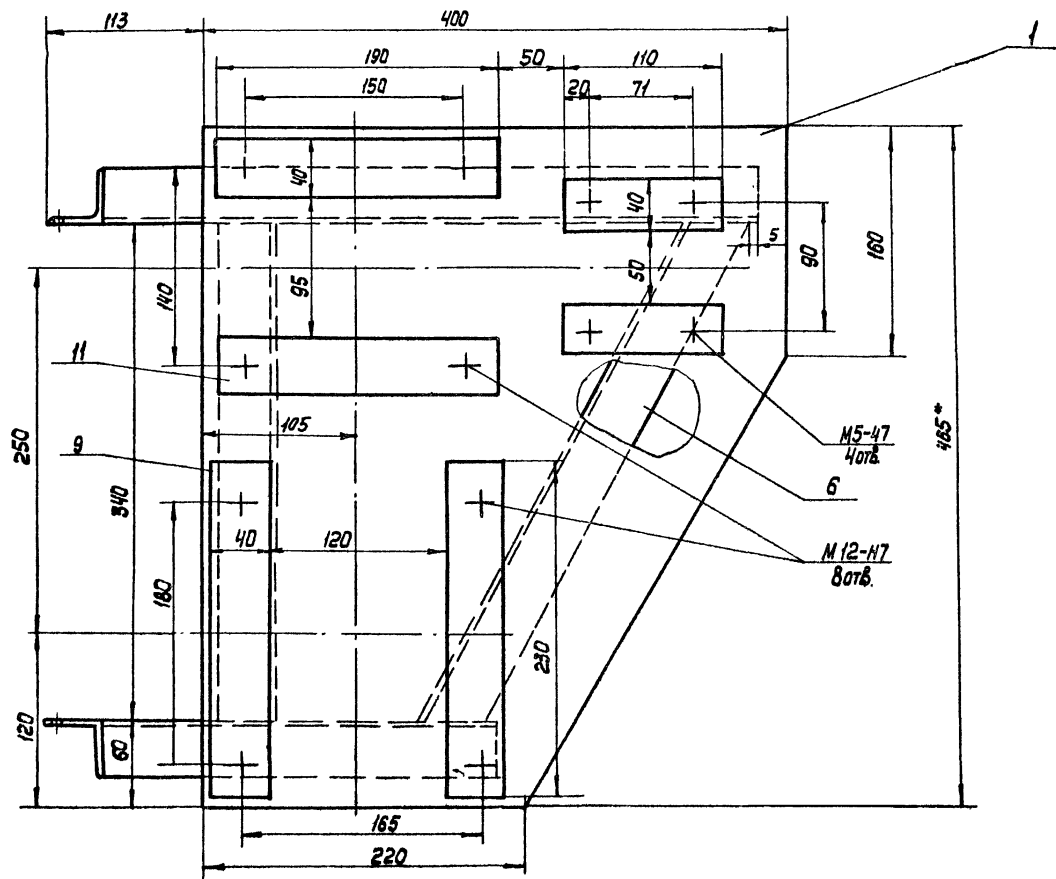
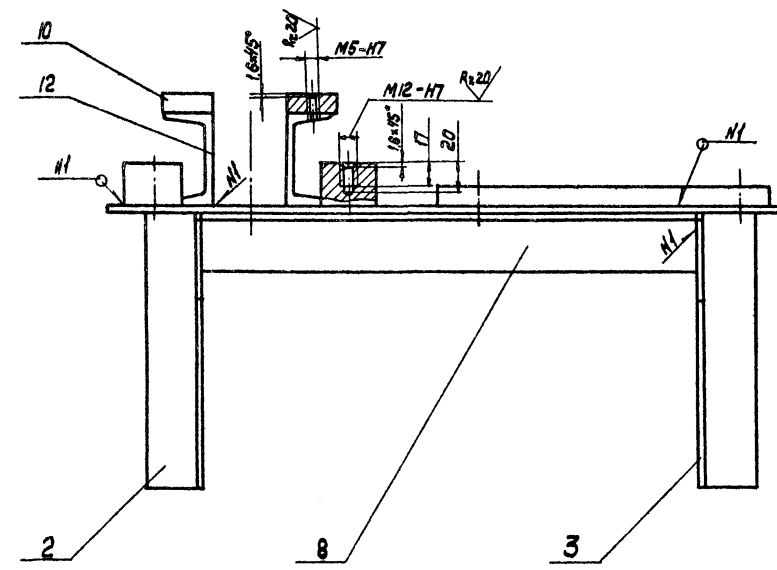
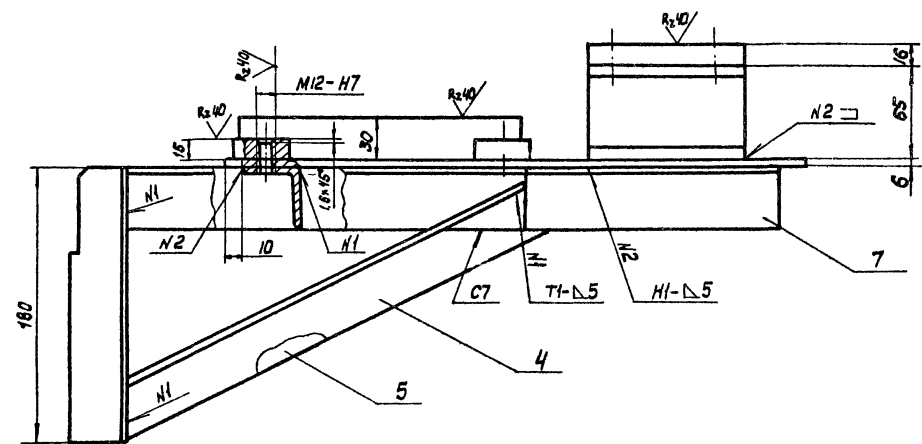
Изм № подл. Подп. и дата

Изм	Лист	№ докум	Подп	Дата
Разр	Марченко	Ф	Ф	
Проб	Решетникова	Ф	Ф	
Т. контр.	Блажков	Ф	Ф	
И. контр.	Лудинская	Ф	Ф	
Утв	Авдеев	Ф	Ф	

ТМЭЗ.05.05.00СБ

Типовой проект 902-2-385.85 РЛДМ IX

Лист 90-26802 Видом. Лист М. Умб. П. Одрл. Лист и дата 20.03.97-06.54

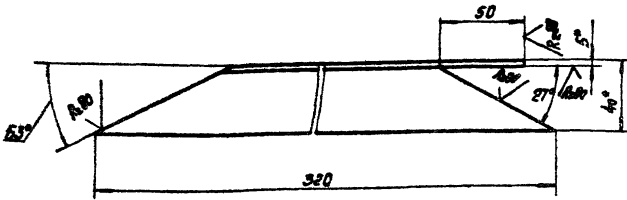


1. Предельные отклонения размеров:
 Валов h_{14} , остальных $\pm \frac{IT14}{2}$
 2. Сварные швы - по ГОСТ 5264-80
 3* Размеры для справок.

ТМЭЗ.05.05.00СБ			Кронштейн Сборочный чертёж		
Лист	Масс	Мощн.	Лист	Листов	Рострой ССР
1	223	1:25			СОУЗВОДКНАИПРОЕК г. Москва
Автор	Исполн.	Провер.	Утверд.	Дата	
Рязань	Марченко	Рябенникова			
М. Кондр.	Родионова				
М. Кондр.	Бавлов				
И.М.	Сидинская				
И.М.	Яковлев				

TM82.05.05.03

TM82.05.05.05



TM82.05.05.05-01 - зеркальное отражение
Остальное см. TM82.05.05.05

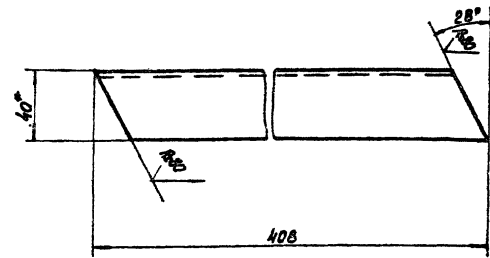


- 1. Предельные отклонения размеров: $\pm \frac{IT14}{2}$
- 2. Размеры для справок

TM82.05.05.03

Изм.	Лист	№ докум.	Подпись	Дата	Лист	Масса	Масштаб
Разработ	Мораченко	207			И	0,4	1:2
Провер	Решетникова				Лист		Листов 1
Т. контр.	Блоков				Уголок 6-40x40x5 ГОСТ 8509-72 Ст. 3 ГОСТ 535-79		
И. контр.	Дубинская				Госстрой СССР СОЮЗВОДОКАНАЛПРОЕКТ г. Москва		
Утв.	Абдеев				Формат II		

TM82.05.05.04



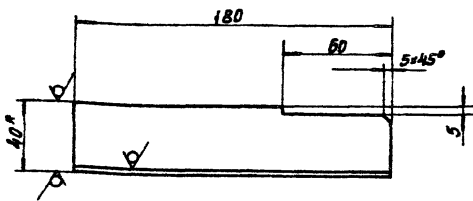
- 1. Предельные отклонения размеров: $\pm \frac{IT14}{2}$
- 2. Размер для справок

TM82.05.05.04

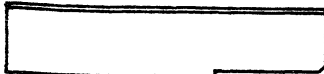
Изм.	Лист	№ докум.	Подпись	Дата	Лист	Масса	Масштаб
Разработ	Мораченко	207			И	1,1	1:2
Провер	Решетникова				Лист		Листов 1
Т. контр.	Блоков				Уголок 6-40x40x5 ГОСТ 8509-72 Ст. 3 ГОСТ 535-79		
И. контр.	Дубинская				Госстрой СССР СОЮЗВОДОКАНАЛПРОЕКТ г. Москва		
Утв.	Абдеев				Формат II		

TM82.05.05.02

TM82.05.05.02



TM82.05.05.02-01 -
зеркальное отражение
Остальное см. TM82.05.05.02

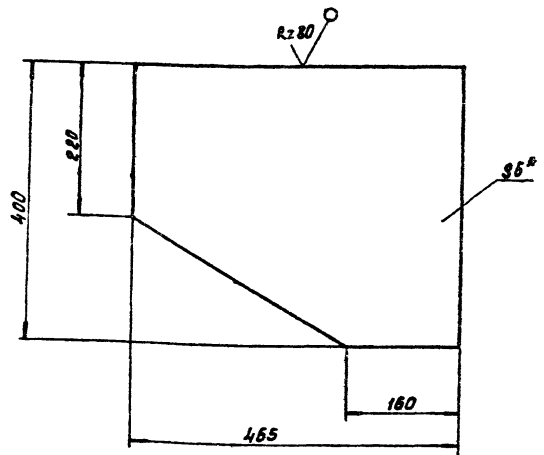


- 1. Предельные отклонения размеров: $\pm \frac{IT14}{2}$
- 2. Размер для справок

TM82.05.05.02

Изм.	Лист	№ докум.	Подпись	Дата	Лист	Масса	Масштаб
Разработ	Мораченко	207			И	0,8	1:2
Провер	Решетникова				Лист		Листов 1
Т. контр.	Блоков				Уголок 6-40x40x5 ГОСТ 8509-72 Ст. 3 ГОСТ 535-79		
И. контр.	Дубинская				Госстрой СССР СОЮЗВОДОКАНАЛПРОЕКТ г. Москва		
Утв.	Абдеев				Формат II		

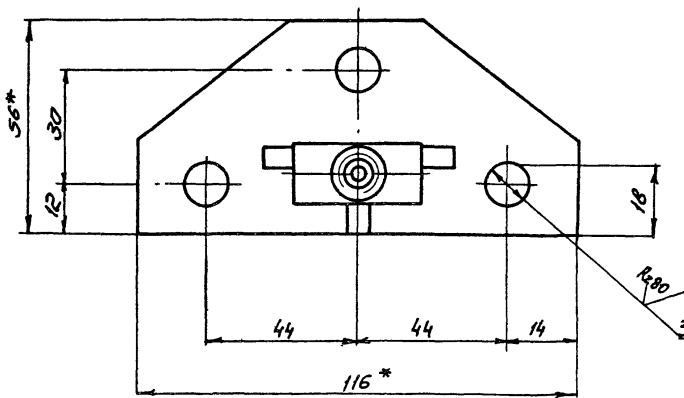
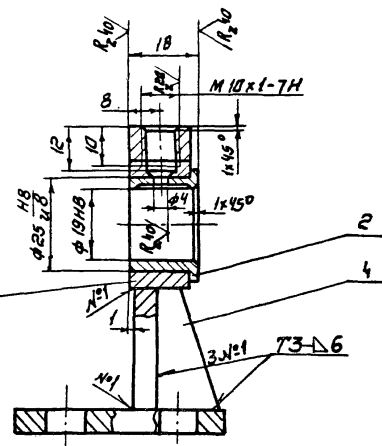
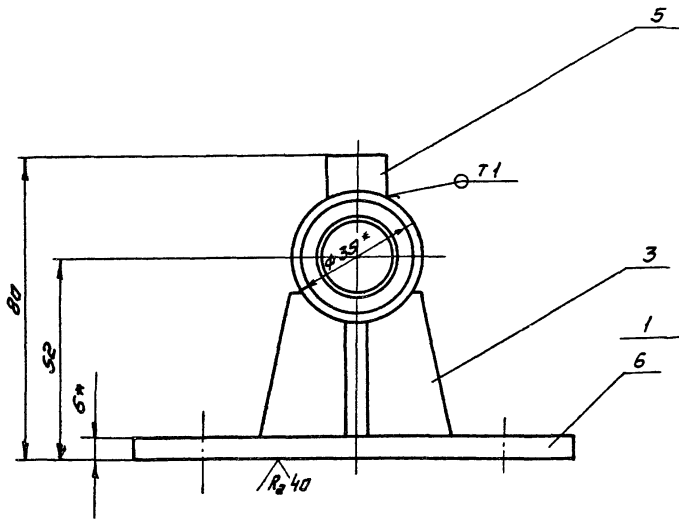
TM82.05.05.01



- 1. Предельные отклонения размеров: $\pm \frac{IT14}{2}$
- 2. Размер для справок

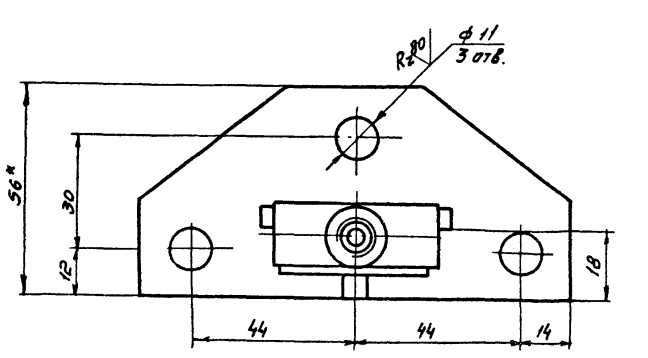
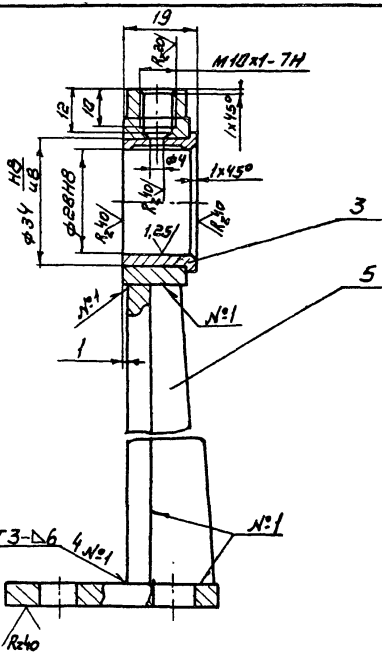
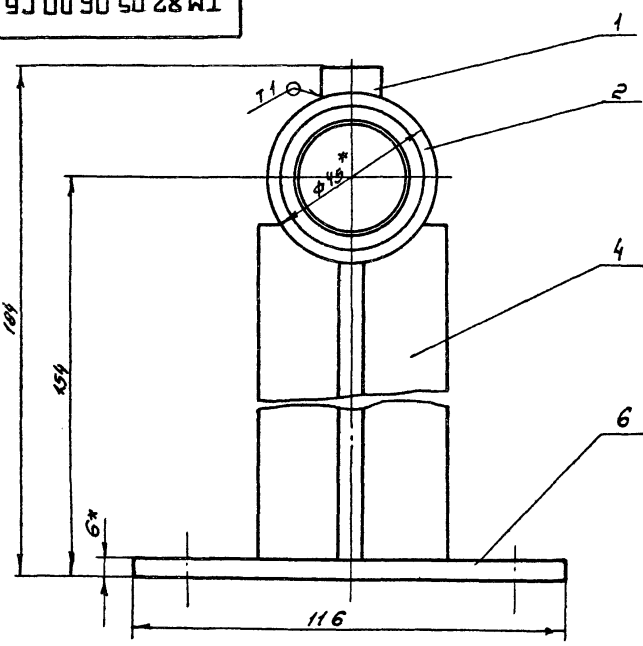
TM82.05.05.01

Изм.	Лист	№ докум.	Подпись	Дата	Лист	Масса	Масштаб
Разработ	Мораченко	207			Лист	6,2	1:5
Провер	Решетникова				Лист		Листов 1
Т. контр.	Блоков				Лист 6-60 ГОСТ 19903-74 Ст. 3 ГОСТ 4637-79		
И. контр.	Дубинская				Госстрой СССР СОЮЗВОДОКАНАЛПРОЕКТ г. Москва		
Утв.	Абдеев				Формат II		



1 Неуказанные предельные отклонения размеров: отверстий Н14, валов Н14, остальных $\pm \frac{IT14}{2}$
 2 Сварные швы - по ГОСТ 5264-80
 3* Размеры для справок

TM 82.05.08.00.C6				Лист	масса	Масштаб
Кранштейн				И	0,47	1:1
Сборочный чертеж				Листов листов		
				Госстрой СССР		
				СОВЕТСКОЕ КОСМИЧЕСКОЕ АГЕНТСТВО		
				г. Москва		
				Формат 12		

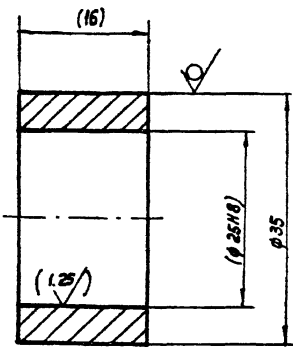


1 Неуказанные предельные отклонения размеров: отверстий Н14, валов Н14, остальных $\pm \frac{IT14}{2}$
 2 Сварные швы - по ГОСТ 5264-80
 3* Размеры для справок

TM 82.05.06.00.C6				Лист	масса	Масштаб
Кранштейн				И	0,76	1:1
Сборочный чертеж				Листов листов		
				Госстрой СССР		
				СОВЕТСКОЕ КОСМИЧЕСКОЕ АГЕНТСТВО		
				г. Москва		
				Формат 12		

TM82.05.08.01

✓
✓



1. Предельные отклонения размеров: Валов h14
2. Размеры и обработка в скобках - после сварки

TM82.05.08.01

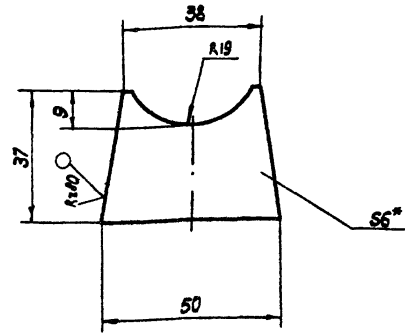
Изм.	Лист	№ докум	Подп.	Дата	Лист	Масса	Масшт
Разработ	Марченко	ЛС			И	0.07	2:1
Провер.	Решетникова	ФВ			Лист		Листов 1
Т. Контр.	Гавришневская	СВ			Госстрой СССР		
Гл. инж. пр.	Блаков	В			СНХЗВОДКАВАПРОЕКТ		
Н. Контр.	Зубинская	ЮД			г. Москва		
УТВ.	Явдеев				Формат И		

Втулка

Круг $\phi 35$ ГОСТ 2590-71
Ст 3 ГОСТ 535-75

TM82.05.08.03

✓
✓



1. Предельные отклонения размеров: $\pm \frac{IT14}{2}$
2. * Размер для справок

TM82.05.08.03

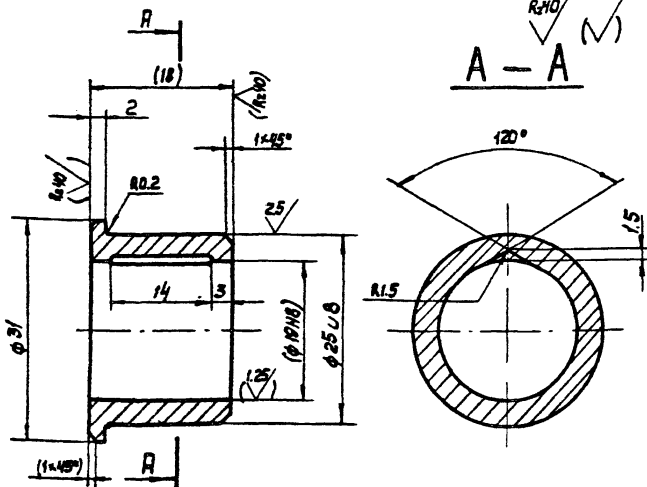
Изм.	Лист	№ докум	Подп.	Дата	Лист	Масса	Масшт.
Разработ	Марченко	ЛС			И	0.1	1:1
Провер.	Решетникова	ФВ			Лист		Листов 1
Т. Контр.	Гавришневская	СВ			Госстрой СССР		
Гл. инж. пр.	Блаков	В			СНХЗВОДКАВАПРОЕКТ		
Н. Контр.	Зубинская	ЮД			г. Москва		
УТВ.	Явдеев				Формат И		

Редра

Лист Б-6.0 ГОСТ 19903-74
Ст 3 ГОСТ 14637-79

TM82.05.08.02

R40
A-A
✓
✓



1. Неуказанные предельные отклонения размеров: Валов h14, остальных $\pm \frac{IT14}{2}$
2. Размеры и обработка в скобках - после сварки

TM82.05.08.02

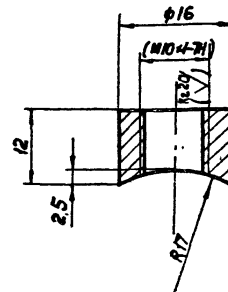
Изм.	Лист	№ докум	Подп.	Дата	Лист	Масса	Масшт
Разработ	Марченко	ЛС			И	0.04	2:1
Провер.	Решетникова	ФВ			Лист		Листов 1
Т. Контр.	Гавришневская	СВ			Госстрой СССР		
Гл. инж. пр.	Блаков	В			СНХЗВОДКАВАПРОЕКТ		
Н. Контр.	Зубинская	ЮД			г. Москва		
УТВ.	Явдеев				Формат И		

Втулка

Бр АИ9-4 ГОСТ 18175-78

TM82.05.06.01

R40
✓
✓



1. Предельные отклонения размеров: $\pm \frac{IT14}{2}$
2. Размеры и обработка в скобках - после сварки

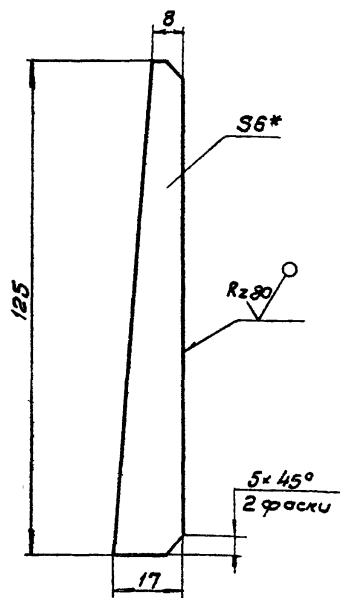
TM82.05.06.01

Изм.	Лист	№ докум	Подп.	Дата	Лист	Масса	Масшт.
Разработ	Марченко	ЛС			И	0.01	2:1
Провер.	Решетникова	ФВ			Лист		Листов 1
Т. Контр.	Гавришневская	СВ			Госстрой СССР		
Гл. инж. пр.	Блаков	В			СНХЗВОДКАВАПРОЕКТ		
Н. Контр.	Зубинская	ЮД			г. Москва		
УТВ.	Явдеев				Формат И		

Бобышка

Ст. 3 ГОСТ 380-71

TM 82. 05.06.05



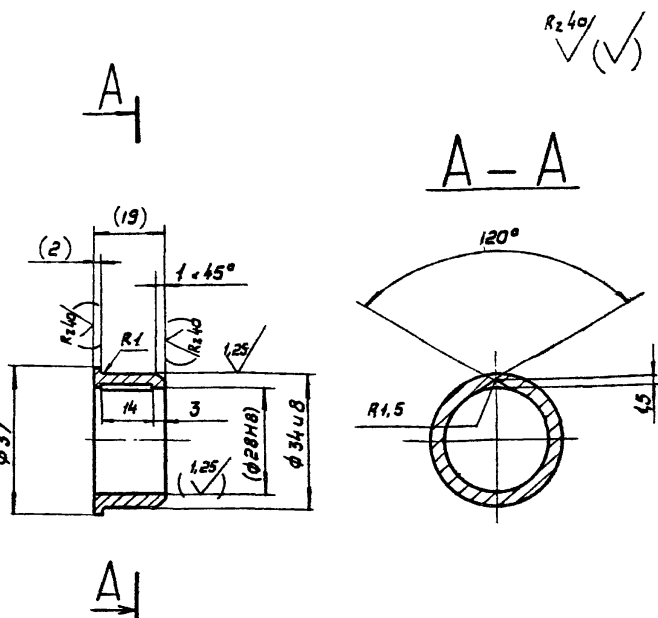
✓(✓)

- 1. Предельные отклонения размеров: $\pm \frac{IT14}{2}$
- 2* Размер для справок

TM 82. 05.06.05

Изм	Лист	и докум	Подпись	Дата	Лит	Масса	Масштаб
					И	0,08	1:1
Разраб	Марченко				Лист Листов		
Проб	Решетникова				Лист 5-60 ГОСТ 19903-74		
Т.контр	Блоков				Ст 3 ГОСТ 14637-79		
И.контр	Явдеев				Лист Б-60 ГОСТ 19903-74		
Чтв	Явдеев				Лист Ст 3 ГОСТ 14637-79		

TM 82. 05.06.03



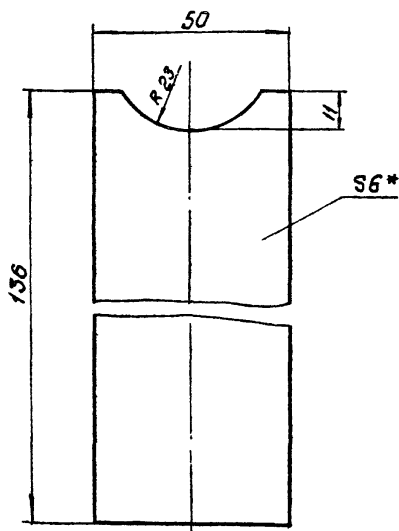
Rz 40 ✓(✓)

- 1. Неуказанные предельные отклонения размеров валов h14, остальных $\pm \frac{IT14}{2}$
- 2. Размеры и обработка в скобках - после сварки.

TM 82. 05.06.03

Изм	Лист	и докум	Подпись	Дата	Лит	Масса	Масштаб
					И	0,05	1:1
Разраб	Марченко				Лист Листов		
Проб	Решетникова				Лист Втулка		
Т.контр	Блоков				Лист Бр. Яж 9-4 ГОСТ 18175-78		
И.контр	Явдеев				Лист Ст 3 ГОСТ 14637-79		
Чтв	Явдеев				Лист Ст 3 ГОСТ 14637-79		

TM 82. 05.06.04



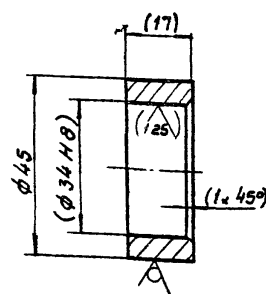
✓(✓)

- 1. Предельные отклонения размеров: $\pm \frac{IT14}{2}$
- 2. Размер для справок

TM 82. 05.06.04

Изм	Лист	и докум	Подпись	Дата	Лит	Масса	Масштаб
					И	0,3	1:1
Разраб	Марченко				Лист Листов		
Проб	Решетникова				Лист 5-60 ГОСТ 19903-74		
Т.контр	Блоков				Ст 3 ГОСТ 14637-79		
И.контр	Явдеев				Лист Б-60 ГОСТ 19903-74		
Чтв	Явдеев				Лист Ст 3 ГОСТ 14637-79		

TM 82. 05.06.02



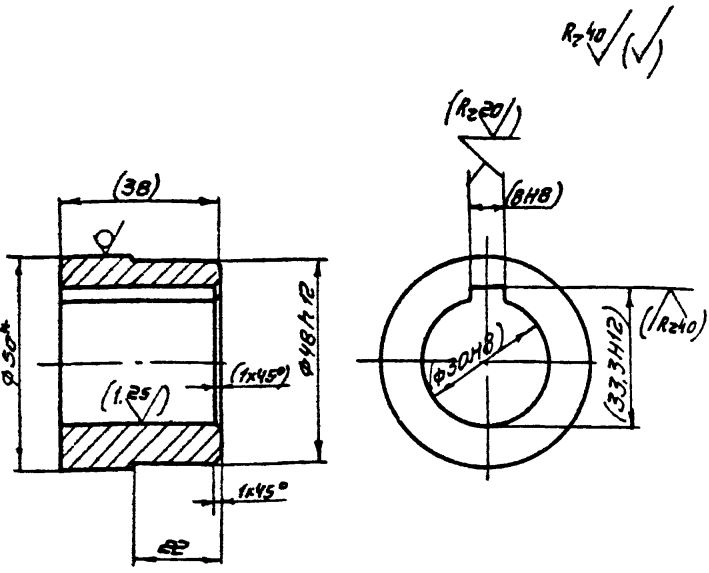
Rz 40 ✓(✓)

- 1. Предельные отклонения размеров валов h14, остальных $\pm \frac{IT14}{2}$
- 2. Размеры в скобках - после сварки
- 3* Размер для справок

TM 82. 05.06.02

Изм	Лист	и докум	Подпись	Дата	Лит	Масса	Масштаб
					И	0,09	1:1
Разраб	Марченко				Лист Листов		
Проб	Решетникова				Лист Втулка		
Т.контр	Блоков				Лист Круг 545 ГОСТ 2590-71		
И.контр	Явдеев				Ст 3 ГОСТ 535-79		
Чтв	Явдеев				Лист Ст 3 ГОСТ 535-79		

TM82.05.01.01



1 Размеры и обработка в скобках - после сварки
 2 Неуказанные предельные отклонения размеров: $\pm \frac{IT14}{2}$
 3* Размер для справок

TM82.05.01.01

Изм.	Лист	№ докум.	Подпись	Дата	Лист	Масса	Масштаб
Разработ.	И	Мартыненко	И.И.		0.35	1:1	
Проект.	Л	Решетникова	С.В.				
Т.контр.	Л	Водыничева	С.В.				
Л.контр.	Л	Блоков	И.И.				
Н.контр.	Л	Дубинкина	И.И.				
Чтв.	Л	Авдеев	И.				

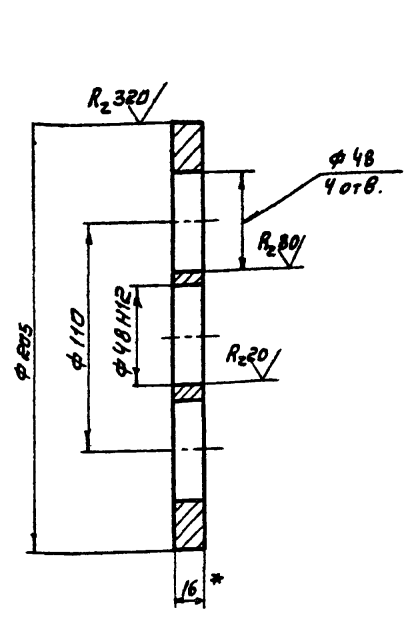
Ступица

Лист 1 из 1

50-В ГОСТ 2590-74
 Кр42 45-В-ГОСТ 1050-74

Госстрой СССР
 СООЗВОДОКАНАЛПРОЕКТ
 г. Москва

TM82.05.01.02



1. Неуказанные предельные отклонения размеров: $\pm \frac{IT14}{2}$
 2. Размер для справок

TM82.05.01.02

Изм.	Лист	№ докум.	Подпись	Дата	Лист	Масса	Масштаб
Разработ.	И	Мартыненко	И.И.		2.63	1:2	
Проект.	Л	Решетникова	С.В.				
Т.контр.	Л	Водыничева	С.В.				
Л.контр.	Л	Блоков	И.И.				
Н.контр.	Л	Дубинкина	И.И.				
Чтв.	Л	Авдеев	И.				

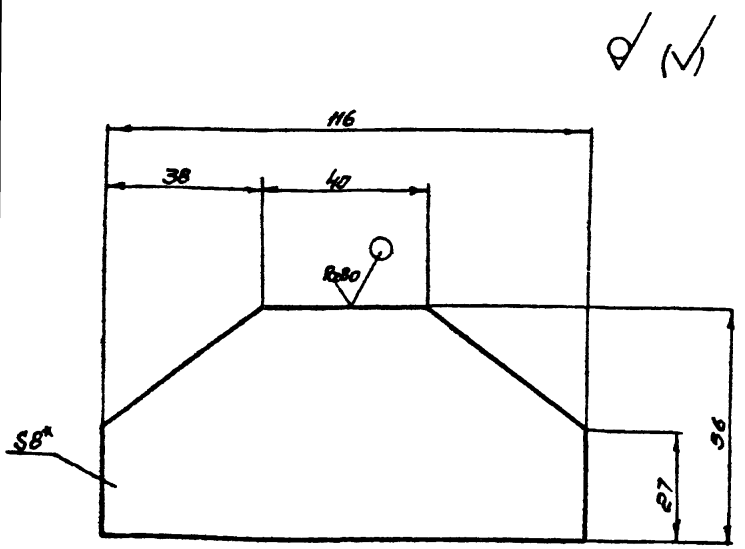
Диск

Лист 1 из 1

Б-16 ГОСТ 19903-74
 Сталь 45 ГОСТ 1050-74

Госстрой СССР
 СООЗВОДОКАНАЛПРОЕКТ
 г. Москва

TM82.05.06.06



1. Предельные отклонения размеров: $\pm \frac{IT14}{2}$
 2* Размер для справок

TM82.05.06.06

Изм.	Лист	№ докум.	Подпись	Дата	Лист	Масса	Масштаб
Разработ.	И	Мартыненко	И.И.		0.33	1:1	
Проект.	Л	Решетникова	С.В.				
Т.контр.	Л	Водыничева	С.В.				
Л.контр.	Л	Блоков	И.И.				
Н.контр.	Л	Дубинкина	И.И.				
Чтв.	Л	Авдеев	И.				

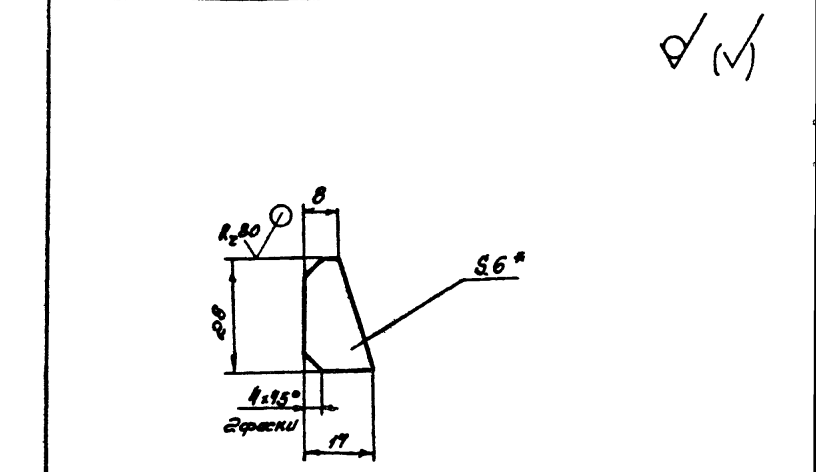
Основание

Лист 1 из 1

Б-8.0 ГОСТ 19903-74
 Ст. 3 ГОСТ 14637-79

Госстрой СССР
 СООЗВОДОКАНАЛПРОЕКТ
 г. Москва

TM82.05.08.04



1. Предельные отклонения размеров: $\pm \frac{IT14}{2}$
 2* Размер для справок

TM82.05.08.04

Изм.	Лист	№ докум.	Подпись	Дата	Лист	Масса	Масштаб
Разработ.	И	Мартыненко	И.И.		0.02	1:1	
Проект.	Л	Решетникова	С.В.				
Т.контр.	Л	Водыничева	С.В.				
Л.контр.	Л	Блоков	И.И.				
Н.контр.	Л	Дубинкина	И.И.				
Чтв.	Л	Авдеев	И.				

Рёбра

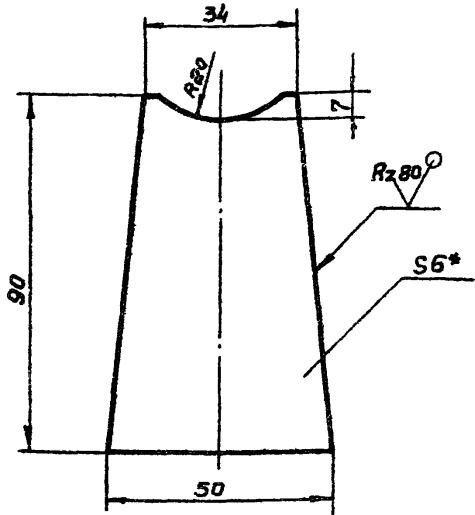
Лист 1 из 1

Б-6.0 ГОСТ 19903-74
 Ст. 3 ГОСТ 14637-79

Госстрой СССР
 СООЗВОДОКАНАЛПРОЕКТ
 г. Москва

TM82.05.07.02

✓ (✓)



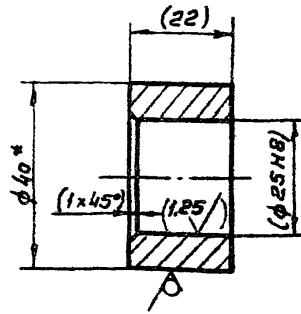
- 1. Предельные отклонения размеров: $\pm \frac{IT14}{2}$
- 2* Размер для справок.

TM82.05.07.02

Изм	Лист	№ докум	Подп.	Дата	Лист	Масса	Масшт
Разраб	Марченко	ММ			И	0,16	1:1
Проб	Решетникова	Вели			Лист Листов: 1		
Т.контр	Водлишевский	Вели			Госстрой СССР		
Инж.пр	Блаков	ММ			Лист Б-6.0 ГОСТ 19903-74		
И.контр	Дубинская	ММ			Ст.3 ГОСТ 14637-79		
Утв	Авдеев	ММ			СООЗВОДОКАНАЛПРОЕКТ г. Москва		

TM82.05.07.01

Rz40 (✓)



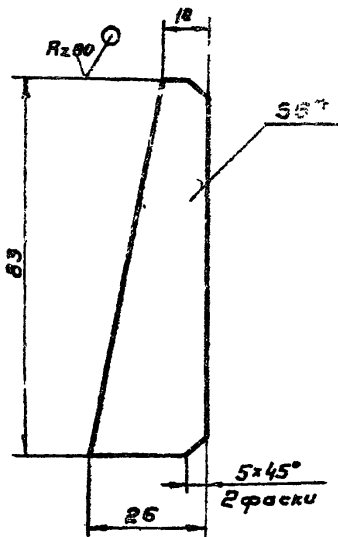
- 1. Неуказанные предельные отклонения размеров: $\pm \frac{IT14}{2}$
- 2. Размеры и обработка в скобках - после сварки.
- 3* Размер для справок.

TM82.05.07.01

Изм	Лист	№ докум	Подп.	Дата	Лист	Масса	Масшт
Разраб	Марченко	ММ			И	0,11	1:1
Проб	Решетникова	Вели			Лист Листов: 1		
Т.контр	Водлишевский	Вели			Госстрой СССР		
Инж.пр	Блаков	ММ			Лист В40 ГОСТ 2590-71		
И.контр	Дубинская	ММ			Ст.3 ГОСТ 535-79		
Утв	Авдеев	ММ			СООЗВОДОКАНАЛПРОЕКТ г. Москва		

TM82.05.07.03

✓ (✓)



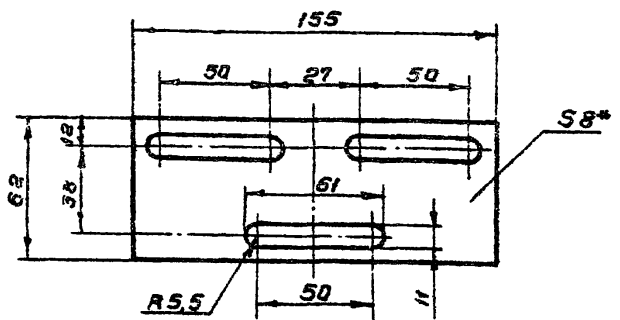
- 1. Предельные отклонения размеров: $\pm \frac{IT14}{2}$
- 2* Размер для справок.

TM82.05.07.03

Изм	Лист	№ докум	Подп.	Дата	Лист	Масса	Масшт
Разраб	Марченко	ММ			И	0,07	1:1
Проб	Решетникова	Вели			Лист Листов: 1		
Т.контр	Водлишевский	Вели			Госстрой СССР		
Инж.пр	Блаков	ММ			Лист Б-6.0 ГОСТ 19903-74		
И.контр	Дубинская	ММ			Ст.3 ГОСТ 14637-79		
Утв	Авдеев	ММ			СООЗВОДОКАНАЛПРОЕКТ г. Москва		

TM82.05.07.04

✓ (✓)



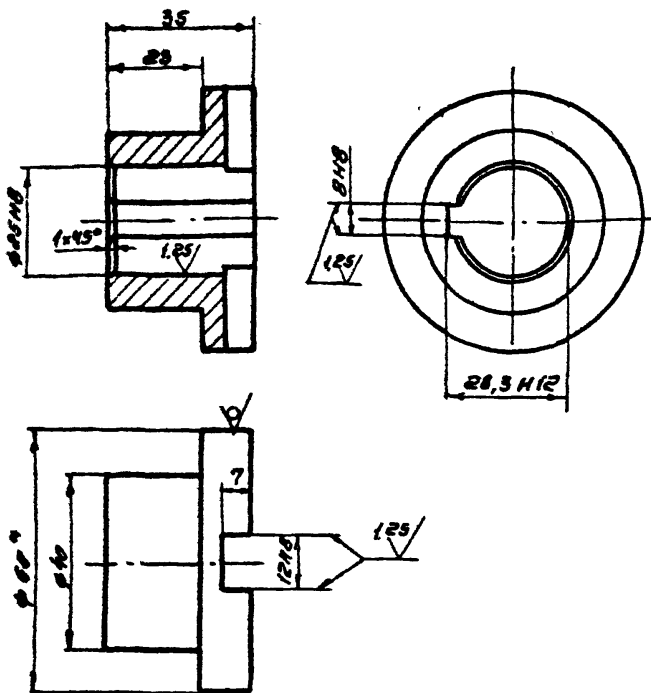
- 1. Предельные отклонения размеров: валов h14, остальных $\pm \frac{IT14}{2}$
- 2* Размер для справок.

TM82.05.07.04

Изм	Лист	№ докум	Подп.	Дата	Лист	Масса	Масшт
Разраб	Марченко	ММ			И	0,37	1:2
Проб	Решетникова	Вели			Лист Листов: 1		
Т.контр	Водлишевский	Вели			Госстрой СССР		
Инж.пр	Блаков	ММ			Лист Б-8.0 ГОСТ 19903-74		
И.контр	Дубинская	ММ			Ст.3 ГОСТ 14637-79		
Утв	Авдеев	ММ			СООЗВОДОКАНАЛПРОЕКТ г. Москва		

ТМ82.05.10.01

А40 ✓✓



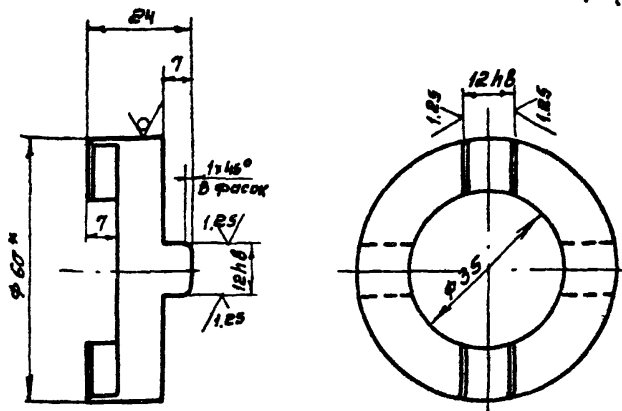
1. Неуказанные предельные отклонения размеров:
валов h14, остальных ± $\frac{IT14}{2}$
2. * Размер для справок

ТМ82.05.10.01

Лист		Итого		Листов		масса	масштаб
№	наименование	№	наименование	№	наименование		
ИЗМ	1	ИЗМ	1	1	1	0.35	1:1
ЛИСТ	1	ЛИСТ	1	1	1		
ИЗМ. ЛИСТ		ИЗМ. ЛИСТ		ИЗМ. ЛИСТ		ГОСТРОЙ ССР СООЗВОДОКАНАЛПРОЕКТ г. Москва	
ИЗМ. ЛИСТ		ИЗМ. ЛИСТ		ИЗМ. ЛИСТ		ФОРМАТ А1	

ТМ82.05.10.02

А40 ✓✓

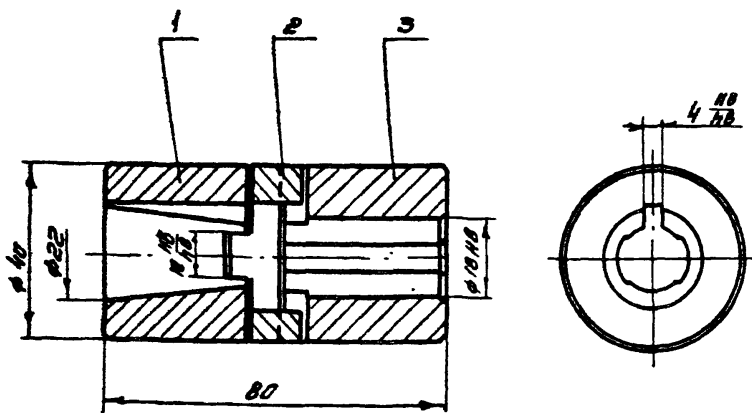


1. Неуказанные предельные отклонения
размеров: отверстий h14, валов h14,
остальных ± $\frac{IT14}{2}$
2. * размер для справок

ТМ82.05.10.02

Лист		Итого		Листов		масса	масштаб
№	наименование	№	наименование	№	наименование		
ИЗМ	1	ИЗМ	1	1	1	0.18	1:1
ЛИСТ	1	ЛИСТ	1	1	1		
ИЗМ. ЛИСТ		ИЗМ. ЛИСТ		ИЗМ. ЛИСТ		ГОСТРОЙ ССР СООЗВОДОКАНАЛПРОЕКТ г. Москва	
ИЗМ. ЛИСТ		ИЗМ. ЛИСТ		ИЗМ. ЛИСТ		ФОРМАТ А1	

ТМ82.05.09.00 СБ

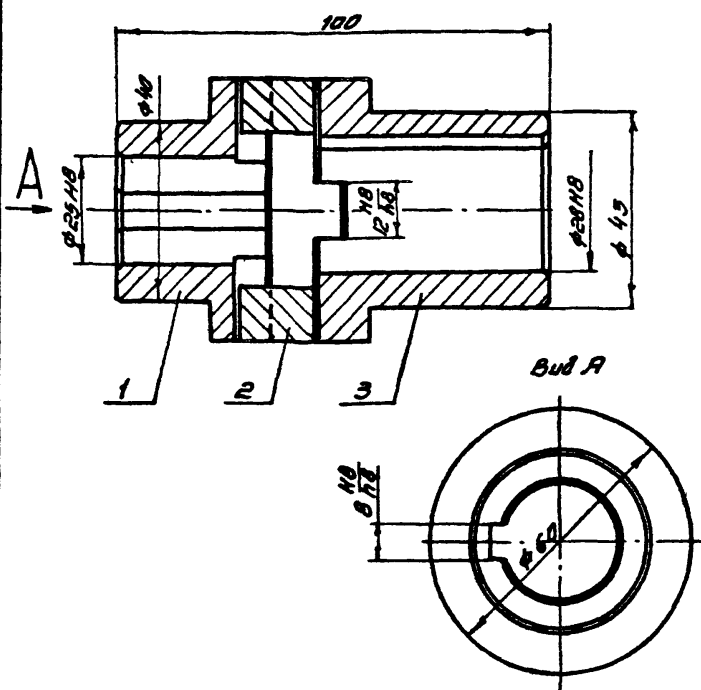


Размеры для справок

ТМ82.05.09.00 СБ

Лист		Итого		Листов		масса	масштаб
№	наименование	№	наименование	№	наименование		
ИЗМ	1	ИЗМ	1	1	1	0.6	1:1
ЛИСТ	1	ЛИСТ	1	1	1		
ИЗМ. ЛИСТ		ИЗМ. ЛИСТ		ИЗМ. ЛИСТ		ГОСТРОЙ ССР СООЗВОДОКАНАЛПРОЕКТ г. Москва	
ИЗМ. ЛИСТ		ИЗМ. ЛИСТ		ИЗМ. ЛИСТ		ФОРМАТ А1	

ТМ82.05.10.00 СБ



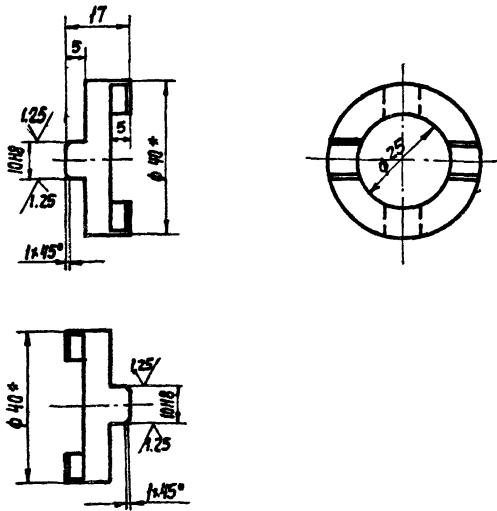
Размеры для справок

ТМ82.05.10.00 СБ

Лист		Итого		Листов		масса	масштаб
№	наименование	№	наименование	№	наименование		
ИЗМ	1	ИЗМ	1	1	1	1.2	1:1
ЛИСТ	1	ЛИСТ	1	1	1		
ИЗМ. ЛИСТ		ИЗМ. ЛИСТ		ИЗМ. ЛИСТ		ГОСТРОЙ ССР СООЗВОДОКАНАЛПРОЕКТ г. Москва	
ИЗМ. ЛИСТ		ИЗМ. ЛИСТ		ИЗМ. ЛИСТ		ФОРМАТ А1	

TM 82.05.09.02

R2/0 (✓)



1. Неуказанные предельные отклонения размеров: отверстий $\phi 10$, валов $\phi 2.5$, остальные $\pm \frac{IT14}{2}$
 2.* Размер для справок.

TM 82.05.09.02

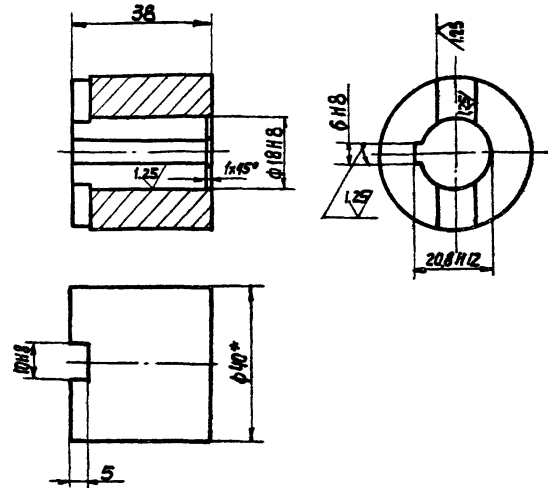
Изм	Лист	И докум.	Подпись	Дата	Лист	Масса	Масштаб
	1	Марченко	М		И	0.07	1:1
Разраб.		Решетникова	Р		Лист Листов 1		
Проб.		Годзишевская	Г		Гострой СССР		
Т. Контр.		Благов	Б		СНХЗВОДОКОНАЛПРОЕКТ		
Т. инж. пр.		Дубинская	Д		г. Москва		
И. контр.		Авдеев	А		Формат А1		
Чтв.							

Крестовина

Круг 40-В ГОСТ 2590-71
 45-В ГОСТ 1050-74

TM 82.05.09.03

R2/0 (✓)



1. Неуказанные предельные отклонения размеров: валов $\phi 10$, остальные $\pm \frac{IT14}{2}$
 2.* Размер для справок.

TM 82.05.09.03

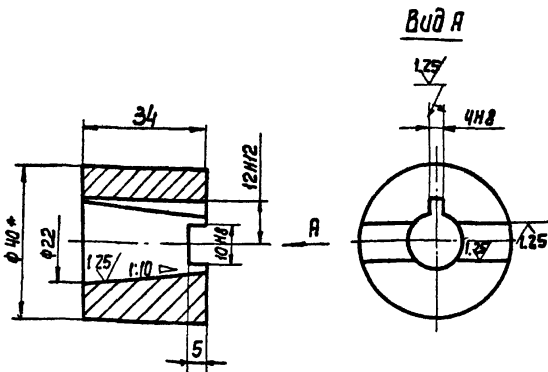
Изм	Лист	И докум.	Подпись	Дата	Лист	Масса	Масштаб
	1	Марченко	М		И	0.28	1:1
Разраб.		Решетникова	Р		Лист Листов 1		
Проб.		Годзишевская	Г		Гострой СССР		
Т. Контр.		Благов	Б		СНХЗВОДОКОНАЛПРОЕКТ		
Т. инж. пр.		Дубинская	Д		г. Москва		
И. контр.		Авдеев	А		Формат А1		
Чтв.							

Полумуфта

Круг 40-В ГОСТ 2590-71
 45-В ГОСТ 1050-74

TM 82.05.09.01

R2/0 (✓)



1. Неуказанные предельные отклонения размеров: валов $\phi 10$, остальные $\pm \frac{IT14}{2}$
 2.* Размер для справок.

TM 82.05.09.01

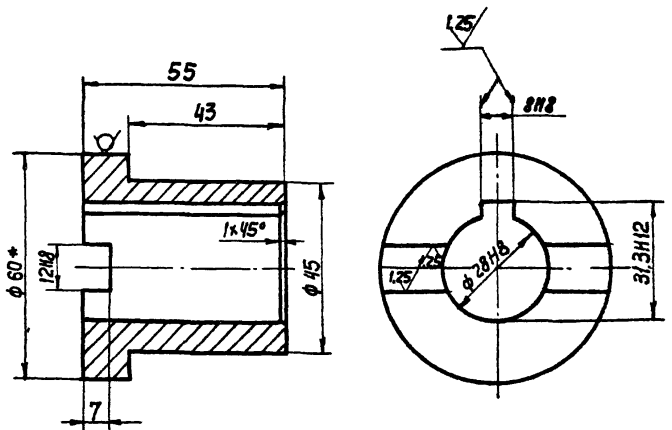
Изм	Лист	И докум.	Подпись	Дата	Лист	Масса	Масштаб
	1	Марченко	М		И	0.25	1:1
Разраб.		Решетникова	Р		Лист Листов 1		
Проб.		Годзишевская	Г		Гострой СССР		
Т. Контр.		Благов	Б		СНХЗВОДОКОНАЛПРОЕКТ		
Т. инж. пр.		Дубинская	Д		г. Москва		
И. контр.		Авдеев	А		Формат А1		
Чтв.							

Полумуфта

Круг 40-В ГОСТ 2590-71
 45-В ГОСТ 1050-74

TM 82.05.10.03

R2/0 (✓)



1. Неуказанные предельные отклонения размеров: валов $\phi 10$, остальные $\pm \frac{IT14}{2}$
 2.* Размер для справок.

TM 82.05.10.03

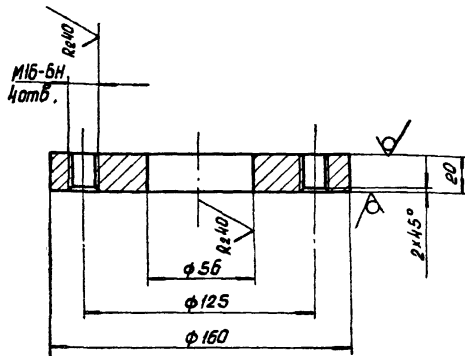
Изм	Лист	И докум.	Подпись	Дата	Лист	Масса	Масштаб
	1	Марченко	М		И	0.52	1:1
Разраб.		Решетникова	Р		Лист Листов 1		
Проб.		Годзишевская	Г		Гострой СССР		
Т. Контр.		Благов	Б		СНХЗВОДОКОНАЛПРОЕКТ		
Т. инж. пр.		Дубинская	Д		г. Москва		
И. контр.		Авдеев	А		Формат А1		
Чтв.							

Полумуфта

Круг 60-В ГОСТ 2590-71
 45-В ГОСТ 1050-74

TM 82.06.00.03

Rz 80 ✓ (✓)



1. Предельные отклонения размеров: отверстий Н14, остальных $\pm \frac{IT14}{2}$
- 2.* Размер для справок

TM 82.06.00.03

Изм	Лист	№ докум	Подпись	Дата	Лист	Масса	Масштаб
Разр	Марченко	ЛС-			И	7,7	1:2
Провер	Семенов	Сем			Лист		Листов 1
Т.контр	Ладзишевский	Л			Лист 5-20.0 ГОСТ 19903-74 г.острой ссср СНЗВООДОКАНАЛПРОЕКТ г. Москва		
Н.контр	Блоков	Б			Формат А1		
Утв	Абдеев	А			Лист 5-14.0 ГОСТ 19903-74 г.острой ссср СНЗВООДОКАНАЛПРОЕКТ г. Москва		

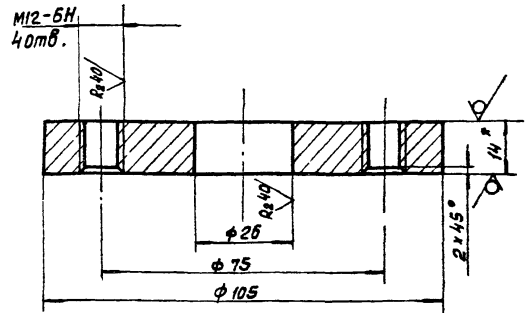
Фланец

Лист 5-20.0 ГОСТ 19903-74
г.острой ссср
СНЗВООДОКАНАЛПРОЕКТ
г. Москва

Формат А1

TM 82.06.00.04

Rz 80 ✓ (✓)



1. Предельные отклонения размеров: отверстий Н14, остальных $\pm \frac{IT14}{2}$
- 2.* Размер для справок

TM 82.06.00.04

Изм	Лист	№ докум	Подпись	Дата	Лист	Масса	Масштаб
Разр	Марченко	ЛС-			И	3,6	1:1
Провер	Семенов	Сем			Лист		Листов 1
Т.контр	Ладзишевский	Л			Лист 5-14.0 ГОСТ 19903-74 г.острой ссср СНЗВООДОКАНАЛПРОЕКТ г. Москва		
Н.контр	Блоков	Б			Формат А1		
Утв	Абдеев	А			Лист 5-14.0 ГОСТ 19903-74 г.острой ссср СНЗВООДОКАНАЛПРОЕКТ г. Москва		

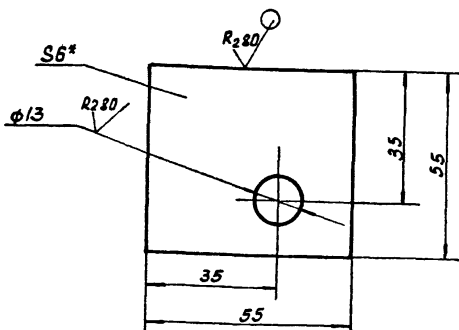
Фланец

Лист 5-14.0 ГОСТ 19903-74
г.острой ссср
СНЗВООДОКАНАЛПРОЕКТ
г. Москва

Формат А1

TM 82.06.00.04

✓ (✓)



1. Предельные отклонения размеров: отверстий Н14, остальных $\pm \frac{IT14}{2}$
- 2.* Размер для справок.

TM 82.06.00.02

Изм	Лист	№ докум	Подпись	Дата	Лист	Масса	Масштаб
Разр	Марченко	ЛС-			И	0,14	1:1
Провер	Семенов	Сем			Лист		Листов 1
Т.контр	Ладзишевский	Л			Лист 5-6.0 ГОСТ 19903-74 г.острой ссср СНЗВООДОКАНАЛПРОЕКТ г. Москва		
Н.контр	Блоков	Б			Формат А1		
Утв	Абдеев	А			Лист 5-3.0 ГОСТ 19903-74 г.острой ссср СНЗВООДОКАНАЛПРОЕКТ г. Москва		

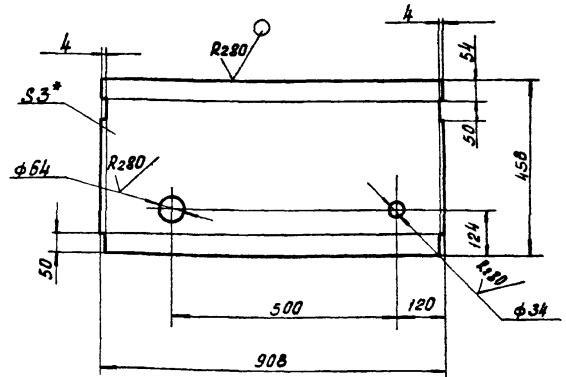
Пластика

Лист 5-6.0 ГОСТ 19903-74
г.острой ссср
СНЗВООДОКАНАЛПРОЕКТ
г. Москва

Формат А1

TM 82.06.00.01

✓ (✓)



1. Предельные отклонения размеров: отверстий Н14; остальных $\pm \frac{IT14}{2}$
- 2.* Размер для справок.

TM 82.06.00.01

Изм	Лист	№ докум	Подпись	Дата	Лист	Масса	Масштаб
Разр	Марченко	ЛС-			И	9,7	1:10
Провер	Семенов	Сем			Лист		Листов 1
Т.контр	Ладзишевский	Л			Лист 5-3.0 ГОСТ 19903-74 г.острой ссср СНЗВООДОКАНАЛПРОЕКТ г. Москва		
Н.контр	Блоков	Б			Формат А1		
Утв	Абдеев	А			Лист 5-3.0 ГОСТ 19903-74 г.острой ссср СНЗВООДОКАНАЛПРОЕКТ г. Москва		

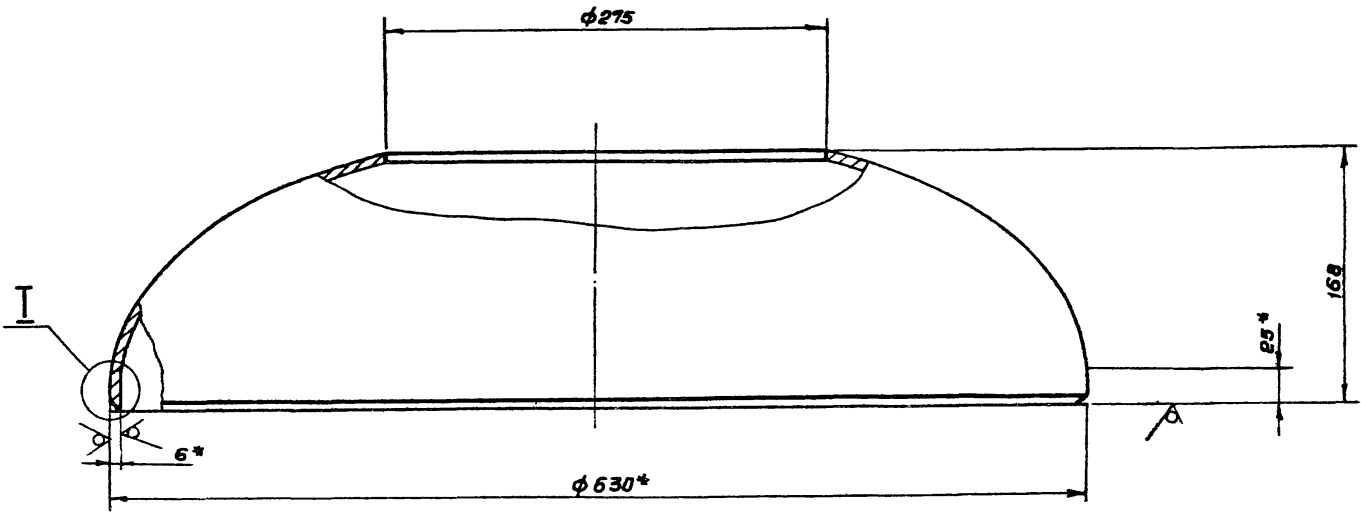
Дно

Лист 5-3.0 ГОСТ 19903-74
г.острой ссср
СНЗВООДОКАНАЛПРОЕКТ
г. Москва

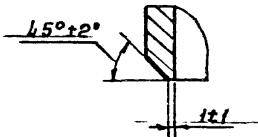
20397-06 64 Формат А1

TM 82.07.00.03

Rz 80 ✓(✓)



I
M 1:1



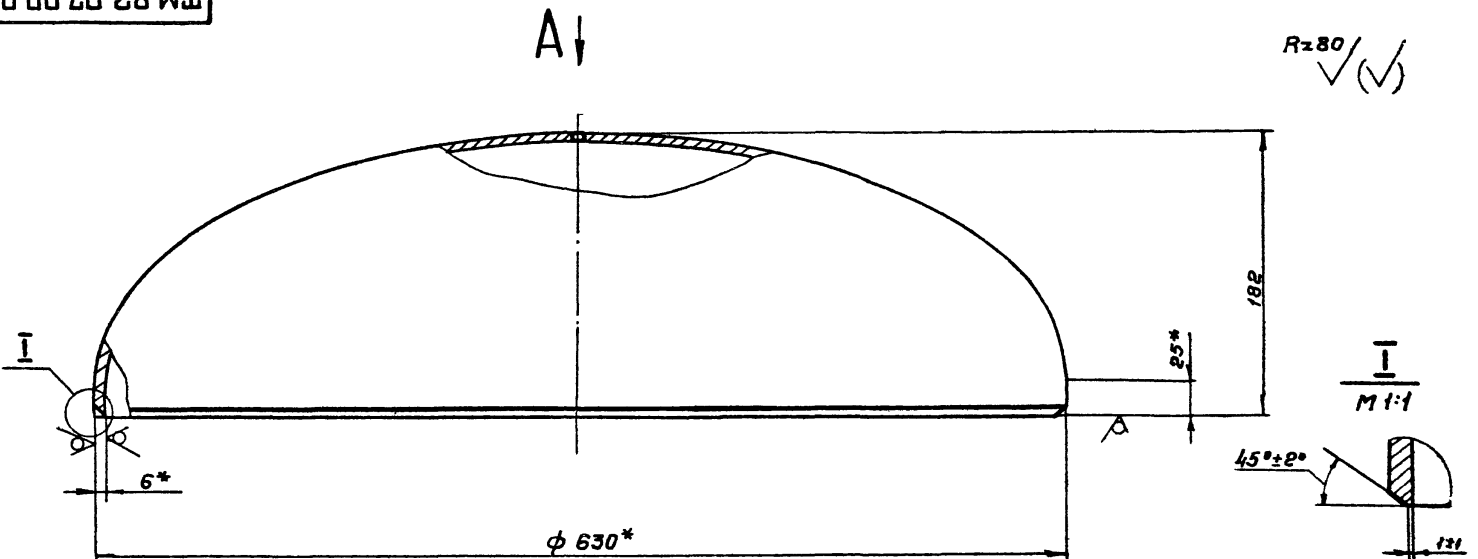
1. Предельные отклонения размеров:
 $\pm \frac{IT14}{2}$

2* Размеры для справок.

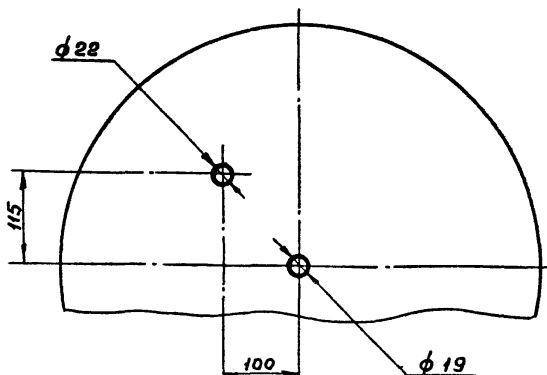
						TM 82.07.00.03		
Изм	Лист	№ докум	Подп.	Дата	Днище	Лист	Масса	Максимум
Разр	Марченко	М.С.				И	12,3	1:2,5
Пров	Лыбчикская	Л.В.			Лист		Листов	
Т.контр	Водлишевская	В.В.			Заготовка		Госстроя СССР	
П.инж	Блоков	А.В.			Днище 630-6 ГОСТ 6533-78		СОЮЗВОДОКАНАЛПРОЕКТ	
И.контр	Целковичева	И.В.					г. Москва	
Утв	Авдеев	А.В.					Формат А2	

TM 82.07.00.01

Rz 80 ✓(✓)



Вид А
M 1:5

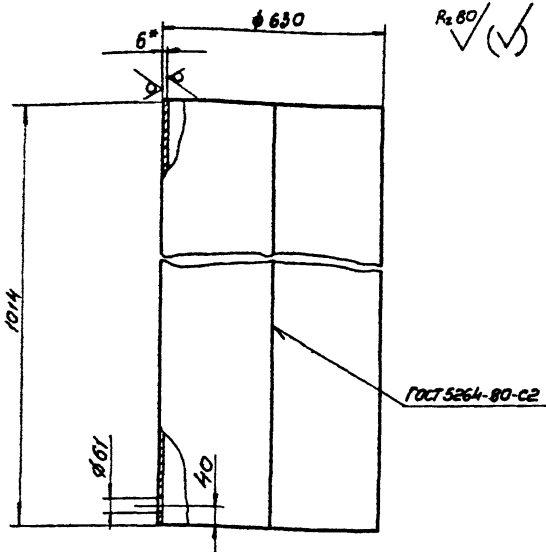


1. Предельные отклонения размеров:
 $\pm \frac{IT14}{2}$

2* Размеры для справок.

						TM 82.07.00.01		
Изм	Лист	№ докум	Подп.	Дата	Днище	Лист	Масса	Максимум
Разр	Марченко	М.С.				И	22,0	1:2,5
Пров	Лыбчикская	Л.В.			Лист		Листов	
Т.контр	Водлишевская	В.В.			Заготовка		Госстроя СССР	
П.инж	Блоков	А.В.			Днище 630-6 ГОСТ 6533-78		СОЮЗВОДОКАНАЛПРОЕКТ	
И.контр	Целковичева	И.В.					г. Москва	
Утв	Авдеев	А.В.						

TM 82.07.00.02



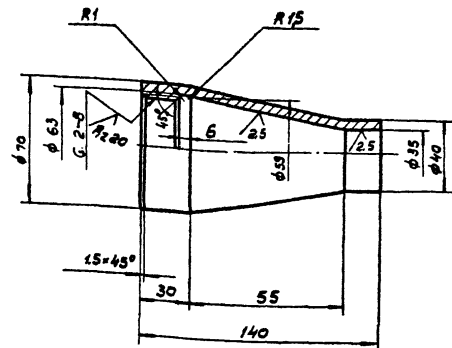
1. Предельные отклонения размеров: $\pm \frac{3114}{2}$
2. Длина развертки - 1980 мм
- 3* Размер для справок

TM 82.07.00.02

Изм.	Лист	И. докум.	Подп.	Дата	Лист	Масса	Масшт.
		Цилиндр			И	94,5	1:10
Лист 5-6.0 ГОСТ 19903-74					Листов / Листов /		
Ст. 3 ГОСТ 14637-79					Госстроя СССР		
СООЗСВОДКАНАЛПРОЕКТ					г. Москва		

Формат И

TM 82.07.00.04



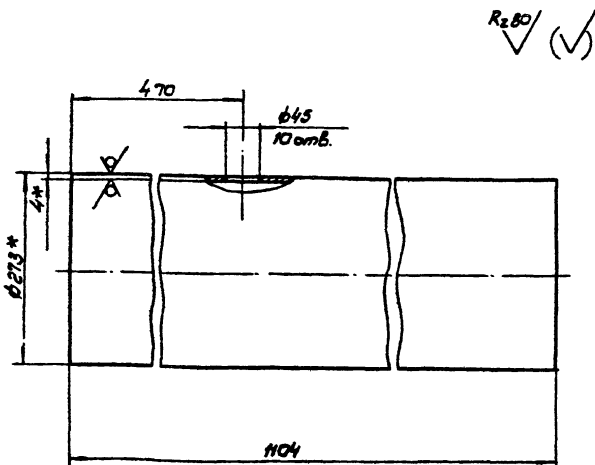
- Предельные отклонения размеров: отверстий Н14, валов h 14, остальных $\pm \frac{3114}{2}$

TM 82.07.00.04

Изм.	Лист	И. докум.	Подп.	Дата	Лист	Масса	Масшт.
		Сопло			И	25	1:2
Лист 5-6.0 ГОСТ 19903-74					Листов / Листов /		
Ст. 3 ГОСТ 380-71					Госстроя СССР		
СООЗСВОДКАНАЛПРОЕКТ					г. Москва		

Формат И

TM 82.07.01.01



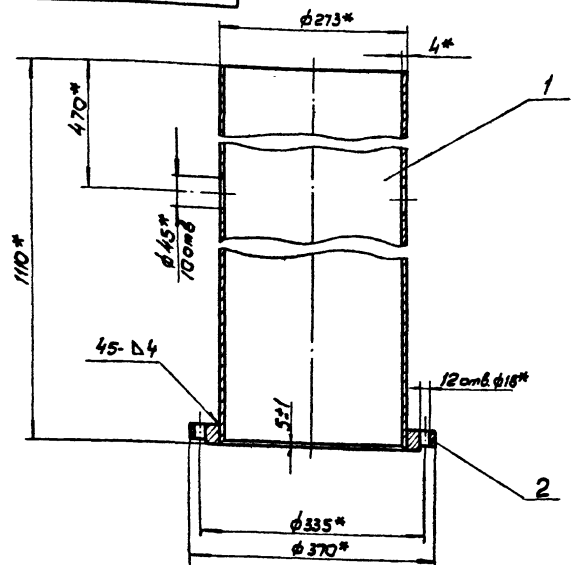
1. Предельные отклонения размеров: отверстий Н14, остальных $\pm \frac{3114}{2}$
- 2* Размеры для справок

TM 82.07.01.01

Изм.	Лист	И. докум.	Подп.	Дата	Лист	Масса	Масшт.
		Цилиндр			И	28,8	1:5
Лист 273-4 ГОСТ 10704-76					Листов / Листов /		
Лист 3 ГОСТ 10705-80					Госстроя СССР		
СООЗСВОДКАНАЛПРОЕКТ					г. Москва		

Формат И

TM 82.07.01.00С6



1. Сварной шов - по ГОСТ 16037-80
- 2* Размеры для справок.

TM 82.07.01.00С6

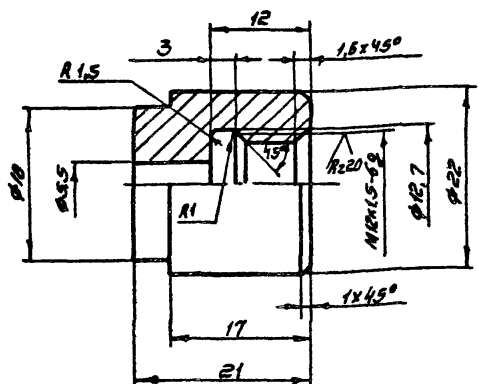
Изм.	Лист	И. докум.	Подп.	Дата	Лист	Масса	Масшт.
		Цилиндр Сварочный вертикал			И	36,6	1:5
Лист 273-4 ГОСТ 10704-76					Листов / Листов /		
Лист 3 ГОСТ 10705-80					Госстроя СССР		
СООЗСВОДКАНАЛПРОЕКТ					г. Москва		

Формат И

20397-06 67

TM 82.07.00.08

Rz40 ✓



Предельные отклонения размеров:
отверстий H14, валов h14,
остальных $\pm \frac{IT14}{2}$

TM 82.07.00.08

Штуцер

Лист	Масса	Масштаб
И	0.04	2:1
Лист		Листов 1
Госстрой СССР СОНЗВОДОКНАЛПРОЕКТ г. Москва		

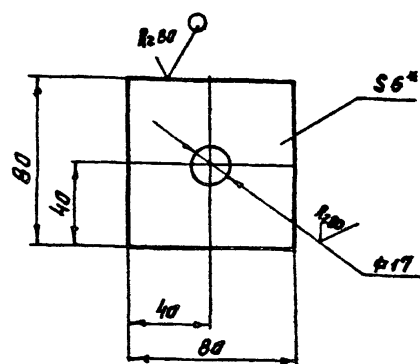
Ст. 3 гост 380-71

Формат 11

Изм. Лист	№ Докум.	Подпись	Дата
Разраб.	Марченко	ЛС	
Пров.	Дубинская	ЛС	
Т. контр.	Годзишевский	ЛС	
И. инж. пр.	Блоков	ЛС	
И. контр.	Целковинский	ЛС	
Чтв.	Явдеев	ЛС	

TM 82.07.00.05

✓ (✓)



1. Предельные отклонения размеров
отверстий H14, валов h14, остальных $\pm \frac{IT14}{2}$
2.*размер для справок

TM 82.07.00.05

Пятка

Лист	Масса	Масштаб
И	0.24	1:2
Лист		Листов 1
Госстрой СССР СОНЗВОДОКНАЛПРОЕКТ г. Москва		

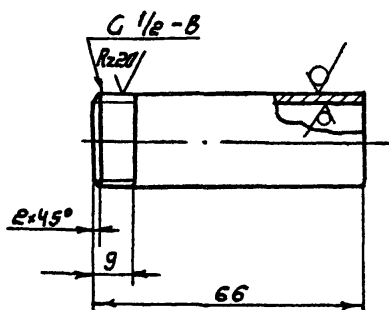
Лист Б-6,0 гост 19903-74
Ст. 3 гост 14637-79

Формат 11

Изм. Лист № Докум. Подпись Дата Разраб. Марченко ЛС Пров. Дубинская ЛС Т. контр. Годзишевский ЛС И. инж. пр. Блоков ЛС И. контр. Целковинский ЛС Чтв. Явдеев ЛС

TM 82.07.00.07

Rz80 ✓ (✓)



Предельные отклонения размеров $\pm \frac{IT14}{2}$

TM 82.07.00.07

Патрубок

Лист	Масса	Масштаб
И	0.09	1:1
Лист		Листов 1
Госстрой СССР СОНЗВОДОКНАЛПРОЕКТ г. Москва		

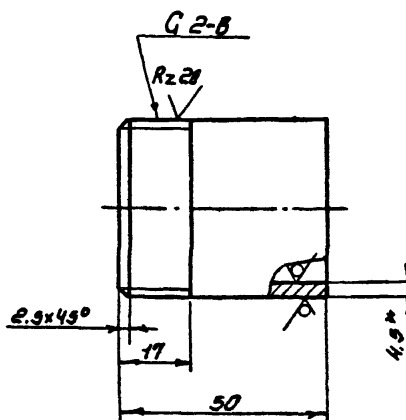
Труба 15x2.5 гост 3262-75

Формат 11

Изм. Лист	№ Докум.	Подпись	Дата
Разраб.	Марченко	ЛС	
Пров.	Дубинская	ЛС	
Т. контр.	Годзишевский	ЛС	
И. инж. пр.	Блоков	ЛС	
И. контр.	Целковинский	ЛС	
Чтв.	Явдеев	ЛС	

TM 82.07.00.06

Rz80 ✓ (✓)



1. Предельные отклонения размеров $\pm \frac{IT14}{2}$
2.*размер для справок

TM 82.07.00.06

Патрубок

Лист	Масса	Масштаб
И	0.24	1:1
Лист		Листов 1
Госстрой СССР СОНЗВОДОКНАЛПРОЕКТ г. Москва		

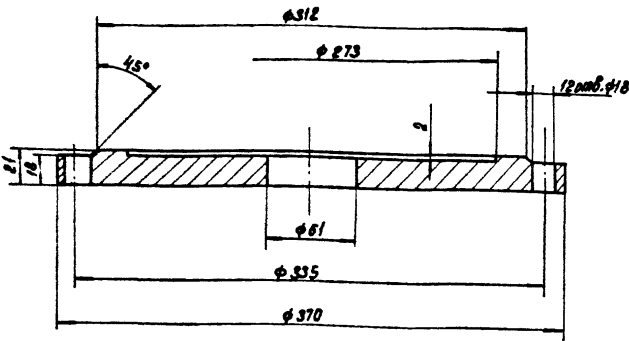
Труба 50x4.5 гост 3262-75

Формат 11

Изм. Лист № Докум. Подпись Дата Разраб. Марченко ЛС Пров. Дубинская ЛС Т. контр. Годзишевский ЛС И. инж. пр. Блоков ЛС И. контр. Целковинский ЛС Чтв. Явдеев ЛС

TM 82.07.02.02

Rz 40 ✓



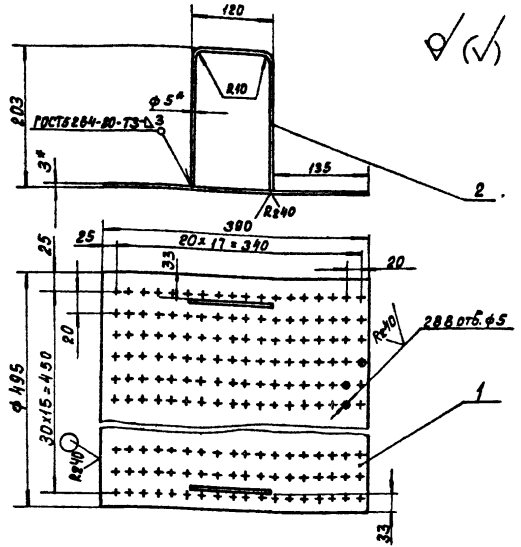
1. Предельные отклонения размеров: отверстий H14, валов h14, остальных $\pm \frac{IT14}{2}$

TM 82.07.02.02

Изм.	Лист	№ докум.	Подпись	Дата	Лит	Масса	Масштаб
Разраб.	Марченко				H	12,0	1:2
Проб.	Дубинская				Лист	Листов 1	
Т. Контр.	Годушевская				Госстрой СССР СНХЗВОДОКАНАЛПРОЕКТ г. Москва		
И. инж. пр.	Блаков				Формат 11		
И. Контр.	Целковская						
Утв.	Абдеев						

TM 82.08.01.00 СБ

✓



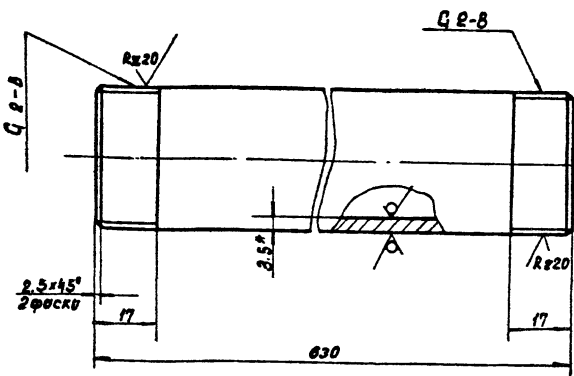
1. Предельные отклонения размеров: $\pm \frac{IT14}{2}$
2. Шероховатость обрабатываемых поверхностей деталей без чертёжа Rz 40
- 2.* Размеры для справок.

TM 82.08.01.00 СБ

Изм.	Лист	№ докум.	Подпись	Дата	Лит	Масса	Масштаб
Разраб.	Марченко				H	4,56	1:5
Проб.	Дубинская				Лист	Листов 1	
Т. Контр.	Годушевская				Госстрой СССР СНХЗВОДОКАНАЛПРОЕКТ г. Москва		
И. инж. пр.	Блаков				Формат 11		
И. Контр.	Целковская						
Утв.	Абдеев						

TM 82.07.02.01

Rz 80 ✓

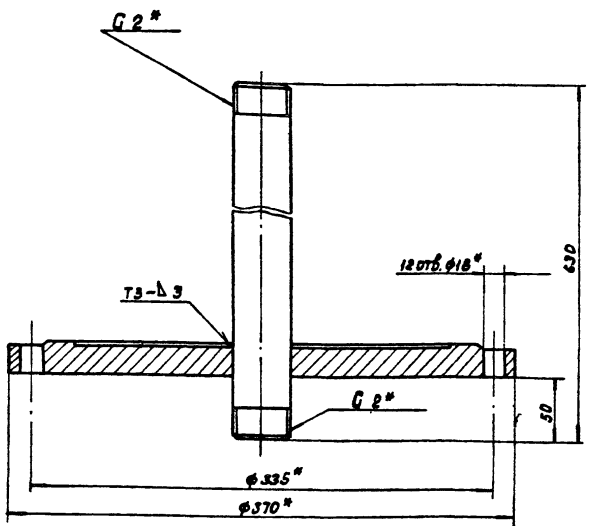


1. Предельные отклонения размеров: валов h14, остальных $\pm \frac{IT14}{2}$
- 2.* Размер для справок

TM 82.07.02.01

Изм.	Лист	№ докум.	Подпись	Дата	Лит	Масса	Масштаб
Разраб.	Марченко				H	3,7	1:1
Проб.	Дубинская				Лист	Листов 1	
Т. Контр.	Годушевская				Госстрой СССР СНХЗВОДОКАНАЛПРОЕКТ г. Москва		
И. инж. пр.	Блаков				Формат 11		
И. Контр.	Целковская						
Утв.	Абдеев						

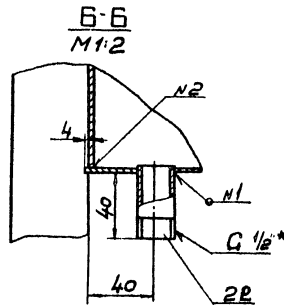
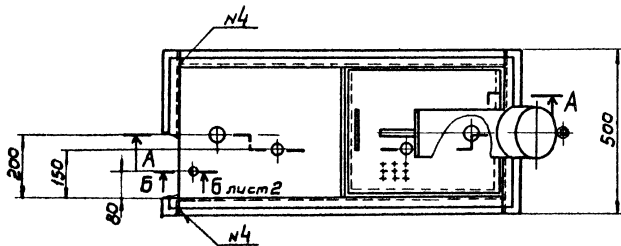
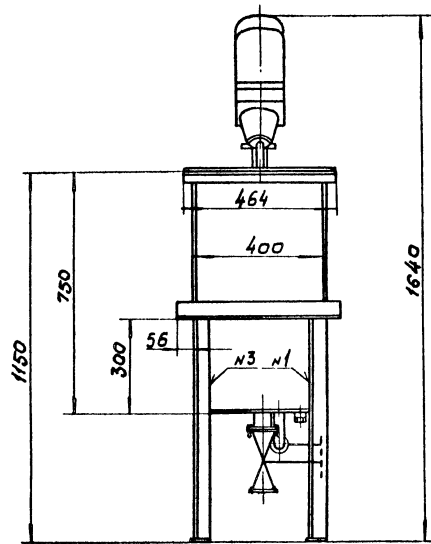
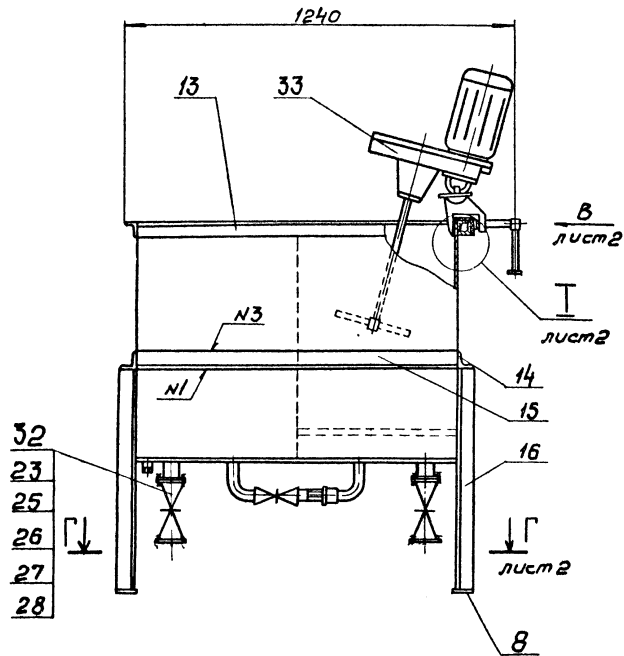
TM 82.07.02.00 СБ



1. Предельные отклонения размеров: $\pm \frac{IT14}{2}$
2. Сборной шов - по ГОСТ 5264-80
- 3.* Размеры для справок.

TM 82.07.02.00 СБ

Изм.	Лист	№ докум.	Подпись	Дата	Лит	Масса	Масштаб
Разраб.	Марченко				H	15,7	1:2,5
Проб.	Дубинская				Лист	Листов 1	
Т. Контр.	Годушевская				Госстрой СССР СНХЗВОДОКАНАЛПРОЕКТ г. Москва		
И. инж. пр.	Блаков				Формат 11		
И. Контр.	Целковская						
Утв.	Абдеев						



1. Предельные отклонения размеров $\pm \frac{IT14}{2}$
2. Шероховатость обрабатываемых поверхностей деталей без чертежа $Ra 8.9$
3. Сварка - по ГОСТ 5264-80 кроме мест, указанных особо
4. Проверить на герметичность наливом воды.
5. Покрытие: наружные поверхности - краска масляная, серая, ГОСТ 8292-75, 2 слоя; внутренние поверхности - 3 слоя эмали ХС-710 и три слоя лака ХС-76 по двум слоям грунта ХС-010, ГОСТ 9355-60
6. Деталь по.21 приклеить клеем БФ-6 ГОСТ 12172-74.
- 7* Размеры для справок.

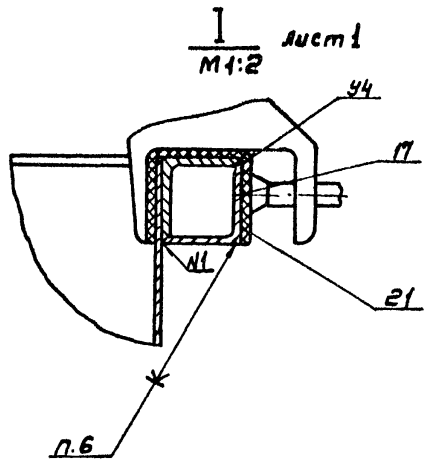
ТМ8208.00.00С6				Лист	Масса	Масшт
И.И. Туполов	И.И. Туполов	И.И. Туполов	И.И. Туполов	И	168	1:10
Бок для флуоримента				Лист 11 Листов 2		
Сварочный чертеж				СООБЩАЮЩИЙ ПРОЕКТ		
				г. Москва		

И.И. Туполов

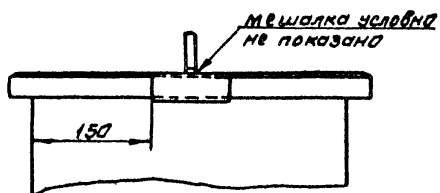
Лист 11 Листов 2

СООБЩАЮЩИЙ ПРОЕКТ

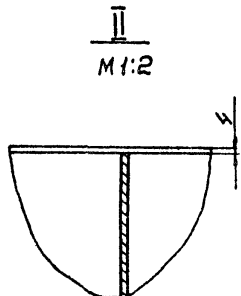
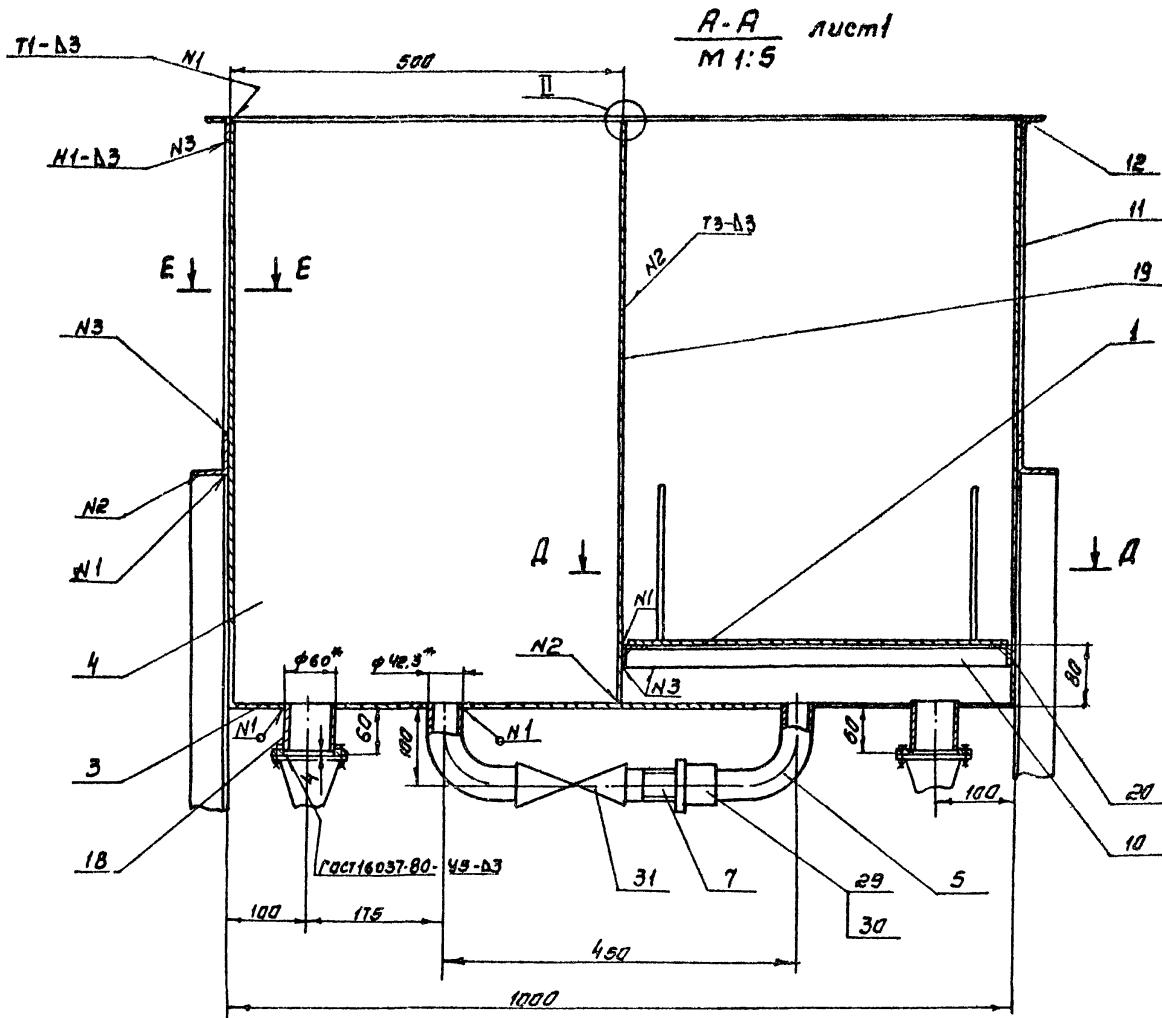
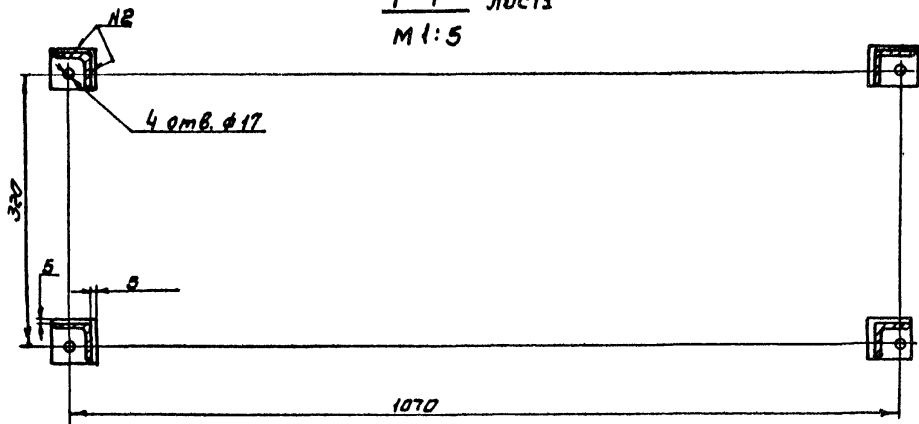
г. Москва



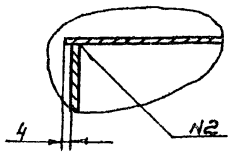
Вид В лист M 1:5



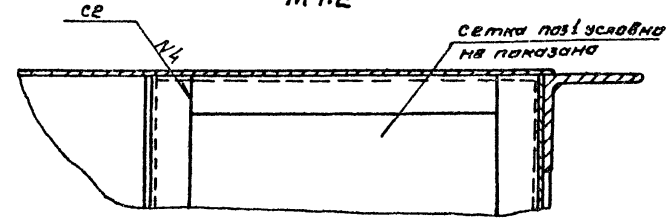
Г-Г лист M 1:5



E-E лист M 1:2



Д-Д лист M 1:2

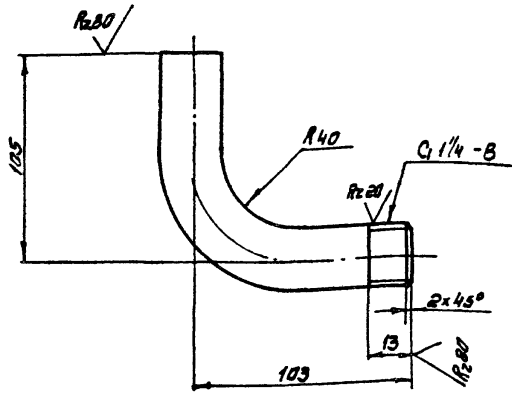


TM 82.08.00.0006			Лист	Масса	Масштаб
Изм.	Лист	№ докум.	Подп.	Дата	
Разраб.	Иванов	Иванов	Иванов	Иванов	
Пров.	Семёнов	Семёнов	Семёнов	Семёнов	
Т. контр.	Горюхов	Горюхов	Горюхов	Горюхов	
Гл. инж.	Блоков	Блоков	Блоков	Блоков	
Н. контр.	Блоков	Блоков	Блоков	Блоков	
Чтв.	Рудев	Рудев	Рудев	Рудев	
Исполнитель: Смирнов					

TM 82.08.00.0006		Лист	Масса	Масштаб
Бак для флокулянта				
Сборочный чертеж				
Лист	Масса	Масштаб		
1				
Госстрой СССР				
СОКВВОДСКАНАЛПРОЕКТ				
г. Москва				

TM 82.08.00.03

✓✓



Неуказанные предельные отклонения размеров: $\pm \frac{IT14}{2}$

TM 82.08.00.03

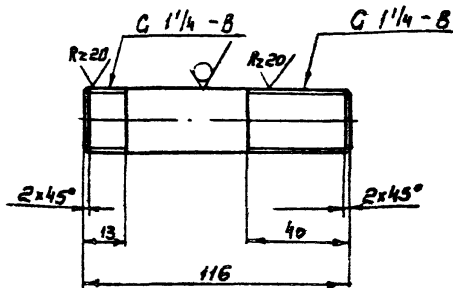
Изм.	Лист	№ Докум.	Подпись	Дата	Лист	Масса	Масштаб
Разработ	И	Марченко	И		И	0,58	1:2
Пров.		Дубинская			Лист Листов 1		
Т.контр.		Габришевская			Госстрой СССР		
Инж.пр.		Блоков			СОЮЗВОДКАНАЛПРОЕКТ		
И.контр.		Целковцова			г. Москва		
Чтв.		Авдеев			Формат 11		

КОЛЕНО

Труба 32x28 ГОСТ 3262-75

TM 82.08.00.04

Rz20 ✓✓



Неуказанные предельные отклонения размеров: $\pm \frac{IT14}{2}$

TM 82.08.00.04

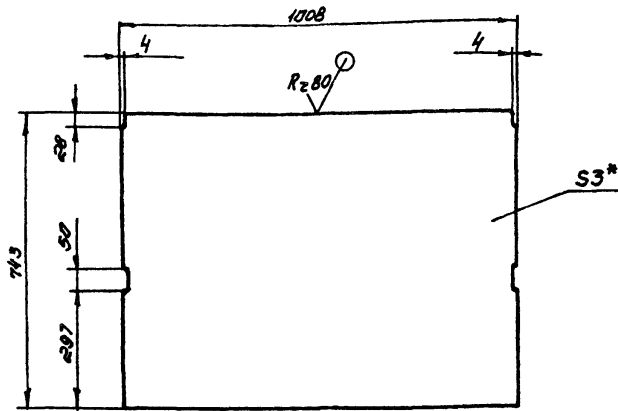
Изм.	Лист	№ Докум.	Подпись	Дата	Лист	Масса	Масштаб
Разработ	И	Марченко	И		И	0,35	1:2
Пров.		Дубинская			Лист Листов 1		
Т.контр.		Габришевская			Госстрой СССР		
Инж.пр.		Блоков			СОЮЗВОДКАНАЛПРОЕКТ		
И.контр.		Целковцова			г. Москва		
Чтв.		Авдеев			Формат 11		

СГОН

Труба 32x28 ГОСТ 3262-75

TM 82.08.00.02

✓✓



1. Предельные отклонения размеров: $\pm \frac{IT14}{2}$
2* размер для справок

TM 82.08.00.02

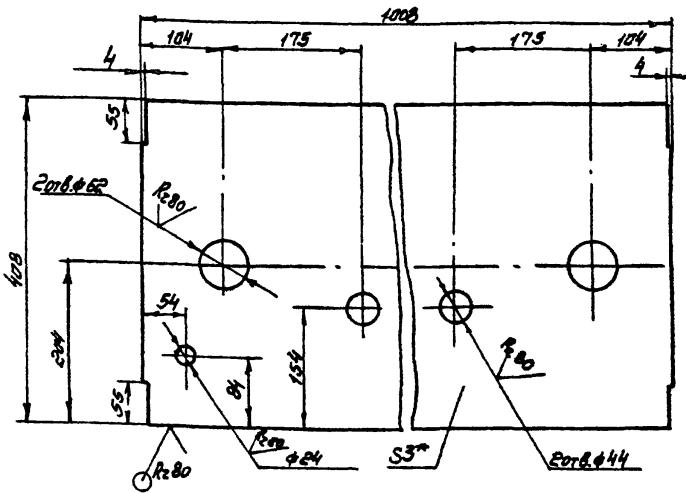
Изм.	Лист	№ Докум.	Подпись	Дата	Лист	Масса	Масштаб
Разработ	И	Марченко	И		И	17,6	1:10
Пров.		Дубинская			Лист Листов 1		
Т.контр.		Габришевская			Госстрой СССР		
Инж.пр.		Блоков			СОЮЗВОДКАНАЛПРОЕКТ		
И.контр.		Целковцова			г. Москва		
Чтв.		Авдеев			Формат 11		

Бакавина

Б-3.0 ГОСТ 19903-74
Ст. 3 ГОСТ 16523-70

TM 82.08.00.01

✓✓



1. Предельные отклонения размеров:
отверстий Н14,
остальных $\pm \frac{IT14}{2}$
2* Размер для справок

TM 82.08.00.01

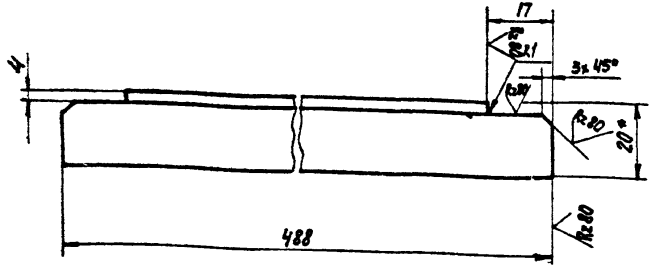
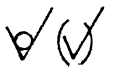
Изм.	Лист	№ Докум.	Подпись	Дата	Лист	Масса	Масштаб
Разработ	И	Марченко	И		И	9,46	1:5
Пров.		Дубинская			Лист Листов 1		
Т.контр.		Габришевская			Госстрой СССР		
Инж.пр.		Блоков			СОЮЗВОДКАНАЛПРОЕКТ		
И.контр.		Целковцова			г. Москва		
Чтв.		Авдеев			Формат 11		

ДНО

Б-3.0 ГОСТ 19903-74
Ст. 3 ГОСТ 16523-70

Копылова Я. Сидельникова

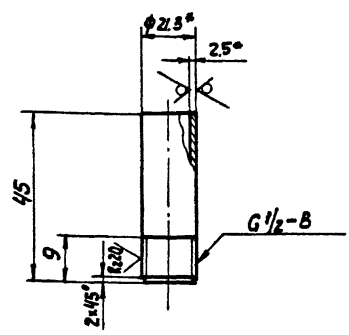
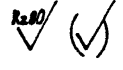
20397-06 72



1. Предельные отклонения размеров: $\pm \frac{IT14}{2}$
 2. Размер для справок.

TM 82.08.00.07

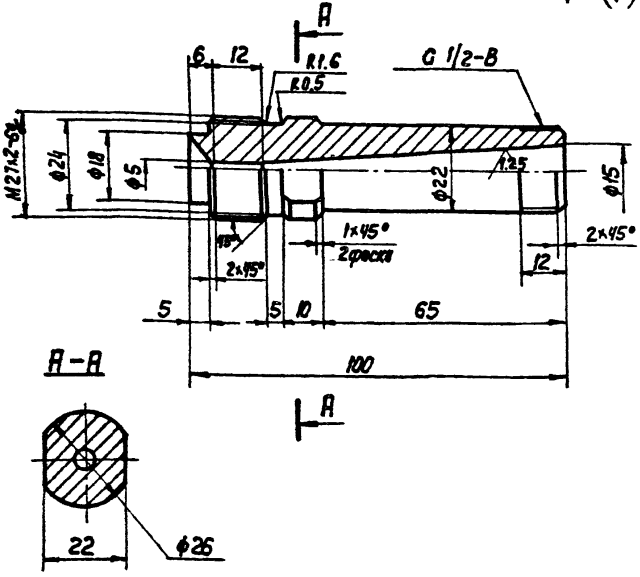
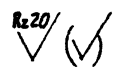
Изм.	Лист	И докум.	Подпись	Дата	Лит.	Масса	Масштаб
		Изм. 1			И	0.43	1:1
Разработчик: Марченко Проверил: Дудинская Т.Контр. Гвоздешевская Инженер: Блоков Н.Контр. Целковская Чтв. Яковлев					Перекладина Лист 1 из 1 ГОСТ 1504-72 СТ 3 ГОСТ 535-79 союзводоканалпроект г. Москва Формат 11		



1. Неуказанные предельные отклонения размеров: $\pm \frac{IT14}{2}$
 2. Размеры для справок.

TM 82.08.00.21

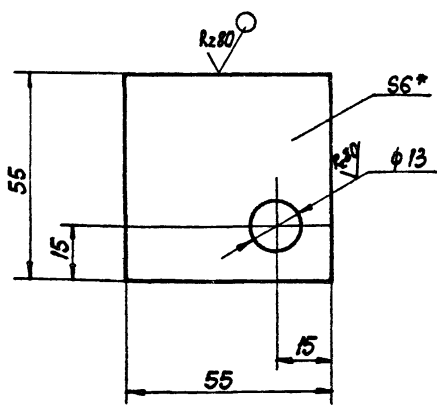
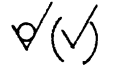
Изм.	Лист	И докум.	Подпись	Дата	Лит.	Масса	Масштаб
		Изм. 1			И	0.05	1:1
Разработчик: Марченко Проверил: Дудинская Т.Контр. Семенов Инженер: Блоков Н.Контр. Целковская Чтв. Яковлев					Патрубок Лист 1 из 1 Труба 15x2.5 ГОСТ 3262-75 союзводоканалпроект г. Москва Формат 11		



Неуказанные предельные отклонения размеров: отверстий H14, вала h14, остальных $\pm \frac{IT14}{2}$

TM 82.09.00.03

Изм.	Лист	И докум.	Подпись	Дата	Лит.	Масса	Масштаб
		Изм. 1			И	0.25	1:1
Разработчик: Марченко Проверил: Дудинская Т.Контр. Гвоздешевская Инженер: Блоков Н.Контр. Целковская Чтв. Яковлев					Конус выходной Лист 1 из 1 СТ 3 ГОСТ 380-71 союзводоканалпроект г. Москва Формат 11		

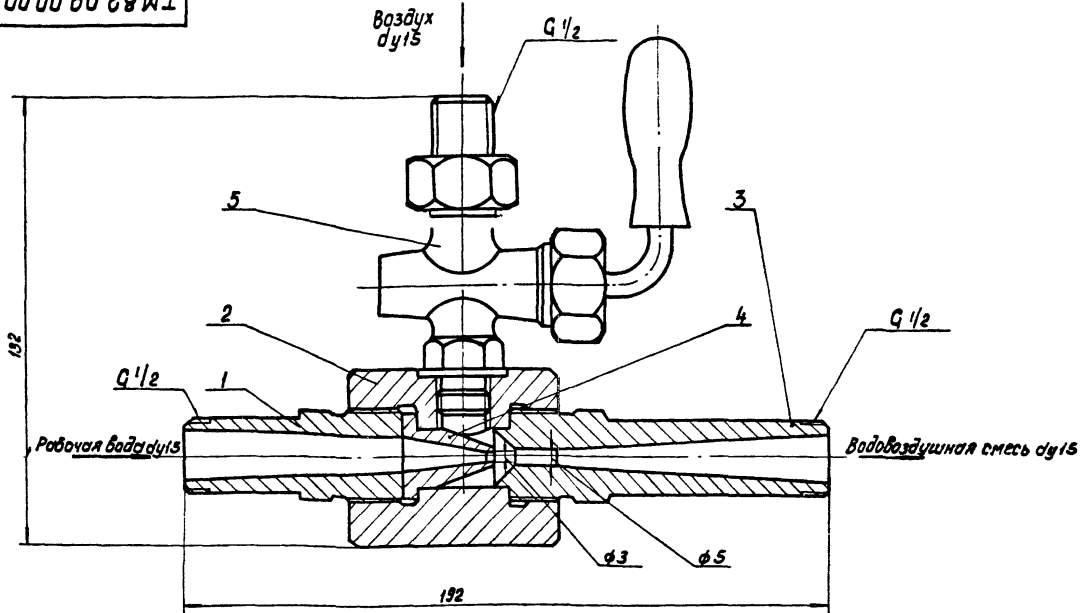


1. Предельные отклонения размеров: отверстий H14, остальных $\pm \frac{IT14}{2}$
 2. Размер для справок.

TM 82.08.00.05

Изм.	Лист	И докум.	Подпись	Дата	Лит.	Масса	Масштаб
		Изм. 1			И	0.13	1:1
Разработчик: Марченко Проверил: Дудинская Т.Контр. Гвоздешевская Инженер: Блоков Н.Контр. Целковская Чтв. Яковлев					Пластик Лист 1 из 1 Б-6.0 ГОСТ 19003-74 СТ 3 ГОСТ 14637-79 союзводоканалпроект г. Москва Формат 11		

TM 82.09.00.01



Техническая характеристика

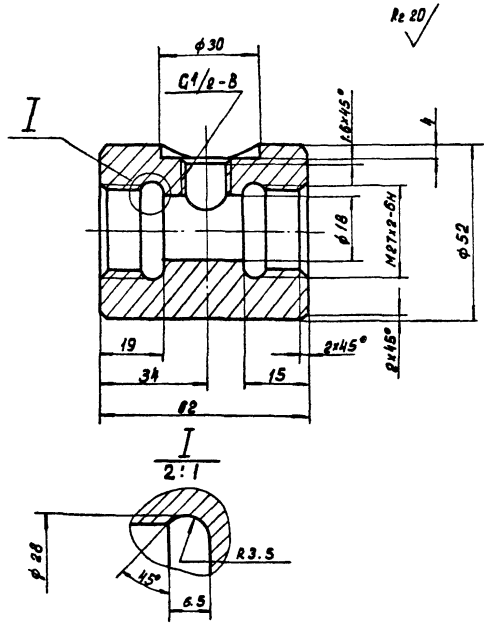
1. Производительность (по воздуху) - 1 м³/ч
2. Давление рабочей воды - 6 кгс/см²

Технические требования

1. Резьбовые соединения собрать на сурике ГОСТ В135-74, разведенном на олифе ГОСТ 1931-76, взятой в количестве 30% от веса сурика
2. Размеры для справок.

				TM 82.09.00.00СБ				
Изм	Лист	№ докум	Подпись	Дата	Эжектор Сборочный чертёж.	Лист	Масса	Масштаб
						И	1.6	1:1
Разработчик: Марченко						Лист 1 из 1		
Пробер: Лубинская						Госстрой СССР		
Т. Контр.: Лубинская						СООБРАЗОВАНИЕ ПРОЕКТ		
Инж. Л. В. Блоков						г. Москва		
И. Контр.: Целковиков						Формат А2		
Чтб. Л. В. Семенов								

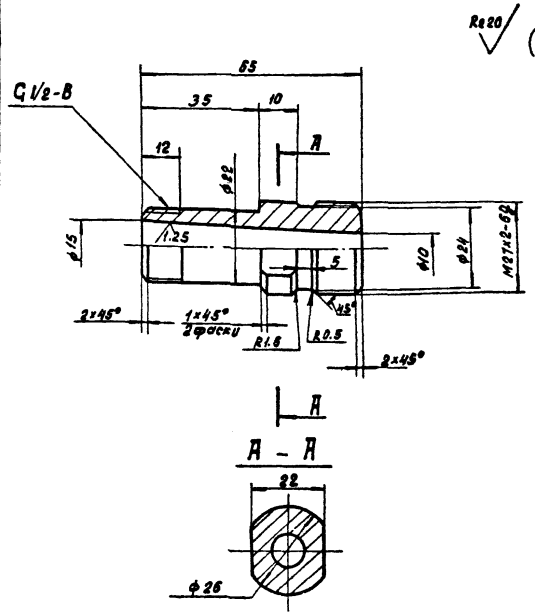
TM 82.09.00.02



Неуказанные предельные отклонения размеров: отверстий H14, валов h14, остальных ± $\frac{IT14}{2}$

				TM 82.09.00.02				
Изм	Лист	№ докум	Подпись	Дата	корпус	Лист	Масса	Масштаб
						И	0.8	1:1
Разработчик: Марченко						Лист 1 из 1		
Пробер: Лубинская						Госстрой СССР		
Т. Контр.: Лубинская						СООБРАЗОВАНИЕ ПРОЕКТ		
Инж. Л. В. Блоков						г. Москва		
И. Контр.: Целковиков						Ст. 3 ГОСТ 380-71		
Чтб. Л. В. Семенов								

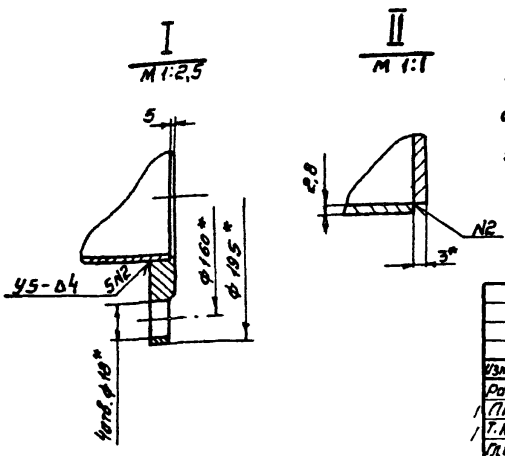
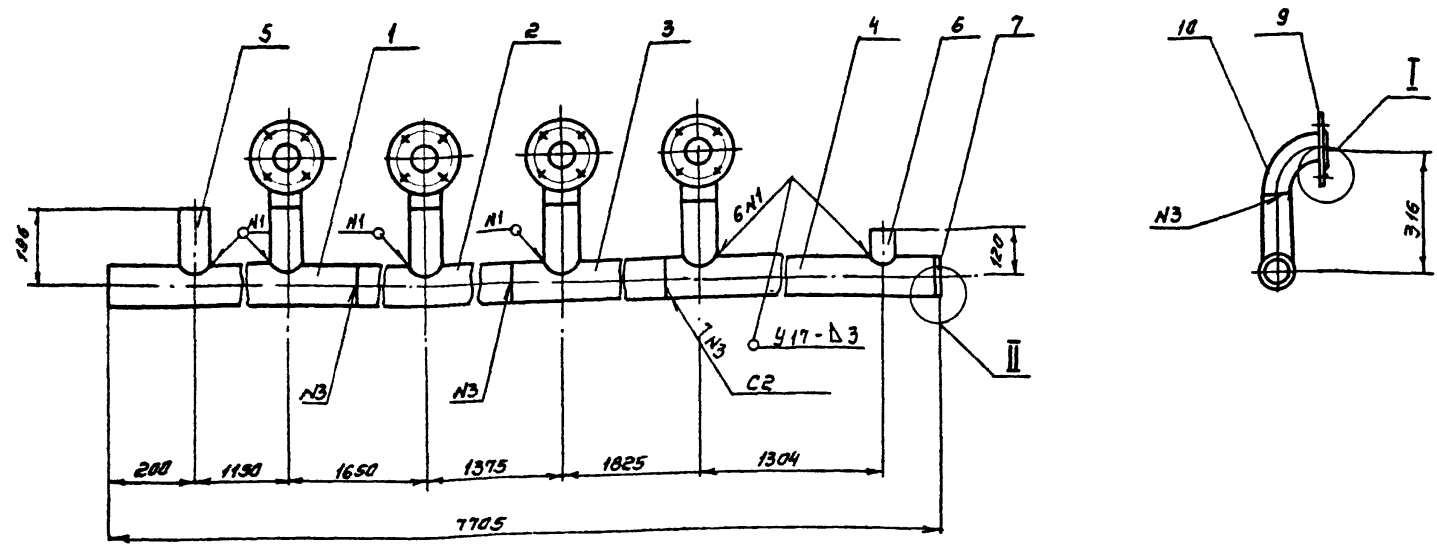
TM 82.09.00.01



Неуказанные предельные отклонения размеров: отверстий H14, валов h14, остальных ± $\frac{IT14}{2}$

				TM 82.09.00.01				
Изм	Лист	№ докум	Подпись	Дата	конус входной	Лист	Масса	Масштаб
						И	0.2	1:1
Разработчик: Марченко						Лист 1 из 1		
Пробер: Лубинская						Госстрой СССР		
Т. Контр.: Лубинская						СООБРАЗОВАНИЕ ПРОЕКТ		
Инж. Л. В. Блоков						г. Москва		
И. Контр.: Целковиков						Ст. 3 ГОСТ 380-71		
Чтб. Л. В. Семенов								

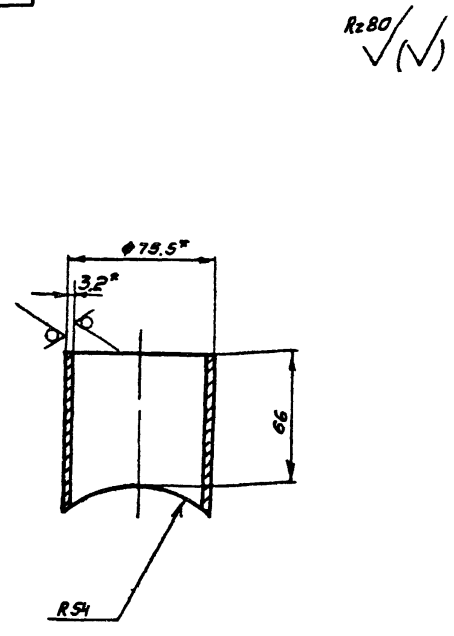
TM 82.10.00.05



1. Предельные отклонения размеров: $\pm \frac{IT14}{2}$
2. Сварные швы - по ГОСТ 16037-80
- 3* Размеры для справок

				TM 82.10.00.00 СБ			
Изм. Лист	№ докум.	Подп.	Дата	Коллектор Сборочный чертёж	Лист	Масса	Масштаб
Разработчик	Марченко	ИИ			И	1,01	1:10
Проектировщик	Семенова	СР			Листов	Листов	1
Тех. контрол.	Горбушова	СР			Госстандарт СССР САНВОДКАНАЛПРОЕКТ г. Москва		
Контроль	Блоков	И			Формат А2		
И. контр.	Блоков	И					
Чтв.	Ядрев	И					

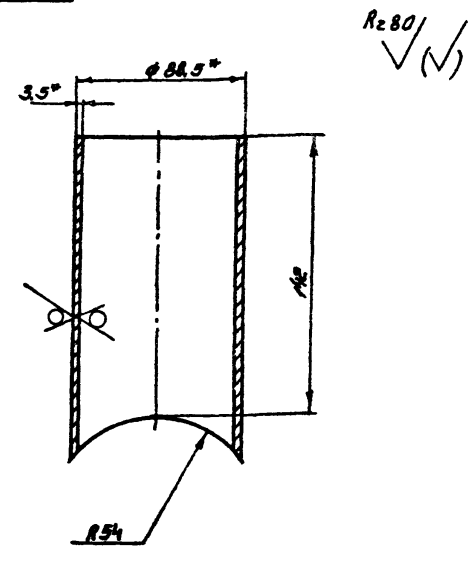
TM 82.10.00.06



1. Предельные отклонения размеров: $\pm \frac{IT14}{2}$
- 2* Размеры для справок

				TM 82.10.00.06			
Изм. Лист	№ докум.	Подп.	Дата	Патрубок	Лист	Масса	Масштаб
Разработчик	Марченко	ИИ			И	0,4	1:2
Проектировщик	Семенова	СР			Листов	Листов	1
Тех. контрол.	Горбушова	СР			Госстандарт СССР САНВОДКАНАЛПРОЕКТ г. Москва		
Контроль	Блоков	И			Труба 65x3,2 ГОСТ 3262-75		
И. контр.	Блоков	И					
Чтв.	Ядрев	И					

TM 82.10.00.05

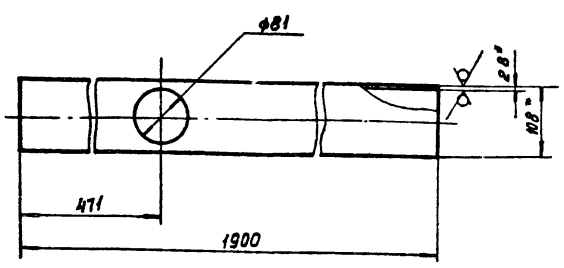


1. Предельные отклонения размеров: $\pm \frac{IT14}{2}$
- 2* Размеры для справок

				TM 82.10.00.05			
Изм. Лист	№ докум.	Подп.	Дата	Патрубок	Лист	Масса	Масштаб
Разработчик	Марченко	ИИ			И	1,04	1:2
Проектировщик	Семенова	СР			Листов	Листов	1
Тех. контрол.	Горбушова	СР			Госстандарт СССР САНВОДКАНАЛПРОЕКТ г. Москва		
Контроль	Блоков	И			Труба 80x3,5 ГОСТ 3262-75		
И. контр.	Блоков	И					
Чтв.	Ядрев	И					

TM 82.10.00.03

Rz 80 ✓(✓)



- 1. Предельные отклонения размеров: $\pm \frac{J714}{2}$
- 2* Размеры для справок

TM 82.10.00.03.

Изм	Лист	№ докум.	Подпись	Дата	Труба	Лист	Масса	Масштаб
Разр	1	Марченко	И					
Проб		Семенов	И					
Т. контр.		Родышевская	И					
И. инж. пр.		Блоков	И					
И. контр.		Блоков	И					
Чтб.		Авдеев	И					

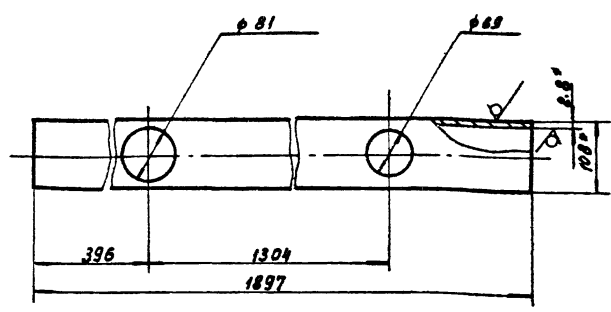
Труба 108x2.8 ГОСТ 10704-76
Д ГОСТ 10705-80

Госстрой СССР
СНЦЗВОДОКАНАЛПРОЕКТ
г. Москва

Формат 1/1

TM 82.10.00.04

Rz 80 ✓(✓)



- 1. Предельные отклонения размеров: $\pm \frac{J714}{2}$
- 2* Размеры для справок

TM 82.10.00.04

Изм	Лист	№ докум.	Подпись	Дата	Труба	Лист	Масса	Масштаб
Разр	1	Марченко	И					
Проб		Семенов	И					
Т. контр.		Родышевская	И					
И. инж. пр.		Блоков	И					
И. контр.		Блоков	И					
Чтб.		Авдеев	И					

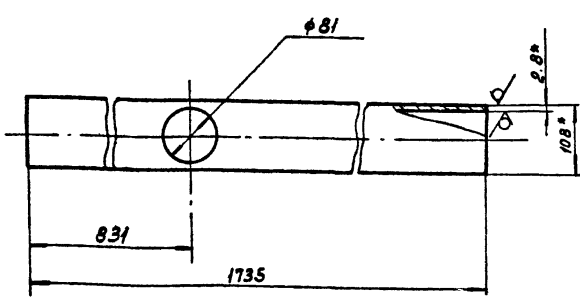
Труба 108x2.8 ГОСТ 10704-76
Д ГОСТ 10705-80

Госстрой СССР
СНЦЗВОДОКАНАЛПРОЕКТ
г. Москва

Формат 1/1

TM 82.10.00.02

Rz 80 ✓(✓)



- 1. Предельные отклонения размеров: $\pm \frac{J714}{2}$
- 2* Размеры для справок.

TM 82.10.00.02

Изм	Лист	№ докум.	Подпись	Дата	Труба	Лист	Масса	Масштаб
Разр	1	Марченко	И					
Проб		Семенов	И					
Т. контр.		Родышевская	И					
И. инж. пр.		Блоков	И					
И. контр.		Блоков	И					
Чтб.		Авдеев	И					

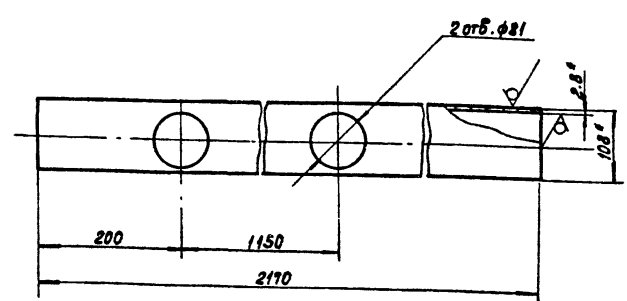
Труба 108x2.8 ГОСТ 10704-76
Д ГОСТ 10705-80

Госстрой СССР
СНЦЗВОДОКАНАЛПРОЕКТ
г. Москва

Формат 1/1

TM 82.10.00.01

Rz 80 ✓(✓)



- 1. Предельные отклонения размеров: $\pm \frac{J714}{2}$
- 2* Размеры для справок.

TM 82.10.00.01

Изм	Лист	№ докум.	Подпись	Дата	Труба	Лист	Масса	Масштаб
Разр	1	Марченко	И					
Проб		Семенов	И					
Т. контр.		Родышевская	И					
И. инж. пр.		Блоков	И					
И. контр.		Блоков	И					
Чтб.		Авдеев	И					

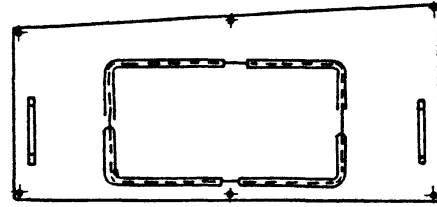
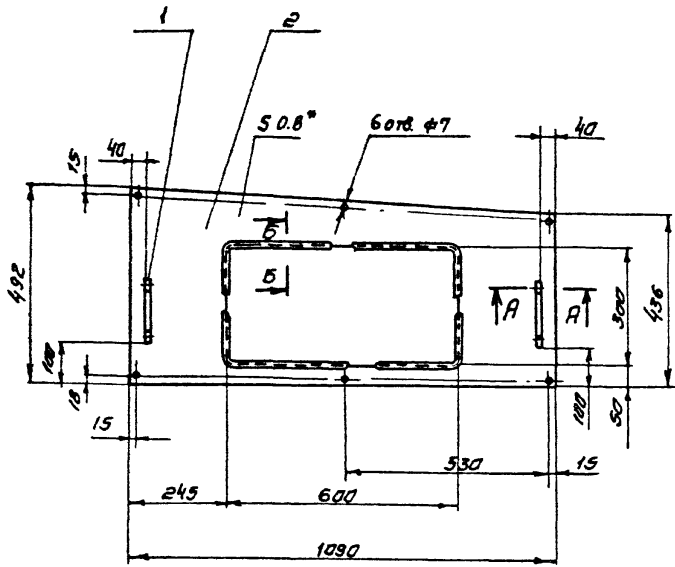
Труба 108x2.8 ГОСТ 10704-76
Д ГОСТ 10705-80

Госстрой СССР
СНЦЗВОДОКАНАЛПРОЕКТ
г. Москва

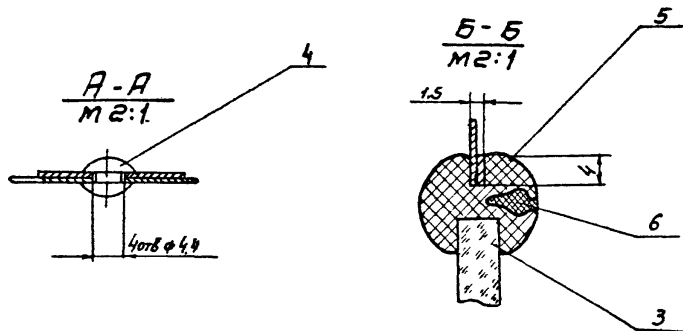
Формат 1/1

TM 82.12.00.00 CB

TM 82.12.00.00 CB - 01
 Зеркальное отражение
 Остальное см. TM 82.12.00.00 CB



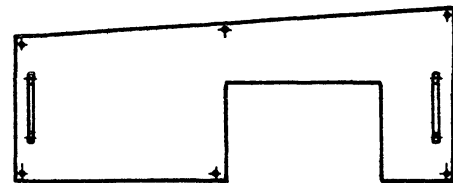
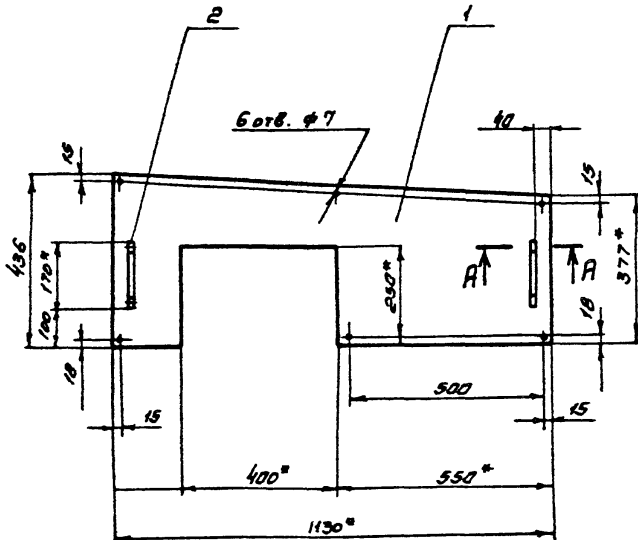
1. Предельные отклонения размеров:
 отверстий Н14, остальных $\pm \frac{IT14}{2}$
 2. Размеры для справок



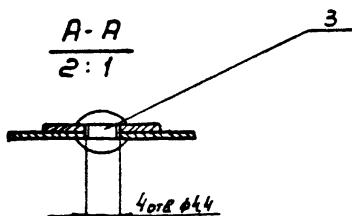
TM 82.12.00.00 CB				Лист	Масса	Масштаб	
Изм.	Лист	№ документа	Подп.	Дата	И	3.8	1:10
Разработ	Матченко	Лес	Лес	Лес			
Проб	Светнова	Рез	Рез	Рез	Лист	Листов	1
И. контр.	Радзишевский	И	И	И	Гостстрой СССР		
И. инж. пр.	Блоков	И	И	И	Специальный проект		
И. контр.	Мельникова	И	И	И	г. Москва		
И. инж.	Явдеев	И	И	И	Формат 12		

TM 82.11.00.00 CB

TM 82.11.00.00 CB - 01
 -зеркальное отражение
 Остальное см. TM 82.11.00.00 CB



1. Предельные отклонения размеров:
 отверстий Н14, остальных $\pm \frac{IT14}{2}$
 2. Размеры для справок



TM 82.11.00.00 CB				Лист	Масса	Масштаб	
Изм.	Лист	№ документа	Подп.	Дата	И	2.3	1:10
Разработ	Матченко	Лес	Лес	Лес			
Проб	Светнова	Рез	Рез	Рез	Лист	Листов	1
И. контр.	Радзишевский	И	И	И	Гостстрой СССР		
И. инж. пр.	Блоков	И	И	И	Специальный проект		
И. контр.	Мельникова	И	И	И	г. Москва		
И. инж.	Явдеев	И	И	И	Формат 12		

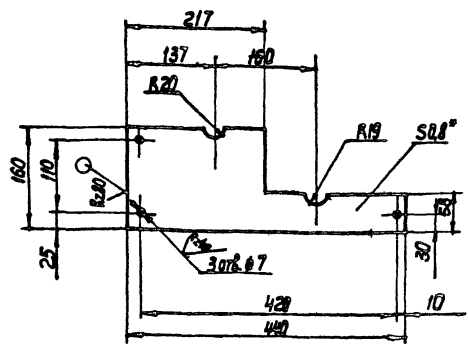
Копировал Силицкий

20397-06 77

Формат 12

TM 82.16.00.01

✓(✓)



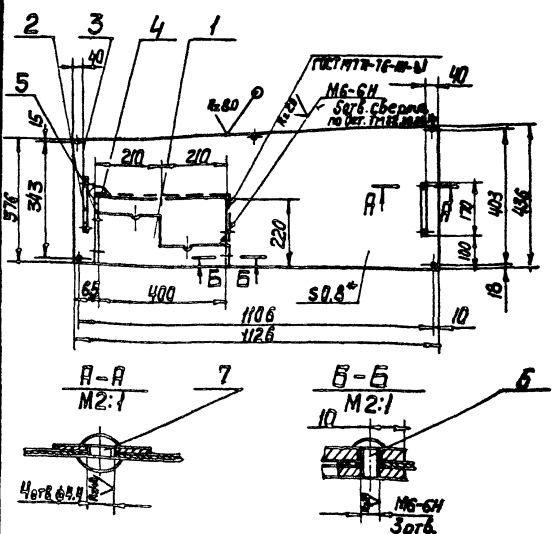
1. Предельные отклонения размеров: отверстий Н14, остальных $\pm \frac{IT14}{2}$
 2. Размер для справок.

TM 82.16.00.01

Накладка

Изм. Лист	И. Векун	Подпись	Дата	Лист	Масштаб	Масштаб
Разработ.	Марченко	И.С.	И.С.	И	0,46	1:5
Проб.	Семенов	И.И.	И.И.	Лист	Листов 1	
Т. контр.	Григорьевская	И.И.	И.И.	Госстрой СССР		
И. инж. пр.	Блоков	И.И.	И.И.	СОВСВОДОКАНАЛПРОЕКТ		
И. контр.	Цыковичева	И.И.	И.И.	Лист АД-1 ГОСТ 21631-76		
Чтв.	Явцев	И.И.	И.И.	Формат И1		

TM 82.16.00.00.05



1. Предельные отклонения размеров: отверстий Н14, остальных $\pm \frac{IT14}{2}$
 2. Размеры для справок.

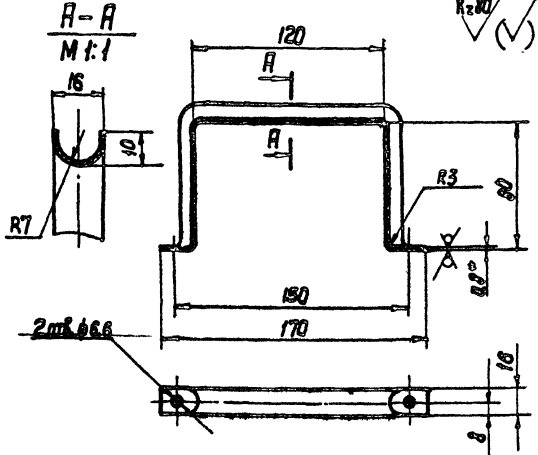
M 82.16.00.00.05

Щит
Сборочный чертёж

Изм. Лист	И. Векун	Подпись	Дата	Лист	Масштаб	Масштаб
Разработ.	Марченко	И.С.	И.С.	И	4,0	1:3
Проб.	Семенов	И.И.	И.И.	Лист	Листов 1	
Т. контр.	Григорьевская	И.И.	И.И.	Госстрой СССР		
И. инж. пр.	Блоков	И.И.	И.И.	СОВСВОДОКАНАЛПРОЕКТ		
И. контр.	Цыковичева	И.И.	И.И.	Лист М6-СН		
Чтв.	Явцев	И.И.	И.И.	Формат И1		

TM 82.11.00.02

✓(✓)



1. Предельные отклонения размеров: отверстий Н14, остальных $\pm \frac{IT14}{2}$
 2. Длина развернута ~330мм.
 3. Размер для справок.

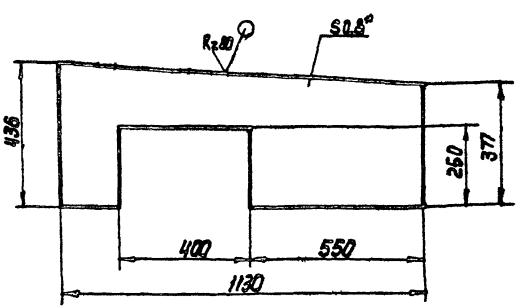
TM 82.11.00.02

Ручка

Изм. Лист	И. Векун	Подпись	Дата	Лист	Масштаб	Масштаб
Разработ.	Марченко	И.С.	И.С.	И	0,03	1:2
Проб.	Семенов	И.И.	И.И.	Лист	Листов 1	
Т. контр.	Григорьевская	И.И.	И.И.	Госстрой СССР		
И. инж. пр.	Блоков	И.И.	И.И.	СОВСВОДОКАНАЛПРОЕКТ		
И. контр.	Цыковичева	И.И.	И.И.	Лист Б-0.8 ГОСТ 19903-74		
Чтв.	Явцев	И.И.	И.И.	Ст.3 ГОСТ 16523-70		
г. Москва						

TM 82.11.00.01

✓(✓)



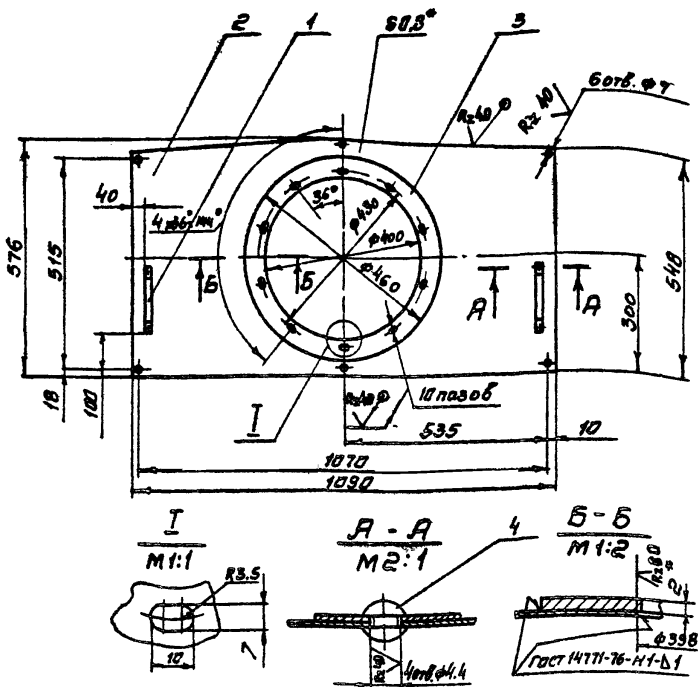
1. Предельные отклонения размеров: $\pm \frac{IT14}{2}$
 2. Размер для справок.

TM 82.11.00.01

Лист

Изм. Лист	И. Векун	Подпись	Дата	Лист	Масштаб	Масштаб
Разработ.	Марченко	И.С.	И.С.	И	2,26	1:10
Проб.	Семенов	И.И.	И.И.	Лист	Листов 1	
Т. контр.	Григорьевская	И.И.	И.И.	Госстрой СССР		
И. инж. пр.	Блоков	И.И.	И.И.	СОВСВОДОКАНАЛПРОЕКТ		
И. контр.	Цыковичева	И.И.	И.И.	Лист Б-0.8 ГОСТ 19903-74		
Чтв.	Явцев	И.И.	И.И.	Ст.3 ГОСТ 16523-70		
г. Москва						

TM 82.14.00.00 C6

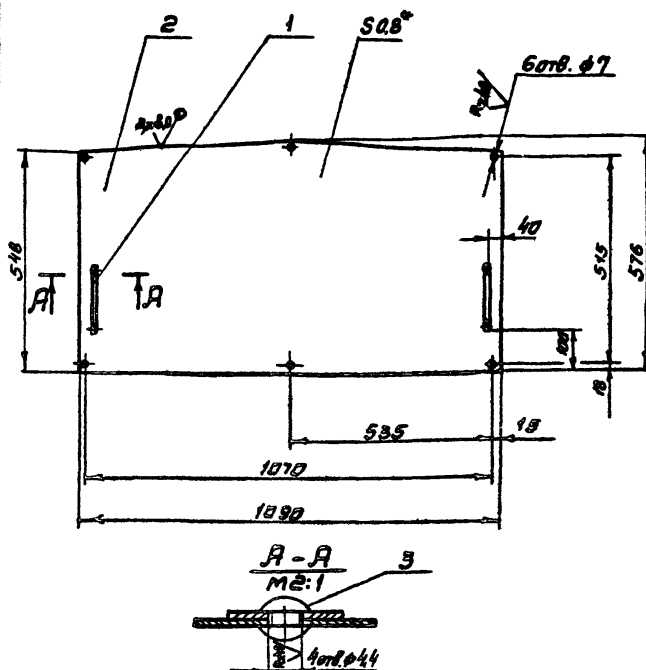


1 Предельные отклонения размеров
отверстий Н14, остальных $\pm \frac{IT14}{2}$
2* Размеры для справок

TM 82.14.00.00 C6

Исполн.	№ документа	Подпись	Дата	Лист	Масса	Масштаб
Разработчик	Морченко	И.И.		И	3,2	1:10
Проектировщик	Семенова	И.И.		Сборочный чертеж		
Технический контроль	Головченко	И.И.		лист листов		
Проверка	Блонов	И.И.		госстанд СССР		
Исполнитель	Целкович	И.И.		Специализированный проект		
Читает	Явдеев	И.И.		г. Москва		

TM 82.15.00.00 C6

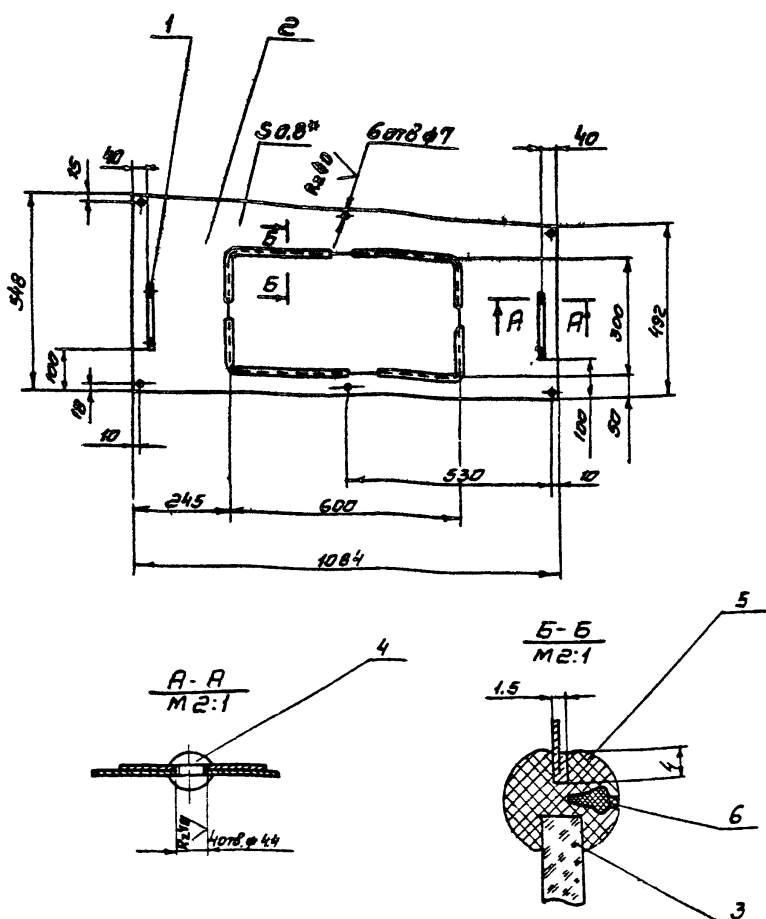


1. Предельные отклонения размеров:
отверстий Н14, остальных $\pm \frac{IT14}{2}$
2* Размер для справок

TM 82.15.00.00 C6

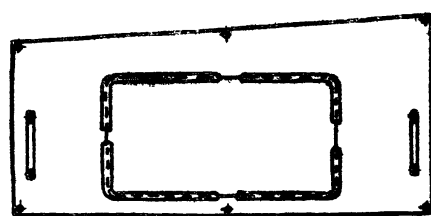
Исполн.	№ документа	Подпись	Дата	Лист	Масса	Масштаб
Разработчик	Морченко	И.И.		И	3,9	1:10
Проектировщик	Семенова	И.И.		Сборочный чертеж		
Технический контроль	Головченко	И.И.		лист листов		
Проверка	Блонов	И.И.		госстанд СССР		
Исполнитель	Целкович	И.И.		Специализированный проект		
Читает	Явдеев	И.И.		г. Москва		

TM 82.13.00.00 C6



TM 82.13.00.00 C6-01

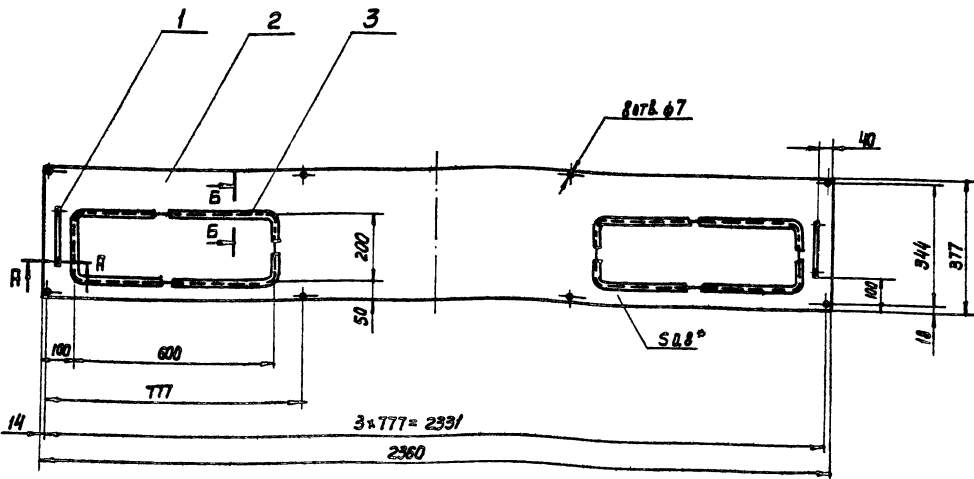
Зеркальное отражение.
Остальное см. TM 82.13.00.00 C6



1 Предельные отклонения размеров:
отверстий Н14, остальных $\pm \frac{IT14}{2}$
2. Шероховатости обрабатываемых поверхностей детали без черточек $R_{a2.50}$
3. *Размер для справок

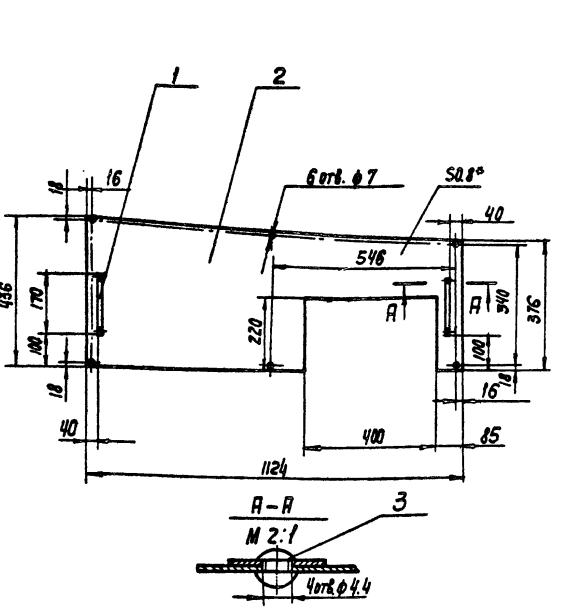
TM 82.13.00.00 C6

Исполн.	№ документа	Подпись	Дата	Лист	Масса	Масштаб
Разработчик	Морченко	И.И.		И	4,2	1:10
Проектировщик	Семенова	И.И.		Сборочный чертеж		
Технический контроль	Головченко	И.И.		лист листов		
Проверка	Блонов	И.И.		госстанд СССР		
Исполнитель	Целкович	И.И.		Специализированный проект		
Читает	Явдеев	И.И.		г. Москва		



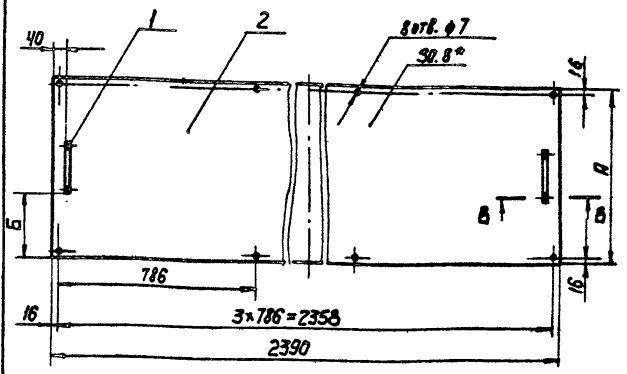
- 1. Предельные отклонения размеров: отверстий ННЧ, остальных $\pm \frac{IT14}{2}$
- 2* Размер для справок.

TM 82.18.00.00 C6			Лист	Масштаб
Боковина			И	6,3 1:10
Сборочный чертёж			Листов	1
Госстрой СССР			СНЗВООДКЯНАПРОЕКТ	
г. Москва			г. Москва	



- 1. Предельные отклонения размеров: отверстий ННЧ, остальных $\pm \frac{IT14}{2}$
- 2* Размер для справок.

TM 82.17.00.00 C6			Лист	Масштаб
Щит			И	2.0 1:10
Сборочный чертёж			Листов	1
Госстрой СССР			СНЗВООДКЯНАПРОЕКТ	
г. Москва			г. Москва	



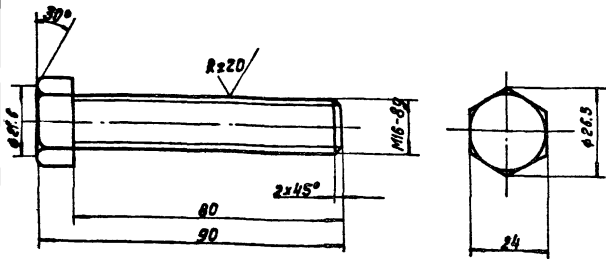
Обозначение	A	B	Масса кг
TM 82.19.00.00 C6	533	180	8.1
-01	1012	455	16.3
-02	1124	475	16.9

- 1. Предельные отклонения размеров: отверстий ННЧ, остальных $\pm \frac{IT14}{2}$
- 2* Размер для справок.

TM 82.19.00.00 C6			Лист	Масштаб
Перекрытие			И	Сн. табл. 1 1:10
Сборочный чертёж			Листов	1
Госстрой СССР			СНЗВООДКЯНАПРОЕКТ	
г. Москва			г. Москва	

TM 82.05.00.09

R_z 20 ✓ (✓)



Неуказанные предельные отклонения размеров: $\pm \frac{IT14}{2}$

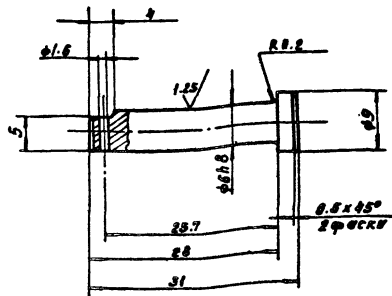
TM 82.05.00.09

Лист	№ док.им.	Подпись	Дата	Болт	Лит	Масса	Масштаб
Разр. Марченко	Проб. Решетников	Т. Контр. Подшивалова			И	0.16	1:1
См. 3 ГОСТ 380-71				Лист	Листов	Регистры сср союзавооакиаипрдект г. Москва	

Формат И

TM 82.05.00.06

R_z 20 ✓ (✓)



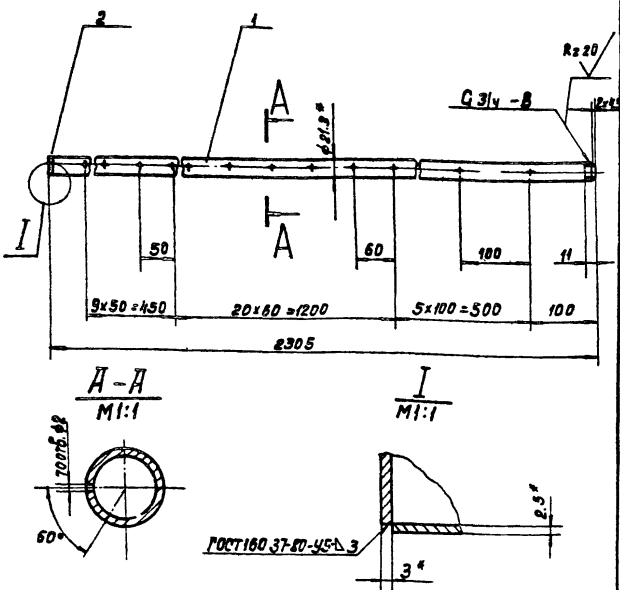
Неуказанные предельные отклонения размеров: отверстий H14, вала h14, остальных $\pm \frac{IT14}{2}$

TM 82.05.00.06

Лист	№ док.им.	Подпись	Дата	Ось	Лит	Масса	Масштаб
Разр. Марченко	Проб. Решетников	Т. Контр. Подшивалова			И	0.007	2:1
Сталь 45 ГОСТ 1050-74				Лист	Листов	Регистры сср союзавооакиаипрдект г. Москва	

Формат И

TM 82.20.00.00CB



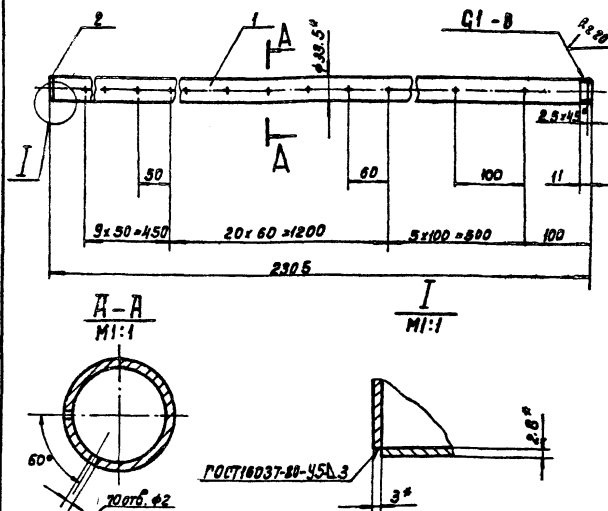
1. Предельные отклонения размеров: $\pm \frac{IT14}{2}$
2. Шероховатость обрабатываемых поверхностей деталей без чертежа - R_z 80
3. Размеры для справок.

TM 82.20.00.00CB

Лист	№ док.им.	Подпись	Дата	Труба Сборочный черт.ж.	Лит	Масса	Масштаб
Разр. Марченко	Проб. Решетников	Т. Контр. Подшивалова			И	2.5	1:10
См. 3 ГОСТ 380-71				Лист	Листов	Регистры сср союзавооакиаипрдект г. Москва	

Формат И

TM 82.21.00.00CB



1. Предельные отклонения размеров $\pm \frac{IT14}{2}$
2. Шероховатость обрабатываемых поверхностей деталей без чертежа - R_z 80
3. Размеры для справок.

TM 82.21.00.00CB

Лист	№ док.им.	Подпись	Дата	Труба Сборочный черт.ж.	Лит	Масса	Масштаб
Разр. Марченко	Проб. Решетников	Т. Контр. Подшивалова			И	4.7	1:5
См. 3 ГОСТ 380-71				Лист	Листов	Регистры сср союзавооакиаипрдект г. Москва	

Формат И

1.4. Комплектность и упаковка.

1.4.1. Флотатор заводского изготовления поставляется единым поставочным блоком полностью собранным на одной общей раме на заводе-изготовителе и упакованным в один общий деревянный ящик, изготовленный по ГОСТ 10198-78.

1.4.2. Завод изготовитель с каждым флотатором направляет заказчику один комплект технической и товаросопроводительной документации.

1.4.3. Комплект технической документации должен включать:

- настоящие технические условия;
- комплект сборочных чертежей флотатора, чертежей всех сборочных единиц и детализованные чертежи;
- паспорт завода изготовителя на флотатор;
- акт о проведении испытания флотатора.

1.4.4. Комплект товаросопроводительной документации должен состоять из:

- упаковочного листа;
- комплектной ведомости;
- ведомости покупных изделий.

1.4.5. Техническая и товаросопроводительная документация, обернутая в водонепроницаемую бумагу, помещается в водонепроницаемый ящик и упаковывается в общий упаковочный ящик флотатора.

ТМ 82.00.00.00ТУ Лист 4

ИЗМ. Лист № докум. Подп. Дата Формат А4

1.2.6. Цепь скребков механизма для сдвора лены должна быть натянута минимально, так чтобы не было проскальзывания по ведущим звездочкам.

1.2.7. Проверить плотность соединений змеевика с подводными трубами давлением воды 5 кг/см². Течь не допускается.

1.2.8. Водомерное стекло градуировать и тарировать по расходу воды при установке флотатора.

1.3. Требования безопасности.

1.3.1. Основными источниками опасности при работе и эксплуатации флотатора являются:

- подвижные вращающиеся части привода механизма для сребования лены и приводов насосов;
- источник электрического тока, напряжением V=220В;
- высота флотационной камеры, равная 2,3 м.

1.3.2. Основными требованиями для обеспечения безопасности работающих являются:

- вращающиеся части всех приводов имеют ограждения;
- электрооборудование всех приводов заземляется;
- флотационная камера ограждена и накрыта съемными секционным коробом.

Лист № докум. Подп. Дата

ТМ 82.00.00.00 ТУ Лист 3

ИЗМ. Лист № докум. Подп. Дата Формат А4

высота 2300 мм.

1.2. Общие технические требования.

1.2.1. Детали, сборочные единицы и все изделия в целом должны соответствовать рабочей конструкторской документации ТМ 82.00.00.00, техническим требованиям на чертежах, действующим ГОСТам и настоящим техническим условиям.

1.2.2. Применяемые покупные изделия должны соответствовать установленным на них стандартам и техническим условиям и перед установкой на место должны быть проверены на исправность в работе.

1.2.3. Все изделия с резьбой выполняются по III классу точности. Отклонения межцентровых и базовых размеров приняты ± половиной допуска на данный размер по 5 классу точности.

1.2.4. Резьбовые соединения трубопроводов и арматуры собирать на подмотке с суриком, разведенном на олифе, взятой в количестве 30% от массы сурика.

1.2.5. Предлагаемые на чертежах изделия и его сборочных единиц антикоррозионные покрытия могут быть заменены любыми другими покрытиями, стойкими к воздействию слабых растворов серной кислоты, что соответствует воздействию применяемого катализатора - сернокислого глинозема.

ТМ 82.00.00.00 ТУ Лист 2

ИЗМ. Лист № докум. Подп. Дата Формат А4

Настоящие технические условия распространяются на флотаторы заводского изготовления производительностью 20 м³/ч; предназначенные для очистки производственных сточных вод промышленных и транспортных предприятий от нефти, нефтепродуктов, масел, жиров, минеральных и органических взвесей.

Флотаторы могут применяться на всей территории Советского Союза в различных климатических условиях с температурой от -40° до +50°С.

Обозначение флотаторов при заводском заказе - флотатор заводского изготовления производительностью 20 м³/ч - ТМ 82.00.00.00ТУ.

1. Технические требования:

Флотаторы должны соответствовать требованиям настоящих технических условий и комплекта рабочей технической документации - ТМ 82.00.00.00.

1.1. Основные параметры и размеры

- 1.1.1. Производительность 20 м³/ч
- 1.1.2. Установленная мощность 10,96 кВт.
- 1.1.3. Масса 4500 кг
- 1.1.4. Габаритные размеры:

длина 1910 мм.
ширина 3020 мм.

ТМ 82.00.00.00ТУ Лист 1

ИЗМ. Лист № докум. Подп. Дата Формат А4

направить в адрес заказчика уведомление, в котором указывается дата отгрузки, являющаяся началом гарантийного срока.

3. Гарантии поставщика.

3.1. Завод-изготовитель гарантирует качество изготовления флотатора в соответствии с требованиями настоящих ТУ и исправную работу его в течение 16 месяцев со дня отгрузки потребителю, при условии правильного хранения и обслуживания в соответствии с существующими правилами.

3.2. В течение гарантийного срока завод-изготовитель обязуется безвозмездно заменить или отремонтировать вышедшие из строя детали и сборочные единицы.

3.3. Установленный срок службы флотатора - 10 лет.

ТУ 82.00.00.00.ТУ

Лист

6

Формат И

ристик паспортным данным.

1.7.6. Проверить сопротивление заземления, величина которого должна быть не более 4 ом. Величина сопротивления изоляции между любыми проводами, а также между любым проводом и землей должна быть не менее 1 ом.

1.7.7. Для выявления дефектов сварные швы подлежат внешнему осмотру по методике ГОСТ 3242-79.

1.7.8. Акт результатов заводских испытаний должен быть подписан ОТК завода-изготовителя.

2. Транспортировка и хранение.

2.1. Погрузку и крепление упакованного флотатора производить в соответствии с требованиями „Технических условий погрузки и крепления грузов МПС“.

2.2. Погрузочно-разгрузочные работы должны производиться без резких толчков и ударов и обеспечивать сохранность флотатора и упаковки.

2.3. Хранение флотатора должно производиться на ровной площадке под навесом, предохраняющим флотатор от атмосферных осадков и от механических повреждений.

2.4. При отгрузке флотатора и технической документации завод-изготовитель должен

ТУ 82.00.00.00.ТУ

Лист

7

Формат И

быть высушен и все неокрашенные поверхности, резьбовые соединения должны быть законсервированы (покрыты солидолом и обвязаны бумагой).

1.6.2. Консервация должна производиться в соответствии с ГОСТ 13168-69 и обеспечить защиту флотатора при транспортировке, хранении и монтаже сроком не менее двух лет с момента отгрузки.

1.7. Требования к заводским испытаниям флотаторов.

1.7.1. Проверить правильность сборки всех основных механизмов и частей флотатора в соответствии со сборочными чертежами

ТУ 82.00.00.00 СБ (листы 1-7).

1.7.2. Проверить работоспособность насосов по производительности и развиваемому давлению.

1.7.3. Проверить работу скребков механизма для сребования пены. Скребки должны перемещаться без шума, плавно, без рывков, не цепляясь металлическими частями за корпус флотатора.

1.7.4. Проверить работу эжекторов и гидрозаводов по производительности и напору.

1.7.5. Проверить правильность электрических соединений и работу всех электроаппаратов и соответствие их технических характе-

ТУ 82.00.00.00.ТУ

Лист

8

Формат И

1.5. Маркировка

1.5.1. К флотатору должна быть прикреплена на видном месте прямоугольная табличка по ГОСТ 12971-67², содержащая:

- наименование: флотатор заводского изготовления производительностью 20 м³/ч;
- производительность 20 м³/ч;
- наименование завода изготовителя;
- масса флотатора без воды (уточняется на заводе-изготовителе);
- потребляемая мощность 1096 квт.
- дата изготовления.
- заводской номер (номер заводского заказа)
- клеймо ОТК.

1.5.2. То же самое должен содержать и деревянный ящик, где содержание маркировки наносится эмалью марки ИЦ-1320 по ГОСТ 6631-79 по трафарету.

1.5.2. На упаковочном ящике должны быть указаны также:

- места строповки;
- расположение центра тяжести по ГОСТ 14-192-79;
- знаки: верх, низ, не кантовать.

1.6. Консервация

1.6.1. Перед упаковкой флотатор должен

ТУ 82.00.00.00.ТУ

Лист

5

20587.06.83

Упр. М.М.С. Подпись и дата
Взам. инв. № 106-10-106
Исполн. М.М.С. Подпись и дата

Упр. М.М.С. Подпись и дата
Взам. инв. № 106-10-106
Исполн. М.М.С. Подпись и дата

№ строка	Наименование	Код ОКП	Обозначение документа на поставку	Поставщик	Куда входит (обозначение)	Количество				Примечание
						на изделие	в комплект	на резервуар	всего	
1	Муфта упругая									
2	Втулочная - пальцевая									
3	16-11-1.2-16-11-2-УЗ		ГОСТ 21424-75		ТМ 82.05.00.00	1			1	
4										
5	Масленка 1,6		ГОСТ 20905-76		ТМ 82.05.00.00	6			6	
6										
7	Переносная мешалка			Дмитровградский						
8	2-0,4-0,4 п=300 об/мин			завод химического						
9	с электродвигателем			машиностроения	ТМ 82.04.00.00	1			1	
10	ВЯО 072-4 (или В63В4)									
11										
12	Кран 1 пробно-спуск-									
13	ной сальниковый									
14	с прямым спуском и									
15	ниппелем 10Б 19 БК		ГОСТ 22595-77		ТМ 82.09.00.00	1			1	
16										
17	Манометр показыва-			Томский моно-						
18	ющий общего назна-			метровый завод						
19	чения. Шкала 0-16 ^{кг/см²}									
20	05МТ-100				ТМ 82.07.00.00	1			1	
21										
22	Работметр местный									
23	типа РМ-П		ГОСТ 13045-81		ТМ 82.00.00.00	1			1	

ТМ 82.00.00.00 ВП лист 2

формат 12

№ строка	Наименование	Код ОКП	Обозначение документа на поставку	Поставщик	Куда входит (обозначение)	Количество				Примечание
						на изделие	в комплект	на резервуар	всего	
1	Насос - газатор									
2	НД 2,5 40/25К-14Я		ОСТ 26-06-2003-77		ТМ 82.00.00.00	1			1	
3										
4	Насос - газатор									
5	НД 2,5 16/63-14Я		ОСТ 26-06-2003-77		ТМ 82.00.00.00	1			1	
6										
7	Насос ВК-5/24 с									
8	электродвигателем									
9	И02-52-4 N=10 кВт									
10	на общей плите				ТМ 82.00.00.00	1			1	
11										
12	Электродвигатель									
13	ЧЯЯЕ 56 ЯЧУ N=0,06 кВт									
14	п=1500 об/мин. 220В				ТМ 82.05.00.00	1			1	
15										
16	Редуктор									
17	24-40-20-52-2-2	41 6141 5110	ТУ 2-056-177-79		ТМ 82.05.00.00	1			1	
18										
19	Редуктор									
20	24-63-60-51-1-2	41 6141 5410	ТУ 2-056-177-79		ТМ 82.05.00.00	1			1	
21										

ТМ 82.00.00.00 ВП

Флотатор заводского изготовления произведенностью 20 м³/ч. Водометр покупная изделие

лист 5

формат 12

№ строки	Наименование	Код ОКП	Обозначение документов на поставку	Поставщик	Куда входит (обозначение)	Количество				Примечание
						на из-делие	в комплект	на ре-гулир.	Всего	
1	Вентиль шарцевый									
2	15ч 8р2 дУ 50	37 2214 1015	ГОСТ 5761-74		ТМ 82.08.00.00	2			2	
3										
4	Вентиль диафрагм.									
5	табачи эмалирован.									
6	нхш фланцевый									
7	дУ 20 Ру(16) 15ч 93эм	37 2212 4031	ТУ 26-07-1117-79		ТМ 82.06.00.00	1			1	
8	дУ 50 Ру(10) 15ч 94эм	37 2214 4031	ТУ 26-07-1117-79		ТМ 82.06.00.00	1			1	
9										
10	Цель ПРЛ-18.03-2850		ГОСТ 13568-75		ТМ 82.05.00.00	15м			15м	
11										
12	Муфты короткие		ГОСТ 8954-75							
13	Ц-15				ТМ 82.00.00.00	20			20	
14	Ц-25				ТМ 82.00.00.00	4			4	
15	Ц-50				ТМ 82.00.00.00	3			3	
16	Ц-32				ТМ 82.08.00.00	1			1	
17										
18	Компгайки		ГОСТ 8961-75							
19	Ц-15				ТМ 82.00.00.00	20			20	
20	Ц-25				ТМ 82.00.00.00	2			2	
21	Ц-50				ТМ 82.00.00.00	3			3	
22										
23	Колпак Ц-15		ГОСТ 8962-75		ТМ 82.00.00.00	1			1	

Изм. Лист и докум. Подп. Дата

ТМ 82.00.00.00 8П

Лист 4

ФОРМАТ 1К

№ строки	Наименование	Код ОКП	Обозначение документов на поставку	Поставщик	Куда входит (обозначение)	Количество				Примечание
						на из-делие	в комплект	на ре-гулир.	Всего	
1	Запорное устройст.									
2	Во указателя уровня									
3	дУ 20 Ру16 12515к	37 1261 2005	ГОСТ 9652-68		ТМ 82.00.00.00	1			1	
4										
5	Клапан обратный									
6	дУ 15 Ру10 16кч11р	37 3231 1008	ГОСТ 11823-74		ТМ 82.00.00.00	1			1	
7										
8	Клапан обратный									
9	дУ 50 Ру10 16кч11р	37 3233 1024	ГОСТ 11823-74		ТМ 82.00.00.00	1			1	
10										
11	Задвижки									
12	дУ 80 Ру10 30ч 6Бк II	37 2115 1021	ГОСТ 8437-75		ТМ 82.00.00.00	6			6	
13	дУ 100 Ру10 30ч 6Бк	37 2115 1022	ГОСТ 8437-75		ТМ 82.00.00.00	2			2	
14										
15	Вентили									
16	дУ 15 Ру16 15ч 8р2	37 2211 1010	ГОСТ 5761-74		ТМ 82.00.00.00	9			9	
17	дУ 25 Ру16 15ч 8р2	37 2212 1010	ГОСТ 5761-74		ТМ 82.00.00.00	2			2	
18	дУ 50 Ру16 15ч 8р2	37 2214 1034	ГОСТ 5761-74		ТМ 82.00.00.00	2			2	
19	дУ 20 Ру16 15ч 93эм	37 2212 4031	ТУ 26-07-1117-79		ТМ 82.00.00.00	1			1	
20	дУ 65 Ру16 15ч 146р	37 2214 1017	ГОСТ 5761-74		ТМ 82.00.00.00	2			2	
21										
22	Вентиль муфтовый									
23	дУ 15 15ч 8р	37 2211 1005	ГОСТ 5761-74		ТМ 82.08.00.00	1			1	

Изм. Лист и докум. Подп. Дата

ТМ 82.00.00.00 8П

Лист 3

20397-06 85 ФОРМАТ 1К

№ строки	Наименование	Код ОКП	Обозначение документа на поставку	Поставщик	Цена вводим (обозначение)	Количество				Примечание
						на из-дание	в коп-лях	на ре-сер-тир.	всего	
1	90° 89 × 3,5				ТМ 82.00.00.00	2			2	
2					ТМ 82.01.00.00	1			1	
3					ТМ 82.10.00.00	4			4	
4									7	
5	90° 108 × 4				ТМ 82.00.00.00	1			1	
6										
7	Переход									
8	К76 × 3,5 - 57		Гост 17378-77		ТМ 82.00.00.00	1			1	
9										
10										
11										
12										
13										
14										
15										
16										
17										
18										
19										
20										
21										
22										
23										

Изм.	Лист	№ докум.	Подп.	Дата
------	------	----------	-------	------

ТМ 82.00.00.00

Лист 6

Формат 12

№ строки	Наименование	Код ОКП	Обозначение документа на поставку	Поставщик	Цена вводим (обозначение)	Количество				Примечание
						на из-дание	в коп-лях	на ре-сер-тир.	всего	
1	Сгон 15-Ц		ГОСТ 8969-75		ТМ 82.00.00.00	6			6	
2	Сгон 50-Ц		ГОСТ 8969-75		ТМ 82.00.00.00	3			3	
3										
4	Фланцы		ГОСТ 12820-80							
5	1-15-10	379941411404			ТМ 82.00.00.00	1			1	
6	1-50-2,5	379941406408			ТМ 82.02.00.00	2			2	
7	1-65-10	379941412006			ТМ 82.01.00.00	1			1	
8	1-65-16	379941414002			ТМ 82.00.00.00	4			4	
9	1-80-6	379941409501			ТМ 82.03.00.00	1			1	
10					ТМ 82.10.00.00	4			4	
11									5	
12	1-80-10	379941412105			ТМ 82.00.00.00	7			7	
13					ТМ 82.01.00.00	3			3	
14									10	
15	1-100-10	379941412204			ТМ 82.00.00.00	4			4	
16					ТМ 82.01.00.00	2			2	
17									6	
18	1-250-6	379941410208			ТМ 82.07.01.00	1			1	
19										
20	Отводы		ГОСТ 17375-77							
21	90° 57 × 3,0				ТМ 82.00.00.00	8			8	
22	90° 76 × 3,5				ТМ 82.00.00.00	3			3	
23					ТМ 82.01.00.00	1			1	

Изм.	Лист	№ докум.	Подп.	Дата
------	------	----------	-------	------

ТМ 82.00.00.00 80

Лист 5