

ТИПОВОЙ ПРОЕКТ

407-3- 412.86

ТРАНСФОРМАТОРНАЯ ПОДСТАНЦИЯ 10/10кВ
БЕЗ ВЫКЛЮЧАТЕЛЕЙ НА СТОРОНЕ ВЫСШЕГО НАПРЯЖЕНИЯ
С ТРАНСФОРМАТОРАМИ МОЩНОСТЬЮ ОТ 63 ДО 25 МВ · А

ПОДСТАНЦИЯ 10-4-2х25-10(А-20)

АЛЬБОМ V

СТРОИТЕЛЬНЫЕ ИЗДЕЛИЯ

сф 743-05

ТИПОВОЙ ПРОЕКТ

407-3- 412.86

ТРАНСФОРМАТОРНАЯ ПОДСТАНЦИЯ 110/10кВ
БЕЗ ВЫКЛЮЧАТЕЛЕЙ НА СТОРОНЕ ВЫСШЕГО НАПРЯЖЕНИЯ
С ТРАНСФОРМАТОРАМИ МОЩНОСТЬЮ ОТ 6,3 ДО 25 МВ · А

ПОДСТАНЦИЯ 110-4-2×25-10(А-20)

АЛЬБОМ V

СТРОИТЕЛЬНЫЕ ИЗДЕЛИЯ

РАЗРАБОТАН
ГПИ ПРОМСТРОЙПРОЕКТ
г.МОСКВА
ГЛАВНЫЙ ИНЖЕНЕР ИНСТИТУТА
ГЛАВНЫЙ ИНЖЕНЕР ПРОЕКТА



В.И.КОРОЛЕВ
О.И.ДУЖЕНКОВА

УТВЕРЖДЕН И ВВЕДЕН В ДЕЙСТВИЕ
МИНМОНТАЖСПЕЦСТРОЕМ СССР
ПРОТОКОЛ ОТ 16 ИЮЛЯ 1986 г.

сф 743 - 07

СОДЕРЖАНИЕ АЛЬБОМА

Обозначение	Наименование	Стр.
	СОДЕРЖАНИЕ АЛЬБОМА	2
ТП 407-3-412.86 КЖИ - 01	ЛОТОК Л7-5-а (2-2970)	3
- 02	ЛОТОК Л7-5-а	4
- 03	ЛОТОК Л7-5-б	5
- 04	ПОЯСНОЙ БЛОК УГЛОВОЙ (НБЧ-13.7.5-а, НБЧ-13.7.5А-а)	6
- 05	ПОЯСНОЙ БЛОК (НБ-12-7.5-а, НБ-15.7.5-а, НБ-18.7.5-а)	7
- 06	ОПОРА ОП-1	8
- 07	ИЗДЕЛИЕ ЗАКЛАДНОЕ (МН1, МН2)	9
- 08	ИЗДЕЛИЕ ЗАКЛАДНОЕ МН3	10
- 09	ИЗДЕЛИЕ ЗАКЛАДНОЕ МН4	11
- 10	ИЗДЕЛИЕ ЗАКЛАДНОЕ (МН5, МН6)	12
- 11	ИЗДЕЛИЕ ЗАКЛАДНОЕ МН7	13
- 12	ИЗДЕЛИЕ ЗАКЛАДНОЕ МН8	14
- 13	ПЛАСТИНА	
- 14	ЯКОРЬ МН9	
- 15	ОСЬ	
- 16	ИЗДЕЛИЕ ЗАКЛАДНОЕ МН10	
- 17	ИЗДЕЛИЕ ЗАКЛАДНОЕ МН11	
- 18	ИЗДЕЛИЕ ЗАКЛАДНОЕ МН12	
- 19	ИЗДЕЛИЕ ЗАКЛАДНОЕ МН13	
- 20	СЕТКА С1	
- 21	СЕТКА (С2, С3)	

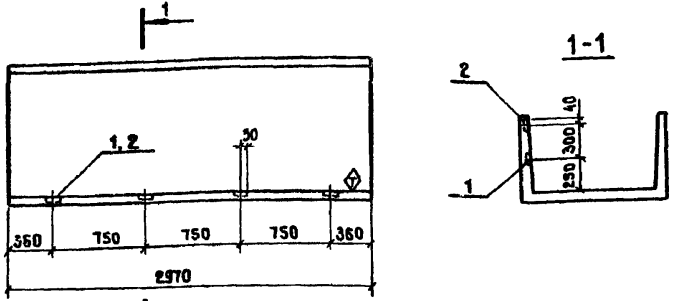
Обозначение	Наименование	Стр.
ТП 407-3-412.86 - КЖИ - 22	СЕТКА (С4, С5)	15
- 23	СЕТКА С6	
- АРИ - 1	ДЕРЕВЯННЫЙ ЩИТ Щ1	16
- 2	РАМА ПРОТИВОПОЖАРНОЙ ДВЕРИ РПД-2А	
- 3	ДВЕРНОЙ БЛОК Д1	17
- 4	ДВЕРНАЯ КОРОБКА ДК1	
- 5	ДВЕРНОЕ ПОЛОТНО ДПД	18
- 6	ДВЕРНОЕ ПОЛОТНО ДП	
- КЖИ - 24	ЩИТ СТАЛЬНОЙ (ЩС1... ЩС4)	19
- 24С6	ЩИТ СТАЛЬНОЙ (ЩС1... ЩС4)	
- 25	СБОРОЧНЫЙ ЧЕРТЕЖ	
- 26	ОГРАЖДЕНИЕ ОГ1	20
- 27	ВОРОТА ВМ1ВН	
	СТВОРКА (СТ1, СТ2.)	21

Альбом 5

Типовой проект 407-3-412.86

ТИПОВОЙ ПРОЕКТ Ч07-З-412.86

Альбом V



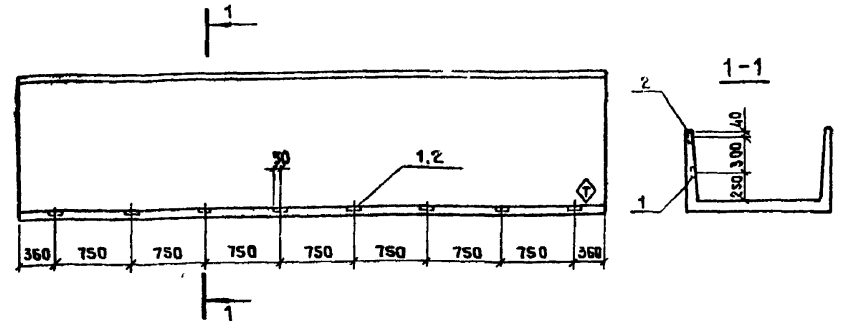
ВЕДОМОСТЬ РАСХОДА СТАЛИ
НА ДОПОЛНИТЕЛЬНЫЕ ЗАКЛАДНЫЕ ИЗДЕЛИЯ, КГ

МАРКА ЭЛЕМЕНТА	ИЗДЕЛИЯ ЗАКЛАДНЫЕ				Общий РАСХОД
	АРМАТУРА КЛАССА		ПРОКАТ МАРКИ		
	А-III		ВСТЗКП2		
	ГОСТ 5781-82*		ГОСТ 103-76*		
	Ф8	Итого	6x80	Итого	
Л7-5-α (ℓ=2970)	3.4	3.4	3.2	3.2	6.6

ФОРМАТ	ЗОНА	ПОЗ.	ОБОЗНАЧЕНИЕ	НАИМЕНОВАНИЕ	КОЛ.	ПРИМЕЧАНИЕ
				<u>СБОРОЧНЫЕ ЕДИНИЦЫ</u>		
			3.006.1-2/82.1-1-07.0	Л7-5		*)
				<u>ИЗДЕЛИЯ ЗАКЛАДНЫЕ</u>		
		1	3.006.1-2/82.1-3-12.0	МЗ	4	
		2	-1	М5	4	

Остальное смотри Л7-5 серия 3.006.1-2/82.1-1
 *) Лоток Л7-5 изготовить длиной 2970мм
 ⬠ - знак ориентации нанести несмываемой краской

НАЧ. АСО-Ч		КОВАЛЕВ	Лоток Л7-5-α (ℓ=2970)	СТАДИЯ	МАССА	МАСШТАБ
Н. КОНТР.	САВВАТЕЕВА	Р		1,4		
ГИП	ДУЖЕНКОВА	ЛИСТ		ЛИСТОВ 1		
РУК. БР. ИИЖ	ДОМОЖИРОВА	ПРОМСТРОЙПРОЕКТ				
ИНЖЕНЕР	НЕКЛУДОВА					
ИНЖЕНЕР	ИВАНОВА					



ВЕДОМОСТЬ РАСХОДА СТАЛИ
НА ДОПОЛНИТЕЛЬНЫЕ ЗАКЛАДНЫЕ ИЗДЕЛИЯ, КГ

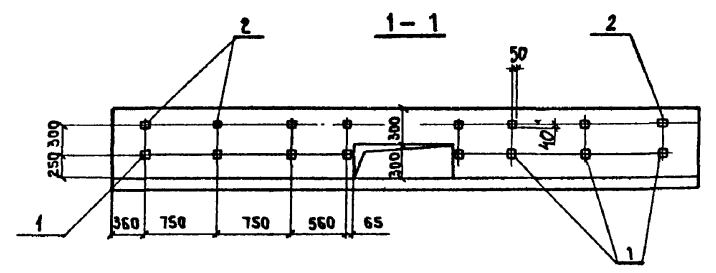
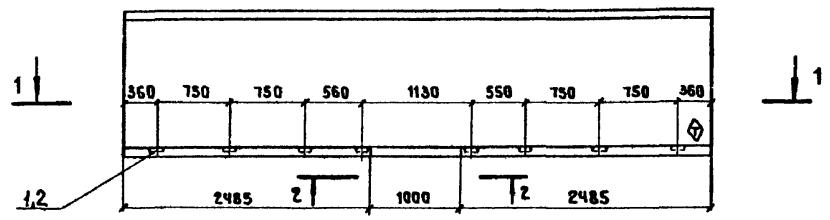
МАРКА ЭЛЕМЕНТА	ИЗДЕЛИЯ ЗАКЛАДНЫЕ				Общий РАСХОД
	АРМАТУРА КЛАССА		ПРОКАТ МАРКИ		
	А-III		ВСТЗКП2		
	ГОСТ 5781-82*		ГОСТ 103-76*		
	Ф8	Итого	6x80	Итого	
Л7-5-α	6.7	6.7	6.4	6.4	13.1

ФОРМАТ	ЗОНА	ПОЗ.	ОБОЗНАЧЕНИЕ	НАИМЕНОВАНИЕ	КОЛ.	ПРИМЕЧАНИЕ
				<u>СБОРОЧНЫЕ ЕДИНИЦЫ</u>		
			3.006.1-2/82.1-1-07.0	Л7-5		
				<u>ИЗДЕЛИЯ ЗАКЛАДНЫЕ</u>		
		1	3.006.1-2/82.1-3-12.0	МЗ	8	
		2	-1	М5	8	

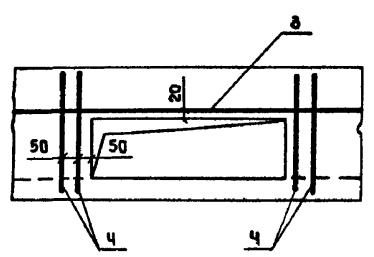
Остальное смотри Л7-5 серия 3.006.1-2/82.1-1
 ⬠ - знак ориентации нанести несмываемой краской.

НАЧ. АСО-Ч		КОВАЛЕВ	Лоток Л7-5-α	СТАДИЯ	МАССА	МАСШТАБ
Н. КОНТР.	САВВАТЕЕВА	Р		2,7		
ГИП	ДУЖЕНКОВА	ЛИСТ		ЛИСТОВ 1		
РУК. БР. ИИЖ	ДОМОЖИРОВА	ПРОМСТРОЙПРОЕКТ				
ИНЖЕНЕР	НЕКЛУДОВА					
ИНЖЕНЕР	ИВАНОВА					

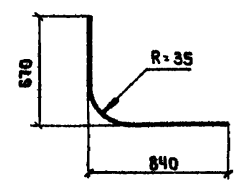
Альбом 5
 ТИПОВОЙ ПРОЕКТ 407-3-412.86



2-2



ПОЗИЦИЯ 4



ФОРМАТ	ЗОНА	ПОЗ.	ОБОЗНАЧЕНИЕ	НАИМЕНОВАНИЕ	КОЛ.	ПРИМЕЧАНИЕ
				<u>СБОРОЧНЫЕ ЕДИНИЦЫ</u>		
			3.006.1-2/82.1-1-07.0	Л7-5		
				<u>ИЗДЕЛИЯ ЗАКЛАДНЫЕ</u>		
	1		3.006.1-2/82.1-3-12.0	М3	8	
	2		-1	М5	8	
				<u>ДЕТАЛИ</u>		
64	3			ЧВР-I ГОСТ 6727-80 Ø-1600	1	0,2кг
64	4			12А-III ГОСТ 5781-82* Ø-1500	4	1,3кг

ВЕДОМОСТЬ РАСХОДА СТАЛИ НА ДОПОЛНИТЕЛЬНЫЕ ИЗДЕЛИЯ, КГ

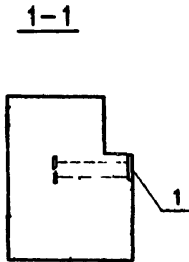
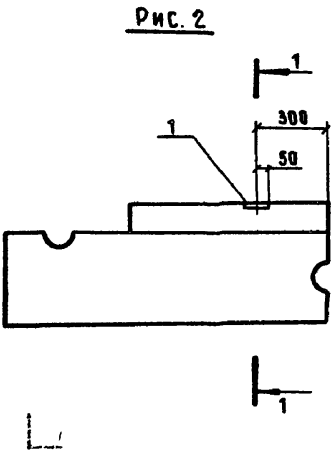
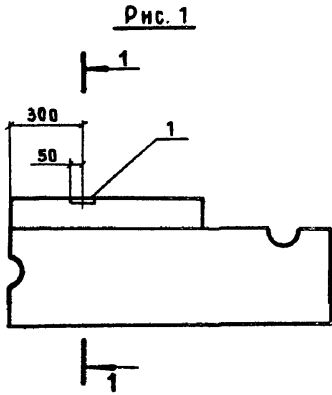
МАРКА ЭЛЕМЕНТА	ИЗДЕЛИЯ АРМАТУРНЫЕ				ВСЕГО	ИЗДЕЛИЯ ЗАКЛАДНЫЕ				ВСЕГО	ОБЩИЙ РАСХОД
	АРМАТУРА КЛАССА					АРМАТУРА КЛАССА	ПРОКАТ МАРКИ				
	А-III		Вр-I			А-III	ВСТЭКП2				
	ГОСТ 5781-82*		ГОСТ 6727-80			ГОСТ 5781-82*	ГОСТ 103-76*				
	Ø12	Итого	Ø4	Итого		Ø8	Итого				
Л7-5-б	5,3	5,3	0,2	0,2	5,5	6,7	6,7	6,4	6,4	13,1	18,6

Остальное смотри Л7-5 серия 3.006.1-2/82.1-1
 1 Поз.4 привязать к арматурной сетке лотка.
 2 - знак ориентации нанести несмываемой краской.

ТП 407-3-412.86			-КЖИ-03		
ЛОТК Л7-5-б			СТАДИЯ	МАССА	МАСШТАБ
			Р	2.7	
НАЧ.АСО-Ч КОВАЛЕВ <i>Ковалев</i>			ЛИСТ		
Н.КОНТР. САВВАТЕЕВА <i>Савватеева</i>			Листов 1		
ГИП ДУЖЕНКОВА <i>Дуженкова</i>			ПРОМСТРОЙПРОЕКТ		
РЫКБРИНЖ ДОМОЖИРОВА <i>Доможирова</i>					
ИНЖЕНЕР НЕКЛЮДОВА <i>Неклюдова</i>					
ИНЖЕНЕР ИВАНОВА <i>Иванова</i>					

Альбом 5

Типовой проект 407-3-412.86



ФОРМАТ	ЗОНА	ПОЗ.	ОБОЗНАЧЕНИЕ	НАИМЕНОВАНИЕ	КОЛ. НА ИСПОЛН.		ПРИМЕЧАНИЕ
					ТП 407-3-	-КЖИ-04	
				<u>СБОРОЧНЫЕ ЕДИНИЦЫ</u>			
			1.133.1-5 8.6 Л 40,41	НБУ-13.7.5	1		
				НБУ-13.7.5 Л		1	
				<u>ИЗДЕЛИЕ ЗАКЛАДНОЕ</u>			
	1	1.400-15 8.1 120-03		МН 105-4	1	1	
					НБУ-13.7.5-α	НБУ-13.7.5Л-α	

Ведомость расхода стали на дополнительные закладные изделия, кг

МАРКА ЭЛЕМЕНТА	ИЗДЕЛИЯ ЗАКЛАДНЫЕ					Общий расход	
	АРМАТУРА КЛАССА		ПРОКАТ МАРКИ				
	А-III		ВСтЗкп 2				
	Гост 5781-82*		Гост 103-76*				
	φв		Итого	5x100	8x40	Итого	
НБУ-13.7.5-α	0.5		0.5	0.5	0.4	0.9	1.4
НБУ-13.7.5Л-α	0.5		0.5	0.5	0.4	0.9	1.4

Остальное смотри НБУ-13.7.5; НБУ-13.7.5Л серия 1.133 1-5 8.6

ОБОЗНАЧЕНИЕ	МАРКА	Рис.
ТП 407-3- -КЖИ-04-	НБУ-13.7.5-α	1
-01	НБУ-13.7.5Л-α	2

ТП 407-3- 412.86			-КЖИ-04		
Поясний блок угловой (НБУ-13.7.5-α, НБУ-13.7.5Л-α)			СТАДИЯ	МАССА	МАСШТАБ
НАЧ АСОЧ	КОВАЛЕВ	<i>В.Ковалев</i>	Р	385	
И.КОНТР.	САВВАТЕЕВА	<i>И.Савватеева</i>			
ГИП	ДУЖЕНКОВА	<i>И.Дуженкова</i>	ЛИСТ	Листов 1	
РЭК БР.ИИЖ	ДОМОЖИРОВА	<i>И.Доможирова</i>	ПРОМСТРОЙПРОЕКТ		
ИНЖЕНЕР	НЕКЛУДОВА	<i>И.Неклюдова</i>			
ИНЖЕНЕР	ИВАНОВА	<i>И.Иванова</i>			

АЛСОВОУ

ТИПОВОЙ ПРОЕКТ 407-З-412.86

Рис. 1

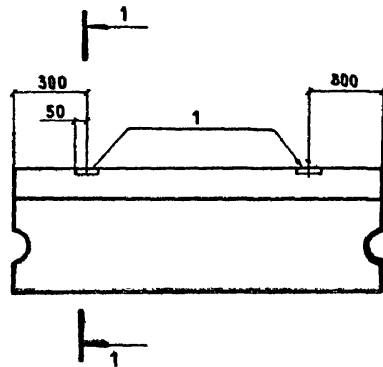
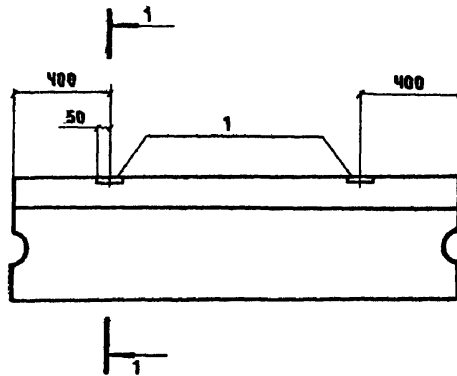
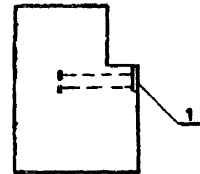


Рис. 2



1-1



Формат	Зона	Поз.	Обозначение	Наименование	Кол на исполн			Приме-чание
					ТП407-З	-КЖИ-05		
				<u>СБОРОЧНЫЕ ЕДИНИЦЫ</u>				
			1.133.1-5 В.6	Л. 32.35	НБ-12.7.5	1		
				Л. 34.35	НБ-15.7.5		1	
				Л. 36.37	НБ-18.7.5			1
					<u>ИЗДЕЛИЕ ЗАКЛАДНОЕ</u>			
	1		1.400-15 В.1	120-03	МН 105-4	2	2	2
						НБ-12.7.5-α	НБ-15.7.5-α	НБ-18.7.5-α

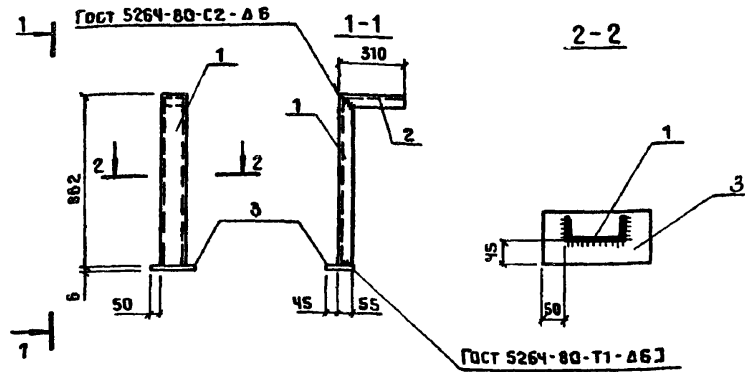
Ведомость расхода стали на дополнительные закладные изделия, кг

Марка элемента	Изделия закладные					Общий расход
	Арматура класса А-III		Прокат марки ВСтЗкп2			
	Гост 5781-82 *		Гост 103-76 *			
	φв	Итого	6x100	8x70	Итого	
НБ-12.7.5-α	1.0	1.0	1.0	0.8	1.8	2.8
НБ-15.7.5-α	1.0	1.0	1.0	0.8	1.8	2.8
НБ-18.7.5-α	1.0	1.0	1.0	0.8	1.8	2.8

Остальное смотри НБ-12.7.5 ; НБ-15.7.5 ; НБ-18-7.5 серия 1.133.1-5 В.6

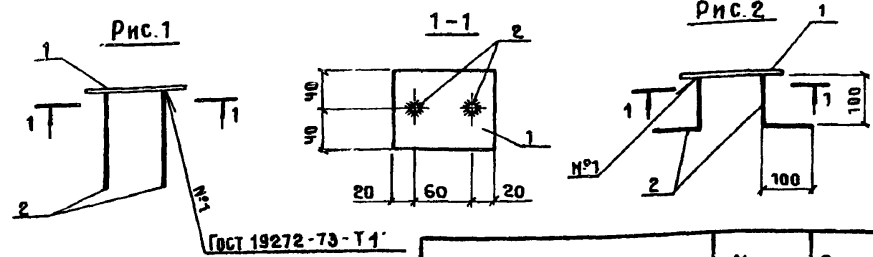
Обозначение	Марка	Рис.	Масса кг
ТП407-З-КЖИ-05-	НБ-12.7.5-α	1	365
-01	НБ-15.7.5-α		495
-02	НБ-18.7.5-α	2	630

ТП407-З-412.86		-КЖИ-05	
Исполнитель	Проверено	Стадия	Масштаб
Нач.АСОЧ КОВАЛЕВ	КОВАЛЕВ	Р	СМ. ТАБЛ.
Н.КОНТР. САВВАТЕЕВА	САВВАТЕЕВА	Лист	Листов 1
ГИП ДУЖЕНКОВА	ДУЖЕНКОВА	ПРОМСТРОЙПРОЕКТ	
РУК.БР.МОН. ДОМОЖИРОВА	ДОМОЖИРОВА		
ИНЖЕНЕР НЕКЛЮДОВА	НЕКЛЮДОВА		
ИНЖЕНЕР ИВАНОВА	ИВАНОВА		



Формат	Зона	Поз.	Обозначение	Наименование	Кол.	Примечание
				<u>ДЕТАЛИ</u>		
				Швеллер 12 Гост 8240-72* ВСТЗКП2 Гост 535-79*		
Б4	1			С-862	1	0,9 кг
Б4	2			С-310	1	0,3 кг
Б4	3			Полоса 6x100 Гост 103-76* ВСТЗКП2 Гост 535-79*		
				С-220	1	1,0 кг

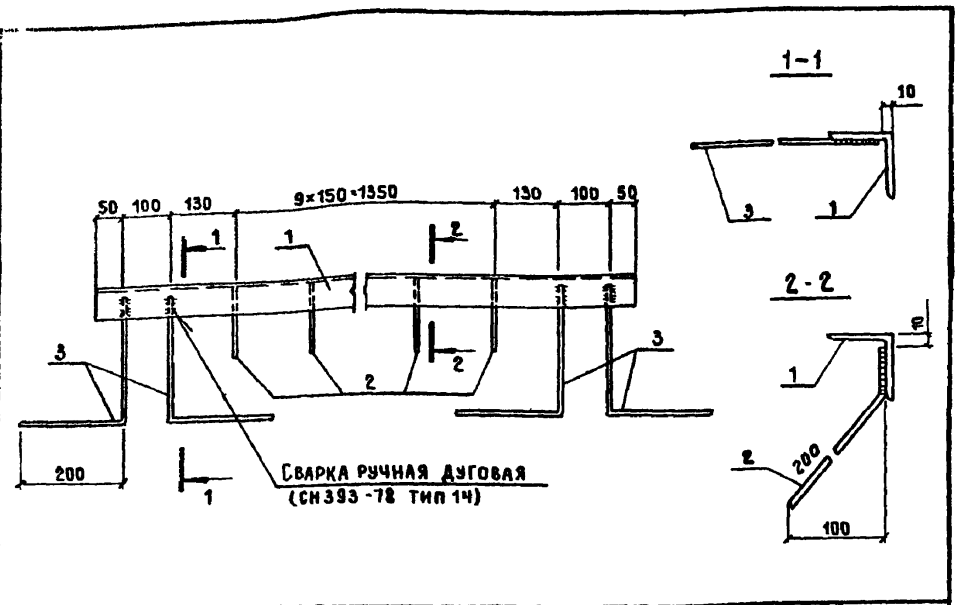
ТП 407-3-412.86		-КЖИ-06	
ОПОРА		СТАДИЯ	МАССА
ОП-1		Р	2,2
		ЛИСТ	ЛИСТОВ 1
ПРОМСТРОЙПРОЕКТ			
НАЧ. АСО-Ч	КОВАЛЕВ		
Н КОНТР.	МИХАЙЛОВА		
ГАП	МИХАЙЛОВ		
СТ. АРХ.	СОБКО		
АРХ.	БОРИСОВА		



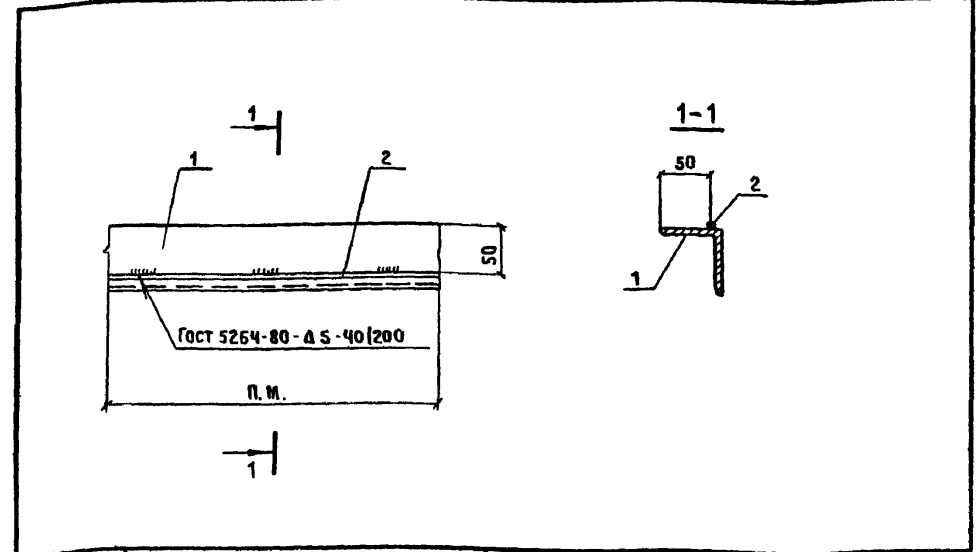
Формат	Зона	Поз.	Обозначение	Наименование	Кол.	Примечание
				<u>ДЕТАЛИ</u>		
Б4	1			Полоса 6x80 Гост 103-76* ВСТЗКП2 Гост 535-79* С-100	1	0,4 кг
<u>ПЕРЕМЕННЫЕ ДАННЫЕ ДЛЯ ИСПОЛНЕНИЙ</u>						
<u>МН1</u>						
<u>ДЕТАЛИ</u>						
Б4	2			ВА-III Гост 5781-82*, С-200	2	0,1 кг
<u>МН2</u>						
<u>ДЕТАЛИ</u>						
Б4	2			ВА-III Гост 5781-82*, С-200	2	0,1 кг

ПОДПИСЬ И ДАТА		ТП 407-3-412.86		-КЖИ-07	
		ИЗДЕЛИЕ ЗАКЛАДНОЕ		СТАДИЯ	МАССА
		(МН1, МН2.)		Р	0,8
				ЛИСТ	ЛИСТОВ 1
		ПРОМСТРОЙПРОЕКТ			
НАЧ. АСОЧ	КОВАЛЕВ				
Н КОНТР.	САВВАТЕЕВА				
ГИП	ДУЖЕНКОВА				
РУК БРИГАД	ДОМОЖИРОВА				
ИНЖЕНЕР	НЕКЛУДОВА				

Альбом №
Типовой проект 407-3-412.86



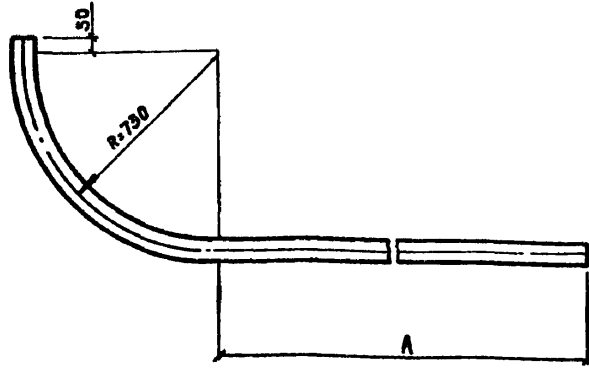
ФОРМАТ	ЗОНА	ПОЗ.	ОБОЗНАЧЕНИЕ	НАИМЕНОВАНИЕ	КОЛ.	ПРИМЕЧАНИЕ
<u>ДЕТАЛИ</u>						
Б4		1		УГОЛОК 63x63x5 ГОСТ 8509-72* ВСТ 3кп2 ГОСТ 535-79*		
				С-1910	1	3,2
				8А-10 ГОСТ 5781-82*		
Б4		2		С-250	10	0,1
Б4		3		С-450	4	0,2



ФОРМАТ	ЗОНА	ПОЗ.	ОБОЗНАЧЕНИЕ	НАИМЕНОВАНИЕ	КОЛ.	ПРИМЕЧАНИЕ
<u>ДЕТАЛИ</u>						
Б4		1		УГОЛОК 63x63x5 ГОСТ 8509-72* ВСТ 3кп2 ГОСТ 535-79*	1	4 кг
Б4		2		6А-1 ГОСТ 5781-82*	1	0,2 кг

		ТП 407-3-412.86		-КЖИ-08	
		Закладное изделие МНЗ		СТАДИЯ	МАССА
				Р	11.0
				ЛИСТ	ЛИСТОВ 1
НАЧ. АСО-Ч	КОВАЛЕВ	ПРОМСТРОЙПРОЕКТ			
Н. КОНТР.	САВВАТЕЕВА				
ГИП	ДУЖЕНКОВА				
РУК. БР. РАБОТ	ДОМОЖИРОВА				
ИНЖЕНЕР	НЕКЛУДОВА				
ИНЖЕНЕР	ИВАНОВА				

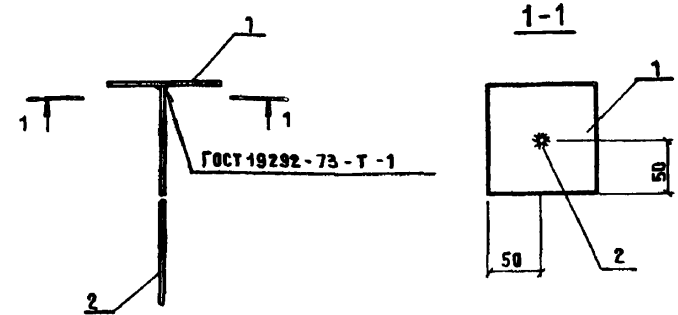
		ТП 407-3-412.86		-КЖИ-09	
		Изделие закладное МНЧ		СТАДИЯ	МАССА
				Р	5.0
				ЛИСТ	ЛИСТОВ 1
НАЧ. АСО-Ч	КОВАЛЕВ	ПРОМСТРОЙПРОЕКТ			
Н. КОНТР.	МИХАЙЛОВА				
ГАП	МИХАЙЛОВ				
СТ. АРХ.	СОБКО				
АРХ.	БОРИСОВА				



Обозначение	Марка	Размеры, мм		Масса, кг
		А	Л	
ТП 407-3-412.86 -КЖИ-10-	МН5	1410	2610	21.8
-01	МН6	1460	2660	22.2

L

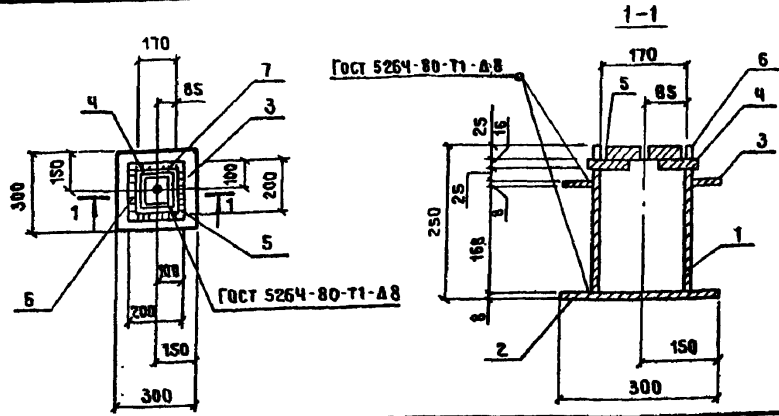
		ТП 407-3-412.86 -КЖИ-10			
		Изделие закладное (МН5, МН6)	Стадия	Масса	Масштаб
			Р	См. табл.	
		Лист		Листов 1	
Нач АСО-Ч	Ковалев	Труба Ц-80x4,0 Гост 3262-75*		ПРОМСТРОЙПРОЕКТ	
Н Контр.	Савватеева				
Гип	Дуженкова				
Рук Бриж	Доможирова				
Инженер	Неклюдова				



Формат	Зона	Поз.	Обозначение	Наименование	Кол.	Примечание
				ДЕТАЛИ		
Б4		1		Полоса 10x100 Гост 103-76* ВСт.Зкп2 Гост 535-78*		
				С-100	1	0,8 кг
Б4		2		16А-III Гост 5781-82*, С-370	1	0,6 кг

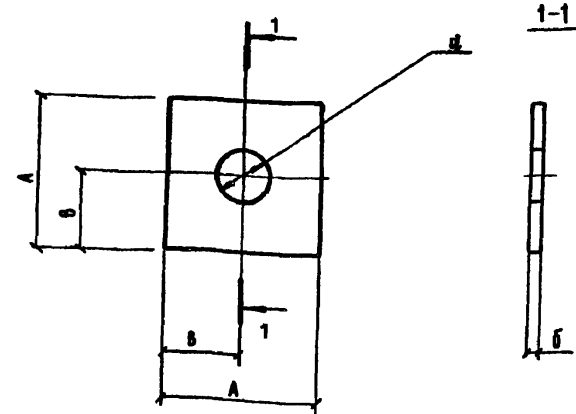
		ТП 407-3-412.86 -КЖИ-11			
		Изделие закладное МН7	Стадия	Масса	Масштаб
			Р	14	
		Лист		Листов 1	
Нач АСО-Ч	Ковалев	Труба Ц-80x4,0 Гост 3262-75*		ПРОМСТРОЙПРОЕКТ	
Н Контр.	Савватеева				
Гип	Дуженкова				
Рук Бриж	Доможирова				
Инженер	Неклюдова				

сб 243-05



ФОРМАТ	ЭСКА	ПОЗ.	ОБОЗНАЧЕНИЕ	НАИМЕНОВАНИЕ	КОЛ.	ПРИМЕЧАНИЕ
ДЕТАЛИ						
Б4		1		ТРУБА 180x8 Гост 8732-78* АСт3сп Гост 8731-74* 2-201	1	6,8 кг
Б4		2		ПОЛОСА 8x300 Гост 82-70* ВСт3кп2 Гост 535-79	1	5,7 кг
А4		3	ТП 407-3-412.86 -КЖИ-13	ПЛАСТИНА	1	
А4		4	-01	ПЛАСТИНА	1	
А4		5	-02	ПЛАСТИНА	1	
Б4		6		ПОЛОСА 8x25 Гост 103-76* ВСт3кп2 Гост 535-79*	2	0,3 кг
Б4		7		8-170	2	0,3 кг

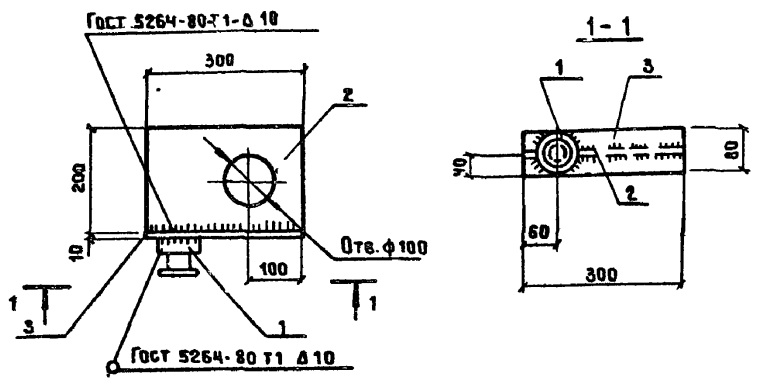
		ТП 407-3-412.86		-КЖИ-12	
		ИЗДЕЛИЕ ЗАКЛАДНОЕ МНВ		СТАДИЯ	МАССА
				Р	29,2
				ЛИСТ	ЛИСТОВ 1
		ПРОМСТРОЙПРОЕКТ			
НАЧ.АСО-Ч	КОВАЛЕВ				
Н.КОНТР.	МИХАЙЛОВА				
ГАП	МИХАЙЛОВ				
СТ.АРХ.	СОБКО				
АРХ.	БОРИСОВА				



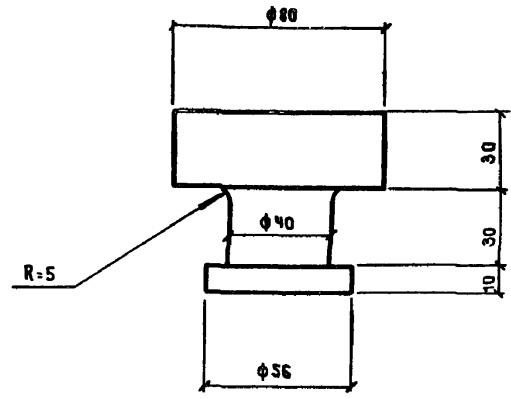
ОБОЗНАЧЕНИЕ	РАЗМЕРЫ, ММ				МАССА, КГ
	А	В	а	б	
ТП 407-3-412.86-КЖИ-13	300	150	183	8	5,7
-01	200	100	60	16	5,0
-02	160	80	10	25	5,0

		ТП 407-3-412.86		-КЖИ-13	
		ПЛАСТИНА		СТАДИЯ	МАССА
				Р	См. ТАБЛ.
				ЛИСТ	ЛИСТОВ 1
		ПРОМСТРОЙПРОЕКТ			
НАЧ.АСО-Ч	КОВАЛЕВ				
Н.КОНТР.	МИХАЙЛОВА				
ГАП	МИХАЙЛОВ				
СТ.АРХ.	СОБКО				
АРХ.	БОРИСОВА				
		ГОСТ 82-70*		ВСт3кп2 Гост 535-79*	

ТИПОВОЙ ПРОЕКТ 407-3-412.86 . Альбом 7



ФОРМАТ	ЗОНА	ПОЗ.	ОБОЗНАЧЕНИЕ	НАИМЕНОВАНИЕ	КОЛ.	ПРИМЕЧАНИЕ
				<u>ДЕТАЛИ</u>		
А4		1	ТП 407-3-412.86 -КЖИ-15	Ось	1	
Б4		2		Полоса 16x200 ГОСТ 103-76* ВСтЗкп2 ГОСТ 535-79*		
				ℓ=300	1	7,5кг
Б4		3		Полоса 10x80 ГОСТ 103-76* ВСтЗкп2 ГОСТ 535-79*		
				ℓ=300	1	2,6кг

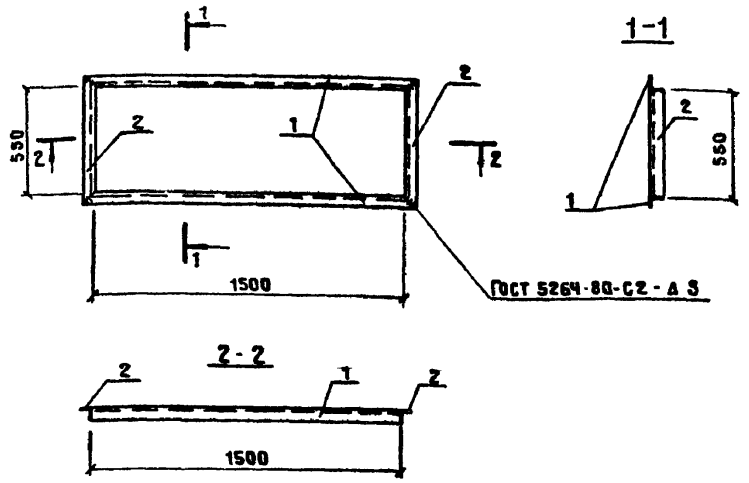


			ТП 407-3-412.86 -КЖИ-14			
			Якорь МНГ	СТАДИЯ	МАССА	МАСШТАБ
				Р	129	
			ЛИСТ		ЛИСТОВ 1	
			ПРОМСТРОЙПРОЕКТ			
НАЧ АСО Ч	КОВАЛЕВ	<i>Ковалев</i>				
Н КОНТР	МИХАЙЛОВА	<i>Михайлова</i>				
ГАП	МИХАЙЛОВ	<i>Михайлов</i>				
СТ АРХ.	СОБКО	<i>Собко</i>				
АРХ	БОРИСОВА	<i>Борисова</i>				

			ТП 407-3-412.86 -КЖИ-15			
			Ось	СТАДИЯ	МАССА	МАСШТАБ
				Р	28	
			ЛИСТ		ЛИСТОВ 1	
			ПРОМСТРОЙПРОЕКТ			
НАЧ АСО Ч	КОВАЛЕВ	<i>Ковалев</i>				
Н КОНТР	МИХАЙЛОВА	<i>Михайлова</i>				
ГАП	МИХАЙЛОВ	<i>Михайлов</i>				
СТ АРХ.	СОБКО	<i>Собко</i>				
АРХ	БОРИСОВА	<i>Борисова</i>				
			Круг	80 ГОСТ 2590-71*	ℓ=70	ВСтЗкп2 ГОСТ 535-79*

Альбом 7

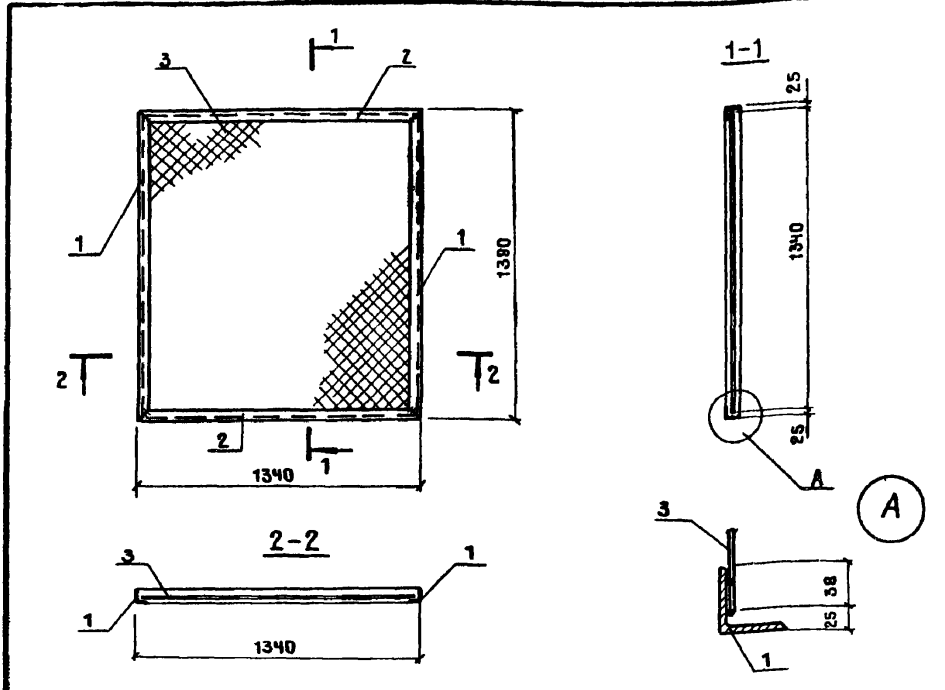
Типовой проект 407-3-412.86



ФОРМАТ	ЗОНА	Поз.	ОБОЗНАЧЕНИЕ	НАИМЕНОВАНИЕ	КОЛ.	ПРИМЕЧАНИЕ
<u>ДЕТАЛИ</u>						
Б4		1		УГОЛОК 63x63x5 ГОСТ 8509-72* ВСТЗКП2 ГОСТ 535-79*		
				ℓ-1636	2	7,8кг
Б4		2		УГОЛОК 63x63x5 ГОСТ 8509-72* ВСТЗКП2 ГОСТ 535-79*		
				ℓ-686	2	2,7кг

ТП 407-3-412.86			-КЖИ-16		
ИЗДЕЛИЕ ЗАКЛАДНОЕ МН10			СТАДИЯ	МАССА	МАСШТАБ
				21,0	
			Лист	Листов 1	
			ПРОМСТРОЙПРОЕКТ		

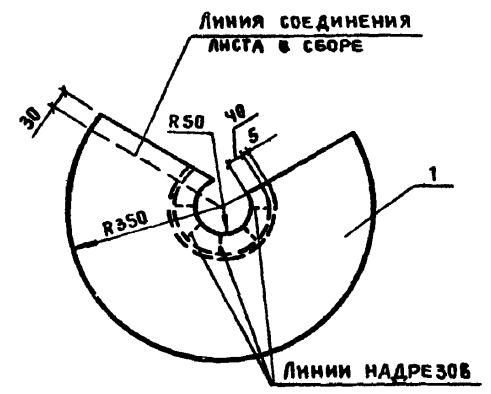
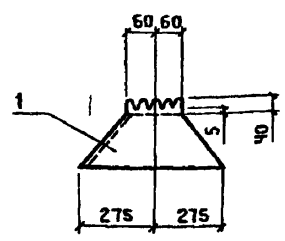
НАЧ.АСО-Ч	КОВАЛЕВ	<i>Ковалев</i>
Н.КОНТР.	МИХАЙЛОВА	<i>Михайлова</i>
ГАП	МИХАЙЛОВ	<i>Михайлов</i>
СТ.АРХ.	СВБКО	<i>Свбко</i>
АРХ.	БОРИСОВА	<i>Борисова</i>



ФОРМАТ	ЗОНА	Поз.	ОБОЗНАЧЕНИЕ	НАИМЕНОВАНИЕ	КОЛ.	ПРИМЕЧАНИЕ
<u>ДЕТАЛИ</u>						
				УГОЛОК 63x63x5 ГОСТ 8509-72* ВСТЗКП2 ГОСТ 535-79*		
Б4		1		ℓ-1390	2	6,5кг
Б4		2		ℓ-1340	2	6,5кг
Б4		3		СЕТКА №10-120 ГОСТ 5336-80	1	4,10кг

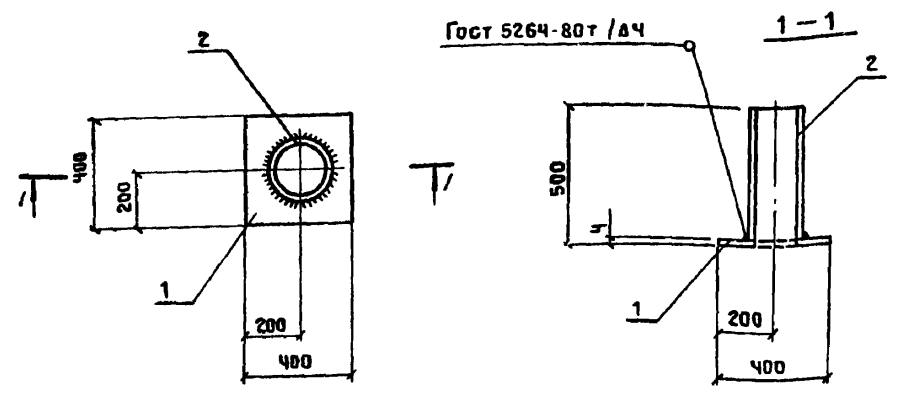
ТП 407-3-412.86			-КЖИ-17		
ИЗДЕЛИЕ ЗАКЛАДНОЕ МН11			СТАДИЯ	МАССА	МАСШТАБ
			Р	17,1	
			Лист	Листов 1	
			ПРОМСТРОЙПРОЕКТ		

НАЧ.АСО-Ч	КОВАЛЕВ	<i>Ковалев</i>
Н.КОНТР.	МИХАЙЛОВА	<i>Михайлова</i>
ГАП	МИХАЙЛОВ	<i>Михайлов</i>
СТ.АРХ.	СВБКО	<i>Свбко</i>
АРХ.	БОРИСОВА	<i>Борисова</i>



ФОРМАТ	ЗОНА	ПОЗ.	ОБОЗНАЧЕНИЕ	НАИМЕНОВАНИЕ	КОЛ.	ПРИМЕЧАНИЕ
				<u>ДЕТАЛИ</u>		
		1		СТАЛЬ ТОНКОЛИСТОВАЯ		
				Б-ПН-НО-08x700x700 Гост 19901-74 ² 0Ц 8Н-ИТ-1/2 Гост 14918-80 ²	1	2,5кг

ТП 407-3 - 412.86			КЖИ-18		
ИЗДЕЛИЕ ЗАКЛАДНОЕ МН12			СТАДИЯ	МАССА	МАСШТАБ
			Р	2,5	
			ЛИСТ	ЛИСТОВ 1	
ПРОМСТРОЙПРОЕКТ					
И. Ч АСО-Ч	КОВАЛЕВ	<i>Ковалев</i>			
И. ИНТР.	МИХАЙЛОВА	<i>Михайлова</i>			
И. ОП	МИХАЙЛОВ	<i>Михайлов</i>			
С.Г. АРХ.	СОБКО	<i>Собко</i>			

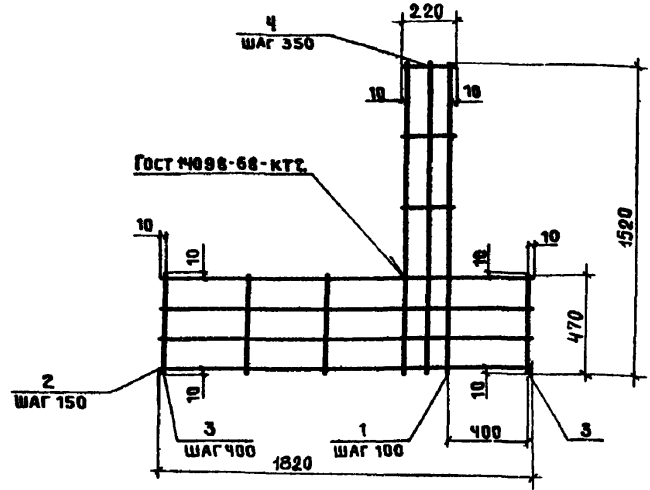


ФОРМАТ	ЗОНА	ПОЗ.	ОБОЗНАЧЕНИЕ	НАИМЕНОВАНИЕ	КОЛ.	ПРИМЕЧАНИЕ
				<u>ДЕТАЛИ</u>		
Б4		1		ПОЛОСА 4x400 Гост 19903-74* ВСТ.3 кп2 Гост 535-79* 2-400	1	5,0
Б4		2		ТРУБА 219x6 Гост 8732-78* БСт.3 кп2 Гост 8731-74 2-496	1	15,8

ТП 407-3 - 412.86			КЖИ-19		
ИЗДЕЛИЕ ЗАКЛАДНОЕ МН13			СТАДИЯ	МАССА	МАСШТАБ
			Р	20,8	
			ЛИСТ	ЛИСТОВ 1	
ПРОМСТРОЙПРОЕКТ					
И. Ч АСО-Ч	КОВАЛЕВ	<i>Ковалев</i>			
И. КОНТР.	МИХАЙЛОВА	<i>Михайлова</i>			
И. ОП	МИХАЙЛОВ	<i>Михайлов</i>			
С.Г. АРХ.	СОБКО	<i>Собко</i>			

Альбом №

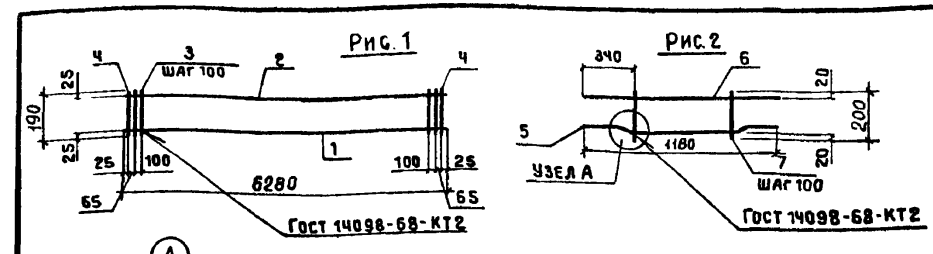
Типовой проект 407-3-412.86



ФОРМАТ	ЗОНА	ПОЗ.	ОБОЗНАЧЕНИЕ	НАИМЕНОВАНИЕ	КОЛ.	ПРИМЕЧАНИЕ
ДЕТАЛИ						
				8А-І Гост 5781-82*		
Б4	1		Е-1520		3	0,6 кг
Б4	2		Е-1820		4	0,6 кг
				4В-І Гост 6727-80		
Б4	3		Е-470		4	0,05 кг
Б4	4		Е-220		3	0,02 кг

ИМЬ.Н. ПОДЛ.	ПОДПИСЬ И ДАТА	ВЗАИМН. Н.№
НАЧ.АСО-Ч	КОВАЛЕВ	<i>[Signature]</i>
Н.КОНТР.	САВВАТЕЕВА	<i>[Signature]</i>
ГИП	ДУЖЕНКОВА	<i>[Signature]</i>
РУК.БР.ИИЖ	ДОМОЖИРОВА	<i>[Signature]</i>
ИНЖЕНЕР	НЕКЛЮДОВА	<i>[Signature]</i>

ТП407-3 - 412.86			-КЖИ-20		
СЕТКА С1	СТАДИЯ	МАССА	МАСШТАБ		
	Р	4,5			
	ЛИСТ	ЛИСТОВ 1			
ПРОМСТРОЙПРОЕКТ					



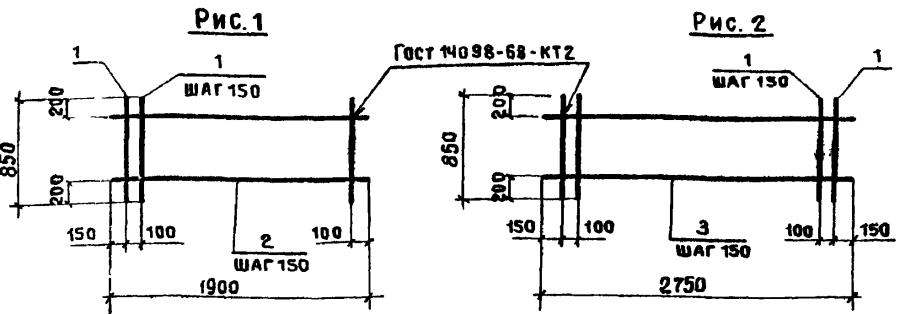
ОБОЗНАЧЕНИЕ	МАРКА	РИС.	МАССА КГ	
ТП407-3	-КЖИ-21-	С2	1	34,9
	-01	С3	2	2,5

ФОРМАТ	ЗОНА	ПОЗ.	ОБОЗНАЧЕНИЕ	НАИМЕНОВАНИЕ	КОЛ.	ПРИМЕЧАНИЕ
ПЕРЕМЕННЫЕ ДАННЫЕ ДЛЯ ИСПОЛНЕНИЯ						
С2						
ДЕТАЛИ						
Б4	1		25А-III Гост 5781-82x E-6280		1	24,2 кг
Б4	2		12А-III Гост 5781-82x E-6280		1	5,6 кг
Б4	3		8А-І Гост 5781-82x E-190		64	0,07 кг
Б4	4		12А-III Гост 5781-82x E-190		2	0,17
С3						
ДЕТАЛИ						
Б4	5		12А-III Гост 5781-82x E-1190		1	1,1 кг
Б4	6		12А-III Гост 5781-82x E-1180		1	1,1 кг
Б4	7		6А-І Гост 5781-82x E-200		6	0,04 кг

ИМЬ.Н. ПОДЛ.	ПОДПИСЬ И ДАТА	ВЗАИМН. Н.№												
ТП407-3 - 412.86											-КЖИ-21			
СЕТКА (С2, С3)											СТАДИЯ	МАССА	МАСШТАБ	
(С2, С3)											Р	СМ. ТАБЛ.		
НАЧ.АСО-Ч	КОВАЛЕВ	<i>[Signature]</i>									ЛИСТ	ЛИСТОВ 1		
Н.КОНТР.	САВВАТЕЕВА	<i>[Signature]</i>												
ГИП	ДУЖЕНКОВА	<i>[Signature]</i>												
РУК.БР.ИИЖ	ДОМОЖИРОВА	<i>[Signature]</i>												
ИНЖЕНЕР	НЕКЛЮДОВА	<i>[Signature]</i>												
ПРОМСТРОЙПРОЕКТ														

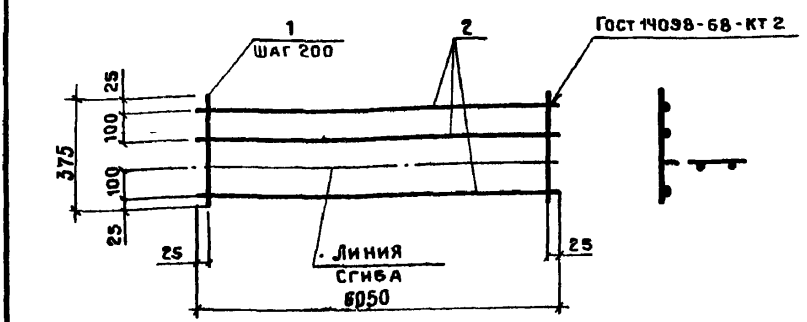
243-05

Альбом № ТИПОВОЙ ПРОЕКТ Ч07-3-412.86



ОБОЗНАЧЕНИЕ	МАРКА	РИС.	МАССА КГ
ТП 407-3- -КЖИ-22-01	С4	1	2.7
	С5	2	4.3

ФОРМАТ	ЗОНА	ПОЗ.	ОБОЗНАЧЕНИЕ	НАИМЕНОВАНИЕ	КОЛ.	ПРИМЕЧАНИЕ
<u>ПЕРЕМЕННЫЕ ДАННЫЕ ДЛЯ ИСПОЛНЕНИЯ</u>						
				<u>С4</u>		
				<u>ДЕТАЛИ</u>		
Б4		1		58р-1 Гост 6727-80 2-850	12	0,13кг
Б4		2		58р-1 Гост 6727-80 2-1900	4	0,29кг
				<u>С5</u>		
				<u>ДЕТАЛИ</u>		
Б4		1		58р-1 Гост 6727-80 2-850	20	0,13кг
Б4		3		58р-1 Гост 6727-80 2-2750	4	0,42кг



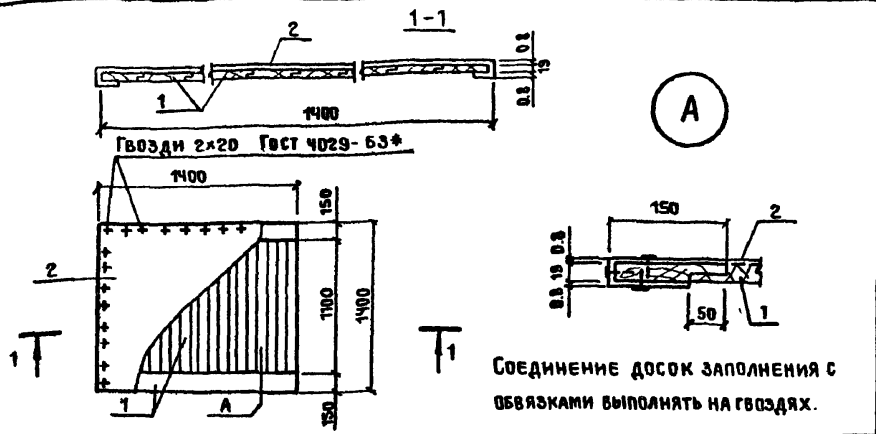
ФОРМАТ	ЗОНА	ПОЗ.	ОБОЗНАЧЕНИЕ	НАИМЕНОВАНИЕ	КОЛ.	ПРИМЕЧАНИЕ
<u>ДЕТАЛИ</u>						
Б4		1		58р-1 Гост 6727-80 2-375	31	0,06кг
Б4		2		58р-1 Гост 6727-80 2-6050	3	0,9кг

ИНВ. № ПОДА		ИСПОЛНЕН И ДАТА		ТП 407-3- 412.86		- КЖИ-22	
НАЧ. АСО-Ч	КОВАЛЕВ	СТАДИЯ	МАССА	СЕТКА (С4, С5)		МАСШТАБ	
И. КОНТР.	САВВАТЕЕВА	Р	СМ. ТАБЛ.				
ГИП	ДУЖЕНКОВА	ЛИСТ	ЛИСТОВ 1				
ОТВЕРЖЕНА	ДОМОЖИРОВА	ПРОМСТРОЙПРОЕКТ					
ОТВЕРЖЕНА	НЕКЛУДОВА						

ИНВ. № ПОДА		ИСПОЛНЕН И ДАТА		ТП 407-3- 412.86		КЖИ-23	
НАЧ. АСО-Ч	КОВАЛЕВ	СТАДИЯ	МАССА	СЕТКА С6		МАСШТАБ	
И. КОНТР.	САВВАТЕЕВА	Р	4,6				
ГИП	ДУЖЕНКОВА	ЛИСТ	ЛИСТОВ 1				
ОТВЕРЖЕНА	ДОМОЖИРОВА	ПРОМСТРОЙПРОЕКТ					
ОТВЕРЖЕНА	НЕКЛУДОВА						

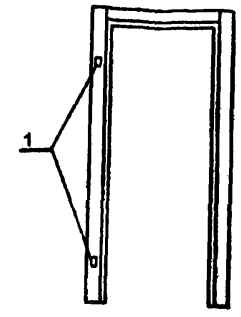
ср 743-05

ТИПОВОЙ ПРОЕКТ Ч07-3-412.86 АЛ500М У



ФОРМАТ	ЗОНА	ПОЗ.	ОБОЗНАЧЕНИЕ	НАИМЕНОВАНИЕ	КОЛ.	ПРИМЕЧАНИЕ
				<u>ДЕТАЛИ</u>		
Б4		1		Доска б. 19мм ГОСТ 8466-66 **	3,4	м2
Б4		2		Сталь тонколистовая оцинкованная		
				ОЦ Б-ПН-НО-0,8x1500-1700 ГОСТ 19904-74* ВН-МТ-1/2 ГОСТ 14918-80*	1	

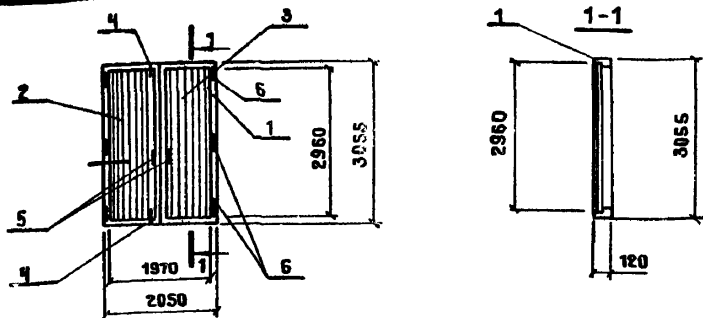
ТП 407-3 - 412.86			- АРМ - 1		
ДЕРЕВЯННЫЙ ЩИТ Щ1			СТАДИЯ	МАССА	МАСШТАБ
			р		
			ЛИСТ	ЛИСТОВ 1	
			ПРОМСТРОЙПРОЕКТ		
НАЧ.АСО-Ч	КОВАЛЕВ	<i>Ковалев</i>			
Н.КОНТР.	МИХАЙЛОВА	<i>Михайлова</i>			
ГАП	МИХАЙЛОВ	<i>Михайлов</i>			
СТ.АРХ.	СОБКО	<i>Собко</i>			
АРХ.	БОРИСОВА	<i>Борисова</i>			



ПОЗ. 1 ДЛЯ НАВЕСКИ ДВЕРЕЙ УСТАНАВЛИВАТЬ ПО ДАННОМУ ЧЕРТЕЖУ.

ФОРМАТ	ЗОНА	ПОЗ.	ОБОЗНАЧЕНИЕ	НАИМЕНОВАНИЕ	КОЛ.	ПРИМЕЧАНИЕ
				<u>СБОРОЧНЫЕ ЕДИНИЦЫ</u>		
			2.435 - 6 вып.1	РПД-2	1	

ТП 407-3 - 412.86			- АРМ - 2		
РАМА ПРОТИВОПОЖАРНОЙ ДВЕРИ РПД - 2А.			СТАДИЯ	МАССА	МАСШТАБ
			р		
			ЛИСТ	ЛИСТОВ 1	
			ПРОМСТРОЙПРОЕКТ		
НАЧ.АСО-Ч	КОВАЛЕВ	<i>Ковалев</i>			
Н.КОНТР.	МИХАЙЛОВА	<i>Михайлова</i>			
ГАП	МИХАЙЛОВ	<i>Михайлов</i>			
СТ.АРХ.	СОБКО	<i>Собко</i>			
АРХ.	БОРИСОВА	<i>Борисова</i>			



Сборочные узлы принять по ГОСТ 14624-84

Формат	Зона	Поз.	Обозначение	Наименование	Кол.	Примечание
				<u>Документация</u>		
			ГОСТ 475-78	Двери деревянные Общие технические условия		
			ГОСТ 14624-84	Двери деревянные для зданий промышленных предприятий		
				<u>Сборочные единицы</u>		
А4		1	ТЧ07-3-412.86 АРН-4	Дверная коробка ДК1	1	
А4		2	-5	Дверное полотно ДПЛ	1	
А4		3	-6	Дверное полотно ДПП	1	
Б4		4		Шпингалет	2	По номен- клатуре завода изгото- вителя
Б4		5		Ручка	4	
Б4		6		Петля	6	

L

ТЧ 07-3-412.86

-АРН-3

Дверной блок
Д1

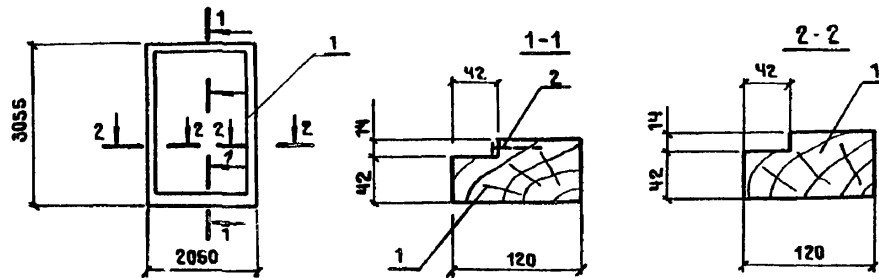
СТАДИЯ МАССА МАСШТАБ

Р

ЛИСТ ЛИСТОВ 1

ПРОМСТРОЙПРОЕКТ

НАЧ АСО-Ч КОВАЛЕВ
Н КОНТР. МИХАЙЛОВА
ГАП МИХАЙЛОВ
СТ. АРХ. СОБКО
Исполн. БОРИСОВА



Формат	Зона	Поз.	Обозначение	Наименование	Кол.	Примечание
				<u>Документация</u>		
			ГОСТ 475-78	Двери деревянные Общие технические условия		
			ГОСТ 14624-84	Двери деревянные для зданий промышленных предприятий		
				<u>Детали</u>		МАССА ЕД. КГ
Б4		1		Дер. брусок 120x56 ГОСТ 8486-56xx	10.1м	
Б4		2		Полоса 4x14 ГОСТ 103-76* 8СТЭКП2 ГОСТ 535-79*	2.2м	

Име. № подл. Подпись и дата Взам. инв. №

ТЧ 07-3-412.86

-АРН-4

Дверная коробка
ДК1

СТАДИЯ МАССА МАСШТАБ

Р

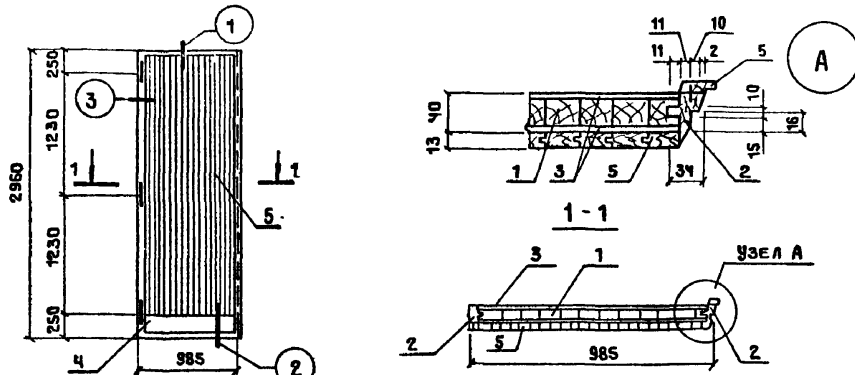
ЛИСТ ЛИСТОВ 1

ПРОМСТРОЙПРОЕКТ

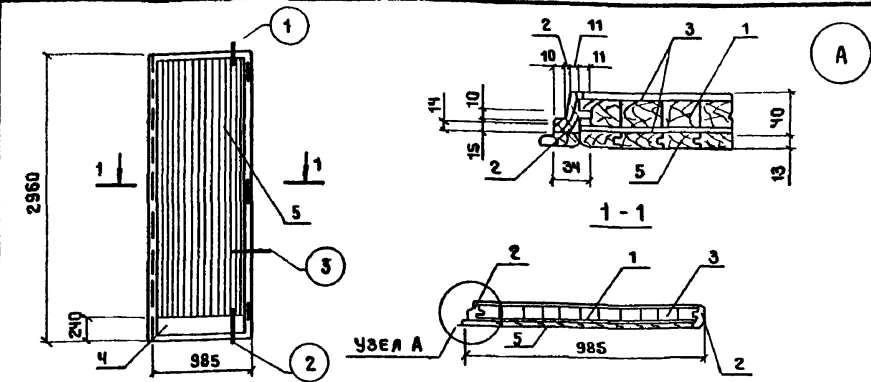
НАЧ АСО-Ч КОВАЛЕВ
Н КОНТР. МИХАЙЛОВА
ГАП МИХАЙЛОВ
СТ. АРХ. СОБКО
Исполн. БОРИСОВА

Альбом 17

Титульный проект 407-3-412.86



Узлы замаркированы по ГОСТ 14624-84



Узлы замаркированы по ГОСТ 14624-84

ФОРМАТ	ЗОНА	ПОЗ.	ОБОЗНАЧЕНИЕ	НАИМЕНОВАНИЕ	КОЛ.	ПРИМЕЧАНИЕ
				<u>ДОКУМЕНТАЦИЯ</u>		
			ГОСТ 475-78	ДВЕРИ ДЕРЕВЯННЫЕ		
				ОБЩИЕ ТЕХНИЧЕСКИЕ УСЛОВИЯ		
			ГОСТ 14624-84	ДВЕРИ ДЕРЕВЯННЫЕ ДЛЯ ЗДАНИЙ ПРОМЫШЛЕННЫХ ПРЕДПРИЯТИЙ		
				<u>ДЕТАЛИ</u>		
Б4		1		ДЕР. КАЛИБРОВАННАЯ РЕЙКА б-32	2,85	
Б4		2		ДЕР. БРУСОК 40x40 ГОСТ 8486-66*	5,9	
Б4		3		ДВП (2960x938x4) ГОСТ 4598-74*	5,8	
Б4		4		ПЛАСТИК б-3мм 963x220 ГОСТ 9590-76	2,1	
Б4		5		ОБШИВКА ТИП. 2.71x13 ГОСТ 8242-75		

ФОРМАТ	ЗОНА	ПОЗ.	ОБОЗНАЧЕНИЕ	НАИМЕНОВАНИЕ	КОЛ.	ПРИМЕЧАНИЕ
				<u>ДОКУМЕНТАЦИЯ</u>		
			ГОСТ 475-78	ДВЕРИ ДЕРЕВЯННЫЕ		
				ОБЩИЕ ТЕХНИЧЕСКИЕ УСЛОВИЯ		
			ГОСТ 14624-84	ДВЕРИ ДЕРЕВЯННЫЕ ДЛЯ ЗДАНИЙ ПРОМЫШЛЕННЫХ ПРЕДПРИЯТИЙ		
				<u>ДЕТАЛИ</u>		
Б4		1		ДЕР. КАЛИБРОВАННАЯ РЕЙКА б-32	2,85	
Б4		2		ДЕР. БРУСОК 40x40 ГОСТ 8486-66*	5,9	
Б4		3		ДВП (2960x938x4) ГОСТ 4598-74*	5,8	
Б4		4		ПЛАСТИК б-3мм 963x220 ГОСТ 9590-76	2,1м ²	
Б4		5		ОБШИВКА ТИП. 2.71x13 ГОСТ 8242-75		

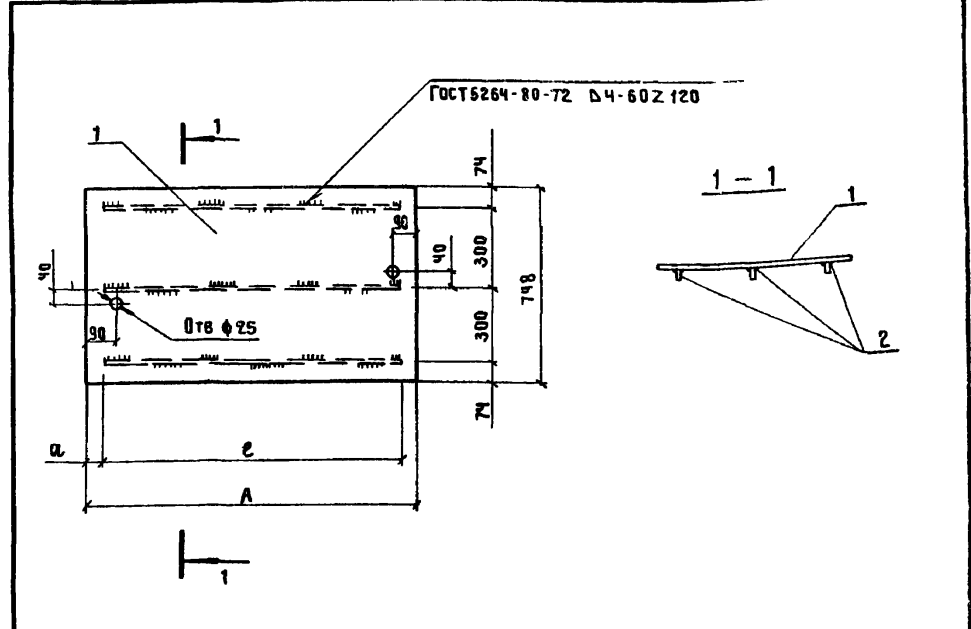
		ТП 407-3-412.86		-АРН-5	
		ДВЕРНОЕ ПОЛОТНО ДПЛ		СТАДИЯ	МАССА
		ДПЛ		Р	МАСШТАБ
				ЛИСТ	ЛИСТОВ 1
НАЧ. АСО-Ч	КОВАЛЕВ	ПРОМСТРОЙПРОЕКТ			
Н. КОНТР.	МИХАЙЛОВА				
ГАП	МИХАЙЛОВ				
СТ. АРХ.	СОБКО				
ИСПОЛН.	БОРИСОВА				

		ТП 407-3-412.86		-АРН-6	
		ДВЕРНОЕ ПОЛОТНО ДПЛ		СТАДИЯ	МАССА
		ДПЛ		Р	МАСШТАБ
				ЛИСТ	ЛИСТОВ 1
НАЧ. АСО-Ч	КОВАЛЕВ	ПРОМСТРОЙПРОЕКТ			
Н. КОНТР.	МИХАЙЛОВА				
ГАП	МИХАЙЛОВ				
СТ. АРХ.	СОБКО				
ИСПОЛН.	БОРИСОВА				

сф 743-05

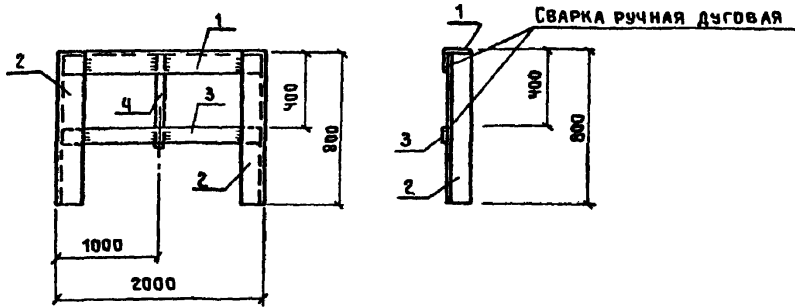
ФОРМАТ	ЗОНА	Поз.	ОБОЗНАЧЕНИЕ	НАИМЕНОВАНИЕ	КОЛ	ПРИМЕЧАНИЕ
			ПЕРЕМЕННЫЕ	ДАННЫЕ ДЛЯ ИСПОЛНЕНИЙ		
				ТП 407-3-412.86 -КЖИ-24(ЩС1)		
			ДЕТАЛИ			
Б4	1			Лист ромб 0-ПНЧ×850×748		
				БСт ЗСП ГОСТ 8568-77*	1	21,2 кг
Б4	2			Полоса 4×40 ГОСТ 103-76* БСт ЗКП2 ГОСТ 535-79* 2-755	3	0,9 кг
				ТП 407-3-412.86 -КЖИ-24-01(ЩС2)		
			ДЕТАЛИ			
Б4	1			Лист ромб 0-ПНЧ×920×748		
				БСт ЗСП ГОСТ 8568-77*	1	23,0 кг
Б4	2			Полоса 4×40 ГОСТ 103-76* БСт ЗКП2 ГОСТ 535-79* 2-820	3	1,03 кг
				ТП 407-3-412.86 -КЖИ-24-02(ЩС3)		
			ДЕТАЛИ			
Б4	1			Лист ромб 0-ПНЧ×990×748		
				БСт ЗСП ГОСТ 8568-77*	1	24,7 кг
Б4	2			Полоса 4×40 ГОСТ 103-76* БСт ЗКП2 ГОСТ 535-79* 2-890	3	1,1 кг
				ТП 407-3-412.86-КЖИ-24-03(ЩС4)		
			ДЕТАЛИ			
Б4	1			Лист ромб 0-ПНЧ×1290×748		
				БСт ЗСП ГОСТ 8568-77*	1	32,2 кг
Б4	2			Полоса 4×40 ГОСТ 103-76* БСт ЗКП2 ГОСТ 535-79* 2-1190	3	1,5 кг

ТП 407-3-412.86			-КЖИ-24		
И.АЧ.АСО-Ч	КОВАЛЕВ	<i>Ковалев</i>	СТАДИЯ	Лист	Листов
И.КОНТР.	САВВАТЕЕВА	<i>Савватеева</i>			
ГИП	ДУЖЕНКОВА	<i>Дуженкова</i>			
РУК.БР.ИИЖ	ДОМОЖИРОВА	<i>Доможирова</i>			
ИНЖЕНЕР	НЕКЛЯДОВА	<i>Неклядова</i>			
ИНЖЕНЕР	ИВАНОВА	<i>Иванова</i>			
Щит стальной (ЩС1...ЩС4)			ПРОМСТРОЙПРОЕКТ		

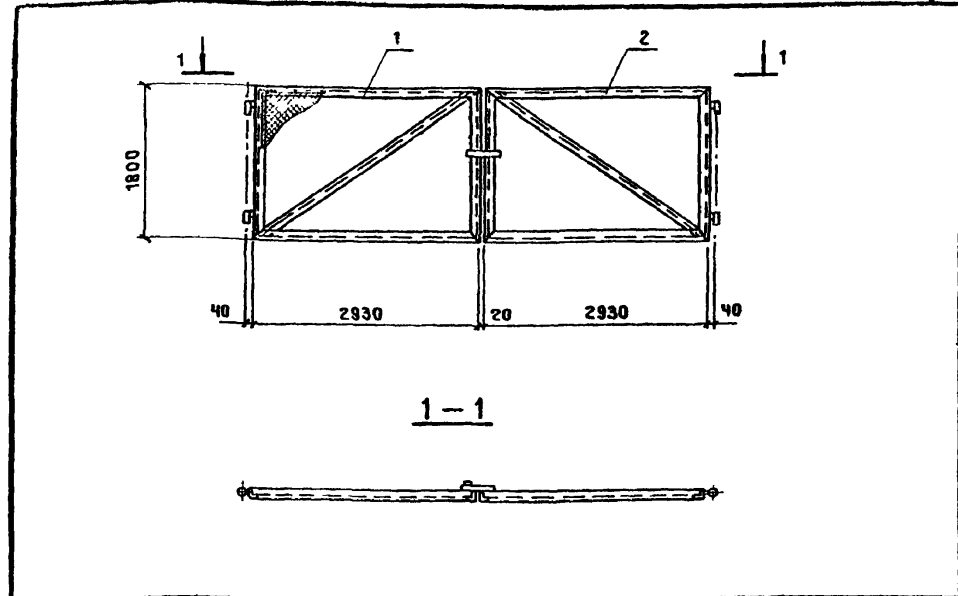


ОБОЗНАЧЕНИЕ	МАРКА	РАЗМЕРЫ, мм			МАССА, кг
		А	а	В	
ТП 407-3-412.86-КЖИ-24	ЩС1	850	48	755	23,9
-01	ЩС2	920	50	820	26,1
-02	ЩС3	990		890	28,0
-03	ЩС4	1290		1190	36,7

ИМ.И. ПОДЛ.		ПОДПИСЬ		ДАТА		ВЗАИМ.ИМ.№			
И.АЧ.АСО-Ч	КОВАЛЕВ	<i>Ковалев</i>				ТП 407-3-412.86 -КЖИ-24СБ			
И.КОНТР.	САВВАТЕЕВА	<i>Савватеева</i>				Щит стальной (ЩС1...ЩС4) СБОРОЧНЫЙ ЧЕРТЕЖ.	СТАДИЯ	МАССА	МАСШТАБ
ГИП	ДУЖЕНКОВА	<i>Дуженкова</i>					Р	См	
РУК.БР.ИИЖ	ДОМОЖИРОВА	<i>Доможирова</i>						ТАБЛ	
ИНЖЕНЕР	НЕКЛЯДОВА	<i>Неклядова</i>					Лист	Листов 1	
ИНЖЕНЕР	ИВАНОВА	<i>Иванова</i>					ПРОМСТРОЙПРОЕКТ		



ФОРМАТ	ЗОНА	ПОЗ.	ОБОЗНАЧЕНИЕ	НАИМЕНОВАНИЕ	КОЛ.	ПРИМЕЧАНИЕ
<u>ДЕТАЛИ</u>						
				УГОЛОК 45x45x4 ГОСТ 8509-72* ВСТЗкп2 ГОСТ 535-79*		
Б4		1		Е-1990	1	4,9кг
Б4		2		Е-800	2	2,6кг
Б4		3		ПОЛОСА 4x30 ГОСТ 103-76* ВСТЗкп2 ГОСТ 535-79*		
				Е-1990	1	1,7кг
Б4		4		10А-1 ГОСТ 5781-82* Е-430	1	0,2кг

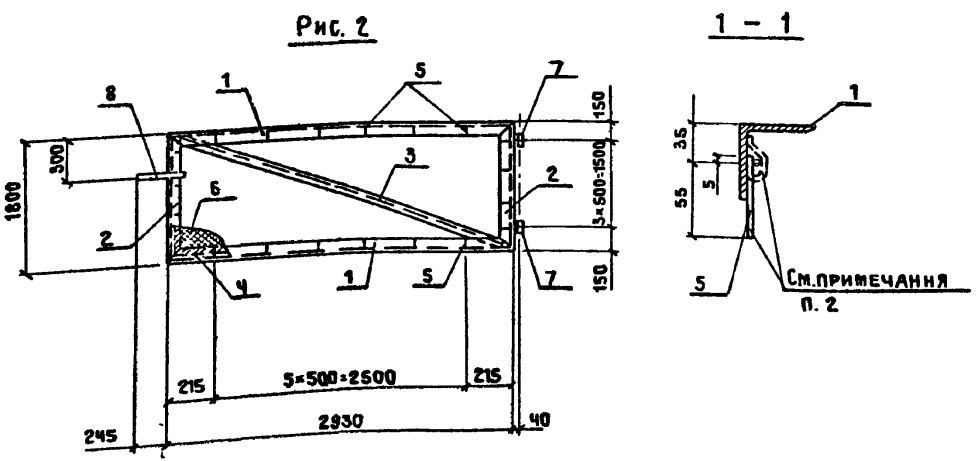
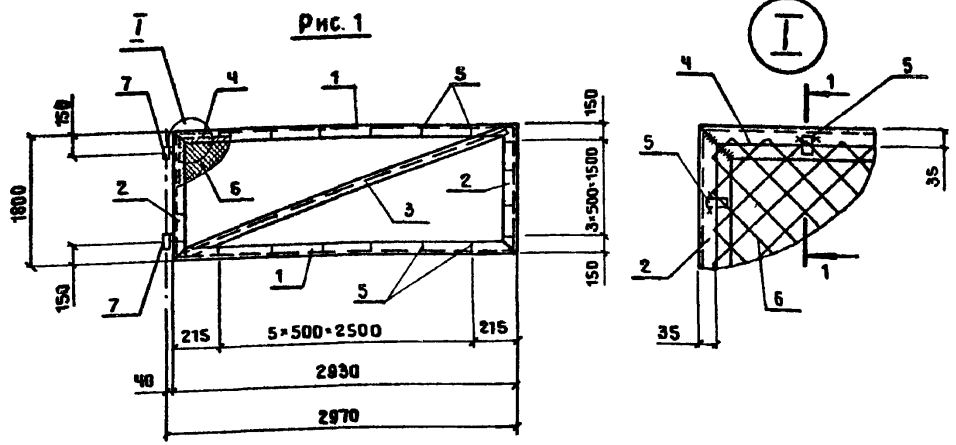


ФОРМАТ	ЗОНА	ПОЗ.	ОБОЗНАЧЕНИЕ	НАИМЕНОВАНИЕ	КОЛ.	ПРИМЕЧАНИЕ
<u>ДОКУМЕНТАЦИЯ</u>						
			3.017 - 1 вып 5	ВОРОТА МЕТАЛЛИЧЕСКИЕ РАСПЯТЫЕ ШИРИНОЙ 4,5м И КАЛИТКИ		
<u>СБОРОЧНЫЕ ЕДИНИЦЫ</u>						
СТВОРКИ						
А3		1	ТП 407-3-412.86	СТ 1	1	
А3		2	ТП 407-3-412.86	СТ 2	1	

ТП 407-3-412.86			- КЖИ-25		
ОГРАЖДЕНИЕ ОГ 1			СТАДИЯ	МАССА	МАСШТАБ
			Р	9,4	
Лист			Листов 1		
ПРОМСТРОЙПРОЕКТ					
НАЧ.АСО-Ч	КОВАЛЕВ	<i>В.К.</i>			
Н.КОНТР.	МИХАЙЛОВА	<i>М.М.</i>			
ГАП	МИХАЙЛОВ	<i>М.М.</i>			
СТ.АРХ.	СОБКО	<i>Н.С.</i>			
АРХ.	БОРИСОВА	<i>Б.Б.</i>			

ТП 407-3-412.86			- КЖИ-26		
Ворота ВМ1Вн			СТАДИЯ	МАССА	МАСШТАБ
			Р		
Лист			Листов 1		
ПРОМСТРОЙПРОЕКТ					
НАЧ АСО-Ч	КОВАЛЕВ	<i>В.К.</i>			
Н КОНТР.	ДОМОЖИРОВА	<i>Д.Д.</i>			
ГИП	ДУЖЕНКОВА	<i>Д.Д.</i>			
СТ.ИИЖ.	САВВАТЕЕВА	<i>С.С.</i>			
ТЕХНИК	НЕФЕДОВ	<i>Н.Н.</i>			

Альбом № ТИПОВОЙ ПРОЕКТ 407-З-412.86



1. Сварные швы выполнять по Гост 5264-80, шов 5мм.
2. После натяжения сетки полосу отогнуть и приварить к уголку.

МАРКА	РИС	МАССА КГ
СТ 1	1	92,7
СТ 2	2	95,3

ФОРМАТ	ЗОНА	ПОЗ.	ОБОЗНАЧЕНИЕ	НАИМЕНОВАНИЕ	КОЛ	ПРИМЕЧ.
				<u>ДОКУМЕНТАЦИЯ</u>		
			3.017-1.05.100.000.Т0	ТЕХНИЧЕСКОЕ ОПИСАНИЕ		
				<u>ДЕТАЛИ</u>		
				УГОЛОК 63x63x6 Гост 8509-72* 8СТЭКП2 Гост 535-79*		
Б4		1		ℓ-2930	2	16,8кг
Б4		2		ℓ-1800	2	10,9кг
Б4		3		ℓ-3400	1	19,4кг
Б4		4		6А-Г Гост 5781-82* ℓ-7860	1	1,7кг
Б4		5		ПОЛОСА 4x12 Гост 103-76* 8СТЭКП2 Гост 535-79*		
				ℓ-60	18	0,02кг
				<u>СБОРОЧНЫЕ ЕДИНИЦЫ</u>		
Б4		6		СЕТКА 50-30 Гост 5336-80 2900x1700	5,1м ²	13,0кг
А4		7	3.017-1.05.110.100	ПЕТАЛЯ	2	2,0 кг
				<u>ПЕРЕМЕННЫЕ ДАННЫЕ ДЛЯ ИСПОЛНЕНИЙ</u>		
				СТВОРКА СТ 2		
				<u>СБОРОЧНЫЕ ЕДИНИЦЫ</u>		
А4		8	3.017-1.05.110.200	ЗАЩЕЛКА	1	2,6 кг

			ТП 407-З-412.86		-КЖИ-27		
			СТВОРКА (СТ1, СТ2)		СТАДИЯ	МАССА	МАСШТАБ
					Р	См ТАБЛИЦУ	
					ЛИСТ	ЛИСТОВ 1	
ИИ АСО-Ч	КОВАЛЕВ	<i>Васко</i>	ПРОМСТРОЙПРОЕКТ				
И.КОНТР.	ДОМОЖИРОВА	<i>Васильев</i>					
ГИП	ДУЖЕНКОВА	<i>Васильев</i>					
СТИЧЖ	САВВАТЕЕВА	<i>Васильев</i>					
ТЕХНИК	НЕФЕДОВ	<i>Александр</i>					