

ТИПОВОЙ ПРОЕКТ  
902-9-6

БЛОК  
ПРОИЗВОДСТВЕННЫХ  
И БЫТОВЫХ ПОМЕЩЕНИЙ  
ДЛЯ СТАНЦИИ БИОЛОГИЧЕСКОЙ ОЧИСТКИ  
СТОЧНЫХ ВОД  
ПРОИЗВОДИТЕЛЬНОСТЬЮ  
ОГ 40 ТЫС. ДО 100 ТЫС. М<sup>3</sup>/СУТКИ

АЛЬБОМ II

16396-02  
цена 2.34

ЦЕНТРАЛЬНЫЙ ИНСТИТУТ ТИПОВОГО ПРОЕКТИРОВАНИЯ  
ГОССТРОЯ СССР

Москва, А-445, Смольная ул., 22

Сдано в печать 1979 года

Заказ № 12695 Тираж 730 экз.

# ТИПОВОЙ ПРОЕКТ

902 - 9 - 6

## БЛОК ПРОИЗВОДСТВЕННЫХ И БЫТОВЫХ ПОМЕЩЕНИЙ ДЛЯ СТАНЦИЙ БИОЛОГИЧЕСКОЙ ОЧИСТКИ СТОЧНЫХ ВОД ПРОИЗВОДИТЕЛЬНОСТЬЮ ОТ 40 тыс. ДО 100 тыс. м<sup>3</sup> в сутки

### СОСТАВ ПРОЕКТА:

- АЛЬБОМ I. АРХИТЕКТУРНО-СТРОИТЕЛЬНАЯ ЧАСТЬ (СТЕНЫ ПАНЕЛЬНЫЕ)
- АЛЬБОМ II. АРХИТЕКТУРНО-СТРОИТЕЛЬНАЯ ЧАСТЬ (СТЕНЫ КИРПИЧНЫЕ)
- АЛЬБОМ III. СТРОИТЕЛЬНЫЕ ИЗДЕЛИЯ
- АЛЬБОМ IV. САНИТАРНО-ТЕХНИЧЕСКАЯ ЧАСТЬ
- АЛЬБОМ V. ТЕХНОЛОГИЧЕСКАЯ И ЭЛЕКТРИЧЕСКАЯ ЧАСТИ
- АЛЬБОМ VI. ЗАКАЗНЫЕ СПЕЦИФИКАЦИИ
- АЛЬБОМ VII. СМЕТЫ (СТЕНЫ ПАНЕЛЬНЫЕ)
- АЛЬБОМ VIII. СМЕТЫ (СТЕНЫ КИРПИЧНЫЕ)

### АЛЬБОМ II

#### РАЗРАБОТАН:

Государственным проектным институтом  
СОЮЗВОДОКАНАЛПРОЕКТ

Главный инженер института *В. Самохин* (САМОХИН В.Н.)

Главный инженер проекта *М. Николаева* (НИКОЛАЕВА М.П.)

Государственным проектным институтом  
ГОСХИМПРОЕКТ

Главный инженер института *С. Никитин* (НИКИТИН С.Н.)

Главный инженер проекта *М. Киселева* (КИСЕЛЕВА М.П.)

#### УТВЕРЖДЕН:

ПРОТОКОЛОМ ТЕХНИЧЕСКОГО СОВЕТА  
ИНСТИТУТА СОЮЗВОДОКАНАЛПРОЕКТ

от 25.06 1979 г. № 31

ВВЕДЕН В ДЕЙСТВИЕ

В/О СОЮЗВОДОКАНАЛПРОЕКТ

с 30.11. 1979 г.

Приказ № 235 от 16.11 1979 г.

СОДЕРЖАНИЕ

АЛБОМА П

Марка	Наименование	Стр.
	СОДЕРЖАНИЕ АЛБОМА П	2
ПЗ-1	Пояснительная записка (начало)	3
ПЗ-2	Пояснительная записка (окончание)	4
АР-1	Общие данные (начало)	5
АР-2	Общие данные (окончание)	6
АР-3	План на отм. 0.000 . Ведомость проемов ,ворот и дверей	7
АР-4	План на отм. 3.300	8
АР-5	Фрагменты планов	9
АР-6	Разрезы I-I , 2-2 . План кровли .	10
АР-7	Фасады	11
АР-8	Фрагменты входов	12
АР-9	Маркировочная схема перегородок и план отверстий в стенах на отм. 0.000	13
АР-10	Маркировочная схема перегородок и план отверстий в стенах на отм. 3.300	14
АР-11	Фрагменты планов стеклоблочных перегородок на отм. 0.000 и 3.300	15
АР-12	Подвесной потолок на отм. 2.200 , 5.500	16
АР-13	План полов на отм. 0.000	17
АР-14	План полов на отм. 3.300	18
АР-15	Узлы к листам АР-9 , АР-10 , АР-11	19

Марка	Наименование	Стр.
КЖ-1	Общие данные (начало)	20
КЖ-2	Общие данные (окончание)	21
КЖ-3	Маркировочный план фундаментов	22
КЖ-4	Разрезы к листу КЖ-3	23
КЖ-5	Маркировочная схема панелей перекрытия на отм. 3.300	24
КЖ-6	Маркировочная схема панелей покрытия на отм. 6.600	25
КЖ-7	Маркировочная схема элементов лестницы у ося I	26
КЖ-8	Маркировочная схема элементов лестницы у ося 2	27
КЖ-9	Монолитные участки УМ I , УМ 2	28
КЖ-10	Монолитные участки УМ 3 , УМ 4	29
КЖ-11	Монолитные участки УМ 5 , УМ 6 , УМ 7	30
КЖ-12	Монолитные участки УМ 8 , УМ 9	31
КЖ-13	Монолитные участки УМ 10 , УМ 11	32
КЖ-14	Маркировочная схема подвесок в перекрытии на отм. 3.300	33
КЖ-15	Маркировочная схема подвесок в покрытии на отм. 6.600	34
КЖ-16	Маркировочная схема опор под трубопроводы на отм.0.000.	35
КЖ-17	Маркировочная схема фахверка стеклоблочных перегородок на отм. 0.000.	36
КЖ-18	Маркировочная схема металлических балок подвесных потолков.	37

				<b>ТП 902 - 9 - 6</b>		
				БЛОК ПРОИЗВОДСТВЕННЫХ И БЫТОВЫХ ПОМЕЩЕНИЙ ДЛЯ СТАНЦИИ Q = от 40 тыс. до 100 тыс.м <sup>3</sup> /сут.		
Изм/Лист	№ докум.	Подпись	Дата	лит.	лист	листов
Исполн.	Сафронеева	<i>Саф</i>				
Ст.инж.	Симаноская	<i>Сим</i>				
Рук.гр.	Лапина	<i>Лап</i>				
Гл.конст.	Семенов	<i>Сем</i>				
Нач.отд.	Убариев	<i>Убар</i>				
Гл.инж.пр.	Киселева	<i>Кис</i>				
Проверил	Князева	<i>Кня</i>				
				Содержание альбома П		ГОССТРОЙ СССР <b>ГОСХИМПРОЕКТ</b> г. Москва

П О Я С Н И Т Е Л Ь Н А Я      З А П И С К А

ОБЩАЯ ЧАСТЬ

АРХИТЕКТУРНО - ПЛАНИРОВОЧНОЕ РЕШЕНИЕ

1. Рабочие чертежи строительной части типового проекта "Блок производственных и бытовых помещений для станций биологической очистки сточных вод производительностью от 40 до 100 тысяч м<sup>3</sup>/сутки" разработаны на основании технологического задания института Сокзводоканалпроект, типового проекта 902 - 9 - 2 и плана типового проектирования на 1979 г. (п.18, раздел УП), утвержденным Главпромстрой-проектом Госстроя СССР.
2. Типовой проект разработан в соответствии с "Инструкцией по типовому проектированию для промышленного строительства" СН 227-70 для районов со следующими условиями строительства:
- расчетные зимние температуры наружного воздуха (средние наиболее холодной пятидневки) -30°С (основной вариант); -20°С и -40°С;
  - скоростной напор ветра  $q_{вo} = 27 \text{ кгс/м}^2$  для I географического района по СНиП П-6-74;
  - вес снегового покрова  $P_0 = 100 \text{ кгс/м}^2$  для III района по СНиП П-6-74;
  - сейсмичность района не выше 6 баллов;
  - территория без подработки горными выработками;
  - рельеф территории - спокойный;
  - грунтовые воды - отсутствуют;
  - основанием фундаментов служат непучинистые и непросадочные грунты со следующими нормативными характеристиками:  
 $\varphi_n = 28^\circ$ ,  $C_n = 0,2 \text{ тс/м}^2$ ,  $E = 1500 \text{ тс/м}^2$   
 $\gamma_n = 1,8 \text{ тс/м}^3$ ;
  - степень огнестойкости II по СНиП П-А.5-70;
  - нормативная глубина промерзания принята - 1,5 м;
  - нормативная равномерно распределенная нагрузка на перекрытие  $q_n = 200 \text{ кгс/м}^2$  (в помещении библиотеки и архиве  $q_n = 500 \text{ кгс/м}^2$ ).

Здание блока двухэтажное, осевые размеры в плане 36,0x12,0(м). Высота этажей - 3,3 м.

Корпус включает в себя лабораторные, административно-бытовые помещения и буфет на 12 посадочных мест.

В бытовые помещения не включены комнаты для обеспыливания и обезвреживания рабочей одежды для санитарных групп Ш В, так как работы на сооружениях канализаций не связаны с образованием пыли, а обезвреживание производится централизованно.

Сушка рабочей одежды и обуви для санитарной группы Ш В осуществляется в шкафах с вытяжной вентиляцией.

Окна деревянные с двойным остеклением по серии I.236-I.

Двери деревянные по серии I.135-I, альбом I и по серии I.136-10.

Кровля плоская. Отвод воды с кровли - внутренний с выводом на отмостку.

Водоизоляционный ковер из 4-х слоев рубероида марки РМ-350 (ТЧ 21-27-30-72) на антисептированной битумной мастике марки МБК-Г-55.

Теплоизоляционный слой на кровле принят из плитного пенобетона  $\gamma_{сух} = 500 \text{ кгс/м}^3$  назначается по таблице № I.

Полы см. таблицу на листе АР-14.

В коридорах здания устраиваются подвесные потолки из асбестоцементных листов.

Внутренняя отделка помещений приведена в таблице на листе АР-2.

По периметру здания устраивается асфальтовая отмостка шириной 700 мм по щебеночному основанию.

Эвакуация из помещений осуществляется по двум внутренним железобетонным лестницам, расположенных в рядах "I-2", А.

По пожароопасности помещения относятся к категории "Д".

Количество работающих см. таблицу 2.

Перегородки в помещениях с относительной влажностью воздуха до 60% - панельные гипсобетонные, толщиной 80 мм по серии I.43I-I5, вып. 4.

Перегородки в помещениях с относительной влажностью воздуха более 60% и в лестничных клетках толщиной 120 мм из кирпича глиняного обыкновенного пластического прессования марки "75" на растворе марки "25".

Кладку внутренней несущей стены толщиной 380 мм вести из обыкновенного кирпича пластического прессования марки "75" на растворе марки "50".

Плиты перекрытия и покрытия сборные железобетонные по серии I.14I-I, вып.2.

Перемычки сборные железобетонные по серии I.139-I, вып.1.

Лестницы сборные железобетонные по серии ИИ-04-7, вып.1.

НАРУЖНАЯ ОТДЕЛКА

- Швы наружных поверхностей кирпичных стен вести с расшивкой швов валиком, швы внутренних поверхностей вести впустошовку с последующим оштукатуриванием.
- Цоколь здания  $h = 1,0 \text{ м}$  облицевать керамической фасадной плиткой серого цвета.
- Деревянные оконные блоки и жалюзи покрасить масляной краской за 2 раза.
- Тамбуры входов, кирпичные наличники окон и отливы оконных проемов выполняются впустошовку с последующим оштукатуриванием, отделкой фактурным слоем и окраской поливинилацетатной краской светло серого цвета за 2 раза.

КОНСТРУКТИВНАЯ ЧАСТЬ

Здание блока решено в кирпиче.

Кладку наружных стен вести из пустотелого кирпича пластического прессования марки "75" на растворе марки "50" с лицевым слоем из глиняного обыкновенного полнотелого кирпича пластического прессования марки "75" на растворе марки "50".

Толщина наружных стен определяется по таблице № I в зависимости от климатических условий.

Фундаменты под наружные стены - ленточные из сборных бетонных блоков по ГОСТ 13579-78 и сер. I.II2-5, вып. II.

Горизонтальную гидроизоляцию стен на отм. -0.030 выполнять из цементного раствора состава 1:2 толщиной 30 мм.

ТП 902 - 9 - 6 - ПЗ					
БЛОК ПРОИЗВОДСТВЕННЫХ И БЫТОВЫХ ПОМЕЩЕНИЙ ДЛЯ СТАНЦИИ $Q =$ от 40 тыс. до 100 тыс. м <sup>3</sup> /сут.					
Изм/Лист	№ докум.	Подпись	Дата	лит.	лист
Рук.гр.	Лапина	<i>Лап</i>		Р	1
Гл.арх.от	Вольфензон	<i>Вол</i>		И	2
Гл.конст.	Семенов	<i>Сем</i>			
Нач.отд.	Убарьев	<i>Убар</i>			
Гл.инж.тр.	Киселева	<i>Кис</i>			
Гл.инж.р.	Никитин	<i>Ник</i>	10.05.79		
Пояснительная записка ( начало )				ГОССТРОЙ СССР ГОСХИМПРОЕКТ г. Москва	

УКАЗАНИЯ ПО ПРОИЗВОДСТВУ РАБОТ В ЗИМНЕЕ ВРЕМЯ

Проект выполнен из условий производства работ в летнее время  
Производство работ в зимнее время разрешается при соблюдении следующих условий :

- 1) не допускать использования промерзших грунтов в качестве основания ;
- 2) применять цементный раствор , приготовленный на портланд-цементе марки не ниже 300 ;
- 3) возведение кирпичной кладки стен толщиной 380 мм и более допускается при температурах наружного воздуха до  $-40^{\circ}$  без повышения марки раствора принятой для летних условий с выполнением следующих мероприятий на период оттаивания :
  - а) под перемычки установить временные стойки на клиньях ;
  - б) при возведении стен на полную высоту устраиваются временные крепления по высоте ;
    - через 3,3 м для стен толщиной 640 мм
    - 2,8 м для стен толщиной 510 мм
    - 2,2 м для стен толщиной 380 мм
    - 1,5 м для стен толщиной 250 мм
- в) не допускать нагрузку на плиты перекрытия и покрытия от снега и строительных материалов .
- 4) Возведение перегородок толщиной 120 мм способом замораживания не разрешается без раскрепления на период оттаивания.
- 5) Штукатурку и облицовку стен в помещениях выполнять после оттаивания и отвердения кладки .
- 6) Возведение кирпичных стен выполнять согласно СНиП Ш-В4-72 .
- 7) При возведении стены по оси "Б" в месте установки перемычки ПР 15 кладку II этажа возводить на 1/3 пролета проема .

УКАЗАНИЯ ПО ПРИВЯЗКЕ ТИПОВОГО ПРОЕКТА

- I. В зависимости от климатического района , для которого привязывается типовый проект , необходимо выполнить следующее :
  - а) по таблице № I определить толщину стен и утеплителя ;
  - б) исходя из полученных данных поставить необходимые размеры и отметки , а также вычеркнуть ненужные таблицы , узлы и т.д. , скорректировать спецификации .
2. В зависимости от конкретных грунтовых условий и глубины промерзания необходимо :
  - а) установить возможность применения фундаментов , разработанных в проекте ,
  - б) при наличии в грунте агрессивной среды разработать мероприятия по защите фундаментов здания от коррозии .

ТАБЛИЦА № I

для подбора толщины наружных стен и утеплителя на кровле, в перекрытия , в перегородках в зависимости от климатического района

Наименование ограждения и материала	t = -20°C		t = -30°C		t = -40°C	
	Сухой	Нормальн.	Сухой	Нормальн.	Сухой	Нормальн.
Наружная стена из пустотелого кирпича с облицовкой снаружи из обыкновенного полнотелого глиняного кирпича	380	380	380	510	510	640
Утеплитель в перегородках из жестких минераловатных плит $\gamma = 300 \text{ кгс/м}^3$ *	40	40	40	40	50	50
Утеплитель в кровле - плитный пенобетон $\gamma = 500 \text{ кгс/м}^3$	80	80	120	120	160	160

\* Утеплитель стен из жестких минераловатных плит по ГОСТ 10140-71

ТАБЛИЦА № 2

РАСЧЕТ ОБОРУДОВАНИЯ БЫТОВЫХ ПОМЕЩЕНИЙ ( по СНиП П-92-76 )

Группа произв. процесса	Списочный состав					Максимальная смена	Кол-во крючков для уличной одежды	Коэф. неравномерности загрузки бытовых Помещ.	Гардероб уличной и домашней одежды				Гардероб рабочей одежды				Душевые		Умывальн.		Ножные ванны		Уборные		Примечание	
	всего	М	Ж	М	Ж				Шкаф 250x500		Шкаф 330x500		Шкаф 250x500		Шкаф 330x500		Шкаф 400x500		количество сеток	количество кранов	ванны	количество унитаз.				
									М	Ж	М	Ж	М	Ж	М	Ж	М	Ж					М	Ж		М
I <sup>а</sup>	20	12	8	7	5	-	УЧТН	12	8	-	-	-	-	-	-	-	-	1	0,7	0,1	0,1	0,2	0,3	В I смену		
III <sup>в</sup>	48	20	28	9	14	-	-	20	28	-	-	-	-	20	28	3	4,6	0,5	0,7	-	-	0,3	0,9	В 2 и 3 смены		
ВСЕГО	68	32	36	16	19			32	36					20	28	3	4,6	1,5	1,4	0,1	0,1	0,5	1,2			
Принято санитарных приборов																		3	5	2	2	-	-	1	2	

ТП 902 - 9 - 6 - ПЗ

БЛОК ПРОИЗВОДСТВЕННЫХ И БЫТОВЫХ ПОМЕЩЕНИЙ ДЛЯ СТАЦИИ Q = от 40 тыс. до 100 тыс. м <sup>3</sup> /сут.				лит.	лист	листов
Изм. Лист	№ докум.	Подпись	Дата	Р	2	
Рук. гр. Делва		Делва				
Гл. арх. Вольфензон		Вольфензон				
Гл. конст. Семенов		Семенов				
Нач. отд. Убарьев		Убарьев				
Гл. инж. п. Киселева		Киселева				
Гл. инж. и. Никитин		Никитин				

Пояснительная записка ( окончание )

ГОССТРОЙ СССР  
ГОСХИМПРОЕКТ  
г. Москва

ВЕДОМОСТЬ ОСНОВНЫХ КОМПЛЕКТОВ

Обозначение	Наименование комплекта	Примечание
902 - 9 - 6 -АР	Архитектурно-строительные решения	Альбом II
902 - 9 - 6 -КЖ	Конструкции железобетонные	"
902 - 9 - 6 -ВК	Внутренние водопровод и канализация	Альбом IV
902 - 9 - 6 -ОВ	Отопление и вентиляция	"
902 - 9 - 6 -МК	Технологическая часть	Альбом V
902 - 9 - 6 -ЭД	Электротехническая часть	"

ВЕДОМОСТЬ ЧЕРТЕЖЕЙ ОСНОВНОГО КОМПЛЕКТА 902-9 -АР

Формат	Лист	Наименование	Примечание
22	I	Общие данные ( начало )	
	2	Общие данные ( окончание )	
	3	План на отм. 0.000 . Ведомость проемов, ворот и дверей .	
	4	План на отм. 3.300 .	
	5	Фрагменты планов	
	6	Разрезы I-I , 2-2 . План кровли .	
	7	Фасады	
	8	Фрагменты входов	
	9	Маркировочная схема перегородок и план отверстий в стенах на отм. 0.000	
	10	Маркировочная схема перегородок и план отверстий в стенах на отм. 3.300	
	11	Фрагменты планов стеклоблочных перегородок на отм. 0.000 и 3.300 .	
	12	Подвесной потолок на отм. 2.200 , 5.500 .	
	13	План полов на отм. 0.000	
	14	План полов на отм. 3.300	
	15	Узлы к листам АР-9 , АР-10 , АР-11	

ВЕДОМОСТЬ ПРИМЕНЕННЫХ И ССЫЛОЧНЫХ ДОКУМЕНТОВ

Обозначение	Наименование	Примечание
1.236-1	Окна и балконные двери общественных зданий ( деревянные )	
ОСТ 20-3-78	Двери деревянные входные наружные , тамбурные и служебные для жилых и общественных зданий	
Серия I, I36-10	Двери деревянные внутренние для жилых и общественных зданий по ГОСТ 6629-74	
ГОСТ I4624-69	Двери деревянные	
Серия I, I39-1, вып. I	Перемиčky для стен из одинарного кирпича	
Серия I, I36-2	Подоконные деревянные доски для жилых и общественных зданий	
Серия I, I43I-15, в. 1, 3, 4 .	Перегородки многоэтажных зданий с каркасом по серии ИИ-04	
ГОСТ I8I24-75	Листы асбестоцементные плоские	
Серия 4I6-0-1, в.7 альб.2	Каркасные перегородки душевых кабин	
2,430-3 , вып.2	Архитектурно-строительные детали промышленных зданий с кирпичными стенами	
Серия 2.445-1, вып.0	Непроходные подвесные потолки из различных материалов для производственных и административно-бытовых помещений	
Серия 2.236-2, вып. I	Детали примыкания оконных и дверных блоков в общественных зданиях	
ГОСТ I9III-77	Изделия погонажные Профильные Поливинилхлоридные	

Типовой проект разработан в соответствии с действующими нормами и правилами и предусматривает мероприятия обеспечивающие взрывную , взрывопожарную и пожарную безопасность при эксплуатации здания .

Главный инженер проекта *Киселева* Киселева М.П.

ВЕДОМОСТЬ ГАРДЕРОБНОГО ОБОРУДОВАНИЯ

Группа произв. процессов	Количество обслуживаемых		Крючки на вешалках	Шкафы гардеробные	
	Списочный состав	Наиболее многочисленная смена		Однорядные 500x250 мм	Двойные 500x400 мм
I <sup>А</sup>	20	12		20	-
II <sup>В</sup>	48	23		48	48

I. Количество шкафов в гардеробных по ГОСТ 22414-77 и маркам ; -

2 МД - 25,5 - 3 штуки , МД-254 - 5 штук ,  
 МД - 25,5 - 4 штуки ,  
 МД<sub>В</sub> - 40,3 - 4 штуки ,  
 МД<sub>В</sub> - 40,2 - 18 штук .

ТП 902 - 9 - 6 - АР					
БЛОК ПРОИЗВОДСТВЕННЫХ И БЫТОВЫХ ПОМЕЩЕНИЙ ДЛЯ СТАЦИИ Q <sub>г</sub> от 40 тыс. до 100 тыс. м <sup>3</sup> /сут.					
Изм/Лист	№ докум	Подпись	Дата	лист	листов
Ст. арх.	Кисельман	<i>Кисельман</i>		Р	15
Руковод.	Лапина	<i>Лапина</i>		И	
Гл. арх. ст.	Вольфензон	<i>Вольфензон</i>			
Гл. конст.	Семенов	<i>Семенов</i>			
Нач. отд.	Убарьева	<i>Убарьева</i>			
Гл. инж. пр.	Никитин	<i>Никитин</i>	03.07.74		
Проверил	Овчаренко	<i>Овчаренко</i>			

ВЕДОМОСТЬ ПЕРЕМЫЧЕК

СВОДНАЯ СПЕЦИФИКАЦИЯ К ЧЕРТЕЖАМ АРХИТЕКТУРНО-СТРОИТЕЛЬНЫХ РЕШЕНИЙ

Перемычки		Элементы перемычки			
Марка по проекту	Схема сечения	Кол. мест	Марка	Обозначение	Кол.
НАРУЖНЫЕ КИРПИЧНЫЕ СТЕНЫ $\delta = 380\text{мм}$ $t_{\text{н}} = -20^{\circ}\text{C}$ (нормальный) $t_{\text{в}} = -30^{\circ}\text{C}$ (сухой)					
ПР1		43	БУ 24 Б 22	I.I39-I в. I	I I
ПР2		3	БУ 19 Б 18	"	I I
ПР2 <sup>Р</sup>		6	БУ 24	"	2
ПР3		1	Б 13	"	3
НАРУЖНЫЕ КИРПИЧНЫЕ СТЕНЫ $\delta = 510\text{мм}$ $t_{\text{н}} = -30^{\circ}\text{C}$ (нормальный) $t_{\text{в}} = -40^{\circ}\text{C}$ (сухой)					
ПР1		43	БУ 24 Б 22	I.I39-I в. I	I 2
ПР1 <sup>Р</sup>		6	БУ 24 БП 22	"	I I
ПР3		1	Б 13	"	4
ПР2		3	БУ 19 Б 18	"	I 2
НАРУЖНЫЕ КИРПИЧНЫЕ СТЕНЫ $\delta = 640\text{мм}$ $t_{\text{н}} = -40^{\circ}\text{C}$ (нормальный) КЛИМАТ					
ПР1		43	БУ 24 Б 22	I.I39-I в. I	I 3
ПР1 <sup>Р</sup>		6	БУ 24 БП 22 Б 22	"	I I I
ПР3		1	Б 13	"	5
ПР2		3	БУ 19 Б 18	"	I 3
КОЗЫРЬКИ					
ПР5		1	БП 24	I.I39-I в. I	2
ПР6		3	БП 24	"	1
ВНУТРЕННИЕ КИРПИЧНЫЕ СТЕНЫ					
ПР8		12	БУ 15	I.I39-I в. I	3
ПР9		2	Б 13	"	3
ПР7		3	Б 15	"	I
ПР10		1	Б 18	"	I
ПР11		1	Б 13	"	2
ПР12		2	Б 18	"	2
ПР13		21	Б 13	"	I
ПР14		25	Ø 6A1	ГОСТ 2590-71	2
ПР15		1	БП 3-2	КЭ-01-58 в.2	I

Марка	Обозначение	Наименование	Кол.	Примечание	Марка	Обозначение	Наименование	Кол.	Примечание
		ДЕРЕВЯННЫЕ ИЗДЕЛИЯ					ИЗДЕЛИЯ БЕТОННЫЕ И ЖЕЛЕЗОБЕТОННЫЕ		См. КЖ-I
ДН20-77		ДВЕРИ	4				ГИПСОБЕТОННЫЕ ПЕРЕГОРОДКИ		См. АР-9 АР-10
ДН20-48	ОСТ 20 - 3 - 79	"	3				СТЕКЛОБЛОЧНЫЕ		См. АР-II
ДО21-10	I.I36-10	"	2				ИЗДЕЛИЯ МЕТАЛЛИЧЕСКИЕ		См. АР15
ДГ21-10	"	"	29				Элементы крепления		
ДГ21-8	"	"	10				ПРОЧИЕ ИЗДЕЛИЯ		
ДГ21-7	"	"	13				Асбестоцементные плоские листы		См. АР13
Д 44	ГОСТ 14624-69	"	3			ГОСТ 18124 - 75			
ОС18-18В	Серия I.236-I	ОКНА	38		Тип I.6.I	19III - 77	Поручни	45 п.м	
ОС18-09	"	"	21						
					ПД19-35	I.I36-2	Подоконные доски	47	

ВЕДОМОСТЬ ОТДЕЛКИ ПОМЕЩЕНИЙ

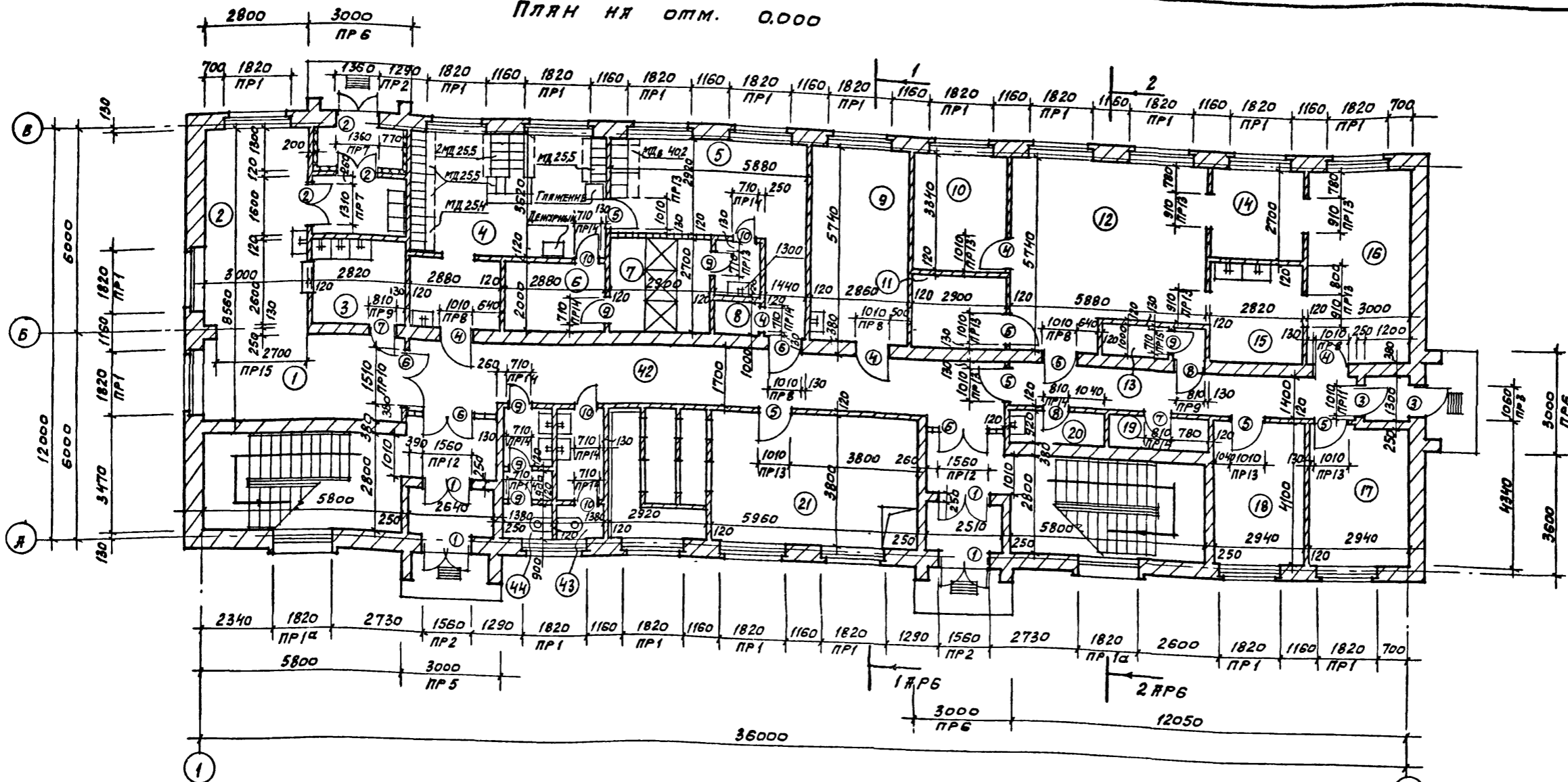
Наименование или эксплик. номер помещения	Потолок		Стены и перегородки		Отделка низа стен и перегородок (панель)	
	Штукатурка или затирка	Окраска	Штукатурка или затирка	Окраска или облицовка	Окраска или облицовка	Высота, мм
Гардеробные ул. и дом. одежды, административные помещения, коридоры, тамбура, пом. деж. смены	Затирка швов между плитами цементно-песчаным раствором	Клеевая побелка	Штукатурка цемент.-песчан. раствором	Выше панели ЭВА 27	Масляная окраска	2070
Гардеробные спец. одежды лабораторные помещения, душевые, санитарные, подсобное пом. буфета,	"	ЭВА 27	-	На всю высоту панели Глазурованной плиткой	-	-
Санузлы, пом. личной гигиены женщин	"	Масляная	-	То же	-	"
Кладовые ВВК, ЦВК	"	ЭВА 27	-	Выше панели ЭВА 27	Глазурованная плитка	2070
Торговый зал буфета	"	Известковая побелка	Выше панели штукатурка цемент.-песчан. раствором	Выше панели известковая побелка	Глазурованная плитка	2070
	"	Известковая побелка	-	Известковая побелка	-	-
	"	ЭВА 27	Декоративная штукатурка	ЭВА 27	-	-

1. Все деревянные изделия ( оконные рамы , двери ) окрашиваются масляной краской .
2. Лестничные клетки окрашиваются по типу административно-конторских помещений и коридоров
3. Все металлические изделия окрашиваются масляной краской за 2 раза .
4. Водоизоляционный ковер на кровле 4-х слойный ; рубероид марки РМ - 350 ТУ 21-27-30-72 на битумной мастике МБК-Г-55

ТП 902 - 9 - 6 - АР					
БЛОК ПРОИЗВОДСТВЕННЫХ И БЫТОВЫХ ПОМЕЩЕНИЙ					
ДЛЯ СТАНЦИИ Q - от 40 тыс. до 100 тыс. м <sup>3</sup> /сут.					
Изм. Лист	№ докум.	Подпись	Дата	лрт.	лист
Ст. арх.	Кисельман	<i>[Signature]</i>		Р	2
Рук. гр.	Лапина	<i>[Signature]</i>			
Гл. арх. от	Вольфензон	<i>[Signature]</i>			
Нач. отд.	Убариев	<i>[Signature]</i>			
Гл. инж. пр.	Киселова	<i>[Signature]</i>			
Гл. инж. пр.	Никитин	<i>[Signature]</i>			
Общие данные (окончание)				ГОССТРОЙ СССР ГОСХИМПРОЕКТ г. Москва	
Проверил: Сиварелко				16396-02 7	
				Формат 22г	



ПЛАН НА ОТМ. 0,000



Ведомость проемов, ворот и дверей

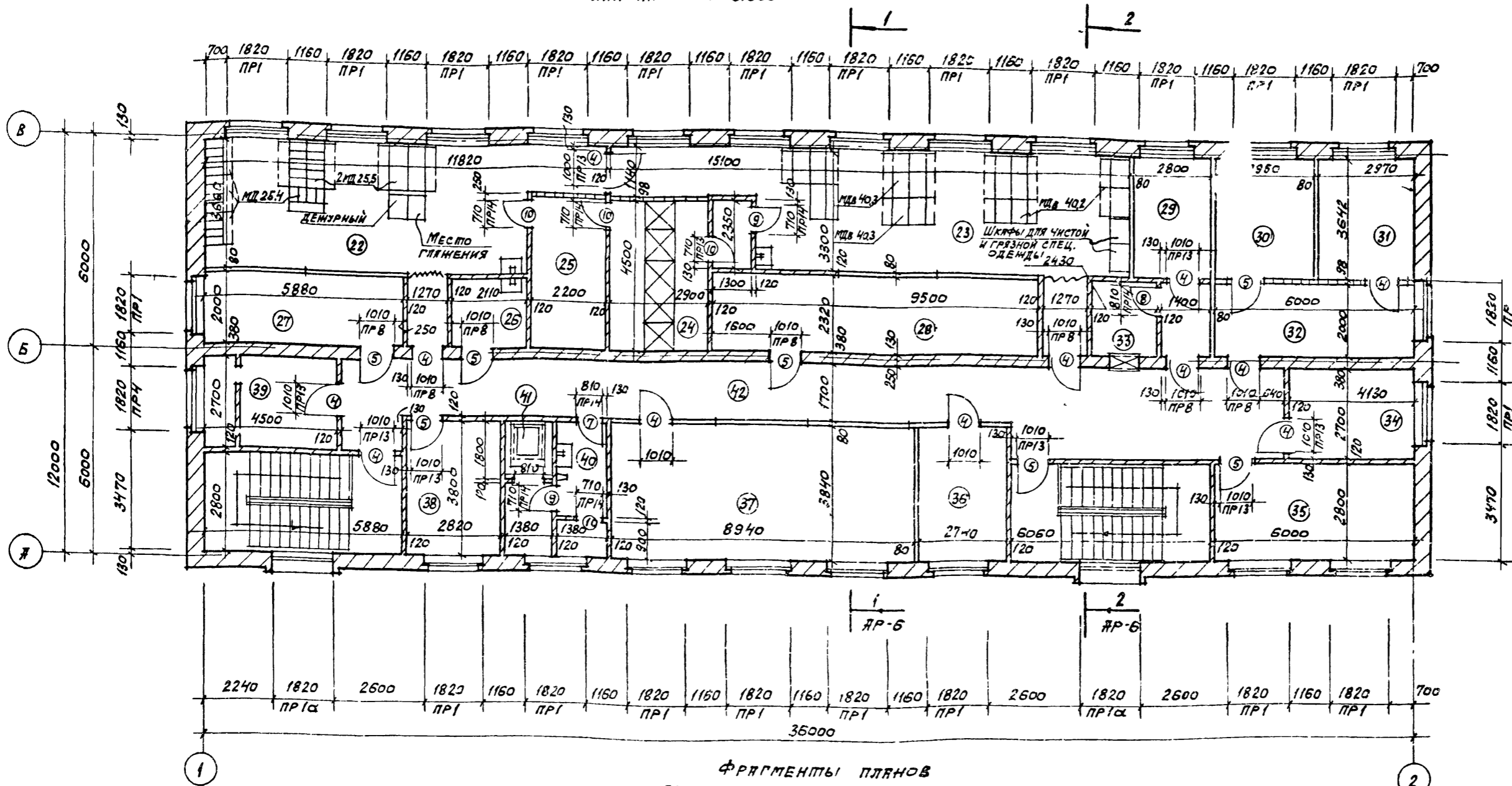
ПРОЕМЫ		ЭЛЕМЕНТЫ ЗАПОЛНЕНИЯ ПРОЕМА			
Тип по проекту	Размер в кладке в х в, мм	Кол. мест	Мярка	Обозначение	Кол.
1	1560 x 2070	4	ДН 20-7.7	ОСТ 20-3-78	4
2	1360 x 2070	3	ДН 20-4.8	ТО НЕ	3
3	1060 x 2070	2	ДО 21-10	1.136-10	2
4	1010 x 2070	16	ДГ 21-10ПП	ТО НЕ	16
5	1010 x 2070	14	ДГ 21-10ЛП	"	14
6	1510 x 2070	3	Д 44	ГОСТ 14624-69	3
7	810 x 2070	3	ДГ 21-8ПП	7.136-10	3
8	810 x 2070	3	ДГ 21-8ЛП	ТО НЕ	3
9	710 x 2070	9	ДГ 21-7ПП	"	9
10	710 x 2070	8	ДГ 21-7ЛП	"	8

- 1 Буфет на 12 п.м.
- 2 Подсобное помещение
- 3 Мойка
- 4 Мужской гардероб уличной и домашней одежды сан. групп (а, б; оборудован металлическими шкафами по ГОСТ 22414-77 (см. спецификацию ЯР-1))
- 5 Мужской гардероб специальной одежды сан. группы б, оборудован металлическими шкафами по ГОСТ 22414-77.
- 6 Обтирочная
- 7 Душ
- 8 Кладовая грязной и чистой спец. одежды
- 9 Помещение отдыха дежурной смены
- 10 Начальник лаборатории
- 11 Помещение пробоотборников
- 12 Физико-химическая лаборатория
- 13 Бокс
- 14 Весовая
- 15 Моечная, автоклавная
- 16 Бактериологическая лаборатория
- 17 Хранение посуды и реактивов
- 18 Физико-химическая лаборатория
- 19 Кладовая
- 20 Кладовая (уборочного инвентаря)
- 21 ПВК (см. ЯР-5)
- 42 Коридор
- 43 Женский санузел
- 44 Мужской санузел

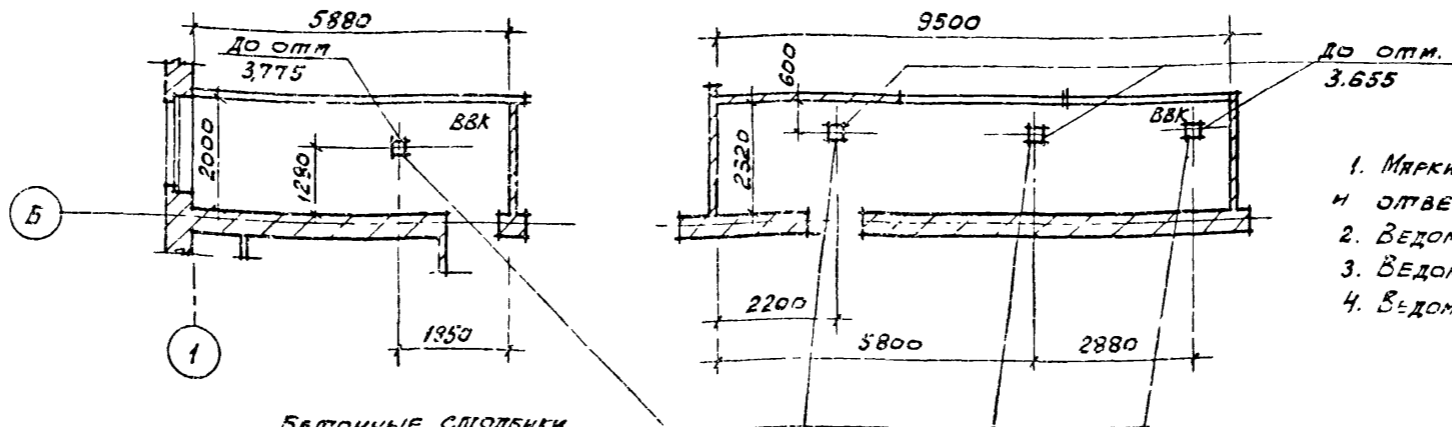
1. Мяркировочная схема сборных и стеклоблочных перегородок и отверстий в них см. на листе ЯР-9.
2. Ведомость перемычек см. на листе ЯР-2.
3. Ведомость гардеробного оборудования см. на листе ЯР-1.

ТП 902 - 9 - 6 - АР				БЛОК ПРОИЗВОДСТВЕННЫХ И БЫТОВЫХ ПОМЕЩЕНИЙ ДЛЯ СТАНЦИИ Q = от 40 тыс. до 100 тыс. м <sup>3</sup> /сут.		
Изм. Лист	№ докум.	Подпись	Дата	лит.	лист	листов
Ст. арх.	Кисельман	41				
Рук. гр.	Лапина	10/01				
Гл. арх. от.	Вольфензон					
Нач. отг.	Убариев					
Гл. инж. пр.	Киселева					
Гл. инж. р.	Никитин					
План на отм. 0,000 Ведомость проемов, ворот и дверей.				ГОСТРОЙ СССР ГОСХИМПРОЕКТ г. Москва		

План на отм. 3.300



ФРАГМЕНТЫ ПЛАНОВ



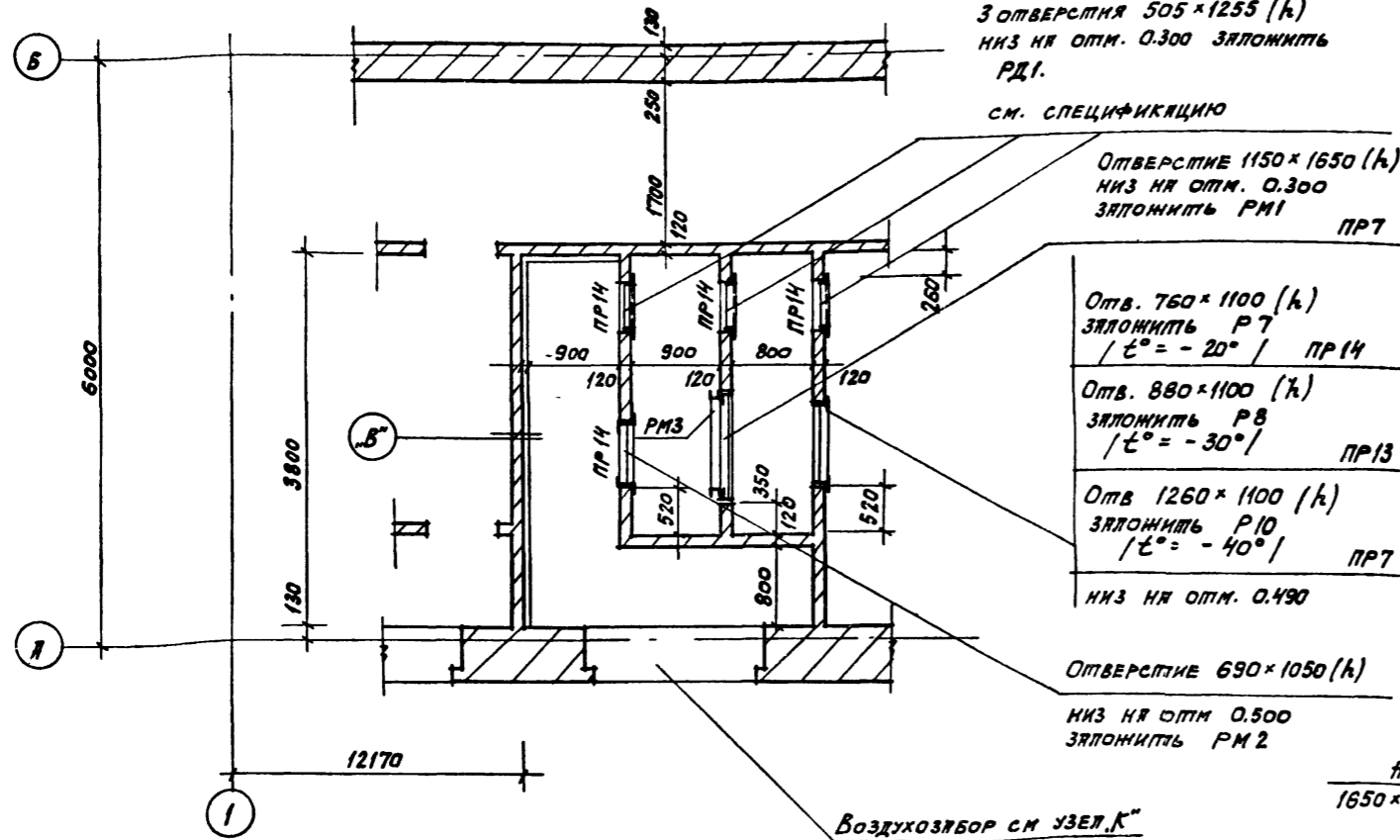
Бетонные плиты  
Бетон М-100 размером  
370x300 под воздуховоды

1. Маркировочная схема сборных и стеклоблочных перегородок и отверстий в них см. на листе ЯР-10.
2. Ведомость перемычек на листе ЯР-2.
3. Ведомость гардеробного оборудования см. на листе ЯР-1.
4. Ведомость проемов дверей см. на листе ЯР-3.

- 22 Женский гардероб личной и домашней одежды сн. групп Iа и III в, оборудован металлическими шкафами по ГОСТ 22414-77 (см. спецификацию)
- 23 Женский гардероб специальной одежды сн. группы III в, оборудован металлическими вентилируемыми шкафами по ГОСТ 22414-77 (см. спецификацию ЯР-1)
- 24 Душ
- 25 Обтирочная
- 26 Кладовая уборочного инвентаря
- 27 ВВК
- 28 ВВК
- 29 Бухгалтерия
- 30 Нячальник станции
- 31 Главный инженер
- 32 Секретарь
- 33 Класс
- 34 Отдел кадров
- 35 Производственный отдел
- 36 Библиотека и архив
- 37 Красный уголок и зал совещаний
- 38 Общественных организаций
- 39 ПВК
- 40 Женский санузел
- 41 Личная гигиена женщин
- 42 Коридор

<b>ТП 902 - 9 - 6 - АР</b>			
БЛОК ПРОИЗВОДСТВЕННЫХ И БЫТОВЫХ ПОМЕЩЕНИЙ ДЛЯ СТАНЦИИ Q = от 40 тыс. до 100 тыс. м <sup>3</sup> /сут.			
Изм/Лист	№ докум.	Подпись	Дата
Ст. арх.	Кисельман	<i>Кисельман</i>	
Рук. гр.	Лапина	<i>Лапина</i>	
Гл. арх. от	Вольфензон	<i>Вольфензон</i>	
Нач. отд.	Убариев	<i>Убариев</i>	
Гл. инж. п.	Киселева	<i>Киселева</i>	
Гл. инж. в.	Никитин	<i>Никитин</i>	10.08.77
Проверил Овчаренко			
План на отм. 3.300			ГОССТРОЙ СССР ГОСХИМПРОЕКТ г. Москва

ФРАГМЕНТ ПЛАНА 1 НА ОТМ. 0.000



3 отверстия 505x1255 (к)  
низ на отм. 0.300 зялонить РД1.

см. спецификацию

Отверстие 1150x1650 (к)  
низ на отм. 0.300  
зялонить РМ1 ПР7

Отв. 760x1100 (к)  
зялонить Р7  
/t° = -20°/ ПР14

Отв. 880x1100 (к)  
зялонить Р8  
/t° = -30°/ ПР13

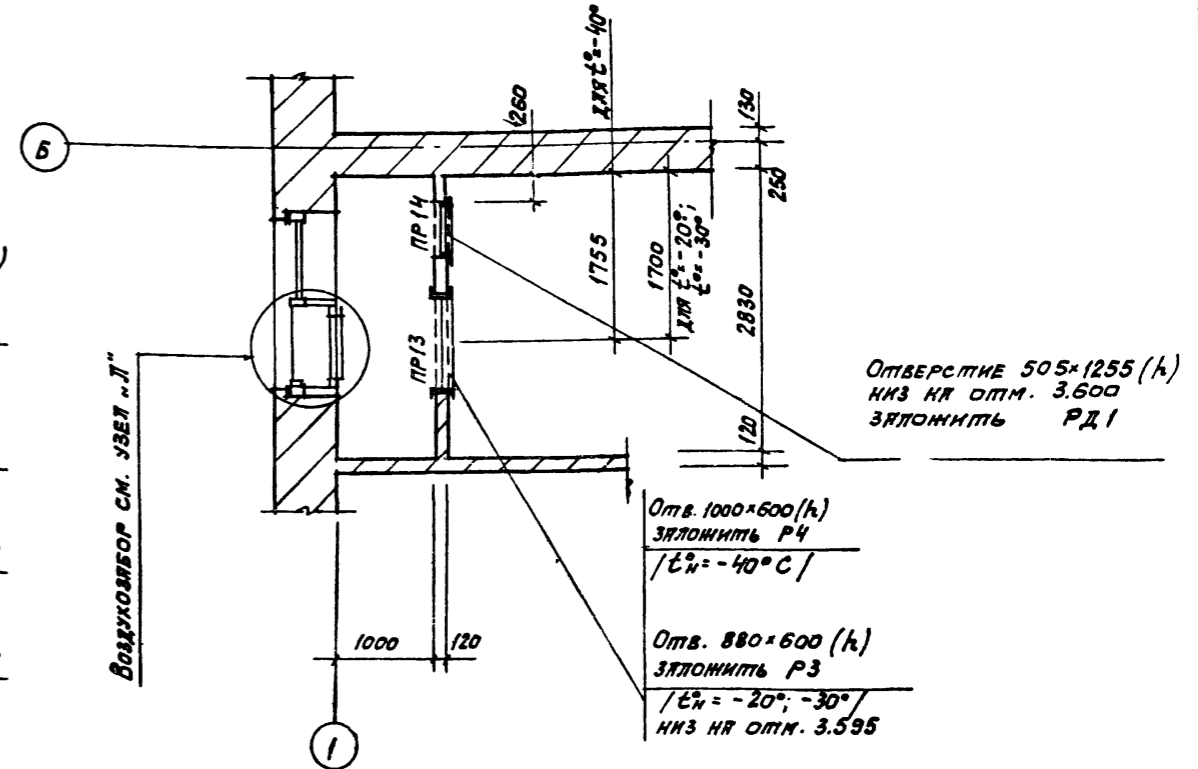
Отв. 1260x1100 (к)  
зялонить Р10  
/t° = -40°/ ПР7

низ на отм. 0.490

Отверстие 690x1050 (к)  
низ на отм. 0.500  
зялонить РМ2

Воздухозабор см узел К"

ФРАГМЕНТ ПЛАНА 2 НА ОТМ. 3.300



Отверстие 505x1255 (к)  
низ на отм. 3.600  
зялонить РД1

Отв. 1000x600 (к)  
зялонить Р4  
/t° = -40°С/

Отв. 880x600 (к)  
зялонить Р3  
/t° = -20°; -30°/  
низ на отм. 3.595

ДЕРЕВЯННАЯ РАМА ПО МЕСТУ

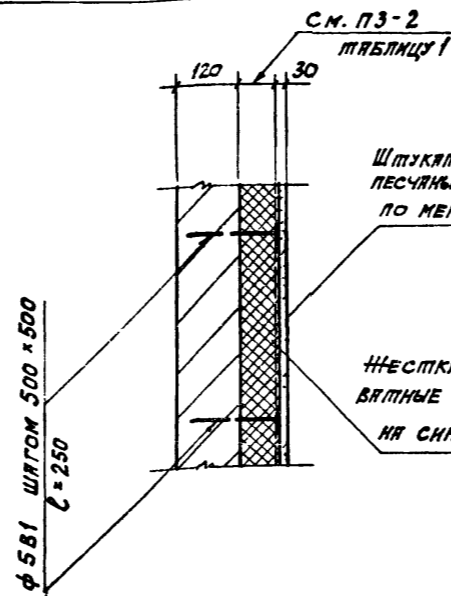
Нялюзи  
1650x490 (к)

ДЕРЕВЯННЫЙ КОРОБ ИЗ БРУСКОВ 70x70  
высотой 1800

Отв. 700x1100 низ на отм  
4.200  
с уголком 50x5 по периметру

СПЕЦИФИКАЦИЯ ЭЛЕМЕНТОВ, ЗАМЯРКИРОВАННЫХ НА ЛИСТЕ ЯР-5.

МАРКА	ОБОЗНАЧЕНИЕ	НАИМЕНОВАНИЕ	КОЛ	ПРИМЕЧАНИЕ
РД1	1.494 - 26 В.1	МЕТАЛЛИЧЕСКАЯ РАМКА	4	
Р7	То же	То же	1	t° = -20°
Р8	"	"	1	t° = -30°
Р10	"	"	1	t° = -40°
РМ1	ТП 902-9 КНИ РМ1	"	1	
РМ2	ТП 902-9 КНИ РМ2	"	1	
Р3	1.494 - 26 В.1	"	1	t° = -20° t° = -30°
Р4	"	"	1	t° = -40°
РМ3	ТП 902-9 КНИ РМ3	"	1	
ПР7-ПР14		ПЕРЕМЫЧКИ		См. ЯР-2



Штукатурка цементно-песчаным раствором по металлической сетке

Жесткие минераловатные плиты  $\gamma = 300 \text{ кг/м}^3$  на синтетической связке

Винт "М5"

Стекло

Нялюзи 600x1500

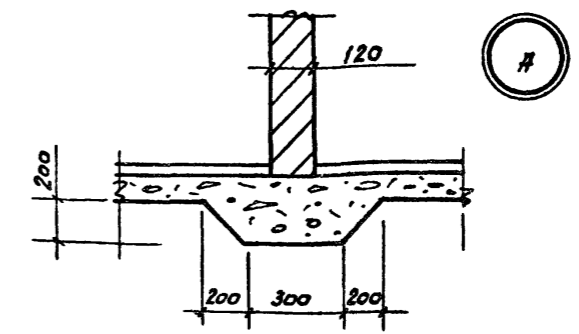
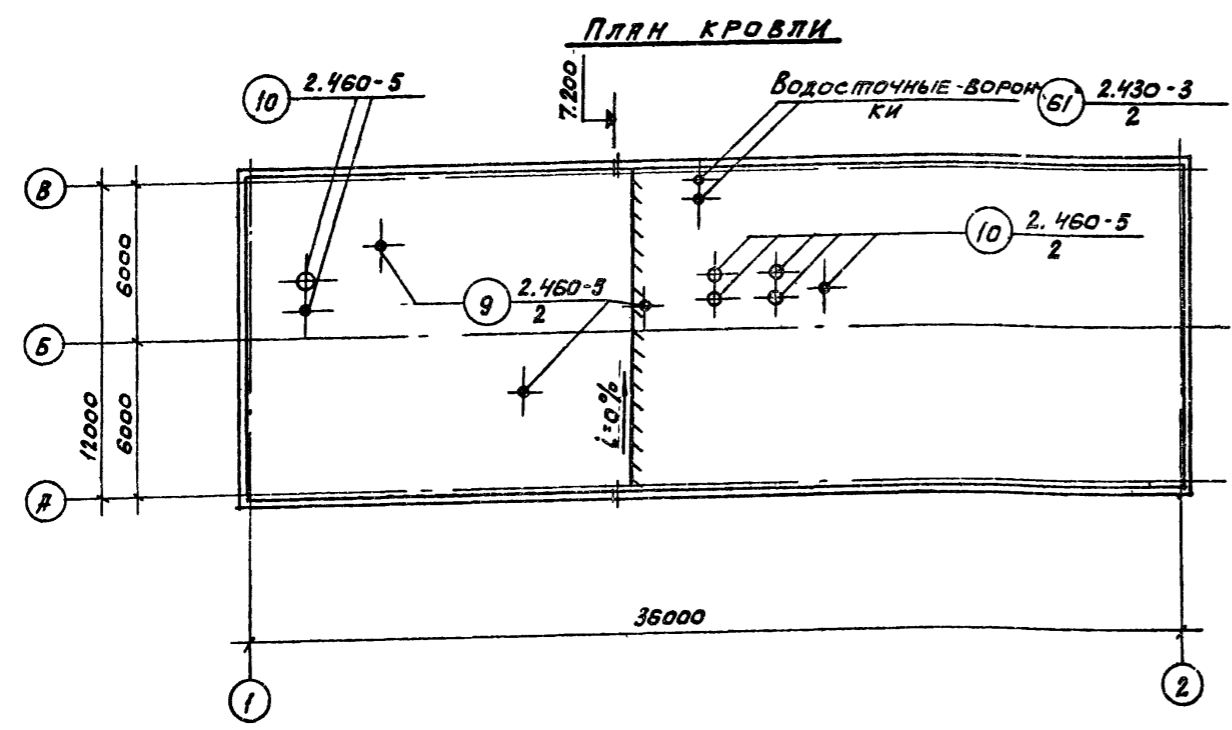
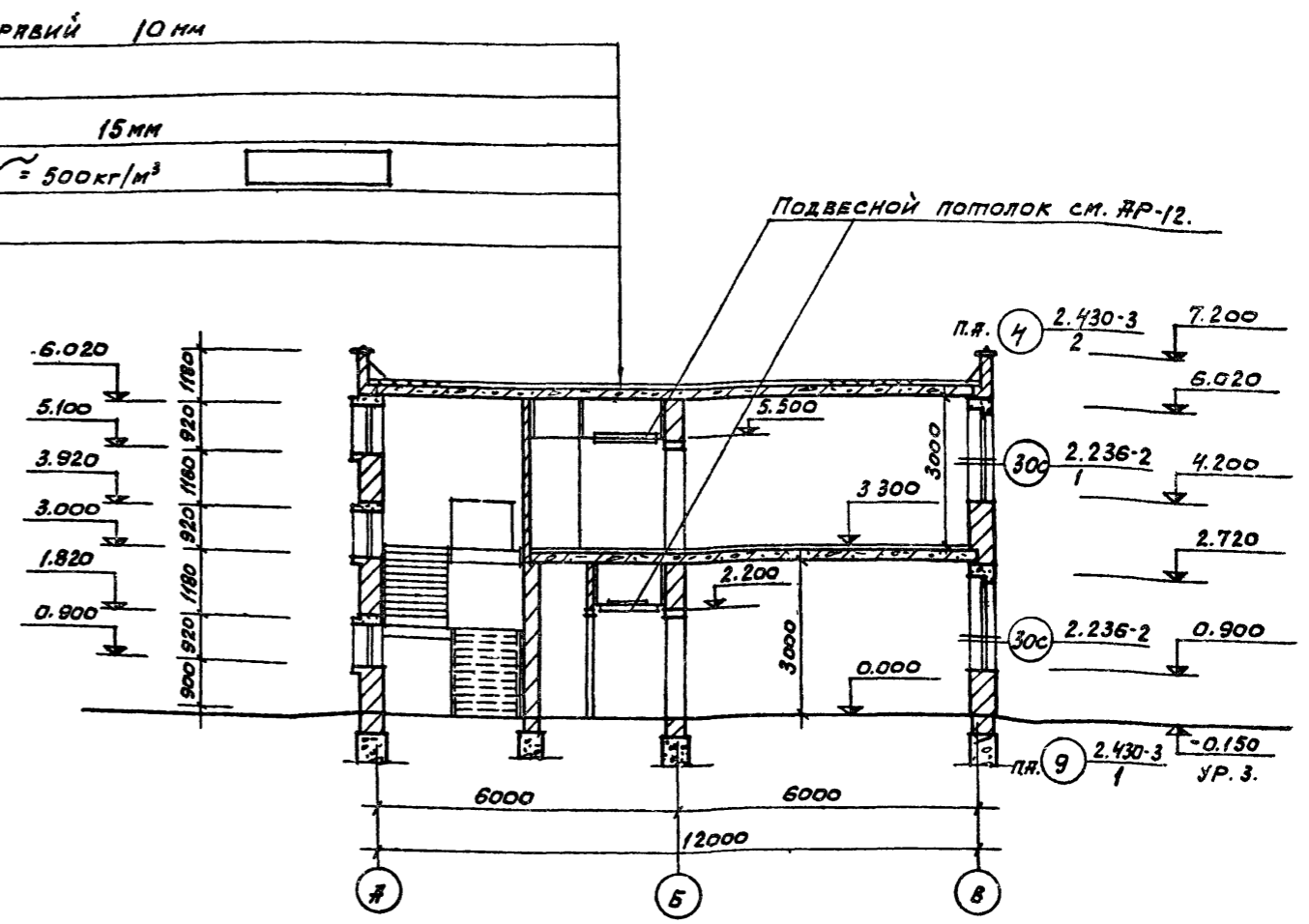
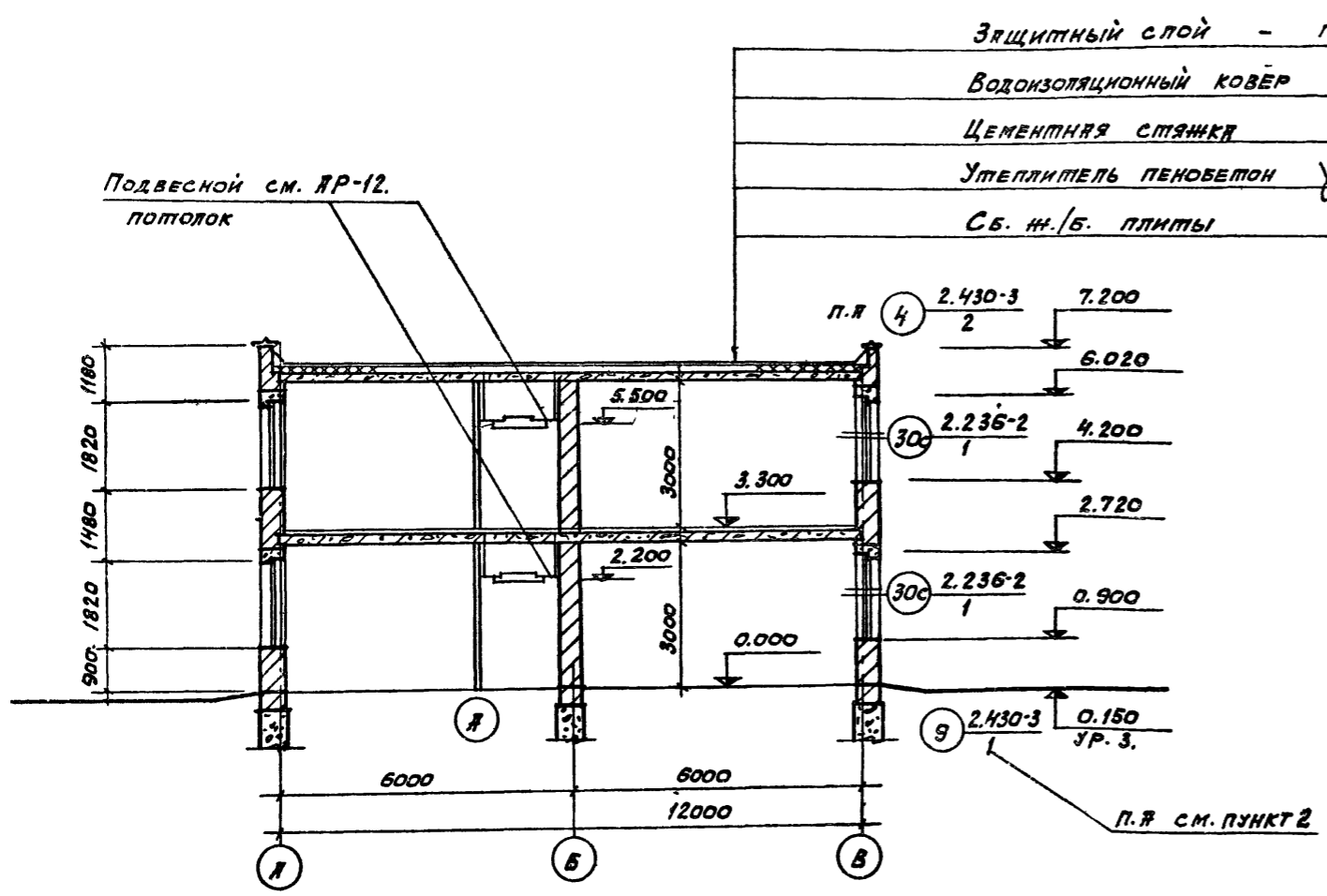
Стальной лист

ТП 902 - 9 - 6 - АР				БЛОК ПРОИЗВОДСТВЕННЫХ И БЫТОВЫХ ПОМЕШЕНИЙ ДЛЯ СТАНЦИИ Q = от 40 тыс. до 100 тыс. м <sup>3</sup> /сут.		
Изм./Лист	№ докум.	Подпись	Дата	Лист	Лист	Листов
Ст. арх.	Кисельман	1.2.1		Р	5	
Рук. гр.	Лапина					
Гл. арх. о.	Вольфензон					
Гл. конст.	Семенов					
Нач. отд.	Убарьев					
Гл. инж. гр.	Кисельман					
Проверил	Овчаренко					

Фрагменты планов  
ГОССТРОЙ СССР  
ГОСХИМПРОЕКТ  
г. Москва

РАЗРЕЗ 1-1

РАЗРЕЗ 2-2

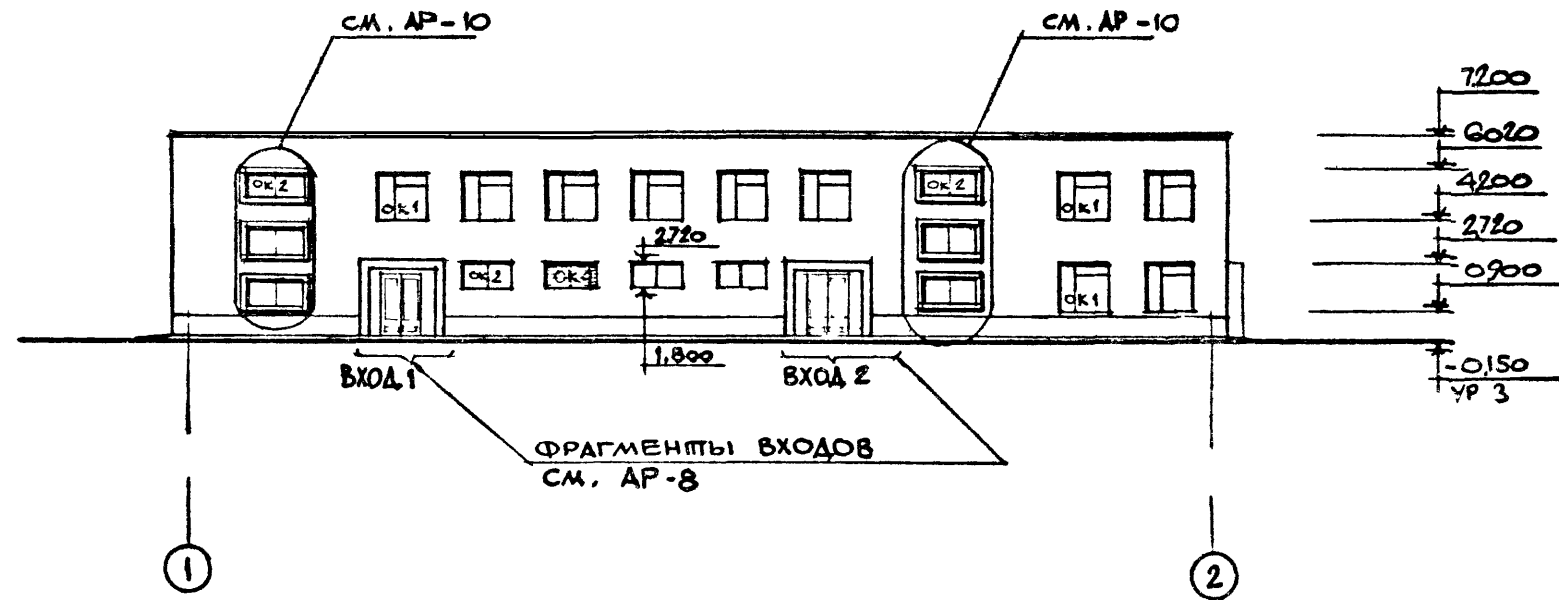


1. п.р. — по янылогни
2. цоколь облицевать керамической плиткой

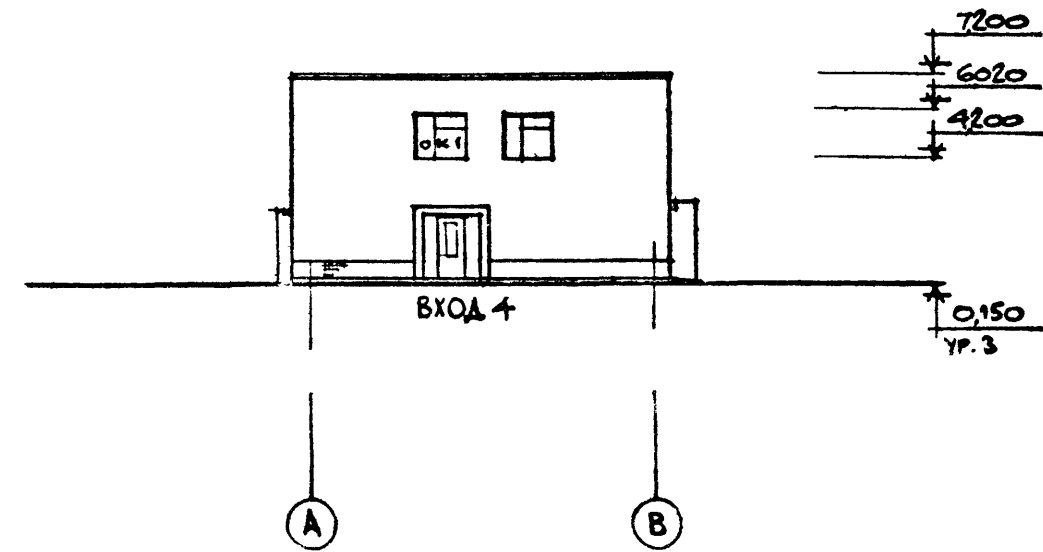
				<b>ТП 902 - 9 - 6 - АР</b>		
				БЛОК ПРОИЗВОДСТВЕННЫХ И БЫТОВЫХ ПОМЕЩЕНИЙ ДЛЯ СТАНЦИИ Q = от 40 тыс. до 100 тыс. м <sup>3</sup> /сут.		
Изм. Лист	№ докум.	Подпись	Дата	дет.	лист	листов
Ст. арх.	Кисельман	<i>СМ</i>				
Рук. гр.	Лапина	<i>Л. Лапина</i>				
Гл. арх. отд.	Вольфензон	<i>В. Вольфензон</i>				
Нач. отд.	Убариев	<i>У. Убариев</i>				
Гл. инж. пр.	Киселева	<i>К. Киселева</i>				
Гл. инж. у.	Никитин	<i>Н. Никитин</i>				
Проверил Овчаренко <i>О. Овчаренко</i>						

Разрезы 1-1, 2-2.  
План кровли.  
ГОССТРОЙ СССР  
ГОСХИМПРОЕКТ  
г. Москва  
16396-02 11  
Формат 22г

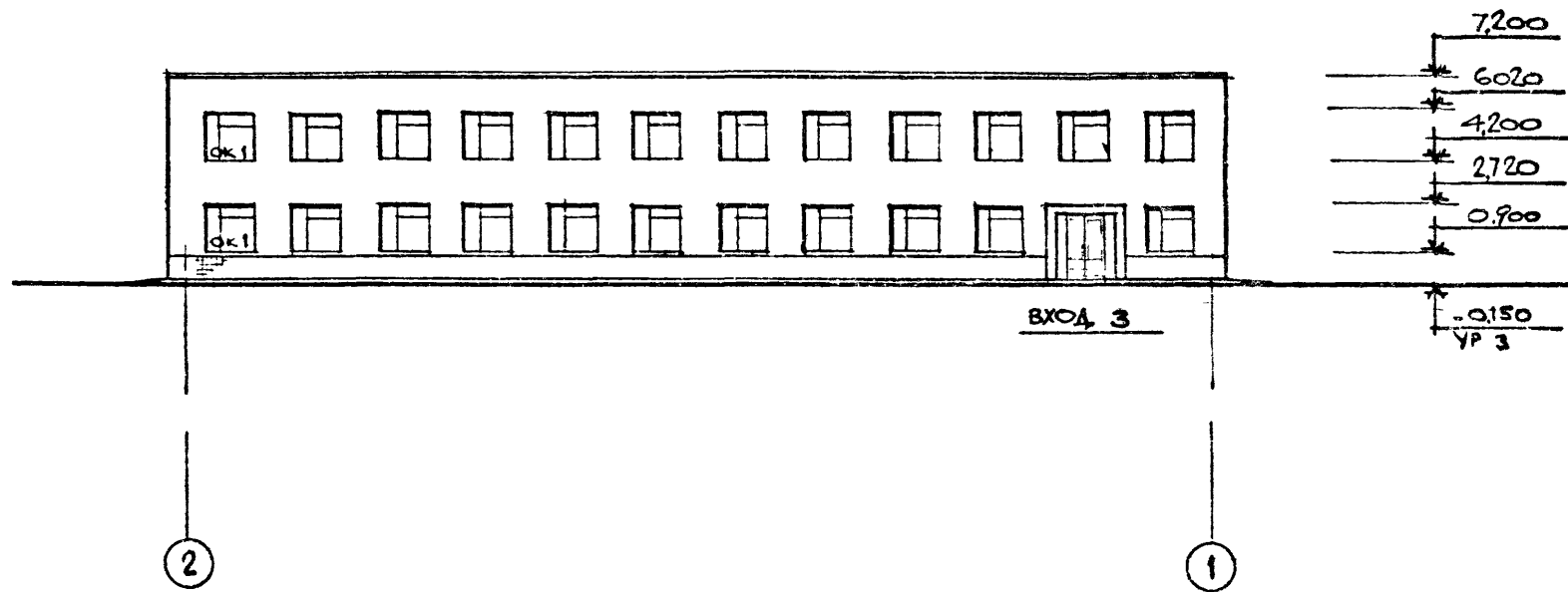
ФАСАД „1 - 2“



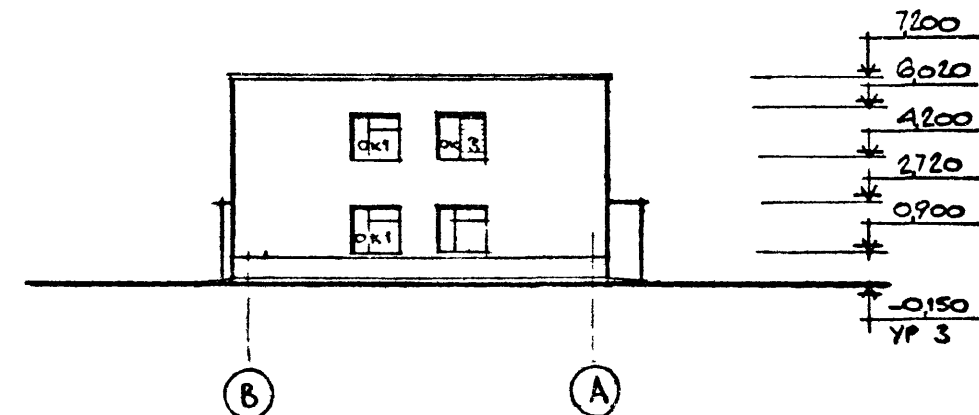
ФАСАД „А-В“



ФАСАД „2 - 1“

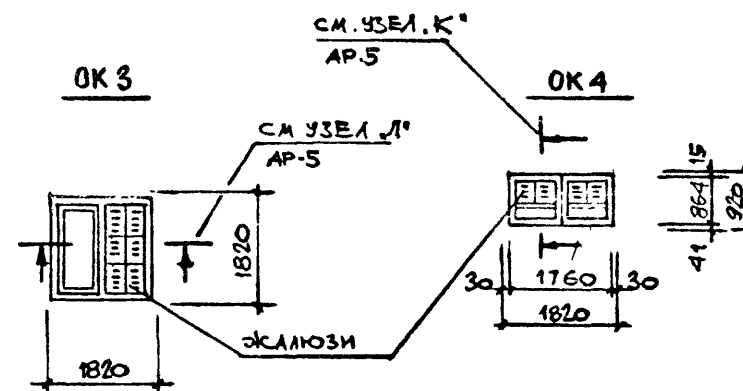
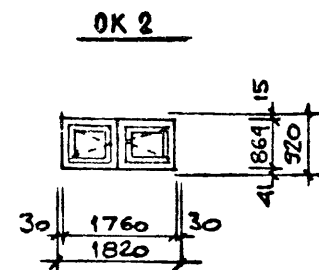
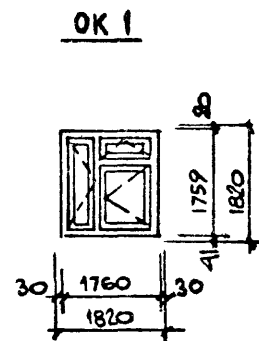


ФАСАД „В-А“



СПЕЦИФИКАЦИЯ ЗАПОЛНЕНИЯ ОКОННЫХ ПРОЕМОВ

Марка	Обозначение	Наименование	Кол.	Примечание
ОК 1	1,236-1	ОКОННЫЙ БЛОК ОС 18-18 В	38	
ОК 2	"	20С09-09	3	
ОК 3	"	20С 18-09	1	
ОК 4	"	20С 18-09	1	



ТП 902 - 9 - 6 - АР			
БЛОК ПРОИЗВОДСТВЕННЫХ И БЫТОВЫХ ПОМЕЩЕНИЙ ДЛЯ СТАНЦИИ Q = от 40 тыс. до 100 тыс. м³/сут.			
Изм. Лист	№ докум.	Подпись	Дата
Ст. арх.	Кисельман	<i>Кисельман</i>	
Рук. гр.	Лапина	<i>Лапина</i>	
Гл. арх. от	Большензон	<i>Большензон</i>	
Нач. отд.	Убарьев	<i>Убарьев</i>	
Гл. инж. пр.	Киселева	<i>Киселева</i>	
Гл. инж. пр.	Никитин	<i>Никитин</i>	08.78
Проверил Овчаренко		<i>Овчаренко</i>	
Фасады		ГОССТРОЙ СССР ГОСХИМПРОЕКТ г. Москва	
16396-02 12		Формат 22г	

ФРАГМЕНТ ВХОДА 1

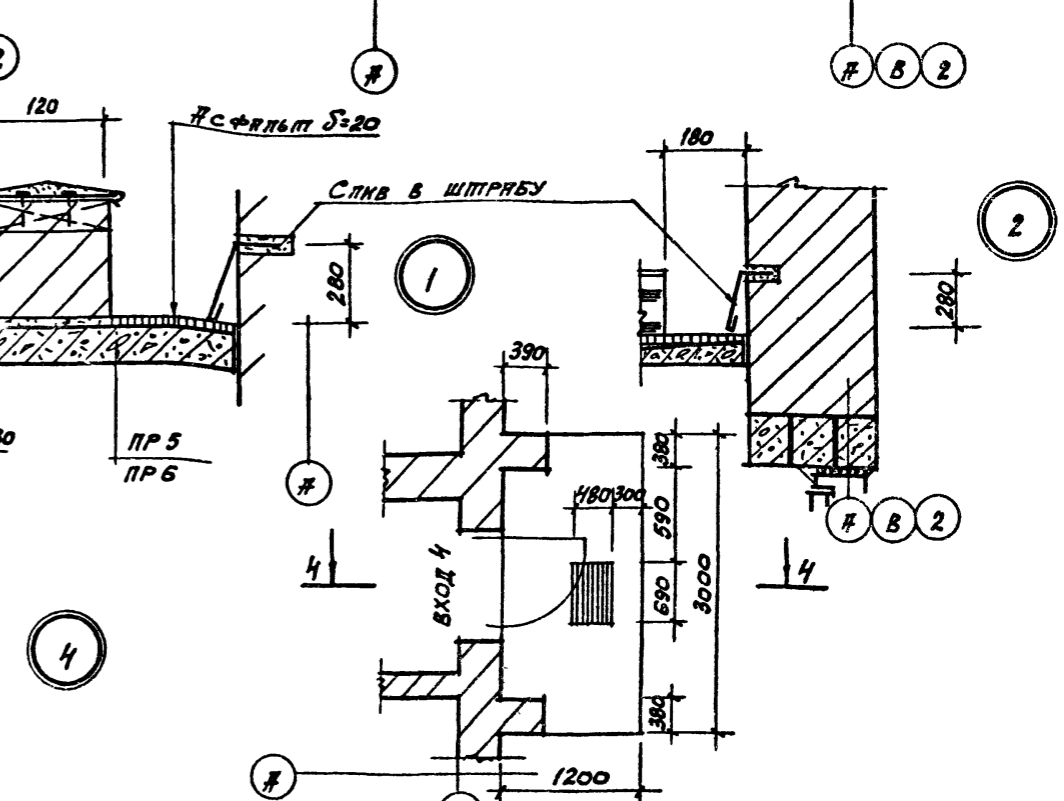
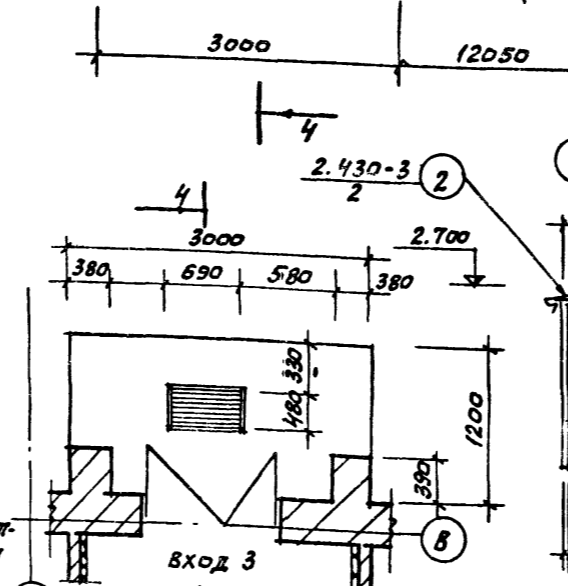
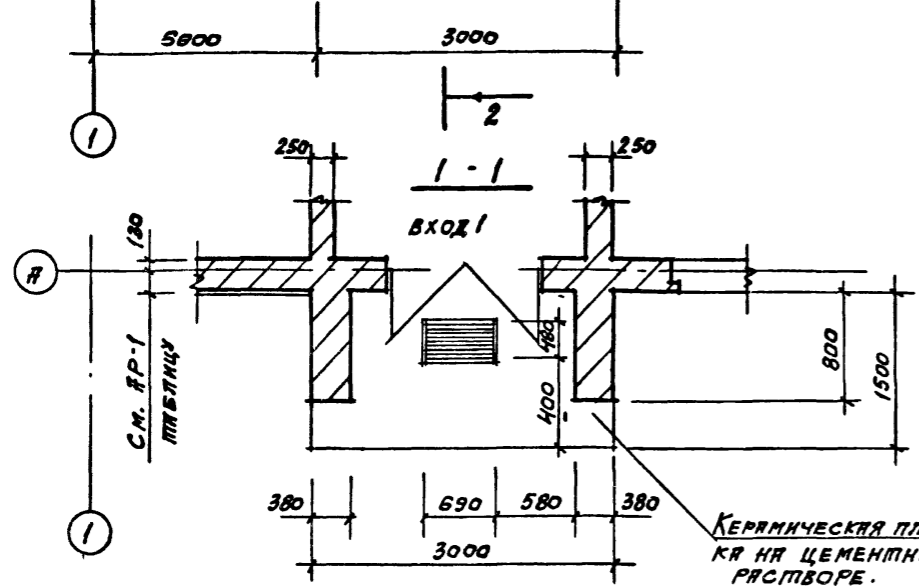
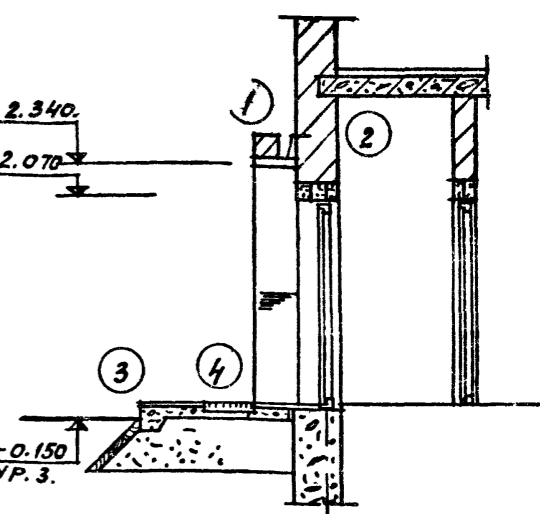
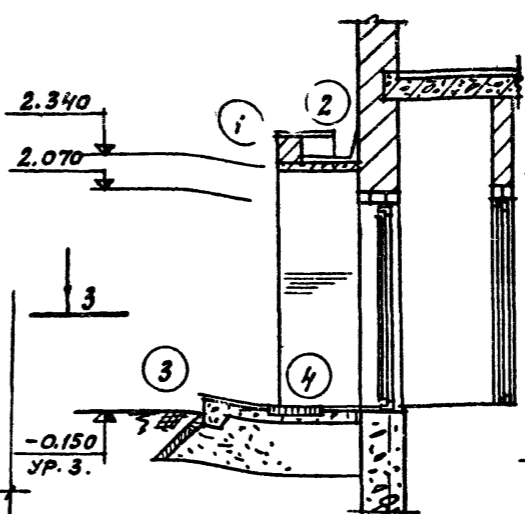
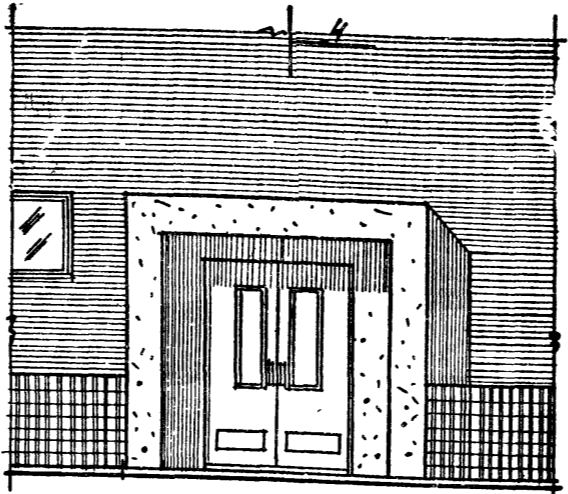
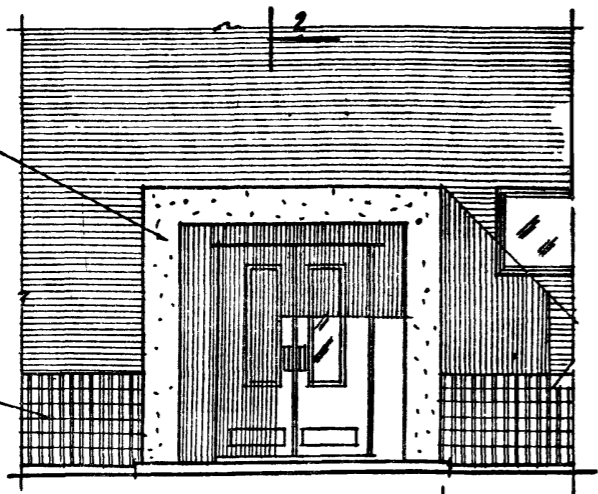
ФРАГМЕНТ ВХОДА 2

2-2

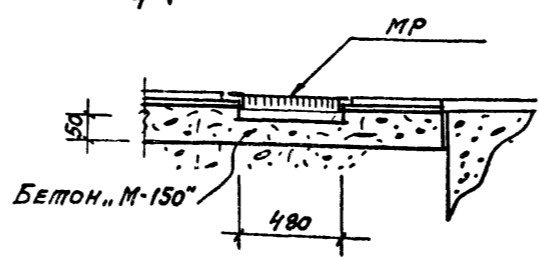
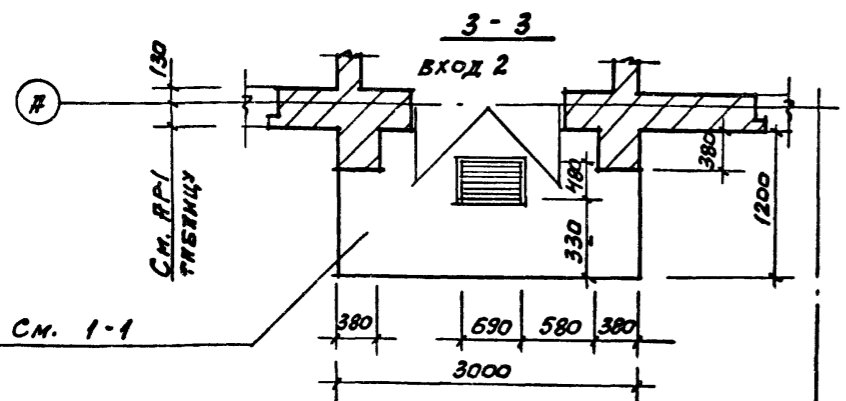
4-4

Штукатурка цементно-песчаным раствором и окраска силикатной краской светлого серого тона.

Облицовка керамической фаянсовой плиткой серых тонов.



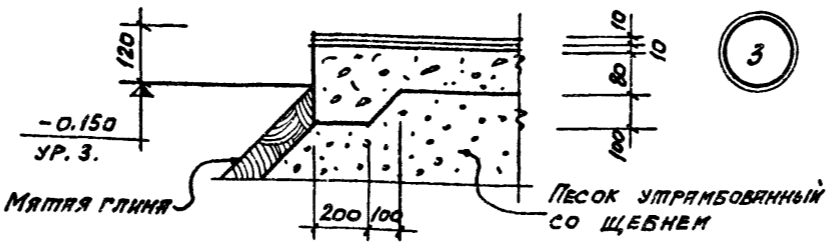
Керамическая плитка на цементном растворе.



1. Фрагменты входов 3, 4 - аналогичны входу 2.

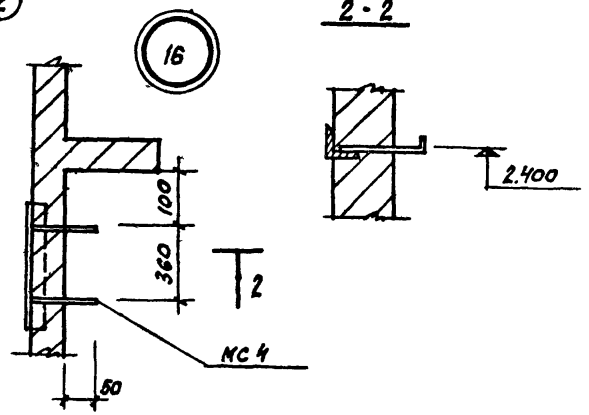
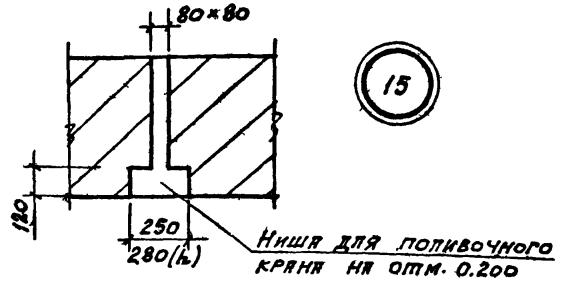
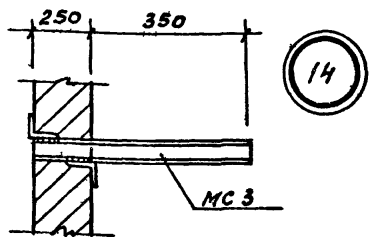
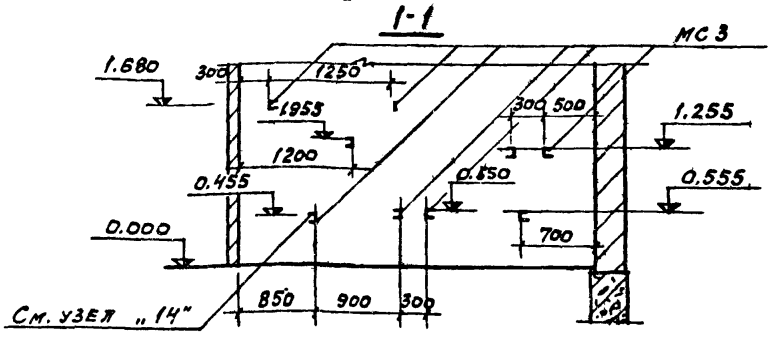
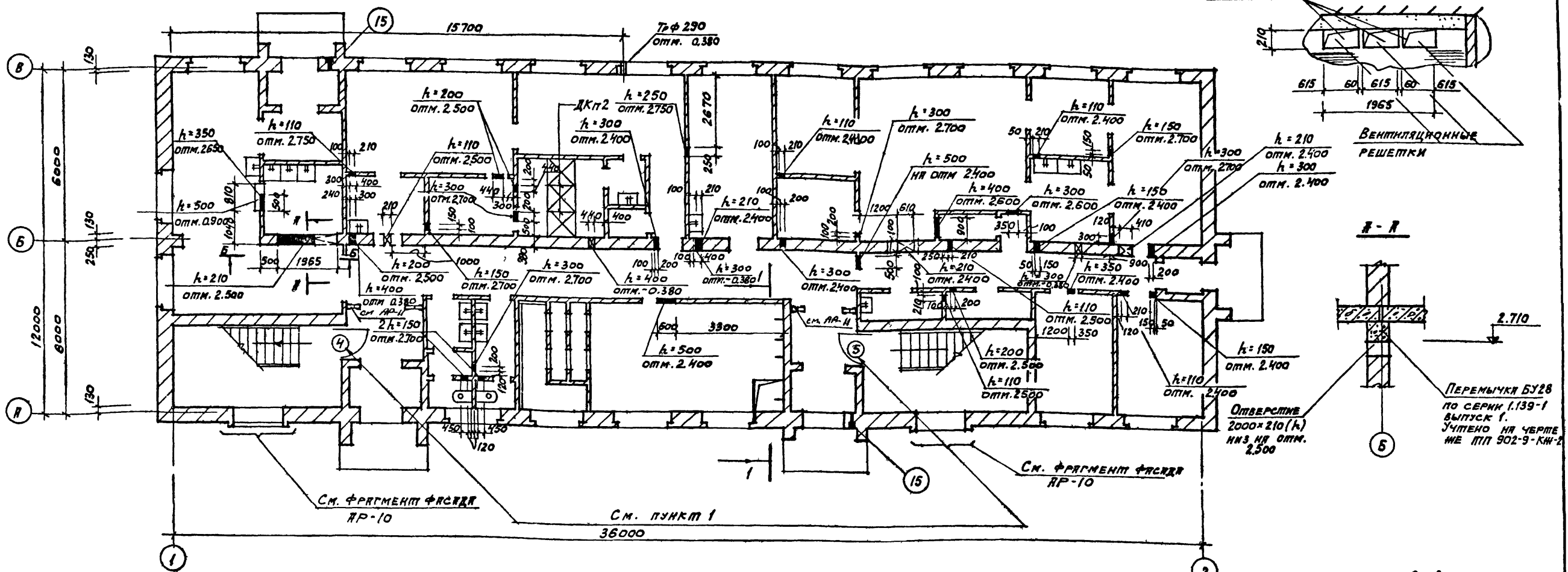
Спецификация элементов, заштрированных на листе ЛР 8

Марка	Обозначение	Наименование	Кол.	Примечание
МР	ИИ 03-03, альбом 71-64	Решетка для выпирания ног	4	
ПР 5 ПР 6		см. ЛР-1		



				<b>ТП 902-9-6-АР</b>		
				БЛОК ПРОИЗВОДСТВЕННЫХ И БЫТОВЫХ ПОМЕЩЕНИЙ ДЛЯ СТАНЦИИ Q - от 40 тыс. до 100 тыс. м <sup>3</sup> /сут.		
Изм/Лист	№ докум.	Подпись	Дата	ЛСТ	ЛСТ	ЛСТ
Ст. арх.	Кисельман	<i>Евг</i>				
Рук. гр.	Ладина	<i>Ладина</i>				
Гл. арх. от	Вольфензон	<i>Вольфензон</i>				
Гл. конст.	Семенов	<i>Семенов</i>				
Нач. отд.	Убариев	<i>Убариев</i>				
Гл. инж. пр.	Киселева	<i>Киселева</i>				
Проверил	Овчаренко	<i>Овчаренко</i>				
				Фрагменты входов		ГОССТРОЙ СССР ГОСХИМПРОЕКТ г. Москва
				16396-02 13		Формат 22г

МАРКИРОВОЧНАЯ СХЕМА ПЕРЕГОРОДОК И ПЛАН ОТВЕРСТИЙ В СТЕНАХ НА ОТМЕТКЕ 0.000



1. При наружной  $t_{вн}$   $-30^{\circ}$ ;  $-40^{\circ}$  в проемы  $1010 \times 2070$  на отм. 2.070 установить перемычки Б13 (4шт.); дверные блоки учесть в спецификации.
2. На чертежах указать отметки низа отверстий.
3. Отверстия для подводки электроэнергии пробивать по месту под наблюдением электриков.

СПЕЦИФИКАЦИЯ СБОРНЫХ ПЕРЕГОРОДОК

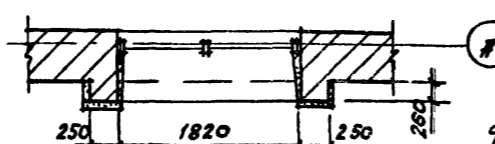
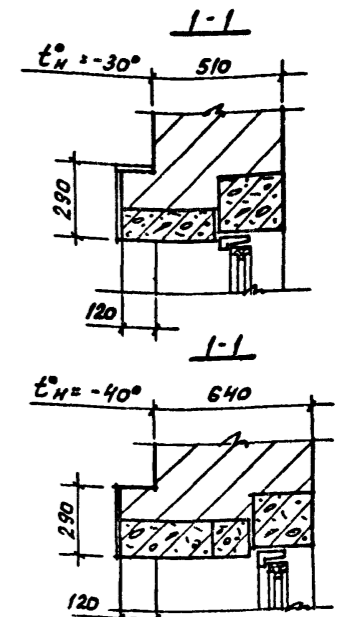
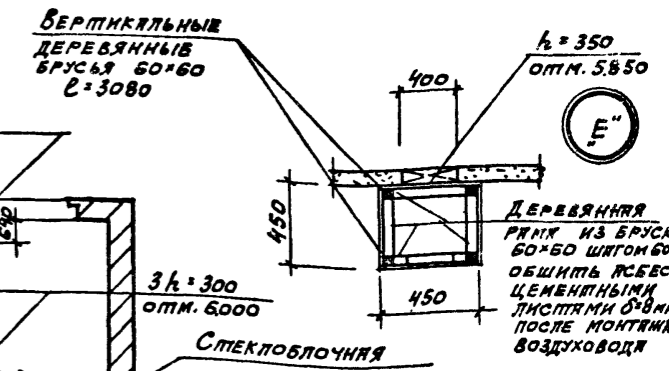
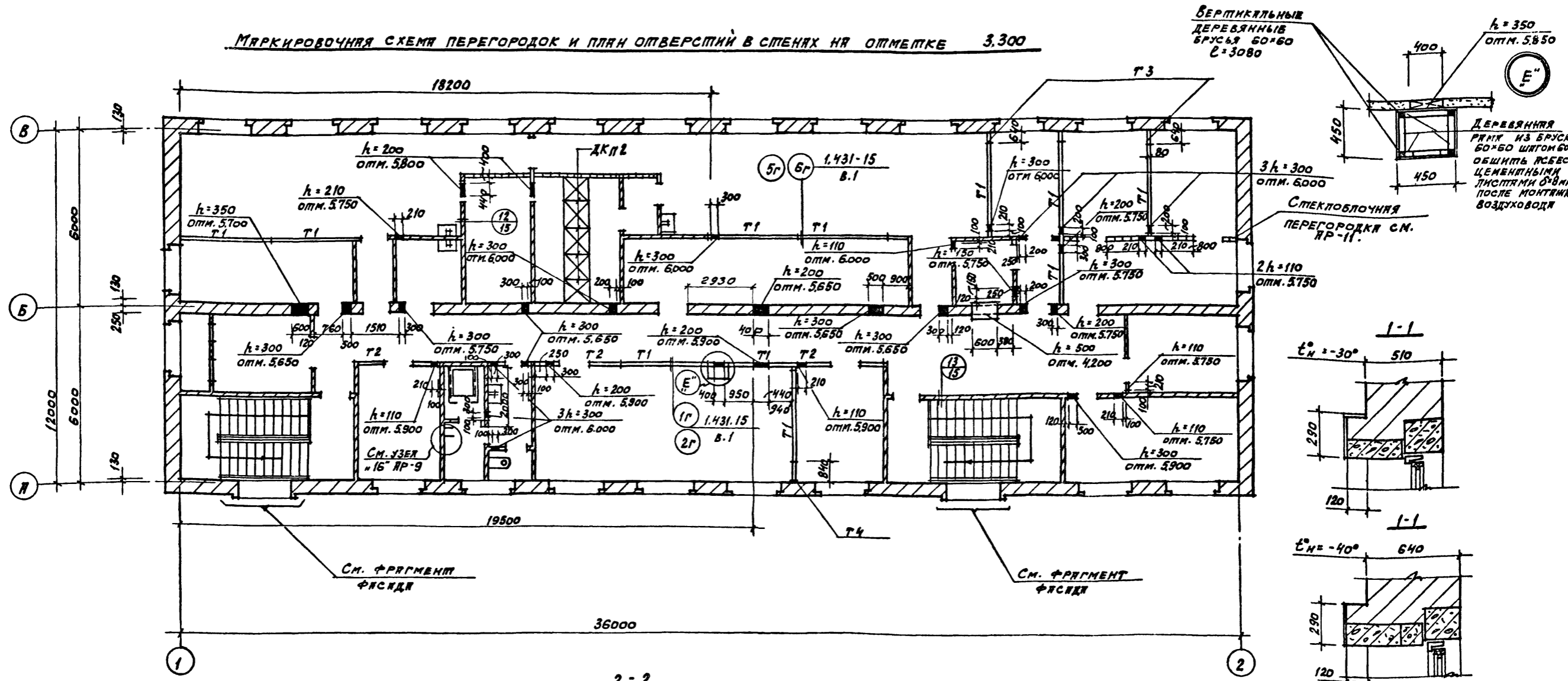
Марка	Обозначение	Наименование	Кол.	Примеч.
ДКП 2	416-0-1.В.7 яльб.2	Кирпичная перегородка душевых кабин	2	

СПЕЦИФИКАЦИЯ ЭЛЕМЕНТОВ, ЗАМАРКИРОВАННЫХ НА ЛИСТЕ №9

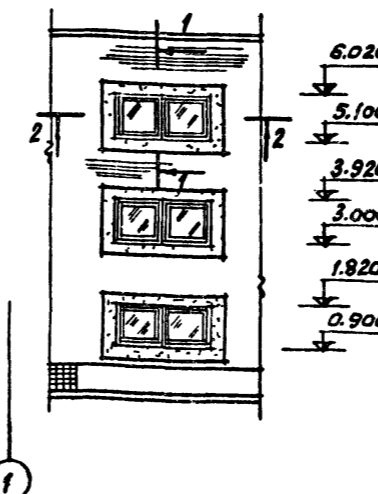
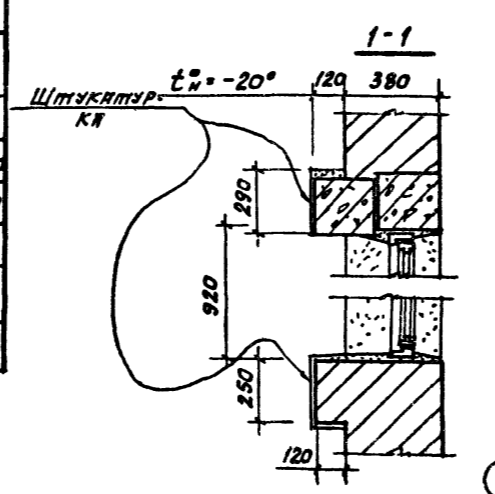
Марка	Обозначение	Наименование	Кол.	Примечание
МС3	ТП 902-9 КНИ МС3	Кронштейн	9	
МС4	ТП 902-9 КНИ МС4	Крюк	1	

ТП 902-9-6-АР				БЛОК ПРОИЗВОДСТВЕННЫХ И БЫТОВЫХ ПОМЕЩЕНИЙ ДЛЯ СТАНЦИИ Q = от 40 тыс. до 100 тыс. м <sup>3</sup> /сут.		
Изм.	Лист	№ докум.	Подпись	Дата	Лист	Листов
Ст. арх.	Кисельман				Р	9
Рук. гр.	Лапина					
Гл. арх. от	Вольфензона					
Гл. конст.	Семенов					
Нач. отд.	Уварьев					
Гл. инж. пр.	Киселева					
Маркировочная схема перегородок и план отверстий в стенах на отм. 0.000					ГОССТРОЙ СССР ГОСХИМПРОЕКТ г. Москва	

МАРКИРОВОЧНАЯ СХЕМА ПЕРЕГОРОДОК И ПЛАН ОТВЕРСТИЙ В СТЕНАХ НА ОТМЕТКЕ 3.300



ФРАГМЕНТ ФЯСЯДЯ



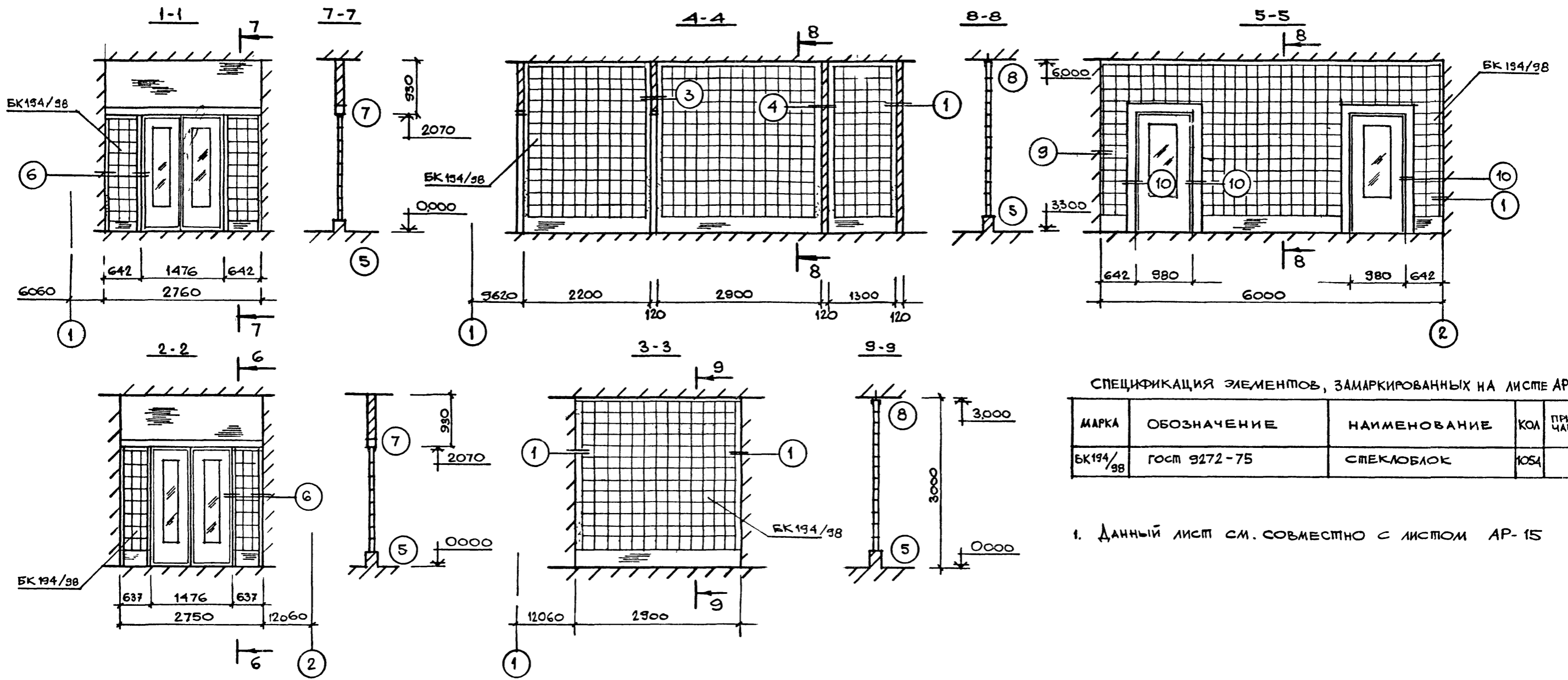
1. Выборку соединительных деталей см. спецификацию на ПР-15.

СПЕЦИФИКАЦИЯ СБОРНЫХ ПЕРЕГОРОДОК

МАРКА	ОБОЗНАЧЕНИЕ	НАИМЕНОВАНИЕ	КОЛ.	ПРИМЕЧАНИЕ
Т1	1.431-15 В.0	Гипсобетонная плита ППГ 20 2,98 x 3,04	11	0,87т
Т2	ТО МЕ	ППГ 20-Д 2,98 x 3,04	3	0,59т
Т3	ГОСТ-6428-74	Гипсовые плиты	30	600x300x80
Т4	ТО МЕ	"	8	300x400x80
ДКП 2	416-01 В.7 ппб. 2	Кирпичная перегородка душевых кабин	4	

ТП 902-9-6-АР				БЛОК ПРОИЗВОДСТВЕННЫХ И БЫТОВЫХ ПОМЕШЕНИЙ ДЛЯ СТАЦИИ Q = от 40 тыс. до 100 тыс. м <sup>3</sup> /сут.		
Изм/Лист	№ докум.	Подпись	Дата	ЛИТ.	ЛИСТ	ЛИСТОВ
Ст. арх.	Кисельман	<i>[Signature]</i>		Р	10	
Рух. гр.	Лапина	<i>[Signature]</i>				
Гл. арх. оф.	Вольфензон	<i>[Signature]</i>				
Гл. конст.	Семенов	<i>[Signature]</i>				
Нач. отд.	Убарнез	<i>[Signature]</i>				
Гл. инж. пр.	Киселева	<i>[Signature]</i>				
Проверил Симановская <i>[Signature]</i>				госстрой СССР ГОСХИМПРОЕКТ г. Москва		



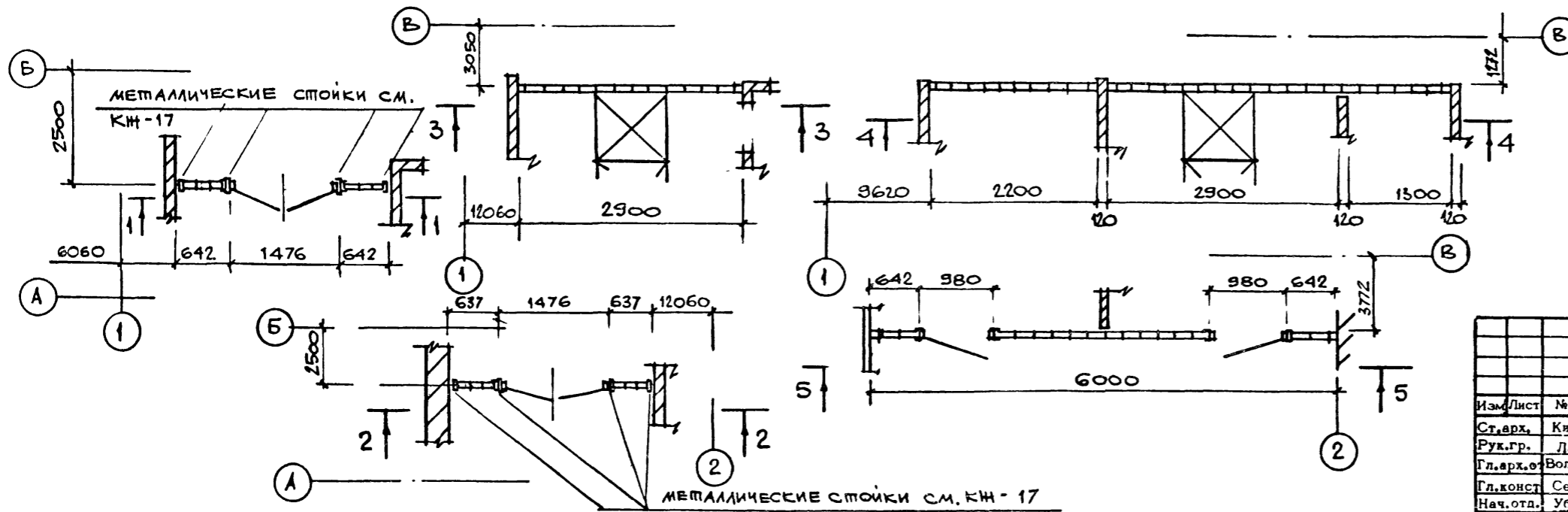


СПЕЦИФИКАЦИЯ ЭЛЕМЕНТОВ, ЗАМАРКИРОВАННЫХ НА ЛИСТЕ АР

МАРКА	ОБОЗНАЧЕНИЕ	НАИМЕНОВАНИЕ	КОЛ	ПРИМЕЧАНИЕ
БК194/98	ГОСТ 9272-75	СПЕКЛЮБЛОК	1054	

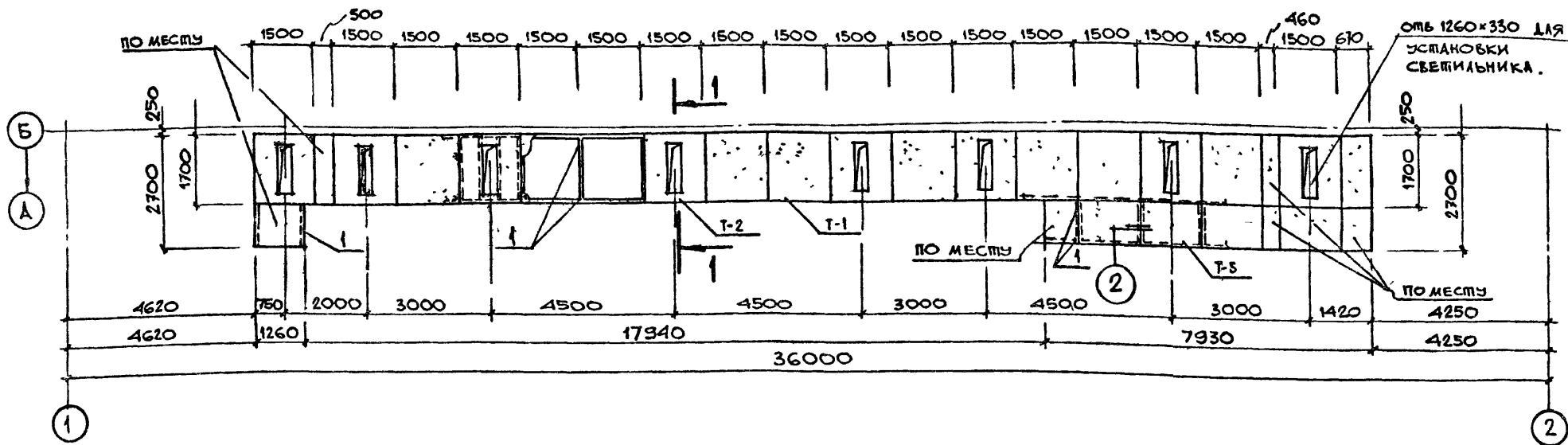
1. ДАННЫЙ ЛИСТ СМ. СОВМЕСТНО С ЛИСТОМ АР-15

ФРАГМЕНТЫ ПЛАНОВ СПЕКЛЮБЛОЧНЫХ ПЕРЕГОРОДОК НА ОТМ 0,000; 3,300.

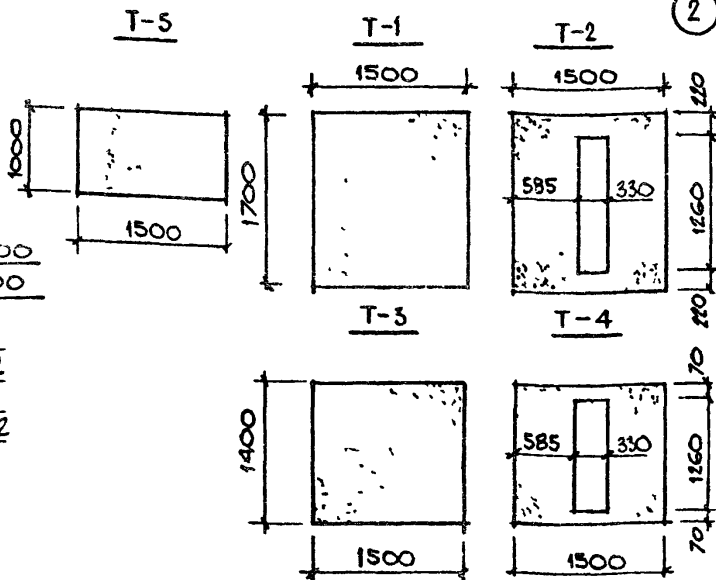
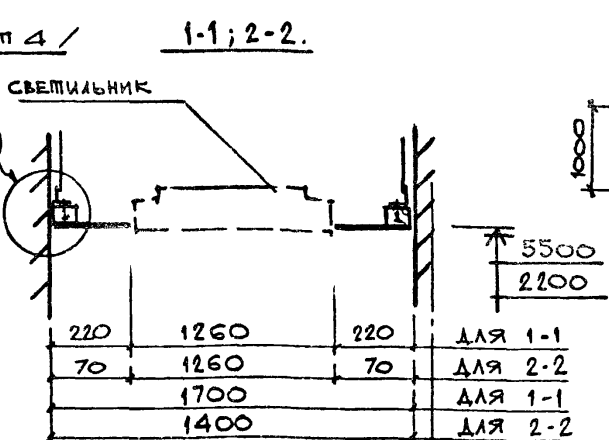
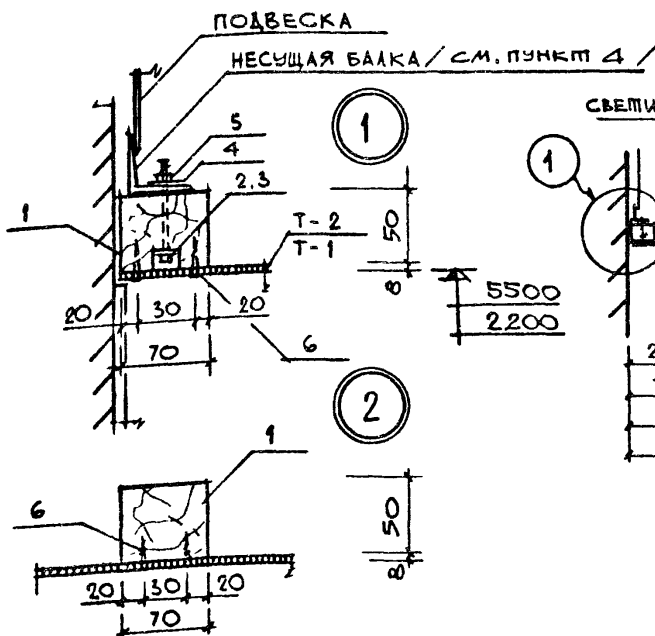
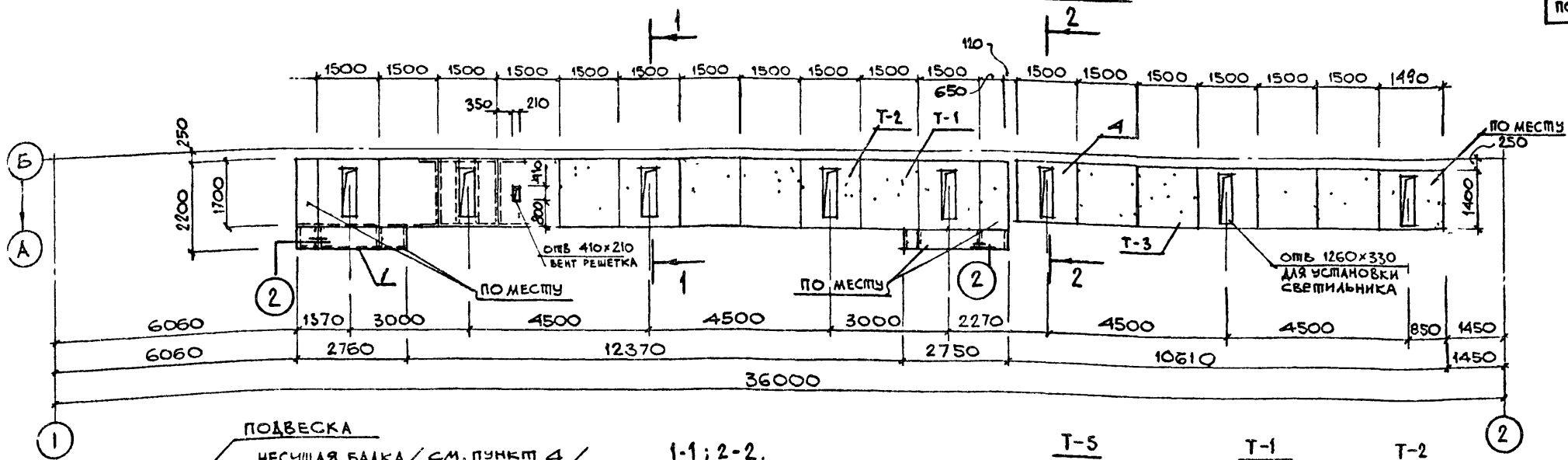


ТП 902-9-6-АР				БЛОК ПРОИЗВОДСТВЕННЫХ И БЫТОВЫХ ПОМЕЩЕНИЙ ДЛЯ СТАНЦИИ Q = от 40 тыс. до 100 тыс. м <sup>3</sup> /сут.		
Изм. Лист	№ докум.	Подпись	Дата	ЛЕТ.	ЛИСТ	ЛИСТОВ
Ст. арх.	Кисельман	<i>Кисельман</i>		Р	II	
Рук. гр.	Лапина	<i>Лапина</i>				
Гл. арх. о.	Вольфензон	<i>Вольфензон</i>				
Гл. конст.	Семенов	<i>Семенов</i>				
Нач. отд.	Убарьев	<i>Убарьев</i>				
Гл. инж. пр.	Киселева	<i>Киселева</i>				
Проверил Овчаренко <i>Овчаренко</i>				Фрагменты планов стекло- блочных перегородок см. на отм. 0,000 и 3,300.		
				ГОССТРОЙ СССР ГОСХИМПРОЕКТ г. Москва		

ПЛАН ПЛИТ ПОДВЕСНОГО ПОТОЛКА НА ОТМ. 5.500.



ПЛАН ПЛИТ ПОДВЕСНОГО ПОТОЛКА НА ОТМ. 2.200



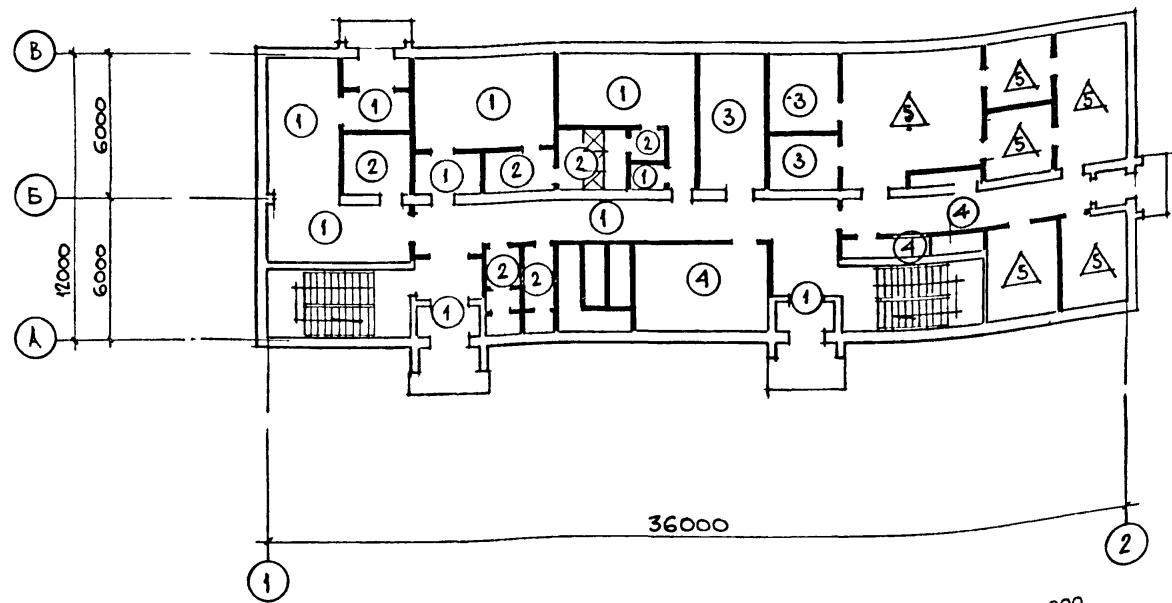
СПЕЦИФИКАЦИЯ ЭЛЕМЕНТОВ, ЗАМАРКИРОВАННЫХ И ПРИМЕНЕННЫХ НА ЛИСТЕ АР

МАРКА	ОБОЗНАЧЕНИЕ	НАИМЕНОВАНИЕ	КОЛ.	ПРИМ.
ПОЗ.1	ДЕРЕВЯН. БРУСОК 70x50 ГОСТ 8486-66	НАПРАВЛЯЮЩАЯ БАЛКА	0,75	М <sup>3</sup>
ПОЗ.2	ГОСТ 7798-70	БОЛТ МВx60, 46.016	8	КГС
ПОЗ.3	ГОСТ 6402-70	ШАЙБА В.65Г.01.9	0,7	КГС
ПОЗ.4	ГОСТ 11371-78	ШАЙБА В.46.01.	0,7	КГС
ПОЗ.5	ГОСТ 5915-70	ГАЙКА 2М В.46.016.	1,8	КГС
T-1	ГОСТ 18124-75	АСБЕСТОЦЕМЕНТНЫЕ ПЛОСКИЕ ЛИСТЫ δ = 8 мм.	18	ШТУК
T-2			13	
T-3			4	
T-4			3	
T-5			6	
	ГОСТ 4028-63	ГВОЗДИ К.3x70	1,4	КГС
ПОЗ.6	ГОСТ 1145-70	ШУРУП А4x40.09.1	4,5	КГС

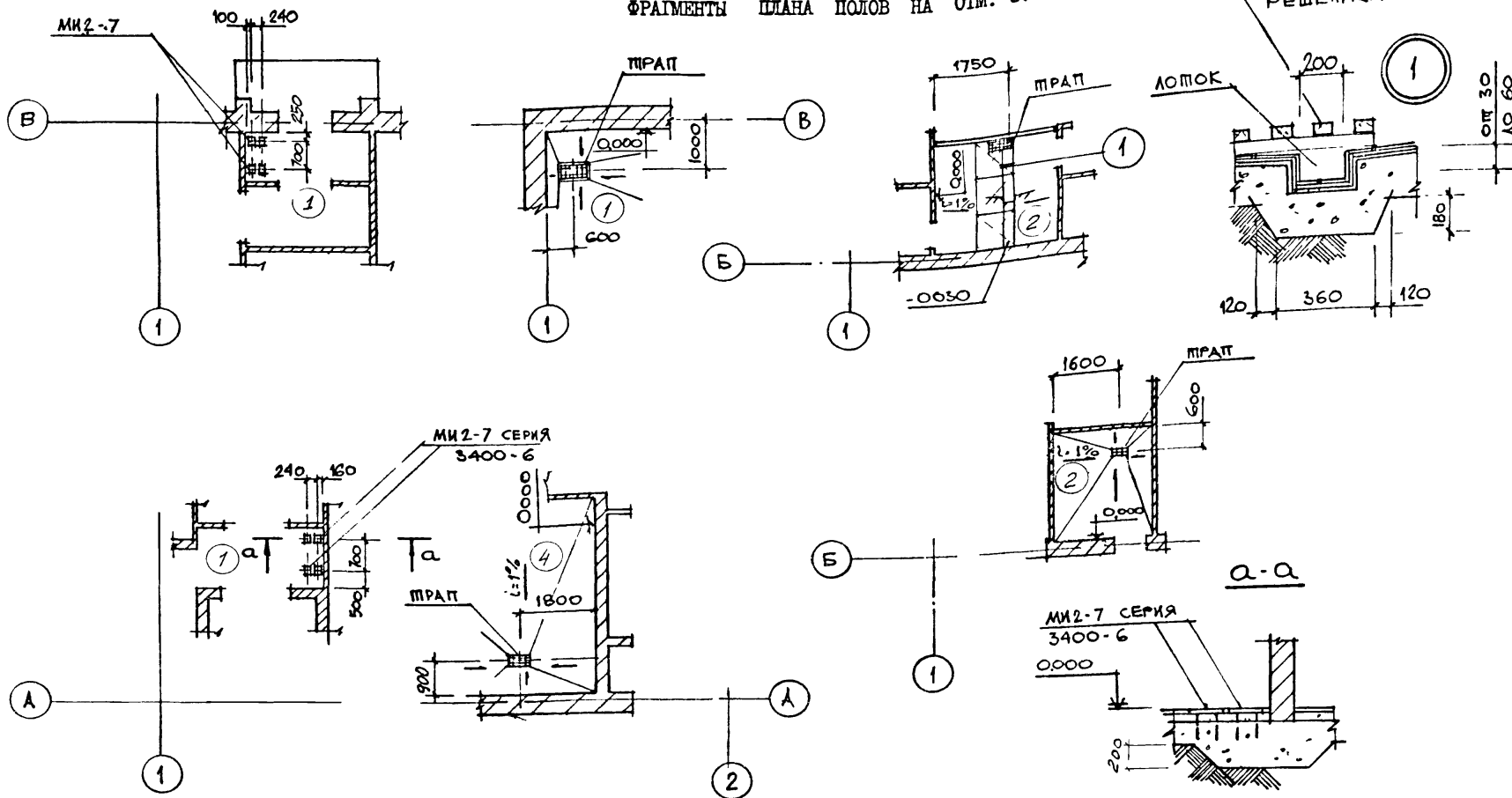
- ПОДВЕСНЫЕ ПОТОЛКИ РАЗРАБОТАНЫ НА ОСНОВЕ СЕРИИ 2445-1
- ПОСЛЕ ЗАВЕРШЕНИЯ МОНТАЖА ПОТОЛКА, ШВЫ МЕЖДУ АСБЕСТОЦЕМЕНТНЫМИ ПЛИТАМИ ЗАШПАКЛЕВАТЬ С ПРОКЛАДКОЙ МИПКАЛЯ
- ПОДВЕСНОЙ ПОТОЛОК ОКРАСИТЬ КРАСКОЙ ЭВА-27 БЕЛОГО ЦВЕТА ПО ПРЕДВАРИТЕЛЬНОЙ ГРУНТОВКЕ.
- МАРКИРОВОЧНУЮ СХЕМУ МЕТАЛЛИЧЕСКИХ БЛОКОВ ПОДВЕСНОГО ПОТОЛКА СМ. ЛИСТ КИ-16.

<b>ТП 902-9-6-АР</b>			
БЛОК ПРОИЗВОДСТВЕННЫХ И БЫТОВЫХ ПОМЕЩЕНИЙ ДЛЯ СТАНЦИИ Q = от 40 тыс. до 100 тыс. м <sup>3</sup> /сут.			
Изм. Лист	№ докум.	Подпись	Дата
Ст. арх.	Кисельман	<i>Kell</i>	
Рук. гр.	Лапина	<i>Lapina</i>	
Гл. арх. от	Вольфензон	<i>Volfenzon</i>	
Гл. конст.	Семенов	<i>Semenov</i>	
Нач. отд.	Убариев	<i>Ubariev</i>	
Гл. инж. пр.	Киселева	<i>Kiseleva</i>	
Подвесной потолок на отм. 2.200, 5.500			ГОССТРОЙ СССР ГОСХИМПРОЕКТ г. Москва

ПЛАН ПОЛОВ НА ОТМ. 0.000



ФРАГМЕНТЫ ПЛАНА ПОЛОВ НА ОТМ. 0.000



1. На пол тип 5 возможны слабые проливы слабых кислот и щелочей.
2. Чистые полы укладывать после прокладки всех сантехнических коммуникаций.

ЭКСПЛИКАЦИЯ ПОЛОВ

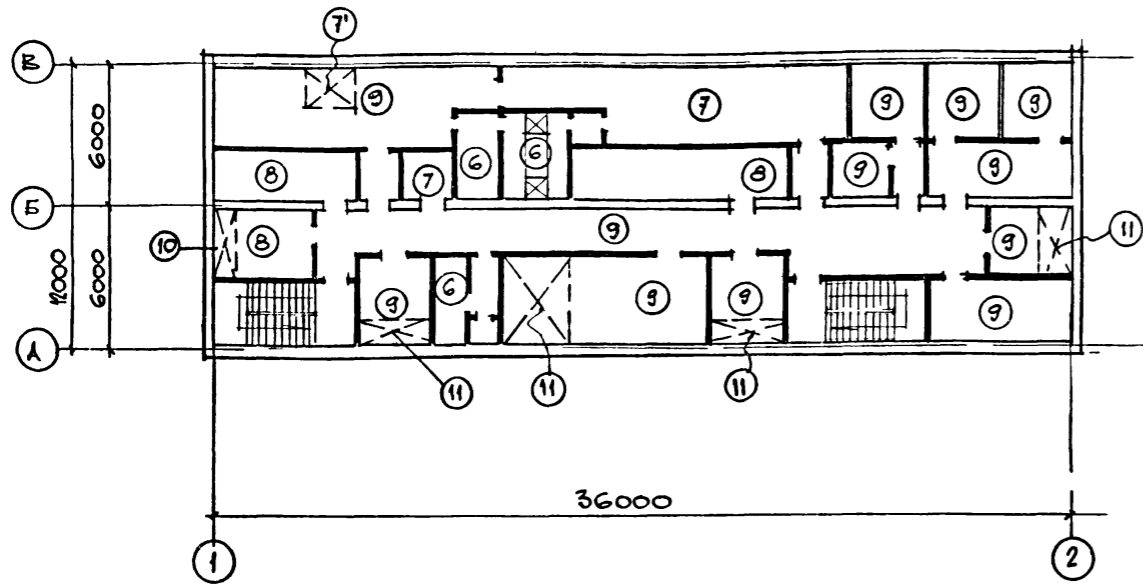
Тип по проекту	Конструкция пола	Материал слоя	Тип слоя	Толщ. слоя мм	Дополнительные указания
1		Керамическая плитка 150 x 150 (ГОСТ 6787-69) Цементно-песчаный раствор марки 150 Бетонный подстилающий слой марки 100 Плотно утрамбованный щебнем грунт	П 43	13 15 80	Чистые полы укладывать после прокладки всех труб электропроводки под наблюдением электриков
2		Керамическая плитка 150 x 150 (ГОСТ 6787-69) Цементно-песчаный раствор марки 150 Гидроизоляция оклеечная - изол (ГОСТ 10296-71) 2 слоя на битумной мастике (ГОСТ 2889-67) Цементно-песчаный раствор марки 100 Бетонный подстилающий слой марки 100 Плотно утрамбованный щебнем грунт	П 43	13 15 6 15 80	После выполнения гидроизоляционного слоя затереть песком по битумной мастике
3		Поливинилхлоридная плитка 300 x 300 (ГОСТ 16475-70) Мастика резино-битумная, кумароно-каучуковая Цементно-песчаный раствор марки 150 Бетонный подстилающий слой марки 100 Плотно утрамбованный щебнем грунт	П 73	3 1 15 80	
4		Цементно-песчаный раствор марки 200 Бетонный подстилающий слой марки 100 Плотно утрамбованный щебнем грунт	П 10	20 80	Со шлифовкой поверхности См. тип 1
5	См. тип 2	См. тип 2	П 43		Разделить швы между плиткой мастикой "Арзамит - 5" на всю высоту

СПЕЦИФИКАЦИЯ ЭЛЕМЕНТОВ, ЗАМАРКИРОВАННЫХ И ПРИМЕНЕННЫХ НА ЛИСТАХ АР

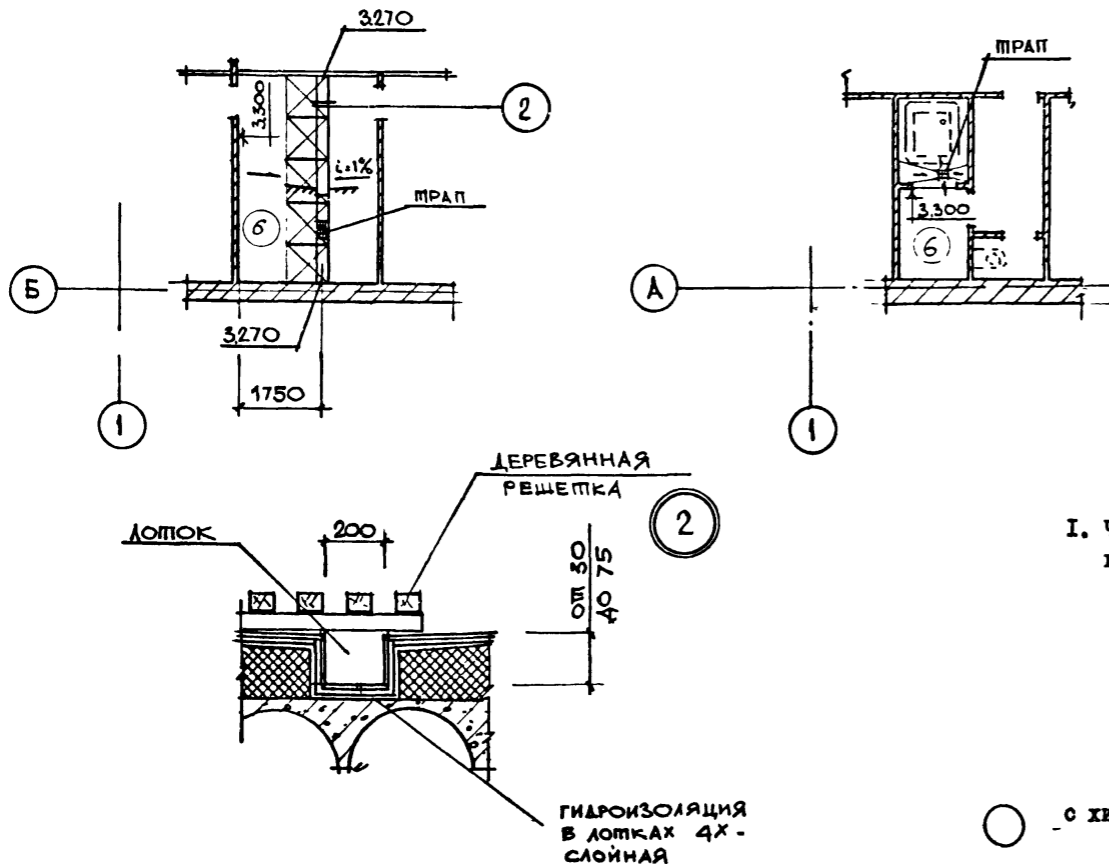
Марка	Обозначение	Наименование	Кол.	Примечание
МИ 2-7	3400-6	ЗАКЛАДНОЕ ИЗДЕЛИЕ	8	штук.

<b>ТП 902-9-6-АР</b>				
БЛОК ПРОИЗВОДСТВЕННЫХ И БЫТОВЫХ ПОМЕЩЕНИЙ ДЛЯ СТАЦИИ Q = от 40 тыс. до 100 тыс. м <sup>3</sup> /сут.				
Изм/лист	№ докум	Подпись	Дата	Лит.
Ст. арх.	Кисельман	<i>[Signature]</i>		лит.
Рук. гр.	Лепина	<i>[Signature]</i>		лист
Гл. арх. от	Вольфензон	<i>[Signature]</i>		листов
Гл. конст.	Семенов	<i>[Signature]</i>		Р
Нач. отд.	Убарьев	<i>[Signature]</i>		ИЗ
Гл. инж. пр.	Киселева	<i>[Signature]</i>		
План полов на отм. 0.000				ГОССТРОЙ СССР ГОСХИМПРОЕКТ г. Москва
Проверил Овчаренко				

ПЛАН ПОЛОВ НА ОТМ. 3.300



ФРАГМЕНТЫ ПЛАНА ПОЛОВ НА ОТМ. 3.300



I. Чистые полы укладывать после прокладки всех сантехнических коммуникаций.

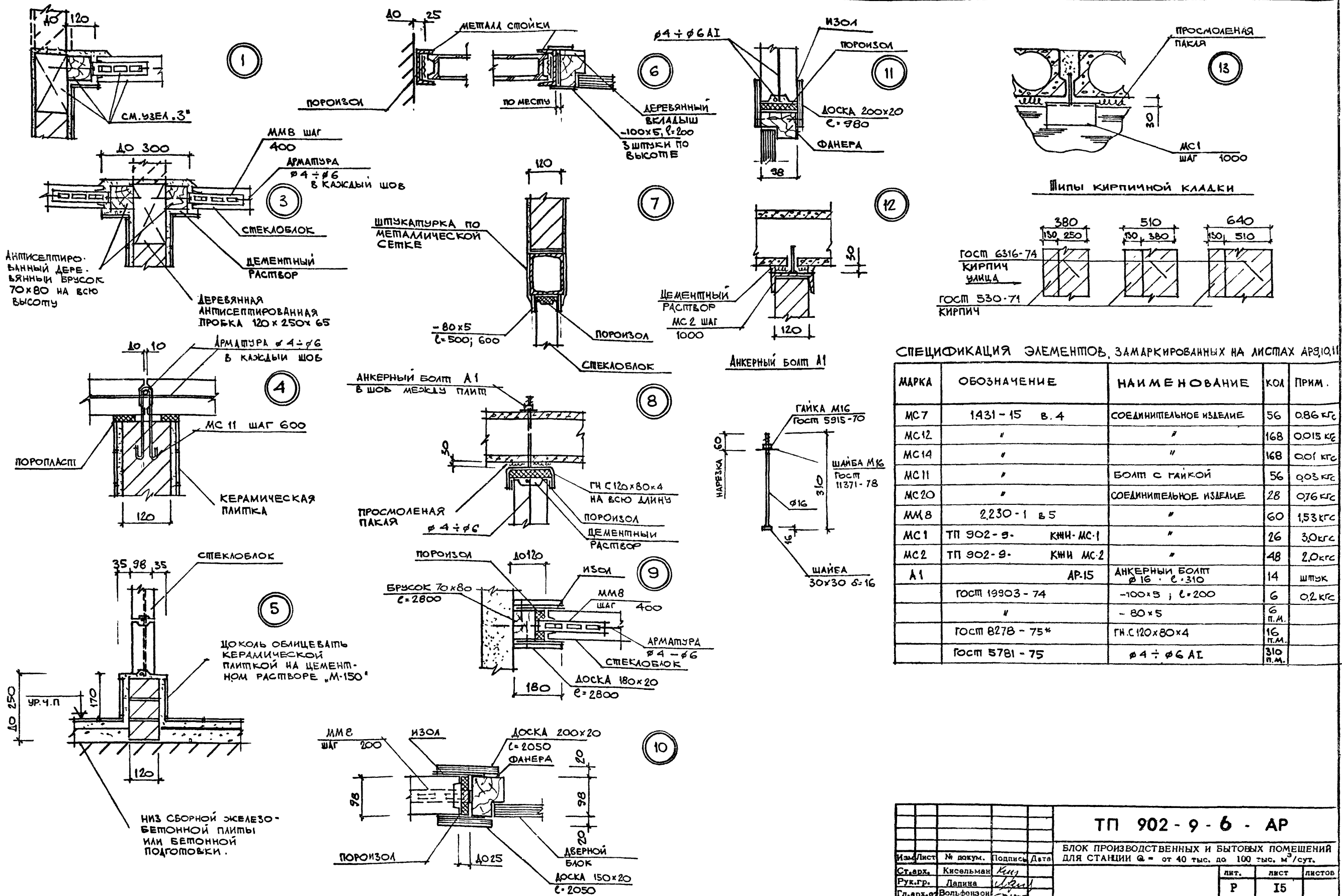
- с химической защитой
- △ без химической защиты

ЭКСПЛИКАЦИЯ ПОЛОВ

Тип по проекту	Конструкция пола	Материал слоя	Тип слоя	Толщ слоя мм	Дополнительные указания
6		Керамическая плитка 150 x 150 (ГОСТ 6787-69) Цементно-песчаный раствор марки 100 Гидроизоляция оклеечная - изол (ГОСТ 10296-71) 2 слоя на битумной мастике (ГОСТ 2889-67) Цементно-песчаная стяжка марки 150 Керамзитобетон $\gamma=900\text{кг/м}^3$ Ж.Б. плита перекрытия	П 43	13 15 6 10 36 220	После выполнения гидроизоляции заложить слой затереть песком по битумной мастике
7 7'		Керамическая плитка 150 x 150 (ГОСТ 6787-69) Цементно-песчаный раствор марки 150 Цементно-песчаный раствор марки 150 Керамзитобетон $\gamma=900\text{кг/м}^3$ Ж.Б. плита перекрытия	П 43	13 15 10 42 220	В типе 7 заложить минераловатные плиты ГОСТ 10140-71 вместо керамзитобетона
8		Цементно-песчаный раствор марки 200 Цементно-песчаный раствор марки 150 Керамзитобетон $\gamma=900\text{кг/м}^3$ Ж.Б. плита перекрытия	П 10	20 10 50 220	Со шлифовкой поверхности См. тип I
9		Поливинилхлоридная плитка 300 x 300 (ГОСТ 16475-70) Мастика резино-битумная, кумароно-каучуковая Цементно-песчаный раствор марки 150 Керамзитобетон $\gamma=900\text{кг/м}^3$ Ж.Б. плита перекрытия	П 73	3 I 20 56 220	
10	См. тип 8	См. тип 8	П 10		Керамзитобетон заменить на минераловатные плиты ГОСТ 10140-71
11	См. тип 9	См. тип 9	П 73		"

ТП 902 - 9 - 6 - АР

БЛОК ПРОИЗВОДСТВЕННЫХ И БЫТОВЫХ ПОМЕЩЕНИЙ ДЛЯ СТАНЦИИ Q = от 40 тыс. до 100 тыс. м <sup>3</sup> /сут.				лст.	лст	лстов
Мем.Лист	№ докум.	Подпись	Дата	Р	14	
Ст.арх.	Кисельман	<i>Кисельман</i>				
Рух.гр.	Лапина	<i>Лапина</i>				
Гл.арх.с	Вольфензон	<i>Вольфензон</i>				
Гл.конст	Семенов	<i>Семенов</i>				
Нач.отд.	Убариев	<i>Убариев</i>				
Гл.инж.пр.	Киселева	<i>Киселева</i>				
Проверил Овчаренко <i>Овчаренко</i>				ГОССТРОЙ СССР ГОСХИМПРОЕКТ г. Москва		



СПЕЦИФИКАЦИЯ ЭЛЕМЕНТОВ, ЗАМАРКИРОВАННЫХ НА ЛИСТАХ АР-9, АР-10, АР-11

МАРКА	ОБОЗНАЧЕНИЕ	НАИМЕНОВАНИЕ	КОЛ.	ПРИМ.
МС 7	1431-15 в. 4	СОЕДИНИТЕЛЬНОЕ ИЗДЕЛИЕ	56	0,86 кгс
МС 12	"	"	168	0,015 кгс
МС 14	"	"	168	0,01 кгс
МС 11	"	БОЛТ С ГАЙКОЙ	56	0,03 кгс
МС 20	"	СОЕДИНИТЕЛЬНОЕ ИЗДЕЛИЕ	28	0,76 кгс
ММ 8	2,230-1 в 5	"	60	1,53 кгс
МС 1	ТП 902-9- КНИ-МС-1	"	26	3,0 кгс
МС 2	ТП 902-9- КНИ-МС-2	"	48	2,0 кгс
А 1	АР-15	АНКЕРНЫЙ БОЛТ Ø16 · l=310	14	ШТ. К
	ГОСТ 19903-74	-100x5 ; l=200	6	0,2 кгс
	"	- 80x5	6	п.м.
	ГОСТ 8278-75*	ГН С 120x80x4	16	п.м.
	ГОСТ 5781-75	Ø4 ÷ Ø6 А1	310	п.м.

Изм./Лист				№ докум.			Подпись		Дата	
<b>ТП 902-9-6-АР</b>										
БЛОК ПРОИЗВОДСТВЕННЫХ И БЫТОВЫХ ПОМЕЩЕНИЙ ДЛЯ СТАНЦИИ Q = от 40 тыс. до 100 тыс. м³/сут.										
Ст. арх.	Кисельман	Кис								
Рук. гр.	Далина	Дали								
Гл. арх. о.	Вольфонзон	Вол								
Гл. конст.	Семенов	Сем								
Нач. отд.	Убернев	Убер								
Гл. инж. пр.	Киселева	Кис								
Проверял Овчаренко <i>авг</i>										
16396-02 20										

ВЕДОМОСТЬ ОСНОВНЫХ КОМПЛЕКТОВ

Обозначение	Наименование	Примечание
902-9-6 -АР	АРХИТЕКТУРНО-СТРОИТЕЛЬНЫЕ РЕШЕНИЯ.	Альбом II
902-9-6 -КЖ	КОНСТРУКЦИИ ЖЕЛЕЗОБЕТОННЫЕ.	II
902-9-6 -ВК	ВНУТРЕННИЕ ВОДОПРОВОД И КАНАЛИЗАЦИЯ.	Альбом IV
902-9-6 -ОВ	ОТОПЛЕНИЕ И ВЕНТИЛЯЦИЯ	II
902-9-6 -МК	ТЕХНОЛОГИЧЕСКАЯ ЧАСТЬ	Альбом I
902-9-6 -ЭЛ	ЭЛЕКТРОТЕХНИЧЕСКАЯ ЧАСТЬ	II

ВЕДОМОСТЬ ЧЕРТЕЖЕЙ ОСНОВНОГО КОМПЛЕКТА 902-9- -КЖ

Формат	Лист	Наименование	Примечание
20	1	ОБЩИЕ ДАННЫЕ (НАЧАЛО).	
"	2	ОБЩИЕ ДАННЫЕ (ОКОНЧАНИЕ).	
"	3	МАРКИРОВОЧНЫЙ ПЛАН ФУНДАМЕНТОВ.	
"	4	РАЗРЕЗЫ К ЛИСТУ КЖ-3.	
"	5	МАРКИРОВОЧНАЯ СХЕМА ПАНЕЛЕЙ ПЕРЕКРЫТИЯ НА ОТМ. 3,300.	
"	6	МАРКИРОВОЧНАЯ СХЕМА ПАНЕЛЕЙ ПОКРЫТИЯ НА ОТМ. 6,600.	
"	7	МАРКИРОВОЧНАЯ СХЕМА ЭЛЕМЕНТОВ ЛЕСТНИЦЫ Ч ОСИ 1.	
"	8	МАРКИРОВОЧНАЯ СХЕМА ЭЛЕМЕНТОВ ЛЕСТНИЦЫ Ч ОСИ 2.	
"	9	МОНОЛИТНЫЕ УЧАСТКИ УМ1; УМ2.	
"	10	МОНОЛИТНЫЕ УЧАСТКИ УМ3; УМ4.	
"	11	МОНОЛИТНЫЕ УЧАСТКИ УМ5; УМ6; УМ7.	
"	12	МОНОЛИТНЫЕ УЧАСТКИ УМ8; УМ9.	
"	13	МОНОЛИТНЫЕ УЧАСТКИ УМ10; УМ11.	
"	14	МАРКИРОВОЧНАЯ СХЕМА ПОДВЕСОК В ПЕРЕКРЫТИИ НА ОТМ. 3,300.	
"	15	МАРКИРОВОЧНАЯ СХЕМА ПОДВЕСОК В ПОКРЫТИИ НА ОТМ. 6,600.	
"	16	МАРКИРОВОЧНАЯ СХЕМА ОПОР ПОД ТРУБОПРОВОДЫ НА ОТМ. 0,000.	
"	17	МАРКИРОВОЧНАЯ СХЕМА ФАХСЕРИЯ СТЕКЛОБЛОЧНЫХ ПЕРЕГОРОДОК НА ОТМ. 0,000.	
"	18	МАРКИРОВОЧНАЯ СХЕМА МЕТАЛЛИЧЕСКИХ БЛОКОВ ПОДВЕСНЫХ ПОТОЛКОВ.	

ВЕДОМОСТЬ ПРИМЕНЕННЫХ И ССЫЛОЧНЫХ ДОКУМЕНТОВ

Обозначение	Наименование	Примечание
1.112-5, вып. 2.	ПЛЫТЫ ЖЕЛЕЗОБЕТОННЫЕ ДЛЯ ЛЕНТОЧНЫХ ФУНДАМЕНТОВ.	
ГОСТ 13579-78	БЛОКИ БЕТОННЫЕ ДЛЯ СТЕН ПОВЫШЕН.	
1.141-1 вып. 2	ПАНЕЛИ ПЕРЕКРЫТИЙ ЖЕЛЕЗОБЕТОННЫЕ МНОГОПУСТОТНЫЕ.	
1.141-1 вып. 11	ТО ЖЕ	
2.460-14 вып. 0	УЗЛЫ ПОКРЫТИЙ В МЕСТАХ УСТАНОВКИ КРЫШНЫХ ВЕНТИЛЯТОРОВ	
1.139-1 вып. 1	ПЕРЕМЫЧКИ ЖЕЛЕЗОБЕТОННЫЕ СБОРНЫЕ ДЛЯ ЖИЛЫХ И ОБЩЕСТВЕННЫХ ЗДАНИЙ.	
1.431-15 вып. 0, вып. 4.	ПЕРЕГОРОДКИ МНОГОЭТАЖНЫХ ЗДАНИЙ С КАРКАСОМ ПО СЕРИИ ММ-04.	
КЭ-01-58 вып. 2	СБОРНЫЕ ЖЕЛЕЗОБЕТОННЫЕ ОБВЯЗУЮЩИЕ БАЛКИ И ПЕРЕМЫЧКИ ДЛЯ ПРОМЫШЛЕННЫХ ЗДАНИЙ.	
1.494-24 вып. 1	ЖЕЛЕЗОБЕТОННЫЕ СТАКЛАНЬ С ОТВЕРСТИЯМИ ДИАМЕТРА 400, 700, 1000, 1200, 1450 мм.	
2.230-1 вып. 5	ПЕРЕГОРОДКИ ИЗ МЕЛКОЩУПЧАТЫХ МАТЕРИАЛОВ, ГИПСОБЕТОННЫЕ И СТОЛЯРНЫЕ	
2.250-1 вып. 3	ДЕТАЛИ ЛЕСТНИЦ ОБЩЕСТВЕННЫХ ЗДАНИЙ	
3.400-6	УНИФИЦИРОВАННЫЕ ЗАКЛАДНЫЕ ДЕТАЛИ	
ММ-03-02 альбом 108, альбом 15-64.	ЖЕЛЕЗОБЕТОННЫЕ ИЗДЕЛИЯ	
ММ-04-7 вып. 1	ЛЕСТНИЦЫ	
ММ-04-8 вып. 4	МЕТАЛЛИЧЕСКИЕ МОНТАЖНЫЕ ДЕТАЛИ И ОГРАЖДЕНИЯ ЛЕСТНИЦ	
ММ-04-10 вып. 5	МОНТАЖНЫЕ УЗЛЫ И ДЕТАЛИ.	
ТП 902-9-6 альбом II	СТРОИТЕЛЬНЫЕ ИЗДЕЛИЯ.	

СВОДНАЯ СПЕЦИФИКАЦИЯ ЖЕЛЕЗОБЕТОННЫХ КОНСТРУКЦИЙ /начало/

Марка	Обозначение	Наименование	Кол	Примечание
		СТАЛЬНЫЕ ЭЛЕМЕНТЫ		
		для t = -20°, -30°, -40°		
ОГ1	ММ-04-8 вып. 4	ОГРАЖДЕНИЕ ОП-33-3	4	
ОГ2	ТО ЖЕ	ТО ЖЕ ОП-30-3	2	
П1	ТП- -КЖИ-П1	ПОДВЕСКА П1	23	
П2	ТП- -КЖИ-П2	ТО ЖЕ П2	80	
П3	ТП- -КЖИ-П3; П4	" П3	5	
П4	ТО ЖЕ	" П4	2	
П5	ТП- -КЖИ-П5	" П5	2	

СВОДНАЯ СПЕЦИФИКАЦИЯ ЖЕЛЕЗОБЕТОННЫХ КОНСТРУКЦИЙ /ПРОДОЛЖЕНИЕ/

Марка	Обозначение	Наименование	Кол.	Примечание
СД. ГРАФУ НАИМЕН.	ТП- -КЖИ-МК1	МОНТАЖНЫЙ КРЮК МК1	2	
"	ТП- -КЖИ-МК2	ТО ЖЕ МК2	4	
"	КЖ-16	ОПОРА ОП1	1	
"	"	ТО ЖЕ ОП2	1	
"	"	" ОП3	2	
"	КЖ-17	" ОП4	8	
"	"	" ОП5	1	
"	"	" ОП6	1	
"	КЖ-16	" ОП7	1	
"	КЖ-16	АНКЕР А1	36	
"	ТП- -КЖИ-МЦ1	ЩИТ МЦ-1	1	
"	2.250-1 вып. 3	ИЗДЕЛИЕ СОВЕРШЕННОЕ ММ33	12	
"	ТО ЖЕ	ТО ЖЕ ММ39	26	
"	ММ-04-10 вып. 5	" ММД-28	2	
"	ТО ЖЕ	" ММД-29	2	
"	1.431-15 вып. 4	" МС7	56	
"	ТО ЖЕ	" МС11	56	
"	"	" МС12	168	
"	"	" МС14	168	
"	"	" МС20	28	
"	2.230-1 вып. 5	" ММВ	60	
М1	3.400-6	ИЗДЕЛИЕ ЗАКЛАДНОЕ ММ4-13	3,9шт	
"	ТО ЖЕ	ТО ЖЕ ММ2-7	8	
СД. ГРАФУ НАИМЕН.	ТП -КЖИ-П13	" П3	28	

Проект разработан в соответствии с действующими нормами и правилами проектирования и предусматривает мероприятия в строительной части, обеспечивающие взрывопожаробезопасность при соблюдении установленных правил безопасности при эксплуатации. Мероприятия предусмотрены на основании технологических заданий и категорий производств, полученных от  
 Главный инженер проекта *И.Келлер* 1 дата 10.05.19

ТП 902-9-6 - КЖ			
БЛОК ПРОИЗВОДСТВЕННЫХ И БЫТОВЫХ ПОМЕЩЕНИЙ ДЛЯ СТАНЦИИ Q = от 40 тыс. ДО 100 тыс. м <sup>3</sup> /сут.			
Изм. Лист	№ докум.	Подпись	Дата
Исполн.	Сафронеева	<i>С.И.</i>	
Рук. гр.	Лалина	<i>Л.И.</i>	
Гл. конст.	Семенов	<i>С.И.</i>	
Нач. отд.	Убарнев	<i>У.И.</i>	
Гл. инж. пр.	Киселева	<i>К.И.</i>	
Гл. инж. и.	Никитин	<i>Н.И.</i>	10.05.19
Общие данные (начало)		лит.	лист
		Р	15
ГОССТРОЙ СССР ГОСХИМПРОЕКТ г. Москва			

СПЕЦИФИКАЦИЯ ЖЕЛЕЗОБЕТОННЫХ КОНСТРУКЦИЙ /ОКОНЧАНИЕ/

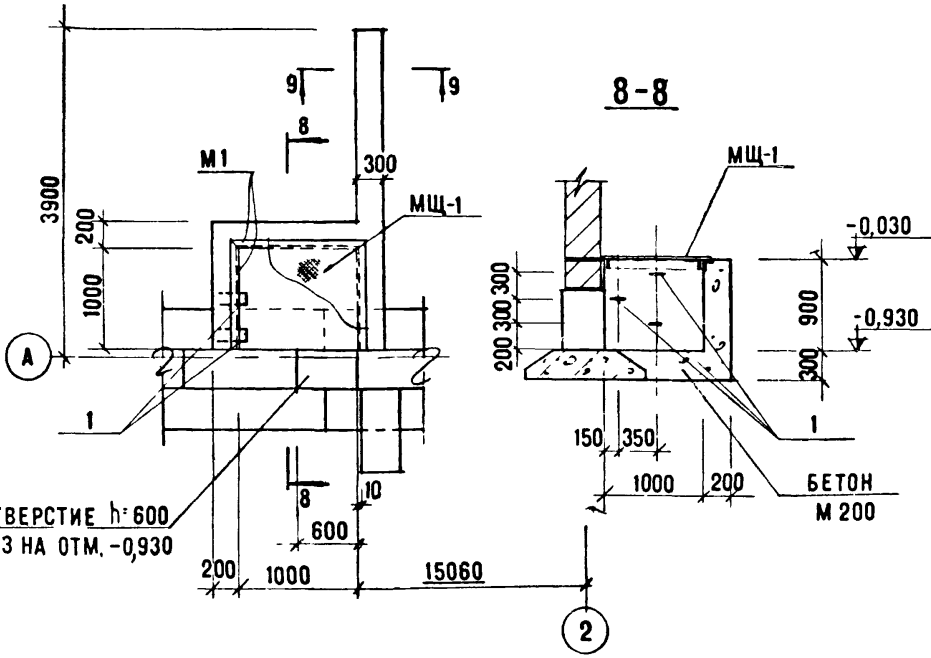
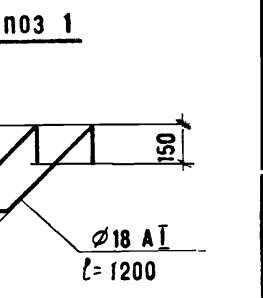
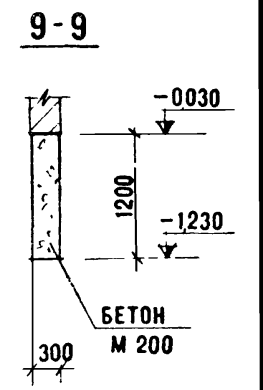
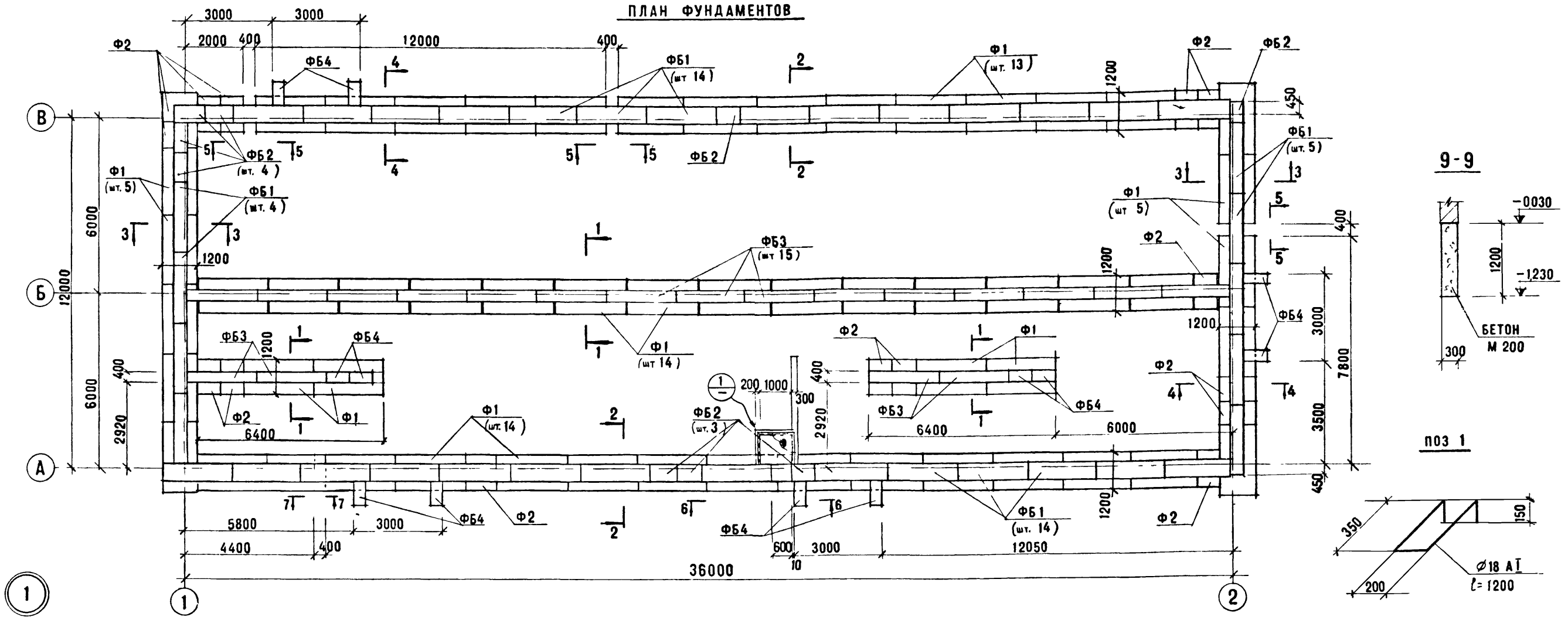
Марка	Обозначение	Наименование	Кол.	Примечание
		<b>СБОРНЫЕ ЖЕЛЕЗОБЕТОННЫЕ И БЕТОННЫЕ КОНСТРУКЦИИ</b>		
		ДЛЯ t = -20°, -30°, -40°		
Ф1	1,112-5 вып. 2	Плита ФЛ12 24-2	55	1,76 тс
Ф2	ТО ЖЕ	ТО ЖЕ ФЛ12,8-2	15	0,57 тс
ФБ3	ГОСТ 13579-78	Блок ФБС 24.4.6-Т	19	1,3 тс
ФБ4	ТО ЖЕ	ТО ЖЕ ФБС 9.4.6-Т	12	0,47 тс
П1	1,141-1 вып. 2	Панель перекрытия П60-15 <sup>а</sup>	74	2,8 тс
П2	ТО ЖЕ	ТО ЖЕ П760-15 <sup>а</sup>	2	2,8 тс
П3	1,141-1 вып. 11	" П727-10 <sup>а</sup>	12	0,8 тс
СШ1	1,494-24 вып. 1	Стаян СБ4А-1	8	0,15 тс
СШ2	ТО ЖЕ	ТО ЖЕ СБ7А-1	1	0,29 тс
П32	ИИ-03-02 альбом 108	ПРОГОН ПЕРЕКРЫТИЯ П32	4	0,12 тс
МЛ1	ИИ-04-7в.1 и ТП-КЖ-МЛ1	ЛЕСТНИЧНЫЙ МАРШ ЛМ-58-14-17 <sup>а</sup>	4	2,29 тс
ПЛ1	ИИ-04-7 вып. 1	ЛЕСТНИЧНАЯ ПЛОЩАДКА ЛП-15-14	2	0,59 тс
СТ1	ТО ЖЕ	НАКЛОННАЯ ПРОСТУЛЬ СТ1	40	0,05 тс
СТ2	"	ТО ЖЕ СТ2	8	0,05 тс
СТ3	"	" СТ3	24	0,05 тс
	1,139-1 вып. 1	ПЕРЕМЫЧКА Б13	29	0,025 тс
	ТО ЖЕ	ТО ЖЕ Б15	3	0,065 тс
	"	" Б18	5	0,075 тс
	"	" БУ15	36	0,105 тс
БП3-2	КЭ-01-58 вып. 2	" БП24	5	0,325 тс
	1,139-1 вып. 1	" БП3-2	1	0,8 тс
Т1	1,431-15 вып. 0	Гипсобетонная плита ППГ-20	1	0,77 тс
Т2	ТО ЖЕ	ТО ЖЕ ППГ-20Д 2,98x3,04	11	0,87 тс
		ТО ЖЕ ППГ-20Д 2,98x3,04	3	0,59 тс
ОП5-4	ИИ-03-02 альбом 15-64	Опорная плита ОП5-4	2	0,067 тс

Марка	Обозначение	Наименование	Кол.	Примечание
		<b>ПЕРЕМЕННЫЕ ДАННЫЕ</b>		
		ДЛЯ t = -20° И t = -30° (СУХОЙ КЛИМАТ)		
ФБ1	ГОСТ 13579-78	Блок ФБС 24.4.6-Т	37	1,3 тс
ФБ2	ТО ЖЕ	ТО ЖЕ ФБС 9.4.6-Т	9	0,47 тс
	1,139-1 вып. 1	ПЕРЕМЫЧКА Б13	3	0,025 тс
	ТО ЖЕ	" Б18	3	0,075 тс
	"	" Б22	43	0,095 тс
	"	" БУ19	3	0,130 тс
	"	" БУ24	55	0,335 тс
		ДЛЯ t = -30° (НОРМАЛЬНЫЙ КЛИМАТ); t = -40°		
ФБ1	ГОСТ 13579-78	Блок ФБС 24.6.6-Т	37	1,96 тс
ФБ2	ТО ЖЕ	ТО ЖЕ ФБС 9.6.6-Т	9	0,70 тс
		ДЛЯ t = -40° (СУХОЙ КЛИМАТ) И t = -30° (НОРМАЛЬНЫЙ КЛИМАТ)		
	1,139-1 вып. 1	ПЕРЕМЫЧКА Б13	5	0,025 тс
	ТО ЖЕ	ТО ЖЕ Б18	6	0,075 тс
	"	" Б22	86	0,095 тс
	"	" БУ19	3	0,130 тс
	"	" БУ24	49	0,335 тс
	"	" БП 22	6	0,295 тс
		ДЛЯ t = -40° (НОРМАЛЬНЫЙ КЛИМАТ)		
	1,139-1 вып. 1	ПЕРЕМЫЧКА Б13	5	0,025 тс
	ТО ЖЕ	ТО ЖЕ Б18	9	0,075 тс
	"	" Б22	135	0,095 тс
	"	" БУ19	3	0,130 тс
	"	" БУ24	49	0,335 тс
	"	" БП 22	6	0,295 тс
	"	" Б15	1	0,065 тс

Марка	Обозначение	Наименование	Кол.	Примечание
		<b>МОНОЛИТНЫЕ ЖЕЛЕЗОБЕТОННЫЕ КОНСТРУКЦИИ</b>		
		ДЛЯ t = -20°, -30°, -40°		
УМ1	КЖ-9	Монолитный участок УМ1	1	
УМ2	ТО ЖЕ	" УМ2	1	
УМ3	КЖ-10	" УМ3	1	
УМ4	ТО ЖЕ	" УМ4	1	
УМ5	КЖ-11	" УМ5	1	
УМ6	ТО ЖЕ	" УМ6	1	
УМ7	"	" УМ7	1	
УМ8	КЖ-12	" УМ8	1	
УМ9	ТО ЖЕ	" УМ9	1	
УМ10	КЖ-13	" УМ10	1	
УМ11	ТО ЖЕ	" УМ11	1	

<b>ТП 902-9-6 - КЖ</b>			
БЛОК ПРОИЗВОДСТВЕННЫХ И БЫТОВЫХ ПОМЕЩЕНИЙ ДЛЯ СТАНЦИИ Q = от 40 тыс. до 100 тыс. м <sup>3</sup> /сут.			
Изм. Лист	№ докум.	Подпись	Дата
Исполн.	Сафронова	<i>Саф.</i>	
Рук. гр.	Лапина	<i>Л.</i>	
Гл. конст.	Семенов	<i>С.</i>	
Нач. отд.	Убариев	<i>У.</i>	
Гл. инж. пр.	Киселева	<i>К.</i>	
Гл. инж. ир.	Никитин	<i>Н.</i>	10.05.78
лит.		лист	листов
Р		2	
Общие данные (окончание)			ГОССТРОЙ СССР ГОСХИМПРОЕКТ г. Москва

ПЛАН ФУНДАМЕНТОВ



1. За условную отметку 0.000 принят уровень чистого пола I-го этажа, который соответствует абсолютной отметке  .
2. Глубина заложения фундаментов принята на отметке -1.230.
3. Укладка фундаментов на мерзлый грунт не допускается.
4. Плиты для ленточных фундаментов укладывать на выровненную поверхность грунта основания.
5. Ленточные фундаменты из бетонных блоков выполнять на растворе с обязательной перевязкой швов. Вертикальные швы между блоками и местные заделки выполнять из бетона марки "100".
6. Обратную засыпку пазух фундаментов производить грунтом без включения строительного мусора и растительного грунта с уплотнением слоями не более 200 мм до  $\gamma_{ск} = 1,6 \text{ т/м}^3$ .
7. Сечения и спецификацию элементов см. лист КЖ-4.
8. Данные о грунтах см. лист ПЗ-1.

9. Расчетная нагрузка на фундаменты при расчете по деформациям на отм. -0.33 принята:

Оси	t° C	t = -20°С	t = -30°С норм. климат	t = -40°С нормальный климат
		t = -30°С сухой климат	t = -40°С сухой климат	
А, В		10 тс/пм	11,4 тс/пм	12,7 тс/пм
Б		16,2 тс/пм	16,2 тс/пм	16,2 тс/пм

**ТП 902 - 9 - 6 - КЖ**

БЛОК ПРОИЗВОДСТВЕННЫХ И БЫТОВЫХ ПОМЕЩЕНИЙ  
ДЛЯ СТАНЦИИ Q - от 40 тыс. до 100 тыс. м³/сут.

Изм./лист	№ докум.	Подпись	Дата	лит.	лист	листов
Исполн.	Сафронеева	<i>С. Сафронеева</i>		Р	3	
Ст. инж.	Симаноская	<i>С. Симаноская</i>				
Рук. гр.	Лапина	<i>С. Лапина</i>				
Гл. конст.	Семенов	<i>С. Семенов</i>				
Нач. отд.	Убарьев	<i>С. Убарьев</i>				
Гл. инж. пр.	Киселева	<i>С. Киселева</i>				
Проверил	Князева	<i>С. Князева</i>				

Маркировочный план фундаментов

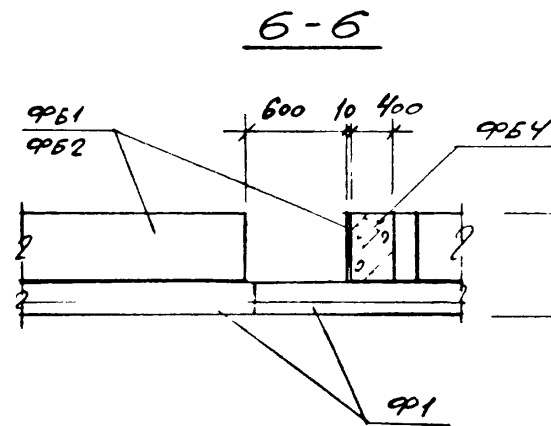
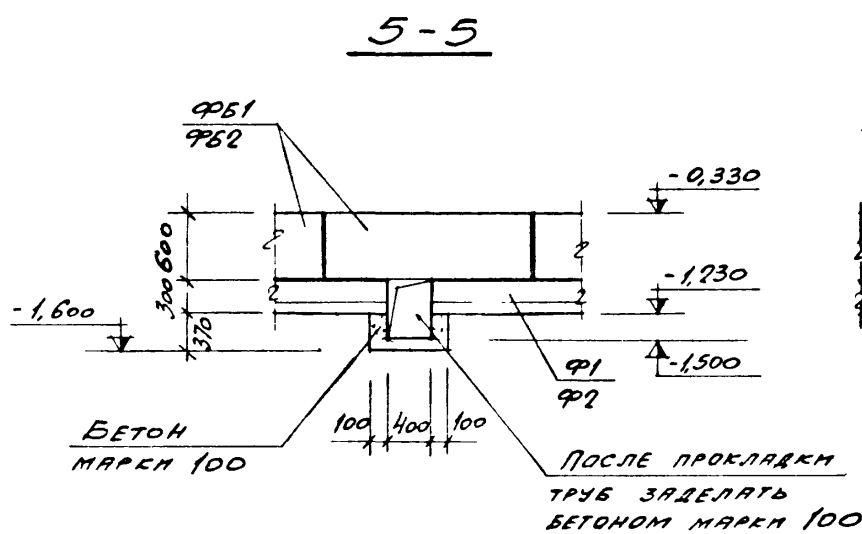
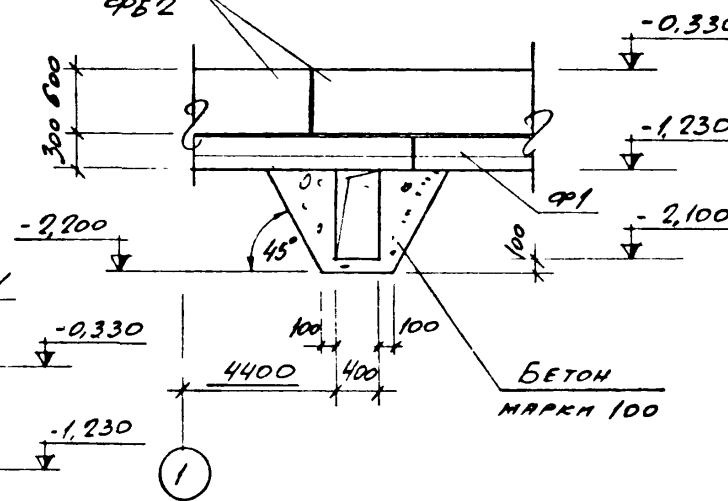
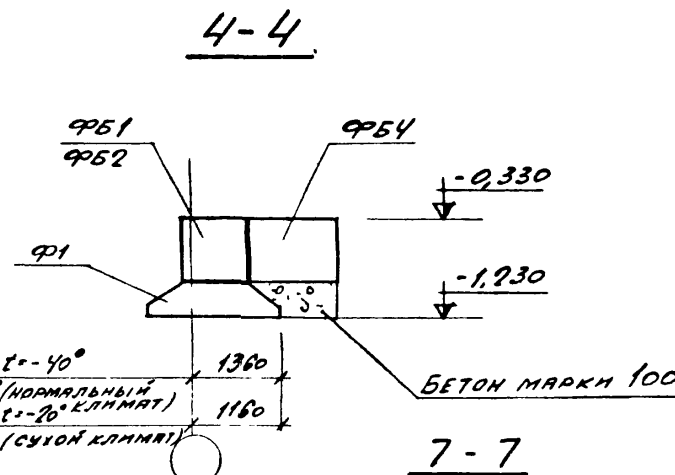
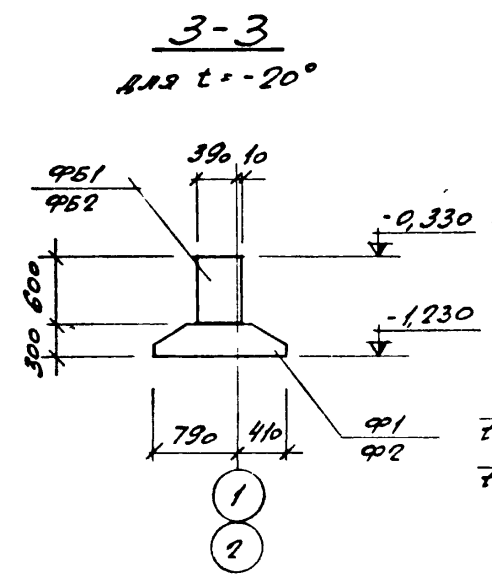
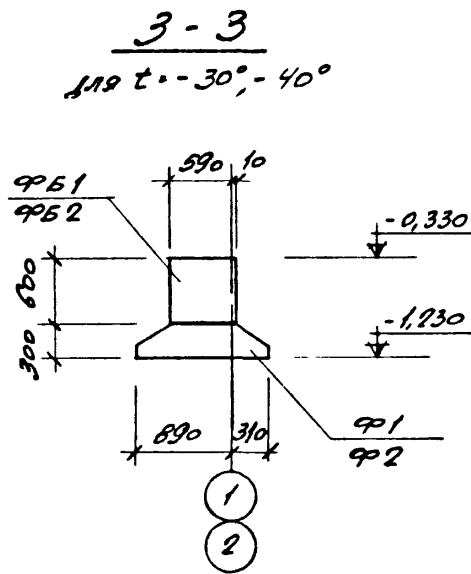
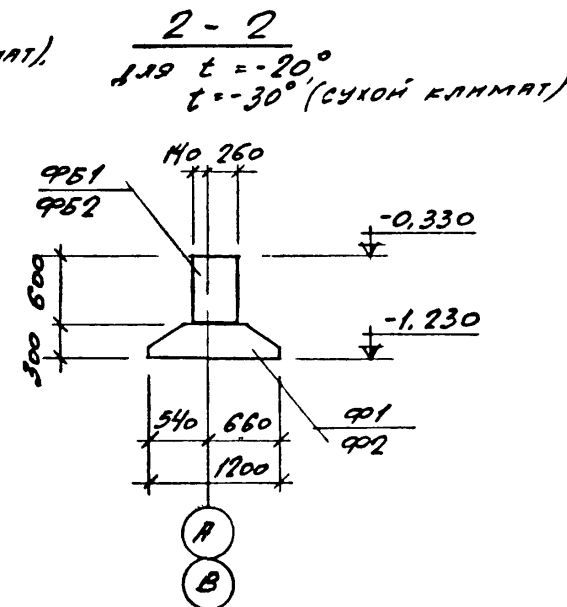
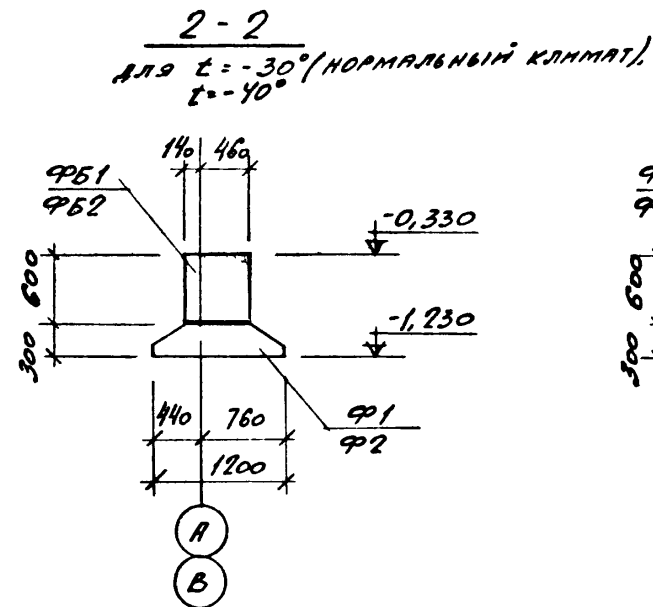
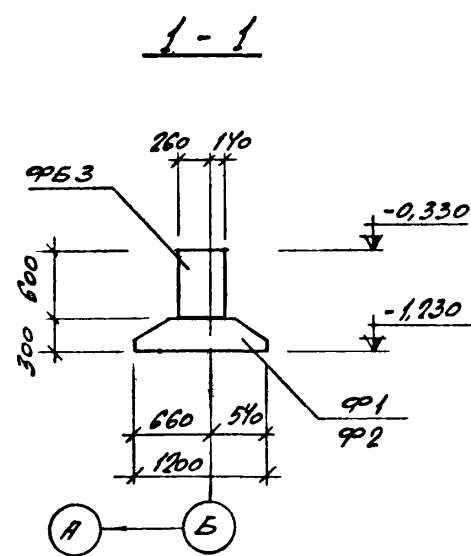
ГОССТРОЙ СССР  
ГОСХИМПРОЕКТ  
г. Москва

16396-02 23      Формат 22г



СПЕЦИФИКАЦИЯ ЭЛЕМЕНТОВ К МАРКИРОВОЧНЫМ СХЕМАМ,  
РАСПОЛЖЕННЫМ НА ЛИСТЕ КЖ-3.

Марка	Обозначение	Наименование	Кол.	Примечание
		для $t = -20^{\circ}, -30^{\circ}, -40^{\circ}$		
Ф1	1.112-5 вкл. 2	Планта ФЛ12.24-2	55	1,76 тс
Ф2	"	то же ФЛ12.8-2	15	0,57 тс
ФБ3	ГОСТ 13579-78	Блок ФБС 24.4.6-Т	19	1,3 тс
ФБ4	"	то же ФБС 9.4.6-Т	12	0,47 тс
М1	3.400-6	ИЗДЕЛИЕ ЗАКЛАДНОЕ ММ4-13	3,2 шт	4,2 кгс
поз. 1	КЖ-3	то же поз. 1	3	2,4 кгс
МЩ-1	ТП - КЖМ-МЩ-1	МЕТАЛЛУРГИЧЕСКИЙ МЩ-1 ЦИТ	1	55,3 кгс
<u>ПЕРЕМЕННЫЕ ДАННЫЕ</u>				
		для $t = -30^{\circ}$ (НОРМАЛЬНЫЙ КЛИМАТ); $t = -40^{\circ}$ .		
ФБ1	ГОСТ 13579-78	Блок ФБС 24.6.6-Т	37	1,96 тс
ФБ2	"	то же ФБС 9.6.6-Т	9	0,70 тс
		для $t = -20^{\circ}$ ; $t = -30^{\circ}$ (СУХОЙ КЛИМАТ)		
ФБ1	ГОСТ 13579-78	Блок ФБС 24.4.6-Т	37	1,3 тс
ФБ2	"	то же ФБС 9.4.6-Т	9	0,47 тс



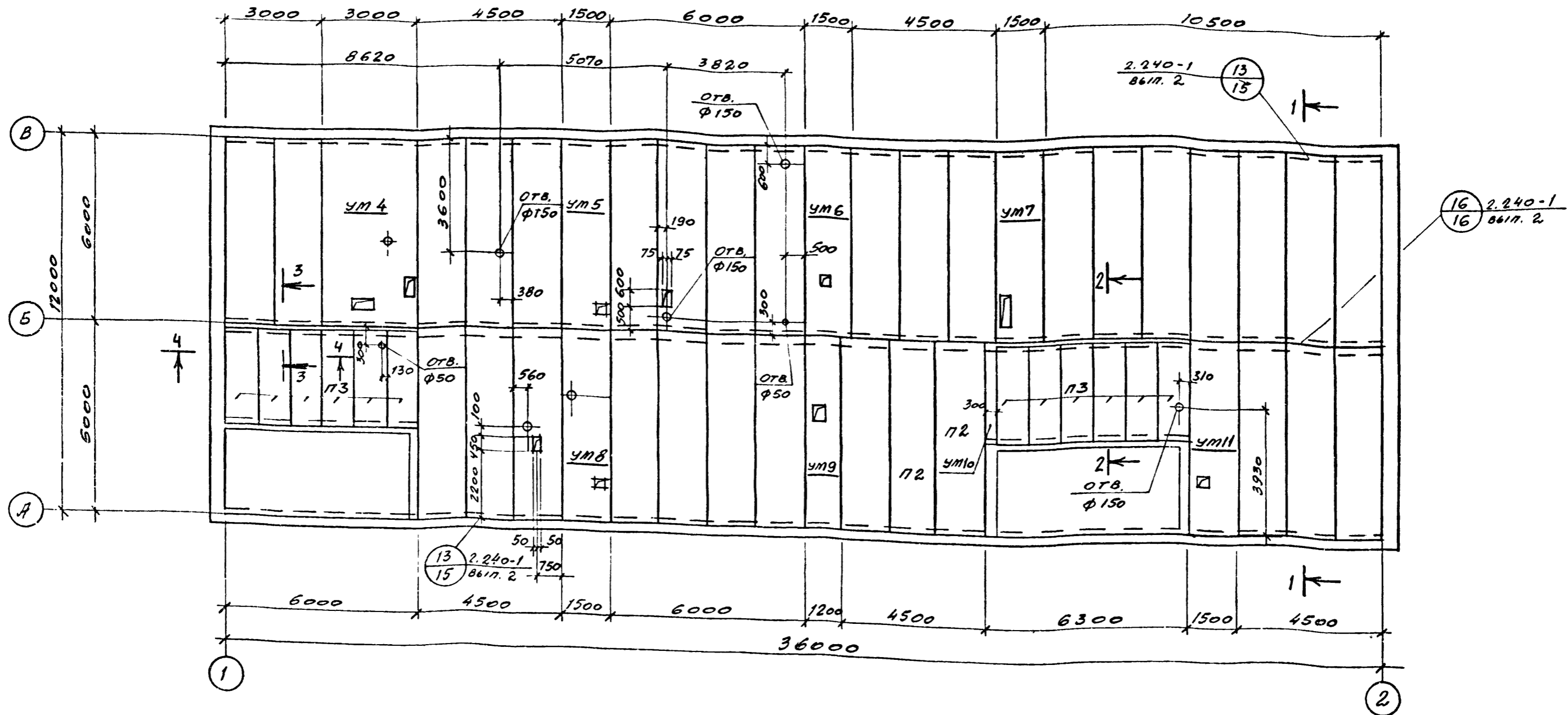
ТП 902-9-6-КЖ				БЛОК ПРОИЗВОДСТВЕННЫХ И БЫТОВЫХ ПОМЕЩЕНИЙ ДЛЯ СТАНЦИИ Q = от 40 тыс. до 100 тыс. м <sup>3</sup> /сут.		
Изм./Лист	№ докум.	Подпись	Дата	ЛИТ.	ЛИСТ	ЛИСТОВ
Исполн.	Сафронеева			Р	4	
Ст. инж.	Симанозская			Разрезы к листу КЖ-3		
Рук. гр.	Лапина					
Гл. конст.	Семенов					
Нач. отд.	Убариев			ГОССТРОЙ СССР ГОСХИМПРОЕКТ г. Москва		

Проверил Князева

16396-02 24

Формат 22г

**МАРКИРОВОЧНАЯ СХЕМА ПАНЕЛЕЙ ПЕРЕКРЫТИЯ НА ОТМ. 3.300**  
 (ВСЕ НЕМАРКИРОВАННЫЕ ПАНЕЛИ МАРКИ П1)



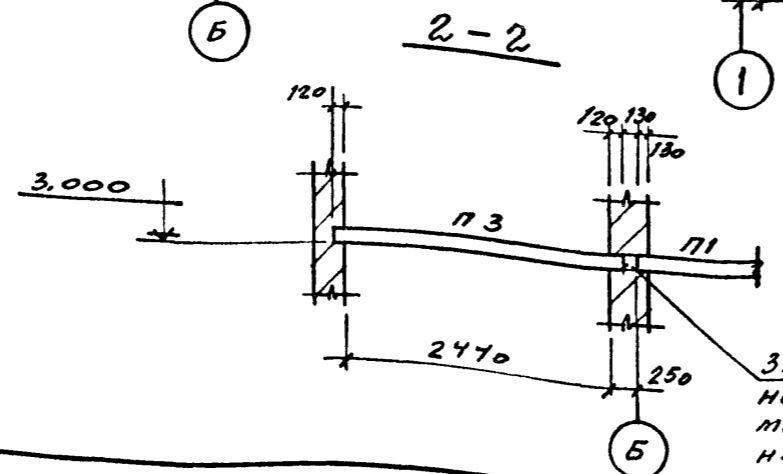
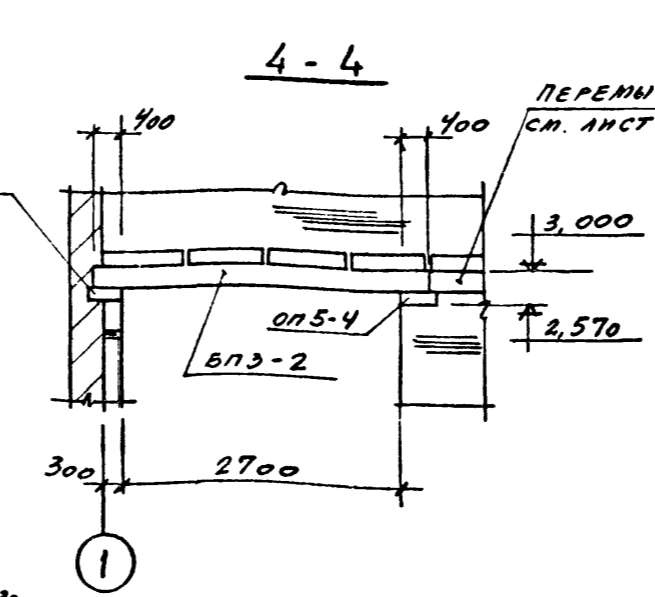
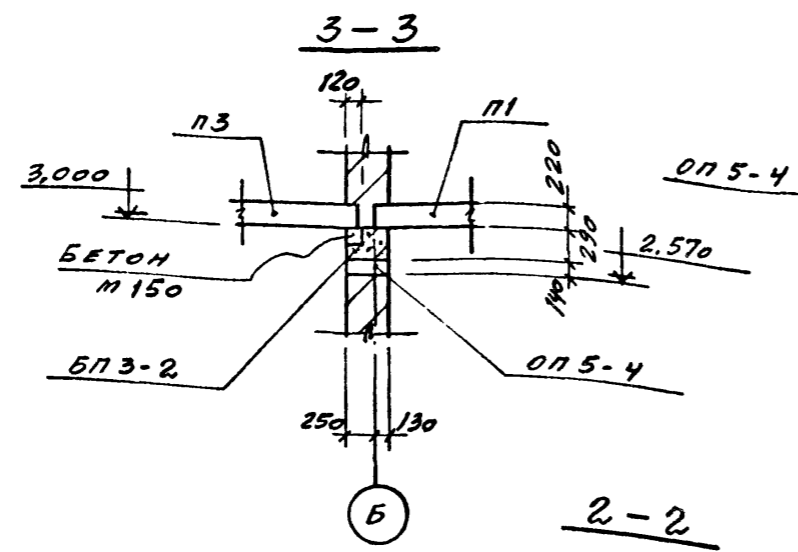
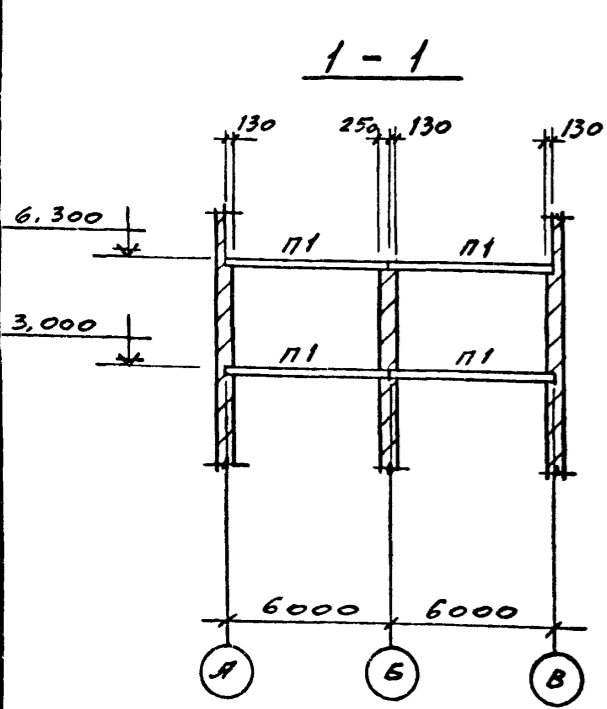
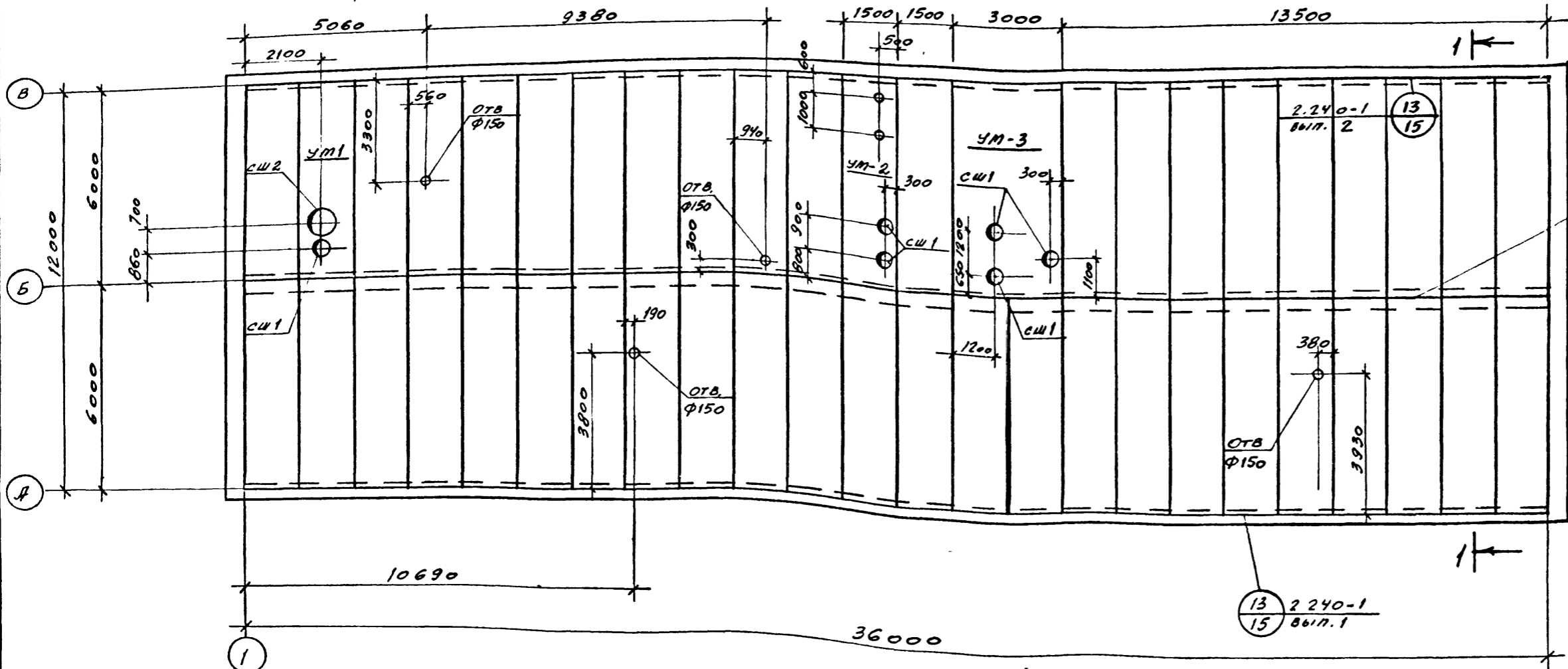
**СПЕЦИФИКАЦИЯ ЭЛЕМЕНТОВ К МАРКИРОВОЧНОЙ СХЕМЕ, РАСПОЛОЖЕННОЙ НА ЛИСТАХ КЖ-5;6**

МАРКА	ОБОЗНАЧЕНИЕ	НАИМЕНОВАНИЕ	КОЛ.	ПРИМ.	МАРКА	ОБОЗНАЧЕНИЕ	НАИМЕНОВАНИЕ	КОЛ.	ПРИМ.
		МАРКИРОВОЧНЫЕ СХЕМЫ ПАНЕЛЕЙ ПЕРЕКРЫТИЯ			УМ 5	КЖ-11	ТО ЖЕ	1	
П1	1.141-1, вып. 2	ПАНЕЛЬ ПЕРЕКРЫТИЯ П60-150	74	2,8ТС	УМ 6	ТО ЖЕ	"	1	
П2	ТО ЖЕ	ТО ЖЕ ПТ60-150	2	2,8ТС	УМ 7	"	"	1	
П3	1.141-1, вып. 11	" ПТ27-100	12	0,8ТС	УМ 8	КЖ-12	"	1	
СШ1	1.494-24, вып. 1	Ж.Б. СТАКРН СБ7А-1	6	0,15ТС	УМ 9	ТО ЖЕ	"	1	
СШ2	ТО ЖЕ	ТО ЖЕ СБ7А-1	1	0,29ТС	УМ 10	КЖ-13	"	1	
УМ 1	КЖ-9	МОНОЛИТНЫЙ УЧАСТОК	1		УМ 11	ТО ЖЕ	"	1	
УМ 2	ТО ЖЕ	ТО ЖЕ	1		БЛЗ-2	К9-01-58, вып. 2	ПЕРЕМЫЧКА БЛЗ-2	1	0,8ТС
УМ 3	КЖ-10	"	1		ОП5-4	ИИ-03-02 амбост 15-64	ОПОРНАЯ ЛИТЯ ОП5-4	2	0,067ТС
УМ 4	ТО ЖЕ	"	1						

1. ДАННЫЙ ЛИСТ СМОТРЕТЬ СОВМЕСТНО С ЛИСТОМ КЖ-6.

<b>ТП 902-9-6 - КЖ</b>			
БЛОК ПРОИЗВОДСТВЕННЫХ И БЫТОВЫХ ПОМЕЩЕНИЙ ДЛЯ СТАНЦИИ Q - от 40 тыс. до 100 тыс. м <sup>3</sup> /сут.			
Изм/Лист	№ докум.	Подпись	Дата
Исполн.	Гаврилова	<i>[Signature]</i>	
Ст.инж.	Симановская	<i>[Signature]</i>	
Рук.гр.	Лапина	<i>[Signature]</i>	
Гл.конст.	Семенов	<i>[Signature]</i>	
Нач.отд.	Уваров	<i>[Signature]</i>	
Гл.инж.пр.	Кредева	<i>[Signature]</i>	
Проверил	Князева	<i>[Signature]</i>	
		лит.	лист
		Р	5
Маркировочная схема панелей перекрытия на отм.3300		ГОССТРОЙ СССР ГОСХИМПРОЕКТ г. Москва	
		16396-02 25	

МАРКИРОВОЧНАЯ СХЕМА ПАНЕЛЕЙ ПОКРЫТИЯ НА ОТМ. 6.600  
(ВСЕ НЕМАРКИРОВАННЫЕ ПАНЕЛИ МАРКИ П1)



1. Монтаж панелей перекрытия и покрытия вести в соответствии с требованиями СНиП III-I6-73.
2. Плиты укладываются по слою цементного раствора толщиной 10 мм. Швы между плитами заделываются бетоном М "200" на мелком заполнителе.
3. Отверстия до 150 мм сверлить по месту в пределах пустот с последующей заделкой цементным раствором марки "100". Пробивка отверстий в ребрах не допускается.
4. Замоноличивание швов между плитами выполнять только после установки выпусков для подвески подшивного потолка и воздуховодов по листам КЖ-14, КЖ-15.
5. Крепление стаканов к плитам выполнять по типу узла "А" лист 3 серии 2.460-14, выш.0
6. Данный лист читать совместно с листом КЖ-5.

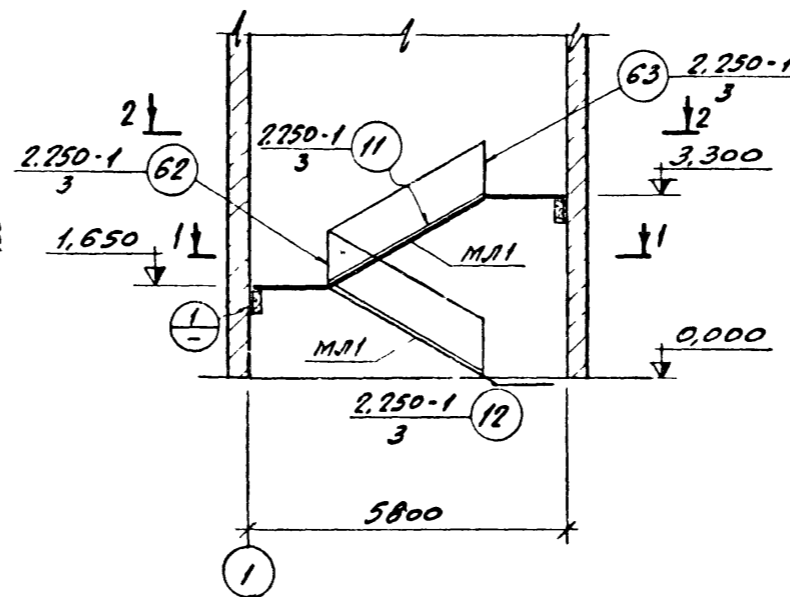
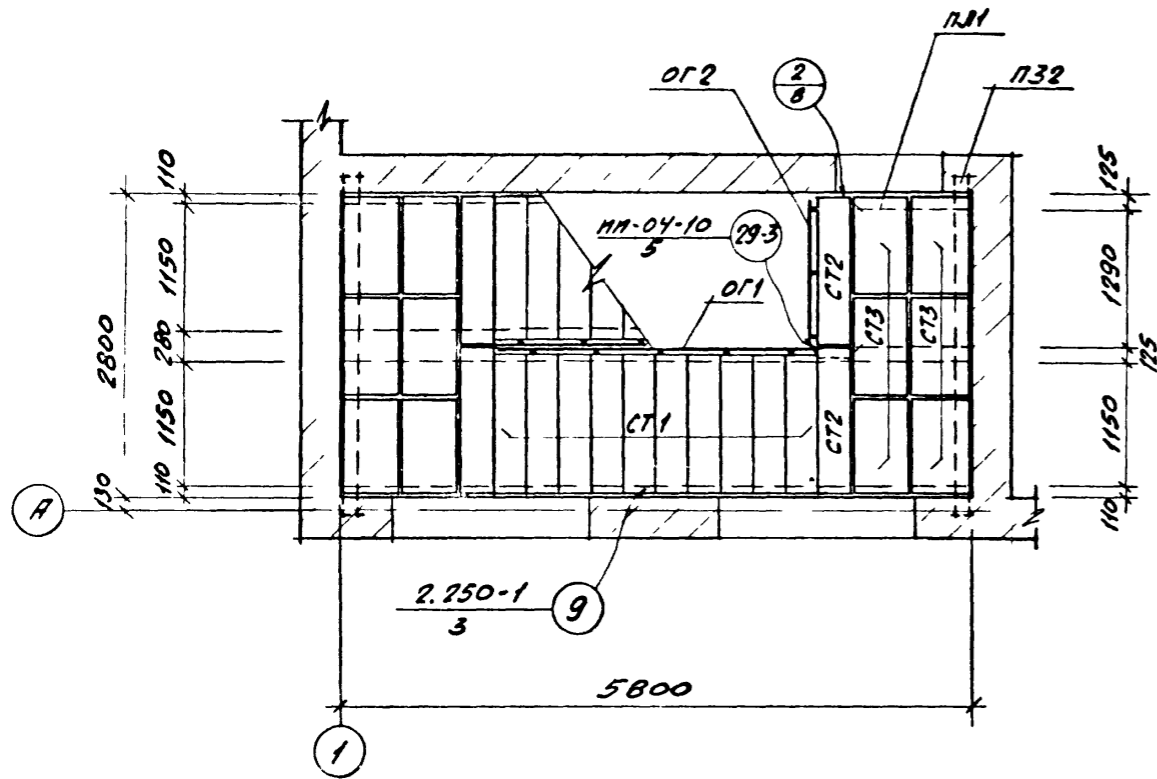
				<b>ТП 902-9-6 - КЖ</b>		
				БЛОК ПРОИЗВОДСТВЕННЫХ И БЫТОВЫХ ПОМЕШЕНИЙ ДЛЯ СТАНЦИИ Q = от 40 тыс. ДО 100 тыс. м <sup>3</sup> /сут.		
Изм. Лист	№ докум.	Подпись	Дата	лит.	лист	листов
Исполн	Гаврилова	<i>Гаврилова</i>		Р	6	
Ст. инж.	Симановская	<i>Симановская</i>				
Рук. гр.	Ляпина	<i>Ляпина</i>				
Гл. конст.	Семенов	<i>Семенов</i>				
Нач. отд.	Убарьев	<i>Убарьев</i>				
Гл. инж. пр.	Киселева	<i>Киселева</i>				
Проверил	Князев	<i>Князев</i>				
				Маркировочная схема панелей покрытия на отм. 6.600		ГОССТРОЙ СССР ГОСХИМПРОЕКТ г. Москва
				16396-02 26		Формат 22г

2-2

МАРКIROBOYHAYЯ CИEMA ЭЛЕМЕНТОВ

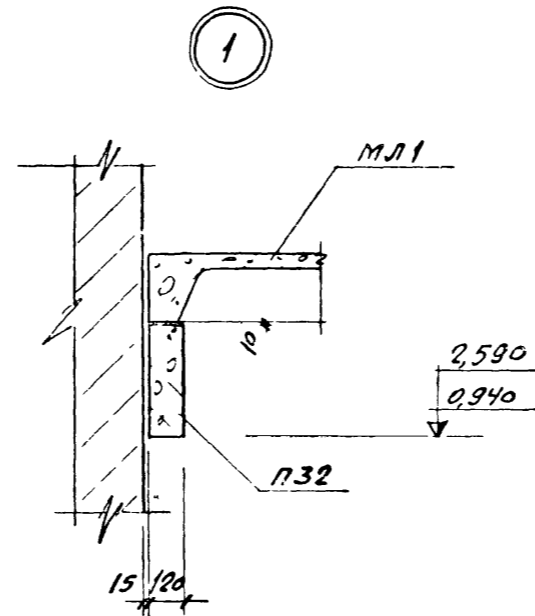
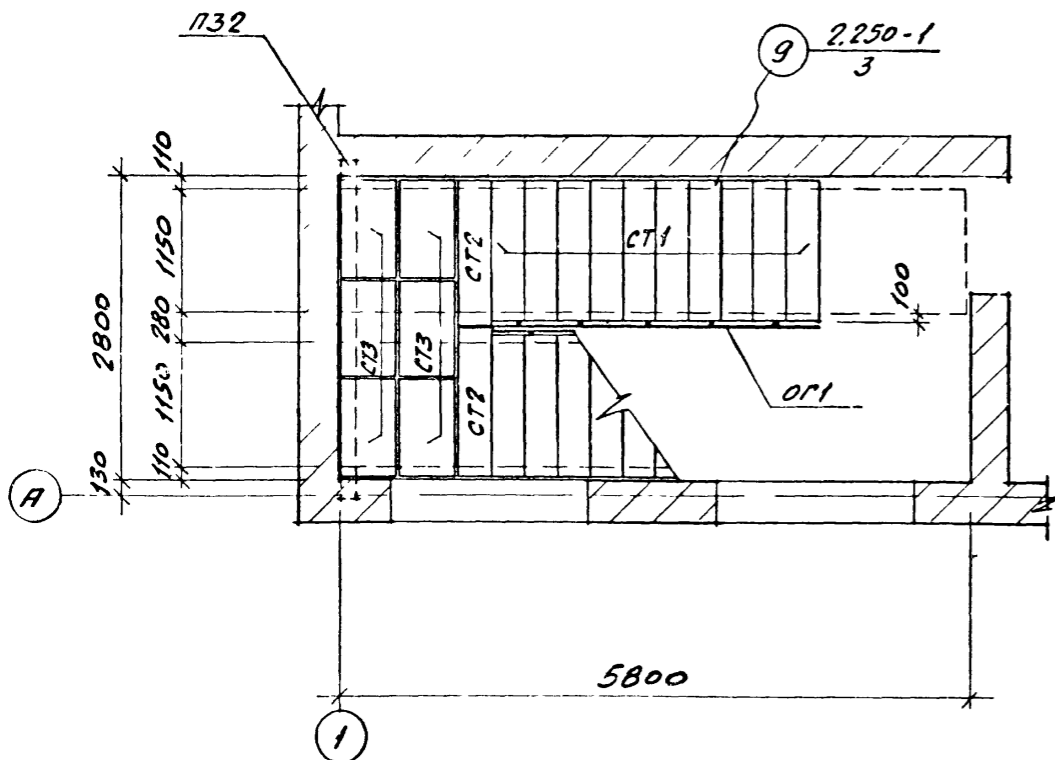
ЛЕСТНИЦЫ У ОСИ I

СПЕЦИФИКАЦИЯ ЭЛЕМЕНТОВ К МАРКIROBOYHAYЯ CИEMAМ, РАСПОЛОЖЕННЫМ НА ЛИСТЕ



Марка	Обозначение	Наименование	Кол	Примечание
П32	ММ-03-02 любом 10В	ПРОГОНЫ ПЕРЕКРЫТИЯ П32	2	0,12тс
МЛ1	ТЛ КЖМ-МЛ1	ЛЕСТНИЧНЫЙ МАРШ ЛМ-5В-14-17а	2	2,29тс
ПЛ1	ММ-04-7 вып 1	ЛЕСТНИЧНАЯ ПЛОЩАДКА		
		ЛП-15-14	1	0,59тс
СТ1	ТО ЖЕ	НАКЛАДНАЯ ПРОСТУЛЬ СТ1	20	0,05тс
СТ2	"	ТО ЖЕ СТ2	4	0,05тс
СТ3	"	" СТ3	12	0,05тс
ОГ1	ММ-04-8 вып. 4	МЕТАЛ. ОГРАЖДЕНИЕ ОА-33-3	2	
ОГ2	ТО ЖЕ	ТО ЖЕ ОВГ-30-3	1	
ММ33	2.250-1, вып 3	ИЗДЕЛИЕ СОЕДИНИТЕЛЬНОЕ ММ33	6	
ММ39	ТО ЖЕ	ТО ЖЕ ММ39	13	
ММД-28	ММ-04-10, вып. 5	"	1	
ММД-29	ТО ЖЕ	"	1	

1-1

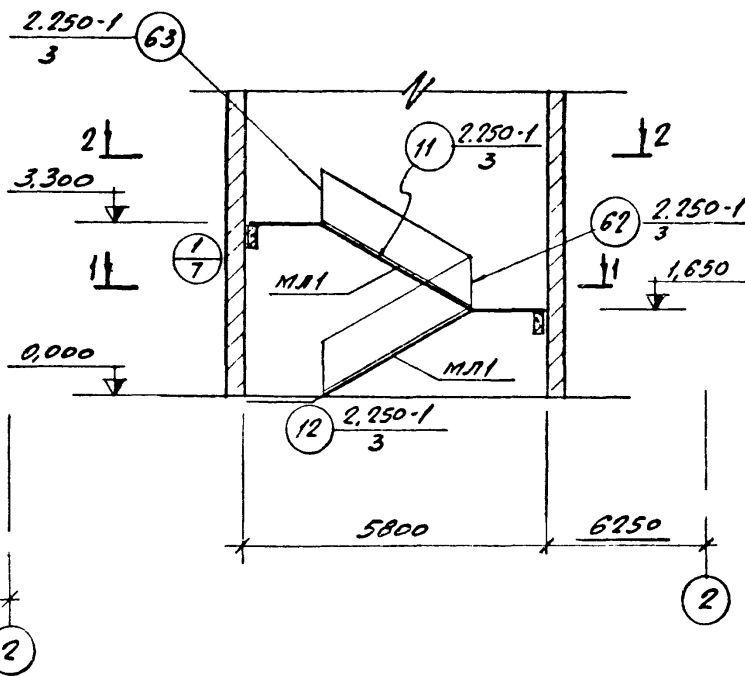
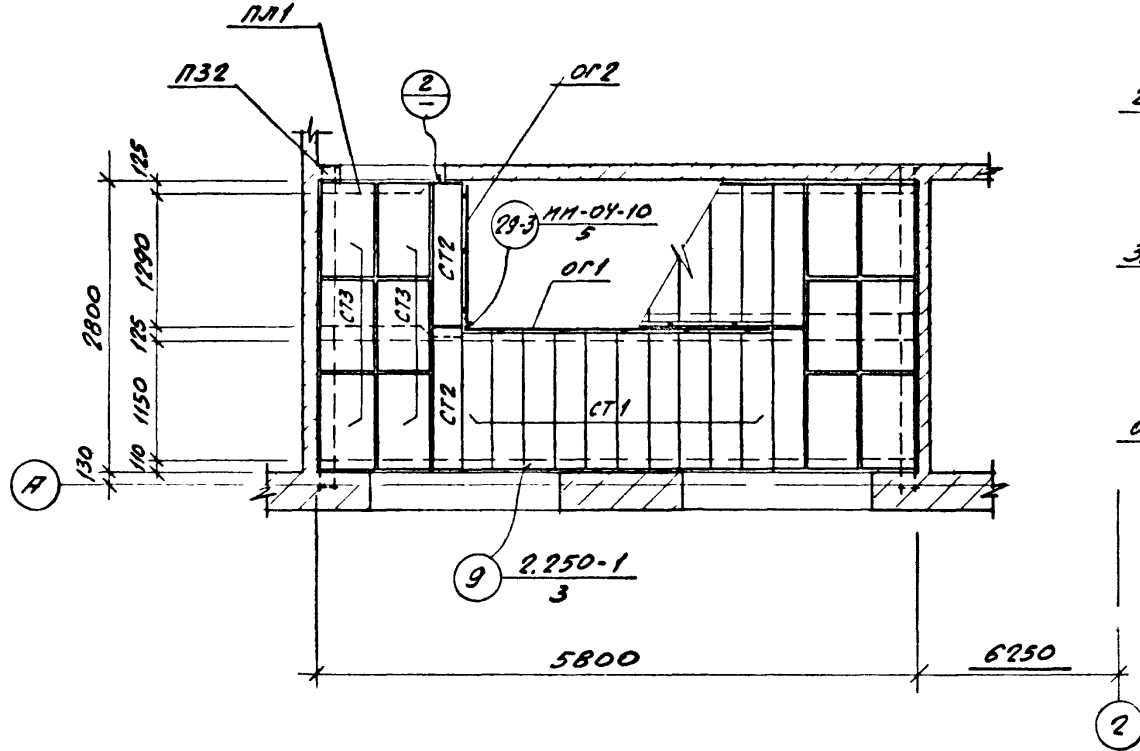


Изм. Лист				№ докум.			Подпись			Дата		
<b>ТП 902 - 9 - 6 - КЖ</b>												
БЛОК ПРОИЗВОДСТВЕННЫХ И БЫТОВЫХ ПОМЕЩЕНИЙ ДЛЯ СТАНЦИИ Q = от 40 тыс. ДО 100 тыс. м³/сут.												
Исполн.	Сафронеева	Лит.	Р	Лист	7	Листов						
Ст. инж.	Симановская											
Рук. гр.	Лапина											
Гл. конст.	Семенов											
Нач. отд.	Убариев											
Маркировочная схема элементов лестницы у оси I										ГОССТРОЙ СССР ГОСХИМПРОЕКТ г. Москва		

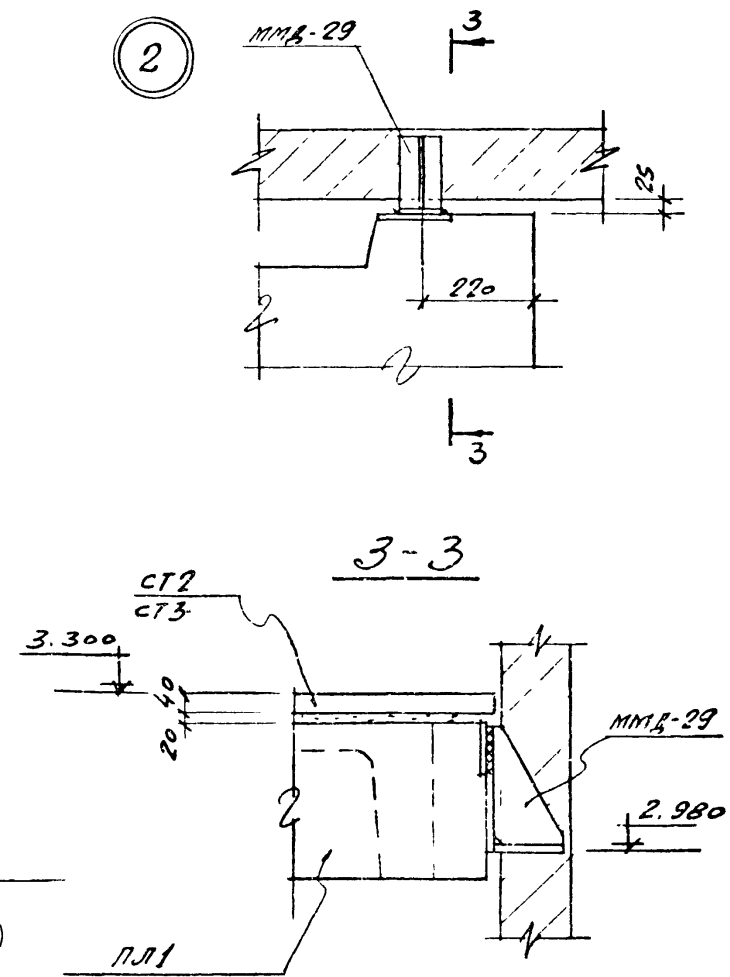
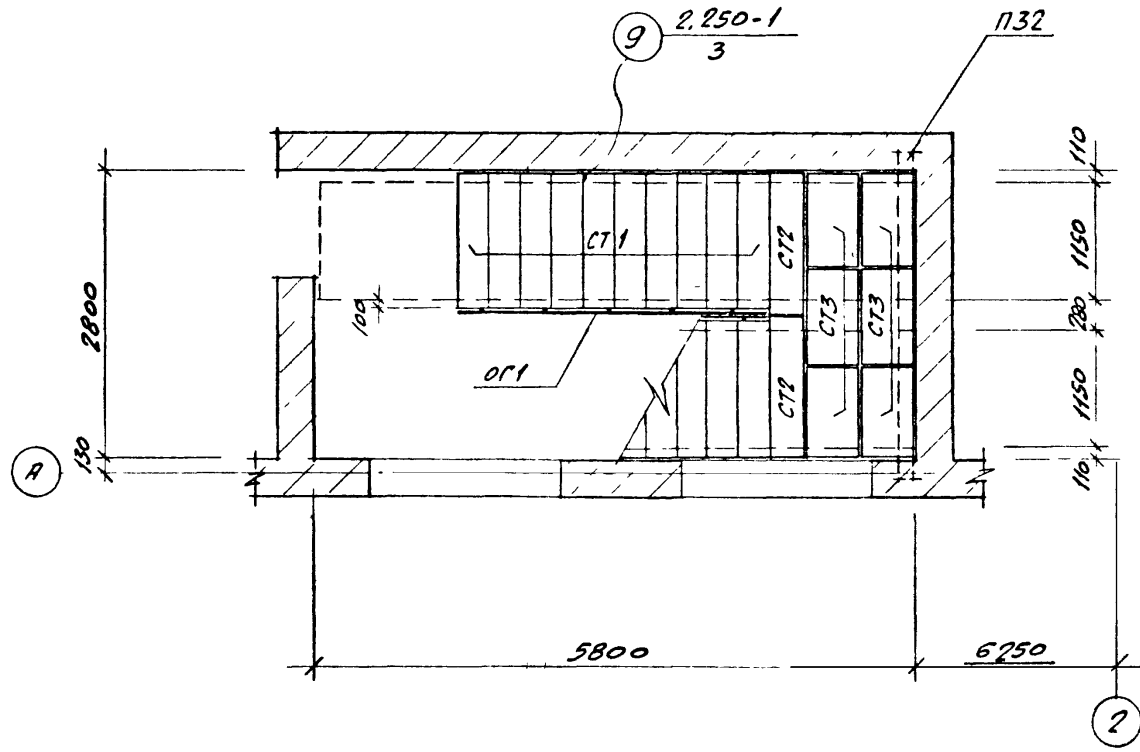
2-2

МАРКИРОВОЧНАЯ СХЕМА ЭЛЕМЕНТОВ  
ЛЕСТНИЦЫ У ОСИ 2

СПЕЦИФИКАЦИЯ ЭЛЕМЕНТОВ К МАРКИРОВОЧНЫМ СХЕМАМ, РАСПОЛОЖЕННЫМ НА ЛИСТЕ

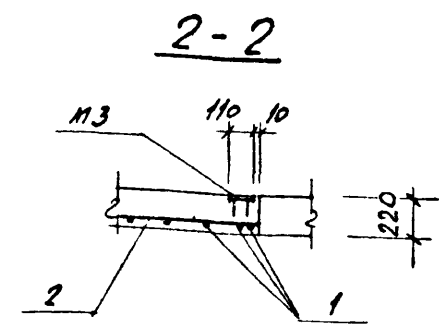
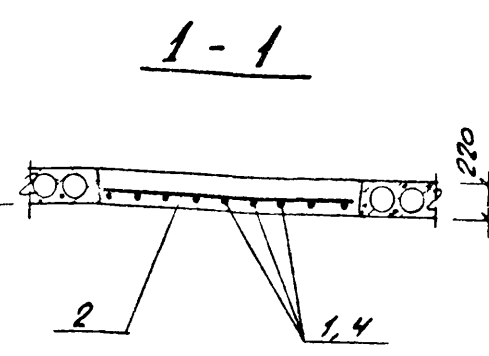
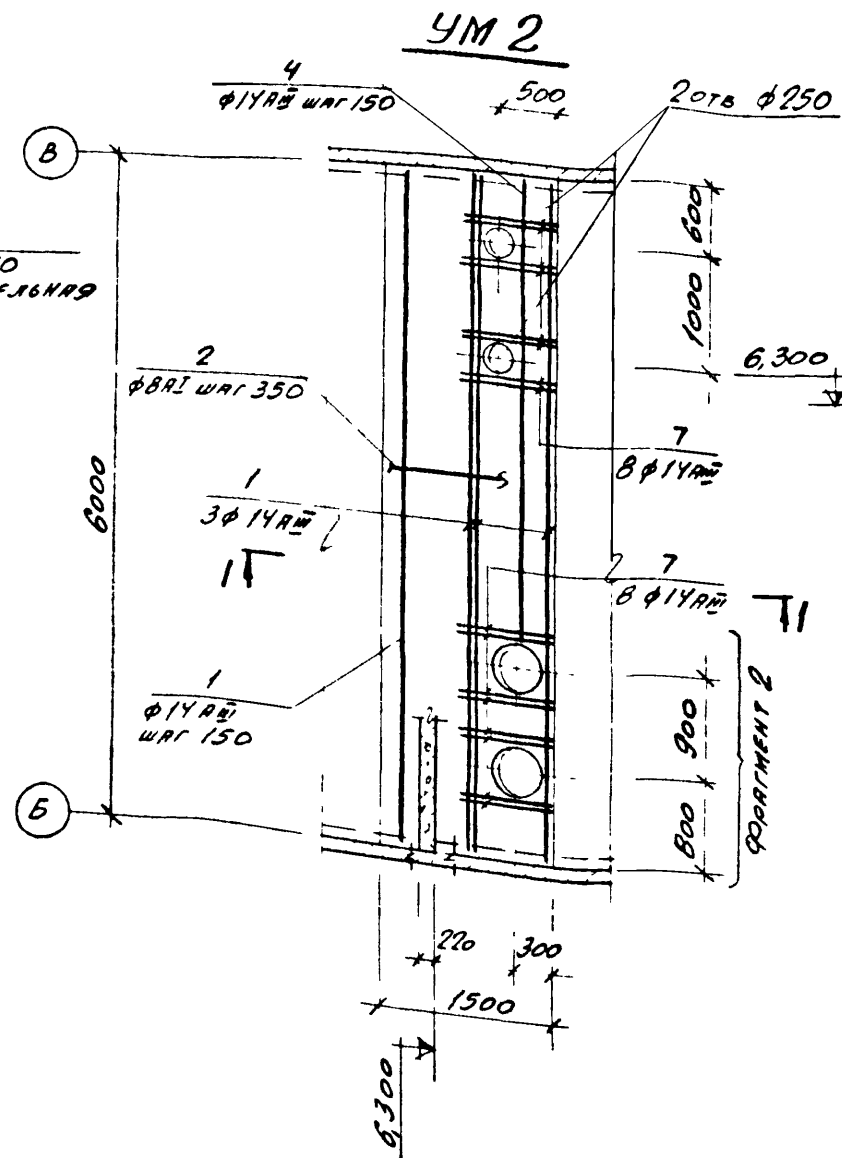
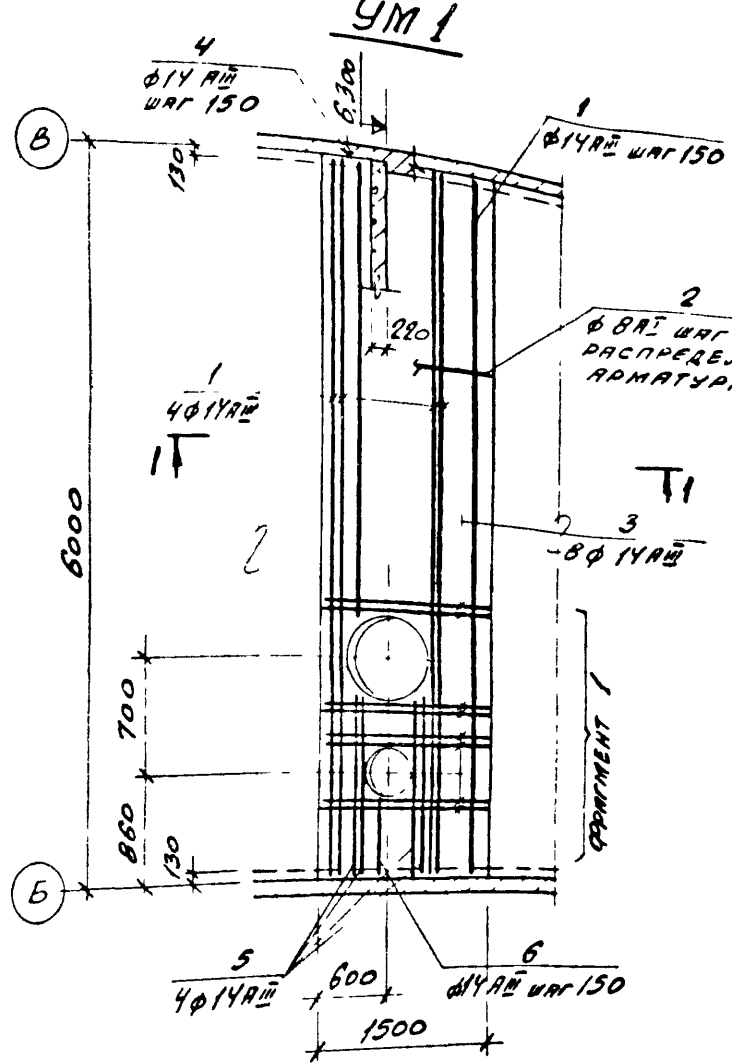


1-1

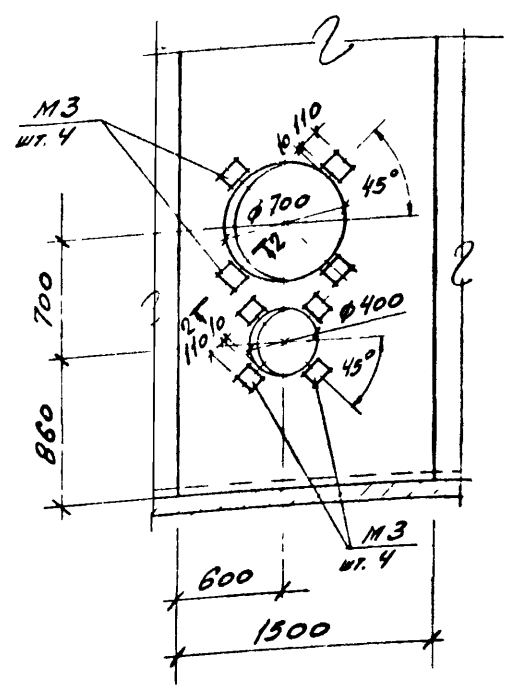


Марка	Обозначение	Наименование	Кол.	Примечание
ПЛ2	ММ-03-02 альбом 10В	ПРОГОНЫ ПЕРЕКРЫТИЯ ПЛ2	2	0,12тс
МЛ1	ТЛ КЖМ-МЛ1	ЛЕСТНИЧНЫЙ МАРАШ ЛМ-5В-14-17а	2	2,29тс
ПЛ1	ММ-04-7 вид. 1	ЛЕСТНИЧНАЯ ПЛОЩАДКА ПЛ-15-14	1	0,59тс
СТ1	ТО ЖЕ	НАКЛОННАЯ ПРОСУЛА СТ1	20	0,05тс
СТ2	"	ТО ЖЕ СТ2	4	0,05тс
СТ3	"	" СТ3	12	0,05тс
ОГ1	ММ-04-В вид. 4	МЕТАЛ ОГРАЖДЕНИЕ ОЛ-33-3	2	
ОГ2	ТО ЖЕ	ТО ЖЕ ОБЛ-50-3	1	
ММ33	2.250-1 вид. 3	ИЗДЕЛИЕ СОЕДИНИТЕЛЬНОЕ ММ33	6	
ММ39	ТО ЖЕ	ТО ЖЕ ММ39	13	
ММВ-28	ММ-04-10 вид. 5	" ММВ-28	1	
ММВ-29	ТО ЖЕ	" ММВ-29	1	

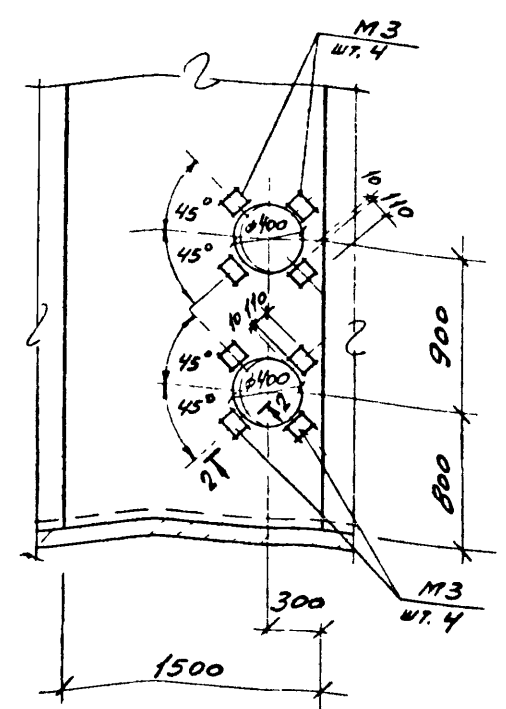
Изм/Лист				№ докум.			Подпись			Дата		
<b>ТП 902-9-6-КЖ</b>												
БЛОК ПРОИЗВОДСТВЕННЫХ И БЫТОВЫХ ПОМЕЩЕНИЙ ДЛЯ СТАНЦИИ Q = от 40 тыс. ДО 100 тыс.м³/сут.												
Исполн.	Сафронеева	Лит.	Р	Лист	8	Листов						
Ст.н.ж.	Симановская											
Рук.гр.	Лалина											
Гл.конст.	Семенов											
Нач.отд.	Убарков											
Маркировочная схема элементов лестницы у оси 2										ГОССТРОЙ СССР ГОСХИМПРОЕКТ г. Москва		



ФРАГМЕНТ 1



ФРАГМЕНТ 2



ВЕДОМОСТЬ СТЕРЖНЕЙ НА ОДИН ЭЛЕМЕНТ

Марка эл-та	Поз	Эскиз или сечение	φ мм	Длина мм	Кол.	Масса кг
УМ 1	1	5970	14mm	5970	8	57,8
	2	РАСПРЕДЕЛИТЕЛЬНАЯ АРМАТУРА	8mm	-	25mm	9,9
	3	1470	14mm	1470	8	14,2
	4	4060	14mm	4060	5	24,6
	5	1180	14mm	1180	4	5,7
	6	630	14mm	630	3	2,3
УМ 2	1	см. выше	14mm	5970	9	65,0
	2	"	8mm	-	25mm	9,9
	4	"	14mm	4060	5	24,6
	7	1000	14mm	1000	16	19,4

Формат	Зона	Поз.	Обозначение	Наименование	Кол.	Примеч.
				<b>УМ 1</b>		
				СБОРОЧНЫЕ ЕДИНИЦЫ		
			КЖ-9	СТЕРЖНИ ОДИНОЧНЫЕ		КОМПЛ
			ТП КЖМ-МЗ	ИЗДЕЛИЕ ЗАКЛАДНОЕ МЗ	8	
				<b>МАТЕРИАЛЫ</b>		
				БЕТОН МАРКИ 200	1,98	м <sup>3</sup>
				<b>УМ 2</b>		
				СБОРОЧНЫЕ ЕДИНИЦЫ		
			КЖ-9	СТЕРЖНИ ОДИНОЧНЫЕ		КОМПЛ
			ТП КЖМ-МЗ	ИЗДЕЛИЕ ЗАКЛАДНОЕ МЗ	8	
				<b>МАТЕРИАЛЫ</b>		
				БЕТОН МАРКИ 200	1,98	м <sup>3</sup>

ВЫБОРКА СТАЛИ НА ОДИН ЭЛЕМЕНТ, КГ

Марка эл-та	Арматурные изделия				Итого	Профильная и арматурная сталь	Анкерные болты	Всего
	Арматурная сталь ГОСТ 5781-75		Закл изделия					
	класс А III	класс А I	φ мм	φ мм				
УМ 1	104,6	9,9	114,5	12,8	-	127,3		
УМ 2	109,0	9,9	118,9	12,8	-	131,7		

**ТП 902-9-6 - КЖ**

БЛОК ПРОИЗВОДСТВЕННЫХ И БЫТОВЫХ ПОМЕЩЕНИЙ  
ДЛЯ СТАНЦИИ Q = от 40 тыс. до 100 тыс. м<sup>3</sup>/сут.

Изм. Лист	№ докум.	Подпись	Дата	лит.	лист	листов
Исполн. Сафронеева				Р	9	
Ст. инж. Симановская						
Рук. гр. Лапина						
Гл. конст. Семенов						
Нач. отд. Убарьев						

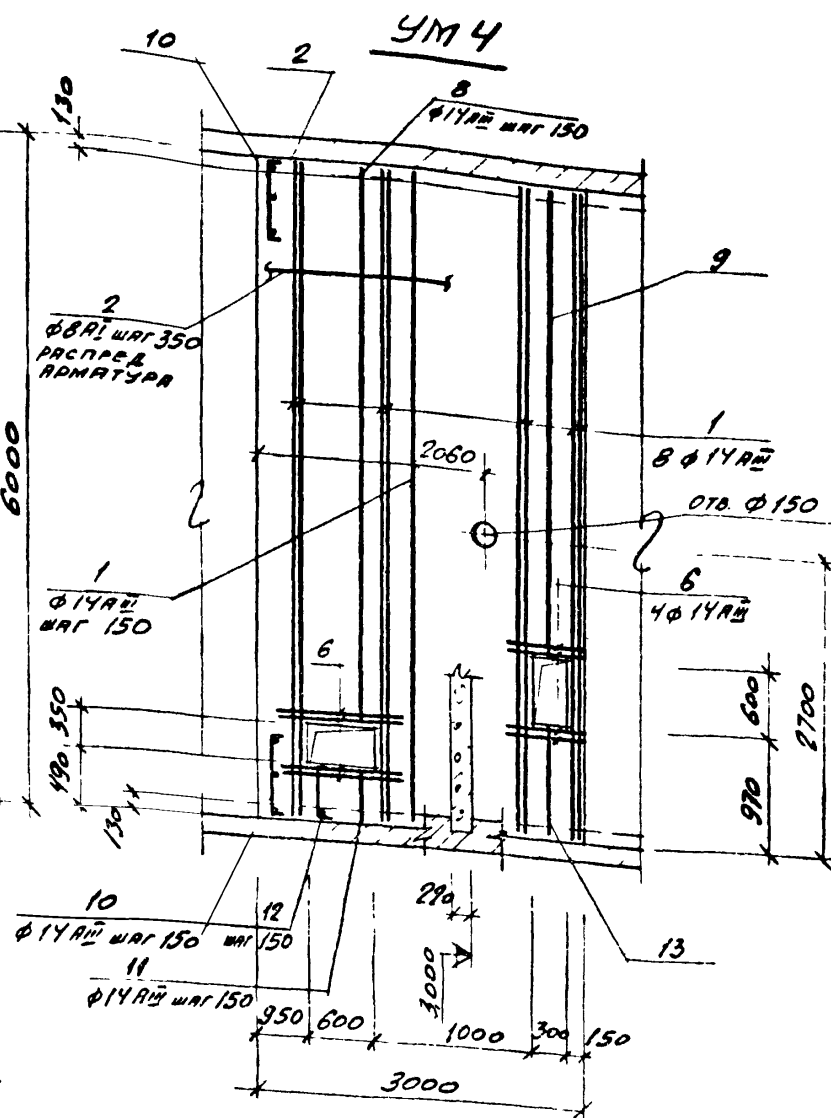
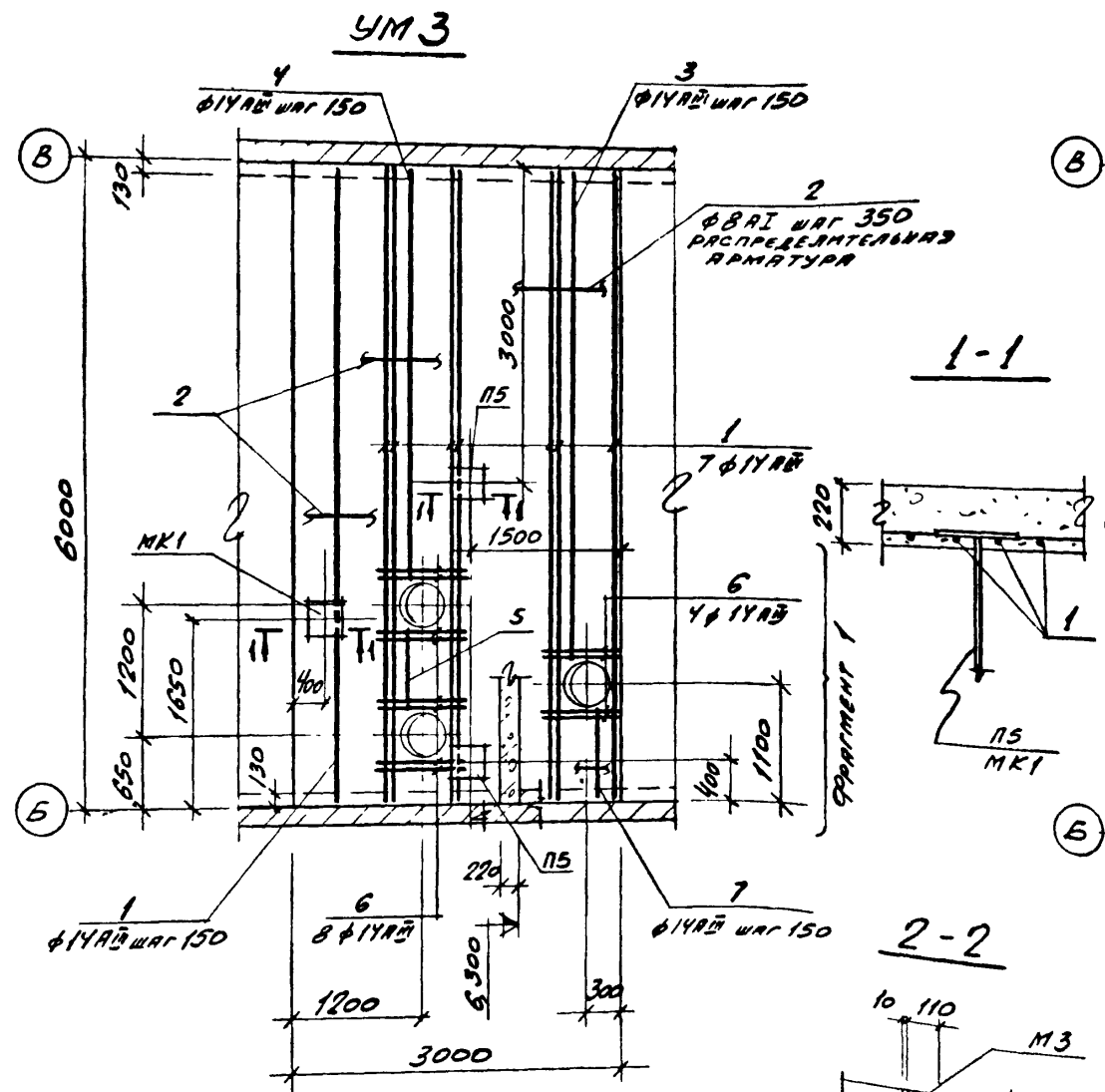
Монолитные участки  
УМ I, УМ 2

ГОССТРОЙ СССР  
ГОСХИМПРОЕКТ  
г. Москва

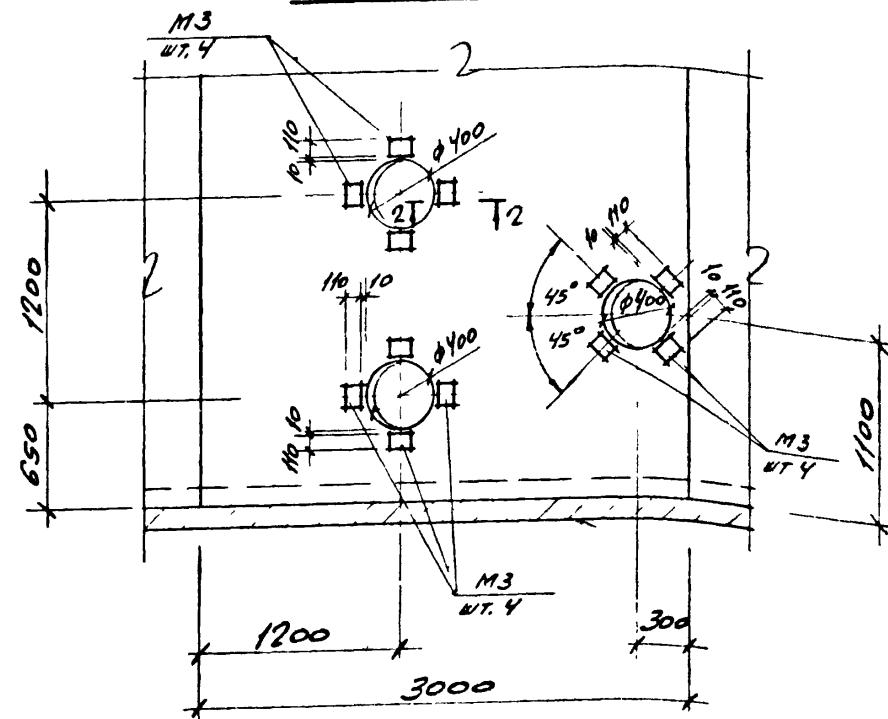
Проверил Князева

16396-02 29

Формат 22г



ФРАГМЕНТ 1



ВЕДОМОСТЬ СТЕРЖНЕЙ НА ОДИН ЭЛЕМЕНТ

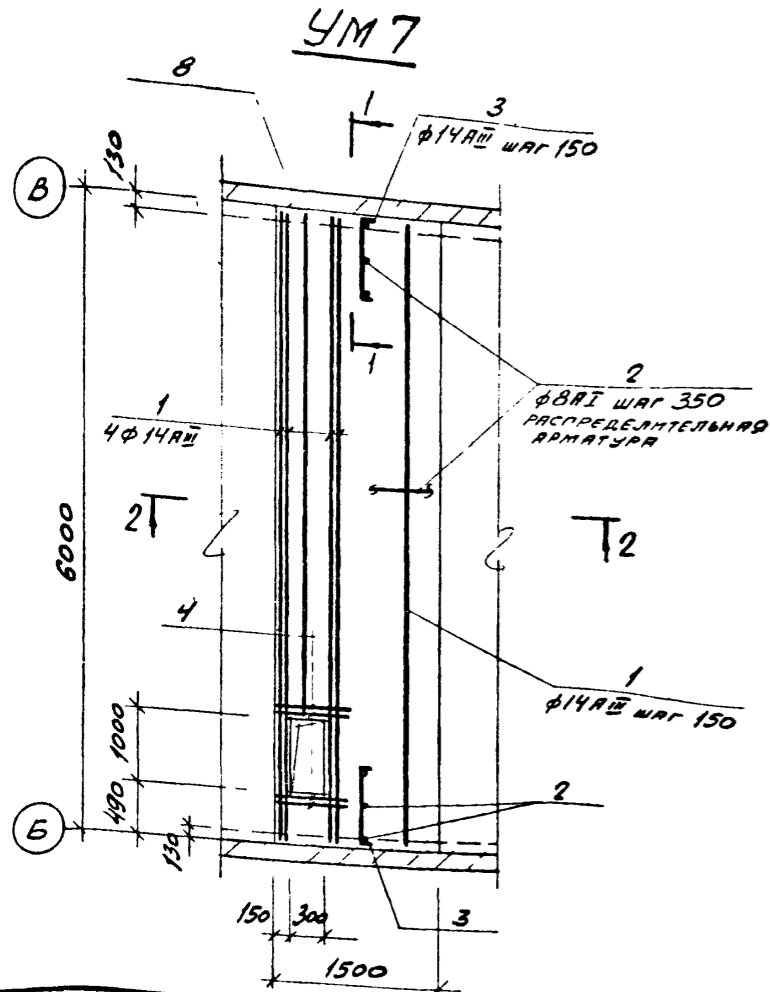
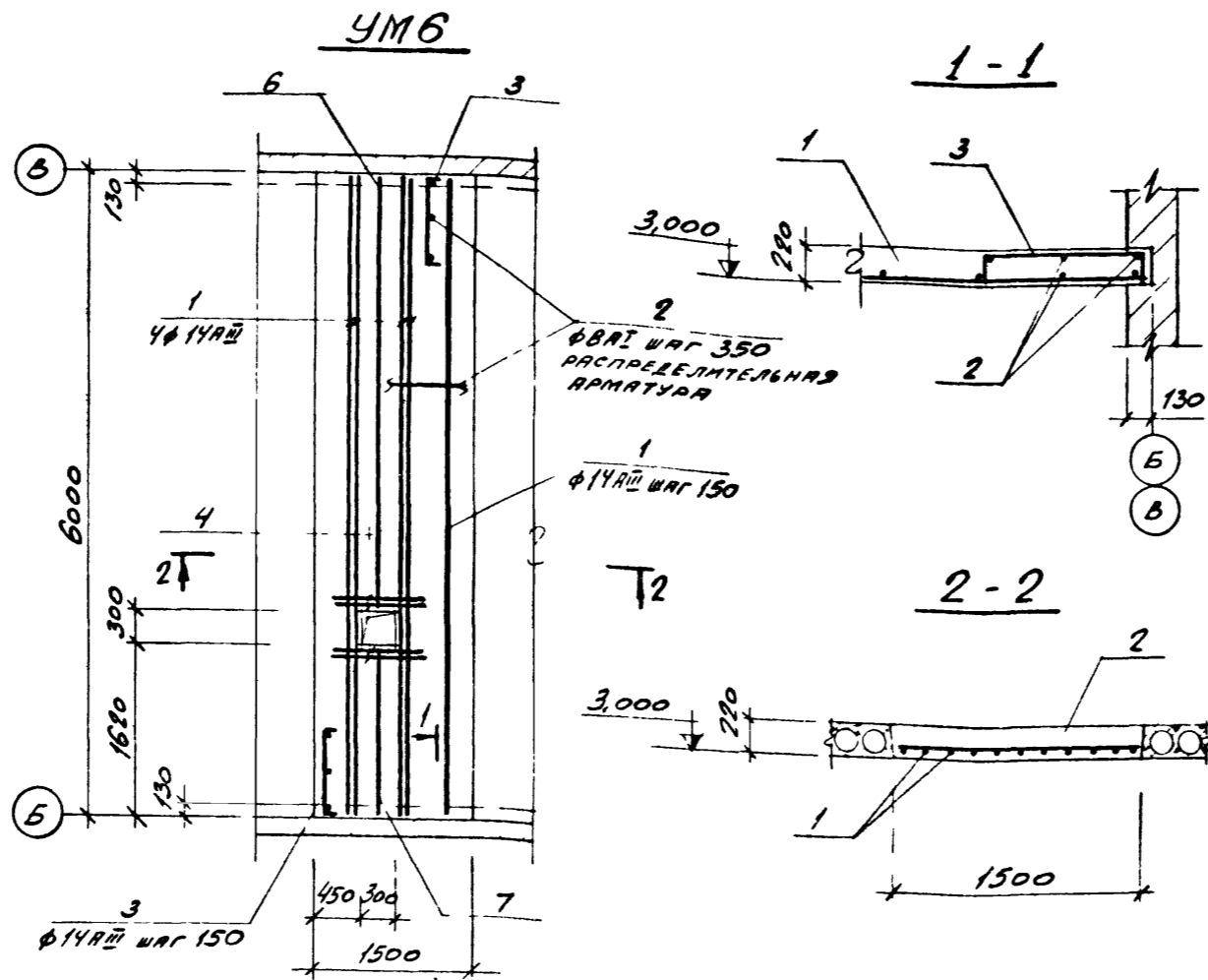
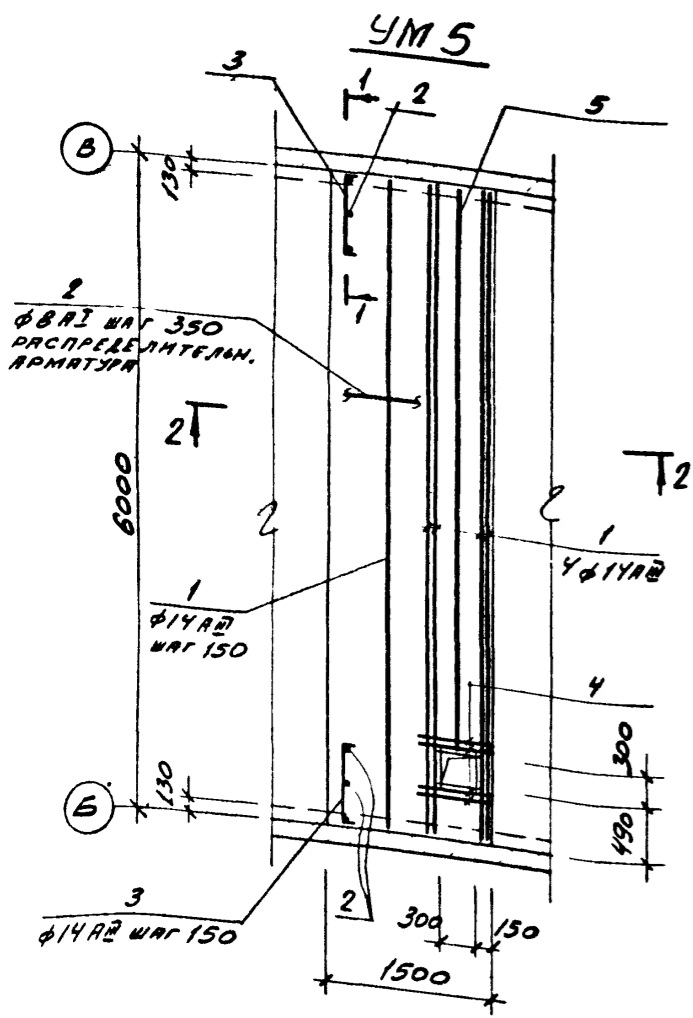
Марка эл-та	Поз.	Эскиз или сечение	φ мм	Длина мм	Кол.	Масса кг
УМ 3	1	5970	14AII	5970	21	151.7
	2	РАСПРЕДЕЛИТЕЛЬНАЯ АРМАТУРА	8AII	-	55шт	21.7
	3	4670	14AII	4670	3	16.9
	4	3900	14AII	3900	3	14.2
	5	770	14AII	770	3	2.8
	6	1000	14AII	1000	12	14.5
	7	870	14AII	870	3	3.2
УМ 4	1	СМ ВЫШЕ	14AII	5970	25	180.6
	2	.	8AII	-	72шт	28.4
	6	.	14AII	1000	8	9.7
	13	940	14AII	940	1	1.1
	8	5130	14AII	5130	4	24.8
	9	4460	14AII	4460	1	5.4
	10	700	14AII	1120	40	54.2
	11	460	14AII	460	1	0.5
	12	460	14AII	880	4	4.3

Формат	Зона	Поз.	Обозначение	Наименование	Кол.	Примеч.
				<b>УМ 3</b>		
				СБОРОЧНЫЕ ЕДИНИЦЫ		
			КЖ-10	СТЕРЖНИ ОДНОУЧНЫЕ		КОМПЛЕКТ
		ТП	КЖИ - М3	ИЗДЕЛИЕ ЗАКЛАДНОЕ М3	12	
		ТП	КЖИ - МК1	ТО ЖЕ МК1	1	
		ТП	КЖИ - П5	' П5	2	
				МАТЕРИАЛЫ		
				БЕТОН МАРКИ 200	3,96	м <sup>3</sup>
				<b>УМ 4</b>		
				СБОРОЧНЫЕ ЕДИНИЦЫ		
			КЖ-10	СТЕРЖНИ ОДНОУЧНЫЕ		КОМПЛЕКТ
				МАТЕРИАЛЫ		
				БЕТОН МАРКИ 200	3,96	м <sup>3</sup>

ВЫБОРКА СТАЛИ НА ОДИН ЭЛЕМЕНТ, КГ

Марка эл-та	Арматурные изделия				Профильная и арматурная сталь	Анкерные болты	Всего
	Арматурная сталь ГОСТ 5781-75		Итого	Закл. изделия			
	класс АIII	класс АI			φ мм	φ мм	
УМ 3	203,3	21,7			225,0	35,2	260,2
УМ 4	280,6	28,4			309,0	-	309,0

<b>ТП 902 - 9 - 6 - КЖ</b>			
БЛОК ПРОИЗВОДСТВЕННЫХ И БЫТОВЫХ ПОМЕЩЕНИЙ ДЛЯ СТАНЦИИ Q = от 40 тыс. ДО 100 тыс. м <sup>3</sup> /сут.			
Изм./Лист	№ докум.	Подпись	Дата
Исполн. Сафроньева		<i>Сафроньева</i>	
Ст. инж. Симанозская		<i>Симанозская</i>	
Рук. гр. Лапина		<i>Лапина</i>	
Гл. конст. Семенов		<i>Семенов</i>	
Нач. отд. Убарьев		<i>Убарьев</i>	
Монолитные участки УМ 3, УМ 4			ГОССТРОЙ СССР ГОСХИМПРОЕКТ г. Москва



ВЕДОМОСТЬ СТЕРЖНЕЙ НА ОДИН ЭЛЕМЕНТ

Марка эл-та	Поз	Эскиз или сечение	Ф мм	Длина мм	Кол.	Масса кг
УМ5	1	5970	14AII	5970	12	86,7
	2	РАСПРЕД. АРМАТУРА	8AII	-	36шт	14,2
	3	20 700 20	14AII	1120	20	27,1
	4	1000	14AII	1000	4	4,8
	5	5180	14AII	5180	1	6,3
УМ6	1	СМ ВЫШЕ	14AII	5970	14	101,1
	2	"	8AII	-	36шт	14,2
	3	"	14AII	1120	22	29,8
	4	"	14AII	1000	4	4,8
	6	4050	14AII	4050	1	4,9
	7	1600	14AII	1600	1	1,9
	УМ7	1	СМ ВЫШЕ	14AII	5970	12
2		"	8AII	-	36шт	14,2
3		"	14AII	1120	20	27,1
4		"	14AII	1000	4	4,8
8		4470	14AII	4470	1	5,4

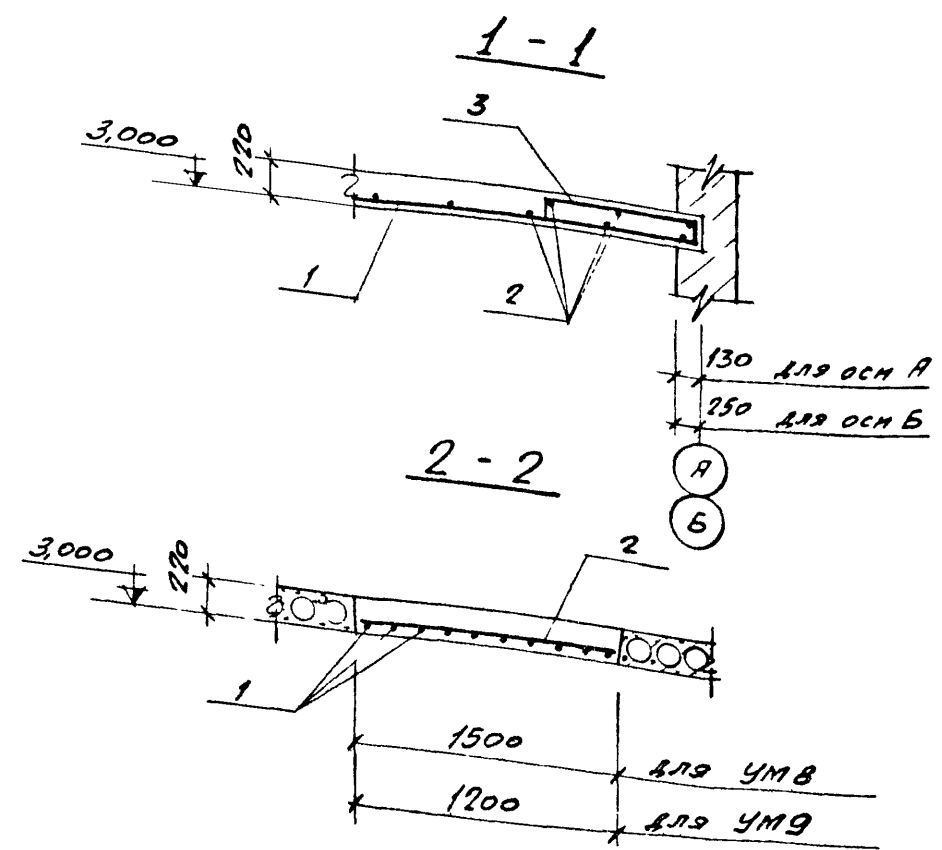
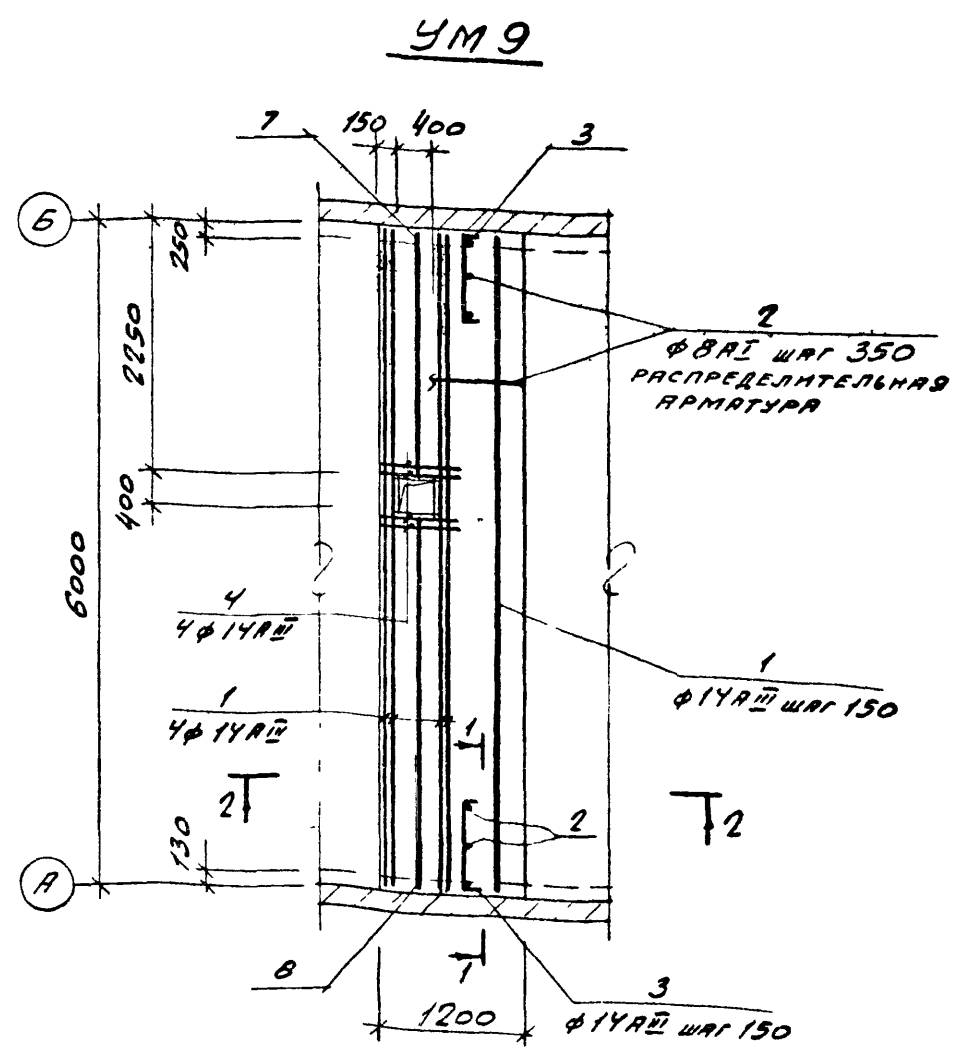
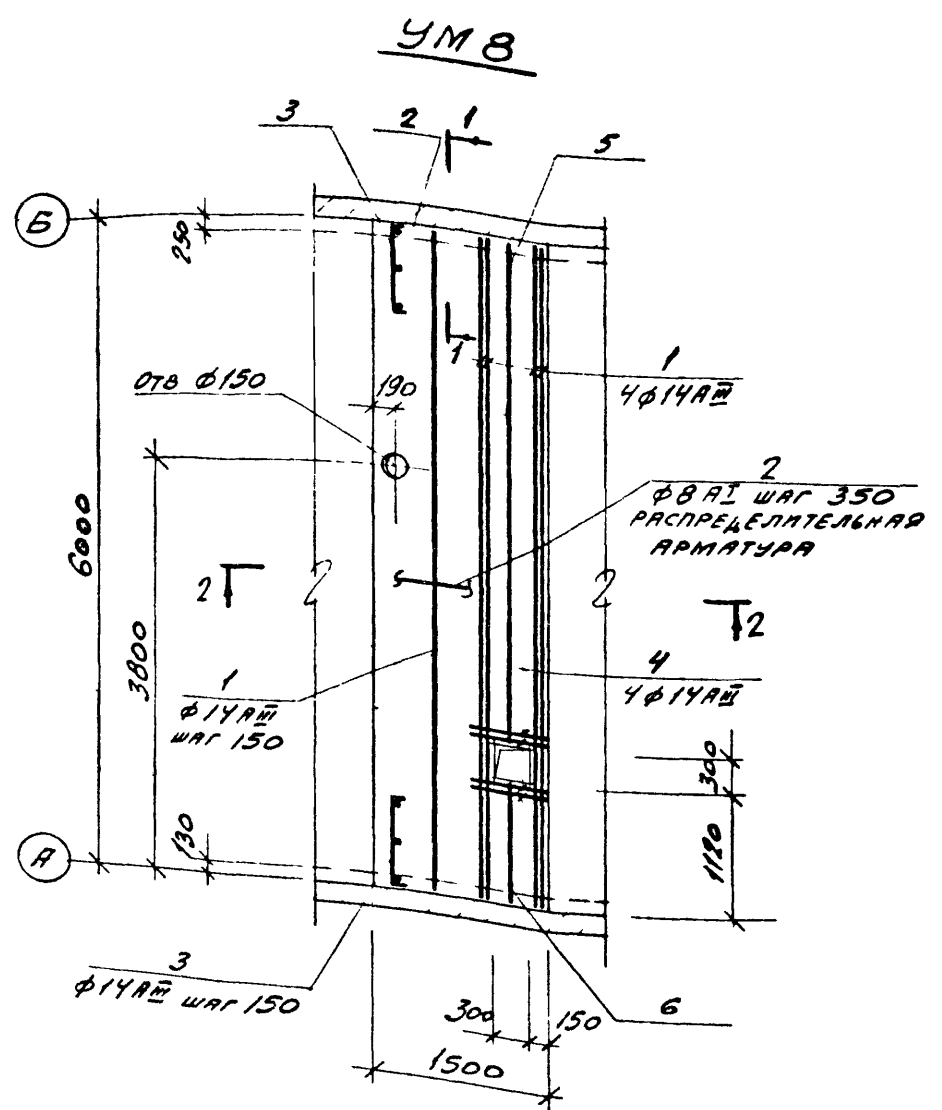
ВЫБОРКА СТАЛИ НА ОДИН ЭЛЕМЕНТ, КГ

Марка эл-та	Арматурные изделия				Закл изделия		Всего
	Арматурная сталь ГОСТ 5781-75		Итого	Профильная и арматурная сталь	Анкерные болты		
	класс А III	класс А I					
УМ5	124,9	14,2	139,1	-	-	139,1	
УМ6	142,5	14,2	156,7	-	-	156,7	
УМ7	124,0	14,2	138,2	-	-	138,2	

Изм/Лист				№ докум.				Подпись				Дата											
Исполн. Сафронеева												Лит.				Лист				Листов			
Ст.внж. Сидмановская												Р				II							
Рук.гр. Лапына												Гл.конст. Семенов				Нач.отд. Уварков							
Проверил Князева												ТП 902-9-6-КЖ											
БЛОК ПРОИЗВОДСТВЕННЫХ И БЫТОВЫХ ПОМЕЩЕНИЙ												Для СТАЦИИ Q = от 40 тыс. ДО 100 тыс. м³/сут.											
Монолитные участки УМ 5, УМ 6, УМ 7												ГОССТРОЙ СССР											
Госхимпроект г. Москва												16396-02 31											

Формат	Зона	Поз.	Обозначение	Наименование	Кол.	Примеч.
				<b>УМ 5</b>		
				СБОРОЧНЫЕ ЕДИНИЦЫ		
			КЖ-11	СТЕРЖНИ ОДНОЧНЫЕ		КОМПЛЕКТ
				<b>МАТЕРИАЛЫ</b>		
				БЕТОН МАРКИ 200	1,98	м³
				<b>УМ 6</b>		
				СБОРОЧНЫЕ ЕДИНИЦЫ		
			КЖ-11	СТЕРЖНИ ОДНОЧНЫЕ		КОМПЛЕКТ
				<b>МАТЕРИАЛЫ</b>		
				БЕТОН МАРКИ 200	1,98	м³
				<b>УМ 7</b>		
				СБОРОЧНЫЕ ЕДИНИЦЫ		
			КЖ-11	СТЕРЖНИ ОДНОЧНЫЕ		КОМПЛЕКТ
				<b>МАТЕРИАЛЫ</b>		
				БЕТОН МАРКИ 200	1,98	м³





ВЕДОМОСТЬ СТЕРЖНЕЙ НА ОДИН ЭЛЕМЕНТ

Марка эл-та	Поз.	Эскиз или сечение	φ мм	Длина мм	Кол.	Масса кг	
УМ 8	1	5970	14AII	5970	12	86,7	
	2	РАСПРЕДЕЛИТ. АРМАТУРА	8AII	-	36	11,2	
	3	700	14AII	1120	22	29,8	
	4	1000	14AII	1000	4	4,8	
	5	4550	14AII	4550	1	5,5	
	6	1100	14AII	1100	1	1,3	
УМ 9	1	СМ ВЫШЕ	14AII	5970	10	72,2	
	2	"	8AII	-	29	11,4	
	3	"	14AII	1120	18	24,4	
	4	"	14AII	1000	4	4,8	
	7	2220	14AII	2220	1	2,7	
	8	3420	14AII	3420	1	4,1	

Формат	Зона	Поз.	Обозначение	Наименование	Кол.	Примеч.
				<b>УМ 8</b>		
				СБОРОЧНЫЕ ЕДИНИЦЫ		
			КЖ-12	СТЕРЖНИ ОДНОУЧНЫЕ		КОМПЛЕКТ
				МАТЕРИАЛЫ		
				БЕТОН МАРКИ 200	1,98	м <sup>3</sup>
				<b>УМ 9</b>		
				СБОРОЧНЫЕ ЕДИНИЦЫ		
			КЖ-12	СТЕРЖНИ ОДНОУЧНЫЕ		КОМПЛЕКТ
				МАТЕРИАЛЫ		
				БЕТОН МАРКИ 200	1,58	м <sup>3</sup>

ВЫБОРКА СТАЛИ НА ОДИН ЭЛЕМЕНТ, КГ

Марка эл-та	Арматурные изделия				Закл. изделия		Всего	
	Арматурная сталь ГОСТ 5781-75				Итого	Профильная и арматурная сталь		Анкерные болты
	класс АШ		класс АІ					
	φ мм	φ мм	φ мм	φ мм				
УМ 8	14	8			142,3	-	-	142,3
УМ 9	14	8			119,6	-	-	119,6

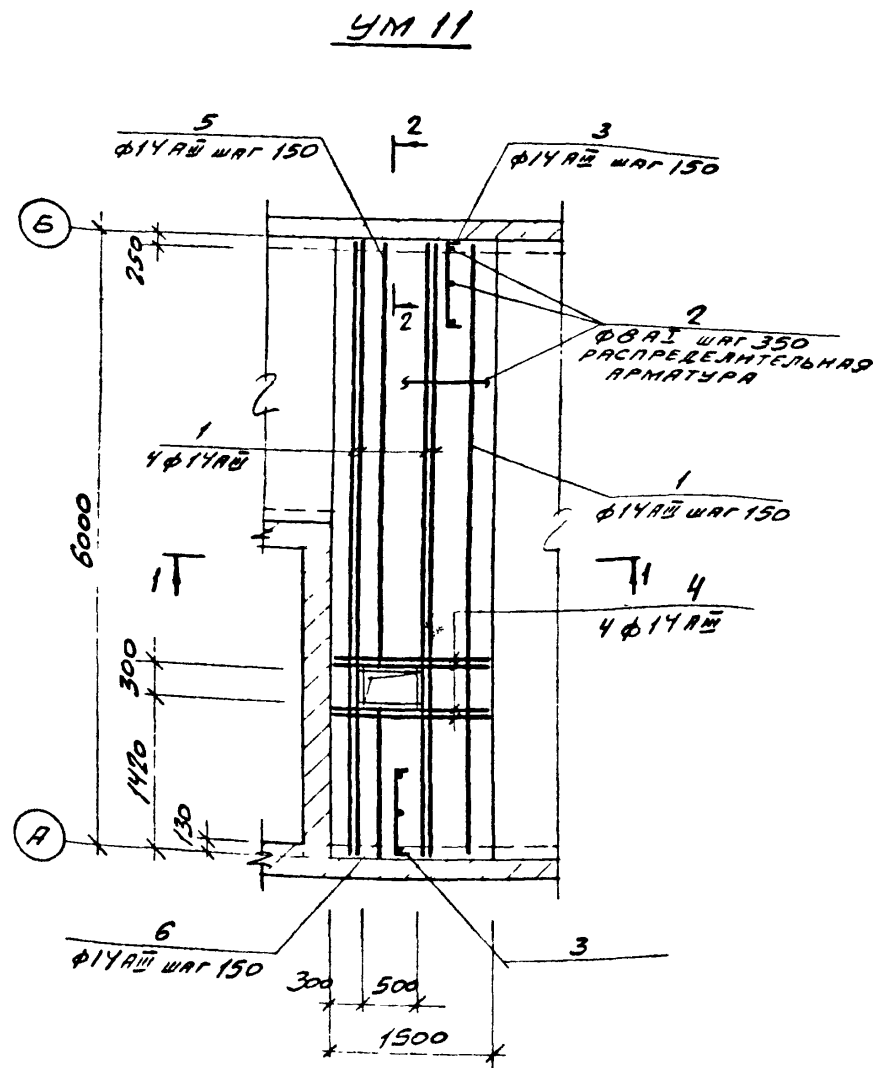
**ТП 902-9-6 - КЖ**

БЛОК ПРОИЗВОДСТВЕННЫХ И БЫТОВЫХ ПОМЕЩЕНИЙ  
ДЛЯ СТАНЦИИ Q = от 40 тыс. до 100 тыс. м<sup>3</sup>/сут.

Изм/Лист	№ докум.	Подпись	Дата	лит.	лест	листов
Исполн.	Сафронеева	<i>[Signature]</i>		Р	І2	
Ст. инж.	Самановская	<i>[Signature]</i>				
Рук. гр.	Лапина	<i>[Signature]</i>				
Гл. конст.	Семенов	<i>[Signature]</i>				
Нач. отд.	Убаев	<i>[Signature]</i>				

Монолитные участки  
УМ 8, УМ 9

ГОССТРОЙ СССР  
ГОСХИМПРОЕКТ  
г. Москва



ВЕДОМОСТЬ СТЕРЖНЕЙ НА ОДИН ЭЛЕМЕНТ

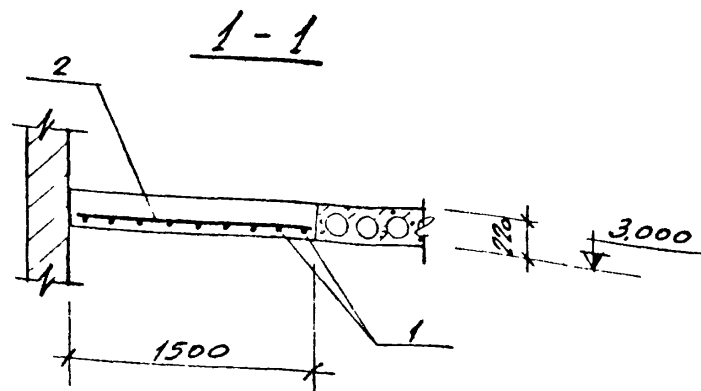
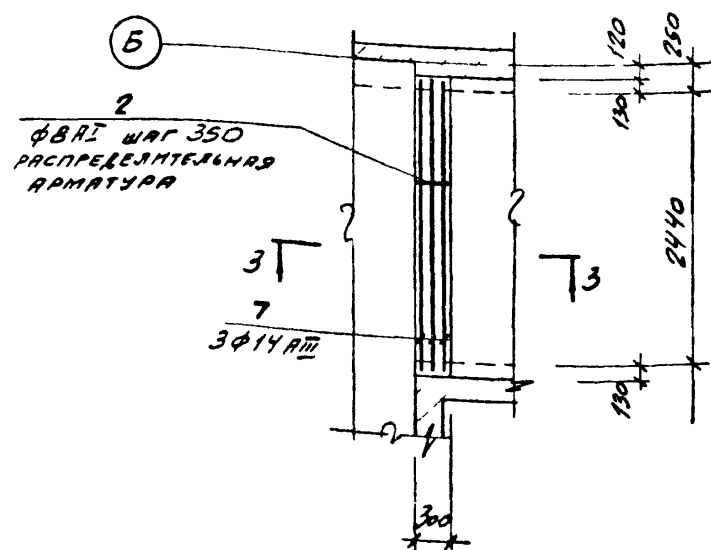
Марка эл-га	Поз	Эскиз или сечение	φ мм	Длина мм	Кол.	Масса кг
УМ 11	1	5970	14AIII	5970	10	72,2
	2	РАСПРЕДЕЛИТЕЛЬ АРМАТУРА	8AII	-	36шт	14,2
	3	700	14AIII	1120	22	29,8
	4	1470	14AIII	1470	4	7,1
	5	4250	14AIII	4250	3	15,4
	6	1400	14AIII	1400	3	5,1
УМ 10	2	см. выше	8AII	-	3шт	1,2
	7	2670	14AIII	2670	3	9,7

Формат	Зона	Поз.	Обозначение	Наименование	Кол.	Примеч.
				<b>УМ 11</b>		
				СБОРОЧНЫЕ ЕДИНИЦЫ		
			КЖ-13	СТЕРЖНИ ОДНОУЧНЫЕ		КОМПЛЕКТ
				<b>МАТЕРИАЛЫ</b>		
				БЕТОН МАРКИ 200	1,98	м <sup>3</sup>
				<b>УМ 10</b>		
				СБОРОЧНЫЕ ЕДИНИЦЫ		
			КЖ-13	СТЕРЖНИ ОДНОУЧНЫЕ		КОМПЛЕКТ
				<b>МАТЕРИАЛЫ</b>		
				БЕТОН МАРКИ 200	0,18	м <sup>3</sup>

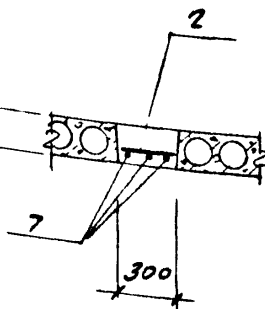
ВЫБОРКА СТАЛИ НА ОДИН ЭЛЕМЕНТ, КГ

Марка эл-га	Арматурные изделия				Итого	Профильная, и арматурная сталь	Анкерные болты	Всего
	Арматурная сталь ГОСТ 5781-75		φ мм	φ мм				
	класс А III	класс А I						
УМ 11	129,6	14,2	14	8	143,8	-	-	143,8
УМ 10	9,7	1,2	14	8	10,9	-	-	10,9

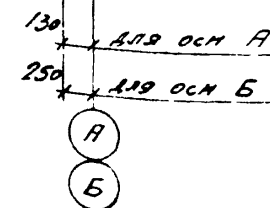
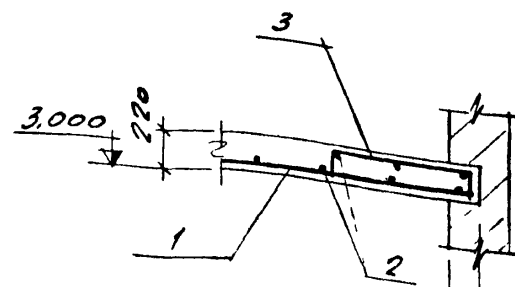
**УМ 10**



**3-3**



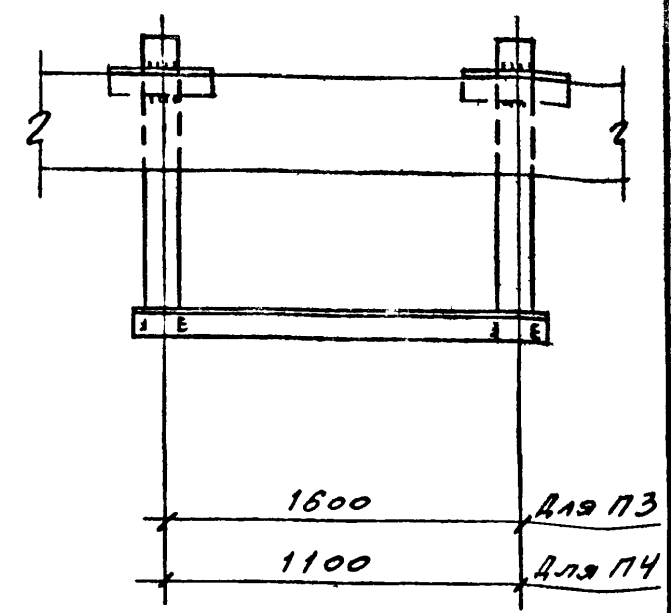
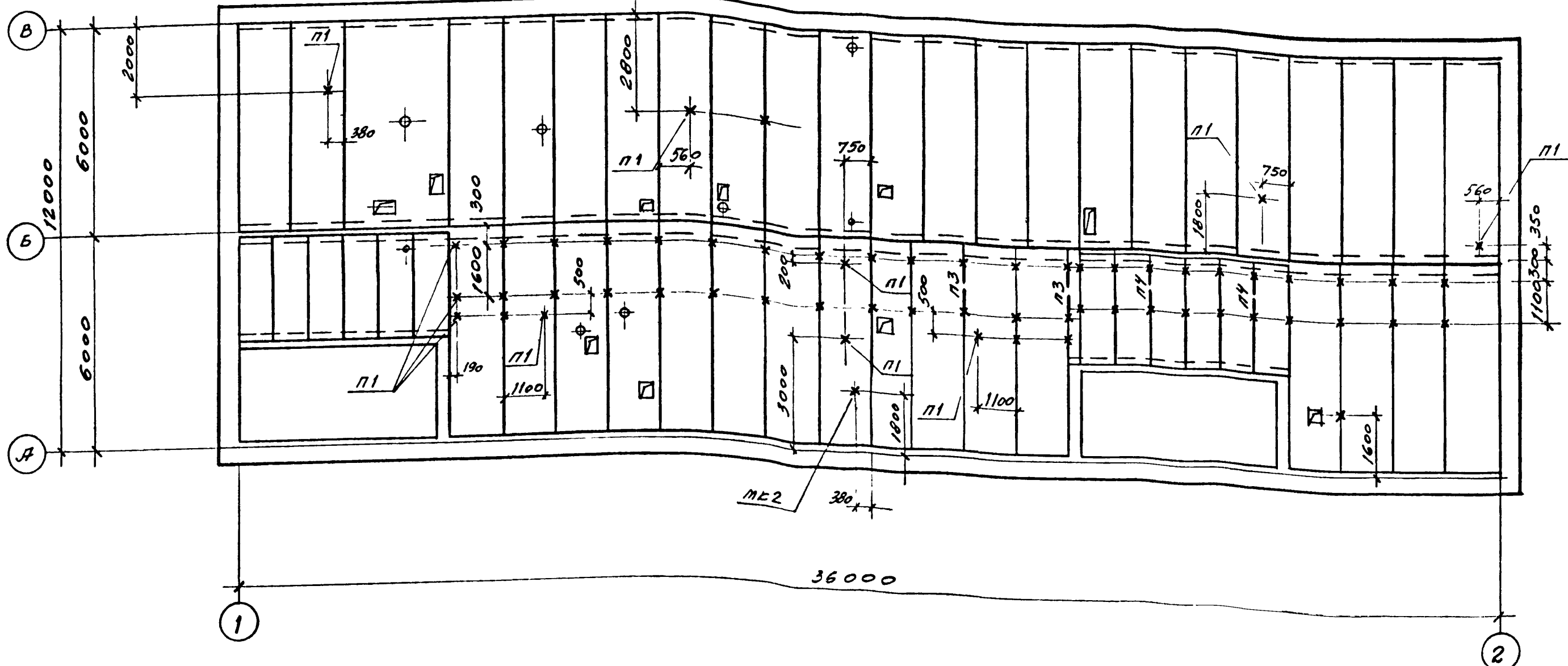
**2-2**



Изм. Лист				№ докум.			Подпись		Дата	
<b>ТП 902-9-6 - КЖ</b>										
БЛОК ПРОИЗВОДСТВЕННЫХ И БЫТОВЫХ ПОМЕЩЕНИЙ ДЛЯ СТАНЦИИ Q = от 40 тыс. до 100 тыс. м <sup>3</sup> /сут.										
Исполн.	Сафронеева	Рис		лит.	лист	листов				
Ст. инж.	Сидмановская	Сис		Р	13					
Рук. гр.	Лапина	Сис								
Гл. конст.	Семенов	Сис								
Нач. отд.	Убарьев	Сис								
Монолитные участки УМ 10, УМ 11						ГОССТРОЙ СССР ГОСХИМПРОЕКТ г. Москва				

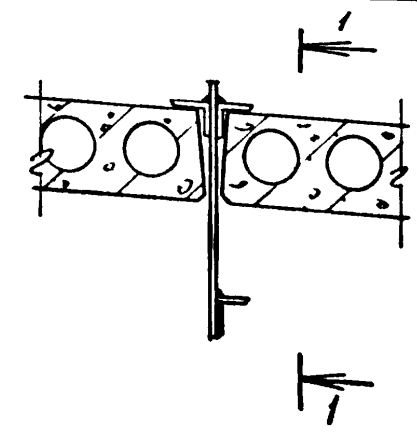
**МАРКИРОВОЧНАЯ СХЕМА ПОДВЕСОК В ПЕРЕКРЫТИИ НА ОТМ 3,300**  
 (ВСЕ НЕЗАМАРКИРОВАННЫЕ ПОДВЕСКИ МАРКИ П2)

1-1



**СПЕЦИФИКАЦИЯ ЭЛЕМЕНТОВ К МАРКИРОВОЧНОЙ СХЕМЕ, РАСПОЛОЖЕННОЙ НА ЛИСТАХ КЖ-14, 15.**

ДЕТАЛЬ ЗАДЕЛКИ П3; П4



МАРКА	ОБОЗНАЧЕНИЕ	НАИМЕНОВАНИЕ	Кол	Прим.
П1	ТП - КШИ-П1	ПОДВЕСКА	23	
П2	ТП - КШИ-П2	ТО ЖЕ	80	
П3	ТП - КШИ-П3, П4	И	5	
П4	ТП ТО ЖЕ	И	2	
МК1	ТП - КШИ-МК1	МОНТАЖНЫЙ КРЮК	1	
МК2	ТП - КШИ-МК2	ТО ЖЕ	4	

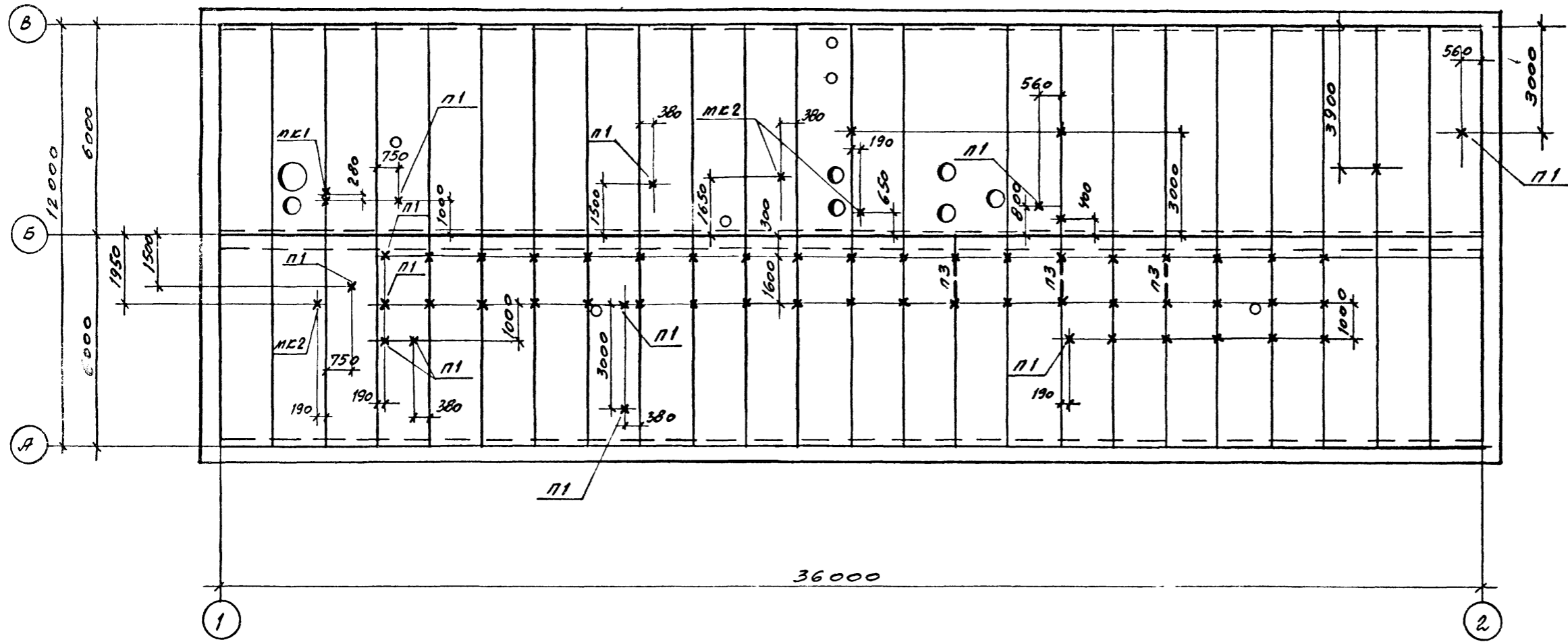
<b>ТП 902 - 9 - 6 - КЖ</b>			
БЛОК ПРОИЗВОДСТВЕННЫХ И БЫТОВЫХ ПОМЕЩЕНИЙ ДЛЯ СТАНЦИИ Q = от 40 тыс. ДО 100 тыс. м <sup>3</sup> /сут.			
Изм/Лист	№ докум.	Подпись	Дата
Исполн	Гаврилова	<i>[Signature]</i>	
Ст. инж.	Симановская	<i>[Signature]</i>	
Рук. гр.	Лапина	<i>[Signature]</i>	
Гл. конст.	Семенов	<i>[Signature]</i>	
Нач. отд.	Убарьев	<i>[Signature]</i>	
Маркировочная схема подвесок в перекрытии на отм. 3,300			лит. лист листов Р 14
Госстрой СССР ГОСХИМПРОЕКТ г. Москва			

Проверил Князева

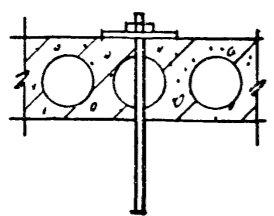
16396-02 34

Формат 22г

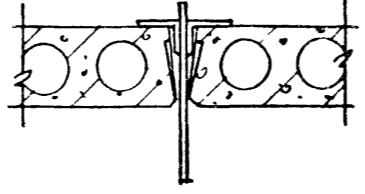
МАРКИРОВОЧНАЯ СХЕМА ПОДВЕСОК В ПОКРЫТИИ НА ОТМ. 6.600  
 (ВСЕ НЕЗАМАРКИРОВАННЫЕ ПОДВЕСКИ МАРКИ П2)



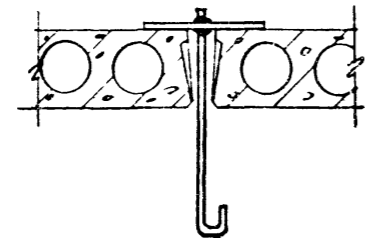
ДЕТАЛЬ ЗАДЕЛКИ П1



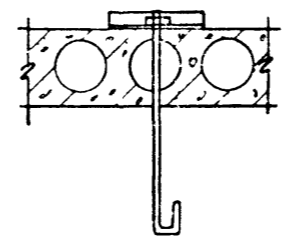
ДЕТАЛЬ ЗАДЕЛКИ П2



ДЕТАЛЬ ЗАДЕЛКИ МК1



ДЕТАЛЬ ЗАДЕЛКИ МК2



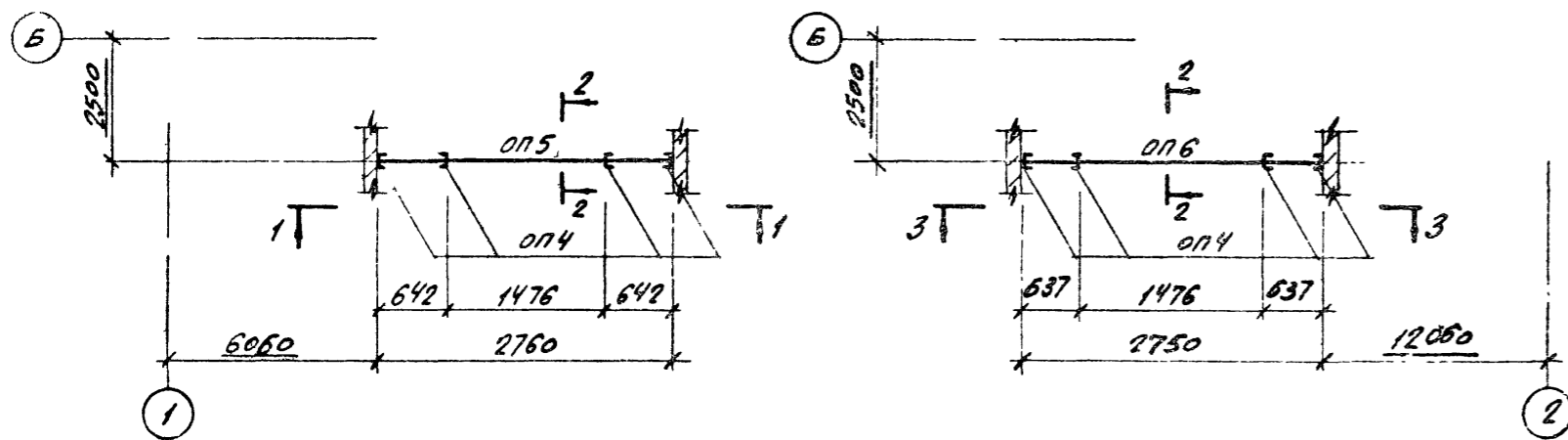
1 ДАННЫЙ ЛИСТ СМ. СОВМЕСТНО С ЛИСТОМ КЖ-14.

			<b>ТП 902 - 9 - 6 - КЖ</b>		
			БЛОК ПРОИЗВОДСТВЕННЫХ И БЫТОВЫХ ПОМЕЩЕНИЙ ДЛЯ СТАНЦИИ Q = от 40 тыс. ДО 100 тыс.м <sup>3</sup> /сут.		
Изм/Лист	№ докум.	Подпись	Дата	Лист	Листов
Исполн.	Гаврилова			Р	15
Ст.инж.	Симановская	<i>СМ</i>			
Рук.гр.	Лапина	<i>Лап</i>			
Гл.конст.	Семенов	<i>Сем</i>			
Нач.отд.	Убаркер	<i>Убар</i>			
			Маркировочная схема подвесок в покрытии на отм. 6.600	ГОССТРОЙ СССР ГОСХИМПРОЕКТ г. Москва	

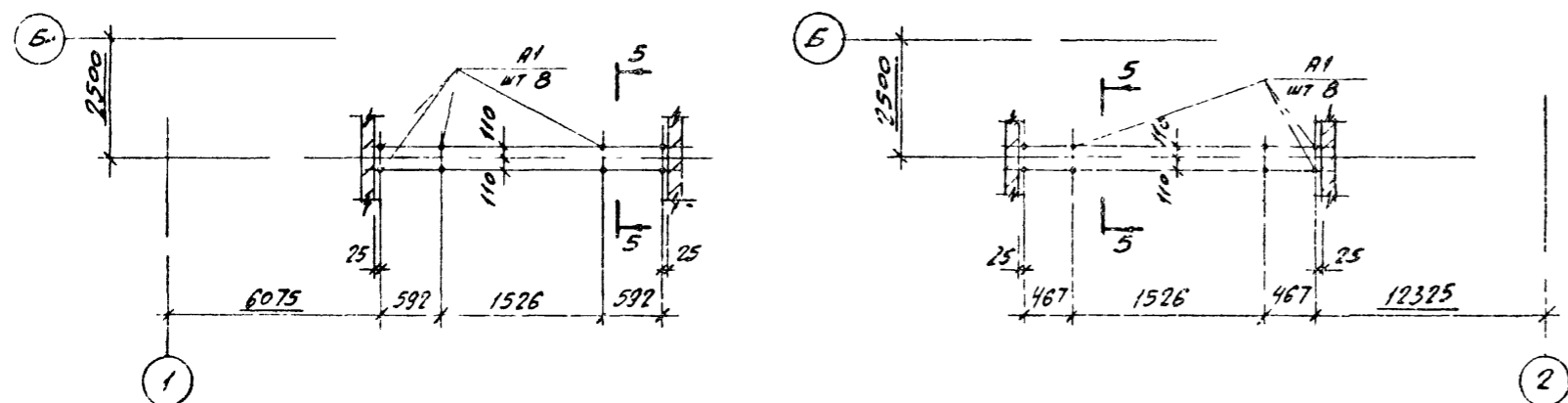
Проверил Князева *Кня*



МАРКИРОВОЧНАЯ СХЕМА ФАХВЕРКА СТЕКЛОБЛОЧНЫХ ПЕРЕГОРОДОК НА ОТМ. 0,000



МАРКИРОВОЧНАЯ СХЕМА АНКЕРНЫХ БОЛТОВ НА ОТМ. 0,000

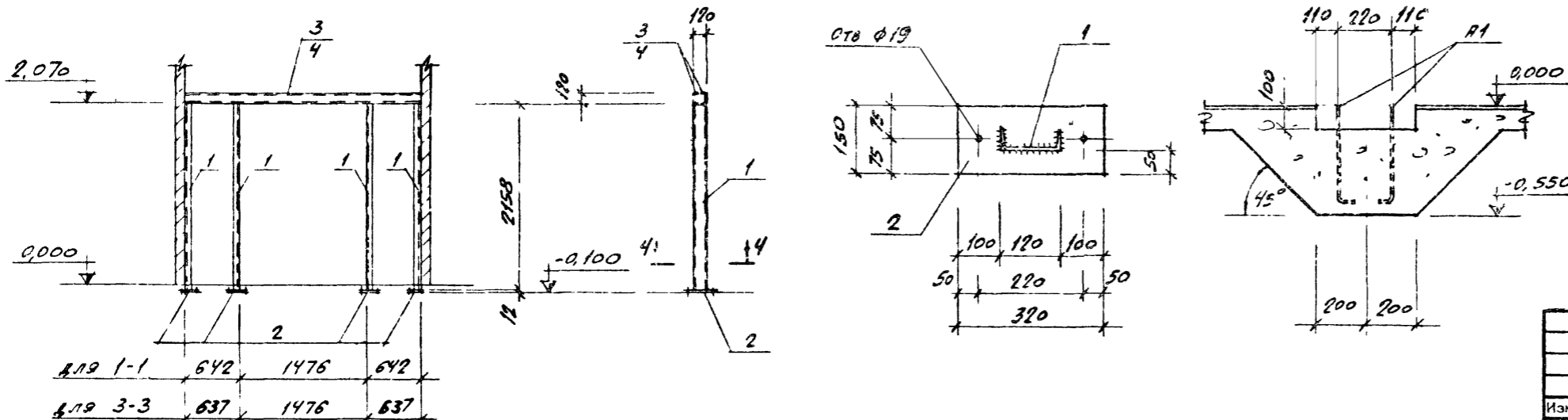


1-1; 3-3

2-2

4-4

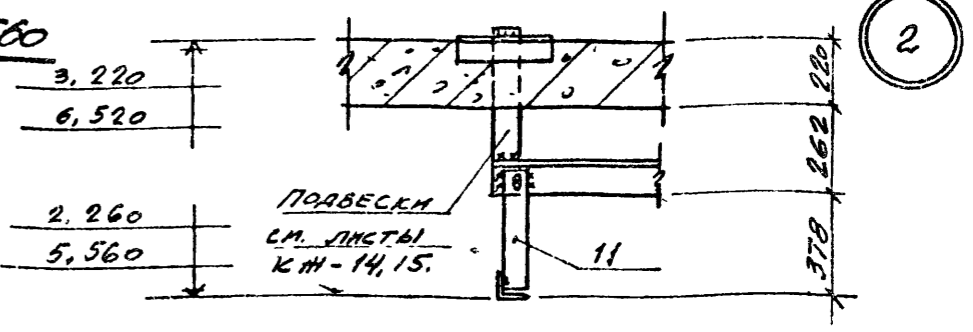
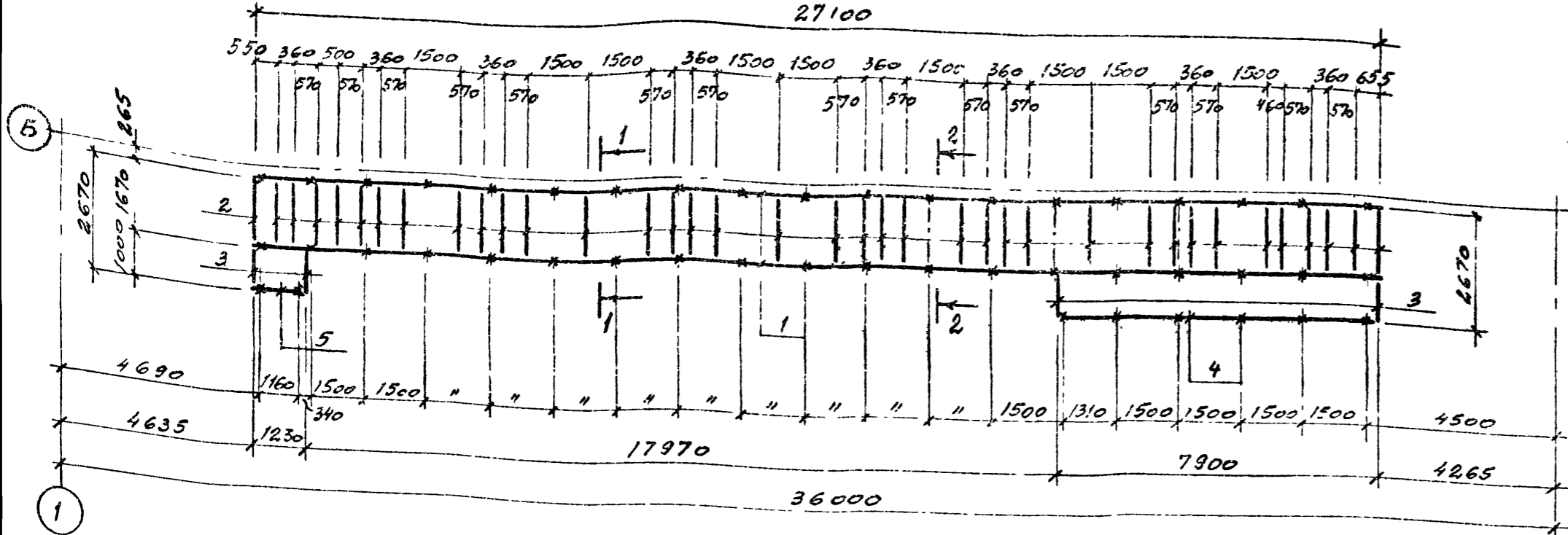
5-5



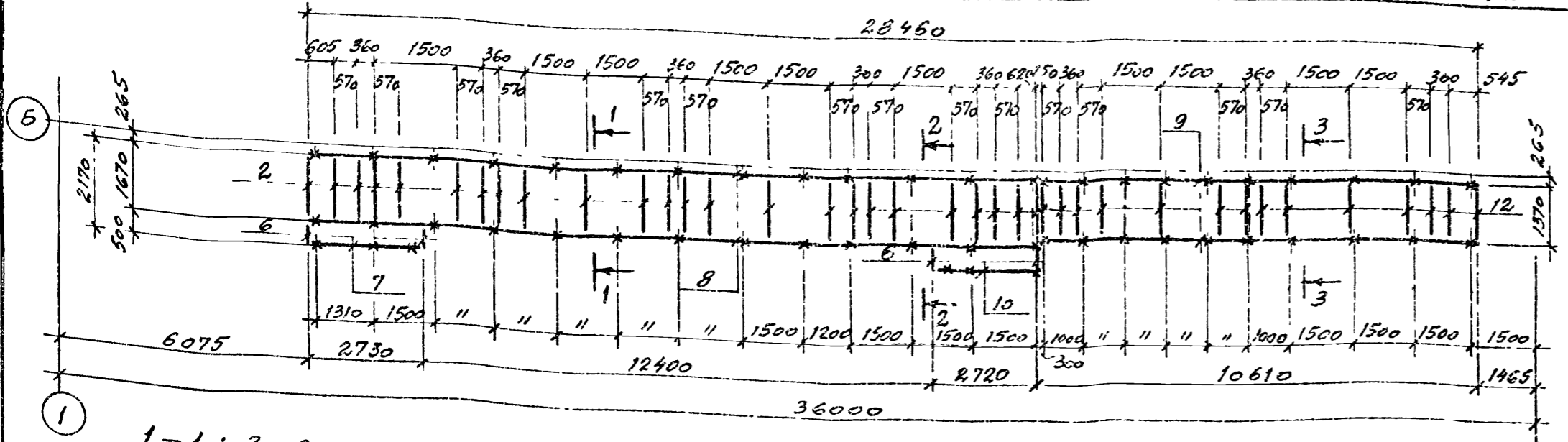
Формат	Зона	Поз.	Обозначение	Наименование	Кол.	Примечание
				ОП4 (шт. 8)		ВЕС ЕГС
				ДЕТАЛИ		
	1			С12 ГОСТ 8240-72 L=2158	1	22,5
	2			-150-12 ГОСТ 19903-74 L=380	1	4,8
				Всего:		27,3
				ОП5 (шт. 1)		
				ДЕТАЛИ		
	3			С12 ГОСТ 8240-72 L=2750	2	57,2
				ОП6 (шт. 1)		
				ДЕТАЛИ		
	4			С12 ГОСТ 8240-72 L=2500	2	52,0
				МАРКИРОВОЧНАЯ СХЕМА		
				АНКЕРНЫХ БОЛТОВ		
			КЖ-16	АНКЕР А1	16	

Изм/Лист				№ докум.			Подпись			Дата		
<b>ТП 902-9-6 - КЖ</b>												
БЛОК ПРОИЗВОДСТВЕННЫХ И БЫТОВЫХ ПОМЕЩЕНИЙ ДЛЯ СТАНЦИИ Q = от 40 тыс. ДО 100 тыс. м <sup>3</sup> /сут.												
Исполн.	Сафроньева			лит.	лист	листов						
Ст. инж.	Симановская			Р	17							
Рук. гр.	Лапина											
Гл. конст.	Семенов											
Нач. отд.	Убариев											
Маркировочная схема фахверка стеклоблочных перегородок на отм. 0,000												
ГОССТРОЙ СССР ГОСХИМПРОЕКТ г. Москва												

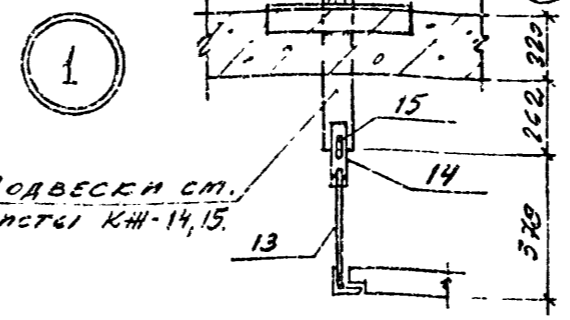
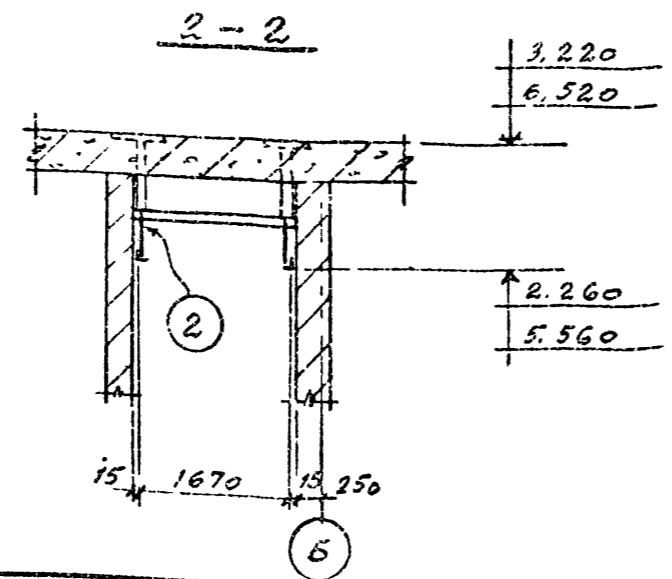
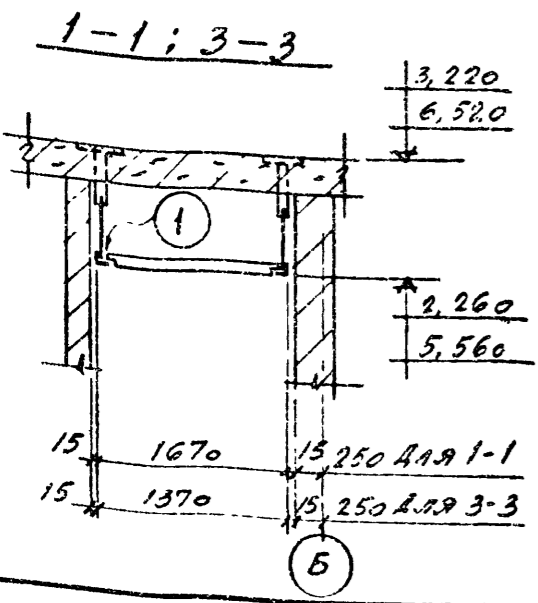
МАРКIROBOЧНАЯ СХЕМА МЕТАЛЛИЧЕСКИХ БАЛОК ПОДВЕСНОГО ПОТОЛКА НА ОТМ. 5,560



МАРКIROBOЧНАЯ СХЕМА МЕТАЛЛИЧЕСКИХ БАЛОК ПОДВЕСНОГО ПОТОЛКА НА ОТМ. 2,260



МАРКА	ПОЗ	ОБОЗНАЧЕНИЕ	НАИМЕНОВАНИЕ	КОЛ	ПРИМЧ
	1		L40x4 Гост 8509-72, l=27100	2	131,2 кг
	2		ТО ЖЕ, l=1650	61	246,6 кг
	3		" , l=970	4	9,4 кг
	4		" , l=7900	1	19,1 кг
	5		" , l=1230	1	3,0 кг
	6		" , l=470	4	4,6 кг
	7		" , l=2730	1	6,6 кг
	8		" , l=17850	2	86,4 кг
	9		" , l=10610	2	51,4 кг
	10		" , l=2720	1	6,6 кг
	11		-50x5 Гост 19903-74, l=410	14	11,3 кг
	12		L40x4 Гост 8509-72, l=1350	14	45,6 кг
	13		810A2 Гост 2590-71, l=350	78	16,9 кг
	14		-50x5 Гост 19903-74, l=120	78	18,4 кг
	15		Болт М8 Гост 7793-70	78	-



ТП 902-9-6-КЖ			
БЛОК ПРОИЗВОДСТВЕННЫХ И БЫТОВЫХ ПОМЕЩЕНИЙ ДЛЯ СТАНЦИИ Q = от 40 тыс. до 100 тыс. м³/сут.			
Изм/Лист	№ докум.	Подпись	Дата
Исполн. Гагарина			
Ст. инж. Симановская			
Рук. гр. Лалина			
Гл. конст. Семенов			
Нач. отд. Убалиев			
Маркировочная схема металлических подвесных потолков			госстрой СССР ГОСХИМПРОЕКТ г. Москва