

ТИПОВЫЕ КОНСТРУКЦИИ, ИЗДЕЛИЯ И УЗЛЫ ЗДАНИЙ И СООРУЖЕНИЙ

СЕРИЯ 3.503.1-64

УСТОИ АВТОДОРОЖНЫХ МОСТОВ СТОЛБЧАТЫЕ ИЗ ЖЕЛЕЗОБЕТОННЫХ
СТОЛБОВ ДИАМЕТРОМ 0,8 м С БЕСПЛИТНЫМИ ФУНДАМЕНТАМИ
ПОД ПРОЛЕТНЫЕ СТРОЕНИЯ ДЛИНОЙ ОТ 12 ДО 33 м

ВЫПУСК 3

АРМАТУРНЫЕ И ЗАКЛАДНЫЕ ИЗДЕЛИЯ
ДЛЯ МОНОЛИТНЫХ КОНСТРУКЦИЙ

РАБОЧИЕ ЧЕРТЕЖИ

ТИПОВЫЕ КОНСТРУКЦИИ, ИЗДЕЛИЯ И УЗЛЫ ЗДАНИЙ И СООРУЖЕНИЙ

СЕРИЯ 3.503.1-64

УСТОИ АВТОДОРОЖНЫХ МОСТОВ СТОЛБЧАТЫЕ ИЗ ЖЕЛЕЗОБЕТОННЫХ
СТОЛБОВ ДИАМЕТРОМ 0,8 м. С БЕСПЛИТНЫМИ ФУНДАМЕНТАМИ
ПОД ПРОЛЕТНЫЕ СТРОЕНИЯ ДЛИНОЙ ОТ 12 ДО 33 м

ВЫПУСК 3

АРМАТУРНЫЕ И ЗАКЛАДНЫЕ ИЗДЕЛИЯ
ДЛЯ МОНОЛИТНЫХ КОНСТРУКЦИЙ

РАБОЧИЕ ЧЕРТЕЖИ

РАЗРАБОТАНЫ
ВОРОНЕЖСКИМ ФИЛИАЛОМ: ГИПРОДОРИИ
ГЛАВНЫЙ ИНЖЕНЕР ФИЛИАЛА *Иевлева* ИЕВЛЕВА
ГЛАВНЫЙ ИНЖЕНЕР ПРОЕКТА *Гринберг* ГРИНБЕРГ

УТВЕРЖДЕНЫ И ВВЕДЕНЫ В ДЕЙСТВИЕ
МИНИСТЕРСТВОМ АВТОМОБИЛЬНЫХ
ДОРОГ РСФСР с 1 августа 1985 г.
ПРОТОКОЛ № 14 от 25 июля 1985 г.

| Обозначение | Наименование | Стр. |
|----------------------|--|------|
| 3.503.1-64.3-0000 | Содержание | |
| 3.503.1-64.3-0000 19 | Техническое описание | 3 |
| 3.503.1-64.3-0100 | Каркас пространственный КП1 - КП5 | 4 |
| 3.503.1-64.3-0100 СБ | Каркас пространственный КП1 - КП5. Сварочный чертеж | 5 |
| 3.503.1-64.3-0200 | Каркас пространственный КП6 - КП8 | 6 |
| 3.503.1-64.3-0200 СБ | Каркас пространственный КП6 - КП8. Сварочный чертеж | 7 |
| 3.503.1-64.3-0300 | Каркас пространственный КП9 - КП26 | 8 |
| 3.503.1-64.3-0300 СБ | Каркас пространственный КП9 - КП26. Сварочный чертеж | 9 |
| 3.503.1-64.3-0400 | Каркас пространственный КП27 - КП37 | 10 |
| 3.503.1-64.3-0400 СБ | Каркас пространственный КП27 - КП37. Сварочный чертеж | 11 |
| 3.503.1-64.3-0500 | Каркас пространственный КП38 - КП41 | 12 |
| 3.503.1-64.3-0600 | Каркас пространственный КП42 | 13 |
| 3.503.1-64.3-0700 | Каркас пространственный КП43 | 14 |
| 3.503.1-64.3-0800 | Каркас пространственный КП44 - КП46 | 15 |

| Обозначение | Наименование | Стр. |
|----------------------|---|------|
| 3.503.1-64.3-0900 | Каркас пространственный КП47-КП50 | 16 |
| 3.503.1-64.3-0900 СБ | Каркас пространственный КП47-КП50 Сварочный чертеж | 17 |
| 3.503.1-64.3-1000 | Каркас пространственный КП59 | 18 |
| 3.503.1-64.3-1100 | Сетка С1 - С4 | 19 |
| 3.503.1-64.3-1200 | Удельные закладные МН1 - МН4 | 20 |
| 3.503.1-64.3-0001 | Ломут | 21 |
| 3.503.1-64.3-0002 | Ломут | 22 |
| 3.503.1-64.3-0003 | Фиксатор | 21 |
| 3.503.1-64.3-0004 | Спираль цилиндрическая | 23 |

Учеб. № подл. Подпись и дата

| | | | |
|-------------------|-----------|-----------------------------------|------|
| 3.503.1-64.3-0000 | | | |
| Нач.отд. | Шопиро | С | |
| М.хонтр. | Семенкин | С | |
| С.инж.пр. | Гринберг | С | |
| Рук.гр. | Скляров | С | |
| Вед.инж. | Болдин | С | |
| Инженер | Прокофеев | С | |
| Содержание | | Таблиц | Лист |
| | | Р | 1 |
| | | Воконенский филиал ГИИРЦДОРНИИ | |

Копированная *СД*

формат А3

1. ОБЩАЯ ЧАСТЬ

Выпуск 3 содержит рабочие чертежи арматурных и закладных изделий для армирования узлов сопряжений элементов опор и конструкций вурнавинных свай, разработанных в выпуске I настоящей серии.

На прямолинейные арматурные стержни и плоские пластины из каленой или листовой стали чертежи не разрабатывались. Все необходимые для их изготовления сведения приведены в спецификациях монолитных конструкций, арматурных и закладных изделий.

2. пояснения по обозначению документов.

Все документы настоящего выпуска имеют, кроме базового обозначения 3.503.1-64.3, четырехзначное цифровое обозначение, дополняемое буквами Т0 для технического описания и СБ для сварочных чертежей. Первые две цифры предназначены для обозначения документов на сварочные единицы: от 0100 до 1000 на пространственные каркасы, 1100 на плоские сетки, 1900 на закладные изделия. Последние две цифры от 0001 до 0004 используются для обозначения документов на детали - хомуты, фиксатор, спираль цилиндрическую. Деталям, не изображенным на чертежах, присвоено базовое обозначение от 0005 до 0043.

2. технические требования

Сталь для изготовления арматурных и закладных изделий монолитных конструкций должна соответствовать требованиям, изложенным в техническом описании железобетонных изделий настоящей серии (3.503.1-60.2-0000000 Т1).

При изготовлении арматуры следует учесть, что размеры вогнутых стержней и хомутов даны по внутренним очертаниям.

Для гибки стержней и хомутов диаметром до 10 мм допускается использование ручных гибочных станков, оснащенных шаблонами.

Пространственные каркасы собираются на навивочно-сварочных станках или на стендах-верстаках. Соединение спиральной арматуры с продольными рабочими стержнями на участках по 0,5 м от концов каркаса должно быть обеспечено в кантом пересечения, а на остальной части каркаса - через одно пересечение. Для соединения поперечной и продольной арматуры рекомендуется использовать контактную точечную сварку.

Плоские арматурные сетки изготавливаются с применением контактной точечной сварки, осуществляемой при этом через одно пересечение стержней.

При сварке каркасов и сеток допускается вместо сварных соединений продольной и поперечной арматуры применять соединения, в которых используется вязальная проволока.

Закладные изделия изготавливаются в кондукторах с помощью ручной электродуговой сварки точечных соединений протяженными швами в соответствии с СН 393-78. Внешние поверхности плоскостей, входящих в состав закладных изделий, должны быть защищены от коррозии путем нанесения специального лакокрасочного покрытия в соответствии со СНиП II-28-73*.

Контроль качества и приемка арматурных и закладных изделий должны производиться по ГОСТ 10922-75 и ГОСТ 23858-79.

Все арматурные работы следует выполнять в соответствии с требованиями СНиП III-43-75 и СН 393-78, рекомендациями "Руководства по производству арматурных работ" (ЦНИИОМТ* Госстрой СССР, 1977 г.).

Примечание: Обозначение "Д" заменяет слово "документ".

| | | | |
|----------------------|-----------|----|----------------------------------|
| 3.503.1-64.3-0000 Т0 | | | |
| Источ. отд. | Щапарко | СБ | |
| И. контр. | Семенович | СБ | |
| Лин. пр. | Резиберг | СБ | |
| Рук. гр. | Селява | СБ | |
| Вед. инж. | Болдырев | СБ | |
| Инженер | Уроженко | СБ | |
| Техническое описание | | | Лист 1 |
| | | | Документальный филиал ГИПРОДПРИИ |

Лист 1 из 1

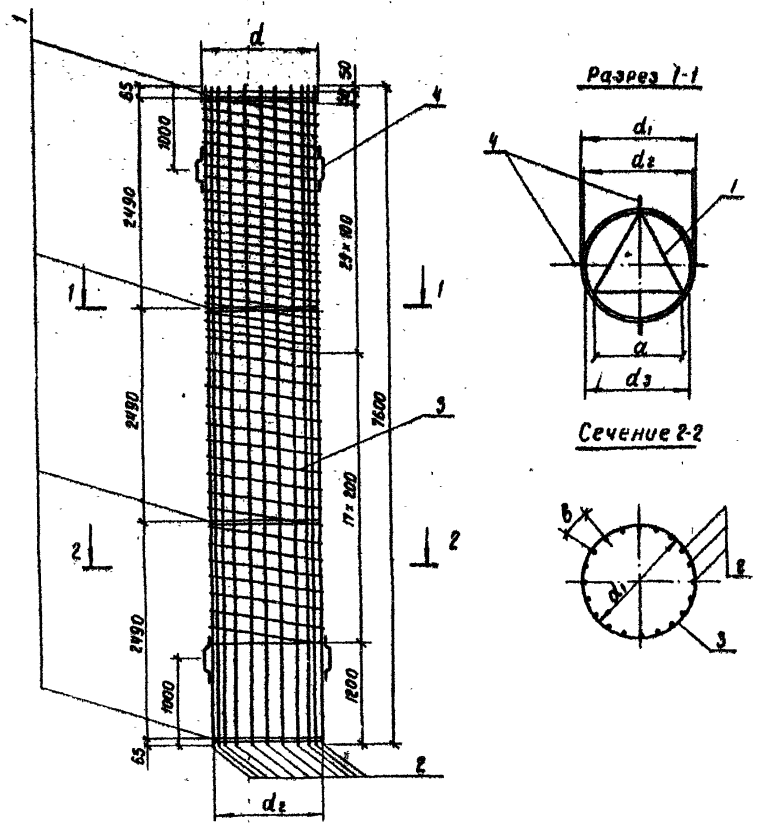
Формат А3

| Код документа | Лист | Обозначение | Наименование | Код документа 3.503.1-64.3-0100 | | | | | Примечание |
|---------------|------|----------------------|-------------------------------|---------------------------------|----|----|----|----|------------|
| | | | | - | 01 | 02 | 03 | 04 | |
| | | | <u>Документация</u> | | | | | | |
| 13 | | 3.503.1-64.3-0100 СБ | Сборочный чертёж | X | X | X | X | X | |
| | | | <u>Сборочные единицы</u> | | | | | | |
| 14 | 1 | 3.503.1-64.3-1200 | Цельные закладные МН1 | 4 | 4 | 4 | | | 22,4 кг |
| 14 | | - 01 | Цельные закладные МН2 | | | | 4 | 4 | 28,2 кг |
| | | | <u>Детали</u> | | | | | | |
| 14 | 2 | 3.503.1-64.3-0005 | φ 25 А-II ГОСТ 5781-82 С-7600 | 20 | | | 20 | | 29,3 кг |
| 14 | | 3.503.1-64.3-0006 | φ 28 А-II ГОСТ 5781-82 С-7600 | | 20 | | | 20 | 36,7 кг |
| 14 | | 3.503.1-64.3-0007 | φ 32 А-II ГОСТ 5781-82 С-7600 | | | 20 | | | 47,9 кг |
| 13 | 3 | 3.503.1-64.3-0004 | Спираль цилиндрическая | 1 | 1 | 1 | | | 62,0 кг |
| 13 | | - 01 | Спираль цилиндрическая | | | | 1 | 1 | 84,0 кг |
| 14 | 4 | 3.503.1-64.3-0003 | Фиксатор | 8 | 8 | 8 | 8 | 8 | 0,48 кг |

| 3.503.1-64.3-0100 | | | | | | | | | | |
|--------------------------------------|----------|----------|----------|----------|----------|----------|-----------------------------------|----------|----------|----------|
| Изм. от | Шкала | Сектор | Степень | Степень | Степень | Степень | Степень | Степень | Степень | Степень |
| И.контр. | Семанкин | Семанкин | Семанкин | Семанкин | Семанкин | Семанкин | Семанкин | Семанкин | Семанкин | Семанкин |
| И.контр. | Гринберг | Гринберг | Гринберг | Гринберг | Гринберг | Гринберг | Гринберг | Гринберг | Гринберг | Гринберг |
| И.контр. | Склярова | Склярова | Склярова | Склярова | Склярова | Склярова | Склярова | Склярова | Склярова | Склярова |
| И.контр. | Анисимов | Анисимов | Анисимов | Анисимов | Анисимов | Анисимов | Анисимов | Анисимов | Анисимов | Анисимов |
| Корпус пространственный КП1 + КП5 | | | | | | | Стадия ИСМ ИСМ Р Т | | | |
| | | | | | | | Боготевский филиал ГНПР ОДРНИИ | | | |

Копирована 98/1

Формат А3



| Обозначение | Марка | Размеры, мм | | | | | | Масса, кг |
|-------------------|-------|-------------|----------------|----------------|----------------|------|-------|-----------|
| | | d | d ₁ | d ₂ | d ₃ | a | b | |
| 3.503.1-64.3-0100 | КП1 | 996 | 980 | 955 | 910 | 792 | 149,9 | 741,4 |
| - 01 | КП2 | 996 | 980 | 952 | 910 | 792 | 149,5 | 889,4 |
| - 02 | КП3 | 996 | 980 | 948 | 910 | 792 | 148,8 | 1113,4 |
| - 03 | КП4 | 1296 | 1280 | 1265 | 1210 | 1053 | 197,0 | 786,4 |
| - 04 | КП5 | 1296 | 1280 | 1252 | 1210 | 1053 | 196,5 | 934,4 |

Расстояния между кольцами жесткости (пос.1) даны в осях.

Инв. № подл. Подпись и дата Взам. инв. №

| | | | | | | | |
|--|--|--|--|--|--------|-----------|----------|
| | | | | 3.503.1-64.3-0100 СБ | | | |
| | | | | Каркас пространственный КП1 - КП5. Сборочный чертеж. | Станд. | Масса | Масштаб |
| | | | | | Р | см. табл. | 1:50 |
| Нач. отд. Шапиро Н. контр. Семенович Пр. инж. Ершове Рук. групп Склярова Инженер Анисимова | | | | | | Лист | Листов 1 |
| | | | | Воронежский филиал ГИПРОДОРНИИ | | | |

| Шифр Зона | Лист | Обозначение | Наименование | Нов. из. черт. 3.503.1-64.3-02 | | | Примечания |
|--------------|------|----------------------|-----------------------------|-----------------------------------|----|----|------------|
| | | | | - | 01 | 02 | |
| | | | <u>Документация</u> | | | | |
| A3 | | 3.503.1-64.3-02005 | Сборочный чертёж | × | × | × | |
| | | | <u>Сборочные звенья</u> | | | | |
| A4 | 1 | 3.503.1-64.3-1200-01 | Изделие закладное МНЗ | 4 | | | 28,9 кг |
| A4 | | -02 | Изделие закладное МНЗ | 4 | 4 | | 34,3 кг |
| | | | <u>Детали</u> | | | | |
| B4 | 2 | 3.503.1-64.3-0005 | Ø25А-II ГОСТ 5781-82 С-7500 | 14 | 14 | | 29,3 кг |
| B4 | | 3.503.1-64.3-0006 | Ø28А-II ГОСТ 5781-82 С-7500 | | | 14 | 36,7 кг |
| A3 | 3 | 3.503.1-64.3-0004-01 | Спираль цилиндрическая | 1 | | | 81,0 кг |
| | | -02 | Спираль цилиндрическая | | 1 | 1 | 93,6 кг |
| A4 | 4 | 3.503.1-64.3-0003 | Фиксатор | 8 | 8 | 8 | 0,48 кг |

3.503.1-64.3-0200

Нач. отд. Шапиро
Н.конт. Семенко
Гл. инж. Голубев
Рул. групп. Сидорова
Инженер. Анисимов

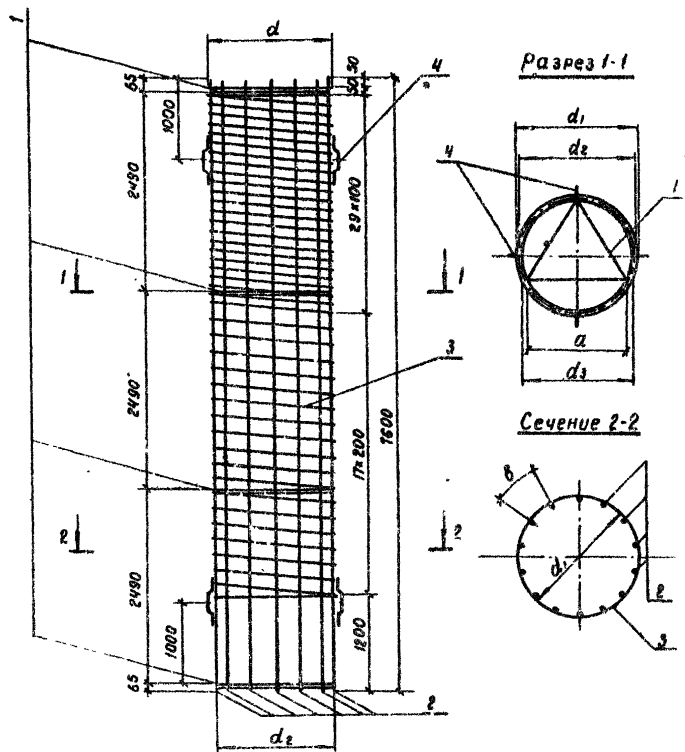
Каркас пространственный
КП6-КП8

Листов

Лист

Листов

Воронежский филиал
ТИИПРОДОРНИИ



| Обозначение | Марка | Размеры, мм | | | | | Масса, кг |
|-------------------|-------|-------------|----------------|----------------|----------------|------|-----------|
| | | d | d ₁ | d ₂ | d ₃ | a | |
| 3.503.1-64.3-0200 | КП 6 | 1296 | 1280 | 1255 | 1210 | 1053 | 282,5 |
| - 01 | КП 7 | 1496 | 1480 | 1455 | 1410 | 1227 | 326,3 |
| - 02 | КП 8 | 1496 | 1480 | 1452 | 1410 | 1227 | 325,7 |

Расстояния между кольцами жесткости (по 1) даны в осях.

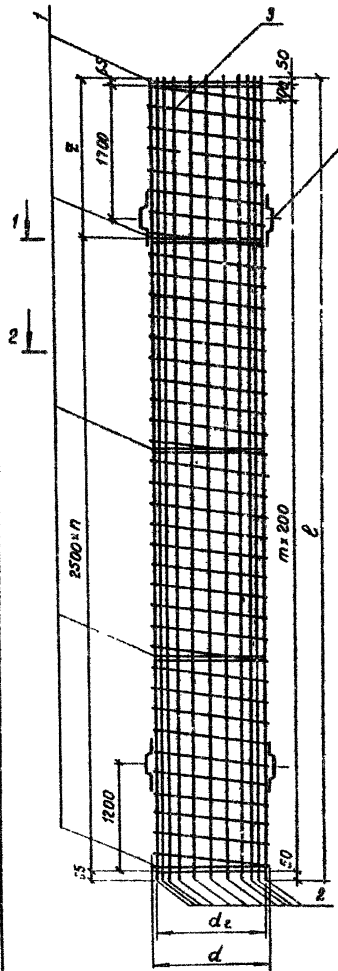
| | | |
|--|-----------------|----------------------------------|
| 3.503.1-64.3-0200 С 6 | | |
| Нач. вкл. Шагири И. контр. Семенко И. инж. пр. Зиндварь Рук. групп. Скворцов Инженер. Анисимов | Сборный чертеж. | Стр. 1 |
| | | Листов 1 |
| | | Воронежский филиал ГИПРДОРНИИ |

1:50, 1:100, 1:200, 1:300, 1:400, 1:500, 1:600, 1:700, 1:800, 1:900, 1:1000, 1:1200, 1:1500, 1:2000, 1:2500, 1:3000, 1:4000, 1:5000, 1:6000, 1:8000, 1:10000

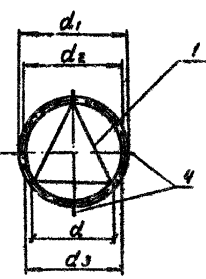
| Вид | Лист | Обозначение | Наименование | Спецификация на исполнение 3 503.1-64.3-0300 | | | | | | | | | | | | | | Примечание |
|-----|------|-------------------|----------------------------------|--|----|----|----|----|----|----|----|----|----|----|----|----|----|------------|
| | | | | 05 | 06 | 07 | 08 | 09 | 10 | 11 | 12 | 13 | 14 | 15 | 16 | 17 | | |
| | | 3 503.1-64.3-0300 | Документация Сборочный чертеж | | | | | | | | | | | | | | | |
| | | | Сборочные единицы | | | | | | | | | | | | | | | |
| А4 | 1 | 3 503.1-64.3-1206 | Листовые закладные МН 1 | 5 | 5 | 5 | 5 | 5 | 5 | 5 | 5 | 5 | 5 | 5 | 5 | 5 | 5 | 5 |
| | | 01 | Изделие закладное МН? | | | | | | | | | | | | | | | |
| | | | Астали | | | | | | | | | | | | | | | |
| Б4 | 2 | 3 503.1-64.3-0008 | Ф22А-I ГОСТ 5781-82 E-9600 | 20 | | | | | | | | | | | | | | 37,0 кг |
| Б4 | | 3 503.1-64.3-0009 | Ф22 А-II ГОСТ 5781-82 E-11600 | | | | | | 20 | | | | | | | | | 44,7 кг |
| Б4 | | 3 503.1-64.3-0010 | Ф22А-II ГОСТ 5781-82 E-13600 | | | | | | | | | 20 | | | 20 | | | 52,4 кг |
| Б4 | | 3 503.1-64.3-0011 | Ф22А-II ГОСТ 5781-82 E-15600 | | | | | | | | | | | 20 | | | 20 | 60,0 кг |
| Б4 | | 3 503.1-64.3-0012 | Ф22 А-II ГОСТ 5781-82 E-9600 | 20 | | | | | | | | | | | | | | 46,4 кг |
| Б4 | | 3 503.1-64.3-0013 | Ф22А-II ГОСТ 5781-82 E-11600 | | | | | | 20 | | | 20 | | | | | | 56,0 кг |
| Б4 | | 3 503.1-64.3-0014 | Ф22А-II ГОСТ 5781-82 E-13600 | | | | | | | | | | 20 | | 20 | | | 65,7 кг |
| Б4 | | 3 503.1-64.3-0015 | Ф22А-II ГОСТ 5781-82 E-15600 | | | | | | | | | | | 20 | | | 20 | 75,3 кг |
| Б4 | | 3 503.1-64.3-0016 | Ф32А-II ГОСТ 5781-82 E-9600 | | | 20 | | | | | | | | | | | | 64,6 кг |
| Б4 | | 3 503.1-64.3-0017 | Ф32А-II ГОСТ 5781-82 E-11600 | | | | | | | 20 | | | | | | | | 73,2 кг |
| Б4 | | 3 503.1-64.3-0018 | Ф32А-II ГОСТ 5781-82 E-13600 | | | | | | | | | 20 | | | | | | 85,8 кг |
| Б4 | | 3 503.1-64.3-0019 | Ф32А-II ГОСТ 5781-82 E-15600 | | | | | | | | | | | | 20 | | | 98,4 кг |
| А3 | 3 | 3 503.1-64.3-0004 | -03 Спираль цилиндрическая | 1 | 1 | 1 | | | | | | | | | | | | 63,2 кг |
| А3 | | | -04 Спираль цилиндрическая | | | | 1 | 1 | 1 | | | | | | | | | 75,4 кг |
| А3 | | | -05 Спираль цилиндрическая | | | | | | | 1 | 1 | 1 | | | | | | 87,5 кг |
| А3 | | | -06 Спираль цилиндрическая | | | | | | | | | | 1 | 1 | 1 | | | 99,7 кг |
| А3 | | | -08 Спираль цилиндрическая | | | | | | | 1 | 1 | | | | | | | 98,4 кг |
| А3 | | | -09 Спираль цилиндрическая | | | | | | | | 1 | 1 | | | | | | 114,3 кг |
| А3 | | | -10 Спираль цилиндрическая | | | | | | | | | | | | | 1 | 1 | 130,2 кг |
| А4 | 4 | 3 503.1-64.3-0003 | Фиксатор | 8 | 8 | 8 | 8 | 8 | 8 | 8 | 8 | 8 | 8 | 8 | 8 | 8 | 8 | 0,78 кг |

План, форма, подпись и дата (в том же кт)

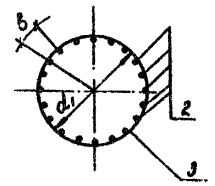
| | | | | | | | | | | | | | |
|-------------------|-----------|------|--|--|--|--|--|--|--|---------------------------------------|------------------------------------|------|--------|
| 3 503.1-64.3-0300 | | | | | | | | | | | | | |
| Иач от | Исполн | Сдел | | | | | | | | Каркас пространственный КР9 - КР26 | Стация | Лист | Листов |
| И контр | Семенчик | Сдел | | | | | | | | | Р | | 1 |
| Иач.пр | Бринберг | Сдел | | | | | | | | | Воронежский филиал ГИПРО ВОРНИИ | | |
| Рук.груп. | Склярова | Сдел | | | | | | | | | | | |
| Инженер | Анисимова | Сдел | | | | | | | | | | | |



Разрез 1-1



Сечение 2-2



| Обозначение | Марка | Размеры, мм | | | | | | | | n | m | Масса, кг |
|------------------|-------|-------------|------|------|----------------|----------------|----------------|------|-------|---|----|-----------|
| | | e | z | d | d ₁ | d ₂ | d ₃ | a | b | | | |
| З. 5031-643-0330 | КП 9 | 9600 | 1970 | 996 | 980 | 955 | 910 | 792 | 148,9 | 3 | 47 | 919,2 |
| -01 | КП 10 | 9600 | 1970 | 996 | 980 | 952 | 910 | 792 | 148,9 | 3 | 47 | 1107,0 |
| -02 | КП 11 | 9600 | 1970 | 996 | 980 | 948 | 910 | 792 | 148,6 | 3 | 47 | 1394,0 |
| -03 | КП 12 | 11600 | 1470 | 996 | 980 | 955 | 910 | 792 | 148,9 | 4 | 57 | 1107,6 |
| -04 | КП 13 | 11600 | 1470 | 996 | 980 | 952 | 910 | 792 | 148,3 | 4 | 57 | 1333,6 |
| -05 | КП 14 | 11600 | 1470 | 996 | 980 | 948 | 910 | 792 | 148,8 | 4 | 57 | 1677,6 |
| -06 | КП 15 | 11600 | 1470 | 1296 | 1280 | 1255 | 1210 | 1053 | 197,0 | 4 | 57 | 1168,7 |
| -07 | КП 16 | 11600 | 1470 | 1296 | 1280 | 1252 | 1210 | 1053 | 196,5 | 4 | 57 | 1395,7 |
| -08 | КП 17 | 13600 | 970 | 996 | 980 | 955 | 910 | 792 | 148,9 | 5 | 67 | 1296,1 |
| -09 | КП 18 | 13600 | 970 | 996 | 980 | 952 | 910 | 792 | 148,5 | 5 | 67 | 1562,1 |
| -10 | КП 19 | 13600 | 970 | 996 | 980 | 948 | 910 | 792 | 148,8 | 5 | 67 | 1964,1 |
| -11 | КП 20 | 13600 | 970 | 1296 | 1280 | 1255 | 1210 | 1053 | 197,0 | 5 | 67 | 1368,4 |
| -12 | КП 21 | 13600 | 970 | 1296 | 1280 | 1252 | 1210 | 1053 | 196,5 | 5 | 67 | 1634,4 |
| -13 | КП 22 | 15600 | 470 | 996 | 980 | 955 | 910 | 792 | 148,9 | 6 | 77 | 1482,4 |
| -14 | КП 23 | 15600 | 470 | 996 | 980 | 952 | 910 | 792 | 148,5 | 6 | 77 | 1788,7 |
| -15 | КП 24 | 15600 | 470 | 996 | 980 | 948 | 910 | 792 | 148,8 | 6 | 77 | 2250,7 |
| -16 | КП 25 | 15600 | 470 | 1296 | 1280 | 1255 | 1210 | 1053 | 197,0 | 6 | 77 | 1564,9 |
| -17 | КП 26 | 15600 | 470 | 1296 | 1280 | 1252 | 1210 | 1053 | 196,5 | 6 | 77 | 1871,2 |

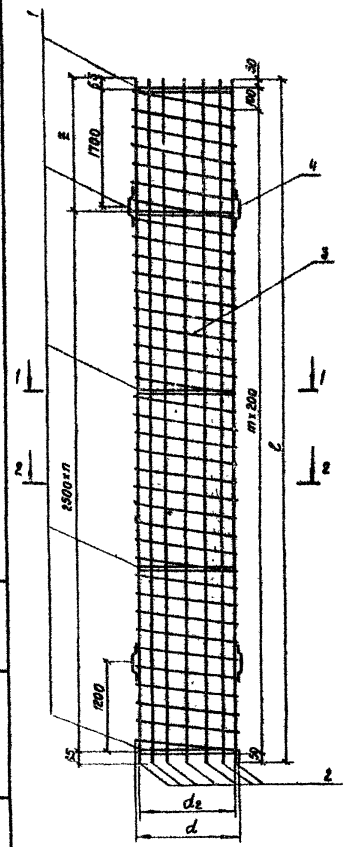
Расстояния между кольцами жесткости (поз. 1) даны в осях

| 3.5031-643-0300 СБ | | | | | |
|---|-----------|----|--|-----------------------------------|----------|
| Каркас пространственный КП 9 - КП 26 Сборочный чертеж | | | | Стадия | Масштаб |
| Исх. отд. | Шапиро | СБ | | Р | 1:50 |
| И. контр. | Семенов | СБ | | см. табл. | |
| Гл. инж. пр. | Гринберг | СБ | | Лист | Листов 1 |
| Рук. групп. | Склярова | СБ | | Воронежский филиал ГИПРОДОРНИИ | |
| Инженер | Анисимова | СБ | | | |

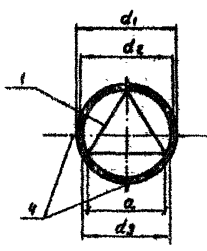
| Формат | Зона | Лист | Обозначение | Размер | Гр. № 10 на исполнение 3.503.1-64.3-0400 | | | | | | | | | | Примечание |
|--------|------|------|-----------------------|-------------------------------|--|----|----|----|----|----|----|----|----|----|------------|
| | | | | | 01 | 02 | 03 | 04 | 05 | 06 | 07 | 08 | 09 | 10 | |
| | | | | | <u>Документация</u> | | | | | | | | | | |
| A3 | | | 3.503.1-64.3-0400 С1 | Оборудный чертёж | X X X X X X X X X X X X | | | | | | | | | | |
| | | | | | <u>Сборочные единицы</u> | | | | | | | | | | |
| A4 | 1 | | 3.503.1-64.3-0200 -01 | Изделие закладное МН2 | 5 | 6 | | 7 | | | | | | | 28,9 кг |
| | | | -02 | Изделие закладное МН3 | | | 6 | 6 | | 7 | 7 | | 7 | 7 | 34,3 кг |
| | | | -03 | Изделие закладное МН4 | | | | | | 7 | | | 7 | | 34,6 кг |
| | | | | | <u>Детали</u> | | | | | | | | | | |
| B4 | 2 | | 3.503.1-64.3-0020 | φ 22 А-В ГОСТ 5781-82 С-13600 | | | | | | | 14 | | | | 40,6 кг |
| B4 | | | 3.503.1-64.3-0021 | φ 22 А-В ГОСТ 5781-82 С-15600 | | | | | | | | | 14 | | 46,6 кг |
| B4 | | | 3.503.1-64.3-0008 | φ 25 А-В ГОСТ 5781-82 С-9600 | 14 | | | | | | | | | | 37,0 кг |
| B4 | | | 3.503.1-64.3-0009 | φ 25 А-В ГОСТ 5781-82 С-11600 | | 14 | 14 | | | | | | | | 44,7 кг |
| B4 | | | 3.503.1-64.3-0010 | φ 25 А-В ГОСТ 5781-82 С-13600 | | | | | 14 | | 14 | | | | 52,4 кг |
| B4 | | | 3.503.1-64.3-0011 | φ 25 А-В ГОСТ 5781-82 С-15600 | | | | | | | | | 14 | | 60,0 кг |
| B4 | | | 3.503.1-64.3-0013 | φ 28 А-В ГОСТ 5781-82 С-11600 | | | | 14 | | | | | | | 56,0 кг |
| B4 | | | 3.503.1-64.3-0014 | φ 28 А-В ГОСТ 5781-82 С-13600 | | | | | | | | 14 | | | 65,7 кг |
| B4 | | | 3.503.1-64.3-0015 | φ 28 А-В ГОСТ 5781-82 С-15600 | | | | | | | | | | 14 | 75,3 кг |
| A3 | 3 | | 3.503.1-64.3-0064 -01 | Спираль цилиндрическая | 1 | | | | | | | | | | 82,6 кг |
| A3 | | | -08 | Спираль цилиндрическая | | 1 | | | | | | | | | 98,4 кг |
| A3 | | | -09 | Спираль цилиндрическая | | | | | 1 | | | | | | 114,3 кг |
| A3 | | | -11 | Спираль цилиндрическая | | | 1 | 1 | | | | | | | 113,8 кг |
| A3 | | | -12 | Спираль цилиндрическая | | | | | | 1 | 1 | 1 | | | 132,1 кг |
| A3 | | | -13 | Спираль цилиндрическая | | | | | | | | 1 | 1 | 1 | 146,8 кг |
| A4 | 4 | | 3.503.1-64.3-0003 | Фиксатор | 8 | 8 | 8 | 8 | 8 | 8 | 8 | 8 | 8 | 8 | 0,48 кг |

Изм. № 001, 002, 003, 004, 005, 006, 007, 008, 009, 010, 011, 012, 013, 014, 015, 016, 017, 018, 019, 020, 021, 022, 023, 024, 025, 026, 027, 028, 029, 030, 031, 032, 033, 034, 035, 036, 037, 038, 039, 040, 041, 042, 043, 044, 045, 046, 047, 048, 049, 050, 051, 052, 053, 054, 055, 056, 057, 058, 059, 060, 061, 062, 063, 064, 065, 066, 067, 068, 069, 070, 071, 072, 073, 074, 075, 076, 077, 078, 079, 080, 081, 082, 083, 084, 085, 086, 087, 088, 089, 090, 091, 092, 093, 094, 095, 096, 097, 098, 099, 100, 101, 102, 103, 104, 105, 106, 107, 108, 109, 110, 111, 112, 113, 114, 115, 116, 117, 118, 119, 120, 121, 122, 123, 124, 125, 126, 127, 128, 129, 130, 131, 132, 133, 134, 135, 136, 137, 138, 139, 140, 141, 142, 143, 144, 145, 146, 147, 148, 149, 150, 151, 152, 153, 154, 155, 156, 157, 158, 159, 160, 161, 162, 163, 164, 165, 166, 167, 168, 169, 170, 171, 172, 173, 174, 175, 176, 177, 178, 179, 180, 181, 182, 183, 184, 185, 186, 187, 188, 189, 190, 191, 192, 193, 194, 195, 196, 197, 198, 199, 200, 201, 202, 203, 204, 205, 206, 207, 208, 209, 210, 211, 212, 213, 214, 215, 216, 217, 218, 219, 220, 221, 222, 223, 224, 225, 226, 227, 228, 229, 230, 231, 232, 233, 234, 235, 236, 237, 238, 239, 240, 241, 242, 243, 244, 245, 246, 247, 248, 249, 250, 251, 252, 253, 254, 255, 256, 257, 258, 259, 260, 261, 262, 263, 264, 265, 266, 267, 268, 269, 270, 271, 272, 273, 274, 275, 276, 277, 278, 279, 280, 281, 282, 283, 284, 285, 286, 287, 288, 289, 290, 291, 292, 293, 294, 295, 296, 297, 298, 299, 300, 301, 302, 303, 304, 305, 306, 307, 308, 309, 310, 311, 312, 313, 314, 315, 316, 317, 318, 319, 320, 321, 322, 323, 324, 325, 326, 327, 328, 329, 330, 331, 332, 333, 334, 335, 336, 337, 338, 339, 340, 341, 342, 343, 344, 345, 346, 347, 348, 349, 350, 351, 352, 353, 354, 355, 356, 357, 358, 359, 360, 361, 362, 363, 364, 365, 366, 367, 368, 369, 370, 371, 372, 373, 374, 375, 376, 377, 378, 379, 380, 381, 382, 383, 384, 385, 386, 387, 388, 389, 390, 391, 392, 393, 394, 395, 396, 397, 398, 399, 400, 401, 402, 403, 404, 405, 406, 407, 408, 409, 410, 411, 412, 413, 414, 415, 416, 417, 418, 419, 420, 421, 422, 423, 424, 425, 426, 427, 428, 429, 430, 431, 432, 433, 434, 435, 436, 437, 438, 439, 440, 441, 442, 443, 444, 445, 446, 447, 448, 449, 450, 451, 452, 453, 454, 455, 456, 457, 458, 459, 460, 461, 462, 463, 464, 465, 466, 467, 468, 469, 470, 471, 472, 473, 474, 475, 476, 477, 478, 479, 480, 481, 482, 483, 484, 485, 486, 487, 488, 489, 490, 491, 492, 493, 494, 495, 496, 497, 498, 499, 500, 501, 502, 503, 504, 505, 506, 507, 508, 509, 510, 511, 512, 513, 514, 515, 516, 517, 518, 519, 520, 521, 522, 523, 524, 525, 526, 527, 528, 529, 530, 531, 532, 533, 534, 535, 536, 537, 538, 539, 540, 541, 542, 543, 544, 545, 546, 547, 548, 549, 550, 551, 552, 553, 554, 555, 556, 557, 558, 559, 560, 561, 562, 563, 564, 565, 566, 567, 568, 569, 570, 571, 572, 573, 574, 575, 576, 577, 578, 579, 580, 581, 582, 583, 584, 585, 586, 587, 588, 589, 590, 591, 592, 593, 594, 595, 596, 597, 598, 599, 600, 601, 602, 603, 604, 605, 606, 607, 608, 609, 610, 611, 612, 613, 614, 615, 616, 617, 618, 619, 620, 621, 622, 623, 624, 625, 626, 627, 628, 629, 630, 631, 632, 633, 634, 635, 636, 637, 638, 639, 640, 641, 642, 643, 644, 645, 646, 647, 648, 649, 650, 651, 652, 653, 654, 655, 656, 657, 658, 659, 660, 661, 662, 663, 664, 665, 666, 667, 668, 669, 670, 671, 672, 673, 674, 675, 676, 677, 678, 679, 680, 681, 682, 683, 684, 685, 686, 687, 688, 689, 690, 691, 692, 693, 694, 695, 696, 697, 698, 699, 700, 701, 702, 703, 704, 705, 706, 707, 708, 709, 710, 711, 712, 713, 714, 715, 716, 717, 718, 719, 720, 721, 722, 723, 724, 725, 726, 727, 728, 729, 730, 731, 732, 733, 734, 735, 736, 737, 738, 739, 740, 741, 742, 743, 744, 745, 746, 747, 748, 749, 750, 751, 752, 753, 754, 755, 756, 757, 758, 759, 760, 761, 762, 763, 764, 765, 766, 767, 768, 769, 770, 771, 772, 773, 774, 775, 776, 777, 778, 779, 780, 781, 782, 783, 784, 785, 786, 787, 788, 789, 790, 791, 792, 793, 794, 795, 796, 797, 798, 799, 800, 801, 802, 803, 804, 805, 806, 807, 808, 809, 810, 811, 812, 813, 814, 815, 816, 817, 818, 819, 820, 821, 822, 823, 824, 825, 826, 827, 828, 829, 830, 831, 832, 833, 834, 835, 836, 837, 838, 839, 840, 841, 842, 843, 844, 845, 846, 847, 848, 849, 850, 851, 852, 853, 854, 855, 856, 857, 858, 859, 860, 861, 862, 863, 864, 865, 866, 867, 868, 869, 870, 871, 872, 873, 874, 875, 876, 877, 878, 879, 880, 881, 882, 883, 884, 885, 886, 887, 888, 889, 890, 891, 892, 893, 894, 895, 896, 897, 898, 899, 900, 901, 902, 903, 904, 905, 906, 907, 908, 909, 910, 911, 912, 913, 914, 915, 916, 917, 918, 919, 920, 921, 922, 923, 924, 925, 926, 927, 928, 929, 930, 931, 932, 933, 934, 935, 936, 937, 938, 939, 940, 941, 942, 943, 944, 945, 946, 947, 948, 949, 950, 951, 952, 953, 954, 955, 956, 957, 958, 959, 960, 961, 962, 963, 964, 965, 966, 967, 968, 969, 970, 971, 972, 973, 974, 975, 976, 977, 978, 979, 980, 981, 982, 983, 984, 985, 986, 987, 988, 989, 990, 991, 992, 993, 994, 995, 996, 997, 998, 999, 1000

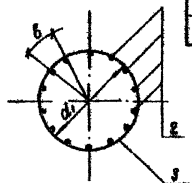
| | | | | | | |
|-------------------|-----------|------|--|---|------|--------|
| 3.503.1-64.3-0400 | | | | | | |
| Нач. вкл. | Шапиро | С.С. | Куркас пространственный КР 27 - КР 37 | Статус | Лист | Листов |
| И. контр. | Семенкин | С.С. | | Р | 1 | |
| Л. инж. т. | Бринберг | С.С. | | Воронежский филиал ГИПРОДОРИИ | | |
| Рук. вкл. | Склярова | С.С. | | | | |
| Инженер | Анисимова | С.С. | | | | |



Разрез 1-1



Сечением 2-2



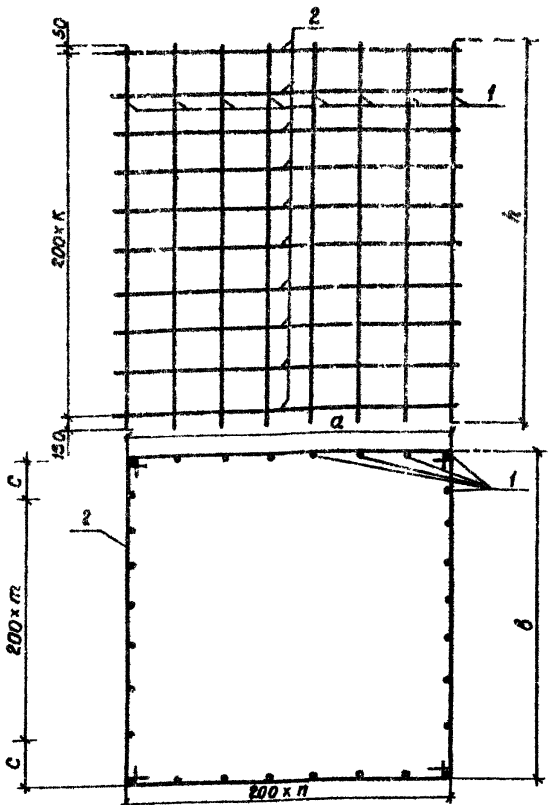
| Обозначение | Марка | Размеры, мм | | | | | | | n | m | Масса, кг | |
|-------------------|-----------|-------------|------|------|----------------|----------------|----------------|------|-------|---|-----------|--------|
| | | l | z | d | d ₁ | d ₂ | d ₃ | a | | | | b |
| 3.503.1-64.3-0400 | КП 27 | 9600 | 1970 | 1296 | 1280 | 1255 | 1210 | 1053 | 281,5 | 3 | 47 | 749,3 |
| | -01 КП 28 | 11600 | 1470 | 1296 | 1280 | 1255 | 1210 | 1053 | 281,5 | 4 | 57 | 901,5 |
| | -02 КП 29 | 11600 | 1470 | 1496 | 1480 | 1455 | 1410 | 1227 | 326,3 | 4 | 57 | 949,2 |
| | -03 КП 30 | 11600 | 1470 | 1496 | 1480 | 1452 | 1410 | 1227 | 325,7 | 4 | 57 | 1107,4 |
| | -04 КП 31 | 13600 | 970 | 1296 | 1280 | 1255 | 1210 | 1053 | 281,5 | 5 | 67 | 1054,0 |
| | -05 КП 32 | 13600 | 970 | 1496 | 1480 | 1458 | 1420 | 1235 | 327,0 | 6 | 67 | 946,5 |
| | -06 КП 33 | 13600 | 970 | 1496 | 1480 | 1455 | 1410 | 1227 | 326,3 | 5 | 67 | 1109,5 |
| | -07 КП 34 | 13600 | 970 | 1496 | 1480 | 1452 | 1410 | 1227 | 325,7 | 5 | 67 | 1295,7 |
| | -08 КП 35 | 15600 | 470 | 1496 | 1480 | 1458 | 1420 | 1235 | 327,0 | 6 | 77 | 1045,1 |
| | -09 КП 36 | 15600 | 470 | 1496 | 1480 | 1455 | 1410 | 1227 | 326,3 | 6 | 77 | 1230,6 |
| | -10 КП 37 | 15600 | 470 | 1496 | 1480 | 1452 | 1410 | 1227 | 325,7 | 6 | 77 | 1444,8 |

Расстояние между кольцами жесткости (поз.1) ванны в см.

Шиб. № гос. Подпись и дата. Измен. шиб. №2

| | | | | | |
|--|--|--|---|----------|---------|
| | | | 3.503.1-64.3-0400 СБ | | |
| | | | Каркас пространственный КП 27 + К 37 Сборочный чертёж | | |
| | | | Стадия | Масса | Масштаб |
| | | | Р | см. таб. | 1:50 |
| | | | Лист | Листов 1 | |
| | | | Воронежский филиал ГИПРОДРНИИ | | |

Испол. Шатино
Н. конст. Семенкин
Ш. кон. пр. Зринберг
Рт. кон. Скарова
Исполн. Анисимова

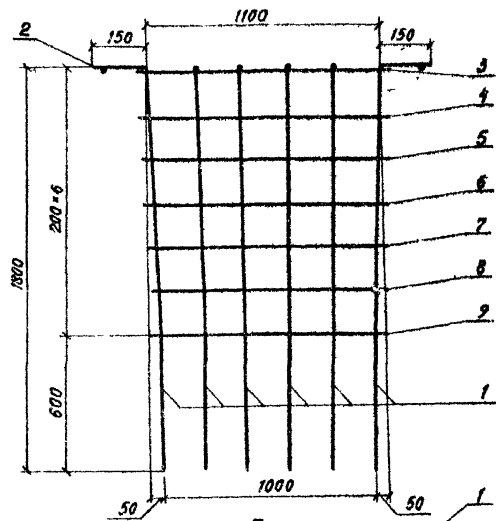


При сборке хомуты (поз.2) замыкать поочередно на углах вертикальных стержнях каркаса (поз.1)

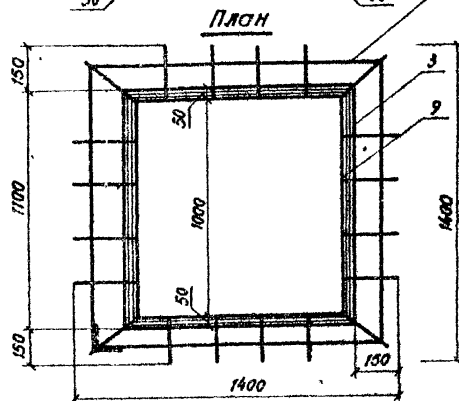
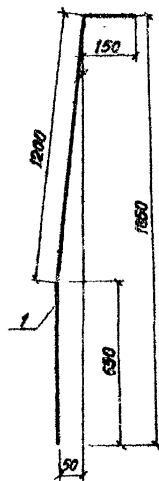
| Марка | Обозначение | Размеры, мм | | | | m | K | n | Масса ед. кг |
|-------|-------------------------|-------------|------|------|-----|---|---|---|--------------|
| | | a | b | h | c | | | | |
| КП 38 | 3.503.1 - 64.3 - 0500 - | 1400 | 1400 | 1800 | 200 | 5 | 8 | 7 | 99,1 |
| КП 39 | -01 | 1600 | 1600 | 1800 | 200 | 6 | 8 | 8 | 113 |
| КП 40 | -02 | 1400 | 1700 | 2000 | 250 | 6 | 9 | 7 | 121 |
| КП 41 | -03 | 1600 | 1900 | 2000 | 250 | 7 | 9 | 8 | 136,8 |

| Фурн. | Зона | Гос. | Обозначение | Наименование | Кол | Примечание | |
|-----------------------|-----------|------|----------------------------|--|-------|------------|----------|
| | | | | 3.503.1 - 64.3 - 0500 | | | |
| | | | | <u>Детали</u> | | для КП 38 | |
| 64 | 1 | | 3.503.1 - 64.3 - 0032 | φ 16 А II ГОСТ 5781-82 L=1800 | 28 | 2,8 кг | |
| | | | 3.503.1 - 64.3 - 0002 - 11 | Хомут | 9 | 2,3 кг | |
| | | | | 3.503.1 - 64.3 - 0500 - 01 | | | |
| | | | | <u>Детали</u> | | для КП 39 | |
| 64 | 1 | | 3.503.1 - 64.3 - 0032 | φ 16 А II ГОСТ 5781-82 L=1800 | 32 | 2,8 кг | |
| | | | 3.503.1 - 64.3 - 0002 - 12 | Хомут | 9 | 2,6 кг | |
| | | | | 3.503.1 - 64.3 - 0500 - 02 | | | |
| | | | | <u>Детали</u> | | для КП 40 | |
| 64 | 1 | | 3.503.1 - 64.3 - 0033 | φ 16 А II ГОСТ 5781-82 L=2000 | 30 | 3,2 кг | |
| | 2 | | 3.503.1 - 64.3 - 0002 - 13 | Хомут | 10 | 2,5 кг | |
| | | | | 3.503.1 - 64.3 - 0500 - 03 | | | |
| | | | | <u>Детали</u> | | для КП 41 | |
| 64 | 1 | | 3.503.1 - 64.3 - 0033 | φ 16 А II ГОСТ 5781-82 L=2000 | 34 | 3,2 кг | |
| | 2 | | 3.503.1 - 64.3 - 0002 - 14 | Хомут | 10 | 2,8 кг | |
| 3.503.1 - 64.3 - 0500 | | | | | | | |
| | | | | Каркас пространственный КП 38 ÷ КП 41 | Сталь | Масса | Масштаб |
| | | | | | P | см. табл | 1:20 |
| | | | | Лист | | | Листов 1 |
| | | | | Воронежский филиал | | | |
| | | | | ГИПРОДОРНИИ | | | |
| Нач. отд. | Шапиро | | | | | | |
| Н. контр. | Семенкин | | | | | | |
| гл. инж. | Зринберг | | | | | | |
| Рук. груп. | Склярова | | | | | | |
| Инженер | Степанник | | | | | | |

Циб. № мод. Подпись и дата Взял инв. №



3.503.1-64.3-0034



Поз от 4 до 8 показаны в плане условно тонкими линиями.

| Деталь | Зона | Поз. | Обозначение | Наименование | Кол. | Примечание |
|---------------|------|------|----------------------|-------------------------|------|------------|
| <u>Детали</u> | | | | | | |
| | | 1 | 3.503.1-64.3-0034 | φ16 ГОСТ 5781-82 С-1950 | 20 | 3,1 кг |
| А3 | | 2 | 3.503.1-64.3-0002-22 | Хомут | 1 | 2,1 кг |
| А3 | | 3 | -23 | Хомут | 1 | 1,8 кг |
| А3 | | 4 | -24 | Хомут | 1 | 1,8 кг |
| А3 | | 5 | -25 | Хомут | 1 | 1,8 кг |
| А3 | | 6 | -26 | Хомут | 1 | 1,7 кг |
| А3 | | 7 | -27 | Хомут | 1 | 1,7 кг |
| А3 | | 8 | -28 | Хомут | 1 | 1,7 кг |
| А3 | | 9 | -29 | Хомут | 1 | 1,7 кг |

Хомуты поз. 3, 4, 5, 6, 7, 8, 9 при сварке замыкать поочередно на угловых вертикальных стержнях каркаса (поз. 1). Хомут поз. 2 при сварке каркаса замыкается путем загиба и сварки ветвей по проектным очертаниям.

| | | | 3.503.1-64.3-0600 | | |
|----------|------------|------|----------------------------------|-------|---------|
| | | | Станд. | Масса | Масштаб |
| | | | Р | 76,5 | 1:20 |
| | | | Лист Листов 1 | | |
| | | | Воронежский филиал | | |
| | | | ТИПРОДОРНИИ | | |
| Начало | И.А.ИВАНОВ | С.С. | Каркас пространственный КП 42 | | |
| И. КОНТ. | С.А.ИВАНОВ | С.С. | | | |
| И.С.И.П. | С.А.ИВАНОВ | С.С. | | | |
| Р.У.Г.П. | С.А.ИВАНОВ | С.С. | | | |
| И.И.И.И. | С.А.ИВАНОВ | С.С. | | | |

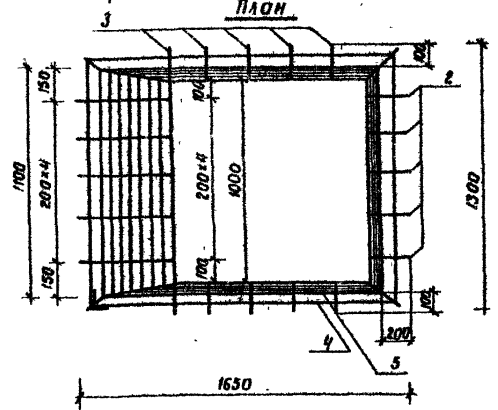
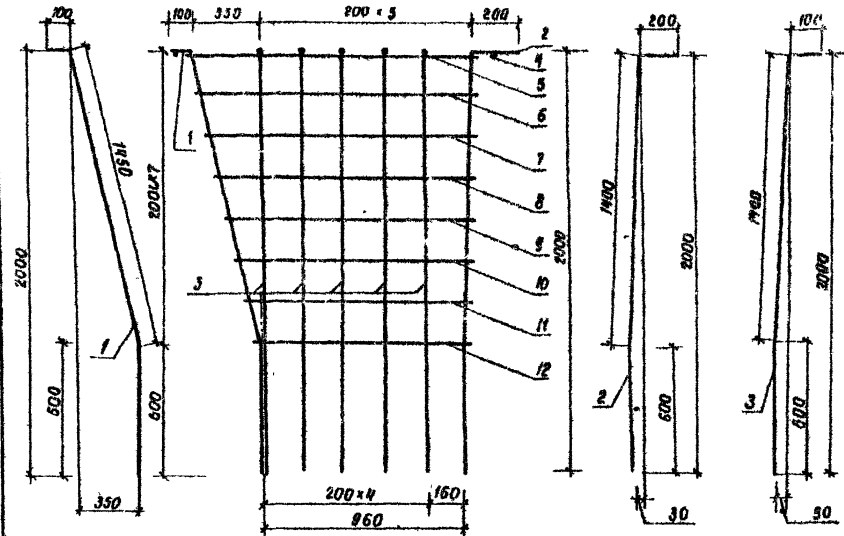
Копировал 2022

Формат А3

3.503.1-64.3-0035

3.503.1-64.3-0036

3.503.1-64.3-0037



Пос. от 6 до 11 показаны в плане условно тонкими линиями.

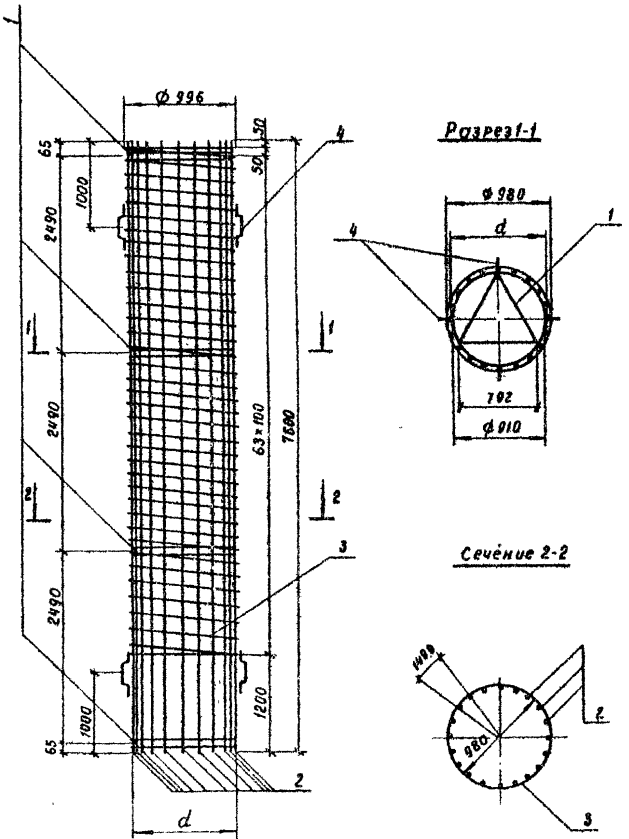
| Вид | Зона | Пос. | Обозначение | Наименование | Кол. | Примечание |
|---------------|------|------|------------------------|-------------------------|------|------------|
| Детали | | | | | | |
| | | 1 | 3.503.1-64.3-0035 | φ16 ГОСТ 5781-82 С-2150 | 7 | 3,4 кг |
| | | 2 | - 0036 | φ16 ГОСТ 5781-82 С-2200 | 7 | 3,5 кг |
| | | 3 | - 0037 | φ16 ГОСТ 5781-82 С-2100 | 10 | 3,3 кг |
| А3 | | 4 | 3.503.1-64.3-0002 - 30 | Хомут | 1 | 2,2 кг |
| А3 | | 5 | - 31 | Хомут | 1 | 2 кг |
| А3 | | 6 | - 32 | Хомут | 1 | 2 кг |
| А3 | | 7 | - 33 | Хомут | 1 | 4,9 кг |
| А3 | | 8 | - 34 | Хомут | 1 | 4,9 кг |
| А3 | | 9 | - 35 | Хомут | 1 | 4,8 кг |
| А3 | | 10 | - 36 | Хомут | 1 | 4,8 кг |
| А3 | | 11 | - 37 | Хомут | 1 | 4,7 кг |
| А3 | | 12 | - 38 | Хомут | 1 | 4,7 кг |

Хомуты (пос. 5, 6, 7, 8, 9, 10, 11, 12) при сборке замыкать поочередно на угловых вертикальных стержнях каркаса (пос. 1, 2). Хомут пос. 4 при сборке каркаса замыкается путем загиба и сварки ветвей по проектным очертаниям.

Шифр по плану. Пластины и детали в зам. шиф. А.

| | | | | |
|----------------------------------|--|--|--------|---------|
| 3.503.1-64.3-0700 | | | | |
| Каркас пространственный КП 43 | | Столб | Масса | Масштаб |
| | | Р | 38,3 | 1:20 |
| | | Лист | Листов | |
| | | Воронежский филиал ГИПРОДОРНИИ | | |

Нач. отд. Шапиро
Н. контр. Семенов
Гл. инж. пр. Гринберг
Рук. груп. Склярова
Инженер. Степанчиков



| Формат | Зона | Поз. | Обозначение | Наименование | Кол. на исх. 3.503.1-64.3-1200 | | | Примечание |
|--------|------|------|----------------------|-------------------------------|--------------------------------|----|----|------------|
| | | | | | - | 01 | 02 | |
| | | | | <u>Сборочные единицы</u> | | | | |
| A4 | 1 | | 3.503.1-64.3-1200 | Узлеие закладное МН1 | 4 | 4 | 4 | 22,4кг |
| | | | | <u>Детали</u> | | | | |
| B4 | 2 | | 3.503.1-64.3-0005 | φ 25 А II ГОСТ 5781-82 Е-7600 | 20 | | | 29,3кг |
| B4 | | | 3.503.1-64.3-0006 | φ 28 А-II ГОСТ 5781-82 Е-7600 | | 20 | | 36,7кг |
| B4 | | | 3.503.1-64.3-0007 | φ 32 А-II ГОСТ 5781-82 Е-7600 | | | 20 | 47,9кг |
| A3 | 3 | | 3.503.1-64.3-0004-14 | Спираль цилиндрическая | 1 | 1 | 1 | 85,7кг |
| A4 | 4 | | 3.503.1-64.3-0003 | Фиксатор | 8 | 8 | 8 | 0,48 кг |

| Обозначение | Марка | d, мм | Масса ед, кг |
|-------------------|-------|-------|--------------|
| 3.503.1-64.3-0800 | КП 44 | 955 | 765,1 |
| -01 | КП 45 | 952 | 913,1 |
| -02 | КП 46 | 948 | 1137,1 |

Расстояния между кольцами жесткости (поз.1) даны в осях.

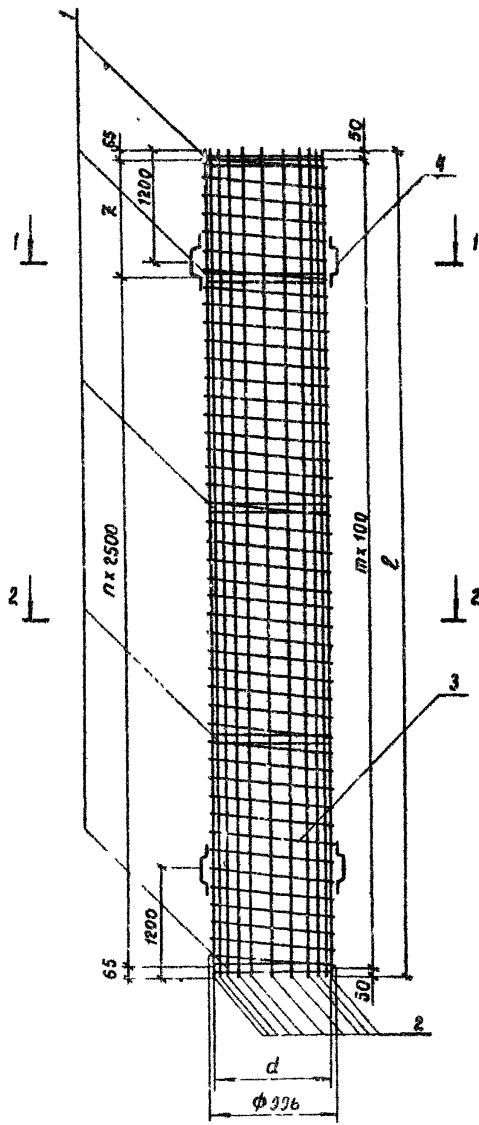
| 3.503.1-64.3-0800 | | | | Стадия | Масса | Масштаб |
|--|--|--|--|--|-----------|---------|
| Каркас пространственный КП 44 - КП 46 | | | | Р | см. табл. | 1:50 |
| | | | | Лист | Листов 1 | |
| Нач. отд. Шапиро Н. контр. Семенкин Д. инж. пр. Гринберг Рук. зр. кл. Складов Вед. инж. Мажаров Инженер Анисимова | | | | Воронежский филиал ГИПРОДОРНИИ | | |

| Формат | Лист | № | Обозначение | Наименование | Количество на исполнение 3.503.1-64.3-0900 | | | | | | | | | | | Примечание | | |
|--------|------|---|-----------------------|------------------------------|--|----|----|----|----|----|----|----|----|----|----|------------|----|----------|
| | | | | | - | 01 | 02 | 03 | 04 | 05 | 06 | 07 | 08 | 09 | 10 | | 11 | |
| | | | | <u>Документация</u> | | | | | | | | | | | | | | |
| А3 | | | 3.503.1-64.3-0900 сб | Сборочный чертёж | × | × | × | × | × | × | × | × | × | × | × | × | × | |
| | | | | <u>Сборочные единицы</u> | | | | | | | | | | | | | | |
| А4 | 1 | | 3.503.1-64.3-1200 | Изделие закладное МН1 | 5 | 5 | 5 | 6 | 6 | 6 | 7 | 7 | 7 | 8 | 8 | 8 | | 22,9 кг |
| | | | | <u>Детали</u> | | | | | | | | | | | | | | |
| Б4 | 2 | | 3.503.1-64.3-0008 | φ25 А-В ГОСТ 5781-82 С-9600 | 20 | | | | | | | | | | | | | 37,0 кг |
| Б4 | | | 3.503.1-64.3-0009 | φ25 А-В ГОСТ 5781-82 С-11600 | | | | 20 | | | | | | | | | | 44,7 кг |
| Б4 | | | 3.503.1-64.3-0010 | φ25 А-В ГОСТ 5781-82 С-13600 | | | | | | | 20 | | | | | | | 52,7 кг |
| Б4 | | | 3.503.1-64.3-0011 | φ25 А-В ГОСТ 5781-82 С-15600 | | | | | | | | | 20 | | | | | 60,0 кг |
| Б4 | | | 3.503.1-64.3-0012 | φ28 А-В ГОСТ 5781-82 С-9600 | | 20 | | | | | | | | | | | | 46,4 кг |
| Б4 | | | 3.503.1-64.3-0013 | φ28 А-В ГОСТ 5781-82 С-11600 | | | | | 20 | | | | | | | | | 56,0 кг |
| Б4 | | | 3.503.1-64.3-0014 | φ28 А-В ГОСТ 5781-82 С-13600 | | | | | | | | 20 | | | | | | 65,7 кг |
| Б4 | | | 3.503.1-64.3-0015 | φ28 А-В ГОСТ 5781-82 С-15600 | | | | | | | | | | 20 | | | | 75,3 кг |
| Б4 | | | 3.503.1-64.3-0016 | φ32 А-В ГОСТ 5781-82 С-9600 | | | 20 | | | | | | | | | | | 60,6 кг |
| Б4 | | | 3.503.1-64.3-0017 | φ32 А-В ГОСТ 5781-82 С-11600 | | | | | | 20 | | | | | | | | 73,2 кг |
| Б4 | | | 3.503.1-64.3-0018 | φ32 А-В ГОСТ 5781-82 С-13600 | | | | | | | | | 20 | | | | | 85,8 кг |
| Б4 | | | 3.503.1-64.3-0019 | φ32 А-В ГОСТ 5781-82 С-15600 | | | | | | | | | | | 20 | | | 98,4 кг |
| А3 | 3 | | 3.503.1-64.3-0004 -15 | Спираль цилиндрическая | 1 | 1 | 1 | | | | | | | | | | | 120,3 кг |
| А3 | | | -16 | Спираль цилиндрическая | | | | 1 | 1 | 1 | | | | | | | | 144,6 кг |
| А3 | | | -17 | Спираль цилиндрическая | | | | | | 1 | 1 | 1 | | | | | | 170,3 кг |
| А3 | | | -16 | Спираль цилиндрическая | | | | | | | | | 1 | 1 | 1 | | | 188,5 кг |
| А4 | 4 | | 3.503.1-64.3-0003 | Фиксатор | 8 | 8 | 8 | 8 | 8 | 8 | 8 | 8 | 8 | 8 | 8 | 8 | | 0,48 кг |

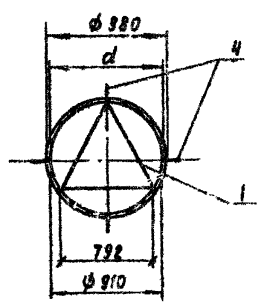
| 3.503.1-64.3-0900 | | | | |
|--|------------|--------|--|--|
| ИЗУ ОТО | ИЗГОТОВ | СВЯЗЬ | | |
| Н. КОТЛ | СЕНЧЕНКО | СВ | | |
| В. ДИКИН | ТРИМБЕРГ | СВ | | |
| Р. К. ГИЯ | СВЯЖОВА | СВ | | |
| В. Д. УИИ | МАМАТОВ | СВ | | |
| И. ИМЕНЕ | А. ИСАКОВА | СВ | | |
| Каркас пространственный № 47 - К 58 | | | | |
| Листов | | Листов | | |
| Р | | Р | | |
| Дорожневский филиал ГИПРОДОРНИИ | | | | |

Копирован 2001

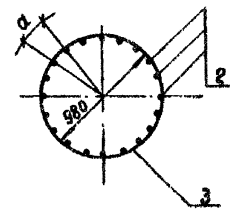
формат А3



Разрез 1-1



Сечение 2-2



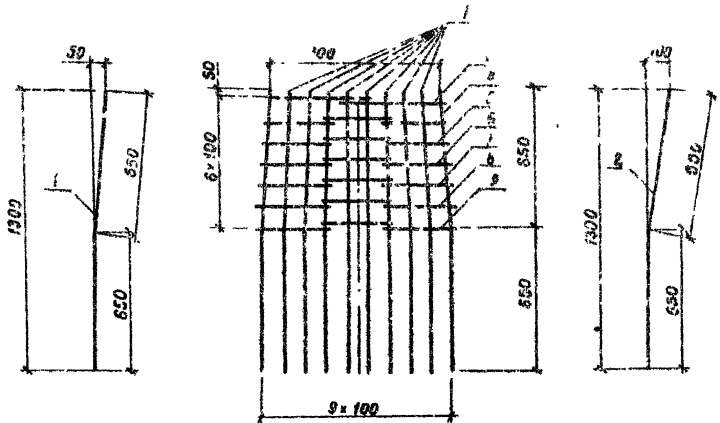
| Наименование | Марка | Размеры, мм | | | | n | m | Масса ед, кг |
|-------------------|-------|-------------|------|-----|-------|---|-----|-----------------|
| | | ℓ | z | d | a | | | |
| 3.503.1-64.3-0900 | КП 47 | 9600 | 1970 | 955 | 149,9 | 3 | 95 | 976,2 |
| -01 | КП 48 | 9600 | 1970 | 952 | 148,5 | 3 | 95 | 1164,2 |
| -02 | КП 49 | 9600 | 1970 | 948 | 148,8 | 3 | 95 | 1448,2 |
| -03 | КП 50 | 11600 | 1470 | 955 | 149,9 | 4 | 115 | 1176,8 |
| -04 | КП 51 | 11600 | 1470 | 952 | 148,5 | 4 | 115 | 1402,8 |
| -05 | КП 52 | 11600 | 1470 | 948 | 148,8 | 4 | 115 | 1746,8 |
| -06 | КП 53 | 13600 | 970 | 955 | 149,9 | 5 | 135 | 1384,9 |
| -07 | КП 54 | 13600 | 970 | 952 | 149,5 | 5 | 135 | 1644,9 |
| -08 | КП 55 | 13600 | 970 | 948 | 148,8 | 5 | 135 | 2046,9 |
| -09 | КП 56 | 15600 | 470 | 955 | 149,9 | 6 | 155 | 1571,5 |
| -10 | КП 57 | 15600 | 470 | 952 | 149,5 | 6 | 155 | 1877,2 |
| -11 | КП 58 | 15600 | 470 | 948 | 148,8 | 6 | 155 | 2339,5 |

Расстояние между кольцами жесткости (поз.1) даны в осях.

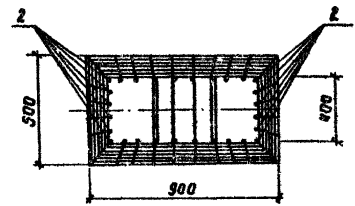
| 3.503.1-64.3-0900СБ | | | |
|--|-------|----------|---------|
| Наименование | Масса | Материал | Масштаб |
| Каркас пространственный КП 47 - КП 58 | Р | ст. таб. | 1:50 |
| Нач. отд. Шапиро | | | |
| И. контр. Семенкин | | | |
| Гл. инж. н. Зринберг | | | |
| Рук. групп. СклярOVA | | | |
| Вед. инж. Мажаров | | | |
| Инженер. Анисимова | | | |
| Лист | | Листов 1 | |
| Воронежский филиал ГИПРОДОРНИИ | | | |

3 503.1-64.3-0038

3 503.1-64.3-0039



План



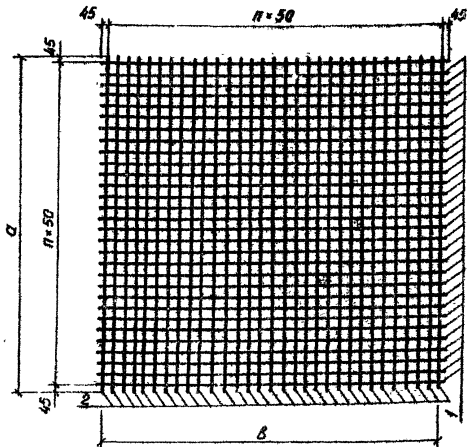
| № | Облачище | Наименование | Кл. | Примечание |
|---------------|-----------------------|------------------------------|-----|------------|
| <i>Детали</i> | | | | |
| 1 | 3 503.1-64.3-0038 | Ø 32 А-В ГОСТ 5181-82 R=1300 | 6 | 8,20 кг |
| 2 | 3 503.1-64.3-0039 | Ø 32 А-В ГОСТ 5181-82 R=1310 | 12 | 8,90 кг |
| А3 | 3 503.1-64.3-0008 -04 | Хомут | 2 | 0,7 кг |
| А3 | -05 | Хомут | 3 | 0,6 кг |
| А3 | -06 | Хомут | 3 | 0,6 кг |
| А3 | -07 | Хомут | 3 | 0,6 кг |
| А3 | -08 | Хомут | 3 | 0,7 кг |
| А3 | -09 | Хомут | 3 | 0,7 кг |
| А3 | -10 | Хомут | 3 | 0,7 кг |

| | | | 3 503.1-64.3-1000 | | |
|--|--|--|-----------------------------------|--------|---------|
| | | | Сталь | Масса | Масштаб |
| | | | P | 2434 | 1:20 |
| | | | Лист | Листов | |
| | | | Воронежский филиал ГМПРОДОРНИИ | | |

Каркас пространственный КП 59

Нач. отд. Шапиро
Н. контр. Семенов
П. тех. м. Фринберг
Рук. груп. Склярова
Вед. инж. Макаров
Инженер. Анисимова

Инж. Н. Г. Голд. Подпись и дата (30.08.88)



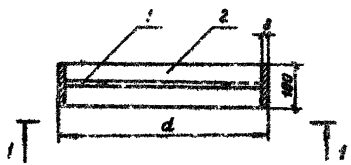
| Марка сетки | Обозначение | Размер, мм | | π | т | Масса, кг |
|-------------|-------------------|------------|------|----|----|-----------|
| | | σ | δ | | | |
| C1 | 3.503.1-64.3-1100 | 1390 | 1390 | 26 | 26 | 118,8 |
| C2 | -01 | 1590 | 1590 | 30 | 30 | 155 |
| C3 | -02 | 1690 | 1390 | 32 | 26 | 148,5 |
| C4 | -03 | 1890 | 1590 | 36 | 30 | 183,5 |

| Формат листа | № | Обозначение | Наименование | Кол. | Примечание |
|--------------|---|-------------------|--|------|------------|
| | | | <u>3.503.1-64.3-1100</u> | | для С-1 |
| | | | <u>Детали</u> | | |
| Б4 | 1 | 3.503.1-64.3-0040 | Ф6 АТ ГОСТ 5781-82 С _{ср} ·1390 | 27 | 2,2 кг |
| Б4 | 2 | 3.503.1-64.3-0040 | Ф6 АТ ГОСТ 5781-82 С _{ср} ·1390 | 27 | 2,2 кг |
| | | | <u>3.503.1-64.3-1100-01</u> | | для С-2 |
| | | | <u>Детали</u> | | |
| Б4 | 1 | 3.503.1-64.3-0041 | Ф6 АТ ГОСТ 5781-82 С _{ср} ·1590 | 31 | 2,5 кг |
| Б4 | 2 | 3.503.1-64.3-0041 | Ф6 АТ ГОСТ 5781-82 С _{ср} ·1590 | 31 | 2,5 кг |
| | | | <u>3.503.1-64.3-1100-02</u> | | для С-3 |
| | | | <u>Детали</u> | | |
| Б4 | 1 | 3.503.1-64.3-0042 | Ф6 АТ ГОСТ 5781-82 С _{ср} ·1690 | 33 | 2,7 кг |
| Б4 | 2 | 3.503.1-64.3-0040 | Ф6 АТ ГОСТ 5781-82 С _{ср} ·1390 | 27 | 2,2 кг |
| | | | <u>3.503.1-64.3-1100-03</u> | | для С-4 |
| | | | <u>Детали</u> | | |
| Б4 | 1 | 3.503.1-64.3-0043 | Ф6 АТ ГОСТ 5781-82 С _{ср} ·1890 | 37 | 3 кг |
| Б4 | 2 | 3.503.1-64.3-0041 | Ф6 АТ ГОСТ 5781-82 С _{ср} ·1590 | 31 | 2,5 кг |

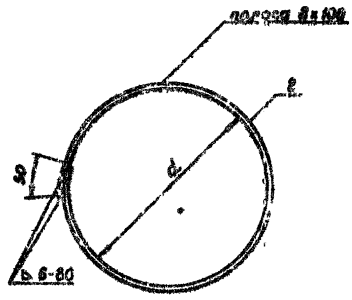
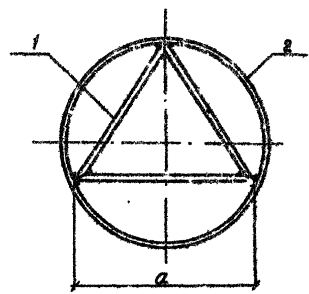
| | | | | | |
|-------------|-------------|------|--------------------------------|--------|------|
| | | | 3.503.1-64.3-1100 | | |
| | | | Сетка С1 - С4 | | |
| Изм. отд. | Шпиро | С.В. | Р | мм/сек | 1:20 |
| И контр. | Семенкин | С.В. | | | |
| Гл инж. пр. | Тришверт | С.В. | Лист | Листов | |
| Рук групп | Склярская | С.В. | Воронежский филиал ГИПРОДОРНИИ | | |
| Инженер | Степанюкова | С.В. | | | |

Копировал *В.В.*

Формат А3



Вид 1-1

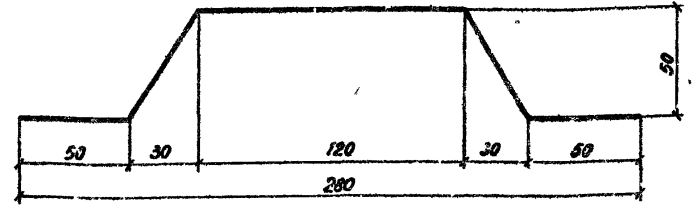
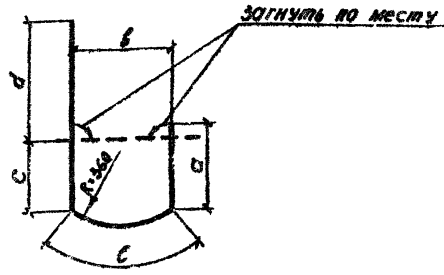


| Обозначение | Марка | Размеры, мм | | Масса, кг |
|-------------------|-------|-------------|------|-----------|
| | | d | a | |
| 3.503.1-64.3-1200 | МН 1 | 910 | 792 | 22,4 |
| -01 | МН 2 | 1210 | 1053 | 29,5 |
| -02 | МН 3 | 1410 | 1227 | 34,3 |
| -03 | МН 4 | 1420 | 1235 | 34,5 |

| Классификация | Длина | Ширина | Обозначение | Наименование | Кол. | Примечание |
|---------------|-------|--------|-------------------|--------------------------------|------|------------|
| | | | | 3.503.1-64.3-1200 | | МН 1 |
| | | | | <u>Детали</u> | | |
| 64 | 1 | | 3.503.1-64.3-0022 | Ф16А-В ГОСТ 5781-82 С-792 | 3 | 3,7 кг |
| А3 | 2 | | 3.503.1-64.3-0023 | полоса В-100 ГОСТ 10376 С-2057 | 1 | 12,7 кг |
| | | | | 3.503.1-64.3-1200-01 | | МН 2 |
| | | | | <u>Детали</u> | | |
| 64 | 1 | | 3.503.1-64.3-0024 | Ф16А-В ГОСТ 5781-82 С-1053 | 3 | 5,0 кг |
| А3 | 2 | | 3.503.1-64.3-0025 | полоса В-100 ГОСТ 10376 С-3200 | 1 | 23,0 кг |
| | | | | 3.503.1-64.3-1200-02 | | МН 3 |
| | | | | <u>Детали</u> | | |
| 64 | 1 | | 3.503.1-64.3-0026 | Ф16А-В ГОСТ 5781-82 С-1227 | 3 | 5,8 кг |
| А3 | 2 | | 3.503.1-64.3-0027 | полоса В-100 ГОСТ 10376 С-4540 | 1 | 28,5 кг |
| | | | | 3.503.1-64.3-1200-03 | | МН 4 |
| | | | | <u>Детали</u> | | |
| 64 | 1 | | 3.503.1-64.3-0028 | Ф16А-В ГОСТ 5781-82 С-1235 | 3 | 5,9 кг |
| А3 | 2 | | 3.503.1-64.3-0029 | полоса В-100 ГОСТ 10376 С-4560 | 1 | 28,7 кг |

| 3.503.1-64.3-1200 | | | Стадия | Масса | Масштаб |
|---------------------------------|----------|--------------------|-----------------------------------|----------|---------|
| Изделие складное МН 1 + МН 4 | | | Р | см. таб. | 1:50 |
| | | | Лист | Листов | |
| Нап. отд. | Шапиро | <i>[Signature]</i> | Воронежский филиал ГИПРОДОРНИИ | | |
| Н. конт. | Семенов | <i>[Signature]</i> | | | |
| Тех. м.р. | Склярва | <i>[Signature]</i> | | | |
| Пр. в.р. | Склярва | <i>[Signature]</i> | | | |
| Инженер | Анустова | <i>[Signature]</i> | | | |

Шк. № 100. Подпись и дата (вир. инв. №)



| Обозначение | Размеры, мм | | | | | Длина, мм | Масса, кг |
|-------------------|-------------|-----|-----|-----|-----|-----------|-----------|
| | a | b | c | d | ℓ | | |
| 3.503.1-64.3-0001 | 390 | 440 | 310 | 520 | 435 | 2095 | 0,83 |
| -01 | 380 | 460 | 300 | 540 | 465 | 2145 | 0,85 |

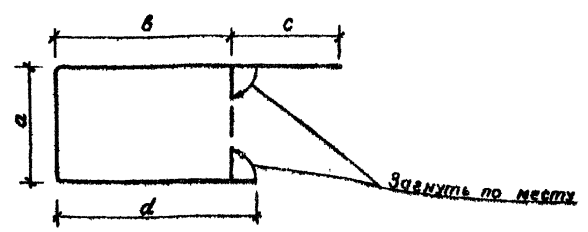
| Обозначение | Длина, мм |
|-------------------|-----------|
| 3.503.1-64.3-0003 | 340 |

| | | | |
|-------------------|--------------------------------|--------|---------|
| 3.503.1-64.3-0001 | | | |
| Хомут | Сталь | Масса | Масштаб |
| | Р | см/кг | 1:20 |
| ВНИМАНИЕ! | Лист | Листов | 1 |
| | Воронжеский филиал ГИПРОДОРНИИ | | |

ВНИМАНИЕ! ВНИМАНИЕ!

| | | | |
|-------------------|--------------------------------|--------|---------|
| 3.503.1-64.3-0003 | | | |
| Фиксатор | Сталь | Масса | Масштаб |
| | Р | 046 | 1:2 |
| ВНИМАНИЕ! | Лист | Листов | 1 |
| | Воронжеский филиал ГИПРОДОРНИИ | | |

ВНИМАНИЕ! ВНИМАНИЕ!
МАСШТАБ 1:5



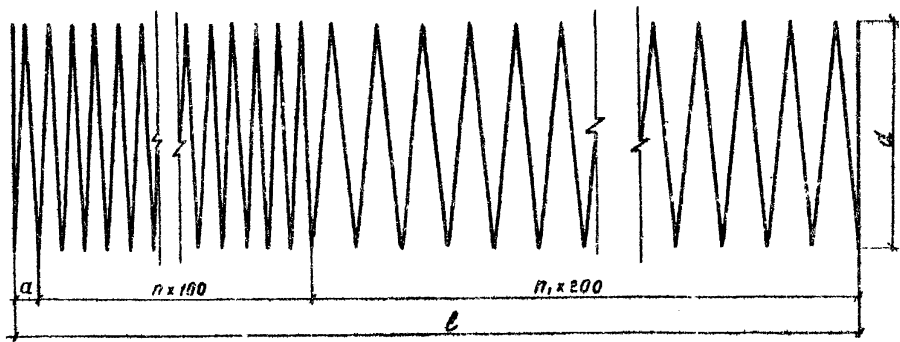
Продолжение

| Обозначение | Размеры, мм | | | | | Длина мм | Масса ед. кг |
|----------------------------|-------------|------|------|------|------|----------|--------------|
| | φ | a | b | c | d | | |
| 3 503.1 - 64.3 - 0002 - 18 | 12AII | 645 | 700 | 770 | 825 | 2940 | 2,6 |
| -19 | 12AII | 645 | 500 | 770 | 825 | 2640 | 2,3 |
| -20 | 12AII | 645 | 385 | 770 | 510 | 2310 | 2,1 |
| -21 | 12AII | 645 | 415 | 770 | 540 | 2370 | 2,1 |
| -22 | 8AII | 1000 | 1300 | 1355 | 1355 | 5310 | 2,1 |
| -23 | 8AII | 1120 | 1120 | 1175 | 1175 | 4690 | 1,8 |
| -24 | 8AII | 1105 | 1105 | 1160 | 1160 | 4530 | 1,8 |
| -25 | 8AII | 1080 | 1080 | 1145 | 1145 | 4470 | 1,8 |
| -26 | 8AII | 1075 | 1075 | 1130 | 1130 | 4410 | 1,7 |
| -27 | 8AII | 1060 | 1060 | 1115 | 1115 | 4350 | 1,7 |
| -28 | 8AII | 1040 | 1040 | 1095 | 1095 | 4270 | 1,7 |
| -29 | 8AII | 1020 | 1020 | 1075 | 1075 | 4190 | 1,7 |
| -30 | 8AII | 1550 | 1200 | 1605 | 1255 | 5610 | 2,2 |
| -31 | 8AII | 1370 | 1120 | 1425 | 1175 | 5030 | 2,0 |
| -32 | 8AII | 1320 | 1105 | 1375 | 1160 | 4960 | 2,0 |
| -33 | 8AII | 1270 | 1080 | 1325 | 1145 | 4830 | 1,9 |
| -34 | 8AII | 1220 | 1075 | 1275 | 1130 | 4700 | 1,9 |
| -35 | 8AII | 1170 | 1060 | 1225 | 1115 | 4570 | 1,8 |
| -36 | 8AII | 1120 | 1045 | 1175 | 1100 | 4440 | 1,8 |
| -37 | 8AII | 1070 | 1030 | 1125 | 1085 | 4310 | 1,7 |
| -38 | 8AII | 1010 | 1020 | 1065 | 1075 | 4170 | 1,7 |

| Обозначение | Размеры, мм | | | | | Длина мм | Масса ед. кг |
|----------------------------|-------------|------|------|------|------|----------|--------------|
| | φ | a | b | c | d | | |
| 3 503.1 - 64.3 - 0002 - 00 | 8AII | 460 | 810 | 890 | 890 | 2700 | 1,4 |
| -01 | 8AII | 460 | 835 | 840 | 815 | 2750 | 1,4 |
| -02 | 8AII | 480 | 860 | 840 | 840 | 2800 | 1,4 |
| -03 | 8AII | 460 | 885 | 890 | 865 | 2850 | 1,4 |
| -04 | 8AII | 440 | 930 | 890 | 530 | 1940 | 0,7 |
| -05 | 8AII | 455 | 885 | 855 | 385 | 1680 | 0,6 |
| -06 | 8AII | 475 | 295 | 575 | 395 | 1736 | 0,6 |
| -07 | 8AII | 490 | 307 | 590 | 407 | 1784 | 0,6 |
| -08 | 8AII | 507 | 318 | 607 | 418 | 1830 | 0,7 |
| -09 | 8AII | 522 | 329 | 632 | 429 | 1872 | 0,7 |
| -10 | 8AII | 540 | 340 | 640 | 440 | 1920 | 0,7 |
| -11 | 8AII | 1420 | 1420 | 1470 | 1470 | 5780 | 2,28 |
| -12 | 8AII | 1620 | 1620 | 1670 | 1670 | 6580 | 2,6 |
| -13 | 8AII | 1420 | 1120 | 1470 | 1170 | 6380 | 2,5 |
| -14 | 8AII | 1620 | 1920 | 1670 | 1970 | 7180 | 2,8 |
| -15 | 12AII | 445 | 580 | 570 | 705 | 2300 | 2,0 |
| -16 | 12AII | 445 | 710 | 570 | 835 | 2560 | 2,3 |
| -17 | 12AII | 645 | 580 | 770 | 705 | 2700 | 2,4 |

| | | | | |
|-----------------------|------------|--------------------------------|-----------|---------|
| 3 503.1 - 64.3 - 0002 | | | | |
| Комут | | Средил | Масса | Масштаб |
| | | P | см. табл. | 1:20 |
| Нач. отд. | Шипуря | | | |
| К. контр. | Семенкин | | | |
| Гл. инж. гп | Зричберг | | | |
| Рук. отд. | Склярова | | | |
| Инженер | Степанцова | | | |
| Класс по ГОСТ 5781-82 | | | | |
| марку см. Т0 | | | | |
| | | Лист | Листов 1 | |
| | | Воронежский филиал ГИПРОДОРНИИ | | |

Уни. др. мод. Подпись и дата. Электрон. архив.



| Обозначения | Размеры, мм | | | | n | n1 | Масса (кг) |
|--------------------|-------------|-------|------|-----|-----|----|------------|
| | длина | l | d | a | | | |
| 3 503 - 643 - 0004 | 156930 | 6350 | 980 | 50 | 29 | 17 | 82,0 |
| -01 | 204980 | 6350 | 1280 | 50 | 29 | 17 | 81,0 |
| -02 | 237000 | 6350 | 1480 | 50 | 29 | 17 | 93,6 |
| -03 | 160014 | 9500 | 980 | 100 | - | 47 | 63,2 |
| -04 | 190786 | 11500 | 980 | 100 | - | 57 | 75,4 |
| -05 | 221558 | 13500 | 980 | 120 | - | 67 | 87,5 |
| -06 | 252330 | 15500 | 980 | 100 | - | 77 | 99,7 |
| -07 | 208998 | 9500 | 1280 | 100 | - | 47 | 82,6 |
| -08 | 249190 | 11500 | 1280 | 100 | - | 57 | 98,43 |
| -09 | 289382 | 13500 | 1280 | 100 | - | 67 | 114,3 |
| -10 | 329570 | 15500 | 1280 | 100 | - | 77 | 130,2 |
| -11 | 288120 | 11500 | 1480 | 100 | - | 57 | 113,8 |
| -12 | 334598 | 13500 | 1480 | 100 | - | 67 | 132,1 |
| -13 | 381070 | 15500 | 1480 | 100 | - | 77 | 146,7 |
| -14 | 209249 | 6350 | 980 | 50 | 63 | - | 85,7 |
| -15 | 304640 | 9500 | 980 | - | 95 | - | 120,3 |
| -16 | 366190 | 11500 | 980 | - | 115 | - | 144,6 |
| -17 | 427950 | 13500 | 980 | - | 135 | - | 170,3 |
| -18 | 477210 | 15500 | 980 | - | 155 | - | 188,5 |

| | | | | | | |
|-------------|-----------|--------------------|--|------------------------|-----------|--------------------|
| | | | | 3 5031-643-0004 | | |
| | | | | Спираль цилиндрическая | | |
| | | | | Ставь | Масса | Масштаб |
| | | | | Р | см. табл. | 1:20 |
| | | | | Лист | | Листов |
| | | | | ф8А I ГОСТ 5781-82 | | Воронежский филиал |
| | | | | Марка см 10 | | ГИПРОДОРНИИ |
| Нач. отд. | Шапиро | <i>[Signature]</i> | | | | |
| Н. контр. | Семенкин | <i>[Signature]</i> | | | | |
| Н. инж. пр. | Свинберг | <i>[Signature]</i> | | | | |
| Рук. гр. | Склярова | <i>[Signature]</i> | | | | |
| Инженер | Анисимова | <i>[Signature]</i> | | | | |