

ТИПОВОЙ ПРОЕКТ
901-4-63.83

РЕЗЕРВУАРЫ ДЛЯ ВОДЫ

ПРЯМОУГОЛЬНЫЕ ЖЕЛЕЗОБЕТОННЫЕ СБОРНЫЕ
ЕМК. ОТ 12000 ДО 20000 М³

/С ПРИМЕНЕНИЕМ ИЗДЕЛИЙ ПРОИЗДАНИЙ/
АЛЬБОМ VI

ТИПОВОЙ ПРОЕКТ
901-4-63.83

РЕЗЕРВУАРЫ ДЛЯ ВОДЫ
ПРЯМОУГОЛЬНЫЕ ЖЕЛЕЗОБЕТОННЫЕ СБОРНЫЕ
ЕМК. ОТ 12000 ДО 20000 м³
/С ПРИМЕНЕНИЕМ ИЗДЕЛИЙ ПРОИЗВОДИТЕЛЕЙ/
АЛЬБОМ VI

СОСТАВ ПРОЕКТА

- Альбом I Общие материалы для проектирования резервуаров емк 50-20000 м³
Альбом II Материалы для проектирования специальных мероприятий для резервуаров емк 50-20000 м³
систем хозяйственного водоснабжения
Альбом III Конструкции железобетонные
Альбом IV Чалы резервуаров емк 50-20000 м³
Альбом V Строительные изделия для резервуаров емк 50-20000 м³
Альбом VI Технологические трубопроводы и сигнализация для резервуаров емк 50-20000 м³
Альбом VII В4 Сметы
Альбом VIII Ведомость потребности в материалах

Раз работан
ГПИ Союзводоканалпроект

Главный инженер института *Самохин* В.Н. Самохин
Главный инженер проекта *Филатов* В.А. Филатов

Технические решения одобрены Отделом типового
проектирования и организации проектно-изыска-
тельских работ Госстроя СССР
Письмо № 2/3-409 от 17 XI 1978 г.
Рабочая документация введена в действие
в/с Союзводоканалпроект
приказ № 160 от 23 июня 1983 г.

Альбом VI

Ведомость основных комплектов рабочих чертежей

Обозначение	Наименование	Примечание
ТП901-4-БЗ.83-К.Л.	Конструкции железобетонные	Альбом VI
ТП901-4-БЗ.83-Т	Технологические трубопроводы	Альбом VI
ТП901-4-БЗ.83-С	Спецификации	Альбом VI

Ведомость рабочих чертежей основного комплекта.

Лист	Наименование	Примечание
1	Общие данные	
2	Резервуары емк. 50-2400 м ³ . Планы.	
3	Резервуары емк. 2500-20000 м ³ . Планы.	
4	Резервуары емк. 50-2400 м ³ . Подводящий трубопровод. Планы. Разрезы. Детали.	
5	Резервуары емк. 50-2400 м ³ . Подводящий трубопровод. Спецификация.	
6	Резервуары емк. 50-2400 м ³ . Переливное устройство. Фрагмент плана. Разрезы.	
7	Резервуары емк. 50-2400 м ³ . Переливное устройство. Спецификация.	
8	Резервуары емк. 2500-20000 м ³ . Промышленный водопровод. Схема. Узлы.	
9	Резервуары емк. 2500-20000 м ³ . Промышленный водопровод. Спецификация.	

Условные обозначения

$\frac{ПД}{-}$ — подводящий трубопровод	$\frac{ПР}{-}$ — переливное устройство
$\frac{ОТ}{-}$ — отводящий трубопровод	$\frac{СП}{-}$ — спускной трубопровод

Типовой проект разработан в соответствии с действующими нормами и правилами.
Главный инженер проекта *А.Ф. Улатов В.А.*

Привязан

Исполн. Харина	Д.И.
Пр. спец. Липович	Л.И.
Гип. Рудков	Р.И.
Рисовал Липович	Л.И.
Инженер Рудковская	Р.И.

ТП901-4-БЗ.83-Т

Резервуары емкостью 50-20000 м³.

Общие данные

Состав	Лист	Листов
Р	1	3
СНЗСЗЛОЖКАНАПРОЕКТ		

Ведомость ссылочных и прилагаемых документов

Обозначение	Наименование	Примечание
Ссылочные документы		
ГОСТ 10704-75	Трубы стальные электросварные.	
4. 901-18	Оборудование резервуаров. Вокжис.	
ГОСТ 8509-72	Сталь плоская угловая равнополочная	
ГОСТ 103-75	Полоса стальная горячекатанная	
15ip	Вентиль пожарный с муфтой и цангой	
ГОСТ 2217-78	Головки соединительные испорная	
ГОСТ 18698-79	Рукав резинотканевый.	

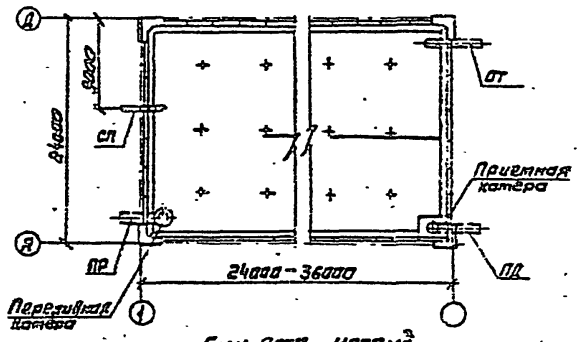
В настоящем альбоме помещены рабочие чертежи технологической части:

- Планы резервуаров всех емкостей с размещением технологических трубопроводов и устройств;
- Оборудование резервуаров емк. 50-2400 м³ подводящим и переливным трубопроводами при диаметре труб 100 ± 40 мм — оборудование резервуаров емк. 2500-20000 м³ промышленным водопроводом.

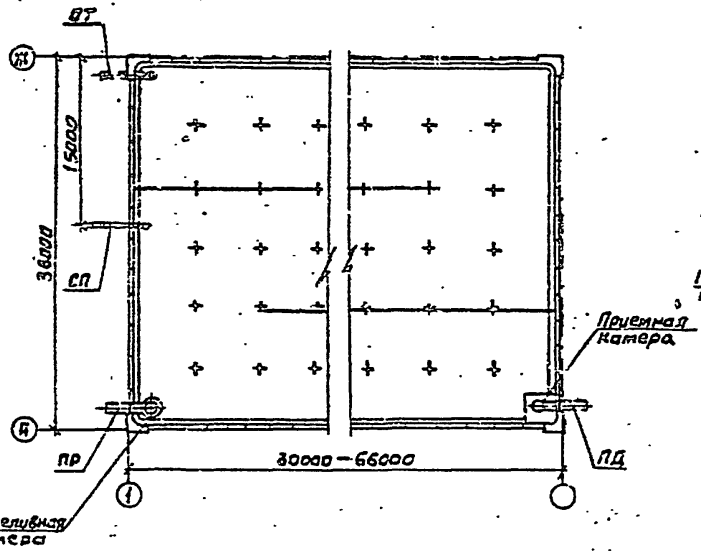
Рабочие чертежи отводящего и спускного трубопроводов для всех резервуаров, а так же подводящий и переливной трубопроводы для резервуаров емк. 2500-20000 м³ при диаметре труб 500 мм с нм. и устройстве приемной и переливной камер с привязкой трубопроводов к осям резервуара даны в строительной части проекта.

Архив №

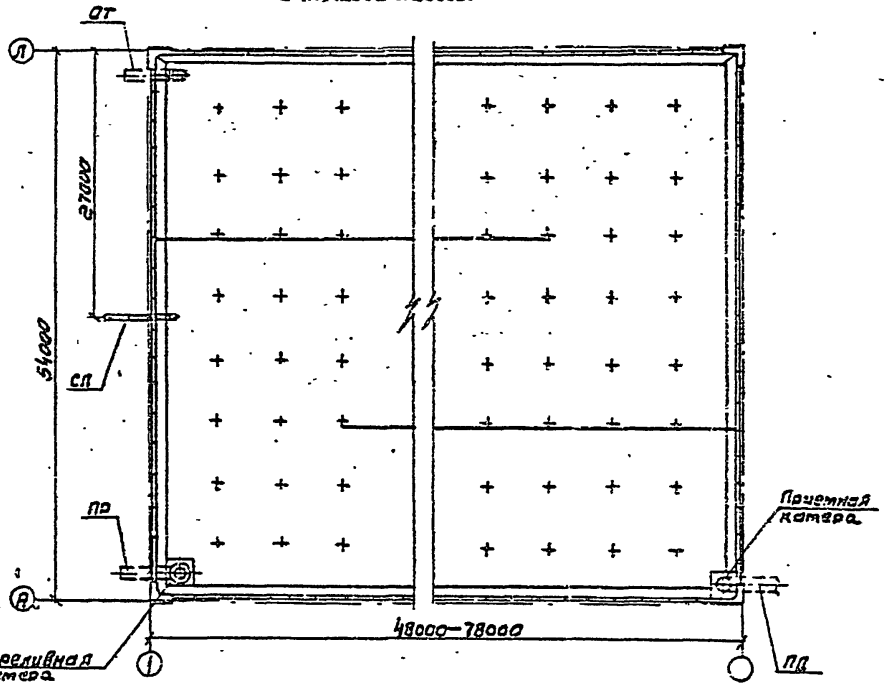
Емк. 2500 - 3900 м³



Емк. 9000 - 11000 м³



Емк. 12000 - 20000 м³



Инд № подл. Подпись и дата. Штамм №/дт.

ТН901-4-63.83-Т

Привязан	нач. отд.	Харина	Иван	резервуары, емкость 50-20000 м ³	Лист	Листов
	Г.С.С.С.	Мурской	Иван			
	Г.И.П.	Ручнев	Иван	резервуары, емк. 2500-20000 м ³	р	3
	Р.С.Б.С.	Рингорн	Иван		С.О.З.В.С.Д.К.А.В.Л.О.Р.Е.К.Т.	
Инд №2	И.М.С.Е.С.	Григорьев	Иван	Планбы		

400282-06 5

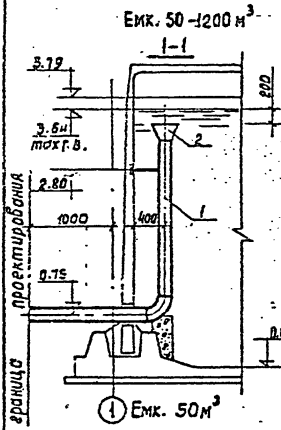
И.С.С.С.С.С.

Альбом VI

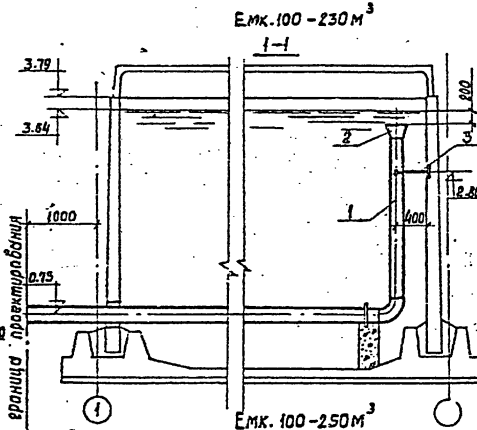
Емк. 1400 - 2400 м³

Деталь крепления
трубы к стене

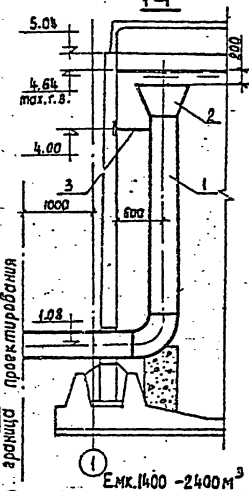
Таблица размеров
детали крепления.



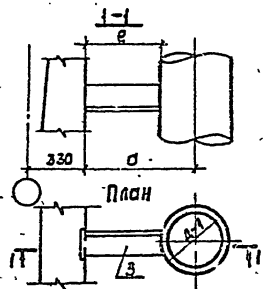
1 Емк. 50 м³



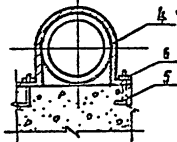
1 Емк. 100-250 м³



1 Емк. 1400-2400 м³



Деталь крепления
трубы к опоре



Ди	σ	е
150	400	325
200	400	300
300	400	250
400	600	400

Крепить к
переливной
трубе

ТН901-4-63.83-Т

Приказ

Исх. отд.	Холодина	Линь
Пл. спец.	Мизюмчук	Линь
ГП	Рыжов	Рыжов
Рук. брига	Аксенов	Линь
Инженер	Гуминская	Линь

Резервуары
емкостью 50-20000 м³

стадия лист

Резервуары емк. 50-2400 м³
Подводящий трубопровод.
Плоск. Разрезы. Детали.

СЮЗ ВОДОКАНАЛПРОЕКТ

Албон VI

Марка, поз.	Обозначение	Наименование	Количество, м. шт на резервуар емкостью, м ³													Примечание
			рассео					кг								
			50	100	150	200	250	500	700	1000	1200	1400	1900	2400		
		Документация														
		Серия 4.901-19														
		Детали														
1		Труба 108x3 II ГОСТ10704-76	5,0													
		А-С-3ен ГОСТ10703-80	32,0													
		Труба 159x3 II ГОСТ10704-76	3,0	10,0	13,0	15,0	17,0									
		А-С-3ен ГОСТ10703-80	32,7	113,4	150,0	124,6	219,3									
		Труба 219x3 II ГОСТ10704-76		10,0	13,0	16,0	19,0	5,0	5,0	5,0	5,0					
		А-С-3ен ГОСТ10703-80		165,0	241,3	297,6	353,4	39,0	32,0	32,0	32,0					
2		ТМ 28.00.02													1,5 кг	
		Воронка 108x190														
2		ТМ 28.00.02													5,4 кг	
		Воронка 150x270														
		ТМ 28.00.02													10,5 кг	
		Воронка 219x380														
2		ТМ 28.00.02													23,3 кг	
		Воронка 325x566														
		ТМ 28.00.02													39,0 кг	
		Воронка 425x730														
3		В-63x43x4 ГОСТ8509-79													Для Д-150	
		В-63x43x4 ГОСТ8509-79													Для Д-200	
		В-63x43x4 ГОСТ8509-79													Для Д-300	
		В-63x43x4 ГОСТ8509-79													Для Д-400	
		В-63x43x4 ГОСТ8509-79													Для Д-400	
4		В-63x43x4 ГОСТ8509-79														
		В-63x43x4 ГОСТ8509-79														

Инв. №, дата, Подпись и печать, Штампы, ст.

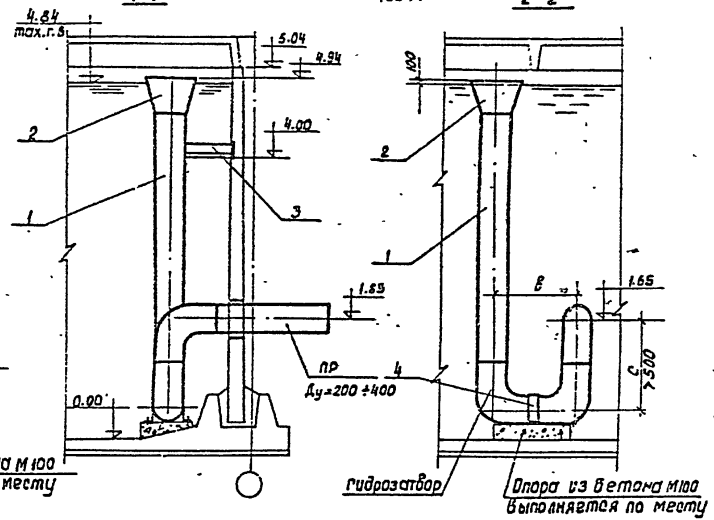
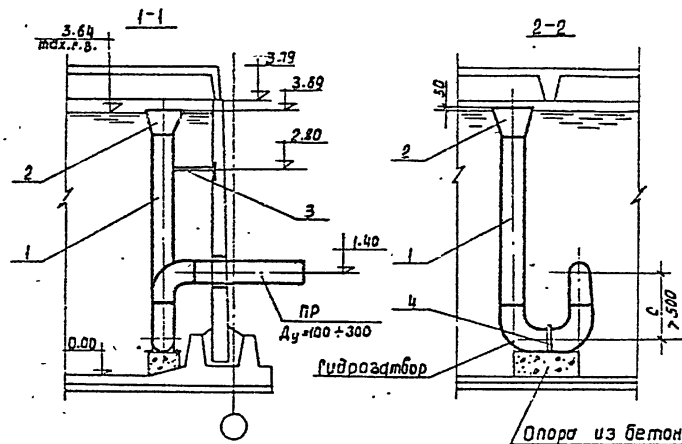
			ТП 901-4-63.83-Т				
Привязка	Масштаб	Картина	Л.шт	Резервуары емкостью 50-20000 м ³	С-ва для	Лист	Листов
	И.спец	Исполнитель	Л.шт				
		Р.И.П.	Рудник				
		Чук.бр.	Аймарин				
		И.м.к.	Уткин				
И.м.к.				Резервуары емк. 50-2400 м ³ . Горьковский трубопровод Специализация			СЭИЗВОДКАПРОЕКТИ

400282-06 7

Емк. 50 - 1200 м³

Емк. 1400 - 2400 м³

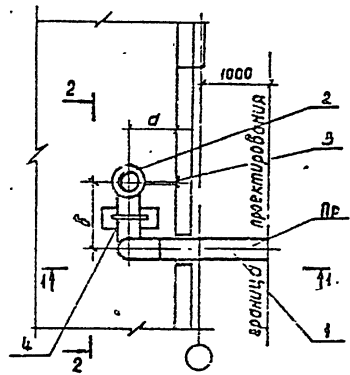
наблюд. II



Опора из бетона М100
выполняется по месту

Опора из бетона М100
выполняется по месту

Фрагмент плана



Ду	Емк. 50 - 1200 м ³			Емк. 1400 - 2400 м ³		
	а	б	с	а	б	с
100	300	400	600	—	—	—
150	400	500	600	—	—	—
200	500	600	600	500	600	600
300	800	900	900	600	900	900
400	—	—	—	800	1200	1200

ТП901-4-63.83-Т

Привязан:	Нач. отд. Карина	Резервуары емкостью 50 - 20 000 м ³	Стенка лист	Листов
	Гл. спец. Митронич			
	Лит. Рублев	Резервуары емк. 50 - 2400 м ³ переливное устройство. Фрагмент мана. Разрезы.	Р	Б
	Руковод. Аб. 120рд		СНЗ ВВАДКА ИАА ПРОЕКТ	
	Инженер Чубковская			

400282-26 Б

Шаблон по плану. Подпись и дата (в том. ш. № 2)

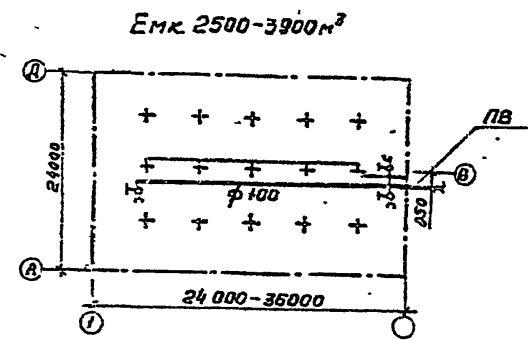
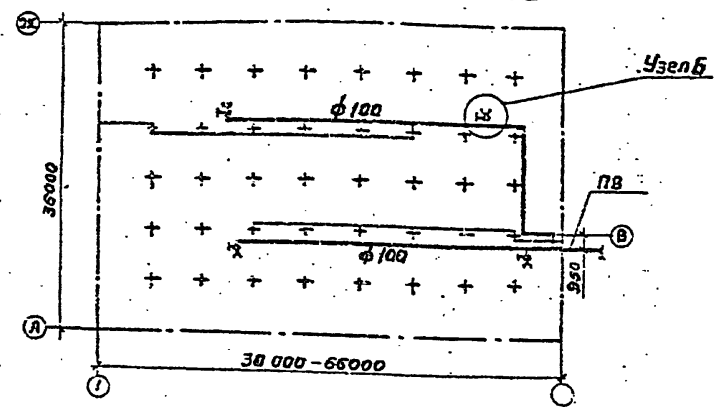
Всего 57

№ п/п	наименование	наименование	количество м. шт на резервуар емкостью, м ³												примечание		
			50	100	150	200	250	500	700	1000	1200	1400	1900	2400			
		Документация															
		серия 4.901-18															
		Детали															
1		Труба 128x3 ГОСТ 10704-76	5,2	5,2	5,2	5,2	5,2										
		Г-СТЗ ГОСТ 10704-76	38,85	38,85	38,85	38,85	38,85										
		Труба 54x3 ГОСТ 10704-76	5,4	5,4	5,4	5,4	5,4	5,4	5,4	5,4	5,4	5,4	5,4	5,4	5,4	5,4	5,4
		Г-СТЗ ГОСТ 10704-76	62,31	62,31	62,31	62,31	62,31	62,31	62,31	62,31	62,31	62,31	62,31	62,31	62,31	62,31	62,31
		Труба 119x3,5 ГОСТ 10704-76	5,6	5,6	5,6	5,6	5,6	5,6	5,6	5,6	5,6	5,6	5,6	5,6	5,6	5,6	5,6
		Г-СТЗ ГОСТ 10704-76	104,16	104,16	104,16	104,16	104,16	104,16	104,16	104,16	104,16	104,16	104,16	104,16	104,16	104,16	104,16
2		ТМ 28.00.02															
		Воронка 108x130														1,8 кг	
		ТМ 28.00.02															5,4 кг
		Воронка 159x210															10,5 кг
3		ТМ 28.00.02														23,3 кг	
		Воронка 219x380															39,0 кг
4		ТМ 28.00.02															39,0 кг
		Воронка 425x730															150 кг
		В-53x63 ГОСТ 335-79															200 кг
		Г-СТЗ ГОСТ 335-79															300 кг
		В-63x63 ГОСТ 335-79															400 кг
5		В-63x63 ГОСТ 335-79															100 кг
		Г-СТЗ ГОСТ 335-79															150 кг
		В-2 6x30 ГОСТ 103-76															200 кг
		В-СТЗ ГОСТ 380-71															300 кг
		В-2 6x90 ГОСТ 103-76															400 кг

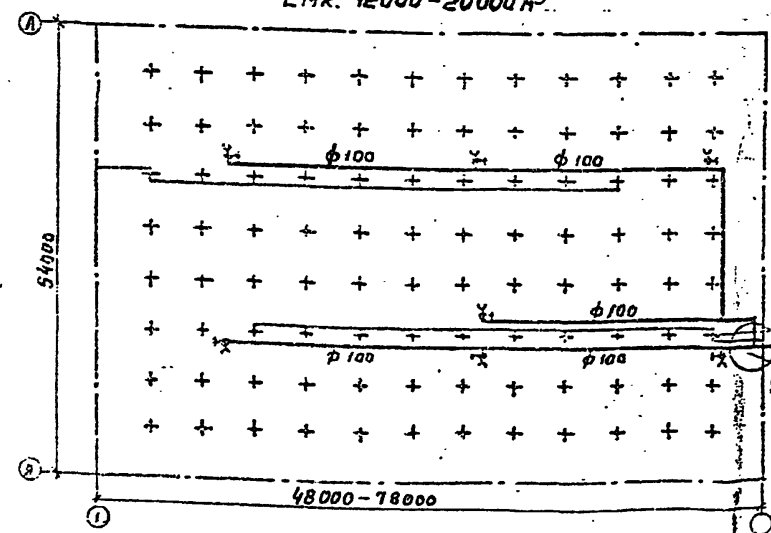
Всего 57

ТН 901.4-63.83-Т			
Грунт	Карина	Резервуары емкостью	Стандарт
Г-СТЗ	Михайлин	50 - 2000 м ³	лест
Г-СТЗ	Руднев		лестов
Г-СТЗ	Руднев	резервуары емк. 50-2400 м ³	
Г-СТЗ	Григорьев	переливное устройство	
Г-СТЗ	Григорьев	спецификация	

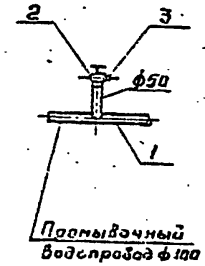
Схема расположения промывочного водопровода в резервуаре
 Емк. 5000-11000 м³



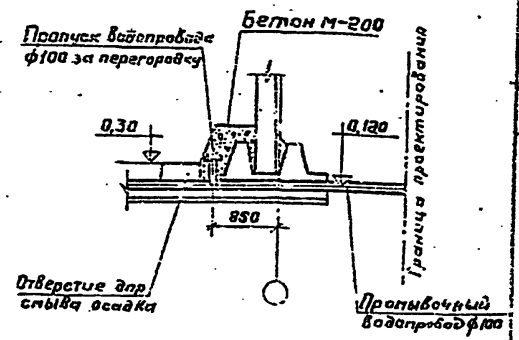
Емк. 12000-20000 м³



Узел Б



Узел А



Уч. № 10000. Проект № 10000. Проект № 10000.

ТН 901-4-63.83-Т			
Привязан	Нач. отд. К. Зина	Резервуары емкостью 50-20000 м ³	Стация Р
	П. спец. Кирзичик	Резервуары емк. 2500-20000 м ³	Лист 8
	ГИП Руднев	Промывочный водопровод	Лист 8
	Рис. арх. А. Мазур	Схема Узла	
Инс. №	Проектировщик Гужинский		

Рис. 501-V

Марка, поз.	Обозначение	Наименование	Количество, м.шт на резервуар емкостью, м ³																	Примечание
			2500	3200	3900	5000	6000	7000	8000	9000	10000	11000	12000	13000	15000	16000	18000	20000		
		<u>Детали</u>																		
1		Труба 108×3 II ГОСТ 10704-76 я-ст Эсп ГОСТ 10703-80	19.0 147.6	26.0 202	32.0 248.6	34.0 264.2	46.0 357.4	58.0 450.7	70.0 543.9	82.0 637.1	94.0 730.4	106.0 823.6	113.0 878.0	119.0 924.6	126.0 971.3	131.0 1017.9	167.0 1297.6	185.0 1437.5		
2	161Р	Вентиль Ду=50	1 2.3			2 3.6	3 8.4	3 8.4	3 8.4	3 8.4	3 8.4	4 11.2	4 11.2	4 11.2	4 11.2	4 11.2	7 19.6	7 19.6		
3		Головка соединительная ГР-50 ГОСТ 2217-76	1 -			2 -	3 -	3 -	3 -	3 -	3 -	4 -	4 -	4 -	4 -	4 -	7 -	7 -		
4		Линза Б-2 6×50 ГОСТ 103-76 Вст 3 ГОСТ 330-71																		Крепление труб к основанию капан
5		Гунаб П (ви)-6-50-224 ГОСТ 18689-72																		20 м

Изд. 11/1980г. Перечисл. к 2002г. 01.07.1982г.

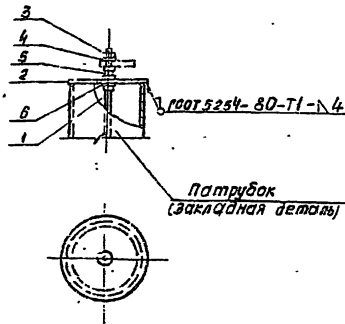
ТН 901-4-63.83-Т			
Привязан	Мас. отд. Харина	Резервуары емкостью 50 - 20 шт м ³	Стация лист р 9
	Гл. спец. Мирянич	Резервуары емк 2500-2000 м ³ Прямые водопровод спецификация	ЛОУЗВОДОКАНАЛИЗАЦИЯ
	Гип Руднев		
	Рук. БР. Якимов		
	Инженер Якимовская		
Инд. №:			

400282-06. //

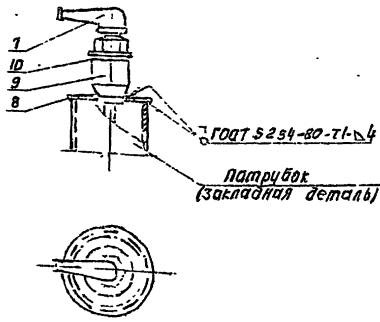
Изд. 5/1981г. 11/1980г.

Альбом №1

Установка нулевого электрода.



Установка датчика уровня ЭРСУ-3 (ЭМУ-2)



Марка, поз.	Обозначение	Наименование	Кол.	Масса ед., кг.	Примечание
Установка нулевого электрода					
1	ТП901-4-63.83-КЖИ-6.100	Электрод нулевой	1		
2	ТП901-4-63.83-КЖИ-6.900	Заглушка, исп. 1.	1		
3		Гайка МБГОСТ 5915-70	3		
4		Шайба 6 ГОСТ 1371-78	3		
5		Шайба пружинная			
		6 ГОСТ 6402-70	1		
6		Прокладка резиновая-пластина ТМКЩ-М			
		φ 13 х3 ГОСТ 7338-77	2		
Установка датчика уровня ЭРСУ-3 (ЭМУ-2)					
7		Датчик уровня			
		ЭРСУ-3 (ЭМУ-2)	1		из комп.
8	ТП901-4-63.83-КЖИ-6.300	Заглушка, исп. 2	1		
9	ГЧЗ6. 1097-78	бабышка БМЗТ АС-55	1		
10		Прокладка резиновая-пластина ТМКЩ-М			
		φ 42 х3 ГОСТ 7338-77	1		

В резиновой прокладке поз.6
вырезать отверстие φ 6.5мм,
прокладке поз.10 - φ 38мм.

Привязки			

ТП901-4-63.83-3А			
Резервуары емкостью 50 - 2000 м ³	Стяжка/лист Р 4	Листов	
Установка датчика уровня ЭРСУ-3 (ЭМУ-2) и нулевого электрода	СПОЗВОДКАНАПРОЕКТ		