

ТИПОВОЙ ПРОЕКТ
902-2-446.88

**ОТСТОЙНИКИ КАНАЛИЗАЦИОННЫЕ
РАДИАЛЬНЫЕ ВТОРИЧНЫЕ
ИЗ СБОРНОГО ЖЕЛЕЗОБЕТОНА
ДИАМЕТРОМ 18 М**

АЛЬБОМ V

НЕСТАНДАРТИЗИРОВАННОЕ ОБОРУДОВАНИЕ

23047-05 ОТПУСКАЯ ЦЕНА
НА МОМЕНТ РЕАЛИЗАЦИИ
УКАЗАНА В СЧЕТ-НАКЛАДНОЙ

					Привязан	

Тепловой проект 902-2-446.88
Альбом V

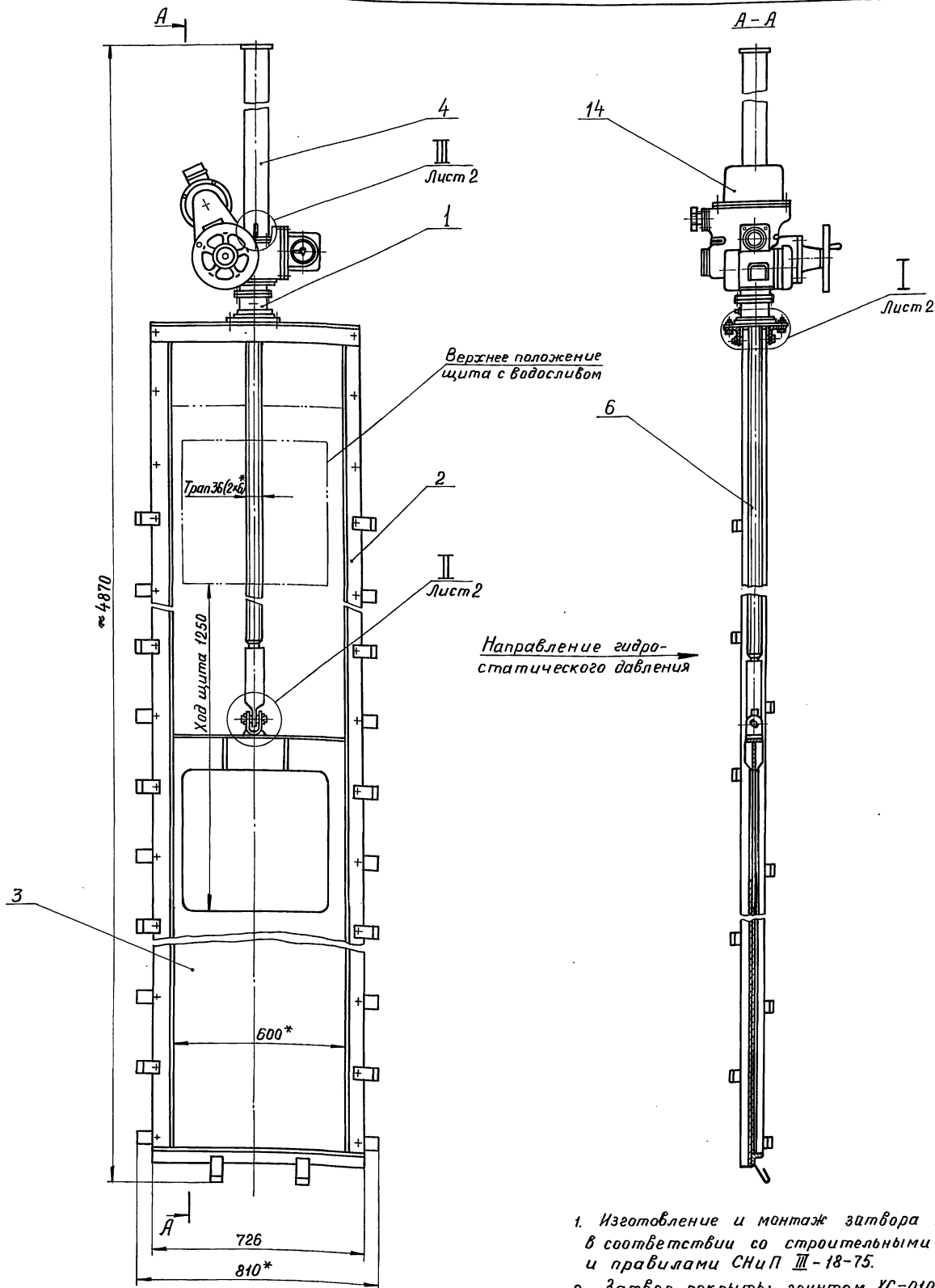
Обозначение	Наименование	№ стр.	Обозначение	Наименование	№ стр.
			1Ф.903.206	Полоса	23
	Титульный лист	1	1Ф.903.300СБ	Щит	23
	Содержание альбома	2	1Ф.903.300	Щит. Спецификация.	24
1Ф.902.000СБ	Затвор плоский регулирующийся с водосливом шириной 500мм.	3,4	1Ф.903.301	Полоса	24
1Ф.902.000	Затвор плоский регулирующийся с водосливом шириной 500мм.		1Ф.903.302	Уплотнение	24
			1Ф.903.303	Стойка	24
			1Ф.903.304	Обливка	25
			1Ф.903.002	Штанга винтовая	25
1Ф.902.000ВС	Затвор плоский регулирующийся с водосливом шириной 500мм.		1Ф.903.003	Ось	25
	ведомость спецификаций.	5	ЗР.86.000М4	Установка сигнализатора уровня ила с фотоспротивлением	26
1Ф.902.000ВП	Затвор плоский регулирующийся с водосливом шириной 500мм.		ЗР.86.000	Установка сигнализатора уровня ила с фотоспротивлением.	
	ведомость покупных изделий.	5		Спецификация.	27
1Ф.902.100СБ	Подпятник	6	ЗР.86.100СБ	Корпус	27
1Ф.902.100	Подпятник. Спецификация.	6	ЗР.86.100	Корпус. Спецификация.	28
1Ф.902.100СБ	Основание	7	ЗР.86.101	Труба	28
1Ф.902.110	Основание. Спецификация.	7	ЗР.86.102	Конус	28
1Ф.902.120	Корпус. Спецификация.	7	ЗР.86.200	Скоба закладная. Спецификация.	28
1Ф.902.120СБ	Корпус	8	ЗР.86.200СБ	Скоба закладная	29
1Ф.902.121	Фланец	8	ЗР.86.201	Шпилька	29
1Ф.902.122	Фланец	8	ЗР.86.202	Упор	29
1Ф.902.101	Втулка кулачковая	9	ЗР.86.203	Скоба	30
1Ф.902.102	Гайка	9	ЗР.86.300	Прижим. Спецификация.	30
1Ф.902.103	Кольцо	9	ЗР.86.300СБ	Прижим	30
1Ф.902.200СБ	Рама затвора	10	ЗР.86.301	Полоса	31
1Ф.902.200	Рама затвора. Спецификация.	11	ЗР.86.001	Пластина опорная	31
1Ф.902.210СБ	Корпус рамы	11	БС.53.145.000	Тройник $\alpha=32^\circ$ 530x10 - 325x9	31
1Ф.902.210	Корпус рамы. Спецификация.	12	БС.53.145.001	Патрубок	31
1Ф.902.211	Стенка	12	БС.53.146.000СБ	Тройник 426x9 - 630x9	32
1Ф.902.212	Направляющая	12	БС.53.146.000	Тройник 426x9 - 630x9.	
1Ф.902.213	Анкер	12		Спецификация.	32
1Ф.902.201	Анкер	13	БС.53.146.001	Патрубок	32
1Ф.902.202	Поперечина	13	БС.53.146.002	Конус	33
1Ф.902.203	Вставка	13	БС.53.146.003	Отросток	33
1Ф.902.300	Щит с водосливом	13	1Ф.909.000СБ	Затвор стандартный 600x800	34
1Ф.902.301	Лист	14	1Ф.909.000	Затвор стандартный 600x800.	
1Ф.902.302	Ребро	14		Спецификация.	35
1Ф.902.303	Полоса	14	1Ф.909.001	Брусик	35
1Ф.902.304	Ушко	14	1Ф.909.100	Рама. Спецификация	35
1Ф.902.400	Колпак	15	1Ф.909.101	Дуга	35
1Ф.902.401	Фланец	15	1Ф.909.100СБ	Рама	36
1Ф.902.002	Штанга винтовая	15	9К.108.000СБ	Люк - лаз Ду 600	37
1Ф.902.001	Ось	15	9К.108.000	Люк - лаз Ду 600. Спецификация.	37
1Ф.903.000СБ	Затвор плоский поверхностный 600x800 с ручным приводом	16,17	9К.108.001	Заглушка	37
1Ф.903.000	Затвор плоский поверхностный 600x800 с ручным приводом.		9К.108.100СБ	Патрубок закладной	38
			9К.108.100	Патрубок закладной. Спецификация.	38
			9К.108.101	Труба	38
	Спецификация.	17	9К.108.102	Фланец	(38)
1Ф.903.001	Ограждение	17			
1Ф.903.000ВС	Затвор плоский поверхностный 600x800 с ручным приводом.				
	ведомость спецификаций.	18			
1Ф.903.000ВП	Затвор плоский поверхностный 600x800 с ручным приводом.				
	ведомость покупных изделий.	18			
1Ф.903.100СБ	Привод ручной	19			
1Ф.903.100	Привод ручной. Спецификация.	19			
1Ф.903.101	Гайка подземная	19			
1Ф.903.102	Шпилька	20			
1Ф.903.103	Пластина	20			
1Ф.903.200	Рама затвора. Спецификация.	20			
1Ф.903.200СБ	Рама затвора	21			
1Ф.903.201	Угольник	22			
1Ф.903.202	Направляющая	22			
1Ф.903.203	Полоса анкерная	22			
1Ф.903.204	Поперечина	22			
1Ф.903.205	Уплотнение	23			

№ п. л. табл. Подписи и даты в табл. № 1, 2, 3, 4, 5, 6, 7, 8, 9, 10, 11, 12, 13, 14, 15, 16, 17, 18, 19, 20, 21, 22, 23, 24, 25, 26, 27, 28, 29, 30, 31, 32, 33, 34, 35, 36, 37, 38, 39, 40, 41, 42, 43, 44, 45, 46, 47, 48, 49, 50, 51, 52, 53, 54, 55, 56, 57, 58, 59, 60, 61, 62, 63, 64, 65, 66, 67, 68, 69, 70, 71, 72, 73, 74, 75, 76, 77, 78, 79, 80, 81, 82, 83, 84, 85, 86, 87, 88, 89, 90, 91, 92, 93, 94, 95, 96, 97, 98, 99, 100

Исполнитель № записи	Подп.	Дата	Лист	Лист	Листов
Проект. Экспертный ДИ -			1/		1
Проект. Плендерев					
И.контр. Третьяков			Маслобонитовый отдел №5		
И.контр. Крыльишев					

23047-05 3

Содержание
альбома



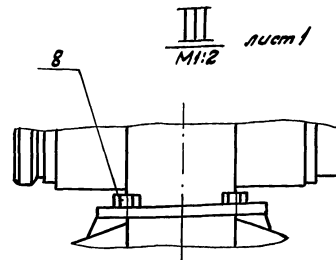
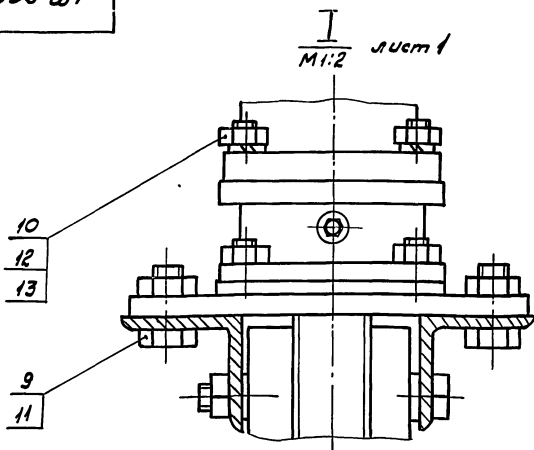
1. Изготовление и монтаж затвора произвести в соответствии со строительными нормами и правилами СНиП III-18-75.
2. Затвор покрыть: грунтом ХС-010, краска ЭМХС-710, серый, лак ХС-76 IV В ГОСТ 9355-81 кругом, за исключением обрабатываемых и сопрягающихся поверхностей, а также поверхностей сопрягающихся со штрабным бетоном.
3. Для трущихся деталей подъемного механизма следует применять смазку ЦИАТИМ-201 ГОСТ 6267-74.
4. * Размеры для справок.

Тип затвора	Плоский скользящий с подвижным водосливом без специальных уплотнительных устройств
Ширина водослива	500 мм
Ход подвижного водослива	1250 мм
Направление гидростатического давления	Одностороннее по стрелке
Общее давление на щит в его верхнем положении	5000 Н
Тип привода	Б099.098-07М
Время, необходимое для полного подъема или опускания	4 мин
Максимальное усилие на рукоятке	50Н

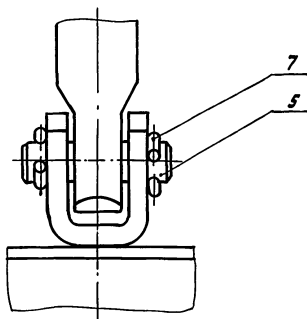
1Ф.902.000 СБ			Лит.	Масса	Масштаб
Изм.	Лист	№ докум.	Подпись	Дата	Затвор плоский регулирующийся с водосливом шириной 500мм Сборочный чертеж
Разраб.	Кулагина	1/79	1/79	1/79	
Пров.	Кудышев	1/79			Лист 1 Листов 2
Н.контр.	Третьяков				МосводоканалНИИпроект
Утв.	Кудышев				Отдел №5
23047-05			4		Копировал Лянов
					Формат А2

Имя, № подл., Подпись и дата

1Ф.902.000СБ



II лист 1
М 1:2



Изм. и встав. в альбом. шифр ИИВ. № альб. Подпись и дата

Изм. Лист	№ докум.	Подп.	Дата	1Ф.902.000СБ	Лист 2
-----------	----------	-------	------	--------------	--------

формат А3

Формат Зона	Поз.	Обозначение	Наименование	кол.	Примечание
			<u>Документация</u>		
*)		1Ф.902.000СБ	Сборочный чертеж	*)	А2, А3
А3		1Ф.902.000ВС	ведомость спецификаций		
А3		1Ф.902.100ВЛ	ведомость покупных изделий		
			<u>Сборочные единицы</u>		
А4	1	1Ф.902.100	Подпятник	1	
А4	2	1Ф.902.200	Рама затвора	1	
А4	3	1Ф.902.300	Щит сבודосливом	1	
А4	4	1Ф.902.400	Колпак	1	
			<u>Детали</u>		
А3	5	1Ф.902.001	Ось	1	
А4	6	1Ф.902.002	Штанга винтовая	1	
Б4	7	1Ф.902.003	Проволока		
			Проволока Б-1		
			ГОСТ 3282-74		
			φ = 50 ± 0.14	2	0.01кг

1Ф.902.000

Изм. и встав. в альбом. шифр ИИВ. № альб. Подпись и дата

Изм. Лист	№ докум.	Подп.	Дата	1Ф.902.000	Лист 2
Сварка	Зерновский	2008			
Проект	Кудышев	2008			
Исполн.	Кудышев	2008			

Затвор плоский регули-
рующийся сבודосливом
шириной 500мм.
Маслоканальный проект
Отдел №5
формат А4

Формат Зона	Поз.	Обозначение	Наименование	кол.	Примечание
			<u>Стандартные изделия</u>		
			Болт ГОСТ 7798-70		
	8	М6×16.58.096		4	
	9	М16×35.58.096		4	
	10	М12.5.096		4	
	11	М16.5.096		4	
	12	Шайба 12.65Г.09			
		ГОСТ 6402-70		4	
	13	Шпилька М12-69 х50.			
		58.09			
		ГОСТ 22034-76		4	
			<u>Прочие изделия</u>		
	14		Электропривод		
			Б099.098-07М	1	

Изм. и встав. в альбом. шифр ИИВ. № альб. Подпись и дата

Изм. Лист	№ докум.	Подп.	Дата	1Ф.902.000	Лист 2
-----------	----------	-------	------	------------	--------

Типовой проект 902-2-446.88
Альбом V

№ строки	Обозначение	Наименование	Куда входит		Общее кол.	Примечание
			Обозначение	Кол.		
1	1Ф. 902.000	Затвор плоский регулирующий с водосливом шириной 500 мм				
2					1	
3						
4	1Ф. 902.100	Подпятник	1Ф. 902.000	1	1	
5	1Ф. 902.110	Основание	1Ф. 902.100	1	1	
6	1Ф. 902.120	Корпус	1Ф. 902.100	1	1	
7	1Ф. 902.200	Рама затвора	1Ф. 902.000	1	1	
8	1Ф. 902.210	Корпус рамы	1Ф. 902.200	1	1	
9	1Ф. 902.300	Щит с водосливом	1Ф. 902.000	1	1	
10	1Ф. 902.400	Колпак	1Ф. 902.000	1	1	
11						
12						
13						
14						
15						
16						
17						
18						
19						
20						
21						
22						
23						
24						
25						

Шиб. № подл. Подпись и дата
Взам. инв. № Шиб. № докум. Подпись и дата

Изм.	Лист	№ докум.	Подп.	Дата	<p style="text-align: center;">1Ф. 902.000 ВС</p> <p>Затвор плоский регулирующий с водосливом шириной 500 мм.</p> <p>Ведомость спецификаций.</p>	Лит.	Лист	Листов
Разраб.	Жеребович	О.И.				И		1
Проб.	Куйбышев	Л.С.						
И. контр.	Третьяков	В.И.						
Чтв.	Куйбышев	Л.С.						

МосводоканалНИИпроект
Отдел №5
Формат А3

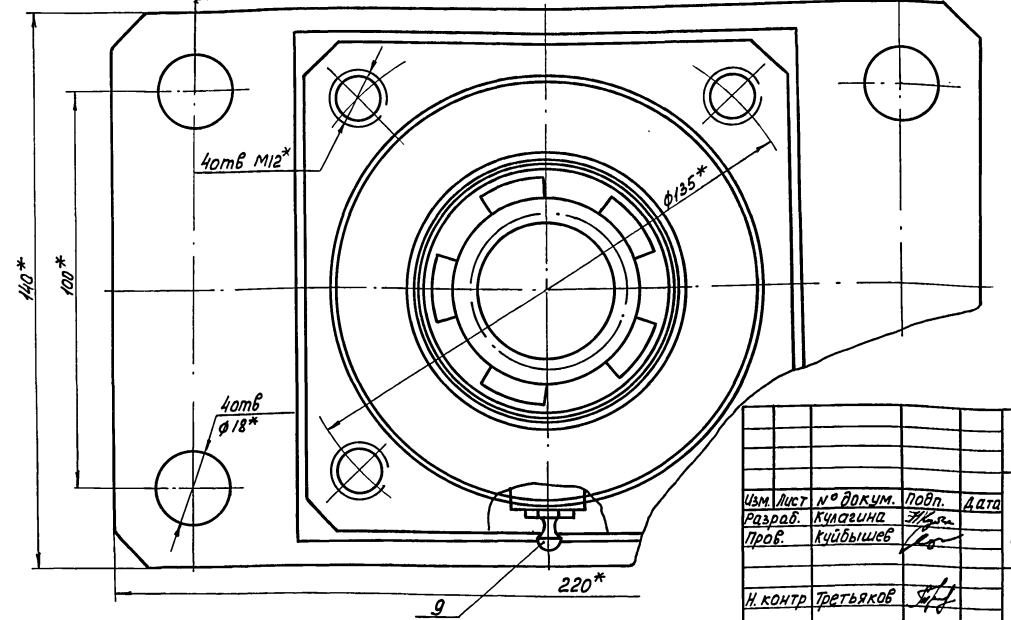
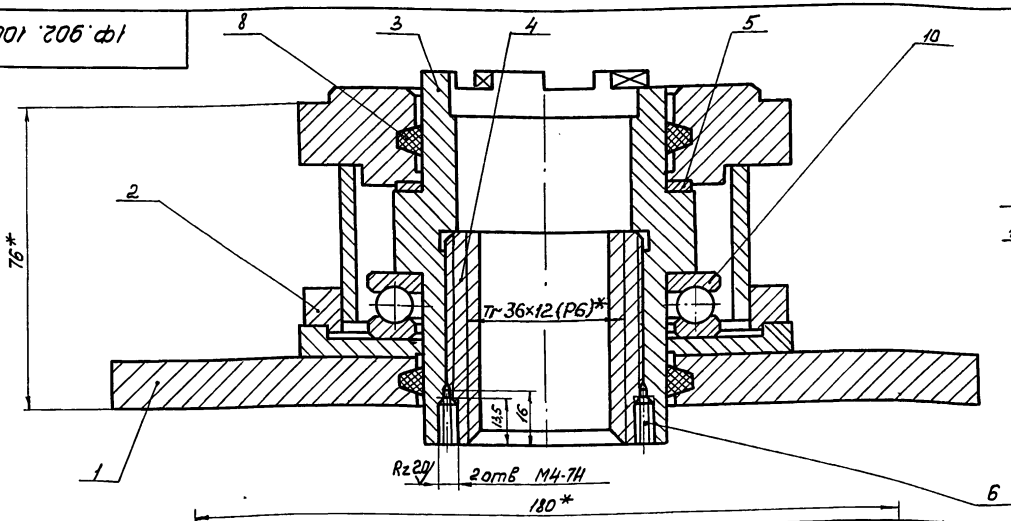
Шиб. № подл. Подпись и дата
Взам. инв. № Шиб. № докум. Подпись и дата

№ строки	Наименование	Код ОКП	Обозначение документа на поставку	Поставщик	Куда входит (обозначение)	Количество				Примечание
						На извещ.	В комплект	На регул.	Всего	
1	Подшипник 8113		ГОСТ 6874-75		1Ф. 902.100	1			1	
2	электропривод	37 9113 1024	Б 099.098-07М	ПО, Тулаэлектропривод	1Ф. 902.000	1			1	
3	Масленка 1.2.Ц.6		ГОСТ 19853-79		1Ф. 902.100	1			1	
4										
5	Кольцо СП 81-64-6		ГОСТ 6308-71		1Ф. 902.100	2			2	
6										
7	Крепежные изделия									
8										
9	Болт М6х16.58.096		ГОСТ 7798-70		1Ф. 902.000	4			4	
10	М12х40.58.096				1Ф. 902.200	28			28	
11	М12х130.58.096				1Ф. 902.200	2			2	
12	М16х36.58.096				1Ф. 902.200	4			4	
13										
14	Винт М4х12.58.096		ГОСТ 1477-84		1Ф. 902.100	2			2	
15										
16	Гайка М12.5.096		ГОСТ 5915-70		1Ф. 902.000	4			4	
17					1Ф. 902.100	4			4	
18					1Ф. 902.200	30			30	
19						38			38	
20	М16.5.096				1Ф. 902.000	4			4	
21										
22	Шайба 12.65Г.09		ГОСТ 6402-70		1Ф. 902.000	4			4	
23	Шпилька М12-6х50.58.096		ГОСТ 22034-76		1Ф. 902.000	4			4	
24					1Ф. 902.100	4			4	
25						8			8	

Изм.	Лист	№ докум.	Подп.	Дата	<p style="text-align: center;">1Ф. 902.000 ВП</p> <p>Затвор плоский регулирующий с водосливом шириной 500 мм.</p> <p>Ведомость покупных изделий.</p>	Лит.	Лист	Листов
Разраб.	Жеребович	О.И.				И		1
Проб.	Куйбышев	Л.С.						
И. контр.	Третьяков	В.И.						
Чтв.	Куйбышев	Л.С.						

МосводоканалНИИпроект
Отдел №5
Формат А3

1Ф.902.100СБ



1. Н14, ± $\frac{1714}{2}$.
2. * Размеры для справок.

1Ф.902.100СБ

Изм.	Лист	№ докум.	Подп.	Дата
Разраб.	Клиакина	3/8		
Пров.	Кудышев			
И.контр.	Третьяков			

Подпятник
Сборочный чертеж

Лит.	Масса	Масштаб
И	8,0	1:1
Лист	Листов 1	
МосводоканалНИИпроект Отдел №5		

Формат А3

Шиф. № подл. Подпись и дата. Взам. инв. № Шиф. № дробл. Подпись и дата.

Формат	Зона	Поз	Обозначение	Наименование	Кол.	Примечание
				<u>Документация</u>		
А3			1Ф.902.100СБ	Сборочный чертеж		
				<u>Сборочные единицы</u>		
А4	1		1Ф.902.110	Основание	1	
А4	2		1Ф.902.120	корпус	1	
				<u>Детали</u>		
А3	3		1Ф.902.101	Втулка кулачковая	1	
А4	4		1Ф.902.102	Гайка	1	
А4	5		1Ф.902.103	Кольцо	1	
				<u>Стандартные изделия</u>		
		6		Винт М4x12.58.096 ГОСТ 477-84	2	
		7		Гайка М12.5.096 ГОСТ 5915-70	4	
		8		Кольцо СП81-64-6 ГОСТ 6308-71	2	
		9		Масленка 1.2.46 ГОСТ 19853-74	1	

1Ф.902.100

Изм.	Лист	№ докум.	Подп.	Дата
Разраб.	Клиакина	3/8		
Пров.	Кудышев			
И.контр.	Третьяков			

Подпятник

Лит.	Лист	Листов
	1	2
МосводоканалНИИпроект Отдел №5		

Формат	Зона	Поз	Обозначение	Наименование	Кол.	Примечание
		10		Подшипник 8Н13 ГОСТ 6874-75	1	
		И		Шпилька М12-60x50. 58.096 ГОСТ 22034-76	4	

Шиф. № подл. Подпись и дата. Взам. инв. № Шиф. № дробл. Подпись и дата.

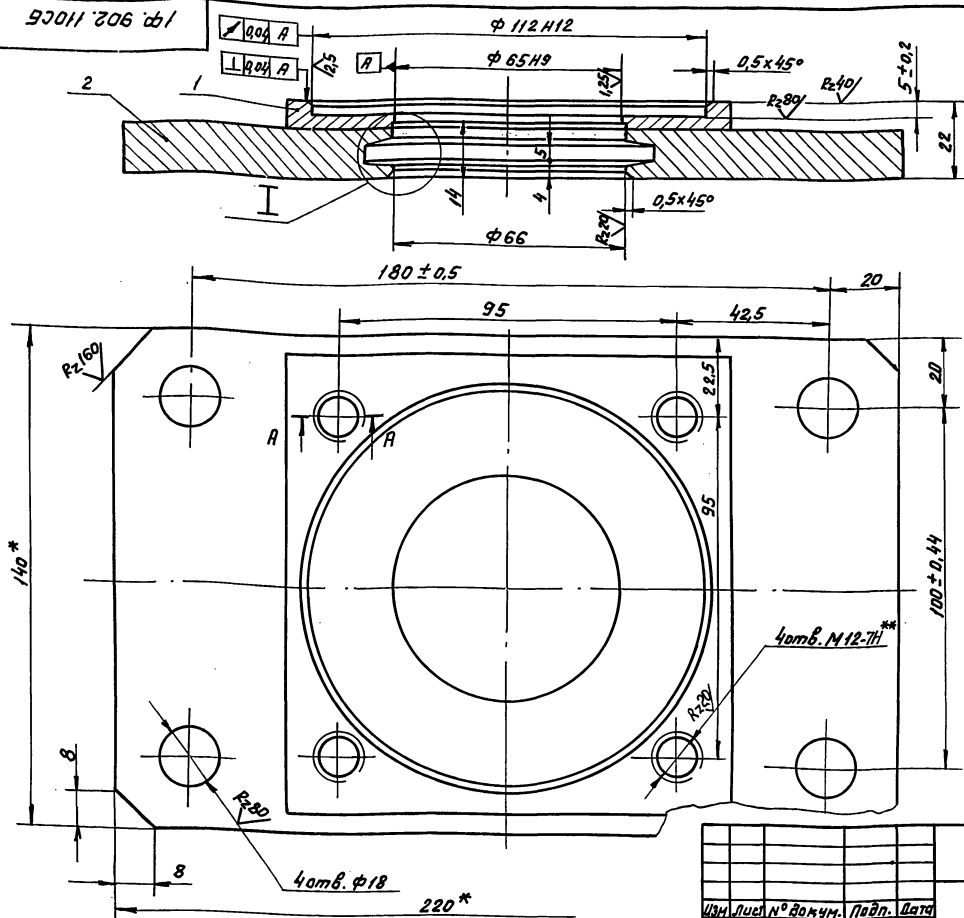
1Ф.902.100

Изм.	Лист	№ докум.	Подп.	Дата
------	------	----------	-------	------

Лит.	2
------	---

Типовой проект 902-2-446.88
Альбом V

Шифр папки, Подпись и дата, Взам. инв. №, Шифр докум. Подпись и дата



1. H14, h14, ± 17/14
2. Шероховатость обрабатываемых поверхностей деталей без чертёжка - R_{160}
3. * Размеры для справок.
4. ** Размечать совместно с узлом 1 Ф. 902.120

1 Ф. 902.110 СБ		
Изм	Лист	№ докум. Подп. Дата
Разраб.	Кулагина	2/10
Проб.	Квибишев	2/10
И. контр.	Третьяков	2/10
Основание		
Лит.	Масса	Масштаб
И	3,3	1:1
Сборочный чертёж		
Лист	Листов /	
МосбодоканалНИИпроект Отдел № 5		

формат А3

Формат	Зона	Поз.	Обозначение	Наименование	Кол.	Примечание
<u>Документация</u>						
А3			1 Ф. 902.110 СБ	Сборочный чертёж		
<u>Детали</u>						
Б4	1	1 Ф. 902.111	Накладка			
			лист Б-12 гост 19903-74 в ст 3 сп гост 14637-79			
			130 h 14 x 130 h 14	1	1,3 кг	
Б4	2	1 Ф. 902.112	Плита			
			лист Б-12 гост 19903-74 в ст 3 сп гост 14637-79			
			140 h 14 x 220 h 14	1	2,8 кг	

Шифр папки, Подпись и дата, Взам. инв. №, Шифр докум. Подпись и дата

1 Ф. 902.110		
Изм	Лист	№ докум. Подп. Дата
Разраб.	Кулагина	2/10
Проб.	Квибишев	2/10
И. контр.	Третьяков	2/10
Основание		
Лит.	Лист	Листов
И		1
МосбодоканалНИИпроект Отдел № 5		

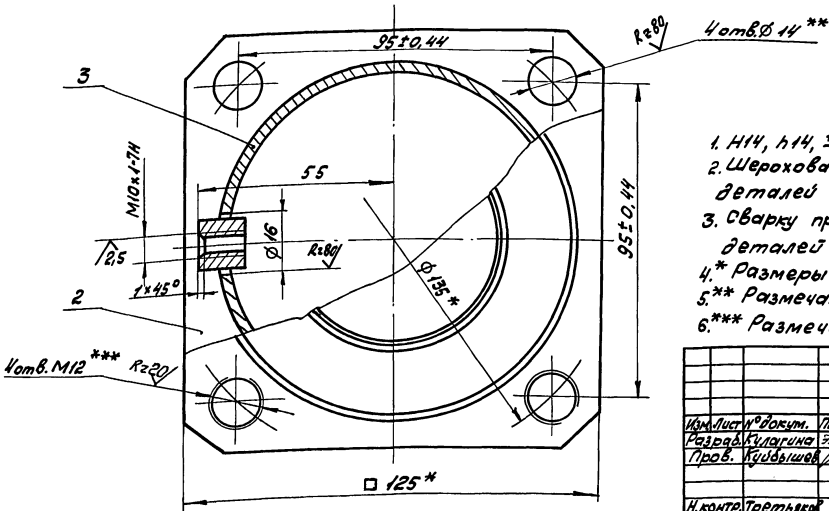
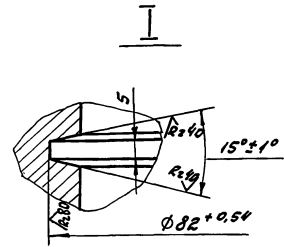
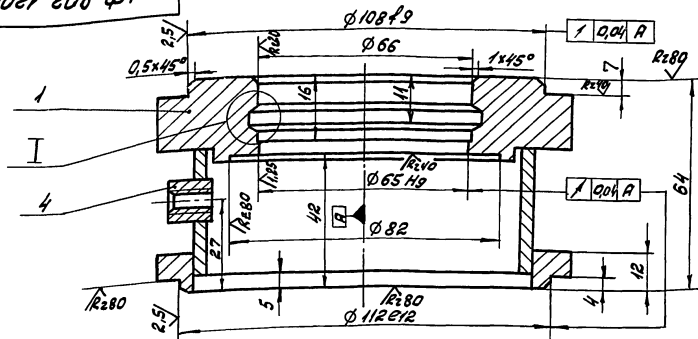
формат А4

Формат	Зона	Поз.	Обозначение	Наименование	Кол.	Примечание
<u>Документация</u>						
А3			1 Ф. 902.120 СБ	Сборочный чертёж		
<u>Детали</u>						
А4	1	1 Ф. 902.121	Фланец		1	
А4	2	1 Ф. 902.122	Фланец		1	
Б4	3	1 Ф. 902.123	Обечайка		1	
			труба 102x4 гост 8732-78 в ст 2 сп гост 8731-74			
			е = 38 h 14	1	0,36 кг	
Б4	4	1 Ф. 902.124	Бобышка			
			круг 15-в гост 2590-71 в ст 3 сп гост 535-79			
			е = 10 h 4	1	0,01 кг	

Шифр папки, Подпись и дата, Взам. инв. №, Шифр докум. Подпись и дата

1 Ф. 902.120		
Изм	Лист	№ докум. Подп. Дата
Разраб.	Кулагина	2/10
Проб.	Квибишев	2/10
И. контр.	Третьяков	2/10
Корпус		
Лит.	Лист	Листов
И		1
МосбодоканалНИИпроект Отдел № 5		

1Ф.902.120СБ

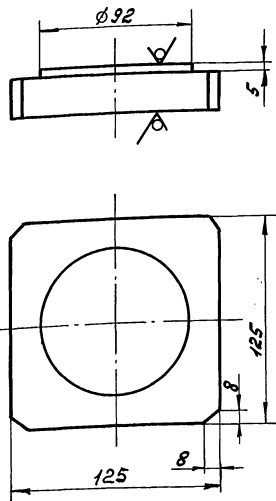


1. $h_{14}, h_{14} \pm \frac{1T_{14}}{2}$.
2. Шероховатость обрабатываемых поверхностей деталей без чертежа — R_{160} .
3. Сварку производить по контуру прилегания деталей по ГОСТ 5264-80-T1-D 5.
- 4.* Размеры для справок.
- 5.** Размечать совместно с узлом 1Ф.902.110.
- 6.*** Размечать по фланцу электропривода.

		1Ф.902.120СБ		
Изм.	Лист	№ докум.	Подп.	Дата
		Разраб. Кулагина	ЭЗ	
		Проб. Кудышев	ЛЗ	
И.контр.	Третьяков	ЛЗ		
		Корпус		
		Сборочный чертеж		
лит.	Масса	Масштаб		
И	2,5	1:1		
		лист	листов 1	
		Мос.обл.каналНИИпроект		
		Отдел №5		
		формат А3		

Изм. №, дата, Подп. и дата вставки в альбом, инв. №, дата, Подп. и дата

1Ф.902.121



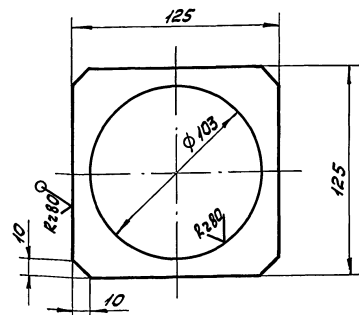
$h_{14} \pm \frac{1T_{14}}{2}$

1Ф.902.121

Изм.	Лист	№ докум.	Подп.	Дата
		Разраб. Кулагина	ЭЗ	
		Проб. Кудышев	ЛЗ	
И.контр.	Третьяков	ЛЗ		
		Фланец		
		лист 6-28 ГОСТ 19903-74		
		в ст. 3 сп. ГОСТ 14637-79		
		Мос.обл.каналНИИпроект		
		Отдел №5		
		формат ВУ		

Изм. №, дата, Подп. и дата вставки в альбом, инв. №, дата, Подп. и дата

1Ф.902.122



$h_{14}, h_{14} \pm \frac{1T_{14}}{2}$

1Ф.902.122

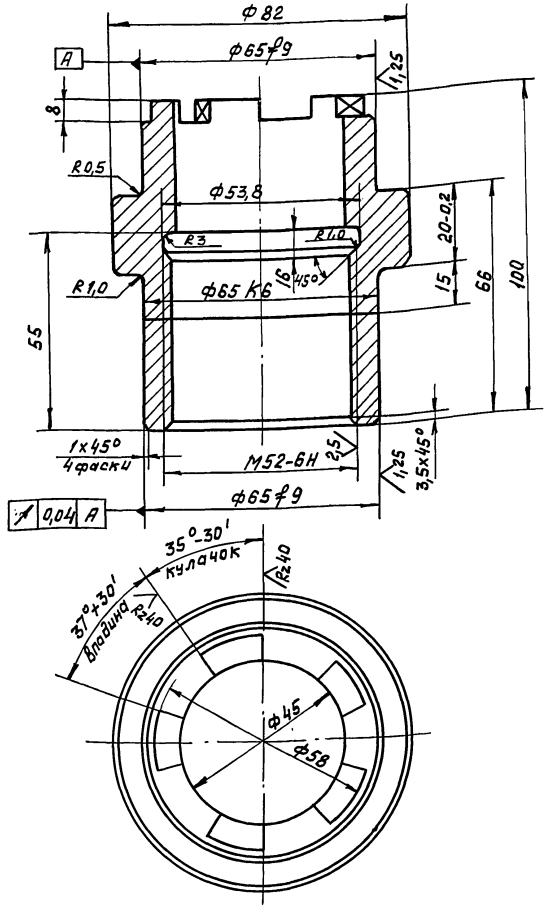
Изм.	Лист	№ докум.	Подп.	Дата
		Разраб. Кулагина	ЭЗ	
		Проб. Кудышев	ЛЗ	
И.контр.	Третьяков	ЛЗ		
		Фланец		
		лист 6-14 ГОСТ 19903-74		
		в ст. 3 сп. ГОСТ 14637-79		
		Мос.обл.каналНИИпроект		
		Отдел №5		

Изм. №, дата, Подп. и дата вставки в альбом, инв. №, дата, Подп. и дата

Типовой проект 902-2-446.88
Альбом I

1Ф.902.101

Rz80



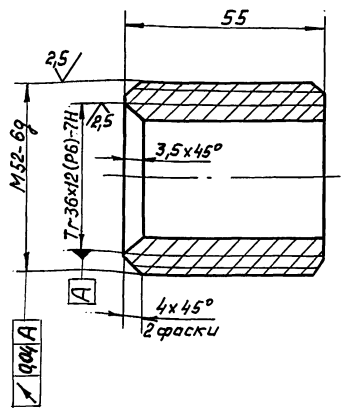
H14, h14, ± IT14/2

			1Ф.902.101		
Изм. Лист	№ док.им.	Подп.	Дата	Втулка	Лит.
Разраб.	Кулагина	Л/С		Кулачковая	И
Проб.	Кувшишев	Л/С			1,25
				Лист	Листов 1
И.контр.	Третьяков	Л/С		Сталь 45 ГОСТ 1050-74	МосводоканалНИИпроект
				Отдел №5	формат А3

Изм. № листа, Подп. и дата, Взам. инв. №, Инв. № докум. Подп. и дата

1Ф.902.102

Rz80



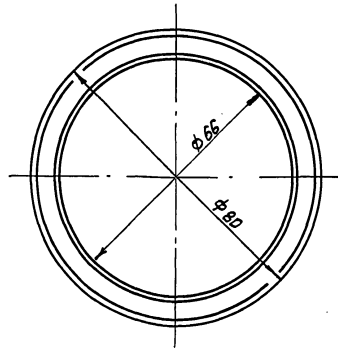
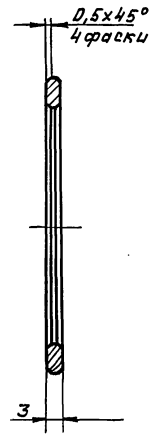
H14, h14, ± IT14/2

Изм. № листа, Подп. и дата, Взам. инв. №, Инв. № докум. Подп. и дата

			1Ф.902.102		
Изм. Лист	№ док.им.	Подп.	Дата	Гайка	Лит.
Разраб.	Кулагина	Л/С			И
Проб.	Кувшишев	Л/С			0,28
				Лист	Листов 1
И.контр.	Третьяков	Л/С		Бр 0545С5	МосводоканалНИИпроект
				Гост 613-79	Отдел №5
формат А4					

1Ф.902.103

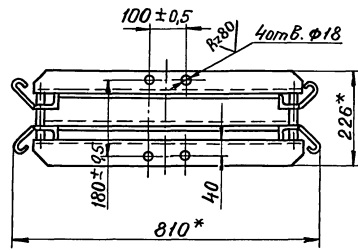
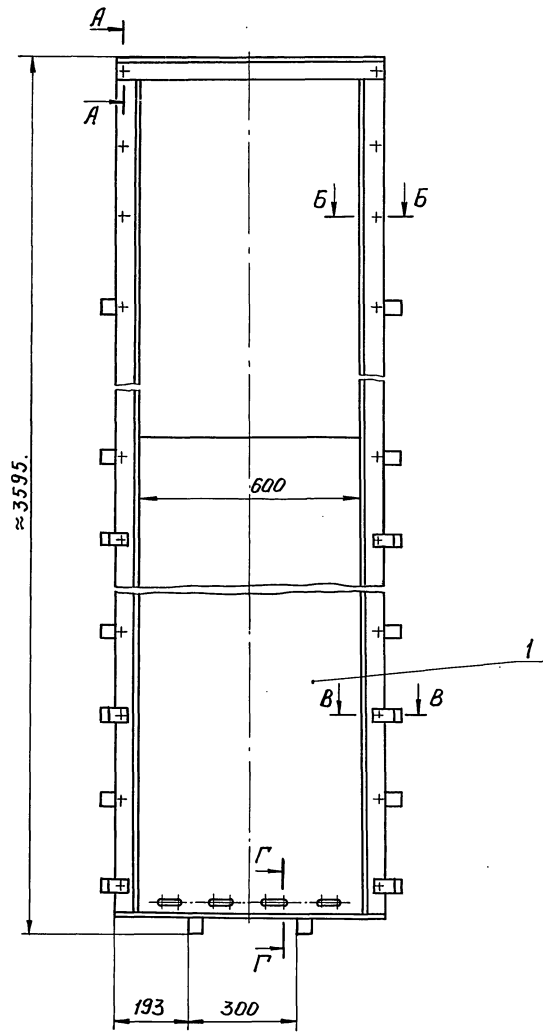
Rz40



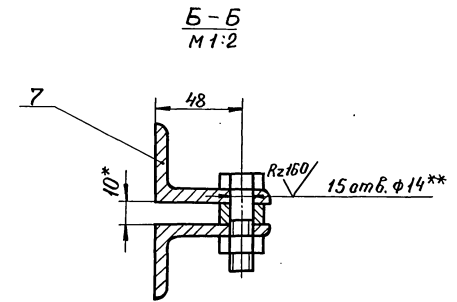
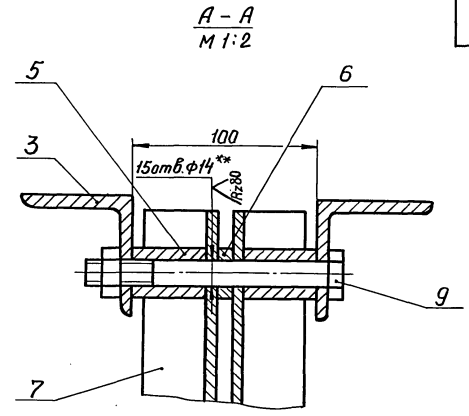
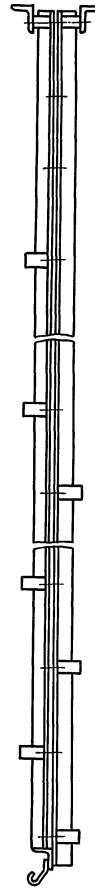
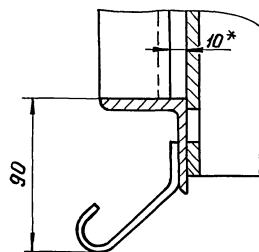
H14, h14, ± IT14/2

Изм. № листа, Подп. и дата, Взам. инв. №, Инв. № докум. Подп. и дата

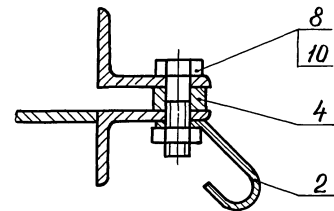
			1Ф.902.103		
Изм. Лист	№ док.им.	Подп.	Дата	Кольцо	Лит.
Разраб.	Кулагина	Л/С			И
Проб.	Кувшишев	Л/С			0,04
				Лист	Листов 1
И.контр.	Третьяков	Л/С		Бр 0545С5	МосводоканалНИИпроект
				Гост 613-79	Отдел №5



Г-Г
М 1:2



В-В
М 1:2



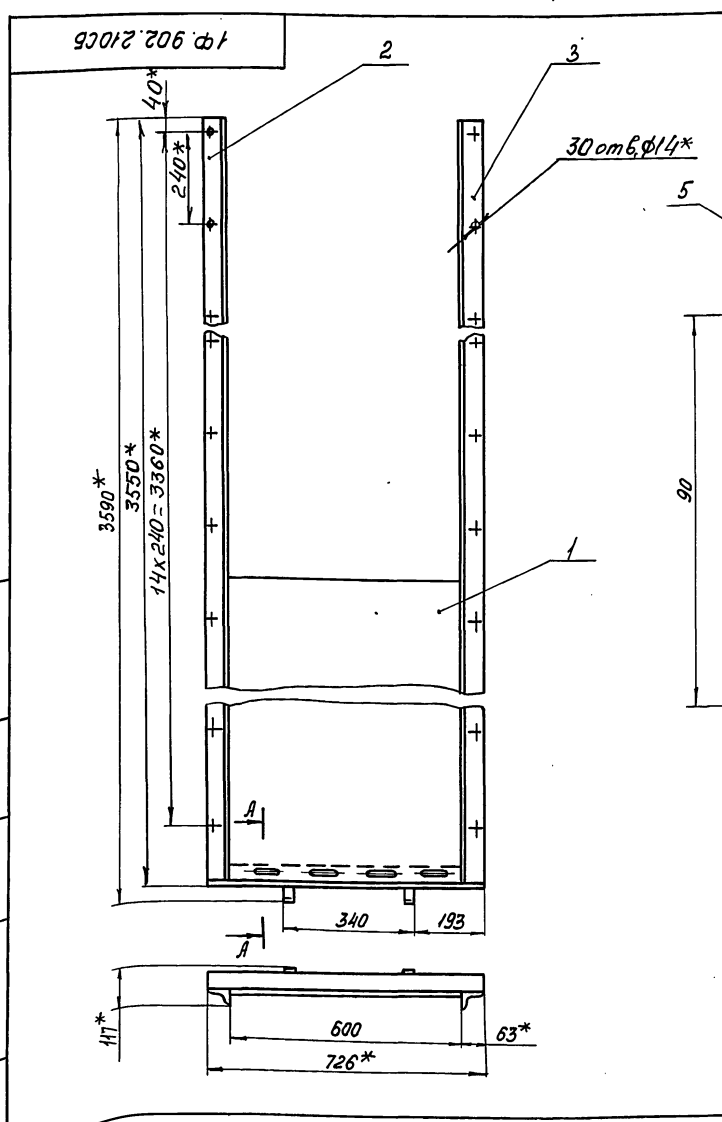
1. Н14, h14, ± 1/2.
2. *Размеры для справок.
3. ** - размечать по корпусу рамы 1Ф.902.210.

				1Ф.902.200 СБ			
Изм	Лист	№ докум.	Подпись	Дата	Лит.	Масса	Масштаб
					И	127	1:10
Разраб. Жеребович				Лист			Листов 1
Пров. Кудышев				МосвадоканалНИИпроект			Отдел №5
Н.контр. Третьяков							
Утв. Кудышев							
23047-05 14				Коридорная дверь			Формат А3

Типовой проект 902-2-446.88
Альбом V

Формат	Зона	Поз.	Обозначение	Наименование	кол.	примечание
				<u>Документация</u>		
A2			1Ф.902.200СБ	Сборочный чертеж		
				<u>Сборочные единицы</u>		
A4	1		1Ф.902.210	корпус рамы	1	
				<u>Детали</u>		
A4	2		1Ф.902.201	Анкер	16	
A4	3		1Ф.902.202	Поперечина	2	
A4	4		1Ф.902.203	Вставка	2	
B4	5		1Ф.902.204	Втулка		
				труба 20x3 ГОСТ 8734-75 в 10 ГОСТ 8733-74		
				L = 39 h 14	4	0,04 кг
B4	6		1Ф.902.205	Втулка		
				труба 20x3 ГОСТ 8734-75 в 10 ГОСТ 8733-74		
				L = 10 h 14	8	0,01 кг
B4	7		1Ф.902.206	Направляющая		
				уголок 63x40x6-Б ГОСТ 8510-86 в ст.3сп ГОСТ 535-79		
				L = 3500 h 14	2	16,2 кг
1Ф.902.200						
Изм. лист № докум. Подп. Дата			Ит. Лист Листов			
Разраб. Кулагина			И 1 2			
Проб. Кудышев						
И.контр. Третьяков						
			Рама затвора		МосводоканалНИИпроект Отдел №5 Формат А4	

Формат	Зона	Поз.	Обозначение	Наименование	кол.	примечание
				<u>Стандартные изделия</u>		
				Болт ГОСТ 7798-70		
		8		M12x40.58.096	28	
		9		M12x130.58.096	2	
		10		Гайка M12.5.096 ГОСТ 5915-70	30	
1Ф.902.200						
Изм. лист № докум. Подп. Дата			Ит. Лист Листов			
					Лист 2 Формат А4	



1Ф.902.210СБ				Ит.	Масса	Масштаб
Изм. лист	№ докум.	подп.	Дата	И	72,0	1:10
Разраб. Кулагина				Лист	Листов 1	
Проб. Кудышев				МосводоканалНИИпроект Отдел №5		
И.контр. Третьяков						

Формат	Зона	Лист	Обозначение	Наименование	Кол.	Примечание
				<u>Документация</u>		
А3			1 Ф. 902. 210 СБ	Сборочный чертеж		
				<u>Детали</u>		
А4	1	1 Ф. 902. 211		Стенка	1	
А4	2	1 Ф. 902. 212		Направляющая	1	
	3	1 Ф. 902. 212-01		Направляющая	1	
А4	4	1 Ф. 902. 213		Янкер	2	
Б4	5	1 Ф. 902. 214		Угольник		
				Уголок 50x50x5-Б ГОСТ 8509-86 В Ст.3 сп ГОСТ 535-79		
				4 = 726 кг	1	2,7 кг
			1 Ф. 902. 210			
Изм.	Лист	№ док-м.	Подп.	Дата		
Разраб.	Кулакина	17/14			Лист	Листов
Проб.	Кудышев				и	1
И.контр.	Третьяков				Масвоканалишпроект Отдел №5	
			Корпус рамы			
формат А4						

12

1 Ф. 902. 211

повернуто
М 1:2

Н 14, к 14, ± 17/14 / 2

1 Ф. 902. 211

Изм.	Лист	№ док-м.	Подп.	Дата	Лит.	Масса	Масштаб
Разраб.	Кулакина	17/14			и	37,5	1:10
Проб.	Кудышев				Лист Листов 1		
И.контр.	Третьяков				Лист 5-6 ГОСТ 19903-74 В Ст.3 сп ГОСТ 14637-79		
					Масвоканалишпроект Отдел №5		
формат А4							

1 Ф. 902. 212

1 Ф. 902. 212 - изображено
1 Ф. 902. 212-01 - зеркальное отражение

1. Н 14, к 14, ± 17/14 / 2.
2. * Размер для справок.

1 Ф. 902. 212

Изм.	Лист	№ док-м.	Подп.	Дата	Лит.	Масса	Масштаб
Разраб.	Кулакина	17/14			и	15,7	1:5
Проб.	Кудышев				Лист Листов 1		
И.контр.	Третьяков				Масвоканалишпроект Отдел №5		
					Уголок 63x40x6-Б ГОСТ 8510-86 В Ст.3 сп ГОСТ 535-79		
формат А4							

1 Ф. 902. 213

1. Длина развертки 121 мм.
2. Н 14, к 14, ± 17/14 / 2.

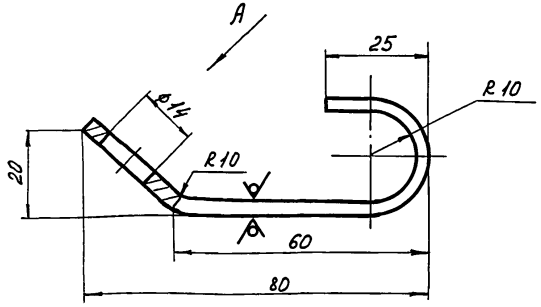
1 Ф. 902. 213

Изм.	Лист	№ док-м.	Подп.	Дата	Лит.	Масса	Масштаб
Разраб.	Кулакина	17/14			и	0,14	1:1
Проб.	Кудышев				Лист Листов 1		
И.контр.	Третьяков				Полоса Б-2 4x40 ГОСТ 103-76 В Ст.3 сп ГОСТ 535-79		
					Масвоканалишпроект Отдел №5		
формат А4							

Тиловой проект 902-2-446.88
Альбом V

1 ф. 902.201

R20 (✓)



Вид А Повернуто

1. Длина развертки 121мм.
2. $H14, \pm \frac{1714}{2}$.

1 ф. 902.201

Изм.	Лист	№ докум.	Подп.	Дата	Лит.	Масса	Масштаб
Разраб.	Кулагина				И	0,12	1:1
Проб.	Кудышев				Лист		Листов 1
И.контр.	Третьяков				МасводоканалНИИпроект Отдел №5		

Лит. Масса Масштаб

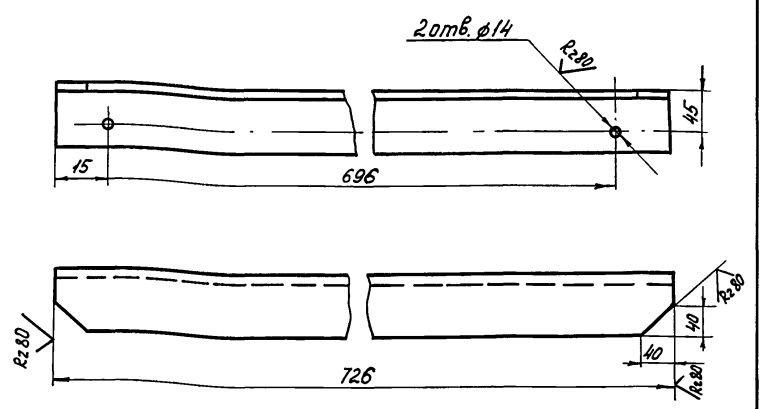
Лист Листов 1

МасводоканалНИИпроект
Отдел №5

Формат А4

1 ф. 902.202

(✓) A



$H14, \pm \frac{1714}{2}$

1 ф. 902.202

Изм.	Лист	№ докум.	Подп.	Дата	Лит.	Масса	Масштаб
Разраб.	Кулагина				И	4,1	1:5
Проб.	Кудышев				Лист		Листов 1
И.контр.	Третьяков				МасводоканалНИИпроект Отдел №5		

Лит. Масса Масштаб

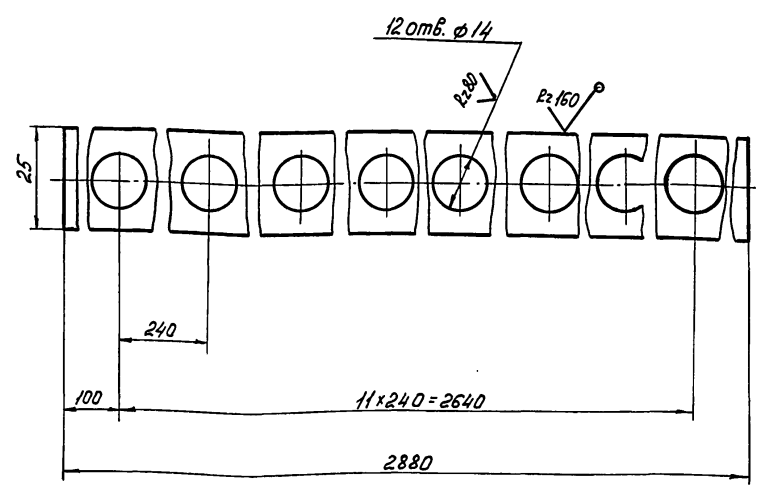
Лист Листов 1

МасводоканалНИИпроект
Отдел №5

Формат А4

1 ф. 902.203

(✓) A



$H14, h14, \pm \frac{1714}{2}$

1 ф. 902.203

Изм.	Лист	№ докум.	Подп.	Дата	Лит.	Масса	Масштаб
Разраб.	Кулагина				И	5,4	1:1
Проб.	Кудышев				Лист		Листов 1
И.контр.	Третьяков				МасводоканалНИИпроект Отдел №5		

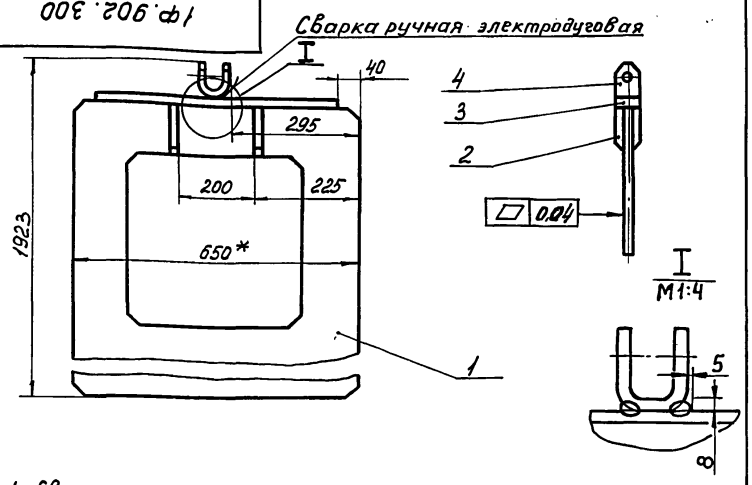
Лит. Масса Масштаб

Лист Листов 1

МасводоканалНИИпроект
Отдел №5

Формат А4

1 ф. 902.300



1. Сварку, кроме мест обозначенных особо, производить по контуру прилегания деталей по ГОСТ 5264-80-Т1-Б6.
2. $h14, \pm \frac{1714}{2}$.
3. * Размер для справок.

Формат	Экз	Поз	Обозначение	Наименование	Кол.	Примечание
				Детали		
А4	1	1 ф. 902.301		Лист	1	
А4	2	1 ф. 902.302		Ребро	4	
А4	3	1 ф. 902.303		Полоса	1	
А4	4	1 ф. 902.304		Ушко	1	

Изм.	Лист	№ докум.	Подп.	Дата	Лит.	Масса	Масштаб
Разраб.	Кулагина				И	5,1	1:10
Проб.	Кудышев				Лист		Листов 1
И.контр.	Третьяков				МасводоканалНИИпроект Отдел №5		

Лит. Масса Масштаб

Лист Листов 1

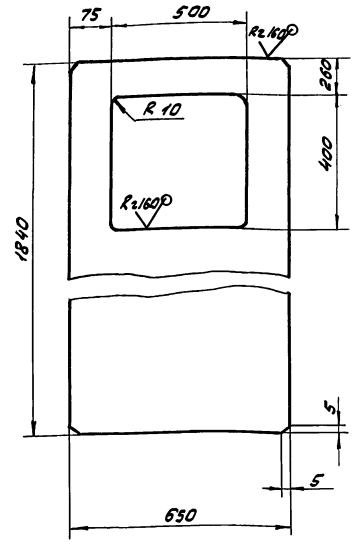
МасводоканалНИИпроект
Отдел №5

Формат А4

Туповой проект 902-2-416.88
Р/М/В/ОМ II

1 ф. 902.301

(✓) (✓) A



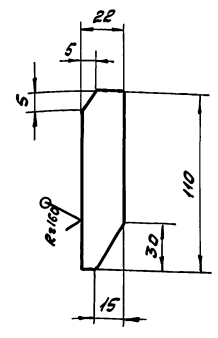
$h_{14}, h_{14} \pm \frac{17.14}{2}$

1 ф. 902.301

Изм.	Лист	№ докум.	Подп.	Дата	Лист	Масса	Масштаб
	И				48	1:10	
Изм. Лист № докум. Подп. Дата					Лист		
Разработчик: Кулагина Е.В.					Лист 6-6 ГОСТ 19903-74		
Проб. Кудышев В.П.					8 см 3 см ГОСТ 14637-79		
И. контр. Третьяков С.П.					Масштаб: 1:10		
					Отдел № 5		
формат А4							

1 ф. 902.302

(✓) (✓) A



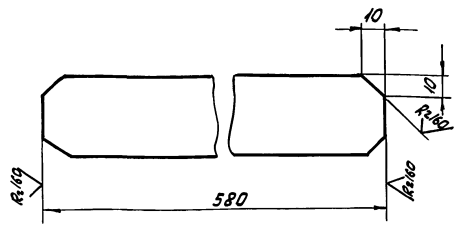
$h_{14} \pm \frac{17.14}{2}$

1 ф. 902.302

Изм.	Лист	№ докум.	Подп.	Дата	Лист	Масса	Масштаб
	И				0,1	1:2	
Изм. Лист № докум. Подп. Дата					Лист		
Разработчик: Кулагина Е.В.					Лист 6-6 ГОСТ 19903-74		
Проб. Кудышев В.П.					8 см 3 см ГОСТ 14637-79		
И. контр. Третьяков С.П.					Масштаб: 1:2		
					Отдел № 5		
формат А4							

1 ф. 902.303

(✓) (✓) A



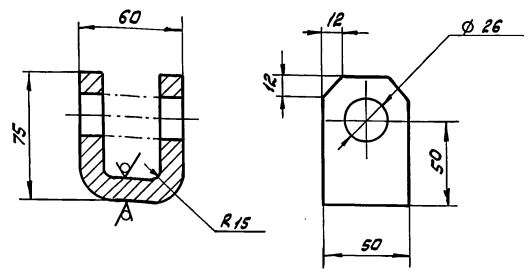
$h_{14} \pm \frac{17.14}{2}$

1 ф. 902.303

Изм.	Лист	№ докум.	Подп.	Дата	Лист	Масса	Масштаб
	И				1,8	1:2	
Изм. Лист № докум. Подп. Дата					Лист		
Разработчик: Кулагина Е.В.					Лист 6-2 8x50 ГОСТ 103-78		
Проб. Кудышев В.П.					8 см 3 см ГОСТ 535-79		
И. контр. Третьяков С.П.					Масштаб: 1:2		
					Отдел № 5		
формат А4							

1 ф. 902.304

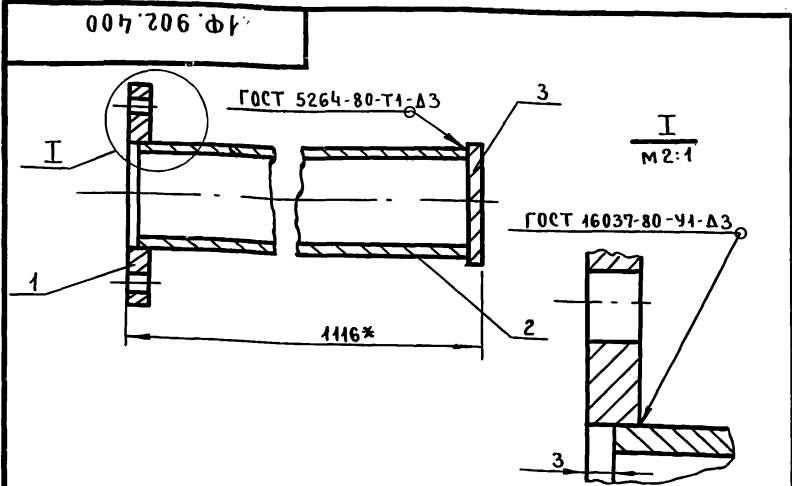
(✓) (✓) A



$h_{14}, h_{14} \pm \frac{17.14}{2}$

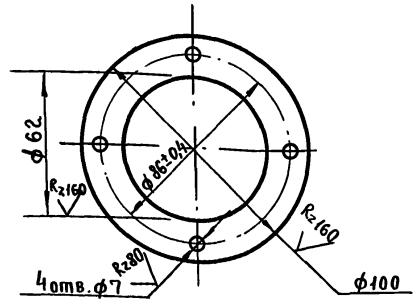
1 ф. 902.304

Изм.	Лист	№ докум.	Подп.	Дата	Лист	Масса	Масштаб
	И				0,8	1:2	
Изм. Лист № докум. Подп. Дата					Лист		
Разработчик: Кулагина Е.В.					Лист 6-2 12x50 ГОСТ 103-78		
Проб. Кудышев В.П.					8 см 3 см ГОСТ 535-79		
И. контр. Третьяков С.П.					Масштаб: 1:2		
					Отдел № 5		
формат А4							



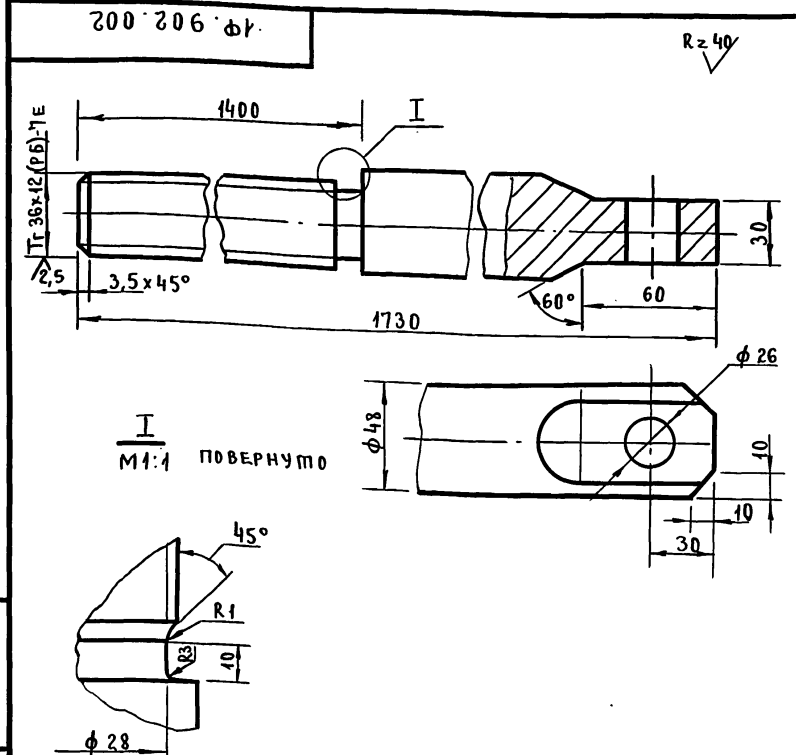
- ШЕРОХОВАТОСТЬ ОБРАБАТЫВАЕМЫХ ПОВЕРХНОСТЕЙ ДЕТАЛЕЙ БЕЗ ЧЕРМЕНА $Rz 160$
- * РАЗМЕР ДЛЯ СПРАВОК.

ФОРМАТ	ЗОНА	ПОЗ.	ОБОЗНАЧЕНИЕ	НАИМЕНОВАНИЕ	КОЛ.	ПРИМЕЧАНИЕ
ДЕТАЛИ						
А4	1	1Ф. 902.401		ФЛАНЕЦ	1	
Б4	2	1Ф. 902.402		ТРУБА L=1110 h 14		
Б4	3	1Ф. 902.403		ТРУБА 50 x 3,5 ГОСТ 3262-75	1	5,4 кг
				ЗАГЛУШКА $\phi 65$ h 14		
				Лист Б-3 ГОСТ 19903-74		
				В Ст. 3сп ГОСТ 16523-70	1	0,08 кг
1Ф. 902.400						
ИЗМ. ЛИСТ	№ ДОКУМ.	ПОДП.	ДАТА	ЛИТ.	МАССА	МАСШТАБ
РАЗРАБ.	КУЛАГИНА	"	"	И	6,7	1:2
ПРОВ.	КУЙБИШЕВ	"	"	Лист		Листов 1
И.КОНТР.	ТРЕТЬЯКОВ	"	"	МосводоканалНИИпроект ОТДЕЛ №5		



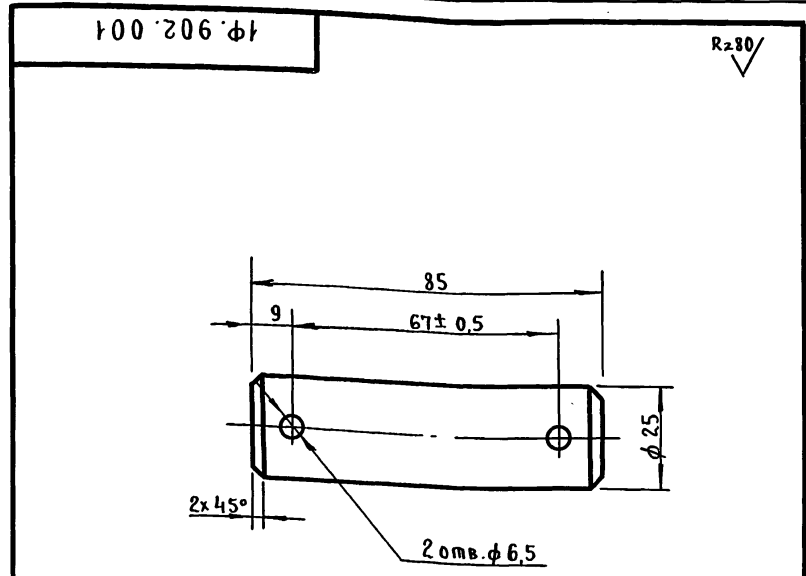
$$h 14, h 14, \pm \frac{1T14}{2}$$

ИЗМ. ЛИСТ	№ ДОКУМ.	ПОДП.	ДАТА	ЛИТ.	МАССА	МАСШТАБ
РАЗРАБ.	КУЛАГИНА	"	"	И	0,22	1:2
ПРОВ.	КУЙБИШЕВ	"	"	Лист		Листов 1
И.КОНТР.	ТРЕТЬЯКОВ	"	"	Лист Б-6 ГОСТ 19903-74 В Ст. 3сп ГОСТ 14637-79		
1Ф. 902.401						
ФЛАНЕЦ						
МосводоканалНИИпроект ОТДЕЛ №5						



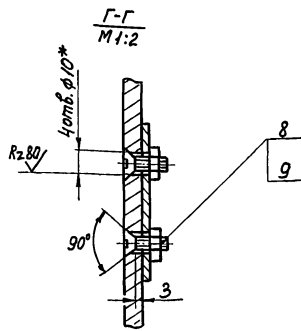
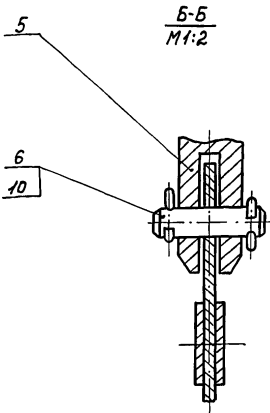
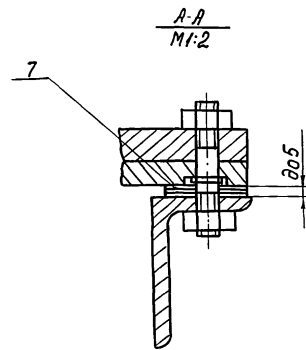
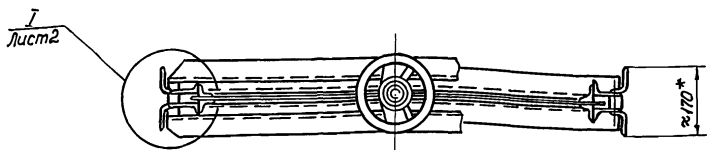
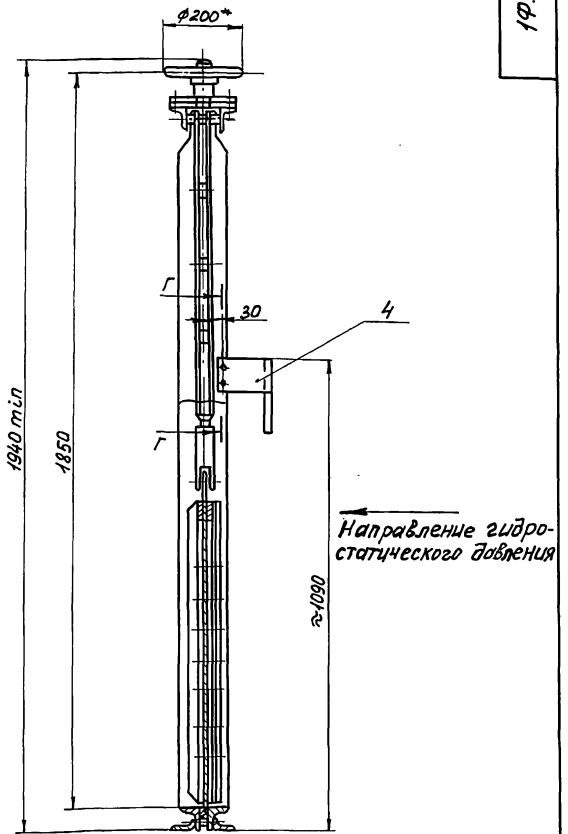
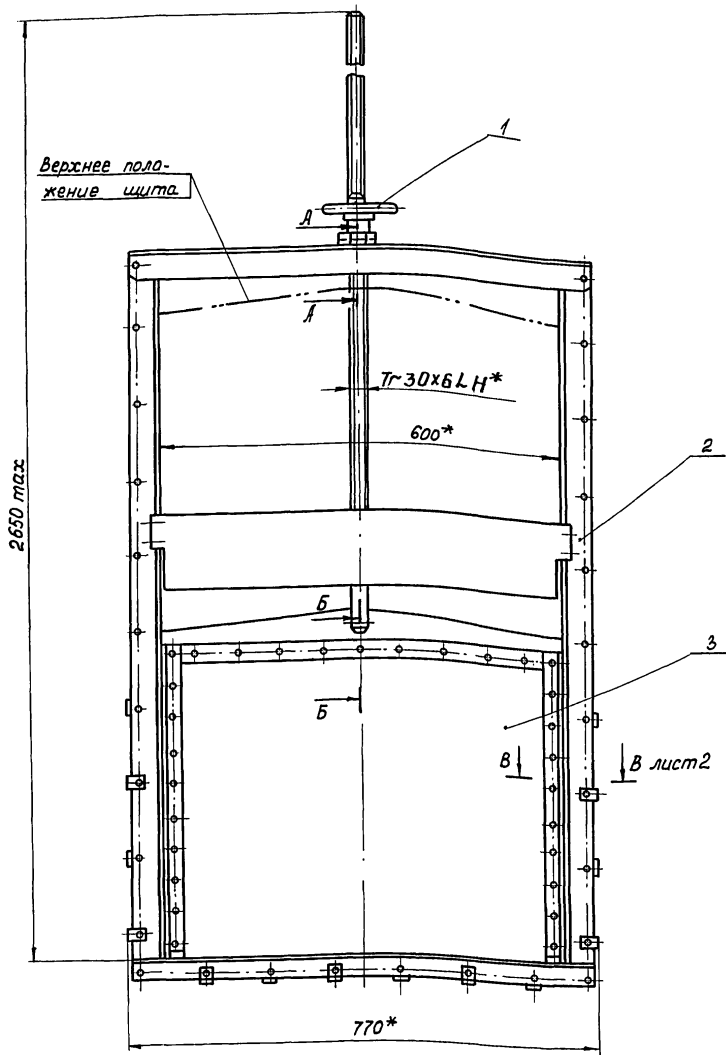
$$h 14, h 14, \pm \frac{1T14}{2}$$

ИЗМ. ЛИСТ	№ ДОКУМ.	ПОДП.	ДАТА	ЛИТ.	МАССА	МАСШТАБ
РАЗРАБ.	КУЛАГИНА	"	"	И	12	1:2
ПРОВ.	КУЙБИШЕВ	"	"	Лист		Листов 1
И.КОНТР.	ТРЕТЬЯКОВ	"	"	Круг 50-В ГОСТ 2590-71 20x13 ГОСТ 5949-75		
1Ф. 902.002						
ШТАНГА ВИНТОВАЯ						
МосводоканалНИИпроект ОТДЕЛ №5						



$$h 14, h 14, \pm \frac{1T14}{2}$$

ИЗМ. ЛИСТ	№ ДОКУМ.	ПОДП.	ДАТА	ЛИТ.	МАССА	МАСШТАБ
РАЗРАБ.	КУЛАГИНА	"	"	И	0,32	1:1
ПРОВ.	КУЙБИШЕВ	"	"	Лист		Листов 1
И.КОНТР.	ТРЕТЬЯКОВ	"	"	Ст. 3 ГОСТ 380-71		
1Ф. 902.001						
Ось						
МосводоканалНИИпроект ОТДЕЛ №5						



1. Изготовление и монтаж затвора производить в соответствии со строительными нормами и правилами СН и П II-18-75.
2. Затвор покрыть: грунтом ХС-010, краска ЭМХС-110, серый, лак ХС-76 в ГОСТ 9355-81 кругом, за исключением обрабатываемых и сопрягающихся поверхностей, а так же поверхностей сопрягающихся со штраном бетоном.
3. Количество и толщину регулировочных прокладок (поз.7) при установке ручного привода (поз.1) определить "по месту" в пределах размера указанного на чертеже (см сечение А-А).
4. Для трущихся деталей подземного механизма следует применять смазку ЦИЛТИМ-201 ГОСТ 6267-74.
5. Шероховатость обрабатываемых поверхностей деталей без чертежа - R_{a160} .
- 6* Размеры для справок

Тип затвора	Плоский скользящий с резиновым уплотнением
Ширина проема рамы затвора в свету	600 мм
Высота проема перекрываемого щитом	800 мм
Направление гидростатического давления	одностороннее
Расчетное подземное усилие при перепаде, равном высоте щита	1120Н
Тип привода	Ручной с винтовым подземным механизмом
Время, необходимое для полного подъема или опускания щита	≈ 3 мин.
Наибольшее расчетное усилие на маховике	≈ 50Н
Вес подвижных частей затвора	≈ 38 кг

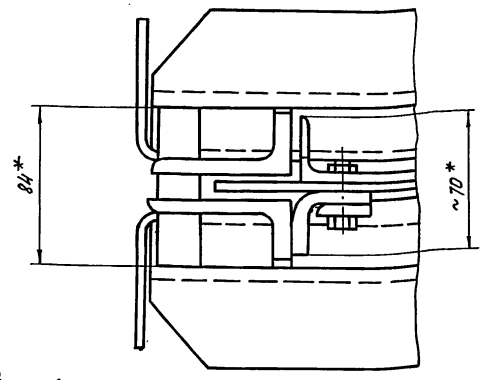
				1Ф.903.000СБ			Лит.	Масса	Масштаб
Изм.	Лист	№ докум.	Подп.	Дата	Затвор плоский поверхностный 600 x 800 с ручным приводом. Сборочный чертеж.	И	130	1:10	
Разраб.	Кулакина	И		Лист 1					Листов 2
Проб.	Кудышев	И		МосводоканалНИИпроект Отдел №5					
И.контр.	Третьяков	И							
Утв.	Кудышев	И							
				23047-05	17	Копировал		Формат А2	

Числ. № подл. Подпись и дата. В зам. инж. № 1186. № докум. Подпись и дата.

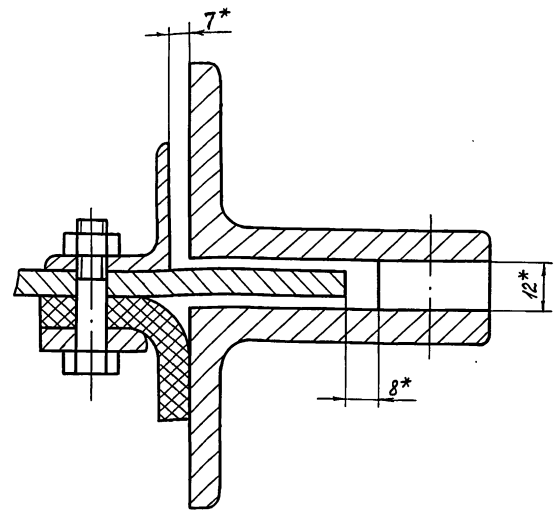
Тиловой проект 902-2-446.88
Альбом V

1Ф.903.000СБ

I
M1:2 Лист 1



B-B
M1:1 Лист 1



1Ф.903.000СБ

Лист 2

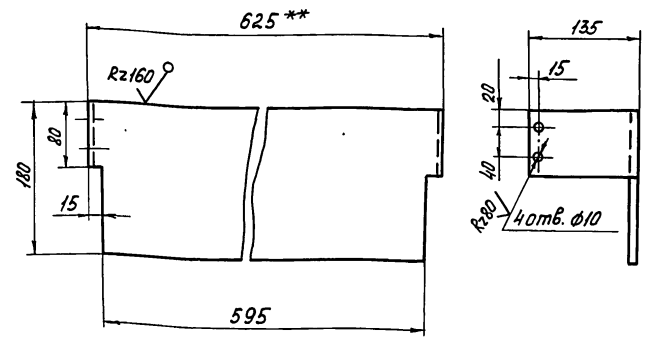
Формат А4

Изм. № подл. Подпись и дата. Взам. инв. №. Инв. № в/убл. Подпись и дата.

Изм. Лист	№ докум.	Подп.	Дата

1Ф.903.001

✓(✓)



1. Внутренний радиус гибки R3.
2. H14, h14, ± IT14/2.
3. ** Уточнить размер по раме затвора 1Ф.903.000СБ.

1Ф.903.001

Изм. № подл. Подпись и дата. Взам. инв. №. Инв. № в/убл. Подпись и дата.

Изм. Лист	№ докум.	Подп.	Дата	Лит.	Масса	Масштаб
Разраб.	Кулагина	Т/С				
Проб.	Кудышев	Т/С		ограждение		
И. контр.	Третьяков	Т/С		И	4,5	1:5
				Лист	Листов 1	
				Лист	Б-3 ГОСТ 19903-74 в Ст.Зсп ГОСТ 14637-78	
				МосводоканалНИИпроект Отдел №5		

Формат А4

Формат	Зона	Поз.	Обозначение	Наименование	Кол.	Примечание
				Документация		
*			1Ф.903.000СБ	Сборочный чертеж		*12; А4
А3			1Ф.903.000ВС	ведомость спецификаций		
А3			1Ф.903.000ВП	ведомость покупных изделий		
				Сборочные единицы		
А4	1		1Ф.903.100	Привод ручной	1	
А4	2		1Ф.903.200	Рама затвора	1	
А4	3		1Ф.903.300	Щит	1	
				Детали		
А4	4		1Ф.903.001	Ограждение	1	
А4	5		1Ф.903.002	Штанга винтовая	1	
А4	6		1Ф.903.003	Ось	1	
Б4	7		1Ф.903.004	Прокладка		
				Лист Б-1 ГОСТ 19904-74 в Ст.Зсп ГОСТ 16523-70		
				φ 40h 14 x φ 13H 14	8	см. прим. 3

1Ф.903.000

Изм. № подл. Подпись и дата. Взам. инв. №. Инв. № в/убл. Подпись и дата.

Изм. Лист	№ докум.	Подп.	Дата
Разраб.	Кулагина	Т/С	
Проб.	Кудышев	Т/С	
И. контр.	Третьяков	Т/С	

Лит.	Лист	Листов
И	1	2

МосводоканалНИИпроект
Отдел №5

Затвор плоский
поверхностный
600 x 800
с ручным приводом

Формат А4

Формат	Зона	Поз.	Обозначение	Наименование	Кол.	Примечание
				Стандартные изделия		
		8		Винт 2М8x1,0x18.58.096 ГОСТ 17475-80	4	
		9		Гайка 2М8x1,0.5.096 ГОСТ 5915-70	4	
		10		Шплицт 5x25-001 ГОСТ 397-79	2	

1Ф.903.000

Изм. № подл. Подпись и дата. Взам. инв. №. Инв. № в/убл. Подпись и дата.

Изм. Лист	№ докум.	Подп.	Дата

Лист 2

Формат А4

Типовой проект 902-2-416.88
Яльгам V

Инв.№ подл. Подпись и дата Взам. инв.№ Инв.№ дубл. Подпись и дата

Метражи	Обозначение	Наименование	Куда входит		Примечание
			Обозначение	Кол.	
1	1Ф.903.000	Затвор плоский поверхностный			
2		600x800 с ручным приводом		1	
3					
4	1Ф.903.100	Привод ручной	1Ф.903.000	1	1
5	1Ф.903.200	Рама затвора	1Ф.903.000	1	1
6	1Ф.903.300	Цит	1Ф.903.000	1	1
7					
8					
9					
10					
11					
12					
13					
14					
15					
16					
17					
18					
19					
20					
21					
22					
23					
24					
25					

Изм. лист	№ докум.	Подп.	Дата	1Ф.903.000 ВС		
Разраб.	Жеребович	ОДЖ		Затвор плоский		
Пров.	Куйбышев	Кр		поверхностный		
И.контр.	Третьяков	Тр		600x800		
Чтв.	Куйбышев	Кр		с ручным приводом.		
				Ведомость спецификаций		
				Лит.	Лист	Листов
				И		1
				Мосводоканализпроект		
				Отдел №5		

формат А3

Инв.№ подл. Подпись и дата Взам. инв.№ Инв.№ дубл. Подпись и дата

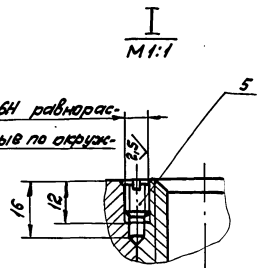
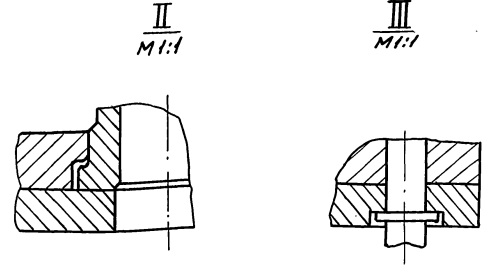
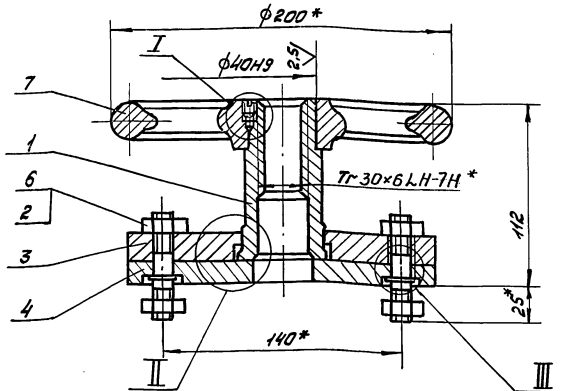
№ строки	Наименование	Код ОКП	Обозначение документа на поставку	Поставщик	Куда входит (обозначение)	Количество			Примечание
						На изделе	В комплект	На регулир.	
1	Маховик 2-В-200x36		ГОСТ 5260-75		1Ф.903.100	1		1	
2									
3									
4	Крепежные изделия								
5									
6	Болт М8x35,58,096		ГОСТ 7798-70		1Ф.903.300	20		20	
7	М10x45,58,096				1Ф.903.200	18		18	
8	М10x55,58,096				1Ф.903.200	5		5	
9	М12x120,58,096				1Ф.903.200	2		2	
10									
11	Винт М4x10,58,096		ГОСТ 1477-84		1Ф.903.100	3		3	
12									
13	Винт 2М8x1,0x18,58,096		ГОСТ 17475-80		1Ф.903.000	4		4	
14									
15	Гайка М8x1,0,5,096		ГОСТ 5915-70		1Ф.903.000	4		4	
16	М8,5,096				1Ф.903.300	20		20	
17	М10,5,096				1Ф.903.200	26		26	
18	М12,5,096				1Ф.903.100	4		4	
19					1Ф.903.200	2		2	
20						6		6	
21									
22	Защелка Вх22		ГОСТ 10299-80		1Ф.903.300	9		9	
23									
24	Шплинт 5x25		ГОСТ 397-79		1Ф.903.000	2		2	
25									

Изм. лист	№ докум.	Подп.	Дата	1Ф.903.000 ВП		
Разраб.	Жеребович	ОДЖ		Затвор плоский		
Пров.	Куйбышев	Кр		поверхностный		
И.контр.	Третьяков	Тр		600x800		
Чтв.	Куйбышев	Кр		с ручным приводом		
				Ведомость покупных изделий		
				Лит.	Лист	Листов
				И		1
				Мосводоканализпроект		
				Отдел №5		

23041-05 19 копировал Ф. формат А3

1 ф. 903.100 сБ

Типовой проект 902-2-446.88
Листом I



- 1. ± 17/14
- 2. * Размеры для справок.

Изм. Лист № докум. Подп. Дата		Привод ручной Сборочный чертёж	Лит.	Масса	Масштаб
Разраб. Кулагина	Проф. Кудышев		И	5,7	1:2
Н. контр. Третьяков			Лист	Листов	Масштаб
				1	1:2

1 ф. 903.100 сБ
Мособлаканализпроект
Отдел №5
формат А3

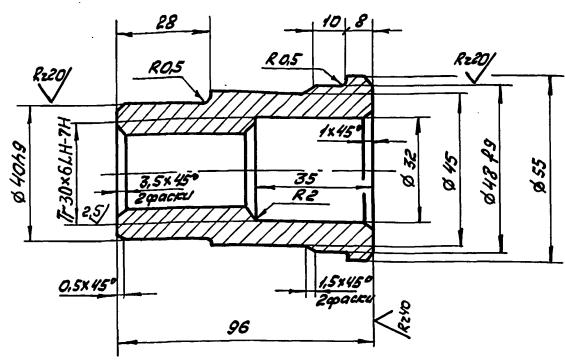
Изм. № лист, Подписи и дата вкл. илл. илл. № докум. Подписи и дата

Формат	Лист	Листов	Обозначение	Наименование	кол.	Примечание
<u>Документация</u>						
А3			1 ф. 903.100 сБ	Сборочный чертёж		
<u>Детали</u>						
И4	1		1 ф. 903.101	Гайка подъемная	1	
И4	2		1 ф. 903.102	Шпилька	2	
И4	3		1 ф. 903.103	Пластина	1	
И4	4		1 ф. 903.103-01	Пластина	1	
<u>Стандартные изделия</u>						
	5			Винт М4х10.58.096	3	ГОСТ 1477-84
	6			Гайка М12.5.096	4	ГОСТ 5915-70
	7			Маховик 2-В.200х36	1	ГОСТ 5260-75
			1 ф. 903.100			
			Привод ручной		Мособлаканализпроект Отдел №5 формат А4	
Изм. Лист № докум. Подп. Дата					Лит.	Лист
Разраб. Кулагина					И	1
Проф. Кудышев					Масштаб	
					1:1	
					Мособлаканализпроект Отдел №5	

Изм. № лист, Подписи и дата вкл. илл. илл. № докум. Подписи и дата

1 ф. 903.101

Рн20 (✓)



- 1. И14, и14, ± 17/14
- 2. Допускаемые отклонения на размеры отливки выполнять по III кл. точности ГОСТ 1855-55.
- 3. Литейные радиусы, не указанные на чертеже, выполнить R3.

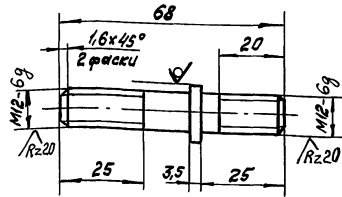
Изм. Лист № докум. Подп. Дата		Гайка подъемная	Лит.	Масса	Масштаб
Разраб. Кулагина	Проф. Кудышев		И	0,7	1:1
Н. контр. Третьяков			Лист	Листов	Масштаб
				1	1:1

1 ф. 903.101
с420 ГОСТ 1412-85
Мособлаканализпроект
Отдел №5
копировал 3/11
23047-05 20 формат А4

Изм. № лист, Подписи и дата вкл. илл. илл. № докум. Подписи и дата

1Ф.903.102

№801 (✓)



$h_{14} \pm \frac{17.14}{2}$

1Ф.903.102

Шпилька

Лит.	Масса	Материал
И	0,06	1:1
Лист листов 1		

Крупн. 18-В-ГОСТ 2590-71
ВСт.ЗпСт.ГОСТ 335-79
МаслобонданалНИИпроект
Отдел №5
формат А4

Формат	Зона	Лист	Обозначение	Наименование	Кол.	Примечание
				Документация		
		02	1Ф.903.200СБ	Сборочный чертеж		
				Детали		
		04	1	1Ф.903.201	Угольник	2
		04	2	1Ф.903.202	Направляющая	2
			3	-01	Направляющая	2
		04	4	1Ф.903.203	Полоса анкерная	11
		04	5	1Ф.903.204	Поперечина	2
		04	6	1Ф.903.205	Уплотнение	1
		04	7	1Ф.903.206	Полоса	2
		04	8	1Ф.903.207	Втулка	
				Труба 20x3ГОСТ 8734-75 810 ГОСТ 8733-74		
				L = 28h14	7	0,02кг
		04	9	1Ф.903.208	Втулка	
				Труба 20x3ГОСТ 8734-75 810 ГОСТ 8733-74		
				L = 12h14	12	0,01кг

1Ф.903.200

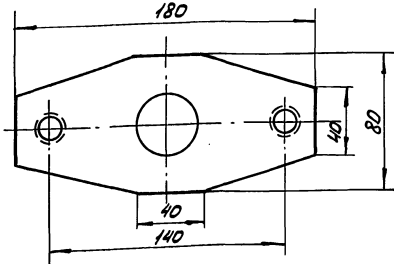
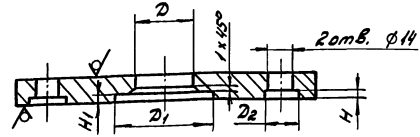
Рама
затвора

Лит.	Лист	Листов
И	1	2
МаслобонданалНИИпроект Отдел №5 формат А4		

Изм. Лист № докум. Подп. Дата
Разраб. Кулагина
Пров. Кудышев
И.контр. Третьяков

1Ф.903.103

№801 (✓)



Обозначение	Размеры, мм					Вес, кг
	D	D1	D2	H	H1	
1Ф.903.103	φ42H9	φ58	—	—	8,5	1,1
-01	φ35H8	—	φ20	4	—	1,2

$h_{14}, h_{14}, \pm \frac{17.14}{2}$

1Ф.903.103

Пластина

Лит.	Масса	Материал
И	см. табл.	—
Лист листов 1		

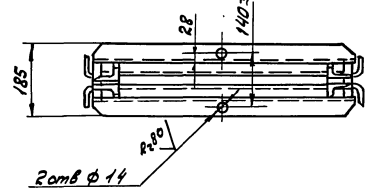
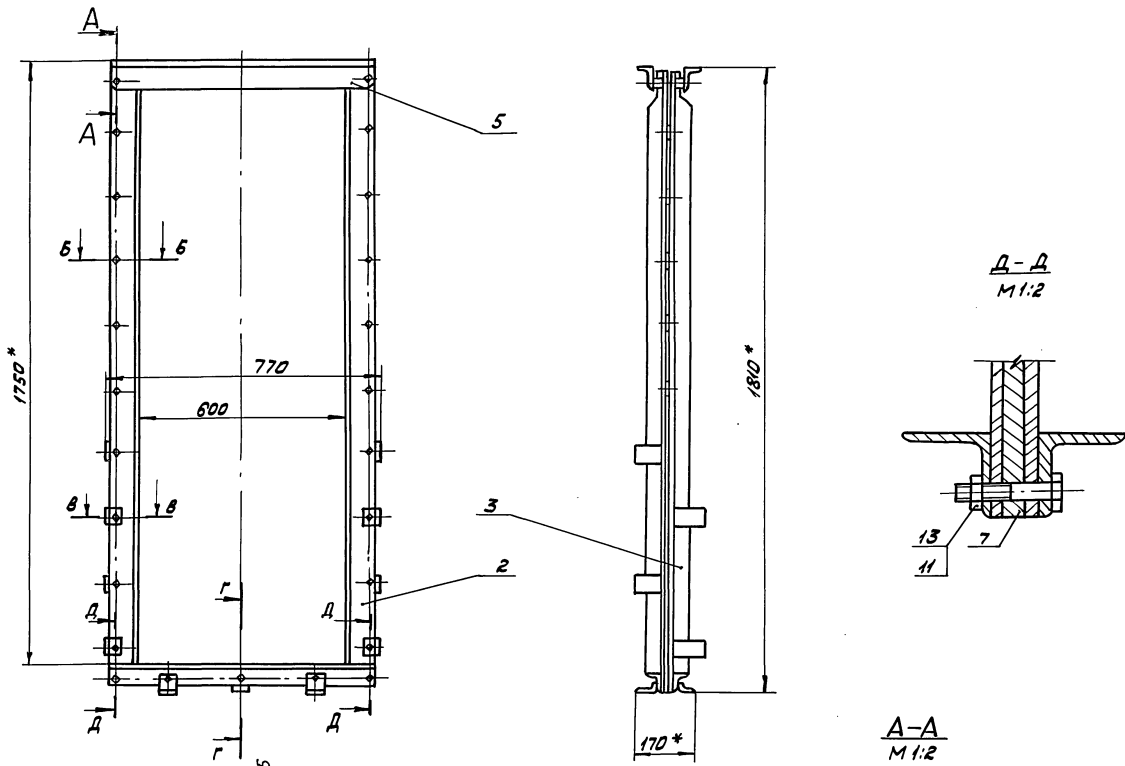
Лист 6-16 ГОСТ 18903-74
ВСт.ЗпСт.ГОСТ 14637-79
МаслобонданалНИИпроект
Отдел №5
формат А4

Формат	Зона	Лист	Обозначение	Наименование	Примечание
				Стандартные изделия	
				Болт ГОСТ 7798-70	
		10		M10 x 45. 58. 096	18
		11		M10 x 55. 58. 096	5
		12		M12 x 120. 58. 096	2
				Гайка ГОСТ 5915-70	
		13		M10. 5. 096	26
		14		M12. 5. 096	2

1Ф.903.200

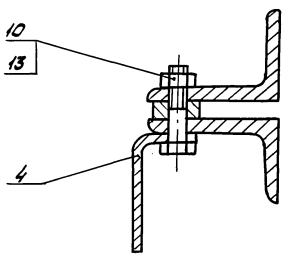
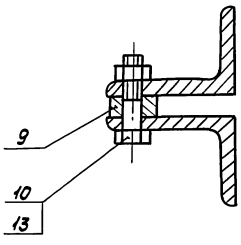
Лист
2

Изм. Лист № докум. Подп. Дата
Разраб. Кулагина
Пров. Кудышев
И.контр. Третьяков

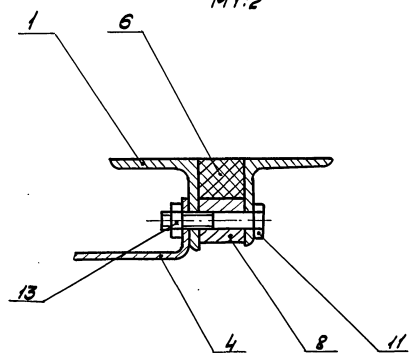


Б-Б
M1:2

Б-Б
M1:2



Г-Г
M1:2

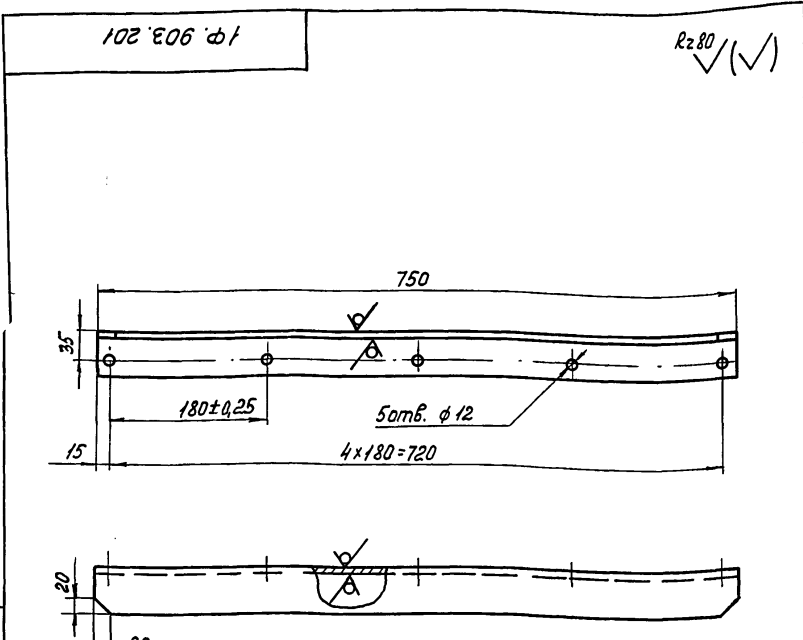


1. H14, h14, ±IT14/2.
2. При сборке рамы затвора уплотнение поз.6 приклеить к угольникам поз.1 клеем №88 ТУ 381051061-76.
3. Шероховатость обрабатываемых поверхностей деталей без чертёжа $Ra/63$.
4. * Размеры для справок.

		19.903.200С6	
Изм. лист № док.м. Подп. Дата	Рама затвора Сборочный чертёж		Лит. Масса Маштаб
Разраб. Кулагина И.В.			И 74 1:10
Проб. Кудышев И.			Лист листов 1
Н.контр. Протасков И.			Мосводоканализпроект Отдел №5

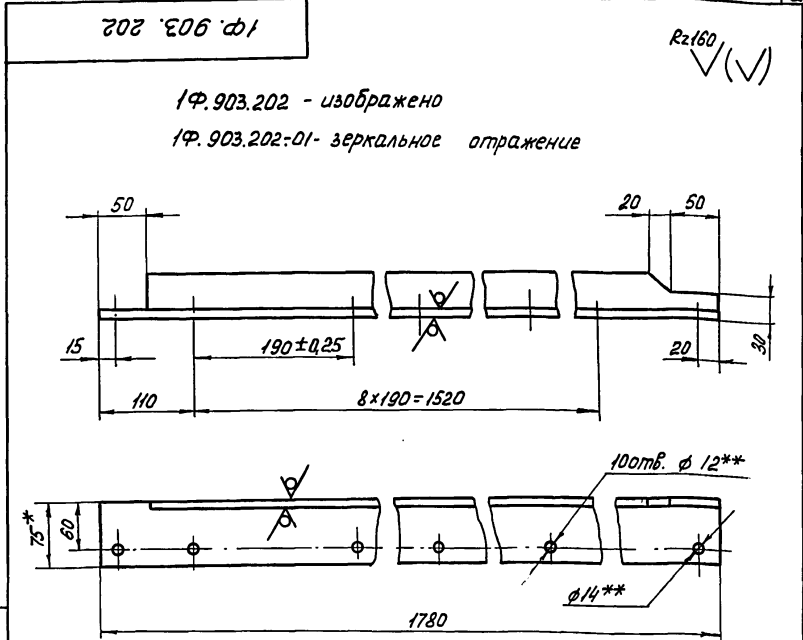
Изм. № док.м. Подп. Дата

Титульный проект 902-2-446.88
Альбом



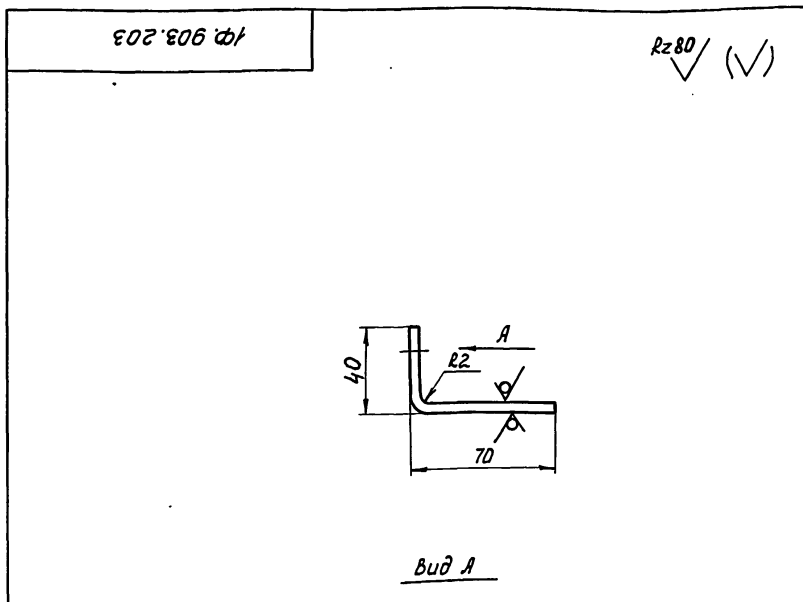
Н 14, h 14, ± 1/14

1Ф.903.201				Лит.	Масса	Масштаб
Изм. Лист	№ докум.	Подп.	Дата	И	16	1:5
Разраб.	Кулагина	Куйбышев		Лист Листов 1		
Проб.	Куйбышев			Уголок 50x50x5-Б-ГОСТ 8509-86 Вст.Зсп ГОСТ 535-79		
И.контр.	Третьяков			МосводоканалНИИпроект Отдел №5		
Формат А4						



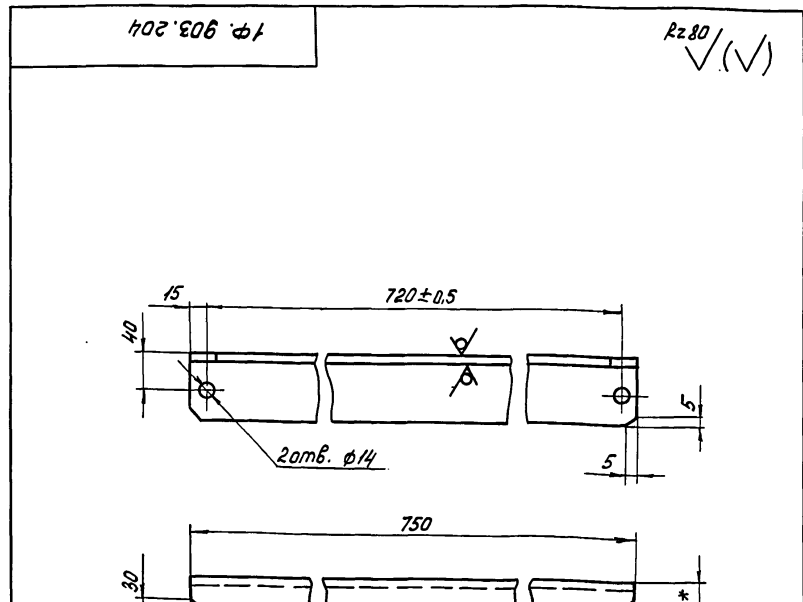
1. Н 14, h 14, ± 1/14.
2. ** Сверление отверстий производить совместно с направляющей 1Ф.903.202-01.
3. * Размеры для справок.

1Ф.903.202				Лит.	Масса	Масштаб
Изм. Лист	№ докум.	Подп.	Дата	И	13,2	1:5
Разраб.	Кулагина	Куйбышев		Лист Листов 1		
Проб.	Куйбышев			Направляющая		
И.контр.	Третьяков			Уголок 75x50x8-Б-ГОСТ 8510-86 Вст.Зсп ГОСТ 535-79		
Формат А4						



1. Длина развертки 107 мм.
2. Н 14, h 14, ± 1/14.

1Ф.903.203.				Лит.	Масса	Масштаб
Изм. Лист	№ докум.	Подп.	Дата	И	0,14	1:2
Разраб.	Кулагина	Куйбышев		Лист Листов 1		
Проб.	Куйбышев			Полоса анкерная		
И.контр.	Третьяков			Полоса Б-2 4x40 ГОСТ 103-76 Вст.Зсп ГОСТ 535-79		
Формат А4						

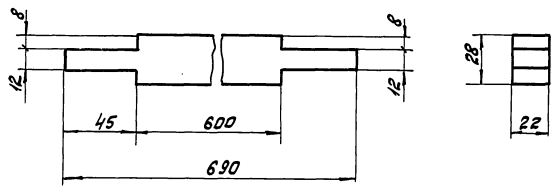


1. Н 14, h 14, ± 1/14.
2. * Размеры для справок.

1Ф.903.204				Лит.	Масса	Масштаб
Изм. Лист	№ докум.	Подп.	Дата	И	5,5	1:5
Разраб.	Кулагина	Куйбышев		Лист Листов 1		
Проб.	Куйбышев			Поперечина		
И.контр.	Третьяков			Уголок 75x50x8-Б-ГОСТ 8510-86 Вст.Зсп ГОСТ 535-79		
Формат А4						

Типовой проект 902-2-446.88
АЛБС-М I

19.903.205



$h_{14} \pm \frac{1714}{2}$

19.903.205

Уплотнение

Лит.	Масса	Масштаб
И	0,3	1:2
Лист		Листов 1

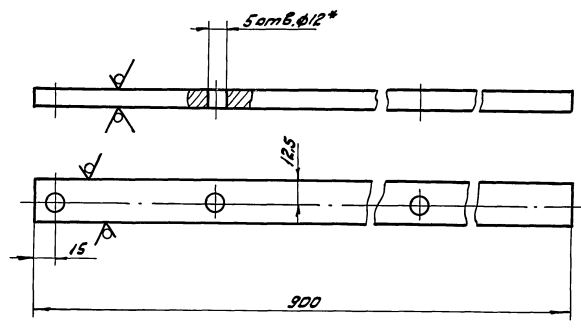
Пластмасса ПМБ-М-22-12
ГОСТ 1338-77

Мосводоканалнипроект
Отдел №5

Формат А4

19.903.206

R280 (✓)



1. $h_{14}, h_{14} \pm \frac{1714}{2}$.
2. * Отверстия размечать по направляющим 19.903.202.

19.903.206

Полоса

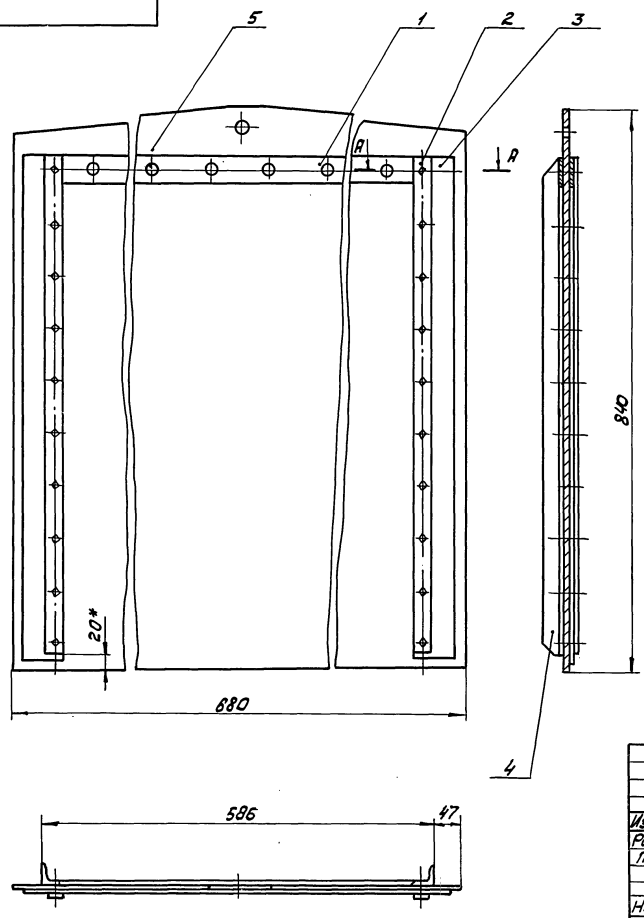
Лит.	Масса	Масштаб
И	2,1	1:2
Лист		Листов 1

Полоса Б-2 12x25 ГОСТ 123-76
ВСт.Эп.ГОСТ 535-79

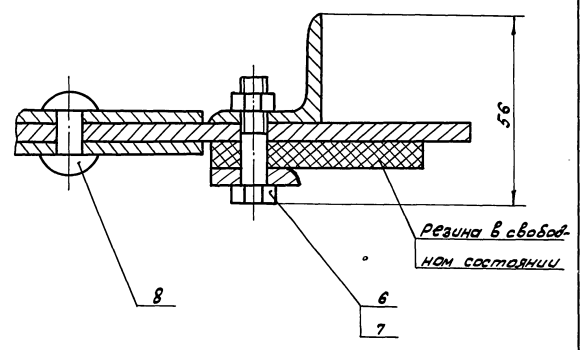
Мосводоканалнипроект
Отдел №5

Формат А4

19.903.300Б



A-A
M 1:1



Размеры для справок.

19.903.300Б

Щит
Сборочный чертеж

Лит.	Масса	Масштаб
И	33,5	1:5
Лист		Листов 1

Мосводоканалнипроект
Отдел №5

Мосводоканалнипроект
Отдел №5

Типовой проект 902-2-446.88
АЛБС-М I

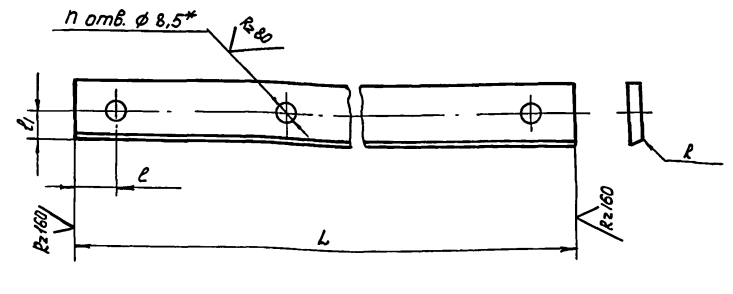
Тилобой проект 902-2-416.88
Льбом В

Формат	Зона	Поз.	Обозначение	Наименование	кол.	Примечание
Документация						
А3			1Ф.903.300СБ	Сборочный чертеж		
Детали						
А4	1		1Ф.903.301	Полоса	2	
	2		1Ф.903.301-01	Полоса	2	
А4	3		1Ф.903.302	Уплотнение	2	
А4	4		1Ф.903.303	Стойка	2	
А3	5		1Ф.903.304	Обшивка	1	

Циф. № подл.	Подп. и дата	Взам. инв. №	Инв. № дубл.	Подп. и дата	Циф. № подл.	Подп. и дата	Взам. инв. №	Инв. № дубл.	Подп. и дата	
		6								
1Ф.903.300										
Изм.	Лист	№ докум.	Подп.	Дата	Лит.	Лист	Листов			
Разраб.	Кулагина				И	1	1			
Проб.	Кудышев									
Щит										
МосводоканалНИИпроект Отдел №5 Формат А4										

10Е 'Э06 Ф1

✓ (✓)

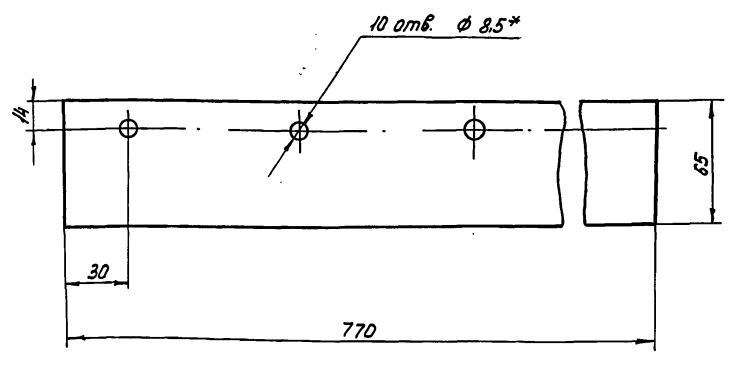


Обозначение	Размеры, мм					Материал	Масса кг
	n	R	l_1	l_2	L		
1Ф.903.301	6	-	40	20	520	полоса Б-2.4-ГОСТ 103-76 ВстЗен ГОСТ 535-79	0.65
-01	10	R3	20	14	760	полоса Б-2.5-29-ГОСТ 103-76 ВстЗен ГОСТ 535-79	0.83

1. $n 14, \pm \frac{1714}{2}$.
2. * Отверстия размечать по сопрягаемой детали.

Циф. № подл.					Подп. и дата					1Ф.903.301					
										Изм.	Лист	№ докум.	Подп.	Дата	Лит.
										Полоса	И	См. табл.	—		
										Лист		Листов			
										См. табл.	Лист		Листов		
										МосводоканалНИИпроект Отдел №5 Формат А4					

20Е 'Э06 Ф1

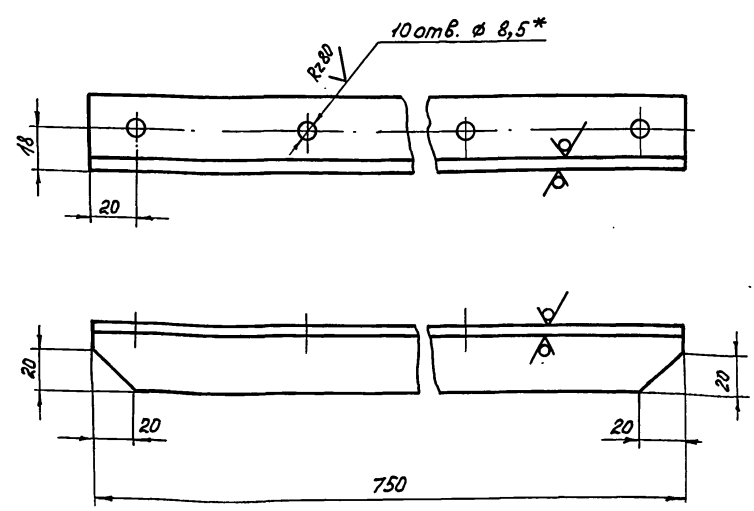


1. * Отверстия размечать по обшивке 1Ф.903.304.
2. $n 14, h 14, \pm \frac{1714}{2}$.

Циф. № подл.	Подп. и дата	Взам. инв. №	Инв. № дубл.	Подп. и дата	Циф. № подл.	Подп. и дата	Взам. инв. №	Инв. № дубл.	Подп. и дата	
1Ф.903.302										
Изм.	Лист	№ докум.	Подп.	Дата	Лит.	Масса	Масштаб			
Разраб.	Кулагина				И	0,47	1:2			
Проб.	Кудышев				Лист		Листов			
Уплотнение										
Пластина I ПМБ-М-В-1,2 ГОСТ 7338-77 МосводоканалНИИпроект Отдел №5 Формат А4										

10Е 'Э06 Ф1

Rz 160
✓ (✓)



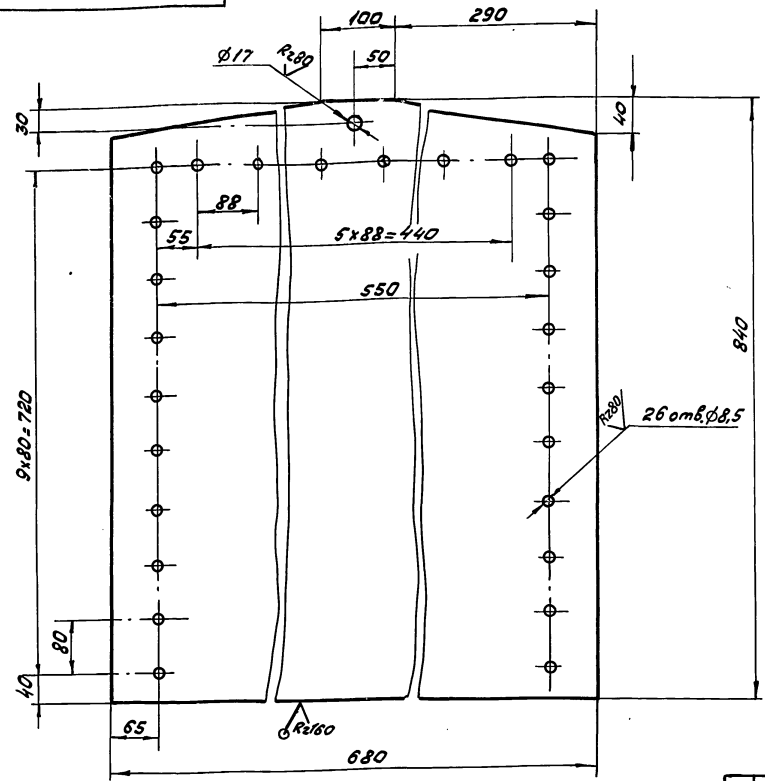
1. $n 14, h 14, \pm \frac{1714}{2}$.
2. * Отверстия размечать по обшивке 1Ф.903.304.

Циф. № подл.					Подп. и дата					1Ф.903.303					
										Изм.	Лист	№ докум.	Подп.	Дата	Лит.
										Стойка	И	1,4	1:2		
										Лист		Листов			
										Уголок	Лист		Листов		
										МосводоканалНИИпроект Отдел №5 Формат А4					

В(✓)

Тупеод проект 302-2-446.88
Альбом I

199.903.304



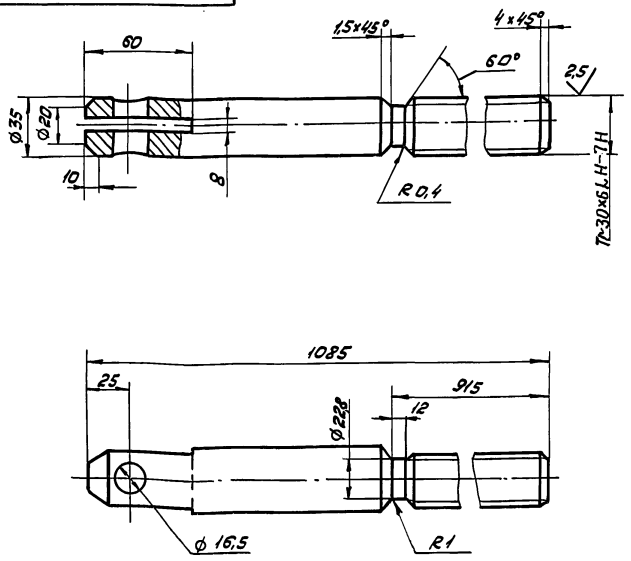
H14, h14, ± $\frac{IT14}{2}$

Изм. №, подл. Подпись и дата
Изм. №, подл. Подпись и дата
Изм. №, подл. Подпись и дата

199.903.304			Лит.	Масса	Масштаб
Изм. Лист № докум.	Подп.	Дата	И	38	1:1
Разраб. Кулагина	Л/В		Обшивка		
Пров. Кудышев	Л/В		Лист	Листов 1	
И. контр. Третьяков	Л/В		Лист	Листов 1	
			Лист 58 ГОСТ 19903-74 8 Ст. Зен ГОСТ 14837-79		
			Мосводоканалпроект Отдел №5		
Формат А3					

199.903.002

R=80 (✓)

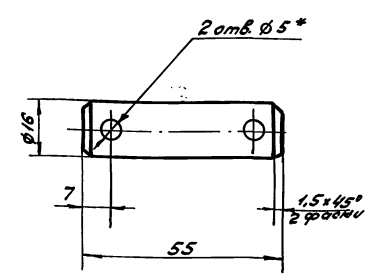


H14, h14, ± $\frac{IT14}{2}$

Изм. №, подл. Подпись и дата
Изм. №, подл. Подпись и дата
Изм. №, подл. Подпись и дата

199.903.003

R=80 (✓)



- H14, h14, ± $\frac{IT14}{2}$
- * Отверстия для шплинтов размечать при сборке.

Изм. №, подл. Подпись и дата
Изм. №, подл. Подпись и дата
Изм. №, подл. Подпись и дата

199.903.003			Лит.	Масса	Масштаб
Изм. Лист № докум.	Подп.	Дата	И	0,1	1:1
Разраб. Кулагина	Л/В		Осб		
Пров. Кудышев	Л/В		Лист	Листов 1	
И. контр. Третьяков	Л/В		Лист	Листов 1	
			Лист 18-В-ГОСТ 2590-71 8 Ст. Зен ГОСТ 555-79		
			Мосводоканалпроект Отдел №5		

199.903.002

Штанга
Винтовая

36-В-ГОСТ 2590-71
20X13ГОСТ5943-75

Лит.	Масса	Масштаб
И	4,8	1:2
Лист	Листов 1	
Мосводоканалпроект Отдел №5		

199.903.003

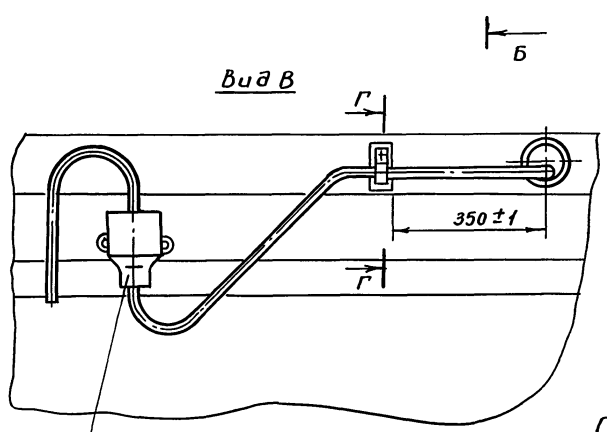
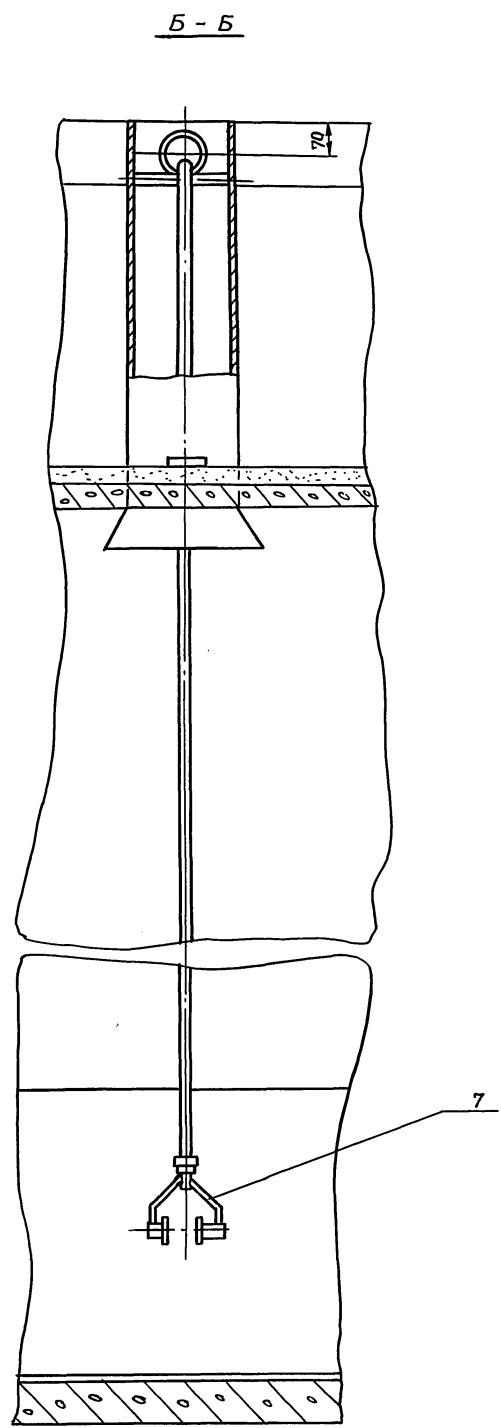
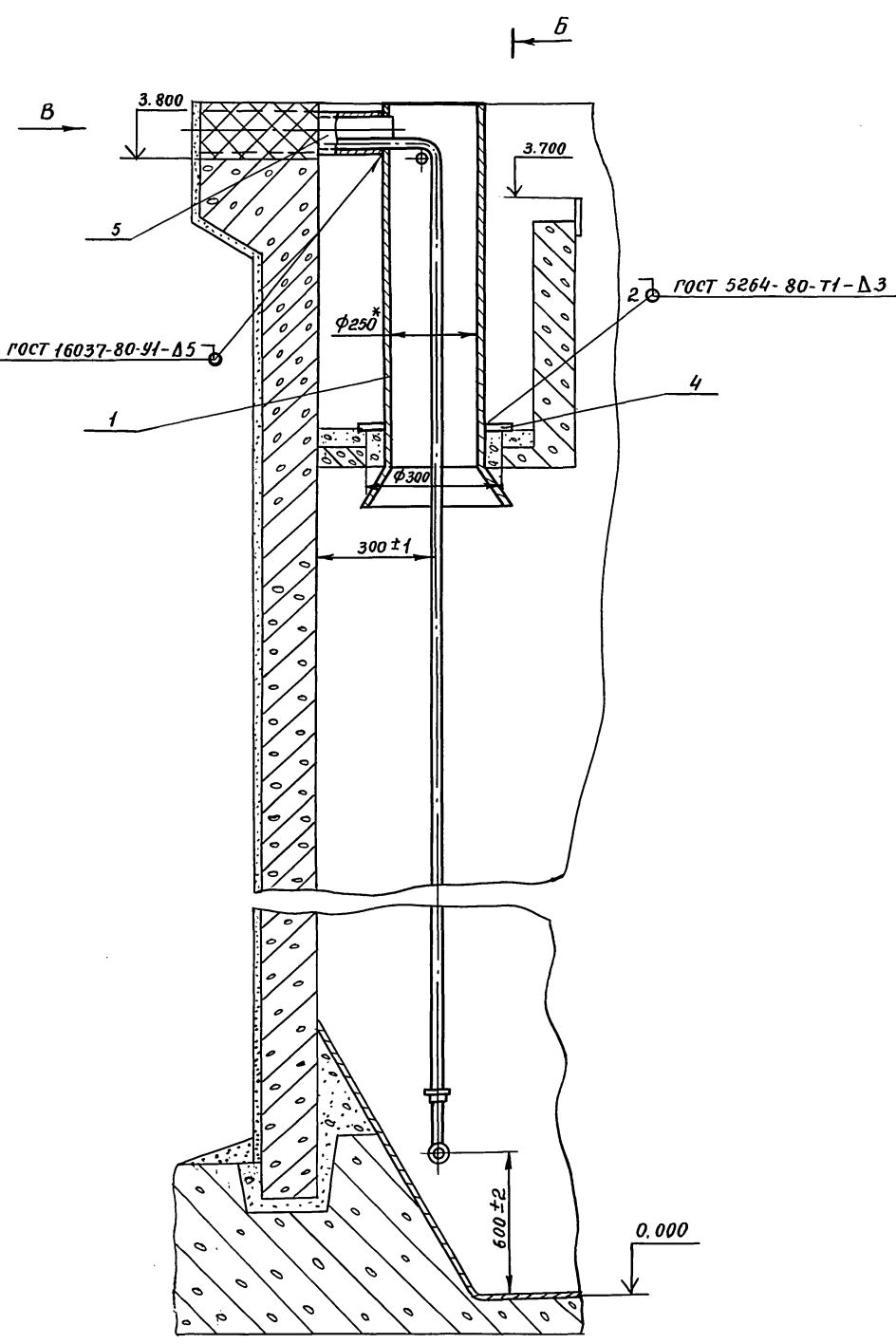
Осб

18-В-ГОСТ 2590-71
8 Ст. Зен ГОСТ 555-79

Лит.	Масса	Масштаб
И	0,1	1:1
Лист	Листов 1	
Мосводоканалпроект Отдел №5		

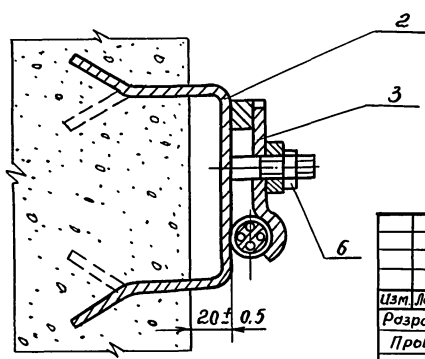
Типовой проект 902-2-446.88
Льбовой

ЗР. 86.000 МЧ



Штепсельный разъем РШ-5-10

Г-Г
М 1:2



1. Н 14; н 14; $\pm \frac{1 \pm 14}{2}$
2. Шероховатость обрабатываемых поверхностей детали без чертежа - Rz160
3. Конец патрубка поз. 5 заделать заподлицо с бортом отстойника.
- 4.* Размеры для справок

ШН.М.Э.Г.П.П. Подпись и дата / ШН.М.Э.Г.П.П. Подпись и дата / ШН.М.Э.Г.П.П. Подпись и дата / ШН.М.Э.Г.П.П. Подпись и дата

ЗР. 86.000 МЧ								
Изм.	Лист	№ докум.	Подп.	Дата	Установка сигнализатора уровня ила с фотосопротивлением	Лит.	Масса	Масшт.
						И	~26.0	1:10
						Лист	Листов	1
И. контр.	Трегьяков					Мосводоканалпроект		
Утв.	Куйбышев					Отдел №5		

Формат Зона	Поз.	Обозначение	Наименование	Кол.	Примечание
			<u>Документация</u>		
A2		ЗР.86.000М4	Монтажный чертеж		
			<u>Сборочные единицы</u>		
A4	1	ЗР.86.100	Корпус	1	
A4	2	ЗР.86.200	Скоба закладная	1	
A4	3	ЗР.86.300	Прижим	1	
			<u>Детали</u>		
A4	4	ЗР.86.001	Пластина опорная	2	
B4	5	ЗР.86.002	Патрубок закладной Труба 70x4 ГОСТ 3262-75 D=480 h14	1	3,38 кг
			<u>Стандартные изделия</u>		
	6		Гайка М10.5.096 ГОСТ 5915-70	1	

Изм. № подл. Подп. и дата
Изм. № подл. Подп. и дата
Изм. № подл. Подп. и дата
Изм. № подл. Подп. и дата

ЗР.86.000			
Изм.	Лист	№ докум.	Подп.
Разраб.	Жеребодвич	И.И.	И.И.
Проб.	Кудышев	И.И.	И.И.
Рук.	Кудышев	И.И.	И.И.
Н.контр.	Третьяков	И.И.	И.И.
Утв.	Кудышев	И.И.	И.И.

Установка сигнализатора
уровня или с
фотоспротивлением

Лит. Лист Листов
И 1 2

МосводоканалНИИпроект
Отдел №5

Формат А4

Формат Зона	Поз.	Обозначение	Наименование	Кол.	Примечание
			<u>Прочие изделия</u>		
	7		Сигнализатор уровня автоматический СУ-102	1	

Изм. № подл. Подп. и дата
Изм. № подл. Подп. и дата
Изм. № подл. Подп. и дата
Изм. № подл. Подп. и дата

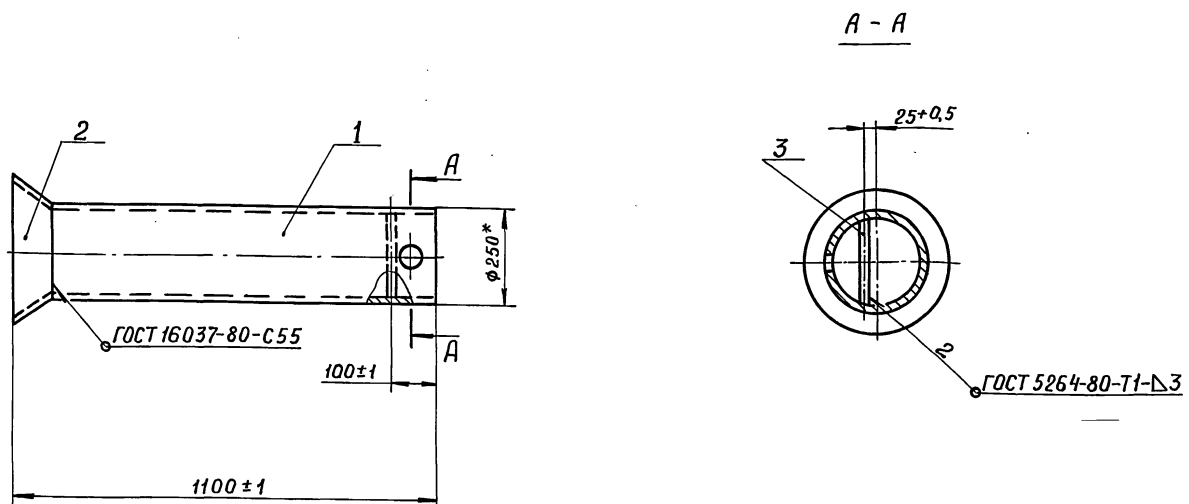
ЗР.86.000			
Изм.	Лист	№ докум.	Подп.
Разраб.	Жеребодвич	И.И.	И.И.
Проб.	Кудышев	И.И.	И.И.
Рук.	Кудышев	И.И.	И.И.
Н.контр.	Третьяков	И.И.	И.И.
Утв.	Кудышев	И.И.	И.И.

Лит. Лист Листов
И 1 2

МосводоканалНИИпроект
Отдел №5

Формат А4

ЗР.86.100 СБ



1. Шероховатость обрабатываемых поверхностей деталей без чертежа - $Rz160$.
- 2.* Размеры для справок.

ЗР.86.100 СБ			
Изм.	Лист	№ докум.	Подп.
Разраб.	Учлагина	И.И.	И.И.
Проб.	Кудышев	И.И.	И.И.
Н.контр.	Третьяков	И.И.	И.И.

Корпус
Сборочный чертеж

Лит. Масса Масштаб
И 19 1:10

Лист Листов 1

МосводоканалНИИпроект
Отдел №5

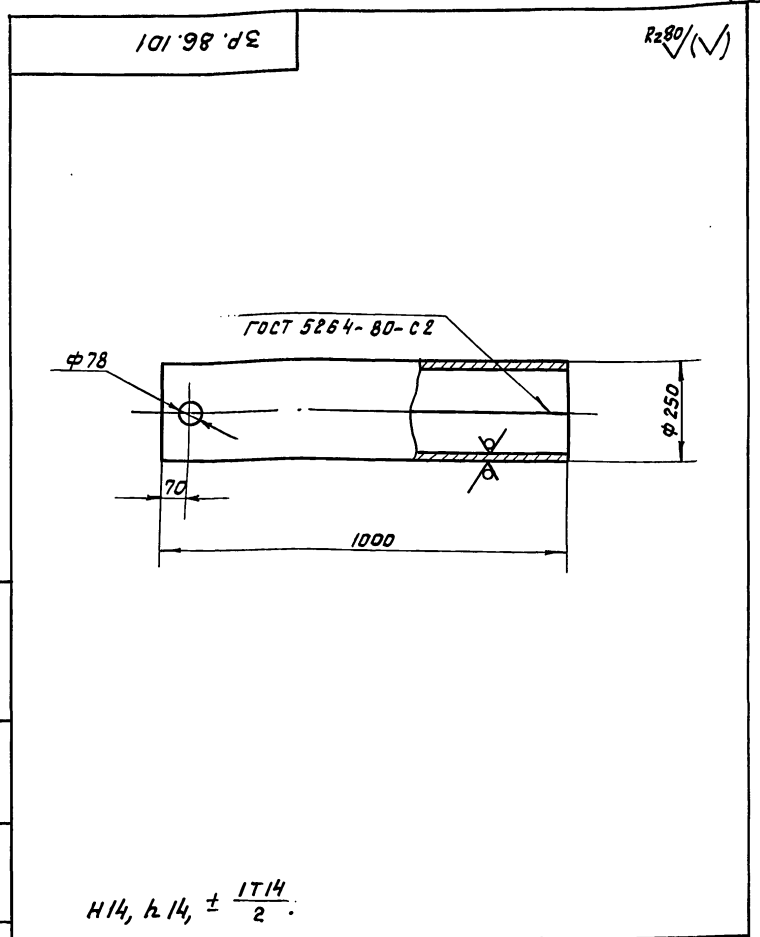
Изм. № подл. Подп. и дата
Изм. № подл. Подп. и дата
Изм. № подл. Подп. и дата
Изм. № подл. Подп. и дата

Титловый проект 302-2-446.88
Альбом I

Формат	Зона	Поз.	Обозначение	Наименование	Кол.	Примечание
				<u>Документация</u>		
		А3	ЗР. 86.100 СБ	Сборочный чертеж		
				<u>Детали</u>		
А4	1	ЗР. 86.101	Труба		1	
А4	2	ЗР. 86.102	Конус		1	
Б4	3	ЗР. 86.103	Пруток			
			Проволока 8-I			
			ГОСТ 3282-74			
			ϕ = 240 h 14		1	0,01кг

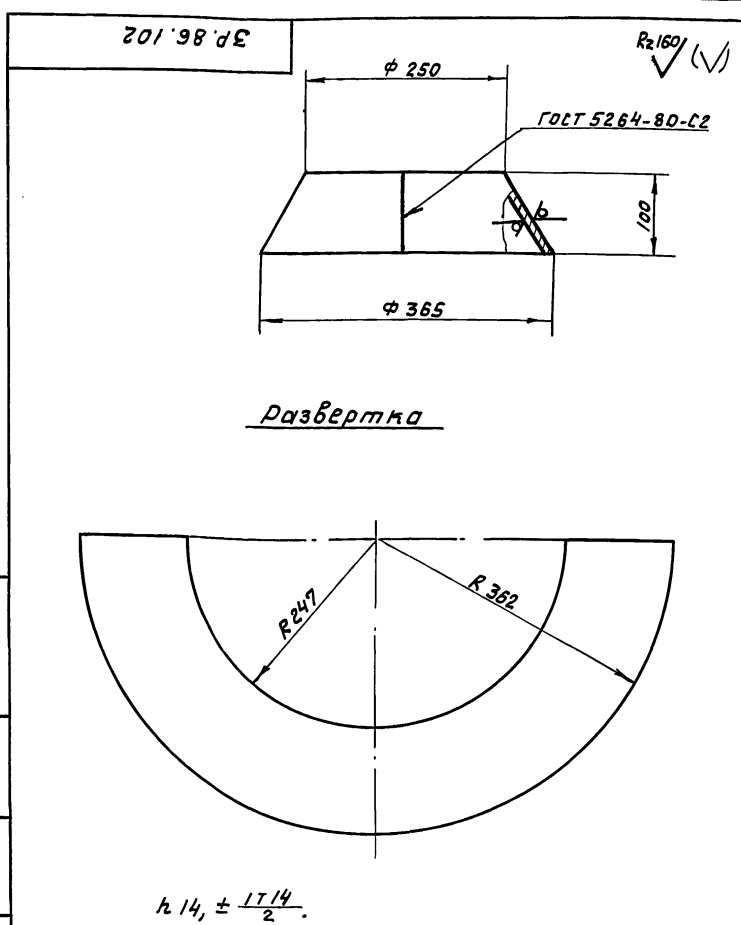
Инв.№ подл. Подпись и дата Взам. инв.№ Инв.№ докум. Подпись и дата

ЗР. 86.100				Корпус			Лит. Лист Листов
Изн. Лист	№ докум.	Подп.	Дата	И	1	1	
Разраб.	Кудрягина	<i>[Signature]</i>		МосводоканалНИИпроект			
Проб.	Кудряшев	<i>[Signature]</i>		Отдел №5			
Н. контр.	Третьяков	<i>[Signature]</i>		формат А4			



Инв.№ подл. Подпись и дата Взам. инв.№ Инв.№ докум. Подпись и дата

ЗР. 86.101				Труба			Лит. Масса Масштаб
Изн. Лист	№ докум.	Подп.	Дата	И	18,3	1:10	
Разраб.	Кудрягина	<i>[Signature]</i>		Лист Листов 1			
Проб.	Кудряшев	<i>[Signature]</i>		Лист БЗ ГОСТ 19903-74			
Н. контр.	Третьяков	<i>[Signature]</i>		В Ст.3сп ГОСТ 16523-70			
				МосводоканалНИИпроект			
				Отдел №5			
				формат А4			



Инв.№ подл. Подпись и дата Взам. инв.№ Инв.№ докум. Подпись и дата

ЗР. 86.102				Конус			Лит. Масса Масштаб
Изн. Лист	№ докум.	Подп.	Дата	И	0,65	1:5	
Разраб.	Кудрягина	<i>[Signature]</i>		Лист Листов 1			
Проб.	Кудряшев	<i>[Signature]</i>		Лист БЗ ГОСТ 19903-74			
Н. контр.	Третьяков	<i>[Signature]</i>		В Ст.3сп ГОСТ 16523-70			
				МосводоканалНИИпроект			
				Отдел №5			
				формат А4			

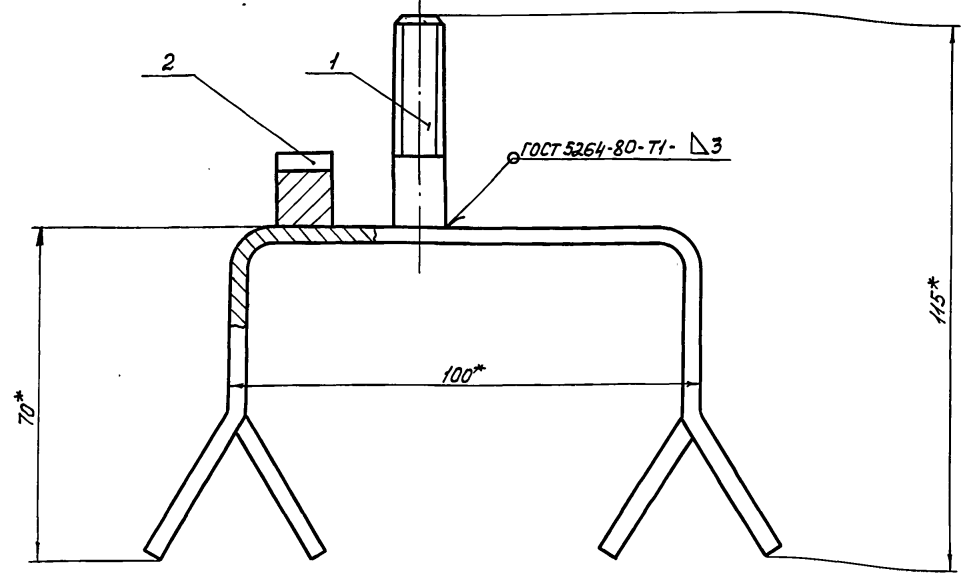
Формат	Зона	Поз.	Обозначение	Наименование	Кол.	Примечание
				<u>Документация</u>		
		А3	ЗР. 86.200 СБ	Сборочный чертеж		
				<u>Детали</u>		
А4	1	ЗР. 86.201	Шпилька		1	
А4	2	ЗР. 86.202	Упор		1	
А4	3	ЗР. 86.203	Скоба		1	

Инв.№ подл. Подпись и дата Взам. инв.№ Инв.№ докум. Подпись и дата

ЗР. 86.200				Скоба закладная			Лит. Лист Листов
Изн. Лист	№ докум.	Подп.	Дата	И	1	1	
Разраб.	Кудрягина	<i>[Signature]</i>		Лист Листов 1			
Проб.	Кудряшев	<i>[Signature]</i>		Лист БЗ ГОСТ 19903-74			
Н. контр.	Третьяков	<i>[Signature]</i>		В Ст.3сп ГОСТ 16523-70			
				МосводоканалНИИпроект			
				Отдел №5			
				формат А4			

Типовой проект 902-2-44680
Альбом V

ЗР. 86. 00СБ



ГОСТ 5264-80-71- Δ3

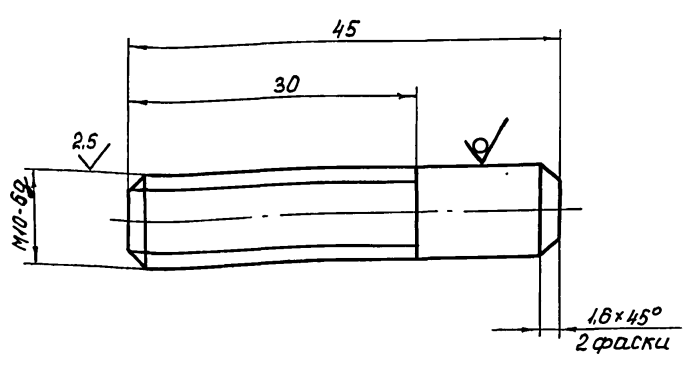
* Размеры для справок.

				ЗР. 86. 200СБ			
Изм. Лист	№ докум.	Подп.	Дата	Скоба закладная. Сборочный чертеж.	Лит.	Масса	Масштаб
Разраб.	Кулагина	<i>[Signature]</i>			И	0,4	1:1
Пров.	Куйбышев	<i>[Signature]</i>			Лист	Листов 1	
И.контр.	Третьяков	<i>[Signature]</i>			МосводоканалНИИпроект Отдел №5		

Формат А3

ЗР. 86. 201

R=80



h 14, ± 17/14 / 2

				ЗР. 86. 201		
Изм. Лист	№ докум.	Подп.	Дата	Лит.	Масса	Масштаб
Разраб.	Кулагина	<i>[Signature]</i>		И	0,03	2:1
Пров.	Куйбышев	<i>[Signature]</i>		Лист	Листов 1	
И.контр.	Третьяков	<i>[Signature]</i>		МосводоканалНИИпроект Отдел №5		

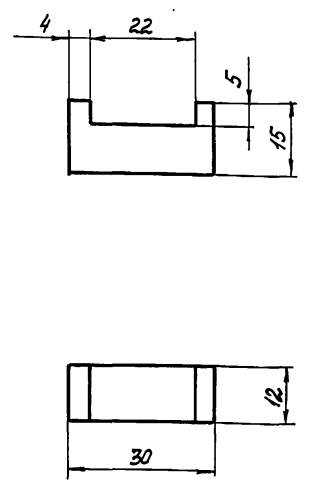
Шпилька

Круг. 10-В-ГОСТ 2590-71
Вст. Зсн ГОСТ 535-79

Формат А4

ЗР. 86. 202

R=60



H 14, h 14, ± 17/14 / 2

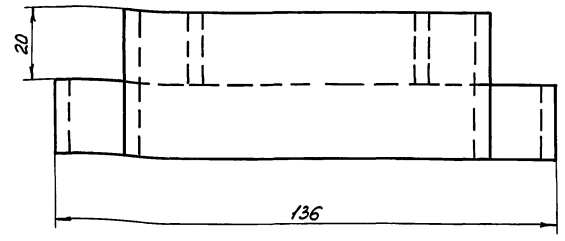
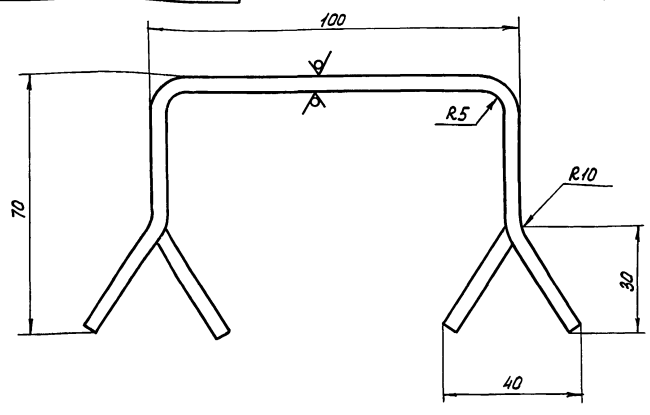
				ЗР. 86. 202		
Изм. Лист	№ докум.	Подп.	Дата	Лит.	Масса	Масштаб
Разраб.	Кулагина	<i>[Signature]</i>		И	0,04	1:1
Пров.	Куйбышев	<i>[Signature]</i>		Лист	Листов 1	
И.контр.	Третьяков	<i>[Signature]</i>		Ст. 3 ГОСТ 380-71 МосводоканалНИИпроект Отдел №5		

Упор

Формат А4

ЗР.86.203

Rz160 (✓)



1. Длина развертки 240 мм.
2. $h_{14}, h_{14}, \pm \frac{1T_{14}}{2}$.

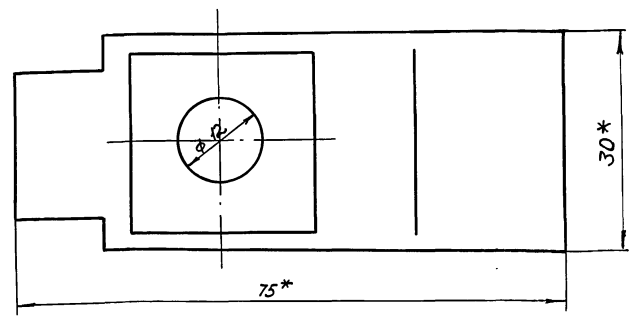
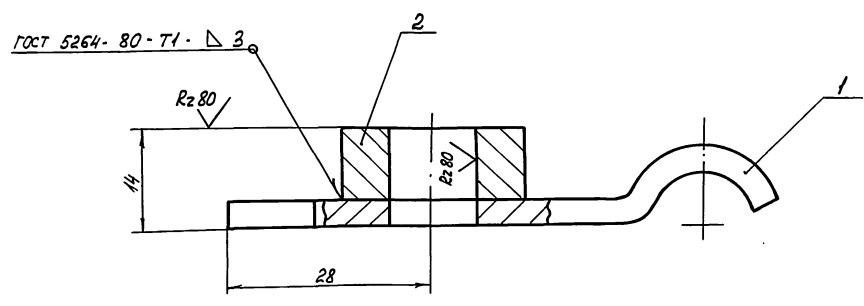
ЗР.86.203

Изм. лист	№ докум.	Подп.	Дата	Скоба	Лит.	Масса	Масштаб
Разраб.	Кулагина	Л/а			И	0,3	1:1
Проб.	Кудышев	Л/а			Лист		Листов 1
И.контр.	Третьяков	Л/а		Полоса	Б-2 440 гост 103-76 вст.3сп гост 535-79	МосводоканалНИИпроект отдел №5	Формат А4

Формат	Этаж	Пол	Обозначение	Наименование	Лит.	Примечание
				Документация		
			ЗР.86.300 СБ	Сборочный чертеж		
				Детали		
А4	1		ЗР.86.301	Полоса	1	
Б4	2		ЗР.86.302	Бобышка		
				Лист Б12 гост 19903-74 вст.3сп гост 14637-79		
				25 h14 x 25 h 14	1	0,04 кг

Изм. лист	№ докум.	Подп.	Дата	Прижим	Лит.	Масса	Масштаб
Разраб.	Кулагина	Л/а			И		2:1
Проб.	Кудышев	Л/а			Лист		Листов 1
И.контр.	Третьяков	Л/а		Полоса	Б-2 440 гост 103-76 вст.3сп гост 535-79	МосводоканалНИИпроект отдел №5	Формат А4

ЗР.86.300 СБ



1. $h_{14}, h_{14}, \pm \frac{1T_{14}}{2}$.

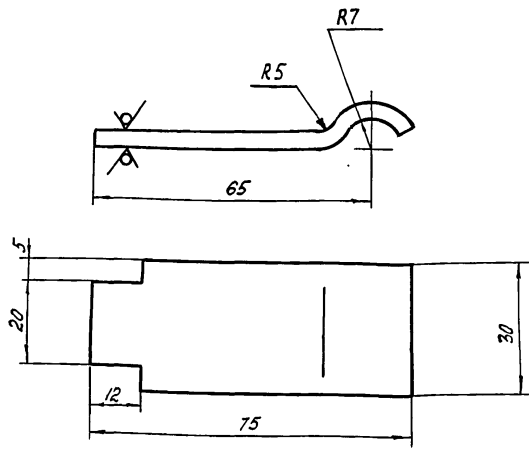
2. Шероховатость обрабатываемых поверхностей детали без чертежа - Rz 160.
3. * Размеры для справок.

Изм. лист	№ докум.	Подп.	Дата	Прижим	Лит.	Масса	Масштаб
Разраб.	Кулагина	Л/а			И	0,3	2:1
Проб.	Кудышев	Л/а			Лист		Листов 1
И.контр.	Третьяков	Л/а		Полоса	Б-2 440 гост 103-76 вст.3сп гост 535-79	МосводоканалНИИпроект отдел №5	Формат А4

ЗР.86.300 СБ							
Изм. лист	№ докум.	Подп.	Дата	Прижим	Лит.	Масса	Масштаб
Разраб.	Кулагина	Л/а			И	0,3	2:1
Проб.	Кудышев	Л/а			Лист		Листов 1
И.контр.	Третьяков	Л/а		Полоса	Б-2 440 гост 103-76 вст.3сп гост 535-79	МосводоканалНИИпроект отдел №5	Формат А4

ЗР.86.301

R=160



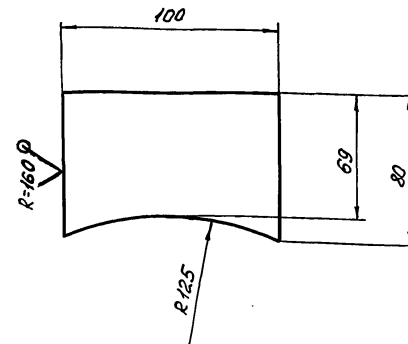
1. Длина развертки 83 мм.
2. $H 14, h 14, \pm \frac{1714}{2}$.

ЗР.86.301

Изм.	Лист	№ докум.	Подп.	Дата	И	Масса	Масштаб
Разраб.	Кулагина						
Пров.	Куйбышев				Лист Листов 1		
И.контр.	Третьяков				Лист Б-4 ГОСТ 19903-74 Вст.3сп ГОСТ 14637-79		

МосводоканалНИИпроект
Отдел №5
Формат А4

ЗР.86.001



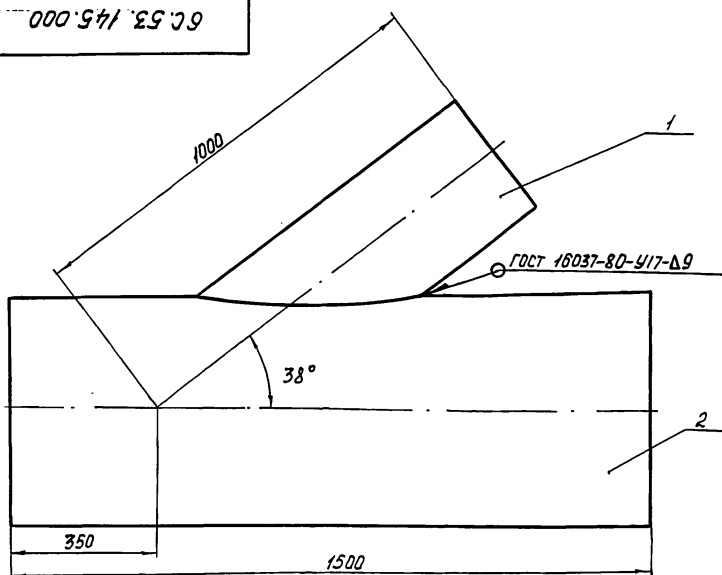
1. $H 14, h 14, \pm \frac{1714}{2}$.

ЗР.86.001

Изм.	Лист	№ докум.	Подп.	Дата	И	Масса	Масштаб
Разраб.	Кулагина						
Пров.	Куйбышев				Лист Листов 1		
И.контр.	Третьяков				Лист Б-3 ГОСТ 19903-74 Вст.3сп ГОСТ 16523-70		

МосводоканалНИИпроект
Отдел №5
Формат А4

6С.53.145.000



1. $\pm \frac{1714}{2}$.
2. отверстие в трубе поз.2 размечать по патрубку поз.1.
3. шероховатость обрабатываемых поверхностей деталей без чертежа.

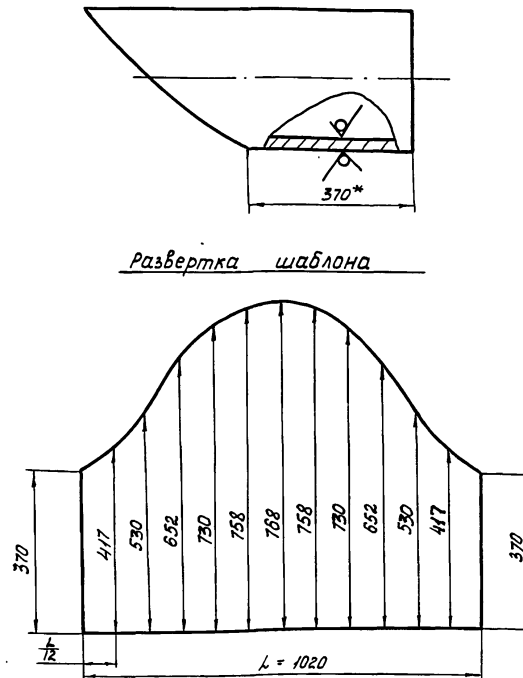
6С.53.145.000

Формат	Зона	Поз.	Обозначение	Наименование	кол.	Примечания
<u>Детали</u>						
А4	1		6С.53.145.001	патрубок	1	
Б4	2		6С.53.145.002	труба L=1500 h14		
				труба 530x10 ГОСТ 8732-78 Вст.2п. ГОСТ 8731-74	1	229 кг

Изм.	Лист	№ докум.	Подп.	Дата	И	Масса	Масштаб
Разраб.	Кулагина						
Пров.	Куйбышев				Лист Листов 1		
И.контр.	Третьяков				Лист Тройник L=38° 530x10-325x9		

МосводоканалНИИпроект
Отдел №5
Формат А4

6С.53.145.001



1. $\pm \frac{1714}{2}$.
2. L - длина окружности по действительному наружному диаметру патрубка.
3. * Размеры для справок.

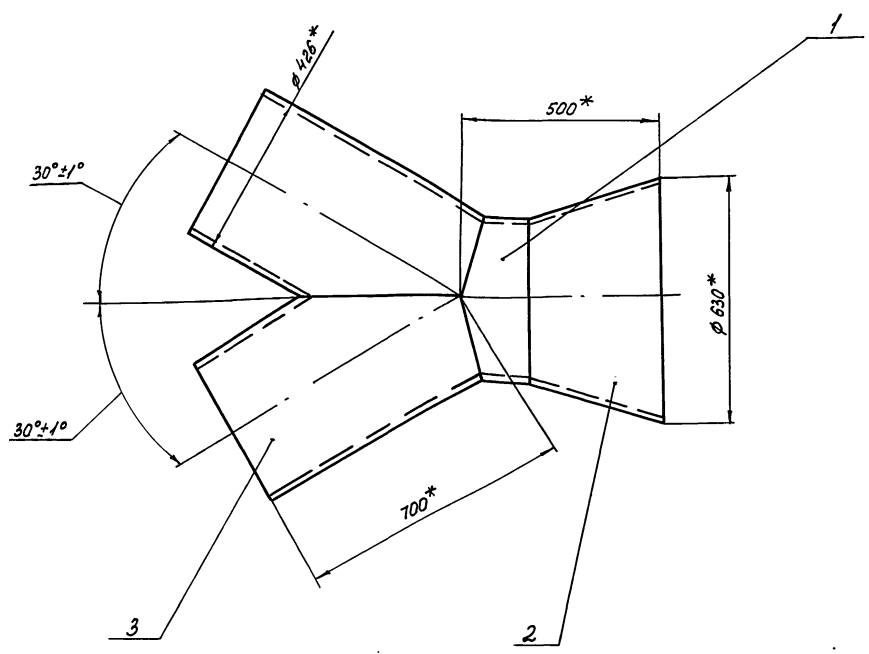
6С.53.145.001

Изм.	Лист	№ докум.	Подп.	Дата	И	Масса	Масштаб
Разраб.	Кулагина						
Пров.	Куйбышев				Лист Листов 1		
И.контр.	Третьяков				Лист Патрубок		
					Труба 325x9 ГОСТ 8732-78 Вст.2сп. ГОСТ 8731-74		

МосводоканалНИИпроект
Отдел №5
Копировал 23047-05 32 Формат А4

Тыловой проект 902-2-446.88
Альбом I

90000 741 85 39



- $\pm \frac{174}{2}$.
- Сварку производить по контуру прилегания деталей по ГОСТ 18037-80-С55.
- * Размеры для справок.

				6С.53.146.000СБ		
Изм. Лист	№ докум.	Подп.	Дата	Тройник 426x9 - 630x9 Сборочный чертеж		
Разраб.	Кулагина	И/С				
Проб.	Кудышев	И/С				
И.контр.	Третьяков	И/С				
Лит.	Масса	Масштаб		И	165	1:10
				Лист	Листов 1	
				МосводоканалНИИпроект Отдел №5		
Формат А3						

Ш.№.№.подл. Подл. и дата
Ш.№.№.инв.№. Инв.№.дубл. Подл. и дата

Формат	Зона	№з.	Обозначение	Наименование	кол.	Примечание
				Документация		
А3			6С.53.146.000СБ	Сборочный чертеж		
				Детали		
А4	1		6С.53.146.001	Патрубок	1	
А3	2		6С.53.146.002	Конус	1	
А3	3		6С.53.146.003	Отросток	2	

				6С.53.146.000		
Изм. Лист	№ докум.	Подп.	Дата	Тройник 426x9 - 630x9		
Разраб.	Кулагина	И/С				
Проб.	Кудышев	И/С				
И.контр.	Третьяков	И/С				
Лит.	Лист	Листов				
И		1	МосводоканалНИИпроект Отдел №5			
Формат А4						

Ш.№.№.подл. Подл. и дата
Ш.№.№.инв.№. Инв.№.дубл. Подл. и дата

Rz 80 (✓)

Шаблон для разметки

L = πD

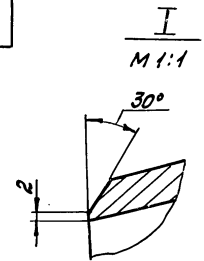
- $h_{14} \pm \frac{174}{2}$.
- Размер L** уточнить по действительному наружному диаметру трубы.
- * Размеры для справок.

				6С.53.146.001		
Изм. Лист	№ докум.	Подп.	Дата	Патрубок		
Разраб.	Кулагина	И/С				
Проб.	Кудышев	И/С				
И.контр.	Третьяков	И/С				
Лит.	Масса	Масштаб		И	12	1:10
				Лист	Листов 1	
				Труба 426x9 ГОСТ 8732-78 ВСт 2п ГОСТ 8731-74		
				МосводоканалНИИпроект Отдел №5		
Формат А4						

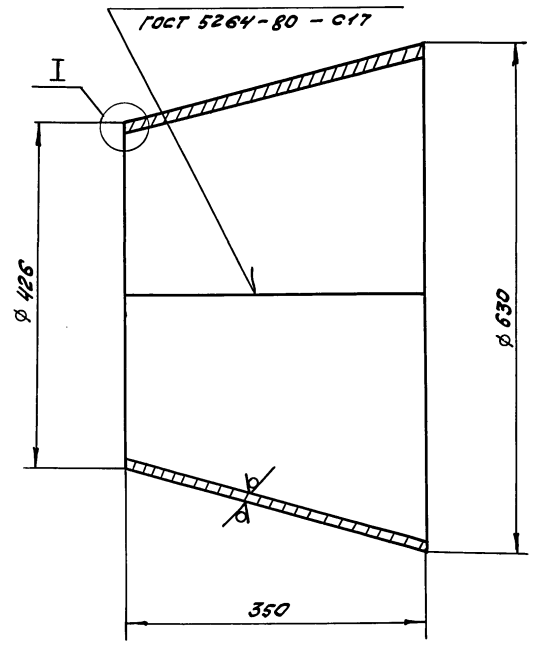
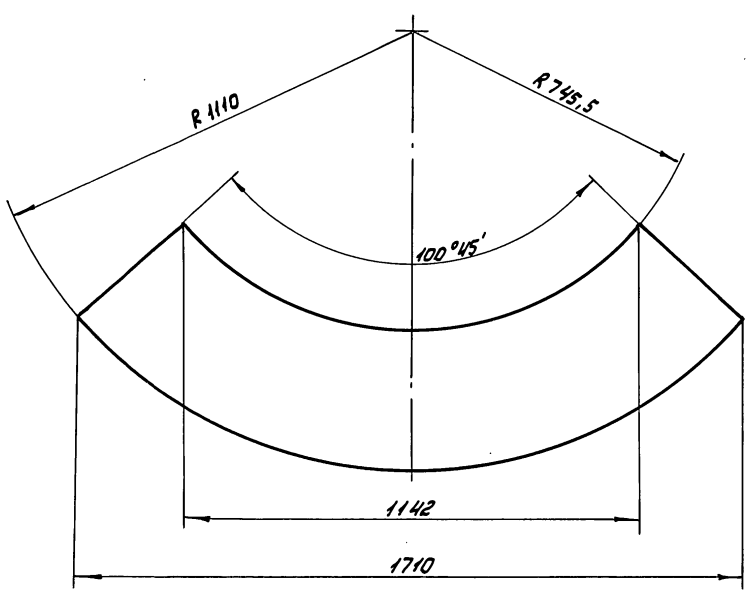
Ш.№.№.подл. Подл. и дата
Ш.№.№.инв.№. Инв.№.дубл. Подл. и дата

ЭО 53.146.002

R280 ✓✓



Развертка
M 1:10



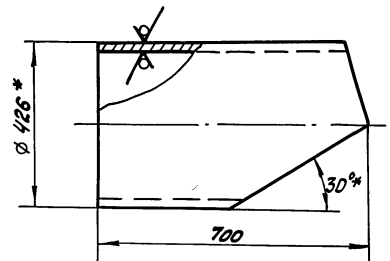
$H_{14}, h_{14}, \pm \frac{L_{14}}{2}$

6С.53.146.002			
Изм. Лист № докум.	Подп.	Дата	Лит.
Разраб. Кулагина	Иванова		И
Пров. Кудышев	Иванова		41
И. контр. Третьяков			Масштаб 1:5
Лист 69 ГОСТ 19903-74 Вст. 2 ГОСТ 14637-79			Лист 1
Мособлканалнипроект Отдел №5 формат А3			Листов 1

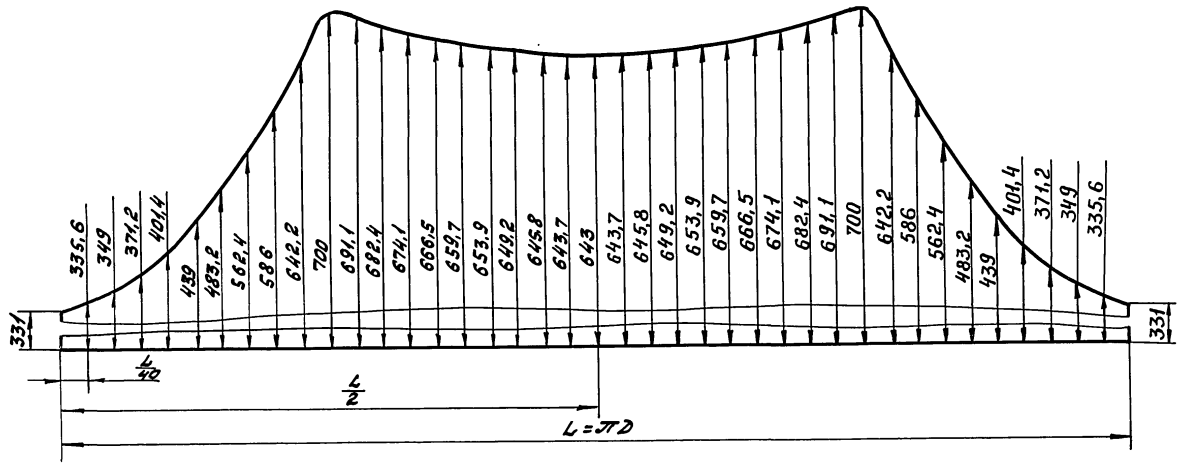
Изм. № подл. Подпись и дата. Имя, инд. №, подпись

ЭО 53.146.003

R280 ✓✓



Шаблон
M 1:5

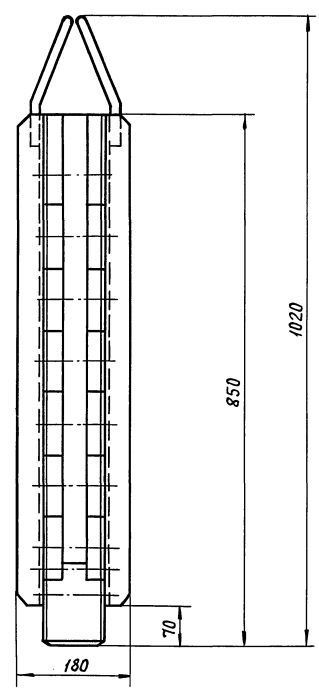
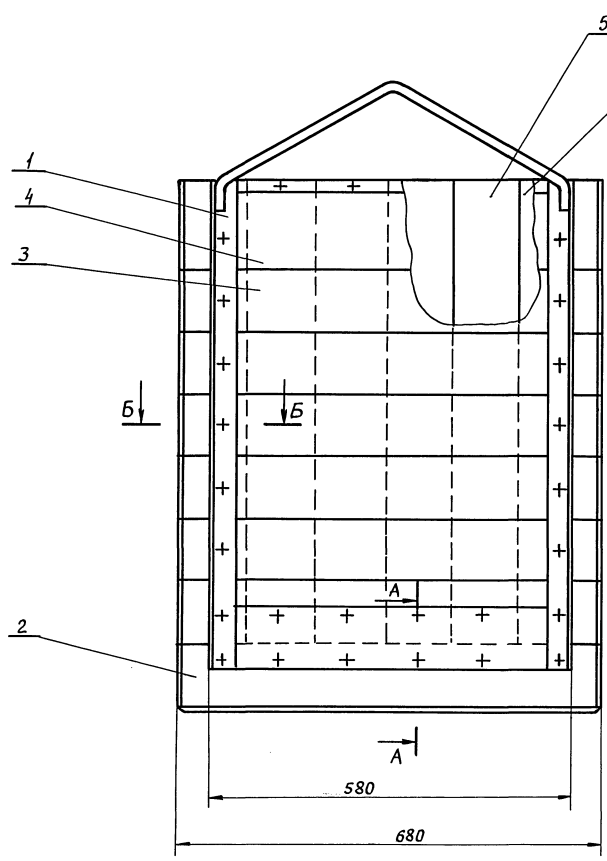


- $\pm \frac{L_{14}}{2}$.
- ** Размер L уточнить по действительному наружному диаметру трубы.
- * Размеры для справок.

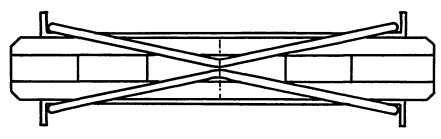
6С.53.146.003			
Изм. Лист № докум.	Подп.	Дата	Лит.
Разраб. Кулагина	Иванова		И
Пров. Кудышев	Иванова		56
И. контр. Третьяков			Масштаб 1:10
Труба 426x9 ГОСТ 8732-78 Вст. 2 ГОСТ 8731-74			Лист 1
Мособлканалнипроект Отдел №5			Листов 1

Изм. № подл. Подпись и дата. Имя, инд. №, подпись

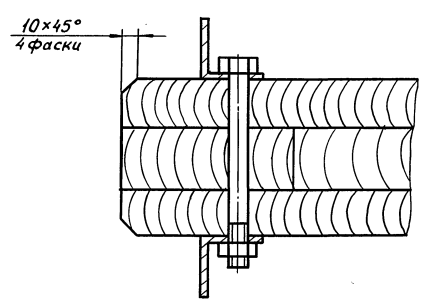
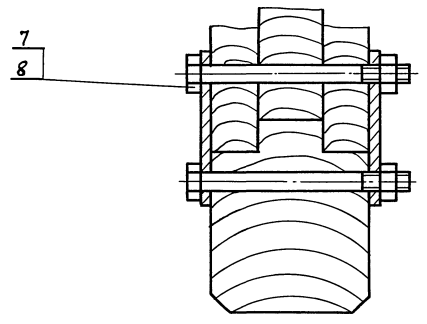
Типовой проект 902-2-416.88
Альбом V



Б-Б
М 1:2



А-А
М 1:2



1. Затвор устанавливается в распределительной чаше вторичных отстойников ф18м.
2. Шероховатость обрабатываемых поверхностей деталей без чертежа R_{a100} .
3. Влажность пиломатериалов должна быть не выше 15%.
4. Применять строганные доски, плотно подогнать их друг к другу и антисептировать фтористым натрием.
5. Отверстия под болты в досках и бруске сверлить ф12.
- 6.* Размеры для справок.

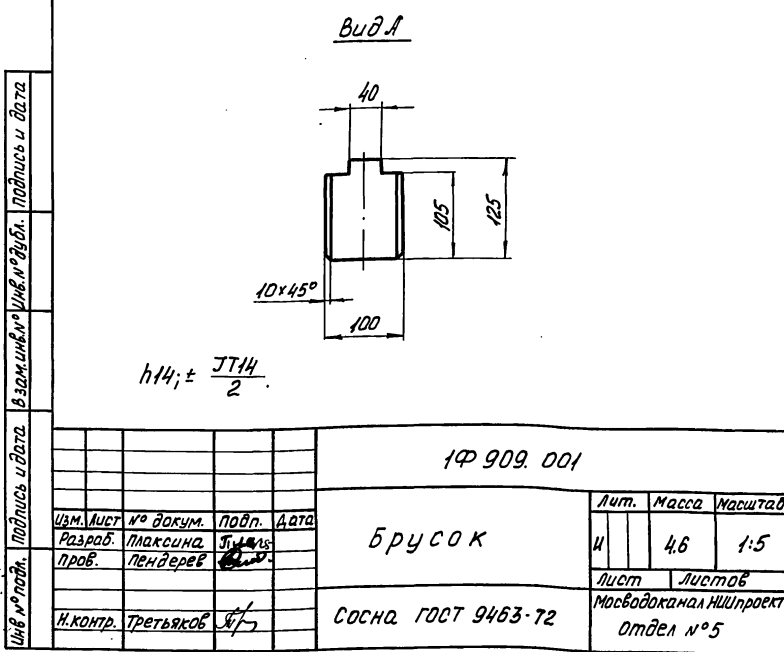
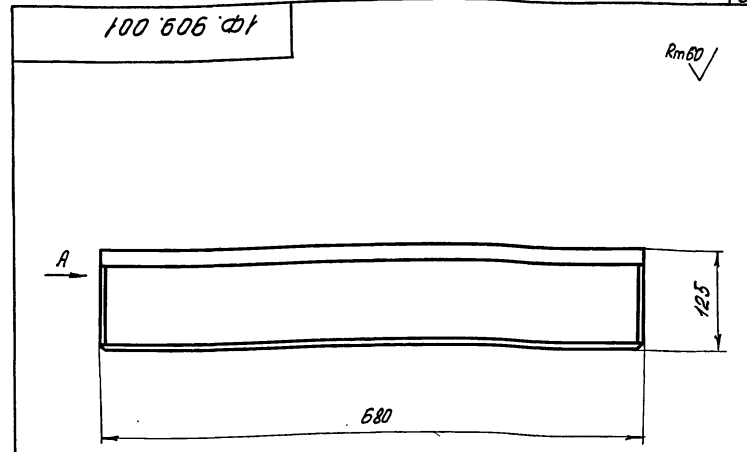
Имя, № прохода, Подпись и дата, Взам.инв.№ (инв.№ дубля), Подпись и дата

Пров. Мац 14.5.92г. Кон. Кофуркоан

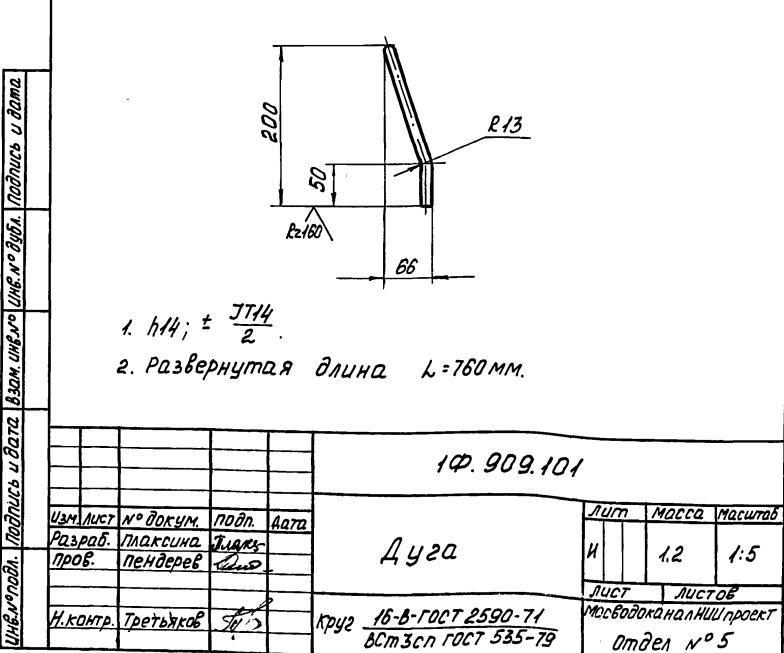
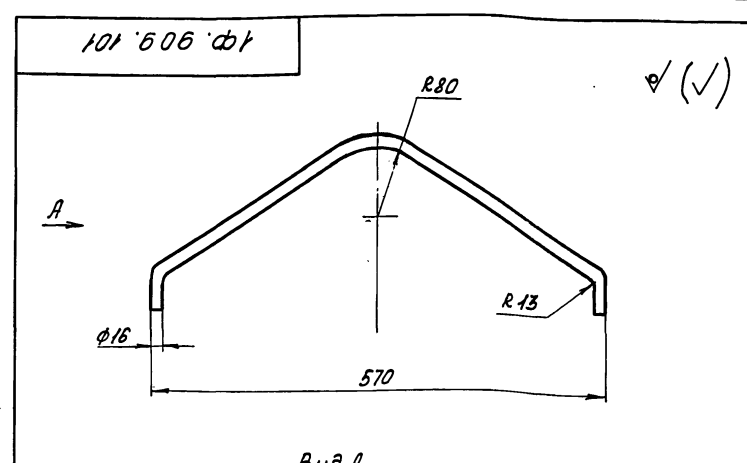
				1Ф 909.000 СБ		
Изм.	Лист	№ докум.	Подп.	Дата	Затвор шандорный 600x800	
Разраб.	Печдереб	Лиджис			Литера	Масса
Пров.					и	50
					лист	листов 1
И.контр.	Третьяков	и			Мосводоканалпроект	
Утв.	Кудышев	и			Отдел №5	
				23047-05	35	Формат А2

Типовой проект 902-2-446.88
Альбом V

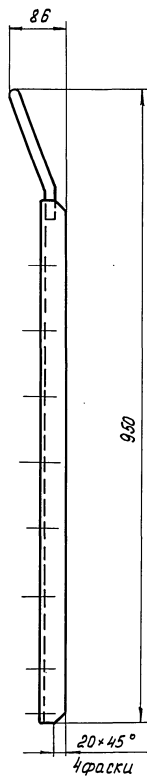
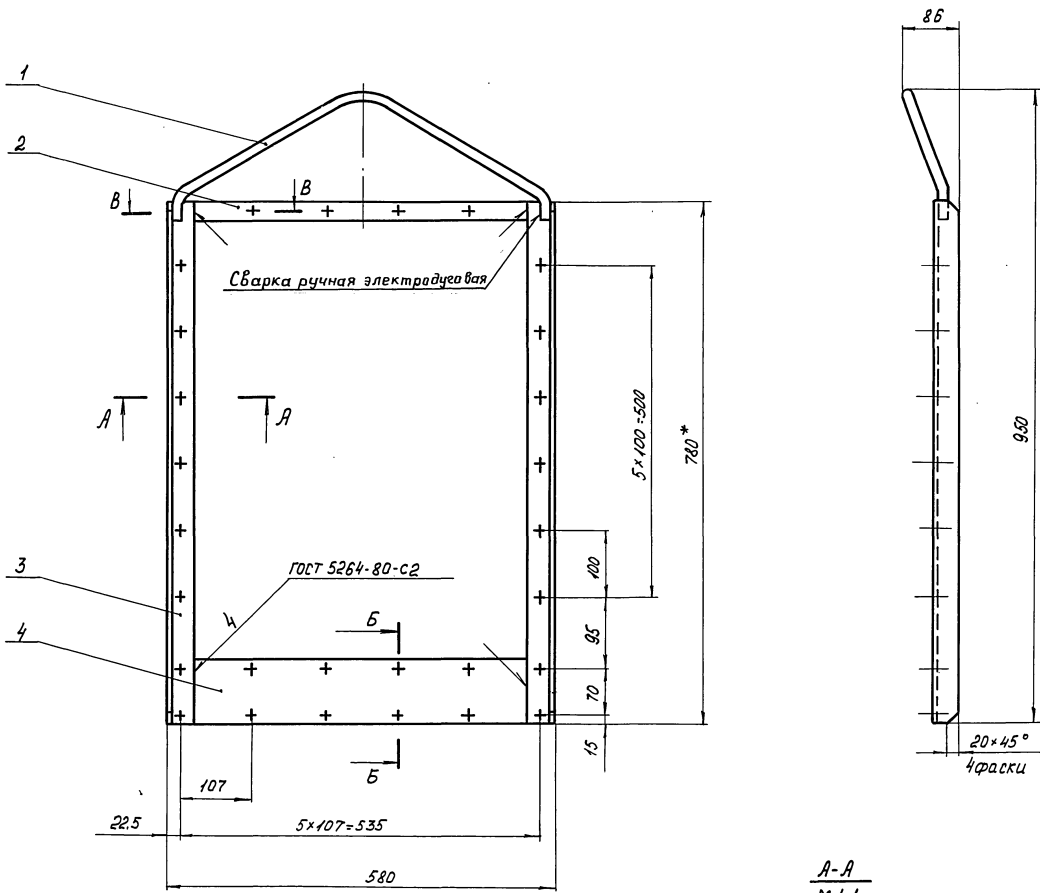
Формат	Зона	Поз.	Обозначение	Наименование	Кол.	Примечание
				Документация		
A2			1Ф.909.000 СБ	Сборочный чертеж		
				Сборочные единицы		
A2	1	1Ф.909.100		рама	2	
				Детали		
A4	2	1Ф.909.001		Брусok	1	
Б4	3	1Ф.909.002		Доска 100x30x680 h14		
				Сосна ГОСТ 9463-72	12	1,2кг
Б4	4	1Ф.909.003		Доска 145x30x680 h14		
				Сосна ГОСТ 9463-72	2	1,8кг
Б4	5	1Ф.909.004		Доска 110x40x725 h14		
				Сосна ГОСТ 9463-72	5	1,9кг
Б4	6	1Ф.909.005		Доска 130x40x725 h14		
				Сосна ГОСТ 9463-72	1	2,5кг
				Стандартные изделия		
		7		Болт М12x130.58.096		
				ГОСТ 7798-70	28	
		8		Гайка М12.5.096 ГОСТ 5915-70	28	
			1Ф.909.000			
Изм.	Лист	№ докум.	Подп.	Дата		
Разраб.	Пендерев	Лен			Лит.	Лист
Проб.					И	Листов
И.контр.	Третьяков	Лен			МасбодоканалНИИпроект	
Утв.	Кудышев	Лен			Отдел №5	
			Затвор			
			шандорный 600x800			
			Формат А4			



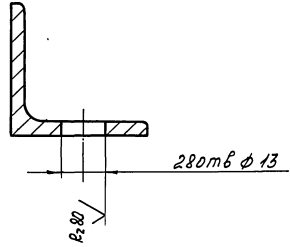
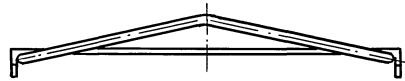
Формат	Зона	Поз.	Обозначение	Наименование	Кол.	Примечание
				Документация		
A2			1Ф.909.100 СБ	Сборочный чертеж		
				Детали		
A4	1	1Ф.909.101		Дуга	1	
Б4	2	1Ф.909.102		Пластина		
				Полоса Б-2-4x30 ГОСТ 103-76		
				ВСтЗсп ГОСТ 535-79		
				h = 500 h14	1	0,47кг
Б4	3	1Ф.909.103		Стойка		
				Уголок 40x40x4-Б ГОСТ 8509-88		
				СтЗсп-41-ГОСТ 535-79	2	1,9кг
				h = 780		
Б4	4	1Ф.909.104		Пластина		
				Полоса Б-2-4x100 ГОСТ 103-76		
				ВСтЗсп ГОСТ 535-79	1	1,6кг
				h = 500		
			1Ф.909.100			
Изм.	Лист	№ докум.	Подп.	Дата		
Разраб.	Пендерев	Лен			Лит.	Лист
Проб.					И	Листов
И.контр.	Третьяков	Лен			МасбодоканалНИИпроект	
			РАМА			
			Отдел №5			
			Формат А4			



Типовой проект 902-2-446.88
Альбом V

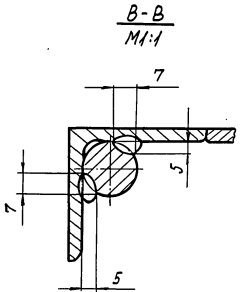
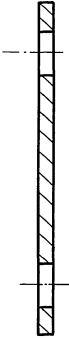


A-A
M 1:1



Б-Б
M 1:1

В-В
M 1:1



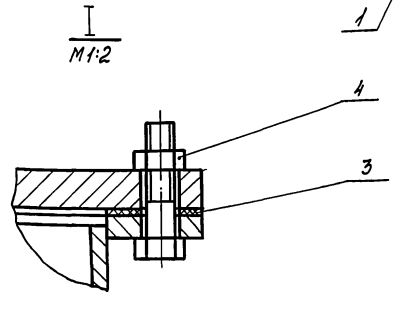
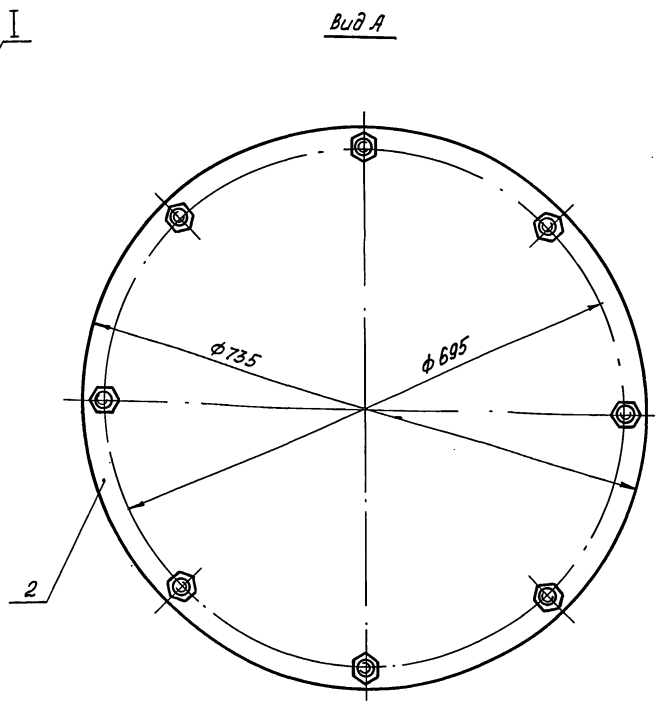
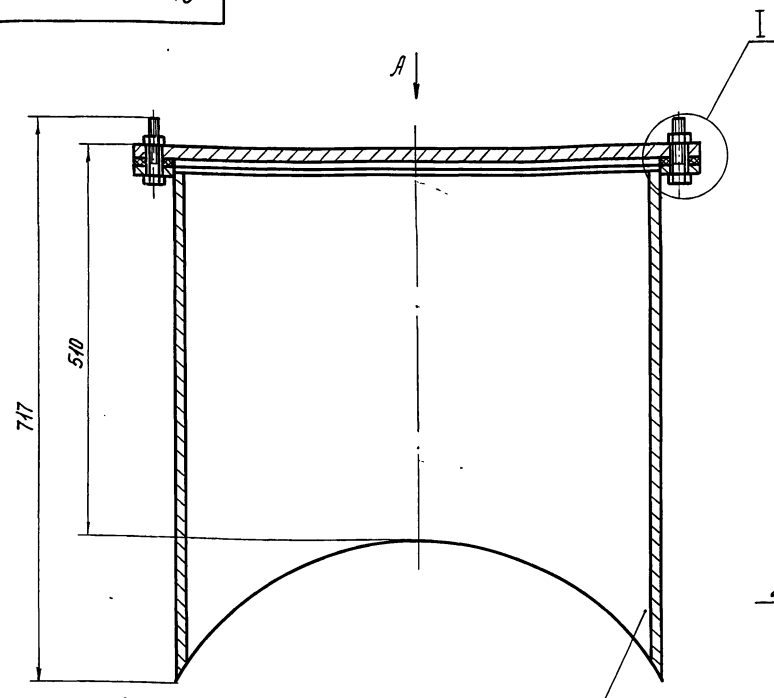
1. Окраску производить грунтом ХС-010, краской ЭМХС-710, серый, лаком ХС-76 IV в ГОСТ 9355-81.
2. H14; h14; $\frac{114}{2}$.
3. Шероховатость обрабатываемых поверхностей деталей без чертежа - $Rz 160$.
4. * Размер для справок.
5. Сварку производить электродом типа Э42 ГОСТ 9467-75.

Шифр проекта, подписаны и дата. Взам. инв. №. Шифр и дата. Подпись и дата.

				1Ф 909. 100 С5			
Изм.	Лист	№ док. ум.	Подп.	Дата	Литера	Масса	Масштаб
					И	7,1	1:5
Разраб. Пондереб					Рама		
Пров.					Сборочный чертеж		
Н.Контр. Третьяков					Лист Листов 1		
					Мосводоканализпроект Отдел №5		
					Таблицы 02		

9К.108.000СБ

Типовой проект 902-2-446.88
Альбом I



1. Размеры для справок.
2. В прокладке поз.3 отверстия под болты М16 вырезать по месту.

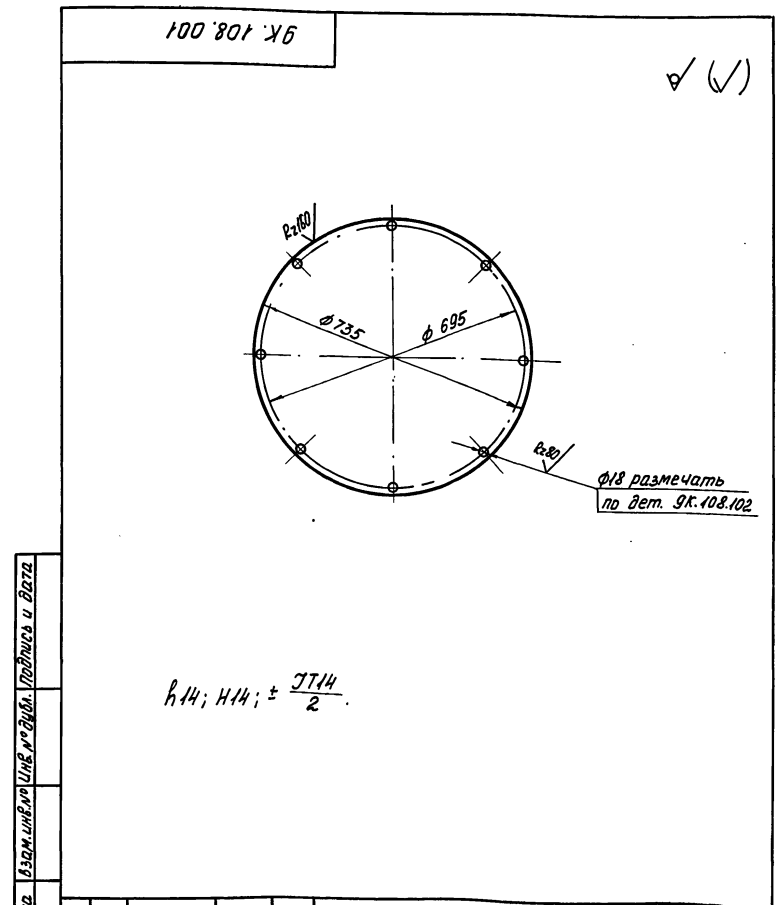
9К.108.000СБ									
Изм.	Лист	№ докум.	Подп.	Дата	Люк-лаз Ду 600 Сборочный чертеж	Лист	Масса	Масштаб	
Разраб.	Проб.	Плаксына	Пендерева	19.05.20		И	166	1:5	
					Лист		Листов 1		
					Лист		МосводоканалНИИпроект Отдел №5		
					Формат А2				

Изм. № подл. Подпись и дата. Изм. № подл. Подпись и дата.

Формат	Зона	Поз.	Обозначение	Наименование	Кол.	Примечание
				<u>Документация</u>		
A2			9К.108.000СБ	Сборочный чертеж		
				Сборочные единицы		
A4		1	9К.108.100	Патрубок закладной	1	
				<u>Детали</u>		
A4		2	9К.108.001	Заглушка	1	
B4		3	9К.108.002	Прокладка		
				Пластина I, лист ТМКЦ-С- 2×800×800-12 ГОСТ 7338-77 φ735 h14 × φ632 h14	1	0,3кг
				<u>Стандартные изделия</u>		
		4		Гайка М16.5.096 ГОСТ 5915-70	8	

Изм. № подл. Подпись и дата. Изм. № подл. Подпись и дата.

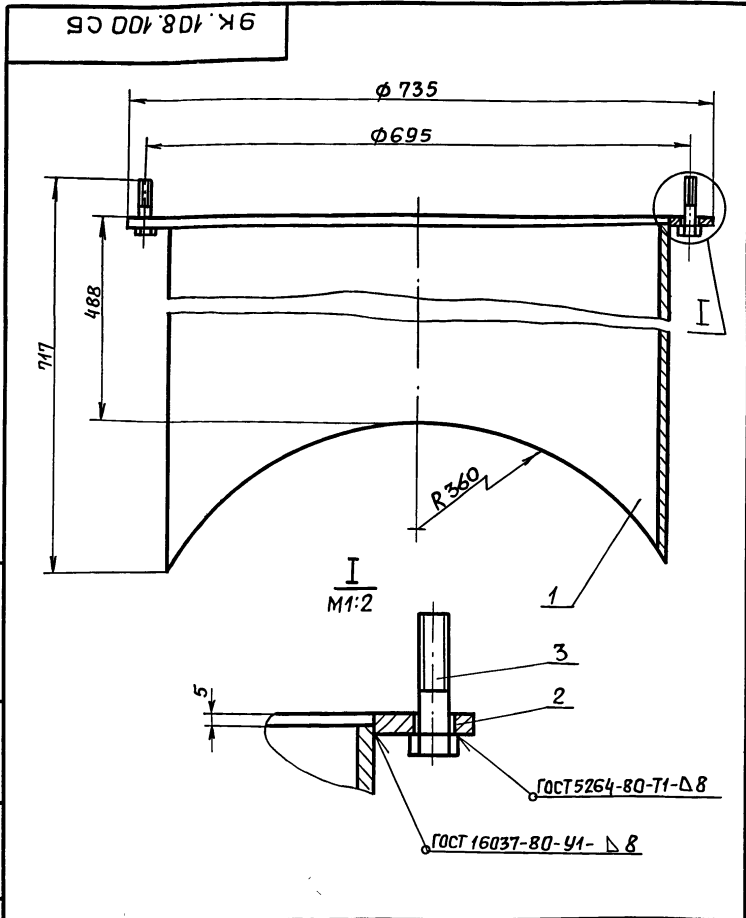
9К.108.000									
Изм.	Лист	№ докум.	Подп.	Дата	Люк-лаз Ду 600	Лист	Масса	Масштаб	
Разраб.	Проб.	Плаксына	Пендерева	19.05.20		И		1:10	
					Лист		Листов 1		
					Лист		МосводоканалНИИпроект Отдел №5		



Изм. № подл. Подпись и дата. Изм. № подл. Подпись и дата.

9К.108.001									
Изм.	Лист	№ докум.	Подп.	Дата	Заглушка	Лист	Масса	Масштаб	
Разраб.	Проб.	Плаксына	Пендерева	19.05.20		И	66,5	1:10	
					Лист		Листов 1		
					Лист		Б-20 ГОСТ 19903-74 ВСТ.3 СП ГОСТ 14637-79 Отдел №5		

$h_{14}; h_{14}; \pm \frac{TT_{14}}{2}$



9К.108.100 СБ

Патрубок закладной
Сборочный чертёж

Лит. Масса Масшт.

И 99 1:5

Лист Листов 1

МосводоканалНИИпроект

Отдел № 5

Ш.№ подл.	Подпись и дата	Взам.инв.№	Ш.№ докум.	Подп.	Дата
Изм.	Лист	№ докум.	Подп.	Дата	
Разраб.	Плаксына	"			
Пров.	Пендерева	"			
И.контр.	Третьяков	"			

Формат	Зона	Поз.	Обозначение	Наименование	Кол.	Примечание
				Документация		
A4			9К.108.100 СБ	Сборочный чертёж		
				Детали		
A4	1		9К.108.101	Труба	1	
A4	2		9К.108.102	Фланец	1	
				Стандартные изделия		
	3			Болт М16×50.5.8.096		
				ГОСТ 7798-70	8	

Ш.№ подл.	Подпись и дата	Взам.инв.№	Ш.№ докум.	Подп.	Дата
Изм.	Лист	№ докум.	Подп.	Дата	
Разраб.	Плаксына	"			
Пров.	Пендерева	"			
И.контр.	Третьяков	"			

9К.108.100

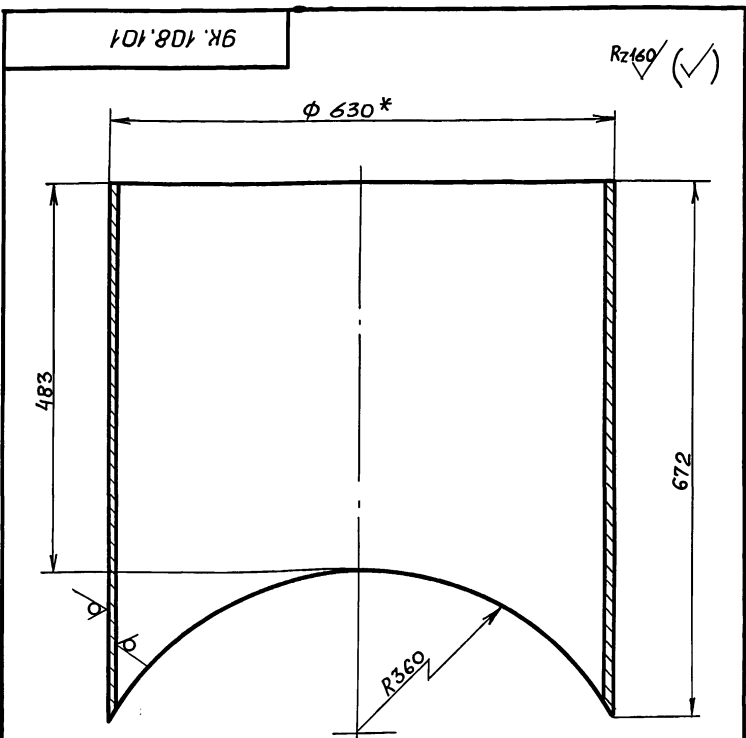
Патрубок закладной

Лит Лист Листов

И 1 1

МосводоканалНИИпроект

Отдел № 5



1. h 14; ± $\frac{IT14}{2}$.

2.* Размеры для справок.

9К.108.101

Труба

Лит. Масса Масшт.

И 81.2 1:5

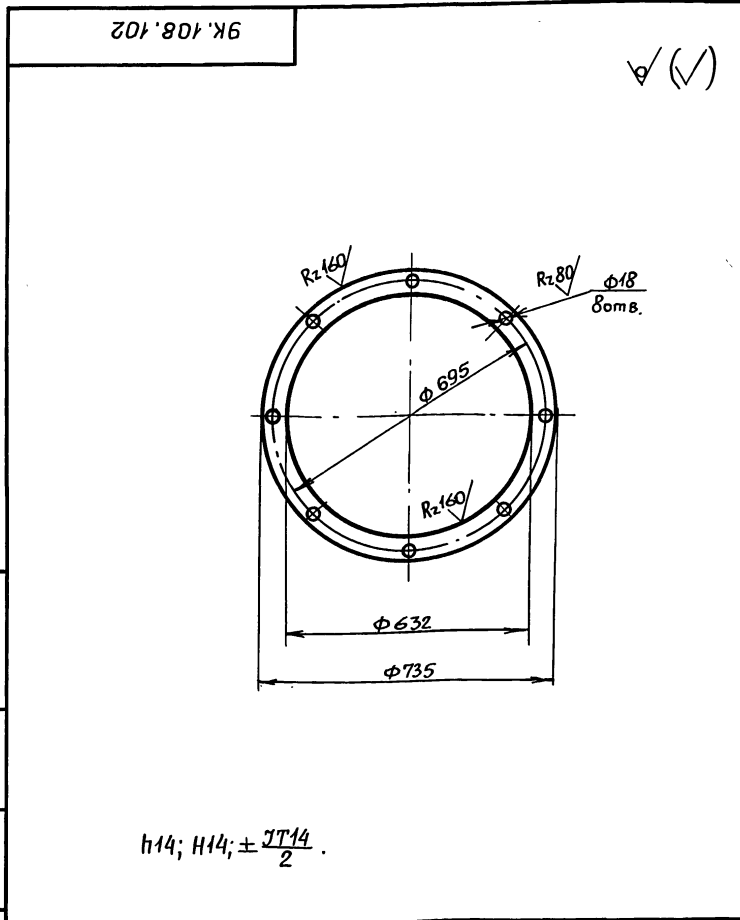
Лист Листов 1

МосводоканалНИИпроект

Отдел № 5

Ш.№ подл.	Подпись и дата	Взам.инв.№	Ш.№ докум.	Подп.	Дата
Изм.	Лист	№ докум.	Подп.	Дата	
Разраб.	Плаксына	"			
Пров.	Пендерева	"			
И.контр.	Третьяков	"			

Труба 530×9 ГОСТ 8732-68
ВСт 2сп ГОСТ 8731-74



h 14; H 14; ± $\frac{IT14}{2}$.

9К.108.102

Фланец

Лит Масса Масшт.

И 17.4 1:10

Лист Листов 1

МосводоканалНИИпроект

Отдел № 5

Ш.№ подл.	Подпись и дата	Взам.инв.№	Ш.№ докум.	Подп.	Дата
Изм.	Лист	№ докум.	Подп.	Дата	
Разраб.	Плаксына	"			
Пров.	Пендерева	"			
И.контр.	Третьяков	"			

Лист 5-10 ГОСТ 19903-74
ВСт 3сп ГОСТ 14637-79

23047-05 (39)