



ТИПОВОЙ ПРОЕКТ

902 - 2 - 446. 88

ОТСТОЙНИКИ КАНАЛИЗАЦИОННЫЕ  
РАДИАЛЬНЫЕ ВТОРИЧНЫЕ  
ИЗ СБОРНОГО ЖЕЛЕЗОБЕТОНА  
ДИАМЕТРОМ 18 м

СОСТАВ ПРОЕКТА:

АЛЬБОМ I	ПОЯСНИТЕЛЬНАЯ ЗАПИСКА
АЛЬБОМ II	ТЕХНОЛОГИЧЕСКИЕ, ЭЛЕКТРОТЕХНИЧЕСКИЕ РЕШЕНИЯ
АЛЬБОМ III	КОНСТРУКЦИИ ЖЕЛЕЗОБЕТОННЫЕ. КОНСТРУКЦИИ МЕТАЛЛИЧЕСКИЕ
АЛЬБОМ IV	СТРОИТЕЛЬНЫЕ ИЗДЕЛИЯ
АЛЬБОМ V	НЕСТАНДАРТИЗИРОВАННОЕ ОБОРУДОВАНИЕ
АЛЬБОМ VI	СПЕЦИФИКАЦИИ ОБОРУДОВАНИЯ
АЛЬБОМ VII	ВЕДОМОСТИ ПОТРЕБНОСТИ В МАТЕРИАЛАХ
АЛЬБОМ VIII	СМЕТЫ

АЛЬБОМ IV

РАЗРАБОТАН

ПРОЕКТНЫМ ИНСТИТУТОМ  
„МОСВОДОКАНАЛИПРОЕКТ“

ГЛАВНЫЙ ИНЖЕНЕР ИНСТИТУТА *Соколин* СОКОЛИН  
ГЛАВНЫЙ ИНЖЕНЕР ПРОЕКТА *Казанов* КАЗАНОВ

РАБОЧИЙ ПРОЕКТ УТВЕРЖДЕН

МОСГОРИСПОЛКОМОМ

ПРОТОКОЛ № 3 от 24.12.87г.

ВВЕДЕН В ДЕЙСТВИЕ „ГЛАВМОСВОДОКАНАЛОМ“

ПРИКАЗ № 26 от 25.01.88г.

				Привязан	
Инв. №					



Технические условия.

1. Железобетонные изделия.

- 1.1. В рабочих чертежах настоящего альбома разработана установка дополнительных закладных деталей в железобетонных стеновых панелях, выпускаемых промышленностью по серии 3.900-3 выпуск 5.
- 1.2. Марка панели отличается от марки типовой серии добавлением цифры в знаменатель последней цифры марки.
- 1.3. В зависимости от принятого способа выполнения преднапряжения оболочки отстойника: а) навивки спиральной проволоки, б) термоэлектрического подбираются панели для, а) марок ПСЦ2-36-1а/1, ПСЦ2-36-1а/2, для б) марок ПСЦ2-36-1а/1э, ПСЦ2-36-1а/2э.
- 1.4. Поверхность закладных защищается от коррозии слоем цинка толщиной 120 мкм.
- 1.5. Железобетонный лоток Л01 рекомендуется выполнять в заводских условиях.
- 1.6. Все изделия изготавливаются в соответствии с техническими требованиями ГОСТ 13045.0-83

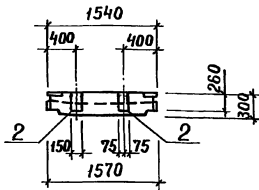
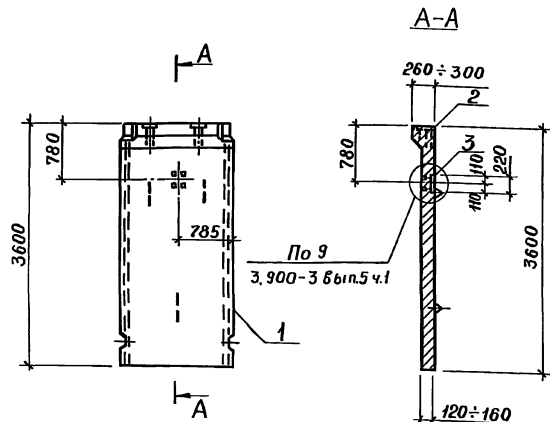
2. Арматурные сетки, каркасы, закладные детали.

- 2.1. Арматурные сетки, каркасы выполнять при помощи контактной сварки.

- 2.2. Изготовление закладных изделий вести в соответствии с указаниями СН 393-78.
- 2.3. Закладные изделия сваривать электродами Э42 по ГОСТ 9467-75.
- 2.4. Арматурные и закладные изделия должны отвечать требованиям ГОСТ 10922-75.

Инв. № подл. Подп. и дата. Взам. инв. №

				ТП 902-2-446.88	КЖС. 00. 000.ТУ		
Нач. отд.	Мешалкин			Технические условия	Стадия	Лист	Листов
Н. контр.	Ярошенко				Р		1
Гл. спец.	Ярошенко				Масштаб		
Гип.	Славянский	Соболь	12.87		ИИИПроект		
Руч. вв.	Бодартов	Соболь	12.87				



Ведомость расхода стали на дополнительные закладные изделия, кг

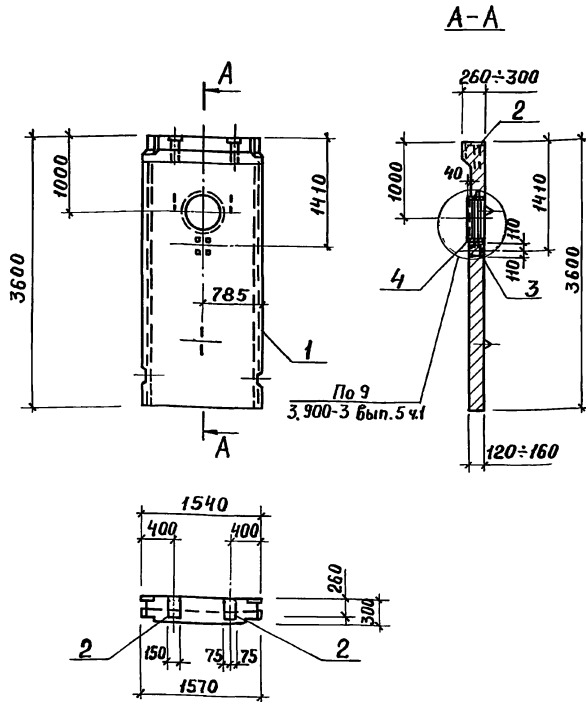
Марка элемента	Изделия закладные						Общий расход
	Арматура класса А-II			Прокат марки ВСт 3кп2			
	ГОСТ 5781-82			ГОСТ 103-76			
	Φ16	Итого	150x8	150x10	50x10	Итого	
ПСЦ2-36-1а/1	5,6	5,6	5,5	2,6	0,8	0,9	14,5

Формат	Зона	Поз.	Обозначение	Наименование	Кол	Примечание
				<u>Документация</u>		
А3			3.900-3, выпуск 5	Панель стеновая для цилиндрических сооружений		
				<u>Сборочные единицы</u>		
А3	1		3.900-3, вып. 5, ч.1	Панель ПСЦ2-36-1а	1	
А4	2		ТП 902-2-446.88-К.Ж.И.00.00	Изделие закладное М1-1	2	
А4	3		00.002	М1-2	1	

Привязан			
Инв.№°			

ТП 902-2-446.88		-К.Ж.И. 01.000	
Панель стеновая ПСЦ2-36-1а/1		Стандия	Масса
Р	2100	1:50	
		Лист	Листов 1
Масштаб: 1:50			
Масштаб: 1:50			





Формат	Зона	Поз.	Обозначение	Наименование	Код	Примечание
				<u>Документация</u>		
А3			3.900-3, выпуск 5	Панели стеновые для цилиндрических сооружений		
				<u>Сборочные единицы</u>		
А3	1		3.900-3, вып. 5, ч. 1	Панель ПСЦ2-36-1а	1	
А4	2		ТП 902-2-446.88-КЖ.00.000	Изделие закладное М+1	2	
А4	3		00.000	М+2	1	
Б4	4		5.900-2, ТМ.89.00-09	Сальник dу400, e=200	1	

Привязан		
Инв.№		

Ведомость расхода стали на дополнительные закладные изделия, кг

Марка элемента	Изделия закладные														Общий расход
	Арматура класса	Прокат марки													
		Всего	ВСт 3кп2						ВСт 3кп4						
			ГОСТ 5781-82	ГОСТ 2530-71	ГОСТ 103-76	ГОСТ 19303-79	ГОСТ 10704-76	ГОСТ 10704-76	ГОСТ 10704-76	ГОСТ 10704-76	ГОСТ 10704-76	ГОСТ 10704-76	ГОСТ 10704-76	ГОСТ 10704-76	
ПСЦ2-36-1а/2	5,6	5,6	5,6	6,6	6,6	5,5	2,6	0,8	3,90	4,8	4,8	18	18	38,3	43,9

ТП 902-2-446.88		-КЖ.И.02.000	
Панель стеновая ПСЦ2-36-1а/2		Станд	Масса
Р	2010	1:50	
Лист		Листов 1	
Масштаб		до	контр
Нач. отд. Мешалкин		И.О.Б.	
Н. контр. Ярошенко		И.О.Б.	
Гл. спец. Ярошенко		И.О.Б.	
ГНП Ульяновский край		И.О.Б.	
Рук. бр. Балотова		И.О.Б.	

23047-04

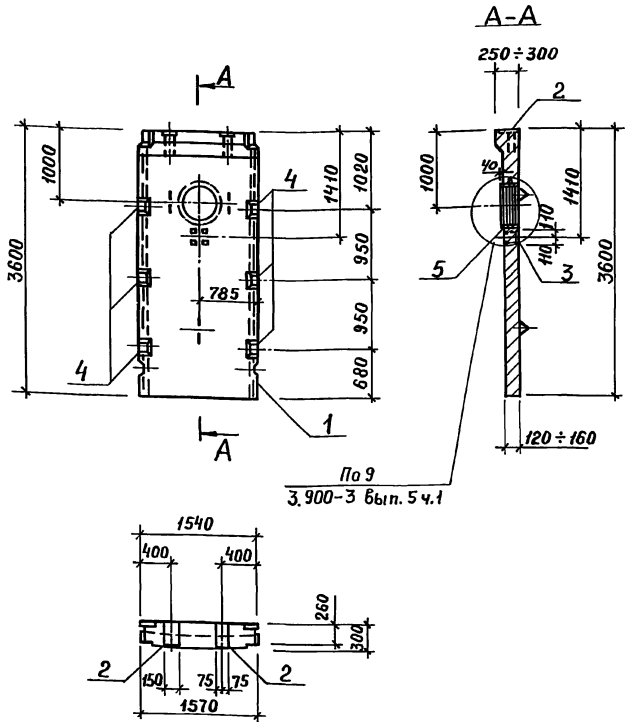
7

Копировал Мещ

Формат А3

Альбом IV

ТП 902-2-446.88



Формат	Зона	Поз.	Обозначение	Наименование	Кол.	Примечание
				<u>Документация</u>		
A3			3.900-3, выпуск 5	Панели стеновые для цилиндрических сооружений		
				<u>Сборочные единицы</u>		
A3	1	3.900-3, вып. 5, ч. 1		Панель ПСЦ2-36-1а	1	
A4	2	ТП 902-2-446.88-КЖИ.00.001		Изделие закладное М1-1	2	
A4	3	00.002		М1-2	1	
A4	4	00.003		М1-3	6	
	5	5.900-2, ТМ.89.00-09		Сальники dу 400; e=200	1	

Продолжение

Изделия закладные											Общий расход
Прокат марки											
Вст 3 кл 2							Вст 3 кл 4				
ГОСТ 2590-71		ГОСТ 103-76				ГОСТ 19903-74		ГОСТ 10704-76			
Φ15	Итого	50×10	140×10	150×8	150×10	Итого	S=10	Итого	530×7	Итого	Всего
6,6	6,6	0,8	9,6	5,5	2,6	18,5	4,8	4,8	18	18	47,9

Ведомость расхода стали на дополнительные закладные изделия, кг

Марка элемента	Изделия закладные					Всего
	Арматура класса					
	А-I		А-II			
	ГОСТ 5781-82					
	Φ6	Итого	Φ14	Φ16	Итого	
ПСЦ2-36-1а/2э	0,4	0,4	22,8	5,6	28,4	28,8

Привязан			
Инв.№			

				ТП 902-2-446.88	-КЖИ.04.000
				Панель стеновая ПСЦ2-36-1а/2э	Стадия
					Р
					2010
					1:50
					Лист
					Листов 1
					Масштаб
					Масштаб
					Масштаб

Нач. отд. Мешалкин  
Н. контр. Ярошенко  
Гл. спец. Ярошенко  
Т.И.П. Славянский  
Рук. бр. Болотова

23047-04 8

Копировал Мел...

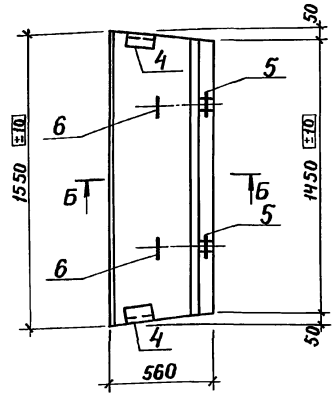
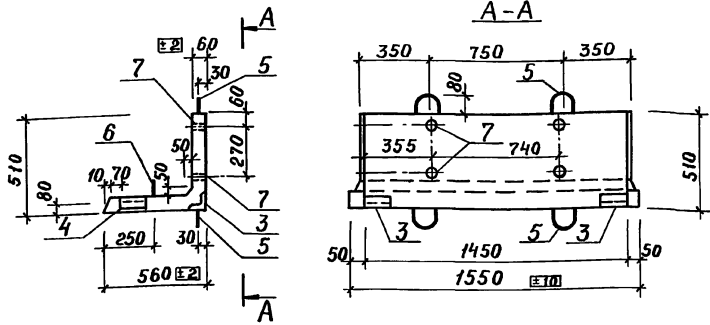
Формат А3

Инв.№, № табл., Подп. и дата, Взам. инв.№



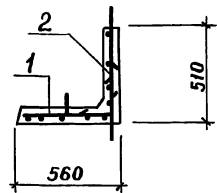
Альбом II

ТП 902-2-446.88



Армирование

по Б-Б



Формы	Зона	Поз.	Обозначение	Наименование	Код	Примечание
<u>Документация</u>						
А3			ТП 902-2-446.88 К.Ж.И.00.0007У	Технические условия		
<u>Сборочные единицы</u>						
А4	1		ТП 902-2-446.88 К.Ж.И.00.200	Сетка С1	1	
А4	2		00.300	С2	1	
А4	3		00.004	Изделие закладное М2-1	2	
А4	4		00.014	М2-2	2	
А4	5		1.400-9 вып.1, л.18	Петля УП1-4	4	
А4	6			Петля УП2-1	4	
<u>Детали</u>						
Б4	7		Пр. 25x3,2 ГОСТ 3262-75; р-60		4	0,2 кг
<u>Материалы</u>						
	8			Бетон В15	-	0,106 м <sup>3</sup>

Ведомость расхода стали на элемент, кг

Марка элемента	Изделия арматурные				Изделия закладные						Общий	всего	раств	
	Арматура класса				Арм. класса	Прокат марки								
	А-I		А-II			ВСт 3 кп 2		ГОСТ 3262-75						
	ГОСТ 5781-82		Итого		ГОСТ 5781-82	ГОСТ 8509-86		ГОСТ 3262-75						
	Ф6	Ф8	Ф10		Ф10	Итого	Л75x5	Итого	25x3,2	Итого				
ЛО1	4,5	5,9	2,4	12,8	3,2	3,2	3,6	3,6	0,8	0,8	7,6	20,4		

Привязан			
Инв. №			

ТП 902-2-446.88 - К.Ж.И. 10.000			
Лоток ЛО1	Студия	Масса	Масштаб
	Р	265	1:20
	Лист	Листов 1	
Масштаб: 1:20			
Масштаб: 1:20			

Ив. отп. Мешалкин  
 Н. конгр. Ярошенко  
 Гл. спец. Ярошенко  
 ГИП. Славинский  
 Рук. бр. Болотова

23047-04 9

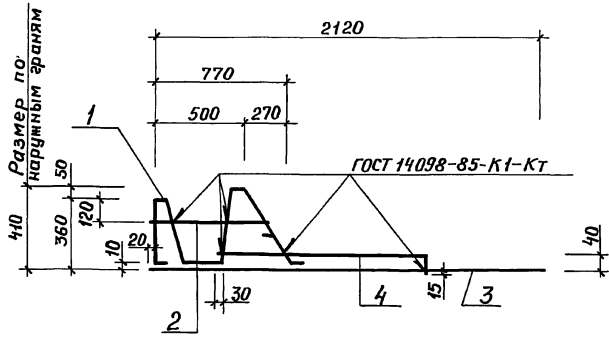
Копировал Маш

Формат А3

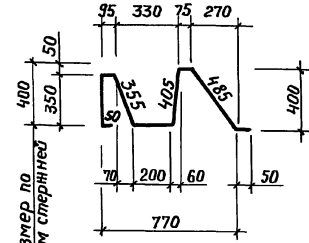
Инв. № табл., Подп. и дата, Изм. №

Альбом IV

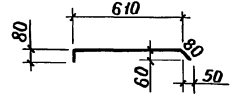
ТП 902-2-446.88



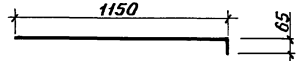
Поз. 1



Поз. 2



Поз. 4



Формат	Зона	Поз.	Обозначение	Наименование	Кол	Примечание
				<u>Документация</u>		
А3			ТП 902-2-446.88-КН.И.00.000.79	Технические условия		
				<u>Детали</u>		
Б4	1		-01	Ф10А-II ГОСТ 5784-82; Р=2063	1	1,3кг
Б4	2		-02	Р=770	1	0,5кг
Б4	3		-03	Р=2140	1	1,3кг
Б4	4		-04	Р=1205	1	0,7кг

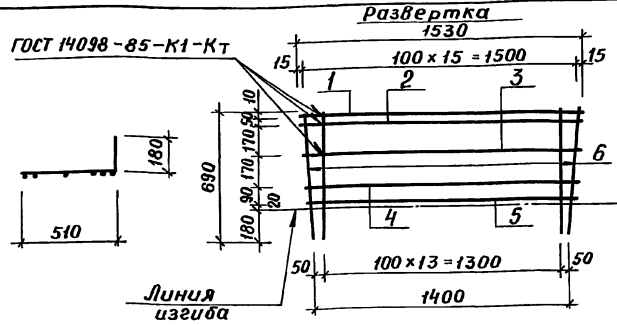
Привязан			
Инв. №			

				ТП 902-2-446.88 - КН. И. 00. 100		
				Каркас плоский		
				КР1		
Нач. отд.	Мешалкин			Стадия	Масса	Макс. таб.
Н. контр.	Ярошенко			Р	3,8	1:20
Гл. спец.	Ярошенко			Лист	Листов 1	
ГИП	Славянский			Масштаб док. и нап. ИИИПроек		
Рук. др.	Болотов					

Инв. № табл. Подп. и дата взамен №

Альбом IV

ТП 902-2-446.88



Формат	Зона	Поз.	Обозначение	Наименование	Кол.	Примечание
				<u>Документация</u>		
А3			ТП902-2-446.88-КЖ.И.00.00.00.ТУ	Технические условия		
				<u>Детали</u>		
Б4	1		-01	Ф8А-I ГОСТ 5781-82; e=1530	1	0,6 кг
Б4	2		-02	e=1520	1	0,6 кг
Б4	3		-03	e=1500	1	0,6 кг
Б4	4		-04	e=1450	1	0,6 кг
Б4	5		-05	e=1430	1	0,6 кг
Б4	6		-06	Ф6А-I ГОСТ 5781-82; e=690	16	0,15 кг

Привязан

Инв. н°

ТП 902-2-446.88 - К Ж. И. 00. 200

Сетка С1

Стадия	Масса	Масштаб
Р	5,4	1:20

Лист Листов 1

МосводоканалНИИпроект

Копировал Мейс

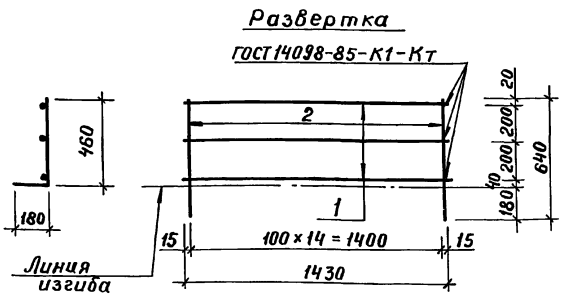
Формат А4

Инв. н° табл. Подп. и дата. Взам. инв. н°

Нач. отд. Мешалкин  
Н. контр. Ярошенко  
Гл. спец. Ярошенко  
ГИП Славянский  
Рук. бр. Болотова

Альбом IV

ТП 902-2-446.88



Формат	Зона	Поз.	Обозначение	Наименование	Кол.	Примечание
				<u>Документация</u>		
А3			ТП902-2-446.88-КЖ.И.00.00.00.ТУ	Технические условия		
				<u>Детали</u>		
Б4	1		-01	Ф8А-I ГОСТ 5781-82; e=1430	3	0,6 кг
Б4	2		-02	Ф6А-I ГОСТ 5781-82; e=640	15	0,14 кг

Привязан

Инв. н°

ТП 902-2-446.88 - К Ж. И. 00. 300

Сетка С2

Стадия	Масса	Масштаб
Р	3,8	1:20

Лист Листов 1

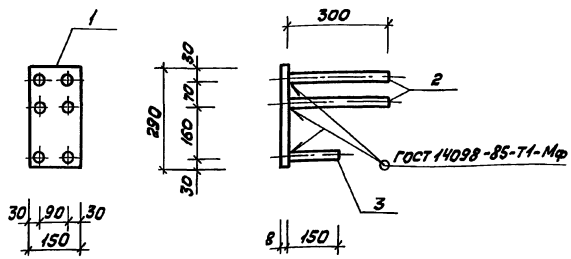
МосводоканалНИИпроект

23047-04 1/ Копировал Мейс

Формат А4

Инв. н° табл. Подп. и дата. Взам. инв. н°

Нач. отд. Мешалкин  
Н. контр. Ярошенко  
Гл. спец. Ярошенко  
ГИП Славянский  
Рук. бр. Болотова



Формат Зона	ГОС.	Обозначение	Наименование	кол.	Приме- чание
<u>Документация</u>					
A3		ТП 902-2-446.88-КЖ.И.00.0001	Технические условия		
<u>Детали</u>					
Б4	1	-01	Полоса Б-150 мм ГОСТ 103-76 в 220 в ст 3 кл 2 ГОСТ 535-79	1	2,73 кг
Б4	2	-02	Ф 16 мм ГОСТ 5781-82; в: 300	4	0,48 кг
Б4	3	-03	в: 150	2	0,24 кг

Привязан

ИИВ. №

ТП 902-2-446.88 - КЖ.И.00.001

Изделие закладное  
М1-1

Стандарт Масса Масштаб

Р 5,13 1:10

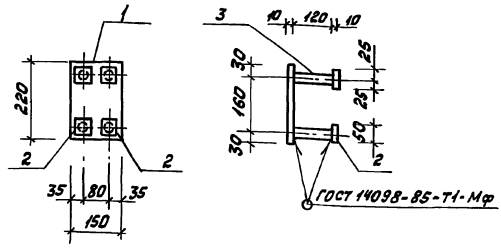
лист листов 1

Масштаб материал Изделие

копировал вкл формат А4

ИИВ. №, табл. Погр. и дата Взам. инв. №

Иск. от: Мещерякин А.А.  
Н.С.Ивант. Проценко А.М.  
И.С.Ивант. Проценко А.М.  
Г.И.П. Славянская С.В.  
Руч. бр. Болотова В.И.



Формат Зона	ГОС.	Обозначение	Наименование	кол.	Приме- чание
<u>Документация</u>					
A3		ТП 902-2-446.88-КЖ.И.00.0001	Технические условия		
<u>Детали</u>					
Б4	1	-01	Полоса Б-150 мм ГОСТ 103-76 в 220 в ст 3 кл 2 ГОСТ 535-79	1	2,59 кг
Б4	2	-02	Полоса Б-50 мм ГОСТ 103-76 в 220 в ст 3 кл 2 ГОСТ 535-79	4	0,2 кг
Б4	3	-03	Ф 16 мм ГОСТ 5781-82; в: 120	4	0,2 кг

Привязан

ИИВ. №

ТП 902-2-446.88 - КЖ.И.00.002

Изделие закладное  
М1-2

Стандарт Масса Масштаб

Р 4,2 1:10

лист листов 1

Масштаб материал Изделие

копировал вкл формат А4

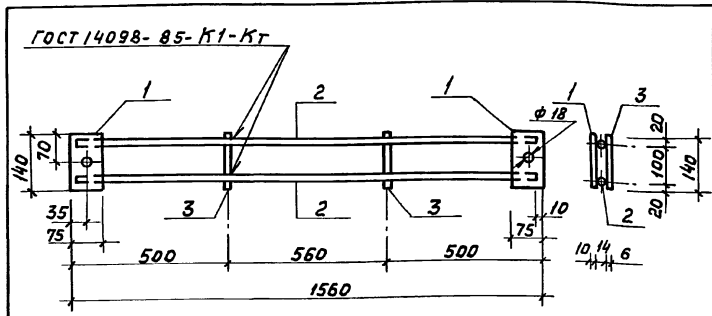
ИИВ. №, табл. Погр. и дата Взам. инв. №

Иск. от: Мещерякин А.А.  
Н.С.Ивант. Проценко А.М.  
И.С.Ивант. Проценко А.М.  
Г.И.П. Славянская С.В.  
Руч. бр. Болотова В.И.

23047-04 12

Альбом IV

ТП 902-2-446.88



Формат	Зона	Поз.	Обозначение	Наименование	Кол.	Примечание
<u>Документация</u>						
А3			ТП902-2-446.88-КЖ.И.00.000.ТУ	Технические условия		
<u>Детали</u>						
Б4	1		-01	Полоса 6-140x10 ГОСТ 103-76, 2-75 8Ст3 кп ГОСТ 535-79	2	0,8 кг
Б4	2		-02	Ф14А-II ГОСТ 5781-82; l=1540	2	1,9 кг
Б4	3		-03	Ф6А-I ГОСТ 5781-82; l=140	2	0,03 кг

Привязан

Инв. №

ТП 902-2-446.88 -КЖ. И. 00.003

Изделие закладное М1-3

Студия Масса Масштаб

р 5,5 1:10

Лист Листов 1

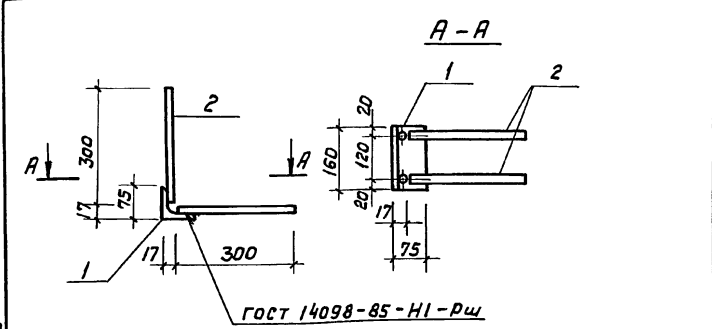
Масштаб: аканалишпроект

Нач. отд. Мешалкин  
Н. контр. Ярошенко  
Гл. спец. Ярошенко  
Г.И.П. Славянский  
Рук. бр. Болотова

Копировал Ф. формат А4

Альбом IV

ТП 902-2-446.88



Формат	Зона	Поз.	Обозначение	Наименование	Кол.	Примечание
<u>Документация</u>						
А3			ТП902-2-446.88КЖ.И.00.000.ТУ	Технические условия		
<u>Детали</u>						
Б4	1		-01	Уголок 6-75x75x5 ГОСТ 8509-86, 2-190 8 Ст 3 кп 2 ГОСТ 535-79	1	0,3 кг
Б4	2		-02	Ф10А-II ГОСТ 5781-82; l=300	4	0,2 кг

Привязан

Инв. №

ТП 902-2-446.88 -КЖ. И. 00.004

Изделие закладное М2-1

Стация Масса Масштаб

р 1,7 1:10

Лист Листов 1

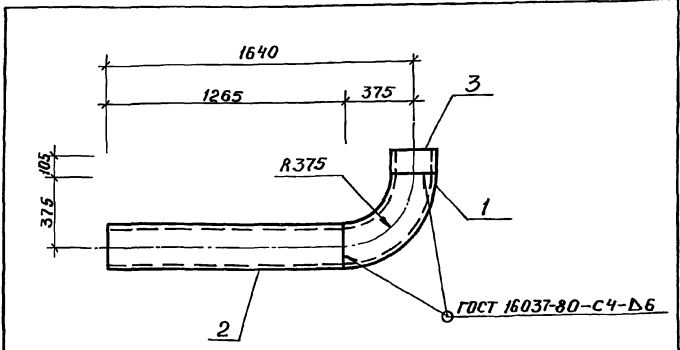
Масштаб: аканалишпроект

Нач. отд. Мешалкин  
Н. контр. Ярошенко  
Гл. спец. Ярошенко  
Г.И.П. Славянский  
Рук. бр. Болотова

Копировал Ф. 230477-04 13 формат А4

Листом IV

ТП 902-2-446.88



Формат	Зона	Поз.	Обозначение	Наименование	Кол.	Примечание
				<u>Документация</u>		
А3			ТП902-2-446.88КЖ.И.00.000ТУ	Технические условия		
				<u>Детали</u>		
Б4	1		-01	Отвод 90° 273×10 ГОСТ 17375-83	1	43,5 кг
Б4	2		-02	Труба 273×8 ГОСТ 8732-78 e=1265 Вст зкл 2 ГОСТ 8731-74	1	66,0 кг
Б4	3		-03	e=105	1	5,5 кг

Привязан

Инв. №

ТП 902-2-446.88 -КЖ.И. 00.005

Изделие закладное  
МН1

Стадия	Масса	Масштаб
Р	115	1:20
Лист	Листов 1	

МосводоканалНИИпроект

Копировал Мейс

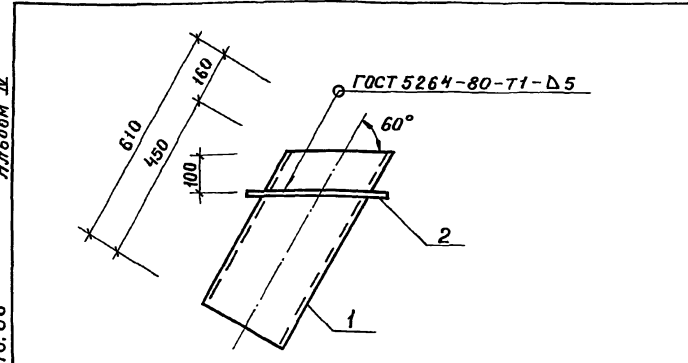
Формат А4

Инв. № табл. Подп. и дата Взам. инв. №

Нач. отд. Мешалкин  
Н. контр. Ярошенко  
Гл. спец. Ярошенко  
ГИП Славянский  
Рук. бр. Болотова

Листом IV

ТП 902-2-446.88



Формат	Зона	Поз.	Обозначение	Наименование	Кол.	Примечание
				<u>Документация</u>		
А3			ТП902-2-446.88КЖ.И.00.000ТУ	Технические условия		
				<u>Детали</u>		
Б4	1		-01	Труба 273×8 ГОСТ 8732-78 e=1265 Вст зкл 2 ГОСТ 8731-74	1	31,9 кг
Б4	2		-02	Лист Б-8 ГОСТ 19903-74 Вст зкл 6-1 ГОСТ 14637-79	1	9,1 кг

Привязан

Инв. №

ТП 902-2-446.88 -КЖ.И. 00.006

Изделие закладное  
МН5

Стадия	Масса	Масштаб
Р	41	1:10
Лист	Листов 1	

МосводоканалНИИпроект

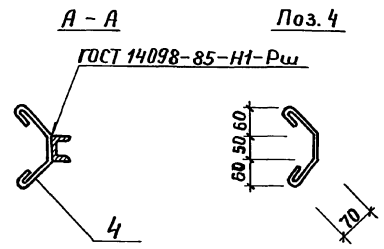
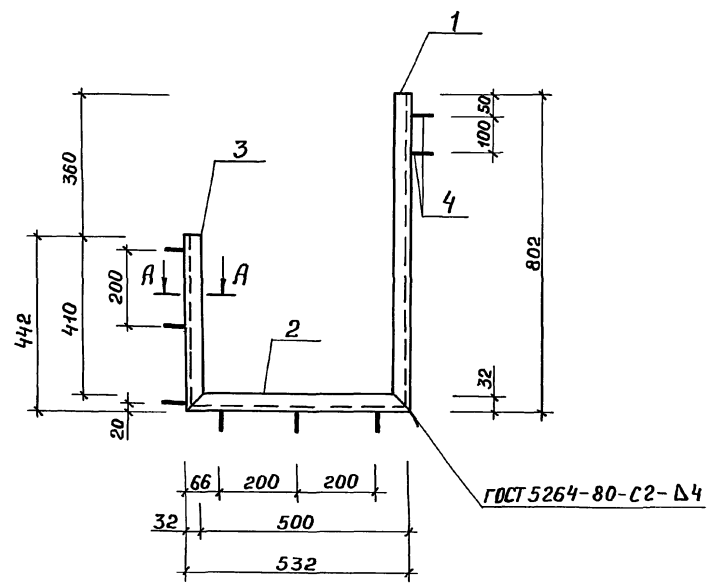
Копировал Мейс 23047-04 14 Формат А4

Инв. № табл. Подп. и дата Взам. инв. №

Нач. отд. Мешалкин  
Н. контр. Ярошенко  
Гл. спец. Ярошенко  
ГИП Славянский  
Рук. бр. Болотова

Альбом IV

ТП 902-2-446.88



Формат	Этаж	Поз.	Обозначение	Наименование	Кол.	Примечание
				<u>Документация</u>		
А3			ТП902-2-446.88-КН.И.00.000.7У	Технические условия		
				<u>Детали</u>		
Б4	1		-01	Швеллер 5ПГОСТ8240-72 P-802 ВЛт3кп2ГОСТ535-79	1	3,9кг
Б4	2		-02	P=532	1	2,6кг
Б4	3		-03	Ф6А-ГОСТ5781-82; P=442	1	2,1кг
Б4	4		-04	Ф6А-ГОСТ5781-82; P=280	8	0,1кг

Привязан			
Инв. №			

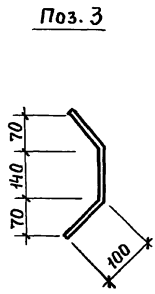
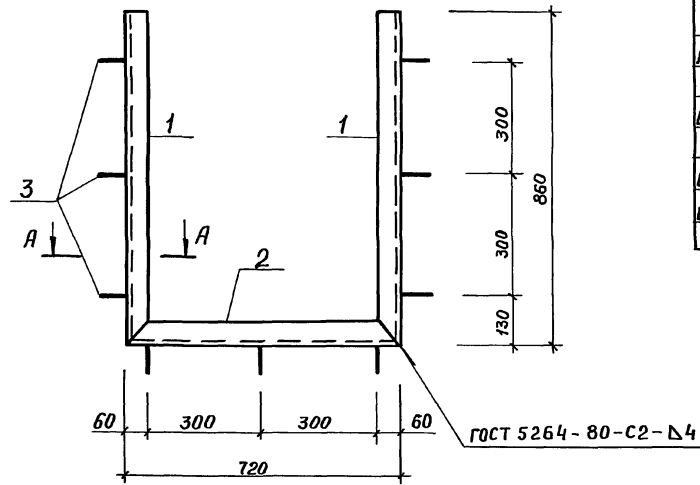
				ТП 902-2-446.88 - КН.И. 00.007		
				Изделие закладное МН2	Стадия	Масштаб
					Р	9,4 1:10
Нач. отд.	Мешалкин			Лист	Листов 1	
Н.контр.	Ярошенко			МасводоканалНИИпроект		
Гл.спец.	Ярошенко					
ГИП	Славянский	Славянский				
Рук. бр.	Балатава	Балатава				

Копировал Ллс-23047-04 15 Формат А3

Инв. № подл. | Подп. и дата. | Взам. инв. №

Албббм IV

ТП 902-2-446.88



Формат	Зона	Поз.	Обозначение	Наименование	Кол	Примечание
				<u>Документация</u>		
А3			ТП 902-2-446.88-КЖ.И.00.000.ТУ	Технические условия		
				<u>Детали</u>		
Б4	1		-01	Швеллер 140 ГОСТ 8240-72 Вит3кп2ГОСТ53579	2	10,6 кг
Б4	2		-02	с=720	1	8,9 кг
Б4	3		-03	*10А-II ГОСТ 5781-82; с=340	9	0,2 кг

Привязан			
Инв. №			

ТП 902-2-446.88 - КЖ. И. 00.008				
Изделие закладное		Стадия	Масса	Масштаб
МНЗ		Р	31,9	1:10
		Лист	Листов 1	
		Масштаб: док. кан. ИИПроек		
Исх. отд.	Мешалкин	Л.1		
И. контр.	Ярошенко	Л.2		
Гл. спец.	Ярошенко	Л.3		
Гип.	Славянский	Славянский		
Рук. др.	Болотова	Болотова		

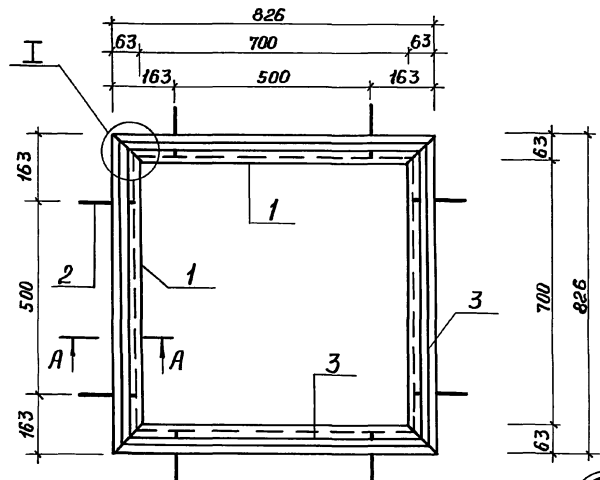
Копировал Ллв-23047-04 16Формат А3

Исх. №, разд., Подп. и дата, Взам. инв. №



Албам IV

ТП 902-2-446,88



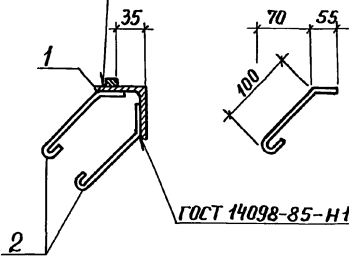
А-А

Поз. 2

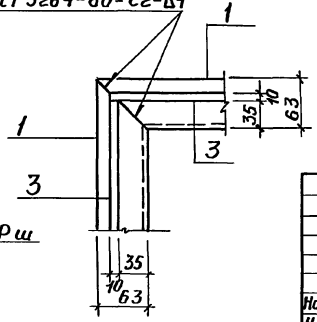
I

ГОСТ 5264-80-Н1-Δ6×50/100

ГОСТ 5264-80-С2-Δ4



ГОСТ 14098-85-Н1-Рщ



Формат Зона	Пос.	Обозначение	Наименование	Кол	Приме- чание
			<u>Документация</u>		
А3		ТП 902-2-446,88-КН.И.00.000.00.ТУ	Технические условия		
			<u>Детали</u>		
Б4	1	-01	Угелок Б-63 ГОСТ 18509-86 р-826 8СтЭкп2ГОСТ535-79	4	4,0кг
Б4	2	-02	Ф8А-ГОСТ5781-82; е=215	16	0,1кг
Б4	3	-03	Квадрат Б-10ГОСТ2591-71 е=780 8СтЭкпБ-1ГОСТ535-79	4	0,6кг

Привязан			
Инв. №			

		ТП 902-2-446,88 -КН.И.00.009	
		Изделие закладное	
		МНБ	
Нач. отд.	Мешалкин А.И.	Стадия	Масса
Н.контр.	Ярошенко А.В.	р	20
Гл. спец.	Ярошенко А.В.	Лист	Листов 1
ГИП	Славянский Славянск	МасбодоканалНИИПроект	
Рук. др.	Болотова В.В.		

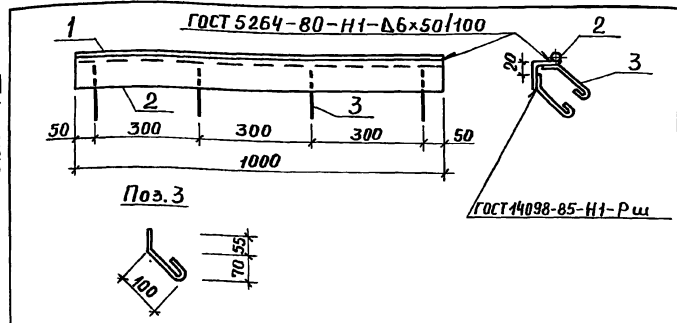
Инв. № по бл. Подп. и дата. Взам. инв. №





Лабдом IV

ТП 902-2-446.88



Формат Зона	Поз.	Обозначение	Наименование	Кол.	Приме- чание
			<u>Документация</u>		
А3		ТП 902-2-446.88-кж.и.00.000.ТУ	Технические условия		
			<u>Детали</u>		
Б4	1	-01	Уголок 575x75x6 ГОСТ 8509-86 8/м3кп2 ГОСТ 535-79	1	6,9 кг
Б4	2	-02	Ф8 А-1 ГОСТ 5781-82; e=1000	1	0,4 кг
Б4	3	-03	Ф6 А-1 ГОСТ 5781-82; e=200	8	0,05 кг

Привязан		
Инв. №		

ТП 902-2-446.88 - кж. и. 00.013			
Изделие закладное		Стадия	Масса
МН-4		Р	1:10
		Лист	Листов 1
Масштаб: 1:10			

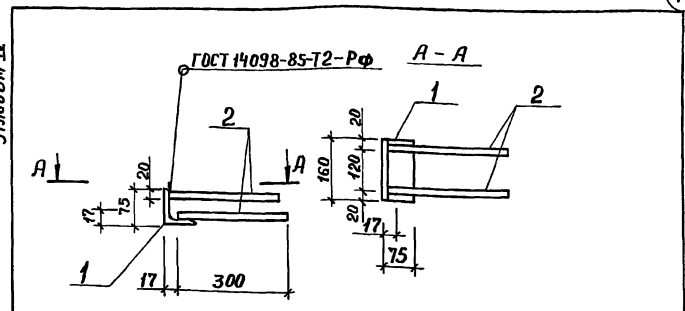
Копировал Млс-  
Формат А4

Име. № табл. / Полн. и дата / Взам. инв. №

Нач. отд. Мешалкин  
Н. контр. Ярошенко  
Гл. спец. Ярошенко  
ГНП Славянский  
Руч. бр. Болотова

Лабдом IV

ТП 902-2-446.88



Формат Зона	Поз.	Обозначение	Наименование	Кол.	Приме- чание
			<u>Документация</u>		
А3		ТП 902-2-446.88-кж.и.00.000.ТУ	Технические условия		
			<u>Детали</u>		
Б4	1	-01	Уголок 575x75x5 ГОСТ 8509-86 8/м3кп2 ГОСТ 535-79	1	0,9 кг
Б4	2	-02	10 А-1 ГОСТ 5781-82; e=300	4	0,2 кг

Привязан		
Инв. №		

ТП 902-2-446.88 - кж. и. 00.014			
Изделие закладное		Стадия	Масса
М2-2		Р	1:10
		Лист	Листов 1
Масштаб: 1:10			

Копировал Млс-  
Формат А4

Име. № табл. / Полн. и дата / Взам. инв. №

Нач. отд. Мешалкин  
Н. контр. Ярошенко  
Гл. спец. Ярошенко  
ГНП Славянский  
Руч. бр. Болотова

230477-04 (2)