

ТИПОВОЙ ПРОЕКТ  
902 - 3 - 57м87

СТАНЦИИ БИОЛОГИЧЕСКОЙ ОЧИСТКИ  
СТОЧНЫХ ВОД

С ЕМКОСТЯМИ ИЗ СБОРНОГО ЖЕЛЕЗОБЕТОНА  
ДЛЯ СТРОИТЕЛЬСТВА В СЕВЕРНОЙ  
СТРОИТЕЛЬНО-КЛИМАТИЧЕСКОЙ ЗОНЕ  
/ВКЛЮЧАЯ ЗОНУ ВЛИЯНИЯ БАМ/  
ПРОИЗВОДИТЕЛЬНОСТЬЮ 700,400 м<sup>3</sup>/СУТКИ

Альбом VI

22038 - 06  
ЦЕНА 1-37

ЦЕНТРАЛЬНЫЙ ИНСТИТУТ ТИПОВОГО ПРОЕКТИРОВАНИЯ  
ГОССТРОЯ СССР

Москва, А-445, Смольная ул., 22

Сдано в печать 1 1988 года

Заказ № 3389 Тираж 800 экз.

ТИПОВОЙ ПРОЕКТ  
902-3-57м87

# СТАНЦИИ БИОЛОГИЧЕСКОЙ ОЧИСТКИ СТОЧНЫХ ВОД

С ЕМКОСТЯМИ ИЗ СБОРНОГО ЖЕЛЕЗОБЕТОНА ДЛЯ  
СТРОИТЕЛЬСТВА В СЕВЕРНОЙ СТРОИТЕЛЬНО-КЛИМАТИЧЕСКОЙ  
ЗОНЕ (ВКЛЮЧАЯ ЗОНУ ВЛИЯНИЯ БАМ)  
ПРОИЗВОДИТЕЛЬНОСТЬЮ 700,400 м<sup>3</sup>/СУТКИ

## СОСТАВ ПРОЕКТА :

- Альбом I - Пояснительная записка.
- Альбом II - Технологические решения. Отопление и вентиляция. Внутренний водопровод и канализация.
- Альбом III - Архитектурно-строительные решения. Конструкции железобетонные и металлические.
- Альбом IV - Строительные решения.
- Альбом V - Электротехнические решения. Автоматизация и КИП. Связь и сигнализация.
- Альбом VI - Нестандартизированное оборудование. Эскизные чертежи общих видов.
- Альбом VII - Спецификации оборудования.
- Альбом VIII - Ведомости потребности в материалах.
- Альбом IX - Сметы. Часть 1. Часть 2. Часть 3.

Примененные типовые материалы:  
Типовой проект 407-3-41.75. Альбом III. Типовые детали и конструкции.  
Свердловский филиал ЦИТП.

## АЛЬБОМ VI

РАЗРАБОТАН ПРОЕКТНЫМ ИНСТИТУТОМ  
ЦНИИЭП инженерного оборудования

УТВЕРЖДЕН Госгражданстроем  
приказ № 422 от 15.12.1986 г.

Главный инженер института  
Главный инженер проекта

*Кетаов*  
А. КЕТАОВ  
*Бондаренко*  
Н. БОНДАРЕНКО

					ПРИВЯЗАН	
ИНВ. №:						

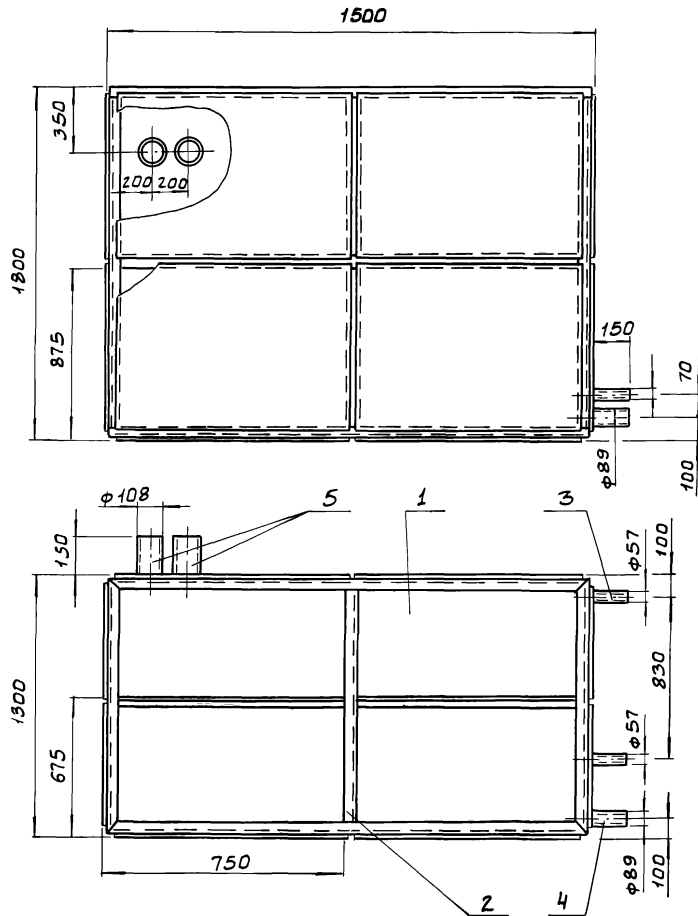
# СОДЕРЖАНИЕ АЛЬБОМА

ОБОЗНАЧЕНИЕ	НАИМЕНОВАНИЕ	СТР.
	ОБЛОЖКА	
	ТИТУЛЬНЫЙ ЛИСТ	1
	СОДЕРЖАНИЕ АЛЬБОМА	2
1729. 08. 000	БАК УПЛОТНЕННОГО ИЛА	3
1729. 09. 000	БАК ФУГАТА	3
1729. 10. 000	РЕШЕТКА РУЧНАЯ	4
1729. 11. 000	ЭЛЕМЕНТ ПОЛОЧНОГО МОДУЛЯ	5
1729. 12. 000	ЭЛЕМЕНТ ПОЛОЧНОГО МОДУЛЯ.	5
1730. 01. 000	РЕЗЕРВУАР КОНТАКТНЫЙ	6
1730. 02. 000	РЕЗЕРВУАР КОНТАКТНЫЙ	7
1730. 03. 000	РАМА	8
1730. 04. 000	РАМА	8
1730. 05. 000	ЭРИФТ	9
1730. 06. 000	КАМЕРА ИЛОВАЯ	9
1730. 07. 000	РАСПРЕДЕЛИТЕЛЬ	10
1730. 08. 000	ПЕСКОЛОВКА	11
1730. 09. 000	ДЕГЕЛЬМИНТИЗАТОР	12
1730. 10. 000	ФИЛЬТР ПЕСЧАНЫЙ	
	ЛИСТ 1	13
	ЛИСТ 2	14
1730. 11. 000	КАМЕРА ВХОДНАЯ	15
1730. 12. 000	КАМЕРА ВХОДНАЯ	15
1730. 13. 000	КОНТЕЙНЕР ДЛЯ КЕКА	16

1729.08.000

Т И П О В О Й П Р О Е К Т 9 0 2 - 3 - 5 7 8 7 А Л Ь Б О М V I

И М Е Н О П О Д П И С А Н И Е И Н В Е С Т И Т Е Л Я И Н В Е С Т И Т Е Л Я П О Д П И С А Н И Е И Д А Т А



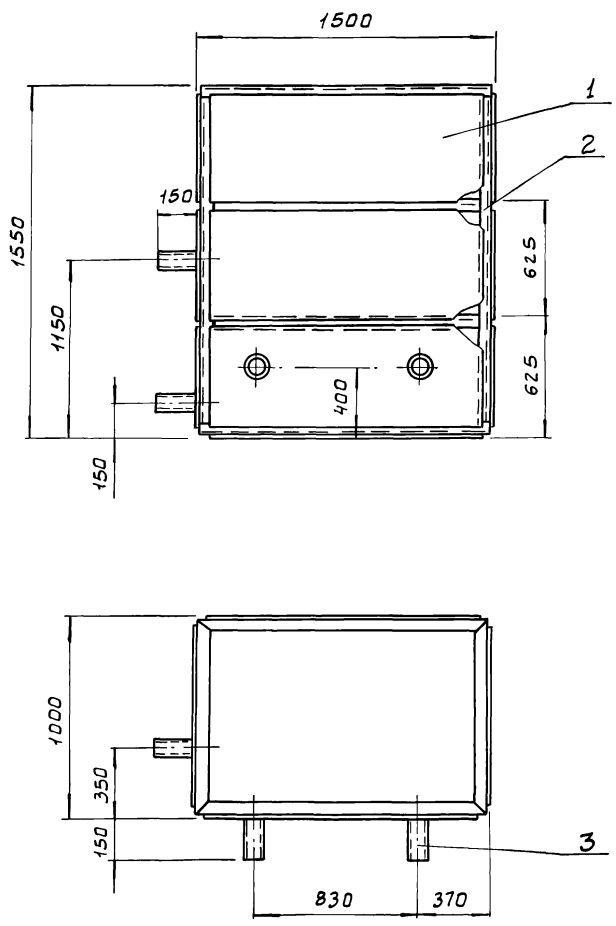
Поз.	Наименование	Кол.	Дополнительные указания
<u>Материалы</u>			
1	Лист Б-5 ГОСТ 19903-74 Ст. 3 ГОСТ 14637-79	17.2 м <sup>2</sup>	666 кг
2	Уголок 50*50*5-Б ГОСТ 8509-72 Ст. 3 СП ГОСТ 535-79	45 м <sup>2</sup>	170 кг
	Труба ГОСТ 10704-76 Д ГОСТ 10705-80		
3	57*3	0.3 м	1.2 кг
4	89*2.8	0.15 м	0.9 кг
5	108*2	0.3 м	1.6 кг

- Сварные швы по ГОСТ 5264-80.
- Покрытие внутренних поверхностей - лак БТ-5100 ГОСТ 312-79, наружных - эмаль ХВ-1100, темно-серая ГОСТ 6993-79 по грунту ГФ-0119 ГОСТ 23343-78

1729.08.000				ЛИТ.	МАССА	МАСШТАБ
ИЗМ.	ЛИСТ	№ ДОКУМ.	ПОДП.	ДАТА	БАК УПАТНЕННОГО ИЛА ЭСКИЗНЫЙ	
РАЗРАБ.	ПАРЫГИНА	КРЕМНЕВ			740	1:20
ПРОВ.	КРЕМНЕВ				ЧЕРТЕЖ ОБЩЕГО ВИДА	
Т. КОНТР.					ЛИСТ	ЛИСТОВ 1
И. КОНТР.	ХРОМИКИНА	ШИПКОВ			ЦНИИЭПИИИЖ ОБОРУДОВАНИЯ КО	
УТВ.					Формат: А3	

1729.09.000

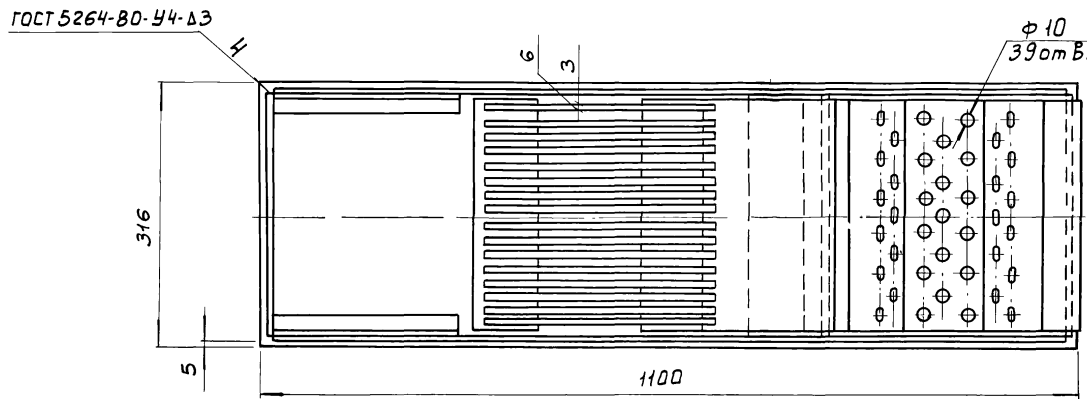
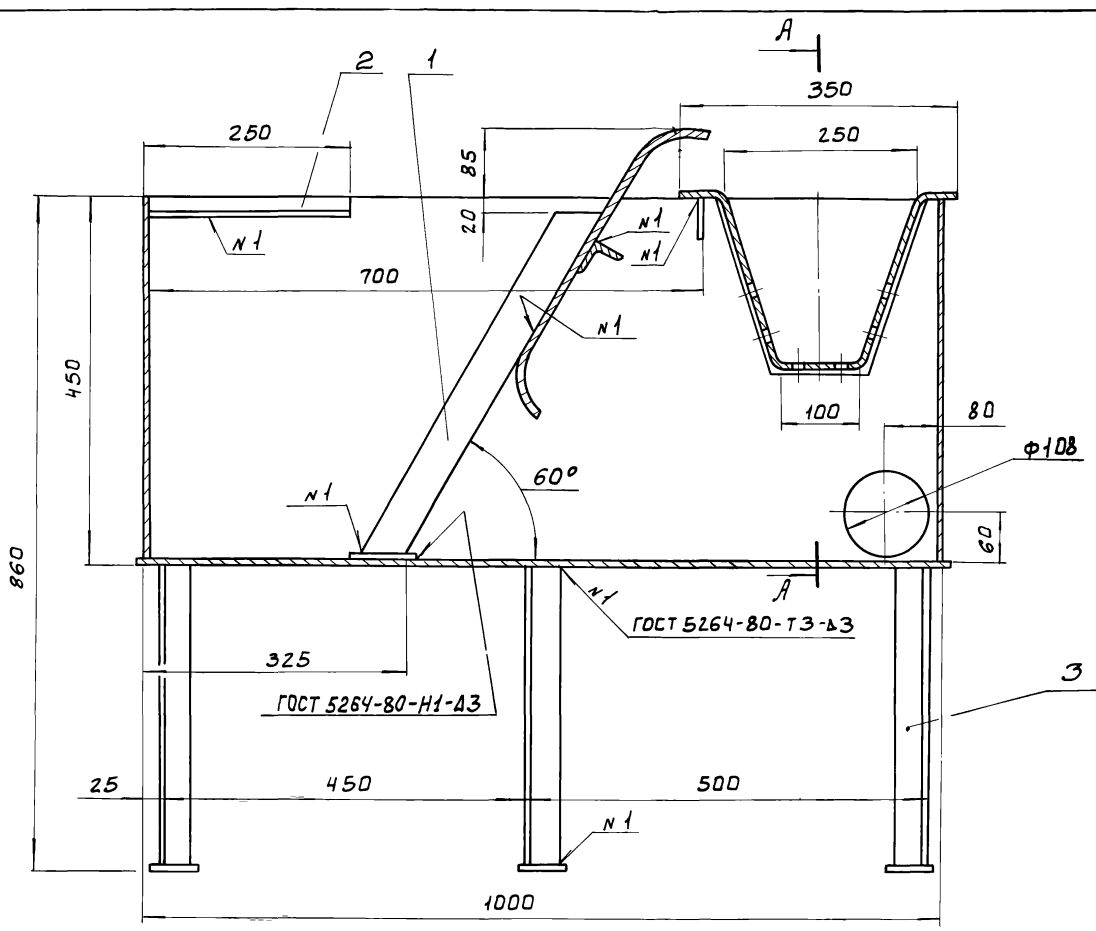
И М Е Н О П О Д П И С А Н И Е И Н В Е С Т И Т Е Л Я И Н В Е С Т И Т Е Л Я П О Д П И С А Н И Е И Д А Т А



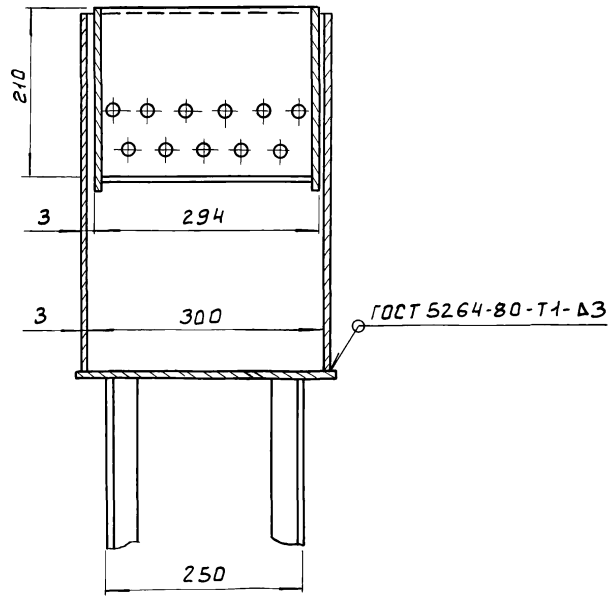
Поз.	Наименование	Кол.	Дополнительные указания
<u>Материалы</u>			
1	Лист Б-5 ГОСТ 19903-74 Ст. 3 ГОСТ 14637-79	10.5 м <sup>2</sup>	413 кг
2	Уголок 50*50*5-Б ГОСТ 8509-72 Ст. 3 ГОСТ 535-79	20 м	75.4 кг
3	Труба 108*2 ГОСТ 10704-76 Д ГОСТ 10705-80	0.6 м	3.2 кг

- Сварные швы по ГОСТ 5264-80.
- Покрытие внутренних поверхностей - лак БТ-5100 ГОСТ 312-79, наружных - эмаль ХВ-1100, темно-серая ГОСТ 6993-79 по грунту ГФ-0119 ГОСТ 23343-78.

1729.09.000				ЛИТ.	МАССА	МАСШТАБ
ИЗМ.	ЛИСТ	№ ДОКУМ.	ПОДП.	ДАТА	БАК ФУГАТА, ЭСКИЗНЫЙ	
РАЗРАБ.	ПАРЫГИНА	КРЕМНЕВ			495	1:20
ПРОВ.	КРЕМНЕВ				ЧЕРТЕЖ ОБЩЕГО ВИДА	
Т. КОНТР.					ЛИСТ	ЛИСТОВ 1
И. КОНТР.	ХРОМИКИНА	ШИПКОВ			ЦНИИЭПИИИЖ ОБОРУДОВАНИЯ КО	
УТВ.					Формат: А3	



А - А

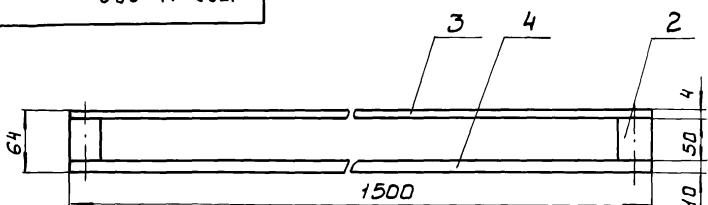


Поз.	Наименование	Кол.	Дополнительные указания
Материалы			
1	Лист Б-3 ГОСТ 19903-74 Ст.3 ГОСТ 16523-70	1.6 м <sup>2</sup>	38 кг
	Уголок ГОСТ 8509-72 Ст.3 ГОСТ 535-79		
2	25*25*3-Б	0.5 м	0.56 кг
3	40*40*4-Б	6.32 м	15.3 кг

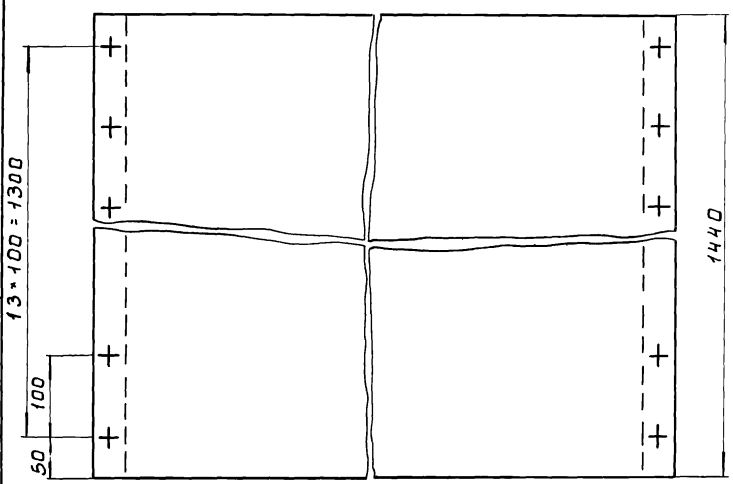
Покрытие внутренних поверхностей - лак БТ-5100 ГОСТ 312-79, наружных - эмаль ХВ-1100 ГОСТ 6993-79 в два слоя по грунту ФЛ-03К ГОСТ 9109-81

1729.10.000				РЕШЕТКА РУЧНАЯ Эскизный Чертеж общего вида.		Лист	Масса	Масштаб
ИЗМ.	Лист	№ док.	Подп.	Дата			55	1:5
РАЗРАБ.	ПАРЫГИНА							
ПРОВ.	КРЕМНЕВ							
Т. КОНТР.								
И. КОНТ.	ХРОМИХИНА							
ЧТВ.	ШИПКОВ							
						ЦНИИЭП инж. ОБОРУДОВАНИЯ КО		

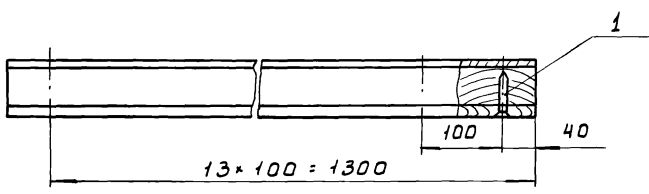
1729.11.000



A



Вид А



Поз.	Наименование	Кол.	Дополнительные указания
Стандартные изделия			
1	Гвозди П2.5*50 ГОСТ 4028-63	0.5кг	
Материалы			
2	Пиломатериалы хвойных пород 40*50 ГОСТ 24454-80	0.006м <sup>2</sup>	2.93кг
3	Фанера ФСФ-4 ГОСТ 3916-69	2.1м <sup>2</sup>	7.14 кг
4	Фанера ФСФ-10 ГОСТ 3916-69	2.1м <sup>2</sup>	17.85кг

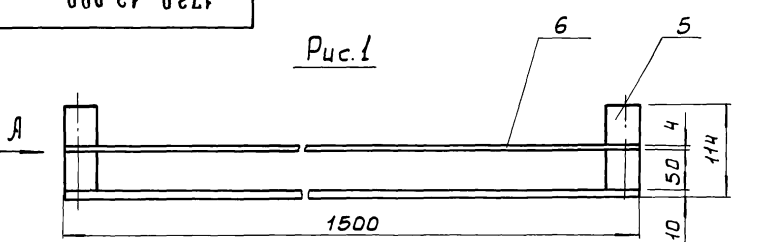
1729.11.000

ИЗМ	ЛИСТ	№ ДОКУМ.	ПОДП.	ДАТА	ЭЛЕМЕНТ ПОЛОЧНОГО МОДУЛЯ	ЛИТ.	МАССА	МАСШТАБ
РАЗРАБ.	ПРОВ.	ПУЧКОВА	КРЕМНЕВ	Шипков			28	1:5
Т.КОНТР.	Н.КОНТР.		ХРОМИИНА	УГВ		ЛИСТ	ЛИСТОВ	ЦНИИЭПИИИЖ
			ШИПКОВ					ОБОРУДОВАНИЯ КО

Формат: А3

1729.12.000

Рис.1



Обозначение	Рис.	Масса, кг
1729.12.000	1	32
-01	2	21.3

Поз.	Наименование	Кол.	Дополнительные указания
Стандартные изделия			
1	Болт М8-69*100.58 ГОСТ 7798-70	24	
2	Гайка М8-6Н.5 ГОСТ 5915-70	24	
3	Шайба 6.65Г ГОСТ 11371-78	24	
Материалы			
5	Пиломатериалы хвойных пород 40*50 ГОСТ 24454-80	0.024м <sup>2</sup>	5.87кг
Переменные данные для исполнений			
Материалы			
1729.12.000			
6	Фанера ФСФ-4 ГОСТ 3916-69	2.16м <sup>2</sup>	7.14 кг
7	Фанера ФСФ-10 ГОСТ 3916-69	2.16м <sup>2</sup>	17.85кг
1729.12.000-01			
6	Фанера ФСФ-4 ГОСТ 3916-69	4.2м <sup>2</sup>	14.28кг

Вид А

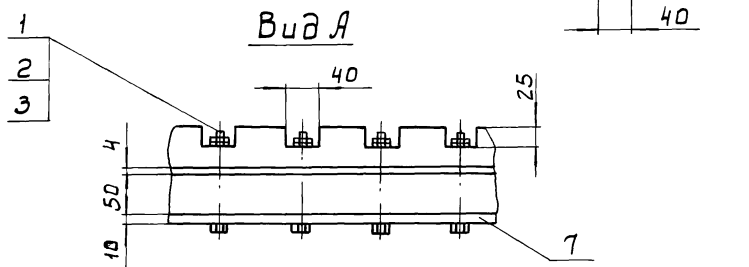
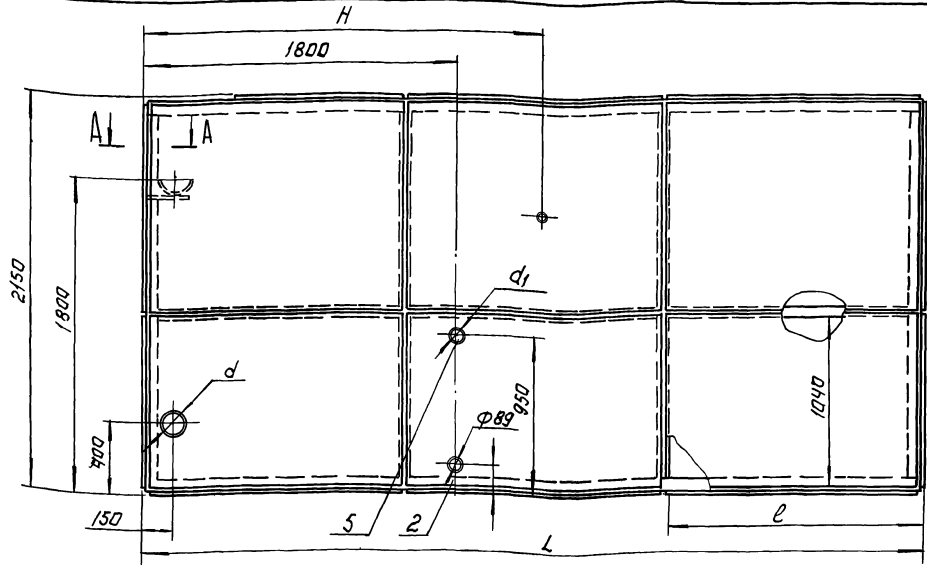


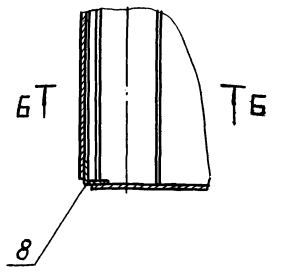
Рис2-остальное см. Рис.1

1729.12.000

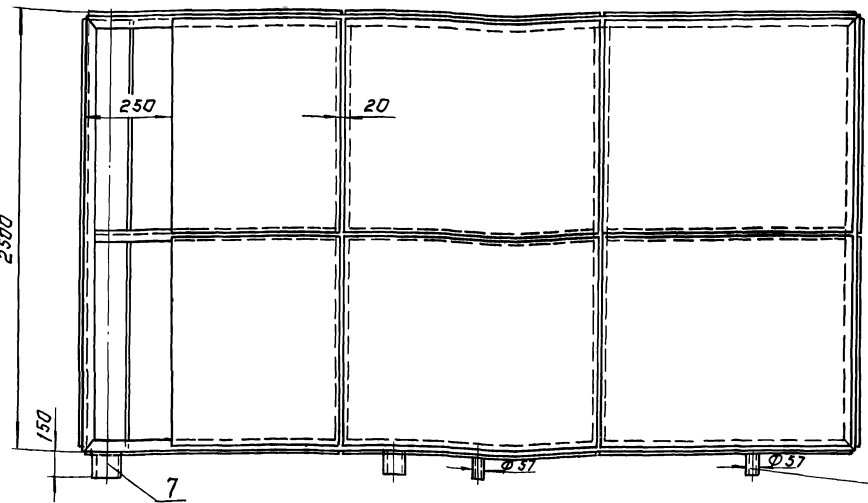
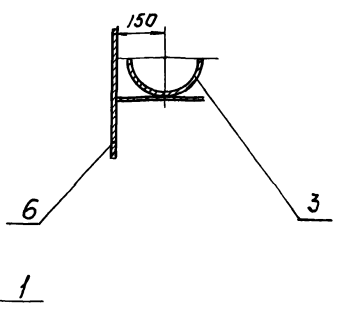
ИЗМ	ЛИСТ	№ ДОКУМ.	ПОДП.	ДАТА	ЭЛЕМЕНТ ПОЛОЧНОГО МОДУЛЯ	ЛИТ.	МАССА	МАСШТАБ
РАЗРАБ.	ПРОВ.	ПУЧКОВА	КРЕМНЕВ	Шипков			см. ТАБЛ.	1:5
Т.КОНТР.	Н.КОНТР.		ХРОМИИНА	УГВ		ЛИСТ	ЛИСТОВ	ЦНИИЭПИИИЖ
			ШИПКОВ					ОБОРУДОВАНИЯ КО



A-A  
M:10



Б-Б  
M:10



1730.01.000-01			
5	Труба 108x2.8 ГОСТ 10704-76 Д ГОСТ 10705-80	0.16м	1.16 кг
6	Лист Б-5 ГОСТ 19903-74 Ст. 3 ГОСТ 14637-79	52.4м <sup>2</sup>	2054 кг
7	Труба 159x3 ГОСТ 10704-76 Д ГОСТ 10705-80	0.16м	1.85 кг
8	Угловая 75x75x5-Б ГОСТ 8509-72 Ст. 3 сл ГОСТ 535-79	82м	475 кг

Поз.	Наименование	Кол.	Дополнительные указания
<u>Материалы</u>			
	Труба ГОСТ 10704-76 Д ГОСТ 10705-80		
1	57x3	0.16м	0.64 кг
2	89x2.8	0.16м	0.95 кг
3	219x3	2.98м	39.79 кг
<u>Переменные данные для исполнения:</u>			
<u>1730.01.000</u>			
5	Труба 89x2.8 ГОСТ 10704-76 Д ГОСТ 10705-80	0.16м	0.95 кг
6	Лист Б-5 ГОСТ 19903-74 Ст. 3 ГОСТ 14637-79	37.9м <sup>2</sup>	1488 кг
7	Труба 108x2.8 ГОСТ 10704-76 Д ГОСТ 10705-80	0.16м	1.16 кг
8	Угловая 75x75x5-Б ГОСТ 8509-72 Ст. 3 сл ГОСТ 535-79	70м	406 кг

Размеры, мм

Обозначение	H	L	l	d	d <sub>1</sub>	Q, м <sup>3</sup> /сут	масса, кг
1730.01.000	2300	3000	1000	108	89	400	1945
-01	3300	4500	1500	159	108	700	2585

1. Сварные швы по ГОСТ 5264-80.
2. Покрытие наружных поверхностей - комплексное двухслойное внутренних - комплексное четырехслойное грунтом ХС-010, эмалью ХС-710 и лаком ХС-76 по ГОСТ 9355-81.

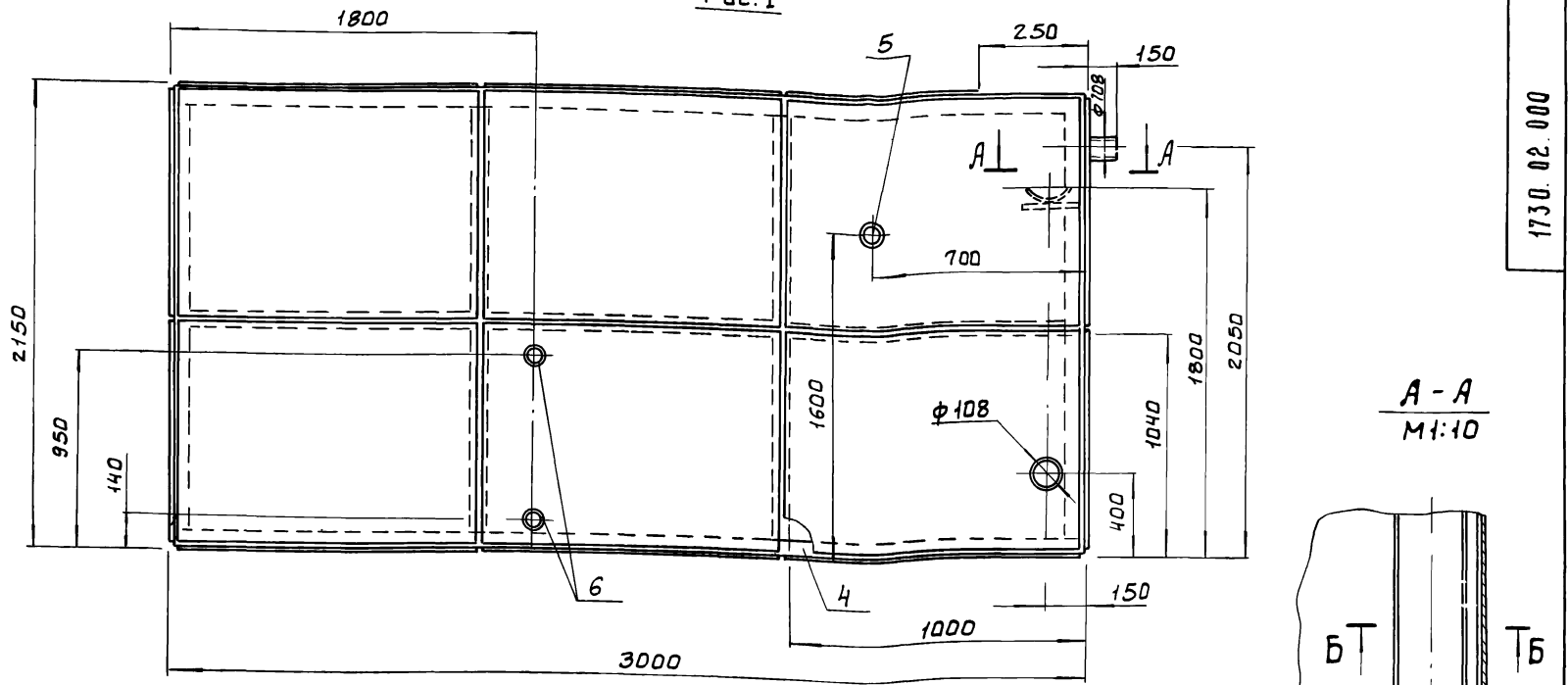
1730.01.000.

ИЗДАТЕЛЬСТВО: СТАНДАРТОВ	ЛИСТ: 1	РЕЗЕРВУАР КОНТАКТНЫЙ	ЛИСТ: МАССА (МАССИВ)
РАЗРАБ: ПУЧКОВА	ШИПОВ	ЭСКИЗНЫЙ	СМ. ТАБЛ.
ПРОВ: КРЕМНЕВ	ШИПОВ	ЧЕРТЕЖ ОБЩЕГО ВИДА.	ЛИСТ: ЛИСТОВ: 7
У.КОНТ.Р.	ШИПОВ		ЦНИИЭП ИИЖ
И.КОНТРОЛЬЩИК: ШИПОВ	ШИПОВ		ОБОРУДОВАНИЯ КИ

22038-06 7 КОПИРОВАЛ: ЛОТНИНОВА ФОРМАТ: А2

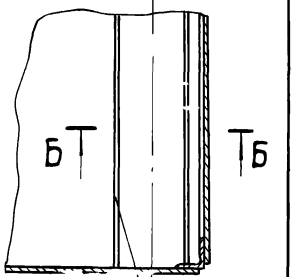


Рис. 1



1730.02.000

A-A  
M1:10



B-B  
M1:10

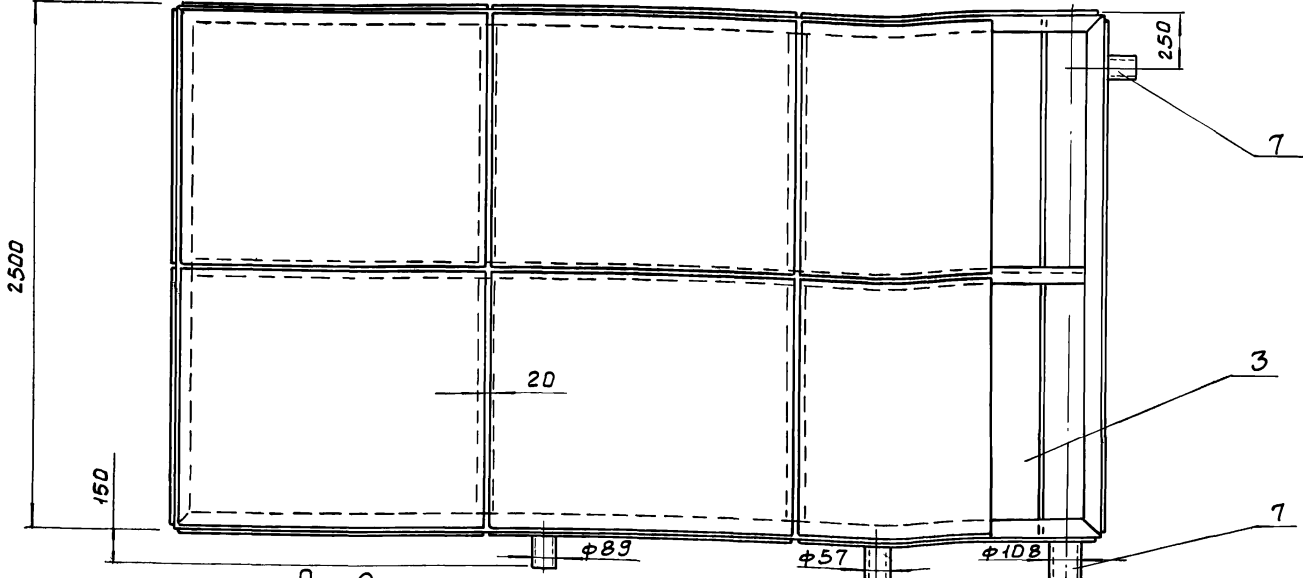
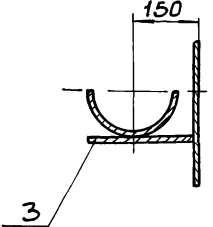
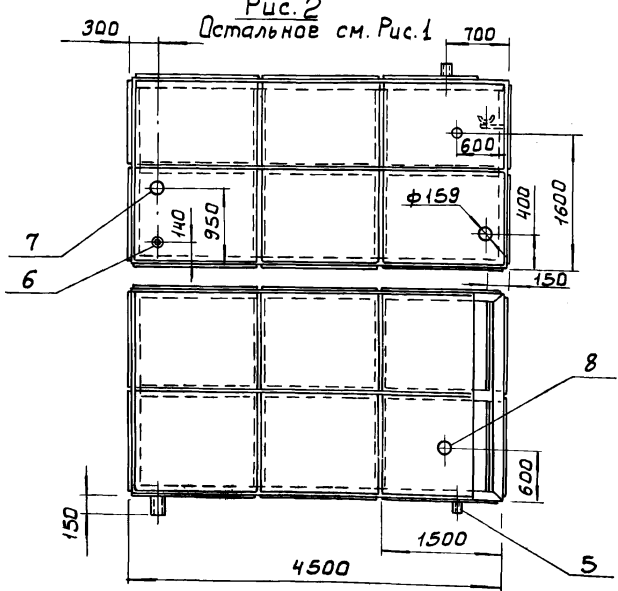


Рис. 2  
Остальное см. Рис. 1



Поз	Наименование	Кол.	Дополнительные указания
Материалы			
1	Труба 219*3 ГОСТ 10704-76 Д ГОСТ 10705-80	2,49м	40кг
Переменные данные для исполнений:			
1730.02.000			
3	Лист Б-5 ГОСТ 19903-74 Ст.3 ГОСТ 14637-79	37,9м <sup>2</sup>	1488кг
4	Уголок 75*75*5-Б ГОСТ 8509-72 Ст.3сп ГОСТ 535-79	70м	406кг
Труба ГОСТ 10704-76 Д ГОСТ 10705-80			
5	57*3	0,16м	0,64кг
6	89*2,8	0,32м	1,9кг
7	108*2,8	0,32м	2,32кг
1730.02.000-01			
3	Лист Б-5 ГОСТ 19903-74 Ст.3 ГОСТ 14637-79	52,4м <sup>2</sup>	2054кг
4	Уголок 75*75*5-Б ГОСТ 8509-72 Ст.3сп ГОСТ 535-79	82м	475кг

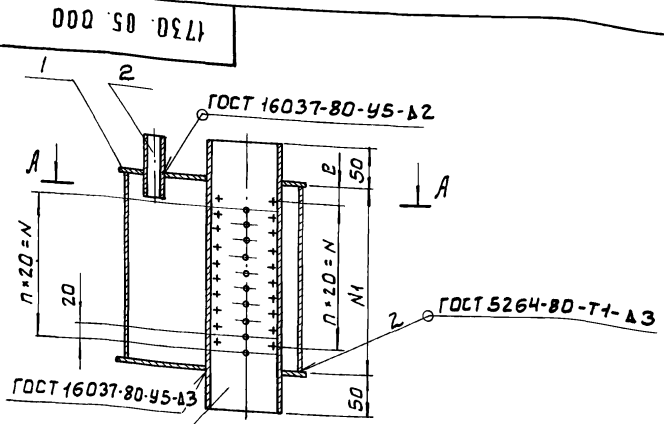
Сварные швы по ГОСТ 5264-80

Труба	ГОСТ 10704-76 Д ГОСТ 10705-80		
5	57*3	0,16м	0,64кг
6	89*2,8	0,16м	0,95кг
7	108*2,8	0,16м	1,16кг
8	159*3	0,32м	1,85кг

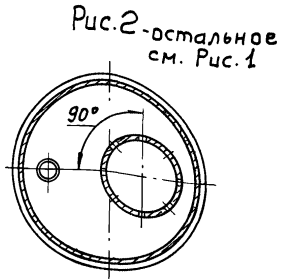
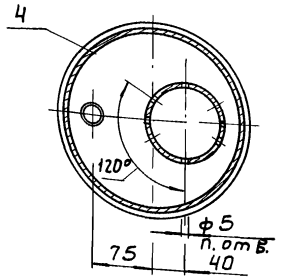
Обозначение	Рис.	Q м <sup>3</sup> /сут.	Масса, кг
1730.02.000	1	400	1945
-01	2	700	2585

1730.02.000				ЛИТ	МАССА	МАСШТАБ
ИЗМ.	Лист	№ док.	ПОДП.	ДАТА	СМ.	-
РАЗРАБ.	ЛУЧКОВА	СЛУЧ			ТАБЛ.	
ПРОВ.	КРЕМНЕВ					
Т.КОНТР					Лист	Листов 1
Н.КОНТР	ХРОМИХИНА	ШИПОВ	И.В.		Г.И.И.И.Э.П.И.И.Ж.	Оборудования КО
ИТЬ	ШИПОВ					





А-А  
Рис.1



Размеры, мм

Обозначение	Рис.	N	N1	В	п	п1	Масса, кг	Q м³/сут.
1730.05.000.	1	180	230	20	9	60	8.2	400
-01	2	260	290	25	13	104	9.6	700

Поз.	Наименование	Кол.	Дополнительные указания
<u>Материалы</u>			
1	Лист Б-3 ГОСТ 19903-74 Ст. 3 ГОСТ 16523-70	0.08 м²	1.88 кг
2	Труба 26*2.2 ГОСТ 10704-76 Д ГОСТ 10705-80	0.07 м	0.056 кг

Переменные данные для исполнений:

1730.05.000			
Труба	ГОСТ 10704-76 Д ГОСТ 10705-80		
3	89*3.5	0.33 м	2.43 кг
4	219*3	0.23 м	3.67 кг
1730.05.000-01			
Труба	ГОСТ 10704-76 Д ГОСТ 10705-80		
3	89*3.5	0.39 м	2.87 кг
4	219*3	0.29 м	4.63 кг

Покрытие - лак БТ-5100 ГОСТ 312-79

1730.05.000				ЛИТ.	МАССА	МАШТАБ
ИЗМ. ЛИСТ	№ ДОКУМ.	ПОДП.	ДАТА		СМ.	—
РАЗРАБ.	ПУЧКОВА	Лугин			ТАБЛ.	
ПРОВ.	КРЕМНЕВ					
Т. КОНТР.						
Н. КОНТР.	ХРОМИХИНА					
УТВ.	ШИПКОВ					
ЭРИФТ ЭСКИЗНЫЙ ЧЕРТЕЖ ОБЩЕГО ВИДА				ЛИСТ	ЛИСТОВ 1	
				ЦНИИЭПИИИЖ ОБОРУДОВАНИЯ КО		

Формат: А3

1730.06.000

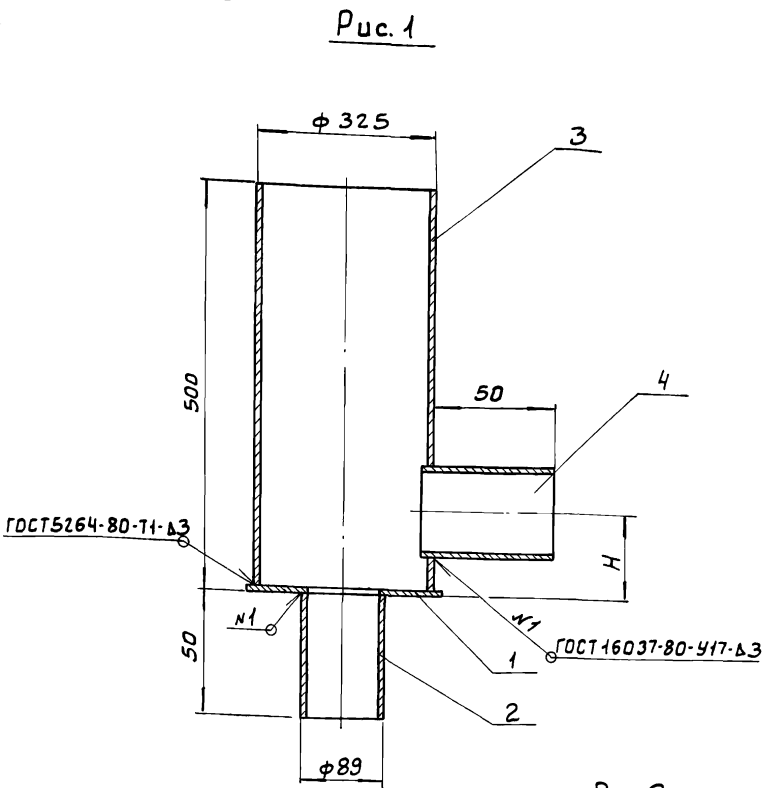
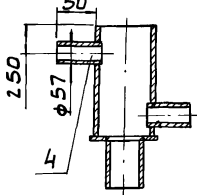


Рис.1

Рис.2  
Остальное см. рис.1

Обозначение	Рис.	Н, мм	Масса, кг	Q м³/сут.
1730.06.000	2	50	21.04	400; 700
-01	1	100	21.40	400
-02	1	100	21.12	700



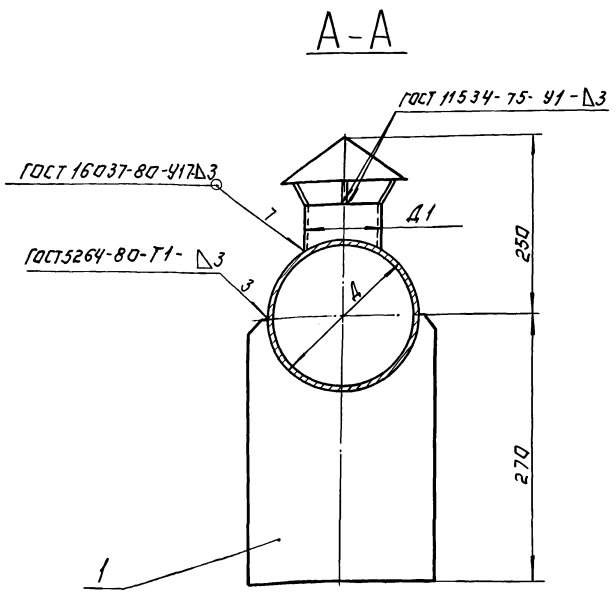
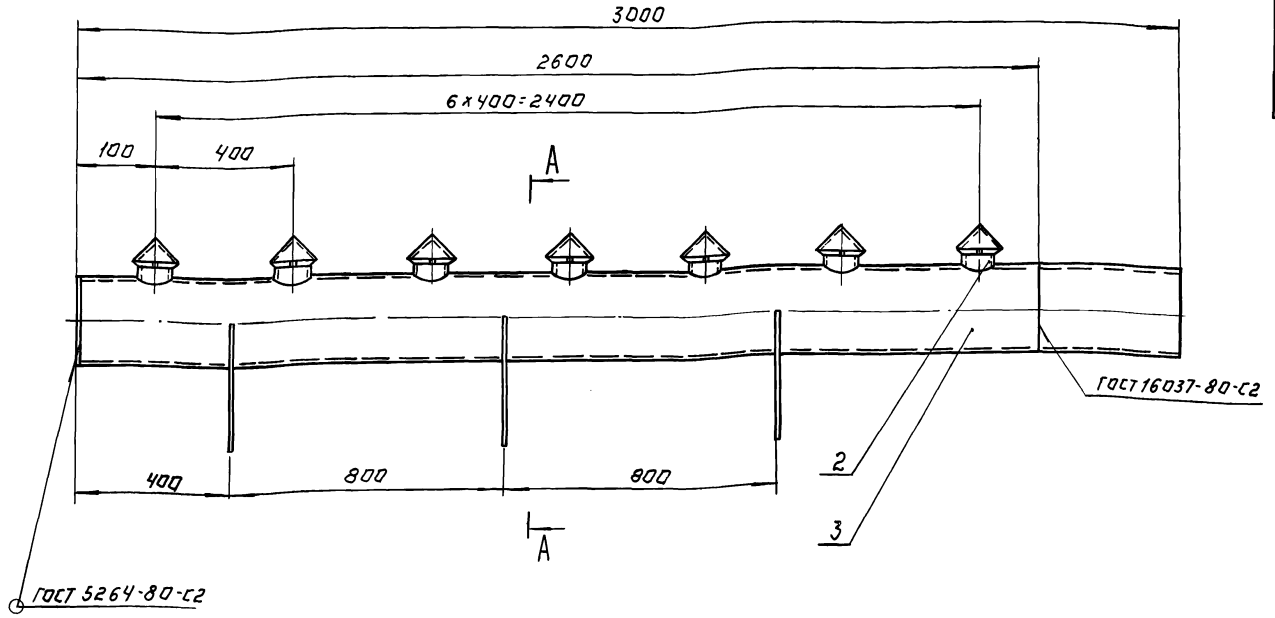
Поз.	Наименование	Кол.	Дополнительные указания
<u>Материалы</u>			
1	Лист Б-3 ГОСТ 19903-74 Ст. 3 ГОСТ 16523-70	0.04 м²	1.8 кг
	Труба ГОСТ 10704-76 Д ГОСТ 10705-80		
2	89*2.8	0.05 м	3 кг
3	325*4	0.5 м	1.6 кг

Переменные данные для исполнений:

1730.06.000.			
Труба	57*3 ГОСТ 10704-76 Д ГОСТ 10705-80	0.12 м	0.48 кг
1730.06.000-01			
Труба	89*2.8 ГОСТ 10704-76 Д. ГОСТ 10705-80	0.06 м	0.36 кг
1730.06.000-02			
Труба	108*2 ГОСТ 10704-76 Д ГОСТ 10705-80	0.06 м	0.32 кг

Покрытие - лак БТ-5100 ГОСТ 312-79

1730.06.000				ЛИТ.	МАССА	МАШТАБ
ИЗМ. ЛИСТ	№ ДОКУМ.	ПОДП.	ДАТА		СМ.	—
РАЗРАБ.	ПУЧКОВА	Лугин			ТАБЛ.	
ПРОВ.	КРЕМНЕВ					
Т. КОНТР.						
Н. КОНТР.	ХРОМИХИНА					
УТВ.	ШИПКОВ					
КАМЕРА ИЛОВАЯ ЭСКИЗНЫЙ ЧЕРТЕЖ ОБЩЕГО ВИДА				ЛИСТ	ЛИСТОВ 1	
				ЦНИИЭПИИИЖ ОБОРУДОВАНИЯ КО		



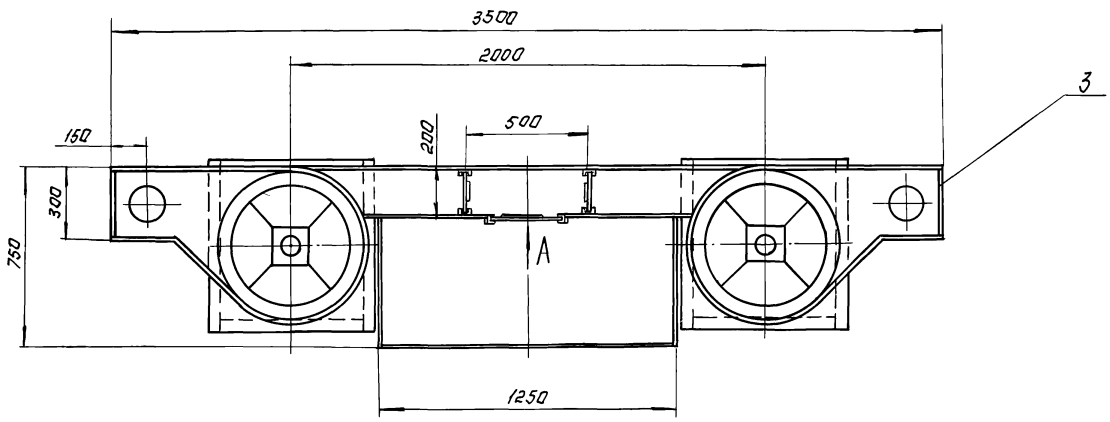
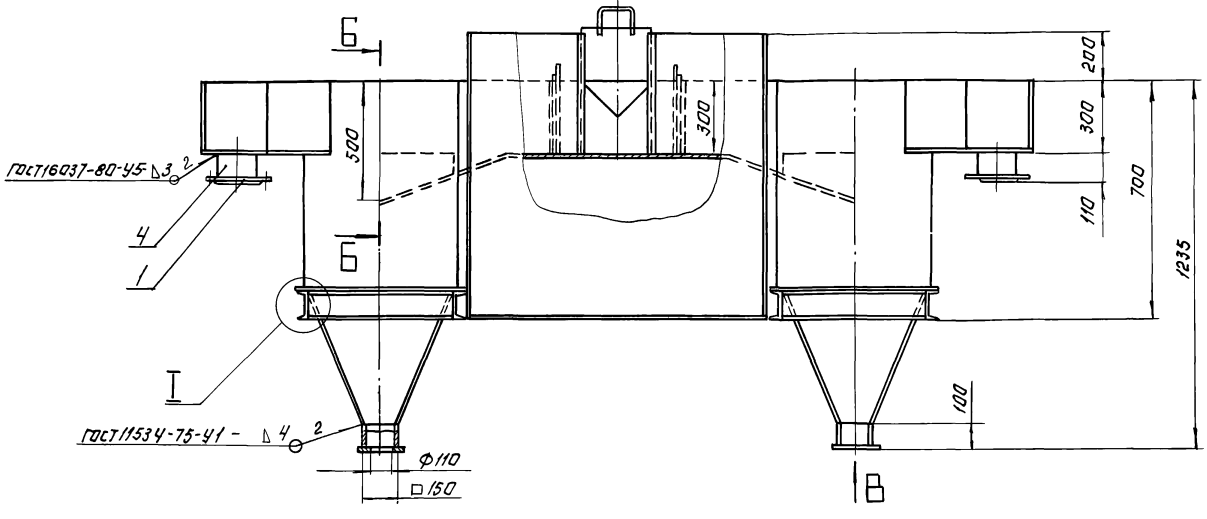
Размеры, мм

Обозначение	Qt <sup>шт/кв</sup>	A	Д1	Масса, кг
1730.07.000	400	159	89	31.5
-01	700	219	108	53.7

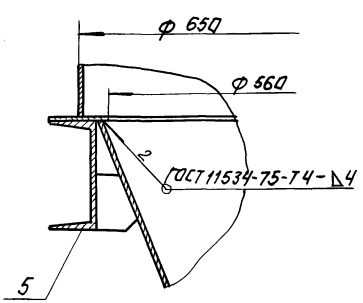
Поз.	Наименование	Кол.	Дополнительные указания
<u>Материалы</u>			
1	Лист Б-3 ГОСТ 19903-74 Ст 3 ГОСТ 16523-70	0.36 м <sup>2</sup>	84 кг
<u>Переменные данные для исполнений:</u>			
1730.07.000			
Труба ГОСТ 10704-76 Д ГОСТ 10705-80			
2	89x2.8	0.45 м	2.67 кг
3	159x3	3.0 м	30 кг
1730.07.000-01			
Труба ГОСТ 10704-76 Д ГОСТ 10705-80			
2	108x2.8	0.45 м	3.26 кг
3	219x3	3.0 м	41.54 кг

Покрытие - лак БТ-5100 ГОСТ 312-79.

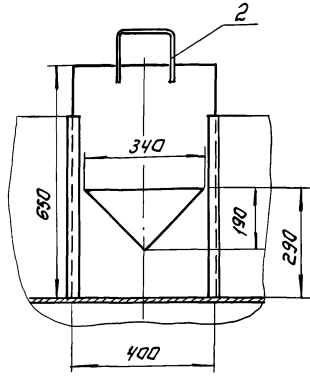
1730.07.000.				ЛИСТ	МАССА	ИЗМ. ШТ.
ИЗМ. ИЛИ	ПОДП. ИЛИ	ПОДАЧ. ИЛИ	ДАТА	РАСПРЕДЕЛИТЕЛЬ	ЕМ.	ТАБЛ.
РАЗРАБ.	П. ЧУКОВА	ПРОВ.	КРЕМЕНЬ	ЭСКИЗНЫЙ	—	—
У. КОНТР.				ЧЕРТЕЖ ОБЩЕГО ВИДА.	ЛИСТ:	ЛИСТОВ:
И. КОНТР.	А. И. И. И. И.	И. И. И. И. И.	И. И. И. И. И.		ЦНИИЭП	И. И. И. И. И.
УТВ.	ШИШКОВ	И. И. И. И. И.	И. И. И. И. И.		ОБОРУДОВАНИЯ	И. И. И. И. И.



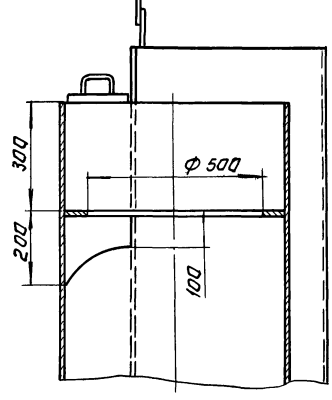
I  
M 1:4



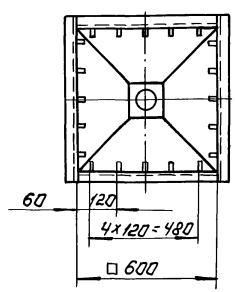
Вид А  
M 1:10



Б-Б  
M 1:10



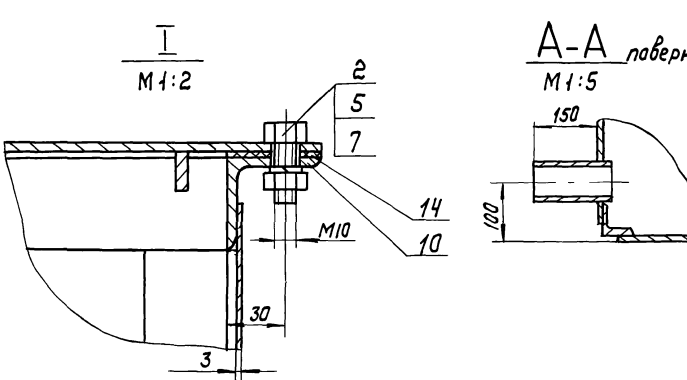
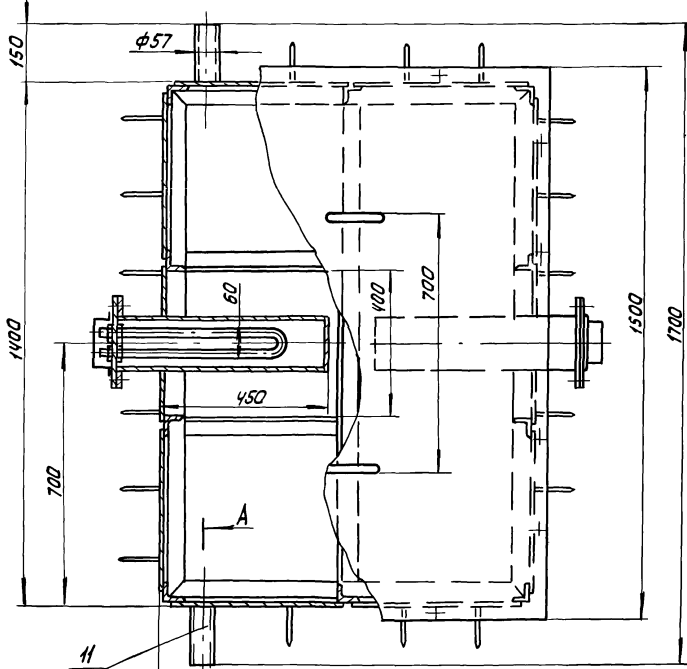
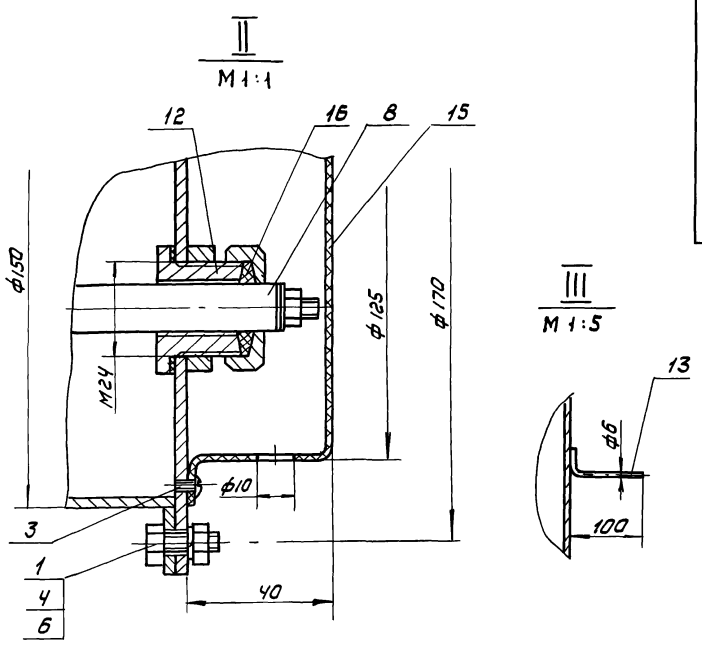
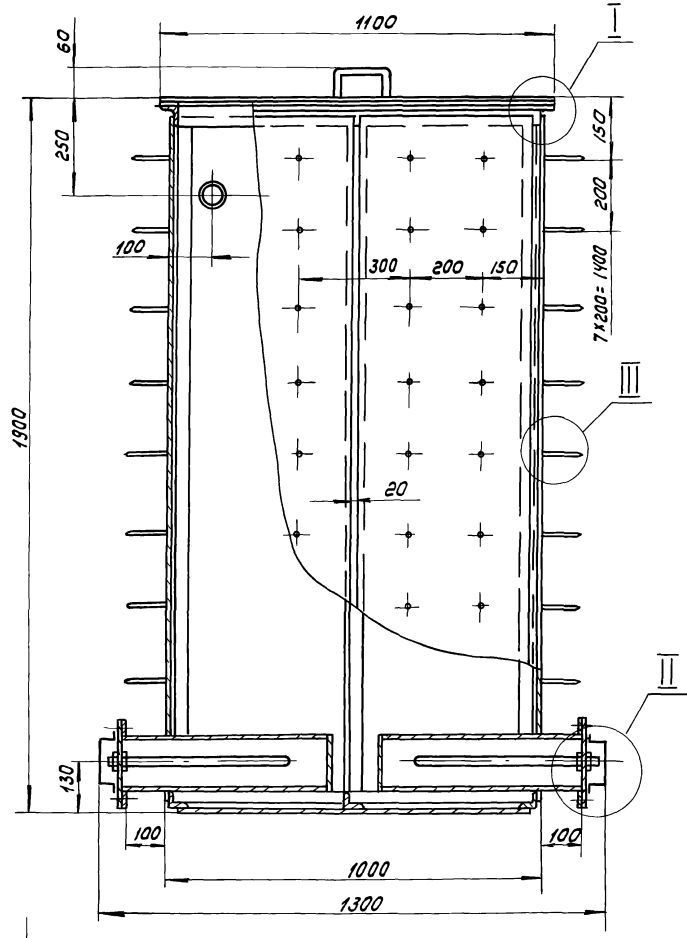
Вид В



Поз.	Наименование	Кол.	Дополнительные указания
<u>Стандартные изделия</u>			
1	Фланец 150-Б ст.3 Гост 12820-80	2	4,47 кг
<u>Материалы</u>			
2	Круг 6-В Гост 2590-71 Ст. 3 Гост 535-79	1,2 м	0,3 кг
3	Лист Б-3 Гост 19903-74 Ст. 3 Гост 16323-70	11 м <sup>2</sup>	248 кг
4	Труба 159x4 Гост 10704-76 Д Гост 10705-80	0,22 м	3,4 кг
5	Швеллер 12-Гост 8240-72 Ст. 3-П-Гост 535-79	5,2 м	54 кг

1. Неуказанные сварные швы по Гост 5264-80.
2. Покрытие внутренних поверхностей-лак БТ-5100 Гост 312-79, наружных-эмаль ХВ-1100 тёмно-серая Гост 6993-79 на грунт ГФ-0119 Гост 23343-78.

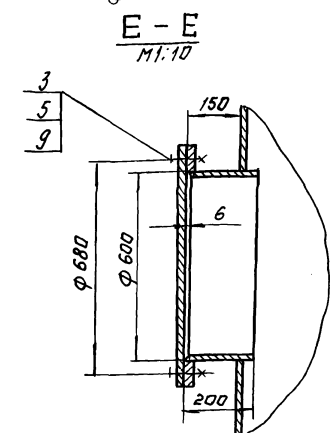
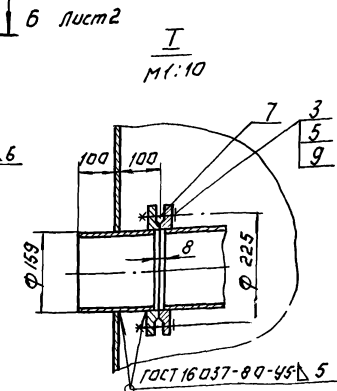
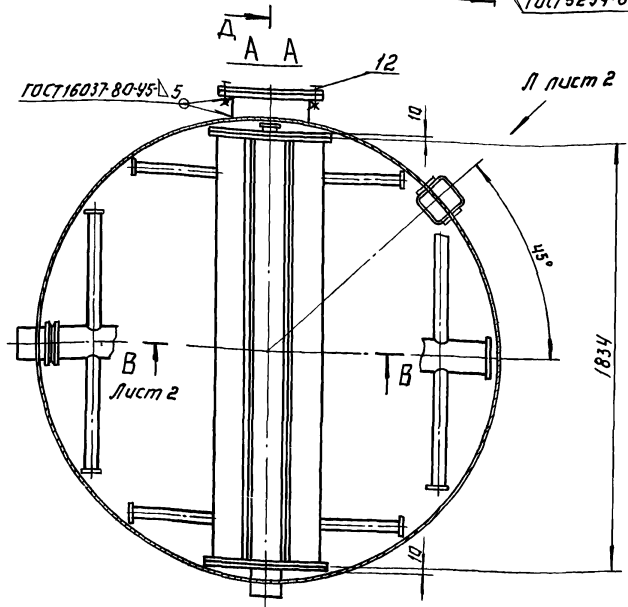
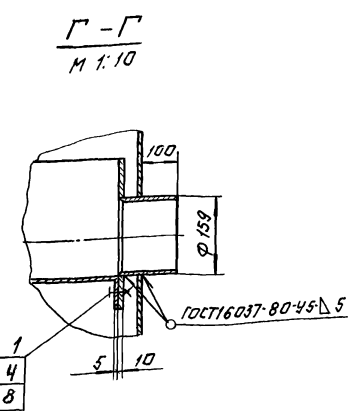
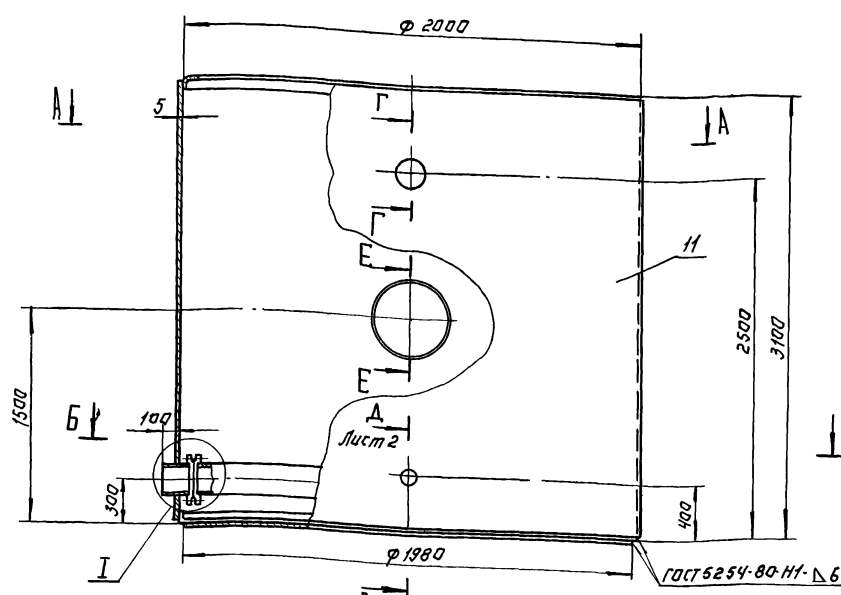
		1730.08.000			
ИЗМ. ЛИСТ	И. ДАХУМ	ПОДП.	ДАТА	Лист	МАССА
РАЗРАБ.	БЕЛАНКОВА	Иван		317	1:15
ПРОВ.	ХРЕМНЕВ			ЭСКИЗНЫЙ ЧЕРТЕЖ ОБЩЕГО ВИДА.	
Т. КОУЛР.				Лист:	Листов: 1
И. КОНТР.	ХРИМЯКИНА	Иван	12.16	ЦНИИЭП ИИЖ.	
УТВ.	ШИПКОВ			ОБОРУДОВАНИЯ	
22038-06 12		КОПИРОВАЛ: ЛОГИНОВА		ФОРМАТ: А2	



Поз.	Наименование	Кол	Дополнительные указания
<u>Стандартные изделия</u>			
1	Болт М6-8g x 16.58 ГОСТ 7798-70	8	0.05
2	Болт М10-8g x 30.58 ГОСТ 7798-70	12	0.36
3	Винт М3-6g x 5.58 ГОСТ 17473-72	8	0.02
4	Гайка М6-7Н.5 ГОСТ 5915-70	8	0.04
5	Гайка М10-7Н.5 ГОСТ 5915-70	12	0.2
6	Шайба 6.65Г ГОСТ 6402-70	8	
7	Шайба 10.65Г ГОСТ 6402-70	8	
8	ТЭН БЗД 13/1.6-С220 ГОСТ 13268-83	2	0.92 кг
<u>Материалы</u>			
9	Лист Б-3 ГОСТ 19903-74 Ст. 3 ГОСТ 16523-70	12,2 м <sup>2</sup>	288 кг
10	Уголок 50x50x5-Б ГОСТ 8509-72 Ст. 3 ГОСТ 535-79	27,2	104 кг
11	Труба 57x3 ГОСТ 10704-76 Д ГОСТ 10705-80	0.32	1.28
12	Ст. 3 ГОСТ 380-71	-	0.9 кг
13	Круг 6-8 ГОСТ 2590-71 Ст. 3-ГОСТ 535-79	13,6 м	3,13 кг
14	Пластина I, лист ТМКЦ-С-2 ГОСТ 7338-77	0.23 м <sup>2</sup>	0.75 кг
15	Лист винилпласта ВН-1 ГОСТ 9639-71	0.02 м <sup>2</sup>	0.026 кг
16	Набивка крученая марки ППЗ ГОСТ 5152-84	0.6 м	

1. Сварные швы по ГОСТ 5264-80.  
2. Лак покрытия внутренних поверхностей - лак БТ-5100 ГОСТ 312-79, наружных - эмаль ХВ-1100 темно-серая ГОСТ 6993-79 по грунту ГФ-0119 ГОСТ 23343-78

1730.09.000				ЛИТ.	МАССА	МАШТАБ
ИЗМ.	ДАТА	№ ДОКУМ.	ПОДП.	ДАТА	405	1:10
РАЗРАБ.	ПАРЫГИНА	КРЕМНЕВ			ЛИСТ 1	
Т. КОНТР.	ХРОМИХИНА	ШИКОВ			ЦНИИЭП ИИЖ	
Н. КОНТР.	ШИКОВ				ОБОРУДОВАНИЯ КО	
УТВ.					КОПИРОВАЛ: Коршунова 22038-06 13 ФОРМАТ А2	



7	Фланец 1-150-10 ГОСТ 12820-80 Шайба ГОСТ 6402-70	2	9.83 кг
8	16.65Г	28	0.22 кг
9	20.65Г	20	0.36 кг
<b>Материалы.</b>			
10	Лист Б-3 ГОСТ 19903-74 Ст. 3 ГОСТ 16523-70		114 кг
11	Лист Б-5 ГОСТ 19903-74 Ст. 3 ГОСТ 14637-79	15.7 м <sup>2</sup>	620 кг
12	Ст. 3 ГОСТ 380-71		154 кг
13	Труба 26x2.2 ГОСТ 10704-76 Б Ст. 3 ГОСТ 10705-80	12.2 м	15.8 кг
14	Труба 32x2.2 ГОСТ 10704-76 Б Ст. 3 ГОСТ 10705-80	12.2 м	19.8 кг
15	Труба 89x3 ГОСТ 10704-76 Б Ст. 3 ГОСТ 10705-80	2.6 м	164 кг
16	Труба 159x3 ГОСТ 10704-76 Б Ст. 3 ГОСТ 10705-80	2.1 м	243 кг
17	Узелок 75x75xТ-6 ГОСТ 8509-72 Ст. 3 сл. ГОСТ 535-79	12.7 м	100 кг

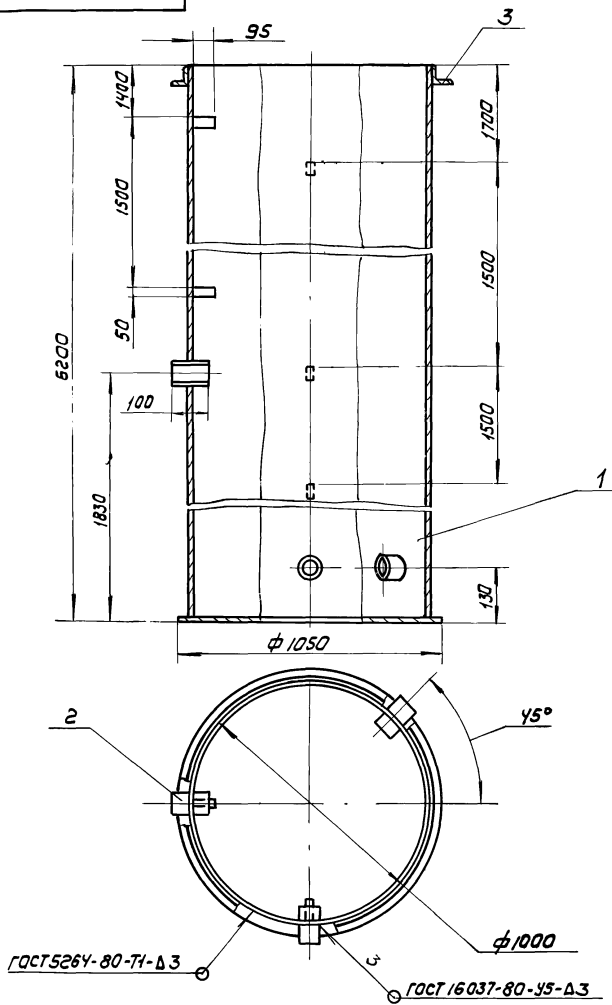
Поз.	Наименование	Кол.	Дополнительные указания.
стандартные изделия.			
Болт ГОСТ 7798-70			
1	М 16-6g x 40.58	24	2.4 кг
2	М 16-6g x 80.58	4	0.65 кг
3	М 20-6g x 90.58	20	6.0 кг
Шайба ГОСТ 5915-70			
4	М 16-6Н5	28	1.26 кг
5	М 20-6Н5	20	1.6 кг
6	Фланец 1-80-10 ГОСТ 12820-80.	2	3.95 кг

Покрытие наружных поверхностей - комплексное двухслойное; внутренних - комплексное четырёхслойное грунтом ХС-010, эмалью ХС-710 и лаком ХС-75 по ГОСТ 9355-81.

1730.10.000				ЛНУ	МАССА	МАСШТАБ
ИЗМАНЕТ	НАОКУМ	ПОДП.	ДАТА		1080	1:15
РАЗРАБ.	ПАРЫГИНА	СВЯТО				
ПРОВ.	КРЕМЯЕВ					
С. КОНТР.						
И. КОНТР.	ХРИМИНА	М. П.	12.82			
УТВ.	ШИРКОВ					
Фильтр песчаный. Эскизный чертёж общего вида.				Лист: 1	Листов: 2	
				ЦНИИЭП ИЖ Оборудования		



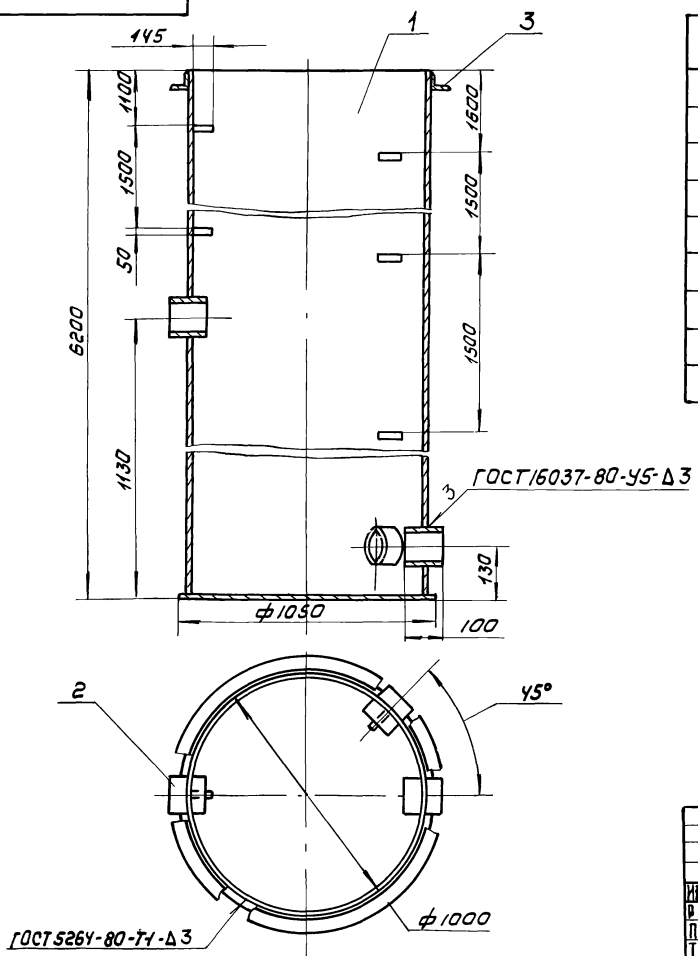




Поз.	Наименование	Кол.	Дополнительные указания
<u>Материалы</u>			
1	Лист Б-3 Гост 19903-74 Ст. 3 Гост 16523-70	19,5 м <sup>2</sup>	458 кг
2	Труба 108x2,8 Гост 10704-76 Д Гост 10705-80	0,3 м	2,2 кг
3	Уголок 50x50x5-Б Гост 8509-72 Ст. 3-II-Гост 535-79	3,3 м	12,5 кг

покрытие внутренних и наружных поверхностей - лак БТ-5100 Гост 312-79.

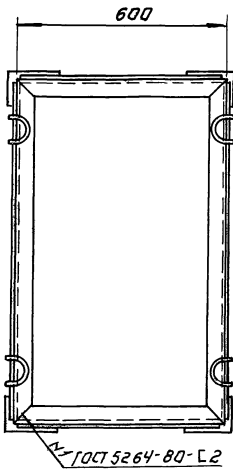
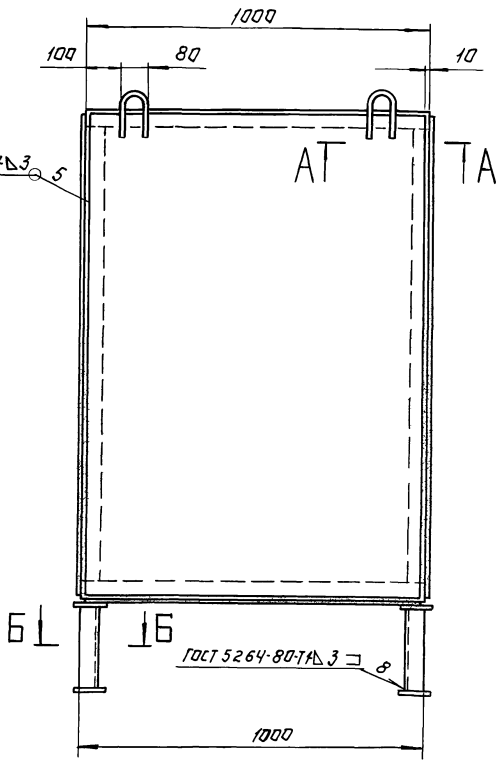
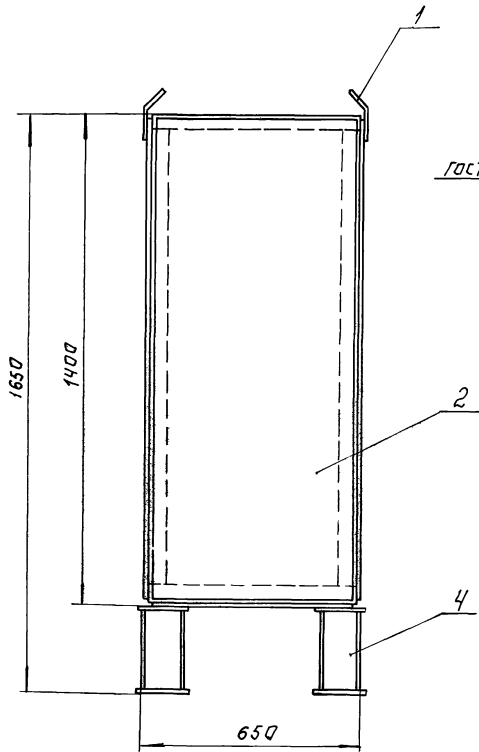
				1730.41.000				
ИЗМ.	ЛИСТ	№ ДОКУМ.	ПОДП.	ДАТА	КАМЕРА ВХОДНАЯ	ЛИТ.	МАССА	МАСШТАБ
					Эскизный чертёж общего вида		476	1:1
РАЗРАБ. БУДАНКОВА Т.У.						ЛИСТ ЛИСТОВ		
ПРОВ. КРЕМНЕВ						ЦНИИЭП ИИЖ		
Т. КОНТР.						ОБОРУДОВАНИЯ КО		
И. КОНТР. ХРОМИХИНА						ФОРМАТ: А3		
ЧТБ. ШИПКОВ								



Поз.	Наименование	Кол.	Дополнительные указания
<u>Материалы</u>			
1	Лист Б-3 Гост 19903-74 Ст. 3 Гост 16523-70	19,5 м <sup>2</sup>	458 кг
2	Труба 159x3 Гост 10704-76 Д Гост 10705-80	0,3 м	3,5 кг
3	Уголок 50x50x5-Б Гост 8509-72 Ст. 3-II-Гост 535-79	3,3 м	12,5 кг

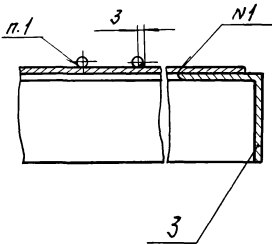
покрытие внутренних и наружных поверхностей - лак БТ-5100 Гост 312-79

				1730.42.000				
ИЗМ.	ЛИСТ	№ ДОКУМ.	ПОДП.	ДАТА	КАМЕРА ВХОДНАЯ	ЛИТ.	МАССА	МАСШТАБ
					Эскизный чертёж общего вида		478	1:1,5
РАЗРАБ. БУДАНКОВА Т.У.						ЛИСТ ЛИСТОВ		
ПРОВ. КРЕМНЕВ						ЦНИИЭП ИИЖ		
Т. КОНТР.						ОБОРУДОВАНИЯ КО		
И. КОНТР. ХРОМИХИНА						ФОРМАТ: А3		
ЧТБ. ШИПКОВ								

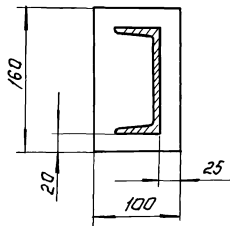


Поз.	Наименование	Кол.	Дополнительные указания
<u>Материалы</u>			
1	Круг 10-в Гост 2590-71 Ст. 3 Гост 535-79	1,2 м	0,8 кг
2	Лист 5-3 Гост 19903-74 Ст. 3 Гост 16523-70	5,2 м <sup>2</sup>	123 кг
3	Уголок 50x50x5-б Гост 8509-72 Ст. 3-1-Гост 535-79	11,6 м	44 кг
4	Швеллер 12 Гост 8240-72 Ст. 3-1-Гост 535-79	1 м	10,4 кг

A-A  
М 1:5



B-B  
М 1:4



1. Сварка ручная дуговая.
2. Покрытие - лак БТ-5100 Гост 312-79.

1730.13.000.

ИЗМЕНИТ	НАДКУМ	ПОДП	ДАТА	КОНТЕЙНЕР ДЛЯ КЕКА.	ЛИТ.	МАССА	МАСШТАБ
РАЗРАБ	БУДАНКОВА	Буданкова			180	1:10	
У. КОНТР.	ПРОБ.	КРЕМНЕВ		Эскизный чертёж общего вида	Лист:	1 из 10	
И. КОНТР.	ХРОМИХИНА	Хромихина	12.02		ЦНИИЭП ИЖ. ОБОРУДОВАНИЯ		
УТВ	ШИПКОВ	Шипков			ФОРМАТ: А2		