

ТИПОВОЙ ПРОЕКТ

902-2-331

ПЕСКОЛОВКИ

С КРУГОВЫМ ДВИЖЕНИЕМ СТОЧНЫХ ВОД

ПРОИЗВОДИТЕЛЬНОСТЬЮ

1400—64000 м³/сут.

Альбом 2.

Технологическая и строительная части.

Тип VIII. Q = 40000—64000 м³/сут.

ЦЕНТРАЛЬНЫЙ ИНСТИТУТ ТИПОВОГО ПРОЕКТИРОВАНИЯ
ГОССТРОЯ СССР

Москва, А-445, Смольная ул., 22

Сдано в печать 1979 года

Заказ № **10439** Тираж **600** экз

ТИПОВОЙ ПРОЕКТ

902-2-331

ПЕСКОЛОВКИ

С КРУГОВЫМ ДВИЖЕНИЕМ СТОЧНЫХ ВОД

ПРОИЗВОДИТЕЛЬНОСТЬЮ

1400—64000 м³/сут

Альбом 2

Тип VIII Q = 40000—64000 м³/сут

СОСТАВ ПРОЕКТА:

Альбом 1 Пояснительная записка

Альбом 2 Технологическая и строительная части

Альбом 3. Изделия

Альбом 4. Заязные спецификации

Альбом 6. Сметы (типы V—VIII)

Разработан

институтом „Союзводоканалпроект“

Главный инженер института *И. Михалич*

Главный инженер проекта *Николаев*

Самохин

Николаева

Утвержден протоколом
Технического совета
института „Союзводоканалпроект“
от 12 марта 1979 г. № 13
Введен в действие
В/о „Союзводоканалпроект“
с 20 сентября 1979 г.
Приказ № 187 от 12 сентября 1979 г.

СОДЕРЖАНИЕ АЛЬБОМА

Наименование	Обозначение чертежа	Стр. альбома
Титульный лист.		1
Содержание альбома		2
Общие данные	НК-1	3
План.	НК-2	4
Разрезы 1-1, 2-2	НК-3	5
Монолитный вариант. Общие данные	КЖ-1	6
Сборный вариант. Общие данные	КЖ-2	7
Монолитный вариант. Общий чертеж. План. Разрезы. Спецификация	КЖ-3	8
Монолитный вариант. Опалубочный чертеж песколовок.	КЖ-4	9
Монолитный вариант. Арматурный чертеж песколовок	КЖ-5	10
Сборный вариант. Монтажный чертеж	КЖ-6	11
Сборный вариант. Монтажный чертеж. Узлы.	КЖ-7	12
Сборный вариант. Монолитные участки Ум-1 ⁷ /н	КЖ-8	13
Детали крепления разделительного щита, мостиков, ограждений	КЖ-9	14

Наименование	Обозначение чертежа	Стр. альбома
Лотки. Арматурно-опалубочный чертеж. План.	КЖ-10	15
Лотки. Арматурный план днища.	КЖ-11	16
Лотки. Арматурно-опалубочный чертеж Сечения 1-1 ÷ 4-4.	КЖ-12	17
Лотки. Арматурно-опалубочный чертеж. Сечения 5-5 ÷ 8-8	КЖ-13	18
Камера переключения. Общий чертеж. Спецификация	КЖ-14	(19)

Ведомость основных комплектов

Обозначение	Наименование	Примечание
902-2-НК	Технологическая часть	
902-2-КЖ	Конструкции железобетонные	

Ведомость чертежей основного комплекта НК

Лист	Наименование	Примечание
1	Общие данные	
2	План	
3	Разрезы 1-1; 2-2	

Ведомость примененных и ссылочных документов

Обозначение	Наименование	Примечание
Серия 3.901-8 выпуск 8	Затворы щитовые для прямоугольных открытых лотков	
Серия 3.901-13 выпуск 5	Колонки управления задвиж- ками Ду100-1200мм с руч- ным и электрическим приводом	
Серия 4.902-7	Гидроэлеваторы для уда- ления осадка из водопри- емных камер, песколовок и нефтеловушек (d<30, dр55)	

Типовой проект разработан в соответствии с действующими нормами и правилами и предусматривает мероприятия обеспечивающие взрывобезопасность и пожаробезопасность сооружения при соблюдении установленных правил его эксплуатации

Главный инженер проекта *Николай Николаевич*

Сводная спецификация

№ п/п	Обозначение	Наименование	Ед. изм.	Кол.	Примечание
Наружные сети					
1	Серия 3.901-8 вып. 8	Затвор 900 x 900	шт	4	162 кг
2	Серия 3.901-13 вып. 5	Колонка управле- ния задвижками Ду150	шт	2	70 кг
3	Серия 3.901-13 вып. 5	Колонка управле- ния задвижками Ду100	шт	3	70 кг
4	30ч47бр	Задвижка Ру10 Ду150	шт	2	74,5 кг
5	30ч47бр	Задвижка Ру10 Ду100	шт	3	46,5 кг
6	ГОСТ 10704-76	Труба 159 x 4,5	м	11	17,15 кг
7	ГОСТ 10704-76	Труба 114 x 4,5	м	11	12,15 кг
8	ГОСТ 1255-67 *	Фланец 150-10	шт	4	6,62 кг
9	ГОСТ 1255-67 *	Фланец 100-10	шт	6	3,81 кг
10	ГОСТ 7798-70 *	Болт М20 x 80,58	шт	32	0,268 кг
11	ГОСТ 7798-70 *	Болт М16 x 70,58	шт	48	0,145 кг
12	ГОСТ 5915-70 *	Гайка М20,5	шт	32	0,062 кг
13	ГОСТ 5915-70 *	Гайка М16,5	шт	48	0,033 кг
14	ГОСТ 7338-74	Резина-пластина ЗМБ-А-М	м ²	0,5	2,25 кг
Внутренние сети					
15	Серия 4902-7	Гидроэлеватор	шт	2	65,0 кг
16	1548р2	Вентиль муфта- вый Ру10 Ду25	шт	2	1,75 кг
17	ГОСТ 10704-76	Труба 30 x 2	м	1,5	1,38 кг
18	ГОСТ 10704-76	Труба 57 x 3	м	8,0	4,0 кг
19	ГОСТ 10704-76	Труба 114 x 4,5	м	8,0	12,15 кг
20	ГОСТ 10704-76	Труба 159 x 4,5	м	8,0	17,15 кг
21	ГОСТ 17375-77	Отвод 90° 150 С32	шт	2	6,1 кг
22	ГОСТ 17375-77	Отвод 90° 100 С50	шт	2	3,0 кг
23	ГОСТ 1255-67 *	Фланец 150-10	шт	10	6,62 кг
24	ГОСТ 1255-67 *	Фланец 100-10	шт	6	3,81 кг
25	ГОСТ 1255-67 *	Фланец 50-10	шт	2	2,06 кг
26	ГОСТ 12836-67 *	Заглушка 50-10	шт	2	1,55 кг
27	ГОСТ 7798-70 *	Болт М16 x 70,58	шт	56	0,145 кг
28	ГОСТ 7798-70 *	Болт М20 x 80,58	шт	80	0,268 кг
29	ГОСТ 5915-70 *	Гайка М16,5	шт	56	0,033 кг
30	ГОСТ 5915-70 *	Гайка М20,5	шт	80	0,062 кг
31	ГОСТ 7338-77	Резина-пластина ЗМБ-А-М	м ²	1,0	2,25 кг
		масса указана одной единицы			

ТГ 902-2-331 НК			
Песколовки с круговым движением сточ- ных вод Q = 1400 - 6400 м ³ /сут			
Разраб.	Мальцев	Лит	Лист
Рук. бр.	Зацова	Р	1
Пров.	Боровская	Листов	3
Л. инж. по	Николаев	Общие данные	
Норм. экзп.	Мирончик	Госстрой СССР СОНЗВОДОКАНАЛПРОЕКТ г. Москва	
Нач. отд.	Кутылин		

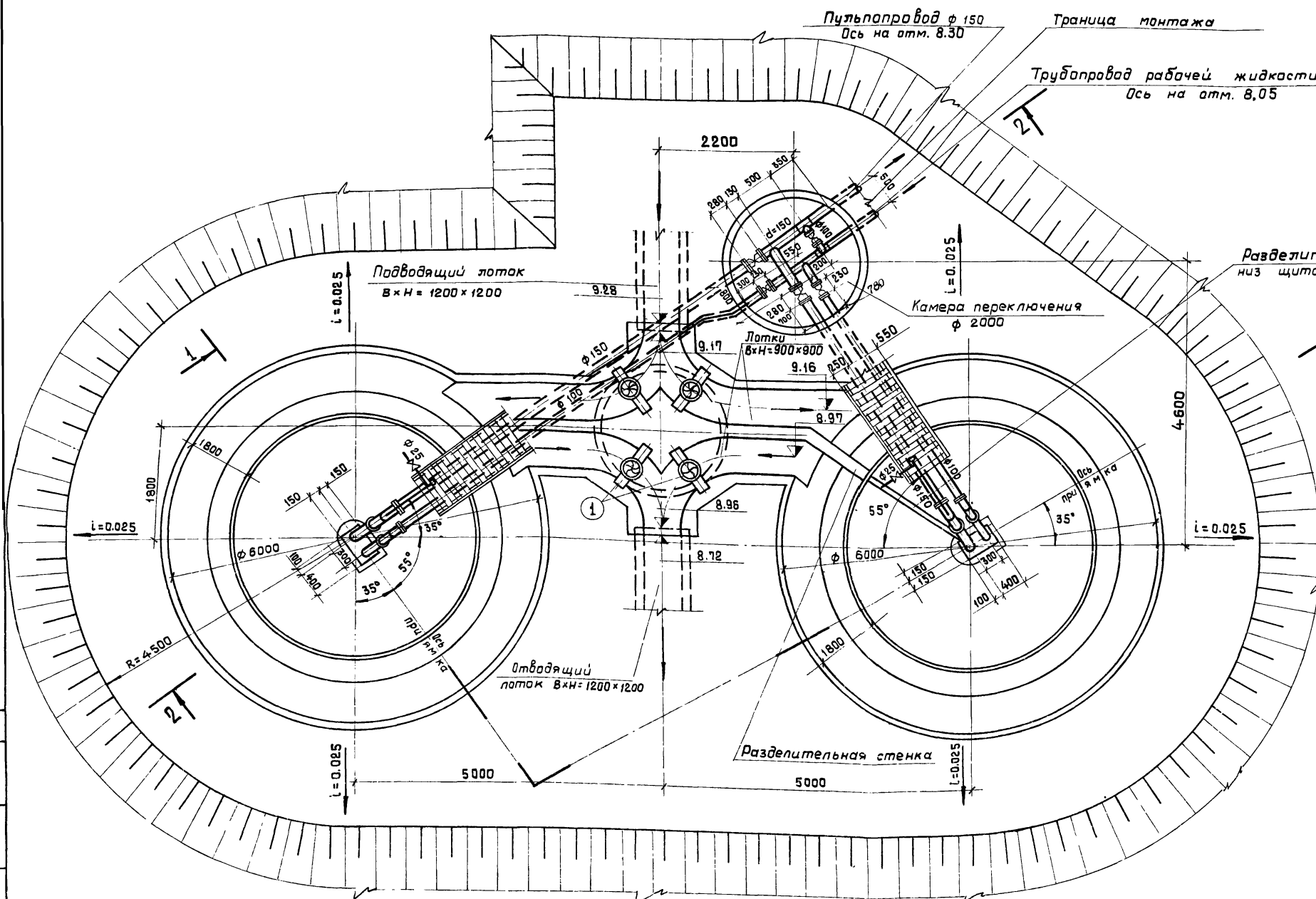
Лист VIII

Лист 2. Тип VIII

Лист 2-2

Лист 2-2

ПЛАН



Примечания.

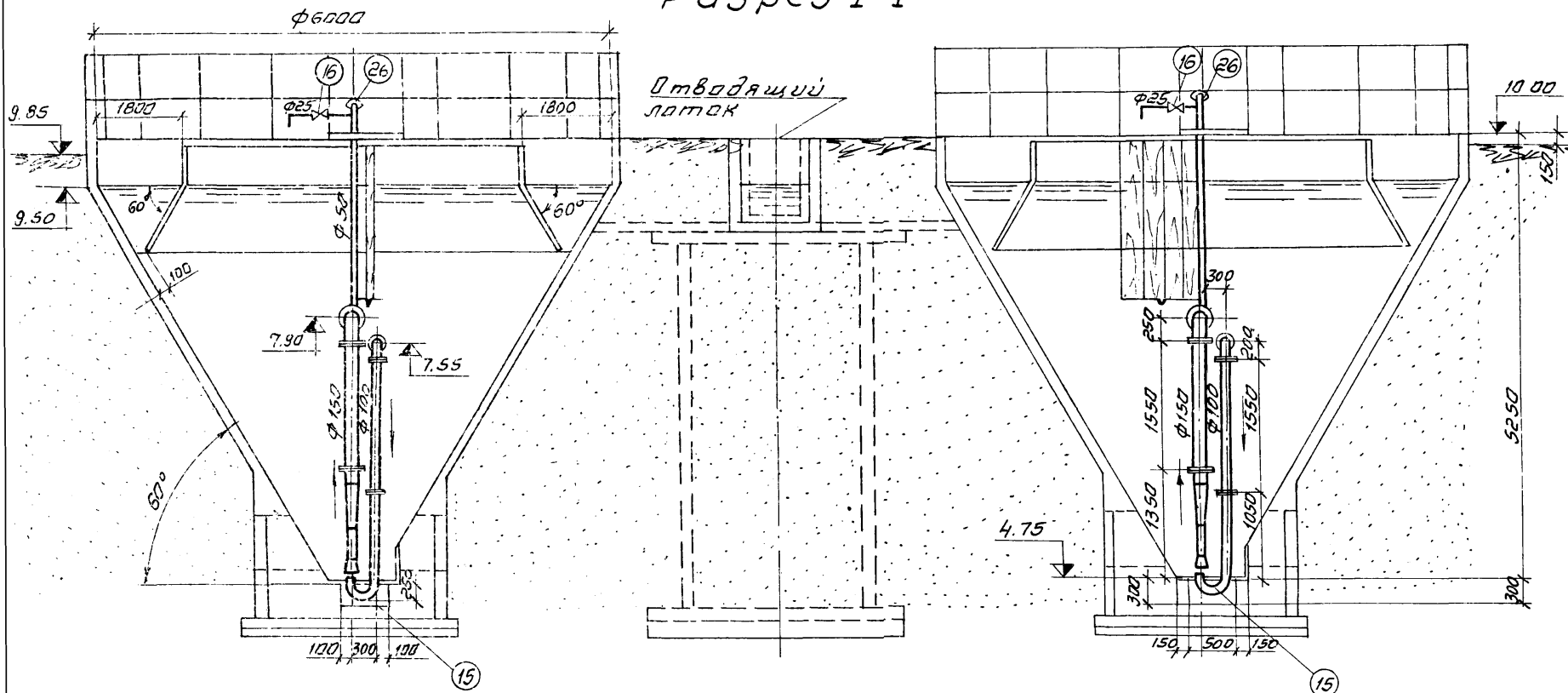
1. Данный лист см. совместно с листом НК-3.
2. За условную отметку 10.00 принята абсолютная отметка .
3. Данный чертеж выполнен при высоте насыпи 1,0 м.
4. Монтаж технологического оборудования и трубопроводов аналогичен и для варианта выполнения песколовок из сборного железобетона.

Примечание.

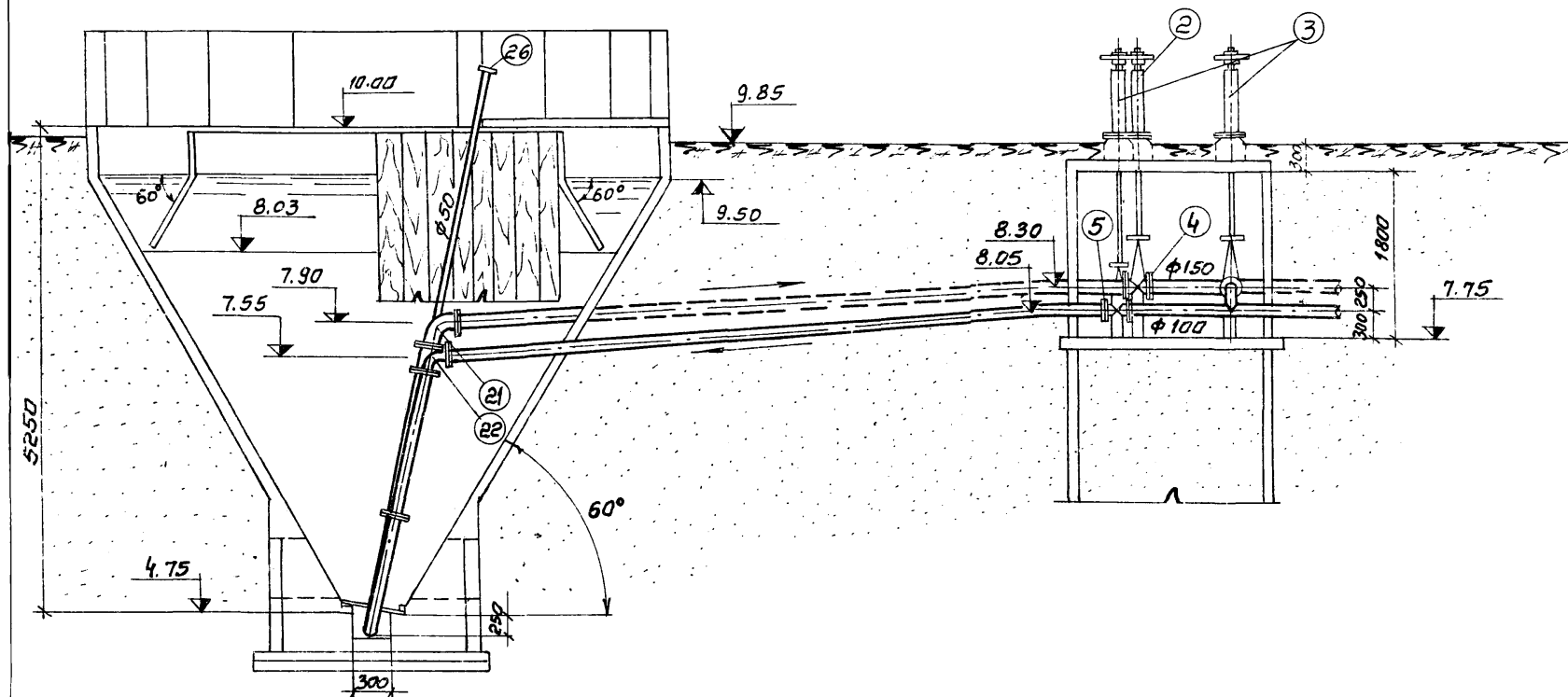
Перекрытия камер переключения и распределения и лотков условно не показаны.

				ТП 902-2-331-НК		
				Песколовки с круговым движением сточных вод $Q = 1400 \pm 64000 \text{ м}^3/\text{сут.}$		
Изм.	Лист	№ докум.	Подпись	Дата	Лит.	Лист
					Р	2
Разработ.	Матвеева					
Провер.	Боровская					
Рук.пр.	Завозва					
Глав.инж.пр.	Николаева					
Н.контр.	Мирончик					
Нач.отд.	Кутырин					
				План		
				Госстрой СССР СВЯЗОВОДКАПРОЕКТОРЕ КТ г. Москва		

Разрез 1-1



Разрез 2-2



Спецификация оборудования и материалов.

№№ поз.	Обозначение	Наименование	Ед. изм.	кол.	Примечание
Наружные сети.					
1	Серия 3.901-8 вып. 3	Затвор 900x900	шт	4	162 кг
2	Серия 3.901-10 вып. 5	Колонка управления задвижкой Ду 150	шт	2	70 кг
3	Серия 3.901-10 вып. 5	Колонка управления задвижкой Ду 100	шт	3	70 кг
4	304 47 др	Задвижка Ду 150 Ру 10	шт	2	74.5 кг
5	304 47 др	Задвижка Ду 100 Ру 10	шт	3	46.5 кг
6	Гост 10704-76	Труба 159x4,5	м	11	17.15 кг
7	Гост 10704-76	Труба 114x4,5	м	11	12.15 кг
8	Гост 1255-67 *	Фланец 150-10	шт	4	6.62 кг
9	Гост 1255-67 *	Фланец 100-10	шт	6	3.81 кг
10	Гост 7798-70 *	Болт М20x80,58	шт	32	0.268 кг
11	Гост 7798-70 *	Болт М16x70,58	шт	48	0.145 кг
12	Гост 5915-70 *	Гайка М20,5	шт	32	0.062 кг
13	Гост 5915-70 *	Гайка М16,5	шт	48	0.033 кг
14	Гост 7338-77	резина-пластина 3МБ-А.М	м ²	0,5	2.25 кг
Внутренние сети					
15	Серия 4902-7	Гидрозеловатор дс30, др55	шт	2	65.0 кг
16	1548р2	Вентиль муфта-8 вый Ду25	шт	2	1.75 кг
17	Гост 10704-76	Труба 30x2	м	1.5	1.38 кг
18	Гост 10704-76	Труба 57x3	м	6.0	4.0 кг
19	Гост 10704-76	Труба 114x4,5	м	8.0	12.15 кг
20	Гост 10704-76	Труба 159x4,5	м	8.0	17.15 кг
21	Гост 17375-77	Отвод 90°150 с32	шт	2.0	6.1 кг
22	Гост 17375-77	Отвод 90°100с50	шт	2.0	3.0 кг
23	Гост 1255-67 *	Фланец 150-10	шт	10	6.62 кг
24	Гост 1255-67 *	Фланец 100-10	шт	6	3.81 кг
25	Гост 1255-67 *	Фланец 50-10	шт	2	2.06 кг
26	Гост 12836-67 *	Заглушка 50-10	шт	2	1.55 кг
27	Гост 7798-70 *	Болт М16x70,58	шт	56	0.145 кг
28	Гост 7798-70 *	Болт М20x80,58	шт	80	0.268 кг
29	Гост 5915-70 *	Гайка М16,5	шт	56	0.033 кг
30	Гост 5915-70 *	Гайка М20,5	шт	80	0.062 кг
31	Гост 7338-77	резина-пластина 3МБ-А.М	м ²	7.0	2.25 кг
		масса указана одной единицей			

				ТП 902-2-331 НК		
				Песколовки с крутовым движением сточных вод Q=1400-64000 м ³ /сутки		
Изм. лист	№ докум.	подп.	Дата	Лит.	Лист	Листов
Разраб.	Мальшева	И.И.		Р	3	
Провер.	Боровская	А.И.				
Рук. бр.	Зазова	В.И.				
Л. и к. пр.	Николаева	И.И.				
Н. контр.	Мирошник	И.И.				
Нач. отд.	Кутылин	И.И.	11.03.86			
Разрезы 1-1, 2-2				Госстрой СССР СОЮЗВОДОКАНАЛПРОЕКТ г. Москва		

Ведомость основных комплектов

Обозначение	Наименование	Примечание
ТП 902-2- НК	Технологическая часть	
ТП 902-2 КЖ	Конструкции железобетонные	

Ведомость примененных и ссылочных документов

Обозначение	Наименование	Примечания
Серия 3.900-3 Выпуск 7	Сборные железобетонные конструкции емкостных сооружений для водоснабжения и канализации.	
Серия 3.901-5	Сальники набивные Ду = 150 ÷ 1400 для пропускки труб через стены.	
Серия 3.400-6	Унифицированные закладные детали сборных железобетонных конструкций инженерных сооружений промышленных предприятий.	
Серия 3.400-7 Выпуск 1	Унифицированные монтажные петли для подъема сборных бетонных и железобетонных изделий.	
Серия 1.459-2 Выпуск 2	Стальные лестницы, переходные площадки и ограждения.	
КЖУ - ПС1 - СБ	Панель стеновая ПС1.	
КЖУ - ПС1 ^а - СБ ПС1 ^а	
КЖУ - ПС1 ^б , ПС1 ^в - СБ ПС1 ^б , ПС1 ^в .	
КЖУ - ПС1 ^г , ПС1 ^д - СБ ПС1 ^г , ПС1 ^д	
КЖУ - ПС1 ^ж - СБ ПС1 ^ж	
КЖУ - ПС2, ПС3 - СБ ПС2, ПС3.	
КЖУ - ЦК1, ЦК2 - СБ	Центральное кольцо ЦК1, ЦК2	*
КЖУ - ЦК - ЗДУБ, Б	Изделие закладное ЗДУБ, Б.	*
КЖУ - ЦКМ1, ЦКМ2 - СБ	Центральное металлическое кольцо ЦКМ1, ЦКМ2	**
КЖУ - ПС - С1, С2, С3, С4	Сетки арматурные С1, С2, С3, С4	
КЖУ - ПС - М1	Изделие закладное М1	
КЖУ - С1	Лотки. Сетка арматурная С1.	
КЖУ - ДЩ1	Деревянные щит ДЩ1.	
КЖУ - ДЩ2, 3, 3 ^а ДЩ2, 3, 3 ^а .	
КЖУ - РЩ1	Разделительный щит РЩ1.	
КЖУ - ЗД1	Камера переключения изделия закладное ЗД1	
КЖУ - ДМ-1	Линище песколовки ДМ-1.	
КЖУ - С1, С2	Бункер песколовки Сетка арматурная С1, С2	
КЖУ - КЦП-20-1 ^б - СБ	Камера переключения. Плита перекрытия КЦП-20-1 ^б	
КЖУ - КЦ-20-9 ^б - СБ	Камера переключения. Кольцо стеновое КЦ-20-9 ^б	

Настоящий проект разработан в соответствии с действующими нормами и правилами и предусматривает мероприятия, обеспечивающие взрывную, взрывопожарную и пожарную безопасность при эксплуатации сооружения
/Гл инж. проекта: ГИМ /Золоторевский/

Ведомость чертежей основного комплекта „КЖ“

Лист	Наименование	Примечания
2	Сборный вариант. Общие данные.	
6	Сборный вариант. Монтажный чертеж.	
7	Сборный вариант. Монтажный чертеж Узлы.	
8	Сборный вариант. Монолитные участки УМ - 1/н.	
9	Детали крепления разделительного щита, мостиков, ограждений	
10	Лотки. Арматурно-опалубочный чертеж. План.	
11	Лотки. Арматурный чертеж днища.	
12	Лотки. Арматурно-опалубочный чертеж сечения 1-1 ÷ 4-4. Спецификация.	
13	Лотки. Арматурно-опалубочный чертеж сечения 5-5 ÷ 7-7. Ведомость стержней	
14	Камера переключения. Общий чертеж Спецификация	

Свободная спецификация бетонных, железобетонных и прочих изделий (Узел из 2^х песколовок)

Марка	Обозначение	Наименование	к-во	Примеч. масса т/шт.
Сборные железобетонные элементы				
КЦ20-6	Серия 3.900-3 в. 7	Кольцо КЦ20-6	4	0,980т
КЦ20-9 ^б КЖУ-КЦ20-9 ^б СБ КЦ20-9 ^б	1	1,470т
КЦ20-9	Серия 3.900-3 в. 7 КЦ20-9	1	1,470т
КЦ15-6 КЦ15-6	7	0,670т
КЦ7-3 КЦ7-3	1	0,130т
..... КЖУ-КЦП-20-1 ^б СБ	Плита перекрытия КЦП-20-1 ^б	1	1,230т
КЦД20	Серия 3.900-3 вып. 7	Плита днища КЦД20	3	1,470т
КЦД15 КЦД-15	1	0,940т
КЦА1	Кольцо опорное КЦА1	1	0,050т
ПС1	КЖУ - ПС1 - СБ	Панель стеновая ПС1	4	1,675т
ПС1 ^а	КЖУ - ПС1 ^а - СБ ПС1 ^а	6	1,675т
ПС1 ^б	КЖУ - ПС1 ^б , ПС1 ^в - СБ ПС1 ^б	1	1,675т
ПС1 ^в	КЖУ - ПС1 ^б , ПС1 ^в - СБ ПС1 ^в	1	1,50т
ПС1 ^г	КЖУ - ПС1 ^г - СБ ПС1 ^г	1	0,90т
ПС1 ^д	КЖУ - ПС1 ^б , ПС1 ^в - СБ ПС1 ^д	1	1,675т
ПС1 ^е	КЖУ - ПС1 ^б , ПС1 ^в - СБ ПС1 ^е	1	1,50т
ПС1 ^ж	КЖУ - ПС1 ^ж - СБ ПС1 ^ж	1	0,900т
ПС2	КЖУ - ПС2, ПС3 - СБ ПС2	12	0,300т
ПС3 ПС3	2	0,225т
ЦК1	КЖУ - ЦК1, ЦК2 - СБ	Центральное кольцо ЦК1	1	4,020т
ЦК2 ЦК2	1	4,020т

Монолитные железобетонные конструкции

КЖ-8	Монолитные участки стен	2	0,10м ³
КЖ-10 ÷ 13	Лотки	-	0,27м ³
ДМ1	КЖУ - ДМ1	2	3,14м ³

Продолжение свободной спецификации

Марка	Обозначение	Наименование	к-во	Примеч. масса т/шт.
Стальные изделия				
Серия 3.901-5				
.....	Сальник для трубу Ду=100 КЖ-200	5	0,006т
..... Ду=150 КЖ-300	5	0,016т
ЦКМ1	КЖУ - ЦКМ1, ЦКМ2	Центральное кольцо ЦКМ1	1**	0,653т
ЦКМ2 ЦКМ2	1**	0,653т
ЗДУБ	КЖУ - ЦК - ЗДУБ, Б	Центральные кольца.	ЗДУБ 4*	0,50т
ЗДУБ	ЗДУБ 4*	2,00кг
М14-150	Серия 3.400-7 в. 1	Изделия закладные.	М14-150 6*	0,90кг
С1	КЖУ - ПС - С1, С2, С3, С4	Панели стеновые.	С1 16	0,020т
С2	С2 16	0,020т
С3	Сетки арматурные.	С3 24	0,004т
С4	С4 4	0,003т
М1	КЖУ - ПС - М1	Панели стеновые	М1 302	1,40кг
МУ2-3	Серия 3.400-6	Изделия закладные	МУ2-3 94	0,70кг
МУ2-7	МУ2-7 16	3,10кг
МУ3-1	МУ3-1 70	1,70кг
МУ3-14	МУ3-14 16	6,30кг
С1	КЖУ - С1	Лотки. Сетка арматурная С1	-	0,172т
ПП1	Серия 1.459-2 в. 2	Ограждение ПП1	1	0,012т
ПП3 ПП3	1	0,016т
ПП4 ПП4	7	0,019т
ПП6 ПП6	13	0,023т
ЗД1	КЖУ - ЗД1	Камера переключения. Изделие закладное ЗД1	5	0,005т
С1	КЖУ - С1, С2	Днище песколовки	С1 2	0,113т
С2	КЖУ - С1, С2	Сетки арматурные	С2 2	0,040т

Деревянные конструкции

ДЩ1	КЖУ - ДЩ1	Деревянный щит ДЩ1	2	0,108т
ДЩ2	КЖУ - ДЩ2, 3, 3 ^а ДЩ2	2	0,152т
ДЩ3, 3 ^а ДЩ3, 3 ^а	1+1	0,085т
РЩ1	КЖУ - РЩ1	Разделительный щит РЩ1	2	0,247т

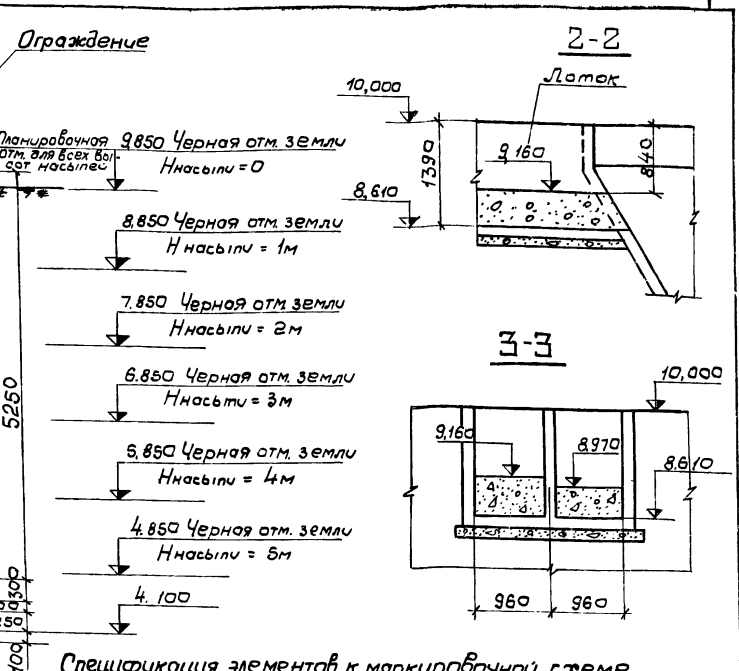
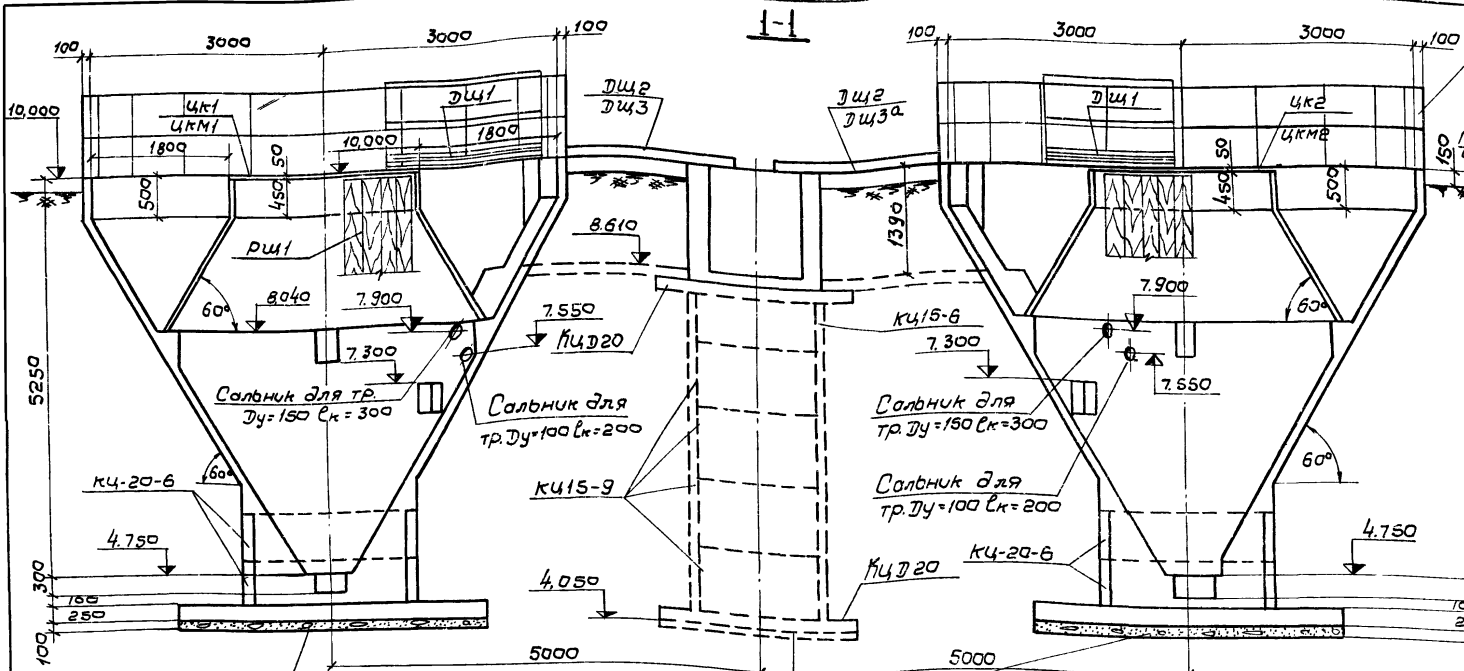
* Для варианта с железобетонным центральным кольцом
** Для варианта с металлическим центральным кольцом.

Изм	Лист	И докум	Подпись	Дата	Лист	Листов
ТП 902-2-331 КЖ						
Песколовки с круговым движением стачных вод Q=1400 ÷ 6400 м ³ /сут.						
Разработчик	Цветкова	ГИМ	ГИМ		Р	2
Проверил	Лотки	ГИМ	ГИМ			14
Руч. эр.	Гольдина	ГИМ	ГИМ			
Гл. инж. проекта	Золоторевский	ГИМ	ГИМ			
Нач. отд.	Андреева	ГИМ	ГИМ			
Сборный вариант. Общие данные.					Госстрой СССР СОНЗВОДКАНАЛПРОЕКТ Москва	

Лист VIII

Проект 902-2

Исполн

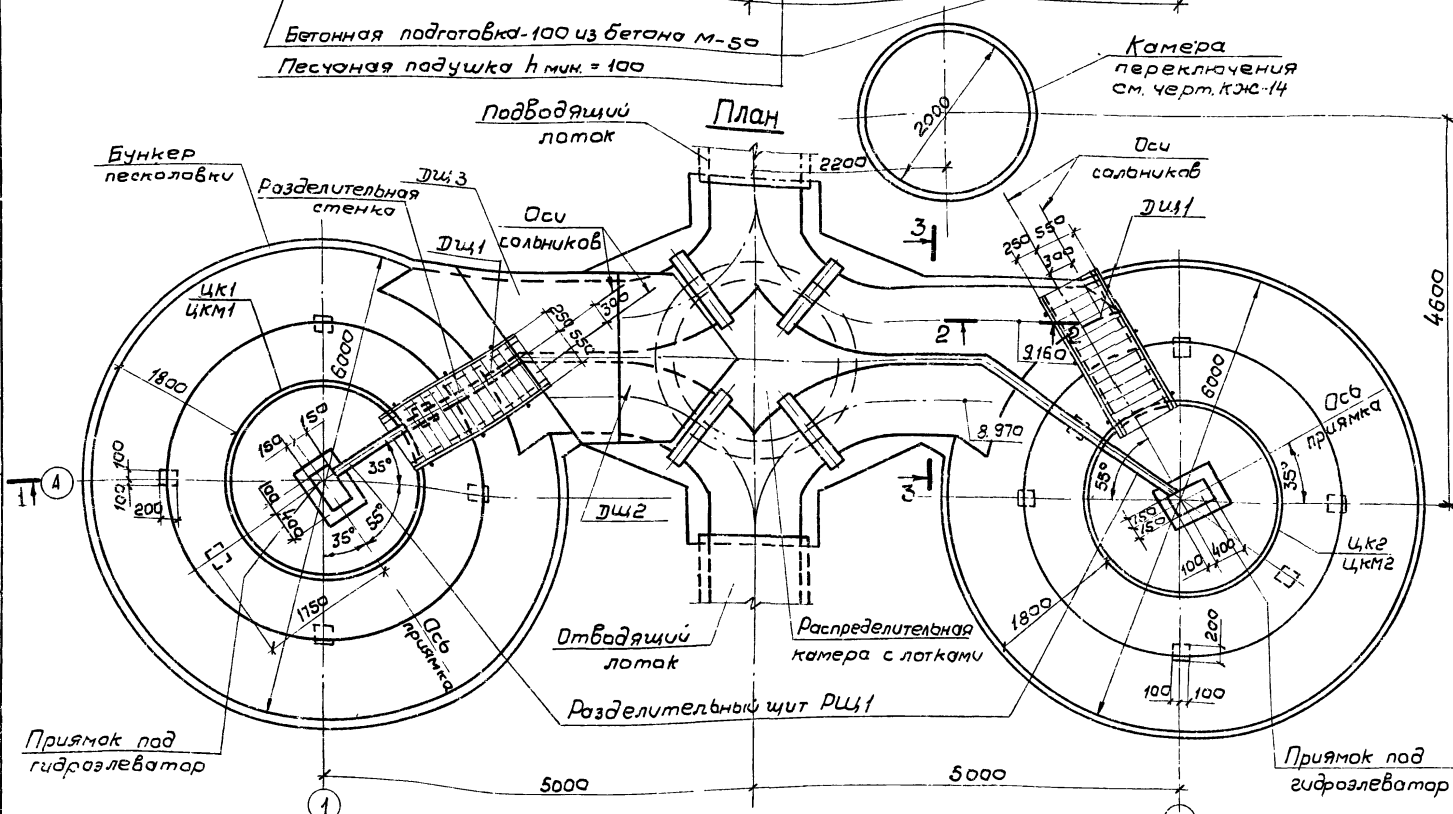


Бетонная подготовка-100 из бетона М-50
Песчаная подушка h мин. = 100

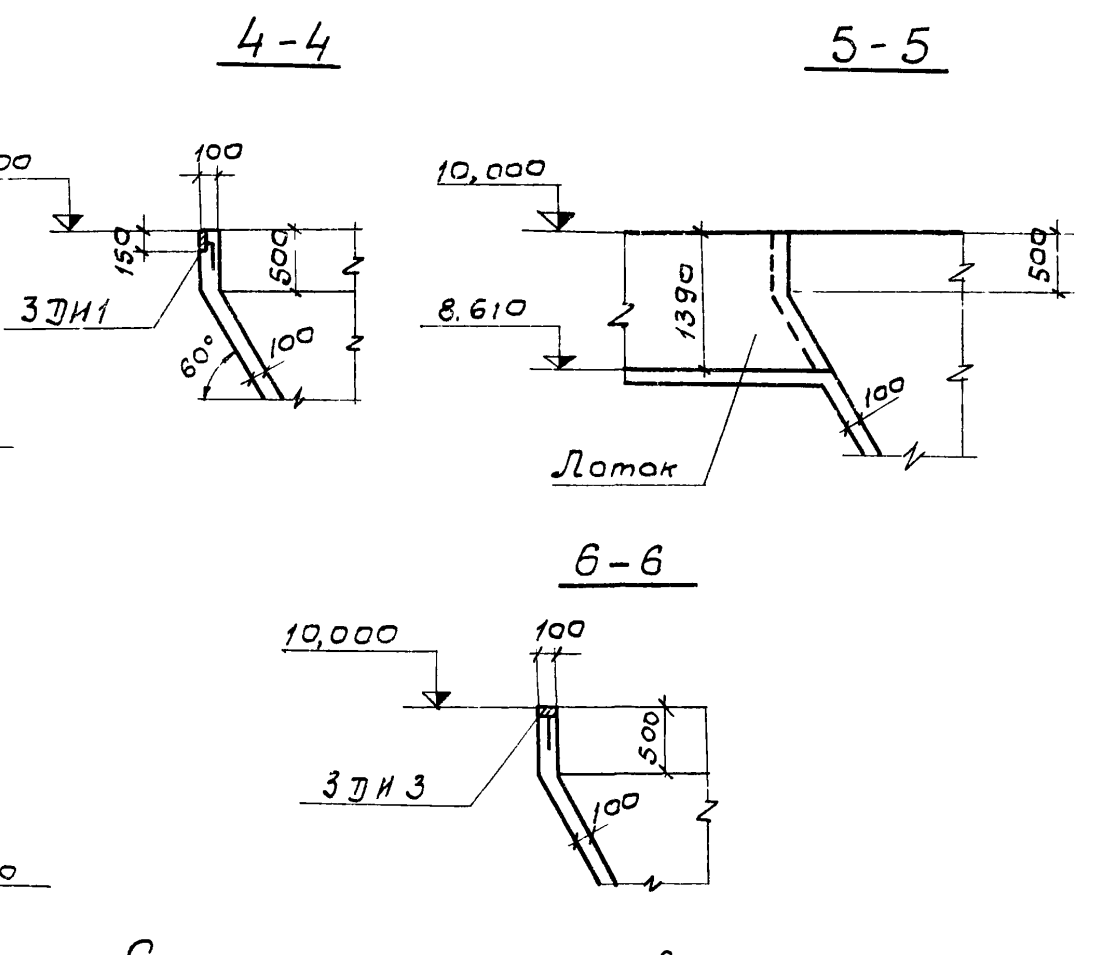
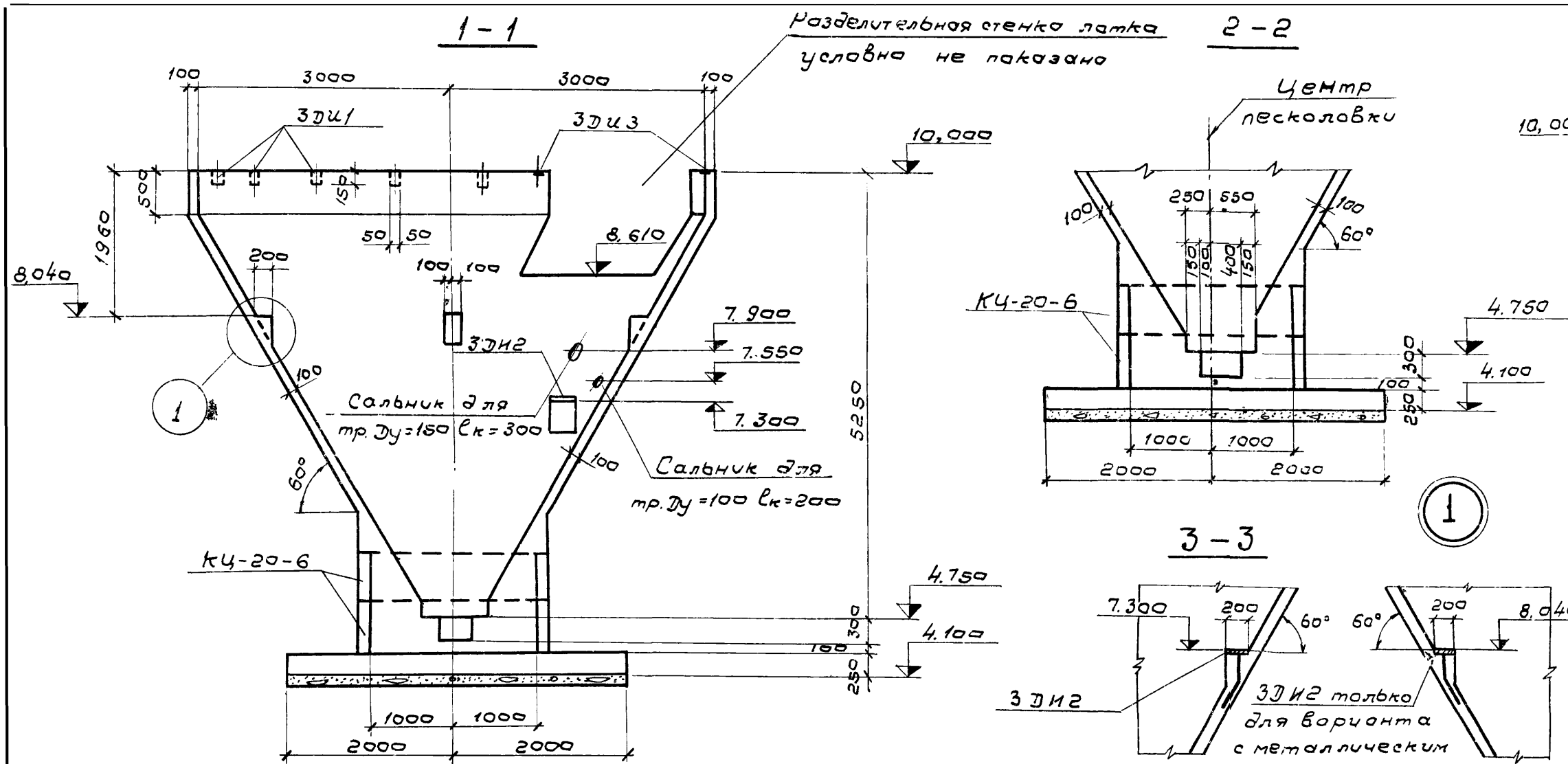
Спецификация элементов к маркировочной схеме, расположенной на листе

Марка	Обозначение	Наименование	к-во	Примеч.
	КЖ-4, 5	Бункер песколовки	2	
ЦК1	КЖЦ-ЦК1; ЦК2	Центральное кольцо ЦК1	1	
ЦК2	КЖЦ-ЦК1; ЦК2	" " " " " " " "	1	
ЦКМ1	КЖЦ-ЦКМ1; ЦКМ2	Центральное кольцо ЦКМ1	1	
ЦКМ2	КЖЦ-ЦКМ1; ЦКМ2	" " " " " " " "	1	
КЦ20-6	Серия 3.900-3 6.7	Кольцо стеновое КЦ20-6	4	
КЦ15-9	" " " "	" " " " " " " "	4	
КЦД20	" " " "	Плита днища КЦД20	2	
ДЩ1	КЖЦ-ДЩ1	Деревянный щит ДЩ1	2	
ДЩ2	КЖЦ-ДЩ2; 3; 3 ^а	" " " " " " " "	2	
ДЩ3; 3 ^а	КЖЦ-ДЩ2; 3; 3 ^а	" " " " " " " "	1+1	
РЩ1	КЖЦ-РЩ1	Разделительный щит РЩ1	2	
	КЖ-10+13	Распределительная камера с лотками	1	
КЦ15-6	Серия 3.900-3 6.7	Кольцо стеновое КЦ15-6	1	

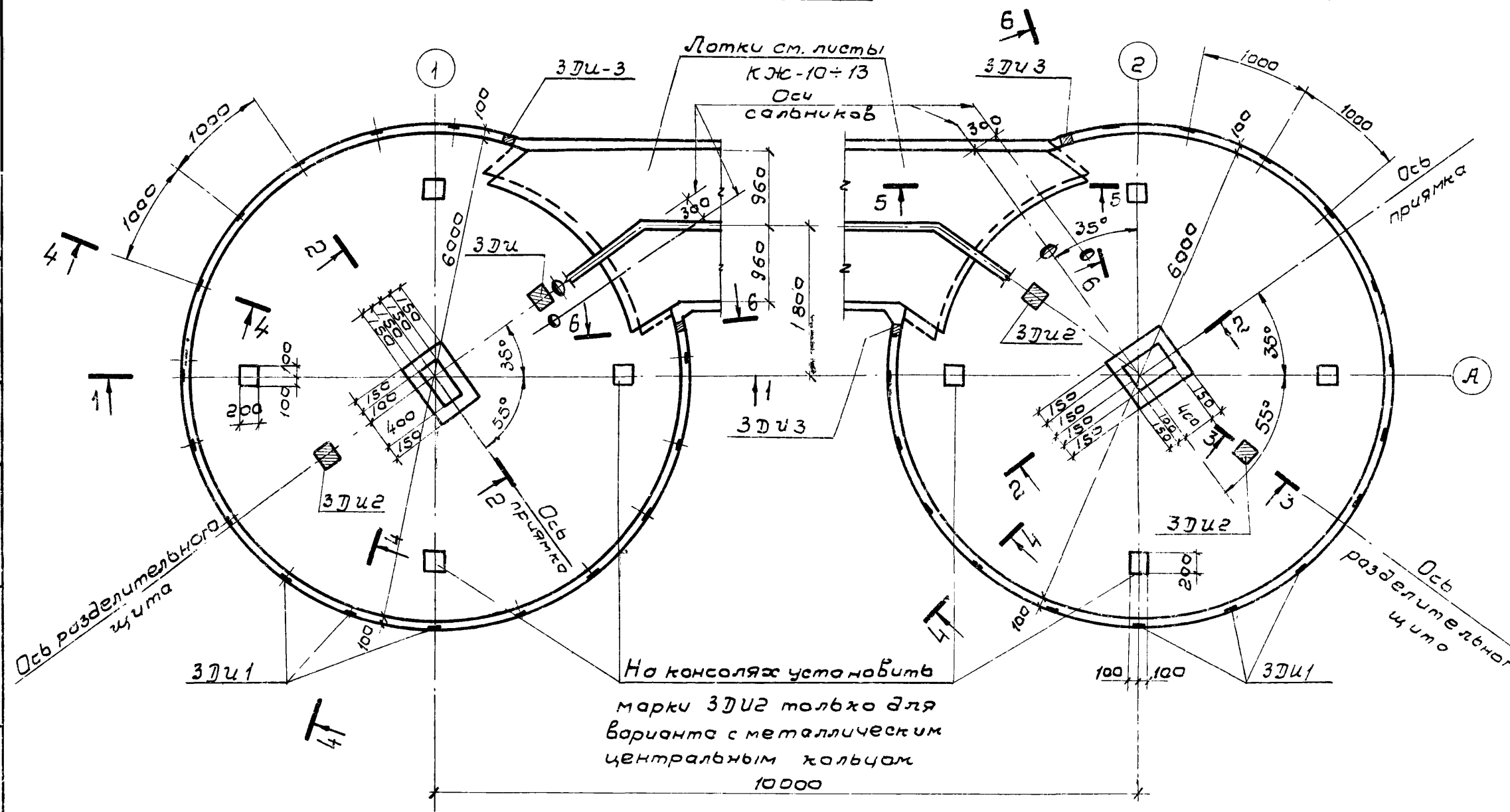
* Для варианта с металлическим центральным кольцом.



		ТП 902-2-331 - КЖ	
Изд. лист и докум.	Подпись	Песколовки с круговым движением сточных вод Q=7400±64000 м³/сут.	
Разработчик	Проверен	Лист	Листов
Рук. пр.	Инж. пр.	Р	3
Общий чертеж: План, разрезы, спецификация		Госстрой СССР СОЮЗВОДКАНАПРОЕКТ г. Москва	



План

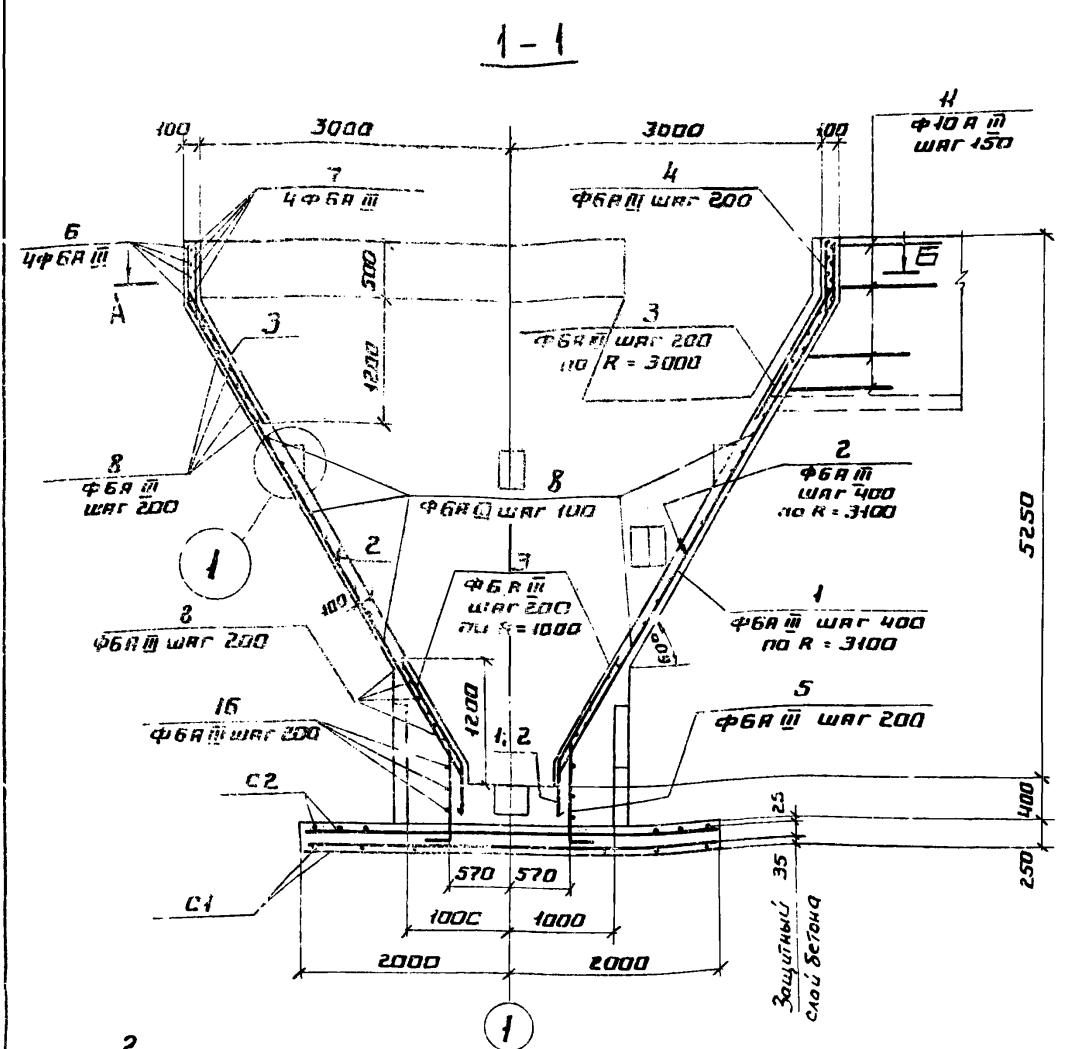


Спецификация элементов монолитной конструкции на 1 бункер

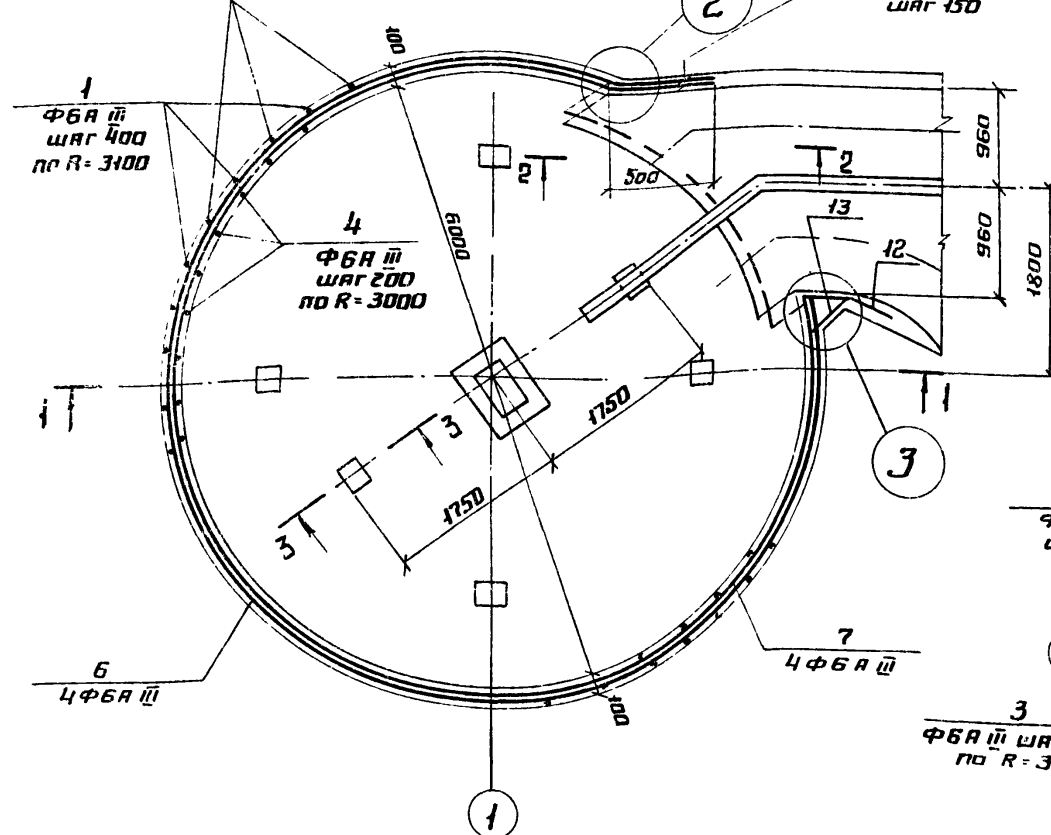
Порядк. №	Диаг.	Поз.	Обозначение	Наименование	к-во	Примеч.
Документация						
				Сборочный чертеж		
				Сборочные единицы и детали		
		1-16	КЖ-5	Стержни одиночные		
11			КЖИ-С1	Сетка арматурная С1	1	
11			КЖИ-С2	" "	1	
11			КЖИ-3Ди1	Изделие закладное 3Ди1	16	
11			КЖИ-3Ди2	" " 3Ди2	2	*
11			КЖИ-3Ди2	" " 3Ди2	6	**
11			КЖИ-3Ди3, 3Ди4	" " 3Ди3	2	
			Серия 3.901-Б	Сальник для тр. Ду=150 ск=300	1	
			" "	" Ду=100 ск=200	1	
Материалы						
				Бетон марки М-200	м ³	
				Прз ББ	10,5	

* Вариант с железобетонным центральным кольцом
** Вариант с металлическим центральным кольцом

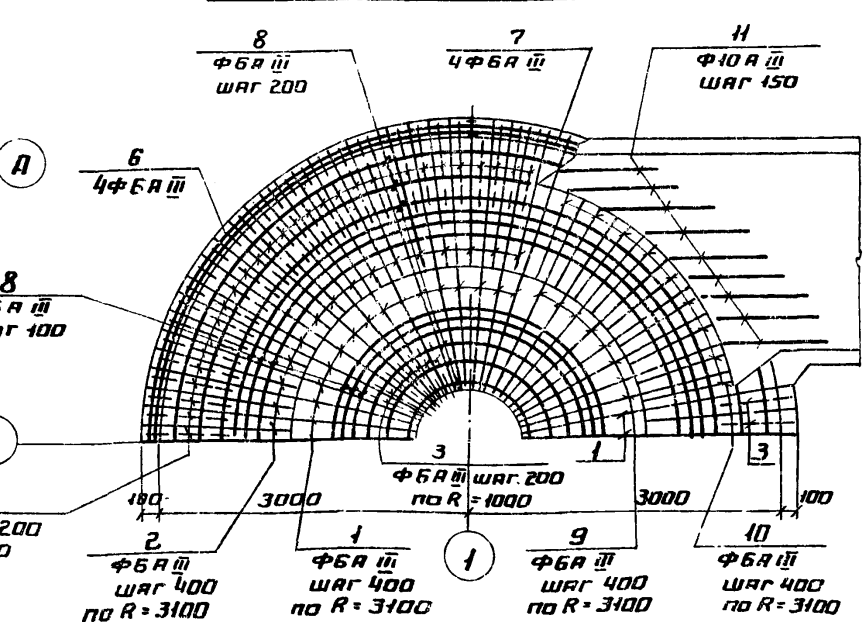
ТП 902-2-331КЖ		
Песколовки с кругавым движением стачных вод Q=1400±64000 м ³ /сут.		
Изм. Лист	и докум.	Подпись Дата
Разраб. Цвет. свд.	М.И.И.	
Провер. Лоткина	В.И.И.	
Рук. гр. Головина	К.И.И.	
Гл. инж. пр. Золотаревский	И.И.И.	
Исп. отв. Яндрянов	И.И.И.	
Лист	Лист	Листов
Р	4	
Опалубочный чертеж песколовки.		Госстрой СССР СОЮЗВОДЭКНАПРОЕКТ г. Москва



План А-Б



Раскладка арматуры в стенах



Ведомость стержней на один элемент

Марка стали	Поз	Эскиз или сечение	Ф мм	Длина мм	Кол-во	Вес кг	
						1 шт	Всех
Бункер песколовки	1		6A III	6200	42	1.4	58.8
	2		6A III	3300	41	0.7	28.7
	3		6A III	1900	40	0.4	44.0
	4		6A III	850	78	0.2	15.6
	5		6A III	1300	18	0.3	5.4
	6		6A III	19600	4	4.4	17.6
	7		6A III	19200	4	4.3	17.2
	8		6A III	ССР 11550	55	2.6	143.0
	9		6A III	4750	8	1.0	8.0
	10		6A III	1850	9	0.4	3.6
	11		10A III	900	34	0.6	20.4
	12		10A III	1600	10	1.0	10.0
	13		6A III	800	8	0.2	1.6
	14		10A III	1360	12	0.9	10.8
	15		6A III	ССР 600	12	0.1	1.2
	16		6A III	2910	4	0.7	2.8

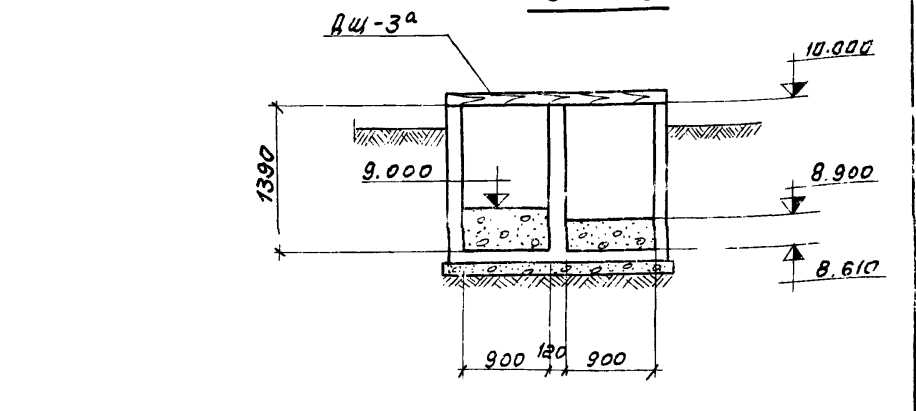
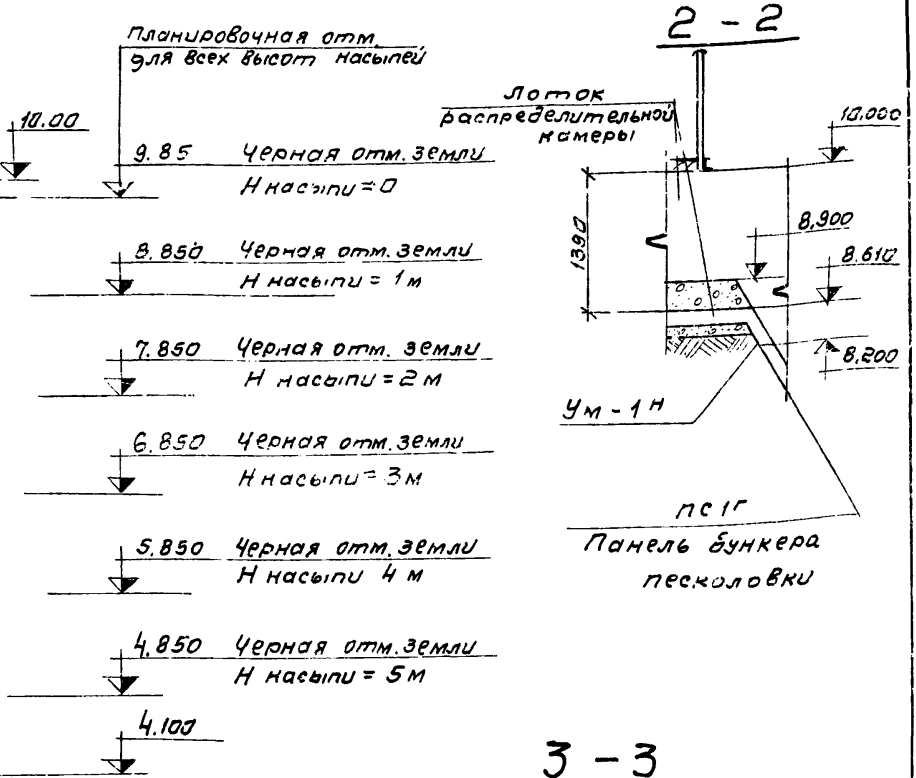
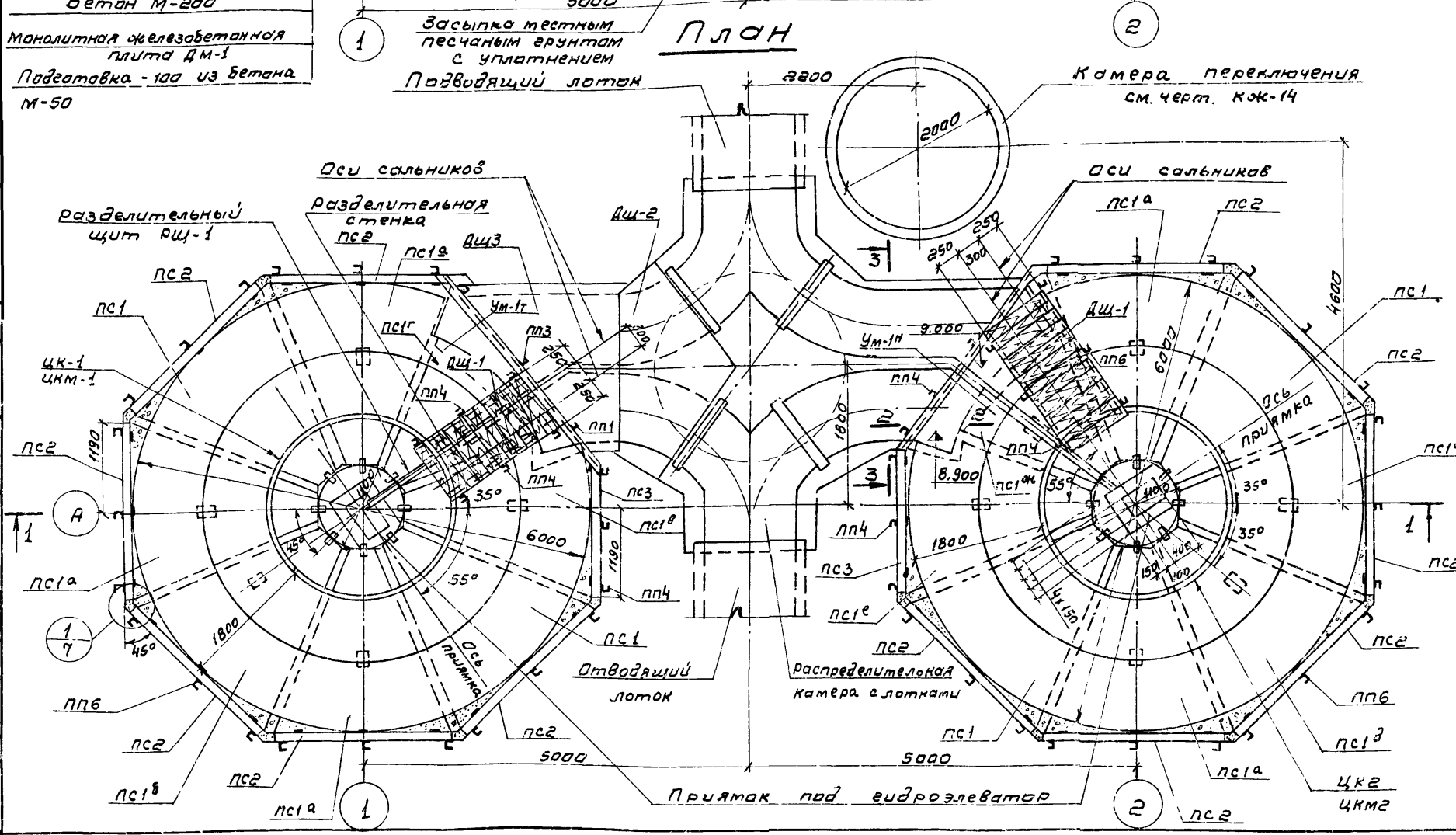
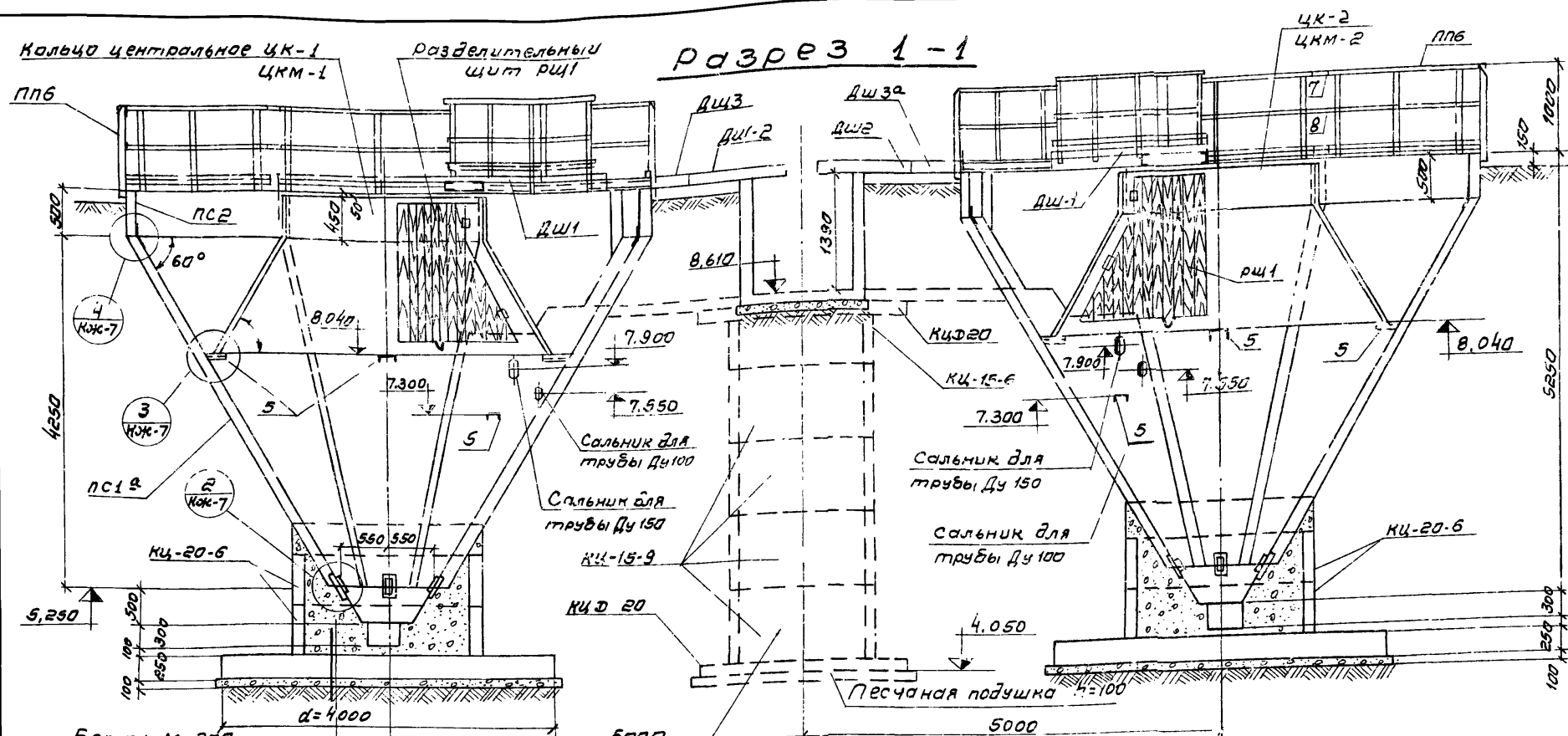
Выборка стали на один элемент, кг

Марка ст-ля	Арматурные изделия				Закладные изделия				Всего					
	Арматурная сталь ГОСТ 5781-75		Профильная сталь		Арматурная сталь ГОСТ 5781-75		Итого							
	Класс А I	Класс А II	Класс А I	Класс А II	Класс А I	Класс А II	Класс А I	Класс А II						
	Ф мм	Итого	Ф мм	Итого	Ф мм	Итого	Ф мм	Итого						
Бункер песколовки	8	387.5	51.4	13.4	8	552.3	10	552.3	1.2	25.6	3.6	0.6	31.0	583.3
	16								1.2	38.4	4.4	0.6	44.6	596.9

- Кольцевую арматуру поз. "6"; "7"; "8"; "16" стыковать вразбежку так, чтобы количество стыков в вертикальном сечении было не более 25% общего количества стержней.
- Защитный слой бетона - 20мм.
- В местах примыкания лотка арматуру поз. "6"; "7"; "8" обрезать по месту, в местах пропуска сальников арматуру обрезать по месту и концы обрезанной арматуры приварить к корпусу сальников.
- Цифры в значенателе для варианта с металлическим центральным кольцом.

ТП 902-2-331 КЖ					
Песколовки с круговым движением сточных вод Q = 1400 ÷ 6400 м³/сут.					
Изм/Лист	И-чакун	Подп.	Дата	Лит.	Листов
Разраб.	Цветкова	Ильин		Р	5
Провер.	Ворожьев	Рыков		Многотиельный вариант.	
Рук. гр.	Гольдяня	Кисел		Двухэтажные песколовки	
Инж. пр.	Волочевский	Волочевский		ГОСТРОЙ СССР	
Инж. отв.	Амаринов	Волочевский		СООБЩАДОКАНАЛПРОЕКТ	
				г. Москва	

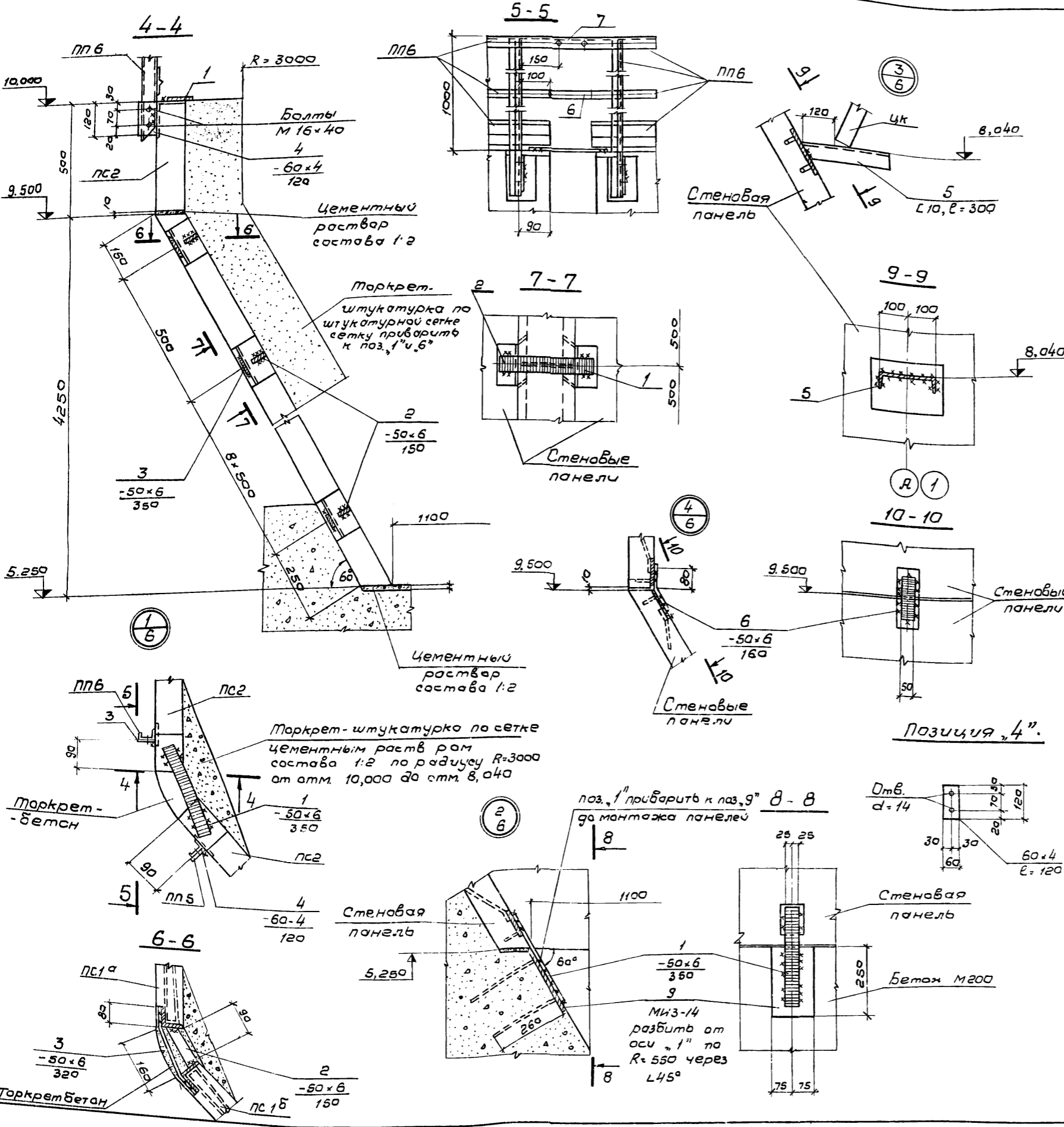
Миллер проект 902-2
 Альбом 2
 Мил VIII



1. Спецификацию элементов к маркировочной схеме, расположенной на данном листе смотрите лист КЖ-7
2. Сварку производить в соответствии с СН 393-69 электродом Э-42. ГОСТ 9467-75
3. Закладные и накладные детали после монтажа окрасить краской БТ-177 за 2 раза.

ТЛ 902-2-331 КЖ				Пескаловки с круговым движением сточных вод Q = 1400 - 64000 м ³ /сут		
Изм.	Лист	№ документа	Подпись	Дата	Лист	Листов
Разраб.	Лоткина	Ум-1	Лоткина		Р	3
Провер.	Исупов	Лоткина	Исупов		Сборный вариант Монтажный чертеж Госстрой СССР СОВЗВОДОКАНПРОЕКТ г. Москва	
Рук. гр.	Гольдина	Лоткина	Гольдина			
И. инж. пр.	Зеленков	Лоткина	Зеленков			
Нач. отд.	Андреев	Лоткина	Андреев			

Типовой проект 902-2-Альбом 2 Тип VIII



Спецификация элементов к маркировочной схеме, расположенной на листе КЖ-6

Марка	Обозначение	Наименование	кол.	Масса т/шт. т
ДМ-1	КЖ-ДМ-1	Днище песколовки ДМ-1	2	-
КЧ-20-6	Серия 3.900-3 в 7	Кольцостеновое КЧ-20-6	4	0,97
КЧ-15-6	"	" КЧ-15-6	1	0,66
КЧ-15-9	"	" КЧ-15-9	4	1,00
КЧД20		Плита днища КЧД20	2	1,47
ПС1	КЖС-ПС1-СБ	Панель бункера стеновая ПС1	4	1,675
ПС1а	КЖС-ПС1а-СБ	" ПС1а	6	1,675
ПС1б	КЖС-ПС1б, 1б-СБ	" ПС1б	1	1,675
ПС1в	КЖС-ПС1в, ПС1в-СБ	" ПС1в	1	1,500
ПС1г	КЖС-ПС1г-СБ	" ПС1г	1	0,900
ПС1д	КЖС-ПС1д-СБ	" ПС1д	1	1,675
ПС1е	КЖС-ПС1е, ПС1е-СБ	" ПС1е	1	1,500
ПС1ж	КЖС-ПС1ж-СБ	" ПС1ж	1	0,900
ПС2	КЖС-ПС2, ПС2-СБ	" ПС2	12	0,3
ПС3	КЖС-ПС3, ПС3-СБ	" ПС3	2	0,225
ПП6	Серия 1,459-2 в 2	Звено перил ПП6	13	0,083
ПП4	"	" ПП4	7	0,019
ПП3	"	" ПП3	1	0,016
ПП1	"	" ПП1	1	0,012
ЦК1	КЖС-ЦК1, ЦК2-СБ	Центральное кольцо ЦК1	1	-
ЦК2	"	" ЦК2	1	-
ЦКМ1	КЖС-ЦКМ1, ЦКМ2	" ЦКМ1	1	-
ЦКМ2	"	" ЦКМ2	1	-
ДЩ1	КЖС-ДЩ1	Деревянный щит ДЩ1	2	-
ДЩ2	КЖС-ДЩ2, ДЩ3, ДЩ3а	" ДЩ2	2	-
ДЩ3	"	" ДЩ-3	1	-
ДЩ3а	"	" ДЩ-3а	1	-
РЩ1	КЖС-РЩ1	разделительный щит РЩ-1	2	-
-	КЖ-10-13	распределительная камера с лотками	1	-
-	КЖ-14	Камера переключения	1	-
УМ17/4	КЖ-8	Монолитный участок стен бункера	1+1	-

Спецификация монтажных элементов крепления

Вид	Поз	Обозначение	Наименование	кол.	Масса т/шт. кг
8/4	1	-	Полоса - 50×6 L=350 ГОСТ 103-76	22	0,8
8/4	2	-	Полоса - 50×6 L=150 " " "	160	0,4
8/4	3	-	Полоса - 50×6 L=320 " " "	160	0,8
8/4	4	-	Полоса - 60×4 L=120 " " "	61	0,2
8/4	5	-	Швеллер L20 L=300 ГОСТ 8240-72	12	5,4
8/4	6	-	Полоса - 50×6 L=160 ГОСТ 103-76	42	0,4
8/4	7	-	Гнутый профиль L50×40×12×2,5	7	12,7
8/4	8	-	Уголок L25×3 ГОСТ 8509-72	6	6,8
8/4	9	Серия 3.400-6	Закладное изделие МИЗ-14	16	5,3

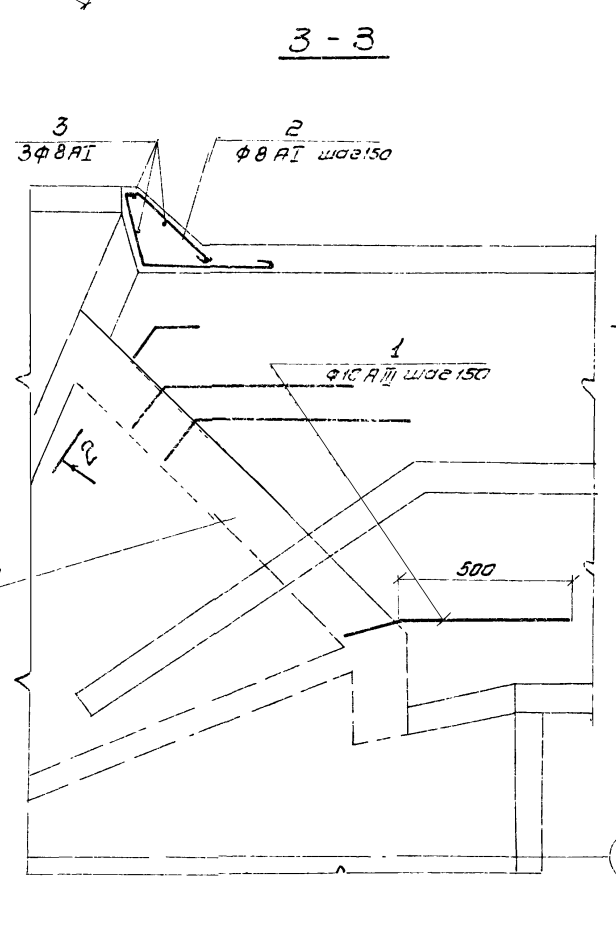
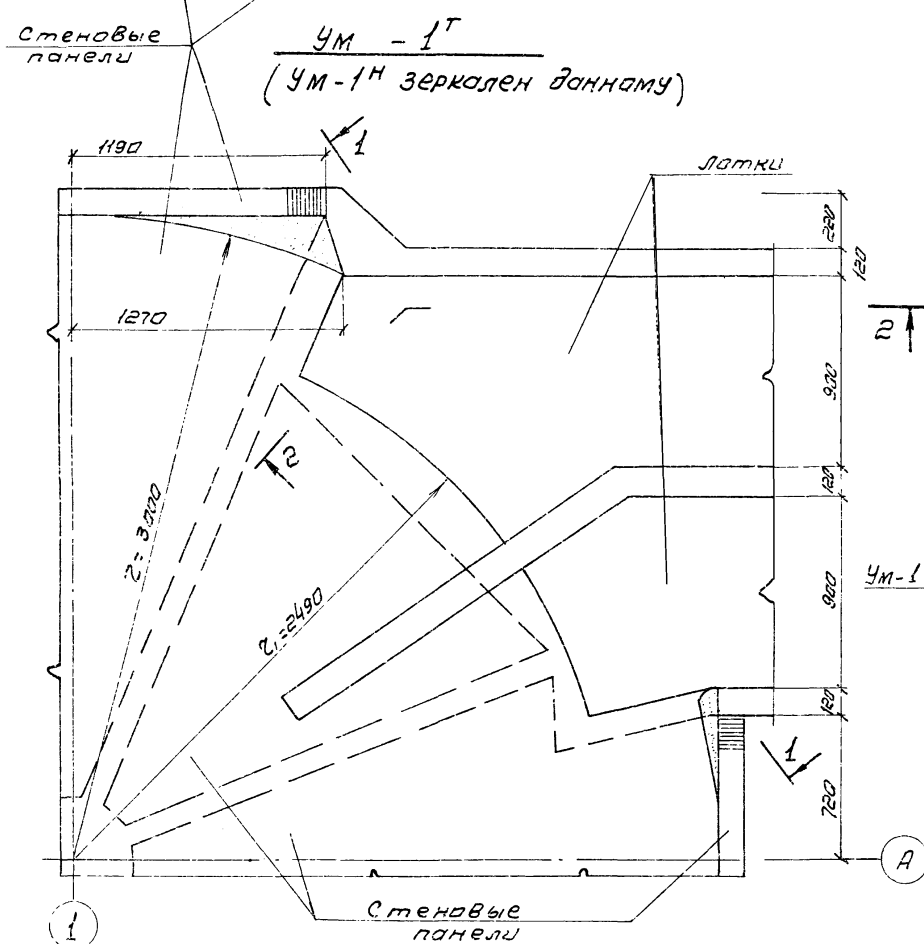
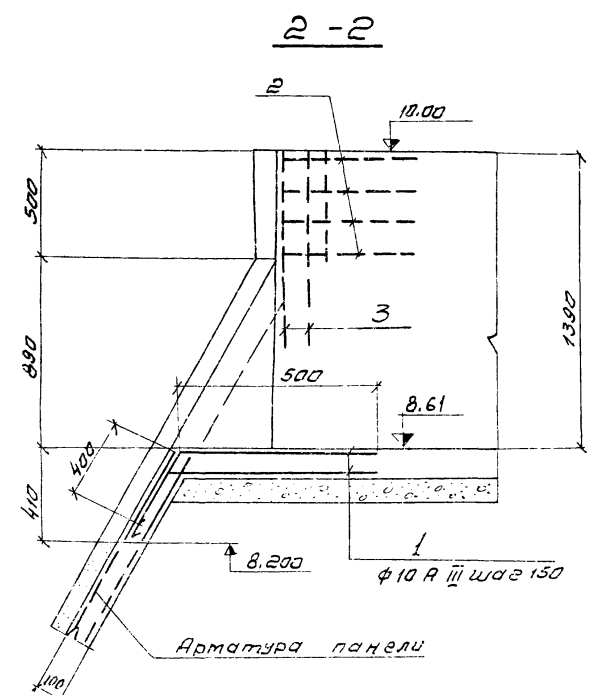
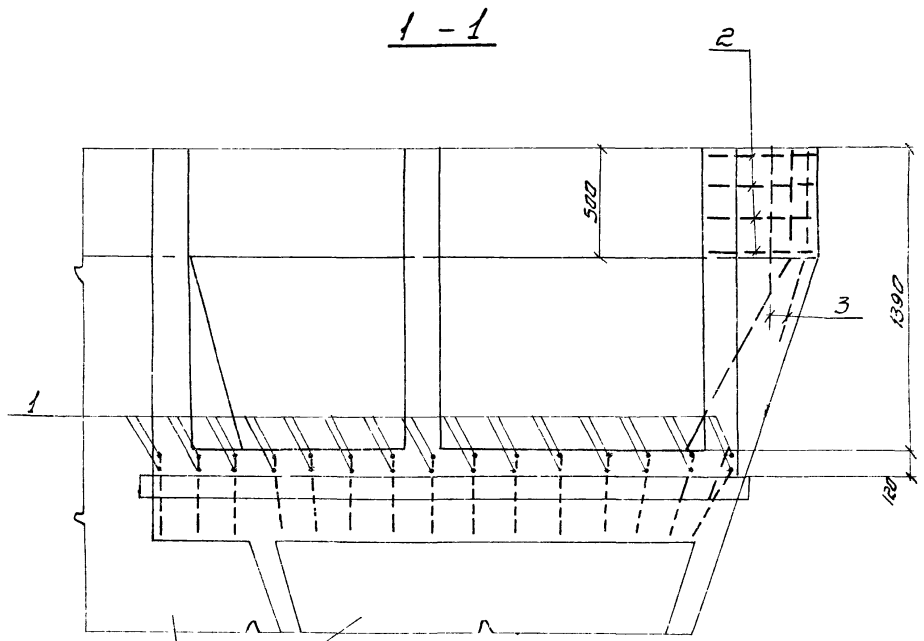
ТП 902 2-331 КЖ

Песколовки с круговым движением сточных вод Q=1400÷6400 м³/сут.

Провер. Петров	Лист	Лист	Листов
Разраб. Лоткина	Р	7	
Рук. гр. Гольдич	Госстрой СССР		
Ин. чл. Золотарева	СОИЗВОДКАНАЛПРОЕКТ		
Нач. отд. Янаринов	г. Москва		

Оборный вариант. Монтажный чертеж. ЧЗЛЫ

ТУП VII
 ФльдОМР
 902-2-
 ТУЛОВОЙ ПРОЕКТ



Спецификация монолитной конструкции

Формат	Зона	Поз.	Обозначение	Наименование	Кол.	Примечание
				<u>Документация</u>		
			КЖ-6	Сборный чертеж		
				<u>УМ-1Т/Н</u>		
				<u>Сборочные единицы</u>		
		1-3		Одиночные стержни	кг	30
				<u>Материал</u>		
				Бетон М200; В6; ПРЗ-	м ³	0,1

Выборка стали на один элемент

Марка элемента	Арматурные изделия					Всего
	Арматурная сталь ГОСТ 5781-75					
	Класс А I		Класс А II			
	ф мм	Итого	ф мм	Итого	Итого	
УМ-1Т/Н	4		26			30

Ведомость стержней на 1 элемент

Марка	Поз.	Эскиз или сечение	ф мм	Длина мм	кол.
УМ-1Т/Н	1		10 А II	1400	30
	2		8 А I	1650	4
	3		8 А I	1000	3

ТЛ 902-2-331 КЖ

Песколовки с круговым движением сточных вод Q=1400 ÷ 6400 м³/сут

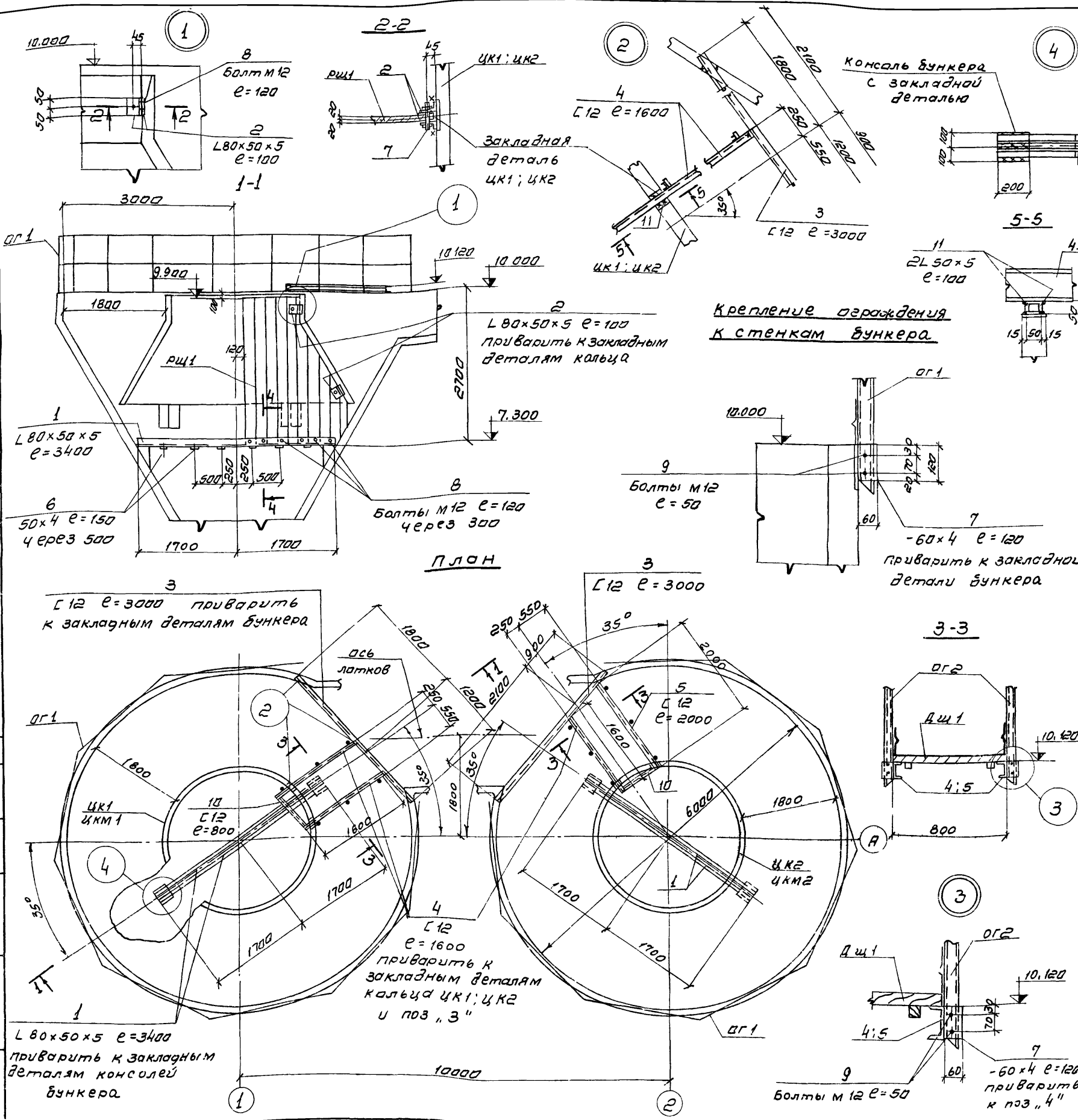
Изм. в документе: _____

Разработ: Лоткина *Л.В.*
 Проверил: Петропавлов *Л.В.*
 Рук. ер. Гольдина *Л.В.*
 Л. иж. пр. Золотаревский *Л.В.*
 Нач. отд. Андрианов *Л.В.*

Лист	Лист	Листов
Р	8	

Сборный вариант
 Монолитные участки УМ-1Т/Н

Госстрой СССР
 СОЮЗБЕДОИЖНАЛПРОЕКТ
 г. Москва



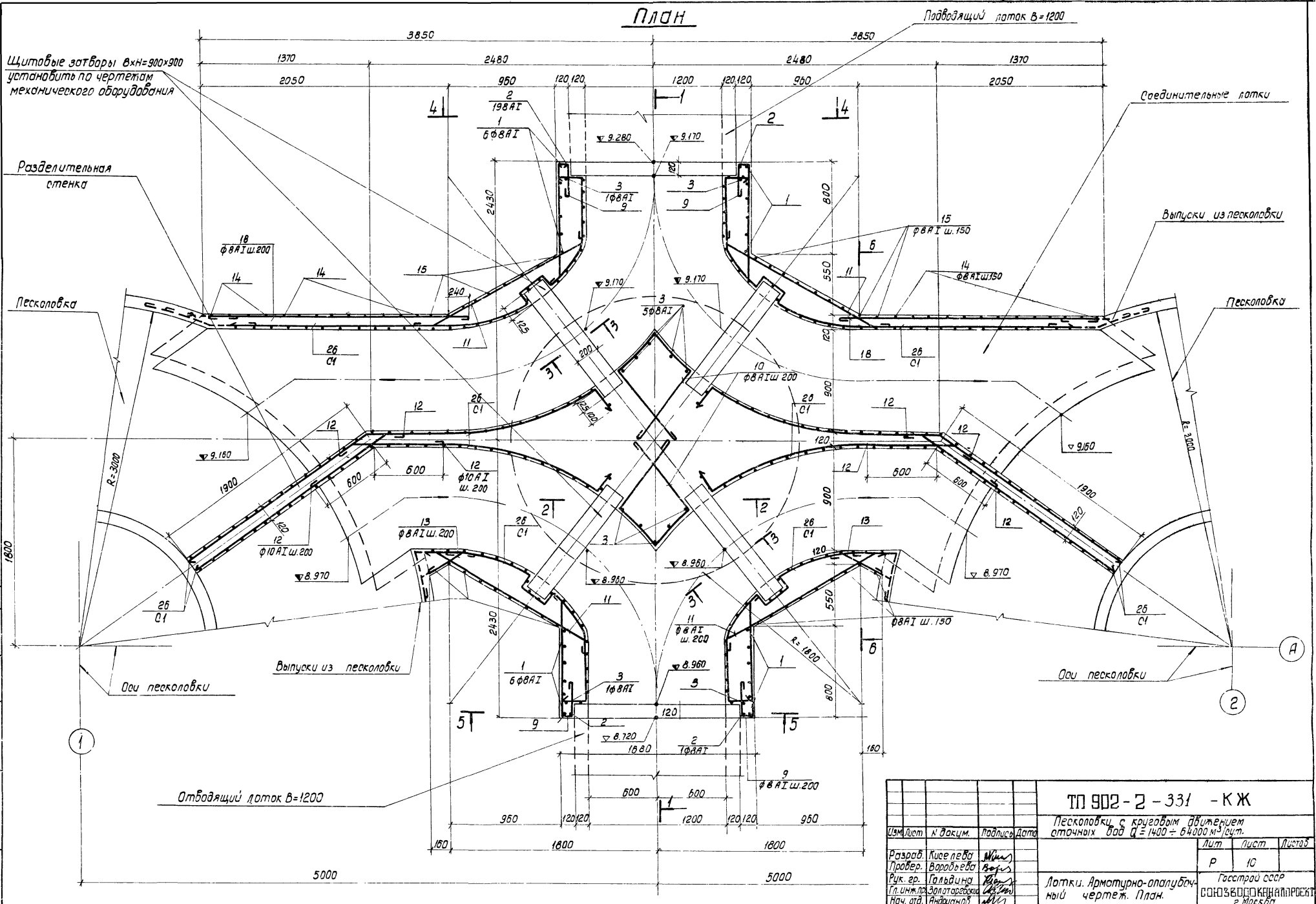
Спецификация элементов к маркировочной схеме, расположенной на листе (на 2 бункера)

Код	Зона	Поз.	Обозначение	Наименование	К-во	Примеч. масса (шт. кг.)
Документация						
12			кж-9	Сборочный чертеж		
Сборочные единицы и детали						
11			кж-ог1	Ограждение ог1	16	18,2
11			кж-ог2	" " " ог2	4	18,8
8/4	1			Уголок Л 80x50x5 $e=3400$ Гост В510-72	4	17,0
8/4	2			тоже Л 80x50x5 $e=100$ Гост В510-72	8	0,5
8/4	3			Швеллер С 12 $e=3000$ Гост В240-72	2	31,2
8/4	4			тоже С 12 $e=1600$ Гост В240-72	3	16,7
8/4	5			тоже С 12 $e=2000$ Гост В240-72	1	19,8
8/4	6			лист -50x4 $e=150$ Гост 103-76	12	0,2
8/4	7			тоже -60x4 $e=120$ Гост 103-76	44	0,2
8/4	8			Болт М 12 $e=120$ Гост 5781-75	16	0,1
8/4	9			тоже М 12 $e=50$ Гост 5781-75	89	0,1
8/4	10			Швеллер С 12 $e=800$ Гост В240-72	2	8,3
8/4	11			Уголок Л 50x5 $e=100$ Гост В509-72	8	0,4

1. Детали крепления разработаны для варианта с железобетонным центральным кольцом УК1,2; для варианта с металлическим кольцом УКМ1,2 детали крепления аналогичны.
2. Сварку вести электродами Э-42 толщиной швов принимать по наименьшей толщине свариваемых элементов.

ТЛ 902-2-331 -КЖ			
Песколовки с криволинейным движением сточных вод $Q=1400-6400$ м ³ /сут			
Изм. лист	№ докум.	Подпись	Дата
Разработ.	И.Веткова	Л.Ветков	
Проверил.	Лоткина	В.Лоткин	
Рук.пр.	Гладышева	И.И.Гладышев	
Тех.инж.	Залотаревский	В.И.Залотаревский	
Нач.отд.	Андреев	И.И.Андреев	
Лист	лист	листов	
Р	9		
Детали крепления раздели-тельного щита, мастиков и ограждений.			Госстрой СССР СООЗВОДХАНАПРОЕКТ Г. Москва

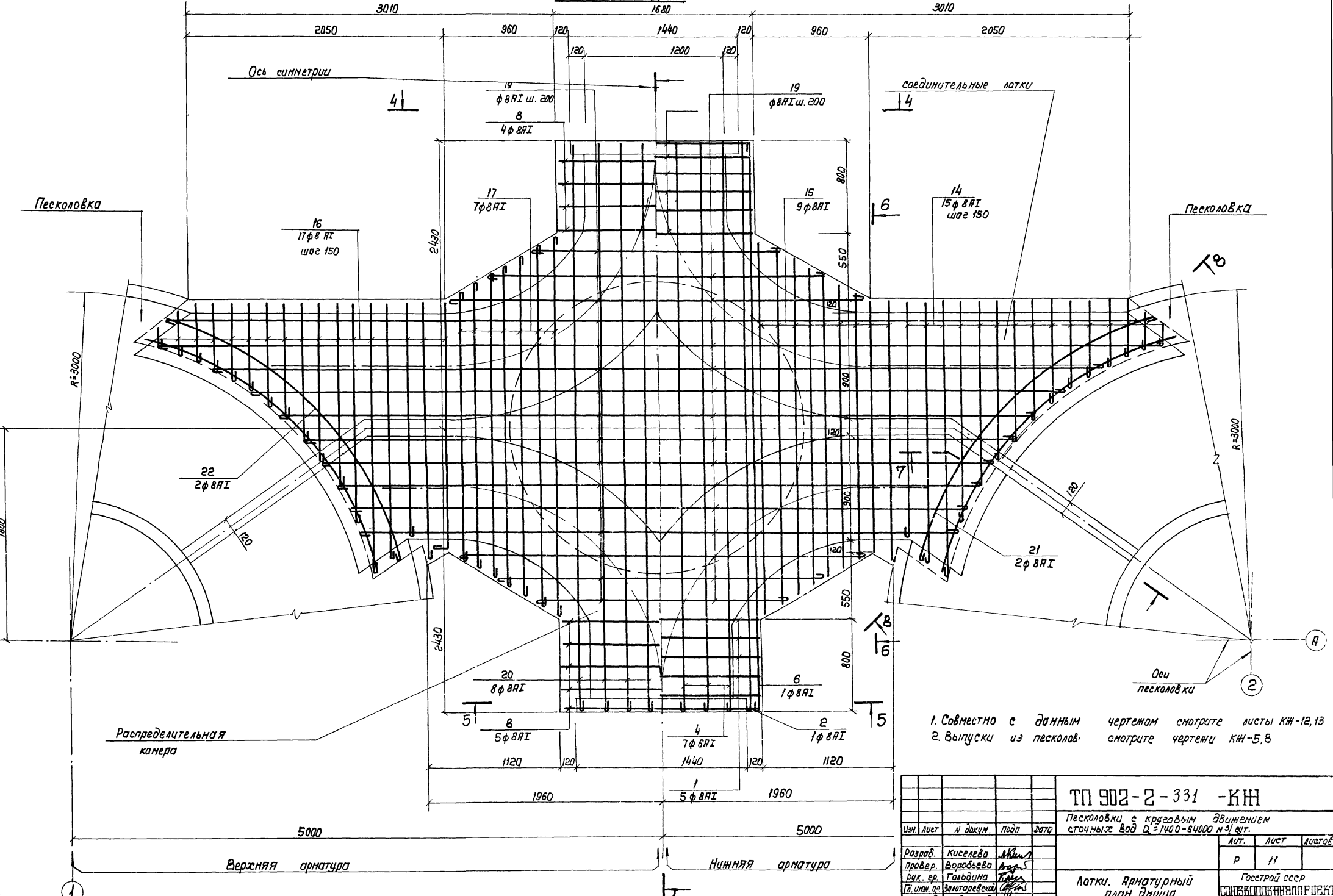
План



				ТЛ 902-2-331 - КЖ		
				Песколовки с круговым движением сточных вод Q=1400+6400 м ³ /сут.		
Изм.	Лист	№ док.	Подпись	Дата	Лит	Лист
					Р	10
Разроб. Кусе лева				Лит		Лист
Провер. Вардьева				Р		10
Рук. ер. Гальвина				Лит		Лист
Гл. инж. Эрлгардова				Лит		Лист
Нач. отд. Андреев				Лит		Лист
				Лотки. Арматурно-опалубочный чертеж. План.		Госстрой СССР СОЮЗВОДОКАНАЛПРОЕКТ г. Москва

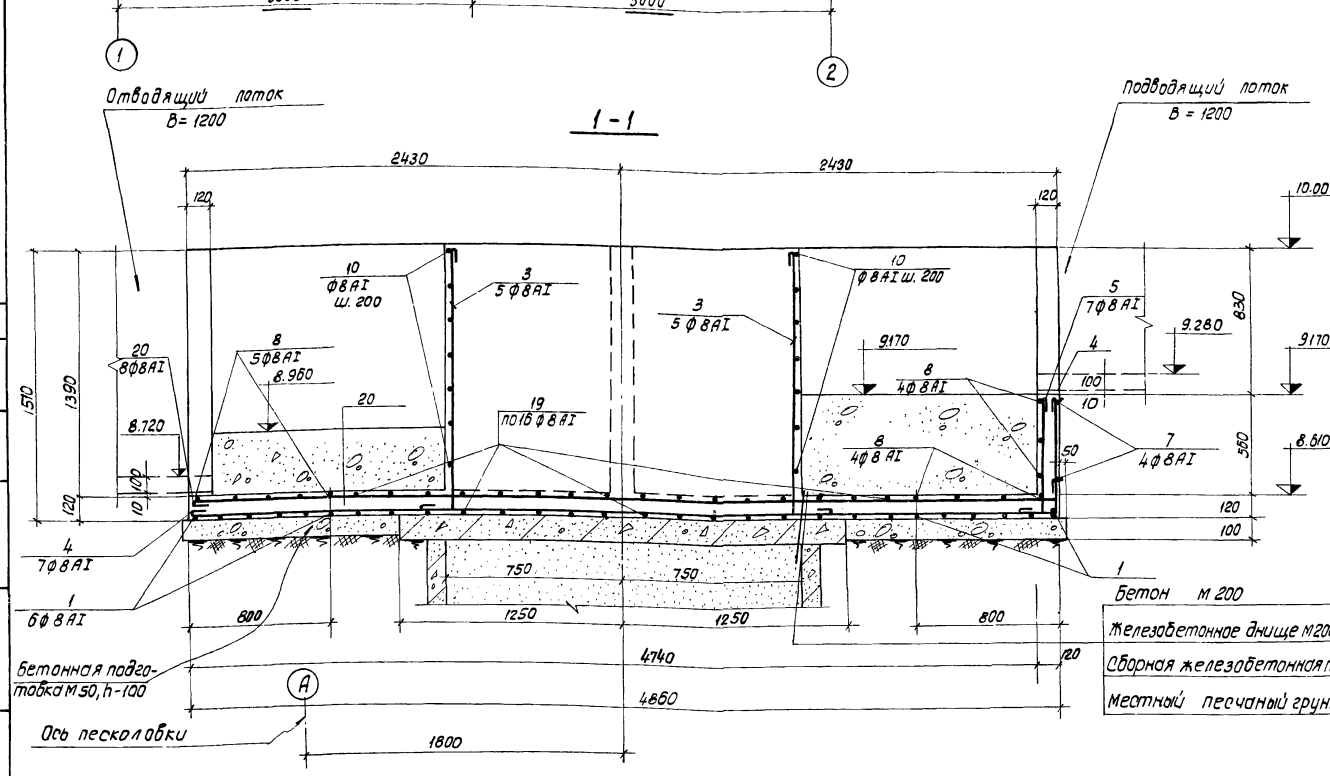
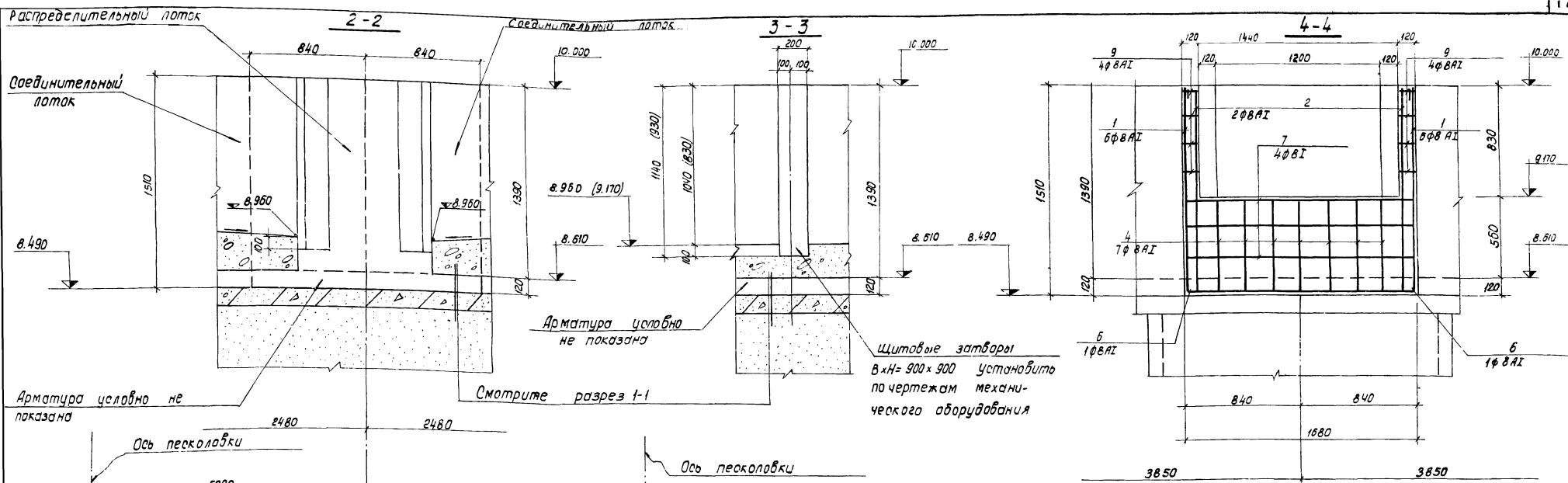
Инв. № табл. План. и дата
 Типовой проект 902-2
 Амбон 2 тип VIII

План днища



1. Совместно с данным чертежом смотрите листы КИ-12, 13
2. Выпуски из песколовки смотрите чертежи КИ-5, 8

				ТП 902-2-331 - КИ		
				Песколовки с круговым движением сточных вод Q=1400-64000 м³/сут.		
Изм.	Лист	№ докум.	Подп.	Дата	Лист	Листов
Разраб.	Киселева	Миль			Р	11
Провер.	Воробьева	Авд				
Рис. ер.	Гальдина	Тол				
Т. или пр.	Золотарева	С				
Нач. отд.	Андреева	В				
Лотки. Арматурный план днища.					Госстрой СССР СНЗВСПОКВАЯПРОЕКТ г. Москва	



Спецификация элементов монолитной конструкции

Формат	Зона	Пос.	Обозначение	Наименование	Кол.	Примечание
				Распределительная камера и соединительные лотки		
				Сборочные единицы		
22г	1+25		КЖ-13	Стержни одиночные		
11в	25		КЖ-С1	Сетка С1	17х7	общий вес кг.
				Материал		
				Бетон М200, В6, МРЗ*	8,27	м³

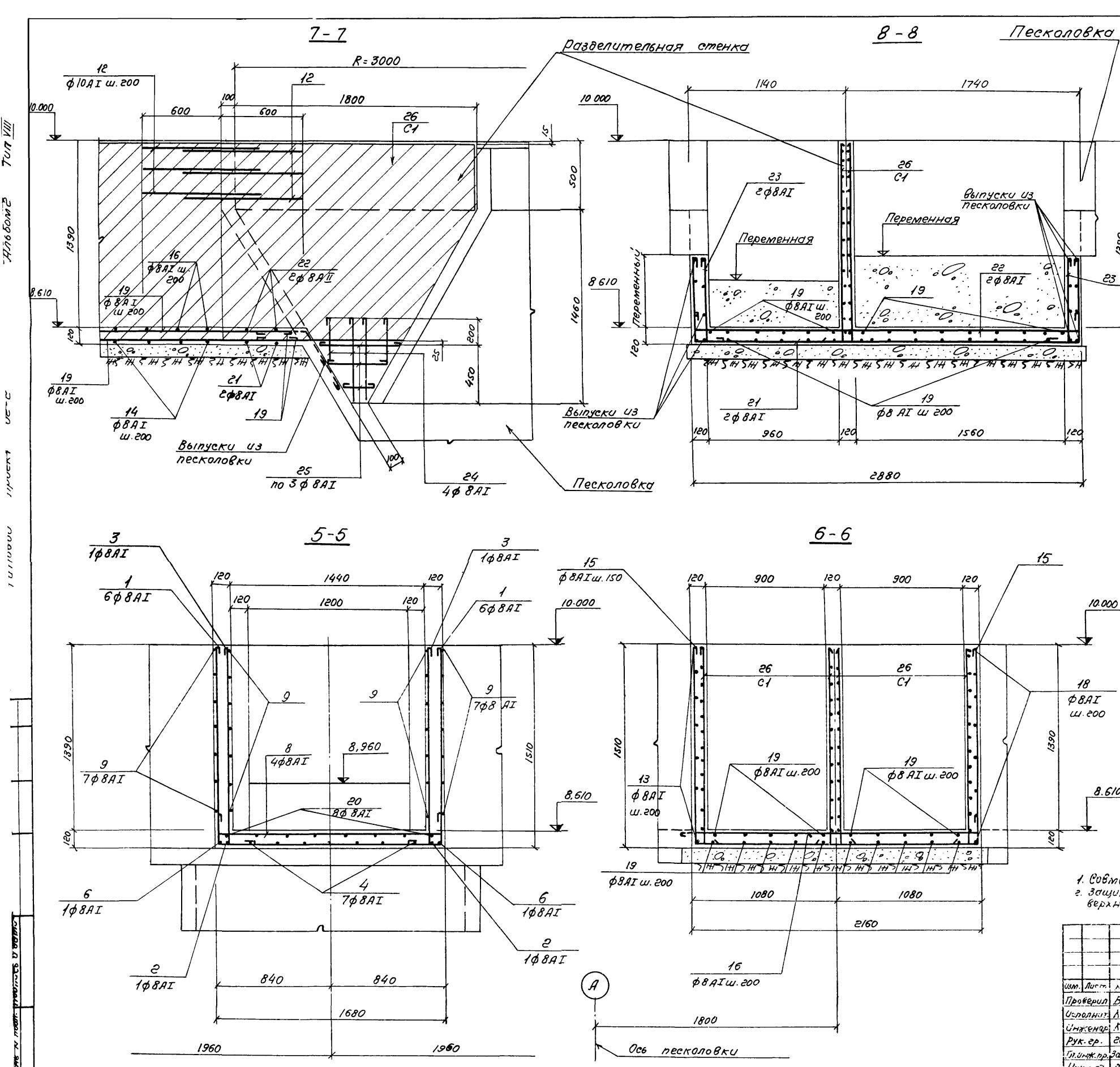
* Марка бетона по морозостойкости назначается в зависимости от расчетной температуры наружного воздуха (смотрите пояснительную записку.)

Бетон М 200
 железобетонное днище М200/100
 сборная железобетонная плита
 местный песчаный грунт

ИП 902-2-331 - КЖ
 Песколовки с круговым движением сточных вод Q=1400-64000 м³/сут.

Изм.	Лист	н док.	подпись	Дата
Разработ	Киселева	Мин		
Проверил	Варовьева	Мин		
Рук. пр.	Тальдина	Мин		
Гл. Инж.	Золотаревская	Мин		
Нач. отд.	Андреев	Мин		

Лист 12
 Лотки, Арматурно-стальной черт. вечения 1-1:4-4
 гострои сср
 союзводоканалпроект
 2, Москва



Выборка стержней на один элемент

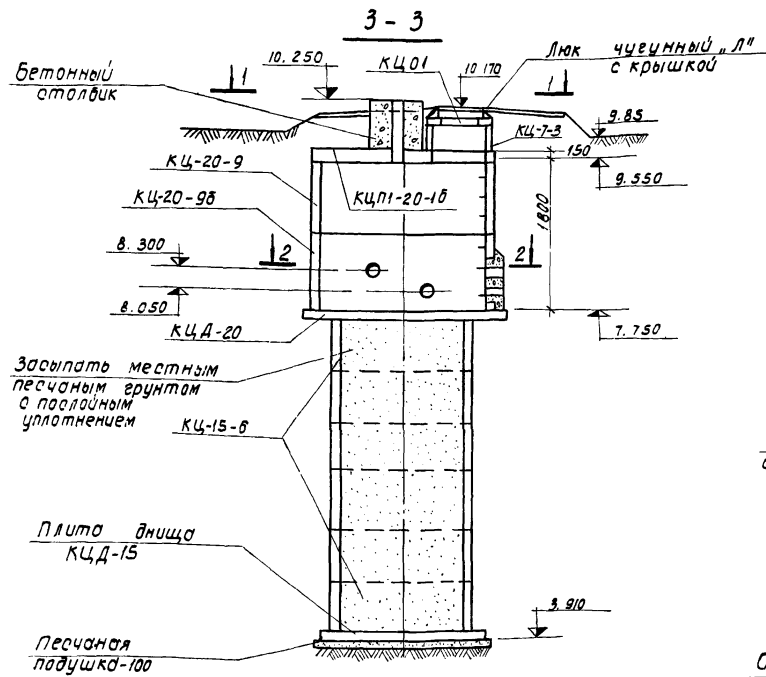
Марка ст.-та	Поз	Эскиз или сечение	Ф мм	Длина мм	Кол.	Вес кг	
						1 шт.	Всех
	1		A18	4670	12	1,8	21,6
	2		A18	7850	2	3,1	6,2
	3		A18	1720	14	0,7	9,8
	4		A18	5540	7	2,2	15,4
	5		A18	880	7	0,3	2,1
	6		A18	4940	2	1,9	3,8
	7		A18	4050	4	1,6	6,4
	8		A18	2050	12	0,8	9,6
	9		A18	1680	22	0,7	15,4
	10		A18	2300	16	0,9	14,4
	11		A18	1740	32	0,7	22,4
	12		A110	1080	28	0,7	19,6
	13		A18	950	16	0,4	6,4
	14		A18	2790	30	1,1	33,0
	15		A18	5720	18	2,3	41,4
	16		A18	1470	34	0,6	20,4
	17		A18	2780	14	1,1	15,4
	18		A18	2390	16	2,8	44,8
	19		A18	5350	32	2,1	57,2
	20		A18	5060	8	2,0	16,0
	21		A18	4100	4	1,6	6,4
	22		A18	3500	4	1,4	5,6
	23		A18	700	2	0,3	2,4
	24		A18	1200	8	0,5	4,0
	25		A18	450	12	0,2	2,4

Выборка стали на 1 элемент

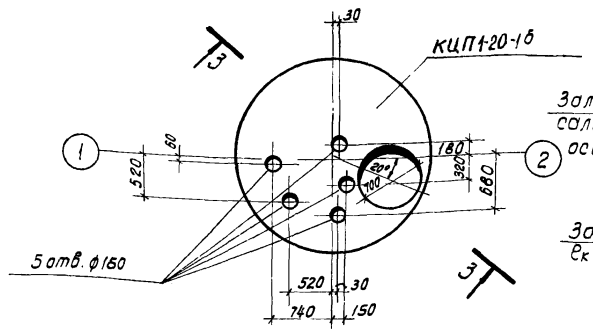
Марка элемента	Арматурные изделия				Всего
	Арматурная сталь ГОСТ 5781-75				
	Класс АI		Класс АII		
	Ф мм	Ф мм	Утого	Утого	Утого
	8	10	—	—	—
Распределительная камера и соединительные лотки	392,5	19,6	—	—	412,1

1. Совместно с данным чертежом см. листы КЖ-1,12.
2. Защитный слой бетона в нижней для нижней арматуры $\delta = 25$ мм для верхней арматуры и ст. ст. $\delta = 15$ мм.

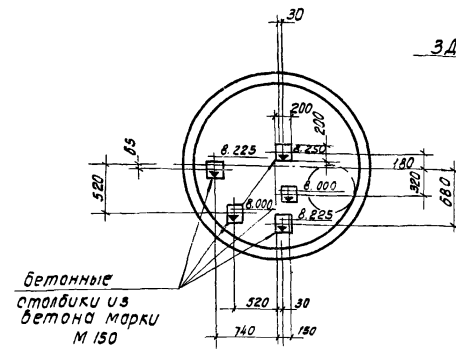
ТН 902-2-331 - КЖ			Песколовка с круговым движением сточных вод Q=1400-6400 м ³ /сут.		
Изм.	Лист	Всего	Лист	Лист	Лист
1	13	13	Р	13	13
Проверил	Воробьева	Исполнил	Ковалева	Инженер	Ковалева
Рук. пр.	Гольдина	Инж. пр.	Золотаревский	Инж. пр.	Давыдов
Лотки, Арматурно-стальные			Госстрой СССР		
Чертеж сечения 5-5-8-8			ОБЪЕДИНЕННЫЙ ПРОЕКТИРОВАТЕЛЬСКИЙ ЦЕНТР МОСКВА		



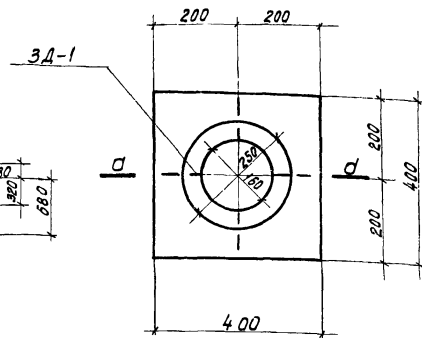
План расположения отверстий в плите перекрытия



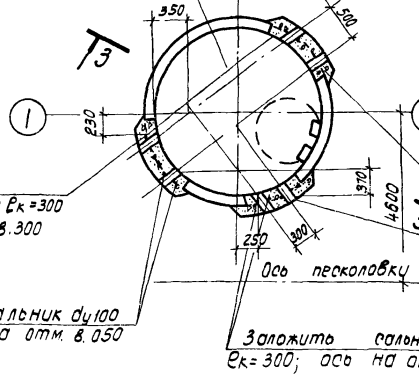
План расположения опор под задвижки



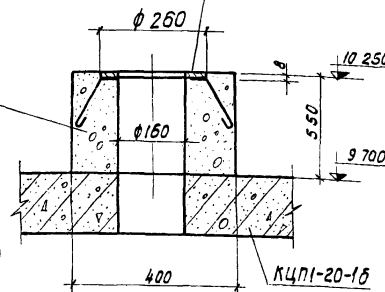
Бетонный столбик



Опоры под задвижки условно не показаны



Деталь заделки труб



Спецификация элементов к маркировочной схеме, расположенной на листе.

Марка	Обозначение	Наименование	Кол.	Примечание
		При H насыпи 0-5 м.		
КЦД 15	Серия 3.900-3 вып.7	Плита днища КЦД15	1	
КЦ-15-б	"	Кольцо стеновое КЦ-15-б	6	
КЦД 20	"	Плита днища КЦД 20	1	
КЦ-20-9	"	Кольцо стеновое КЦ-20-9	1	
КЦ-20-9б	Серия 3.900-3б.7; КЖИ-КЦ-20-9б	Кольцо стеновое КЦ-20-9б	1	
КЦП1-20-1б	Серия 3.900-3б.7; КЖИ-КЦП1-20-1б	Плита покрытия КЦП1-20-1б	1	
КЦ-7-3	Серия 3.900-3б.7	Кольцо стеновое КЦ-7-3	1	
КЦО-1	"	Кольцо опорное КЦО-1	1	
Ду=100	Серия 3.901-5	Сальник Ду=100; Ек=200	3	
Ду=150	"	Сальник Д=150; Ек=300	3	
ЗД-1	КЖИ-ЗД 1	Закладная деталь ЗД1	5	
" Л"	ГОСТ 3634-61	Люк чугунный "Л" с крышкой	1	

оборные железобетонные изделия устанавливаются на цементном растворе М-50

ТНЭОР-2 -- 331 - КЖ			
Изм. лист		Песколовки с круговым движением стачных вод Q=1400 + 64000 м³/сут.	
Разработ	Л. Смирнов	Лист	Листов
Проверил	Лоткина	р	14
Инжен.	Ковалева	Камера переключения	
Рук. гр.	Гольдина	Общий чертёж	
Т. Инж. по	Золотарева	Спецификация	
Нач. отд.	Андреев	Госстрой СССР	
		ОИЗВОДИТЕЛЬ ПРОЕКТ	