

Обозначение	Наименование	№ стр
	Содержание	
КЖИ1-ТУ1	Технические условия	3 7
КЖИ1-ТУ2	Технические условия	8, 9
КЖИ1-100	Панель стеновая ПСД (ЗПСД6030 -Т-1, 31ПСД 30 -Т, 4ПСД 30 -Т, ПСД1212 -Т-У)	10 13
КЖИ1-100СБ	Панель стеновая ПСД (ЗПСД6030 -Т-1, 31ПСД 30 -Т, 4ПСД 30 -Т, ПСД1212 -Т-У)	
	Сборочный чертеж	14 16
КЖИ1-010	Каркас пространственный КК (КК1 КК5)	17 18
КЖИ1-010СБ	Каркас пространственный КК (КК1 КК5)	
	Сборочный чертеж	19 22
КЖИ1-020	Каркас плоский КР (КР1 КР6)	23
КЖИ1-020СБ	Каркас плоский КР (КР1 КР6)	
	Сборочный чертеж	24
КЖИ1-Р0	Ведомость расхода стали	25
КЖИ1-200	Панель стеновая ПСД (1ПСД630 -ПТ-С1, 2ПСД630 -ПТ-С1, ПСД606 -Т-У1, ПСД6012 -Т-У1, ПСД606 -Т-2, ПСД606 -Т-1, ПСД6012 -Т-УП2, ПСД6012 -Т-1, ПСД6012 -Т-УП1, ПСД3012 -Т-1, ПСД630 ПТ, ПСД606 -Т-УП1, ПСД1230 -Т-1)	26, 27
КЖИ1-200СБ	Панель стеновая ПСД (1ПСД630 ПТ-С1, 2ПСД630 -ПТ-С1, ПСД606 -Т-У1, ПСД6012. -Т-У1, ПСД606 -Т-2, ПСД606 -Т-1, ПСД6012 -Т-УП2, ПСД6012 -Т-1, ПСД6012 -Т-УП1, ПСД3012 -Т-1, ПСД630 ПТ, ПСД606. -Т-УП1, ПСД1230 -Т-1)	
	Сборочный чертеж	28 34

1.2. Требования к материалам

1.2.1. Для конструкционно-изолирующего слоя предусмотрено применение керамзитобетона с объемной массой в высушенном до постоянной массы состоянии $\gamma_0 = 900 \text{ кг/м}^3$, марки по прочности М50

1.2.2. Марки по морозостойкости приняты:

- керамзитобетона при $t_n = -20^\circ\text{C}$ — Мрз 35
- керамзитобетона при $t_n = -30^\circ\text{C}$ — Мрз 50

1.2.3. Характеристики материалов изолирующего и фактурного слоев и требования к изготовлению и комплектности панелей, а также характеристики и требования к элементам заполнения проёмов см. ТУ 69-203-82.

1.3. Требования к изготовлению изделий

1.3.1. Точность изготовления, отклонения от проектных размеров, качество поверхности и внешний вид изделий должны отвечать требованиям ГОСТ 13015.0-83 и ГОСТ 13015.3-81 и чертежам настоящего альбома.

1.3.2. Небетонируемые поверхности закладных изделий защитить слоем грунтовки ГФ-0119 (ГОСТ 23343-78). Перед нанесением антикоррозионного покрытия защищаемые поверхности очистить от грязи, масел, ржавчины и окислы - группа очистки - II по ГОСТ 9.402-80

Инв. № подл. Подпись и дата. Взам. инв. №

Привязан

Инв. №

807-11-15.85 - КЖИ1-ТУ1

Лист

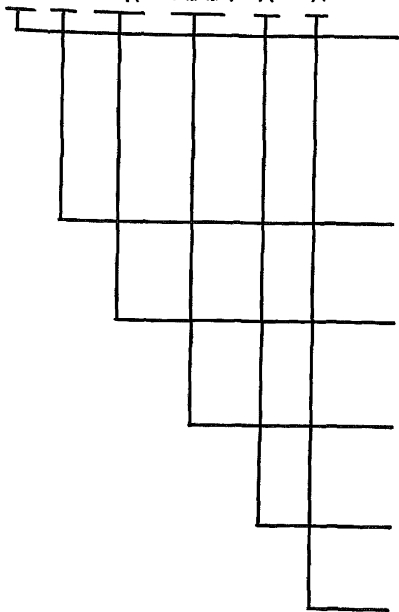
2

Альбом Д, ЧАСТЬ 1

14 Маркировка

1.4.1. В соответствии с ГОСТ 23089-78 устанавливается следующая структура условного обозначения (марок) панелей: для панелей повышенной заводской готовности

X.X ПСД ХХХ-Х-Х



Тип панели :

- 1- с двумя оконными проёмами
- 2- с оконным и дверным проёмами
- 3- с одним оконным проёмом
- 4- глухая панель

Дополнительные характеристики типов панелей связанные с изменением размеров и привязки проёмов.

Панель стеновая двухслойная

Размеры:

- длина — дм
- высота — дм
- толщина — см

Вид бетона изолирующего слоя

Наличие дополнительных заводских изделий

Например: ЗПСД60.30.40-Т означает панели стеновые двухслойные с одним окном, длиной 60 дм, высотой 30 дм, толщиной 40 см, с изолирующим слоем из тяжелого бетона.

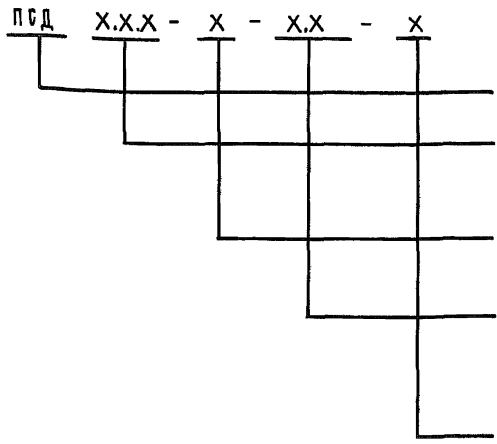
Инв. № подл. Подпись и дата. Взам. инв. №

Привязки			
Инв. №			

807-11-15.85-КЖИ1-ТУ1

Лист 3

Для панелей с горизонтальной разрезкой



Панель стеновая двух-
слойная

Размеры:

длина — дм

высота — дм

толщина — см

Вид бетона изолирующего
слоя

Назначение панели:

У — угловая левая

УП — угловая правая

Наличие дополнительных
закладных изделий.

Например: ПСД 60.12.40-Т-У означает панели стеновые
двухслойные длиной 60 дм; высотой 12 дм; толщиной 40 см;
с изолирующим слоем из тяжелого бетона; угловая левая.

1.4.2. Маркировку изделий выполнять согласно правил
указанных в ГОСТ 13015.2-81

Ив. и подл. Подпись и дата Взам. инв. ж

Привязан			
Ив. ж			

807-11-15.85-КЖИ1-ТУ1

Лист
4

2. Приёмка изделий

2.1. Приёмку изделий осуществлять согласно правил указанных в ГОСТ 13015.1-84.

3. Складирование и транспортирование

3.1. Складирование и транспортирование изделий производить по СНиП III-16-80.

4. Указания по привязке.

4.1. В таблицах альбома указаны варианты применения элементов в следующих обозначениях:

1. при толщине стеновых панелей — 30 см

2. " " " " — 40 см

4.2. При привязке проекта заполняются неоговоренные переменные данные по геометрическим размерам и массам изделий на чертежах и в таблицах, ненужные графы в таблице вычёркиваются.

4.3. Неоговоренные размеры длины и толщины в маркировке изделий заполняются при привязке проекта в соответствии с указаниями п.1.4.1 технических условий настоящего альбома и серий 1.832.1-9 и 1.832.1-10

Привязан

Инв. №

807-11-15.85-КЖИ1-ТУ1

Лист

5

2. Указания по изготовлению

2.1. Объединение сеток в пространственный каркас производить с помощью электросварочных клещей.

2.2. Замкнутые монтажные петли должны изготавливаться на станках-автоматах. Замкнутость петель обеспечивается контактной точечной или электродуговой сваркой концов стержней.

2.3. Приварку анкерных стержней закладных деталей к пластинам выполнять под слоем флюса швом ГОСТ 19292-73-Т1-Д4



2.4. Сварку стыков деталей металлических изделий выполнять электродами типа Э42 по ГОСТ 9467-75

Инв. № подл. | Подпись и дата | Взам. инв. №

Привязан

Инв. №			

807-11-15.85 - КЖИ-ТУ 2

Лист

2

Инв. № подл.	Подпись и дата	Взам. инв. №
--------------	----------------	--------------

Формат	Зона	Поз.	Обозначение	Наименование	Количество на исполнение КЖИ-1.0.0 -						Примечание		
					-	01	02	03	04				
				<u>Документация</u>									
А4			КЖИ-1.0.0 СБ	Сборочный чертёж									
А4			КЖИ-ТУ1	Технические условия									
А4			КЖИ-РС	Ведомость расхода стали									
А4			1.832.1-10 вып.1	Узел I... X; XII... XV									
А4			1.832.1-10 вып.1	Узел XI; XVI... XX									
				<u>Сборочные единицы</u>									
А4	1		КЖИ-0.1.0	Каркас пространственный кп1	1								
			-01	кп2		1							
			-02	кп3			1						
			-03	кп4				1					
			-04	кп5					1				
А4	2		1.832.1-10 вып.1	Изделие закладное М1		2	2	4	4				1,70 кг
А4	3		1.832.1-10 вып.2	М2	2	2	2						0,97 кг
А4	4		1.400-6/76 вып.1	М4-26-1	5								2,3 кг

20784-02 11

807-11-15.85 - КЖИ-1.0.0

Привязан

	Нач. отд.	Гомзяков	<i>Гомзяков</i>
	Н. контр.	Скворцова	<i>Скворцова</i>
	Гл. констр.	Теляковский	<i>Теляковский</i>
	Гл. спец.	Юдин	<i>Юдин</i>
	Рук. гр.	Скобликов	<i>Скобликов</i>
Инв. №	Ст. инж.	Литвинова	<i>Литвинова</i>

Панель стеновая псд
 (3 псд 60.30...Т-1;
 3.1 псд ... 30...-Т;
 4 псд ... 30...-Т;
 псд 12.12...-Т-У; псд 12.12...-Т-УП)

Стадия	Лист	Листов
Р	1	4

ТИПРОНИСЕЛЬХОЗ

ФОРМАТ А4

Ивв. № подл. Подпись и дата Взам. инв. №

Формат	Зона	Поз.	Обозначение	Наименование	Количество на исполнение КЖИ1-1.0.0 -										Примечание		
					-	01	02	03	04								
				<u>Д е т а л и</u>													
Б4		5		Брус 100×60 ГОСТ24454-80 сосна или ель φ ≤ 20% В=2980			1	1									
				Пиломатериалы ГОСТ24454-80 сосна или ель φ ≤ 20%													
Б4		6		Пробка 130×60 В=60	3	3											
Б4		7		100×60 В=60	4	4											
Б4		8		50×50 В=60	3	3											
				<u>М а т е р и а л ы</u>													
		9		Цементно-песчаный раствор	0,31	0,33	0,38	0,03	0,03								для вар.1
					0,31	0,34	0,38	0,04	0,04								для вар.2
		10		Теплоизоляционный слой	3,60	3,80	4,37	0,40	0,40								для вар.1
					5,17	5,56	6,28	0,62	0,62								для вар.2
		11		Изолирующий слой	0,78	0,83	0,94	0,087	0,087								для вар.1
					0,78	0,84	0,95	0,09	0,09								для вар.2

20784-02 12

Привязан			
Ивв. №			

807-11-15.85-КЖИ1-1.0.0

Лист
2

Инв. № подл.	Подпись и дата	Взам. инв. №

Альбом II часть 1

Формат	Зона	Поз	Обозначение	Наименование	Количество на исполнение КЖИ-1.0.0 -										Примечание	
					-	01	02	03	04							
				<u>Элементы заполнения</u>												
				<u>проемов</u>												
				<u>Документация</u>												
А4			1.832.1 - 10 вып. 0	Пояснительная записка	×	×										
А3			1.832.1 - 10 вып. 1	Узел А; Б; В	×	×										
				<u>Сборочные единицы</u>												
				<u>Детали</u>												
Б4	1		1.832.1 - 10 вып. 1	Подкладня												
				Доска <u>25x100 ГОСТ 24454-80</u>												
				сосна, ель φ = 20%												
				φ = 50	1	1										0,0005 м ³
А3	2		1.832.1 - 10 вып. 1	Костыль К1												
				ВстЗ кп2 ГОСТ 380-71	6	6										1,21 кг
				40x80x4												
А4	3		1.832.1 - 10 вып. 2	Слив СЛ1	1	1										0,38 кг
				Слив СЛ4	1	1										вар. 1
				Слив СЛ5	1	1										вар. 2

20784-02 13

ПРИВЯЗКА			
Инв. №			

807-11-15.85- КЖИ1-1.0.0

Лист
3

Формат	Зона	Поз.	Обозначение	Наименование	Количество на исполнение КЖИ1-1.0.0								Примечание	
					-	01	02	03	04					
				<u>Стандартные изделия</u>										
Б4		4		Оконный блок СВД12-18										
				ГОСТ 12506-81	1	1								
Б4		5		Гвоздь К1,4×40 ГОСТ 4028-63	18	18								
Б4		6		Гвоздь К2,5×60 ГОСТ 4028-63	14	14								
Б4		7		Гвоздь К4×120 ГОСТ 4028-63	7	7								
				<u>Материалы</u>										
Б4		9		Доска 16×50 ГОСТ 24454-80 сосна, ель φ ≤ 20 % в = 4,2	1	1								0,0034 м ³
Б4		10		Памя смоляная ГОСТ 16183-77	0,02	0,02								м ³
Б4		11		Пармизол ГОСТ 19177-81	6	6								м
Б4		12		Мастика „Бутэпрол 2М“ ТУ-21-29-58-77	8	8								кг
Б4		13		Покрытие антикорро- зионное										

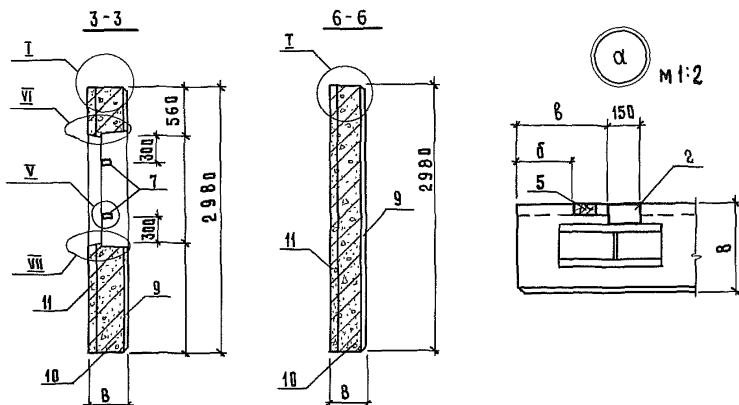
Поз. 1-13 в разделе „Элементы заполнения
прёмов“ сматреть узлы А; Б; В по серии
1.832.1-10 вып. 1

Привязан

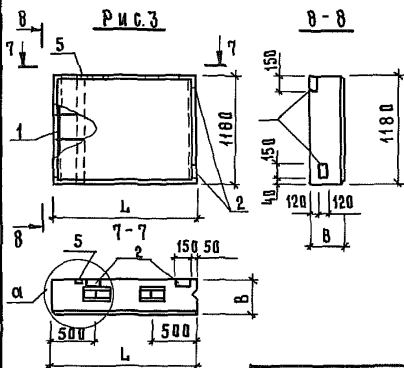
Инв. №			

807-11-15.85 КЖИ1-1.0.0

 Лист
4



Обозначение	Марка	Рис.	Размеры, мм								Масса, кг		
			L		B		α		б				в
			В а р и а н т ы										
		1	2	1	2			1	2	1	2	1	2
КЖИ(-1.0.0	ЗПСД60.30...-Т-1	1			300	400	600					5800	7200
-01	3.1 ПСД...30...-Т	1	6280	6380	300	400	1200	150	250	300	400	6100	7700
-02	4 ПСД...30...-Т	2	6280	6380	300	400		150	250	300	400	7000	8700
-03	ПСД12.12...-Т-У	3	1480	1580	300	400		150	250	300	400	620	850
-04	ПСД12.12...-Т-УП		1480	1580	300	400						620	850



Панель ПСД12.12...-Т-УП является
зеркальным отображением
панели ПСД12.12...-Т-У

Привязка

Инв. №

807-11-15.85 - КЖИ1-1.0.0 СБ

Лист

3

Инв. № подл.	Подпись и дата	Взял. инв. №

Альбом II часть 1

ФОРМАТ	Зона	Поз.	Обозначение	Наименование	Количество на исполнение КЖИ-0.1.0 -										Примечание		
					-	01	02	03	04								
				<u>Документация</u>													
А4			КЖИ-0.1.0 СБ	СБОРОЧНЫЙ ЧЕРТЕЖ	×	×	×	×	×								
А4			КЖИ-ТУ2	Технические условия	×	×	×	×	×								
				<u>Сборочные единицы</u>													
А3	1		1.832.1-10 вып 2	Каркас плоский КР23	12	11	12										Для вар.1 2,70 кг
			-11	КР24	12	11	12										Для вар.2 2,80 кг
А3	2		1.832.1-10 вып.2	КР35	2	2											Для вар.1 1,10 кг
			-11	КР36	2	2											Для вар.2 1,20 кг
А3	3		1.832.1-10 вып 2	КР9	4												Для вар.1 11,50 кг
			-05	КР6	4												Для вар.2 8,5 кг
А4	4		КЖИ-0.2.0	КР1		4	3										Для вар.1 5,6 кг
			-01	КР2		4	3										Для вар.2 5,80 кг
А4	5		-02	КР3				4									Для вар.1 0,76 кг
			-03	КР4					4								Для вар.2 0,86 кг
			-04	КР5						4							Для вар.1 0,76 кг

20784-02 18

Иач.отд.	Гомзяков	<i>Гом</i>
И.контр.	Скворцова	<i>Скворцова</i>
Гл.констр.	Теляковский	<i>Теляковский</i>
Гл.спец.	Юдин	<i>Юдин</i>
Руковод.	Скоблинов	<i>Скоблинов</i>
Инж.	Горильно	<i>Горильно</i>

807-11-15.85-КЖИ-0.1.0

Каркас пространственный КП

(КП1...КП5)

Стадия	Лист	Листов
Р	1	2

ТИПРОИССЛЕХ03

формат А4

Инв. № подл.	Подпись и дата	Взам. инв. №

ФОРМАТ	ЗОНА	Поз	Обозначение	Наименование	Количество на исполнение КЖИ1-0.1.0 -										Примечание	
					-	01	02	03	04							
АЧ		5	КЖИ1-0.2.0-05	Каркас плоский КР5					4							для вар. 2 0,86 кг
АЧ		6	1.832.1-10 вып. 2	Петля П5	2	2	2									1,27 кг
АЧ		7	1.832.1-9 вып. 2	Петля ПМ12-3				2	2							1,2 кг
				<u>детали</u>												
БЧ		8	КЖИ1-0.0.1	∅ 8 А III ГОСТ 5781-82 ∅=5960	6											для вар. 1 2,4 кг
			КЖИ1-0.0.2	∅ 6 А III ГОСТ 5781-82 ∅=5960	6											для вар. 2 1,3 кг
БЧ		9	КЖИ1-0.0.1-01	∅ 8 А III ГОСТ 5781-82 ∅=6260		6	8									для вар. 1 2,47 кг
			КЖИ1-0.0.2-01	∅ 6 А III ГОСТ 5781-82 ∅=6360		6	8									для вар. 2 1,41 кг
БЧ		10	КЖИ1-0.0.1-02	∅ 8 А III ГОСТ 5781-82 ∅=3550	2											1,40 кг
БЧ		11	- 03	∅=3310		2										1,31 кг
БЧ		12	- 04	∅=1130		2										0,45 кг
БЧ		13	КЖИ1-0.0.2-02	∅ 6 А III ГОСТ 5781-82 ∅=560	2											0,12 кг
БЧ		14	КЖИ1-0.0.3	∅ 4 Вр I ГОСТ 6727-80 ∅=280	3	3										для вар. 1 0,03 кг
			- 01	∅=380	3	3										для вар. 2 0,04 кг
БЧ		15	- 02	∅=540	18	18										0,05 кг
БЧ		16	- 03	∅=1160				8	8							0,12 кг

20784-02 10

Привязки			
Инв. №			

807-11-15.85-КЖИ1-0.1.0

Рис. 1

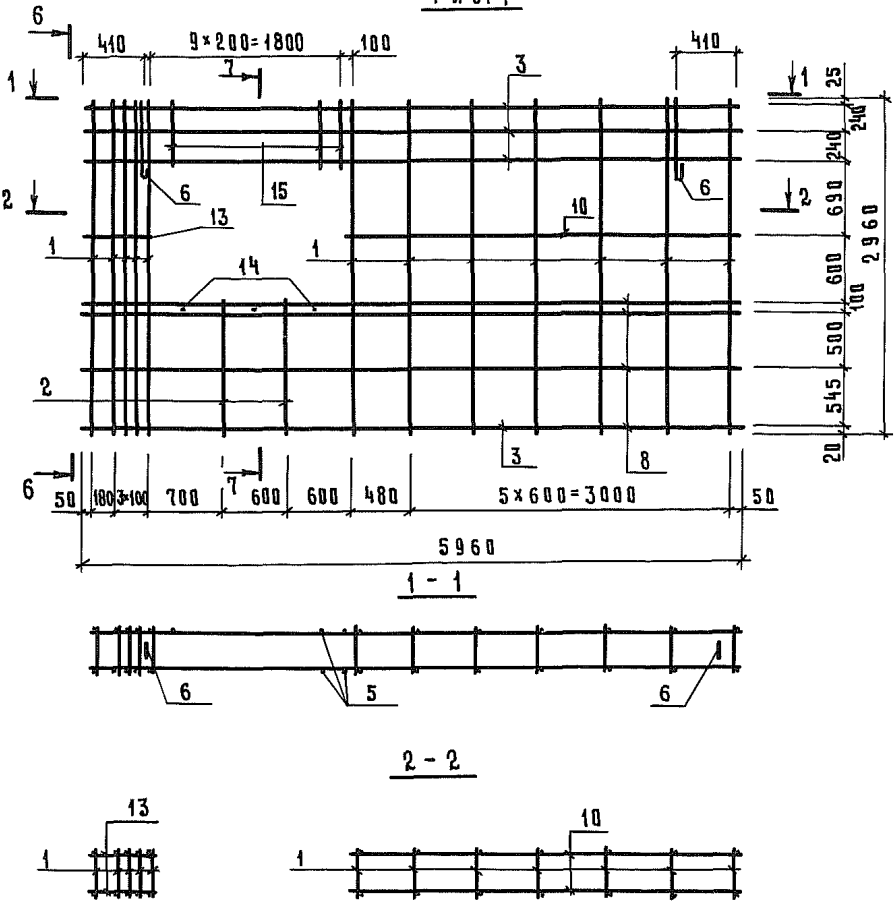


Таблица исполнений дана на листе 4

Привязан			
Инв. №			

Инв. № подл.	Подпись и дата	Взам. инв. №
Нач. отд.	Гомзяков	<i>Гомзяков</i>
И. контр.	Скворцова	<i>Скворцова</i>
Гл. констр.	Теляковский	<i>Теляковский</i>
Гл. спец.	Иudin	<i>Иudin</i>
Рук. гр.	Скобликов	<i>Скобликов</i>
Ст. инж.	Литвинова	<i>Литвинова</i>

807-11-15.85- КЖИ1-0.1.0 СБ

Каркас пространственный КП
(КП1... КП5)
Сборочный чертеж.

Стадия	Масса	Масштаб
Р	см. табл.	1:50
Лист 1	Листов 4	

ГИПРОНИС ЕЛЬХОЗ

Альбом II часть 1

Рис. 2

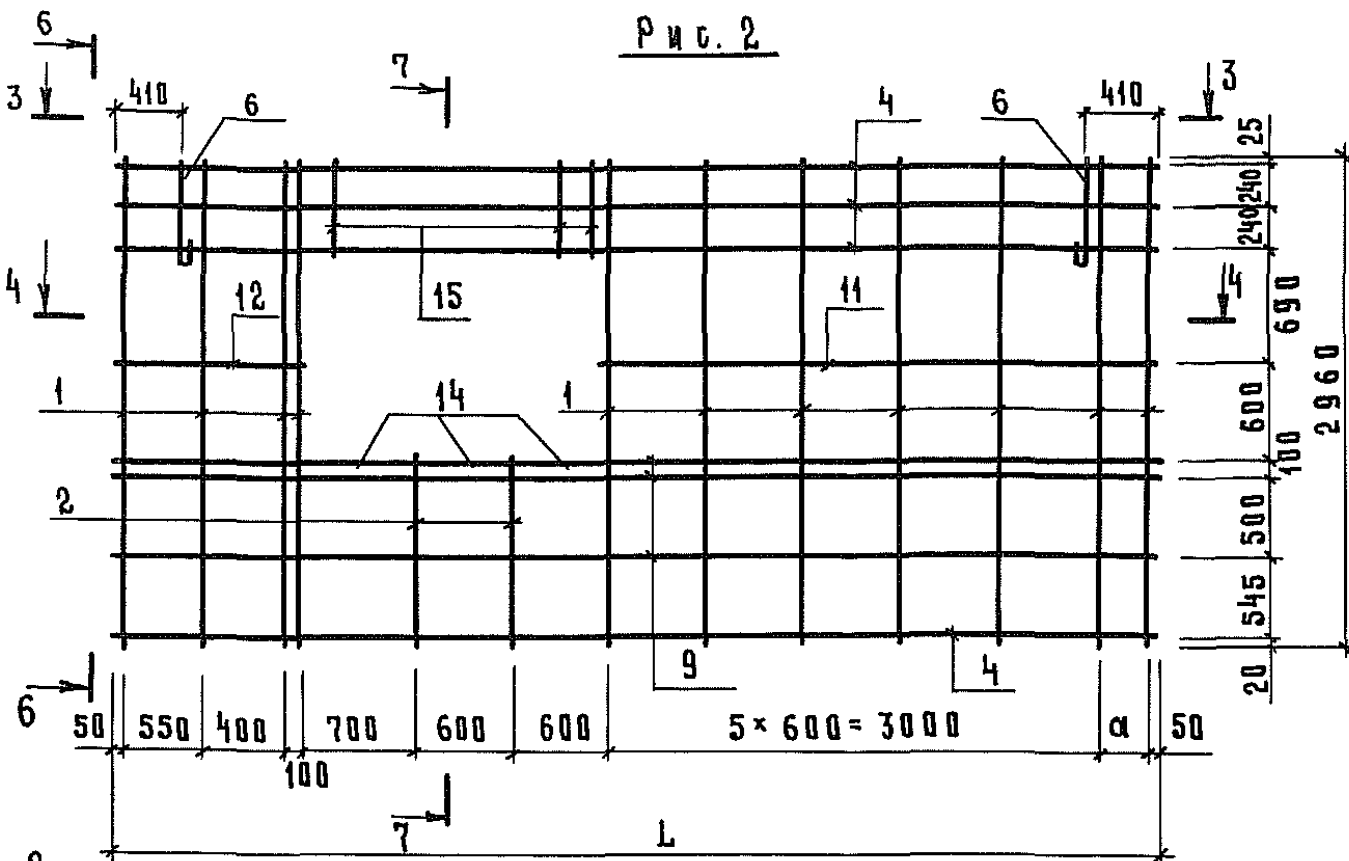
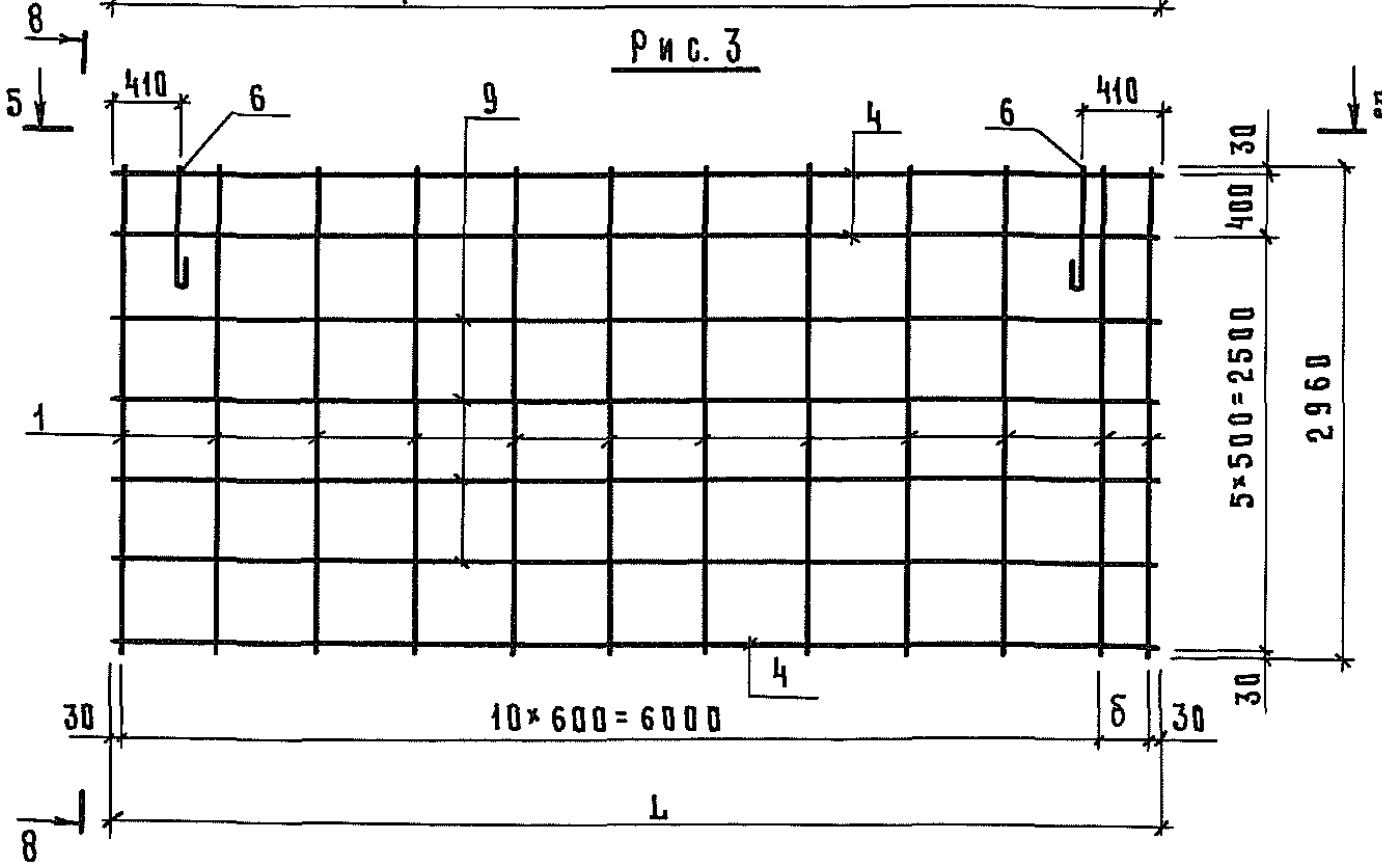


Рис. 3

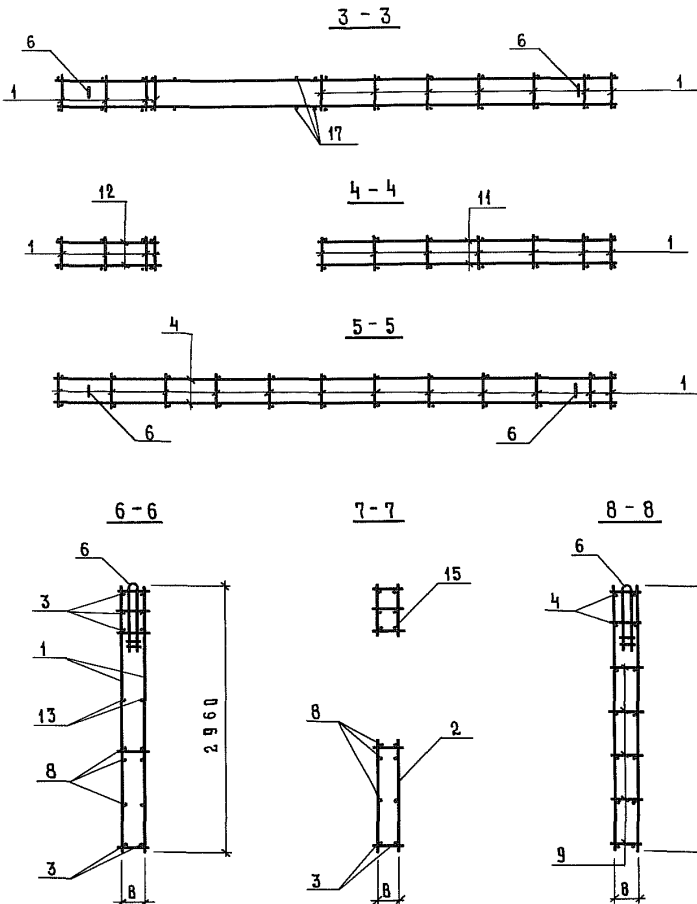


Инв. № подл.	Подпись и дата	Взам. инв. №

Привязка			
Инв. №			

807-11-15.85 - КЖИ1-0.1.0 СБ

Лист
2



Привязан:

Инв. №

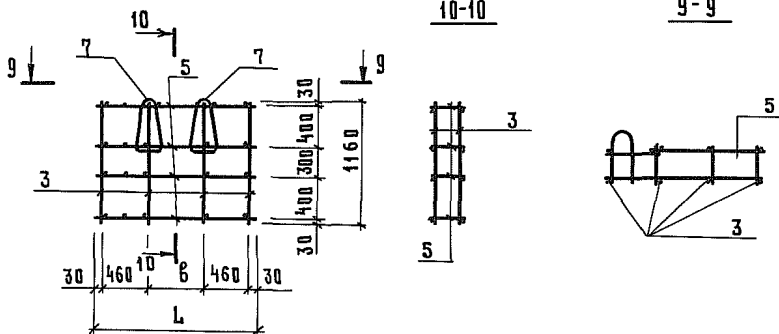
807-11-15.85-КЖИ1-0.1.0 СБ

Лист

3

Альбом II часть 1

Р и с. 4



Обозначение	Марка	Рис.	Р Я З М Е Р , М М										М а с с а , к г	
			L		B		α		β		B			
			В А Р И А Н Т Ы											
		1	2	1	2	1	2	1	2	1	2	1	2	
КЖИ1-0.1.0	КП1	1	5960	5960									124,43	107,26
-01	КП2	2	6260	6360	280	380	210	310					99,03	94,8
-02	КП3	3	6260	6360					200	300			94,36	87,68
-03	КП4	4	1460	1560							480	580	7,97	7,51
-04	КП5		1460	1560							480	580	7,97	7,51

Каркас КП5 есть зеркальное отображение каркаса КП4

Привязан			
И н в. №			

807-11-15.85 - КЖИ1-0.1.0 СБ

Лист
4

И н в. № подл. Подпись и дата
В з я м, и н в. №

Инв. № подл.	Подпись и дата	Взам. инв. №
--------------	----------------	--------------

Альбом II часть 1

Формат	Зона	Поз	Обозначение	Наименование	Количество на исполнение КЖИ-0.2.0 -						Примечание
					-	01	02	03	04	05	
				<u>Документация</u>							
А4			КЖИ-0.2.0 СБ	Сборочный чертеж	⊗	⊗	⊗	⊗	⊗	⊗	
А4			КЖИ-ТУ2	Технические условия	⊗	⊗	⊗	⊗	⊗	⊗	
				<u>Детали</u>							
Б4	1		КЖИ-0.0.1-01	∅8АIII ГОСТ5781-82 В=6260	2						2,47 кг
			-05	В=6360	2						2,51 кг
Б4	2		КЖИ-0.0.2-03	∅6АIII ГОСТ5781-82 В=1480		1		1			0,33 кг
			-04	В=1580				1	1		0,35 кг
Б4	3		-05	В=1020		1		1			0,23 кг
			-06	В=1120				1	1		0,25 кг
Б4	4		КЖИ-0.0.3	∅4ВpI ГОСТ6727-80 В=280	22	3		3			0,03 кг
			-01	В=380	22		3	3			0,04 кг
Б4	5		-04	В=510		1	1	1	1		0,05 кг
Б4	6		-05	В=620		1		1			0,06 кг
			-06	В=880				1	1		0,09 кг

20784-02 24

807-11-15.85-КЖИ-0.2.0

Привязки	Илч.отд.	Гомзянов	<i>Гом</i>
	И.контр.	Скворцова	<i>Скворцова</i>
	Гл.констр.	Теляковский	<i>Теляковский</i>
	Гл.спец.	Юдин	<i>Юдин</i>
	Рук.гр.	Скоблинов	<i>Скоблинов</i>
Инв. №	Инж.	Горилько	<i>Горилько</i>

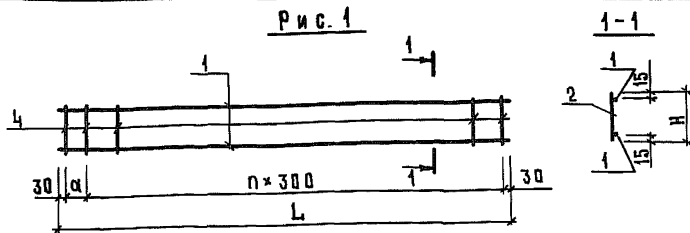
Каркас плоский КР
(КР1... КР6)

Стандия Лист Листов

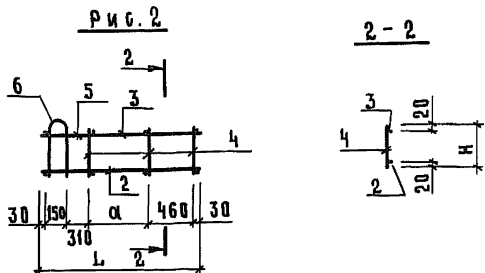
Р 1 1

ГИПРОНИСЕЛЬХОЗ

Альбом II часть 1



Обозначение	Марка	Рис.	Размеры, мм						n		Масса, кг	
			L		H		α		1	2	1	2
			1	2	1	2	1	2				
КЖИ1-0.2.0	КР1	1	6260		280		200		20		5,6	
-01	КР2	1		6360		380		300		20		5,9
-02	КР3	2	1460		280		480				0,76	
-03	КР4	2		1560		380		580				0,86
-04	КР5		1460		280		480				0,76	
-05	КР6			1560		380		580				0,86



Каркасы КР5; КР6 являются зеркальным отображением каркасов КР3; КР4.

Привязан			
Инв. №			

807-11-15.85-КЖИ1-0.2.0 СБ

Каркас плоский КР
(КР1... КР6)
Сборочный чертёж

Стадия	Масса	Масштаб
Р	см. табл.	
Лист	Листов 1	

ГИПРОНИСЕЛЬХОЗ

Инв. № подл.	Подпись и дата	Взам. инв. №
Нач. отд.	Гомзяков	<i>Гомзяков</i>
Н. контр.	Скварцова	<i>Скварцова</i> 17.85
Гл. констр.	Теляковский	<i>Теляковский</i> 17.85
Гл. спец.	Ивдин	<i>Ивдин</i>
Рук. гр.	Сквбликов	<i>Сквбликов</i>
Инж.	Горилько	<i>Горилько</i>

Инв. № подл.	Подпись и дата	Взам. инв. №

Альбом II часть 1

Марка элемента	Изделия яратурные						Изделия закладные										Общий расход кг		
	Арматура класса						Арматура класса						Прокат марки						
	А III			Вр I			А I			А III			В ст 3 кп 2						
	ГОСТ 5781-82			ГОСТ 6727-80			ГОСТ 5781-82						ГОСТ 103-76						
	Ø6	Ø8	Ø10	Ø12	Ø4	Итого	Ø12	Ø16	Ø25	Ø8	Ø10	Ø12	Итого	Ø150	Ø120	Ø40		Итого	
3 ПСД 60.30.30-Т	0,24	48,0		42,4	8,13	98,77	1,4	24,0		0,4	2,5	2,9	28,3	10,14		0,4	10,54	3884	137,61
3 ПСД 60.30.40-Т	8,04	33,6	29,6		10,54	81,78	1,4	24,0		0,4	2,5	2,9	28,3	10,14		0,4	10,54	3884	120,62
3 I ПСД 63.30.30-Т		66,5			7,56	74,06	1,4	24,0		1,16		1,16	26,56	1,14	2,26	0,8	4,2	30,76	104,82
3 I ПСД 64.30.40-Т	8,46	52,0			9,78	61,78	1,4	24,0		1,16		1,16	26,56	1,14	2,26	0,8	4,2	30,76	92,54
4 ПСД 63.30.30-Т		63,38			5,22	68,6	1,4	24,0		1,16		1,16	26,56	1,14	2,26	0,8	4,2	30,76	99,36
4 ПСД 64.30.40-Т	11,28	43,86			6,96	62,1	1,4	24,0		1,16		1,16	26,56	1,14	2,26	0,8	4,2	30,76	92,86
ПСД 12.12.30-Т	2,24				1,76	4,0	2,4			1,52			3,92		4,52	0,8	5,32	9,24	13,24
ПСД 12.12.40-Т	2,4				2,0	4,4	2,4			1,52			3,92		4,52	0,8	5,32	9,24	13,64

20784-02 26

Нач. отд.	Гомзяков	<i>[подпись]</i>
Н. контр.	Сиворцова	<i>[подпись]</i> 17.85
Гл. констр.	Теляковский	<i>[подпись]</i> 12.85
Гл. спец.	Нудин	<i>[подпись]</i>
Рук. гр.	Скобляков	<i>[подпись]</i>
Инж.	Горильно	<i>[подпись]</i>

807-11-15.85-КЖИ1-РС

Ведомость расхода
стали

Стация	Лист	Листов
Р		1
ТИПРОИСЕЛЬХОЗ		

формат А4

Ив. № подл.	Подпись и дата	Взам. инв. №
-------------	----------------	--------------

ФОРМАТ	ЗОНА	Поз.	Обозначение	Наименование	Количество на исполнение КЖИ-2.0.0 -										Примечание		
					-	01	02	03	04	05	06	07	08	09			
				<u>Документация</u>													
А4			КЖИ-2.0.0 СБ	Сборочный чертёж	×	×	×	×	×	×	×	×	×	×	×		
				<u>Сборочные единицы</u>													
А3	1		1.832.1-10 вып.1	1 ПСД 6.30... ПТ-С	1												
А3			1.832.1-10 вып.1	2 ПСД 6.30... ПТ-С		1											
А3			1.832.1-9 вып.1	ПСД 60.6...-Т-У			1										
А3			1.832.1-9 вып.1	ПСД 60.12...-Т-У				1									
А3			1.832.1-9 вып.1	ПСД 60.6...-Т					1	1			1				
А3			1.832.1-9 вып.1	ПСД 60.12...-Т-УП									1		1		
А3			1.832.1-9 вып.1	ПСД 60.12...-Т										1			
А3			1.832.1-9 вып.1	ПСД 30.12...-Т												1	
А4	2		1.400-6/76 вып.1	Изделие закладное М4-26-1	5	5	2	2	5	5	2						2,30 кг
А4	3		1.832.1-9 вып.2	Изделие закладное М1			4	4	4	8	8	4	4	2			0,70 кг

20784-02 27

807-11-15-85-КЖИ-2.0.0

Привязан	Ив. отд.	Гомзяков	<i>Гом</i>
	И.контр.	Скворцова	<i>Скворцова</i>
	Гл.констр.	Теляковский	<i>Теляковский</i>
	Гл.спец.	Юдин	<i>Юдин</i>
	Рук.гр.	Снобликов	<i>Снобликов</i>
Ив. №	От.инж.	Литвинова	<i>Литвинова</i>

Панель стеновая ПСД
 (1 ПСД 6.30...-ПТ-С.1; 2 ПСД 6.30...-ПТ-С.1;
 ПСД 60.6...-Т-У.1; ПСД 60.12...-Т-У.1;
 ПСД 60.6...-Т-2; ...-Т-1; ПСД 60.12...-Т-УП.2;
 ...-Т-1; ...-УП.1; ПСД 30.12...-Т-1; ПСД 30...
 -ПТ; ПСД 60.6...-Т-УП.1; ПСД 12.30...-Т-1)

Стадия	Лист	Листов
Р	1	2

ГИПРОНИСЕЛЬХОЗ

ФОРМАТ А4

Инв. № подл.	Подпись и дата	Взам. инв. №

Формат	Зона	№3	Обозначение	Наименование	Количество на исполнение КЖИ-2.0.0 -										Примечание	
					10	11	12									
				<u>Документация</u>												
А4			КЖИ-2.0.0 СБ	Сборочный чертеж	×	×										
				<u>Сборочные единицы</u>												
А3		1	1.832.1-10 вып.1	ПСД 6.30 ... - ПТ	1											
А3			1.832.1-9 вып.1	ПСД 60.6 ... -Т-УП		1										
А3		1	1.832.1-9 вып.1	ПСД 12.30 ... -Т-1			1									
А4		2	1.400-6/76 вып.1	Изделие закладное М4261	5	2										2,30 кг
А4		4	1.400-15 вып.1	Изделие закладное МН105-1			8									1,00 кг

20784-02 28

Привязан			
Инв. №			

807-11-15.85-КЖИ-2.0.0

Лист
2

Альбом II, часть 1

Рис. 2

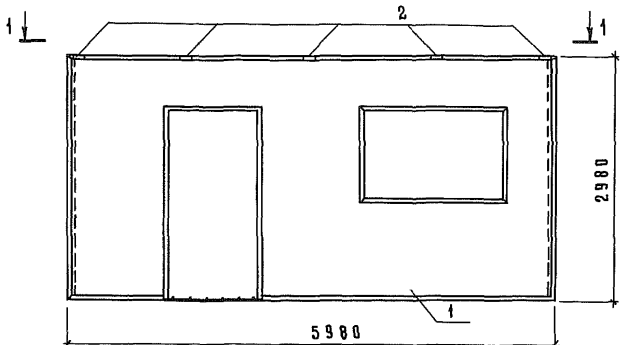
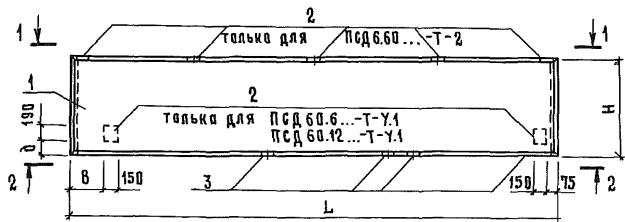
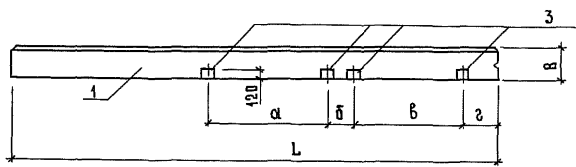


Рис. 3



2-2

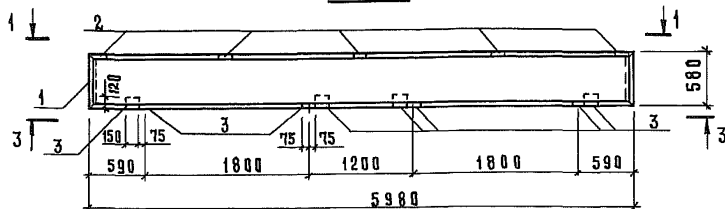


Инв. № подл. Подпись и дата Взам. инв. №

Привязки			
Инв. №			

807-11-15.85 - КЖИ1-2.0.0 СБ

Рис. 4



3-3

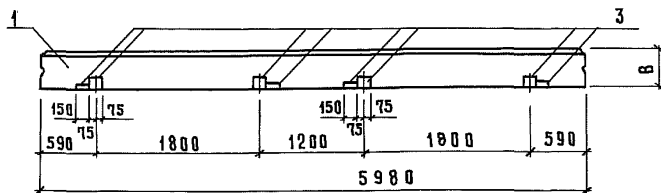
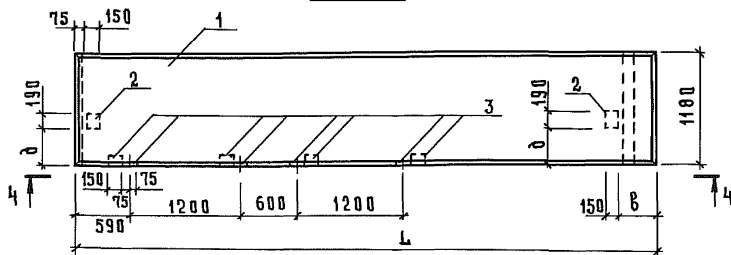
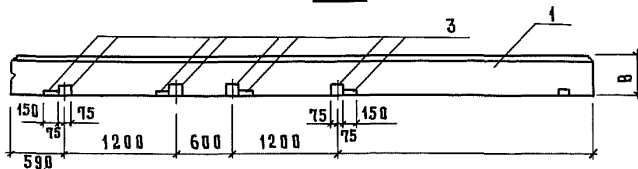


Рис. 5



4-4



ПРИВЯЗАН

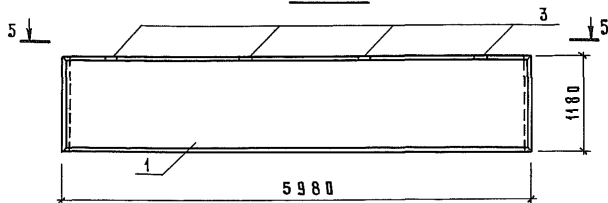
Инв. №

807-11-15.85 - КЖИ1-2.0.0 СБ

Лист

3

Рис. 6



5 - 5

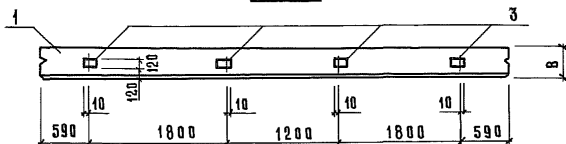
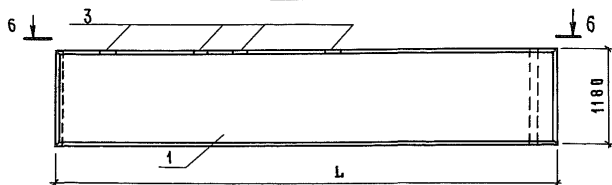
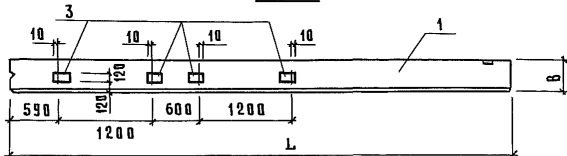


Рис. 7



6 - 6



Привязан

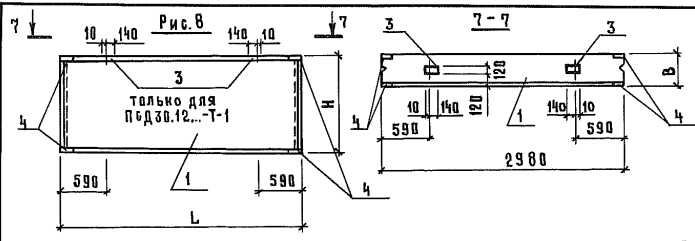
Инв. №

807-11-15.85 - КЖИ1-2.0.0 СБ

Лист

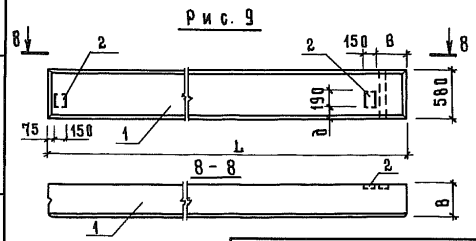
4

Альбом II часть 1



Обозначение	Марка	Рис	В а р и а н т ы													
			L		B		H	а	б	в	г					
			1	2	1	2										
КЖИ1-2.0.0	ПсД630...ПТ-С1	1			300	400										
-01	2ПсД630...ПТ-С1	2			300	400										
-02	ПсД60.6...-Т-У1	3	6280	6380	300	400	580	1500	300	1500	440					
-03	ПсД60.12...-Т-У1	3	6280	6380	300	400	1180	1500	300	1500	440					
-04	ПсД60.6...-Т-2	3	5980	5980	300	400	580	1200	900	1200	1640					
-05	ПсД60.6...-Т-1	4			300	400										
-06	ПсД60.12...-Т-УП2	5	6280	6380	300	400	1180									
-07	ПсД60.12...-Т-1	6			300	400										
-08	ПсД60.12...-Т-УП1	7	6280	6380	300	400	1180									
-09	ПсД30.12...-Т-1	8	2980	2980	300	400	1180									
-10	ПсД630...-ПТ	1			300	400										
-11	ПсД60.6...-Т-УП1	9	6280	6280	300	400										
-12	ПсД1230...-Т-1	8	1180	1180	300	400	2980									

Инв. № подл. Подпись и дата. Взям. инв. №



Привязан	
Инв. №	

Альбом II
часть 1

Обозначение	Размеры, мм								Масса, кг			
	b		1	2	3	4	5	6	7	8	1	2
	1	2										
КЖИ1-2.0.0											5600	7000
-01											5400	6700
-02	155	155									1400	1850
-03	755	755									2900	3750
-04											1400	1700
-05											1400	1700
-06	755	755									2900	3750
-07											2800	3500
-08											2900	3750
-09											1400	1750
-10											5600	7000
-11	155	155									1400	1850
-12											1400	1750

Марка элемента	Изделия закладные					
	Арматура класса			Прокат марки		
	А III			Вст 3 кл 2		
	ГОСТ 5781-82			ГОСТ 103-76		
	∅ 10	∅ 12	∅ 8	Итого	-40×8	-120×8
1 ПСД 6.30...-ПТ-С.1		2,5	2,5			
2 ПСД 6.30...-ПТ-С.1		2,5	2,5			
ПСД 6.0.6...-Т-У.1	1,6	1,0	2,6	0,8	4,4	
ПСД 6.0.12...-Т-У.1	1,6	1,0	2,6	0,8	4,4	
ПСД 6.0.6...-Т-2	1,6	2,5	4,1	0,8	4,4	
ПСД 6.0.6...-Т-1	3,2	2,5	4,1	1,6	8,8	
ПСД 6.0.12...-Т-УП.2	3,2	1,0	4,2	1,6	8,8	
ПСД 6.0.12...-Т-1	1,6		1,6	0,8	4,4	
ПСД 6.0.12...-Т-УП.1	1,6		1,6	0,8	4,4	
ПСД 3.0.12...-Т-1	0,8		0,8	0,4	2,2	
1 ПСД 6.30...-ПТ		2,5	2,5			
ПСД 6.0.6...-Т-УП.1		1,0	1,0			
ПСД 12.30...-Т-1			4,0	4,0		

Привязан

Ив. Н

807-11-15.85-КЖИ1-2.0.0 СБ

Лист

6

Альбом II, часть 1

Марка элемента	Изделия закладные						Всего кг
	Прокат марки						
	В ст 3 кп 2						
	ГОСТ 103-76						
	-150×8	-100×6		Итого			
1 ПСД 630...-ПТ-С1	9,0			9,0			11,5
2 ПСД 630...-ПТ-С1	9,0			9,0			11,5
ПСД 606...-Т-У1	3,6			8,8			11,4
ПСД 6012...-Т-У1	3,6			8,8			11,4
ПСД 606...-Т-2	9,0			14,2			18,3
ПСД 606...-Т-1	9,0			19,4			23,5
ПСД 6012...-Т-УП2	3,6			14,0			18,2
ПСД 6012...-Т-1				5,2			6,8
ПСД 6012...-Т-УП1				5,2			6,8
ПСД 3012...-Т-1				2,6			3,4
1 ПСД 630...-ПТ	9,0			9,0			11,5
ПСД 606...-Т-УП1	3,6			3,6			4,6
ПСД 1230...-Т-1		4,0		4,0			8,0

Инв. № подл. Подпись и дата Взам. инв. №

Привязка

Инв. №

807-11-15.85-КЖИ1-2.0.0 СБ

Лист

7