

ТИПОВОЙ ПРОЕКТ
903-2-12

УСТАНОВКА МАЗУТОСНАБЖЕНИЯ Q-11 $\frac{3}{4}$
P-25 $10 \frac{MPa}{cm^2}$ С НАЗЕМНЫМИ МЕТАЛЛИЧЕСКИМИ
РЕЗЕРВУАРАМИ $2 \times 1000 m^3$

АЛЬБОМ VI

МЕТАЛЛОКОНСТРУКЦИИ
ВСПОМОГАТЕЛЬНОГО ОБОРУДОВАНИЯ И УСТРОЙСТВ

16298-11
ЦЕНА 0-39

ЦЕНТРАЛЬНЫЙ ИНСТИТУТ ТИПОВОГО ПРОЕКТИРОВАНИЯ
ГОССТРОЙ СССР

Москва, А-445, Смольная ул., 22

Сдано в печать 1978 г.

Заказ № 10754 Тираж 572 экз.

ТИПОВОЙ ПРОЕКТ 903-2-12

УСТАНОВКА МАЗУТОСНАБЖЕНИЯ $Q=11 \text{ м}^3/\text{ч}$ $P=25(10) \text{ кгс}/\text{см}^2$ С НАЗЕМНЫМИ МЕТАЛЛИЧЕСКИМИ РЕЗЕРВУАРАМИ $2 \times 1000 \text{ м}^3$ АЛЬБОМ VI

СОСТАВ ПРОЕКТА

Альбом I	Часть 1	Мазутоснабжающая часть: теплотехническая автоматизация, электротехническая, санитарно-техническая, тепловые сети.
Альбом I	Часть 2	Мазутоснабжающая архитектурно-строительная часть.
Альбом I	Часть 3	Мазутоснабжающая нештатные изделия архитектурно-строительной части.
Альбом I	Часть 4	Мазутоснабжающая фланги теплотехнического оборудования.
Альбом II	Часть 1	Сборочная слюба и приёмная мазута и жидких присадок. Часть: теплотехническая, архитектурно-строительная автоматизация, электротехническая.
Альбом II	Часть 2	Сборочная слюба и приёмная мазута и жидких присадок. Нештатные изделия архитектурно-строительной части.
Альбом III		Резервуарный парк. Часть: теплотехническая, архитектурно-строительная, автоматизация, электротехническая, отопление и вентиляция.
Альбом IV		Генеральный план, инженерные сети. Часть: теплотехническая, архитектурно-строительная, автоматизация, электротехническая, вентиляция и канализация, тепловые сети.
Альбом V	Части 1, 2	Задания заводам изготовителям на шты, обмотки и КИП, на шты, приборы, контрольные металлоконструкции вспомогательного оборудования и устройств.
Альбом VI		Сети. Общая часть.
Альбом VII	Часть 1	Сети. Мазутоснабжающая.
Альбом VII	Часть 2	Сети. Сборочная слюба и приёмная мазута и жидких присадок.
Альбом VII	Часть 3	Сети. Резервуарный парк.
Альбом VII	Часть 4	Сети. Генеральный план, инженерные сети.
Альбом VII	Часть 5	Заказные спецификации. Мазутоснабжающая.
Альбом VIII	Часть 1	Заказные спецификации. Сборочная слюба и приёмная мазута и жидких присадок.
Альбом VIII	Часть 2	Заказные спецификации. Резервуарный парк.
Альбом VIII	Часть 3	Заказные спецификации. Инженерные сети.
Альбом VIII	Часть 4	Постановки заводские оборудование теплотехническая часть-вспомогательное оборудование и устройства.
Типовой проект 903-2-10 Альбом VI		

ПРИМЕНЕННЫЕ ТИПОВЫЕ ПРОЕКТЫ

Типовой проект 704-1-65 Альбом I, III	Стальной вертикальный цилиндрический резервуар для нефти и нефтепродуктов ёмкостью 1000 м ³ (распространяет Казахский филиал ЦИТП)
Типовой проект 704-1-109 Альбом I, III	Резервуар стальной горизонтальный для нефтепродуктов ёмкостью 25 м ³ (распространяет Казахский филиал ЦИТП)
Типовой проект 4-18-341 Альбом I, III, IV	Резервуар для воды ёмкостью 250 м ³ железобетонный парашютный заделанный (распространяет Свердловский филиал ЦИТП)
Типовой проект 302-2-157	Нефтедобушки из сборных железобетонных панелей на расходе воды 5 л/с (распространяет ЦИТП г. Москва).

Разработан
проектным институтом
ПАТГИПРОПРОМ
Госстроя Латвийской ССР

Технический проект
утвержден Госпротекторатом
Госстроя ССР
протокол №33 от 7 июня 1979 г.
Рабочие чертежи введены в действие
ПАТГИПРОПРОМ
Приказ №128 от 8 мая 1979 г.

Главный инженер института *В. Фиканов*
Главный инженер проекта *А. Думин*

Содержание альбома

Обозначение	Наименование	№ стр.
28.08.00.000	Люк Ду 700×250	3
28.08.00.000 СБ	Люк Ду 700×250	4
28.07.00.001	Фланец	5
28.07.00.002	Обечайка	6
28.08.00.001	Фланец	7
28.10.02.000	Крышка люка	8
28.10.02.000 СБ	Крышка люка	9
28.10.02.001	Диск	10
28.01.01.002	Ручка	11
28.10.02.002	Ребро	12
28.04.00.003	Труба направляющая поплавок	13
60.13.00.000	Опора неподвижная лобовая	14
60.13.00.000 СБ	Опора неподвижная лобовая	15
60.13.00.001	Пластина	16
60.13.00.002	Косынка	17
67.08.10.000	Фланец с гильзой	18
67.08.10.000 СБ	Фланец с гильзой	19
67.08.10.001	Фланец	20
67.08.10.002	Труба	21
67.08.10.003	Заглушка	22
67.08.00.006	Фланец	23
67.08.20.003	Фланец	24

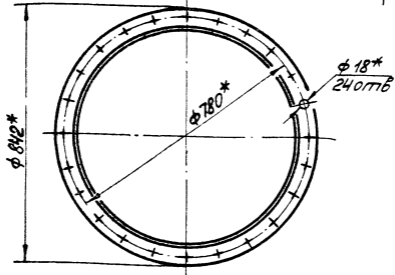
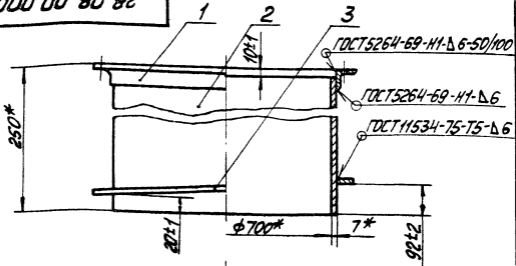
Альбом V

Типовс. проект 903-2-12

Тилбс.с. проект 903-2-12

28.08.00.000 СБ

ИШЛОНОВ ПРОЕКТИ УНС "С" - "П" АРХИТЕКТУР



* Размеры для справок

28.08.00.000 СБ

Изм. лист	№ докум	Подп	Дата
1	С.О.К.М.В.	С.О.К.М.В.	16.03.78
2	С.О.К.М.В.	С.О.К.М.В.	17.04.78
3	С.О.К.М.В.	С.О.К.М.В.	17.04.78
4	С.О.К.М.В.	С.О.К.М.В.	17.04.78
5	С.О.К.М.В.	С.О.К.М.В.	17.04.78

ЛЮК Ду 700×250
Сборочный чертеж.

Лист	Масса	Масштаб
1	48	1:10
Лист 1 из 1		
Латгипропром		
2 Рига		

С.О.К.М.В.

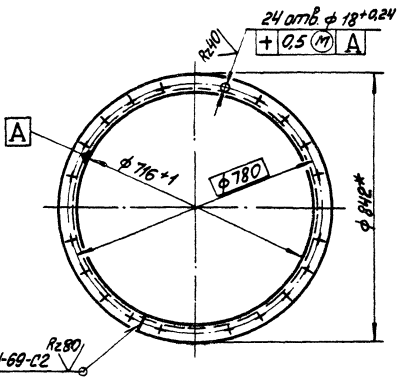
4248-11 5

формат А1Б

28.07.00.001

(N/A)

Типовой проект 903-2-12 Альбом V



* Размер для справок.

28.07.00.001

Изм.	Лист	№ докум.	Подп.	Дата
Разраб.	Ланова	Ильин	16.3.78	
Проб.	Колмеч	Зелен	19.7.79	
Гл. спец.	Сухомосов	Ильин		
Инж. контр.	Колмеч	Ильин		
Утв.	Рубинс	Ильин		

Фланец

Уголок Б-63×63×6/ГОСТ8509-78
ВСТЗСП/ГОСТ535-58*

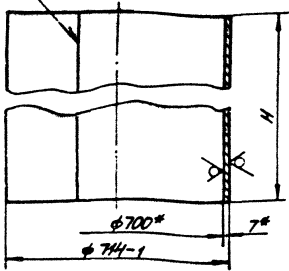
Лист	Масса	Масштаб
14	1:10	
Лист	Листов	
Госстрой Латв. ССР	Латтпропром	2 Р/29

Копировал: Шварц

28.07.00.002

КЭБ/✓

ГОСТ 5264-69-02



Обозначение	Размеры мм		Масса кг	Листы		
	H	L 302		№2		
28.07.00.002	1230 ^{±12}	2220 ^{±3,5}	150,0			
-01	880 ^{±11}	2220 ^{±3,5}	107,4			
-02	240 ^{±1}	2220 ^{±3,5}	29,3			

* Размеры для справок.

28.07.00.002

Экз. лист № докум.	Подп.	Дата
Изд. №	Изм.	Изм.
Исполн.	Провер.	Соглас.
С. С. С.	С. С. С.	С. С. С.
И. Р. О. Т. О.	И. Р. О. Т. О.	И. Р. О. Т. О.
И. Р. О. Т. О.	И. Р. О. Т. О.	И. Р. О. Т. О.

Обечайка

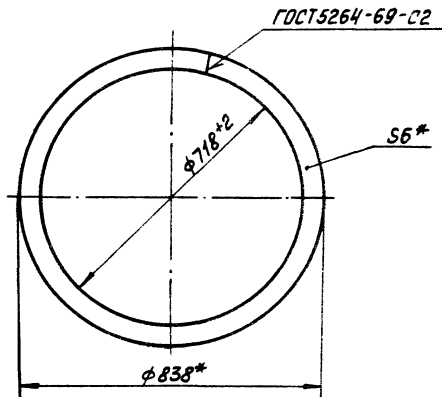
Лист	Масса	Масштаб
№	кг	
табл.	табл.	

Лист 7 ГОСТ 19903-74
 ГОСТ 5264-69-02
 Латгипропром
 2 Р. Р. О. Т. О.
 Форма 116

Альбом № 903-2-12

28.08.00.001

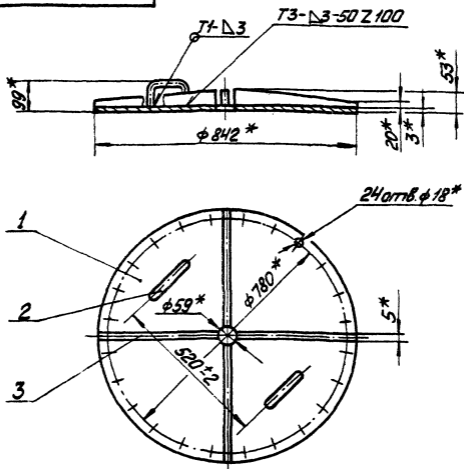
проект 903-2-12 Альбом V



* Размеры для справок.

28.08.00.001

				28.08.00.001		
Изм.	Лист	№ докум.	Пробл.	Дата	ЛИСТЫ	
Разраб.	Иванова	Иванова	Иванова	16.3.79	Масса	Максимум
Проб.	Колмец	Иванова	Иванова	1984	7	1:10
Исполн.	Суходосов	Иванова	Иванова		Лист	Листов
Контр.	Колмец	Иванова	Иванова		Латтиг	РОПРОМ
Читб.	Рудинс	Иванова	Иванова		2	Рис
Фланец				6×60 ГДСТ 103-76	Госстрой Латвии	
				Полоса в ст 3 ст 3 ГДСТ 535-58*	Латтиг РОПРОМ	
копировал: Макс				16288-11	8	формат 11Б



- 1* Размеры для справок.
2 Сварные швы по ГОСТ 5264-69.

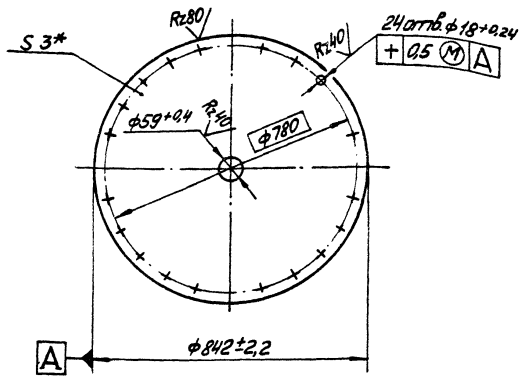
28.10.02.000 СБ

Изм.	Лист	№ докум.	Подп.	Дата
Созд.	Зингалык	Р.Ф. 43		
Проб.	Колмец	Колмец	1979	
Ин. спец.	Сухомосов	Сухомосов		
И контр.	Колмец	Колмец	1979	
Читб.	Рудинс	Рудинс		

Крышка люка.
Сборочный чертёж.

Лист	Масса	Масштаб
	16,04	1:10
Лист	Листов	
ГОСТРОУ Латв.ССР		
ЛАТГИПРОМ		
г. Рига		

28.10.02.001



* Размер для справок.

28.10.02.001

ДИСК

ИЗМ.	Лист	№ докум.	Подп.	Дата
Разраб.	Зуляйлова	Р.К.		
Проб.	Колмец	Калин	1989	
Ил. спец.	Сухомосов	Э.И.		
И. контр.	Колмец	В.З.		
Итп.	Резинг	В.И.		

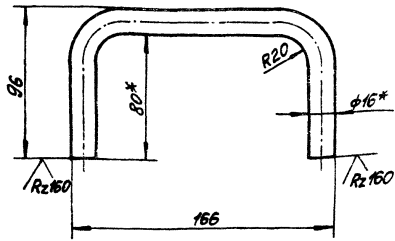
Лист 3 ГОСТ 19903-74
8 ст 3 ст 3 ГОСТ 16523-70

Лист	Масса	Масштаб
	12,9	1:10
Лист	Листов	Госстандарт
		Латвия ССР
		ЛАТВИПРОПРОМ
		2011

28.01.01.002



71 5 САС ЛАТВИЯ. Латвия.



- 1* Размеры для справок.
- 2. Неуказанные предельные отклонения размеров по СМг.

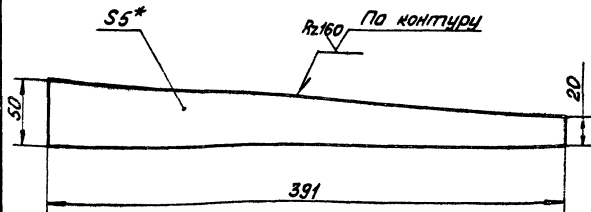
				28.01.01.002			
ИЗМ. №	ИЗМЕНЕНИЯ	ПОДП.	ДАТА	Ручка	Лист	Масса	Масштаб
РАЗРАБОТКА	КОЛМЕЦ	16.3.73				0,48	1:2
ПРОБ.	КОЛМЕЦ						
ИЗМ. №	ИЗМЕНЕНИЯ	ПОДП.	ДАТА	Круг В-16 ГОСТ 2590-71 20 ГОСТ 1050-74*	Лист	Листов	
ИЗМ. №	ИЗМЕНЕНИЯ	ПОДП.	ДАТА		Латгипропром	2. Ручка	
КОПИРОВАНА И НАС				16298-11	12	Формат 11В	

28.10.02.002

(✓)A

Альбом VI

Типовой проект 903-2-12



1* Размер для справок.

2. Неуказанные предельные отклонения размеров по СМЗ.

28.10.02.002

Изм.	Лист	№ докум.	Подп.	Дата
		Разраб.	Зилгалвис	Р.З.Т.
		Проб.	Колмец	Калин

Ребра

Лист

Масса

Масштаб

0,54

1:2,5

С.С.С.С.	Сухорогов	С.С.С.С.		
Н.Конт.	Колмец	С.С.С.С.		
И.П.В.	Рудинс	С.С.С.С.		

5ГОСТ 19903-74

Лист 5 от 3 сп 3ГОСТ 14637-69*

Лист

Листов

Госстандарт Латвия ССР

ЛАТВИПРОГРОМ

2 Риза

Копировал: МАКА

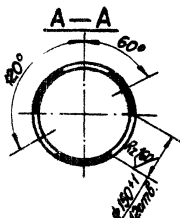
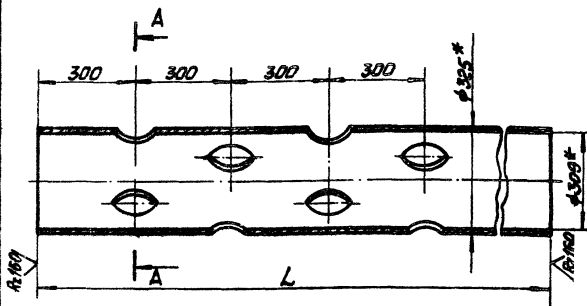
16298-11

13

форматт 116

28.04.00.003

V/A



Обозначение	L	Масса кг	Балл
28.04.00.003	7600	462	400м³
-01	6150	371	200м³
-02	4350	259	
-03	11920	733	3000м³

1. * Размеры для справок.

2. Неуказанные предельные отклонения размеров по СМг.

28.04.00.003

Изм	Лист	№ докум.	Год	Лист	Труба направляющая поплавок		
Разработ	Исполн	Провер	16.3.78		Лист	Масса	Масштаб
Проб	Коллеж	Зав.инж	11/68			см.	1:10
					Лист	Листов	
Гл.инж	Сухомов	Инженер			Труба 325x8 ГОСТ 10704-76		
Н.контр	Коллеж	Зав.инж	18/78		ВДТЗМС5 ГОСТ 10705-63		
Читв	Рудина				ГОСТ 10704-76 Латв.СРР		
					ЛАТВИПРОМ		
					г. Рига		
					Формат 11		

Копировал Олександр

16298-11 11

Код документа	Экз.	Лист	Обозначение	Наименование	Кол.	Примечание
				<u>Документация</u>		
И			60.13.00.000СБ	Сборочный чертеж		
				<u>Детали</u>		
И	1		60.13.00.001	Пластина	1	
И	2		60.13.00.002	Косынка	2	

60.13.00.000

ИЗМ.	Лист	№ докум.	Подп.	Дата
Разраб.	Э.И.Гаврилов	Р.Е.В.		
Проб.	Колмец	Л.В.И.	1974	
Ин. спец.	Сухомосов	С.И.И.		
И. контр.	Колмец	Л.В.И.	1974	
ЧТБ	Рубинс	Л.В.И.		

Опора неподвижная
лобовая

Лист	Листов	Листов
1		

Латгипропром
г. Рига

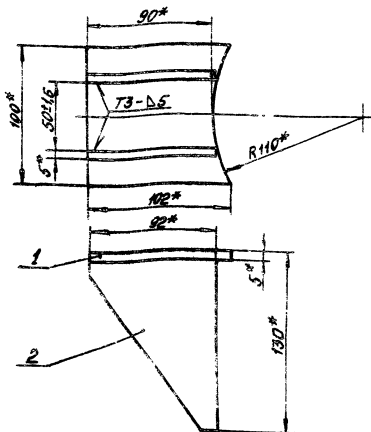
Копировал: Макс

16298-11

15

Формат 11

60.13.00.000 СБ



- 1.* Размеры для справок.
2. Сварные швы по ГОСТ 5264-69.

60.13.00.000 СБ

Изм.	Лист	№ докум.	Лист	Дата
Разработ.	Э.И.Савицкий	Р.Б.1/4		
Проб.	Колтунов	А.И.Савицкий		
Сд. ст.	Сухомосов	С.И.Савицкий		
Монтаж.	Колтунов	С.И.Савицкий		
Исполн.	Родичев	А.И.Савицкий		

Опора неподвижная
лобобая.
Сборочный чертёж.

Лист	Масса	Масштаб
	0,9	1:2
Листы Листов		
УСТРОЙСТВО ЛАТВИПРОМ		
в Риге		

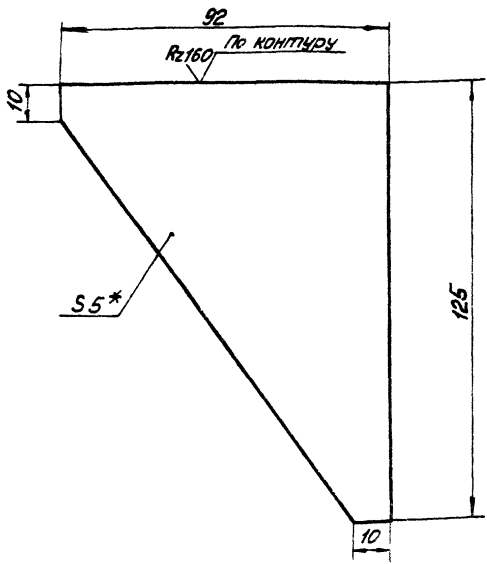
КОПИРОВАТЬ: ИЛРС

16298 11 16

Формат ИБ

60.13.00.002

✓(N)



- 1. * Размер для справок.
- 2. Неуказанные предельные отклонения размеров по СМг.

60.13.00.002

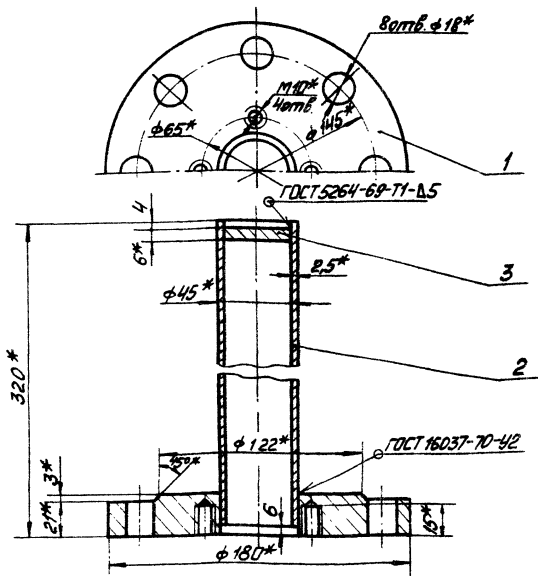
Косынка

Лист	Масса	Масштаб
	0,3	1:1
Лист	Листов	
Лист	Листов	
Латипропром		
2 Р/20		

Лист 5 ГОСТ 19903-74
 В.С.З.С.З. ГОСТ 14637-69

Формат 118

Листов 1



1.* Размеры для справок.

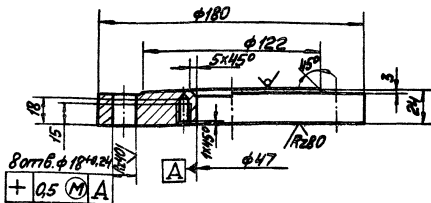
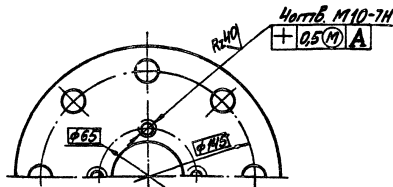
2. Неуказанные предельные отклонения размеров по СМг.

67.08.10.000 СБ

Изм.	Лист	№ докум.	Подп.	Дата	Фланец с гильзой. Сборочный чертёж.	Листы	Мащ.	Мащ./шт.
							5,0	1:2
						Листы	Листов	
						РАСПРОС. МАТРИЦА СОР		
						ЛАТВИПРОМ		
						2. РИЭД		
						РЕБРА		

100'01'80'L9

Rz160/√M



Неуказанные предельные отклонения размеров:
 диаметров - по А5, В5;
 остальных - по СМ7.

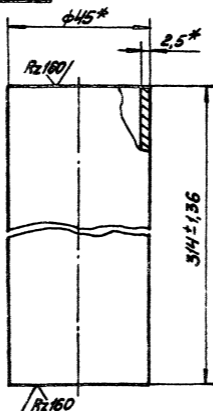
67.08.10.001

				67.08.10.001			
Изм.	Лист	№ докум.	Проф.	Дата	Листы	Масса	Масштаб
Разраб.	Иванова	Исч.	К.С.Т.	16.3.78			
Проб.	Колмец	К.Л.	Н.И.			4,4	1:2
Д.Стрел	Буданосов	К.М.			Листы		Листов 1
И.Колмец	Колмец	К.Л.	Н.И.		ГОСТРОИ Латв.ССР		
Читб.	Рубинс	К.Л.	Н.И.		ЛАТВИПРОМ		
				25 ГОСТ 19903-74	2. Рига		
				Листы в Ст 3 сл 3 ГОСТ 14637-68	21		
Копировал: С.М.К.				16298-11	Формат 118		

Фланец

67.08.10.002

✓(N)



* Размеры для справок.

67.08.10.002

Изм.	Лист	№ докум.	Лист	Дата
1	1	67.08.10.002	1	16.03.78
		Изм.	Изм.	Изм.
		Изм.	Изм.	Изм.
		Изм.	Изм.	Изм.
		Изм.	Изм.	Изм.

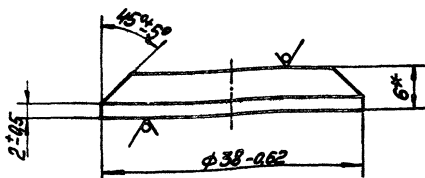
Труба

Лист	Масса	Масштаб
	0,82	1:1
Лист 1		
ГОСТРОУ ЛАТВИСЕР		
ЛАТВИПРОПРОМ		
2. Рубо		

45*2.5 ГОСТ 8732-78
Труба 820 ГОСТ 8731-74

67.08.10.003

Rz160 / (✓) (✓)



* Размер для справок.

67.08.10.003

Заглушка

Листов Массо Меситов

0,04 2:1

Лист Листов 1

6 ГОСТ 19903-74

ГОСТ 19903-74 ЛАТТИПРОМ

Лист ВСтЗпЗГОСТ 14637-69*

2. Риза

Копировал: МАР

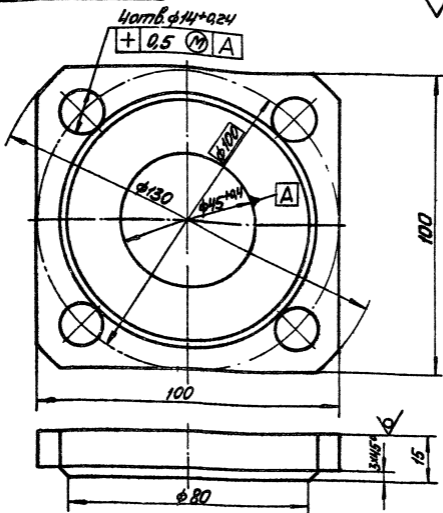
16298-11 23

формат 11В

Изм.	Лист	№ докум.	Подп.	Дата
		Разработ.	Иванова	16.3.79
		Проб.	Коромец	19.8.79
		Черт.	Рубинс	
		Сухомосов	14.11.1979	
		Коромец	16.11.1979	
		Рубинс	16.11.1979	

900 00 80 29

Rz80/√(√)



Неуказанные предельные отклонения размеров:
диаметров - по А7, В7,
остальных - по СМ7.

67.08.00.006

Изм.	Лист	№ докум.	Подп.	Дата
Разр.	Экз.	Инж.	Р. В. К.	
Проб.	Коллеж.	Л. В. К.	1989	
Сп. спец.	Сухомосов	Ф. И. И.		
И. контр.	Коллеж.	С. В. К.		
Чтвб.	Рудин	С. В. К.		
Копировал: М. К.				

Фланец

Лист	Масса	Масштаб
	0,96	1:1
Лист	Лист	
Инструм.	Матв.	ССР
ЛАНТИПРОМ		
		Е. Р. 12.0
		6000 мот 118

16 ГОСТ 19903-74

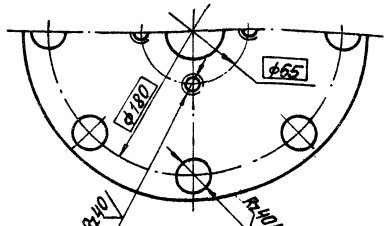
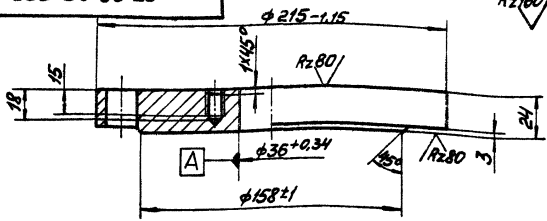
В Ст 3 сп 3 ГОСТ 14637-89

18293-11

24

67.08.20.003

Rz160



4 шт. М10-7Н
+ 0,5 М А

8 шт. ф 18+0,24
+ 0,5 М А

Неуказанные предельные отклонения размеров по СМ7.

67.08.20.003

Изм.	Лист	№ докум.	Подп.	Дата
Разработчик: А. Д. ...				
Проверил: Колмаев ...				
Ин. спец. Сухоносов ...				
Н. контр. Колмаев ...				
Чит.: Рудин ...				

фланец

Лист	Масса	Масштаб
	6,24	1:2
Лист	Листов	Госстандарт
	1	Материал
Латипропром		
Формат А8		

25 ГОСТ 19903-74
Лист 1 из 3 по ГОСТ 14637-69

Рудин

16298-11 (25)