

Содержание альбома

№ листа	Наименование	Стр.
	Содержание альбома	2
АР-1	Общие данные	3
АР-2	Фасады	4
АР-3	План на отм. 0,000.	5
АР-4	Фрагмент плана 1. Фрагмент фасада 1. Разрезы 1-1: 4-4	6
АР-5	План кровли и спецификации	7
АР-6	Планы полов, перемычек и отверстий.	8
КЖ-1	Общие данные	9
КЖ-2	Схема расположения элементов фундаментов	10
КЖ-3	Узлы и сечения фундаментов	11
КЖ-4	Узлы и сечения фундаментов	12
КЖ-5	Схемы расположения колонн, балок и плит покрытия	13
КЖ-6	Схемы расположения панелей стен.	14
КЖ-7	Спецификация элементов стеновых панелей. Ведомость монтажных узлов панелей стен.	15

Типовой проект 80Т-11-6-83 Альбом II часть I

Ведомость рабочих чертежей основного комплекта

Лист	Наименование	Примечание
1	Общие данные	
2	Фасады	
3	План на отм. 0,000	
4	Фрагмент фасада I. Фрагмент плана I. Разрезы I-I ÷ 4-4	
5	План кровли и спецификации	
6	Планы полов, перемычек и отверстий	

Таблица толщин стеновых панелей, наружных кирпичных стен и утеплителя кровли

t _н	Толщина стен (мм)		Толщина утеплителя (мм)	
	Наружные стены из 2-х слойных стеновых панелей из керамзитобетона (приняты по серии 1.832.1-9 вып.1)	Кирпичные наружные стены из кирпича марки 75	Гидрофобизированные минераловатные плиты повышенной жесткости (над помещ. душевой)	Пенобетон $\gamma = 400 \text{ кг/м}^3$ над помещ. с нормальн. режимом
-20°C	300	510	180	130
-30°C	400	510	220	170
-40°C	500	510	270	210

Ведомость ссылочных и прилагаемых документов

Обозначение	Наименование	Примечание
	Ссылочные документы	
ГОСТ 11214-78	Окна и балконные двери деревянные с двойным остеклением для жилых и общественных зданий	
ГОСТ 6629-74*	Двери деревянные внутренние для жилых и общественных зданий	
1.138-10 вып.1	Перемычки железобетонные для зданий с кирпичными стенами	
1.136-11	Двери деревянные входные наружные тамбурные и саужные для жилых и общественных зданий	
2.460-5 вып.1	Архитектурные детали утепленных покрытий одноэтажных промышленных зданий	
2.430-3 вып.2	Типовые архитектурно-строительные детали промышленных зданий с кирпичными стенами	
416-0-1 вып.7	Унифицированные секции зданий административно-бытового назначения	
2.460-15 вып.1	Типовые узлы покрытий промышленных зданий в местах установки крышных вентиляторов	
2.830-1 вып.1	Типовые узлы наружных стен одноэтажных сельскохозяйственных зданий	

Ведомость отделки помещений

Наименование или номер помещения	Потолок		Стены или перегородки		Низ стен или перегородок (панель)			Примечание
	Площадь м ²	Вид отделки	Площадь м ²	Вид отделки	Площадь м ²	Вид отделки	Высота мм	
1; 2; 25; 26; 30; 32; 33	102,2	затирка	317,6	штукатурка	240,3	масляной		
		клеевая побелка		окраска известково-белая		краской за 2 раза	2400	
9; 12; 13; 16; 6; 24; 7; 28; 29	233,9	затирка	504,00	штукатурка				
		клеевая побелка		окраска масляной краской за 2 раза				
11; 15	41,1	затирка	103,78	штукатурка	59,88			
		окраска водоэмульсионная		масляной краской за 2 раза		глазурированная плитка	1800	
3; 23; 31	71,8	затирка	86,64	штукатурка				
		клеевая побелка		окраска клеевая				
4; 5; 8; 10; 14; 17; 21; 18; 19; 20; 27; 34; 35	58,4	затирка	343,65	штукатурка				
		окраска водоэмульсионная		окраска масляной краской за 2 раза				
22	36,2	затирка	38,69	затирка				
		окраска известково-белая		окраска известково-белая				

1. Ограничающие конструкции приняты из условия: $t_{в} = 18-23^\circ\text{C}$ с $\varphi_{в} = 85\%$ и для помещения душевой $t_{в} = 25^\circ\text{C}$ и $\varphi = 80\%$; $t_{н} = -20^\circ; -30^\circ; -40^\circ\text{C}$; I ветровой район с $\varphi_{в} = 35 \text{ кг/м}^2$; III снеговой район с $\varphi_{сн} = 100 \text{ кг/м}^2$; $t_{н} = -20^\circ; -30^\circ$ и -40°C .

2. Наружные стены выполняются из двухслойных стеновых панелей из керамзитобетона $\gamma = 900 \text{ кг/м}^3$; кирпичные участки стен и внутренние перегородки - из обыкновенного глиняного кирпича (ГОСТ 530-71) марки 75 на цементно-песчаном растворе марки 25.

3. Наружный ряд кирпичной кладки выполняется из силикатного кирпича с утопленными швами глубиной 10 мм.

4. При пересчете толщин ограничающих конструкций сопротивление теплопередачи R_0 следует принимать равным экономически целесообразному сопротивлению теплопередачи $R_{0к}$; в соответствии с п. 2.14 и 2.15 СНиП II-3-79 и конкретными для района привязки данными.

Ведомость спецификаций

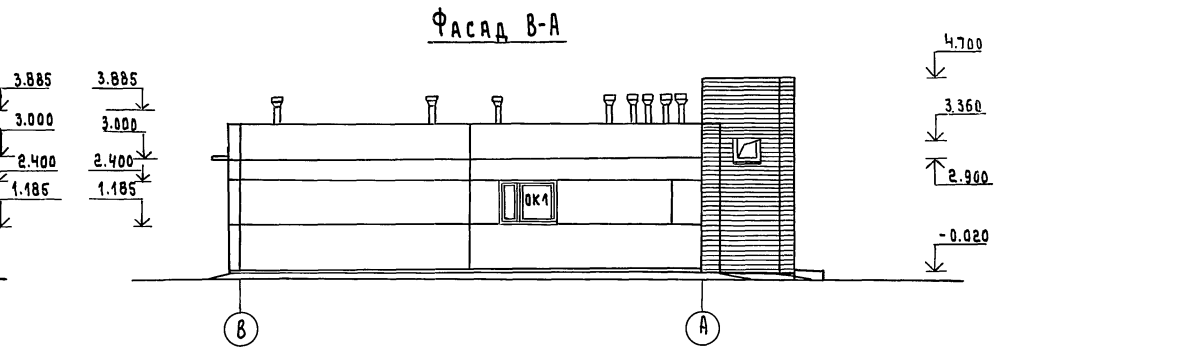
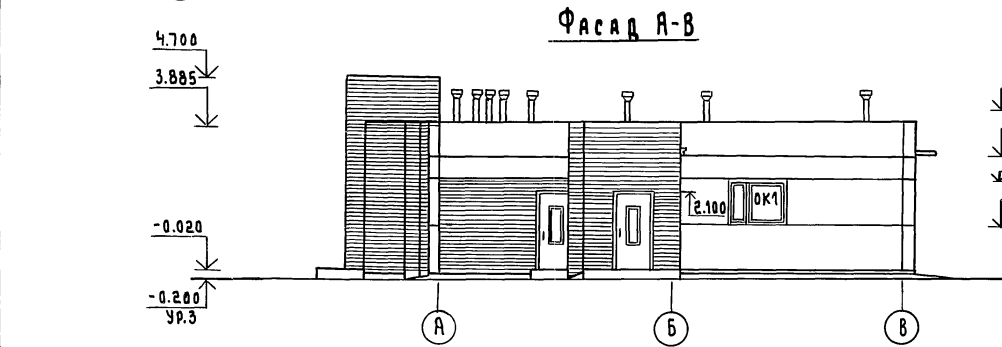
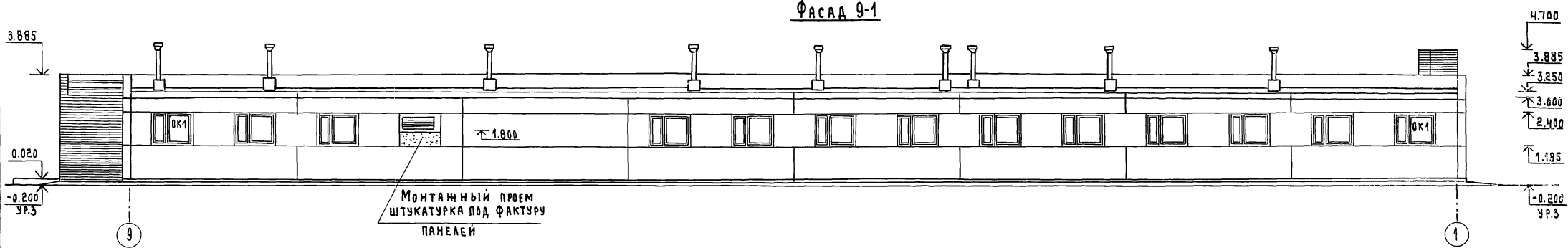
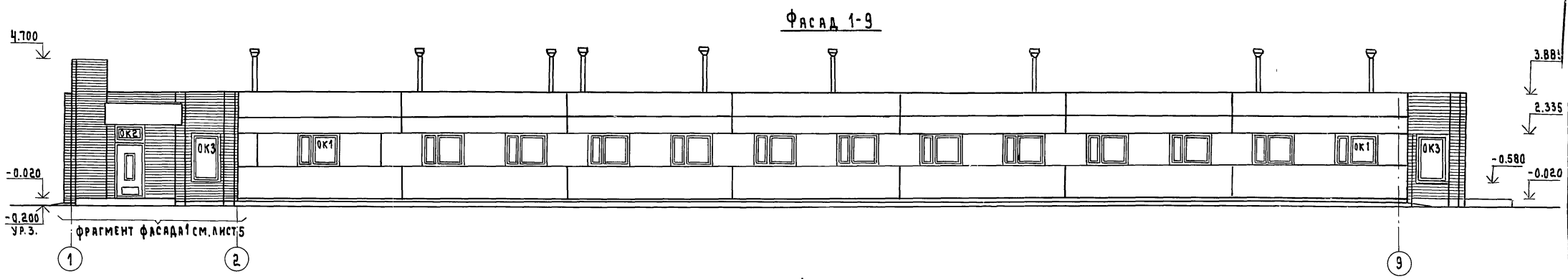
Лист	Наименование	Примеч.
1	Ведомость отделки помещений	
2	Спецификация заполнения оконных проемов	
3	Ведомость проемов дверей	
5	Спецификация элементов заполнения проемов	
5	Ведомость перемычек	
5	Спецификация перемычек	
5	Спецификация гардеробного оборудования	
5	Спецификация сборных перегородок	
5	Спецификация изделий для венткамеры	

Типовой проект разработан в соответствии с действующими нормами и правилами и предусматривает мероприятия, обеспечивающие взрывную, взрывопожарную и пожарную безопасность при эксплуатации здания.

Главный инженер проекта *С.П.* Попов С.П.

			Привязан		
			АР		
Инв. №					
ГИП	Попов	<i>С.П.</i>			
Нач. отд.	Горбунов	<i>С.П.</i>			
Гл. арх.	Гаврилов	<i>С.П.</i>	Санитарный пропускник на 120 человек для животноводческих и птицеводческих предприятий		
Н. контр.	Марков	<i>С.П.</i>	Стация	Лист	Листов
Гл. спец.	Марков	<i>С.П.</i>	Р	1	6
Дук. гр.	Скобляков	<i>С.П.</i>	Общие данные		
Ст. арх.	Белаяев	<i>С.П.</i>	ГИПРОНИСЕЛЬХОЗ		
Проверил	Тайрова	<i>С.П.</i>			

Типовой проект ВУП-41-6.83 Альбом II часть 1

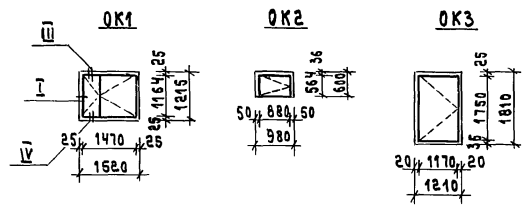


1. Узлы крепления оконных блоков приняты по серии 2.830 вып.1

Спецификация заполнения оконных проемов

Схемы заполнения оконных проемов

Марка	Обозначение	Наименование	Кол.	Примечание
ОС 12-15 В	ГОСТ 11214-78	ПРОЕМ ОК1 ОКОННЫЙ БЛОК	1	
ОС 6-9	ГОСТ 11214-78	ПРОЕМ ОК2 ОКОННЫЙ БЛОК	1	
ОС 18-12	ГОСТ 11214-78	ПРОЕМ ОК3 ОКОННЫЙ БЛОК	1	

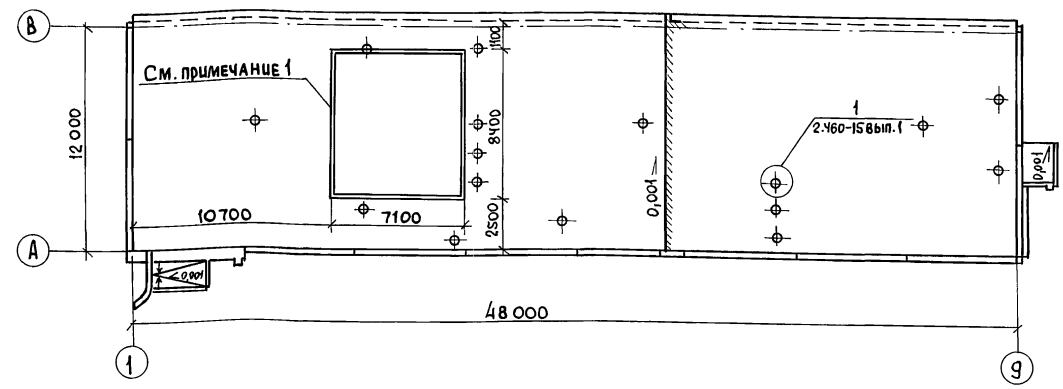


ГИП Попов		АР	
НАЧ.ОТД Горьунов	Гл.Арх. Гаврилов	САНИТАРНЫЙ ПРОПУСКНИК НА ТЕРИТОРИИ	
Н.КОНТН Марков	Гл.Спец. Марков	ЧЕЛОВЕК ДЛЯ ЖИВОТНОВОДЧЕСКИХ И ПТИЦЕВОДЧЕСКИХ ПРЕДПРИЯТИЙ	СТАНДАРТ ЛИСТ ЛИСТОВ
Р.УК.ГР. Сковликов	Ст.Арх. Беляев	Фасады	Р 2
Провер. Скобликов		ГИПРОНИСЕЛЬХОЗ	

Копировал: _____ Формат: 18634-02 5

Имя, дата, подпись и дата, взамен, инв. №, конструкт. №, листок

План кровли



Спецификация перемычек

Марка	Обозначение	Наименование	Кол.	Масса	Примеч.
		Для $t_n = -20^\circ; -30^\circ$			
	1.138-10 вып.1	перемычка 1 пр1-10,12,6	35	25	
	1.138-10 вып.1	перемычка 1 пр2-15,12,14	8	75	
	1.138-10 вып.1	перемычка 1 пр1-12,12,6	42	25	
		Для $t_n = -40^\circ$			
	1.138-10 вып.1	перемычка 1 пр1-12,12,6	44	25	

Спецификация элементов заполнения проемов

Марка, поз.	Обозначение	Наименование	Всего	Масса	Примечание
1	1.136-11	Дверной блок ДН-20-9-4АМ	7/8		
2	ГОСТ 6629-74	Дверной блок ДГ 21-9	10		
3	ГОСТ 6629-74	Дверной блок ДГ 21-9А	9		
4	ГОСТ 6629-74	Дверной блок ДГ 21-7	15		
5	ГОСТ 6629-74	Дверной блок ДГ 21-7А	12		
ОК-1	ГОСТ 11214-78	Оконный блок ОС12-15В	28		
ОК-2	ГОСТ 11214-78	Оконный блок ОС Б-9	1		
ОК-3	ГОСТ 11214-78	Оконный блок ОС18-12Г	2		

Спецификация изделий для венткамер

Марка, поз.	Обозначение	Наименование	Кол. ед.	Масса, кг	Примечание
		Изделия деревянные			
		Деревянный брусок 40x50		0,01 м³	
		Деревянный брусок 50x100		0,01 м³	
		Изделия металлические			
РМ1	Т.пр.807-11-1 Альбом III РМ1.00.0	Рамка металлическая РМ1	2	30,42	
РМ8	-РМ8.000	Рамка металлическая РМ8	1	56,30	$t_n = -40^\circ C$
РМ9	-РМ9.000	Рамка металлическая РМ9	1	30,18	
РМ10	-РМ10.000	Рамка металлическая РМ10	1	65,38	$t_n = -30^\circ C$
РМ11	-РМ11.000	Рамка металлическая РМ11	1	73,42	$t_n = -20^\circ C$
РМ12	-РМ12.000	Рамка металлическая РМ12	4	14,66	
РМ13	-РМ13.000	Рамка металлическая РМ13	4	19,12	

Спецификация сборных перегородок

Марка поз.	Обозначение	Наименование	Кол.	Масса	Примеч.
ДД-1	416-0-1 вып.7	Щит 0,87x1,7	12	30	
ШС	416-0-1 вып.7	Штанга 40x40x3 ЧМТУ638-64	23,0	44,1	
УД-1	416-0-1 вып.7	Щит 1,18x1,8	1	32,0	
УД-2	416-0-1 вып.7	Дверь 0,59x1,8	2	16,0	
УД-5	416-0-1 вып.7	Щит 0,9x1,8	3	25,0	

Спецификация гардеробного оборудования

Марка, поз.	Обозначение	Наименование	Кол.	Масса	Примеч.
	1.472-3	Шкаф металлический МЗ-33	80		со скамьей

1. Зона кровли, где вместо пенобетона укладывается минераловатный утеплитель и один дополнительный слой пароизоляции, толщину утеплителя см. лист 1.
 2. Спецификации элементов заполнения проемов количество дверных блоков в знаменателе дано для $t_n = -40^\circ$.

Ведомость перемычек начало

Марка, поз.	Схема сечения
1	2
пр1	
пр2	
пр3	

продолжение

1	2
пр4	
пр5	
пр6	
пр7	

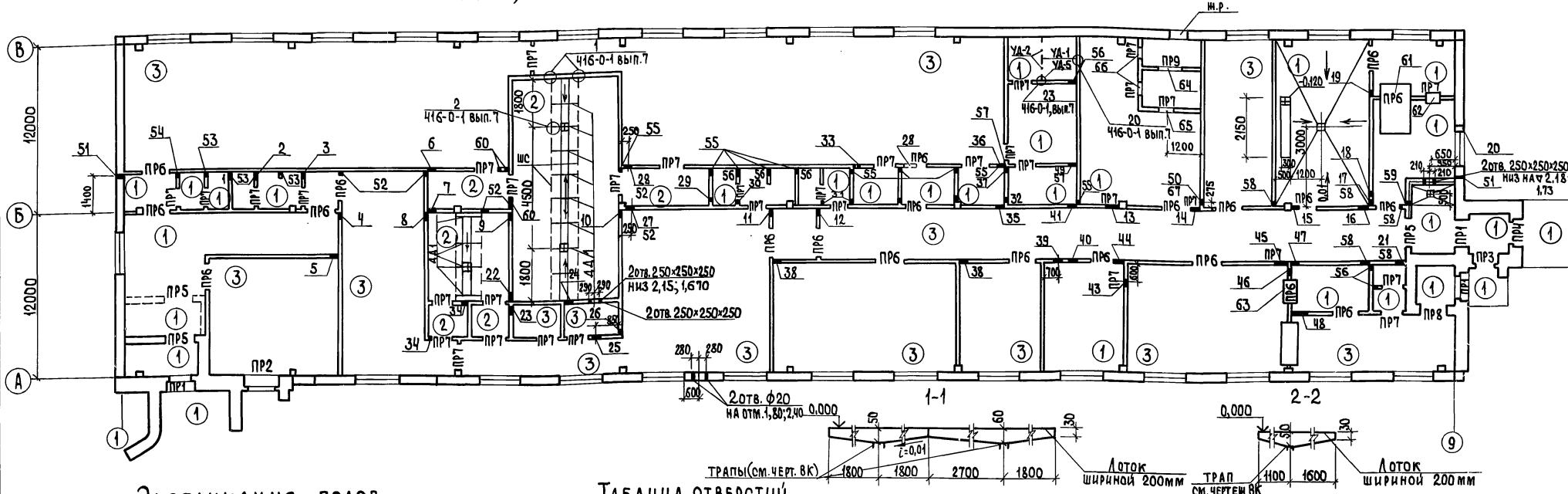
окончание

1	2
пр8	
пр9	

АР			
Гипр. Лопов	Нач. отд. Горбунов	Гл. арх. Гаврилов	Н. контр. Марков
Гл. спец. Марков	Рук. гр. Скобликов	Ст. инж. Танрова	Провер. Беляев
Привязан	Санитарный пропускник на 120 человек для животноводческих и птицеводческих предприятий	Стадия	Лист 5
Инва. №	План кровли и спецификации.	ГИПРОНИСЕЛЬХОЗ	

План полов, перемычек и отверстий

Типовой проект 90Т-46.83 Альбом II часть 1



Экспликация полов

Наименование или номер помещения по проекту	Тип пола по проекту	Схема пола или номер узла по серии	Элементы пола и их толщина	Площадь пола м ²
1; 2; 4; 5; 6; 7; 8; 18; 19; 20; 21; 22; 24; 25; 27; 29; 33; 26; 35	1		Покрытие-бетон М 200 20мм Подстилающий слой-бетон М 100-80мм Основание-утрамбованный щебнем крупностью 40-60мм грунт	152,5
10; 11; 14; 15	2		Покрытие-плитка керамическая по ГОСТ 6787-80 -13мм Прослойка-цементно-песчаный раствор М 150 -15мм Подстилающий слой-бетон М 100-80 мм Основание-утрамбованный щебнем крупностью 40-80мм грунт	52,9
3; 9; 12; 13; 16; 23; 28; 17; 30; 31; 32; 34	3		Покрытие-линолеум по ГОСТ 7251-77-2мм Прослойка-холодная мастика на водостойких вяжущих Утеплитель-легкий бетон М50-20мм Подстилающий слой-бетон М 100-80мм Основание-утрамбованный щебнем крупностью 40-60 мм грунт	337,70

Таблица отверстий

Но-мер	Размер отверстия в х в	Отметка низа отверстия
1	2	3
1	250x250	2,175
2	350x350	2,125
3	350x475	2,000
4	300x400	2,075
5	250x250	2,175
6	350x350	2,125
7	350x350	2,125
8	350x400	2,075
9	350x400	2,075
10	350x500	2,000
11	400x400	2,075
12	400x400	2,075
13	550x400	2,075
14	750x450	2,075
15	400x400	2,550
16	400x400	2,075
17	250x250	2,175
18	250x350	2,625
19	250x250	2,175
20	350x350	2,050

1	2	3
21	250x250	2,175
22	350x350	2,470
23	250x250	2,675
24	450x450	2,420
25	350x350	2,270
26	250x250	1,975
27	400x400	2,444
28	400x400	2,444
29	250x250	2,175
30	350x350	2,125
31	350x350	2,125
32	350x350	2,650
33	250x250	2,175
35	350x400	2,075
36	350x400	2,075

1	2	3
37	250x250	2,175
38	250x250	2,675
39	450x450	2,075
40	350x350	2,650
41	350x350	2,650
42	250x250	2,675
43	550x450	2,050
44	400x400	2,100
45	650x450	2,475
46	350x400	2,075
47	350x400	2,575
48	350x875	2,125
49	250x250	2,650
50	350x350	2,400
51	50x50	0,095
52	100x200	2,000

1	2	3
53	100x200	0,100
54	100x100	2,120
55	150x300	2,100
56	100x100	0,100
57	100x300	2,400
58	100x200	2,000
59	100x100	0,650
60	300x200	2,700
61	1000x1800	0,300
62	500x500	1,000
63	1000x500	1,200
64	20x155x100; 30x90x100; 40x150x100	0,105
65	φ 710	0,260
66	1255x500	0,300
67	100x200	1,800

1. Для утепления предусмотреть укладку по грунту основания под конструкцию пола на ширину 1,5м от наружных стен слоя керамзита толщиной 0,15м (кроме тамбуров и венткамеры).

ПРИВЯЗАН
ИНВ. №

АР		СТАДИЯ		ЛИСТ		ЛИСТОВ	
ТИП ПОЛОВ	ПОЛОС	НАЧ. ДАТА	ОРЕВНОВ	САНИТАРНЫЙ ПРОПУСКНИК НА 120	ЧЕЛОВЕК	ДЛЯ ЖИВОТНОВОДЧЕСКИХ И ПТИЦЕВОДЧЕСКИХ ПРЕДПРИЯТИЙ	Р 6
И. КОНСТ. БЕЛЯКОВСКИЙ	И. КОНТ. МАРКОВ	И. СПЕЦ. МАРКОВ	УК. ГР. СКОБАКОВ	ПЛАНЫ ПОЛОВ, ПЕРЕМЫЧЕК И ОТВЕРСТИЙ			ГИПРОНИСЕЛЬХОЗ
И. ИНЖ. ТАЦРОВА	ПРОВЕР. БЕЛЯЕВ	КОПИРОВАЛ		ФОРМАТ		18634-02 9	

Типовой проект 800-146-83 Альбом II часть 1.

Ведомость рабочих чертежей основного комплекта

Лист	Наименование	Примечание
1	Общие данные	
2	Схема расположения элементов фундаментов	
3	Узлы и сечения фундаментов	
4	Узлы и сечения фундаментов	
5	Схемы расположения колонн, балок и плит покрытия	
6	Схемы расположения панелей стен	
7	Спецификация элементов стеновых панелей	ведомость
	монтажных узлов панелей стен	

Ведомость спецификации

Лист	Наименование	Примечание
3	Спецификация фундаментов и фундаментных балок (к листу 2)	
4	Спецификация стали на прямом	
5	Спецификация колонн, балок и плит покрытия	
7	Спецификация элементов стеновых панелей (к листу 6)	
7	Ведомость монтажных узлов панелей стен	

Типовой проект разработан в соответствии с действующими нормами и правилами и предусматривает мероприятия, обеспечивающие взрывную, взрывопожарную и пожарную безопасность при эксплуатации здания.

Главный инженер проекта *С.А. Попов* Попов

Ведомость ссылочных и прилагаемых документов

Обозначение	Наименование	Примечание
	Ссылочные документы	
ГОСТ 24022-80	Фундаменты железобетонные сборные под колонны сельскохозяйственных зданий	
1.415-1, вып. 1	Железобетонные фундаментные балки для стен производственных зданий.	
1.823-1, вып. 1,2	Железобетонные колонны для производственных зданий сельского хозяйства.	
1.462-10, вып. 1	Железобетонные балки пролетами 6 и 9 м для покрытий зданий с плоской кровлей	
1.865-4 вып. 1,2,3,4	Железобетонные предварительно-напряженные плиты покрытий длиной 6 м для сельскохозяйственных зданий	
1.432-14, вып. 2	Стеновые панели отапливаемых производственных зданий с шагом колонн 6 м	
1.138-10, вып. 1	Перемычки железобетонные для зданий с кирпичными стенами	
1.832-5, вып. 0,1,2	Стеновые двухслойные панели и блоки из легких бетонов для сельскохозяйственных зданий.	
2.820-1, вып. 1	Типовые узлы каркасов одноэтажных сельскохозяйственных зданий	
2.830-1, вып. 1	Типовые узлы наружных стен одноэтажных сельскохозяйственных зданий	
1.800-4	Стальные изделия для крепления конструкций одноэтажных сельскохозяйственных зданий	
3.006-2, вып. II-2	Сборные железобетонные каналы и тоннели из лотковых элементов	
1.494-24, вып. 1	Стаканы для крепления крышных вентиляторов, дефлекторов и зонтов	
1.433-1	Стены производственных зданий из легковесных блоков	

1. Ограничающие конструкции приняты для следующих условий: $t_{в} = 18-23^{\circ}\text{C}$; $\varphi_{в} = 65\%$ и для помещений душевой $t_{в} = 25^{\circ}\text{C}$ и $\varphi_{в} = 80\%$; для I ветрового района с $q_{в} = 27 \text{ кг/м}^2$, для III снегового района с $q_{сн} = 100 \text{ кг/м}^2$ для $t_{к} = -20^{\circ}; -30^{\circ}$ и -40°C .

Имя, И. П. Подпись и дата Взам. инв. н.

		Привязан	
Имя, И. П.		КН	
И. П.	Попов		
Нач. отд.	Горбунов		
Гл. конст.	Теляковский		
И. контр.	Марков		
Гл. спец.	Марков		
Рук. гр.	Сковликов		
Инж.	Дымов		
Провер.	Сковликов		
		Санитарный пропускник на 120 человек для животноводческих и птицеводческих предприятий	СТАДИЯ Лист Листов
		Общие данные	Р 1 7
			ГИПРОНИС ЕЛЬХОЗ

СХЕМА РАСПОЛОЖЕНИЯ ЭЛЕМЕНТОВ ФУНДАМЕНТОВ

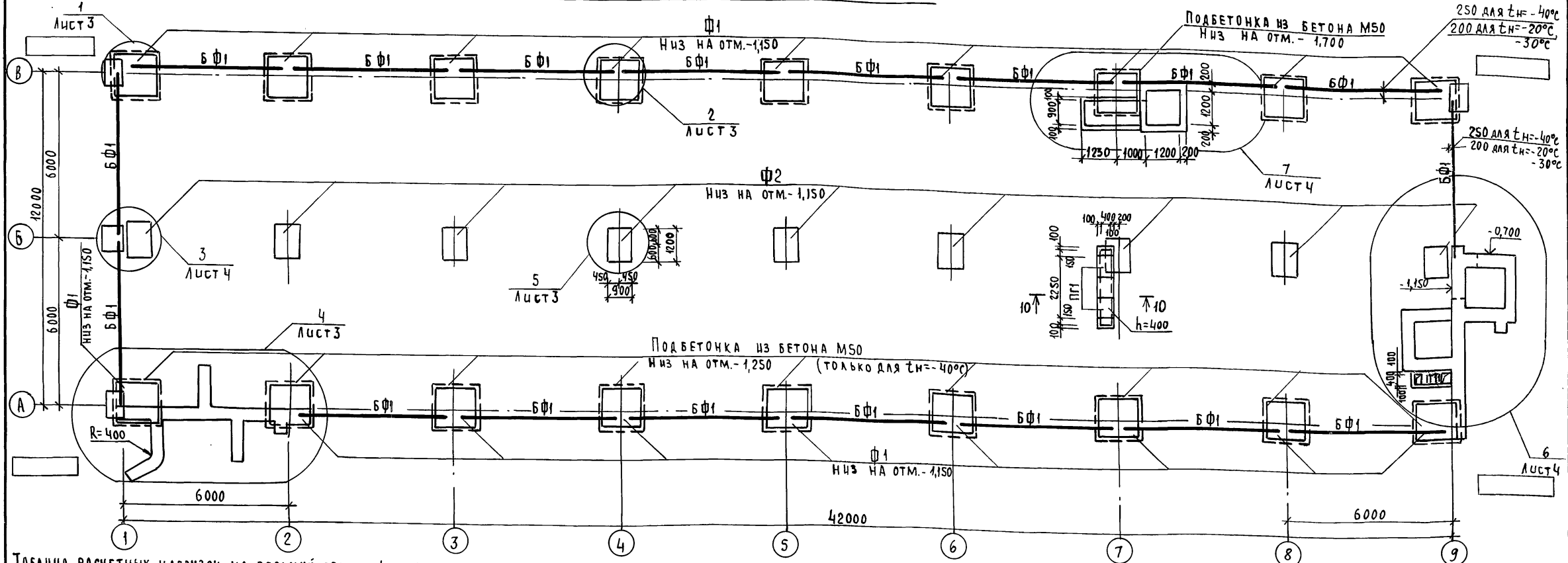


Таблица расчетных нагрузок на верхний обрез фундамента

Оси	СХЕМА	tн = -20°C			tн = -30°C			tн = -40°C		
		M	N	H	M	N	H	M	N	H
A, B		±0,81	N1=7,0 N2=9,0 (10,5)	±0,42	±0,81	N1=7,4 N2=10,8 (12,12)	±0,42	±0,81	N1=7,7 N2=12,0 (13,75)	±0,42
Б		±0,31	13,8	±0,07	±0,31	14,4	±0,07	±0,31	15,0	±0,07

1. Фундаменты запроектированы для строительства на площадках со спокойным рельефом при маловлажных, непучинистых и непросадочных грунтах при отсутствии грунтовых вод со следующими нормативными характеристиками: $\varphi=28^\circ$; $c=0,02 \text{ кгс/см}^2$; $\gamma=1,8 \text{ т/м}^3$; $E=150 \text{ кгс/см}^2$.

2. Глубина заложения фундаментов и размеры подошв уточняются при привязке проекта к местным условиям площадки в соответствии со СНиП II-15-74.

3. Фундаменты под колонны - железобетонные башмаки; под стены - железобетонные фундаментные балки.

4. Фундаментные балки укладывают на цементный раствор марки 50, толщиной 20 мм.

5. Гидроизоляция для панелей выполняется на отм. -0,030; для кирпичной кладки на отметке -0,050 из слоя цементного раствора состава 1:3 с гидрофобными добавками.

6. При привязке проекта на пучинистых грунтах, под фундаментными балками устраивается песчаная подушка $\delta=250 \text{ мм}$ с зазором между низом балки и подушкой 20 мм.

7. Для защиты фундаментов от поверхностных вод вдоль наружных стен устраивается асфальтовая отмостка шириной 700 мм на щебеночном основании, толщиной 100 мм.

8. Лист смотреть совместно с листом 4
8. В таблице нагрузок значения нормальных сил N2 даны от веса, стеновых панелей; значения в скобках даны для оси А.

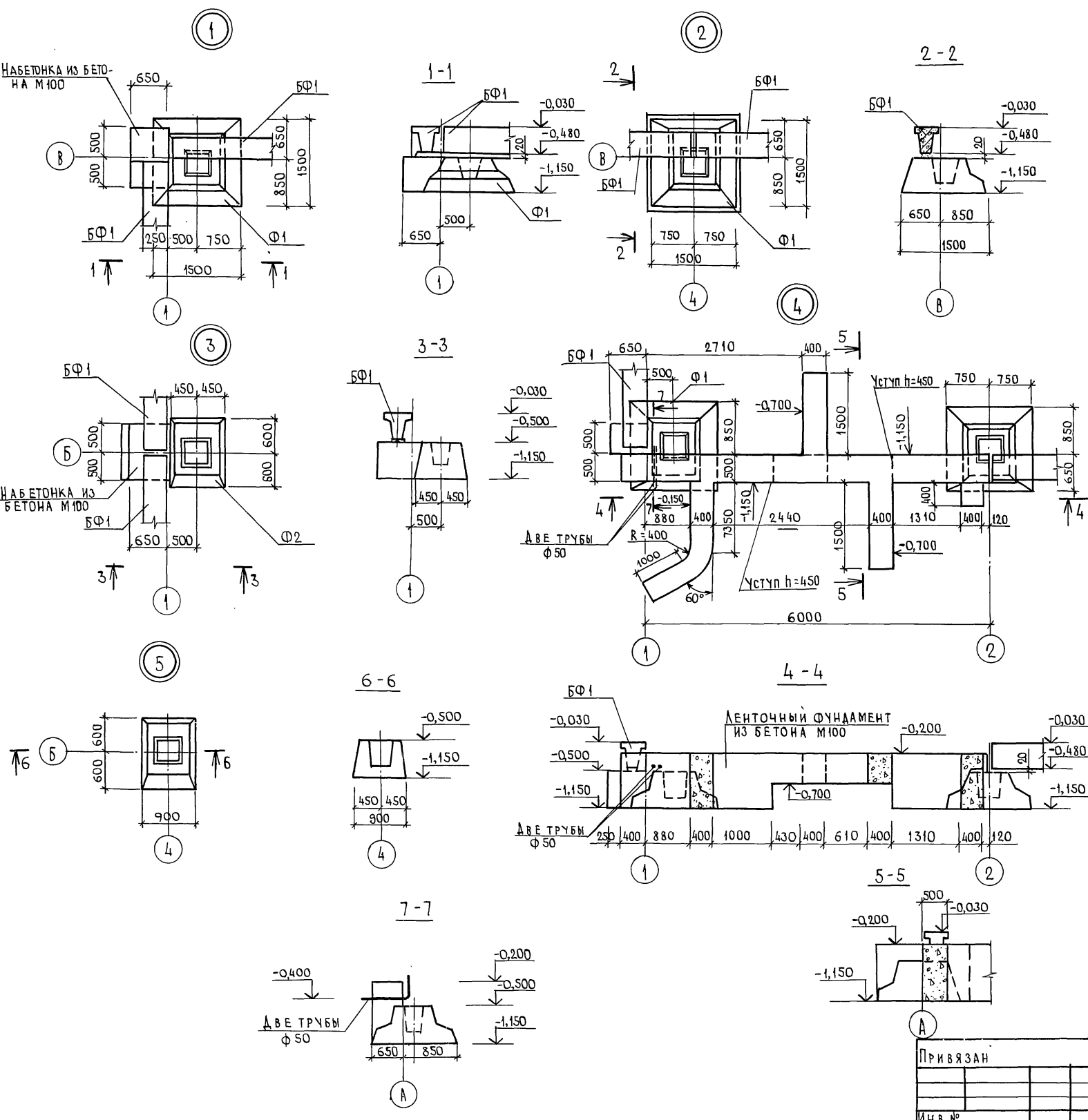
Типовой проект 807-И-6.83 Альбом II, часть 1

КЖ			
Г.И.П.	Попов		
Нач. отд.	Горбунов		
Гл. констр.	Теларковски		
Н. констр.	Марков		
Гл. спец.	Марков		
Рук. гр.	Скобляков		
Ст. инж.	Тайрова		
Пров.	Ермакова		

Привязан	
И.И.В. №	

Санитарный пропускник на 120 человек для животноводческих и птицеводческих предприятий	Стация	Лист	Листов
	Р	2	

СПЕЦИФИКАЦИЯ ЭЛЕМЕНТОВ ФУНДАМЕНТОВ И ФУНДАМЕНТНЫХ БАЛОК (К ЛИСТУ 2)

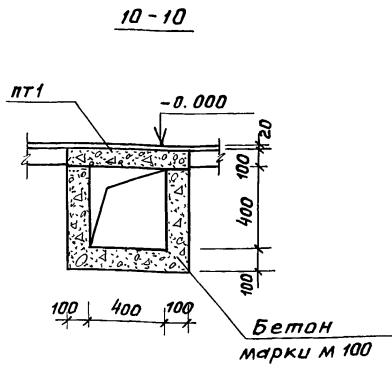
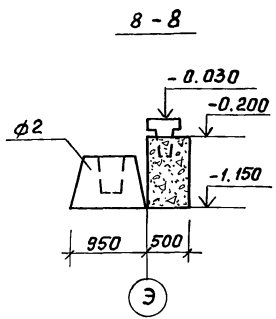
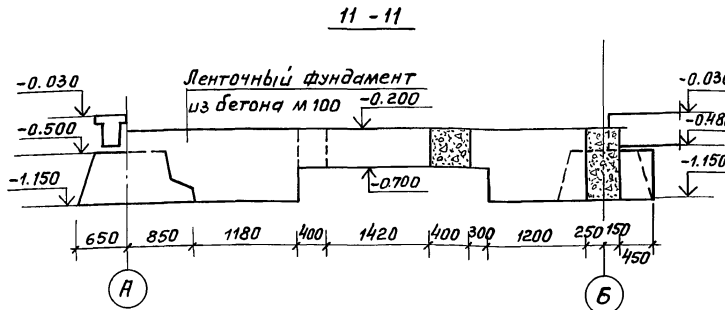
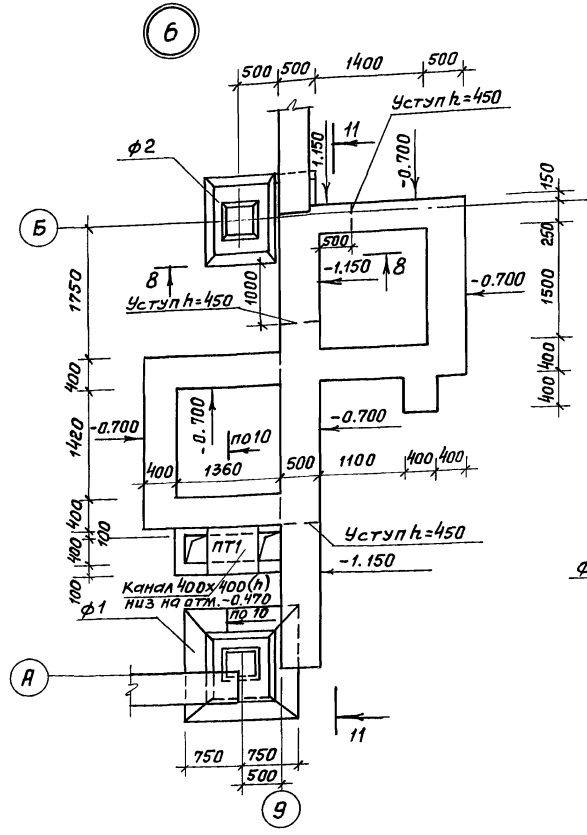


МАРКА ПОЗ.	ОБОЗНАЧЕНИЕ	НАИМЕНОВАНИЕ	КОЛ.	МАССА ЕД. КГ	ПРИМЕЧАНИЕ
		СБОРНЫЕ ЖЕЛЕЗОБЕТОННЫЕ КОНСТРУКЦИИ			
		Для $t_n = -20^\circ, -30^\circ, -40^\circ$			
Ф1	ГОСТ 24022-80	БАШМАК ФУНДАМ. Ф1.15.2	18	2000	
Ф2	ГОСТ 24022-80	БАШМАК ФУНДАМ. Ф2.9-2	9	1200	
ПТ1	3.006-2, вып. II-2 и II-4	ПЛИТА ПЕРЕКР. КАНАЛА П4-15	4	110	
ПТ2	3.006-2, вып. II-2 и II-4	" ПТ3	3	150	
ПР1-12.12.6	1.138-10, вып. 1	ПЕРЕМЫЧКА ПР1-12.12-6	2	25	
		Для $t_n = -20^\circ, -30^\circ$			
БФ1	1.415-1, вып. 1	БАЛКА ФУНДАМ. ФБ6-11	18	1800	
		Для $t_n = -40^\circ$			
БФ1	1.415-1, вып. 1	БАЛКА ФУНДАМ. ФБ6-33	18	2200	
		МОНОЛИТНЫЕ БЕТОННЫЕ КОНСТРУКЦИИ			
		Для $t_n = -20^\circ$			
		ЛЕНТОЧНЫЙ ФУНДАМЕНТ	м ³	11,5	БЕТОН М100
		НАБЕТОНКА	м ³	2,5	БЕТОН М100
		Для $t_n = -30^\circ$			
		ЛЕНТОЧНЫЙ ФУНДАМЕНТ	м ³	11,5	БЕТОН М100
		НАБЕТОНКА	м ³	2,5	БЕТОН М100
		Для $t_n = -40^\circ$			
		ЛЕНТОЧНЫЙ ФУНДАМЕНТ	м ³	11,5	БЕТОН М100
		НАБЕТОНКА	м ³	3,1	БЕТОН М100
		ПОД БЕТОНКА	м ³	4,5	БЕТОН М50
		Для $t_n = -20^\circ, -30^\circ, -40^\circ$			
		ПРИЯМОК	м ³	2,00	БЕТОН М100
		КАНАЛЫ ПОДПОЛЬНЫЕ	м ³		БЕТОН М100

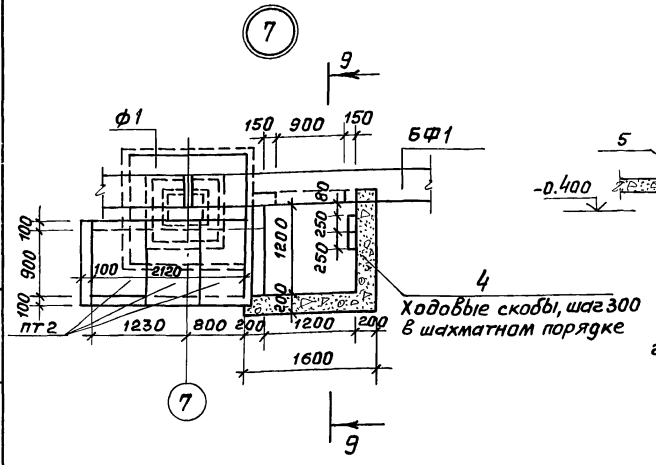
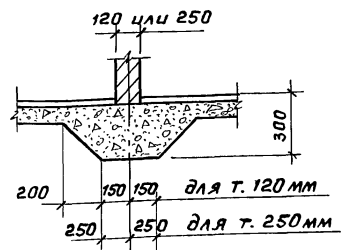
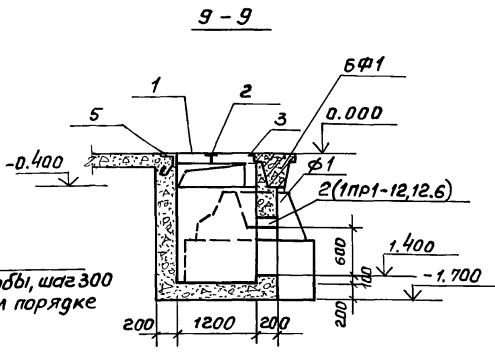
1. ЛИСТ СМОТРЕТЬ СОВМЕСТНО С ЛИСТОМ 2.
 2. АСБЕСТОЦЕМЕНТНУЮ ТРУБУ Ф100; $l=700$ ПРИНИМАТЬ ПО ГОСТ 1839-72*.

КЖ			
ГИП	ПОПОВ		
НАЧ. ОТД.	ГОРБУНОВ		
ГЛАВ. КОНСТ.	ТЕЛЯКОВСКИЙ		
ИНЖ. КОНТР.	МАРКОВ		
ГЛАВ. СПЕЦ.	МАРКОВ		
РУК. ГР.	СКОБЛИКОВ		
СТ. ТЕХН.	КОПТЕВА		
ПРОВЕРИЛ	ЕРМАКОВА		
ПРИВЯЗАН		САНИТАРНЫЙ ПРОПУСКНИК НА 120	СТАДИЯ ЛИСТ ЛИСТОВ
		ЧЕЛОВЕК ДЛЯ ЖИВОТНОВОДЧЕСКИХ И ПТИЦЕВОДЧЕСКИХ ПРЕДПРИЯТИЙ	Р 3
ИН В. №		УЗЛЫ И СЕЧЕНИЯ ФУНДАМЕНТОВ	ГИПРОНИСЕЛЬХОЗ

Пилыбой проект 807-11-6.83 Альбом II часть 1



Деталь устройства бетонной подготовки под кирпичные перегородки



Спецификация стали на прямаяк

Марка поз.	Обозначение	Наименование	Кол. ед.	Примечание
1	кж-3	Рифленая сталь δ=5мм ГОСТ 8568-77	2м ²	85.0
2	кж-3	L50x5; l=1050; ГОСТ 8509-72	1	3.2
3	кж-3	L10; l=1600; ГОСТ 8240-72	1	14.0
4	кж-3	Скоба φ16; l=650 ГОСТ 5781-75	4	5.15
5	з. 400-6/76	Закладная деталь МНЧ-4	3.5шт	15.4

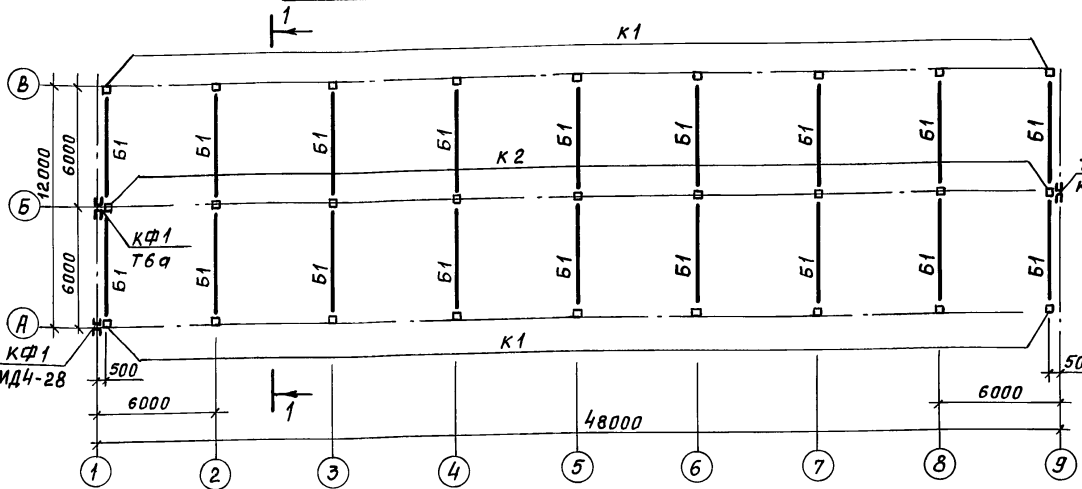
1. Данный лист смотреть совместно с листом 2.

КЖ			
ГИП Попов			
Нач.отд Горбунов			
И.контр. Телякович			
И.контр. Марков			
И. спец. Марков			
Рук. гр. Скоблицов			
Ст. техн. Колтева			
Провер. Ермакова			
Привязан		Санитарный пропускник на 120 человек для животноводческих и птицеводческих предприятий	Стандия Лист Листов Р 4
ИНВ. №		Узлы и сечения фундаментов	ГИПРОНИСЛЬХОЗ

18634-02 13

Титульный проект 807-И-6.83 Альбом I часть 1

Схема расположения колонн и балок покрытия



1 - 1

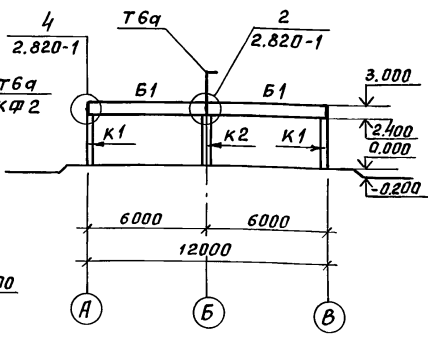
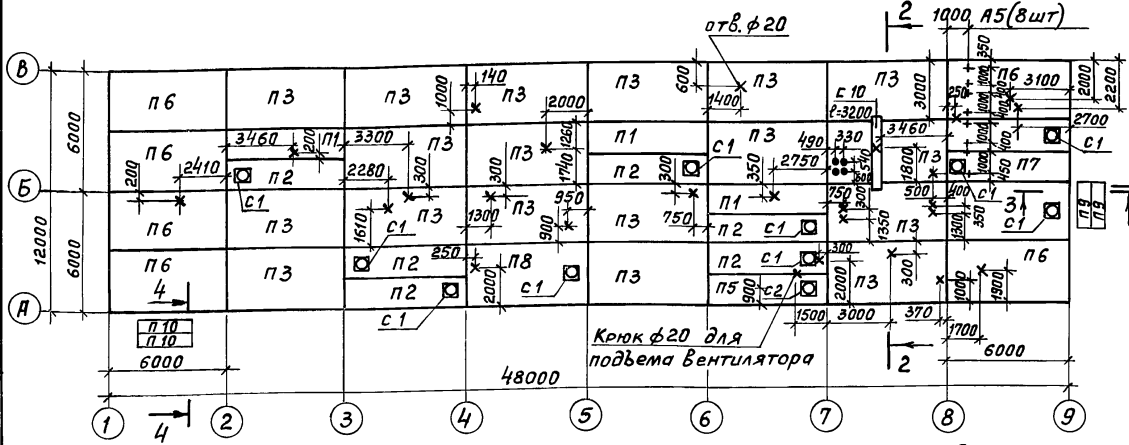
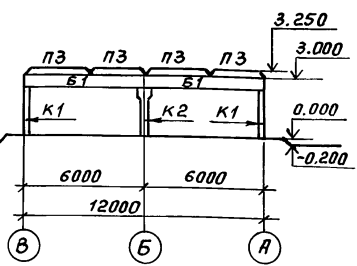


Схема расположения плит покрытия

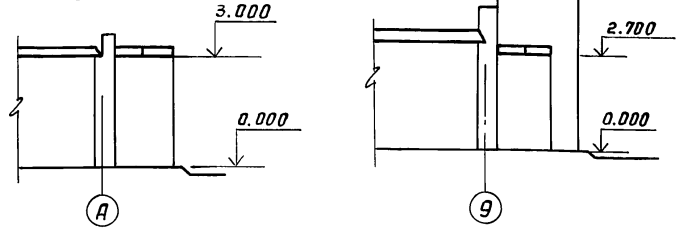


2 - 2



4 - 4

3 - 3



Марка	Обозначение	Наименование	Кол.	Масса ед.кг	Примечание
п 5	1.865-4 Вып. 1,2,3,4	Плита ПС2-3АШВ(7)	1	1600	
п 6	1.865-4 Вып. 1,2,3,4	Плита ПС1-4АШВ-В	6	2300	
п 7	1.865-4 Вып. 1,2,3,4	Плита ПС2-3АШВ(4)Б	2	1600	
п 8	1.865-4 Вып. 1,2,3,4	Плита ПС2-2АШВ	1	1200	
Изделия металлические					
Для tн = -20°; -30°; -40°С					
КФ1	ТП Ял. Ш КЖИ-КФ1.000	Металлическая колонна	2	62.12	
КФ2	-КЖИ-КФ2.000	Металлическая колонна	1	137.35	
Т6а	-КЖИ-Т6а.000	Насадка металлическая	2	35.1	
МД1-9	1.800-4	Соединительное изделие	18	1.5	
МД1-10	1.800-4	Соединительное изделие	18	2.4	
МД4-28	1.800-4	Соединительное изделие	1	27.00	l=1500
А5	ТП Ял. Ш КЖИ-Ан5.000	Анкер Ан5	8	3.47	

- Плиты покрытия приварить к закладным деталям балок в 3-х точках.
- Швы между плитами заделать бетоном марки М100 на мелком заполнителе.
- Отверстия в плитах ф20 высверлить по месту.
- Установку подвесок для крепления в воздухо-водоб производить до устройства крабл (спецификацию на подвески см. чертежи 0В)

Привязан

ИНС. №

Спецификация колонн, балок и плит покрытия

Марка	Обозначение	Наименование	Кол.	Масса ед. кг	Примечание
Для tн = -20°; -30°; -40°С					
колонны, плиты, стаканы					
К1	1.823-1 Вып. 1	СК2-33-1	18	330	
К2	1.823-1 Вып. 1	СКТ2-33-1	9	355	
П2	3.006-2 Вып. II-2; II-4	Плита П14г-3	2	480	
П10	3.006-2 Вып. II-2; II-4	Плита П23г-3	2	820	
С1	1.494-24 Вып. 1	Стакан СБ4А-1	10	150	
С2	1.494-24 Вып. 1	Стакан СБ7А-1	1	290	
Для tн = -20°С					
балки, плиты					
Б1	1.462-10 Вып. 1,2	Балка Б6-3АШВ	18	1150	
П1	1.865-4 Вып. 1,2,3,4	Плита ПС2-2АШВ	3	1200	
П2	1.865-4 Вып. 1,2,3,4	Плита ПС2-2АШВ(4)	6	1600	
П3	1.865-4 Вып. 1,2,3,4	Плита ПС1-3АШВ-В	18	2300	
П4	1.865-4 Вып. 1,2,3,4	Плита ПС1-4АШВ(4)-Б	1	2300	
П5	1.865-4 Вып. 1,2,3,4	Плита ПС2-2АШВ(7)	1	1600	
П6	1.865-4 Вып. 1,2,3,4	Плита ПС1-3АШВ-В	6	2300	
П7	1.865-4 Вып. 1,2,3,4	Плита ПС2-2АШВ(4)-Б	2	1600	
П8	1.865-4 Вып. 1,2,3,4	Плита ПС1-4АШВ(4)	1	2300	
Для tн = -30°С					
Б1	1.462-10 Вып. 1,2	Балка Б6-3АШВ	18	1150	
П1	1.865-4 Вып. 1,2,3,4	Плита ПС2-2АШВ	3	1200	
П2	1.865-4 Вып. 1,2,3,4	Плита ПС2-2АШВ(4)	6	1600	
П3	1.865-4 Вып. 1,2,3,4	Плита ПС1-4АШВ-В	18	2300	
П4	1.865-4 Вып. 1,2,3,4	Плита ПС1-5АШВ(4)-Б	1	2300	
П5	1.865-4 Вып. 1,2,3,4	Плита ПС2-2АШВ(7)	1	1600	
П6	1.865-4 Вып. 1,2,3,4	Плита ПС1-4АШВ-В	6	2300	
П7	1.865-4 Вып. 1,2,3,4	Плита ПС2-2АШВ(4)Б	2	1600	
П8	1.865-4 Вып. 1,2,3,4	Плита ПС1-5АШВ(4)	1	2300	
Для tн = -40°С					
Б1	1.462-10 Вып. 1,2	Балка Б6-4АШВ	18	1150	
П1	1.865-4 Вып. 1,2,3,4	Плита ПС2-2АШВ	3	1200	
П2	1.865-4 Вып. 1,2,3,4	Плита ПС2-3АШВ(4)	6	1600	
П3	1.865-4 Вып. 1,2,3,4	Плита ПС1-4АШВ-В	18	2300	
П4	1.865-4 Вып. 1,2,3,4	Плита ПС1-5АШВ(4)Б	1	2300	

КЖ

ГИП	Полов	Подпись			
И.контр.	Горбунов	"			
Гл.контр.	Теляковский	"			
И.контр.	Марков	"			
Гл.спец.	Марков	"			
Рук.зр.	Скобликов	"			
Инж.	Элькина	"			
Провер.	Скобликов	"			

Санитарный пропускник на 120 человек для животноводческих и птицеводческих предприятий

Схемы расположения колонн, балок и плит покрытия

Страница 5 Лист 5 Листов 3

Тиловий проект 807-11-6.83 Яльовий II частъ I

СХЕМА расположения панелей стен по оси А

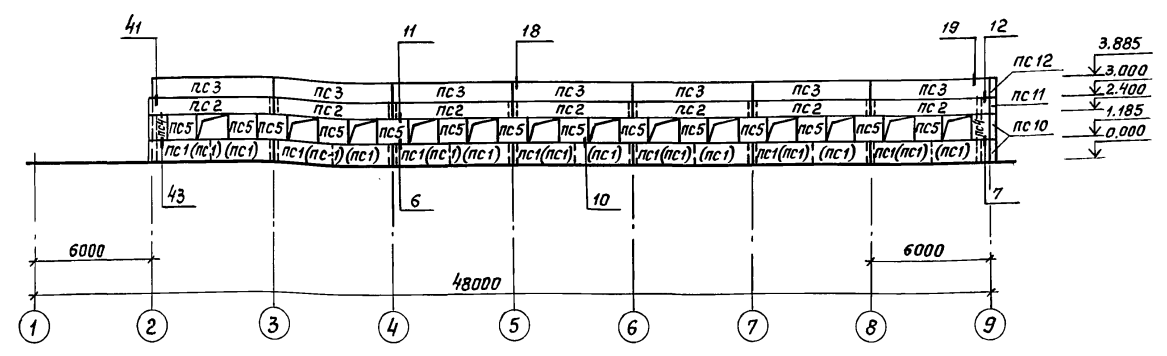


Схема расположения панелей стен по оси 9

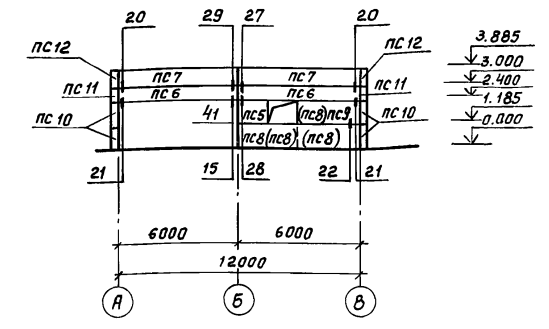


Схема расположения панелей стен по оси 8

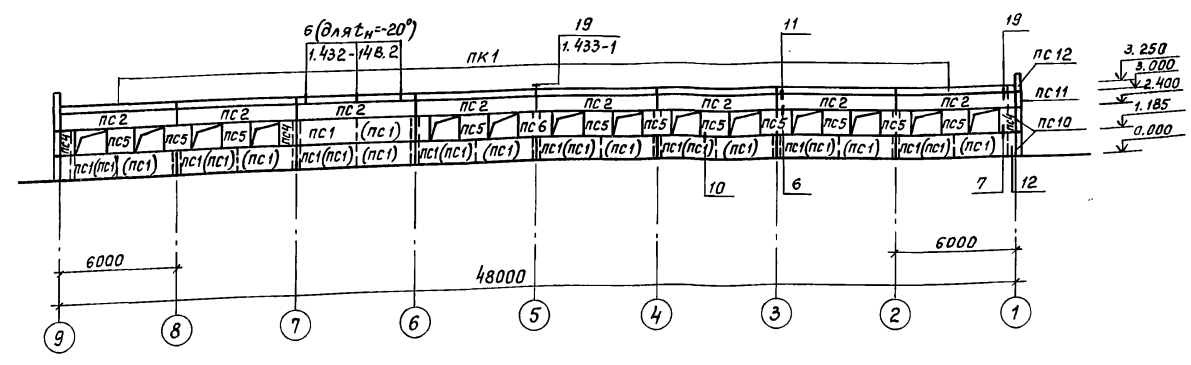
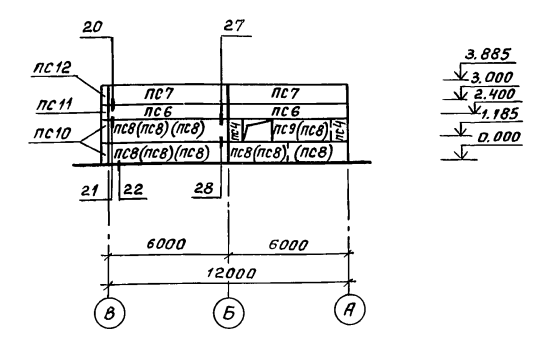


Схема расположения панелей стен по оси 1



1. Марка панелей в скобках только для $t_n = -40^\circ$
2. Лист смотреть совместно с листом 7.
3. Узлы крепления панелей приняты по серии 2.830-1 Вип.1

			КЖ		
Г.И.П.	Полов	Лопатко			
Нач.отд.	Горбунов	"			
Гл.контр.	Теляковский	"	Санитарный пропускник на 120 человек для животноводческих и птицеводческих предприятий		
И.контр.	Марков	"			
Гл.слес.	Марков	"	Стадия	Лист	Листов
Рук.вр.	Скобликов	"	Р	Б	
Ст.инж.	Танрова	"	Схемы расположения панелей стен		
Проверил	Скобликов	"			
Инв.п.			ГИПРОНИСЕЛЬХОЗ		

Шаб. N подл. Подпись и дата: Взам.инв. №

