

ТИПОВОЙ ПРОЕКТ
807-11-6.83

САНИТАРНЫЙ ПРОПУСКНИК НА 120 ЧЕЛОВЕК
ДЛЯ ЖИВОТНОВОДЧЕСКИХ И ПТИЦЕВОДЧЕСКИХ ПРЕДПРИЯТИЙ

АЛЬБОМ I

Пояснительная записка. Технологические чертежи.
Отопление и вентиляция. Водопровод и канализация.
Электротехнические чертежи. Автоматизация вентсистем.
Связь и сигнализация

18634-01



				ИР008АН	
Итог №					

СОДЕРЖАНИЕ

№ листа	Наименование	Стр.
	Содержание альбома	2
ПЗ-1	Пояснительная записка (начало)	3
ПЗ-2	Пояснительная записка (окончание)	4
ТХ-1	Общие данные	5
ТХ-2	План	6
ОВ-1	Общие данные (начало)	7
ОВ-2	Общие данные (продолжение)	8
ОВ-3	Общие данные (продолжение)	9
ОВ-4	Общие данные (продолжение)	10
ОВ-5	Общие данные (окончание)	11
ОВ-6	План вентиляции на отм. 0,000 (панельный вариант)	12
ОВ-7	План вентиляции на отм. 0,000 (кирпичный вариант)	13
ОВ-8	Схемы систем П1, В1-В7, ВЕ1-ВЕ4 (панельный вариант)	14
ОВ-9	Схемы систем П1, В1-В7, ВЕ1-ВЕ4 (кирпичный вариант)	15
ОВ-10	План отопления на отм. 0,000 (панельный вариант). План отопления на отм. 0,000 в осях Б-В (кирпичный вариант)	16
ОВ-11	Схемы систем отопления и теплоснабжения установки П1. Узел управления	17
ОВ-12	Установка системы П1	18
ОВ-13	Установки систем В3, В5, В6 (панельный вариант)	19

АЛЬБОМА

№ листа	Наименование	Стр.
ОВ-14	Установки систем В3, В5, В6 (кирпичный вариант)	20
ВК-1	Общие данные (начало)	21
ВК-2	Общие данные (окончание)	22
ВК-3	План на отм. 0,000 систем В1, Т3, Т4	23
ВК-4	Схемы систем В1, Т3, Т4	24
ВК-5	План на отм. 0,000 системы К1. Схемы	25
Э-1	Общие данные (начало)	26
Э-2	Общие данные (окончание)	27
Э-3	Электроосвещение и силовое электрооборудование. Планы сетей	28
Э-4	Электроосвещение и силовое электрооборудование. Расчетные схемы	29
АОВ-1	Общие данные. Приточная система П1. Схема функциональная. Схема электрическая принципиальная управления	30
АОВ-2	Приточная система П1. Схема внешних проводок. План расположения	31
СС-1	Общие данные	32
СС-2	Спецификация	33
СС-3	План на отм. 0,000 с сетями связи и сигнализации	34
СС-4	План размещения оборудования; схема кабельных соединений	35

Альбом I
Типовой проект 807-11-6.83
Изм. № 001. Подпись и дата. Взам. инв. №

В качестве монтажного крана для возведения санпропускника на 120 человек могут быть рекомендованы автокраны КС-2561Д или К-64 грузоподъемностью 6,3т (для монтажа фундаментных блоков, колонн балок, стеновых панелей плит покрытия).

Монтаж конструкций здания выполняется раздельным (дифференцированным) методом.

Принципиальная схема монтажа здания санпропускника на 120 человек предусматривает следующую последовательность монтажных и сопутствующих им общестроительных работ:

- установка сборных железобетонных фундаментных башмаков под колонны на подготовленное основание при проходке монтажного крана вдоль продольных осей здания;

- обратная засыпка пазух фундаментов до верхней кромки башмаков с послойным трамбованием грунта;

- монтаж сборных железобетонных колонн, балок и плит покрытия выполняется при проходке монтажного крана между осями "А-Б" и "Б-В" методом "на себя".

- монтаж стеновых панелей выполняется проходкой монтажного крана по периметру здания.

Вариант с несущими кирпичными стенами

Кирпичную кладку стен здания санпропускника на 120 человек ведется с инвентарных подмостей.

Подачу кирпича, раствора, бетона и технологического оборудования производится основным монтажным краном типа К-64 грузоподъемностью 6,3т.

Кладку кирпичных стен следует выполнять в соответствии с СНиП III-17-78.

При устройстве монолитных ленточных фундаментов в качестве опалубки использовать инвентарные щиты.

Бетонные работы в зимних условиях при среднесуточной температуре наружного воздуха ниже +5°C должны производиться в соответствии с СНиП III-15-76. Бетон подается краном К-64 грузоподъемностью 6,3тс (длина стрелы 11,75м).

Этот же кран применяется для монтажа плит покрытия.

До начала монтажа в зоне действия монтажного крана необходимо разместить соответствующий комплект конструкций.

Одновременно с монтажом плит покрытия необходимо подать на установленные в проектное положение плиты покрытия поддоны с пакетами минераловатных плит, рулонами рубероида.

Объем каждого пакета и размещение пакетов на плитах покрытия зависят от несущей способности покрытия и должны быть определены при разработке проекта производства работ.

Работы по монтажу следует вести в соответствии с правилами производства и приемки монтажных работ (СНиП III-16-80) с соблюдением правил техники безопасности (СНиП III-4-80). Бетонные работы в зимний период рекомендуется выполнять в соответствии с СНиП III-15-76.

В е д о м о с т ь

объемов строительно-монтажных и специальных работ

Т а б л и ц а 2

№№ п.п.	Наименование работ	Един. изм.	Количество	
			Здание со сборным железобетонным каркасом и панельные стены	Здание с несущими кирпичными стенами
1	2	3	4	5
1.	Земляные работы	м³	356,0	323,6
2.	Устройство монолитных железобетонных и бетонных конструкции	"	102,19	134,0
3.	Монтаж конструкций:			
	железобетонных	м³	319,54	146,05
	стальных	т	9,26	4,46
4.	Возведение стен:			
	кирпичных	м³	128,4	271,5
	панельных	"	187,37	
5.	Заполнение оконных проемов	м²	50,53	54,2
6.	Заполнение дверных проемов	м²	88,34	84,1
7.	Устройство перегородок	м²	665,14	508,0
8.	Устройство кровли	м²	628,0	606,7

1	2	3	4	5
9	Отделочные работы:			
	штукатурные	м²	1524,72	1577,4
	малярные	"	2171,78	2318,29
	облицовочные	"	58,7	58,5
10.	Устройство полов	"	543,1	522,4
11.	Стекольные	"	81,93	81,19
12.	Асфальтовые покрытия	м²	89,4	89,4
13	Укладка трубопроводов:			
	водопровода	км	0,102	0,102
	канализации	км	0,09	0,09
	отопления, вентиляции	"	0,412	0,412
14.	Монтаж внутренних проводов (эл. работы)	км	0,546	0,546

В связи с тем, что настоящий проект является корректировкой типового проекта 807-32, разработанный проект во всех основных комплектах содержит только традиционные строительные решения.

Главный инженер проекта

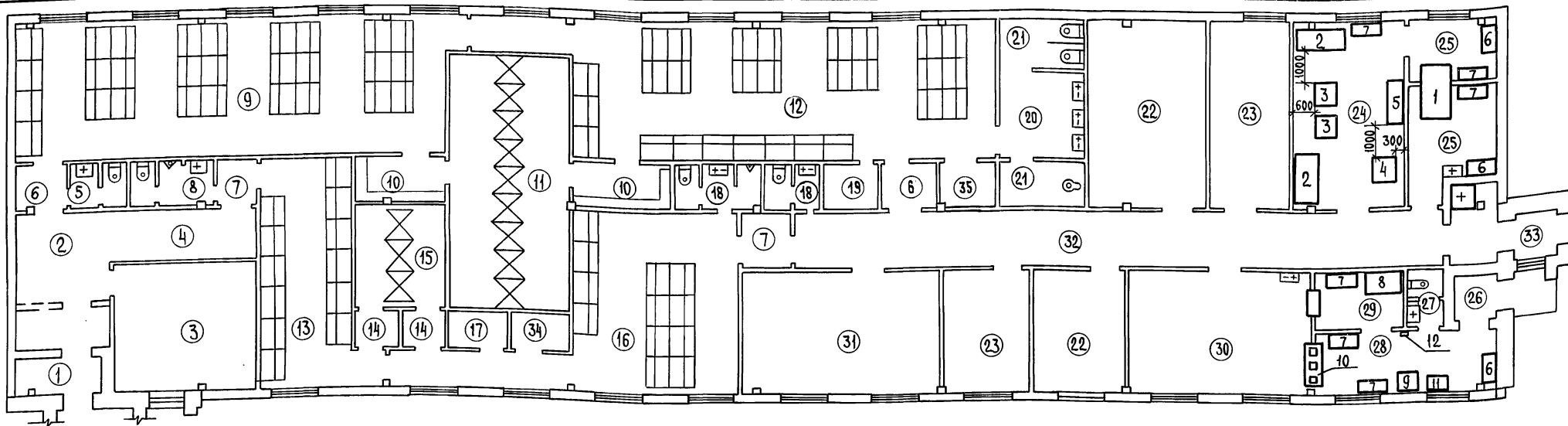
/ Попов с.п./

Привязан

Копировал

Формат 22

ПЗ
18634-01 5



МАРКА ПОЗ.	ОБОЗНАЧЕНИЕ	НАИМЕНОВАНИЕ	КОЛ.	МАССА ЕД. КГ	ПРИМЕЧАНИЕ
1		ОГНЕВАЯ ПАРОВОЗДУШНАЯ ПАРОФОРМАЛИНОВАЯ КАМЕРА ОППК-1 $Q = 100 \text{ кг/час}; V = 4,8 \text{ м}^3$	1	420	
2		ВАННА ПВ-1, $V = 200 \text{ л}$	2	127	
3		МАШИНА СТИРАЛЬНАЯ КП-114А, $N = 11,2 \text{ кВт}$	2	185	
4		БАРАБАН СУШИЛЬНЫЙ КП-307, $N = 12,4 \text{ кВт}$	1	180	
5		СТОЛ ГЛАДИЛЬНЫЙ	1	35	
6		СТЕЛЛАЖ	3	—	
7		СТОЛ СП-1050А	6	45	
8		ВАННА МОЕЧНАЯ ВМ I-ТСМ	1	100	
9		ХОЛОДИЛЬНИК ЗИЛ, $N = 0,14 \text{ кВт}$	1	100	
10		ЭЛЕКТРОПИТА МИРМИТНАЯ ЭПМ-5; $N = 3,75 \text{ кВт}$	1	45	
11		ЭЛЕКТРОПИТА ОДНОКОМФОРОЧНАЯ, ЭП-8, $N = 5,5 \text{ кВт}$	1	90	
12		ЭЛЕКТРОКИПАТЦАБНИК КНЭ-50, $N = 5,5 \text{ кВт}$	1	17	

НОМЕР ПО ПЛАНУ	НАИМЕНОВАНИЕ	ПЛОЩАДЬ м^2	КАТЕГОРИИ ПРОИЗВОДСТВА ПО ВЗРЫВНОЙ, ВЗРЫВОПОЖАРНОЙ И ПОЖАРНОЙ ОПАСНОСТИ
1	Тамбур	3,2	
2	Вестибюль	12,9	
3	Кабинет заведующего фермой	19,3	
4	Коридор	7,1	
5	Уборная	2,4	
6	Тамбур(2)	5,0	
7	Тамбур(2)	4,6	
8	Уборная	3,2	
9	Женский гардероб уличной и домашней одежды	62,6	
10	Преддушевая(2)	8,5	
11	Душевая	31,6	
12	Женский гардероб рабочей одежды	61,6	
13	Мужской гардероб уличной и домашней одежды	23,6	
14	Тамбур(2)	33,0	
15	Душевая	9,5	
16	Мужской гардероб рабочей одежды	38,5	
17	Кладовая чистой одежды	2,2	
18	Уборная(2)	6,3	
19	Кладовая чистой одежды	2,8	
20	Уборная	12,4	

НОМЕР ПО ПЛАНУ	НАИМЕНОВАНИЕ	ПЛОЩАДЬ м^2	КАТЕГОРИИ ПРОИЗВОДСТВА ПО ВЗРЫВНОЙ, ВЗРЫВОПОЖАРНОЙ И ПОЖАРНОЙ ОПАСНОСТИ
21	Комната личной гигиены женщины	3,2	
22	Венткамера(2)	36,2	
23	Комната специалистов(2)	26,5	
24	Постирочная	20,7	
25	Помещение для дезинфекции одежды	15,2	
26	Тамбур	1,9	
27	Уборная	2,1	
28	Раздаточная	12,1	
29	Моечная	5,2	
30	Обеденный зал	23,5	
31	Красный уголок	26,0	
32	Коридор	39,6	
33	Тамбур	5,9	
34	Кладовая грязной одежды	2,2	
35	Кладовая грязной одежды	2,8	

Привязан

Инв. №

ГИП Попов
 Нач. ота. Бутяев
 Г.Л.Техн. Леонова
 Рук.г.р. Мазенина
 Ст. инж. Засыркин
 Инженер Осин
 Рук.г.р. Смирнова

Санитарный пропускник на 120 человек для животноводческих и птицеводческих предприятий

СТАДИЯ Лист Листов
 Р 2

П Л А Н

Копировал

Формат 22

18634-01 7

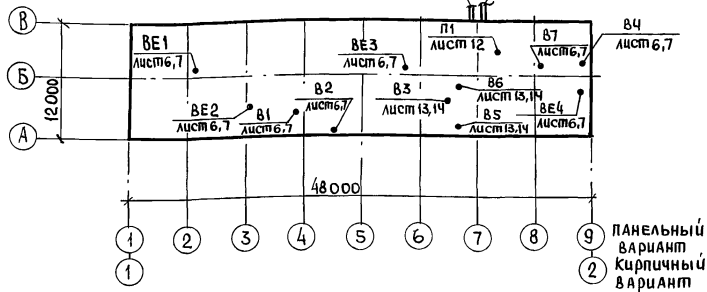
ГИПРОНИСЕЛХОЗ

Титловый проект 807-11-6-83 Альбом I

Ведомость рабочих чертежей основного комплекта

Лист	Наименование	Примечание
1	ОБЩИЕ ДАННЫЕ (начало)	
2	ОБЩИЕ ДАННЫЕ (продолжение)	
3	ОБЩИЕ ДАННЫЕ (продолжение)	
4	ОБЩИЕ ДАННЫЕ (продолжение)	
5	ОБЩИЕ ДАННЫЕ (окончание)	
6	План вентиляции на отм. 0,000 (панельный вариант)	
7	План вентиляции на отм. 0,000 (Кирпичный вариант)	
8	Схемы систем П1, В1-В7, ВЕ1-ВЕ4. (Панельный вариант)	
9	Схемы систем П1, В1-В7, ВЕ1-ВЕ4. (Кирпичный вариант)	
10	План отопления на отм. 0,000 (панельный вариант). План на отм. 0,000 в осях Б-В. (Кирпичный вариант)	
11	Схемы систем отопления и теплоснабжения установки П1. Узел управления.	
12	Установка системы П1.	
13	Установки систем В3, В5, В6 (панельный вариант)	
14	Установки систем В3, В5, В6 (Кирпичный вариант)	

ПЛАН - СХЕМА
ВВОД ТЕПЛОСИТЕЛЯ
(кирпичный вариант) ВВОД ТЕПЛОСИТЕЛЯ
(панельный вариант)



Ведомость ссылочных и прилагаемых документов

Обозначение	Наименование	Примечание
1. 494-10	Решетки щелевые регулирующие. Тип Р	
1. 494-25	Подставки под калориферы	
1. 494-32	Зонты и дефлекторы вентиляционных систем	
5. 903-2	Воздухосборники для систем отопления и теплоснабжения.	
	вентиляционных установок	
	в.0	Рекомендации по применению
	в.1	Рабочие чертежи
1. 494-27	Воздухоприемные устройства с подвижными утепленными клапанами	
	в.7	Воздухоприемные устройства коксам
		деревянным для зданий промышленных предприятий по ГОСТ 12506-67.
2. 400-4	Детали тепловой изоляции промышленных объектов с дополнительными температурами	
	в.1	Тепловая изоляция трубопроводов
5. 904-13	Заслонки воздушные унифицированные для систем вентиляции	
	в.1-2	Заслонки воздушные круглого сечения.
5. 904-5	Гибкие вставки к центробежным вентиляторам.	

Основные показатели по чертежам отопления и вентиляции

Наименование здания (сооружения) помещения	Объем м ³	Периоды года при tн, °С	Расход тепла, ккал/ч				Расход холода ккал/ч	Установленная мощность электродвигателей кВт
			на отопление	на вентиляцию	на горячее водоснабжение	общий		
Санитарный пропускник на 120 человек	2158	-20	32300	111300	222000	365600	—	7,71
Век для инвентаризации водческих и птицеводческих предприятий	2200	-30	37100	135700	222000	394800	—	7,71
	2243	-40	41700	161100	222000	424800	—	7,71

Типовой проект разработан в соответствии с действующими нормами и правилами и предусматривает мероприятия, обеспечивающие взрывную, взрывопожарную и пожарную безопасность при эксплуатации здания.

Главный инженер проекта *С.А.*

Обозначение	Наименование	Примечание
5.904-1	в.1, ч.1,2.	Детали креплений воздухопроводов.
4.903-10		Изделия и детали трубопроводов для тепловых сетей
	в.8	Грязевики
5.904-4		Двери и люки для вентиляционных камер
4.904-69		Детали крепления санитарно-технических приборов и трубопроводов
Проектмонтавтоматика		Перечень чертежей типовых и заводских конструкций на установку датчиков отбора
		ных устройств и местных приборов, применяемых при автоматизации сантехсистем
1.494-30		Установка и крепление вентиляторов к строительным конструкциям
	в.2	Установка и крепление центробежных вентиляторов ЦЧ-70
5.904-10		Узлы прохода вентиляционных вытяжных шахт через покрытия промышленных зданий.
		Узлы прохода общего назначения.

		Привязан	
Инв. №			
		ОВ	
ГИП Попов	С.А.		
Нач. отд. Коростелев	С.А.	Санитарный пропускник на 120 человек для животноводческих и птицеводческих предприятий	
Гл. сп. отд. Лукашев	С.А.	Стяжка	Лист 14
Н. контр. Лукашев	С.А.	Р	1
Рук. гр. Нагинская	С.А.		
Ст. инж. Школьников	С.А.	Общие данные (начало)	
Ст. инж. Кисарева	С.А.	ГИПРОНИСЕЛЬХОЗ	

СПЕЦИФИКАЦИЯ СИСТЕМ ОТОПЛЕНИЯ И ВЕНТИЛЯЦИИ

ТИПОВОЙ ПРОЕКТ 807-11-6.83

МАРКА, ПОЗ.	ОБОЗНАЧЕНИЕ	НАИМЕНОВАНИЕ	КОЛ.	МАССА ЕД.КГ	ПРИМЕЧАНИЕ	
ОТОПЛЕНИЕ						
1	ГОСТ 8590-75	РАДИАТОР М-140 А-0				
		$t_n = -20^\circ\text{C}$	187	225	3 КМ	
		$t_n = -30^\circ\text{C}$	91	260	3 КМ	
		$t_n = -40^\circ\text{C}$	101	289	3 КМ	
2	КАТАЛОГ ЦКБА	ВЕНТИЛЬ ЗАПОРНЫЙ МУФТОВЫЙ 15 КЧ 18 П				
		$t_n = -20^\circ, -30^\circ, -40^\circ\text{C}$ $\phi 15$	2			
		$t_n = -20^\circ\text{C}$ $\phi 20$	6			
		$\phi 25$	2			
		$t_n = -30^\circ, -40^\circ\text{C}$ $\phi 20$	4			
		$\phi 25$	4			
3	ГОСТ 10944-75	КРАН ДВОЙНОЙ РЕГУЛИРОВКИ КДР				
		$t_n = -20^\circ, -30^\circ, -40^\circ\text{C}$ $\phi 15$	11			
		ВОЗДУХОСБОРНИК ГОРИЗОНТАЛЬНЫЙ ПРОТОЧНЫЙ С ПЛОСКИМ ДНИЩЕМ	$t_n = -20^\circ\text{C}$ А11012.000	2		
			$t_n = -30^\circ, -40^\circ\text{C}$ А11012.000	1		
	А11012.000-01	1				
5		ТРУБОПРОВОД ИЗ ВОДОГАЗОПРОВОДНЫХ ЛЕГКИХ ТРУБ ПО ГОСТ 3262-75	$t_n = -20^\circ\text{C}$ $\phi 15$	180	М	
			$\phi 20$	100	ТО ЖЕ	
			$\phi 25$	65	"	
			$\phi 32$	10	"	
			$t_n = -30^\circ\text{C}$	$\phi 15$	145	"
				$\phi 20$	120	"
			$\phi 25$	55	"	
			$\phi 32$	33	"	
			$\phi 40$	2	"	
			$t_n = -40^\circ\text{C}$	$\phi 15$	125	"
				$\phi 20$	125	"
				$\phi 25$	70	"
$\phi 32$	33	"				
	$\phi 40$	2	"			
6		РЕГИСТРЫ ИЗ ГЛАДКИХ ЭЛЕКТРОСВАРНЫХ ТРУБ ПО ГОСТ 10704-76*	$\phi 108 \times 2.8$			
			В 3 РЯДА; $\rho_p = 2.5 \text{ м}$	3.5	3 КМ	
			В 4 РЯДА; $\rho_p = 2.5 \text{ м}$	9.2	3 КМ	
				2	ШТ.	

МАРКА, ПОЗ.	ОБОЗНАЧЕНИЕ	НАИМЕНОВАНИЕ	КОЛ.	МАССА ЕД.КГ	ПРИМЕЧАНИЕ
ТЕПЛОСНАБЖЕНИЕ					
1	КАТАЛОГ ЦКБА	ВЕНТИЛЬ ЗАПОРНЫЙ МУФТОВЫЙ 15 КЧ 18 П			
		$t_n = -20^\circ, -30^\circ, -40^\circ\text{C}$			
		$\phi 15$	4		
		$\phi 25$	2		
2	КАТАЛОГ ЦКБА	ЗАДВИЖКА ПАРАЛЛЕЛЬНАЯ 30 Ч 6 БР			
		$t_n = -20^\circ, -30^\circ, -40^\circ\text{C}$			
		$\phi 80$	2	27.6	
3		ТРУБОПРОВОД ИЗ ВОДОГАЗОПРОВОДНЫХ ТРУБ ПО ГОСТ 3262-75	$t_n = -20^\circ, -30^\circ, -40^\circ\text{C}$		
			$\phi 15$	2	
			$\phi 25$	10	
			$t_n = -40^\circ\text{C}$		
4		ТРУБОПРОВОД ИЗ ЭЛЕКТРОСВАРНЫХ ТРУБ ПО ГОСТ 10704-76*	$t_n = -20^\circ, -30^\circ\text{C}$		
			$\phi 76 \times 2.8$	25	М
			$t_n = -40^\circ\text{C}$		
			$\phi 76 \times 2.8$	22	М
5	5.903-2 В. 0,1	ВОЗДУХОСБОРНИК ГОРИЗОНТАЛЬНЫЙ ПРОТОЧНЫЙ С ПЛОСКИМ ДНИЩЕМ А11012.000-03			
				1	
6	„ПРОЕКТМОНТАЖАВТОМАТИКА“	РАСШИРИТЕЛЬ НА ТРУБОПРОВОДЕ ДЛЯ ТУДЭ	$t_n = -20^\circ, -30^\circ, -40^\circ\text{C}$		
			А12.А.018000СБ	1	
7	„ПРОЕКТМОНТАЖАВТОМАТИКА“	РАСШИРИТЕЛЬ НА ТРУБОПРОВОДЕ ДЛЯ ТЕРМОМЕТРА	$t_n = -20^\circ, -30^\circ, -40^\circ\text{C}$		
			ТМ-144-75		

МАРКА, ПОЗ.	ОБОЗНАЧЕНИЕ	НАИМЕНОВАНИЕ	КОЛ.	МАССА ЕД.КГ	ПРИМЕЧАНИЕ
УЗЕЛ УПРАВЛЕНИЯ					
1	КАТАЛОГ ЦКБА	ВЕНТИЛЬ ЗАПОРНЫЙ МУФТОВЫЙ 15 КЧ 18 П			
		$t_n = -20^\circ, -30^\circ, -40^\circ\text{C}$			
		$\phi 15$	1*		
		$\phi 25$	2		
2	КАТАЛОГ ЦКБА	ВЕНТИЛЬ ЗАПОРНЫЙ ФЛАНЦЕВЫЙ 15 КЧ 19 П			
		$t_n = -20^\circ\text{C}$ $\phi 32$	2		
		$t_n = -30^\circ, -40^\circ\text{C}$			
		$\phi 40$	2		
3	КАТАЛОГ ЦКБА	ЗАДВИЖКА ПАРАЛЛЕЛЬНАЯ 30 Ч 6 БР			
		$\phi 80$	4	27.6	
4	4.903-10 ВЫП. 8	ГРЯЗЕВИК АБОМЕНТСКИЙ	$\phi 80$		
			ТИП 16-80 ТЗ4.04	2	
5	ГОСТ 8625-77	МАНОМЕТР ПОКАЗЫВАЮЩИЙ ОБЩЕГО НАЗНАЧЕНИЯ ОБМ1-100x1; P=0-10			
				2	
6	ГОСТ 2045-74	ТЕРМОМЕТР В ОПРАВЕ П5-2 ⁰ -160-66			
				2	
7	14 М I	КРАН ТРЕХХОДОВОЙ ДЛЯ МАНОМЕТРА ДУ-3			
				2	
8		РАСПРЕДЕЛИТЕЛЬНАЯ ГРЕБЕНКА ИЗ ЭЛЕКТРОСВАРНЫХ ТРУБ ПО ГОСТ 10704-76*			
			$\phi 133 \times 4$ $\rho = 650$	2	

* Вентили, установленные на грязевиках, в спецификации не учтены, так как они входят в комплект поставки.

Привязан

ГИП		ПОПОВ		САНИТАРНЫЙ ПРОПУСКНИК НА 120 ЧЕЛОВЕК ДЛЯ ЖИВОТНОВОДЧЕСКИХ И ПТИЦЕВОДЧЕСКИХ ПРЕДПРИЯТИЙ		
НАЧ. ОТД.	КОРОСТЕЛЕВ	П. СПЕЦ. ОТ.	ЛУКАШЕВ			
ИНЖ. Н		КЛЮЧАРЕВА		ОБЩИЕ ДАННЫЕ (ПРОДОЛЖЕНИЕ)		ГИПРОНИСЕ ЛЬХОЗ

СПЕЦИФИКАЦИЯ СИСТЕМ ОТОПЛЕНИЯ И ВЕНТИЛЯЦИИ

ТИПОВОЙ ПРОЕКТ 807-41-683 АЛБВОМ I

МАРКА ПОЗ.	ОБОЗНАЧЕНИЕ	НАИМЕНОВАНИЕ	КОЛ.	МАССА ЕД, КГ	ПРИМЕЧАНИЕ
9		Трубопровод из электросварных труб по ГОСТ 10704-76 φ 76 × 2,8 φ 76 × 2,8	18 13		ДЛЯ ПАНЕЛЬНОГО В-ТА ДЛЯ КИРПИЧНОГО В-ТА
ВЕНТИЛЯЦИЯ					
1	Учреждение УЮ-400/4 г. Плавск, Тульской обл.	Агрегат вентиляторный А 2,5 095-1 комплектно: а) вентилятор центробежный В-Ц4-70 № 2,5 с колесом Д=0,95 Дн, исполнение 1, положение "Пр 0°" б) электродвигатель ЧАА 56 А 4, 1400 об/мин, 0,12 кВт в) виброизоляторы	1	26	
2	Учреждение УЮ-400/4 г. Плавск, Тульской обл.	Агрегат вентиляторный А 2,5 095-1 компл.: а. Вентилятор центробежный В-Ц4-70 № 2,5 с колесом Д=0,95 Дном; исполнение 1, положение "Пр 270°" положение "Л 270°" б. Электродвигатель ЧАА 56 А 4, 1400 об/мин, 0,12 кВт в. Виброизоляторы	1	26	ПАНЕЛЬНЫЙ ВАРИАНТ КИРПИЧНЫЙ ВАРИАНТ
3	Учреждение УЮ-400/4 г. Плавск, Тульской обл.	Агрегат вентиляторный А 3,15 095-1, компл.: а. Вентилятор центробежный В-Ц4-70 № 3,15 с колесом Д=0,95 Дном, исполнение 1, положение "Л 270°" б. Электродвигатель ЧАА 63 А 4, 1400 об/мин, 0,25 кВт в. Виброизоляторы	1	42	
4	Учреждение УЮ-400/4 г. Плавск, Тульской обл.	Агрегат вентиляторный А 3,15 100-1 компл.: а. Вентилятор центробежный В-Ц4-70 № 3,15 с колесом	1	42	

МАРКА ПОЗ.	ОБОЗНАЧЕНИЕ	НАИМЕНОВАНИЕ	КОЛ.	МАССА ЕД, КГ	ПРИМЕЧАНИЕ
		Д = Д ном., исполнение 1, положение "Пр 270°" б. Электродвигатель ЧАА 63 А 4, 1400 об/мин, 0,25 кВт в. Виброизоляторы			
5	Учреждение УЮ-400/4 г. Плавск, Тульской обл.	Агрегат вентиляторный А 3,15 105-1 комплектно: а) вентилятор центробежный В-Ц4-70 № 3,15 с колесом Д=1,05 Дн, исполнение 1, положение "Л 0°" б) электродвигатель ЧАА 63 В 4, 1400 об/мин, 0,37 кВт в) виброизоляторы	1	42	
6	Учреждение УЮ-400/4 г. Плавск, Тульской обл.	Агрегат вентиляторный А 4 105-2 комплектно: а) вентилятор центробежный В-Ц4-70 № 4 с колесом Д=1,05 Дн, исполнение 1, положение "Л 0°" б) электродвигатель ЧАА 80 А 4, 1400 об/мин, 1,1 кВт в) виброизоляторы	1	83	
7	Учреждение УЮ-400/4 г. Плавск, Тульской обл.	Агрегат вентиляторный А 6,3 095-2а комплектно: а) вентилятор центробежный В-Ц4-70 № 6,3 с колесом Д=0,95 Дн, исполнение 1, положение "Л 0°" б) электродвигатель ЧА 112 А 4, 1450 об/мин, 5,5 кВт в) виброизоляторы	1	203	

МАРКА ПОЗ.	ОБОЗНАЧЕНИЕ	НАИМЕНОВАНИЕ	КОЛ.	МАССА ЕД, КГ	ПРИМЕЧАНИЕ
8	Учреждение ЯЛ-61/4 пос. Середка Псковской обл.	КАЛОРИФЕРЫ t _н = -20 КВС 10-П t _н = -30 КВС 9-П t _н = -40 КВС 10-П	2 2 2	83,8 83,8 102,2	
9	То же	КАЛОРИФЕР КВС 6-П	1	56,2	
10	1.494-25	Подставка под калорифер, тип 1	4 4 6		t _н = -20 t _н = -30 t _н = -40
11	1.494-27 8.7	Решетка жалюзийная ТУ 36 1517-71 № 2	8		
12	1.494-27 8.7	КАРКАС (на 1 клапан) 1297×573(н) 5С18.010.000.02	1		
13	1.494-27 8.7	КЛАПАН УТЕПЛЕННЫЙ 5С1.020.000-Н	1		
14	5.904-4	ДВЕРЬ ГЕРМЕТИЧЕСКАЯ УТЕПЛЕННАЯ ДУс 1,25×0,5	1		
15	5.904-4	ДВЕРЬ ГЕРМЕТИЧЕСКАЯ НЕУТЕПЛЕННАЯ Дс 1,25×0,5	1		
16	5.904-5	ГИБКИЕ ВСТАВКИ ВВ-17 ВВ-18 ВВ-19 ВВ-21 ВН-10 ВН-11 ВН-12 ВН-14	2 3 1 1 2 3 1 1		
17	1.494-10.	Решетка щелевая РЕГУЛИРУЮЩАЯ Р150 Р 200	58 36		

ЦЕНА ПОД ПОДАКТОМ ДАТА ВЗАИМНОСТИ

ПРИВЯЗАН

Г.И.П. Попов	с.к.д.	08
НАЧ. ОТД. КОРОСТОВЕЦ		
П.С.П. ОТД. ЛУКАШЕВ		
Н. КОНТР. ЛУКАШЕВ		
Р.У.С. ГР. НАГИНСКАЯ		
С.Т. И.И. ШКОЛЬНИКОВ		
С.Т. И.И. КЛЮЧАРОВА		

Санитарный пропускник на 120 человек для животноводческих и птицеводческих предприятий

Общие данные (продолжение)

ГИПРОНИСЕЛЬХОЗ

Формат 22 18634-01 11

Альбом I
Типовой проект 807-11-6.83

Марка поз.	Обозначение	Наименование	Кол.	Масса ед. кг	Примечание
18	5.904-10	Узлы прохода вентиляционных шахт через покрытие: УП1	8		
		УП1-01	2		
		УП1-04	1		
19	1.494-30, вып. 2	Кронштейн для вентилятора В-Ц4-70 Б7А002.000-01	1		
		Б7А028.000-01	1		
		Б7А002.000	1		
		Б7А003.000-1	2		
		Б7А003.000	1		
20	5.904-13, вып. 1,2	Заслонка воздушная круглого сечения Р200Р			
21	1.494-32	Дефлектор Д.00.000 Ф200	4		
22	ГОСТ 12184-66	Сетка металлическая №10	2		м ²
23		Воздуховод из тонколистовой кровельной стали по ГОСТ 19903-74 S=0,5 Ф160	20		М
		Ф180	4		"
		Ф200	65		"
		S=0,6 Ф250	30		"
		Ф315	10		"
		Ф400	10		"
24		Воздуховод из тонколистовой кровельной стали прямоугольного сечения по ГОСТ 19903-74 S=0,5 100×200	10		М
		150×200	12		"
		200×200	22		"
		200×250	20		"
		250×250	45		"
		400×250	8		"
		400×300	7		"
		400×400	1		"
		500×300	7		"
		600×300	7		"
600×600	5		"		

Марка поз.	Обозначение	Наименование	Кол.	Масса ед. кг	Примечание	
25		Шахта из тонколистовой кровельной стали Б2 ГОСТ 19903-74 Ст 3				
		Кл 2 ГОСТ 380-71, S=2мм, Н=1000, Ф200	4			
		Н=1500, Ф200	4			
		Ф250	2			
		Ф400	1			
26		Сталь тонколистовая, кровельная Б2 ГОСТ 19903-74 Ст 3 Кл 2 ГОСТ 380-71 S=0,6мм для переходов	5		м ²	
1		Изоляция				
		Тепловая изоляция				
		Трубопроводов				
		S=30мм, в составе:				
		2.400-1, в. 1				
		Дополнительные минераловатные	0,5		м ³	
		ТЧЗБ-929-67	25		м ²	
		Антикоррозийное покрытие:				
		ГОСТ 18186-79	1. Грунтовка ПФ-020	13		м ²
		ГОСТ 5631-79	2.3. Краска БТ-177	13		м ²
2		ГОСТ 695-77	Окраска неизолированных трубопроводов и нагревательных приборов масляной краской за 2 раза			
		t _н = -20°	318		м ²	
		t _н = -30°	332		м ²	
		t _н = -40°	335			

Лист № подл. Подпись и дата. Взам инв. №

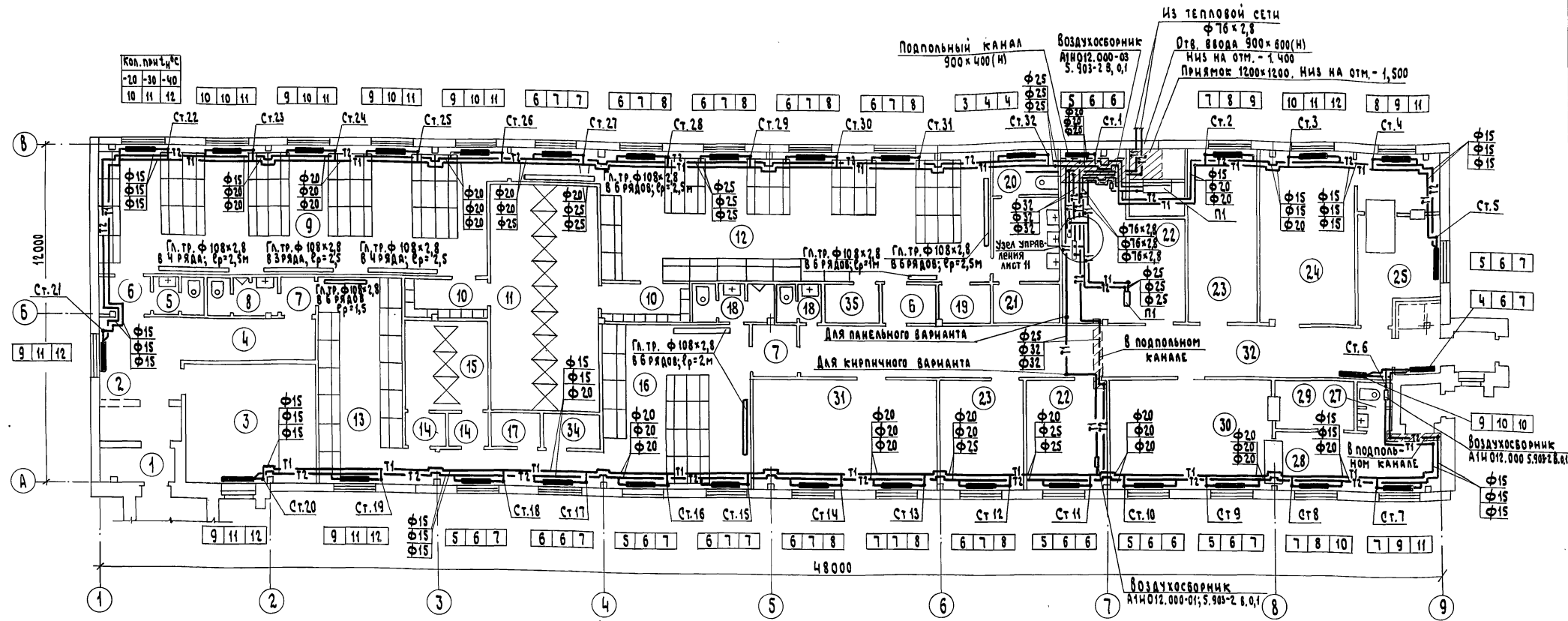
				ОВ			
Гип	Попов			Нач. отд.	Коростелев	Санитарный пропускник на 120 человек для животноводческих и птицеводческих предприятий	
	Спешот	Лукашев		Н.контр.	Лукашев	Ст. инж.	Школьникова
				Р.к. гр.	Нагинская	Общие данные (окончание)	
				Ст. инж.	Ключарева	ГИПРОНИСЕЛХОЗ	

Привязан

И.н.в. №	
----------	--

ТАБЛИЦА ПРОЕКТ 807-46-80

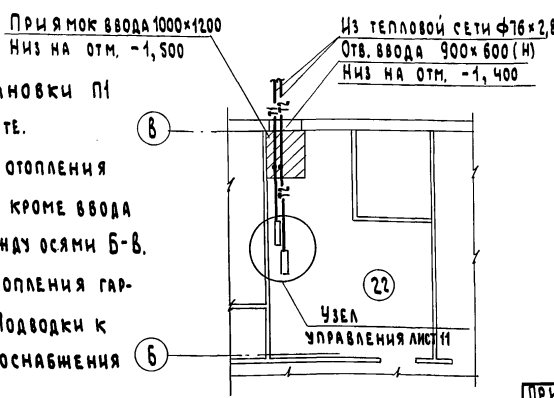
ПЛАН ОТОПЛЕНИЯ НА ОТМ. 0,000



План на отм. 0,000 между осями Б-В (кирпичный вариант)

1. Системы отопления и теплоснабжения установки П1 выполнены для здания в панельном варианте. Для здания в кирпичном варианте системы отопления и теплоснабжения аналогичны выполненному, кроме ввода теплоносителя в здание - см. план на отм. 0,000 между осями Б-В.

2. Регистры из гладких труб установлены для отопления гардеробных помещений в переходный период года. Подводки к регистрам трубопроводов системы горячего водоснабжения - см. проект ВК.

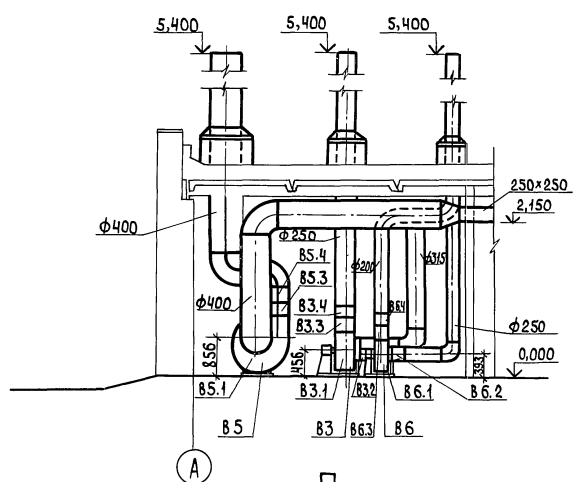


ПРИВЯЗАН		08	
ГИП	Попов	Санитарный пропускник на 120 человек для животноводческих и птицеводческих предприятий План отопления на отм. 0,000 (панельный вариант) (План на отм. 0,000 в осях Б-В (кирпичный вариант))	Стандарт
НАЧ. ОТД.	Коростелев		Лист
СПЕЦИОЛ.	Лукашев		10
И. КОНТР.	Лукашев		
Р. УЧ. ГР.	Нагинская		
Ст. инж.	Школьников	ГИПРОНИСЕЛЬХОЗ	
Ст. инж.	Панюшкина	ФОРМАТ 21	

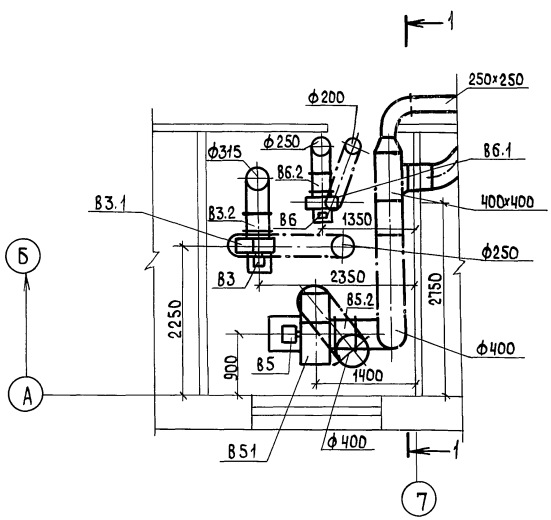
18634-01 17

ИМ. Ч. ЛОДЯ ПОНАЧЕСЬ Е. ДАТА ОБЪЯВЛЕНИЯ

РАЗРЕЗ 1-1



ПЛАН



СПЕЦИФИКАЦИЯ ОТОПИТЕЛЬНО-ВЕНТИЛЯЦИОННЫХ УСТАНОВОК

МАРКА, ПОЗ.	ОБОЗНАЧЕНИЕ	НАИМЕНОВАНИЕ	КОЛ.		
В 3					
В 3.1	Учреждение УЮ-400/4 г.Плавск, Тульской обл.	Агрегат вентиляторный АЗ;15 105-1 комплектно: а) вентилятор центробежный В-Ц4-70 N=3,15 с колесом Д=1,05 Дн, исполнение 1, положение „ЛО” б) электродвигатель ЧАА 6384. 1400 ^{об} /мин, 0,37 кВт в) виброизоляторы	1	42	
В 3.2	5.904-5	Гибкая вставка ВВ-18	1		
В 3.3	5.904-5	Гибкая вставка ВН-11	1		
В 3.4		Переход из тонколистовой кровельной стали по ГОСТ 19903-74 S=0,7 с 224x224 на ф 250 с=250	1		
В 5					
В 5.1	Учреждение УЮ-400/4 г.Плавск, Тульской обл.	Агрегат вентиляторный А4 105-2 комплектно: а) вентилятор центробежный В-Ц4-70 N=4 с колесом Д=1,05 Дн, исполнение 1, положение „ЛО” б) электродвигатель ЧА80А4, 1400 ^{об} /мин 1,1 кВт в) виброизоляторы	1	83	
В 5.2	5.904-5	Гибкая вставка ВВ-19			
В 5.3	5.904-5	Гибкая вставка ВН-12			
В 5.4		Переход из тонколистовой кровельной стали по ГОСТ 19903-74; S=0,7 с 280x280 на ф 400 с=300	1		

ПРОДОЛЖЕНИЕ

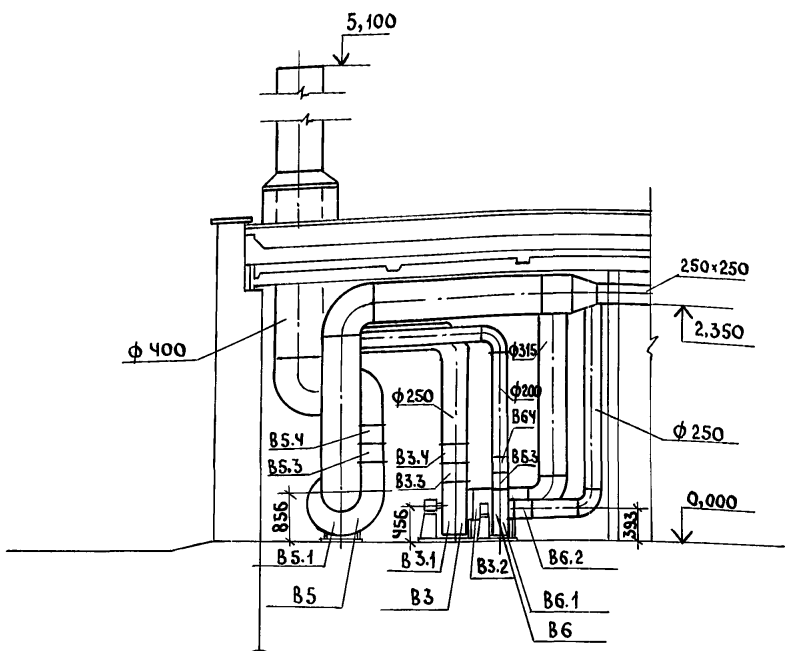
МАРКА, ПОЗ.	ОБОЗНАЧЕНИЕ	НАИМЕНОВАНИЕ	КОЛ.		
В 6					
В 6.1	Учреждение УЮ-400/4 г.Плавск Тульской обл.	Агрегат вентиляторный А2,5 095-1 комплектно: а) вентилятор центробежный В-Ц4-70 N2,5 с колесом Д=0,95 Дн, исполнение 1, положение „Пр0” б) электродвигатель ЧАА 56 А4, 1400 ^{об} /мин. 0,12 кВт в) виброизоляторы	1	26	
В 6.2	5.904-5	Гибкая вставка ВВ-17	1		
В 6.3	5.904-5	Гибкая вставка ВН-10	1		
В 6.4		Переход из тонколистовой кровельной стали по ГОСТ 19903-74; S=0,7 с 175x175 на ф 200 с=250	1		

ОВ			
ГИП	Полов		САНИТАРНЫЙ ПРОПУСКНИК НА 120 ЧЕЛОВЕК ДЛЯ ЖИВОТНОВОДЧЕСКИХ И ПТИЦЕВОДЧЕСКИХ ПРЕДПРИЯТИЙ
НАЧ. ОТА	КОРОСТЕВ		
АСПЕЦИ	ЛУКАШЕВ		СТАДИЯ Лист / Листов Р / 13
Н. КОНТ.	ЛУКАШЕВ		
РУК. ГР.	НАГИНСКАЯ		УСТАНОВКИ СИСТЕМ ВЗ, В5, В6 (ПАНЕЛЬНЫЙ ВАРИАНТ)
СТ. ИНЖ.	ШКОЛЬНИКОВА		
СТ. ИНЖ.	КАЮНОВА		ГИПРОНИС Е/В/Х/З
ИНВ. №			
Копировала		ФОРМАТ	18634-01 20

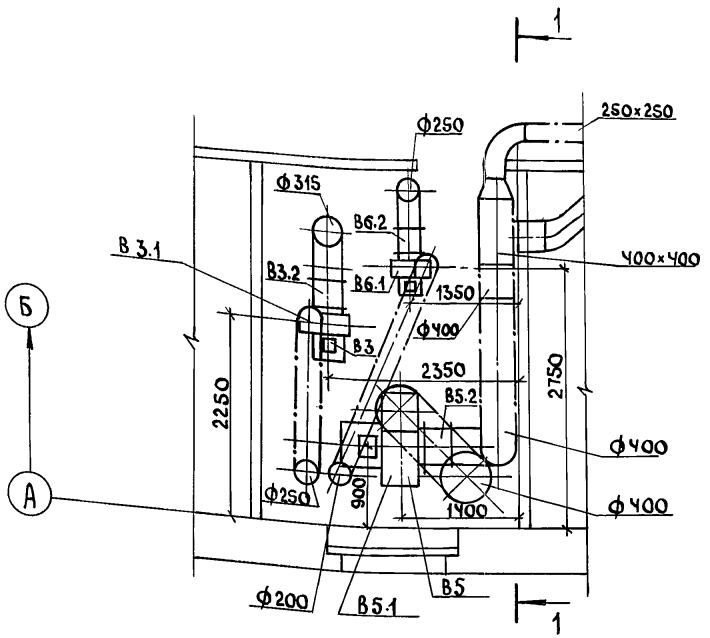
ПРИВЯЗАН

ТИПОВОЙ ПРОЕКТ 80Т-11-6.83 АЛЬБОМ I

РАЗРЕЗ 1-1



ПЛАН



СПЕЦИФИКАЦИЯ ОТОПИТЕЛЬНО-ВЕНТИЛЯЦИОННЫХ УСТАНОВОК

МАРКА, ПОЗ.	ОБОЗНАЧЕНИЕ	НАИМЕНОВАНИЕ	КОЛ.	МАССА ЕД. КГ	ПРИМЕЧАНИЕ
		В3			
В3.1	Учреждение УЮ-400/4 г.Плавск Тульской обл.	Агрегат вентиляторный АЗ,15 105-1 комплектно: а) вентилятор центробежный В-ЦЧ-70 №3,15С колесом Д=1,05 Дн, исполнение 1, положение, 10° б) электродвигатель ЧАА 63 ВЧ 1400 05/мин, 0,37 кВт в) виброизоляторы	1	42	
В3.2	5.904-5	Гибкая вставка ВВ-18	1		
В3.3	5.904-5	Гибкая вставка ВВ-11	1		
В3.4		Переход из тонколистовой кровельной стали по ГОСТ 19903-74 δ=0,7 с 224×224 на φ 250 φ=250	1		
		В5			
В5.1	Учреждение УЮ-400/4 г.Плавск Тульской обл.	Агрегат вентиляторный АЧ. 105-2 комплектно: а) вентилятор центробежный В-ЦЧ-70 №4 С колесом Д=1,05 Дн, исполнение 1, положение, 10° б) электродвигатель ЧА 80 АЧ, 1400 05/мин 1,1 кВт в) виброизоляторы	1	83	
В5.2	5.904-5	Гибкая вставка ВВ-19	1		
В5.3	5.904-5	Гибкая вставка ВВ-12	1		
В5.4		Переход из тонколистовой кровельной стали по ГОСТ 19903-74 δ=0,7 с 280×280 на φ 400 φ=300	1		

ПРОДОЛЖЕНИЕ

МАРКА, ПОЗ.	ОБОЗНАЧЕНИЕ	НАИМЕНОВАНИЕ	КОЛ.	МАССА ЕД. КГ	ПРИМЕЧАНИЕ
		В6			
В6.1	Учреждение УЮ-400/4 г.Плавск Тульской обл.	Агрегат вентиляторный А2,5 095-1 комплектно: а) вентилятор центробежный В-ЦЧ-70 №2,5 с колесом Д=0,95 Дн, исполнение 1, положение „Пр0°“ б) электродвигатель ЧАА 56 АЧ, 1400 05/мин, 0,12 кВт в) виброизоляторы	1	26	
В6.2	5.904-5	Гибкая вставка ВВ-17	1		
В6.3	5.904-5	Гибкая вставка ВВ-10	1		
В6.4		Переход из тонколистовой кровельной стали по ГОСТ 19903-74 δ=0,7 с 175×175 на φ 200 φ=250	1		

УТВЕРЖДЕНО
МАРКОВ
ГЕНЕРАЛЬНЫЙ
ДИРЕКТОР
Э
Инв. № подл./Подпись и дата Взам. инв. №

		08			
Тип	Попов	Санитарный пропускник на 120 человек для животноводческих и птицеводческих предприятий Установки систем В3, В5, В6 (кирпичный вариант)	Станция	Лист	Листов
Нач. отд.	Коростелев		Р	14	
Исполн.	Лукашев				
Ст. инж.	Школьников				
Ст. инж.	Ключарева				ГИПРОНИСЕЛЬХОЗ

ДАННЫЕ ПО ВОДОПОТРЕБЛЕНИЮ И ВОДООТВЕДЕНИЮ

Альбом I
Типовой проект ВП-11-6.83

№ потребителя по плану	Наименование потребителя	Количество потребителей	Количество часов работы в сутки	Водопопребление						Водоотведение			Примечание				
				Требуемая к качеству воды	Регим водопотребления	Из хозяйственно-питьевого водопровода			Из водопровода горячего водоснабжения			Характеристика сточных вод		В бытовую канализацию			
						м³/сут	м³/час	л/с	м³/сут	м³/час	л/с			м³/сут	м³/час	л/с	
	Обслуживающий персонал	80 чел	8	питьев.	5,0	периодич.	25/сек	1-120	0,400	1,200	0,880	0,352	0,580	2,000	0,752	3,76	
	Душевые сетки	12	2	—	4,0	постоянно	500/ч	5,520	2,760	1,680	6,480	3,240	0,720	12,000	6,000	2,400	
	Уборка помещений	53 м²	1	—	3,0	периодич.	1 л/м²	0,265	0,265*	0,070*	0,266	0,266*	0,070*	0,531	0,531*	1,600*	по технологическому заданию
	Для дезинфекции одежды постирочной	45 м²	1	—	3,0	—	2 л/м²	0,045	0,045*	0,200*	0,045	0,045*	0,200*	0,090	0,090*	1,000*	—
	Ванна для мытья спецобуви (прямок)	80 чел	2	—	4,0	2р. в смену	25/чел	0,200	0,100	0,140	0,200	0,100	0,100	0,400	0,200	1,000	
	Ванна ПВ-1	2	3	—	3,0	3р. в смену	112 л	0,336	0,112*	0,400*	0,336	0,112*	0,400*	0,672	0,224*	1,100*	по технологическому заданию
	Машина спиральная	2	7	—	3,0	период.	—	1,428	0,200*	0,400*	1,428	0,200*	0,400*	2,856	0,400*	1,000*	по технологическому заданию
	Мойка посуды	80 чел	1	—	3	1 раз в смену	—	0,450	0,450*	0,140*	0,150	0,150*	0,140*	0,600	0,600*	1,000*	
	Итого:							9,364	3,260	3,02	9,785	3,692	1,400	19,149	6,952	7,160	

Хоз-питьевой водопровод запроектирован для подачи воды к санузлам, душевым и к технологическому оборудованию; сеть тупиковая, из легких оцинкованных труб.

Водопровод горячей воды запроектирован для подачи воды к санузлам, душевым, технологическому оборудованию и регистрам для обогрева помещений в переходный и теплый периоды года. Сеть из легких водогазопроводных оцинкованных труб с циркуляционным трубопроводом.

Расход воды на наружное пожаротушение согласно таблице из СНиП II-31-74 составляет - 5 л/сек, при степени огнестойкости конструкций - II

объеме здания 22000 м³ и категории производства "Д". Канализация бытовая отводит стоки от санузлов, душевых и технологического оборудования в наружную канализацию; сеть запроектирована из чугунных канализационных труб.

* Расход, не совпадающий по времени с максимальным
Общие указания

В здании запроектированы сети хоз-питьевого, горячего водопроводов и бытовой канализации. Нормы водопотребления и водоотведения на хоз-питьевые нужды приняты по СНиП II 30-76, на производственные нужды - по технологическому заданию.

Ведомость рабочих чертежей основного комплекта

Лист	Наименование	Примечание
1	Общие данные (начало)	
2	Общие данные (окончание)	
3	План на опм. 0,000 систем В1, Т3, Т4	
4	Схемы систем В1, Т3, Т4	
5	План на опм. 0,000 системы К1. Схемы	

Основные показатели по чертежам водопровода и канализации

Наименование системы	Потребный напор на вводе, м. вод. ст.	Расчетный расход			Установленная мощность электродвигателя, кВт	Примечание
		м³/сут	м³/ч	л/с		
Хозяйственно-питьевой водопровод						
Водопровод горячей воды						
Т3	12,00	9,785	3,692	1,400		
Бытовая канализация		19,149	6,952	7,160		

Ведомость ссылочных и прилагаемых документов

Обозначение	Наименование	Примечание
Серия 4.904-69 выпуск 2	Средства крепления трубопроводов	

Типовой проект разработан в соответствии с действующими нормами и правилами и предусматривает мероприятия, обеспечивающие взрывную, взрывопожарную и пожарную безопасность при эксплуатации здания.
Главный инженер проекта *С.А.* (Попов)

Привязан			
Инв. №			
ВК			
Гип. Попов	Нач. отд. Коростелев	Санитарный пропускник на 120 человек для животноводческих предприятий	
Гл. спец. Ковальшин	Н. контр. Ковальшин	Студия	Лист 5
Гл. спец. Беспенный	Рук. гр. Павлова	р	1
Ст. инж. Шеина		Общие данные (начало) ГИПРОНИСЕЛЬХОЗ	

Альбом I
ПРОЕКТ 807-11-6.83
Типовой

МАРКА ПОЗ.	ОБОЗНАЧЕНИЕ	НАИМЕНОВАНИЕ	КОЛ.	МАССА ЕД. КГ	ПРИМЕЧАНИЕ
		Водопровод хозяйствен- но - питьевой			
Гост 8625-77		Манометр общего назначения ОБМ1-100	1		
		Водосчетчик ф 32 типа ВКМС-32	1		
Гост 20275-74		Кран водоразборный КВ-20А	2		
КАТАЛОГ ЦКБА		Задвижка клиновая флан- цевая с невыдвижным шпин- делем с ответными фланца- ми 304У7Бр ф 50	3		
КАТАЛОГ ЦКБА		Вентиль запорный муф- товый 15кч 18р ф 15	14		
		ф 20	2		
		ф 25	10		
		ф 32	2		
		Трубопровод из чугу- ных напорных труб			
Гост 5525-61***		ф 65	3		м
		Трубопровод из стальных водогазопроводных оцин- кованных легких труб			
Гост 3262-75*		ф 15	40		м
		ф 20	10		м
		ф 25	55		м
		ф 32	15		м
		ф 40	10		м
		ф 50	20		м
Гост 18698-79		Рукав резиновый напор- ный с текстильным каркасом ВП-2,5-31,5-У	40		
Гост 5525-61***		Колено УР-65	1		
		Водопровод горячей воды и циркуля- ционной воды			
Гост 19874-74*		Смеситель для душевой установки со стационар- ной душевой трубкой и сеткой типа См-Д-СТ	12		

МАРКА ПОЗ.	ОБОЗНАЧЕНИЕ	НАИМЕНОВАНИЕ	КОЛ.	МАССА ЕД. КГ	ПРИМЕЧАНИЕ
	Гост 19802-74	Смеситель для умываль- ника настольный с ниж- ней камерой смешения типа См-Ум-НКС	8		
	Гост 19802-74	Смеситель для умывальни- ка настенный типа См-Ум-НКС	2		для щетки-дм для ра- ковины
	Гост 20275-74	Кран водоразборный КВ-20А	2		
		Вентиль запорный муф- товый 15кч 18р ф 15	15		
		ф 20	1		
		ф 25	3		
		ф 32	1		
		ф 40	1		
		Щетка душ с капроно- вой щетиной МРТУ-46-ЧМ -66	1		
		Трубопровод из сталь- ных водогазопроводных оцинкованных легких труб Гост 3262-75* ф 15	90		м
		ф 20	55		м
		ф 25	30		м
		ф 32	30		м
		ф 40	8		м
	Гост 18698-79	Рукав резиновый напорный ВГ (Ш) - 25-25-У	10		м
		Канализация бытовая			
	Гост 8631-75*	Раковина стальная эмалированная с двумя отверстиями в спинке РСТО-2	1		
	Гост 6924-73	Сифон-ревизия чугу- ный двухоборотный с пробкой	2		

МАРКА ПОЗ.	ОБОЗНАЧЕНИЕ	НАИМЕНОВАНИЕ	КОЛ.	МАССА ЕД. КГ	ПРИМЕЧАНИЕ
	Гост 23759-79	Умывальник керамиче- ский полукруглый без спинки второй величин- ны с сифоном	8		
	Гост 22847-77	Унитаз тарельча- тый ТП-ПВ	7		
	Гост 21485-5-76	Бачок смывной	7		
	Гост 755-72	Писсуар с цельноотли- тым керамическим сифоном и краном	2		
		Биде ТУ21-28-1-70	1		
	Гост 1811-73	Трап чугунный эмалированный			
		ф 100	6		
		ф 50	1		
		Трубопровод из чугу- ных канализационных труб по Гост 6942,3-80			
		ф 50	10		м
		ф 100	80		м
	Гост 6942.12-80	Тройник ТП-50x50	2		
	Гост 6942.12-80	Тройник ТП-100x50	16		
	Гост 6942.12-80	Тройник ТП-100x100	22		
	Гост 6942.17-80	Тройник ТК 45° 100x100	1		
	Гост 6942.17-80	Тройник ТК 45° 100x50	1		
	Гост 6942.9-80	Отвод О 135°-100-А	26		
	Гост 6942.9-80	Отвод О 135°-50-А	4		
	Гост 6942.7-80	Колено К50	3		
	Гост 6942.7-80	Колено К100	6		
	Гост 6942.24-80	Ревизия Р-100-А	3		

Инв. № подл. Подпись и дата Взаим. инв. №

- ВК

Гип	Попов	С.А.		
Нач. отд.	Коростелев	С.В.		
Гл. спец. от.	Ковалышкин	И.В.		
Н. контр.	Ковалышкин	И.В.		
Гл. спец.	Беспечный	И.В.		
Рук. гр.	Павлова	И.В.		
Ст. инж.	Шейна	И.В.		

ПРИВЯЗАН

ИНВ. №				
--------	--	--	--	--

САНИТАРНЫЙ ПРОПУСКНИК НА
120 ЧЕЛОВЕК ДЛЯ ЖИВОТНОВОД-
ЧЕСКИХ И ПТИЦЕВОДЧЕСКИХ
ПРЕДПРИЯТИЙ

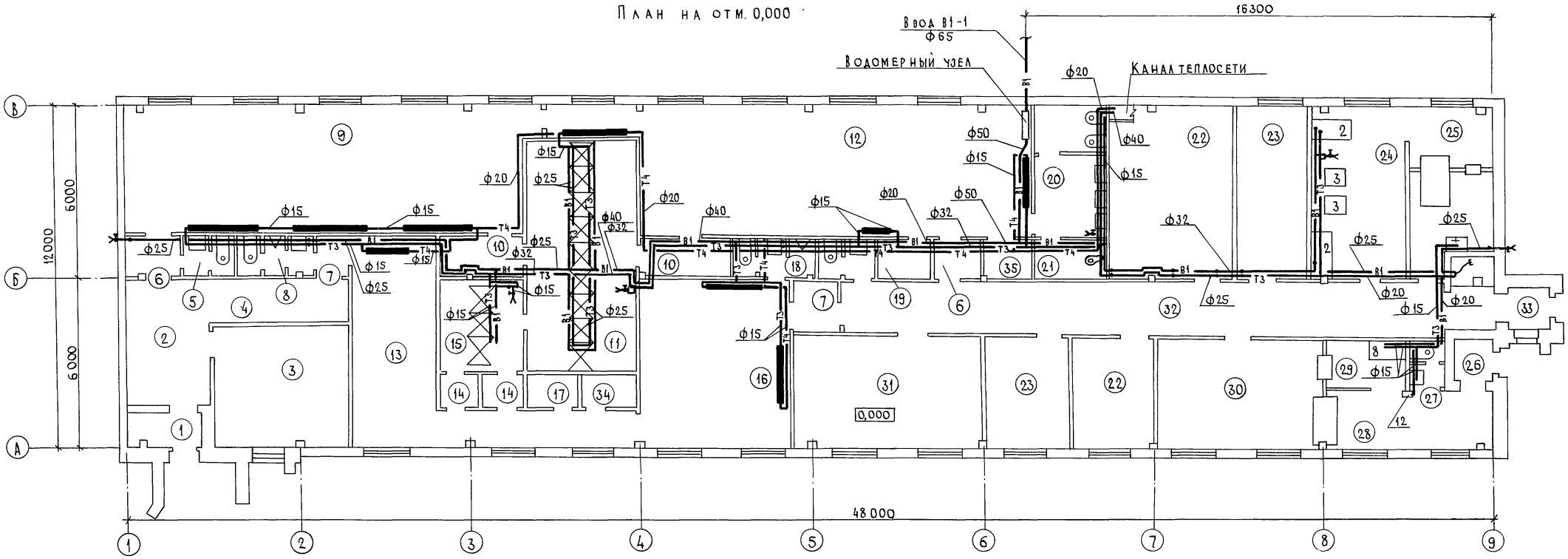
ОБЩИЕ ДАННЫЕ
(ОКОНЧАНИЕ)

СТАДИЯ	ЛИСТ	ЛИСТОВ
Р	2	

ГИПРОНИСЕ/ВХОЗ

Альбом I
Типовой проект 807-11-6.83

План на отм. 0,000



Экспликация помещений

1	2
1	ТАМБУР
2	ВЕСТИБЮЛЬ
3	КАБИНЕТ ЗАВЕДУЮЩЕГО ФЕРМОЙ
4	КОРИДОР
5	УБОРНАЯ
6	ТАМБУР (2)
7	ТАМБУР (2)
8	УБОРНАЯ
9	ЖЕНСКИЙ ГАРДЕРОБ УЛИЧНОЙ И ДОМАШНЕЙ ОДЕЖДЫ
10	ПРЕДУШЕВАЯ (2)
11	ДУШЕВАЯ
12	ЖЕНСКИЙ ГАРДЕРОБ РАБОЧЕЙ ОДЕЖДЫ
13	МУЖСКОЙ ГАРДЕРОБ УЛИЧНОЙ И ДОМАШНЕЙ ОДЕЖДЫ
14	ТАМБУР (2)
15	ДУШЕВАЯ
16	МУЖСКОЙ ГАРДЕРОБ РАБОЧЕЙ ОДЕЖДЫ
17	КЛАДОВАЯ ЧИСТОЙ ОДЕЖДЫ
18	УБОРНАЯ
19	КЛАДОВАЯ ЧИСТОЙ ОДЕЖДЫ
20	УБОРНАЯ
21	КОМНАТА ЛИЧНОЙ ГИГИЕНЫ ЖЕНЩИНЫ
22	ВЕНТКАМЕРА (2)
23	КОМНАТА СПЕЦИАЛИСТОВ (2)
24	ПОСТИРОЧНАЯ
25	ПОМЕЩЕНИЕ ДЛЯ ДЕЗИНФЕКЦИИ ОДЕЖДЫ
26	ТАМБУР
27	УБОРНАЯ
28	РАЗДАТОЧНАЯ
29	МОЕЧНАЯ
30	ОБЕДЕННЫЙ ЗАЛ
31	КРАСНЫЙ УГОЛОК
32	КОРИДОР
33	ТАМБУР
34	КЛАДОВАЯ ГРЯЗНОЙ ОДЕЖДЫ
35	КЛАДОВАЯ ГРЯЗНОЙ ОДЕЖДЫ

СПЕЦИФИКАЦИЯ ТЕХНОЛОГИЧЕСКОГО ОБОРУДОВАНИЯ, ТРЕБУЮЩЕГО ПОДВОДКУ ВОДЫ

№ ПОЗ.	ОБОЗНАЧЕНИЕ	НАИМЕНОВАНИЕ	КОЛ-ВО
2	ПВ-1	ВАННА V=200л	2
3	КП-114А	МАШИНА СТИРАЛЬНАЯ	2
8	ВМ1-10м	ВАННА МОЕЧНАЯ	1
12	КНЭ-50	ЭЛЕКТРОКИПАТИЛЬНИК	1

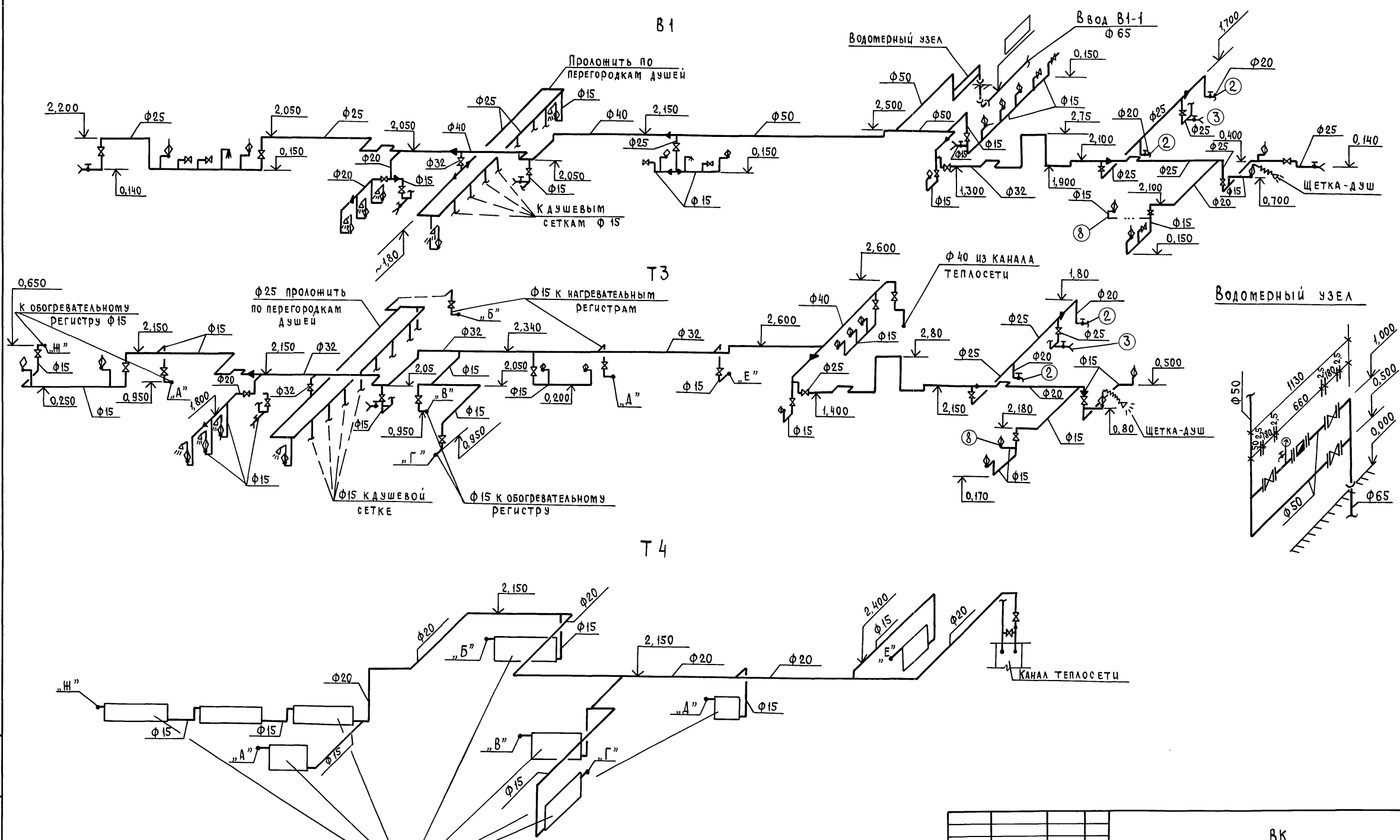
				ВК		
ГИП	Полов					
НАЧ.ОТД.	КОРОСТЕЛЕВ					
ГЛ. СПЕЦ.	КОВАЛЫШКИН			САНИТАРНЫЙ ПРОПУСКНИК НА 120 СТАДИЯ		
И. КОНТР.	КОВАЛЫШКИН			ЛИСТ	3	ЛИСТОВ
ГЛ. СПЕЦ.	БЕСПЕЧНЫЙ			ЧЕЛОВЕК ДЛЯ ЖИВОТНОВОДЧЕСКИХ И ПТИЦЕВОДЧЕСКИХ ПРЕДПРИЯТИИ		
РУК. ГР.	ПАВЛОВА			ПЛАН НА ОТМ. 0,000.		
СТ. ИНЖ.	ЯКОВАЕВА			СИСТЕМ В1, Т3, Т4		
ИНЖ.	ВОЛОШИН			ГИПРОНИСЕЛХОЗ		

Копировал

Формат 22

18634-01 24

Типовой проект 80Т-11-6.83 Альбом I



Обогревательный регистр
Установку и размеры
регистров см. листы 0В

			ВК		
ГИП	Попов	<i>[Signature]</i>			
НАЧ.ОТД.	КОРОСТЕЛОВ	<i>[Signature]</i>			
ГЛ.СПЕЦ.	КОВАЛЫШКИН	<i>[Signature]</i>	Санитарный пропускник на 120 человек для животноводческих и птицеводческих предприятий		
Н.КОНТ.	КОВАЛЫШКИН	<i>[Signature]</i>	СТADIЯ	Лист	Листов
ГЛ.СПЕЦ.	БЕСПЕЧНЫЙ	<i>[Signature]</i>	Р	4	
ДУК.ГР.	ПАВЛОВА	<i>[Signature]</i>	ГИПРОНИСЕЛХОЗ		
СТ.ИНЖ.	ЯКОВЛЕВА	<i>[Signature]</i>			
ИНЖ.	ВОЛОШИН	<i>[Signature]</i>			

Привязан				
Инв. №				

ВЕДОМОСТЬ РАБОЧИХ ЧЕРТЕЖЕЙ ОСНОВНОГО КОМПЛЕКТА

Лист	Наименование	Примечание
1	Общие данные (начало)	
2	Общие данные (окончание)	
3	Электроосвещение и силовое электрооборудование. Планы сетей	
4	Электроосвещение и силовое электрооборудование. Расчетные схемы	

Комплектные линии и узлы

Кол.	Поз.	Наименование	Обозначение	Технические данные	Общая масса (кг)	Примечание
2	I	Узлы крепления щитка освещения	Лист 24.10		4.407-36/70	
2	II	Крепление щита стоячего исполнения	Лист 24.10	Рис. 2	"	
25	III	Крепление светильников	Лист 16.61		"	
	IV	Крепление выключателей и розеток к различным основаниям			"	
60		при открытой прокладке проводов	Лист 25.20		"	
	V	Установка пускателей типа ПМЕ-121			"	
7		ПМЕ-222 (применительно)	Лист 22.30		"	
7	VI	Подводка от пускателей к электродвигателям	Лист 21.00		"	
	VII	Узел крепления кабеля АВРГ	Лист 11.60		"	
	VIII	Узел соединения винипластовых труб с корпусами электроприемников	Листы 12-15		5.407-23	
4	IX	Ввод в здание воздушной линии	Лист 5		3.407-82	
1	X	Крепление автоматического выключателя АЕ 2015-10 (применительно)	Лист 23.10		4.407-36/70	

Ведомость прилагаемых и ссылочных документов

Обозначение	Наименование	Примечание
4.407-36/70	Детали и узлы внутренних силовых и осветительных электропроводок в сельскохозяйственных производственных помещениях	
5.407-23	Прокладка винипластовых труб в непожаро и невзрывоопасных помещениях	
3.407-82	Вводы линий электропередач до 1кВ	
5.407-11	Заземление электроустановок	

Условные обозначения

- $\frac{10}{375}$ Нагревательный элемент номер по плану / мощность, кВт
- Р_у; Р_р Установленная и расчетная мощность, кВт
- Ј_р Расчетный ток, А
- ΔU% Потеря напряжения в %
- Комплектные линии и узлы
- к-0,5 Кронштейн с вылетом 0,5м

Типовой проект разработан в соответствии с действующими нормами и правилами и предусматривает мероприятия, обеспечивающие взрывную, взрывопожарную и пожарную безопасность при эксплуатации здания.

Главный инженер проекта /Попов/

Электроснабжение здания предусматривается от сети 380/220В предприятия.

По степени надежности электроснабжения электроприемники здания относятся к потребителям III категории.

Общая установленная мощность электроприемников составляет 68,06 кВт, в том числе электроосвещения - 9,3 кВт, расчетная мощность - 50 кВт, в том числе электроосвещения - 8,04 кВт. Естественный коэффициент мощности 0,989. Годовой расход электроэнергии 65450 кВт.час. В качестве силового распределительного щита принят шкаф серии ШРЩ щита рабочего освещения-щиток ЩОЗ1-21, щита аварийного освещения-автоматический выключатель типа АЕ 2015-10.

Проектом предусмотрено рабочее и аварийное освещение на напряжении 220В и местное переносное освещение (в венткамере) на напряжении 36В. Освещенность помещений принята в соответствии с СНиП гл. II - 4-79.

Групповая сеть монтируется: силовая - кабелем марки АВРГ открыто по стенам на скобах и проводом АПВ в винипластовых трубах в полу; сеть освещения - кабелем марки АВРГ открыто на скобах. Потеря напряжения в сети освещения не превышает 2,11%.

Магистраль, питающую щиток, предусмотренный для аппаратуры связи, проложить по общей трассе с гр. 5ЩО и группой аварийного освещения.

Потеря напряжения в силовой сети не превышает 1,25%. Техника безопасности.

Для защиты от поражения электрическим током все металлические части электроустановок и оборудования, которые могут оказаться под напряжением вследствие повреждения изоляции, должны быть занулены присоединением к нулевому проводу электросети.

		Привязан	
ИНВ. №		Э	
Г.И.П. Попов		Санитарный пропускник на 120 человек для животноводческих и птицеводческих предприятий	Лист 1
Нач. от. Гуньва		Лист 4	Листов
Зам. от. Выборный		Р	4
Н. контр. Бахирева		Общие данные (начало)	
Гл. спец. Удалов		ГИПРОНИСЕ/ЬХ03	
рук. групп. Трицкая			
инженер Аврикова			

Копировал

Формат

АЛБСОМ I
Типовой проект 807-11-683
ИЗМ. № 1

ВЕДОМОСТЬ ЭЛЕКТРООБОРУДОВАНИЯ, КАБЕЛЬНЫХ ИЗДЕЛИЙ И МАТЕРИАЛОВ, ПОСТАВЛЯЕМЫХ ЗАКАЗЧИКОМ НА ЭЛЕКТРООСВЕЩЕНИЕ				
№ п.п.	НАИМЕНОВАНИЕ И ТЕХНИЧЕСКАЯ ХАРАКТЕРИСТИКА ИЗДЕЛИЯ И МАТЕРИАЛА	ТИП, МАРКА	ЕД. ИЗМ.	ПОТРЕБНОСТЬ ПО ПРОЕКТУ
А. ЭЛЕКТРООБОРУДОВАНИЕ				
1. АППАРАТЫ НАПЯЖЕНИЕМ ДО 1000 В				
1.1	ВЫКЛЮЧАТЕЛЬ АВТОМАТИЧЕСКИЙ ДВУХПОЛЮСНЫЙ; ТОК УСТАВКИ РАСЦЕПИТЕЛЯ 4 А	АЕ2015-10	шт.	1
1.2	ТО ЖЕ. ТОК УСТАВКИ РАСЦЕПИТЕЛЯ 10 А	АЕ2015-10	шт.	1
2. ЩИТКИ ОСВЕТИТЕЛЬНЫЕ				
2.1	ЩИТОК ОСВЕТИТЕЛЬНЫЙ НА 6 ОДНОФАЗНЫХ ГРУПП С АВТОМАТОМ НА ВВОДЕ АЕ2056 И АВТОМАТАМИ АЕ1031-11 НА ОТХОДЯЩИХ ЛИНИЯХ. ТОКИ УСТАВОК РАСЦЕПИТЕЛЕЙ 1x6; 5x10 А	ЩО31-21	шт.	1
2.2	ТО ЖЕ. ТОКИ УСТАВОК РАСЦЕПИТЕЛЕЙ 6x6 А	ЩО33-13	шт.	1
3. ОБОРУДОВАНИЕ СВЕТОТЕХНИЧЕСКОЕ				
3.1	СВЕТИЛЬНИК ПОДВЕСНОЙ ДЛЯ ЛАМП НАКАЛИВАНИЯ ПОЛНОСТЬЮ ПЫЛЕЗАЩИЩЕННЫЙ ДО 60 ВАТТ	НСП03-60/р53-01	шт.	19
3.2	ТО ЖЕ, ДО 100 ВАТТ	НСП02-100/р53-01	шт.	9
3.3	СВЕТИЛЬНИК НАСТЕННЫЙ	Н6005x60	шт.	11(12)
3.4	СВЕТИЛЬНИК ПОТОЛОЧНЫЙ	НПО19x60	шт.	11
3.5	СВЕТИЛЬНИК ПОДВЕСНОЙ ДЛЯ ЛАМП НАКАЛИВАНИЯ ПОЛНОСТЬЮ ПЫЛЕЗАЩИЩЕННЫЙ ДО 150 ВТ	НСП02x150/р53-01	шт.	1
3.6	СВЕТИЛЬНИК НА ДВЕ ЛЮМИНЕСЦЕНТНЫЕ ЛАМПЫ ПО 40 ВТ, ПОТОЛОЧНЫЙ	ЛПО02-2x40/п-02	шт.	39
3.7	ТО ЖЕ, ПОДВЕСНОЙ, ПЫЛЕНЕПРОНИЦАЕМЫЙ	ПВЛМ-2x40	шт.	3
3.8	ЛАМПА ЛЮМИНЕСЦЕНТНАЯ 220 В, 40 ВТ	Л6-40	шт.	84
3.9	СТАРТЕР ДЛЯ ЛЮМИНЕСЦЕНТНЫХ ЛАМП	15-40/СК-220	шт.	84
6. КАБЕЛЬНЫЕ ИЗДЕЛИЯ				
1. КАБЕЛИ СИЛОВЫЕ				
1.1	КАБЕЛЬ С АЛЮМИНИЕВЫМИ ЖИЛАМИ С РЕЗИНОВОЙ ИЗОЛЯЦИЕЙ, В ПОЛИВИНИЛХЛОРИДНОЙ ОБОЛОЧКЕ, СЕЧЕНИЕМ 2x2,5 кв. мм	АВРГ	м	210
1.2	ТО ЖЕ, СЕЧЕНИЕМ 3x2,5 кв. мм	АВРГ	м	85
1.3	ТО ЖЕ, СЕЧЕНИЕМ 2x4 кв. мм	АВРГ	м	140
1.4	ТО ЖЕ, СЕЧЕНИЕМ 3x4 кв. мм	АВРГ	м	60
1.5	ТО ЖЕ, СЕЧЕНИЕМ 3x4+1x2,5 кв. мм	АВРГ	м	60
В. МАТЕРИАЛЫ				
1. ЛАМПЫ НАКАЛИВАНИЯ				
1.1	ЛАМПА НАКАЛИВАНИЯ 220 В, 60 ВТ		шт.	40(41)
1.2	ТО ЖЕ, 220 В, 100 ВТ		шт.	9
1.3	ТО ЖЕ, 220 В, 150 ВТ		шт.	1

УТОЧНЕННАЯ ВЕДОМОСТЬ ИЗДЕЛИЙ И МАТЕРИАЛОВ, ПОСТАВЛЯЕМЫХ ЭЛЕКТРОМОНТАЖНОЙ ОРГАНИЗАЦИЕЙ, НА ЭЛЕКТРООСВЕЩЕНИЕ				
№ п.п.	НАИМЕНОВАНИЕ И ТЕХНИЧЕСКАЯ ХАРАКТЕРИСТИКА ИЗДЕЛИЯ И МАТЕРИАЛА	ТИП, МАРКА	ЕД. ИЗМ.	ПОТРЕБНОСТЬ ПО ПРОЕКТУ
1. ЭЛЕКТРОУСТАНОВОЧНЫЕ ИЗДЕЛИЯ				
1.1	ВЫКЛЮЧАТЕЛЬ ОДНОПОЛЮСНЫЙ ДЛЯ ОТКРЫТОЙ УСТАНОВКИ 250 В, 6 А	ИНДЕКС 02020	шт.	40
1.2	ТО ЖЕ, БРЫЗГОЗАЩИЩЕННЫЙ, 250 В, 6 А	ИНДЕКС 02640	шт.	11
1.3	ШТЕПСЕЛЬНАЯ РОЗЕТКА 2x ПОЛЮСНАЯ ДЛЯ ОТКРЫТОЙ ПРОВОДКИ 250 В, 6 А	ИНДЕКС 03220	шт.	8
1.4	ТО ЖЕ, С УПЛОТНЕННЫМ ВВОДОМ 250 В, 6 А	ИНДЕКС 03290	шт.	1
2. ИЗДЕЛИЯ ЗАВОДОВ ГЭМ				
2.1	ЯЩИК СПОНИЖАЮЩИМ ТРАНСФОРМАТОРОМ МОЩНОСТЬЮ 250 ВА НА НАПЯЖЕНИЕ 220/36 В	ЯТП-0,25	шт.	1
2.2	КРОНШТЕЙН СТАЛЬНОЙ С ВЫЛЕТОМ 0,5 М	У-116	шт.	3
ВЕДОМОСТЬ ЭЛЕКТРООБОРУДОВАНИЯ, КАБЕЛЬНЫХ ИЗДЕЛИЙ И МАТЕРИАЛОВ, ПОСТАВЛЯЕМЫХ ЗАКАЗЧИКОМ НА СИЛОВОЕ ЭЛЕКТРООБОРУДОВАНИЕ				
А. ЭЛЕКТРООБОРУДОВАНИЕ				
1. АППАРАТЫ НАПЯЖЕНИЕМ ДО 1000 В				
1.1	ПЕРЕКЛЮЧАТЕЛЬ ПАКЕТНО-КУЛАЧКОВЫЙ ТУ16-526.047-74	ПКУЗ-38С-2029УЗ	шт.	1
1.2	ПУСКАТЕЛЬ МАГНИТНЫЙ С КАТУШКОЙ НА 380 В	ПМЕ-121	шт.	6
1.3	ТО ЖЕ, С ТЕПЛОВЫМ РЕЛЕ НА ТОК 12,5 А	ПМЕ-222	шт.	1
1.4	КНОПКА УПРАВЛЕНИЯ ДВУХШТИТОВАЯ „ПУСК-СТОП“	ПКЕ712-2УЗ	шт.	7
2. КОМПЛЕКТНЫЕ УСТРОЙСТВА ДЛЯ РАСПРЕДЕЛЕНИЯ ЭНЕРГИИ ПРИ НАПЯЖЕНИИ ДО 1000 В				
2.1	ЩАФ РАСПРЕДЕЛИТЕЛЬНЫЙ НА 5 ТРЕХФАЗНЫХ ГРУПП С ПРЕДОХРАНИТЕЛЯМИ НПН2-60, С РУБИЛЬНИКОМ НА ВВОДЕ. ТОК ПЛАВКИХ ВСТАВОК В ГРУППАХ: 1x6; 4x10	ЩР11-73701-2УЗ	шт.	1
2.2	ТО ЖЕ. ТОК ПЛАВКИХ ВСТАВОК В ГРУППАХ: 3x20; 1x25; 1x40 А	ЩР11-73701-2УЗ	шт.	1
2.3	ЯЩИК ОДНОФИДЕРНЫЙ С БЛОКОМ „ПРЕДОХРАНИТЕЛЬ-ВЫКЛЮЧАТЕЛЬ“ ТИПА БПВ-1. ТОК ПЛАВКИХ ВСТАВОК 100 А	ЯБПВ-1	шт.	1

№ п.п.	НАИМЕНОВАНИЕ И ТЕХНИЧЕСКАЯ ХАРАКТЕРИСТИКА ИЗДЕЛИЯ И МАТЕРИАЛА	ТИП, МАРКА	ЕД. ИЗМ.	ПОТРЕБНОСТЬ ПО ПРОЕКТУ
Б. КАБЕЛЬНЫЕ ИЗДЕЛИЯ				
1. КАБЕЛИ СИЛОВЫЕ				
1.1	КАБЕЛЬ С АЛЮМИНИЕВЫМИ ЖИЛАМИ, С РЕЗИНОВОЙ ИЗОЛЯЦИЕЙ, В ПОЛИВИНИЛХЛОРИДНОЙ ОБОЛОЧКЕ СЕЧ. 3x4+1x2,5 кв. мм	АВРГ	м	160
1.2	ТО ЖЕ, СЕЧ. 3x35+1x16 кв. мм	АВРГ	м	8
2. ПРОВОДА СИЛОВЫЕ				
2.1	ПРОВОД С АЛЮМИНИЕВОЙ ЖИЛОЙ В ПОЛИВИНИЛХЛОРИДНОЙ ИЗОЛЯЦИИ СЕЧЕНИЕМ 2,5 кв. мм	АПВ	м	330
2.2	ТО ЖЕ, СЕЧЕНИЕМ 50 кв. мм	АПВ	м	25
2.3	ТО ЖЕ, СЕЧЕНИЕМ 25 кв. мм	АПВ	м	7
2.4	ПРОВОД МЕДНЫЙ, СЕЧЕНИЕМ 1,5 кв. мм	ПГВ	м	16
В. МАТЕРИАЛЫ				
1. МЕТАЛЛУРКАВ				
1.1	МЕТАЛЛУРКАВ ГИБКИЙ	РЗ-Ц-У22	м	4

Уточненная ведомость изделий и материалов, поставляемых генподрядчиком, на силовое электрооборудование

№ п.п.	НАИМЕНОВАНИЕ И ТЕХНИЧЕСКАЯ ХАРАКТЕРИСТИКА ИЗДЕЛИЯ И МАТЕРИАЛА	ТИП, МАРКА	ЕД. ИЗМ.	ПОТРЕБНОСТЬ ПО ПРОЕКТУ
Трубы винилпластовые				
1	ТРУБА ВИНИЛПЛАСТОВАЯ СРЕДНЯЯ С УСЛОВНЫМ ПРОХОДОМ 20 мм	ТУ16.05-	м/кг	60/17,4
2	ТО ЖЕ, С УСЛОВНЫМ ПРОХОДОМ 50 мм	ТО ЖЕ	шт.	7/6,0

К Ведомостям электрооборудования, кабельных изделий и материалов, поставляемых заказчиком на электроосвещение:

РАЗДЕЛ А поз. 2.2 - щиток предусмотрен для питания аппаратуры связи (см. раздел СС).

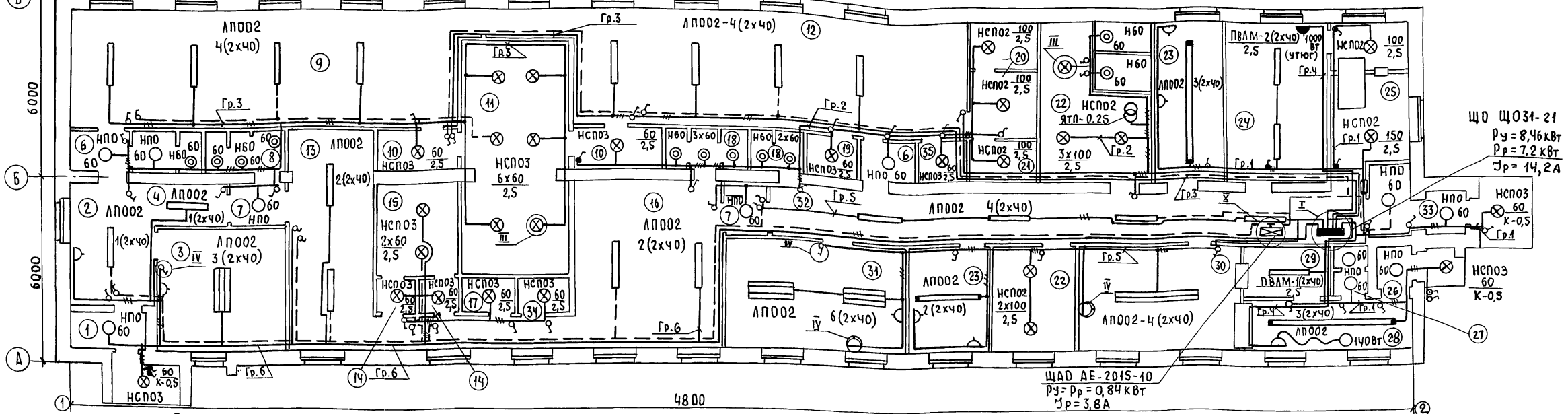
РАЗДЕЛ А поз. 3.3 } цифры в скобках относятся к варианту
РАЗДЕЛ В поз. 1.1 } с наружной t° = -40°С;

Б на силовое электрооборудование:
РАЗДЕЛ А поз. 1.1 - см. раздел СС

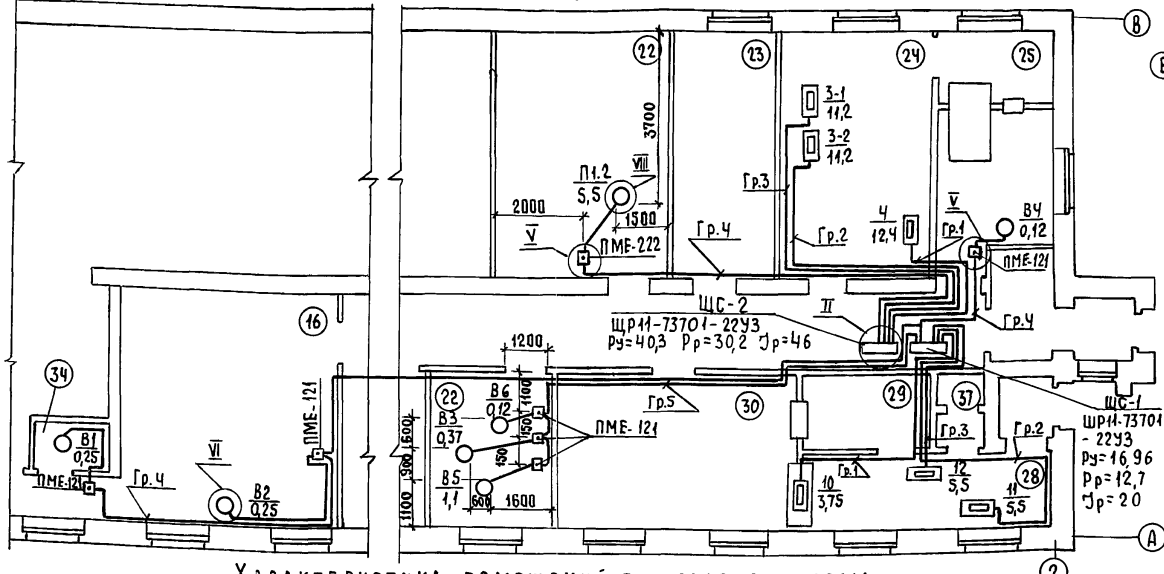
9		
ГИП Попов С.Д.	НАЧ. ОТД. ГУН ВА С.З.	САНИТАРНЫЙ ПРОПУСКНИК НА 120 ЧЕЛОВЕК ДЛЯ ЖИВОТНОВОДЧЕСКИХ И ПТИЦЕВОДЧЕСКИХ ПРЕДПРИЯТИЙ
ЗАМ. НАЧ. ОТД. ВЫБОРНЫЙ И.КОНТР. БАХИРЕВА И.А.	И.С. СПЕЦ. ЧААЛОВ	Р 2
РУК. ГР. ПРИЦЕВСКАЯ	ИНЖЕНЕР ТАВРИКОВА	ОБЩИЕ ДАННЫЕ (ОКОНЧАНИЕ)
Привязан		ГИПРОНИСЕЛЬХОЗ

АЛЬБОМ I
 ТИПОВОЙ ПРОЕКТ ВУТ-11-6.83

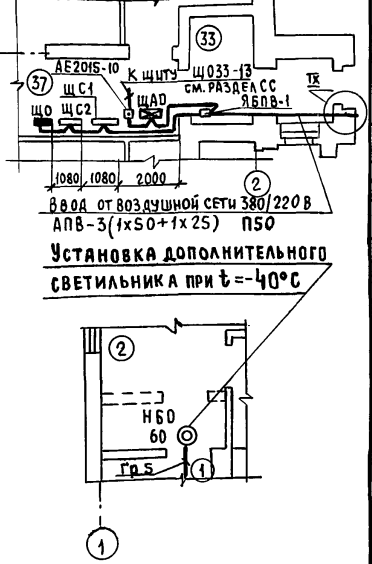
ПЛАН СЕТИ ЭЛЕКТРООСВЕЩЕНИЯ



ПЛАН СЕТИ СИЛОВОГО ЭЛЕКТРООБОРУДОВАНИЯ



ФРАГМЕНТ ПЛАНА 1



ХАРАКТЕРИСТИКА ПОМЕЩЕНИЙ ПО УСЛОВИЯМ СРЕДЫ

№ ПО ПЛА-НУ	НАИМЕНОВАНИЕ	НОРМИРУЕМАЯ ОСВЕЩЕННОСТЬ (ЛК)	ХАРАКТЕРИСТИКА ПО УСЛОВИЯМ СРЕДЫ	№ ПО ПЛА-НУ	НАИМЕНОВАНИЕ	НОРМИРУЕМАЯ ОСВЕЩЕННОСТЬ (ЛК)	ХАРАКТЕРИСТИКА ПО УСЛОВИЯМ СРЕДЫ
1	ТАМБУР	10	ВЛАЖНОЕ	11	ДУШЕВАЯ	20	ОСОБО СЫРОЕ
2	ВЕСТИБУЛЬ	75	НОРМАЛЬНОЕ	12	ЖЕНСКИЙ ГАРДЕРОБ РАБОЧЕЙ ОДЕЖДЫ	75	НОРМАЛЬНОЕ
3	КАБИНЕТ ЗАВЕДУЮЩЕГО ФЕРМОЙ	200	"	13	МУЖСКОЙ ГАРДЕРОБ УЛИЧНОЙ И ДОМАШНЕЙ ОДЕЖДЫ	75	"
4	КОРИДОР	30	"	14	ТАМБУР (2)	10	СЫРОЕ
5	УБОРНАЯ	30	ВЛАЖНОЕ	15	ДУШЕВАЯ	20	ОСОБО СЫРОЕ
6	ТАМБУР (2)	10	НОРМАЛЬНОЕ	16	МУЖСКОЙ ГАРДЕРОБ РАБОЧЕЙ ОДЕЖДЫ	75	НОРМАЛЬНОЕ
7	ТАМБУР (2)	10	"				
8	УБОРНАЯ	30	ВЛАЖНОЕ				
9	ЖЕНСКИЙ ГАРДЕРОБ УЛИЧНОЙ И ДОМАШНЕЙ ОДЕЖДЫ	75	НОРМАЛЬНОЕ				
10	ПРЕДУШЕВАЯ	20	СЫРОЕ				

№ ПО ПЛА-НУ	НАИМЕНОВАНИЕ	НОРМИРУЕМАЯ ОСВЕЩЕННОСТЬ (ЛК)	ХАРАКТЕРИСТИКА ПО УСЛОВИЯМ СРЕДЫ
17	Кладовая чистой одежды	30	НОРМАЛЬНОЕ
18	УБОРНАЯ	30	ВЛАЖНОЕ
19	Кладовая чистой одежды	30	НОРМАЛЬНОЕ
20	УБОРНАЯ	30	ВЛАЖНОЕ
21	Комната личной гигиены женщины	30	"
22	ВЕНТКАМЕРА (2)	20	НОРМАЛЬНОЕ
23	Комната специалистов (2)	200	"
24	ПОСТИРОЧНАЯ	100	СЫРОЕ
25	ПОМЕЩЕНИЕ ДЛЯ ДЕЗИНФЕКЦИИ ОДЕЖДЫ	30	"
26	ТАМБУР	10	ВЛАЖНОЕ
27	УБОРНАЯ	30	"
28	РАЗДАТОЧНАЯ	300	НОРМАЛЬНОЕ
29	МЯСНАЯ	200	СЫРОЕ
30	ОБЕДЕННЫЙ ЗАЛ	200	НОРМАЛЬНОЕ
31	Красный уголок	300	"
32	КОРИДОР	75	"
33	ТАМБУР	10	ВЛАЖНОЕ
34	Кладовая грязной одежды	30	НОРМАЛЬНОЕ
35	Кладовая грязной одежды	30	"

Г.И.П. Попов		САНИТАРНЫЙ ПРОПУСКНИК НА 120 ЧЕЛОВЕК ДЛЯ ЖИВОТНОВОДЧЕСКИХ И ПТИЦЕВОДЧЕСКИХ ПРЕДПРИЯТИЙ		СТАДИЯ	ЛИСТ	ЛИСТОВ
НАЧ.ОТД. ГУЖВА		ЭЛЕКТРООСВЕЩЕНИЕ И СИЛОВОЕ ЭЛЕКТРООБОРУДОВАНИЕ. ПЛАНЫ СЕТЕЙ		Р	3	
ЗАМ.НАЧ. ВЫБОРНЫЙ				ГИПРОНИСЕЛЬХОЗ		
Н.КОНТР. БАХИРЕВА						
ГАС.СПЕЦ. ЗАДАНОВ						
РУК.ГР. ОЩЕВСКАЯ						
ИНЖЕНЕР ГАВРИКОВА						

ТИПОВОЙ ПРОЕКТ 807-11-Б.83

ВЕДОМОСТЬ РАБОЧИХ ЧЕРТЕЖЕЙ ОСНОВНОГО КОМПЛЕКТА

Лист	Наименование	Примечание
1	Общие данные.	
	Приточная система П1.	
	Схема функциональная.	
	Схема электрическая принципиальная управления.	
2	Приточная система П1.	
	Схема внешних проводок.	
	План расположения.	

ВЕДОМОСТЬ ССЫЛОЧНЫХ И ПРИЛАГАЕМЫХ ДОКУМЕНТОВ

Обозначение	Наименование	Примечание
	<u>ССЫЛОЧНЫЕ ДОКУМЕНТЫ</u>	
ТМ 4-142-75	Термометр технический ртутный в оправе.	
	Установка на трубопроводе $\varnothing > 76$ мм или металлической стенке	
A12A.018.000СБ	Установка терморегулятора типа ТУДЭ на расширителе трубопровода $\varnothing H = 32 \div 219$ мм.	
	Сборочный чертеж	

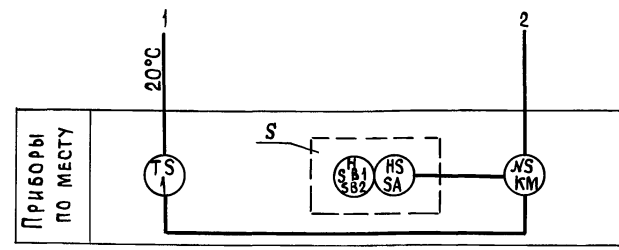
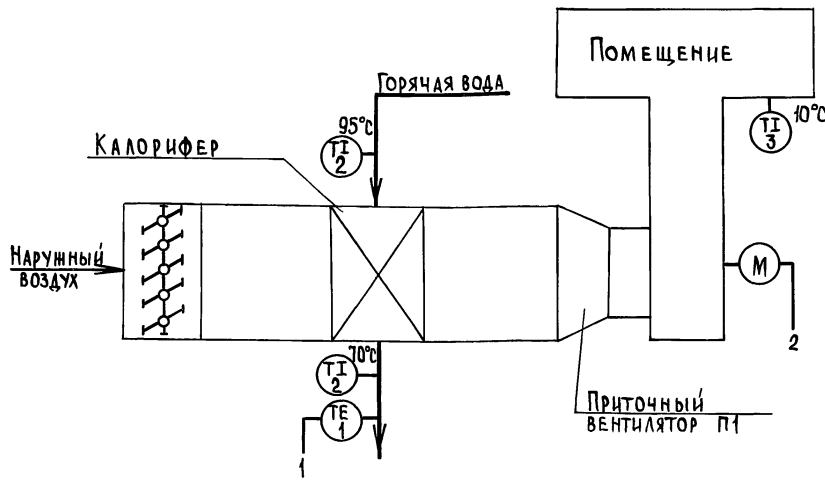
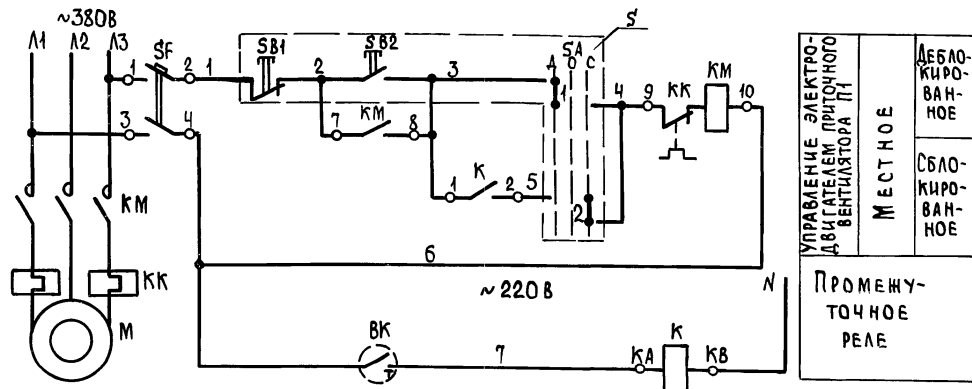


Диаграмма работы контактов переключателя



УПРАВЛЕНИЕ ЭЛЕКТРО-ДВИГАТЕЛЕМ ПРИТОЧНОГО ВЕНТИЛЯТОРА П1

МЕСТНОЕ СБЛОКИРОВАНОЕ

ПРОМЕЖУТОЧНОЕ РЕЛЕ

Тип	Исполнение	Состояние контактов при положении рукоятки					
		Дебл.		Откл.		Сбл.	
		-90°	0°	+90°	Контактные цепи		
ПЕ-031	1	X					X

Диаграмма работы контактов терморегулирующего устройства ВК

Обозначение цепи	Температура обратного теплоносителя		
	0°C	20°C	250°C
6-7		X	

Настоящий проект выполнен на основании сантехнического задания. Проектом предусматривается автоматизация приточной системы П1. Схемой автоматизации предусматривается:

1. Местное сблוקированное и деблокированное управление электроприводом вентилятора.
2. Защита калорифера от замораживания по температуре обратного теплоносителя при работающем вентиляторе.

Поз. обозн.	Наименование	Кол.	Примечание
ВК	Терморегулирующее устройство ТУДЭ-4 ; 0 ÷ 250°C	1	
SF	Выключатель автоматический АК 63-2М УИР=0,6 А	1	
S	Пост управления ПКУ 15-19.131-54У2	1	
К	Магнитный пускатель ПМЕ-081	1	
КМ	Магнитный пускатель ПМЕ-222	1	Заказан в части "Э"

Типовой проект разработан в соответствии с действующими нормами и правилами и предусматривает мероприятия, обеспечивающие взрывную, взрывопожарную и пожарную безопасность при эксплуатации здания

Главный инженер проекта *Попов*

Инв. №		Привязан	
АОБ			
ГИП	Попов	САД	
Нач. отд.	УИИВА		
Зам. нач.	Выборный		
Л. спец.	ПАЗ		
Рук. гр.	Порядкова		
Инженер	Барт		
Л. контр.	Ангинаер		
Санитарный пропускник на 120 человек для животноводческих и птицеводческих предприятий		Стандия	Лист 2
Общие данные. Схема функциональная. Принципиальная схема управления		ГИПРОНИСЕЛЬХОЗ	

Копировала

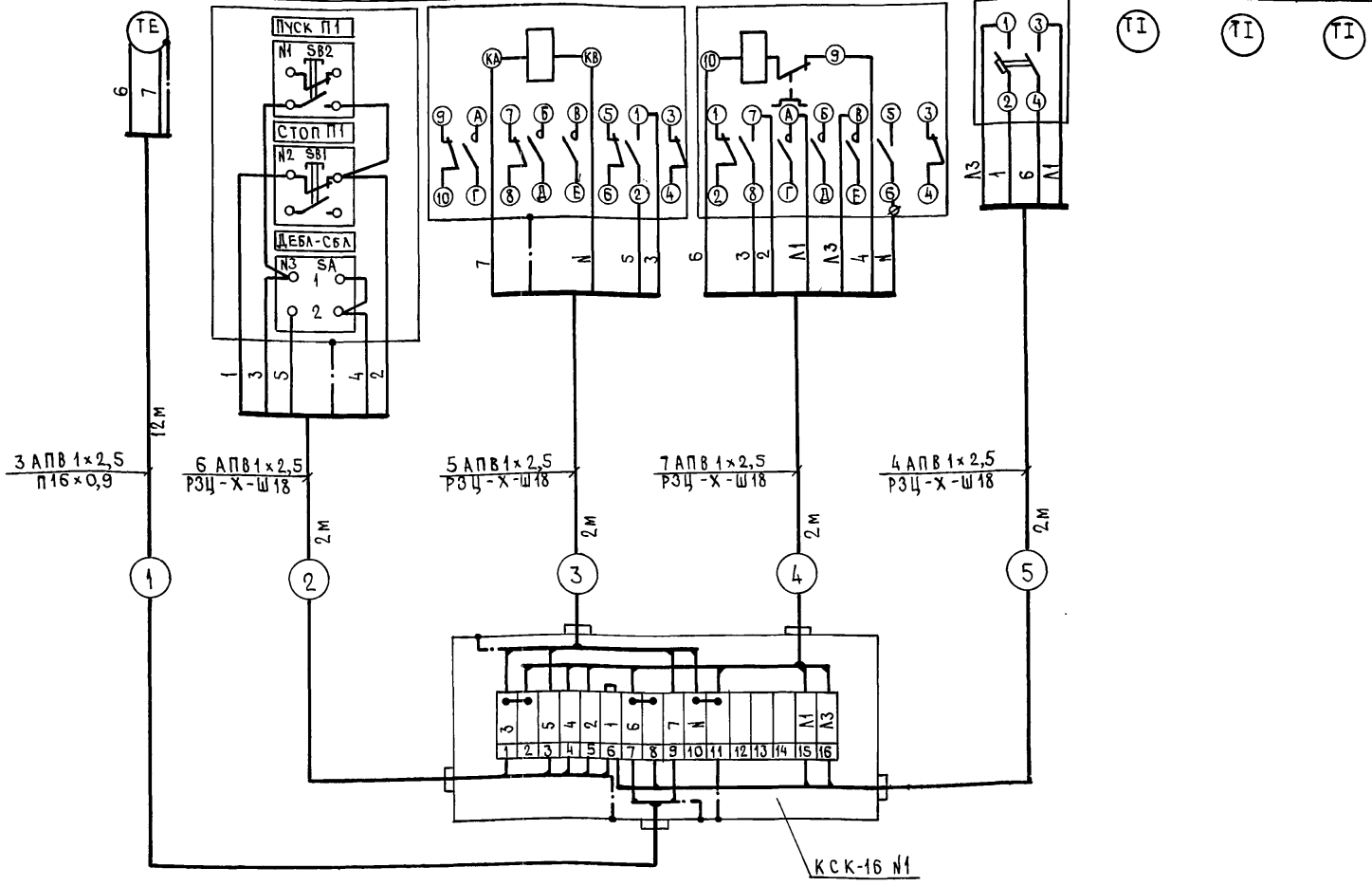
Формат

18634-01 31

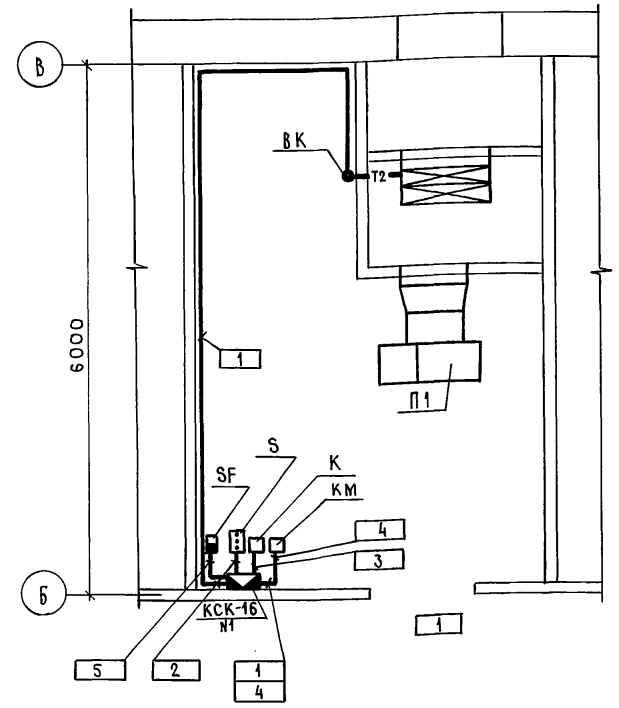
АЛБОМ I

ТИПОВОЙ ПРОЕКТ 807-11-6.83

НАИМЕНОВАНИЕ ПАРАМЕТРА И МЕСТО ОТБОРА ИМПУЛЬСА	П Р И Т О Ч Н А Я С И С Т Е М А П I							
	ТРУБОПРОВОД ОБРАТНОГО ТЕПЛОНОСИТЕЛЯ	Пост местного управления	МАГНИТНЫЙ ПУСКАТЕЛЬ ПМЕ-081	МАГНИТНЫЙ ПУСКАТЕЛЬ ПМЕ-222	ВЫКЛЮЧАТЕЛЬ АВТОМАТИЧЕСКИЙ	ТЕМПЕРАТУРА		
ОБОЗНАЧЕНИЕ ПО ЭЛЕКТРИЧЕСКОЙ СХЕМЕ	ВК	S	K	KM	SF	—	—	—
ОБОЗНАЧЕНИЕ МОНТАЖНОГО ЧЕРТ.	А12.А.018.000СБ	—	—	—	—	ТМЧ-142-75	—	—
Позиция	1	—	—	ЗАКАЗАН В ЧАСТИ „Э“	—	2	2	3



П Л А Н Н А О Т М . 0 , 0 0 0
М 1 : 5 0



Поз, обозн.	НА И М Е Н О В А Н И Е	Кол.	П Р И М Е Ч А Н И Е
1	СОЕДИНИТЕЛЬНАЯ КОРОБКА КСК-16 ТУ 36.1753-75	1	
2	ПРОВОД АПВ 1x2,5 ГОСТ 6323-79	80 м	
3	ТРУБКА ИЗ ПОЛИВИНИЛХЛОРИДНОГО ПЛАСТИКА ШТВ-40-230-16x0,9 ГОСТ 19034-73	12 м	
4	МЕТАЛЛОРУКАВ РЗЦ-Х-Ш-18 ТУ 2.2.3988-77	8 м	

1. Размещение электрических и трубных проводок уточнить при монтаже.
2. Монтаж приборов и средств автоматизации выполнить согласно строительным нормам и правилам СНиП III-34-74.
3. Заземление приборов и средств автоматизации выполнить в соответствии с „Временной инструкцией по монтажу защитного заземления электроустановок систем автоматизации“ ВСН 296-72 ММСС СССР.
4. Соединительную коробку установить на отм. 2,0; пост местного управления, выключатель автоматический и магнитный пускатель „К“ - на отм. 1,5 м от пола.

Привязан		Инв. №		АОВ	
ГИП	ПОПОВ	НАЧ. ОТД.	ГУШВА	САНИТАРНЫЙ ПРОПУСКНИК НА 120	СТАДИЯ
ЗАМ. НАЧ.	ВЫБОРНЫЙ	САМ. НАЧ.	ПАЗ	ЧЕЛОВЕК ДЛЯ ЖИВОТНОВОДЧЕСКИХ И ПТИЦЕВОДЧЕСКИХ ПРЕДПРИЯТИЙ	ЛИСТ
ИНЖЕНЕР	БАРТ	ИНЖЕНЕР	ГОРБАЛЕТОВ	ПРИТОЧНАЯ СИСТЕМА П1.	ЛИСТОВ
И. КОНТРА.	АНБИНДЕР	И. КОНТРА.	АНБИНДЕР	СХЕМА ВНЕШНИХ ПРОВОДОВ.	2
				ГИПРОНИСЕЛЬХОЗ	

Копирован

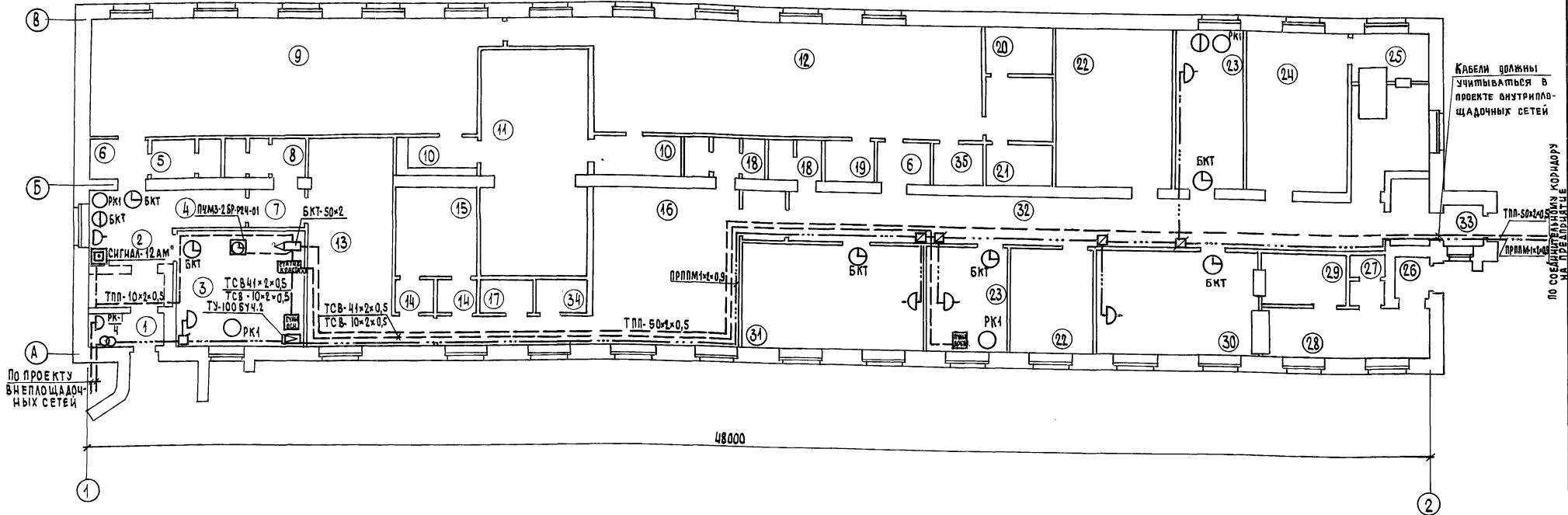
Формат 22

18634-01 32

ПЛАН НА ОТМ. 0.000

Типовой проект 807-11-6.83

А ЛЬБОМ I



Экспликация помещений

НОМЕР ПО ПЛАНУ	НАИМЕНОВАНИЕ
1	2
1	Тамбур
2	Вестибюль
3	Кабинет заведующего фермой
4	Коридор
5	Уборная
6	Тамбур (2)
7	Тамбур (2)
8	Уборная
9	Женский гардероб уличной и домашней одежды
10	Преддушевая (2)
11	Душевая
12	Женский гардероб рабочей одежды
13	Мужской гардероб уличной и домашней одежды
14	Тамбур (2)

1	2
15	Душевая
16	Мужской гардероб рабочей одежды
17	Кладовая чистой одежды
18	Уборная
19	Кладовая чистой одежды
20	Уборная
21	Комната личной гигиены женщины
22	Венткамера
23	Комната специалистов (2)
24	Постирачная
25	Помещение для дезинфекции одежды
26	Тамбур
27	Уборная
28	Раздаточная
29	Моечная
30	Обеденный зал
31	Красный уголок
32	Коридор
33	Тамбур
34	Кладовая грязной одежды
35	Кладовая грязной одежды

ПРИМЕЧАНИЕ

Прокладка кабелей и проводов должно производиться на высоте 2,3м от пола, а на участке помещений 22 30 по месту.

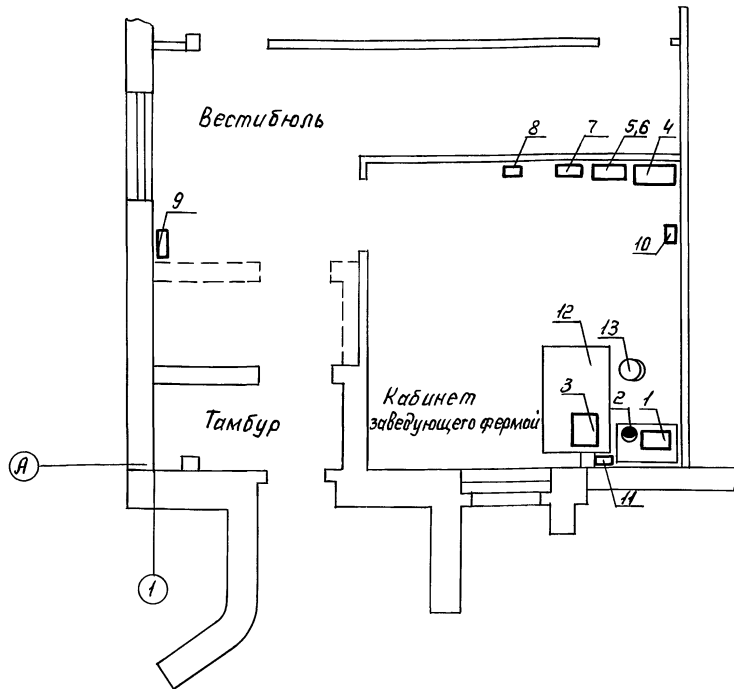
		СС	
Привязан	Г.И.П. Лолов	Санитарный пропускник на 120 человек для животноводческих и птицеводческих предприятий	СТАДИЯ Лист
	И.А.С.О.А. Гушва	План на отм. 0,000 с сетями связи и сигнализации	Листов
	З.А.М.Л.А.Н.И. Выборный		Р 3
	Н.А.К.О.Н.Т.Р.О.Л.О.В.И.К.О.В.А.		ГИПРОНИС.Е.Л.Ь.Х.О.З.
	Г.А.С.П.Е.Ц. БРЕШКОВ		
И.Н.В. №	С.Т. И.Н.Ж. Крючкова		

Копировал [подпись]

формат 22

18634-01 35

План размещения оборудования на отм. 0,000 м 1:50



Экспликация оборудования

№ по плану	Наименование	Тип марка ГОСТ	Единица измерения	Кол.
1	Трансляционная установка	ТУ-100Б4-4,2	комп.	1
2	Микрофон динамический	МД-200	шт.	1
3	Основной пульт	«Кристалл-30»	»	1
4	Статив	«Кристалл-30»	»	1
5	Блок выпрямительный	КВ-24М	»	1
6	Шкаф-тумба	ШТ-1	»	1
7	Первичные электрочасы	ПЧМЗ-26Р-Р24-01	»	1
8	Щит переменного тока	ЩОЗЗ-13	»	1
9	Прибор пожарной сигнализации	«Сигнал-12АМ»	»	1
10	Бокс кабельный телефонный емк. 50х2	БКТ-50	»	1
11	Щит заземлений	ЩЗЗ-П2	»	1
12	Стол конторский		»	1
13	Стул		»	1

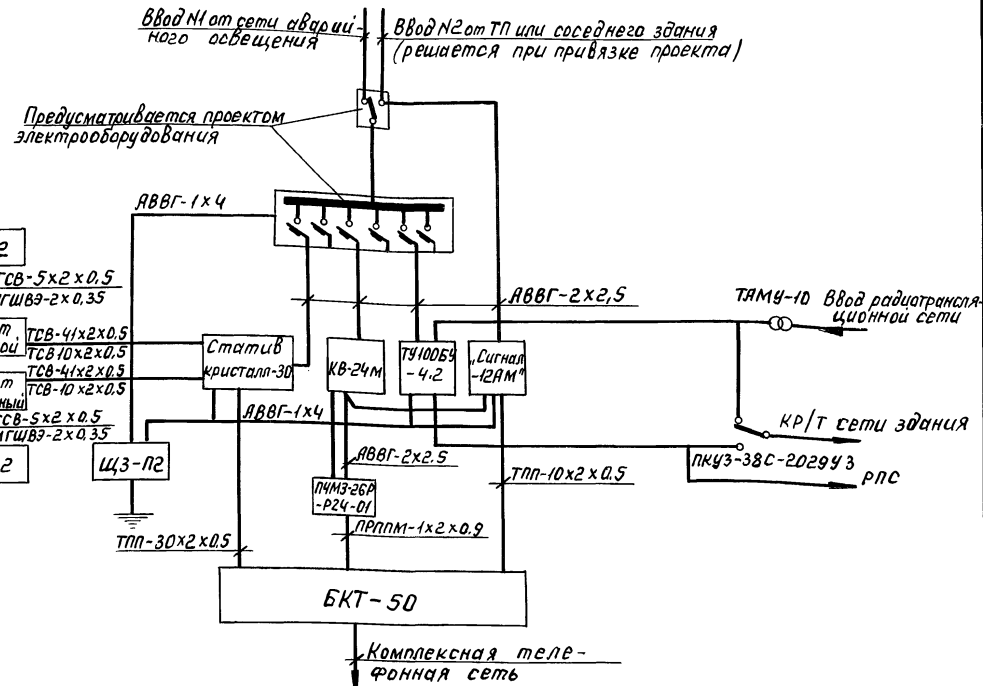


Таблица проводов и кабелей

№ п.п.	Наименование	Тип марка ГОСТ	Единица измерения	Кол.
1	Кабель телефонный стационарный емкостью 5х2х0,5	ТСВ	»	10
2	То же, емкостью 10х2х0,5	ТСВ	»	60
3	То же, емкостью 41х2х0,5	ТСВ	»	60
4	Кабель телефонный городской емкостью 10х2х0,5	ТПП	»	15
5	То же, емкостью 30х2х0,5	ТПП	»	5
6	Кабель силовой сеч. 2х2,5	АВВГ	»	40
7	То же, сеч. 1х4	АВВГ	»	25
8	Провод монтажный экранированный сеч. 2х0,35	МГШВЭ	»	10
9	Кабель для телефонизации и радиотелефонизации 1х2х0,9	ПРПМ	»	5

00			
Приязан	ГИП Попов	Санитарный пропускник на 120 человек для животноводческих и птицеводческих предприятий	Стадия Лист/Листов
	Нач. отд. Гиньва		Р 4
	Зам. отд. Выбарный		
	И. контр. Вичников		
	Ил. спец. Орешков	План размещения оборудования и схемы кабельных соединений	ГИПРОНИСЕЛЬХОЗ
И.н.в. №	Ст. инж. Крючкова		

Типовой проект 807-И-6.83 Альбом I

И.н.в. № подл. Подп. и дата Взам. инв. №