

ТИПОВАЯ ДОКУМЕНТАЦИЯ НА СТРОИТЕЛЬНЫЕ СИСТЕМЫ И ИЗДЕЛИЯ
ЗДАНИЙ И СООРУЖЕНИЙ

СЕРИЯ 3.016.1—4

КАБЕЛЬНЫЕ ЭСТАКАДЫ И ГАЛЕРЕИ С ПРИМЕНЕНИЕМ
ТИПОВЫХ СБОРНЫХ ЖЕЛЕЗОБЕТОННЫХ КОНСТРУКЦИЙ
ВЫПУСК I

СБОРНЫЕ ЖЕЛЕЗОБЕТОННЫЕ ИЗДЕЛИЯ

РАБОЧИЕ ЧЕРТЕЖИ

17056

ЦЕНА 3-19

ЦЕНТРАЛЬНЫЙ ИНСТИТУТ ТИПОВОГО ПРОЕКТИРОВАНИЯ
ГОССТРОЯ СССР

Москва, А-445, Смольная ул., 22

Сдано в печать *III* 1981 года

Заказ № *2813* Тираж *2920* экз.

ТИПОВАЯ ДОКУМЕНТАЦИЯ НА СТРОИТЕЛЬНЫЕ СИСТЕМЫ И ИЗДЕЛИЯ
ЗДАНИЙ И СООРУЖЕНИЙ

СЕРИЯ 3.016.1-4

КАБЕЛЬНЫЕ ЭСТАКАДЫ И ГАЛЕРЕИ С ПРИМЕНЕНИЕМ
ТИПОВЫХ СБОРНЫХ ЖЕЛЕЗОБЕТОННЫХ КОНСТРУКЦИЙ
ВЫПУСК I

СБОРНЫЕ ЖЕЛЕЗОБЕТОННЫЕ ИЗДЕЛИЯ

РАБОЧИЕ ЧЕРТЕЖИ

РАЗРАБОТАНЫ

Институтом Ленинградский Промстройпроект


ГЛАВНЫЙ ИНЖЕНЕР ИНСТИТУТА

ГЛАВНЫЙ АРХИТЕКТОР ИНСТИТУТА

ГЛАВНЫЙ КОНСТРУКТОР ИНСТИТУТА

ГЛАВНЫЙ ИНЖЕНЕР ПРОЕКТА

 А.А. СМЕТАНИН

 Г.И. ЗВЕРЕВ

 В.Е. БАХНОВ

 Н.В. КУШАЛИНА

Утверждены и введены в действие Отделом Типового
проектирования и организации проектно-исследовательских
работ Госстроя СССР письмо № 2/3-288 от 06.08.80 г.

Обозначение	Наименование	Стр.
3.016.1-4/ 00.000000	Техническое описание	5
01.000000	Рама Р1	5
01.000000сб	Рама Р1. Сборочный чертеж	6
01.010000	Каркас пространственный КР1	7
01.010000сб	Каркас пространственный КР1 Сборочный чертеж	7
01.010100	Каркас плоский КР1	8
01.010100сб	Каркас плоский КР1 Сборочный чертеж	8
01.000100	Изделие закладное МЧ1	9
01.000200	Изделие закладное МЧ2	9
01.000300	Изделие закладное МЧ3	10
01.000400	Изделие закладное МЧ4	10
02.000100	Изделие закладное МН5	11
02.000000	Рама Р2	11
02.000000сб	Рама Р2. Сборочный чертеж	12
02.010000	Каркас пространственный КР2	13
02.010000сб	Каркас пространственный КР2 Сборочный чертеж	13
02.010100	Каркас плоский КР2	14
02.010100сб	Каркас плоский КР2 Сборочный чертеж	14
03.000000	Балка Б1	15
03.000000сб	Балка Б1. Сборочный чертеж.	15
03.010000	Каркас пространственный КР3	16
03.010100	Каркас плоский КР3	16
03.000100	Изделие закладное МН7	17
03.000200	Изделие закладное МН8	17
04.000000	Балка Б2-1	18
04.000000сб	Балка Б2-1. Сборочный чертеж	18
04.010000	Каркас пространственный КР4	19

Обозначение	Наименование	Стр.
3.016.1-4/ 04.010100	Каркас плоский КР4	19
04.000100	Изделие закладное МН9	20
05.010200	Изделие закладное МН27	20
05.000000	Балка Б2-2	21
05.000000сб	Балка Б2-2. Сборочный чертеж	21
05.010000	Каркас пространственный КР5	22
05.010100	Каркас плоский КР5	22
05.010300	Изделие закладное МН28	23
06.000000	Балка Б-1А IVg, Б-1А IVe, Б-1А IVa ^(Балка)	23
06.000000сб	Балка Б-1А IVg, Б-1А IVe, Б-1А IVa ^(Базовая) Сборочный чертеж	24, 25
06.000100	Изделие закладное МН14	26
07.000000	Балка Б-2А IVg, Б-2А IVe, Б-2А IVa ^(Базовая)	26
07.000000сб	Балка Б-2А IVg, Б-2А IVe, Б-2А IVa ^(Базовая) Сборочный чертеж	27
08.000000	Панель перегородки ПП2	28
08.000400	Изделие закладное МН25	28
08.000000сб	Панель перегородки ПП2 Сборочный чертеж	29
08.000100	Каркас плоский КР22	30
08.000100сб	Каркас плоский КР22 Сборочный чертеж	30
08.000200	Каркас плоский КР23	31
08.000300	Изделие закладное МН23	31
09.000000	Плита ПЛ IV ^{15x12} - 4х, ПЛ IV ^{15x12} - 4е; (ПЛ IV ^{15x12} - 4 - базовая)	32
09.000000сб	Плита ПЛ IV ^{15x12} - 4х, ПЛ IV ^{15x12} - 4е (ПЛ IV ^{15x12} - 4 - базовая) Сборочный чертеж	32
09.000100	Изделие закладное МН10	33
09.000200	Изделие закладное МН22	33
10.000000	Панель перегородки ПП1, ПП2	34

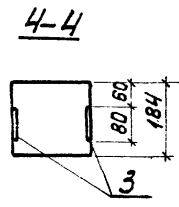
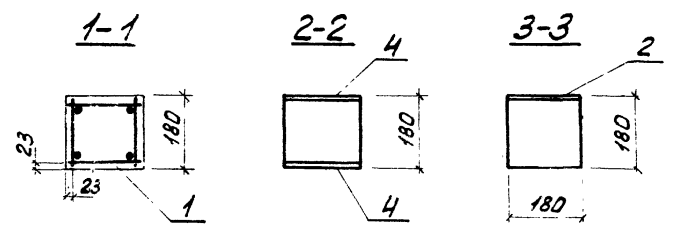
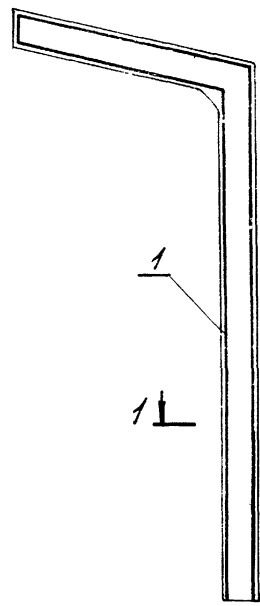
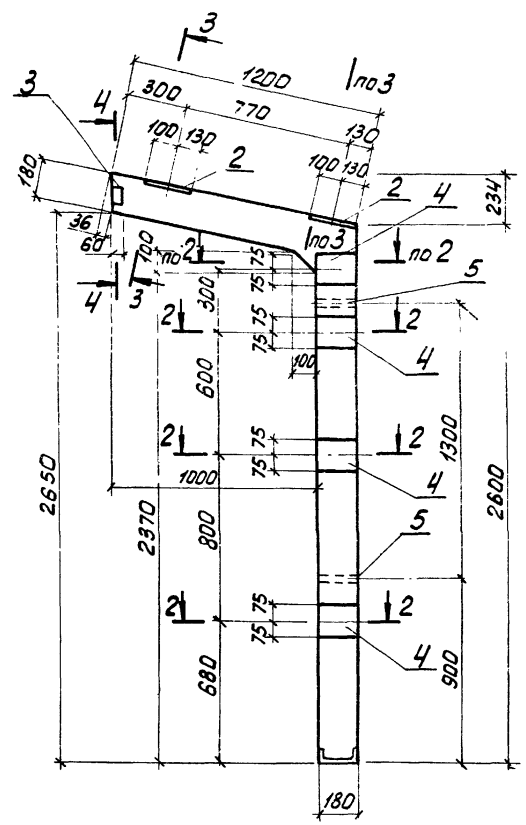
Обозначение	Наименование	Стр.	Обозначение	Наименование	Стр.
3.016.1-41 10.000000СБ	Панель перегородки ПП1; ПП1а Сборочный чертеж	34,35	3.016.1-41 13.010100	Каркас плоский КР28	48
22.000200	Изделие закладное МН26	35	14.010000	Каркас пространственный КП6	49
10.000100	Каркас плоский КР20	36	14.010000СБ	Каркас пространственный КП6 Сборочный чертеж	49
10.000200	Каркас плоский КР21	36	14.010100	Каркас плоский КР6	50
10.000400	Изделие закладное МН17	37	14.020000	Каркасы пространственные КП7; КП8	50
10.000500	Изделие закладное МН19	37	14.020000СБ	Каркасы пространственные КП7; КП8. Сборочный чертеж.	51
10.000300	Изделие закладное МН6	38	15.000000	Свая СВ2-1; СВ2-2; СВ2-3	52
11.000000	Панель перегородки ПП3	38	15.000000СБ	Свая СВ2-1; СВ2-2; СВ2-3 Сборочный чертеж.	53
11.000000СБ	Панель перегородки ПП3 Сборочный чертеж	39	15.010000	Каркасы пространственные КП9; КП10; КП11.	53
11.000100	Каркас плоский КР24	40	15.010000СБ	Каркасы пространственные КП9; КП10; КП11. Сборочный чертеж.	54
11.000100СБ	Каркас плоский КР24 Сборочный чертеж	40	15.000100	Изделие закладное МН21	55
11.000200	Каркас плоский КР25	41	16.000000	Колонна КТ-1; КТ-2	55
11.000200СБ	Каркас плоский КР25 Сборочный чертеж	41	16.000000СБ	Колонна КТ-1; КТ-2 Сборочный чертеж	56
11.000300	Каркас плоский КР26	42	16.010000	Каркасы пространственные КП12; КП13.	57
11.000400	Изделие закладное МН24	42	16.010000СБ	Каркасы пространственные КП12; КП13. Сборочный чертеж	57
12.000000	Сталб СЭ3-1; СЭ3-2	43	16.010200	Каркасы плоские КР8; КР9	58
12.000000	Сталб СЭ3-1; СЭ3-2 Сборочный чертеж	43	16.010200СБ	Каркасы плоские КР8; КР9 Сборочный чертеж	58
12.010000	Каркас пространственный КП25	44	16.010100	Каркас плоский КР7	59
12.010100	Каркас плоский КР30	44	16.000300	Изделие закладное МН13	59
12.020000	Каркас пространственный КП26	45	16.000100	Изделие закладное МН11	60
12.020100	Каркас плоский КР27	45	16.000200	Изделие закладное МН12	60
13.000000	Сталб СЭ4	46	14.000100	Изделие закладное МН20	61
13.000000СБ	Сталб СЭ4. Сборочный чертеж	46	17.000000	Колонна К2	61
14.000000	Свая СВ1-1; СВ1-2.	47			
14.000000СБ	Свая СВ1-1; СВ1-2. Сборочный чертеж	47			
13.010000	Каркас пространственный КП27	48			

Обозначение	Наименование	Стр.
3.016.1-4.1 17.000000СБ	Колонна К2	
	Сборочный чертеж	62
17.010000	Каркас пространственный КП23	63
17.010100	Каркас плоский КР10	63
18.000000	Колонна КЭ4-1; КЭ4-2; КЭ4-3	64
18.000000СБ	Колонна КЭ4-1; КЭ4-2; КЭ4-3	
	Сборочный чертеж	64
18.010000	Каркасы пространственные	
	КП20; КП21; КП22	65
18.010000СБ	Каркасы пространственные	
	КП20; КП21; КП22.	
	Сборочный чертеж	65
18.010100	Каркасы плоские	
	КР17; КР18; КР19.	66
18.010100СБ	Каркасы плоские КР17; КР18;	
	КР19. Сборочный чертеж.	66
19.000000	Сталь СЭ1	67
19.000000СБ	Сталь СЭ1. Сборочный чертеж	67
19.010000	Каркас пространственный КП14	68
19.010100	Каркас плоский КР11	68
19.000100	Изделие закладное МН15;	
	МН16; МН18.	69
19.000100СБ	Изделие закладное МН15; МН16;	
	МН18. Сборочный чертеж.	69
20.000000	Колонна КЭ1	70
20.000000СБ	Колонна КЭ1. Сборочный чертеж	70
20.010000	Каркас пространственный КП15	71
20.010100	Каркас плоский КР12	71
21.000000	Колонна КЭ2-1; КЭ2-2	72
21.000000СБ	Колонна КЭ2-1; КЭ2-2	
	Сборочный чертеж	72
21.010000	Каркасы пространственные	

Обозначение	Наименование	Стр.
	КП16; КП17	73
3.016.1-4.1 21.010000СБ	Каркасы пространственные КП16;	
	КП17. Сборочный чертеж	73
21.010100	Каркасы плоские КР13; КР14	74
21.010100СБ	Каркасы плоские КР13; КР14,	
	Сборочный чертеж	74
22.000000	Колонна КЭ3-1; КЭ3-2.	75
22.000000СБ	Колонна КЭ3-1; КЭ3-2.	
	Сборочный чертеж	75
22.010000	Каркасы пространственные	
	КП18; КП19.	76.
22.010000СБ	Каркасы пространственные	
	КП18; КП19. Сборочный чертеж.	76
22.010100	Каркасы плоские КР15; КР16.	77
22.010100СБ	Каркасы плоские КР15; КР16.	
	Сборочный чертеж	77
23.000000	Сталь СЭ2	78
23.000000СБ	Сталь СЭ2. Сборочный чертеж	78
23.010000	Каркас пространственный КП24	79
23.010100	Каркас плоский КР29	79
00.000000Д1	Узлы 1, 2, 3, 4	80
00.000000Д2	Выборка стали на один	
	элемент	81,82

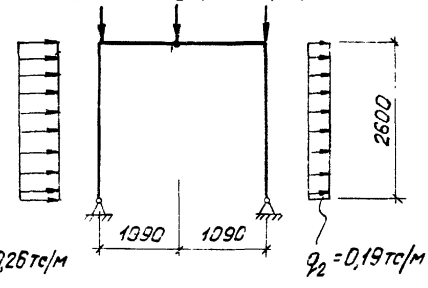
Лин. № п/п, Подпись и дата, Взам. инв. №

ЦНБ №1604/Получить и дата 18.08.83 стр. инв. №



Расчетная схема

$P_1 = 4,33 \text{ тс}$ $P_2 = 1,82 \text{ тс}$ $P_3 = 4,33 \text{ тс}$

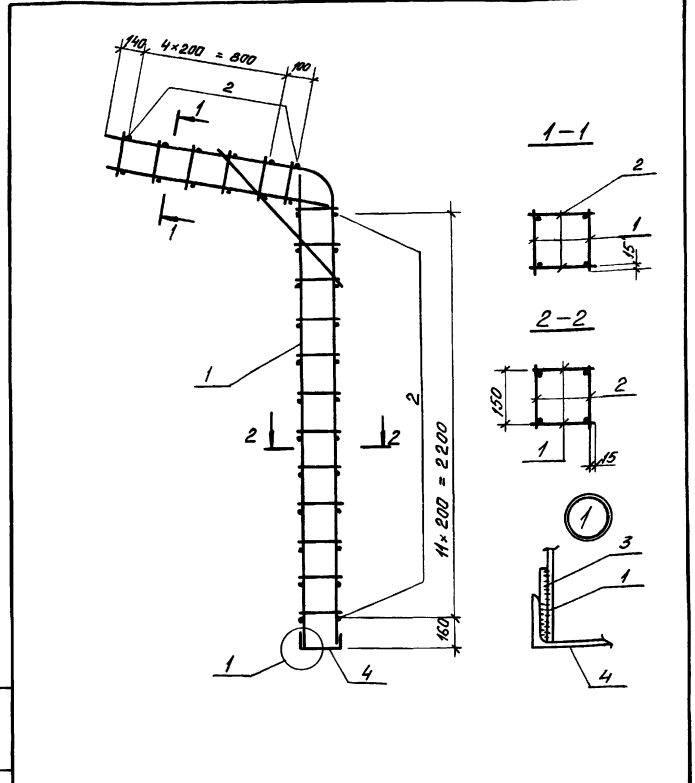


				3.016.1-4.1 01.000000 СБ	
Нач. отд. Морозов В.к. отд. Липницкий Нач. сек. Егорова Рук. гр. Войнова Проекти. Практик Провер. Юленец Установ. Радвина				Рамы Р1 Сборочный чертёж	
				Стадия Масса Масшт. Р 0,3т	
				Лист Листов ГОССТРОЙ СССР ЛЕНИНГРАДСКИЙ ПРОМСТРОЙПРОЕКТ	

Возраст	Знак	Лист	Обозначение	Наименование	Кол.	Примечание
				<u>Документация</u>		
И			3.016.1-4.1 00.000000ТО	Техническое описание		
И			01.010000СБ	Сборочный чертеж		
				<u>Сборочные единицы</u>		
И	1		01.010100	Каркас плоский КР1	2	
				<u>детали</u>		
Б4	2		01.0100 01	Ф6Н1 ГОСТ 5781-75 $\ell=170$	36	0,04 кг
Б4	3		01.0100 02	Ф14А III ГОСТ 5781-75 $\ell=100$	4	0,1 кг
Б4	4		01.0100 03	Швеллер 18 ГОСТ 8240-72 ВСт.ЗЛС ГОСТ 535-73 $\ell=180$	1	2,9 кг

Ш.Б. № лист, Лист и дата, Возраст

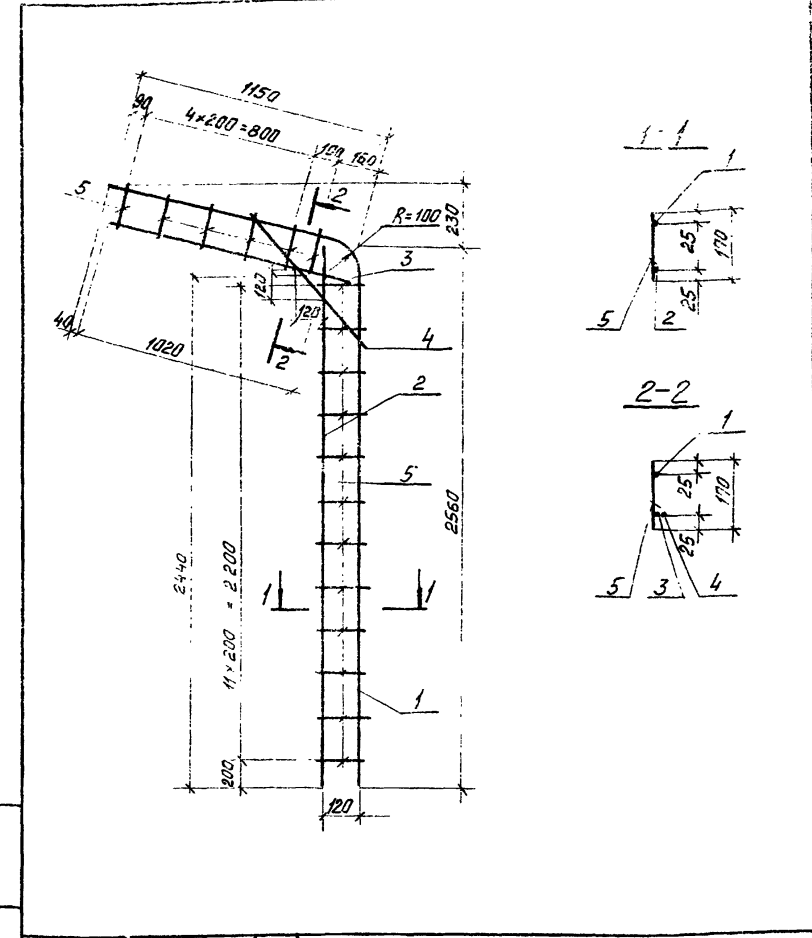
Исполн.	Морозов	И.И.	3.016.1-4.1 01.0100 00	Каркас пространственный КР1	Стандарт	Лист	Листов	1
Листов	Липницкий	И.И.						
Нач. сек.	Егорова	И.И.						
Рук. гр.	Воинова	И.И.						
Проект.	Практик	И.И.						
Провер.	Юленец	И.И.	ГОССТРОЙ СССР ЛЕНИНГРАДСКИЙ ПРОМСТРОЙПРОЕКТ					
Исполн.	Раздвинка	И.И.						



Ш.Б. № лист, Лист и дата, Возраст

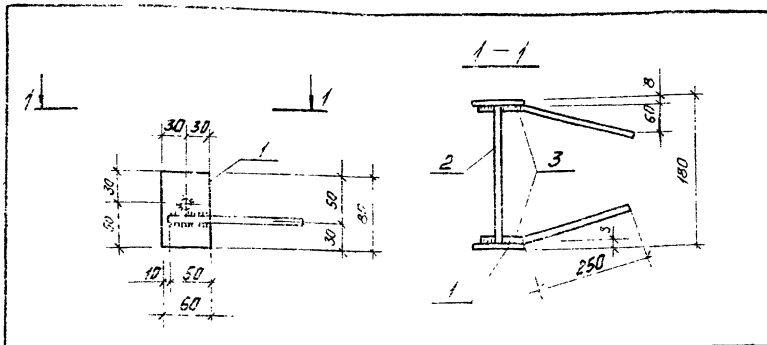
			3.016.1-4.1 01.010000 СБ			
Исполн.	Морозов	И.И.	Каркас пространственный КР1	Стандарт	Масса	Мощность
Листов	Липницкий	И.И.		Р	25,3	
Нач. сек.	Егорова	И.И.		Сборочный чертеж	Лист	Листов
Рук. гр.	Воинова	И.И.				
Проект.	Практик	И.И.		ГОССТРОЙ СССР ЛЕНИНГРАДСКИЙ ПРОМСТРОЙПРОЕКТ		
Провер.	Юленец	И.И.				
Исполн.	Раздвинка	И.И.				

Формат	Зона	Лист	Обозначение	Наименование	Кол.	Примечание
				<u>Документация</u>		
11			3.016.1-4.1 00.00000070	Техническое описание		
11			01.010100СБ	Сборочный чертеж		
				<u>детали</u>		
Б4	1		01.010101	φ14 А III ГОСТ 5781-75 L=3690	1	4,5 кг.
Б4	2		01.010102	φ14 А III ГОСТ 5781-75 L=2520	1	3,0 кг.
Б4	3		01.010103	φ14 А III ГОСТ 5781-75 L=1120	1	1,4 кг.
Б4	4		01.010104	φ14 А III ГОСТ 5781-75 L=550	1	0,7 кг.
Б4	5		01.010105	φ6 А I ГОСТ 5781-75 L=170	18	0,04 кг.



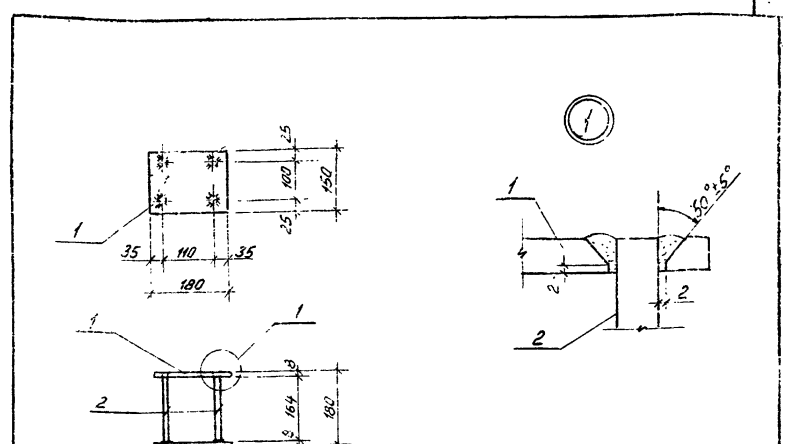
И.п. № листа	Подпись и дата	Взам. инв. №	3.016.1-4.1 01.010100			
			Каркас плоский КР1	Стадия	Лист	Листов
Исполн.	Провер.	Проект.	Руч. гр.	Нач. св.	Нач. отд.	Нач. зод.
Рабзина	Каленчук	Полкитов	Вайнава	Егорова	Литвич	Морозов

И.п. № листа	Подпись и дата	Взам. инв. №	3.016.1-4.1 01.010100СБ			
			Каркас плоский КР1	Стадия	Масса	Масштаб
Исполн.	Провер.	Проект.	Руч. гр.	Нач. св.	Нач. отд.	Нач. зод.
Рабзина	Каленчук	Полкитов	Вайнава	Егорова	Литвич	Морозов
			Лист	Листов 1		
ГОСТРОЙ СССР ЛЕНИНГРАДСКИЙ ПРОМСТРОЙПРОЕКТ						



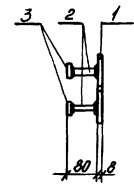
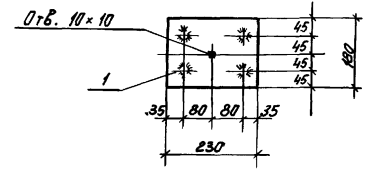
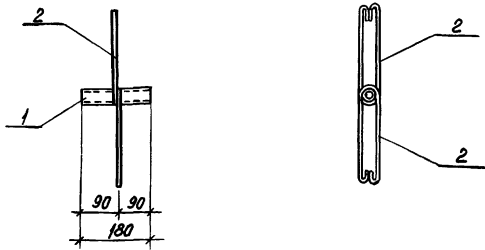
Формат	Зона	Поз	Обозначение	Наименование	Кол.	Примеч
				<u>Документация</u>		
11			3.0161-4.1 00.00000070	Техническое описание		
				<u>Детали</u>		
Б4	1		01.000101	Полоса 60x8 ГОСТ 103-76 ВСТЗПСБ ГОСТ 330-71-С-80	2	0,3 кг
Б4	2		01.000102	ФЛЮЯ III ГОСТ 5781-75 С-160	1	0,1 кг
Б4	3		01.000103	ФЛЮЯ III ГОСТ 5781-75 С-300	2	0,2 кг

Ш.№ подл.	Подпись и дата	Зем. инв. №	3.0161-4.1 01.000100				
			Изделие закладное МН1				
			Этадия	Масса	Масшт.		
			Р	1,1			
Ш.№ подл.	Подпись и дата	Зем. инв. №	Лист	Листов 1			
			ГОССТРОЙ ССР				
			ЛЕНИНГРАДСКИЙ				
			ПРОМСТРОЙПРОЕКТ				
Исполн.	Морозов	Липницкий	Егорова	Войнова	Пряктис	Юленев	Радзича



Формат	Зона	Поз	Обозначение	Наименование	Кол.	Примеч
				<u>Документация</u>		
11			3.0161-4.1 00.00000070	Техническое описание		
				<u>Детали</u>		
Б4	1		01.000201	Полоса 150x8 ГОСТ 103-76 С-180 ВСТЗПСБ ГОСТ 330-71	2	1,7 кг
Б4	2		01.000202	ФЛЮЯ III ГОСТ 5781-75 С-170	4	0,1 кг

Ш.№ подл.	Подпись и дата	Зем. инв. №	3.0161-4.1 01.000200				
			Изделие закладное МН2				
			Этадия	Масса	Масшт.		
			Р	3,8			
Ш.№ подл.	Подпись и дата	Зем. инв. №	Лист	Листов 1			
			ГОССТРОЙ ССР				
			ЛЕНИНГРАДСКИЙ				
			ПРОМСТРОЙПРОЕКТ				
Исполн.	Морозов	Липницкий	Егорова	Войнова	Пряктис	Юленев	Радзича



Формат	Зона	Лист	Обозначение	Наименование	Кол.	Примечание
				<u>Документация</u>		
И			3.016.1-41 00.00.00.00.00	Техническое описание		
				<u>Детали</u>		
Б4	1		01.00.03.01	Труба $\phi 28,5 \pm 1$ ГОСТ 10704-76 $\rho=180$ Ст. группа А ГОСТ 380-71*	1	0,1 кг
Б4	2		01.00.03.02	$\phi 6$ А ГОСТ 5781-75 $\rho=500$	2	0,1 кг

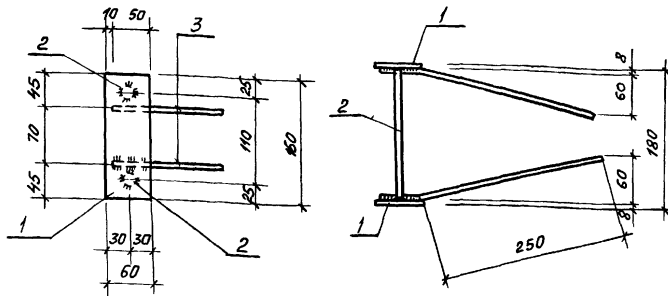
Формат	Зона	Лист	Обозначение	Наименование	Кол.	Примечание
				<u>Документация</u>		
И			3.016.1-41 00.00.00.00.00	Техническое описание		
				<u>Детали</u>		
Б4	1		01.00.04.01	Полоса 80×8 ГОСТ 103-76 вс. з. сп. ГОСТ 380-71* $\rho=230$	1	2,6 кг
Б4	2		01.00.04.02	ФВАН ГОСТ 5781-75 $\rho=80$	4	0,03 кг
Б4	3		01.00.04.03	Полоса 40×8 ГОСТ 103-76 вс. з. сп. ГОСТ 380-71* $\rho=40$	4	0,1 кг

Имя, № листа, Подпись и дата, Взам. инв. №

3.016.1-41 01.00.03.00				
Имя, № листа, Подпись и дата, Взам. инв. №	Узел закладной МНЗ	Стадия	Масса	Масшт.
		Р	0,3	
		Лист	Листов 1	
ГОСТ РО ИСР ЛЕНИНГРАДСКИЙ ПРОМСТРОЙПРОЕКТ				

Имя, № листа, Подпись и дата, Взам. инв. №

3.016.1-41 01.00.04.00				
Имя, № листа, Подпись и дата, Взам. инв. №	Узел закладной МН4	Стадия	Масса	Масшт.
		Р	3,1	1:10
		Лист	Листов 1	
ГОСТ РО ИСР ЛЕНИНГРАДСКИЙ ПРОМСТРОЙПРОЕКТ				



Кол.	Примечание	Наименование	Обозначение	Лист	Зона	Формат
		<u>Документация</u>				
11		Техническое описание	3.016.1-4.1 00.000000Т0			
		<u>Детали</u>				
64	1	Лопастка 60-в ГОСТ 1103-76 ВС.З.пс 6 ГОСТ 380-71* L=160	02.00 01 01			0,6 кг.
64	2	φ10A II ГОСТ 5781-75 L=180	02.00 01 02			0,1 кг.
64	3	φ10A II ГОСТ 5781-75 L=300	02.00 01 03			0,2 кг.

Шифр № подл. Подпись и дата. Фамилия и инициалы.

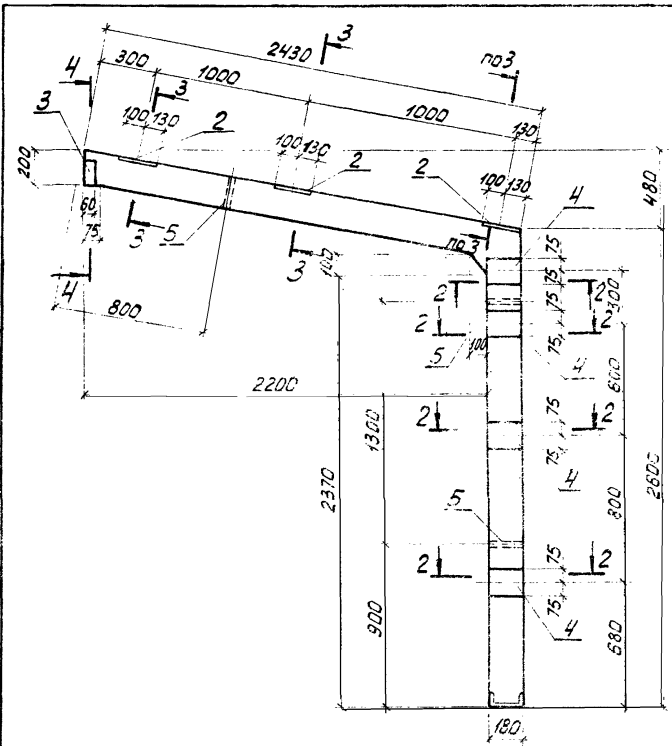
3.016.1-4.1 02.00 01 00		Изделие закладное МН5		Стандия	Масса	Масштаб
				Р	2,2	1:5
				Лист Листов 1		
		ГОСТРОЙ СССР ЛЕНИНГРАДСКИЙ ПРОМСТРОЙПРОЕКТ				
Нач. отд.	Морозов					
Н.к.н. отд.	Липницкий					
Нач. сект.	Егоров					
Р.ч.к. гр.	Волнов					
Проект.	Практик					
Провер.	Куленец					
Цеполн.	Радзина					

Формат	Зона	Лист	Обозначение	Наименование	Кол.	Примечание
				<u>Документация</u>		
11			3.016.1-4.1 00.000000Т0	Техническое описание		
12			02.00 00 00СБ	Сборочный чертеж		
12			00.000000Д2	Выборка стали		
				<u>Сборочные единицы</u>		
11	1		02.0100 00	Каркас пространствен. КП2	1	
11	2		01.0004 00	Изделие закладное МН4	3	
11	3		02.00 01 00	Изделие закладное МН5	1	
11	4		01.00 02 00	Изделие закладное МН2	4	
11	5		01.00 03 00	Изделие закладное МН3	3	
				<u>Материалы</u>		
				Бетон марки М300	0,16	м ³

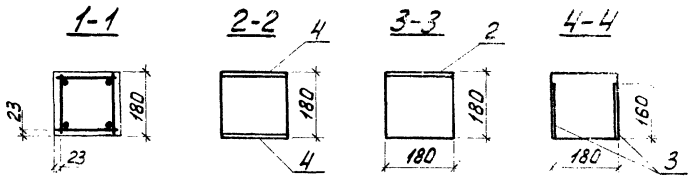
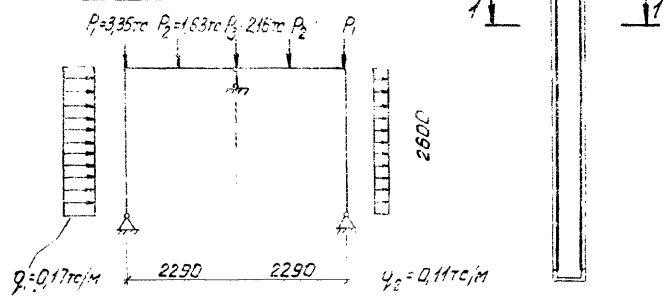
Шифр № подл. Подпись и дата. Фамилия и инициалы.

3.016.1-4.1 02.00 00 00		Рама Р2		Стандия	Лист	Листов
				Р		1
		ГОСТРОЙ СССР ЛЕНИНГРАДСКИЙ ПРОМСТРОЙПРОЕКТ				
Нач. отд.	Морозов					
Н.к.н. отд.	Липницкий					
Нач. сект.	Егоров					
Р.ч.к. гр.	Волнов					
Проект.	Практик					
Провер.	Куленец					
Цеполн.	Радзина					

ОГР. № 52-2/03-2013
 Д. арх. энт. Натаньст
 Ст. архит. Шипуровик
 Рук. мет. гр. КЛИМ
 Чув. № 2/03-2013
 Подпись и дата

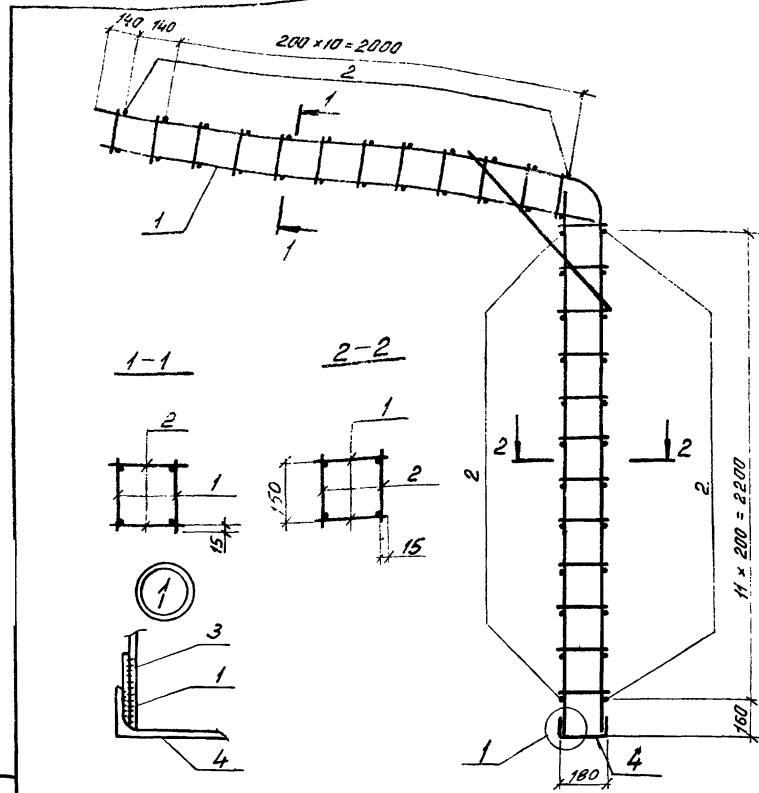


Расчетная схема



3.016.1-4.1 02.00.0000 СБ						
Рама Р2 Сборочный чертёж.				Стация	Масса	Материал
				Р	0,4т	
				Лист	Листов	
ГОССТРОЙ ССРС ЛЕНИНГРАДСКИЙ ПРОЕКТИРОВОЧНО-ПРОЕКТА						

Форм	Зона	Лист	Обозначение	Наименование	Кол	Примечание
				<u>Документация</u>		
11			3.0161-41	30.00000070		Техническое описание
11				02.010000056		Сборочный чертеж
						<u>Сборочные единицы</u>
11	1		02.010100	Каркас плоский КР2	2	
				<u>Детали</u>		
64	2		02.010001	Ф6 АІ ГОСТ 5781-75 L=170	48	0,038 кг
64	3		02.010002	Ф14 АІІІ ГОСТ 5781-75 L=100	4	0,12 кг
64	4		02.010002	Швеллер 18 ГОСТ 8240-72 ВСт3пс6 ГОСТ 380-71 L=150	1	2,9 кг



Шифр, дата, подпись и дата, Взам. инв. №

Нач. отд. Морозов
Инж. отд. Липницкий
Нач. сект. Егорова
Рук. гр. Райнов
Проект. Практик
Провер. Илленец
Исполн. Радыгина

3.0161-41 02.010000

Каркас пространственный КР2

Стандия Лист Листов

ГОССТРОЙ СССР
ЛЕНИНГРАДСКИЙ
ПРОМСТРОЙПРОЕКТ

Шифр, №, подпись и дата, Взам. инв. №

3.0161-41 02.010000056

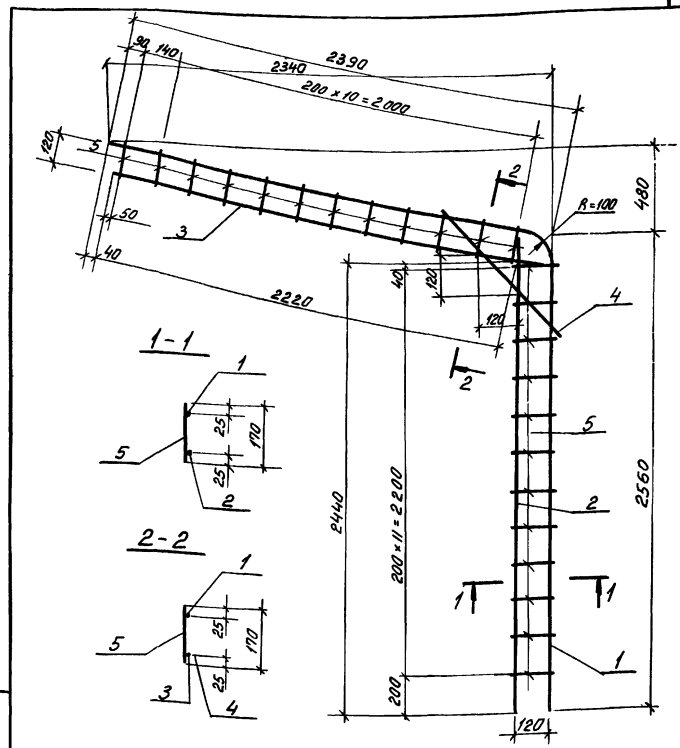
Каркас пространственный КР2
Сборочный чертеж

Стандия Масса Машшт
Р 32

Лист Листов 1

ГОССТРОЙ СССР
ЛЕНИНГРАДСКИЙ
ПРОМСТРОЙПРОЕКТ

Регистр	Этаж	Лист	Обозначение	Наименование	Кол	Примечание
<u>Документация</u>						
И			3.016.1-4.1 00.00000070	Техническое описание		
И			02.010100СБ	Сборочный чертеж		
<u>Детали</u>						
Б4	1		02.010101	Ф14АШ ГОСТ 5781-75, L=4320	1	6,0 кг
Б4	2		02.010102	Ф14АШ ГОСТ 5781-75, L=2520	1	3,0 кг
Б4	3		02.010103	Ф14АШ ГОСТ 5781-75, L=2320	1	2,8 кг
Б4	4		02.010104	Ф14АШ ГОСТ 5781-75, L=550	1	0,7 кг
Б4	5		02.010105	Ф6АГ ГОСТ 5781-75, L=170	24	0,04 кг



Шиф. № табл. Подпись и дата. Взам. инв. №

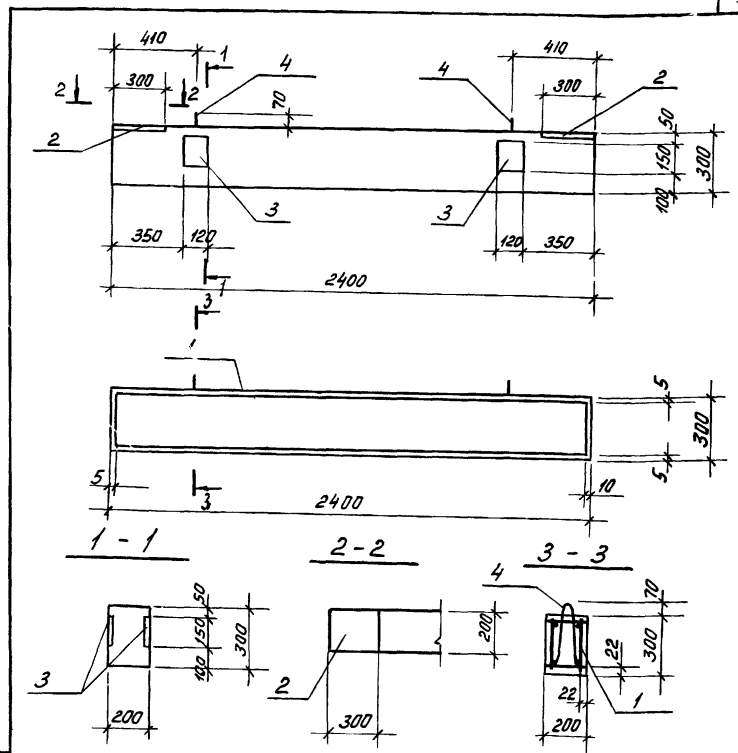
Нач. отд.	Морозов	<i>Мр</i>	3.016.1-4.1 02.010100	Каркас плоский КР 2	Стандия	Лист	Листов
Л.кон. отд.	Липницкий	<i>Лп</i>			Р	1	1
Нач. сект.	Егорова	<i>Ег</i>	ГОССТРОЙ СССР ЛЕНИНГРАДСКИЙ ПРОМСТРОЙПРОЕКТ				
Рук. гр.	Вайнова	<i>Вв</i>					
Проект.	Практик	<i>Пр</i>					
Провер.	Каленеч	<i>Кл</i>					
Исполн.	Радзвина	<i>Рд</i>					

Шиф. № табл. Подпись и дата. Взам. инв. №

3.016.1-4.1 02.010100СБ			Каркас плоский КР 2	Стандия	Масса	Масштаб
			Сборочный чертеж	Р	134	
				Лист	Листов 1	
				ГОССТРОЙ СССР ЛЕНИНГРАДСКИЙ ПРОМСТРОЙПРОЕКТ		

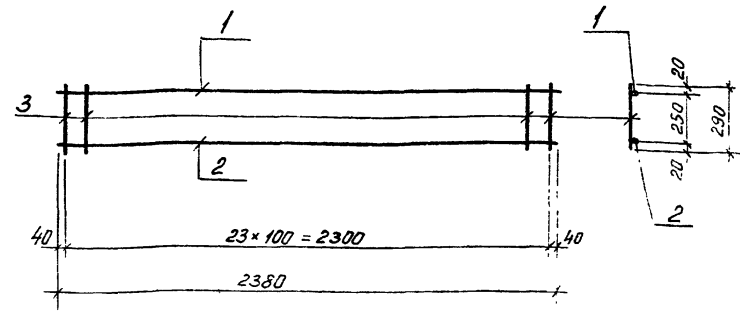
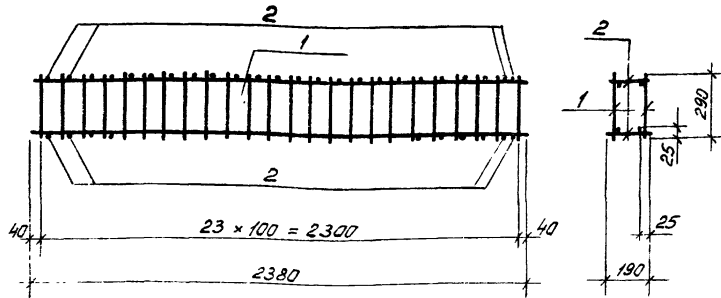
Формат	Зона	Поз.	Обозначение	Наименование	Кол.	Примечание
				<u>Документация</u>		
11			3.016.1-4.1 00.00000070	Техническое описание		
11			03.00 000000СБ	Сборочный чертеж		
12			00.00000002	Выборка стали		
				<u>Сборочные единицы</u>		
11	1		03.010000	Каркас пространств. КПЗ	1	
11	2		Серия 3.400-Б/76 л. 20	Изделие закладное МН-29	2	
11	3		3.016.1-4.1 03.000100	То же МН7	2	
11	4		03.000200	" МН8	2	
				<u>Материалы</u>		
				Бетон марки М200	0,14 м ³	

Изм. № подл. Подпись и дата		Изм. № подл. Подпись и дата		Изм. № подл. Подпись и дата		Изм. № подл. Подпись и дата	
Нач. отд.	Марозов	Л. Кондр.	Липницкий	Рук. гр.	Войнов	Проект.	Практик
Нач. сект.	Егорова	Рук. гр.	Войнов	Проект.	Практик	Провер.	Агеенко
Исполн.	Радакина						
3.016.1-4.1 03.000000				Стация	Лист	Листов	
Балка Б1				Р	1	1	
				ГОССТРОЙ СССР ЛЕНИНГРАДСКИЙ ПРОМСТРОЙПРОЕКТ			



Изм. № подл. Подпись и дата		Изм. № подл. Подпись и дата		Изм. № подл. Подпись и дата		Изм. № подл. Подпись и дата	
Нач. отд.	Марозов	Л. Кондр.	Липницкий	Рук. гр.	Войнов	Проект.	Практик
Нач. сект.	Егорова	Рук. гр.	Войнов	Проект.	Практик	Провер.	Агеенко
Исполн.	Радакина						
3.016.1-4.1 03.0000 00 СБ				Стация	Масштаб	Масштаб	
Балка Б1				Р	0,35т	1:20	
Сборочный чертеж				Лист	Листов 1		
				ГОССТРОЙ СССР ЛЕНИНГРАДСКИЙ ПРОМСТРОЙПРОЕКТ			

1705 6



Формат	Зона	Лист	Обозначение	Наименование	Кол	Примечание
				<u>Документация</u>		
11			3.0161-41 00.00000070	Техническое описание		
				<u>Сборочные единицы</u>		
11	1		03.010100	Каркас плоский КРЗ	2	
				<u>Детали</u>		
Б4	2		03.010001	Ф4ВрІТ14-4-659-75 L=190	48	0,019кг

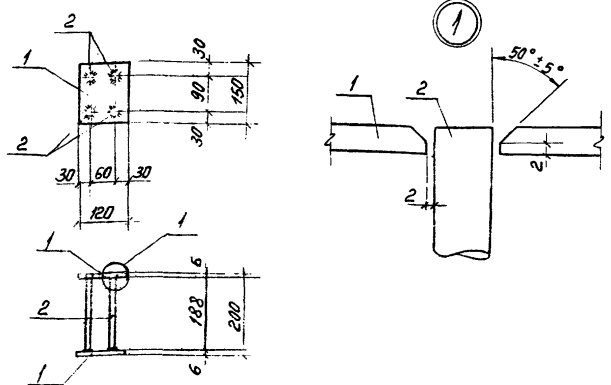
Формат	Зона	Лист	Обозначение	Наименование	Кол	Примечание
				<u>Документация</u>		
11			3.0161-41 00.00000070	Техническое описание		
				<u>Детали</u>		
Б4	1		03.010101	Ф16 АІІ ГОСТ5781-75 L=2380	1	3,8 кг
Б4	2		03.010102	Ф10А ІІІ ГОСТ5781-75 L=2380	1	1,5 кг
Б4	3		03.01.0103	Ф4ВрІТ14-4-659-75 L=290	24	0,03кг

Шиб. № листа, Подпись и дата, Взам. инв. №

3.0161-41 03.010000			Каркас пространственный КРЗ.		
Нач. отд.	Мурзаев		Стадия	Масса	Масштаб
Нач. кон. отд.	Дуплицкий		P	12,9	1:20
Нач. сек.	Безруба		Лист	Листов 1	
Рис. ар.	Войнов		ГОССТРОЙ СССР ЛЕНИНГРАДСКИЙ ПРОМСТРОЙПРОЕКТ		
Проект.	Практик				
Провер.	Агеев				
Исполн.	Радзина				

Шиб. № листа, Подпись и дата, Взам. инв. №

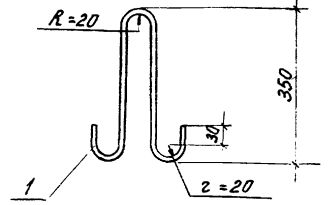
3.0161-41 03.010100			Каркас плоский КРЗ		
Нач. отд.	Мурзаев		Стадия	Масса	Масштаб
Нач. кон. отд.	Дуплицкий		F	6,0	1:20
Нач. сек.	Безруба		Лист	Листов 1	
Рис. ар.	Войнов		ГОССТРОЙ СССР ЛЕНИНГРАДСКИЙ ПРОМСТРОЙПРОЕКТ		
Проект.	Практик				
Провер.	Агеев				
Исполн.	Радзина				



Формат	Зона	Лист	Обозначение	Наименование	Кол.	Примечание
				<u>Документация</u>		
И1			3.016.1-4.1 00.0000000	Техническое описание		
				<u>Детали</u>		
Б4	1		03.000101	Листов 120×8 ГОСТ 103-76 всп. по ГОСТ 380-71	2	1,1 кг
Б4	2		03.000102	φ14 II ГОСТ 5781-75	4	0,23 кг

Инв. № тех. черт. Подпись и дата. Зона, лист

3.016.1-4.1 03.000100		
Изделие закладное МН7		
Нач. отд.	Марозов	Лит
Л. кон. отд.	Липницкий	Лит
Нач. сек.	Егорова	Лит
Рук. гр.	Войнова	Лит
Проект.	Практик	Лит
Провер.	Левенко	Лит
Исполн.	Романко	Лит
Этадия	Р	31
Масса	1:10	
Лист	Листов 1	
ГОСТРОЙ СССР ЛЕНИНГРАДСКИЙ ПРОМСТРОЙПРОЕКТ		



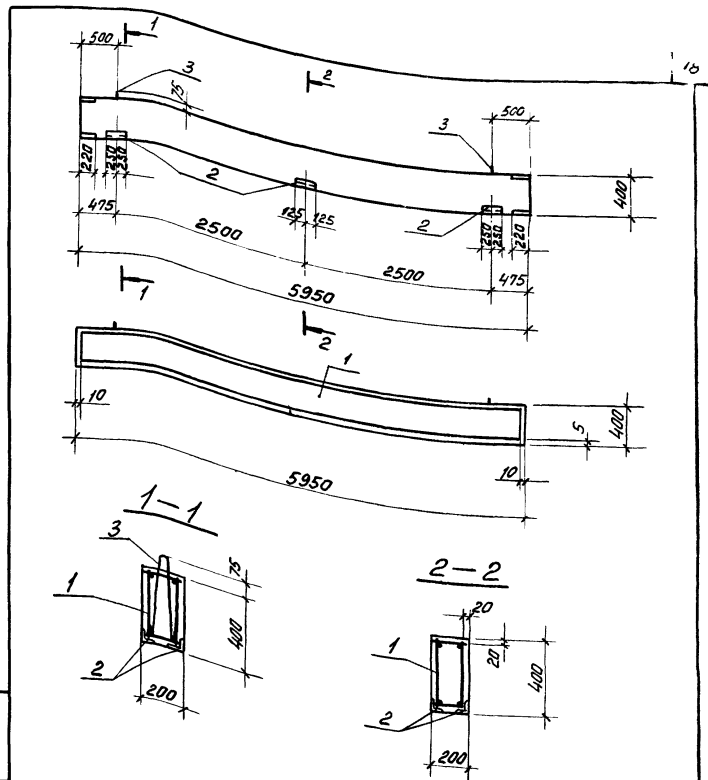
Формат	Зона	Лист	Обозначение	Наименование	Кол.	Примечание
				<u>Документация</u>		
И1			3.016.1-4.1 00.0000000	Техническое описание		
				<u>Детали</u>		
Б4	1		03.000201	φ10 II ГОСТ 5781-75	1	0,6 кг

Инв. № тех. черт. Подпись и дата. Зона, лист

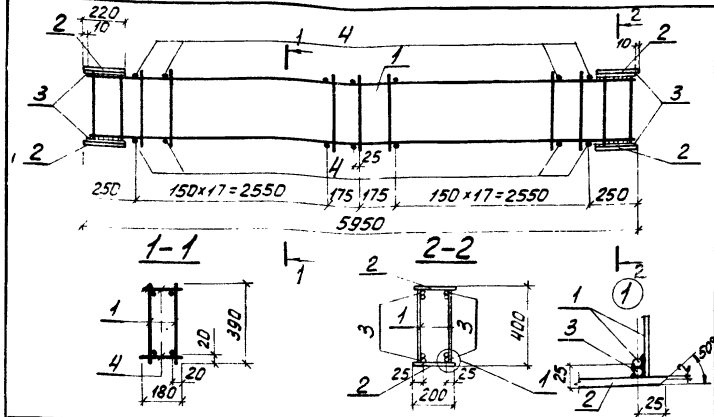
3.016.1-4.1 03.000200		
Изделие закладное МН8		
Нач. отд.	Марозов	Лит
Л. кон. отд.	Липницкий	Лит
Нач. сек.	Егорова	Лит
Рук. гр.	Войнова	Лит
Проект.	Практик	Лит
Провер.	Левенко	Лит
Исполн.	Радзина	Лит
Этадия	Р	06
Масса	1:10	
Лист	Листов 1	
ГОСТРОЙ СССР ЛЕНИНГРАДСКИЙ ПРОМСТРОЙПРОЕКТ		

Формат	Зона	Лист	Обозначение	Наименование	Кол.	Примечание
				<u>Документация</u>		
11			3.016.1-4.1 00.000000Т0	Техническое описание		
11			04.000000СБ	Сборочный чертеж		
12			00.000000Д2	Выборка сталь		
				<u>Сборочные единицы</u>		
11	1		04.010000	Каркас пространств. КЛЧ	1	
64	2		Серия 3.400-6/76 В.2 л.39	Изделие закладное МН-4-46	2,5м	
11	3		3.016.1-4.1 04.000100	То же МН9	2	
				<u>Материалы</u>		
				Бетон марки М200	0,48	м ³

Ш.№ подл. Подпись и дата	3.016.1-4.1 04.000000	
	Балка 52-1	Стандарт Лист Листов
		Р 1
		ГОССТРОЙ ССР ЛЕНИНГРАДСКИЙ ПРОМСТРОЙПРОЕКТ
	Исполн. Фоминко	
Нач.отд. Морозов		
Нач.каб. Липницкий		
Нач.сек. Егорова		
Рук.гр. Войнов		
Проект. Агеев		
Пробер. Азиев		
Исполн. Фоминко		



Ш.№ подл. Подпись и дата	3.016.1-4.1 04.000000СБ	
	Балка 52-1	Стандарт Лист Листов
	Сборочный чертеж	Р 1,2 1.50
		ГОССТРОЙ ССР ЛЕНИНГРАДСКИЙ ПРОМСТРОЙПРОЕКТ
	Исполн. Фоминко	
Нач.отд. Морозов		
Нач.каб. Липницкий		
Нач.сек. Егорова		
Рук.гр. Войнов		
Проект. Агеев		
Пробер. Азиев		
Исполн. Фоминко		



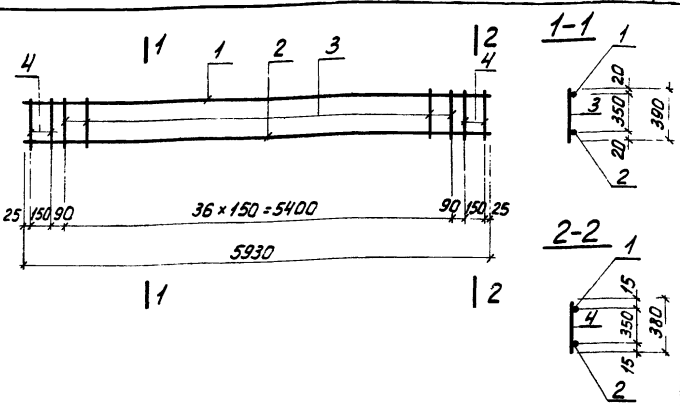
Формат	Зона	Поз.	Обозначение	Наименование	Кол.	Примечание
И			3.016.1-41 00.000000Т0	<u>Документация</u> Техническое описание		
И	1		04.010100	<u>Сборочные единицы</u> Каркас плоский КР4	2	
Б4	2		04.010200	Полоса 200x10 ГОСТ 103-76 $\rho=220$ ВСтЗп ГОСТ 380-77*	4	3,45 кг
<u>Детали</u>						
Б4	3		04.010001	$\phi 10$ АШ ГОСТ 5781-75 $\rho=210$	8	0,13 кг
Б4	4		04.010002	$\phi 5$ ВТ ГОСТ 6727-53* $\rho=180$	74	0,028 кг

3.016.1-41 04.01.0000

Каркас пространственный КР4.		Стадия	Масса	Масшт.
Р	41,1			
Лист		Листов 1		
ГОССТРОЙ ССР ЛЕНИНГРАДСКИЙ ПРОМСТРОЙПРОЕКТ				

Ш.№ 12 табл. Подпись и дата Взам.инв.№

Нач. отд. Морозов
Нач. отд. Липницкий
Нач. сект. Егорова
Рук. гр. Войнова
Проект. Яценко
Провер. Яхмедова
Исполн. Фроменко



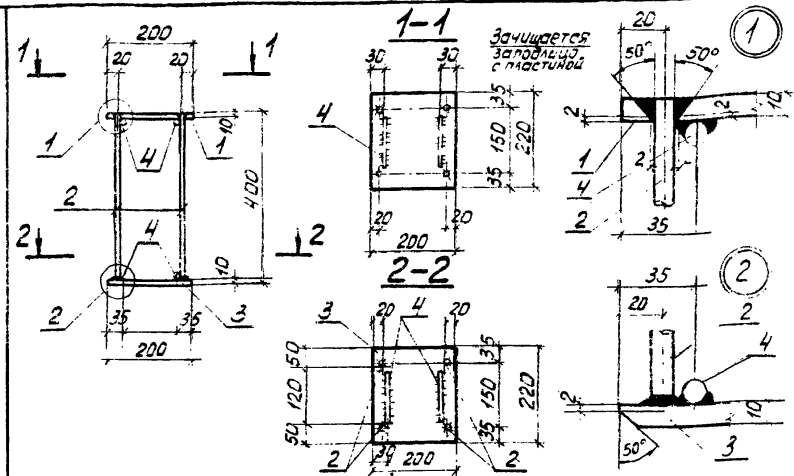
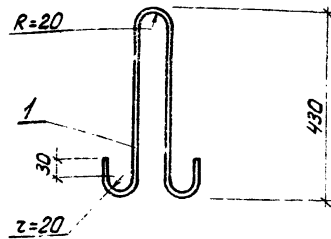
Формат	Зона	Поз.	Обозначение	Наименование	Кол.	Примечание
И			3.016.1-41 00.000000Т0	<u>Документация</u> Техническое описание		
<u>Детали</u>						
Б4	1		04.010101	$\phi 10$ АШ ГОСТ 5781-75 $\rho=5930$	1	3,7 кг
Б4	2		04.010102	$\phi 12$ АШ ГОСТ 5781-75 $\rho=5930$	1	5,3 кг
Б4	3		04.010103	$\phi 5$ ВТ ГОСТ 6727-53* $\rho=380$	37	0,059 кг
Б4	4		04.010104	$\phi 10$ АШ ГОСТ 5781-75 $\rho=380$	4	0,23 кг

3.016.1-41 04.01.0100

Каркас плоский КР4		Стадия	Масса	Масшт.
Р	12,1			
Лист		Листов 1		
ГОССТРОЙ ССР ЛЕНИНГРАДСКИЙ ПРОМСТРОЙПРОЕКТ				

Ш.№ 12 табл. Подпись и дата Взам.инв.№

Нач. отд. Морозов
Нач. отд. Липницкий
Нач. сект. Егорова
Рук. гр. Войнова
Проект. Яценко
Провер. Яхмедова
Исполн. Фроменко



Формат	Зона	Поз.	Обозначение	Наименование	Кол.	Примечание
				<u>Документация</u>		
И			3.016.1-4.1 00.00000010	Техническое описание		
				<u>Детали</u>		
Б4	1		04.000101	φ12A1 ГОСТ 5781-75 R=H00	1	1 кг

			3.016.1-4.1 04.000100		
			Стадия	Масса	Масшт.
Нач. отд.	Морозов	И	Р	1	1:10
Л.кон.отд.	Липницкий	И			
Нач.сект.	Егорова	И			
Рук.гр.	Войнова	И			
Проект.	Агеенко	И			
Провер.	Агеенко	И			
Исполн.	Фоминка	И			
			Госстрой СССР ЛЕНИНГРАДСКИЙ ПРОМСТРОЙПРОЕКТ		

№ в подл. Подпись и дата. Взлом шиф. №

Формат	Зона	Поз.	Обозначение	Наименование	Кол.	Примечание
				<u>Документация</u>		
И			3.016.1-4.1 00.00000010	Техническое описание		
				<u>Детали</u>		
Б4	1		05.010201	Полоса 200x10 ГОСТ 103-76 ВЛЗ-пл ГОСТ 380-71* R=220	1	3,4 кг
Б4	2		05.010202	φ12A1 ГОСТ 5781-75 R=390	4	0,25 кг
Б4	3		05.010203	Полоса 200x10 ГОСТ 103-76 ВЛЗ-пл ГОСТ 380-71* R=220	1	3,4 кг
Б4	4		05.010204	φ10A1 ГОСТ 5781-75 R=120	4	0,074 кг

			3.016.1-4.1 05.010200		
			Стадия	Масса	Масшт.
Нач. отд.	Морозов	И	Р	8,1	
Л.кон.отд.	Липницкий	И			
Нач.сект.	Егорова	И			
Рук.гр.	Войнова	И			
Проект.	Агеенко	И			
Провер.	Агеенко	И			
Исполн.	Фоминка	И			
			Госстрой СССР ЛЕНИНГРАДСКИЙ ПРОМСТРОЙПРОЕКТ		

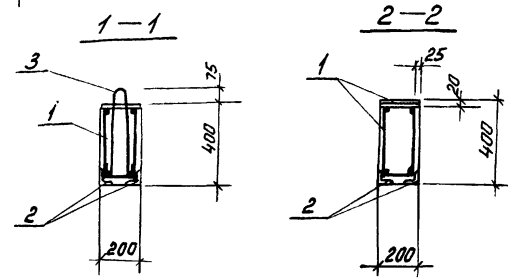
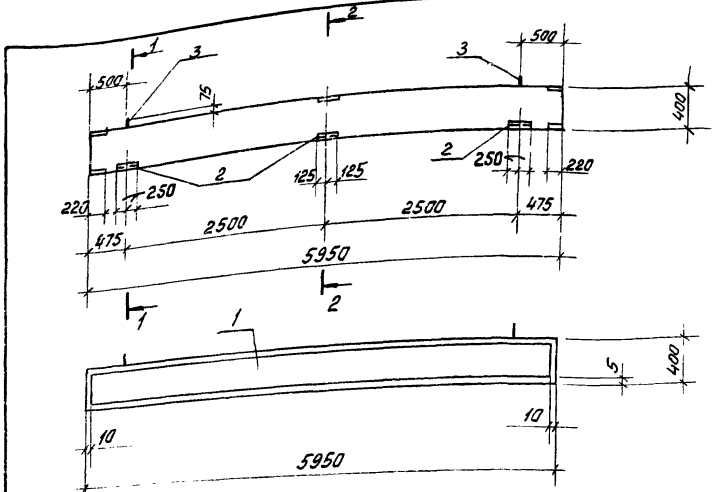
№ в подл. Подпись и дата. Взлом шиф. №

Инв. № подл. Подпись и дата
 1-й экз. это
 Ст. архит.
 Рук. мет. ед.
 1-й экз. это
 Ст. архит.
 Рук. мет. ед.

Формат	Возм.	Лист	Обозначение	Наименование	Кол.	Примечание
<u>Документация</u>						
11			3.016.1-4.1 00.00000070	Техническое описание		
11			05.000000056	Сварочный чертеж		
12			00.000000042	Выборка стали		
<u>Сварочные единицы</u>						
11	1		05010000	Каркас пространствен. ЛПБ	1	
	2		Серия 3.400-6/76 5.2 л. 39	Изделие закладное МИ-4-46	2,54	
11	3		3.016.1-4.1 04.000100	" МН9	2	
<u>Материалы</u>						
				Бетон марки М 200	0,48 м ³	

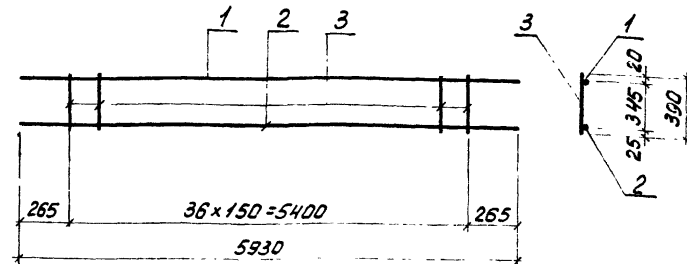
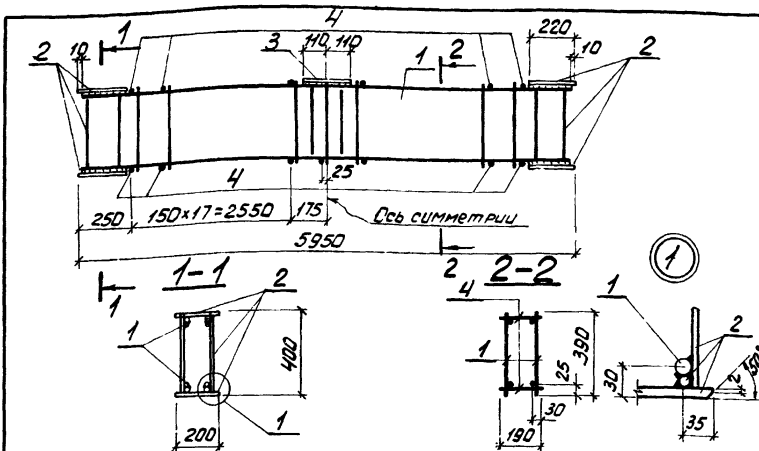
Науч. отд.	Морозов		3.016.1-4.1	05.000000	
Нач. сект.	Липницкий				
Рук. гр.	Егорова				
Проект.	Войнова				
Провер.	Агеенко				
Провер.	Ахмедова				
Успаш	Фоменко				

Балка Б2-2
 ГОССТРОЙ СССР
 ЛЕНИНГРАДСКИЙ
 ПРОМСТРОЙПРОЕКТ



Инв. № подл. Подпись и дата
 1-й экз. это
 Ст. архит.
 Рук. мет. ед.

3.016.1-4.1 05.00000056		
Балка Б2-2		
Сварочный чертеж		
Студия	Масштаб	Масштаб
Р	1,2m	
Лист	Листов 1	
ГОССТРОЙ СССР ЛЕНИНГРАДСКИЙ ПРОМСТРОЙПРОЕКТ		



Формат	Зона	Поз.	Обозначение	Наименование	Кол.	Примечание
				<u>Документация</u>		
И			3.016.1-4.1 00.00.0000.00	Техническое описание		
				<u>Сборочные единицы</u>		
И	1		05.010100	Каркас плоский КР5	2	
И	2		05.010200	Изделие закладное МН27	2	
И	3		05.010300	То же МН28	1	
				<u>Детали</u>		
Б4	4		05.010001	φ6АШ ГОСТ 5781-75 Р=190	74	0,04 кг

3.016.1-4.1 05.010000

Каркас пространственный КР5

Стандия Масса Массит

Р

66,2

Лист Листов 1

ГОССТРОЙ СССР
ЛЕНИНГРАДСКИЙ
ПРОМСТРОЙПРОЕКТ

Нач. отд. Морозов
Л.кон. отд. Липницкий
Нач. сект. Егорова
Рук. гр. Войнова
Проект. Агеевко
Провер. Ахмедова
Исполн. Фоменко

Шиб № посл. Подпись и дата. Взам. инв. №

Формат	Зона	Поз.	Обозначение	Наименование	Кол.	Примечание
				<u>Документация</u>		
И			3.016.1-4.1 00.00.0000.00	Техническое описание		
				<u>Детали</u>		
Б4	1		05.010101	φ10АШ ГОСТ 5781-75 Р=5930	1	3,7 кг
Б4	2		05.010102	φ20АШ ГОСТ 5781-75 Р=5930	1	14,6 кг
Б4	3		05.010103	φ6АШ ГОСТ 5781-75 Р=390	37	0,087 кг

3.016.1-4.1 05.010100

Каркас плоский КР5

Стандия Масса Массит

Р

21,4

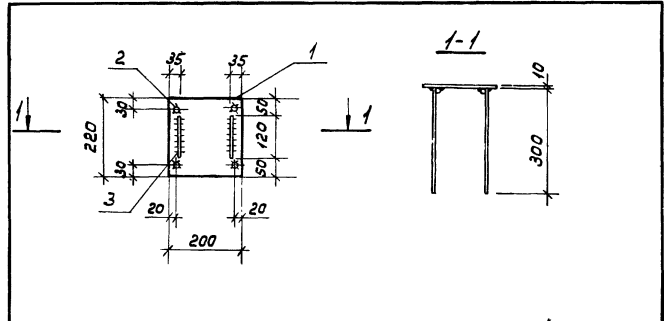
Лист Листов 1

ГОССТРОЙ СССР
ЛЕНИНГРАДСКИЙ
ПРОМСТРОЙПРОЕКТ

Шиб № посл. Подпись и дата. Взам. инв. №

Нач. отд. Морозов
Л.кон. отд. Липницкий
Нач. сект. Егорова
Рук. гр. Войнова
Проект. Агеевко
Провер. Ахмедова
Исполн. Фоменко

Изм. №, подл., добавл. и дата В.Зак. инв.А



Формат	Зона	Лист	Обозначение	Наименование	Кол.	Примечание
И1			3.016.1-4.1 00.0000000	Техническое описание		
<u>Документация</u>						
<u>Детали</u>						
Б4	1		05.01.03.01	Импорт 200х10хгост103-76 р=220 вот3мм гост380-71м	1	3,4 кг
Б4	2		05.01.03.02	Ф10хIII гост1781-75 р=300	4	0,19 кг
Б4	3		05.01.03.03	Ф10хI гост1781-75 р=120	2	0,07 кг

3.016.1-4.1 05.01.03.00

Изделие закладное
МН28

Стадия	Масса	штук	шт
Р	4,3		
Лист	Листов		
ГОССТРОИ СССР ЛЕНИНГРАДСКИЙ ПРОМСТРОЙПРОЕКТ			

Нач. отд. Морозов
Л.К.К.М.Д. Дипкинский
Нач. сект. Егорова
Рук. гр. Войнова
Проект. Агеев
Провер. Аксенова
Исполн. Фоменко

Изм. №, подл., добавл. и дата В.Зак. инв.А

Формат	Зона	Лист	Обозначение	Наименование	Код. на исполн.	Примечан		
						01	02	
И2			Серия 3.016-2/77 В II-6	Документация				
И1		43	3.016.1-4.1 06.0000005	Железобетонная преднапря- женная балка Б-12м Б-11/IIa Унифицированные одноряд- ные закладки под тепло- изоляционные теплопровода. Рабочие чертежи			X	X
И2		41	06.00.01.00	Сборочные чертежи			X	X
Б4		42	06.00.0002	Сборочные единицы				
		43	06.00.01.00	Изделие закладное МН14			2	
		41	06.00.00.01	Детали			2	2
		42	06.00.0002	Ф8хIII гост1781-75 р=130 Ф8хII гост1781-75 р=130			3	3

Нач. отд. Морозов	Л.К.К.М.Д.	Лист	Лист	Лист
Нач. сект. Егорова	Сект.	Р	Лист	Лист
Рук. гр. Войнова	Войн	Балка		
Проект. Агеев	Агеев	Б-11/IIa, Б-11/IVa (Б-11/IVa- без обая)		
Провер. Аксенова	Аксен	ГОССТРОИ СССР ЛЕНИНГРАДСКИЙ ПРОМСТРОЙПРОЕКТ		
Исполн. Фоменко	Фом	3.016.1-4.1 06.00.00.00		

Рис. 1
Б-1 АЦа

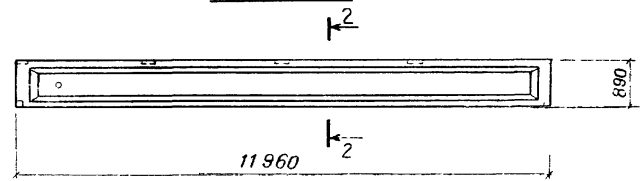


Рис. 2
Б-1 АЦг

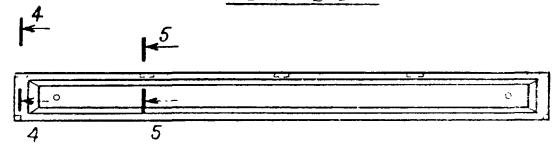
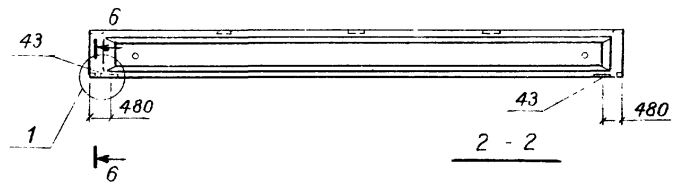
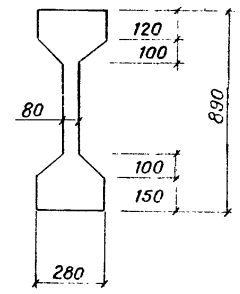
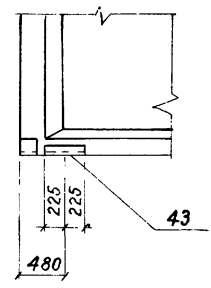


Рис. 3
Б-1 АЦд



1



Обозначение	Марка	Рис.	Примечан.
3.016.1-41 06.000000	Б-1АЦа	1	серия 3.015-2/776.И-6
-01	Б-1АЦг	2	
-02	Б-1АЦд	3	

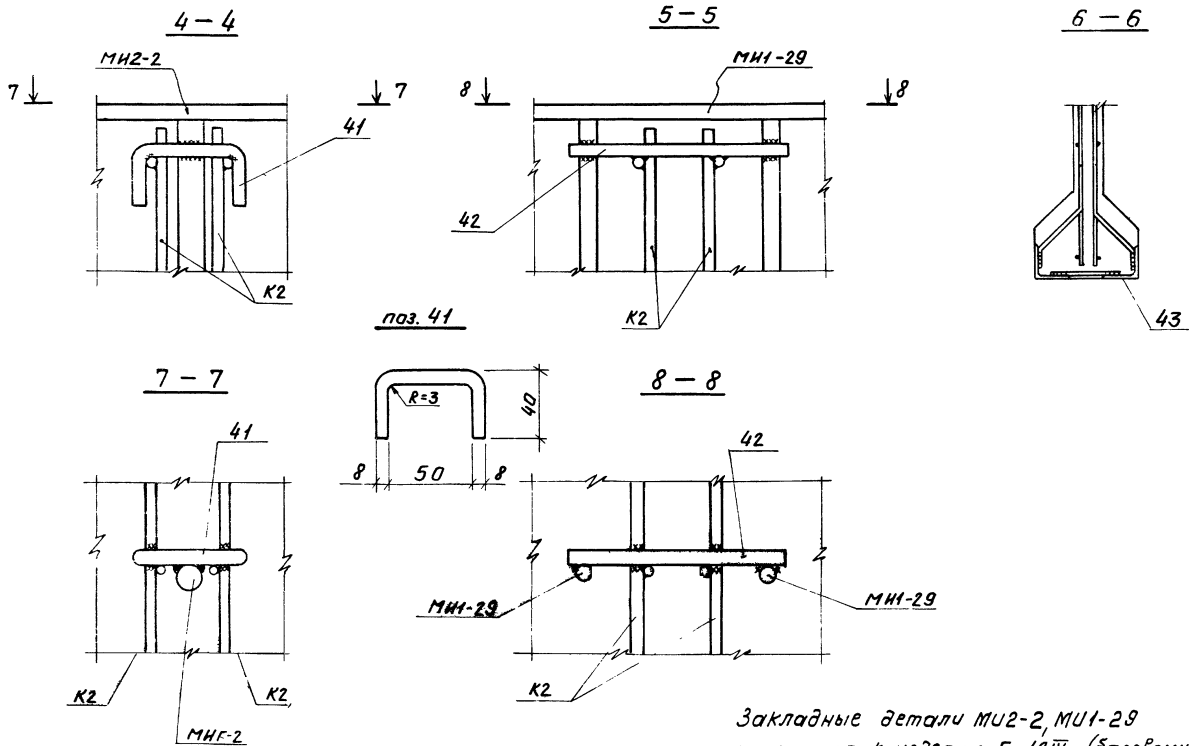
Выборка стали на дополнительные изделия и закладные детали, кг

Марка элект	Арматурные изделия		Закладные изделия				Всего
	ГОСТ 5781-75		Итого	Профильная сталь		Итого	
	Класс А I			ГОСТ 380-74			
φ, мм	Утого	φ, мм	Утого	φ, мм	Утого		
Б-1 АЦг	0,3	0,3	0,3	-	-	-	0,3
Б-1 АЦд	0,3	0,3	0,3	272	3,6	3,6	30,8

Балка Б-1АЦа приведена условно, как базовое исполнение

Имя, Фамилия, Подпись и дата

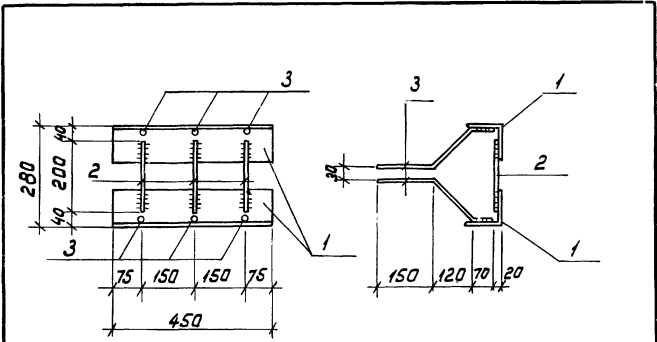
3.016.1-41 06.000000 СБ		
Нач. отд.	Маризов	И.И.
Гл. конструктор	Липницкий	И.И.
Нач. сект.	Егорова	И.И.
Рук. гр.	Войнова	И.И.
Проект.	Агеенко	И.И.
Провер.	Ахмедова	И.И.
Исполн.	Фраменко	И.И.
Балка Б-1 АЦг; Б-1 АЦд (Б-1 АЦа-базовая)		
Сборочный чертёж		
Стация	МАССА	МАСШ
Р	4,5Т	
Лист 1	Листов 2	
ГОССТРОЙ СССР ЛЕНИНГРАДСКИЙ ПРОМСТРОЙПРОЕКТ		



Закладные детали MH2-2, MH1-29 относятся к изделию Б-1АIXα (базовому по серии 3.015-2/77 В.II-Б.)

Инд. № 01002 Подпись и дата: / / г. И.И.И.

3.016.1-4.1 06.00.0000	Ишт 2
------------------------	----------



Формат	Зона	Поз.	Обозначение	Наименование	Кол.	Примечание
И			3.016.1-4.1 00.00000010	Техническое описание		
Б4	1		06.000101	Уголок 100х10гост 8509-72 с-150 вс 3 по ГОСТ 380-71*	2	6.8 кг
Б4	2		06.000102	Фланец гост 5781-75 с-200	3	0.12 кг
Б4	3		06.000103	Фланец гост 5781-75 с-380	6	0.24 кг

3.016.1-4.1 06 000100

Изделие закладное
МН14.

Стадия	Масса	Листов
Р	15,4	1

госстрой СССР
ЛЕНИНГРАДСКИЙ
ПРОМСТРОЙПРОЕКТ

Шиб. л. подл. Подпись и дата
Взам. инв. л.

Нач. отд. Морозов
Т.к. отд. Лилицкий
Нач. сек. Егорова
Рук. гр. Войнова
Проект. Агеевко
Провер. Ижмедова
Усп. инв. Фоменко

Обозначение	Наименование	Кол. на испол.		Примечан.
		01	02	
80У	Документация			
вндр	Неиспользованная предпринятая			
вндр	Железная балка с 12м Б-2А11а			
	Унифицированные одноразовые			
	не закладки под техноло.			
	Гладкие трубопроводы	×	×	
	Рабочие чертежи	×	×	
3.016.1-4.1 01.00000006	Сборочный чертеж			
	Сборочные единицы			
06.000100	Изделие закладное МН14			
	Детали			
06.000001	Фланец гост 5781-75 с-130	2	2	0.05 кг
06.000002	Фланец гост 5781-75 с-130	3	3	0.05 кг

Шиб. л. подл. Подпись и дата
Взам. инв. л.

3.016.1-4.1 07.000000	
Балка	госстрой СССР ЛЕНИНГРАДСКИЙ ПРОМСТРОЙПРОЕКТ
Б-2А11а Б-2А11е (Б-2А11е - дачная)	

Нач. отд. Морозов
Т.к. отд. Лилицкий
Нач. сек. Егорова
Рук. гр. Войнова
Проект. Агеевко
Провер. Ижмедова
Усп. инв. Фоменко

Рис. 1
Б-2А IVa

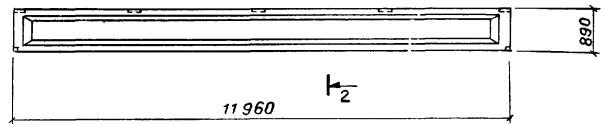


Рис. 2
Б-2А IV г

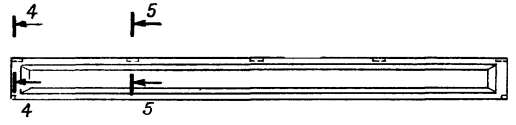
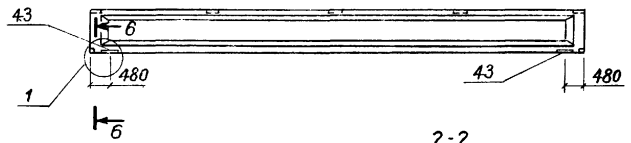
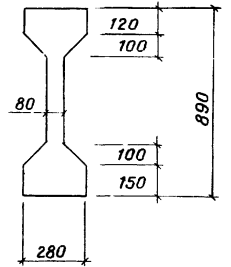


Рис. 3
Б-2А IV г



1

2-2



МУЧ-40

Обозначение	Марка	Рис.	Примечан.
3.016.1-4.1 07.000000	Б-2А IVa	1	серия 3.015-2/77б. II-6
	-01 Б-2А IVг	2	
	-02 Б-2А IVг	3	

Выборка стали на дополнительные изделия и закладные детали, кг

Марка ст. та	Арматурные изделия			Закладные изделия				Всего
	ГОСТ 5781-75		Итого	Профильная сталь		Итого		
	Класс А I			ГОСТ 380-77				
	φ, мм	Итого	φ, мм	Класс А III	Итого			
Б-2А IV г	0,3	0,3	0,3	—	—	—	—	0,3
Б-2А IV г	0,3	0,3	0,3	27,2	3,6	3,6	30,8	31,1

Разрезы 4-4 ÷ 6-6 см. на листе 2 3.016.1-4.1 06.000000
Балка Б-2А IVa приведена условно, как базовое исполнение

Инв. № подл. Подпись и дата. Изм. №

3.016.1-4.1 07.000000СБ							
Балка Б-2А IV г; Б-2А IV г (Б-2А IVa - д.з.о.в.а.я.) Сборочный чертеж					Стадия	Масса	Масшт.
					Р	4,5т	
Нач. отд. Морозов Ил. констр. Липницкий Нач. сект. Егорова Рук. гр. Воинова Проект. Агеевко Провер. Ахмедова Исполн. Фоменко					Лист	Листов 1	
					ГОССТРОЙ СССР ЛЕНИНГРАДСКИЙ ПРОМСТРОЙПРОЕКТ		

Формат Зона	Лист	Обозначение	Наименование	Кол.	Примечание
			<u>Документация</u>		
11		3.016.1-4.1 00.000000Т0	Техническое описание		
12		08.000000СБ	Сборочный чертёж		
12		00.000000Д2	Выборка стали		
			<u>Сборочные единицы</u>		
11	1	08.000100	Каркас плоский КР22	4	
11	2	08.000200	То же КР23	2	
11	3	08.000300	Изделие закладн. МН23	8	
	4	с. 3.400-6/76 л. 19	То же МН1-18	4	
11	5	3.016.1-4.1 08.000400	" МН25	525м	
			<u>Материалы</u>		
			Бетон марки М200	0,5 м ³	

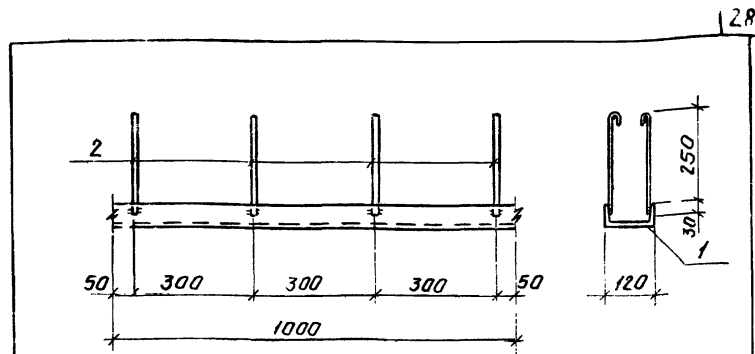
Инв. № 172-2/81. Подпись и дата. Взам. инв. №

Нач. отд. Морозов
Инж. отд. Литвинский
Нач. сект. Егорова
Проект. Валюшкин
Проект. Практик
Проект. Ахмедова
Исполн. Фоменко

3.016.1-4.1 08.000000

Панель
перегородки ПП2

Стадия: лист 1 из 1
Р
ГОСТРОЙ СССР
ЛЕНИНГРАДСКИЙ
ПРОМСТРОЙПРОЕКТ



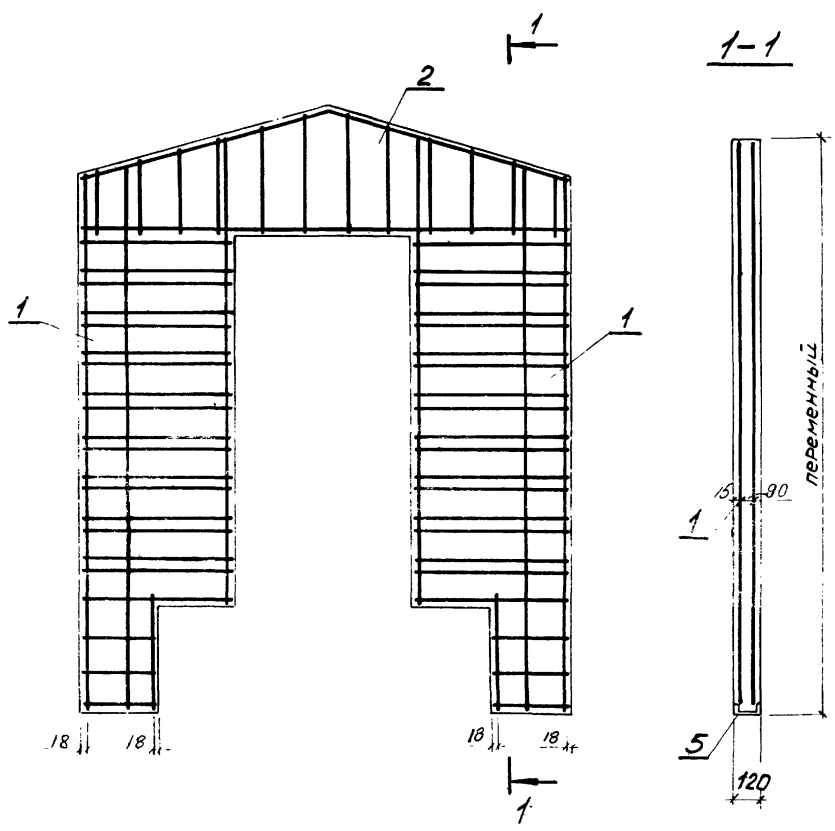
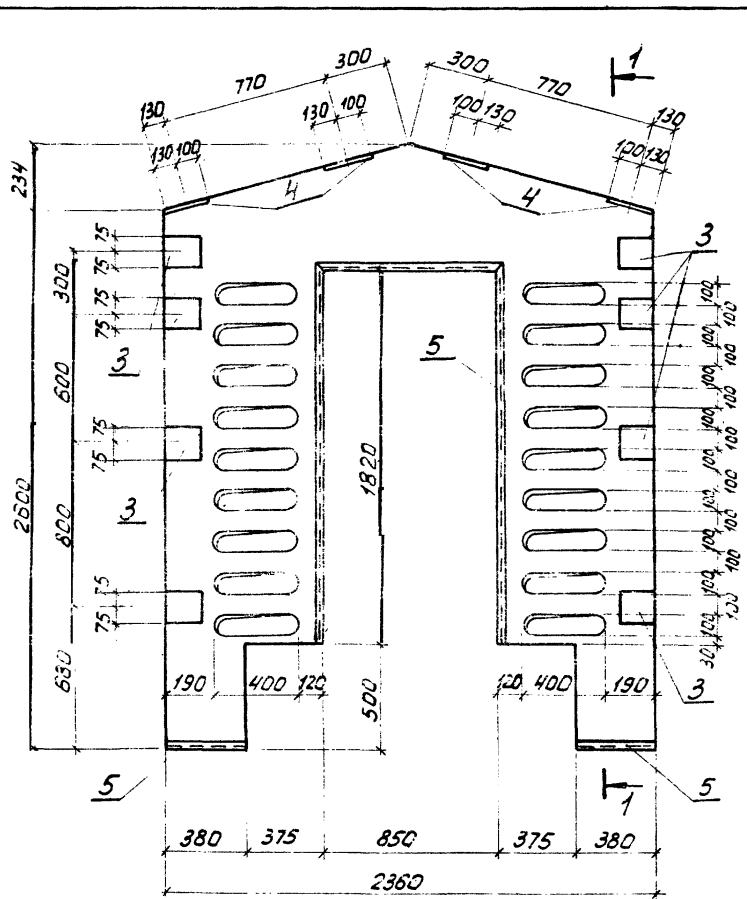
Формат Зона	Лист	Обозначение	Наименование	Кол.	Примечание
			<u>Документация</u>		
11		3.016.1-4.1 00.000000Т0	Техническое описание		
			<u>Детали</u>		
64	1	08.000401	Швеллер № 3 по ГОСТ 380-72	1	104 кг
64	2	08.000402	Ф8А1 ГОСТ 5781-75	4	0,13 кг

Инв. № 172-2/81. Подпись и дата. Взам. инв. №

Нач. отд. Морозов
Инж. отд. Литвинский
Нач. сект. Егорова
Руч. гр. Кошнова
Проект. Практик
Проект. Ахмедова
Исполн. Фоменко

3.016.1-4.1 08.000400
Изделие закладное
МН25
Стадия: Р
Масса: 10,9
Лист 1 из 1
ГОСТРОЙ СССР
ЛЕНИНГРАДСКИЙ
ПРОМСТРОЙПРОЕКТ

Инв. № подл. Подпись и дата
 Л. Экз. № 5
 Л. Экз. № 5
 Ст. архит. Шляпаченко
 Рук. мет. гр. КЦМ



		3.016.1-4.1 08.000000 СБ	
Нач. отд. Морозов Л. канц. Липницкий Нач. сек. Егорова Рук. гр. Вощнова Проект. Практик Пообер. Ахмедова Исполн. Фроженко		Панель перегородки ПП2 Сборочный чертёж	
		Стадия: Масса Масшт: Р 1:25	
		Лист: Листов 1	
ГОССТРОЙ СССР ЛЕНИНГРАДСКИЙ ПРОМСТРОЙПРОЕКТ			

Формат	Зона	Лист	Обозначение	Наименование	Кол.	Примечание
				<u>Документация</u>		
И			3.016.1-4.1 00.0000.0010	Техническое описание		
И			08.0001.00СБ	Сборочный чертёж		
				<u>Детали</u>		
БЧ	1		08.00.01.01	Ф14АIII ГОСТ 5781-75 L=2500	1	3,1 кг
БЧ	2		08.00.01.02	Ф14А ГОСТ 5781-75 L=2610	1	3,2 кг
БЧ	3		08.00.01.03	Ф14АIII ГОСТ 5781-75 L=2230	1	2,7 кг
БЧ	4		08.00.01.04	Ф14АIII ГОСТ 5781-75 L=515	1	0,6 кг
БЧ	5		08.00.01.05	Ф8АI ГОСТ 5781-75 L=735	18	0,29 кг
БЧ	6		08.00.01.06	Ф8АI ГОСТ 5781-75 L=360	3	0,13 кг

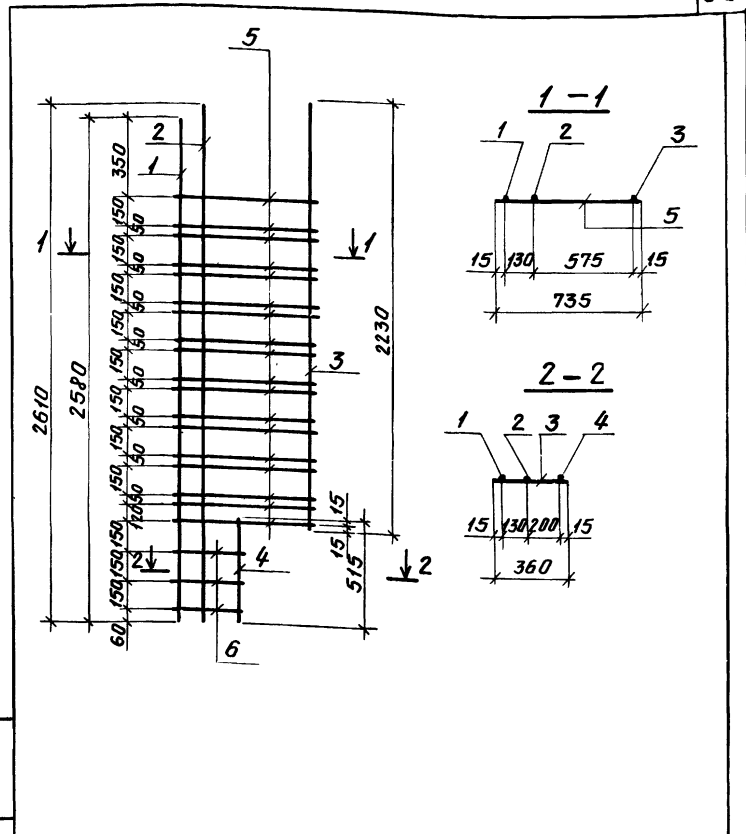
Нач. отд.	Морозов	И
Инженер	Липницкий	И
Нач. сек.	Егорова	Е
Рук. гр.	Вайнова	В
Проект.	Практик	П
Провер.	Ахмедова	А
Исполн.	Атенико	А

3.016.1-4.1 08.0001.00

Каркас плоский
КР22

Стадия	Лист	Листов
Р	1	1

ГОСТРОЙ СССР
ЛЕНИНГРАДСКИЙ
ПРОМСТРОЙПРОЕКТ



Инд. № листа
Листов
Листов

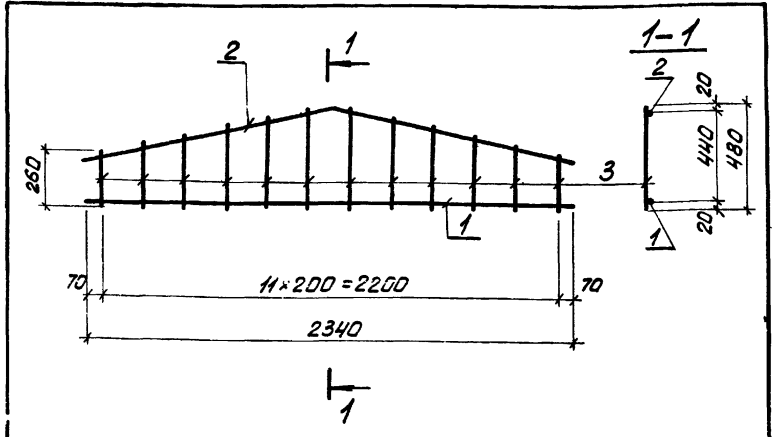
Нач. отд.	Морозов	И
Инженер	Липницкий	И
Нач. сек.	Егорова	Е
Рук. гр.	Вайнова	В
Проект.	Практик	П
Провер.	Ахмедова	А
Исполн.	Атенико	А

3.016.1-4.1 08.0001.00СБ

Каркас плоский
КР22
Сборочный чертёж

Стадия	Лист	Листов
Р	152	1

ГОСТРОЙ СССР
ЛЕНИНГРАДСКИЙ
ПРОМСТРОЙПРОЕКТ



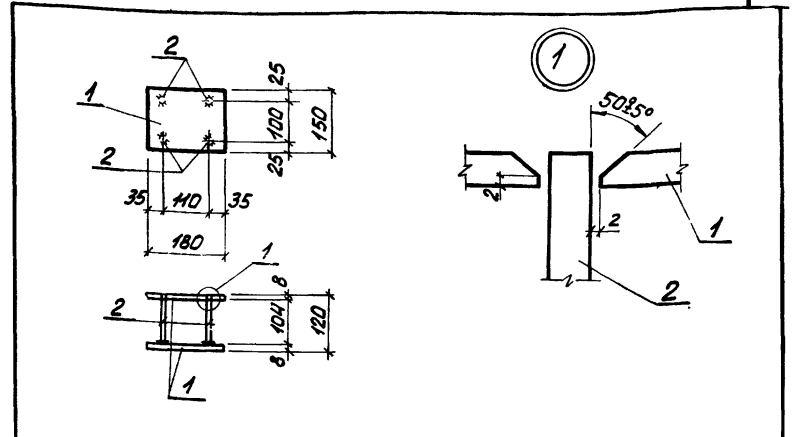
Формат	Зона	Лист	Обозначение	Наименование	Кол.	Примечание
				<u>Документация</u>		
И			3.016.1-4.1 00.000000ТО	Техническое описание		
				<u>Детали</u>		
Б4	1		08.000201	φ14 АШ ГОСТ 5781-75 l=2340	1	2,8 кг
Б4	2		08.000202	φ14 АШ ГОСТ 5781-75 l=2340	1	2,9 кг
Б4	3		08.000203	φ8 АГ ГОСТ 5781-75 l от 260 до 480 l=370	12	0,15 кг

3.016.1-4.1 08.000200

Каркас плоский
КР 23

Стадия	Масса	Масшт.
Р	7,5	
Лист	Листов 1	
ГОССТРОЙ СССР ЛЕНИНГРАДСКИЙ ПРОМСТРОЙПРОЕКТ		

Нач. отд. Морозов
Инж. кон. Липницкий
Нач. сек. Егорова
Рук. гр. Войнаба
Проект. Практик
Провер. Химедова
Исполн. Фоменко



Формат	Зона	Лист	Обозначение	Наименование	Кол.	Примечание
				<u>Документация</u>		
И			3.016.1-4.1 00.000000ТО	Техническое описание		
				<u>Детали</u>		
Б4	1		08.000301	Полоса 150x8 ГОСТ 103-76 вст. таб. 6 ГОСТ 380-71* l=180	2	1,7 кг
Б4	2		08.000302	φ10 АШ ГОСТ 5781-75 l=40	4	0,075 кг

3.016.1-4.1 08.000300

Изделие закладное
МН 23

Стадия	Масса	Масшт.
Р	3,7	
Лист	Листов 1	
ГОССТРОЙ СССР ЛЕНИНГРАДСКИЙ ПРОМСТРОЙПРОЕКТ		

Нач. отд. Морозов
Инж. кон. Липницкий
Нач. сек. Егорова
Рук. гр. Войнаба
Проект. Практик
Провер. Химедова
Исполн. Фоменко

Лист № 31 из 31. Проверить и датировать в соответствии с ГОСТ 21.010-88

Лист № 31 из 31. Проверить и датировать в соответствии с ГОСТ 21.010-88

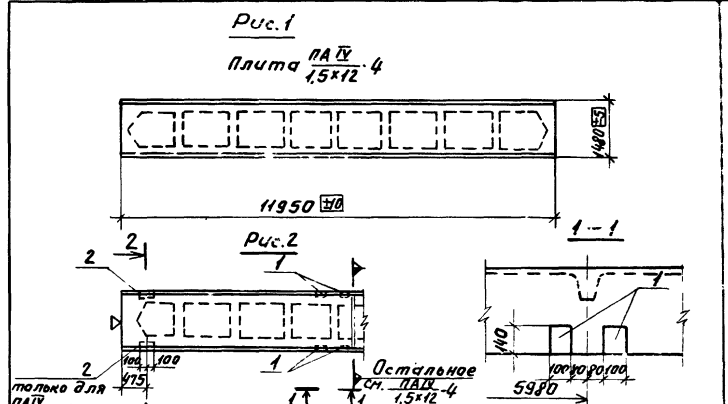
Ив. № 1059, 1065, 4041, 4042, 4043

Обозначение	Наименование	Кол. чисел	Примечание
	Документация		
	Железобетонная плита ПА IV 1,5x12-4		
Серия 1.465 в 3ч1	Рабочие чертежи	×	
То же в.0	То же. Общие материалы	×	
То же в.2 и 3	Рабочие чертежи арматурных накладных изделий	×	
3.016.1-4.1 09.000000СБ	Сборочный чертёж	×	
	Сборочные единицы		
	Изделие закладное МН10	4	
09.0001.00	То же	2	
09.0002.00	МН12		

3.016.1-4.1 09.000000

Исполн. Морозов	Листов	1
Проект. Егорова	Стандарт	Р
Ручка. Вацнава	Плита	ПА IV - 4ж; ПА IV - 4е; (ПА IV - 4ж) - 4 (вазозов)
Проект. Практик	ГОСТ Рой СССР	ЛЕНИНГРАДСКИЙ
Пробер. Ахмедова	ПРОМСТ РОЙПРОЕКТ	
Исп. Практик		

Ив. № 1059, 1065, 4041, 4042, 4043	Возвращение	Полное обозначение	Дата	Плита		Стандарт	Масса	Масштаб
				ПА IV 1,5x12-4е	ПА IV 1,5x12-4ж			
		Плита ПА IV 1,5x12-4		4,0	3,0	Р	517	
		3.016.1-4.1 09.000000СБ						
		Исполн. Морозов						
		Проект. Егорова						
		Ручка. Вацнава						
		Проект. Практик						
		Пробер. Ахмедова						
		Исп. Практик						



Обозначение	Марка	Рис.	Примечание
3.016.1-4.1 09.000000	ПА IV 1,5x12-4	1	Серия 1.465, вкл. 3 части, 1, 2
-01	ПА IV 1,5x12-4е	2	
-02	ПА IV 1,5x12-4ж	2	

Марка элемента	Закладные изделия				Итого	Всего
	Профильная сталь		Арматурная сталь ГОСТ			
	класс А III	класс А III	Ф мм			
ПА IV 1,5x12-4е	4,0	—	2,0			6,0
ПА IV 1,5x12-4ж	4,0	3,0	0,8 2,0			9,8

Плита ПА IV 1,5x12-4 приведена условно, как вазозов исполнение

Формат	Экз	Лист	Обозначение	Наименование	Кол.	Примечание
				<u>Документация</u>		
11			3.016.1-4.1 00.00000070	Техническое описание		
11			10.0000005Б	Сборочный чертеж		
12			00.0000000Д	Выборка стали		
				<u>Сборочные единицы</u>		
11	1		10.000100	Каркас плоский КР20 1		
11	2		10.000200	То же КР21 4		
11	3		10.000300	Изделие закладное МНБ 4		
11	4		10.000400	То же МН17 2		
11	5		10.000500	" МН19 30		
				<u>Материалы</u>		
				Бетон марки М200 (37 м ³)		

КР20 для плиты ПП1а подрезать по месту по рис.2.

Имя, н.п. подпись и дата

Нач. отд. Морозов		3.016.1-4.1	10.000000
Нач. сект. Липницкий			
Нач. сект. Егорова			
Рук. гр. Войнова			
Проект. Азеенко			
Провер. Ахмедова			
Исполн. Радыгина			
Панель перегородки ПП1; ПП2		Станд.	Лист
		Р	1
ГОСТРОЙ СССР ЛЕНИНГРАДСКИЙ ПРОМСТРОЙПРОЕКТ			

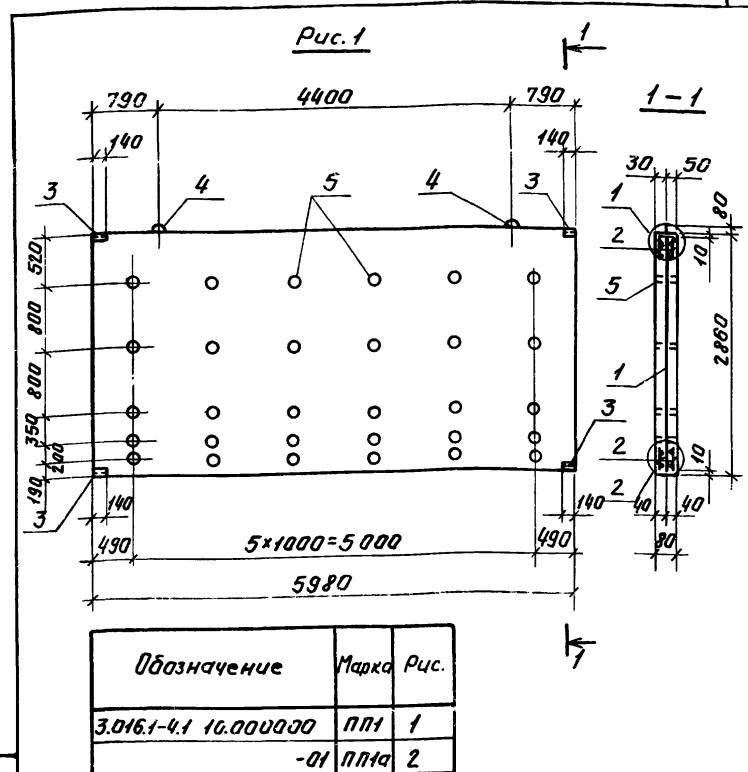


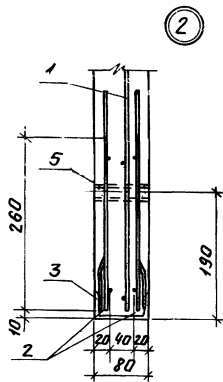
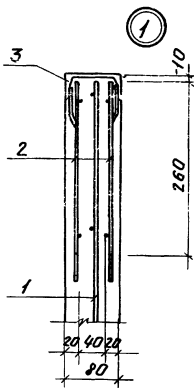
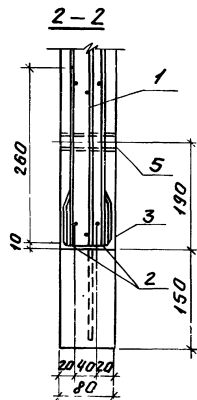
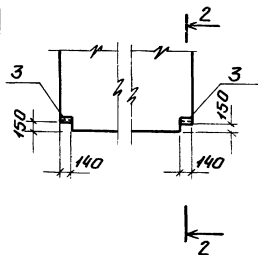
Рис.2 смотри на листе 2

Имя, н.п. подпись и дата

3.016.1-4.1 10.0000005Б		
Нач. отд. Морозов		Панель перегородки ПП1; ПП2
Нач. сект. Липницкий		
Нач. сект. Егорова		Сборочный чертеж
Рук. гр. Войнова		
Проект. Азеенко		
Провер. Ахмедова		
Исполн. Фаненко		
Станд.	Масса	Масштаб
Р	3,4т	
Лист 1	Листов	
ГОСТРОЙ СССР ЛЕНИНГРАДСКИЙ ПРОМСТРОЙПРОЕКТ		

Рис. 2

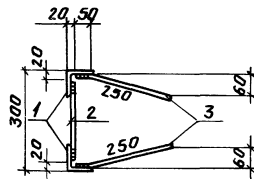
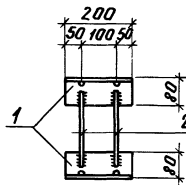
(Остальное см. Рис. 1)



Изм. № 00000 Подпись и дата: 10.00.00.000005

10.00.00.000005

Лист 2



Изм. №	Дата	Лист	Обозначение	Наименование	Кол.	Примечание
				<u>Документация</u>		
И			3.016.1-4.1 00.00000000	Техническое описание		
				<u>Детали</u>		
И.ч.	1		22.000201	Уголок 80*71 ГОСТ 8569-72 вст. 3 в сб. ГОСТ 300-71 № 300	2	1,7 кг
И.ч.	2		22.000202	Ф10АIII ГОСТ 574-75 ε=260	2	0,16 кг
И.ч.	3		22.000203	Ф10АIII ГОСТ 574-75 ε=300	4	0,18 кг

Изм. № 00000 Подпись и дата: 10.00.00.000005

3.016.1-4.1 22.000200

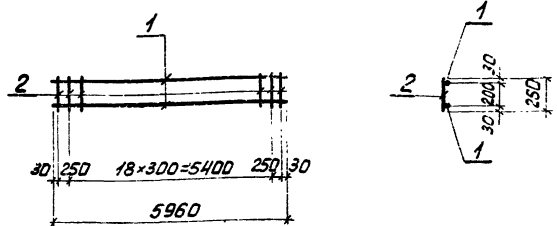
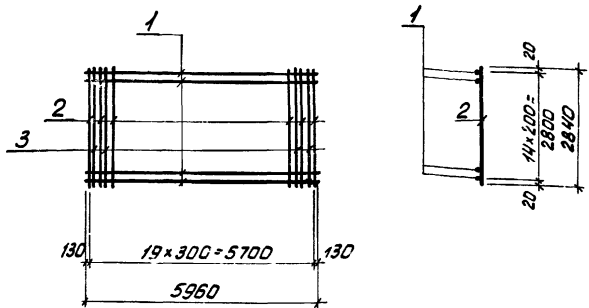
Изделие закладное
МН26

Стадия Масса Масштаб

Р 4,4

Лист 1 из 1

ГОССТРОЙ СССР
ЛЕНИНГРАДСКИЙ
ПРОМСТРОЙПРОЕКТ



Формат	Зона	Лист	Обозначение	Наименование	Кол.	Примечание
				<u>Документация</u>		
И			3.016.1-4.1 0.0.00000010	Техническое описание		
				<u>Детали</u>		
Б4	1		10.000101	Ф5ВрТУ14-4-659-75 Р-5960	15	0,92 кг
Б4	2		10.000102	Ф5ВрТУ14-4-659-75 Р-2840	20	0,44 кг
Б4	3		10.000103	Ф5ВрТУ14-4-659-75 Р-2840	4	1,12 кг

Формат	Зона	Лист	Обозначение	Наименование	Кол.	Примечание
				<u>Документация</u>		
И			3.016.1-4.1 0.0.00000010	Техническое описание		
				<u>Детали</u>		
Б4	1		10.000201	Ф6АIII ГОСТ 5781-75 Р-5960	2	1,32 кг
Б4	2		10.000202	Ф5ВрТУ14-4-659-75 Р-2600	19	0,04 кг

Лист № 36. Листы и детали в комплекте

Лист № 36. Листы и детали в комплекте

3.016.1-4.1 10.00 01 00

Каркас плоский
КР20

Стдия	Масса	Масшт.
Р	27,0	
Лист	Листов 1	
ГОССТРОЙ СССР ЛЕНИНГРАДСКИЙ ПРОМСТРОЙПРОЕКТ		

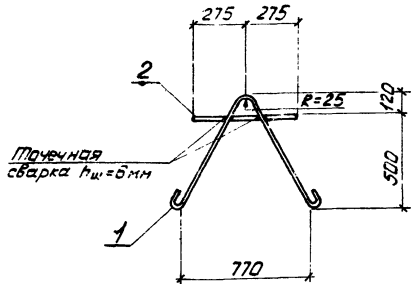
3.016.1-4.1 10.00 02 00

Каркас плоский
КР21

Стдия	Масса	Масшт.
Р	3,5	
Лист	Листов 1	
ГОССТРОЙ СССР ЛЕНИНГРАДСКИЙ ПРОМСТРОЙПРОЕКТ		

Нач. отд. Морозов
Л.к.к. отд. Литницкий
Нач. сект. Егорова
Рук. гр. Войнова
Проект. Яценко
Провер. Ахмедова
Исполн. Радыгина

Нач. отд. Морозов
Л.к.к. отд. Литницкий
Нач. сект. Егорова
Рук. гр. Войнова
Проект. Яценко
Провер. Ахмедова
Исполн. Радыгина



Форм-зап.	Зона	Поз.	Обозначение	Наименование	Кол.	Приме-чание
				<u>Документация</u>		
И			3.016.1-4.1 00.000000ТО	Техническое описание		
				<u>Детали</u>		
Б4	1		10.000401	Ф16АГ ГОСТ 5781-75 Р=1650	1	2,6 кг
Б4	2		10.000402	Ф10АГ ГОСТ 5781-75 Р=550	1	0,3 кг

3.016.1-4.1 10.00 04 00

Изделие закладное
МН 17

Стадия Масса Месшт.

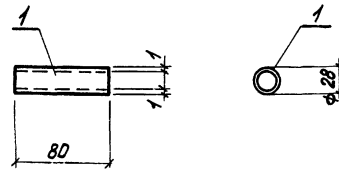
Р 2,9 1:20

Лист Листов 1

ГОССТРОЙ СССР
ЛЕНИНГРАДСКИЙ
ПРОМСТРОЙПРОЕКТ

Нач. отд. Морозов
Л.ком. отд. Липницкий
Нач. сект. Егорова
Рук. гр. Войнова
Проект. Яценко
Провер. Фоменко
Исполн. Развина

Шифр не подан. Подпись и дата. Взам. инв. №



Форм-зап.	Зона	Поз.	Обозначение	Наименование	Кол.	Приме-чание
				<u>Документация</u>		
И			3.016.1-4.1 00.000000ТО	Техническое описание		
				<u>Детали</u>		
Б4	1		10.000501	Труба φ 80-1 ГОСТ 10704-76 ВСПб ГОСТ 1380-71* Р=80	1	0,05 кг

3.016.1-4.1 10.00 05 00

Изделие закладное
МН 19

Стадия Масса Месшт.

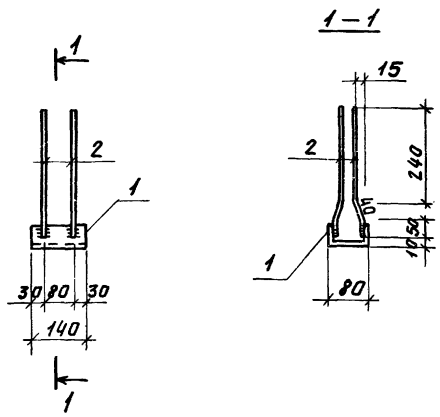
Р 0,05

Лист Листов 1

ГОССТРОЙ СССР
ЛЕНИНГРАДСКИЙ
ПРОМСТРОЙПРОЕКТ

Шифр не подан. Подпись и дата. Взам. инв. №

Нач. отд. Морозов
Л.ком. отд. Липницкий
Нач. сект. Егорова
Рук. гр. Войнова
Проект. Яценко
Провер. Фоменко
Исполн. Развина



Формат Зона	Поз.	Обозначение	Наименование	Кол.	Приме- чание
<u>Документация</u>					
И		3.016.1-4.1 00.00.000000	Техническое описание		
<u>Детали</u>					
Б.4	1	10.00.0301	Швеллер \varnothing 140	1	1,0 кг
Б.4	2	10.00.0302	\varnothing 8 А III ГОСТ 5781-75 $\rho=330$	2	0,13 кг
3.016.1-4.1 10.00.0300					
Исполн. Морозов			Изделие закладное МНБ.	Станд.	Масса
Нач. сект. Егорова				Р	1,26
Рук. зр. Ваинова			Масштаб 1:10		
Проект. Агеев			Лист Листов 1		
Провер. Фатенко			ГОССТРОЙ СССР ЛЕНИНГРАДСКИЙ ПРОМСТРОЙПРОЕКТ		
Исполн. Радзиг					

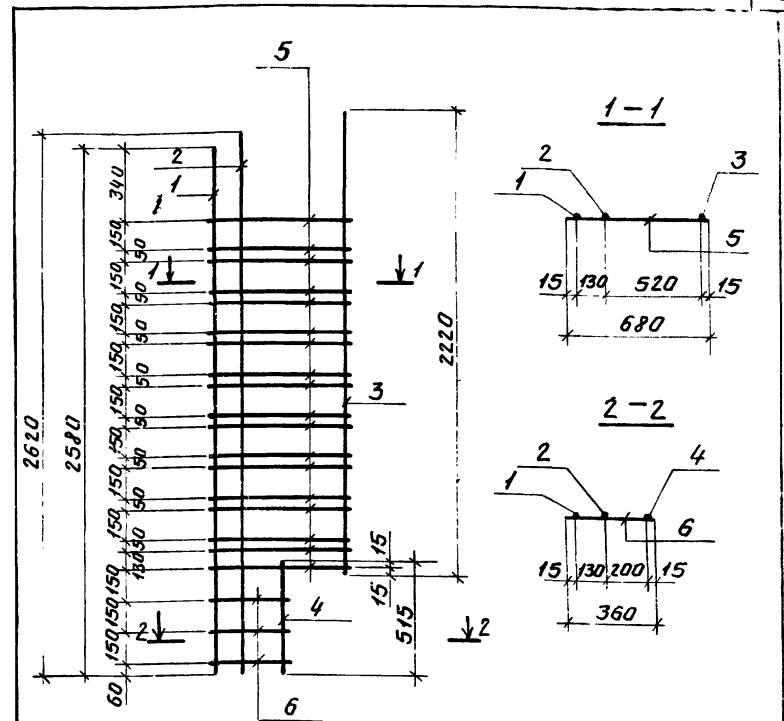
Ив. № подл. Подпись и дата. Взам. инв. №

Формат Зона	Поз.	Обозначение	Наименование	Кол.	Приме- чание
<u>Документация</u>					
И		3.016.1-4.1 00.00.000000	Техническое описание		
И		И.00.00.00СБ	Сборочный чертеж		
И		00.00.0000.02	Выборка стали		
<u>Сборочные единицы</u>					
И	1	И.00.01.00	Каркас плоский КР24	2	
И	2	И.00.02.00	То же КР25	2	
И	3	И.00.03.00	" КР26	2	
И	4	08.00.0300	Изделие закладн. МН23	4	
	5	Серия 3.400-6/76 л. 19	То же МН-18	3	
И	6	3.016.1-4.1 08.000400	" МН25	525	
И	7	И.00.04.00	" МН24	1	
<u>Материалы</u>					
			Бетон марки М200	0,52	м ³
3.016.1-4.1 И.00.0000					
Исполн. Морозов			Изделие закладное МНБ.	Станд.	Масса
Нач. сект. Егорова				Р	1,26
Рук. зр. Ваинова			Масштаб 1:10		
Проект. Фатенко			Лист Листов 1		
Провер. Фатенко			ГОССТРОЙ СССР ЛЕНИНГРАДСКИЙ ПРОМСТРОЙПРОЕКТ		
Исполн. Радзиг					

Ив. № подл. Подпись и дата. Взам. инв. №

Формат	Зона	Лист	Обозначение	Наименование	Кол.	Примечание
				<u>Документация</u>		
И			3.016.1-4.1 00.000000ТО	Техническое описание		
И			11.000000СБ	Сборочный чертёж		
				<u>Детали</u>		
Б4	1		11.00 01 01	Ф14АIII ГОСТ 5781-75 L=2580	1	3,1кг
Б4	2		11.00 01 02	Ф14АIII ГОСТ 5781-75 L=2620	1	3,2кг
Б4	3		11.00 01 03	Ф14АIII ГОСТ 5781-75 L=2220	1	2,7кг
Б4	4		11.00 01 04	Ф14АIII ГОСТ 5781-75 L=515	1	0,6кг
Б4	5		11.00 01 05	Ф8АI ГОСТ 5781-75 L=680	18	0,27кг
Б4	6		11.00 01 06	Ф8АI ГОСТ 5781-75 L=360	3	0,14кг

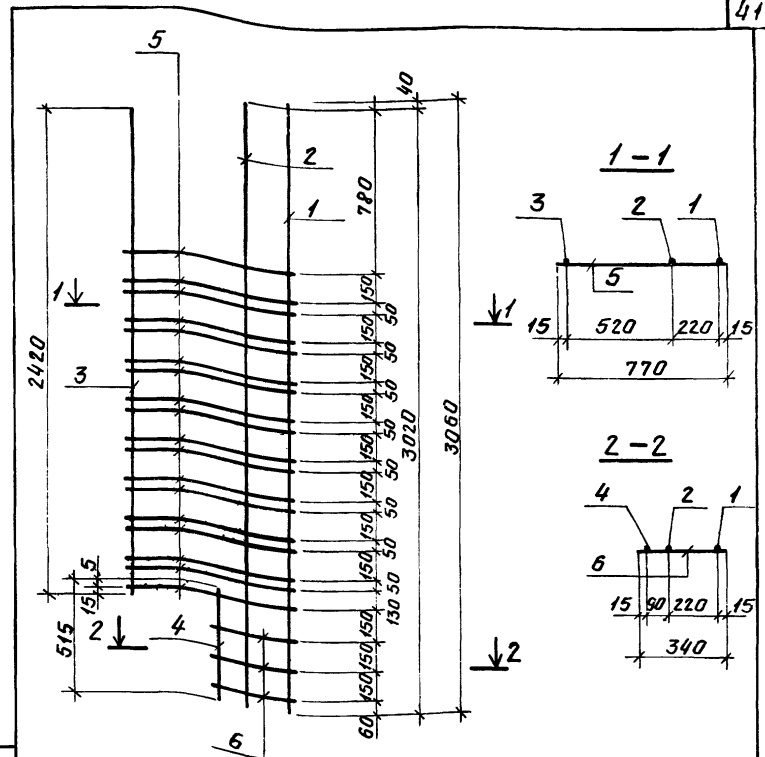
Инв. № проекта	Подпись и дата		Взам. инв. №	
Нач. отд.	Морозов	<i>М.М.</i>	3.016.1-4.1 11.000100	
Нач. сект.	Липницкий	<i>Л.И.</i>		
Нач. сект.	Егорова	<i>Е.С.</i>		
Рук. гр.	Вайнова	<i>В.В.</i>		
Проект.	Практик	<i>П.П.</i>		
Провер.	Фоменко	<i>Ф.Ф.</i>		
Исполн.	Раввина	<i>Р.Р.</i>		
			Каркас плоский КР24	Стадия Лист Листов Р 1
ГОССТРОЙ СССР ЛЕНИНГРАДСКИЙ ПРОМСТРОЙПРОЕКТ				



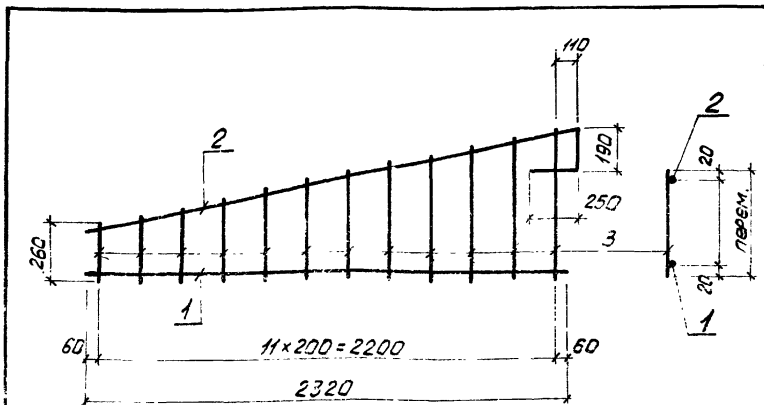
Инв. № проекта	Подпись и дата		Взам. инв. №	
			3.016.1-4.1 11.000100СБ	
Нач. отд.	Морозов	<i>М.М.</i>	Каркас плоский КР24	Стадия
Нач. сект.	Липницкий	<i>Л.И.</i>		Р
Нач. сект.	Егорова	<i>Е.С.</i>	Сборочный чертёж	Масса
Рук. гр.	Вайнова	<i>В.В.</i>		14,8
Проект.	Практик	<i>П.П.</i>		Лист
Провер.	Фоменко	<i>Ф.Ф.</i>		Листов
Исполн.	Раввина	<i>Р.Р.</i>		1
ГОССТРОЙ СССР ЛЕНИНГРАДСКИЙ ПРОМСТРОЙПРОЕКТ				

Формат	Зона	Лист	Обозначение	Наименование	Кол.	Примечание
				<u>Документация</u>		
И1			3.016.1-4.1 00.00000070	Техническое описание		
И1			И.000200СБ	Сборочный чертёж.		
				<u>Детали</u>		
Б4	1		И.000201	Ф14АIII ГОСТ 5781-75 Р=3060	1	3,7 кг
Б4	2		И.000202	Ф14АIII ГОСТ 5781-75 Р=3020	1	3,7 кг
Б4	3		И.000203	Ф14АIII ГОСТ 5781-75 Р=2420	1	2,9 кг
Б4	4		И.000204	Ф14АIII ГОСТ 5781-75 Р=515	1	0,6 кг
Б4	5		И.000205	Ф8АII ГОСТ 5781-75 Р=770	18	0,304 кг
Б4	6		И.000206	Ф8АII ГОСТ 5781-75 Р=340	3	0,13 кг

Инв. № подл.	Подпись и дата	Диз. инж. М.И.М.	3.016.1-4.1 И.000200	
			Каркас плоский КР25	Лист 1
Исполн.	Провер.	Проект.	Рук. гр.	Нац. сект.
Испали	Фоменко	Практик	Вайнова	Егорова
Исполн.	Радчина	Практик	Вайнова	Егорова
Исполн.	Радчина	Практик	Вайнова	Егорова



Инв. № подл.	Подпись и дата	Диз. инж. М.И.М.	3.016.1-4.1 И.000200СБ		
			Каркас плоский КР25. Сборочный чертёж.	Лист Р	Листов 16,8
Исполн.	Провер.	Проект.	Рук. гр.	Нац. сект.	
Испали	Фоменко	Практик	Вайнова	Егорова	
Исполн.	Радчина	Практик	Вайнова	Егорова	



Формат	Зона	Поз.	Обозначение	Наименование	Кол.	Примечание
				<u>Документация</u>		
И			3.016.1-4.100.00000070	Техническое описание		
				<u>Детали</u>		
Б4	1		И.000301	ФНД ГОСТ 5781-75 L=2320	1	2,8 кг
Б4	2		И.000302	ФНД ГОСТ 5781-75 L=2860	1	3,5 кг
Б4	3		И.000303	Ф8А1 ГОСТ 5781-75 L от 260 до 700 L=430	12	0,19 кг

3.016.1-4.1 11.000300

Каркас плоский
КР26

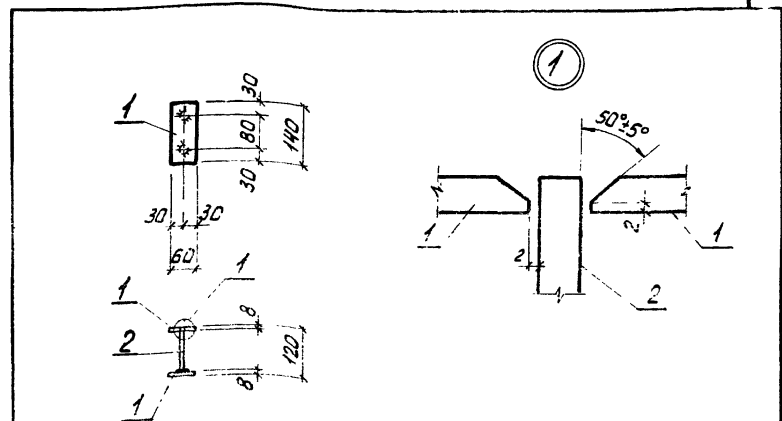
Стадия Масса Масшт.

Р 8,6

Лист Листов 1

ГОССТРОЙ СССР
ЛЕНИНГРАДСКИЙ
ПРОМСТРОЙПРОЕКТ

И.В. Морозов, Л.П. Липницкий, Е.А. Егорова, Р.К. Гр. Войнова, Проект. Практик, Провер. Фоменко, Исполн. Радзына



Формат	Зона	Поз.	Обозначение	Наименование	Кол.	Примечание
				<u>Документация</u>		
И			3.016.1-4.100.00000070	Техническое описание		
				<u>Детали</u>		
Б4	1		И.000401	Полоса 60x8 ГОСТ 103-76 ВСтЗ ЛСБ ГОСТ 380-71* L=140	2	0,5 кг
Б4	2		И.000402	Ф10АШ ГОСТ 5781-75 L=110	2	0,1 кг

3.016.1-4.1 11.000400

Изделие закладное
МН24

Стадия Масса Масшт.

Р 1,2

Лист Листов 1

ГОССТРОЙ СССР
ЛЕНИНГРАДСКИЙ
ПРОМСТРОЙПРОЕКТ

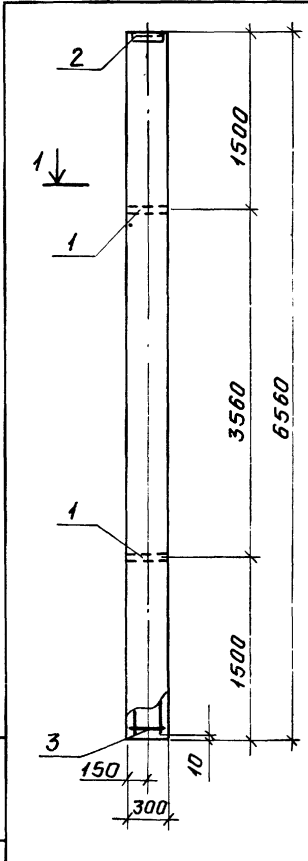
И.В. Морозов, Л.П. Липницкий, Е.А. Егорова, Р.К. Гр. Войнова, Проект. Практик, Провер. Фоменко, Исполн. Радзына

№ п/п	№ п/п	Подпись и дата	Взам. инв. №
Формат	Лист		
Обозначение	Наименование		
3.016.1-4.1 00.000000СБ	Документация		
42.000000СБ	Техническое описание		
00.000000СБ	Сборочный чертёж		
	Выборка стали		
	Сборочные единицы		
1	19.000100.00	Изделие закладное МН18	2
2	22.00 02.00	То же МН26	1
3	12.01.00.00	Каркас пристраив. М123	1
3	12.02.00.00	То же МП26	1
	Материалы		
	Бетон марки М200 0,6 0,6		

Кол. на исп. л.		Примечание
—	01	

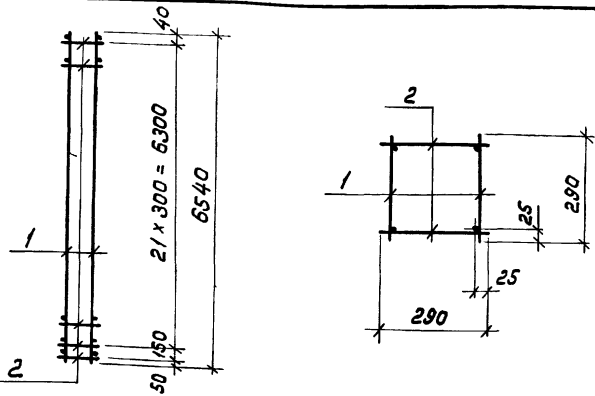
3.016.1-4.1 12.000000	
Стадия	Лист
Р	1
ГОСТ РОИ СССР ЛЕНИНГРАДСКИЙ ПРОМСТ РОЙПРОЕКТ	

№ п/п	№ п/п	Подпись и дата	Взам. инв. №
Формат	Лист		
Обозначение	Наименование		
3.016.1-4.1 12.000000СБ	Документация		
42.000000СБ	Техническое описание		
00.000000СБ	Сборочный чертёж		
	Выборка стали		
	Сборочные единицы		
1	19.000100.00	Изделие закладное МН18	2
2	22.00 02.00	То же МН26	1
3	12.01.00.00	Каркас пристраив. М123	1
3	12.02.00.00	То же МП26	1
	Материалы		
	Бетон марки М200 0,6 0,6		



Обозначение	Марка
3.016.1-4.1 12.000000	СЭЗ-1
	-01 СЭЗ-2

3.016.1-4.1 12.000000СБ		
Stolb СЭЗ-1, СЭЗ-2		
Сборочный чертёж.		
Стадия	Масштаб	Листов
Р	1:5	1
Лист	Листов	
ГОСТ РОИ СССР ЛЕНИНГРАДСКИЙ ПРОМСТ РОЙПРОЕКТ		



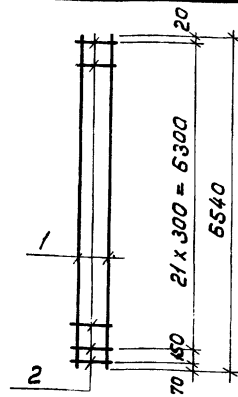
Формат	Зона	Поз.	Обозначение	Наименование	Кол.	Примечание
				<u>Документация</u>		
И1			3.016.1-4.1 00.00000000	Техническое описание		
				<u>Сборочные единицы</u>		
И1	1		12.010100	Каркас плоский КР30	2	
				<u>Детали</u>		
Б4	2		12.010001	ФБА1 ГОСТ 5781-75 E=290	46	0,065кг

3.016.1-4.1 12.010000

Каркас пространственный Кп25

Стадия	Масса	Масштаб
Р	47,4	
Лист	Листов 1	

ГОСТРОЙ СССР
ЛЕНИНГРАДСКИЙ
ПРОМСТРОЙПРОЕКТ



Формат	Зона	Поз.	Обозначение	Наименование	Кол.	Примечание
				<u>Документация</u>		
И1			3.016.1-4.1 00.00000000	Техническое описание		
				<u>Детали</u>		
Б4	1		12.010101	Ф16А ГОСТ 5781-75 E=6540	2	10,35кг
Б4	2		12.010102	Ф6А1 ГОСТ 5781-75 E=290	23	0,065кг

3.016.1-4.1 12.010100

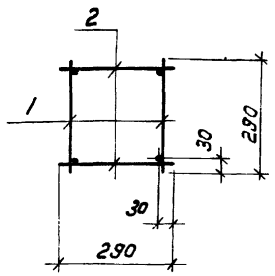
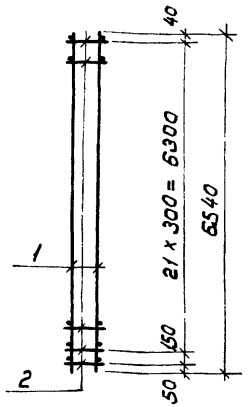
Каркас плоский КР30

Стадия	Масса	Масштаб
Р	22,2	
Лист	Листов 1	

ГОСТРОЙ СССР
ЛЕНИНГРАДСКИЙ
ПРОМСТРОЙПРОЕКТ

ИЗМ. И Лист. Подпись и дата. Взам. инв. №

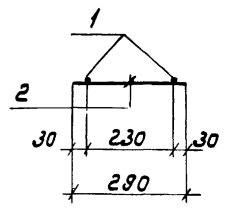
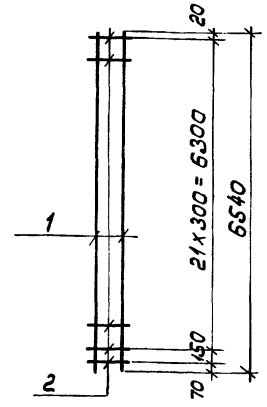
ИЗМ. И Лист. Подпись и дата. Взам. инв. №



Формат	Зона	Лист	Обозначение	Наименование	Кал.	Примечание
				<u>Документация</u>		
И			3.016.1-4.1 00000000	Техническое описание		
				<u>Сборочные единицы</u>		
И	1		12.020100	Каркас плоский КР27	2	
				<u>Детали</u>		
Б4	2		12.020001	ФВАЗ ГОСТ5781-75 E-290	46	0,11 кг

Шиб. и подл. подписи и дата

3.016.1-4.1 12.020000			
Нач. отд.	Морозов	Каркас простран- венный КР26.	
Гл. кон. отд.	Литвицкий		
Нач. сект.	Егорова		
Рук. гр.	Войнова		
Проект.	Агеенко		
Провер.	Фоменко	Лист	Листов 1
Исполн.	Радзвина	ГОССТРОЙ СССР ЛЕНИНГРАДСКИЙ ПРОМСТРОЙПРОЕКТ	

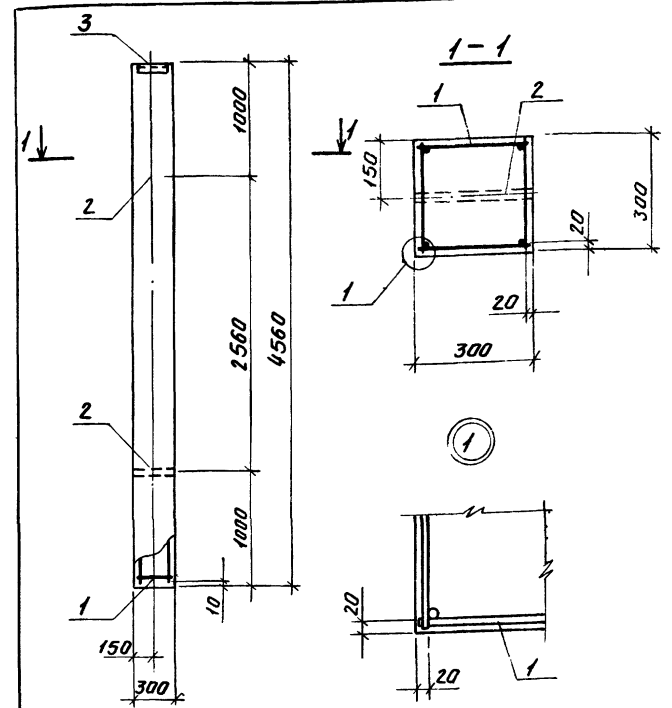


Формат	Зона	Лист	Обозначение	Наименование	Кал.	Примечание
				<u>Документация</u>		
И			3.016.1-4.1 00.000000	Техническое описание		
				<u>Детали</u>		
Б4	1		12.020101	Ф25А ГОСТ5781-75 E=6540	2	25,2 кг
Б4	2		12.020102	ФВАЗ ГОСТ5781-75 E=290	23	0,11 кг

Шиб. и подл. подписи и дата

3.016.1-4.1 12.020100			
Нач. отд.	Морозов	Каркас плоский КР27	
Гл. кон. отд.	Литвицкий		
Нач. сект.	Егорова		
Рук. гр.	Войнова		
Проект.	Агеенко		
Провер.	Фоменко	Лист	Листов 1
Исполн.	Радзвина	ГОССТРОЙ СССР ЛЕНИНГРАДСКИЙ ПРОМСТРОЙПРОЕКТ	

Формат	Знак	Поз.	Обозначение	Наименование	Кол.	Примечание
				<u>Документация</u>		
11			3.016.1-4.1 00.000000ТО	Техническое описание		
11			13.000000СБ	Сборочный чертёж		
12			00.000000Д2	Выборка стали		
				<u>Сборочные единицы</u>		
11	1		13.010000	Каркас пространств.К.П27	1	
11	2		19.000100-02	Изделие закладное МН18	2	
11	3		22.000200	То же МН26	1	
				<u>Материалы</u>		
				Бетон марки М200	04	м ³



Инв.№ табл. Подпись инженера	3.016.1-4.1 13.000000		Лист 1
	Столб СЭ4		
Нач. отд. Морозов	Инж. сект. Егорова	Инж. сект. Ваинова	Проект. Агеев
Инж. сект. Липницкий	Инж. сект. Егорова	Инж. сект. Ваинова	Проект. Агеев
Инж. сект. Егорова	Инж. сект. Ваинова	Инж. сект. Ваинова	Проект. Агеев
Инж. сект. Ваинова	Инж. сект. Ваинова	Инж. сект. Ваинова	Проект. Агеев
Инж. сект. Ваинова	Инж. сект. Ваинова	Инж. сект. Ваинова	Проект. Агеев
Инж. сект. Ваинова	Инж. сект. Ваинова	Инж. сект. Ваинова	Проект. Агеев
Инж. сект. Ваинова	Инж. сект. Ваинова	Инж. сект. Ваинова	Проект. Агеев

Инв.№ табл. Подпись инженера	3.016.1-4.1 13.000000СБ		Лист 1
	Столб СЭ4 Сборочный чертёж.		
Нач. отд. Морозов	Инж. сект. Егорова	Инж. сект. Ваинова	Проект. Агеев
Инж. сект. Липницкий	Инж. сект. Егорова	Инж. сект. Ваинова	Проект. Агеев
Инж. сект. Егорова	Инж. сект. Ваинова	Инж. сект. Ваинова	Проект. Агеев
Инж. сект. Ваинова	Инж. сект. Ваинова	Инж. сект. Ваинова	Проект. Агеев
Инж. сект. Ваинова	Инж. сект. Ваинова	Инж. сект. Ваинова	Проект. Агеев
Инж. сект. Ваинова	Инж. сект. Ваинова	Инж. сект. Ваинова	Проект. Агеев
Инж. сект. Ваинова	Инж. сект. Ваинова	Инж. сект. Ваинова	Проект. Агеев

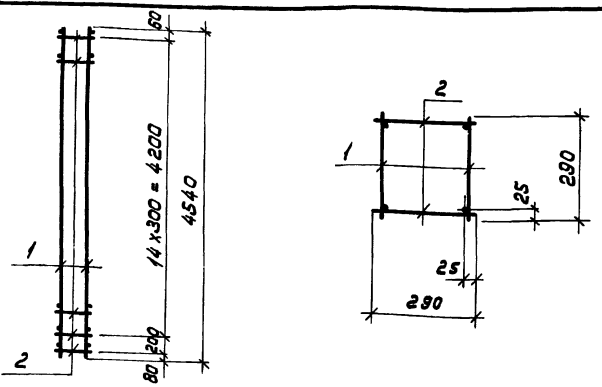
Инв. № табл. Подпись и дата
Выполнил

Инв. № табл.	Подпись и дата	Выполнил	Обозначение	Наименование	Кол. на исполн.		Примечание
					-	01	
И			3.016.1-4.1 14.00000000	Документация			
И			14.00000000	Техническое описание	X		
И			00.00.00.0001	Сборочный чертёж	X		
И			00.00.00.0002	Узлы 1, 2, 3, 4	X		
И			14.01.00.00	Выборка стали	X		
И			14.02.00.00	Сборочные единицы			
И			14.02.00.00-01	Каркас простр. рамы К108	2	2	
И			14.02.00.00-01	То же К107	1		
И			14.02.01.00	" К108	1		
И			14.02.01.00	Изделия зак. лас. пр. МН20	2	2	
И			14.00.00.01	Детали	1	1	
И			14.00.00.01	Ф10 АТ ГОСТ 5781-75 К150	1	1	
И			14.00.00.01	Материалы			02 кг
И			14.00.00.01	Бетон марки М150	1,0	1,0	

3.016.1-4.1 14.000000	
Стальной лист	Металл
Р	ГОСТ РОМ СССР ЛЕНИНГРАДСКИЙ ПРОМСТРОЙПРОЕКТ
Свая СВ1-1; СВ1-2.	

Инв. № табл. Подпись и дата
Выполнил

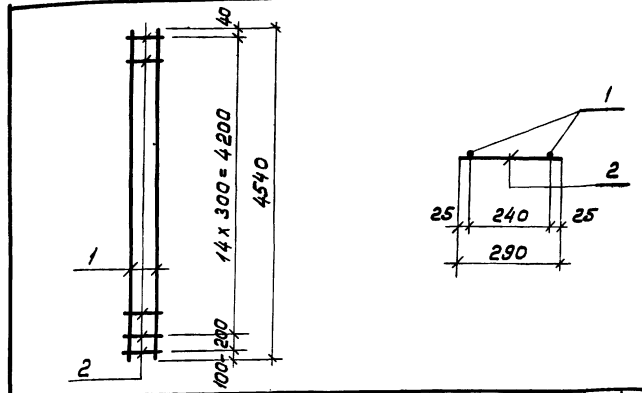
3.016.1-4.1 14.00000000 СБ		
Свая СВ1-1; СВ1-2.		
Сборочный чертёж.		
Нач. отд. Морозов	Исп. инж. Пилипчук	
Нач. сект. Егорова	Рук. гр. Войнова	
Проект. Асеев	Провер. Фоменко	
Исполн. Радаева		
Лист	Масштаб	Листов 2
Р	2,5Т	
ГОСТ РОМ СССР ЛЕНИНГРАДСКИЙ ПРОМСТРОЙПРОЕКТ		



Формат	Зона	Лист	Обозначение	Наименование	Кол.	Примечание
				<u>Документация</u>		
ИИ			3.016.1-4.1 00.00.000070	Техническое описание		
				<u>Сборочные единицы</u>		
ИИ	1		13.01.01.00	Каркас плоский КР28	2	
				<u>Детали</u>		
БЧ	2		13.01.00.01	ФБАЗ ГОСТ 5781-75 E=290	32	0.065 кг

ИИИ И ПОДПИСЬ И ВЕЩА В ЗАТ. ИЛИ И

3.016.1-4.1 13.01.00.00		Каркас пространственный Кп 27		Стадия	Масса	Масштаб
Нач. отд.	Морозов	Лит. код	Лит. код	Р	48.3	
Нач. сек.	Егорова	Рук. гр.	Войнова	Лист	Листов 1	
Проект.	Агеев	Провер.	Фоменко	ГОСТРОЙ СССР ЛЕНИНГРАДСКИЙ ПРОМСТРОЙПРОЕКТ		
Исполн.	Рябзина					

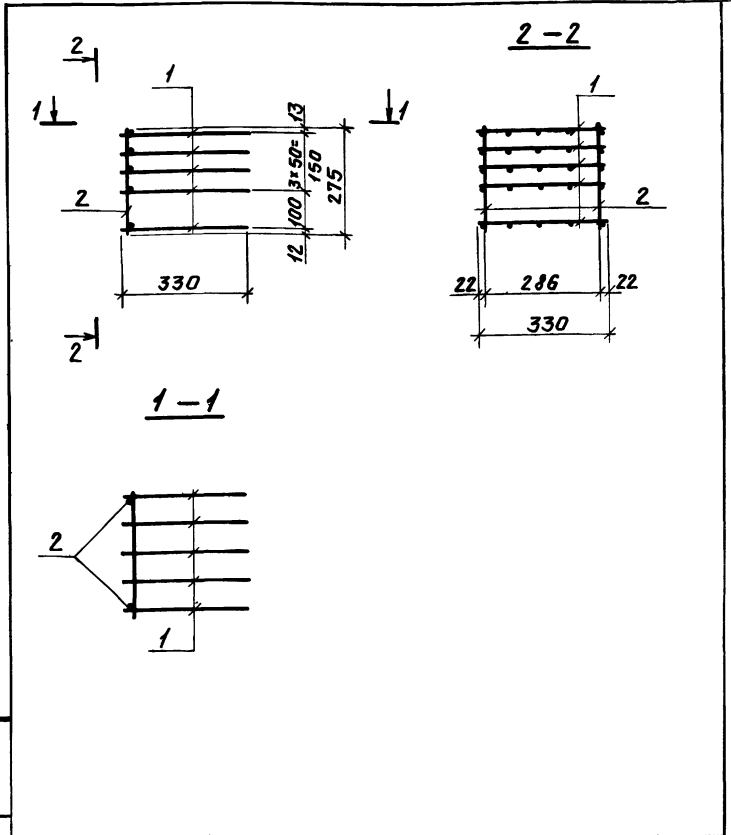


Формат	Зона	Лист	Обозначение	Наименование	Кол.	Примечание
				<u>Документация</u>		
ИИ			3.016.1-4.1 00.00.000070	Техническое описание		
				<u>Детали</u>		
БЧ	1		13.01.01.01	Ф20А ГОСТ 5781-75 E=4540	2	11,2 кг
БЧ	2		13.01.01.02	ФБАЗ ГОСТ 5781-75 E=290	16	0.065 кг

3.016.1-4.1 13.01.01.00		Каркас плоский КР28		Стадия	Масса	Масштаб
Нач. отд.	Морозов	Лит. код	Лит. код	Р	23,4	
Нач. сек.	Егорова	Рук. гр.	Войнова	Лист	Листов 1	
Проект.	Агеев	Провер.	Фоменко	ГОСТРОЙ СССР ЛЕНИНГРАДСКИЙ ПРОМСТРОЙПРОЕКТ		
Исполн.	Рябзина					

ИИИ И ПОДПИСЬ И ВЕЩА В ЗАТ. ИЛИ И

Фонд	Зона	Лист	Обозначение	Наименование	Кол.	Примечание
				<u>Документация</u>		
И			3.016.1-4.1 00.00 00 00 Т	Техническое описание		
И			14.01 00 00 СБ	Сборочный чертёж		
				<u>Сборочные единицы</u>		
И	1		14.01 01 00	Каркас плоский КР6	5	
				<u>Детали</u>		
Б.ч	2		14.01 00 01	ФВАГ ГОСТ 5781-75 С-275	2	0,11 кг

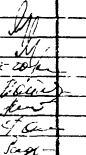


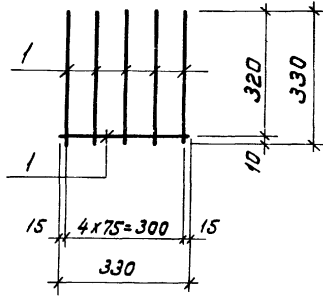
Инв. № подл.	Подпись и дата	Взят	Инв. №	3.016.1-4.1 14.01 00 00	
				Каркас пространственный КР6.	ГОСТ РОИ СССР ЛЕНИНГРАДСКИЙ ПРОМСТРОЙПРОЕКТ
Нач. отд. Морозов				Стадия	Лист
Проект. Егорова				Р	1
Рек. гр. Войнова					
Проект. Агеева					
Провер. Фомченка					
Исполн. Рабзина					

Инв. № подл.	Подпись и дата	Взят	Инв. №	3.016.1-4.1 14.01 00 00 СБ	
				Каркас пространственный КР6. Сборочный чертёж.	ГОСТ РОИ СССР ЛЕНИНГРАДСКИЙ ПРОМСТРОЙПРОЕКТ
Нач. отд. Морозов				Стадия	Лист
Проект. Егорова				Р	175
Рек. гр. Войнова					
Проект. Агеева					
Провер. Фомченка					
Исполн. Рабзина					

ИВБ. Л. подл. Подпись и дата Взам.инв.Л.

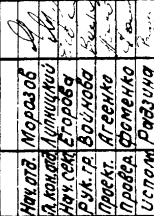
Формат	Зона	Лист	Обозначение	Наименование	Кол.	Примечание
И			3.016.1-4.1 00.0000070	Техническое описание		
Б4	1	14.010101	Ф58РІТУ14-4-659-75 С-330	6	0,05кг	

3.016.1-4.1 14.010100			Каркас плоский КР6		
Науч. отд.	Морозов		Стадия	Масса	Масштаб
Инж. кон. отд.	Литвицкий		Р	0,3	
Науч. сект.	Егорова		Лист	Листов 1	
Рук. гр.	Войнова		ГОССТРОЙ СССР ЛЕНИНГРАДСКИЙ ПРОМСТРОЙПРОЕКТ		
Проект.	Агеевко				
Провер.	Фоменко				
Исполн.	Равзина				



ИВБ. Л. подл. Подпись и дата Взам.инв.Л.

Формат	Зона	Лист	Обозначение	Наименование	Кол. на исполн.	Примеч.
И			3.016.1-4.1 00.0000070	Техническое описание	1	
И			14.0200005	Сборочный чертёж	4	
Б4	1	14.020001	Ф58РІТУ14-4-659-75 С-330	1		9,0 кг
Б4	2	14.020003	Ф16ЯІІ ГОСТ5781-75 С-7940	4		12,53 кг
Б4	3	14.020002	Ф16ЯІІІ ГОСТ5781-75 С-8320	4		13,13 кг

Науч. отд.	Морозов		3.016.1-4.1 14.02.00.00		Каркасы пространственные КР7, КР8. ГОССТРОЙ СССР ЛЕНИНГРАДСКИЙ ПРОМСТРОЙПРОЕКТ
Инж. кон. отд.	Литвицкий		Стадия	Лист	
Науч. сект.	Егорова		Р	1	
Рук. гр.	Войнова				
Проект.	Агеевко				
Провер.	Фоменко				
Исполн.	Равзина				

Инв.№ по др.			Подпись и дата		Взам.инв.№												
Формат	Зона	Поз.	Обозначение	Наименование	Кол. на исполн.										Примечание		
					-	01	02										
				<u>Документация</u>													
			3.016.1-4.1 00.00000070	Техническое описание	×	×	×										
			15.000000СБ	Сборочный чертёж	×	×	×										
			00.000000Д1	Узлы 1,2,3,4	×	×	×										
			00.000000Д2	Выборка стали													
				<u>Сборочные единицы</u>													
	1		14.010000	Каркас пространств.кпб	2	2	2										
	2		15.010000	То же	кпб	1											
	2		15.010000-01	"	кпб	1											
	2		15.010000-02	"	кпб		1										

Нач.отд. Морозов
 Саконид. Аничкин
 Нач.смет. Егорова
 Рук.зд. Войнов
 Проект. Азеев
 Провер. Фоменко
 Исп.ин. Радчина

3.016.1-4.1 15.000000

Свая СВ2-1; СВ2-2; СВ2-3.

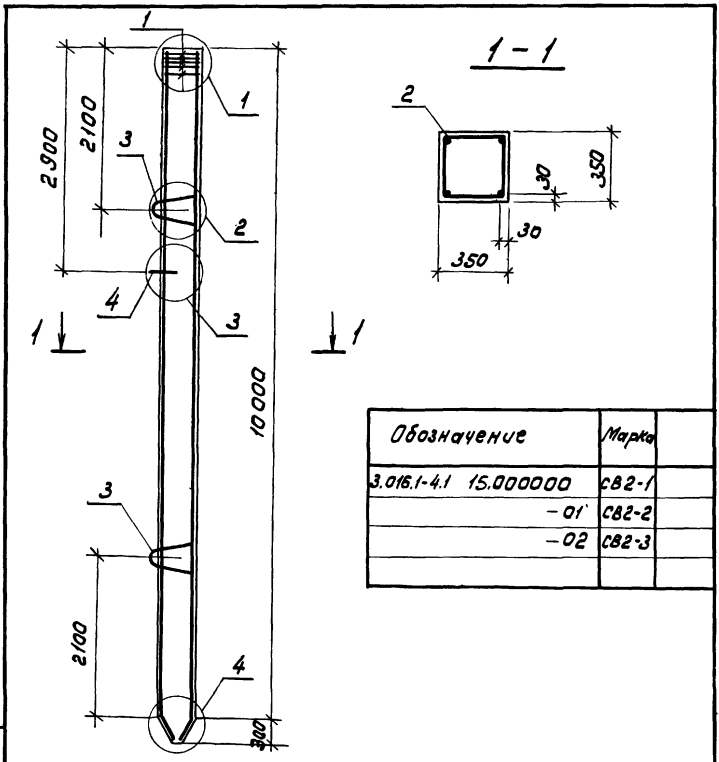
Стад. лист
 Р 1 2
 ГОССТРОЙ СССР
 ЛЕНИНГРАДСКИЙ
 ПРОМСТРОЙПРОЕКТ

Инв.№ по др.			Подпись и дата		Взам.инв.№												
Формат	Зона	Поз.	Обозначение	Наименование	Кол. на исполн.										Примечание		
					-	01	02										
			3.016.1-4.1 15.000100	Изделие закладное	2	2	2										
				<u>Детали</u>													
			15.000001	Ø10AI ГОСТ 5741-75 В-250	1	1	1										02кг
				<u>Материалы</u>													
				Бетон марки М250	124	124	124										М3

3.016.1-4.1 15.000000

лист
2

Инв. № подл.	Листов	всего	Выпущено
Нач. отд.	Морозов		
Л. нач. отд.	Линичкин		
Нач. сект.	Егорова		
Рук. гр.	Войнова		
Проект.	Агеев		
Провер.	Светлана		
Усп. инж.	Радавич		



Обозначение	Марка
3.016.1-4.1 15.000000	СВ2-1
- 01	СВ2-2
- 02	СВ2-3

3.016.1-4.1 15.000000 СБ			
Свая СВ2-1; СВ2-2; СВ2-3.		Стадия	Масштаб
Р	3,1м		
сборочный чертёж.		Лист	Листов 7
ГОССТРОЙ СССР ЛЕНИНГРАДСКИЙ ПРОМСТРОЙПРОЕКТ			

Инв. № подл.	Листов	всего
--------------	--------	-------

Код	ВНОС	Изм.	Обозначение	Наименование	Кол. на испол.		Прим.
					01	02	
11			3.016.1-4.1	Документация			
12			15.010000СБ	Техническое описание	×	×	
11			01.00000041	Сборочный чертёж	×	×	
			01.00000041	Узлы 1-4	×	×	
			01.00000042	Выборка стали	×	×	
				Детали:			
1/2	1		15.010001	Ф58х175х4-659-75 Е-70230	1	1	10,8 кг
1/2	2		15.010003	Ф22х111 ГОСТ 5781-75 Е-9940	4	4	29,66 кг
1/2	3		15.010002	Ф16х111 ГОСТ 5781-75 Е-10220	4	4	16,28 кг
1/2	3		15.010004	Ф22х111 ГОСТ 5781-75 Е-10220	4	4	30,80 кг
1/2	3		15.010005	Ф20х111 ГОСТ 5781-75 Е-10220	4	4	25,40 кг

3.016.1-4.1 15.010000		Свая	Лист	Листов
Каркасы пространственные				
КПЭ; КПО; КПИ.				
ГОССТРОЙ СССР ЛЕНИНГРАДСКИЙ ПРОМСТРОЙПРОЕКТ				

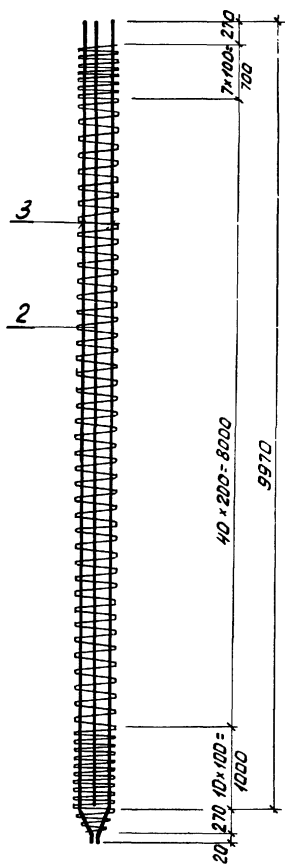


Рис. 1

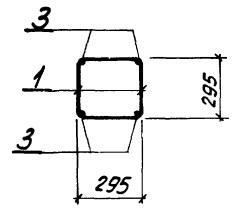
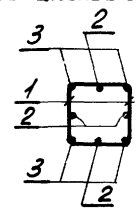


Рис. 2

остальное см. рис. 1



Марка эл-та	Поз.	Эскиз или сечение	φ мм	Длина мм	Кол. шт.
КП9	1		58 I	70350	1
	3		16 A II	10320	4
КП10	1	см. КП9	58 I	70350	1
	2	9940	22 A III	9940	4
	3	см. КП9	22 A III	10320	4
КПН	1	см. КП9	58 I	70350	1
	3	по же	20 A III	10320	4

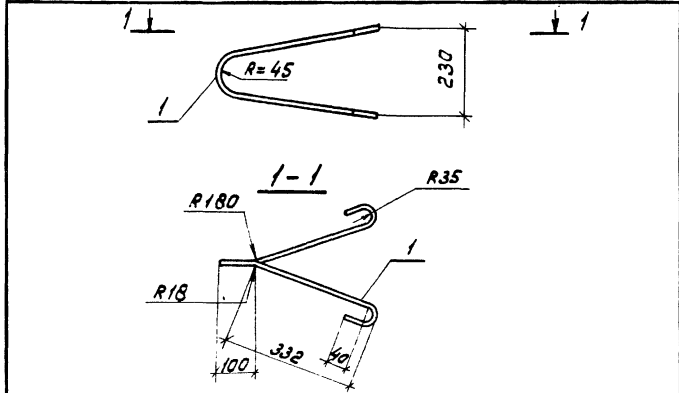
Обозначение	Марка	Рис.	Масса кг
3.016.1-4.115.0100 00	КП9	1	75,9
-01	КП10	2	252,6
-02	КПН	1	112,6

Ци.в. № 15 подл. По. В. И. С. У. С. Л. А. Т. А. В. З. А. М. И. Ш. И. В. К. А.

3.016.1-4.1 15.01 00 00 СБ		Стадия	Масса	Масшт.
Каркасы пространственные КП9; КП10; КПН. Сборочный чертёж.		Р		
		Лист	Листов 1	
		ГОССТРОЙ СССР ЛЕНИНГРАДСКИЙ ПРОМСТРОЙПРОЕКТ		

Нач. отд. Морозов
 Л.ком. отд. Липицкий
 Нач. сект. Егорова
 Рук. гр. Войнова
 Проект Невенко
 Провер. Фоменко
 Исполн. Радзизина

Изм. и подл. Подпись и дата



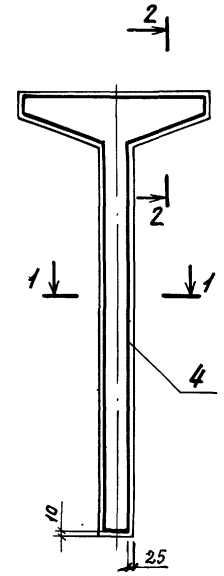
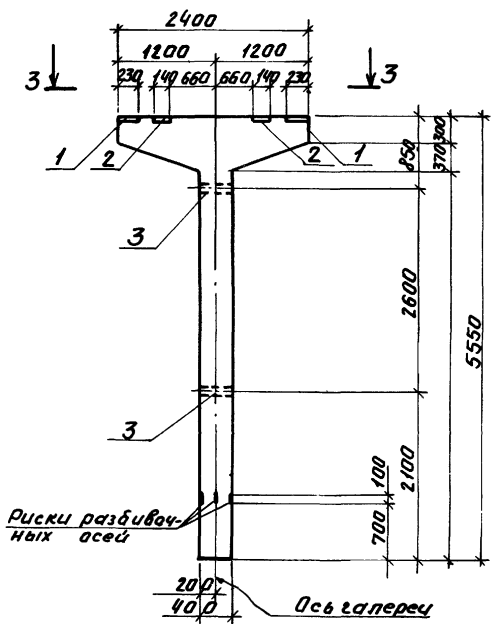
Формат	Зона	Лист	Обозначение	Наименование	Кол.	Примечание
				<u>Документация</u>		
И			3.016.1-4.1 00.00000070	Техническое описание		
				<u>Детали</u>		
64	1		15.000101	Ф6БЭГСТ-5781-75 е=1350	1	2,1 кг

3.016.1-4.1 15.000100			Изделие закладное МН21		
Нач. отд. Л. Макаев	Морозов	Лилницкий	Стандарт	Листы	Материал
Нач. сект.	Егорова		Р	21	
Рук. гр.	Войнова		Лист	Листов	Т
Проект.	Агеенко		ГОСТРЯД СССР ЛЕНИНГРАДСКИЙ ПРОМСТРОЙПРОЕКТ		
Провер.	Фоменко				
Исполн.	Радыгина				

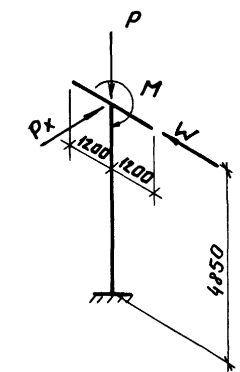
Изм. и подл. Подпись и дата

Формат	Зона	Лист	Обозначение	Наименование	Кол. на исполн.		Прим.
					01		
11			3.016.1-4.1 00.00000070	Документация			
12			15.00000056	Техническое описание	X		
12			00.00000042	Сборочный чертеж	X		
				Выборка стали	X		
				Сборочные единицы			
11		1	15.000100	Изделие закладное МН1	2		
11		2	15.000200	То же МН2	2		
11		3	15.000300	" МН3	2		
11		4	15.010000	Корпус пространств. кн12	1		
11		4	15.010000-01	То же кн13	1		
				<u>Материалы</u>			
				Бетон марки М300	13	1,3	М-3

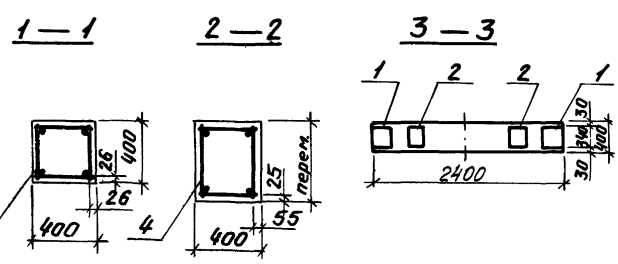
Нач. отд. Л. Макаев Рук. гр. Войнова Проект. Агеенко Провер. Фоменко Исполн. Радыгина	Морозов Лилницкий Егорова Войнова Агеенко Фоменко Радыгина	3.016.1-4.1 15.000000 Колонна кн1; кн2	ГОСТРЯД СССР ЛЕНИНГРАДСКИЙ ПРОМСТРОЙПРОЕКТ
---	--	---	--



Расчетная схема



Обозначение	Марка	Масса т	P тс	M тсм	W тс	Px тс
3.016.1-4.1 16.000000	K1-1	3,3	10,12	1,37	±1,11	±1,11
	-01 K1-2	3,3	20,3	2,73	±2,22	±0,740



3.016.1-4.1 16.000000СБ

**Колонна К1-1; К1-2.
Сборочный чертёж.**

Статус		Масса	Масса
P			
Лист		Листов	
ГОСТРОЙ СССР ЛЕНИНГРАДСКИЙ ПРОМСТРОЙПРОЕКТ			

Начальн. Морозов
 Проектн. Дилевичев
 Нач. сект. Егорова
 Рук. гр. Войнова
 Проект. Дьячкова
 Провер. Фоменко
 Испанн. Рабзина

Инв. № подл. Пап. № и дата. Электронный архив

Инв. №, № подл. Подпись и дата

Взам. инв. №
Лист

Обозначение	Наименование	Кол. на испол.		Примечание
		-	01	
3.016.1-4.1 00.000.000.0070	Документация			
	Техническое описание	×	×	
	Детали			
16.01.02.01	ФРАЗ ГОСТ 5781-75 6-390	16	16	0,155 кг
16.01.02.02	ФРАЗ ГОСТ 5781-75 6-5170 2	2	2	21,10 кг
16.01.02.03	ФРАЗ ГОСТ 5781-75 6-5170	2	2	26,02 кг

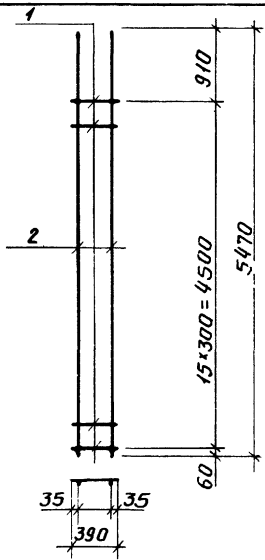
3.016.1-4.1 16.01.02.00	
Каркасы плоские	Стальной лист
КР8; КР9	ГОСТ Рой СССР ЛЕНИНГРАДСКИЙ ПРОМСТ РОЙПРОЕКТ

Нач. отд. Морозов
Инженер-конструктор
М.С.С.С.С.
Руч. зр. Войнова
Проект. Практик
Провер. Фоменко
Исполн. Рабзина

Инв. №, № подл. Подпись и дата

Взам. инв. №
Лист

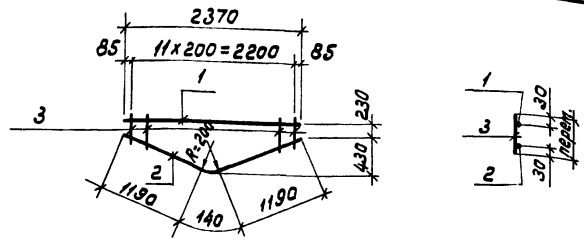
Обозначение	Марка	Масса
-01	КР9	55,3



3.016.1-4.1 16.01.02.00СБ

Каркасы плоские
КР8; КР9
Сборочный чертёж

Стальной лист	Масса	Максимум
Р		
Лист	Листов	1
ГОСТ РОЙ СССР ЛЕНИНГРАДСКИЙ ПРОМСТ РОЙПРОЕКТ		



Формат	Зона	Поз.	Обозначение	Наименование	Кол.	Примечание
				<u>Документация</u>		
И1			3.016.1-4.1 00.000000	Техническое описание		
				<u>Детали</u>		
Б4	1		16.010101	Фланец гост 5781-75 e=2370	1	5,9 кг
Б4	2		16.010102	Фланец гост 5781-75 e=2520	1	1,6 кг
Б4	3		16.010103	Фланец гост 5781-75 e от 230 до 720	12	0,19 кг

3.016.1-4.1 16.010100

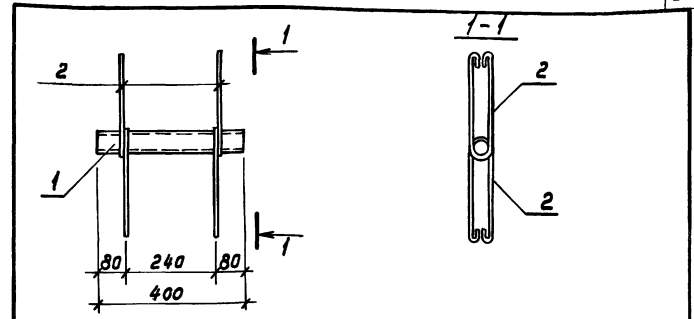
Каркас плоский КР7

Стадия		Масса	Масштаб
Р	9,8		
Лист	Листов 1		

Госстрой СССР
ЛЕНИНГРАДСКИЙ
ПРОМСТРОЙПРОЕКТ

Изм. и подл. Подпись и дата Взам. инв. №

Нач. отд. Мирозов
Инж. констр. Липницкий
Нач. сект. Егорова
Рук. гр. Войнова
Проект. Практик
Провер. Куленец
Исполн. Равазина



Формат	Зона	Поз.	Обозначение	Наименование	Кол.	Примечание
				<u>Документация</u>		
И1			3.016.1-4.1 00.000000	Техническое описание		
				<u>Детали</u>		
Б4	1		16.000301	Труба ф285-11 гост 10704-76 e=400 Ст 2 группа А гост 3803-79	1	0,3 кг
Б4	2		16.000302	Фланец гост 5781-75 e=500	4	0,1 кг

3.016.1-4.1 16.000300

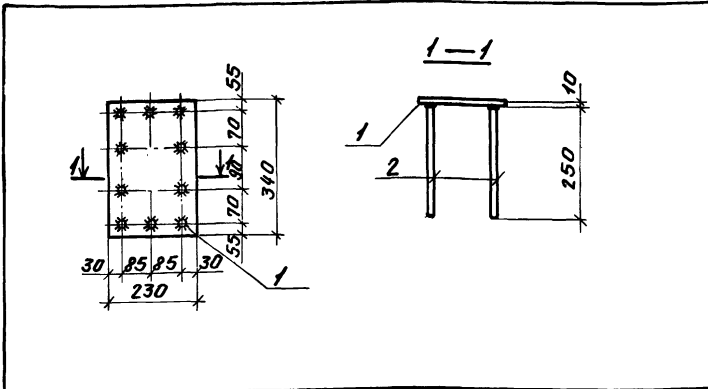
Изделие закладное МН13

Стадия		Масса	Масштаб
Р	0,7		
Лист	Листов 1		

Госстрой СССР
ЛЕНИНГРАДСКИЙ
ПРОМСТРОЙПРОЕКТ

Изм. и подл. Подпись и дата Взам. инв. №

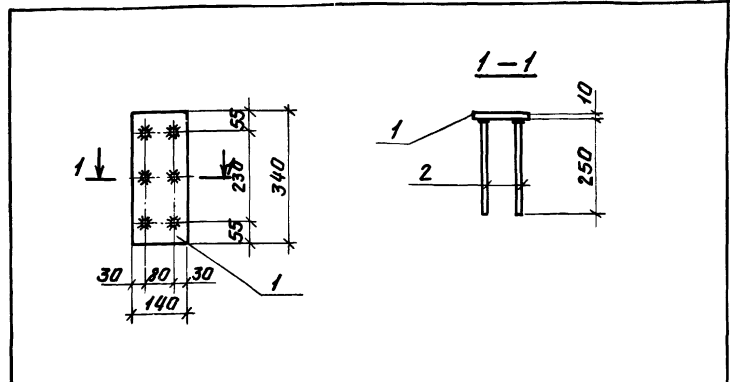
Нач. отд. Мирозов
Инж. констр. Липницкий
Нач. сект. Егорова
Рук. гр. Войнова
Проект. Практик
Провер. Куленец
Исполн. Равазина



Код	Зона	Поз.	Обозначение	Наименование	Кол.	Примечание
<u>Документация</u>						
И			3.016.1-4.1 00.00000070	Техническое описание		
<u>Детали</u>						
Б.ч	1		16.00 01 01	Полоса 230x8 ГОСТ 82-70* в ст 3лс 6 ГОСТ 38071-340	1	4,9 кг
Б.ч	2		16.00 01 02	Ф10АIII ГОСТ 5781-75	10	0,16 кг

Инв. № табл. Подпись и дата

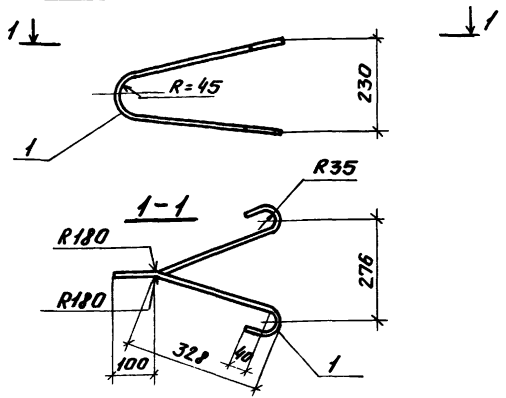
3.016.1-4.1 16.00 01 00		
Нач. отд. Морозов Инженер Липицкий Инженер Егорова Рук. гр. Виноба Проект Практик Провер. Поджик Исполн. Радчина	Изделие закладное МН11	
	Стадия	Масса
	Р	6,5
	Лист	Листов 1
	ГОСТРОЙ ССР ЛЕНИНГРАДСКИЙ ПРОМСТРОЙПРОЕКТ	



Код	Зона	Поз.	Обозначение	Наименование	Кол.	Примечание
<u>Документация</u>						
И			3.016.1-4.1 00.00000070	Техническое описание		
<u>Детали</u>						
Б.ч	1		16.00 02 01	Полоса 140x8 ГОСТ 103-76 в ст 3лс 6 ГОСТ 38071-340	1	3,0 кг
Б.ч	2		16.00 02 02	Ф10АIII ГОСТ 5781-75	6	0,16 кг

Инв. № табл. Подпись и дата

3.016.1-4.1 16.00 02 00		
Нач. отд. Морозов Инженер Липицкий Инженер Егорова Рук. гр. Виноба Проект Практик Провер. Поджик Исполн. Радчина	Изделие закладное МН12	
	Стадия	Масса
	Р	3,9
	Лист	Листов 1
	ГОСТРОЙ ССР ЛЕНИНГРАДСКИЙ ПРОМСТРОЙПРОЕКТ	



Формат	Зона	Лист	Обозначение	Наименование	Кол.	Примечание
				<u>Документация</u>		
И			3.016.1-4.1 00.000000Т0	Техническое описание		
				<u>Детали</u>		
Б.к.	1		14.000101	Ф 14А ГОСТ 5781-75 Р-1330	1	1,6 кг

Инв. № подл. Подпись и дата

3.016.1-4.1 14.000100

Изделие закладное МН20.

Стандарт	Масса	Начислено
Р	1,6	1:10
Лист	Листов 1	

РОССТРОЙ СССР
ЛЕНИНГРАДСКИЙ
ПРОМСТРОЙПРОЕКТ

Нач. отд.	Морозов	<i>[Signature]</i>
Инж. конст.	Милчицкий	<i>[Signature]</i>
Инж. сект.	Егорова	<i>[Signature]</i>
Рук. цд.	Вайнабо	<i>[Signature]</i>
Проект.	Азеенко	<i>[Signature]</i>
Провед.	Азеенко	<i>[Signature]</i>
Исполн.	Раввина	<i>[Signature]</i>

Формат	Зона	Лист	Обозначение	Наименование	Кол.	Примечание
				<u>Документация</u>		
И			3.016.1-4.1 00.000000Т0	Техническое описание		
И			17.000000СБ	Сборочный чертеж		
И			00.000000Д2	Выборка стали		
				<u>Сборочные единицы</u>		
И	1		17.010000	Каркас пространств К12	1	
И	2		16.000100	Изделие закладное МН1	2	
И	3		16.000200	То же	МН12	2
И	4		16.000300	"	МН13	2
				<u>Материалы</u>		
				Бетон марки М300	1,0	м ³

Инв. № подл. Подпись и дата

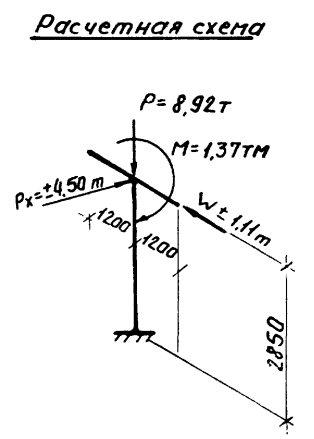
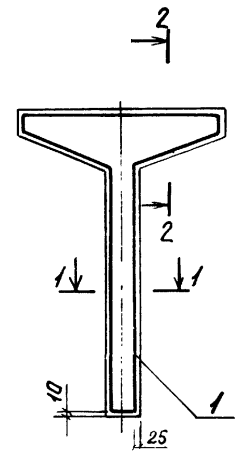
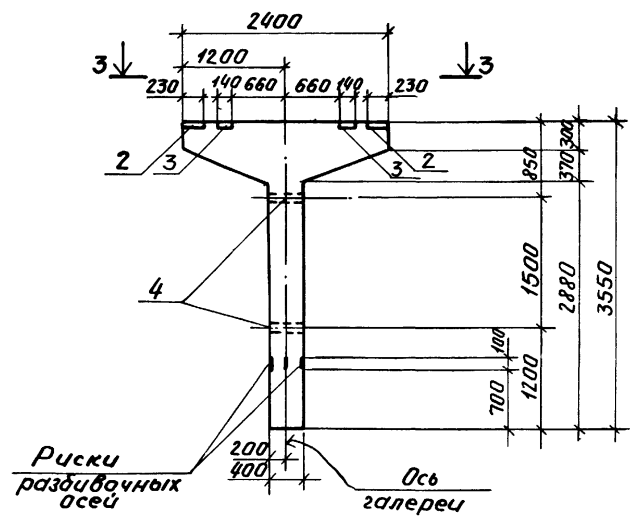
3.016.1-4.1 17.000000

Колонна К2

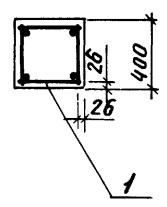
Стандарт	Лист	Листов
Р	7	7

РОССТРОЙ СССР
ЛЕНИНГРАДСКИЙ
ПРОМСТРОЙПРОЕКТ

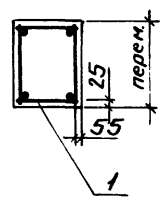
Нач. отд.	Морозов	<i>[Signature]</i>
Инж. конст.	Милчицкий	<i>[Signature]</i>
Инж. сект.	Егорова	<i>[Signature]</i>
Рук. цд.	Вайнабо	<i>[Signature]</i>
Проект.	Азеенко	<i>[Signature]</i>
Провед.	Азеенко	<i>[Signature]</i>
Исполн.	Раввина	<i>[Signature]</i>



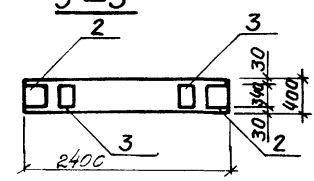
1-1



2-2

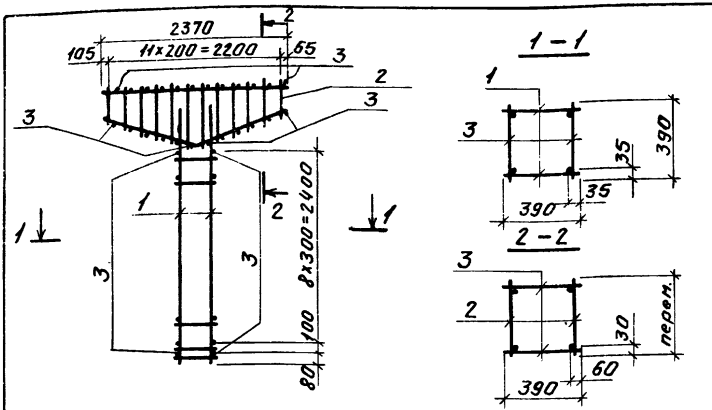


3-3



Нав. № 1144, Директ. и состав. Е.Зотт, И.В.М.

3.016.1-4.1 17.00 00 00 СБ		
Нач. отд. Марозов Гл. констр. Липницкий Нач. смет. Егорова Рук. гр. Войнова Проект. Практик Провер. Илечеч Исп. Радовина	Колонна К2	Стадия Р
	Сборочный чертёж	Масса 2,5т
		Масштаб Лист 1 из 1
ГОССТРОЙ СССР ЛЕНИНГРАДСКИЙ ПРОМСТРОЙПРОЕКТ		



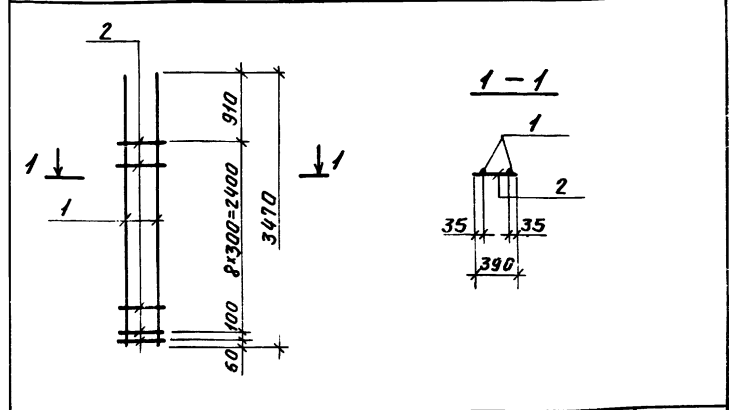
Формат	Знак	Лист	Обозначение	Наименование	Кол.	Примечание
				<u>Документация</u>		
И1			3.016.1-4.1 00.00000010	Техническое описание Сборочные единицы		
И1	1		17.010100	Каркас плоский КР10 2		
И1	2		16.010100	То же КР7 2		
				<u>Детали</u>		
Б.ч.		3	17.010001	Ф8АII ГОСТ5781-75 С-390 44	0.154кг	

Инд. № листа Подпись и дата, В.З.И.И.И.И.

3.016.1-4.1 17.010000

Каркас пространственный КР23.		Стальной	Масса	Масштаб
Р	96,6			
Лист	Листов 1	ГОСТРОЙ СССР ЛЕНИНГРАДСКИЙ ПРОМСТРОЙПРОЕКТ		

Нач. отд. Морозов
Проект. А.И.И.И.И.
Нач. сект. Егорова
Рук. гр. Войнова
Проект. Практик
Провер. Илленич
Исполн. Радичина



Формат	Знак	Лист	Обозначение	Наименование	Кол.	Примечание
				<u>Документация</u>		
И1			3.016.1-4.1 00.00000010	Техническое описание		
				<u>Детали</u>		
Б.ч.	1		17.010101	Ф28АIII ГОСТ5781-75 С-370 2	16,80кг	
Б.ч.	2		17.010102	Ф8АII То же С-390 10	0.154кг	

Инд. № листа Подпись и дата, В.З.И.И.И.И.

3.016.1-4.1 17.010100

Каркас плоский КР10.		Стальной	Масса	Масштаб
Р	35,1			
Лист	Листов 1	ГОСТРОЙ СССР ЛЕНИНГРАДСКИЙ ПРОМСТРОЙПРОЕКТ		

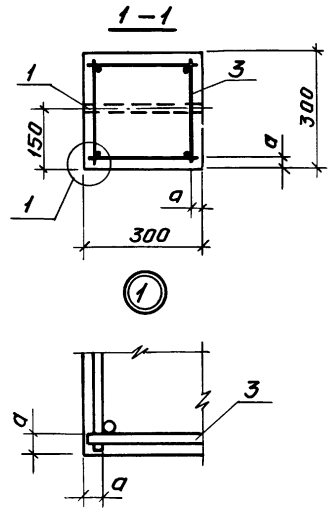
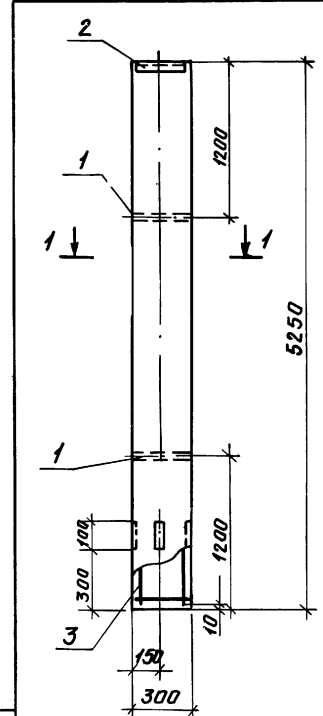
Нач. отд. Морозов
Проект. А.И.И.И.И.
Нач. сект. Егорова
Рук. гр. Войнова
Проект. Практик
Провер. Илленич
Исполн. Радичина

Инв. № табл. Подпись и дата *В.С.М.И.И.В.*

Формат Лист	Обозначение	Наименование	Кол. на исполн		Примечание
			01	02	
		Документация			
И1	3.016.1-4.1 00.00000000	Техническое описание	X		
И1	18.00000000	Сборочный чертёж	X		
И2	00.00000000	Выборка стали	X		
		Сборочные единицы			
И1	19.000000-01	Изделие закладное МН1	2	2	
И1	22.000000-00	То же МН26	1	1	
И1	18.010000-00	Каркас пространств КН20	1		
И1	18.010000-01	То же КН21	1		
И1	18.010000-02	" КН22	1		

3.016.1-4.1 18.00.00.00		
Исполн	Масштаб	Листов
Исполн	Р	1
КОЛОННА КЭ4-1; КЭ4-2; КЭ4-3		
ГОСТРОЙССР ЛЕНИНГРАДСКИЙ ПРОМСТРОЙПРОЕКТ		

Инв. № табл. Подпись и дата *В.С.М.И.И.В.*



Обозначение	Марка	Q
3.016.1-4.1 18.000000	КЭ4-1	22
	-01 КЭ4-2	22
	-02 КЭ4-3	26

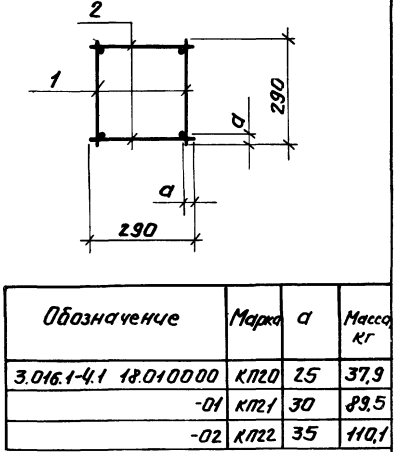
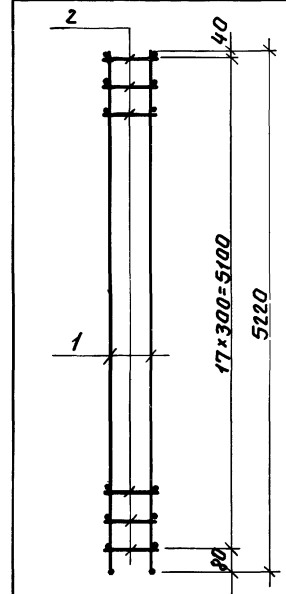
3.016.1-4.1 18.00.00.00.00.00.00.00		
КОЛОННА КЭ4-1; КЭ4-2; КЭ4-3 Сборочный чертёж.		
Исполн	Масштаб	Листов
Исполн	Р	12т
ГОСТРОЙССР ЛЕНИНГРАДСКИЙ ПРОМСТРОЙПРОЕКТ		

Изм. №	Лист	Полный лист	Взам. инв. №
Зона	Лист		
Обозначение	Наименование		
3.016.1-4.1 18.01.00.00.01	Документация		
18.01.00.00.05	Техническое описание		
	Сборочный чертеж		
	Сборочные единицы		
18.01.01.00	Каркас плоский КР17 2		
18.01.01.00-01	То же КР18 2		
18.01.01.00-02	" КР19 2		
	Детали		
18.01.00.01	ФБН ГОСТ 5181-15 С=290 36		
18.01.00.01	ФРН То же С=290 36		

3.016.1-4.1 18.01.00.00	
Исполнитель	Исполнитель
Начальник	Начальник
Инженер	Инженер
Проверен	Проверен
Испытан	Испытан
Составитель	Составитель
Лист	Листов
Р	ГОСТРОЙ СССР
	ЛЕНИНГРАДСКИЙ
	ПРОМСТРОЙПРОЕКТ

Изм. №	Лист	Полный лист	Взам. инв. №
Исполнитель	Исполнитель	Исполнитель	Исполнитель
Начальник	Начальник	Начальник	Начальник
Инженер	Инженер	Инженер	Инженер
Проверен	Проверен	Проверен	Проверен
Испытан	Испытан	Испытан	Испытан

3.016.1-4.1 18.01.00.00.05		
Каркасы пространственные КР20; КР21; КР22. Сборочный чертеж.		
Станд.	Масса	Масса нет
Р		
Лист	Листов	
ГОСТРОЙ СССР ЛЕНИНГРАДСКИЙ ПРОМСТРОЙПРОЕКТ		



Обозначение	Марка	a	Масса кг
3.016.1-4.1 18.01.00.00	КР20	25	37,9
-01	КР21	30	89,5
-02	КР22	35	110,1

Инв. № таб. Подпись и дата, визитный бл.

Инв. № таб.	Обозначение	Наименование	Кол. на исполн.		Примечание
			01	02	
		Документация			
И	3.016.1-4.1 <i>опорного</i>	Техническое описание	×	×	
И	18.01.01.00СБ	Сборочный чертёж	×	×	
		Детали			
Б4	18.01.01.01	Ф16АШ ГОСТ5781-75 С-5270	2		8,3кг
Б4	18.01.01.02	Ф6АШ ГОСТ5781-75 С-290	18		0,06кг
Б4	18.01.01.03	Ф25АШ ГОСТ5781-75 С-5270	2		203кг
Б4	18.01.01.04	Ф8АШ ГОСТ5781-75 С-290	18	18	0,115кг
Б4	18.01.01.05	Ф28АШ ГОСТ5781-75 С-5270	2		25,4кг

3.016.1-4.1 18.01.01.00

Начальн. Морозов	Инженер	Листов	1
Инженер	Мухоморов	Листов	1
Инженер	Егорова	Листов	1
Рук. зр.	Вайнаба	Листов	1
Проект	Азеенко	Листов	1
Провер.	Фадеев	Листов	1
Установивший	Радзима	Листов	1

Каркасы плоские
КР17, КР18, КР19.

Инв. № таб. Подпись и дата, визитный бл.

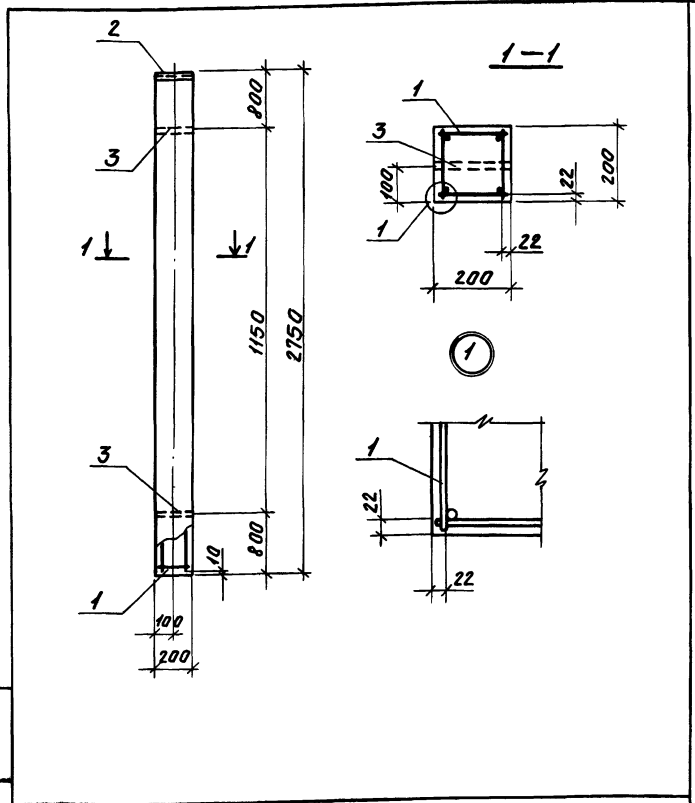
3.016.1-4.1 18.01.01.00СБ	
Каркасы плоские КР17, КР18, КР19 Сборочный чертёж.	
Стадия	Р
Лист	Листов / 1
ГОСТ Р ИСО 9001 ЛЕНИНГРАДСКИЙ ПРОМСТ РОЙПРОЕКТ	

Обозначение	Марка	a	Масса кг
3.016.1-4.1 18.01.01.00	КР17	25	17,8
-01	КР18	30	42,7
-02	КР19	35	53,0

Формат Знак	Лист	Обозначение	Наименование	Кол.	Приме- чание
			Документация		
11		3.016.1-4.1 00.000000Т	Техническое описание		
11		19.000000СБ	Сборочный чертёж		
12		00.000000Д	Выборка стали		
			Сборочные единицы		
11	1	19.010000	Каркас пространств МНУ 1		
11	2	Серия 1.400-6/76 Вып.1	Изделие закладное МНУ 1		
11	3	3.016.1-4.1 19.00.01.00	Изделие закладное МНУ 2		
			Материалы		
			Бетон марки М200 0,11 м³		

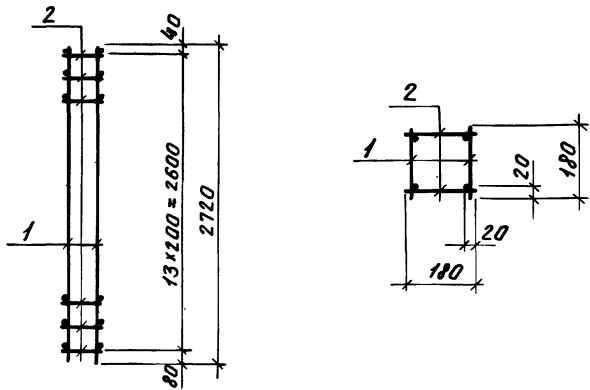
Инв. № подл. Подпись и дата. Взам. инв. №.

Начальн. Марозов	Лш	3.016.1-4.1 19.000000	
Технич. Липиничев	Лш		
Начальн. Егорова	Егор		
Рук. Вайнава	Вайн		
Провед. Мелеенко	Мел		
Провед. Валенко	Вал		
Исполн. Радчина	Рад		
		Столб СЭ1	Стандарт Лист Листов Р 7
		ГОСТ РОИ СССР ЛЕНИНГРАДСКИЙ ПРОМСТРОЙПРОЕКТ	



Инв. № подл. Подпись и дата. Взам. инв. №.

		3.016.1-4.1 19.000000СБ	
		Столб СЭ1	Стандарт Масса Листов
		Сборочный чертёж	Р 0,28т
			Лист Листов 1
		ГОСТ РОИ СССР ЛЕНИНГРАДСКИЙ ПРОМСТРОЙПРОЕКТ	



Фланец	Зона	Пос.	Обозначение	Наименование	Кол.	Примечание
				<u>Документация</u>		
И			3.016.1-4.1 00.00.000070	Техническое описание		
				<u>Сборочные единицы</u>		
И	1		19.010100	Каркас плоский КРП1	2	
				<u>Детали</u>		
Б.ч	2		19.010001	Ф6АГ ГОСТ 5781-75 с-180	28	0,04кг

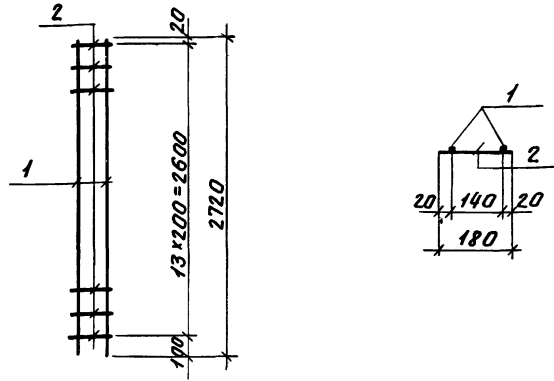
3.016.1-4.1 19.010000

Каркас пространственный КРП4

Стадия	Масса	Масштаб
Р	19,6	
Лист	Листов 1	
ГОСТ РОЙ ССР ЛЕНИНГРАДСКИЙ ПРОМСТ РОЙПРОЕКТ		

Нач. отд. Морозов
Инж. ст. Липницкий
Нач. сек. Егорова
Рук. гр. Вайнова
Проект. Агеенко
Провер. Фоменко
Исполн. Радзична

Изм. № подл. Подпись и дата. Взам. инв. №



Фланец	Зона	Пос.	Обозначение	Наименование	Кол.	Примечание
				<u>Документация</u>		
И			3.016.1-4.1 00.00.000070	Техническое описание		
				<u>Детали</u>		
Б.ч	1		19.010101	Ф16АГ ГОСТ 5781-75 с-2720	2	4,3кг
Б.ч	2		19.010102	Ф6АГ ГОСТ 5781-75 с-180	14	0,04кг

3.016.1-4.1 19.010100

Каркас плоский КРП1

Стадия	Масса	Масштаб
Р	9,2	
Лист	Листов 1	
ГОСТ РОЙ ССР ЛЕНИНГРАДСКИЙ ПРОМСТ РОЙПРОЕКТ		

Нач. отд. Морозов
Инж. ст. Липницкий
Нач. сек. Егорова
Рук. гр. Вайнова
Проект. Агеенко
Провер. Фоменко
Исполн. Радзична

Изм. № подл. Подпись и дата. Взам. инв. №

Инв. № табл. Подпись и дата Взам. инв. №

Вид изделия	Обозначение	Наименование	Кол. на испол.		Примечание
			01	02	
И	3.016.1-4.1 00.0000.0070	Документация	×	×	
И		Техническое описание	×	×	
И		Сборочный чертёж	×	×	
Б.Ч	19.00.0101	Детали	2	2	0,1кг
Б.Ч	19.00.0102	Труба $\phi 288 \times 1$ ГОСТ 10704-76	1		0,1кг
Б.Ч	19.00.0103	Труба $\phi 288 \times 1$ ГОСТ 10704-76	1		0,13кг
Б.Ч	19.00.0104	Труба $\phi 288 \times 1$ ГОСТ 10704-76	1		0,13кг

3.016.1-4.1 19.00.0100	
Исполн.	И.С.С.С.Р.
Проект.	Л.Р.Д.С.К.И.Й.
Провер.	П.Р.М.С.Т.Р.О.Й.П.Р.О.Е.К.Т.
Материал	Изделие закладное
Марка	МН15; МН16; МН18.

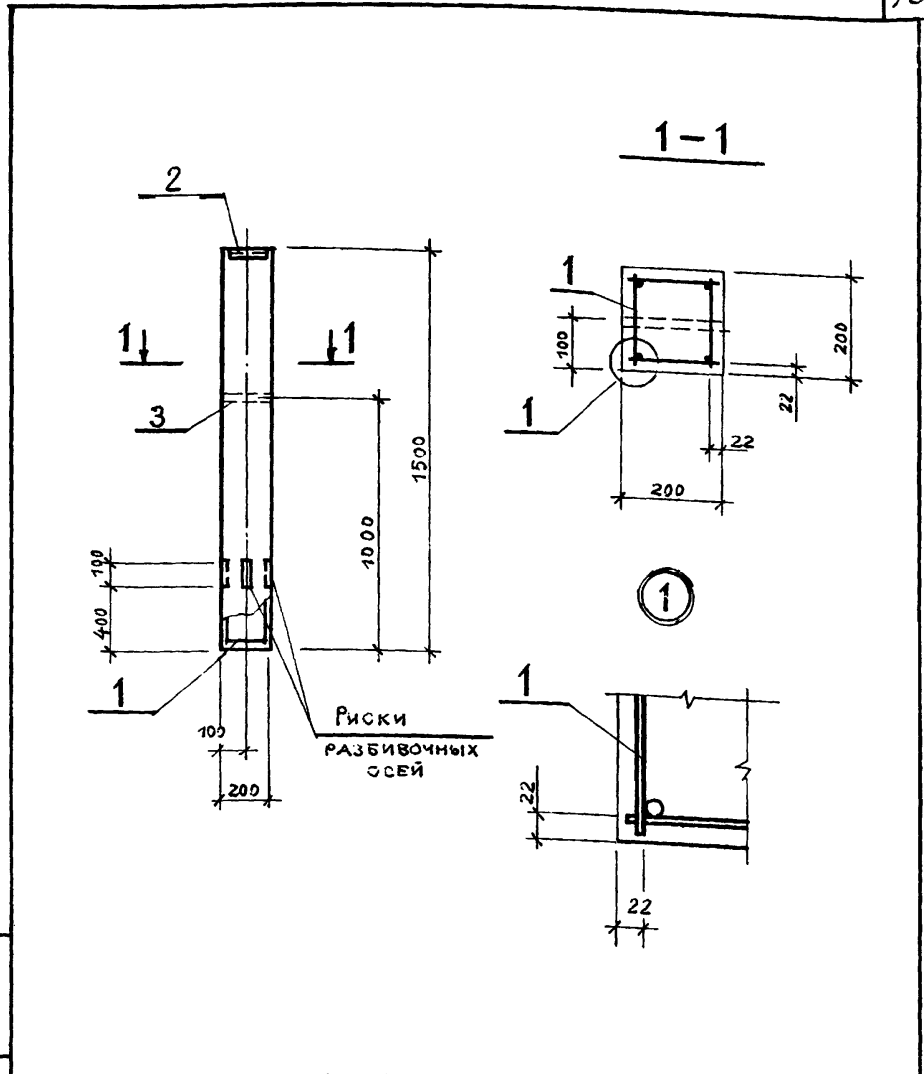
Инв. № табл. Подпись и дата Взам. инв. №

3.016.1-4.1 19.00.0100СБ		Изделие закладное		Стадия	Масса	Масштаб
		МН15; МН16; МН18		Р	См. табл.	
		Сборочный чертёж.		Лист 1	Листов	
				ГОСТ РОИ СССР ЛЕНИНГРАДСКИЙ ПРОМСТРОЙПРОЕКТ		

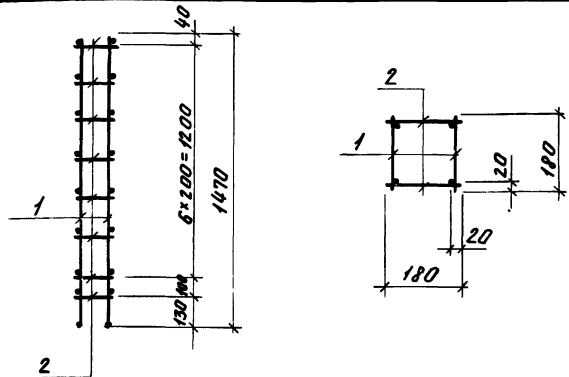
Обозначение	Марка	ℓ	Масса кг
3.016.1-4.1 19.00.0100	МН15	200	0,3
-01	МН16	250	0,4
-02	МН18	300	0,4

ФОРМАТ	ЗОНА	Поз.	ОБОЗНАЧЕНИЕ	НАИМЕНОВАНИЕ	КОЛ.	ПРИМЕЧАНИЕ
			<u>ДОКУМЕНТАЦИЯ</u>			
11			3.016.1-4.1 00.000000 Т0	ТЕХНИЧЕСКОЕ ОПИСАНИЕ		
11			20.000000 СБ	СБОРОЧНЫЙ ЧЕРТЕН		
12			00.000000 Д2	ВЫБОРКА СТАЛИ		
			<u>СБОРОЧНЫЕ ЕДИНИЦЫ</u>			
11	1		20.010000	КАРКАС ПРОСТРАНСТВ. КЛ 15	1	
11	2		СЕРИЯ 3.400-6/16 ВЫП. 1	ИЗДЕЛИЕ ЗАКЛАДНОЕ М4-10	1	
11	3		3.016.1-4.1 19.000100	ТО ЖЕ МН 15	1	
			<u>МАТЕРИАЛЫ</u>			
				БЕТОН МАРКИ М200	0,06 м ³	

ИЗВ. ПОДА ПОДПИСЬ И ДАТА	3.016.1-4.1 20.000 000				
	НАЧ. ОТД.	МОРОЗОВ	Колонна КЭ1	ИЗМ.	Лист
ГЛАВ. ИНЖ.	ЛИПНИЦКИЙ	Г		1	
НАЧ. СЕК.	ЕГОРОВА	ГОССТРОЙ СССР			
РУК. ГР.	ВОИНОВА	ЛЕНИНГРАДСКИЙ			
ПРОЕКТИР.	АГЕЕНКО	ПРОМСТРОЙПРОЕКТ			
ПРОВЕР.	ФОМЕНКО				
ИСПОЛН.	РАДЗИНА				



ИЗВ. ПОДА ПОДПИСЬ И ДАТА	3.016.1-4.1 20.000 000 СБ				
	НАЧ. ОТД.	МОРОЗОВ	Колонна КЭ1 СБОРОЧНЫЙ ЧЕРТЕН	СТАДИЯ	МАССА
ГЛАВ. ИНЖ.	ЛИПНИЦКИЙ	Р		0.15т	
НАЧ. СЕК.	ЕГОРОВА	ЛИСТ			
РУК. ГР.	ВОИНОВА	Листов 1			
ПРОЕКТИР.	АГЕЕНКО	ГОССТРОЙ СССР			
ПРОВЕР.	ФОМЕНКО	ЛЕНИНГРАДСКИЙ			
ИСПОЛН.	РАДЗИНА	ПРОМСТРОЙПРОЕКТ			



№ документа	Зона	Поз.	Обозначение	Наименование	Кол.	Примечание
				<u>Документация</u>		
И			3.016.1-4.1 00.00.0000.01	Техническое описание		
				<u>Сборочные единицы</u>		
И	1		20.010100	Каркас плоский КР12	2	
				<u>Детали</u>		
Б.ч	2		20.010001	ФБА I ГОСТ 5781-75 $\rho=180$	16	0,04

3.016.1-4.1 20.010000

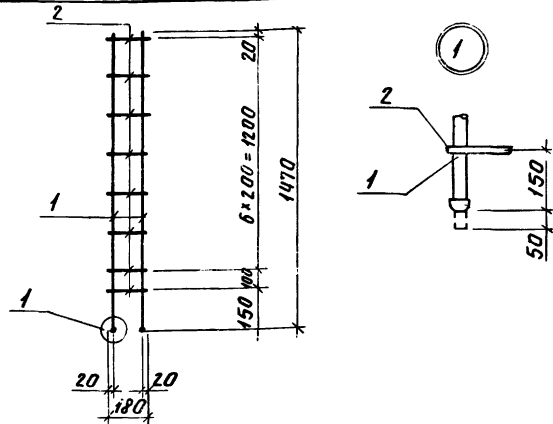
Каркас пространственный КР15.

Стадия Масса Масштаб
Р 10,8
Лист Листов 1

ГОСТ РО И СС СР
ЛЕНИНГРАДСКИЙ
ПРОМСТРОЙПРОЕКТ

Изм. № 1 в листе. Подпись и дата. Взам. инв. №

Начальник Морозов
Инженер Лунинский
Начальник Егорова
Руч. гр. Войнова
Проект. Агеев
Проект. Фомин
Исполн. Радина



№ документа	Зона	Поз.	Обозначение	Наименование	Кол.	Примечание
				<u>Документация</u>		
И			3.016.1-4.1 00.00.0000.10	Техническое описание		
				<u>Детали</u>		
Б.ч	1		20.010101	ФБА II ГОСТ 5781-75 $\rho=1520$	2	2,4 кг
Б.ч	2		20.010102	ФБА I ГОСТ 5781-75 $\rho=180$	8	0,04 кг

3.016.1-4.1 20.010100

Каркас плоский КР12

Стадия Масса Масштаб
Р 5,1
Лист Листов 1

ГОСТ РО И СС СР
ЛЕНИНГРАДСКИЙ
ПРОМСТРОЙПРОЕКТ

Изм. № 1 в листе. Подпись и дата. Взам. инв. №

Начальник Морозов
Инженер Лунинский
Начальник Егорова
Руч. гр. Войнова
Проект. Агеев
Проект. Фомин
Исполн. Радина

Инв. № подл. Подпись состав. Взам. ин. б.л.

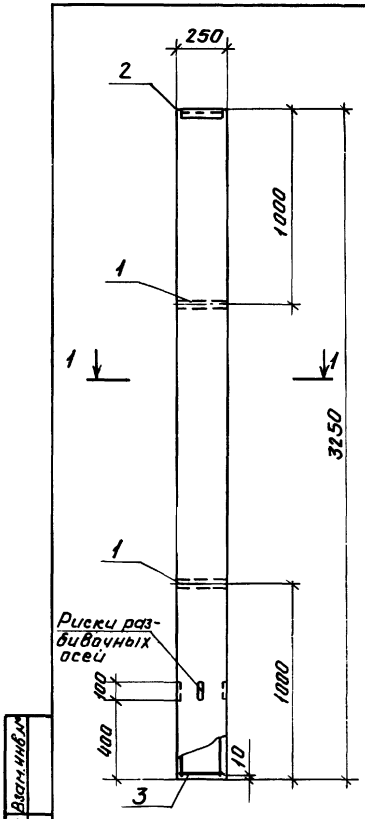
Формат Задан Лист	Обозначение	Наименование	Кол. на услов.		Приме- чание
			—	01	
И1	3.016.1-4.1 01.00000001	Документация	×		
И1	21.00000005	Техническое описание	×		
И2	01.00000002	Сборочный чертёж	×		
		Выборка стали	×		
		Сборочные единицы			
И1	19.00.0100-01	Изделие закладное МНБ	2	2	
И1	Серия 1.000-6/76 Вып.1	То же	МНБ-2	1	
И1	3.016.1-4.1 21.010000	Каркас протранж. в. клм	1	1	
И1	21.010000-01	То же	КП17	1	
		Материалы			
		Бетон марки М200	02	02	
					МЗ

3.016.1-4.1 21.00000000		
Человек Морозов	Колонна КЭ2-1; КЭ2-2.	
Инженер Липницкий		
Инженер Егорова		
Инж.г. Вайнава		
Проект. Асеевко		
Проект. Аксенова		
Исполн. Радына		
Стадия	Масса	Листов
Р	0,51т	1

ГОСТ Р ИСО 9001
ЛЕНИНГРАДСКИЙ
ПРОМСТ РОЙПРОЕКТ

Инв. № подл. Подпись и дата

Человек Морозов	
Инженер Липницкий	
Инженер Егорова	
Инж.г. Вайнава	
Проект. Асеевко	
Проект. Аксенова	
Исполн. Радына	



Обозначение	Марка
3.016.1-4.1 21.00000000	КЭ2-1
	-01 КЭ2-2

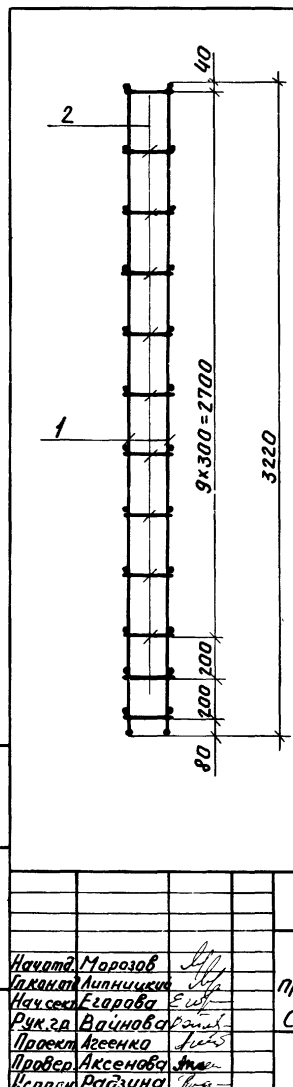
3.016.1-4.1 21.00000005Б	
Колонна КЭ2-1; КЭ2-2.	
Сборочный чертёж	
Стадия	Масса
Р	0,51т
Лист	Листов
	1
ГОСТ Р ИСО 9001 ЛЕНИНГРАДСКИЙ ПРОМСТ РОЙПРОЕКТ	

И.С. № подл. Подпись и дата. Взятки. И.В. № подл. Подпись и дата. Взятки. И.В.

Формат Лист Лист	Обозначение	Наименование	Кол на исполн		Приме чание
			-	01	
И	3.016.1-4.1	Документация			
И	21.01.00.01.01	Техническое описание	×		
И	21.01.00.00.05	Сборочный чертёж	×		
И	21.01.01.00	Сборочные единицы			
И	21.01.01.00	Каркас плоский КР13	2		
И	21.01.01.00.01	То же КР14	2		
		Детали			
54	21.01.00.01	ФБА1 ГОСТ 5781-75 Е-240	24		0,054кг
54	21.01.00.02	ФВА1 ГОСТ 5781-75 Е-240	24		0,095кг

3.016.1-4.1		21.01.00.00	
Нач. отд. Морозов	И.В.	Стадия	Листов
И.С. № подл. Подпись и дата. Взятки. И.В.		Р	1
Нач. сек. Егорова	Е.В.	Каркасы	
Рук. гд. Вайнова	В.В.	пространственные	
Проект. Асеевко	А.В.	КР16; КР17	
Проект. Аксенова	А.В.	ГОСТ Р ОИ ССР	
Исполн. Рабзина	В.В.	ЛЕНИНГРАДСКИЙ	
		ПРОМСТ РОЙПРОЕКТ	

И.С. № подл. Подпись и дата. Взятки. И.В.



Обозначение	Марка	a	Масса кг
3.016.1-4.1 21.01.00.00	КР16	25	23,1
	-01 КР17	30	54,9

3.016.1-4.1		21.01.00.00	
Каркасы пространственные КР16; КР17		Стадия	Листов
Сборочный чертёж.		Р	
		Лист	Листов
		ГОСТ Р ОИ ССР	
		ЛЕНИНГРАДСКИЙ	
		ПРОМСТ РОЙПРОЕКТ	

Инв.№ подл. Подпись и дата Взам.инв.№

Формат	ЭЗАР	Поз	Обозначение	Наименование	Кол. на иссл.		Примеч.
					-	01	
				Документация			
И1			3.016.1-4.1 0000000000	Техническое описание	×		
И1			21.01.01.00СБ	Сборочный чертёж	×		
				Детали			
Б4	1		21.01.01.01	Ф16АIII ГОСТ5781-5 ρ=3270 2			5,15кг
Б4	2		21.01.01.02	Ф6АI То же ρ=240 12			0,05кг
Б4	1		21.01.01.03	Ф25АIII " ρ=3270 2			12,60кг
Б4	2		21.01.01.04	Ф8АI " ρ=240 12			0,095кг

3.016.1-4.1 21.01.01.00

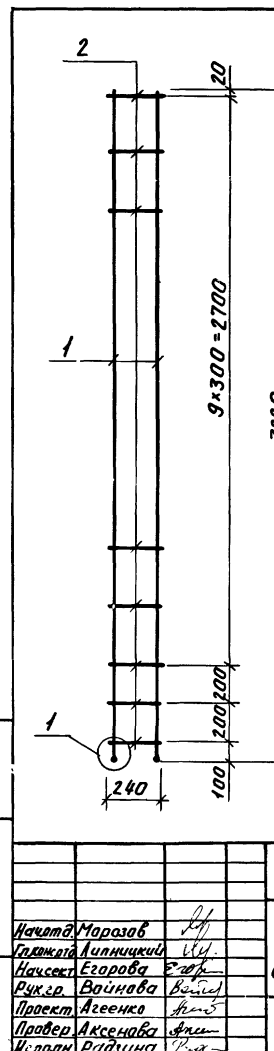
Исполн.	Морозов	
Выполнил	Липницкий	
Науч. рук.	Егорова	
Рук. в. цеха	Вайнова	
Проект	Агеенко	
Провер.	Аксенова	
Исполн. (раздатка)	Радчина	

Каркасы плоские
КР13; КР14.

Станд.	Лист	Листов
Р	1	1

ГОСПРОМ СССР
ЛЕНИНГРАДСКИЙ
ПРОМСТРОЙПРОЕКТ

Инв.№ подл. Подпись и дата Взам.инв.№



Обозначение	Марка	a	Масса кг
3.016.1-4.1 21.01.01.00	КР13	25	10,9
-01	КР14	30	26,3

3.016.1-4.1 21.01.01.00СБ

Каркасы плоские
КР13; КР14.
Сборочный чертёж.

Станд.	Масса	Листов
Р		
Лист		Листов
		1

ГОСПРОМ СССР
ЛЕНИНГРАДСКИЙ
ПРОМСТРОЙПРОЕКТ

Инв. № табл Подпись и дата Взам. Инв. №

Обозначение	Наименование	Кол. на иссл.	Примечание
		01	
	Документация		
3.016.1-4.1 00.00.00.0010	Техническое описание	×	
22.00.00.0035	Сборочный чертёж	×	
00.00.00.0022	Выборка стали	×	
	Сборочные единицы		
19.00.00.00-01	Изделие заводное МНР	2	
22.00.02.00	То же МНБ	1	
22.01.00.00	Каркас протрасти-клар	1	
22.01.00.00-01	То же клп9	1	
	Материалы		
	Бетон марки М200	029 029	

3.016.1-4.1 22.00.00.00	
Исполн. Морозов	Колонна КЗЗ-1; КЗЗ-2.
Проект. Липиничев	
Чексест. Егорова	
Рук.зд. Воинова	
Проект. Агеенко	
Провер. Фоменко	Стадия Лист Р 073г
Исп. Исаева	

Инв. № табл Подпись и дата Взам. Инв. №

3250
800
300
150
340
100
10
150
300

Риски разбивочных осей.

1-1
300
300
300

Обозначение	Марка	а
3.016.1-4.1 22.00.00.00	КЗЗ-1	20
	-01 КЗЗ-2	22

3.016.1-4.1 22.00.00.00СБ

Колонна
КЗЗ-1; КЗЗ-2.
Сборочный чертёж.

Стадия	Масса	Масштаб
Р	0,73г	
Лист	Листов 1	

ГОСТРОЙ ССР
ЛЕНИНГРАДСКИЙ
ПРОМСТ РОЙПРОЕКТ

Формат	Дата	Лист	Обозначение	
			Инд. № листа	Подпись и дата
			3.016.1-4.1	00.00000000
			22.01.0100СБ	22.01.0100СБ
		1	22.01.0101	Ф20АIII ГОСТ 5781-75 С-270
		2	22.01.0102	Ф8АI ГОСТ 5781-75 С-290
		1	22.01.0103	Ф25АIII ГОСТ 5781-75 С-370
		2	22.01.0104	Ф8АI ГОСТ 5781-75 С-290

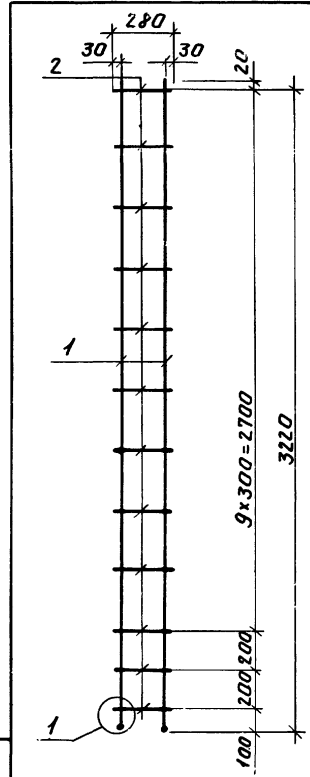
Кол. на издани	Наименование		Кал. на издани	Примечание
	Документация	Техническое описание		
- 01	Документация	Техническое описание	XX	
	Сборочный чертёж	Сборочный чертёж	XX	
	Детали			
	Ф20АIII ГОСТ 5781-75 С-270		2	8.06кг
	Ф8АI ГОСТ 5781-75 С-290		12	0.054кг
	Ф25АIII ГОСТ 5781-75 С-370		2	12.5.0кг
	Ф8АI ГОСТ 5781-75 С-290		12	0.12кг

3.016.1-4.1 22.01.01.00			
Нач. отд.	Морозов		
Инженер	Миллициев		
Инженер	Егорова		
Инженер	Войнова		
Проект	Азеенко		
Проект	Фоминко		
Исполн.	Радчина		

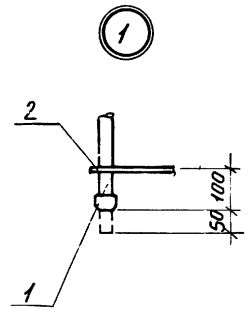
Каркасы плоские
КР15; КР16.

Инд. № листа	Подпись и дата	Взам. инв. №
	Нач. отд. Морозов	
	Инженер Миллициев	
	Инженер Егорова	
	Инженер Войнова	
	Проект Азеенко	
	Проект Фоминко	
	Исполн. Радчина	

3.016.1-4.1 22.01.01.00СБ		
Каркасы плоские КР15; КР16. Сборочный чертёж.		
Стандарт	Масса	Масштаб
Р		
Лист	Листов 1	
ГОСТ Р ИСО 216 ЛЕНИНГРАДСКИЙ ПРОМСТРОЙПРОЕКТ		



Обозначение	Марка	α	Масса кг
3.016.1-4.1 22.01.01.00	КР15	25	16,9
- 01	КР16	30	26,6



Фирма	Зона	Поз.	Обозначение	Наименование	Кол.	Примечание
				<u>Документация</u>		
11			3.016.1-4.1 00.00000070	Техническое описание		
11			23.00.000000СБ	Сборочный чертёж		
12			00.00000002	Выборка стали		
				<u>Сборочные единицы</u>		
11	1		23.01.0000	Каркас пространств №14	1	
	2		Серия 1.400-6/76 вып. 1	Изделие закладное №2	1	
11	3		3.016.1-4.1 19.000100-01	То же	МН16	2
				<u>Материалы</u>		
				Бетон марки М200	0,3 м ³	

Инв. № подл. Подпись и дата. Электронный

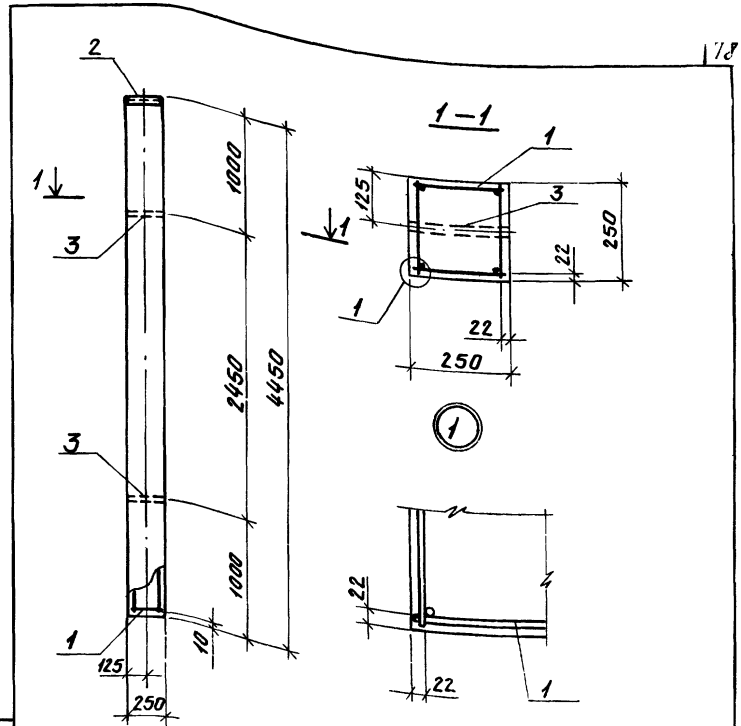
Нач. отд. Морозов
 Инж. Липницкий
 Нач. сект. Егорова
 Рук. гр. Войнова
 Проект. Асенико
 Проверка. Ващенко
 Исп. Радзича

3.016.1-4.1 23.00.0000

Сталь СЭ2

Статус	Лист	Листов
Р	1	1

ГОСТ РОИ СССР
 ЛЕНИНГРАДСКИЙ
 ПРОМСТРОЙПРОЕКТ



Инв. № подл. Подпись и дата. Электронный

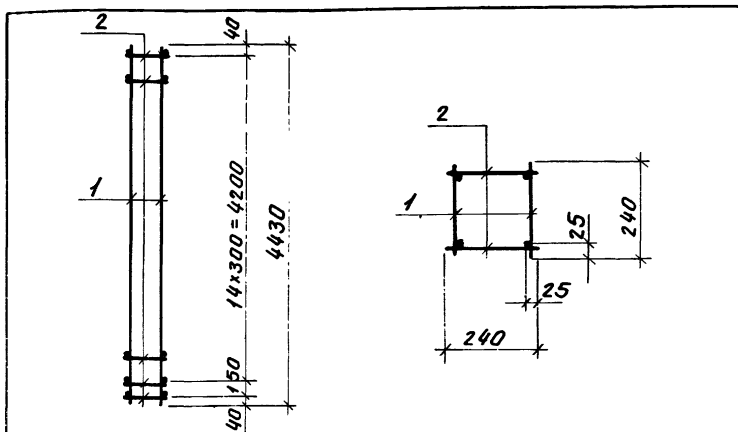
Нач. отд. Морозов
 Инж. Липницкий
 Нач. сект. Егорова
 Рук. гр. Войнова
 Проект. Асенико
 Проверка. Ващенко
 Исп. Радзича

3.016.1-4.1 23.000000СБ

Сталь СЭ2
 Сборочный чертёж.

Статус	Лист	Листов
Р	07r	1

ГОСТ РОИ СССР
 ЛЕНИНГРАДСКИЙ
 ПРОМСТРОЙПРОЕКТ

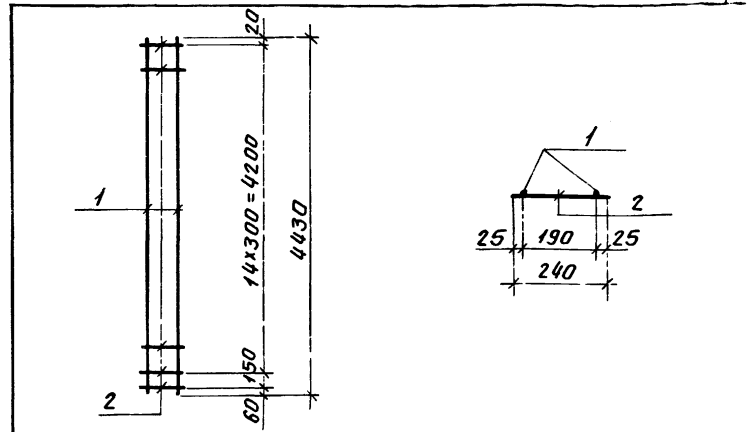


Формат	Зона	Поз.	Обозначение	Наименование	Кол.	Примечание
				<u>Документация</u>		
И			3.016.1-4.1 00.00000010	Техническое описание <u>Сборочные единицы</u>		
И			23.010100	Каркас плоский КР29	2	
				<u>Детали</u>		
Б.4			23.010001	Ф6А1 ГОСТ5781-75 l=240	32	0,053кг

Инд. № листа Подпись и дата Взам. инв. №

			3.016.1-4.1 23.010000			
			Каркас пространственный КР24	Станд.	Масса	Максимум
				Р	31,3	
				Лист	Листов	1
			ГОСТ РОИ ССР ЛЕНИНГРАДСКИЙ ПРОМСТРОЙПРОЕКТ			

Начальн. Морозов [подпись]
 Главный Липницкий [подпись]
 Нач. сект. Егорова [подпись]
 Рук. гр. Вайнава [подпись]
 Проект. Агеенко [подпись]
 Провер. Фоменко [подпись]
 Исп. Райзина [подпись]

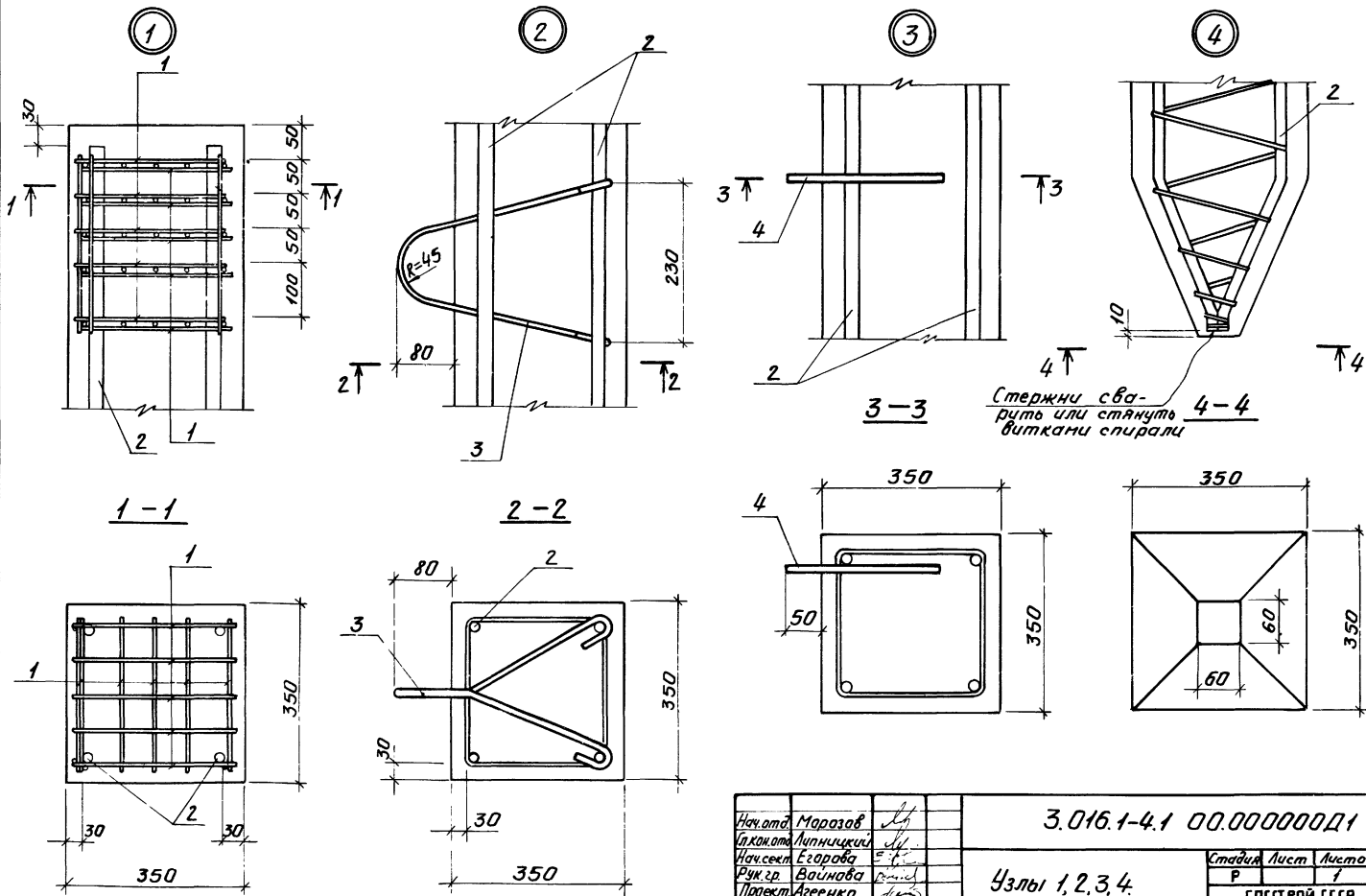


Формат	Зона	Поз.	Обозначение	Наименование	Кол.	Примечание
				<u>Документация</u>		
И			3.016.1-4.1 00.00000010	Техническое описание		
				<u>Детали</u>		
Б.4	1		23.010101	Ф16АIII ГОСТ5781-75 l=4430	2	7,0кг
Б.4	2		23.010102	Ф6А1 ГОСТ5781-75 l=240	16	0,05кг

Инд. № листа Подпись и дата Взам. инв. №

			3.016.1-4.1 23.010100			
			Каркас плоский КР29	Станд.	Масса	Максимум
				Р	14,8	
				Лист	Листов	1
			ГОСТ РОИ ССР ЛЕНИНГРАДСКИЙ ПРОМСТРОЙПРОЕКТ			

Начальн. Морозов [подпись]
 Главный Липницкий [подпись]
 Нач. сект. Егорова [подпись]
 Рук. гр. Вайнава [подпись]
 Проект. Агеенко [подпись]
 Провер. Фоменко [подпись]
 Исп. Райзина [подпись]



Инв. № проекта: Лодыгинское водохранилище

Исполн.	Морозов	М.П.
Провер.	Липничский	М.П.
Автор	Егорова	М.П.
Руковод.	Вайтова	М.П.
Проект.	Аксенова	М.П.
Архив.	Аксенова	М.П.
Исполн.	Радзина	М.П.

3.016.1-4.1 00.000000Д1

Узлы 1, 2, 3, 4.

Станд. Лист	Листов
Р	1
ГОСТРЯ СССР ЛЕНИНГРАДСКИЙ ПРОМСТРОЙПРОЕКТ	

Выборка стали на один элемент, кг

Марка эл-та	Арматурные изделия														Закладные изделия										Итого кг												
	Арматурная сталь ГОСТ 5781-75														Итого	Профильная сталь					Арматурная сталь ГОСТ 5781-75																
	класс АI				класс АIII				класс ВI							класс АI					класс АIII																
	Ф мм				Ф мм				Ф мм		Ф мм		Ф мм			Ф мм		Ф мм		Ф мм		Ф мм															
6	8	10	14	Итого	6	8	10	12	14	16	20	Итого	4	5	Итого	δ=10	С18	δ=8	δ=1	150x5	С8	С12	6	8	10	12	16	8	10	14							
Рама																																					
P1	2,8	-	-	19,6	22,4	-	-	-	-	-	-	-	-	-	-	-	-	2,9	-	25,3	20,2	0,2	-	-	-	0,4	-	-	-	-	0,2	2,1	-	23,1	48,4		
P2	3,6	-	-	25,4	29,0	-	-	-	-	-	-	-	-	-	-	-	-	2,9	-	31,9	23,8	0,6	-	-	-	0,6	-	-	-	-	0,3	2,6	-	27,9	59,8		
Балки																																					
B1	-	-	-	-	-	-	-	3,0	-	-	7,6	-	10,6	2,3	-	2,3	-	-	12,9	12,0	-	-	-	-	-	-	1,2	-	-	-	1,4	1,8	16,4	29,3			
B2-1	-	-	1,0	-	1,0	-	-	9,2	10,6	-	-	-	19,8	-	6,5	6,5	13,8	-	-	41,1	-	-	9,4	-	-	-	-	2,0	-	1,8	-	-	13,2	54,3			
B2-2	-	-	0,8	-	0,8	9,2	-	10,1	-	-	-	29,3	48,6	-	-	-	17,3	-	-	66,7	-	-	9,4	-	-	-	2,0	-	1,8	-	-	13,2	79,9				
Панели перегарадак																																					
ПП1	-	-	-	-	10,6	4,5	-	-	-	-	-	-	15,1	-	25,9	25,9	-	-	41,0	-	1,5	-	4,0	-	-	0,6	-	5,2	1,0	-	-	12,3	53,3				
ПП1а	-	-	-	-	10,6	4,5	-	-	-	-	-	-	15,1	-	25,9	25,9	-	-	41,0	-	1,5	-	4,0	-	-	0,6	-	5,2	1,0	-	-	12,3	53,3				
ПП2	-	26,0	-	-	26,0	-	-	-	-	49,8	-	-	49,8	-	-	-	-	-	75,8	332	-	-	-	54,6	-	2,6	-	-	-	0,8	2,4	-	93,6	169,4			
ПП3	-	26,8	-	-	26,8	-	-	-	-	53,6	-	-	53,6	-	-	-	-	-	80,4	192	-	-	-	54,6	-	2,6	-	-	-	0,6	1,3	-	78,3	158,7			

Выборка стали приведена только на разработанные в выпуске изделия

ИВМ № 101/1. Подпись и дата: 23.01.74

Нач. отд. Марозов
Инж. кон. отд. Липиничев
Инж. кон. отд. Егорова
Рук. зр. Вайнова
Проект. Агсенко
Пробер. Аксенова
Исполн. Радзюна

3.016.1-4.1 00.000000Д2

Выборка стали
на один элемент.

Стадия	Лист	Листов
Р	1	2
ГОСТРОЙ СССР ЛЕНИНГРАДСКИЙ ПРОМСТРОЙПРОЕКТ		

Марка эл-та	Арматурные изделия														Закладные изделия						Всего кг			
	Арматурная сталь ГОСТ 5781-75														Проволока ГОСТ 6727-53*		Профильная сталь			Арматурная сталь ГОСТ 5781-75			Итого	
	класс А I				класс А II				класс А III				класс В I		Итого	класс А I			класс А III					
	Ф мм			Итого	Ф мм			Итого	Ф мм			Итого	Ф мм			Итого	Ф мм			Итого				
6	8	10	16		20	22	25		28	5	6-8		6-1	80х7	6		14	16	8		10			

Сваи

СВ1-1	-	0,4	0,2	-	0,6	-	-	-	525	-	-	-	525	12,1	652	-	-	-	-	3,2	-	-	-	3,2	68,4
СВ1-2	-	0,4	0,2	0,6	-	-	-	1026	-	-	-	1026	12,1	1153	-	-	-	-	3,2	-	-	-	3,2	118,5	
СВ2-1	-	0,4	0,2	0,6	651	-	651	-	-	-	-	-	13,9	13,9	79,6	-	-	-	-	4,3	-	-	4,3	83,9	
СВ2-2	-	0,4	0,2	0,6	-	-	-	2418	-	-	-	2418	13,9	13,9	2563	-	-	-	-	4,3	-	-	4,3	260,6	
СВ2-3	-	0,4	0,2	0,6	-	-	-	1018	-	-	-	1018	13,9	13,9	1163	-	-	-	-	4,3	-	-	4,3	120,6	

Колонны

К1-1	-	182	3,2	-	21,4	-	-	-	11,8	-	846	-	964	-	-	1178	15,8	0,6	-	0,8	-	-	5,0	22,2	140,0	
К1-2	-	182	3,2	21,4	-	-	-	11,8	-	1056	-	1174	-	1388	15,8	0,6	-	0,8	-	-	5,0	-	-	5,0	22,2	161,0
К2	-	146	3,2	17,8	-	-	-	11,8	-	670	-	788	-	966	15,8	0,6	-	0,8	-	-	5,0	-	-	5,0	22,2	148,8
КЭ1	1,2	-	-	1,2	-	-	-	9,6	-	-	-	9,6	-	10,8	-	0,1	3,4	0,2	-	-	0,4	0,2	-	4,3	15,1	
КЭ2-1	2,5	-	-	2,5	-	-	-	206	-	-	-	206	-	23,1	-	0,4	3,4	0,4	-	-	0,4	0,3	-	4,9	28,0	
КЭ2-2	-	4,5	-	4,5	-	-	-	504	-	-	-	504	-	54,9	-	0,4	3,4	0,4	-	-	0,4	0,3	-	4,9	59,8	
КЭ3-1	3,2	-	-	3,2	-	-	-	322	-	-	-	322	-	35,4	-	0,4	3,4	0,4	-	-	1,0	-	5,2	40,6		
КЭ3-2	-	5,5	-	5,5	-	-	-	504	-	-	-	504	-	55,9	-	0,4	3,4	0,4	-	-	1,0	-	5,2	61,1		
КЭ4-1	4,5	-	-	4,5	-	-	-	332	-	-	-	332	-	37,7	-	0,4	3,4	0,4	-	-	0,4	0,3	-	4,9	42,6	
КЭ4-2	-	8,3	-	8,3	-	-	-	812	-	-	-	812	-	89,5	-	0,4	3,4	0,4	-	-	1,0	-	5,2	94,7		
КЭ4-3	-	8,3	-	8,3	-	-	-	1018	-	-	-	1018	-	110,1	-	0,4	3,4	0,4	-	-	1,0	-	5,2	115,3		

Столбы

СЭ1	2,4	-	-	2,4	-	-	-	172	-	-	-	172	-	19,6	-	0,2	3,4	0,4	-	-	0,4	0,2	-	4,6	24,2
СЭ2	3,3	-	-	3,3	-	-	-	280	-	-	-	280	-	31,3	-	0,4	3,4	0,4	-	-	0,4	0,3	-	4,9	36,2
СЭ3-1	6,0	-	-	6,0	-	-	-	444	-	-	-	444	-	47,4	-	0,4	3,4	0,4	-	-	1,0	-	5,2	52,6	
СЭ3-2	10,1	-	-	10,1	-	-	-	1008	-	-	-	1008	-	110,9	-	0,4	3,4	0,4	-	-	1,0	-	5,2	116,1	
СЭ4	4,1	-	-	4,1	-	-	-	448	-	-	-	448	-	48,9	-	0,4	3,4	0,4	-	-	1,0	-	5,2	54,1	

3.016.1-4.1 00.00 0000022