

Типовой проект
805-7-3.90

Яйцесклад с цехом переработки 200 тыс яиц в смену

Альбом 3

КЖИ Изделия конструкций железобетонных

25193-03

Отпускная цена
на момент реализации
указана
в счет-накладной

							<i>Привязан:</i>	
<i>Лист №</i>								

Типовой проект

805-7-3.90

Яйцесклад с цехом переработки 200 тыс. яиц в смену

Альбом 3

Перечень альбомов

Альбом 1	ПЗ	Общая пояснительная записка	А	Автоматизация производства	
	ТХ	Технология производства	СС	Связь и сигнализация	
	АР	Архитектурные решения	А ₃	чертежи задания заводу-изготовителю на щиты и шкафы управления	
	КЖ	Конструкции железобетонные	Альбом 3	КЖИ	Изделия конструкций железобетонных
Альбом 2	ОВ	Отопление и вентиляция	Альбом 4	СО	Спецификации оборудования
	ХС	Холодоснабжение	Альбом 5	С	Сметы
	ВК	Внутренние водопровод и канализация	Альбом 6	ВМ	Ведомости потребности в материалах
	ЭО	Электрическое освещение			
	ЭМ	Силовое электрооборудование			

Разработан

Гипроинптицепромом

Главный инженер института *В.Г. Маркин*

Главный инженер проекта *Э.И. Соколовский*

Утвержден Глав агропромнаучпроектот при
Госкомиссии СМ СССР по продоволь-

ствию и закупкам

приказ от 01.07.91 г. № 30

Введен в действие институтом

Гипроинптицепром
приказ от 08.07.91 г. № 19-ТП

					Приблан	

Лист № 2

Обозначение	Наименование	Стр
	Содержание альбома	2
ТП 805-7-3 90 -КЖИ-Ф1-Ф2СБ	Фундаменты Ф1, Ф2	3
ТП 805-7-3 90 -КЖИ-БФ1-БФСБ	Балка фундаментная БФ1	4
ТП 805-7-3 90 -КЖИ-К1-К10СБ	Колонны К1- К10	5
ТП 805-7-3 90 -КЖИ-Б1-Б11СБ	Балки Б1- Б11	7
ТП 805-7-3 90 -КЖИ-П1-П8СБ	Плиты покрытия П1- П8	9
ТП 805-7-3 90 -КЖИ-ПЦ1-ПЦ6СБ	Панели цокольные ПЦ1-ПЦ6	11
ТП 805-7-3 90 -КЖИ-ПС1-ПС20СБ	Панели стеновые ПС1- ПС20	13
ТП 805-7-3 90 -КЖИ-ПГ1-ПГ4СБ	Панели перегородок ПГ1- ПГ4	16
ТП 805-7-3 90 -КЖИ-СК1-СК4	Стойки металлические СК1-СК4	17
ТП 805-7-3 90 -КЖИ-СФС1,СФС2	Стойки фахверка стальные СФС1, СФС2	18
ТП 805-7-3 90 -КЖИ-МС1,МС2	Изделия соединительные МС1, МС2	18
ТП 805-7-3 90 -КЖИ-С1,С2	Сетки арматурные С1, С2	19
ТП 805-7-3 90 -КЖИ-МН1	Изделие закладное МН1	20
ТП 805-7-3 90 -КЖИ-МН2	Изделие закладное МН2	20
ТП 805-7-3 90 -КЖИ-МН3	Изделие закладное МН3	21
ТП 805-7-3 90 -КЖИ-МН4	Изделие закладное МН4	21
ТП 805-7-3 90 -КЖИ-МС3	Изделия соединительные МС3	22
ТП 805-7-3 90 -КЖИ-А1	Анкер А1	22
ТП 805-7-3 90 -КЖИ-МС4,МС5	Изделия соединительные МС4, МС5	23

Обозначение	Наименование	Стр

Соед. а.с.с.о.б.а.м.о. **01.91**
 Матвеев
 Л.с.с.л.с.ц.
 Инв № подл. Подпись и дата. Взам инв.

Исполн	Сумакова		08 90
Пров	Ганжа		09 90
Рук.вр	Ганжа		09 90
Нач.отд.	Невнеров		09 90
Н.контр.	Ганжа		09 90
ЭИП	Соловьевский		09 90

ТП - 805 - 7 - 3.90

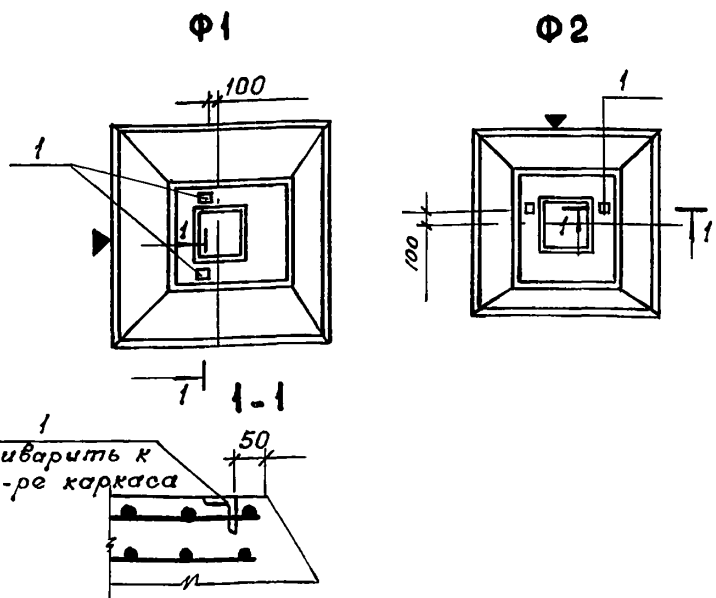
Прибязан

Инв №

Статус	Лист	Листов
РП		1

Содержание альбома
 Гипрониттицелпром
 г Ростов-на-Дону
 формат А3

Альбом 3



Марка, поз	Обозначение	Наименование	Кол	Масса ед ка	Примечание
Ф1	ТП	КЖИ-Ф1, Ф2 СБ	3 ф 18 18-2а	1	3400
Ф2		01	2 ф 15 15-2а	1	2000

Марка элемента	Изделия закладные					Всего
	Прокат марки ВСт3 кп2-1 ГОСТ 8509-86					
	63x5				Итого	
Ф1	0,6				0,6	0,6
Ф2	0,6				0,6	0,6

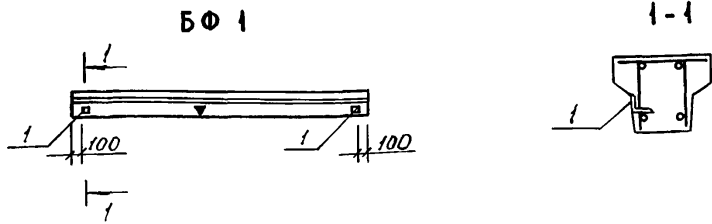
Формат	Зона	Поз	Обозначение	Наименование	Кол на испол		Примечание
					01		
				Документация			
А3		ТП	КЖИ-Ф1, Ф2 СБ	Сборочный чертеш	×	×	
				Дополнительные сборочные			
				единицы			
				Изделия закладные			
Б4		1		Уголок 5-63x63x5 ГОСТ 8509-86 ВСт3кп2-1 ГОСТ 535-88			
				ℓ=60	2	2	0,3 кг

Инв № инв
Дата
Подпись и дата
Инв №-подл

1 Фундаменты 3 ф 18 18-2а, 2 ф 15 15-2а выполнять по чертежам соответствующих фундаментов ГОСТ 24022-80 с установкой дополнительных закладных изделий по данному чертежу
2 Знак ориентации ▼ нанести несмываемой краской

Привязан			
Инв №			
Исполн	Биряков		07.90
Пров.	Ганна		08.90
И контр	Ганна		08.90

ТП-805-7-3.90 -КЖИ-Ф1, Ф2 СБ		
Фундаменты Ф1, Ф2	Стадия	Масса
	РП	Ст табл
	Лист	Масштаб
		1 50
Гипроинтицепром г Ростов-на-Дону		



Марка, поз	Обозначение	Наименование	Кол	Масса ед кг	Примечание
БФ 1	ТП 805-7-3 90 КЖИ-БФ 1 СБ	2 БФ 6 - 3А Юа	1	1000	

Ведомость расхода дополнительной стали на элемент, кг

Марка элемента	Изделия закладные					Всего
	Прокат марки					
	В Ст.3 КП 2-1					
	ГОСТ 8509 - 86					
	63*5			Итого		
БФ 1	0,6			0,6	0,6	

Формат	Зона	Поз	Обозначение	Наименование	Кол на испол		Примечание
				<u>Документация</u>			
			1415 1-2, Вып 1 и				
А3			ТП 805-7-3 90 КЖИ-БФ 1 СБ	<u>Сборочный чертеш</u>			
				<u>Дополнительные сборочные единицы и детали</u>			
				<u>Изделие закладное</u>			
Б4		1		<u>Уголок 63*63*5 ГОСТ 8509-86</u> <u>ВСт 3кп2-1 ГОСТ 535-88</u>			
				<u>l = 60</u>	2		0,3 кг

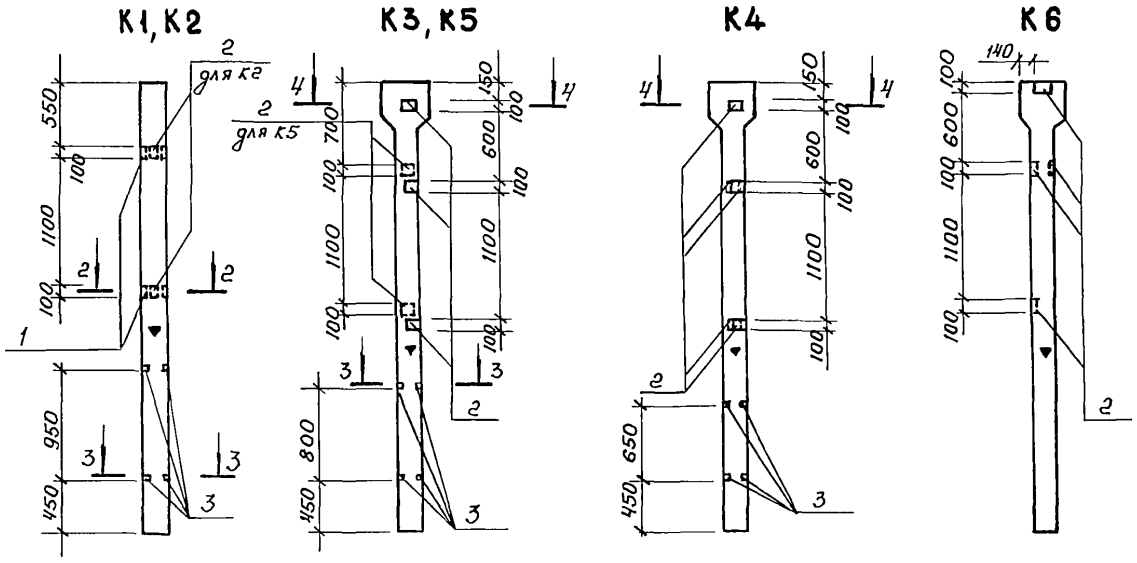
Шиб № покл. Пропись и дата. Взам инв. №

1. Балку фундаментную БФ 1 изготавливать по чертешам соответствующей марки фундаментной балки серии 1415 1-2, Вып 1 с установкой дополнительных закладных деталей согласно данному чертешу
2. Знак ориентации ▼ нанести несмываемой краской

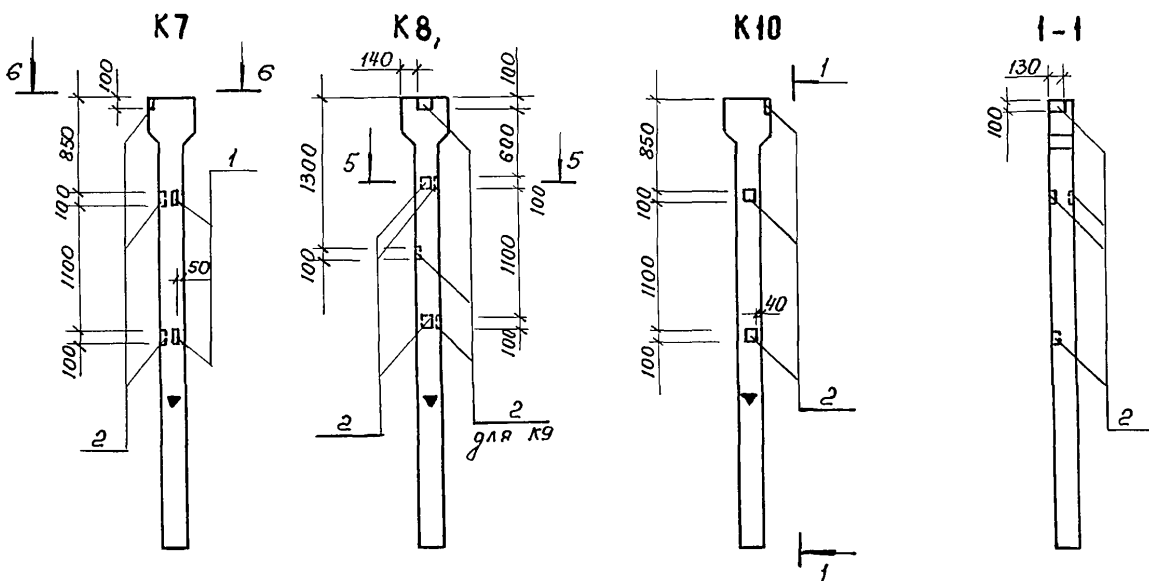
Привязан			
Инв №			
Испол.	Бирюков	07.90	
Пров	Ганжа	08.90	
И контр	Ганжа	08.90	

ТП - 805 - 7 - 3 . 90 - КЖИ - БФ 1 СБ		
Стация	Масса	Масштаб
РП	см. табл.	1 : 100
Лист		Листов: 1
Гипроинтицепром г Ростов-на-Дону		

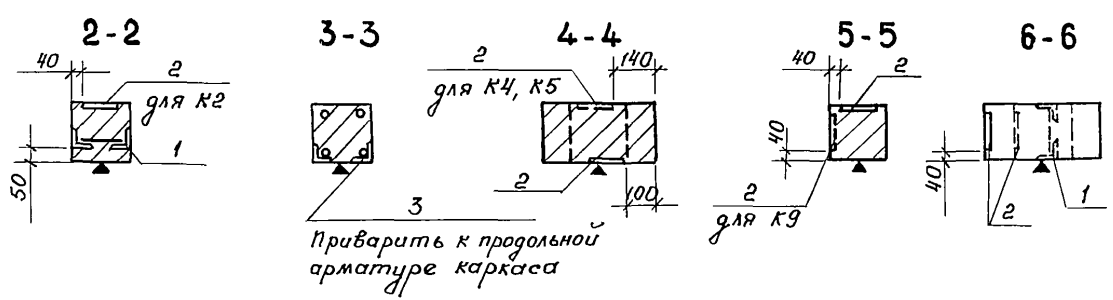
Альбом 3



Марка, поз	Обозначение	Наименование	Кол	Масса ед кг	Примечание
K1	ТП 805-7-3.90 - КЖИ-К1-К10СБ	1К39 2-1-а	1	400	
K2	ТП 805-7-3 90 - КЖИ-К1-К10СБ	1К39 2-1-б	1	400	
K3	ТП 805-7-3 90 - КЖИ-К1-К10СБ	2К39 2-1-а	1	450	
K4	ТП 805-7-3 90 - КЖИ-К1-К10СБ	2К39 2-1-б	1	450	
K5	ТП 805-7-3 90 - КЖИ-К1-К10СБ	2К39 2-1-в	1	450	
K6	ТП 805-7-3 90 - КЖИ-К1-К10СБ	2К39 2-1-г	1	450	
K7	ТП 805-7-3 90 - КЖИ-К1-К10СБ	2К39 2-1-д	1	450	
K8	ТП 805-7-3 90 - КЖИ-К1-К10СБ	2К39 2-1-е	1	450	
K9	ТП 805-7-3 90 - КЖИ-К1-К10СБ	2К39 2-1-ж	1	450	
K10	ТП 805-7-3 90 - КЖИ-К1-К10СБ	2К39 2-1-и	1	450	



- Колонны выполнить по чертежам соответствующих марок колонн серии 1823 1-2, вып 1 с установкой дополнительных закладных изделий
- Изделие закладное М1 (1823 1-2 2070) установить по центру оголовка колонн К1, К2
- Знак ориентации ▼ нанести несмываемой краской



Привязан			
ИпВ №			
Исполн	Сумакова	01.90	
Пров	Ганна	08.90	
И контр	Ганна	08.90	

ТП 805-7-3.90 -КЖИ-К1-К10СБ		
Колонны К1-К10	Стадия РП	Масса Ст. табл
		Масштаб 1:50
Лист 1		Листов. 2
Гипрониптицепром г Ростов-на-Дону		

Альбом 3

Формат	Зона	Поз.	Обозначение	Наименование	Количество на исполнение										Примечание	
					К1	К2	К3	К4	К5	К6	К7	К8	К9	К10		
				Документация												
			1 823 1-2, Вып.1 и													
А3			ТП 805-7-3 90 -КЖИ-К1-К10СБ	Сборочный чертень	X	X	X	X	X	X	X	X	X	X	X	
				Дополнительные												
				сборочные единицы и детали												
				Изделия закладные												
		1	ТП 805-7-3 90 -КЖИ-МН4	МН4	2	2	—	—	—	—	—	—	—	—	—	1,1 кг
		2	1 400-6/76	М8-4	—	2	3	5	5	4	5	3	6	4		1,2 кг
Б4		3		Уголок 5-63*63*5 гост 8509-86 ВСт3кл2-1 гост 535-88	4	4	4	4	4	—	—	—	—	—		0,2 кг

Ведомость расхода стали на элемент, кг

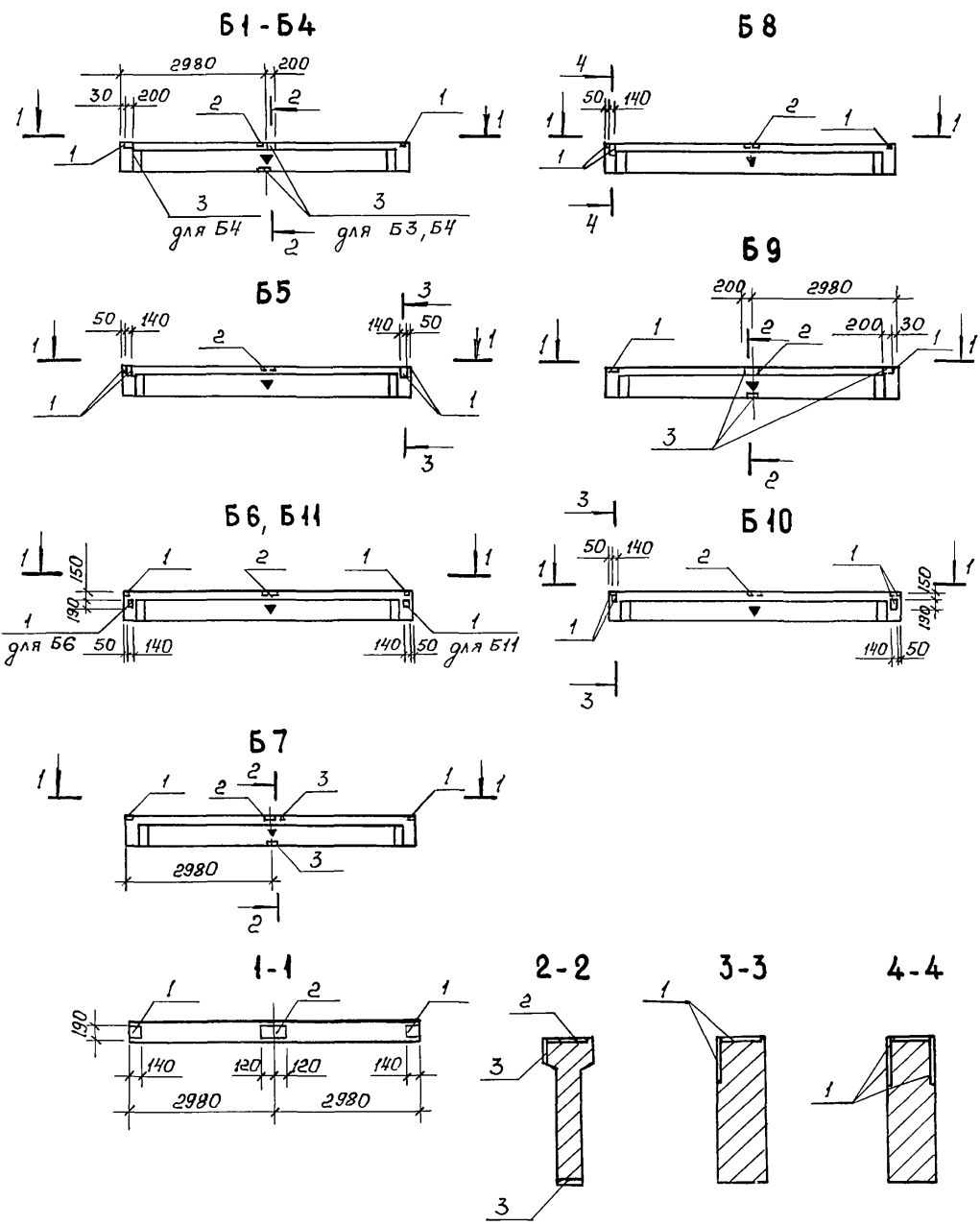
Марка элемента	Изделия закладные										Общий расход		
	Арматура класса А III					Прокат марки В Ст3 Кп 2-1							
	ГОСТ 5781-82*					ГОСТ 8509-86							
	φ10	φ12			Итого	Уголок 63*5			Итого	Б=8		Итого	
К1	—	0,2			0,2	2,8			2,8	—	—	3,0	3,0
К2	0,8	0,2			1,0	2,8			2,8	1,6	1,6	5,4	5,4
К3	1,2	—			1,2	0,8			0,8	2,4	2,4	4,4	4,4
К4, К5	2,0	—			2,0	0,8			0,8	4,0	4,0	6,8	6,8
К6, К10	1,6	—			1,6	—			—	3,2	3,2	4,8	4,8
К7	1,2	0,2			1,4	2,0			2,0	2,4	2,4	5,8	5,8
К8	1,2	—			1,2	—			—	2,4	2,4	3,6	3,6
К9	2,4				2,4					4,8	4,8	7,2	7,2

Привязан			
Инв №			

ТП- 805-7-3.90 -КЖИ-К1-К10 СБ 2

Инв № подл. Подп. и дата. Изм инв. №

Альбом 3



Марка, поз	Обозначение	Наименование	Кол	Масса ед ке	Примечание
Б1	ТП 805-7-3 90 -КЖИ-Б1-Б11СБ	БСП 61-3А IV-1	1	1150	
Б2	ТП 805-7-3 90 -КЖИ-Б1-Б11СБ	БСП 61-1А IV-1	1	1150	
Б3	ТП 805-7-3 90 -КЖИ-Б1-Б11СБ	БСП 61-1А IV-2	1	1150	
Б4	ТП 805-7-3 90 -КЖИ-Б1-Б11СБ	БСП 61-1А IV-3	1	1150	
Б5	ТП 805-7-3 90 -КЖИ-Б1-Б11СБ	БСП 61-1А IV-4	1	1150	
Б6	ТП 805-7-3 90 -КЖИ-Б1-Б11СБ	БСП 61-3А IV-2	1	1150	
Б7	ТП 805-7-3 90 -КЖИ-Б1-Б11СБ	БСП 61-3А IV-3	1	1150	
Б8	ТП 805-7-3 90 -КЖИ-Б1-Б11СБ	БСП 61-3А IV-4	1	1150	
Б9	ТП 805-7-3 90 -КЖИ-Б1-Б11СБ	БСП 61-3А IV-5	1	1150	
Б10	ТП 805-7-3 90 -КЖИ-Б1-Б11СБ	БСП 61-3А IV-6	1	1150	
Б11	ТП 805-7-3 90 -КЖИ-Б1-Б11СБ	БСП 61-3А IV-7	1	1150	

1 Балки Б1-Б11 выполнить по чертежам балок БСП 61-1А IV и БСП 61-3А IV серии 14621-10/89, Вып 1 с установкой дополнительных закладных изделий по данному листу
 2 Знак ориентации ▼ нанести несмываемой краской

ИНВ № подл. Подпись и дата. Взам. инв. №

Привязан			
ИНВ №			
Исполн	Сумакова	07.90	ТП 805-7-3.90 -КЖИ-Б1-Б11СБ
Пров	Ганжа	08.90	
Н. контр	Ганжа	08.90	
Старая	Масса	Масштаб	
	рл	см табл	1 100
Лист 1	Листов 2		
Гипроинтицепром			
г Ростов-на-Дону			

Альбом 3

Формат	Зона	Лоз	Обозначение	Наименование	Количество на исполнение											Примечание		
					Б1	Б2	Б3	Б4	Б5	Б6	Б7	Б8	Б9	Б10	Б11			
				<u>Документация</u>														
			1 462 1 - 10/89 Вып 1 и															
А3			ТП805-7-3.90 - КЖИ-Б1-Б11 СБ	Сборочный чертеш	X	X	X	X	X	X	X	X	X	X	X			
				<u>Дополнительные</u>														
				<u>сборочные единицы и детали</u>														
				<u>Изделия закладные</u>														
	1		1 462 1 - 10/89, Вып.2	МН2-1	2	2	2	2	4	3	2	4	2	4	3			1,4 кг
	2		1 462 1 - 10/89, Вып 2	МН2-2	1	1	1	1	1	1	1	1	1	1	1			2,4 кг
	3		1 400-6/76, Вып 1	М8-11	-	-	2	3	-	-	2	-	3	-	-			1,1 кг

Ведомость расхода дополнительной стали на элемент, кг

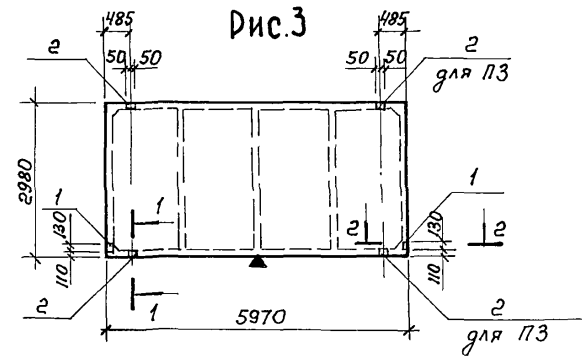
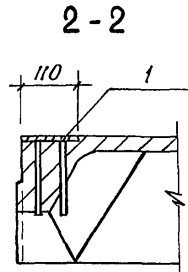
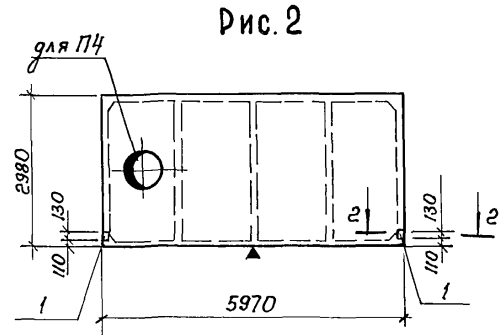
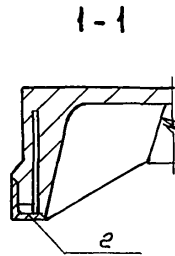
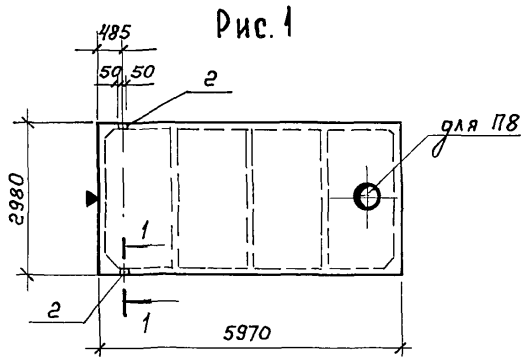
Марка элемента	Изделия закладные						Общий расход	
	Арматура класса А III			Прокат марки В Ст3 пс 6-1				
	ГОСТ 5781-82*			ГОСТ 103-76*				
	φ 8		Итого	δ=6		Итого		
Б1, Б2	0,4		0,4	4,8		4,8	5,2	5,2
Б3, Б7	0,8		0,8	6,6		6,6	7,4	7,4
Б4, Б9	1,0		1,0	7,5		7,5	8,5	8,5
Б5, Б8, Б10	0,6		0,6	7,4		7,4	8,0	8,0
Б6, Б11	0,5		0,5	6,1		6,1	6,6	6,6

Шиб. № подл. Подп. и дата. Взам инв. №

Привязан			
Шиб. №			

ТП - 805-7-3.90 -КЖИ-Б1-Б11СБ Лист 2
 25193-03 9 Копировал Костенко Формат А3

Альбом 3



Марка поз.	Обозначение	Наименование	Рис	Масса ед кг	Примечание
П1	ТП805-7-3.90-КЖИ-П1-П8СБ	1ПГ6-4АЦТ-100ЯВ-13-350М-а	1	2890	
П2	ТП805-7-3.90-КЖИ-П1-П8СБ	1ПГ6-4АЦТ-100ЯВ-13-350М-б	2	2890	
П3	ТП805-7-3.90-КЖИ-П1-П8СБ	1ПГ6-4АЦТ-100ЯВ-13-350М-в	3	2890	
П4	ТП805-7-3.90-КЖИ-П1-П8СБ	1ПВ6-4АЦТ-7-100ЯВ-13-350М-а	2	3440	
П5	ТП805-7-3.90-КЖИ-П1-П8СБ	1ПГ6-3АЦТ-100ППВ-13-40П-а	1	2450	
П6	ТП805-7-3.90-КЖИ-П1-П8СБ	1ПГ6-3АЦТ-100ППВ-13-40П-б	2	2450	
П7	ТП805-7-3.90-КЖИ-П1-П8СБ	1ПГ6-3АЦТ-100ППВ-13-40П-в	3	2450	
П8	ТП805-7-3.90-КЖИ-П1-П8СБ	1ПВ6-4АЦТ-4-100ЯВ-13-350М-а	1	2840	

1 Порядковые номера по несущей способности комплексных плит приняты по серии 1.8651-4/89, тк серия 1.8651-4/80 отменена
 2 Плиты покрытия выполнить по чертежам соответствующих марок плит покрытия серий 1.865.1-4/89 и 1.8651-11 с установкой дополнительных закладных изделий согласно данному чертежу.
 3 Знак ориентации ▼ нанести несмываемой краской

Инв. № подл. Подпись и дата. Взам инв. №

Исполн	Сумакова	08.90
Пров	Ганна	08.90
Контр	Ганна	08.90
Привязан		
Инв. №		

ТП 805-7-3.90 -КЖИ-П1-П8СБ			
Плиты покрытия П1- П8	Стадия	Масса	Масштаб
	РП	см табл	1:100
Лист 1		Листов 2	
Экспр. Институт Циром г. Ростов-на-Дону			

Альбом 3

Формат	Зона	Поз.	Обозначение	Наименование	Количество на исполнение												Примечание
					П1	П2	П3	П4	П5	П6	П7	П8					
				<u>Документация</u>													
			1.865.1-4/89, Вып. 1 и														
			ТП 805-7-3.90 -КЖИ-П1-П8СБ	Сборочный чертеш	X	X	X	X	X	X	X	X	X				
				<u>Дополнительные</u>													
				<u>сборочные единицы и детали</u>													
				<u>Изделия закладные</u>													
	1		1.865.1-4/89, Вып. 2	МН6	-	2	2	2	-	2	2	-					1,3 кг
	2		1.865.1-4/89, Вып. 2	МН7	2	-	4	-	2	-	2	2					0,9 кг

Ведомость расхода дополнительной на элемент, кг

Марка элемента	Изделия закладные										Общий расход	
	Арматура класса А III					Прокат марки В Ст.3 кл 2-1						
	ГОСТ 5781-82*					ГОСТ 103-76*						
	φ10			Итого	δ=8			Итого	Л70х6			Итого
П1, П5, П8	0,4			0,4	0,2			0,2	1,2		1,2	1,8
П2, П4, П6	0,8			0,8	1,8			1,8	-		-	2,6
П3	1,6			1,6	2,2			2,2	2,4		2,4	6,2
П7	1,2			1,2	2,0			2,0	1,2		1,2	4,4

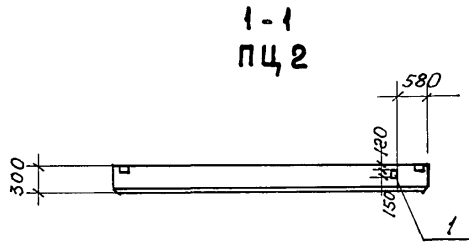
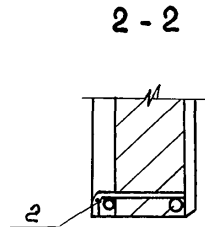
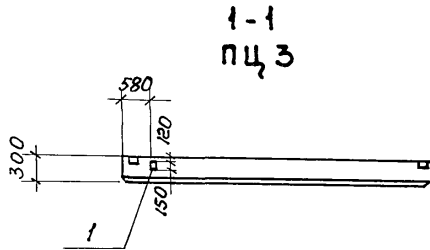
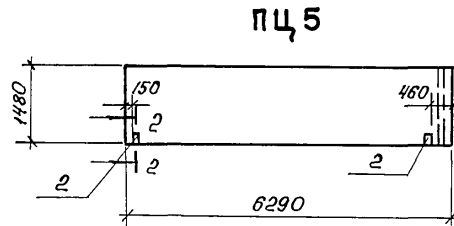
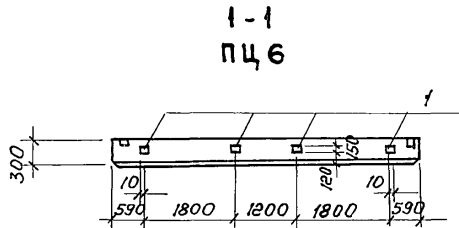
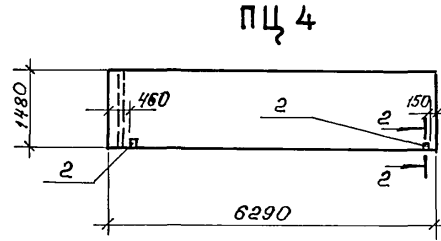
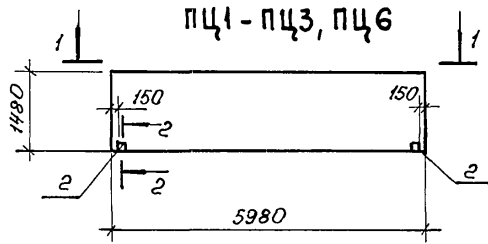
И.В. № 2
Подп. и дата
Взам. инв. №

Привязан			
И.В. № 2			

ТП 805-7-3.90 -КЖИ-П1-П8 СБ

Лист 2

Альбом 3



Марка, поз	Обозначение	Наименование	Кол	Масса ед кг	Примечание
пц1	ТП805-7-3 КЖИ-пц1-пц6-00	пцд 60 15 30 - Т - 1	1	3550	
пц2	-01	пцд 60 15 30 - Т - 2	1	3550	
пц3	-02	пцд 60 15 30 - Т - 3	1	3550	
пц4	-03	пцд 60 15 30 - Т - 4	1	3700	
пц5	-04	пцд 60 15 30 - Т - 4П	1	3700	
пц6	-05	пцд 60 15 30 - Т - 4	1	3550	

Панели цокольные выполнить по чертёмам соответствующих марок цокольных панелей серии 1 832 1-9 Вып 5 с внесением изменений согласно данному чертежу

Инв. № подл. Подпись и дата. Взам инв. №

Привязан			
Исполн	Бирюков	07.90	
Пров	Ганна	08.90	
Н.контр	Ганна	08.90	

ТП 805-7-3.90 -КЖИ-пц1-пц6СБ		
Панели цокольные пц1 - пц6	Стадия	Масштаб
	Р	1:100
	Лист 1	Листов 2
Гипронттицетром г Ростав-на-Дону		

Альбом 3

Формат	Зона	Поз	Обозначение	Наименование	Кол на исполн.										Примечание		
					00	01	02	03	04	05							
				<u>Документация</u>													
			1.832 1-9 Вып 5 и	Сборочный чертёж	X	X	X	X	X	X							
A3			ТП КЖИ-ПЦ1-ПЦ6 СБ														
				<u>Дополнительные</u>													
				<u>Сборочные единицы и детали</u>													
				<u>Изделия закладные</u>													
		1	1.832.1-9 Вып 2	м1	-	1	1	-	-	4							1,7 кг
		2		Полоса 4x60 ГОСТ 103-76* ВСт.3 кп2 ТУ 14-1-8023-80													
				ℓ = 280	2	2	2	2	2	2							0,53 кг

Ведомость расхода дополнительной стали на элемент, кг

Марка элемента	Изделия закладные							Всего
	Арматура класса А III			Прокат марки В Ст 3 кп 2				
	ГОСТ 5781-82*			ГОСТ 103-76*				
	φ10			Итого δ=4	δ=8		Итого	
- 00	-			-	1,06	-	1,06	1,06
- 01	0,38			0,38	1,06	1,3	2,36	2,74
- 02	0,38			0,38	1,06	1,3	2,36	2,74
- 03	-			-	1,06	-	1,06	1,06
- 04	-			-	1,06	-	1,06	1,06
- 05	1,52			1,52	1,06	5,2	6,26	7,78

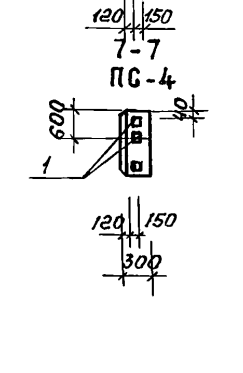
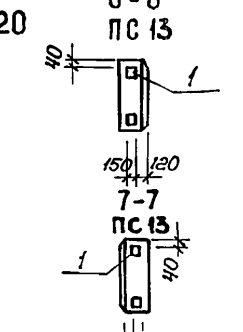
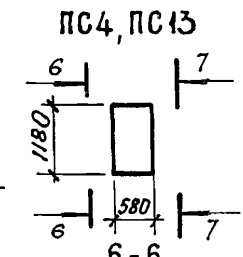
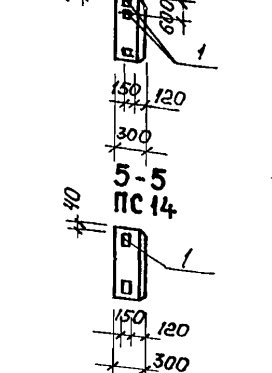
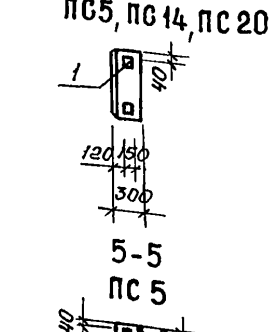
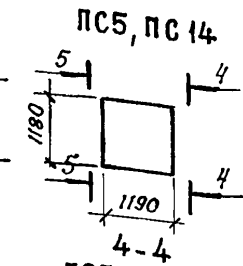
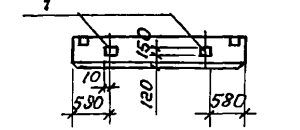
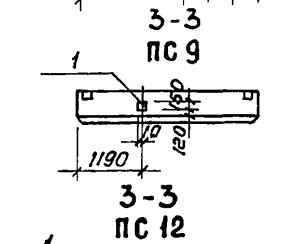
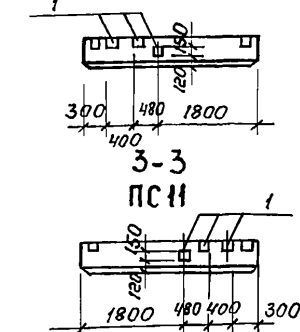
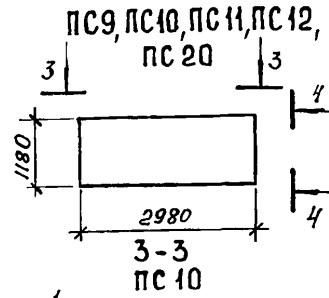
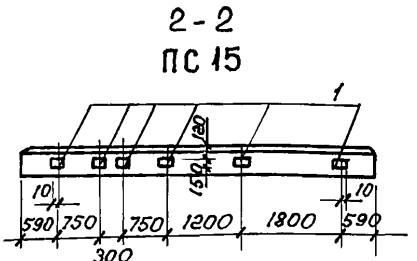
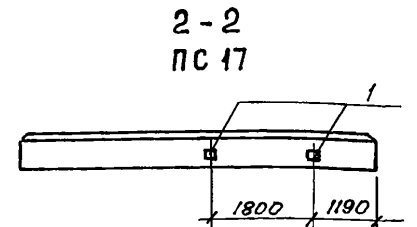
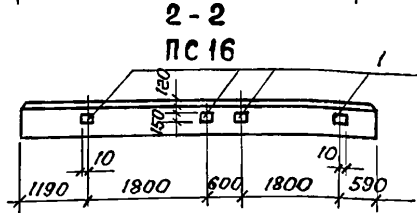
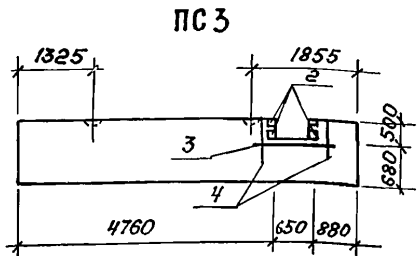
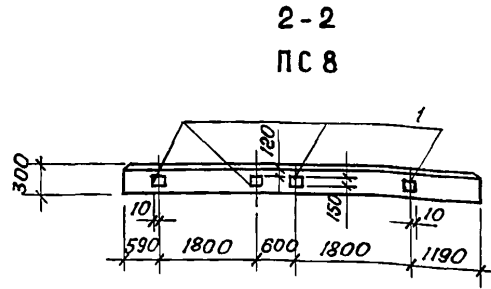
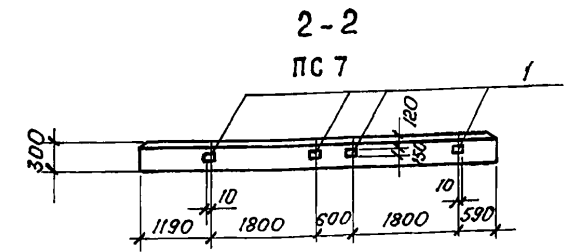
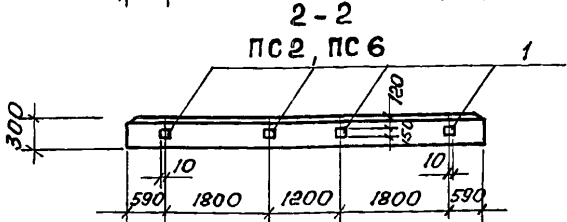
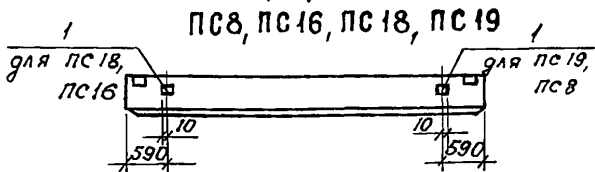
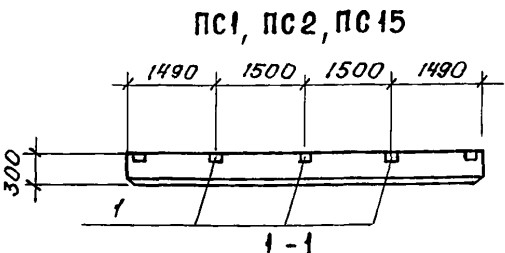
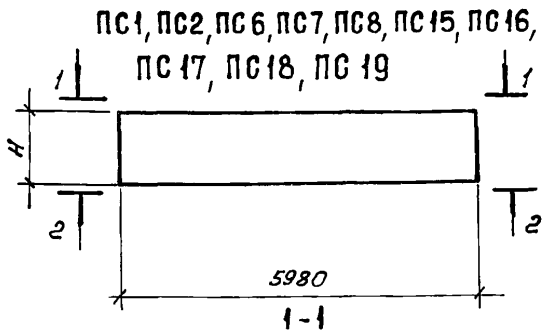
Прибязан

ИНВ №

ТП 805-7-3.90 -КЖИ-ПЦ1-ПЦ6 СБ Лист 2

Инв. № пада
Подл. и дата
Взам. инв. №

Альбом 3



Приязан			
Имв №	Исполн	Пров	И контр
	Бирюков	Ганна	Ганна
	06 90	08 90	08 90

ТП 805-7-3.90 -КЖИ-ПС1-ПС20СБ		
Панели стеновые ПС1 - ПС20	Стадия РП	Масштаб См табл 1:100
Лист 1		Листов
ГипроНИИЦентром г Ростов-на-Дону		

25193-03 14

Копировал Костенко

Формат А3

Имв № покл. Проверить и дать Взам. Имв. №

Альбом 3

Формат Зона Поз	Обозначение	Наименование	К о л н а и с п о л н																	Примечание					
			00	01	02	03	04	05	06	07	08	09	10	11	12	13	14	15	16		17	18	19		
		Документация																							
	1 832 1-9, Вып 1ч	Сборочный чертеш																							
АЗ	ТП805-7-3 90-КЖИ-ПС1-ПС20 СБ	Дополнительные сборочные единицы																							
1	1 832 1-9, Вып 2	Изделие закладное М1	3	7	-	2	3	4	4	4	1	2	3	3	2	1	6	4	4	2	1	1			
2	2 830-3, Вып 2	Изделие закладное МН4	-	-	4	-	-	-	-								-	-	-	-	-	-			
3		Ф4ВрГ ГОСТ 6727-80 L=1160	-	-	4	-	-	-	-																
4		ФБАШ ГОСТ 5781-82* L=1600	-	-	2	-	-	-	-																

Марка, поз	Обозначение	Наименование	Н	Масса ед кг	Примечание
пс1	ТП805-7-3 90-КЖИ-ПС1-ПС20-00	псд 60 12 30-Т-1	1180	2800	
пс2	-01	псд 60 12 30-Т-2	1180	2800	
пс3	-02	псд 60 12 30-Т-4	1180	2900	
пс4	-03	псд 6 12 30-Т-1	1180	270	
пс5	-04	псд 12 12 30-Т-1	1180	545	
пс6	-05	псд 60 12 30-Т-3	1180	2800	
пс7	-06	псд 60 12 30-Т-4	1180	2800	
пс8	-07	псд 60 12 30-Т-5	1180	2800	
пс9	-08	псд 30 12 30-Т-1	1180	1400	
пс10	-09	псд 30 12 30-Т-2	1180	1400	
пс11	-10	псд 30 12 30-Т-3	1180	1400	
пс12	-11	псд 30 12 30-Т-4	1180	1400	
пс13	-12	псд 6 12 30-Т-1	1180	270	
пс14	-13	псд 12 12 30-Т-1	1180	545	
пс15	-14	псд 60 12 30-Т-6	1180	2800	
пс16	-15	псд 60 12 30-Т-7	880	2150	
пс17	-16	псд 60 12 30-Т-8	1180	2800	

Марка, поз	Обозначение	Наименование	Н	Масса ед кг	Примечание
пс18	-17	псд 60 12 30-Т-9	1180	2800	
пс19	-18	псд 60 12 30-Т-10	1180	2800	
пс20	-19	псд 30 12 30-Т-5	1180	1400	

1 Панели стеновые выполнять по чертежам соответствующих марок стеновых панелей серии 1832 1-9 Вып 1 с установкой дополнительных закладных изделий согласно данному чертежу

Привязан			
Инв №			

ТП 805-7-3 90 - КЖИ-ПС1-ПС20 СБ Лист 2

Шиб №подл
Подп и дата
Взам инвл

Ведомость расхода дополнительной стали на элемент, кг

Альбом 3

Марка элемента	Изделия закладные													Всего	Общий расход	
	Арматура класса					Прокат марки										
	А III				Вр I	В Ст 3 КП 2-1										
	ГОСТ 5781-82*		ГОСТ 6727-80*			ГОСТ 103-76*				ГОСТ						
φ 10	φ 8	φ 6	φ 4	Итого	-δ=8				Итого				Итого			
пс 1	0,6				0,6	3,9				3,9					4,5	4,5
пс 2	1,4				1,4	9,1				9,1					10,5	10,5
пс 3	-	7,6	0,4	0,4	8,4	3,8				3,8					12,2	12,2
пс 4	0,4				0,4	2,6				2,6					3,0	3,0
пс 5	0,6				0,6	3,9				3,9					4,5	4,5
пс 6	0,8				0,8	5,2				5,2					6,0	6,0
пс 7	0,8				0,8	5,2				5,2					6,0	6,0
пс 8	0,8				0,8	5,2				5,2					6,0	6,0
пс 9	0,2				0,2	1,3				1,3					1,5	1,5
пс 10	0,6				0,6	3,9				3,9					4,5	4,5
пс 11	0,6				0,6	3,9				3,9					4,5	4,5
пс 12	0,4				0,4	2,6				2,6					3,0	3,0
пс 13	0,4				0,4	2,6				2,6					3,0	3,0
пс 14	0,2				0,2	1,3				1,3					1,5	1,5
пс 15	1,2				1,2	7,8				7,8					9,0	9,0
пс 16	0,8				0,8	5,2				5,2					6,0	6,0
пс 17	0,4				0,4	2,6				2,6					3,0	3,0
пс 18	0,2				0,2	1,3				1,3					1,5	1,5
пс 19	0,2				0,2	1,3				1,3					1,5	1,5
пс 20	0,2				0,2	1,3				1,3					1,5	1,5

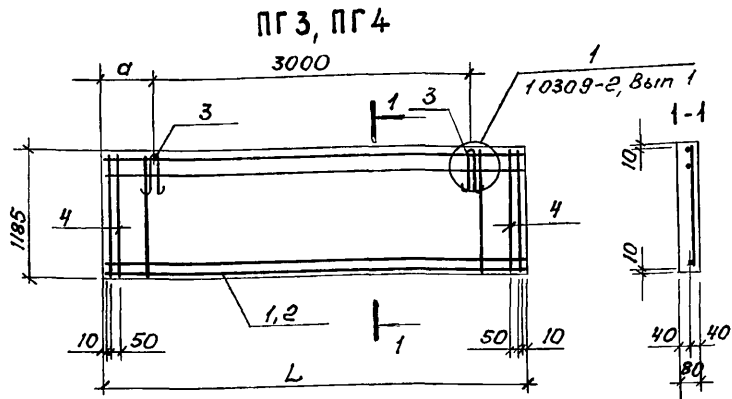
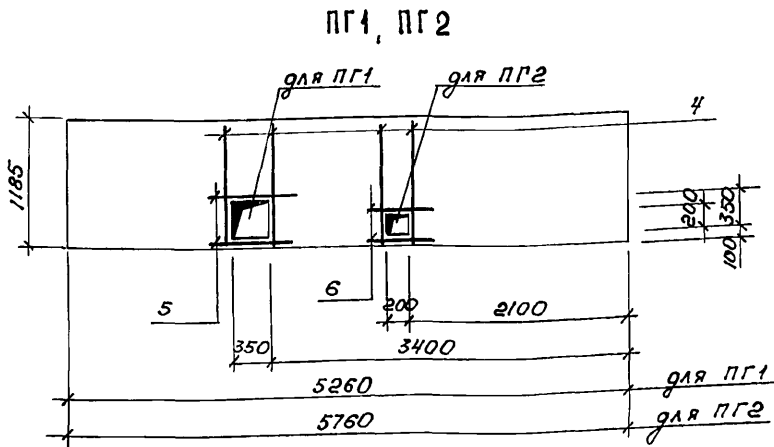
Инв. № прог. Подпись и дата в зам. инв. №

Прибязан:

Инв №

ТП 805-7-3.90 - КЖИ-ПС1-ПС20 СБ Лист 3

Альбом 3



Ведомость расхода стали на элемент, кг

Марка элемента	Изделия арматурные					Всего
	Арматура класса					
	Вр I			А I		
	ГОСТ 6727-80*	ГОСТ 5781-82*				
	φ3	φ4	Итого	φ10	Итого	
ПГ1	0,08	0,2	0,28	—	—	0,28
ПГ2	0,06	0,2	0,26	—	—	0,26
ПГ3	1,74	1,4	3,14	1,34	1,34	4,48
ПГ4	1,67	1,4	3,07	1,34	1,34	4,41

Марка	Размеры, мм	
	L	α
ПГ3	4000	500
ПГ4	3900	450

Формат	Зона	№	Обозначение	Наименование	Кол на исполнение				Примечание
					ПГ1	ПГ2	ПГ3	ПГ4	
				<u>Документация</u>					
			1 030 9-2, Вып 1 и						
А3			ТП 805-7-3 90 -КЖИ-ПГ1-ПГ4СБ	Сборочный чертеш	×	×	×	×	
				<u>Сборочные единицы</u>					
А3	1		ТП 805-7-3 90 -КЖИ-С1, С2	Сетка арматурная С1	—	—	1	—	2,94 кг
А3	2		ТП 805-7-3 90 -КЖИ-С1, С2	Сетка арматурная С2	—	—	—	1	2,87 кг
	3		1 030 9-2, Вып 7, часть 1	Петля монтажная М4	—	—	2	2	0,67 кг
				<u>Детали</u>					
	4			φ4 Вр I ГОСТ 6727-80*, L=1165	2	2	2	2	0,1 кг
	5			φ3 Вр I ГОСТ 6727-80*, L=800	2	—	—	—	0,04 кг
	6			φ3 Вр I ГОСТ 6727-80*, L=600	—	2	—	—	0,03 кг
				<u>Материалы</u>					
				Бетон В 12,5	0,49	0,54	0,38	0,37	м3

Марка	Масса, кг
ПГ1	1170
ПГ2	1300
ПГ3	910
ПГ4	890

Шифр	Литр			
	ПГ1	ПГ2	ПГ3	ПГ4
Р	Р	Р	Р	Р

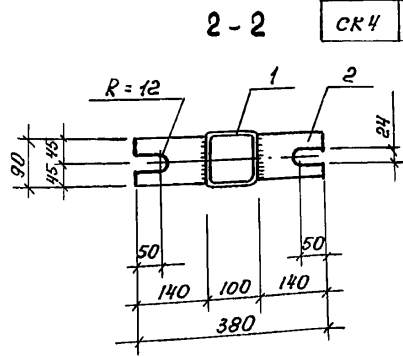
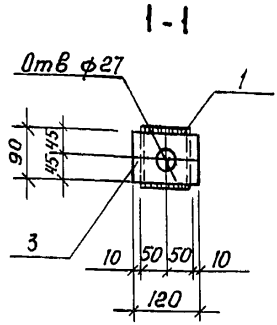
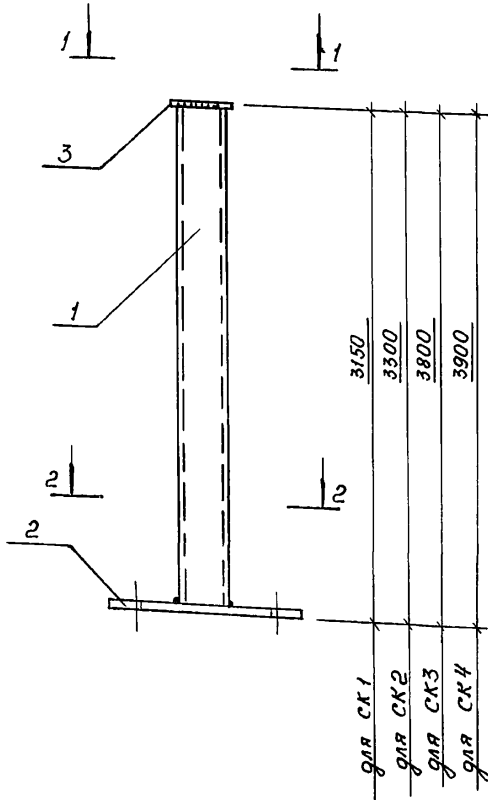
1 Панели перегородок ПГ1 и ПГ2 выполнить по чертежам панелей ПГ53.12-1-Т и ПГ58.12-1-Т серии 1.030 9-2, Вып 1 с внесением изменений по данному чертежу
 2 Панели перегородок ПГ3 и ПГ4 выполнить в опалубке панели ПГ49.12 1-Т серии 1.030 9-2, Вып. 1

Исполн.	Сумакова	0590	ТП 805-7-3.90 -КЖИ-ПГ1-ПГ4 СБ
Провер	Ганжа	08 90	
Н контр	Ганжа	08 90	
Панели перегородок ПГ1-ПГ4			Стадия
			Р
			Масштаб
			см табл 1:50
			Лист
			Листов
			Гипрониптицепром
			г Ростов-на-Дону

Привязан			
Ивв №			

Инв. № подл. Подпись и дата, взаи инв. №

Альбом 3



Формат	Зона	Поз	Обозначение	Наименование	Кол на испол				Примечание
Б4		1		Профиль 100*100*5 ГОСТ 25577-83* ВСтЗ пс 2 ГОСТ 11474-76*					
				ℓ = 3126	1	—	—	—	43,6 кг
				ℓ = 3276	—	1	—	—	45,7 кг
				ℓ = 3776	—	—	1	—	52,6 кг
				ℓ = 3876	—	—	—	1	54,0 кг
А3		2	ТП 805-7-3 90 -КЖИ-СК1-СК4	Полоса Б-16*90*380 ГОСТ 103-76* ВСтЗ кп2-1 ГОСТ 535-88	1	1	1	1	4,3 кг
А3		3	ТП 805-7-3 90 -КЖИ-СК1-СК4	Полоса Б-8*90*120 ГОСТ 103-76* ВСтЗ кп2-1 ГОСТ 535-88	1	1	1	1	0,7 кг

Марка	Масса, кг
СК1	48,6
СК2	50,7
СК3	57,6
СК4	59,0

Шифр	Лист			
	СК1	СК2	СК3	СК4

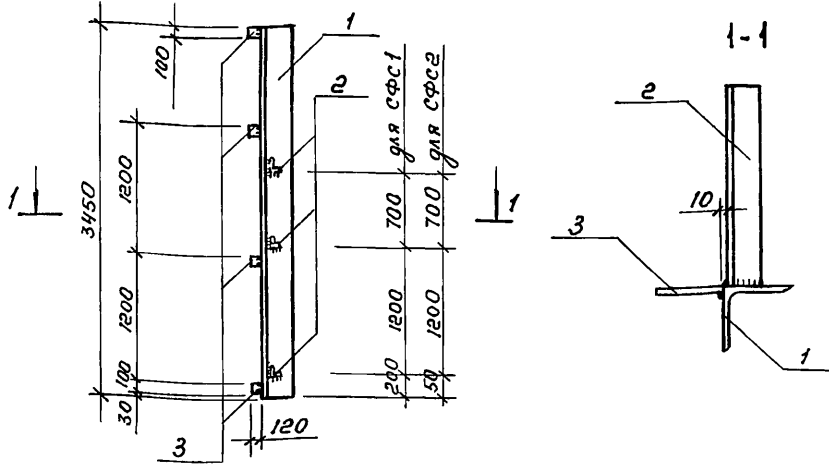
Привязан			
Инв №			
Цепан	Сумакова	80	08.90
Пров	Ганна	80	08.90
И контр	Ганна	80	08.90

ТП 805-7-3.90 -КЖИ-СК1-СК4		
Стойки металлические	Стадия	Масса
СК1 - СК4	Р	См таб
	Лист	Листов 1
Гипропроектцентр г Ростов-на-Дону		

Сварку металлических элементов производить в соответствии ГОСТ 5264-80 электродами Э42, ГОСТ 9467-75

Инв №подл
Подпись и дата
Взам инв №

Альбом 3



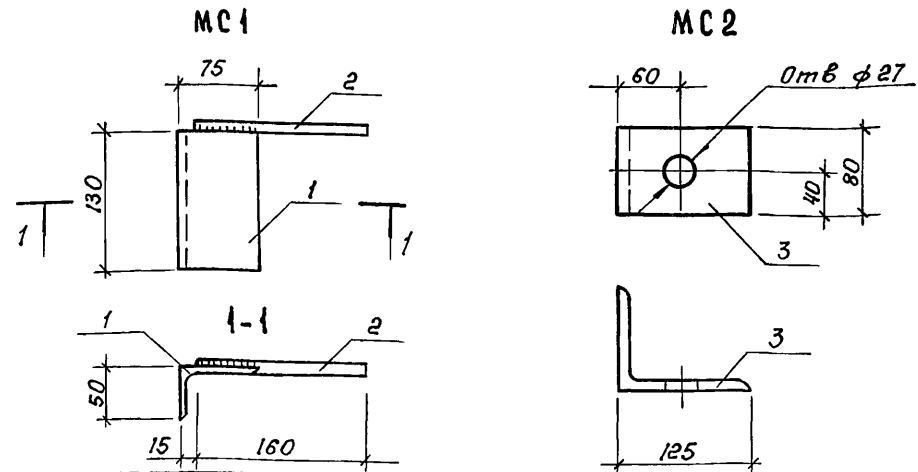
Формат	Зона	Поз	Обозначение	Наименование	Кол-во	Примечание
Б4	1			Уголок Б-125×125×12 ГОСТ 8509-86 ВСт3кп2-1 ГОСТ 535-88	1	78,3 кг
Б4	2			Уголок Б-63×63×5 ГОСТ 8509-86 ВСт3кп2-1 ГОСТ 535-88	3	1,8 кг
Б4	3			Полоса Б-8×120 ГОСТ 103-76 ВСт3кп2-1 ГОСТ 535-88	4	0,75 кг

Сварку металлических элементов производить в соответствии ГОСТ 5264-80, электродами Э42 ГОСТ 9467-75, hш = 6 мм

Инв № пог	Привязан		
	Инв №		
	Исполн	Сумакова	07.90
	Пров	Ганна	08.90
Инв № пог	И контр	Ганна	08.90

ТП 805-7-3.90 -КЖИ-СФС1, СФС2		
Стойки фахверка стальные сфс1, сфс2	Стадия	Масса
	р	86,7
	Лист	Листов 1
Дипронттицепром в Ростов-на-Дону		
Копировал Костенко Формат А4		

Альбом 3



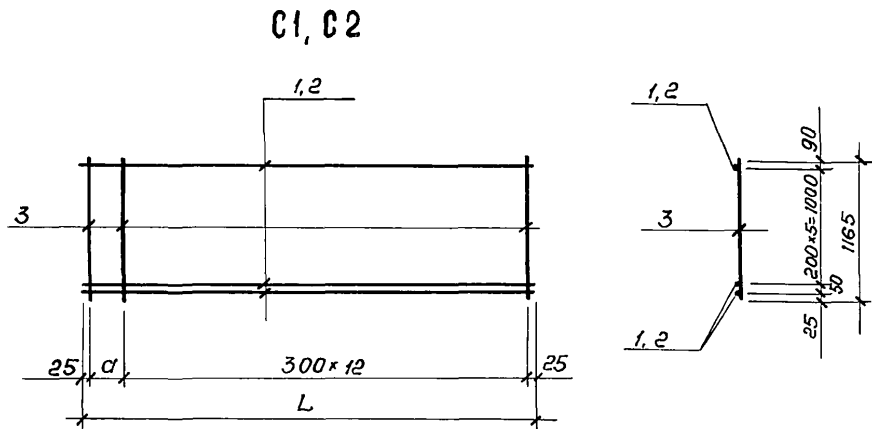
Формат	Зона	Поз	Обозначение	Наименование	Кол-во	Примечание
				МС1		0,8 кг
Б4	1			Уголок Б-75×50×5 ГОСТ 8510-86 ВСт3кп2-1 ГОСТ 535-88	1	0,7 кг
Б4	2			φ12А1 ГОСТ 5781-82* l=160	1	0,1 кг
				МС2		1,2 кг
				Уголок Б-125×100×10 ГОСТ 8510-86 ВСт3кп2-1 ГОСТ 535-88	1	1,2 кг

Сварку металлических элементов производить в соответствии ГОСТ 5264-80, электродами Э42 ГОСТ 9467-75

Инв № пог	Привязан		
	Инв №		
	Исполн	Сумакова	07.90
	Пров	Ганна	08.90
Инв № пог	И контр	Ганна	08.90

ТП 805-7-3.90 -КЖИ-МС1, МС2		
Изделия соединительные МС1, МС2	Стадия	Масса
	р	см табл
	Лист	Листов 1
Дипронттицепром в Ростов-на-Дону		
Копировал Костенко Формат А4		

Альбом 3



Обозначение	Марка	Размеры, мм		Масса, кг
		L	a	
ТП -КЖИ-С1,С2-00	С1	3980	330	2,94
-01	С2	3880	230	2,87

Формат	Зона	Поз	Обозначение	Наименование	Кол на испол			Примечание
					00	01		
				<u>Документация</u>				
A3			ТП805-7-3.90 - КЖИ-С1, С2	Сборочный чертеж	×	×		
				<u>Детали</u>				
				Стержень арматурный				
Б4	1			φ3 Вр I ГОСТ 6727-80*, l=3980	7			0,22 кг
Б4	2			φ3 Вр I ГОСТ 6727-80*, l=3880		7		0,21 кг
Б4	3			φ4 Вр I ГОСТ 6727-80*, l=1165	14	14		0,1 кг

Шифр	Лит	
	С1	С2

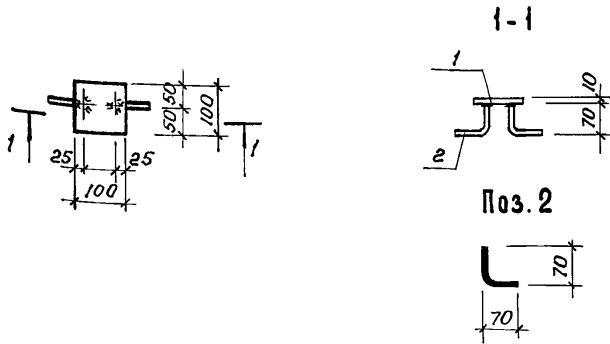
Сетки изготавливать с помощью контактной точечной сварки в соответствии с ГОСТ 10922-75 и СНиП 3.03.01-87. Сварку сеток производить во всех точках пересечения стержней.

Инв № подл. Подпись и дата. Взам инв №.

Привязан				
Инв. №				

Исполн.	Сумакова	08.90
Пров.	Ганна	08.90
И контр.	Ганна	08.90

ТП 805-7-3.90 -КЖИ-С1, С2		
Сетки арматурные С1, С2	Стадия Р	Масса см табл
	Лист	Масштаб 1:50
Листов 1		
Гипрониптицепром г Ростов-на-Дону		



Формат	Зона	Поз.	Обозначение	Наименование	Кол-во	Примечание
Б4		1		Полоса Б-10x100 ГОСТ 103-76* ВСтЗ кп2-1 ГОСТ 535-88	1	0,79 кг
Б4		2		φ12А1 ГОСТ 5781-82* ℓ=140	2	0,12 кг

Инв. № подл. Подпись и дата. Взам. инв. №

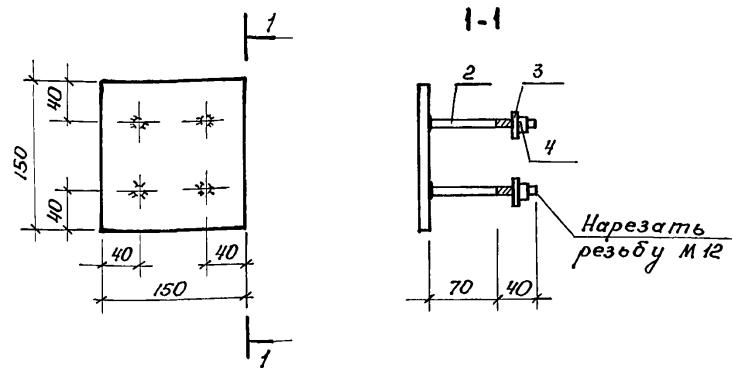
Привязан:			
Исполн	Сергеева	26	07.90
Пров	Ганна	26	08.90
Н.контр	Ганна	26	08.90

Приварку анкерных стержней поз 2 втавр к пластине производить автоматической дуговой сваркой под флюсом ГОСТ 11533-75
Толщина сварных швов $h_w = 6$ мм

ТП 805-7-3.90 КЖИ-МН1

Изделие закладное МН1	Стадия	Масса	Масштаб
	Р	1,03	1:10
	Лист	Листов 1	
	Гипроинтицепром г Ростов-на-Дону		

Копировал Костенко Формат А4



Формат	Зона	Поз.	Обозначение	Наименование	Кол-во	Примечание
Б4		1		Полоса Б-6x150 ГОСТ 103-76* ВСтЗ кп2-1 ГОСТ 535-88	1	1,06
Б4		2		φ12А1 ГОСТ 5781-82* ℓ=110	4	0,098
		3	ГОСТ 5915-70*	Гайка М 12,5	2	—
		4	ГОСТ 11371-78*	Шайба 12,01	2	—

Соединение элементов втавр производить автоматической сваркой под флюсом ГОСТ 11533-75

Инв. № подл. Подпись и дата. Взам. инв. №

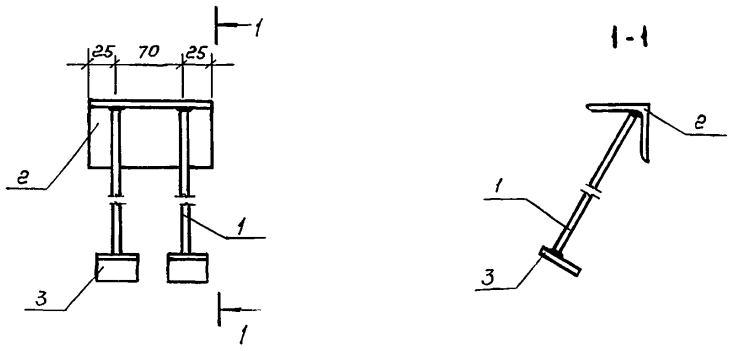
Привязан			
Исполн	Сергеева	26	07.90
Пров	Ганна	26	08.90
Н.контр	Ганна	26	08.90

ТП 805-7-3.90 КЖИ-МН2

Изделие закладное МН2	Стадия	Масса	Масштаб
	Р	1,45	1:20
	Лист	Листов 1	
	Гипроинтицепром г Ростов-на-Дону		

25193-03 21 Копировал Костенко Формат А4

Альбом 3



Формат	Зона	Поз	Обозначение	Наименование	Кол-во	Примечание
Б4		1		φ10A III ГОСТ 5781-82* ℓ=150	2	0,09 кг
Б4		2		Уголок Б-63×6 ГОСТ 8509-86 ℓ=120 ВСт 3 кп 2-1 ГОСТ 535-88	1	0,7 кг
Б4		3		Полоса 40×8 ГОСТ 103-76* ℓ=40 ВСт 3 кп 2-1 ГОСТ 535-88	2	0,1 кг

Соединение элементов втавр производить автоматической сваркой под флюсом ГОСТ 11533-75

Инв. № подл	Привязан		
	ИИВ №		
	Исполн	Сергеева	07.90
	Пров	Ганна	08.90
	И контр	Ганна	08.90

ТП 805-7-3.90 -КЖИ-МНЗ

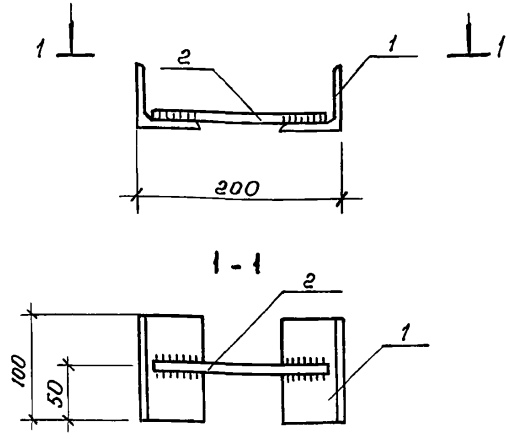
Изделие закладное МНЗ

Стадия	Масса	Масштаб
Р	1,1	1:5
Лист	Листов 1	

Гипрониптицепром
г. Ростов-на-Дону

Копировал Костенко Формат А4

Альбом 3



Формат	Зона	Поз	Обозначение	Наименование	Кол-во	Примечание
Б4		1		Уголок 563×63×5 ГОСТ 8509-86 ℓ=100 ВСт 3 кп 2-1 ГОСТ 535-88	2	0,48 кг
				φ 12 A III ГОСТ 5781-82* ℓ=170	1	0,15 кг

Сварку металлических элементов производить в соответствии ГОСТ 5264-80, электродами Э42 ГОСТ 9467-75.

Инв. № подл	Привязан		
	ИИВ №		
	Исполн	Сумакова	07.90
	Пров	Ганна	08.90
	И контр	Ганна	08.90

ТП 805-7-3.90 -КЖИ-МН4

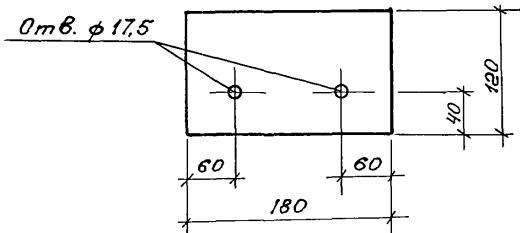
Изделие закладное МН4

Стадия	Масса	Масштаб
Р	1,1	1:5
Лист	Листов 1	

Гипрониптицепром
г. Ростов-на-Дону

25193-03 22 Копировал Костенко Формат А4

Альбом 3



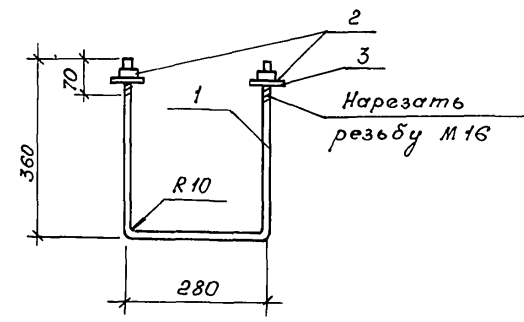
Формат	Зона	Поз.	Обозначение	Наименование	Кол.	Примечание
А4			ТП	КЖИ-МС3	1	1,02 кг
				Полоса -6x120 ГОСТ10376С-180		
				В Ст 3 К12-1 ГОСТ 535-88		

Привязан			
Исполн	Бирюков	<i>[Signature]</i>	08.90
Пров	Ганжа	<i>[Signature]</i>	12.90
Н.контр	Ганжа	<i>[Signature]</i>	12.90

ИЗВ №	ТП 805-7-3.90	-КЖИ-МС3
Изделие соединительное	Статия	Масса
МС3	Р	1,02
	Лист	Листов
	Дипронттицепром	
	г Ростов-на-Дону	

Копировал Костенко Формат А4

Альбом 3



Формат	Зона	Поз.	Обозначение	Наименование	Кол.	Примечание
Б4		1		φ16 ГОСТ 2590-71* l=1030	1	1,60 кг
Б4		2		Гайка М20 ГОСТ 5915-70*	2	0,01 кг
Б4		3		Шайба 23 01 05 ГОСТ 11371-78*	2	0,02 кг

Привязан			
Исполн	Бирюков	<i>[Signature]</i>	07.90
Пров	Ганжа	<i>[Signature]</i>	08.90
Н.контр	Ганжа	<i>[Signature]</i>	08.90

ИЗВ №	ТП 805-7-3.90	-КЖИ-А1
Изделие соединительное	Статия	Масса
Анкер А1	Р	1,6
	Лист	Листов 1
	Дипронттицепром	
	г Ростов-на-Дону	

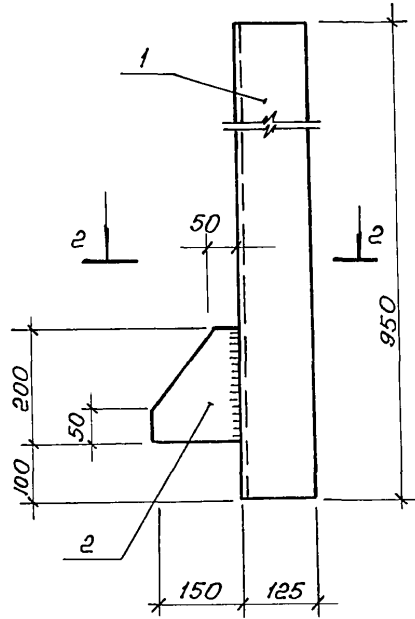
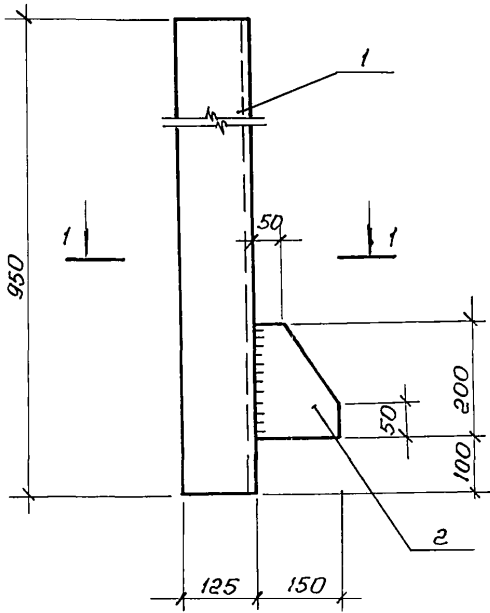
См таблицу

25193-03 23 Копировал Костенко Формат А4

Альбом 3

МС4

МС5



Сварку металлических элементов производить электродами Э42, гост 9467-75, hш = 8 мм

Формат	Зона	Лист	Обозначение	Наименование	Кол.	Примечание
А3			ТП805-7-3.90-КЖИ-МС4, МС5	МС4; МС5		
Б4	1			Целолак Б-125x125x8 ГОСТ 8509-86 ВСт3 кп2 ГОСТ 535-88		
				ℓ = 950	1	14,73 кг
А3	2		ТП805-7-3.90-КЖИ-МС4, МС5	Полоса Б-8x150 ГОСТ 103-76* ВСт3 кп2 ГОСТ 535-88*		
				ℓ = 200	1	1,9 кг

Инв № подл. Подпись и дата. Взам инв №

Привязан			
Инв №			
Исполн	Бирюков	<i>[Signature]</i>	07.90.
Пров	Ганна	<i>[Signature]</i>	09.90.
И контр	Ганна	<i>[Signature]</i>	09.90.

ТП 805-7-3.90 -КЖИ-МС4, МС5		
Изделия соединительные МС4, МС5	Стадия Р	Масса 16,63
	Лист	Листов 1
Гипрониптицепром г Ростов-на-Дону		

25193-03

24

Копировал Костенко

Формат А3