

Типовой проект
805-7 - 3.90

Яйцесклад с цехом переработки 200 тыс. яиц в смену

Альбом 1

Общая пояснительная записка. Технология производства.
Архитектурные решения. Конструкции железобетонные

25193-01

ОТПУСКНАЯ ЦЕНА
НА МОМЕНТ РЕАЛИЗАЦИИ
УКАЗАНА
В СЧЕТ-НАКЛАДНОЙ

					Привязки:	

Ив. №

Типовой проект
805-7-3.90

Яйцесклад с цехом переработки 200 тыс. яиц в смену Альбом I

Состав проекта:

Альбом 1 ПЗ Общая пояснительная записка
ТХ Технология производства
АР Архитектурные решения
КЖ Конструкции железобетонные
Альбом 2 ОВ Отопление и вентиляция
ХС Холодоснабжение
ВК Внутренние водопровод и канализация
ЭО Электрическое освещение
ЭМ Силовое электрооборудование

А Автоматизация производства
СССвязь и сигнализация
Аз Чертежи задания заводу-изготовителю
на щиты и шкафы управления
Альбом 3 КЖИ Изделия конструкции железобетонных
Альбом 4 СО Спецификации оборудования
Альбом 5 С Сметы
Альбом 6 ВМ Ведомости потребности в материалах

Утвержден Главгипропроектком при
Госкомиссии СМ СССР по продовольствию
и закупкам
Приказ от 01.07.91г. №30
Введен в действие институтом
Гипроинптицепром
Приказ от 08.07.91г. № 19-ТП

Разработан институтом
Гипроинптицепром
Главный инженер института
Главный инженер проекта

Markin Маркин
Sookolovskiy Соколовский

			Привязка:	
Лист №				

Содержание альбома №1

№№ листов	Наименование и обозначение документов Наименование листа	Стр.
	Содержание альбома	2
1-6	Пояснительная записка	3-11
	Комплект ТХ	
1	Общие данные	12
2	Расположение технологического оборудования. План. Спецификация технологического оборудования	13
	Комплект АР	
1	Общие данные (начало)	14
2	Общие данные (окончание)	15
3	План на отм. 0,000. Фрагмент плана 1. Разрез 1-1	16
4	Фасады	17
5	План кровли. План полов. Схема расположения закладных изделий МН1 в полу	18
6	План отверстий	19
7	Схемы расположения элементов навесов и асбестоцементных листов	20

№№ листов	Наименование и обозначение документов Наименование листа	Стр.
	Комплект КЖ	
1	Общие данные	21
2	Схема расположения элементов фундаментов	22
3	Узлы 1-3 и сечения к схеме расположения элементов фундаментов	23
4	Схема расположения колонн и балок	24
5	Схема расположения плит покрытия	25
6	Схемы расположения стеновых панелей	26
7	Спецификация к схемам расположения стеновых панелей	27
8	План и схемы расположения панелей перегородок	28
9	Узлы 1-14 к схемам расположения панелей перегородок	29
10	Узлы 15-17 и спецификация к схемам расположения панелей перегородок	30

Инв. № докум. Изменения и даты введения

Исполн. Колчаева И.И.	11.90	77 805-7-3.90	Содержание альбома	Стадия	Лист	Листов
Проб. Колчаева И.И.	11.90			1	1	
Эл. спецификация	11.90					
И. контр. Колчаева И.И.	11.90					
И. контр. Колчаева И.И.	11.90					
И. контр. Колчаева И.И.	11.90					
И. контр. Колчаева И.И.	11.90					
И. контр. Колчаева И.И.	11.90					
И. контр. Колчаева И.И.	11.90					
И. контр. Колчаева И.И.	11.90					

Общая часть

Типовой рабочий проект «Яйце-склад с цехом переработки 200 тыс. яиц в стелу разработан Гипропротом - птицепромом на основании перечня работ по типовому проектированию на 1990 год, поз. ТФ 6.1.37, и задания на проектирование, утвержденного Госагропромом СССР 19 сентября 1988 г.

Типовой проект предназначен для привязки в составе птицеводческих предприятий яичного направления.

Здание яйцесклада с цехом переработки 200 тыс. яиц в стелу оборудовано системами: отопление от котельной хозяйства; водопровода, канализации, электроснабжения и связи с подключением к сетям хозяйства.

Область применения

Типовой проект цеха предназначен для применения в районе с расчетной зимней температурой наружного воздуха минус 30°C; нормативным значением ветрового давления - 23 кгс/м² (0,23 Па); нормативным значением веса снегового покрова - 100 кгс/м² (1,0 кПа), сейсмичностью не более 6 баллов с характеристиками грунтов в основных фундаментах по СН227-82.

Применяемые технологии, оборудование, строительные решения, организация производства труда соответствуют новейшим достижениям науки и техники.

Технологическая часть

Яйцесклад рассчитан на переработку 200 тыс. яиц в стелу и хранение отсортированных яиц в течение 3х суток. Яйцесортирующая установка обеспечивает мойку, дезинфекцию и сушку яиц, а две яйцесортировальные машины их сортировку. Яйцесклад работает в одну стелу.

Архитектурно-строительные решения

Объемно-планировочное решение здания яйцесклада принято с учетом рационального размещения технологического оборудования и параметров по ГОСТ 23838-89 «Здания предприятий. Параметры», противопожарных норм СНиП 2.01.02-85 и СНиП 2.09.04-87 на административные и бытовые здания, технологических норм ОНТП-4-88.

Здание яйцесклада одноэтажное прямоугольной формы с размерами в плане 24x30 м, четырехпролетное, с шагом колонн 6 м.

Минимальная высота от пола до низа выступающих конструкций покрытия 3,0 м.

В помещениях с постоянным пребыванием людей освещение естественное, в остальных помещениях искусственное.

За относительную отметку 0.000 принята отметка чистого пола в служебном помещении, соответствующая абсолютной отметке

Конструктивное решение

Здание яйцесклада разработано в полном железобетонном каркасе.

Фундаменты под колонны - сборные железобетонные стаканного типа, под стеновые панели - цокольные панели и фундаментные балки.

Колонны - сборные железобетонные.

Балки - сборные железобетонные.

Стены - двухслойные панели из легких бетонов.

Перегородки - сборные железобетонные и кирпичные.

Покрытие - сборные железобетонные комплексные плиты.

Утеплитель стен - минераловатные плиты.

Крыша - плоская из рулонных материалов.

Полы - цементные, линолеумные, из керамической плитки.

Окна, двери - деревянные.

Все конструкции и изделия приняты по действующим сериям и Государственным стандартам.

Противопожарные мероприятия

Противопожарные мероприятия выполнены в соответствии с требованиями главы СНиП 2.01.02-85. Каждое помещение обеспечено необходимым количеством эвакуационных выходов. Двери между помещениями с различными категориями пожарной опасности приняты труднотгораемыми.

Пожарная безопасность обеспечивается следующими мероприятиями:

1. Заземлением оборудования
2. Устройство шахты дымоудаления

Обслуживающий персонал яйцесклада обеспечивается бытовыми помещениями.

Защита строительных конструкций

Все деревянные конструкции и изделия должны быть защищены от гниения, поражения дереворазрушающими насекомыми и возгорания путем двукратного нанесения на поверхность препарата ББК-3, ГОСТ 2815-90, представляющего собой смесь брызг технической и борной кислоты.

Соединительные элементы из углеродистой стали следует защищать от коррозии цинковым покрытием. Толщину цинковых металлических покрытий следует выполнять вазотермическим напылением цинка 120-180 мкм, а наносимых горячим цинкованием 60-100 мкм. Антикоррозионные покрытия, нарушенные при сварке на монтаже, необходимо восстановить.

Защиту металлических конструкций и деталей производить перхлорвиниловыми эмалями ХВ-110 ТУ 610-1301-83 за 2 раза по грунтовке ХС-010 ГОСТ 9355-81*.

Типовой проект разработан в соответствии с действующими нормами и правилами и предусматривает мероприятия, обеспечивающие взрывную, взрывопожарную и пожарную безопасность при соблюдении установленных правил безопасности эксплуатации здания. Главный инженер проекта *Д.А. Соколовский*

Нав.отр. Железнодорожников	10.90	ТП 805-7-3.90 - ПЗ	Пояснительная записка	Страницы: 1, 2, 3, 4, 5, 6
Нав.отд. Тюрин	10.90			
Нав.сект. Панчева	10.90			
Ел.спец. Панчева	10.90			
Гип. Соколовский	10.90	Гипропротиптицепром г.Ростов-на-Дону		формат А2

Привязан:	
Инв.№	

Отопление и вентиляция.

Отопление яйцесклада с цехом переработки 200 тыс. яиц в смену принято водяное с параметрами теплоносителя 150-70°C от котельной, расположенной на территории птицефабрики. Система отопления проектируется однотрубная горизонтальная приточно-регулируемая с плинтусной разводкой. В качестве нагревательных приборов использованы радиаторы типа MC 140.

Вентиляция яйцесклада проектируется приточно-вытяжная с механическим и естественным побуждением. Приток воздуха осуществляется центробежными вентиляторами с подогревом его в калориферах. Вытяжка производится крышными вентиляторами и дефлекторами.

Общий расход тепла по яйцескладу составляет 243300 ккал/ч, в том числе: на отопление - 81200 ккал/ч, на вентиляцию - 42100 ккал/ч, на горячее водоснабжение - 59400 ккал/ч (бытовые нужды), 80000 ккал/ч (технологические нужды). Отбор воды на горячее водоснабжение производится от узла управления

Холодоснабжение

Холодоснабжение осуществляется для помещения хранения яиц и создает оптимальные условия хранения 3х суточного запаса яиц. Для обеспечения помещения холодом принята холодильная машина MBT 20-1-0 и водоохладжающая установка УВ10-01. Расход холода составляет 15200 ккал/ч.

Водопровод и канализация

Водопровод запроектирован объединенный: холод-питьевой и производственный.

Расход холодной воды: 1,63 м³/сут; 0,71 м³/ч; 0,70 л/с

Расход горячей воды: 1,92 м³/сут; 1,30 м³/ч; 0,57 л/с

Расход воды на наружное пожаротушение составляет - 10 л/с

Наружное пожаротушение от пожарных гидрантов, установленных на сети водопровода площадки птицефабрики, у мест расположения пожарных гидрантов предусмотреть установку световых или флуоресцентных указателей, места их расположения по ГОСТ 12.4.009-75 п. 1.9 *

Канализация

Расход сточных вод: 3,55 м³/сут; 1,21 м³/ч; 4,65 л/с

Электрооборудование и электроснабжение

В проекте заложены следующие прогрессивные технические решения:

- применена преимущественно беструбная проклад-

ка трасс электропроводки;

- с целью экономии стальных труб для защиты электропроводок применены пластмассовые трубы;
- снижены сечения алюминиевых проводов за счет применения проводов промежуточных сечений;
- взамен сооружения контуры заземления для защитного заземления используется арматура колонн и железобетонные фундаменты здания.

1. Категория электроснабжения, питание объекта

Электроприемники яйцесклада, за исключением моечной машины, относятся к потребителям второй категории. Моечная машина - к третьей категории.

Питание яйцесклада должно осуществляться на напряжении 0,4 кВ от двух независимых источников питания.

Учет электроэнергии производится счетчиками установленными в ящиках ПИУР I 2 (в щитовой)

2. Основные показатели электрических нагрузок

№ п.п.	Наименование технико-экономических показателей	Ед. изм.	Величина	
1	Установленная мощность электроприемников			
1.1	силовые (в т.ч. электротепловые)	кВт	52,895	
1.2	осветительные	кВт	7,75	
1.3	электротепловые	кВт	-	
1.4	Всего	кВт	60,645	
1.5	в т.ч. первой категории	кВт	-	
1.6	второй категории	кВт	53,145	
2	Коэффициент спроса			
2.1	силовое электрооборудование		0,8	
2.2	электрическое освещение		0,8	
3	Расчетная нагрузка	кВА	58 (49 кВт)	
4	Расчетная нагрузка электроприемников первой и второй категории	кВА	58	
5	Расчетная нагрузка электротепло-снабжения и вентиляции	кВА	-	
6	Коэффициент мощности		0,85	
7	Годовой расход электроэнергии	МВт.ч	335	
8	Напряжение сети	В	~ 380/220	
9	Ток фидеров	Ввод №1	А	105
		Ввод №2	А	105

Расчет нагрузок произведен по „Методическим указаниям по расчету электрических нагрузок в сетях 0,38-10кВ сельскохозяйственного назначения“, разработанным институтом „Сельэнергопроект“, 1981г.

3. Силовое электрооборудование

Напряжения силовой сети - 380/220 В. Нейтраль силового трансформатора на питающей подстанции должна быть глухо заземлена. Присоединение яйцесклада к наружным электрическим сетям решается при привязке проекта.

Силовая распределительная сеть выполняется кабелем марки АБВГз открыто по стенам с креплением накладными скобами и кабелем марки АПВ в поливинилхлоридных и стальных трубах с прокладкой открыто по стенам и в полиэтиленовых и стальных трубах с прокладкой в полу.

Управление приточной системой осуществляется пускателем КМ1 и со шкафа щУП (см. комплект чертежей А); управление вытяжными системами - пускателями КМЗ ÷ КМВ.

При возникновении пожара схемой предусмотрено автоматическое отключение всех ветвей системы ВЗ (см. комплект чертежей СС)

Управление яйцемоечной машиной осуществляется со шкафа щУ1, поставляемого комплектно с оборудованием ЯМУ-Ф-10 А.

Управление машинами для сортировки яиц предусмотрено с пультов ПУ1, ПУ2, поставляемых комплектно с оборудованием машин ЯС 2х3-17.

Холодильная машина MBT-20-1-0 управляется с щита щУ1, поставляемого комплектно с машиной.

Привязан:			
Имв. №			Лист

ТП 805-7-3,90 - ПЗ

Льбом 1
И.В. Мещеряков / Проект и сметы / Вязьма 1989

4. Электроосвещение

Проектом предусматривается рабочее и аварийное освещение.

Напряжение общего освещения в яйцескладе ~ 380/220В, у ламп - 220В, сети местного (переносного) освещения ~ 42В.

Питающая и групповая сеть выполняется кабелем марки АВВГз.

Монтаж сети выполнить в соответствии с ПУЭ для системы ~ 380/220В с глухозаземленной нейтралью.

5. Заземление и зануление

Занулению подлежат корпуса электродвигателей, пусковой аппаратуры, распределительных шкафов и прочих металлических нормально нетоковедущих частей оборудования, которые могут оказаться под напряжением вследствие нарушения изоляции.

Для заземления и зануления оборудования и всех металлоконструкций, находящихся в яйцескладе, в соответствии с рекомендациями технического циркуляра № 9-6-186/76 Главэлектро монтажа ММСС СССР взамен сооружения контура заземления в местностях с удельным эквивалентным сопротивлением грунта $\rho_z < 2,1 \cdot 10^3 \text{ Ом}\cdot\text{м}$ используются железобетонные конструкции яйцесклада при условии воздействия на фундаменты колонн неагрессивных и слабоагрессивных грунтовых вод и влажности грунта не менее 3%.

Для присоединения заземляемого и зануляемого оборудования яйцесклада используются закладные детали в железобетонных колоннах, расположенные на высоте 0,5 м от пола, заземляющие проводники — отпайки из полосовой стали 4х20 мм.

Непрерывная электрическая цепь между колоннами и их фундаментами осуществляется с использованием арматуры цокольных панелей; для чего закладные детали (63х5) в цокольных панелях необходимо соединить при помощи электродуговой сварки перемычками из стали $\phi 12$ мм с закладными деталями колонн и фундаментов. Выше перечисленные работы осуществляются строительной организацией.

Необходимо обеспечить прочную электрическую связь железобетонных конструкций, используемых в качестве заземляющих устройств, с нулевыми жилами питающих кабелей или нулевым проводом воздушной сети при вводе их в яйцесклад.

С целью выравнивания потенциала во всех помещениях яйцесклада, где применяются зануление и заземление, строительные металлические конструкции, стационарно проложенные металлические трубопроводы всех назначений, металлические корпуса технологического, отопительно-вентиляционного оборудования и т.п. должны быть присоединены к арматуре железобетонных колонн.

6. Молниезащита

В соответствии с инструкцией РД 34.21.122-87 Минэнерго СССР для яйцесклада II степени огнестойкости с производствами, помещения которых по ПУЭ относятся к классу П-П_а, молниезащита не предусматривается, т.к. в местностях со средней грозовой деятельностью 10 и более часов в год ожидаемое количество поражений молнией в год яйцесклада составляет менее 0,1.

7. Автоматизация производства

Для поддержания оптимальных режимов (воздушного и теплового) проектом предусматривается автоматизация приточной системы П1 с защитой калориферов от замораживания и автоматизация установки водоохлаждающей МВТ-20-1-0.

8. Связь и сигнализация

Проектом предусматривается пожарная сигнализация, телефонизация и радиорификация помещений яйцесклада.

Пожарная сигнализация обеспечивается установкой в помещениях яйцесклада извещателей типа ИП105-2, подключаемых через бокс кабельный телефонный БКТ-10х2 к пульту пожарной сигнализации ППС-3 (место установки пульта ППС-3 определяется при привязке проекта).

Телефонизация яйцесклада осуществляется от АТС птицефабрики, радиорификация - от радиотрансляционной сети птицефабрики.

Охрана окружающей среды.

Транспортировка яиц в яйцесклад и из яйцесклада производится на специальном транспорте, что исключает загрязнение окружающей среды. Отведение и очистка сточных вод должны производиться в порядке, установленном водным законодательством Союза ССР и союзных республик, санитарными нормами проектирования промышленных предприятий и удовлетворять требованиям „Правил охраны поверхностных вод от загрязнения сточными водами“ и „Положения о порядке использования и охраны подземных вод на территории СССР.“

Для обеспечения технологического процесса в яйцескладе используется наружный воздух, который забирается из воздушного бассейна. Отработанный воздух, ассимилировав вредности, выбрасывается обратно в атмосферу. Основными вредностями в помещениях яйцесклада являются тепло и влага, ухудшающие в санитарном отношении состояние воздушного бассейна.

Привязан			
Инв. №			

ТП 805-7-3.90	- ПЗ	Лист
		3

Шт. № по ш. Пропуск и дата выдачи инв. №

Техника безопасности и охрана труда на установленное в яйцескладе оборудование разработаны инструкции по технике безопасности и по его эксплуатации, которые необходимо строго соблюдать.

К работе с оборудованием допускаются люди, прошедшие инструктаж по технике безопасности. Яйцесклад должен быть оборудован противопожарным инвентарем. В бытовых помещениях необходимо иметь аптечку для оказания первой медицинской помощи. Все открытые движущиеся части оборудования, электродвигатели, рубильники и другие опасные части машин необходимо оградить. Пусковые механизмы (отводки, рукоятки включения, рубильники, пусковые кнопки) устраиваются так, чтобы была исключена возможность самопроизвольного включения машин от случайных толчков, ударов и т.д. Пусковые кнопки для включения машин располагаются так, чтобы ими было удобно и безопасно пользоваться.

Ремонт механизмов производить только при выключенном общем рубильнике, на котором должна быть вывешена табличка с надписью "Не включать, работают люди."

Температурно-влажностный режим принят в соответствии с требованиями санитарных норм промышленных предприятий, СНиП 2.04.05-86 и ОНТП 4-88.

Параметры теплоносителя и температура поверхности нагревательных приборов приняты в соответствии с требованиями СНиП 2.04.05-86.

Предусматривается комплекс мероприятий для снижения шума, создаваемого отопительно-вентиляционным оборудованием. Приточные установки с центробежными вентиляторами располагаются в специально

выгороженных помещениях, отделенных от смежных производственных помещений капитальными стенами. Скорость вращения крыльчатки центробежных и осевых вентиляторов в производственных помещениях принята не выше 40 м/сек.

Здание яйцесклада оборудовано водопроводом и канализацией. Трубы водопровода проложены по стенам и перегородкам в местах доступных для их осмотра и ремонта.

Качество воды должно соответствовать ГОСТ 2874-82* "Вода питьевая".

Установка электрооборудования, монтаж электропроводок, эксплуатация и ремонт должны проводиться в соответствии с "Правилами устройства, электроустановок", "Правилами технической эксплуатации электроустановок потребителей" и "Правилами техники безопасности при эксплуатации электроустановок потребителей".

В целях предотвращения несчастных случаев с обслуживающим персоналом при эксплуатации и ремонте электрооборудования предусматривается выполнение следующих мероприятий:

1. Систематический инструктаж и проведение плановых занятий по правилам устройств и эксплуатации электроустановок с выдачей всему персоналу удостоверений установленного образца.
2. Организация планомерной проверки состояния электрооборудования и электрических сетей на их соответствие с правилами технической эксплуатации.
3. Обеспечение обслуживания, вводных устройств, распределительных шкафов и прочего электрооборудования персоналом, имеющим соответствующую квалификационную группу.
4. Проведение ремонтных работ при обязатель-

ном отключении электроустановок и вывешивании предупредительных плакатов на ключах управления и прочей аппаратуре, при помощи которых может быть подано напряжение:

5. Применение электротехнических аппаратов в закрытом и защищенном исполнении.
6. Размещение незащищенных электрических проводов в местах, недоступных для прикосновения.
7. Устройства заземления электроустановок согласно требованиям ПУЭ.
8. Обеспечение защитными средствами.

Привязан:

И№. N

ТП 805-7-3.90

- ПЗ

Лист

4

Краткие рекомендации по производству работ.

Здание яйцесклада с цехом переработки 200 тыс. яиц в смену запроектировано в полносборном каркасе. Строительно-монтажные работы на строительстве здания выполняются поточным методом с большой степенью совмещения и применения комплексной механизации для основных видов работ.

Габариты здания и максимальный вес конструкций позволяют вести монтаж конструкций автотраном СМК-10 грузоподъемностью 10 т

Для максимального совмещения работ здание разбивается на захватки.

Перед началом монтажных работ должны быть выполнены: планировочные работы, устройство проездов и подъездов для работы кранов и другие подготовительные работы.

Монтаж конструкций ведется в следующей последовательности:

1. Монтаж фундаментов;
2. Монтаж колонн;
3. Монтаж элементов покрытия;
4. Монтаж стеновых панелей;
5. Устройство рулонных кровель;

Земляные работы включают следующие рабочие процессы: разработку котлована, транспортирование грунта, планировку дна котлована, обратную засыпку пазух между стенами фундамента и котлованом с разравниванием и уплотнением грунта.

Подготовка оснований под фундаменты состоит из ряда процессов, целью которых является: обеспечение на заданной отметке контакта основания с подошвой фундамента по всей его поверхности, доведение несущей способности грунта основания до проектной. После устройства оснований под фундаменты устанавливают сборные железобетонные фундаменты. Фундаменты строят за монтажные

петли, выпущенные из них.

Колонны можно монтировать 2-мя способами: методом поворота и скольжения. Колонны строят фрикционными захватами. Для уменьшения длины стрелы крана, для подъема колонн, ее оснащают вилчатым оголовком. Установленные колонны следует выверять до снятия с них стропов или захватов: Управляют положение колонн подкосами или расчалками, после чего их закрепляют в проектном положении клиньями или подкосами.

Временное закрепление снимают после закрепления колонн в стыках по проекту и достижения бетоном стыка 70% проектной прочности.

Конструкции покрытия монтируются по-пролетно, при движении монтажного крана по середине пролета в направлении от одного конца здания к другому. Первая монтируемая с торца здания. Балка покрытия раскрепляется одной парой расчалок. После этого балка закрепляется сваркой закладных элементов. Вторая и далее монтируемые балки покрытия раскрепляются с помощью инвентарных распорок.

По мере монтажа и приварки плит покрытия временные распорки и расчалки снимаются. Плиты покрытия должны быть приварены к закладным деталям балки, обеспечивая устойчивость смонтированных конструкций. Монтаж плит покрытия в местах сопряжения с панелями перегородок, производить после монтажа панелей перегородок.

Конструкции покрытия заранее складываются в зоне действия монтажного крана, на заранее подготовленных площадках.

Монтаж стеновых панелей предусматривается монтажным краном при движении его снаружи здания, по его периметру, после окончания монтажа конструкции несущего каркаса здания одной захватки. В каждой ячейке между двумя колоннами, стеновые панели монтируются сразу на всю высоту,

Работы по устройству рулонных кровель состоят из подготовительных и основных процессов. К подготовительным относятся работы по подготовке рулонных материалов и приготовление грунтовок.

К основным процессам относятся очистка и грунтовка основания, наклеивание гидроизоляционного ковра. Процесс наклеивания состоит из нанесения на основание ровного и тонкого слоя мастики, раскатки полотнища, наклеивание и прикатывания катком в целях экономии рулонного материала и мастики можно наклеивать все слои рулонного ковра одновременно. Для этого вначале заготавливают и наклеивают друг на друга четыре полотнища шириной, равной соответственно 1/4, 1/2, 3/4 и полной ширине рулона (1000 мм). Затем каждые последующие полномерные полотнища наклеивают, отступая соответственно от начальной кромки предыдущего 220, 250, 250 и 250 мм. Наклеистка полотнищ друг на друга будет одинаковой 1000 - (220 + 250 + 250 + 250) = 30 мм во всех случаях. Продольная нахлестка полотнищ выдерживается в 100 мм

Все строительно-монтажные работы необходимо производить со строгим соблюдением правил техники безопасности по СНиП III-4-80

Привязан			
Инв.н			

тп 805-7-3.90 - 173

Лист

5

Лист 5 из 1

Перечень рекомендуемой монтажной оснастки

Наименование приспособления	Разработчик	Область применения
Кондуктор для монтажа газка колонн	Трест "Мосаргстрой" 6247	монтаж колонн
Строп двухветвевой 2СГ-16/5000	ВНИПИ Промсталь-конструкция, 29700-УЗ	монтаж железобетонных балок длиной 6-12 м
Строп 4-х ветвей 4СК-10/4000	ВНИПИ "Промсталь-конструкция, 29700-УУ	монтаж плит покрытия длиной 6 м, массой до 5 т
Строп 2-х ветвей 2СГ-10/4000	ВНИПИ Промсталь-конструкция, 2970-25	монтаж стеновых панелей, цокольных панелей, железобетонных перегородок
Подкос для струбцины	Трест Мосарг-строй, 42502-4	То же
Подмости передвижные В-106-12	СКБ Мосстрой, 2505	Монтаж стеновых ограждений, внутренних перегородок.

Календарный план строительства
Общий срок строительства рассчитан в соответствии с рекомендацией СНиП 1.04.03-85 "Изменение №4", стр. 6:

$$T_n = A_1 \sqrt{C} + A_2 C, \text{ где}$$

C - объем строительно-монтажных работ в ценах 1984 г.

A₁ и A₂ - параметры уравнения, определенные по данным статистики;

$$A_1 = 22,2; A_2 = -5;$$

$$T_n = 22,2 \sqrt{0,071} - 5 \cdot 0,071 = 22,2 \cdot 0,268 - 5 \cdot 0,071 = 6 \text{ месяцев}$$

$$\text{Подготовительный период } 6 \times 0,15 = 1 \text{ месяц}$$

Наименование работ	Сметная стоимость строительства, тыс. руб.		Распределение объемов работ по месяцам строительства					
	Всего	в том числе СМР	1	2	3	4	5	6
1	2	3	4	5	6	7	8	9
Возведение подземной части здания	6,75	6,75	—	6,75	—	—	—	—
Возведение надземной части здания	85,38	85,38	—	15,0	28,0	30,0	12,38	—
Внутренние сантехнические работы	8,65	8,65	—	—	—	—	8,65	—
Внутренние электромонтажные работы	20,74	7,26	—	—	—	—	20,74	—
Монтаж оборудования	81,39	5,22	—	—	—	—	—	81,39
Подготовительный период	—	—	—	—	—	—	—	—
Всего	202,91	113,26	—	21,75	28,0	30,0	41,77	81,39
				21,75	28,0	30,0	28,29	5,22

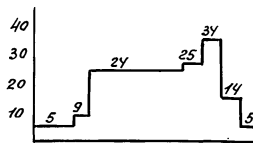
Примечания:

1. Календарный план выполнен в ценах 1991 г.
2. В числителе полная сметная стоимость, в знаменателе стоимость строительно-монтажных работ.
3. Календарный план строительства должен быть уточнен и дополнен при составлении ПОС.

Календарный график строительства

Наименование работ	Трудовые затраты, ч-ан	Рабочие месяцы					
		1	2	3	4	5	6
Подготовительный период	—	5					
Возведение подземной части	36,0		3				
Возведение надземной части	558,0		12				
Внутренние сантехнические работы	196,0					10	
Электромонтажные работы	191,0					9	
Отделочные работы	100,0					9	
Монтаж оборудования	56,0						5
Разные работы, благоустройство двора ГК	—				6		1
							5

График движения рабочих



Ведомость объемов строительно-монтажных и специальных работ

Наименование работ	Ед. изм.	Всего по строительству	Распределение объемов по кварталам строительства	
			I	II
1	2	3	4	5
Подземная часть				
Земляные работы:				
Планировка	7%с. м ²	1,01	1,01	—
Разработка грунта	7%с. м ³	0,55	0,55	—
Обратная засыпка	"	0,46	0,46	—
Фундаменты:				
Сборные ж.б. башмаки	м ³	24,36	24,36	—
Монолитные железобетонные и бетонные работы	м ³	14,14	14,14	—
Фундаментные балки	м ³	2,00	2,00	—
Кирпичная кладка каналов	м ³	0,95	0,95	—
Плиты перекрытия каналов	м ³	0,20	0,20	—
Гидроизоляция	м ²	10,00	10,00	—

1	2	3	4	5
Надземная часть				
Монтаж сборных конструкций:				
Колонны	м ³	5,16	5,16	—
Балки	м ³	10,80	10,80	—
Стеновые панели	м ²	417,50	200,0	217,50
Плиты покрытия	шт	40,0	40,0	—
Металлоконструкции	т	5,64	3,00	2,64
Кирпичная кладка	м ³	2,03	—	2,03
Перегородки кирпичные	м ²	188,0	—	188,0
Перегородки сборные бетонные	м ²	312,69	312,69	—
Монолитные бетонные и железобетонные работы	м ³	78,93	40,0	38,93
Цементно-песчаная стяжка	м ²	237,0	100,0	137,00
Заполнение дверных проемов	м ²	60,65	—	60,65
Заполнение оконных проемов	м ²	26,65	—	26,65
Устройство рулонной кровли	м ²	781,00	200,0	581,0
Устройство полов:				
цементных	м ²	113,00	50,0	63,0
керамических	м ²	544,0	200,0	344,0
линолеум	м ²	49,0	—	49,0
Отделочные работы				
штукатурка и облицовка	м ²	515,34	—	515,34
остекление	м ²	27,0	—	27,00
Малярные работы	м ²	2671,0	—	2671,0
Разные работы	7%с. руб.	1,86	—	1,86
внутренние сантехнические работы	"	8,65	—	8,65
внутренние электромонтажные работы	"	7,26	—	7,26
Монтаж технологического оборудования	"	5,22	—	5,22

Привязан:

И.в.н.		
Исполн.	Бабоч	1.11.91
Проверил	Толупра	01.11.91
Зукер	Смирнова	01.11.91
Нач. отд.	Тюрин	01.11.91
З.д.п.	Скокобовский	01.11.91

ТП 805-7-3.90-173

Ил.с.склад с/схем переработки 200 тыс. ящ. в смену

Статус	Лист	Листов:
РП	6	

Пояснительная записка

Испроинилгцелром г. Ростов-на-Дону

И.в.н. г.д.д. Подпись и дата: И.в.н. г.д.д.

Стройгенплан

Стройгенплан разработан для отдельно стоящего здания на период строительства надземной части методом монтажа со склада и в соответствии с принятой схемой монтажа здания.

Основные принципы организации строительной площадки:
- выбор крана;

Наименование конструкций	Исходные данные для монтажа				Требуемые параметры				Рекомендуемый кран	
	Масса, т		Высота, м		Вылет, м	Грузоподъемность, т	Высота подъема, м	Марка	Длина стрелового оборудования, м	
	Монтажного элемента	Отроченного при способ ления	Верхней лежачего элемента	Монтажного элемента						
Колонна	0,45	0,181	—	3,60	1,25	10,00	0,631	5,20		
Балка	1,15	0,265	3,00	0,60	4,10	7,00	1,415	8,00	КС-	10,0
Плита покрытия	2,89	0,090	3,60	0,30	3,60	7,00	2,98	8,00	3561А	
Стеновые панели	2,90	0,095	2,40	1,20	3,80	4,00	2,995	8,00		

- определение размеров складских помещений:

Виды складирования материалов и конструкций	Ед. изм.	Потребность в материалах, конструкциях и изделиях	Мак-симальная	Суточ-ная	Запас материалов			Площадь склада, м²		
					Норма	Коэф-фициент не равности потребности	Рас-четный запас	Норма	Коэф-фициент не равности потребности	Потреб-ная площадь, м²
Сборные бетонные и железобетонные конструкции:										
фундаментные блоки	м³	24,36	2,21	3	1,3	8,62	1,7	1,1	16	
Колонны	м³	5,16	0,51	3	1,3	2,0	2,0	1,1	4,4	
Балки	м³	10,8	0,27	10	1,3	3,5	5	1,1	20,0	
Плиты покрытия	м³	82,8	2,07	10	1,3	26,9	3	1,1	89,0	
стеновые панели	м³	100,2	1,82	10	1,3	23,66	2	1,1	52	
металлоконструкции	т	5,64	0,10	20	1,3	2,6	3,3	1,1	3,0	
лес пиленный	м³	1274	0,19	20	1,3	5,0	1,7	1,1	9,0	
трубы стальные	т	20,4	0,92	20	1,3	23,92	2,0	1,1	53,0	
Технологическое оборудование	т	150,0	4,54	22,0	1,3	130	13	1,1	186	

- обеспечение нормативной освещенности строительства:

Расчет проекторного освещения

$$n = \frac{S_m \cdot E \cdot m \cdot k}{F_{сп} \cdot h}$$

где n - определяемое количество прожекторов

S - освещаемая площадь, м²

E - нормативная освещенность, лк

$$E = 2 \text{ лк}$$

m - коэффициент рассеивания (равен 1,5);

k - коэффициент запыленности светильника (равен 1,3);

F_{сп} - световой поток лампы, лм (для ЛЭС-35 - 8300 лм)

h - коэффициент полезного действия прожектора (для ЛЭС-35 - 0,52)

$$n = \frac{46 \times 102 \times 2 \times 1,5 \times 1,3}{8300 \times 0,52} = 4 \text{ шт}$$

- размещение временных сооружений, дорог в соответствии с требованиями нормативных документов;

временные производственные предприятия и склады должны быть максимально приближены к центру потребления материалов и полуфабрикатов.



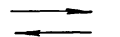

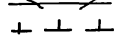
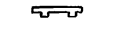
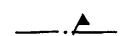


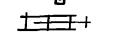

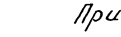
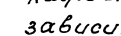
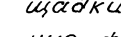
Площадка для открытых складов должна быть спланирована с уклоном 2000 для отвода поверхностных вод за пределы площадок

временные здания и сооружения должны быть сооружены с разрывами, предусмотренными противопожарными и санитарными нормами и с учетом господствующего направления ветра

Экспликация временных зданий

№ по ген-плану	Наименование временных зданий	Кол.	Размер, м	Типовой проект
1	Кантора мастера	1	3x6	"Универсал" 1129-022 (0)
2	Гардероб-душевая на 5 человек	6	3x6	"Универсал" 1855-026
3	Помещение обогрева	1	3x6	"Универсал" 1129-024 (0)
4	буфет на 8 человек	1	3x9	"Комфорт" Б-8 (0)
5	Материальный склад	1	3x9	"Комфорт" МС (0)
6	Инструментальная кладовая	1	3x6	"КЧБ" 31606 (0)
7	Уборная	1	1,1x1,3	"Днепр" Д-09-К (0)

Условные обозначения

-  площадка складирования материалов
-  временная автодорога для автотранспорта
-  направление движения автотранспорта
-  площадки для разгрузки автомобилей
-  направление движения людей
-  временное ограждение
-  стена со схемами строповок
-  линия границы зоны обслуживания крана
-  линия границы власной зоны
-  прожектор на опоре
-  Табельные средства пожаротушения
-  Знак ограничения скорости автотранспорта
-  Знак закрепления осей
-  склад балок

При разработке ПОС, стройгенплан в каждом конкретном случае уточняется в зависимости от конкретных условий площадки, вида грунтов и отметок заложения фундаментов, наличия существующих и проектируемых коммуникаций, требований эксплуатирующей организации и нормативных документов.

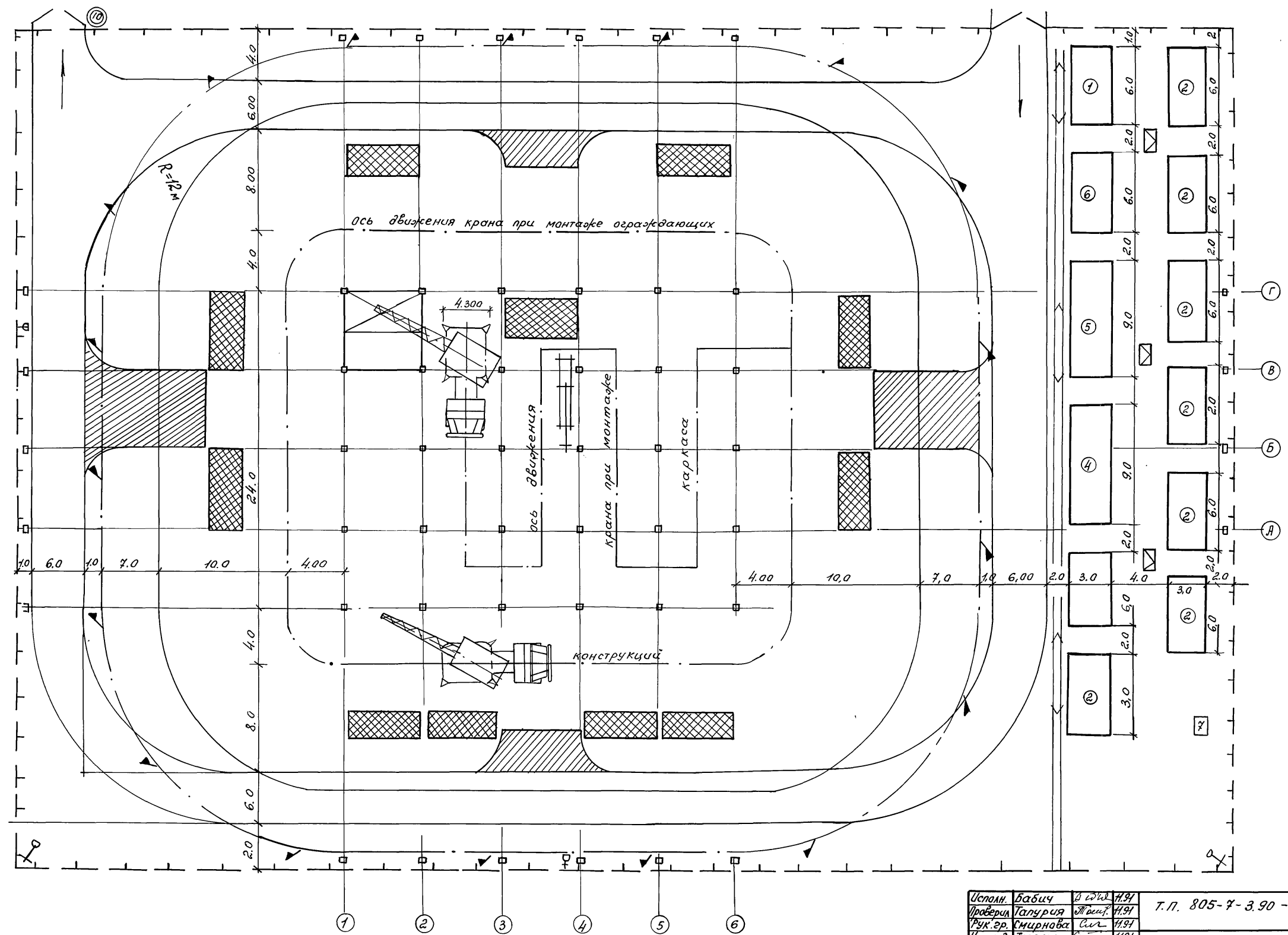
Исполн.	Бабу	Дата	11.91
Проверил	Галурия	11.91	
Рук.пр.	Смирнова	11.91	
Нач.отд.	Тюрин	11.91	
ГИП	Сokolовский	11.91	

Т.П. 805-7-3.90-13

Привязан:	Ячейка	Лист	Листов:
	Ячейка склад с цехом переработки 200 тыс. яиц в смену	рп	7

Пояснительная записка / Ипронитлицепром г. Ростов-на-Дону

Альбом 1



Настоящий лист рассматривать совместно с листом 00-3

Исполн.	Бабич	В.И.	11.91	Т.П. 805-4-3.90 - ПЗ
Проверил	Галурия	Л.С.	11.91	
Рук.гр.	Смирнова	С.М.	11.91	
Нач.отд	Тюрин	С.М.	11.91	
ЗИП	Доболедский	В.И.	11.91	
Привязан:				Яйцесклад с цехом переработки 200 тыс. яиц в смену
Инв.№				Стация РП
				Лист 8
				Листов
				Пояснительная записка
				Гипрониптицепром
				г. Ростов-на-Дону
				Формат: А2

Технико-экономические показатели

№/п	Наименование показателей	Ед. изм.	Количество	
			в ценах 1984 года	в ценах 1991 года
1	Мощностной показатель - в смену годового выпуска продукции - в натуральном выражении	тыс.шт.яиц	200	200
2	Численность работающих в том числе рабочих	чел.	22	22
3	Удельный вес рабочих, занятых ручным трудом в основном и вспомогательном производстве	%	85	85
4	Выработка на одного работающего	тыс.шт.яиц	2309	2309
5	Количество стен		1	1
6	Затраты труда на тыс. шт. яиц	чел.час.	0,9	0,9
7	Годовые производственные затраты	тыс.руб.	87,94	93,02
7.1	То же, на расчетную единицу	руб.	1,73	1,83
8	Удельный вес продукции высшей категории качества в общем выпуске продукции	%	55	55
9	Удельный вес прогрессивной технологии и оборудования	%	85	85
10	Площадь общая	м ²	720,0	720,0
10.1	Площадь общая на расчетную единицу	"	0,014	0,014
10.2	Площадь застройки	"	752,76	752,76
11	Объем строительных	м ³	316,43	316,43
11.1	Объем строительных на расчетную единицу	"	0,06	0,06
12	Общая сметная стоимость, в том числе:	тыс.руб.	132,85	208,91
	- строительно-монтажных работ	"	70,79	113,26
	- оборудования	"	61,14	88,65
	- прочих затрат	"	0,92	1,00
12.1	То же, на расчетную единицу	руб.	2,62	3,99
12.2	Стоимость строительно-монтажных работ на 1 м ² общей площади	"	98,32	157,30

№/п	Наименование показателей	Ед. изм.	Количество	
			в ценах 1984 года	в ценах 1991 года
13	Тридозатраты построчные	чел.час.	9104,0	9104,0
13.1	То же, на расчетную единицу	"	0,18	0,18
13.2	То же, на 1 м ² общей площади	"	12,64	12,64
13.3	То же, на 1 млн. руб. строительно-монтажных работ	"	128606	80381
14	Расход строительных материалов:			
14.1	Цемент, всего	т	106,64	106,64
14.2	Цемент, приведенный к марке М400	"	102,11	102,11
14.3	То же, на расчетную единицу	кг	2,01	2,01
14.4	Цемент, приведенный к марке М400 на 1 м ² общей площади	"	141,82	141,82
14.5	То же, на 1 млн. рублей строительно-монтажных работ	"	1442435	901554
14.6	Сталь, всего	т	16,23	16,23
14.7	Сталь, приведенная к классам АIII и Ст3	"	17,63	17,63
14.8	То же, на расчетную единицу	кг	0,35	0,35
14.9	То же, на 1 м ² общей площади	"	24,49	24,49
14.10	То же, на 1 млн. руб. строительно-монтажных работ	"	249046	155660
14.11	Бетон и железобетон, всего	м ³	397,98	397,98
14.12	То же, на 1 м ² общей площади	"	0,55	0,55
14.13	Бетон и железобетон:			
	- монолитный	м ³	161,11	161,11
	- сборный тяжелый	"	148,78	148,78
	- сборный легкий	"	88,09	88,09
14.14	Лесоматериалы, всего	м ³	12,59	12,59
14.15	Лесоматериалы, приведенные к крылому лесу	"	18,93	18,93
14.16	То же, на расчетную единицу	"	0,0004	0,0004
14.17	То же, на 1 м ² общей площади	"	0,03	0,03
14.18	То же, на 1 млн. руб. строительно-монтажных работ	"	267,4	167,13
14.19	Кирпич, всего	тыс.шт.	10,62	10,62

№/п	Наименование показателей	Ед. изм.	Количество	
			в ценах 1984 года	в ценах 1991 года
14.20	То же, на расчетную единицу	тыс.шт.	0,0002	0,0002
14.21	То же, на 1 м ² общей площади	"	0,02	0,02
14.22	То же, на 1 млн. руб. строительно-монтажных работ	"	150	94
15	Эксплуатационные показатели:			
15.1	Расход воды общий	м ³ /сут.	3,55	3,55
		л/с	2,01	2,01
		л/с	1,27	1,27
15.2	То же, на расчетную единицу	м ³ /сут.	0,00007	0,00007
15.3	Расход холодной воды	м ³ /сут.	1,63	1,63
		л/с	0,71	0,71
15.4	Расход горячей воды	м ³ /сут.	1,92	1,92
		л/с	1,30	1,30
		л/с	0,57	0,57
15.5	Канализационные стоки	м ³ /сут.	3,55	3,55
15.6	То же, на расчетную единицу	"	0,00007	0,00007
15.7	Расход тепла	кВт	236,4	236,4
		ккал/ч	203300	203300
	в том числе			
	- на отопление	кВт	94,4	94,4
		ккал/ч	81200	81200
	- на вентиляцию	кВт	49,0	49,0
		ккал/ч	42100	42100
	- на горячее водоснабжение	кВт	93,0	93,0
		ккал/ч	80000	80000
15.8	То же, на расчетную единицу	"	4,0	4,0
15.9	Потребная электрическая мощность	кВт	49	49
15.10	То же, на расчетную единицу	"	0,001	0,001
16	Потребность в сырье и ресурсах в год:			
16.1	Вода	м ³	902,7	902,7
16.2	Тепло	ГДж	2120,54	2120,54
		Гкал	506,32	506,32
16.3	Электроэнергия	МВт.ч	335	335

1. Расчетная единица - годовая переработка яиц, тыс. шт. Всего - 50800
 2. Пересчет сметной стоимости в цены 1991 года произведен посредством индексов пересчета на строительно-монтажные работы - 1,6, на оборудование - 1,45, прочие затраты - 1,09.

Привязан:

Инд. №

ТП 805-7-3.90-ПЗ

Лист 9

Ведомость основных комплектов рабочих чертежей

Обозначение	Наименование	Примечание
ТХ	Технология производства	
АР	Архитектурные решения	
КЖ	Конструкции железобетонные	
ОВ	Отопление и вентиляция	
ХС	Холодоснабжение	
ВК	Внутренние водопровод и канализация	
ЭО	Электрическое освещение	
ЭМ	Силовое электрооборудование	
А	Автоматизация производства	
СС	Связь и сигнализация	

Ведомость ссылочных и прилагаемых документов

Обозначение	Наименование	Примечание
	Прилагаемые документы	
ТХ.СО	Спецификации оборудования	Альбом 4

Отсортированные яйца укладываются в полимерные или бумажные бугорчатые прокладки, а затем в контейнеры-тележки ТКА-Ф-12 по 4320 штук в каждую или в гофрокороба и полимерные ящики. Яйца хранятся при температуре плюс 10-15°С и относительной влажности 75-80%. Для хранения боя яиц предусмотрена в помещении хранения яиц сборно-разборная холодильная камера КХС-2-6СМ. Яичная масса хранится в бидонах при температуре плюс 4°С и влажности 85% не более 24 часов с момента ее сбора.

При хранении и реализации яиц потребителю в ящиках полимерных или из гофрированного картона погрузку осуществить при помощи передвижного транспортера ТП-19.

Помещение для приема чистой тары рассчитано на 24-суточную потребность контейнеров с прокладками. При необходимости часть оборотной тары может храниться на складе инвентаря птицефабрики.

В помещении для сортировки яиц производится ежедневная мойка оборудования и полов.

Яйцесклад работает в одну смену.

Штат яйцесклада

№ п/п	Наименование	Кол.	Группа произв. работ	Пол
1	Заведующий складом	1	Тв	М
2	Оператор	1	Тв	Ж
3	Рабочий	13	Тв	Ж
4	Подменный рабочий	6	Тв	Ж
5	Электрик	1	Тв	М
	Итого	22		

Ведомость рабочих чертежей основного комплекта ТХ

Лист	Наименование	Примечание
1	Общие данные	
2	Расположение технологического оборудования. План. Спецификация технологического оборудования.	

Яйцесклад предназначен для сортировки 200 тыс. яиц в смену и хранения отсортированных яиц в течение 3 суток.

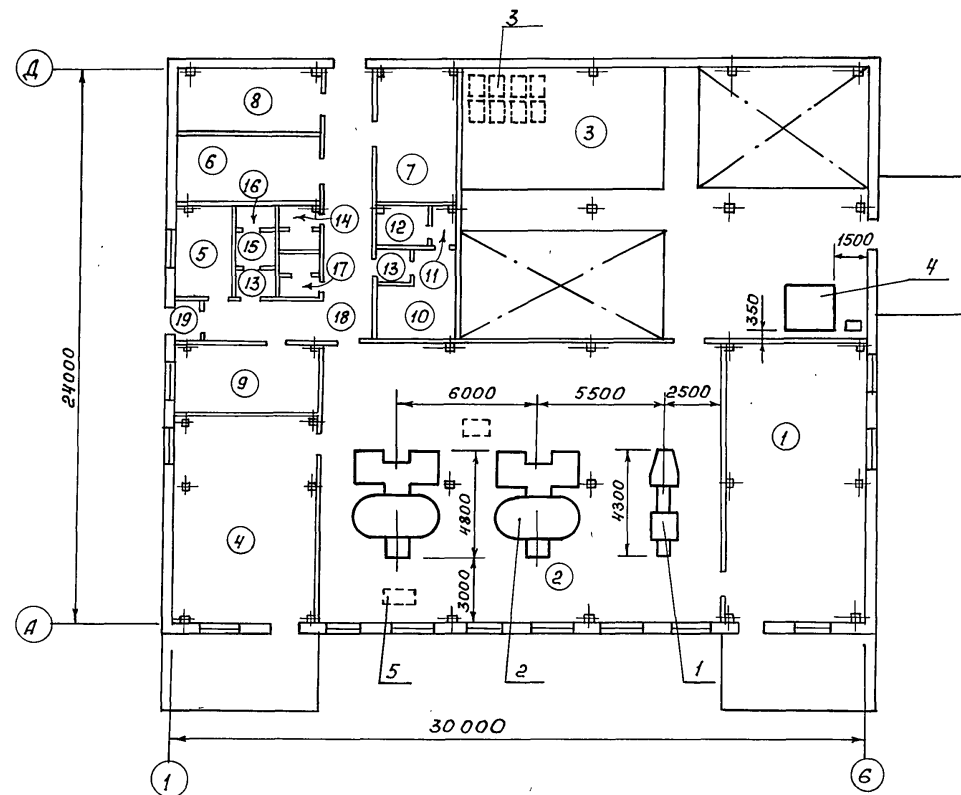
В птичниках яйца собирают в бугорчатые полимерные или бумажные прокладки, продезинфицированные в дезблоке птицефабрики, и укладывают в ящики или контейнеры, в яйцесклад яйца доставляются мобильным транспортом, с подъемной платформой и перегружаются в помещение для приема яиц, рассчитанное на двусуточную вместимость обрабатываемых яиц. Для производства погрузочно-разгрузочных работ у помещений приема яиц, тары и хранения яиц, предусмотрены навесы для автомобилей.

Для транспортировки яиц внутри цеха, подвоза яиц к яйцесортировальным и моечной машиной предусмотрены тележки ручные типа ТРП-21.

Загрязненные яйца подвергаются мойке, дезинфекции и сушке в яйцемоечной машине ЯМУ-Ф-10А. Обскопирование, сортировка и маркировка яиц производится в яйцесортировальных машинах ЯС 2х3-17А или других машинах аналогичного типа.

Рабочие чертежи основного комплекта марки ТХ выполнены в соответствии с действующими строительными нормами и правилами и предусматривают технические решения, обеспечивающие взрывную, взрывопожарную и пожарную безопасность при соблюдении установленных правил безопасности эксплуатации здания. Главный инженер проекта *С.А. Саколовский*

Привязан:			
Ш.Н.Н.	Исполн. Гинорьева И.И.	10.90	
	Пров. Гамалева И.И.	11.90	
	Эл. спец. Андрющенко А.И.	11.90	
	Н. контр. Гамалева И.И.	11.90	
	Нач. отд. Яковлев И.И.	11.90	
2017	Саколовский С.А.	11.90	
Яйцесклад с цехом переработки 200 тыс. яиц в смену		Стация	Лист 1 из 2
Общие данные		Гипроптицепром г. Ростов-на-Дону	



Экспликация помещений

Номер по плану	Наименование	Площадь м ²	Категория производства по взрывной, взрыво-пожарной и пожарной опасности
1	Помещение для приема яиц	73,57	В
2	Помещение для сортировки и упаковки яиц	213,20	В
3	Помещение для хранения яиц	210,39	В
4	Помещение для тары	55,05	В
5	Службное помещение	9,96	
6	Венткамера	17,16	Д
7	Компрессорная	23,17	Д
8	Щитовая	17,43	Д
9	Комната отдыха	18,04	—
10	Женская гардеробная	13,55	—
11	Преддушевая	2,2	—
12	Женская душевая	5,23	—
13	Тамбур шлюз (2)	4,14	—
14	Женская уборная	2,75	—
15	Мужская гардеробная	3,09	—
16	Мужская душевая	1,67	—
17	Мужская уборная	2,67	—
18	Коридор	29,76	—
19	Тамбур	2,34	—

Спецификация технологического оборудования

Поз.	Обозначение	Наименование	Кол.	Примечание
1	ЯМУ-Ф-10-А	Яйцемогочная установка N = 15,05 кВт	1	
2	ЯС 2×3-17А	Машина для сортировки яиц N = (0,55 + 0,37 + 2,28) кВт	2	
3	ТКЯ-Ф-12	Теленка - контейнер Вместимость 4320 яиц; габар. разм. 1090×700×1610	140	
4	КХС-2-6 см	Камера холодильная сборно-разборная; N = 0,775 кВт	1	
5	ТРП-21	Теленка ручная подземной платформой	4	

Исполн. Тимофеева ИИ
Проб. Тамбиева ИИ
Эл. спец. Андриященко ИИ
Нач. отд. Шевнеров ИИ
ЭИП Соколовский ИИ
Н.контр. Тамбиева ИИ

ТП-805-7-3.90 - ТХ

Привязан:	Яйцесклад с цехом переработки 200 тыс. яиц в смену	Стадия	Лист	Листов
	Расположение технологического оборудования. План. Спецификация технологического оборудования.	РП	2	
Инв. N		Гипроинптицепром г. Ростов-на-Дону		

Альбом 1

Инв. N подл. Подпись и дата Взам. инв. N

Ведомость чертежей основного комплекта АР

Лист	Наименование	Примечание
1	Общие данные (начало)	
2	Общие данные (окончание)	
3	План на отм. 0.000 Фрагмент плана 1. Разрез 1-1	
4	Фасады	
5	План кровли. План полов. Схема расположения закладных изделий МН1 в полу	
6	План отверстий	
7	Схемы расположения элементов навесов и асбестоцементных листов.	

Ведомость спецификаций

Лист	Наименование	Примечание
2	Спецификация элементов заполнения проемов и перемычек	
5	Спецификация элементов к данному листу	
6	Спецификация элементов к планам на листах 3 и 6	
7	Спецификация элементов к схемам расположенным на данном листе	

Ведомость прилагаемых и ссылочных документов

Обозначение	Наименование	Примечание
<u>Ссылочные документы</u>		
ГОСТ 12506 - 81	Окна деревянные для производственных зданий	
ГОСТ 24698 - 81	Двери деревянные наружные для жилых и общественных зданий	
ГОСТ 6629 - 88	Двери деревянные внутренние для жилых и общественных зданий	
ГОСТ 16233 - 77*	Листы асбестоцементные волнистые унифицированного профиля и детали к ним	

Рабочие чертежи основного комплекта марки АР выполнены в соответствии с действующими строительными нормами и правилами и предусматривают технические решения, обеспечивающие взрывную, взрывопожарную и пожарную безопасность при соблюдении установленных правил безопасности эксплуатации здания. Главный инженер проекта *С.А. Соколовский*

Обозначение	Наименование	Примечание
2.460-1 Вып.1	Типовые архитектурно-строительные детали одноэтажных промышленных неотапливаемых зданий с покрытиями из асбестоцементных волнистых листов	
2.460-14 Вып.1	Типовые узлы покрытий в местах про- пуска вентиляционных шахт	
2.460-15 Вып.1	Типовые узлы покрытий промышленных зданий в местах установки крышных вентиляторов	
2.460-18 Вып.1	Узлы покрытий одноэтажных производственных зданий с ролонной кровлей и железобетонными плитами	
2.830-3 Вып.1	Узлы самонесущих стен из двухслойных легкогобетонных панелей для одноэтажных сельскохозяйственных зданий	
1.038.1-1 Вып.1	Перемычки железобетонные для зданий с кирпичными стенами	
1.431.6-28 Вып.0.1.2	Перегородки кирпичные зданий промышленных предприятий	
1.488.9-2 Вып.1.2	Кабины душевых помещений вспомогательных зданий промышленных предприятий	
<u>Прилагаемые документы</u>		
ТП 805-7-3.90 - КЖИ	Изделия конструкций железобетонных	Альбом 3
ТП 805-7-3.90 - ВМ	ведомости потребности в материалах	Альбом 6

Общие данные

При расчете конструкций здания приняты следующие параметры температурно-влажностного режима внутри помещений: в помещении для хранения яич-т-вн=10°C, φ=75%, в остальных помещениях- т-вн=18°C, φ=60%.

Степень агрессивного воздействия среды на бетонные, железобетонные и металлические конструкции принята неагрессивная.

Ограждающие конструкции приняты из условия обеспечения ко^{TR}. При привязке проекта следует произвести корректировку ограждающих конструкций в соответствии с климатическими условиями и экономически целесообразным сопротивлением теплопередаче.

Степень огнестойкости здания - II, класс - II, степень долговечности - II.

Характеристика строительных материалов

Наружные стены здания-двухслойные панели из легких бетонов серии 1.832.1-9 Вып.1.5 конструктивно-изолирующий слой-керамзитобетон γ=900 К/м³, R₀=0,98 м²чс/ккал, λ=0,310 ккал/м² час.

Участки наружных стен выполняются из кирпича КР75/1650/25, ГОСТ 530-80 на цементно-известковом растворе М25.

Перегородки - сборные железобетонные серии 1.030.9-2 и из керамического рядового полнотелого обыкновенного кирпича КР75/1650 ГОСТ 530-80 на цементно-известковом растворе М50. Кладку выполнять с расшивкой швов, а в помещениях, требующих последующей штукатурки-внутешовку. В местах примыкания перегородок к конструкциям потолка зазоры законопатить паклей и заделать с двух сторон цементно-песчаным раствором М4.

Указания по устройству гидроизоляции и отстойки

Горизонтальную гидроизоляцию выполнять на отм.-0.030 толщиной 30мм из слоя цементно-песчаного раствора состава 1:2, с гидрофобными добавками.

Под цокольными панелями выполнить глиняный замок в соответствии с узлом 1 на листе КЖ-6. Поврежденные участки заводской гидроизоляции цокольных панелей предварительно восстановить.

Вертикальную гидроизоляцию поверхностей подпольных каналов, соприкасающихся с грунтом, выполнять путем обмазки горячим битумом за 2 раза. Вокруг здания устраивается асфальтобетонная отмостка б-25мм шириной 700мм по щебеночному основанию б-120мм.

Наружная отделка здания.

Фактурный слой стеновых панелей принят по серии 1.832.1-9. Заделку стыков стеновых панелей и горизонтальных швов выполнять по серии 2.830-3. Наружные поверхности кирпичных участков стен оштукатурить под фактурный слой стеновой панели.

Откосы проемов выполнять высококачественной штукатуркой цементно-известковым раствором. Окраску оконных и дверных заполнений производить эмалью ПФ223 ГОСТ 14923-78* и ПФ-115 ГОСТ 6465-76*

Настоящий проект разработан для строительства влетнее время. Строительство в зимних условиях разрешается только при наличии соответствующего проекта производства работ.

Привязан:

И.в. №		
Исполн. Сергеев	ЕС	06.90
Провер. Ганжа	ЗП	06.90
Т. спец. Матвеев	КС	08.90
Н. контр. Ганжа	КС	08.90
Нач. отд. Жевнеров	КС	08.90
ГУП	Соколовский	12.90

ТП 805-7-3.90 - АР

Ялцесклад с цехом переработки 200 тыс. яич в стену	Стадия	Лист	Листов
	АР	1	7

Общие данные (начало) | Гипроинтицепром 2. Ростов-на-Дону

Ведомость отделки помещений

Наименование или номер помещения	Потолок		Стены или перегородки		Низ стены или перегородок (панель)			Примечание
	Площадь	Вид отделки	Площадь	Вид отделки	Площадь	Вид отделки	Высота, мм	
1,2	458.83	Затирка швов известковая окраска	189.4	Известковая окраска	167.76	Эмаль ГФ-230 ГОСТ 64-77*	2000	
3	336.62	Затирка швов Эмаль ГФ-230 ГОСТ 64-77*	238.5	Цементно-песчаная штукатурка по сетке по утепл.	238.5	Эмаль ГФ-230 ГОСТ 64-77*		
4, 7, 8	152.78	Затирка швов известковая окраска	268.15	Известковая окраска				
5	15.94	Затирка швов известковая окраска	24.53	Известковая штукатурка	48.8	Воздушно-песчаная окраска		Кирпичных стен
6	27.46	Затирка швов известковая окраска	17.6	В холловом отсеке - цемент. штукатурка по утеплителю	81.0	Известковая окраска		
9	28.86	Затирка швов известковая окраска	70.02	Воздушно-песчаная окраска				
13, 14, 17	11.62	Затирка швов известковая окраска	111.1	Цементно-песчаная штукатурка	65.1	Известковая окраска	53.0	Эмаль ГФ-230 ГОСТ 64-77*
12, 16, 11	14.59	Затирка швов известковая окраска	23.14	Цементно-песчаная штукатурка	43.0	Известковая окраска	38.76	Керамическая плитка ГОСТ 6141-82*
10, 15, (18)	108.75	Затирка швов известковая окраска	76.50	Известковая штукатурка	139.64	Известковая окраска	82.0	Эмаль ГФ-230 (1500) ГОСТ 64-77* 2000
19	3.46	Затирка швов известковая окраска	15.1	Цементно-песчаная штукатурка по сетке по утепл.	14.28	Известковая окраска	9.0	Эмаль ГФ-230 ГОСТ 64-77* 1500

Спецификация элементов заполнения проёмов и перемычек

Марка, поз.	Обозначение	Наименование	Кол.	Масса ед.кг.	Примечание
		Дверные блоки			
1	ГОСТ 24698-81	ДН24-13 ПЩУР1	1		
2	ГОСТ 24698-81	ДН24-13 ПЩУР1	1		
3	ГОСТ 24698-81	ДН24-15 ПЩУР1	3		
4	ГОСТ 6629-88	ДГ24-12	1		
5	ГОСТ 6629-88	ДГ24-12Л	1		
6	ГОСТ 6629-88	ДГ21-9	3		
7	ГОСТ 6629-88	ДГ21-9Л	6		
8	ГОСТ 6629-88	ДГ21-8	3		
9	ГОСТ 6629-88	ДГ21-8Л	1		
10	ГОСТ 6629-88	ДГ21-8ВЛ	1		
11	ГОСТ 6629-88	ДГ21-8Б	1		
12	ГОСТ 6629-88	ДГ24-15	3		См.прим.
13	ГОСТ 6629-88	ДГ24-10Л	1		п.4 нал.3
		Оконные блоки			
OK1	ГОСТ 12506-81	СВД12-18	13		
		Перемычки			
1	1.038.1-1 вып.1	2ПБ16-2	1	65	
2	1.038.1-1 вып.1	2ПБ13-1	6	54	
3	1.038.1-1 вып.1	2ПБ10-1	6	43	

Ведомость проёмов ворот и дверей

Марка, поз.	Размер проёма в кладке
1,2	1310 x 2370
3	1510 x 2370
4,5	1210 x 2370
6,7	910 x 2070
8,9,10,11	810 x 2070
12	1510 x 2370
13	1010 x 2370

Ведомость перемычек

Марка, поз.	Схема сечения
ПБ1	
ПБ2	
ПБ3	

УТВ. М.М.М. Подпись и дата

Исполн. Сергеева	Вкл.	04.90
Провер. Башкова	Икл.	06.90
И. спец. Матвеев	Икл.	08.90
И. контр. Башкова	Икл.	07.90
И.ч. отз. Жевнеров	Икл.	12.90
ГУП Соколовский	Икл.	12.90

Привязан:				
И.ч. №				

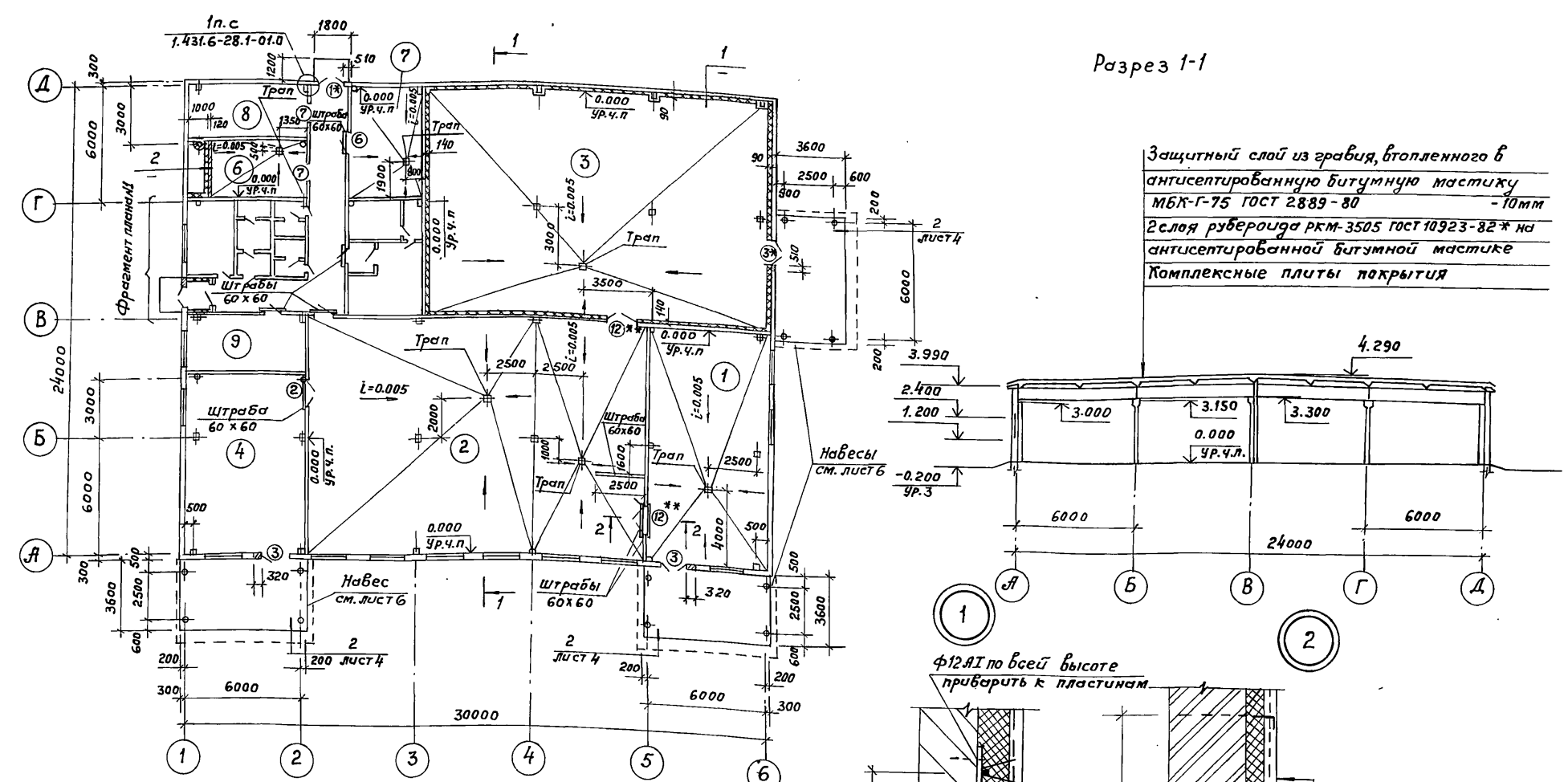
ТП 805-7-3.90-АР			
Яцесклад с цехом переработки 200 тыс. ящ в стену	Стадия	Лист	Листов
	РП	2	
Общие данные (окончание)		ГипроНИИЦентром г.Ростов-на-Дону	

Экспликация помещений

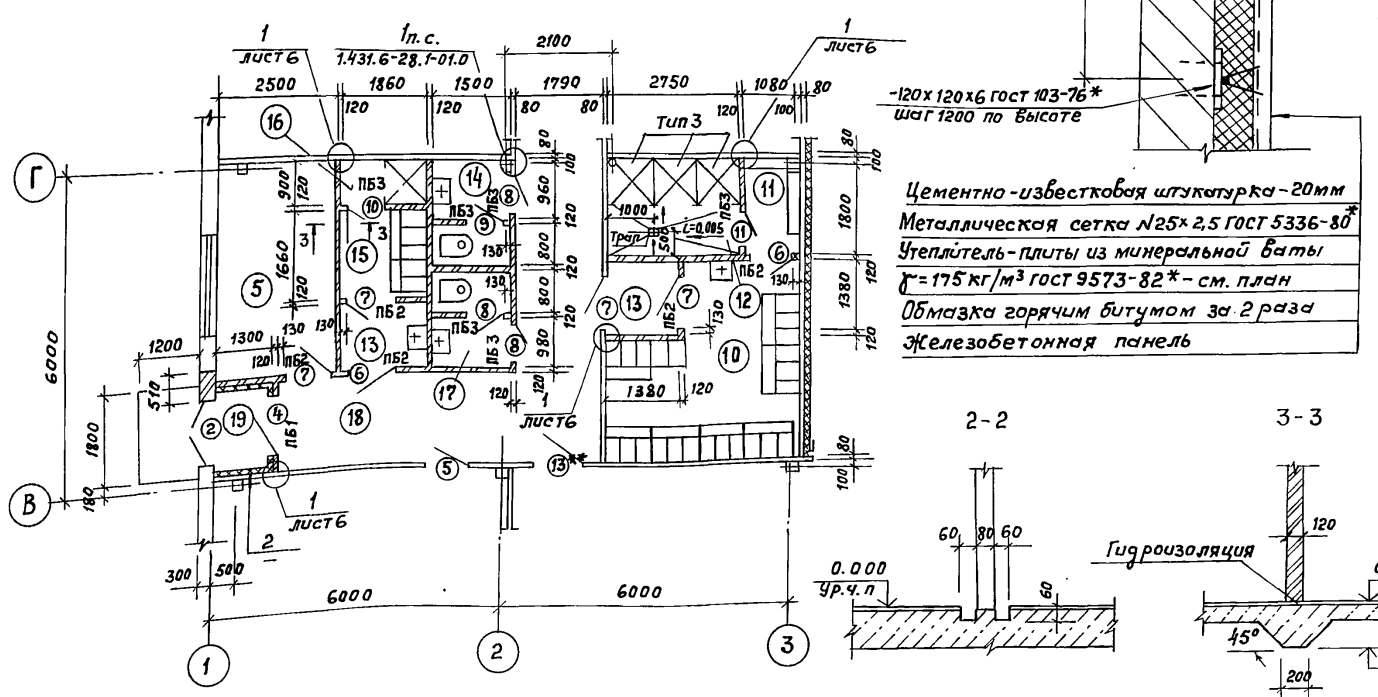
Номер по плану	Наименование	Площадь м ²	Категория производства по взрывной, взрыва-пожарной и пожарной опасности
1	Помещение для приема яиц	73.6	В
2	Помещение для сортировки и упаковки яиц	213.2	В
3	Помещение для хранения яиц	210.4	В
4	Помещение для тары	55.1	В
5	Службное помещение	10.0	
6	Венткамера	17.2	Д
7	Компрессорная	23.2	Д
8	Щитовая	17.4	Д
9	Комната отдыха	18.0	
10	Женская гардеробная	13.6	
11	Преддверная	2.2	
12	Женская душевая	5.2	
13	Тамбур - шлюз (2)	4.1	
14	Женская уборная	2.8	
15	Мужская гардеробная	3.1	
16	Мужская душевая	1.7	
17	Мужская уборная	2.7	
18	Коридор	29.8	
19	Тамбур	2.3	

План на отм. 0.000

Разрез 1-1



Фрагмент плана 1



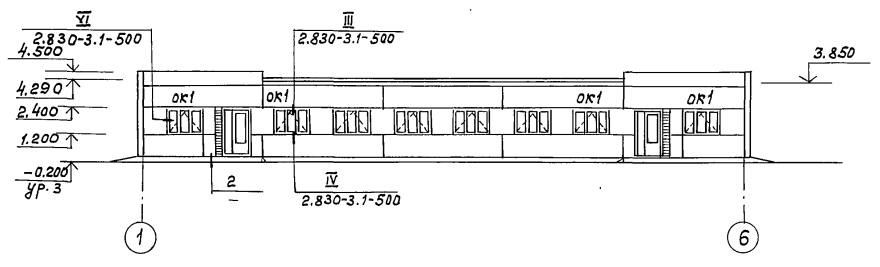
- Штрабы в полу завести за пределы дверного проема на 200 мм
- Толщина кирпичных участков наружных стен-380мм
- Спецификацию душевых кабин см. лист 6.
- Дверь со знаком** обить оцинкованной хребельной сталью б=0,6мм по байлоку, смоченному в глиняном растворе, с 2^х сторон.
- Дверь со знаком* утеплить с наружной стороны минераловатными плитами γ=150 кг/м³ толщиной 40мм с обивкой хребельной сталью б=0,6мм

Исполн. Сергеева	01.90	ТП 805-7-3.90-АР	Яйцесклад с цехом переработки 200 тыс. яиц в смену.	Стация	Лист	Листов
Проб. Ганжа	06.90					
Гл. спец. Матвеев	08.90					
Н. контр. Ганжа	08.90					
Нач. отд. Жевнеров	08.90					
Гип. Соколовский	08.90	рп	3			
Привязан:			План на отм. 0.000 Фрагмент плана 1. Разрез 1-1			
Инв. №			Гипрониптицепрам г. Ростов-на-Дону			

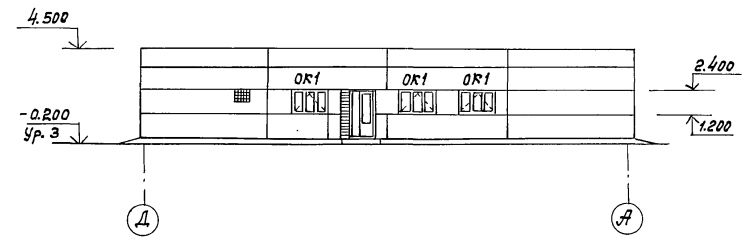
Ш.Б. № подл. Подпись и дата (взам. инв. №)

Листом 1

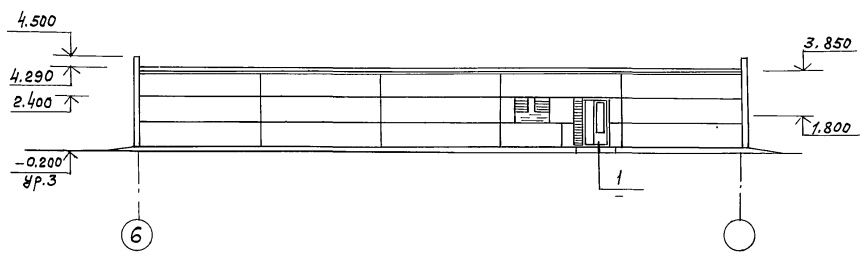
Фасад 1-6



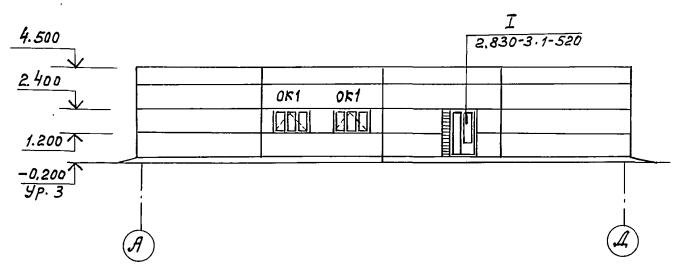
Фасад Д-А



Фасад 6-1

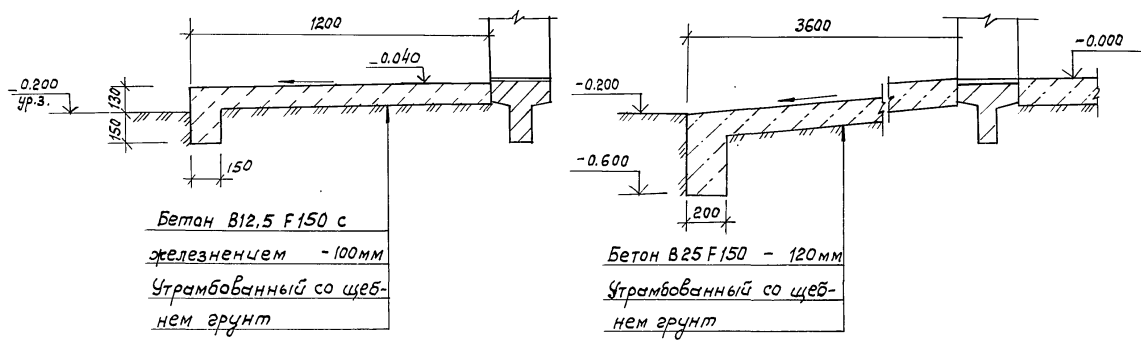


Фасад А-Д



1

2



Навесы на фасадах условно не показаны.

Бетон В12.5 F150 с железнением - 100мм Утрамбованный со щебнем грунт

Бетон В25 F150 - 120мм Утрамбованный со щебнем грунт

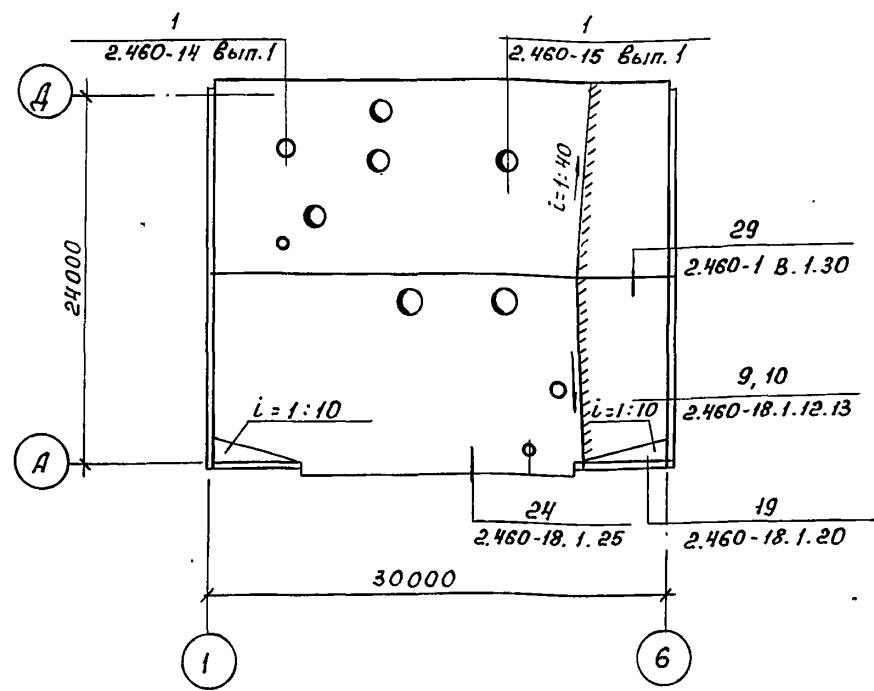
Исполн. Сергеева	05.90	ТП 805-7-3.90-АР	Яйцесклад с цехом переработки 200 тыс. яиц в смену	Студия Лист	Листов
Провер. Ганжа	08.90				
Гл. спец. Матвеев	08.90				
Н. кантр. Ганжа	08.90				
Нач. отд. Жибнеров	12.90				
ГИП Соколовский	12.90	Фасады	Гипроинтлицепром г. Ростов-на-Дону		

Привязки:					
ЦНБ. №					

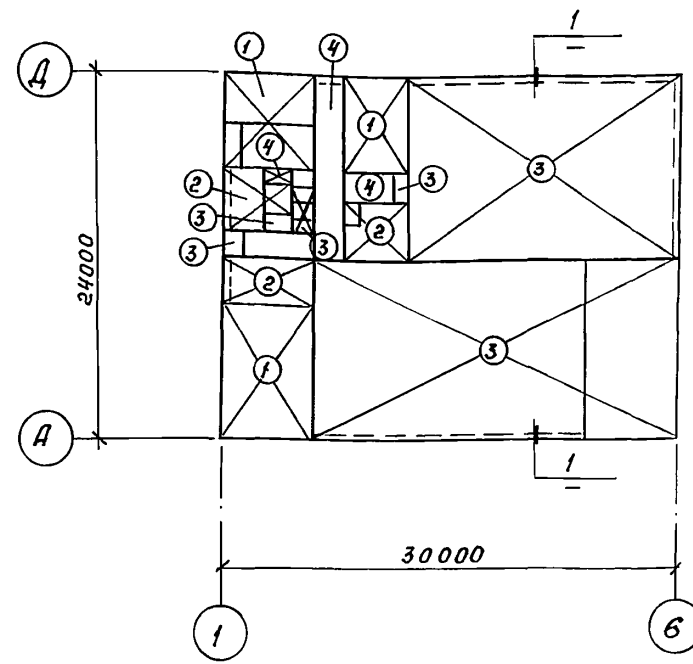
ЦНБ. № подл. Изменения и дополнения

Альбом 1

ПЛАН КРОВЛИ



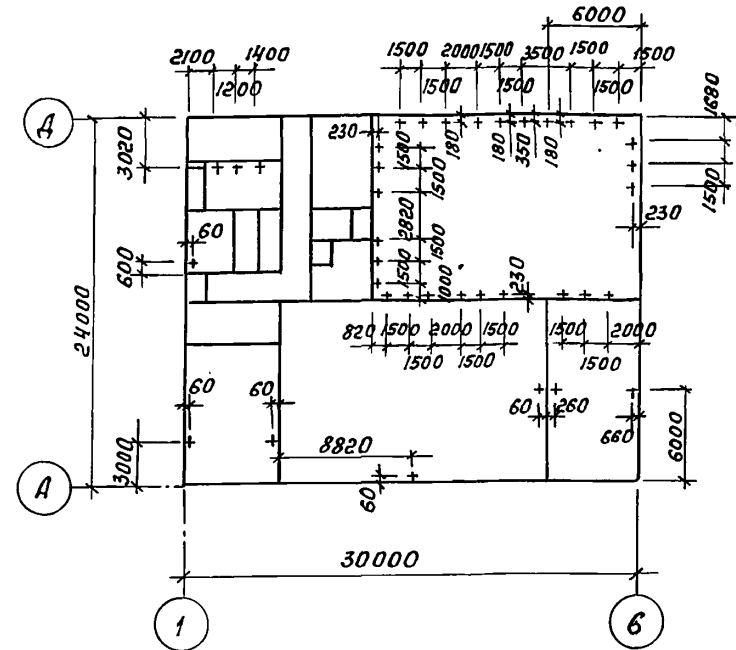
ПЛАН ПОЛОВ



СПЕЦИФИКАЦИЯ ЭЛЕМЕНТОВ К ДАННОМУ ЛИСТУ

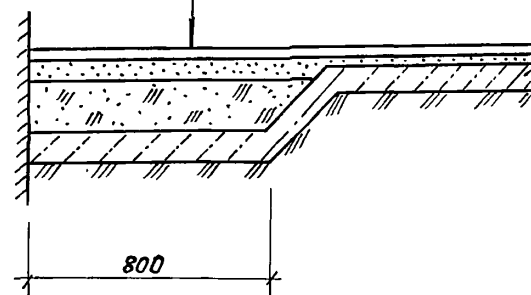
Марка, поз.	Обозначение	Наименование	Кол.	Масса ед. кг.	Примечание
		Стальное кольцо			
КС8	2.460-14 вып.1	КС8	1	0,76	
КС6	2.460-14 вып.1	КС6	1	0,5	
		Стальной колпак			
КЛ1	2.460-14 вып.1	КЛ1	1	5,67	
КЛ3	2.460-14 вып.1	КЛ3	1	5,29	
		Прижимная полоса			
ПП1	2.460-14 вып.1	ПП1	2	1,08	
ПП2	2.460-15 вып.1	ПП2	6	1,69	
		Фасонный элемент			
ФЗ1	2.460-14 вып.1	ФЗ1	2	6,0	
ФЗ2	2.460-15 вып.1	ФЗ2	6	9,10	
		Кольцо-фланец			
КФ1	2.460-14 вып.1	КФ1	1	1,36	
		Стальной козырек			
КР2	2.460-15 вып.1	КР2	6	6,51	
		Изделия закладные			
МН1	ТП 805-7-3.90-КЖУ-МН1	МН1	38	1,03	

СХЕМА РАСПОЛОЖЕНИЯ ЗАКЛАДНЫХ ИЗДЕЛИЙ МН1 В ПОЛУ



Тип пола см. таблицу „Экспликация полов.“

Цементно-песчаный раствор М150-40
Керамзитовый гравий $\rho = 400 \text{ кг/м}^3$ -120
Бетон В7,5 - 100
Утрамбованный со щебнем грунт



ЭКСПЛИКАЦИЯ ПОЛОВ

Наименование или номер помещения по проекту	Тип пола по проекту	Схема пола или номер узла по серии	Элементы пола и их толщина	Площадь пола м ²
4, 6, 7, 8	1		Цементно-песчаный раствор М200-20мм Бетон В7,5 - 100 мм Утрамбованный со щебнем грунт	112,9
5, 9, 10, 13, 15	2		Линолеум ГОСТ 7251-77 - 2-5 мм Прослойка из холодной мастики - 1 мм Цементно-песчаный раствор М150-20мм Бетон В7,5 - 80мм Утрамбованный со щебнем грунт	48,8
11, 14, 17, (1, 2, 3)	3		Керамическая плитка ГОСТ 6787-80* 10-13 мм Цементно-песчаный раствор М150-15 мм Бетон В7,5 - 80(100) мм Утрамбованный со щебнем грунт	7,7 (197,2)
12, 16, 18, 19	4		Керамическая плитка ГОСТ 6787-80* 10-13 мм Цементно-песчаный раствор М150-15 мм 2 слоя гидроизола на битумной мастике Бетон В7,5 - 80 мм Утрамбованный со щебнем грунт	39,0

1. При выполнении полов необходимо учесть уклоны, трапы, лотки, штрабы, подпольные каналы и фундаменты под оборудование, изображенные на листах АР6, КЖ-2.
2. Уклоны полов создать планировкой грунта основания.
3. В помещениях поз. 7, 8 отделку поверхности пола пропитать флюатами или уплотняющим составом.
4. Полы в помещениях поз. 12, 14, 16, 17, 19 выполнять на отм. - 0.020.
5. Закладные изделия в полу МН1 привязаны к краям стен.
6. В осях 1-2, 5-6 по оси А для создания ендов на кровле, по плитам покрытия уложить керамзитовый гравий по уклону с устройством по вершнему его стяжки из цементно-песчаного раствора марки 100.

Привязан:

Инв. №			
Исполн.	Сергеева	28.05.90	05.90
Провер.	Занна	28.05.90	08.90
Н.контр.	Занна	28.05.90	08.90

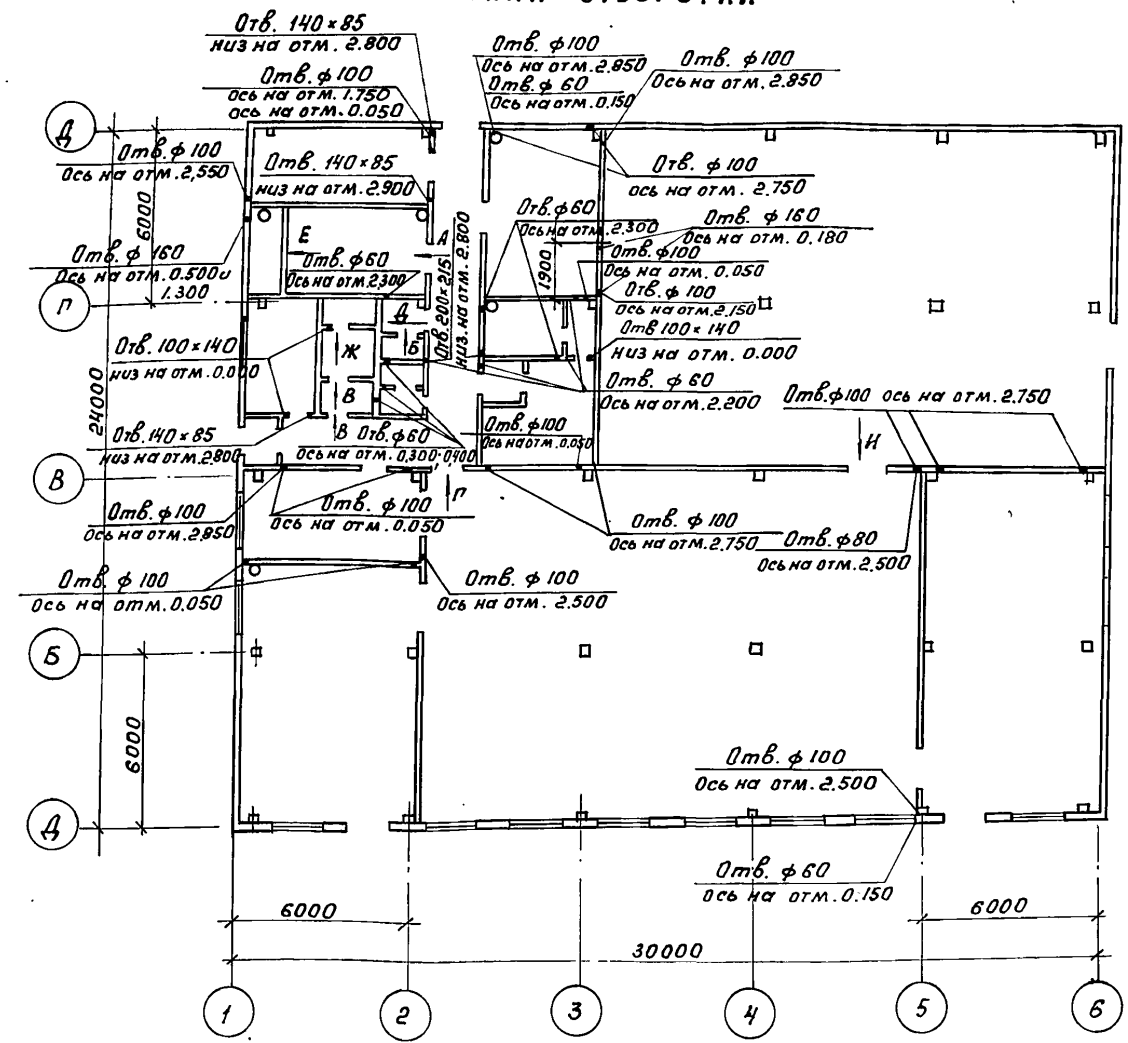
ТП 805-7-3.90 - АР

Яйцесклад с цехом переработки 200 тыс. яиц в смену

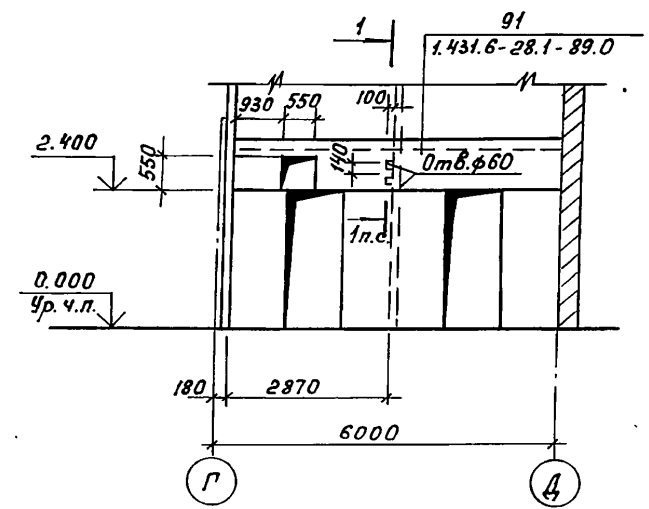
План кровли. План полов. Схема расположения закладных изделий МН1 в полу.

Инв. № подл. Подпись и дата. Взам. инв. №

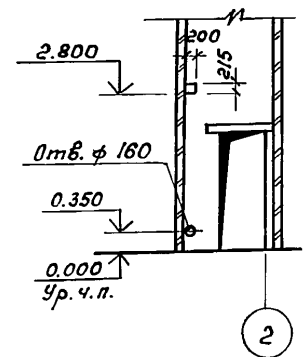
ПЛАН ОТВЕРСТИЙ



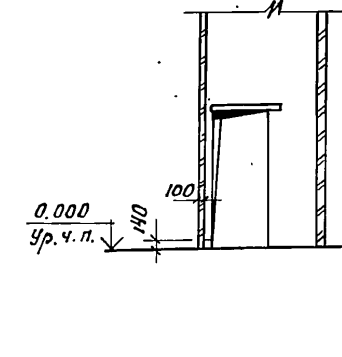
ВИД А



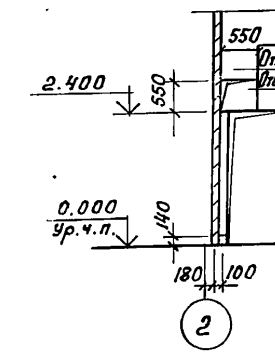
ВИД Б



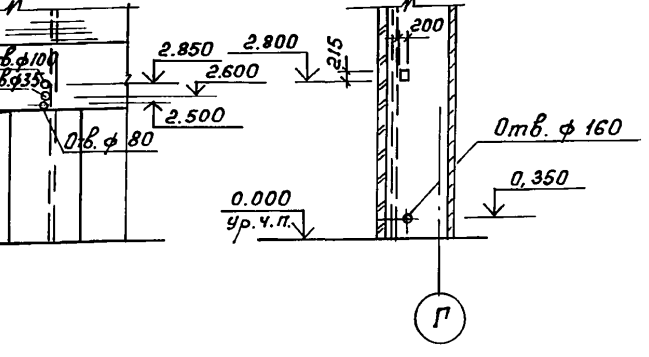
ВИД В



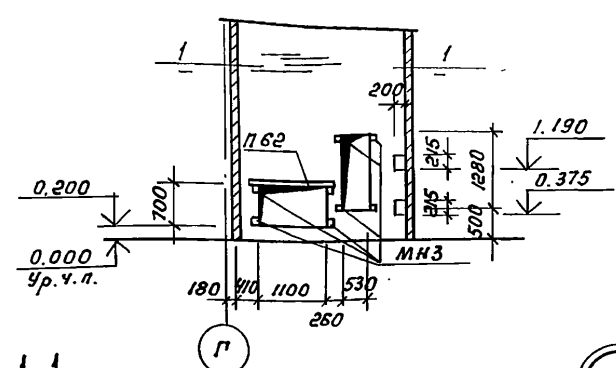
ВИД Г



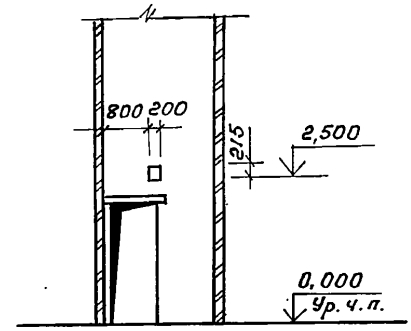
ВИД Д



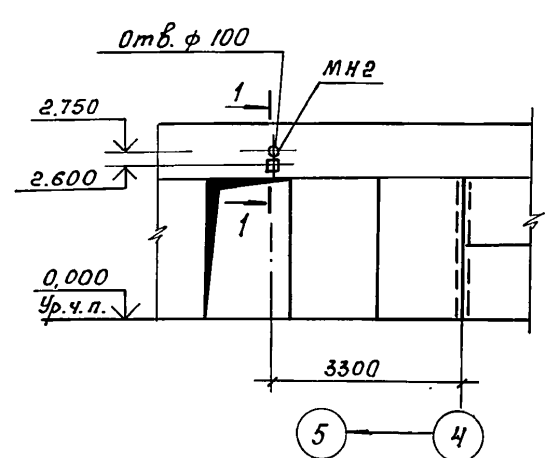
ВИД Е



ВИД Ж



ВИД И



1. Отверстия в стеновых панелях и панелях перегородок сверлить алмазными сверлами в соответствии с «временной инструкцией по эксплуатации алмазных сверл и станков для сверления железобетона, утвержденной всесоюзным трестом „Спецэлеватормонтаж“ 6.07.1970г.
 2. Над отверстиями от 200 до 800 мм. устраиваются рядовые перемычки: арматура 2 фБА I с шагом 80-100 мм по ширине стены в слое цементного раствора М50 толщиной 30 мм с перпуском за грань отверстия на 250 мм.

СПЕЦИФИКАЦИЯ ЭЛЕМЕНТОВ К ПЛАНАМ НА ЛИСТАХ 3 И 6

Марка, поз.	Обозначение	Наименование	Кол.	Масса ед. кг.	Примечание
МН1	ТП 805-7-3-90-КЖИ-МН1	МН1	1	1,03	
МН2	ТП 805-7-3-90-КЖИ-МН2	МН2	47	1,45	
МС74-1	1.431.6-28.2-39.0	МС74-1	45	0,07	
МС54	1.431.6-28.2-29.0-02	МС54	8	0,34	
—	1.1761.00.00.000	Дюбель ДРК-М10	16	0,04	
—		Болт М10х30.58 ГОСТ 7798-70*			
—		с шайбой 10.01 ГОСТ 11371-78*	16	0,03	
МС76-1	1.431.6-8.2-41.0	МС76-1	12	0,09	
—	1.488.9-2.1 02	Кабины душевых тип 3	3		
МС23-1	1.431.6-28.2-11.0	МС23-1	1	7,62	
МН3	ТП 805-7-3-90-КЖИ-МН3	МН3	8	1,1	

Исполн. Сергеева	20	04.90	ТП 805-7-3.90 - АР
Пров. Ганна	20	08.90	
Н.контр. Ганна	20	08.90	
Привязан:			
Яйцесклад с цехом переработки 200 тыс. яиц в смену			Стадия Лист Листов
План отверстий			РП 6
Инв. №			Сипрониптицепром г. Ростов-на-Дону

Инв. № подл. Подпись и дата в/зам. инв. №

Льб-50м-1

Схема расположения асбестоцементных листов навесов по оси Я

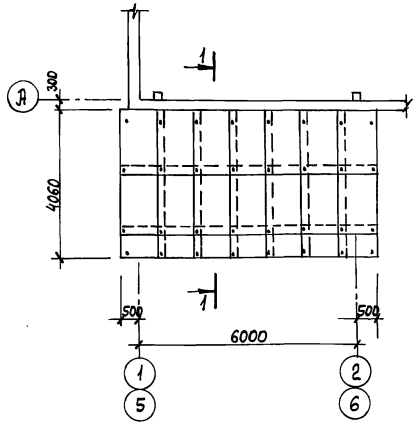
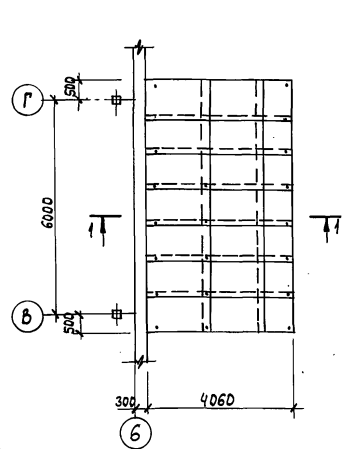


Схема расположения асбестоцементных листов навеса по оси Б



1-1

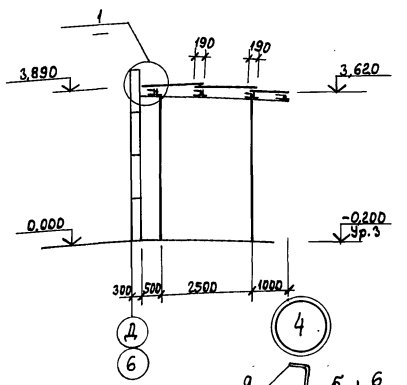


Схема расположения элементов навесов по оси Я

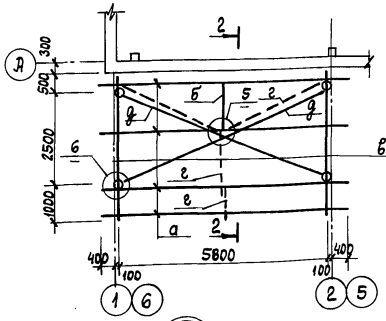
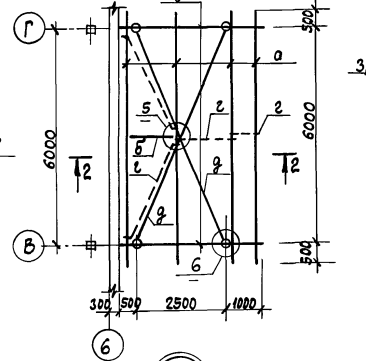
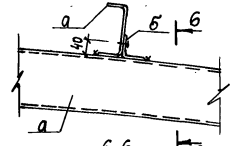
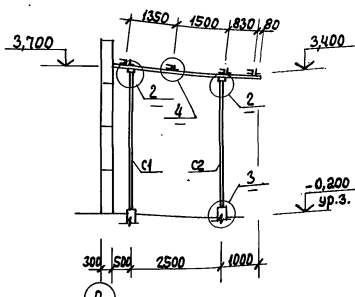


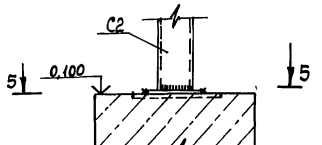
Схема расположения элементов навеса по оси Б



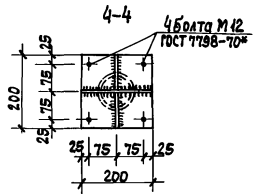
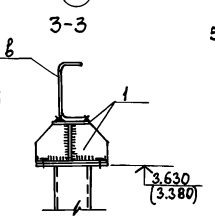
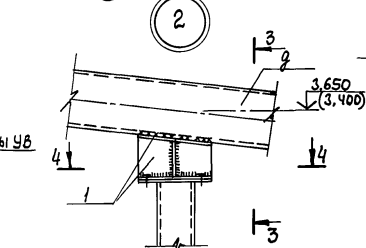
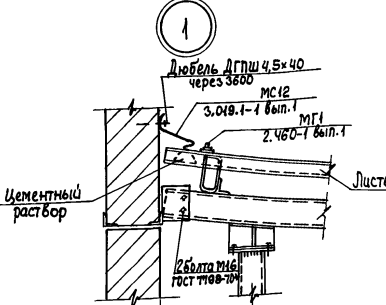
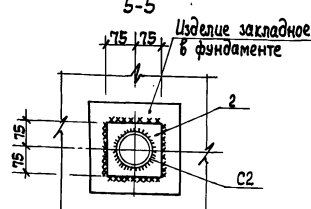
2-2



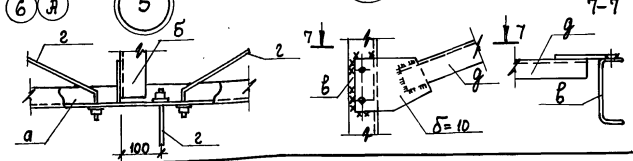
3



5-5



6



Ведомость элементов								
	Сечение		Опорные усилия			Марка металла	Примечание	
	Эскиз	Поз.	Состав	М тс	И тс			В тс
а	□		ГЛ160x60x5	1,71		1,1	4	Вст3пс6
б	□		ГЛ170x70x4	по гибкости			4	Вст3пс6 f _к =400
в	□		ГЛ160x60x5	0,69		2,0	2	Вст3пс6
с1,с2	○		Тр 102x3,5	4,9				Вст3пс6 λ=150
г	□		Л63x63x5	конструктивно				Вст3пс6
д	○		φ16	по гибкости				Вст3пс6

Спецификация элементов к схемам, расположенным на данном листе

Марка, поз.	Обозначение	Наименование	Кол.	Масса ед. кз.	Примечание
Асбестоцементные листы					
УВ-75-1750	ГОСТ 16233-77*	УВ-75-1750	56	35,0	
Изделия соединительные					
МГ1	2.460-1 вып.1	МГ1	96		
МС12	3.019.1-1 вып.1	МС12	21		п.м
Металлические элементы					
а		ГЛ160x60x5 ГОСТ 8278-83* Вст3пс6 ГОСТ 380-88	108	71,96	п.м
б		ГЛ170x70 ГОСТ 19774-74* Вст3пс6 ГОСТ 380-88	9,4	0,67	п.м.
с1	ГОСТ 8732-78*	Тр 102x3,5 ; l=3700	6	31,45	
с2	ГОСТ 8732-78*	Тр 102x3,5 ; l=3600	6	30,6	
1		Полоса Б-10x200 ГОСТ 103-76* Вст3пс6 ГОСТ 380-88	9,6	15,70	п.м.
2		Полоса Б-10x150 ГОСТ 103-76* Вст3пс6 ГОСТ 380-88	12	1,77	
в		ГЛ160x60x5 ГОСТ 8278-83* Вст3пс6 ГОСТ 380-88	6	41,12	
г		φ16 АIII ГОСТ 5781-82*	26,7	1,58	п.м.
д		Уголок 63x5 ГОСТ 8509-86* Вст3пс6 ГОСТ 380-88	6	4,81	

1. Монтаж конструкции вести на болтах нормальной точности М12 по ГОСТ 1198-70* и монтажной сварке.
2. Сварку металлических изделий производить в соответствии с ГОСТ 5264-80* электродом Э42, ГОСТ 9467-75*. Толщина швов h_ш=6мм
3. Сварку на монтаже осуществлять по ГОСТ 5264-80* с последующим восстановлением защитного покрытия.

Исп. Сергеева	Е.С.	06.90
Пров. Занжика	В.М.	08.90
Н.контр. Занжика	В.М.	08.90

ТП 805-7-3.90-ЯР

Привязан:

Ядцесклад с цехом переработки 200 тыс. ящ в стену	Студия	Лист	Листов
Схемы расположения элементов навесов и асбестоцементных листов	рп	7	
Гипроиниципротм		г. Ростов-на-Дону	

Альбом 1

ВЕДОМОСТЬ ЧЕРТЕЖЕЙ ОСНОВНОГО КОМПЛЕКТА КЖ

Лист	Наименование	Примечание
1	Общие данные	
2	Схема расположения элементов фундаментов	
3	Узлы 1-3 и сечения к схеме расположения элементов фундаментов.	
4	Схема расположения колонн и балок	
5	Схема расположения плит покрытия	
6	Схемы расположения стеновых панелей	
7	Спецификация к схемам расположения стеновых панелей	
8	План и схемы расположения панелей перегородок	
9	Узлы 1-14 к схемам расположения панелей перегородок	
10	Узлы 15-17 и спецификация к схемам расположения панелей перегородок	

ВЕДОМОСТЬ ССЫЛОЧНЫХ И ПРИЛАГАЕМЫХ ДОКУМЕНТОВ

Обозначение	Наименование	Примечание
<u>Ссылочные документы</u>		
ГОСТ 24022-80	Фундаменты железобетонные сборные под колонны сельскохозяйственных зданий	
1.030.1-1/88, в. 0-3, 2-1, 3-3, 4-1	Стены наружные из однослойных панелей для каркасных общественных зданий, производственных и вспомогательных зданий промышленных предприятий	
1.030.9-2, Вып. 1, 6, 7	Перегородки панельные зданий промышленных и сельскохозяйственных предприятий	
1.400-6/76	Унифицированные закладные детали сборных железобетонных конструкций промышленных предприятий	
1.415.1-2, Вып. 1	Балки фундаментные железобетонные для наружных и внутренних стен производственных зданий промышленных предприятий	
1.494-24, Вып. 1	Стаканы для крепления крышных вентиляторов, дефлекторов и зонтов	
1.462.1-10/89, Вып. 1, 2	Балки стропильные железобетонные для покрытий зданий с пролетами в и 9 м.	
1.823.1-2, Вып. 1	Колонны железобетонные для сельскохозяйственных производственных зданий	
1.832.1-9, Вып. 1, 2, 5	Стеновые двухслойные панели из легких бетонов для сельскохозяйственных зданий	
1.865.1-4/89, Вып. 1, 2	Железобетонные плиты покрытий сельскохозяйственных производственных зданий	
2.400-7, Вып. 0, 1, 2	Монтажные узлы сопряжений сборных железобетонных конструкций одноэтажных производственных зданий	
2.830-3, Вып. 1, 2	Узлы самонесущих стен из двухслойных легковесных панелей для одноэтажных сельскохозяйственных зданий	
3.006.1-2.87, Вып. 2	Сборные железобетонные каналы и тоннели из лотковых элементов	
1.865.1-11, Вып. 1	Плиты комплексные железобетонные для покрытий сельскохозяйственных зданий с рулонной кровлей	
<u>Прилагаемые документы</u>		
Т.п. 805-7-3.90 - КЖ	Изделия конструкций железобетонных	Альбом 3
Т.п. 805-7-3.90 - ВМ	Ведомости потребности в материалах	Альбом 6

* ВЕДОМОСТЬ ОБЪЕМОВ СБОРНЫХ БЕТОННЫХ И ЖЕЛЕЗОБЕТОННЫХ КОНСТРУКЦИЙ ПО РАБОЧИМ ЧЕРТЕЖАМ ОСНОВНЫХ КОМПЛЕКТОВ МАРК АД И КЖ

Наименование группы элементов конструкции	Код	Кол, м³	Примечание
1	Фундаменты	5812000000	24,36
2	Балки фундаментные	5824000000	2,0
3	Колонны	5821000000	5,16
4	Балки покрытия	5822000000	10,8
5	Панели цокольные	5831000000	34,92
6	Панели стеновые	5831000000	88,09
7	Панели карнизные	5831000000	7,2
8	Плиты покрытия	5841000000	37,96
9	Перегородки	5833000000	25,04
10	Перекрышки	5828000000	0,26
11	Стаканы		0,9
12	Плиты каналов		0,2
Итого бетона			236,89

ВЕДОМОСТЬ СПЕЦИФИКАЦИЙ

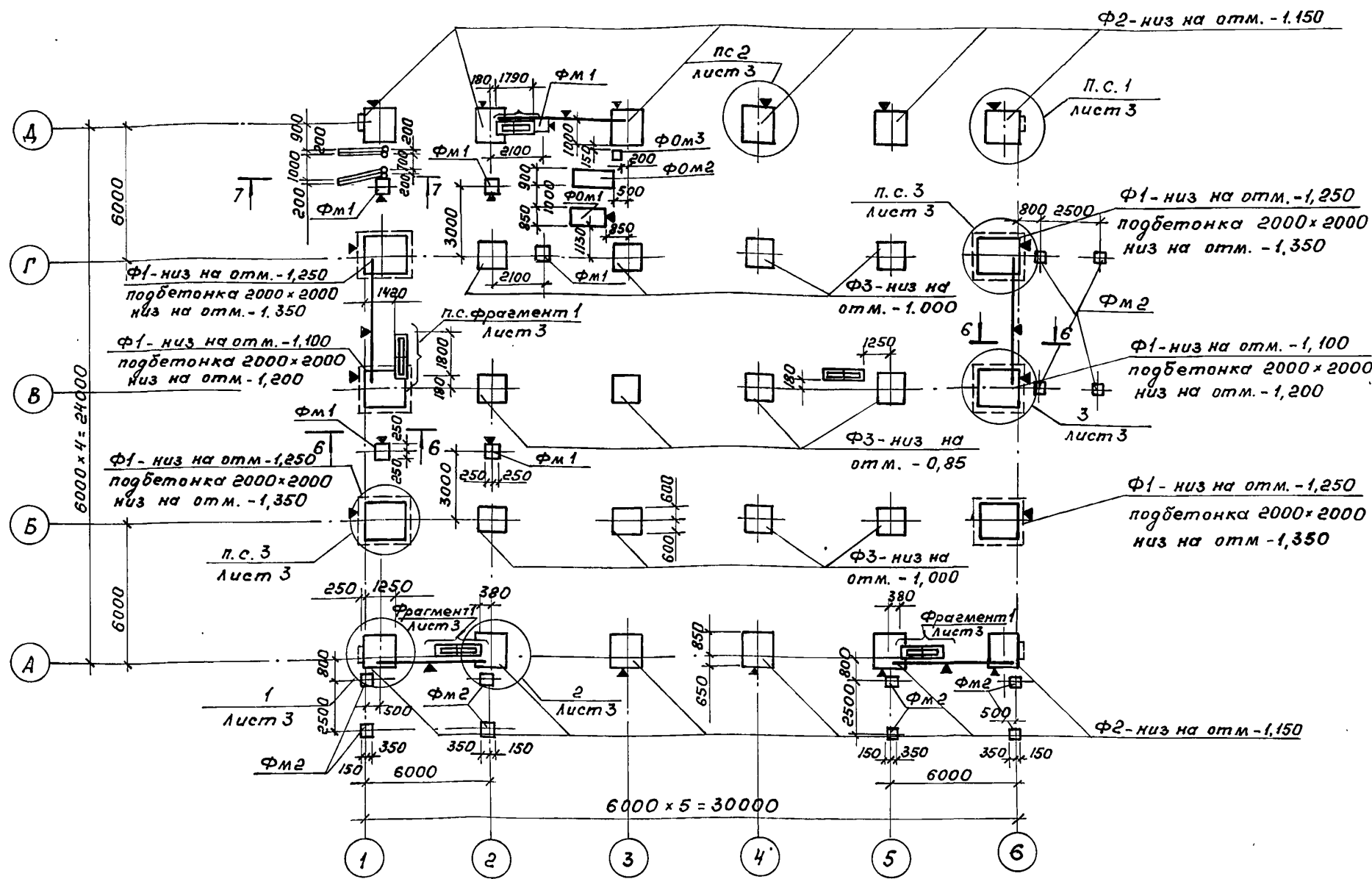
Лист	Наименование	Примечание
2	Спецификация к схеме расположения элементов фундаментов	
4	Спецификация к схеме расположения колонн и балок	
5	Спецификация к схеме расположения плит покрытия	
7	Спецификация к схемам расположения стеновых панелей	
10	Спецификация к схемам расположения панелей перегородок.	

Рабочие чертежи основного комплекта марки КЖ выполнены в соответствии с действующими строительными нормами и правилами и предусматривают технические решения, обеспечивающие взрывную, взрывопожарную и пожарную безопасность при соблюдении установленных правил безопасности эксплуатации здания.
 Главный инженер проекта *Смирнов* /Соколовский/

* Материалы на изготовление сборных бетонных и железобетонных конструкций учтены в ведомости потребности в материалах и отдельно не учитываются.

Привязан:			
Инв №			
Исполн.	Сумакова	08.90	ТП 805-7-3.90 - КЖ
Пров.	Ганна	08.90	
Рук.вр.	Ганна	08.90	
Гл. спец.	Матвеев	11.90	
Нач. отд.	Шевнеров	12.90	
И.контр.	Ганна	08.90	Яицесклад с цехом переработки 200 тыс. яиц в смену
ЭИП	Соколовский	12.90	
Общие данные			Стадия РП
			Лист 1
			Листов 10

СХЕМА РАСПОЛОЖЕНИЯ ЭЛЕМЕНТОВ ФУНДАМЕНТОВ



СПЕЦИФИКАЦИЯ К СХЕМЕ РАСПОЛОЖЕНИЯ ЭЛЕМЕНТОВ ФУНДАМЕНТОВ

Марка, поз.	Обозначение	Наименование	Кол.	Масса ед. кг.	Примечание
Фундаменты					
Ф1	ТП 805-7-3.90-КЖ-Ф1, Ф2СБ	3 Ф 18. 18 - 2а	6	3400	
Ф2	ТП 805-7-3.90-КЖ-Ф1, Ф2СБ	2 Ф 15. 15 - 2а	12	2000	
Ф3	ГОСТ 24022-80	1 Ф 12. 12-1	12	1400	
Фундаменты монолитные					
Фм1	Лист 3	Фм1	6	0,16	м ³
Фм2	Лист 3	Фм2	12	0,28	м ³
Балка фундаментная					
БФ1	ТП 805-7-3.90-КЖ-БФ1СБ	2 БФ6-3АЩа	5	1000	
ПТ1	З.006.1-2/87, Вып. 2	Плита канала П1-5	10	40	
Фундаменты под оборудование					
Ф0м1	Лист 3	Ф0м1	1	1,98	
Ф0м2	Лист 3	Ф0м2	1	2,1	
Ф0м3	Лист 3	Ф0м3	1	2,9	
Материалы:					
		Бетон В 12,5	4,7		м ³
	ГОСТ 2590-71*	Сталь круглая ф12	10,8	0,89	м
	ТЧ6-19-215-83	Труба ПВХ-В-РЭП90Н	9,6		м

СХЕМЫ НАГРУЗОК НА ФУНДАМЕНТЫ

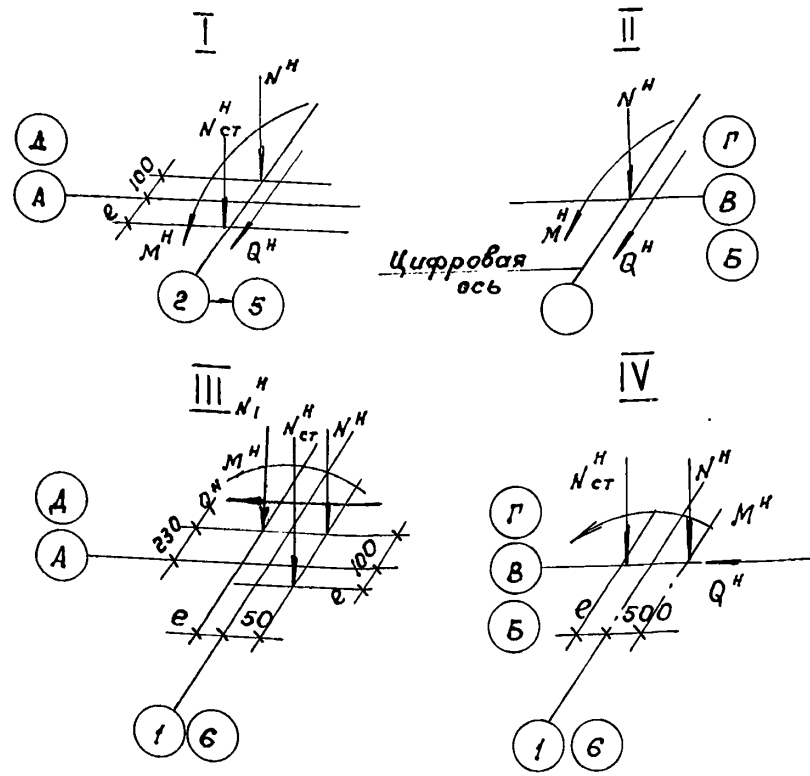


ТАБЛИЦА НОРМАТИВНЫХ НАГРУЗОК НА ВЕРХНЕМ ОБРЕЗЕ ФУНДАМЕНТОВ

№ схемы	Температура t°С	Нагрузки					e, мм
		N ^H (тс)	N ^{H ст} (тс)	N ^{H ст1} (тс)	M ^H (тс.м)	Q ^H (тс)	
I	-30	7,060	10,55	—	0,43	0,20	150
II	-30	13,770	—	—	0,26	0,08	—
III	-30	4,02	5,275	5,750	0,35	0,20	150
IV	-30	7,67	10,80	—	0,45	0,34	150

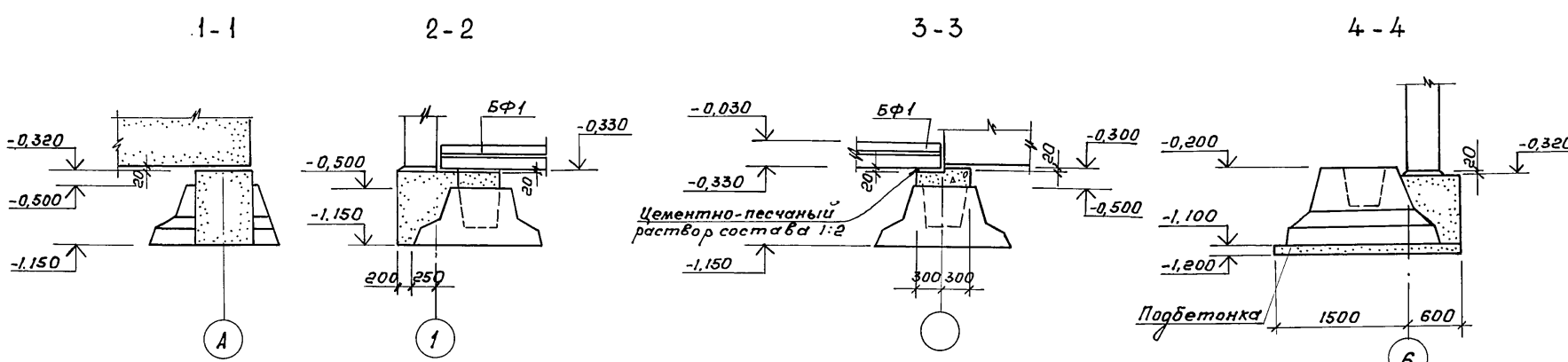
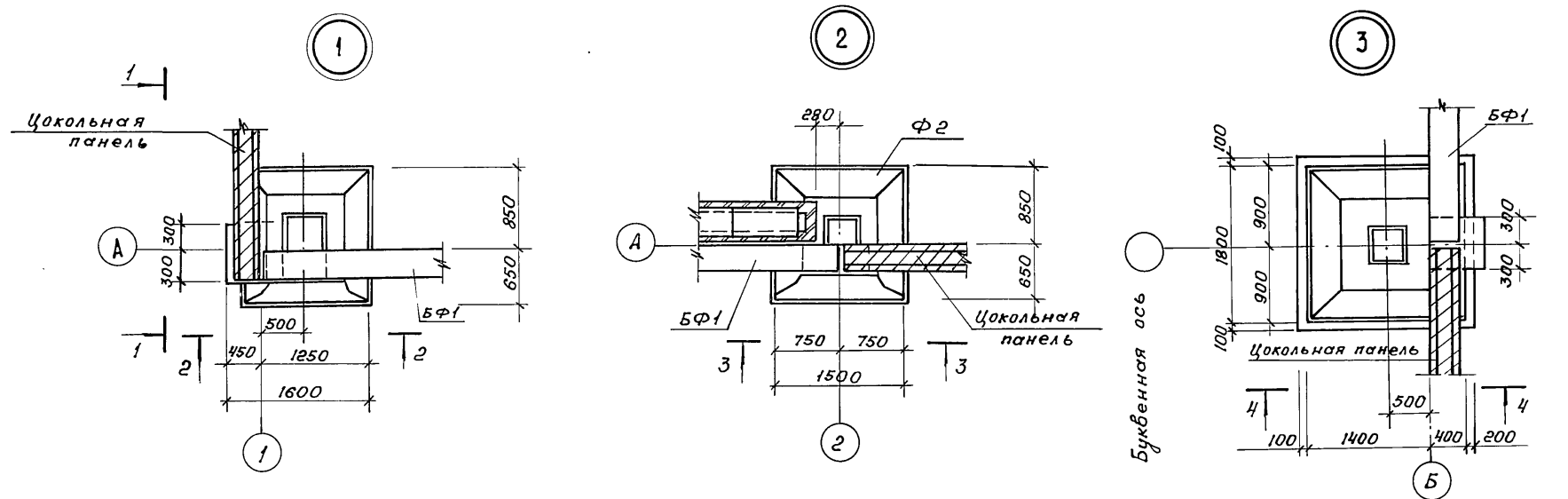
1. Рельеф территории спокойный, грунтовые воды отсутствуют, грунты непучинистые, непросадочные со следующими нормативными характеристиками: нормативный угол внутреннего трения: $\varphi^H = 0,49 \text{ рад}$ или 28° ; нормативное удельное сцепление $c^H = 2 \text{ кПа}$ ($0,02 \text{ кгс/см}^2$); модуль деформации нескальных грунтов $E = 14,7$ (150 кгс/см^2); плотность грунта $\gamma = 1,87 / \text{м}^3$;

- коэффициент безопасности по грунту $K_r = 1$.
- Глубина заложения фундаментов назначена в соответствии с главой СНиП 2.02.01-83. При других грунтовых условиях размеры и глубина заложения фундаментов должны уточняться в соответствии с нормами проектирования зданий и сооружений главы СНиП 2.02.01-83.
- Подбетонки, набетонки под фундаментные балки и цокольные панели выполнять из бетона класса В12,5.
- Конструкции ориентировать по знаку ▼.
- Фундаменты используются в качестве заземлителей. Перед выполнением обратной засыпки необходимо произвести работы по устройству заземляющей перемычки согласно узлу на листе 3.

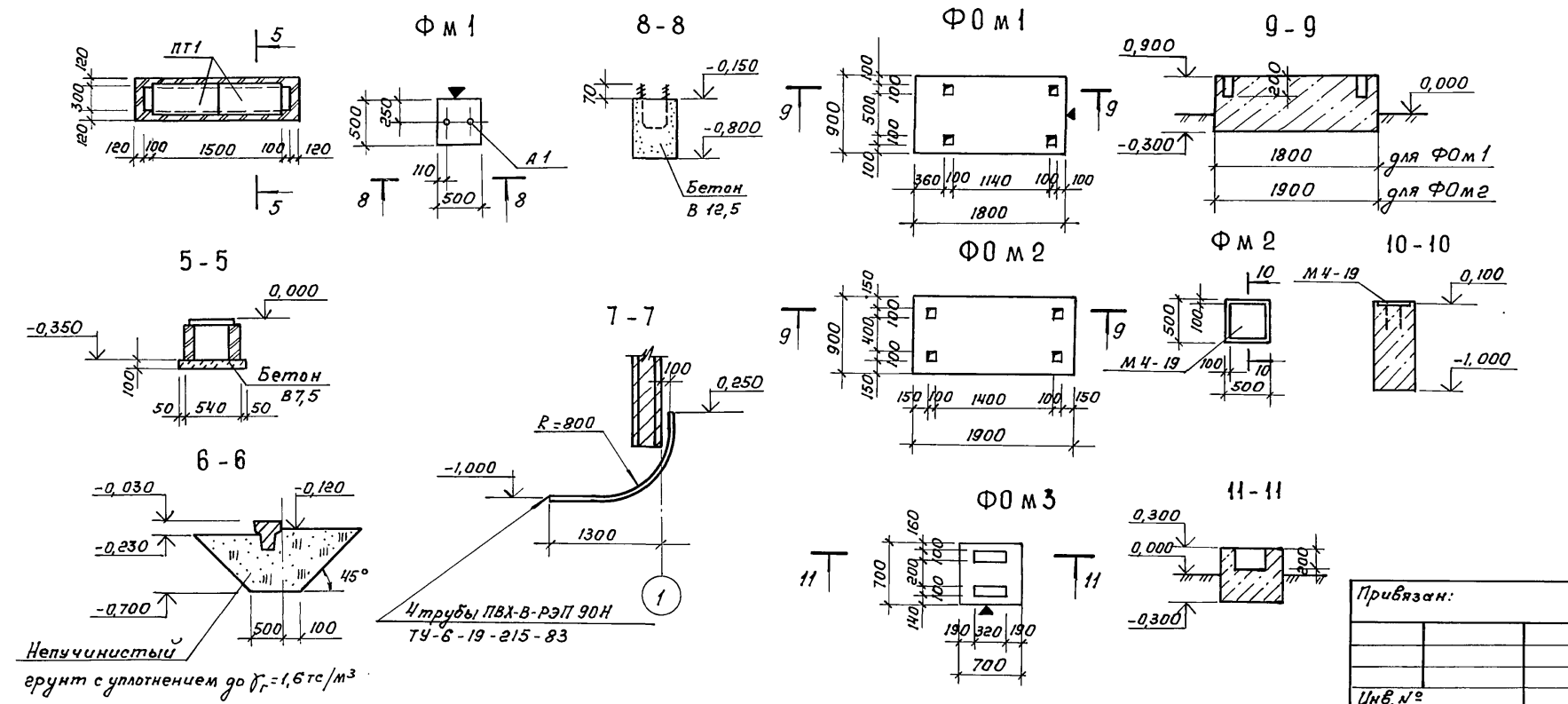
Исполн.	Буряков	06.90	ТП 805-7-3.90 - КЖ
Пров.	Ганна	08.90	
Л. спец.	Матвеев	06.90	
Контр.	Ганна	08.90	
Кач. отп.	Шевнеров	09.90	
СНП	Соколовский	08.90	Яйцесклад с цехом переработки 200 тыс. яиц в смену
Привязан:			Схема расположения элементов фундаментов.
Инв. №			Гипрониптицепром г. Ростов-на-Дону

Инв. №: подл. Подпись и дата. Взам. инв. №

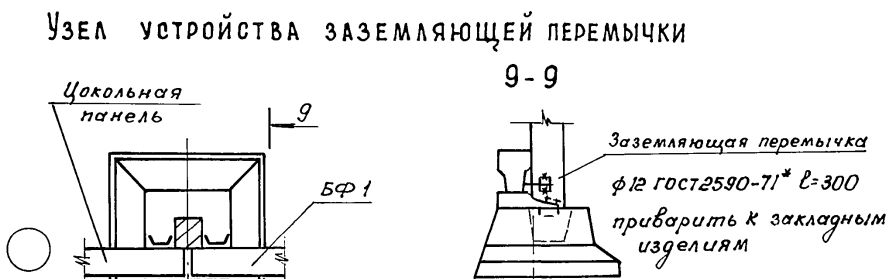
Альбом 1



ФРАГМЕНТ 1



Непучинистый грунт с уплотнением до $\rho_r = 1,6 \text{ тс/м}^3$



СПЕЦИФИКАЦИЯ НА ФУНДАМЕНТЫ ФМ 1, ФМ 2.

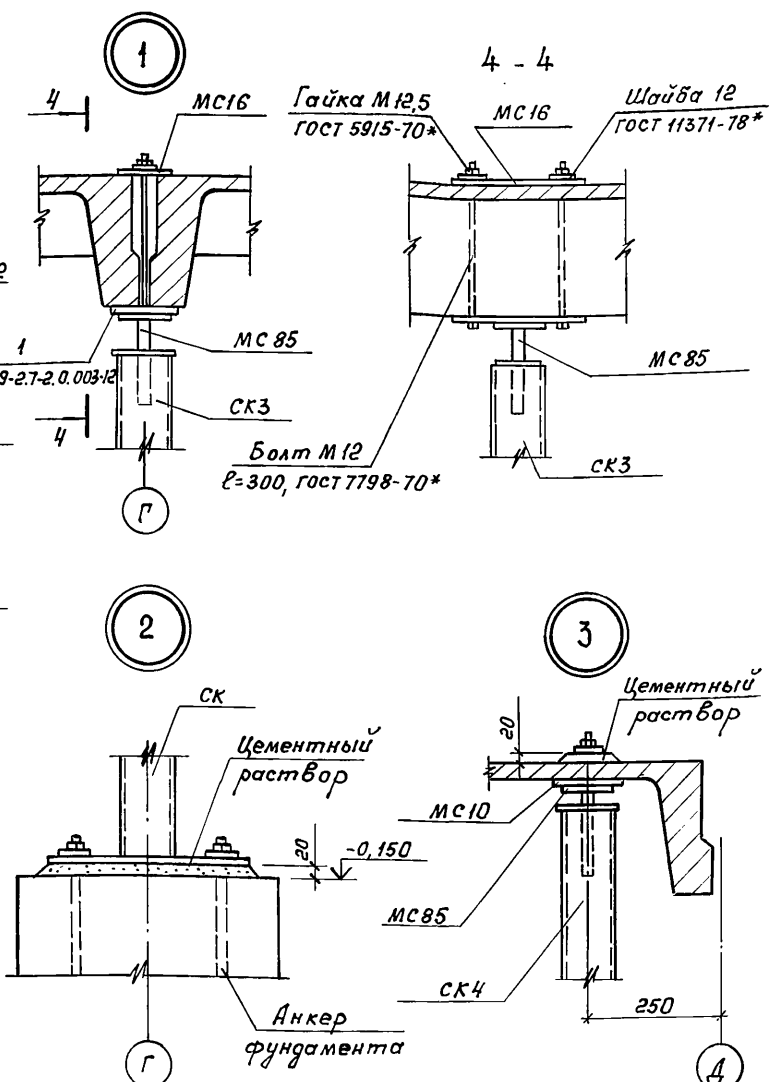
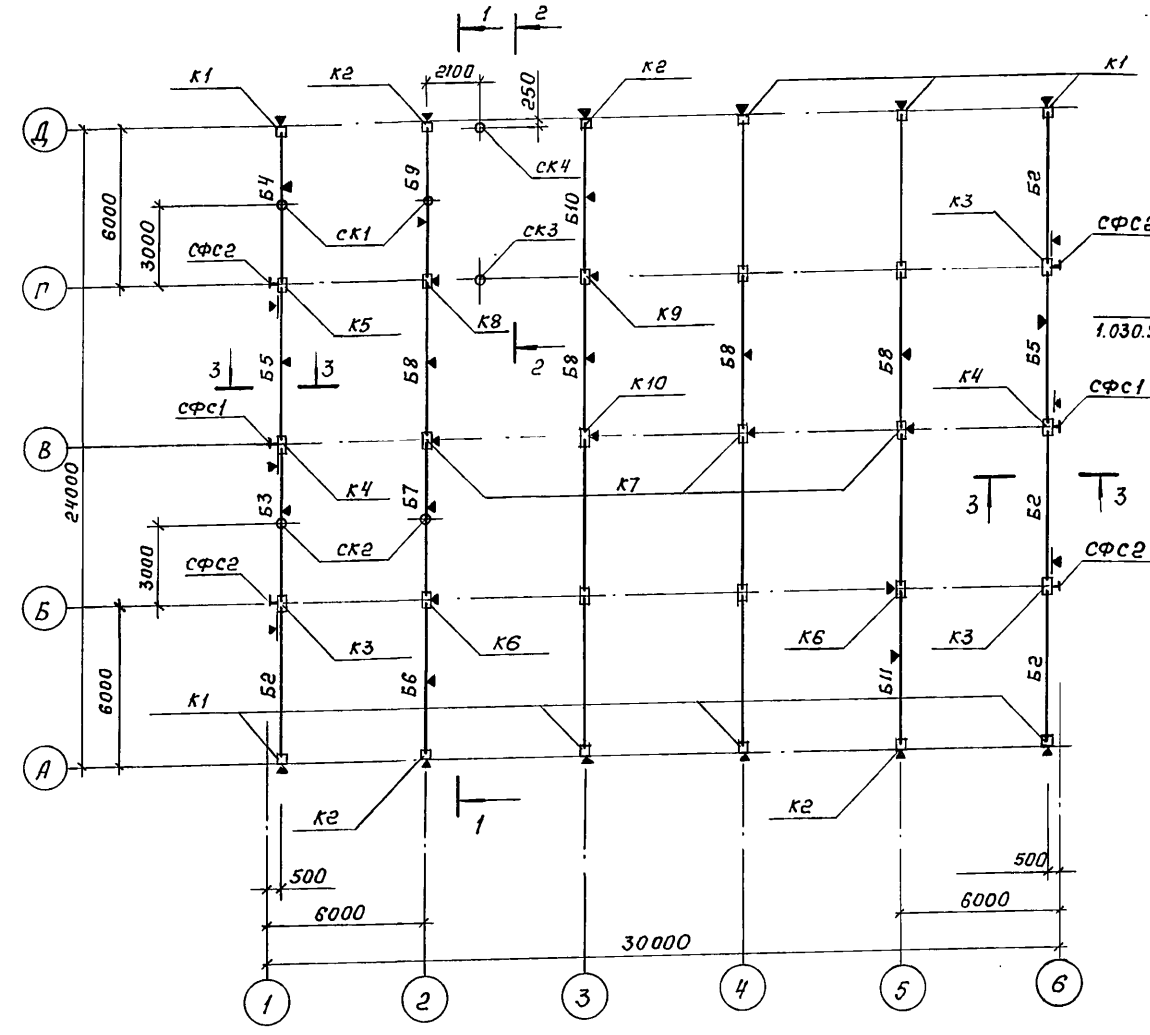
Формат	Зона	Поз.	Обозначение	Наименование	Кол.	Примечание
				ФМ 1		
				Сборочные единицы		
АЧ			ТЛ 805-7-3.90-КЖИ-А1	Анкер А1	1	1,6 кг
				Материал:		
				Бетон класса В 12,5	0,16	м ³
				ФМ 2		
				Сборочные единицы		
			1.400 - 6/76, вып. 1	М 4-19	2	4,2
				Материал:		
				Бетон класса В 12,5	0,28	м ³

- Заземляющие перемычки и закладные изделия покрыть кузбаслаком.
- Под фундаментные башмаки, не имеющие подбетонки, устраивается песчаная подготовка толщиной 100 мм.

Исполн.	Бурюков	07.90	ТЛ 805-7-3.90 - КЖ
Пров.	Ганжа	08.90	
Гл. спец.	Матвеев	08.90	
Н. контр.	Ганжа	08.90	
Нач. отд.	Шевнеров	09.90	
24П	Сколовский	09.90	
Привязан:			Яйцесклад с цехом переработки
			200 тыс. яиц в смену
			Узлы 1-3 и сечения к схеме расположения элементов фундаментов
Инв. №			25193-01 24
			Копировал Костенко
			Формат А2

Инв. № 24П/Подпись и дата/Взам. инв. №

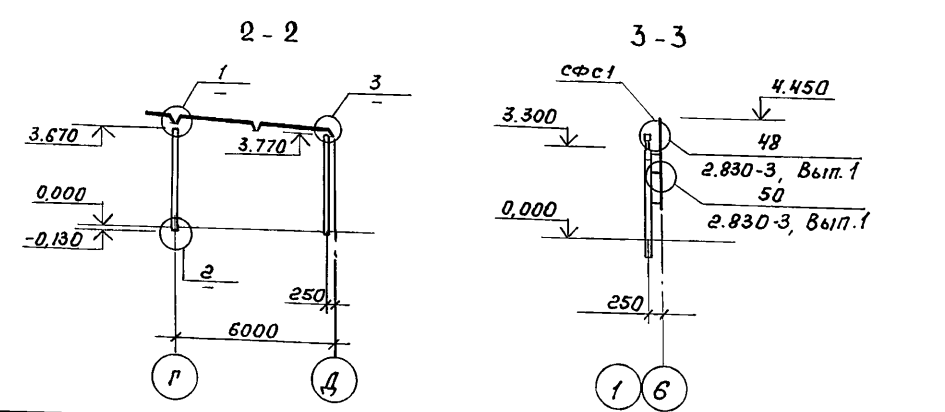
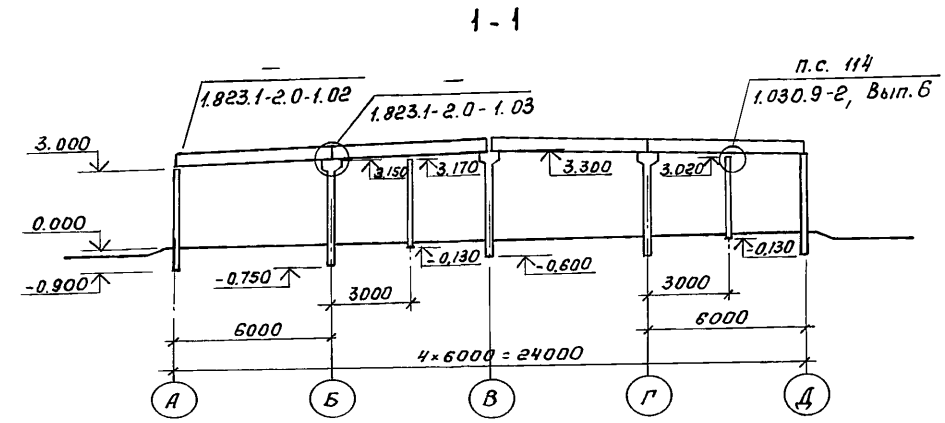
СХЕМА РАСПОЛОЖЕНИЯ КОЛОНН И БАЛОК



СПЕЦИФИКАЦИЯ К СХЕМЕ РАСПОЛОЖЕНИЯ КОЛОНН И БАЛОК

Марка, поз.	Обозначение	Наименование	Кол.	Масса ед.кв.	Примечание
Колонны					
К1	ТП 805-7-3.90 - КЖИ-К1-К10СБ	1 К39.2-1-а	8	400	
К2	ТП 805-7-3.90 - КЖИ-К1-К10СБ	1 К39.2-1-б	4	400	
К3	ТП 805-7-3.90 - КЖИ-К1-К10СБ	2 К39.2-1-а	3	450	
К4	ТП 805-7-3.90 - КЖИ-К1-К10СБ	2 К39.2-1-б	2	450	
К5	ТП 805-7-3.90 - КЖИ-К1-К10СБ	2 К39.2-1-в	1	450	
К6	ТП 805-7-3.90 - КЖИ-К1-К10СБ	2 К39.2-1-е	2	450	
К7	ТП 805-7-3.90 - КЖИ-К1-К10СБ	2 К39.2-1-д	3	450	
К8	ТП 805-7-3.90 - КЖИ-К1-К10СБ	2 К39.2-1-е	1	450	
К9	ТП 805-7-3.90 - КЖИ-К1-К10СБ	2 К39.2-1-н	1	450	
К10	ТП 805-7-3.90 - КЖИ-К1-К10СБ	2 К39.2-1-и	1	450	
К11	1.823.1-2, Вып.1	2 К39.2-1	4	450	

Марка, поз.	Обозначение	Наименование	Кол.	Масса ед.кв.	Примечание
Балки					
Б1	ТП 805-7-3.90 - КЖИ-Б1-Б11СБ	БСП 6.1-3А У-1	7	1150	
Б2	ТП 805-7-3.90 - КЖИ-Б1-Б11СБ	БСП 6.1-1А У-1	4	1150	
Б3	ТП 805-7-3.90 - КЖИ-Б1-Б11СБ	БСП 6.1-1А У-2	1	1150	
Б4	ТП 805-7-3.90 - КЖИ-Б1-Б11СБ	БСП 6.1-1А У-3	1	1150	
Б5	ТП 805-7-3.90 - КЖИ-Б1-Б11СБ	БСП 6.1-1А У-4	2	1150	
Б6	ТП 805-7-3.90 - КЖИ-Б1-Б11СБ	БСП 6.1-3А У-2	1	1150	
Б7	ТП 805-7-3.90 - КЖИ-Б1-Б11СБ	БСП 6.1-3А У-3	1	1150	
Б8	ТП 805-7-3.90 - КЖИ-Б1-Б11СБ	БСП 6.1-3А У-4	4	1150	
Б9	ТП 805-7-3.90 - КЖИ-Б1-Б11СБ	БСП 6.1-3А У-5	1	1150	
Б10	ТП 805-7-3.90 - КЖИ-Б1-Б11СБ	БСП 6.1-3А У-6	1	1150	
Б11	ТП 805-7-3.90 - КЖИ-Б1-Б11СБ	БСП 6.1-3А У-7	1	1150	
Стойки металлические					
СК1	ТП 805-7-3.90 - КЖИ-СК1-СК4СБ	СК1	2	48,6	
СК2	ТП 805-7-3.90 - КЖИ-СК1-СК4СБ	СК2	2	50,7	
СК3	ТП 805-7-3.90 - КЖИ-СК1-СК4СБ	СК3	1	57,6	
СК4	ТП 805-7-3.90 - КЖИ-СК1-СК4СБ	СК4	1	59,0	
СФС1	ТП 805-7-3.90-КЖИ-СФС1, СФС2	СФС1	2	86,7	
СФС2	ТП 805-7-3.90-КЖИ-СФС1, СФС2	СФС2	4	86,7	
Изделия соединительные					
МС3	2.830-3.2-0900	МС3	6	2,3	
МС10	1.030.9-2.7-2.0-20.0 СБ	МС10	1	2,6	
МС16	1.030.9-2.7-2.0-0.02.0	МС16	1	1,6	
МС85	1.030.9-2.7-2.0.49.0	МС85	6	2,3	
Поз.1	1.030.9-2.7-2.0.00.3-12	Поз.1	1	2,0	
Поз.2	2.830-3.1-481	Поз.2	18	0,96	
Поз.3	2.830-3.1-471	Поз.3	6	1,3	
Поз.3	2.830-3.1-472	Поз.3	6	0,12	



- Колонны и балки ориентировать по знаку.
- Незамаркированные колонны приняты марки К11, балки - Б1.
- Сварку металлических элементов производить в соответствии ГОСТ 5264-80 электродами Э42 ГОСТ 9467-75.
- В узле 114 вместо соединительного изделия МС3 заложить изделие МС85

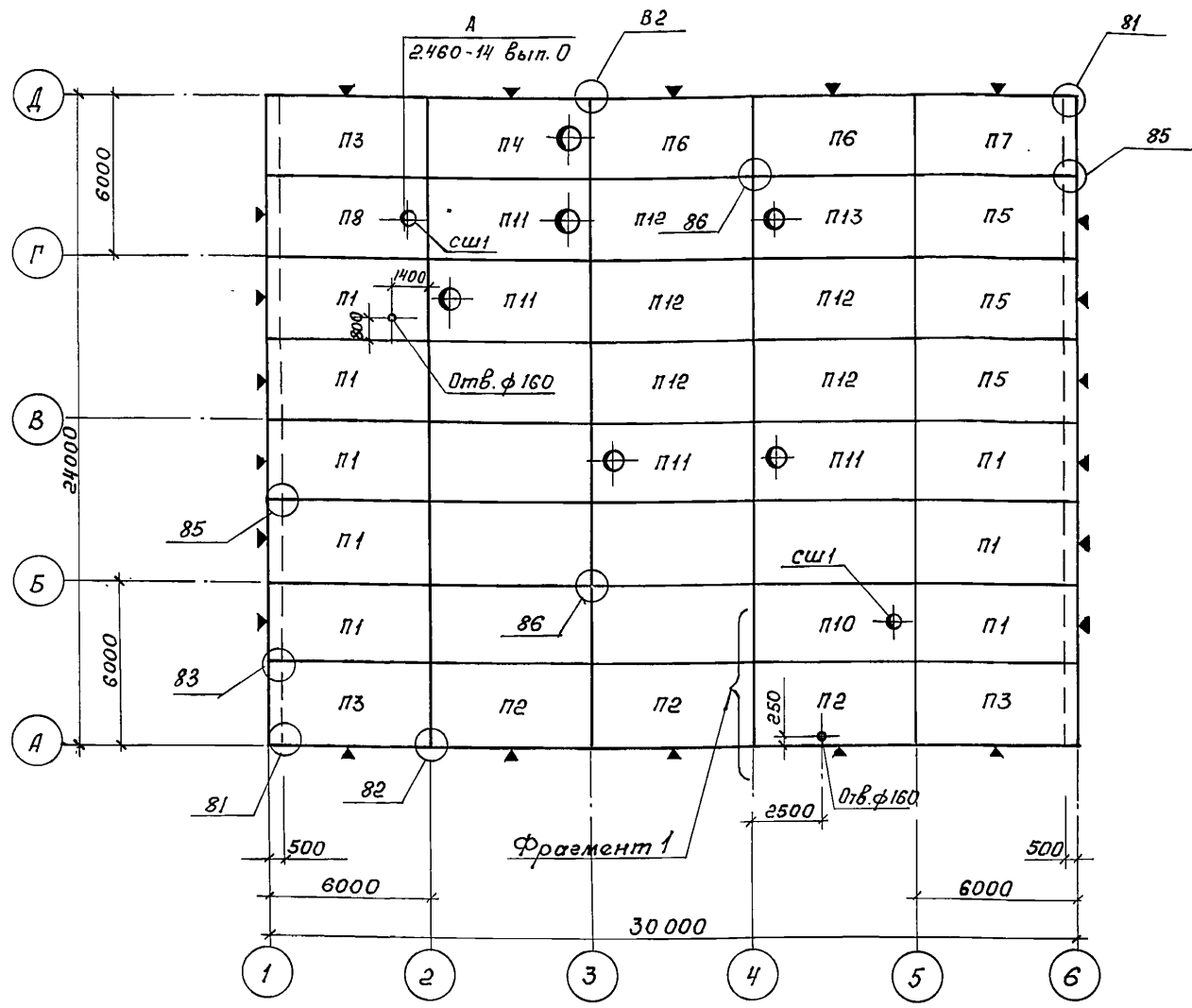
Исполн. Сумакова	07.90	ТП 805-7-3.90 - КЖ Яйцесклад с цехом переработки 200 тыс. яиц в смену Стадия Лист Листов РП 4 Схема расположения колонн и балок Гипроинтицепром г.Ростов-на-Дону
Проб. Ганна	08.90	
Рук. гр. Ганна	08.90	
Э.сл. Матвеев	09.90	
Нач.отп. Шевнеров	09.90	
Н.контр. Ганна	08.90	
ЭИП Соколовский	08.90	

Привязан:

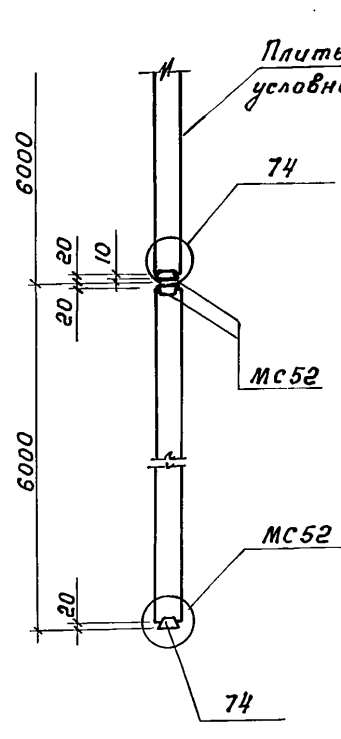
Инв. №	
--------	--

Альбом 1

СХЕМА РАСПОЛОЖЕНИЯ ПЛИТ ПОКРЫТИЯ



ФРАГМЕНТ 1



СПЕЦИФИКАЦИЯ К СХЕМЕ РАСПОЛОЖЕНИЯ ПЛИТ ПОКРЫТИЯ

Марка, поз.	Обозначение	Наименование	Кол.	Масса ед.ке.	Примечание
Плиты покрытия					
П1	ТП 805-7-3.90-КЖИ-П1-П8 СБ	1ПГ6-ЧА ЦТ-100ЯВ-13-350М-а	8	2890	
П2	ТП 805-7-3.90-КЖИ-П1-П8 СБ	1ПГ6-ЧА ЦТ-100ЯВ-13-350М-б	3	2890	
П3	ТП 805-7-3.90-КЖИ-П1-П8 СБ	1ПГ6-ЧА ЦТ-100ЯВ-13-350М-в	3	2890	
П4	ТП 805-7-3.90-КЖИ-П1-П8 СБ	1ПВ6-ЧА ЦТ-1-7-100ЯВ-13-350М-а	1	3440	
П5	ТП 805-7-3.90-КЖИ-П1-П8 СБ	1ПГ6-ЗА ЦТ-100ППВ-13-40П-а	3	2450	
П6	ТП 805-7-3.90-КЖИ-П1-П8 СБ	1ПГ6-ЗА ЦТ-100ППВ-13-40П-б	2	2450	
П7	ТП 805-7-3.90-КЖИ-П1-П8 СБ	1ПГ6-ЗА ЦТ-100ППВ-13-40П-в	1	2450	
П8	ТП 805-7-3.90-КЖИ-П1-П8 СБ	1ПВ6-ЧА ЦТ-4-100ЯВ-13-350М-а	1	2840	
П9	1.865.1-11, Вып.1	1ПГ6-ЧА ЦТ-100ЯВ-13-350М	7	2890	
П10	1.865.1-11, Вып.1	1ПВ6-ЧА ЦТ-4-100ЯВ-13-350М	1	2840	
П11	1.865.1-11, Вып.1	1ПВ6-ЧА ЦТ-7-100ЯВ-13-350М	4	3440	
П12	1.865.1-11, Вып.1	1ПГ6-ЗА ЦТ-100ППВ-13-40П	5	2450	
П13	1.865.1-11, Вып.1	1ПВ6-ЧА ЦТ-7-100ППВ-13-40П	1	3040	
Стаканы					
сш1	1.494-24, Вып.1	СБЧА-1	2	150	
сш2	1.494-24, Вып.1	СБТА-3	6	310	
Изделия соединительные					
МС22	2.400-7, Вып.2	МС 22	14	1,2	
МС52	2.400-7, Вып.2	МС 52	48	1,6	
МС1	2.460-14, Вып.0	МС 1	32	0,4	

- Незамаркированные плиты покрытия приняты марки П9, стаканы - СШ2.
- Плиты ориентировать по знаку ▼.
- Монтаж плит покрытия производить по серии 2.400-7, Вып.0 после монтажа панелей перегородок.
- Замаркированные узлы, не имеющие ссылок, приняты по серии 2.400-7, Вып.1.
- Узлы сопряжения комплексных плит см. серию 1.865.1-11, лист 14.
- Отверстия ф160мм выполнить алмазными сверлами и в соответствии с "временной инструкцией по эксплуатации алмазных сверл и станков для сверления железобетона", утвержденной Всесоюзным трестом Спецэлеватормонтаж 6.07.1970 г.
- После выполнения отверстий нарушенную паро- и теплоизоляцию восстановить по месту.
- Заполнение швов в стыках плит покрытия произвести по узлам 94 и 95 серии 2.400-7, Вып.1 после установки подвесок для крепления светильников и установки соединительных изделий для крепления стоек фахверка перегородок.
- Продольная жесткость каркаса обеспечивается приваркой плит к балкам и заделкой плотным бетоном на мелком заполнителе класса В7,5.

Исполн.	Сумакова	08.90	ТП 805-7-3.90 - КЖ
Пров.	Ганжа	08.90	
Рук. ер.	Ганжа	08.90	
Сл. спец.	Матвеев	09.90	
Нач. отд.	Шевнеров	09.90	
Н. контр.	Ганжа	08.90	Ящесклад с цехом переработки 200 тыс. ящ в смену.
СНП	Соколовский	09.90	
Привязан:			Схема расположения плит покрытия.
Инв. №			

Шиф. № подл. Подпись и дата. Взам. инв. №

Схема расположения стеновых панелей по оси А

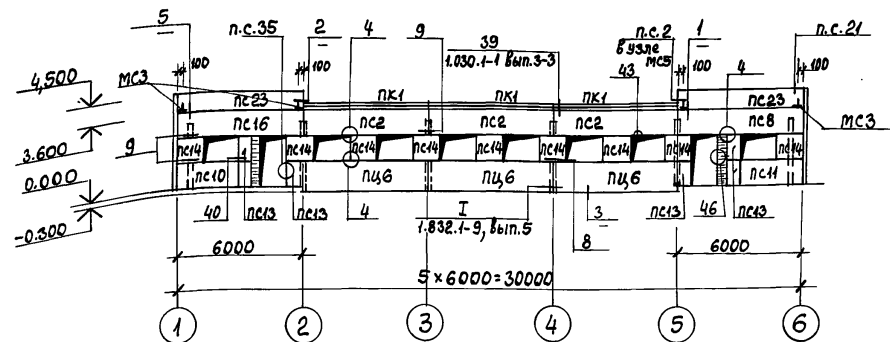


Схема расположения стеновых панелей по оси Д

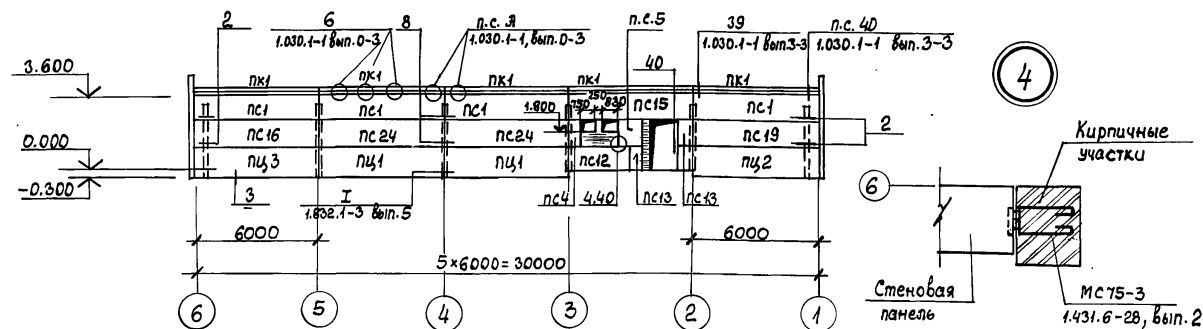


Схема расположения стеновых панелей по оси 1

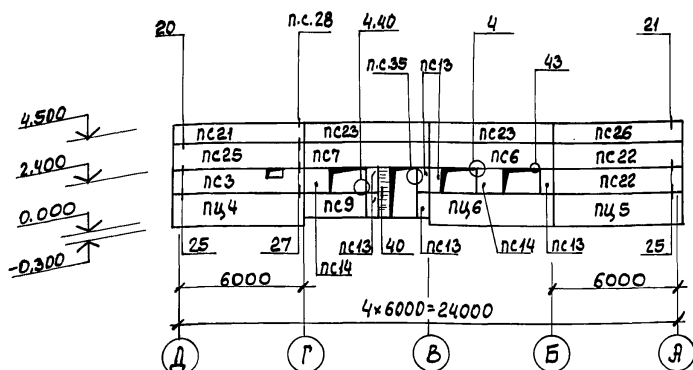
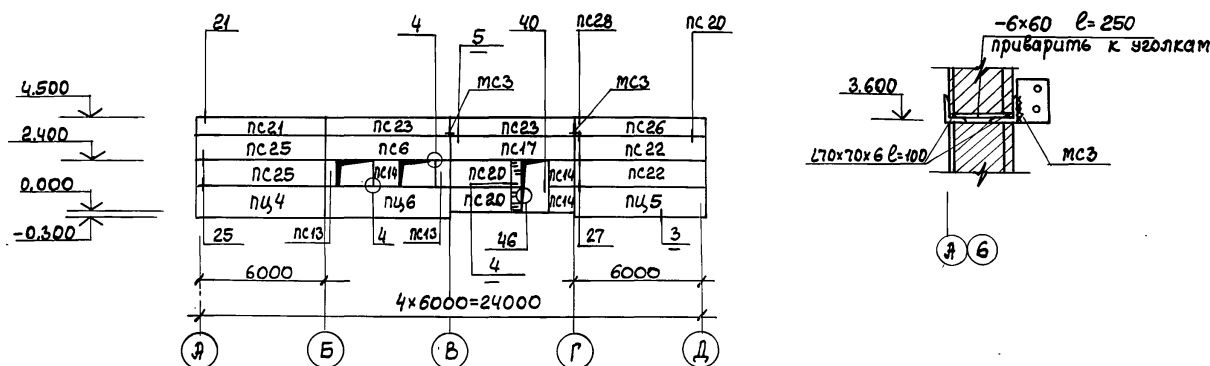
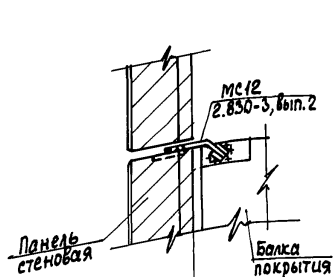


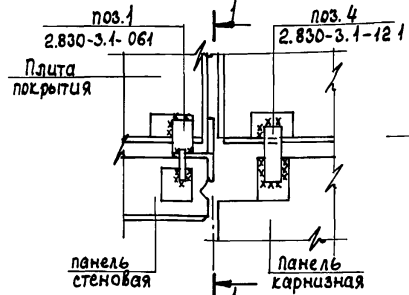
Схема расположения стеновых панелей по оси 6



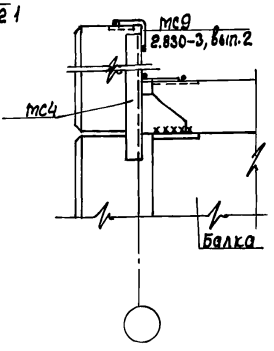
1



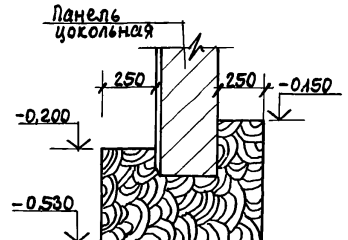
2



1-1



3



1. Заполнение вертикальных и горизонтальных швов между панелями ст. листы серии 2.830-3.1-010, 2.830-3.1-020.
2. Сварку металлических элементов производить в соответствии с ГОСТ 5264-80 электродами Э42 по ГОСТ 9467-75*
3. Замаркированные узлы, не имеющие ссылок, приняты по серии 2.830-3 вып.1
4. Спецификацию к схематическому расположению стеновых панелей смотри на листе 7.

Исполн.	Бирюков	07.90	ТП 805-7-3.90 - кж
Проб.	Занжа	08.90	
Эл. спец.	Матвеев	08.90	
Н. контр.	Занжа	08.90	
Нач. отд.	Шеверов	08.90	
Сотрудник	Соколовский	09.90	

Привязан:	Ячейка с проектом переработки 200 тыс. яиц в смену	Стация	Лист	Листов
		рп	6	
Схемы расположения стеновых панелей	Гипроиницепром г. Ростов-на-Дону		формат А2	

Инв. № подл. Подпись и дата. Взам. инв. №

Спецификация к схемам расположения стеновых панелей

Продолжение

Продолжение

Марка, поз.	Обозначение	Наименование	Кол.	Масса ед. кг	Примечание
пс1	ТП кжи-пс1-пс20СБ	псд 60.12.30-Т-1	4	2800	
пс2	ТП кжи-пс1-пс20СБ	псд 60.12.30-Т-2	3	2800	
пс3	ТП кжи-пс1-пс20СБ	псд 60.12.30-Т-У	1	2900	
пс4	ТП кжи-пс1-пс20СБ	псд 60.12.30-Т-1	1	270	
пс5	ТП кжи-пс1-пс20СБ	псд 12.12.30-Т-1	1	545	
пс6	ТП кжи-пс1-пс20СБ	псд 60.12.30-Т-3	2	2800	
пс7	ТП кжи-пс1-пс20СБ	псд 60.12.30-Т-4	1	2800	
пс8	ТП кжи-пс1-пс20СБ	псд 60.12.30-Т-5	1	2800	
пс9	ТП кжи-пс1-пс20СБ	псд 30.12.30-Т-1	1	1400	
пс10	ТП кжи-пс1-пс20СБ	псд 30.12.30-Т-2	1	1400	
пс11	ТП кжи-пс1-пс20СБ	псд 30.12.30-Т-3	1	1400	
пс12	ТП кжи-пс1-пс20СБ	псд 30.12.30-Т-4	1	1400	
пс13	ТП кжи-пс1-пс20СБ	псд 6.12.30-Т-1	16	270	
пс14	ТП кжи-пс1-пс20СБ	псд 12.12.30-Т-1	14	545	
пс15	ТП кжи-пс1-пс20СБ	псд 60.12.30-Т-6	1	2800	
пс16	ТП кжи-пс1-пс20СБ	псд 60.12.30-Т-7	1	2800	
пс17	ТП кжи-пс1-пс20СБ	псд 60.12.30-Т-8	1	2800	
пс18	ТП кжи-пс1-пс20СБ	псд 60.12.30-Т-9	1	2800	
пс19	ТП кжи-пс1-пс20СБ	псд 60.12.30-Т-10	1	2800	
пс20	ТП кжи-пс1-пс20СБ	псд 30.12.30-Т-5	2	1400	
пс21	1.832.1-9, вып.1	псд 60.9+30-Т-У	2	2150	

Марка, поз.	Обозначение	Наименование	Кол.	Масса ед. кг	Примечание
пс22	1.832.1-9, вып.1	псд 60.12.30-Т-Уп	4	2900	
пс23	1.832.1-9, вып.1	псд 60.9.30-Т	6	2050	
пс24	1.832.1-9, вып.1	псд 60.12.30-Т	2	2800	
пс25	1.832.1-9, вып.1	псд 60.12.30-Т-У	3	2900	
пс26	1.832.1-9, вып.1	псд 60.9.30-Т-Уп	2	2150	
		Панель карнизная			
пк1	1.030.1-1, вып.2-1	пк 60.7,5-л	8	1400	
		Панели цокольные			
пц1	ТП кжи-пц1-пц6СБ	пцд 60.15.30-Т-1	2	3550	
пц2	ТП кжи-пц1-пц6СБ	пцд 60.15.30-Т-2	1	3550	
пц3	ТП кжи-пц1-пц6СБ	пцд 60.15.30-Т-3	1	3550	
пц4	ТП кжи-пц1-пц6СБ	пцд 60.15.30-Т-У	2	3700	
пц5	ТП кжи-пц1-пц6СБ	пцд 60.15.30-Т-Уп	2	3700	
пц6	ТП кжи-пц1-пц6СБ	пцд 60.15.30-Т-4	5	3550	
		Изделия соединительные			
мс1-1	2.830-3 вып.2	мс1-1	44	0,43	
мс6	2.830-3 вып.2	мс6	52	0,17	

Марка, поз.	Обозначение	Наименование	Кол.	Масса ед. кг	Примечание
		Изделия соединительные			
мс9	2.830-3 вып.2	мс9	62	0,31	
мс11	2.830-3 вып.2	мс11	4	1,5	
мс12	2.830-3 вып.2	мс12	4	0,48	
мс14	2.830-3 вып.2	мс14	15	0,37	
Т9	1.030.1-1, вып.4-1	Т9	2	0,4	
Т10	1.030.1-1, вып.4-1	Т10	12	1,3	
Я1	1.030.1-1, вып.0-3	Я1	16	0,7	
Я3	1.030.1-1 вып.0-3	Я3	24	0,4	
Я4	1.030.1-1 вып.0-3	Я4	16	1,5	
Поз.1	2.830-3.1-0 61	Поз.1	2	1,1	
Поз.4	2.830-3.1-121	Поз.4	2	0,56	
	1.030.1-1.3-2-516	6x60x250 ГОСТ 19903-74*	2	0,71	
МС3	ТП 805-7-3.90-кжи-мс3	МС3	6	1,02	
МС75-3	1.431.6-2В, вып.2	МС75-3	15	0,19	
		Полоса Б-8x50 ГОСТ 103-76* 6-120	13	1,2	
		Вст3 кп2-1 ГОСТ 535-88			
		Полоса Б-6x70 ГОСТ 103-76* 6-110	66	0,36	
		Вст3 кп2-1 ГОСТ 535-88			
		Цеплок Б-90x90x1 ГОСТ 8509-86 6-120	8	1,2	
		Вст3 кп2-1 ГОСТ 535-88			
		Цеплок Б-70x6 ГОСТ 8509-86 6-3400	4	2,17	
		Вст3 кп2-1 ГОСТ 535-88			
		Цеплок Б-70x6 ГОСТ 8509-86 6-100	12	0,64	
		Вст3 кп2 ГОСТ 535-88			
		Полоса Б-6x60 ГОСТ 103-76* 6-250	6	0,71	
		Вст3 кп2 ГОСТ 535-88			
МС4	ТП 805-7-3.90-кжи-мс4, мс5	МС4	1	16,63	
МС5	ТП 805-7-3.90-кжи-мс4, мс5	МС5	1	16,63	

Исполн. Биряков В.И. 07.90
 Проб. Ганжа В.И. 08.90
 Н.контр. Ганжа В.И. 08.90
 Нач.отд. Жевнеров В.И. 08.90

ТП 805-7-3.90 - кж

Привязан:		Ящесклад с цехом переработки 200тыс. ящ в смену	Стация Лист	Листов
Инв.№		Спецификация к схемам расположения стеновых панелей	рп	7

Инв.№ подл. - Поприслать в дата - Вятка Инв.№ 199

План расположения железобетонных панелей перегородок

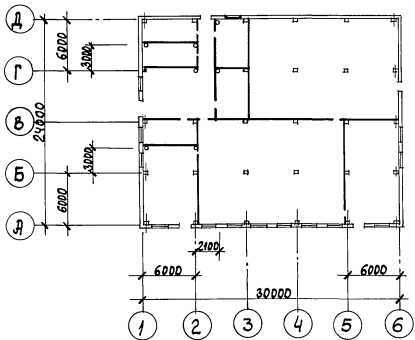


Схема расположения панелей перегородок по оси В

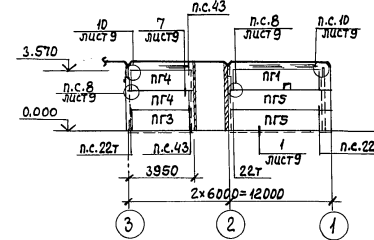
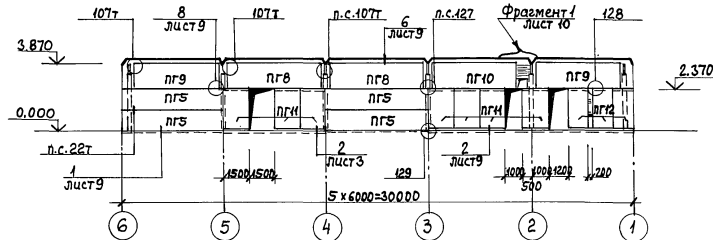
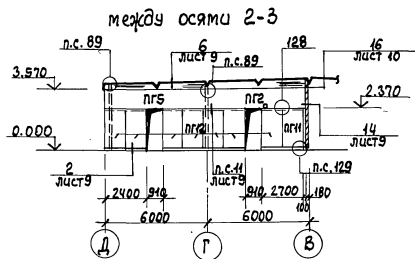
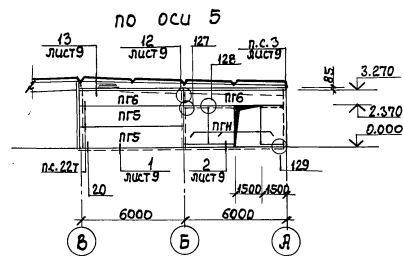
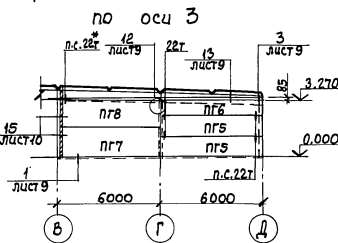
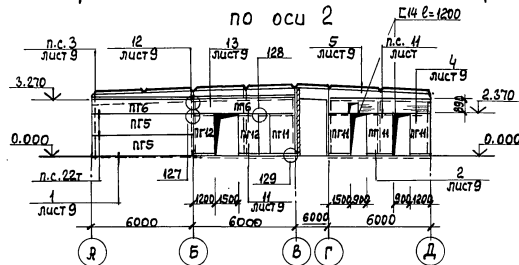
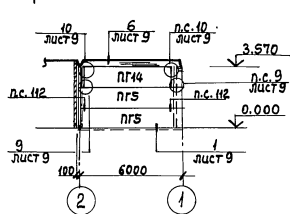


Схема расположения панелей перегородок между осями Г-Д и Б-В



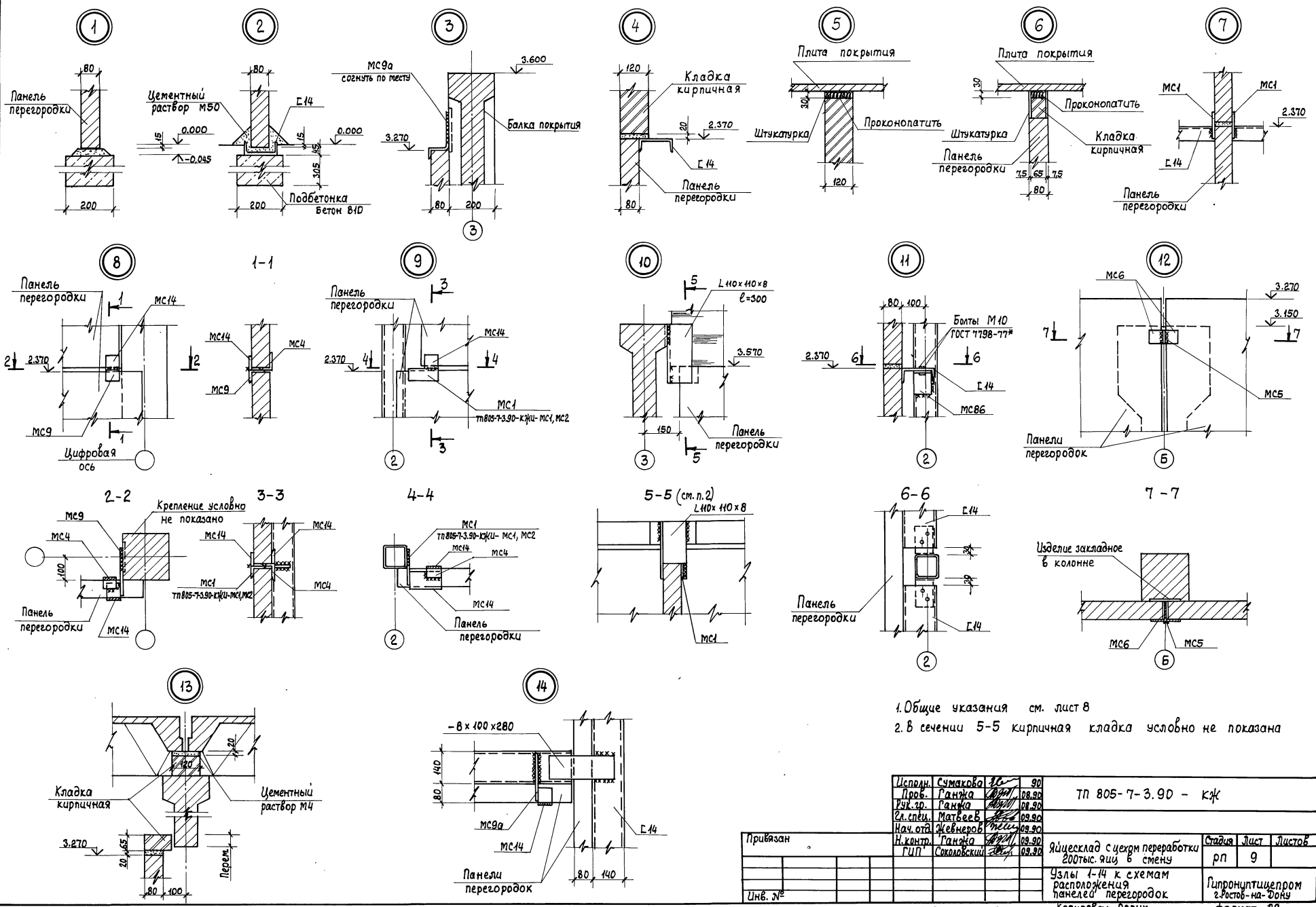
1. Монтаж панелей перегородок вести до монтажа плит покрытия.
2. Незатаркированные панели перегородок приняты марки ПГ13
3. Все узлы, неговоренные на схемах, приняты по серии 1.030.9-2, вып.6.
4. Запалнение швов между панелями перегородок см. лист 10 серии 1.030.9-2, вып.6.
5. Кирпичные участки на схемах панелей перегородок выполнить толщиной 65 и 120 мм из керамического рядового полнотелого обыкновенного кирпича КР75 / 1650 ГОСТ 530-80 на цементно-известковом растворе М50
6. В помещениях категории „В“ все стальные элементы перегородок защитить фосфатным покрытием ОФП-2 мм толщиной 10 мм ГОСТ 23791-79.
7. Сварку металлических элементов производить в соответствии с ГОСТ 5264-80, электродами Э42 ГОСТ 9467-75
8. Спецификация дана на листе 10
9. В узле 127 добавить соединительные изделия МС14, приварив их к соединительным изделиям МС9
10. В местах дверных проемов полки швеллера 14 вырезать по месту
11. В узле 22* соединительное изделие МС35 заменить изделием МС1, альбом 3.

Исполн. Сумакова	21.08.90	ТП 805-7-3.90 - КЖ		
Проб. Ганжа	08.90			
Рук. зр. Ганжа	08.90			
Зл. спец. Матвеев	08.90			
Нач. отд. Яковлев	08.90			
И. контр. Ганжа	08.90	Яическлад с учетом переработки 200тыс. яиц в смену		
И. контр. Яковлевский	08.90			
Привязан		Стация	Лист	Листов
		рп	8	
И. н. в. №		План и схемы расположения панелей перегородок		Гипроиндустриепром г. Ростов-на-Дону
	25193-01 29	Копировал Орлик		формат А2

Альбом 1

Лист № табл. Подпись и дата

Льбовый



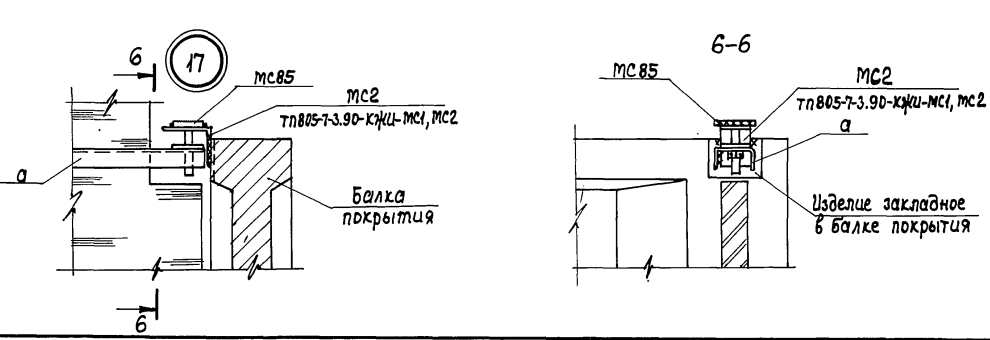
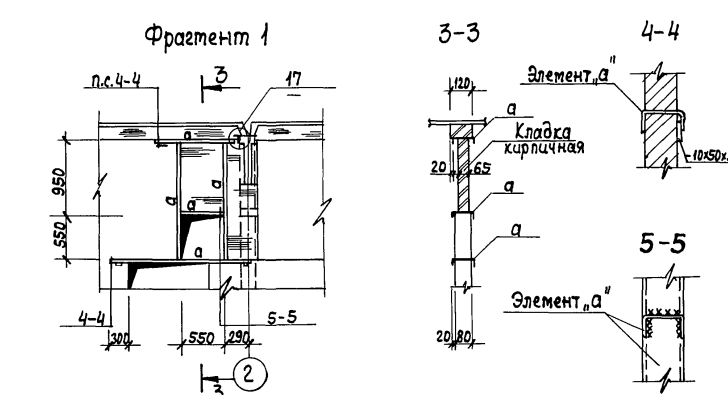
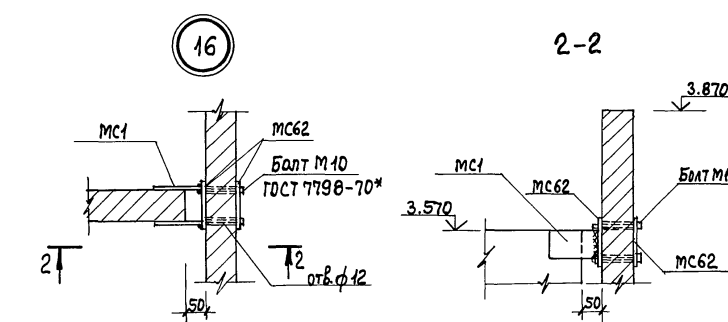
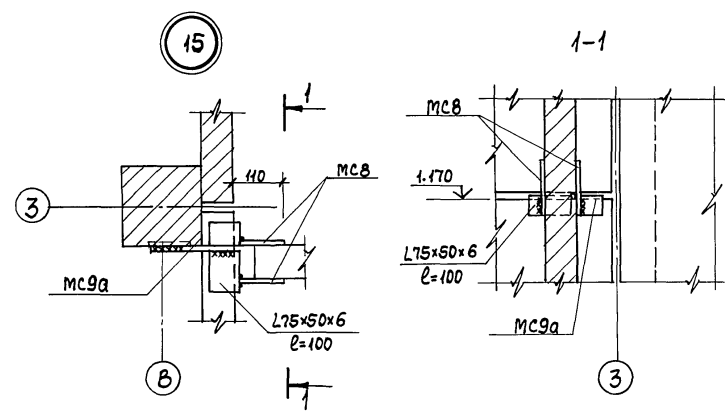
1. Общие указания см. лист 8
 2. В сечении 5-5 кирпичная кладка условно не показана

Исполн.	Сумароков	26	09	ТВ 805-7-3.90 - КЖ
Пров.	Ганжа	08.90	08.90	
Рук. гр.	Ганжа	08.90	08.90	
Сл. сплн.	Матвеев	08.90	08.90	
Нач. отд.	Жевнеров	08.90	08.90	
Н. контр.	Ганжа	08.90	08.90	
	ГПП	Соколовский	08.90	
Привязан				Яйцесклад с сечем переработки 200тыс. яиц в стену
Инв. №				Стдия Лист Листов рп 9
				Гипропротипчерном 2.Ростов-на-Дону формат А2

Лист № 1 из 1. Подпись и дата

Л. № 60 м 1

Спецификация к схемам расположения панелей перегородок



Марка, поз.	Обозначение	Наименование	Кол.	Масса ед. кз	Примечание
Панели перегородок					
ПГ1	ТП 805-7-3.90-кжц-ПГ1-ПГ4 СБ	ПГ1	1	1170	
ПГ2	ТП 805-7-3.90-кжц-ПГ1-ПГ4 СБ	ПГ2	1	1300	
ПГ3	ТП 805-7-3.90-кжц-ПГ1-ПГ4 СБ	ПГ3	1	940	
ПГ4	ТП 805-7-3.90-кжц-ПГ1-ПГ4 СБ	ПГ4	2	890	
ПГ5	1.030.9-2, вып.1	ПГ60.12-1-Т	15	1370	
ПГ6	1.030.9-2, вып.1	ПГ60.9-1-Т	5	1010	
ПГ7	1.030.9-2, вып.1	ПГ58.18-1-Т	1	1970	
ПГ8	1.030.9-2, вып.1	ПГ58.15-1-Т	3	1630	
ПГ9	1.030.9-2, вып.1	ПГ53.15-1-Т	2	1490	
ПГ10	1.030.9-2, вып.1	ПГ50.15-1-Т	1	1440	
ПГ11	1.030.9-2, вып.1	ПГ24.15-2-Т	14	670	
ПГ12	1.030.9-2, вып.1	ПГ24.12-2-Т	13	500	
ПГ13	1.030.9-2, вып.1	ПГ24.6-2-Т	1	260	
ПГ14	1.030.9-2, вып.1	ПГ53.12-1-Т	1	1200	
Узлы соединительные					
МС1	1.030.9-2, вып.7	МС1	11	0,4	
МС2	1.030.9-2, вып.7	МС2	18	0,7	
МС4	1.030.9-2, вып.7	МС4	32	0,3	
МС5	1.030.9-2, вып.7	МС5	3	0,3	
МС6	1.030.9-2, вып.7	МС6	6	0,2	
МС8	1.030.9-2, вып.7	МС8	4	0,7	
МС9	1.030.9-2, вып.7	МС9	63	0,5	
МС9а	1.030.9-1, вып.7	МС9а	9	0,5	
МС14	1.030.9-2, вып.7	МС14	51	0,2	
МС15	1.030.9-2, вып.7	МС15	4	0,5	
МС15а	1.030.9-2, вып.7	МС15а	3	0,5	
МС30	1.030.9-2, вып.7	МС30	2	1,1	ℓ=210
МС31а	1.030.9-2, вып.7	МС31а	2	0,4	
МС35	1.030.9-2, вып.7	МС35	10	0,6	
МС35а	1.030.9-2, вып.7	МС35а	10	0,6	
МС1	ТП 805-7-3.90-кжц-мс1, мс2	МС1	5	0,8	

Марка, поз.	Обозначение	Наименование	Кол.	Масса ед. кз	Примечание
МС2	ТП 805-7-3.90-кжц-мс1, мс2	МС2	1	1,2	
МС62	1.030.9-2, вып.7	МС62	2	0,7	
МС85	1.030.9-2, вып.7	МС85	1	2,3	
		Швеллер Б-14 ГОСТ 8240-72*	93,2	12,3	М
		Швеллер ПН L100x50x4 ГОСТ 8278-83*	9,1	5,81	М
		Швеллер Вст3кп2-1ГОСТ535-88			
		Узелок Б-10x110x8ГОСТ8510-86, ℓ=100	7	4,0	
		Узелок Вст3кп2-1ГОСТ535-88			
		Узелок Б-75x50x6ГОСТ8510-86, ℓ=100	2	0,6	
		Узелок Вст3кп2-1ГОСТ535-88			
		Полоса Б-8x100x280 ГОСТ 103-76*	1	1,8	
		Полоса Вст3кп2-1ГОСТ535-88			
		Полоса Б-10x50x50 ГОСТ 103-76*	3	0,2	
		Полоса Вст3кп2-1ГОСТ535-88			
	ГОСТ 7798-70*	Болт М12x30	38		
	ГОСТ 5915-70*	Гайка М12	38		
	ГОСТ 11371-78*	Шайба 12	38		
	ГОСТ 7798-70*	Болт М10x120	4		
	ГОСТ 5915-70*	Гайка М10	4		
	ГОСТ 11371-78*	Шайба М10	4		

Исполн.	Сумцова	2.2	06.90	ТП 805-7-3.90-кжц
Проб.	Ганжа	2.2	08.90	
Чл. зр.	Ганжа	2.2	08.90	
Чл. спец.	Матвеев	2.2	09.90	
Нач. отд.	Шевнеров	2.2	09.90	
Н. контр.	Ганжа	2.2	08.90	Яцесклад с цехом переработки 200 тыс. ящ. в стену
Р.П.	Сохоловский	2.2	09.90	
Привязан				Стая Лист Листов
				рп 10
Изм. №				Узлы 15-17 и спецификация к схемам расположения панелей перегородок
				Копировал Орлик
				г. Ростов-на-Дону
				формат А2