

ТИПОВОЙ ПРОЕКТ
902-2-438.87

ОЧИСТНЫЕ СООРУЖЕНИЯ ДЛЯ СТОЧНЫХ ВОД ОТ МОЙКИ АВТОМОБИЛЕЙ
С БЕЗНАПОРНЫМИ ГИДРОЦИКЛОНАМИ ПРОИЗВОДИТЕЛЬНОСТЬЮ 30 л/с
/ В ЖЕЛЕЗОБЕТОННЫХ КОНСТРУКЦИЯХ /

Альбом V

СТРОИТЕЛЬНЫЕ ИЗДЕЛИЯ

22533-04
ЦЕНА 2-06

ТИПОВОЙ ПРОЕКТ
902-2-438.87

ОЧИСТНЫЕ СООРУЖЕНИЯ ДЛ Я СТОЧНЫХ ВОД ОТ МОЙКИ
АВТОМОБИЛЕЙ С БЕЗНАПОРНЫМИ ГИДРОЦИКЛОНАМИ
ПРОИЗВОДИТЕЛЬНОСТЬЮ 30 л/с/в ЖЕЛЕЗОБЕТОННЫХ КОНСТРУКЦИЯХ/

СОСТАВ ПРОЕКТА:

- АЛЬБОМ I ОБЩА Я ПОЯСНИТЕЛЬНАЯ ЗАПИСКА (из ТП 902-2-434.87)
- АЛЬБОМ II ТЕХНОЛОГИ Я ПРОИЗВОДСТВА. ВНУТРЕННИЕ ВОДОПРОВОД И КАНАЛИЗАЦИЯ.
ОТОПЛЕНИЕ И ВЕНТИЛЯЦИЯ
- АЛЬБОМ III АРХИТЕКТУРНЫЕ РЕШЕНИЯ. КОНСТРУКЦИИ ЖЕЛЕЗОБЕТОННЫЕ.
КОНСТРУКЦИИ МЕТАЛЛИЧЕСКИЕ
- АЛЬБОМ IV СИЛОВОЕ ЭЛЕКТРООБОРУДОВАНИЕ. ЭЛЕКТРИЧЕСКОЕ ОСВЕЩЕНИЕ.
АВТОМАТИЗАЦИЯ. СВЯЗЬ И СИГНАЛИЗАЦИЯ
- АЛЬБОМ V СТРОИТЕЛЬНЫЕ ИЗДЕЛИ Я
- АЛЬБОМ VI ЗАДАНИЕ ЗАВОДУ ИЗГОТОВИТЕЛЮ
- АЛЬБОМ VII СПЕЦИФИКАЦИИ ОБОРУДОВАНИЯ
- АЛЬБОМ VIII ВЕДОМОСТИ ПОТРЕБНОСТИ В МАТЕРИАЛАХ
- АЛЬБОМ IX СМЕТЫ

АЛЬБОМ V

УТВЕРЖДЕН
МИНАВТОТРАНСОМ РСФСР
ПРОТОКОЛ ОТ 1.10.87 N 11

РАЗРАБОТАН
ПРОЕКТНЫМ ИНСТИТУТОМ "ГИПРОАВТОТРАНС"
ГЛАВНЫ Я ИНЖЕНЕР ИНСТИТУТА *В.Н. Крюков* В.Н. КРЮКОВ
ГЛАВНЫ Я ИНЖЕНЕР ПРОЕКТА *А.А. Белоус* А.А. БЕЛОУС

Обозначение	Наименование	Стр.
	Титульный лист	1
	Содержание альбома	2
ТП902-2-438.87-КЖИ.000ТУ	Технические условия	2
.010	Колонна К1; К9	3
.020	Колонна К2; К3	4
.030	Колонна К4; К8	5
.040	Колонна К5; К6	6
.050	Колонна К7; К10	7
.060	Балка Б1	8
.070	Балка Б2; Б3	9
.080	Плита п2; п3; п4	10
.090	Плита п6; п7	11
.100	Плита п8; п9	12
.110	Панель Пс4; Пс5	13
.120	Панель Пс6	14
.130	Каркас Кр1... Кр5	15
.140	Сетка С1... С6	16
.150	Сетка С7... С9	17
.160	Изделие закладное Мн1	18
.170	Изделие закладное Мн2	18
.180	Изделие закладное Мн3	19
.190	Изделие закладное Мн4	19
.200	Изделие закладное Мн5	20
.201	Изделие закладное Мн6	20
.202	Изделие закладное Мн7	21
.230	Изделие закладное Мн8	21
.240	Щит Щс1	22
.250	Рама Рм1	23
.260	Рама Рм2	23
.270	Рама Рм3, Рм4	24
.280	Ограждение Ог1	25

1. Изделия закладные.
 - 1.1 Для анкеров из горячекатаных стержней периодического профиля класса А III применяется сталь марки 35ГС по ГОСТ 5632-72.
 - 1.2 Сварку производить электродами типа Э42 по ГОСТ 9467-76.
2. Изделия арматурные.
 - 2.1 Для стержней периодического профиля класса А-III применять сталь марки 35ГС по ГОСТ 5632-72, для гладкой арматуры класса А-I применять сталь марки В ст 3 кл 2 по ГОСТ 380-71.
 - 2.2 Арматурные сетки изготавливать с применением контактной сварки. Сварке подлежат все места пересечения стержней.
3. Щиты металлические и изделия закладные покрыть грунтом ГФ-0н9 за 2 раза по ТУБ-10-1399-73.
4. Рабочие узлы установки закладных изделий выполнять по сериям: в колоннах- 1.423-3 вып 2; 1.427.1-3 вып. 2, 1.400-6/76 вып. 1; в балках- 1.400-6/76 вып. 1; в плитах - гост 22701.5-77; 1.465.7 вып. 3 часть 2; в панелях: 1.400-6/76.

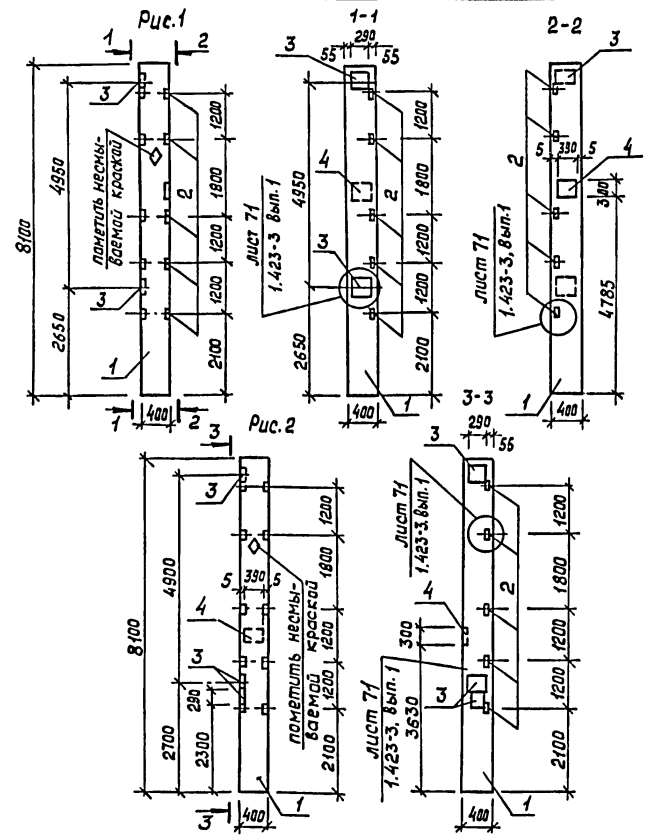
Нач. АО	Винклер	4
Н. контр.	Хрипало	1/10/77
гл. конст.	Хрипало	4
гл. спец.	Лисичкин	2/1
Руч. гр.	Алекова	2/1
Инжен.	Гомазова	1/10/77

ТП 902-2-438.87 - КЖИ.000 ТУ

Технические условия

стадия	Лист	Листов
Р	1	1
Гиправоттранс		
г. Москва		

Альбом №



Формат	Зона	Поз.	Обозначение	Наименование	кол. на испол.		Примечание
					-	01	
				Документация			
A4			ТП 902-2-43887-КЖИ.000 ТУ	Технические условия	×	×	
				Сборочные единицы			
A3	1		1.423-3. Вып. 1	Колонна К72-4	1	1	
				Изделия закладные			
A4	2		1.423-3. Вып. 2	М1-14	5	5	
A4	3		1.423-3. Вып. 2	М1-12-1	2	2	
A4	4		1.400-6/76 Вып. 1	МДБ-1	1	1	

Обозначение	Марка	Рис.
ТП 902-2-438.87- КЖИ.010	К1	1
	-01	К9

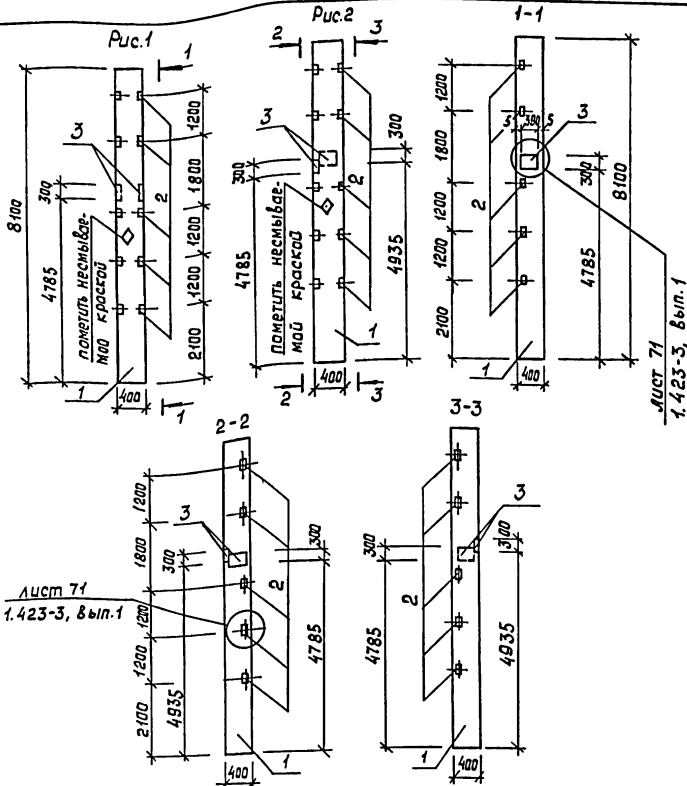
№ п.п. Подпись и дата

Ведомость расхода стали на дополнительные закладные изделия, кг

Марка элемента	Изделия закладные							Всего	Общий расход
	Арматура класса		Прокат марки						
	АIII		В ст 3 кл 2						
	гост 5781-82	гост 19903-74 *	гост 8509-84						
φ 12	итого	-δ-8	-δ-10	итого	163x5	итого			
K1	6.8	6.8	1.3	18.4	19.7	7.2	7.2	33.7	33.7
K9	8.2	8.2	1.3	23.0	24.3	7.2	7.2	39.7	39.7

ТП 902-2-438.87 - КЖИ.010														
Нач. АСО	Винклер	Н. контр.	Хрупалов	Гл. конст.	Хрупалов	Гл. спец.	Лисичкин	Руч. гр.	Алехова	Инж.н.	Гамозова	Стадия	Масса	Масштаб
												р	см. табл.	1:100
Колонна К1, К9												Лист	Листов 1	
												Гипроавтотранс г. Москва		

Альбом 5



Формат	Зона	Поз.	Обозначение	Наименование	кол. на испол.	Примечание
				Документация	- 01	
A4			ТП 902-2-438.87-КЖИ.000ТУ	Технические условия	X	X
				Сборочные единицы		
A3	1	1.423-3	вып. 1	Колонна К72-4	1	1
				Изделия закладные		
A4	2	1.423-3	вып. 2	М1-14	5	5
A4	3	1.400-6/76.	вып. 1	М05-1	2	2

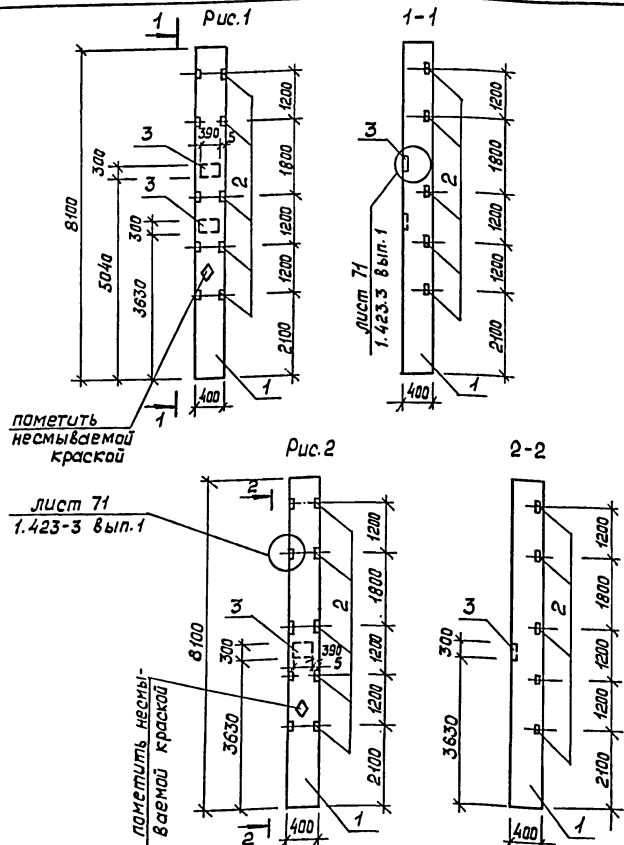
Обозначение	Марка	Рис.
ТП 902-2-438.87 КЖИ.020	К2	1
-01	К3	1

Ведомость расхода стали на дополнительные закладные изделия, кг

Инв. № табл.	Подпись и дата	Взам. инв. №	Изделия закладные										
			Арматура класса		Прокат марки						Всего	Общий расход	
			А III		В ст 3 кл 2		В ст 3 пс 6-1						
			φ10	φ12	Итого	φ=8	Итого	С63x5	Итого	φ=10	Итого		

ТП 902-2-438.87 - КЖИ.020			Стадия	Масса	Масшт.
Колонна К2, К3			Р	см. табл.	1:100
			Лист	Листов 1	
			Гипрораствтранс г. Москва		

Альбом V



Формат	Зона	Поз.	Обозначение	Наименование	кол. на исполн.		Примечание
					-	-01	
				Документация			
A4			ТП 902-2-438.87 -КЖИ.000 ту	Технические условия	×	×	
				Сборочные единицы			
A3	1		1.423-3. вып. 1	Колонна К72-4	1	1	
				Изделия закладные			
A4	2		1.423-3 вып. 2	М1-14	5	5	
A4	3		1.400-6/76 вып. 1	М05-1	2	1	

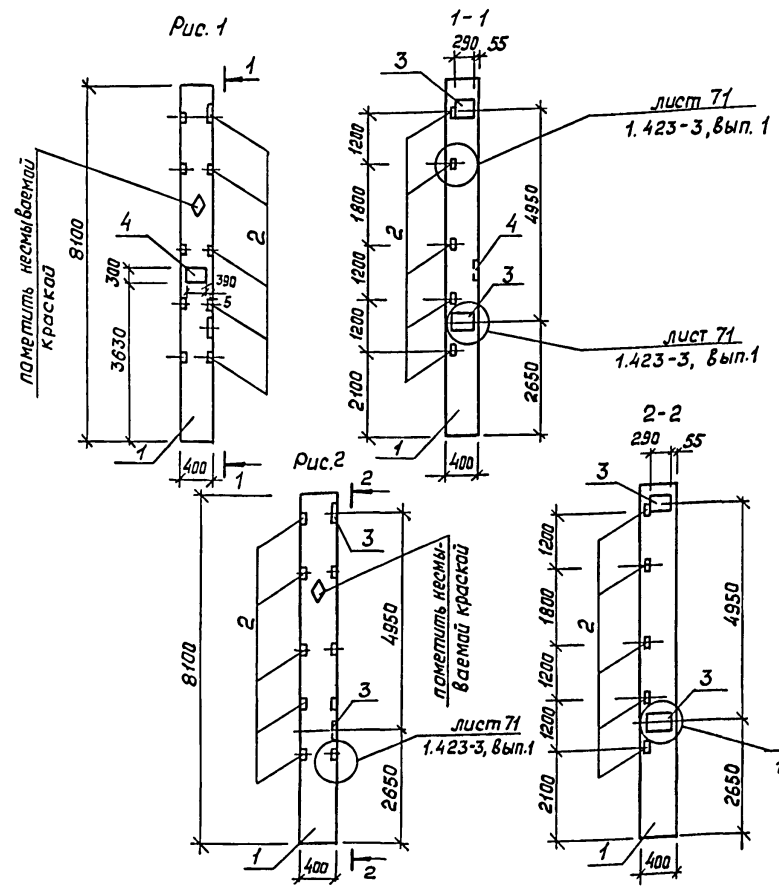
Обозначение	Марка	Рис.
ТП 902-2-438.87- КЖИ.030	К4	1
-01	К8	2

Ведомость расхода стали на дополнительные закладные изделия, кг

Марка элемента	Изделия закладные										Общий расход
	Арматура класса		Прокат марки				Прокат марки		Всего		
	А III		Вст 3 кл 2		Вст 3 кл 6-1		Всего				
	Гост 5781-82*	Гост 19903-74*	Гост 8509-86	Гост 19903-74*	Гост 8509-86	Гост 19903-74*					
K4	φ10	φ12	Итого	-δ=8	Итого	163x5	Итого	-δ=10	Итого	34,25	34,25
K8										21,55	21,55

ТП 902-2-438.87 -КЖИ.030														
Нач. асо	Вн.контр.	Гл. констр.	Гл. спец.	Ру.к. гр.	Инжен.	Винклер	Хрупало	Лещинкин	Алехов	Гамозова	Колонна К4, К8	Отавия	Масса	Масшт.
												р	ам. табл.	1:100
												Лист	Листов 1	
												Гипроавтотранс г. Москва		

Альбому



Формат	Зона	Поз.	Обозначение	Наименование	кол. на исполн.		Примечание
					-	01	
Документация							
A4			ТП 902-2-438.87-КЖИ.000 ту	Технические условия	×	×	
Сборочные единицы							
A3	1		1.423-3. Вып.1	Колонна К72-4	1	1	
Изделия закладные							
A4	2		1.423-3 Вып.2	М1-14	5	5	
A4	3		1.423-3 Вып.2	М1-12-1	2	2	
A4	4		1.400-6/76 Вып.1	МО5-1	1		

Обозначение	Марка	Рис.
ТП 902-2-438.87-КЖИ.040	К5	1
-01	К6	2

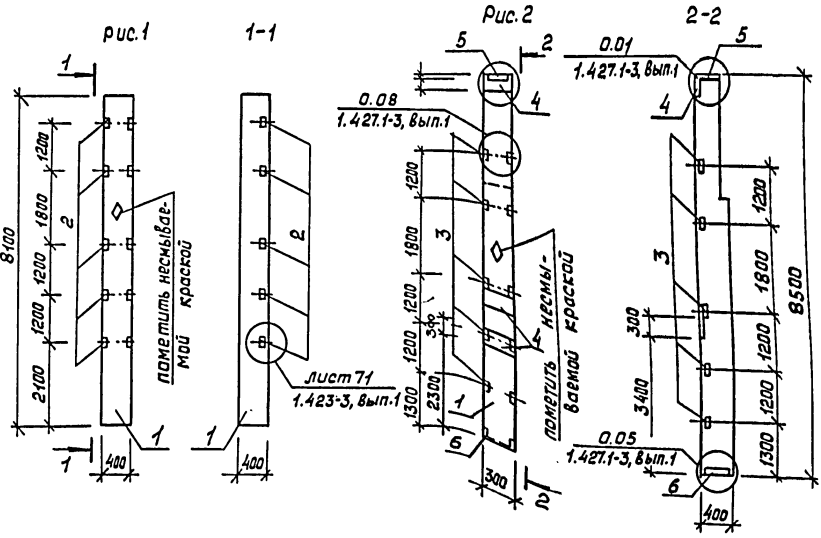
Имя и дата
Подпись и дата
Взак. инв. №

Ведомость расхода стали на дополнительные закладные изделия, кг

Марка элемента	Изделия закладные								всего	общий расход
	Арматура класса А III		пруток марки				всего	общий расход		
	вст 3 кл 2		вст 3 кл 6-1		всего	общий расход				
	гост 5761-82*	гост 8508-86	гост 19903-74 *	гост 19903-74 *			всего	общий расход		
	φ 12	итого	163*5	итого	-δ=8	итого	-δ=10	итого		
K5	6.65	6.65	7.2	7.2	1.3	1.3	18.4	18.4	33.55	33.55
K6	4.45	4.45	7.2	7.2			9.2	9.2	20.85	20.85

Нач. АСО		Винклер		Н. контр.		Гл. конст.		Гл. спец.		Руч. гр.		Инжен.		
ТП 902-2-438.87 КЖИ.040												Стадия	Масса	Масшт.
Колонна К5, К6												Р	см. табл.	1:100
Лист												Листов 1		
Гипроавтотранс												г. Москва		

Альбом Г



Формат	Экз.	Поз.	Обозначение	Наименование	Кол. на исполнен.		Примечание
					-	-01	
				Документация			
A4			ТП 902-2-438.87 - КЖИ.000 ту	Технические условия	×	×	
				Сборочные единицы			
A3	1	1.423-3 вып.1		Колонна К72-4	1		
A3	1	1.423-3 вып.1		Колонна 6КФ85-1		1	
				Изделия закладные			
A4	2	1.423-3 вып.2		М1-14	5		
A4	3	1.427.1-3 вып.2		МН-28		5	
A4	4	1.427.1-3 вып.2		МН17		3	
A4	5	1.427.1-3 вып.2		МН3		2	
A4	6	1.427.1-3 вып.2		МН7		1	

Ведомость расхода стали на дополнительные закладные изделия, кг

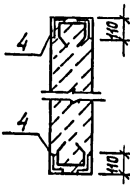
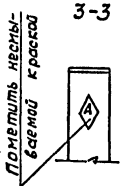
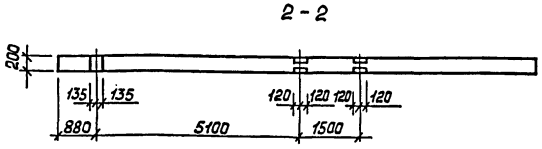
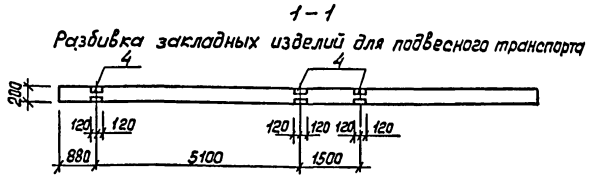
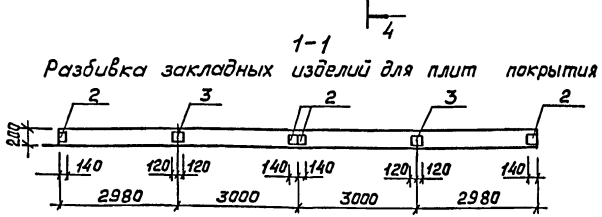
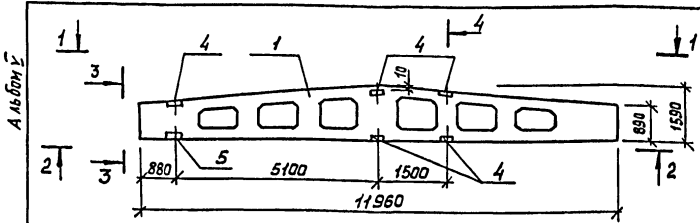
Марка элемента	Изделия закладные											
	Арматура класса АIII					Прокат марки В ст 3 кл 2						
	ГОСТ 5781-82*					ГОСТ 19903-74*		ГОСТ 8509-86				
	Ф10	Ф12	Ф14	Итого	δ=10	δ=8	Итого	δ63x5	δокв	Итого		
К7		1,65		1,65	—	—	—	7,2	—	7,2	8,85	8,85
К10	5,22	1,2	6,12	12,54	9,4	17,1	26,5	7,2	4,2	11,4	50,44	50,44

Изм. № подл. Подпись и дата Взам. инв. №

Обозначение	Марка	Рис.
ТП 902-2-438.87 КЖИ.050	К7	1
-01	К10	2

ТП 902-2-438.87 - КЖИ.050		
Колонна К7, К10	Стадия	Масштаб
	р	см. табл.
	Лист	Листов 1
ГИПРОАВТОТРАНС г. Москва		

Нач. АСО Вилклер
Н. КОНСТ. Хрупапа
Гл. КОНСТ. Хрупапа
Гл. СПЕЦ. Лисичкин
РУК. ГР. Алехова
Инжен. Гомазова



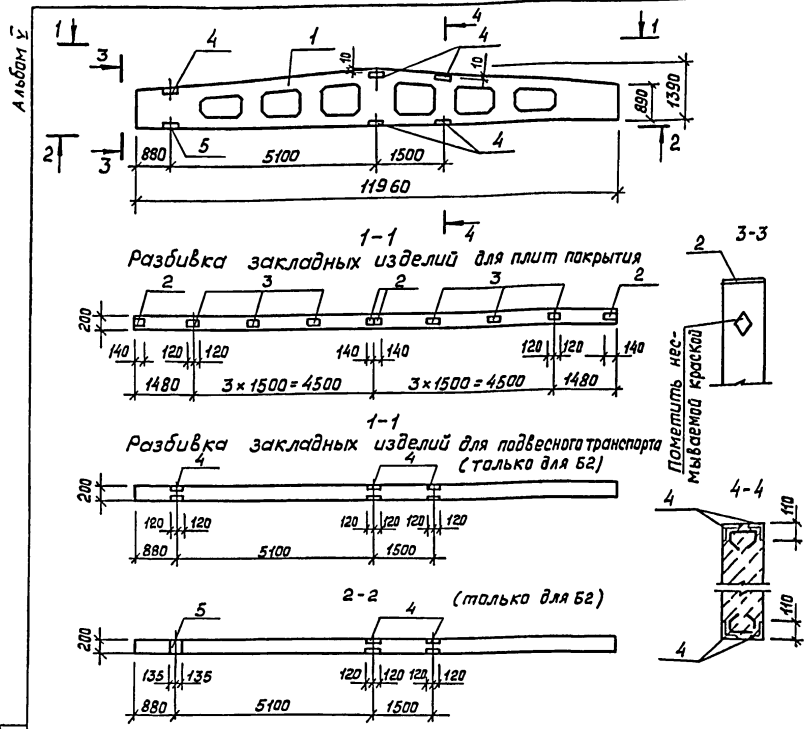
Ведомость расхода стали на дополнительные закладные изделия

Марка элемента	Изделия закладные							всего	Общий расход
	Арматура класса			Прокат марки					
	А III			В ст 3 кл 2					
	ГОСТ 5781-82*	ГОСТ 8510-86	ГОСТ 10903-74 ж	ГОСТ 110x70x6	ГОСТ -8-6	ГОСТ	ГОСТ		
φ8	φ10	Итого	Л 110x70x6	Итого	-8-6	Итого			
Б1	3,2	1,0	4,2	26,0	26,0	12,1	12,1	42,3	42,3

Формат	Зона	Пов.	Обозначение	Наименование	Кол.	Примечание
				Документация		
A4			ТП 902-2-438.87-КЖИ.000 ТУ	Технические условия		
				Сборочные единицы		
A3	1		1.462.1-3/80 вып.1	1Б.Д.Р12-6А IY T	1	
				Изделия закладные		
A4	2		1.400-6/76 вып.1	М4-1-2	4	
A4	3		1.400-6/76 вып.1	М4-3-3	2	
A4	4		1.400-6/76 вып.1	М4-22	5	
A4	5		1.400-6/76 вып.1	М4-58	1	

Ивл. № подл. | Подпись и дата | Взам. инв. №

ТП 902-2-438.87 КЖИ.060			Сталь	Масса	Масштаб
Балка Б1			Р	4742,3	1:100
			Лист	Листов 1	
			Гипроавтотранс г. Москва		



Формат	Элемент	Поз.	Обозначение	Наименование	Кол. на исполн.		Примечание
					-	01	
				Документация			
A4			ТП902-2-438.87-КЖИ.000ТУ	Технические условия	×	×	
				Сборочные единицы			
A3	1		1.462.1-3/80 вып.1	16ДР12-6А йт	1	1	
				Изделия закладные			
A4	2		1.400-6/76 вып.1	М4-1-2	4	4	
A4	3		1.400-6/76 вып.1	М4-3-3	6	6	
A4	4		1.400-6/76 вып.1	М4-22	5		
A4	5		1.400-6/76 вып.1	М4-38	1		

Обозначение	Марка
ТП 902-2-438.87КЖИ.070	Б2
	-01 63

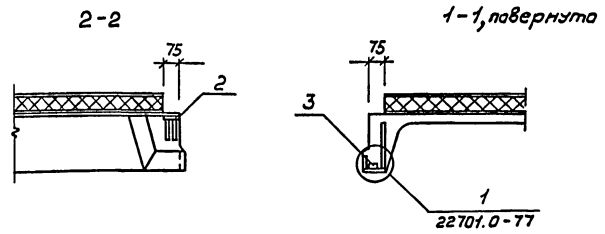
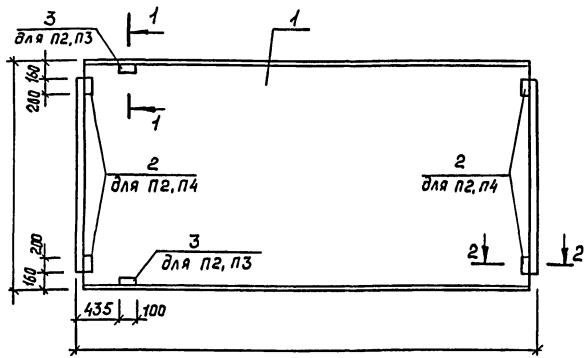
Ведомость расхода стали на дополнительные закладные изделия, кг

Марка элемента	Изделия закладные						всего	Общий расход
	Арматура класса А III			Прокат марки В ст 3 кл 2				
	ГОСТ 5781-82*			ГОСТ 8510-86 ГОСТ 19903-74*				
	φ 8 ^c	φ 10	Итого	Л110x70x6	Итого	δ=6		
Б2	4.2	1.0	5.2	26.0	26.0	36.5	36.5	67.5
Б3			2.0			18.4	18.4	20.4

ТП 902-2-438.87 - КЖИ.070		
Стадия	Масса	Масшт.
р	см. табл.	1:100
Лист Листов 1		
Гипроавтотранс г. Москва		

Изд. № табл. Подпись и дата. Взам. инв. №

Альбом 1



Формат	Элемент	Поз.	Обозначение	Наименование	Кол. на испол.			Примечание
					-	01	02	
				Документация				
A4			ТП902-2-438.87 КЖН.000 ТЧ	Технические условия	×	×	×	
				Сборочные единицы				
A3	1		1.465.1-10/82 Вып.1	1ПГ-3А II-т 180 лн-500м	1	1	1	
				Изделия закладные				
A4	2		ГОСТ 22701.5-77*	М8	4		4	
A4	3		ГОСТ 22701.5-77*	М9	2	2		

Обозначение	Марка
ТП902-2-438.87 КЖН.080	п2
	-01 п3
	-02 п4

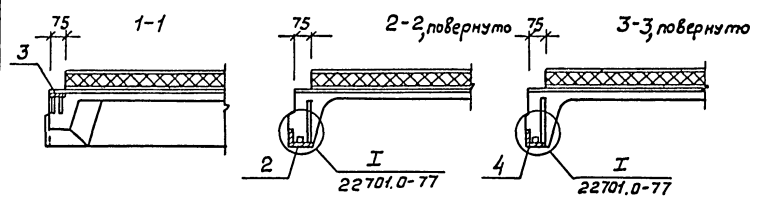
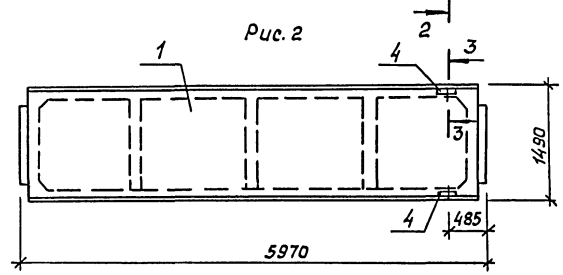
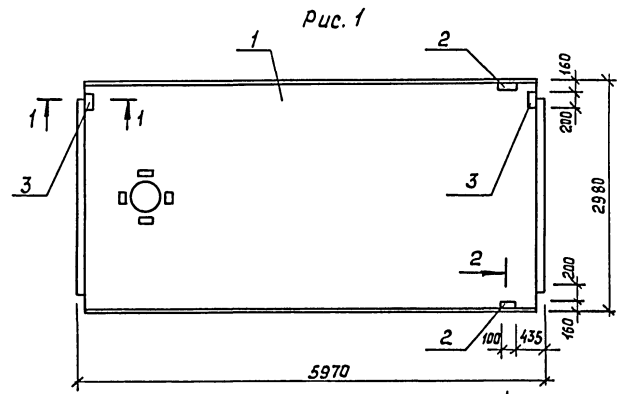
Ведомость расхода стали на дополнительные закладные изделия, кг

Марка элемента	Изделия закладные								всего	расход ст/т/г/д
	Арматура класса			Прокат марки						
	А III			В ст 3 кл 2						
	ГОСТ 5781-82*	ГОСТ 19903-74*	ГОСТ 170x8	ГОСТ 5781-82*	ГОСТ 19903-74*	ГОСТ 170x8				
п2	2.22	0.2	2.42	5.2	5.2	1.68	1.68	9.3	9.3	
п3	0.62	0.2	0.82			1.68	1.68	2.5	2.5	
п4	1.6		1.6	5.2	5.2			6.8	6.8	

ТП 902-2-438.87 КЖН.080			Стадия	Масса	Масшт.
Плита п2, п3, п4			р	см. табл.	1:50
			Лист	Листов 1	
Гипроавтотранс г. Москва					

Имя и Фамилия Подпись и дата Взам. инв. №

Альбом 1



Обозначение	Рис.	Марка
ТП902-2-43887КЖИ.090	1	п6
- 01	2	п7

Формат	Зона	Поз.	Обозначение	Наименование	Кол. на испол.		Примечание
					-	01	
				Документация			
A4			ТП902-2-43887КЖИ.000 ТУ	Технические условия	×	×	
				Сборочные единицы			
A3	1	1.465.1-10/82 вып.1	1ПГ-ЗА-И-Т 180ЛН-500М		1		
A3	1	1.465.1-10/82 вып.1	2ПВ-2А-И-Т 180ЛН-500М		1		
				Изделия закладные			
A4	2	ГОСТ 22701.5-77*		М9	2		
A4	3	ГОСТ 22701.5-77*		М8	2		
A4	4	1.465.7 вып.3 часть 2		М11	2		

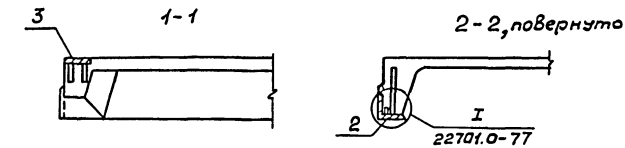
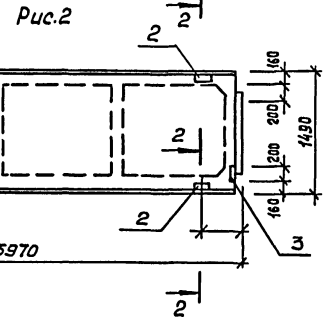
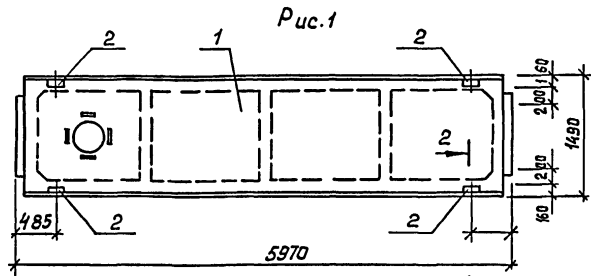
Ведомость расхода стали на дополнительные закладные изделия, кг

Марка	Изделия закладные						Всего	общий расход	
	Арматура класса			Прокат марки					
	А III			В ст 3 кл 2					
	ГОСТ 5781-82*		ГОСТ 19903-74*	ГОСТ 8509-86		Всего			
φ10	φ14	итого	-8:8	итого	итого				
п6	1,42	0,2	1,62	2,6	2,6	1,68	1,68	5,9	5,9
п7	0,6		0,6	2,6	2,6			3,2	3,2

ТП 902-2-438.87 - КЖИ.090			
Плита	п6; п7	Стадия	Масштаб
		Р	см. табл.
		Лист	Листов 1
		Гипралвотранс г. Москва	

Нач. АСО Вилклер
Н. контр. Хрупаля
Гл. констр. Хрупаля
Гл. спец. Лищинкин
Рук. гр. Аলেখва
Цинж. Гомозова

А л ь б о н ъ



Ведомость расхода стали на дополнительные закладные изделия, кг

Формат	Этап	Поз.	Обозначение	Наименование	Кол. на исполн.		Примечание
					-	01	
				Документация			
A4			ТП 902-2-438.87-КЖИ.000 тч	Технические условия	×	×	
				Сборочные единицы			
A3	1		1.465.1-10/82 вып. 1	2ПВ4-2АУ-180 мм - 500 м	1	1	
				Изделия закладные			
A4	2		1.465.7 вып.3 часть 2	М11	4		
A4	3		1.465.7 вып.3 часть 2	М10	2	2	

Обозначение	Марка	Рис.
ТП 902-2-438.87-КЖИ.100	П8	1
	-01	П9 2.

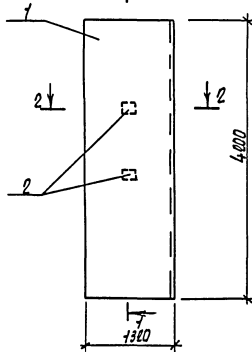
Ивл. у табл. Подпись и дата Взам. инв. №

Марка элемента	Изделия закладные								Общий расход	
	Арматура класса А III				Прокат марки В ст 3 кл 2					
	Гост 5781-82 *				Гост 19903-74 *		Гост 8509-86			
	φ8	φ10	φ16	итого	-δ=8	итого	463x6	итого		
П8	0,4	1,2	0,2	1,8	5,2	5,2	1,2	1,2	8,1	8,1
П9	0,4		0,1	0,6			1,2	1,2	1,7	1,7

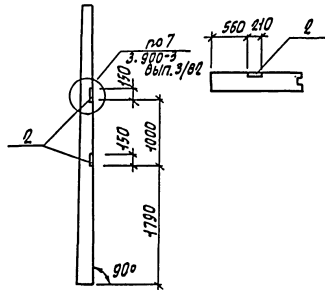
ТП 902-2-438.87 КЖИ.100		
Стадия	Масса	Масштаб
Р	см. табл.	1:50
Лист	Листов 1	
Гипроавтотранс г. Москва		

Лобков Г

Рис. 1



1-1



2-2

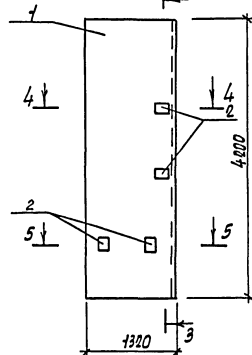
Исполн.	Этаж	Листы	Обозначение	Наименование	Кал. №		Примечание
					исполн.	01	
				<u>Документация</u>			
Я4			ТП 902-2-438.87-КЖИ000.7У	<u>Технические условия оборочные единицы</u>	×	×	
Я3	1		3.900.3 вып. 1/82	Панель Пс4АБ-42-К2		1	
Я3	1		3.900.3 вып. 1/82	Панель Пс4Б-42-К2		1	
Я4	2		1.400-6/75 вып. 1	Изделие закладное МЧ-3Б	2	4	

Ведомость расхода стали на дополнительные закладные изделия, кг

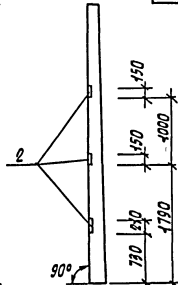
Обозначение	Марка	Рис.
ТП	-КЖИ-10	Пс4 1
	-01	Пс5 2

Марка элемента	Изделия закладные				Общий расход	
	Арматура класса А III		Прокат марки ВСт3 кп 2			
	ГОСТ 5781-82ж		ГОСТ 19903-74ж			
	Фил	Утол	Б-в	Утол		
Пс4	4,0	4,0	4,0	4,0	5,0	5,0
Пс5	2,0	2,0	8,0	8,0	10,0	10,0

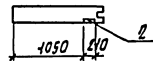
Рис. 2



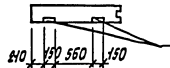
3-3



4-4



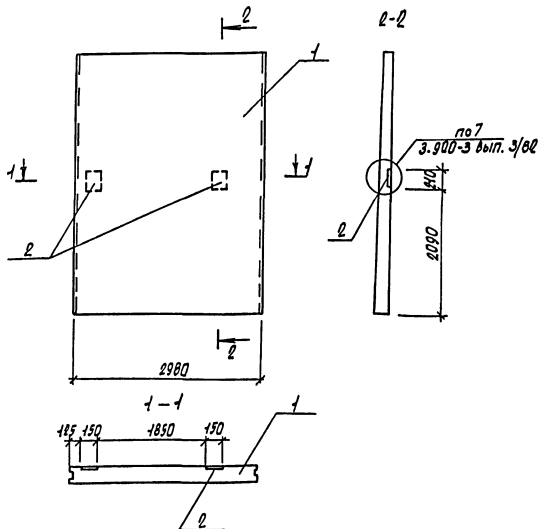
5-5



ТП 902-2-438.87 -КЖИ.10		
Исполн.	Этаж	Листы
Панель Пс4, Пс5	Р	СМ, табл. 1-50
	Лист	Листов 7
	Гипроавтортранс г. Москва	

Имя, фамилия, подпись и дата издателя

Листом 1



Формат	Зона	Панель	Обозначение	Наименование	Кол.	Примечание
				<u>Документация</u>		
А4			ТТ 902-2-438.87-КЖИ000ТЧ	<u>Технические условия</u>	1	×
				<u>Сборочные единицы</u>		
А4	1		3.900-3 вып. 3/00	Панель Псб-4в-К2	1	
А4	0		1.400-6/76 вып. 1	Узлы для закладных МЧ-3Б	0	

Ведомость расхода стали на дополнительные закладные изделия, кг

Марка элемента	Изделия закладные					Всего	Общий расход
	Арматура класса		Прокат марки		Всего		
	АIII	Вс	Ст 3 кп 2	Ст 20			
	ГОСТ 5781-82	ГОСТ 19903-74	ГОСТ 5781-82	ГОСТ 19903-74			
Псб	4,0	4,0	4,0	4,0	5,0	5,0	

ТТ 902-2-438.87 - КЖИ.120		
Станд.	Масса	Насыт.
р	5805	1:50
Лист	Листов	
1	1	
Гипроавтоматрис г. Москва		

Нач. отд. Винклер
 Н.контр. Хрусталю
 П.контр. Хрусталю
 П.контр. Лисичкину
 Рук. отд. Давыдов
 ст. инж. Лавочкин

Листом 5

Рис. 1

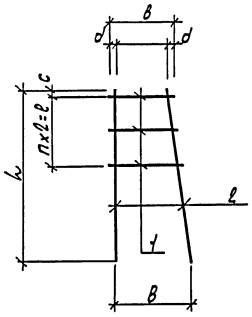
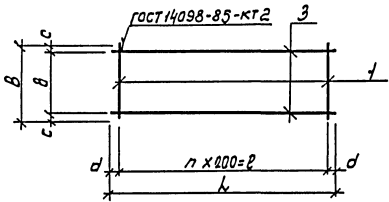


Рис. 2



Формат Зона	Получ.	Обозначение	Наименование	Количество на исполнении					Примечание
				—	01	02	03	04	
			Документация						
А4		ТП902-2-438.87-КЖИ.000.ТУ	Технические условия Детали	×	×	×	×	×	
			А-Г-6 ГОСТ 5704-80ж						
Б4	1	.131	l=170	3					0,04кг
Б4	1	.132	l=110		3	3			0,03кг
Б4	1	.133	l=150				25	7	0,04кг
			А-Г-15 ГОСТ 5704-80ж						
Б4	2	.134	l=650	2					4,02кг
Б4	2	.135	l=500		2	2			0,78кг
			А-Г-10 ГОСТ 5704-80						
Б4	3	.136	l=6760				2		4,3кг
Б4	3	.137	l=1800					2	1,18кг

Имя, Фамилия, Подпись и дата, Зав. цехом

Обозначение	Марка	Рис	l мм	B мм	l мм	B мм	d мм	n	c мм	Масса кг
ТП	- КЖИ.130	Кр1	1	650	150	200	170	10	100	2,4
	-01	Кр2	1	500	150	150	210	20	75	1,93
	-02	Кр3	1	500	140	150	110	15	75	2,8
	-03	Кр4	2	6760	150	6700	130	280	31	9,9
	-04	Кр5	2	1800	150	1400	130	200	7	1,51

				ТП 902-2-438.87 - КЖИ.130		
				Каркас Кр1...Кр5		
				Годия	Месяц	Масштаб
				Р	см.	табл. —
				Лист Листов 1		
				Испроавтотранс г. Москва		

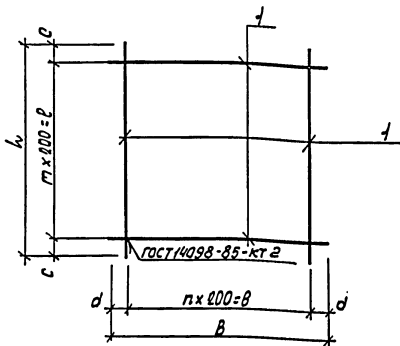
Нач. цех
Н. контр.
Гл. констр.
Сл. спец.
Рук. ср.
Инженер

Винклер
Хрипачко
Хрипачко
Лисичкин
Александр
Гонимов

Копировал Марченко

22533-04 16 Формат А3

Алюмин Р



Формат Зона	Получ.	Обозначение	Наименование Документация	Кол-во на исполнение					Примечание
				01	02	03	04	05	
А4		ТП 902-2-43887-КЖИ.000.ТЧ	Технические условия Детали	×	×	×	×	×	×
			А-П-12 ГОСТ 5701-82*						
Б4	1	.141	Р=3500	21					3,12 кг
Б4	1	.142	Р=5300	21					4,74 кг
Б4	1	.143	Р=8050		21				1,83 кг
Б4	1	.144	Р=5000			13			4,45 кг
Б4	1	.145	Р=8700				13		2,4 кг
Б4	1	.146	Р=3900					13	3,5 кг
Б4	1	.147	Р=4200	18	27	11			3,7 кг
Б4	1	.148	Р=8570			25	14	20	2,49 кг

Обозначение	Марка	В мм	В мм	д мм	П	Л мм	Р мм	С мм	Т	Масса кг
ТП - КЖИ.140	С1	3500	3400	50	17	4200	4000	1000	20	129
-01	С2	5300	5200	50	25	4200	4000	100	20	200
-02	С3	8050	8000	25	10	4200	4000	100	20	79,7
-03	С4	5000	4800	100	14	2570	2400	85	12	113
-04	С5	2700	2600	50	13	2570	2400	85	12	63,4
-05	С6	3900	3800	50	19	2570	2400	85	12	91,5

Шиб. М.Л.С.Л. Подпись и дата В.В.И.С.И.М.

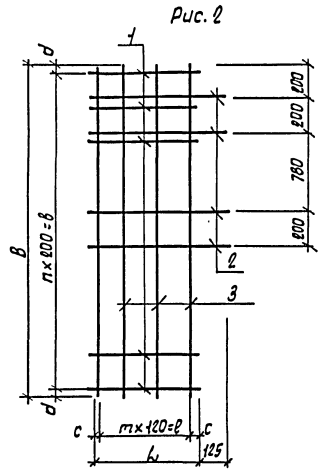
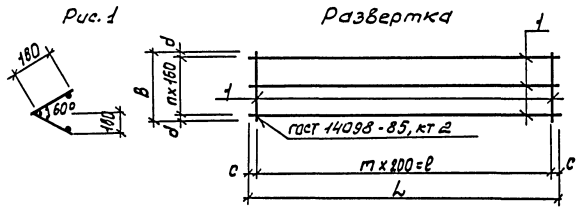
		ТП 902-2-438.87 - КЖИ.140	
Исх. отд. И.контр. И.контр. Гл. спец. Вик. зр. Инженер	В.И.К.А.В. Хруцкий Хруцкий Лисичкин Александр Гамозов	[Signatures]	Сетка С1...С6
			Стандия Р Масса с.м.обл. Масса Листов Листов 1
		Гипроавтоматрис с.Москва	

Копировал Морченко

22533-04 17

Формат А3

Листов 5



Исполн.	Лист	Обозначение	Наименование	Кол. из исп.		Примечание
				01	02	
			Документация			
АВ		ТП 902-2-438.87 кжл001У	Технические условия	×	×	×
			Детали			
			А-И-6 ГОСТ 5781-80*			
Б4	1	.151	l = 1900	3		4,2 кг
Б4	1	.152	l = 2500		3	5,6 кг
Б4	1	.153	l = 360	10	13	0,08 кг
Б4	2	.154	А-III-12 ГОСТ 5781-80* l = 515			4 0,5 кг
Б4	3	.155	А-III-20 ГОСТ 5781-80* l = 2300			4 5,95 кг
Б4	1	.156	А-И-6 ГОСТ 5781-80* l = 390		12	0,09 кг

Имя, инициалы, Подпись и дата

Обозначение	Марка	Рис	В мм	l мм	n	d мм	L мм	l мм	m	c мм	Масса кг
ТП - кжл.150	С7	1	360	340	2	20	1900	1800	9	50	2,25
-01	С8	1	360	340	2	20	2500	2400	12	50	2,7
-02	С9	2	2380	2280	11	30	390	360	3	15	27,1

ТП 902-2-438.87 - кжл.150

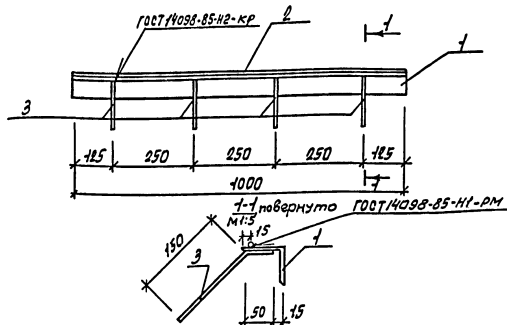
Сетка С7...С9

Имя, инициалы, Подпись	Винюлер	Имя, инициалы, Подпись	Хрупадо
Н.контр.	Хрупадо	Имя, инициалы, Подпись	Хрупадо
Гл.контр.	Хрупадо	Имя, инициалы, Подпись	Лисичкин
Гл. спец.	Лисичкин	Имя, инициалы, Подпись	Александров
Вук. сб.	Александров	Имя, инициалы, Подпись	Гомозов
Инженер	Гомозов	Имя, инициалы, Подпись	

Стр. табл.	Масса	Масштаб
Р	см.	—
Лист	Листов 1	

Гипростроитранс г. Москва

Листом 5



Формат Зона	Пов.	Обозначение	Наименование	Кол.	Примеч. ние
			<u>Документация</u>		
А4		ТП 902-2-438.87- КЖИ.000.ТУ	Технические условия	1	
			<u>Детали</u>		
Б4	1	.161	Уголок \varnothing 335 ГОСТ 535-79 в = 1000	1	4,8 кг
Б4	2	.162	А-Т-В ГОСТ 5781-82 ж р = 1000	1	0,4 кг
Б4	3	.163	А-Ш-В ГОСТ 5781-82 ж в = 800	4	0,1 кг

ТП 902-2-438.87- КЖИ.160

Изделие складное МнТ

Стандия Масса МассаТ

Р 5,6 1:10

Лист Листов 1

ГипропрототраНС
г. Москва

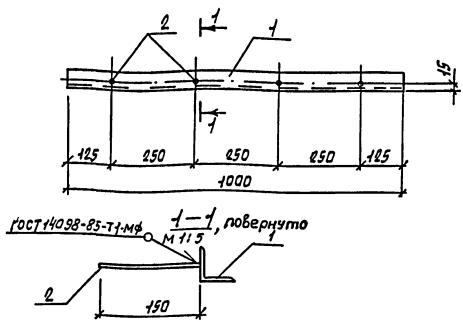
Копировал Марченко

Формат А4

Лист А. Листов 1. Дата: 2000.04.10

Нач. отд. Винклер
Н.контр. Хрустало
Л.контр. Хрустало
Л.спец. Алчикин
Дук. гр. Алехова
Ст. инж. Левчицкий

Листом 5



Формат Зона	Пов.	Обозначение	Наименование	Кол.	Примеч. ние
			<u>Документация</u>		
А4		ТП 902-2-438.87 КЖИ.000.ТУ	Технические условия	1	
			<u>Детали</u>		
Б4	1	.171	Уголок \varnothing 335 ГОСТ 535-79 в = 1000	1	3,77 кг
Б4	2	.172	А-Ш-В ГОСТ 5781-82 ж в = 150	4	0,06 кг

ТП 902-2-438.87 - КЖИ.170

Изделие складное МнТ

Стандия Масса МассаТ

Р 4,01 1:10

Лист Листов 1

ГипропрототраНС
г. Москва

Копировал Марченко

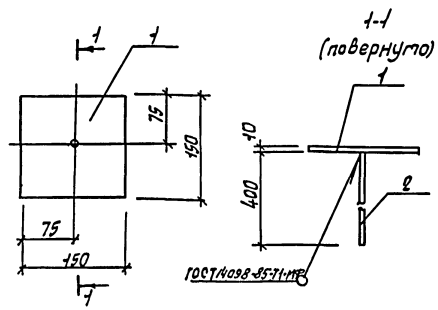
Формат А4

Лист А. Листов 1. Дата: 2000.04.10

Нач. отд. Винклер
Н.контр. Хрустало
Л.контр. Хрустало
Л.спец. Алчикин
Дук. гр. Алехова
Ст. инж. Левчицкий

22533-04 19

Льбом Г



Формат	Зона	Пор.	Обозначение	Наименование	Кол.	Примечание
А4			ТП	- КЖИ.000.74		Технические условия
Б4	1		.181	Лист В.ст.3 п.б-74 х 14-1-3092-80	1	1,6 кг
Б4	2		.182	А-III-10 ГОСТ 5781-82 х в=400	1	0,3 кг

Изм. в листе 1 2 3 4 5 6 7 8 9 10 11 12 13 14 15 16 17 18 19 20 21 22 23 24 25 26 27 28 29 30 31 32 33 34 35 36 37 38 39 40 41 42 43 44 45 46 47 48 49 50 51 52 53 54 55 56 57 58 59 60 61 62 63 64 65 66 67 68 69 70 71 72 73 74 75 76 77 78 79 80 81 82 83 84 85 86 87 88 89 90 91 92 93 94 95 96 97 98 99 100

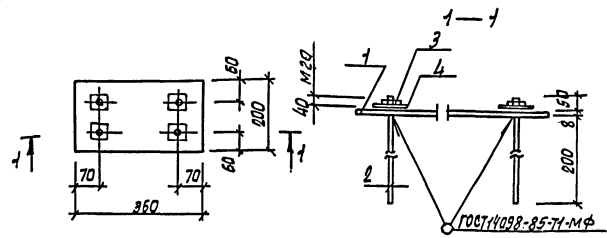
ТП 902-2-438.87 - КЖИ.180

Узлеие закладное МНЗ	Стандарт Масса Масшт		
	Р	1,92	1:5
	Лист Листов 1		
Гипроавтоматрис г. Москва			

Копировал Марченка

Формат А4

Льбом Г



Формат	Зона	Пор.	Обозначение	Наименование	Кол.	Примечание
А4			ТП	- КЖИ.000.74		Технические условия
Б4	1		.181	Лист В.ст.3 п.б-74 х 14-1-3092-80	1	4,5 кг
Б4	2		.182	А-III-10 ГОСТ 5781-82 х в=400	1	0,3 кг

Изм. в листе 1 2 3 4 5 6 7 8 9 10 11 12 13 14 15 16 17 18 19 20 21 22 23 24 25 26 27 28 29 30 31 32 33 34 35 36 37 38 39 40 41 42 43 44 45 46 47 48 49 50 51 52 53 54 55 56 57 58 59 60 61 62 63 64 65 66 67 68 69 70 71 72 73 74 75 76 77 78 79 80 81 82 83 84 85 86 87 88 89 90 91 92 93 94 95 96 97 98 99 100

ТП 902-2-438.87 - КЖИ.180

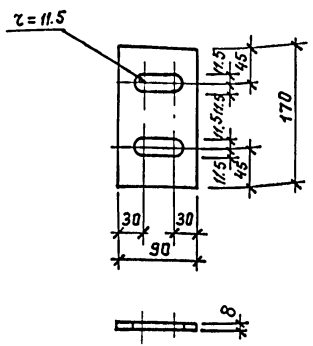
Узлеие закладное МН4	Стандарт Масса Масшт		
	Р	7,5	1:10
	Лист Листов 1		
Гипроавтоматрис г. Москва			

Копировал Марченка

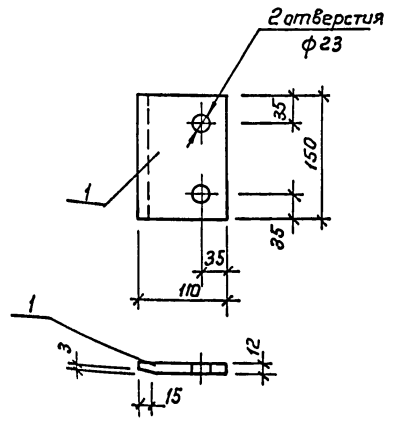
22533-04 20

Формат А4

Альбом V



Альбом V



Шиф. и подп. Подпись и дата Взят. шиф.

Науч. отд.	Винклер	<i>[Signature]</i>			
Н. контр.	Хрупало	<i>[Signature]</i>			
Гл. спец.	Лисицкий	<i>[Signature]</i>			
Рук. гр.	Ялехова	<i>[Signature]</i>			
Ст. инж.	Левецкий	<i>[Signature]</i>			

ТП 902-2-438.87 - КЖИ.200		
Стадия	Масса	Масштаб
Р	1,0	1:5
Лист	Листов 1	
Лист	8 ГОСТ 19903-74*	
	Вст 3 кп 2, ГОСТ 14637-79	
	90 x 170	
ГИПРОАВТОТРАНС		
г. Москва		

Копировал

формат А4

Шиф. и подп. Подпись и дата Взят. шиф.

Науч. отд.	Винклер	<i>[Signature]</i>			
Н. контр.	Хрупало	<i>[Signature]</i>			
Гл. спец.	Лисицкий	<i>[Signature]</i>			
Рук. гр.	Ялехова	<i>[Signature]</i>			
Ст. инж.	Левецкий	<i>[Signature]</i>			

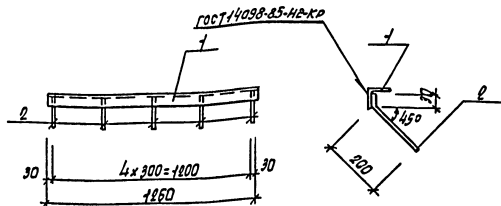
ТП 902-2-438.87 - КЖИ.210		
Стадия	Масса	Масштаб
Р	1,5	1:5
Лист	Листов 1	
Лист	12 ГОСТ 19903-74*	
	Вст 3 пс 6-17У-14-Г-3023-80	
	110 x 150	
ГИПРОАВТОТРАНС		
г. Москва		

Копировал Канова

22533-04 21

формат А4

Альбом Г



Формат листа	Поз.	Обозначение	Наименование	Кол.	Примеч. ние
			<u>Документация</u>		
А4		ТП 902-2-438.87-КЖИ.000.ТУ	Технические условия <u>Детали</u>	×	
Б4	1	.821	Числок вставки-174/4-1-3023-80 100x100x7 ГОСТ 8509-86 e = 1250	1	12,7 кг
Б4	2	.822	А-Ш-В ГОСТ 5701-82 м e = 650	5	0,1 кг

ТП 902-2-438.87 - КЖИ. 220

Изделие закладное МН7

Стандарт Масса Массшт

Р 14,2 1:20

Лист Листов 1

Гипроавтотранс
г. Москва

Копировал Марченко

Формат А4

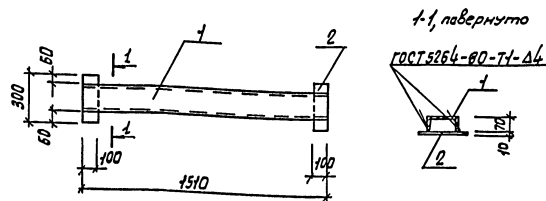
Имя, фамилия, должность и дата вклейки альбома

Нач. отд. Винклер
Н.контр. Хрущелло
Гл. констр. Хрущелло
Гл. спец. Лычичкин
Рук. гр. Алехов
Ст. инж. Левичкин

[Handwritten signatures]

24

Альбом Г



Формат листа	Поз.	Обозначение	Наименование	Кол.	Примеч. ание
			<u>Документация</u>		
А4		ТП 902-2-438.87-КЖИ.000.ТУ	Технические условия <u>Детали</u>	×	
Б4	1	.821	Швеллер ГОСТ 8253-76 м 100x100x7 ГОСТ 8509-86 e = 1510	1	16,3 кг
Б4	2	.822	Лист вставки-174/4-1-3023-80 100x300	2	0,4 кг

ТП 902-2-438.87 - КЖИ. 220

Изделие закладное МН8

Стандарт Масса Массшт

Р 31,1 1:20

Лист Листов 1

Гипроавтотранс
г. Москва

Копировал Марченко

22533-04 22

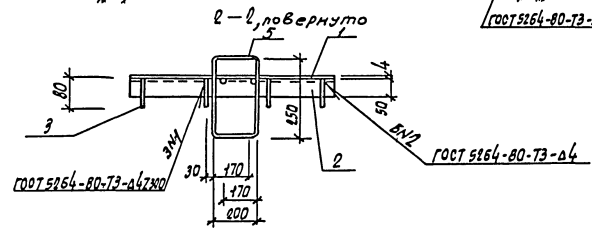
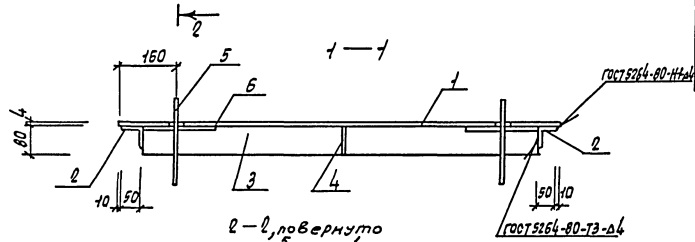
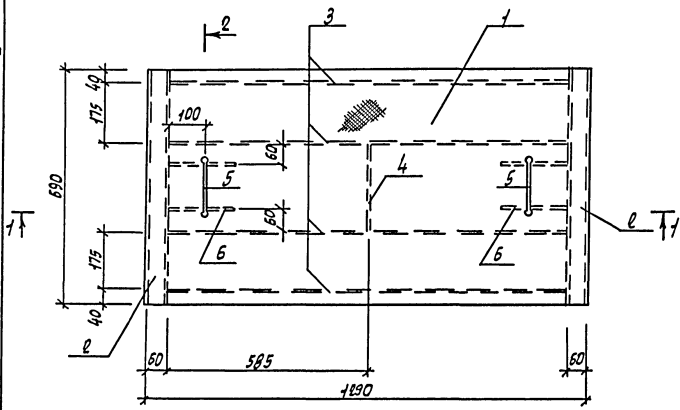
Формат А4

Имя, фамилия, должность и дата вклейки альбома

Нач. отд. Винклер
Н.контр. Хрущелло
Гл. констр. Хрущелло
Гл. спец. Лычичкин
Рук. гр. Алехов
Ст. инж. Левичкин

[Handwritten signatures]

Выборы



Формат	Зона	Пов.	Обозначение	Наименование	Кол.	Прим. Ченне
				<u>Документация</u>		
А4			ТП902-2-438.87- КЖИ000.14	Технические условия Детали		✗
Б4	1		.241	Лист стальной с ромбическим рисунком 4 ГОСТ 8568-71* Вст3 кп2 ГОСТ 533-71* 1290x690	1	28,8 кг
Б4	2		.242	Швелл 50x50x5 ГОСТ 8509-88 Вст3 кп2 ГОСТ 533-71* e=690	2	2,6 кг
Б4	3		.243	Лист Вст3 кп2 ГОСТ 74637-79 4 ГОСТ 13903-74*	4	3,0 кг
Б4	4		.244	Лист Вст3 кп2 ГОСТ 74637-79	4	0,6 кг
Б			.245	А-1-02. ГОСТ 5781-82* e=1100	2	3,3 кг
Б			.246	e=200	4	0,6 кг

Чит. в подл. Подпись и дата. Расч. инж. В.

					ТП 902-2-438.87 - КЖИ.040		
					ЦУМ	ЦУс1	Исподна Масса / Массит
							ρ 55,6 1:10
							Лист Листов 1
							Гипроавтоматрис г. Москва

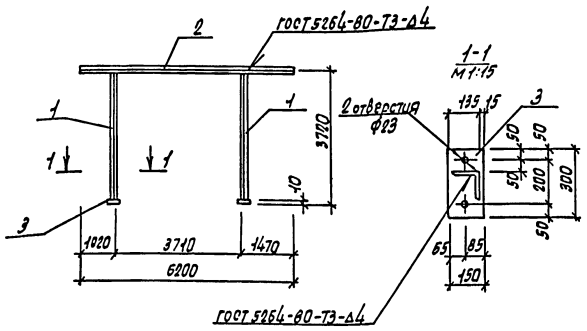
Н.Н. О.Т. В.И. К.Л.Р.
 Н.К. О.Т.Р. Х.Р.И.С.Л.В.
 М.К. О.Т.С.А. Х.Р.И.С.Л.В.
 М.Т. О.Т.С.А. Л.И.С.Ч.И.К.И.
 М.К. О.Т.С.А. Я.Л.Е.Х.О.В.А.
 С.Т. О.Т.С.А. Л.Е.В.Ч.И.К.И.

Копировал Марченка

22533-04 23

Формат А3

Млбон I



Формат Зона	Поз.	Обозначение	Наименование	Кол.	Примеч. ние
			Документация		
А4		ТП 902-2-438.87 - КЖИ000ТУ	Технические условия Деталли	1	×
Б4	1	.251	Уголок В ст 3 псб-1 7414-1-3023-80	2	37,5 кг
Б4	2	.252	Лист В ст 3 псб-1 7414-1-3023-80	1	96,40 кг
Б4	3	.253	Лист В ст 3 псб-1 7414-1-3023-80	2	3,53 кг

Ш.В. М.Л.М.Л. Подпись и Дата. И.В.С.М. Ш.В.М.

ТП 902-2-438.87 - КЖИ. 250

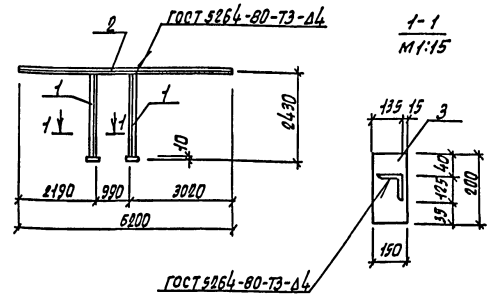
Рамa PИ1

Стенда	Масса	Настит
P	218,49	1:100
Лист	Листов 1	
Гипроавтоматис г. Москва		

Копировал Марченко

Формат А4

Млбон I



Формат Зона	Поз.	Обозначение	Наименование	Кол.	Примеч. ние
			Документация		
А4		ТП 902-2-438.87 - КЖИ000ТУ	Технические условия Деталли	1	×
Б4	1	.251	Уголок В ст 3 псб-1 7414-1-3023-80	2	37,5 кг
Б4	2	.252	Лист В ст 3 псб-1 7414-1-3023-80	1	96,40 кг
Б4	3	.253	Лист В ст 3 псб-1 7414-1-3023-80	2	2,36 кг

Ш.В. М.Л.М.Л. Подпись и Дата. И.В.С.М. Ш.В.М.

ТП 902-2-438.87 - КЖИ. 250

Рамa PИ2

Стенда	Масса	Настит
P	175,86	1:100
Лист	Листов 1	
Гипроавтоматис г. Москва		

Копировал Марченко

22533-04

24

Формат А4

Албам V

Рис. 1

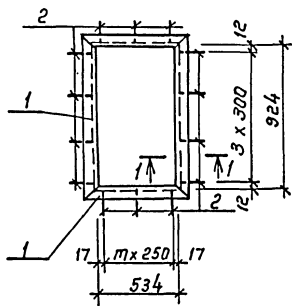
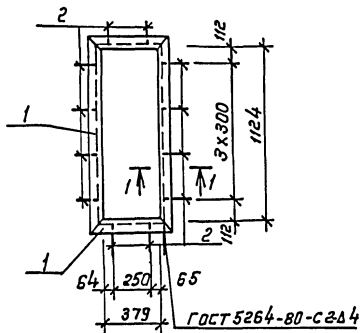
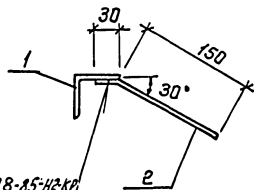


Рис. 2



1-1
М 1: 5



ГОСТ 14098-85-Н2КР

Формат	Зона	Листы	Обозначение	Наименование	Кол-во на исп.	Примечание
				<u>Документация</u>		
А4			ТП 902-2-438.87 КЖИ.000.ТУ	Технические условия	×	×
				<u>Детали</u>		
				УГОЛОК 63x63x5 ГОСТ 8509-86		
				УГОЛОК 8x8x5 ГОСТ 535-79*		
Б4	1		. 271	ℓ = 1050	2	5.05 кг
Б4	1		. 272	ℓ = 660	2	3.17 кг
Б4	1		. 273	ℓ = 1250	2	6.01 кг
Б4	1		. 274	ℓ = 505	2	2.43 кг
Б4	2		. 275	А-Ш-8 ГОСТ 5781-82*		
			. 275	ℓ = 180	14	12 0.07 кг

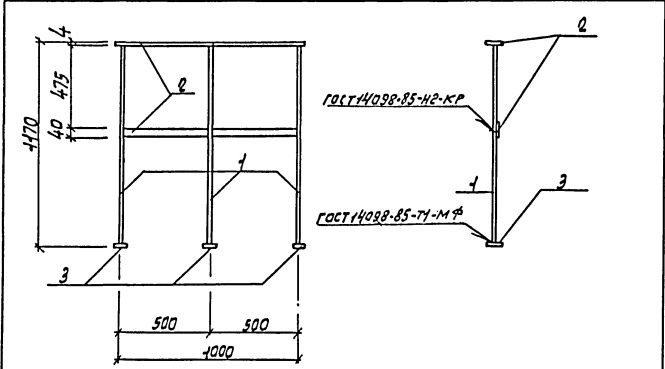
Шк. № 10001. Подпись и дата. Взам. инв. №

Обозначение	Марка	Рис	т	Масса кг
ТП 902-2-438.87- КЖИ.270	РМ3	1	2	17.42
- 01	РМ4	2	1	17.72

ТП 902-2-438.87 - КЖИ.270		Стадия	Масса	Масшт.
Рамка РМ3, РМ4		Р	см. табл.	1:25
		Лист	Листов 1	
		ГИПРОАВТОТРАНС г. Москва		

Нач. АСО Вилклер
Н. контр. Хрупало
Гл. конст. Хрупало
Рук. гр. АЛЕХОВА
Инжен. Кривкина

Диаметр 12



Формат	Зона	Поз.	Обозначение	Наименование	Кол.	Примечание
				<u>Документация</u>		
А4			ТП 902-2-438.87 - КЖИ.000.ТЧ	Технические условия	×	
				<u>Детали</u>		
Б4	1		.281	А-Т-22 ГОСТ 5781-82Ж		
				е = 1170	3	3,51 кг
				4 ГОСТ 19903-74ж		
				Лист в ст.3 кн.2 ГОСТ 14.637-79		
Б4	2		.282	40x1000	2	4,3 кг
Б4	3		.283	40x40	3	0,05 кг

Шифр, номер, Подпись и дата, Владелец

Исполн.	Винклер	✓
Н.контр.	Хруцало	✓
Д.контр.	Хруцало	✓
Пл. спец.	Лисицкий	✓
Рук. ер.	Александр	✓
Ст. инж.	Левинский	✓

ТП 902-2-438.87 - КЖИ.280		
Ограждение ОГТ	годicia	Масса
	р	19,16
	Лист	Листов 1
Гидравмотренис з. Москва		

Копировал Марченко

Формат А4

22533 - 04

Илл. 4-2