

ГОСУДАРСТВЕННЫЙ КОМИТЕТ
СОВЕТА МИНИСТРОВ СССР ПО ДЕЛАМ СТРОИТЕЛЬСТВА

ТИПОВЫЕ КОНСТРУКЦИИ И ДЕТАЛИ ЗДАНИЙ И СООРУЖЕНИЙ

СЕРИЯ 1.466-1/75

ЖЕЛЕЗОБЕТОННЫЕ МНОГОВОЛНОВЫЕ
ОБОЛОЧКИ ПОЛОЖИТЕЛЬНОЙ КРИВИЗНЫ
РАЗМЕРАМИ 18×24м и 18×30м ИЗ ПЛИТ 3×6м

ВЫПУСК V-I

ЖЕЛЕЗОБЕТОННЫЕ КОНТУРНЫЕ
ФЕРМЫ И КОНТУРНЫЕ ПОЯСА

ЧАСТЬ 2

РАБОЧИЕ ЧЕРТЕЖИ АРМАТУРНЫХ
ИЗДЕЛИЙ И ЗАКЛАДНЫХ ДЕТАЛЕЙ

Содержание

Лист	Стр.	Лист	Стр.
		49	КР-49, КР-50
		50	КР-51, КР-52 16
		51	КР-53
		52	КР-54, КР-55
			<u>Сетки</u>
		53	С-1, С-2
		54	С-3 17
		55	С-4
		56	С-5, С-6 18
		57	С-7
			<u>Арматурные элементы</u>
		58	А3-1÷А3-4
		59	А3-5÷А3-10 18
		60	А3-11÷А3-14
		61	А3-15÷А3-18
		62	А3-19÷А3-21 19
		63	А3-22÷А3-24
			<u>Отдельные позиции</u>
		64	Позиции 1÷15 19
			<u>Закаленные детали</u>
		65	М-1
		66	М-2 20
		67	М-3, М-4
		68	М-5, М-6
		69	М-7
		70	М-8
		71	М-9 21
		72	М-10
		73	М-11, М-12
		74	М-13 22
		75	М-14, М-15
		76	М-16, М-17
		77	М-18
		78	М-19
		79	М-20 23
		80	М-21, М-22
		81	М-23
		82	М-24, М-25
		83	М-26, М-27 24
		84	М-28, У-1

Пояснительная записка 3
Пространственные каркасы

1	КП-1, КП-2
2	КП-3, КП-4
3	КП-5, КП-6 4
4	КП-7, КП-8
5	КП-9
6	КП-10, КП-11 5
7	КП-12, КП-13
8	КП-14
9	КП-15
10	КП-16
11	КП-17 6
12	КП-18
13	КП-19
14	КП-20 7
15	КП-21
16	КП-22

Каркасы

17	КР-1, КР-2
18	КР-3, КР-4 8
19	КР-5, КР-6
20	КР-7, КР-8
21	КР-9, КР-10
22	КР-11 _н , КР-12 _н 9
23	КР-13
24	КР-14 _н
25	КР-15
26	КР-16 10
27	КР-17
28	КР-18 _н
29	КР-19
30	КР-20
31	КР-21 11
32	КР-22, КР-23
33	КР-24, КР-25
34	КР-26
35	КР-27, КР-28 12
36	КР-29, КР-30
37	КР-31
38	КР-32А, КР-32Б, КР-33А, КР-33Б 13
39	КР-34 _н
40	КР-35 _н
41	КР-36, КР-37
42	КР-38, КР-39 14
43	КР-40, КР-41
44	КР-42, КР-43
45	КР-44 _н
46	КР-45 _н
47	КР-46, КР-47 15
48	КР-48

Проект СССР
 Проектный институт
 Москва
 Институт
 Проектирования
 Строительных
 Каркасов

ПОСОНПСАЙНН ЗЭВЭМЭГ

1. В серии 1.466-1/15 разработаны чертежи железобетонных многоэтажных оболочек пологимыльной кривизны, размеры $6 \times 4 \text{ м}$ и $18 \times 30 \text{ м}$ с жесткими толщами и стальными диафрагмами для помещений бескрановых зданий и зданий, оборудованных подъемными кранами, бесфонарными, с земляными и бетононасосными фундаментами.

2. Настоящий выпуск I-1, часть 2 содержит рабочие чертежи арматурных изделий и закладных деталей для контурных ферм и контурных поясов, разработанных в выпуске I-1, часть 1.

3. Арматурные изделия (пространственные каркасы, плоские каркасы, сетки, отдельные позиции), закладные детали должны изготавливаться в соответствии с требованиями следующих нормативных и структурных документов:

- а) Главы СНиП II-VI-62, бетонные и железобетонные конструкции*
- б) ГОСТ 10922-75, Арматура и закладные детали сварные для железобетонных конструкций. Технические требования и методы испытаний*
- в) ГОСТ 19292-73, Соединения сварные элементов закладных деталей сборки железобетонных конструкций. Контактная и автоматическая сварка плавлением. Основные типы и конструктивные элементы*.
- г) ГОСТ 5264-69, Штырь сварных соединений, Ручная электродуговая сварка. Основные типы и конструктивные элементы*.
- д) Указаний по сварке соединений арматуры и закладных деталей железобетонных конструкций* (СНЗЭ-69).
- е) Указаний серии 1.400-6 "Унифицированные закладные детали сборки железобетонных конструкций зданий промышленных предприятий".
- ж) Инструкции по технологии изготовления и установке стальных закладных деталей в сборных железобетонных и бетонных изделиях (ИН 313-65).
- и) ГОСТ 20213-74, Фермы стальные железобетонные безраскосные.*

4. Изготовление сеток, плоских и пространственных каркасов следует выполнять при помощи контактной точечной сварки. Пространственные каркасы собираются из плоских сварных каркасов и отдельных соединительных стержней, прихватываемых электросварочными клещами к продольным стержням плоских каркасов в специальном кондукторе, обеспечивающем проектное скрещивание плоских каркасов и расстояний между ними.

Допускается изготовление пространственных каркасов и другими способами. Например, каркасы могут быть изготовлены из отдельных продольных стержней с установкой поперечных замкнутых хомутов. Соединение продольных стержней с замкнутой поперечной арматурой при отсутствии сварочных клещей допускается производить взаимной проволочкой.

5. Приварка анкеров встав в закладных деталях осуществляется дуговой сваркой под слоем флюса или контактным способом на автоматах или полуавтоматах в соответствии с ГОСТом 10922-75 электродными типами Э42А-Ф, Э50А-Ф.

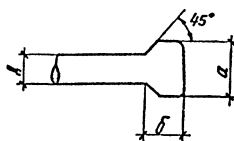
6. Сварка пластин под прямым углом в закладных деталях М-2, М-8, М-9, М-13, М-18, М-19, У-1 осуществляется при подогревании кромок в соответствии с ГОСТом 5264-69 электродными типами Э42 Э46.

7. Сварка стержней с плоскими элементами внахлестку в закладных деталях М-2, М-10, М-13, М-20, У-1 осуществляется контактной сваркой электродными типами Э42А-Ф, Э50А-Ф.

8. Заборка анкеров закладных деталей М-3, М-4, М-8, М-9, М-18, М-19 в разрезикованных отверстиях производится при изготовлении пространственных каркасов до установки их в опалубочную форму.

9. Форма и размеры двоядных головок арматурных элементов АЗ-1-АЗ-24 должны соответствовать указанным на чертеже и в таблице.

Диаметр арматурного стержня, А	Размеры головки	
	а	б
16	32	18
18	36	19
20	36	19
22	42	20
25	42	20
28	54	25
32	54	25

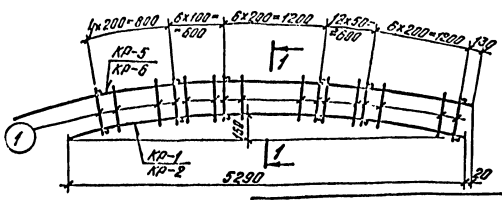


10. При упрочнении напрягаемой арматуры класса АПВ должны осуществляться контроль напряжений и удлинений. Контролируемая величина напряжения должна составлять 5500 кг/см^2 , а предельное удлинение при этом напряжении не должно превышать: для арматуры из стали марки 35ГС—4,5%, а из стали марки 25Г2С—3,5%; при контроле только удлинения его величина должна составлять: для арматуры из стали марки 35ГС—4,5%, а из стали марки 25Г2С—3,5%.

ТК	ОБЪЕМЫ РАБОТ ПОД 18x24 м и 18x30 м	Серия 1.466-1/15
1976	ПОСОНПСАЙНН ЗЭВЭМЭГ	Часть 2

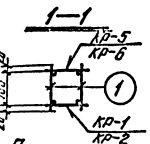
Исполнитель: [blank]
 Проверен: [blank]
 Утвержден: [blank]
 Дата: [blank]

КП-1, КП-2



Спецификация арматурных изделий на один элемент

марка элемента	марка изделия	кол-во шт.	масса кг	вес кг
КП-1	КП-1	1	17	24,8
	КП-5	1	19	
	поз.1	70	1	
КП-2	КП-2	1	17	40,2
	КП-5	1	19	
	поз.1	70	1	



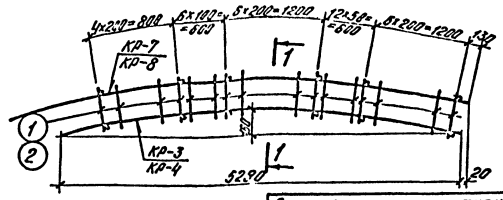
Примечание:
1. Указания по установке закладных деталей в пространственных каркасах см. в пояснительной записке п.8

Спецификация арматуры на одно арматурное изделие

марка изделия	мм поз.	эскиз	Ø мм	длина мм	кол. шт.	общая длина м	общий вес поз. кг
отд. поз.	1	—	6АШ	220	70	15,4	3,3

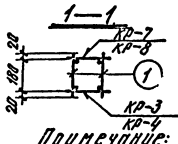
ТК Оболочки размером 18x24 м и 18x30 м
1976 Пространственные каркасы КП-1, КП-2

КП-3, КП-4



Спецификация арматурных изделий на один элемент

марка элемента	марка изделия	кол-во шт.	масса кг	вес кг
КП-3	КП-3	1	18	60,8
	КП-7	1	20	
	поз.1	70	2	
КП-4	КП-4	1	18	75,9
	КП-8	1	20	
	поз.2	70	2	



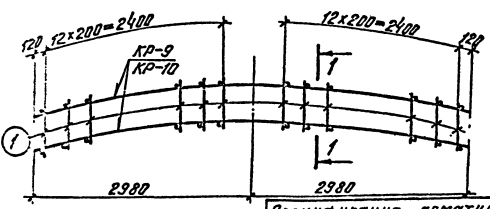
Примечание:
1. Указания по установке закладных деталей в пространственных каркасах см. в пояснительной записке п.8

Спецификация арматуры на одно арматурное изделие

марка изделия	мм поз.	эскиз	Ø мм	длина мм	кол. шт.	общая длина м	общий вес поз. кг
отд. поз.	1	—	6АШ	220	70	15,4	3,3
	2	—	6АШ	220	70	15,4	6,1

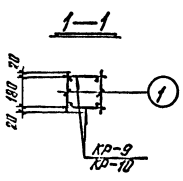
ТК Оболочки размером 18x24 м и 18x30 м
1976 Пространственные каркасы КП-3, КП-4

КП-5, КП-6



Спецификация арматурных изделий на один элемент

марка элемента	марка изделия	кол-во шт.	масса кг	вес кг
КП-5	КП-9	2	21	25,8
	поз.1	52	3	
КП-6	КП-10	2	21	42,4
	поз.1	52	3	

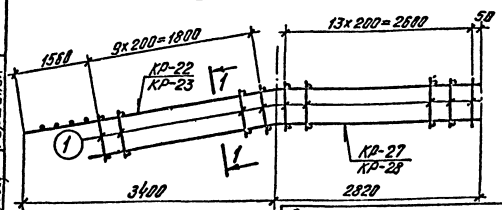


Спецификация арматуры на одно арматурное изделие

марка изделия	мм поз.	эскиз	Ø мм	длина мм	кол. шт.	общая длина м	общий вес поз. кг
отд. поз.	1	—	6АШ	220	52	11,4	2,4

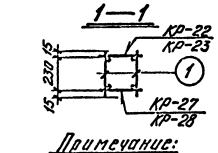
ТК Оболочки размером 18x24 м и 18x30 м
1976 Пространственные каркасы КП-5, КП-6

КП-7, КП-8



Спецификация арматурных изделий на один элемент

марка элемента	марка изделия	кол-во шт.	масса кг	вес кг
КП-7	КП-22	1	32	28,1
	КП-27	1	35	
	поз.1	48	4	
КП-8	КП-23	1	32	42,8
	КП-28	1	35	
	поз.1	48	4	



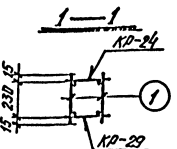
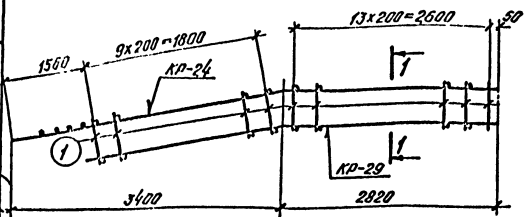
Примечание:
1. Указания по установке закладных деталей в пространственных каркасах см. в пояснительной записке п.8

Спецификация арматуры на одно арматурное изделие

марка изделия	мм поз.	эскиз	Ø мм	длина мм	кол. шт.	общая длина м	общий вес поз. кг
отд. поз.	1	—	6АШ	280	48	12,5	2,8

ТК Оболочки размером 18x24 м и 18x30 м
1976 Пространственные каркасы КП-7, КП-8

КП-9



Спецификация арматурных изделий на один элемент

Марка элемента	Марка изделия	кол-во шт.	длина, мм	число изгибов	вес, кг
КП-9	КР-24	1	33		
	КР-29	1	36		49,2
	поз.1	48	5		

Примечание:

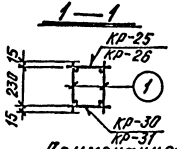
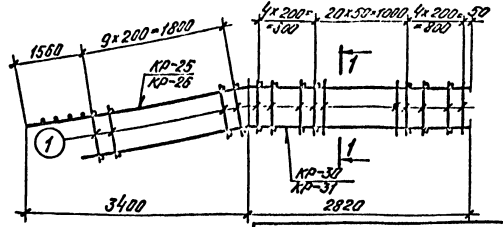
1. Указания по установке закладных деталей в пространственных каркасах см. в пояснительной записке п.8

Спецификация арматуры на одно арматурное изделие

Марка изделия	№ поз.	Эскиз	φ мм	длина мм	кол. шт.	общая длина м	общий вес поз. кг
Отд. поз.	1	—	6АШ	260	48	12,5	2,8

ТК	Оболочки размером 18x24 м и 18x30 м	Серия 1465-1/75
1976	Пространственный каркас КП-9	лист 5

КП-10, КП-11



Спецификация арматурных изделий на один элемент

Марка элемента	Марка изделия	кол-во шт.	длина, мм	число изгибов	вес, кг
КП-10	КР-25	1	33		
	КР-30	1	56		63,2
	поз.1	78	6		
КП-11	КР-26	1	34		
	КР-31	1	37		76,3
	поз.1	78	6		

Примечание:

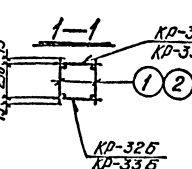
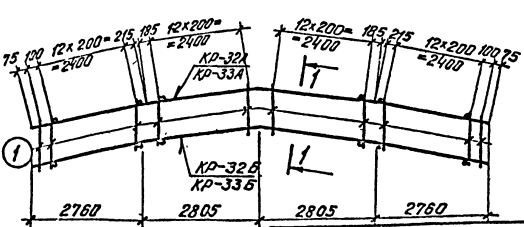
1. Указания по установке закладных деталей в пространственных каркасах см. в пояснительной записке п.8

Спецификация арматуры на одно арматурное изделие

Марка изделия	№ поз.	Эскиз	φ мм	длина мм	кол. шт.	общая длина м	общий вес поз. кг
Отд. поз.	1	—	6АШ	260	78	20,3	4,5

ТК	Оболочки размером 18x24 м и 18x30 м	Серия 1465-1/75
1976	Пространственные каркасы КП-10, КП-11	лист 6

КП-12, КП-13



Спецификация арматурных изделий на один элемент

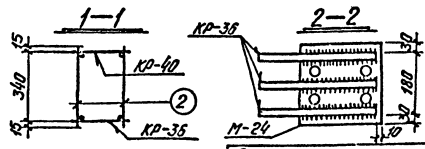
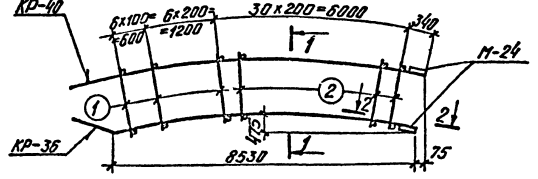
Марка элемента	Марка изделия	кол-во шт.	длина, мм	число изгибов	вес, кг
КП-12	КР-32А	1	38		
	КР-32Б	1	38		49,6
	поз.1	108	7		
КП-13	КР-33А	1	38		
	КР-33Б	1	38		80,6
	поз.1	108	7		

Спецификация арматуры на одно арматурное изделие

Марка изделия	№ поз.	Эскиз	φ мм	длина мм	кол. шт.	общая длина м	общий вес поз. кг
Отд. поз.	1	—	6АШ	260	108	28,1	6,2

ТК	Оболочки размером 18x24 м и 18x30 м	Серия 1465-1/75
1976	Пространственные каркасы КП-12, КП-13	лист 7

КП-14



Спецификация арматурных изделий на один элемент

Марка элемента	Марка изделия	кол-во шт.	длина, мм	число изгибов	вес, кг
КП-14	КР-36	1	41		
	КР-40	1	43		
	поз.1	26	8		127,6
	М-24	2	86		

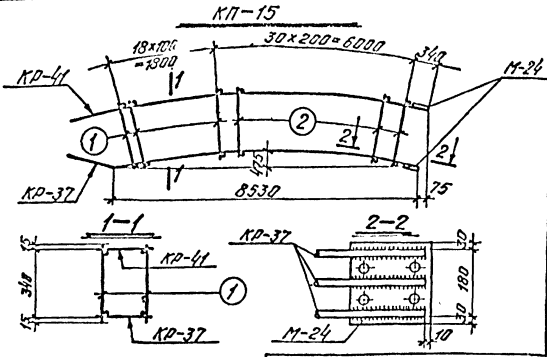
Примечание:

Указания по установке закладных деталей в пространственных каркасах см. пункт 8 пояснительной записки.

Спецификация арматуры на одно арматурное изделие

Марка изделия	№ поз.	Эскиз	φ мм	длина мм	кол. шт.	общая длина м	общий вес поз. кг
Отд. поз.	1	—	6АШ	370	26	9,6	2,1
	2	—	6АШ	370	60	22,2	13,7

ТК	Оболочки размером 18x24 м и 18x30 м	Серия 1465-1/75
1976	Пространственный каркас КП-14	лист 8



Примечание

Указания по установке закладных деталей в пространственные каркасы см. пункт в пояснительной записке

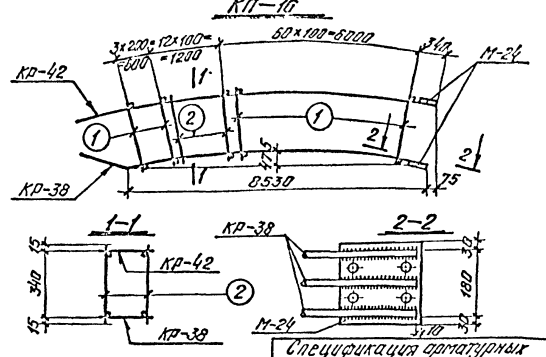
Спецификация арматурных изделий на один элемент

Марка элемента	Марка изделия	кол-во шт.	участок проект	вес кг
KP-15	KP-37	1	41	
	KP-41	1	43	
	поз. 1	38	9	131,3
	поз. 2	60	9	
	M-24	2	86	

Спецификация арматуры на одно арматурное изделие

Марка изделия	№ поз.	Эскиз	φ мм	Длина мм	кол. шт.	Общая длина м	Общий вес поз. кг
Отд. поз.	1	—	6АШ	370	38	14,1	3,1
	2	—	6АШ	370	60	22,2	13,7

TK	Оболочки размером 18x24 м и 18x30 м	С.Р.Д.Ч. 1.405-1/75
1976	Пространственный каркас KP-15	С.Р.Д.Ч. 1.405-1/75



Примечание

Указания по установке закладных деталей в пространственные каркасы см. пункт в пояснительной записке.

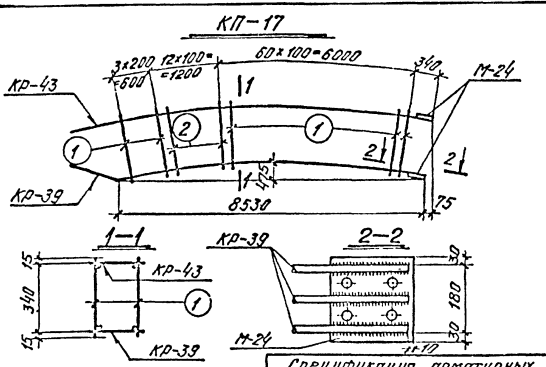
Спецификация арматурных изделий на один элемент

Марка элемента	Марка изделия	кол-во шт.	участок проект	вес кг
KP-16	KP-38	1	42	
	KP-42	1	44	
	поз. 1	128	10	194,0
	поз. 2	24	10	
	M-24	2	86	

Спецификация арматуры на одно арматурное изделие

Марка изделия	№ поз.	Эскиз	φ мм	Длина мм	кол. шт.	Общая длина м	Общий вес поз. кг
Отд. поз.	1	—	6АШ	370	128	47,4	29,2
	2	—	6АШ	370	24	8,9	2,0

TK	Оболочки размером 18x24 м и 18x30 м	С.Р.Д.Ч. 1.405-1/75
1976	Пространственный каркас KP-16	С.Р.Д.Ч. 1.405-1/75



Примечание

Указания по установке закладных деталей в пространственные каркасы см. пункт в пояснительной записке.

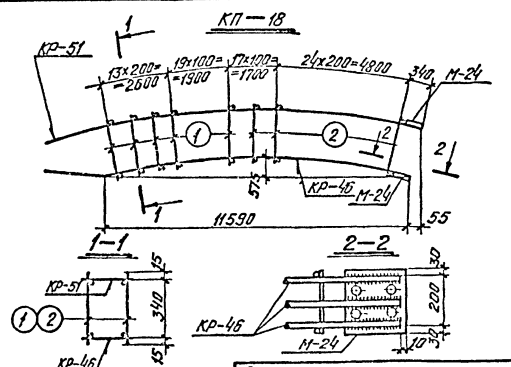
Спецификация арматурных изделий на один элемент

Марка элемента	Марка изделия	кол-во шт.	участок проект	вес кг
KP-17	KP-39	1	42	
	KP-43	1	44	
	поз. 1	128	11	225,8
	поз. 2	24	11	
	M-24	2	86	

Спецификация арматуры на одно арматурное изделие

Марка изделия	№ поз.	Эскиз	φ мм	Длина мм	кол. шт.	Общая длина м	Общий вес поз. кг
Отд. поз.	1	—	6АШ	370	128	47,4	29,2
	2	—	6АШ	370	24	8,9	2,0

TK	Оболочки размером 18x24 м и 18x30 м	С.Р.Д.Ч. 1.405-1/75
1976	Пространственный каркас KP-17	С.Р.Д.Ч. 1.405-1/75



Примечание

Указания по установке закладных деталей в пространственные каркасы см. пункт в пояснительной записке.

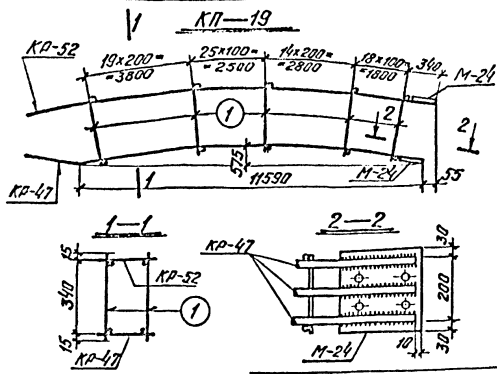
Спецификация арматурных изделий на один элемент

Марка элемента	Марка изделия	кол-во шт.	участок проект	вес кг
KP-18	KP-46	1	47	
	KP-51	1	50	
	поз. 1	66	12	172,0
	поз. 2	82	12	
	M-24	2	86	

Спецификация арматуры на одно арматурное изделие

Марка изделия	№ поз.	Эскиз	φ мм	Длина мм	кол. шт.	Общая длина м	Общий вес поз. кг
Отд. поз.	1	—	6АШ	370	66	24,4	5,4
	2	—	6АШ	370	82	30,4	18,8

TK	Оболочки размером 18x24 м и 18x30 м	С.Р.Д.Ч. 1.405-1/75
1976	Пространственный каркас KP-18	С.Р.Д.Ч. 1.405-1/75



Спецификация арматурных изделий на один элемент

Марка элемента	Марка изделия	Кол-во шт.	Участок проекта	Вес кг
КП-19	КР-47	1	47	
	КР-52	1	50	219,6
	поз.1	154	13	
	М-24	2	86	

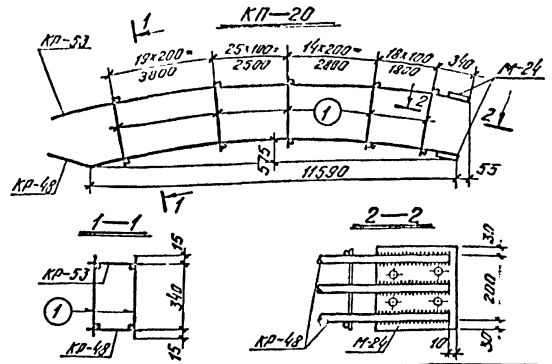
Примечание

Указания по установке закладных деталей в пространственный каркас см. пункт 8 пояснительной записки.

Спецификация арматуры на одно арматурное изделие

Марка изделия	№ поз.	Эскиз	Ø мм	Длина мм	Кол. шт.	Общая длина м	Общий вес поз. кг
Отд. поз.	1	—	10АII	370	154	57,0	50,6

ТК	Оболочки размером 18x24 м и 18x30 м	Серия 1465-1/75
1976	Пространственный каркас КП-19	См. пункт 13



Спецификация арматурных изделий на один элемент

Марка элемента	Марка изделия	Кол-во шт.	Участок проекта	Вес кг
КП-20	КР-48	1	48	
	КР-53	1	51	285,9
	поз.1	154	14	
	М-24	2	86	

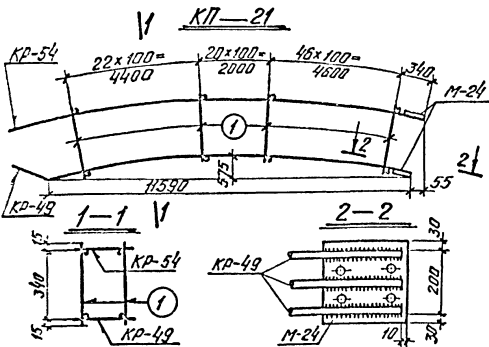
Примечание

Указания по установке закладных деталей в пространственный каркас см. пункт 8 пояснительной записки.

Спецификация арматуры на одно арматурное изделие

Марка изделия	№ поз.	Эскиз	Ø мм	Длина мм	Кол. шт.	Общая длина м	Общий вес поз. кг
Отд. поз.	1	—	12АII	370	154	57,0	50,6

ТК	Оболочки размером 18x24 м и 18x30 м	Серия 1465-1/75
1976	Пространственный каркас КП-20	См. пункт 14



Спецификация арматурных изделий на один элемент

Марка элемента	Марка изделия	Кол-во шт.	Участок проекта	Вес кг
КП-21	КР-49	1	49	
	КР-54	1	52	283,6
	поз.1	178	15	
	М-24	2	86	

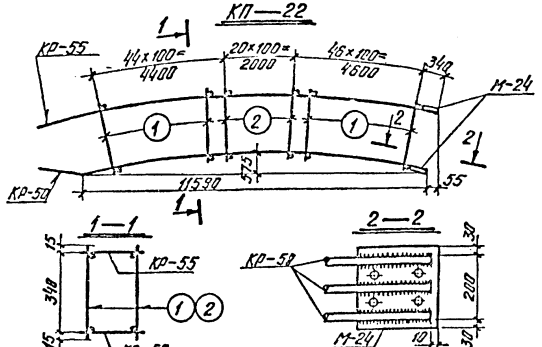
Примечание

Указания по установке закладных деталей в пространственный каркас см. пункт 8 пояснительной записки.

Спецификация арматуры на одно арматурное изделие

Марка изделия	№ поз.	Эскиз	Ø мм	Длина мм	Кол. шт.	Общая длина м	Общий вес поз. кг
Отд. поз.	1	—	12АII	370	178	65,9	58,5

ТК	Оболочки размером 18x24 м и 18x30 м	Серия 1465-1/75
1976	Пространственный каркас КП-21	См. пункт 15



Спецификация арматурных изделий на один элемент

Марка элемента	Марка изделия	Кол-во шт.	Участок проекта	Вес кг
КП-22	КР-50	1	49	
	КР-55	1	52	333,1
	поз.1	180	16	
	поз.2	42	15	
	М-24	2	86	

Примечание

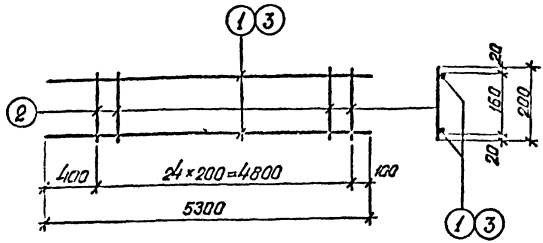
Указания по установке закладных деталей в пространственный каркас см. пункт 8 пояснительной записки.

Спецификация арматуры на одно арматурное изделие

Марка изделия	№ поз.	Эскиз	Ø мм	Длина мм	Кол. шт.	Общая длина м	Общий вес поз. кг
Отд. поз.	1	—	10АII	370	180	66,6	41,0
	2	—	14АII	370	42	15,5	18,7

ТК	Оболочки размером 18x24 м и 18x30 м	Серия 1465-1/75
1976	Пространственный каркас КП-22	См. пункт 15

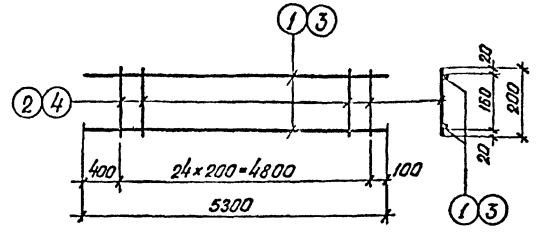
КР-1, КР-2



Спецификация арматуры на одно арматурное изделие

Марка изделия	№ поз	Эскиз	φ мм	Длина мм	Кол. шт.	Общая длина м	Общий вес кг	Вес армат. изделия
КР-1	1	—	22AII	5300	2	10,6	9,4	10,2
	2	—	58II	200	25	5,0	0,8	
КР-2	2	—	58II	200	25	5,0	0,8	17,5
	3	—	15AII	5300	2	10,6	16,7	

КР-3, КР-4



Спецификация арматуры на одно арматурное изделие

Марка изделия	№ поз	Эскиз	φ мм	Длина мм	Кол. шт.	Общая длина м	Общий вес кг	Вес армат. изделия
КР-3	1	—	22AII	5300	2	10,6	26,2	27,3
	2	—	6AII	200	25	5,0	1,1	
КР-4	3	—	22AII	5300	2	10,6	31,6	33,6
	4	—	8AII	200	25	5,0	2,0	

Госстрой СССР
Проектный институт
г. Ленинград

Исполнит. А. Копылов
Проверил. Терещук

Рашид Шаширов
Болдышев

Нак. отдела
г. Ленинград

ТК Оболочки размером 18x24 м и 18x30 м Серия 1.466-1/75
1976 Каркасы КР-1, КР-2

Госстрой СССР
Проектный институт
г. Ленинград

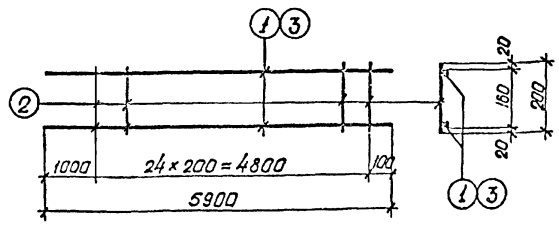
Исполнит. А. Копылов
Проверил. Терещук

Рашид Шаширов
Болдышев

Нак. отдела
г. Ленинград

ТК Оболочки размером 18x24 м и 18x30 м Серия 1.466-1/75
1976 Каркасы КР-3, КР-4

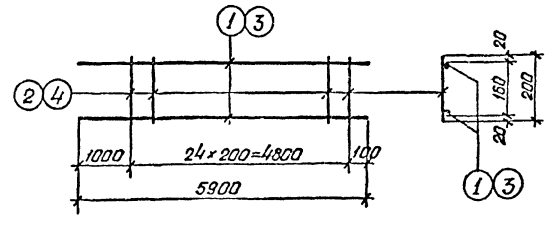
КР-5, КР-6



Спецификация арматуры на одно арматурное изделие

Марка изделия	№ поз	Эскиз	φ мм	Длина мм	Кол. шт.	Общая длина м	Общий вес кг	Вес армат. изделия
КР-5	1	—	22AII	5900	2	11,8	10,5	11,3
	2	—	58II	200	25	5,0	0,8	
КР-6	2	—	58II	200	25	5,0	0,8	19,4
	3	—	15AII	5900	2	11,8	18,6	

КР-7, КР-8



Спецификация арматуры на одно арматурное изделие

Марка изделия	№ поз	Эскиз	φ мм	Длина мм	Кол. шт.	Общая длина м	Общий вес кг	Вес армат. изделия
КР-7	1	—	22AII	5900	2	11,8	29,1	30,2
	2	—	6AII	200	25	5,0	1,1	
КР-8	3	—	22AII	5900	2	11,8	34,2	36,2
	4	—	8AII	200	25	5,0	2,0	

Госстрой СССР
Проектный институт
г. Ленинград

Исполнит. А. Копылов
Проверил. Терещук

Рашид Шаширов
Болдышев

Нак. отдела
г. Ленинград

ТК Оболочки размером 18x24 м и 18x30 м Серия 1.466-1/75
1976 Каркасы КР-5, КР-6

Госстрой СССР
Проектный институт
г. Ленинград

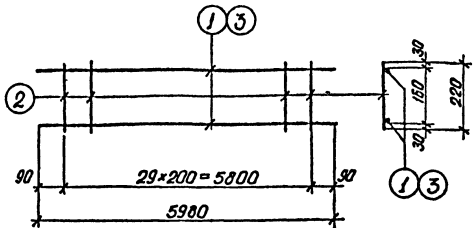
Исполнит. А. Копылов
Проверил. Терещук

Рашид Шаширов
Болдышев

Нак. отдела
г. Ленинград

ТК Оболочки размером 18x24 м и 18x30 м Серия 1.466-1/75
1976 Каркасы КР-7, КР-8

КР-9, КР-10

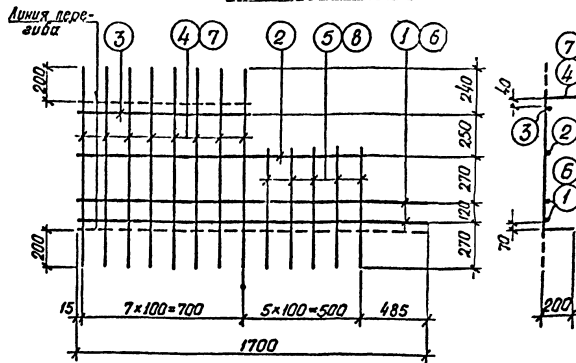


Спецификация арматуры на одно арматурное изделие

Марка изделия	№-поз	Эскиз	φ мм	Длина мм	Кол. шт.	Общая длина м	Общий вес кг	Вес армат. поз. кг/изделие
КР-9	1		12АШ	5980	2	12,0	10,7	11,7
	2		58Т	220	30	6,6	1,0	
КР-10	2		58Т	220	30	6,6	1,0	20,0
	3		16АШ	5980	2	12,0	19,0	

ТК Оболочки размером 18×24 м и 18×30 м Серия 1.466-1/75
1976 Каркасы КР-9 КР-10

КР-11^Т, КР-12^Т

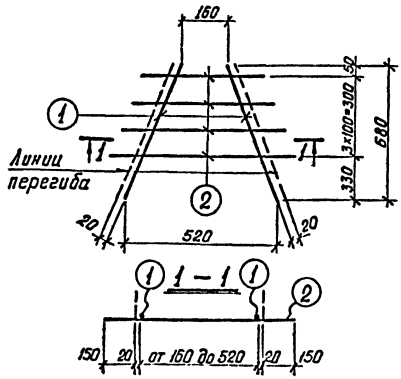


Спецификация арматуры на одно арматурное изделие

Марка изделия	№-поз	Эскиз	φ мм	Длина мм	Кол. шт.	Общая длина м	Общий вес кг	Вес армат. поз. кг/изделие
КР-11 ^Т	1		12АШ	1700	2	3,4	3,0	
	2		10АШ	1230	1	1,2	0,7	
	3		10АШ	730	1	0,7	0,4	
	4		6АШ	1150	8	9,2	2,1	7,0
	5		6АШ	680	5	3,4	0,8	
КР-12 ^Т	2		10АШ	1230	1	1,2	0,7	
	3		10АШ	730	1	0,7	0,4	
	6		14АШ	1700	2	3,4	4,1	13,0
	7		10АШ	1150	8	9,2	5,7	
	8		10АШ	680	6	3,4	2,1	

ТК Оболочки размером 18×24 м и 18×30 м Серия 1.425-1/75
1976 Каркасы КР-11^Т, КР-12^Т

КР-13

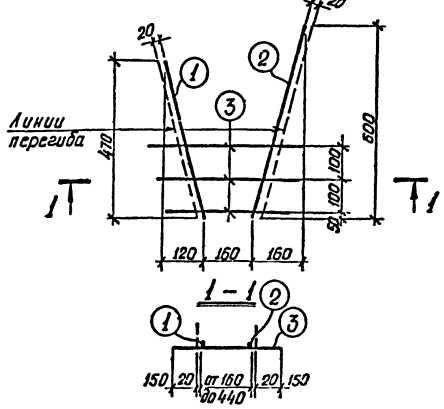


Спецификация арматуры на одно арматурное изделие

Марка изделия	№-поз	Эскиз	φ мм	Длина мм	Кол. шт.	Общая длина м	Общий вес кг	Вес армат. поз. кг/изделие
КР-13	1		10АШ	700	2	1,4	0,9	
	2		10АШ	ср. 600	4	2,4	1,5	2,4

ТК Оболочки размером 18×24 м и 18×30 м Серия 1.466-1/75
1976 Каркас КР-13

КР-14^Т



Спецификация арматуры на одно арматурное изделие

Марка изделия	№-поз	Эскиз	φ мм	Длина мм	Кол. шт.	Общая длина м	Общий вес кг	Вес армат. поз. кг/изделие
КР-14 ^Т	1		10АШ	490	1	0,5	0,3	
	2		12АШ	620	1	0,6	0,4	
	3		11АШ	ср. 560	3	1,7	1,1	1,8

ТК Оболочки размером 18×24 м и 18×30 м Серия 1.466-1/75
1976 Каркас КР-14^Т

Госстрой СССР
Проектный институт
г. Ленинград

Иск. отдела
Ин. констр. пр.
Рук. отделом
Ст. инженер

Раши
Шапиро
Сарафанов
Войсков

Акопан
Акопан
Гершанок

Госстрой СССР
Проектный институт
г. Ленинград

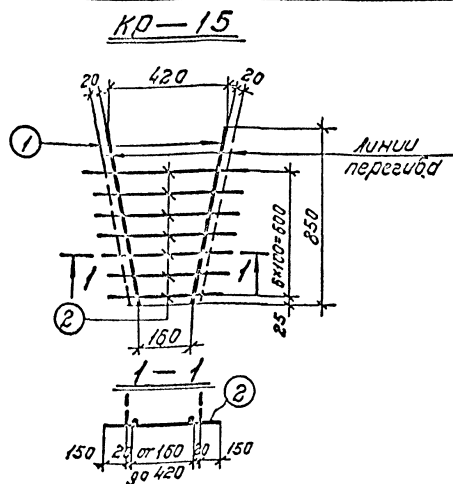
Иск. отдела
Ин. констр. пр.
Рук. отделом
Ст. инженер

Раши
Шапиро
Сарафанов
Войсков

Акопан
Акопан
Гершанок

Проектный институт
г. Ленинград
Инженер
С. М. Шварц
Проверил
С. М. Шварц
Большая
Шпорова
ул. 10-11
Ленинград

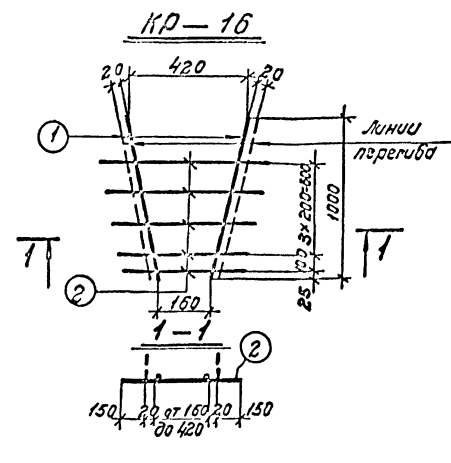
Проектный институт
г. Ленинград
Инженер
С. М. Шварц
Проверил
С. М. Шварц
Большая
Шпорова
ул. 10-11
Ленинград



Спецификация арматуры на одно арматурное изделие

Марка изделия	№ поз.	Эскиз	φ мм	Длина мм	Кол. шт.	Общая длина м	Объем без учета изделий	Вес армат. изделий
KP-15	1	—	8 мм	860	2	1.7	0.7	2.8
	2	от 500 до 880	6 мм	ср. 590	7	4.1	1.6	

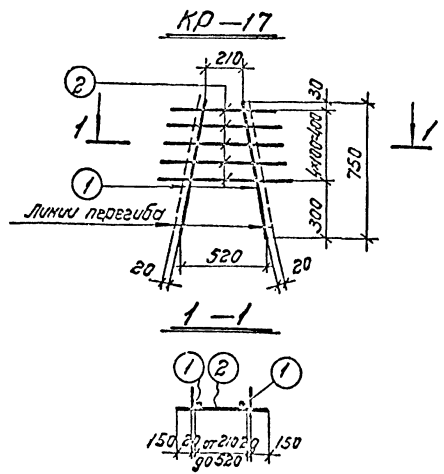
TK 1976 Оболочки размером 18x24 м и 18x30 м Серия 1.465-1/75
Коркас KP-15 25



Спецификация арматуры на одно арматурное изделие

Марка изделия	№ поз.	Эскиз	φ мм	Длина мм	Кол. шт.	Общая длина м	Объем без учета изделий	Вес армат. изделий
KP-16	1	—	8 мм	1010	2	2.0	0.8	1.5
	2	от 500 до 720	6 мм	ср. 610	5	3.1	0.7	

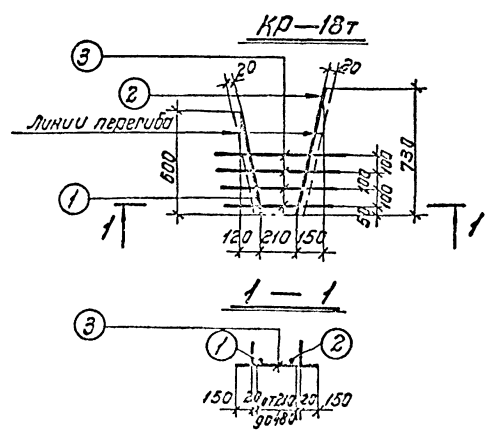
TK 1976 Оболочки размером 18x24 м и 18x30 м Серия 1.465-1/75
Коркас KP-16 26



Спецификация арматуры на одно арматурное изделие

Марка изделия	№ поз.	Эскиз	φ мм	Длина мм	Кол. шт.	Общая длина м	Объем без учета изделий	Вес армат. изделий
KP-17	1	—	10 мм	770	2	1.5	0.9	2.9
	2	от 540 до 720	6 мм	ср. 630	5	3.2	2.0	

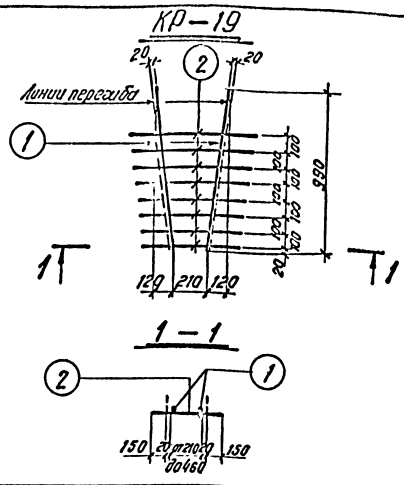
TK 1976 Оболочки размером 18x24 м и 18x30 м Серия 1.465-1/75
Коркас KP-17 27



Спецификация арматуры на одно арматурное изделие

Марка изделия	№ поз.	Эскиз	φ мм	Длина мм	Кол. шт.	Общая длина м	Объем без учета изделий	Вес армат. изделий
KP-18T	1	—	10 мм	810	1	0.6	0.4	2.4
	2	—	10 мм	750	1	0.8	0.5	
	3	от 540 до 680	6 мм	ср. 610	4	2.5	1.5	

TK 1976 Оболочки размером 18x24 м и 18x30 м Серия 1.465-1/75
Коркас KP-18T 28

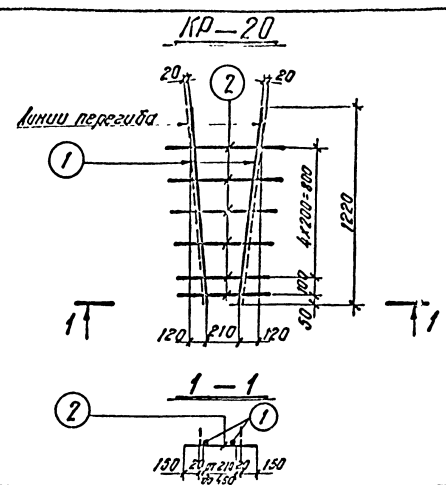


Спецификация арматуры на одно арматурное изделие

Марка изделия	№-поз.	Эскиз	φ мм	Длина мм	Кол. шт.	Общая длина м	Общий вес кг	Вес арм. изделия
KR-19	1	—	8AII	1000	2	2.0	0.8	1.9
	2	от 540 до 700	6AII	ср 620	8	5.0	1.1	

ТК Оболочки размером 18x24м и 18x30м. Серия 1.4.65-1/75
 1976 Каркас KR-19 Дык.м.м. лист 2 29

Госстрой СССР Проектный институт г. Ленинград
 Рабочий чертеж
 Исполнитель: А.С.С.С.С.
 Проверено: А.С.С.С.С.
 Дата: 1976

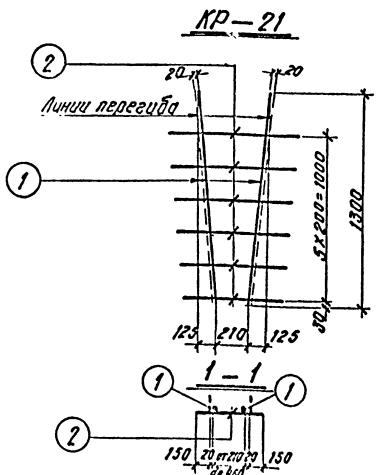


Спецификация арматуры на одно арматурное изделие

Марка изделия	№-поз.	Эскиз	φ мм	Длина мм	Кол. шт.	Общая длина м	Общий вес кг	Вес арм. изделия
KR-20	1	—	8AII	1200	2	2.5	1.0	1.8
	2	от 540 до 740	6AII	ср 640	6	3.8	0.8	

ТК Оболочки размером 18x24м и 18x30м. Серия 1.4.65-1/75
 1976 Каркас KR-20 Дык.м.м. лист 2 30

Госстрой СССР Проектный институт г. Ленинград
 Рабочий чертеж
 Исполнитель: А.С.С.С.С.
 Проверено: А.С.С.С.С.
 Дата: 1976

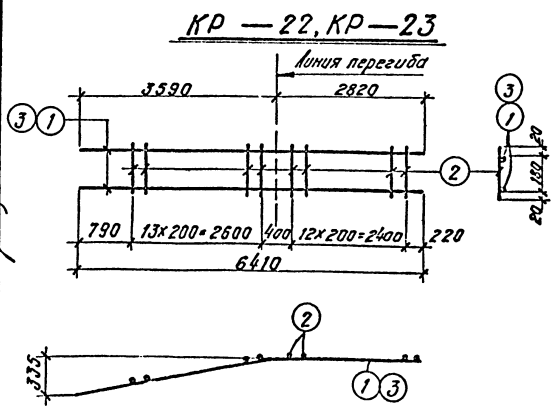


Спецификация арматуры на одно арматурное изделие

Марка изделия	№-поз.	Эскиз	φ мм	Длина мм	Кол. шт.	Общая длина м	Общий вес кг	Вес арм. изделия
KR-21	1	—	8AII	1310	2	2.6	1.0	1.8
	2	от 520 до 720	6AII	ср 620	6	3.8	0.8	

ТК Оболочки размером 18x24м и 18x30м. Серия 1.4.65-1/75
 1976 Каркас KR-21 Дык.м.м. лист 2 31

Госстрой СССР Проектный институт г. Ленинград
 Рабочий чертеж
 Исполнитель: А.С.С.С.С.
 Проверено: А.С.С.С.С.
 Дата: 1976



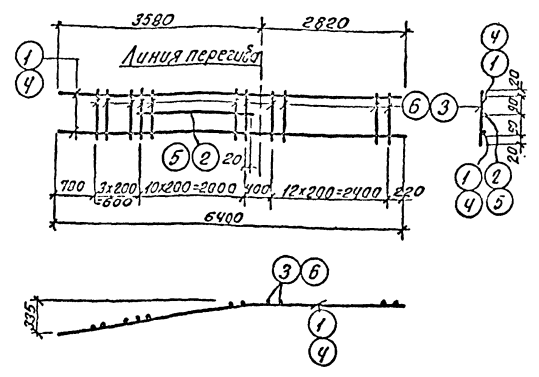
Спецификация арматуры на одно арматурное изделие

Марка изделия	№-поз.	Эскиз	φ мм	Длина мм	Кол. шт.	Общая длина м	Общий вес кг	Вес арм. изделия
KR-22	1	—	12AII	6410	2	12.8	11.4	12.4
	2	—	5BII	220	27	6.0	1.0	
KR-23	2	—	5BII	220	27	6.0	1.0	21.2
	3	—	16AII	6410	2	12.8	20.2	

ТК Оболочки размером 18x24м и 18x30м. Серия 1.4.65-1/75
 1976 Каркасы KR-22, KR-23 Дык.м.м. лист 2 32

Госстрой СССР Проектный институт г. Ленинград
 Рабочий чертеж
 Исполнитель: А.С.С.С.С.
 Проверено: А.С.С.С.С.
 Дата: 1976

КР — 24, КР-25

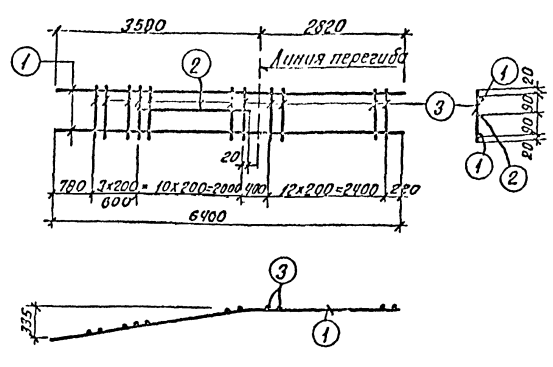


Спецификация арматуры на одно арматурное изделие

Марка изделия	№ поз	Эскиз	φ мм	Длина мм	Кол. шт	Общая длина м	Общий вес кг	Вес арматуры на изделие
КР-24	1	—	16AII	6400	2	12,8	20,2	24,4
	2	—	16AII	2040	1	2,0	3,2	
	3	—	58I	220	27	5,9	1,0	
КР-25	4	—	16AII	6400	2	12,8	25,6	31,0
	5	—	16AII	2040	1	2,0	4,0	
	6	—	6AII	220	27	5,9	1,4	

ТК Оболочки размером 18x24 м и 18x30 м Серия 1,466-1/75
 1976 Каркасы КР-24, КР-25 Выпущена 33 Лист 33

КР — 26

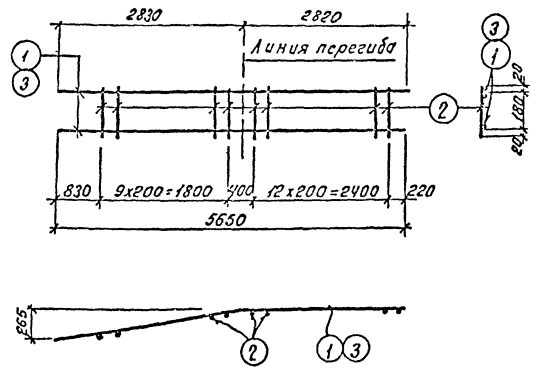


Спецификация арматуры на одно арматурное изделие

Марка изделия	№ поз	Эскиз	φ мм	Длина мм	Кол. шт	Общая длина м	Общий вес кг	Вес арматуры на изделие
КР-26	1	—	20AII	6400	2	12,8	31,6	31,9
	2	—	20AII	2040	1	2,0	4,9	
	3	—	6AII	220	27	5,9	1,4	

ТК Оболочки размером 18x24 м и 18x30 м Серия 1,466-1/75
 1976 Каркас КР-26 Выпущена 34 Лист 34

КР — 27, КР-28

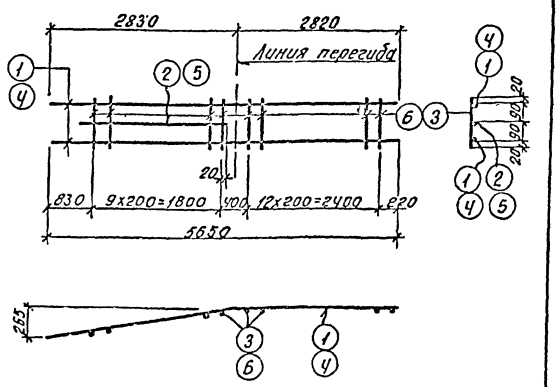


Спецификация арматуры на одно арматурное изделие

Марка изделия	№ поз	Эскиз	φ мм	Длина мм	Кол. шт	Общая длина м	Общий вес кг	Вес арматуры на изделие
КР-27	1	—	16AII	5650	2	11,3	10,0	10,9
	2	—	58I	220	23	5,1	0,9	
КР-28	2	—	58I	220	23	5,1	0,9	18,8
	3	—	16AII	5650	2	11,3	17,9	

ТК Оболочки размером 18x24 м и 18x30 м Серия 1,466-1/75
 1976 Каркасы КР-27, КР-28 Выпущена 35 Лист 35

КР — 29, КР-30



Спецификация арматуры на одно арматурное изделие

Марка изделия	№ поз	Эскиз	φ мм	Длина мм	Кол. шт	Общая длина м	Общий вес кг	Вес арматуры на изделие
КР-29	1	—	16AII	5650	2	11,3	11,9	22,0
	2	—	16AII	2040	1	2,0	3,2	
	3	—	58I	220	23	5,1	0,9	
КР-30	4	—	16AII	5650	2	11,3	22,6	27,7
	5	—	16AII	2040	1	2,0	4,0	
	6	—	6AII	220	23	5,1	1,1	

ТК Оболочки размером 18x24 м и 18x30 м Серия 1,466-1/75
 1976 Каркасы КР-29, КР-30 Выпущена 36 Лист 36

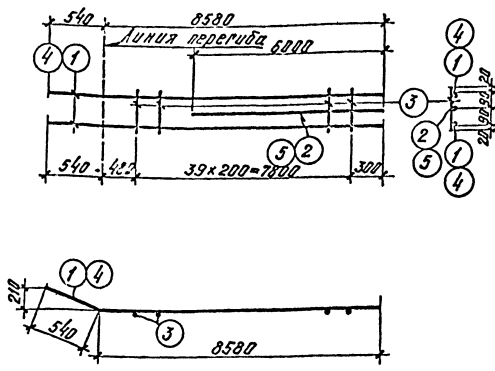
Госстрой СССР
 Проектный институт
 г. Ленинград
 Исполнит. № 2002-А
 Разраб. Шапаро
 Проверен. Вольский
 Главный инженер
 А. С. Шенников

Госстрой СССР
 Проектный институт
 г. Ленинград
 Исполнит. № 2002-А
 Разраб. Шапаро
 Проверен. Вольский
 Главный инженер
 А. С. Шенников

Госстрой СССР
 Проектный институт
 г. Ленинград
 Исполнит. № 2002-А
 Разраб. Шапаро
 Проверен. Вольский
 Главный инженер
 А. С. Шенников

Госстрой СССР
 Проектный институт
 г. Ленинград
 Исполнит. № 2002-А
 Разраб. Шапаро
 Проверен. Вольский
 Главный инженер
 А. С. Шенников

КР-36, КР-37

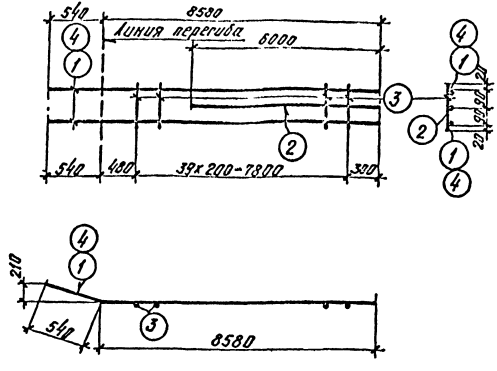


Спецификация арматуры на одно арматурное изделие

Марка изделия	№№ поз.	Эскиз	φ мм	Длина мм	кол. шт.	Объем, м ³	Объем, м ³	Вес, кг
						длина	по кр. изгибам	изделия
КР-36	1	—	22AII	9120	2	18,2	36,4	50,4
	2	—	22AII	6000	1	6,0	12,0	
	3	—	8AII	220	40	8,8	2,0	
КР-37	3	—	8AII	220	40	8,8	2,0	61,7
	4	—	22AII	9120	2	18,2	44,9	
	5	—	22AII	6000	1	6,0	14,8	

TK Оболочки размером 18x24 м и 18x30 м Средняя 1466-1/75
 1976 Каркасы КР-36, КР-37 Вместе с листом 41

КР-38, КР-39

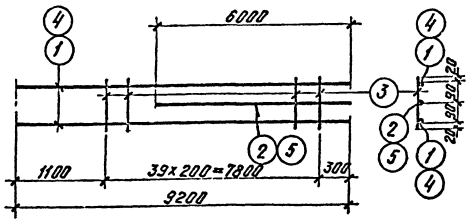


Спецификация арматуры на одно арматурное изделие

Марка изделия	№№ поз.	Эскиз	φ мм	Длина мм	кол. шт.	Объем, м ³	Объем, м ³	Вес, кг
						длина	по кр. изгибам	изделия
КР-38	1	—	22AII	9120	2	18,2	54,3	75,8
	2	—	22AII	6000	1	6,0	17,9	
	3	—	8AII	220	40	8,8	3,6	
КР-39	2	—	22AII	6000	1	6,0	17,9	91,6
	3	—	8AII	220	40	8,8	3,6	
	4	—	25AII	9120	2	18,2	70,1	

TK Оболочки размером 18x24 м и 18x30 м Средняя 1466-1/75
 1976 Каркасы КР-38, КР-39 Вместе с листом 42

КР-40, КР-41

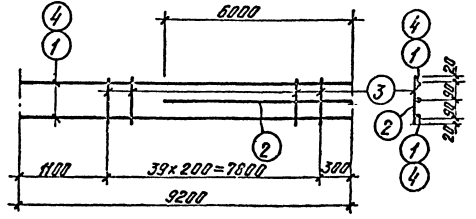


Спецификация арматуры на одно арматурное изделие

Марка изделия	№№ поз.	Эскиз	φ мм	Длина мм	кол. шт.	Объем, м ³	Объем, м ³	Вес, кг
						длина	по кр. изгибам	изделия
КР-40	1	—	22AII	9200	2	18,4	36,8	50,8
	2	—	22AII	6000	1	6,0	12,0	
	3	—	8AII	220	40	8,8	2,0	
КР-41	3	—	8AII	220	40	8,8	2,0	62,2
	4	—	22AII	9200	2	18,4	45,4	
	5	—	22AII	6000	1	6,0	14,8	

TK Оболочки размером 18x24 м и 18x30 м Средняя 1466-1/75
 1976 Каркасы КР-40, КР-41 Вместе с листом 43

КР-42, КР-43



Спецификация арматуры на одно арматурное изделие

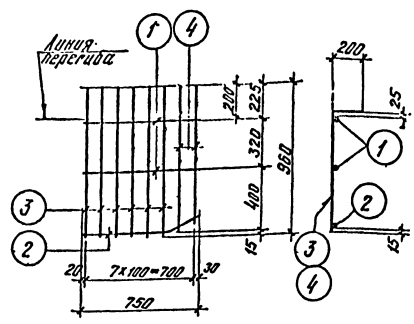
Марка изделия	№№ поз.	Эскиз	φ мм	Длина мм	кол. шт.	Объем, м ³	Объем, м ³	Вес, кг
						длина	по кр. изгибам	изделия
КР-42	1	—	22AII	9200	2	18,4	54,9	76,4
	2	—	22AII	6000	1	6,0	17,9	
	3	—	8AII	220	40	8,8	3,6	
КР-43	2	—	22AII	6000	1	6,0	17,9	92,4
	3	—	8AII	220	40	8,8	3,6	
	4	—	25AII	9200	2	18,4	70,9	

TK Оболочки размером 18x24 м и 18x30 м Средняя 1466-1/75
 1976 Каркасы КР-42, КР-43 Вместе с листом 44

Госстрой СССР
 Проектный институт
 г. Ленинград
 Институт
 Проектирования
 Производства
 Строительных
 Работ
 Проект
 № 1466-1/75
 1976

Госстрой СССР
 Проектный институт
 г. Ленинград
 Институт
 Проектирования
 Производства
 Строительных
 Работ
 Проект
 № 1466-1/75
 1976

КР-44т

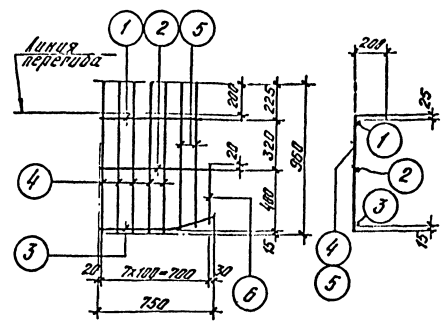


Спецификация арматуры на одно арматурное изделие

Марка изделия	№ поз.	Эскиз	φ мм	Длина мм	Кол. шт.	Вес арм. м	Вес арм. кг	Вес арм. изделий
КР-44т	1	—	10AII	750	2	1.5	0.9	4.4
	2	550	10AII	750	1	0.8	0.5	
	3	φ 320 по 880	8AII	320	6	5.8	2.3	
	4	φ 320 по 880	8AII	320	2	1.8	0.7	

TK Оболочки размером 18x24м и 18x30м
1976 Каркас КР-44т

КР-45т

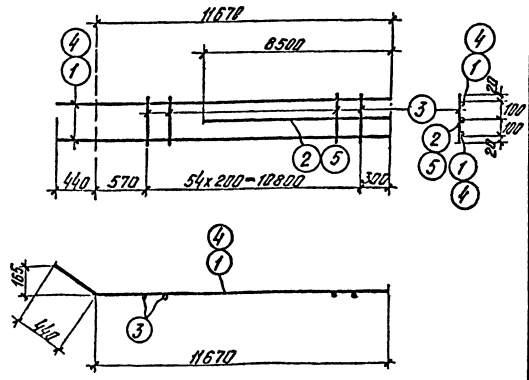


Спецификация арматуры на одно арматурное изделие

Марка изделия	№ поз.	Эскиз	φ мм	Длина мм	Кол. шт.	Вес арм. м	Вес арм. кг	Вес арм. изделий
КР-45т	1	—	10AII	640	1	0.6	0.4	4.6
	2	—	10AII	750	1	0.8	0.5	
	3	450 300	10AII	750	1	0.8	0.5	
	4	—	8AII	360	5	4.8	2.3	
	5	φ 910 по 940	8AII	925	2	1.8	0.7	
	6	—	8AII	360	1	0.4	0.2	

TK Оболочки размером 18x24м и 18x30м
1976 Каркас КР-45т

КР-46, КР-47

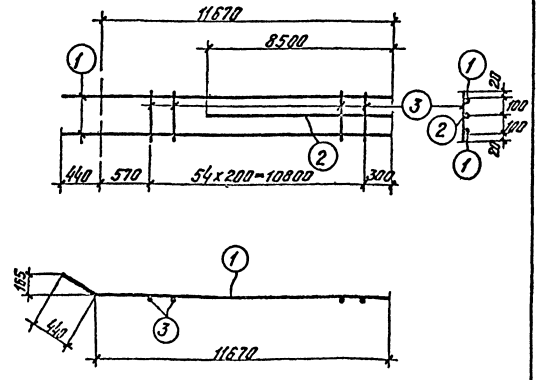


Спецификация арматуры на одно арматурное изделие

Марка изделия	№ поз.	Эскиз	φ мм	Длина мм	Кол. шт.	Вес арм. м	Вес арм. кг	Вес арм. изделий
КР-46	1	—	8AII	12110	2	24.2	48.4	102.6
	2	—	8AII	8500	1	8.5	17.0	
	3	—	8AII	240	55	13.2	3.0	
КР-47	3	—	8AII	240	55	13.2	3.0	83.6
	4	—	21AII	12110	2	24.2	59.6	
	5	—	20AII	8500	1	8.5	21.0	

TK Оболочки размером 18x24м и 18x30м
1976 Каркасы КР-46, КР-47

КР-48

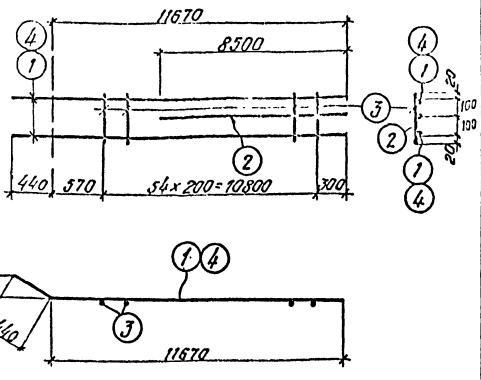


Спецификация арматуры на одно арматурное изделие

Марка изделия	№ поз.	Эскиз	φ мм	Длина мм	Кол. шт.	Вес арм. м	Вес арм. кг	Вес арм. изделий
КР-48	1	—	22AII	12110	2	24.2	72.1	102.6
	2	—	22AII	8500	1	8.5	25.3	
	3	—	8AII	240	55	13.2	5.2	

TK Оболочки размером 18x24м и 18x30м
1976 Каркас КР-48

КР-49, КР-50

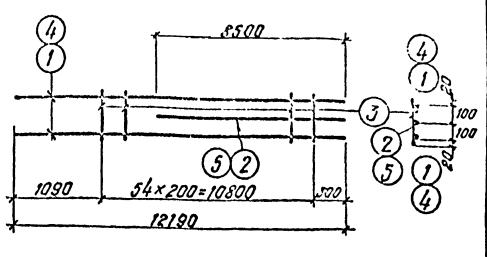


Спецификация арматуры на одно арматурное изделие

Марка изделия	№ поз.	Эскиз	φ мм	Длина мм	кол. шт.	Объем бетона м ³	Объем стали м ³	Вес арматуры кг
КР-49	1	—	22AII	12110	2	24,2	72,1	
	2	—	25AII	8500	1	8,5	32,7	110,0
	3	—	8AII	240	55	13,2	5,2	
КР-50	3	—	8AII	240	55	13,2	5,2	
	4	—	22AII	12110	2	24,2	93,1	131,0
	2	—	25AII	8500	1	8,5	32,7	

ТК: Оболочки размером 18x24м и 18x30м
 1976 Каркас КР-49, КР-50
 Серия 1466-1/75
 Лист 2 из 2

КР-51, КР-52

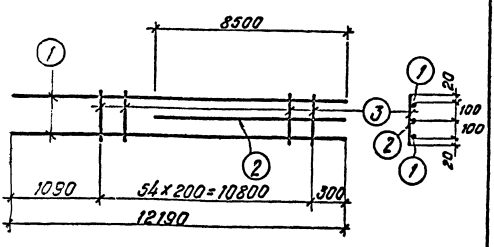


Спецификация арматуры на одно арматурное изделие

Марка изделия	№ поз.	Эскиз	φ мм	Длина мм	кол. шт.	Объем бетона м ³	Объем стали м ³	Вес арматуры кг
КР-51	1	—	22AII	12190	2	24,4	48,8	
	2	—	25AII	8500	1	8,5	17,0	36,8
	3	—	8AII	240	55	13,2	8,0	
КР-52	3	—	8AII	240	55	13,2	8,0	
	4	—	22AII	12190	2	24,4	60,2	84,2
	5	—	25AII	8500	1	8,5	21,0	

ТК: Оболочки размером 18x24м и 18x30м
 1976 Каркас КР-51, КР-52
 Серия 1466-1/75
 Лист 2 из 2

КР-53

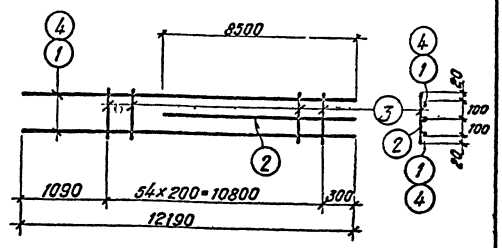


Спецификация арматуры на одно арматурное изделие

Марка изделия	№ поз.	Эскиз	φ мм	Длина мм	кол. шт.	Объем бетона м ³	Объем стали м ³	Вес арматуры кг
КР-53	1	—	22AII	12190	2	24,4	72,6	
	2	—	22AII	8500	1	8,5	25,3	103,1
	3	—	8AII	240	55	13,2	5,2	

ТК: Оболочки размером 18x24м и 18x30м
 1976 Каркас КР-53
 Серия 1466-1/75
 Лист 2 из 2

КР-54, КР-55



Спецификация арматуры на одно арматурное изделие

Марка изделия	№ поз.	Эскиз	φ мм	Длина мм	кол. шт.	Объем бетона м ³	Объем стали м ³	Вес арматуры кг
КР-54	1	—	22AII	12190	2	24,4	72,6	
	2	—	25AII	8500	1	8,5	32,7	110,5
	3	—	8AII	240	55	13,2	5,2	
КР-55	2	—	25AII	8500	1	8,5	32,7	
	3	—	8AII	240	55	13,2	5,2	131,8
	4	—	25AII	12190	2	24,4	93,9	

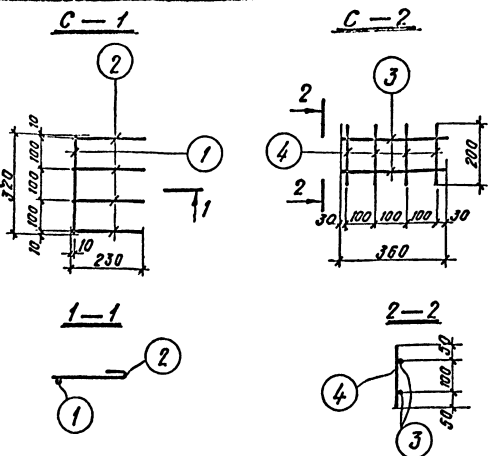
ТК: Оболочки размером 18x24м и 18x30м
 1976 Каркас КР-54, КР-55
 Серия 1466-1/75
 Лист 2 из 2

Госстрой СССР
 Проектный институт
 г. Ленинград

Госстрой СССР
 Проектный институт
 г. Ленинград

Госстрой СССР
 Проектный институт
 г. Ленинград

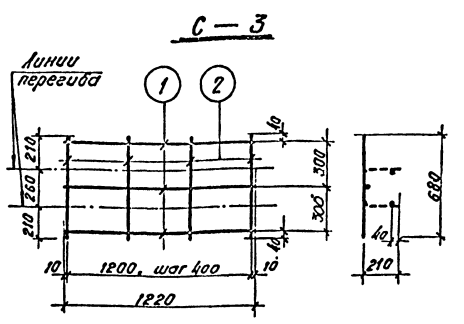
Госстрой СССР
 Проектный институт
 г. Ленинград



Спецификация арматуры на одно арматурное изделие

Марка изделия	№ поз.	Эскиз	φ мм	Длина мм	Кол. шт.	Объем бетона м³	Объем арматуры м³	Вес арматуры кг
C-1	1		8A II	320	1	0.3	0.1	0.5
	2		8A II	280	4	1.1	0.4	
C-2	3		8A II	360	2	0.7	0.3	0.5
	4		8A II	200	3	0.6	0.2	

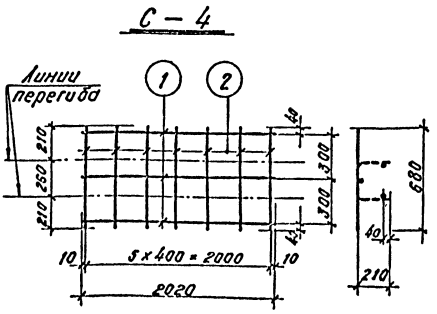
ТК Оболочки размером 18x24 м и 18x30 м
1976 Сетки C-1, C-2 Серия 1466-1/25
Лист 1 из 2



Спецификация арматуры на одно арматурное изделие

Марка изделия	№ поз.	Эскиз	φ мм	Длина мм	Кол. шт.	Объем бетона м³	Объем арматуры м³	Вес арматуры кг
C-3	1		5B I	1220	3	3.7	0.6	1.0
	2		5B I	680	4	2.7	0.4	

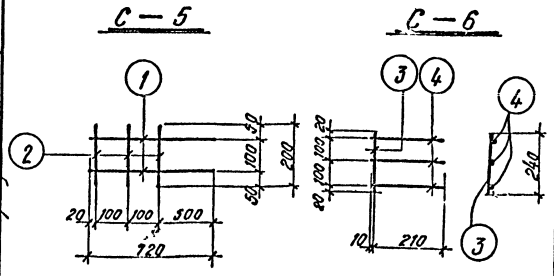
ТК Оболочки размером 18x24 м и 18x30 м
1976 Сетка C-3 Серия 1466-1/25
Лист 1 из 2



Спецификация арматуры на одно арматурное изделие

Марка изделия	№ поз.	Эскиз	φ мм	Длина мм	Кол. шт.	Объем бетона м³	Объем арматуры м³	Вес арматуры кг
C-4	1		5B I	2020	3	6.1	1.0	1.6
	2		5B I	680	6	4.1	0.6	

ТК Оболочки размером 18x24 м и 18x30 м
1976 Серия 1466-1/25



Спецификация арматуры на одно арматурное изделие

Марка изделия	№ поз.	Эскиз	φ мм	Длина мм	Кол. шт.	Объем бетона м³	Объем арматуры м³	Вес арматуры кг
C-5	1		5A II	720	2	1.4	0.9	1.0
	2		5B I	200	3	0.6	0.1	
C-6	3		5A II	240	1	0.2	0.1	0.3
	4		5A II	220	3	0.7	0.2	

ТК Оболочки размером 18x24 м и 18x30 м
1976 Серия 1466-1/25

Госстрой СССР
Проектный институт
г. Ленинград

Госстрой СССР
Проектный институт
г. Ленинград

Госстрой СССР
Проектный институт
г. Ленинград

Госстрой СССР
Проектный институт
г. Ленинград

С — 7

Спецификация арматуры на одно арматурное изделие

Марка изделия	№ поз.	Эскиз	φ мм	Длина мм	Кол. шт.	Общая длина м	Общий вес кг	Вес армат. изделия
С-7	1	—	8АТ	1040	2	2.1	0.8	3.9
	2	—	12АВ	330	11	3.6	3.1	

ТК Оболочки размером 18x24м и 18x30м серия 1.466-1/75
 1976 Сетка С-7 лист 57

АЭ-5 ÷ АЭ-10

Марка изделия	№ поз.	Эскиз	φ мм	Длина мм	Кол. шт.	Общая длина м	Общий вес кг	Вес армат. изделия
АЭ-5	1	—	16АТ	1820	1	1.8	2.8	5.4
	7	М 45x60 ГОСТ 20213-74	—	60	2	0.12	2.6	
АЭ-6	2	—	22АТ	1820	1	1.8	5.4	10.0
	8	М 52x75 ГОСТ 20213-74	—	75	2	0.15	4.6	
АЭ-7	3	—	25АТ	1820	1	1.8	6.9	11.5
	8	М 52x75 ГОСТ 20213-74	—	75	2	0.15	4.6	
АЭ-8	4	—	28АТ	1820	1	1.8	8.7	18.7
	9	М 64x100 ГОСТ 20213-74	—	100	2	0.2	10.0	
АЭ-9	5	—	16АВ	2030	1	2.0	3.2	5.8
	7	М 45x60 ГОСТ 20213-74	—	60	2	0.12	2.6	
АЭ-10	6	—	22АТ	2030	1	2.0	6.0	10.6
	8	М 52x75 ГОСТ 20213-74	—	75	2	0.15	4.6	

ТК Оболочки размером 18x24м и 18x30м серия 1.466-1/75
 1976 Арматурные элементы АЭ-5 ÷ АЭ-10 лист 59

АЭ-1 ÷ АЭ-4

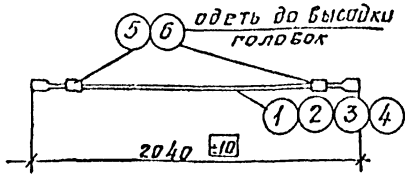
Марка изделия	№ поз.	Эскиз	φ мм	Длина мм	Кол. шт.	Общая длина м	Общий вес кг	Вес армат. изделия
АЭ-1	1	—	22АТ	1240	1	1.2	3.0	5.6
	5	М 45x60 ГОСТ 20213-74	—	60	2	0.12	2.6	
АЭ-2	2	—	25АТ	1240	1	1.2	4.6	9.2
	6	М 52x75 ГОСТ 20213-74	—	75	2	0.15	4.6	
АЭ-3	3	—	28АТ	1240	1	1.2	5.8	15.8
	7	М 64x100 ГОСТ 20213-74	—	100	2	0.2	10.0	
АЭ-4	4	—	22АТ	1240	1	1.2	7.6	17.6
	7	М 64x100 ГОСТ 20213-74	—	100	2	0.2	10.0	

ТК Оболочки размером 18x24м и 18x30м серия 1.466-1/75
 1976 Арматурные элементы АЭ-1 ÷ АЭ-4 лист 58

АЭ-11 ÷ АЭ-14

Марка изделия	№ поз.	Эскиз	φ мм	Длина мм	Кол. шт.	Общая длина м	Общий вес кг	Вес армат. изделия
АЭ-11	1	—	16АТ	1-50	1	1.4	2.2	4.8
	5	М 45x60 ГОСТ 20213-74	—	60	2	0.12	2.6	
АЭ-12	2	—	22АТ	1-50	1	1.4	2.8	5.4
	5	М 45x60 ГОСТ 20213-74	—	60	2	0.12	2.6	
АЭ-13	3	—	25АТ	1-50	1	1.4	4.2	8.8
	6	М 52x75 ГОСТ 20213-74	—	75	2	0.15	4.6	
АЭ-14	4	—	28АТ	1-50	1	1.4	5.4	10.0
	6	М 52x75 ГОСТ 20213-74	—	75	2	0.15	4.6	

ТК Оболочки размером 18x24м и 18x30м серия 1.466-1/75
 1976 Арматурные элементы АЭ-11 ÷ АЭ-14 лист 60

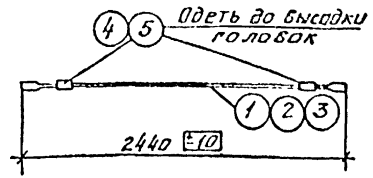


Марка изделия	№ поз.	Эскиз	φ мм	длина мм	кол. шт.	общая длина м	общий вес поз кг	вес армат. изделия
АЭ-15	1	—	15A _{II} Б	2120	1	2.1	3.3	5.9
	5	M45x60 ГОСТ 20213-74	—	60	2	0.12	2.6	
АЭ-16	2	—	18A _{II} Б	2120	1	2.1	4.2	6.8
	5	M45x60 ГОСТ 20213-74	—	60	2	0.12	2.6	
АЭ-17	3	—	22A _{II} Б	2120	1	2.1	6.2	10.8
	6	M52x75 ГОСТ 20213-74	—	75	2	0.15	4.6	
АЭ-18	4	—	25A _{II} Б	2120	1	2.1	8.1	12.7
	6	M52x75 ГОСТ 20213-74	—	75	2	0.15	4.6	

Примечание

Размеры высаженных головок даны в таблице 1 пояснительной записки настоящего выпуска.

ТК	Оболочки размером 18x24м и 18x30м.	серия 1466-1/75
1976	Арматурные элементы АЭ-15 ÷ АЭ-18	вып. I лист часть 2 61

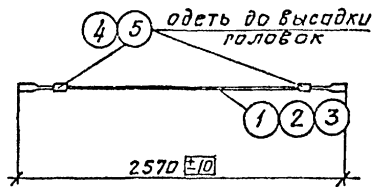


Марка изделия	№ поз.	Эскиз	φ мм	длина мм	кол. шт.	общая длина м	общий вес поз кг	вес армат. изделия
АЭ-19	1	—	22A _{II} Б	2520	1	2.5	7.4	12.0
	4	M52x75 ГОСТ 20213-74	—	75	2	0.15	4.6	
АЭ-20	2	—	28A _{II} Б	2520	1	2.5	12.1	22.1
	5	M64x100 ГОСТ 20213-74	—	100	2	0.2	10.0	
АЭ-21	3	—	32A _{II} Б	2520	1	2.5	15.8	25.8
	5	M64x100 ГОСТ 20213-74	—	100	2	0.2	10.0	

Примечание

Размеры высаженных головок даны в таблице 1 пояснительной записки настоящего выпуска.

ТК	Оболочки размером 18x24м и 18x30м.	серия 1466-1/75
1976	Арматурные элементы АЭ-19 ÷ АЭ-21	вып. I лист часть 2 62



Марка изделия	№ поз.	Эскиз	φ мм	длина мм	кол. шт.	общая длина м	общий вес поз кг	вес армат. изделия
АЭ-22	1	—	25A _{II} Б	2650	1	2.6	10.0	14.6
	4	M52x75 ГОСТ 20213-74	—	75	2	0.15	4.6	
АЭ-23	2	—	28A _{II} Б	2650	1	2.6	12.5	22.6
	4	M64x100 ГОСТ 20213-74	—	100	2	0.2	10.0	
АЭ-24	3	—	32A _{II} Б	2650	1	2.6	16.4	26.4
	5	M64x100 ГОСТ 20213-74	—	100	2	0.2	10.0	

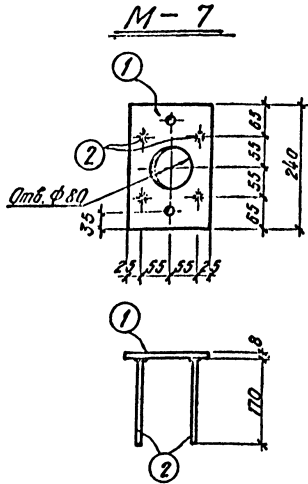
Примечание

Размеры высаженных головок даны в таблице 1 пояснительной записки настоящего выпуска

ТК	Оболочки размером 18x24м и 18x30м.	серия 1466-1/75
1976	Арматурные элементы АЭ-22 ÷ АЭ-24	вып. I лист часть 2 63

Наимен. издел.	№ поз.	Эскиз	φ мм	длина мм	кол. шт.	общая длина м	общий вес поз кг	вес армат. изделия
Отдельные позиции	1	—	25A _{II} Б	17900	1	17.9	68.9	68.9
	2	—	28A _{II} Б	17900	1	17.9	86.5	86.5
	3	—	32A _{II} Б	17900	1	17.9	112.9	112.9
	4	—	36A _{II} Б	17900	1	17.9	143.0	143.0
	5	—	25A _{II} Б	23700	1	23.7	91.2	91.2
	6	—	28A _{II} Б	23700	1	23.7	114.5	114.5
	7	—	32A _{II} Б	23700	1	23.7	149.5	149.5
	8	—	36A _{II} Б	23700	1	23.7	189.4	189.4
	9	—	8A _I	320	1	0.3	0.1	0.1
	10	—	8A _I	280	1	0.3	0.1	0.1
	11	—	8A _I	780	1	0.8	0.3	0.3
	12	—	12A _{II}	1300	1	1.3	1.2	1.2
	13	—	16A _{II}	1300	1	1.3	2.1	2.1
	14	—	8A _I	340	1	0.3	0.1	0.1
	15	—	8A _I	920	1	0.9	0.4	0.4

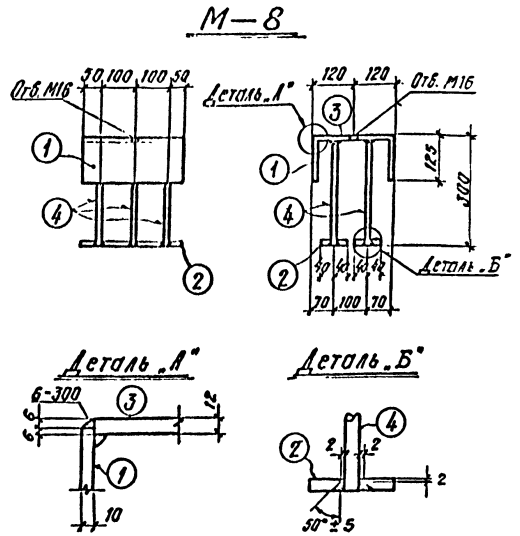
ТК	Оболочки размером 18x24м и 18x30м.	серия 1466-1/75
1976	Отдельные позиции 1 ÷ 15	вып. I лист часть 2 64



Спецификация стали на один закладной элемент

Марка элемент	№ поз.	Профиль	Длина мм	Кол. шт	Вес, кг			Примеч.
					Одной поз.	Всех поз.	Всего	
M-7	1	-160x8	240	1	2,4	2,4	ГОСТ 380-71 Вст 3 п.6	
	2	φ10 А Ш	170	4	0,1	0,4		2,8

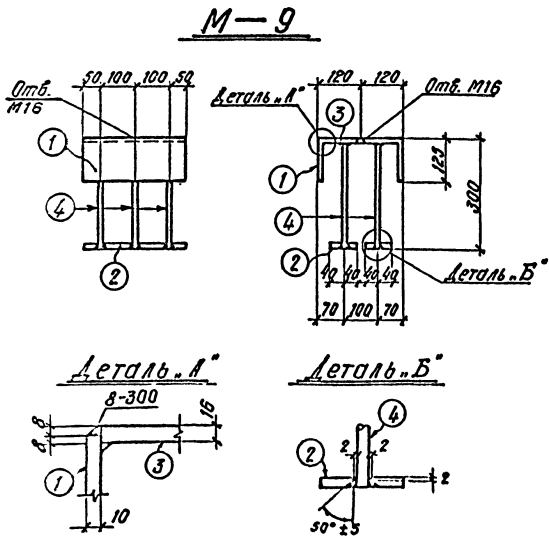
Оболочки размером 18x24 м и 18x30 м
 Закладная деталь M7
 Серия 1.466-1/75
 Лист 69



Спецификация стали на один закладной элемент

Марка элемент	№ поз.	Профиль	Длина мм	Кол. шт	Вес, кг			Примеч.
					Одной поз.	Всех поз.	Всего	
M-8	1	-120x10	300	2	2,8	5,6	ГОСТ 380-71 Вст 3 п.6	
	2	-80x12	300	2	2,3	4,6		
	3	-220x12	300	1	6,2	6,2		
	4	φ16 А Ш	300	6	0,5	3,0		

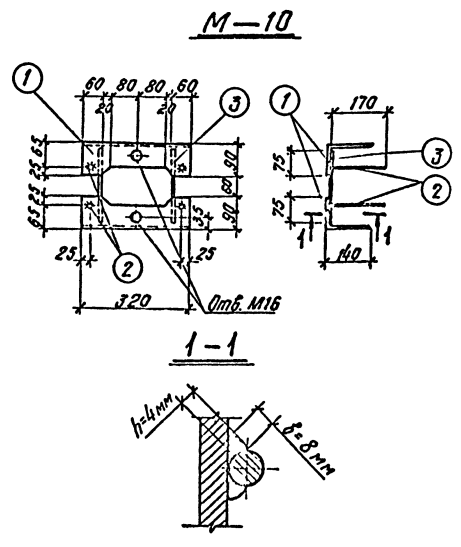
Оболочки размером 18x24 м и 18x30 м
 Закладная деталь M-8
 Серия 1.466-1/75
 Лист 70



Спецификация стали на один закладной элемент

Марка элемент	№ поз.	Профиль	Длина мм	Кол. шт	Вес, кг			Примеч.
					Одной поз.	Всех поз.	Всего	
M-9	1	-120x10	300	2	2,8	5,6	ГОСТ 380-71 Вст 3 п.6	
	2	-80x16	300	2	3,0	6,0		
	3	-220x16	300	1	8,4	8,4		
	4	φ20 А Ш	300	6	0,7	4,2		

Оболочки размером 18x24 м и 18x30 м
 Закладная деталь M-9
 Серия 1.466-1/75
 Лист 71

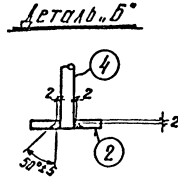
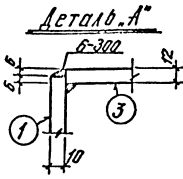
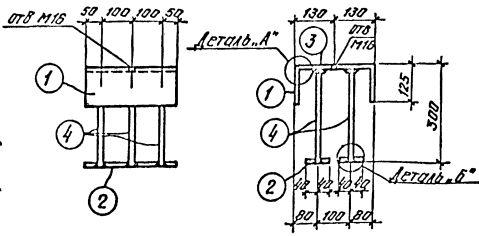


Спецификация стали на один закладной элемент

Марка элемент	№ поз.	Профиль	Длина мм	Кол. шт	Вес, кг			Примеч.
					Одной поз.	Всех поз.	Всего	
M-10	1	L 140x90x8	320	2	4,5	9,0	ГОСТ 380-71 Вст 3 п.6	
	2	φ10 А Ш	170	4	0,1	0,4		
	3	φ10 А Ш	210	2	0,1	0,2		

Оболочки размером 18x24 м и 18x30 м
 Закладная деталь M-10
 Серия 1.466-1/75
 Лист 71

М-18

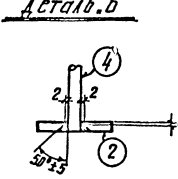
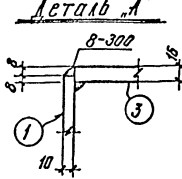
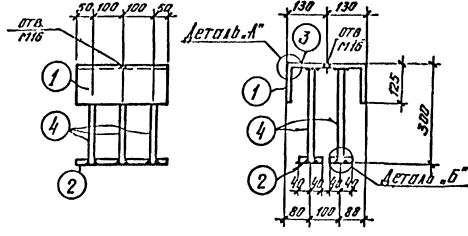


Спецификация стали на один закладной элемент

Марка элемента	№ поз.	Профиль	Длина мм	Кол. шт.	Вес, кг			Примеч.
					Иной поз.	всех поз.	всего	
М-18	1	-120x10	300	2	2.8	5.6	ГОСТ 380-71 ВстЗис 6	
	2	-80x12	300	2	2.3	4.6		
	3	-240x12	300	1	6.8	6.8		
	4	φ16 АШ	300	6	0.5	3.0		

ТК Оболочки размером 18x24 м и 18x30 м
 1976 Закладная деталь М-18

М-19

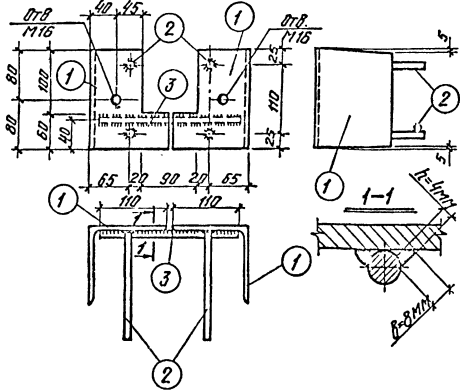


Спецификация стали на один закладной элемент

Марка элемента	№ поз.	Профиль	Длина мм	Кол. шт.	Вес, кг			Примеч.
					Иной поз.	всех поз.	всего	
М-19	1	-120x10	300	2	2.8	5.6	ГОСТ 380-71 ВстЗис 6	
	2	-80x16	300	2	3.0	6.0		
	3	-240x16	300	1	9.8	9.8		
	4	φ20 АШ	300	6	0.7	4.2		

ТК Оболочки размером 18x24 м и 18x30 м
 1976 Закладная деталь М-19

М-20

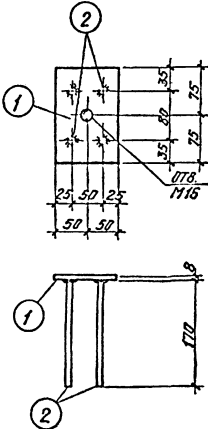


Спецификация стали на один закладной элемент

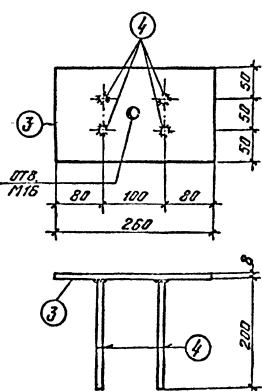
Марка элемента	№ поз.	Профиль	Длина мм	Кол. шт.	Вес, кг			Примеч.
					Иной поз.	всех поз.	всего	
М-20	1	L 125 x 8	160	2	2.2	4.4	ГОСТ 380-71 ВстЗис 6	
	2	φ10 АШ	170	4	0.1	0.4		
	3	φ10 АШ	230	1	0.1	0.1		

ТК Оболочки размером 18x24 м и 18x30 м
 1976 Закладная деталь М-20

М-21



М-22



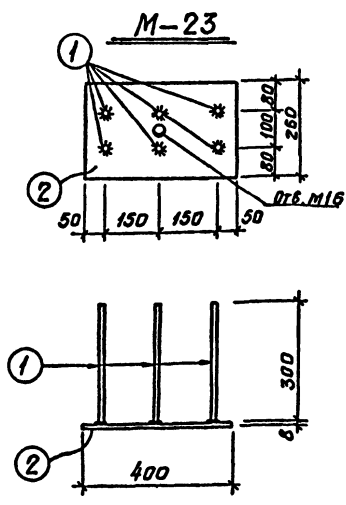
Спецификация стали на один закладной элемент

Марка элемента	№ поз.	Профиль	Длина мм	Кол. шт.	Вес, кг			Примеч.
					Иной поз.	всех поз.	всего	
М-21	1	-100x8	130	1	0.9	0.9	ГОСТ 380-71 ВстЗис 6	
	2	φ10 АШ	170	4	0.1	0.4		
М-22	3	-150x8	260	1	2.4	2.4	ГОСТ 380-71 ВстЗис 6	
	4	φ10 АШ	200	4	0.1	0.4		

ТК Оболочки размером 18x24 м и 18x30 м
 1976 Закладные детали М-21, М-22

Госстрой СССР
ПРОЕКТНЫЙ ИНСТИТУТ
г. Ленинград

Исполнит. Раппа
Шалива
Савинова
Большаков
Проборов
Сергей
Гершанок



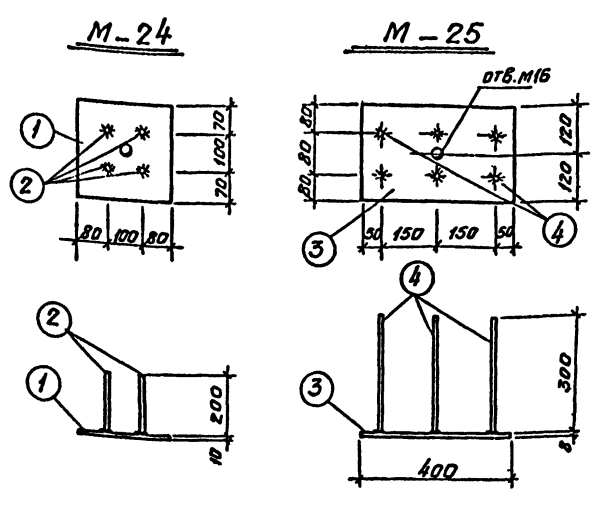
Спецификация стали на один закладной элемент

Марка элем-та	№№ поз.	Профиль	Длина мм	Кол. шт.	Вес, кг.			Примеч.
					одной поз.	всех поз.	всего	
М-23	1	φ 10 АIII	300	6	0.2	1.2	ГОСТ 380-71 ВсГЗ пс.б	
	2	-260x8	400	1	6.5	6.5		
						7.7		

ТК Оболочки размером 18x24 м и 18x30 м серия 1466-1/75
1976 Закладная деталь М-23 лист часть 2 81

Госстрой СССР
ПРОЕКТНЫЙ ИНСТИТУТ
г. Ленинград

Исполнит. Раппа
Шалива
Савинова
Большаков
Проборов
Сергей
Гершанок



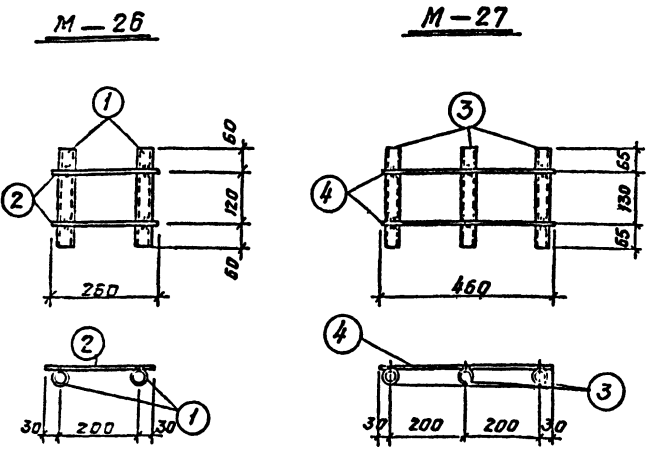
Спецификация стали на один закладной элемент

Марка элем-та	№№ поз.	Профиль	Длина мм	Кол. шт.	Вес, кг.			Примеч.
					одной поз.	всех поз.	всего	
М-24	1	-240x10	260	1	4.9	4.9	ГОСТ 380-71 ВсГЗ пс.б	
	2	φ 10 АIII	200	4	0.1	0.4		
М-25	3	-240x8	400	1	6.3	6.3	ГОСТ 380-71 ВсГЗ пс.б	
	4	φ 10 АIII	300	6	0.2	1.2		
						5.3		
						7.5		

ТК Оболочки размером 18x24 м и 18x30 м серия 1466-1/75
1976 Закладные детали М-24, М-25 лист часть 2 82

Госстрой СССР
ПРОЕКТНЫЙ ИНСТИТУТ
г. Ленинград

Исполнит. Раппа
Шалива
Савинова
Большаков
Проборов
Сергей
Гершанок



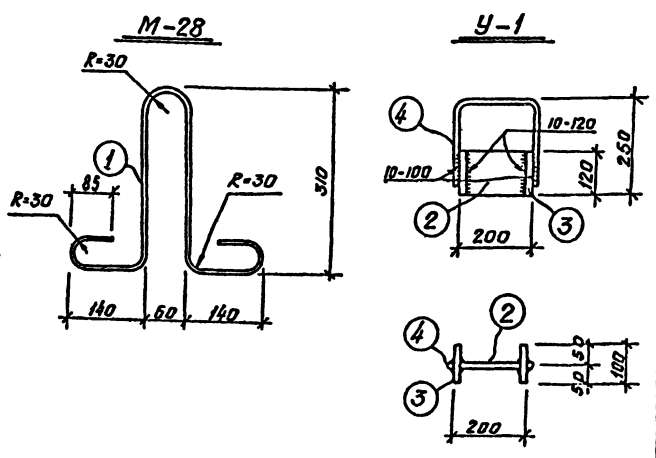
Спецификация стали на один закладной элемент

Марка элем-та	№№ поз.	Профиль	Длина мм	Кол. шт.	Вес, кг.			Примеч.
					одной поз.	всех поз.	всего	
М-26	1	гоз.тр. дбн. = 25	240	2	0.6	1.2	ГОСТ 380-71 ВсГЗ пс.б	
	2	φ 10 АIII	260	2	0.2	0.4		
М-27	3	гоз.тр. дбн. = 25	260	3	0.6	1.8	ГОСТ 380-71 ВсГЗ пс.б	
	4	φ 10 АIII	460	2	0.3	0.6		
						1.6		
						2.4		

ТК Оболочки размером 18x24 м и 18x30 м серия 1466-1/75
1976 Закладные детали М-26, М-27 лист часть 2 83

Госстрой СССР
ПРОЕКТНЫЙ ИНСТИТУТ
г. Ленинград

Исполнит. Раппа
Шалива
Савинова
Большаков
Проборов
Сергей
Гершанок



Спецификация стали на один закладной элемент

Марка элем-та	№№ поз.	Профиль	Длина мм	Кол. шт.	Вес, кг.			Примеч.
					одной поз.	всех поз.	всего	
М-28	1	φ 14 АI	1140	1	1.3	1.3	ГОСТ 380-71 ВсГЗ пс.б	
	2	-10x120	150	1	1.5	1.5		
У-1	3	-25x100	120	2	2.4	4.8	ГОСТ 380-71 ВсГЗ пс.б	
	4	ЛСН 18x200	680	1	0.4	0.4		
						1.3		
						6.7		

ТК Оболочки размером 18x24 м и 18x30 м серия 1466-1/75
1976 Закладные детали М-28, У-1 лист часть 2 84