

ТИПОВОЙ ПРОЕКТ  
902-1-86.84

КАНАЛИЗАЦИОННАЯ НАСОСНАЯ СТАНЦИЯ  
ПРОИЗВОДИТЕЛЬНОСТЬЮ  $400-2000 \text{ м}^3/\text{ч}$ , НАПОРОМ  $30-40 \text{ м}$   
С РЕШЕТКАМИ-ДРОБИЛКАМИ ПРИ ГЛУБИНЕ  
ЗАЛОЖЕНИЯ ПОДВОДЯЩЕГО КОЛЛЕКТОРА  $5,5 \text{ м}$   
(МОНОЛИТНЫЙ ВАРИАНТ)

АЛЬБОМ VI

ПОДЗЕМНАЯ ЧАСТЬ. ИЗДЕЛИЯ.

19583-02  
ЦЕНА 0-61

						Прибыль	
Итого							
Итого							
Итого							
Итого							
Итого							
Итого							

Отпечатано  
в Новосибирском филиале ЦИТЛ  
630064 г. Новосибирск пр. Карла Маркса 1  
Выдано в печать: 18<sup>я</sup> VII 1984 г.  
Заказ Т-1937 Тираж 443

ТИПОВОЙ ПРОЕКТ  
902-1-86.84

КАНАЛИЗАЦИОННАЯ НАСОСНАЯ СТАНЦИЯ  
ПРОИЗВОДИТЕЛЬНОСТЬЮ 400-2000 м<sup>3</sup>/ч, НАПОРОМ 30-40 м  
С РЕШЕТКАМИ-ДРОБИЛКАМИ ПРИ ГЛУБИНЕ ЗАЛОЖЕНИЯ  
ПОДВОДЯЩЕГО КОЛЛЕКТОРА 5,5 м  
(МОНОЛИТНЫЙ ВАРИАНТ)

Альбом VI

Разработан проектным институтом  
"Дзержковский Водоканалпроект"

Главный инженер института Бонд Г.А. Бондаренко

Главный инженер проекта В.С. Лялюк

Утвержден В/О "Совхозводоканалпроект"  
протокол № 75 от 05.12.1989 г.

Введен в действие В/О "Совхозводоканалпроект"  
приказ № 82 от 18.04.1984 г.

			привязан	
инв. №				

Альбом №1

Типовой проект 902-1-86.84

Шифр № подл. Подпись и дата. Ш. х. инж. №

Формат	Обозначение	Наименование	Стр.	Примечание
A3	902-1-86.84-КЖИ-ДО	Содержание листов выпуска	2	
A4	-ТТ2	Технические требования	3	
A4	-С1	Сетка арматурная С1	3	
A4	-С2	То же С2	4	
A4	-С3	" С3	4	
A4	-КР1	Каркас плоский КР1	5	
A4	-КР2	То же КР2	5	
A4	-КР3	" КР3	6	
A4	-КР4	" КР4	6	
A4	-КР5	" КР5	7	
A4	-КР6	" КР6	7	
A4	-КР7	" КР7	8	
A4	-КР8	" КР8	8	
A4	-КР9	" КР9	9	
A4	-КР10	" КР10	9	
A4	-КР12	" КР12	10	
A4	-КР11	" КР11	10	
A4	-КР	" КР (КР13; КР14)	11	
A4	-КР СБ	" КР (КР13; КР14)	11	
		Сборочный чертеж		

Формат	Обозначение	Наименование	Стр.	Примечание
A4	902-1-86.84 КЖИ-МН1	Изделие закладное МН1	12	
A4	-МН2	То же МН2	12	
A4	-МН3	" МН3	13	
A4	-МС1	Изделие соединительное МС1	13	
A4	-МС11	То же МС11	14	

Привязан

Исполн.	Шейко	Инж.
Нач. отд.	Власенко	Инж.
Инж. зап.	Боробик	Инж.
Ст. инж.	Шмандин	Инж.
Ст. техн.	Чурилова	Инж.

ТП 902-1-86.84 -КЖИ-ДО

Содержание листов выпуска

Кладов.	Лист	Листов
Р	1	1
Проектное бюро Харьковской Водоканалпроекта		

19583-02 3

Копировал: Чурилова

Формат А3

## Технические требования

1. Плоские арматурные изделия следует изготавливать при помощи контактной точечной сварки. Сварку сеток и каркасов производить во всех точках пересечения стержней.
2. Размеры сеток и каркасов даны по осям и торцам стержней.
3. Сварку производить в соответствии с ГОСТ 19292-73, "Соединения сварных элементов закладных деталей сборных железобетонных конструкций" и СН 393-78.
4. Сварку торцовых соединений круглых стержней с листовым прокатом закладных изделий выполнять под слоем флюса.
5. Материал прокатной стали закладных изделий принять марки В Ст 3 КП 2-1 для сварных конструкций по ТУ 14-1-3023-80 и ВСтЗКП2 по гост 535-79.\* Катет сварных швов принять по наименьшей толщине свариваемых элементов.

Либбэм VI

Типовой проект 902-1-86.84

Либ. №, Подпись и дата, Запись №

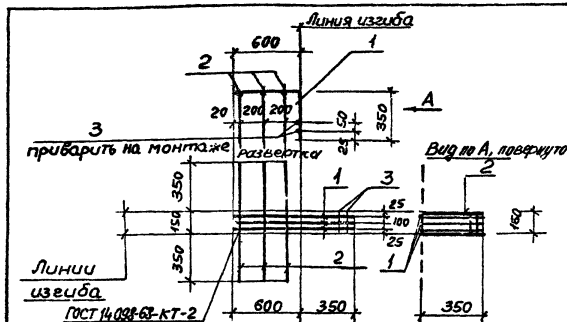
Привязан

Либ. №

ТП 902-1-86.84 -КЖИ-ТТ2

Стадия Лист Листов  
Р 1  
зрестрой ссср  
Совзобкоминдустрия  
Харьковский  
Всдкочналпроект

Нач.отд Шейко Е.А.  
Н.контр.бласенко Е.А.  
Рук.ер.Боровак С.И.  
Ст.инж.Шмандин И.И.  
Ст.техн.Каменик К.М.



Формат	Зона	Лист	Обозначение	Наименование	Кол.	Примечание
				<u>Документация</u>		
А4			902-1-86.84-КЖИ-ТТ2	Технические требования		
				<u>Детали</u>		
Б4	1			ФБАII ГОСТ 5781-82 С=950	3	0,9кг
Б4	2			ФБАII ГОСТ 5781-82 С=850	3	0,2кг
Б4	3			ФБАII ГОСТ 5781-82 С=150	2	0,1кг

Привязан

Либ. №

Либ. №, Подпись и дата, Запись №

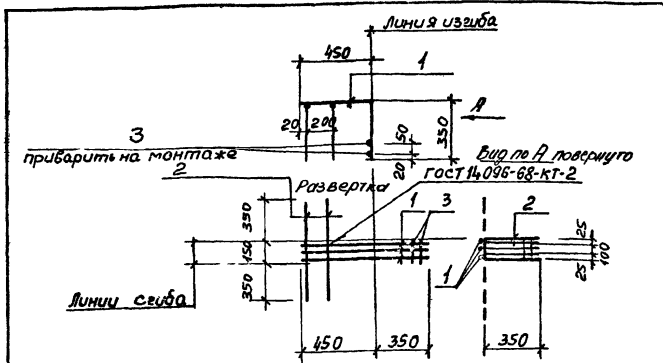
Н.отд Шейко Е.А.  
Н.контр.бласенко Е.А.  
Рук.ер.Боровак С.И.  
Ст.инж.Шмандин И.И.  
Ин.ж.Литвиненко И.Е.

ТП 902-1-86.84 -КЖИ-С1

Сетка арматурная С1

Стадия	Масса	Масштаб
Р	3,5	-

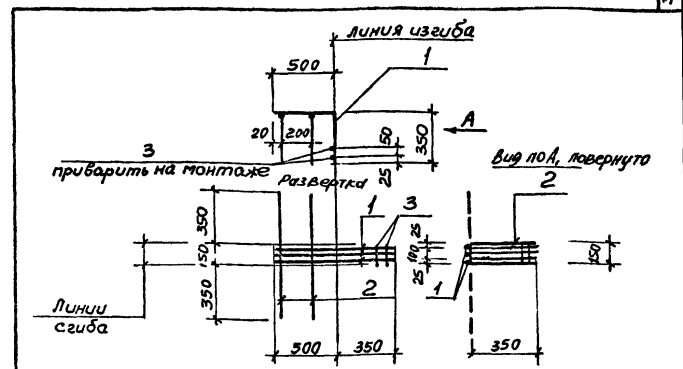
Лист Листов 1  
Рострой СССР  
Совзобкоминдустрия  
Харьковский  
Всдкочналпроект



Формат	Зона	Поз.	Обозначение	Наименование	Кол.	Примечание
А4			902-1-86.84 -КЖИ-ТТ2	Документация		
				Технические требования		
				<u>Детали</u>		
Б4	1		Ф12АIII ГОСТ 5781-82, l=800	3	0,8кг	
Б4	2		Ф6АI ГОСТ 5781-82, l=850	2	0,2кг	
Б4	3		Ф6АI ГОСТ 5781-82, l=150	2	0,1кг	

Привязан	
Ц.н.№	
Нач. отд.	Шейко
Н.контр.	Власенко
Рук. гр.	Боробик
Ст. инж.	Шмандиц
Инж.	Литвиненко

ТП 902-1-86.84 -КЖИ-С2		
Сетка арматурная С2	Стадия	Масса
	Масштаб	
	Р	3,0
	Лист	Листов 1
	Проектный состав	
	Совхозаодкалмипроект	
	Харьковский	
	Водоканалпроект	



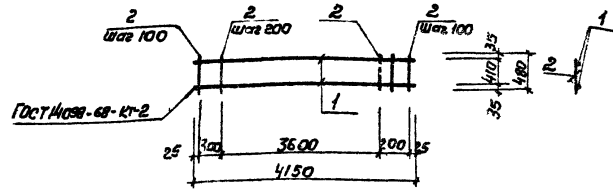
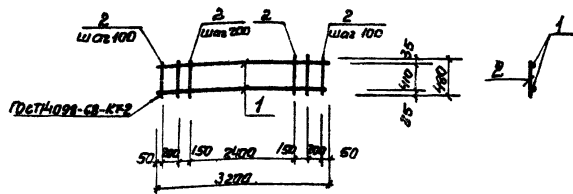
Формат	Зона	Поз.	Обозначение	Наименование	Кол.	Примечание
А4			902-1-86.84 -КЖИ-ТТ2	Документация		
				Технические требования		
				<u>Детали</u>		
Б4	1		Ф12АIII ГОСТ 5781-82 l=850	3	0,8кг	
Б4	2		Ф6АI ГОСТ 5781-82, l=850	2	0,2кг	
Б4	3		Ф6АI ГОСТ 5781-82, l=150	2	0,1кг	

Привязан	
Ц.н.№	
Нач. отд.	Шейко
Н.контр.	Власенко
Рук. гр.	Боробик
Ст. инж.	Шмандиц
Инж.	Литвиненко

ТП 902-1-86.84 -КЖИ-С3		
Сетка арматурная С3	Стадия	Масса
	Масштаб	
	Р	3,0
	Лист	Листов 1
	Проектный состав	
	Совхозаодкалмипроект	
	Харьковский	
	Водоканалпроект	

Привязан к 1

Телевизор проект 902-1-86.84



Код	Знач	Обозначение	Наименование	Кол.	Примечание
11		902-1-86.84-КЖУ-ТТ2	Документация		
			Технические требования		
			<u>Детали</u>		
54	1	φ 16A ГОСТ 5781-81, l=3200		2	5,0 кг
54	2	φ 6A ГОСТ 5781-81, l=400		18	0,1 кг.

Код	Знач	Обозначение	Наименование	Кол.	Примечание
11		902-1-86.84-КЖУ-ТТ2	Документация		
			Технические требования		
			<u>Детали</u>		
54	1	φ 16A ГОСТ 5781-81, l=4150		2	5,6 кг.
54	2	φ 6A ГОСТ 5781-81, l=400		24	0,1 кг.

Привязан

Изм. №

ТП 902-1-86.84 - КЖУ-КР1

Каркас плоский КР1

Нач. отд.	Шелко	Б-1
Н. контр.	Власенко	Б-2
Рук. зр.	Боровик	Б-3
Ст. тех.	Шмадиш	Б-4
Инж.	Уваров	Б-5
Ст. инж.	Звезлова	Б-6

Стенда	Масса	Масштаб
P	11,9	1:50
Лист	Листов 1	
Разработчик: Сорокин Александр Владимирович		
Проверил: Карыковская		
Выполнил: Воробейко Александр		

Привязан

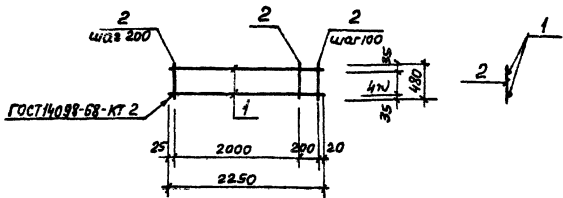
Изм. №

ТП 902-1-86.84 - КЖУ-КР2

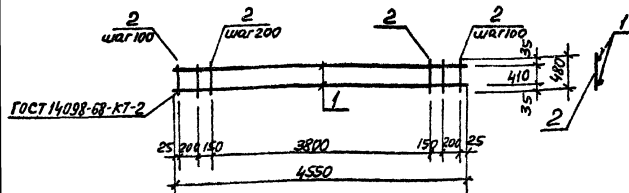
Каркас плоский КР2

Нач. отд.	Шелко	Б-1
Н. контр.	Власенко	Б-2
Рук. зр.	Боровик	Б-3
Ст. тех.	Шмадиш	Б-4
Инж.	Уваров	Б-5
Ст. инж.	Звезлова	Б-6

Стенда	Масса	Масштаб
P	15,5	1:50
Лист	Листов 1	
Разработчик: Сорокин Александр Владимирович		
Проверил: Карыковская		
Выполнил: Воробейко Александр		



Кол.	Примечание	Наименование	Обозначение	Пос.	Зона	Формат
<b>Документация</b>						
1		Технические требования	902-186.84-КЖИ-ТТ2		ЯЧ	
<b>Детали</b>						
2	3,6кг	Ф16А ГОСТ 5781-82 L=2250		1	БЧ	
13	0,1кг	Ф6А ГОСТ 5781-82 L=480		2	БЧ	



Кол.	Примечание	Наименование	Обозначение	Пос.	Зона	Формат
<b>Документация</b>						
1		Технические требования	902-186.84-КЖИ-ТТ2		ЯЧ	
<b>Детали</b>						
2	7,2кг	Ф16А ГОСТ 5781-82 L=4550		1	БЧ	
26	0,1кг	Ф6А ГОСТ 5781-82 L=480		2	БЧ	

Исполн. Шейко	Исполн. Шейко
Н. контр. Власенко	Н. контр. Власенко
Р.ж.зр. Баробик	Р.ж.зр. Баробик
Ст. инж. Штанц	Ст. инж. Штанц
Инж. Литвиенко	Инж. Литвиенко

ТП902-1-86.84 -КЖИ-КР3		
Каркас плоский КР3	Стальной	Масса
	P	8,5
		1:50
	Лист	Листов 1
Госстрой СССР Сибирский филиал Сибирский проект Казахстанский Водоканалпроект		

Копировал: Литвиенко Формат А4

Исполн. Шейко	Исполн. Шейко
Н. контр. Власенко	Н. контр. Власенко
Р.ж.зр. Баробик	Р.ж.зр. Баробик
Ст. инж. Штанц	Ст. инж. Штанц
Инж. Литвиенко	Инж. Литвиенко

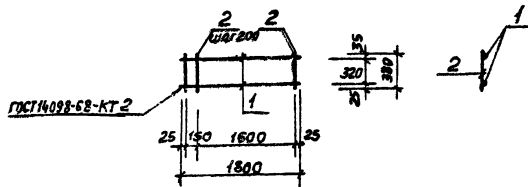
ТП902-1-86.84 -КЖИ-КР4		
Каркас плоский КР4	Стальной	Масса
	P	17,0
		1:50
	Лист	Листов 1
Госстрой СССР Сибирский филиал Сибирский проект Казахстанский Водоканалпроект		

19583-02 7  
Копировал: Литвиенко Формат А4



Архитектур VI

Технический проект 902-1-86.84



Артикул Зона	Лос.	Обозначение	Наименование	Кол.	Приме- чание
			Документация		
В4		902-1-86.84 -КЖИ-ТТ2	Технические требования		
			Детали		
Б4	1		Ф16А II ГОСТ 5781-82 L=1800	2	2,9кг
Б4	2		Ф6А I ГОСТ 5781-82 L=380	10	0,1кг

Привязан

Лист №

ТП 902-1-86.84 -КЖИ-КР5

Каркас плоский  
КР5

Сталь Масса Масштаб

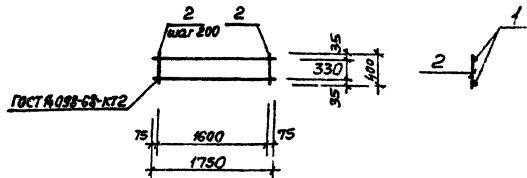
Р 6,8 1:50

Лист Листов 1

Госстрой СССР  
Совхозобкоминиипроект  
Харьковский  
Воздухоинженерит

Нач.пр. Шелко  
Л.контр. Власенко  
Рук.гр. Воробьев  
Ст.инж. Штандиц  
Инж. Литвиненко

4/8  
1/2  
3/1  
4/1  
4/2



Артикул Зона	Лос.	Обозначение	Наименование	Кол.	Приме- чание
			Документация		
В4		902-1-86.84 -КЖИ-ТТ2	Технические требования		
			Детали		
Б4	1		Ф16А II ГОСТ 5781-82 L=1750	2	2,9кг
Б4	2		Ф6А I ГОСТ 5781-82 L=400	9	0,1кг

Привязан

Лист №

ТП 902-1-86.84 -КЖИ-КР6

Каркас плоский  
КР6

Сталь Масса Масштаб

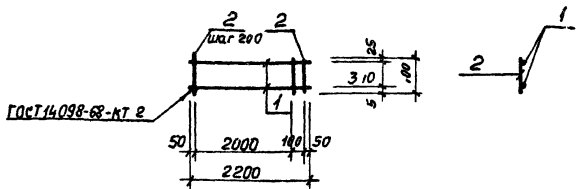
Р 6,7 1:50

Лист Листов 1

Госстрой СССР  
Совхозобкоминиипроект  
Харьковский  
Воздухоинженерит

Нач.пр. Шелко  
Л.контр. Власенко  
Рук.гр. Воробьев  
Ст.инж. Штандиц  
Инж. Литвиненко

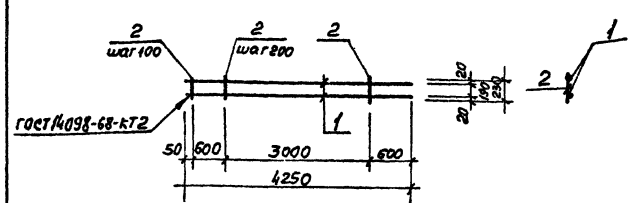
4/8  
1/2  
3/1  
4/1  
4/2



Формат	Зона	Лист	Обозначение	Наименование	Кол.	Примечание
А4			902-1-86.84 -КЖИ-ТТ2	Документация		
				Технические требования		
				КР7		
				Детали		
Б4	1		Ф12А ГОСТ 5781-82 ε=2200	2	1,95 кг	
Б4	2		Ф6А ГОСТ 5781-82 ε= 00	12	0,1 кг	

Привязан	
Инв. №	
ТП 902-1-86.84 -КЖИ-КР7	
Каркас плоский КР7	
Исполн.	Шейко И.В.
Н.контр.	Власенко И.В.
Рук.пр.	Боровик С.И.
Ст.инж.	Штандиль В.В.
Инж.	Литвиненко В.В.

Стандарт	Масса	Масштаб
Р	5,1	1:50
Лист	Листов 1	
проектной сср Р		
Создано в рамках проекта		
Марковский		
Водоканалпроект		



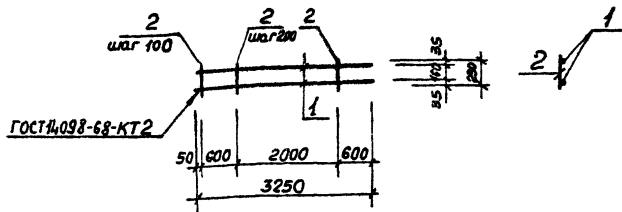
Формат	Зона	Лист	Обозначение	Наименование	Кол.	Примечание
А4			902-1-86.84 -КЖИ-ТТ2	Документация		
				Технические требования		
				Детали		
Б4	1		Ф16А ГОСТ 5781-82 ε=4250	2	6,7 кг	
Б4	2		Ф8А ГОСТ 5781-82 ε= 230	22	0,1 кг	

Привязан	
Инв. №	
ТП 902-1-86.84 -КЖИ-КР8	
Каркас плоский КР8	
Исполн.	Шейко И.В.
Н.контр.	Власенко И.В.
Рук.пр.	Боровик С.И.
Ст.инж.	Штандиль В.В.
Инж.	Литвиненко В.В.

Стандарт	Масса	Масштаб
Р	15,6	1:50
Лист	Листов 1	
проектной сср Р		
Создано в рамках проекта		
Марковский		
Водоканалпроект		

Альбом VI

Типовой проект 902-1-86.84



Формат Зона	Лист	Обозначение	Наименование	Кол.	Приме- чание
			<u>Документация</u>		
А4		902-1-86.84 -КЖИ-ТТ2	Технические требования		
			<u>Детали</u>		
Б4	1		ФБЯШ ГОСТ 5781-82 $\rho=3250$	2	5,1кг
Б4	2		ФБЯШ ГОСТ 5781-82 $\rho=230$	17	0,1кг

Имя и Фамилия Подпись и дата	Привязан	
Имя и Фамилия Подпись и дата	Имя №	

ТП 902-1-86.84 -КЖИ-КР9

Каркас плоский  
КР9

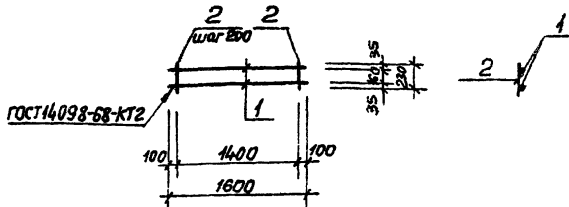
Страна	Масса	Масштаб
Р	11,9	1:50
Лист	Листов 1	
Рострой ССР Совхозкалнупроект Харьковский Водокалнупроект		

Имя и Фамилия Подпись и дата	Привязан	
Имя и Фамилия Подпись и дата	Имя №	

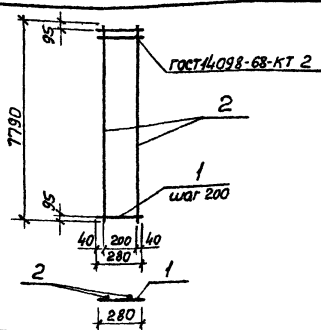
ТП 902-1-86.84 -КЖИ-КР10

Каркас плоский  
КР10

Страна	Масса	Масштаб
Р	5,4	1:50
Лист	Листов 1	
Рострой ССР Совхозкалнупроект Харьковский Водокалнупроект		



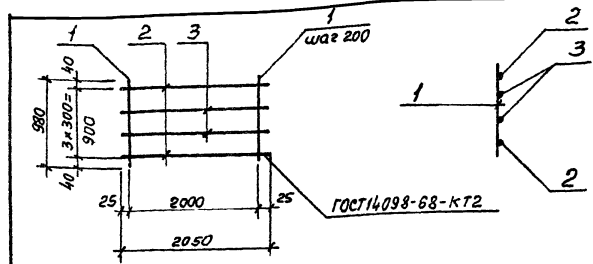
Формат Зона	Лист	Обозначение	Наименование	Кол.	Приме- чание
			<u>Документация</u>		
А4		902-1-86.84 -КЖИ-ТТ2	Технические требования		
			<u>Детали</u>		
Б4	1		ФБЯШ ГОСТ 5781-82 $\rho=1600$	2	2,5кг
Б4	2		ФБЯШ ГОСТ 5781-82 $\rho=230$	7	0,05кг



Формат Зона	Пов.	Обозначение	Наименование	Кол.	Приме- чание
<u>Документация</u>					
А4		902-1-86.84 -КЖИ-ТТ2	Технические требования		
<u>Детали</u>					
Б4	1		Ф10А III ГОСТ 5781-82 L=280	39	0,17 кг
Б4	2		Ф10А III ГОСТ 5781-82 L=7790	2	4,81 кг

Прибязан		
Лин. №		
Имя от.	Шейко	Евг.
И.контр.	Власенко	Игорь
Вз. гр.	Боровик	Сергей
Ст. инж.	Шмангин	Игорь
Инж.	Баротинская	Евдокия

ТП 902-1-86.84 -КЖИ-КР12		
Каркас плоский КР12		
Стандарт	Масса	Масштаб
Р	16,4	-
Лист	Листов 1	
Костромской обл. Водоканалпроект		
Иркутский водоканалпроект		



Формат Зона	Пов.	Обозначение	Наименование	Кол.	Приме- чание
<u>Документация</u>					
А4		902-1-86.84 -КЖИ-ТТ2	Технические требования		
<u>Детали</u>					
Б4	1		Ф6А III ГОСТ 5781-82 L=980	11	0,22 кг
Б4	2		Ф16А III ГОСТ 5781-82 L=2050	2	3,24 кг
Б4	3		Ф10А III ГОСТ 5781-82 L=2050	2	1,26 кг

Прибязан		
Лин. №		
Имя от.	Шейко	Евг.
И.контр.	Власенко	Игорь
Вз. гр.	Боровик	Сергей
Ст. инж.	Шмангин	Игорь
Инж.	Баротинская	Евдокия

ТП 902-1-86.84 -КЖИ-КР11		
Каркас плоский КР11		
Стандарт	Масса	Масштаб
Р	11,4	-
Лист	Листов 1	
Костромской обл. Водоканалпроект		
Иркутский водоканалпроект		

Типовой проект 902-1-86.84

Альбом И

Инв.№ подл.	Листов и всего	Всего листов
Инв.№	Лист	Зона
А4	902-1-86.84	-КЖУ-12
А4		-Кр13 Сб
Б4	1	
Б4	1	
Б4	2	

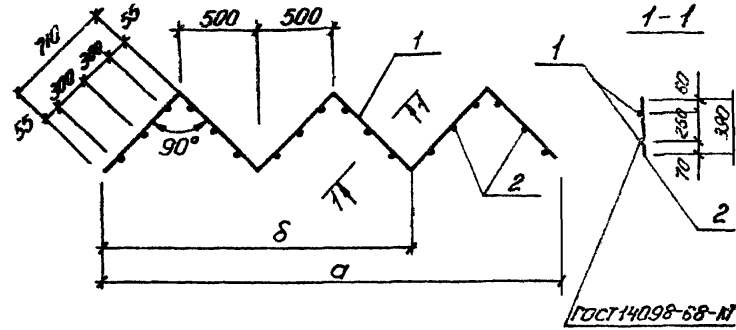
Наименование	Документация	Код по плану п. 902-1-86.84 - КЖУ-Кр13	Примечание	
			- 01	
Техническое предложение	×			
Сборочный чертеж	×			
<b>Детали</b>				
Ф10А-I ГОСТ 5781-82, Р=4200		2		2,63 кг
Ф10А-I ГОСТ 5781-82, С=2840		2		1,75 кг
Ф12А-III ГОСТ 5781-82, С=390		18		0,35 кг

ТТ902-1-86.84 - КЖУ-Кр13		Лист	Листов
Корпус плоский Кр		Р	7
(Кр13, Кр14)		Исполнитель	Горьковский
		Ведущий инженер	Водопольский
		Проектировщик	Рогачев А4

Инв.№ подл.	Листов и всего	Всего листов
Инв.№	Лист	Зона
А4	ТТ902-1-86.84	-КЖУ-Кр13
А4		Корпус плоский Кр
Б4	1	
Б4	1	
Б4	2	

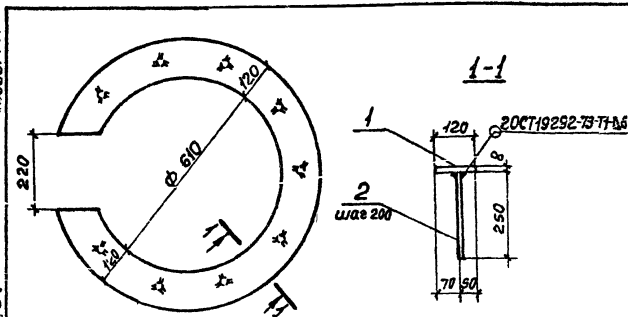
ТТ902-1-86.84 - КЖУ-Кр13		
Корпус плоский Кр (Кр13, Кр14)		
Сборочный чертеж		
Лист	Листов	Масса
Р	см. табл.	
Исполнитель: Горьковский		
Ведущий инженер: Водопольский		
Проект: Водопольский		

Обозначение	Марка	a мм	δ мм	Масса, кг
902-1-86.84 - КЖУ-Кр13	Кр13	3000		14,56
-01	Кр14		2000	7,70



Альбом №1

Туполов, проект 902-1-86.84



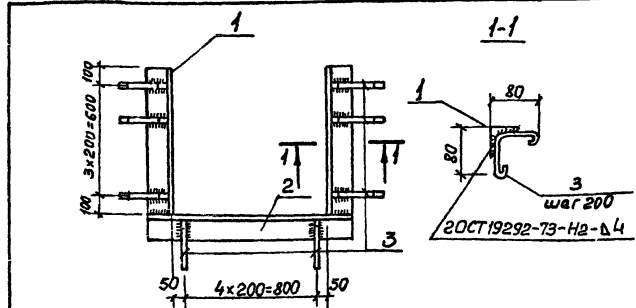
Формат	Зона	Лист	Обозначение	Наименование	Кол.	Примечание
				<b>Документация</b>		
А4			902-1-86.84-КЖИ-ТТ	Технические требования		
				<b>Детали</b>		
Б4	1		Литок В 8x850 ГОСТ 88-70		1	17,33кг
Б4	2		ФЮА III ГОСТ 5781-82 с-250		11	0,2кг

Имя	Подпись	Дата
Привязан		
Шеико		
Власенко		
Боробик		
Штандий		
Литвиненко		

ТП 902-1-86.84 -КЖИ-МН1		
Изделие закладное МН1	Студия	Масса
	Р	19,53
	Лист	Листов 1
	Госстрой СССР Самаровский филиал Закарского Водокапальпроект	

Копировал: Жулякова

Формат А4



Формат	Зона	Лист	Обозначение	Наименование	Кол.	Примечание
				<b>Документация</b>		
А4			902-1-86.84-КЖИ-ТТ	Технические требования		
				<b>Детали</b>		
Б4	1		Уголок В-50x50x5 ГОСТ 8509-72 с-80		2	3,02кг
Б4	2		Уголок В-50x50x5 ГОСТ 8509-72 с-100		1	3,77кг
Б4	3		ФБАТ ГОСТ 5781-82 с-240		13	0,05кг

Имя	Подпись	Дата
Привязан		
Шеико		
Власенко		
Боробик		
Штандий		
Литвиненко		

ТП 902-1-86.84 -КЖИ-МН2		
Изделие закладное МН2	Студия	Масса
	Р	10,46
	Лист	Листов 1
	Госстрой СССР Самаровский филиал Закарского Водокапальпроект	

Копировал: Жулякова

Формат А4