
ФЕДЕРАЛЬНОЕ АГЕНТСТВО
ПО ТЕХНИЧЕСКОМУ РЕГУЛИРОВАНИЮ И МЕТРОЛОГИИ



НАЦИОНАЛЬНЫЙ
СТАНДАРТ
РОССИЙСКОЙ
ФЕДЕРАЦИИ

ГОСТ Р
53446—
2009
(ИСО 6185-1:2001)

Лодки надувные

Часть 1

ЛОДКИ С МАКСИМАЛЬНОЙ МОЩНОСТЬЮ МОТОРА 4,5 кВт

ISO 6185-1:2001

Inflatable boats — Part 1: Boats with a maximum motor power rating of 4,5 kW
(MOD)

Издание официальное

БЗ 4—2009/152



Москва
Стандартинформ
2010

Предисловие

Цели и принципы стандартизации в Российской Федерации установлены Федеральным законом от 27.12.2002 г. № 184-ФЗ «О техническом регулировании», а правила применения национальных стандартов Российской Федерации — ГОСТ Р 1.0—2004 «Стандартизация в Российской Федерации. Основные положения»

Сведения о стандарте

1 ПОДГОТОВЛЕН Научно-исследовательским институтом стандартизации и сертификации «Лот» ФГУП «ЦНИИ им. акад. А.Н. Крылова» на основе аутентичного перевода на русский язык стандарта, указанного в пункте 4

2 ВНЕСЕН Техническим комитетом по стандартизации ТК 5 «Судостроение»

3 УТВЕРЖДЕН И ВВЕДЕН В ДЕЙСТВИЕ Приказом Федерального агентства по техническому регулированию и метрологии от 7 декабря 2009 г. № 563-ст

4 Настоящий стандарт является модифицированным по отношению к международному стандарту ИСО 6185-1:2001 «Лодки надувные. Часть 1. Лодки с максимальной мощностью мотора 4,5 кВт» («Inflatable boats — Part 1: Boats with a maximum motor power rating of 4,5 kW», MOD), путем изменения отдельных фраз, которые выделены курсивом.

5 ВВЕДЕН ВПЕРВЫЕ

Информация об изменениях к настоящему стандарту публикуется в ежегодно издаваемом информационном указателе «Национальные стандарты», а текст изменений и поправок — в ежемесячно издаваемых информационных указателях «Национальные стандарты». В случае пересмотра (замены) или отмены настоящего стандарта соответствующее уведомление будет опубликовано в ежемесячно издаваемом информационном указателе «Национальные стандарты». Соответствующая информация, уведомление и тексты размещаются также в информационной системе общего пользования — на официальном сайте Федерального агентства по техническому регулированию и метрологии в сети Интернет

© Стандартиформ, 2010

Настоящий стандарт не может быть полностью или частично воспроизведен, тиражирован и распространен в качестве официального издания без разрешения Федерального агентства по техническому регулированию и метрологии

Содержание

1	Область применения	1
2	Нормативные ссылки	1
3	Термины и определения	1
4	Материалы	2
4.1	Основные положения	2
4.2	Армированные материалы (исключая армированные стекловолокном полимерные детали) и/или неармированные материалы, применяемые для изготовления корпуса	2
4.3	Древесина	3
4.4	Детали, изготовленные из металла и синтетических материалов	3
5	Функциональные компоненты	3
5.1	Условия испытаний	3
5.2	Оснастка корпуса	3
5.3	Устройства для подъема и переноски вручную	4
5.4	Клапаны	4
5.5	Уключины и весла	4
5.6	Транец (при наличии)	5
5.7	Осушение корпуса	5
5.8	Система рулевого управления (в качестве штатного или дополнительного оборудования)	5
5.9	Система дистанционного управления (только для лодок II типа в качестве штатного или дополнительного оборудования)	5
5.10	Страховочный трос мотора (только для лодок II типа)	5
5.11	Буксирное устройство	5
5.12	Сиденья и системы их крепления (в качестве штатного или дополнительного оборудования)	5
6	Требования по безопасности и методика испытаний построенной лодки	5
6.1	Максимальная вместимость	5
6.2	Максимальная мощность мотора	6
6.3	Статическая остойчивость лодки	6
6.4	Максимальная грузоподъемность	7
6.5	Проектное рабочее давление	7
6.6	Прочность корпуса	8
6.7	Леера безопасности и ручки	9
6.8	Остаточная плавучесть	9
6.9	Маневренность	9
6.10	Деление на отсеки	10
7	Проверка эксплуатационных характеристик	10
7.1	Основные положения	10
7.2	Ходовые испытания (только для лодок II типа)	10
7.3	Прочность буксирного устройства	11
7.4	Испытание на веслах	11
7.5	Испытание на герметичность (не применяется к лодкам с бракетным флором)	11
8	Информационные планки	12
9	Инструкция по эксплуатации и предостережения	12
10	Штатное оборудование	13
	Приложение А (обязательное) Надувные каноэ и каяки (тип III)	14
	Приложение В (обязательное) Надувные парусные лодки (тип IV)	16
	Приложение С (справочное) Общий вид стандартной лодки I типа	18
	Приложение D (справочное) Общий вид стандартной лодки II типа	19
	Приложение E (справочное) Общий вид стандартной лодки III типа	20

Введение

Стандартизируется совокупность надувных лодок, разделенная на три части, как показано на рисунке 1.

В настоящем стандарте стандартизируются технические требования надувных лодок типов I, II, III, IV.

Совокупность исключает применение лодок:

- с одним отсеком плавучести,
- с плавучестью менее 1800 Н,
- изготовленных из неармированных материалов, с плавучестью более 12 кН и мощностью подвесного мотора, превышающей 4,5 кВт,
- с габаритной длиной, превышающей 8 м.

Настоящий стандарт не применяется для водных аттракционов и надувных спасательных плотов.

Совокупность надувных лодок делится на три части:

Часть 1:

тип I — гребные лодки;

тип II — моторные лодки с максимальной мощностью подвесного мотора 4,5 кВт;

тип III — каноэ и каяки;

тип IV — парусные лодки с максимальной площадью парусов 6 м².

Часть 2:

тип V — моторные лодки с мощностью подвесного мотора от 4,5 до 15 кВт включительно;

тип VI — парусные лодки с площадью парусов более 6 м².

Часть 3:

тип VII — моторные лодки с мощностью подвесного мотора не менее 15 кВт;

тип VIII — моторные лодки прибрежного плавания с мощностью подвесного мотора не менее 75 кВт.

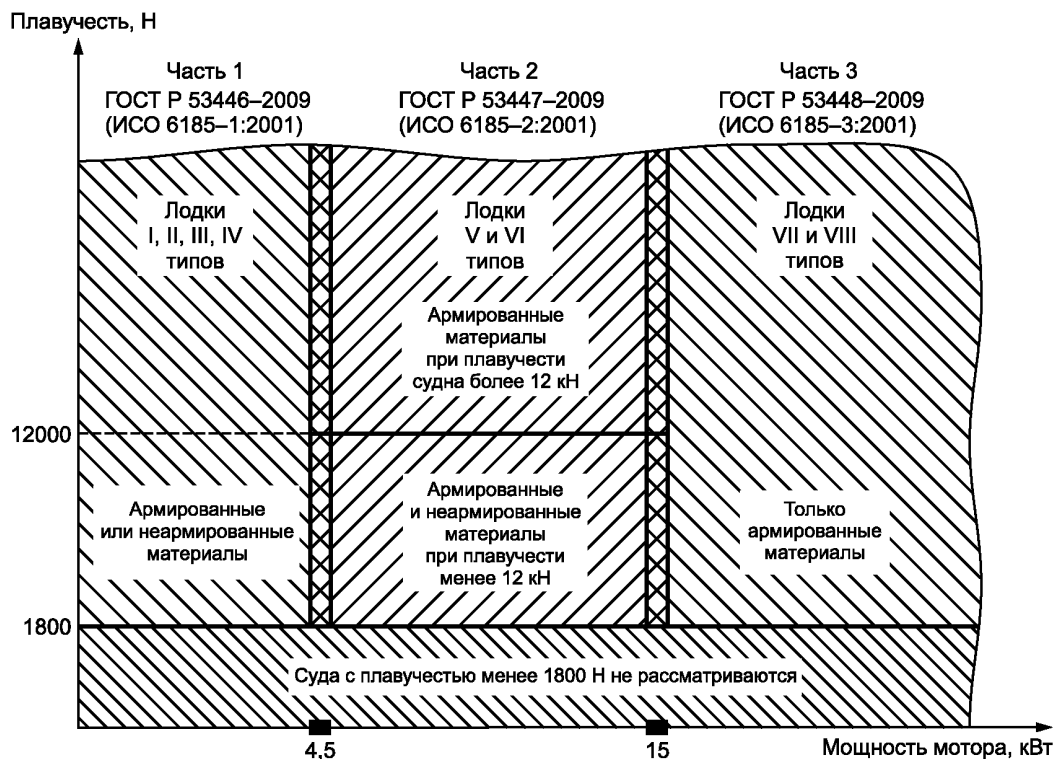


Рисунок 1 — Условное деление совокупности надувных лодок на три части

В ИСО 6185-1:2004 имеются ссылки на международные стандарты:

ИСО 1817:1999 Резина вулканизированная. Определение стойкости к воздействию жидкостей

ИСО 3011:1997 Ткани с резиновым или с пластмассовым покрытием. Определение сопротивления озонному растрескиванию в статических условиях

ИСО 7000:2004 Графические символы, используемые на оборудовании. Алфавитный указатель и краткий обзор

ИСО 8665:2006 Суда малые. Морские пропульсивные двигатели и системы. Измерение мощности и проверка заявленной мощности

ИСО 9775:1990 Суда малые. Системы одиночного управления для одиночных подвесных моторов мощностью от 15 до 40 кВт

ИСО 11192:2005 Суда малые. Графические символы

ИСО 11591:2000 Суда малые. Поле зрения с места рулевого

ИСО 12215-1:2000 Суда малые. Корпусные конструкции и размеры поперечных сечений корпуса. Часть 1. Материалы. Термореактивные смолы, армирующее стекловолокно, стандартный слоистый пластик

ИСО 15652:2003 Суда малые. Системы дистанционного рулевого управления для лодок с водометными минидвигателями.

Поскольку вышеперечисленные стандарты не приняты Российской Федерацией в качестве национальных стандартов, то они исключены из раздела нормативных ссылок.

Лодки надувные

Часть 1

ЛОДКИ С МАКСИМАЛЬНОЙ МОЩНОСТЬЮ МОТОРА 4,5 кВт

Inflatable boats. Part 1. Boats with a maximum motor power rating of 4,5 kW

Дата введения — 2010—07—01

1 Область применения

Настоящий стандарт устанавливает минимальные требования по безопасности, предъявляемые к применяемым материалам, изготовлению и испытанию надувных лодок с габаритной длиной корпуса менее 8 м и минимальной плавучестью не менее 1800 Н.

Настоящий стандарт применим к следующим типам надувных лодок, предназначенных для эксплуатации при температурах воздуха от минус 5 °С до плюс 60 °С:

- тип I — надувные гребные лодки;
- тип II — надувные лодки, способные эксплуатироваться с мотором мощностью, не превышающей 4,5 кВт;
- тип III — каноэ и каяки (см. приложение А);
- тип IV — надувные парусные лодки с максимальной площадью парусов 6 м² (см. приложение В).

2 Нормативные ссылки

В настоящем стандарте использована нормативная ссылка на следующий стандарт:

ГОСТ 28788—90 Ткани с резиновым и пластмассовым покрытием. Испытание на удар при низкой температуре (ИСО 4646:1989, IDT)

П р и м е ч а н и е — При пользовании настоящим стандартом целесообразно проверить действия ссылочных стандартов в информационной системе общего пользования — на официальном сайте Федерального агентства по техническому регулированию и метрологии в сети Интернет или по ежегодно издаваемому информационному указателю «Национальные стандарты», который опубликован по состоянию на 1 января текущего года, и по соответствующим ежемесячно издаваемым информационным указателям, опубликованным в текущем году. Если ссылочный стандарт заменен (изменен), то при пользовании настоящим стандартом следует руководствоваться заменяющим (измененным) стандартом. Если ссылочный стандарт отменен без замены, то положение, в котором дана ссылка на него, применяется в части, не затрагивающей эту ссылку.

3 Термины и определения

В настоящем стандарте применены следующие термины с соответствующими определениями:

3.1 **надувная лодка** (inflatable boat): Плавучее средство, наполненное воздухом, предназначенное для транспортирования людей и/или грузов по воде, конструкция и форма которого способны выдержать нагрузки, создаваемые в морских условиях.

3.2 **жесткая надувная лодка** (rigid inflatable boat): Надувная лодка с жесткой нижней частью корпуса и надувными бортами, которые обеспечивают форму и плавучесть лодки при надувании.

3.3 плавучесть лодки (buoyancy of the boat): Объем любой камеры, которая формирует надувной корпус, и любой другой камеры, которая постоянно прикреплена к ней.

3.4 плавучесть жесткой надувной лодки (buoyancy of the boat): Плавучесть, включающая при расчетах в дополнение к надувной плавучести постоянную дополнительную плавучесть или плавучесть по крайней мере двух герметичных камер, прикрепленных к жесткому корпусу, объемом, не превышающим 20 % общей плавучести.

3.5 расчет плавучести (calculation of the buoyancy): Определение плавучести посредством измерения объема при номинальном расчетном давлении, рекомендованном изготовителем.

3.6 постоянная дополнительная плавучесть (permanent inherent buoyancy): Плавучесть пенистого материала (пенопласта) с закрытыми ячейками или других материалов плотностью меньшей, чем у пресной воды, имеющих минимальную способность к поглощению в течение предполагаемого срока службы, которыми заполнены герметичные части емкости или части корпуса.

3.7 постоянная герметичная плавучесть (permanent sealed buoyancy): Плавучесть герметичного отсека(ов), наполненного(ых) воздухом.

3.8 армированные материалы: Материалы на тканой основе.

3.9 неармированные материалы (unsupported materials): Материалы, не имеющие тканой основы.

3.10 площадь кокпита (inboard area): Внутренняя площадь, ограниченная вертикальными плоскостями, касательными к внутренним частям камер плавучести и перпендикулярных к палубе.

3.11 длина кокпита (inboard length): Длина кокпита, включающая в себя область под брызгозащитным тентом, измеренная вдоль диаметральной линии судна между двумя самыми углубленными точками по носу и корме.

3.12 надувное каноэ (inflatable canoe): Лодка с минимальным соотношением длины и ширины 3:1, приводимая в движение с помощью однолопастного весла из положений сидя или «с колена». Обеспечение формы и плавучести судна достигается путем наполнения отсеков воздухом.

3.13 надувной каяк (inflatable kayak): Лодка с минимальным соотношением длины и ширины 3:1, приводимая в движение с помощью двухлопастного весла из положения сидя. Обеспечение формы и плавучести судна достигается путем наполнения отсеков воздухом.

3.14 каноэ типа А; каяк типа А (type A canoe, type A kayak): Лодки, предназначенные для длительных морских путешествий сроком до нескольких дней.

3.15 каноэ типа В; каяк типа В (type B canoe, type B kayak): Лодки, предназначенные для прибрежного плавания на короткие дистанции и небольшие промежутки времени.

4 Материалы

4.1 Основные положения

Все материалы должны быть выбраны изготовителем согласно параметрам, установленным для готового изделия (форме, размерениям, максимальной грузоподъемности и т.д.), а также согласно предполагаемым условиям эксплуатации. Эксплуатация в нормальных морских условиях не должна наносить существенный вред используемым материалам, которые, в свою очередь, должны отвечать требованиям, изложенным в 4.2—4.4.

Все материалы, используемые при производстве надувных лодок, должны быть устойчивыми против гниения.

4.2 Армированные материалы (исключая армированные стекловолокном полимерные детали) и/или неармированные материалы, применяемые для изготовления корпуса

4.2.1 Требования

Все материалы должны сохранять эксплуатационные свойства в полном объеме при температуре от минус 5 °С до плюс 60 °С и отвечать требованиям, изложенным ниже.

4.2.2 Методика испытания

4.2.2.1 Выбор образцов

Испытывают опытные образцы, отобранные из предполагаемых для производства лодки материалов. Если лодку в процессе производства вулканизируют, опытные образцы также должны быть вулканизированы.

4.2.2.2 Стойкость к жидкостям

Наружную сторону или поверхность материала испытывают в контакте с окружающей средой с использованием испытательной жидкости № 1:

- 2,2,4-триметилпентан 30 % (от объема);
- толуол 50 %;
- диизобутилен 15 %;
- этанол 5 %.

В случаях а) и б), показанных в таблице 1, изменение массы на единицу площади не должно превышать 100 г/м² после предусмотренного времени контакта с испытательной жидкостью при температуре (40 ± 1) °С.

Т а б л и ц а 1 — Испытательные жидкости

Испытательная жидкость	Время контакта
а) Испытательная жидкость № 1	22 ч ± 15 мин
б) Соленая вода ¹⁾	336 ч (минимум)
¹⁾ Компоненты соленой воды: дистиллированная вода + 30 г хлорида натрия на литр дистиллированной воды.	

4.2.2.3 Стойкость к низкой температуре

Все материалы при температуре ниже –5 °С должны удовлетворять требованиям, изложенным в ГОСТ 28788.

4.3 Древесина

4.3.1 Основные положения

Древесина и фанера должны быть пригодны для использования в морской среде.

Древесина и фанера должны быть стойкими к атмосферным воздействиям, поэтому они должны быть покрыты краской, лаком или специальным консервантом, подходящим для морской среды.

4.3.2 Фанера

Вся фанера должна иметь внешние и внутренние слои из древесины, а соединяющий состав должен быть термо- и водостойким. Используемая при изготовлении фанеры древесина должна быть соответствующим образом обработана, освобождена от заболони, испорченных фрагментов, паразитов, на ней не должно быть трещин и сучков, ухудшающих эксплуатационные свойства. Допустимо случайное попадание фрагмента с сучком.

Другие породы дерева, например хвойные, допускается использовать для изготовления фанеры при условии, что их древесина защищена от гнили, грибка и морских червей. Соединяющиеся кромки или поверхности, включая крайние участки, должны быть тщательно изолированы.

4.3.3 Конструкционные материалы из дерева

Древесина, используемая в конструкциях, должна быть очищена от заболони, трещин и других дефектов.

4.4 Детали, изготовленные из металла и синтетических материалов

Применяемые материалы должны соответствовать цели своего использования и быть совместимы с морской средой.

5 Функциональные компоненты

5.1 Условия испытаний

Все испытания следует проводить при температуре (20 ± 3) °С.

5.2 Оснастка корпуса

5.2.1 Требования

Материалы и конструкции крепления оснастки должны быть совместимы с корпусом. Любая прикрепленная к корпусу (см. 5.3.1 и 5.3.2) деталь оснастки, испытывающая нагрузку, при испытании не должна приводить к повреждению и разгерметизации корпуса.

5.2.2 Методика испытания

Диаметр такелажа, используемого при испытании, — 8 мм.

При испытании постепенно нагружают такелаж в любом направлении до его разрыва, но не превышая 2 кН. При достижении 2 кН удерживают груз в течение 1 мин.

5.3 Устройства для подъема и переноски вручную

5.3.1 Требования

Лодка должна быть оборудована устройством для переноски. Устройство должно выдерживать испытание без разрушения в соответствии с 5.3.2.

5.3.2 Методика испытания

Диаметр такелажа, используемого при испытании, — 8 мм.

При испытании постепенно, в течение 1 мин, устройство нагружают в соответствующих направлениях силой:

- 500 Н — типы I и III;
- 1 кН — типы II и IV.

Там, где устройства для подъема или переноски выполняют также функцию ремней безопасности или ручек, они должны соответствовать требованиям, изложенным в 6.7.1.

5.4 Клапаны

5.4.1 Наполнение воздухом

Клапаны (комплект клапанов) должны быть сделаны из коррозионно-стойких материалов, не способных повредить материал лодки.

Требования к системе воздушных клапанов на надувной лодке:

- a) клапаны должны быть всегда доступны независимо от того, находится ли лодка на воде или на суше;
- b) клапаны не должны причинять неудобства людям;
- c) клапаны не должны мешать управлению лодкой;
- d) клапаны не должны мешать при погрузке и разгрузке лодки;
- e) клапаны не должны находиться на пути подвижных деталей конструкции лодки и препятствовать свободному передвижению пассажиров и груза;
- f) на каждый клапан должен быть надет колпачок, способный защитить клапан и закрепленный так, чтобы не быть случайно утерянным;
- g) должны быть обеспечены контролируемое снижение давления в камере плавучести и возможность его измерения.

5.4.2 Стравливание воздуха

Стравливание воздуха следует осуществлять вручную посредством воздушного клапана или отдельного устройства, сделанного из коррозионно-стойкого материала, который не способен повредить материал лодки. Конструкция и расположение данных устройств должны отвечать требованиям, изложенным в 5.4.1, перечисления b)–e).

Стравливание воздуха из одной камеры не должно допускать стравливания воздуха или газа из любой другой камеры.

5.5 Уключины и весла

5.5.1 Требования

Наличие уключин и весел необязательно. В качестве штатного или дополнительного оборудования они должны отвечать требованиям, изложенным в 5.5.2—5.5.5.

5.5.2 Повреждение от трения

В месте крепления весел и уключин не должно быть ничего, что может вызывать износ. Внешние поверхности уключин должны быть гладкими и лишены острых граней, чтобы избежать повреждений, когда лодка сложена.

5.5.3 Предохранение от расшатывания

Уключины должны быть защищены от непреднамеренного расшатывания. Для весел также должно быть предусмотрено место в том случае, когда их не используют на лодке или каяке.

5.5.4 Прочность уключин

5.5.4.1 Требования

После проведения испытания в соответствии с 5.5.4.2 не должно быть повреждений уключин или связанных с ними изделий.

5.5.4.2 Методика испытания

Диаметр такелажа, используемого при испытании, — 8 мм.

Оборудование для гребли, включая уключину и соответствующие изделия, испытывают силой, равной 500 Н, приложенной в любом горизонтальном направлении, в течение 1 мин.

5.5.5 Использование уключин и весел

В течение гребных испытаний не должно быть никаких разрушений или остаточной деформации любой части конструкции. Также должно быть продемонстрировано, что система уключин достаточно прочна для интенсивной гребли.

Свободное движение весел должно быть под углом не менее 60° вперед и на 60° — назад.

5.6 Транец (при наличии)**5.6.1 Требование**

Транец или крепление мотора и их соединение с лодкой должны быть разработаны с учетом того, чтобы выдерживать как нормальную нагрузку, так и максимальную, возникающую:

- при указанной изготовителем максимальной мощности, развиваемой мотором(ами);
- от собственной массы мотора(ов).

5.6.2 Методика испытания

Проводят визуальное наблюдение во время и после ходовых испытаний, описанных в 7.2.

5.7 Сушение корпуса

Если лодка оснащена транцем, то она должна быть оборудована по крайней мере одной пробкой для спуска воды или одной системой откачки.

Жесткая надувная лодка, жесткий корпус которой не заполнен пенопластом или эквивалентным составом, должна быть оборудована сливным устройством, обеспечивающим осушение нижней части корпуса.

5.8 Система рулевого управления (в качестве штатного или дополнительного оборудования)**5.8.1 Прочность монтажа****5.8.1.1 Требования**

После 500 движений пера руля на угол в 60° не должно быть никаких трещин или иных повреждений.

5.8.1.2 Методика испытания

Каждое движение (цикл) должно быть выполнено за 1 с и должен быть задействован весь рулевой привод. Перо руля должно быть погружено в воду в рабочее положение.

5.8.2 Перо руля**5.8.2.1 Требования**

Перо руля должно иметь возможность быть зафиксированным без использования инструмента как в рабочем положении, так и поднятым до уровня днища лодки.

5.8.2.2 Методика испытания

Результаты испытания оценивают посредством визуального наблюдения.

5.9 Система дистанционного управления (только для лодок II типа в качестве штатного или дополнительного оборудования)

При проверке согласно разделу 7 не должно быть никаких повреждений или отказа системы или связанных с ней устройств.

5.10 Страховочный трос мотора (только для лодок II типа)

Крепление страховочного троса мотора должно быть предусмотрено в соответствующем месте.

5.11 Буксирное устройство

Все лодки должны иметь буксирное устройство, расположенное в носовой оконечности, для обеспечения буксировки. Методика проведения испытаний под нагрузкой — в 7.3.

5.12 Сиденья и системы их крепления (в качестве штатного или дополнительного оборудования)

При проверке согласно разделу 7 не должно быть никаких повреждений сидений или системы их креплений.

6 Требования по безопасности и методика испытаний построенной лодки**6.1 Максимальная вместимость**

Максимально допустимое число людей на борту n для лодки каждого типа вычисляют по формулам:

- для лодок I типа:

$$n = \frac{A_i}{0,3},$$

где A_i — площадь внутреннего пространства лодки, м²;

- для лодок II и IV типов:

$$n = \frac{l_i}{0,38} - 1,$$

где l_i — длина внутреннего пространства лодки, м;

- для лодок III типа см. приложение А.

Значение n , выраженное в массе людей, ни в коем случае не должно превышать максимальную грузоподъемность лодки (см. 6.4).

Значение n уменьшается на единицу, если максимальная мощность мотора превышает 3 кВт и установлен набор парусов.

Для лодок I, II и IV типов значение n должно быть округлено до ближайшего меньшего целого числа, но, если первый десятичный разряд будет больше 5, на борт еще может быть поднят ребенок, если больше 7, то — взрослый.

При подсчетах за массу ребенка принимают значение 37,5 кг, за массу взрослого — 75 кг.

Данные, указанные на информационной планке, [(см. раздел 8, перечисление е)], должны включать по крайней мере одного взрослого и одного ребенка.

6.2 Максимальная мощность мотора

Только для лодок II типа:

- для лодок без транца — $P_{\max} = 0,8F(d)$;

- для лодок с транцем — $P_{\max} = 1,2F(d)$,

где P_{\max} — максимальная мощность мотора, кВт;

$F(d)$ — коэффициент размерений, равный $l \cdot b$ [l — наибольшая длина лодки от носа до края кормы (исключая ручки и другое оборудование), м; b — наибольшая ширина лодки (исключая ручки и другое оборудование), м].

6.3 Статическая остойчивость лодки

6.3.1 Требования

Лодка, оборудованная изготовителем мотором(ами) максимально допустимой мощности (см. 6.2), не должна опрокидываться при проведении испытания, описанного в 6.3.2.

6.3.2 Методика испытания

Испытание проводят с установленным мотором(ами), но без топливного бака, батареи или комплекта парусов. Испытательный груз равномерно распределяют в предназначенные для этого отсеки лодки, как показано на рисунке 2.

Массу испытательного груза mt , кг, вычисляют по формуле

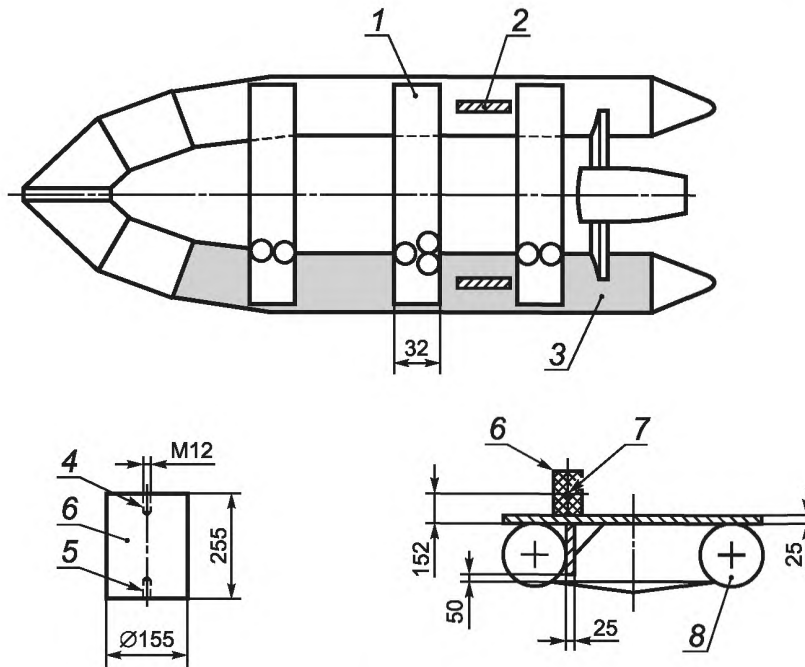
$mt = (0,67 \cdot n \cdot 75) + (0,67 \cdot 37,5)$ для ребенка (в случае необходимости),

где n — максимально допустимое число взрослых на борту, определенное изготовителем (см. 6.1);

75 кг — средняя масса взрослого;

37,5 кг — масса ребенка.

П р и м е ч а н и е — Размеры для испытательного металлического груза массой 37,5 кг даны на рисунке 2.



1 — типовая нагрузочная планка; 2 — уключины; 3 — место для испытательного груза; 4 — рым-болт; 5 — болт, закрепляющий стальной груз; 6 — стальной груз массой 37,5 кг; 7 — центр тяжести груза; 8 — отсеки плавучести

Рисунок 2 — Испытание на статическую остойчивость с тремя взрослыми и одним ребенком

6.4 Максимальная грузоподъемность

6.4.1 Требования

Максимальная масса груза, которую может принять лодка, должна быть определена изготовителем и не должна превышать результат, вычисленный по формулам:

- для лодок I и III типов:

$$m = (0,5V \cdot 1000) - M;$$

- для лодок II и IV типов:

$$m = (0,75V \cdot 1000) - M,$$

где m — максимальная грузоподъемность лодки [общая масса пассажиров, оборудования, мотора(ов) и топлива], кг;

V — объем плавучести, м³;

M — общая масса лодки в том виде, в котором ее поставляют изготовитель, включая все устанавливаемое стационарно оборудование: корпус, оборудование, приспособления, но не учитывая массу подвешенного мотора(ов) и топлива, кг.

Масса стационарно устанавливаемого мотора(ов) должна быть учтена.

6.4.2 Методика испытания

Вычисляют максимальную грузоподъемность и сравнивают с расчетами изготовителя.

6.5 Проектное рабочее давление

Проектное рабочее давление должно быть определено изготовителем для каждого отсека (включая отсеки плавучести, киль, банки, тент и т.д.) полностью надутой лодки. Эти данные должны быть указаны на соответствующем отсеке или в инструкции изготовителя (или в обоих местах), для отсеков плавучести лодки — на информационной планке (см. раздел 8).

Чтобы пользователь мог определить, достигнуто ли указанное рабочее давление, изготовитель должен обеспечить пользователя соответствующим оборудованием или манометром. В то же время в руководстве должны быть инструкции (см. раздел 9), позволяющие сделать достаточно точные расчеты рабочего давления.

Рабочее давление следует выражать в паскалях.

6.6 Прочность корпуса

6.6.1 Требования

Лодка должна оставаться герметичной (см. 6.6.2.5) после любого вида испытаний, описанного в 6.6.2.

6.6.2 Методика испытаний

6.6.2.1 Температура при проведении испытаний

Все испытания следует проводить при температуре $(20 \pm 3) ^\circ\text{C}$.

6.6.2.2 Испытание циклами наполнения воздухом для лодок, изготовленных из неармированных материалов (прочность шва)

Собранную в соответствии с инструкциями производителя лодку наполняют воздухом до расчетного рабочего давления (см. 6.5).

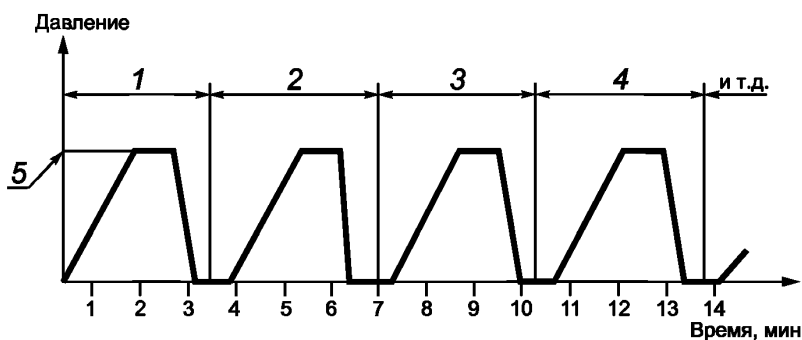
Испытание проводят в три этапа:

а) испытания проводят по очереди по крайней мере с двумя смежными главными отсеками плавучести (см. рисунок 3). Следует осуществить 50 циклов наполнения воздухом до давления, превышающего проектное рабочее в 1,2 раза;

б) полностью наполняют лодку воздухом до рабочего давления и оставляют на 12 ч;

с) повторяют испытания по условиям первого этапа, но с 25 циклами наполнения воздухом [см. перечисление а)].

Проверяют герметичность каждого главного отсека плавучести в соответствии с 6.6.2.5.2.



1 — отсек 1; 2 — отсек 2; 3 — отсек 1; 4 — отсек 2; 5 — проектное рабочее давление

Рисунок 3 — Испытание на герметичность отсеков плавучести

Время для циклов наполнения воздухом должно быть:

- 2,0 мин — для достижения расчетного рабочего давления;
- 0,5 мин — время поддержания при расчетном рабочем давлении;
- 0,5 мин — время для стравливания воздуха;
- 0,5 мин — время выдержки при нулевом давлении.

Смежные отсеки не следует испытывать одновременно.

6.6.2.3 Испытания на термостойкость

Собранную в соответствии с инструкциями изготовителя лодку наполняют воздухом до давления, превышающего в 1,2 раза проектное рабочее давление. Собранную лодку устанавливают на 6 ч в камере температурой $60 ^\circ\text{C}$. По завершении испытательного периода лодку извлекают из камеры с установленной температурой и оставляют остывать при температуре окружающей среды. Проверяют герметичность в соответствии с 6.6.2.5 (6.6.2.5.1 для лодок, изготовленных из армированных материалов, 6.6.2.5.2 — из неармированных).

6.6.2.4 Испытание избыточным давлением лодок, изготовленных из армированных материалов

Наполняют воздухом каждый отсек лодки до давления, превышающего в 1,5 раза проектное рабочее давление, и оставляют на 30 мин. Если у отсеков есть общие закрытые части (например, внутренние переборки), то отсеки должны быть испытаны отдельно; при этом из смежных отсеков воздух должен быть стравлен. После испытания не должно быть никаких повреждений, и лодка должна пройти испытание на герметичность, как указано в 6.6.2.5.1.

6.6.2.5 Испытания на герметичность

6.6.2.5.1 Лодки, изготовленные из армированных материалов

Поднимают лодку над полом, исключив воздействие на нее сквозняка и солнечных лучей. Лодку (все отсеки) наполняют воздухом до давления, превышающего в 1,2 раза проектное рабочее давление (см. 6.5), и выдерживают 30 мин, чтобы предварительно растянуть корпус. Затем уменьшают давление до расчетного рабочего и выдерживают 30 мин, чтобы стабилизировать условия. При достижении расчетного рабочего давления записывают температуру окружающей среды и атмосферное давление. По истечении 24 ч снижение давления в любом из отсеков не должно превышать 20 %. Записывают температуру окружающей среды и атмосферное давление.

Разница температур между началом испытания и контрольным считыванием не должна превышать ± 3 °С.

При повышении или падении температуры окружающей среды на 1 °С поправку в 0,04 МПа соответственно вычитают или прибавляют к зафиксированному давлению.

6.6.2.5.2 Лодки, изготовленные из неармированных материалов

Лодку на герметичность испытывают косвенным образом по усадке материала.

Каждый отсек испытывают отдельно при смежных отсеках, находящихся без давления.

Отсек лодки наполняют воздухом до значения, превышающего в 1,2 раза проектное рабочее давление при температуре окружающей среды. При этом наклеивают бумажную полосу длиной 100 мм на наружную поверхность вдоль по окружности воздушного отсека. Разрезают полосу вдоль пополам. По истечении 2 ч две части полосы не должны наползть друг на друга.

6.7 Леера безопасности и ручки

6.7.1 Требования

Лодки всех типов должны быть оборудованы соответствующими средствами для обеспечения удержания за них руками предусмотренного количества сидящих людей, а также на тот случай, когда они оказались в воде, даже если лодка опрокинулась. Конструкция и расположение лееров и ручек должны обеспечивать максимально допустимое число людей, которые могли бы за них держаться в течение длительного периода времени без риска травмироваться.

Ручки и устройства должны соответствовать требованиям, предъявляемым к оснастке корпуса в 5.2. В случаях, когда леера безопасности и ручки используют для подъема или переноски лодки, они должны отвечать требованиям 5.3.

У лодок I типа леер безопасности должен быть закреплен по периметру корпуса.

У лодок II и IV типов леера безопасности и/или ручки должны располагаться по сторонам корпуса.

Лодки III типа должны быть оборудованы в соответствии с приложением А.5.

6.7.2 Методика испытания

Осмотр и оценка состояния.

На 1 мин прикладывают нагрузку к каждой ручке и лееру безопасности:

- 500 Н — для лодок I и III типов;

- 1 кН — для лодок II и IV типов.

Условия для испытания в воде см. в 7.2.

6.8 Остаточная плавучесть

6.8.1 Требования

После повреждения самого большого отсека плавучести остаточная плавучесть корпуса должна быть по крайней мере 50 % номинальной грузоподъемности, установленной изготовителем (см. 6.4).

6.8.2 Методика испытания

Вычисляют или измеряют остаточную плавучесть.

6.9 Маневренность

6.9.1 Требования

Лодка, загруженная до максимальной грузоподъемности, должна быть способной двигаться с применением штатных средств при внезапном падении давления в одном из отсеков плавучести. В этом случае лодка может перемещаться с помощью предназначенных для этого средств. Весла могут быть использованы без уключин.

6.9.2 Методика испытания

В спокойной воде перемещают лодку по меньшей мере 50 м по прямой.

6.10 Деление на отсеки

Плавучесть лодки должна создаваться плавучестью отдельных отсеков плавучести (камер).

Вспомогательные надувные камеры, которые не устанавливаются на корпус стационарно (см. 3.3), не следует учитывать при расчетах.

Минимальное число отсеков приведено в таблице 2.

Т а б л и ц а 2 — Минимальное число отсеков

Максимальная мощность мотора, кВт	Коэффициент размерений $F(d)$	Число отсеков
4,5	≤ 8	2
	> 8	3
Примечание — Коэффициент размерений определен в 6.2.		

7 Проверка эксплуатационных характеристик

7.1 Основные положения

Лодка должна пройти испытания в соответствии с 5.8 и 6.6.

Лодка должна быть собрана в соответствии с инструкциями изготовителя и наполнена воздухом до рекомендованного рабочего давления.

Испытание должно быть проведено в соответствии с 7.2—7.5.

Испытание следует проводить в условиях наблюдаемой средней высоты волны 300 мм.

7.2 Ходовые испытания (только для лодок II типа)

7.2.1 Требования

Не должно быть повреждений, таких как разломы, трещины, разрывы и т.д., ни на одной части корпуса лодки, палубе или банках, включая области стыка днища с корпусом, палубы и транца, надувной и жесткой частей корпуса и т.д.

Не должно быть никаких признаков износа от трения, которое может привести к структурным разрушениям или неисправности.

Лодка не должна опрокидываться.

Лодка должна оставаться сухой в разумных пределах.

У рулевого всегда должно быть достаточное поле обзора.

7.2.2 Методика испытания

7.2.2.1 Основные положения

Используют систему дистанционного рулевого управления, если она входит в комплект штатного оборудования. Если же ее применяют как дополнительное оборудование, проводят испытание, используя и румпель, и систему дистанционного рулевого управления поочередно.

7.2.2.2 Испытание при неполной нагрузке

На борту должен быть только рулевой. Испытание должно занять не менее 45 мин при органах управления мотором, установленных на создание максимального тягового усилия вперед.

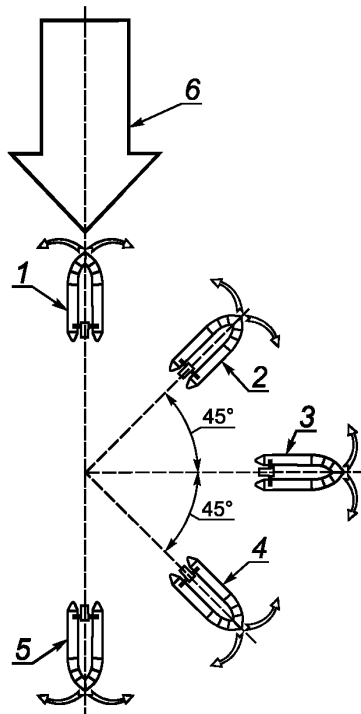
Лодку направляют против ветра, затем меняют курс с интервалом 45° до достижения курса по ветру (см. рисунок 4). Это дает возможность провести испытания лодки по крайней мере на пяти различных курсах: против ветра, под углом 45° в скулу, борт, 45° в корму, по ветру.

7.2.2.3 Испытание при полной нагрузке

Повторяют испытание, описанное в 7.2.2.2, но с максимально загруженной лодкой (см. 6.1 и 6.4).

Все леера должны удовлетворять требованиям, описанным в 6.7.1.

Все сиденья и системы крепления должны удовлетворять требованиям, изложенным в 5.12.



1 — курс против ветра; 2 — 45° в скулу; 3 — курс при боковом ветре;
4 — 45° по корме; 5 — курс по ветру; 6 — истинный ветер

Рисунок 4 — Ходовые испытания

7.3 Прочность буксирного устройства

7.3.1 Требование

После испытания лодку тщательно осматривают; при этом не должно быть никаких повреждений корпуса лодки, палубы, ни на банках, ни в местах стыков, например днища и корпуса.

При проведении испытания лодка не должна наклоняться так, чтобы возникла вероятность погружения в воду мотора или самой лодки или опрокидывания лодки.

При испытании:

- принимают на борт максимально допустимое число людей, рассчитанное в соответствии с 6.1;
- буксируют лодку, используя буксирное устройство (см. 5.10), со скоростью не менее четырех узлов. Длина буксирного троса должна быть равной трем длинам лодки ($\pm 15\%$);
- выполняют буксировочные маневры не менее 15 мин.

7.4 Испытание на веслах (см. 5.5)

На веслах проходят не менее 300 м на лодке с неполной нагрузкой и столько же — с максимальной нагрузкой (см. 7.2.2.3).

Проверяют состояние уключин во время и после испытания и измеряют свободное движение весел (в градусах).

7.5 Испытание на герметичность (не применяется к лодкам с бракетным флором)

7.5.1 Требования

Тщательно осматривают лодку после испытания.

Внутри лодки не должно быть никаких следов воды.

7.5.2 Методика испытания

Максимально нагружают лодку согласно рекомендации изготовителя, предварительно убедившись в отсутствии в ней воды. Распределение нагрузки должно осуществляться мотором(ами) максимальной мощности (определяется изготовителем) и пассажирами, сидящими на предусмотренных местах.

Лодку оставляют неподвижной в воде в течение 20 мин.

8 Информационные планки

Лодка должна быть оснащена одной или двумя планками с несмываемой или выгравированной надписью, содержащей:

- a) обозначение стандарта и тип, которому соответствует лодка;
- b) наименование фирмы-изготовителя или импортера и страны происхождения;
- c) регистрационный номер, дату изготовления, тип или номер модели. Рекомендуется использовать идентификационный номер корпуса (HIN);
- d) максимальную мощность мотора (обозначается символом), в киловаттах;
- e) максимальную пассажировместимость (обозначается символом);
- f) максимальную грузоподъемность (обозначается символом);
- g) рекомендованное рабочее давление (обозначается символом);
- h) максимальную площадь паруса, если лодка обеспечена набором парусов (обозначается символом).

Дополнительные данные допускается указывать по выбору изготовителя.

Там, где используют кодовую систему HIN, данные из перечисления c) не следует указывать на информационной планке.

Для данных, указанных в перечислениях d)—h), используют символы, показанные на рисунке 5.

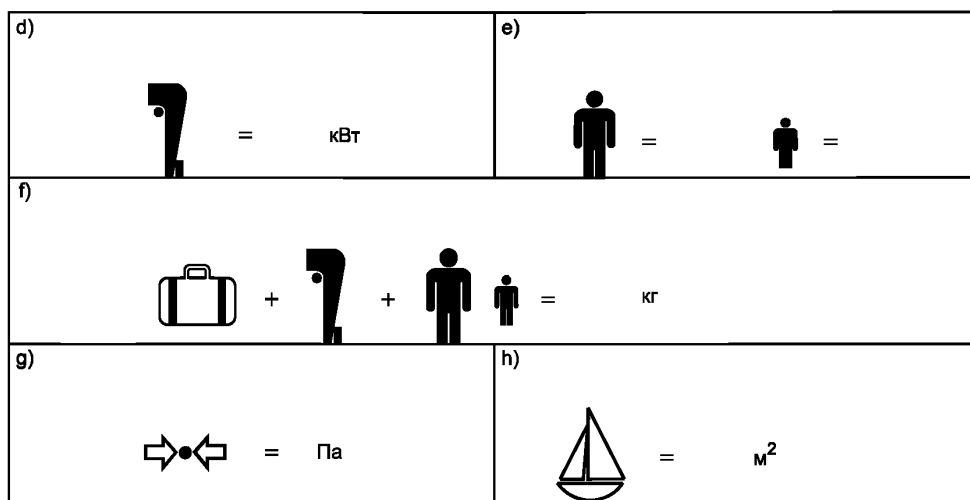


Рисунок 5 — Символы для информационных планок

9 Инструкция по эксплуатации и предостережения

Инструкция для пользователя должна быть изложена на соответствующем(их) языке(ах) простыми словами, которых будет достаточно, чтобы пользователь правильно собрал, наполнил воздухом и подготовил лодку к использованию, включая данные по расположению и креплению сидений, рулевой системы, аккумуляторной батареи и топливного бака (при наличии).

Предупреждения о возможной опасности должны следовать в тексте инструкции, а не после нее; уточнять информацию о наполнении воздухом и последовательности сборки.

Также должна быть инструкция по просушке, хранению и обслуживанию лодки.

Должны быть даны предупреждения относительно потенциальной опасности от испарений вредных жидкостей, таких как электролит аккумуляторной батареи, масло, топливо.

Должно быть дано предупреждение об опасности при неправильном распределении людей или грузов на лодке.

Инструкция также должна предостерегать о возможных естественных опасностях и содержать предупреждение:

«ОСТЕРЕГАЙТЕСЬ БЕРЕГОВЫХ ВЕТРОВ И ТЕЧЕНИЙ»

Предостережение должно содержать информацию об опасности превышения значений, приведенных на информационной(ых) планке(ах) (см. раздел 8).

10 Штатное оборудование

С каждой лодкой изготовитель должен предоставлять:

- ремонтное оборудование, предназначенное для ликвидации небольших повреждений (включая инструкцию по эксплуатации);
- инструкцию по эксплуатации (см. раздел 9).

Там, где насос не поставляют как штатное оборудование, изготовитель должен гарантировать доступность соответствующего насоса.

**Приложение А
(обязательное)**

Надувные каноэ и каяки (тип III)

А.1 Применяемые требования

В дополнение к требованиям, изложенным в данном приложении, надувные каноэ и каяки должны соответствовать всем требованиям стандарта, кроме следующих:

- 5.5 Уключины и весла.
- 6.1 Максимальная вместимость.
- 6.2 Максимальная мощность мотора.
- 6.3 Статическая остойчивость.
- 7.2 Ходовые испытания.
- 7.4 Испытание на веслах.

А.2 Максимальная вместимость

А.2.1 Каяки

Для каждого человека должно быть выделено место для сидения, как показано в таблице А.1. Допустимое число людей на борту n (взрослых или детей) равно числу шаблонов сидений, которые могут быть помещены на борт так, чтобы не задевать друг друга. Точка Z должна находиться вертикально по отношению к более низкому переднему краю спинки (см. таблицу А.1).

Т а б л и ц а А.1 — Площадь для сидения. Шаблоны для испытания каяков

Размеры в миллиметрах

Тип	Взрослый	Ребенок
А		
В		

А.2.2 Каноэ

Для каждого человека должно быть выделено сидячее место или место для стояния на коленях, как показано в таблице А.2. Максимальная вместимость n (взрослых или детей) равна числу шаблонов, которые могут быть помещены на борт так, чтобы не задевать друг друга.

Общая масса всех находящихся на борту людей (их количество определено в А.2.1 и/или А.2.2) не должна превышать максимальную грузоподъемность лодки.

За среднюю массу взрослого человека принимают 75 кг, ребенка — 37,5 кг.

Т а б л и ц а А.2 — Площадь для сидения/стояния на коленях. Шаблоны для испытания каноэ
Размеры в миллиметрах

Тип	Взрослый	Ребенок
A		
B		

А.3 Грузоподъемность и вместимость

На лодках типа А на каждого взрослого должно приходиться 50 дм³ бортового пространства, на каждого ребенка — 25 дм³.

А.4 Спинка сиденья и подставка для ног в каяках

Лодки типов А и В должны быть оборудованы сиденьями со спинками и подставками для ног для каждого пассажира. Расстояние от спинки сиденья до подставки для ног должно регулироваться в пределах 700—1100 мм. Подставка для ног не должна удерживать их в случае опрокидывания лодки.

А.5 Леера безопасности

Леера безопасности для всех типов каноэ и каяков должны быть закреплены только в районе обеих сторон носа и кормы и не должны препятствовать нормальной эксплуатации судна.

А.6 Эксплуатационные испытания для каяков и каноэ

Загружают лодку, не удерживая ее, максимальным и минимально допустимым числом людей.

Во время испытания на воде (на расстоянии, равном не менее чем 100 м) лодка должна:

- двигаться вперед по прямой линии с использованием штатных средств без помех для работы гребца(ов);
- двигаться при удаленных сиденьях без чрезмерного заливания и накопления воды на судне.

Не должно быть никаких структурных повреждений.

Судно, оборудованное комплектом парусов, также должно отвечать требованиям, изложенным в приложении В.

**Приложение В
(обязательное)**

Надувные парусные лодки (тип IV)

В.1 Применяемые требования

В дополнение к требованиям, изложенным в данном приложении, надувные парусные лодки должны отвечать всем требованиям стандарта, кроме следующих:

5.9 Система дистанционного управления (при наличии).

5.10 Страховочный трос мотора.

5.12 Сиденья и системы их крепления (при наличии).

6.2 Максимальная мощность мотора.

7.2 Ходовые испытания.

Эти исключения не распространяются в случае, когда лодка относится к типу II.

В.2 Плоскости килей

В.2.1 Конструкция

Шверцы, выдвижные и центральные кили должны подниматься к основанию лодки и должны иметь возможность быть установленными в рабочую позицию без использования инструмента.

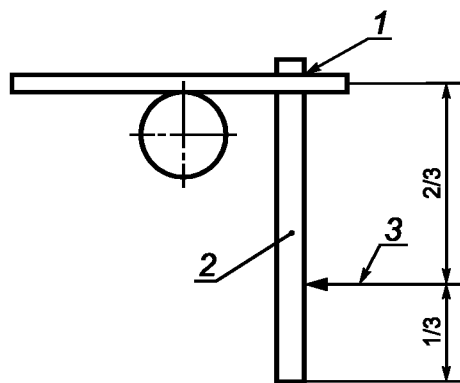
Выдвижные кили должны быть защищены от случайной утери.

В.2.2 Прочность и функционирование килей

При боковой нагрузке 80 Н на каждый квадратный метр паруса кили не должны отказывать в работе или деформироваться.

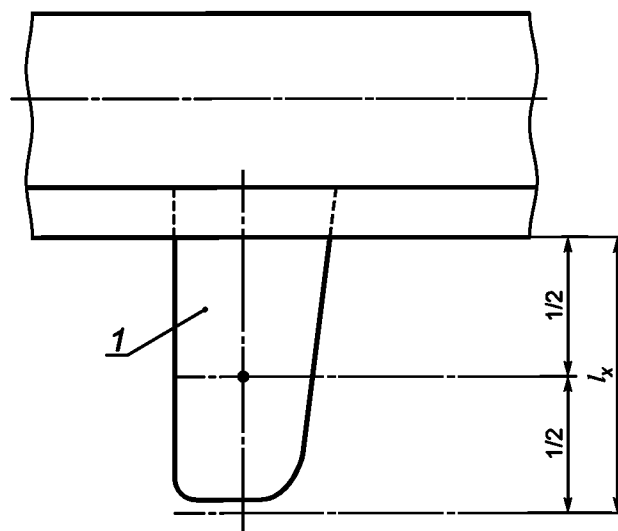
Для шверцев поперечную силу следует прикладывать на вертикальной осевой линии в двух третях его длины от поворотной оси (см. рисунок В.1).

Для выдвижных и центральных килей поперечную силу следует прикладывать в середине длины выступающей части — l_x (см. рисунок В.2).



1 — поворотная ось; 2 — шверц;
3 — поперечная сила

Рисунок В.1 — Испытание шверца на прочность



1 — выдвижной/центральный киль (шверт)

Рисунок В.2 — Испытание на прочность выдвижного/центрального кия

В.2.3 Методика испытания

Кили следует испытывать в рабочем положении и в обоих направлениях движения. Нагрузку следует прикладывать один раз для каждого направления в течение 10 мин.

В.3 Стационарный и бегущий такелаж

Съемные мачты и рангоут должны быть надежно соединены.

Минимальный диаметр шкотов — 8 мм.

Рулевой должен иметь возможность самостоятельно закреплять кливера и грот-шкоты.

В.4 Ходовые качества при плавании под парусом**В.4.1 Требование**

Лодка типа IV должна быть способна пройти под парусом, следуя курсом, как показано в таблице В.1 и на рисунке В.3, без повреждений и неисправностей. Прохождение курсом от А до В подтверждает способность лодки идти под парусом против истинного ветра под углом по меньшей мере 60°, то есть к бую В нужно приблизиться с наветренной стороны, не меняя галса.

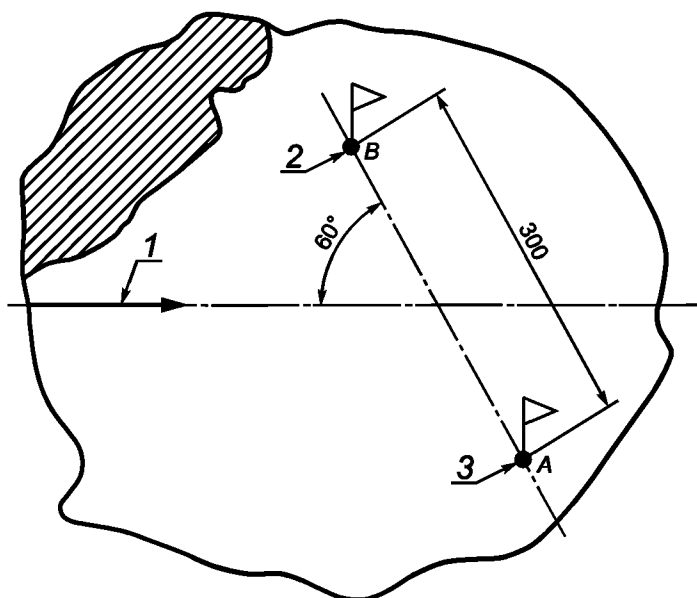
В.4.2 Методика испытания

Испытание проводят в два этапа [а) и б)] с различными условиями (см. таблицу В.1).

Т а б л и ц а В.1 — Испытание под парусом

Испытание	Сила ветра по шкале Бофорта	Направление	Необходимое число испытаний	Условие загрузки
а)	4	Из А в В	3	Один взрослый
б)	4	Из А в В	3	Максимальная загрузка

Размеры в метрах

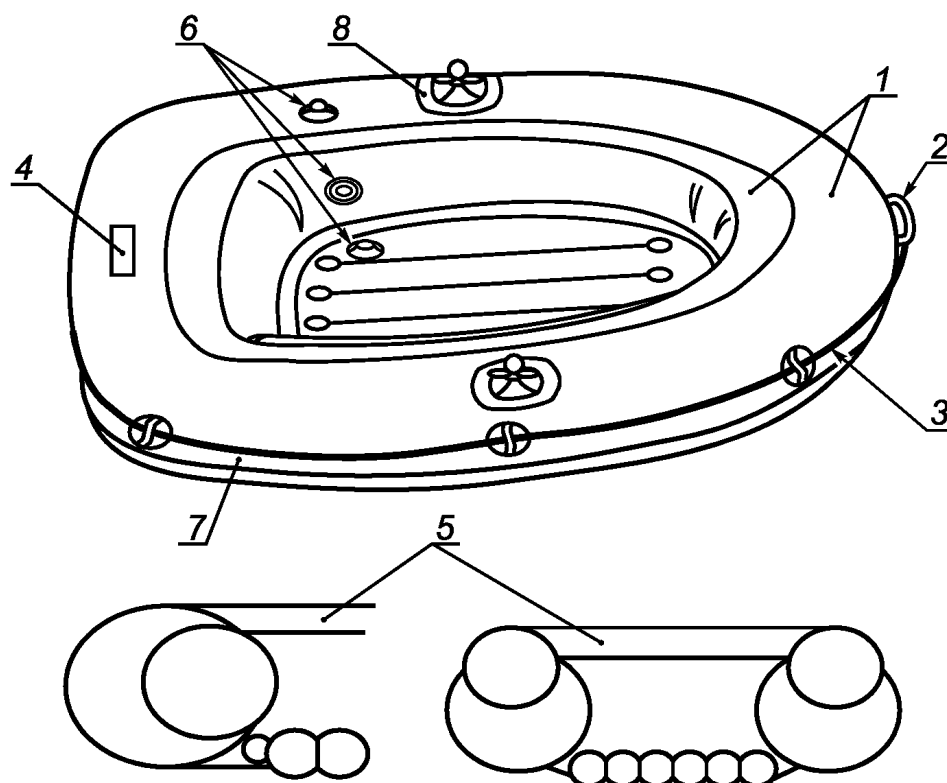


1 — истинное направление ветра; 2 — буй В; 3 — буй А

Рисунок В.3 — Испытание под парусом

Приложение С
(справочное)

Общий вид стандартной лодки I типа

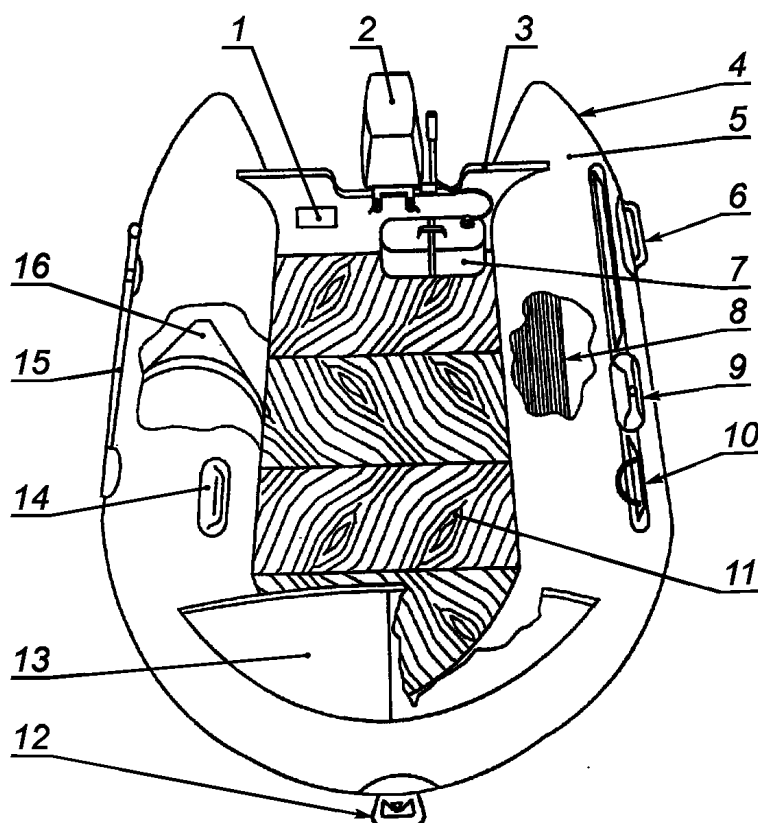


1 — камеры плавучести; 2 — устройство для буксировки; 3 — предохранительный или спасательный леер; 4 — информационная планка; 5 — пример сечения; 6 — воздушный клапан наполнения; 7 — подъемное/переносное устройство; 8 — уключина

Рисунок С.1 — Лодка I типа

Приложение D
(справочное)

Общий вид стандартной лодки II типа

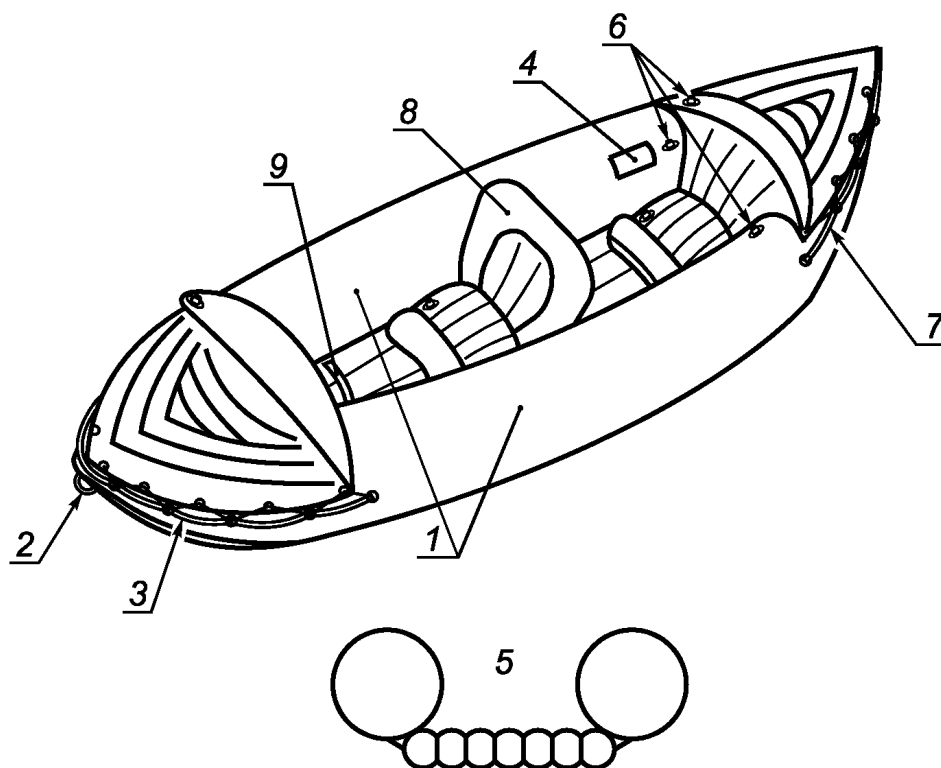


1 — информационная планка; 2 — мотор; 3 — транец; 4 — воздушный клапан наполнения; 5 — надувной корпус, включающий несколько отсеков плавучести; 6 — подъемное/переносное устройство; 7 — топливный бак; 8 — разделительная перегородка. Пример сечения: 9 — уключина; 10 — предохранительный или спасательный леер; 11 — внутреннее пространство судна; 12 — устройство для буксировки; 13 — брызгозащитный щиток; 14 — ручка; 15 — весло; 16 — разделительная перегородка (пример поперечного сечения)

Рисунок D.1 — Лодка II типа

Приложение Е
(справочное)

Общий вид стандартной лодки III типа



1 — камеры плавучести; 2 — устройство для буксировки; 3 — предохранительные или спасательные леера; 4 — информационная планка; 5 — пример сечения; 6 — воздушный клапан наполнения; 7 — подъемное/переносное устройство; 8 — спинка сидения; 9 — подставка для ног

Рисунок Е.1 — Лодка III типа

УДК 629.5.021:006.354

ОКС 47.080

Д42

ОКП 74 4352

Ключевые слова: лодки надувные, требования, испытания

Редактор *Р.Г. Говердовская*
Технический редактор *Н.С. Гришанова*
Корректор *Р.А. Ментова*
Компьютерная верстка *В.И. Грищенко*

Сдано в набор 10.06.2010. Подписано в печать 25.06.2010. Формат 60x84¹/₈. Бумага офсетная. Гарнитура Ариал.
Печать офсетная. Усл. печ. л. 3,26. Уч.-изд. л. 2,30. Тираж 87 экз. Зак. 531.

ФГУП «СТАНДАРТИНФОРМ», 123995 Москва, Гранатный пер., 4.
www.gostinfo.ru info@gostinfo.ru
Набрано во ФГУП «СТАНДАРТИНФОРМ» на ПЭВМ
Отпечатано в филиале ФГУП «СТАНДАРТИНФОРМ» — тип. «Московский печатник», 105062 Москва, Лялин пер., 6