



ЦЕНТРАЛЬНЫЙ ИНСТИТУТ ТИПОВОГО ПРОЕКТИРОВАНИЯ  
ГОССТРОЙ СССР

Москва, А-145, Сходненск ул., 22

Сделано в печать *III* 1980

Заказ № *12381* Тираж *500* экз.

# ТИПОВОЙ ПРОЕКТ 903-1-174

## КОТЕЛЬНАЯ С 4 КОТЛАМИ ДЕ-10-14ГМ ОТОПИТЕЛЬНО-ПРОИЗВОДСТВЕННАЯ СИСТЕМА ТЕПЛОСНАБЖЕНИЯ - ОТКРЫТАЯ ТОПЛИВО-ГАЗ И МАЗУТ

### ЗДАНИЕ ИЗ СБОРНЫХ ЖЕЛЕЗОБЕТОННЫХ КОНСТРУКЦИЙ СОСТАВ ПРОЕКТА

|        |      |  |        |       |  |
|--------|------|--|--------|-------|--|
| Альбом | I    | Пояснительная записка. Компонировка оборудования. Трубопроводы котельной | Альбом | XV    | Задания заводам-изготовителям:<br>Общие виды нетиповых конструкций котельной                 |
| Альбом | II   | Водоподготовительная установка   | Альбом | XVI   | Щиты силовые управления  |
| Альбом | III  | Газоснабжение. Мазутоснабжение   | —      | —     | Щиты автоматизации - альбомы 9, 11, 12, 13   |
| Альбом | IV   | Архитектурно-строительные решения.                                       |        |       | Заказные спецификации:   |
| Альбом | V    | Конструкции железобетонные и металлические.                              | Альбом | XVII  | По технологии, отоплению и вентиляции, водоснабжению и канализации.                          |
| Альбом | VI   | Строительные изделия   | Альбом | XVIII | По электроснабжению, электрооборудованию связи, сигнализации.                                |
| Альбом | VII  | Отопление и вентиляция. Водопровод и канализация                         | Альбом | XIX   | По автоматизации   |
| Альбом | VIII | Силовое электрооборудование, электроснабжение, связь, сигнализация       | Альбом | XX    | Технико-экономическая часть  |
| Альбом | IX   | Схемы управления электродвигателями                                      | Альбом | XXI   | Сводка затрат. Сметы по строительной части.  |
| Альбом | X    | Схемы автоматизации функциональные                                       | Альбом | XXII  | Сметы по разделам технологии, отоплению и вентиляции, водоснабжению и канализации            |
| Альбом | XI   | Схемы автоматизации электрические принципиальные                         | Альбом | XXIII | Сметы по разделам электроснабжения, электрооборудования, связи, сигнализации, автоматизации. |
| Альбом | XII  | Общий вид щита общих замеров котла ДЕ-10-14ГМ                            | Альбом | IX    | Склад реагентов, т.п. 903-1-153  |
| Альбом | XIII | Общие виды щитов автоматизации вспомогательным оборудованием             | Альбом | XXIV  | Склад реагентов, заказные спецификации, т.п. 903-1-153                                       |
| Альбом | XIV  | Монтажные чертежи автоматизации  | Альбом | XXIX  | Склад реагентов, сметы, т.п. 903-1-153   |

#### ПРИМЕНЕННЫЕ МАТЕРИАЛЫ:

Типовой проект 907-2-207  
Типовой проект 704-1-49

Дымовая труба Н=45м, Ду=15м.  
Стальной вертикальный цилиндрический резервуар для нефти и нефтепродуктов емкостью 100м<sup>3</sup>

## АЛЬБОМ XI

Разработан  
ГПИ САНТЕХПРОЕКТ, Проектным институтом №2,  
ЦНИИ ПРОЕКТСТАЛЬКОНСТРУКЦИЯ  
Главпроектстройпроект Госстроя СССР,  
Трестом Ювма Главмонтажавтоматики  
Минмонтажспецстроя СССР

Главный инженер института *Шиллер Ю.И.*  
Главный инженер проекта *Юртаев Н.Е.*

УТВЕРЖДЕН И ВВЕДЕН  
В ДЕЙСТВИЕ  
ГПИ „САНТЕХПРОЕКТ“  
С  
ПРИКАЗ №180 от 20.11.79г.

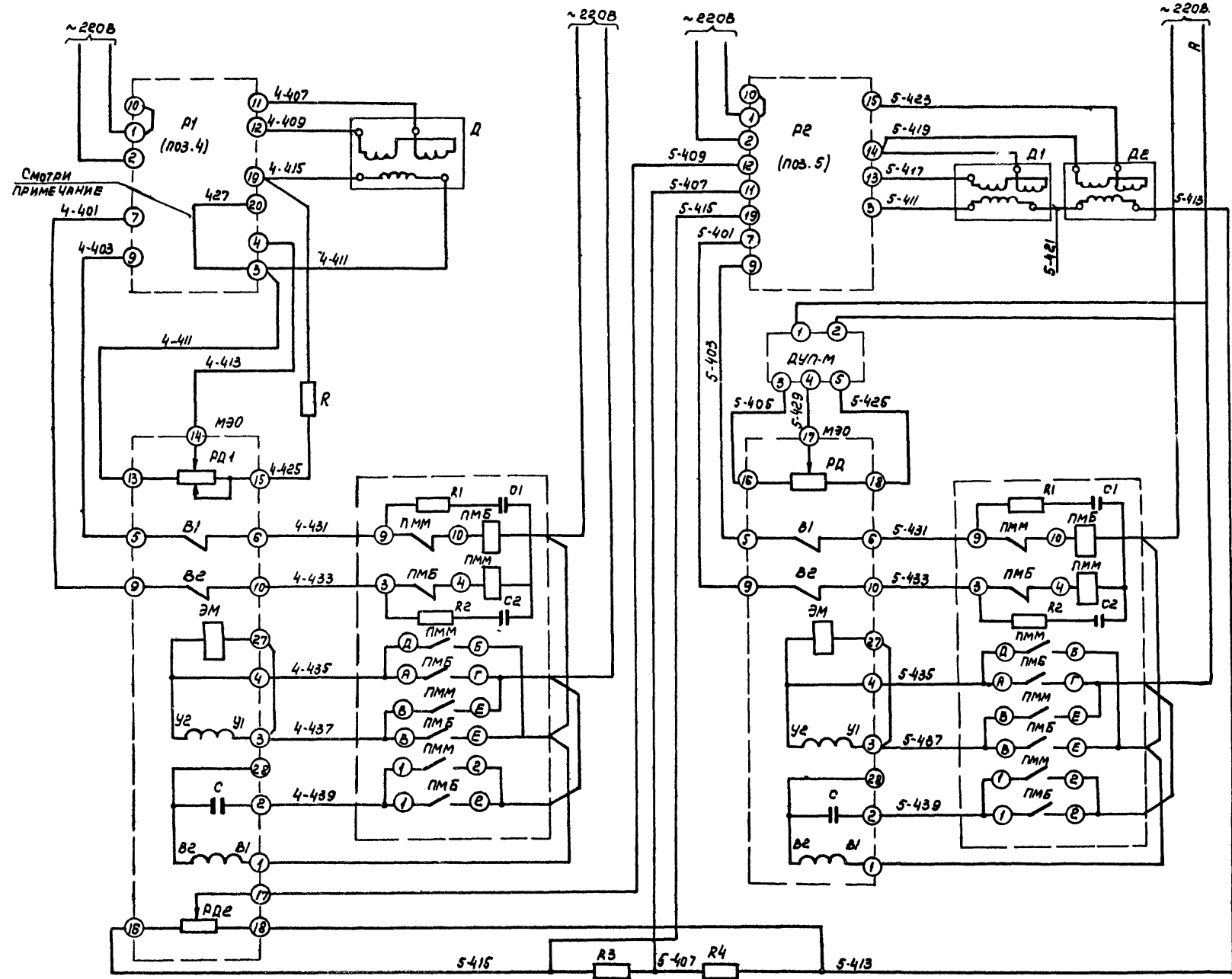
|  |  |  |
|--|--|--|
|  |  |  |
|  |  |  |
|  |  |  |
|  |  |  |





АЛБСОМ XI

ТИПОВОЙ ПРОЕКТ 903-1-174



ПЕРЕЧЕНЬ АППАРАТУРЫ

| ПОЗИЦИОННОЕ ОБОЗНАЧЕНИЕ                      | НАИМЕНОВАНИЕ                                    | КОЛ. | ПРИМЕЧАНИЕ |
|--|---|------|------------|
| <b>АППАРАТУРА НА ЩИТЕ</b>                    |   |      |            |
| P1; P2                                       | РЕГУЛИРУЮЩИЙ ПРИБОР Р25.1 ~220В                 | 2    |            |
| R  | РЕЗИСТОР 2 КОМ; 2ВТ                             | 2    |            |
| R3; R4                                       | РЕЗИСТОР 1000 М; 2ВТ                            | 2    |            |
| ДУП-М  | ДИСТАНЦИОННЫЙ УКАЗАТЕЛЬ ПОЛОЖЕНИЯ               | 1    |            |
| <b>АППАРАТУРА НА СТАТИВ МЕСТНЫХ ПРИБОРОВ</b> |   |      |            |
| Д  | ПРЕОБРАЗОВАТЕЛЬ ДАВЛЕНИЯ (МАНОМЕТР) МЭД (2236S) | 1    |            |
| D1   | ДИФФЕРЕНЦИАЛЬНЫЙ ТЯГОМЕР ДТ-2                   | 1    |            |
| D2   | ДИФФЕРЕНЦИАЛЬНЫЙ ТЯГОМЕР ДМ (23673)             | 1    |            |
| <b>АППАРАТУРА ПО МЕСТУ</b>                   |   |      |            |
| ПМ   | ПУСКАТЕЛЬ МАГНИТНЫЙ ПМЕ-085~220В                | 2    |            |
| РД1; РД2                                     | ДАТЧИК РЕОСТАТНЫЙ МЕХАНИЗМ ЭЛЕКТРИЧЕСКИЙ        | 2    |            |
| В1; В2                                       | МИКРОВЫКЛЮЧАТЕЛЬ ОДНОБОРОДНЫЙ                   | 2    |            |
| ЭМ   | ЭЛЕКТРОМАГНИТ МЭО-10/25-025Р-68                 | 2    |            |
| С  | КОНДЕНСАТОР ~220В                               | 2    |            |
| R1; R2                                       | РЕЗИСТОР  | 2    | КОМПЛЕКТНО |
| С1; С2                                       | КОНДЕНСАТОР                                     | 2    | С RES      |

ПРИМЕЧАНИЕ

На клеммнике №4 щита Щ-К2 (Щ-ДЕ) выполнить перемычку проводов с маркировкой 427 и 411.

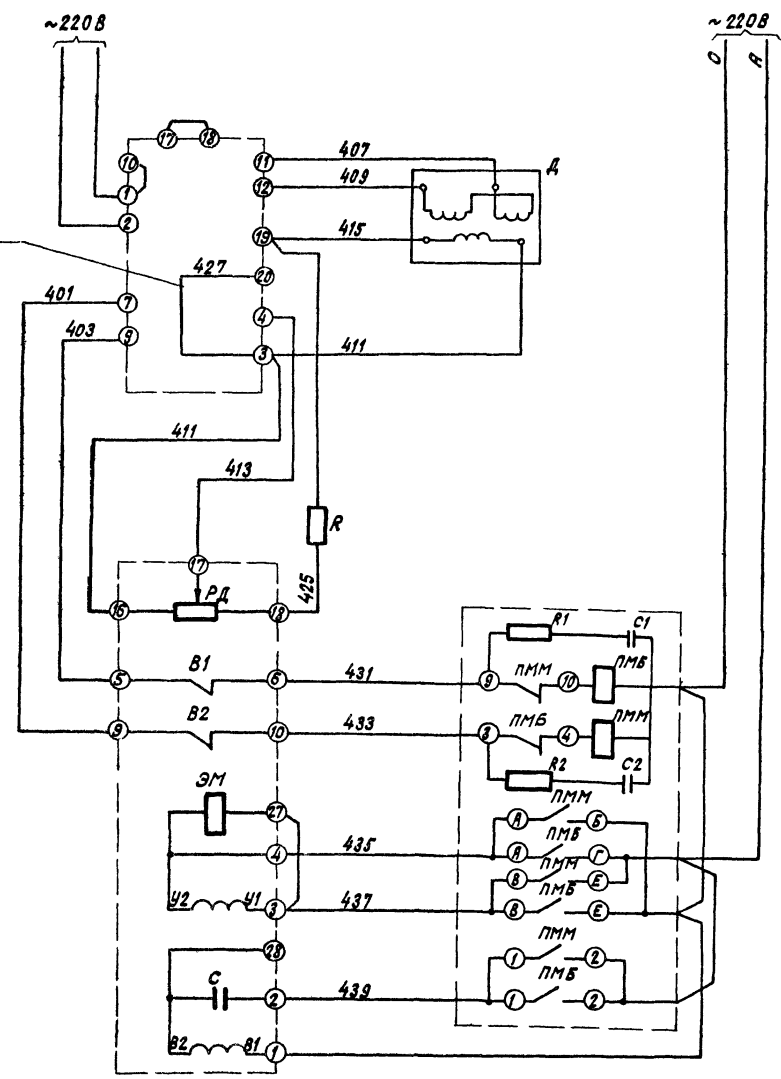
ИВ.Н.ПОР.Л. ПОДПИСЬ И ДАТА Вых. инв. № 2

|  |                               |          |   |
|--|-------------------------------|----------|---|
| <b>ТП 903-1-174-АТМ 1</b>  |                               |          |   |
| КОТЕЛЬНАЯ С 4 КОТЛАМИ ДБ-10-14ГМ. СИСТЕМА ТЕПЛОСНАБЖЕНИЯ ОТКРЫТАЯ. |                               |          |   |
| ПРИВЯЗАН   | Л.И.Н.П. КОТЛОВА              | Д.А.С.С. | ЗДАНИЕ ИЗ СБОРНЫХ ЖЕЛЕЗО-БЕТОННЫХ КОНСТРУКЦИЙ |
|  | НАЧ.ОТД. РАЙВОДТЕПЛОСНАБЖЕНИЯ | С.В.С.   | СТАНДАРТ Лист 3                               |
|  | ГЛА. СПЕЦ. ЭТИНГЕН            | С.В.С.   | КОТЛЫ ДБ-10-14ГМ №1 (2, 3, 4).                |
|  | РУК. ГР. ГОДНОСТАНОВА         | С.В.С.   | СИСТЕМА ЭЛЕКТРИЧЕСКАЯ ПРИНЦИПИАЛЬНАЯ          |
|  | СТ.И.Н.Я. РАСТРОВА            | С.В.С.   | НА РЕГУЛЯТОРЫ ТОПЛИВА И ВОЗДУХА.              |
| ИНВ. N   | И.К.И.Т. РАСТРОВА             | С.В.С.   | ИВ197У  |

Альбом XI

Типовой проект 903-1-174

СМОТРИ ПРИМЕЧАНИЕ 2



ПЕРЕЧЕНЬ АППАРАТУРЫ

| ПОЗИЦИОННОЕ ОБОЗНАЧ.                          | НАИМЕНОВАНИЕ                            | КОЛ.                                 | ПРИМЕЧАНИЕ |
|---|---|--------------------------------------|------------|
| <b>АППАРАТУРА НА ЩИТЕ УПРАВЛЕНИЯ</b>          |   |                                      |            |
| Р   | РЕГУЛИРУЮЩИЙ ПРИБОР Р25.1.2 ~ 220 В     | 1                                    |            |
| R   | РЕЗИСТОР 2КОМ; 2Вт                      | 1                                    |            |
| <b>АППАРАТУРА НА СТАТИВЕ МЕСТНЫХ ПРИБОРОВ</b> |   |                                      |            |
| Д   | ДИФФЕРЕНЦИАЛЬНО-ТРАНСФОРМАТОРНЫЙ ДАТЧИК | 1                                    |            |
| <b>АППАРАТУРА ПО МЕСТУ</b>                    |   |                                      |            |
| ПМ  | ПУСКАТЕЛЬ МАГНИТНЫЙ ПМЕ-083, ~ 220 В    | 1                                    |            |
| РД  | ДАТЧИК РЕОСТАТНЫЙ                       | МЕХАНИЗМ ЭЛЕКТРИЧЕСКИЙ               | 1          |
| В1, В2  | МИКРОВЫКЛЮЧАТЕЛЬ                        |                                      |            |
| ЭМ  | ЭЛЕКТРОМАГНИТ                           | МЭО <sup>10</sup> 25-025Р-68 ~ 220 В |            |
| С   | КОНДЕНСАТОР                             |                                      |            |
| R1, R2  | РЕЗИСТОР                                | 2                                    | КОМПЛЕКТНО |
| C1, C2  | КОНДЕНСАТОР                             | 2                                    | С Р25      |

ПРИМЕЧАНИЯ

- В схеме регулятора перед маркировкой жил проставить индекс соответствующий позиции регулирующего прибора
- На клеммнике нзк щита Щ-К2 (Щ-ДЕ) выполнить перемычку проводов с маркировкой 427 и 411
- данная схема действительна для регулятора разрежения

ТП 903-1-174 - АТМ 1

|          |                    |               |                               |        |
|----------|--------------------|---------------|-------------------------------|--------|
| ПРИВЯЗАН | ГЛАВНЫЙ КОРДЕВА    | ИЗДАТЕЛЬСТВО  | СТАНДА Лист                   | Листов |
|          | НАЧ. СЕК. ЭТИНГЕН  | КОМП. ПРОЕКТА | Р                             | 4      |
|          | РУК. ГР. ПРОЕКТА   | КОМП. ПРОЕКТА | КОТЕЛ ДЕ-10-14ГМ №1 (2,3,4)   |        |
|          | СТ. ИНЖ. ЯСТРЕБОВА | КОМП. ПРОЕКТА | СХЕМА ЭЛЕКТРИЧЕСКАЯ ПРИНЦИПА  |        |
| ИНВ. N   | И. КОТЛ. ЯСТРЕБОВА | КОМП. ПРОЕКТА | АЛЬБА АЛЬФА РЕГУЛЯТОРА УРОВНЯ |        |

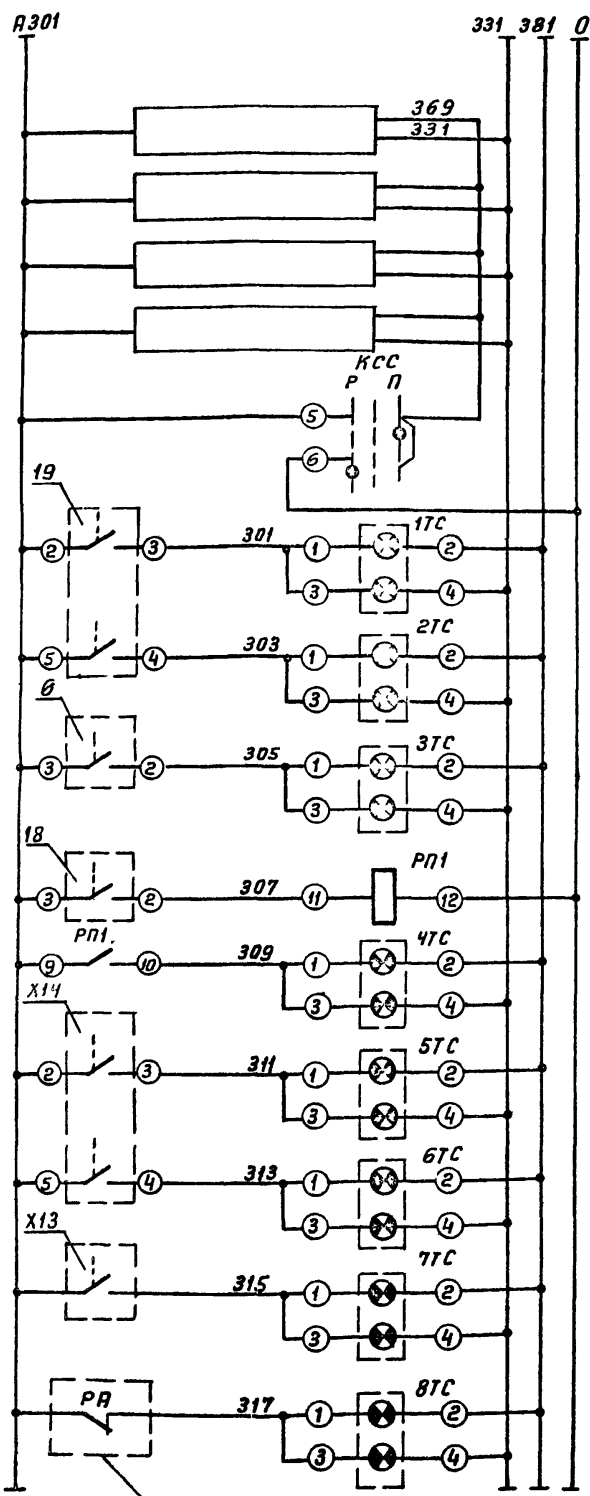
Котельня с 4 котлами ДЕ-10-14ГМ, СИСТЕМА ТЕПЛОСНАБЖЕНИЯ ОТКРЫТАЯ

ЗДАНИЕ ИЗ СБОРНЫХ ЖЕЛЕЗО-БЕТОННЫХ КОНСТРУКЦИЙ

КОТЕЛ ДЕ-10-14ГМ №1 (2,3,4) СХЕМА ЭЛЕКТРИЧЕСКАЯ ПРИНЦИПА

АЛЬФА АЛЬФА РЕГУЛЯТОРА УРОВНЯ

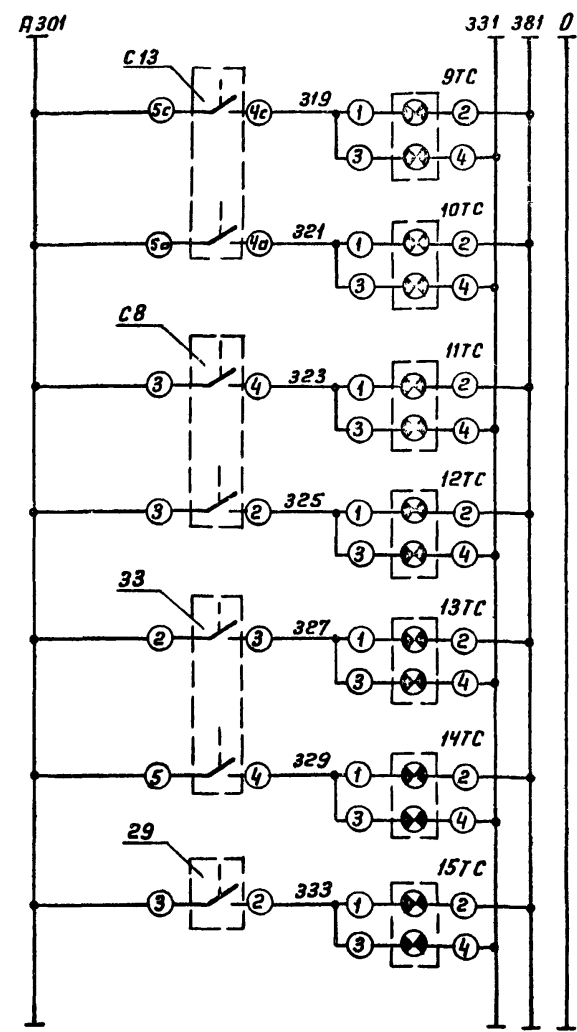
САНТЕХПРОЕКТ г. МОСКВА



ИЗ СХЕМЫ ПИТАНИЯ  
СМ. ЛИСТ 7

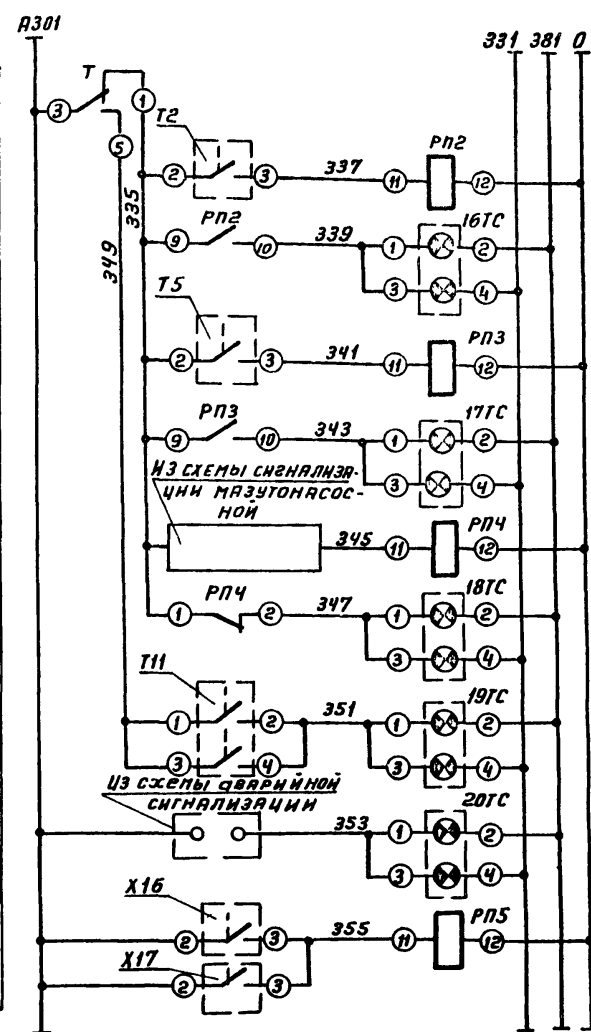
|  |
|--|
| Питание ~ 220В   |
| КОТЕЛ №1   |
| КОТЕЛ №2   |
| КОТЕЛ №3   |
| КОТЕЛ №4   |
| ОПРОБОВАНИЕ<br>СВЕТОВОЙ<br>СИГНАЛИЗАЦИИ                        |
| УРОВЕНЬ В<br>ПИТАТЕЛЬНОМ<br>ДЕАЭРАТОРЕ<br>ВЫСОК                |
| УРОВЕНЬ В<br>ПИТАТЕЛЬНОМ<br>ДЕАЭРАТОРЕ<br>НИЗКО                |
| ДАВЛЕНИЕ В<br>ПИТАТЕЛЬНОМ<br>ДЕАЭРАТОРЕ<br>НИЗКО               |
| ДАВЛЕНИЕ В<br>ПИТАТЕЛЬНОЙ<br>МАГИСТРАЛИ<br>НИЗКО               |
| УРОВЕНЬ В БАКЕ<br>ДЕКАРБОНИЗИ-<br>РОВАННОЙ ВОДЫ<br>ВЫСОК       |
| УРОВЕНЬ В БАКЕ<br>ДЕКАРБОНИЗИ-<br>РОВАННОЙ ВОДЫ<br>НИЗКО       |
| УРОВЕНЬ В БАКЕ<br>ПРОМЫВКИ<br>И-КАТИОННЫХ<br>ФИЛЬТРОВ<br>НИЗКО |
| РАБОЧИЙ<br>ВВОД<br>ОТКЛЮЧЕН                                    |

ЩИТ УПРАВЛЕНИЯ №1 ВСПОМОГАТЕЛЬНОГО ОБОРУДОВАНИЯ



|   |
|---|
| УРОВЕНЬ<br>В БАКАХ-<br>АККУМУЛЯТОРАХ<br>ВЫСОК     |
| УРОВЕНЬ<br>В БАКАХ-<br>АККУМУЛЯТОРАХ<br>НИЗКО     |
| ДАВЛЕНИЕ<br>ОБРАТНОЙ<br>СЕТЕВОЙ<br>ВОДЫ<br>ВЫСОКО |
| ДАВЛЕНИЕ<br>ОБРАТНОЙ<br>СЕТЕВОЙ<br>ВОДЫ<br>НИЗКО  |
| УРОВЕНЬ<br>В ПОДПИТОЧНОМ<br>ДЕАЭРАТОРЕ<br>ВЫСОК   |
| УРОВЕНЬ<br>В ПОДПИТОЧНОМ<br>ДЕАЭРАТОРЕ<br>НИЗКО   |
| ДАВЛЕНИЕ<br>В ПОДПИТОЧНОМ<br>ДЕАЭРАТОРЕ<br>НИЗКО  |

ПРИМЕЧАНИЕ  
СХЕМА ВЫПОЛНЕНА НА  
ДВУХ ЛИСТАХ  
(СМ. ЛИСТ 6)



|  |
|--|
| ТЕМПЕРАТУРА<br>В МАЗУТО-<br>ПРОВОДЕ<br>КОТЕЛЬНОЙ<br>НИЗКО    |
| ДАВЛЕНИЕ В<br>МАЗУТОПР-<br>ВОДЕ<br>КОТЕЛЬНОЙ<br>НИЗКО        |
| НЕИСПРАВНОСТЬ<br>В<br>МАЗУТОМА-<br>СОСНОЙ                    |
| ОТКЛОНЕНИЕ<br>ДАВЛЕНИЯ<br>ГАЗА К<br>КОТЛАМ                   |
| НЕИСПРАВНОСТЬ<br>КТП   |
| ПОВЫШЕНИЕ<br>ДАВЛЕНИЯ ЗА<br>НАСОСАМИ<br>ДОЗАТОРАМИ<br>ЩЕЛОЧИ |

ЩИТ УПРАВЛЕНИЯ №2 ВСПОМОГАТЕЛЬНОГО ОБОРУДОВАНИЯ

|          |                      |                   |   |          |      |        |
|----------|----------------------|-------------------|---|----------|------|--------|
| Привязан | Д.И.И.И.П. ЮРТАЕВ    | Т.П.903-1-174-АТМ | Котельня с 4 котлами ДЕ-10-14ГМ. Система теплоснабжения открытая. | Страница | Лист | Листов |
|          | Нач. отд. Файерштейн |                   | Здание из сборных железобетонных конструкций                      | Р        | 5    |        |
|          | П.С.П.Эттинген       |                   | ВСПОМОГАТЕЛЬНОЕ ОБОРУДОВАНИЕ                                      |          |      |        |
|          | Р.У.Г.Горностяев     |                   | СХЕМА ЭЛЕКТРИЧЕСКАЯ   |          |      |        |
|          | С.И.И.И.Ястребов     |                   | ПРИНЦИПИАЛЬНАЯ ТЕХНОЛОГИЧЕСКАЯ СИГНАЛИЗАЦИЯ                       |          |      |        |
| И.И.И.И. | Ястребов             |                   |   |          |      |        |

САНТЕХПРОЕКТ  
г. МОСКВА



Альбом XI

ПРОЕКТ 903-1-174

ТИПОВОЙ

ИНВ. № 903-1-174 Лист № 1 из 2

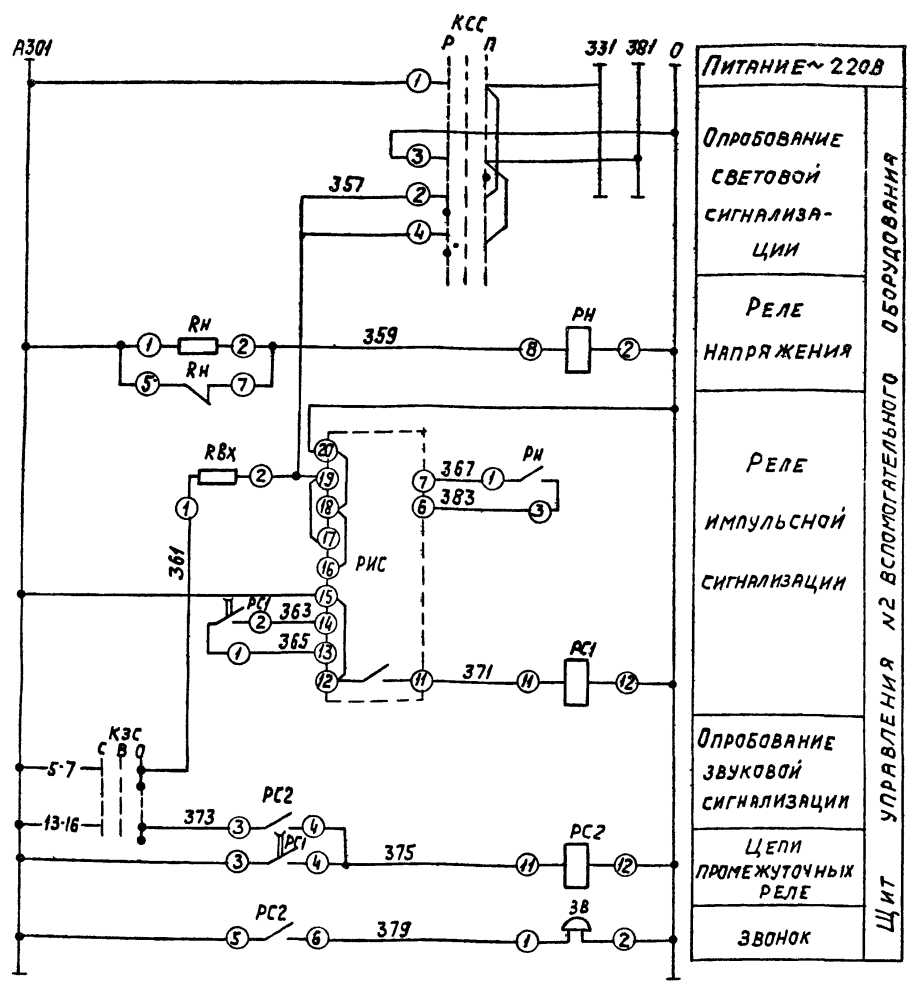


ДИАГРАММА РАБОТЫ КЛЮЧА „КЗС“

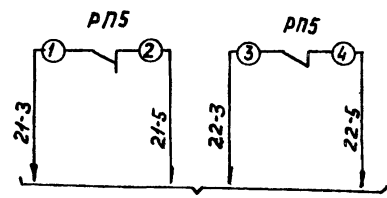
| НОМЕР КЛЮЧА | НОМЕР НЕПРОВОДНОГО КОНТАКТА | ПОЛОЖЕНИЕ РУКОЯТКИ КОНТАКТА |   |      |
|-------------|-----------------------------|-----------------------------|---|------|
|             |                             | -45°                        | 0 | +45° |
| 2           | 1-3                         |                             |   | ×    |
|             | 2-4                         | ×                           |   |      |
| 2           | 5-7                         |                             |   | ×    |
|             | 6-8                         | ×                           |   |      |
| 2           | 9-11                        |                             |   | ×    |
|             | 10-12                       | ×                           |   |      |
| 5           | 13-14                       | ×                           |   |      |
|             | 13-16                       |                             | × | ×    |
| 5           | 17-18                       | ×                           | × | ×    |
|             | 17-20                       |                             | × | ×    |
| 5           | 21-22                       | ×                           |   |      |
|             | 21-24                       |                             | × | ×    |

ДИАГРАММА РАБОТЫ КЛЮЧА „КСС“

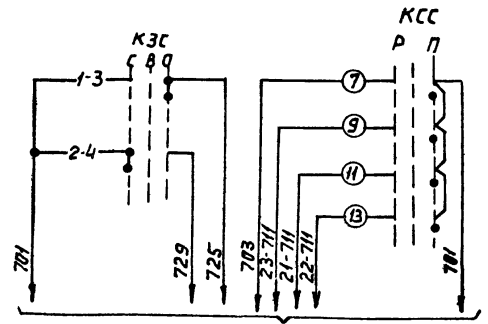
| НОМЕР СЕРИИ | НОМЕР КОНТАКТА | ПОЛОЖЕНИЕ РУКОЯТКИ |   |   |   |               |   |   |   |
|-------------|----------------|--------------------|---|---|---|---------------|---|---|---|
|             |                | РАБОТА -45°        |   |   |   | ПРОВЕРКА +45° |   |   |   |
|             |                | Л                  | П | Л | П | Л             | П | Л | П |
| I           | 1              | 2                  |   | × |   |               |   | × |   |
|             | 3              | 4                  |   | × |   |               |   | × |   |
| II          | 5              | 6                  |   | × |   |               |   | × |   |
|             | 7              | 8                  |   | × |   |               |   | × |   |
| V           | 9              | 10                 |   | × |   |               |   | × |   |
|             | 11             | 12                 |   | × |   |               |   | × |   |
| VII         | 13             | 14                 |   | × |   |               |   | × |   |
|             | 15             | 16                 |   | × |   |               |   | × |   |

ПРИМЕЧАНИЕ

СХЕМА ВЫПОЛНЕНА НА ДВУХ ЛИСТАХ (СМ. ЛИСТ 5)



В СХЕМУ УПРАВЛЕНИЯ НАСОС-ДОЗАТОРА ЩЕЛОЧИ N1 N2 (СМ. ЭЛЕКТРОТЕХНИЧЕСКУЮ ЧАСТЬ ПРОЕКТА)



В СХЕМУ АВАРИЙНОЙ СИГНАЛИЗАЦИИ ЭЛЕКТРОДВИГАТЕЛЕЙ (СМ. ЭЛЕКТРОТЕХНИЧЕСКУЮ ЧАСТЬ ПРОЕКТА)

| ПОЗИЦИОННОЕ ОБОЗНАЧЕНИЕ                 | НАИМЕНОВАНИЕ  | КОЛ | ПРИМЕЧАНИЕ |
|---|---|-----|------------|
| <b>Аппаратура на щите управления N1</b> |   |     |            |
| ТС-ВТС 207С                             | ТАБЛО СВЕТОВОЕ ДВУХЛАМПОВОЕ, КОМПЛЕКТНО С РИЦ-220-10 ТСБ ~ 220В | 9   |            |
| РП1                                     | РЕЛЕ ПРОМЕЖУТОЧНОЕ РП-25, ~ 220В                                | 1   |            |
| <b>Аппаратура на щите управления N2</b> |   |     |            |
| ТС-197С                                 | ТАБЛО СВЕТОВОЕ ДВУХЛАМПОВОЕ КОМПЛЕКТНО С РИЦ-220-10, ТСБ ~ 220В | 11  |            |
| РП2-РП5, РС2                            | РЕЛЕ ПРОМЕЖУТОЧНОЕ РП-25, ~ 220В                                | 5   |            |
| РС1                                     | РЕЛЕ ПРОМЕЖУТОЧНОЕ РП-25Б, ~ 220В                               | 1   |            |
| РН                                      | РЕЛЕ НАПРЯЖЕНИЯ РН 54/320, ~ 220В                               | 1   |            |
| РИС                                     | РЕЛЕ ИМПУЛЬСНОЙ СИГНАЛИЗАЦИИ РИС-ЭЗМ ~ 220В                     | 1   |            |
| ЗВ                                      | Звонок громкого боя МЗ-1, ~ 220В                                | 1   |            |
| Рвх                                     | РЕЗИСТОР ПЗ-25; 2500 Ом   | 1   |            |
| РН                                      | РЕЗИСТОР ВС-5; 6,2 КОМ  | 1   |            |
| Т                                       | ПЕРЕКЛЮЧАТЕЛЬ (ТУМБЛЕР) ТП1-2, ~ 220В                           | 1   |            |
| КЗС                                     | ПЕРЕКЛЮЧАТЕЛЬ ПМОВ-222555/П-Д62                                 | 1   |            |
| КСС                                     | ПЕРЕКЛЮЧАТЕЛЬ УП5314-С1Ч1                                       | 1   |            |
| <b>Приборы по месту</b>                 |   |     |            |
| 19, 33, X14                             | Сигнализатор уровня ДСП-778Н                                    | 3   |            |
| С8                                      | Датчик-реле давления ДД-Ю                                       | 1   |            |
| Б; 29; Т11                              | Датчик-реле напора ДН-4000                                      | 3   |            |
| 18; 75; X16; X17                        | Сигнализатор давления ЭКМ-1У                                    | 4   |            |
| С13                                     | Сигнализатор уровня ЭРСУ-3                                      | 1   |            |
| X13                                     | РЕЛЕ ПОПЛАВКОВОЕ РП-40  | 1   |            |
| Т2                                      | Сигнализатор температуры ТПП-СК                                 | 1   |            |

ТН 903-1-174 - АТМ1

Мотельная с 4 котлами ДЕ-10-14ГМ. СИСТЕМА ТЕПЛОСНАБЖЕНИЯ ОТКРЫТАЯ.

Здание из сборных железобетонных конструкций

Вспомогательное оборудование. СХЕМА ЭЛЕКТРИЧЕСКАЯ ПРИНЦИПИАЛЬНАЯ ТЕХНОЛОГИЧЕСКОЙ СИГНАЛИЗАЦИИ.

ПРИВЯЗАН

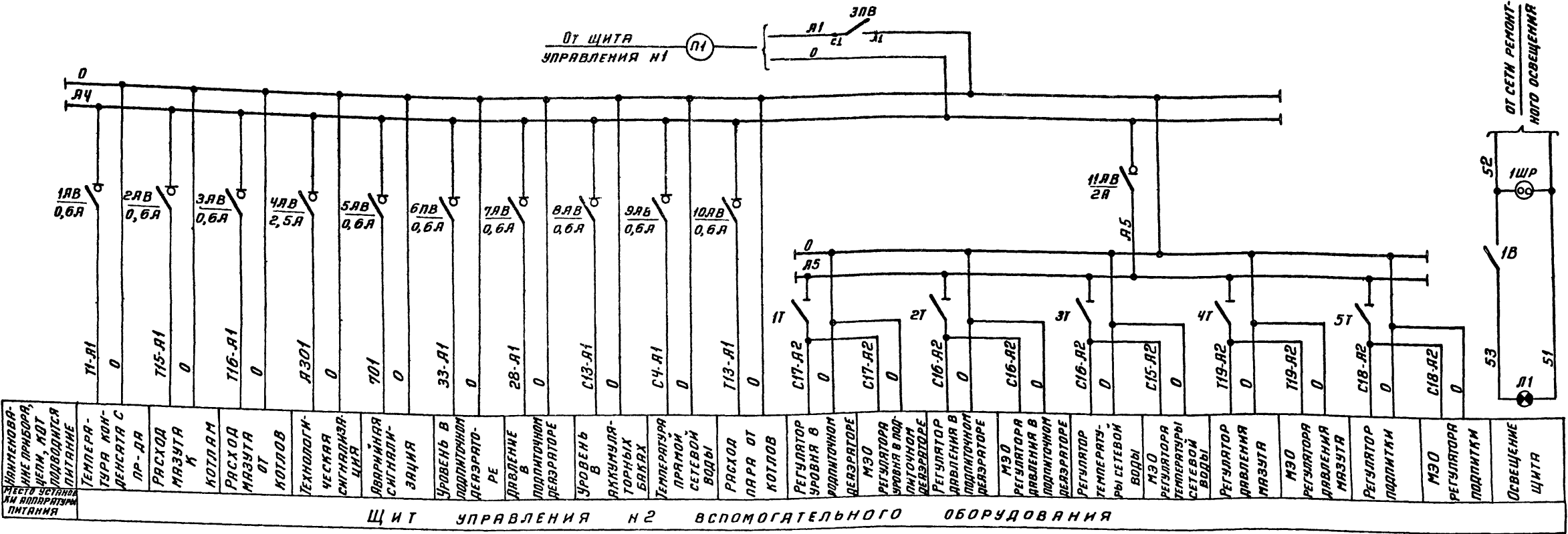
|                      |                      |                      |                      |
|----------------------|----------------------|----------------------|----------------------|
| Г. ИНЖ. Л.А. КУРТАЕВ | Г. ИНЖ. Л.А. КУРТАЕВ | Г. ИНЖ. Л.А. КУРТАЕВ | Г. ИНЖ. Л.А. КУРТАЕВ |
| Н.А. СПЕЦ. ФАРИШТЕИ  | Н.А. СПЕЦ. ФАРИШТЕИ  | Н.А. СПЕЦ. ФАРИШТЕИ  | Н.А. СПЕЦ. ФАРИШТЕИ  |
| П. СПЕЦ. ЭТИНГЕН     | П. СПЕЦ. ЭТИНГЕН     | П. СПЕЦ. ЭТИНГЕН     | П. СПЕЦ. ЭТИНГЕН     |
| РУК. Г.Р. ГОРНОСТАЕВ | РУК. Г.Р. ГОРНОСТАЕВ | РУК. Г.Р. ГОРНОСТАЕВ | РУК. Г.Р. ГОРНОСТАЕВ |
| С. ИНЖ. АСТРЕБОВА    | С. ИНЖ. АСТРЕБОВА    | С. ИНЖ. АСТРЕБОВА    | С. ИНЖ. АСТРЕБОВА    |
| И. КОНТ. АСТРЕБОВА   | И. КОНТ. АСТРЕБОВА   | И. КОНТ. АСТРЕБОВА   | И. КОНТ. АСТРЕБОВА   |

СТАДИЯ Лист 6

САНТЕХПРОЕКТ г. МОСКВА

16591-11 8

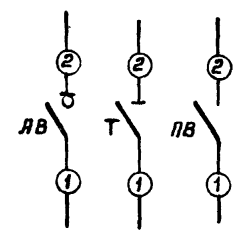




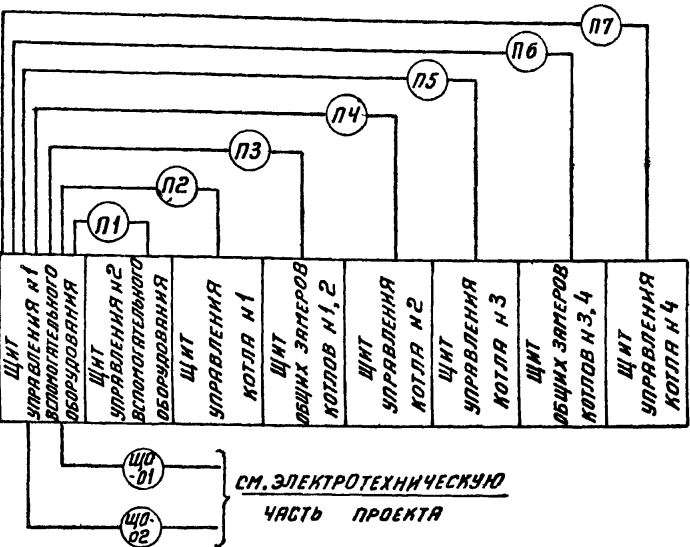
ЩИТ УПРАВЛЕНИЯ №2 ВСПОМОГАТЕЛЬНОГО ОБОРУДОВАНИЯ

Перечень электроаппаратуры

| Позиционная обозначение | Наименование  | Кол. | Примечание   |
|-------------------------|---|------|--------------|
| 1АВ; 3АВ; 5АВ; 10АВ     | Автоматический выключатель Я63М-У3; ~220В; JH: 0,6А | 9    | Jom = 1,3 JH |
| 4АВ                     | Автоматический выключатель Я63М-У3; ~220В; JH: 2,5А | 1    |              |
| 11АВ                    | Автоматический выключатель Я63М-У3; ~220В; JH: 2А   | 1    |              |
| 3ПВ                     | Пакетный выключатель ПВ 1-10; ~220В; 10А            | 1    |              |
| 1Т; 5Т                  | Переключатель (тумблер) ТВ1-1                       | 5    |              |
| 1В                      | Клавишный выключатель ~250В; 6А                     | 1    |              |
| 1ЩР                     | Штепсельная розетка ШР, 250В; 6А                    | 1    |              |
| Л1                      | Лампа накаливания М012-60; 12В; 60 Вт               | 1    |              |
| —                       | Патрон потолочный                                   | 1    |              |



**ПРИМЕЧАНИЕ**  
Схема выполнена на двух листах (см. лист 7)



|  |        |        |        |
|--|--------|--------|--------|
| Т П 903-1-174-АТМ 1  |        |        |        |
| КОТЕЛЫНЯ С 4 КОТЛАМИ ДЕ-10-14 ГМ СИСТЕМА ТЕПЛОСНАБЖЕНИЯ ОТКРЫТАЯ         |        |        |        |
| Лист   | 8      | Листов | 8      |
| ВСПОМОГАТЕЛЬНОЕ ОБОРУДОВАНИЕ. СХЕМА ЭЛЕКТРИЧЕСКАЯ ПРИНЦИПИАЛЬНАЯ ПИТАНИЯ |        |        |        |
| И.И.И.   | И.И.И. | И.И.И. | И.И.И. |

