

ЦЕНТРАЛЬНЫЙ ИНСТИТУТ ТИПОВОГО ПРОЕКТИРОВАНИЯ
ГОССТРОЙ СССР

Москва, А-446, Сивцев майдан, 23

Сделано в печать *VIII* 1980

Заказ № *12363* Тираж *500* экз.

ТИПОВОЙ ПРОЕКТ 903-1-174

КОТЕЛЬНАЯ С 4 КОТЛАМИ ДЕ-10-14ГМ ОТОПИТЕЛЬНО-ПРОИЗВОДСТВЕННАЯ СИСТЕМА ТЕПЛОСНАБЖЕНИЯ - ОТКРЫТАЯ ТОПЛИВО - ГАЗ И МАЗУТ

ЗДАНИЕ ИЗ СБОРНЫХ ЖЕЛЕЗОБЕТОННЫХ КОНСТРУКЦИЙ СОСТАВ ПРОЕКТА

Альбом	I	Пояснительная записка. Компонировка оборудования. Трубопроводы котельной
Альбом	II	Водоподготовительная установка
Альбом	III	Газоснабжение. Мазутоснабжение
Альбом	IV	Архитектурно-строительные решения
Альбом	V	Конструкции железобетонные и металлические.
Альбом	VI	Строительные изделия
Альбом	VII	Отопление и вентиляция. Водопровод и канализация
Альбом	VIII	Силовое электрооборудование, электроснабжение, связь, сигнализация
Альбом	IX	Схемы управления электродвигателями
Альбом	X	Схемы автоматизации функциональные
Альбом	XI	Схемы автоматизации электрические принципиальные
Альбом	XII	Общий вид щита общих замеров котла ДЕ-10-14ГМ
Альбом	XIII	Общие виды щитов автоматизации вспомогательным оборудованием
Альбом	XIV	Монтажные чертежи автоматизации

		Задания заводам-изготовителям:
Альбом	XV	Общие виды пятиполюсных конструкций котельной
Альбом	XVI	Щиты силовые управления
—	—	Щиты автоматизации - альбомы 9, 11, 12, 13
		ЗАКАЗНЫЕ СПЕЦИФИКАЦИИ:
Альбом	XVII	По технологии, отоплению и вентиляции, водоснабжению и канализации
Альбом	XVIII	По электроснабжению, электрооборудованию связи, сигнализации
Альбом	XIX	По автоматизации
Альбом	XX	Технико-экономическая часть
Альбом	XXI	Сводка затрат. Сметы по строительной части
Альбом	XXII	Сметы по разделам технологии, отоплению и вентиляции, водоснабжению и канализации
Альбом	XXIII	Сметы по разделам электроснабжения, электрооборудования, связи, сигнализации, автоматизации
Альбом	IX	Склад реагентов, т.п. 903-1-153
Альбом	XXIV	Склад реагентов, заказные спецификации, тп 903-1-153
Альбом	XXIX	Склад реагентов, сметы, тп 903-1-153

ПРИМЕНЕННЫЕ МАТЕРИАЛЫ:

Типовой проект 907-2-207 дымовая труба H=45м, Ду=1,5м.

Типовой проект 704-1-49 стальной вертикальный цилиндрический резервуар для нефти и нефтепродуктов емкостью 100 м³

АЛЬБОМ IV

Разработан
ГПИ „САНТЕХПРОЕКТ“ проектным институтом №2,
ЦНИИ Проектстальконструкция
Главпромстройпроекта Госстроя СССР,
Трестом ЮБМА Главмонтажавтоматикс
Минмонтажспецстроя СССР

Главный инженер института
Главный инженер проекта



Бакарев А.С.
Ускова Л.А.

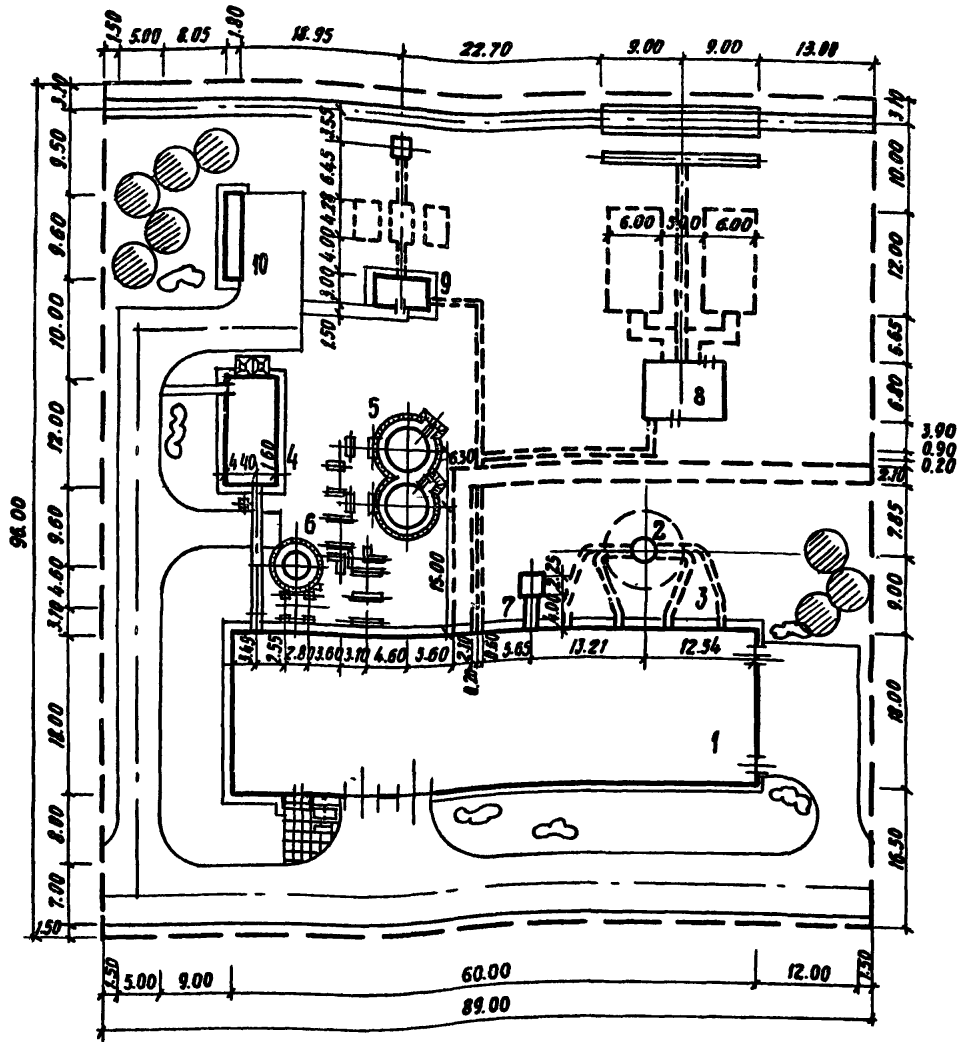
Утвержден и введен
в действие
ГПИ „САНТЕХПРОЕКТ“
ИРКСАЗ №180 от 20. XI.79г.

СОДЕРЖАНИЕ АЛЬБОМА

№ ЛИСТА ПРОЕКТА	НАИМЕНОВАНИЕ	№ СТР. АЛЬБОМА	ПРИМЕЧАНИЕ
	СОДЕРЖАНИЕ АЛЬБОМА.	2	
	ГЕНЕРАЛЬНЫЙ ПЛАН И ТРАНСПОРТ.		
ГТ-1	ОБЩИЕ ДАННЫЕ. СХЕМА ГЕНЕРАЛЬНОГО ПЛАНА.	3	
ГТ-2	ОБЩИЕ ДАННЫЕ. СХЕМА ГЕНПЛАНА С ИНЖЕНЕРНЫМИ СЕТЯМИ.	4	
	АРХИТЕКТУРНО-СТРОИТЕЛЬНЫЕ РЕШЕНИЯ.		
АР-1	ОБЩИЕ ДАННЫЕ (НАЧАЛО).	5	
АР-2	ОБЩИЕ ДАННЫЕ (ОКОНЧАНИЕ).	6	
АР-3	ПЛАН НА ОТМ. 0.000. РАЗРЕЗЫ 1-1; 2-2.	7	

№ ЛИСТА ПРОЕКТА	НАИМЕНОВАНИЕ	№ СТР. АЛЬБОМА	ПРИМЕЧАНИЕ
АР-4	ФРАГМЕНТ ПЛАНА 1. РАЗРЕЗ 3-3. ПЛАНЫ ПЛОЩАДОК НА ОТМ. 3.600.	8	
АР-5	ФАСАДЫ. СХЕМЫ ЗАПОЛНЕНИЯ ОКОННЫХ ПРОЕМОВ.	9	
АР-6	УЗЛЫ 1÷8.	10	
АР-7	УЗЛЫ 9÷16.	11	
АР-8	ВЕНТЕЛЕРА НА ОТМ. 3.600. РАЗРЕЗЫ 4-4; 5-5. УЗЛЫ 17÷22.	12	
АР-9	ФРАГМЕНТ ПЛАНА 2 (для t°-40°C). РАЗРЕЗЫ 6-6 и 7-7. ФРАГМЕНТ ФАСАДА 1. УЗЛЫ 23÷26.	13	
АР-10	МАРКИРОВОЧНЫЕ СХЕМЫ ПЕРЕГОРОДОК С ОТВЕРСТИЯМИ В НИХ, В СТЕНАХ И ОКОННЫХ БЛОКАХ НА ОТМ. 5.500.	14	
АР-11	МАРКИРОВОЧНАЯ СХЕМА СЕТЧАТОЙ ПЕРЕГОРОДКИ. ПЛАН КРОВЛИ, ПЛАНЫ И ЭКСПЛИКАЦИЯ ПОЛОВ.	15	

Гл. инж. м. УСКОВА	Инж. Селин	ТН-903-1-174	-АР	
Нац. ст. ЕНМОЛОВ	Инж. Селин			
Ст. архит. НИКУЛИН	Инж. Селин	КОТЕЛНЯЯ С 4 КОТЛАМИ Д-10-14 ГМ СИСТЕМА ТЕПЛОСНАБЖЕНИЯ ОТКРЫТАЯ.		
Ст. спец. ФРЕМКЕЛЬ	Инж. Селин	ЗДАНИЕ ИЗ СВОРНЫХ ЖЕЛЕЗОБЕТОННЫХ КОНСТРУКЦИЙ		
Рук. гр. ПОЛЯКОВА	Инж. Селин	СТАНА	ЭНСТ	ЭНСТОР
Рук. гр. арх. ПРИХОДЬКО	Инж. Селин	Р	1	1
Ст. архит. ЗЫГНИН	Инж. Селин	ГОССТРОЙ СССР		
Ст. техн. ИВАНОВА	Инж. Селин	ПРОЕКТНЫЙ ИНСТИТУТ КЭЗ		
Провер. ПРИХОДЬКО	Инж. Селин	г. МОСКВА		
Норм. инж. НИКУЛИН	Инж. Селин			



Экспликация зданий и сооружений

№ по ген-плану	Наименование здания (сооружения)	Координата угла квадрата от сетки	Примечание
1	Главный корпус		
2	Дымовая труба		ТП 903-2-207
3	Газоходы		
4	Склад реагентов		ТП 903-1-153
5	Аккумуляторные баки		ТП 706-1-49
6	Бак декарбонизированной воды		Оет 34-62-395-77
7	Предвзвешивный колодец		
8	Установка для мазутоснабжения		
9	Установка для приема и ввода жидких присадок		ТП 903-2-4/74
10	Учетные сооружения замаслуженных вод		ТП 903-3-221

Ведомость чертежей основного комплекта ТП 903-1-174 ГТ

Лист	Наименование	Примечание
1	Общие данные. Схема генерального плана	
2	Общие данные. Схема генплана в инженерных сетях	

Ведомость основных комплектов

Обозначение	Наименование комплекта	Примечание
ТП 903-1-174 - ГТ	Генплан и транспорт	Альбом IV
ТП 903-1-174 - АР	Архитектурно-строительные решения	Альбом IV
ТП 903-1-174 - КЖ	Конструкции железобетонные	Альбом V, VI
ТП 903-1-174 - КМ	Конструкции металлодеревянные	Альбом VII
ТП 903-1-174 - ТМ	Технология	Альбом I
ТП 903-1-174 - ВП	Водоподготовка	Альбом II
ТП 903-1-174 - МС	Мазутоснабжение	Альбом III
ТП 903-1-174 - ГС	Газоснабжение	Альбом III
ТП 903-1-174 - ОВ	Отопление и вентиляция	Альбом VIII
ТП 903-1-174 - ВК	Водопровод и канализация	Альбом VII
ТП 903-1-174 - Э	Электроснабжение	Альбом VIII, IX
ТП 903-1-174 - АТМ	Автоматизация	Альбом X, XI, XII, XIII

Приказы		
№	Дата	Содержание

Типовой проект разработан в соответствии с действующими нормами и правилами и предусматривает мероприятия, обеспечивающие взрывную, взрывопожарную пожарную безопасность при эксплуатации зданий и сооружений.
 Главный инженер проекта *Ухова А.А.*

Площадь территории — 0,85 га
 Площадь застройки — 0,26 га
 Коэффициент застройки — 0,30

ТП 903-1-174 ГТ

Котельная с 4 котлами ДБ-10-14 ГМ. Система теплоснабжения открытая.

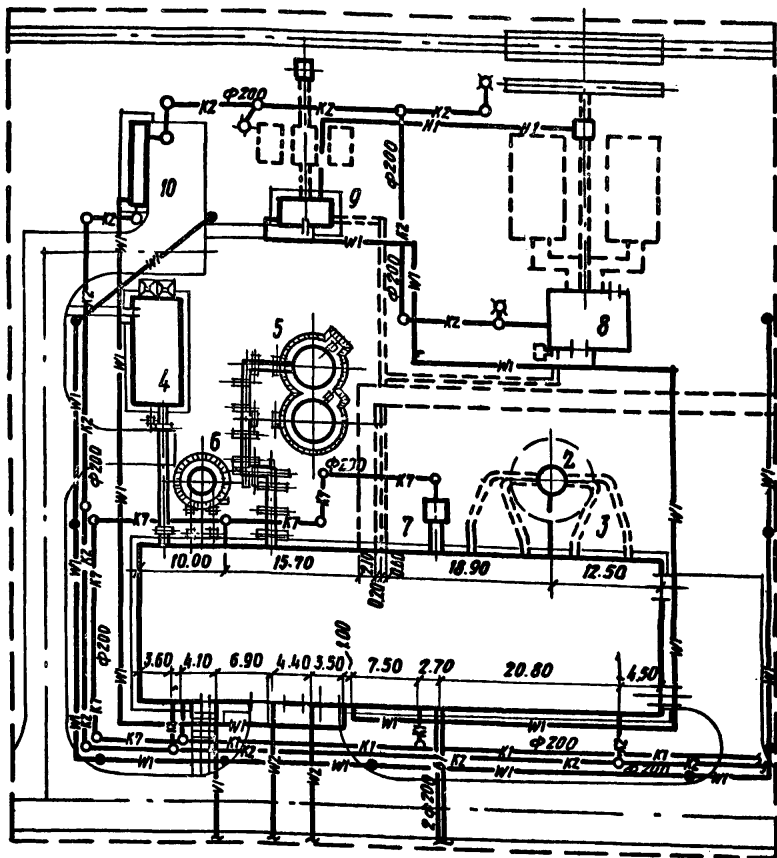
Здание из сборных железобетонных конструкций. Общеплощадочные работы.

Общие данные. Схема генерального плана М 1:500

госпроектный институт ВЗГ
 г. Москва

16591-04 4 Копировала: [подпись]

Формат А2Г



УСЛАНКАЦИЯ ЗДАНИЙ И СООРУЖЕНИЙ

№ ПОСЛЕДОВАТЕЛЬНОСТИ	НАИМЕНОВАНИЕ ЗДАНИЯ (СООРУЖЕНИЯ)	КООРДИНАТА УГЛА КОДАРИТА ВЪР. БЕТОН	ПРИМЕЧАНИЕ
1	Главный корпус		
2	Дымовая труба		ТП 907-2-207
3	Газоходы		
4	Склад реагентов		ТП 903-1-153
5	Аккумуляторные баки		ТП 704-1-49
6	Бак декарбонизированной воды		Det 34-42-395-77
7	Продувочный колодец		
8	Установка для мазута снабжения		
9	Установка для приема и ввода жидких присадок		ТП 903-2-4/74
10	Чистые сооружения для замасленных вод		ТП 902-2-221

- K1 — хозяйственно-питьевой производственно-противопожарный водопровод
- K2 — бытовая канализация
- K7 — ливневая канализация
- K7 — производственная канализация содержащих вод.
- — — — — Тепловеть
- ==== Мазутопроводы
- W1 — Трубопровод жидких присадок
- — — — — Инженерные сети надземные на высоких опорах
- W1 — Электрическая сеть шлюзовая 0,4 кВ
- W1 — Электрическая сеть освещения 0,4 кВ
- W2 — Электрическая сеть шлюзовая 6 кВ
- W3 — Электрическая сеть средств связи и информации

Наружное пожаротушение согласно СНиП № 31-74 осуществляется от кольцевой сети предприятия или города.

ПРИВЯЗКИ		
№№. №		

Типовой проект разработан в соответствии с действующими нормами и правилами и предусматривает мероприятия, обеспечивающие взрывную, взрывопожарную и пожарную безопасность при эксплуатации зданий и сооружений.

Главный инженер проекта *Чехова А.А.*

ТП 903-1-174		ГТ
И.И.И.И.И. БАХАРЕВ	Система теплоснабжения открытая.	
И.И.И.И.И. ЧЕКОВА	Здание из сборных железобетонных конструкций.	Страна Анет Антар
И.И.И.И.И. РОЗЕНБЕРГ	Общеплощадочные работы.	Р 2
И.И.И.И.И. БОЛОВЬЕВА	Общие данные.	Госстрой СССР
И.И.И.И.И. ВОЛОХ	Схема теплоснабжения с инженерными сетями. М 1:500	ПРОЦЕНТНЫЙ ИНСТИТУТ № 2
И.И.И.И.И. ПОТАРЕЛОВА		г. Москва
И.И.И.И.И. МАШИНА		
И.И.И.И.И. БОЛОВЬЕВА		

Согласовано: *А.А. Чехова*
 Типовой проект 903-1-174
 Подпись и дата: *Чехова А.А.*
 И.И.И.И.И. Чехова

Альбом IV

Типовой проект 903-1-174

Согласовано

Имя, № подл., Подп и дата

Ведомость чертежей основного комплекта

Table with 3 columns: Лист, Наименование, Примечание. Rows 1-11 listing drawing sheets like 'Общие данные (начало)', 'Общие данные (окончание)', 'План на отм. 0000. Разрезы 1-1; 2-2.'

Ведомость основных комплектов

Table with 3 columns: Обозначение, Наименование, Примечание. Rows listing equipment like 'Т.п. 903-1-174 - ГТ Генеральный план и транспорт.', 'Т.п. 903-1-174 - АР Архитектурно-строительные решения.'

Основные строительные показатели

Table with 4 columns: Наименование, Ед. изм., Производственные помещения, Вспомогательные помещения, Итого. Rows for 'Площадь застройки', 'Полезная площадь', 'Строительный объем'.

Толщина стен и утеплителя (мм)

Table with 6 columns: Расчетная наружная температура, Стены (Производственные, Вспомогательные), Утеплитель (Кровля, Стен). Rows for temperatures -20°C, -30°C, -40°C.

Ведомость примененных и сырьевых материалов

Table with 3 columns: Обозначение, Наименование, Примечание. Rows listing materials like 'ГОСТ 12506-67 Окна деревянные для зданий промышленных предприятий.', 'ГОСТ 14624-69 Двери деревянные для зданий промышленных предприятий.'

Общие указания

- 1. Типовой проект 'Котельная с 4 котлами ДЕ-10-14ГМ' разработан в соответствии с планом типового проектирования на 1979 г. раздел III, пункт 27 и технического проекта, согласованного с Главпромстройпроектом (письмо за № 19/5-3640 от 11.08.75 г.).
2. Рабочие чертежи выполнены на основании: а) генерального плана котельной, разработанного отделом ПУИ ГП ПИ-2; б) заданий института 'Сантехпроект'; в) проекта разработан применительно к следующим природным условиям: а) рельеф местности спокойный, площадка горизонтальная; б) грунты основания сухие, непучинистые, непросадочные со следующими расчетными характеристиками в соответствии с СНиП II-15-74 C=0.02 кг/см², r=28°, γ₀=18 т/м³, E=150 кг/см²; в) расчетные зимние температуры для расчета ограждающих конструкций: -20°C, -30°C, -40°C; г) нормативный скоростной напор ветра для высоты над поверхностью земли до 10 м по СНиП II-6-74: для I района - 27 кг/м²; д) вес снегового покрова по СНиП II-6-74: для III района - 100 кг/м²; е) сейсмичность: не выше 6 баллов.
3. Характеристика здания: класс сооружения - II; степень огнестойкости - II; помещения котельной по пожарной опасности относятся к категории 'В', 'Г' и 'Д'.
4. За отметку 0000 принята отметка чистого пола котельной, что соответствует абсолютной отметке []
5. Отметка уровня земли - 0.150
6. Гидроизоляция участков кирпичных стен на отм - 0.030 из цементного раствора состава 1:2, толщиной 30 мм
7. Здание отапливаемое.
8. Стеновое ограждение котельной выполняется из керамзитобетонных панелей ПСЛ γ₀ = 900 кг/м³ по серии 1.432-5 вып 1, фактурных керамической плиткой. Наружные стены бытовых помещений и воздухозаборных камер утеплить с внутренней стороны цементным фибролитом γ = 350 кг/м³, см таблицу толщины стен и утеплителя
9. Вставки внешнего стенового ограждения выполняются из красного семищелевого кирпича марки 75 на цементно-песчаном растворе марки 25 с отделкой под фактуру панелей, входной тамбур снаружи и внутри - из лицевого кирпича - под расшивку швов.
10. Перегородки панельные легкобетонные и частично кирпичные из кирпича марки 75 на растворе марки 25.
11. При кладке кирпичных стен и перегородок в дверные проемы заложить деревянные антисептированные пробки размером 65x120x250 мм по 3 штуки с каждой стороны по высоте проема

- 12. Водоизоляционный ковер - 1 слой (верхний) рубероида с крупнозернистой посыпкой, антисептированного, дегтевого марки РКД-420 на битумной мастике и 1 слой (нижний) рубероида с эластичным покрытием слоем марки РзМ-350 на битумной мастике.
13. Над всеми отверстиями шириной 600 мм и менее в кирпичных стенах и перегородках в слой цементного раствора положить сварные сетки из арматуры ф 6 мм с ячейками 50x50 с опиранием на кладку не менее 250 мм
14. Водосток - внутренний.
15. Вокруг здания устраивается асфальтовая отмостка по щебеночному основанию шириной 500 мм
16. Размеры в скобках даны для температуры -40°C
17. Указания по отделке панелей наружных стен уточняются при привязке типового проекта
18. Защита металлических конструкций от коррозии должна выполняться по указаниям СНиП II-28-73
19. Колера окраски интерьеров принимать по указаниям конкретной привязки проекта

Table with 4 columns: Имя, Подп, Дата, Функция. Rows for 'Имя и №', 'Имя и №', 'Имя и №', 'Имя и №'. Includes 'Т.п. 903-1-174 - АР' and 'Котельная с 4 котлами ДЕ-10-14ГМ'.

Типовой проект разработан в соответствии с действующими нормами и правилами и предусматривает мероприятия, обеспечивающие взрывную, взрывопожарную и пожарную безопасность при эксплуатации зданий и сооружений.

Главный инженер проекта Зуев / Ускова

Альбом IV

Типовой проект 903-1-174

СВОБОДНАЯ СПЕЦИФИКАЦИЯ К ЧЕРТЕЖАМ АРХИТЕКТУРНО-СТРОИТЕЛЬНЫХ РЕШЕНИЙ

Марка	Обозначение	Наименование	Кол.	Примечание
		ИЗДЕЛИЯ ДЕРЕВЯННЫЕ		
ВС5-94	ГОСТ 12506-87; 2.436-9	Оконный блок	40	
ВС6-94	То же	То же	41	
		ДВЕРНЫЕ БЛОКИ		см. ведом. на этом листе
УД-5	416-0-1, выпуск 7, альбом 1	Щиты кабин уборных	1	Блок.
УД-3	То же	То же	1	То же
		ИЗДЕЛИЯ ЖЕЛЕЗОБЕТОННЫЕ		
		Перекрышки		см. ведом. на этом листе
		ИЗДЕЛИЯ ГИПСОБЕТОННЫЕ		
	1.431-15 выпуск 3	Панели из гипсобетона		см. АР-10
		ИЗДЕЛИЯ МЕТАЛЛИЧЕСКИЕ		
		Противопожарные двери		см. ведом. на этом листе
5С16.000.000-05	1.494-27 выпуск 7	Жалюзийная решетка	1	см. АР-5
5С16.000.000-04	То же	То же	1	То же
АРО0.000.000	1.494-27 выпуск 1	Лебедка ручная	2	
1.5x2.4щ	1.431-10 выпуски 0,1	перегородки консольные сетчатые стальные	6	
1.0x2.4щ	То же	То же	4	
0.75x2.4щД-А	"	"	1	
0.75x2.4щД-П	"	"	1	
Р	"	"	1	
2.4с	"	"	8	
2.4с-А	"	"	2	
2.4с-Б	"	"	2	
МР	ИИ-03-03 альбом 71-64	Решетка для вытирания ног	1	
поз. 12	2.430-3 выпуск 2	Костыль карниза тамбура входа	2	
поз. 5	То же	Кровельная оцинкованная сталь	0,5лм	
МС-1	1.431-6	Соединительный элемент	20	
МС-7	То же	То же	8	
МК-18	2.430-3 выпуск 3	Стальной элемент	33	
МН 35	КЭСМ-МН35	Закаленное изделие	1	
МН 36	КЭСМ-МН36	То же	1	
С 10	ГОСТ 8240-72	"	39	п.м.
С 18	То же	"	65	п.м.
МС-3	1.431-15 в.4	Соединительное изделие	20	
МС-4	То же	То же	6	
МС-7	"	"	16	
МС-11	"	"	80	
МС-12	"	"	16	
МС-13	"	"	64	
МС-14	"	"	16	
МС-16	"	"	8	
АГ 5.5x60	"	"	52	
100/100/5/5 в=1500	ГОСТ 8478-66	Сетка 100/100/5/5	18	к.м.

ВЕДОМОСТЬ ПЕРЕМЫЧЕК

Марка по проекту	ПЕРЕМЫЧКИ		ЭЛЕМЕНТЫ ПЕРЕМЫЧКИ		
	Схема сечения	Кол. мест	Марка	Обозначение	Кол.
ПР1		4	Б27	1.139-1 выпуск 1	3
ПР2		2	Б18	То же	3
ПР3		1	Б18	"	1
ПР4		5	Б13	"	1
ПР5		4	Б27	"	4

ВЕДОМОСТЬ ПРОЕМОВ ВОРОТ И ДВЕРЕЙ

Тип по проекту	ПРОЕМЫ		ЭЛЕМЕНТЫ ЗАПОЛНЕНИЯ ПРОЕМОВ		
	Размер в кладке бхв, мм	Кол. мест	Марка	Обозначение	Кол.
1	2290x2415	2	ПА-5	2.435-6 выпуск 1	1
2	960x2415	2	ПА-6А	То же	1
3	2350x2400	2	Д 50 ПП	ГОСТ 14624-69	1
4	1550x2400	2/3	Д 59 ПП	То же	1
5	1020x2080	2	Д 37А	"	1
6	1210x2370	1	ДГ24-12А ГОСТ 6629-74	1.136-10	1
7	1010x2370	2	ДГ24-10 ГОСТ 6629-74	То же	1
8	810x2070	2	ДГ21-8 ГОСТ 6629-74	"	1
9	810x2070	4	ДГ21-8А ГОСТ 6629-74	"	1
10	710x2070	1	ДГ21-7А ГОСТ 6629-74	"	1
11	710x2070	1	ДГ21-7А ГОСТ 6629-74	"	1

ВЕДОМОСТЬ ГАРДЕРОБНОГО ОБОРУДОВАНИЯ

Группа производственных процессов	Количество устанавливаемых		Шкафы гардеробные		
	Списочный состав	Наибольшее количество смесей	По серии 1.472-3		
			50x25	50x33	50x40
Для мужчин					
I ^б	14	5	—	14	—
I ^в	4	1	—	4	—
Итого	18	6	—	18	—
Для женщин					
I ^б	7	3	—	7	—
Итого	7	3	—	7	—
Всего	25	9	—	25	—

ВЕДОМОСТЬ ОТДЕЛКИ ПОМЕЩЕНИЙ

Наименование или экспликац. номер помещения	ПОТОЛОК		СТЕНЫ И ПЕРЕГОРОДКИ		ОТДЕЛКА НИЖА СТЕН И ПЕРЕГОРОДОК (ПАНЕЛИ)	
	Штукатурка или затирка	Окраска	Штукатурка или затирка	Окраска или облицовка	Окраска или облицовка	Высота, мм
Котельный зал, помещение КТП	Разделка швов пилот	Окраска известковым раствором	—	Окраска Э-8А-27	—	—
Помещение КИП	То же	То же	—	То же	—	—
Воздухозаборная камера	"	"	Штукатурка	Известковым раствором	—	—
Лаборатория ВПУ, инвентарная кладовая	"	Окраска Э-8А-27	Штукатурка кирпичных участков	Моющиеся обои	—	—
Санузел	"	То же	Штукатурка выше облицовки	Окраска Э-8А-27	Облицовка глазурованной плиткой	2100
Душевые с преддушевыми	"	Окраска ПФ-115	—	—	То же	до потолка
Гардеробные, комната приема пищи	"	Окраска Э-8А-27	Штукатурка кирпичных поверхностей	Моющиеся обои	—	2100
Вестибюль	"	То же	То же	То же	—	"
Тамбур внутренний	"	"	"	Окраска ПФ-115	—	"

1. При привязке проекта ширина шкафов должна быть скорректирована в зависимости от климатического района согласно СНиП II-92-76.

ПРИВЯЗАН			
ИВ. ИВ.			

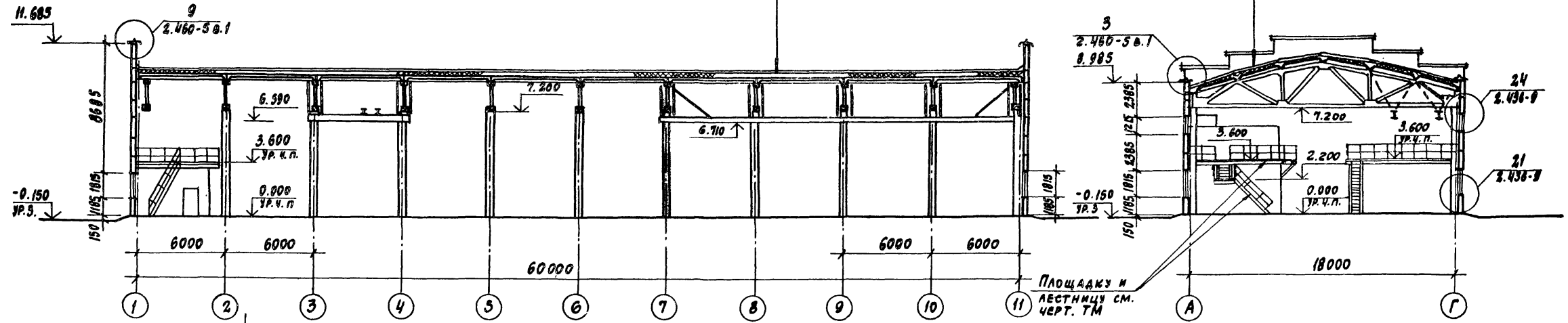
И.И.К.П.Р. Ускова	И.И.К.П.Р. Симонов	ТП 903-1-174	-AD
И.И.К.П.Р. Николан	И.И.К.П.Р. Френкель		
И.И.К.П.Р. Лоаякова	И.И.К.П.Р. Приходько	КОТЕЛНАЯ С 4 КОТЛАМИ ДЕ-10-14ГМ. СИСТЕМА ТЕПЛОСНАБЖЕНИЯ ОТКРЫТАЯ	
И.И.К.П.Р. Зыбина	И.И.К.П.Р. Попова	ЗДАНИЕ ИЗ СБОРНЫХ ЖЕЛЕЗОБЕТОННЫХ КОНСТРУКЦИЙ	
И.И.К.П.Р. Приходько	И.И.К.П.Р. Ивксанн	СТАДИИ	АНКЕТ
		Р	2
ОБЩИЕ ДАННЫЕ (ОКОНЧАНИЕ)		ГОСТРОИ СССР ПРОЕКТИРНИЙ ИНСТИТУТ СБ. Г. МОСКВА	

РАЗРЕЗ 1-1

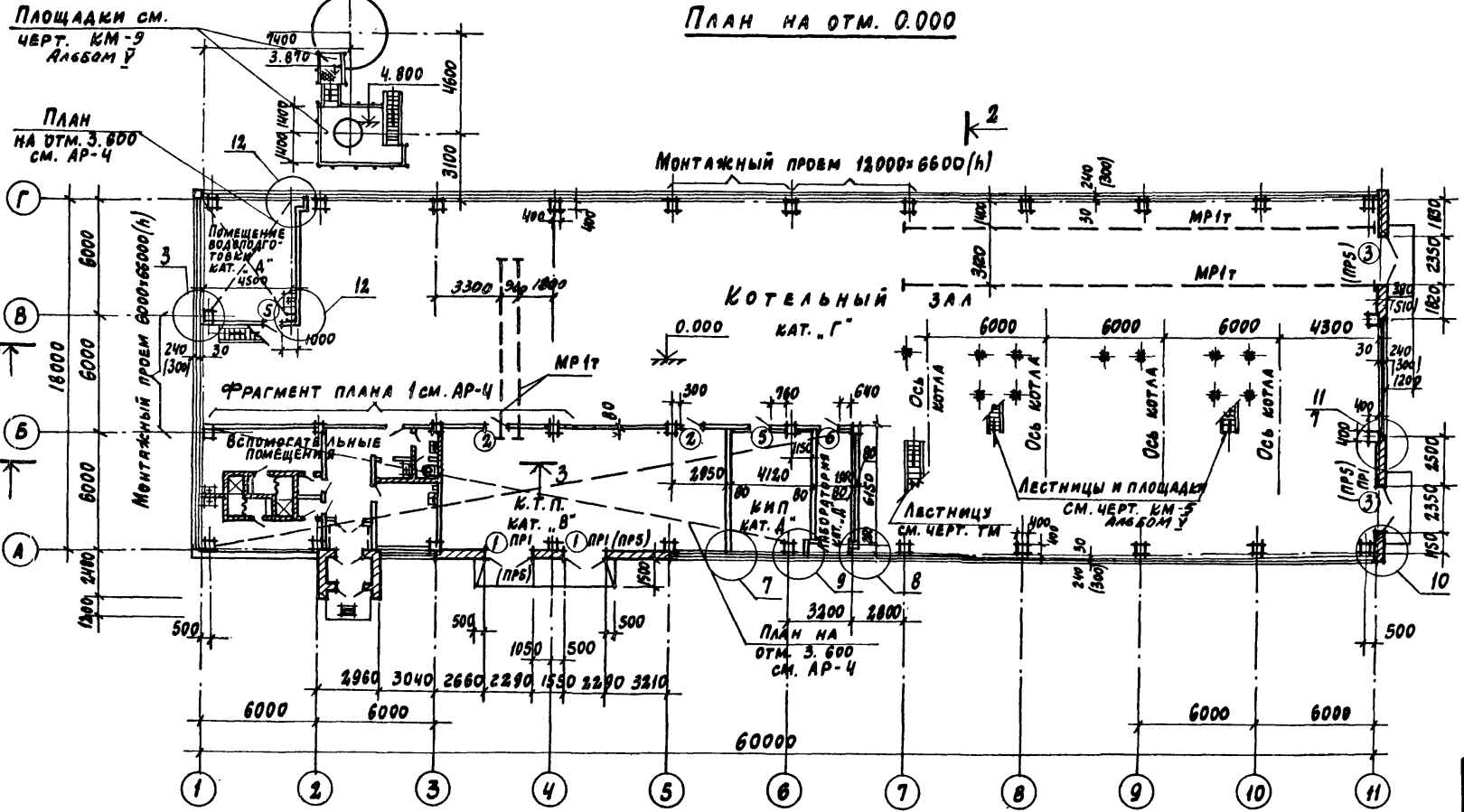
ВОДОИЗОЛЯЦИОННЫЙ КОВЕР
КОМПЛЕКСНЫЕ ПАНТЫ
ПОКРЫТИЯ

РАЗРЕЗ 2-2

СМ. РАЗРЕЗ 1-1



ПЛАН НА ОТМ. 0.000



- 1 ВЕДОМОСТЬ ПРОЕМОВ ВОРОТ, ДВЕРЕЙ И ПЕРЕМЫЧЕК СМ. НА АР-2.
- 2 МАРКИРОВочНЫЕ СХЕМЫ ПАНЕЛЬНЫХ ГИПСОБЕТОНЫХ ПЕРЕГОРОДОК СМ. НА АР-10.
- 3 МАРКИРОВочную СХЕМУ СЕТЧАТОЙ ПЕРЕГОРОДКИ ПОМЕЩЕНИЯ ГРУ НА ОТМ. 3.600 СМ. НА АР-11.
- 4 ПЛАН ОТВЕРСТИЙ В СТЕНАХ И ПЕРЕГОРОДКАХ СМ. НА АР-10
- 5 ПРИМЫКАНИЯ КОМПЛЕКСНЫХ ПЛИТ ПОКРЫТИЯ К ПАРАПЕТУ СТЕНЫ И СТЫКИ МЕЖДУ КОМПЛЕКСНЫМИ ПЛИТАМИ ПРИВЕДЕННЫ В СЕРИИ 1.465-10 ВЫПУСК/НА ЛИСТЕ 83.

ПРИВЯЗАН	
ИНВ. №	

ГЛАВ. ИНЖ. ПРОЕКТА	УСКОВА	<i>Ускова</i>
НАЧ. ОТД.	СИМОНОВ	<i>Симонов</i>
ГЛАВ. АРХ.	НИКУЛИН	<i>Никulin</i>
ГЛАВ. СПЕЦ.	ФРЕНКЕЛЬ	<i>Френкель</i>
РУК. ГР.	ПОЛЯКОВА	<i>Полякова</i>
ЭКСП. АРХ.	ПРИХОДЬКО	<i>Приходько</i>
СТ. АРХ.	ЗЫБИНА	<i>Зыбина</i>
ПРОВЕР.	ПРИХОДЬКО	<i>Приходько</i>
НОРМ. КОН.	НИКУЛИН	<i>Никulin</i>

ТП 903-1-174 АР

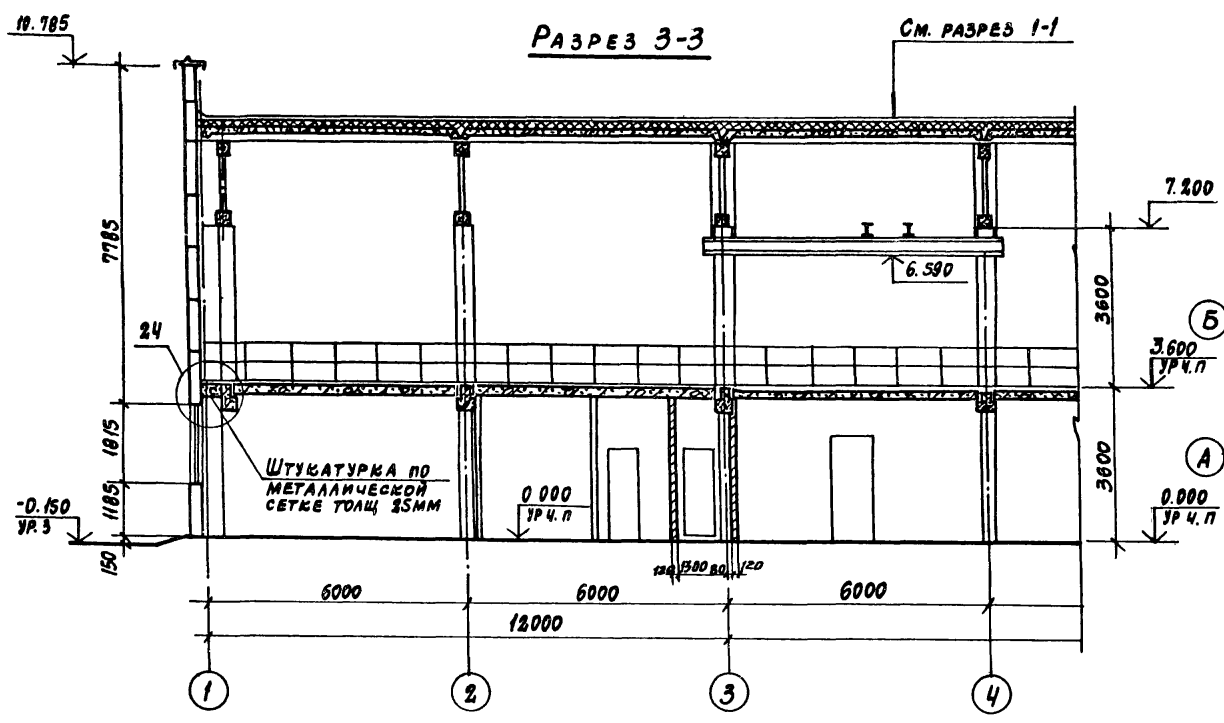
КОТЕЛЬНАЯ С 4 КОТЛАМИ ДЕ-10-14 ГМ
СИСТЕМА ТЕПЛОСНАБЖЕНИЯ ОТКРЫТАЯ

ЗДАНИЕ ИЗ СБОРНЫХ
ЖЕЛЕЗОБЕТОННЫХ КОНСТРУКЦИЙ

СТАДИЯ	ЛИСТ	ЛИСТОВ
Р	3	

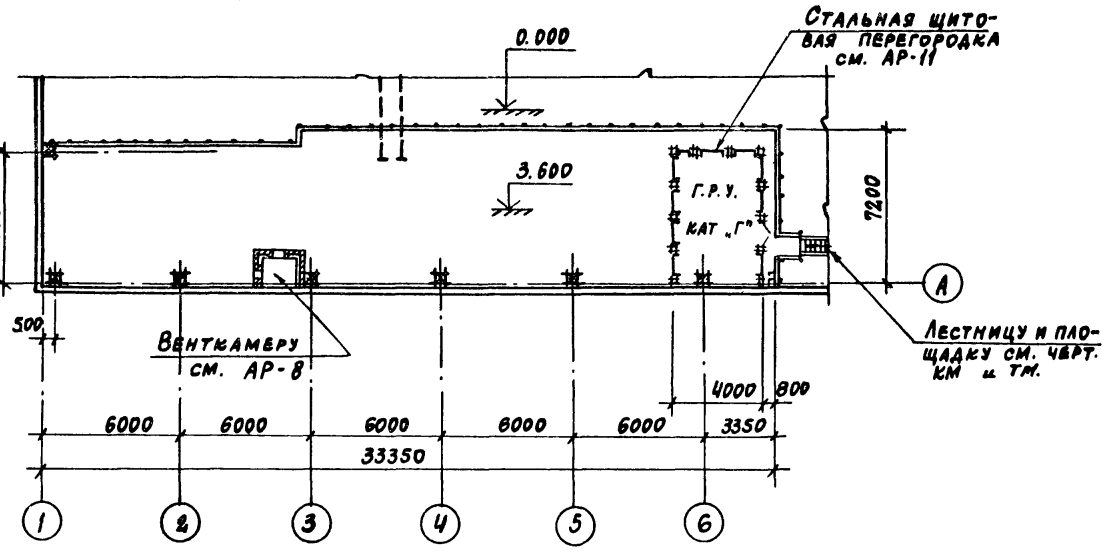
ПЛАН НА ОТМ. 0.000
РАЗРЕЗЫ 1-1, 2-2

Госстрой СССР
ПРОЕКТИРОВАТЕЛЬСКИЙ ИНСТИТУТ
г. Москва

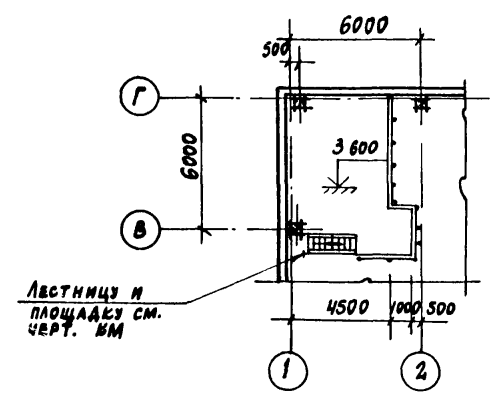


ФРАГМЕНТ ПЛАНА I

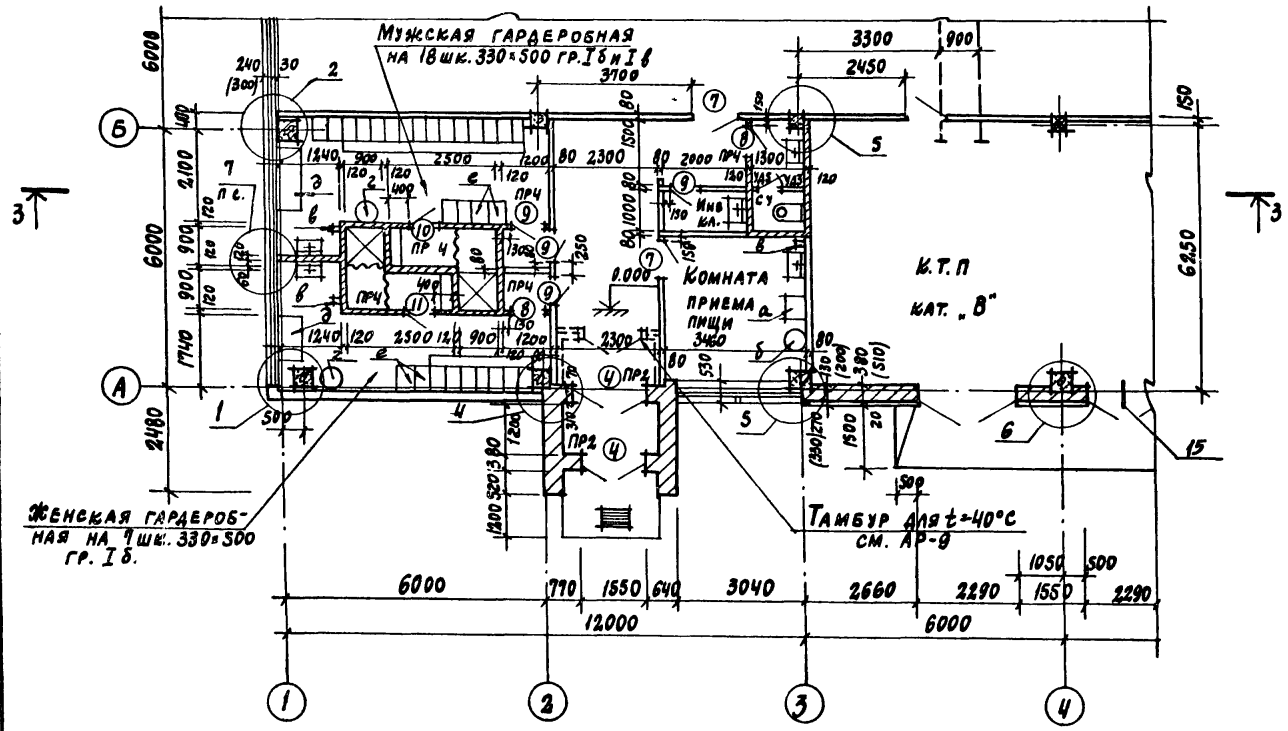
ПЛАН НА ОТМ. 3.600
(МЕЖДУ ОСЯМИ А-Б И 1-6)



ПЛАН НА ОТМ. 3.600
(МЕЖДУ ОСЯМИ В-Г И 1-2)



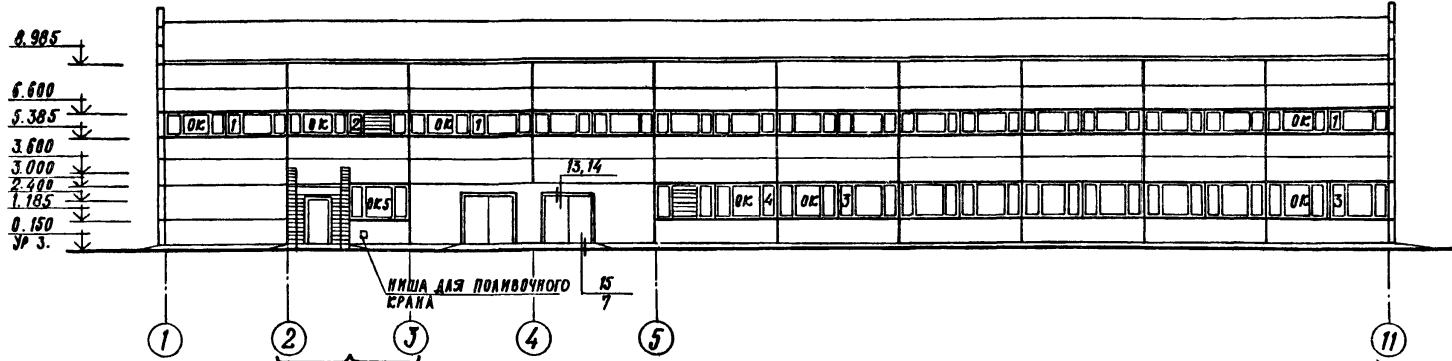
1. УСЛОВНЫЕ ОБОЗНАЧЕНИЯ ОБОРУДОВАНИЯ:
 а-холодильник типа ШХ-08;
 б-электрокипятник типа КНЭ-50;
 в-электрополотенце типа ЕР-3;
 г-сушка для волос; д-стол для глажения; е-шкафы для чистой и грязной одежды.



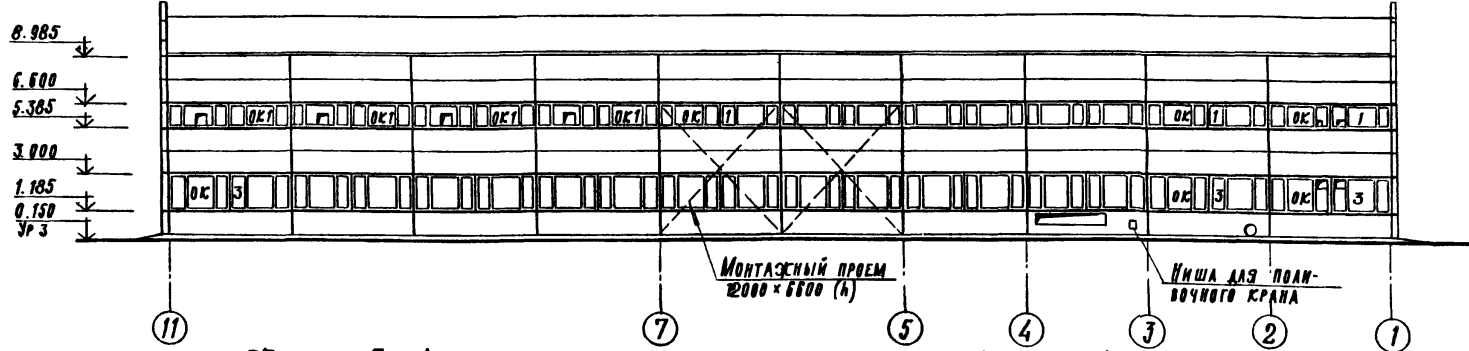
ПРИВЯЗАН	
ИНВ. №	

И.И.И. ПР	УСКОВА		ТП 903-1-174	АР
НАЧ. ОТД.	СИМОНОВ			
ГЛА. АРХ.	НИКУЛИН		КОТЕЛЬНАЯ С 4 КОТЛАМИ АЕ-10-14ГМ СИСТЕМА ТЕПЛОСНАБЖЕНИЯ ОТКРЫТАЯ	
ГЛА СПЕЦ.	ФРЕНКЕЛЬ		ЗАДАНИЕ ИЗ СБОРНЫХ ЖЕЛЕЗОБЕТОННЫХ КОНСТРУКЦИЙ	
РУК. ГР.	ПОЛЯКОВА		Р	4
РУК. АР.	ПРИХОДЬКО		РОБОТНИК СССР	
СТ. АРХ.	ЗЫБИНА		ПРЕКТЕИНИИТИТУТ №2	
ПРОВЕР.	ПРИХОДЬКО		г. Москва	
НОРМ. КОМ.	НИКУЛИН			

ФАСАД 1-11

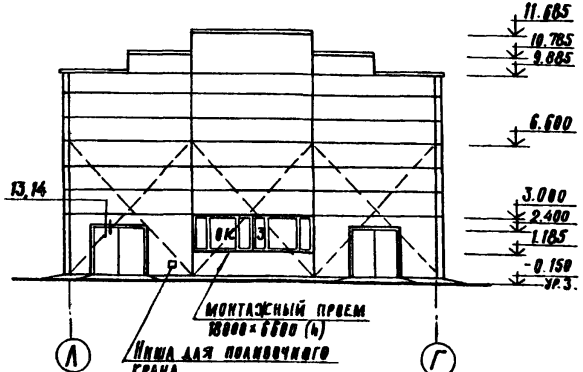
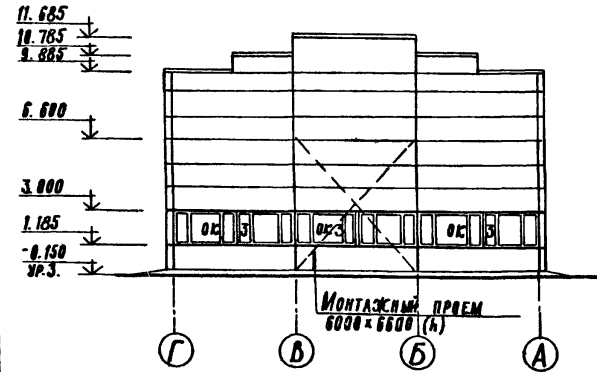


ФАСАД 11-1



ФАСАД Г-А

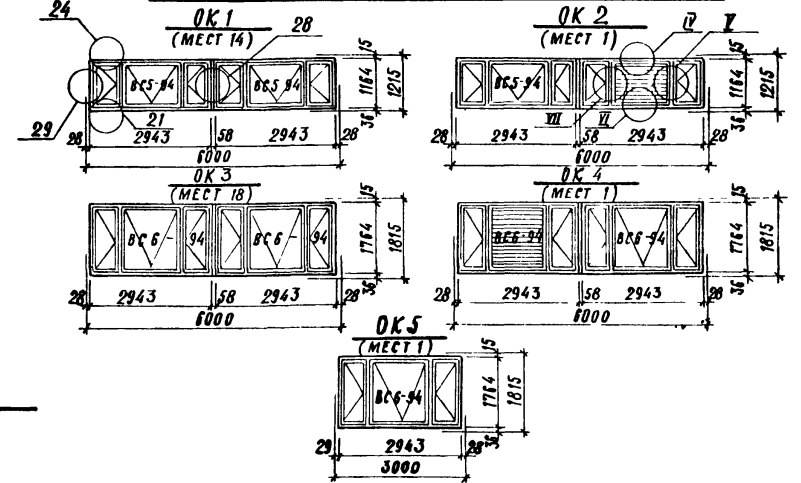
ФАСАД А-Г



СПЕЦИФИКАЦИЯ ЗАПОЛНЕНИЯ ОКОННЫХ ПРОЕМОВ

МАРКА	ОБОЗНАЧЕНИЕ	НАИМЕНОВАНИЕ	КОЛ	ПРИМЧАНИЕ
		ПРОЕМ ОК 1		
ВСС-94	ГОСТ 12506-67	Оконный блок	38	
		ПРОЕМ ОК 2		
ВСС-94	То же	Оконный блок	2	
СЕРИЯ 000.000-84	1.494-27 выпуск 1,7	Воздухоприемное устройство	1	
		ПРОЕМ ОК 3		
ВСС-94	ГОСТ 12506-67	Оконный блок	38	
		ПРОЕМ ОК 4		
ВСС-94	То же	Оконный блок	2	
СЕРИЯ 000.000-85	1.494-27 выпуск 1,7	Воздухоприемное устройство	1	
		ПРОЕМ ОК 5		
ВСС-94	ГОСТ 12506-67	Оконный блок	1	

СХЕМА ЗАПОЛНЕНИЯ ОКОННЫХ ПРОЕМОВ

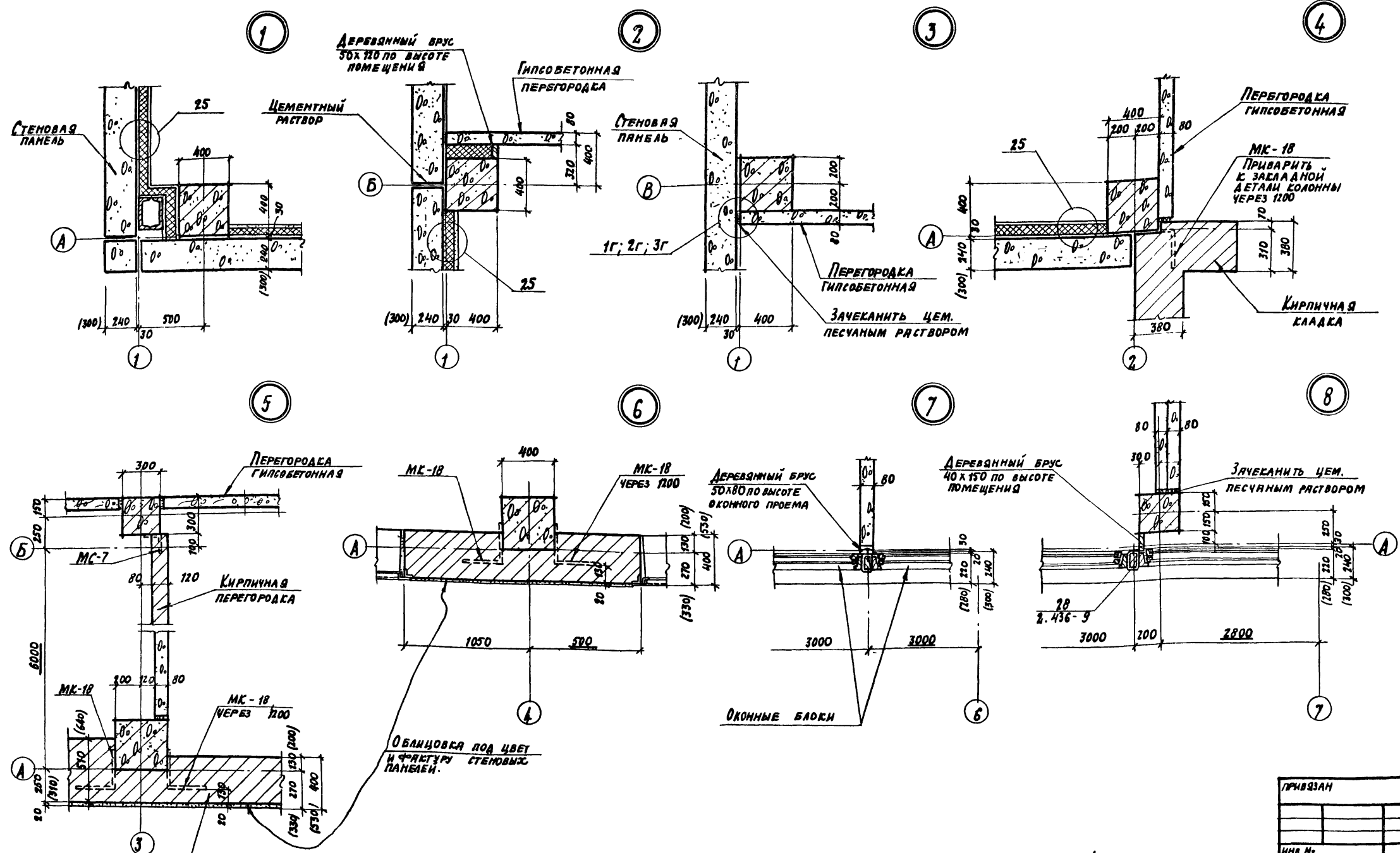


- Узлы на схемах заполнения оконных проемов приняты цифрами для оконных блоков по серии 2436-9, а римскими цифрами для воздухоприемных устройств по серии 1494-27 выпуск 7 листы 1, 2, 3, ручная лебедка с утепленным клапаном по серии 1494-27 вып 1 листы 2.
- Привязку отверстий, показанных на фасадах см на АР-10.
- В монтажные проемы, показанные на фасадах, установить панели и оконные блоки после монтажа оборудования.
- Отверстия в оконных блоках заделывать после прозвонки коммуникаций.

ПРИКРЕПЛ		
ИВБ №		

ДИРЕКТОР	УСКОВА	<i>Ускова</i>
НАЧ. ОТД.	СИМОНОВ	<i>Симонов</i>
ГЛАВ. АРХ.	НИКУЛИН	<i>Никولين</i>
ГЛАВ. СПЕЦ.	ФРЕНКЕЛЬ	<i>Френкель</i>
РУК. ГР.	ПОЛЯКОВА	<i>Полякова</i>
РУК. АРХ.	ПРИХОДЬКО	<i>Приходько</i>
СТ. АРХИТ.	ЗЫБИНА	<i>Зыбина</i>
СТ. ТЕХН.	ПОДОВА	<i>Подова</i>
ПРОВЕР.	ПРИХОДЬКО	<i>Приходько</i>
БОИЖ. КАН.	НИКУЛИН	<i>Никولين</i>

ТП 903-1-174		-АР
КОТЕЛЫНЯ С 4 КОТЛАМИ ДЕ-10-14 ГМ СИСТЕМА ТЕПЛОСНАБЖЕНИЯ ОТКРЫТАЯ		
ЗАДАНИЕ ИЗ СБОРНЫХ ЖЕЛЕЗОБЕТОННЫХ КОНСТРУКЦИЙ	СТАДИА	ЛИСТ 5
ФАСАДЫ СХЕМЫ ЗАПОЛНЕНИЯ ОКОННЫХ ПРОЕМОВ	ГЕОСТРОИ СССР ПРОЕКТИНЬИНИСТИТ №2 г. МОСКВА	

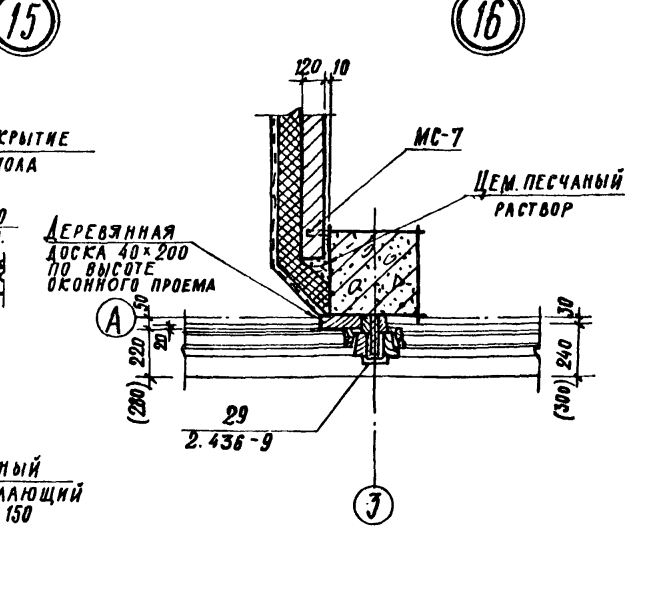
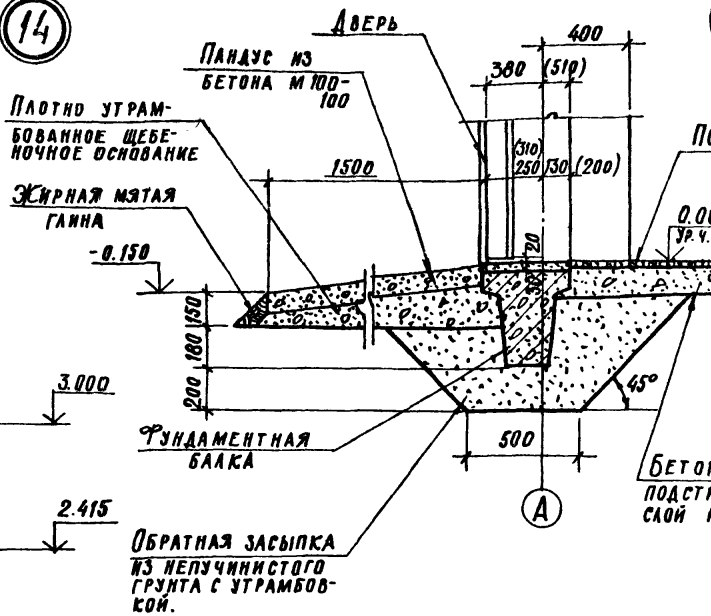
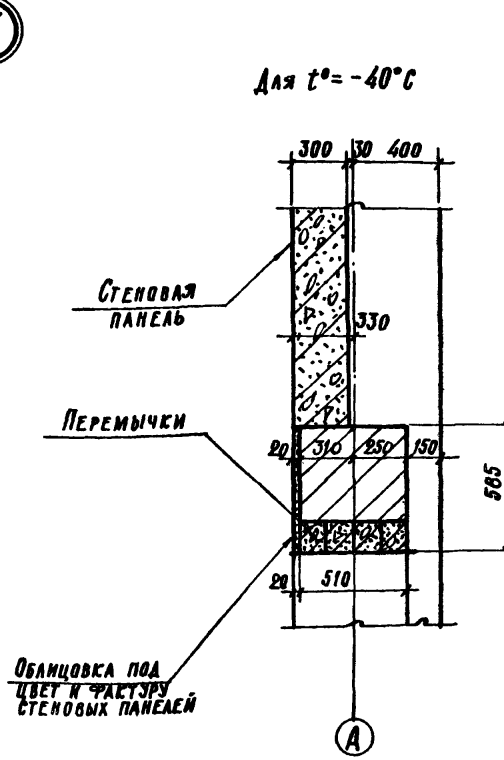
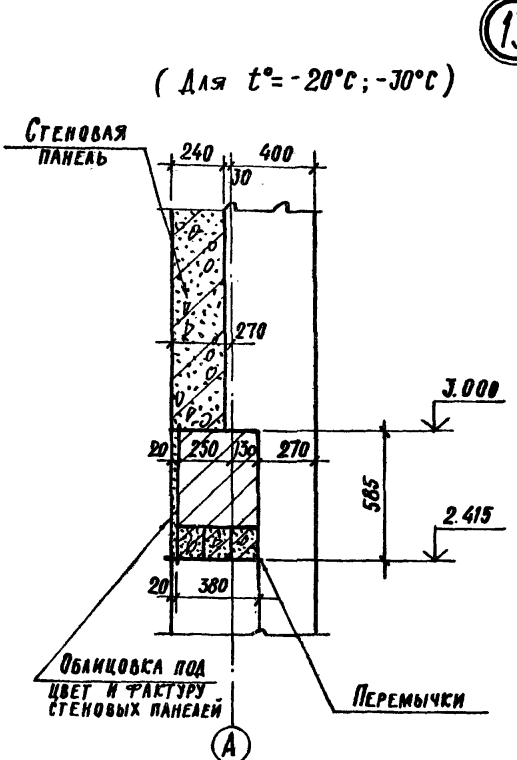
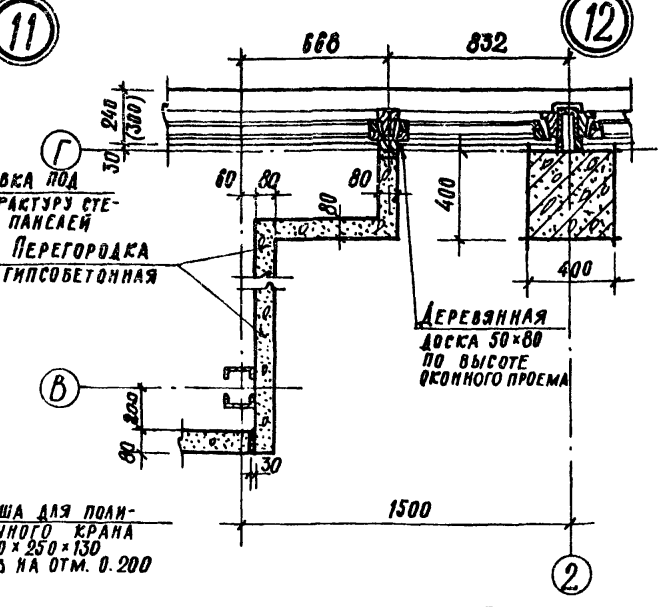
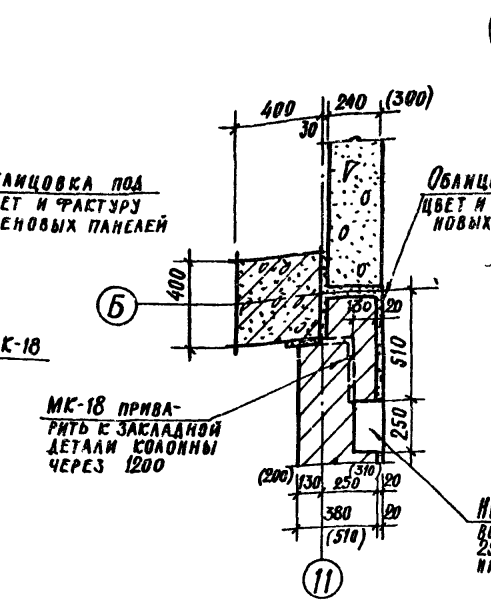
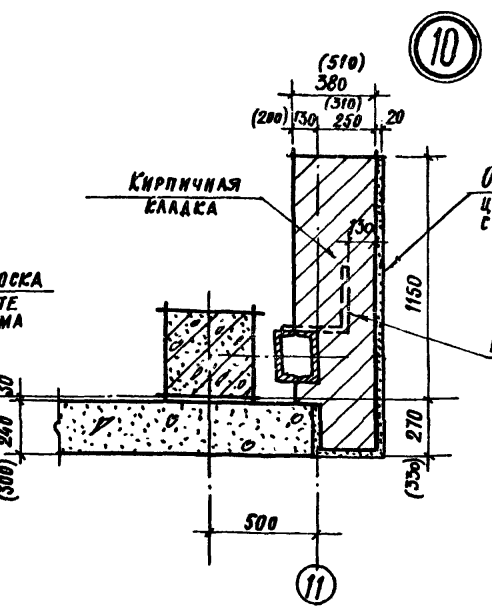
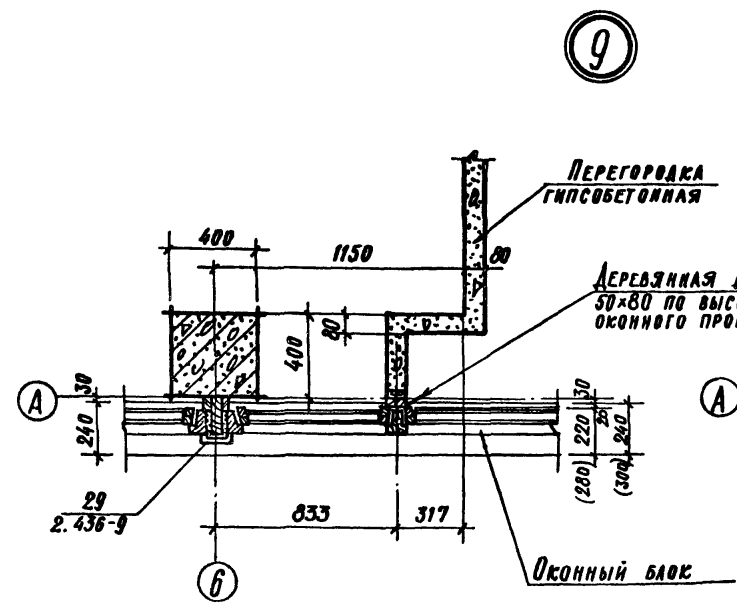


1. ОБЩЕЕ КОЛИЧЕСТВО АНКЕРОВ МС-18 И МС-19 ПО СЕРИИ 2.430-3 ВЫПУСК 3 И МС-7 ПО СЕРИИ 1.431-6, ПОКАЗАННЫХ НА ЧЗЛЖ ± В, СМ. СООБЩАЮЩУЮ СПЕЦИФИКАЦИЮ НА ЛИСТЕ АР-2.

П.И.М.И.П.	УСКОВА			
НАЧ. ОТД.	СИМОНОВ			
ГЛ. АРХ.	НИКУЛИН			
ГЛ. СПЕЦ.	ФРЕНКЕЛЬ			
РИС. ГР.	ПОЛЯКОВА			
РИС. ГРАФ.	ПРИХОДАЧКО			
СТ. РАБ.	ЗВЕННА			
ПРОВЕРИЛ	ПРИХОДАЧКО			
НОРМ. КОНТ.	НИКУЛИН			

ПРИВЯЗАН	
ИМЯ И:	

ТП 903-1-174		АР
КОТЕЛЬНАЯ С 4 КОТЛАМИ ДБ-10-14ГМ		
СИСТЕМА ТЕПЛОСНАБЖЕНИЯ ОТКРЫТАЯ		
ЗАДАНИЕ ИЗ СВОРНЫХ		СТАНДАРТ АМСТОВ
ЖЕЛЕЗОБЕТОННО-СТРОИТЕЛЬНЫЙ		Р 6
УЗЛЫ ± В		ГОСТРОЙ ОБЩ. ПРОЕКТИН. ИНСТИТУТ В 2. Г. МОСКВА



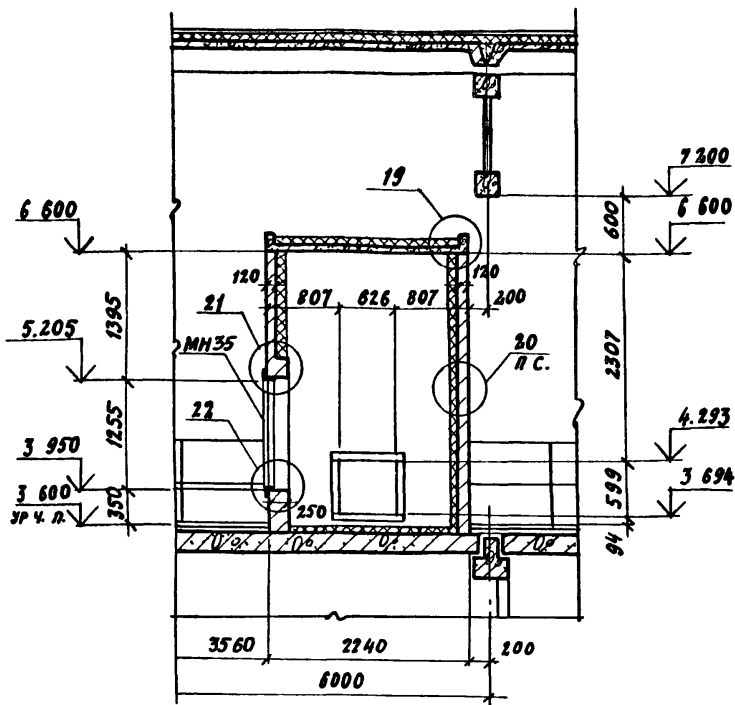
1. Общее количество анкеров МК-18 и МК-7 по серии 2.430-3 в. в. 7, показанных на узлах 10; 11 и 16, см. сводную спецификацию на листе АР-2.

ПРИВЯЗАН		
ИВ. №		

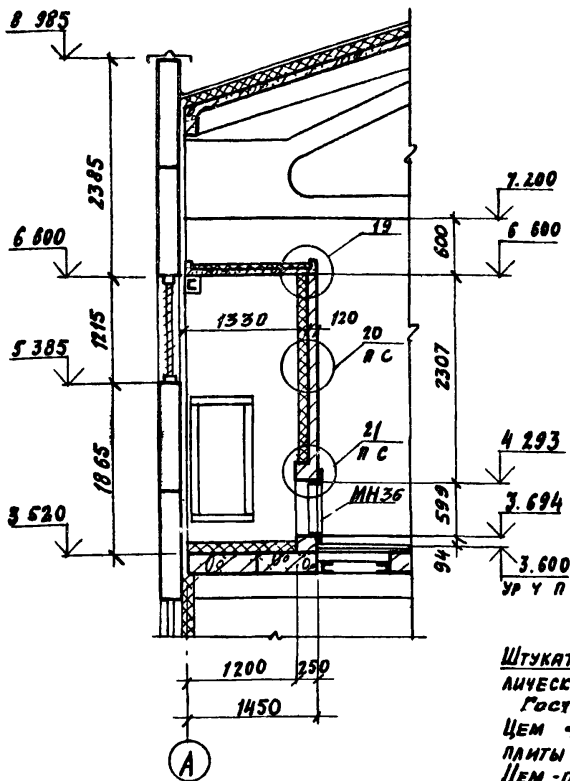
И.И.К.П.	УСКОВА	Сид	ТП 903-1-174	-АР
НАЧ. ОТД.	СИМОНОВ	Сид		
ГЛАВ. АРХИТ.	НИКУЛИН	А.И.		
ГЛАВ. СПЕЦ.	УРЕНКОВ	И.И.		
РУК. ГР. КОН.	ПОЛЯКОВА	И.И.		
РУК. АРХИТ.	ПРИХОДЬКО	И.И.		
СТ. АРХИТ.	ЗЫБИНА	И.И.		
ПРОВЕРКА	ПРИХОДЬКО	И.И.		
НОРМ. КОНТ.	НИКУЛИН	С.И.		
КОПИРОВАЛ 16591-04 12			Узлы 9÷16.	ГОСТРОЙ РСР ПРОЕКТИНИНСТИТУТ Г. МОСКВА

ИВ. № ПОСЛА. ПОДАТ. И ДАТА. ОБЪЕМ ИЛИ №

РАЗРЕЗ 4-4



РАЗРЕЗ 5-5



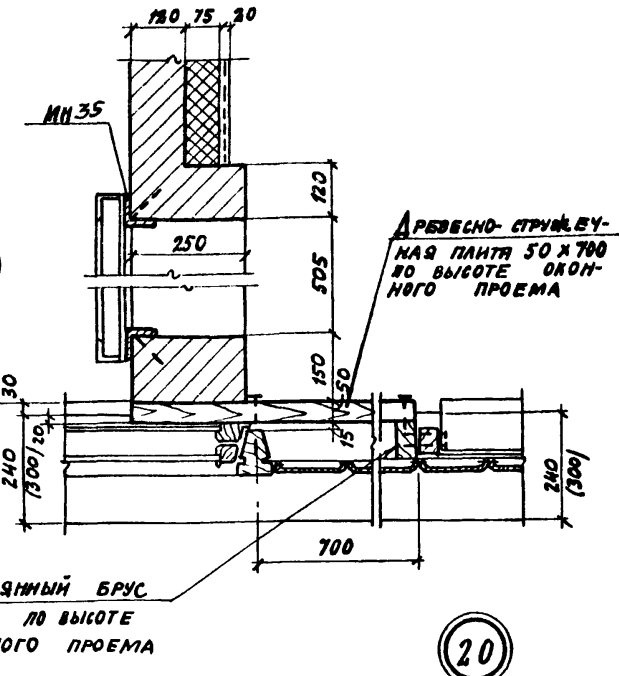
17

18

ШТУКАТУРКА ПО
МЕТАЛЛИЧЕСКОЙ СЕТКЕ
ТРАПЕРИТОВАЯ ГОСТ 8478-66
УТЕПЛИТЕЛЬ
МОНОЛИТНАЯ ЖБ ПАНТА

ШТУКАТУРКА ПО МЕТАЛЛИЧЕСКОЙ СЕТКЕ
ТРАПЕРИТОВАЯ В = 1500
ГОСТ 8478-66
ЦЕМ. ФИБРОЛИТОВЫЕ ПАНТЫ $\rho = 350 \text{ кг/м}^3$
ЦЕМ. ПЕСЧАНАЯ ЗАТЯЖКА

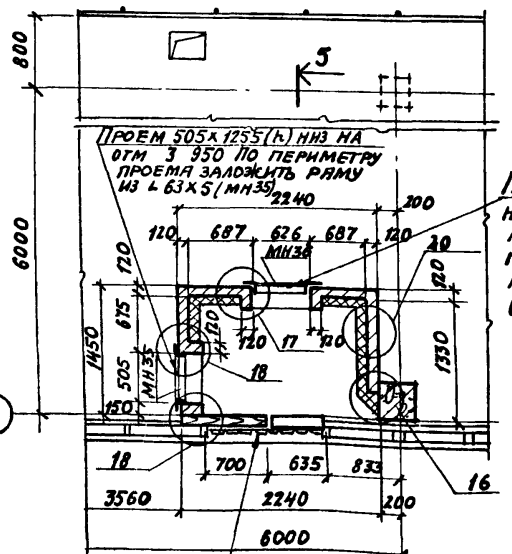
19



ДЕРЕВЯННЫЙ БРУС
50x50 по высоте
ОКОННОГО ПРОЕМА

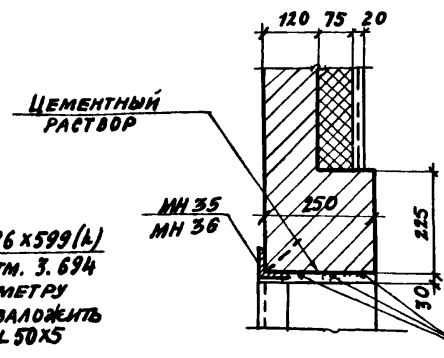
20

ВЕНТКАМЕРА НА ОТМ 3 600



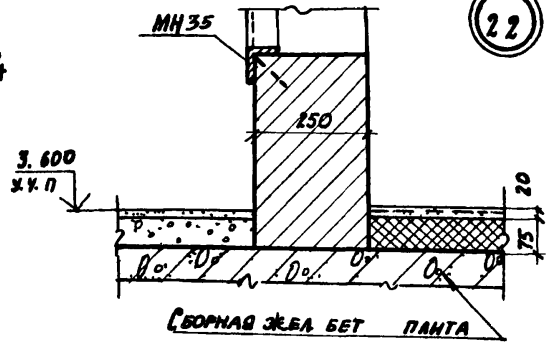
ПРОЕМ 626x599 (А)
НИЖЕ НА ОТМ. 3.694
ПО ПЕРИМЕТРУ
ПРОЕМА ЗАЛОЖИТЬ
РАМУ ИЗ L 50x5
(МН 36)

21



АНТИСЕПТИРОВАННЫЕ
БРУСКИ 50x50 ШРГ 1050
ЧЕРЕЗ 180 ПО ВЫСОТЕ

22



- 1 Для утеплителя камеры принимать цементно-фибролитовые панели согласно таблице на АР-1
- 2 Закладные детали МН см на листах КЖИ-МН 35 и КЖИ-МН 36
- 3 Кирпичные перегородки толщиной 120 мм в воздухозаборной шахте армируются сетками из проволоки $\phi 6 \text{ А5}$ с ячейками 60x60 через 4 ряда кладки по всей ее высоте.

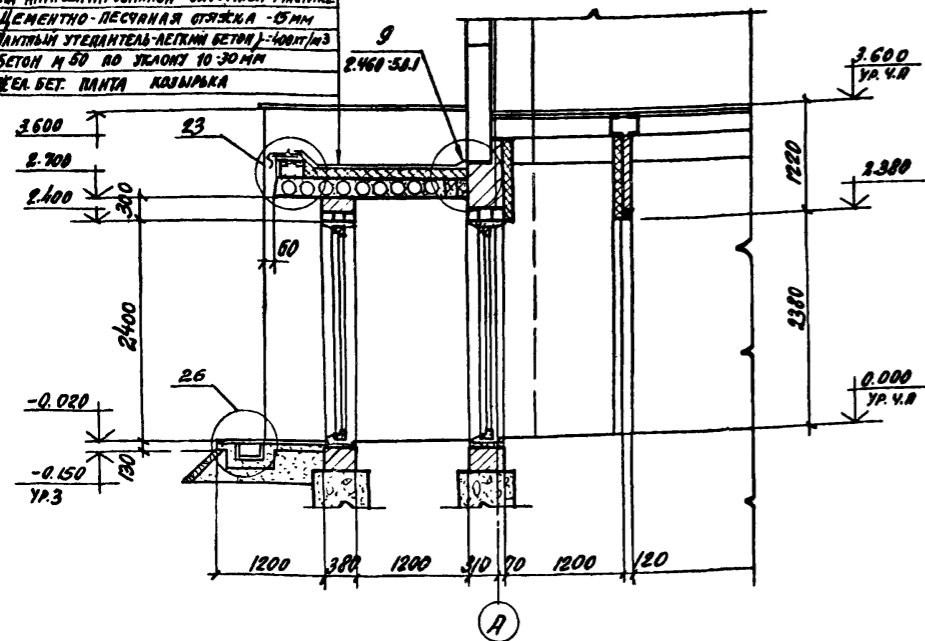
Воздухоприемное устройство
5218.000.000-04 по серии 1494-27 Вып. 17 Изд. 1 на
отм 5385 в частном здании
шпиль, отставив жмвое
сечение = 0,15 м², см деталь 18,

ПРИВЯЗАН	

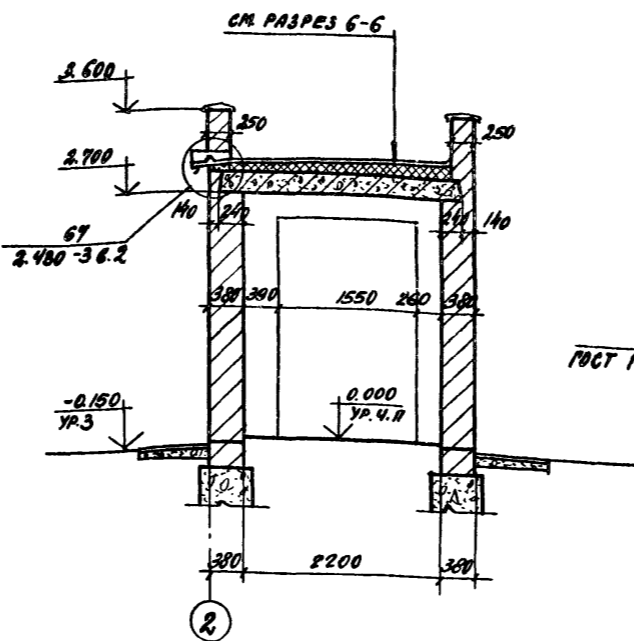
ГЛАВНЫЙ ПРОЕКТИРОВЩИК ИЗУ ОГА. СИМОНОВ СЛ. АРХ. НИКУЛИН П.А. СПЕЦ. ФРЕНКЕЛЬ РУК. ГР. ПОЛЯКОВА РУК. АРХ. ПРИХВАЛКО СТ. АРХ. ЗИЛЕНА ПРОВЕРКА ПРИХВАЛКО ИЗДАТЕЛЬ НИКУЛИН	УЧЕТЧИК ИЗУ ОГА. СИМОНОВ СЛ. АРХ. НИКУЛИН П.А. СПЕЦ. ФРЕНКЕЛЬ РУК. ГР. ПОЛЯКОВА РУК. АРХ. ПРИХВАЛКО СТ. АРХ. ЗИЛЕНА ПРОВЕРКА ПРИХВАЛКО ИЗДАТЕЛЬ НИКУЛИН	<p>ТП 903-1-174 АР</p> <p>КОТЕЛЬНАЯ С 4 КОТЛАМИ ДЕ-10-14 ГМ СИСТЕМА ТЕПЛОСНАБЖЕНИЯ - ОТКРЫТАЯ</p> <p>ЗДАНИЕ ИЗ СБОРНЫХ ЖЕЛЕЗОБЕТОННЫХ КОНСТРУКЦИЙ</p> <p>ВЕНТКАМЕРА НА ОТМ. 3 600 РАЗРЕЗЫ 4-4, 5-5, УЗЛЫ 17-22.</p>	<p>СТАНА ДИСТ. ЛИСТОВ</p> <p>Р 8</p> <p>ГОССТРОИ СССР ПРОЕКТИНЬИ ИНСТИТУТ И 2 г МОСКВА</p>
---	---	---	--

Слои бронированного ребра для марки ПКБ-60
 на антисептированной битумной мастике
 Слои ребра для марки ПКБ-300 (ГОСТ 10527)
 на антисептированной битумной мастике
 Цементно-песчаная стяжка - 5 см
 Липкий утеплитель-легкий бетон - 400 г/м³
 Бетон М 50 до уклона 10:30 мм
 ЖББ БЕТ ПЛИТА КАПЛЯКА

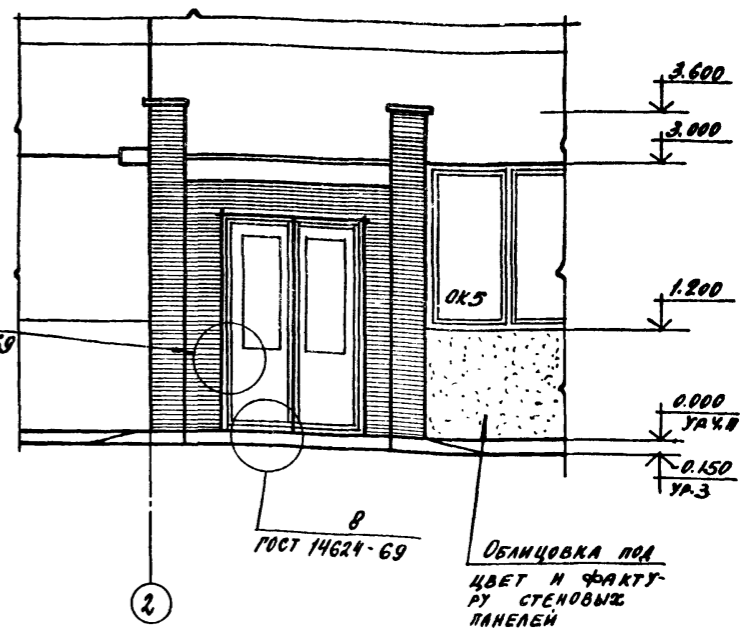
РАЗРЕЗ 6-6



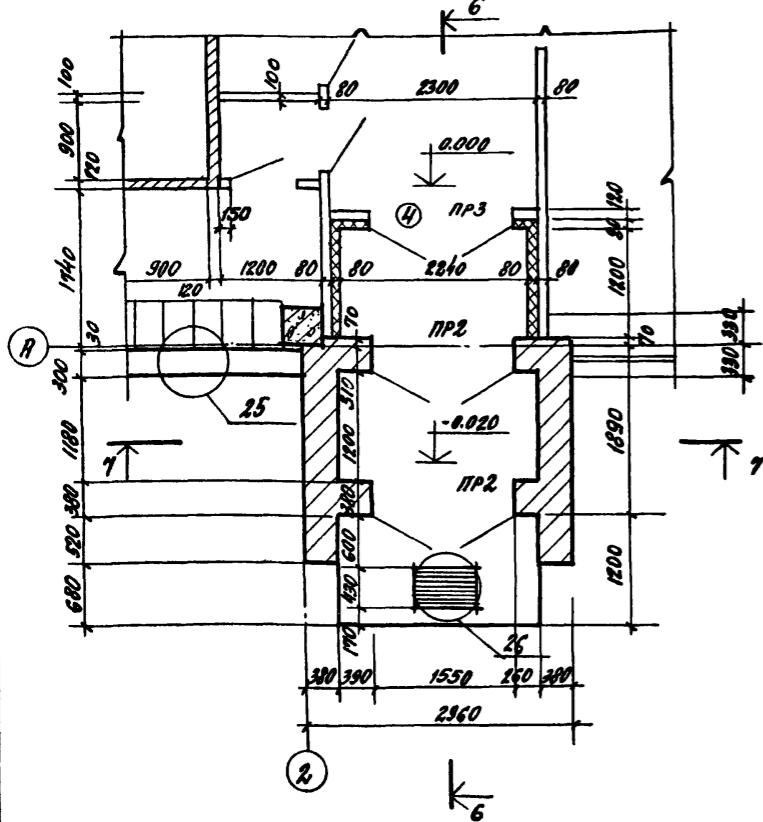
РАЗРЕЗ 7-7



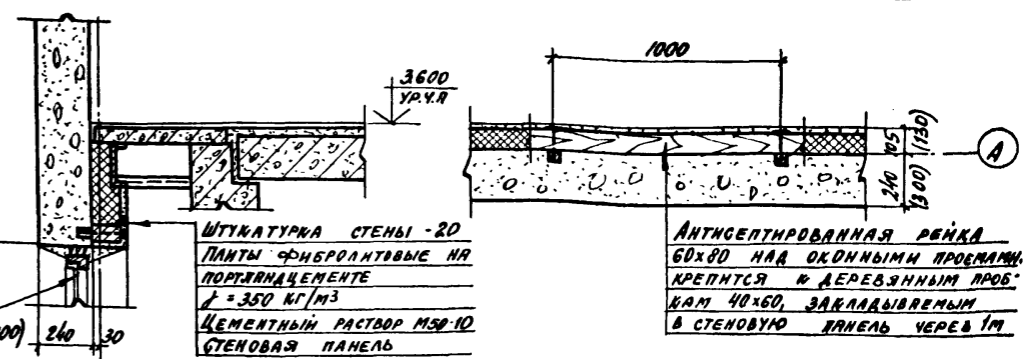
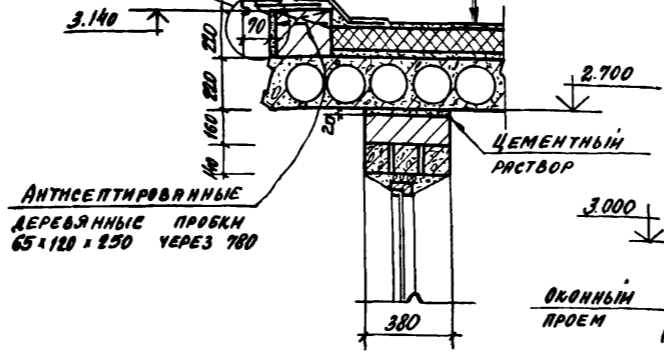
ФРАГМЕНТ ФАСАДА I



ФРАГМЕНТ ПЛАНА 2
 (для t = -40°C)



6А Р.С. 2.430-36.2

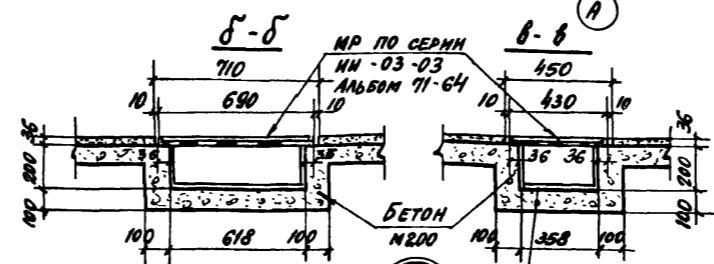


АНТИСЕПТИРОВАННЫЕ
 ДЕРЕВЯННЫЕ ПРОБКИ
 65x120x250 ЧЕРЕЗ 780

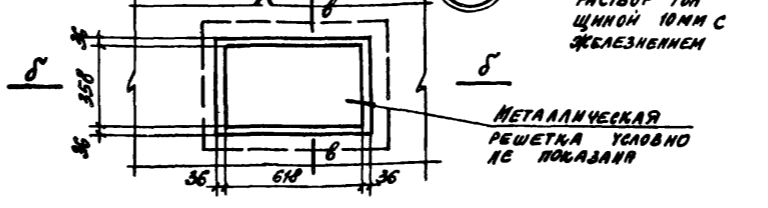
ШТУКАТУРКА
 ЦЕМЕНТНЫЙ РАСТВОР
 ОКОННЫЙ ПРОЕМ

ШТУКАТУРКА СТЕНЫ - 20
 ПЛИТЫ ФИБРОЛАНТОВЫЕ НА
 ПОРТИЛАНЦЕМЕНТЕ
 ρ = 350 кг/м³
 ЦЕМЕНТНЫЙ РАСТВОР М50-10
 СТЕНОВАЯ ПАНЕЛЬ

АНТИСЕПТИРОВАННАЯ РЕМКА
 60x80 НАД ОКОННЫМИ ПРОЕМАМИ.
 КРЕПИТСЯ К ДЕРЕВЯННЫМ ПРОБ-
 КАМ 40x60, ЗАКЛАДЫВАЕМЫМ
 В СТЕНОВУЮ ПАНЕЛЬ ЧЕРЕЗ 1м



План приямка у входа



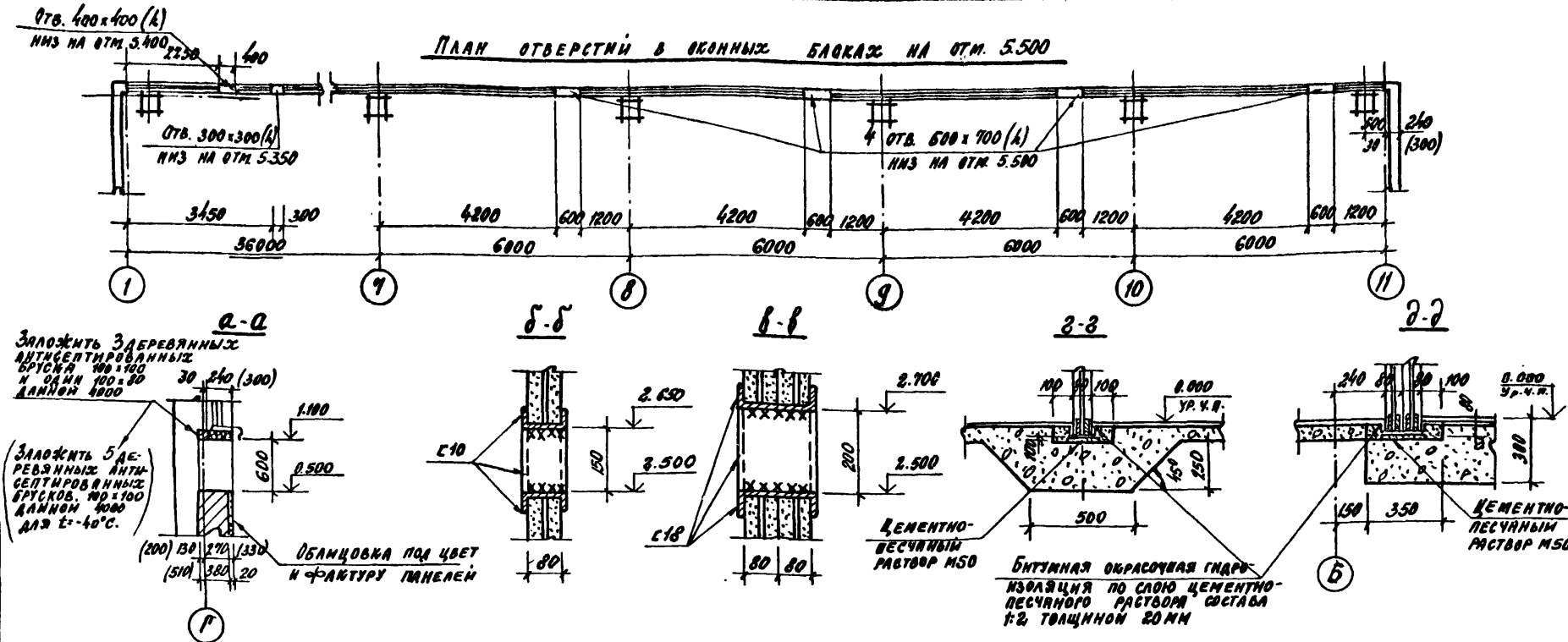
БЕТОН М200
 ЦЕМЕНТНЫЙ РАСТВОР ТОЛЩИНОЙ 10 мм С ЖЕЛЕЗНИКОМ
 МЕТАЛЛИЧЕСКАЯ РЕШЕТКА УСЛОВНО НЕ ПОКАЗАНА

ИЗМЕНЕНИЯ	
№	Содержание

ИЛ. № 1	ИЛ. № 2	ИЛ. № 3	ИЛ. № 4	ИЛ. № 5	ИЛ. № 6	ИЛ. № 7	ИЛ. № 8	ИЛ. № 9	ИЛ. № 10	ИЛ. № 11	ИЛ. № 12	ИЛ. № 13	ИЛ. № 14	ИЛ. № 15	ИЛ. № 16	ИЛ. № 17	ИЛ. № 18	ИЛ. № 19	ИЛ. № 20	ИЛ. № 21	ИЛ. № 22	ИЛ. № 23	ИЛ. № 24	ИЛ. № 25	ИЛ. № 26	ИЛ. № 27	ИЛ. № 28	ИЛ. № 29	ИЛ. № 30	ИЛ. № 31	ИЛ. № 32	ИЛ. № 33	ИЛ. № 34	ИЛ. № 35	ИЛ. № 36	ИЛ. № 37	ИЛ. № 38	ИЛ. № 39	ИЛ. № 40	ИЛ. № 41	ИЛ. № 42	ИЛ. № 43	ИЛ. № 44	ИЛ. № 45	ИЛ. № 46	ИЛ. № 47	ИЛ. № 48	ИЛ. № 49	ИЛ. № 50
ИЛ. № 1	ИЛ. № 2	ИЛ. № 3	ИЛ. № 4	ИЛ. № 5	ИЛ. № 6	ИЛ. № 7	ИЛ. № 8	ИЛ. № 9	ИЛ. № 10	ИЛ. № 11	ИЛ. № 12	ИЛ. № 13	ИЛ. № 14	ИЛ. № 15	ИЛ. № 16	ИЛ. № 17	ИЛ. № 18	ИЛ. № 19	ИЛ. № 20	ИЛ. № 21	ИЛ. № 22	ИЛ. № 23	ИЛ. № 24	ИЛ. № 25	ИЛ. № 26	ИЛ. № 27	ИЛ. № 28	ИЛ. № 29	ИЛ. № 30	ИЛ. № 31	ИЛ. № 32	ИЛ. № 33	ИЛ. № 34	ИЛ. № 35	ИЛ. № 36	ИЛ. № 37	ИЛ. № 38	ИЛ. № 39	ИЛ. № 40	ИЛ. № 41	ИЛ. № 42	ИЛ. № 43	ИЛ. № 44	ИЛ. № 45	ИЛ. № 46	ИЛ. № 47	ИЛ. № 48	ИЛ. № 49	ИЛ. № 50

АЛБОН IV
ТИПОВОЙ ПРОЕКТ 903-1-174

ПЛАН ОТВЕРСТИЙ В ВОСННЫХ БАДКАХ НА ОТМ. 5.500



Заложить 3 ДЕРЕВЯННЫХ АНТИСЕПТИРОВАННЫХ БРУСКА 100x100 И 6 АНТИСЕПТИРОВАННЫХ ДЛИННОВ 4000

Заложить 5 ДЕРЕВЯННЫХ АНТИСЕПТИРОВАННЫХ БРУСКОВ 100x100 ДЛИННОМ 4000 ДЛЯ Э-40°С.

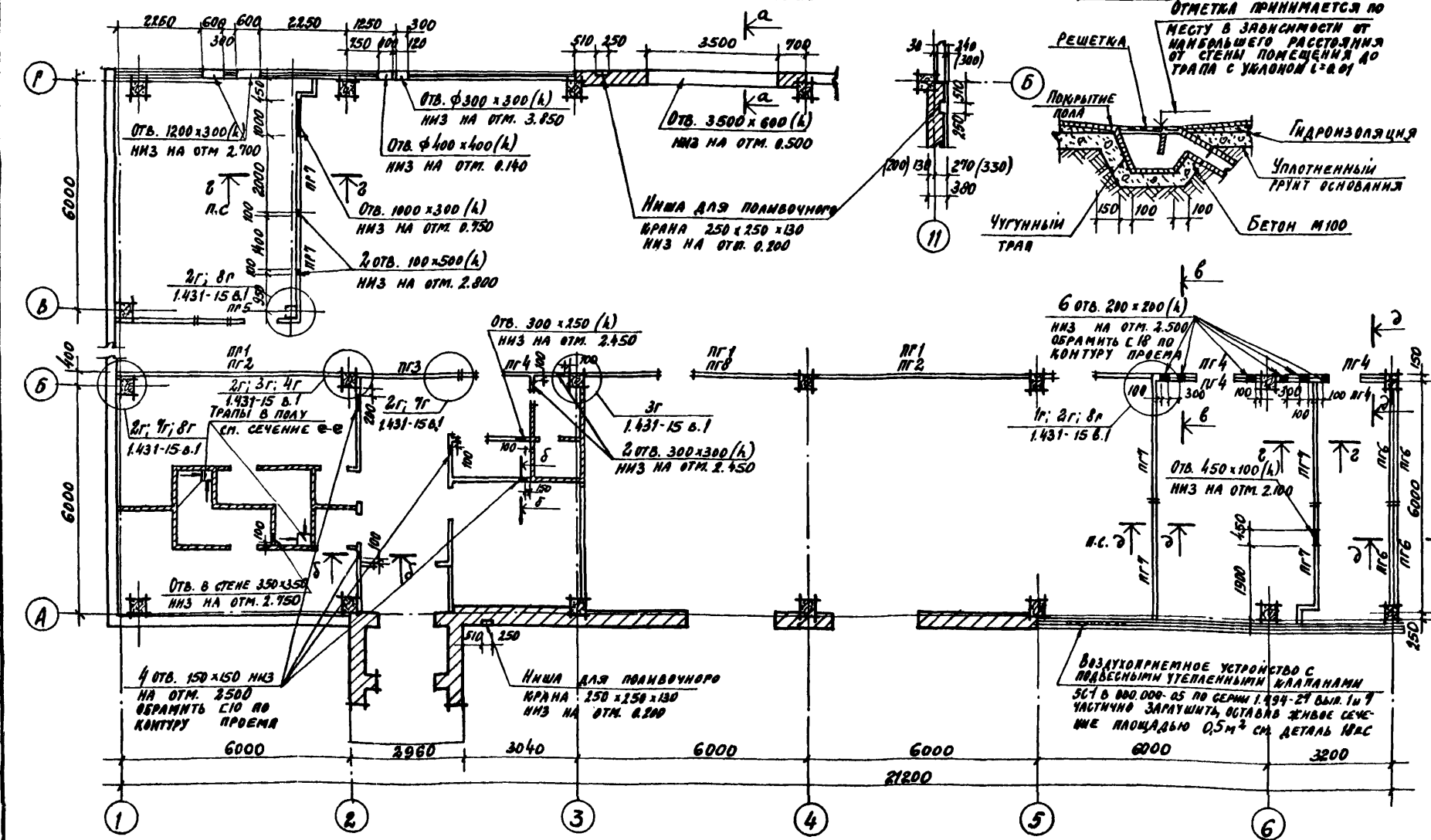
ОБАНЦОВКА ПОД ЦВЕТ И ФАКТУРУ ПАНЕЛЕЙ

ЦЕМЕНТНО-ПЕСЧАНЫЙ РАСТВОР М50

БИТУМНАЯ ОКРАСочВАЯ ГИДРОИЗОЛЯЦИЯ ПО СЛОЮ ЦЕМЕНТНО-ПЕСЧАНОГО РАСТВОРА СОСТАВА 1:2 ТОЛЩИНОЙ 20 ММ

ЦЕМЕНТНО-ПЕСЧАНЫЙ РАСТВОР М50

МАРКИРОВОЧНЫЕ СХЕМЫ ПЕРЕГОРОДОК С ОТВЕРСТИЯМИ В НИХ И СТЕНАХ



СПЕЦИФИКАЦИЯ СБОРНЫХ ПЕРЕГОРОДОК

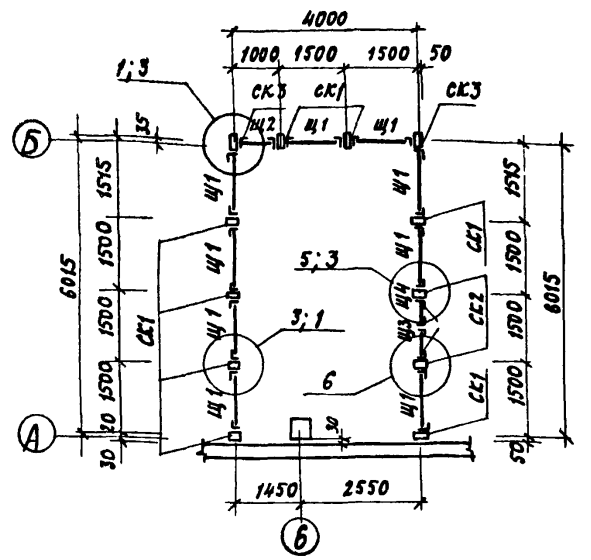
МАРКА	ОБОЗНАЧЕНИЕ	НАИМЕНОВАНИЕ	КОЛ.	ПРИМЕЧАНИЕ
ПР1	1.431-15 выпуск 3	Панель ПР-7 5.64 x 2.55	3	
ПР2	То же	То же ПР-3 5.64 x 2.78	2	
ПР3	"	" ПР-14 2.64 x 3.34	1	
ПР4	"	" ПР-14-А 2.64 x 3.34	5	
ПР5	"	" ПР-21-А 2.98 x 3.34	1	
ПР6	"	" ПР-12 2.64 x 3.04	4	
ПР7	"	" ПР-21-В 2.98 x 3.34	6	
ПР8	"	" ПР-3А 5.64 x 2.78	1	
МС-3	1.431-15 выпуск 4	Соединительное изделие МС-3	20	
МС-4	То же	То же МС-4	6	
МС-7	"	" МС-7	16	
МС-11	"	" МС-11	80	
МС-12	"	" МС-12	16	
МС-13	"	" МС-13	64	
МС-14	"	" МС-14	16	
МС-16	"	" МС-16	8	
ПГ5.5x60	"	" ПГ5.5x60	52	
Е10	ГОСТ 8240-72	Завладное изделие Е10	39мм	34 кг
Е18	То же	То же Е18	65мм	106 кг

- Над всеми отверстиями шириной 500 мм и менее в кирпичных стенах и перегородках в слой цементного раствора положить сварные сетки из арматуры ф 6 мм с ячейками 50x50 с опрессовкой на кладку не менее 250 мм.
- Монтажные узлы перегородок приняты по серии 1.431-15 в.1.
- Доборная часть панелей перегородок выполняется из гипсовых плит по ГОСТ 6428-74.
- В помещениях КИП и лаборатории перегородки со стороны котельного зала выполнены двойными для звукоизоляции.
- Все стальные элементы крепления перегородок необходимо окрасить огнезащитной краской ВЛМ-2 за 2 раза по грунту ГФ-020.

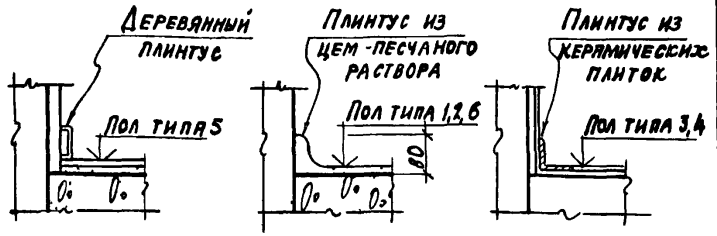
ГЛАВ. АРХ.	УСОВА	И.И.	<p>ТЛ 903-1-174 - АР</p> <p>КОТЕЛЬНАЯ С 4 КОТЛАМИ АЕ-10-14 ГМ СИСТЕМА ТЕПЛОСНАБЖЕНИЯ ОТКРЫТАЯ</p> <p>ЗДАНИЕ ИЗ СБОРНЫХ ЖЕЛЕЗОБЕТОННЫХ КОНСТРУКЦИЙ</p> <p>МАРКИРОВОЧНЫЕ СХЕМЫ ПЕРЕГОРОДОК С ОТВЕРСТИЯМИ В НИХ И В СТЕНАХ И ОКОННЫХ БАДКАХ НА ОТМ. 5.500</p>	СТАВЛЯ	ЛИСТ	ЛИСТОВ
ИЗМ. ОТВ.	СМОЛОВ	И.И.		Р	10	
М. АРХ.	НИКУЛИН	И.И.		ГОССТРОИ СССР		
М. СПЕЦ.	ФРЕНКЕЛЬ	И.И.		ПРОЕКТИНСТИТУТ ИЖ		
М. ТЕХ. Р.Р.	ПОЛЯКОВА	И.И.		г. Москва		
М. ТЕХ. Г.Р.А.Р.	ПРИХОДЬКО	И.И.				
М. ТЕХ. С.Т.Х.	ЗЫБИНА	И.И.				
М. ТЕХ. П.Р.О.В.Е.Р.И.	НОВАКОВА	И.И.				
М. ТЕХ. П.Р.О.В.Е.Р.И.	ПРИХОДЬКО	И.И.				
М. ТЕХ. П.Р.О.В.Е.Р.И.	НИКУЛИН	И.И.				

16591-04 15 КОПИРОВАЛ

МАРКИРОВОЧНАЯ СХЕМА СЕТУАТОЙ ПЕРЕГОРОДКИ



ПЛИНТУСЫ ПОЛОВ



Экспликация полов

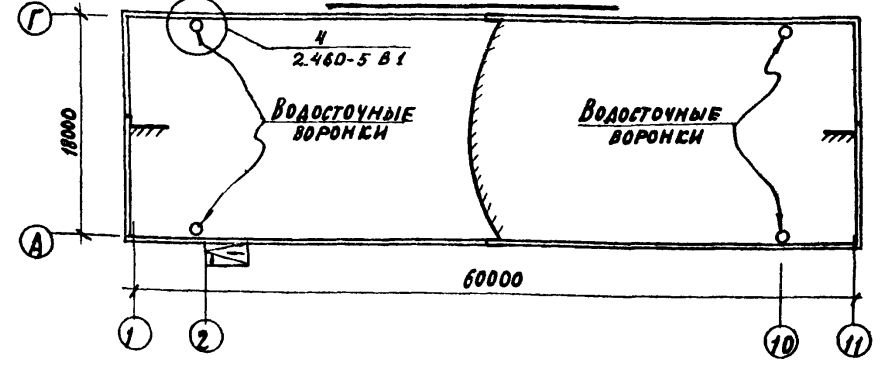
Table with 6 columns: Type, Construction, Material, Type, Thickness, and Additional Notes. It lists seven floor construction types from concrete tiles to parquet.

Типы слоев обозначены по СНиП II-В.8-71

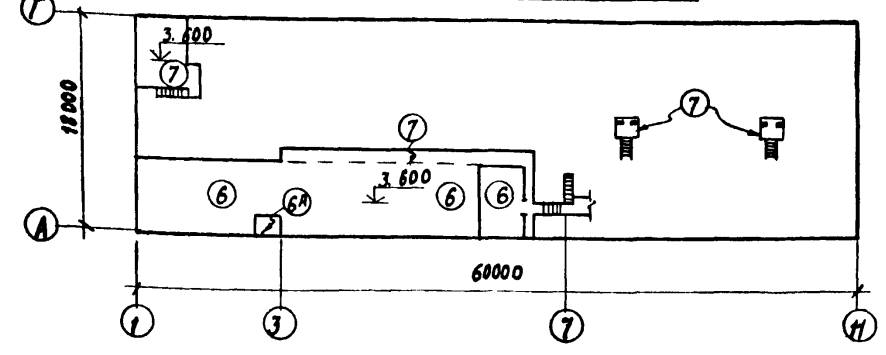
Спецификация сборных перегородок

Table with 5 columns: Brand, Designation, Name, Quantity, and Remarks. Lists components like partitions, girders, and stands.

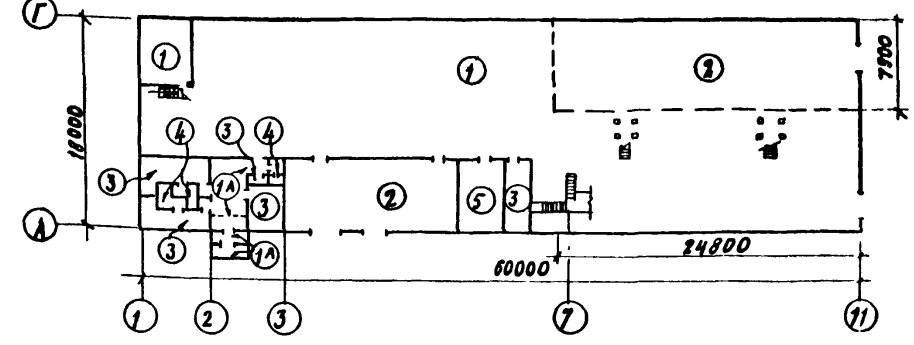
План кровли



План пола на отм. 3.600



План пола на отм. 0.000



- 1. Floors must be executed in accordance with SNiP II-V.14-72...
2. Floors in bathrooms, toilet, and utility room...
3. In bathroom rooms...
4. Traps in bathroom rooms...
5. In bathroom rooms and toilet...
6. Construction of wall niches...
7. Steel partition layout...
8. Channels and risers...
9. Openings in the roof...
10. Before laying the subfloor...

Table with 2 columns: Name and Position. Lists the author and reviewer.

Project information block including drawing number (ТП 903-1-174 - АР), title (Котельная с 4 котлами...), and project details.