

ТИПОВОЙ ПРОЕКТ
902-2-346

ОТСТОЙНИКИ КАНАЛИЗАЦИОННЫЕ
РАДИАЛЬНЫЕ ВТОРИЧНЫЕ
ИЗ СБОРНОГО ЖЕЛЕЗОБЕТОНА
ДИАМЕТРОМ 18 м

АЛЬБОМ III

СТРОИТЕЛЬНЫЕ ИЗДЕЛИЯ

17850-03

ЦЕНА 1-58

ПРИВЯЗАН:

Изм. №3

Госстрой СССР

**Тбилисский филиал
ЦИТИ**

**Типовой проект/серия/
№ 902-2-346.е3**

Заказ № 1512

Цена 4 руб 58 коп

Тираж 515

Дата "23" VI 1982

ТИПОВОЙ ПРОЕКТ
902-2-346

**ОТСТОЙНИКИ КАНАЛИЗАЦИОННЫЕ
РАДИАЛЬНЫЕ ВТОРИЧНЫЕ
ИЗ СБОРНОГО ЖЕЛЕЗОБЕТОНА
ДИАМЕТРОМ 18 М**

СОСТАВ ПРОЕКТА:

- АЛЬБОМ**
- I Технологическая часть
 - II Строительная часть
 - III Строительные модели
 - IV Электротехническая часть
 - V Задание на работу изготовителю
 - VI Нестандартизированное оборудование Ключок Часть 1 и часть 2
 - VII Нестандартизированное оборудование ЗЕТВРЫ цапбы, установка емкостей для урнов фидра и фасонная часть
 - VIII Нестандартизированное оборудование Типоразмеры люков.
 - IX Задание спецификации
 - X Сметы

АЛЬБОМ III

РАЗРАБОТАН
ОБЪЕКТНЫМ ИНСТИТУТОМ
„Механика и гидротехника“

Главный инженер института
Главный инженер проекта

В. Смирнов
С. Козлов
СВЕДОНИЕ
КАЗАНЬ

Рядные чертежи выданы в количестве
Механика и гидротехника
Лист 203 от (экз. № 101)

А-В	Обозначение	Наименование	Стр.	
		Содержание	2-6	
		Технические требования ведомость ссылочных документов.	7-9 10/11	
		Панель стеновая ПСЧ-2-36-1а/1. Спецификация и ведомость расхо- да стали на дополнительные элементы панели.	12	
		Панель стеновая ПСЧ-2-36-1а/1. Сборочный чертеж	13	
		Панель стеновая ПСЧ-2-36-1а/2. Спецификация и ведомость расхода стали на дополнитель- ные элементы панели	14	
		Панель стеновая ПСЧ-2-36-1а/2. Сборочный чертеж.	15	
		Панель стеновая ПСЧ-2-36-1а/3. Спецификация и ведомость расхода стали на дополнитель- ные элементы панели.	16	
		Панель стеновая ПСЧ-2-36-1а/3. Сборочный чертеж	17	
		Панель стеновая ПСЧ-2-36-1а/3. Спецификация и ведомость расхо- да стали на дополнительные		
		Т.п. 902-2-346		
	Мач. отв. Мешалкин [подпись]	Содержание	Стр. лист	
	Д. спец. Руссин [подпись]		Р 1 5	
	ГМП Мешалкин [подпись]		Мосбодотанканиипроект	
	Рук. Бр. Болотов [подпись]			
	Чел. Болотов [подпись]			

Инв. и подл. Подл. и дата Взап. инв. и

получивал: [подпись]

17850-03 3

формат 11

Обозначение	Наименование	Стр.
	элементы панелей.	18
	Панель стеновая ПСУ 2-36-10/29.	
	Сборочный чертеж.	19
	Изделие закладное М1-1.	20
	Изделие закладное М1-2.	21
	Изделие закладное М1-3.	22
	Лоток ЛО1. Спецификация и ведомость расхода стали.	23
	Лоток ЛО1.	
	Сборочный чертеж.	24
	Лоток ЛО1. Каркас К1.	25
	Лоток ЛО1. Сетка С-1.	
	Спецификация и ведомость расхода стали.	26
	Лоток ЛО1. Сетка С-1.	
	Сборочный чертеж.	27
	Лоток ЛО1. Сетка С-2.	
	Спецификация и ведомость расхода стали.	28
	Лоток ЛО1. Сетка С-2.	
	Сборочный чертеж.	29
	Изделие закладное М2-1 (М2-2).	30
	Каркас плоский, КР1. Специфика- ция и ведомость расхода стали.	31
	Каркас плоский КР1.	
	Сборочный чертеж.	32
	Изделие закладное МН1.	
	Спецификация и ведомость расхода стали.	33
	т. п. 902-2-346	лист 2

А-В

Типовой проект 902-2-346

Обозначение	Наименование	Стр.
	Изделие закладное МН1.	
	Сборочный чертеж.	34
	Изделие закладное МН2. Спецификация и ведомость расхода стали	35
	Изделие закладное МН2.	
	Сборочный чертеж.	36
	Изделие закладное МН3 Спецификация и ведомость расхода стали	37
	Изделие закладное МН3	
	Сборочный чертеж.	38
	Изделие закладное МН4. Спецификация и ведомость расхода стали	39
	Изделие закладное МН4.	
	Сборочный чертеж.	40
	Изделие закладное МН5. Спецификация и ведомость расхода стали.	41
	Изделие закладное МН5.	
	Сборочный чертеж.	42
	Изделие закладное МН6. Спецификация и ведомость расхода стали.	43
	Изделие закладное МН6	
	Сборочный чертеж.	44
	Изделие закладное МН7. Спецификация и ведомость расхода стали.	45
	Изделие закладное МН7.	
	Сборочный чертеж.	46
	Изделие закладное МН8. Спецификация и ведомость расхода стали.	47
	Изделие закладное МН8.	
	Сборочный чертеж.	48
	Т.п. 902-2-346	лист 3

Инв. и подл. Подп. и дата Взам инв. х

Копировал: Ф

17850-03 5

Формат 11

Обозначение	Наименование	Стр.
	Напрягаемый стержень № 1.	
	Спецификация и ведомость	
	расхода стали.	49
	Напрягаемый стержень № 1.	
	Сборочный чертеж	50
	Консоль КС 1. Спецификация	
	и ведомость расхода стали.	51
	Консоль КС 1. Сборочный чертеж.	52
	Консоль КС 2. Спецификация.	
	и ведомость расхода стали.	53
	Консоль КС 2. Сборочный чертеж.	54
	Электрозажим ЭЗ 1. Специфика-	
	ция и ведомость расхода	
	стали.	55
	Электрозажим ЭЗ 1.	
	Сборочный чертеж.	56
	Электрозажим ЭЗ 1 Поз. 1.	57
	Электрозажим ЭЗ 1 Поз. 2.	58
	Электрозажим ЭЗ 1 Поз. 3.	59
	Лестница ЛС 1. Спецификация	
	и ведомость расхода стали.	60
	Лестница ЛС 1. Сборочный чертеж.	61
	Лестница ЛС 1. Узел 1.	62
	Лестница ЛС 1. Узел 2.	63
	Лестница ЛС 1. Узел 3.	64
	Лестница ЛС 1. Поз. 1.	65
	Ограждение ОГ 1. Специфика-	
	ция и ведомость расхода стали.	66
	Ограждение ОГ 1. Сборочный	
	чертеж	67
Т. п. 902-2-346		Лист 4

копировал: *Р*

17850-03 6

формат 11

Технические требования.

В настоящем альбоме представлены:

1. Сборные железобетонные стеновые панели и лотки для отстойников круглого очертания в плане и диаметром 18 м.
2. Закладные детали к панелям и лоткам.
3. Прочие изделия.

Железобетонные изделия отстойников.

Конструкция сборных железобетонных стеновых панелей принята по типовой серии 3.900-3 выпуск 5, сборные железобетонные конструкции ёмкостных сооружений для водоснабжения и канализации. В рабочих чертежах настоящего альбома разработана установка в типовых панелях дополнительных закладных деталей.

Типовые стеновые панели снабжены закладными деталями для возможности введения двух конструктивных разновидностей отстойников:

1. Стеновые панели марки Пец2-36-1⁰/₁ и Пец2-36-1⁰/₂ для отстойников с кольцевой арматурой при набивке ее механическим способом.

2. Стеновые панели марки Пец2-36-1⁰/_{1а} и Пец2-36-1⁰/_{2а} для отстойников с кольцевой стержневой арматурой, напрягаемой электротермическим способом.

Железобетонный алок лотка в настоящем выпуске разработан вновь и в типовой серии аналога не имеет.

Технические требования к изготовлению сборных железобетонных панелей и элементов лотка смотри типовую серию 3.900-3 выпуск 1 "Материалы для проектирования" и выпуск 5 "Рабочие чертежи".

				Т.п. 902-2-346			
Нач. отв.	Мешалкин			Технические требо- вания	Стр.	Лист	Листов
Гл. спец.	Руссин				Р	1	3
Г.И.П.	Мешалкин				Мосводоканал/Илларент		
Зук. Брл.	Сурмин						
Зук. Брл.	Болотова						

Для конструкций данного альбома материалы, из которых изготавливается бетон, должны отвечать требованиям ГОСТ 22266-76 „Сульфатостойкие портландцементы Технические требования.“ Марка бетона по морозостойкости принять с учетом расчетной температуры -30°C - Мрз-100. Марка бетона по прочности „М-200.“

Дополнительные закладные детали, устанавливаемые в панелях и лотках должны удовлетворять требованиям ГОСТ 10922-75 „Арматурные изделия и закладные детали сварные для железобетонных конструкций“. Технические требования и методы испытаний

Отклонение размеров и параметров закладных от проектных не должны превышать габаритных размеров плоских элементов $\pm 5\text{мм}$.

Кромки плоских элементов закладных деталей не должны иметь задиры и шероховатостей превышающих 2мм

На элементах закладных деталей не должно быть отслаивающейся ржавчины, окислы, следов масла, битума и других наслоений

В готовом железобетонном изделии отклонение установочных размеров закладных деталей не должно превышать $\pm 5\text{мм}$

Поверхность закладной детали М1-2 защищается от коррозии путем цинкования в заводских условиях, толщиной слоя 200мкм.

Арматурные изделия железобетонных блоков лотков выполняются в виде сварных сеток Сварка арматурных сеток выполняется в соответствии с

ГОСТ 14098-68 «Соединения сварные арматуры железобетонных конструкций и изделий. Контактная и банная сварка. Основные типы и конструктивные элементы.»

Маркировка изделий

В настоящем альбоме марка панели отличается от марки панели типовой серии добавлением цифры с буквенным индексом в знаменателе последней цифры марки типовой панели.

Хранение изделий.

Хранение и транспортирование панелей смотри соответствующий раздел серии 3900-3 выпуск 5 часть 1.

Хранение блоков лотка возможно при укладке их в один ряд.

Арматурные каркасы, металлические изделия, лестницы, люки и закладные элементы отстойников выполняются в соответствии с техническими условиями и допусками, изложенными в разделе о дополнительных закладных деталях.

Типовой проект 902-2-346. А-1

Обозначение	Наименование	Примечание
ГОСТ 103-76	Полоса сталь горячекатанная. Сортамент.	
5781-75	Сталь горячекатанная для армирования железобетонных конструкций.	
8509-72*	Сталь прокатанная угловая равнополочная. Сортамент.	
7798-70*	Болты с шестигранной головкой (нормальной точности). Конструкция и размеры.	
5915-70*	Гайки шестигранные (нормальной части) конструкция и размеры.	
8732-78	Трубы стальные бесшовные горячекатаные. Сортамент.	
8568-77*	Листы стальные с ребристым и чечевичным рифлением. Техническое условие.	
19303-74*	Сталь листовая горячекатаная. Сортамент.	
2591-71*	Сталь горячекатанная квадратная. Сортамент.	
82-70*	Сталь прокатная широкополосная, универсальная. Сортамент.	
7338-77*	Пластины резиновые и резинотканевые, технические условия.	
6402-70*	Шайбы пружинные	
14637-79	Сталь толстолистовая и широкополосная (универсальная) углеродистая	
8239-72*	Сталь горячекатаная. Балки двутавровые. Сортамент.	
8240-72	Сталь горячекатаная. Швеллеры. Сортамент.	

Инв. и подл. Плана и вставки. План инв. и подл.

ГП.902-2-346

Нач. отд.	Инженер	Л.И.
Гл. инж.	Руссин	Л.И.
Рук. впр.	Балотова	Л.И.
Ст. инж.	Корнеева	Л.И.

Ведомость
ссылочных
документов.

Страниц	Лист	Листов
Р	1	2

Мособлгипроинжпроект

17850-03 11

Обозначение	Наименование	Примечание
Гост 3262-75*	Трубы стальные водогазопроводные	
Гост 10704-76*	Трубы стальные электросварные, прямошовные. Сортмент.	
Гост 9784-75	Стекло органическое светотехническое. Листовое.	
Гост 5264-69	Швы сварные соединенн ^ы . Ручная электродуговая сварка. Основные типы и конструктивные элементы	
Гост 14098-68	Соединения сварные арматуры жел.-бетонных изделий и конструкций. Контактная и ванная сварка. Основные типы и конструктивные элементы.	
Гост 16037-70	Швы сварных соединенн ^ы стальных трубопроводов. Типы и конструктивные элементы.	
Гост 19292-73	Соединения сварных элементов закладных деталей сварных жел.-бетонных конструкций. Контактная и автоматическая сварка плавлением. Основные типы и конструктивные элементы.	
МН 2880-62	Отвод стальной.	
Серия 3.900-3, в.1 в.5, часть 1,2.	Сварные жел.-бетонные конструкции емкостных сооружений. Материалы для проектирования. Панели стеновые для цилиндрических сооружений.	
Серия 3.901-5	Сальнички набивные Ду50÷1400 мм	
	Т. п. 902-2-346	Лист 2

Тиловой проект 902-2-346 А-11

Формат	Зона	№з	Обозначение	Наименование	Кол	Примечания
				<u>Документация</u>		
И				Технические требования		
И				Сборочный чертеж		
				<u>Сборочные единицы</u>		
И	1		- КЖИ	Изделие закладное М1-1	2	5,1 кг
И	2			То же М1-2	1	4,2 кг

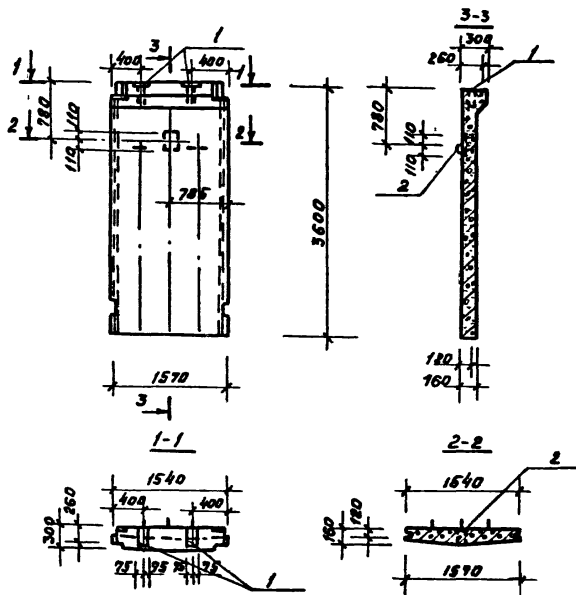
Ведомость дополнительного расхода стали на элемент, кг.

Марка элемента	Изделия закладные							Общий расход
	Арматура класса А II			Прокат марки С38/23 В ст 3 кл 2				
	ГОСТ 5781-75			ГОСТ 82-70 *				
	φ16		Итого	150x8	50x10	150x10	Итого	
ПСЦ-36-1 ^{а/1}	5.6		5.6	5.5	0,8	2.6	8,9	14.5

Шифр листа, Подпись и дата, Взам. инв.

				г. п 902-2-346	- КЖИ		
				Панель стеновая ПСЦ-36 ^{а/1} Спецификация и ведомость расхода стали	Стандарт	Масса	Масштаб
					р	—	—
					Лист 1	Листов 2	
					Мосводопамп. Ин. проект.		

Нач. отд. Мешалкин
Гл. спец. Руссин
Рис. Мешалкин
Рук. впр. Суртин
Рук. впр. Болотова



				т.п. 902-2-346	- КЖИ		
				Панель стеновая ПСЦ 2-36-10/1. Сборочный чертеж.	Стандарт	Масса	Масштаб
Нач. отд.	Мещалкин				Р	2,17	1:50
Ин. спец.	Русских				Лист 2	Листов 2	
ГИП	Мещалкин				Новосибирский институт проек		
Руч. бр.	Бурный						
Руч. бр.	Смоляк						

Типовой проект 902-2-346 А III

Формат	Зона	Лаз.	Обозначение	Наименование	Кол	Примеч
				<u>Документация</u>		
11				Технические требования		
11				Сборочный чертеж		
				<u>Сборочные единицы</u>		
11	1		- КНИ	Изделие закладное М1-1	2	5.1 кг
11	2			То же М1-2	1	4.2 кг
12	3	3 901-5	ТМ-21	Сальник Ду-400; Р-200	1	29.3 кг

Ведомость дополнительного расхода стали на элемент, кг.

Марка элемента	Изделия закладные				Всего
	Арматура класса				
	А I		А II		
	Гост 2590-71	Гост 5781-75	Гост 2590-71	Гост 5781-75	
	φ16	Итого	φ6	Итого	
псц 2-36-1 ⁰ / ₂	6.5	6.5	5 6	5 6	12 1

продолжение.

Изделия закладные						Всего	Общий расход
Прокат марки							
с 38/23 В Ст 3 кп2							
Гост 82-70 *			Гост 103-76		Гост 10704-76		
-150x8	-150x10	Итого	800x800 x10	Итого	Труба 530x7	Итого	
5.8	3 4	8.9	4.7	4 7	18 1	18 1	31.7 43 8

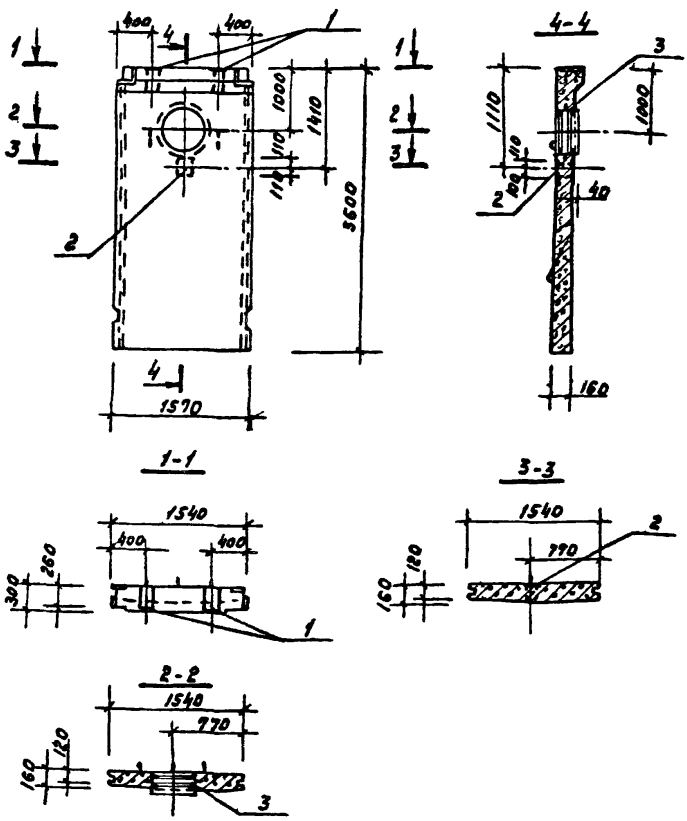
Шиб и подл. Подпись адмета. Взаменил и м

			Т.п. 902-2-346		- КНИ		
нач. отд.	Нешалкин	ЛЛ	Панель стеновая псц 2-36-1 ⁰ / ₂ спецификация и ведомость дополнительного расхода стали	Стандия	Масса	Маштаб	
гл. инж.	Руссин	РП		Р	—	—	
гл. инж. пр.	Нешалкин	ЛЛ		Лист 1	Листов 2		
Ф.И.В.Р.	Сурнин	Сурн		Мособлконалкиипроект			
руж. в.р.	Балотаво	Балотаво					

копировал. Ф

17850-03 15

формат 11



			т. п. 902-2-346		-КЖИ	
			Панель стеновая ПСЧ2-35-14/2.		Стандия	Гресса
			Сборочный чертеж		Р	2.017
					Лист 2	Листов 2
			Производитель и адрес			
Маш отв	Мешалкин					
Гл спец	Резкин					
Глп	Мешалкин					
Рук бр	Сурнин					
Рук бр.	Белотоба					

Туполобой проект 902-2-346 А-В

Формат	Зона	Лист	Обозначение	Наименование	кол.	Примеч.
				<u>Документация</u>		
II				Технические требования		
II				Сборочный чертеж		
				<u>Сборочные единицы</u>		
II	1		-кжи	Изделие закладное М1-1	2	5,1кг
II	2			То же М1-2	1	4,2кг
II	3			То же М1-3	6	5,5кг

Ведомость дополнительного расхода стали на элемент, кг.

Марка элемента	Изделия закладные					Всего
	Арматура класса					
	А I		А II			
	гост 2590-71*		гост 5781-75			
	φ6	Итого	φ14	φ16	Итого	
псч 2-36-19/13	0.6	0.6	22.8	5.6	28.4	29.0

продолжение:

Изделия закладные						Общий вес
Прокат марки						
с 38 / 23 в Ст 3 кп 2						
гост 82-70 *			гост 103-76			
-150x8	-150x10	-50x10	-140x10	Итого		
5.6	2.6	0.8	9.6	9.6	18.6	47.6

Т. л. 902-2-346

-кжи

Панель стеновая псч-2-36-19/13
 Спецификация и ведомость
 дополнительного расхода
 стали.

Стандарт	Масса	Насчитоб
Р	—	—
	лист 1	лист 2

Нач. отд. Пешалкин
 Тв. спец. Руссун
 ГИП Пешалкин
 Рук. в.р. Сурнин
 Рук. в.р. Балетова

Handwritten signatures and initials

Новоодаканский проект

17850-03 17

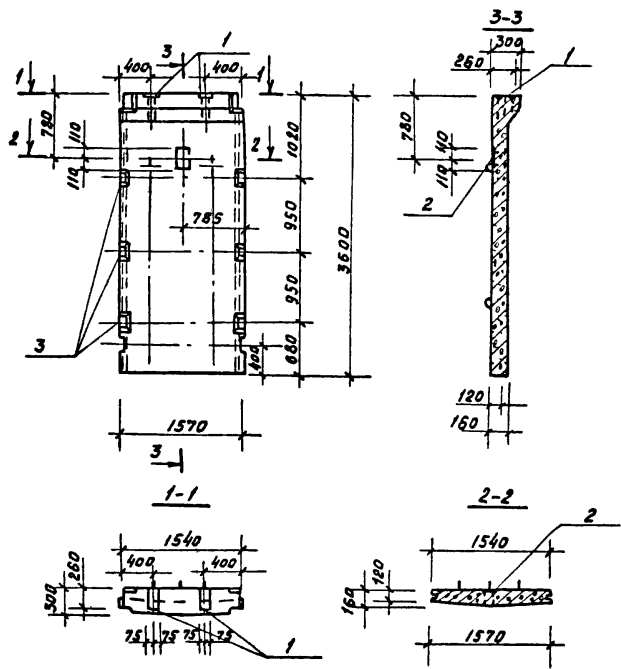
копировал: ф.

формат II

Вост. инв. н

Инв. м. ледв.

подп. и дата



			т. п. 902-2-346		- МНИ		
			Панель стеновая ПСЦ 2-36-1 ^а /13. Сварочный чертеж		Стадия	Масса	Масштаб
					р	2.1т	1:50
					Лист 2	Листов 2	
					Мосвадатаналитипроент		

Нач. отд. Мешалкин
 Гл. спец. Руссин
 ГИП. Мешалкин
 Рук. бр. Сурнин
 Руч. бр. Балатаба
 Ст. инж. Морнева

17850-СЗ 18

матрировал: *А*

формат 11

Тыловой просект 902-2-346 А-7

Формат	Зона	Поз.	Обозначение	Наименование	кол	Примечание
				<u>Документация</u>		
11				Технические требования		
11				Сборочный чертеж		
				<u>Сборочные единицы</u>		
11	1		-КЖИ	Изделие закладное М1-1	2	5,1кг
11	2			то же М1-2	1	4,2кг
12	3		3 901-5 ТМ-21	Сальник dу=400 L=200	1	29,3кг
11	4		-КЖИ	Изделие закладное М1-3	6	5,5кг

Ведомость дополнительного расхода стали на элемент, кг

Марка элемента	Изделия закладные						Всего
	Арматура класса						
	А I			А II			
	ГОСТ 2590-71			ГОСТ 5781-75			
	φ 6	φ 16	Итого	φ 14	φ 16	Итого	
ПСУ 2-36-1 ⁹ /23	0 6	6.5	7.1	22 8	5 6	28 4	35.5

Продолжение:

Изделие закладное								Всего	Общий вес
Прокат марки									
с 38/23 В Ст 3 кп 2									
ГОСТ 103-76		ГОСТ 82-70 *			ГОСТ 103-76		ГОСТ 10704-76 *		
-140x10	Итого	-150x8	-150x10	-50x10	800x800 x 10	Итого	Труба 330x7	Итого	
9.6	9.6	5.6	2.6	0 8	4.7	4.7	18 1	18.1	41.4

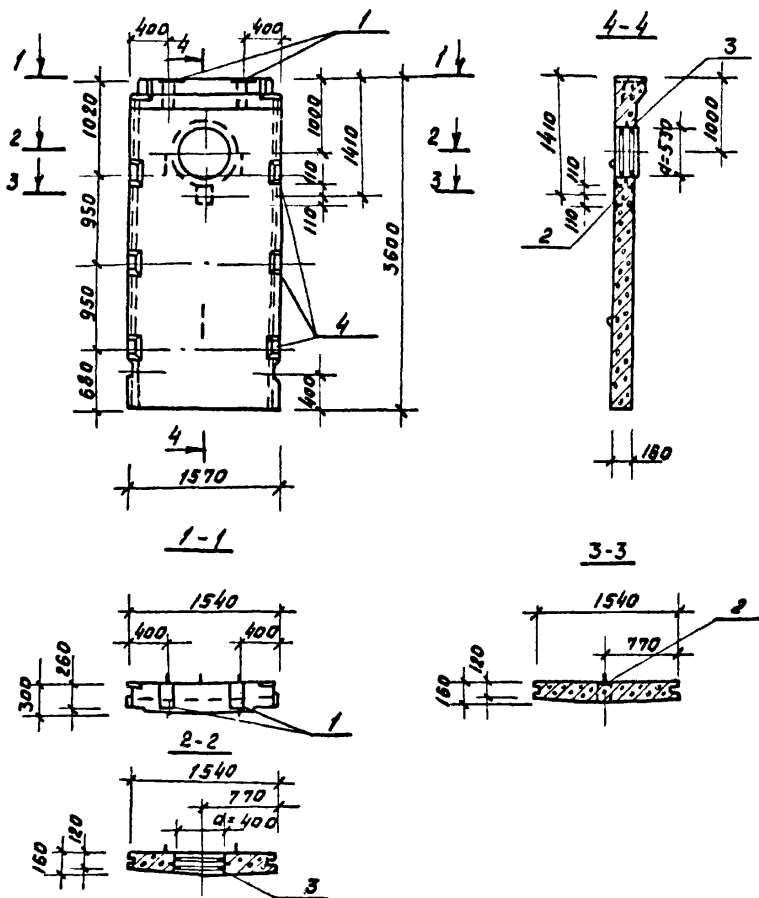
Инв. номер. Поделка и дата ввост инв. н

							Т. п. 902-2-346		- КЖИ	
							Панель стеновая ПСУ-36-1 ⁹ /23 Спецификация и ведомость дополнительного расхода стали	Стадия	Масса	Масштаб
								р	—	—
								Лист 1	Листов 2	
Нач. отд.	Мещалкин							Насвободоканалшипросект		
Гл. спец.	Русецкий									
Гл. пр.	Мещалкин									
Руч. бр.	Сурин									
Руч. бр.	Белятов									

копировал: Фн

17850-03 19

формат 11



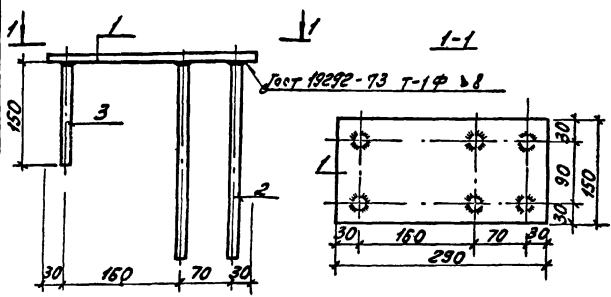
			т. п. 902-2-346	- КНИ		
			Панель стеновая ПСУ 2-36-19/23.	Студия	Масса	Масштаб
				Р	2017	1:50
				Лист 2	Листов 2	
Нач. отд.	Мешалкин	<i>[Signature]</i>	Масштабная КНИПРОЕКТ			
Гл. инж.	Руссин	<i>[Signature]</i>				
Гл. пр.	Мешалкин	<i>[Signature]</i>				
Рук. пр.	Сурнин	<i>[Signature]</i>				
Рук. пр.	Валотова	<i>[Signature]</i>				
Ст. инж.	Корнеева	<i>[Signature]</i>				

опирова: Ф,

77850-03 20

формат 11

Туполобой проект 902-2-346



Формат	Зона	Пос.	Обозначение	Наименование	Кол.	Примеч.
				<u>Документация</u>		
И				<u>Технические требования</u>		
				<u>Детали.</u>		
БУ	1		-КЖИ	-150x8 ГОСТ 2-70, P=290	1	2.73 кг
БУ	2			Ф16АII ГОСТ 5781-75 L=300	4	0.48 кг
БУ	3			Ф16АII ГОСТ 5781-75 P=150	2	0.24 кг

Ведомость расхода стали на элемент, кг

Марка элемента	Изделие закладное					
	Арматура класса		Прокат марки		Общий расход	
	АII		С3С/23 ВСтЗ кп 2			
	ГОСТ 5781-75		ГОСТ 82-70*			
	Ф16	Итого	-150x8	Итого		
М1-1	2.40	2.4	2.73	2.73	5.13	

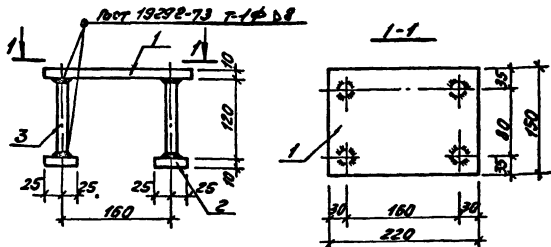
Инв. №, год, лист, и дата в зет. инв.

			Т. п. 902-2-346	- КЖИ		
			Закладное изделие М1-1.	Стадия	Масса	Масштаб
Начерт.	Мешалкин		Спецификация и ведомость расхода стали.	P	513 кг	1:10
Гл. спец.	Руссин			Лист 1	Листов 1	
Ст. инж.	Мешалкин			Масштаб		
Р.к. в.р.	Бурнина					
Р.к. в.р.	Балаганов					

копировал: М

17850-03 21

Формат И



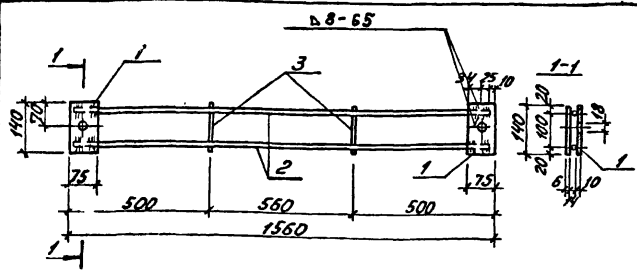
Формат	Зона	Лист	Обозначение	Наименование	Кол.	Примеч.
				<u>Документация.</u>		
И				<u>Технические требования</u>		
				<u>Детали.</u>		
БУ	1		- КЖИ	- 150x10 ГОСТ 82-70; L=220	1	2,59 кг
БУ	2			- 50x10 ГОСТ 82-70; L=50	4	0,2 кг
БУ	3			φ16 АИ ГОСТ 578+75; L=120	4	0,2 кг

Ведомость расхода стали на элемент, кг.

Марка элемента	Изделие закладное					
	Внутренняя классификация		Прокат марки		Общий расход	
	АИ		С38/23ВСт.3 кп2			
	ГОСТ 578+75		ГОСТ 82-70 *			
	φ16	Итого	150x10	50x10	Итого	
М1-2	0,8	0,8	2,59	0,8	3,4	4,2

				Т.п. 902-2-346		- КЖИ	
Машинист	Мешалкин			Закладное изделие М1-2. Спецификация и ведомость расхода стали.	Стади	Масса	Масштаб
Инженер	Русских				Р	4,2	1:10
Инженер	Мешалкин				Лист 1	Листов 1	
Рисовальник	Сурнин				Масштаб изготовления		
Рисовальник	Балатова						

Типовой проект 902-2-346 А.В.



Формат	Зона	Лист	Обозначение	Наименование	Кол.	Примеч.
				<u>Документация.</u>		
11				Технические требования		
				<u>Детали.</u>		
64	1		- КЖИ	-140x10 ГОСТ 103-76 Р=75	2	0,8 кг
64	2			φ14АII ГОСТ 5781-75 С=1540	2	1,9 кг
64	3			φ6АII ГОСТ 5781-75 С=140	2	0,03 кг

Ведомость расхода стали на элемент, кг.

Марка элемента	Изделие закладное						Общий расход
	Арматура класса			Прокат марки			
	AI	AII		С38/23ВСТ3 кл 2			
	ГОСТ 5781-75			ГОСТ 103-76			
	φ6	φ14	Итого	φ6	Итого		
M1-3	0,10	3,8	3,9	1,6	1,6	5,5	

Итого по листу Подп. и дата Вып. шифр.

				т.п. 902-2-346	- КЖИ		
				Закладное изделие М1-3.	Спецификация и ведомость расхода стали.	Сталь	Масса
						ρ	5,5 кг/м³
						Лист 1	Листов 1
						Москва док. инж. и инт. проект	

Нав. инж. Мещалкин
 Г.С. св.д. Руссин
 Глав. инж. Мещалкин
 Р.К. в.р. Бирнин
 Р.К. в.р. Белкасов

Формат	Зона	Пос	Обозначение	Наименование	Код	Примеч.
				<u>Документация.</u>		
11				Технические требования		
11				Сборочный чертеж		
				<u>Сборочные единицы</u>		
11	1		- КЖН	Каркас К-1	1	12,8 кг
11	2			Изделие закладное №1	2	4,70 кг
11	3			то же М2-2	2	1,90 кг
				<u>Детали</u>		
БУ	4		- КЖН	Труба дн=33,5 L=60 ГОСТ 3262-75	4	0,2 кг
				Материалы		
				Бетон М-200		0,106 м ³

Ведомость расхода стали на элемент, кг

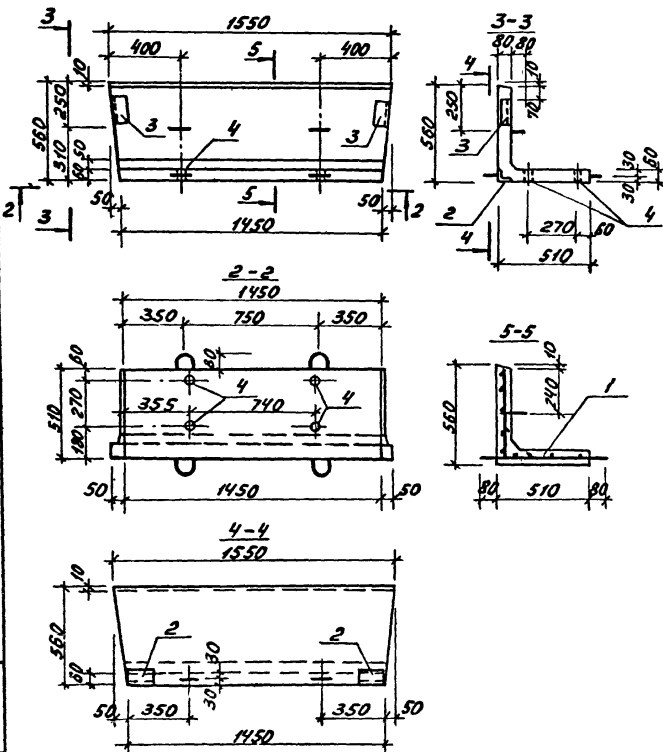
Марка элемента	Изделия арматурные				Изделия закладные				Общие всего расходу			
	Арматура класса А I		Итого	Арматура класса А II		Прокат марки С38/23ВСтЗ кп2		Труба дн=33,5, L=60				
	ГОСТ 5781-75			ГОСТ 5781-75		ГОСТ 3262-75						
	φ6	φ8	φ10	φ10	Литого L75x5	Литого L75x5, L=60						
ЛО 1	4,5	47	3,6	12,8	3,2	3,2	3,6	3,6	0,8	0,8	6,8	12,6

т. п. 902-2-346

- КЖН

				Лоток ЛО 1.			Сталь	Масса	Масса
				Спецификация и ведомость расхода стали			ρ	-	-
							Лист 1	Листов 2	
Нач. отд.	Мещалкин								
Гл. спец.	Русских								
Гл. инж. пр.	Мещалкин								
Рук. бр.	Суранин								
Рук. бр.	Балотова								

Тубовой проект 902-2-346 А-II


 Упр. и отв. за проект
 Подп. и дата
 Осом. инж.

т.п. 902-2-346

- КЖИ

 Лоток №1.
 Сборочный чертёж.

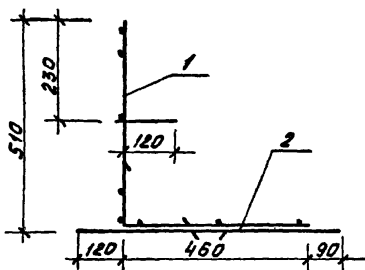
Сталь	Масса	Масштаб
Р	0,265т	1:20

Лист 2	Листов 2
Масштаб 1:20	

копирован. М

17850-03 25

Формат 11



Формат	Этап	Поз.	Обозначение	Наименование	кол	Примеч.
				<u>Документация</u>		
11				Технические требования		
11				Сборочный чертеж		
				<u>Сборочные единицы</u>		
11	1		-кми	Сетка С-1	1	6,6 кг
11	2			Толщ С-2	1	6,2 кг

Ведомость расхода стали на элемент, кг

Марка элемента	Арматурные изделия				Полный вес
	Арматура класса				
	АІ				
	ГОСТ 5781-75				
	φ6	φ8	φ10	Итого	
М-1	4,5	4,7	3,6	12,8	12,8

			г.п. 902-2-346	- кжн		
			Лоток по 1. Каркас К-1 Спецификация и ведомость расхода стали.	Сталь	Масса	Листов
Нач. отд.	Мешалкин	Л.И.		р	12,8 кг	1:10
Гл. инж.	Ручеев	Л.И.		Лист 1	Листов 1	
Инж. пр.	Мешалкин	Л.И.		МаслодомовалНИИпроект		
Руч. бр.	Сурнич	Л.И.				
Руч. бр.	Смоляк	Л.И.				
СБерит	Валетова	Л.И.				

Копировал: Ф. 17850-03 26 формат 11

Титуловый проект 902-2-346 А-11

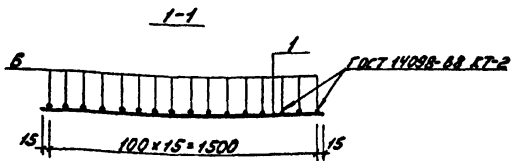
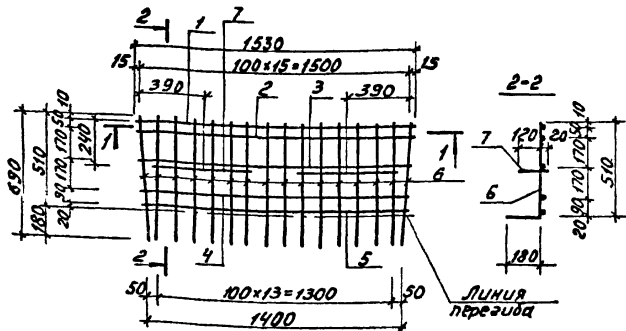
Формат Зона	Поз.	Обозначение	Наименование	Кол.	Примеч
			<u>Документация</u>		
11			Технические требования		
11			Сборочный чертеж		
			<u>Детали</u>		
64	1	- КНИ	ФВЯГ ГОСТ 5781-75, с=1530	1	0.6 кг
64	2		то же с=1520	1	0.6 кг
64	3		то же с=1500	1	0.6 кг
64	4		то же с=1450	1	0.6 кг
64	5		то же с=1430	1	0.6 кг
64	6		ФВЯГ ГОСТ 5781-75, с=690	16	0.15 кг
64	7		ФЮЯГ ГОСТ 5781-75, с=950	2	0.6 кг

Ведомость расхода стали на элемент, кг.

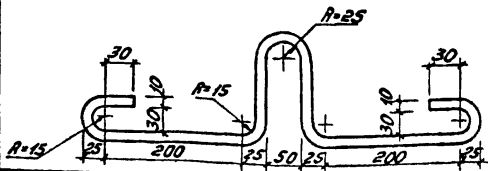
Марка элемента	Изделия арматурные				
	Арматура класса				
	А I				
	ГОСТ 5781-75				
	φ6	φ8	φ10		Итого
Сетка С-1	2,4	3.0	1.2		6.6

Шифр по плану Пост и дата Взят инв. н

				т.п. 902-2-346	- КНИ		
Нач. отд.	Мешалкин			Листок № 1. Сетка С-1. Спецификация и ведомость расхода стали.	Стодия	Класс	Масштаб
Гл. спец.	Руссия				р	-	-
Гл. ин. пр.	Мешалкин				Листов 1	Листов 2	
Рук. бр.	Суранин				Мособлаканализпроект		
Рук. бр.	Бноляк						



Пос. 7°



				Т.п. 902-2-346	- ИЖИ		
Нач. отд.	М.ШИПКО			Лоток 10 + Сетка с-1 Сборочный чертёж	Сталь	Масса	Масштаб
Гл. спец.	Руссин				Р	6,6 кг	1:20
Инж.пр.	Широкин				Лист 2	Листов 2	
Р.к.вр.	Сурин				Масштаб: как на чертеже		
Р.к.вр.	Смоляр						

копировано

17850-03 28

Формат И

Типовой проект 902-2-346 А

Формат	Лист	Лист	Обозначение	Наименование	Кол.	Примечание
				Документация.		
11				Технические требования.		
11				Сборочный чертеж.		
				Детали.		
64	1		-КЖИ	ФЛЛ ГОСТ 5781-75; с-1430	3	0,57 кг
64	2			ФБЛ ГОСТ 5781-75; с-640	15	0,14 кг
64	3			ФЛЛ ГОСТ 5781-75; с-350	4	0,60 кг

Ведомость расхода стали на элемент, кг.

Марка элемента	Изделия арматурные				Итого
	Арматура класса А I				
	ГОСТ 5781-75				
	φ6	φ8	φ10		
С-2	2,1	1,7	2,4		6,8

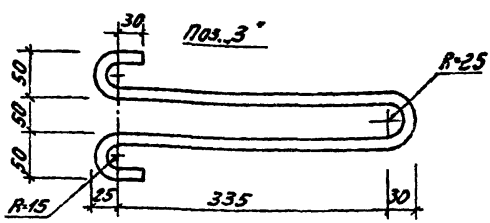
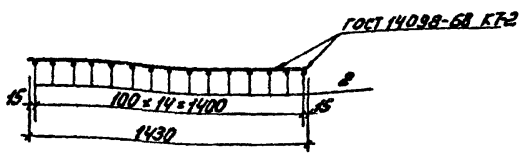
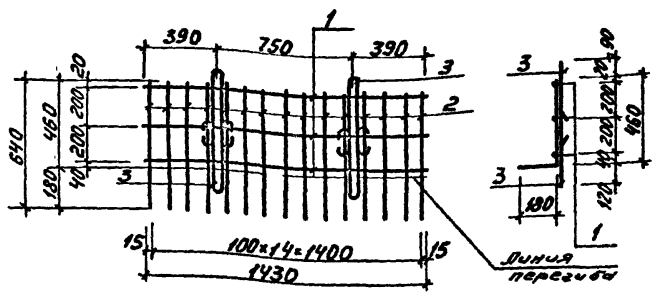
Инв. и подл. Подпись и дата, введ. ч. №

					Т. П. 902-2-346	- КЖИ
Итого	Мешалки	Лоток	Сетка	Спецификация	и Ведомость расхода стали	Листов 2
Госпл. Русси	Иль	Лоток	Сетка	Спецификация	и Ведомость расхода стали	Листов 2
Госпл. Мешалки	Лоток	Сетка	Спецификация	и Ведомость расхода стали	Листов 2	
Госпл. ВЧРМ	Смоляк	Лоток	Сетка	Спецификация	и Ведомость расхода стали	Листов 2
Госпл. Смоляк	Лоток	Сетка	Спецификация	и Ведомость расхода стали	Листов 2	

Копировал:

17850-03 29

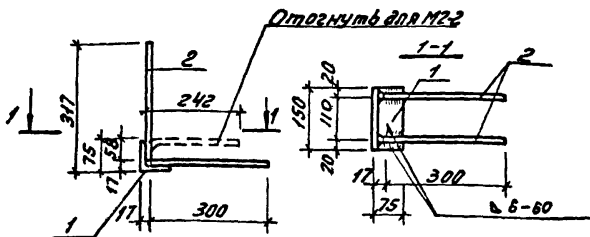
Формат 11



		7.п. 902-2-346		-КЖИ		
		Лоток №1. Сетка С-2.		Стандарт	Масса	Масштаб
		Сборочный чертеж		Р	6,2х	1:20
				Лист 2	Листов 2	
				Масштаб: как на чертеже		

Нач. отд. Мещалкин
 Гл. спец. Русских
 Гл. инж. Мещалкин
 Рук. бр. Сурнин
 Рук. бр. Смоляк
 Убсрчлс. Болотова

Типовой проект 902-2-346. А-В



Формат	Зона	Лист	Обозначение	Наименование	Кол.	Примеч.
				Документация.		
11				Технические требования		
				Детали.		
Б4	1		- КЖИ	L75x5 ГОСТ 8509-72, L=150	1	0,90 кг
Б5	2			φ10 ГОСТ 578+75, L=300	4	0,2 кг

Ведомость расхода стали на элемент, кг

Марка элемента	Узлы закладные					
	Арматура класса АІ			Прокат марки С38/238Ст3кп2		
	ГОСТ 5781-75			ГОСТ 8509-72*		
	φ10	Умого	L75x5	Умого		Общий расход
M2-1 (M2-2)	0,8	0,8	0,9	0,9		1,7

Инв. № подл. Подп. и дата. Взам. инв. №

Т.п. 902-2-346

- КЖИ

Исполнитель	Проверенный	Дата	Лист	Из листов	Лоток №1. Узлы M2-1 и M2-2.		Стадия		Масса		Масштаб	
					Спецификация и ведомость расхода стали		Р	1,7	1:10	Лист 1	Листов 1	Масштаб
Начальник	М.И.С.К.И.К.											
Гл. инж.	Р.С.С.И.И.											
Инж. в.о.	М.И.С.К.И.К.											
Инж. в.о.	С.У.Р.И.И.И.											
Инж. в.о.	С.М.О.Л.Я.К.											
Инж. в.о.	Б.Л.А.Т.О.В.С.											

копировал: ЛФ

17850-03 31

Формат 11

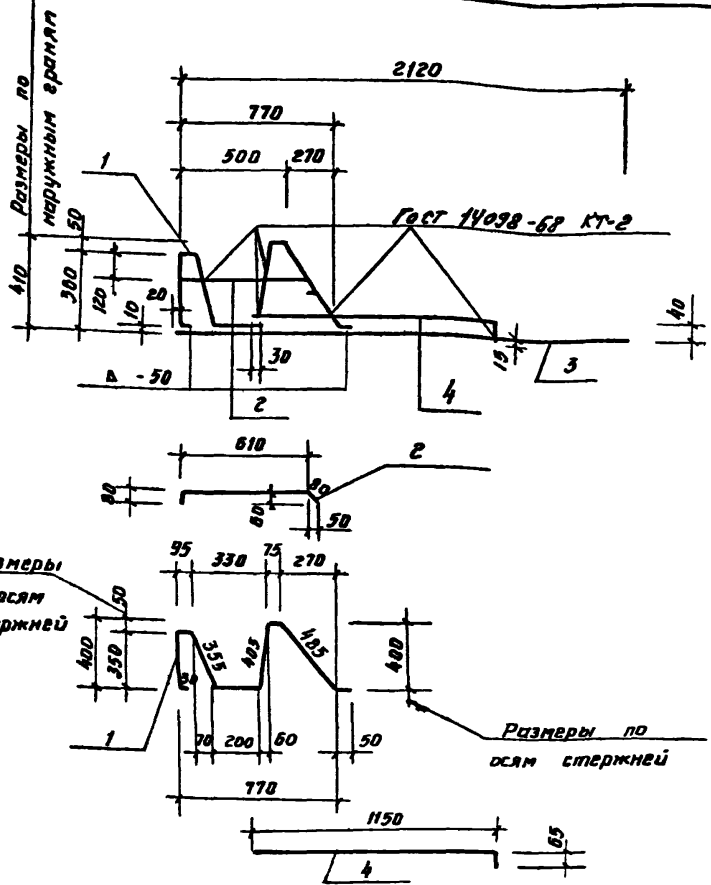
Формат	Зона	№ з.	Обозначение	Наименование	кол	Примечание
				<u>Документация</u>		
И				Технические требо-		
				вания.		
И				Ведомость есбл -		
				лучных документов.		
И				Сборочный чертеж		
				<u>Детали</u>		
БУ	1		- КЖИ ФЮЛД Гост 5781-75 С-2065		1	1,3 кг
БУ	2			С=770	1	0,5 кг
БУ	3			С=2140	1	1,3 кг
БУ	4			С=1205	1	0,7 кг

Ведомость расхода стали на элемент, кг

Марка элемента	Изделия арматурные			Общий расход	
	Арматура класса		Всего		
	А II				
	Гост 5781-75				
ФЮ		Итого			
КР I	3,8		3,8	3,8	3,8

		Т. п. 902-2-346		- КЖИ	
		Каркас плоский КР I.		Станд.	Масса
		Спецификация и ведомость расхода стали.		Р	—
				Лист 1	Листов 2
Нач. отд.	Мешалкин			Мособлполит. Институт	
Гл. спец.	Русвин				
ГЧП	Мешалкин				
Рук. бр.	Балотова				
Цепляк	Балотова				

Тилобай проект 902-2-346 А-В



Имя и дата замены шп. Листы и дата замены шп.

Т.п. 902-2-346

-ЛЖИ

Каркас плоский

КР1

Сборочный чертеж.

Стадия	Масса	Масштаб
р	3,8кг	1:20
Лист 2		Листов 2
МосводопаналИИпроект		

Мач шп.	Мешалкин	
Гл спец.	Русских	
Гип	Мешалкин	
Вук. бр.	Белотоба	Белотоба Б-М
Исполн.	Белотоба	Белотоба -1-

Копирован

17850-03 33

Формат 11

Формат	Зона	Поз.	Обозначение	Наименование	кол	Примечание
				<u>Документация</u>		
11				Техническое требование.		
11				Ведомость ссылочных документов.		
11				Сборочный чертеж		
				<u>Детали.</u>		
64	1		МК 2880-62	Отвод 90° 273x10	1	43,5кг
64	2		- кжи	Труба 273x8 $\rho=1265$ Гост 8732-78	1	66,0кг
64	3			$\rho=105$	1	5,5кг

Ведомость расхода стали на элемент, кг

Марка элемента	Изделия закладные				Общий расход
	Прокат марки		Утого	Всего	
	СЗ8/23 ВетЗкл2				
	Гост 8732-78				
	Тр. 273x8	Тр. 273x10			
МН1	71.5	43.5	115	115	115

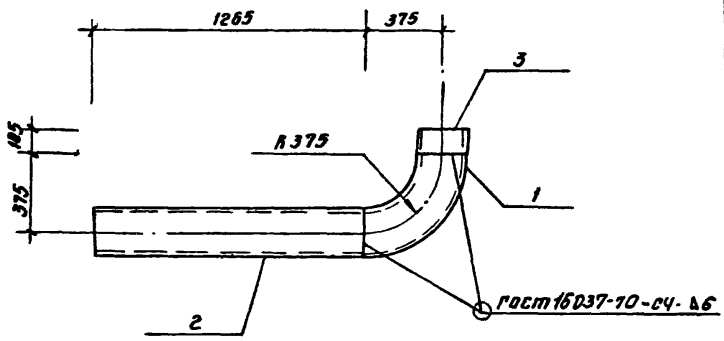
				Т. п. 902-2-346	- кжи		
				Изделие закладное	Сталь	Масса	Маштаб
				МН1.	Р	-	-
				Спецификация	Лист 1	Листов 2	
				и ведомость	Производственная фирма		
				расхода стали.			
Мач отЗ	Мешалкин						
Гл спец	Руссин						
ГЛП	Мешалкин						
Рук. БР.	Балотова						
Исполн	Балотова						

Копировал:

17850-03 34

Формат 11

Туповой проект 902-2-346 А-4



№	Исполн.	Подпись	Дата	Изменения		
Т. п. 902-2-346						
-КЖИ						
Изделие закладное МН1				Стадия	Масса	Масштаб
				р	115 кг	1:20
Сборочный чертеж				Лист 2 из листов 2		
				Масштаб: 1:20		
Нач. отд.	Мещалкин	<i>М. М.</i>				
Гл. св-к	Руссин	<i>В. В.</i>				
Гип	Мещалкин	<i>М. М.</i>				
Рис. в.р.	Болотова	<i>В. В.</i>	1-19			
Исполн.	Болотова	<i>В. В.</i>	- - -			

Копирован 03

17850-03 35

Формат И

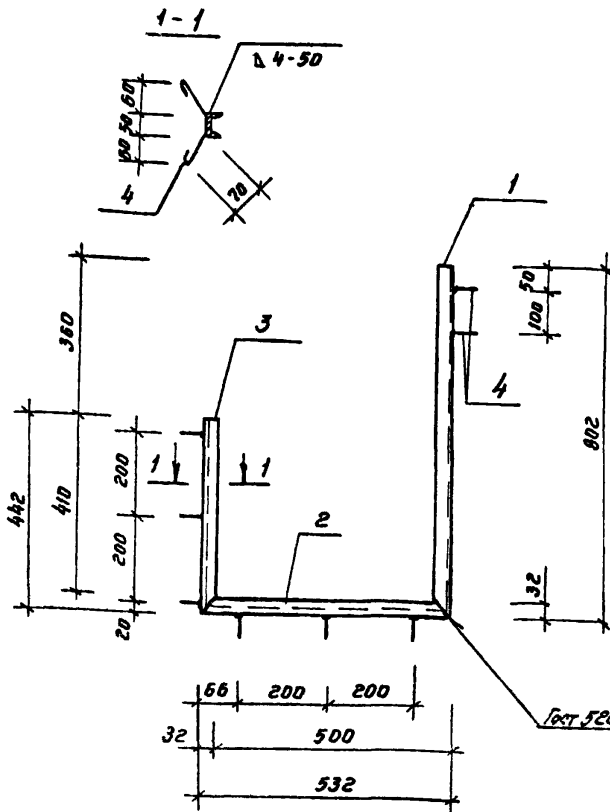
Формат	Зона	Лист	Обозначение	Наименование	Кол	Примечание
				<u>Документация</u>		
11				Технические требования.		
11				Ведомость ссылочных документов.		
И				Сборочный чертёж <u>Детали</u>		
Б4	1		-КЖИ	СЗ ГОСТ 8240-72; Е=802	1	3.9кг
Б4	2			Е=532	1	2.6кг
Б4	3			Е=442	1	2.9кг
Б4	4			Ф6Р2 ГОСТ 5781-75; Е=280	8	0.1кг

Ведомость расхода стали на элемент, кг

Марка элемента	Изделия закладные						Общий расход
	Арматура класса		Прокат марки		всего		
	А I		С 38/23 ВСТ3 Мп2				
	ГОСТ 5781-75		ГОСТ 8240-72				
	Ф6	Итого	С 5	Итого			
МН2	0.8	0.8	8.6	8.6	9.4	9.4	

			Т.п. 902-2-346	-КЖИ		
			Изделие закладное МН2. Спецификация и ведомость расхода стали.	Станд.	Класс	Посл. таб.
				Р	-	-
			Лист 1		Листов 2	
			Мособлтехмашпроект			
Нач. отд.	Пешалкин					
Гл. спец.	Руссин					
Гл.п.	Пешалкин					
Рук. бр.	Балотова	С.М. Я. Я.				
Исполн.	Балотова	С.М. Я. Я.				

Тиловай проект 902-2-346. А-III



Инв. Номер	Подпись и дата	Взам. инв.	Т.п. 902-2-346			-КЖИ		
			Узделие закладное МНЗ.			Стадия	масса	масштаб
			Сборочный чертёж			р	9,4кг	1:10
						Лист 2	Листов 2	
						Маслободипаналниипроект		

Копирована:

17850-03 37

Формат И

факт зона	поз.	Обозначение	Наименование	Кол	Примечание
			<u>Документация.</u>		
И			Технические требо- вания		
И			Ведомость ссылоч- ных документов.		
И			Сборочный чертеж <u>Детали</u>		
Б4	1	-КЖИ-	Г 14 ГОСТ 8240-72; В-860	2	10.6 кг
Б4	2		В-920	1	8.9 кг
Б4	3		Ф10ЛЛ ГОСТ 5781-75; В-340	9	0.2 кг
Б4					

Ведомость расхода стали на элемент, кг

Марка элемента	Изделия закладные						Общий расход
	Ярнатура класса			Прокат марки			
	Я II			С 38/23 ВСТ КЛ 2			
	ГОСТ 5781-75			ГОСТ 8240-72			
	φ 10		Итого	Г 14		Итого	
МНЗ	1.8		1.8	30.1		30.1	31.9

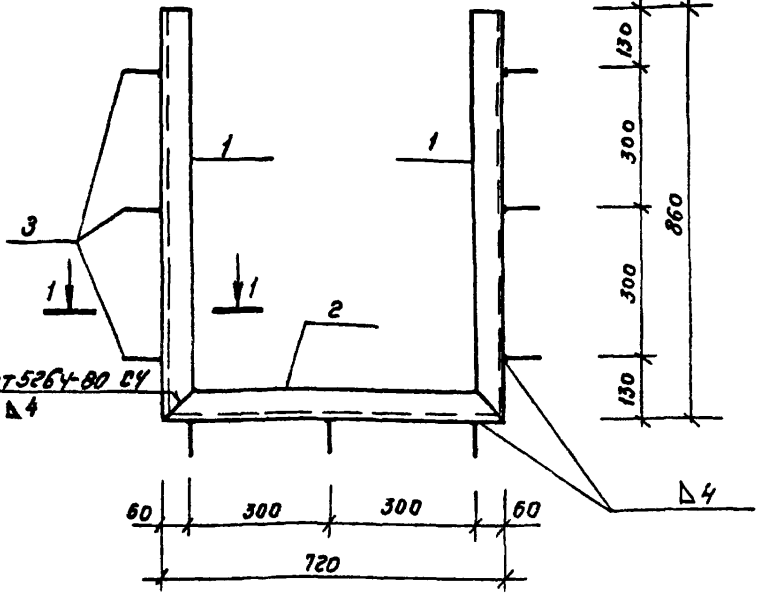
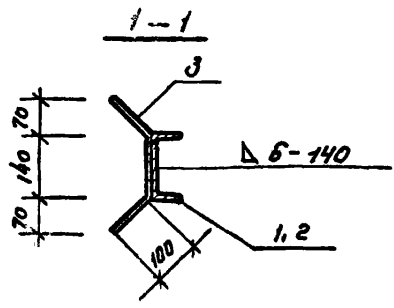
			Т.п. 902-2-346			-КЖИ		
			Изделие закладное МНЗ.			Статус	масса	масштаб
			Спецификация и ведомость расхода стали.			Р	—	—
						Лист 1	Листов 2	
Нач. отд.	Пешалкин					Масштаб: 1:1		
Гл. инж.	Руссин					Материал: сталь		
Гл. инж.	Пешалкин					Материал: сталь		
Рук. бр.	Балотова					Материал: сталь		
Исполн.	Балотова					Материал: сталь		

копировал: 8

17850-03 38

формат И

Туповой проект 902-2-346 А-И



Инв. лист / Подпись и дата / Измен. инв. л.

Т П 902-2-346			- МЖИ		
Узлеие закладное МНЗ.					
Сборочный чертеж					
Ступня	Макс	Масштаб			
р	31.9кг	1:10			
Лист 2		Листов 2			
Мосгорканалмупроент					

Напурова:

17850-03 39

Формат И

Формат	Зона	Поз	Обозначение	Наименование	Кол	Примечание
				<u>Документация</u>		
И				Технические требования.		
И				Ведомость съемочных документов.		
И				Сборочный чертеж <u>Детали</u>		
64			КЖН-	175x8 ГОСТ 8509-72*; 6-1000	1	9.0кг
64				Ф892 ГОСТ 5781-75; 6-1000	1	0.4кг
64				Ф682 ГОСТ 5781-75; 6-410	4	0.1кг

Ведомость расхода стали на элемент, кг

Марка элемента	Изделия закладные						Всего	Общий расход
	Ярнатура класса			Трочная марка				
	Л I			с 38/23 ВстЗ кл2				
	ГОСТ 5781-75			ГОСТ 8509-72 *				
Ф6	Ф8	Итого	175x8	Итого				
МН 4	0.4	0.4	0.8	9.0	9.0	9.8	9.8	

Т. п. 902-2-346 - КЖН

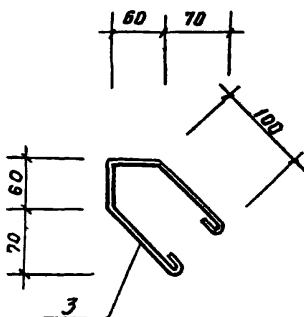
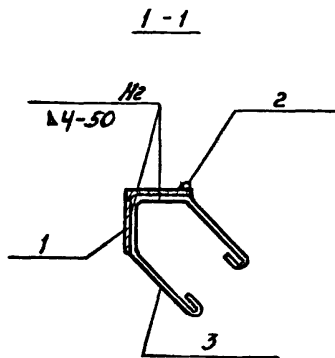
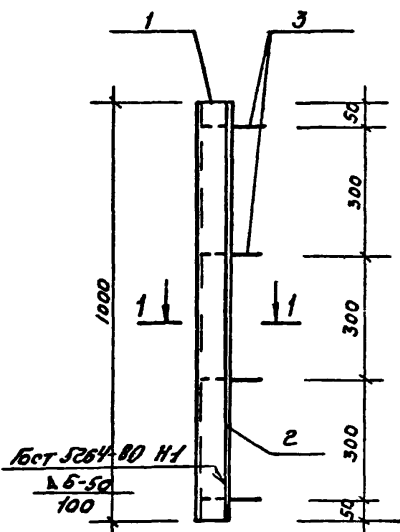
Изделие закладное МН 4. Спецификация и Ведомость расхода стали.

Страниц	Масса	Листов
Р	-	-
Лист 1		Листов 2

Моч. отд.	Мешалкин	И.И.
Гл. спец.	Руссин	А.А.
ГИП	Мешалкин	И.И.
Рук. бр.	Белогорова	И.И.
Инжен.	Белогорова	И.И.

Погода: дождь. Инженерский проект

Тиловой проект 902-2-346 А-1



Инв. № подл. Подп. и дата

Дир. инст. И

Т. п. 902-2-346

- КЖИ

Изделие закладное
МНЧ.
Сборочный чертеж.

Стади	Масса	Масштаб
Р	9,8 кг	1:10 1:5

Лист 2 Листов 2

Производственная ИИИпроект

Нач. отд.	Мешалкин	А.А.
Гл. инж.	Руссин	А.А.
ГИП	Мешалкин	А.А.
Рук. бр.	Валотова	А.А.
Исполн.	Валотова	А.А.

Копировал: 93

17850-03 И

формат И

Формат	Зона	Лист	Обозначение	Наименование	кол	Примечание
				<u>Документация</u>		
#				Технические требо-		
				вания		
#				Ведомость ссылок-		
				ных документов.		
#				Оборачный чертёж		
				<u>Детали</u>		
54	1		- КЖН	Ст.тр. 273кв ГОСТ 8732-78; С. 5, 10	1	31.9кг
54	2			Лист. ст. б=8 ГОСТ 19903-74	1	9.1кг

Ведомость расхода стали на элемент, кг

Марка элемента	Изделия закладные						Общий всего расход
	Прокат марки						
	с 32/23 Вет 3 Кп 2						
	ГОСТ 8732-78			ГОСТ 19903-74*			
	третью	Итого	Лист б=8	Итого	Итого	Итого	
МН5	31.9		31.9	9.1	9.1	41.0	41.0

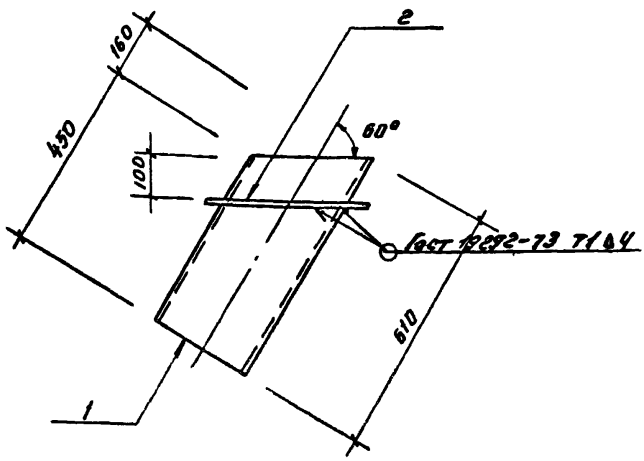
Т. п. 902-2-346				- КЖН		
Изделие закладное МН5				Отдел	Масса	Пашитов
Спецификация и ведомость расхода стали				Р	—	—
				Лист 1	Листов 2	
Нач отд	Мещалкин			Металлоконструкция		
И спец	Руссин			Инструмент		
ГСП	Мещалкин			Инструмент		
Рук бр	Балетова			Инструмент		
Целян	Балетова			Инструмент		

копировал:

17850-03 42

формат 11

Тыловой проект 902-2-346 А-1



Имя автора	Имя и фамилия			Т. п. 902-2-346	- КЖИ		
	Подпись и дата				Изделие закладное МН5.	Стадия	Масса
Имя автора	Нач. отд.	Мешалкин		Сборочный чертёж		р	41кг
	Гл. спец.	Руссин			Лист 2	Листов 2	
	Гл. инж.	Мешалкин			Мособлоргтехнаучпроект		
	Рис. др.	Белотоба					
	Исполн.	Белотоба					

Копировал.

11850-03 43

Формат И

Формат	Зона	Лист	Обозначение	Наименование	Кол	Примечание
				<u>Документация</u>		
11				Техническое требование		
11				Ведомость ссылочных документов		
11				Сборочный чертеж		
			КЖИ-	<u>Детали.</u>		
64	1			263x6 ГОСТ 8509-72 ^М ; 6-826	4	4,7кг
64	2			Ф8А1 ГОСТ 5781-75; 2-430	8	0,2кг
64	3			10x10 ГОСТ 2591-71 ^М ; 2-780	4	0,6кг

Ведомость расхода стали по элемент, кг

Марка элемента	Изделия закладные							Общий расход	
	Арматура класса		Прокат марки						
	А I		с 38/23 В ст 3 Кп 2						
	ГОСТ 5781-75		ГОСТ 8509-72		ГОСТ 2591-71		Всего		
Ф 8		Итого	263x6	Итого	10				
МНБ	2,4		2,4	18,8	18,8	1,6	1,6	20,4	22,8

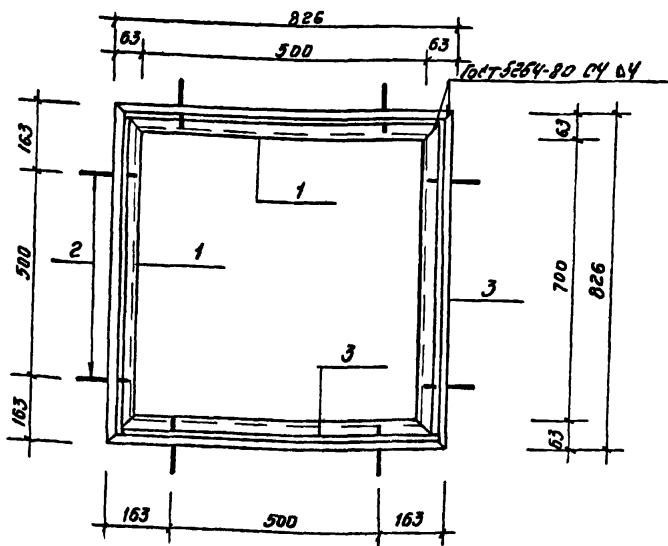
			Т.п. 902-2-346			-КЖИ		
			Изделие закладное МНБ.			Станд	Масса	Масштаб
			Спецификация 4			Р	-	-
			Ведомость расхода стали.			Лист 1	Листов 2	
Нач. отд	Мещалкин					Мособлаканалшипроект		
Ил. спец	Руссин							
ГШП	Мещалкин							
Рук. бр	Балотова							
Исполн	Балотова							

Копировал:

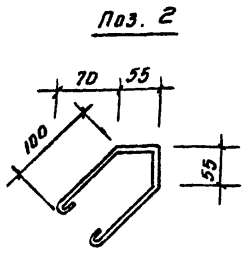
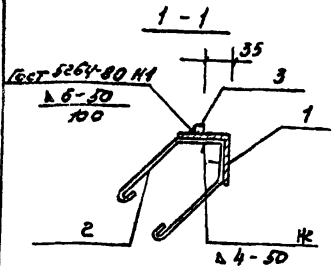
17850-03 44

формат 11

Тубовой проект 902-2-346. Л. 1



Лист 5264-80 СЧ 64



ЦНБ Москва, Подпись и дата, Виза инж. Л

Маш отг	Мешалкин	<i>[Signature]</i>	<i>[Signature]</i>
Гл спец	Руссим		
Р/П	Мешалкин	<i>[Signature]</i>	<i>[Signature]</i>
Рук бр.	Болотова		
Исполн	Болотова		

Т П 902-2-346		-КЖИ	
Изделие закладное МНБ		Статус	Масса
Сборочный чертёж		Р	22,8кг
		Лист 2	Листов 2
		МосводопаналНИИпроект	

Копировал: Ф

17850-03 45

Формат И

Формат листа	Поз.	Обозначение	Наименование	кол.	Приме- чание
			<u>Документация</u>		
И			Технические требова- ния		
И			Ведомость ссылочных документов		
И			Сборочный чертеж <u>Детали</u>		
Б4	1	- КЖИ	- 12x250; ГОСТ 82-70*; 6-3250	1	76,6 кг
Б4	2		φ18 АИ ГОСТ 5781-75; 6-580	11	1,16 кг

Ведомость расхода стали на элемент, кг

Марка элемента	Изделия закладные					Общий расход
	Арматура класса		Прокат марки		Всего	
	А II		с 38/23 В ст 3 кп 2			
	ГОСТ 5781-75		ГОСТ 82-70*			
	φ 18	Итого	-12x250	Итого		
МН 7	12.8	12.8	76.6	76.6	89.4	89.4

Т. п. 902-2-346

- КЖИ

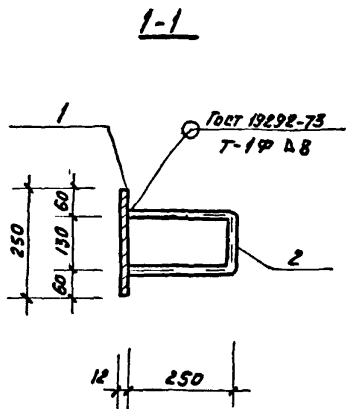
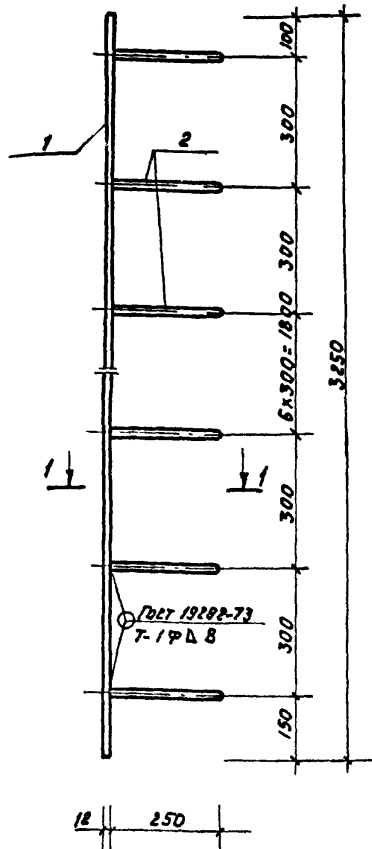
Изделие закладное МН 7. Спецификация и Ведомость расхода стали.			Страниц	Листов	Листов
Нач отд	Мешалкин	<i>М.М.</i>	р	—	—
Гл спец	Руссин	<i>В.В.</i>	Лист 1	Листов 2	
Глп	Мешалкин	<i>М.М.</i>	Московский институт		
Руч вр	Балатова	<i>В.В.</i>			
Испалн	Балатова	<i>В.В.</i>			

попробовал: *Ф.*

17850-03 46

формат 11

Тубовой проект 902-2-346 А III



Имя и фамилия
Подп. и дата
Взам. инв. л.

			Т.п 902-2-346		- КНИ		
			Изделие закрытое МН7 Сборочный чертеж		Стадия	Масса	Листов
					р	894кг	1-10
					Лист 2	Листов 2	
					Мособлаканалшпроект		

Нач отв	Мешалкин	
Пл спец	Руссин	
ГЧП	Мешалкин	
Рук Бр	Валатова	
Испали	Валатова	

копировал Ф.

17850-03 47

формат 11

формат	зона	поз.	Обозначение	Наименование	шт	Примечание
				<u>Документация</u>		
И				Технические требования		
И				Ведомость ссылочных документов		
И				Сборочный чертеж <u>Детали</u>		
Б4	1		- КЖИ	сге гост 8240-72; С: 3210	1	62,4 кг
Б4	2			-10x60 гост 103-76; С: 3200	2	15,1 кг
Б4	3			С: 200	5	8,94 кг
Б4	4			φ12 АІ гост 5781-75; С: 600	1	8,5 кг

Ведомость расхода стали на элемент, кг.

Марка элемента	Изделия закладные						Всего	Общий расход
	Арматура класса		Прокат марки					
	АІ		Б38/23 Вст3 Кп е					
	гост 5781 - 75		гост 8240-72		гост 103-76			
	φ12	Итого	С22	Итого	-10x60	Итого		
МН 8	0,5	0,5	67,4	67,4	34,9	34,9	102,3	102,8

Т.п. 902-2-346

- КЖИ

Нач. отд. Мешалкин
 Гл. спец. Руссин
 ГУП Мешалкин
 Рук. бр. Вологодца
 Испан. Вологодца

изделие закладное МН 8.
 Спецификация и ведомость расхода стали.

Стадия	масса	нагрузка
Р	—	—
Лист 1	Листов 2	
Мосгорконструкторский проект		

Формат	Зона	Лист	Обозначение	Наименование	Кол.	Примечание
				<u>Документация</u>		
II				Технические требования		
II				Ведомость ссылочных документов		
II				Сборочный чертеж <u>АСТАЛУ</u>		
64	1		- КЖИ	φ16 А IV ГОСТ 5781-75; L: 18760	1	29,6 кг
64	2			φ22 А III ГОСТ 5781-75; L: 500	2	1,5 кг
64	3			Гайка М20 ГОСТ 5915-70*	4	0,063 кг

Ведомость расхода стали на элемент, кг

Марка элемента	Изделия Закладные						Общий расход	
	Арматура класса		Прокат марки		Всего	расход		
	A III	A IV	с38/28 в ст3 пп2					
	ГОСТ 5781-75	ГОСТ 5781-75	ГОСТ 5915-70*					
φ22 Итого	φ16 Итого	Гайка М20		Итого				
НС1	3,0	3,0	29,6	29,6	0,25	0,25	32,85	32,85

Т.п 902-2-346

- КЖИ

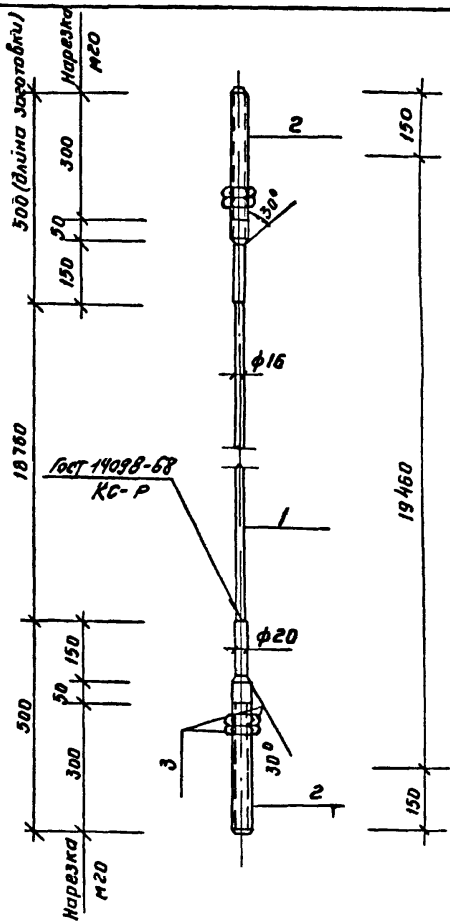
Напрягаемый стержень НС1.			Станд.	Масса	Масштаб
Нач. отд.	Мешалкин	<i>[Signature]</i>	Спецификация и ведомость расхода стали	Р	—
Гл. спец.	Русских				
Г.И.П.	Мешалкин			Лист 1	Листов 2
Руч. бр.	Болотова			Методика расчета	
Исполн.	Болотова				

Копировал:

17850-03 50

формат 11

Типовой проект 902-2-346. А-И



Длина между гранями анкерных влов
 уточнить после монтажа
 анкеров

Имя автора
Подпись и дата
Вместе с инв.

Имя автора	Подпись и дата	Вместе с инв.
И.С. ДР.	Б.А. ДР.	Б.А. ДР.
И.С. ДР.	Б.А. ДР.	Б.А. ДР.
И.С. ДР.	Б.А. ДР.	Б.А. ДР.

Т П 902-2-346		-М.ЖИ	
Напрягаемый стержень НС I		Статус	Масса
Сборочный чертеж.		р	32,85кг
		Лист 2	Листов 2
		МосводоканалНИИпроект	

Копирован:

17850-03 51

форма т	листа	л/л	Обозначение	Наименование	кол.	примечание
				<u>Документация</u>		
II				Технические требо- вания.		
II				Ведомость ссылоч- ных документов		
II				Сборочный чертеж <u>детали</u>		
64	1		КЖИ-	116 гост 8239-72 ^м ; С-610	1	9,7кг
64	2			-10×120 гост 103-76; С-600	1	5,7кг

Ведомость расхода стали на элемент, кг.

Марка элемента	Узделя закладные						Общий расход	
	Прокат марки							
	СЗВ/23 в ст 3 кл 2							
	гост 8239-72 ^м		гост 103-76					
	116		Итого	-10×120		Итого		
КС1	9.7		9.7	5.7		5.7	15.4	15.4

Т.п. 902-2-346

-КЖИ

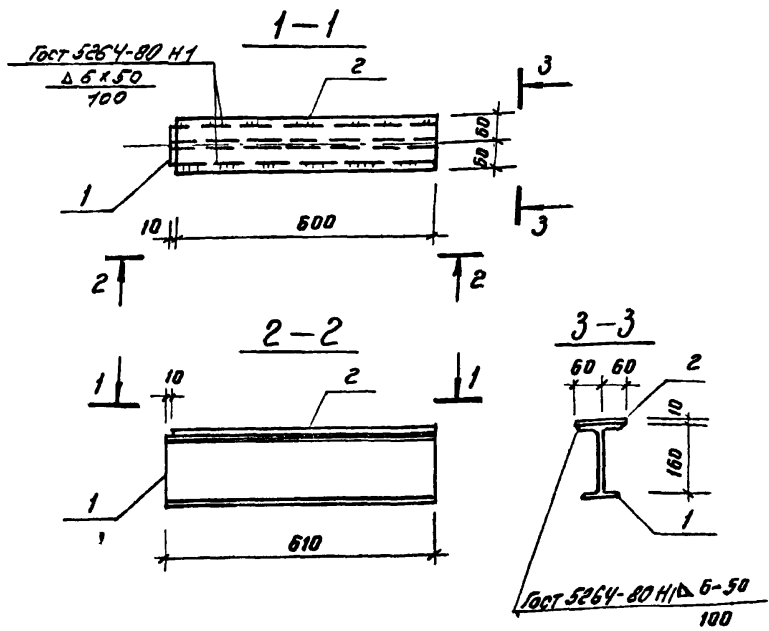
			Консоль КС1	Стадия	масса	Масштаб
			спецификация и ведомость расхода стали.	р	—	—
				Лист 1	Листов 2	
Нач. отд	Мешалкин			Мисборотана Инпроект		
Гл. спец	Руссин					
ГЛП	Мешалкин					
Рук. бр.	Болотова					
Цеполм.	Болотова					

Копирован.

17850-03 52

Формат 11

Тубовой проект 902-2-346. А.И.



Шиф. Моедл. Подпись и дата Взам.инв.№

Т.п. 902-2-346

-КЭЖИ

КОНСОЛЬ
 КС1.
 Сборочный чертёж

Стадия	Масса	Масштаб
р	15,4кг	1:10
Лист 2	Листов 2	
Мособлпроект		

Нач. отд.	Мешакин	<i>[Signature]</i>
Гл. спец.	Руссин	<i>[Signature]</i>
Гл.р.	Мешакин	<i>[Signature]</i>
Рук. бр.	Болотов	<i>[Signature]</i>
Ст. инж.	Кормаков	<i>[Signature]</i>

Копировал:

17850-03 53

Формат 11

Формат	Зона	Раз	Обозначение	Наименование	Кол.	Примечание
				<u>Документация</u>		
II				Технические требования.		
II				Ведомость ссылочных документов		
II				Сборочный чертеж <u>Детали</u>		
64	1		- КЖИ	116 ГОСТ 8239-72 ^а ; С-670	1	9,7 кг
64	2			-10×250; ГОСТ 103-76; С-600	1	11,8 кг
64	3			Лист. ст. 8-8 ГОСТ 19903-74 ^а	4	8,8 кг

Ведомость расхода стали на элемент, кг.

Марка элемента	Узлы и закладные						Всего	Общий расход
	Прокат марки							
	С 3В/2В в ст 3 кл 2							
	ГОСТ 8239-72 ^а		ГОСТ 103-76		ГОСТ 19903-74 ^а			
	116	Итого	-10×250	Итого	Лист. ст. 8-8	Итого		
КС 2	9,7	9,7	11,8	11,8	3,2	3,2	24,7	24,7

Т. П. 902-2-346

-КЖИ

Консоль КС 2.

Спецификация и ведомость расхода стали

Страницы | Масса | Масштаб

р | — | —

Лист 1 | Листов 2

Масштаб: 1:1 | Инв. проект

Нач. отд. Мещалкин
Гл. спец. Руссин
Гл. Мещалкин
Рук. бр. Болотова
Исполн. Болотова

17850-03 54

Копировал:

формат II

Формат	Зона	Лов.	Обозначение	Наименование	Кол	Примечание
				<u>Документация</u>		
11				Технические требования		
11				Ведомость элементов		
				Оборочный чертеж		
				<u>Детали</u>		
11	1		- КЖН	-16x120 ГОСТ 103-76 L-150	1	2.3 кг
11	2			L-80	1	1.2 кг
11	3			L-40	1	0.6 кг
54	4			Болт М12 ГОСТ 7798-70; L-80	2	0.038 кг
54	5			Шайба 12 ГОСТ 6402-70*	2	0.006 кг
54	6			Гайка М12 ГОСТ 5915-70*	4	0.015 кг
54	7			Болт М12 ГОСТ 7798-70; L-60	2	0.071 кг

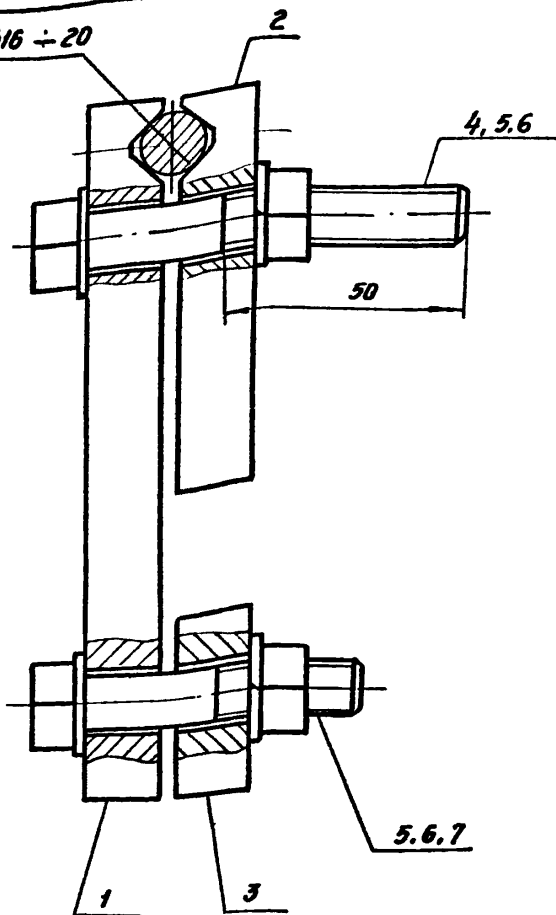
Ведомость расхода стали на элемент, кг

Марка элемента	Изделия закладные								Всего	Общий расход
	Прокат парк									
	с 38/23 в ст 3 кл 2									
	ГОСТ 103-76		ГОСТ 7798-70*		ГОСТ 5915-70*		ГОСТ 6402-70*			
16x120	Утого	Болт М12	Утого	Гайка М12	Утого	Шайба 12	Утого			
331	4.1	4.1	0.32	0.32	0.05	0.06	0.05	0.05	4.53	4.53

Т. п. 902-2-346 - КЖН

Электрозажим 331.		Стадия	Масса	Посчитав
Спецификация и ведомость расхода стали		Р	-	-
		Лист 1	Листов 5	
Мок отд Мещалкин		Послеводокал или провд		
Гл отв Русси				
ГВП Мещалкин				
Рук бр. Болотов				
Цеплин Болотов				

Тиловой проект 902-2-346 А-И

Имя лица
Получить и дать взамен

Т.п. 902-2-346

-КЖИ

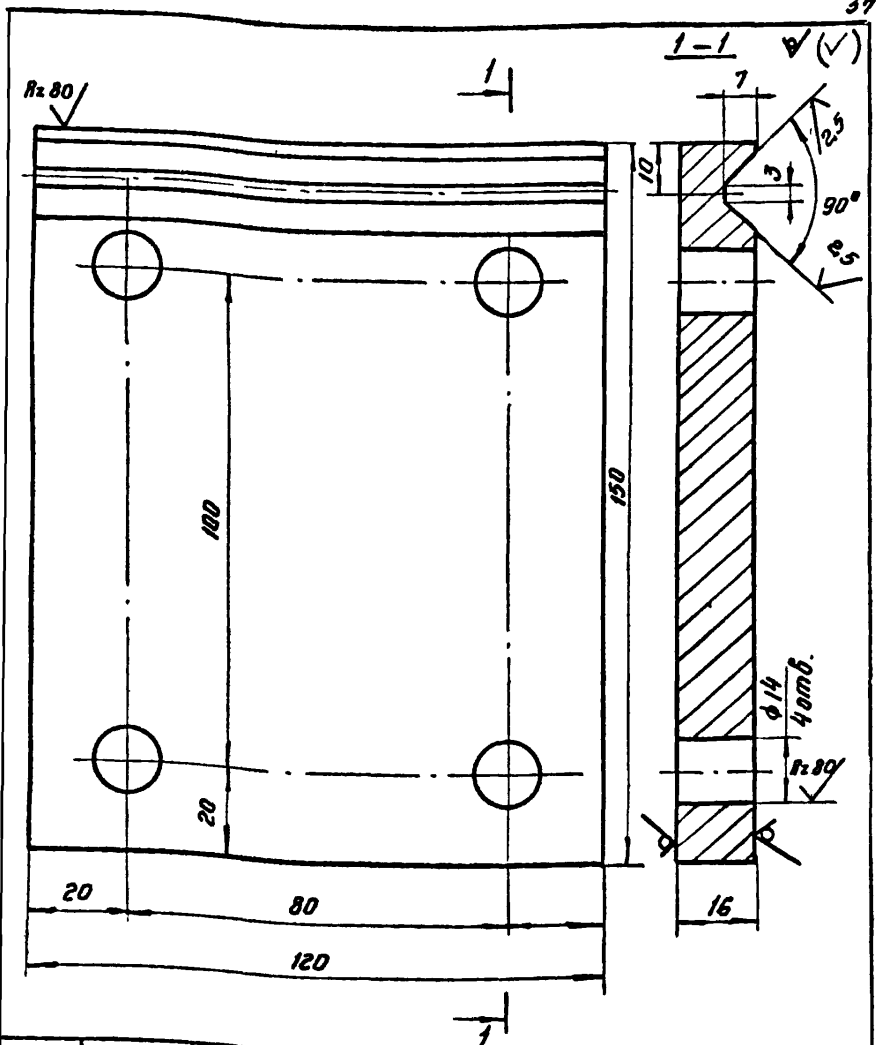
Электрозажим
331.
Сборочный чертёж

Статус	Масса	Масштаб
р	4,53кг	1:10
Лист 2		Листов 5
Масштаб: 1:10		

Получено:

17850-03 57

Формат И



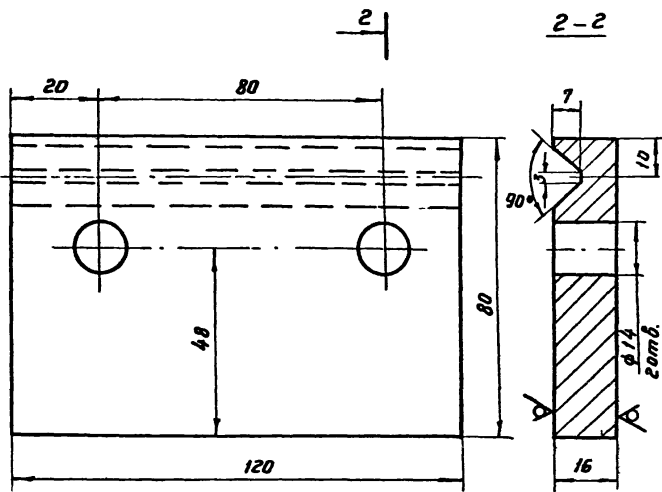
				Т. п. 902-2-346		-ГЖИ		
				Электрозажим 331 поз 1		Стация	Масса	Масштаб
						р	2,3кг	1:10
Нач. отд.				Мешалкин				
Гл. спец.				Руссин				
Г.И.П.				Мешалкин				
Рук. бр.				Болотова				
Исполн.				Болотова				
				Полоса -16*20*СТАЗ 76		6150		
				в ст3 пп2 ГМТ.53В-75				
						Масштаб: как на чертеже		

17850-03 58

формат 11

Попирова:

ТУЛОВОЙ ПРОЕКТ 902-2-346. А-И

Kz 80
√(√)

Универсальная	Получено и дата	Владелец	Т.П. 902-2-346				-КЖИ		
			Электрозажим 331.				Стадия	Масса	Масштаб
			Поз 2				р	1,2кг	1:10
							Лист 4	Листов 5	
Нач. отд.	Мещалкин						МасбодоканалНИИпроект		
Гл. спец.	Руссин								
Гл. инж.	Мещалкин								
Руч. др.	Болотова								
Исполн.	Болотова		Полоса -16*20 ГОСТ 103-76 с:80 всп 3кв 2 ГОСТ 538-79						

Копировал:

17850-03 59

формат 11

Типовой проект 902-2-346 А.В.

Формат	Зона	Лоз	Обозначение	Наименование	Кол	Примечание
				<u>Документация</u>		
И				Технические требо-		
				вания.		
И				Ведомость ссылоч-		
				ных документов		
И				Сборочный чертеж		
			- как и	<u>Детали</u>		
И	1			- 6x180 ГОСТ 103-76; C-1785	2	15,1 кг
И	2			- 6x230 ГОСТ 8568-77 [*] ; C-790	7	9,1 кг
И	3			- 8x140 ГОСТ 8568-77 [*] ; C-840	1	7,7 кг
И	4			- 8x100 ГОСТ 103-76; C-840	2	5,3 кг
И	5			- 5x50 ГОСТ 103-76; C-790	6	1,6 кг

Ведомость расхода стали на элемент, кг

Марка элемента	Изделия закладные							Общий расход	
	Прокат марки								
	С38/23 В ст3 Кп 2								
	ГОСТ 103 - 76				ГОСТ 8568-77 [*]				
	5x50	6x180	8x100	Итого	руфа δ=6	сталь δ=8	Итого	Всего	расход
ЛС 1	9,6	30,2	10,6	50,4	63,7	7,7	71,4		

Т П 902-2-346

- КЖИ

Лестница ЛС 1
Спецификация и ведомость расхода стали.

Страниц	Масса	Насчитав
Р	—	—
Лист 1	Листов 6	
НасводоканалНИИпроект		

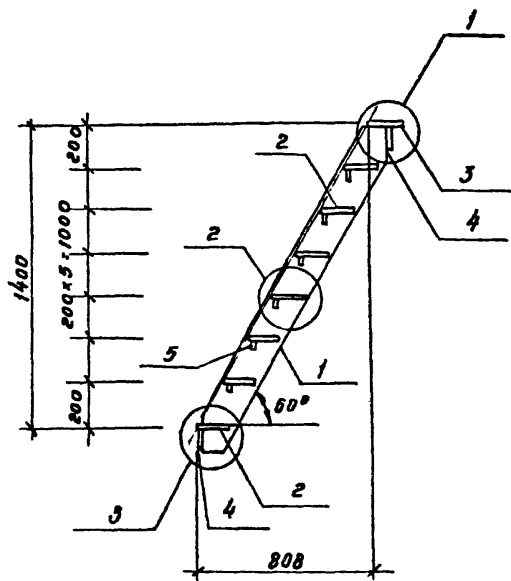
Нач отв Мешалкин
 Гл спец Руссин
 РИП Мешалкин
 Рук вр Болотова
 Испран. Болотова

Шифр листа, Подпись и дата, взамен инв.

Копировал:

17850-03 61

Формат 11



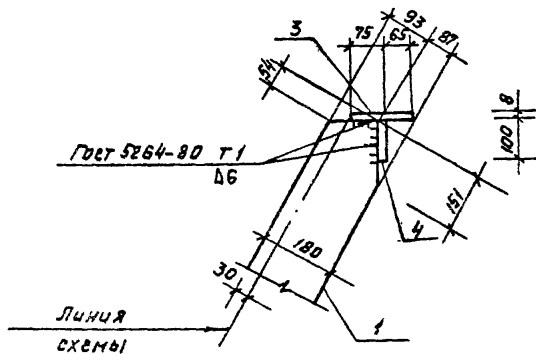
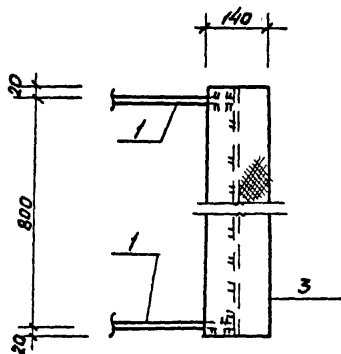
			т.п. 902-2-346	-МЖИ
			Лестница ЛС1	Стадия
			Сборочный чертеж	Масса
				121,8 кг
				Масштаб
				1:20
				Лист 2
				Листов 6
				Нос разработана и проектирована
Нач. отд.	Мешалкин			
Гл. св-ц.	Руссин			
Р-П	Мешалкин			
Р-К. ВР	Болотова			
Ст. инж.	Рудкова			

Копировал:

17850-03 62

Формат 11

Типовой проект 902-2-346. А-В



Изм. инв. л.

Подп. и дата

Изм. инв. л.

Т.п. 902-2-346

- КЖИ

Лестница ЛС-1
Узел 1.

Ступень

Парень

Масштаб

р

1:10

Лист 3

Листов 6

Новосибирский проект

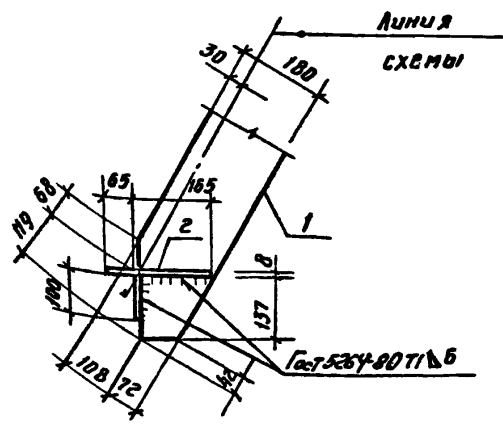
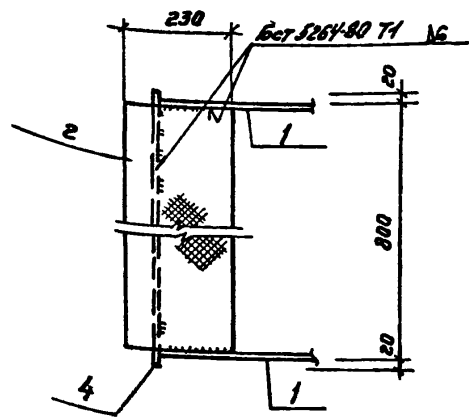
Нач. отд.	Мешалкин		
Гл. в-к	Русских		
Гл. п.	Мешалкин		
Рис. бр.	Балаева		
Ст. инж.	Гудкова		

копировал: Ф.

17850-03 63

формат 11

Типовой проект 902-2-346 А-В



Шифр проекта	Подпись и дата	Взам. инж. р.
Шифр проекта	Исполн	Мешалкин
	Гл. спец.	Русских
	Рук. пр.	Мешалкин
	Ст. инж.	Болотова

Тп 902-2-346

- к.ж.к

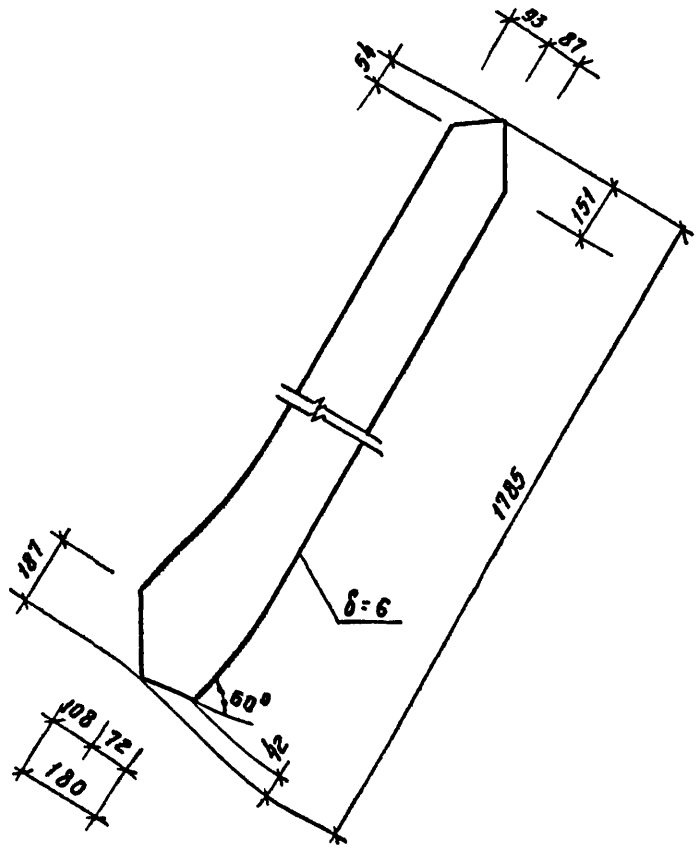
Лестница ЛС1.
Узел 3

Стадия	Масштаб	Масштаб
р	-	1:10
Лист 5	Листов 6	
МосгорканалНИИпроект		

Копировать

17850-03 65

формат И



		Т.п. 902-2-346		- КЖМ	
		Лестница ЛС1 Поз. 1		Стадия	Масса
				р	15.1кг
				Лист 6	Листов 6
Нач от	Мешалкин			Масштаб	
Гл спец	Руссин			1:10	
РД	Мешалкин				
Рук ДР	Болотова			Масштабная часть проекта	
Цепом	Болотова				
		Полоса -180x6 ГОСТ 103-76 в ст 3 кат 1067538-79			
		17850-03 66			

Копирован

формат И

Типовой проект 902-2-346. А-11

Формат	Зона	Лист	Обозначение	Наименование	Кол.	Примечание
				<u>Документация</u>		
		11		Технические требования		
		11		Ведомость ссылочных документов		
		11		Сборочный чертеж <u>Детали</u>		
64	1		КЖИ-	150x5 ГОСТ 8509-72, С-1080	2	4.0 кг
64	2			С-1610	1	6.1 кг
64	3			-4x30 ГОСТ 103-76; С-1300	1	1.2 кг

ведомость расхода стали на элемент, кг

Марка элемента	Изделия закладные						Общий расход
	Прокат марки						
	с 38 / 23 в ст 3 кл 2						
	ГОСТ 8509 - 72*		ГОСТ 103-76		всего		
	150x5		Итого	-4x30		Итого	
0Г1	14,1		14,1	1,2		1,2	15,3

Влажность и дата

Шифр материала, наименование и дата

Тп 902-2-346

-КЖИ

 Веряжение
0Г1
Спецификация и
ведомость расхода
стали

Страниц	Масса	Масштаб
Р	—	—
Лист 1	Листов 2	

Мач отб	Мешакин	
Гл спец	Руссин	
Гип	Мешакин	
Рук вР	Блаотова	
Исполн:	Блаотова	

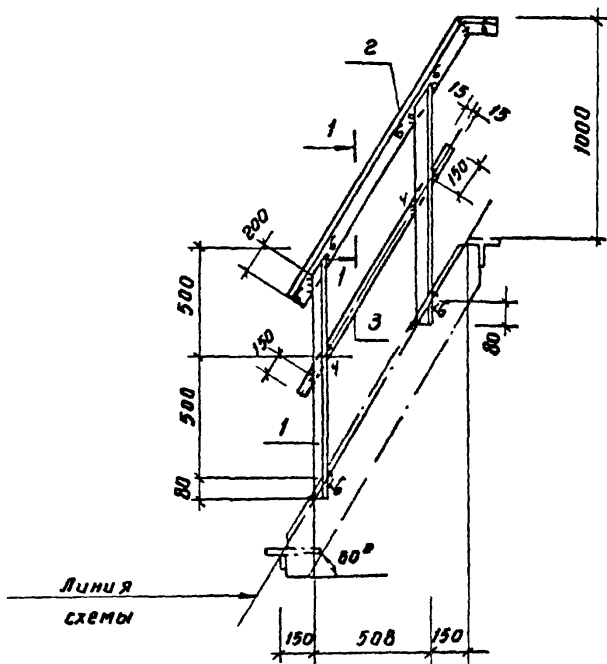
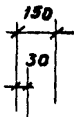
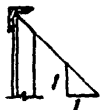
 Масштаб: 1:1
 Масштаб: 1:1

Калитрова Я.:

17850-03 67

формат 11

1-1



				Т.п. 902-2-346	-КЖМ
				Ограждение от 1.	Статус Масса Масштаб
				Сборочный чертёж	Д 15.3кг 1:20
Мач. отв.	Мешалкин				Лист 2 Листов 2
Гл. спец.	Руссин				Масштаб канализации
Рис.	Мешалкин				
Рук. бр.	Болотова				
Ст. инж.	Гуркова				

Копировал:

17850-03 68

формат 11

Типовой проект 902-2-346. 1-А

Формат	Зона	Поз.	Обозначение	Наименование	кол	Примечание
				<u>Документация</u>		
11				Технические требо-		
11				вания		
				ведомость свило-		
				ных документов		
11				Оборочный чертеж		
				<u>деталей</u>		
64	1		КЖИ-	150x5 ГОСТ 8509-72* $\rho=1100$	2	4,2 кг
64	2			$\rho=1000$	1	3,8 кг
64	3			-4x30 ГОСТ 103-76 $\rho=1000$	1	0,9 кг

Ведомость расхода стали на элемент, кг

Марка элемента	Изделия закладные						Общий расход
	Прокат марки						
	С 38/23 В ст 3 кл 2						
	ГОСТ 8509-72 *			ГОСТ 103-76			
	150x5	Итого	-4x30	Итого	Всего		
ОГ2	12,2	12,2	0,9	0,9	13,1	13,1	

Шифр и подл. Подл. и дата Введен шифр

			Т.п. 902-2-346			- КЖИ		
Ограждение						Стандия	Масса	Полнотоб
ОГ2.						Р	-	-
Спецификация и						Лист 1		
Ведомость						Листов 2		
расхода стали						Исполнитель		
Нач отв	Мешалкин					Исполнитель		
Пл спец	Русских					Исполнитель		
ГШП	Мешалкин					Исполнитель		
Рук бр.	Балотова					Исполнитель		
Цепелин	Балотова					Исполнитель		

Туповой проект 902-2-346. А-А

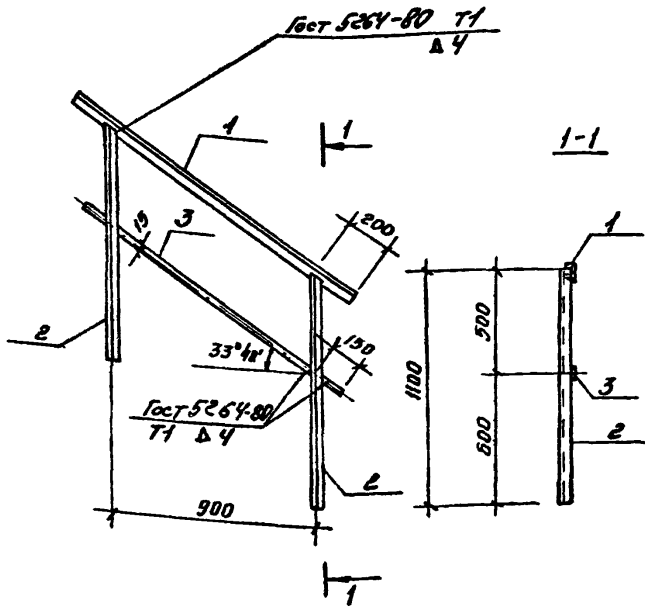
Формат	Зона	№3	Обозначение	Наименование	кол	Примечание
				<u>Документация</u>		
11				Технические требования		
11				Ведомость ссылочных документов		
11				Сборочный чертеж <u>детали</u>		
64	1		кжи-	150x5 гост 8509-72; C=1480	1	5,6 кг
64	2			C=1100	1	4,2 кг
64	3			-4x30 гост 103-76; C=1380	2	1,3 кг

Ведомость расхода стали на элемент, кг

Марка элемента	Изделия закладные						Общий расход
	Прокат марки						
	Б38/23 В Ст 3 кл 2						
	гост 8509-72*			гост 103-76			
	150x5		Итого	-4x30	Итого		
ОРЗ	9,8		9,8	2,6	2,6	12,4	12,4

Инв. № дела Подпись и дата Взам. инв. №

Т. п 902-2-346			- кжи		
Ограждение ОРЗ.			Стадия	Масса	Масштаб
Спецификация и ведомость расхода стали			Р	—	—
Маш от Мешакин			Лист 1	Листов 2	
Гл спец Руссин			Масштабная и инв. №		
Гип Мешакин					
Рук Вр Болотова					
Успам Болотова					



					Т.п 902-2-346	-МЖИ		
					Организация ОГЗ.	Стадия	Масса	Масштаб
						р	12,4кг	1:20
Маш отд	Мешакин	<i>[Signature]</i>			Сборочный чертеж.	Лист 2	Листов 2	
Гл спец	Руссин	<i>[Signature]</i>				Мособорзональная Иншпроект		
ГЛП	Мешакин	<i>[Signature]</i>						
Рук вр	Болотова	<i>[Signature]</i>	В-П					
Лт инж	Карнеева	<i>[Signature]</i>						

копировал:

17850-03 72

Формат И

Тыловой проект 902-2-346. 1-И

формат	дата	№ п/п	Обозначение	Наименование	Кол	Примечание
				<u>Документация</u>		
И				Технические требования.		
И				Ведомость есм-лочных документов		
И				Сборочный чертеж		
				<u>Сборочные единицы</u>		
И	1		-кжи	Патрубок закладной	1	48.5кг
И	2			Гайка М16 5.05 2x13 Гост 5915-70 *	8	0.033кг
				<u>Детали</u>		
И	3		-кжи	Заглушка	1	66.5кг
И	4			Прокладка	1	резина

Ведомость расхода стали на элемент, кг.

Марка элемента	Изделия закладные								Общий расход		
	Прокат парки										
	с 38 / 23 в ст 3 кл 2										
	ГОСТ 10704-76		ГОСТ 19903-74*		ГОСТ 7798-70*		ГОСТ * 5915-70				
Труба	Итого	Лист δ=20	Лист δ=10	Итого	Болт М16	Итого	Гайка М16	Итого	Всего		
ЛЮК-ЛАЗ Л1	30.1	30.1	66.5	17.4	83.9	1.0	1.0	0.3	0.3	115.3	115.3

Т.п. 902-2-346

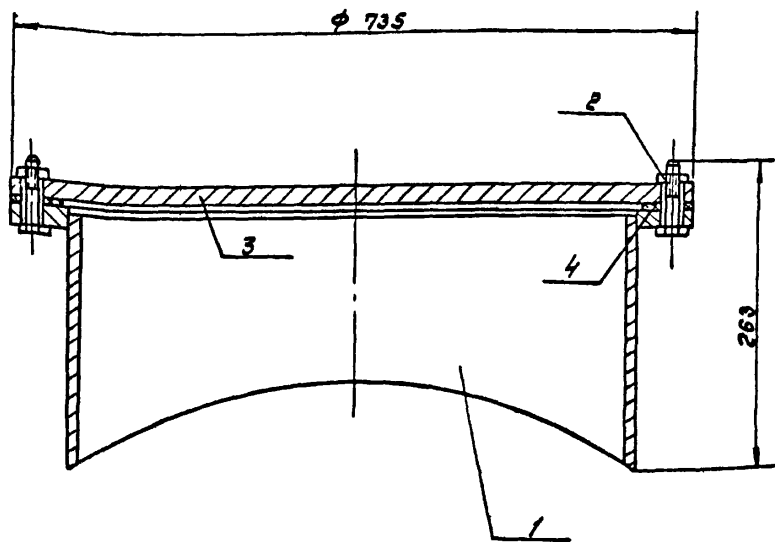
-кжи

ЛЮК-ЛАЗ Л1.
Спецификация и
Ведомость расхода
стали.

Страница	Итого	Листов
Р	-	-
Лист 1	Листов 6	
Мособлканалмашпроект		

Иск. и подп. Лодп. и дата

Нач. отд. Пешалкин
 Гл. спец. Русси
 ГУП Пешалкин
 Рук. бр. Болотов
 Иск. и подп. Болотов



Т. П. 902-2-346

- КЖИ

ЛЮК - ЛДЗ Л1.
Сборочный чертеж.

Стадия	Масса	Масштаб
Р	115,3 кг	1:5
Лист 2		Листов 6
Магводоканализпроект		

Р	115,3 кг	1:5
---	----------	-----

Лист 2

Листов 6

Магводоканализпроект

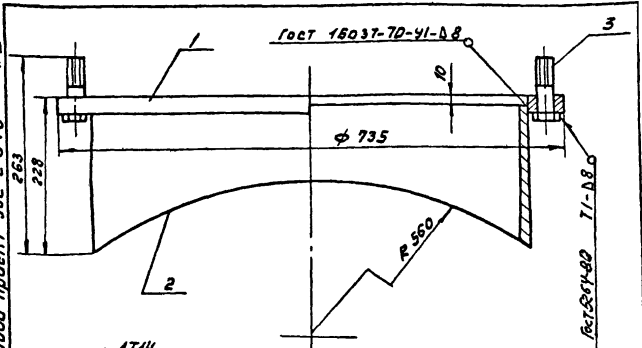
Мач. отв	Пешошкин	<i>[Signature]</i>
Гл. влч	Руссин	<i>[Signature]</i>
ГЛП	Пешошкин	<i>[Signature]</i>
Рук. впр	Болотова	<i>[Signature]</i>
Ст. инж.	Корнеева	<i>[Signature]</i>

17150-03 74

копировал: 93

формат 11

Туловой проект 902-2-346 1-В



1. ± 12.5
2. Шероховатость обрабатываемой поверхности деталей без чертежа- $Ra_{12.5}$

Формат	Зона	Поз.	Обозначение	Наименование	Кол	Примеч.
<u>Детали</u>						
Б4	1		-КЖИ	Фланец	1	17.4кг
Б4	2			Труба 630х9 Гост 10704-76 E = 218	1	30.1кг
<u>Стандартные изделия</u>						
Б4	3			Болт М16х55.58.05 ГОСТ 7798-70 *	8	0.12кг

Шифр проекта Листы и дата Вып инв. и

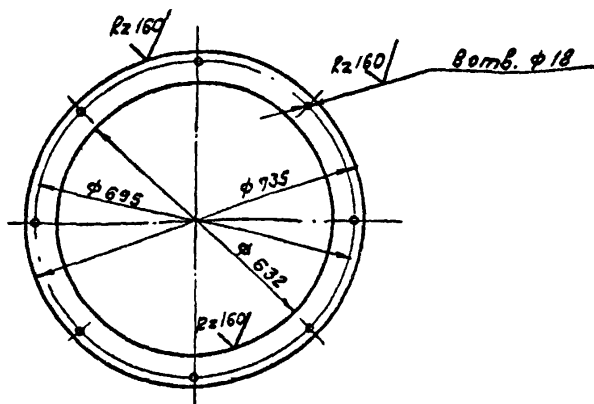
т. п. 902-2-346

- КЖИ

Патрубок
закладной

Стандия	Пасса	Пасштаб
p	485х	1:5
Лист 3	Литов 6	
Масштабонал Нишпрен		

Нач отд.	Мешалкин	
Гл спец	Русвин	
ГМП	Мешалкин	
Рук Бр	Балатова	
Ст инж	Корнеева	



Предельные отклонения размеров:
 отверстий - по Н14, валов - по h14,
 остальных - $\frac{L714}{2}$

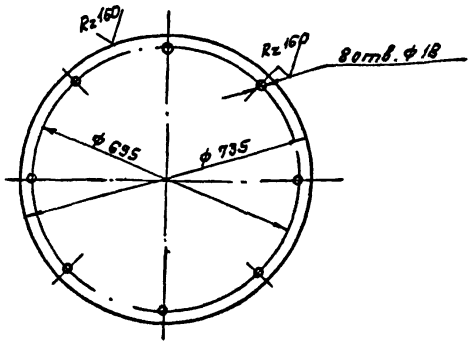
			Т. п. 902-2-346	- КЖИ		
			фланец	Сталь	Масса	Масштаб
				р	17,4 кг	1:10
			Лист 4		Листов 6	
Маш. отд.	Мешалки	<i>[Signature]</i>	Лист 510 ГОСТ 19903-74*			Мавзодоканалшиппроект
Эк. отд.	Русские	<i>[Signature]</i>	В ст 3 сп ГОСТ 14637-69			
ГМП	Мешалки	<i>[Signature]</i>				
Рук. Б.А.	Болотова	<i>[Signature]</i>				
Ст. инж.	Поршнева	<i>[Signature]</i>				

копировал: 92

17850-03 76

формат 11

Технологический проект 902-2-346. А-И



Предельные отклонения размеров:
отверстий - по Н14, Валов - по h14,
остальных - $\frac{LT14}{e}$.

Лист № 1
Листов 6
Лист № 1
Листов 6
Лист № 1
Листов 6

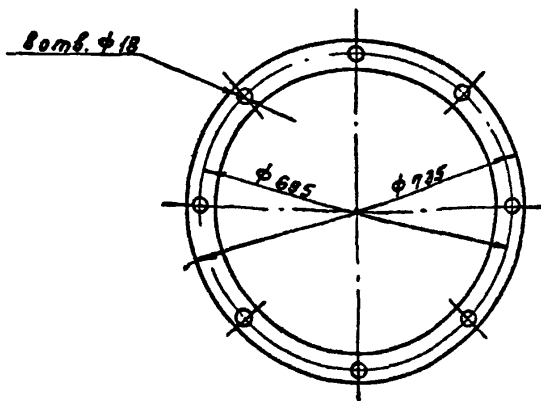
Т. п. 902-2-346 - КЖИ

пач ота	Мешалкин	
Ин. спец.	Русский	
Ген. дир.	Мешалкин	
Бил. др.	Валстова	
Лт. инж.	Корнеева	

Заглушка

Станд.	Масса	Масштаб
р	66,5 кг	1:10
Лист 5		Листов 6
Производственный проект		

Лист 520 Гост 19903-74*
Вст 3 Гост 14637-79
17850-03 77



				Т. л. 902-2-346	-КЖИ		
				Прокладка	Стадия	Масса	Коситов
					Р	-	1:10
					Лист 6	Листов 6	
Нач. дтв	Мешалкин	<i>[Signature]</i>		Пластина I ПМБ-М-2-1,2 ГОСТ 7338-77	Производства калининградск		
Гл. спец.	Русенин	<i>[Signature]</i>					
Гл. п.	Мешалкин	<i>[Signature]</i>					
Рук. бр.	Балетова	<i>[Signature]</i>					
Ст. инж.	Корнеева	<i>[Signature]</i>					

17850-03 78

Копировал:

формат 11

А-III
Типовой проект 902-2-346.

формат	Зелен	Лист	Обозначение	Наименование	кол.	примечание
				<u>Документация</u>		
II				Техническое требования		
II				Ведомость ссылач- ных документов		
II				Сборочный чертёж <u>Астала</u>		
			-КЖИ			
64	1			150x5; ГОСТ 8509-72; L=2650	2	10,0 кг
64	2				L=400	1 1,5 кг
64	3				L=390	1 1,5 кг
64	4				L=500	2 1,9 кг
64	5			Болт М10 ГОСТ 7798-70; L=30	2	0,03 кг
64	6			Гайка М10 ГОСТ 5915-70*	2	0,01 кг

Ведомость расхода стали на элемент, кг

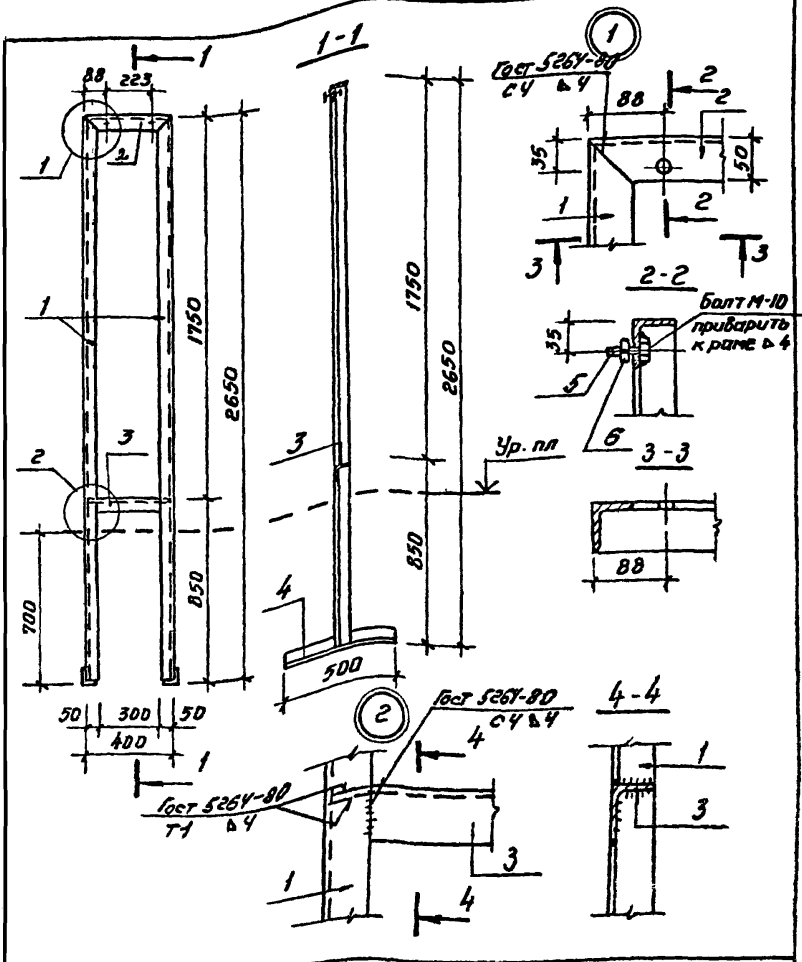
Марка элемента	Изделия закладные						Всего	Общий расход
	Прокат марки							
	с 38/23 В ст 3 Кп 2							
	ГОСТ 8509-72 *		ГОСТ 7798-70*		ГОСТ 5915-70*			
	L50x5		Болт М10	Гайка М10				
РШ 1	26,8	Итого	0,06	0,06	0,02	0,02	26,88	26,88

Т.п. 902-2-346 - КЖИ

Рана РШ 1.			Листов	Класс	Норматив
Спецификация			Р	-	-
и Ведомость			Лист 1	Листов 2	
расхода стали			Металлообработка		

Шифр по плану
Листов в ведомости
Листов в проекте

Нач. отд. Мещалкин
Гл. инж. Руссин
Гл. инж. Мещалкин
Рук. бр. Болотов
Цепляев
Болотов



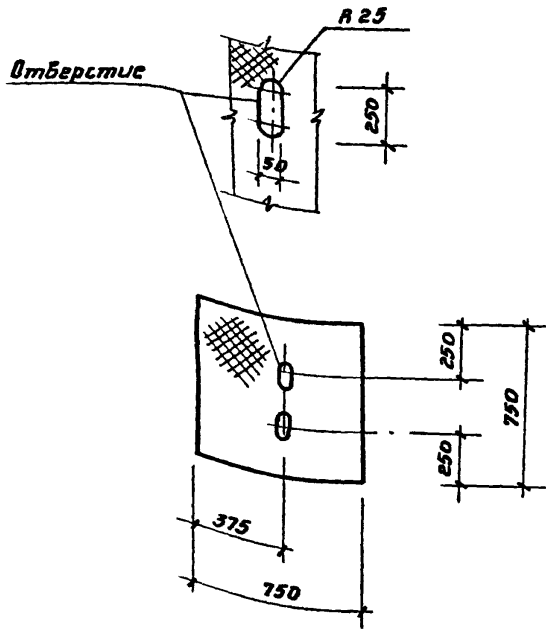
			т.л. 902-2-346	-кжи		
			Рама РШ1	Стадия	Масса	Масштаб
			Сборочный чертеж.	р	26,98	1:50
Нач. отд.	Мещалкин			лист 2	листов 2	
Гл. спец.	Руссин			МосводоканалНИИпроект		
Гип.	Мещалкин					
Рук. бр.	Бурнин					
Рук. бр.	Болотова					

Копировал *ВБ*

17850-03 80

формат И

Туповой проект 902-2-346 А-III



Имя автора		Подпись и дата		Выполнил		Т. п. 902-2-346			-кжи		
						Крышка к 1			Стадия	масса	масштаб
									р	28,1кг	1:20
						Лист ромб 0-ПН-6,0 Бст 3лс ГОСТ 8568-77			Лист 1	Листов 1	
									МособлаканалНИИпроект		

Копировал Ф

17850-03 81

Формат 11

