

ТИПОВЫЕ КОНСТРУКЦИИ, ИЗДЕЛИЯ И УЗЛЫ ЗДАНИЙ И СООРУЖЕНИЙ

СЕРИЯ З.50З.1-75

МОСТЫ АВТОДОРОЖНЫЕ СБОРНЫЕ ЖЕЛЕЗОБЕТОННЫЕ  
ПРОЛЕТАМИ Б и Э м НА СВАЙНЫХ ОПОРАХ

ВЫПУСК 4

ЖЕЛЕЗОБЕТОННЫЕ ИЗДЕЛИЯ ОПОР

РАБОЧИЕ ЧЕРТЕЖИ

2425-05  
1-68

ТИПОВЫЕ КОНСТРУКЦИИ, ИЗДЕЛИЯ И УЗЛЫ ЗДАНИЙ И СООРУЖЕНИЙ

СЕРИЯ 3.503.1 - 75

МОСТЫ АВТОДОРОЖНЫЕ СБОРНЫЕ ЖЕЛЕЗОБЕТОННЫЕ  
ПРОЛЕТАМИ Б и Э м НА СВАЙНЫХ ОПОРАХ

ВЫПУСК 4

ЖЕЛЕЗОБЕТОННЫЕ ИЗДЕЛИЯ ОПОР

РАБОЧИЕ ЧЕРТЕЖИ

РАЗРАБОТАНЫ ПРОЕКТНЫМ ИНСТИТУТОМ БЕЛГИПРОДОР

УТВЕРЖДЕНЫ И ВВЕДЕНЫ В ДЕЙСТВИЕ  
МИНДОРСТРОЕМ БССР  
ПРОТОКОЛ № 6 от 10.12.87г.

ГЛАВНЫЙ ИНЖЕНЕР ИНСТИТУТА  
ГЛАВНЫЙ ИНЖЕНЕР ПРОЕКТА



Н.В. Матлаков  
В.Х. Шкляр

© МФ ЦИТИП Госстроя СССР, 1988 г

1987

2425-05

Инв. № подл. Внесено и датой введ. инв. №

Обозначение	Наименование	Стр.			
3.503.1 — 75.4 0000	Содержание	2			
3.503.1 — 75.4 0000 ТО	Техническое описание	3			
3.503.1 — 75.4 1000	Блок насадки РН1.. РН6. Спецификация	4			
3.503.1 — 75.4 1000 СВ	Блок насадки РН1.. РН6. Сборочный чертеж	5			
3.503.1 — 75.4 2000	Плита заборной стенки ПС1, ПС2, ПС3	6			
3.503.1 — 75.4 3000	Плита заборной стенки ПС4	7			
3.503.1 — 75.4 4000	Блок бордюра ББ1	8			
3.503.1 — 75.4 5000	Блок бордюра ББ2	9			
3.503.1 — 75.4 1100	Каркас пространственный КП1.. КП6				
	Спецификация	10			
3.503.1 — 75.4 1100 СВ	Каркас пространственный КП1.. КП6	11			
3.503.1 — 75.4 4100	Каркас пространственный КП7	12			
3.503.1 — 75.4 2100	Сетка арматурная С1, С2, С3	13			
3.503.1 — 75.4 3100	Сетка арматурная С4	14			
3.503.1 — 75.4 4110	Сетка арматурная С5	15			
3.503.1 — 75.4 4120	Сетка арматурная С6	15			
3.503.1 — 75.4 4130	Сетка арматурная С7	16			
3.503.1 — 75.4 5100	Сетка арматурная С8, С9	16			
3.503.1 — 75.4 1103	Стержень арматурный	17			
3.503.1 — 75.4 1104	Стержень арматурный	17			
3.503.1 — 75.4 1200	Петля стропобочная П1, П2	18			
3.503.1 — 75.4 1300	Петля стропобочная П3	18			
3.503.1 — 75.4 2200	Петля стропобочная П4, П5, П6	19			
3.503.1 — 75.4 4121	Стержень арматурный	20			
3.503.1 — 75.4 4131	Стержень арматурный	20			
И.контр. Федоров	И.контр. Дятлов	И.контр. Шкляр	И.контр. Хреновская	И.контр. Каченко	
3.503.1 - 75.4 0000					
Содержание				Листов	Листов
				Р	1
				Белгипродор	
Копировано Н.Зайцев				Формат А4	

Инв. № подл. Внесено и датой введ. инв. №

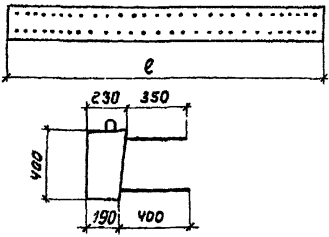
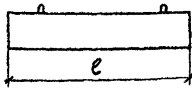


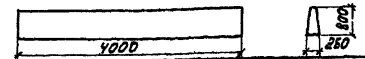
## Номенклатура железобетонных изделий

Таблица 2

1. Выпуск 4 содержит рабочие чертежи железобетонных изделий насадок опор, плит заборных стен и блоков бордюров согласно табл. 1 для применения при строительстве мостов по этой серии.
2. Изготовление блоков насадок выполнять в соответствии с техническими условиями ТУ 218 БССР 19-80\*, "Элементы сборных опор."
3. Изготовление плит заборных стен и блоков бордюра выполнять в соответствии с техническими условиями ТУ 218 БССР 28-79\* "Плиты заборных стенок, плиты переходные и лежни".
4. Марки стали для армирования железобетонных изделий должны соответствовать табл. 2.
5. Для монтажных петель применять сталь класса АІ марки ВСтЗсп2 или класса Ас-ІІ марки 10ГГ.

Таблица 2

Арматурная сталь	Документ, регламентирующий качество стали	Марка стали	Диаметр, мм
Стержневая горячекатанная гладкая, класса А-І	ГОСТ 5781-82* ГОСТ 380-71*	ВСтЗсп2	6-40
		ВСтЗпс2	6-40
		ВСтЗГпс2	6-18
		СтЗсп3	6-10
		СтЗкп3	6-10
Стержневая горячекатанная периодического профиля, класса А-ІІ	ГОСТ 5781-82*	25 ГРС	6-40
		35 ГРС	6-40

Эскиз	Марка	L, мм	Расход материалов			Масса, кг	
			бетон, м <sup>3</sup> класс	сталь, кг А-І	А-ІІ		
Блок насадки 	РН1	5970	В25	0,46	11,0	68,4	1150
	РН2	5970		0,50	11,6	74,0	1250
	РН3	6620		0,56	12,5	82,3	1900
	РН4	7120		0,60	13,7	87,9	1500
	РН5	7370		0,62	14,1	91,0	1550
	РН6	7870		0,66	14,6	96,7	1650
Плита заборной стенки 	ПС1	1180	В25	0,10	1,7	4,1	250
	ПС2	1680		0,13	2,3	6,9	325
	ПС3	2180		0,17	2,7	13,3	425
Плита заборной стенки 	ПС4	—	В25	0,17	5,3	10,0	425
Блок бордюра 	ББ1	—		В30	0,40	15,9	28,6
Блок бордюра 	ББ2	—	В30	0,70	15,9	19,5	1750

Начальник	Федоров	И.И.	4.08.87
Инженер	Дантес	И.И.	4.08.87
М.П.	Шкляр	И.И.	4.08.87
Вед. инж.	Арендовская	И.И.	4.08.87
Инженер	Ткаченко	И.И.	4.08.87

3.503.1-75.4 000070

Техническое описание

Страница 1 из 1

Белгипродор

Копировала 24% —

формат А3

Формат	Знак	Лист	Обозначение	Наименование	Кол. на испол.						Примечание
					01	02	03	04	05	06	
				<u>Документация</u>							
А3			3.503.1 - 75.4 0000 70	Техническое описание	×	×	×	×	×	×	
А3			3.503.1 - 75.4 1000 СБ	Сборочный чертеж	×	×	×	×	×	×	
А3			3.503.1 - 75.4 1000 СБ	Ведомость расхода стали	×	×	×	×	×	×	
				<u>Сборочные единицы</u>							
				Каркасы пространственные							
А3	1		3.503.1 - 75.4 1100 - 01	КП1	1						70,2 кг
			- 02	КП2		1					82,6 кг
			- 03	КП3			1				91,6 кг
			- 04	КП4				1			97,8 кг
			- 05	КП5					1		101,3 кг
			- 06	КП6						1	107,5 кг
				<u>Детали</u>							
				Петли стropовачные							
А4	2		3.503.1 - 75.4 1200	П1	2	2	2				0,53 кг
			- 01	П2				2	2	2	0,86 кг
А4	3		3.503.1 - 75.4 1300	П3	4	4	4	4	4	4	0,53 кг
				<u>Материалы</u>							
			ГОСТ 26633 - 85	Бетон тяжёлый В25,							
			Г 200, √ 4		0,46	0,50	0,56	0,60	0,62	0,66	м <sup>3</sup>

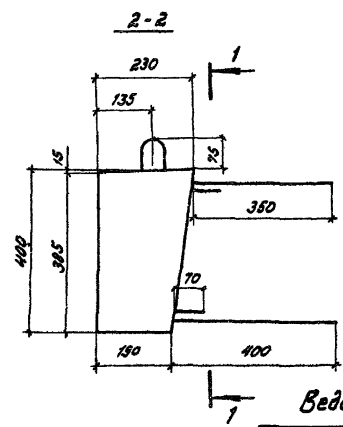
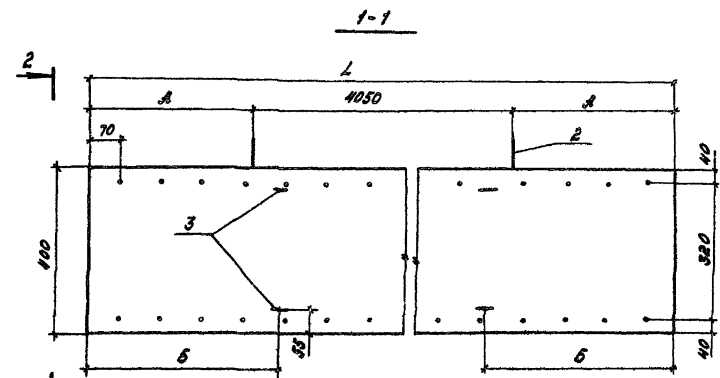
Исполн.	Федоров	Иван	06.08.87
Эк.инж.	Липин	Иван	06.08.87
ЭИП	Шкляр	Иван	06.08.87
Вед.инж.	Аренкина	Елена	06.08.87
Ст.инж.	Цыганова	Елена	06.08.87
Инж.	Григорян	Иван	06.08.87
Н.констр.	Ушаченко	Иван	06.08.87

3.503.1 - 75.4 1000

Блок насадки  
РН1...РН6  
Спецификация

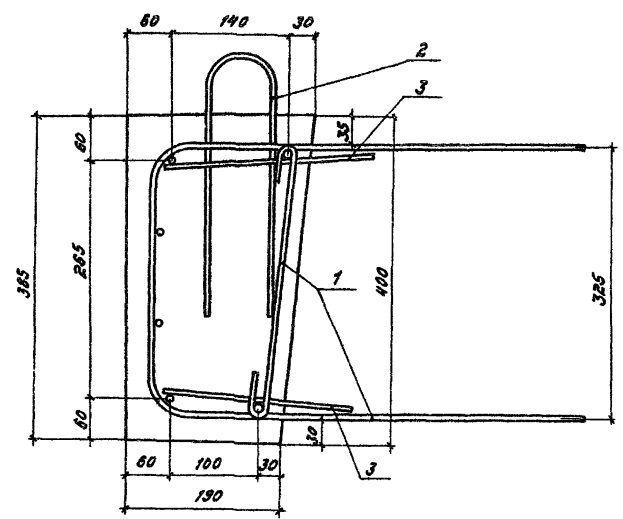
Этап	Лист	Листов
р		1
Белгипродор		

Начертил Назимова Иван Формат А3



Обозначение	Марка	Размеры, мм			Масса, кг
		А	Б	Л	
3.503.1-75.4 1000 - 01	РН1	710	1100	5470	1150
- 02	РН2	960	1200	5370	1250
- 03	РН3	1285	1300	6620	1400
- 04	РН4	1535	1400	7120	1500
- 05	РН5	1860	1500	7370	1530
- 06	РН6	1910	1600	7870	1630

Схема армирования



Ведомость расхода стали на элемент, кг

Марка элемента	Изделия арматурные						Общий расход
	Арматура класса						
	А-I			А-II			
	ГОСТ 5781-82 "						
	Ø8	Ø10	Ø12	Ø10	Ø14	Ø16	
РН1	7,8	3,2	-	11,0	42,0	26,4	79,4
РН2	8,4	3,2	-	11,6	45,2	28,8	85,6
РН3	9,3	3,2	-	12,5	50,3	32,0	94,8
РН4	9,9	2,1	1,7	13,7	53,5	34,4	101,6
РН5	10,3	2,1	1,7	14,1	55,4	35,6	105,1
РН6	10,8	2,1	1,7	14,6	58,7	38,0	111,5

Лист № подл. Изменил и дата Взам. Инв. №

Исх. отд.	Ред. отд.	Инв. №	06.08.87
П. канстр.	Липинский	И.С.	06.08.87
ГИП	Ш. д. л. р.	И.С.	06.08.87
Вед. инж.	Хреновская	С.С.	06.08.87
Ст. инж.	Штанькова	С.С.	06.08.87
Маш.	Григорян	И.С.	06.08.87
Н. канстр.	Ткаченко	И.С.	06.08.87

3.503.1 - 75.4 1000 СБ

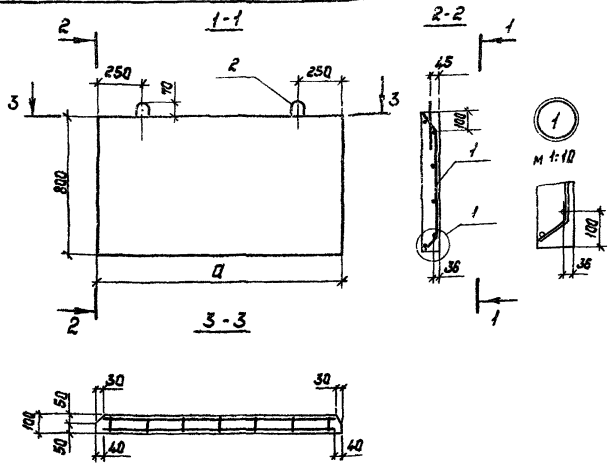
Блок насадки  
РН1...РН6  
Сборочный чертеж

Статус	Класс	Усытка
р	см.	табл.
Лист	Листов 1	

Белгипродор

Копировал А. Дайдж

Формат А3



Обозначение	Марка	д мм	Масса, кг
3.503.1-75.4-2000-01	пс1	1180	250
-02	пс2	1680	325
-03	пс3	2180	425

Ведомость расхода стали на элемент, кг

Марка элемента	Целика арматурные						Общий расход
	Арматура класса А-I						
	ГОСТ 5181-82*						
	Ø6	Ø8	Цитого Ø10	Ø12	Цитого		
пс1	4,1	0,8	1,7	4,1	—	4,1	5,8
пс2	4,7	0,8	2,3	6,9	—	6,9	9,2
пс3	2,1	0,6	2,7	—	13,3	13,3	16,0

Шрифт	Этаж	Поз.	Обозначение	Наименование	Кол-во испол.			Примечание
					01	02	03	
<u>Документация</u>								
А3			3.503.1-75.4-2000 Т0	Техническое описание	×	×	×	
А3			3.503.1-75.4-2000	Сборочный чертеж	×	×	×	
А3			3.503.1-75.4-2000	Ведомость расхода стали	×	×	×	
<u>Сборочные единицы</u>								
А3	1		3.503.1-75.4-2100	Сетка арматурная С1	1			5,2 кг
			-01	Сетка арматурная С2		1		8,6 кг
			-02	Сетка арматурная С3			1	13,4 кг
<u>Детали</u>								
А4	2		3.503.1-75.4-2200	Пятая строповочная П4	2	2	2	0,30 кг
<u>Материалы</u>								
			ГОСТ 26633-85	Бетон тяжелый В25				
				Г 200. У/Б	Q10	Q15	Q17	м³

Марка	Q10 Q15 Q17			м³
	пс1	пс2	пс3	

Цикл. и табл. Подпись и дата. Взаим. №Б.А.

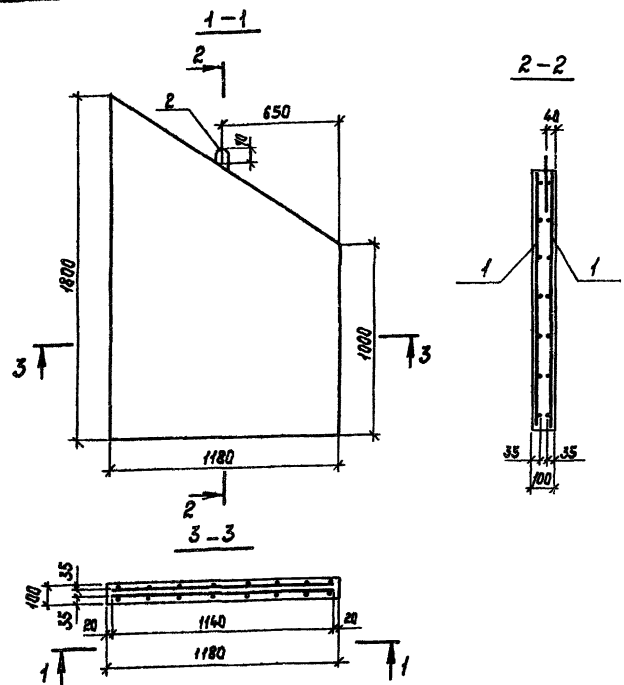
И.м.отд.	Федоров	06.08.87
Э.д.конт.	Лоптев	06.08.87
Э.П.	Ш.М.Яр	06.08.87
Вед.инж.	Хренова	06.08.87
Ст.инж.	Цыганкова	06.08.87
Ин.м.	Эригорян	06.08.87
И.контр.	Ткаченко	06.08.87

3.503.1-75.4-2000

Плита заборной сетки пс1, пс2, пс3

Стаял	Масса	Мощтав
р	ст. табл.	т:20
Лист	Листов	1
	Белгнградор	

Копировал Нахичович И.А. Формат А3



Ведомость расхода стали на элемент, кг

Марка элемента	Изделия арматурные					Общий расход
	Арматура класса					
	А-I		А-III			
ПС4	ГОСТ 5781-82*					15,3
	Øв	Øн	Шаг	Øн	Шаг	
	4,8	0,53	5,3	10,0	10,0	

Шрифт	Зона	Поз.	Обозначение	Наименование	Кол.	Примечание
				<u>Документация</u>		
А3			3.503.1-75.4 0000 Т0	Техническое описание		✗
А3			3.503.1-75.4 3000	Сборочный чертеж		✗
А3			3.503.1-75.4 3000	Ведомость расхода стали		✗
				<u>Сборочные единицы</u>		
А3	1		3.503.1-75.4 3100	Сетка арматурная С4	2	7,4 кг
				<u>Детали</u>		
А4	2		3.503.1-75.4 2200-01	Петля строповочная П5	1	0,53 кг
				<u>Материалы</u>		
			ГОСТ 26833-85	Бетон тяжелый В25, F200, W/6	0,17	м³

И.п.отд.	И.п.отд.	И.п.отд.	И.п.отд.	3.503.1-75.4 3000	Плита заборный стенки ПС4	Стадия	Масштаб	Листов
И.п.отд.	И.п.отд.	И.п.отд.	И.п.отд.				р	4:25
И.п.отд.	И.п.отд.	И.п.отд.	И.п.отд.			Лист	Листов 1	
И.п.отд.	И.п.отд.	И.п.отд.	И.п.отд.			Белгород		

И.п.отд. Подпись и дата, С.И.И.И.



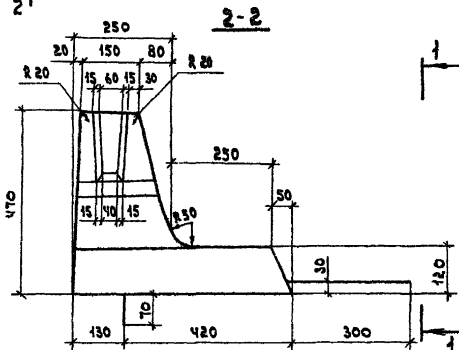
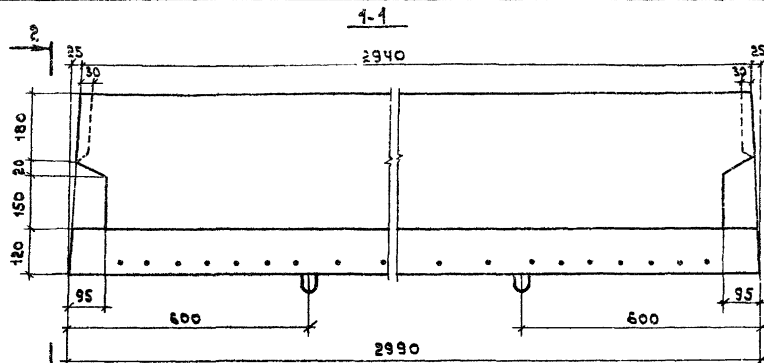
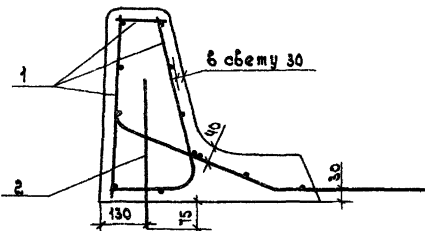


Схема армирования



Зона	Пос.	Обозначение	Наименование	Кол	Примечание
<u>Документация</u>					
ИЗ		3.503.1-75 .4 0000 Т0	Техническое описание	×	
ИЗ		3.503.1-75 .4 4000	Сборочный чертеж	×	
ИЗ		3.503.1-75 .4 4000	Ведомость расхода стали	×	
<u>Сборочные единицы</u>					
ИЗ	1	3.503.1-75 .4 4000	Каркас пространственный ККП1	1	43,4 кг
<u>Детали</u>					
ИЧ	2	3.503.1-75 .4 2200-01	Петля строповочная П5	2	0,53 кг
<u>Материалы</u>					
		ГОСТ 26 633-85	Бетон тяжелый В30, F200		
			W 6	0,4	м <sup>3</sup>

Ведомость расхода стали на элемент, кг

Марка элемента	Арматурные изделия						Общий расход
	Арматура класса						
	А-I			А-III			
	ГОСТ 5781-82*						
	Ø8	Ø10	Итого	Ø10	-	Итого	
Б 61	14,8	1,1	15,9	28,6	-	28,6	44,5

ШРБ и ПОБ. ИСПОЛН. И ОСН. ВООМ. ИНЖ. И.

Исполн	Федоров	06.08.87
Эк. конст.	Мягких	06.08.87
ЭИП	Шкляр	06.08.87
Вед. инж.	Хреновская	04.08.87
Ст. инж.	Цыганкова	06.08.87
Инж.	Кензько	07.08.87
И. контр.	Мкаченко	06.08.87

3.503.1-75.4 4000

Блок бордюра 661

Стадия	Масса	Масштаб			
			р	1000	1:10
Лист					Листов 1
Белгипродор					

копировал

формат А3

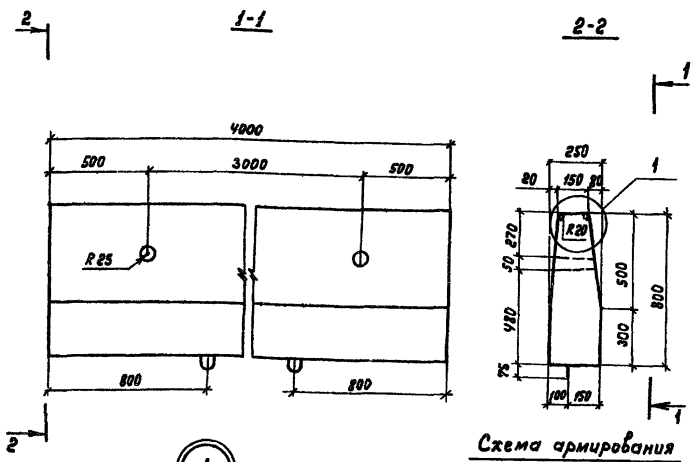
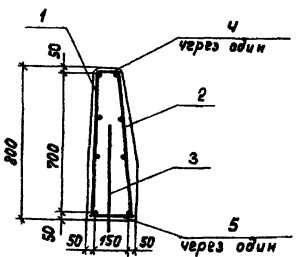
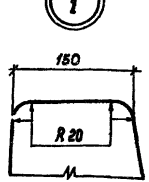


Схема армирования



Ведомость расхода стали на элемент, кг

Марка элемента	Арматурные изделия						Общий расход	
	Арматура класса							
	А-I			А-II				
	ГОСТ 5781-82*							
Ø 8	-	Ø 12	Углого	Ø 10	-	Углого		
ББ2	14,2		1,7	15,9	19,5		19,5	35,4

Формат	Зона	Лист	Обозначение	Наименование	Кол.	Примечание
<u>Документация</u>						
А3			3.503.1-75.4.0000.10	Техническое описание	1	×
А3			3.503.1-75.4.5000	Сборочный чертёж	1	×
А3			3.503.1-75.4.5000	Ведомость расхода стали	1	×
<u>Сборочные единицы</u>						
А4	1		3.503.1-75.4.5100	Сетка арматурная с8	1	12,7 кг
А4	2		-01	Сетка арматурная с9	1	13,5 кг
<u>Детали</u>						
А4	3		3.503.1-75.4.2200-02	Петля ступообразная П6	2	0,85 кг
Б4	4		3.503.1-75.4.5001	Ø8А-I ГОСТ 5781-82* L=150	11	0,06 кг
Б4	5		3.503.1-75.4.5002	Ø8А-I ГОСТ 5781-82* L=210	11	0,08 кг
<u>Материалы</u>						
			ГОСТ 26633-85	Бетон тяжёлый Б30, F200, W6	0,7	м³

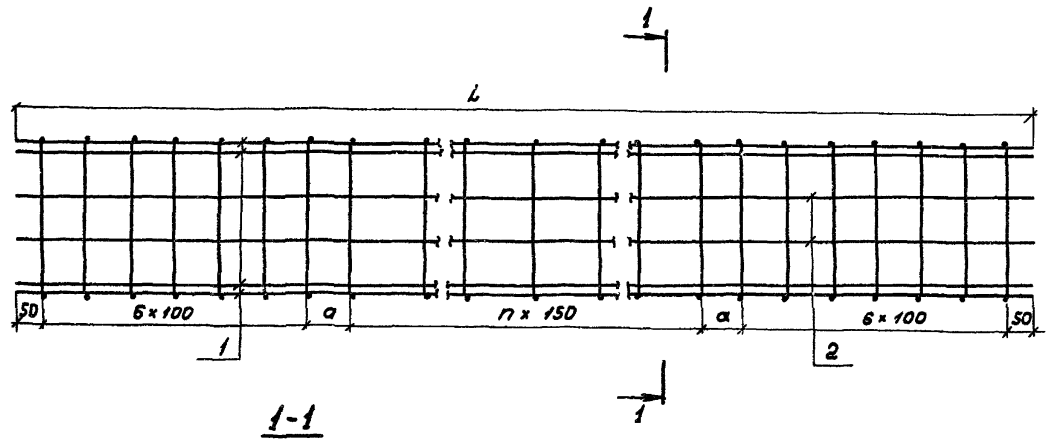
Исполнитель	Проверенный	Дата	3.503.1-75.4.5000	Блок бордюра ББ2	Стандарт	Масштаб	Масштаб
И.Кондрат	Федоров	05.08.87					
Л.Костр	Лоптев	05.08.87			Лист	Листов 1	
Г.ИП	Шкляр	05.08.87			Белгипродор		
Ведунж	Хреновская	05.08.87					
С.Ивж	Цыганкова	01.08.85					
Ивж	Григорян	05.08.87					
И.Кондрат	Ткаченко	05.08.87					

Ивж. И.Посл. Подпись и дата

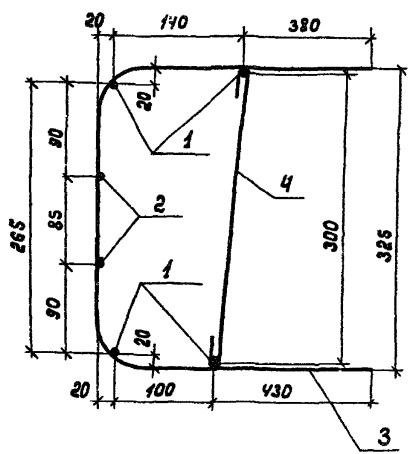
Формат	Зона	Лист	Обозначение	Наименование	Кол. на исполк. 3.503.1-75.4.1100						Примечание
					01	02	03	04	05	06	
				<u>Документация</u>							
A3			3.503.1 - 75.4 0000ТО	Техническое описание							
A3			3.503.1 - 75.4 1100 СБ	Сборочный чертеж							
				<u>Металлы</u>							
				Стержень арматурный							
				ГОСТ 5781 - 82 *							
64	1		3.503.1 - 75.4 1101	∅ 14 А-III R = 5430	4						6,6 кг
			- 01	∅ 14 А-III R = 5930		4					7,2 кг
			- 02	∅ 14 А-III R = 6580			4				8,0 кг
			- 03	∅ 14 А-III R = 7080				4			8,6 кг
			- 04	∅ 14 А-III R = 7330					4		8,9 кг
			- 05	∅ 14 А-III R = 7830						4	9,5 кг
64	2		3.503.1 - 75.4 1102	∅ 10 А-III R = 5430	2						3,4 кг
			- 01	∅ 10 А-III R = 5930		2					3,7 кг
			- 02	∅ 10 А-III R = 6580			2				4,1 кг
			- 03	∅ 10 А-III R = 7080				2			4,4 кг
			- 04	∅ 10 А-III R = 7330					2		4,5 кг
			- 05	∅ 10 А-III R = 7830						2	4,8 кг
A4	3		3.503.1 - 75.4 1103	∅ 10 А-III R = 1390	41	44	49	52	54	57	0,86 кг
A4	4		3.503.1 - 75.4 1104	∅ 8 А-I R = 470	41	44	49	52	54	57	0,19 кг

ИПВ № 10/10-85; Подпись и штамп Глав. инж. АЗ

Исполн. Федоров	06.08.87	<b>3.503.1 - 75.4 1100</b>  Каркас пространственный КП1... КП6  Спецификация	Стадия	Лист	Листов
Гл. инж. Лаптев	06.08.87		Р		1
Инж. Григорян	06.08.87		Белгипродор		
Н. контр. Ткаченко	06.08.87		Копировал Л. Зинц		



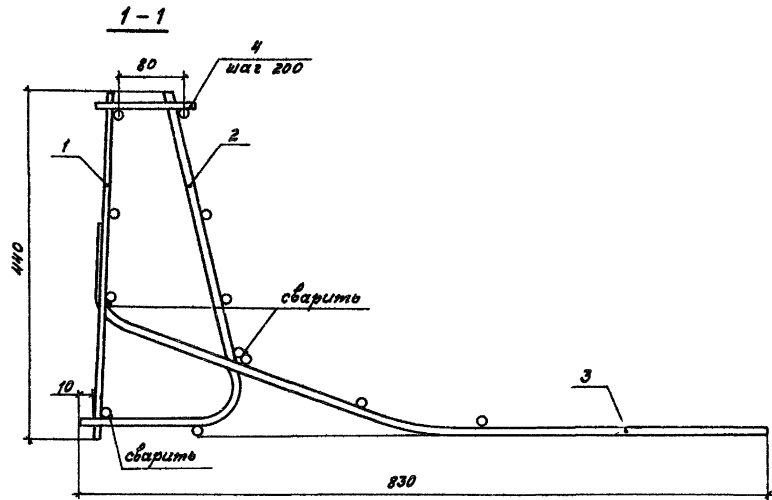
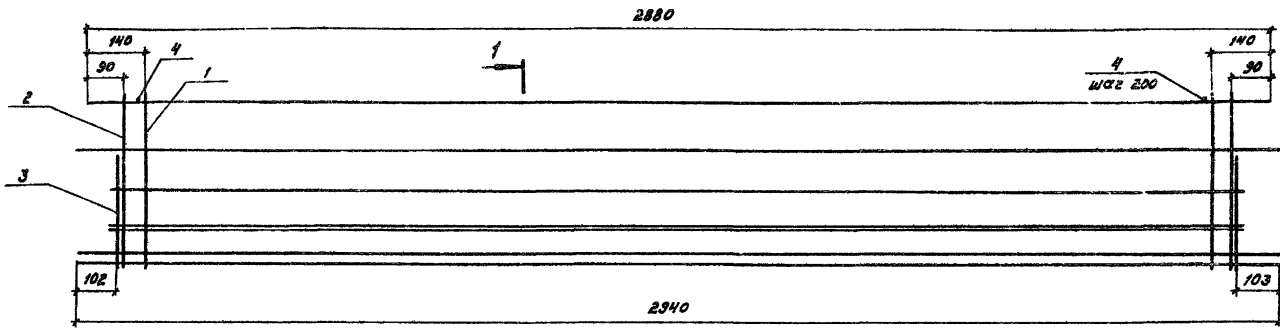
Обозначение	Марка	n	Размеры, мм		Масса, кг
			a	L	
3.503.1-75.4 1100-01	КП1	26	115	5430	76,2
-02	КП2	29	140	5930	82,4
-03	КП3	34	90	6580	91,6
-04	КП4	37	115	7080	97,8
-05	КП5	39	90	7330	104,3
-06	КП6	42	115	7830	107,5



Стержни в местах пересечения объединить вязкой или контактной точечной сваркой.

Шифр, модиф., год выпуска и дата изготовления инв.л.

Нач. отд. Федоров	Шифр	06.08.87	3.503.1- 75.4 1100 СБ			
М.контр. Лаптев	Шифр	06.08.87				
ГИП Шкляр	Шифр	06.08.87	Каркас пространственный КП1... КП6	Стадия	Масса	Масштаб
Вед. инж. Хреновская	Шифр	06.08.87		Р	см. табл.	-
Ст. инж. Цыганкова	Шифр	06.08.87				
Инж. Еригорян	Шифр	06.08.87		Лист	Листов 1	
Н.контр. Каченко	Шифр	06.08.87	Белгипродор			



Арматура	Зона	Пор.	Обозначение	Наименование	Кол.	Примечание
<u>Сборочные единицы</u>						
А4	1		3.503.1 - 75.4 4110	Сетка арматурная С5	1	7,7 кг
А4	2		3.503.1 - 75.4 4120	Сетка арматурная С6	1	15,1 кг
А4	3		3.503.1 - 75.4 4130	Сетка арматурная С7	1	19,8 кг
<u>Детали</u>						
В4	4		3.503.1 - 75.4 4101	Ø8 А-I ГОСТ 5781-82* E-130	14	0,05 кг

Стержни в местах пересечения объединить вязкой или контактной точечной сваркой.

Инв. № подл. Изменен и дата введ. инв. №

Нач. арт.	Фадоров	05.08.81
Ул. констр.	Лалтёв	06.08.81
ГНП	Шкляр	06.08.81
Вед. инж.	Хреновская	05.08.81
Ст. инж.	Цыганкова	06.08.81
Инж.	Келько	06.08.81
Н. контр.	Ткаченко	06.08.81

3.503.1 - 75.4 4100

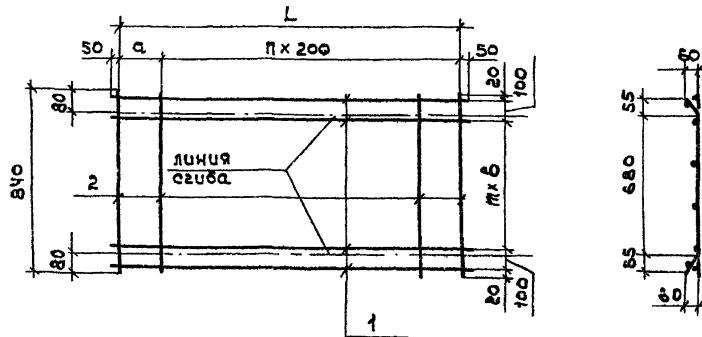
Каркас пространственный К177

Стадия	Масса	Максимум
р	43,4	-
Лист	Листов 1	

Белгипродор

Копировала А. Зуба

Формат А3



Обозначение	Марка	Размеры, мм			п	т	Масса кг
		L	a	B			
3.503.1-75.4 2100	С1	1100	200	200	4	3	5,2
-01	С2	1600	100	150	7	4	8,6
-02	С3	2100	200	150	9	4	15,4

Формат	Зона	Пос.	Обозначение	Наименование	Кол.	Примечание
				3.503.1-75.4 2100		для С1
				<u>Детали</u>		
Б4	1		3.503.1-75.4 2101	Ø10 А-III ГОСТ 5781-82* L=1100	6	0,68 кг
Б4	2		3.503.1-75.4 2102	Ø6 А-I ГОСТ 5781-82* L=240	6	0,19 кг
				3.503.1-75.4 2100-01		для С2
				<u>Детали</u>		
Б4	1		3.503.1-75.4 2103	Ø10 А-III ГОСТ 5781-82* L=1600	7	0,99 кг
Б4	2		3.503.1-75.4 2102	Ø6 А-I ГОСТ 5781-82* L=840	9	0,19 кг
				3.503.1-75.4 2100-02		для С3
				<u>Детали</u>		
Б4	1		3.503.1-75.4 2104	Ø12 А-III ГОСТ 5781-82* L=2100	7	1,9 кг
Б4	2		3.503.1-75.4 2102	Ø6 А-I ГОСТ 5781-82* L=840	11	0,19 кг

Сетку готовить сварной.

ЦНБ. М. ПОД. ПОДПИСЬ И СЕЖ. ВЗМ. ШТ. Л.

Нач.отс.	Федоров	<i>[Signature]</i>	06.08.87
Зл.конст.	Алалтеб	<i>[Signature]</i>	06.08.87
Е.И.П.	Шкляр	<i>[Signature]</i>	06.08.87
Вед.инж.	Хреновская	<i>[Signature]</i>	06.08.87
Ст.инж.	Цыганкова	<i>[Signature]</i>	22.06.87
Инж.	Эригорян	<i>[Signature]</i>	06.08.87
Н.коинтр.	Мкоченко	<i>[Signature]</i>	06.08.87

3.503.1-75.4 2100

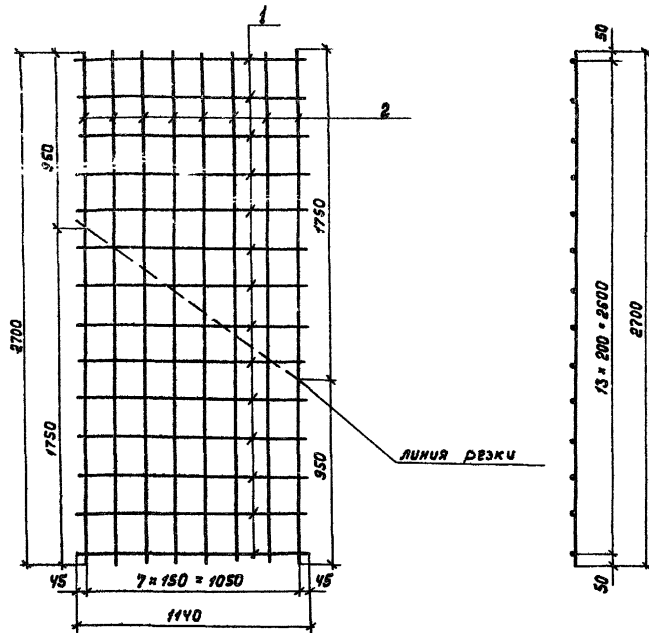
Сетка арматурная  
С1, С2, С3.

стадия	масса	масштаб
Р	см табл.	—
Лист	Листов 1	

Белгипродор

копировал с/

формат А3



Формат	Зона	Лист	Обозначение	Наименование	Кол.	Примечание
				<u>Детали</u>		
Б4	1		3.503.1-75.4.3101	Ф10 А-Ш ГОСТ 5781-82°Е-Н40	И	0,71 кг
Б4	2		3.503.1-75.4.3102	Ф8 АІ ГОСТ 5781-82°Е-2700	В	0,60 кг

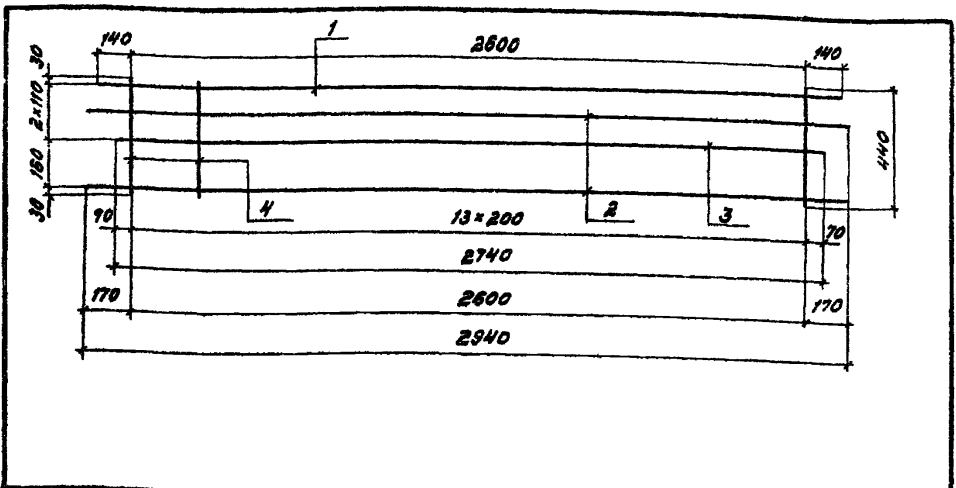
1. Чертеж и спецификация даны на сетку заготовку, из которой получают две сетки С4.
2. Сетки готовить сварной.

Шифр листа Листов и Вата Взам. шифр

Нахата Федоров	И. Л.	06.08.87	3.503.1- 75.4.3100	Сетка арматурная С4	Стадия	Масса	Масштаб
Гл. констр. Лаптев	И. Л.	06.08.87			Р	7,4	1:20
Гип Шкляр	И. Л.	06.08.87			Лист	Листов 1	
Бед. инж. Хреновская	И. Л.	06.08.87			Белгипродор		
Ст. инж. Цыганкова	И. Л.	06.08.87					
Инж. Григорян	И. Л.	06.08.87					
И. констр. Ткаченко	И. Л.	06.08.87					

Копировала ЗЛЖ-

формат А3



Формат	Зона	Пол.	Обозначение	Наименование	Кол.	Примечание
				<u>Детали</u>		
				Стержень арматурный		
				ГОСТ 5781-82*		
Б4	1		3.503.1 - 75.4 4111	∅ 10 А-II R = 2880	1	1,8 кг
Б4	2		3.503.1 - 75.4 4112	∅ 8 А-I R = 2940	2	1,2 кг
Б4	3		3.503.1 - 75.4 4113	∅ 8 А-I R = 2740	1	1,1 кг
Б4	4		3.503.1 - 75.4 4114	∅ 8 А-I R = 440	14	0,17 кг

Сетку готовить сварной.

Инв. № подл. Подпись и дата. Взам. инв. №

Нач. отд.	Федоров	06.08.87
Гл. констр.	Лаптев	06.08.87
ГМП	Шкавр	06.08.87
Вед. инж.	Хреновская	06.08.87
Ст. инж.	Цыганкова	06.08.87
Инж.	Кенько	06.08.87
Н. констр.	Ткаченко	06.08.87

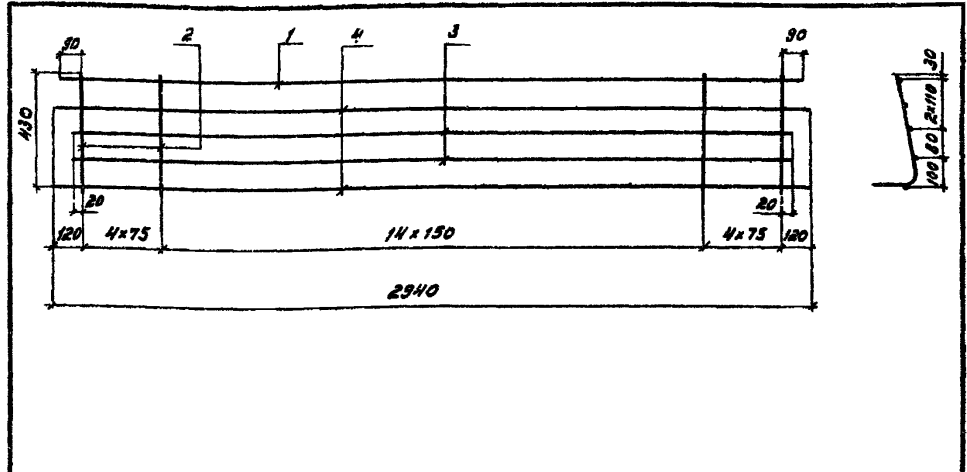
3.503.1 - 75.4 4110

Сетка арматурная С5

Стадия	Масса	Масштаб
р	7,7	-
Лист	Листов 1	

Белгипродор

Копировал *Лидиц* Формат А4



Формат	Зона	Пол.	Обозначение	Наименование	Кол.	Примечание
				<u>Детали</u>		
				Стержень арматурный		
				ГОСТ 5781-82*		
Б4	1		3.503.1 - 75.4 4111	∅ 10 А-II R = 2880	1	1,8 кг
А4	2		3.503.1 - 75.4 4121	∅ 10 А-II R = 620	23	0,38 кг
Б4	3		3.503.1 - 75.4 4113	∅ 8 А-I R = 2740	2	1,1 кг
Б4	4		3.503.1 - 75.4 4112	∅ 8 А-I R = 2940	2	1,2 кг

Сетку готовить сварной.

Инв. № подл. Подпись и дата. Взам. инв. №

Нач. отд.	Федоров	06.08.87
Гл. констр.	Лаптев	06.08.87
ГМП	Шкавр	06.08.87
Вед. инж.	Хреновская	06.08.87
Ст. инж.	Цыганкова	06.08.87
Инж.	Кенько	06.08.87
Н. констр.	Ткаченко	06.08.87

3.503.1 - 75.4 4120

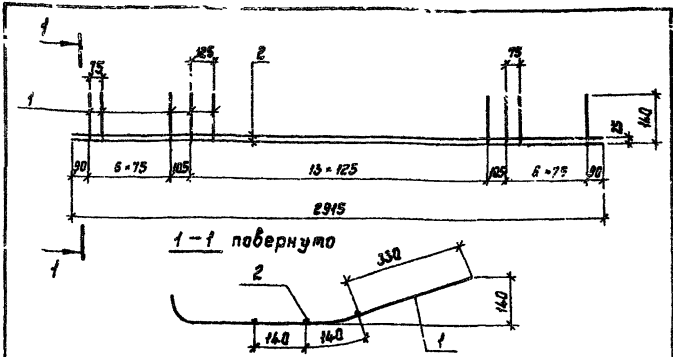
Сетка арматурная С6

Стадия	Масса	Масштаб
р	15,1	-
Лист	Листов 1	

Белгипродор

Копировал *Лидиц* Формат А4





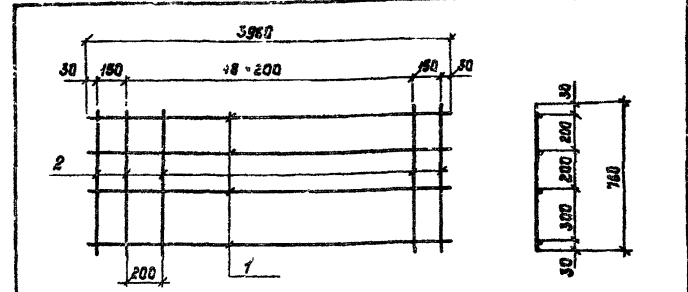
Формы	Зона	Пос.	Обозначение	Наименование	Кол.	Примечание
<u>Детали</u>						
Б4	1		3.503.1-75.4.4131	φ10А-III ГОСТ 5781-82* L=930	28	0,58 кг
Б4	2		3.503.1-75.4.4132	φ8А-I ГОСТ 5781-82* L=2915	3	1,2 кг

Сетку готовить сварной

Имеет ли подл. Подпись и дата. Взам.инв.Л

Нач. отд. Федоров	Лептев	06.08.87	3.503.1-75.4.4130	Стация	Масса	Масштаб
З.И.П. Шляр		06.08.87				
Вед. инж. Хренова		06.08.87				
Ст. инж. Цыганкова		06.08.87				
Инж. Кенья		06.08.87				
Сетка арматурная С1			Р	19,8	-	
			Лист	Листов 1		
			Белгипродор			
Н. контр. Ткаченко		06.08.87				

Копирова Нахимович Л. Формат А4



Обозначение	Марка	Масса, кг
3.503.1-75.4.5100	С8	18,7
-01	С9	18,5

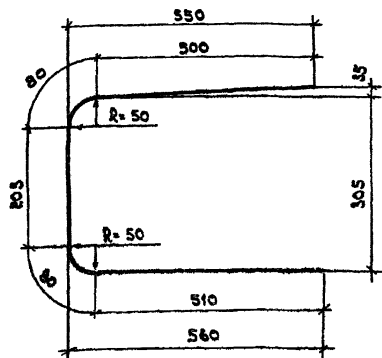
Формы	Зона	Пос.	Обозначение	Наименование	Кол.	Примечание
<u>Детали</u>						
				3.503.1-75.4.5100		ВсСВ
<u>Детали</u>						
Б4	1		3.503.1-75.4.5101	φ8А-I ГОСТ 5781-82* L=3960	4	1,6 кг
Б4	2		3.503.1-75.4.5102	φ8А-I ГОСТ 5781-82* L=760	21	0,3 кг
				3.503.1-75.4.5100-01		ВсС9
<u>Детали</u>						
Б4	1		3.503.1-75.4.5103	φ10А-III ГОСТ 5781-82* L=3960	4	2,4 кг
Б4	2		3.503.1-75.4.5104	φ10А-III ГОСТ 5781-82* L=760	21	0,47 кг

Сетку готовить сварной

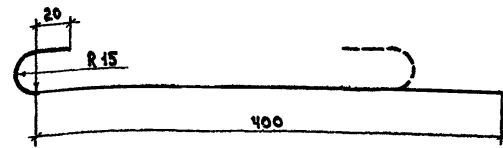
Имеет ли подл. Подпись и дата. Взам.инв.Л

3.503.1-75.4.5100			Стация	Масса	Масштаб	
Сетка арматурная С8, С9						Р
			Лист	Листов 1		
			Белгипродор			
Н. контр. Ткаченко		06.08.87				

Копирова Нахимович Л. Формат А4



Обозначение	Длина, мм	Масса, кг	Примечание
3. 503.1- 75. 4 1103	1380	0.86	



Обозначение	Длина, мм	Масса, кг	Примечание
3. 503.1- 75. 4 1104	470	0.19	

УИВ и подл. Подпись и дата

Нач. отд.	Федоров	<i>[Signature]</i>	06.08.87
Эк. констр.	Лалтев	<i>[Signature]</i>	06.08.87
ЭУП	Шкляр	<i>[Signature]</i>	06.08.87
Бед. инж.	Тренобская	<i>[Signature]</i>	06.08.87
Ст. инж.	Цыганкова	<i>[Signature]</i>	06.08.87
Инж.	Кенько	<i>[Signature]</i>	06.08.87
Н. контр.	Ткаченко	<i>[Signature]</i>	06.08.87

3. 503.1- 75. 4 1103		
Стержень арматурный	р	0.86
	лист	листоб/1
Ø 10 А-III ГОСТ 5781-82*		
Белгипродор		

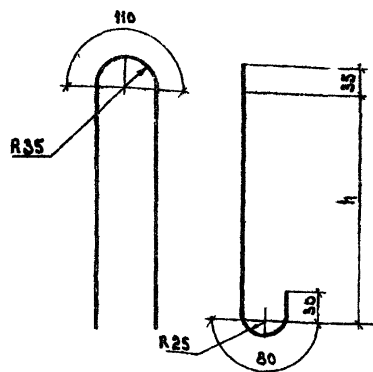
копировал *сз* формат А4

УИВ и подл. Подпись и дата

Нач. отд.	Федоров	<i>[Signature]</i>	06.08.87
Эк. констр.	Лалтев	<i>[Signature]</i>	06.08.87
ЭУП	Шкляр	<i>[Signature]</i>	06.08.87
Бед. инж.	Тренобская	<i>[Signature]</i>	06.08.87
Ст. инж.	Цыганкова	<i>[Signature]</i>	06.08.87
Инж.	Кенько	<i>[Signature]</i>	06.08.87
Н. контр.	Ткаченко	<i>[Signature]</i>	06.08.87

3. 503.1- 75. 4 1104		
Стержень арматурный	р	0.19
	лист	листоб/1
Ø 8 А-I ГОСТ 5781-82*		
Белгипродор		

копировал *сз* формат А4



Обозначение	Марка	Диаметр, мм	h, мм	Длина, мм	Масса, кг	Примечание
3.503.1-75.4 1200	П1	10	260	850	0.53	
	-01 П2	12	320	970	0.86	

Нач.отд.	Федоров	06.08.87
З.контр.	Липтев	06.08.87
Инж.	Шкляр	06.08.87
Ст.инж.	Хреновская	06.08.87
Инж.	Цыганкова	04.06.87
Инж.	Григорян	06.08.87
Н.контр.	Ткаченко	06.08.87

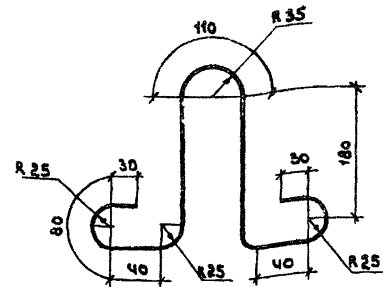
3.503.1-75.4 1200

Петля стропообразная П1, П2

А-I ГОСТ 5781-82 \*

Белгипродор

копировал *сб* формат А4



Обозначение	Марка	Диаметр, мм	Масса, кг	Примечание
3.503.1-75.4 1300	П3	850	0.53	

Нач.отд.	Федоров	06.08.87
З.контр.	Липтев	06.08.87
Инж.	Шкляр	06.08.87
Ст.инж.	Хреновская	06.08.87
Инж.	Цыганкова	04.06.87
Инж.	Григорян	06.08.87
Н.контр.	Ткаченко	06.08.87

3.503.1-75.4 1300

Петля стропообразная П3

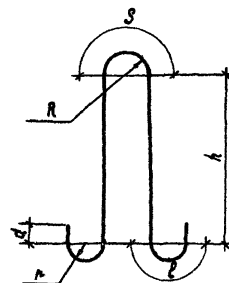
Ø10 А-I ГОСТ 5781-82 \*

Белгипродор

копировал *сб* формат А4

ЦНБ, ул. Молодежная, 108, Минск

ЦНБ, ул. Молодежная, 108, Минск



Обозначение	Марка	Размеры, мм						Длина, мм	Масса, кг	
		$\phi$	R	r	S	h	d			
3.503.1-15.4 2200	П4	8	35	25	110	80	210	30	150	0,30
-01	П5	10	35	25	110	80	260	30	850	0,53
-02	П6	12	35	25	110	80	320	30	970	0,86

Исполнитель: Подпись и дата: Взам.инв. №

Нач. отд.	Щедаров	<i>[Signature]</i>	05.08.87
Зам. нач. отд.	Липтеев	<i>[Signature]</i>	05.08.87
ЭИП	Щипяев	<i>[Signature]</i>	05.08.87
Вед. инж.	Хреновская	<i>[Signature]</i>	05.08.87
Ст. инж.	Цыганкова	<i>[Signature]</i>	05.08.87
Инж.	Кенька	<i>[Signature]</i>	05.08.87

3.503.1-15.4 2200

Петля строповочная  
П4, П5, П6

Стадия: Масса: Масштаб:

Р: см. табл. —

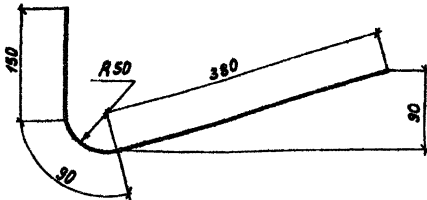
Лист: Листов: 1

А-1 ГОСТ 5791-82\*

Белгипродор

Копировала Неличович *[Signature]*

Формат А4

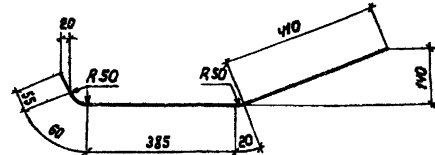


Обозначение	Длина, мм	Масса, кг	Примечание
3.503.1 - 75.4 4121	620	0,38	

Наконт	Федоров	МЛ	06.08.87
Гл. констр.	Лалтеев	МЛ	06.08.87
ГМП	Шкляр	МЛ	06.08.87
Вед. инж.	Хреновская	МЛ	06.08.87
Ст. инж.	Цыганкова	МЛ	06.08.87
Инж.	Кенько	МЛ	06.08.87
Инж.	Ткаченко	МЛ	06.08.87

3.503.1 - 75.4 4121		
Стержень арматурный	Стадия	Масса
	Р	0,38
	Лист	Листов 1

φ10 А-III ГОСТ 5781-82\*  
 Белгипрорадор  
 Копировала ЗАГ- формат АУ



Обозначение	Длина, мм	Масса, кг	Примечание
3.503.1 - 75.4 4131	930	0,58	

Наконт	Федоров	МЛ	06.08.87
Гл. констр.	Лалтеев	МЛ	06.08.87
ГМП	Шкляр	МЛ	06.08.87
Вед. инж.	Хреновская	МЛ	06.08.87
Ст. инж.	Цыганкова	МЛ	06.08.87
Инж.	Кенько	МЛ	06.08.87
Инж.	Ткаченко	МЛ	06.08.87

3.503.1 - 75.4 4131		
Стержень арматурный	Стадия	Масса
	Р	0,58
	Лист	Листов 1

φ10 А-III ГОСТ 5781-82\*  
 Белгипрорадор  
 Копировала ЗАГ- формат АУ

Инв. № подл. Подпись и дата

Инв. № подл. Подпись и дата