

ТИПОВЫЕ КОНСТРУКЦИИ, ИЗДЕЛИЯ И УЗЛЫ ЗДАНИЙ И СООРУЖЕНИЙ

СЕРИЯ З.503.1-75

МОСТЫ АВТОДОРОЖНЫЕ СБОРНЫЕ ЖЕЛЕЗОБЕТОННЫЕ
ПРОЛЕТАМИ Б и Э м НА СВАЙНЫХ ОПОРАХ

ВЫПУСК 2

МОНОЛИТНЫЕ КОНСТРУКЦИИ ОПОР

РАБОЧИЕ ЧЕРТЕЖИ

ТИПОВЫЕ КОНСТРУКЦИИ, ИЗДЕЛИЯ И УЗЛЫ ЗДАНИЙ И СООРУЖЕНИЙ

СЕРИЯ 3.503.1 - 75

МОСТЫ АВТОДОРОЖНЫЕ СБОРНЫЕ ЖЕЛЕЗОБЕТОННЫЕ
ПРОЛЕТАМИ 6 и 9 м НА СВАЙНЫХ ОПОРАХ

ВЫПУСК 2

МОНОЛИТНЫЕ КОНСТРУКЦИИ ОПОР

РАБОЧИЕ ЧЕРТЕЖИ

РАЗРАБОТАНЫ ПРОЕКТНЫМ ИНСТИТУТОМ БЕЛГИПРОДОР

ГЛАВНЫЙ ИНЖЕНЕР ИНСТИТУТА

ГЛАВНЫЙ ИНЖЕНЕР ПРОЕКТА

Матляков
Н.В. Матляков

Шкляр
В.Х. Шкляр

УТВЕРЖДЕНЫ И ВВЕДЕНЫ В ДЕЙСТВИЕ
МИНДОРСТРОЕМ БССР
ПРОТОКОЛ № 6 ОТ 10.12.87г.

© МФ ЦИТИ Госстроя СССР 1988г

1987

Обозначение	Наименование	Стр.
3.503.1-75.2.0000	Содержание	2
3.503.1-75.2.0000ТО	Техническое описание	4
3.503.1-75.2.1100	Участок монолитный Ум1.1.Спецификация	5
3.503.1-75.2.1200	Участок монолитный Ум1.2.Спецификация	7
3.503.1-75.2.1300	Участок монолитный Ум1.3.Спецификация	9
3.503.1-75.2.1400	Участок монолитный Ум1.4.Спецификация	11
3.503.1-75.2.1500	Участок монолитный Ум1.5.Спецификация	13
3.503.1-75.2.1600	Участок монолитный Ум1.6.Спецификация	15
3.503.1-75.2.1000РС	Участок монолитный Ум1. Ведомость расхода стали.	17
3.503.1-75.2.1100СБ	Участок монолитный Ум1. Сборочный чертеж.	20
3.503.1-75.2.2100	Участок монолитный Ум2.1.Спецификация	21
3.503.1-75.2.2200	Участок монолитный Ум2.2.Спецификация	22
3.503.1-75.2.2300	Участок монолитный Ум2.3.Спецификация	23
3.503.1-75.2.2400	Участок монолитный Ум2.4.Спецификация	24
3.503.1-75.2.2500	Участок монолитный Ум2.5.Спецификация	25
3.503.1-75.2.2600	Участок монолитный Ум2.6.Спецификация	26
3.503.1-75.2.2100СБ	Участок монолитный Ум2. Сборочный чертеж.	27
3.503.1-75.2.3000	Участок монолитный Ум3. Спецификация.	28
3.503.1-75.2.3000СБ	Участок монолитный Ум3. Сборочный чертеж.	29
3.503.1-75.2.2100РС	Участок монолитный Ум2, Ум3. Ведомость расхода стали.	30
3.503.1-75.2.4000	Участок монолитный Ум4.1, Ум4.2, Ум4.3, Ум4.4. Спецификация	31
3.503.1-75.2.4000СБ	Участок монолитный Ум4.1, Ум4.2, Ум4.3, Ум4.4. Сборочный чертеж.	32
3.503.1-75.2.5000	Участок монолитный Ум5.1, Ум5.2, Ум5.3.	

Обозначение	Наименование	Стр.
	Спецификация.	33
3.503.1-75.2.5000СБ	Участок монолитный Ум5.1, Ум5.2, Ум5.3. Сборочный чертеж	34
3.503.1-75.2.6000	Участок монолитный Ум6.1; Ум6.2; Ум6.3.	35
3.503.1-75.2.7000	Участок монолитный Ум7.Спецификация	36
3.503.1-75.2.7000СБ	Участок монолитный Ум7.Сборочный чертеж.	37
3.503.1-75.2.8000	Участок монолитный Ум8.Спецификация	38
3.503.1-75.2.8000СБ	Участок монолитный Ум8.Сборочный чертеж.	39
3.503.1-75.2.9000	Участок монолитный Ум9.Спецификация	40
3.503.1-75.2.9000РС	Участок монолитный Ум9. Ведомость расхода стали.	42
3.503.1-75.2.9000СБ	Участок монолитный Ум9.Сборочный чертеж.	43
3.503.1-75.2.1700	Участок монолитный Ум11	44
3.503.1-75.2.2700	Участок монолитный Ум12	45
3.503.1-75.2.2800	Узел1.Четановка ГМСна крайней опоре	46
3.503.1-75.2.1800	Узел2.Четановка ГМСна промежуточной опоре в середине секции.	47
3.503.1-75.2.1900	Узел3.Четановка ГМСна промежуточной опоре между секциями.	48

Нач. отд. Федоров
 З.И. Кондратьев
 З.И.И. Шкляр
 З.И.И. Шкляр
 З.И.И. Шкляр
 З.И.И. Шкляр

3.503.1-75.2.0000
 Содержание
 Белигпродор

Умб.л. подл. 1100П. Сб. в составе заказа. Умб.л.

Общая часть

1. Выпуск 2 содержит рабочие чертежи монолитных участков опор автодорожных мостов, разработанных в выпуске 1 настоящей серии.

2. Перечень марок монолитных участков приведен в табл. 1.

Таблица 1

Марка монолитного участка	Наименование
Ум 1	Монолитный участок насадки промежуточной опоры.
Ум 2	Монолитный участок насадки береговой сваевой опоры.
Ум 3	Монолитный участок насадки береговой лежневой опоры.
Ум 4 Ум 5 Ум 6 Ум 7 Ум 8	Монолитные участки шкафовых стенок.
Ум 9	Монолитный участок между сваями опор ОП 2.
Ум 10	Монолитный участок доветанирования свай в опорах с заборными стенками.
Ум 11 Ум 12	Монолитные упоры на насадках опор.

2. Механические требования

2.1 Работы по устройству монолитных участков опор выполнять в соответствии с требованиями СНиП III-43-75, СНиП III-15-76, СН 393-78 и требованиями настоящего раздела.

2.2 Марки стали для армирования монолитных участков должны соответствовать табл. 2.

Таблица 2

Арматурная сталь	Документ, регламентирующий качество стали.	Марка стали	Диаметр, мм.
Стержневая горячекатанная гладкая класса А-I	ГОСТ 5781-82* ГОСТ 380-71*	ВСт 3 сп 2,	6-40
		ВСт 3 сп 2	6-40
		ВСт 3 сп 2	6-48
		Ст 3 сп 3	6-40
		Ст 3 сп 3	6-40
Стержневая горячекатанная периодического профиля класса А-III	ГОСТ 5781-82*	25 Г2С	6-40
		35 ГС	6-40

2.3 Стержни в местах пересечения объединить базальной проволокой или контактной точечной сваркой. Стержни монолитных участков шкафовых стен допускается объединять ручной дуговой сваркой.

2.4 Поверхность бетона монолитного участка насадки сверху должна располагаться на одном уровне с поверхностью бетона сборных блоков. Местные отклонения поверхности бетона от проектной при проверке ровности рейкой длиной 2м не должны превышать 5мм.

2.5 Видимые боковые поверхности монолитного участка между сваями должны совпадать с поверхностью свай на линии их контакта. Несовпадение этих плоскостей не должно превышать 5мм.

Лист № 1 из 1

И.контр. Федоров	Шляп	Шляп
И.контр. Денисенко	Шляп	Шляп

3.503.1-75 .2 0000 Т0

Механическое описание	Лист	Листов
	Р	1
Булгипродор		

Формы защиты	Паз.	Обозначение	Наименование	Количество на исполн. 3.503.1-75.2 1100-																		Примечание
				01	02	03	04	05	06	07	08	09	10	11	12	13	14	15	16	17	18	
			<u>Документация</u>																			
А3		3.503.1-75.2 0000 TO	Техническое описание																			
А3		3.503.1-75.2 1100 СБ	Сварочный чертеж																			
А3		3.503.1-75.2 1100 РС	Ведомость расхода стали																			
			<u>Детали</u>																			
			Стержни арматурные ГОСТ 5781-82*																			
	1	3.503.1-75.2 1101	Ø12 А-III R = 10860	4				4												9,6 кг		
		3.503.1-75.2 1102	Ø14 А-III R = 10860		4				4			4								13,1 кг		
		3.503.1-75.2 1103	Ø16 А-III R = 10860			4				4			4			4				17,1 кг		
		3.503.1-75.2 1104	Ø18 А-III R = 10860				4				4			4			4			21,7 кг		
		3.503.1-75.2 1105	Ø20 А-III R = 10860									4			4			4		26,8 кг		
		3.503.1-75.2 1106	Ø22 А-III R = 10860															4		32,4 кг		
		3.503.1-75.2 1107	Ø25 А-III R = 10860																4	41,8 кг		
	2	3.503.1-75.2 1101	Ø12 А-III R = 10860	4	4	4	4													9,6 кг		
		3.503.1-75.2 1102	Ø14 А-III R = 10860					4	4	4	4	4								13,1 кг		
		3.503.1-75.2 1103	Ø16 А-III R = 10860										4	4	4	4				17,1 кг		
		3.503.1-75.2 1104	Ø18 А-III R = 10860											4	4	4	4	4	4	21,7 кг		
А4	3	3.503.1-75.2 1108	Ø8 А-I R = 670	164	164	164	164	164	164	164	164	164	164	164	164	164	164	164	164	0,19 кг		

Марка	Ум 1.1-01	Ум 1.1-02	Ум 1.1-03	Ум 1.1-04	Ум 1.1-05	Ум 1.1-06	Ум 1.1-07	Ум 1.1-08	Ум 1.1-09	Ум 1.1-10	Ум 1.1-11	Ум 1.1-12	Ум 1.1-13	Ум 1.1-14	Ум 1.1-15	Ум 1.1-16	Ум 1.1-17	Ум 1.1-18
-------	-----------	-----------	-----------	-----------	-----------	-----------	-----------	-----------	-----------	-----------	-----------	-----------	-----------	-----------	-----------	-----------	-----------	-----------

Шифр под литерой в плане 3503.1-75.2

Имя отд.	Федоров	24.07.81
Эк.инженер	Лептев	24.07.87
Э.инж.	Шкляр	24.07.81
Вед.инж.	Хренова	24.07.81
Ст.инж.	Шваннова	24.07.81
Инж.	Григорян	24.07.81
М.инж.	Цениченко	24.07.81

3.503.1-75.2 1100

Участок монолитный
Ум 1.1
Спецификация

Стадия	Лист	Листов
Р	1	2

Белгипродор

Исполнил: Нахимович Ю.Ф. Формат А3

Формат	Зона	Поз.	Обозначение	Наименование	Количество на исполн. 3.503.1-75.2 1200-																		Примечание
					01	02	03	04	05	06	07	08	09	10	11	12	13	14	15	16	17	18	
				<u>Документация</u>																			
А3			3.503.1-75.2 0000Т0	Техническое описание	×	×	×	×	×	×	×	×	×	×	×	×	×	×	×				
А3			3.503.1-75.2 1100СБ	Сварочный чертеж	×	×	×	×	×	×	×	×	×	×	×	×	×	×	×				
А3			3.503.1-75.2 1100РС	Ведомость расхода стали	×	×	×	×	×	×	×	×	×	×	×	×	×	×	×				
				<u>Детали</u>																			
				Стержни арматурные ГОСТ 5781-82*																			
	1		3.503.1-75.2 1201	∅12 А-III l = 11860	4				4										10,5кг				
			3.503.1-75.2 1202	∅14 А-III l = 11860		4				4			4						14,3кг				
			3.503.1-75.2 1203	∅16 А-III l = 11860			4				4			4			4		18,7кг				
			3.503.1-75.2 1204	∅18 А-III l = 11860				4				4			4			4	23,7кг				
			3.503.1-75.2 1205	∅20 А-III l = 11860								4				4		4	29,2кг				
			3.503.1-75.2 1206	∅22 А-III l = 11860														4	35,6кг				
			3.503.1-75.2 1207	∅25 А-III l = 11860															4	45,7кг			
	2		3.503.1-75.2 1201	∅12 А-III l = 11860	4	4	4	4											10,5кг				
			3.503.1-75.2 1202	∅14 А-III l = 11860					4	4	4	4	4						14,3кг				
			3.503.1-75.2 1203	∅16 А-III l = 11860									4	4	4	4			18,7кг				
			3.503.1-75.2 1204	∅18 А-III l = 11860												4	4	4	23,7кг				
А9	3		3.503.1-75.2 1108	∅8 А-Т l = 470	176	176	176	176	176	176	176	176	176	176	176	176	176	176	176	0,19кг			

Марка	УМ 1.2-01	УМ 1.2-02	УМ 1.2-03	УМ 1.2-04	УМ 1.2-05	УМ 1.2-06	УМ 1.2-07	УМ 1.2-08	УМ 1.2-09	УМ 1.2-10	УМ 1.2-11	УМ 1.2-12	УМ 1.2-13	УМ 1.2-14	УМ 1.2-15	УМ 1.2-16	УМ 1.2-17	УМ 1.2-18
-------	-----------	-----------	-----------	-----------	-----------	-----------	-----------	-----------	-----------	-----------	-----------	-----------	-----------	-----------	-----------	-----------	-----------	-----------

Уд. л. подл. №10158 ч. 2 от 12.01.82

Начальн. Щедаров	24.01.82
Зам.нач. Лаптев	24.01.82
ЗУП Шляяр	24.01.82
Вед.инж. Уреновская	24.01.82
Ст.инж. Цыганкова	24.01.82
Инж. Григорьян	24.01.82
Н.инж. Денисенко	24.01.82

3.503.1-75.2 1200

Участок монолитный
УМ 1.2
Спецификация

Статус	Лист	Листов
Р	1	2
Белгипродор		

Копирабал Малимович

Формат А3

Фурка	Зона	Поз.	Обозначение	Наименование	Количество на исполн. 3.503.1-75.2 1400 -																		Примечание		
					01	02	03	04	05	06	07	08	09	10	11	12	13	14	15	16	17	18			
		4	3.503.1 - 75.2 1109	φ 14 А-III L = 1500	8	8	8	8	8	8	8	8	8	8	8	8	8	8	8	8	8	8	8	8	1,8 кг
А4		5	3.503.1 - 75.2 1110	φ 20 А-II L = 780	12	12	12	12	12	12	12	12	12	12	12	12	12	12	12	12	12	12	12	12	2,0 кг
А4		6	3.503.1 - 75.2 1111	φ 12 А-III L = 920	8	8	8	8	8	8	8	8	8	8	8	8	8	8	8	8	8	8	8	8	0,82 кг
А4		7	3.503.1 - 75.2 1112	φ 14 А-II L = 900	4	4	4	4	4	4	4	4	4	4	4	4	4	4	4	4	4	4	4	4	1,1 кг
				<u>Материалы</u>																					
			ГОСТ 26633 - 85	Бетон тяжелый В25, F 200, W2	2,5	2,5	2,5	2,5	2,5	2,5	2,5	2,5	2,5	2,5	2,5	2,5	2,5	2,5	2,5	2,5	2,5	2,5	2,5	2,5	н ³
					Марка	УМ14-01	УМ14-02	УМ14-03	УМ14-04	УМ14-05	УМ14-06	УМ14-07	УМ14-08	УМ14-09	УМ14-10	УМ14-11	УМ14-12	УМ14-13	УМ14-14	УМ14-15	УМ14-16	УМ14-17	УМ14-18		

Инв. и эксп. работы в объеме сметы

Рядная зона	Поз.	Обозначение	Наименование	Количество на исполн. 3.503.1-75 .2 1600-																		Примечание
				01	02	03	04	05	06	07	08	09	10	11	12	13	14	15	16	17	18	
			<u>Документация</u>																			
А3		3.503.1-75 .2 0000Т0	Техническое описание																			
А3		3.503.1-75 .2 1100 СБ	Сборочный чертеж																			
А3		3.503.1-75 .2 1100 РС	Возможность расхода стали																			
			<u>Детали</u>																			
			Стержни арматурные																			
			ГОСТ 5781-82 *																			
	1	3.503.1-75 .2 1601	∅ 12 А-III L=15660	4				4												13,9 кг		
		3.503.1-75 .2 1602	∅ 14 А-III L=15660		4				4			4								18,9 кг		
		3.503.1-75 .2 1603	∅ 16 А-III L=15660			4				4			4					4		24,7 кг		
		3.503.1-75 .2 1604	∅ 18 А-III L=15660				4				4			4					4	31,3 кг		
		3.503.1-75 .2 1605	∅ 20 А-III L=15660					4				4			4					38,6 кг		
		3.503.1-75 .2 1606	∅ 22 А-III L=15660						4				4				4			46,7 кг		
		3.503.1-75 .2 1607	∅ 25 А-III L=15660							4								4		60,3 кг		
	2	3.503.1-75 .2 1601	∅ 12 А-III L=15660	4	4	4	4												4	13,9 кг		
		3.503.1-75 .2 1602	∅ 14 А-III L=15660					4	4	4	4	4								18,9 кг		
		3.503.1-75 .2 1603	∅ 16 А-III L=15660										4	4	4	4				24,7 кг		
		3.503.1-75 .2 1604	∅ 18 А-III L=15660															4	4	31,3 кг		
И4	3	3.503.1-75 .2 1108	∅ 8 А-I L=470	228	228	228	228	228	228	228	228	228	228	228	228	228	228	228	228	0,19 кг.		

Марка	Ум 1.6-04	Ум 1.6-05	Ум 1.6-03	Ум 1.6-04	Ум 1.6-05	Ум 1.6-06	Ум 1.6-07	Ум 1.6-08	Ум 1.6-09	Ум 1.6-10	Ум 1.6-11	Ум 1.6-12	Ум 1.6-13	Ум 1.6-14	Ум 1.6-15	Ум 1.6-16	Ум 1.6-17	Ум 1.6-18
-------	-----------	-----------	-----------	-----------	-----------	-----------	-----------	-----------	-----------	-----------	-----------	-----------	-----------	-----------	-----------	-----------	-----------	-----------

Шт. 1.6.01. Подпись и дата 23.07.81

Нач. штаб. Федоров
 Зв. констр. Дятлов
 Ш.И. Шкадр
 Вед. инж. Хреновская
 Ст. инж. Уланкова
 Инж. Григорян
 И. констр. Денисенко

23.07.81
 23.07.81
 23.07.81
 23.07.81
 23.07.81
 23.07.81

3.503.1-75 .2 1600

Участок монолитный
 Ум 1.6

Спецификация

Стандарт	Лист	Листов
Р	1	2

Белгипродор

Формат	Этап	Проз.	Обозначение	Наименование	Количество на исполнении 3.503.1-75.2 1600-																		Примечание					
					01	02	03	04	05	06	07	08	09	10	11	12	13	14	15	16	17	18						
		4	3.503.1-75.2 1109	Ø14 А-III ℓ = 1500	8	8	8	8	8	8	8	8	8	8	8	8	8	8	8	8	8	8	8	8	8	8	1,8 кг	
А4		5	3.503.1-75.2 1110	Ø20 А-III ℓ = 780	12	12	12	12	12	12	12	12	12	12	12	12	12	12	12	12	12	12	12	12	12	12	2,0 кг	
А4		6	3.503.1-75.2 1111	Ø12 А-III ℓ = 920	8	8	8	8	8	8	8	8	8	8	8	8	8	8	8	8	8	8	8	8	8	8	0,82 кг	
А4		7	3.503.1-75.2 1112	Ø14 А-III ℓ = 900	4	4	4	4	4	4	4	4	4	4	4	4	4	4	4	4	4	4	4	4	4	4	1,1 кг	
<u>Материалы</u>																												
			ГОСТ 26633 - 85	Бетон тяжелый Б25, F 200, W2	2,8	2,8	2,8	2,8	2,8	2,8	2,8	2,8	2,8	2,8	2,8	2,8	2,8	2,8	2,8	2,8	2,8	2,8	2,8	2,8	2,8	2,8	2,8	м³

Марка	Ум 1.6-01	Ум 1.6-02	Ум 1.6-03	Ум 1.6-04	Ум 1.6-05	Ум 1.6-06	Ум 1.6-07	Ум 1.6-08	Ум 1.6-09	Ум 1.6-10	Ум 1.6-11	Ум 1.6-12	Ум 1.6-13	Ум 1.6-14	Ум 1.6-15	Ум 1.6-16	Ум 1.6-17	Ум 1.6-18
-------	-----------	-----------	-----------	-----------	-----------	-----------	-----------	-----------	-----------	-----------	-----------	-----------	-----------	-----------	-----------	-----------	-----------	-----------

Инв. карта. Подпись и дата. Взам. инв. д.

Продолжение ведомости

Марка элемента	Изделия арматурные											Общий расход
	Арматура класса											
	А-I					А-II						
	ГОСТ 5781-82 *											
Ø 8	Итого	Ø 12	Ø 14	Ø 16	Ø 18	Ø 20	Ø 22	Ø 25	Итого			
УМ 1.3 - 05	36,4	36,4	53,4	82,5	—	—	24,0	—	—	153,9	186,3	
УМ 1.3 - 06	36,4	36,4	6,5	146,2	—	—	24,0	—	—	176,7	213,1	
УМ 1.3 - 07	36,4	36,4	6,5	82,5	83,2	—	24,0	—	—	196,2	232,6	
УМ 1.3 - 08	36,4	36,4	6,5	82,5	—	105,3	24,0	—	—	216,3	254,7	
УМ 1.3 - 09	36,4	36,4	6,5	82,5	—	—	154,0	—	—	243,0	279,4	
УМ 1.3 - 10	36,4	36,4	6,5	82,5	83,2	—	24,0	—	—	196,2	232,6	
УМ 1.3 - 11	36,4	36,4	6,5	18,8	166,3	—	24,0	—	—	215,6	252,0	
УМ 1.3 - 12	36,4	36,4	6,5	18,8	83,2	105,3	24,0	—	—	237,8	274,2	
УМ 1.3 - 13	36,4	36,4	6,5	18,8	83,2	—	154,0	—	—	262,5	298,9	
УМ 1.3 - 14	36,4	36,4	6,5	18,8	83,2	105,3	24,0	—	—	237,8	274,2	
УМ 1.3 - 15	36,4	36,4	6,5	18,8	—	210,6	24,0	—	—	253,9	276,3	
УМ 1.3 - 16	36,4	36,4	6,5	18,8	—	105,3	154,0	—	—	264,6	321,0	
УМ 1.3 - 17	36,4	36,4	6,5	18,8	—	105,3	24,0	156,9	—	311,5	347,9	
УМ 1.3 - 18	36,4	36,4	6,5	18,8	—	105,3	24,0	—	202,7	357,3	393,7	
УМ 1.4 - 01	38,6	38,6	107,4	18,8	—	—	24,0	—	—	150,2	188,8	
УМ 1.4 - 02	38,6	38,6	57,0	87,3	—	—	24,0	—	—	168,3	206,9	
УМ 1.4 - 03	38,6	38,6	57,0	18,8	89,5	—	24,0	—	—	183,3	227,9	
УМ 1.4 - 04	38,6	38,6	57,0	18,8	—	113,3	24,0	—	—	213,1	251,7	
УМ 1.4 - 05	38,6	38,6	57,0	87,3	—	—	24,0	—	—	168,3	206,9	
УМ 1.4 - 06	38,6	38,6	6,5	155,9	—	—	24,0	—	—	186,4	225,0	
УМ 1.4 - 07	38,6	38,6	6,5	87,3	89,5	—	24,0	—	—	207,3	245,9	

Продолжение ведомости

Марка элемента	Изделия арматурные											Общий расход
	Арматура класса											
	А-I					А-II						
	ГОСТ 5781-82 *											
Ø 8	Итого	Ø 12	Ø 14	Ø 16	Ø 18	Ø 20	Ø 22	Ø 25	Итого			
УМ 1.4 - 08	38,6	38,6	6,5	87,3	—	113,3	24,0	—	—	231,1	269,7	
УМ 1.4 - 09	38,6	38,6	6,5	87,3	—	—	163,9	—	—	257,7	296,3	
УМ 1.4 - 10	38,6	38,6	6,5	87,3	89,5	—	24,0	—	—	207,3	245,9	
УМ 1.4 - 11	38,6	38,6	6,5	18,8	173,0	—	24,0	—	—	223,3	268,9	
УМ 1.4 - 12	38,6	38,6	6,5	18,8	89,5	113,3	24,0	—	—	252,1	290,7	
УМ 1.4 - 13	38,6	38,6	6,5	18,8	89,5	—	163,9	—	—	278,7	317,3	
УМ 1.4 - 14	38,6	38,6	6,5	18,8	89,5	113,3	24,0	—	—	252,1	290,7	
УМ 1.4 - 15	38,6	38,6	6,5	18,8	—	228,6	24,0	—	—	275,9	314,5	
УМ 1.4 - 16	38,6	38,6	6,5	18,8	—	113,3	163,9	—	—	302,5	341,1	
УМ 1.4 - 17	38,6	38,6	6,5	18,8	—	113,3	24,0	168,8	—	331,4	370,0	
УМ 1.4 - 18	38,6	38,6	6,5	18,8	—	113,3	24,0	—	216,1	360,7	413,3	
УМ 1.5 - 01	40,1	40,1	110,9	18,8	—	—	24,0	—	—	153,7	193,8	
УМ 1.5 - 02	40,1	40,1	58,7	89,8	—	—	24,0	—	—	172,5	212,6	
УМ 1.5 - 03	40,1	40,1	58,7	18,8	92,6	—	24,0	—	—	194,1	234,2	
УМ 1.5 - 04	40,1	40,1	58,7	18,8	—	117,3	24,0	—	—	218,8	258,9	
УМ 1.5 - 05	40,1	40,1	58,7	89,8	—	—	24,0	—	—	172,5	212,6	
УМ 1.5 - 06	40,1	40,1	6,5	169,7	—	—	24,0	—	—	191,2	231,3	
УМ 1.5 - 07	40,1	40,1	6,5	89,8	92,6	—	24,0	—	—	212,9	253,0	
УМ 1.5 - 08	40,1	40,1	6,5	89,8	—	117,3	24,0	—	—	237,6	277,7	
УМ 1.5 - 09	40,1	40,1	6,5	89,8	—	—	168,8	—	—	265,1	305,2	
УМ 1.5 - 10	40,1	40,1	6,5	89,8	92,6	—	24,0	—	—	212,9	253,0	

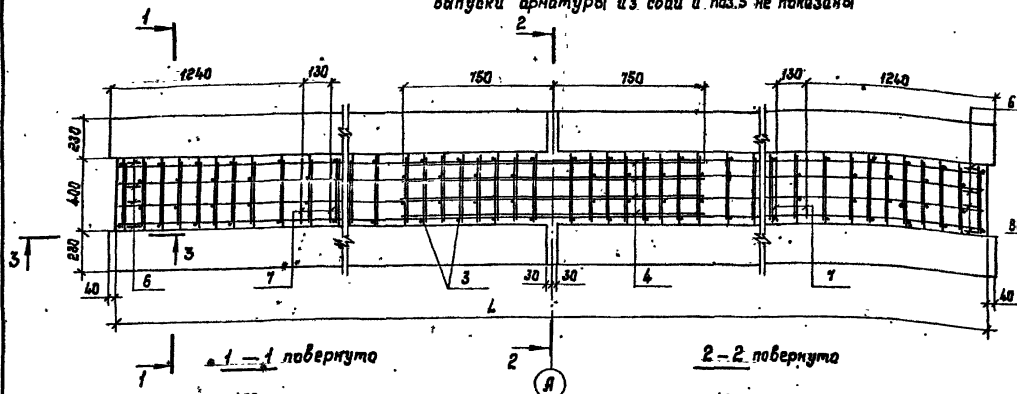
3.503.1 - 75.2 1100 РС

Копирован А.Зайц

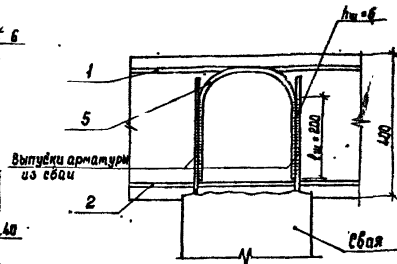
Формат А3

Лист
2

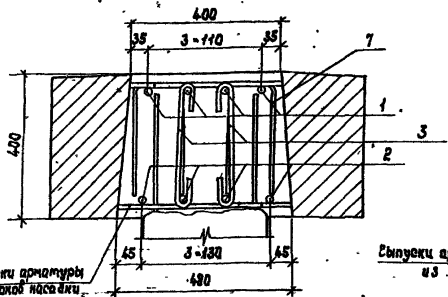
План
Выпуски арматуры из свай и паз.5 не показаны



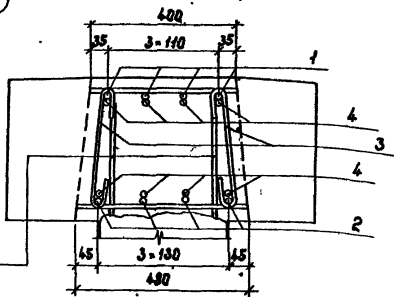
Деталь установки паз.5



1-1 повернуто



2-2 повернуто

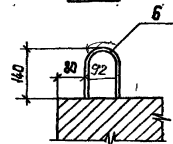


Обозначение	Марка	L, мм
3.503.1 - 75.2 1100	Ум 1.1 - X	10920
3.503.1 - 75.2 1200	Ум 1.2 - X	11920
3.503.1 - 75.2 1300	Ум 1.3 - X	12920
3.503.1 - 75.2 1400	Ум 1.4 - X	14220
3.503.1 - 75.2 1500	Ум 1.5 - X	14720
3.503.1 - 75.2 1600	Ум 1.6 - X	15720

Выпуски арматуры из плоской поверхности

Выпуски арматуры из свай

3-3



1. Перед бетонированием монолитного участка установить стержни ГМС2 по листу.2 1800 или .2 1900
2. Паз.5 допускается не устанавливать при отсутствии ледовой нагрузки в соответствии с данными, приведенными в материалах прил.ж.
3. В марке монолитного участка индекс X - исполнение по армированию.
4. Паз.7 установить вплотную к стержням ГМС2.

И.п.отв. Федоров	22.02.87
З.п.отв. Лаптев	22.02.87
С.п.отв. Шлягер	22.02.87
Вед.инж. Хреновская	22.02.87
Ст.инж. Цыганова	22.02.87
Инж. Ереговян	22.02.87
И.п.отв. Денисенко	22.02.87

3.503.1 - 75.2 1100 СБ

Участок монолитный Ум 1
Сборочный чертёж

Страница	Лист	Листов
Р	1	1

Белгипродор

Капировал Назимович

Формат А3

Ш.б. и подл. Подпись и дата. Формат А3

Формат	Этап	Поз.	Обозначение	Наименование	Кол. на испол.				Примечание
					01	02	03	04	
				<u>Документация</u>					
А3			3.503.1-15.2 2000 Т0	Техническое описание	×	×	×	×	
А3			3.503.1-15.2 2100 СБ	Сборочный чертеж	×	×	×	×	
А3			3.503.1-15.2 2100 РС	Ведомость расхода стали	×	×	×	×	
				<u>Детали</u>					
				Стержни арматурные					
				ГОСТ 5781-82*					
	1		3.503.1-15.2 2101	∅12 А-III ℓ = 10960	4	4			9,7 кг
			3.503.1-15.2 2102	∅14 А-III ℓ = 10960			4		13,2 кг
			3.503.1-15.2 2103	∅16 А-III ℓ = 10960				4	17,3 кг
	2		3.503.1-15.2 2101	∅12 А-III ℓ = 10960	4				9,7 кг
			3.503.1-15.2 2102	∅14 А-III ℓ = 10960		4			13,2 кг
			3.503.1-15.2 2103	∅16 А-III ℓ = 10960			4		17,3 кг
			3.503.1-15.2 2104	∅18 А-III ℓ = 10960				4	21,9 кг
А4	3		3.503.1-15.2 1108	∅8 А-I ℓ = 470	164	164	164	164	0,19 кг
	4		3.503.1-15.2 2105	∅10 А-III ℓ = 540	36	36	36	36	0,33 кг
	5		3.503.1-15.2 1109	∅14 А-III ℓ = 1500	8	8	8	8	1,8 кг
А4	6		3.503.1-15.2 1112	∅14 А-III ℓ = 900	4	4	4	4	1,1 кг
				<u>Материалы</u>					
			ГОСТ 28633-85	Бетон тяжёлый В25 F200, кг	1,9	1,9	1,9	1,9	м ³
				Марка					
				Ум 2.1-01					
				Ум 2.1-02					
				Ум 2.1-03					
				Ум 2.1-04					

Нач. отд.	Федоров	02.02.87
Эксп. инж.	Лаптев	02.07.87
ЭИП	Шкляр	02.07.87
Вед. инж.	Хреновская	02.07.87
Ст. инж.	Цыганкова	02.07.87
Инж.	Григорян	02.07.87
Контр.	Денисенко	02.07.87

3.503.1-15.2 2100

Участок монолитный
Ум 2.1
Спецификация

Страниц	Лист	Листов
р		1

Белгипродор

Формат А3

Копирова Нахимович *На*

Формат	Этаж	Пол	Обозначение	Наименование	Кол. на установ.				Примечания
					01	02	03	04	
				<u>Документация</u>					
А3			3.503.1 - 75.2 0000 Т0	Техническое описание	×	×	×	×	
А3			3.503.1 - 75.2 2100 СБ	Сборочный чертёж	×	×	×	×	
А3			3.503.1 - 75.2 2100 РС	Ведомость расхода стали	×	×	×	×	
				<u>Детали</u>					
				Стержни арматурные ГОСТ 5781-82 *					
		1	3.503.1 - 75.2 2201	φ 12 А-III L = 11960	4	4			10,6 кг
			3.503.1 - 75.2 2202	φ 14 А-III L = 11960			4		14,4 кг
			3.503.1 - 75.2 2203	φ 16 А-III L = 11960				4	18,9 кг
		2	3.503.1 - 75.2 2201	φ 12 А-III L = 11960	4				10,6 кг
			3.503.1 - 75.2 2202	φ 14 А-III L = 11960		4			14,4 кг
			3.503.1 - 75.2 2203	φ 16 А-III L = 11960			4		18,9 кг
			3.503.1 - 75.2 2204	φ 18 А-III L = 11960				4	23,9 кг
АУ		3	3.503.1 - 75.2 1108	φ 8 А-I L = 470	176	176	176	176	0,19 кг
		4	3.503.1 - 75.2 2105	φ 10 А-III L = 540	36	36	36	36	0,33 кг
		5	3.503.1 - 75.2 1109	φ 14 А-III L = 1500	8	8	8	8	1,8 кг
АУ		6	3.503.1 - 75.2 1112	φ 14 А-III L = 900	4	4	4	4	1,1 кг
				<u>Материалы</u>					
			ГОСТ 26633 - 85	Бетон тяжёлый В25, F200, W2	2,1	2,1	2,1	2,1	м ³

Марка	УМ 2.2-01	УМ 2.2-02	УМ 2.2-03	УМ 2.2-04

Испол. орг.	Фадоров	21.02.87
Испол. орган.	Литвинов	21.02.87
Испол. орган.	Шкаев	21.02.87
Испол. орган.	Хреновская	21.02.87
Испол. орган.	Цыганкова	21.02.87
Испол. орган.	Григорян	21.02.87
Испол. орган.	Демченко	21.02.87

3.503.1 - 75.2 2200

Участок монолитный
УМ 2.2.
Спецификация

Страна	Лист	Листов
Р		1

Белгипродор

Инв. в проект. Изменения и сметы. Сметы инв. в проект.

Формат Лист №	Обозначение	Наименование	Кол. на исполн.				Примечание
			01	02	03	04	
		<u>Документация</u>					
А3	3.503.1 - 75.2 0000 ТО	Техническое описание	×	×	×	×	
А3	3.503.1 - 75.2 2100 СБ	Сборочный чертеж	×	×	×	×	
А3	3.503.1 - 75.2 2100 РС	Ведомость расхода стали	×	×	×	×	
		<u>Детали</u>					
		Стержни арматурные					
		ГОСТ 5781 - 82 *					
1	3.503.1 - 75.2 2301	φ 12 А-III R = 13260	4	4			11,8 кг
	3.503.1 - 75.2 2302	φ 14 А-III R = 13260			4		16,0 кг
	3.503.1 - 75.2 2303	φ 16 А-III R = 13260				4	20,9 кг
2	3.503.1 - 75.2 2301	φ 12 А-III R = 13260	4				11,8 кг
	3.503.1 - 75.2 2302	φ 14 А-III R = 13260		4			16,0 кг
	3.503.1 - 75.2 2303	φ 16 А-III R = 13260			4		20,9 кг
	3.503.1 - 75.2 2304	φ 18 А-III R = 13260				4	26,5 кг
3	3.503.1 - 75.2 1108	φ 8 А-I R = 470	196	196	196	196	0,19 кг
4	3.503.1 - 75.2 2105	φ 10 А-II R = 540	36	36	36	36	0,33 кг
5	3.503.1 - 75.2 1109	φ 14 А-II R = 1500	8	8	8	8	1,8 кг
6	3.503.1 - 75.2 1112	φ 14 А-II R = 900	4	4	4	4	1,1 кг
		<u>Материалы</u>					
	ГОСТ 25633 - 85	Бетон тяжелый В25 F200 W12	2,3	2,3	2,3	2,3	М ³

Марка	УМ2.3-01	УМ2.3-02	УМ2.3-03	УМ2.3-04
-------	----------	----------	----------	----------

Нач. орг.	Редоров	21.07.87
И. контр.	Лалтнев	26.07.87
ГНП	Ш. А. Я. Р.	21.07.87
Инж. Хреновская	С. П.	21.07.87
Ст. инж. Цыганкова	И. П.	21.07.87
Инж. Григорян	А. М.	21.07.87
И. контр. Данисенко	В. П.	21.07.87

3.503.1 - 75.2 2300

Участок монолитный
УМ2.3
Спецификация

Стадия	Лист	Листов
Р		1
Белгипродор		

Информация о документе и формах его исполнения

Формат Зона	Лист	Обозначение	Наименование	Кол-во изделий				Примечание
				01	02	03	04	
			<u>Документация</u>					
А3		3.503.1-75.2.0000Тр	Техническое описание	×	×	×	×	
А3		3.503.1-75.2.2100СБ	Сборочный чертеж	×	×	×	×	
А3		3.503.1-75.2.2100РС	Ведомость расхода стали	×	×	×	×	
			<u>Детали</u>					
			Стержни арматурные					
			ГОСТ 5781-82*					
	1	3.503.1-75.2.2401	∅ 12 А-III L=14260	4	4			12,7 кг
		3.503.1-75.2.2402	∅ 14 А-III L=14260			4		17,2 кг
		3.503.1-75.2.2403	∅ 16 А-III L=14260				4	22,5 кг
	2	3.503.1-75.2.2401	∅ 12 А-III L=14260	4				12,7 кг
		3.503.1-75.2.2402	∅ 14 А-III L=14260		4			17,2 кг
		3.503.1-75.2.2403	∅ 16 А-III L=14260			4		22,5 кг
		3.503.1-75.2.2404	∅ 18 А-III L=14260				4	28,5 кг
А4	3	3.503.1-75.2.1108	∅ 8 А-I L=470	208	208	208	208	0,19 кг
	4	3.503.1-75.2.2105	∅ 10 А-III L=540	36	36	36	36	0,33 кг
	5	3.503.1-75.2.1109	∅ 14 А-III L=1500	8	8	8	8	1,8 кг
А4	6	3.503.1-75.2.1112	∅ 14 А-III L=900	4	4	4	4	1,1 кг
			<u>Материалы</u>					
		ГОСТ 26633-85	Бетон тяжелый В25, F200W2	2,5	2,5	2,5	2,5	м ³

Марка	Ум 2. Ч-01	Ум 2. Ч-02	Ум 2. Ч-03	Ум 2. Ч-04

Исполнитель: Федоров
 Руководитель: Шкляр
 Ведущий: Шкляр
 Сл. ЧИЖ: Шкляр
 Исполнитель: Шкляр
 И.контр: Шкляр

3.503.1-75.2.2400

Участок монолитный
 Чм 2.4
 Спецификация

Статус	Иуст	Ауст	Об
Р			1

Белгород

копировал

формат А3

ИНС. И ПОД. ИСПОЛН. И ВОСПРОИЗВ. ЦИЖ. А

Формат Листа Поз.	Обозначение	Наименование	Код на испол.				Примечания
			01	02	03	04	
		<u>Документация</u>					
А2	3.503.1-75.2.0000.ТО	Техническое описание	×	×	×	×	
А2	3.503.1-75.2.2100.СБ	Сборочный чертеж	×	×	×	×	
А3	3.503.1-75.2.2100.РС	Ведомость расхода стали	×	×	×	×	
		<u>Детали</u>					
		Стержни арматурные ГОСТ 5781-82*					
1	3.503.1-75.2.2601	Ø12 А-III В-15760	4	4			14,0 кг
	3.503.1-75.2.2602	Ø14 А-III В-15760			4		19,0 кг
	3.503.1-75.2.2603	Ø16 А-III В-15760				4	24,9 кг
2	3.503.1-75.2.2601	Ø12 А-III В-15760	4				14,0 кг
	3.503.1-75.2.2602	Ø14 А-III В-15760		4			19,0 кг
	3.503.1-75.2.2603	Ø16 А-III В-15760			4		24,0 кг
	3.503.1-75.2.2604	Ø18 А-III В-15760				4	31,5 кг
А4	3.503.1-75.2.1108	Ø8 А-I В-470	228	228	228	228	0,19 кг
	4. 3.503.1-75.2.2105	Ø10 А-III В-540	36	36	36	36	0,33 кг
	5. 3.503.1-75.2.1109	Ø14 А-III В-1500	8	8	8	8	1,8 кг
А4	6. 3.503.1-75.2.1112	Ø14 А-III В-900	4	4	4	4	1,1 кг
		<u>Материалы</u>					
	ГОСТ 26633-85	Бетон тяжёлый В25, F200W2	2,8	2,8	2,8	2,8	м ³

Марка	Ум2.6-01	Ум2.6-02	Ум2.6-03	Ум2.6-04
-------	----------	----------	----------	----------

Нач. отд.	Федоров	21.07.87
Сл. констр.	Дятлов	21.07.87
Сл. инж.	Шкадр	21.07.87
Сл. инж.	Реновская	21.07.87
Сл. инж.	Цыганкова	21.07.87
Сл. инж.	Григорян	21.07.87
Н. кон. инж.	Денисенко	21.07.87

3.503.1-75.2.2600

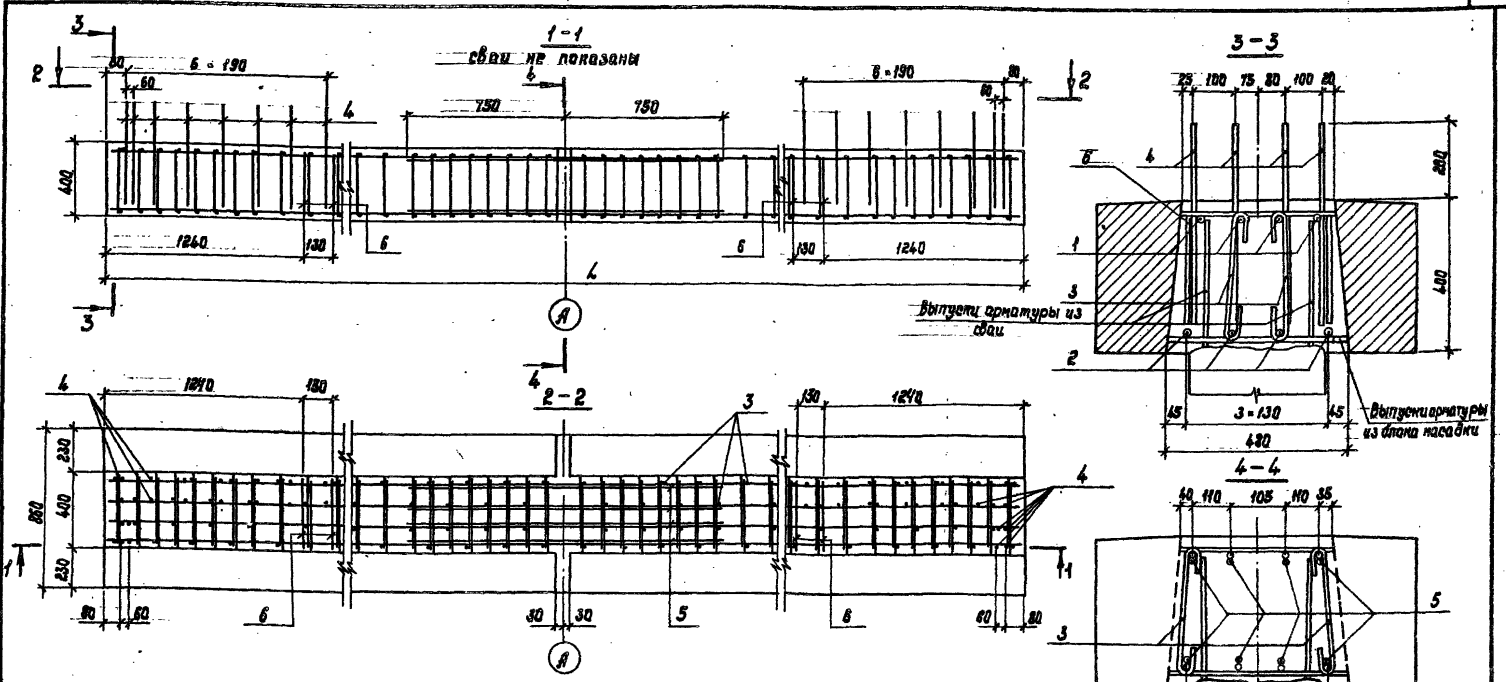
Участок монолитный
Ум 2.6.
Спецификация

Стадия	лист	из	листов
р		1	1

Белгипродор
объем 1,4

капитель 29

УПР. И. КОЛОД. ИСОЛ. ИС. П. РАМА. В. С. А. И. В. С. К. У.



Обозначение	Марка	l, мм
3.503.1-75.2 2100	УМ 2.1 - X	11000
3.503.1-75.2 2200	УМ 2.2 - X	12000
3.503.1-75.2 2300	УМ 2.3 - X	13000
3.503.1-75.2 2400	УМ 2.4 - X	14000
3.503.1-75.2 2500	УМ 2.5 - X	14800
3.503.1-75.2 2600	УМ 2.6 - X	15800

1. Перед демонтированием монолитного участка опор кроме опор 052 и 053 установить стержни ГМС2 по п.2 2300

2. В марке монолитного участка индекс X - исполнение по армированию.

3. По п.6 установить вплотную со стержнями ГМС2, при их отсутствии п.6 допускается не устанавливать.

Исполн. Федоров	Провер. [Signature]	24.07.81
Контр. Лаптев	Смет. [Signature]	24.07.81
Вед. инж. Хренова	Инж. [Signature]	24.07.81
Ст. инж. Цыганкова	Инж. [Signature]	24.07.81
Инж. Гречко	Инж. [Signature]	24.07.81
Н. контр. Денисенко	Инж. [Signature]	24.07.81

3.503.1-75.2 2100 СБ

Участок монолитный УМ 2
Сборочный чертёж

Лист	Лист	Лист
р		1

Белгипродор

Инж. Лоб. Пашин и Зам. Зам. инж. А.

Капурава Назимович [Signature] Шарлат АЗ

Формат	Лист	Обозначение	Наименование	Кол. на чертеж.						Примечание
				01	02	03	04	05	06	
			<u>Документация</u>							
А3		3.503.1 - 75. 2 0000 Т0	Техническое описание	×	×	×	×	×	×	
А3		3.503.1 - 75. 2 3000 СБ	Сборочный чертеж	×	×	×	×	×	×	
А3		3.503.1 - 75. 2 2100 РС	Ведомость расхода стали	×	×	×	×	×	×	
			<u>Детали</u>							
			Стержни арматурные							
			ГОСТ 5781 - 32 *							
	1	3.503.1 - 75. 2 2101	φ 12 А-III l = 10960	4						9,7 кг
		3.503.1 - 75. 2 2201	φ 12 А-III l = 11960		4					10,6 кг
		3.503.1 - 75. 2 2301	φ 12 А-III l = 13260			4				11,8 кг
		3.503.1 - 75. 2 2401	φ 12 А-III l = 14260				4			12,7 кг
		3.503.1 - 75. 2 2501	φ 12 А-III l = 14760					4		13,1 кг
		3.503.1 - 75. 2 2601	φ 12 А-III l = 15760						4	14,0 кг
	2	3.503.1 - 75. 2 3001	φ 20 А-III l = 10960	4						27,0 кг
		3.503.1 - 75. 2 3002	φ 20 А-III l = 11960		4					29,5 кг
		3.503.1 - 75. 2 3003	φ 20 А-III l = 13260			4				32,7 кг
		3.503.1 - 75. 2 3004	φ 20 А-III l = 14260				4			35,2 кг
		3.503.1 - 75. 2 3005	φ 20 А-III l = 14760					4		36,4 кг
		3.503.1 - 75. 2 3006	φ 20 А-III l = 15760						4	38,9 кг
А6	3	3.503.1 - 75. 2 1108	φ 8 А-I l = 470	164	176	196	208	216	228	0,19 кг
	4	3.503.1 - 75. 2 2105	φ 10 А-III l = 540	124	134	148	160	164	176	0,33 кг
	5	3.503.1 - 75. 2 1109	φ 14 А-III l = 1500	8	8	8	8	8	8	1,2 кг
А6	6	3.503.1 - 75. 2 1112	φ 14 А-III l = 900	4	4	4	4	4	4	1,1 кг
			<u>Материалы</u>							
		ГОСТ 26633 - 85	Бетон мякельный Б25 F200, W2	1,9	2,1	2,3	2,5	2,5	2,8	м³

Инв. и экз. Подпись и дата Взам. инв.з.

Нач. отд.	Федоров	21.02.87
Экономич.	Лопатев	21.02.87
ЭИП	Шляп	21.02.87
Вед. инж.	Кривошеин	21.02.87
Ст. инж.	Цыганкова	21.02.87
Инж.	Григорян	21.02.87
Н. инж.	Тяченко	21.02.87

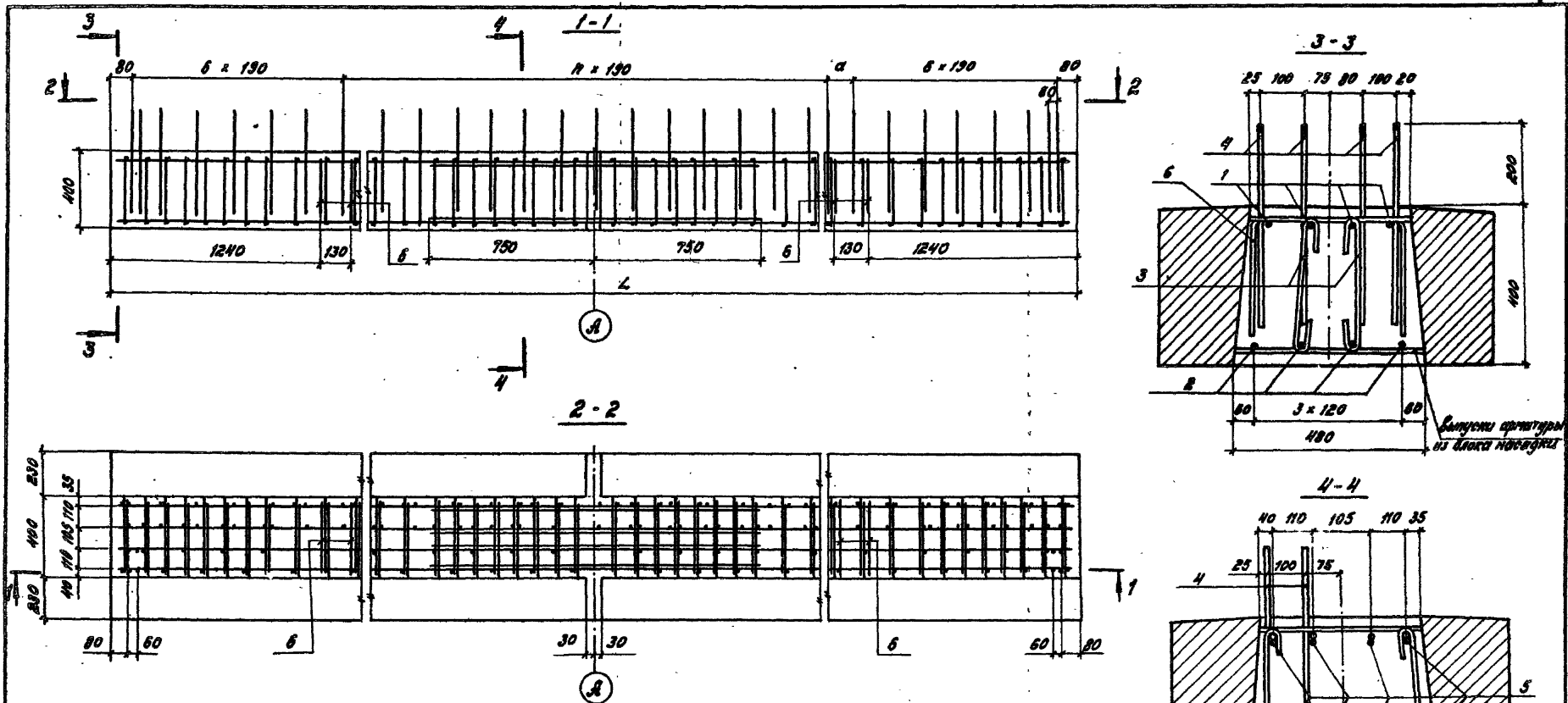
3.503.1 - 75. 2. 3000

Участок монолитный
Ум 3
Спецификация

Листов	Листов
Р	1
Белгипродор	

Копировала Накинавич Глаз

Формат А3



1. Перед бетонированием монолитного участка установить стержни ГМС2 по листу 2 2800
2. По з.б установить впадную к стержням ГМС2.

Обозначение	Марка	L, мм	α, мм	n, шт.
3.503.1 - 75.2 3000-01	УМ 3.1	11000	200	44
-02	УМ 3.2	12000	250	43
-03	УМ 3.3	13300	220	56
-04	УМ 3.4	14300	80	62
-05	УМ 3.5	14800	200	64
-06	УМ 3.6	15800	250	69

Нач. отд.	Федоров		21.07.87
Гл. инженер	Долгачев		21.07.87
М.П.	И.К.Я.Р.		21.07.87
Вед. инж.	Кривобоккая		21.07.87
См. инж.	Цыганкова		21.07.87
Инж.	Григорян		21.07.87
Н.контр.	Денисовко		21.07.87

3.503.1 - 75.2 3000 СБ

Участок монолитный УМ 3

Сборочный чертеж

Станция	Лист	Листов
р		1

Белгипродор

ИИЛ и ЛОСР. Листы и формы. Встан. альб. № 1

Ведомость расхода стали на элемент для УМ2, кг

Марка элемента	Изделия арматурные								Общий расход
	Арматура класса								
	А-I				А-II				
	ГОСТ 5781-82 *								
	φ 8	Итого	φ 10	φ 12	φ 14	φ 16	φ 18	Итого	
УМ 2.1 - 01	30,4	30,4	12,1	78,0	18,8	—	—	108,9	188,3
УМ 2.1 - 02	30,4	30,4	12,1	38,0	7,8	—	—	122,9	153,3
УМ 2.1 - 03	30,4	30,4	12,1	—	7,8	68,3	—	153,2	183,6
УМ 2.1 - 04	30,4	30,4	12,1	—	18,8	68,3	87,7	187,9	218,3
УМ 2.2 - 01	32,7	32,7	12,1	65,2	18,8	—	—	116,1	148,8
УМ 2.2 - 02	32,7	32,7	12,1	42,6	7,7	—	—	131,4	164,1
УМ 2.2 - 03	32,7	32,7	12,1	—	7,7	75,6	—	164,4	197,1
УМ 2.2 - 04	32,7	32,7	12,1	—	18,8	75,6	95,7	202,2	234,9
УМ 2.3 - 01	36,4	36,4	12,1	34,4	18,8	—	—	125,3	161,7
УМ 2.3 - 02	36,4	36,4	12,1	47,2	83,0	—	—	142,3	178,7
УМ 2.3 - 03	36,4	36,4	12,1	—	83,0	83,8	—	178,9	215,3
УМ 2.3 - 04	36,4	36,4	12,1	—	18,8	83,8	106,1	222,8	257,2
УМ 2.4 - 01	38,6	38,6	12,1	10,5	18,8	—	—	132,4	171,0
УМ 2.4 - 02	38,6	38,6	12,1	58,8	87,8	—	—	180,7	229,3
УМ 2.4 - 03	38,6	38,6	12,1	—	87,8	90,1	—	190,0	228,6
УМ 2.4 - 04	38,6	38,6	12,1	—	18,8	90,1	114,1	235,1	273,7
УМ 2.5 - 01	40,1	40,1	12,1	105,1	18,8	—	—	136,0	176,1
УМ 2.5 - 02	40,1	40,1	12,1	32,5	39,2	—	—	154,8	194,9
УМ 2.5 - 03	40,1	40,1	12,1	—	39,2	93,3	—	195,6	235,7
УМ 2.5 - 04	40,1	40,1	12,1	—	18,8	93,3	118,1	212,3	252,4

Продолжение ведомости

Марка элемента	Изделия арматурные								Общий расход
	Арматура класса								
	А-I				А-II				
	ГОСТ 5781-82 *								
	φ 8	Итого	φ 10	φ 12	φ 14	φ 16	φ 18	Итого	
УМ 2.6 - 01	42,3	42,3	12,1	112,2	18,8	—	—	143,1	185,4
УМ 2.6 - 02	42,3	42,3	12,1	56,1	95,1	—	—	163,3	205,6
УМ 2.6 - 03	42,3	42,3	12,1	—	95,1	98,8	—	205,8	248,1
УМ 2.6 - 04	42,3	42,3	12,1	—	18,8	98,8	126,1	256,6	298,9

Ведомость расхода стали на элемент для УМ3, кг

Марка элемента	Изделия арматурные								Общий расход
	Арматура класса								
	А-I				А-II				
	ГОСТ 5781-82 *								
	φ 8	Итого	φ 10	φ 12	φ 14	φ 16	φ 18	Итого	
УМ 3.1	30,4	30,4	41,5	33,0	18,8	108,3	207,6	238,0	
УМ 3.2	32,7	32,7	44,9	42,6	18,8	118,2	224,5	257,2	
УМ 3.3	36,4	36,4	49,6	47,2	18,8	131,0	248,6	283,0	
УМ 3.4	38,6	38,6	63,6	58,8	18,8	142,9	264,1	302,7	
УМ 3.5	40,1	40,1	54,9	52,5	18,8	143,8	272,0	312,1	
УМ 3.6	42,3	42,3	58,2	56,1	18,8	155,7	280,8	331,1	

Илл. № 10. Архив и фото. Служба УМБ. ЛР

Илл. № 10	Рогов	Илл.	22.02.85
Л. Кривоша	Лаптев	Илл.	22.07.85
Илл.	Шкаря	Илл.	22.02.85
Вед. инж.	Коваленко	Илл.	22.02.85
Ст. инж.	Швагалева	Илл.	22.02.85
Инж.	Григорян	Илл.	22.02.85
Илл. № 10	Василько	Илл.	22.02.85

3.503.1 - 75.2 2100РС.

Участок монолитный
УМ2, УМ3
Ведомость расхода стали
Копировал *Григорян* - Формат А3

Страниц	Лист	Листов
Р		1

Белтипродор

Формат	Зона	Поз.	Обозначение	Наименование	Кол. на исполн. 3.503.1-75.2 4000-									Примечание	
					01	02	03	04	11	12	13	14			
				<u>Документация</u>											
Аз			3.503.1-75.2 0000 Т0	Техническое описание											
Аз			3.503.1-75.2 4000 СБ	Ведомость расхода стали											
Аз			3.503.1-75.2 4000 СБ	Сборочный чертеж											
				<u>Сборочные единицы</u>											
Аз	1		3.503.1-75.2 4010	Сетка арматурная С1	2										1,1 кг
			-01	Сетка арматурная С2		2									1,5 кг
			-02	Сетка арматурная С3		2									1,7 кг
			-03	Сетка арматурная С4			2								2,1 кг
			3.503.1-75.2 4020	Сетка арматурная С6				2							1,4 кг
			-01	Сетка арматурная С7					2						1,8 кг
			-02	Сетка арматурная С8						2					2,0 кг
			-03	Сетка арматурная С9							2				2,5 кг
				<u>Детали</u>											
	2		3.503.1-75.2 4001	Ø 10-III ГОСТ 5781-82 L=400	4	4	4	4	4	4	4	4	4	4	0,25 кг
				<u>Материалы</u>											
			ГОСТ 26633-85	Бетон тяжёлый В25 F200 W2	0,10	0,13	0,13	0,16	0,14	0,19	0,18	0,23			м ³
				Марка	Ум ч 1-6	Ум ч 2-9	Ум ч 3-9	Ум ч 4-6	Ум ч 1-9	Ум ч 2-9	Ум ч 3-9	Ум ч 4-6			

Нач.отд. Федоров [подпись] 22.07.87
 Зам.нач. Ляптев [подпись] 22.07.87
 ЗУП Шкляр [подпись] 22.07.87
 Вед.инж. Хреновская [подпись] 22.07.87
 Ст.инж. Цыганкова [подпись] 22.07.87
 И.контр. Денисенко [подпись] 22.07.87

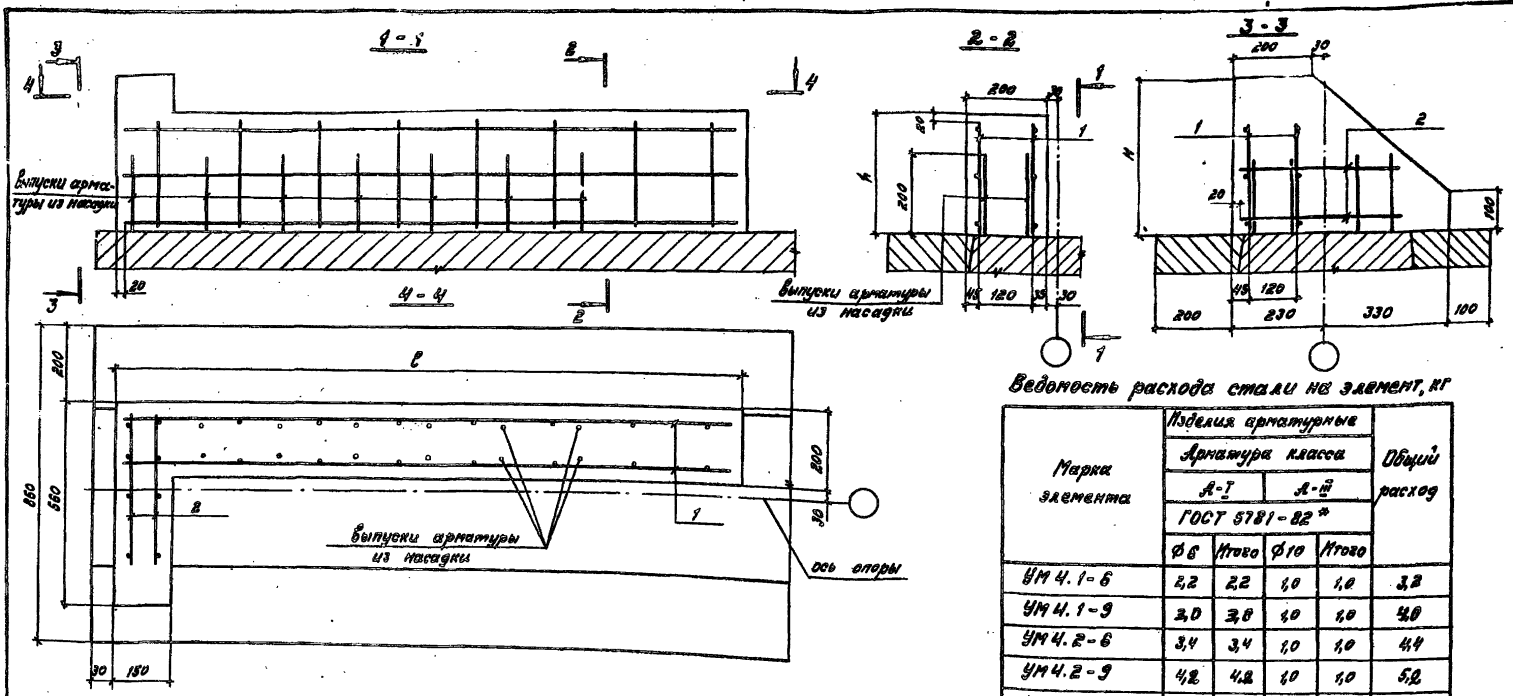
3.503.1-75.2 4000

Участок монолитный
 Ум ч.1, Ум ч.2, Ум ч.3, Ум ч.4.
 Спецификация

Стация	Дуст	Дустов
Р		1

Белгипродор
 формат Аз

копировал с?



Ведомость расхода стали на элемент, кг

Марка элемента	Подвиды арматурные				Общий расход
	Арматура класса А-1		А-III		
	ГОСТ 5781-82*				
	Ф8	Много Ф10	Много Ф10	Много	
УМ 4.1-6	2,2	2,2	1,0	1,0	3,2
УМ 4.1-9	3,0	3,0	1,0	1,0	4,0
УМ 4.2-6	3,4	3,4	1,0	1,0	4,4
УМ 4.2-9	4,2	4,2	1,0	1,0	5,2
УМ 4.3-6	2,8	2,8	1,0	1,0	3,8
УМ 4.3-9	3,6	3,6	1,0	1,0	4,6
УМ 4.4-6	4,0	4,0	1,0	1,0	5,0
УМ 4.4-9	5,0	5,0	1,0	1,0	6,0

Обозначение	Марка	Размеры, мм		
		В	А	Н
3.503.1-75.2 4000-01	УМ 4.1-6	1720	320	440
- 11	УМ 4.1-9	1720	470	530
- 02	УМ 4.2-6	1720	320	440
- 12	УМ 4.2-9	1720	470	530
- 03	УМ 4.3-6	1020	320	440
- 13	УМ 4.3-9	1020	470	530
- 04	УМ 4.4-6	2120	320	440
- 14	УМ 4.4-9	2120	470	530

ИПК "Искра". Выпуск и дата. Дата изд. №

Исп. орг.	Родоров	Илл.	24.02.83	3.503.1-75.2 4000-06	Участок монолитный УМ 4.1, УМ 4.2, УМ 4.3, УМ 4.4 Сборочный чертеж	Исполн.	Лоптев	Илл.	24.02.83	Белгипродор
П.контр.	Шкляр	Илл.	24.02.83							
Исп. инж.	Хреновская	Илл.	24.02.83							
См. инж.	Цыганкова	Илл.	24.02.83							
Инж.	Колько	Илл.	24.02.83							
П.контр.	Демьяненко	Илл.	24.02.83							

Формат	Зона	Поз.	Обозначение	Наименование	Код по условию 3 503.1-75 2 5000							Примечание	
					01	02	03	11	12	13			
				<u>Документация</u>									
А3			3 503.1-75 2 0000 Т0	Техническое описание	×	×	×	×	×	×	×		
А3			3 503.1-75 2 5000 СБ	Ведомость расхода стали	×	×	×	×	×	×	×		
А3			3 503.1-75 2 5000 СБ	Сборочный чертеж	×	×	×	×	×	×	×		
				<u>Сборочные единицы</u>									
А3	1		3.503.1-75 2 4010 -02	Сетка арматурная С3	2							1,7 кг	
				-03 Сетка арматурная С4			2					2,1 кг	
				-04 Сетка арматурная С5		2						2,3 кг	
А3			3.503.1-75 2. 4020 -02	Сетка арматурная С8				2				2,0 кг	
				-03 Сетка арматурная С9					2			2,5 кг	
				-04 Сетка арматурная С10					2			2,8 кг	
				<u>Детали</u>									
			2 3.503.1-75 2 5001	Ø 8 А ГОСТ 5781-82 L=420	2	2	2	2	2	2		0,16 кг	
				<u>Материалы</u>									
			ГОСТ 26633-85	Бетон тяжелый В25,									
				F200, W2								м ³	
				Марка	Ум 5.1-6	Ум 5.2-6	Ум 5.3-6	Ум 5.1-9	Ум 5.2-9	Ум 5.3-9			

Исполн	Федоров	28.07.87
Эл. констр.	Лаптев	28.07.87
ЭП	Шкляр	28.07.87
Вед. инж.	Хреновская	28.07.87
Ст. инж.	Цыганкова	28.07.87
Н. констр.	Денисенко	28.07.87

3 503.1-75 2 5000

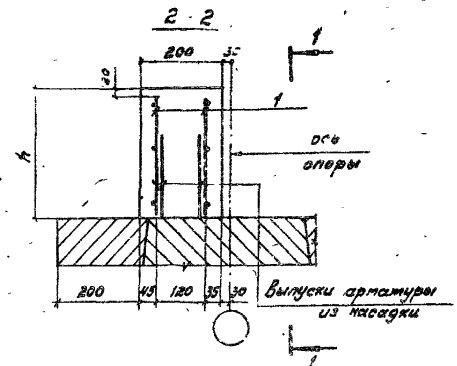
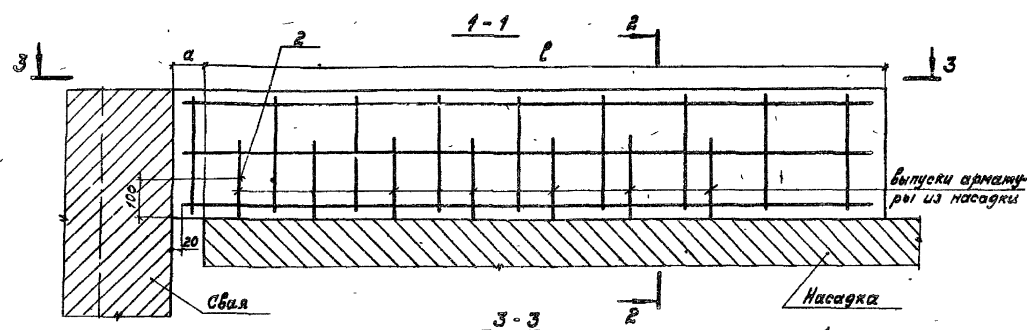
Участок монолитный
Ум 5.1, Ум 5.2, Ум 5.3
Спецификация

Страницы	Лист	Листов
Р		1

Белгипродор

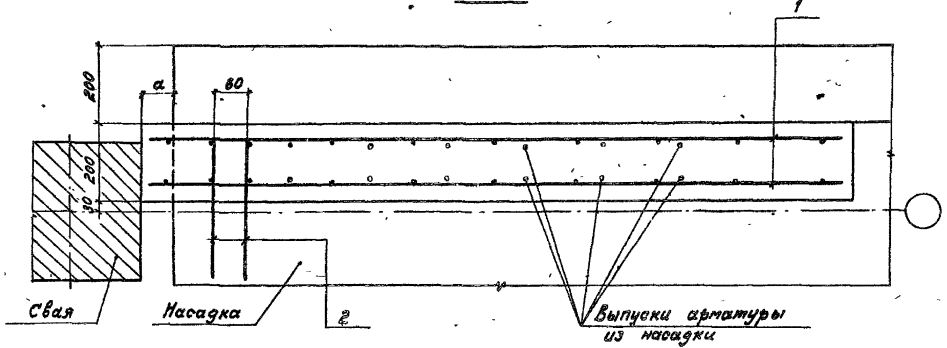
копировал с

формат А3



Ведомость расхода стали на элемент, кг

Марка элемента	Надлежа арматурная			Общий расход
	Арматура класса А-I			
	ГОСТ 5781-82 #			
	φ 6	φ 8	Итого	
УМ 5.1-6	3,4	0,33	3,7	3,7
УМ 5.1-9	4,0	0,33	4,3	4,3
УМ 5.2-6	4,6	0,33	4,9	4,9
УМ 5.2-9	6,6	0,33	6,9	6,9
УМ 5.3-6	4,2	0,33	4,5	4,5
УМ 5.3-9	5,0	0,33	5,3	5,3

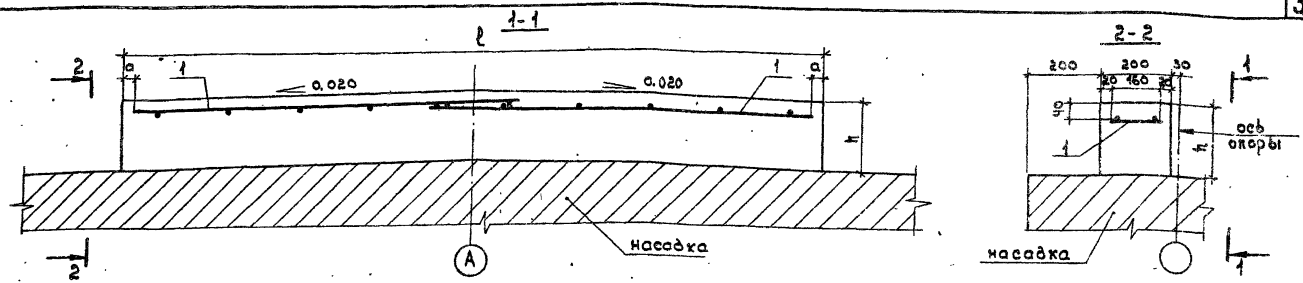


Обозначение	Марка	Размеры, мм	
		l	h
3.503.1-75.2 5000-01	УМ 5.1-6	1760	320
	-11 УМ 5.1-9		470
	-02 УМ 5.2-6	2400	320
	-12 УМ 5.2-9		470
	-03 УМ 5.3-6	2150	320
	-13 УМ 5.3-9		470

Размер а по месту от 20 до 140.

Имя и подпись. Проверка и дата. Элемент №

Имя и подпись: Шедоров	24.07.87	3.503.1-75.2 5000 СБ	Участок монолитный УМ 5.1, УМ 5.2, УМ 5.3	Лист 1
Имя и подпись: Лаптев	24.07.87			
Имя и подпись: Шкляр	24.07.87			
Имя и подпись: Усмановская	24.07.87			
Имя и подпись: Цыганкова	24.07.87			
Имя и подпись: Келько	24.07.87			
Имя и подпись: Дениванко	24.07.87	Сборочный чертёж	Белгипродор	



Обозначение	Марка	Размеры, мм		
		l	a	h
3.503.1-75.2 6000-01	Ум 6.1-6	8000	70	70
-11	Ум 6.1-9			220
-02	Ум 6.2-6	10000	70	70
-12	Ум 6.2-9			220
-03	Ум 6.3-6	11500	20	70
-13	Ум 6.3-9			220

Формат листа	Поз.	Обозначение	Наименование	Кол. на исполн. 3.503.1-75.2 6000							Примечание
				01	02	03	И	12	13		
			<u>Документация</u>								
А3		3.503.1-75.2 0000То	Техническое описание	×	×	×	×	×	×	×	
А3		3.503.1-75.2 6000	Ведомость расхода стали	×	×	×	×	×	×	×	
А3		3.503.1-75.2 6000	Сборочный чертеж	×	×	×	×	×	×	×	
			<u>Сборочные единицы</u>								
А4	1	3.503.1-75.2 6010	Сетка арматурная С11	2			2				2,6 кг
		-01	Сетка арматурная С12		2			2			3,2 кг
		-02	Сетка арматурная С13			2			2		3,8 кг
			<u>Материалы</u>								
		ГОСТ 26633-85	Бетон тяжелый В25, F200, W2	0,11	0,14	0,16	0,33	0,44	0,51		м ³

Ведомость расхода стали на элемент, кг

Марка элемента	Изделия арматуры		Общий расход
	Арматура класса А-1		
	ГОСТ 5781-82*		
	Ø6	Итого	
Ум 6.1-6	5,2	5,2	5,2
Ум 6.1-9	5,2	5,2	5,2
Ум 6.2-6	6,4	6,4	6,4
Ум 6.2-9	6,4	6,4	6,4
Ум 6.3-6	7,6	7,6	7,6
Ум 6.3-9	7,6	7,6	7,6

Ц.И.К. КОПИРОВАЛ И ВОСТАВЛЯЛ ЧИСТ. УЧ. Д. 1987

Исполнитель: Федоров
 Э.контр: Лаптев
 Э.инж: Шкляр
 Э.инж: Хрябовская
 Э.инж: Чыганкова
 Э.инж: Хеняко
 И.контр: Шеняева

3.503.1-75.2 6000

Участок монолитный
 Ум 6.1, Ум 6.2, Ум 6.3

сталия лист 1
 листоб 1
 Белгипродар
 формат А3

копировал

Формат	Зона	Пос.	Обозначение	Наименование	Мол. на исполн.				Примечание
					01	И			
				<u>Документация</u>					
А3			3.503.1 - 75. 2 0000 Т0	Техническое описание	×	×			
А3			3.503.1 - 75. 2 7000 СБ	Сборочный чертеж	×	×			
А3			3.503.1 - 75. 2 7000 СБ	Ведомость расхода стали	×	×			
				<u>Сборочные единицы</u>					
А3	1		3.503.1 - 75. 2 7010	Сетка арматурная С14	4				
А3			3.503.1 - 75. 2- 7020	Сетка арматурная С19	4				
				<u>Материалы</u>					
			ГОСТ 28633 - 85	Бетон тяжелый В 25,					
				F 200, W 2	0,51	0,75			м ³
					Марка				
					УМ 7-6				
					УМ 7-9				

Ш-5. И посл. Подпись в дату 1980 г. инв. К

Нач. отд.	Ведоров	<i>[Signature]</i>	24.07.87
Законстр.	Липтев	<i>[Signature]</i>	24.07.87
ЭИП	Шняр	<i>[Signature]</i>	24.07.87
Бед. инж.	Тренаская	<i>[Signature]</i>	24.07.87
Ст. инж.	Цыганкова	<i>[Signature]</i>	24.07.87
Инж.	Григорян	<i>[Signature]</i>	24.07.87
Н. констр.	Денисенко	<i>[Signature]</i>	24.07.87

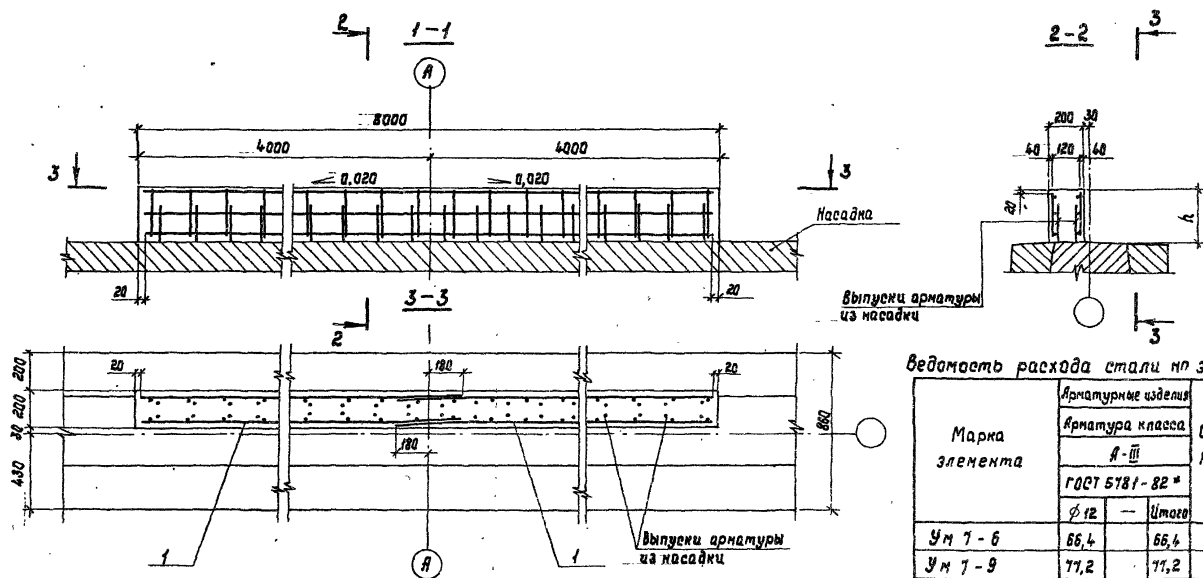
3.503.1 - 75. 2 7000

Участок монолитный
УМ 7
Спецификация

Стадия	Лист	Листов
Р		7
Белгипродор		

Копировал Налимович *[Signature]*

Формат А3



Ведомость расхода стали по элемент, кг

Марка элемента	Арматурные изделия		Общий расход
	Арматура класса А-III	φ 12	
	ГОСТ 5781-82 #		
Ум 7-6	66,4	66,4	66,4
Ум 7-9	77,2	77,2	77,2

Обозначение	Марка	h, мм
3.503.1-75.2 7000-01	Ум 7-6	320
-11	Ум 7-9	470

И.о.д. Федоров	М.П.	01.02.87
Э.п.инж. Лоптев	М.П.	01.01.87
Б.Ш.п. Шлях	М.П.	01.01.87
В.В.инж. Крайновская	М.П.	01.01.87
Ст.инж. Цыганкова	М.П.	01.01.87
Инж. Григорян	М.П.	01.01.87
И.о.д. Денисенко	М.П.	01.02.87

3.503.1-75.2 7000 СБ		
Участок монолитный		
Ум 7		
Сборочный чертеж		
Сталь	Лист	Листов
р	1	1
Белгипродор		

Копировал Нахичеванч Я.С. Формат А3

Инв. № подл. Подпись и дата выдана

Формат	Зона	Лист	Обозначения	Наименование	Кол. на исполн. 3.503.1-75.2 8000-									Примечание
					01	02	03	04	11	12	13	14		
				<u>Документация</u>										
А3			3.503.1 - 75.2 0000 ТО	Техническое описание	×	×	×	×	×	×	×	×		
А3			3.503.1 - 75.2 8000 0Б	Сборочный чертеж	×	×	×	×	×	×	×	×		
А3			3.503.1 - 75.2 8000 0Б	Ведомость расхода стали	×	×	×	×	×	×	×	×		
				<u>Сборочные единицы</u>										
А3	1		3.503.1 - 75.2 7010 - 01	Сетка арматурная С15	4									
А3			- 02	Сетка арматурная С16		4								
А3			- 03	Сетка арматурная С17			4							
А3			- 04	Сетка арматурная С18				4						
А3			3.503.1 - 75.2 7020 - 01	Сетка арматурная С20					4					
А3			- 02	Сетка арматурная С21						4				
А3			- 03	Сетка арматурная С22							4			
А3			- 04	Сетка арматурная С23								4		
				<u>Детали</u>										
	2		3.503.1 - 75.2 4001	φ10 А-III ГОСТ 5781-82 * P=400	8	8	8	8	8	8	8	8		
				<u>Материалы</u>										
			ГОСТ 26633-85	Бетон тяжелый В25, F200, W2										
					0,88	0,95	0,98	1,0	1,3	1,4	1,4	1,5	м ³	
				Марка	УМВ-1-6	УМВ-2-5	УМВ-3-6	УМВ-4-6	УМВ-1-9	УМВ-2-9	УМВ-3-9	УМВ-4-9		

Маш. инж.	Федоров	И.И.	29.07.87
Инж. электр.	Калитва	Ю.И.	29.07.87
Инж.	Шкляр	В.И.	29.07.87
Инж. электр.	Хреновская	А.В.	29.07.87
Инж. электр.	Цицианкова	И.И.	29.07.87
Инж.	Григорян	В.И.	29.07.87
Инж. электр.	Волосенко	В.И.	29.07.87

3.503.1 - 75.2 8000

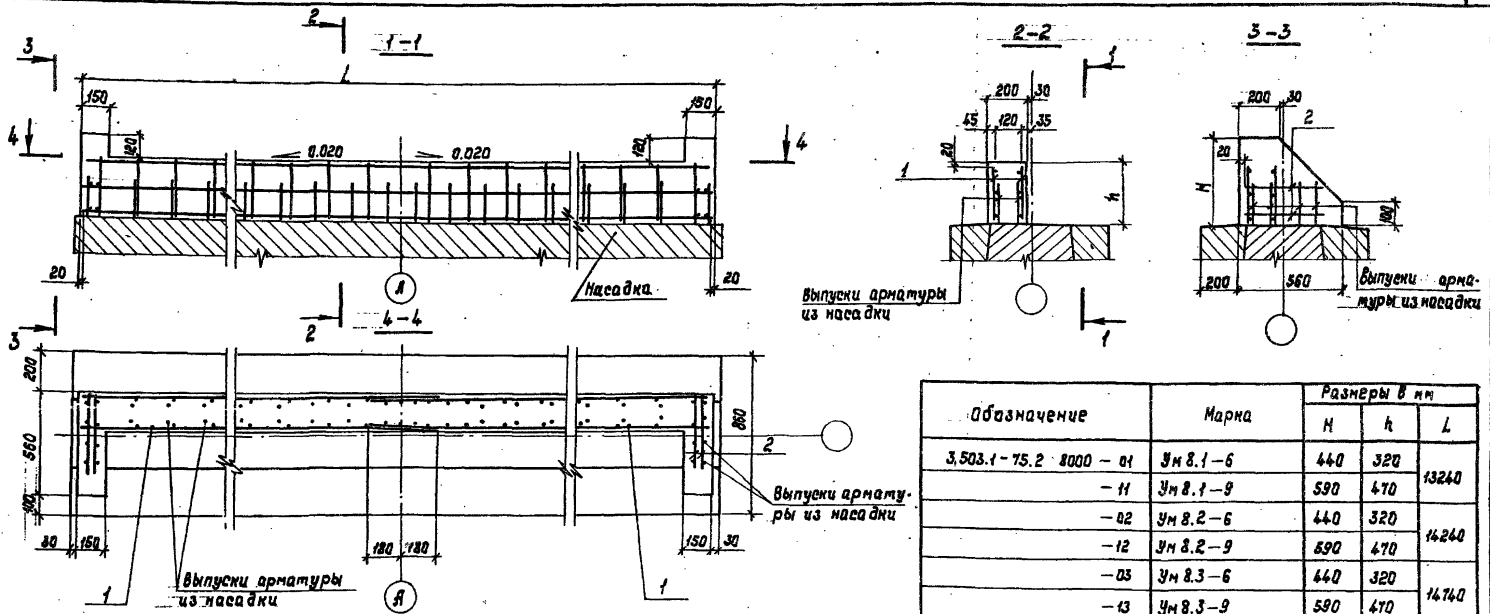
Участок монолитный
УМВ
Спецификация

Страниц	Лист	Местов
8		1

Белгипредпр

Копировал Л.Белгип

Формат А3



Обозначение	Марка	Размеры в мм		
		H	h	L
3.503.1-75.2 8000-01	Ум 8.1-6	440	320	13240
-11	Ум 8.1-9	590	470	
-02	Ум 8.2-6	440	320	14240
-12	Ум 8.2-9	590	470	
-03	Ум 8.3-6	440	320	14740
-13	Ум 8.3-9	590	470	
-04	Ум 8.4-6	440	320	15740
-14	Ум 8.4-9	590	470	

Марка элемента	Арматурные изделия			общий расход
	Арматура класса А-III			
	ГОСТ 5781-82*			
	Ø 10	Ø 12	Итого	
Ум 8.1-6	2,0	107,2	108,2	109,2
Ум 8.1-9	2,0	125,2	127,2	127,2
Ум 8.2-6	2,0	118,4	118,4	118,4
Ум 8.2-9	2,0	135,6	137,6	137,6
Ум 8.3-6	2,0	120,0	122,0	122,0
Ум 8.3-9	2,0	139,6	141,6	141,6
Ум 8.4-6	2,0	128,8	128,8	128,8
Ум 8.4-9	2,0	147,6	148,6	149,6

Нач. отд.	Федоров		24.07.87
Эл. констр.	Лалтеев		24.07.87
С.И.П.	Щеняков		24.07.87
Вед. инж.	Хренов		24.07.87
Ст. инж.	Цыганкова		24.07.87
Инж.	Сригорян		24.07.87
Н. констр.	Денисенко		24.07.87

3.503.1-75.2 8000 СБ

Участок монолитный
Ум 8

Сборочный чертеж

Листов	Лист	Листов
Р		7

Белгипрорадр

Копирава Нелимавич

Формат А3

Число листов: последнее в алфав. в порядке

Формат Зона	Поз.	Обозначение	Наименование	Количество на исполн. 3.503.1-75.2 9000 -										Примечание		
				01	02	03	04	05	06	07	08	09	10			
			<u>Документация</u>													
К3		3.503.1 - 75.2 000010	Техническое описание	X	X	X	X	X	X	X	X	X	X	X	X	
К3		3.503.1 - 75.2 9000 СБ	Сборочный чертеж	X	X	X	X	X	X	X	X	X	X	X	X	
К3		3.503.1 - 75.2 9000 РС	Ведомость расхода стали	X	X	X	X	X	X	X	X	X	X	X	X	
			<u>Детали</u>													
			Стержни арматурные													
			ГОСТ 5781 - 82 *													
К3	1	3.503.1 - 75.2 9010 - *	Ø 20 А-III	6	6	6										
		- *	Ø 22 А-III				6	6	6	6	6	6	6	6		
		- *	Ø 25 А-III													
К4	2	3.503.1 - 75.2 9020 - *	Ø 10 А-III	8	8	8	8	8	8	8	8	8	8	8		
К4	3	3.503.1 - 75.2 9030	Ø 8 А-I L=1430	16	18	20	22	24	26	28	30	32	34			
			<u>Материалы</u>													
		ГОСТ 26633 - 85	Бетон, тяжелый В 25,													
			F 200 W/2	0,49	0,55	0,61	0,67	0,74	0,80	0,86	0,92	0,98	1,0			

* Дополнительный номер исполнения стержня соответствует дополнительному номеру исполнения монолитного участка.

Марка	Ум 9.01	Ум 9.02	Ум 9.03	Ум 9.04	Ум 9.05	Ум 9.06	Ум 9.07	Ум 9.08	Ум 9.09	Ум 9.10
-------	---------	---------	---------	---------	---------	---------	---------	---------	---------	---------

Уч. и поз. Подпись и дата (взр. и вл. к.)

Нач. отд.	Федоров	<i>М.В.</i>	28.07.87
Эк.инж.	Лалтеев	<i>Ю.И.</i>	28.07.87
ЭЦП	Шляп	<i>В.И.</i>	28.07.87
Вед. инж.	Хреновская	<i>С.В.</i>	28.07.87
Ст. инж.	Цыганкова	<i>И.В.</i>	28.07.87
Инж.	Григорян	<i>В.В.</i>	28.07.87
Инж. интр.	Денисенко	<i>В.В.</i>	28.07.87

3.503.1 - 75.2 9000

Участок монолитный
Ум 9
Спецификация

Страниц	Лист	Итого в
Р	1	2

Белгипродор

Капирова Н.И.

Формат А3

Формат Зона	Год	Обозначение	Наименование	Количество на исполн. 3.503.1-75.2 9000-											Примечание		
				11	12	13	14	15	16	17	18	19	20	21			
			<u>Документация</u>														
A3		3.503.1-75.2 0000 Т0	Техническое описание	X	X	X	X	X	X	X	X	X	X	X	X	X	X
A5		3.503.1-75.2 9000 СБ	Сборочный чертеж	X	X	X	X	X	X	X	X	X	X	X	X	X	X
A3		3.503.1-75.2 9000 РС	Ведомость расхода стали	X	X	X	X	X	X	X	X	X	X	X	X	X	X
			<u>Детали</u>														
			Стержни арматурные ГОСТ 5781-82*														
A3	1	3.503.1-75.2 9010 - *	Ø 20 А-III														
		- *	Ø 22 А-III	6													
		- *	Ø 25 А-III		6	6	6	6	6	6	6	6	6	6	6	6	6
A4	2	3.503.1-75.2 9020 - *	Ø 10 А-III	8	8	8	8	8	8	8	8	8	8	8	8	8	8
A4	3	3.503.1-75.2 9030	Ø 8 А-I l=1430	36	38	40	42	44	46	48	50	52	54	55			
			<u>Материалы</u>														
		ГОСТ 26633 - 85	Бетон тяжелый В25, F200, W2	1,1	1,2	1,2	1,3	1,4	1,4	1,5	1,5	1,6	1,7	1,7			м ³

* Дополнительный номер исполнения стержня соответствует дополнительному номеру исполнения монолитного участка.

Марка	Уч. 9.11	Уч. 9.12	Уч. 9.13	Уч. 9.14	Уч. 9.15	Уч. 9.16	Уч. 9.17	Уч. 9.18	Уч. 9.19	Уч. 9.20	Уч. 9.21

Ведомость расхода стали на элемент, кг

Марка элемента	Изделия арматурные							общий расход
	Арматура класса							
	А-I			А-II				
	ГОСТ 5781-82*							
	Ø 8	Итого	Ø 10	Ø 20	Ø 22	Ø 25	Итого	—
Ум 9. 01	9,0	9,0	11,2	40,2	—	—	51,4	60,4
Ум 9. 02	10,1	10,1	12,8	43,8	—	—	56,6	66,7
Ум 9. 03	11,2	11,2	13,8	47,4	—	—	61,0	72,2
Ум 9. 04	12,3	12,3	15,2	—	63,0	—	78,2	90,5
Ум 9. 05	13,4	13,4	16,0	—	67,2	—	83,2	96,6
Ум 9. 06	14,6	14,6	17,6	—	72,0	—	89,6	104,2
Ум 9. 07	15,7	15,7	19,2	—	76,2	—	95,4	111,1
Ум 9. 08	16,8	16,8	20,0	—	81,0	—	101,0	117,8
Ум 9. 09	17,9	17,9	21,6	—	85,2	—	106,8	124,7
Ум 9. 10	19,0	19,0	22,6	—	90,0	—	112,4	131,6
Ум 9. 11	20,2	20,2	24,0	—	94,2	—	118,2	138,6
Ум 9. 12	21,3	21,3	24,8	—	—	128,6	154,4	175,7
Ум 9. 13	22,4	22,4	26,4	—	—	135,6	162,0	184,4
Ум 9. 14	23,5	23,5	27,2	—	—	141,6	168,8	192,3

Продолжение ведомости

Марка элемента	Изделия арматурные							общий расход
	Арматура класса							
	А-I			А-II				
	ГОСТ 5781-82*							
	Ø 8	Итого	Ø 10	Ø 20	Ø 22	Ø 25	Итого	—
Ум 9. 15	24,6	24,6	28,8	—	—	117,0	170,8	200,4
Ум 9. 16	25,8	25,8	30,4	—	—	153,0	183,6	209,2
Ум 9. 17	26,9	26,9	31,2	—	—	159,4	189,6	216,5
Ум 9. 18	28,0	28,0	32,8	—	—	164,4	197,2	225,2
Ум 9. 19	29,1	29,1	33,6	—	—	170,4	204,0	233,1
Ум 9. 20	30,2	30,2	35,2	—	—	175,8	211,0	241,2
Ум 9. 21	31,4	31,4	36,0	—	—	181,8	217,8	249,2

Инв. табл. Подпись и дата. Взам. инв. №

И.О. табл.	Федоров	И.О.	22.07.87
Эк. инв. №	Литнев	И.О.	22.07.87
ЭШП	Шкиря	И.О.	22.07.87
Вед. инж.	Лреновская	И.О.	22.07.87
Ст. инж.	Цыганкова	И.О.	22.07.87
Инж.	Ершгорян	И.О.	22.07.87
Л. инж. пр.	Яценченко	И.О.	22.07.87

3503.1-75.2 9000РС

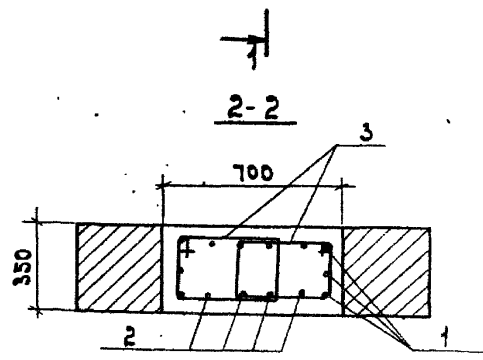
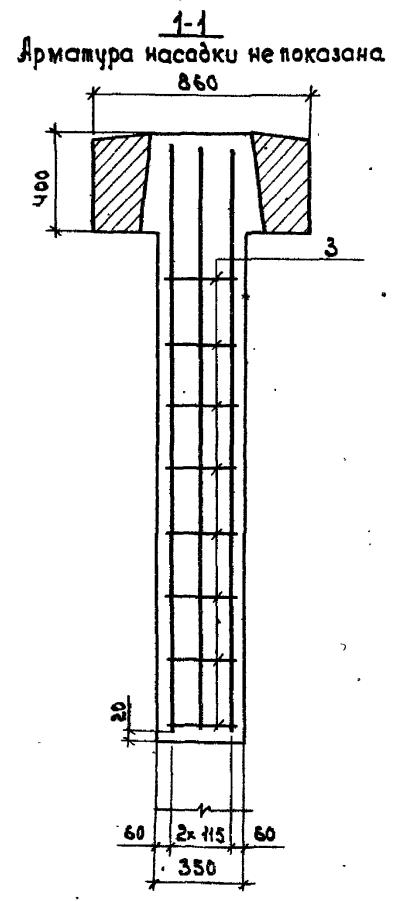
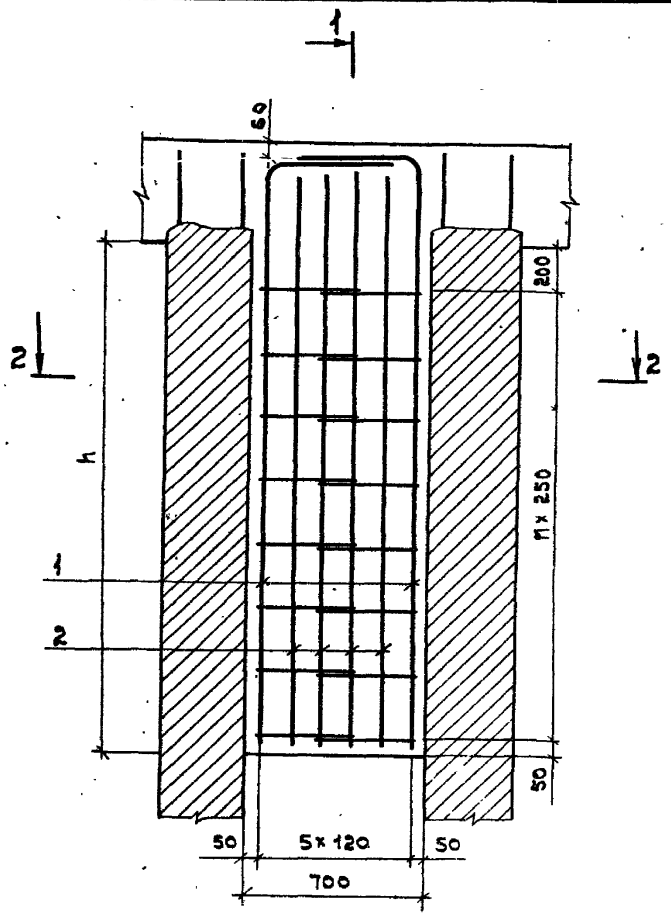
Участок монолитный
Ум 9
Ведомость расхода стали

Статус	Лист	
	р	1
Белгипродпр		

Копирова Нелимович И.О.

Формат А3

И.О. №



Обозначение	Марка	h, м	n, шт
3.503.1-75.2 9000-01	Ум 9. 01	2,00	7
-02	Ум 9. 02	2,25	8
-03	Ум 9. 03	2,50	9
-04	Ум 9. 04	2,75	10
-05	Ум 9. 05	3,00	11
-06	Ум 9. 06	3,25	12
-07	Ум 9. 07	3,50	13
-08	Ум 9. 08	3,75	14
-09	Ум 9. 09	4,00	15
-10	Ум 9. 10	4,25	16
-11	Ум 9. 11	4,50	17
-12	Ум 9. 12	4,75	18
-13	Ум 9. 13	5,00	19
-14	Ум 9. 14	5,25	20
-15	Ум 9. 15	5,50	21
-16	Ум 9. 16	5,75	22
-17	Ум 9. 17	6,00	23
-18	Ум 9. 18	6,25	24
-19	Ум 9. 19	6,50	25
-20	Ум 9. 20	6,75	26
-21	Ум 9. 21	7,00	27

Ш.Б. и подл. Лобачев и Батаман, Инж. А.

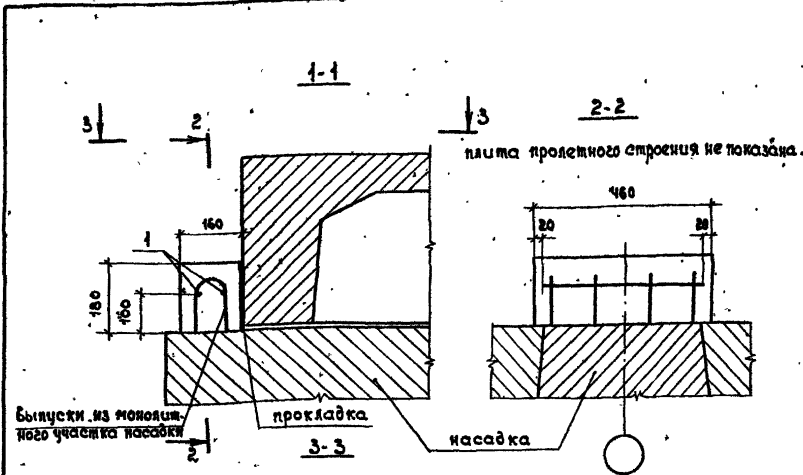
Нач. отд.	Федоров	22.07.87
Зл. констр.	Липтеб	22.07.87
ЗУП	Шкляр	22.07.87
Вед. инж.	Хреновская	22.07.87
Ст. инж.	Цыганкова	10.06.87
Инж.	Бригорян	22.07.87
Н.контр.	Генисенко	22.07.87

3.503.1-75. 2 9000 С6

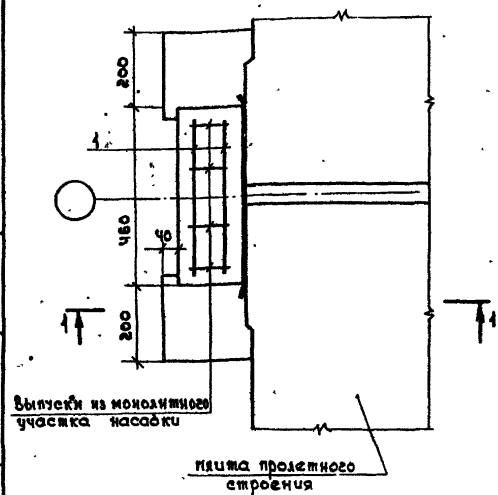
Участок монолитный Ум9
Сборочный чертеж

стадия	лист	листоб
р		1

Белгород



Формат	Зона	Лист	Обозначение	Наименование	Кол.	Примечания
				<u>Документация</u>		
А3			3.503.1-75.2.0000ТО	Техническое описание	1	
А3			3.503.1-75.2.1700	Сборочный чертеж	1	
А3			3.503.1-75.2.1700	Ведомость расхода стали	1	
				<u>Детали</u>		
		1	3.503.1-75.2.1701	8211 ГОСТ 5781-82° L-420	2	
				<u>Материалы</u>		
			ГОСТ 26633-85	Бетон тяжелый В25,		
				F 200, W2.	0,01	м³



Ведомость расхода стали на элемент, кг

Марка элемента	Моделия арматуры		Общий расход
	Арматура класса	№	
	ГОСТ 5781-82 №		
Ум II	А33	А33	0,33

1. Ум II бетонировать после монтажа пролетного строения.
2. Не допускается бетонирование Ум II без наклейки к пролетному строению прокладки из изоляционного материала (изола, гидроизола, толи).
3. Поверхность насадки перед бетонированием очистить металлическими щетками и промыть.

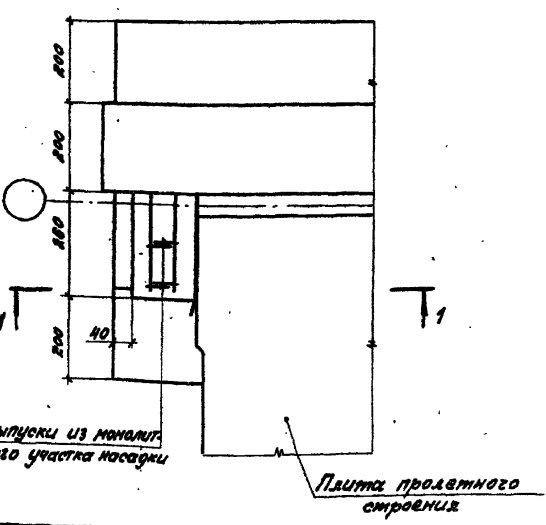
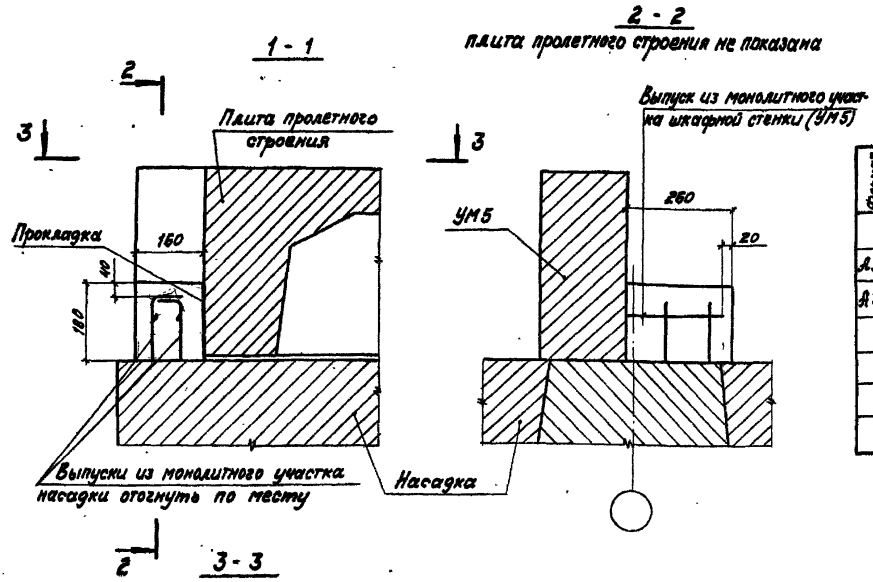
ШЛК и ПОЛ. ЛАПЦЕС и ВАТА В ЗАК. ИМ. Л

Нач. отд.	Федоров	25.02.87
Зн. констр.	Ланцев	25.02.87
ЗУП	Шкаер	25.02.87
Вед. инж.	Креновская	25.02.87
Ст. инж.	Цыганкова	25.02.87
Инж.	Вригорян	25.02.87
Н. констр.	Денисенко	25.02.87

3.503.1-75.2.1700

Участок монолитный Ум II	Стандарт	Лист	Листов
	Р.		1
Белгипродор			Формат А3

копировал с/з



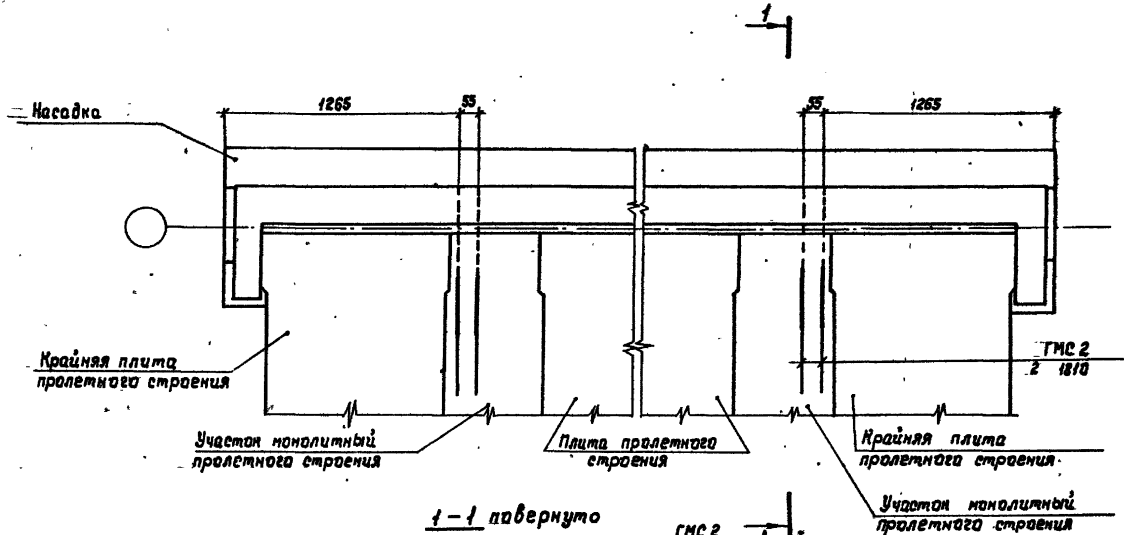
Формат	Зона	Лист	Обозначение	Наименование	Кол.	Примечание
				<u>Документация</u>		
А3			3.503.1 - 75.2 0000 ТО	Техническое описание	X	
А3			3.503.1 - 75.2 2700	Сборочный чертёж	X	
				<u>Материалы</u>		
			ГОСТ 26633 - 85	Бетон тяжёлый В25,		
				F200, W8	Q01	м ³

1. УМ 12 бетонировать после монтажа пролетного строения.
2. Не допускается бетонирование УМ12 без наклейки к пролетному строению прокладки из изоляционного материала (изола, гидроизола, толи).
3. Поверхность насадки очистить металлическими щётками и промыть.

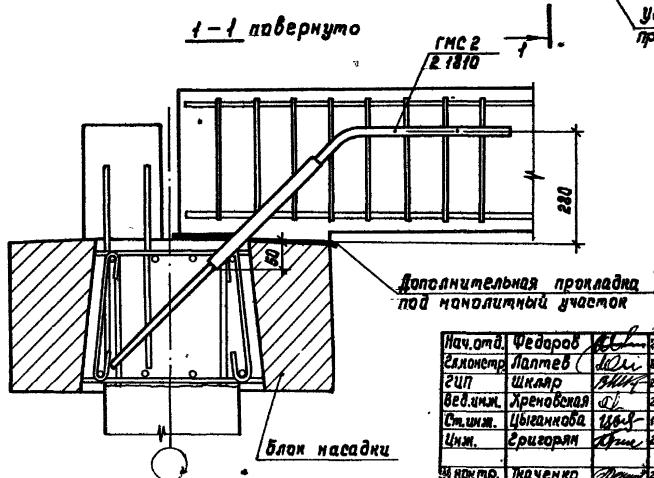
Лист № 1 из 1 (общего и детали в сборе)

Науч. отв.	Федоров	24.07.85	3.503.1 - 75.2 2700	Участок монолитный УМ 12	Статус	Лист	Листов
Гл. констр.	Кайтсёв	24.07.85			р	1	
ГМП	Шкляр	24.07.85					
Вед. инж.	Храновская	24.07.85					
Ст. инж.	Цыганкова	24.07.85					
Инж.	Григорян	24.07.85					
И.контр.	Лещенко	24.07.85					

Копировал *Л. Шкляр* Формат А3



1-1 повернуто



Нач. отд.	Федаров	<i>[Signature]</i>	24.01.57
Служб. инж.	Лалтев	<i>[Signature]</i>	23.02.57
Служб. инж.	Шняур	<i>[Signature]</i>	24.07.57
Бед. инж.	Хреновская	<i>[Signature]</i>	24.07.57
Служб. инж.	Цыганкова	<i>[Signature]</i>	10.08.57
Служб. инж.	Бригорья	<i>[Signature]</i>	24.08.57
Служб. инж.	Лавченко	<i>[Signature]</i>	24.08.57

3.503.1-75.2 2800

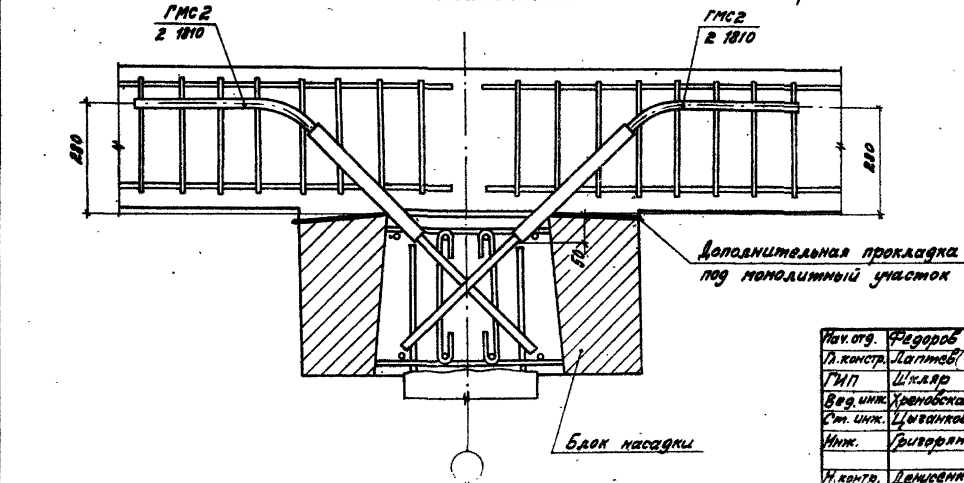
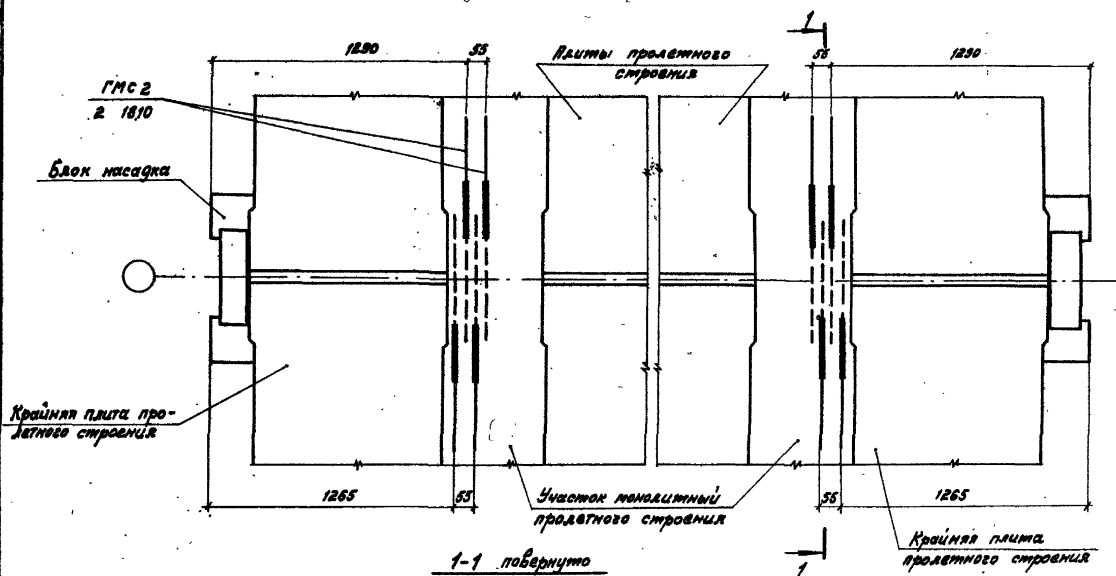
Узел 1.
Установка ГМС2 на крайней аппаратуре

Стация	Лист	Листов
Р		1
Белгипродор		

Копировал Нахимович *[Signature]*

Чертеж №3

Шк. 1-1 подл. Подпись и дата (взамен)



Исполн.	Федоров	М.А.	23.01.87
Пр. констр.	Лазитов	В.И.	23.01.87
ГМП	Шеняев	В.И.	23.01.87
Вед. инж.	Хренюкская	О.Д.	23.01.87
Ст. инж.	Цыганкова	И.В.	23.01.87
Инж.	Григорян	В.И.	23.01.87
Н.контр.	Демченко	А.И.	23.01.87

3.503.1 - 75.2 1800

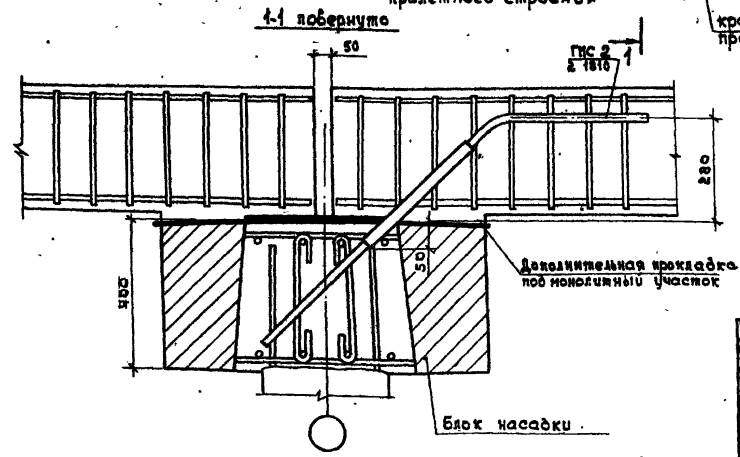
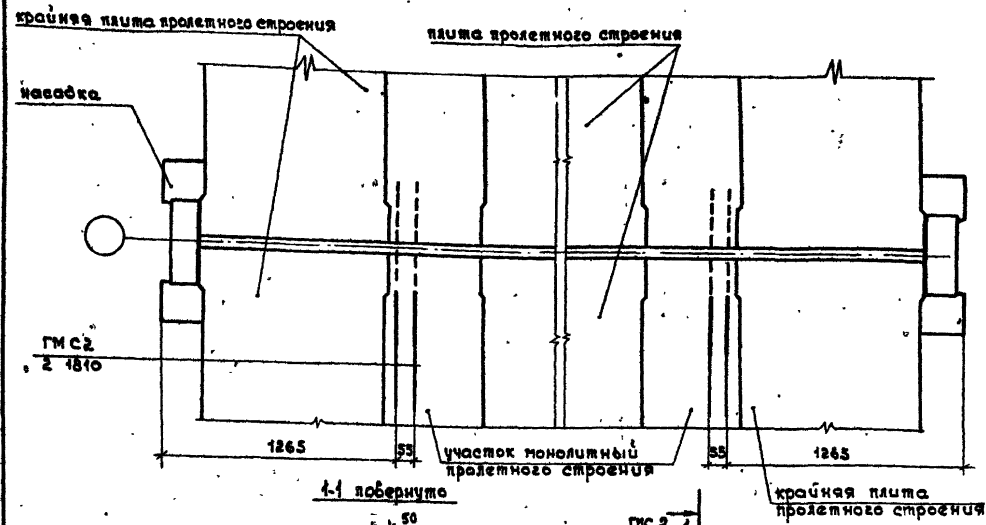
Узел 2. Установка ГМС2 на промежуточной опоре в середине секции

Стадия	Лист	Листов
Р		1
Белгипродор		

Копировал З.В.Шуф

Формат А3

Лист № 47. Формат А3. Листов 1. Дата: 23.01.87



Зазор между пролетными строениями по оси опоры заполнять бетоном не допускается.

Лист 1 из 1000. Подпись и дата. Взам. Ин. №.

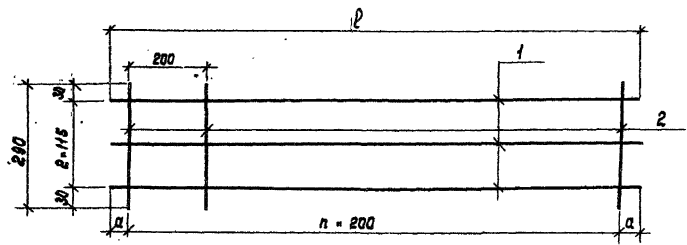
Нач. отд.	Федоров	<i>[Signature]</i>	29.07.57
Э.контр.	Лалтеб	<i>[Signature]</i>	29.07.57
Э.инж.	Шкаяр	<i>[Signature]</i>	29.07.57
Э.инж.	Хреновская	<i>[Signature]</i>	29.07.57
Ст. инж.	Цыганкова	<i>[Signature]</i>	29.07.57
Инж.	Эригорян	<i>[Signature]</i>	29.07.57
Н.контр.	Денисенко	<i>[Signature]</i>	29.07.57

3. 503.1-75.2 1900

Узел 3. Установка ГМС 2 на промежуточной опоре между секциями

стадия	лист	листов
р		1
Белгипродор		
форма № 13		

копировать



Обозначение	Марка	n	Размеры, мм		Масса, кг
			a	l	
3.503.1-75.2 4010	C1	5	90	1180	4,1
-01	C2	7	90	1580	4,5
-02	C3	8	50	1700	4,7
-03	C4	10	50	2100	2,1
-04	C5	11	90	2380	2,3

Стержни в местах пересечения объединить контактной точечной сваркой.

Формат	Зона	Поз.	Обозначение	Наименование	Кол.	Примечание
А3				<u>3.503.1-75.2 4010</u>		для С1
				<u>Детали</u>		
	1		3.503.1-75.2 4011	Ø 6А-ГОСТ 5781-82* l=1180	3	0,26 кг
	2		3.503.1-75.2 4012	Ø 6А-ГОСТ 5781-82* l=290	6	0,06 кг
А3				<u>3.503.1-75.2 4010-01</u>		для С2
				<u>Детали</u>		
	1		3.503.1-75.2 4013	Ø 6А-ГОСТ 5781-82* l=1580	3	0,35 кг
	2		3.503.1-75.2 4012	Ø 6А-ГОСТ 5781-82* l=290	6	0,06 кг
А3				<u>3.503.1-75.2 4010-02</u>		для С3
				<u>Детали</u>		
	1		3.503.1-75.2 4014	Ø 6А-ГОСТ 5781-82* l=1700	3	0,38 кг
	2		3.503.1-75.2 4012	Ø 6А-ГОСТ 5781-82* l=290	9	0,06 кг
А3				<u>3.503.1-75.2 4010-03</u>		для С4
				<u>Детали</u>		
	1		3.503.1-75.2 4015	Ø 6А-ГОСТ 5781-82* l=2100	3	0,47 кг
	2		3.503.1-75.2 4012	Ø 6А-ГОСТ 5781-82* l=290	11	0,06 кг
А3				<u>3.503.1-75.2 4010-04</u>		для С5
				<u>Детали</u>		
	1		3.503.1-75.2 4016	Ø 6А-ГОСТ 5781-82* l=2380	3	0,53 кг
	2		3.503.1-75.2 4012	Ø 6А-ГОСТ 5781-82* l=290	12	0,06 кг

Изд. 1 табл. Подпись и дата. Взам. инв. №

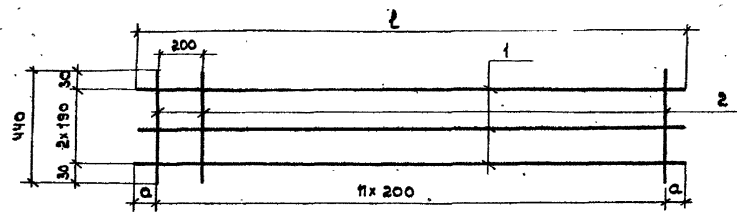
Нач. отд.	Федоров	<i>Федоров</i>	23.07.87
Сл. инженер	Липтнев	<i>Липтнев</i>	23.07.87
ЭИП	Шкляр	<i>Шкляр</i>	23.07.87
вед. инж.	Аренюкова	<i>Аренюкова</i>	23.07.87
Ст. инж.	Цыганкова	<i>Цыганкова</i>	23.07.87
Инж.	Рендио	<i>Рендио</i>	23.07.87
Н. нач. упр.	Демисенко	<i>Демисенко</i>	23.07.87

3.503.1-75.2 4010		
Р	Масса	Масштаб
	сч. табл.	1:10
Лист	Листов 1	
Белгипрорадор		

Сетка арматурная С1...С5

Копировал Нахичович *Нахичович*

Формат А3



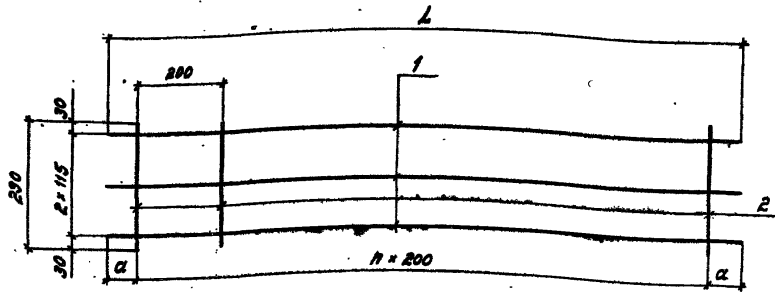
Обозначение	Марка	n	Размеры, мм		Масса, кг
			a	l	
3.503.1-75 .2 4020	С6	5	90	1180	1,4
-01	С7	7	90	1580	1,8
-02	С8	8	50	1700	2,0
-03	С9	10	50	2100	2,5
-04	С10	11	90	2380	2,8

Стержни в местах пересечения объединить контактной точечной сваркой.

Регистр	Зона	№з.	Обозначение	Наименование	Кол.	Примечание
				3.503.1-75 .2 4020		для С6
				<u>Детали</u>		
		1	3.503.1-75 .2 4011	Ø 6 А I ГОСТ 5781-82 ^л L-1180	3	0,26 кг
		2	3.503.1-75 .2 4021	Ø 6 А I ГОСТ 5781-82 ^л L-440	6	0,10 кг
				3.503.1-75 .2 4020-01		для С7
				<u>Детали</u>		
		1	3.503.1-75 .2 4013	Ø 6 А I ГОСТ 5781-82 ^л L-1580	3	0,35 кг
		2	3.503.1-75 .2 4021	Ø 6 А I ГОСТ 5781-82 ^л L-440	8	0,10 кг
				3.503.1-75 .2 4020-02		для С8
				<u>Детали</u>		
		1	3.503.1-75 .2 4014	Ø 6 А I ГОСТ 5781-82 ^л L-1700	3	0,38 кг
		2	3.503.1-75 .2 4021	Ø 6 А I ГОСТ 5781-82 ^л L-440	9	0,10 кг
				3.503.1-75 .2 4020-03		для С9
				<u>Детали</u>		
		1	3.503.1-75 .2 4015	Ø 6 А I ГОСТ 5781-82 ^л L-2100	3	0,47 кг
		2	3.503.1-75 .2 4021	Ø 6 А I ГОСТ 5781-82 ^л L-440	11	0,10 кг
				3.503.1-75 .2 4020-04		для С10
				<u>Детали</u>		
		1	3.503.1-75 .2 4016	Ø 6 А I ГОСТ 5781-82 ^л L-2380	3	0,53 кг
		2	3.503.1-75 .2 4021	Ø 6 А I ГОСТ 5781-82 ^л L-440	12	0,10 кг

Учеб. лист по физике и математике 8 класс

Нач. отд. Федоров	23.07.88	3.503.1-75 .2 4020	Сетка арматурная С6 ... С10	статус	масса	нашлось
Зн. констр. Натеев	23.07.87			р	см.	т-20
ЗУП Шкляр	23.07.87			лист	табл.	лист 1
Вед. инж. Хреновская	23.07.87					
Ст. инж. Цыганкова	23.07.87					
Инж. Хенько	23.07.88					
Инж. Денисенко	23.07.88					



Обозначение	Марка	n	Размеры, мм		Масса, кг
			a	L	
3.503.1 - 75.2 7010	C14	20	80	4160	16,6
-01	C15	33	90	6780	26,8
-02	C16	36	40	7280	29,1
-03	C17	37	65	7530	30,0
-04	C18	39	115	8030	31,7

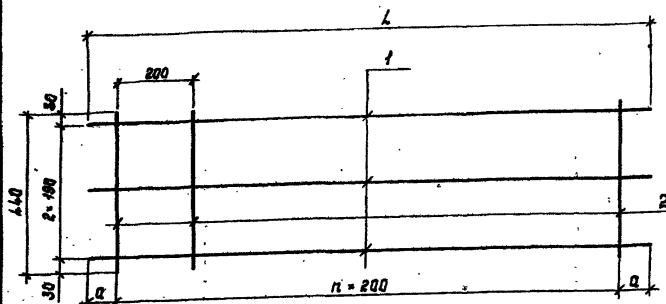
Стержни в местах пересечения объединить контактной точечной сваркой.

Марка	Зона	№з	Обозначение	Наименования	Кол.	Примечания
A3				3.503.1 - 75.2 7010		для С14
				<u>Детали</u>		
	1		3.503.1 - 75.2 7011	Ø12 А-III ГОСТ 5781-82* L=4160	3	3,7 кг
	2		3.503.1 - 75.2 7012	Ø12 А-III ГОСТ 5781-82* L=290	21	0,26 кг
A3				3.503.1 - 75.2 7010 - 01		для С15
				<u>Детали</u>		
	1		3.503.1 - 75.2 7013	Ø12 А-III ГОСТ 5781-82* L=6780	3	6,0 кг
	2		3.503.1 - 75.2 7012	Ø12 А-III ГОСТ 5781-82* L=290	34	0,26 кг
A3				3.503.1 - 75.2 7010 - 02		для С16
				<u>Детали</u>		
	1		3.503.1 - 75.2 7014	Ø12 А-III ГОСТ 5781-82* L=7280	3	6,5 кг
	2		3.503.1 - 75.2 7012	Ø12 А-III ГОСТ 5781-82* L=290	37	0,26 кг
A3				3.503.1 - 75.2 7010 - 03		для С17
				<u>Детали</u>		
	1		3.503.1 - 75.2 7015	Ø12 А-III ГОСТ 5781-82* L=7530	3	6,7 кг
	2		3.503.1 - 75.2 7012	Ø12 А-III ГОСТ 5781-82* L=290	38	0,26 кг
A3				3.503.1 - 75.2 7010 - 04		для С18
				<u>Детали</u>		
	1		3.503.1 - 75.2 7016	Ø12 А-III ГОСТ 5781-82* L=8030	3	7,1 кг
	2		3.503.1 - 75.2 7012	Ø12 А-III ГОСТ 5781-82* L=290	40	0,26 кг

Инв. № 100/100
 Проект и детали
 20.07.87

Инв. № 100/100	Фадеев	23.07.87	3.503.1 - 75.2 7010	Сетка арматурная С14 ... С18	Студия	Масштаб	Наситов
Инв. № 100/100	Калинин	23.07.87			р	см.	1:10
ГНП	Шняп	23.07.87			лист	листов	1
Инв. № 100/100	Христовская	23.07.87			Белгипродер		
Ст. инж.	Цыганкова	23.07.87					
Инж.	Григорян	23.07.87					
Инв. № 100/100	Калинин	23.07.87					

Калинин Фадеев Формат А3



Обозначение	Марка	n	Размеры, мм		Масса кг
			a	L	
3.503.1 - 75.2 7020	c19	20	80	4180	19,3
-01	c20	33	90	6780	34,3
-02	c21	36	40	7280	33,9
-03	c22	37	65	7530	34,9
-04	c23	39	115	8030	36,9

Стержни в местах пересечения объединить контактной точечной сваркой.

Контр-Зонт	Лист	Обозначение	Наименование	Мод.	Примечание
ЯЗ			<u>3.503.1 - 75.2 7020</u>		Вс с 10
			<u>Детали</u>		
	1	3.503.1 - 75.2 7011	Ø128-И ГОСТ 5781-82° L=4180	3	3,7кг
	2	3.503.1 - 75.2 7021	Ø128-И ГОСТ 5781-82° L=440	21	0,30кг
ЯЗ			<u>3.503.1 - 75.2 7020 - 01</u>		Вс с 20
			<u>Детали</u>		
	1	3.503.1 - 75.2 7013	Ø128-И ГОСТ 5781-82° L=6780	3	6,0кг
	2	3.503.1 - 75.2 7021	Ø128-И ГОСТ 5781-82° L=440	34	0,39кг
ЯЗ			<u>3.503.1 - 75.2 7020 - 02</u>		Вс с 21
			<u>Детали</u>		
	1.	3.503.1 - 75.2 7014	Ø128-И ГОСТ 5781-82° L=7280	3	6,5кг
	2.	3.503.1 - 75.2 7021	Ø128-И ГОСТ 5781-82° L=440	37	0,39кг
ЯЗ			<u>3.503.1 - 75.2 7020 - 03</u>		Вс с 22
			<u>Детали</u>		
	1	3.503.1 - 75.2 7015	Ø128-И ГОСТ 5781-82° L=7530	3	6,7кг
	2	3.503.1 - 75.2 7021	Ø128-И ГОСТ 5781-82° L=440	38	0,39кг
ЯЗ			<u>3.503.1 - 75.2 7020 - 04</u>		Вс с 23
			<u>Детали</u>		
	1	3.503.1 - 75.2 7016	Ø128-И ГОСТ 5781-82° L=8030	3	7,1кг
	2	3.503.1 - 75.2 7021	Ø128-И ГОСТ 5781-82° L=440	40	0,39кг

Исполн.	Медведев	23.01.87
Эк. проект	Лоптев	23.01.87
ЭИП	Шляп	23.01.87
Вед. инж.	Хренова	23.01.87
Ст. инж.	Цыганова	23.01.87
Инж.	Григорян	23.01.87
И. Компр.	Денисенко	23.01.87

3.503.1 - 75.2 7020

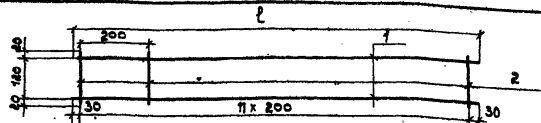
Сетка арматурная
с19... с23

Стандарт	Масса	Масштаб
P	ст. табл.	1:10
Лист	Листов 1	

Белгород

Копирава Нахимович

Формат А3



Обозначение	Марка	n	l, мм	Масса, кг
3.503.1-75.2 6010	С-11	20	4060	2,6
-01	С-12	25	5060	3,2
-02	С-13	25	5860	3,8

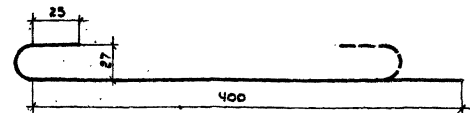
Зона	Поз	Обозначение	Наименование	Кол.	Примечание
			3.503.1-75.2 6010		для С11
			<u>Детали</u>		
	1	3.503.1-75.2 6011	Ø 6А ГОСТ 5781-82 L=4060	2	0,90 кг
	2	3.503.1-75.2 6012	Ø 6А ГОСТ 5781-82 L=160	21	0,04 кг
			3.503.1-75.2 6010-01		для С12
			<u>Детали</u>		
	1	3.503.1-75.2 6013	Ø 6А ГОСТ 5781-82 L=5060	2	1,1 кг
	2	3.503.1-75.2 6012	Ø 6А ГОСТ 5781-82 L=160	26	0,04 кг
			3.503.1-75.2 6010-02		для С13
			<u>Детали</u>		
	1	3.503.1-75.2 6014	Ø 6А ГОСТ 5781-82 L=5860	2	1,3 кг
	2	3.503.1-75.2 6012	Ø 6А ГОСТ 5781-82 L=160	30	0,04 кг

Стержни в местах пересечения объединить контактной точечной сваркой.

3.503.1-75.2 6010		стабий масса	маштаб
р	см товл	1:10	
лист	листоб 1		
Белгипродор			
формат А4			

Сетка арматурная С11 ... С13

копировал с ?



Обозначение	Длина, мм	Масса, кг	Примечание
3.503.1-75.2 1108	470	0,19	

3.503.1-75.2 1108		стабий масса	маштаб
р	0,19	—	
лист	листоб 1		
Белгипродор			
формат А4			

Ø 6А ГОСТ 5781-82*

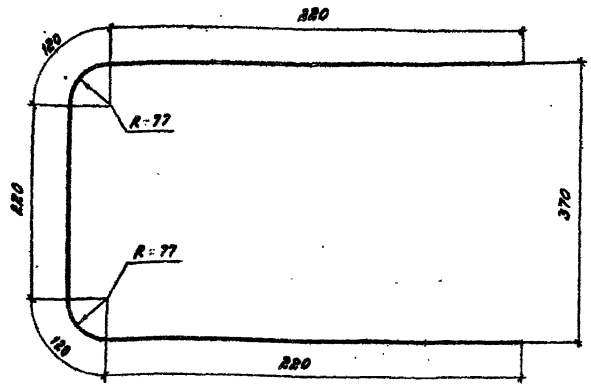
копировал с ?

Ш.б. л. товл. Пособие и база данных Ш.б. л.

Имя, фамилия, должность, дата, подпись
 Нач. штаб. Федоров
 З.П. Шкляр
 С.И. Никитин
 П.И. Козлов

Ш.б. л. товл. Пособие и база данных Ш.б. л.

Имя, фамилия, должность, дата, подпись
 Нач. штаб. Федоров
 З.П. Шкляр
 С.И. Никитин
 П.И. Козлов

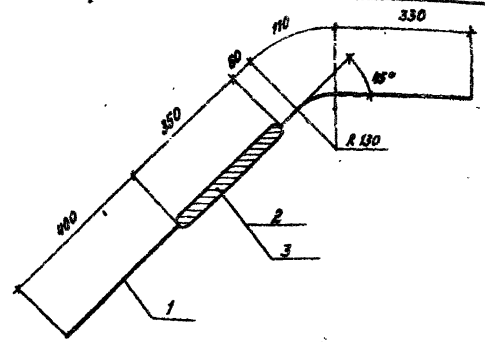


Обозначение	Длина, мм	Масса, кг	Примечание
3.503.1 - 75.2 1112	300	1,1	

Нач. отд. Федоров	И.И.	05.08.87	3.503.1 - 75.2 1112	Студия	Масса	Масштаб
Гл. констр. Лаптев	Ю.В.	05.08.87		р	1,1	1:20
ГМП	Ш.А.Яр	05.08.87		Лист	Листов 1	
Вед. инж. Хреновская	С.А.	05.08.87		Стержень арматурный		
Ст. инж. Цыганкова	В.В.	05.08.87				
Инж. Келько	В.В.	05.08.87	Ø14 А-II ГОСТ 5781-82*			
Н. контр. Венисенко	В.В.	05.08.87	Белгипродор			

Имеет ли табл. Примечания и другие данные

Копировал *Л. Зайц* Формат А4



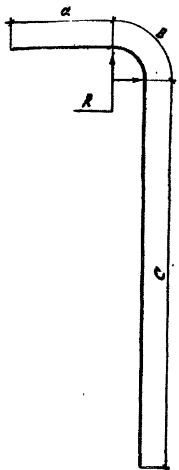
Формат	Зона	№з	Обозначение	Наименование	Кол.	Примечание
				<u>Детали</u>		
		1	3.503.1 - 75.2 1811	Ø25 А-II ГОСТ 5781-82* Р=1250	1	4,8 кг
				<u>Материалы</u>		
		2		Стеклооткань Эз - 200 ГОСТ 13907-83	9,17	м²
		3		Мастика битумная 10-2 по ВСН 32-81 Минтрансстроя	1,2	кг

1. Изоляцию выполнить из 5 слоев стеклоотканью на битумной мастике.
2. Арматура класса А-II по ГОСТ 5781-82* марки ВСт3сп2 по ГОСТ 380-74*

Нач. отд. Федоров	И.И.	05.08.87	3.503.1 - 75.2 1810	Студия	Масса	Масштаб
Гл. констр. Лаптев	Ю.В.	05.08.87		р	6,0	1:10
ГМП	Ш.А.Яр	05.08.87		Лист	Листов 1	
Вед. инж. Хреновская	С.А.	05.08.87		Диаметр ГМС2		
Ст. инж. Цыганкова	В.В.	05.08.87				
Инж. Келько	В.В.	05.08.87	Белгипродор			
Н. контр. Венисенко	В.В.	05.08.87	Белгипродор			

Имеет ли табл. Примечания и другие данные

Копировал *Л. Зайц* Формат А4

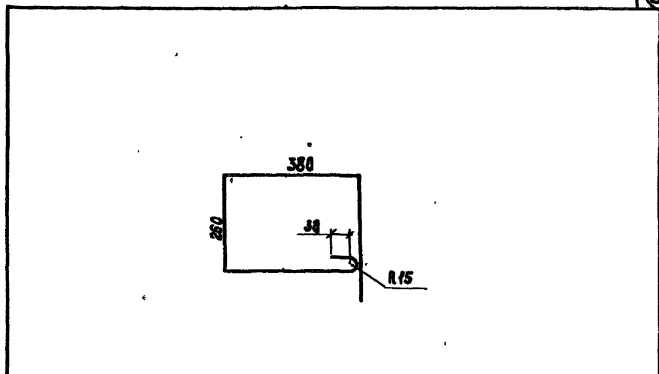
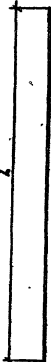


Обозначение	φ, мм	α, мм	β, мм	σ, мм	ρ, мм	Длина, мм	Масса, кг	Примечания
3.503.1 - 75.2 3010 - С:						8700	6,7	
- 02	20	320	160	2470	100	2950	7,3	
- 03				2720		3200	7,9	
- 04				2960		3620	10,5	
- 05				3210		3770	11,2	
- 06				3460		4170	12,0	
- 07	22	380	180	3710	110	4270	10,7	
- 08				3960		4520	13,5	
- 09				4210		4770	14,2	
- 10				4460		5020	15,0	
- 11				4710		5270	15,7	
- 12				4950		5620	21,6	
- 13				5200		5870	22,8	
- 14				5450		6120	23,6	
- 15				5700		6370	24,5	
- 16				5950		6620	25,5	
- 17				6200		6870	26,4	
- 18	25	470	200	6450	125	7120	27,4	
- 19				6700		7370	28,4	
- 20				6950		7620	29,3	
- 21				7200		7870	30,3	

Инв. № табл. Подпись и дата (Визитная)

Изм. от	Подпись	Дата	3.503.1 - 75.2 3010	Стержень арматурный	Сталь	Масса	Масштаб
Г. Кантор	Ланте	21.07.83			ρ	см. табл.	-
Г. М. П.	Ш. К. Л. Р.	24.07.83			Лист	Листов 1	
Бад. инж. Урлюбская	Ш. К. Л. Р.	24.07.83			2-й ГОСТ 5781-82*		
Ст. инж. Цыганкова	Ш. К. Л. Р.	24.07.83					
Инж. Урлюбян	Ш. К. Л. Р.	24.07.83	Копировал А. В. В. Формат А3				
И. Кондр.	Донченко	21.07.83					

Обозначение	Длина, мм	Масса, кг	Примечание
3.503.1-75.2 9020-01	2300	1,6	
- 02	2550	1,6	
- 03	2800	1,7	
- 04	3050	1,9	
- 05	3300	2,0	
- 06	3550	2,2	
- 07	3800	2,4	
- 08	4050	2,5	
- 09	4300	2,7	
- 10	4550	2,9	
- 11	4800	3,0	
- 12	5050	3,1	
- 13	5300	3,3	
- 14	5550	3,4	
- 15	5800	3,6	
- 16	6050	3,8	
- 17	6300	3,9	
- 18	6550	4,1	
- 19	6800	4,2	
- 20	7050	4,4	
- 21	7300	4,5	



Обозначение	Длина, мм	Масса, кг	Примечание
3.503.1-75.2 9030	1430	0,56	

Име. л. подл. Подпись и дата

Нач. отд. Федоров	СЛ.07.87							
Сл. инсп. Лаптев	СЛ.07.87							
С.П. Шляр	СЛ.07.87							
Инж. Лреновская	СЛ.07.87							
Сл. инж. Цыганкова	СЛ.07.87							
Инж. Срегарян	СЛ.07.87							

Име. л. подл. Подпись и дата

3.503.1-75.2 9020			Стадия	Масса	Масштаб
Стержень арматурный	р	см. табл.	-		
	лист	листов 1			
Ø10 А-I ГОСТ 5781-82*			Белгипродор		

Копировал Нахинович *Н.И.* Формат А4

Формат А4